

**МИНИСТЕРСТВО НАУКИ И ВЫСШЕГО ОБРАЗОВАНИЯ  
РОССИЙСКОЙ ФЕДЕРАЦИИ  
Федеральное государственное автономное  
образовательное учреждение  
высшего образования  
«СЕВЕРО-КАВКАЗСКИЙ ФЕДЕРАЛЬНЫЙ УНИВЕРСИТЕТ»**

**МЕТОДИЧЕСКИЕ УКАЗАНИЯ**

по выполнению практических  
занятий по дисциплине  
«МЕТРОЛОГИЯ, СТАНДАРТИЗАЦИЯ И  
СЕРТИФИКАЦИЯ»

для студентов направления  
18.03.01 Химическая технология

Химическая технология синтетических биологически активных веществ, хими-ко-фармацевтических препаратов и кос-метических средств

Ставрополь 2024

## Содержание

Предисловие.....	3
<b>I. Метрология.....</b>	<b>4</b>
Практическое занятие № 1. Градуировка средств измерений.....	4
Практическое занятие № 2. Анализ погрешностей результатов косвенных измерений.....	12
Практическое занятие № 3. Поверка средств измерений.....	18
Практическое занятие № 4. Обработка результатов прямых однократных измерений.....	20
Практическое занятие № 5. Обработка данных при прямых - многократных измерениях.....	25
Практическое занятие № 6. Обнаружение и исключение промахов из прямых наблюдений при многократных измерениях.....	29
Практическое занятие № 7. Оценка погрешностей результатов однократных измерений с помощью технических средств измерений. ....	32
<b>II. Стандартизация.....</b>	<b>37</b>
Практическое занятие № 8. Определение подлинности товара по штрихкоду международного стандарта EAN.....	37
Приложение 8.1. Штрих-коды некоторых стран.....	41
Практическое занятие № 9. Изучение основополагающих нормативных документов по стандартизации Российской Федерации.....	42
<b>III. Сертификация.....</b>	<b>45</b>
Практическое занятие № 10. Изучение порядка проведения сертификации продукции.....	45
Приложение 10.1. Бланк сертификата соответствия продукции.....	47
Приложение 10.2. Правила заполнения бланка сертификата соответствия продукции.....	49
Приложение 10.3. Существующие схемы сертификации продукции. ....	51
Приложение 10.4. Форма заявки на проведение сертификации продукции.....	52
Практическое занятие № 11. Изучение порядка проведения сертификации услуг.....	53
Приложение 11.1. Форма заявки на проведение сертификации услуг.....	57
Приложение 11.2. Существующие схемы сертификации услуг . . . .	58
Приложение 11.3. Бланк сертификата соответствия услуги.....	59
Приложение 11.4. Правила заполнения бланка сертификата соответствия услуги.....	60
Практическое занятие 12. Методы измерений. Средства измерений. Основные метрологические показатели измерительных средств.....	63
Практическое занятие 13. Проверка размеров скобы концевыми мерами длины.....	69
Практическое занятие 14. Проверка точности измерения микрометра	

с помощью концевых мер длины.....	76
Практическое занятие 15. Измерение размеров деталей штангенинструментами.....	84
Практическое занятие 16. Измерение размеров детали микрометрическими приборами.....	28
Практическое занятие 17. Измерение диаметра отверстия индикаторным нутромером.....	88
Практическое занятие 18. Измерение диаметров калибра-пробки с помощью микрокатра.....	94
Практическое занятие 19. Измерение биений деталей установленных в центрах с помощью индикатора часового типа.....	98
Практическое занятие 20. Измерение углов деталей с помощью синусной линейки.....	101
Практическое занятие 21. Измерение углов деталей с помощью инструментального микроскопа.....	106
Практическое занятие 22. Определение погрешности измерительных приборов.....	110
Список использованных источников.....	120

## ПРЕДИСЛОВИЕ

Настоящий практикум, включающий в себя занятия по разделам дисциплин «Метрология, стандартизация и сертификация», «Метрология и измерительная техника», «Метрология», предназначен для студентов, обучающихся по направлению подготовки бакалавров 18.03.01 Химическая технология. Выполнение предложенных в практикуме заданий направлено на формирование у обучающихся следующих профессиональных навыков:

- использовать нормативные документы по качеству, стандартизации и сертификации продуктов и изделий в практической деятельности;
- обеспечивать соответствие технологических процессов международным и Российским стандартам;
- осуществлять контроль качества выпускаемой продукции.

Целью проведения предлагаемых занятий по перечисленным выше дисциплинам является углубление и закрепление теоретического материала, приобретение знаний о метрологическом обеспечении систем контроля, управления и технологических процессах, о назначении и возможности применения основных правил и документов системы сертификации, об обеспечении необходимого уровня качества продукции и услуг на базе стандартизации и сертификации, о порядке сертификации готовой продукции и услуг.

Задача проведения практических занятий заключается в ознакомлении студентов с правилами определения погрешностей результатов и средств измерений, проведения поверки средств измерений, обработки результатов измерений, основными нормативными документами, регламентирующими деятельность в области стандартизации и сертификации, в изучении их основных положений, а также в изучении и использовании различных методов статистического контроля качества.

Предусмотрено несколько вариантов заданий, что позволяет выполнять их как всей группе студентов, так и индивидуально по вариантам, задаваемым преподавателем. Задания могут выполняться с использованием персональных компьютеров.

Для выполнения заданий студенты должны прослушать лекционный курс по соответствующему разделу и изучить дополнительный учебный материал из библиографического списка, который приведен в конце настоящего практикума. В процессе решения заданий необходимо пользоваться справочными таблицами и соответствующими стандартами.

Отчеты по выполненным заданиям сдаются преподавателю. Текст может быть выполнен от руки или на компьютере. Все необходимые графики и схемы следует вычерчивать в масштабе с применением инструментов или выполнять с помощью любого графического редактора на персональном компьютере.

# І. МЕТРОЛОГИЯ

## Практическое занятие № 1.

### Градуировка средств измерений

**Цель занятия:** научиться определять градуировочную характеристику средств измерений [1, 2, 3].

#### Краткие теоретические сведения

Средствами измерений (СИ) являются измерительные технические устройства, имеющие нормированные метрологические характеристики. Под метрологическими характеристиками понимают такие свойства СИ, которые позволяют оценить результат измерения физических величин и его погрешности. СИ способно хранить и воспроизводить единицы или шкалы измеряемых величин и сохранять их размер неизменным в течение определенного времени. Техническое средство непосредственно после изготовления становится измерительным после передачи ему единицы (или шкалы) от другого более точного СИ. Эта операция называется градуировкой. В более общем смысле градуировка СИ означает определение функциональной зависимости между входной (в частности, измеряемой физической величиной) и выходной величинами с использованием образцовых СИ на входе и выходе этого СИ. При этом в любых СИ осуществляются измерительные преобразования, сопровождающиеся изменениями рода физических величин с требуемым качеством метрологических характеристик.

Градуировка выполняется в условиях, когда измеряемая величина либо не меняется, либо ее изменением можно пренебречь, а время позволяет снимать показания после того, как указатель отсчетного устройства окончательно остановится на какой-нибудь отметке шкалы.

Различают градуировку в отдельных точках диапазона измерений и построение непрерывной градуировочной характеристики.

*Градуировка в отдельных точках диапазона измерений* является наиболее простой. Так, например, при градуировке ртутного термометра в двух реперных точках (при температуре таяния льда и температуре кипения воды) получают по  $n$  значений длины ртутного столба в каждой точке. Затем в центрах рассеяния наносят отметки шкалы и присваивают этим отметкам значения  $0\text{ }^{\circ}\text{C}$  и  $100\text{ }^{\circ}\text{C}$ , соответственно. Если длина ртутного столба прямо пропорциональна измеряемой температуре, то расстояние между полученными отметками шкалы можно разбить на 100 равных частей и получить термометрическую шкалу с ценой деления  $1\text{ }^{\circ}\text{C}^{1)}$ .

---

<sup>1)</sup>Такая градуировка ртутных термометров осуществлялась в прошлом, когда в качестве единицы измерения температуры использовался  $^{\circ}\text{C}$ . При современных температурных шкалах, основанных на объемном расширении веществ  $dT = kdV$ , где  $V$  – объем вещества,  $k$  – температурный коэффициент расширения вещества, ртутные термометры градуируются по образцовым манометрическим термометрам. Это связано с тем, что значение  $k$  зависит от интервала измеряемых температур, т.е. шкалы ртутных термометров нелинейны. Использование манометрических термометров обеспечивает адекватность  $^{\circ}\text{C}$  и  $\text{K}$  как единиц измерения температуры и их перевода с учетом разницы в реперных точках, т.е.  $T[\text{K}] = T[^{\circ}\text{C}] + 273,15[\text{K}]$ .

Построение градуировочной характеристики предполагает две возможности. Первая из них заключается в том, что зависимость между входным воздействием и откликом на него известна (например, линейная, квадратичная, логарифмическая и т.п.), но неизвестны коэффициенты, входящие в соответствующее алгебраическое уравнение. Вторая возможность состоит в необходимости аппроксимации экспериментальных данных аналитической зависимостью [3].

Если вид градуировочной характеристики  $Y = f(X)$ , где  $X$  – входная величина,  $Y$  – выходная величина, известен, то задача состоит в том, чтобы в её представлении полиномом соответствующей степени

$$Y = a_0 + a_1 \cdot X + a_2 \cdot X^2 + \dots + a_m \cdot X^m$$

найти такие значения коэффициентов  $a_0, a_1, a_2, \dots, a_m$ , при которых эта зависимость наилучшим образом соответствовала бы экспериментальным данным.

На рис. 1.1 показаны некоторые варианты построения линейной градуировочной характеристики по экспериментальным данным, обозначенным кружочками. Вопрос о том, какой из вариантов лучше, должен решаться на основе какого-то критерия. Если значения входных воздействий  $X_1, X_2, \dots, X_n$

известны точно, а отклики на них  $Y_1, Y_2, \dots, Y_n$  подчиняются нормальному закону распределения вероятности, то обычно используется метод наименьших квадратов (МНК).

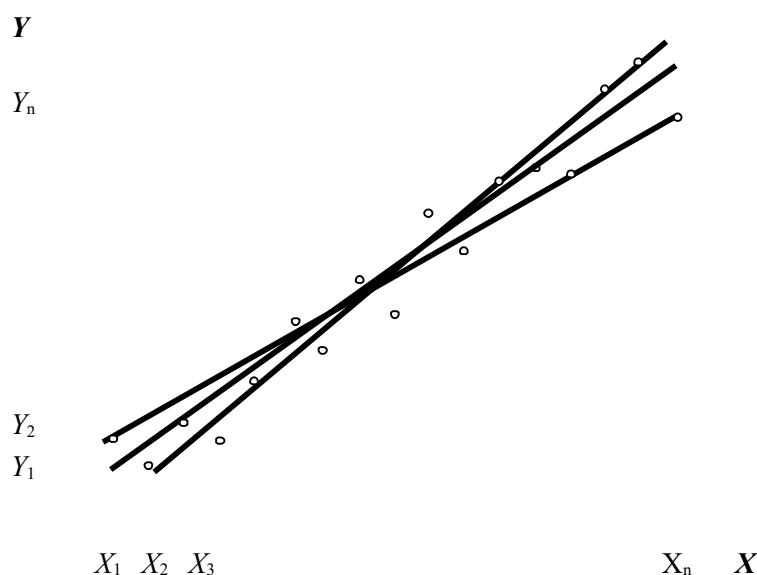


Рис.1.1. Построение линейной градуировочной характеристики

*по экспериментальным данным*

Минимизируется сумма квадратов отклонений откликов по оси ординат от градуировочной характеристики:

$$\sum_{i=1}^n (Y_i - a_0 - a_1 \cdot X_i - a_2 \cdot X_i^2 - \dots - a_m \cdot X_i^m)^2 = \min. \quad (1.1)$$

Коэффициенты  $a_0, a_1, a_2, \dots, a_m$ , определяющие оптимальную по критерию наименьших квадратов градуировочную характеристику, находятся из условия равенства нулю производных от этой суммы по каждому коэффициенту.

### Пример

При градуировке измерительного прибора с линейной градуировочной характеристикой получены числовые значения экспериментальных данных, представленные в табл.1.1.

Таблица 1.1

Экспериментальные данные

$i$	1	2	3	4	5	6	7	8	9	10	11	12	13
$X_i$	41	50	81	104	120	139	154	180	208	241	250	269	301
$Y_i$	4	8	10	14	15	20	19	23	26	30	31	30	37

Найти методом наименьших квадратов аналитическое выражение для градуировочной характеристики и построить её графически.

### Решение

1. Линейная градуировочная характеристика описывается выражением:

$$Y = a_0 + a_1 \cdot X,$$

где коэффициенты  $a_0$  и  $a_1$  методом наименьших квадратов находятся из условия:

$$\sum_{i=1}^{13} (Y_i - a_0 - a_1 \cdot X_i)^2 = \min,$$

где  $i$  – номер опыта.

2. Вышеприведенная функция минимальна в точке, где ее производные по  $a_0$  и  $a_1$  равны нулю. Поэтому коэффициенты  $a_0$  и  $a_1$  определяются в результате решения системы уравнений:



$$\begin{cases} \sum_{i=1}^{13} (Y_i - a_0 - a_1 \cdot X_i) = 0; \\ \sum_{i=1}^{13} (Y_i - a_0 - a_1 \cdot X_i) \cdot X_i = 0 \end{cases}$$

3. Два уравнения с двумя неизвестными имеют единственное решение. Разделим левую и правую части каждого уравнения на 13, введем обозначения:

$$\begin{aligned} \frac{1}{13} \sum_{i=1}^{13} Y_i &= \hat{Y}; \\ \frac{1}{13} \sum_{i=1}^{13} X_i &= \hat{X}; \\ \frac{1}{13} \sum_{i=1}^{13} X_i^2 &= \hat{X}^2; \\ \frac{1}{13} \sum_{i=1}^{13} Y_i \cdot X_i &= \hat{XY}, \end{aligned}$$

где  $\hat{Y}$ ,  $\hat{X}$ ,  $\hat{XY}$  – оценки среднего значения.

Тогда получим выражение для коэффициентов  $a_0$  и  $a_1$  в форме, выходящей по своему значению за рамки частного примера:

$$\begin{aligned} a_0 &= \frac{\hat{X}^2 \cdot \hat{Y} - \hat{X} \cdot \hat{XY}}{\hat{X}^2 - \left( \hat{X} \right)^2}; \\ a_1 &= \frac{\hat{XY} - \hat{X} \cdot \hat{Y}}{\hat{X}^2 - \left( \hat{X} \right)^2}. \end{aligned}$$

4. В рассматриваемом случае  $a_0 = 0,7$ ;  $a_1 = 0,124$ , так что аналитическое выражение для градуировочной характеристики имеет вид:

$$Y = 0,7 + 0,124 X.$$

Графически она построена на рис.1.2, где точками нанесены экспериментальные данные.

Выражениями для  $a_0$  и  $a_1$ , полученными в рассмотренном примере, можно пользоваться при градуировке измерительных приборов с нелинейными градуировочными характеристиками.

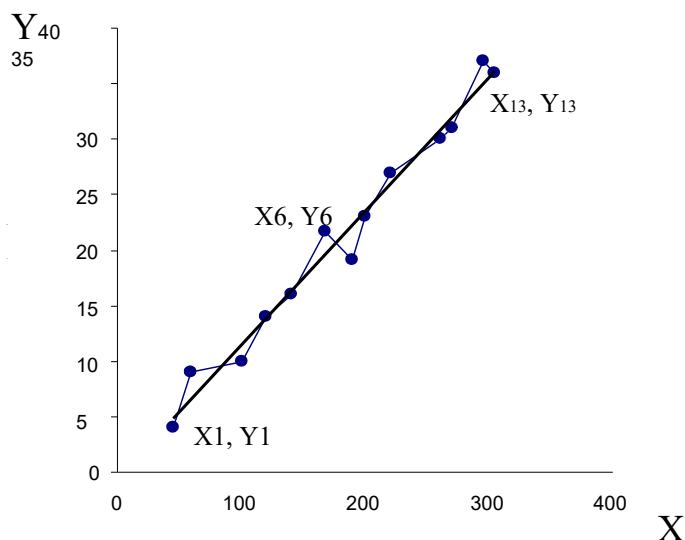


Рис.1.2. Градуировочная характеристика, найденная по МНК

Так, например, если она описывается зависимостью

$$Y = a_0 + \frac{a_1}{X}$$

то в формулы для коэффициентов  $a_0$  и  $a_1$  вместо  $X$  следует подставлять

$$Z = \frac{1}{X}, \text{ точно так же, если}$$

$$Y = a_0 + a_1 \cdot X^2,$$

то задача линеаризуется подстановкой

$$Z = X^2.$$

Иногда для линеаризации может использоваться логарифмирование. Если, например,

$$Y = a_0 \cdot e^{a_1 \cdot X},$$

то после логарифмирования по основанию натуральных логарифмов получается:

$$\ln Y = \ln a_0 + a_1 \cdot X.$$

(1.2)

Если градуировочная характеристика СИ имеет вид:

$$Y = k_0 \cdot e^{\frac{k_1}{X}}, \quad (1.3)$$

то после логарифмирования выражения (1.3) с использованием натуральных логарифмов получим

$$\ln Y = \ln k_0 + \frac{k_1}{X}.$$

Произведя замену переменных, составим линейное уравнение относительно новых переменных:

$$Z = a_0 + a_1 \cdot W, \quad (1.4)$$

где  $Z = \ln Y$ ,  $a_0 = \ln k_0$ ,  $a_1 = k_1$ ,  $W = X^{-1}$ .

Для линеаризации градуировочной характеристики СИ вида:

$$Y = k_0 \cdot \ln \frac{X}{k_1} \quad (1.5)$$

представим выражение (1.5) в виде:

$$Y = k_0 (\ln X - \ln k_1).$$

Отсюда:

$$Y = k_0 \ln X - k_0 \ln k_1,$$

и получим линейную зависимость

$$Y = a_0 + a_1 \cdot Z \quad (1.6)$$

где  $a_0 = -k_0 \cdot \ln k_1$ ;  $a_1 = k_0$ ;  $Z = \ln X$ .

При наличии данных, аналогичных приведенным в табл.1.1, решение производится по новым переменным с учетом их значений в формулах (1.2), (1.4) и (1.6).

Если вид градуировочной характеристики неизвестен, то возникает задача отыскания наилучшей аппроксимации экспериментальных данных, получен-

ных при градуировке, аналитической зависимостью (рис. 1.3). Решение ее методом наименьших квадратов (МНК) отличается от решения предыдущей задачи только тем, что степень полинома

$$Y = a_0 + a_1 \cdot X + a_2 \cdot X^2 + \dots$$

неизвестна. Она устанавливается на основании требований к точности градуировки. После этого минимизируется выражение (1.1). Количество уравнений для определения коэффициентов  $a_0, a_1, a_2$  всегда равно числу неизвестных,

,...

так что задача имеет единственное решение. В специальной литературе она иногда называется *задачей сглаживания*.

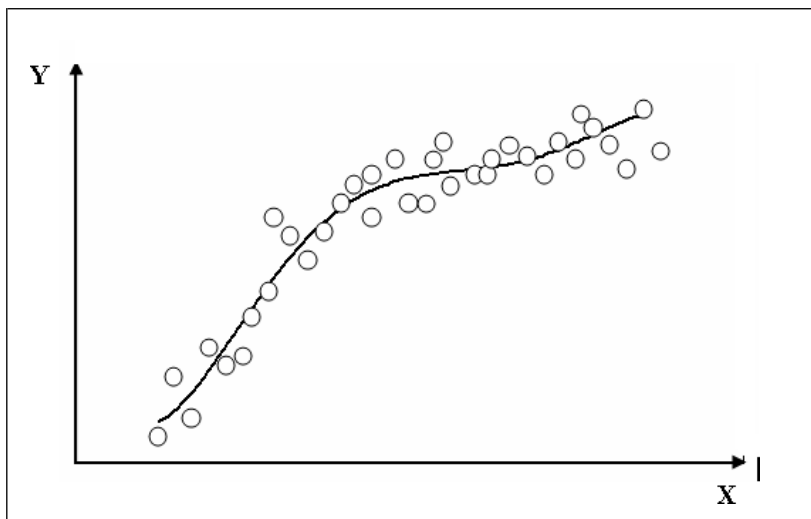


Рис.1.3. Построение градуировочной характеристики, вид которой неизвестен

### Задание

При градуировке средства измерения с линейной функциональной характеристикой получены числовые значения экспериментальных данных, приведенные в табл.1.2. По полученным данным найти методом наименьших квадратов аналитические выражения для градуировочной характеристики и построить ее графически.

Таблица 1.2

### Экспериментальные данные

Номер эксперимента $i$	Входная величина $X_i$	Выходные величины $Y_j$				
		$j = 1$	$j = 2$	$j = 3$	$j = 4$	$j = 5$
1	0	46,00	100	10	100	53
2	10	47,82	103,96	10,396	104,26	55,26
3	20	49,64	107,91	10,791	108,52	57,52
4	30	51,45	111,85	11,185	112,78	59,77
5	40	53,26	115,78	11,578	117,04	62,03
6	50	55,06	119,7	11,97	121,3	64,29
7	60	56,86	123,6	12,36	125,56	66,55
8	70	58,65	127,49	12,749	129,82	68,81
9	80	60,43	131,37	13,137	134,08	71,06
10	90	62,21	135,24	13,524	138,34	73,32

Номер эксперимента $i$	Входная величина $X_i$	Выходные величины $Y_j$				
		$j = 1$	$j = 2$	$j = 3$	$j = 4$	$j = 5$
11	100	63,99	139,1	13,91	142,6	75,58
12	110	65,76	142,95	14,295	146,86	77,84
13	120	67,52	146,78	14,678	151,12	80,09
14	130	69,28	150,6	15,06	155,38	82,35
15	140	71,03	154,41	15,441	159,64	84,61
16	150	72,78	158,21	15,821	163,9	86,87
17	160	74,52	162	16,2	168,16	89,13
18	170	76,26	165,78	16,578	172,42	91,38
19	180	77,99	169,54	16,954	176,68	93,64
20	190	79,71	173,29	17,329	–	–
21	200	81,43	177,03	17,703	–	–

### Содержание отчета

1. Таблица экспериментальных данных.
2. Результаты расчетов градуировочной характеристики СИ.
3. Функциональная зависимость  $Y = f(x)$  в графическом виде.
4. Выводы по проделанной работе (коэффициенты для градуировочной характеристики).

### Контрольные вопросы

1. Дать определение СИ.
2. Дать определение понятия «градуировка СИ».
3. В каких задачах используется метод наименьших квадратов?
4. Привести примеры линеаризации градуировочных функциональных зависимостей для СИ [6].



## Практическое занятие № 2.

### Анализ погрешностей результатов косвенных измерений

**Цель занятия:** научиться оценивать погрешности косвенных измерений физических величин и сформулировать требования к точности измерений непосредственно измеряемых величин – аргументов функциональной зависимости результатов косвенных измерений от прямых измеряемых величин [1, 2, 3].

#### Краткие теоретические сведения

При косвенных измерениях значение искомой величины  $Z$  вычисляют по результатам прямых измерений других величин  $X_i$ , функционально связанных с искомой. Функциональная зависимость  $Z(X_1, X_2, X_3 \dots X_n)$ , как правило, задается в виде формулы.

Обычно рекомендуют провести вначале обработку результатов каждого из прямых измерений, затем по полученным оценкам центров распределений величин  $X_i$  вычислить оценку искомой величины  $Z$  и, наконец, по оценкам погрешностей оценок  $X_i$  вычислить оценку погрешностей окончательного результата, как будет описано ниже.

Но для оценивания случайной составляющей погрешности результата возможен и другой путь: многократно повторить процедуру, состоящую из однократных измерений всех  $X_i$  и вычисления  $Z$ , получить таким образом выборку значений  $Z$  со статистическим разбросом и обработать ее стандартным способом. Достоинство этого метода состоит в том, что он не требует знания характеристик составляющих случайной погрешности, экспериментатор имеет дело сразу с их суммой. Тем не менее, его применяют реже. Поэтому вернемся к задаче вычисления оценки погрешности окончательного результата по оценкам погрешностей непосредственно измеренных величин  $X_i$ .

Поскольку погрешности этих величин предстоит суммировать, удобно характеризовать их оценками средними квадратическими отклонениями (СКО)  $S_i$ .

Наиболее простая функциональная зависимость – линейная комбинация  $Z = b_1 X_1 + b_2 X_2 + \dots + b_n X_n$ . Переходя к дифференциалам как аналогам малых погрешностей, получаем:

$$dZ = b_1 \cdot dX_1 + b_2 \cdot dX_2 + \dots + b_n \cdot dX_n$$

или

$$\Delta_Z = b_1 \Delta_{X_1} + b_2 \Delta_{X_2} + \dots + b_n \Delta_{X_n} \quad (2.1)$$

где  $\Delta_{X_1}, \Delta_{X_2}, \dots, \Delta_{X_n}$  – абсолютные погрешности прямых измерений;  $\Delta_Z$  – абсолютная погрешность косвенного результата измерения.

Для систематических составляющих погрешностей  $\Delta_c$  формула (2.1) рассматривается как алгебраическая сумма погрешностей результатов прямых измерений:

$$\Delta_{Zc} = \sum_{i=1}^n b_i \cdot \Delta_{Xc^i}, \quad (2.2)$$

а для случайных составляющих погрешностей

$\Delta$  – как геометрическая сумма:

$$\Delta_{Z^o} = \sum_{i=1}^n b_i^o \cdot \Delta_{X_i^o}, \quad (2.3)$$

Немного сложнее случай, когда искомая величина выражается в виде произведения  $Z = X_1^{c_1} \cdot X_2^{c_2} \cdot \dots \cdot X_m^{c_m}$ . Это произведение сначала логарифмируют и только после этого переходят к дифференциалам, получая:

$$\ln Z = c_1 \cdot \ln X_1 + c_2 \cdot \ln X_2 + \dots + c_m \cdot \ln X_m \quad (2.4)$$

и

$$\frac{dZ}{Z} = \frac{dX_1}{X_1} + c_2 \frac{dX_2}{X_2} + \dots + c_m \frac{dX_m}{X_m} \quad (2.5)$$

или

$$\delta_Z = c_1 \cdot \delta_{X_1} + c_2 \cdot \delta_{X_2} + \dots + c_m \cdot \delta_{X_m} = \sum_{j=1}^m c_j \cdot \delta_{X_j} \quad (2.6)$$

Видно, что, в отличие от предыдущего случая, когда суммировались абсолютные погрешности, здесь суммируются относительные погрешности. Систематические относительные составляющие суммируются со своими знаками с учетом знаков показателей  $c_j$ :

$$\delta_{Zc} = \sum_{j=1}^m c_j \delta_{X^j c}. \quad (2.7)$$

Случайные погрешности суммируются по правилу сложения дисперсий:

$$\delta_Z^2 = c_1^2 \delta_{X_1}^2 + c_2^2 \delta_{X_2}^2 + \dots + c_m^2 \delta_{X_m}^2 = \sum_{j=1}^m c_j^2 \delta_{X_j}^2. \quad (2.8)$$

Отметим особенность косвенных измерений, заключающуюся в том, что нельзя для каждого возможного значения  $Z$  заранее оценить инструментальную погрешность (как это делается при прямых измерениях). Дело в том, что одно и то же значение  $Z$  может быть получено при различных сочетаниях непосредственно измеряемых величин, а значит, и при различных погрешностях их измерения. Получив окончательный результат и отбросив промежуточные данные, экспериментатор уже не может восстановить исходное сочетание величин  $X_j$ .

Это особенность была не очень заметной, пока результаты косвенных измерений обрабатывались вручную. Но при переходе к автоматизированным экспериментальным установкам и измерительным информационным системам (ИИС) невозможность их метрологической аттестации по образцу простых приборов стала вызывать определенные трудности. Для их преодоления пришлось возложить оценивание погрешностей косвенных измерений на вычислительные средства, входящие в состав самих ИИС. Были разработаны нормативные документы, согласно которым оценки погрешностей косвенных измерений должны вычисляться для каждого получаемого результата параллельно с вычислениями самого этого результата. Для вычисления оценок погрешностей должны быть предусмотрены специальные программы.

Следует подчеркнуть, что, исходя из зависимостей (2.1 – 2.8), можно сформулировать требования к точности измерения непосредственно измеряемых величин  $X_i$  и  $X_j$ , которые связаны с искомым значением косвенных измерений известной зависимостью  $Z = f(X_1, X_2, \dots, X_n)$ . Используя правило равноточных измерений, все составляющие погрешностей прямых измерений в абсолютной и относительной формах, примерно, должны быть одинаковы по размеру, что с учетом коэффициентов влияния  $b_i$  и  $c_j$  предьявляет требования к выбору  $\Delta_i$  и  $\delta_j$ .

Рассмотрим пример расчета погрешностей косвенных измерений.

Для точного измерения значений сопротивления  $R_x$  обычно используют метод их расчета по закону Ома:

$$R_x = \frac{U}{I}, \quad (2.9)$$

где  $I$  и  $U$  – ток и напряжение, соответственно.

Кроме того, так как точные амперметры в лабораториях отсутствуют, а потенциометры обладают достаточно хорошими метрологическими характеристиками, то и значения токов предпочтительно измеряют с помощью потенциометра, определяя падение напряжения на образцовых сопротивлениях  $R_{обр}$ , включенных последовательно с искомым значением сопротивления  $R_x$ .

Тогда значение тока  $I$  вычисляют, зная падение напряжения  $U_{обр}$  на образцовом сопротивлении  $R_{обр}$ :

$$I = \frac{U_{обр}}{R_{обр}}. \quad (2.10)$$

Откуда искомое сопротивление вычисляют по зависимости:

$$R_X = \frac{U_X}{U_{обр}} \cdot R_{обр}, \quad (2.11)$$

где  $U_X$  – падение напряжения на  $R_X$ .

Используя формулы (2.7) и (2.8), получим выражения для систематических и случайных составляющих погрешностей косвенного измерения  $R_X$ :

$$\delta_{R_X^c} = \delta_{U_X^c} - \delta_{U_{обр}^c} + \delta_{R_{обр}^c} \quad (2.12)$$

и

$$\delta_{R_X^o}^2 = \delta_{U_X^o}^2 + \delta_{U_{обр}^o}^2 + \delta_{R_{обр}^o}^2, \quad (2.13)$$

где  $\delta_{R_X^c}$  и  $\delta_{R_X^o}$  – систематическая и случайная составляющие погрешности измерения  $R_X$ , соответственно.

Основная статическая погрешность потенциометра  $\delta_n = \delta_{U_X} = \delta_{U_{обр}} = \pm 0,05 \%$ , образцовое манганиновое сопротивление известно с погрешностью  $\delta_{R_{обр}} = \pm 0,01 \%$ , тогда:

$$\delta_{R_X^c} = \delta_{U_X^c} - \delta_{U_{обр}^c} + \delta_{R_{обр}^c} = \delta_{R_{обр}^c}$$

$$\delta_{R_X^c} = \delta_{R_{обр}^c} \leq \pm 0,01 \%,$$

$$\delta_{R_X^o}^2 = \delta_{U_X^o}^2 + \delta_{U_{обр}^o}^2 + \delta_{R_{обр}^o}^2,$$

$$\delta_{R_X^o} = [(0,05)^2 + (0,05)^2 + (0,01)^2]^{1/2} \cong \pm 0,07 \%.$$

На основании этого можно утверждать, что погрешность измерения сопротивления  $R_X$  находится в пределах

$(\delta_{R_X^c} - \delta_{R_X^o}^o) < \delta_{R_X} < (\delta_{R_X^c} + \delta_{R_X^o}^o)$ , и, рассчитывая максимальные пределы погрешности измерения  $R_X$  с учетом знаков систематической по-

грешности, получим  $-0,08 \% < \delta_{R_X} < +0,08 \%$  или  $R_X = \pm 0,08 \%$ .

## Задание

### Вариант 1

Найти систематическую и случайную составляющие погрешности косвенного результата измерения силы  $F$  по зависимости  $F = m \cdot a$ , где  $m$  – масса тела;  $a$  – ускорение.

$$\text{Дано: } \delta_{mc} = \pm 0,1\%, \delta_m^o = \pm 0,05\%, \delta_{ac} = \pm 0,02\%, \delta_a^o = \pm 0,07\%.$$

### Вариант 2

Найти систематическую и случайную составляющие погрешности косвенного результата измерения излучательности  $R_l$  по зависимости  $R_l = \alpha \cdot T^4$ , где  $\alpha$  – постоянная Стефана-Больцмана ( $5,67 \cdot 10^{-8}$  Вт/(м<sup>2</sup>·К<sup>4</sup>);  $T$  – абсолютная температура.

$$\text{Дано: } \delta_a^o = \pm 10^{-3} \text{ отн. ед.}, \delta_{Tc} = \pm 10^{-4} \text{ отн. ед.}, \delta_T^o = \pm 10^{-5} \text{ отн. ед.}$$

### Вариант 3

Найти систематическую и случайную составляющие погрешности косвенного результата измерения энергии магнитного поля соленоида  $W$  по зависимости  $W = \frac{B \cdot H}{2} \cdot S \cdot l$ , где  $B$  – магнитная индукция;  $H$  – коэрцитивная сила;  $S$  – площадь соленоида;  $l$  – длина соленоида.

$$\text{Дано: } \delta_{Bc} = \pm 0,4\%, \delta_{Hc} = \pm 0,2\%, \delta_{Sc} = \pm 0,6\%, \delta_{lc} = \pm 0,5\%, \\ \delta_{Sc}^o = \pm 0,1\%, \delta_{Bc}^o = \pm 0,05\%, \delta_{Hc}^o = \pm 0,05\%, \delta_{lc}^o = \pm 0,02\%.$$

### Вариант 4

Найти систематическую и случайную составляющие погрешности косвенного результата измерения мощности тока  $P$  по зависимости  $P = I^2 \cdot R$ , где  $I$  – ток;  $R$  – активное сопротивление.

Дано:

$$\delta_{Ic} = \pm 0,5\%, \delta_{Rc}^o = \pm 0,1\%, \delta_{Ic} = \pm 0,3\%, \delta_{Rc}^o = \pm 0,05\%.$$

### Вариант 5

Найти систематическую и случайную составляющие погрешности косвенного результата измерения объемного расхода вещества  $F$ , измеряемого расходомером переменного перепада давления, по зависимости



$$F = 4 \cdot 10^3 \cdot \alpha \cdot \varepsilon \cdot m \cdot D^2 \cdot \sqrt{\frac{\Delta P}{\rho}}$$
 где  $\alpha$  – коэффициент расхода;  $\varepsilon$  – коэффициент сжатия вещества,  $m$  – модуль сужающего устройства;  $D$  – диаметр трубопровода;  $\Delta P$  – перепад давления на сужающем устройстве;  $\rho$  – плотность вещества.

Дано:  $\alpha$  и  $m$  – постоянные величины;

$$\delta_{\varepsilon} = \pm 0,7 \%, \delta_{\varepsilon} = \pm 0,5 \%;$$

$$\delta_{Dc} = \pm 0,1 \%, \delta_{D} = \pm 0,2 \%;$$

$$\delta_{\Delta Pc} = \pm 0,5 \%, \delta_{\Delta P} = \pm 0,4 \%;$$

$$\delta_{\rho c} = \pm 0,8 \%, \delta_{\rho} = \pm 0,3 \%.$$

### Содержание отчета

1. Изложение задания по расчету погрешности косвенного результата измерения искомой величины.
2. Формулы для расчета систематической и случайной составляющих погрешности косвенного результата измерения искомой величины.
3. Расчет количественного значения составляющих погрешности косвенного результата измерения искомой величины.

### Контрольные вопросы

1. Дать определение понятия косвенного измерения величин.
2. Как определяются погрешности косвенного измерения величин при линейных зависимостях искомой величины от непосредственно измеряемых?
3. Как определяются погрешности косвенного измерения величин при степенной зависимости искомой величины от результатов прямых измерений [4]?

## Практическое занятие № 3. Поверка средств измерений

**Цель занятия:** научиться осуществлять поверку средств измерений [1, 2, 3].

### Краткие теоретические сведения

Поскольку функциональная зависимость между выходной величиной (сигналом) СИ и входными (измеряемыми) величинами (см. занятие № 2) со временем может изменяться, что сказывается на увеличении погрешности СИ, в практической метрологии предусматривается операция поверки.

Поверка – установление органом государственной метрологической службы пригодности СИ к применению в эксплуатации на основании экспериментальных исследований его погрешности и сравнение ее размеров с установленными (нормированными) погрешностями для этого СИ [5].

### Методические указания и пример поверки термометра электрического сопротивления

Рассмотрим пример поверки термометра электрического сопротивления (ТЭС), который под воздействием температуры изменяет на выходе значение активного сопротивления  $R$  в Омах.

В табл. 3.1 приведены результаты экспериментальных данных измерения сопротивления ТЭС  $R^{ЭК}$  при температуре: 0 °С, 23 °С и 100 °С.

Таблица 3.1

Данные поверки ТЭС

Номер опыта $i$	$T_i$	$R_i^{ЭК}$	$R_i^{СТ}$	$\Delta_i = R_i^{ЭК} - R_i^{СТ}$	$\delta_i = \frac{\Delta_i * 100}{R_i^{СТ}}$
	°С	Ом	Ом	Ом	%
1	0	102,13	100	+2,13	+2,13
2	23	111,50	109,8	+1,70	+1,55
3	100	144,73	142,6	+2,13	+1,49

Измерение сопротивления  $R_{ТЭС}$  осуществлялось по правилам определения результатов косвенных измерений в соответствии с правилами, изложенными в занятии № 2 с погрешностью:

$$\left( -\delta_c - \overset{\circ}{\delta} \right) < \delta < \left( \delta_c + \overset{\circ}{\delta} \right),$$

$$\left( -0,01\% - 0,07\% \right) < \delta^{ЭК} < \left( 0,01\% + 0,07\% \right).$$

Эти значения  $R^{ЭК}$  сравниваются со стандартными значениями  $R^{СТ}$ , которые должны иметь ТЭС с известным размером  $R_0$  и  $\alpha$ , характеризующими начальное сопротивление ТЭС и его температурный коэффициент электрического сопротивления, зависящий от материала ТЭС. В эксперименте в качестве ТЭС использовался медный ТЭС с  $R_0 = 100$  Ом и  $\alpha = 4,26 \cdot 10^{-3}$  1/°С.

Максимальное значение относительной погрешности при измерении  $T_1 = 0$  °С составило  $\delta_{ЭК} = \pm 2,13$  %, а допускаемое значение для медного ТЭС при  $R_0 = 100$  Ом составляет  $\delta_{СТ} = \pm 0,5$  %. Так как  $\delta_{ЭК} > \delta_{СТ}$ , то ТЭС бракуется и не допускается к дальнейшей эксплуатации по результатам поверки.

### Задание

По результатам поверки ТЭС при  $T = 0$  °С и  $T = 100$  °С, экспериментальные данные которой приведены в табл. 3.2, оценить пригодность ТЭС к дальнейшей эксплуатации, если  $\delta^{СТ} = \pm 0,5$  %.

Таблица 3.2

#### Экспериментальные данные

Значение сопротивления	Единицы измерения	Вариант 1	Вариант 2	Вариант 3	Вариант 4	Вариант 5
$R_0^{ЭК}$ при $T_{ЭК} = 0$ °С	Ом	102,98	103,17	10,35	47,28	51,42
$R_{100}^{ЭК}$ при $T_{ЭК} = 100$ °С	Ом	146,01	141,79	14,30	65,05	76,71
$R_0^{СТ}$ при $T_{СТ} = 0$ °С	Ом	100,00	100,00	10,00	46,00	53,00
$R_{100}^{СТ}$ при $T_{СТ} = 100$ °С	Ом	142,60	139,10	13,90	63,99	75,58

### Содержание отчета

1. Экспериментальные данные по форме табл. 3.1.
2. Результаты расчетов погрешностей ТЭС.
3. Выводы по проделанной работе.

### Контрольные вопросы

1. Дать определение понятия «поверка СИ».
2. Сравнить операции «поверки СИ» и «калибровки СИ».
3. По какому правилу не допускают СИ для дальнейшей эксплуатации?

## Практическое занятие № 4.

### Обработка результатов прямых однократных измерений

**Цель занятия:** приобретение студентами навыков обработки результатов прямых однократных измерений (оценивания погрешностей и неопределенности результата измерений) [7].

#### Краткие теоретические сведения

Прямые однократные измерения являются самыми массовыми. Они проводятся, если при измерении происходит разрушение объекта измерения, отсутствует возможность повторных измерений, существует экономическая целесообразность. Прямые однократные измерения возможны лишь при определенных условиях:

- достаточный объем априорной информации об объекте измерения, чтобы определение измеряемой величины не вызывало сомнений;
- изученный метод измерения, его погрешность либо заранее устранена, либо оценена;
- исправные средства измерений, а их метрологические характеристики соответствуют установленным нормам.

За результат прямого однократного измерения принимается значение величины, полученное при измерении. До измерения должна быть проведена априорная оценка составляющих погрешности. При определении доверительных границ погрешности результата измерений доверительная вероятность принимается, как правило, равной 0,95.

Методика обработки результатов прямых однократных измерений приведена в рекомендациях [7]. Данная методика применима при выполнении следующих условий: составляющие погрешности известны; известные систематические погрешности исключены (внесены поправки на все известные источники неопределенности, имеющие систематический характер); распределение случайных погрешностей не противоречит нормальному распределению, а неисключенные систематические погрешности, представленные заданными границами  $\pm\theta$ , распределены равномерно.

Составляющими погрешности прямых однократных измерений являются:

- погрешности средства измерений (СИ), рассчитываемые по их метрологическим характеристикам;
- погрешность используемого метода измерений;
- погрешность оператора.

Названные составляющие могут состоять из неисключенных систематических и случайных погрешностей. При наличии нескольких систематических погрешностей доверительная граница результата измерения рассчитывается по формуле:

$$\Theta(P) = k_1 \sqrt{\sum_{i=1}^n \Theta_i^2},$$

где  $k_1$  – коэффициент, зависящий от  $P$ :

$k_1 = 0,95$ , при  $P = 0,9$ ;  $k_1 = 1,1$ , при  $P = 0,95$ ;  $k_1 = 1,45$ , при  $P = 0,99$ .

Случайные составляющие погрешности результата измерения выражаются либо СКО  $S_x$ , либо доверительными границами. В первом случае доверительная граница случайной составляющей погрешности результата прямого однократного измерения определяется через его СКО:

$$\varepsilon(P) = z_p S_x,$$

где  $z_p$  – точка нормированной функции Лапласа при вероятности  $P$ .

Если средние квадратические отклонения определены экспериментально при небольшом числе измерений ( $n < 30$ ), то в данной формуле вместо коэффициента  $z_p$  следует использовать коэффициент Стьюдента, соответствующий наименьшему числу измерений.

Найденные значения  $\Theta(P)$  и  $\varepsilon(P)$  используются для оценки погрешности результата прямого однократного измерения. Суммарная погрешность результата измерения  $D(P)$  определяется в зависимости от соотношения

Если  $\frac{\Theta(P)}{S_x} < 0,8$ , то  $D(P) = \varepsilon(P)$ .

Если  $\frac{\Theta(P)}{S_x} > 0,8$ , то  $D(P) = \Theta(P)$ .

Если  $0,8 \leq \frac{\Theta(P)}{S_x} \leq 1,2$ , то  $D(P) = k_2 [\Theta(P) + \varepsilon(P)]$ ,

где  $k_2$  – коэффициент, зависящий от  $P$ :  $k_2 = 0,76$  при  $P = 0,95$ ;  $k_2 = 0,83$  при  $P = 0,99$ .

На этапе перехода от теории погрешностей к теории неопределенностей в соответствии с [7] наряду с оценкой погрешности необходимо также оценить неопределенность результата измерений.

Напомним, что под *неопределенностью* измерений, согласно [8], понимают *параметр, связанный с результатом измерений и характеризующий рассеяние значений, которые могли бы быть обоснованно приписаны измеряемой величине*.

Оценке подлежит стандартная неопределенность результата измерений  $[u]$ . Для получения конечного результата необходимо вначале оценить неопределенность по типу А, а затем неопределенность по типу В.

Стандартную неопределенность по типу А ( $u_A$ ) вычисляют по формуле:

$$u_A = \sqrt{\frac{1}{n} \sum_{i=1}^n (X_i - \bar{X})^2}$$

или задают априори в качестве оценки среднего квадратического отклонения результата однократного измерения ( $S_X$ ).

Стандартную неопределенность по типу В ( $u_B$ ) вычисляют по формуле:

$$u_B = \frac{\Theta(P)}{3\sqrt{P}}$$

Суммарная стандартная неопределенность  $u_C$  равна положительному квадратному корню из суммы дисперсий:

$$u_C = \sqrt{u_A^2 + u_B^2}$$

### Пример

При однократном измерении физической величины получено показание средства измерения  $X = 10$ . Определить, чему равно значение измеряемой величины, если экспериментатор обладает следующей априорной информацией о средстве измерений и условиях выполнения измерений: класс точности средства измерений 4,0; пределы измерений 0...50; значение аддитивной поправки  $\Theta(P)_a = 0,5$ ; СКО  $S_X = 0,1$ ;  $P = 0,95$ .

### Решение

1. Оцениваем погрешность результата измерения.

1.1. Анализируем имеющуюся априорную информацию: класс точности средства измерения, аддитивная поправка, СКО.

1.2. При измерении получено значение:  $X = 10$ .

1.3. За пределы неисключенной систематической погрешности принимаем пределы наибольшей абсолютной погрешности прибора, которые находим

$$\Delta = \pm \frac{X_N \cdot \gamma}{100} = \pm \frac{50 \cdot 4,0}{100} = \pm 2,$$

где  $X_N$  – нормирующее значение, в данном случае равное диапазону измерения средства измерения  $X_N = 50$ ;  $\gamma$  – нормируемый предел допускаемой приведенной погрешности, которая определяется из класса точности средства измерения  $\gamma = 4,0$  %.

Таким образом,  $\Theta(P) = \pm 2$ .

#### 1.4. Находим границы случайной составляющей погрешности измерения

$$\varepsilon(P) = t_p S_x = 12,7 \cdot 0,1 = 1,27,$$

где  $t_p$  – коэффициент Стьюдента при минимальном числе измерений.

1.5. Определяем суммарную погрешность результата измерения. Так как  $\Theta > 8 \cdot S_x$ , то за границы суммарной погрешности принимаем границы неисключенной систематической погрешности.

1.6. Вносим в результат измерения поправку:

$$X_{\text{испр}} = X + (-\Theta(P)_a) = 9 - 0,5 = 8,5.$$

1.7. Записываем результат измерения:  $X_{\text{испр}} \pm D(P)$ , при  $P=0,95$

$$8,5 \pm 2, \text{ при } P=0,95.$$

2. Оцениваем неопределенность результата измерений.

2.1. Стандартная неопределенность по типу А задана априори в виде оценки среднего квадратического отклонения результата однократного измерения ( $S_x$ ). По условию задачи СКО  $S_x = 0,1$ , т.е.  $u_A = \pm 0,1$ .

2.2. Вычисляем стандартную неопределенность по типу В:

$$u_B = \frac{\Theta(P)}{3\sqrt{}} = \frac{2}{1,73} \approx 1,16.$$

2.3. Вычисляем суммарную стандартную неопределенность:

$$u_C = \sqrt{u_A^2 + u_B^2} = \sqrt{0,1^2 + 1,16^2} = \sqrt{0,01 + 1,35} \approx 1,2.$$

### Задание

Определить, чему равно значение измеряемой величины при однократном измерении. Произвести оценку погрешности и неопределенности результата однократных измерений. Исходные данные приведены в табл.4.1.

Таблица 4.1

Исходные данные

Вариант	1	2	3	4	5	6	7	8	9	10	11	12	13	14
Показания прибора	15	25	31	24	27	85	68	59	35	45	64	86	28	55
Пределы измерения	0..50	0..50	0..40	0..60	0..30	0..100	0..80	0..70	0..50	0..60	0..90	0..90	0..30	0..60
Класс точности	4	5	0,2	0,5	1	2	0,4	1,5	4	0,2	0,5	0,4	0,5	1
Аддитивная поправка	-0,5	0,5	0,2	0,5	0,1	-0,5	0,2	0,6	0,4	0,5	0,2	0,2	0,1	0,2



Вариант	15	16	17	18	19	20	21	22	23	24	25	26	27	28
Показания прибора	52	12	8	4	7	5	75	19	45	5	14	26	18	5
Пределы измерения	0..50	0..50	0..20	0..10	0..10	0..10	0..80	0..50	0..50	0..40	0..20	0..50	0..30	0..20
Класс точности	2	5	0,5	0,1	1	0,2	0,4	1	5	0,2	0,4	2	0,2	1
Аддитивная поправка	-0,5	0,5	0,2	0,1	0,1	-0,1	-0,5	-0,6	0,4	-0,1	0,2	-0,5	-0,2	0,1

### Содержание отчета

1. Исходные данные к задаче, согласно варианту.
2. Формулы и результаты расчетов: пределов неисключенной систематической погрешности; границ случайной составляющей погрешности измерения; суммарной погрешности результата измерения; оценки неопределенности результата измерений.
3. Запись результата измерений в принятой форме.

### Контрольные вопросы

1. Условия, при которых используются прямые однократные измерения?
2. Что принимается за результат прямого однократного измерения?
3. Назовите условия, при которых применима данная методика.
4. Назовите составляющие погрешности прямых однократных измерений.
5. Дайте определение неисключенной систематической погрешности результата измерений.
6. Дайте определение случайной погрешности результата измерений.
7. Дайте определение неопределенности измерений.
8. Как найти стандартную неопределенность по типу А?
9. Как найти стандартную неопределенность по типу В?

## Практическое занятие № 5.

### Обработка данных при прямых многократных измерениях

**Цель занятия:** научиться определять результаты измерения и погрешности результатов измерений при многократных прямых измерениях [4, 6].

#### Краткие теоретические сведения

При прямых измерениях с многократными наблюдениями ставится задача оценивания результата измерения и уточнения случайных составляющих погрешности этого результата (обмен быстродействия, затраченного времени на многократные наблюдения, на точность, т.е. уточнение неопределенности среднего значения как результата измерения).

Для обработки данных используют статистические методы, разработанные для анализа случайных величин, в виде которых выступают, как правило, малые случайные погрешности. При этом подразумевается, что производится многократное наблюдение величины, которая за период наблюдения не изменяется или ее изменения лежат в диапазоне случайного разброса.

Результатом многократного измерения является среднее арифметическое  $n$  отдельных независимых наблюдений, составляющих массив экспериментальных данных  $X_1, X_2, \dots, X_i \dots X_n$ :

$$X = X_{cp} = \frac{\sum_{i=1}^n X_i}{n}.$$

Приведенное  $X_{cp}$  является оценкой среднего значения результата измерения, так как точного знания этого результата измерения получить невозможно из-за ограниченного объема экспериментальных данных.

Дисперсия среднего арифметического значения составит

$$\sigma_{X_{cp}}^2 = D \left[ \frac{1}{n} \sum_{i=1}^n X_i \right] = \frac{1}{n^2} \sum_{i=1}^n D[X_i] = \frac{n \sigma_X^2}{n^2} = \frac{\sigma_X^2}{n},$$

т.е. в  $n$  раз меньше дисперсии каждого из результатов измерения. Иначе СКО результата многократного измерения – его случайная составляющая погрешности – определяется зависимостью

$$\sigma_{X_{cp}} = \frac{\sigma_X}{\sqrt{n}},$$

что позволяет уточнить неопределенность среднего по сравнению с неопределенностью каждого наблюдения в  $\sqrt{n}$  раз.

Если априори, до опыта, известны систематические составляющие погрешности, то в массив экспериментальных данных вносятся поправки ( $\Delta_n = -\Delta_c$ ).

Поскольку кроме систематических и случайных составляющих в массиве экспериментальных данных могут наблюдаться промахи, которые представляют собой большие случайные погрешности, не принадлежащие этому ряду измерений (ошибки, описки и т. п.), то статистические методы оценивания случайных составляющих погрешностей позволяют выявить сомнительный результат измерения, содержащий промах, и исключить его из анализа (см. Задавание № 6)

Рассмотрим пример обработки массива экспериментальных данных (табл. 5.1) . В таблице приведены 15 (графа 1) наблюдений при измерении температуры  $T_i$  в °С (графа 2).

Таблица 5.1

Экспериментальные данные наблюдения температуры

$i$	$T_i [C]$	$\Delta T_i = T_i - \bar{T}$	$\Delta T_i^2 \times 10^6$
1	20,42	+0,016	256
2	20,43	+0,026	676
3	20,40	-0,004	016
4	20,43	+0,026	676
5	20,42	+0,016	256
6	20,43	+0,026	676
7	20,39	-0,014	196
8	20,30	-0,104	10816
9	20,40	-0,004	016
10	20,43	+0,026	676
11	20,42	+0,016	256
12	20,41	+0,006	036
13	20,39	-0,014	196
14	20,39	-0,014	196
15	20,40	-0,004	016

Согласно априорной информации, систематических составляющих погрешностей нет, а разброс наблюдений подчиняется нормальному закону распределения вероятностей.

Тогда среднее арифметическое 15 наблюдений температуры  $T_i$  составит

$$\bar{T} = \frac{1}{n} \sum_{i=1}^n T_i = 20,404 \text{ } ^\circ\text{C}.$$

СКО случайной составляющей погрешности для ряда наблюдений вычисляется по формуле:

$$\sigma_T = \sqrt{\frac{\sum_{i=1}^n (T - \bar{T})^2}{n-1}} = \sqrt{\frac{\sum_{i=1}^n \Delta T_i^2}{n-1}} = 0,033 \text{ } ^\circ\text{C},$$

а для среднего арифметического результата измерения

$$\sigma_{\bar{T}} = \frac{\sigma_T}{\sqrt{n}} = \frac{0,033}{\sqrt{15}} = \frac{0,033}{3,873} = 0,008 \text{ } ^\circ\text{C}.$$

Рассчитаем оценку случайной составляющей погрешности, с учетом нормального закона распределения вероятностей разброса наблюдений и задаваясь доверительной вероятностью этой оценке  $P_\alpha = 0,997$  ( $K_{P_\alpha} = 3$ ), получим

$$\Delta T = 3 \cdot \sigma_{\bar{T}} = K_{P_\alpha} \cdot \sigma_{\bar{T}} = 0,024 \text{ } ^\circ\text{C},$$

т. е. после округления результат измерения температуры можно представить в одном из двух вариантов:

$$T = 20,40 \text{ } ^\circ\text{C}; \quad \Delta = \pm 0,02 \text{ } ^\circ\text{C}; \quad P_\alpha = 0,997$$

или

$$T = (20,40 \pm 0,02) \text{ } ^\circ\text{C}; \quad P_\alpha = 0,997.$$

### Задание

По экспериментальным данным (табл. 5.2) многократных наблюдений при прямом измерении постоянного тока  $I_i$  вычислить результат измерения  $\bar{I}$  и его случайную составляющую погрешности  $\Delta_i$  при

- $P_\alpha = 0,68$  ( $K_{P_\alpha} = 1$ );
- $P_\alpha = 0,95$  ( $K_{P_\alpha} = 2$ );
- $P_\alpha = 0,997$  ( $K_{P_\alpha} = 3$ ).

Экспериментальные данные измерения постоянного тока  $I_i$ , мА

№ наблю- дения	Варианты							
	1	2	3	4	5	6	7	8
$X_1$	2,96	0,04	0,26	0,08	0,75	2,16	1,93	0,92
$X_2$	3,94	1,10	1,28	0,93	0,01	1,24	2,56	0,56
$X_3$	4,29	0,37	0,52	0,06	1,12	2,09	3,24	0,11
$X_4$	2,98	1,38	0,12	0,06	0,32	1,18	3,73	0,73
$X_5$	1,91	2,21	0,64	0,91	0,36	2,04	2,52	0,90
$X_6$	1,03	2,87	0,56	0,32	0,82	1,14	3,13	0,24
$X_7$	0,32	1,82	0,08	0,21	1,78	0,40	2,03	0,21
$X_8$	0,29	2,57	0,60	0,30	2,57	0,21	1,13	0,98
$X_9$	0,37	1,22	0,49	0,10	1,22	2,49	1,87	0,73
$X_{10}$	0,21	2,11	0,23	0,52	2,11	1,43	1,49	0,49
$X_{11}$	0,77	3,17	1,03	0,59	1,50	0,91	1,99	0,97
$X_{12}$	0,44	2,06	1,38	0,48	2,34	1,82	1,10	0,96
$X_{13}$	1,44	1,15	1,67	0,56	3,03	2,56	0,36	0,04
$X_{14}$	0,65	2,01	1,90	0,59	1,87	1,57	1,36	0,85
$X_{15}$	0,02	2,72	2,10	0,41	0,92	0,76	2,18	0,75
$X_{16}$	1,07	1,70	0,65	0,45	0,14	0,09	2,86	0,84
$X_{17}$	1,94	0,85	1,06	0,24	1,24	0,47	1,82	0,60
$X_{18}$	1,06	0,17	0,20	0,52	0,41	0,69	0,96	0,30
$X_{19}$	0,45	0,96	0,36	0,33	0,96	1,59	0,43	0,20
$X_{20}$	0,24	1,90	0,93	0,14	1,90	0,70	1,44	0,87

**Содержание отчета**

1. Таблица по форме табл. 5.1. Расчет значения результата измерения и его случайной составляющей погрешности.
2. Выводы по проделанной работе.

**Контрольные вопросы**

1. Дать определения систематической и случайной составляющих погрешности и промахов.
2. Какой метод используют для определения результата измерения и его случайной составляющей погрешности при прямых многократных измерениях?
3. От каких критериев зависит размер оценки случайной составляющей погрешности?

Практическое занятие № 6.  
**Обнаружение и исключение промахов из прямых  
наблюдений при многократных измерениях**

**Цель занятия:** научиться определять результаты измерений и погрешности результатов измерений при многократных прямых измерениях без промахов [4, 6].

**Краткие теоретические сведения**

В рядах прямых многократных измерений выделяют систематические, случайные составляющие погрешности и промахи.

Под промахами понимают большие (грубые) случайные погрешности, результаты измерения с которыми не принадлежат рассматриваемому ряду измерений.

Задачей изучения промахов является их обнаружение для исключения результата измерения, содержащего промах, из рассмотрения конкретных данных прямых многократных измерений.

Существует ряд способов для обнаружения промахов.

Во-первых, если наблюдения прямых многократных измерений подчиняются нормальному закону распределения вероятности, то все случайные значения данных  $X_i$  с доверительной вероятностью  $P_a = 0,997$  концентрируются

в окрестностях среднего значения

$\bar{X} \pm 3\sigma$  (см. задания № 3, 5). В этом случае

считается, что результат наблюдения с вероятностью  $P_{\text{промах}} \leq 0,003$  малове-

роятен и его отклонение за интервал  $(\bar{X} - 3\sigma ; \bar{X} + 3\sigma)$  или  $(\bar{X} - X_{\text{промах}}) \geq 3\sigma$  с

большой уверенностью можно рассматривать как промах.

После этого наблюдение, содержащее промах, исключается из рассмотрения, и значения  $\bar{X}$  и  $\sigma$  рассчитываются заново.

Во-вторых, если число наблюдений невелико ( $n \leq 10$ ), то можно воспользоваться критерием Шовине для обнаружения промаха в ряду прямых многократных измерений. В этом случае промахом отягощено наблюдение

$X_{\text{пром}}$ , если разность  $\left| \bar{X} - X_{\text{пром}} \right|$  принимает значения, приведенные ниже в

зависимости от числа наблюдений:

$$1,6 * \sigma \text{ при } n = 3$$

$$\left| \bar{X} - X_{\text{пром}} \right| > 1,7 * \sigma \text{ при } n = 6$$

$$1,9 * \sigma \text{ при } n = 8$$

$2,0 \cdot \sigma$

при  $n =$

10

Рассмотрим пример, в котором согласно априорной информации наблюдения за температурой,  $T_i [^{\circ}\text{C}]$  (занятие № 5) подчиняется нормальному закону распределения вероятностей, и данные сведены в табл.5.1. Проанализируем эти данные с точки зрения наличия в них промахов.

Среднее арифметическое 15 наблюдений температуры

$$\bar{T} = \frac{1}{n} \sum_{i=1}^n T_i = \frac{1}{15} \sum_{i=1}^{15} T_i = 20,404^{\circ}\text{C}.$$

СКО случайной составляющей погрешности для ряда наблюдений вычисляется по формуле

$$\sigma_T = \sqrt{\frac{\sum_{i=1}^n (\bar{T} - T_i)^2}{n-1}} = 0,033^{\circ}\text{C}.$$

С доверительной вероятностью  $P_a = 0,997$  все результаты наблюдений должны лежать в интервале

$$(\bar{T} \pm 3\sigma) = (20,404 \pm 0,099)^{\circ}\text{C}$$

или

$$(\bar{T} - T_{\text{пром}}) \geq 3\sigma;$$

$$(20,404 - T_{\text{пром}}) \geq 0,099^{\circ}\text{C}.$$

Как следует из анализа данных 15 наблюдений температуры во 2-й графе больше чем на  $3\sigma = 0,099$  от среднего значения отличается  $T_8 = T_{\text{пром}}$ . Следовательно, его можно считать промахом, и результат наблюдения  $T_8$  исключить из анализа.

Без  $T_8$  новое среднее арифметическое значение  $\bar{T} = 20,411^{\circ}\text{C}$ , а СКО составит

$$\sigma_T = \sqrt{\frac{\sum_{i=1}^{14} (\Delta T_i)^2}{14-1}} = 0,016^{\circ}\text{C}.$$

Ни одно из оставшихся 14 значений  $T_i''$  не отличается от среднего арифметического больше, чем на  $3\sigma = 0,048^{\circ}\text{C}$ , следовательно, в этом ряду наблюдений нет промахов.



## Задание

При обработке экспериментального ряда наблюдений ( $N=20$ ) по табл.6.1 определить двумя способами наличие промахов в заданном ряду.

Таблица 6.1

Экспериментальные данные значений постоянного тока  $I_i$ , мА

№ наблюдения	Варианты							
	1	2	3	4	5	6	7	8
$X_1$	0,81	0,40	0,77	0,70	0,73	0,61	1,82	0,43
$X_2$	0,06	0,55	0,44	0,18	0,57	0,83	2,57	0,20
$X_3$	1,15	0,40	1,44	0,48	0,53	0,88	3,18	0,19
$X_4$	2,06	0,21	0,65	0,51	0,35	0,75	3,67	0,36
$X_5$	2,80	0,66	0,02	0,73	0,92	0,75	2,47	0,78
$X_6$	1,69	0,25	1,07	0,21	0,68	0,75	3,09	0,92
$X_7$	2,49	0,83	1,94	0,46	0,44	0,13	2,00	0,48
$X_8$	1,43	0,68	1,06	0,12	0,35	0,04	2,71	0,24
$X_9$	0,37	0,78	0,30	0,89	0,18	0,31	2,34	0,52
$X_{10}$	0,91	0,91	0,10	0,61	0,41	0,93	3,03	0,18
$X_{11}$	0,57	0,30	1,93	0,85	0,16	0,96	1,69	0,12
$X_{12}$	1,57	0,80	2,65	0,04	0,38	0,59	2,46	0,24
$X_{13}$	2,40	0,63	3,24	0,09	0,74	0,82	3,09	0,02
$X_{14}$	3,08	0,18	3,73	0,11	0,38	0,04	2,00	0,66
$X_{15}$	1,92	0,64	2,52	0,20	0,61	0,65	1,10	0,41
$X_{16}$	2,68	0,94	3,13	0,01	0,06	0,42	0,36	0,58
$X_{17}$	1,59	0,80	2,03	0,58	0,22	0,95	0,24	0,38
$X_{18}$	0,70	0,57	1,13	0,04	0,68	0,75	0,73	0,34
$X_{19}$	0,59	0,71	0,52	0,56	0,63	0,78	1,44	0,33
$X_{20}$	0,41	0,41	0,33	0,41	0,48	0,48	1,27	0,31

## Содержание отчета

1. Таблица экспериментальных данных по форме табл.5.1 занятия № 5.
2. Результаты определения промахов.
3. Исключение значения наблюдения из рассмотрения, как содержащего промах.
4. Проверка наличия промахов в новом ряду данных.
5. Выводы по проделанной работе.

## Контрольные вопросы

1. Дать определение промаха.
2. Изложить способ обнаружения промахов при достаточной статистической выборке.
3. Изложить способ обнаружения промахов при малом числе наблюдений.

## Практическое занятие № 7.

### Оценка погрешностей результатов однократных измерений с помощью технических средств измерений

**Цель занятия:** научиться определять результат измерения и погрешности результата измерения при однократных прямых измерениях [4, 6].

#### Краткие теоретические сведения

Как известно, средства измерений имеют нормированные метрологические характеристики, которые представляют количественные значения основной (в нормальных или номинальных условиях эксплуатации) и дополнительных (при отклонении внешних влияющих величин от номинальных или нормальных значений) погрешностей согласно ГОСТ 8.401-80 (табл. 7.1).

При расчете погрешностей результатов однократных измерений, произведенных с помощью таких СИ, необходимо определить их размер в абсолютной или, что лучше, в относительной форме.

1. Если предел допускаемых основных погрешностей конкретного СИ пронормирован абсолютным значением погрешности по одночленной ( $a=\text{const}$ ) или двухчленной ( $a=\text{const}$  и  $b=\text{const}$ ) форме, то относительное значение погрешности в результате измерения величины  $X$  определяется по формулам

$$\delta = \pm \frac{a \cdot 100}{X}, \%$$

или

$$\delta = \pm \frac{(a + bX) \cdot 100}{X} = \pm \left( \frac{a}{X} + b \right) \cdot 100, \%$$

где  $X$  – результат измерения.

2. Если предел допускаемых основных погрешностей СИ пронормирован значением приведенной погрешности ( $\gamma = \pm p = \text{const}$ ), то абсолютный размер погрешности результата измерения  $X$  составит:

$$\Delta = \pm \frac{\gamma \cdot X_N}{100},$$

где  $X_N$  – нормированное значение, известное для СИ (в общем случае

$X_N = X_{\max} - X_{\min}$  в алгебраическом смысле), а относительная величина погрешности

$$\delta = \frac{\Delta \cdot 100}{X} = \frac{\gamma \cdot X_N}{X}, \%$$

3. Если предел допускаемых основных погрешностей конкретного СИ нормирован по значению относительной погрешности по одночленной ( $q = \text{const}$ ) или двухчленной ( $c = \text{const}$ ;  $d = \text{const}$ ) зависимости, то относительный размер погрешности результата измерения определяется по зависимостям: в первом случае

$$\delta = \pm q, \%,$$

а во втором случае

$$\delta = \pm \left[ c + d \left| \frac{X_K}{X} - 1 \right| \right], \%,$$

где  $X_K$  – конечное значение измеряемой величины на шкале прибора.

Абсолютная погрешность результата измерения при одночленной форме выражения для относительной погрешности составит

$$\Delta = \pm \frac{\delta \cdot X}{100},$$

а при двухчленной форме определяется по выражению

$$\Delta = \pm \frac{1}{100} [d \cdot X_K + (c - d) \cdot X].$$

При этом необходимо подчеркнуть, что в приведенных формулах следует обратить внимание на зависимость  $\Delta$  или  $\delta$  от измеряемых величин, что подтверждает необходимость вычислять погрешности результатов измерений независимо от обозначенных на СИ классах точности.

Кроме основной погрешности, следует оценивать дополнительную погрешность. Во-первых, она определяется по известным условиям эксплуатации СИ и нормативам воздействия внешних влияющих величин, полученным из паспортных данных. Дополнительная абсолютная погрешность от каждой  $j$ -й внешней влияющей величины вычисляется отдельно:

$$\Delta_j = \psi_j (\xi_{j\text{экс}} - \xi_{j\text{ном}}),$$

где  $\psi_j$  – функция влияния  $j$ -й внешней влияющей величины;  $\xi_{j\text{экс}}$  – значение  $j$ -й внешней влияющей величины при эксплуатации СИ;  $\xi_{j\text{ном}}$  – номинальное значение  $j$ -й внешней влияющей величины.

Во-вторых, дополнительные погрешности от воздействия  $j$ -й внешних влияющих величин могут задаваться пределами своего изменения  $\pm \Delta_j$  для диапазона вариации внешних влияющих величин.

Тогда абсолютная погрешность результата измерения в реальных условиях эксплуатации составит

$$\Delta p = \Delta + \sum_{j=1}^m \Delta_j,$$

где  $\Delta$  – основная погрешность СИ;  $m$  – число внешних влияющих величин, для которых в паспорте приведены функции влияния  $\psi_j$ .

Относительная погрешность результата измерения в реальных условиях эксплуатации определяется по формуле

$$\delta_p = \pm \frac{\Delta p}{X} \cdot 100, \%$$

Таким образом, результат измерения имеет неопределенность в диапазоне наименованных значений  $X - \Delta_p < X_{\text{рез.изм}} < X + \Delta_p$  или в относительной форме  $X_{\text{рез.изм}} = X \pm \delta_p$ .

### Пример

Осуществлено измерение давления манометром типа «Метран – 100 ДИ». Результат измерения  $P_u = 0,4$  МПа на шкале от 0 до 5 МПа. Класс точности 1,0, т.е. приведенная погрешность  $\gamma = \pm 1 \%$ . Дополнительная погрешность от изменения температуры  $\psi_{\Delta T} = \pm 0,5 \%/ \pm 10 \text{ }^\circ\text{C}$ . Измерение давления осуществлялось при  $T_{\text{экс}} = 5 \text{ }^\circ\text{C}$ .

Вычислим абсолютную основную погрешность для измерения  $P_u=4$  МПа по формуле:

$$\Delta_o = \pm \frac{\gamma \cdot P_N}{100},$$

где  $\gamma = \pm 1 \%$ ,  $P_N = P_{\text{max}} = 5$  МПа, т.е.  $\Delta_o = \pm (0,01 \cdot 5) = \pm 0,05$  МПа.

Относительная основная погрешность измерения для  $P_u=4$  МПа составит

$$\delta_o = \pm \frac{\Delta_o \cdot 100}{P_u} = \pm \frac{0,05 \cdot 100}{4} = \pm 1,25 \%$$

Дополнительная погрешность от температуры равна

$$\Delta\delta_T = \psi_T [T_{\text{экс}} - T_{\text{ном(min)}}] = \psi_T \Delta T_{\text{экс}},$$

где  $T_{\text{экс}}$  – температура при измерении давления,  $T_{\text{ном}} = T_{\text{max}} + T_{\text{min}}$ , что по ГОСТ 8.401-80 составляет  $(20 \pm 5) \text{ }^\circ\text{C}$ , т.е.  $T_{\text{ном(min)}} = 15 \text{ }^\circ\text{C}$ , так как номинальная температура меняется от 15 до 25  $^\circ\text{C}$ .


Тогда  $\Delta T_{\text{экс}} = (5 - 15) \text{ }^\circ\text{C} = -10 \text{ }^\circ\text{C}$  и  $\Delta\delta_T = \pm 0,5 \%( -10 \text{ }^\circ\text{C}) / 10 \text{ }^\circ\text{C} = \pm 0,5 \%$ .

В реальных условиях эксплуатации манометра измерение  $P_u=4$  МПа осуществляется с погрешностью  $\delta_P = \delta_0 + \Delta\delta_T = \pm (1,25 + 0,5) \% = \pm 1,75 \%$ .

## Задание

Рассчитать реальную погрешность измерения физической величины, если известны пределы измерения, класс точности средства измерений, его дополнительные погрешности и значение результата измерения (табл. 7.2), обозначение классов точности СИ приведены в табл. 7.1.

## Классы точности СИ

Вид погрешности	Обозначение класса точности		СИ, рекомендуемые к обозначению таким способом
	в нормативном документе	на средстве измерений	
Абсолютная (в виде буквы латинского алфавита)	класс точности N	N	Меры
Относительная	класс точности 0,5	0,5	Мосты, счетчики, делители, измерительные трансформаторы
	класс точности 0,02/0,01	0,02/0,01	Цифровые СИ, магазины сопротивлений
Приведенная	класс точности 1,5	1,5	Аналоговые СИ; если $X_N$ – в единицах величины
	класс точности 0,5		Омметры; если $X_N$ определяется длиной шкалы или ее части

## Содержание отчета

1. Привести исходные данные для расчета погрешности результата измерения конкретным средством измерений.
2. Привести последовательность расчета реальной погрешности средств измерения в виде формул и числовых значений в соответствии с принятыми обозначениями.
3. Выводы о проделанных вычислениях.

## Контрольные вопросы

1. Перечислить правила нормирования погрешностей средств измерений.
2. Дать определение нормированного значения для расчета приведенной погрешности.
3. Перечислить правила нормирования дополнительных погрешностей.

Таблица 7.2

## Исходные данные для расчета погрешностей результатов измерений

Физические величины	$T,$ $^{\circ}C$	$P,$ МПа	$F,$ $\frac{м^3}{ч}$	$L,$ м	$T,$ $^{\circ}C$	$P,$ МПа	$F,$ $\frac{м^3}{ч}$	$L,$ м	$C,$ $\frac{г}{см^3}$
Пределы измерения	0 ÷ 700	0 ÷ 1	0 ÷ 70	0 ÷ 10	0 ÷ 400	0 ÷ 5	0 ÷ 120	0 ÷ 5	0 ÷ 60
Результат измерения	600	0,8	50	8	200	1	100	3	45
Класс точности	0,5	1,0	<del>1,0</del> 0,5	$\Delta = \pm 0,05$	<del>0,5</del> 0,5	1,0	0,6	1,5	$\Delta = \pm 0,7$
Дополнительная погрешность	$\frac{\pm 0,5\%}{C} \pm 10^{\circ}$	$\Psi_T = \frac{\pm 0,1\%}{\pm 10^{\circ}C}$	$\Psi_T = \frac{\pm 0,2\%}{\pm 2^{\circ}C}$	$\Psi_T = \frac{\pm 0,3\%}{\pm 5^{\circ}C}$	$\Psi_T = \frac{\pm 0,1\%}{\pm 5^{\circ}C}$	$\Psi_T = \frac{\pm 0,2\%}{\pm 10^{\circ}C}$	$\Psi_T = \frac{\pm 0,3\%}{\pm 2^{\circ}C}$	$\Psi = \frac{\pm 0,4\%}{\pm 5^{\circ}C}$	$\Psi_T = \frac{\pm 0,5\%}{\pm 10^{\circ}C}$



## II. СТАНДАРТИЗАЦИЯ

Практическое занятие № 8.

### Определение подлинности товара по штрих- коду международного стандарта EAN

**Цель занятия:** изучить методику международного стандарта EAN и научиться определять подлинность товара по тринадцатиразрядному штрих-коду.

#### Краткие теоретические сведения

С 1 января 1998 г. Россия стала участницей Международной конвенции «О гармонизированной системе описания и кодирования товаров», что позволило представлять наши товары на мировом рынке, использовать кодирование в транспортных тарифах и статистике грузоперевозок, детализировать таможенные процедуры при электронных расчетах между партнерами. Гармонизированная система действует согласованно со стандартной международной классификацией ООН.

Введены основные Правила классификации гармонизированной системы описания и кодирования товаров – номенклатура гармонизированной системы, которая используется нашей страной во внешнеэкономической деятельности. Эта система была подготовлена сотрудниками более 59 стран, а также сотрудниками ГАТТ (Генеральное соглашение по тарифам и торговле), международной торговой палатой МТП, международной организацией по стандартизации (ИСО) и стала стандартной международной классификацией ООН.

В основу системы кодирования товаров положены штрих-коды, используемые для автоматизации товародвижения. Наиболее широко распространен тринадцатиразрядный код EAN-13, разработанный в 1976 г. на базе кода UPC (Universal Product Code). Суть технологии состоит в нанесении метки в виде последовательности линий, заменяющих вместе с пробелами между линиями числовые значения. Считывание информации со штрих-кода производится оптическими автоматами (сканерами).

К достоинствам применения штрих-кодовой идентификации можно отнести следующие:

- снижение бумажного документооборота и количества ошибок;
- повышение скорости обработки;
- автоматизация товародвижения.

Основными недостатками штрих-кодовой идентификации являются следующие:

- данные идентификационной метки не могут дополняться – штриховой код записывается только один раз при его печати;
- небольшой объем данных (обычно не более 50 байт);
- данные на метку заносятся медленно, так как наклеивание липкой этикетки со штрих-кодом часто выполняется вручную;

- данные на метке представлены в открытом виде и не защищают товары от подделок и краж;
- штрих-кодовые метки недолговечны, так как не защищены от пыли, сырости, грязи, механических воздействий.

В настоящее время штрих-кодовая идентификация начинает вытесняться технологией радиочастотной идентификации.

Штрих-код EAN-13 – это набор из 13 цифр и их зашифрованное обозначение в форме чередующихся черных и белых тонких полосок.

Этот стандарт штрих-кодирования был разработан международной организацией товарной нумерации GS1, чьим представительством в России является «Ассоциация автоматической идентификации UNISCAN / GS1 Russia».

Комбинация цифр в штрих-коде EAN-13 является уникальной, т.е. идентичной комбинации из 13-ти цифр не найдется ни в одной стране мира. Это обусловлено тем, что каждой стране – члену GS1 – были присвоены определенные комбинации из двух (иногда трех) цифр, обозначающие эту страну (Приложение 8.1). Так, например, России был выделен диапазон 460-469, но на данном этапе для маркировки товаров в России используется лишь 460.

Пример штрих-кода приведен на рис.8.1.



*Рис.8.1. Штрих-код товара*

Первые две (иногда три) цифры определяют страну происхождения товара, т.е. это код страны-изготовителя или продавца. В нашем случае 460 – это код России. Следующие за ними 4 или 5 цифр (в зависимости от длины кода страны) являются уникальным кодом производителя товара. Это код предприятия-изготовителя или продавца. В штрих-коде, приведенном на рис.8.1, – это код 6453. Этот производитель обязательно должен быть зарегистрированным в национальном представительстве GS1, чтобы получить право использовать штрих-код с таким номером.

Следующие пять цифр обозначают код товара в списке производителя. Причем, первая цифра – наименование товара, вторая цифра – потребительские свойства, третья цифра – размеры или массу, четвертая цифра – ингредиенты, пятая цифра – цвет.

Это вся информация, которую может сообщить штрих-код стандарта EAN-13. Но это всего двенадцать цифр. Последняя, тринадцатая, цифра в штрих-коде – это контрольная цифра, используемая для проверки правильности считывания штрихов сканером. Она является своего рода знаком качества

данного штрих-кода, так как она сообщает сканеру штрих-кода о том, что данный код является подлинным.

Иногда справа на штрих-коде указывается еще одна цифра или специальный знак « > ». Это означает, что товар выпущен по лицензии.

Следует обратить внимание потребителей на то, что код страны никогда не состоит из одной цифры. Иногда код, нанесенный на этикетку, не соответствует стране-изготовителю, заявленной на упаковке, тут причин может быть несколько. Первая: фирма была зарегистрирована и получила код не в своей стране, а в той, куда направлен основной экспорт ее продукции. Вторая: товар был изготовлен на дочернем предприятии. Третья: возможно, товар был изготовлен в одной стране, но по лицензии фирмы из другой страны. Четвертая: когда учредителями предприятия становятся несколько фирм из различных государств.

### **Методические указания и пример определения подлинности штрих-кода**

Для проведения оценки подлинности штрих-кода, представленного на рис.8.1, можно воспользоваться одним из существующих двух методов.

#### **Метод первый:**

1. Двигаясь **справа налево**, необходимо суммировать все цифры на четных позициях:

$$7 + 9 + 8 + 5 + 6 + 6 = 41.$$

2. Затем нужно умножить полученный результат на 3:

$$41 \times 3 = 123.$$

3. Далее необходимо суммировать цифры на нечетных позициях. Начинать нужно с третьей по счету цифре:

$$0 + 4 + 3 + 4 + 0 + 4 = 15.$$

4. Затем нужно суммировать результаты, полученные в пунктах 2 и 3:

$$123 + 15 = 138.$$

5. Необходимо округлить полученный результат в большую сторону до ближайшего кратного десяти. В нашем случае – это 140.

6. Затем из этого числа необходимо вычесть сумму, полученную при вычислениях в пункте 4:

$$140 - 138 = 2.$$

Полученный результат соответствует контрольной (последней) цифре штрих-кода, что говорит о подлинности товара.

### Метод второй:

1. Необходимо суммировать все цифры на четных позициях, двигаясь **слева направо**:

$$6 + 6 + 5 + 8 + 9 + 7 = 41.$$

2. Затем нужно умножить полученный результат на 3:

$$41 \times 3 = 123.$$

3. Далее необходимо суммировать цифры на нечетных позициях без учета контрольной цифры:

$$4 + 0 + 4 + 3 + 4 + 0 = 15.$$

4. Затем нужно суммировать результаты, полученные в пунктах 2 и 3:

$$123 + 15 = 138.$$

5. От полученной суммы нужно оставить только число единиц. В нашем случае это **8**.

6. Затем это число необходимо вычесть из **10**:

$$10 - 8 = 2.$$

Полученный результат соответствует контрольной цифре штрих-кода, что говорит о подлинности товара.

Таким образом, сканеры штрих-кода очень быстро проверяют себя. В случае, если контрольная цифра не совпадает с результатом этих вычислений, то штрих-код не верен.

### Задание

Определить страну происхождения товара и подлинность штрих-кодов, выданных преподавателем.

### Содержание отчета

1. Эскиз штрих кода.
2. Необходимые расчеты.
3. Выводы по результатам расчетов.

### Контрольные вопросы

1. Какие бывают штрих-коды международного стандарта EAN?
2. Что означают первые две цифры штрих-кода?
3. Что означает тринадцатая цифра штрих-кода?
4. Если на штрих-коде присутствует знак « > », что это означает?

**Штрих- коды некоторых стран**

Код EAN	Страна	Код EAN	Страна	Код EAN	Страна
000-139	США, Канада	539	Ирландия	850	Куба
300-379	Франция	540-549	Бельгия и Люксембург	858	Словакия
380	Болгария	560	Португалия	859	Чехия
383	Словения	569	Исландия	860	Сербия и Черногория
385	Хорватия	570-579	Дания	865	Монголия
400-440	Германия	590	Польша	867	Северная Корея
450-499	Япония	599	Венгрия	869	Турция
460-469	Россия	600-601	Южная Африка	870-879	Нидерланды
471	Тайвань	640-649	Финляндия	880	Южная Корея
474	Эстония	690-695	Китай	885	Таиланд
475	Латвия	700-709	Норвегия	888	Сингапур
477	Литва	729	Израиль	890	Индия
481	Беларусь	730-739	Швеция	893	Вьетнам
482	Украина	750	Мексика	899	Индонезия
500-509	Великобритания	760-769	Швейцария	900-919	Австрия
520	Греция	789-790	Бразилия	930-939	Австралия
529	Кипр	800-839	Италия	940-949	Новая Зеландия
535	Мальта	840-849	Испания	955	Малайзия

## Практическое занятие № 9.

### Изучение основополагающих нормативных документов по стандартизации Российской Федерации

**Цель занятия:** изучить основополагающие нормативные документы по вопросам стандартизации РФ и знать их отличия.

#### Краткие теоретические сведения

Стандартизация – это деятельность, направленная на разработку и установление требований, норм, правил, характеристик как обязательных для выполнения, так и рекомендуемых, обеспечивая право потребителя на приобретение товаров надлежащего качества за приемлемую цену, а также право на безопасность и комфортность труда [5, 9]. Цель стандартизации – достижение оптимальной степени упорядочения в той или иной области посредством широкого и многократного использования установленных положений, требований, норм для решения реально существующих, планируемых или потенциальных задач.

В процессе стандартизации вырабатываются нормы, правила, требования, характеристики, касающиеся объекта стандартизации, оформляемые в виде нормативного документа.

Руководство ИСО/МЭК рекомендует: стандарты, документы технических условий, своды правил, регламенты (технические регламенты), положения.

Стандарт – это нормативный документ, разработанный на основе консенсуса, утверждённый признанным органом, направленный на достижение оптимальной степени упорядочения в определённой области [6]. В стандарте устанавливаются для всеобщего и многократного использования общие принципы, правила, характеристики, касающиеся различных видов деятельности или их результатов. Стандарт должен быть основан на обобщённых результатах научных исследований, технических достижений и практического опыта, тогда его использование принесёт оптимальную выгоду для общества.

Рассмотрим разновидности нормативных документов, которые рекомендуются руководством ИСО/МЭК, а также принятых в государственной системе стандартизации РФ.

#### Методические указания

Основополагающими стандартами являются:

ГОСТ Р 1.0-2004. Стандартизация в Российской Федерации. Основные положения;

ГОСТ Р 1.1-2005. Стандартизация в Российской Федерации. Технические комитеты по стандартизации. Порядок создания и деятельности;

ГОСТ Р 1.2-2004. Стандартизация в Российской Федерации. Стандарты национальные Российской Федерации. Правила разработки, утверждения, обновления и отмены;

ГОСТ Р 1.4-2004. Стандартизация в Российской Федерации. Стандарты организаций. Общие положения;

ГОСТ Р 1.5-2004. Стандартизация в Российской Федерации. Стандарты национальные Российской Федерации. Правила построения, изложения, оформления и обозначения;

ГОСТ Р 1.7-2008. Стандартизация в Российской Федерации. Стандарты национальные Российской Федерации. Правила оформления и обозначения при разработке на основе международных стандартов;

ГОСТ Р 1.15-2009. Стандартизация в Российской Федерации. Службы стандартизации в организациях. Порядок создания и функционирования.

Принятая в Российской Федерации система стандартизации обеспечивает и поддерживает в актуальном состоянии единый технический язык, унифицированные ряды важнейших технических характеристик продукции, систему строительных норм и правил (СНИПов), типоразмерные ряды и типовые конструкции изделий для общего машиностроения и строительства, систему классификации технико-экономической информации, достоверные справочные данные о свойствах материалов и веществ.

В условиях рыночных отношений стандартизация выполняет три функции: *экономическую, социальную и коммуникативную* [6, 9].

*Экономическая функция* позволяет заинтересованным сторонам получить достоверную информацию о продукции, причём в чёткой и удобной форме. При заключении договора (контракта) ссылка на стандарт заменяет описание сведений о товаре и обязывает поставщика выполнять указанные требования и подтверждать их; в области инноваций анализ международных и прогрессивных национальных стандартов позволяет узнать и систематизировать сведения о техническом уровне продукции, современных методах испытаний, технологических процессах, а также (что немаловажно) исключить дублирование: стандартизация методов испытаний позволяет получить сопоставимые характеристики продуктов, что играет большую роль в оценке уровня конкурентоспособности товара (в данном случае технической конкурентоспособности). Стандартизация технологических процессов, с одной стороны, способствует совершенствованию качества продукции, а с другой – повышению эффективности управления производством.

Однако есть и другая сторона стандартного технологического процесса – возможность сравнительной оценки конкурентоспособности предприятия на перспективу. Постоянное применение только стандартизованных технологий не может обеспечить технологический прорыв, а стало быть, и передовые позиции на мировом рынке.

*Социальная функция* стандартизации заключается в том, что необходимо стремиться включать в стандарты и достигать в производстве таких показателей качества объекта стандартизации, которые содействуют здравоохранению, санитарно-гигиеническим нормам, безопасности в использовании возможности экологической утилизации продукта.

*Коммуникативная функция* связана с достижением взаимопонимания в обществе через обмен информацией. Для этого нужны стандартизованные термины, трактовки понятий, символы, единые правила делопроизводства и т.п.

### **Задание**

1. Ознакомиться с основными нормативными документами (ГОСТ, ГОСТ Р, ОСТ, СП, ТУ, ИСО).
2. Уяснить нормы, правила, требования и характеристики по каждому нормативному документу.

### **Содержание отчета**

По заданию преподавателя подготовить:

1. Общую характеристику одного или нескольких различных категорий стандартов.
2. Описать правовое обеспечение стандартов.

### **Контрольные вопросы**

1. Что такое нормативный документ?
2. Какие стандарты являются национальными?
3. Какие стандарты являются региональными?
4. Что собой представляет ОСТ?
5. Что собой представляет стандарт?
6. Что собой представляет ТУ?
7. Что означает ИСО/МЭК?
8. Какой орган осуществляет контроль за соблюдением стандартов?
9. Предполагается ли какая-либо ответственность за несоблюдение стандартов?



### III.

## СЕРТИФИКАЦИЯ

### Практическое занятие № 10.

#### Изучение порядка проведения сертификации продукции

**Цель занятия:** изучить порядок проведения сертификации продукции, научиться выбирать схему сертификации и заполнять необходимые документы по сертификации.

#### Краткие теоретические сведения

Регулирование деятельности в области сертификации и подтверждения соответствия в Российской Федерации осуществляется согласно Закону РФ «О техническом регулировании» от 27.12.2002 г.

В терминологическом разделе Закона (ст.2) сертификация и подтверждение соответствия определены следующим образом:

Сертификация – форма осуществляемого органом по сертификации подтверждения соответствия объектов требованиям технических регламентов, положениям стандартов или условиям договоров [6, 9].

Подтверждение соответствия – документальное удостоверение соответствия продукции или иных объектов, процессов производства, эксплуатации, хранения, перевозки, реализации и утилизации, выполнения работ или оказания услуг требованиям технических регламентов, положениям стандартов или условиям договоров.

Таким образом, сертификация является одной из форм подтверждения соответствия объектов предъявляемым к ним требованиям. Сертификация может быть как обязательной, в смысле обязательности её проведения и проверки соответствия объектов обязательным требованиям, так и добровольной. Добровольная сертификация проводится в тех случаях, когда строгое соблюдение требований существующих стандартов или другой нормативной документации на продукцию, услуги или процессы государством не предусмотрено. Добровольной сертификации подлежит продукция, на которую отсутствуют обязательные к выполнению требования по безопасности.

Сертификат соответствия – это документ, подтверждающий соответствие объекта обязательным или необязательным требованиям [5, 9]. Бланк сертификата соответствия приведен в Приложении 10.1, а правила его заполнения – в Приложении 10.2. Сущность подтверждения соответствия состоит в выдаче заявителю документа о соответствии объекта предъявляемым к нему определённым требованиям. Подтверждение осуществляется по результатам оценки соответствия. Определение объектов подтверждения соответствия согласуется с указанными в п. 1 ст. 1 Закона РФ «О техническом регулировании» объектами технического регулирования, однако содержит указание и на иные объекты. При этом понятие этих иных объектов в законе не дано, что делает теоретически возможным применение всех форм подтверждения соответствия к любым объектам. Уяснение этого вопроса имеет не только теоретическое, но и

практическое значение. В настоящее время сертификация, являющаяся одной из форм подтверждения соответствия, применяется, например, к таким объектам, как работы по охране труда в организациях. Для этого Министерством труда и социального развития Российской Федерации создана система сертификации, из документов которой следует, что объектом сертификации является не соответствие условий труда установленным нормативам, а проведение работ по охране труда.

В системе сертификации ГОСТ Р схема сертификации — это определенный порядок действий по сертификации продукции в зависимости от вида продукции, целей сертификации и объема продукции (товара), который определяется органом по сертификации. Выбор схемы сертификации оговаривается с заявителем, так как сертификация продукции проводится, в первую очередь, по инициативе производителя или импортера продукции. Существующие схемы сертификации приведены в Приложении 10.3.

Алгоритм проведения сертификации продукции включает следующие этапы:

- подача заявки на проведение сертификации (форма заявки приведена в Приложении 10.4);
- выбор схемы сертификации и принятие решения по заявке;
- отбор образцов и их испытания;
- оценка производства (если предусмотрена схемой сертификации);
- выдача сертификата и лицензии на применение знака соответствия;
- осуществление инспекционного контроля за сертифицированной продукцией.

### **Задание**

1. Изучить порядок проведения сертификации продукции.
2. Выбрать и обосновать схему сертификации продукции.

### **Содержание отчета**

1. Обосновать выбранную схему сертификации продукции.
2. Представить заполненные документы на сертификацию продукции.
3. Сделать выводы.

### **Контрольные вопросы**

1. Что такое сертификация?
2. Что подтверждает сертификат соответствия продукции?
3. Кто осуществляет контроль за сертификацией продукции?
4. Чем отличаются добровольная сертификация от обязательной?
5. Какой орган утверждает сертификат соответствия продукции?

Бланк сертификата соответствия продукции

<b>СИСТЕМА СЕРТИФИКАЦИИ ГОСТ Р</b>	
<b>ГОССТАНДАРТ РОССИИ</b>	
	(1)
_____	
№	
<b>СЕРТИФИКАТ СООТВЕТСТВИЯ</b>	
(2) № _____	
(3) Действителен до « _____ » _____ 20____ г.	
НАСТОЯЩИЙ СЕРТИФИКАТ УДОСТОВЕРЯЕТ, ЧТО ДОЛЖНЫМ ОБРАЗОМ ИДЕНТИФИЦИРОВАННАЯ ПРОДУКЦИЯ	
(4) _____	(5) <input style="width: 100%;" type="text"/>
наименование	код К-ОКП
_____	(6) <input style="width: 100%;" type="text"/>
тип, вид, марка	код ТН ВЭД
_____	
размер партии	
СООТВЕТСТВУЕТ ТРЕБОВАНИЯМ НОРМАТИВНЫХ ДОКУМЕНТОВ	
(7) _____	
ИЗГОТОВИТЕЛЬ (ПРОДАВЕЦ) (8) _____	
наименование	
_____	
адрес,	
(9) _____	
документы (сертификаты, аттестаты и т. п.) о стабильности производства	
<b>М.П.</b>	

Оригинал имеет сетку желтого цвета.

Сертификат выдан на основании: (10)

Наименование испытательной лаборатории	№ протокола испытаний, дата утверждения	Регистрационный № испытательной лаборатории в Госреестре
(11)	(12)	(13)

Изготовитель (продавец) обязан обеспечить соответствие реализуемой продукции требованиям нормативных документов, на соответствие которым она была сертифицирована, испытанному образцу:

(14) \_\_\_\_\_

Место нанесения знака соответствия

(15) \_\_\_\_\_

В случае невыполнения условий, лежащих в основе выдачи сертификата, действие его отменяется органом по сертификации, выдавшим сертификат, или Госстандартом России.

М.П.

Руководитель органа, выдавшего сертификат

(16)

\_\_\_\_\_

подпись

\_\_\_\_\_

инициалы, фамилия

Зарегистрирован в Государственном реестре

(17) «\_\_\_\_» \_\_\_\_\_ 20\_\_\_\_ г.

## ПРИЛОЖЕНИЕ 10.2

### Правила заполнения бланка сертификата соответствия продукции

В графах сертификата указываются следующие сведения.

**Позиция 1.** Наименование и код органа по сертификации, выдавшего сертификат, в соответствии с аттестатом аккредитации (прописными буквами) и адрес (строчными буквами). Если наименование органа не помещается в одну строку, то допускается адрес писать под обозначенной строкой. В случае, если орган использует печать организации, на базе которой он образован, после наименования органа, выдавшего сертификат, в скобках (строчными буквами) указывается наименование этой организации, адрес – под реквизитом «подпись» позиции 15. Наименование органа (организации) должно быть идентичным наименованию в печати.

**Позиция 2.** Регистрационный номер сертификата формируется в соответствии с правилами ведения Государственного реестра.

**Позиция 3.** Срок действия сертификата устанавливается органом по сертификации, выдавшим сертификат, по правилам, изложенным в порядке сертификации однородной продукции. При этом дата пишется: число – двумя арабскими цифрами, месяц – прописью, год – четырьмя арабскими цифрами.

**Позиция 4.** Наименование, тип, вид, марка (как правило, прописными буквами) в соответствии с нормативным документом на продукцию; номер технических условий или иного документа, устанавливающего требования к продукции: номер изделия, размер партии, при серийном производстве указать: «серийное производство»; номер накладной (договора, контракта, паспорта и т.д.) – для партии (или единичного изделия).

**Позиция 5.** Классификационная часть кода продукции (6 старших разрядов) по классификатору промышленной и сельскохозяйственной продукции (для отечественной продукции).

**Позиция 6.** 9-разрядный код продукции по классификатору товарной номенклатуры внешней экономической деятельности (заполняется обязательно для импортируемой и экспортируемой продукции). Толкование содержания позиции и определение кодов товарной номенклатуры внешне-экономической деятельности (ТН ВЭД), анализ классификационных признаков и лексических средств их выражения осуществляется органами Государственного Таможенного комитета Российской Федерации.

**Позиция 7.** При обязательной сертификации в первой строке указываются свойства, на соответствие которым она проводится, например: «безопасность». Во второй строке – обозначение нормативных документов, на соответствие которым проведена сертификация. Если продукция сертифицирована на соответствие всем требованиям нормативного документа (документов), первая строка текстом не дополняется.

**Позиция 8.** Если сертификат выдан изготовителю, указывается наименование предприятия-изготовителя. Если сертификат выдан продавцу, подчеркивается слово «продавец», указываются наименование и адрес предприятия, ко-

тому выдан данный сертификат, а также, начиная со слова «изготовитель», – наименование и адрес предприятия-изготовителя продукции. Наименования и адреса предприятий указываются в соответствии с заявкой.

**Позиция 9.** При наличии указывается регистрационный номер в Государственном реестре сертификата системы качества или производства со сроком действия, номер и дата акта (протокола) о проверке производства или другие документы, подтверждающие стабильность производства, например: сертификат, выданный зарубежной организацией и учтенный органом по сертификации.

**Позиция 10.** Строка после слов «Сертификат выдан на основании» не заполняется.

**Позиции 11, 12, 13.** Указываются все документы об испытаниях или сертификации, учтенные органом сертификации при выдаче сертификата, в том числе:

1. Протоколы испытаний в аккредитованной лаборатории (поз. 11, 12, 13 заполняются в соответствии с графами таблицы).
2. Протоколы испытаний в неаккредитованной испытательной лаборатории (в поз. 13 указывается наименование и дата Решения Госстандарта России о разрешении проведения испытаний в указанной лаборатории).
3. Документы, выданные органами и службами государственных органов управления: Государственного комитета санитарно-эпидемиологического надзора, Министерства экологии и природных ресурсов Российской Федерации, Государственной ветеринарной службы Российской Федерации и другими (в поз. 11 – наименование органа, выдавшего документ, в поз. 12, 13 – реквизиты документов).
4. Документы, выданные зарубежными органами: сертификаты (протоколы испытаний) (в поз. 11 указываются наименование органа и его адрес, в поз. 12 – наименование и дата утверждения сертификата (протокола испытаний, срок действия сертификата).
5. При выдаче сертификата на основании заявления-декларации в поз. 11 и 12 указываются реквизиты заявления-декларации, а также документов, приведенных в декларации.

**Позиция 14.** В случае выдачи заявителю лицензии на право маркирования продукции знаком соответствия в данной позиции указывается: «Маркирование продукции производится знаком соответствия по ГОСТ Р 50460-92».

**Позиция 15.** Указывается место нанесения знака соответствия на изделии, таре, упаковке либо в сопроводительной документации в соответствии с порядком сертификации однородной продукции.

**Позиция 16.** Подпись, инициалы, фамилия руководителя органа, выдавшего сертификат, печать органа или организации, на базе которой образован орган, на обеих сторонах сертификата.

**Позиция 17.** Дата регистрации в Государственном реестре. Исправления, подчистки, поправки на сертификате не допускаются.

**Существующие схемы сертификации продукции**

Но- мер схе- мы	Испытания	Проверка производства	Инспекционный контроль сертифицированной продукции
1	Испытания типа*	--	--
2	Испытания типа*	--	Испытание образцов, взятых у продавца
2 а	Испытания типа*	Анализ состояния производства	Испытание образцов, взятых у продавца
3	Испытания типа*	--	Испытание образцов, взятых у изготовителя
3 а	Испытания типа*	Анализ состояния производства	Испытание образцов, взятых у изготовителя, анализ состояния производства
4	Испытания типа*	--	Испытание образцов, взятых у продавца. Испытание образцов, взятых у изготовителя
4 а	Испытания типа*	Анализ состояния производства	Испытание образцов, взятых у продавца и изготовителя. Анализ состояния производства
5	Испытания типа*	Сертификация производства или системы качества	Испытание образцов, взятых у продавца и (или) изготовителя. Контроль системы качества про- изводства
6	Рассмотрение заяв- ки-декларации с прилагаемыми до- кументами	Сертификация сис- темы качества из- готовителя	Контроль за стабильностью функционирования системы качества
7	Испытание партии	--	--
8	Испытания каждого образца	--	--

\* Испытания продукции на основе оценивания одного или нескольких образцов, являющихся ее типовыми представителями.

Схемы 1-8 приняты в зарубежной и международной практике и квалифицированы ИСО.

Схемы 2а, 3а и 4а – дополнительные и являются модификацией, соответственно, схем 2, 3 и 4.

Как правило, схемы 1, 6 используются для сертификации серийно выпускаемой продукции. Схема 7 применяется для сертификации отдельных партий продукции. Схема 8 используется, если изделие выпускается единичными экземплярами.

**Форма заявки на проведение сертификации продукции**

\_\_\_\_\_ наименование органа по сертификации, адрес

**ЗАЯВКА  
на проведение сертификации продукции**

В системе сертификации \_\_\_\_\_  
наименование системы

1. \_\_\_\_\_  
наименование предприятия – изготовителя (далее – заявитель),

Юридический адрес \_\_\_\_\_  
код ОКП – О

Телефон \_\_\_\_\_ Факс \_\_\_\_\_ Телекс \_\_\_\_\_

в лице руководителя \_\_\_\_\_  
Ф.И.О.

Заявляет, что \_\_\_\_\_  
наименование вида продукции, код ОКП

\_\_\_\_\_ выпускается серийно или партией (каждое изделие при единичном производстве)

\_\_\_\_\_, выпускаемая по \_\_\_\_\_  
наименование и реквизиты

\_\_\_\_\_, соответствует требованиям \_\_\_\_\_  
документации изготовителя (ТУ, стандарт)

\_\_\_\_\_ наименование и обозначение стандартов

и просит провести сертификацию данной продукции на соответствие требованиям указанных стандартов по \_\_\_\_\_  
номер схемы сертификации

2. Заявитель обязуется:  
выполнить все условия сертификации;  
обеспечить стабильность сертифицированных характеристик продукции, маркированной знаком соответствия;  
оплатить все расходы по проведению сертификации.

3. Дополнительные сведения \_\_\_\_\_  
\_\_\_\_\_

Руководитель предприятия \_\_\_\_\_  
подпись, инициалы, фамилия

Главный бухгалтер \_\_\_\_\_  
подпись, инициалы, фамилия

Печать

Дата



## Практическое занятие № 11. Изучение порядка проведения сертификации услуг

**Цель занятия:** изучить порядок проведения сертификации услуг и заполнения необходимых документов.

### Краткие теоретические сведения

Сфера услуг представляется наиболее сложным предметом переговоров при вступления России в ВТО. Присоединение к Генеральному соглашению по торговле услугами (General Agreement on Trade in Services – ГАТС) затрагивает не только вопросы технических барьеров, но и правила перемещения физических лиц, инвестиций и иные проблемы внутреннего регулирования в этой области. Генеральное соглашение охватывает банковские и страховые услуги, операции с ценными бумагами, различные виды транспорта, телекоммуникации, строительство, туризм, образование, индустрию досуга, консультационные, медицинские услуги и пр. Присоединение России к ГАТС обеспечит для неё доступ на рынки услуг стран-участниц без какой либо дискриминации. Но в то же время участие в ГАТС обязует Россию предоставлять режим наибольшего благоприятствования на национальном рынке услуг для стран-участниц, гарантировать открытость мер регулирования, последовательное снижение торговых тарифов и др. Реализация обязательств России по ГАТС стимулирует усиление внимания к вопросам стандартизации в сфере услуг и их сертификации.

Обязательная сертификация услуг, потенциально опасных для жизни, здоровья и имущества потребителя, введена в России на основании законов:

- О техническом регулировании (от 15.12.2002 № 184-ФЗ);
- О безопасности дорожного движения (от 10.12.1995 № 196-ФЗ);
- Об основах туристской деятельности в Российской Федерации (от 24.11.1996 № 132-ФЗ);
- О защите прав потребителей (от 07.02.1992 № 2300-1).

Объектами сертификации в сфере услуг могут быть: услуга; организация, предоставляющая услугу; персонал, выполняющий услугу; производственный процесс; система управления качеством в организации, предоставляющей услуги.

Формирование системы сертификации услуг и выбор её участников проводится в соответствии с «Правилами по проведению сертификации в РФ» (от 10.05.2000 № 26). Отметим некоторые присущие услугам особенности, влияющие на организацию их сертификации:

- объектом услуги может быть сам человек, а его имущественное право определяет невозможность проведения испытаний. Так, владелец отремонтированного автомобиля наверняка откажется от испытаний его автомобиля в дорожных условиях с соблюдением всех жестких правил проведения этой процедуры;

- непосредственный контакт исполнителя услуги и её потребителя требует оценки мастерства исполнителя с учётом этики общения и сложившихся местных предпочтений. Зачастую это требует применения социологических методов оценки;
- эксперт по оценке услуги в ряде случаев должен присутствовать при её оказании, так как предоставление услуги и её потребление могут совершаться одновременно (к примеру, услуги парикмахерской или косметического салона). За рубежом допускается в подобных случаях исполнение экспертом роли потребителя;
- некоторые характеристики услуг напрямую зависят от особенностей региона, в котором они предлагаются. Так, например, в Москве признано целесообразным ввести в действие региональные системы сертификации услуг в сфере общественного питания и городского транспорта.

К нормативным документам для обязательной сертификации предъявляются определённые требования [9]. В них должны быть указаны нормы безопасности для жизни и здоровья потребителей и их имущества; экологические параметры; требования к методам проверки качества услуги, технологическому процессу исполнения, мастерству исполнителя и к системе обеспечения качества. При добровольной сертификации нормативный документ предлагает заявитель.

#### **Перечень услуг, подлежащих обязательной сертификации:**

1. Ремонт и техническое обслуживание бытовой радиоэлектронной аппаратуры, электробытовых машин и приборов.
2. Ремонт и техническое обслуживание автотранспортных средств.
3. Ремонт и изготовление мебели.
4. Химчистка и крашение.
5. Ремонт и строительство жилья.
6. Услуги бань и душевых.
7. Услуги парикмахерских.
8. Ремонт, окраска и пошив обуви.
9. Услуги прачечных.
10. Услуги по ремонту и пошиву швейных, меховых и кожаных изделий, головных уборов и изделий текстильной галантереи; ремонт, пошив и вязание трикотажных изделий.
11. Услуги железнодорожного транспорта.
12. Услуги речного транспорта.
13. Услуги морского транспорта.

14. Услуги воздушного транспорта.
15. Услуги автомобильного транспорта.
16. Услуги городского транспорта.
17. Экспедиторские услуги.
18. Жилищно-коммунальные услуги.
19. Услуги учреждений культуры.
20. Туристические услуги и услуги гостиниц.
21. Услуги организаций физической культуры и спорта.
22. Медицинские услуги.
23. Санитарно-оздоровительные услуги.
24. Услуги в системе образования.
25. Услуги торговли.
26. Услуги общественного питания.

Сертификация услуг включает следующие этапы:

- подача заявки на сертификацию услуги (форма заявки приведена в Приложении 11.1);
- принятие решения по заявке;
- выбор схемы сертификации (существующие схемы сертификации услуг приведены в Приложении 11.2);
- проведение проверки оказания услуг;
- анализ полученных результатов и принятие решения о выдаче сертификата соответствия;
- инспекционный контроль за сертифицированной услугой.

Бланк сертификата соответствия на услугу приведен в Приложении 11.3, а правила его заполнения – в Приложении 11.4.

### **Задание**

1. Изучить порядок проведения сертификации услуги.
2. Выбрать и обосновать схему сертификации услуги.
3. По указанию преподавателя подготовить комплект документов на проведение сертификации услуги.

## **Содержание отчета**

1. Обосновать выбранную схему сертификации услуги.
2. Представить законченный документ на сертификацию услуги.
3. Сделать выводы.

## **Контрольные вопросы**

1. Что такое услуга в соответствии с МС ИСО 9004.2?
2. Какой орган проводит сертификацию услуг?
3. Кто определяет номенклатуру услуг?
4. Кто определяет проведение обязательной и добровольной сертификации услуг?
5. Кто подтверждает сертификат соответствия услуги?
6. Требуется ли знак соответствия на сертификате услуг?

**Форма заявки на проведение сертификации услуг**

\_\_\_\_\_ наименование органа по

\_\_\_\_\_ сертификации, адрес

**ЗАЯВКА  
на проведение сертификации услуг  
в Системе сертификации ГОСТ Р**

1. \_\_\_\_\_  
наименование предприятия-исполнителя (далее – заявитель)

\_\_\_\_\_ в лице \_\_\_\_\_

\_\_\_\_\_ адрес, код ОКП – О \_\_\_\_\_ Ф.И.О. руководителя  
заявляет, что \_\_\_\_\_

\_\_\_\_\_ наименование вида услуги, код ОКУН

\_\_\_\_\_ оказывается по \_\_\_\_\_

\_\_\_\_\_ наименование и реквизиты документации  
\_\_\_\_\_, соответствует требованиям  
\_\_\_\_\_ изготовителя (ТУ, стандарт)

\_\_\_\_\_ наименование и обозначение стандартов  
и просит провести сертификацию данной услуги на соответствие требованиям  
указанных стандартов по схеме \_\_\_\_\_

\_\_\_\_\_ номер схемы сертификации

2. Испытания для сертификации прошу провести (проведены) в

\_\_\_\_\_ наименование аккредитованной испытательной лаборатории, адрес

3. Заявитель обязуется:  
выполнить все условия сертификации;  
обеспечить стабильность сертифицированных характеристик услуг;  
оплатить все расходы по проведению сертификации.

4. Дополнительные сведения \_\_\_\_\_

Руководитель предприятия \_\_\_\_\_ личная подпись \_\_\_\_\_ расшифровка подписи

Главный бухгалтер \_\_\_\_\_ личная подпись \_\_\_\_\_ расшифровка подписи

Печать \_\_\_\_\_ Дата \_\_\_\_\_

**Существующие схемы сертификации услуг**

№ схемы	Оценка мастерст- ва испол- нителя	Оценка процесса оказания услуги	Аттестация предпри- ятия	Сертифика- ция сис- темы ка- чества	Выбороч- ная про- верка ре- зультата услуги	Инспекционный контроль
1	+				+	Проверка ре- зультата услу- ги*
2		+			+	Контроль стабильности процесса ока- зания услуги
3					+	Выборочная проверка результата ус- луги
4			+		+	Выборочная проверка результата ус- луги
5				+		Контроль стабильности функциониро- вания системы

\* Для нематериальных услуг – методом социальной оценки.

Бланк сертификата соответствия услуги

СИСТЕМА СЕРТИФИКАЦИИ ГОСТ Р  
ГОССТАНДАРТ РОССИИ

Знак (1) \_\_\_\_\_  
соответствия \_\_\_\_\_

№ 0 0 0 2

СЕРТИФИКАТ СООТВЕТСТВИЯ

(2) № \_\_\_\_\_

(3) Действителен до \_\_\_\_\_ 20\_\_\_\_ г.

(4) \_\_\_\_\_  
наименование исполнителя услуги  
\_\_\_\_\_ адрес

Сертификат удостоверяет, что услуга  
(5) \_\_\_\_\_  
наименование (6)

соответствует требованиям (7) \_\_\_\_\_  
(8) нормативных документов \_\_\_\_\_  
обозначение

(9) сертификат выдан на основании \_\_\_\_\_  
наименование, №, дата регистрации документов

(10) \_\_\_\_\_  
руководитель органа, выдавшего сертификат

(11) \_\_\_\_\_  
подпись инициалы, фамилия

Зарегистрирован  
в Государственном реестре

М.П.

(12) «\_\_\_\_\_» \_\_\_\_\_ 20\_\_\_\_ г.

**Правил а запол нения бланка  
сертификата соответствия услуги**

Сертификат заполняется на русском языке. Текст наносится машинописным способом. Исправления, зачеркивания, подчистки текста не допускаются. В графах сертификата указываются следующие сведения:

**Позиция 1.** Наименование органа, выдавшего сертификат (прописными буквами) и адрес (строчными буквами). Если наименование органа не помещается в одну строку, то допускается написание адреса под обозначенной строкой. В случае, если орган использует печать организации, на базе которой он создан, после наименования органа, выдавшего сертификат, в скобках (строчными буквами) указывается наименование этой организации, а адрес – под реквизитом «подпись». Наименование органа (организации) должно быть идентичным наименованию в печати.

**Позиция 2.** Регистрационный номер сертификата формируется в соответствии с документом «Правила ведения государственной регистрации при проведении работ по сертификации и аккредитации».

**Позиция 3.** Срок действия сертификата устанавливается органом по сертификации, выдавшим сертификат, по правилам, изложенным в порядке сертификации однородных услуг. При этом дата пишется: число – двумя арабскими цифрами, месяц – прописью, год – четырьмя арабскими цифрами.

**Позиция 4.** Наименование исполнителя услуги и его адрес (предприятие, организация, гражданин-предприниматель и т.д.), номер расчетного счета.

**Позиция 5.** Наименование, вид конкретной услуги (прописными буквами) в соответствии с нормативными документом на услугу (номер стандарта или иного документа, устанавливающего требования к услуге). При выдаче сертификата на ряд услуг – их перечень указывается в приложении к сертификату.

**Позиция 6.** Классификационная часть, код услуги (6 разрядов по Общероссийскому классификатору услуг населению – ОКУН.) В случае выдачи сертификата на несколько конкретных услуг, в сертификате проставляется соответствующее число кодов или перечень кодов приводится в приложении.

**Позиция 7.** Указываются требования, на соответствие которым сертифицирована услуга. При обязательной сертификации указываются свойства, на соответствие которым она проводится, например: безопасность (электробезопасность), экологичность.



**Позиция 8.** Обозначение нормативных документов, на соответствие которым проведена сертификация.

При обязательной сертификации в первой строке указываются свойства, на соответствие которым она проводится, например: «безопасность».

**Позиция 9.** Указываются все основания, принятые органом по сертификации при выдаче сертификата: схема сертификации, акт оценки мастерства исполнителя или протокол испытания результата услуги; акт оценки процесса оказания услуги; акт оценки системы качества; акт аттестации предприятия в целом. При наличии сертификата указывается его регистрационный номер в Госреестре системы качества или производства со сроком действия.

**Позиция 10.** Указывается фамилия, инициалы и должность руководителя органа по сертификации.

**Позиция 11.** Подпись, инициалы, фамилия руководителя органа, выдавшего сертификат, гербовая печать организации, на базе которой образован орган, или печать органа по сертификации.

**Позиция 12.** Дата регистрации в Государственном реестре.

## Практическое занятие 12

### МЕТОДЫ И ВИДЫ ИЗМЕРЕНИЙ. СРЕДСТВА ИЗМЕРЕНИЙ

#### Цель работы

Изучение методов и видов измерений, средств измерений и основных метрологических (паспортных) показателей измерительных средств.

#### Методы и виды измерений

В метрологии существует множество методов и видов измерений. Согласно РМГ29–99 различают следующие основные методы измерений: метод непосредственной оценки, метод сравнения с мерой, нулевой метод, метод замещения, дополнения и дифференциальный метод (см. выше).

Конкретные методы измерений определяются видом измеряемых величин, их размерами, требуемой точностью результата, быстротой процесса измерения, условиями, при которых проводятся измерения и другими условиями.

При технических измерениях размеров деталей машин наиболее часто применяются следующие основные виды измерений: *Абсолютные, Относительные, Прямые, Косвенные, Совместные, Совокупные, Контактные, Бесконтактные и др.*

**Абсолютное измерение** — измерение, основанное на прямых измерениях одной или нескольких основных величин и (или) использовании значений физических констант. Например, измерение размеров штангенциркулем, микрометром, глубиномером, угол угломером.

**Относительное измерение** — измерение отношения величины к одноименной величине, играющей роль единицы, или измерение изменения величины по отношению к одноименной величине, принимаемой за исходную. Приборы для относительных измерений, как правило, позволяют получить более высокую точность. Например, измерение диаметра отверстия индикаторным нутромером, настроенным по концевой мере, калибров (или деталей) на микрокатере.

**Прямое измерение** — измерение, при котором искомое значение физической величины получают непосредственно. К прямому измерению относятся, например, измерения длины штангенциркулем или микрометром и т. п.

**Косвенное измерение** — определение искомого значения физической величины на основании результатов прямых измерений других физических величин, функционально связанных с искомой величиной. Например, нам необходимо знать средний диаметр резьбы болта ( $d_2$ ), а мы измеряем с помощью трех проволок гладким микрометром так называемый размер  $M$ . Пользуясь зависимостью между  $d_2$  и  $M$ , можно получить искомый размер, используя показание измерительного прибора (инструмента).

**Совместные измерения** — проводимые одновременно измерения двух или нескольких неоднородных величин для определения зависимости между ними.

**Совокупные измерения** — проводимые одновременно измерения нескольких однородных величин, при которых искомые значения величин опре-

деляют путем решения системы уравнений, получаемых при измерениях этих величин в различных сочетаниях.

**Контактное** измерение осуществляется путём непосредственного соприкосновения измерительных поверхностей прибора с поверхностью контролируемого объекта (детали), как правило, в точках по линии измерения. Например, при измерении линейных размеров штангенинструментами и гладкими микрометрами или измерение шероховатости поверхности на профилографе-профилометре и др.

**Бесконтактное** измерение характеризуется отсутствием измерительного контакта с проверяемым объектом по линии измерения. Например, измерение параметров шероховатости на двойном микроскопе.

**Равноточные измерения** — ряд измерений какой-либо величины, выполненных одинаковыми по точности средствами измерений в одних и тех же условиях с одинаковой тщательностью.

**Неравноточные измерения** — ряд измерений какой-либо величины, выполненных различающимися по точности средствами измерений и (или) в разных условиях.

**Однократное измерение** — измерение, выполненное один раз.

**Множественное измерение** — измерение физической величины одного и того же размера, результат которого получен из нескольких следующих друг за другом измерений, то есть состоящее из ряда однократных измерений

### Средства измерений

**Средство измерений** — техническое средство, предназначенное для измерений, имеющее нормированные метрологические характеристики, воспроизводящее и хранящее единицу ФВ, размер которой принимают неизменным в течение известного интервала времени.

#### Средства измерений, наиболее часто используемые в производстве

**1. Концевые меры длины (КМД)** — обладают высокой точностью. Применяют для проверки точности средств измерения длины, установки средств измерения длины на размер и на нуль, непосредственное измерение линейных размеров деталей машин.

**2. Штангенинструменты** (штангенциркуль, штангенглубиномер, штангенрейсмас) относят к наименее точным, простым и дешёвым измерительным приборам.

Штангенциркуль — служит для измерения наружных и внутренних размеров.

Штангенглубиномер — применяется для измерения глубин отверстий и пазов, высоты деталей и расстояний до буртиков или выступов.

Штангенрейсмас — предназначен для разметки, измерения высот и уступов деталей.

**3. Микрометрические приборы** (гладкий микрометр, микрометрический нутромер, микрометрический глубиномер) более точные, чем штангенинструменты.

Гладкий микрометр служит для измерения наружных размеров. Микрометрический нутромер служит для измерения внутренних размеров и отклонений формы деталей машин.

Микрометрический глубиномер применяют для измерения глубины отверстий, пазов, высоты уступов в деталях машин.

**4. Измерительные головки** (индикаторы часового типа, индикаторы рычажно-зубчатые, рычажно-зубчатые измерительные головки) — средства измерений, имеющие механические преобразующие и стрелочные отсчетные устройства.

Индикаторы часового типа применяют при измерении линейных размеров деталей методом сравнения с мерой, для измерения отклонения формы поверхности детали и для измерения отклонения расположения поверхностей.

Индикаторы рычажно-зубчатые используют чаще всего для измерений отклонений расположения поверхностей деталей машин — величины радиального или торцевого биения, отклонений от параллельности плоских поверхностей, отклонений от параллельности осей отверстий или валов и т. д.

Рычажно-зубчатые измерительные головки применяют для измерения линейных размеров и отклонений формы поверхностей деталей машин и инструментов с допусками от 3 до 20 мкм. Широко используются в качестве отсчетных стрелочных головок в различных специальных средствах измерений и измерительных приспособлениях высокой точности.

**5. Нутромеры и глубиномеры** (индикаторный нутромер, глубиномер индикаторный).

Индикаторными нутромерами измеряют диаметры отверстий и отклонения формы их поверхностей. Индикаторные нутромеры предназначены для измерения внутренних размеров методом сравнения с мерой.

Индикаторные глубиномеры применяют при измерении глубин выточек, выемок, пазов, расстояний между торцами, направленными в одну сторону.

**6. Скобы с отсчётным устройством** (скоба индикаторная, скоба рычажная, микрометр рычажный). Измерения производятся методом сравнения с мерой.

Скобы индикаторные служат для измерения линейных размеров деталей цилиндрической формы в серийном производстве машин. Чаще всего ими измеряют гладкие валы после токарной обработки резцами или после круглой шлифовки, но при допусках на размер не менее 0,05 мм.

Рычажные скобы используют для измерения линейных размеров деталей с более жёсткими допусками, таких, как точные детали двигателей, турбин, станков; инструменты; элементы деталей машин, сопрягаемые с подшипниками качения.

Рычажные микрометры используют для измерений, как методом непосредственной оценки, так и методом сравнения с мерой.

**7. Головки измерительные пружинные** применяют для измерений различного рода биений. Широко распространено применение этих головок для измерения линейных размеров высокой точности методом сравнения с мерой, измерение отклонений формы и расположения поверхностей.

## Основные метрологические показатели средств измерений

**Цена деления шкалы** — разность значений величины, соответствующих двум соседним отметкам шкалы. Цена деления шкалы, как правило, указывается или непосредственно на шкале или рядом на видном месте лицевой части инструмента (в миллиметрах или же в микрометрах, для угловых измерений — в угловых единицах и т. д.).

**Интервалом деления шкалы** называется расстояние между двумя соседними штрихами на шкале прибора или инструмента. Так интервал деления шкалы на штанге штангенциркуля составляет 1,0 мм.

**Предел измерения по шкале** — область значений шкалы, ограниченная конечным и начальным значениями шкалы. Так пределы измерения по шкале оптиметра составляют  $\pm 100$  мкм.

**Пределами измерения прибора** (средства измерений) называется наибольшая и наименьшая величины размеров деталей, которые могут быть измерены на данном приборе. Например, один из комплектов микрометрического нутромера имеет пределы измерения по шкале 13 мм, а пределы измерения всего инструмента 75–175 мм.

**Измерительным усилием** называется сила, создаваемая прибором и действующая на измеряемую поверхность в направлении по линии измерения. Так, при измерении штангенциркулем измерительное усилие должно быть в пределах 1 кгс.

**Чувствительностью** называется свойство средства измерений, определяемое отношением изменения выходного сигнала этого средства к вызывающему его изменению измеряемой величины.

Чувствительность прибора оценивается передаточным отношением.

Отношение линейного (или углового) перемещения стрелки (или указателя) шкалы к измерению размера детали, вызвавшему это перемещение стрелки (или указателя) шкалы. Оно численно равно отношению интервала деления к цене деления шкалы, т. е. передаточное отношение  $K = i/c$ , где  $i$  — интервал деления шкалы (мм),  $c$  — цена деления шкалы (мм).

**Точностью отсчета** называется точность, достигаемая при отсчете прибора. Точность отсчета зависит от качества штрихов шкалы, толщины стрелки (указателя), расстояния между шкалой и стрелкой, освещённости шкалы и квалификации контролёра или метролога. Наиболее благоприятная для точного отсчета ширина штрихов шкалы равна 0,1 интервала деления.

**Параллаксом** называется кажущееся смещение указателя относительно штрихов шкалы при наблюдении в направлении, перпендикулярном плоскости шкалы.

Так погрешности отсчёта, вызываемые параллаксом, особенно ощутительно проявляются у штангенциркулей и часто превосходят величину отсчета по нониусу.

Наибольшая разность между показателями прибора при многократном измерении одной и той же величины при неизменных внешних условиях называется **вариацией показаний**.

**Погрешность средства измерений** — есть разность между показанием средства измерений и истинным (действительным) значением измеряемой физической величины.

Различают погрешность показаний: **абсолютную** и **относительную**. *Абсолютная погрешность* показаний имеет размерность в линейных величинах (мм, мкм) или угловых величинах (угловые минуты или секунды, или градусы) и может быть определена по формуле:

$$A = \Pi - P_{\text{д}} \text{ (мм, мкм),}$$

где  $A$  — абсолютная погрешность;  $\Pi$  — размер, полученный в результате измерения (мм);  $P_{\text{д}}$  — действительный (истинный) размер (мм).

*Относительная погрешность* — есть отношение абсолютной погрешности к полученному размеру при измерении, выраженному в %, т.е.:

$$\delta = \frac{A}{\Pi} \cdot 100\%.$$

### **Порядок выполнения работы**

1. Изучить методы и виды измерения размеров деталей.
2. Изучить основные метрологические (паспортные) показатели измерительных средств.
3. На основе изучения материала составить отчет по применяемым методам измерений и сведениям основных паспортных данных измерительных средств, используемых в лабораторных работах. Отчёт оформить по прилагаемой форме.

### **Контрольные вопросы**

1. Назовите основные методы измерений, виды измерений.
2. Для чего предназначены универсальные средства измерений?
3. Назовите основные метрологические показатели средств измерений?
4. Дайте определение цены деления шкалы.
5. Дайте определение погрешности средства измерений.

### Форма отчёта

Работа 1	Паспортные показатели измерительных средств					
Основные показатели	Обозначение	Наименование приборов				
		Штангенциркуль	Гладкий микрометр	Нутромер индикаторный	Инструментальный Микроскоп БМИ	Синусная линейка и индикатор часового типа
		Значение и размерность				
Цена деления шкалы	<i>c</i>					
Интервал деления шкалы	<i>i</i>					
Пределы измерения по шкале						
Пределы измерения прибора						
Передаточное отношение	<i>K</i>					
Точность отсчёта						
Погрешность показаний						
Измерительное усилие						
Метод /вид измерения						

## Практическое занятие 13

### ПРОВЕРКА РАЗМЕРОВ СКОБЫ КОНЦЕВЫМИ МЕРАМИ ДЛИНЫ

#### Цель работы

Освоить методику измерения размеров проходной (ПР) и непроходной (НЕ) сторон калибра-скобы.

#### Контроль размеров деталей

В производственных условиях, особенно при крупносерийном и массовом производствах, часто вместо измерения осуществляют контроль размеров деталей, т. е. устанавливают, соответствует ли контролируемый размер предписанным пределам, определяемым наибольшим и наименьшим размерами. Контроль размеров может быть выполнен с помощью предельных калибров.

**Предельные калибры** широко применяются для контроля размеров деталей в процессе их изготовления. Их конструкции весьма многообразны. Одна из возможных разновидностей калибра для контроля отверстий (пробка) показана на рис. 2.1, а калибра для контроля валов (скоба) – на рис. 2.2.

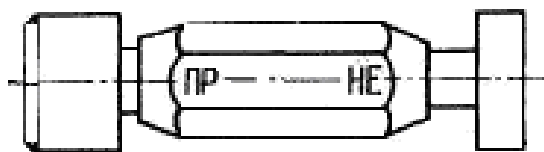


Рис. 2.1. Калибр-пробка

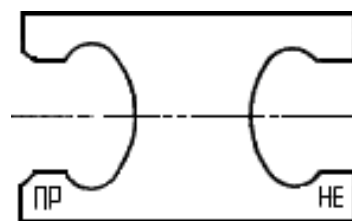


Рис. 2.2. Калибр-скоба

Предельные калибры имеют две стороны: проходную (ПР) и непроходную (НЕ), номинальные размеры которых соответствуют предельным размерам контролируемого отверстия или вала.

**Номинальный размер проходной стороны** у пробок соответствует наименьшему предельному размеру отверстия, а у скоб — наибольшему предельному размеру вала.

**Номинальный размер непроходной стороны** у пробок соответствует наибольшему предельному размеру отверстия, а у скоб — наименьшему предельному размеру вала. Поэтому при контроле годными считаются детали, у которых проходная сторона предельного калибра проходит по проверяемой поверхности, а непроходная — не проходит.

Схемы расположения полей допусков гладких калибров для отверстий и валов размерами до 180 мм показаны на рисунках 2.3 и 2.4.

Из схемы расположения полей допусков видно, что действительные размеры калибров могут выходить за пределы поля допуска детали и при контроле такими калибрами часть деталей будет отнесена к числу годных, хотя их размеры выходят за пределы допустимых.



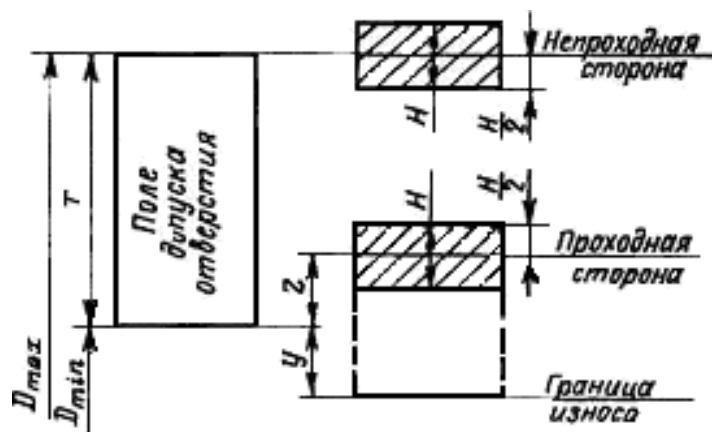


Рис. 2.3. Схема расположения полей допусков калибров для отверстий

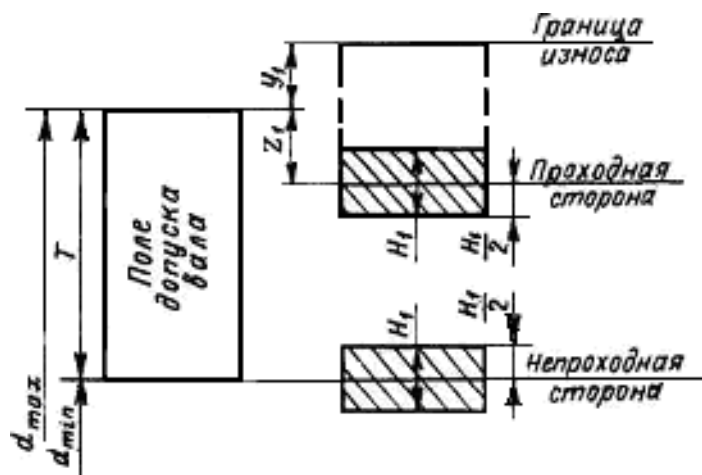


Рис. 2.4. Схема расположения полей допусков калибров для валов

Кроме того, согласно той же схеме действительные размеры калибров могут находиться в пределах допуска на размер детали и при контроле такими калибрами можно забраковать часть деталей, хотя их размеры соответствуют допустимым пределам.

Таким образом, при контроле предельными калибрами границы поля допуска контролируемой детали изменяются, поэтому при небольших допусках размеров деталей целесообразно заменять предельные калибры более точными средствами контроля, в частности электроконтактными предельными преобразователями.

Ниже приводится расчет проходной и непроходной сторон калибраскобы.

Наибольший и наименьший предельные размеры проходной (ПР) стороны новой скобы

$$\begin{aligned}
 \overset{\text{ПР}}{d}_{\max} &= \bar{Z} + \frac{H_1}{2}, & \bar{d}_{\min} &= \bar{Z} - \frac{H_1}{2}
 \end{aligned}$$

Наибольший размер изношенной проходной калибр-скобы

$$\text{ПР}_{\text{изн}} = d_{\text{max}} + Y_1$$

Наибольший и наименьший предельные размеры не проходной (НЕ) стороны скобы

$$NE_{max} = \frac{m_i}{n} + \frac{H_1}{2}, \quad \frac{m_i}{n} = \frac{m_i}{n} - \frac{\overline{H}_1}{2}$$

Согласно ГОСТ 24853–81 для гладких рабочих калибров установлены: допуски на изготовление пробок  $H$  и скоб  $H_1$ , отклонения середины поля допуска на изготовление проходных калибров  $Z$  и  $Z_1$  и допустимый выход размера изношенного проходного калибра за границу поля допуска деталей  $Y$  и  $Y_1$  (таблица 2.1). По таблице 2.1 в зависимости от размера и качества допуска детали выбирают значения отклонений  $Z$ ;  $Y$  и допуска  $H$ , калибра.

Таблица 2.1

Допуски и отклонения калибров

Качество допусков изделий	Обозначение размеров и допусков	Интервалы размеров, мм														Допуск на форму калибра
		До 3	Св. 3 до 6	Св. 6 до 10	Св. 10 до 18	Св. 18 до 30	Св. 30 до 50	Св. 50 до 80	Св. 80 до 120	Св. 120 до 180	Св. 180 до 250	Св. 250 до 315	Св. 315 до 400	Св. 400 до 500		
		Размеры и допуски, мкм														
6	$Z$	1	1,5	1,5	2	2	2,5	2,5	3	4	5	6	7	8	IT1 IT2 IT1	
	$Y$	1	1	1	1,5	1,5	2	2	3	3	4	5	6	7		
	$\alpha, \alpha_1$	0	0	0	0	0	0	0	0	0	0	2	3	4		5
	$Z_1$	1,5	2	2	2,5	3	3,5	4	5	6	7	8	10	11		
	$Y_1$	1,5	1,5	1,5	2	3	3	3	4	4	5	6	6	7		
	$H, H_1$	1,2	1,5	1,5	2	2,5	2,5	3	4	5	7	8	9	10		
	$H_1, H_p$	2	2,5	2,5	3	4	4	5	6	8	10	12	13	15		
7	$Z$	0,8	1	1	1,2	1,5	1,5	2	2,5	3,5	4,5	6	7	8	IT2 IT1 IT1	
	$Z_1$	1,5	2	2	2,5	3	3,5	4	5	6	7	8	10	11		
	$Y, Y_1$	1,5	1,5	1,5	2	3	3	3	4	4	6	7	8	9		
	$\alpha, \alpha_1$	0	0	0	0	0	0	0	0	0	0	3	4	6		7
	$H, H_1$	2	2,5	2,5	3	4	4	5	6	8	10	12	13	15		
	$H_2$	—	—	1,5	2	2,5	2,5	3	4	5	7	8	9	10		
	$H_p$	0,8	1	1	1,2	1,5	1,5	2	2,5	3,5	4,5	6	7	8		
8	$Z$	2	3	3	4	5	6	7	8	9	12	14	16	18	IT2 IT3 IT1	
	$Z_1$	3	3	3	4	4	5	5	6	6	7	9	9	11		
	$Y, Y_1$	3	3	3	4	4	5	5	6	6	7	9	9	11		
	$\alpha, \alpha_1$	0	0	0	0	0	0	0	0	0	4	6	7	9		
	$H$	2	2,5	2,5	3	4	4	5	6	8	10	12	13	15		
	$H_1$	3	4	4	5	6	7	8	10	12	14	16	18	20		
	$H_1^*, H_p$	1,2	1,5	1,5	2	2,5	2,5	3	4	5	7	8	9	10		
9	$Z$	5	6	7	8	9	11	13	15	18	21	24	28	32	IT2 IT3 IT1	
	$Z_1$	6	7	8	9	11	13	15	18	21	24	28	32	37		
	$Y, Y_1$	0	0	0	0	0	0	0	0	0	0	0	0	0		
	$\alpha, \alpha_1$	0	0	0	0	0	0	0	0	0	4	6	7	9		
	$H$	2	2,5	2,5	3	4	4	5	6	8	10	12	13	15		
	$H_1$	3	4	4	5	6	7	8	10	12	14	16	18	20		
	$H_1^*, H_p$	1,2	1,5	1,5	2	2,5	2,5	3	4	5	7	8	9	10		
10	$Z$	5	6	7	8	9	11	13	15	18	24	27	32	37	IT2 IT3 IT1	
	$Z_1$	6	7	8	9	11	13	15	18	24	27	32	37	43		
	$Y, Y_1$	0	0	0	0	0	0	0	0	0	0	0	0	0		
	$\alpha, \alpha_1$	0	0	0	0	0	0	0	0	0	7	9	11	14		
	$H$	2	2,5	2,5	3	4	4	5	6	8	10	12	13	15		
	$H_1$	3	4	4	5	6	7	8	10	12	14	16	18	20		
	$H_1^*, H_p$	1,2	1,5	1,5	2	2,5	2,5	3	4	5	7	8	9	10		

Измерение размеров скобы заключается в наборе блока концевых мер такого размера, который при незначительном усилии перемещается в скобе (под действием собственного веса). Размер скобы в этом случае будет равен размеру блока.

### Плоскопараллельные концевые меры длины

Плоскопараллельные концевые меры длины (далее будем называть их концевыми мерами) предназначены для передачи размера единицы длины от первичного эталона концевым мерам меньшей точности, поверки и градуировки измерительных приборов, а также для непосредственного измерения линейных размеров и регулировки и настройки показывающих измерительных приборов.

Концевые меры длины до 1000 мм изготавливаются из высококачественной стали, а длиной до 100 мм и из твердого сплава. Они имеют форму прямоугольного параллелепипеда (рис. 2.5) с двумя плоскими взаимно параллельными измерительными поверхностями. Основные размеры концевых мер и технические требования к ним установлены ГОСТ 9038–83 и ГОСТ 8.166–75.

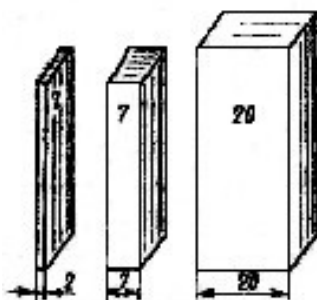


Рис. 2.5. Концевые меры длины

Согласно ГОСТ 9038–83 за длину концевой меры (в любой точке) принимается длина перпендикуляра, опущенного из данной точки измерительной поверхности концевой меры на ее противоположную измерительную поверхность.

Номинальная длина каждой концевой меры маркируется: меры размером 5,5 мм и менее — на одной из измерительных поверхностей; а меры более 5,5 мм — на нерабочей поверхности. Разность между наибольшей и наименьшей длинами концевой меры определяет отклонение от плоскопараллельности. Наибольшая по модулю разность между длиной меры в любой точке и номинальной длиной принимается за величину отклонения длины меры от номинального размера.

В зависимости от точности изготовления концевые меры длины имеют следующие классы точности: 00, 01, 0, 1, 2, 3 — из стали; 00, 0, 1, 2 и 3 — из твердого сплава.

В зависимости от погрешности измерения длины концевых мер и отклонения от плоскопараллельности установлены разряды мер: 1, 2, 3, 4 и 5.

Для каждого разряда определены методы и средства измерения. Так, например, концевые меры 1-го разряда аттестуют с помощью абсолютного интерференционного метода измерения, являющегося наиболее точным.

Характерной особенностью концевых мер длины является притираемость их друг к другу измерительными поверхностями. Под притираемостью понимается способность концевых мер прочно сцепляться измерительными поверхностями при надвигании одной меры на другую. Притираемость характеризуется усилием сдвига, которое для мер, изготовленных из стали, должно находиться в пределах от 29,4 до 78,5 Н.

Концевые меры длины изготавливают в виде наборов. Согласно ГОСТ 9038–83 отечественная инструментальная промышленность, выпускает 22 набора мер. Наиболее часто в машиностроении используют набор, состоящий из 83 мер (набор № 1 — таблица 2.2).

Таблица 2.2

Концевые меры длины

Номинальные длины мер, мм		Градация мер, мм	Число мер
от	до		
1	1,5 (включ.)	0,01	51
1,6	2 »	0,1	5
0,5	—	—	1
2,5	10 »	0,5	16
20	100 »	10	9
1,005	—	—	1

Благодаря притираемости, комбинируя меры набора, можно составить различные размеры. Несколько концевых мер, притёртых друг к другу, называют блоком мер. При составлении блока мер следует предварительно определить, какие меры нужно взять для данного блока. При этом число мер в блоке должно быть минимальным, так как погрешность суммарного размера блока зависит от числа мер входящих в блок. Поэтому при подборе концевых мер длины, включаемых в блок, рекомендуется начинать с выбора меньшей меры, размер которой содержит последний знак десятичной дроби составляемого размера.

**Пример.** Требуется составить блок мер размером 79,985 мм, используя набор № 1:

Размер блока	79,985 мм
Первая мера, входящая в блок	1,005 мм
Остаток	78,98 мм
Вторая мера	1,48 мм
Остаток	77,5 мм
Третья мера	7,5 мм
Остаток — четвертая мера	70 мм

**Таким образом, в блок войдут меры: 1,005; 1,48; 7,5 и 70 мм.**

Возможности использования концевых мер длины значительно расширяются благодаря применению набора принадлежностей к ним. По ГОСТ 4119–76 наборы принадлежностей включают: державки для крепления отдельных концевых мер длины или блоков в случае их использования для измерения линейных размеров и разметки; основание, предназначенное для установки державки с блоком мер при разметке; стяжки для крепления блоков мер размерами более 100 мм; плоскопараллельные боковики для проверки наружных размеров; радиусные боковики для измерения внутренних размеров; центровой и чертильный боковики, используемые при разметке.

### Порядок выполнения работы

1. Определить номинальный размер проходной (ПР) и непроходной (НЕ) сторон скобы.

2. По номинальному размеру проходной стороны скобы в соответствии с имеющимся набором концевым мер подобрать необходимые меры.

3. Составить блок мер, для чего к мере большего размера последовательно (в порядке убывания размеров) притереть меры меньших размеров. При этом меру меньшего размера приложить к краю большей и, прижимая ее с некоторым усилием, надвигать зигзагообразными движениями в направлении длинного ребра меры до совпадения поверхностей обеих мер (рис. 2.6).

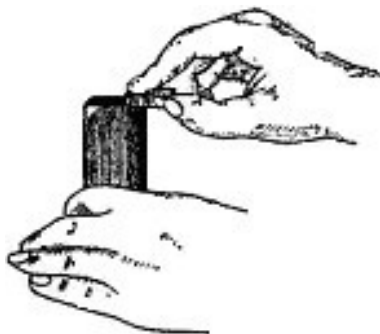


Рис. 2.6. Притирка концевых мер длины

4. Проверить размер проходной стороны скобы. Для этого ввести между измерительными поверхностями контролируемой скобы блок мер (рис. 2.7).

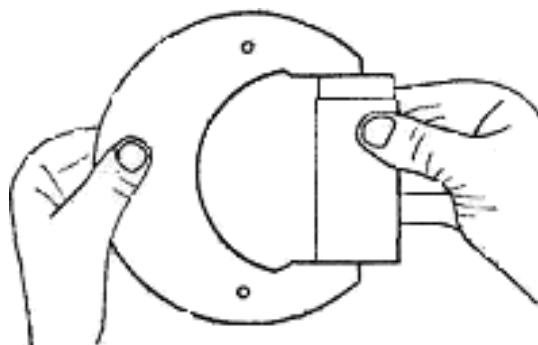


Рис. 2.7. Измерение размера скобы

В случае соответствия размера блока размеру проходной стороны блок под действием силы тяжести будет медленно перемещаться между плоскостями скобы. Если размер скобы окажется больше, чем размер блока, то последний будет свободно перемещаться между поверхностями скобы; если меньше — блок будет вводиться со значительным усилием. В случае несоответствия размера блока размеру скобы путем постепенного уменьшения или увеличения размера блока на 0,01–0,02мм следует добиваться лучшего их совпадения.

5. Повторить приемы, указанные в п. 2–4, при проверке размера непроходной стороны скобы.

6. Записать все данные в форму отчёта.

7. Построить схему полей допусков (см. рис. 2.4) и дать заключение о годности поверяемого калибра.

### Контрольные вопросы

1. Для чего служит калибр скоба?
2. Как располагается поле допуска для непроходной (НЕ) стороны калибр - скобы?
3. Как располагается поле допуска для проходной (ПР) стороны калибр - скобы?

### Форма отчёта

Работа 2		Проверка размеров скобы концевыми мерами длины	
Данные о наборе концевых мер		Данные о калибре	
Число мер в наборе		Наименование	
Класс точности		Маркировка	
Результаты проверки			
ПР		НЕ	
Номинальный размер		Номинальный размер	
Размер блока мер		Размер блока мер	
Перечень мер в блоке		Перечень мер в блоке	
Схема расположения полей допусков, заключение о годности			

## Практическое занятие 14

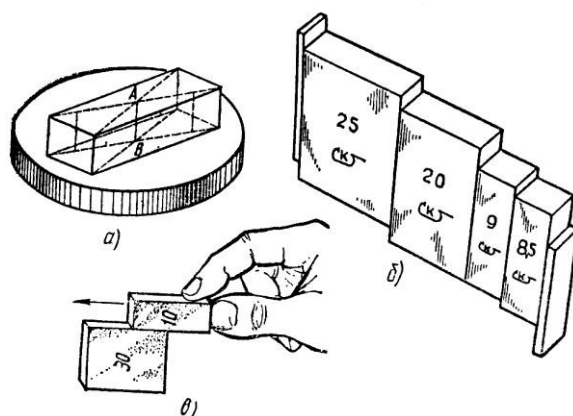
### ПРОВЕРКА ТОЧНОСТИ ИЗМЕРЕНИЯ МИКРОМЕТРА С ПОМОЩЬЮ КОНЦЕВЫХ МЕР ДЛИНЫ

#### Цель работы

Получение практических навыков по проверке точности измерения микрометра с помощью концевых мер длины.

Плоскопараллельные концевые меры длины (рис. 3.1) представляют собой набор пластин и брусков изготовленных, как правило, из закалённых сталей.

Концевые меры длины, сокращённо называемые плитками, представляют собой стальные прямоугольники, у которых две стороны постоянны, а размеры по высоте разные (рис. 3.1а).



**Рис. 3.1.** Плоскопараллельные концевые меры:  
а – плитка на стеклянной шайбе;  
б – притертые плитки; в – притирка плиток

Концевыми мерами плитки называются потому, что точный размер у них образуется по концам прямоугольника.

Рабочим размером отдельной плитки является «срединная длина», определяемая длиной перпендикулярного АВ (рис. 3.1а), опущенного из середины одной из измерительных поверхностей плитки на противоположную измерительную поверхность.

Плоскопараллельные концевые меры подразделяются по точности изготовления, т. е. по величине допуска на изготовление, на четыре класса (0;1;2 и 3), а по точности аттестации рабочих размеров, т. е. по точности, с которой измерен размер самой плитки, на пять разрядов (1;2;3;4 и 5). Плиткам, у которых наиболее точно аттестованы размеры, присваивается первый разряд, а плитки 5-ого разряда имеют более грубую аттестацию размера. Так, плитки первого разряда с номинальным размером 100 мм значение 100 мм определено (аттестовано) с точностью  $\pm 0,1$  мкм, а у плитки 5-ого разряда тот же размер 100 мм — с точностью  $\pm 2$  мкм.



По плиткам проверяют и настраивают различные измерительные средства, например, при относительных методах измерений. Плитки имеют разные размеры от 0,991 до 175 мм и комплектуются в наборы, состав которых определяет ГОСТ 9038-73.

### Порядок выполнения работы

1. В соответствии с указанным преподавателем номинальным размером и предельными отклонениями толщины детали, например 28f7, 28g8 и др. составить блок (рис. 3.1б) из возможно меньшего количества концевых мер длины (не более 4–5).

Входящие в блок требуемого размера меры подбирают так, чтобы длина первой меры содержала последний или два последних знака размеров блока, длина второй меры — последние знаки остатка и т. д. Например, требуется составить блок размером 28,785 мм:

28,785  
-1,005 мм — длина 1-й меры  
27,78 мм — остаток  
-1,28 мм — длина 2-й меры  
26,5 мм — остаток  
-6,5 мм — длина 3-й меры  
20 мм — остаток длина 4-й меры.

Сначала притирают друг к другу концевые меры малых длин.

Меры накладывают одну на одну своими измерительными (рабочими) поверхностями примерно на треть длинной стороны меры (рис. 3.1в) и, плотно сжимая, надвигают меру вдоль длинного ребра до полного сцепления мер. Собранный блок аналогично притирают к мере среднего размера и т. д.

2. Собранный блок установить между пятой и микрометрическим винтом (рис. 3.2).

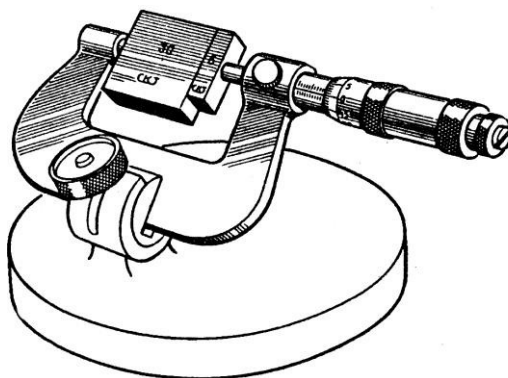


Рис. 3.2. Проверка гладкого микрометра от 25 до 50 мм блоком из КМД

3. Отсчитать показания проверяемого прибора, сравнить его с длинной меры по аттестату и подсчитать разность между ними, которая является погрешностью проверяемого средства измерения.

4. Измерения по микрометру произвести по мере 4–5 раз, результаты измерений занести в форму отчёта.

5. После окончания работы с блоком, его следует разобрать и уложить в соответствующие гнезда ящика набора.

### Содержание отчёта

1. Сведения о концевых мерах длины.
2. Эскиз установки для определения точности измерения микрометра.
3. Таблица результатов измерений и расчётов (см. форму отчёта).

### Контрольные вопросы

1. Что собой представляют собой концевые меры длины?
2. Что проверяют и настраивают с помощью концевых мер длины?
3. Как составляется блок из концевых мер длины?
4. На сколько классов точности изготовления подразделяются концевые меры длины?

### Форма отчёта

Работа 3				
Проверка гладкого микрометра блоком из КМД				
Номер измерений	Измеренная длина блока мер, определяемая по микрометру $l_1$ , мм	Составленная длина блока $l_2$ , мм	Погрешность микрометра $\Delta l = l_1 - l_2$ , мм	Среднее значение погрешности $\Delta_n = \frac{1}{n} \sum_{i=1}^n \Delta l_i$ , мм
1				
2				
3				
4				
5				

## Практическое занятие 15

### ИЗМЕРЕНИЕ РАЗМЕРОВ ДЕТАЛЕЙ ШТАНГЕНИНСТРУМЕНТАМИ

#### Цель работы

Изучение устройства измерительных инструментов, получения практических навыков по измерению деталей и определение погрешности прямых измерений.

К штангенинструментам относят измерительные инструменты с линейным нониусом: штангенциркули, штангенглубиномеры, штангенрейсмасы и др. Они предназначены для измерения линейных размеров и разметки.

Одним из наиболее распространенных штангенинструментов является **штангенциркуль**, который служит для измерения наружных и внутренних размеров, а также для разметки. Штангенциркули изготавливают нескольких типов. Один из них показан на рис. 4.1. Штангенциркуль состоит из штанги 9 с делениями, на конце которой имеется неподвижная губка 1; по штанге передвигается рамка 4 с подвижной губкой 2 и с нониусом 5. Плавное перемещение рамки обеспечивает микрометрический винт с гайкой 8 и хомутиком 6. При использовании микрометрической пары рамка 4 отstopоривается винтом 3; винтом 7 стопорится хомутик 6 и вращением гайки 8 перемещается рамка 4 вдоль штанги.

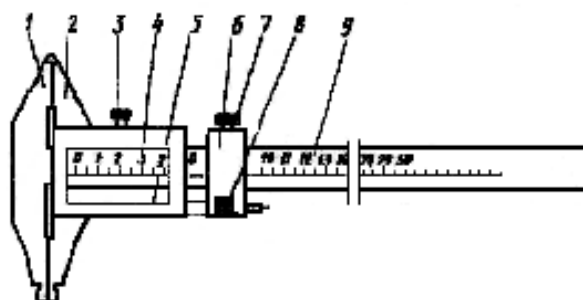


Рис. 4.1. Штангенциркуль

**Штангенглубиномер** (рис. 4.2) применяется для измерения глубин отверстий и пазов, высоты деталей и расстояний до буртиков или выступов.

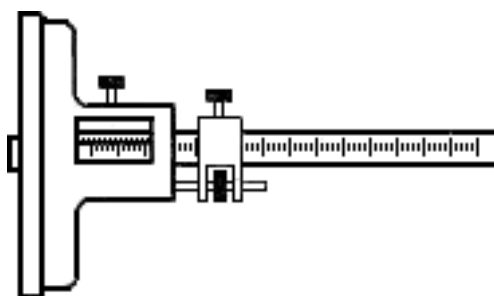
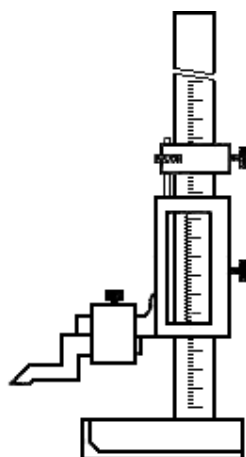


Рис. 4.2. Штангенглубиномер

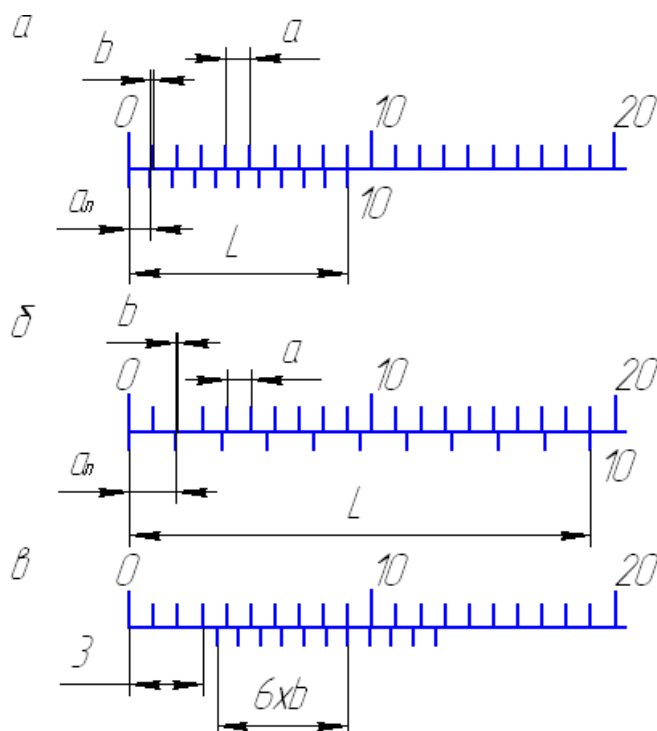
**Штангенрейсмасс** (рис. 4.3) предназначен для разметки, а также для измерения высот и уступов деталей.



**Рис. 4.3.** Штангенрейсмасс

Общим для всех штангенинструментов является наличие отсчётного устройства, состоящего из шкалы штанги и дополнительной шкалы нониуса.

Для уяснения принципа устройства нониуса ознакомимся с простейшим из них, позволяющим отсчитывать показания через 0,1 мм (рис. 4.4).



**Рис. 4.4.** Схема нониусного устройства

Такой нониус устроен следующим образом. Отрезок  $L$ , равный девяти делениям основной шкалы, т. е. 9 мм, разделен у нониуса на 10 равных частей (рис. 4.4а). Следовательно, длина деления шкалы на нониусе меньше длины деления шкалы на штанге на 0,1 мм. Эта разность называется отсчетом по нониусу. Обозначив длину деления шкалы на штанге  $a$ , длину деления шкалы на нониусе  $a_H$ , количество делений на нониусе  $n$  и длину нониуса  $L$ , определим отсчет по нониусу:

$$b = a - a_H = a - (L/n) = 1,0 - 0,9 = 0,1 \text{ мм.}$$

При слишком малой длине деления шкалы на нониусе отсчет показаний несколько затруднён. Для устранения этого недостатка увеличивают длину деления шкалы на нониусе за счет большей его общей длины. Например, для того чтобы увеличить длину деления шкалы нониуса при том же отсчёте по нониусу, следует его длину увеличить с 9 до 19 мм (рис. 4.4б) и разделить ее на 10 частей. В этом случае длина деления шкалы на нониусе  $a_H$  составит 1,9 мм, а отсчет по нониусу:

$$b = 2a - a_H = 2 \cdot 1 - 1,9 = 0,1 \text{ мм.}$$

Если длину нониуса  $L$  оставить прежней, т. е. 19 мм, но разделить это расстояние на 20 частей ( $n = 20$ ), то  $a_H$  будет равно 0,95 мм и

$$b = 1 \cdot a - a_H = 1 \cdot 1 - 0,95 = 0,05 \text{ мм.}$$

Отсчёт по нониусу можно найти и на основании другой, более простой зависимости. Если от начального положения перемещать нониус относительно основной шкалы, то последовательно будут совпадать первая, вторая, третья и, наконец, последняя отметки нониуса. Все эти последовательные совпадения отметок нониуса и штанги произойдут в результате перемещения нониуса на длину деления штанги, и отсчет по нониусу будет равным  $b = a/n$ .

Из вышесказанного следует, что при измерении, т. е. при сдвиге нониуса относительно штанги, дробная доля миллиметра равна порядковому номеру отметки нониуса  $k$ , совпадающего с какой-либо отметкой шкалы штанги, умноженному на отсчет по нониусу, т.е.  $kb$ . Целое число миллиметров  $A$  размера детали определяется числом целых делений шкалы, заключённых между нулевой отметкой шкалы штанги и нулевой отметкой нониуса (рис. 4.4в). Размер детали равен  $A + kb$  (на рис. 4.4в отсчет равен 3,6 мм).

Таким образом, отсчет по нониусу можно определить по формулам:

$$b = a/n \text{ и } b = \gamma a - a_H,$$

где  $\gamma$  — модуль нониуса.

Поскольку  $a_H = L/n$ , то  $\gamma = (L + a)/na$ .

Модуль нониуса характеризует соотношение длины делений шкалы нониуса и штанги, т. е. растянутость нониуса. Модуль нониуса всегда равен целому числу.

Штангенинструменты выпускают с отсчетом 0,1 и 0,05 мм.

Согласно ГОСТ 162–89, ГОСТ 164–89 и ГОСТ 166–89 погрешность показаний штангенинструментов с пределами измерений до 1000 мм не должна превышать удвоенного отсчёта по нониусу, т. е.  $\pm b$ .

### Порядок выполнения работы

1. Пользуясь формулами  $b = a/n$  и  $\gamma = (L + a)/na$ , определить отсчёт по нониусу и модуль предложенного штангенинструмента.

2. Начертить эскиз детали и указать ее размеры. Для измерения размеров детали, например штангенциркулем необходимо:

– открепить рамку и хомутик, передвинуть их вдоль штанги и расположить рамку так, чтобы измеряемую деталь можно было установить между измерительными плоскостями губок;

– применяя микрометрическое устройство, передвинуть рамку до прилегания поверхностей обеих губок к поверхностям измеряемого изделия, в этом положении закрепить стопорный винт рамки;

– сняв инструмент с изделия, отсчитать показания по шкале штанги и по нониусу.

При измерении внутренних размеров к отсчёту по шкале штанги и нониуса следует прибавить размер толщины губок штангенциркуля, который на них обозначен.

3. Выполнить 5–10 измерений длины пластины  $l$  и занести в таблицу формы отчёта.

4. Вычислить среднее значение измерений

$$\bar{l} = \frac{1}{n} \sum_{i=1}^n l_i$$

5. Найти погрешности прямых измерений  $\Delta l_i$  а также величины  $(\Delta l_i)^2$

6. Вычислить среднюю квадратичную погрешность

$$S = \sqrt{\frac{\sum (\Delta l_i)^2}{n - 1}}$$

7. Вычислить границу доверительного интервала  $\Delta l = 2s$ .

8. Записать окончательный результат

$$l = \bar{l} \pm \Delta l$$

9. Оформить отчёт:

- Сведения о штангенинструменте, его устройство и эскиз.
- Таблица результатов измерений и расчетов (см. форму отчёта).
- Выводы по результатам измерений и расчётов.

### Контрольные вопросы

1. Какие измерения можно произвести штангенинструментами?
2. Что такое нониус, модуль нониуса?
3. Как определить цену деления нониуса?

### Форма отчёта

<b>Работа 4</b>	<b>Измерение размеров деталей штангенинструментами</b>		
Данные о приборе			
Наименование прибора	Отсчёт по нониусу	Модуль нониуса	Пределы измерения
	$b$ $= a/n$	$\gamma = (L + a)/na$	
Результаты измерений и расчётов			
Номер измерений	Результат измерения длины пластины $l_i$ , мм	Отклонение от среднего $\Delta l_i = l_i - \bar{l}$ , мм	Квадрат отклонения от среднего $(\Delta l_i)^2$ , мм <sup>2</sup>
1	$l_1$	$\Delta l_1 = l_1 - \bar{l}$	$(\Delta l_1)^2$
2	$l_2$	$\Delta l_2 = l_2 - \bar{l}$	$(\Delta l_2)^2$
3			
4			
$n$	$l_n$	$\Delta l_n = l_n - \bar{l}$	$(\Delta l_n)^2$
Сумма	$\sum_{i=1}^n l_i$		$\sum_{i=1}^n (\Delta l_i)^2$
Среднее значение	$\bar{l} = \frac{1}{n} \sum_{i=1}^n l_i$		$S_l = \sqrt{\frac{\sum (\Delta l_i)^2}{n(n-1)}}$

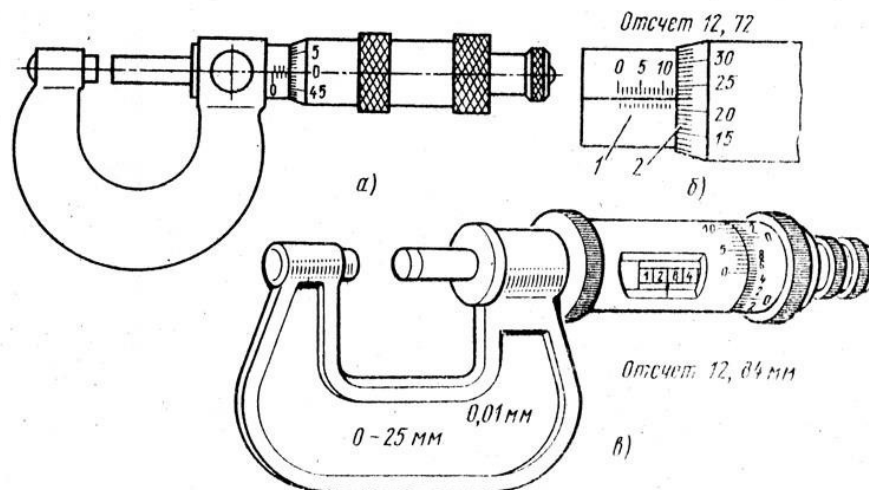
**Практическое занятие 16**  
**ИЗМЕРЕНИЕ РАЗМЕРОВ ДЕТАЛИ**  
**МИКРОМЕТРИЧЕСКИМИ**  
**ПРИБОРАМИ**  
**Цель работы**

Изучение устройства микрометрических измерительных средств, получения практических навыков по измерению деталей и определение погрешности прямых измерений.

**Микрометрические измерительные инструменты** основаны на использовании винтовой пары (винт-гайка), которая преобразовывает вращательное движение микровинта в поступательное. Цена деления таких инструментов — 0,01 мм. Микрометрические пары используются в конструкциях многих измерительных приборов.

Приборостроительные заводы выпускают следующие микрометрические инструменты: микрометры гладкие для измерения наружных размеров (рис. 5.1); нутрометры для определения внутренних размеров (рис. 5.2); глубиномеры (рис. 5.3), специальные микрометры — листовые, трубные, зубомеры, с резьбовыми вставками и др. На измерительные поверхности микрометров часто напаиваются пластинки из твердого сплава, что значительно повышает их износостойкость. Измерительная сила у микрометра равна  $500 \pm 200$  сН.

Для измерения наружных размеров наиболее широко применяются микрометры различных типов (ГОСТ 6507–78).



**Рис. 5.1.** Микрометр гладкий (а) и примеры отсчета (б и в)

Отсчётное устройство микрометрических инструментов (рис. 5.1б) состоит из двух шкал: продольной 1 и круговой 2. Продольная шкала имеет два ряда штрихов, расположенных по обе стороны горизонтальной линии и сдвинутых относительно друг друга на 0,5 мм. Оба ряда штрихов образуют, таким образом, одну продольную шкалу с ценой деления, равной шагу винта 0,05 мм).



Круговая шкала обычно имеет 50 делений (при шаге винта 0,5 мм) по продольной шкале отсчитывают целые миллиметры и 0,5 мм, по круговой шкале – десятые и сотые доли миллиметра. Выпускают микрометры с цифровым отсчетом результата измерения (рис. 5.1в).

Погрешность измерения микрометрами зависит от верхнего предела измерения и может составлять от  $\pm 3$  мкм (для микрометров с диапазоном измерения 0–25 мм) до  $\pm 10$  мкм (для микрометров с диапазоном измерения 400–500 мм).

**Микрометрический нутромер** служит для измерения внутренних размеров. Прибор состоит из микрометрической головки (рис. 5.2а), наконечника (рис. 5.2б) и сменных удлинителей (рис. 5.3в). В микрометрической головке к микрометрическому винту 5, имеющему измерительную поверхность 9, при помощи колпачка 8 присоединен барабан 7. Микрометрический винт ввинчивается в микрометрическую гайку 6 и центрируется по калиброванному отверстию в стебле. В нужном положении микровинт 5 может быть закреплён стопорным винтом 4. На наружной цилиндрической поверхности стебля 3 нанесены деления на расстояниях, равных шагу микрометрического винта 0,5 мм. В левой части стебля 3 запрессована пятка 1 со второй измерительной поверхностью, а также нарезана внутренняя резьба 2. В эту резьбу ввинчивают или наконечник, без которого вообще нельзя производить измерения, или удлинители, предназначенные для увеличения пределов измерения нутромера.

Удлинитель (рис. 5.2в) состоит из стержня 10 определенной длины (13, 25, 50 мм), установленного в трубке 12 и пружины 11, необходимой для обеспечения постоянного давления при свинчивании удлинителя с микрометрической головкой. Внутренняя резьба трубки служит для присоединения наконечника (рис. 5.2б), а наружная резьба — для ввинчивания в микрометрическую головку (рис. 5.2а).

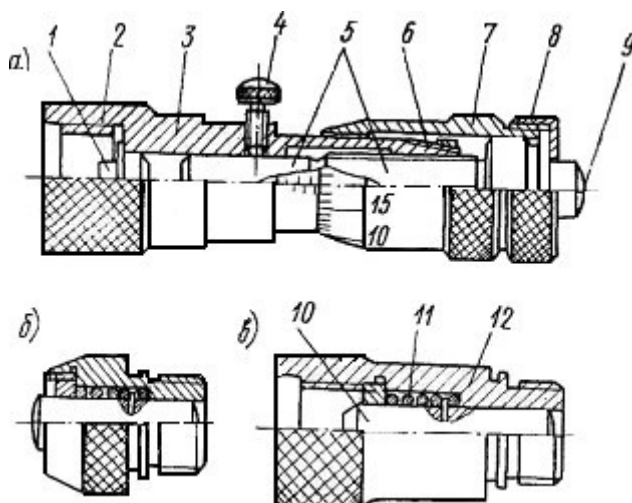


Рис. 5.2. Микрометрический нутромер

В отличие от микрометра погрешность нутромера несколько больше из-за отсутствия устройства, обеспечивающего постоянство измерительного усилия.

Пределы допускаемых погрешностей микрометрического нутромера (по ГОСТ 10–75\*) зависят от измеряемого размера. Для размеров до 125 мм пределы допускаемой погрешности  $\pm 0,006$  мм.

**Микрометрический глубиномер** (рис. 5.3) служит для измерения глубины отверстий, пазов, высоты уступов и т. п. Он состоит из основания 2 с запрессованным в нем стеблем 4, микрометрического винта 3 со сменным измерительным стержнем 1, барабана 5, колпачка 6 с трещоткой 7 и стопора 8.

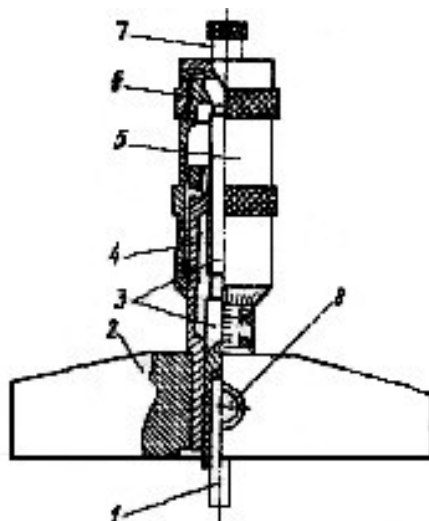


Рис. 5.3. Микрометрический глубиномер

Измерительными поверхностями микрометрического глубиномера являются нижняя плоскость основания 2 и торец сменного измерительного стержня 1. Микрометрические глубиномеры выпускают с четырьмя сменными измерительными стержнями, что обеспечивает пределы измерения от 0 до 150 мм. Согласно ГОСТ 7470–78 глубиномеры выпускают двух классов точности — 1 и 2-го. Пределы допускаемой погрешности глубиномера 2-го класса точности с диапазоном измерения 0–100 мм не должны превышать  $\pm 0,005$  мм.

### Порядок выполнения работы

1. Изучить устройство и принцип измерения размеров детали одним из предложенных микрометрических приборов.
2. Выполнить 5–10 измерений толщины пластины  $h$  и занести в таблицу прилагаемой формы отчета.
3. Вычислить среднее значение измерений

$$\bar{h} = \frac{1}{n} \sum_{i=1}^n h_i$$

4. Найти погрешности прямых измерений

$\Delta h_i$  а также величины  $(\Delta h_i)^2$

5. Вычислить среднюю квадратичную погрешность

$$S = \sqrt{\frac{\sum (\Delta h_i)^2}{n-1}}$$

6. Вычислить границу доверительного интервала  $\Delta h = 2s$ .
7. Окончательный результат записать в следующем виде  $h = \bar{h} \pm \Delta h$ .
8. Оформить отчёт:
  - Сведения о микрометрическом приборе, его устройство и эскиз.
  - Таблица результатов измерений и расчётов (см. форму отчета).
  - Выводы по результатам измерений и расчётов.

### Контрольные вопросы

1. Какие измерения можно проводить с помощью микрометра?
2. Какие пределы измерений микрометра?
3. Из чего состоит отчётное устройство микрометра?
4. Как определить цену деления отчётного устройства микрометра?

### Форма отчёта

<b>Работа 4 Измерение размеров деталей микрометрическими приборами</b>			
Данные об измерительных приборах			
Наименование прибора	Цена деления	Пределы измерения	
Результаты измерений и расчётов			
Номер измерений	Результат измерения толщины пластины $h_i$ , мм	Отклонение от среднего $h_i - \bar{h}$ , мм	Квадрат отклонения от среднего $(\Delta h_i)^2$ , мм <sup>2</sup>
1	$h_1$	$\Delta h_1 = h_1 - \bar{h}$	$(\Delta h_1)^2$
2	$h_2$	$\Delta h_2 = h_2 - \bar{h}$	$(\Delta h_2)^2$
3			
4			
$n$	$h_n$	$\Delta h_n = h_n - \bar{h}$	$(\Delta h_n)^2$
Сумма	$\sum_{i=1}^n h_i$		$\sum_{i=1}^n (\Delta h_i)^2$
Среднее значение	$\bar{h} = \frac{1}{n} \sum_{i=1}^n h_i$		$S_h = \sqrt{\frac{\sum (\Delta h_i)^2}{n(n-1)}}$

## Практическое занятие 17

### ИЗМЕРЕНИЕ ДИАМЕТРА ОТВЕРСТИЯ ИНДИКАТОРНЫМ НУТРОМЕРОМ

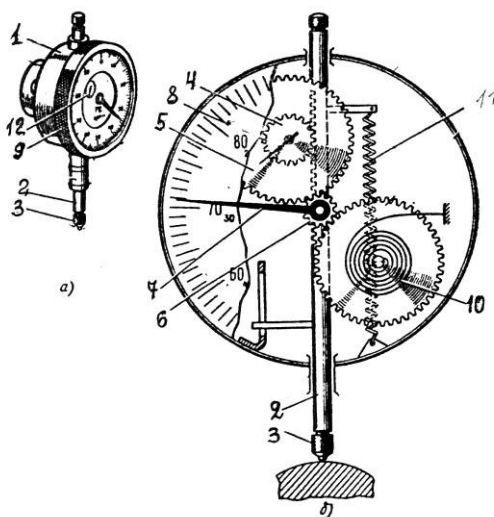
#### Цель работы

Освоить методику измерения внутренних размеров деталей рычажными измерительными приборами.

**Измерительные головки с зубчатыми и рычажно-зубчатыми передаточными механизмами** (преобразователями), выпускаемые в разнообразных конструктивных исполнениях и имеющие различные, метрологические параметры, широко применяются в качестве отсчётных устройств в средствах для измерения линейных размеров.

**Индикатор часового типа** (рис. 6.1). Индикатором часового типа называется измерительная головка, т. е. средство измерений, имеющее механическую передачу, которая преобразует малые перемещения измерительного наконечника в большие перемещения стрелки, наблюдаемые по шкале циферблата. По внешнему и внутреннему устройству индикатор этот похож на карманные часы, почему за ним и закрепилось такое название.

Индикаторы часового типа выпускаются разных моделей по одной типовой кинематической схеме, поэтому при одинаковой цене деления 0,01 мм они имеют разные пределы измерения — от 0 до 2; 5; 10; 25 и 50 мм.



**Рис. 6.1.** Индикатор часового типа:  
а — общий вид; б — схема зубчатой передачи

Конструктивно индикатор часового типа представляет собой измерительную головку с продольным перемещением измерительного наконечника. Основанием этого индикатора (рис. 6.1а) является корпус 1, внутри которого смонтирован преобразующий механизм – реечно-зубчатая передача. Через корпус 1 проходит измеритель-стержень 2 с измерительным наконечником 3. На стержне 2 нарезана рейка (рис. 6.2б), движение которой передаются реечным (4) и пере-

даточным (5) зубчатыми колесами, а также трубкой 6 на основную стрелку 7. Величина поворота стрелки 7 отсчитывается по круговой шкале-циферблату 8. Для установки индикатора против отметки «0» круговая шкала поворачивается ободком 9.

Устранение люфта в зубчатых колесах достигается спиральной пружиной 10. Возврат измерителя-стержня в начальное положение, после измерения осуществляется пружиной 11.

Прибор имеет две шкалы: большую для отсчета долей миллиметров 8 и малую 12 для отсчета целых миллиметров. При перемещении измерительного стержня (2) на 1 мм стрелка на большой шкале делает один оборот. Шкала имеет 100 делений, следовательно, цена деления прибора равна 0,01 мм.

Различные комбинации рычажных и зубчатых передач позволили создать большое число моделей и типоразмеров рычажно-зубчатых измерительных головок с различными метрологическими параметрами (таблица 6.1).

Таблица 6.1

Метрологические параметры рычажно-зубчатых измерительных головок

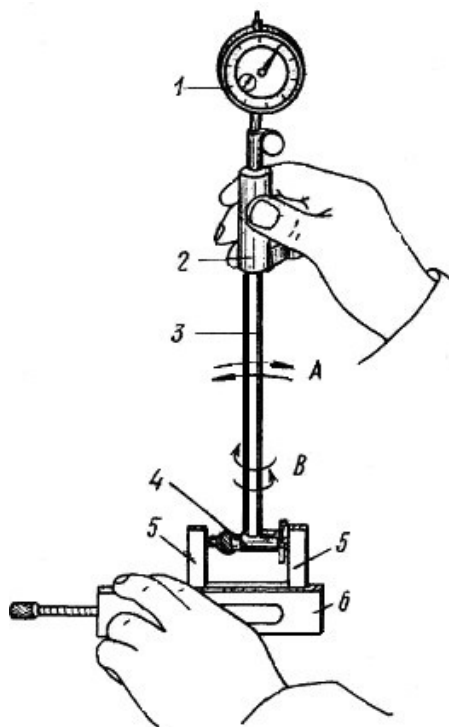
Модель рычажно-зубчатой измерительной головки	Цена деления, мм	Пределы измерений, мм
1ИГ	0,001	$\pm 0.05$
2ИГ	0,002	$\pm 0.10$
1МИГ	0,001	0-1
2МИГ	0,002	0-2
05305	0,001	0-5
05205	0,002	0-5

Использование одной из измерительных головок в индикаторном нутромере рассматривается в данной работе.

**Индикаторный нутромер** служит для измерения внутренних размеров изделий методом сравнения с мерой. Он состоит (рис. 6.2) из измерительной головки 1 и корпуса 3 с ручкой 2, оканчивающегося тройником 4 с измерительными наконечниками и центрирующим мостиком. Нутромер настраивают по блоку плоскопараллельных концевых мер длины, расположенному между боковичками 5 и закреплённому в струбцине 6 (см. раздел «Плоскопараллельные концевые меры длины»).

Цена деления нутромера определяется ценой деления измерительной головки и составляет 0,01 мм (ГОСТ 868–82), 0,002 и 0,001 мм (ГОСТ 9244–75).

Пределы измерения нутромеров определяются их конструкцией и указываются на корпусе.



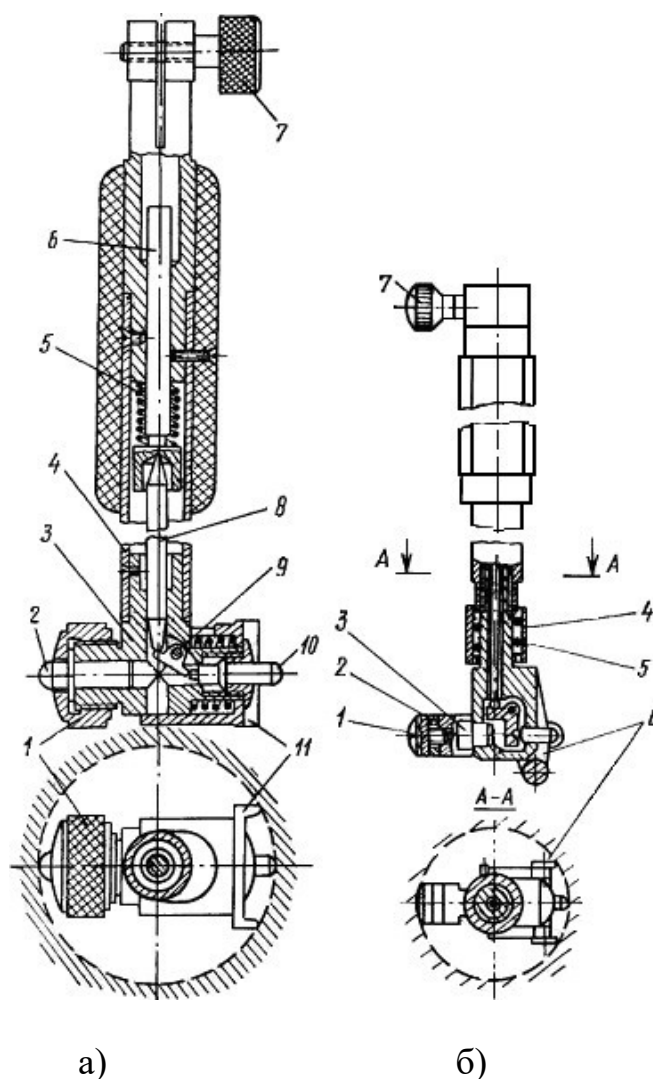
**Рис. 6.2.** Настройка индикаторного нутромера на нуль

Рассмотрим конструкции двух наиболее известных нутромеров, предназначенных для измерения отверстий средних диаметров (рис. 6.3).

Корпус 4 (рис. 6.3а) имеет тройник 3, в котором находятся два измерительных стержня: чувствительный 10 и базисуемый 2 в виде сменного штифта. Перемещение чувствительного измерительного стержня через рычаг 9, стержни 8 и 6 воспринимается измерительной головкой, закреплённой в хомутке стопорным винтом 7. Пружина 5 создает измерительное усилие и обеспечивает надежный контакт измерительных стержней. Центрирующий мостик 11 необходим для такой установки нутромера, при которой измерительный наконечник располагался бы не по хорде, а по диаметру измеряемого отверстия.

Сменный базисуемый стержень 2 закрепляется в тройнике гайкой 1. Путём использования различных размеров сменных стержней, отличающихся друг от друга на 5 мм, и подкладываемых под них сменных шайб толщиной 0,5; 1; 2 и 3 мм подбирают настроечный размер в соответствии с диаметром изменяемого отверстия.

Более современна конструкция нутромера, показанная на рисунке 6.3б, главное отличие которого заключается в том, что центрирующий мостик представляет собой не скользящую по тройнику втулку, а рычаг 6, который контактирует с измеряемой деталью путём поджатия пружиной 5 втулки 4. Кроме того, сменный базисуемый стержень 1 со сменными шайбами 2 вместо крепления к тройнику гайкой ввинчивается в тройник непосредственно, либо через удлинитель 3. Несколько отличается и конструкция хомутки со стопорным винтом 7 для закрепления измерительной головки.



**Рис. 6.3.** Устройство индикаторного нутромера

### Порядок выполнения работы

1. Определить при помощи штангенциркуля диаметр подлежащего измерению отверстия, если его номинальный размер не указан на детали.

2. Подобрать сменный штифт и сменные шайбы таким образом, чтобы их суммарный размер (согласно, маркировке) отличался от размера, определенного штангенциркулем (номинального), не более чем на 0,5 мм, и закрепить их в тройнике либо при помощи гайки 1 (рис. 6.3а), либо путем непосредственного ввинчивания (рис. 6.3б).

3. В соответствии с номинальным размером диаметра измеряемого отверстия набрать блок плоскопараллельных концевых мер длины, притереть к нему боковички и зажать в струбцине.

4. Настроить показание нутромера на нуль. Для этого поместить измерительные наконечники между плоскостями боковичков и, покачивая нутромер в направлении стрелки А и поворачивая его по стрелке В (рис. 6.2), найти положение, соответствующее наименьшему размеру. В этом положении установить нулевое показание поворотом шкалы индикатора.

5. Измерить отклонения диаметра отверстия детали. Для этого наклонить нутромер относительно отверстия в сторону центрирующего мостика, ввести его в этом положении в измеряемое отверстие, а затем установить ось корпуса нутромера параллельно оси отверстия. Покачивая прибор, найти положение, соответствующее наименьшему показанию измерительной головки, и произвести отсчет. Следует иметь в виду, что отклонение от нуля по часовой стрелке указывает на уменьшение размера.

6 Выполнить пять измерений в различных сечениях и занести в таблицу формы отчета.

7. Вычислить среднее значение измерений

$$\bar{l} = \frac{1}{n} \sum_{i=1}^n l_i$$

8. Вычислить среднюю квадратичную погрешность

$$S = \sqrt{\frac{\sum (\Delta l_i)^2}{n - 1}}$$

9. Вычислить границу доверительного интервала  $\Delta l = 2s$

10. Оформить отчёт:

- Данные о приборе: наименование, цена деления, пределы измерения.
- Таблица результатов измерений и расчётов (см. форму отчёта).
- Окончательный результат измерения диаметра отверстия.

### Контрольные вопросы

1. Как работает индикатор часового типа?
2. Для чего служит большая и малая стрелка на циферблате индикатора?
3. Как определить цену деления индикатора часового типа?



### Форма отчёта

<b>Работа 6</b>	<b>Измерение диаметра отверстия индикаторным нутромер</b>		
Данные о приборе			
Наименование прибора	Цена деления	Пределы измерения	
Результаты измерений и расчётов			
Номер измерений	Результат измерения отклонения размера $l_i$ , мм	Отклонение от среднего $\Delta l_i = l_i - \bar{l}$ , мм	Квадрат отклонения от среднего $(\Delta l_i)^2$ , мм <sup>2</sup>
1	$l_1$	$\Delta l_1 = l_1 - \bar{l}$	$(\Delta l_1)^2$
2	$l_2$	$\Delta l_2 = l_2 - \bar{l}$	$(\Delta l_2)^2$
3			
4			
$n$	$l_n$	$\Delta l_n = l_n - \bar{l}$	$(\Delta l_n)^2$
Сумма	$\sum_{i=1}^n l_i$		$\sum_{i=1}^n (\Delta l_i)^2$
Среднее значение	$\bar{l} = \frac{1}{n} \sum_{i=1}^n l_i$		$S_l = \sqrt{\frac{\sum (\Delta l_i)^2}{n(n-1)}}$

## Практическое занятие 18

### ИЗМЕРЕНИЕ ДИАМЕТРОВ КАЛИБРА-ПРОБКИ С ПОМОЩЬЮ МИКРОКАТОРА

#### Цель работы

Освоить методику измерения наружных размеров деталей рычажными измерительными приборами.

**Пружинные измерительные головки** основаны на использовании передаточных механизмов (преобразователей) в виде плоской скрученной ленты толщиной 0,004–0,016 мм, изготовленной из специальной калиброванной бронзовой проволоки, и имеют высокие метрологические параметры. Механизмы из скрученной ленты используются в измерительных головках пружинного типа ИГП — микрокаторах (рис. 7.1).

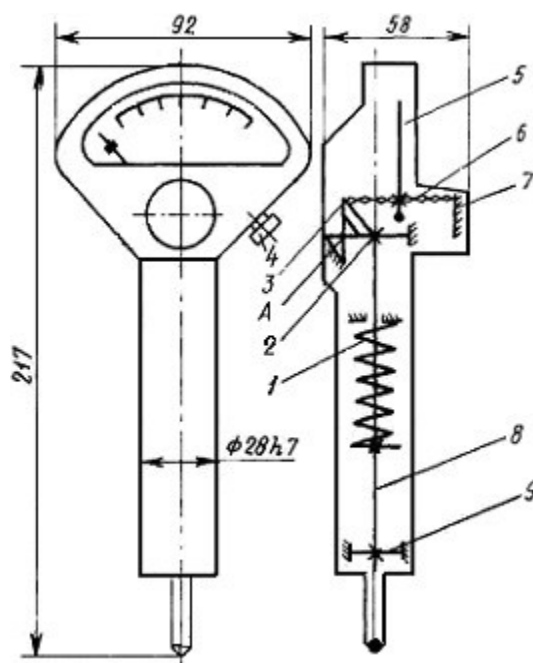


Рисунок 7.1. Схема микрокатора

Погрешность пружинных измерительных головок, как правило, колеблется в пределах удвоенного значения цены деления.

Наиболее распространёнными пружинными измерительными головками, серийно выпускаемыми в соответствии с ГОСТ 6933-81, являются микрокаторы.

В микрокаторе (рис. 7.1.) пружинная лента 6, скрученная от середины в разных направлениях (правое и левое), прикреплена с одной стороны к неподвижному кронштейну 7, а с другой – к угольнику, который может покачиваться вокруг точки А на двух плоских пружинах 2 и 3. В средней части ленты прикреплена тонкая стрелка 5. Измерительный стержень 8, укрепленный в корпусе прибора на двух плоских пружинах 2 и 9, совершает поступательное движение. При перемещении измерительного стержня происходит поворот угольника и

растяжение ленты. При растяжении лента 6 раскручивается, что, в свою очередь, вызывает поворот стрелки вокруг оси ленты. Измерительное усилие создается пружиной 1.

Микрокаторы с ценой деления от 1 до 10 мкм используются в сочетании с выпускаемой по ГОСТ 10197–70 стойкой С-11 (рис. 7.2). На основании 1 неподвижно закреплена цилиндрическая колонка 2 с резьбой и плоский столик 13. Вдоль по колонке с помощью гайки 3 может перемещаться кронштейн 4 и стопориться в нужном положении винтом 5. Микрокатор 8 с арретиром 12 закрепляется винтом 11 во втулке 10, которая на плоских пружинах 6 подвешена к кронштейну 4. Микроподача микрокатора осуществляется винтом 7. Установка нулевого показания производится с помощью винта 9.

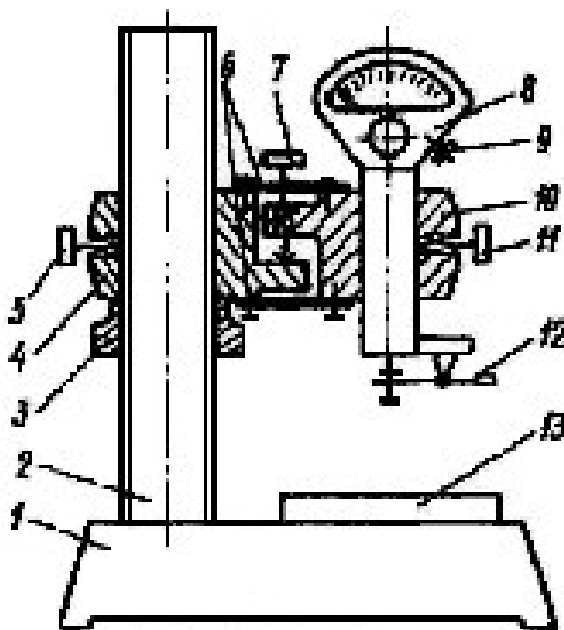


Рис. 7.2. Установка микрокатора на стойке

В данной работе при помощи микрокатора предлагается выполнить измерение действительных размеров предельных калибров-пробок.

### Порядок выполнения работы

1. Изучить устройство, принцип измерения и метрологические характеристики микрокатора на стойке.

2. По маркировке на калибре определить, для проверки какого отверстия он предназначен (номинальный диаметр отверстия, допуск, отклонения и предельные размеры отверстия).

3. Согласно номинальному размеру измеряемого калибра набрать блок концевых мер.

Номинальный размер проходной стороны у пробок соответствует наименьшему предельному размеру отверстия.

Номинальный размер непроходной стороны у пробок соответствует наибольшему предельному размеру отверстия.

4. По блоку мер настроить микрокатор на нуль. Для этого установить блок на столике 13 (рис. 7.2). Отвернуть винт 5 и плавным перемещением кронштейна 4 по колонке 2 с помощью гайки 3 установить микрокатор 8 так, чтобы между измерительным наконечником и плоскостью меры оставался зазор 0,5–1 мм. Закрепить кронштейн на колонке стопорным винтом 5. Вращением микровинта 7 опускать микрокатор до тех пор, пока его показание не будет равно нулю. Если стрелка несколько не совпадает с нулевым штрихом, то поворотом шкалы винтом 9, расположенным с правой стороны микрокатора, можно добиться этого совпадения.

5. Проверить стабильность установки. Для этого несколько раз нажать и отпустить арретир 12. Если стрелка прибора сместится с установленного положения, необходимо проверить надежность крепления стопорными винтами 5 (кронштейна) и 11 (микрокатора) и снова установить шкалу на нуль. Затем нажать на арретир и снять блок мер со столика.

6. Измерить диаметр проходной и непроходной сторон калибра. Для этого установить деталь на столик под измерительный наконечник. При этом необходимо прижимать калибр к столику не за рукоятку, а за рабочую часть так, чтобы образующая измеряемой поверхности плотно прилегала к плоскости столика. Для измерения диаметра (наибольшей хорды) его необходимо перемещать скользя или прокатывая по столику прибора. Отсчет по шкале прибора производить в момент, соответствующий максимальному показанию. При отсчете обратить внимание на знак отклонения. Измерять диаметр калибра следует не менее трех раз, потом найти среднее значение.

7. Дать заключение о годности измеряемых калибров (см. работу 2 «Проверка размеров скобы концевыми мерами длины») и построить схему полей допусков.

8. Оформить отчет по прилагаемой форме.

### **Контрольные вопросы**

1. Устройство, принцип действия и метрологические характеристики микрокатора.
2. Какую область применения имеют микрокаторы?
3. Метод измерения и настройка микрокатора для измерений?
4. Как располагаются на схемах поля допусков гладких предельных калибров-пробок?
5. Как формулируется заключение о годности калибра?

## Форма отчёта

<b>Работа 7</b>	<b>Измерение диаметров калибра-пробки с помощью микрокатора</b>		
Данные о приборе		Данные о детали	
Наименование		Наименование	
Цена деления		Маркировка	
Пределы измерения по шкале		Номинальный размер ПР	
Пределы измерения прибора		Номинальный размер НЕ	
Схема прибора		Показания прибора	
(рисунок 7.2)		Измерение	ПР
		1	
		2	
		3	
		Среднее	
Схема полей допусков. Заключение о годности			

## Практическое занятие 19

### ИЗМЕРЕНИЕ БИЕНИЙ ДЕТАЛЕЙ УСТАНОВЛЕННЫХ В ЦЕНТРАХ С ПОМОЩЬЮ ИНДИКАТОРА ЧАСОВОГО ТИПА

#### Цель работы

Получения практических навыков по определению величины радиального и торцевого биения с помощью индикатора часового типа.

Согласно ГОСТ 24642–81, и радиальное, и торцевое биения относятся к суммарным отклонениям формы и расположения.

**Радиальным** биением называется разность наибольшего и наименьшего расстояний от точек реального профиля поверхности вращения до базовой оси в сечении плоскостью, перпендикулярной базовой оси. Радиальное биение является результатом совместного влияния отклонения от соосности рассматриваемого профиля (сечения) с базовой осью и некруглости этого профиля (сечения).

**Торцевым** биением называется разность наибольшего и наименьшего расстояний от точек реального профиля торцевой поверхности до плоскости, перпендикулярной базовой оси. Торцевое биение является результатом совместного влияния отклонения от перпендикулярности торцевой поверхности относительно базовой оси и отклонений от плоскостности этой поверхности в измеряемом сечении.

В данной работе предусмотрено измерение радиального и торцевого биений на специальном приспособлении (рис. 8.1). Схема измерения представлена в таблице 8.1.

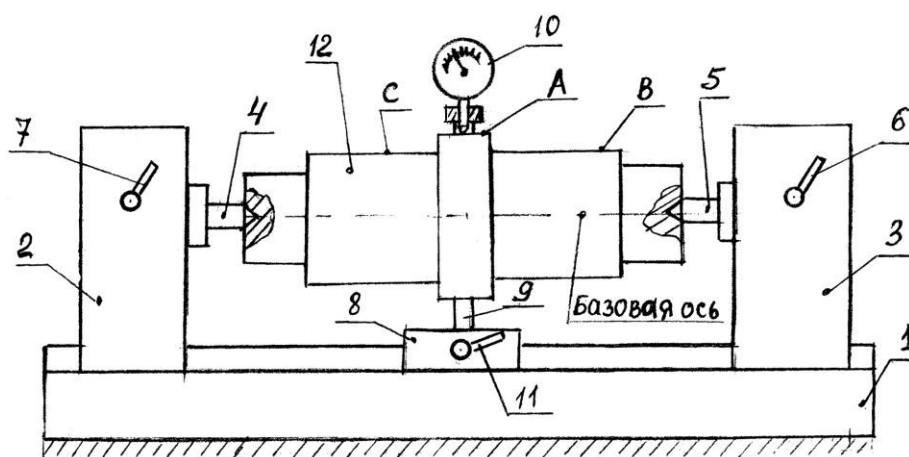


Рис. 8.1. Приспособление для измерения биения

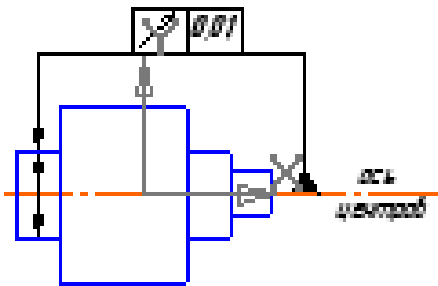
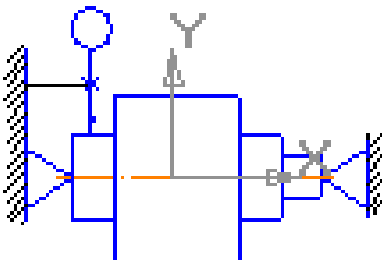
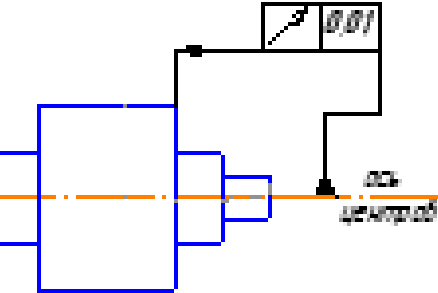
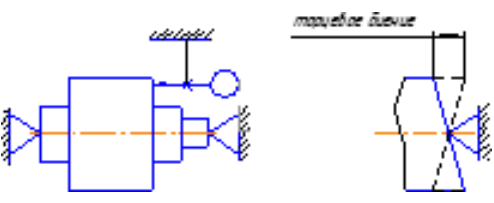
Приспособление состоит из станины 1, двух неподвижных опор 2, 3 с центрами 4, 5 и стопорными устройствами 6, 7 для неподвижной фиксации опор 2, 3, на станине 1 и промежуточной подвижной опоры 8, снабжённой стержнем 9, для крепления индикатора 10.

Промежуточная опора 8 также снабжена стопорным устройством 11. Установка исследуемой детали 12 в центрах 4, 5 осуществляется путем снятия стопоров 6, 7 и перемещения подвижных опор 2, 3 по станине 1, после чего опоры крепятся стопорами 6 и 7.

Установка индикатора 10 на одну из контролируемых поверхностей (А, В, С), осуществляется путем освобождения стопора 11 и перемещения промежуточной опоры 8, затем опора закрепляется.

Таблица 8.1

Таблица измеряемых биений

Измеряемое биение	Обозначение допуска по ГОСТ 2.308-79	Схема измерения
Радиальное биение от оси центров		
Торцевое биение от оси центров		

### Порядок выполнения работы

#### *Радиальное биение в центрах*

1. Установить исследуемую деталь 12 (рис. 8.1) в центрах 4, 5.
2. Установить индикатор 10 на одну из контролируемых поверхностей (А, В, С), например поверхность А, затем в ручную провернуть деталь 12 на один оборот и снять отсчёт по индикатору. Измерения повторить три раза по каждой из поверхностей.

3. Результаты измерений занести в форму отчёта.

#### *Торцевое биение в центрах*

1. Установить исследуемую деталь 12 (рис. 8.1) в центрах, расположить индикатор таким образом, чтобы его измерительный стержень располагался вдоль оси детали и касался измеряемого торца на возможно большем расстоянии от оси. Добиться показания индикатора примерно 0,5–1 мм;

2. Медленно вращая деталь, определить торцевое биение как разность между наибольшим и наименьшим показаниями индикатора. Измерения повторить три раза по каждой из поверхностей.

3. Результаты измерений занести в форму отчёта.

## Содержание отчёта

1. Сведения об измеряемой детали.
2. Эскиз установки для измерения биений детали установленной в центрах.
3. Таблицы результатов измерений и расчётов (отдельно для измерения радиального и торцевого биений).

## Контрольные вопросы

1. Какие измерительные приборы применяются для измерений радиальных и торцевых биений?
2. Что такое радиальное (торцевое) биение?
3. Что такое базовая ось?

## Форма отчёта

Работа 8	Измерение радиального и торцевого биений		
Метод контроля	Поверхность контроля	Действительное значение биения Т, мм	Среднее значение биения $T = \frac{1}{n} \sum_{i=1}^n T_i$ , мм
Радиальное биение (торцевое биение)  в центрах	А		
	В		
С			



## Практическое занятие 20

### ИЗМЕРЕНИЕ УГЛОВ С ПОМОЩЬЮ СИНУСНОЙ ЛИНЕЙКИ

#### Цель работы

Освоить методику измерения углов инструментальных конусов косвенным методом.

**Синусную линейку** применяют для косвенного измерения углов, допуск на которые задаётся отрезком на перпендикуляре к стороне угла.

Синусная линейка (рис. 9.1) представляет собой сочетание стального бруса 1, имеющего измерительную плоскость с одной стороны, и двух роликов 2 и 5 одинакового диаметра, прикреплённых с другой стороны на строго определенном расстоянии друг от друга.

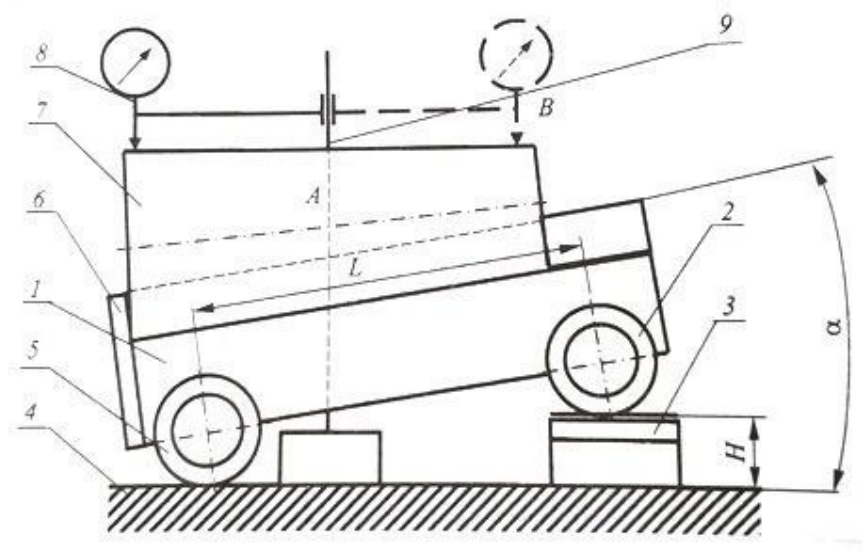


Рис. 9.1. Синусная линейка

Синусную линейку устанавливают роликами на поверочную плиту 4. Под один из роликов подкладывают блок концевых мер 3 такого размера, чтобы измерительная плоскость синусной линейки расположилась под заданным углом к поверочной плите. Деталь 7 рекомендуется располагать на измерительной плоскости синусной линейки так, чтобы она прижималась к боковым упорам 6. На той же поверочной плите рядом с синусной линейкой располагается своим основанием штатив 9 с закрепленной в нем измерительной головкой 8.

Очевидно, что размер блока концевых мер длины для установки измерительной плоскости синусной линейки под заданным углом к поверочной плите равен:

$$H = B/\sin \alpha,$$

где  $B$  — расстояние между роликами синусной линейки (100, 200 или 300 мм).

В работе предусмотрено измерение углов инструментальных конусов, для которых размеры блоков концевых мер длины при расстоянии между роликами 100 мм даны в таблице.

### Порядок выполнения работы

1. Масштабной линейкой или штангенциркулем измерить наибольший диаметр и длину измеряемой конической поверхности (длину конуса  $L$ ).

Определить по таблице 9.1 номер конуса, его номинальный угол и соответствующий размер блока концевых мер для расстояния между роликами синусной линейки 100 мм. При других расстояниях между роликами пересчитать необходимый размер блока концевых мер длины.

Таблица 9.1

Номинальные углы инструментальных конусов

Система конусов	Номер конуса	Примерный наибольший диаметр конуса, мм	Угол конуса		Размер блока концевых мер длины, мм $H = 100 \sin \alpha$
			рад	град	
Морзе	0	9	0,05204	$2,9816 = 2^{\circ}58'54''$	5,202
	1	12	0,04987	$2,8575 = 2^{\circ}51'27''$	4,985
	2	18	0,04994	$2,8613 = 2^{\circ}51'41''$	4,992
	3	24	0,05018	$2,8754 = 2^{\circ}52'31''$	5,016
	4	31	0,05193	$2,9751 = 2^{\circ}58'30''$	5,19
	5	44	0,05261	$3,0146 = 3^{\circ}00'52''$	5,259
	6	63	0,05213	$2,9866 = 2^{\circ}59'12''$	5,210
Метрическая	4	4	0,04999	$2,8642 = 2^{\circ}51'51''$	4,997
	6	6			
	80	80			
	100	100			
	120	120			
	160	160			
200	200				

2. Составить блок концевых мер длины необходимого размера.

3. Установить синусную линейку роликами на поверочную плиту и подложить под один из роликов составленный блок концевых мер длины.

Положить на измерительную плоскость синусной линейки конус так, чтобы он прижимался к боковым упорам, а его наивысшая образующая располагалась примерно параллельно поверочной плите. При наличии у синусной линейки центров можно установить конус в них.

4. На поверочную плиту рядом с синусной линейкой установить штатив и закрепить в его гнезде измерительную головку с ценой деления 0,01 мм.

5. Перемещая штатив по поверочной плите, добиться касания наконечника измерительной головки с конусом в одной из точек наивысшей его образующей и установить показание измерительной головки около 0,5 мм.

6. Перемещая штатив по поверочной плите, найти и записать в форму отчёта наибольшие показания измерительной головки в двух точках А и С образующей конуса, расположенных на расстоянии 2–3 мм от его краев.

Проделать указанные операции для четырех образующих конуса, расположенных примерно через 90° по окружности, и найти среднее арифметическое значение разностей показаний измерительной головки в точках А и С. При этом необходимо учитывать, что, если показание в точке С больше, чем в точке А, то разность показаний положительна, и наоборот.

7. Найти действительное значение угла конуса, для чего в установленное на синусной линейке (номинальное) значение угла ввести поправку с соответствующим знаком.

8. В соответствии с указанной преподавателем степенью точности 4–8 дать заключение о годности наружного угла инструментального конуса, сравнив разность показаний измерительной головки в точках А и С с предельными отклонениями (таблица 9.2).

9. Оформить отчёт по прилагаемой форме.

Таблица 9.2

Конусы инструментальные. Основные размеры и допуски

Система конусов	Номер конуса	Примерный наибольший диаметр конуса, мм	Номинальная конусность	Длина измерения угла конуса L, мм	Предельные отклонения угла конуса на длине конуса, мкм				
					Степень точности				
					4	5	6	7	8
Морзе	0	9	0,05204	49	4	6	10	16	25
	1	12	0,04987	52	4	6	10	16	25
	2	18	0,04994	64	4	6	10	16	25
	3	24	0,05018	79	5	8	12	20	30
	4	31	0,05193	100	6	10	16	25	40
	5	44	0,05261	126	6	10	16	25	40
	6	63	0,05213	174	6	10	16	25	40
Метрическая	4	4		25	-	-	8	12	20
	6	6		35	-	-	10	12	25
	80	80		180	6	10	16	25	40
	100	100	0,04999	212	8	12	20	30	50
	120	120		244	10	16	25	40	60
	160	160		308	10	16	25	40	60
	200	200		372	12	20	30	50	80

Примечание. Для наружных конусов верхнее предельное отклонение со знаком «+», нижнее равно нулю. Для внутренних конусов нижнее предельное отклонение со знаком «-», верхнее равно нулю.

## Контрольные вопросы

1. Применение синусной линейки.
2. Устройство и принцип действия синусной линейки.
3. Метод измерения и настройка синусной линейки.

## Форма отчёта

Работа 9		Измерение углов с помощью синусной линейки				
Данные о средствах измерения			Данные о детали			
Цена деления измерительной головки, мм		Наибольший диаметр конуса, мм				
Пределы измерения измерительной головки, мм		Номер конуса				
Расстояние между роликами синусной линейки, мм		Длина конуса, мм			$L =$	
Размер блока концевых мер длины, мм	$H =$	Номинальный угол конуса			$\alpha =$	
Схема измерения			Показания прибора, мм			
Рисунок 9.1			№	точка А	точка С	разность
			1			
			2			
			3			
			4			
			Среднее значение		$\Delta$	
Поправка $\Delta\alpha = \frac{\Delta}{t}$			Действительный угол конуса			
Заключение о годности						

## Практическое занятие 21

### ИЗМЕРЕНИЕ ДЕТАЛЕЙ С ПОМОЩЬЮ ИНСТРУМЕНТАЛЬНОГО МИКРОСКОПА

#### Цель работы

Освоить методику измерения линейных и угловых размеров деталей с помощью инструментального микроскопа БМИ.

**Инструментальные микроскопы** (ГОСТ 8074–82) предназначены для измерения длин, углов, элементов резьб, конусов и различных профилей.

Большой инструментальный микроскоп (рис. 10.1) состоит из основания 20 с координатным предметным столиком 18 и колонны 7 с тубусом микроскопа 4. Предметный столик установлен на салазках, передвигающихся относительно основания прибора на шариковых опорах в двух взаимно перпендикулярных направлениях.

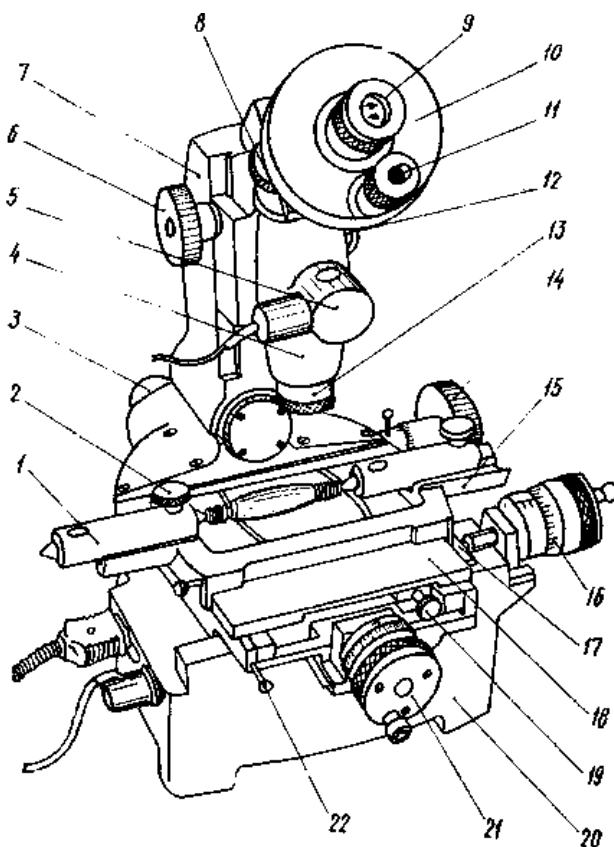


Рис. 10.1. Большой инструментальный микроскоп

Стол перемещают с помощью двух микрометрических винтов 16 и 21. Целые миллиметры отсчитывают по шкале стебля, а доли — по шкале барабана (цена деления 0,005 мм). С помощью микровинтов стол можно перемещать на 25 мм. Пределы измерения могут быть изменены, если между измерительной поверхностью микрометрического винта и столом установить концевую меру длины 17; максимальный размер меры 50 мм.

При измерении деталь устанавливают непосредственно на предметное стекло или, если деталь имеет центровые гнезда, между центрами 1 накладного столика 15 и закрепляют винтами 2. Если требуется расположить деталь так, чтобы её ось была параллельна продольным направляющим прибора, следует винтом 19 повернуть верхнюю часть предметного стола.

Деталь обычно освещается снизу параллельным пучком лучей от источника света 3, расположенного под колонной микроскопа. Теневое изображение детали проектируется объективом на штриховую окулярную пластинку головки 10; таким образом, и штрихи, и изображение детали рассматриваются через окуляр 9. Обычно применяют объективы 13 с увеличением  $3^x$ , а окуляры —  $10^x$ , поэтому общее увеличение микроскопа  $30^x$ .

При измерении углов окулярную штриховую пластинку можно поворачивать маховиком 8. Угол поворота отсчитывают по шкалам угломерного микроскопа 11 (по основной шкале с ценой деления  $1^\circ$  и по дополнительной шкале с ценой деления  $1'$ ). Шкалы угломерного микроскопа освещаются при помощи зеркала от осветителя 5.

### Чтение показаний

При угловых измерениях изделие устанавливают таким образом, чтобы одна образующая его угла совпала с центральной штриховой линией сетки при совпадении вершины угла с оптической осью микроскопа. При этом в отсечном угломерном микроскопе производится первый отсчёт (желательно, чтобы он был равен нулю). Затем поворачивается штриховая сетка до совпадения центральной штриховой линии со второй образующей угла изделия и производится второй отсчёт.

Если первый отсчёт равняется нулю, то второй будет являться результатом измерения. Если первый отсчёт не равнялся нулю, то надо вычесть его величину из второго отсчёта и получить результат измерения. На рисунке 10.2 приведен пример отсчёта показания  $38^\circ 26'$ .

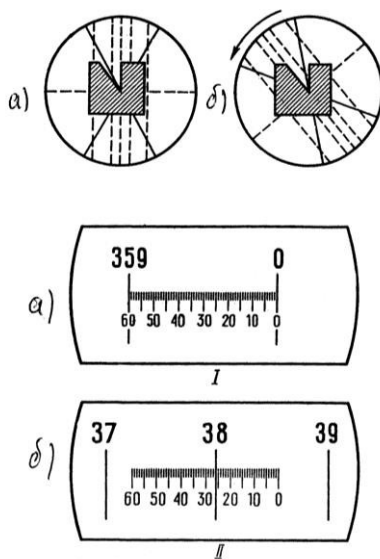
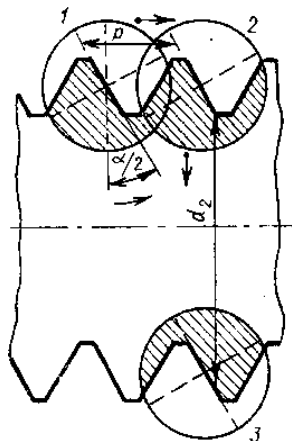


Рис. 10.2. Показания: I — 0, II —  $38^\circ 26'$ . Результат измерения:  $38^\circ 26'$

Измерение линейных размеров на инструментальном микроскопе заключается в определении разности отсчёта при двух последовательных совмещениях одной и той же пунктирной линии окулярной головки с краями теневого изображения контролируемого элемента, например при измерении параметров резьбы, шага резьбы и среднего диаметра резьбы (рис. 10.3).



**Рис. 10.3.** Схема измерения параметров резьбы

### Порядок выполнения работы

1. Изучить устройство и принципы измерения углов изделий с помощью инструментального микроскопа.
2. Установить изделие на стол микроскопа.
3. Отрегулировать микроскоп на резкость.
4. Установить изделие так, чтобы одна образующая угла совпала с центральной (вертикальной) штриховой линией сетки при совпадении вершины угла с оптической осью микроскопа (рис. 10.2а).
5. Произвести первый отсчёт в угломерном окуляре (рис. 10.2а). Желательно, чтобы он был равен нулю.
6. Повернуть штриховую сетку до совпадения её центральной штриховой линии со второй образующей угла изделия (рис. 10.2б).
7. Произвести второй отсчёт в угломерном окуляре (рис. 10.2б).
8. Измерение произвести не менее трёх раз. Результаты измерений занести в таблицу 10.1.

### Содержание отчета

1. Сведения об испытуемом образце и инструментальном микроскопе.
2. Эскиз хода лучей в инструментальном микроскопе.
3. Таблица результатов измерений и вычислений.

### Контрольные вопросы

1. Для чего предназначен инструментальный микроскоп?
2. Какова цена деления окулярной угломерной головки?
3. Каковы пределы измерения угловых размеров?
4. Каково увеличение микроскопа?

### Форма отчёта

<b>Работа 10</b>	<b>Измерение размеров деталей с помощью инструментального микроскопа</b>			
Данные о приборе				
Наименование	Цена деления микровинтов	Цена деления угломерного микроскопа	Пределы измерения	
<b>Результаты измерения</b>				
Линейные измерения				
Номер измерений	Первый отсчет $l_1$ , мм.	Второй отсчет $l_2$ , мм.	Результат измерений $l =  l_1 - l_2 $ , мм	Среднее значение $\bar{l} = \frac{1}{n} \sum l$ , мм.
1				
2				
3				
4				
5				
Угловые измерения				
Номер измерений	Первый отсчет $\varphi_1$ , град.	Второй отсчет $\varphi_2$ , град.	Результат измерений $\varphi =  \varphi_1 - \varphi_2 $ , град.	Среднее значение $\bar{\varphi} = \frac{1}{n} \sum \varphi$ , град.
1				
2				
3				
4				
5				



## Практическое занятие 22

### ОПРЕДЕЛЕНИЕ ПОГРЕШНОСТЕЙ ИЗМЕРИТЕЛЬНЫХ ПРИБОРОВ

#### Цель работы

Изучить методы поверки измерительных приборов, основные метрологические характеристики, определяемые при поверке.

Любое измерение производится с определённой точностью, то есть характеризуется погрешностью. Абсолютной погрешностью измерительного прибора является разность между показанием прибора и истинным значением измеряемой величины. Так как истинное значение неизвестно, то на практике вместо истинного пользуются действительным значением измеряемой величины, которое воспроизводится либо с помощью меры, либо с помощью образцового прибора.

В первом случае погрешность определяется по шкале самого поверяемого прибора, а во втором случае — по шкале образцового прибора, цена деления, а соответственно и погрешность которого выбирается обычно в 5–10 раз меньше, чем у поверяемого.

Схема установки для определения погрешностей прибора дана на рисунке 11.1.

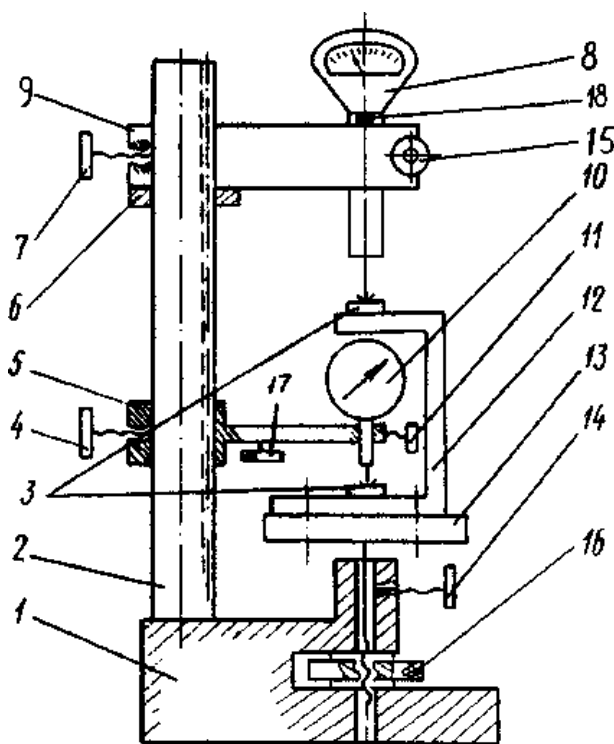


Рис. 11.1. Схема установки

Стойка состоит из основания 1 и колонны 2, по которой гайкой 6 можно перемещать образцовый измерительный прибор 8 и фиксировать его в нужном положении стопорным винтом 7. Столик 13 можно перемещать через винтовую передачу гайкой 16 и стопорить в нужном положении винтом 14.

Поверяемый прибор 10 закрепляется в специальном кронштейне 5 и помещается внутри скобы 12, которая закрепляется на столике и имеет две находящиеся друг под другом пятки 3 с плоскими мерительными поверхностями. Эта скоба дает возможность расположить оси измерительных стержней образцового 8 и поверяемого прибора 10 на одной прямой (принцип Аббе), что уменьшает погрешности, связанные с перекосами.

В качестве образцового измерительного прибора можно использовать микрокатор ИГП. Микрокаторы выпускаются с ценой деления шкалы от 0,1 до 10 мкм (0,1; 0,2; 0,5; 1; 2; 5; 10 мкм) и поэтому удобны для поверки приборов с различной ценой деления.

В данной работе используются микрокаторы 01ИГП и 1ИГП, т.е. с ценой деления 0,1 и 1 мкм соответственно и пределами измерения  $\pm 4$  мкм и  $\pm 30$  мкм (допускаемые погрешности 0,1 мкм и 0,4 мкм).

Поверяемые приборы: измерительные головки типа ИГ, многооборотные измерительные головки типа МИГ, индикаторы часового типа.

**Измерительные головки типа ИГ** изготавливаются следующих типов-размеров: типа 1ИГ с ценой деления 0,001мм и пределом измерения  $\pm 0,05$ мм и типа 2ИГ с ценой деления 0,002мм и пределом измерения  $\pm 0,10$ мм. Основные данные головок (таблица 11.1).

Таблица 11.1

Основные допускаемые погрешности однооборотных измерительных головок

Предел основной допускаемой погрешности, (мкм)	1ИГ	2ИГ
на границе шкалы $0 \pm 30$ делений	$\pm 0,40$	$\pm 0,80$
свыше $\pm 30$ делений	$\pm 0,70$	$\pm 1,20$
размах показаний деления шкалы	0,20	0,40

**Индикаторы типа МИГ** относятся к группе многооборотных измерительных головок. Выпускаются два типа измерительных головок 1МИГ и 2МИГ (Таблица 11.2).

Таблица 11.2

Основные данные многооборотных измерительных головок

Основные данные головок	1МИГ	2МИГ
Цена деления, мкм	1	2
Диапазон измерений, мм	0–1	0–2
Предел основной допускаемой погрешности на участке шкалы, мкм:		
200 делений	2	3
1 мм	2,5	4,0
2 мм	–	5,0

**Индикаторы часового типа** с ценой деления 0,01мм принадлежат к числу зубчатых приборов, широко применяемых при линейных измерениях.

Индикаторы выпускают двух классов точности 0 и 1 с пределами измерений 0–2; 0–5 и 0–10 мм. Погрешность индикаторов не должна превышать значений, приведенных в таблице 11.3.

Таблица 11.3

Основные параметры индикаторов часового типа

Предел допускаемой основной погрешности, мкм	Класс точности	
	0	1
0,1 мм на любом участке шкалы	4	6
1 мм на любом участке шкалы	8	10
Всей шкалы с пределом измерения		
0–2	10	12
0–5	12	16
0–10	15	20
Погрешность обратного хода, мкм	2	3
Размах показаний, мкм	3	3

Для зубчатых и рычажно-зубчатых измерительных приборов (индикаторов ИЧ и головок ИГ, МИГ) основными параметрами статической погрешности средств измерения являются: систематическая составляющая  $\Delta_c$ ; среднее квадратическое отклонение случайной составляющей  $\sigma$ , определяющее наибольший размах  $6\sigma$ ; смещение показаний погрешностей  $C$ .

Погрешности показывающих приборов определяются как погрешности показаний в одной или нескольких точках диапазона измерения, при неизменных внешних условиях.

Погрешности приборов командного типа, таких как контрольно-сортировочные автоматы, разбраковочные устройства, индикаторы контакта и т. п. определяются как погрешности выходного сигнала измерительного преобразователя (погрешности срабатывания).

В том и другом случае погрешности определяют при многократном воспроизведении с помощью экспериментальной установки (рис. 11.1) одного и того же показания или одного и того же сигнала поверяемого прибора, фиксируя каждый раз показания образцового прибора.

Сначала  $n$  раз воспроизводят одно и то же показание (сигнал) при медленном подходе к нему, например, со стороны меньших значений измеряемого размера (при медленном подъеме измерительного столика 13). При этом фиксируют  $n$  показаний образцового прибора  $\Delta_{mi}$  и находят среднее значение:

$$\Delta_m = \frac{1}{n} \cdot \sum_{i=1}^n \Delta_{mi}$$

Затем  $n$  раз воспроизводят одно и то же показание (сигнал) при медленном подходе к нему со стороны больших значений измеряемого размера (при медленном опускании измерительного столика 13). При этом снова фиксируют  $n$  показаний образцового прибора  $\Delta_{\delta i}$  и находят среднее значение:

$$\bar{\Delta}_{\delta} = \frac{1}{n} \cdot \sum_{i=1}^n \Delta_{\delta i}.$$

Систематическая составляющая погрешности поверяемого прибора определяется полусуммой найденных средних значений

$$\Delta_c = \frac{1}{2} (\bar{\Delta}_m + \bar{\Delta}_{\delta}).$$

Среднее квадратическое отклонение случайной составляющей погрешности поверяемого прибора определяется как общая оценка для  $\Delta_{\delta i}$  и  $\Delta_{\delta i}$

$$\sigma = \sqrt{\frac{1}{n-1} \sum_{i=1}^n (\Delta_{\delta i} - \bar{\Delta}_{\delta})^2 + \frac{1}{n-1} \sum_{i=1}^n (\Delta_{\delta i} - \bar{\Delta}_{\delta})^2} = \sqrt{\sigma_{\delta}^2 + \sigma^2}.$$

Смещение показания (сигнала) определяется абсолютной величиной разности

$$C = |\bar{\Delta}_m - \bar{\Delta}_{\delta}|.$$

Зная основные параметры погрешности поверяемого прибора, можно приближенно определить тот интервал, в котором находится погрешность в одной из точек диапазона изменения (уровня настройки) данного экземпляра средства измерения

$$\Delta = \Delta_c \pm \left( \frac{C}{2} + 3\sigma \right).$$

Эта формула получена из предположения, что случайные погрешности подчинены закону нормального распределения.

Действительно, практика показывает, что в большинстве случаев погрешности измерения подчинены нормальному закону распределения, однако в этом рекомендуется убедиться при проведении каждого эксперимента.

Гипотеза о соответствии эмпирического распределения нормальному может быть проверена либо с помощью критерия согласия  $\chi^2$  либо ориентировочно визуально простым сравнением совмещенных графиков эмпирического и теоретического распределений.

В данной работе необходимо осуществить поверку зубчатых или рычажно-зубчатых измерительных приборов (индикатора ИЧ или головок ИГ, МИГ). Обработать результаты наблюдений. Подсчитать систематические погрешности  $\Delta_c$ , средние квадратические отклонения  $\sigma$  и смещения показаний (сигналов)  $C$ , определив в результате интервал этих погрешностей. Построить для всех случаев полигоны эмпирических распределений и кривые нормального распределения (см. форму отчета, Часть I, II и III).

## Порядок выполнения работы

1. Опустить столик 13 (рис. 11.1) вращением против часовой стрелки гайки 16 при отпущенном стопоре 14.

2. Установить в кронштейн 9 и закрепить винтом 15 один из образцовых измерительных приборов, например, микрокатор 01ИГП.

3. Отпустить винт 7 и, поворачивая и перемещая кронштейн 9 с помощью гайки 6, установить его так, чтобы измерительный стержень микрокатора располагался над серединой верхней пятки 3 скобы 12 на расстоянии примерно 0,5 мм от мерительной поверхности; закрепить кронштейн винтом 7 в этом положении.

4. Вращением гайки 16 по часовой стрелки поднять столик 13 до соприкосновения измерительного наконечника микрокатора с верхней пяткой скобы 12 и установить по шкале нулевое показание (уровень настройки).

5. Установить в кронштейн 5 и закрепить винтом 11 один из поверяемых приборов.

6. Отпустить винт 4 и, поворачивая и перемещая кронштейн 5, установить его так, чтобы измерительный стержень располагался над серединой нижней пятки скобы на расстоянии примерно 0,5 мм от мерительной плоскости; закрепить кронштейн в этом положении винтом 4.

7. Установить показание поверяемого средства по шкале на нуль. Для этого медленно опустить подвижную часть кронштейна 5 (рис. 11.1) путем вращения микрометрического винта 17 против часовой стрелки.

8. Убедиться, что не изменилось установленное показание образцового прибора, в случае необходимости ввести поправку, для чего у микрокатора предусмотрен специальный винт 18.

9. Определить погрешность установленной нулевой точки при подходе к ней со стороны меньших размеров. Для этого опустить столик 13 на 5–10 мкм и вновь медленно поднять его до получения заданного нулевого показания. Произвести отсчет по шкале образцового прибора и записать в таблицу (см. форму отчета, Часть I). Повторить эту операцию 50 раз, получив 50 значений  $\Delta_{mi}$ .

10. Определить погрешность установленной нулевой точки при подходе к ней со стороны больших размеров. Для этого поднять столик 13 на 5–10 мкм и вновь медленно опустить его до получения заданного показания. Произвести отсчет по шкале образцового прибора и записать в таблицу (см. форму отчета, Часть I). Повторить эту операцию 50 раз, получив 50 значений.

11. По вышеизложенной методике осуществить поверку индикатора часового типа ИЧ-10 и рычажно-зубчатой головки 1ИГ или 1МИГ (по указанию преподавателя).

12. Обработать результаты наблюдений. Подсчитать систематические  $\Delta_c$ , средние квадратические отклонения  $\sigma$  и смещения показаний (сигналов)  $S$ , определив в результате интервал этих погрешностей по формулам (форма отчета, Часть II).

Построить для всех случаев полигоны эмпирических распределений и кривые нормального распределения по методике, приведенной ниже.

### Построение кривых распределения

1. Из полученного ряда выбрать максимальное и минимальное значения.

2. Разбить весь ряд показаний (между максимальным и минимальным значениями) на несколько равных интервалов (удобно брать 5, 7, 9 или 11 интервалов, значение середин интервалов выбирать округленное). Подсчитать количество показаний  $m_i$ , попадающих в каждый интервал размеров. Если показания совпадают с границей интервала, то необходимо к каждому из смежных интервалов отнести по  $\frac{1}{2}$  единицы.

3. Отложить по оси абсцисс значения выбранных середин интервалов  $\Delta_i$ .

4. Отложить на оси ординат в середине каждого интервала частоту  $m_i$ , т. е. количество показаний, попадающих в каждый интервал. Соединив найденные точки, получим полигон распределения (ломаная линия, рис. 11.2).

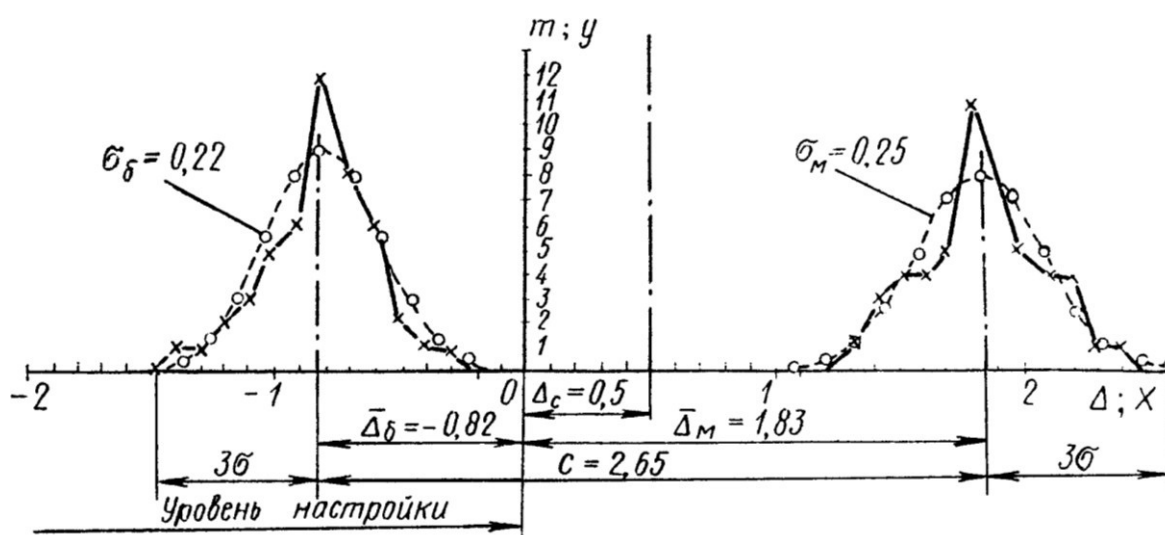


Рис. 11.2. Полигоны эмпирических распределений и теоретические кривые нормального распределения

Центр группирования результатов наблюдений характеризуется средним арифметическим отклонением  $\bar{\Delta}$ , которое можно определить по следующей формуле:

$$\bar{\Delta} = \frac{\sum \Delta_i m_i}{n},$$

где  $\Delta_i$  — средний размер каждого интервала,  $m_i$  — число наблюдений (частота),  $n$  — общее число наблюдений.

Систематические постоянные погрешности на форму кривой распределения влияния не оказывают и вызывают лишь смещение кривой в направлении абсцисс (смещение центра группирования).

Случайные погрешности сказываются как на форме кривой распределения, так и на величине рассеивания размеров.

Величина рассеивания размеров может быть характеризована средним квадратическим отклонением

$$\sigma = \sqrt{\frac{\sum_i (\Delta - \bar{\Delta})^2}{n}}$$

Кривые распределения, полученные на основании данных наблюдений, имеют вид ломаных линий (см. рис. 11.2).

Однако, как показали исследования случайных погрешностей при многократных измерениях, опытные кривые в большинстве случаев близки к кривым нормального распределения (плавная теоретическая кривая).

Зная среднеарифметическое отклонение  $\bar{\Delta}$  и среднее квадратическое отклонение  $\sigma$ , можно построить кривую нормального распределения для полученных результатов.

Среднеарифметическое отклонение определит положение кривой нормального распределения (центр группирования), а среднее квадратическое отклонение — высоту и растянутость этой кривой; кривая симметрична относительно центра группирования.

Для построения ветви кривой нормального распределения практически достаточно 5–7 точек, для чего необходимо задать некоторое количество значений абсциссы  $x$ . Графическое построение кривой нормального распределения облегчается, если пользоваться таблицей ординат, вычисленных при  $\sigma = 1$  (таблица 11.4), где  $x = \Delta_i - \bar{\Delta}$  — абсцисса, отсчитываемая от центра группирования;  $y$  — ордината кривой.

Таблица 11.4

Значения ординат, вычисленные при  $\sigma = 1$ , ( $y = \frac{1}{\sigma\sqrt{2\pi}} e^{-x^2/\sigma^2}$ )

$\pm x$	0	$0,5\sigma$	$1\sigma$	$1,5\sigma$	$2\sigma$	$2,5\sigma$	$3\sigma$
$y$	0,3989	0,3521	0,2420	0,1295	0,0540	0,0175	0,0044

Первое значение абсциссы, определяющее вершину кривой нормального распределения, следует принять равным нулю ( $x = 0$ ). Последнее значение абсциссы не должно выходить за пределы  $x = 3\sigma$ .

Для приведения кривой нормального распределения к тому же масштабу (частоте), в котором вычерчена практическая кривая распределения, необходимо ординаты  $y$ , найденные по таблице 11.4 (при  $\sigma = 1$ ), умножить на масштабный коэффициент. Тогда

$$m_i = y \frac{n\Delta x}{\sigma}$$

где  $m_i$  — ордината кривой нормального распределения (в том же масштабе, что и  $y$  опытной кривой распределения);  $y$  — табличное значение ординаты для

$\sigma=1$ ;  $\Delta x$  — величина интервала (по оси абсцисс), принятая при построении опытной кривой распределения и выраженная в тех же единицах, что и  $\sigma$ ;  $\Delta x = \Delta_2 - \Delta_1 = \Delta_3 - \Delta_2$  и т. д. (таблица формы отчета, Часть III).

Точки, полученные на графике при построении теоретической кривой нормального распределения, обводятся плавной линией (рисунок 11.2).

### **Контрольные вопросы**

1. Что такое поверка, с какой целью производится поверка средств измерений?
2. Что такое поверочная схема, какие средства измерений участвуют в передаче размера?
3. Что такое образцовое средство измерений?
4. Какому закону в большинстве случаев подчинены погрешности измерения?
5. Что определяет среднее арифметическое отклонение  $\bar{\Delta}$ ?
6. Что характеризует среднее квадратическое отклонение?



## Форма отчета

Работа 11 Часть I	Показания образцового прибора			
Образцовые приборы	Микрокатор			
Поверяемые приборы	1ИГ (1МИГ)		индикатор ИЧ	
№ п/п	$\Delta_m$	$\Delta_b$	$\Delta_m$	$\Delta_b$
1				
2				
3				
...				
50				

Работа 11 Часть II		Обработка результатов опытов (производится для каждого поверяемого прибора)				
	Границы интервала	Среднее значение интервала	Частота		Отклонение от среднего	
$\Delta_m$		$\Delta_{mi}$	$m_{mi}$	$\Delta_{mi}m_{mi}$	$\Delta_{mi} - \Delta_m$	$(\Delta_{mi} - \Delta_m)^2 m_{mi}$
	$\Delta_{m1} \dots \Delta_{m2}$					
	$\Delta_{m2} \dots \Delta_{m3}$					
	и т.д.			$\Sigma \Delta_{mi}m_{mi}$		$\Sigma (\Delta_{mi} - \Delta_m)^2 m_{mi}$
	$\Delta_m = \frac{\Sigma \Delta_{mi} m_{mi}}{n} =$		$\sigma_m = \sqrt{\frac{\Sigma (\Delta_{mi} - \Delta_m)^2 m_{mi}}{n}} =$			
$\Delta_b$		$\Delta_{bi}$	$m_{bi}$	$\Delta_{bi}m_{bi}$	$\Delta_{bi} - \Delta_b$	$(\Delta_{bi} - \Delta_b)^2 m_{bi}$
	$\Delta_{b1} \dots \Delta_{b2}$					
	$\Delta_{b2} \dots \Delta_{b3}$					
	и т.д.			$\Sigma \Delta_{bi}m_{bi}$		$\Sigma (\Delta_{bi} - \Delta_b)^2 m_{bi}$
	$\Delta_b = \frac{\Sigma \Delta_{bi} m_{bi}}{n} =$		$\sigma_b = \sqrt{\frac{\Sigma (\Delta_{bi} - \Delta_b)^2 m_{bi}}{n}} =$			
Систематическая составляющая погрешности				$\Delta = \sqrt{(\Delta_m + \Delta_b)^2} =$		
Среднее квадратическое отклонение				$\sigma = \sqrt{\sigma_m^2 + \sigma_b^2} =$		
Смещение				$C = \Delta_m - \Delta_b =$		
Интервал погрешности				$\Delta = \Delta \pm \left( \frac{C}{2} + 3\sigma \right) =$		

Работа 11 Часть III		Таблица координат кривых нормального распределения			
$x_m$		$m_{mi} = y \frac{n\Delta x}{\sigma_m}$	$x_\delta$		$m_{\delta i} = y \frac{n\Delta x}{\sigma_\delta}$
0			0		
$\pm 0,5\sigma_m$			$\pm 0,5\sigma_\delta$		
$\pm 1\sigma_m$			$\pm 1\sigma_\delta$		
$\pm 1,5\sigma_m$			$\pm 1,5\sigma_\delta$		
$\pm 2\sigma_m$			$\pm 2\sigma_\delta$		
$\pm 2,5\sigma_m$			$\pm 2,5\sigma_\delta$		
$\pm 3\sigma_m$			$\pm 3\sigma_\delta$		

К отчету приложить необходимые графики, выполненные на миллиметровой бумаге.

## Список использованных источников

1. Основы стандартизации, метрологии и сертификации / Ю.П. Зубков, Ю.Н. Берновский, А.Г. Зекунов и др. ; ред. В.М. Мишин. – Москва : Юнити, 2015. – 447 с. – Режим доступа: по подписке. – URL: <http://biblioclub.ru/index.php?page=book&id=117687> (дата обращения: 21.07.2019). – Библиогр. в кн. – ISBN 978-5-238-01173-8. – Текст : электронный.
2. Кондрашкова Г.А. Технологические измерения и приборы в целлюлозно-бумажной промышленности: учебник. – М.: Лесная промышленность, 1981. -375 с.
3. Общая теория измерений. Практикум / О.П. Дворянинова, Н.Л. Клейменова, О.А. Орловцева, А.Н. Пегина ; науч. ред. О.П. Дворянинова ; Министерство образования и науки РФ, Воронежский государственный университет инженерных технологий. – Воронеж : Воронежский государственный университет инженерных технологий, 2017. – 113 с. : табл., граф. – Режим доступа: по подписке. – URL: <http://biblioclub.ru/index.php?page=book&id=482040> (дата обращения: 21.07.2019). – Библиогр. в кн. – ISBN 978-5-00032-300-7. – Текст : электронный.
4. Метрология, стандартизация и сертификация: учебник / под ред. В.В. Алексеева. – М.: Изд.центр «Академия», 2007. -384 с.
5. Радкевич Я.М., Схиртладзе А.Г., Лактионов Б.И. Метрология, стандартизация и сертификация: учебник. – М.: Высшая школа, 2006. -798 с.
6. Сергеев А.Г., Латышев М.В., Терегеря В.В. Метрология, стандартизация и сертификация: учебное пособие. – М.: Логос, 2009. -560 с.
7. Р 50.2.038-2004 «ГСИ. Измерения прямые однократные. Оценивание погрешностей и неопределенности результата измерений».
8. РМГ-43-2001 «Применение Руководства по выражению неопределенности измерений».
9. Крылова Г.Д. Основы стандартизации, сертификации и метрологии: учебник. – М.: Юнити, 2006. -672 с.