

Министерство науки и высшего образования Российской Федерации Федеральное
государственное автономное образовательное учреждение высшего образования
«СЕВЕРО-КАВКАЗСКИЙ ФЕДЕРАЛЬНЫЙ УНИВЕРСИТЕТ»
Невинномысский технологический институт (филиал) СКФУ

МЕТОДИЧЕСКИЕ УКАЗАНИЯ

по выполнению практических работ по дисциплине
«Проектное моделирование и прототипирование»

для студентов направления подготовки
18.03.01 Химическая технология
Направленность (профиль) Технология химических производств

Невинномысск 2024

Содержание

Инструкция по охране труда при проведении лабораторных работ	4
1 Проектирование технологических процессов изготовления деталей на основе технологий аддитивного производства.....	5
2 Подготовка трехмерных моделей деталей для изготовления методами на основе технологий аддитивного производства.....	13
3 Трехмерное сканирование и основы работы с 3D-сканером модели EinScan-Pro.....	32
4 Изготовление деталей методом FDM-печати и основы работы на 3D-принтере.....	36
5 Изготовление металлических деталей методом SLM-печати и основы работы на 3D-принтере модели EP-M250.	40
Список литературы... ..	48

Инструкция по охране труда при проведении лабораторных работ

Общие требования безопасности

Допуск студентов к лабораторным занятиям производится только после инструктажа по технике безопасности, о чем делается соответствующая запись в специальном журнале (бланке).

Требования безопасности перед началом работы

1 Внимательно изучить содержание и порядок проведения лабораторной работы, а также безопасные приемы его выполнения.

2 Перед каждым включением оборудования предварительно убедиться, что его пуск безопасен.

Требования безопасности во время работы

1 Точно выполнять все указания преподавателя.

2 Не прикасаться к находящимся под напряжением элементам электрических цепей, к корпусам стационарного электрооборудования.

3 Запрещается во время работы оборудования снимать ограждения и предохранительные устройства, а также держать их открытыми.

4 Во время работы запрещается касаться руками нагретых, вращающихся и перемещающихся частей, вводить руки в зону движения.

Требования безопасности по окончании работы

1 Полностью выключить оборудование.

2 Привести в порядок рабочее место.

3 Предупредить преподавателя обо всех, даже малейших и незначительных, неисправностях оборудования.

Требования безопасности в аварийных ситуациях

1 В случае травмирования кого-либо немедленно доложить преподавателю.

2 При выходе оборудования из строя необходимо:

– отключить оборудование (обесточить);

– доложить преподавателю о случившемся, а в случае возгорания приступить к немедленной его ликвидации первичными средствами пожаротушения.

1 Проектирование технологических процессов изготовления деталей на основе технологий аддитивного производства

Цель работы: освоение методики проектирования технологических процессов изготовления деталей на основе технологий аддитивного производства с соблюдением принципов рациональности, производительности, экономичности, обеспечения качества и технических требований.

1.1 Производственные технологии

Большинство производственных технологий можно отнести к одной из трех групп. На простейшем уровне эти группы можно определить как:

1) *формовочное производство*: лучше всего подходит для крупносерийного производства одной и той же детали, требующего больших первоначальных инвестиций в оснастку (пресс-формы), но затем способного производить детали по очень низкой цене за единицу продукции;

2) *субтрактивное производство*: лучше всего подходит для деталей с относительно простой геометрией, производимых в малых и средних объемах;

3) *аддитивное производство (АП)*: лучше всего подходит для мелкосерийных сложных конструкций, которые формовочными или субтрактивными методами не могут быть произведены. Обычно используется для уникальных быстрых прототипов или деталей для конечного использования.

Стоимость любого типа производства в основном связана с объемом производства, а производительность изготовления детали сильно зависит от её геометрии.

Технологическая цепочка формовочного производства: чертеж – подготовка модельного комплекта – подготовка материалов для изготовления литейной формы – формовка – плавка материала – заливка формы – охлаждение формы – извлечение отливки – термообработка – очистка отливок – термообработка – контроль – среднее количество отходов.

Технологическая цепочка субтрактивного производства: чертеж – разработка технологического процесса, выбор оборудования, режущего и вспомогательного инструмента, технологической оснастки – разработка и изготовление специального режущего и вспомогательного инструмента, технологической оснастки – получение заготовки – субтрактивные методы изготовления деталей и термообработка – постобработка (слесарная операция, промывка, мойка, маркировка и др.) – деталь и её контроль – большое количество отходов.

Технологическая цепочка аддитивного производства: чертеж – САД-модель – оптимизированная САД-модель – разработка технологического процесса, выбор оборудования, выбор материала (порошок, филамент, смола и др.) – STL-файл – слайсинг и генерация управляющей программы – аддитивные методы изготовления деталей – постобработка – деталь и её контроль – малое количество отходов.

STL (от англ. stereolithography) – формат файла, широко используемый для хранения трёхмерных моделей объектов для использования в аддитивных технологиях. Информация об объекте хранится как список треугольных граней, которые описывают его поверхность, и их нормалей.

Слайсинг (от англ. slicing) – процесс перевода STL-файла трёхмерной модели в управляющий код. Модель режется (слайстится) по слоям. Каждый слой состоит из периметра и/или заливки. Модель может иметь разный процент заполнения заливкой, также заливки может и не быть (пустотелая модель).

Постобработка (от англ. post-processing) – процесс или последовательность операций, которую необходимо совершить с изделием или материалом, перед или после 3D-печати, для получения необходимых характеристик детали и преодоления ограничений аддитивного производства.

Ключевым аспектом аддитивного производства является его способность создавать детали со сложной и оптимизированной геометрией. Это означает, что данный тип производственных технологий идеально подходит для изготовления высокопроизводительных деталей. С другой стороны, он не масштабируется так же хорошо, как обработка на станках с ЧПУ или литьё при больших объёмах.

1.2 Технологии аддитивного производства

В 2015 г. был создан стандарт ISO/ASTM 52900, а в 2017 г. – ГОСТ Р 57558–2017 / ISO/ASTM 52900:2015 с целью стандартизации всей терминологии и классификации каждого типа аддитивного производства.

В общей сложности на сегодняшний день выявлено и установлено семь категорий процессов аддитивного производства. Эти семь процессов 3D-печати породили множество различных типов технологий, которые сегодня используют 3D-принтеры [1–3].

1 *Экструзия материала (material extrusion)*: процесс, в котором материал выборочно подается через сопло или жиклер (рисунок 1.1).

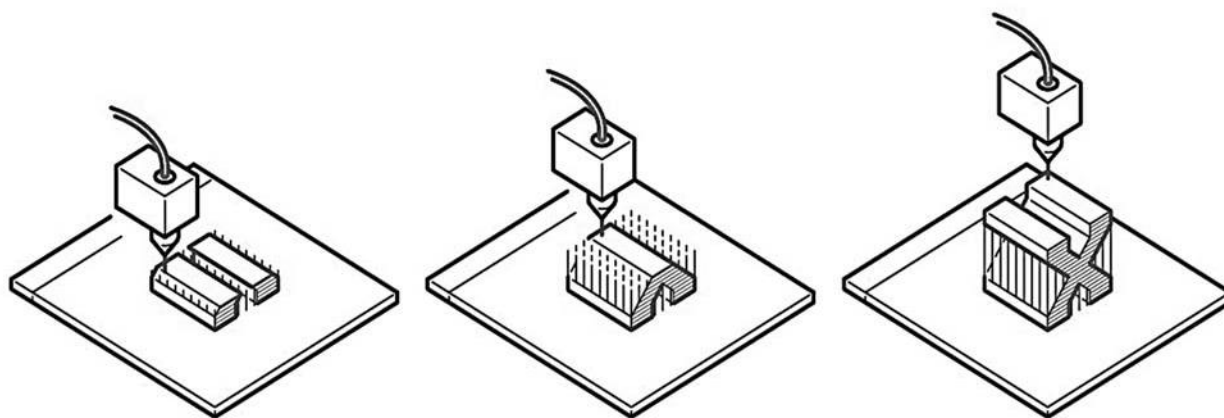


Рисунок 1.1 – Принцип процесса экструзии материала (material extrusion)

Типы технологии: fused deposition modeling (FDM) или fused filament fabrication (FFF).

Материалы: полимерный филамент (PLA, ABS, PET, PETG, TPU, Nylon, ASA, PC, HIPS, PEEK, PEI, PPE, PP, PE, PS, PA12, PA11, PA6, углеродное волокно и др.), металлизированный филамент и др.

Размерная точность: $\pm 0,5\%$ (нижний предел $\pm 0,5$ мм).

Область применения: корпуса электрических устройств, быстрое прототипирование, модели для литья по выплавляемым моделям и др.

Преимущества: низкая стоимость; время выполнения печати приемлемое; технология достаточно доступна; широкий выбор материалов и расцветки.

Недостатки: самая низкая размерная точность и разрешение по сравнению с другими технологиями 3D-печати, поэтому она не подходит для моделей со сложной геометрией и мелкими деталями; конечный продукт будет иметь видимые линии слоев, поэтому для лучшего вида требуется постобработка; механизм адгезии слоя делает детали анизотропными.

Постобработка: удаление поддержки (support removal): стандартные и растворимые; шлифование (sanding); холодная сварка (cold welding); заполнение пропусков (gap filling); полировка (polishing); грунтовка и покраска (priming and painting); сглаживание парами растворителя (vapor smoothing); погружение в растворитель (dipping); эпоксидное покрытие (epoxy coating); металлическое покрытие (metal plating).

2 Фотополимеризация в ванне (vat photopolymerization): процесс, в котором жидкий фотополимер выборочно отверждается (полимеризуется) в ванне световым излучением (рисунок 1.2).

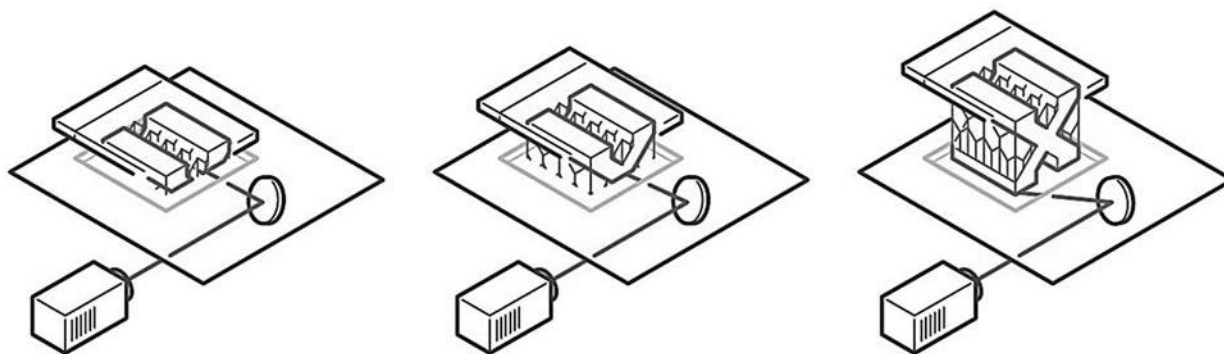


Рисунок 1.2 – Принцип процесса фотополимеризации в ванне (vat photopolymerization)

Типы технологии: stereolithography (SLA), masked stereolithography (MSLA), microstereolithography (μ SLA) и др.

Материалы: фотополимерные смолы.

Размерная точность: $\pm 0,5\%$ (нижний предел $\pm 0,15$ мм или 5 нм с μ SLA).

Область применения: полимерные прототипы, подлежащие изготовлению методом литья под давлением; ювелирное литье; стоматологическое применение.

Преимущества: высокая точность размеров; возможность получения деталей со сложной геометрией; детали будут иметь очень гладкую поверхность, что делает их идеальными, например для визуальных прототипов.

Недостатки: детали, как правило, хрупкие и не подходят для функциональных прототипов; механические свойства и внешний вид этих деталей со временем ухудшаются; поддержки и постобработка при печати требуются всегда.

Постобработка: промывка; дополнительная засветка фотополимерной смолы; удаление элементов поддержки; шлифование; склеивание; грунтовка; покраска и др.

3 *Синтез на подложке (powder bed fusion)*: процесс, в котором энергия от внешнего источника используется для избирательного спекания/сплавления предварительно нанесенного слоя порошкового материала (рисунок 1.3).

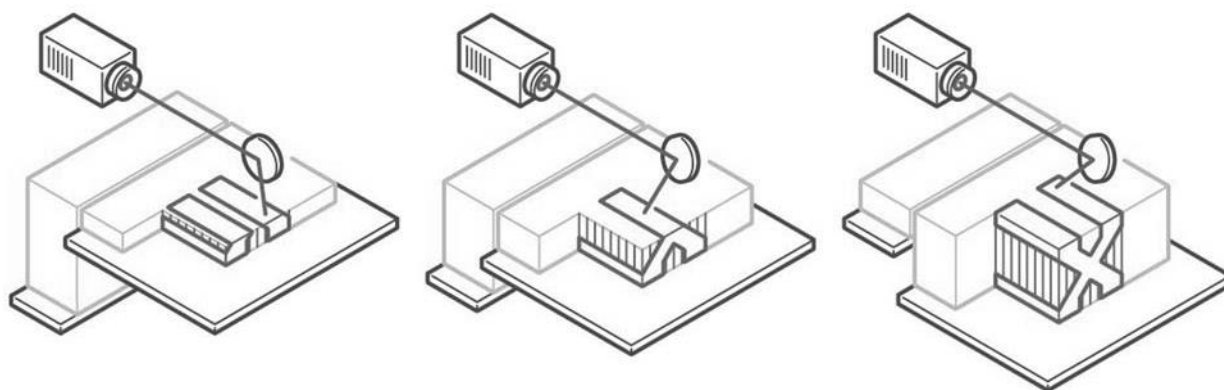


Рисунок 1.3 – Принцип процесса синтеза на подложке (powder bed fusion)

Типы технологии: selective laser sintering (SLS), selective laser melting (SLM), electron beam melting (EBM), direct metal laser sintering (DMLS), multi jet fusion (MJF).

Материалы: термопластичные порошки (Nylon 6, Nylon 11, Nylon 12 и др.), металлические порошки (сталь, титан, алюминий, кобальт и др.), керамические порошки.

Размерная точность: $\pm 0,3$ % (нижний предел $\pm 0,3$ мм).

Область применения: функциональные детали, сложные воздуховоды (полые конструкции), мелкосерийное производство деталей.

Преимущества: возможность изготовления функциональных деталей со сложной геометрией, которую традиционные методы производства не смогут обеспечить; детали могут быть оптимизированы; отличные механические свойства готовых деталей.

Недостатки: высокие затраты и стоимость расходного материала; размер рабочей области ограничен.

Постобработка: отделение моделей от стола (резка на проволочном электроэрозионном станке, резка на ленточнопильном станке, резка на дисково-отрезном станке); удаление порошка в полостях и элементов поддержки; терми-

ческая обработка (термический отжиг) для снятия остаточных напряжений и улучшения механических свойств детали; обработка на металлорежущих станках (обработка отверстий, резьбы и др.); пескоструйная обработка; галтование; шлифование; полировка и др.

4 *Прямой подвод энергии и материала (directed energy deposition)*: процесс, в котором энергия от внешнего источника используется для соединения материалов путем их сплавления в процессе нанесения (рисунок 1.4).

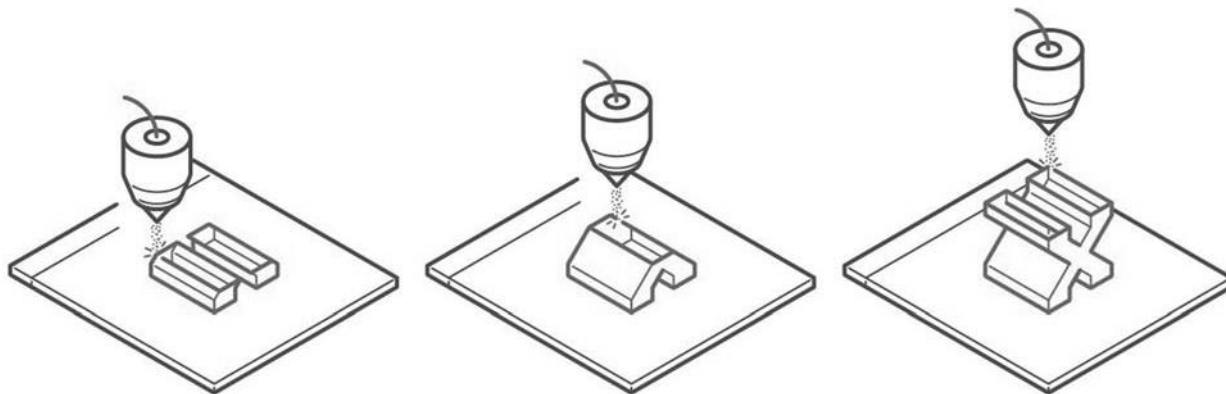


Рисунок 1.4 – Принцип процесса прямого подвода энергии и материала (directed energy deposition)

Типы технологии: laser engineered net shaping (LENS); electron beam additive manufacturing (EBAM); cold spray.

Материалы: металлы (проволока, порошок).

Размерная точность: $\pm 0,1$ мм.

Область применения: ремонт высококачественных автомобильных и аэрокосмических компонентов; функциональные прототипы и готовые детали.

Преимущества: поддерживающие конструкции требуются редко; смешивание металлов; работа в трёх координатах; высокая плотность и механическая прочность распечатков; возможность печатать прямо на готовом объекте.

Недостатки: низкое качество финишной поверхности, требующей последующей обработки; высокая стоимость; необходимость прочной поддержки.

Постобработка: термообработка; фрезерование, шлифование, полирование, и другие операции, характерные в том числе для ремонта и восстановления деталей.

5 *Струйное нанесение связующего (binder jetting)*: процесс, в котором порошковые материалы соединяются выборочным нанесением жидкого связующего (рисунок 1.5).

Типы технологии: binder jetting (BJ).

Материалы: песок, полимер или металлический порошок: нержавеющая сталь / бронза, полноцветный песок, кремнезём (литье в песчаные формы); металлокерамические композиты.

Размерная точность: $\pm 0,2$ мм (металл) или $\pm 0,3$ мм (песок).

Область применения: функциональные металлические детали, полноцветные модели, литьё в песчаные формы.

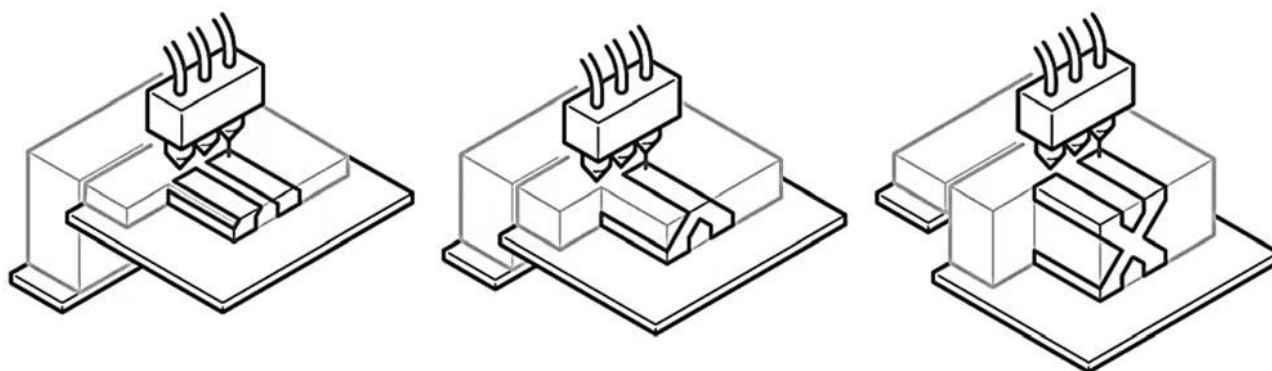


Рисунок 1.5 – Принцип процесса струйного нанесения связующего (binder jetting)

Преимущества: низкая стоимость; высокая производительность при производстве малых и средних партий; высокая точность; нет ограничений по габаритным размерам; улучшенные свойства готовой продукции; возможность изготовления изделий со сложной геометрией; возможность печати полноцветных прототипов; отсутствие деформации при печати; отсутствие поддержек; возможность использовать оставшийся после печати материал для новой распечатки.

Недостатки: высокая пористость моделей, что приводит к меньшей механической прочности; хрупкость детали в процессе до термообработки; необходимость закладывать разницу в размерах на усадку при печати моделей под запекание; ограниченное количество материалов.

Постобработка: термообработка (инфильтрация, спекание); обработка на металлорежущих станках (обработка отверстий, резьбы и др.); пескоструйная обработка; шлифование; полировка и др.

6 Струйное нанесение материала (*material jetting*): процесс, в котором изготовление объекта осуществляют нанесением капель строительного материала (рисунок 1.6).

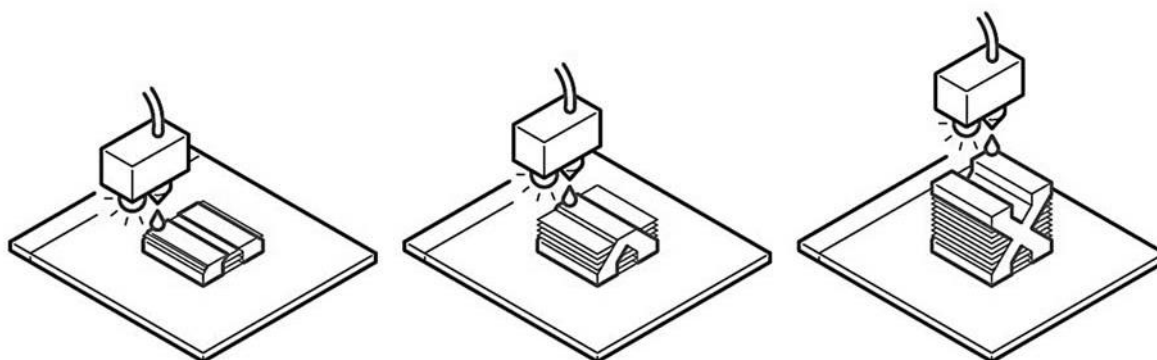


Рисунок 1.6 – Принцип процесса струйного нанесения материала (*material jetting*)

Типы технологии: *material jetting* (MJ), *drop on demand* (DOD).

Материалы: фотополимерная смола (стандартная, литьевая, прозрачная, высокотемпературная).

Размерная точность: $\pm 0,1$ мм.

Область применения: полноцветные прототипы продукции; прототипы,

изготовленные методом литья под давлением; пресс-формы для литья под давлением; медицинские модели.

Преимущества: высокая точность и детализация (печать очень тонких слоёв); доступность полноцветного и мультиматериального производства; гладкая поверхность распечатков.

Недостатки: хрупкость, не подходит для механических частей; высокая стоимость принтеров и материалов для печати.

Постобработка: дополнительная засветка фотополимерной смолы; удаление элементов поддержки и остатков смолы; шлифование; склеивание; грунтовка; окрашивание и др.

7 *Листовая ламинация (sheet lamination)*: процесс, в котором изготовление детали осуществляется послойным соединением листовых материалов (рисунок 1.7).

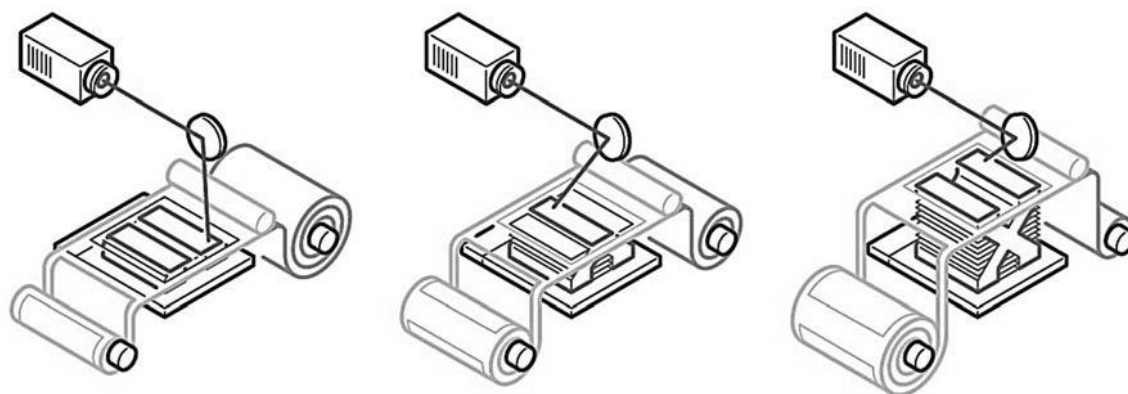


Рисунок 1.7 – Принцип процесса листовой ламинации (sheet lamination)

Типы технологии: laminated object manufacturing (LOM), ultrasonic consolidation (UC) и др.

Материалы: бумага, полимеры и металлы в листовой форме.

Размерная точность: $\pm 0,1$ мм.

Область применения: нефункциональные прототипы, многоцветная печать, формы для литья.

Преимущества: низкая стоимость; возможность быстрого изготовления; составная печать; производство крупных моделей.

Недостатки: низкая точность; много отходов; много постобработки; невысокая прочность моделей; ограниченность применения; низкое разрешение печати (толщина слоя равна толщине материала).

Постобработка: шлифование; полирование; механическая обработка отверстий и полостей; окрашивание и др.

1.3 Порядок выполнения лабораторной работы

1 Получить чертеж или CAD-модель детали у преподавателя.

2 Проанализировать информацию о детали: объем выпуска, размеры и допуски, сложность геометрии, материал, функциональное назначение.

3 Проанализировать применение различных методов производственных технологий и составить технологическую цепочку изготовления детали одним из типов технологии аддитивного производства.

4 Оформить отчёт.

1.4 Содержание отчета

Отчёт по лабораторной работе выполняется на отдельных листах бумаги или в тетради. Он должен содержать следующее:

- название лабораторной работы;
- цель работы;
- анализ информации о детали;
- технологическая цепочка изготовления детали;
- ответы на контрольные вопросы;
- выводы.

Контрольные вопросы

1 В чем отличие технологической цепочки аддитивного производства от цепочек других производственных технологий?

2 Какие категории процессов аддитивного производства Вы знаете?

3 Какие категории процессов и типы технологии аддитивного производства предназначены для получение деталей из металлов?

4 Какие категории процессов и типы технологии аддитивного производства предназначены для получение деталей из полимеров?

5 Какие категории процессов и типы технологии аддитивного производства предназначены для получение деталей из фотополимерной смолы?

6 Какие категории процессов и типы технологии аддитивного производства предназначены для получение деталей из композитов?

7 Какие категории процессов и типы технологии аддитивного производства предназначены для получение деталей из бумаги?

8 Какие категории процессов и типы технологии аддитивного производства предназначены для получение деталей из песка?

9 Что такое постобработка?

10 Какие операции может в себя включать постобработка?

2 Подготовка трехмерных моделей деталей для изготовления методами на основе технологий аддитивного производства

Цель работы: освоение методики проектирования и оптимизации трехмерных моделей деталей для изготовления методами на основе технологий аддитивного производства.

2.1 Этапы подготовки модели к печати

Из технологической цепочки аддитивного производства можно выделить этапы, связанные с подготовкой трехмерной модели к печати: чертеж – CAD-модель – оптимизированная CAD-модель – ... – STL-файл – слайсинг и генерация управляющей программы –

Рассмотрим каждый из этих этапов.

Этап 1. Чертеж и CAD-модель.

На первых этапах жизненный цикл «аддитивно-технологичного» изделия почти не отличается от традиционного. Чертежи и 3D-модели создаются теми же САПР (Компас-3D, SolidWorks, AutoCAD, Autodesk Inventor, NX, CATIA и др.). Правда уже здесь у конструктора на порядок больше свободы – деталь может быть более сложной формы, легче и функциональнее обычной.

Этап 2. Оптимизированная CAD-модель.

Для пользователя программного обеспечения оптимизации (Autodesk Netfabb, Autodesk Within, Materialise Magics, ANSYS SpaceClaim и др.) этот этап начинается с импорта модели из САПР. Здесь неоценимую помощь ему окажет возможность прямого импорта данных из самых распространенных САПР и поддержка широкого набора нейтральных форматов файлов, в том числе STL-файлы и файлы после слайсинга.

Специальные модули оптимизации, встроенные в программное обеспечение, позволяют автоматизировано превращать обычные САПР-модели в облегченную систему из оболочек и внутренней решетчатой структуры переменной плотности, которая при этом сохранит необходимую надежность. Детали в этом случае могут быть оптимизированы по массе, объему, прочности, технологичности исполнения на выбранном принтере и по еще целому ряду характеристик. Конструктор может даже изменить свойства самого материала печати как для всей модели, так и для отдельных ее участков. Можно создавать пористые участки и гладкие, упругие и жесткие, причем упругость может быть анизотропной (неравной по разным осям). Типовой процесс оптимизации представлен на рисунке 2.1.

Этап 3. STL-файл.

На этом этапе выполняется обработка данных – конвертация, исправление сетки (при необходимости) и др.

Новый формат файлов для аддитивного производства (AMF), который впоследствии заменит формат файлов STL, был разработан группой экспертов технического комитета ИСО по аддитивному производству ИСО/ТК 261,

в партнерстве с ASTM International.

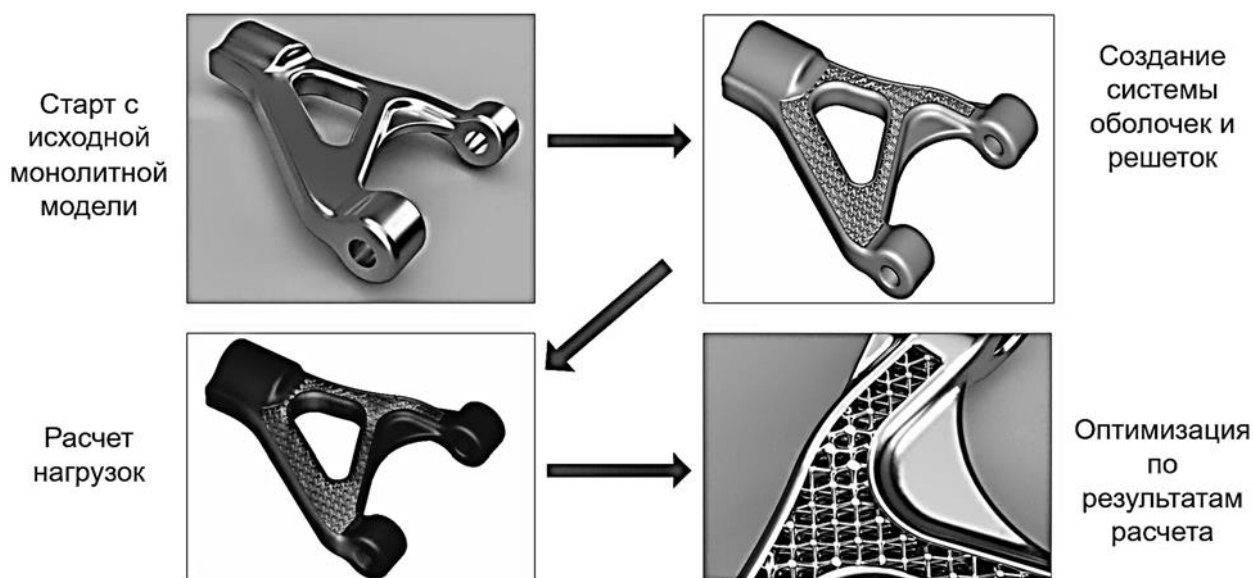


Рисунок 2.1 – Оптимизация структуры крепёжного элемента

Этап 4. Слайсинг (нарезка) и генерация управляющей программы.

После формирования STL-файла полученную модель нужно подготовить к печати – оптимально разместить модели деталей в рабочем пространстве принтера, добавить структуру опор, разбить модель на слои, сгенерировать траектории инструмента под выбранную технологию печати. В завершении необходимо проанализировать деталь и провести имитацию процессов печати для предсказания и исключения возможных ошибок.

Структура опор необходима для частей детали, которые нависают над платформой, не имея снизу уже пропечатанного материала. Чтобы эти части при печати не отвалились от модели или не покособили всю модель, под ними моделируются временные, тонкие и легко удаляемые после производства структуры – так называемые «поддержки». В программном обеспечении они, в большинстве случаев, создаются автоматически. Хотя, конечно, инструменты ручного их создания и редактирования тоже предусмотрены. Поддержки бывают разных типов: прямые, ветвящиеся, древовидные, стеночные, объемные или комбинированные.

Кроме того, программное обеспечение может автоматически предложить пользователю оптимальные варианты ориентации детали при печати, исходя из соотношения объема поддержек, общей поддерживаемой площади и общего времени печати. Пользователю останется только выбрать наиболее подходящий вариант ориентации из списка, предложенного системой.

Инструменты пакования деталей в рабочее пространство принтера – это размещения множества деталей в области построения для одновременной печати. Автоматическое пакование позволяет достигать небывалой плотности размещения деталей, недостижимой в случае ручного расположения. Благодаря

этому за одну операцию печати можно изготовить максимально возможное количество деталей, сэкономив не только время, но и материалы.

В программном обеспечении могут использоваться различные алгоритмы пакования – плоские, трехмерные, контурные. Для технологий печати, не требующих поддержек, возможно расположение детали друг над другом максимально тесно. Вокруг групп мелких деталей можно автоматически генерировать временные легкие коробки, чтобы детали при извлечении не растерялись. При трехмерном размещении программное обеспечение будет следить даже за тем, чтобы детали не сцепились и не переплелись между собой.

Аналитический модуль программного обеспечения предназначен для исследования и имитации печати. Он позволяет заранее обнаружить и исключить множество потенциальных проблем печати. На основании виртуальной имитации процесса печати он предскажет, рассчитает и визуализирует остаточные напряжения и деформации детали, возникающие от неравномерного нагрева в процессе печати. Более того, он предложит автоматически компенсировать эти деформации, особым образом изменив модель перед печатью.

Модуль также может предсказать разрыв системы поддержек в результате деформации детали. Предсказание и предварительная компенсация остаточных напряжений и деформаций детали позволяет в разы сократить количество требуемых итераций печати до получения идеального результата. Это, естественно, снижает себестоимость всего производства и радикально ускоряет его.

При всех операциях подготовки и настройки печати программное обеспечение позволяет учитывать параметры и специфику конкретной машины. В него может быть встроена обширная библиотека оборудования или же оператор может задать параметры вручную. Выбор машины из библиотеки автоматически устанавливает необходимые параметры подготовки к печати и ограничивает область построения.

По итогам контроля готовой детали можно внести корректировки в предыдущие этапы.

2.2 Инструменты для оптимизации дизайна

Современные CAD-/CAM-/CAE-пакеты предлагают инструменты, которые помогают в полной мере воспользоваться геометрической свободой 3D-печати. Используя эти инструменты проектирования на основе встроенных алгоритмов, можно создавать структуры, подобные органическим, которые превосходят детали, разработанные с использованием традиционных методов.

На сегодняшний момент принято использовать три основные стратегии построения трехмерных моделей деталей для 3D-печати. Эти стратегии могут либо оптимизировать производительность существующей конструкции, либо помочь в создании структур с нуля на основе набора требований к детали.

Решетчатые структуры. Применение решетчатого узора – отличный способ оптимизировать существующий дизайн (рисунок 2.2). Решетчатые структуры помогают создавать легкие детали, максимально увеличивать

площадь поверхности теплообменников или улучшать возможности печати и снижать стоимость производства существующей конструкции.



Рисунок 2.2 – Пример решетчатой структуры

Оптимизация топологии. Оптимизация топологии на основе моделирования помогает создавать конструкции с минимальной массой и максимальной жесткостью (рисунок 2.3). При оптимизации топологии определяемое пользователем проектное пространство и варианты нагрузки анализируются для определения областей, из которых можно удалить материал. Затем результат моделирования можно использовать для проектирования деталей с оптимальными характеристиками для подобных сценариев нагрузки.

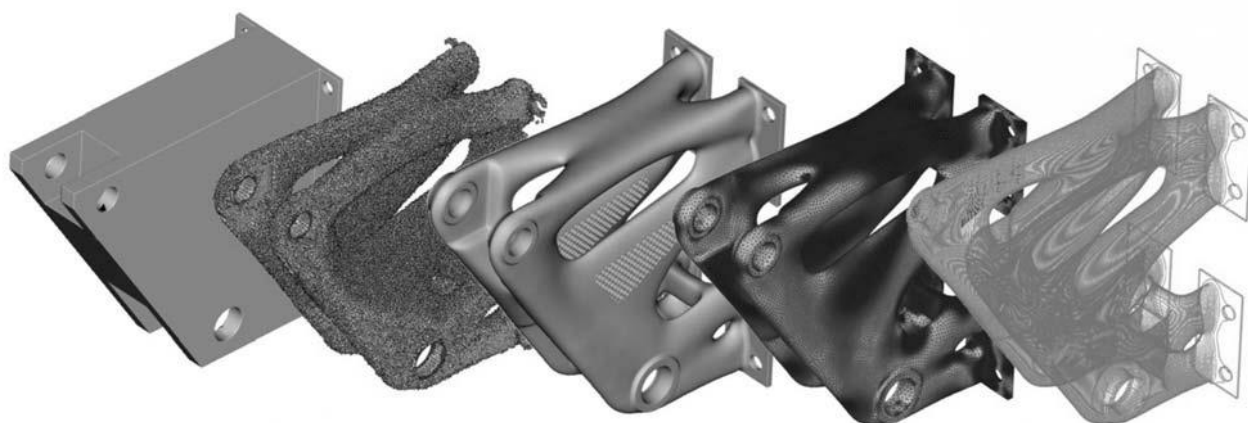


Рисунок 2.3 – Пример оптимизации топологии

Порождающее моделирование (генеративный дизайн). Порождающее моделирование – это разновидность процесса оптимизации топологии на основе моделирования (рисунок 2.4). В генеративном дизайне вместо одного вывода анализ создает несколько вариантов дизайна. Все полученные конструкции пригодны для изготовления и соответствуют проектным требо-

ваниям. Таким образом, конструктор может изучить различные решения и выбрать то, которое подходит для производства (например, на основе вторичных критериев выбора).

В отличие от традиционных инструментов дизайна и проектирования, генеративные системы полуавтономно создают и первично отбирают варианты решений, что изменяет характер взаимодействия человека с системой: программа воспринимается не как средство, а как полноценный участник творческого процесса.

Некоторые генеративные системы позволяют пользователю переформулировать, корректировать и уточнять задачу по промежуточным результатам, а также самообучаются в процессе поиска решений.




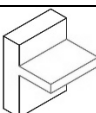
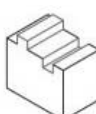

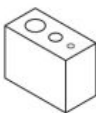
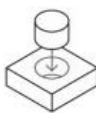
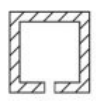

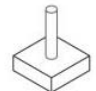


Рисунок 2.4 – Пример генеративного дизайна


2.3 Дизайн для аддитивного производства (DfAM)

Даже при использовании передовых инструментов САПР конструктор при подготовке чертежа или CAD-модели детали и изделия в целом должен следовать определенным правилам проектирования дизайна. Они связаны с базовой механикой процессов 3D-печати. Список наиболее важных правил дизайна для различных типов технологий аддитивного производства представлен в таблице 2.1.

Таблица 2.1 – Правила дизайна для аддитивного производства

Элемент конструкции			Технология					
Характеристика	Единица измерения	Эскиз	FDM	SLA	SLS	DMLS (SLM)	BJ	MJ
1	2	3	4	5	6	7	8	9
Минимальная толщина опорных стенок	мм		0,8	0,4	0,7	0,4	2	1
Минимальная толщина свободных стенок	мм		0,8	0,6	0,8	0,5	3	0,5
Поддержки и нависания	град		45	19	Не нужны	Всегда	н/д ¹	Всегда
Растворимые поддержки			+ ²	н/д	н/д	– ³	н/д	+
Нависания (вылет) без поддержек	мм		н/д	1	н/д	0,5	20	0,5
Рельефы и гравировка ($\frac{\text{ширина}}{\text{высота/глубина}}$)	мм		$\frac{0,6}{2}$	$\frac{0,4}{0,1/0,4}$	$\frac{1}{1}$	$\frac{0,1}{0,1}$	$\frac{0,5}{0,5}$	$\frac{0,5}{0,5}$
Перемычки	мм		5	21 широкие	н/д	2	н/д	н/д
Минимальный диаметр отверстия	мм		Ø2	Ø0,5	Ø1,5	Ø1,5	Ø1,5	Ø0,5
Зазор между сопрягаемыми деталями ($\frac{\text{неподвижные}}{\text{подвижные}}$ $\frac{\text{монтажные}}{\text{монтажные}}$)	мм		$\frac{0,5}{0,5}$ н/д	$\frac{0,1}{0,5}$ 0,2	$\frac{0,1}{0,3}$ н/д	н/д	н/д	$\frac{0,2}{0,2}$ н/д
Отверстия для извлечения материала	мм		н/д	Ø4	Ø3,5	Ø5	Ø5	н/д
Минимальный размер элемента	мм		2	0,2	0,8	0,6	2	0,25
Диаметр стержня (штифта)ы	мм		3	0,5	0,8	1	2	0,5

Продолжение таблицы 2.1

1	2	3	4	5	6	7	8	9
Максимальное соотношение сторон (высота : ширина)			н/д	н/д	н/д	8:1	8:1	8:1
Галтели (радиусы)	мм		н/д	н/д	0,4	н/д	1	н/д
Текст	мм		н/д	0,1	2	н/д	н/д	н/д
Ось	мм		н/д	н/д	0,3 (для ХОДОВЫХ осей)	н/д	н/д	н/д
Взаимосвязанные элементы (замковые элементы)	мм		0,5	0,2	0,2	н/д	н/д	0,1
Резервуары	мм		н/д	2	1	н/д	н/д	н/д
Живой шарнир ($\frac{\text{толщина}}{\text{длина}}$)	мм		0,4...0,6 (2 слоя)	н/д	$\frac{0,3...0,8}{5}$	н/д	н/д	0,4...0,8
			н/д					н/д
Толщина слоя	мкм		50...400	25...100	80...120	30...50	100	16...30
Резьба (резьбовые вставки)			+	+	+	-	-	+
Резьба (закладные гайки)			+	+	+	+	+	+
Резьба (саморезы)			+	+	+	-	-	+
Резьба (нарезание резьбы)			+	+	+	+	+	+
Резьба (3D-печать)			+	+	+	+	+	+
Усадка	%		0,2...1	н/д	3-3,5	н/д	н/д	-

Окончание таблицы 2.1

1	2	3	4	5	6	7	8	9
Деформации			+	+	н/д	н/д	н/д	–
Многоцветность			–	–	–	–	–	+
Мультиматериальная печать			+	+	н/д	н/д	н/д	+
Текстура поверхности ($\left. \begin{array}{l} \text{глянцевый} \\ \text{матовый} \end{array} \right\}$)			н/д	н/д	н/д	н/д	н/д	$\begin{array}{l} + \\ - \\ + \end{array}$
Водонепроницаемость			н/д	+	н/д	н/д	н/д	н/д
Изотропность			–	+	н/д	+	н/д	н/д
Ориентация			+	+	+/- ⁴	+	–	+/-
Размерная точность (настольный принтер)			$\pm 0,5 \%$ (нижний предел $\pm 0,5$ мм)	$\pm 0,5 \%$ (нижний предел $\pm 0,15$ мм)	$\pm 0,3 \%$ (нижний предел $\pm 0,3$ мм)	$\pm 0,1$ мм	$\pm 0,2$ мм (металл); $\pm 0,3$ мм (песок)	$\pm 0,1$ мм
Размерная точность (промышленный принтер)			$\pm 0,15 \%$ (нижний предел $\pm 0,02$ мм)	$\pm 0,15 \%$ (нижний предел $\pm 0,01$ мм)				
<p><i>Примечания</i></p> <p>1 Знак «н/д» – нет данных.</p> <p>2 Знак «+» – характеристика присуща для технологии или важна.</p> <p>3 Знак «–» – характеристика не присуща для технологии или не важна.</p> <p>4 Знак «+/-» – характеристика присуща для технологии или не сильно важна</p>								

Описание элементов конструкции.

1 *Опорные стенки* – это стенки, соединенные с остальной частью распечатка как минимум с двух сторон.

ВJ: минимальная толщина опорных стенок гарантирует, что деталь может быть извлечена из порошка и обработана в сыром состоянии без повреждения.

2 *Свободные стенки* – это неподдерживаемые стенки, соединенные с остальной частью, распечатка менее чем с двух сторон.

BJ: минимальная толщина свободных стенок (включая плавники и ребра) гарантирует меньший риск повреждения во время обработки.

SLA: тонкие свободные стенки должны иметь закругленные основания (там, где стенка соединяется с остальной частью распечатка), чтобы уменьшить концентрацию напряжений вдоль стыка.

3 Поддержки и нависания характеризуются максимальным углом наклона стенок, которые могут быть напечатаны без использования поддержек. Также поддержки характеризуются возможностью отделения от модели при помощи растворения.

FDM: под углом 45° вновь напечатанный слой опирается на 50 % предыдущего слоя. Это создает достаточную поддержку и адгезию, на которые можно опираться. При углах выше 45° необходима поддержка, чтобы вновь напечатанный слой не выпирал вниз и не отходил от сопла. Еще одна проблема, возникающая при печати выступов, – это скручивание. Новый слой становится тоньше на краю выступа. Это приводит к дифференциальному охлаждению, заставляя его деформироваться вверх. Ключевой момент при проектировании: вы можете преодолеть ограничения, связанные с выступами, используя опоры для углов стены более 45° . Для больших выступов, требующих поддержки, ожидайте, что на окончательной поверхности будут присутствовать дефекты, если они не прошли постобработку.

SLA: рекомендуется ориентировать деталь таким образом, чтобы визуально важные поверхности не соприкасались с опорными конструкциями. Если только модель не печатается без соответствующих внутренних и внешних опорных конструкций, выступы не представляют большой проблемы при печати. Печать без поддержек часто приводит к короблению отпечатка, но если необходимо печатать без поддержек, любые неподдерживаемые выступы должны соответствовать рекомендациям. Технологии печати «сверху вниз» и «снизу вверх» используют поддержку по-разному.

DMLS, SLM: металлическая печать плавит или спекает слои порошка при очень высокой температуре. Из-за этого для каждого слоя требуется что-то «твердое», а не просто рассыпчатая пудра, как в процессе SLS. Для этого для секций, не прикрепленных к рабочему столу, сначала печатаются опорные конструкции, а затем поверх них строятся твердые секции. Остаточное напряжение, возникающее в результате дифференциального охлаждения, означает, что каждый слой металлического распечатка стремится свернуться и деформироваться. Добавление поддержки помогает отводить тепло от недавно напечатанных участков, а также закреплять их на твердом основании. Поддержка увеличивает стоимость сборки (поскольку она использует дополнительный материал), а также должна быть удалена после завершения печати. Поверхности, соприкасающиеся с опорой, всегда требуют некоторой последующей обработки для достижения такой же чистоты поверхности, как у деталей, где опора не требовалась.

MJ: одним из самых больших преимуществ струйной печати материалов является то, что все детали печатаются из двух разных материалов; один для основного строительного материала, а второй в качестве растворимой

поддержки. Это означает, что в отличие от других методов 3D-печати, при которых опору необходимо вручную отрезать от детали, опора растворяется и легко удаляется. При правильной постобработке это может привести к тому, что поверхность вообще не будет иметь никаких признаков поддержки. Это также означает, что ориентация деталей гораздо более гибкая, чем другие технологии 3D-печати. Это в сочетании с относительной однородностью материалов, изготавливаемых с помощью струйной печати, обеспечивает большую свободу проектирования и позволяет создавать очень сложные и замысловатые конструкции.

4 *Нависания (вылет) без поддержек* характеризуются максимальным вылетом стенок, которые могут быть напечатаны без использования поддержек. Рекомендуется рассматривать возможность устранения нависания (вылета), добавив фаску под неподдерживаемые кромки.

VJ: хотя для технологии окружающие детали из порошка обеспечивают поддержку на этапах построения, незакрепленные края подвержены высокому риску поломки при обработке в сыром состоянии.

5 *Рельефы и гравировка* – элементы на модели, которые приподняты или утоплены ниже поверхности модели.

SLA: если элементы слишком малы, эти элементы, которые впечатаны или утоплены в модели, рискуют слиться с остальной частью модели во время печати.

6 *Перемычки (мосты)* характеризуются размером горизонтального участка, который технология печати может обеспечить без необходимости применения поддержек.

FDM: образование мостов происходит, когда принтер должен печатать между двумя опорами или опорными точками. Поскольку строить не на чем, первоначальный печатаемый слой не поддерживается, и материал имеет тенденцию провисать. Мосты чаще всего встречаются в отверстиях по горизонтальной оси. Одним из решений является уменьшение расстояния перемычки, но эффект от этого зависит от конструктивных ограничений детали. Еще одно решение, позволяющее избежать провисания – добавить поддержку. Поддержка обеспечивает временную платформу для создания связующего уровня. Поддерживающий материал удаляется после завершения печати, хотя он может оставить следы или повредить поверхность, где поддержка была соединена с деталью. Если требуется гладкая, ровная поверхность, передовым решением будет разделение дизайна на отдельные части или выполнение какой-либо формы постобработки.

SLA: перемычки между двумя точками на модели можно успешно напечатать, но более широкие горизонтальные перемычки должны быть короче, чем тонкие перемычки. Широкие перемычки имеют большую площадь контакта по оси Z, что увеличивает вероятность сбоя печати во время отслаивания.

7 *Минимальный диаметр отверстия* – диаметр отверстия с наименьшими размерами, который технология печати может обеспечить. Отверстия, по возможности, должны быть ориентированы вертикально, чтобы обеспечить округлость элемента.

FDM: процесс печати вертикального отверстия и причину уменьшения его диаметра можно резюмировать следующим образом. Когда сопло печатает периметр отверстия по вертикальной оси, оно прижимает вновь напечатанный слой к существующим слоям, чтобы улучшить адгезию. Сила сжатия сопла деформирует экструдированный круглый слой из круга в более широкую и плоскую форму. Это увеличивает площадь контакта с ранее напечатанным слоем, улучшая адгезию, но расширяя экструдированный сегмент, что приводит к уменьшению диаметра печатаемого отверстия. Это уменьшение может быть проблемой, особенно при печати отверстий малого диаметра, где эффект больше из-за отношения диаметра отверстия к диаметру сопла. Если диаметр отверстия вертикальной оси имеет решающее значение, рекомендуется напечатать его меньшего размера, а затем просверлить отверстие до нужного диаметра.

SLA: если диаметр отверстий слишком мал по осям X, Y и Z, то отверстия могут закрыться во время печати.

8 *Сопрягаемые детали* характеризуются рекомендуемым зазором между двумя сопрягаемыми деталями (подвижными и неподвижными). Этот зазор также должен быть каким-то образом доступен для очистки/удаления поддерживающего материала, который может скапливаться в зазоре.

9 *Отверстия для извлечения материала* характеризуются минимальным диаметром выхода для извлечения строительного материала (например, металлического нерасплавленного порошка из полых детали). Использование нескольких выпускных отверстий значительно упростит удаление материала.

10 *Минимальный размер элемента* характеризуется наименьшим размером единичного элемента с обеспечением того, что печать пройдет без ошибок.

VJ: основной проблемой минимального размера элемента является возможность его повреждения. Хотя этот процесс позволяет производить детали с очень мелкими деталями, проблема заключается в обращении с очень хрупкими деталями в сыром состоянии. Если элемент или деталь слишком хрупкие, одно из решений состоит в том, чтобы добавить в конструкцию дополнительные распорки, чтобы повысить её жёсткость и обеспечить поддержку. Эти элементы крепления могут быть удалены после инфильтрации или спекания (когда деталь прочнее). Оптимальным решением является увеличение размеров этих элементов в соответствии с рекомендациями на рисунке 2.5. Тонкие элементы, прикрепленные к большим и тяжелым элементам, подвержены высокому риску поломки при обращении (рисунок 2.5, *а*). Эти области следует укрепить, добавив распорки (рисунок 2.5, *б*) или увеличив их размер (рисунок 2.5, *в*).

11 *Диаметр стержня (штифта)* – минимальный диаметральный размер стержня, который технология печати может обеспечить.

FDM: если дизайн содержит стержни диаметром менее 5 мм, добавьте небольшое скругление у основания стержня. Если функция имеет решающее значение, подумайте о том, чтобы включить в конструкцию отверстие в месте расположения штифта, просверлите отверстие до нужного размера и вставьте имеющийся в наличии штифт.

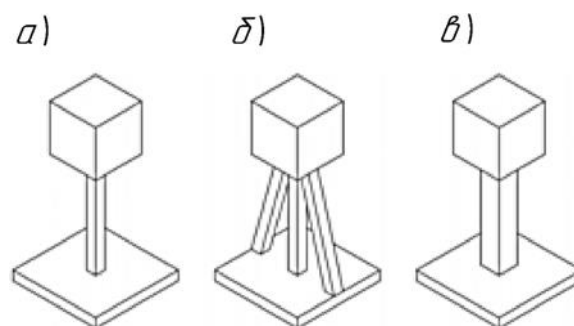


Рисунок 2.5 – Дизайн тонких элементов

12 *Соотношение сторон* – максимальное соотношение между высотой печати по вертикали и сечением детали в горизонтальной плоскости для обеспечения устойчивости напечатанной детали на рабочем столе. К высоким элементам можно добавить дополнительную устойчивость с помощью опорных ребер (аналогично литью под давлением).

13 *Галтели* характеризуются минимальным радиусом.

VJ: все скругления должны по возможности использоваться на всех краях модели. Это гарантирует, что они не будут повреждены в сыром состоянии. Галтели особенно важны для внутренних полостей, чтобы облегчить удаление порошка и обеспечить точность конструкции.

14 *Текст* характеризуется минимальной высотой шрифта для всех направлений.

SLS: рекомендуется шрифт без засечек.

15 *Ось* характеризуется минимальным зазором до поверхности подшипника или опоры.

SLS: нейлон как материал подшипника обеспечивает гладкую посадку с низким коэффициентом трения для соединений с низкой нагрузкой и низкой скоростью. Важно помнить, что порошок должен быть удален после процесса печати, чтобы обеспечить плавный ход соединения.

16 *Взаимосвязанные элементы (замковые элементы)* характеризуются размерной точностью соединения. Включение небольшого радиуса на краях деталей поможет при сборке соединений.

FDM: подходит для создания недорогих прототипов взаимосвязанных соединений, когда точность и долговечность не имеют критического значения.

SLS и MJ: лучше всего подходят для взаимосвязанных соединений благодаря их высокой точности печати и прочности материала.

17 *Резервуары* характеризуются минимальной толщиной стенки.

SLS: нейлон обладает хорошей химической стойкостью и часто применяется в нестандартных конструкциях резервуаров. Для дополнительной водонепроницаемости или при использовании агрессивных жидкостей, таких как топливо или растворители, ёмкость может иметь покрытие или облицовку. Избыток порошка должен быть удален изнутри бака.

SLA: если распечаток не предназначен для использования в качестве функциональной детали, наличие полости в модели значительно сокращает

количество необходимого материала и время печати. При печати полых деталей добавляйте дренажные отверстия, чтобы предотвратить попадание незатвердевшей смолы внутрь готового распечатка. Неотвержденная смола создает дисбаланс давления внутри полых камер.

18 *Живой шарнир (интегрированный шарнир, подшипник изгиба)* характеризуется максимальной толщиной и минимальной длиной тела шарнира. Живой шарнир представляет собой тонкий гибкий шарнир, сделанный из того же материала, что и две жесткие части, которые он соединяет.

FDM: оптимальный дизайн для живого шарнира – это попытаться напечатать шарнир с помощью одной нити термопластика, интегрированной в жесткие секции сборки, как показано на рисунке 2.6. Некоторые FDM-принтеры с двойной экструзией предлагают возможность печатать секцию шарнира из вторичного гибкого материала (например, ТПУ), что еще больше улучшит производительность шарнира и количество циклов до отказа.

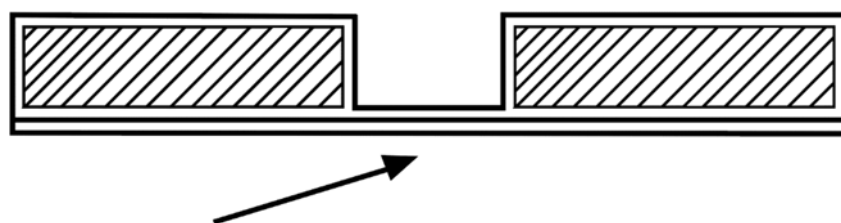


Рисунок 2.6 – Живой шарнир для FDM-печати

SLS: один из немногих методов 3D-печати, который позволяет создавать функциональные живые шарниры. Для получения шарнира отожгите модель путем нагревания (обычно достаточно погрузить её в кипящую воду), а затем согните шарнир вперед и назад.

MJ: обычно жесткие фотополимеры, используемые при струйной обработке материалов, являются хрупкими и не подходят для прототипов, где требуется более 10 циклов. Однако одним из основных преимуществ струйной печати материалов является возможность печати из нескольких материалов. Путем печати части шарнира из гибкого материала можно изготовить живую конструкцию шарнира, которая прослужит большое количество циклов.

19 *Толщина слоя* характеризуется высотой одного слоя при печати, которую обеспечивает технология. Влияние высоты слоя более заметно на кривых и углах и менее заметно на прямых вертикальных стенах из-за послойного характера 3D-печати. Например, чтобы напечатать отверстие вдоль горизонтальной оси, программное обеспечение должно разрезать круглое отверстие на несколько слоев, а затем наложить их друг на друга, создавая негладкий край, похожий на лестницу. Это называется ступенчатым эффектом и становится более заметным на поверхностях с большей кривизной (рисунок 2.7).

Если основной задачей печати является внешний вид, то идеальным вариантом будет выбор более низкой высоты слоя, так как это приведет к более гладкой поверхности. С другой стороны, при 3D-печати функциональной

детали предпочтительнее использовать более высокую высоту слоя, поскольку это приведет к экономии времени и средств, а также к улучшению механических характеристик.

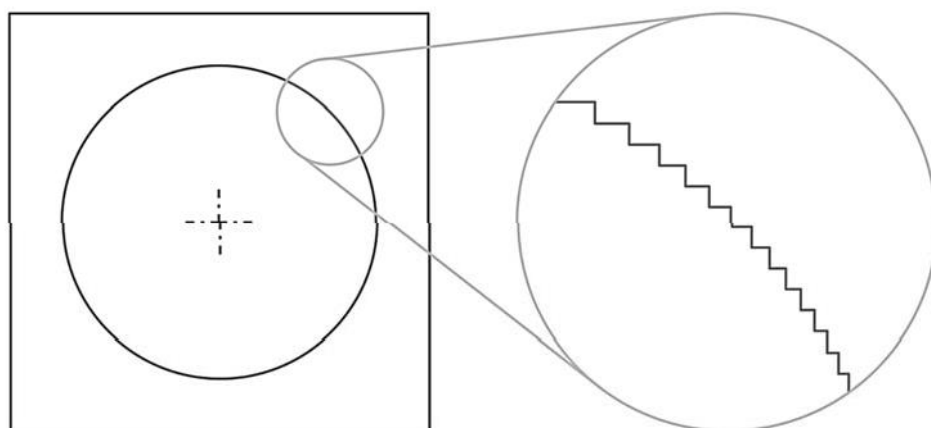


Рисунок 2.7 – Ступенчатый эффект

FDM: напечатанные детали из PLA с толщиной слоя 300 мкм, имеют прочность примерно на 20 % выше, чем детали, напечатанные толщиной 100 мкм.

20 Резьба характеризуется возможностью применения разных способов формирования резьбы. Способы формирования резьбы на деталях рассмотрены ниже.

Резьбовые вставки. Популярный метод, используемый регулярно, который обеспечивает прочное соединение металла с металлом, но требует дополнительных компонентов и установки. Два типа вставок лучше всего подходят для 3D-печати: термоусадочные вставки и врезные вставки.

Закладная гайка. Быстрый способ крепления компонентов. Нужен точный дизайн и печать. Часто для определения оптимальных размеров бобышки гайки требуется несколько итераций. Печать небольших тестовых деталей для определения идеальных размеров может сэкономить время и материальные затраты.

Саморезы. Один из способов крепления деталей, который не подходит для повторной разборки. Для пластика можно использовать специальные саморезы, которые ограничивают радиальное напряжение в отверстиях, напечатанных на 3D-принтере, снижая вероятность вздутия, расслоения или разрушения.

Нарезание резьбы. Нарезание резьбы дает свободу дизайна, однако важна правильная процедура нарезания резьбы.

Резьба на распечатке. Не подходит для небольших размеров резьбы (менее M5) и требует высокой детализации/разрешения принтера.

FDM: как правило, минимальная толщина стенки вокруг резьбы должна соответствовать диаметру крепежного элемента (например, для крепежного элемента M5 требуется минимальная толщина стенки 5 мм вокруг резьбового отверстия). Если толщина стенки слишком мала, детали могут вздуться и деформироваться из-за дополнительного напряжения, а в некоторых случаях может произойти расслоение или разрушение. Высота слоя – важный параметр

при печати резьбы. Ориентировочно, резьба больше M12 может быть успешно напечатана слоями толщиной 0,2 мм, а резьба меньшего размера должна быть напечатана более тонкими слоями.

SLS: шероховатая поверхность, полученная при печати, приводит к повышенному трению и может вызвать некоторые проблемы при соединении резьбовых деталей вместе. Можно сверлить и нарезать резьбу на нейлоне. Идеальным решением является использование нейлона только для одного из элементов резьбовых соединений (либо гайки, либо болта).

21 *Усадка* характеризуется процентным увеличением габаритных размеров модели на этапе предпечатного анализа. С учетом того, что это увеличение не повлияет на конструкцию детали.

SLA: вероятно для неподдерживаемых пролетов и выступов.

SLM, DMLS: технологии высоким риском усадки. Чтобы снизить вероятность этого, используются распорки и поддержки.

MJ: не является проблемой.

22 *Деформация* характеризуется склонностью к изменению формы и размеров под действием температурного воздействия и других факторов. Деформациями называются изменения размеров детали при сохранении её формы, а короблением – изменение формы детали (её может изогнуть, завернуть пропеллером и т. д.).

FDM: большие плоские области (например, характерные для прямоугольной коробки) более подвержены короблению, и их следует по возможности избегать. Тонкие выступающие элементы также склонны к короблению. Коробления можно избежать, добавив расходный материал на краю тонкого элемента, чтобы увеличить площадь, соприкасающуюся с платформой. Острые углы деформируются чаще, чем закругленные формы, поэтому добавление скруглений в дизайн является хорошей практикой. Различные материалы более подвержены деформации. ABS обычно более чувствителен к деформации, чем PLA или PETG.

SLA: одной из самых больших проблем, связанных с точностью деталей, изготовленных с помощью SLA, является скручивание (керлинг). Керлинг похож на деформацию в FDM. В процессе отверждения смола немного сжимается под воздействием источника света принтера. При значительной усадке между новым слоем и ранее затвердевшим материалом возникают большие внутренние напряжения, что приводит к скручиванию детали. Поддержка при печати важна когда нужно закрепить подверженные риску участки распечатка на рабочем столе и снизить вероятность скручивания. Ориентация деталей и ограничение больших плоских слоев также важны. Чрезмерное отверждение (например, подвергание детали воздействию прямых солнечных лучей после печати) также может вызвать скручивание. Лучший способ предотвратить скручивание – помнить об этом в процессе проектирования.

SLS: чтобы уменьшить вероятность коробления, которому подвержены большие плоские поверхности, рассмотрите возможность добавления ребер для увеличения жесткости. Оптимальная ориентация детали на этапе печати также может помочь.

SLM, DMLS: технологии высоким риском деформации. Чтобы снизить вероятность этого, используются распорки и поддержки.

MJ: не является проблемой.

23 *Многоцветность* характеризуется возможностью 3D-печати различными цветами в пределах одной детали или создания полноцветных презентационных прототипов.

MJ: высокий уровень точности, гладкая поверхность и варианты цвета делают струйную печать популярным выбором для презентаций и прототипов. Струйная обработка материалов – единственная технология 3D-печати, которая позволяет создавать полноцветные многоцветные распечатки. При использовании голубого, пурпурного, желтого, черного и белого материалов (СМУК) доступен полный набор цветовых вариантов. Этого можно добиться в процессе настройки печати, назначив частям цветовые коды RGB, или можно сделать в процессе САПР, раскрасив деталь. Текстурные слои также могут быть применены к детали. С помощью этого метода к частям можно добавить такие элементы, как мазки кисти, текстура древесины и градиентные цвета. Возможность многоцветной печати MJ означает, что эта технология позволяет создавать физические модели метода конечных элементов (МКЭ, FEA). Если анализ МКЭ выполняется на детали виртуально, полученный цветовой шаблон можно экспортировать в виде текстуры или слоя и распечатать непосредственно на детали, создавая видимый цветовой шаблон МКЭ на физическом образце для просмотра. Это дает инженерам и конструкторам уникальное представление о том, как деталь будет работать под нагрузкой.

24 *Мультиматериальная печать* характеризуется возможностью печати несколькими материалами в одном цикле.

MJ: некоторые принтеры способны печатать как резиновые, так и жесткие компоненты на одном столе, в одной и той же детали, а также в виде сборки для формирования новых свойств материала (мягкий резиноподобный материал и твердый жесткий материал можно смешивать для получения различных уровней жесткости резины). При проектировании для этого важно создавать сборки в САПР, чтобы разные детали можно было выбирать в качестве разных материалов во время подготовки к печати. При сопряжении этих собранных деталей в САПР не должно быть нахлеста тел. Следует использовать сопряжение с зазором «0 мм». Это позволит частям правильно стыковаться. Любые перекрывающиеся тела в модели САПР будут игнорироваться при печати, что приведет к заполнению области основным материалом сборки.

25 *Текстура* характеризуется возможностью получения глянцевой и матовой поверхности.

FDM: верхняя поверхность сглаживается экструзионным наконечником; поверхность, контактирующая с печатной платформой, обычно будет глянцевой, а поверхности над опорными конструкциями будут иметь следы поддержки.

SLA: нижние поверхности будут иметь метки поддержки и потребуют последующей обработки, а верхние поверхности будут гладкими и не будут иметь меток поддержки.

SLS, BJ: детали будут иметь более зернистую поверхность на нижней поверхности.

MJ: настройка матовости добавит тонкий слой поддержки по всей детали, независимо от ориентации или требований. Глянцевая настройка будет использовать вспомогательный материал только там, где это необходимо для построения модели (выступы, сквозняки, полости и т. д.). Преимущества печати с глянцевой текстурой заключаются в прочности на тонких стенах, эстетике гладкой и готовой детали и снижении расхода материала на сборку. К недостаткам можно отнести неравномерную отделку деталей и незначительное закругление острых кромок и углов на верхних поверхностях. Преимуществами печати с матовой текстурой являются точность детали в целом, а также однородность покрытия. Недостатки включают дополнительные требования к материалу, дополнительное время очистки и более мягкую поверхность. Эта более мягкая поверхность иногда может привести к слабости мелких или тонких элементов.

26 Водонепроницаемость характеризуется тем, при достижении каких значений гидростатического давления материал теряет способность не впитывать и не пропускать через себя воду.

SLA: объекты являются непрерывными, независимо от того, цельные они или имеют внутренние каналы. Водонепроницаемость важна в случаях, когда нужно контролировать и прогнозировать воздействие потоков воздуха или жидкости.

27 Изотропность характеризуется одинаковостью физических свойств во всех направлениях. Поскольку 3D-печать создает модели слой за слоем, прочность готовых деталей может отличаться в зависимости от ориентации детали относительно процесса печати: для осей X, Y и Z будут характерны различные свойства.

FDM: процесс анизотропный за счет подхода к созданию различных слоев в процессе изготовления. Эта анизотропия ограничивает возможности применения технологии или требует внесения дополнительных изменений в конструкцию модели для ее компенсации. Прочность связи между различными слоями всегда ниже базовой прочности материала: их прочность по оси Z всегда меньше, чем их прочность в плоскости XY. По этой причине важно учитывать ориентацию деталей при проектировании деталей для FDM. Влияния нагрузок при их различных направлениях представлены на рисунке 2.8.

SLA: достижение изотропии деталей основано на ряде факторов, которые можно строго контролировать за счет интеграции химического состава материалов с процессом печати. Во время печати компоненты полимеров образуют ковалентные связи, но при создании последующих слоев модель остается в «незрелом» состоянии частичной реакции. В незрелом состоянии смола сохраняет полимеризуемые группы, которые могут образовывать связи между слоями, придавая модели изотропические и водонепроницаемые свойства после окончательного отверждения. На молекулярном уровне между плоскостями X, Y и Z нет различий. Это позволяет получить модели с предсказуемыми механическими характеристиками, критически важными для таких целей, как

производство кондукторов и крепежных приспособлений и готовых деталей, а также функциональное прототипирование.

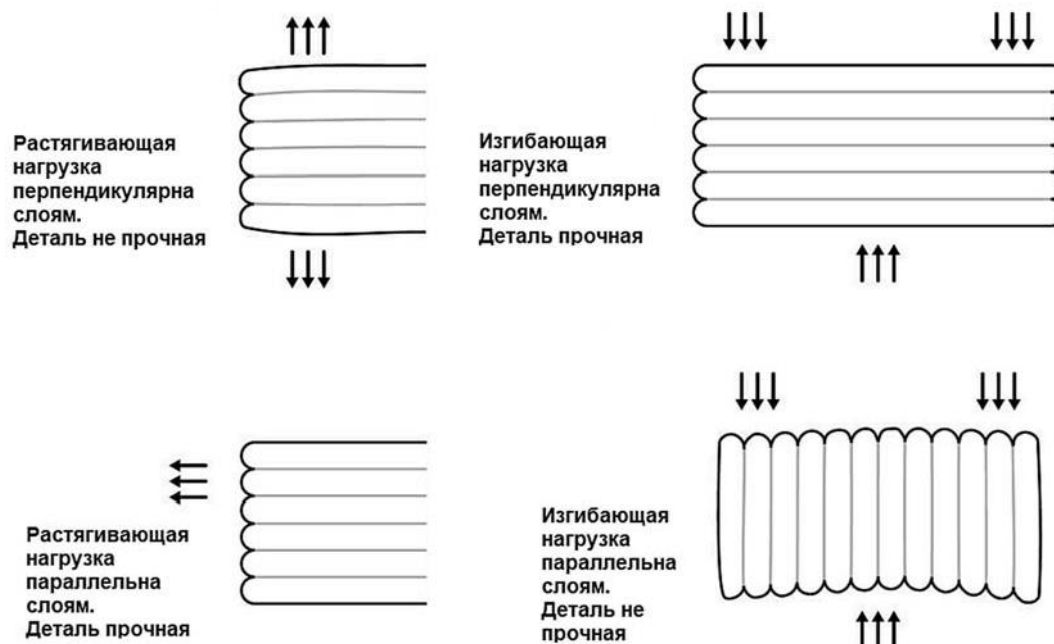


Рисунок 2.8 – Анизотропия FDM-печати

28 *Ориентация* характеризуется пространственным расположением модели при печати для получения поверхности с требуемым качеством.

29 *Размерная точность* – ожидаемая точность размеров и допусков конкретной технологии. Допуск детали в направлении печати составляет: \pm толщина одного слоя.

2.4 Порядок выполнения лабораторной работы

- 1 Получить чертеж или CAD-модель детали у преподавателя.
- 2 Проанализировать информацию о детали: размеры и допуски, сложность геометрии, материал, качество поверхности, функциональное назначение.
- 3 Проанализировать и составить цепочку подготовки модели к печати с учетом выбранного типа технологии аддитивного производства. Проанализировать возможную оптимизацию конструкции детали и условий печати на основании правил дизайна.
- 4 Оформить отчет.

2.5 Содержание отчета

Отчет по лабораторной работе выполняется на отдельных листах бумаги или в тетради. Он должен содержать следующее:

- название лабораторной работы;
- цель работы;

- анализ технологичности конструкции детали;
- технологическая цепочка подготовки модели к печати;
- предложения по оптимизации конструкции детали и условий печати на основании правил дизайна;
- ответы на контрольные вопросы;
- выводы.

Контрольные вопросы

1 Как и для каких целей производится оптимизация САД-модели? Какие при этом применяются инструменты проектирования?

2 Какие три основные стратегии построения трехмерных моделей деталей для 3D-печати Вы знаете?

3 Что такое решетчатые структуры?

4 Что такое оптимизация топологии?

5 Что такое порождающее моделирование (генеративный дизайн)?

6 Что такое правила дизайна для аддитивного производства? Зачем они необходимы конструктору?

7 Что такое поддержки? Какие основные правила дизайна поддержек для технологий аддитивного производства Вы знаете?

8 Какие способы формирования резьбы на деталях в условиях аддитивного производства Вы знаете?

9 Что такое изотропность? Как анизотропность 3D-распечатков влияет на дизайн деталей в условиях аддитивного производства?

10 Какую размерную точность обеспечивают технологии аддитивного производства?

3 Трехмерное сканирование и основы работы с 3D-сканером модели EinScan-Pro

Цель работы: освоение методики трехмерного сканирования деталей на основе метода структурированного света с использованием 3D-сканера модели EinScan-Pro.

3.1 Оборудование, инструменты и приборы

- 1 Объекты исследования: твердотельные детали.
- 2 3D-сканер модели EinScan-Pro, штатив, поворотный стол, текстурная камера, набор маркеров, калибровочная пластина.
- 3 Рабочая станция или ноутбук.
- 4 Программное обеспечение EinScan-Pro.
- 5 Программное обеспечение SolidWorks.

3.2 Сканирование структурированным светом

3D-сканер – периферийное устройство, анализирующее форму объекта и на основе полученных данных создающее его 3D-модель.

3D-сканеры делятся на два типа по методу сканирования.

1 Контактный.

Такой метод основывается на непосредственном контакте сканера с исследуемым объектом.

2 Бесконтактный.

2.1 Активные сканеры: излучают на объект некоторые направленные волны и обнаруживают его отражение для анализа: чаще всего используется светодиодный или лазерный луч, реже – рентгеновские лучи, инфракрасное излучение или ультразвук.

2.2 Пассивные сканеры: не излучают ничего на объект, а полагаются на обнаружение отражённого окружающего излучения. Большинство сканеров такого типа обнаруживает видимый свет – легкодоступное окружающее излучение.

Существует пять основных методов сбора данных при 3D-сканировании.

1 Фотограмметрия. Программное обеспечение объединяет множество фотографий объекта, сделанных с различных ракурсов, и определяет координаты с помощью триангуляции.

2 Лазер. Сканер излучает лазерный луч. Луч отражается от объекта и возвращается в датчик, который определяет расстояние до поверхности.

3 Координатно-измерительные машины (КИМ). КИМ используют шуп, который контактирует с поверхностью объекта.

4 Компьютерная томография. Метод неразрушающего послойного исследования строения предмета, основанный на измерении и сложной компьютерной обработке рентгеновского излучения проходящего сквозь объект.

5 Структурированный свет. Проектор излучает световые узоры (паттерны), которые деформируются при отражении от объекта. Затем одна или несколько камер распознают 3D-геометрию с помощью алгоритмов триангуляции, как показано на рисунке 3.1.

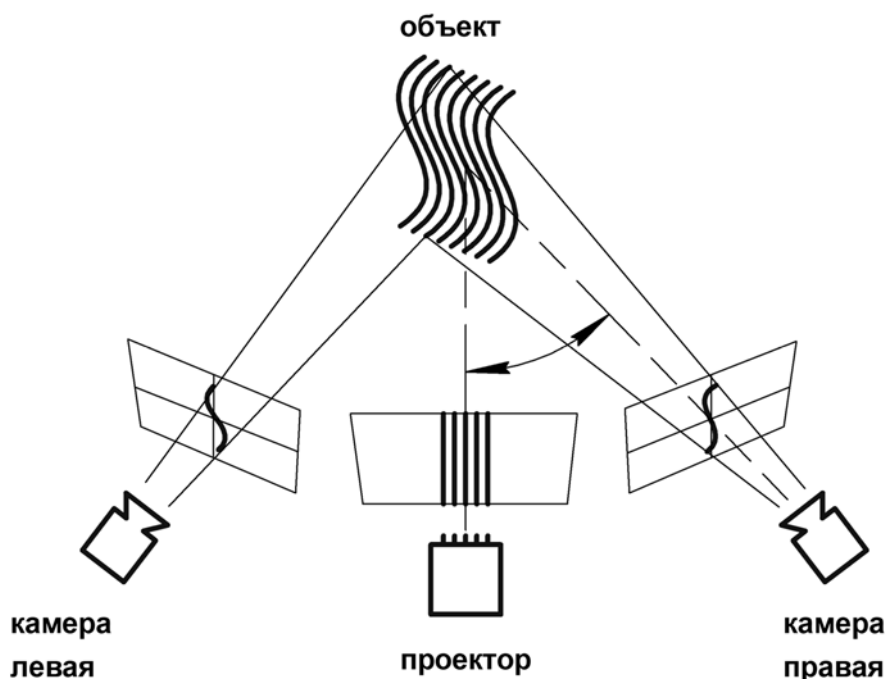


Рисунок 3.1 – Принцип сканирования структурированным светом

Процесс 3D-сканирования структурированным светом в общем случае представлен на рисунке 3.2 и состоит из следующих этапов:

- сканер собирает данные в виде точек, которые состоят из координат XYZ и, если есть такая опция, информацию о цвете (текстуре) и программное обеспечение 3D-сканера преобразует данные в облако точек;
- программное обеспечение 3D-сканера соединяет точки, создавая полигональную сетку;
- программное обеспечение CAD-проектирования преобразует файл полигональной сетки в файл твердотельной модели.

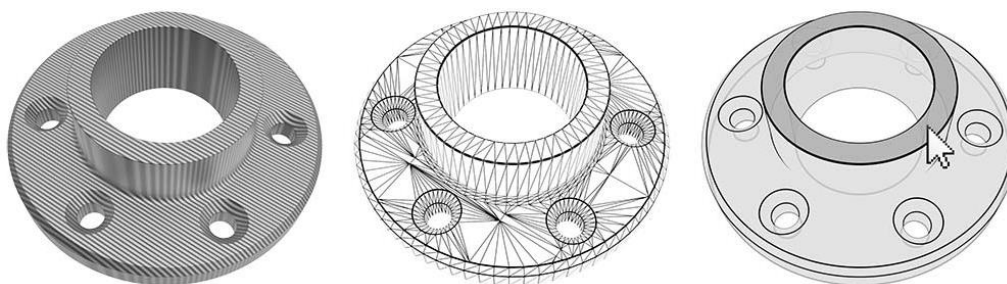


Рисунок 3.2 – Этапы 3D-сканирования

3.3 3D-сканер модели EinScan-Pro

Общий вид комплекта 3D-сканера модели EinScan-Pro представлен на рисунке 3.3.



Рисунок 3.3 – Комплект 3D-сканера EinScan-Pro

3D-сканер модели EinScan-Pro от компании SHINING 3D обладает следующим набором технических характеристик.

1 Режим работы: ручное HD-сканирование.

1.1 Область сканирования: 0,03...4 м.

1.2 Скорость сканирования: 15 кадров/с.

1.3 Точность сканирования: 0,1 мм.

2 Режим работы: ручное быстрое сканирование.

2.1 Область сканирования: 0,15...4 м.

2.2 Скорость сканирования: 10 кадров/с.

2.3 Точность сканирования: 0,3 мм.

3 Режим работы: автоматическое сканирование.

3.1 Область сканирования: 0,03...0,15 м.

3.2 Скорость сканирования: менее 2 с (один проход).

3.3 Точность сканирования: 0,05 мм (один проход).

4 Режим работы: свободное сканирование.

4.1 Область сканирования: 0,03...4 м.

4.2 Скорость сканирования: менее 2 с (один проход).

4.3 Точность сканирования: 0,05 мм (один проход).

5 Размер одного снимка: 210 × 150 мм.

6 Источник света: LED (белый).

7 Количество камер: 2 + 1 (две основные и одна камера для захвата текстур и цвета).

8 Поддерживаемые форматы: OBJ, STL, ASC, PLY, 3MF, P3.

9 Сканирование специальных объектов: для сканирования прозрачных, блестящих, темных объектов требуется применение специального спрея.

10 Дополнительное оборудование: калибровочная платформа, поворотный стол.

3.4 Порядок выполнения лабораторной работы

1 Получить деталь у преподавателя.

2 Проанализировать конструкцию детали: размеры, сложность геометрии, текстуру, труднодоступные участки. Подготовить деталь к 3D-сканированию.

3 Выполнить калибровку 3D-сканера модели EinScan-Pro, выполняя пошаговые рекомендации программного обеспечения EinScan-Pro.

4 В программном обеспечении EinScan-Pro создать новый проект, определить параметры сканирования и выполнить 3D-сканирование детали. Сформировать итоговый файл.

5 Проанализировать полученные результаты.

6 Оформить отчёт.

3.5 Содержание отчета

Отчёт по лабораторной работе выполняется на отдельных листах бумаги или в тетради. Он должен содержать следующее:

- название лабораторной работы;
- цель работы;
- порядок калибровки 3D-сканера EinScan-Pro;
- анализ конструкции и порядок подготовки детали к 3D-сканированию;
- порядок 3D-сканирования детали и работа с программным обеспечением EinScan-Pro;
- ответы на контрольные вопросы;
- анализ полученных результатов и выводы.

Контрольные вопросы

1 Что такое 3D-сканер? Какие основные элементы его конструкции Вы знаете?

2 Как работают пассивные сканеры?

3 Какие основные методы сбора данных при 3D-сканировании Вы знаете? В чем их отличие?

4 На чем основан метод структурированного света?

5 Какие режимы сканирования 3D-сканера модели EinScan-Pro Вы знаете?

4 Изготовление деталей методом FDM-печати и основы работы на 3D-принтере

Цель работы: освоение методики 3D-печати на основе технологии FDM с использованием 3D-принтера.

4.1 Оборудование, инструменты и приборы

- 1 Объекты исследования: детали из термопластиков.
- 2 3D-принтер технологии FDM, набор филамента (ABS, PLA, PETG и др.), набор сопел.
- 3 Рабочая станция или ноутбук.
- 4 Программное обеспечение для слайсинга (Slicer, Cura и др.).
- 5 Программное обеспечение для эмуляции 3D-печати (Repitier-Host и др.).
- 6 Программное обеспечение для 3D-моделирования (SolidWorks, Компас-3D и др.).

4.2 FDM-печать: процесс и оборудование

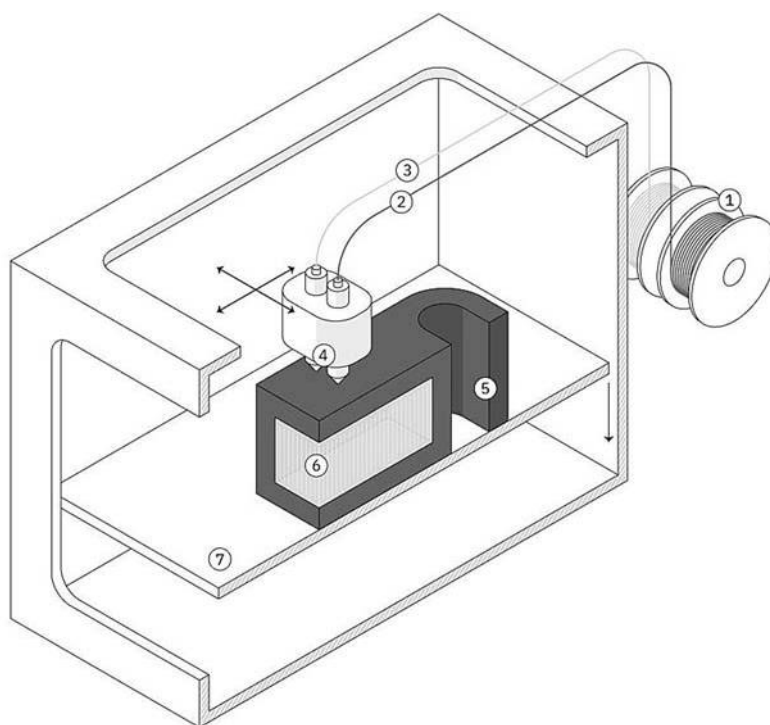
Моделирование методом послойного наплавления (FDM), также известное как изготовление методом плавления филамента (FFF), представляет собой процесс аддитивного производства, относящийся к категории экструзии материала. В FDM-печати объект создается путем выборочного нанесения расплавленного материала по заданному пути, слой за слоем, как показано на рисунке 4.1. Используемые материалы представляют собой термопластичные полимеры, которые выпускаются в форме нити (филамента).

Процесс FDM-печати заключается в том, что сначала в принтер загружается катушка термопластичной нити (филамента). Как только сопло достигает желаемой температуры, филамент подается в сопло через экструдер, где он плавится.

Экструдер прикреплен к трехосевой системе перемещения, которая позволяет рабочему органу перемещаться в осях X, Y и Z. Расплавленный материал подается тонкими полосками и укладывается слой за слоем в заранее определенных местах, где он охлаждается и затвердевает. Для ускорения охлаждения к экструдеру могут быть прикреплены кулеры (вентиляторы).

Для заполнения области построения требуется несколько проходов, аналогично закрашиванию прямоугольника маркером. Когда слой готов, платформа построения перемещается вниз (или в некоторых конфигурациях 3D-принтеров экструдер перемещается вверх) и наносится новый слой. Этот процесс повторяется до тех пор, пока деталь не будет завершена.

Большинство FDM-принтеров позволяют регулировать несколько параметров процесса. К ним относятся температура как сопла, так и платформы построения, скорость построения, высота слоя и скорость охлаждающего кулера.



1 – катушка филамента; 2 – главный филамент; 3 – филамент поддержек; 4 – экструдер; 5 – деталь; 6 – поддержки; 7 – платформа построения

Рисунок 4.1 – Принцип работы и конструкция FDM-принтера

Чтобы сократить время печати и сэкономить материал, детали при FDM-печати обычно не печатаются сплошными. Вместо этого внешний периметр, называемый оболочкой, трассируется с использованием нескольких проходов, а внутренний, называемый заполнением, заполняется внутренней структурой с низкой плотностью.

4.3 FDM-печать: материалы

Одной из сильных сторон FDM-печати является широкий спектр доступных для использования материалов, который включает в себя обычные термополимеры (такие как PLA и ABS), конструкционные материалы (такие как PA, TPU и PETG) и термополимеры с высокими эксплуатационными характеристиками (такие как PEEK и PEI).

Преимущества и недостатки материалов FDM-печати.

ABS:

- + хорошая прочность, стойкость к истиранию и термостойкость;
- + возможна постобработка парами ацетона для придания блеска;
- + постобработка: шлифование, полирование, покраска;
- + ацетон также можно использовать в качестве сильного клея;
- более подвержен деформации;
- чувствительный к ультрафиолетовому излучению;
- запах при печати и потенциально высокие выбросы дыма.

PLA:

- + отличное визуальное качество;
- + легко печатать детали из материала;
- + биоразлагаемый и отсутствие запаха;
- + постобработка: шлифование, полирование, покраска;
- + хорошая устойчивость к ультрафиолетовому излучению;
- низкая ударная вязкость;
- низкая влагостойкость;
- плохо склеивается.

Nylon (PA):

- + высокая прочность и износостойкость;
- + хорошая химическая стойкость;
- низкая влагостойкость;
- потенциально высокие выбросы дыма.

PETG:

- + безопасный для пищевых продуктов;
- + хорошая прочность и хорошая стойкость к истиранию;
- + легко печатать детали из материала;
- + высокая влагостойкость и химическая стойкость;
- + перерабатываемый;
- + постобработка: шлифование, полирование, покраска;
- тяжелее, чем PLA и ABS.

TPU:

- + очень гибкий;
- + хорошая стойкость к истиранию;
- + хорошая стойкость к маслам и жирам;
- затруднена постобработка;
- затруднена печать деталей с высокой точностью;
- плохо склеивается.

PEI:

- + отличная прочность по отношению к весу;
- + отличная огнестойкость и химическая стойкость;
- высокая стоимость.

PC:

- + возможно обеззараживание (стерилизация);
- + простота последующей обработки (шлифование);
- чувствительный к ультрафиолетовому излучению.

4.4 FDM-печать: постобработка

3D-печать FDM лучше всего подходит для экономичных прототипов, производимых в короткие сроки. Линии слоев обычно присутствуют на распечатках FDM, что делает постобработку необходимым этапом, если требуется гладкая поверхность детали. Некоторые методы постобработки также

могут повысить прочность распечатков, помогая уменьшить анизотропное поведение деталей FDM.

Основные методы постобработки после FDM-печати:

- удаление поддержки (support removal): стандартные и растворимые;
- шлифование (sanding) и полировка (polishing);
- холодная сварка (cold welding);
- заполнение пропусков (gap filling);
- грунтовка и покраска (priming and painting);
- сглаживание парами растворителя (vapor smoothing);
- погружение в растворитель (dipping);
- эпоксидное (epoxy coating) и металлическое покрытие (metal plating).

4.5 Порядок выполнения лабораторной работы

1 Получить чертеж или CAD-модель детали у преподавателя.

2 Проанализировать информацию о детали: размеры и допуски, геометрию, материал, функциональное назначение, качество поверхности.

3 Выполнить оптимизацию конструкции детали – задать параметры печати и произвести операцию слайсинга – проверить управляющую программу в эмуляторе – при необходимости внести корректировки – загрузить управляющую программу в 3D-принтер – при необходимости заменить материал филамента – запустить печать – по окончании печати произвести анализ и дать рекомендации по постобработке детали.

4 Оформить отчёт.

4.6 Содержание отчета

Отчёт по лабораторной работе выполняется на отдельных листах бумаги или в тетради. Он должен содержать следующее:

- название и цель лабораторной работы;
- анализ конструкции и порядок подготовки детали к 3D-печати;
- порядок FDM-печати детали;
- рекомендации по постобработке детали после 3D-печати;
- ответы на контрольные вопросы;
- анализ полученных результатов и выводы.

Контрольные вопросы

1 Как работает принтер для FDM-печати?

2 Какие материалы применяются для FDM-печати?

3 Что такое филамент?

4 Какие основные методы постобработки деталей после FDM-печати Вы знаете?

5 Какие ограничения присущи 3D-печати по технологии FDM?

5 Изготовление металлических деталей методом SLM-печати и основы работы на 3D-принтере модели EP-M250

Цель работы: освоение методики 3D-печати на основе технологии SLM с использованием 3D-принтера модели EP-M250.

5.1 Оборудование, инструменты и приборы

- 1 Объекты исследования: детали из металлического порошка.
- 2 3D-принтер технологии SLM модели EP-M250, металлический порошок (316L и др.).
- 3 Рабочая станция или ноутбук.
- 4 Программное обеспечение для слайсинга (EPHatch и др.).
- 5 Программное обеспечение для 3D-моделирования (SolidWorks, Компас-3D и др.).

5.2 SLM-печать: процесс и оборудование

Селективное лазерное плавление (SLM) – это процесс аддитивного производства металлов, который относится к семейству 3D-печати методом сплавления в порошковом слое. Технология использует лазер для сканирования и выборочного плавления частиц металлического порошка, связывая их вместе и создавая деталь слой за слоем. Материалы, используемые в процессе, представляют собой металлы в гранулированной форме как показано на рисунке 5.1. SLM использует металлические порошки с одной температурой плавления и полностью расплавляет частицы. SLM-печать используется в промышленности для создания конечных инженерных продуктов.

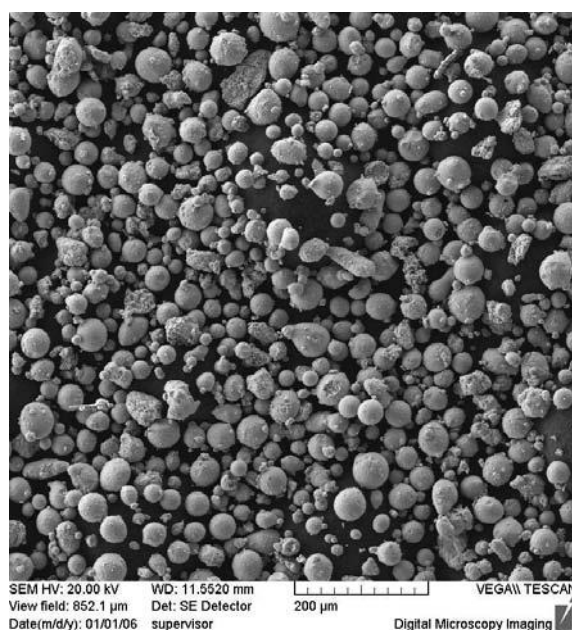
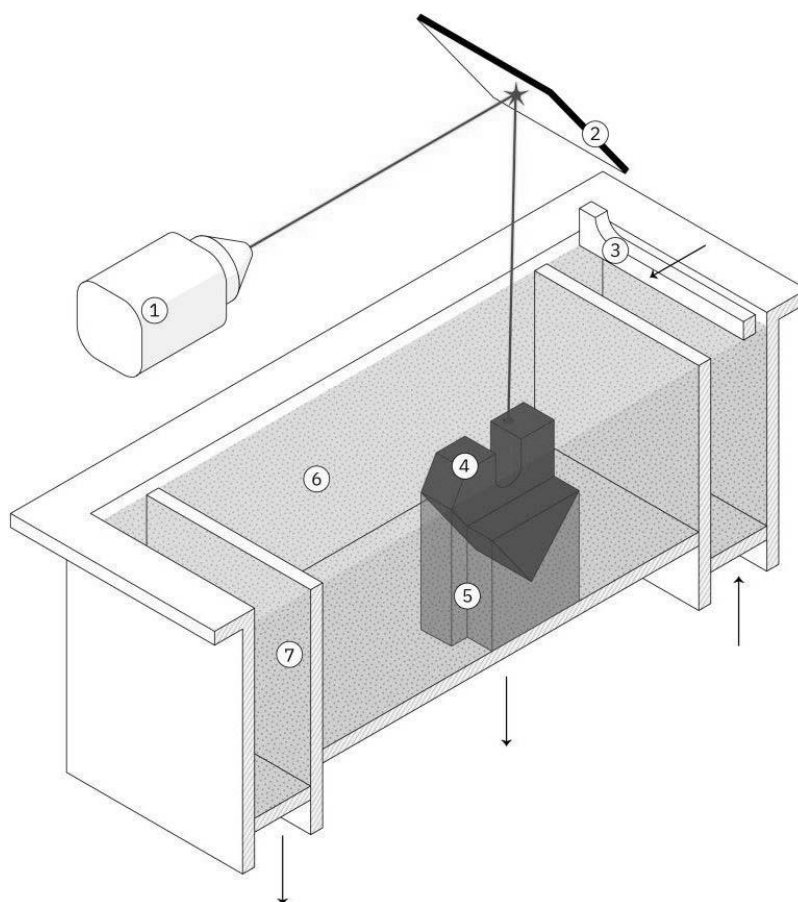


Рисунок 5.1 – Частицы металлического порошка для SLM-печати

В начале процесса подготовки печати на SLM-принтере (рисунок 5.2) камера сборки заполняется инертным газом (аргон, азот), чтобы свести к минимуму окисление металлического порошка, а затем нагревается до оптимальной температуры. Нагреву подлежит и платформа построения.



1 – лазер; 2 – система сканирующих зеркал; 3 – ракель (рекоутер); 4 – деталь; 5 – поддержки; 6 – металлический порошок; 7 – пересыпной бункер

Рисунок 5.2 – Принцип работы и конструкция SLM-принтера

Тонкий слой металлического порошка распределяется по платформе построения, и мощный лазер сканирует поперечное сечение компонента, расплавляя металлические частицы вместе и создавая следующий слой.

Когда процесс сканирования завершен, платформа построения перемещается вниз на один слой толщины, а ракель (рекоутер) наносит ещё один тонкий слой металлического порошка. Процесс повторяется до тех пор, пока печать не будет завершена.

Когда процесс печати закончен, детали полностью инкапсулируются в металлический порошок. В отличие от процесса сплавления полимерного порошкового слоя (например, SLS), детали прикрепляются к платформе сборки через опорные конструкции. Опора в 3D-печати металлом изготавливается из того же материала, что и деталь, и всегда необходима для уменьшения

воздействия деформаций, которые могут возникнуть из-за высоких температур обработки.

5.3 SLM-печать: материалы

SLM-печать позволяет производить детали из широкого спектра металлов и металлических сплавов, включая алюминий, нержавеющую сталь, титан, кобальт-хром и инконель. Эти материалы удовлетворяют потребности большинства промышленных применений, от аэрокосмической до медицины. Драгоценные металлы, такие как золото, платина, палладий и серебро, также могут быть обработаны, но их применение ограничено и в основном ограничивается изготовлением ювелирных изделий. Стоимость металлического порошка очень высока. По этой причине минимизация объема деталей и потребности в поддержках являются ключом к максимально возможному снижению стоимости. Ключевым преимуществом 3D-печати металлом является его совместимость с высокопрочными материалами, такими как никелевые или кобальт-хромовые суперсплавы, которые очень трудно обрабатывать традиционными методами производства.

Преимущества и недостатки материалов SLM-печати.

Алюминиевые сплавы:

- + хорошие механические и термические свойства;
- + низкая плотность;
- + хорошая электропроводность;
- низкая твёрдость.

Нержавеющая сталь и инструментальная сталь:

- + высокая износостойкость и твёрдость;
- + хорошая пластичность и свариваемость.

Титановые сплавы:

- + устойчивость к коррозии;
- + отличное соотношение прочности и веса;
- + низкое тепловое расширение;
- + биосовместимость.

Кобальт-хромовые суперсплавы:

- + отличная износостойкость и коррозионная стойкость;
- + отличные свойства при повышенных температурах;
- + очень высокая твердость;
- + биосовместимость.

Никелевые суперсплавы (инконель):

- + отличные механические свойства;
- + высокая коррозионная стойкость;
- + термостойкость до 1200 °С и применение в экстремальных условиях.

Драгоценные металлы:

- + использование в ювелирном деле.

5.4 SLM-печать: постобработка

Этап 3D-печати – это только начало производственного процесса изготовления деталей по технологии SLM. После завершения печати требуется несколько (обязательных или необязательных) этапов постобработки, прежде чем детали будут готовы к использованию. К обязательным этапам постобработки относятся:

- снятие внутренних напряжений: из-за очень высоких температур обработки во время печати возникают внутренние напряжения. Перед любой другой операцией их необходимо снять с помощью термической обработки;

- удаление деталей: при SLM-печати детали по существу привариваются к платформе построения. Здесь применяется резка на проволочном электроэрозионном станке, резка на ленточнопильном станке, резка на дисково-отрезном станке;

- удаление поддержки: поддержки в SLM всегда требуются для уменьшения коробления и деформаций, возникающих во время печати. Поддержки удаляются вручную или обрабатываются на станках с ЧПУ.

Для соответствия технической документацией часто требуются дополнительные этапы постобработки. К ним могут относиться:

- обработка на станках с ЧПУ: обработка используется в качестве чистового этапа когда требуются более жесткие допуски, чем стандарт $\pm 0,1$ мм. Для данного типа постобработки применяются минимальные припуски;

- термическая обработка: для улучшения свойств материала детали можно использовать термическую обработку или горячее изостатическое прессование (HIP);

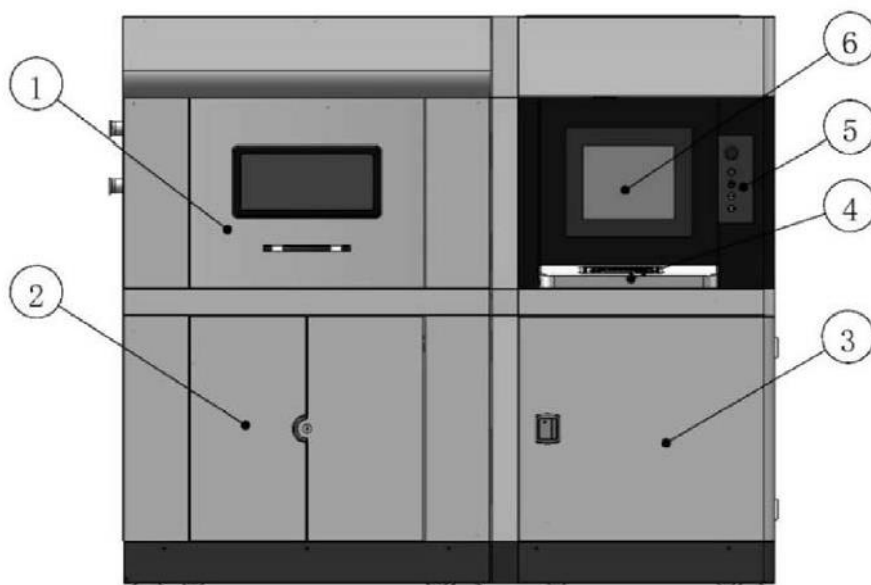
- сглаживание (полировка): для некоторых применений требуется более гладкая поверхность, чем стандартная шероховатость $Ra = 10$ мкм при SLM-печати. Обработку можно производить на универсальных станках и станках с ЧПУ, вибро- или химической полировкой, галтованием, пескоструйной обработкой и др.

5.5 3D-принтер технологии SLM-модели EP-M250: конструкция

EP-M250 – это промышленная установка для селективного лазерного плавления, выпущенная компанией E-Plus 3D (входит в концерн SHINING 3D). Машина плавит порошок слой за слоем с помощью высокоэнергетического лазера и формирует его в твердое металлическое тело на основе принципов послойного производства.

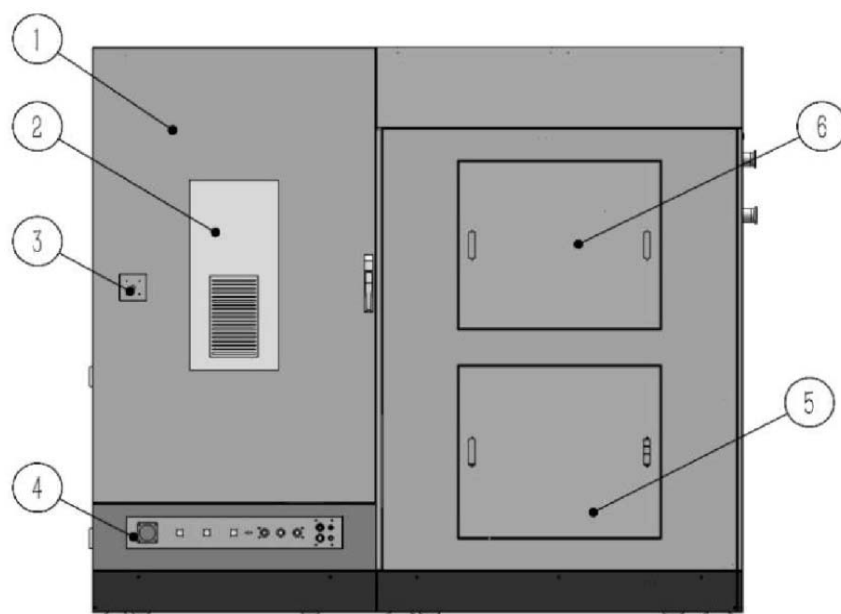
3D-принтер может использоваться для обработки промышленных изделий в таких областях, как аэрокосмическая промышленность, медицинские имплантаты, зубные протезы, пресс-формы, инструменты, детали специальной формы, ювелирные изделия и т. д. Комплекс EP-M250 также может использоваться в научных исследованиях и разработках, в образовании и в других отраслях.

Внешний вид 3D-принтера модели EP-M250 (установка подготовки газа не показана) представлен на рисунках 5.3–5.5.



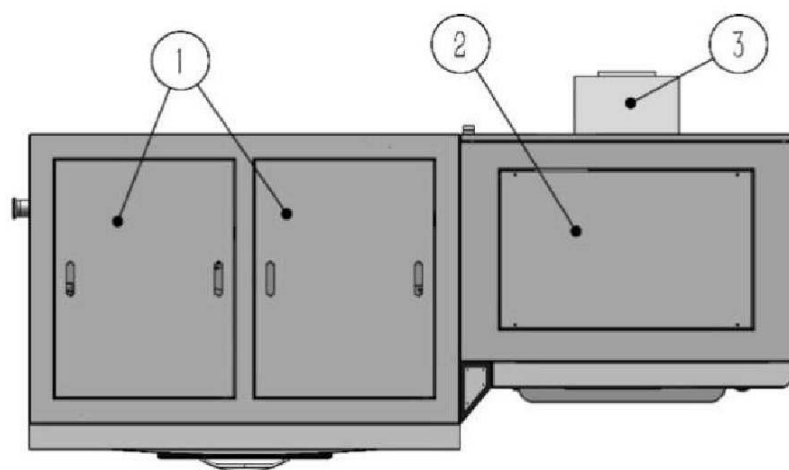
1 – передняя дверь верхней камеры; 2 – передняя дверь нижней камеры; 3 – передняя дверь электрического шкафа управления; 4 – операционная клавиатура; 5 – панель подключения управления; 6 – главный экран управления

Рисунок 5.3 – Внешний вид 3D-принтера модели EP-M250 (фронтальный вид)



1 – главная дверь электрического шкафа управления; 2 – кондиционер; 3 – главный выключатель питания; 4 – модуль электрического соединения; 5 – нижняя дверь главной машины; 6 – верхняя дверь главной машины

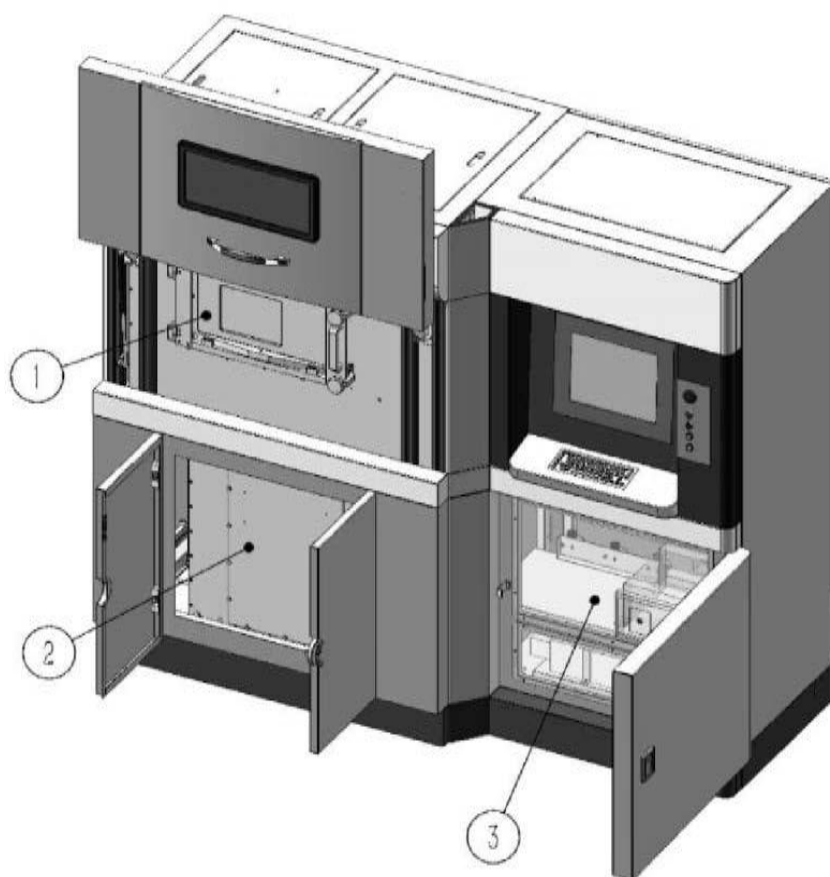
Рисунок 5.4 – Внешний вид 3D-принтера модели EP-M250 (задний вид)



1 – верхняя крышка; 2 – верхняя крышка электрического шкафа; 3 – кондиционер

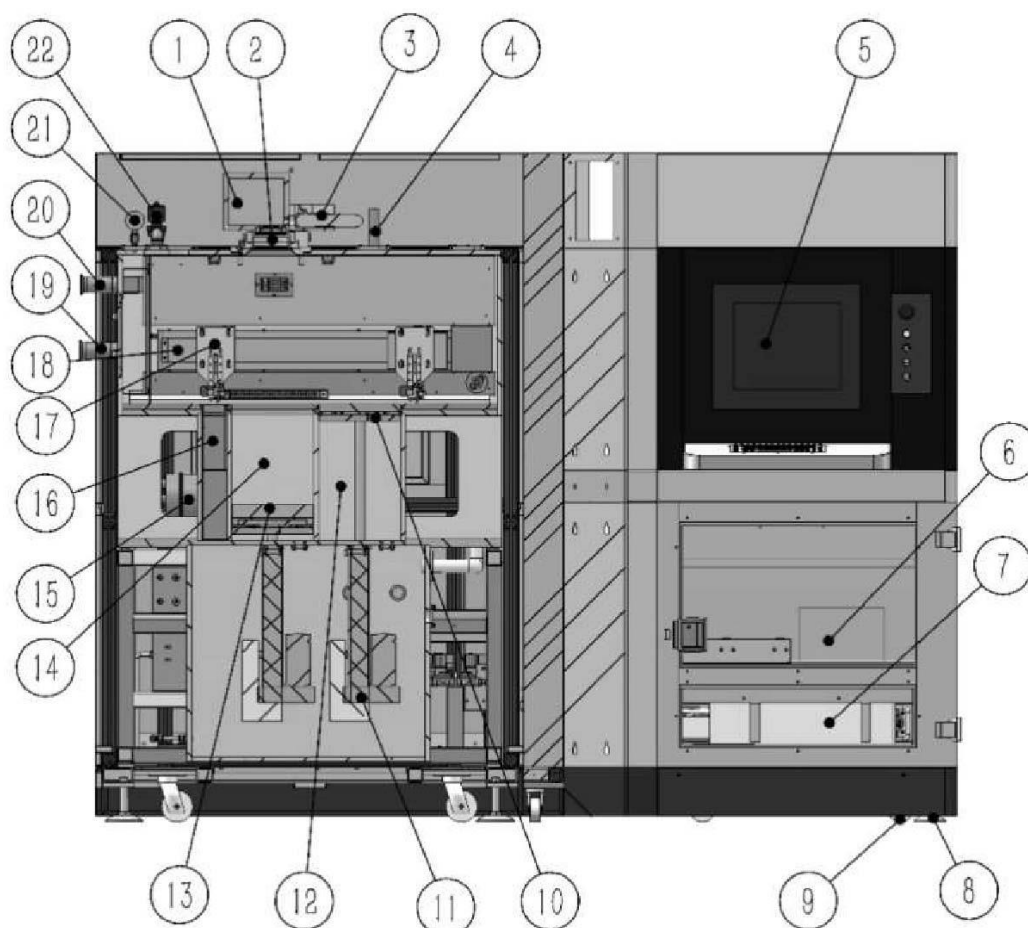
Рисунок 5.5 – Внешний вид 3D-принтера модели EP-M250 (вид сверху)

Основная внутренняя структура 3D-принтера показана на рисунках 5.6–5.8.



1 – внутренняя защитная дверь верхней камеры; 2 – внутренняя защитная дверь нижней камеры; 3 – промышленный компьютер и порт доступа к лазеру

Рисунок 5.6 – Внутренняя структура 3D-принтера модели EP-M250 (фронтальный вид)



1 – гальванометр; 2 – полевое зеркало; 3 – коллиматор (расширитель луча); 4 – датчик давления; 5 – экран; 6 – промышленный компьютер; 7 – оптоволоконный лазер; 8 – опора; 9 – ролик; 10 – поршень привода подачи материала; 11 – линейный привод подачи материала; 12 – цилиндр привода подачи; 13 – поршень платформы построения; 14 – формовочный цилиндр; 15 – блок фильтрации отработавших газов; 16 – бункер для порошка; 17 – ракель; 18 – линейный привод ракеля; 19 – воздухозаборный канал; 20 – возвратный воздуховод; 21 – манометр; 22 – электромагнитный клапан выпускной камеры

Рисунок 5.7 – Внутренняя структура 3D-принтера модели EP-M250 (задний вид)

Функции каждого компонента структуры 3D-принтера следующие.

Гальванометр: основная функциональная часть лазерного сканирования, используемая для управления сканированием лазерного луча в эффективном поле зрения.

Коллимационный расширитель луча: изменение диаметра и угла расходимости луча, излучаемого лазером.

Полевое зеркало: фокусировка лазерного луча.

Датчик давления (манометр): определение давления в камере в режиме реального времени во время работы.

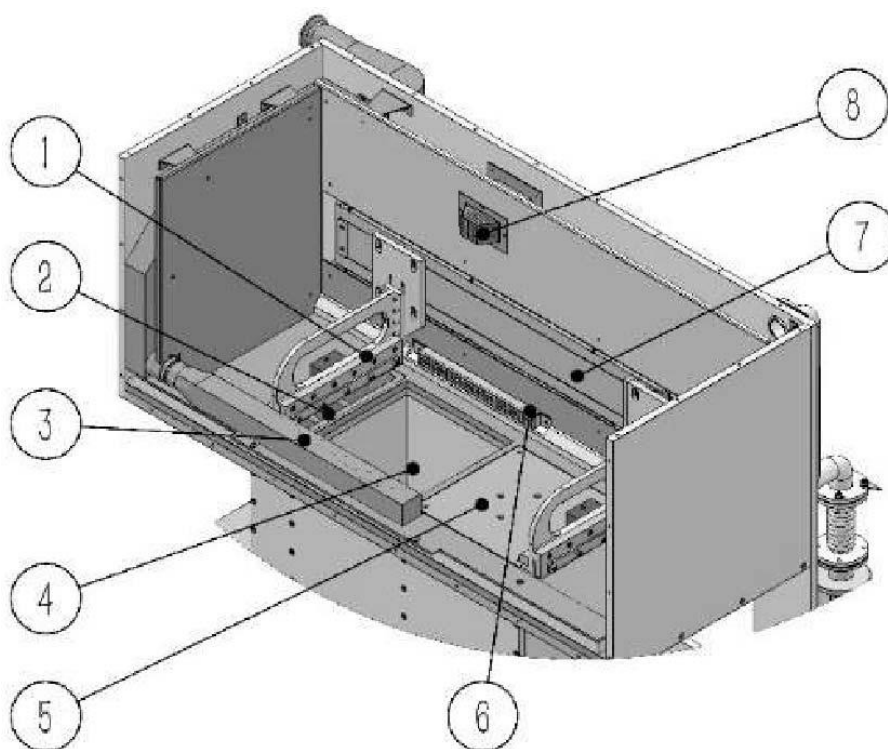
Блок фильтрации отработавших газов: фильтрация газов, выходящих из машины.

Линейный привод ракеля: приводит в движение систему для повторного нанесения покрытия от подающей платформы к платформе построения. Металлический порошок в подающей платформе равномерно распределяется по платформе построения вместе с движением ракеля.

Поршень привода подачи и платформы построения: носитель порошка и деталей.

Воздухозаборный канал и возвратный воздуховод: перенос пыли и пепла, образовавшегося в результате лазерного плавления порошка, в пылеуловитель и возврат отфильтрованного газа в технологическую камеру.

Электромагнитный клапан выпускной камеры: снижение избыточного давления, обеспечивающее поддержание давления в камере в определенном диапазоне.



1 – ракель; 2 – пересыпной канал бункера; 3 – всасывающий патрубок; 4 – платформа построения; 5 – подающая платформа (фидер); 6 – нижний выход инертного газа; 7 – линейный привод ракеля; 8 – верхний выход инертного газа

Рисунок 5.8 – Принципиальная схема формовочной камеры

5.6 Порядок выполнения лабораторной работы

- 1 Получить чертеж или САD-модель детали у преподавателя.
- 2 Проанализировать информацию о детали: размеры и допуски, геометрию, материал, функциональное назначение, качество поверхности.
- 3 Выполнить оптимизацию конструкции детали – задать параметры печати и произвести операцию слайсинга – загрузить управляющую программу в 3D-принтер – проверить управляющую программу в эмуляторе – при необхо-

димости внести корректировки – запустить печать – по окончании печати произвести анализ и дать рекомендации по постобработке детали.

4 Оформить отчёт.

5.7 Содержание отчета

Отчёт по лабораторной работе выполняется на отдельных листах бумаги или в тетради. Он должен содержать следующее:

- название и цель лабораторной работы;
- анализ конструкции и порядок подготовки детали к 3D-печати;
- порядок SLM-печати детали;
- рекомендации по постобработке детали после 3D-печати;
- ответы на контрольные вопросы;
- анализ полученных результатов и выводы.

Контрольные вопросы

- 1 Как работает принтер для SLM-печати?
- 2 Какие материалы применяются для SLM-печати?
- 3 Какие технические газы применяются для SLM-печати?
- 4 Какие существуют методы постобработки деталей после SLM-печати?
- 5 Какие ограничения присущи 3D-печати по технологии SLM?
- 6 Какие основные элементы внешней конструкции 3D-принтера модели EP-M250 Вы знаете?
- 7 Какие основные элементы внутренней структуры 3D-принтера модели EP-M250 Вы знаете?
- 8 Какое функциональное назначение каждого из основных элементов структуры 3D-принтера модели EP-M250?
- 9 Что такое рапель, материал и назначение?
- 10 Какой тип лазерного источника установлен в 3D-принтере модели EP-M250?

Список литературы

- 1 **Calderaro, D. R.** Selection of additive manufacturing technologies in productive systems : a decision support model / D. R. Calderaro, D. P. Lacerda, D. R. Veit // Gestao & Producao. – 2020. – № 3. – P. 1–45.
- 2 Knowledge base. Design guidelines. Hubs [Electronic resource]. – 2022. – Made of access: <https://www.hubs.com/knowledge-base/design-guidelines/>. – Date of access: 10.01.2022.
- 3 **Зленко М. А.** Аддитивные технологии в машиностроении : учебное пособие / М. А. Зленко, А. А. Попович, И. Н. Мутылина. – Санкт-Петербург : Политехн. ун-т, 2013. – 200 с.

МИНИСТЕРСТВО НАУКИ И ВЫСШЕГО ОБРАЗОВАНИЯ РОССИЙСКОЙ ФЕДЕРАЦИИ
Федеральное государственное автономное образовательное учреждение
высшего образования
«СЕВЕРО-КАВКАЗСКИЙ ФЕДЕРАЛЬНЫЙ УНИВЕРСИТЕТ»

ПРОКТНАЯ ДЕЯТЕЛЬНОСТЬ

Методические указания к практическим занятиям

Основы 2D- И 3D-моделирования в AUTOCAD

для студентов направления подготовки 15.03.02 Технологические
машины и оборудование

Направленность (профиль) Цифровые технологии проектирования
и управления технологическим оборудованием

СОДЕРЖАНИЕ

ВВЕДЕНИЕ	4
1. ОБЩИЕ СВЕДЕНИЯ	6
1.1 Команды создания двумерных объектов	6
1.2 Редактирование чертежа	7
1.2.1 Перечень команд редактирования	7
1.2.2 Средства выбора объектов	8
1.2.3 Редактирование «ручками»	10
1.3 Создание слоев	10
1.4 Средства обеспечения точности геометрических построений	10
1.4.1 Объектная привязка	10
1.4.2 Автоотслеживание объектов	12
1.5 Штриховка	12
1.6 Видовые экраны	13
1.7 Трехмерное моделирование	13
1.7.1 Пространство для трехмерного моделирования	13
1.7.2 Просмотр трехмерных чертежей	14
1.7.3 Создание твердотельных моделей	15
1.7.4 Редактирование твердотельных моделей	17
1.7.5 Пользовательская система координат	19
2. РЕКОМЕНДАЦИИ К ВЫПОЛНЕНИЮ ЛАБОРАТОРНЫХ РАБОТ	20
2.1 Порядок выполнения лабораторной работы «Моделирование двумерных объектов»	20
2.1.1 Создание чертежа исходной графической модели	20
2.1.2 Преобразование формы исходной модели с использованием команд редактирования AutoCAD	24
2.1.3 Выполнение необходимых разрезов и оформление чертежа сконструированной детали	28
2.2 Порядок выполнения лабораторной работы «Моделирование трехмерных объектов»	30
2.2.1 Создание исходной графической 3D-модели	30
2.2.2 Преобразование формы исходной 3D-модели	37
2.3.3 Выполнение выреза 1/4 части детали для наглядного представления внутренней формы 3D-модели	41
Библиографический список	44
Приложение А Варианты заданий	46

ВВЕДЕНИЕ

Основу проектирования составляет формирование геометрической модели объекта, как правило, в виде наглядного графического изображения – чертежа. Создание и исследование геометрической модели, то есть процесс геометрического моделирования, может происходить в разных формах. Различают двумерную и трехмерную технологии геометрического моделирования, которые называют соответственно 2D и 3D технологиями.

Классическая 2D-технология (двумерная) построения чертежа – это технология, по которой проектирование ведётся посредством создания проекций – плоских отображений объекта (эпюр Монжа) и AutoCAD играет роль электронного кульмана, автоматизирующего графическую часть работы (линии, текст, условные обозначения и т.п.).

При разработке конструкции новой детали с использованием 2D технологии рекомендуется выбрать из банка данных исходную графическую модель (прототип создаваемого изделия), проанализировать ее характеристики и сравнить их с требованиями технического задания. Затем выполнить преобразование формы модели с использованием системы автоматизированного конструирования, например AutoCAD.

2D технология является в настоящее время основным методом проектирования, хотя 3D технология на базе современной компьютерной техники и программного обеспечения активно входит в практику проектирования и позволяет по трехмерным моделям получить рабочие чертежи, легко вносить изменения в проекты и сокращать сроки проектирования. По 3D технологии сначала создается пространственная твердотельная (solid) модель объекта. Это может быть модель машиностроительной детали, узла, архитектурного сооружения. Затем в автоматическом режиме получают проекции данной модели – виды, разрезы и сечения. Пользователь должен лишь определить, какие изображения должен содержать чертеж, и применить соответствующие команды. Самое очевидное отличие твердотельного моделирования от двумерного черчения – это создание точной трехмерной компьютерной модели проектируемого изделия. В трехмерную модель удобно вносить изменения, а чертежи после этого не надо формировать заново – достаточно вызвать команду их обновления.

Процесс изучения дисциплин «Инженерная и компьютерная графика», «Компьютерная графика», «Компьютерная графика в проектировании», «Автоматизация графических процессов» направлен на формирование следующих компетенций:

общекультурных:

ОК-1 - способность к обобщению, анализу, восприятию информации, постановке цели и выбору путей ее достижения;

профессиональных:

ПК-1 - способность и готовность использовать информационные технологии, в том числе современные средства компьютерной графики в своей предметной области;

ПК-9 - способность проводить расчеты по типовым методикам и проектировать отдельные детали и узлы с использованием стандартных средств автоматизации проектирования в соответствии с техническим заданием.

Целью изучения дисциплин является освоение основных методов построения технических изображений на плоскости и в пространстве по традиционной и компьютерной технологиям в соответствии с нормативно-техническими требованиями ЕСКД.

Задачи:

- развитие пространственного воображения и навыков конструктивно-геометрического моделирования;

- изучение принципов и технологии моделирования двумерных и трехмерных графических объектов;

- изучение принципов и технологии получения конструкторской документации с помощью графических пакетов компьютерной графики.

В данных лабораторных работах студенту предлагается создать и затем преобразовать исходную графическую модель с использованием двумерной (2D) и трехмерной (3D) технологии геометрического моделирования в программе AutoCAD.

Методические указания предназначены для студентов всех направлений и всех форм обучения для выполнения лабораторных работ и самостоятельных заданий в программе AutoCAD в курсах «Инженерная и компьютерная графика», «Компьютерная графика», «Компьютерная графика в проектировании», «Автоматизация графических процессов», а также при подготовке студентов к олимпиаде по компьютерной графике.

Методические указания к лабораторным работам содержат: общие сведения об используемых командах создания и редактирования (преобразования) исходной графической 2D- и 3D-модели, рекомендации и последовательность действий на примере выполнения одного из вариантов задания, а также индивидуальные варианты заданий. Применяя предлагаемые рекомендации, преподаватель и студенты имеют возможность работать в разных режимах (индивидуальном или групповом) с использованием инновационных методов обучения, таких как метод проектов или дидактические игры.

1 ОБЩИЕ СВЕДЕНИЯ

1.1 Команды создания двумерных объектов

Построение отрезков

Лента → Вкладка Главная → Панель Рисование → ОТРЕЗОК

Построения окружностей

Лента → Вкладка Главная → Панель Рисование → КРУГ

Построение полилинии

Лента → Вкладка Главная → Панель Рисование → ПОЛИЛИНИЯ

Полилиния представляет собой связанную последовательность сегментов; все эти сегменты являются единым объектом. Полилинии могут состоять из линейных и дуговых сегментов, а также из любых их сочетаний. Сегментам полилинии можно задать ширину. Если начальная и конечная ширина одинаковая – линия прямая, если разные - линия будет иметь конусность.

Построение вспомогательных элементов

Лента → Вкладка Главная → Панель Рисование → ПРЯМАЯ (ЛУЧ)

Линии, бесконечные в обоих направлениях или только в одном направлении, называются соответственно прямыми и лучами. Бесконечные прямые и лучи используют в качестве вспомогательных при построении других объектов для нахождения временных точек пересечения с помощью объектной привязки, а также для организации связей между чертежными видами (линии проекционных связей). Использование лучей вместо прямых помогает уменьшить загроможденность чертежа.

Наличие бесконечных линий не изменяет границ рисунка, поэтому бесконечные линии и лучи не влияют на процесс зумирования и на видовые экраны, а также на результаты выполнения команд отображения в границах рисунка.

Прямые и лучи можно перемещать, поворачивать и копировать, как и любые другие объекты. Бесконечные линии и лучи строят на отдельном вспомогательном слое, который перед выводом на печать можно заморозить или отключить.

Построение правильных многоугольников

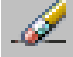
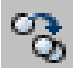






Лента → Вкладка Главная → Панель Рисование → МНОГОУГОЛЬНИК









1.2 Редактирование чертежа

Известно, что в процессе проектирования много времени тратится на редактирование. Используя возможности AutoCAD, можно значительно сократить временные затраты и повысить точность геометрических построений. Существенной особенностью автоматизированного проектирования является использование прототипов создаваемого изделия. Чем больше используются ранее разработанные конструкции, тем быстрее создаются новые. Это легко осуществить при использовании команд редактирования, предоставляемых системой AutoCAD.

1.2.1 Перечень команд редактирования

Лента → Вкладка Главная → Панель Редактирование

СОТРИ		Удаляет из чертежа выбранные объекты
КОПИРУЙ		Копирует созданные объекты, оставляя оригиналы нетронутыми, и размещает копии в заданном месте или на заданном расстоянии от оригинала
ЗЕРКАЛО		Позволяет формировать зеркальное отражение существующих объектов, удаляя или сохраняя при этом оригинал
ПОДОБИЕ		Позволяет проводить эквидистантные линии на заданном расстоянии
МАССИВ		Позволяет получить несколько копий выбранных объектов, группируя их в прямоугольный или круговой массив
ПЕРЕНЕСИ		Обеспечивает плоско-параллельный перенос одного или нескольких объектов в указанное место
ПОВЕРНИ		Поворачивает группу объектов на заданный угол
МАСШТАБ		Изменяет размеры одного или нескольких созданных объектов. Изображение при этом изменяется относительно заданной базовой точки

РАСТЯНИ		Обеспечивает перемещение выбранной части изображения, сохраняя при этом связь с остальной частью
ОБРЕЖЬ		Удаляет части объектов между пересекающимися его другими объектами (т.н. режущими кромками)
УДЛИНИ		Удлиняет отрезки, дуги и двумерные полилинии до пересечения их с аналогичными примитивами (т.н. граничными кромками)
РАЗОРВИ		Стирает часть отрезка, окружности, дуги или двумерной полилинии и разбивает эти примитивы на две части
ФАСКА		Проводит линию фаски, удаляя ненужные части примитивов
СОПРЯГИ		Плавно сопрягает отрезки, дуги, окружности дугами разного (в т.ч. и нулевого) радиуса, а также сопрягает полилинии. При этом «лишние» части примитивов автоматически удаляются
РАСЧЛЕНИ		Заменяет блоки на отдельные примитивы, а также разбивает полилинии на сегменты
СВОЙСТВА		Изменяет свойства существующих объектов – цвет, тип линии, слой, вес и т.д.

1.2.2 Средства выбора объектов

Каждая команда редактирования запрашивает выбор объектов. После каждого указания AutoCAD просматривает изображение и выделяет выбранные объекты подсветкой.

Выбор объектов по одному

Выбор отдельных объектов производится при помощи прицела нажатием левой кнопки мыши. Если в область прицела попадает несколько объектов, то выбирается самый последний созданный объект. Для выбора другого объекта необходимо удерживать клавишу Ctrl.

Выбор нескольких объектов

РАМКА

Объекты выбираются с помощью рамки. Рамка определяется указанием двух диагонально противоположных вершин точек слева направо так, чтобы объекты целиком попали в рамку.

СЕКУЩАЯ РАМКА

Диагонально противоположные вершины рамки задают справа налево. Выбираются объекты не только целиком попавшие в рамку, но и те, которые пересекаются рамкой.

РАМКА МНОГОУГОЛЬНАЯ

Служит для выбора объектов, лежащих в области сложной формы, определяется последовательным заданием определяющих ее точек. Многоугольная рамка заключает в себя объекты, полностью расположенные в пределах области выбора.

СЕКУЩАЯ МНОГОУГОЛЬНАЯ РАМКА

Секущая многоугольная рамка заключает объекты, полностью расположенные в пределах области выбора, а также пересекающие рамку.

ЛИНИЯ ВЫБОРА

Наиболее простой способ выбора несмежных объектов на сложном рисунке. Все объекты, через которые проходит линия выбора, становятся выбранными.

ПОСЛЕДНИЙ

Выбирается последний отрисованный объект (из видимых на экране).

ТЕКУЩИЙ

Передает команде редактирования набор объектов, составленный в предыдущей команде редактирования.

УДАЛИТЬ

Удаление следующих указанных объектов из списка выбранных.

ДОБАВИТЬ

Добавление следующих указанных объектов к списку выбранных.

Для исключения объекта из выбранных или добавления к выбранным достаточно также щелкнуть на нем при нажатой клавише «Shift».

1.2.3 Редактирование «ручками»

«Ручки» в виде квадратиков находятся в определяющих точках выбранных объектов и являются быстрым и доступным средством для редактирования. Перетаскиванием «ручек» можно выполнять растягивание, перемещение, поворот, масштабирование и зеркальное отображение объектов.

Для изменения объектов выбрать «ручку», точка расположения которой будет базовой точкой. При этом квадратик меняет свой цвет на красный. После этого выбрать один из режимов «ручек»: растяни, перенеси, поверни, масштаб или зеркало. Переключение этих режимов производится вводом начальной буквы или циклически, последовательным нажатием клавиши пробела. Нужный режим можно также включить щелчком правой кнопкой мыши с последующим выбором из контекстного меню.

1.3 Создание слоев

Лента → Вкладка Главная → Поле Слои → СВОЙСТВА СЛОЯ








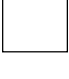



Слои подобны лежащим друг на друге прозрачным листам кальки, на которых размещаются группы объектов чертежа. Слои позволяют структурировать чертеж, что упрощает управление данными чертежа и различными свойствами, такими как типы линий, цвета и др. Для каждой связанной группы элементов чертежа можно создать новый слой, присвоить ему имя и назначить каждому слою определенные свойства. С помощью слоев можно управлять свойствами и отображением объектов. Блокируя отдельные слои, можно запрещать редактирование объектов.

1.4 Средства обеспечения точности геометрических построений

1.4.1 Объектная привязка

Процесс проектирования неотделим от точных геометрических построений, в которых требуется восстанавливать перпендикуляры, проводить касательные, находить конечные точки и середины отрезков и дуг и т.п. Для этого в AutoCAD существует специальное средство – объектная привязка, позволяющее задать точку с определенными позиционными свойствами вместо ввода значений координат, привязывая курсор к характерным точкам имеющихся объектов, см. таблицу 1.

Таблица 1 – Режимы объектной привязки

Кнопка	Режим	Описание
1	2	3
	Конточка	Привязка к конечным точкам отрезков, дуг, сегментов полилинии
	Середина	Привязка к серединам отрезков, дуг, сегментов полилинии
	Пересечение	Привязка к точкам пересечений объектов
	Кажущееся пересечение	Привязка к пересечению объектов в текущей видовой проекции
	Продолжение линии	Привязка к мнимому продолжению отрезков, дуг
	Центр	Привязка к центрам окружностей, дуг, эллипсов
	Квадрант	Привязка к квадрантным точкам окружностей, дуг и эллипсов
	Касательная	Нахождение точек касания окружностей, дуг, эллипсов
	Нормаль	Проведение линий, перпендикулярных указанным объектам
	Параллельно	Проведение линий, параллельных указанным прямым линиям
	Точка вставки	Привязка к точкам вставки блока или текстовой строки
	Узел	Привязка к точкам
	Ближайшая	Привязка к точкам, принадлежащим указанным объектам
	Ничего	Отключение режимов объектной привязки

1.4.2 Автоотслеживание объектов

Средства автоотслеживания облегчают построение объектов в определенных направлениях или в определенной зависимости относительно других объектов рисунка. При включенных режимах автоотслеживания специальные временные линии отслеживания помогают выполнять точные построения.

Автоотслеживание включает в себя два варианта отслеживания: полярное отслеживание и отслеживание объектной привязки.

Режимы автоотслеживания можно быстро включать и отключать нажатием кнопок 1 - «Полярное отслеживание», 2 - «Объектная привязка» и 3 - «Объектное отслеживание» в строке состояния, рисунок 1.1. Объектное отслеживание расширяет и дополняет возможности объектной привязки. Для использования объектного отслеживания необходимо наличие включенных режимов объектной привязки.



Рисунок 1.1

1.5 Штриховка

Лента → Вкладка Главная → Панель Рисование → ШТРИХОВКА

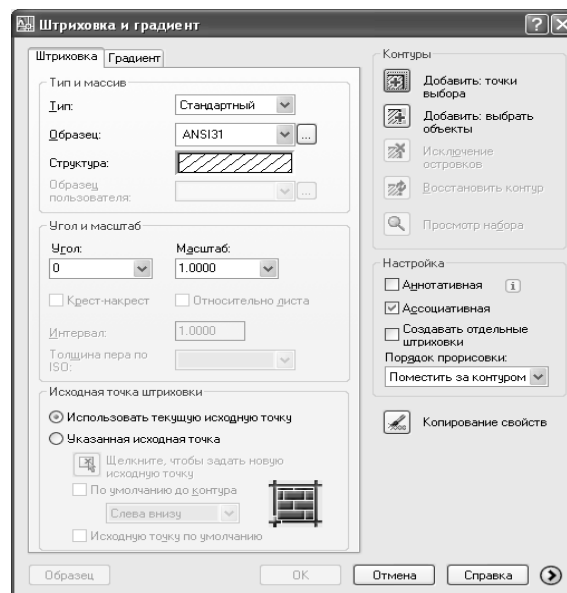


Рисунок 1.2

1.6 Видовые экраны

Лента → Вкладка Вид → Панель Видовые экраны

В системе AutoCAD существует два режима работы: пространство модели и пространство листа. Пространство модели – трехмерное пространство, в котором создается объект. Пространство листа – это образ плоскости для получения твердой копии.

На видовых экранах пространства модели отображаются различные виды модели. Графическую область можно разбить на несколько неперекрывающихся прямоугольных областей, называемых видовыми экранами пространства модели. В больших или сложных рисунках использование различных видов позволяет избежать частого выполнения операций зумирования и панорамирования. Кроме того, ошибки, незаметные на одном виде, могут быть обнаружены на другом.

Видовые экраны в пространстве модели полностью занимают графическую область, не перекрывая друг друга. Во время редактирования рисунка на одном видовом экране тут же происходит обновление изображений на других видовых экранах. Неперекрываемые видовые экраны очень удобно использовать: для показа крупным планом отдельных участков чертежа; для разномасштабных изображений (в схемах, картах); в 3D моделировании. Экран, на котором происходит отрисовка объектов, называется текущим. Курсор за пределами текущего экрана имеет вид стрелки, а не перекрестия. Чтобы сделать видовой экран текущим, следует, поместив в него курсор и нажать левую кнопку мыши.

1.7 Трехмерное моделирование

1.7.1 Пространство для трехмерного моделирования

В AutoCAD для построения трехмерных объектов предусмотрено рабочее пространство «3D моделирование». Элементы интерфейса имеют удобный доступ к командам трехмерного моделирования. Панель «Переключение рабочих пространств» находится в строке состояния, рисунок 1.3.

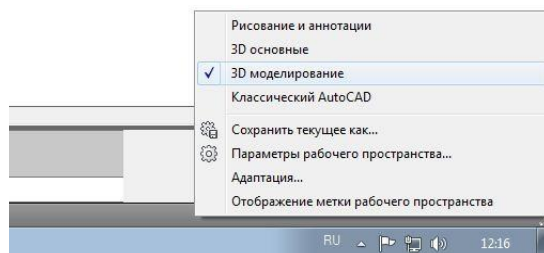


Рисунок 1.3

1.7.2 Просмотр трехмерных чертежей

Использование визуальных стилей

В AutoCAD в процессе проектирования над моделью применяются разные визуальные стили, рисунок 1.4.

Лента → Вкладка Главная → Панель Вид → ВИЗУАЛЬНЫЕ СТИЛИ

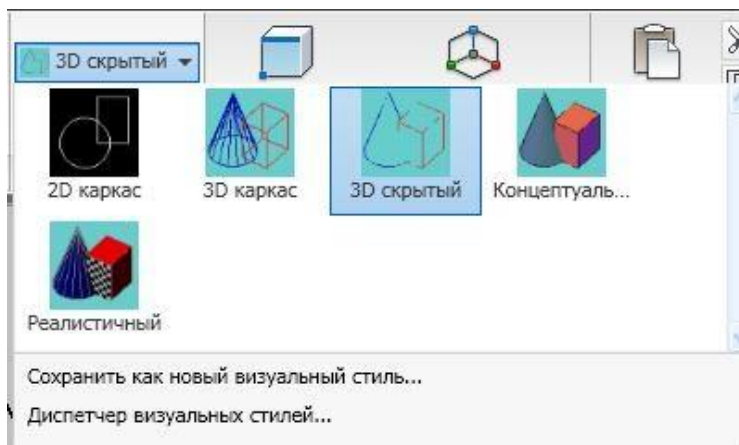


Рисунок 1.4

2D КАРКАС - объекты отображаются в виде отрезков и кривых, с учетом типов и весов линий.

3D КАРКАС - объекты отображаются в виде отрезков и кривых, но без учета типов и весов линий.

3D СКРЫТЫЙ - модель отображается в каркасном виде, грани скрытые поверхностями, не показываются.

РЕАЛИСТИЧНЫЙ - объекты раскрашиваются с учетом присвоенного им цвета или типа материала

КОНЦЕПТУАЛЬНЫЙ - объекты также заливаются с учетом присвоенного им цвета или типа материала. Реалистичность вида достигается за счет сглаженности поверхностей и плавности цветовых переходов, рисунок 1.5.

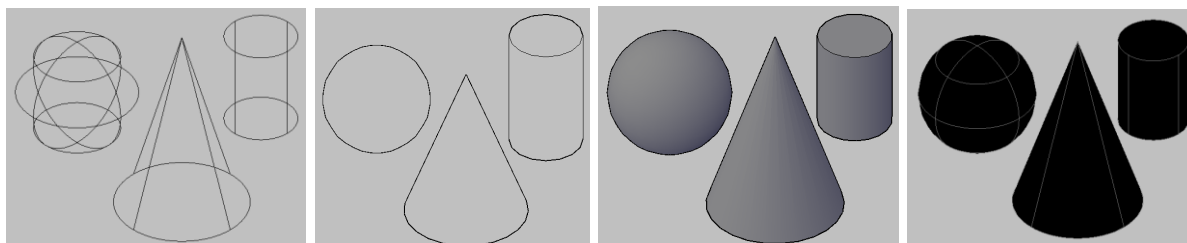


Рисунок 1.5 – Визуальные стили (3Dкаркас, 3Dскрытый, концептуальный, реалистичный)

Использование видового куба

Лента → Вкладка Вид → Панель Виды → 3D НАВИГАЦИЯ



AutoCAD позволяет посмотреть на модель из любой точки пространства. Инструмент «Видовой куб» отображается в неактивном состоянии в правом верхнем углу окна. При наведении курсора на видовой куб он становится активным и позволяет перейти в любой из стандартных 3D видов, наклонить текущий вид или перейти в исходный вид модели.

Для понимания сущности изометрических видов можно представить себе прямоугольный ящик, рассматриваемый сверху. Если, например, сместить точку зрения к нижнему левому углу ящика, получится изометрический юго-западный вид (ЮЗ). Если же сместить точку зрения к переднему верхнему углу ящика, получится изометрический северо-восточный вид (СВ).

1.7.3 Создание твердотельных моделей

3D-модель можно представить в виде набора трехмерных твердотельных примитивов, поэтому для создания трехмерной твердотельной модели необходимо проанализировать форму детали как совокупность элементарных геометрических тел, их частей или отсеков поверхностей, которые посредством операций объединения, вычитания и пересечения и редактирования позволяют получить необходимый результат.

Твердотельные примитивы

Трехмерные объекты создаются на основе базовых твердотельных примитивов с помощью команд ЯЩИК, КОНУС, ЦИЛИНДР, ШАР, КЛИН, ПИРАМИДА, ТОР, рисунок 1.6.

Лента → Вкладка Главная → панель Моделирование

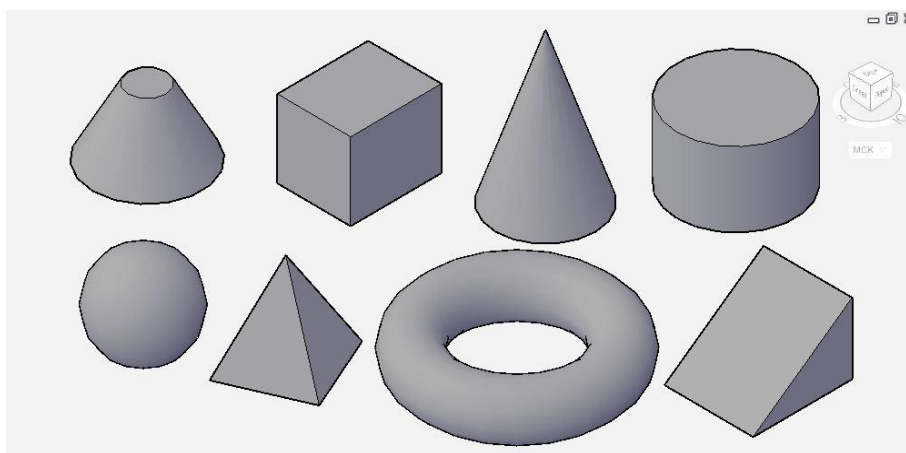


Рисунок 1.6 - Твердотельные примитивы

Создание тел на основе других объектов

3D тела можно создавать на основе существующих объектов с использованием следующих команд, рисунки 1.7, 1.8.

Лента → Вкладка Главная → Панель Моделирование

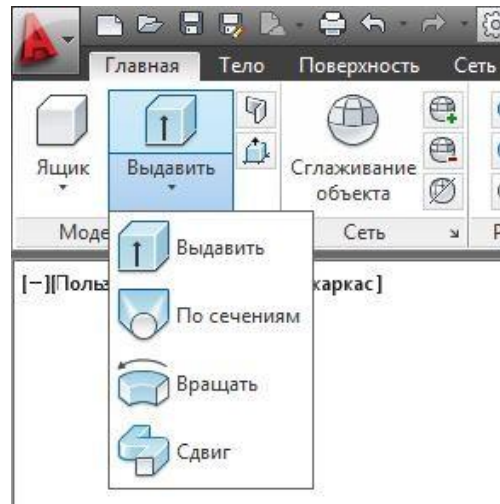


Рисунок 1.7

ВЫДАВИТЬ - удлинение формы 2D объекта в направлении нормали в 3D пространство.

ПО СЕЧЕНИЯМ - удлинение контуров формы до одного или нескольких замкнутых или разомкнутых объектов.

ВРАЩАТЬ - сдвиг 2D объекта вокруг указанной оси.

СДВИГ - удлинение 2D объекта вдоль определенной траектории.

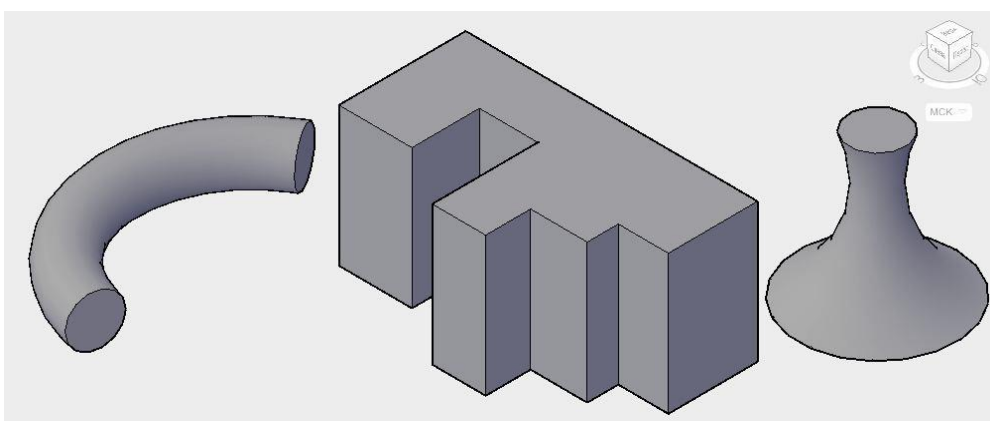


Рисунок 1.8 - Создание тел с помощью команд СДВИГ, ВЫДАВИТЬ, ВРАЩАТЬ

Создание составных объектов

Объединяя примитивные формы, можно создать более сложные тела. Например, два тела можно соединить, вычесть одно из другого, а можно создать форму на основе пересечения их объемов, рисунок 1.9.

Лента → Вкладка Главная → панель Редактирование тела

ОБЪЕДИНЕНИЕ - объединение в одно целое *объемы двух или нескольких объектов.*

ВЫЧИТАНИЕ - удаление из *выбранного набора тел* тех частей объема, которые принадлежат *другому набору тел.*

ПЕРЕСЕЧЕНИЕ - построение сложного тела, занимающего объем, являющийся общим для нескольких пересекающихся тел.

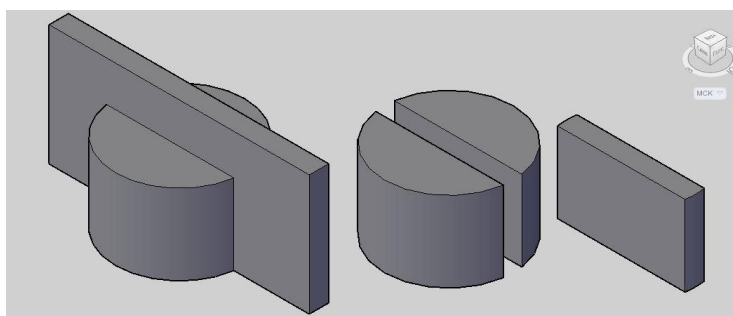


Рисунок 1.9 - Применение команд ОБЪЕДИНЕНИЕ, ВЫЧИТАНИЕ ПЕРЕСЕЧЕНИЕ

1.7.4 Редактирование твердотельных моделей

Изменение свойств объектов

Каждое тело обладает свойствами. Через изменение настроек в палитре свойств можно изменять базовые характеристики размера, высоты и формы. Например, чтобы превратить четырехстороннюю пирамиду в усеченную восьмистороннюю пирамиду, следует обновить свойства «Радиус верхнего основания» и «Сторона», рисунок 1.10.

Лента → Вкладка Главная → панель Свойства

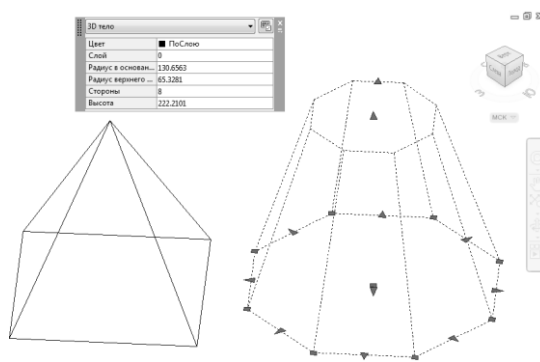


Рисунок 1.10 - Изменение свойств пирамиды

Использование «ручек» для изменения 3D моделей

С помощью «ручек» можно изменять отдельные элементы тела: грани, ребра, вершины. Грань, ребро или вершину 3D объекта выбирают при нажатой клавиши «Ctrl». На выбранных объектах отображаются «ручки» разных типов, рисунок 1.11а. Перетаскивая «ручки» можно изменять форму и размеры тел, рисунок 1.11б.

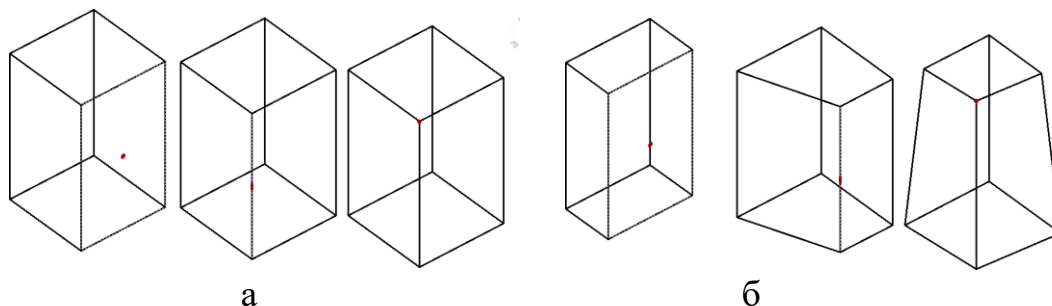


Рисунок 1.11(а,б) - Отображение «ручек» на грани, ребре, вершине

Редактирование граней

Грани 3D твердотельных объектов можно отредактировать с помощью команд ВЫДАВИТЬ, СВЕСТИ НА КОНУС, ПЕРЕНЕСТИ, КОПИРОВАТЬ, СМЕСТИТЬ, УДАЛИТЬ, ПОВЕРНУТЬ, ИЗМЕНИТЬ ЦВЕТ, рисунок 1.12.

Лента → Вкладка Главная → панель Редактирование тела

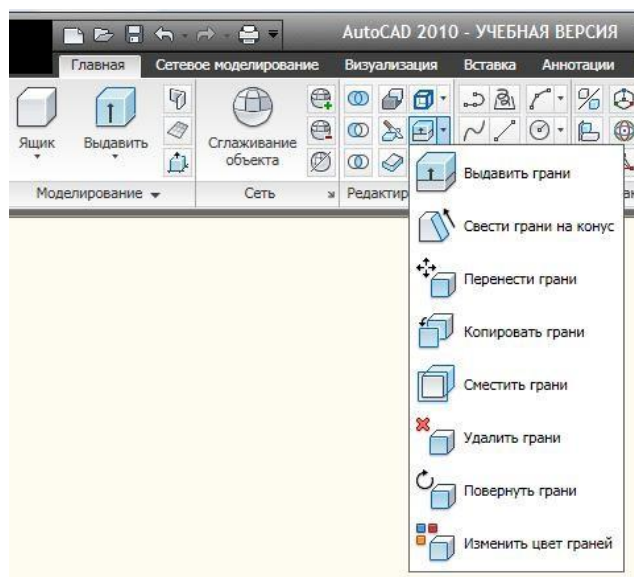


Рисунок 1.12 - Панель редактирование граней

Редактирование ребер

Для изменения ребер на 3D телах используют как стандартные команды редактирования, например ФАСКА или СОПРЯЖЕНИЯ, так и команды редактирования тел: КОПИРОВАТЬ РЕБРА, ИЗВЛЕЧЬ, КЛЕЙМИТЬ, ИЗМЕНИТЬ ЦВЕТ, рисунок 1.13.

Лента → Вкладка Главная → панель Редактирование тел

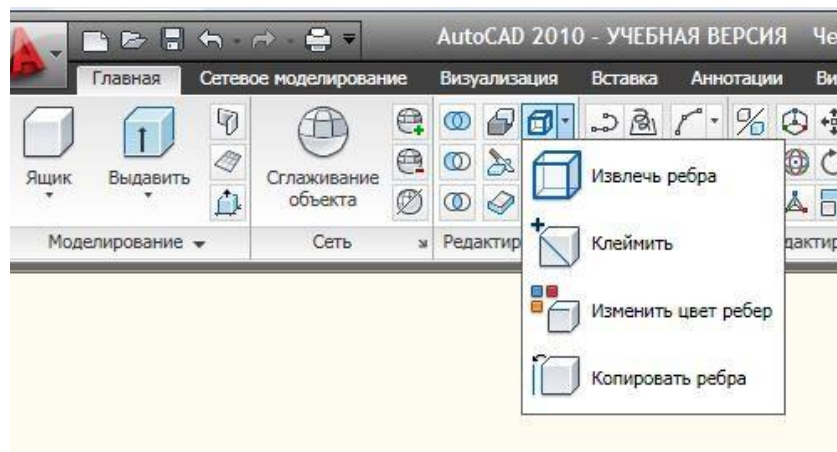


Рисунок 1.13 - Панель редактирование ребер

1.7.5 Пользовательская система координат

Возможность управления пользовательской системой координат (ПСК) является важным условием для эффективного построения моделей в трехмерном пространстве. При работе в 3D пользовательская система полезна для записи координат, создания 3D объектов на 2D плоскостях видов чертежа и для поворота объектов в 3D пространстве.

При создании или редактировании объектов в 3D среде можно перемещать или переориентировать ПСК в 3D пространстве модели с целью упрощения работы, рисунок 1.14.

Лента → Вкладка Вид → панель Координаты

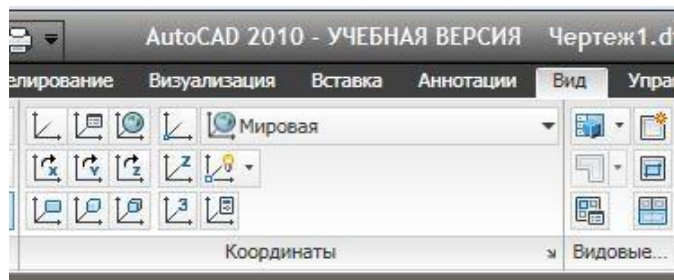


Рисунок 1.14 – Панель «Координаты»

2. РЕКОМЕНДАЦИИ К ВЫПОЛНЕНИЮ ЛАБОРАТОРНЫХ РАБОТ

Задание: Создать и преобразовать исходную графическую модель, используя технологии моделирования двумерных и трехмерных графических объектов.

Лабораторные работы выполняются студентами по индивидуальным заданиям (Приложение А). Вариант задания содержит три вида исходной графической модели и рекомендации к выполнению работ по конструированию новой детали, рисунок 2.1.

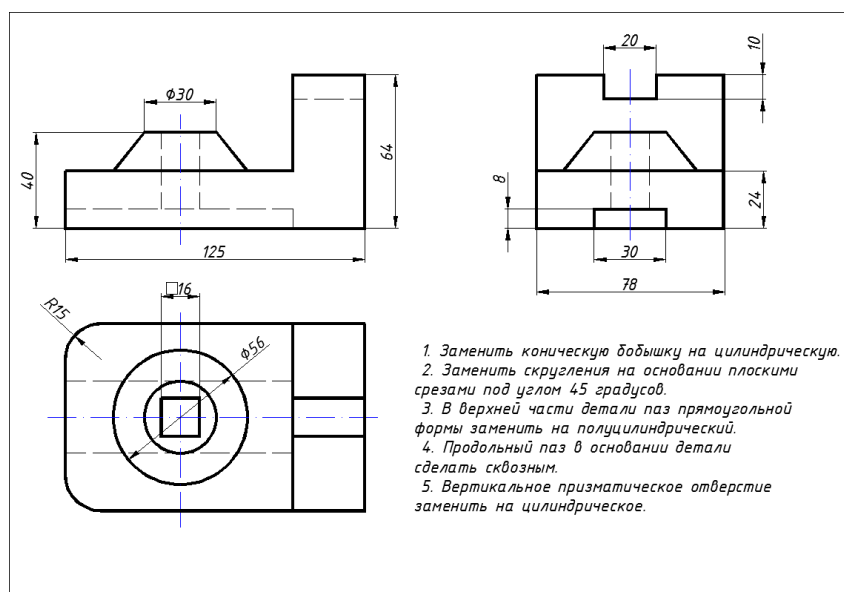


Рисунок 2.1

2.1 Порядок выполнения лабораторной работы «Моделирование двумерных объектов»

Содержание работы:

- создание чертежа исходной графической модели;
- преобразование формы исходной детали с использованием команд редактирования AutoCAD;
- выполнение необходимых разрезов и оформление чертежа сконструированной детали.

2.1.1 Создание чертежа исходной графической модели

1. Создать слои, согласно рисунку 2.2. Задать цвет, тип линии для каждого слоя (желательно использование готового шаблона формата А3 с рамкой и основной надписью).

С..	Имя	В...	За...	Б...	Цвет	Тип ли...	Вес лин...	Стил...	П..	З...
✓	0	☹	☼	🔒	6е...	Continu...	—	По ...	Цвет_7	🖨️
	Вспомогательный	☹	☼	🔒	12	Continu...	—	По ...	Цвет_12	🖨️
	Контур	☹	☼	🔒	74	Continu...	—	По ...	Цвет_74	🖨️
	Невидимый контур	☹	☼	🔒	160	Continu...	—	По ...	Цвет_...	🖨️
	Оси	☹	☼	🔒	6е...	осевая2	—	По ...	Цвет_7	🖨️
	Размеры	☹	☼	🔒	222	Continu...	—	По ...	Цвет_...	🖨️

Рисунок 2.2

2. На слое *Контур* вычертить часть внешнего контура вида спереди с использованием команды ПОЛИЛИНИЯ и режима полярного отслеживания (угол 90°), рисунки 2.3, 2.4.

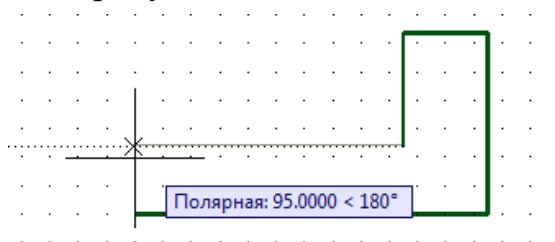


Рисунок 2.3

3. Провести необходимые вспомогательные построения для формирования трех видов детали. Слой – *Вспомогательный*, команда – ПРЯМАЯ (опции **Гор**, **Вер**, **Отступ**), рисунок 2.4.

4. Выполнить обводку внешнего контура вида сверху (привязка – **Пересечение**) без скруглений и вычертить половину внешнего контура вида слева с полярным отслеживанием (или автоотслеживанием) на слое *Контур* командой ПОЛИЛИНИЯ, рисунок 2.4.

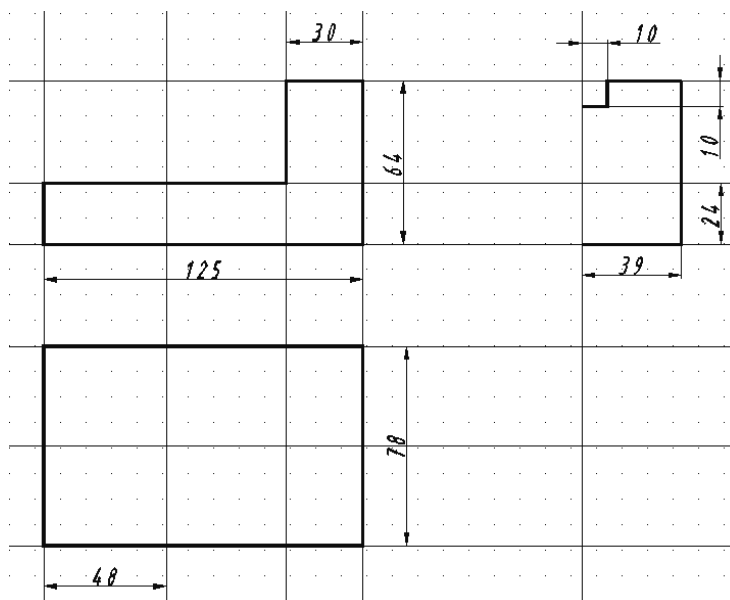


Рисунок 2.4

5. На виде сверху выполнить сопряжения (R=15), вычертить окружности верхнего и нижнего основания конической бобышки и

призматическое отверстие в форме квадрата (команда МНОГОУГОЛЬНИК, описанный вокруг окружности R=8), рисунок 2.5.

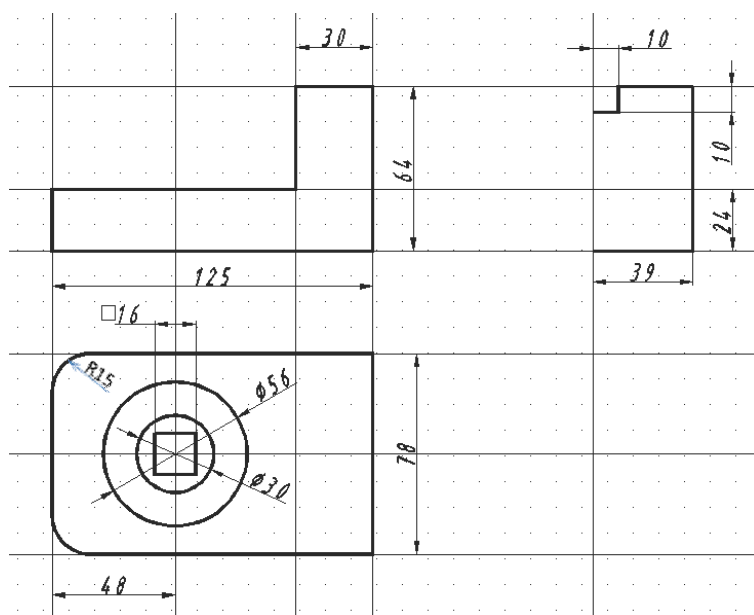


Рисунок 2.5

6. Провести бесконечные прямые (опция – **Вер**) через указанные точки на вспомогательном слое и одну прямую с отступом =40, рисунок 2.6.

7. Выполнить обводку контура конической бобышки, рисунок 2.6.

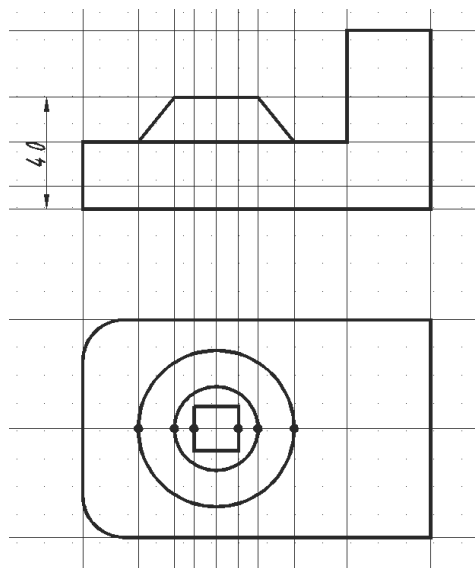


Рисунок 2.6

8. Выполнить необходимые вспомогательные построения для внутренних контуров детали и затем вычертить внутренний контур на слое *Невидимый* командой ОТРЕЗОК на виде спереди и на виде сверху, рисунок 2.7.

9. Вычертить пазы на виде сверху и на виде слева на слое *Контур*, рисунок 2.7.

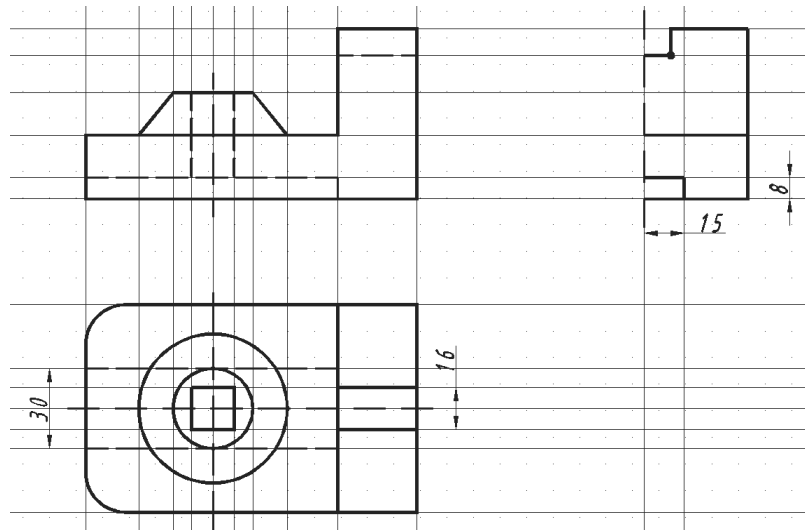


Рисунок 2.7

10. Выполнить команду ЗЕРКАЛО для формирования полного вида слева. После выбора объектов указать две точки на оси отражения, рисунок 2.8.

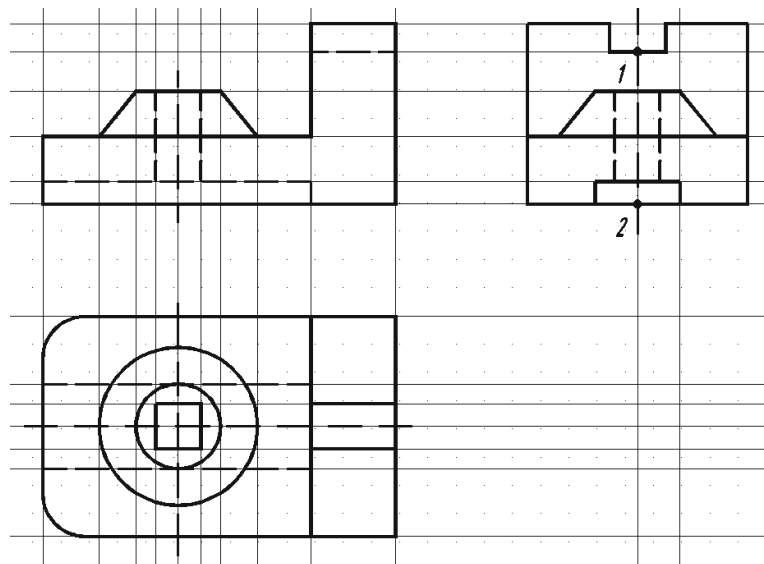


Рисунок 2.8

11. Выключить вспомогательный слой.

2.1.2 Преобразование формы исходной модели с использованием команд редактирования AutoCAD

1. С помощью команды ВЭКРАН установить конфигурацию из двух видовых экранов.

Лента → Вкладка Вид → Панель Видовые экраны → Задать видовые экраны → Два ВЭ: Вертикально

В результате экран будет разделен на две части – два неперекрываемых видовых экрана с изображением всего варианта задания на каждом из них. В дальнейшем на левом видовом экране это изображение будет сохраняться, а на правом текущем экране его можно менять командами ПОКАЗАТЬ, ПАН.

2. Выполнить анализ геометрической формы исходной детали:

- основание призматической формы со скруглениями и продольным пазом прямоугольной формы;
- сверху коническая бобышка со сквозным призматическим отверстием;
- справа на основании - призма с пазом прямоугольной формы вверху.

3. Заменить коническую бобышку на цилиндрическую:

а) Для этого с помощью команды РАСТЯНУТЬ выполнить трансформацию фрагмента объекта и изменить положение вершины **A** полилинии **L** на главном виде детали.

Команда: РАСТЯНУТЬ

Выбери растягиваемые объекты секущей рамкой или многоугольником...

(Указать точки **Секущей рамки** справа налево, рисунок 2.9а)

Выбери объекты: («**Enter**» для завершения выбора)

Базовая точка: (указать точку **A**)

Вторая точка: (указать новое положение вершины **A** - рисунок 2.9б)

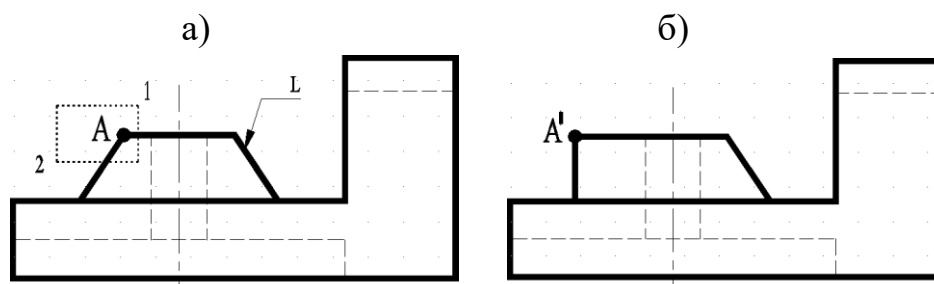


Рисунок 2.9 - Перемещение вершины с помощью команды РАСТЯНУТЬ

б) Повторить команду РАСТЯНУТЬ для растягивания полилинии в другую сторону, рисунок 2.10.

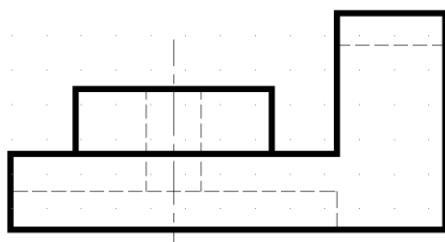


Рисунок 2.10 - Изменение формы бобышки растягиванием полилинии

в) Аналогичную трансформацию формы бобышки выполнить на виде слева.

г) помощью команды СТЕРЕТЬ удалить окружность верхнего основания конической бобышки на виде сверху, рисунок 2.11.

4. Заменить скругления на основании детали плоскими срезами под углом 45° .

а) Снять фаску с закругленных вершин полилинии на виде сверху детали с помощью команды ФАСКА, рисунок 2.11.

Команда: ФАСКА

(Режим С ОБРЕЗКОЙ) Параметры фаски: Длина1 = 0, Длина2 = 0

Выберите первый отрезок или

[отменить/полилиния/Длина/Угол/Обрезка/Метод/Несколько]: **Д**
(выбрать опцию Длина для установки размеров фаски)

Первая длина фаски: **15**

Вторая длина фаски: **15**

Выберите первый отрезок или

[отменить/полилиния/Длина/Угол/Обрезка/Метод/Несколько]: **П**
(выбрать опцию Полилиния)

Выбери 2М полилинию: (указать полилинию **m**)

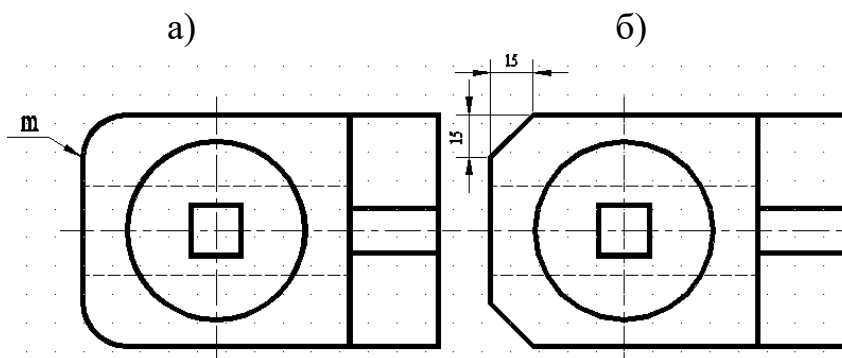


Рисунок 2.11 - Замена скруглений на основании детали фасками

б) С помощью команды ПЛИНИЯ вычертить вертикальные линии ребер фаски на главном виде и на виде слева.

Для точных построений можно использовать средства автоотслеживания объектов или вспомогательные линии (команда ПРЯМАЯ, опция **Отступ** в контекстном меню).

5. В верхней части детали паз прямоугольной формы заменить на полуцилиндрический.

а) Разорвать полилинию **n** в верхней части детали на виде слева с помощью команды РАЗОРВАТЬ, рисунок 2.12.

Команда: РАЗОРВАТЬ

Выбери объект: (указать полилинию **n**)

Вторая точка разрыва (или Первая точка): (выбрать опцию **Первая точка**)

Первая точка разрыва: (указать точку 1 с объектной привязкой)

Вторая точка разрыва: (указать другую точку разрыва)

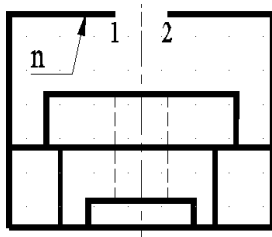


Рисунок 2.12 - Разрыв полилинии **n** командой РАЗОРВАТЬ

б) Вычертить полуокружность с помощью команды ПЛИНИЯ и ее опции **Дуга**, рисунок 2.13.

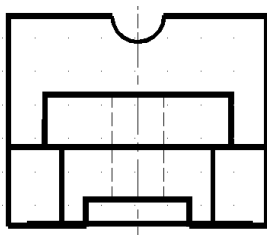


Рисунок 2.13 - Вычерчивание дуги командой ПЛИНИЯ

6. Продольный паз в основании детали сделать сквозным.

а) На главном виде удалить вертикальную часть линии невидимого контура командой СТЕРЕТЬ, рисунок 2.14а.

б) Удлинить объект (горизонтальную штриховую линию **с**) до граничной кромки **а** с помощью команды УДЛИНИТЬ на главном виде, рисунок 2.14б.

Команда: УДЛИНИТЬ

Выберите граничные кромки. . .

Выберите объекты: (указать линию **a**)

Выберите объекты: («**Enter**» для завершения выбора)

Выберите удлиняемый объект: (указать линию **c**)

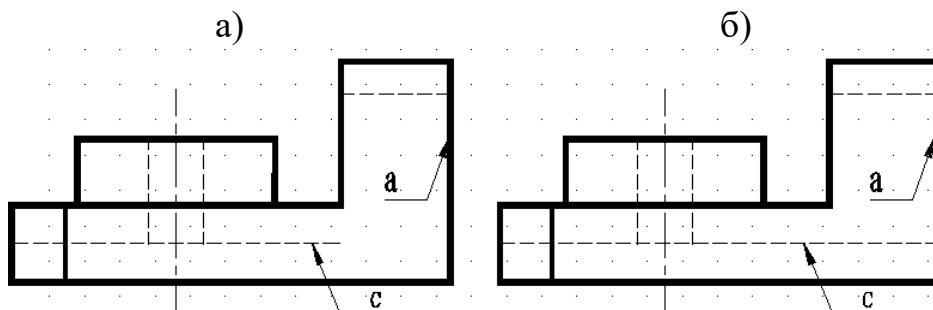


Рисунок 2.14 - Удлинение отрезка **c** до границы **a** командой УДЛИНИТЬ

в) Повторить команду УДЛИНИТЬ для удлинения линий невидимого контура на виде сверху, рисунок 2.16.

г) С помощью команды ОБРЕЗАТЬ удалить часть полилинии **L** между режущими кромками **d** на виде слева, рисунок 2.15.

Команда: ОБРЕЗАТЬ

Выберите режущие кромки ...

Выберите объекты: (указать полилинию **d**)

Укажи объекты:

Выберите обрезаемый объект: (указать полилинию **L**)

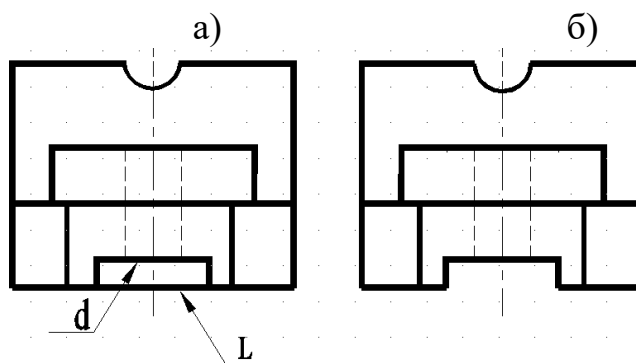


Рисунок 2.15 - Обрезка полилинии **L** по границе **d** командой ОБРЕЗАТЬ

7. Сквозное призматическое отверстие заменить на цилиндрическое.

а) Удалить квадрат на виде сверху командой СТЕРЕТЬ.

б) Вычертить окружность на виде сверху с помощью команды КРУГ или КОЛЬЦО.

На левом видовом экране отображается полностью вид преобразованного чертежа детали, рисунок 2.16.

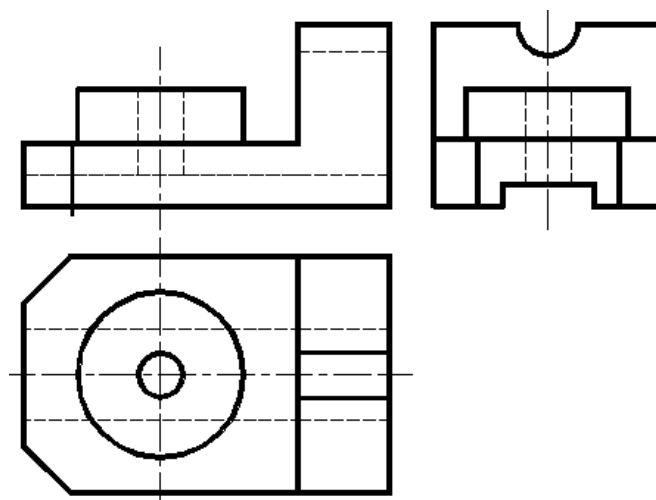


Рисунок 2.16 - Три вида сконструированной детали

2.1.3 Выполнение необходимых разрезов и оформление чертежа сконструированной детали

1. Выполнить фронтальный и профильный разрезы.

а) Подготовить вид спереди для выполнения фронтального разреза. Для этого с помощью команды СТЕРЕТЬ и РАЗОРВАТЬ удалить лишние внешние линии, рисунок 2.17а.

б) Обвести контуры сечения (например, 1-2-3-4-5-6) с помощью команды ПЛИНИЯ и ее опции **Замкнуть**, рисунок 2.17б, или изменить слой *Невидимый* для линий невидимого контура на слой *Контур*.

в) Выполнить штриховку области, ограниченной замкнутыми контурами с помощью команды ШТРИХ, рисунок 2.17в.

Лента → Вкладка Главная → Панель Рисование → ШТРИХОВКА

В диалоговом окне **Штриховка и градиент**:

- на вкладке «Штриховка» в списке «Тип» выбрать «Стандартный»;
- из списка «Образец» выбрать нужный образец ANSI31;
- в группе «Контуры» выбрать «Добавить: точки выбора» (для замкнутого объекта) или «Добавить: выбрать объекты» (для незамкнутого объекта).
- Указать внутреннюю точку или объект (например полилинию 1-2-3-4-5-6) и нажать «Enter».

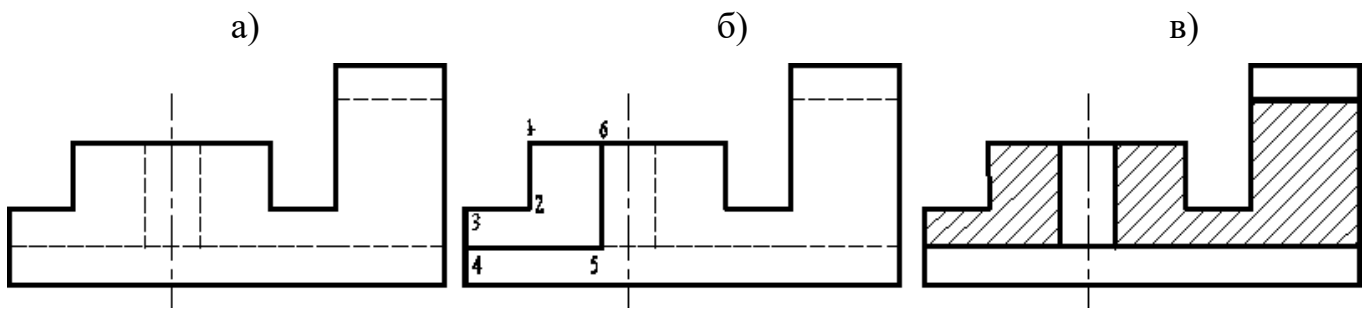


Рисунок 2.17 - Выполнение штриховки замкнутого контура

г) Выполнить профильный разрез, совместив половину вида слева с половиной профильного разреза, рисунок 2.18.

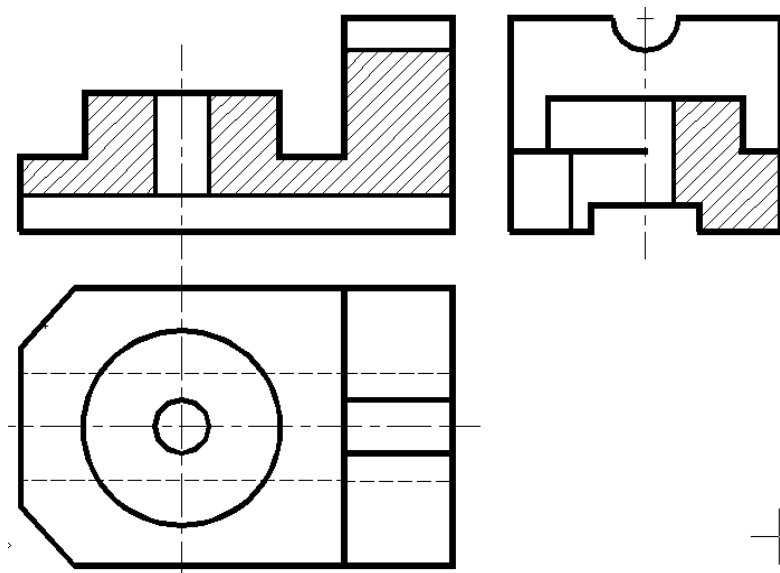


Рисунок 2.18 - Выполнение фронтального и профильного разреза

2. Установить один видовой экран с помощью команды ВЭКРАН.

Лента → Вкладка Вид → Панель Видовые экраны → Задать
видовые экраны → Один ВЭ

3. Нанести размеры, обозначить разрезы и окончательно оформить чертеж новой сконструированной детали, заполнив основную надпись, рисунок 2.19.

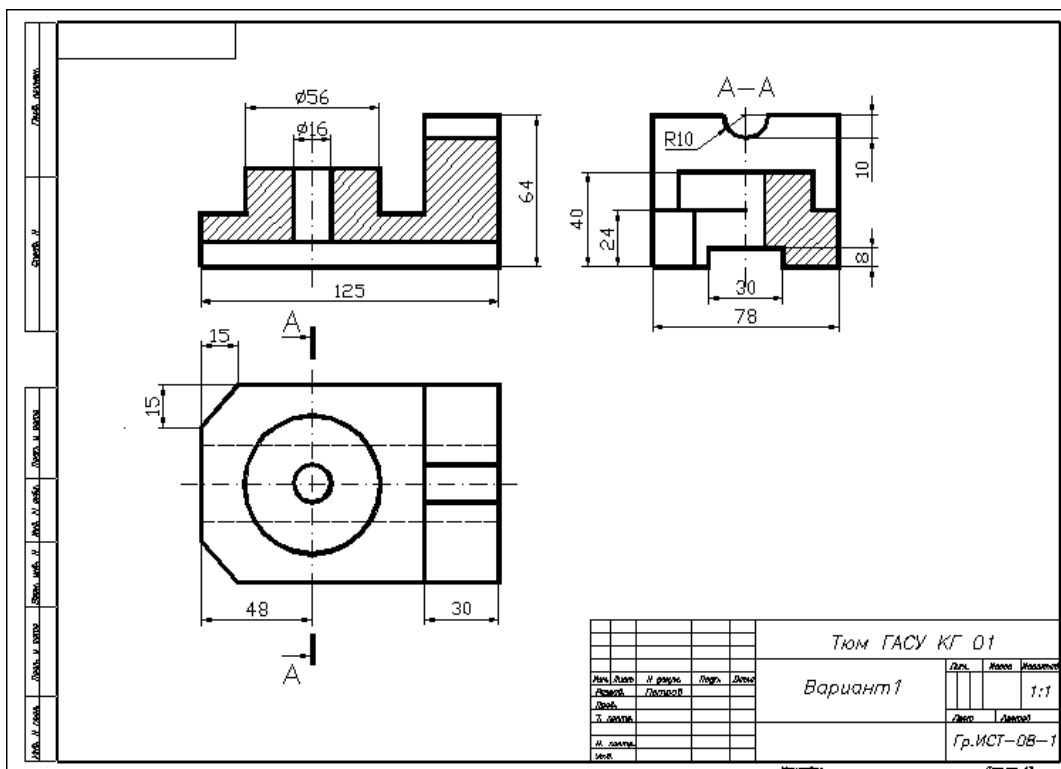


Рисунок 2.19 - Чертеж новой детали

2.2 Порядок выполнения лабораторной работы «Моделирование трехмерных объектов»

Содержание работы:

- создание исходной графической 3D-модели;
- преобразование формы исходной 3D-модели с использованием команд 3D-редактирования AutoCAD;
- выполнение выреза 1/4 части детали для наглядного представления внутренней формы 3D-модели новой сконструированной детали.

2.2.1 Создание исходной графической 3D-модели

1. Настроить параметры рабочей среды пространства 3D моделирования.

а) Лента → Вкладка Вид → панель 3D навигация → ЮЗ ИЗОМЕТРИЯ

б) В строке состояния включить режимы **Орто**, **Объектная привязка**, **Объектное отслеживание**, режим **Динамическая ПСК** (остальные режимы можно выключить).

в) Лента → Вкладка Главная → панель Вид → Визуальные стили → 3D КАРКАС

2. Построить основание детали, используя команду ЯЩИК в соответствии с рисунком 2.20.

Лента → Вкладка Главная → панель Моделирование → ЯЩИК
Первый угол или [Центр]: (произвольно показать первый угол)
Другой угол или [Куб/ Длина]: (выбрать опцию **Длина**)
Длина: (задать курсором направление и в командной строке ввести значение длины **125**, нажать «**Enter**»)
Ширина: (ввести значение **78** и нажать «**Enter**»)
Высота или [2Точки]: (ввести значение **24** и нажать «**Enter**»)

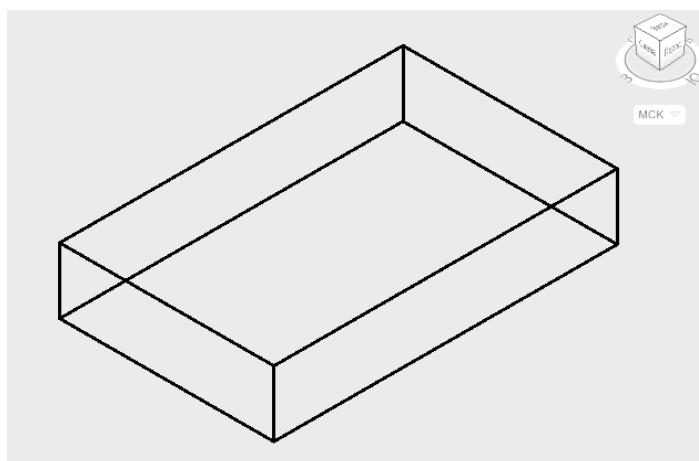


Рисунок 2.20 – Призматическое основание

3. Выполнить скругления на основании детали с использованием команды СОПРЯЖЕНИЕ, рисунок 2.21.

Лента → Вкладка Главная → панель Редактирование → СОПРЯЖЕНИЕ

Выберите первый объект: (выбрать вертикальное ребро призмы)
Радиус сопряжения: (ввести значение **15** и нажать «**Enter**»)
Выберите ребро или [Цепь/Радиус]: (выбрать опцию **Цепь**)
Выберите цепь ребер или [РЕбро/РАдиус]: (курсором выбрать второе вертикальное ребро и нажать «**Enter**»)

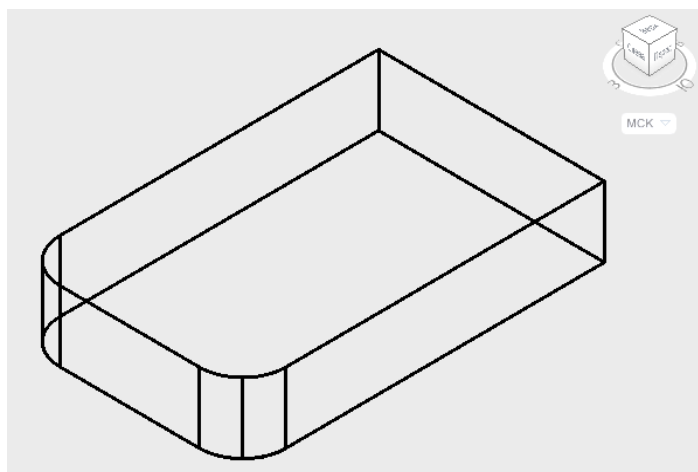


Рисунок 2.21 – Построение скруглений ребер призмы

4. Продольный паз прямоугольной формы в основании детали построить с помощью команд ЯЩИК, ПЕРЕНЕСТИ, ВЫЧИТАНИЕ, рисунки 2.22 – 2.24.

а) Лента → Вкладка Главная → панель Моделирование → ЯЩИК

Первый угол или [Центр]: *(на свободном месте произвольно показать первый угол)*

Другой угол или [Куб/ Длина]: *(выбрать опцию Длина)*

Длина: *(задать курсором направление и в командной строке ввести значение длины **95**, нажать «Enter»)*

Ширина: *(ввести значение **30** и нажать «Enter»)*

Высота или [2Точки]: *(ввести значение **8** и нажать «Enter»)*

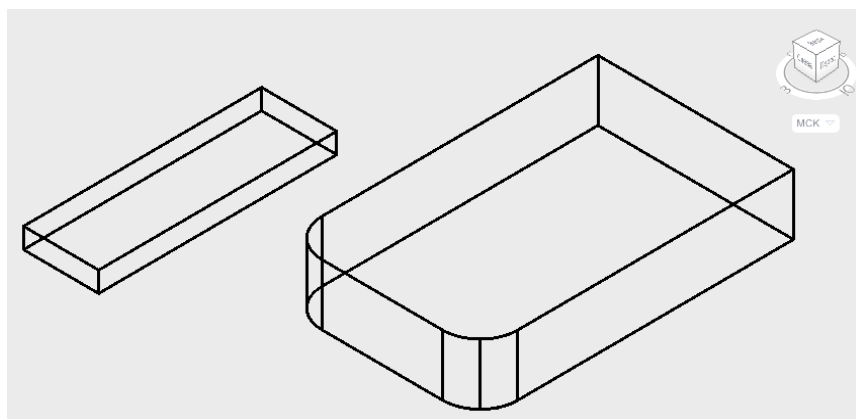


Рисунок 2.22

б) Повернуть «Видовой куб» так, чтобы видно было нижнюю плоскость основания, рисунок 2.23.

в) Лента → вкладка Главная → панель Редактирование → ПЕРЕНЕСТИ

Выберите объекты: (выбрать параллелепипед и нажать «**Enter**»)
Базовая точка или [Перемещение]: (используя объектную привязку **Середина**, указать базовую точку на ребре параллелепипеда)
Вторая точка: (указать вторую точку перемещения на основании детали с использованием объектной привязки **Середина**)

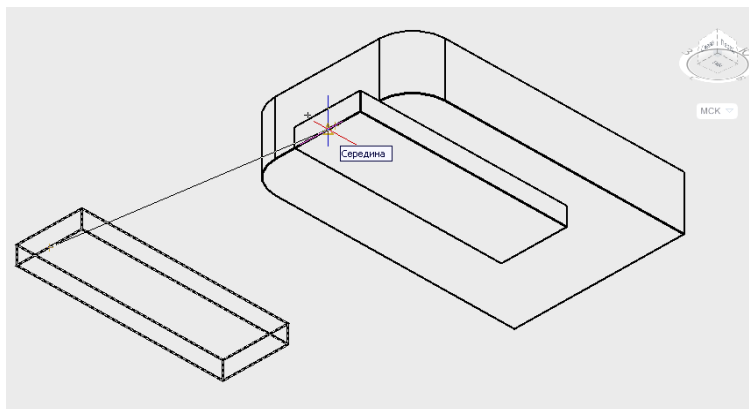


Рисунок 2.23 – Команда ПЕРЕНЕСТИ

г) Лента → вкладка Главная → панель Редактирование тела → ВЫЧИТАНИЕ

Выберите объекты: (выбрать основание детали, выделяя его курсором и нажать «**Enter**»)
Выберите объекты: (выбрать паз (область для вычитания) и нажать «**Enter**»)

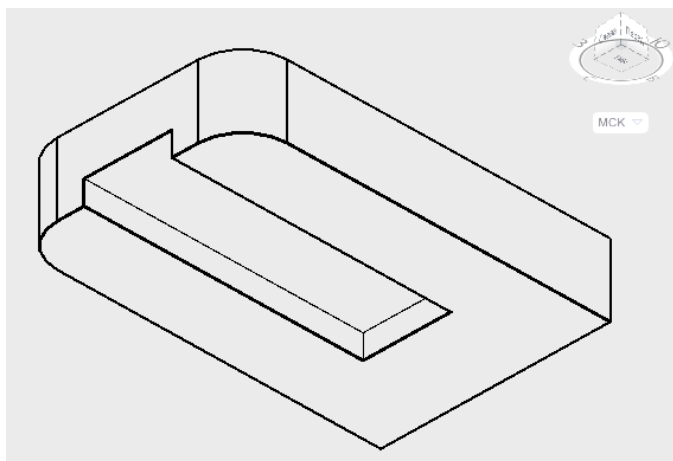


Рисунок 2.24 – Паз в основании

5. На основании детали построить коническую бобышку с использованием команды КОНУС.

а) Для наглядности и точности построений выбрать визуальный стиль 3D-СКРЫТЫЙ.

б) Лента → вкладка Главная → панель Моделирование → КОНУС

Центр основания или [3Т/2Т/ККР/Эллиптический]: (с помощью объектной привязки **Середина** и режима **Объектного отслеживания** найти центр основания цилиндра, отследив **48** мм от середины левого горизонтального ребра основания призмы), рисунок 2.25.

Радиус основания или [Диаметр]: (ввести значение **28** и нажать «**Enter**»)

Высота или [Радиус верхнего основания]: (выбрать опцию **Радиус верхнего основания**)

Радиус верхнего основания: (ввести значение **15** и нажать «**Enter**»)

Высота или [2Т/Конечная точка оси]: (ввести значение **16** и нажать «**Enter**»), рисунок 2.26.

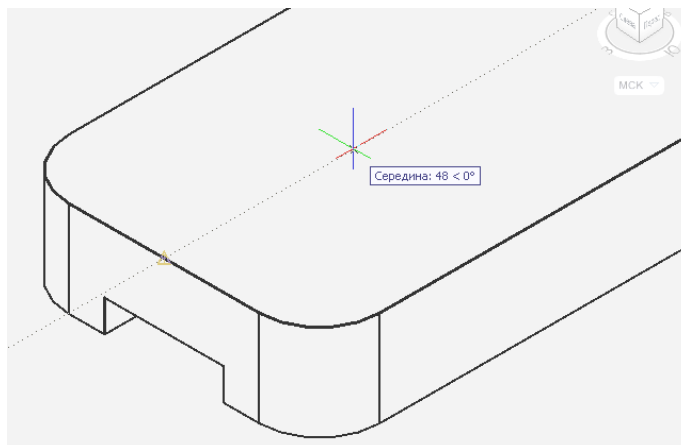


Рисунок 2.25 – Нахождение центра основания конуса

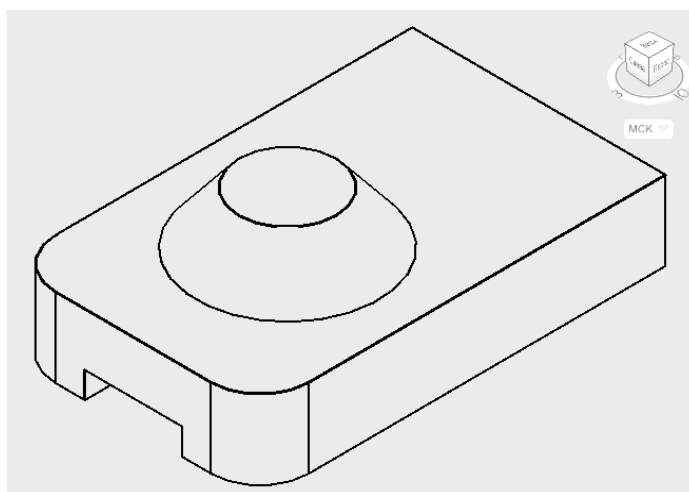


Рисунок 2.26 - Построение усеченного конуса

6. Построить вертикальное сквозное призматическое отверстие, используя команды МНОГОУГОЛЬНИК, ВЫДАВЛИВАНИЕ, ВЫЧИТАНИЕ, рисунок 2.27.

а) Лента → вкладка Главная → панель Рисование → МНОГОУГОЛЬНИК

Число сторон <4>: (ввести значение **4** и нажать «**Enter**»)

Укажите центр многоугольника или [Сторона]: (с помощью объектной привязки **Центр** указать центр верхнего основания усеченного конуса)

Задайте параметр размещения [Вписанный в окружность/Описанный вокруг окружности]: (выбрать опцию **Описанный вокруг окружности**)

Радиус окружности: (ввести значение **8** и нажать «**Enter**»)

б) Лента → вкладка Главная → панель Моделирование → ВЫДАВИТЬ

Выберите объекты для выдавливания: (выбрать четырехугольник, выделяя его курсором, и нажать «**Enter**»)

Высота выдавливания: (задать курсором направление выдавливания, ввести в командной строке значение **-32** и нажать «**Enter**»)

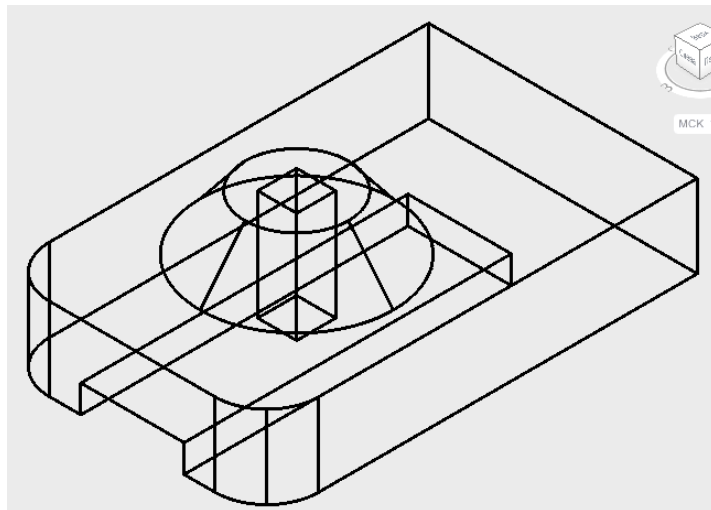


Рисунок 2.27

в) Команда: ВЫЧИТАНИЕ

Выберите объекты: (выбрать основание детали и поверхность усеченного конуса выделяя их курсором и нажать «**Enter**»)

Выберите объекты: (выбрать поверхность четырехугольной призмы (область для вычитания) и нажать «**Enter**»), рисунок 2.28.

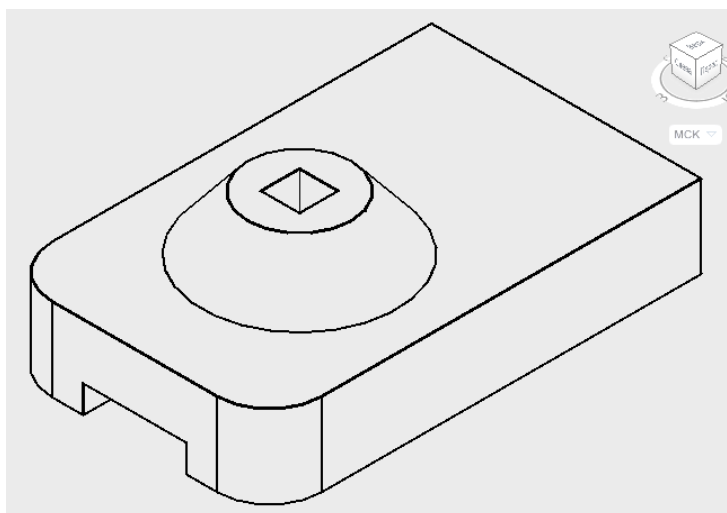


Рисунок 2.28 – Построение призматического отверстия

7. На основании детали построить призму с пазом прямоугольной формы вверху с помощью команд **ЯЩИК**, **ВЫЧИТАНИЕ**.

а) С помощью команды **ЯЩИК** выполнить построение двух призм с габаритными размерами (30x78x40) мм и (30x20x10) мм, рисунок 2.29.

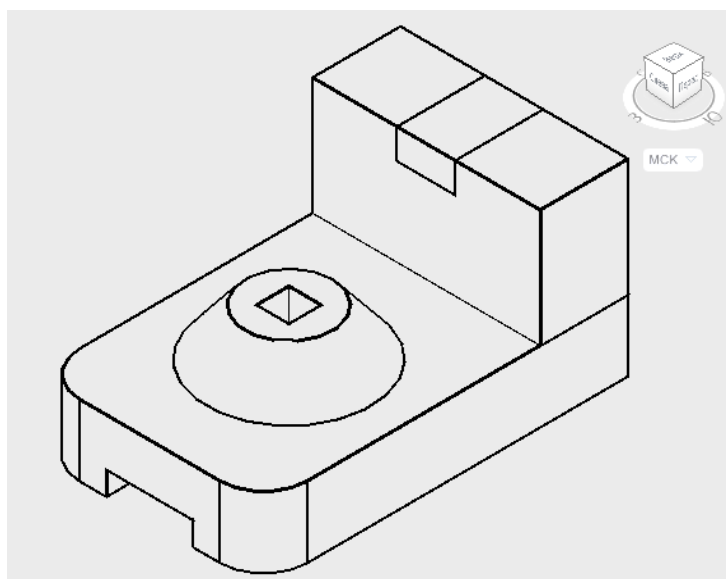


Рисунок 2.29

б) Выполнить вычитание тел для получения прямоугольного паза (команда **ВЫЧИТАНИЕ**), рисунок 2.30.

8. Объединить полученные части детали в единую модель, рисунок 2.30.

Лента → вкладка Главная → панель Редактирование тела → ОБЪЕДИНЕНИЕ

Выберите объекты: (*выбрать основание детали, поверхность усеченного конуса и боковую часть детали, выделяя их курсором, и нажать «Enter»*)

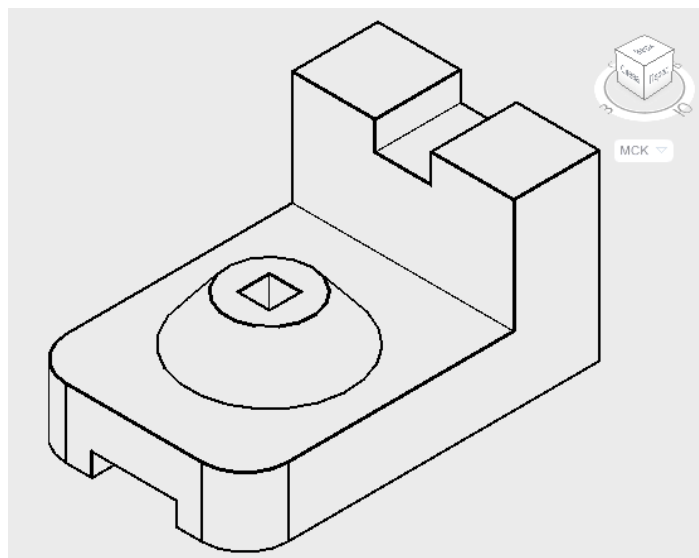


Рисунок 2.30 – Исходная 3D-модель

2.2.2 Преобразование формы исходной 3D-модели

1. Заменить коническую бобышку на цилиндрическую, рисунок 2.31.

Лента → вкладка Главная → панель Редактирование тела → СВЕСТИ ГРАНИ НА КОНУС

Выберите грани или [Отменить/Исключить]: (*выбрать конус и нажать «Enter»*)

Базовая точка: (*указать центр нижнего основания конуса с объектной привязкой Центр*)

Укажите другую точку на оси конуса: (*указать центр верхнего основания конуса*)

Угол сужения: (*ввести значение -39 и нажать «Enter»*)

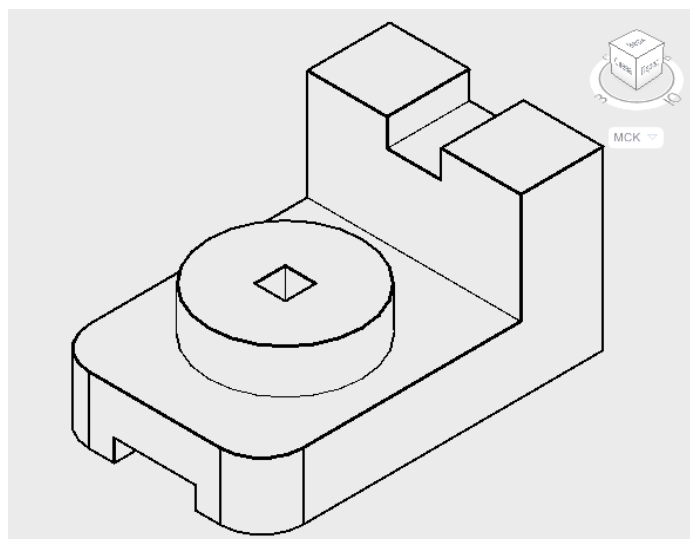


Рисунок 2.31

2. Заменить скругления на основании детали плоскими срезами под углом 45 градусов (команды УДАЛИТЬ ГРАНИ, ФАСКА).

а) Лента → вкладка Главная → панель Редактирование тела → УДАЛИТЬ ГРАНИ

Выберите грани или [Отменить/Исключить]: (выбрать цилиндрические поверхности скругленных ребер основания и нажать «**Enter**»), рисунок 2.32а.

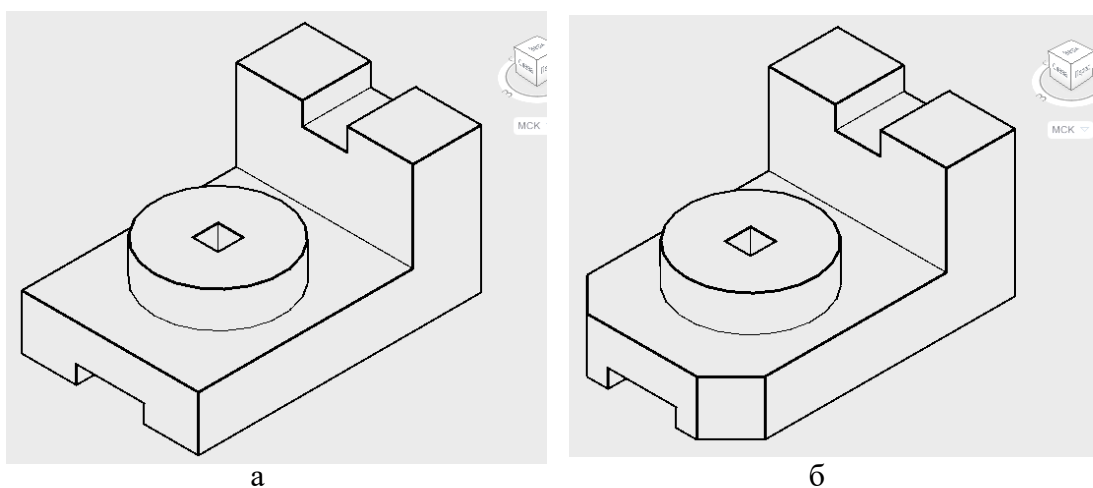


Рисунок 2.32(а,б)

б) Лента → вкладка Главная → панель Редактирование → ФАСКА

Выберите первый объект: (выбрать вертикальное ребро призмы)

Задайте опцию выбора поверхности [Следующая/ОК]: «**Enter**»

Длина фаски для базовой поверхности: (ввести значение **15** и нажать «**Enter**»)

Длина фаски для другой поверхности: (ввести значение **15** и нажать «**Enter**»)

Выберите ребро или [Контур]: (выбрать вертикальное ребро призмы и нажать «**Enter**»), рисунок 2.32б.

в) Аналогично построить вторую фаску на основании детали, рисунок 2.32б.

3. В верхней части детали паз прямоугольной формы заменить на полуцилиндрической (команды УДАЛИТЬ ГРАНИ, ЦИЛИНДР, ВЫЧИТАНИЕ).

а) Команда: УДАЛИТЬ ГРАНИ

Выберите грани или [Отменить/Исключить]: (выбрать плоскости паза и нажать «**Enter**»)

б) Выполнить выравнивание ПСК по грани.

Лента → вкладка Вид → панель Координаты → ГРАНЬ (указать вертикальную грань боковой призмы)

в) Лента → вкладка Главная → панель Моделирование → ЦИЛИНДР

Центр основания или [ЗТ/2Т/ККР/Эллиптический]: (указать центр основания цилиндра с помощью объектной привязки **Середина** и режима **Объектного отслеживания**)

Радиус основания или [Диаметр]: (ввести значение **10** и нажать «**Enter**»).

Высота или [2Т/Конечная точка оси]: (задать курсором направление по высоте цилиндра и ввести в командной строке значение **30**, нажать «**Enter**»), рисунок 2.33а.

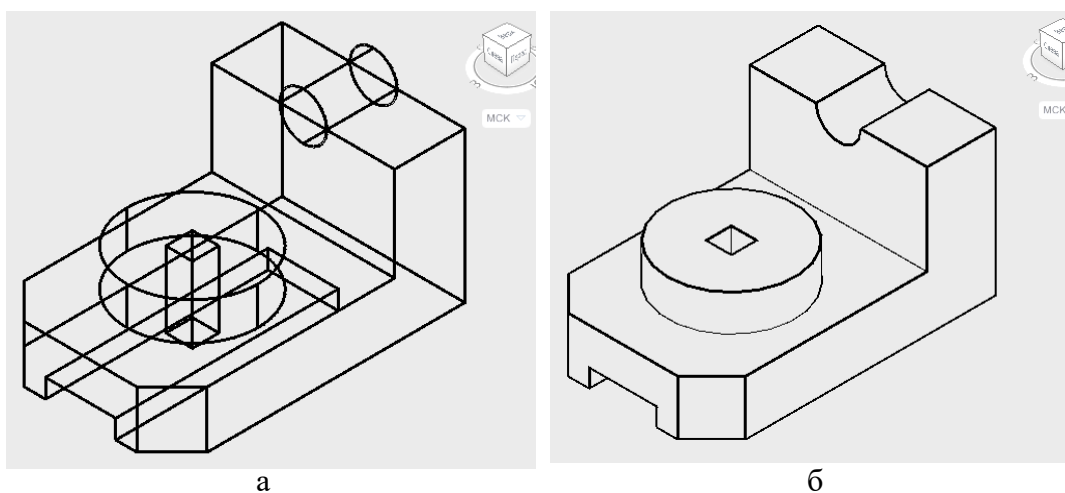


Рисунок 2.33(а,б)

г) Выполнить команду ВЫЧИТАНИЕ, рисунок 2.33б.

4. Продольный паз в основании детали сделать сквозным с помощью команды ПЕРЕНЕСТИ ГРАНИ.

а) Повернуть «Видовой куб» так, чтобы видно было нижнюю плоскость основания.

б) Лента → вкладка Главная → панель Редактирование тела → ПЕРЕНЕСТИ ГРАНИ

Выберите грани или [Отменить/Исключить]: (*выбрать грань и нажать «Enter»*), рисунок 2.34а.

Базовая точка или перемещение: (*указать середину ребра выбранной грани*)

Вторая точка перемещения: (*указать середину ребра торцевой грани детали*), рисунок 2.34а,б.

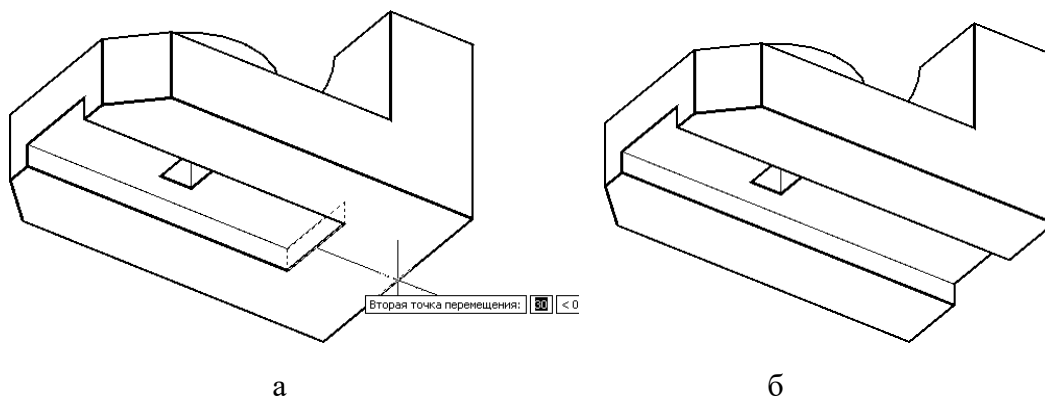


Рисунок 2.34(а,б)

5. Сквозное призматическое отверстие заменить на цилиндрическое.

Лента → вкладка Главная → панель Редактирование → СОПРЯЖЕНИЕ

Выберите первый объект: (*выбрать вертикальное ребро призматического отверстия*)

Радиус сопряжения: (*ввести значение 8 и нажать «Enter»*)

Выберите ребро или [Цепь/Радиус]: (*выбрать опцию Цепь*)

Выберите цепь ребер или [РЕбро/РАдиус]: (*вращая «Видовой куб», по очереди курсором выбрать три остальных вертикальных ребра и нажать «Enter»*), рисунок 2.35.

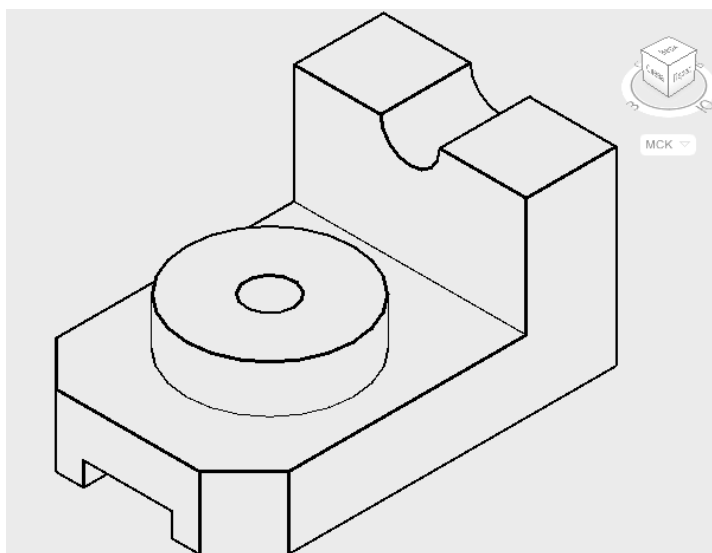


Рисунок 2.35

2.3.3 Выполнение выреза 1/4 части детали для наглядного представления внутренней формы 3D-модели

1. Выполнить разрез фронтальной плоскостью, проходящей через плоскость симметрии детали, с помощью команды СЕЧЕНИЕ, рисунок 2.37 а,б.

Лента → вкладка Главная → панель Редактирование тела → СЕЧЕНИЕ

Выберите объекты для разрезания: *(выбрать деталь курсором и нажать «Enter»)*

Начальная точка режущей плоскости [плоский Объект/Поверхность/Zось/Вид/XY/YZ/ZX/3точки]: *(выбрать опцию 3 точки)*

Первая точка на плоскости: *(указать первую точку на режущей плоскости с использованием привязок Середина или Квадрант),* рисунок 2.36.

Вторая точка на плоскости: *(указать вторую точку на режущей плоскости с использованием объектных привязок)*

Третья точка на плоскости: *(указать третью точку на режущей плоскости с использованием объектных привязок)*

Укажите точку с нужной стороны или [выберите Обе стороны]: *(выбрать опцию Обе стороны)*

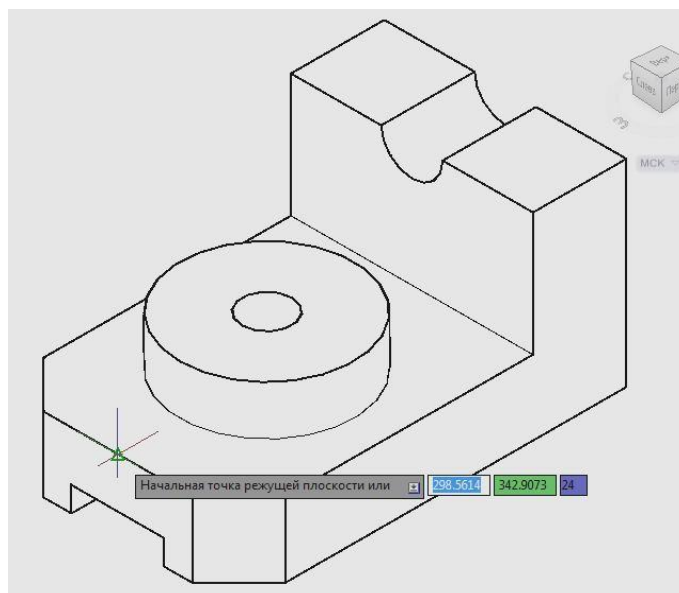
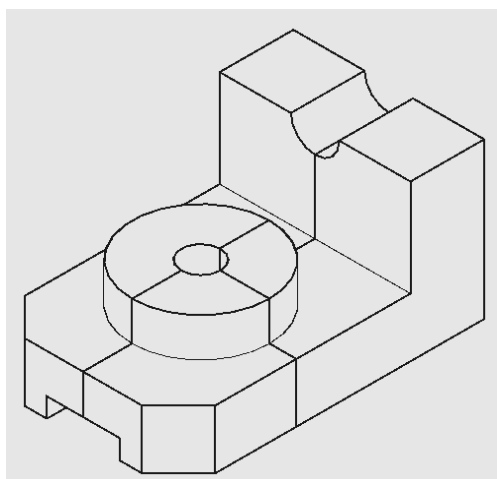


Рисунок 2.36

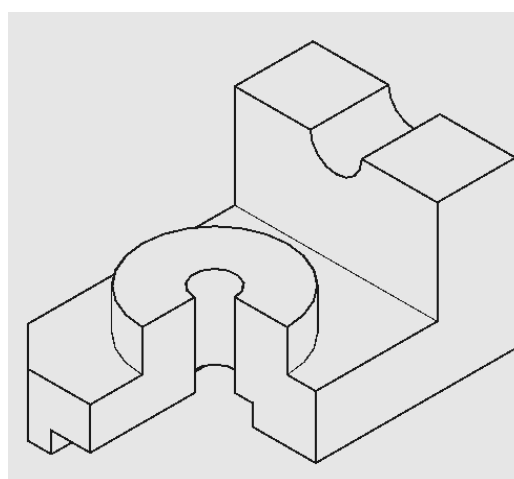
2. Аналогично разрезать деталь профильной плоскостью, проходящей через ось цилиндрической бобышки, рисунок 2.37а.
3. Удалить 1/4 часть детали командой СТЕРЕТЬ, рисунок 2.37б.
4. Объединить части детали в единую модель, рисунок 2.37б.

Лента → вкладка Главная → панель Редактирование тел → ОБЪЕДИНЕНИЕ

Выберите объекты: (выбрать разрезанные части детали и нажать «Enter»)



а



б

Рисунок 2.37 (а,б)

5. Выполнить штриховку сечений.

а) Выполнить выравнивание пользовательской системы координат (ПСК) по грани на 3D теле во фронтальной плоскости сечения.

Лента → вкладка Вид → панель Координаты → ГРАНЬ

Выберите грань твердотельного объекта: (*выбрать фронтальную грань сечения курсором и нажать «Enter»*)

Задайте параметр <принять>: (*нажать «Enter»*)

б) Выполнить штриховку данной плоскости с помощью команды ШТРИХОВКА.

Лента → Вкладка Главная → Панель Рисование → ШТРИХОВКА

в) Аналогично выполнить штриховку профильной плоскости сечения, повернув штриховку на 90 градусов, рисунок 2.38.

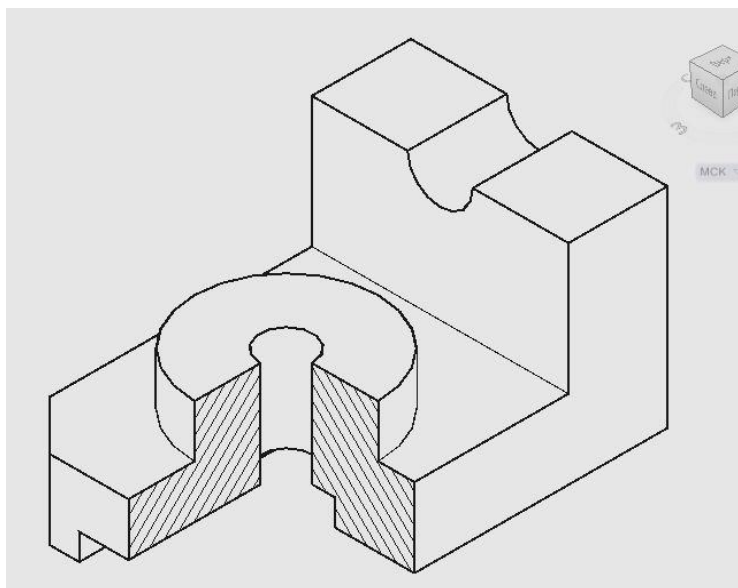


Рисунок 2.38 – 3D-модель сконструированной детали

БИБЛИОГРАФИЧЕСКИЙ СПИСОК

Основная литература:

1. Инженерная графика: Учебник / Под ред. Н.П.Сорокина. – СПб: Лань, 2006. - 392с.
2. Хейфец А. Л. Инженерная компьютерная графика. AutoCAD. – СПб.: БХВ-Петербург, 2005. – 336с.
3. AutoCAD 2010. Руководство пользователя, том I, II, III. - корпорация Autodesk, 2009. – 2085с.

Справочная и нормативная литература:

1. ГОСТ 2.104-68*. Основные надписи [Текст]. – Взамен ГОСТ 5293-60; введ. 01.01.197 // Единая система конструкторской документации. Основные положения: [сборник]. – М.: Изд-во стандартов, 1978. – С.50-59. – Содерж.: ГОСТ 2.001-70 – ГОСТ 2.003-77, ГОСТ 2.031-77 – ГОСТ 2.034-77, ГОСТ 2.101-68 – ГОСТ 2.106-68, ГОСТ 2.108 – ГОСТ 2.120-73. – (Единая система конструкторской документации).
2. ГОСТ 2.109-73. Основные требования к чертежам [Текст].- Взамен ГОСТ 2.107-68, ГОСТ 2.109-68, ГОСТ 5292-60; введ.01.07.1974 // Единая система конструкторской документации. Основные положения: [сборник]. – М.: Изд-во стандартов, 1978. – С.115-156. – Содерж.: ГОСТ 2.001-70 – ГОСТ 2.003-77, ГОСТ 2.031-77 - ГОСТ 2.034-77, ГОСТ 2.101-68- ГОСТ 2.106-68, ГОСТ 2.108 – ГОСТ 2.120-73. – (Единая система конструкторской документации).
3. ГОСТ 2.301-68*. Форматы [Текст]. – Взамен ГОСТ 3450-60; введ. 01.01.71 // Общие правила выполнения чертежей: [сборник]. – М.: Изд-во стандартов, 1984. – С.3-4. – Содерж.: ГОСТ 2.301-68 – ГОСТ 2.318, ГОСТ 2.320-82. – (Единая система конструкторской документации).
4. ГОСТ 2.302-68*. Масштабы [Текст].- Взамен ГОСТ 3451-59; введ. 01.01.71 // Общие правила выполнения чертежей: [сборник]. – М.: Изд-во стандартов, 1984. – С. 5. – Содерж.: ГОСТ 2.301-68 – ГОСТ 2.318, ГОСТ 2.320-82. – (Единая система конструкторской документации).
5. ГОСТ 2.303-68*. Линии [Текст]. – Взамен ГОСТ 3456-59; введ. 01.01.71// Общие правила выполнения чертежей: [сборник]. – М.: Изд-во стандартов, 1984. – С.6-11. – Содерж.: ГОСТ 2.301-68 - ГОСТ 2.318, ГОСТ 2.320-82. – (Единая система конструкторской документации).
6. ГОСТ 2.305-68. Изображения - виды, разрезы, сечения [Текст].- Взамен ГОСТ 3453-59; введ. 01.01.71 // Общие правила выполнения чертежей: [сборник]. – М.: Изд-во стандартов, 1984.–С.40–61.- Содерж.: ГОСТ 2.301-68 – ГОСТ 2.318, ГОСТ 2.320-82. – (Единая система конструкторской документации).

Дополнительная литература:

1. Хейфец А. Л. 3D-технология построения чертежа. AutoCAD: Учебное пособие / Под ред. А. Л. Хейфеца, А.Н. Логиновский, И.В. Буторина, Е.П. Дубовикова – СПб.: БХВ-Петербург, 2004. – 240с.
2. Баранова Л.А. Основы черчения. / Л.А. Баранова, Р.Л. Боровикова, А.П. Панкевич.- М.: Высшая школа,1996. – 384с.
3. Феоктистова А.А. Геометрические построения в AutoCAD: методические указания к лабораторной работе по дисциплинам «Компьютерная графика», «Компьютерная геометрия и графика», «Автоматизация графических работ» для студентов инженерных специальностей очной формы обучения. - Тюмень: РИО ГОУ ВПО ТюмГАСУ, 2009. – 35с.
4. Феоктистова А.А. 3D-моделирование и 3D-технология построения чертежа детали типа «Вал»: методические указания к лабораторной и самостоятельной работе для студентов инженерных специальностей всех форм обучения / А.А. Феоктистова, И.С. Исаков - Тюмень: РИО ГОУ ВПО ТюмГАСУ, 2010. – 27с.

Приложение А Варианты заданий

①

Выполнить разрезы детали, предварительно преобразовав её форму:

1. Наклонные грани детали заменить вертикальными.
2. Горизонтальное призматическое отверстие заменить на цилиндрическое.
3. Призматический выступ в основании детали преобразовать в паз, глубиной 10мм.
4. Уменьшите высоту цилиндра на 10мм.

②

Выполнить разрезы детали, предварительно преобразовав её форму:

1. Наклонные грани детали заменить вертикальными.
2. Вертикальное призматическое отверстие заменить на цилиндрическое.
3. Уменьшить высоту продольного паза в основании детали на 10 мм.
4. Цилиндрическую часть детали заменить на коническую с радиусом основания 40мм.

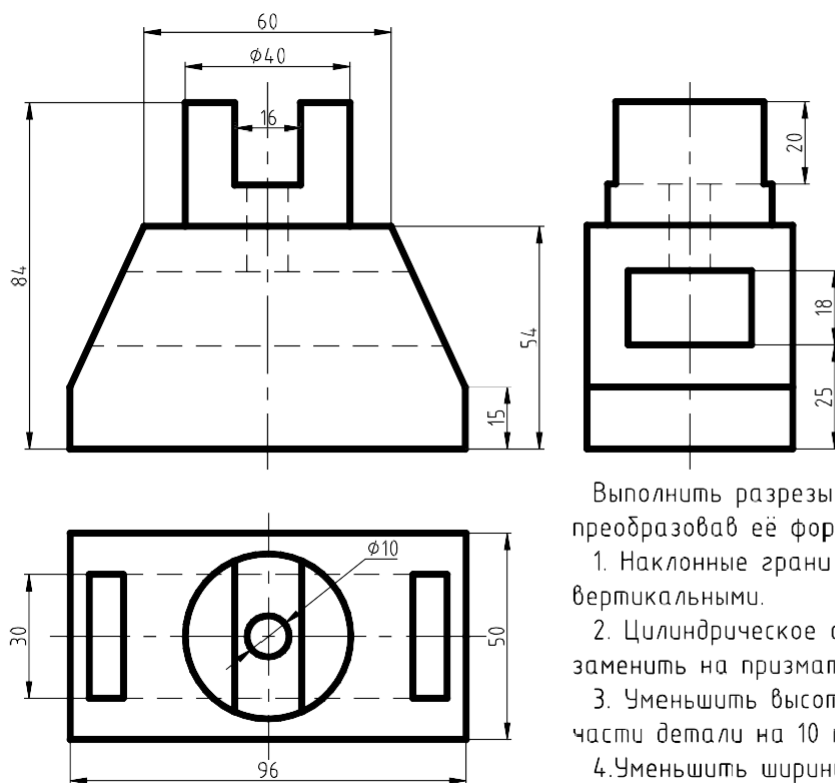
3



Выполнить разрезы детали, предварительно преобразовав её форму:

1. Наклонные грани детали заменить вертикальными.
2. Боковые срезы цилиндра убрать.
3. Уменьшить высоту продольного паза в основании детали на 10 мм.
4. Построить сквозное вертикальное цилиндрическое отверстие диаметром 12 мм.

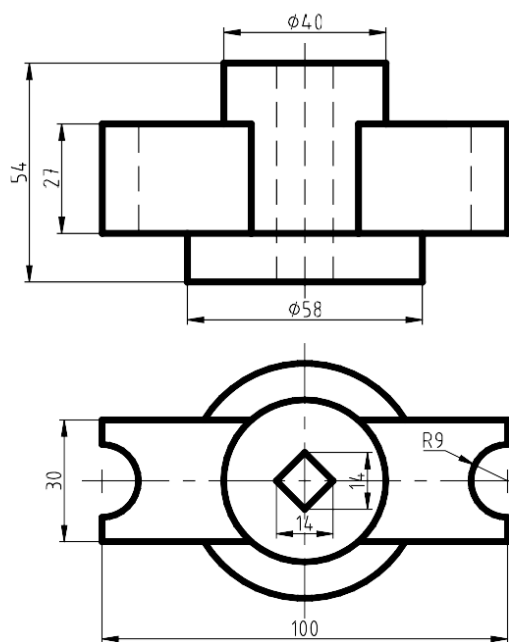
4



Выполнить разрезы детали, предварительно преобразовав её форму:

1. Наклонные грани детали заменить вертикальными.
2. Цилиндрическое сквозное отверстие заменить на призматическое.
3. Уменьшить высоту паза в цилиндрической части детали на 10 мм.
4. Уменьшить ширину горизонтальных призматических отверстий.

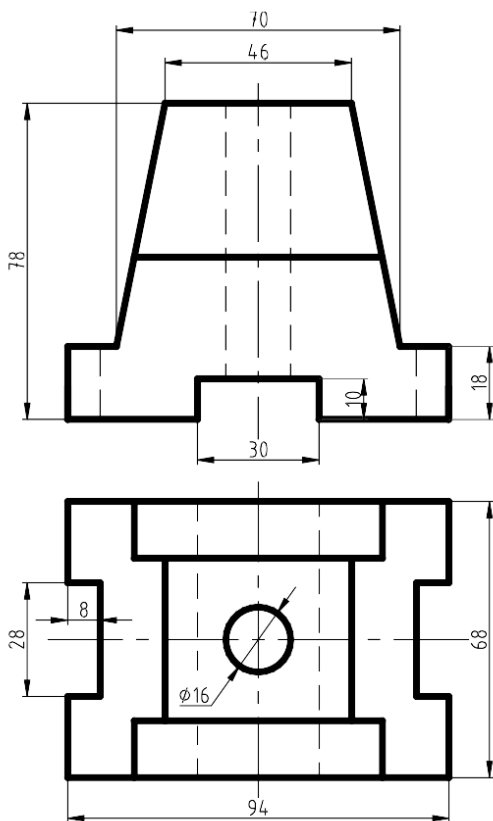
5



Выполнить разрезы детали, предварительно преобразовав её форму:

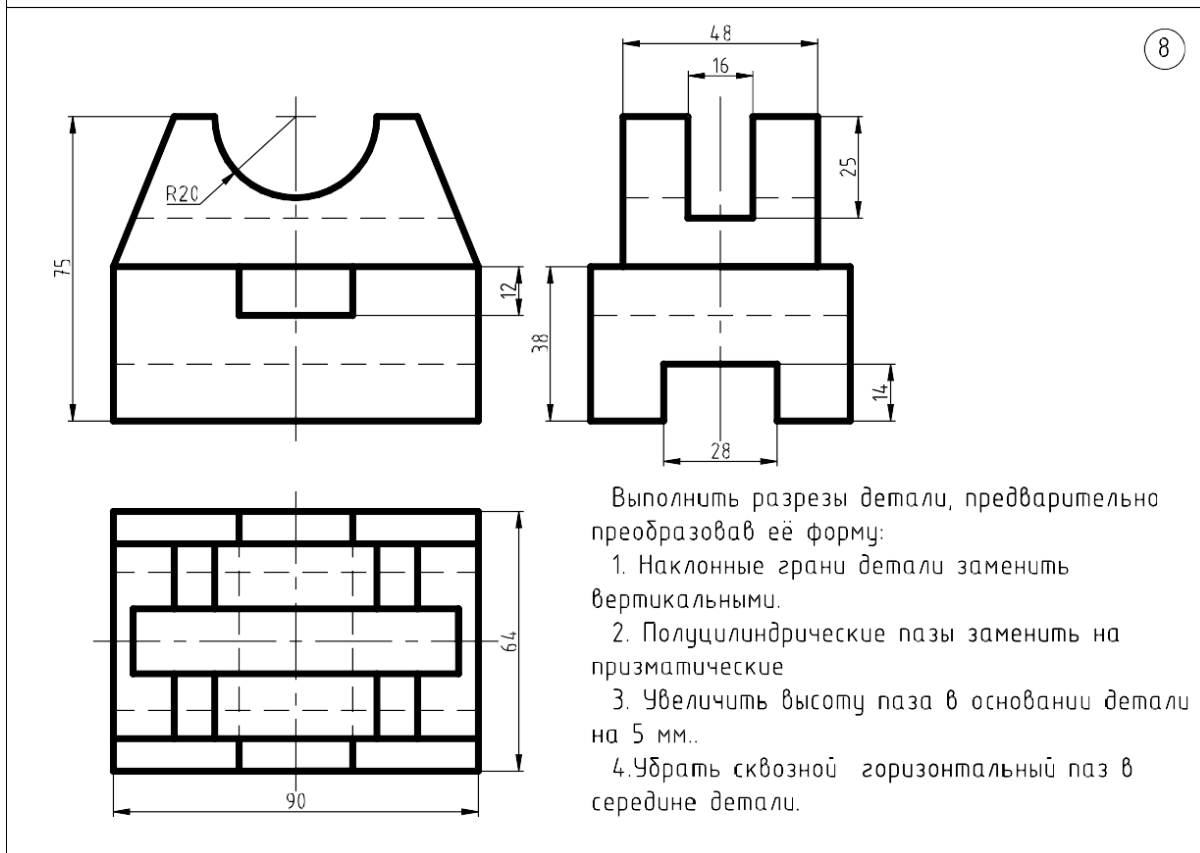
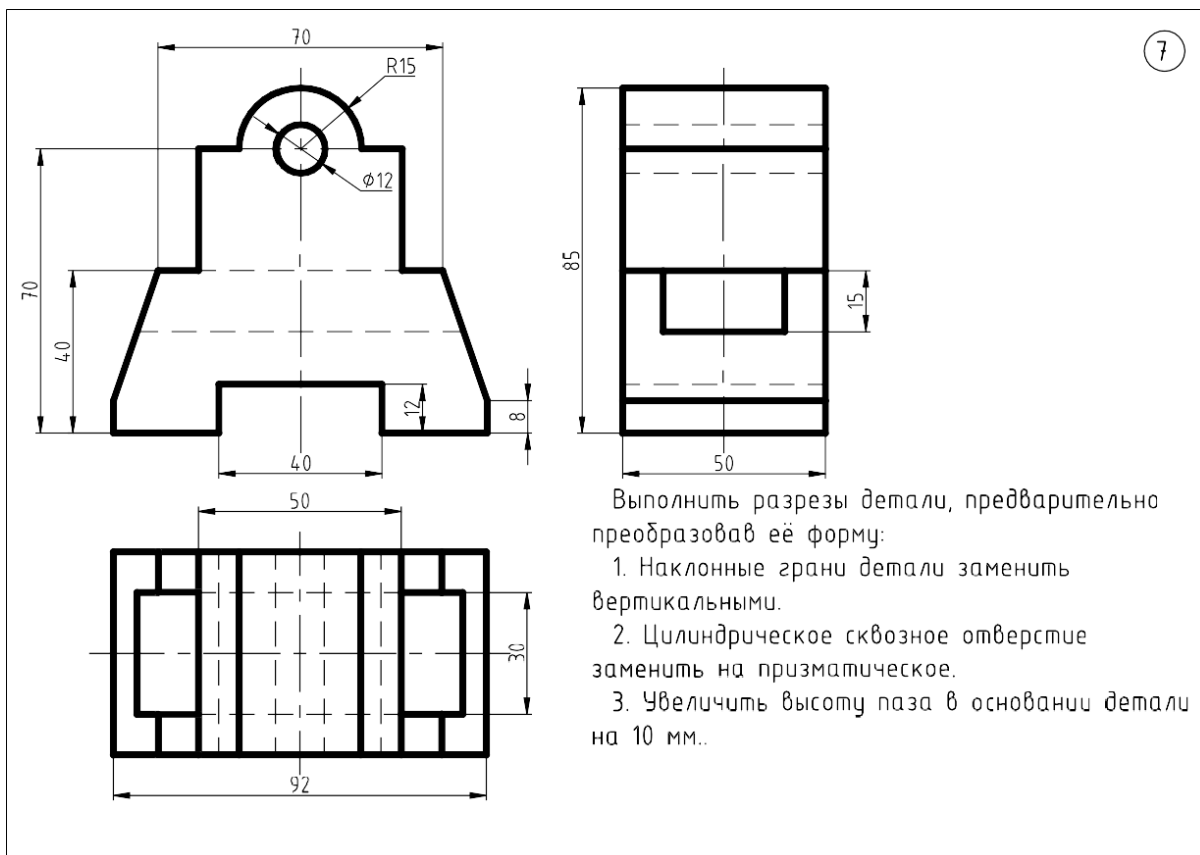
1. Сквозное призматическое отверстие заменить на цилиндрическое.
2. Боковые полуцилиндрические пазы заменить на призматические.
3. Увеличить высоту цилиндра диаметром 40мм на 10мм в верхней части детали.
4. Цилиндр диаметром 58мм. заменить на усеченный конус с основанием диаметра 40мм

6

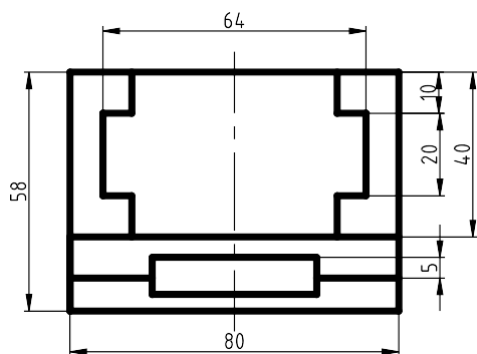
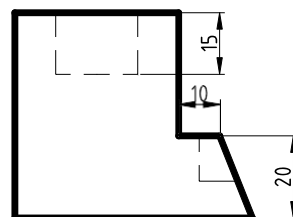
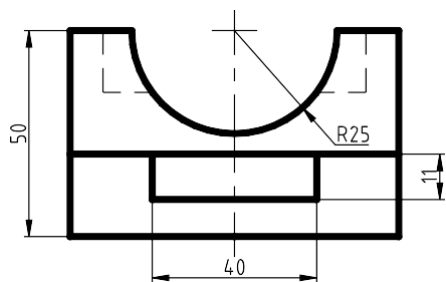


Выполнить разрезы детали, предварительно преобразовав её форму:

1. Наклонные грани детали заменить вертикальными.
2. Цилиндрическое сквозное отверстие заменить на призматическое.
3. Увеличить высоту паза в основании детали на 10 мм.
4. В боковых призматических пазах сделать скругления радиусом 8 мм.



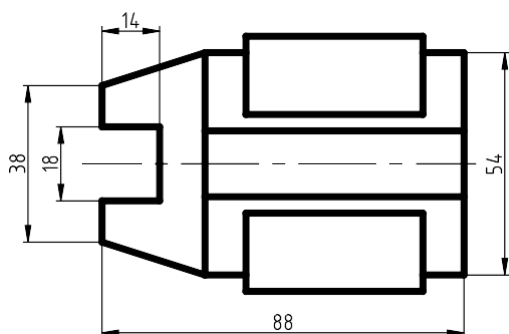
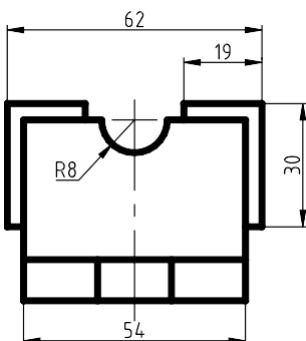
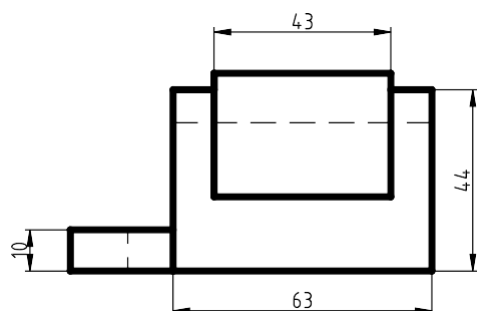
9



Выполнить разрезы детали, предварительно преобразовав её форму:

1. Наклонную грань детали заменить вертикальной.
2. Полуцилиндрический паз заменить на призматический.
3. Увеличить высоту призматических пазов детали на 5 мм.
4. Убрать горизонтальный паз в боковой части детали.

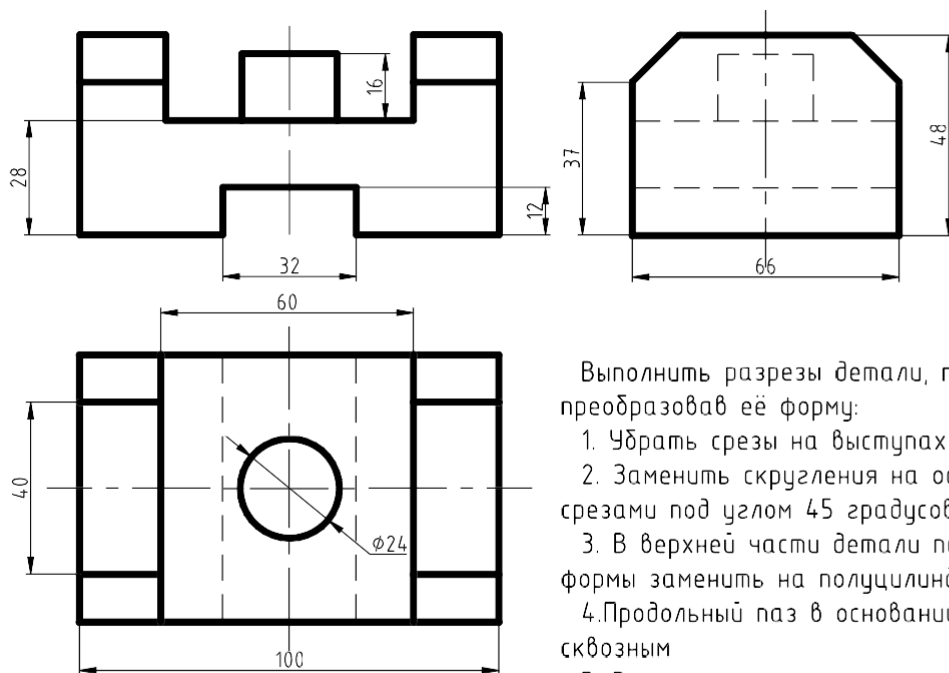
10



Выполнить разрезы детали, предварительно преобразовав её форму:

1. Наклонные грани детали заменить горизонтальными.
2. Полуцилиндрические паз заменить на призматический.
3. В боковом призматическом пазе сделать скругления радиусом 5 мм.
4. Убрать боковые призматические выступы.

11



Выполнить разрезы детали, предварительно преобразовав её форму:

1. Убрать срезы на выступах детали
2. Заменить скругления на основании плоскими срезами под углом 45 градусов
3. В верхней части детали паз прямоугольной формы заменить на полуцилиндрический
4. Продольный паз в основании детали сделать сквозным
5. Вертикальное призматическое отверстие заменить на цилиндрическое

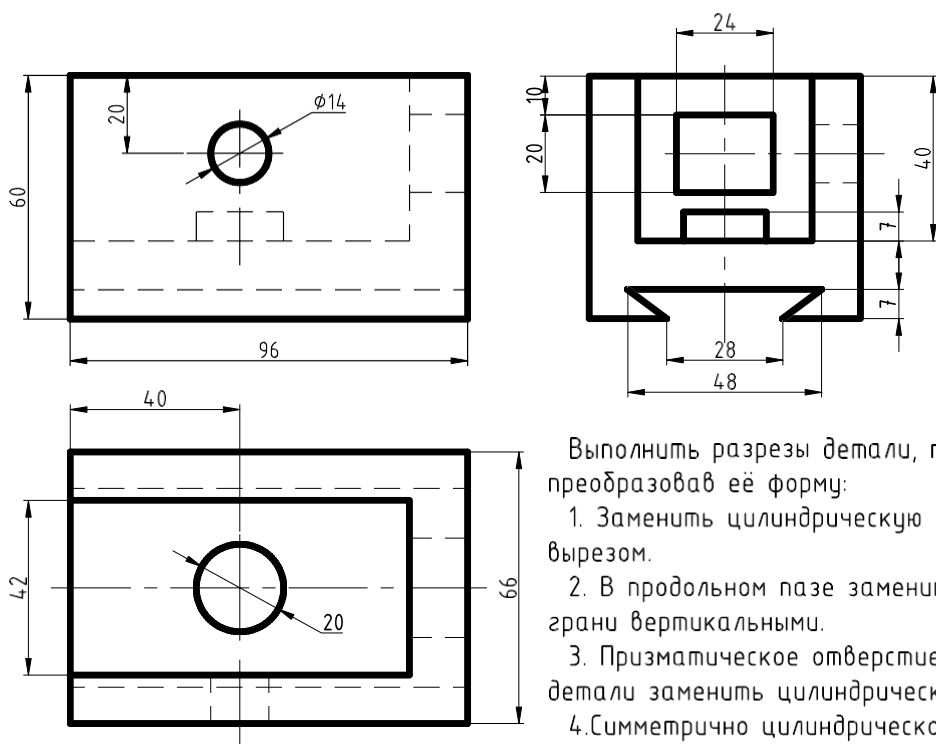
12



Выполнить разрезы детали, предварительно преобразовав её форму:

1. Наклонные грани детали заменить вертикальными
2. Выполнить симметричное отверстие в противоположной стенке детали
3. Призматический паз в основании детали заменить на полуцилиндрический
4. Соединить выступы в основании детали ребрами жесткости треугольной формы

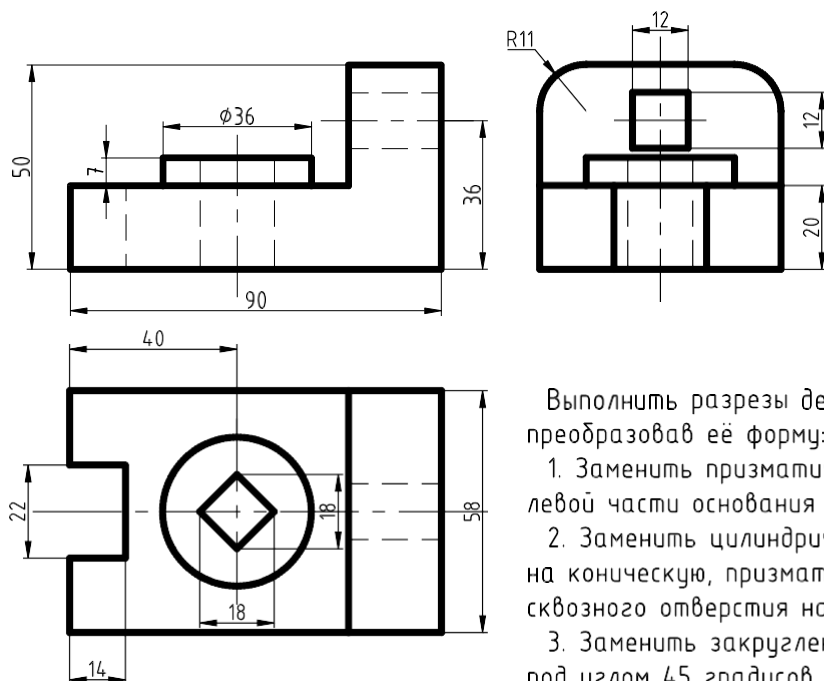
13



Выполнить разрезы детали, предварительно преобразовав её форму:

1. Заменить цилиндрическую добышку сквозным вырезом.
2. В продольном пазе заменить наклонные грани вертикальными.
3. Призматическое отверстие в стенке детали заменить цилиндрическим.
4. Симметрично цилиндрическому отверстию в одной стенке детали выполнить такое же отверстие в другой.

14



Выполнить разрезы детали, предварительно преобразовав её форму:

1. Заменить призматическую форму паза в левой части основания на цилиндрическую.
2. Заменить цилиндрическую форму добышки на коническую, призматическую форму сквозного отверстия на цилиндрическую.
3. Заменить закругления плоскими срезами под углом 45 градусов.
4. Заменить квадратное отверстие цилиндрическим.

Министерство науки и высшего образования Российской Федерации
Федеральное государственное автономное образовательное учреждение высшего образования
«СЕВЕРО-КАВКАЗСКИЙ ФЕДЕРАЛЬНЫЙ УНИВЕРСИТЕТ»
Невинномысский технологический институт (филиал) СКФУ

МЕТОДИЧЕСКИЕ УКАЗАНИЯ

по выполнению практических работ
по дисциплине

«Проектное моделирование и прототипирование»
Моделирование и прототипирование в Kompas-3D

для студентов направления подготовки
15.03.02 Технологические машины и оборудование
Направленность (профиль) Цифровые технологии
проектирования и управления технологическим
оборудованием

Невинномысск 2023

ВЕДЕНИЕ

Компьютерная графика позволяет осуществлять конструкторские разработки в двух направлениях.

Первое направление базируется на двухмерной геометрической модели и использовании компьютера как особого средства, позволяющего значительно ускорять процесс конструирования и улучшать качество оформления конструкторских документов. Центральное место в этом подходе к конструированию занимает чертеж, который содержит всю необходимую графическую информацию для изготовления какого-либо изделия.

В основе **второго направления** лежит пространственная геометрическая модель изделия, которая является более наглядным способом представления оригинала и более мощным и удобным инструментом решения геометрических задач. Чертеж в этих условиях играет вспомогательную роль, а способы его создания основаны на методах компьютерной графики.

При использовании первого направления (традиционный процесс конструирования) обмен информацией осуществляется на основе конструкторской, нормативно-справочной и технологической документации; при использовании второго – на основе компьютерного представления геометрического объекта общей базы данных, что способствует эффективному функционированию программного обеспечения САПР.

1. ГЕОМЕТРИЧЕСКОЕ МОДЕЛИРОВАНИЕ

Под геометрическим моделированием понимают создание моделей ГО, содержащих информацию о геометрии объекта.

Моделью ГО называется совокупность сведений, однозначно определяющих его форму и размеры. Например, отрезок может быть представлен двумя (двухмерная модель) или тремя (трехмерная модель) координатами двух крайних точек; окружность – координатами центра и радиусом и. т. д.

Двухмерные модели (ГМ) позволяют создавать чертежи; трехмерные модели (ПГМ) служат для представления изделия в трех измерениях.

Трехмерные модели могут задаваться различными способами: каркасные, задаются вершинами и ребрами. Эта модель проста, но с ее помощью можно представить в пространстве только ограниченный класс деталей, полигональные (поверхностные) – поверхностями (плоскостями, поверхностями вращения и др.), объемные (твердотельные) – формируются из элементарных объектов (базисных тел) с использованием логических операций объединения, вычитания, пересечения. По таким моделям можно построить не только графические изображения (виды, разрезы, сечения), но и рассчитать его массоинерционные характеристики, такие как масса, объем, момент инерции и др., если ввести понятия о материале и его физических свойствах. Объемные тела и ГМ, образованные из более простых объектов с использованием логических операций объединения, пересечения, вычитания, называются составными ГО.


2. ПРОСТРАНСТВЕННОЕ МОДЕЛИРОВАНИЕ В КОМПАС-3D

Система КОМПАС-3D располагает весьма широкими возможностями создания трехмерных моделей самых сложных конструкций, как отдельных деталей, так и сборочных единиц. Причем процесс моделирования аналогичен технологическому процессу изготовления изделия. Осуществляя виртуальную сборку нескольких деталей в сборочную единицу, пользователь может временно отключить изображение какой-либо детали или выполнить любой сложный разрез. В КОМПАС-3D объемные модели и плоские чертежи ассоциированы между собой, любое редактирование модели повлечет за собой изменение в чертеже, созданном по данной модели. КОМПАС-3D располагает широкими возможностями параметризации, которые могут быть применены и к объемному моделированию. Предположим, будущую деталь будут изготавливать штамповкой, тогда необходимо сконструировать пресс-форму. Используя для изготовления станки с ЧПУ, можно создать модель как самой детали, так пуансона и матрицы. В процессе разработки конструктор может наложить ассоциативные связи и если потребуется внести изменения в конструкцию детали, то соответственно изменятся модели пуансона и матрицы, а также произойдет соответствующее изменение в чертежах этих изделий.

2.1 Основные правила работы в среде КОМПАС-3D

В КОМПАС-3D вы можете работать с различными типами документов, которые принято называть средой. Помимо графических, текстовых документов и фрагментов в системе можно работать в среде **трехмерного моделирования и сборки трехмерных моделей**. Для этих целей используется специальная подпрограмма КОМПАС-3D.

В КОМПАС-3D возможно создание **твердотельных моделей** (деталей), которые хранятся в файлах с расширением ***.m3d.** и **моделей сборок** (сборочных единиц), которые хранятся в файлах с расширением ***.a3d.**

Рабочее окно среды трехмерного моделирования откроется, если нажать на соответствующую кнопку , которая находится на панели управления (рис. 2.1)

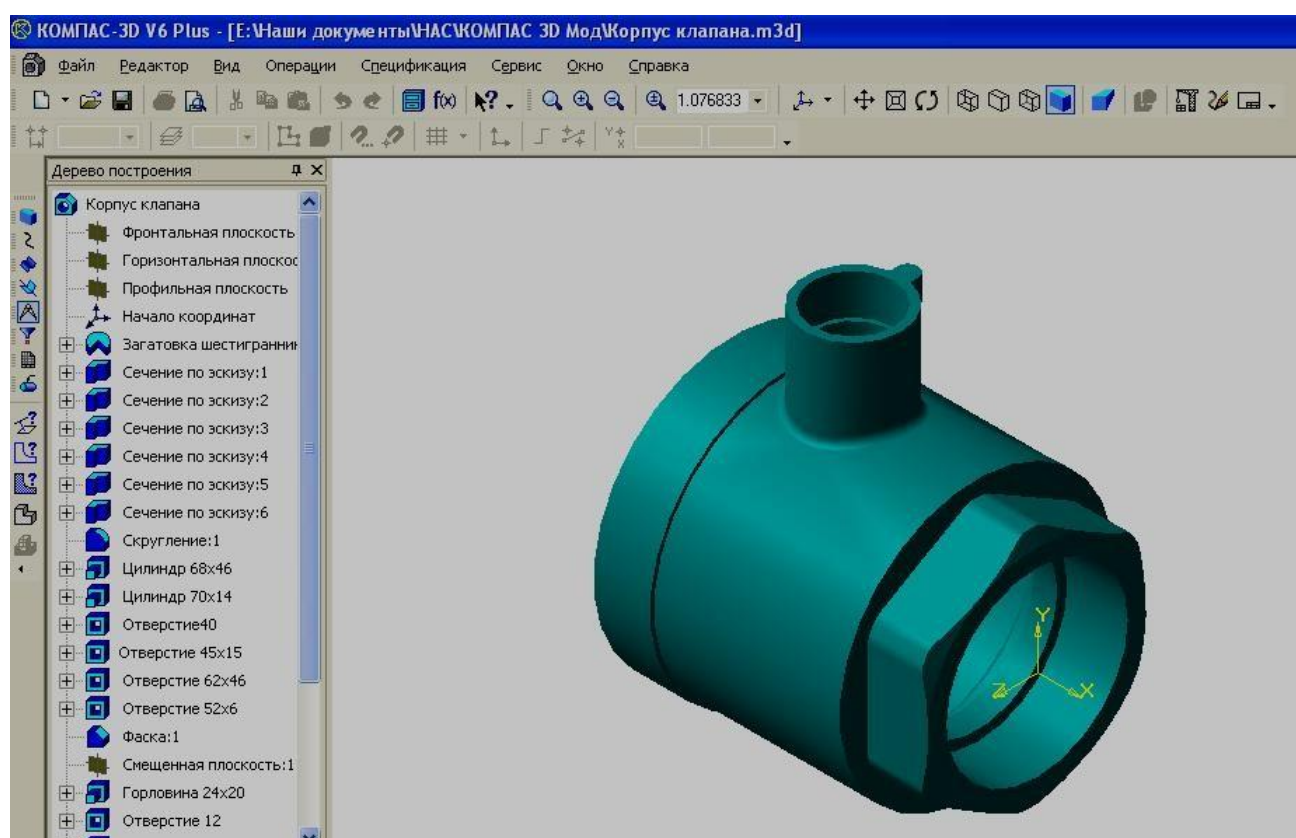


Рис. 2.1

Строка падающего меню расположена в верхней части рабочего окна. Каждый заголовок объединяет определенную группу команд, которая открывается при подведении курсора к заголовку и нажатии мыши на левую клавишу.

Панель управления расположена ниже падающего меню и содержит ряд кнопок с пиктограммами, соответствующими определенным командам управления. Состав кнопок панели управления меняется в зависимости от рабочей среды, однако некоторые остаются постоянными, такие как, «Открыть документ», «Сохранить документ», «Справка» и т. д. (рис.2.2).

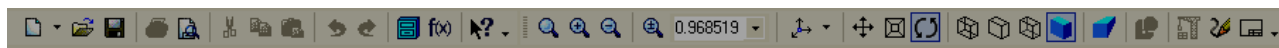


Рис. 2.2

Строка текущего состояния отображает текущие параметры КОМПАС -3D и так же зависит от среды (рис. 2.3).



Рис. 2.3

Рабочее поле находится в центре и занимает большую часть экрана. Оно предназначено для создания и редактирования трехмерной модели.

Строка сообщения находится в нижней части экрана и подсказывает очередное действие для выполнения текущей команды или дает пояснения для элемента, на который в данный момент указывает курсор (рис. 2.4).



Рис. 2.4


В левой части экрана находится **инструментальная панель**, которая состоит из двух частей. В верхней части расположена **панель переключения**, которая состоит из восьми кнопок переключателей различных режимов работы, а в нижней части - **рабочая панель** того режима работы, переключатель которого находится в функциональном


состоянии. Панель соответствующего режима работ может содержать до 14 кнопок – пиктограмм для вызова конкретной команды (рис. 2.5).



Рис. 2.5

Некоторые кнопки на инструментальной панели могут быть погашены (выделены бледным цветом). Это означает, что соответствующие команды временно недоступны, то есть в данный момент не созданы определенные условия для их выполнения.

Первая кнопка на панели переключения  открывает рабочую панель **Редактирование детали**, которая показана на рис. 2.5.

Кнопка  открывает панель **Пространственные кривые** (рис. 2.6), с помощью которой можно создать цилиндрические и конические винтовые линии, пространственные ломаные линии и сплайны.

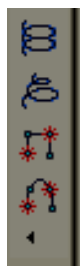


Рис. 2.6.


Кнопка  открывает панель **Поверхности** (рис. 2.7), которая содержит ряд кнопок, позволяющих импортировать поверхности, записанные в файлах форматов SAT или IGES в файл модели КОМПАС.



Рис. 2.7


Кнопка  открывает панель **Вспомогательная геометрия** (рис. 2.8), на которой расположены команды, позволяющие создавать вспомогательные объекты: оси, плоскости, линии разреза.



рис. 2.8



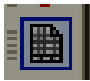

Кнопка  открывает панель **Измерения** (рис. 2.9), где находятся команды, обеспечивающие измерения: – линейные, угловые, периметр, площадь, а также значения массо-инерционных характеристик тел.



Рис. 2.9

Кнопка  открывает **Панель фильтров**, с помощью которой можно осуществлять динамический поиск определенного геометрического элемента.

Кнопка  открывает **Панель составления спецификации**

Кнопка **Условные обозначения**  открывают панель, на которой находится кнопка **Условное изображение резьбы** .

Некоторые команды на рабочих панелях имеют несколько модификаций.

В КОМПАС-3D кнопки таких команд отмечены черным треугольником в правом нижнем углу. Например, вспомогательная плоскость может быть построена несколькими различными способами (рис. 2.10).



Рис. 2.10

Процесс формирования модели отображается в специальном окне, которое называется «Дерево построения» (рис. 2.11).

Данное окно содержит специальные кнопки управления и позволяет увидеть последовательность всех операций создания модели. Можно изменять размеры и положение окна с помощью кнопок управления в правом верхнем углу. При нажатии на пиктограмму с изображением детали правой клавишей мыши, открывается контекстное меню (рис. 2.12), в котором можно выбрать команды, формирующие свойства материала виртуальной модели.

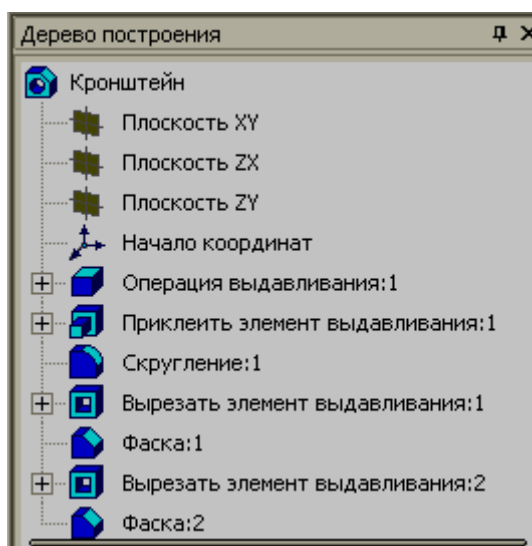


Рис. 2.11

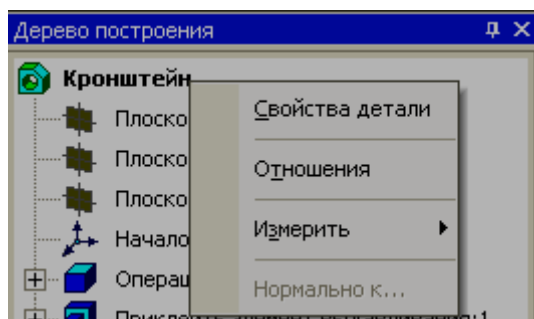


Рис. 2.12

Управление изображением модели осуществляется с помощью группы команд, находящихся в меню «Сервис» (рис. 2.13).

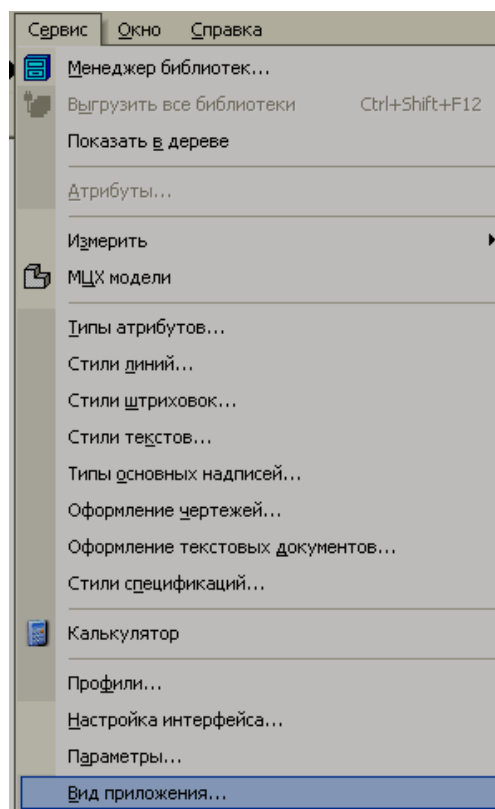



Рис. 2.13

В процессе формирования модели необходимо видеть ее с разных точек зрения. Для этого в КОМПАС-3D предусмотрены различные средства. При произвольном повороте модели используется кнопка

<Повернуть> . Вращение модели в вертикальной плоскости можно осуществить с помощью комбинации кнопок – <Ctrl>+<Sift>+<↑> или <Ctrl>+<Sift>+<↓>.

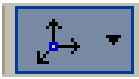
Вращение модели в горизонтальной плоскости можно осуществить с помощью комбинации кнопок – <Ctrl>+<Sift>+<←> или <Ctrl>+<Sift>+<→>.

Вращение модели в плоскости экрана осуществляется с помощью комбинации кнопок – <Alt>+<←> или <Alt>+<→>.

Поворот модели на 90° в вертикальной плоскости можно осуществить с помощью комбинации кнопок – <Пробел>+<←> или <Пробел>+<→>.

Поворот модели на 90° в горизонтальной плоскости можно осуществить с помощью комбинации кнопок – <Пробел>+<↓> или <Пробел>+<↑>.

Виртуальную модель можно расположить на экране в соответствии с шестью основными видами: вид спереди; вид сверху; вид снизу; вид слева; вид справа; вид сзади. Для получения на экране соответствующего вида необходимо воспользоваться **полем управления ориентацией** создаваемой модели, которая находится в строке текущего состояния. Иногда требуется, чтобы параллельной плоскости экрана оказалась не одна из стандартных плоскостей проекций, а определенная грань модели или выбранная пользователем вспомогательная плоскость. Для ввода такой ориентации необходимо указать мышью нужный плоский объект, а затем в строке текущего состояния выбрать **Нормально к...**

Можно расширить список стандартных видов. Для этого необходимо установить свой вид и затем ввести диалоговое окно **«Ориентация вида»** (рис. 2.14), которое открывается с помощью кнопки  на

панели управления . В диалоговом окне необходимо нажать кнопку <Добавить>, и написать имя нового вида.

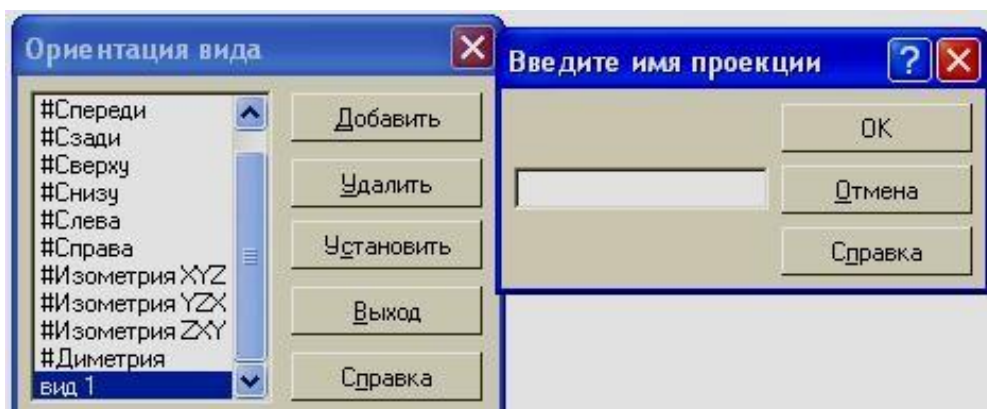



Рис. 2.14

При создании модели в любой момент времени пользователь может изменить способ ее отображения.

Для выбора способа отображения необходимо воспользоваться рядом кнопок на панели управления.

Кнопка <Каркас>  отображает модель в виде ребер и вершин (рис. 2.15).

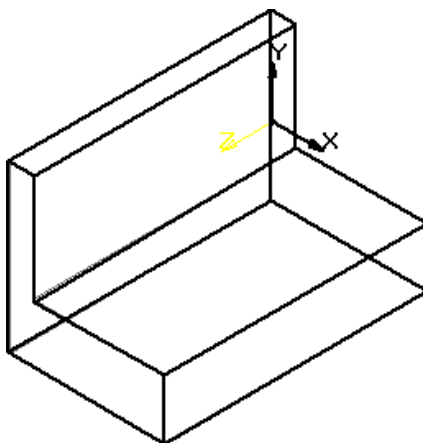


Рис. 2.15

Кнопка **<Без невидимых линий>**  позволяет отобразить модель в виде каркаса, но с удаленными невидимыми линиями (рис. 2.16).

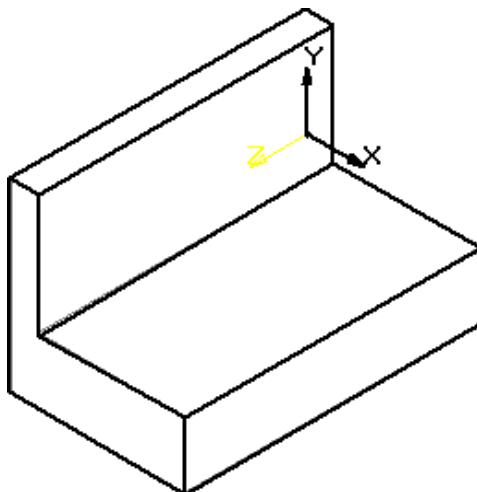


Рис. 2.16

Если все - таки в процессе формирования модели необходимо видеть скрытые от взгляда линии, но не явно, используют кнопку **<Невидимые**

линии тонкие>  (рис. 2.17).

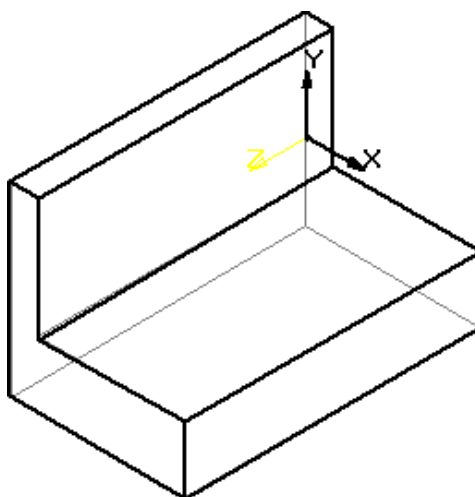




Рис. 2.17

Наиболее реалистично будет выглядеть модель, если включить кнопку

<Полутоновое> . При таком способе отображения будут учитываться оптические свойства поверхности изделия, по образцу которого создается виртуальная модель (рис. 2.18).

Кнопка <Перспектива>  позволяет расположить модель, более оптимальным способом, в соответствии с особенностями зрительного восприятия (рис. 2.19). Точка схода перспективы расположена посередине окна модели.

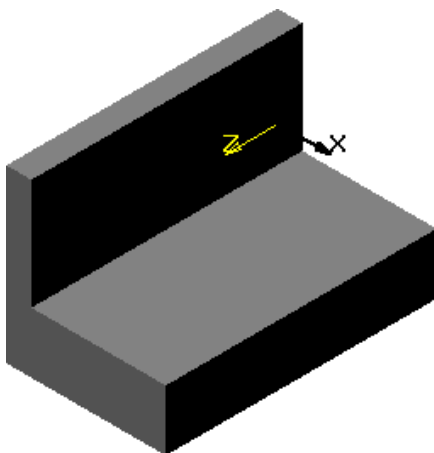


Рис. 2.18

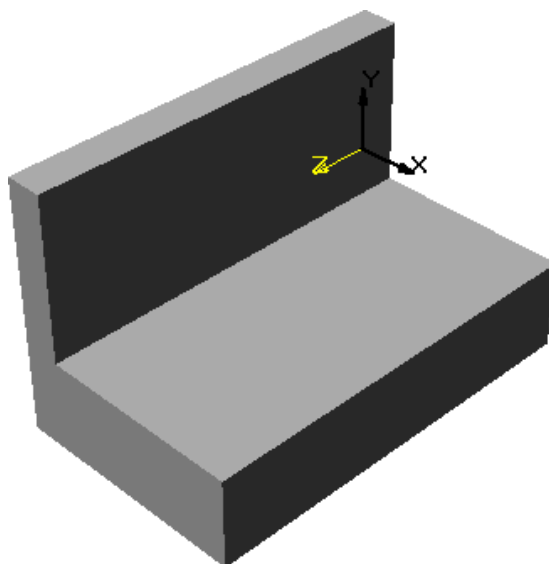
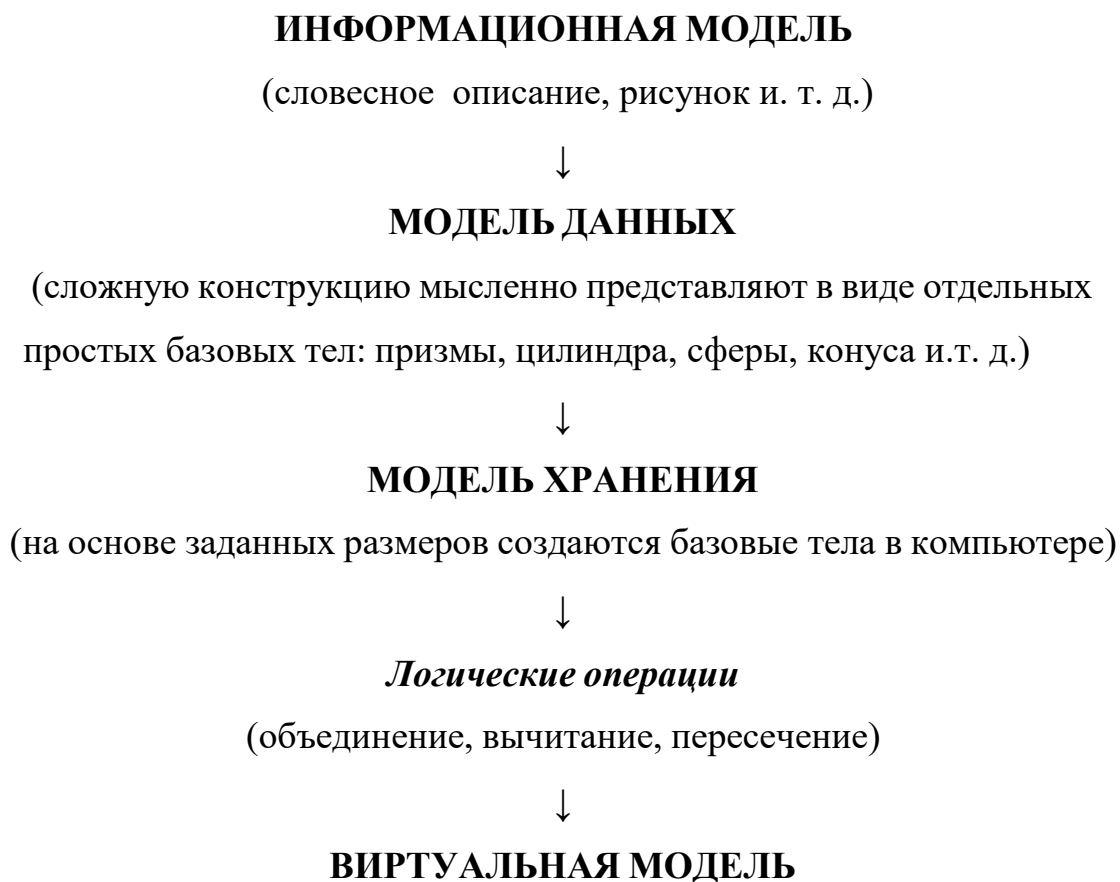


Рис. 2.19

Все команды управления изображением модели являются прозрачными. Это означает, что их можно выполнять во время действия любой другой команды, при этом выполнение другой команды будет приостановлено, а после изменения масштаба, ориентации, или способа отображения – возобновится.

2.2 Создание трехмерных моделей в КОМПАС-3D

Во всех современных системах создание твердотельной модели осуществляется по следующей схеме:



Следуя данной схеме, можно создать модель самой сложной конструкции.

Формирование объемных базовых тел в КОМПАС-3D осуществляется перемещением в пространстве плоского контура.

Перемещение прямоугольника в направлении, перпендикулярном его плоскости, позволит создать призму (рис. 2.20)

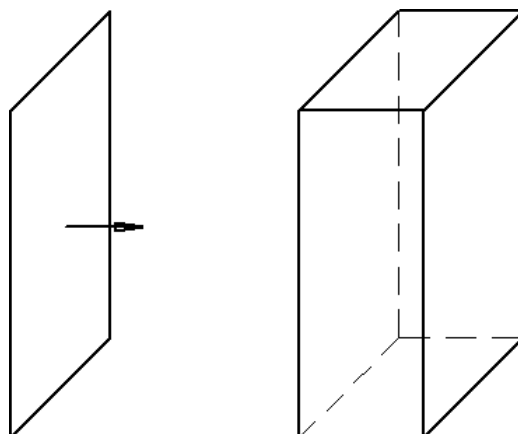


Рис. 2.20

Для создания цилиндра вращения можно воспользоваться перемещением окружности в направлении нормали, но при формировании поверхности вращения более сложной формы наиболее рационально предварительно изобразить контур с помощью ломаной линии и ось вращения (рис. 2.21), а затем выполнить поворот на 360° .

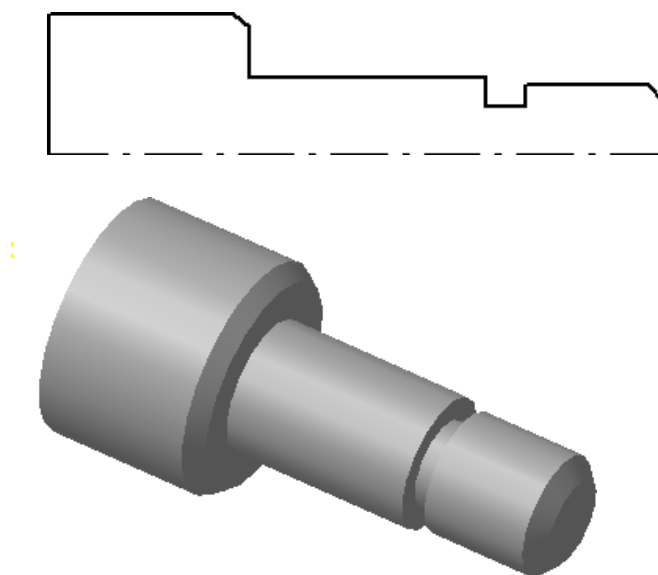


Рис. 2.21

Для создания трубчатой поверхности можно воспользоваться кинематическим перемещением окружности по направляющей линии (рис.2.22).

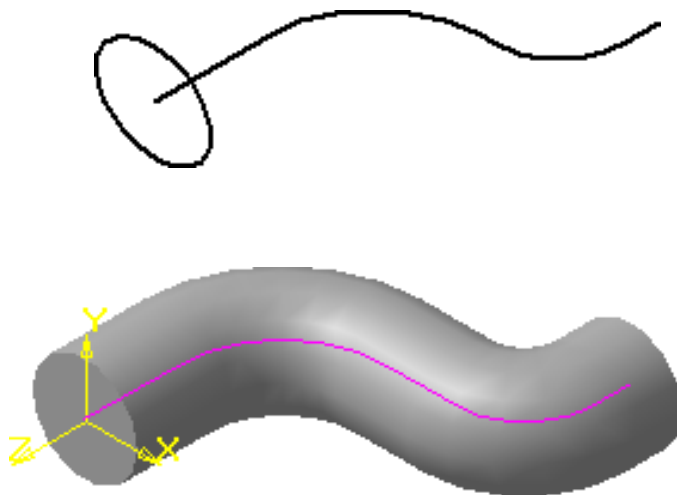


Рис. 2.22

В КОМПАС-3D плоскую фигуру, с помощью которой формируется тело, принято называть **эскизом**, а способ перемещения – **операцией**.

Эскиз располагается в одной из стандартных плоскостей проекций, на одной из плоских граней, принадлежащих модели, или на вспомогательной плоскости, положение которой определено пользователем.

Так как эскиз строится в плоскости, то для его построения используется среда создания графического документа, соответственно **инструментальная панель геометрии, редактирования, параметризации** и. т. д. Он представляет собой набор геометрических примитивов (отрезков, дуг, сплайнов). При создании эскиза можно скопировать ранее созданный фрагмент графического документа.

Основными операциями являются:

1. **Операция выдавливания** – выдавливание плоского контура (эскиза) в направлении нормали к этому контуру (рис. 2.20);

2. **Операция вращения** – вращение контура вокруг оси (ось выполняется с типом линии **Осевая**), лежащей в плоскости контура (2.21);
3. **Кинематическая операция** – перемещение контура вдоль направляющей (рис. 2.22);
4. **Операция по сечениям** – построение трехмерного объекта по нескольким контурам (сечениям), плоскости которых расположены параллельно друг другу (рис. 2.23).

Каждая операция имеет различные модификации, которые позволяют расширить возможности конструирования модели. Например, в процессе выдавливания многоугольника можно дополнительно задать направление и угол уклона, и тогда вместо призмы можно получить усеченную пирамиду.

Кроме того, если конструкция сложная, то основных операций для ее создания бывает недостаточно. Такая конструкция получается объединением (добавлением) и вычитанием дополнительных объемов. Построению каждого дополнительного объема предшествует создание нового контура (эскиза). Примерами добавления объема могут служить выступы, ребра жесткости, бобышки, а примерами вычитания объема – отверстия, вырезы, канавки, проточки и. т. д.

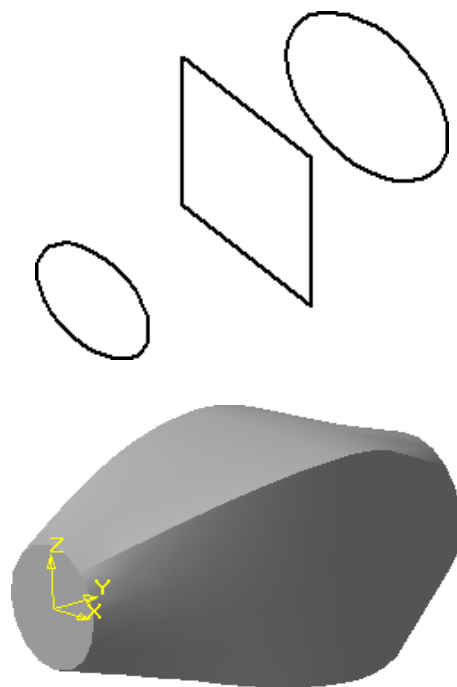


Рис. 2.23

В процессе конструирования объемных моделей удобно пользоваться следующей терминологией:


Грань – гладкая часть поверхности (плоская или криволинейная).

Ребро – прямая или кривая линия пересечения двух соседних граней.

Вершина – точка пересечения ребер.

Тело модели – область пространства, ограниченная гранями модели. Этой области присваиваются свойства материала, из которого впоследствии будет изготовлена деталь. По созданной таким образом модели можно легко определить массо-инерционные характеристики и выполнять прочностные, тепловые и другие расчеты.

Создание новой модели необходимо начинать с анализа информационной модели и мысленного расчленения ее на отдельные простые тела (призму, цилиндр, конус и т.д.) Далее следует определить базовое тело, к которому затем будут добавляться и вычитаться другие элементы конструкции.

Начинают создание модели с базового тела. Для входа в среду трехмерного моделирования нажимаем кнопку **< Деталь >** . На экране появляется окно новой детали. Диалоговое окно «**Дерево построения**» при этом будет содержать наименование детали (по умолчанию **Деталь**), три стандартные плоскости, значок, символизирующий начало координат.

Начинают построение с создания контура (эскиза) базового тела, для этого в дереве построения выбираем элемент **Плоскость XY** (фронтальная плоскость) и щелчком мыши вводим условное изображение ее. Можно выбрать другую плоскость (**Плоскость ZX** (горизонтальная), **Плоскость ZY** (профильная)). Расположение плоскостей совпадает с расположением стандартных, принятых в инженерной графике, однако расположение осей отличается от общепринятых, и выбирается согласно расположению осей на экране дисплея. Выбор не будет влиять на форму и размеры будущей модели, от него будет зависеть лишь ориентация в пространстве.

Плоскость на экране отображается в виде прямоугольного фантома зеленого цвета, который перемещается в пространстве с помощью **поля ориентации**. По периметру и в центре фантома располагаются базовые точки, которые можно перемещать в разные стороны, при этом прямоугольник будет увеличиваться или уменьшаться. Центральная точка определяет положение прямоугольника, а все остальные его ширину и высоту (рис. 2.24). Так как фантом только символизирует плоскость, а она бесконечна, то построения могут располагаться по всему экрану независимо от размеров прямоугольника. Если условное изображение мешает, то щелчок мыши в любом месте рабочего поля удалит фантом.

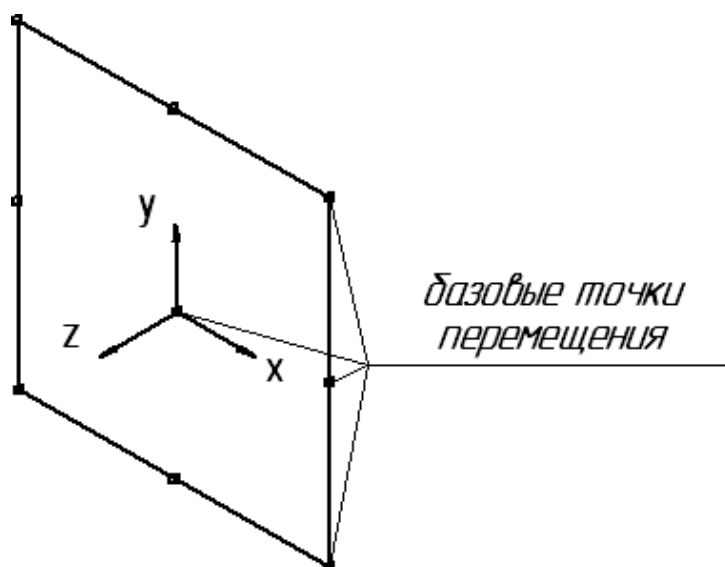
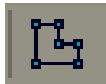


Рис. 2.24

Эскиз удобно строить, если выбранная плоскость располагается параллельно экрану, поэтому для построения во фронтальной плоскости целесообразно выбрать ориентацию - *Спереди*, в горизонтальной – *Сверху*, в профильной – *Слева*. После выбора плоскости и ориентации для построения контура необходимо нажать кнопку на панели управления

<Эскиз> , тогда система перейдет в режим **создания и редактирования эскиза**. Данный режим соответствует среде создания графических документов, поэтому в левой верхней части экрана появится инструментальная панель для **плоской геометрии**, которая подробно была описана в первой части пособия.

Так как большинство моделей строятся выдавливанием некоторого контура (эскиза), то при формировании контура важно соблюдать следующие правила:

1. Под **контуром** понимается любой линейный объект или совокупность последовательно соединенных линейных объектов (отрезков, дуг, сплайнов).

2. Контур всегда выполняется типом линии **Основная**. (Ось вращения выполняется типом линии **Осевая**).
3. Контур не должен иметь точек самопересечения, пересечения с другим контуром или линий наложения (рис. 2.25).
- 4.

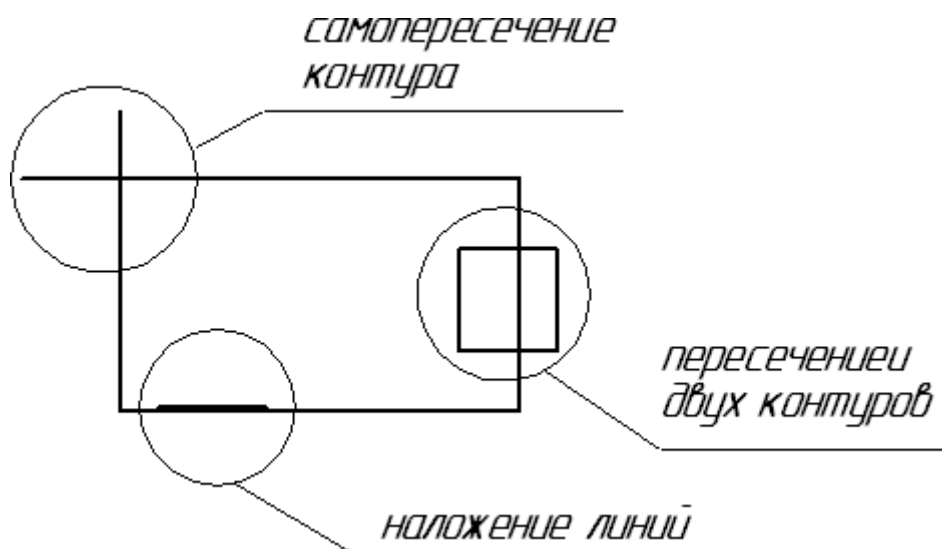


Рис. 2.25

Наиболее трудно обнаружить наложение линий, так как часто одна линия находится поверх другой. Чтобы удалить наложенную

линию, можно с помощью кнопки  вырезать контур, а затем

обновить изображение  и выявленную оставшуюся линию удалить, после чего с помощью кнопки **<Вставить из буфера>**



вернуть удаленный ранее контур.

5. При выполнении сплошного тела с помощью операции выдавливания контур должен быть замкнутым, в противном случае компьютер создаст тонкостенную оболочку (рис 2.26).

6. Эскиз базовой детали может содержать один или несколько контуров. Если контур один, то он может быть незамкнутым, а если контуров несколько, то все они должны быть замкнутыми. Причем один контур наружный, а все остальные вложены в него (рис. 2.27).
7. Допускается только один уровень вложения.

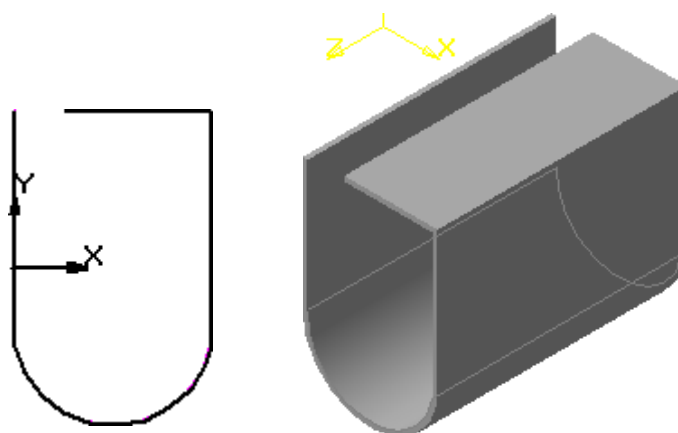


Рис. 2.26

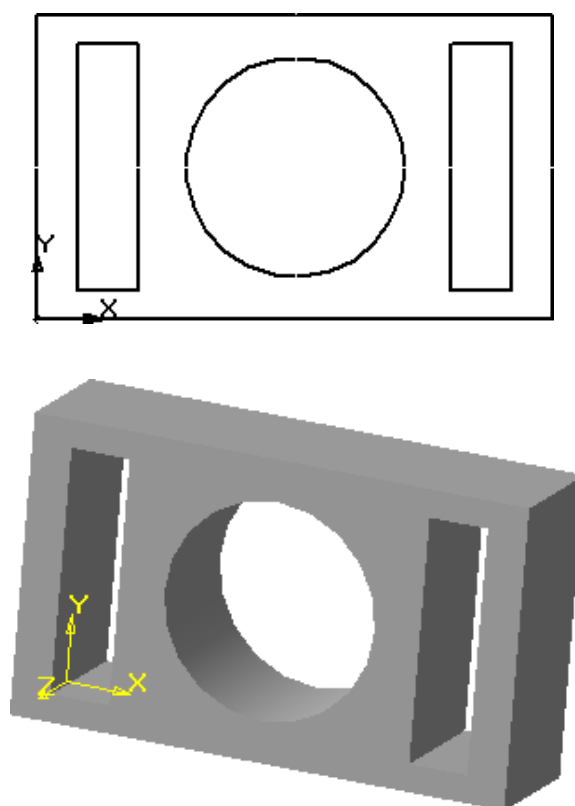


Рис. 2.27

Рассмотрим создание модели в КОМПАС-3D на примере детали цилиндрической формы (рис. 2.28)

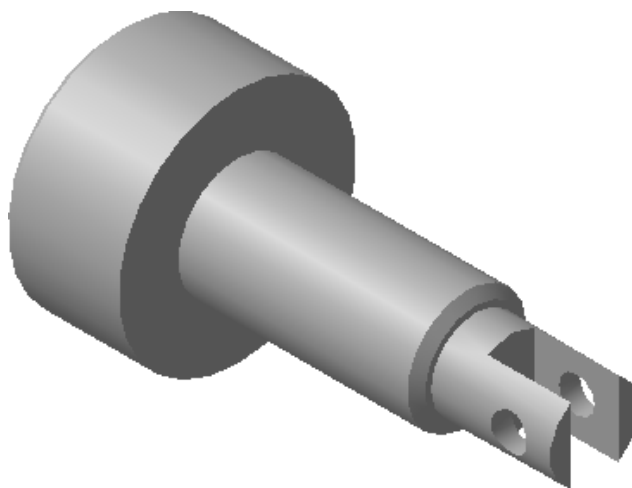


Рис. 2. 28

Начнем формирование модели с построения эскиза, который представляет собой контур половины вала и ось вращения (рис. 2.29) Используя панель геометрии, изображаем ось, затем произвольную ломаную линию, повторяющую конфигурацию вала, без соблюдения размеров.



Рис. 2.29

На втором этапе проставляем параметрические управляемые размеры, используя **панель размеров**. При этом можно отключить автоматическое определение качества и предельных отклонений в диалоговом окне **«Параметры новых размеров»**, которое находится в группе команд **Параметры**. Для простановки размеров вводим линейный размер, Указываем необходимый размер двумя граничными точками или

базовым объектом, используя кнопку , после чего появится фантом размера. Определим положение размерной линии и нажмем на левую клавишу мыши. При этом на экране отобразится диалоговое окно **«Установить значение размера»**

(рис. 2. 30), где необходимо указать числовое значение. Изображение будет автоматически перестраиваться согласно введенному значению.

Таким образом, задаем все предполагаемые размеры будущей модели и формируем эскиз (рис. 2.31).

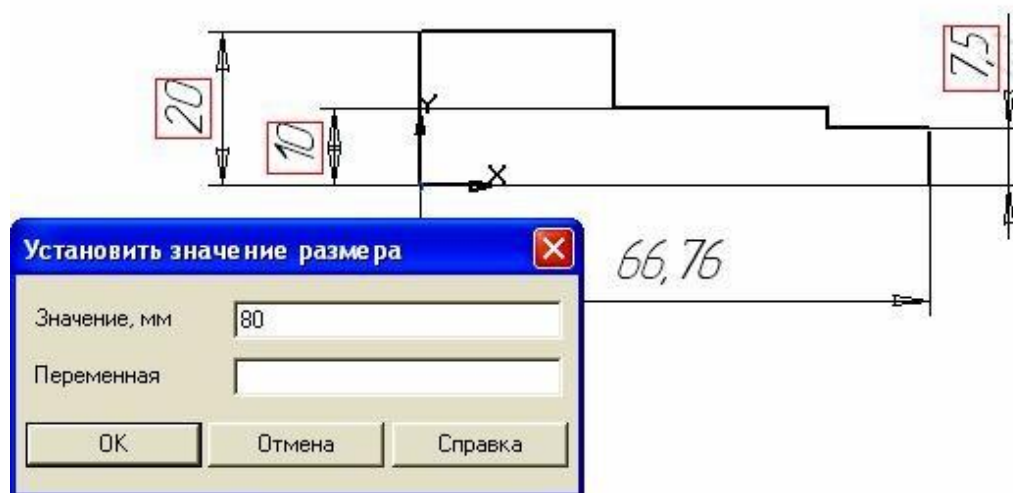


Рис. 2. 30

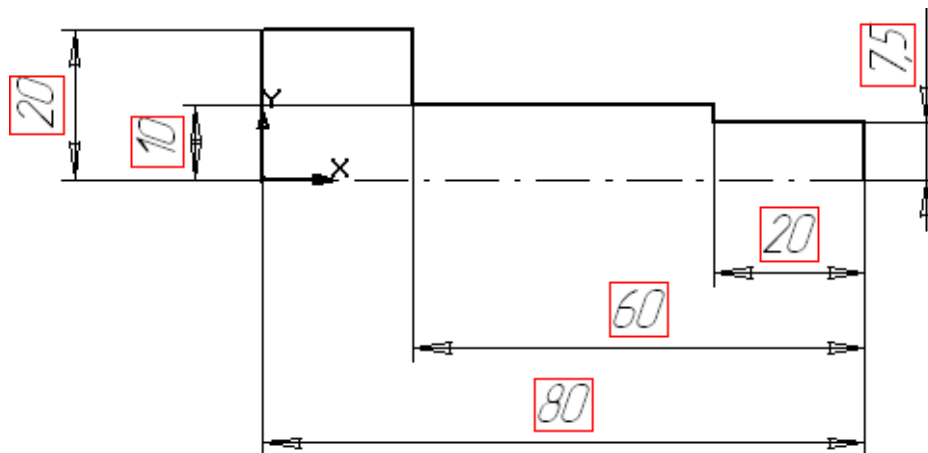


Рис. 2.31

После назначения всех размеров закрываем эскиз, нажимая на



На третьем этапе выбираем кнопку «*Операция вращения*» на панели **Редактирование детали** и в строке **параметров объектов** (рис. 2.32). Задаем все необходимые данные и нажимаем кнопку «*Создать*». Если необходимо создать сплошное тело, то выбираем **Сфероид**, затем открываем закладку *тонкой стенки* и вводим кнопку

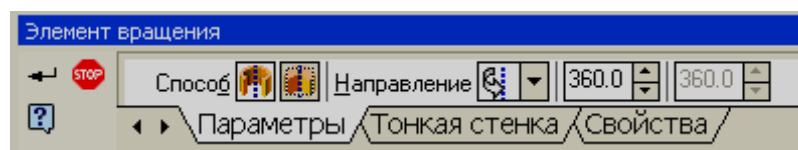


Рис. 2.32

В рабочем окне получаем изображение в виде каркаса. Устанавливаем полутоновое отображение и ориентацию - *изометрия XYZ* (рис. 2.33).

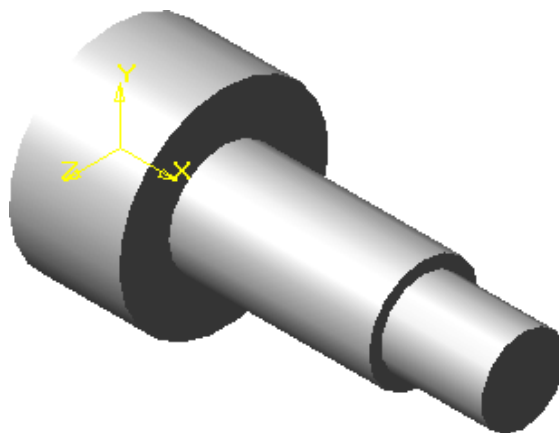




Рис. 2.33

На четвертом этапе с помощью вычитания выполним прорезь тремя плоскостями. Для этого введем новую плоскость, касательную к цилиндрической поверхности. Нажимаем кнопку «*Вспомогательная геометрия*» , а затем кнопку «*Касательная плоскость*» .

Далее следует указать на модели грань, к которой будет строиться дополнительная плоскость, а затем мышью в дереве построений указать одну из возможных плоскостей проекций. В нашем случае возможны варианты: **фронтальная** или **горизонтальная**. Выбираем – **фронтальная**. На экране появляется фантом касательной плоскости (рис. 2.34).

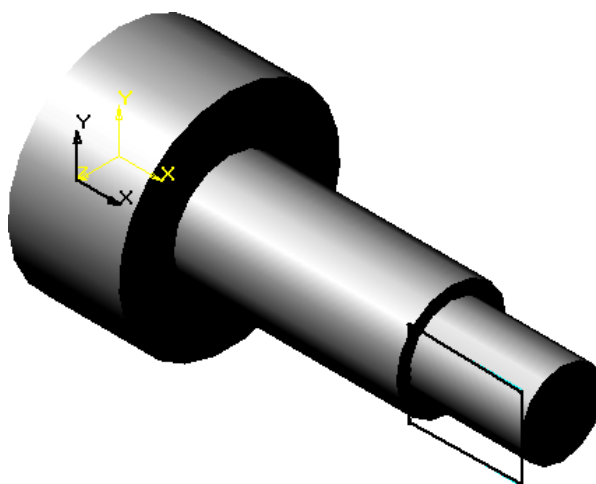



Рис. 2.34

На новой вспомогательной плоскости строим второй эскиз, профиль прорези, проставляем размеры и закрываем эскиз. Для построения эскиза можно было использовать не касательную, а фронтальную плоскость, но тогда вырезать прорезь пришлось бы в двух направлениях. На панели

Построение детали выбираем кнопку «*Вырезать выдавливанием*» , на экране появляется строка параметров объектов, в которой устанавливаем модификацию – *Через все*, затем нажимаем закладку *вырезание* и в открывшемся диалоговом окне выбираем модификацию – *вычитание элемента* (рис.2.35) и вводим кнопку <Создать>.

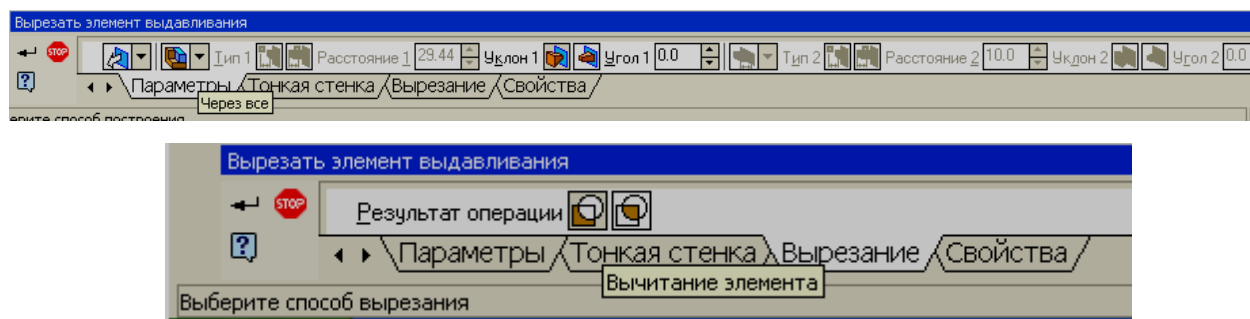


Рис. 2.35

В результате, получаем прямоугольную прорезь (рис. 2.36).

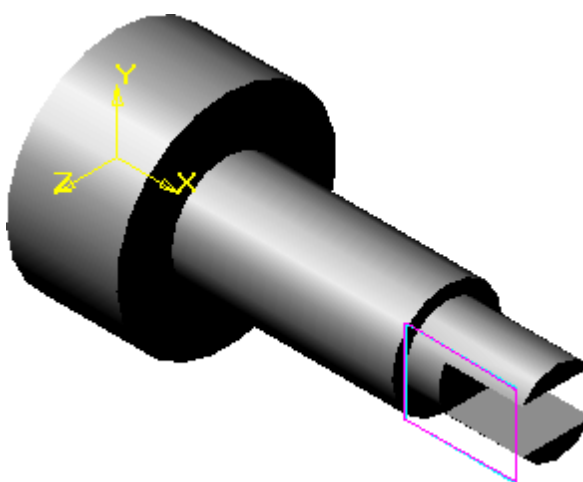


Рис. 2.36

Подобную прорезь можно построить другим способом: добавлением частей цилиндрической поверхности, которые формируются выдавливанием двух секторов окружностей. Как видим, в трехмерном моделировании имеются широкие возможности для воплощения различных конструкторских замыслов.

На пятом этапе выполним отверстия цилиндрической формы. Для этого аналогично предыдущей операции создадим еще одну вспомогательную плоскость, касательную той же грани. Только теперь, эта плоскость будет параллельна **Плоскости ZX** (рис. 2.37).

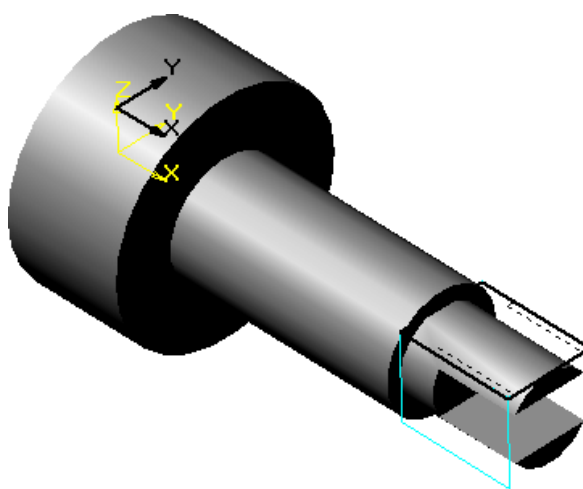


Рис. 2.37

Создаем новый эскиз на вспомогательной горизонтальной плоскости, изображаем окружность и устанавливаем с помощью размеров ее положение и диаметр, после чего повторяем операцию выдавливания (рис. 2.38).

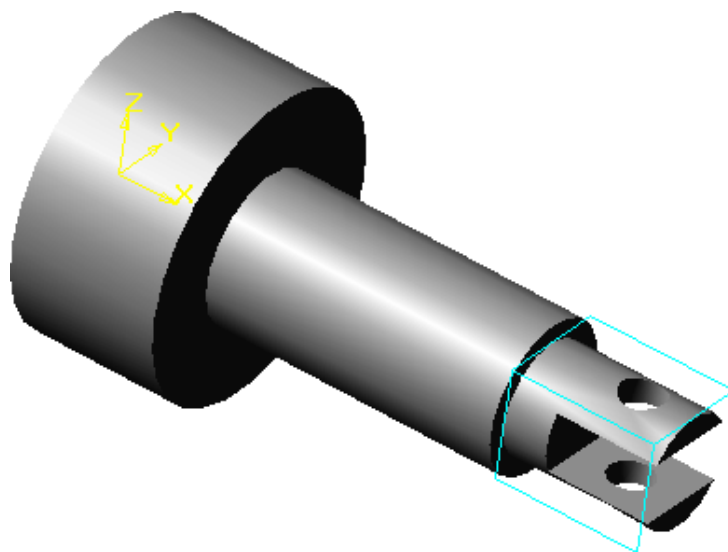



Рис.2.38

На шестом, заключительном этапе формируем фаски, для этого выбираем ребро, в нашем случае - это окружность, нажимаем на панели

Построение детали кнопку **<Фаска>** , и в строке **параметров объектов** (рис. 2.39) устанавливаем необходимые параметры, после чего мышью выбираем кнопку **«Создать»**.

Указываем второе ребро и повторяем операцию формирования фаски, в результате получаем окончательный вариант компьютерной модели вала (рис. 2.40).

Как уже указывалось выше, все операции и их последовательность можно увидеть в окне **«Дерево построения»** (рис. 2.40).

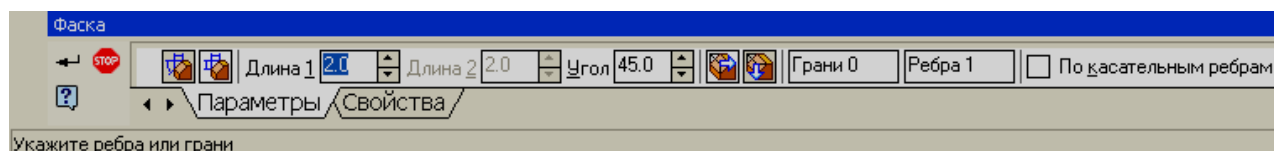


Рис. 2.39

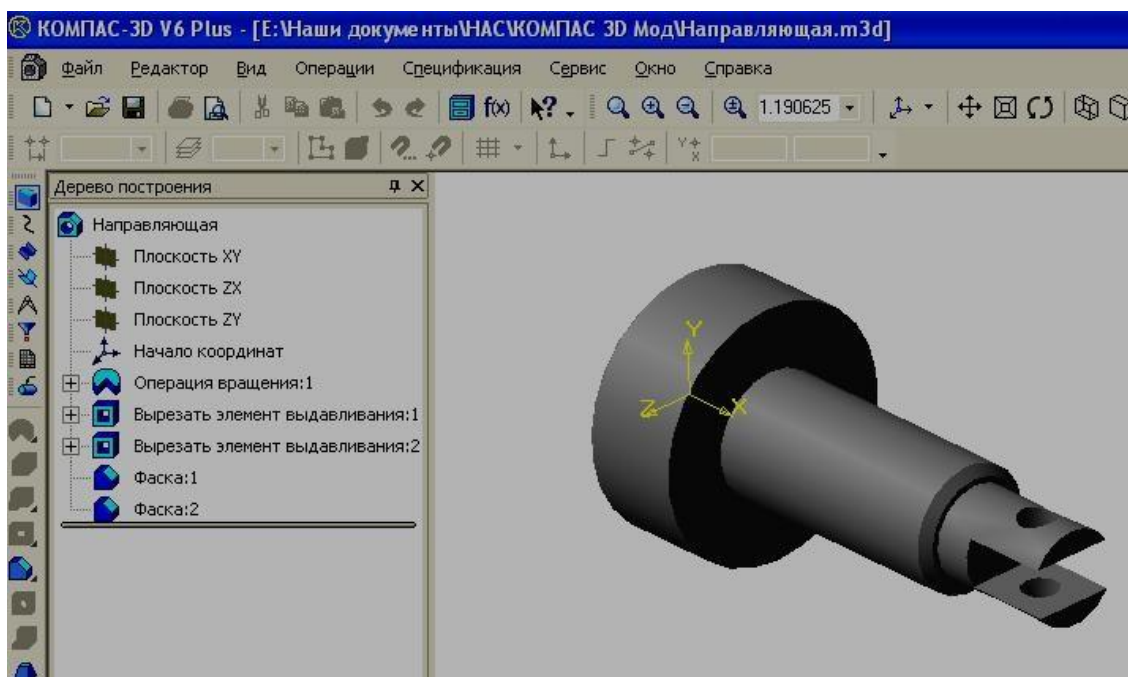


Рис. 2.40

После создания модели необходимо придать ей реалистичный вид, используя оптические свойства материала, из которого предположительно будет изготовлена деталь. Кроме этого, согласно назначенному материалу, можно впоследствии выполнить прочностные расчеты.

Для установления необходимых свойств в меню «Сервис» выберем команду **Параметры**, при этом открывается диалоговое окно (рис. 2.41).

В соответствующем текстовом поле можно ввести обозначение модели и ее название. В окне **Материалы** раскроем раздел **Стали** и выберем из списка **Сталь 40X ГОСТ 4543 -71**.

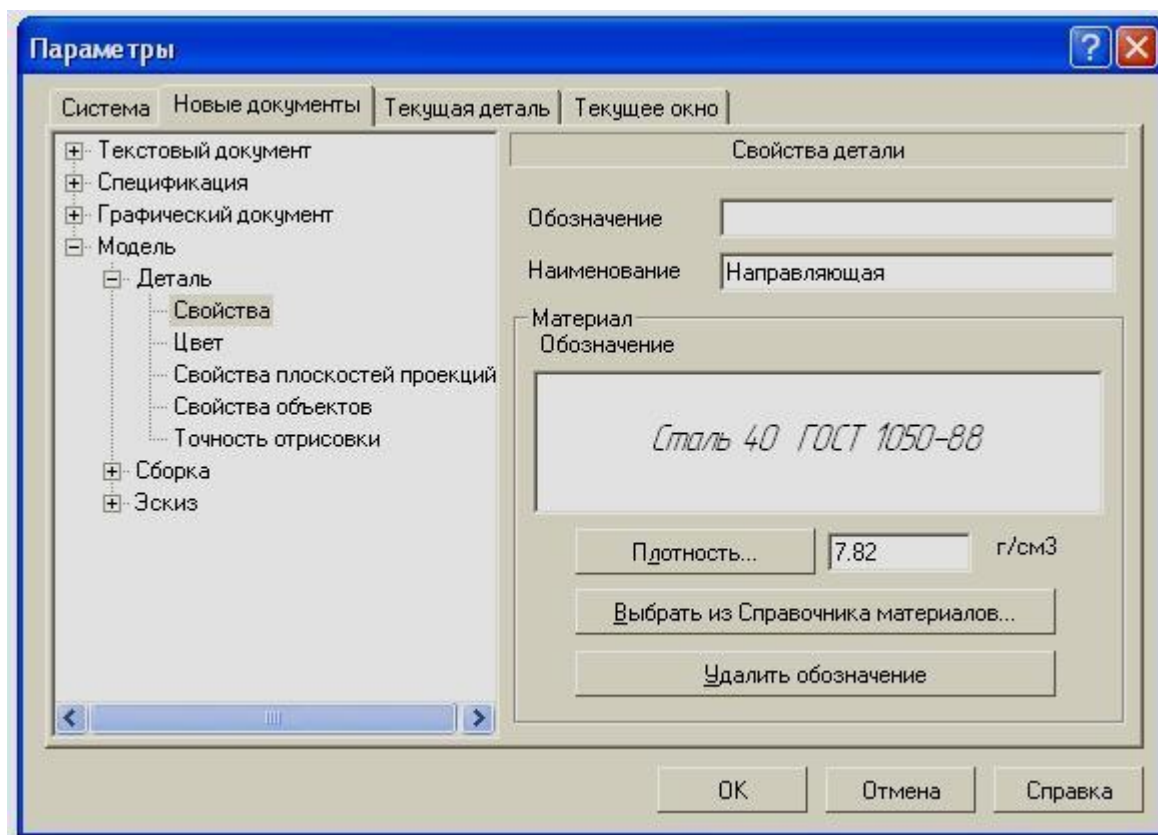


Рис. 2.41

Если нажать кнопку **«Цвет»**, то откроется другая страница диалогового окна (рис. 2.42), где можно подобрать цвет модели и ее оптические свойства.

В верхней части страницы находится окно предварительного просмотра, где изображен шар, и все внесенные корректировки автоматически будут отображаться в этом окне, что позволит визуально оценить установленные пользователем свойства детали.

Если открыть страницу **«Точность отрисовки»**, то можно увеличить или уменьшить точность аппроксимации криволинейных ребер отрезками и криволинейных граней треугольниками. Для изменения точности перемещают стрелку по специальной шкале. Если установить стрелку в крайнее правое положение – **Грубо**, то отображение будет недостаточно реалистичным, но компьютер обработает данные быстро. Если установить

стрелку в крайнее левое положение – *Точно*, то отображение будет более гладким и реалистичным, однако системе понадобится больше времени на обработку данных.

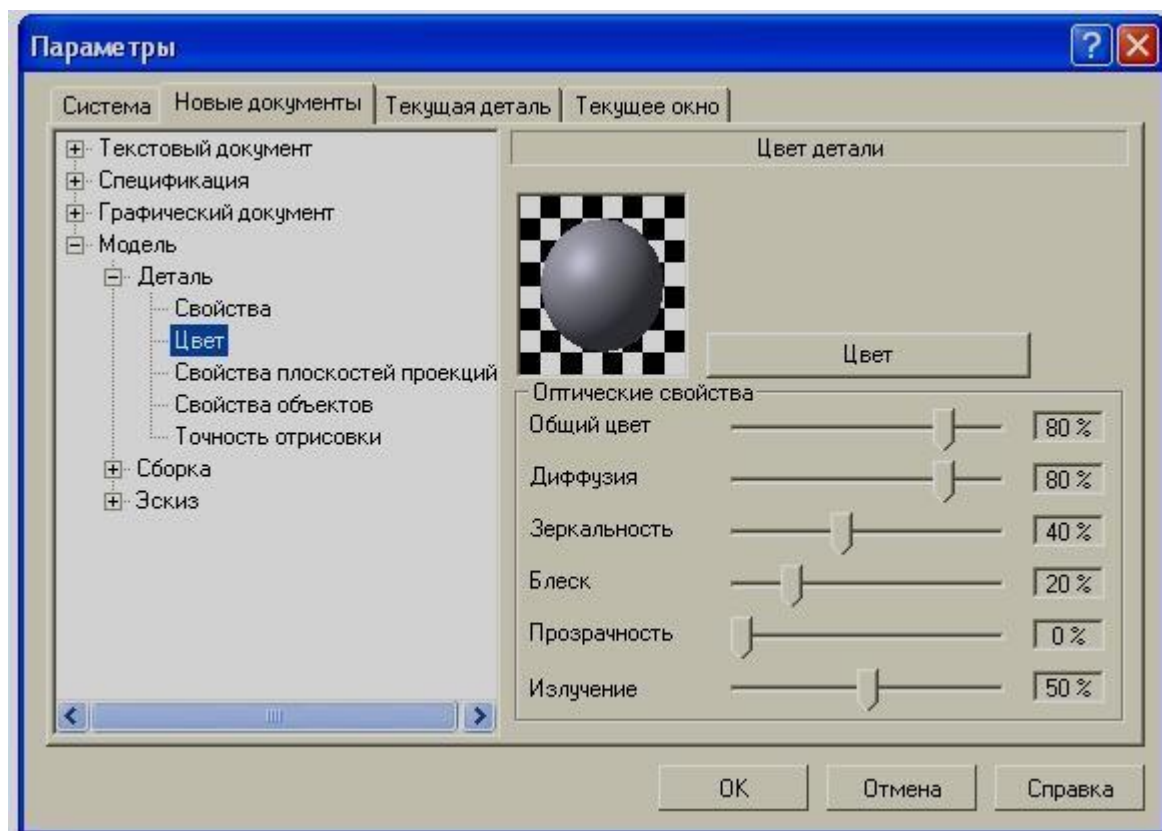


Рис. 2.42

Иногда в рекламных или иных целях необходимо создать модель с комбинированной окраской, то есть изменить окраску отдельных граней. Для этого следует выделить грань и нажать на правую клавишу мыши. На экране появится контекстное меню, в котором выбираем команду **Свойства грани** (рис. 2.43).

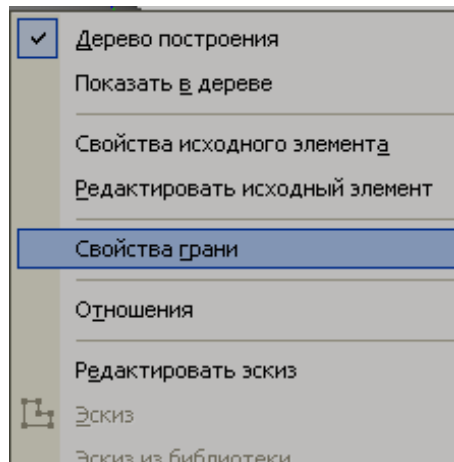




Рис. 2.43

В появившейся строке **параметров объектов** необходимо отключить флажок *Использовать цвет детали* и нажать кнопку **<Цвет>**, после чего выбрать окраску указанной грани из палитры предложенных системой цветов.

Если впоследствии необходимо выполнять прочностные расчеты, то КОМПАС-3D позволяет в автоматическом режиме получить все необходимые данные. Для этого на панели **Измерения** следует нажать

кнопку **<МЦХ модели>** , после чего появится диалоговое окно «**Информация**». В зависимости от необходимой точности расчета нужно установить количество значащих цифр и единицы измерения строке **параметров объектов**. Дополнительно можно включить флажок *Отрисовать центр тяжести*. Результаты вычислений отобразятся в диалоговом окне (рис. 2.44).

Если в момент работы с диалоговым окном нажать кнопку , тогда положение центра тяжести будет изображаться в виде специального значка и будет хорошо видно при различных поворотах модели (рис. 2.45).

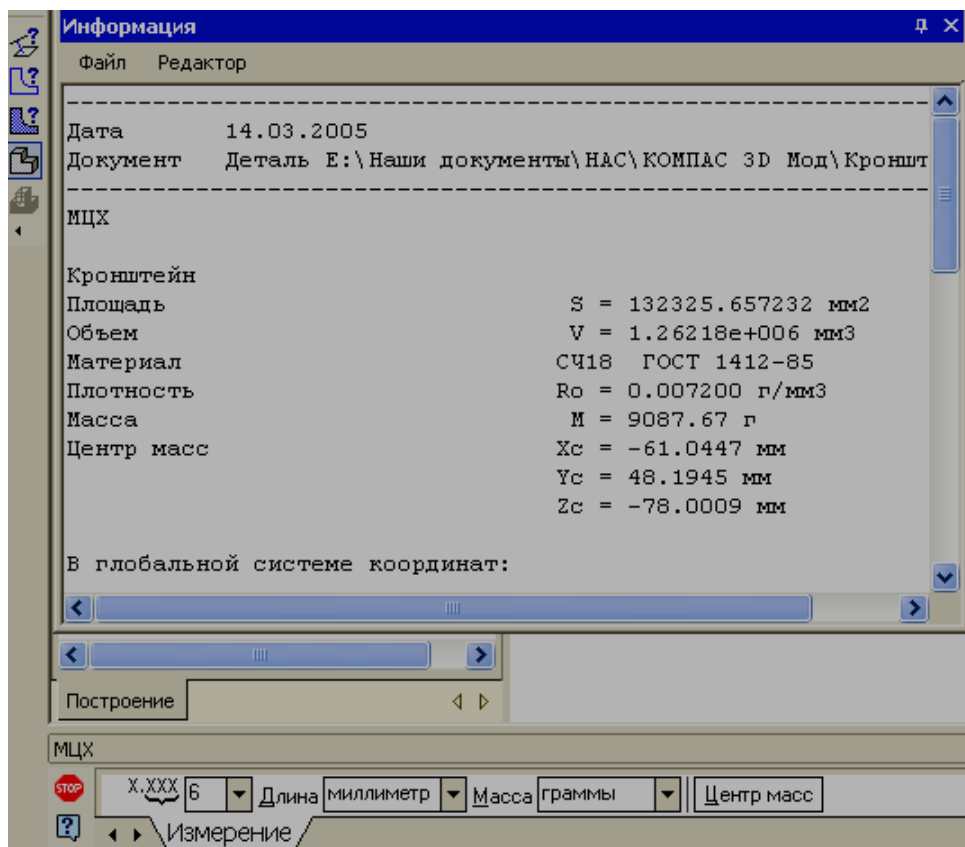


Рис. 2.44

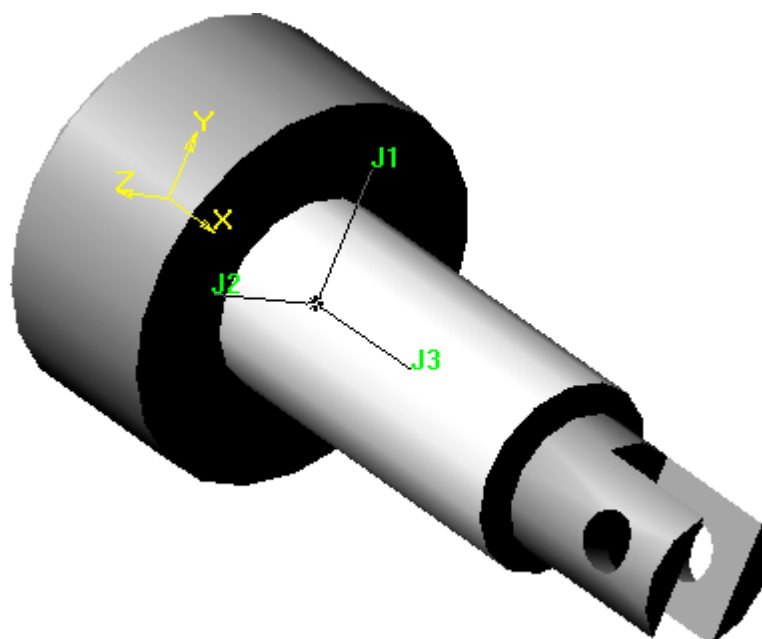


Рис. 2.45

Рассмотрим построение еще одной модели. Ее прообразом является деталь, называемая кронштейном и предназначенная для закрепления вала (рис. 2.46).

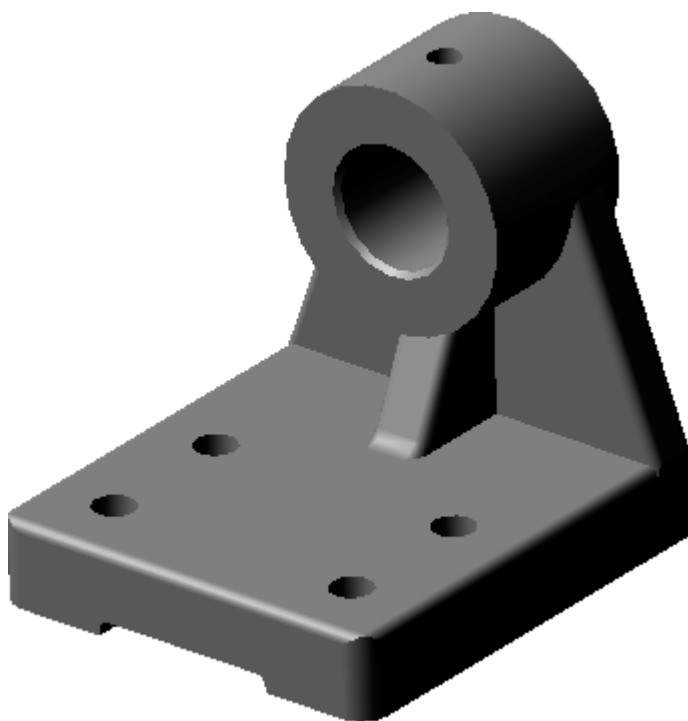


Рис. 2.46

Деталь изготовлена из серого чугуна и мысленно может быть разделена на четыре базовых тела: 1 – основание в виде параллелепипеда; 2 – направляющая, представляющая собой цилиндр с соосным отверстием; 3 – соединительная часть, в виде призмы; 4 – ребро жесткости, также представляющее собой призму.

Начнем построение модели с выбора базового элемента. За базовый элемент детали выберем – 1 призму, основание которой будем строить в горизонтальной плоскости. В дереве построений выделяем **Плоскость ZX** и нажимаем кнопку < *Эскиз* >. Создаем **Эскиз 1** –прямоугольник, проставляем размеры (рис. 2.47).

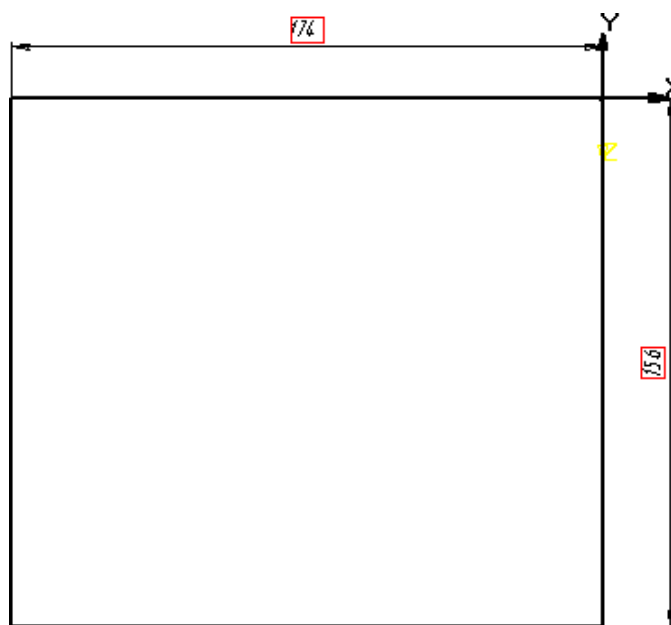



Рис. 2 47

Затем выбираем на панели **Редактирование** детали кнопку

<Выдавить>  и в открывшейся строке **параметров объектов** задаем толщину призмы, выбираем опцию **Прямое направление** и вводим кнопку <Создать> (рис. 2.48).

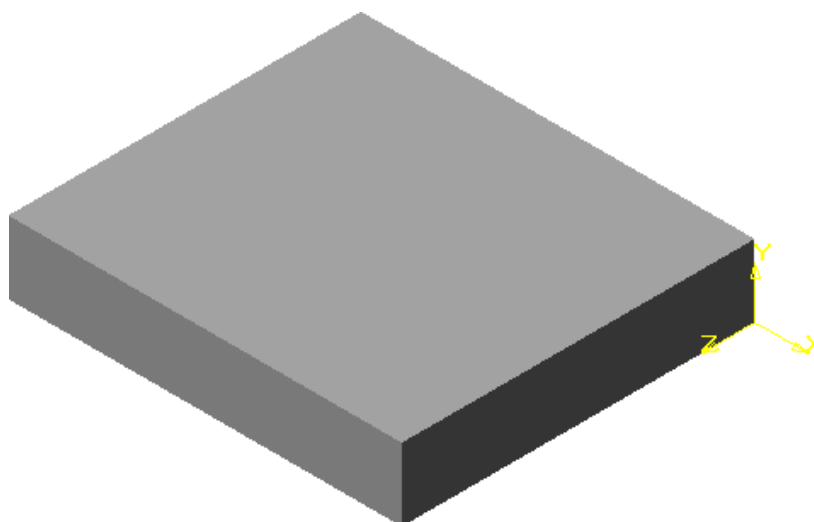


Рис. 2.48

На втором этапе одновременно формируем опорную призму 3 и ребро жесткости 4. Для этого опять вводим **Плоскость ZX** и выполняем **Эскиз 2**, задаем его размеры (рис. 2.49).

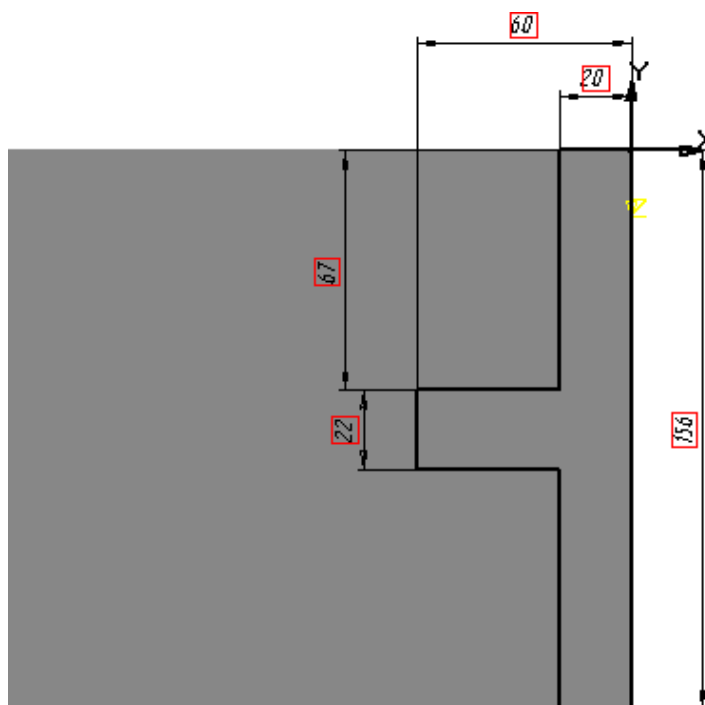




Рис. 2.49

На панели **Редактирование детали** выбираем кнопку **<Приклеить выдавливанием>**  и в строке **параметров объектов** задаем необходимые величины, выбираем опцию **Прямое направление** и вводим кнопку **<Создать>**. Получаем модель в виде, показанном на рис. 2.50

Далее выполним срезы.

В КОМПАС-3D можно удалить часть тела по границе, представляющей собой **плоскость** или **поверхность**, образованную произвольным **эскизом**.

В дереве построений выберем **Плоскость ZY** и создадим **Эскиз 3** (рис. 2.51), при этом деталь расположим в соответствии с осями координат плоского рисунка. Затем выберем на панели **Редактирование детали**

кнопку <Сечение по эскизу>  и выполним срез. Направление среза будет показано стрелкой – фантомом, если оно выбрано неправильно, можно изменить его на противоположное (рис. 2.52).

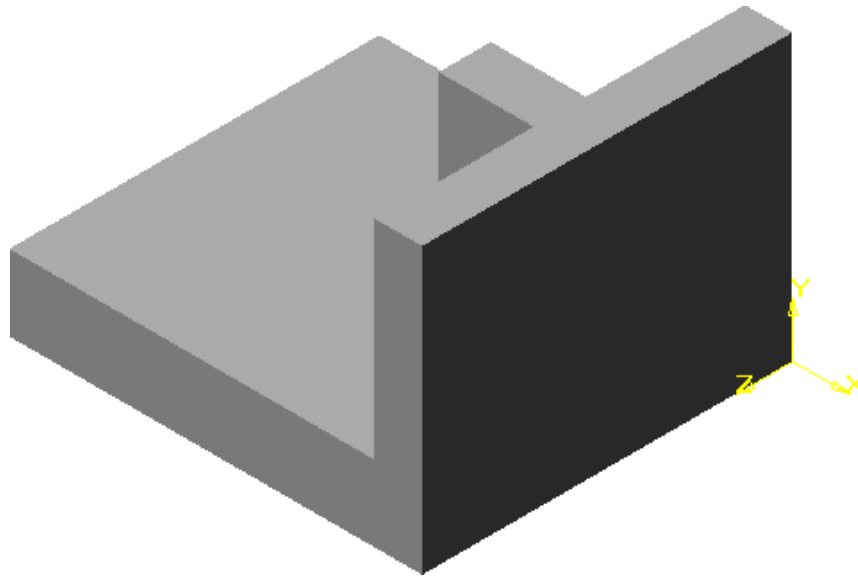


Рис. 2.50

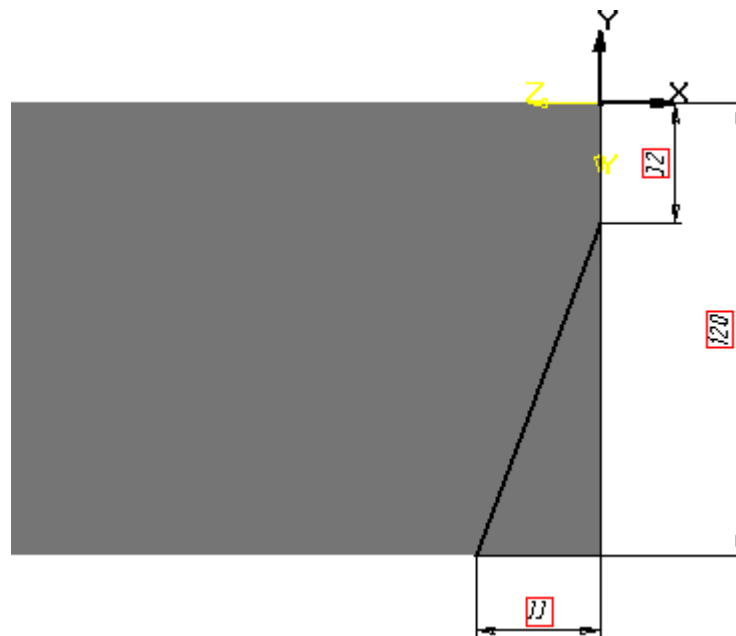


Рис. 2. 51

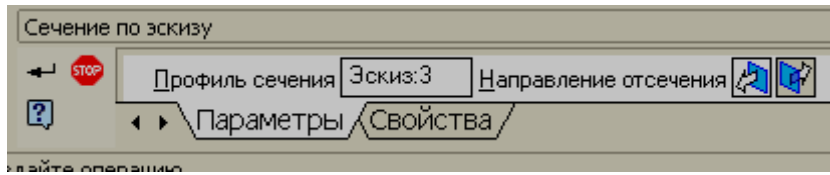


Рис. 2.52

Второй срез выполняем аналогично первому, т. е. создаем **Эскиз 4** (рис. 2.53) и повторяем операцию с помощью кнопки *<Сечение по эскизу>*.

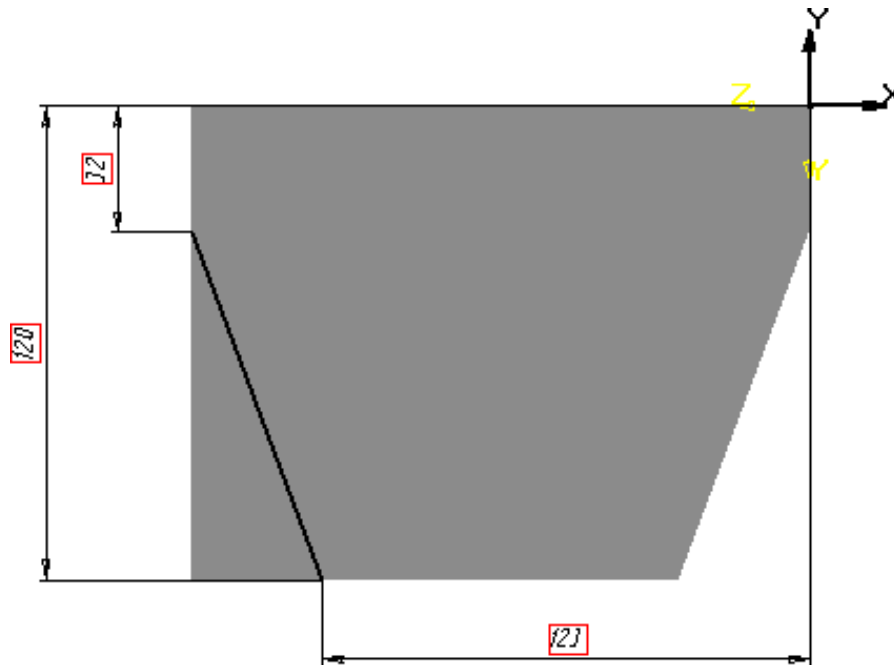


Рис. 2.53

В результате получаем модель, показанную на рис. 2.54.

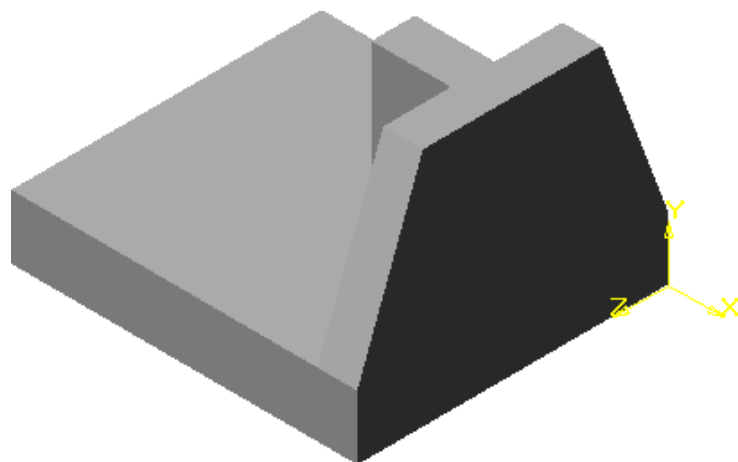


Рис. 2.54

Выполняем срез на ребре жесткости. Для этого выбираем в дереве построений **Плоскость XY** и создаем **Эскиз 5** (рис.2. 55).

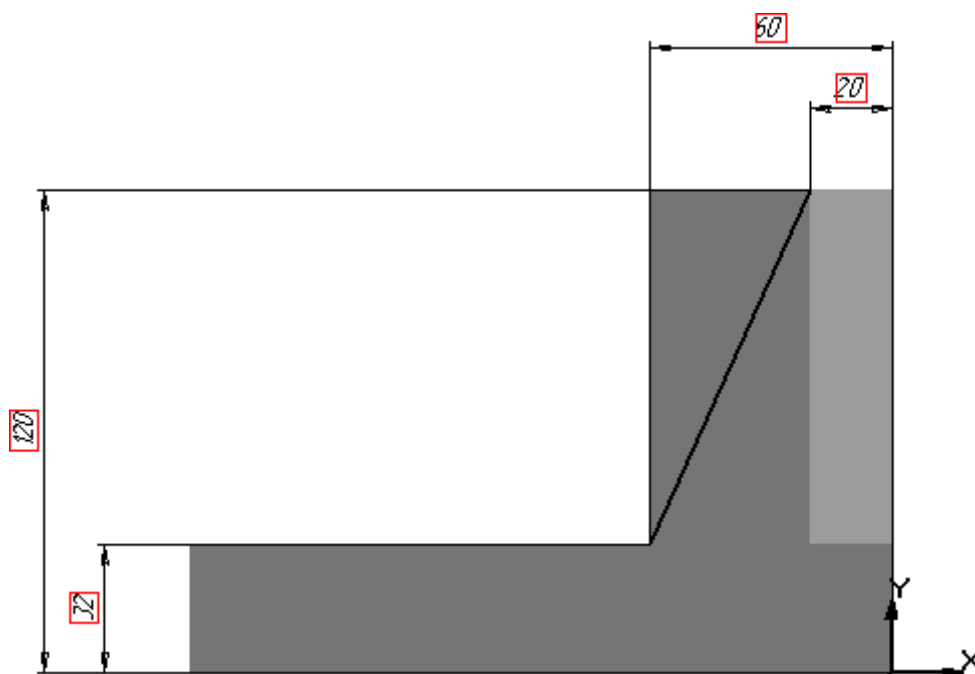


Рис. 2.55

По эскизу выполняем срез, и наша модель приобретет вид, показанный на рис. 2.56.

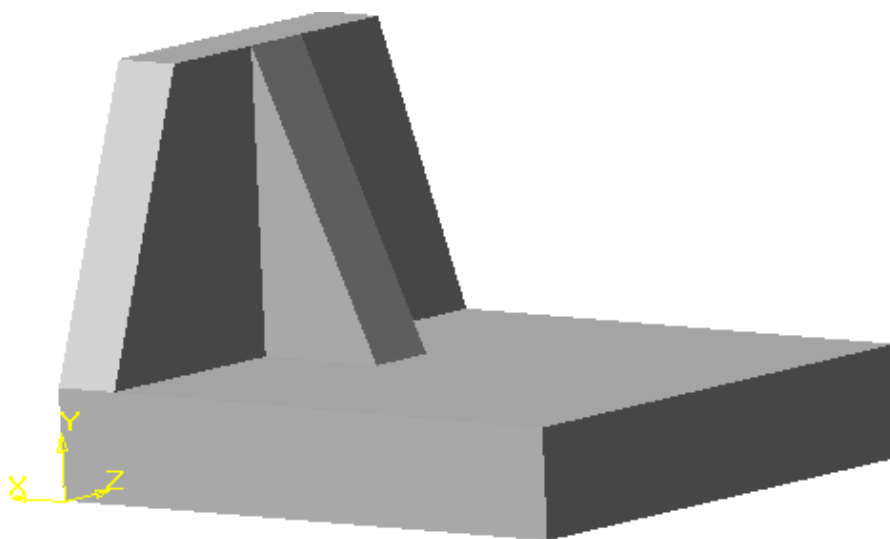


Рис. 2.56

На третьем этапе будем создавать элемент детали, называемой направляющей и состоящей из цилиндрической поверхности и двух отверстий в нем, одно из которых соосно.

В дереве построений выберем **Плоскость ZY** и создадим **Эскиз 6** (рис. 2.57).

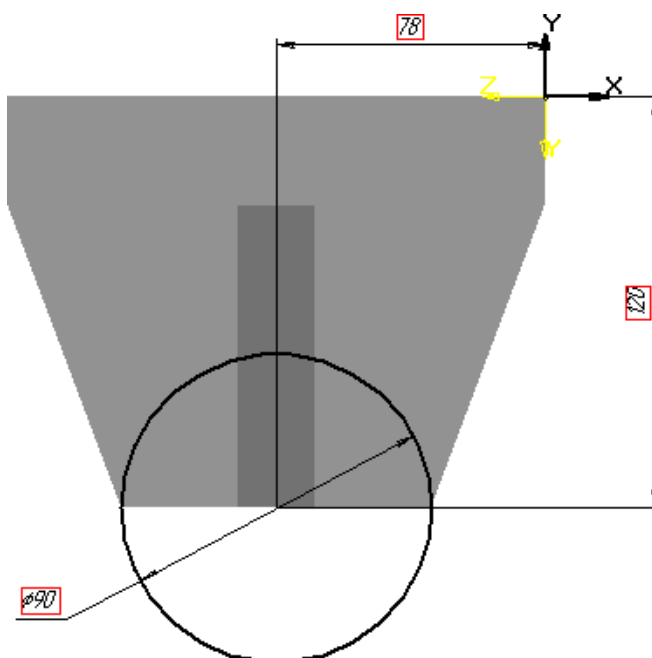


Рис. 2.57

На панели **Редактирование детали** выбираем кнопку


<Приклеить выдавливанием>  и задаем параметры выдавливания (рис. 2.58). Операция выдавливания будет выполняться в двух направлениях. В результате получаем модель, изображенную на рис. 2.59.



Рис. 2.58

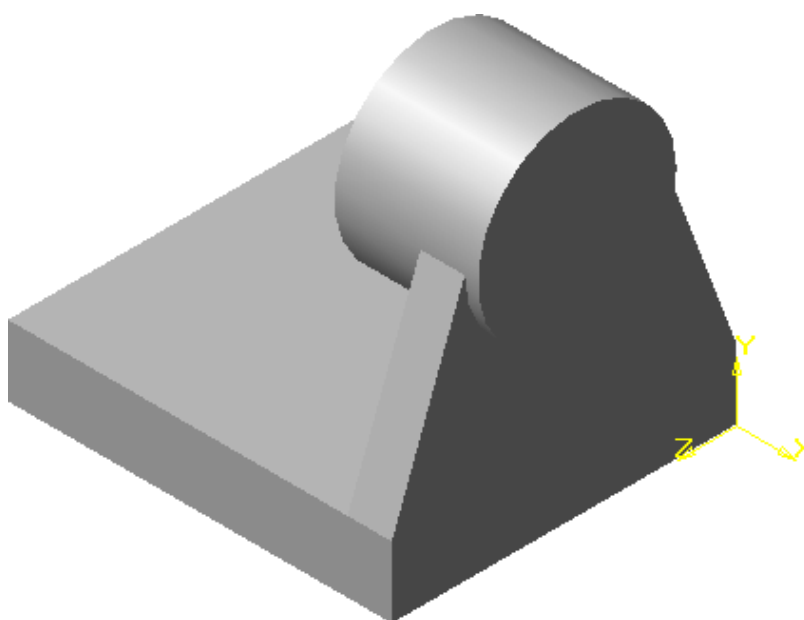



Рис. 2.59

Далее на **Плоскости ZY** формируем **Эскиз 7** в виде окружности, диаметр которой равен диаметру отверстия. На панели **Редактирование**

детали выбираем кнопку **<Вырезать выдавливанием>**  и задаем параметры. Получаем модель, изображенную на рис. 2.60.

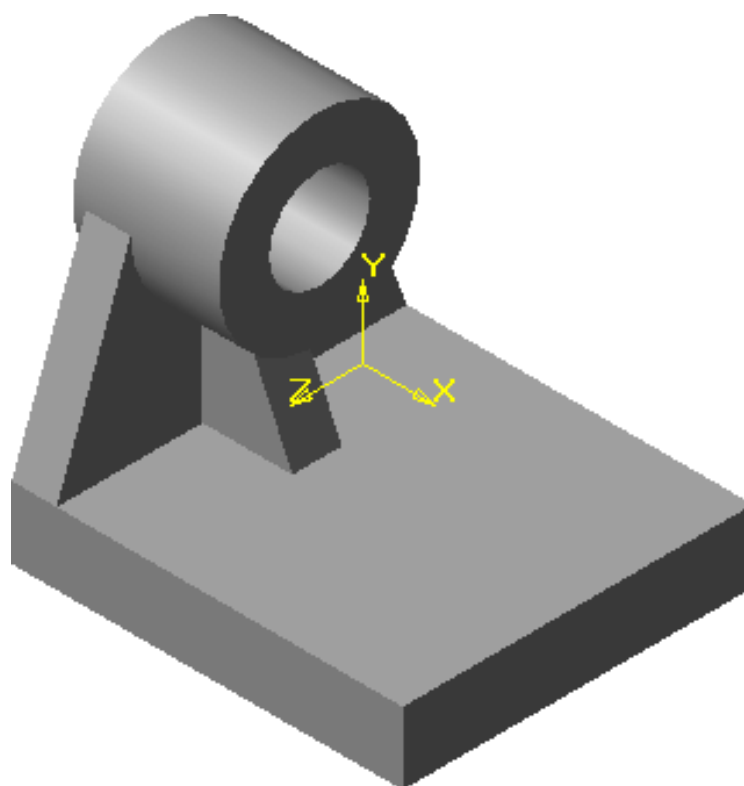



Рис. 2.60

Для того чтобы выполнить отверстие в верхней части направляющей, создадим смещенную плоскость. На панели **Вспомогательной геометрии**

нажимаем кнопку *<Смещенная плоскость>*  и в качестве базовой выбираем **Плоскость XY**, а затем величину смещения, которая должна равняться высоте всей детали. На созданной таким образом дополнительной плоскости выполняем **Эскиз 8** (рис. 2.61) и операцию ***Вырезать выдавливанием.***

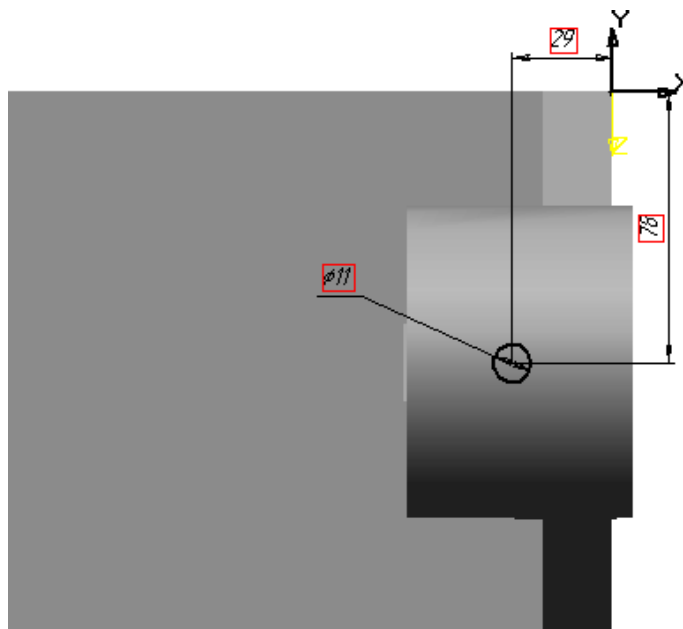


Рис. 2.61

Далее выполним отверстия в основании кронштейна. В дереве построений вводим **Плоскость XY** и создаем **Эскиз 9**(рис. 2.62).

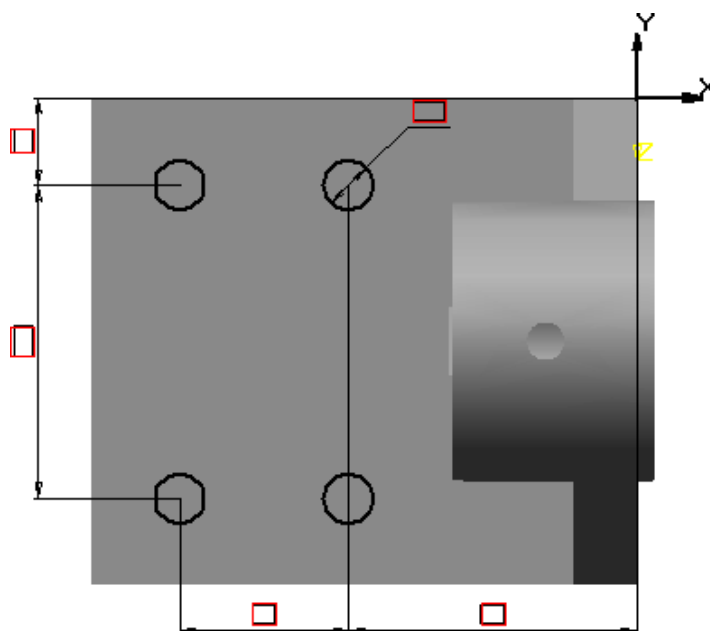


Рис. 2.62

Применим операцию **Вырезать выдавливанием** и получим отверстия для крепления кронштейна (рис. 2.63).

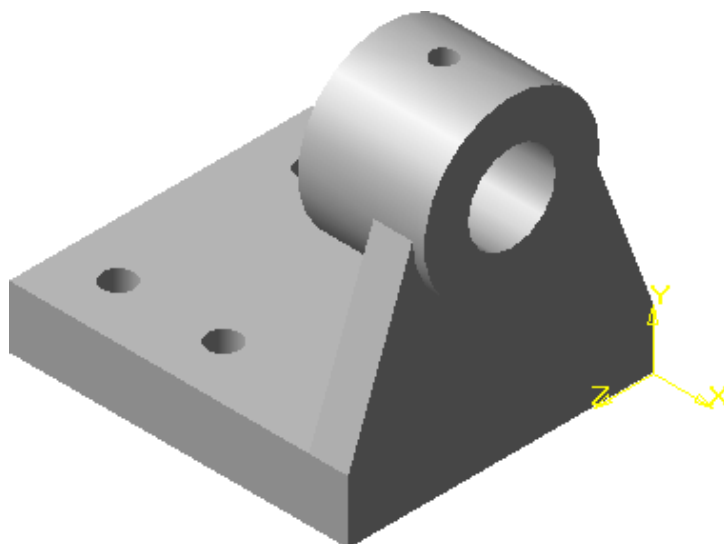


Рис. 2.63

В заключение формируем в основании прорезь. В дереве построений вводим **Плоскость ZY** и выполняем **Эскиз 10** (рис. 2.64), а затем повторяем операцию **Сечение по эскизу**. В результате получаем модель, изображенную на рис. 2.65.

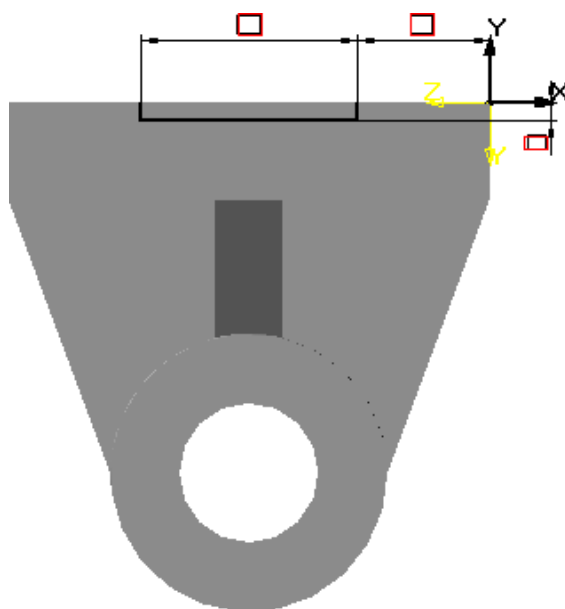


Рис. 2.64

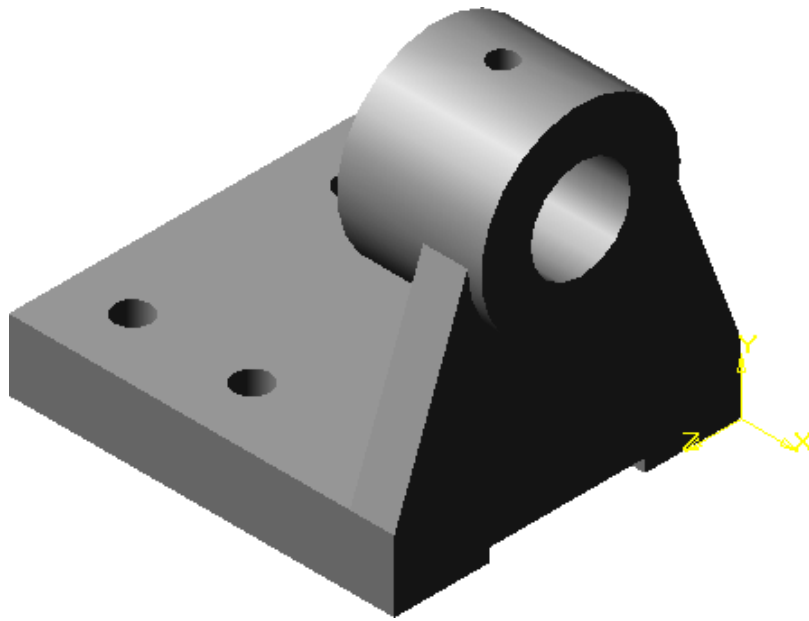


Рис. 2.65

Для того чтобы модель приобрела законченный вид, выполняем сопряжения и фаски, а затем открываем диалоговое окно, в котором устанавливаем название детали и материал, из которого впоследствии она будет изготовлена (рис. 2.66).

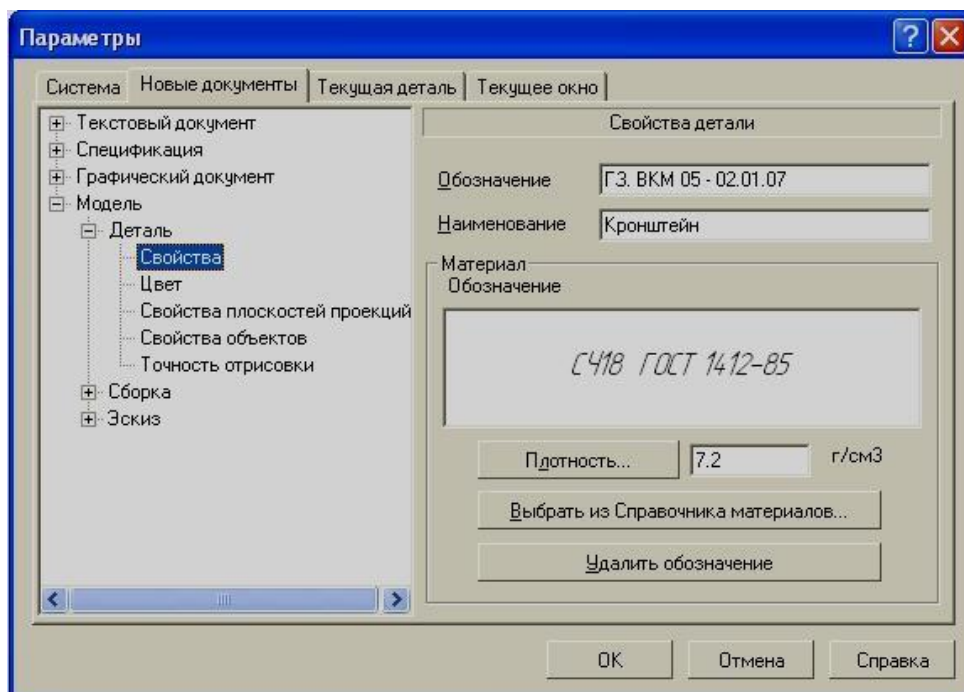


Рис. 2. 66

В конечном варианте модель приобретает вид, изображенный на рис. 2.67.

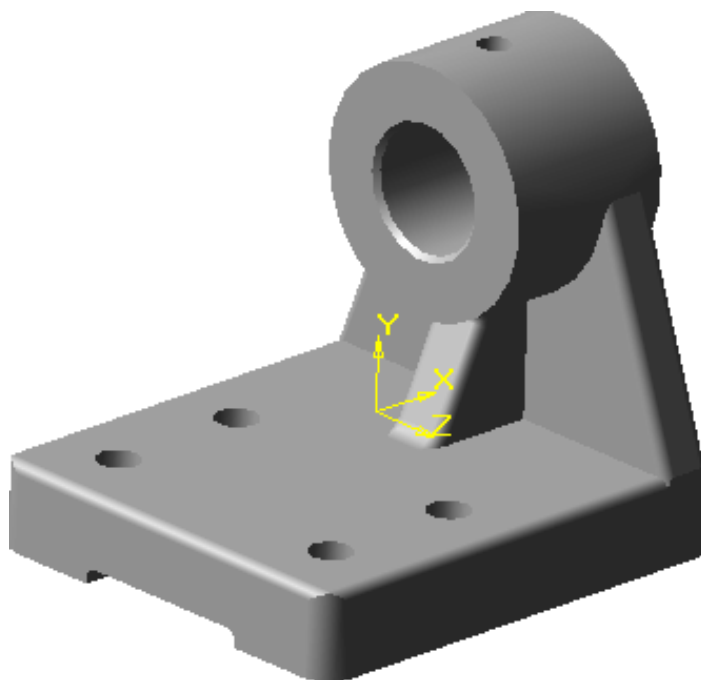



Рис. 2.67

Чтобы показать внутреннее устройство модели, можно выполнить разрез по указанной секущей плоскости, при этом часть модели будет удалена. В данном варианте за секущую плоскость целесообразно принять фронтальную плоскость. Однако, при формировании модели начало координат мы совместили с вершиной прямоугольника (рис. 2.48), лежащего в основании детали. Поэтому в качестве секущей плоскости мы выберем **смещенную фронтальную плоскость**. Величина смещения будет равна половине меньшей стороны основания.

На панели **Вспомогательной геометрии** выбираем кнопку , а в дереве построений вводим **Плоскость ХУ** и в строке **параметров объектов** задаем величину смещения (рис. 2.68).

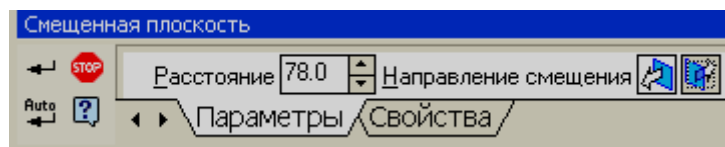



Рис. 2.68

Для создания рассеченной модели в дереве построения следует указать смещенную плоскость, а затем ввести кнопку *<Сечение*

плоскостью> , выбрать направление отсечения и нажать кнопку *<Создать>*. Чтобы выделить сечение, можно изменить цвет грани, полученной при пересечении модели плоскостью (рис. 2.69)..

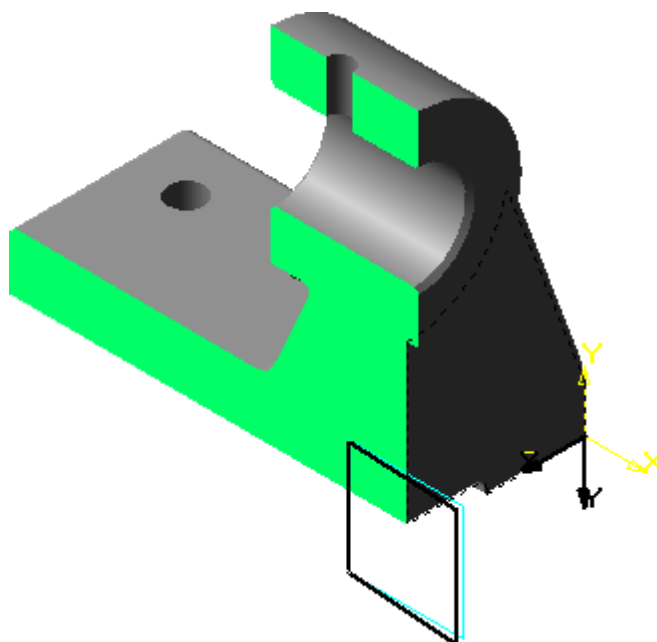



Рис. 2.69

Однако сечение по совмещенной фронтальной плоскости не дает нам полного представления о внутреннем устройстве детали, поэтому в данном случае удобно использовать ступенчатый разрез двумя параллельными плоскостями. Такой разрез детали можно получить, если выполнить его по эскизу. Вы можете удалить часть детали, находящуюся по одну сторону поверхности, перпендикулярной плоскости, в которой будет создан эскиз.

А эскиз в свою очередь является линией сечения. Создадим новый эскиз в **плоскости ZX**, которая совпадает с основанием кронштейна. Установим вид сверху, чтобы правильно определить точки, через которые будет проходить линия сечения. Эскиз сечения должен представлять собой разомкнутую ломаную линию, проходящую через опорные точки. Для правильного указания опорных точек следует выполнить настройку **Глобальных привязок**. Нажимаем кнопку **<Привязки>** , которая находится в строке текущего состояния и в дополнение к уже установленным ранее привязкам следует включить привязку **Выравнивание**. С ее помощью можно указывать точки, выравнивая их по горизонтали и вертикали, относительно характерных точек объектов, существующих в эскизе. Для создания линии сечения удобнее выбрать команду **<Непрерывный ввод объектов>** на **Инструментальной панели геометрии** (рис. 2.70).

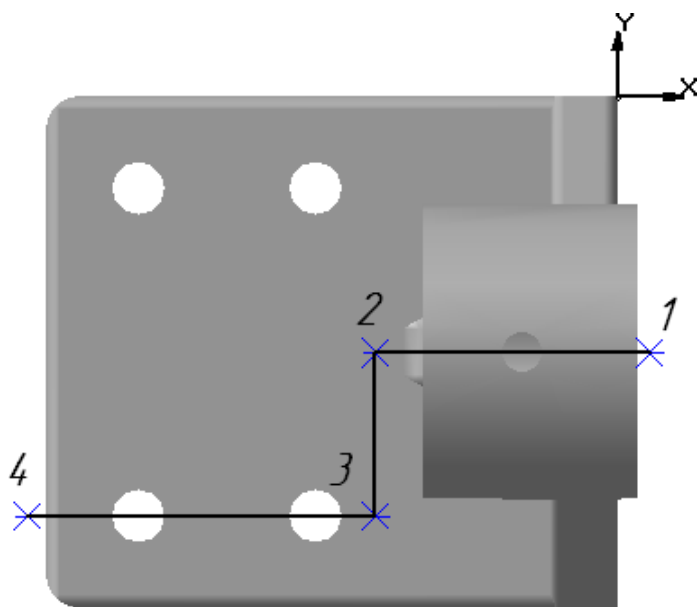



Рис. 2. 70

Если сложно привязаться к каким-либо точкам, то можно предварительно создать их по координатам, а после построения контура удалить их.

Далее выбираем на панели **Редактирование детали** кнопку *<Сечение*

по эскизу>  и выполняем срез. На рис. 2.71 показана модель после выполнения сложного разреза.

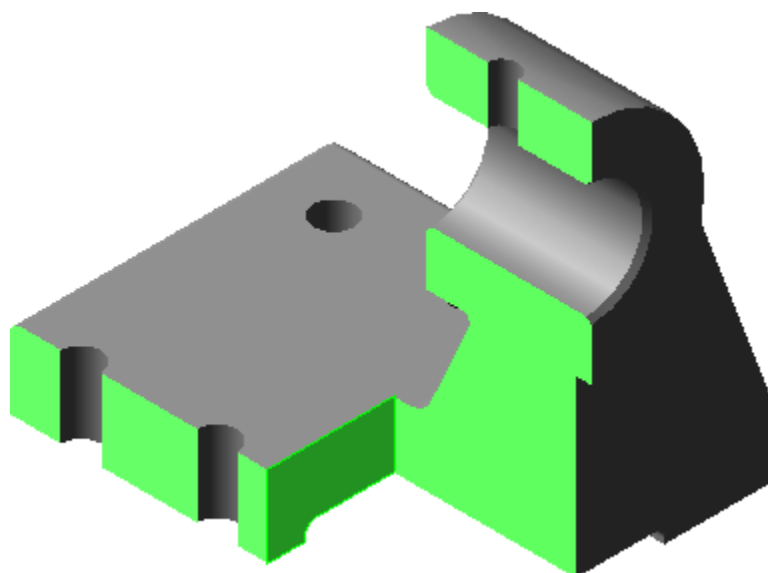


Рис. 2.71

В процессе построения сложных конструкций может быть создано много вспомогательных плоскостей, осей и эскизов, которые будут загромождать изображение модели. В КОМПАС-3D созданы специальные команды, позволяющие управлять видимостью этих элементов, при этом они по-прежнему будут отмечены в **дереве построений**.

Для удаления изображения какого-либо геометрического элемента следует выделить его в дереве построений, а затем щелчком правой клавиши мыши вызвать контекстное меню и выбрать в нем команду **Скрыть**. После этого элемент станет невидимым, а соответствующая ему пиктограмма останется в дереве построений.

В некоторых случаях для полного исчезновения вспомогательных элементов с экрана требуется сначала выделить их, а затем удалить их щелчком левой клавиши мыши в любой точке рабочего поля. Если модель окрашена, тогда исчезнувший элемент оставит след на поверхности, поэтому следует воспользоваться кнопкой **<Обновить изображение>**



Для того чтобы невидимый элемент снова появился на экране, выделите его в **дереве построений** и выполните из контекстного меню команду **Показать**.

Можно сделать невидимыми сразу все вспомогательные плоскости, оси и эскизы. Для этого можно воспользоваться командами в меню **Вид**.

Если в процессе работы вы хотите отказаться от некоторых конструктивных элементов детали, но при этом оставить право вернуться к первоначальному варианту, то можно использовать команду в контекстном меню **Исключить из расчета**. При исключении элемента из расчетов модель перестраивается так, как будто указанный элемент удален, однако информация о нем сохраняется в документе. В **дереве построения** этот элемент будет отображаться более светлым тоном, а рядом с ним появится символ «крест» (рис. 2.72).

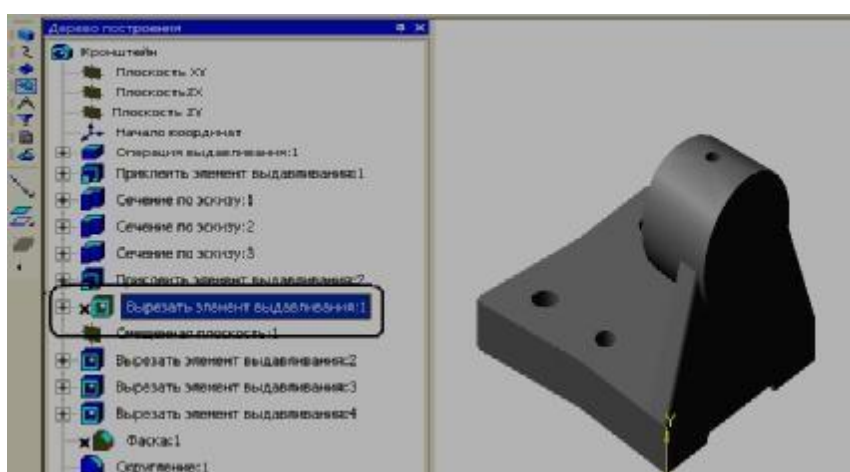


Рис.2.72

Иногда в машиностроительной промышленности встречаются детали, которые имеют элементы конструкции, представляющие собой поверхности переменного сечения. В КОМПАС-3D существуют широкие возможности построения моделей такого типа. Рассмотрим формирование детали, у которой сечение в виде окружности должно плавно переходить в прямоугольное сечение (рис. 2.73).

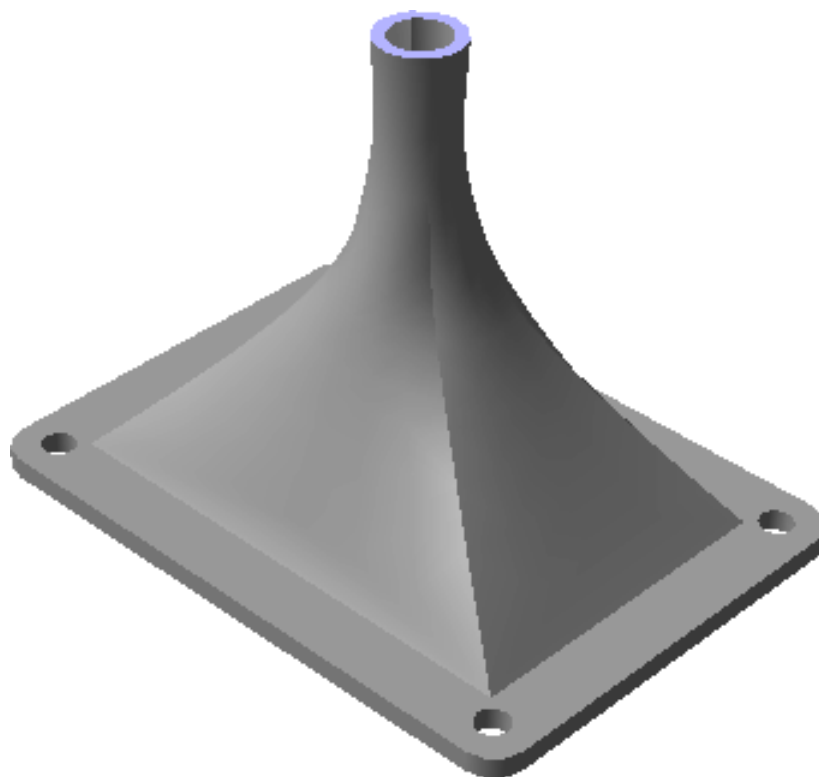


Рис. 2.73

На первом этапе создадим геометрический элемент, представляющий собой поверхность переменного сечения.

Создание элемента по сечениям начнем с формирования эскизов сечений, расположенных в параллельных плоскостях. Для нашей детали возьмем за основу четыре параллельные плоскости. В качестве базовой плоскости выберем **Плоскость ZX**, а три другие создадим как смещенные относительно горизонтальной плоскости.

По умолчанию смещенные плоскости отображаются на экране в виде прямоугольников голубого цвета, но пользователь может изменить окраску. Для этого необходимо в группе команд **Сервис** выбрать **Параметры**, после чего откроется диалоговое окно. В списке параметров выберем последовательно *Свойства объектов* → *Смещенная плоскость* → *Цвет* (рис. 2.74).

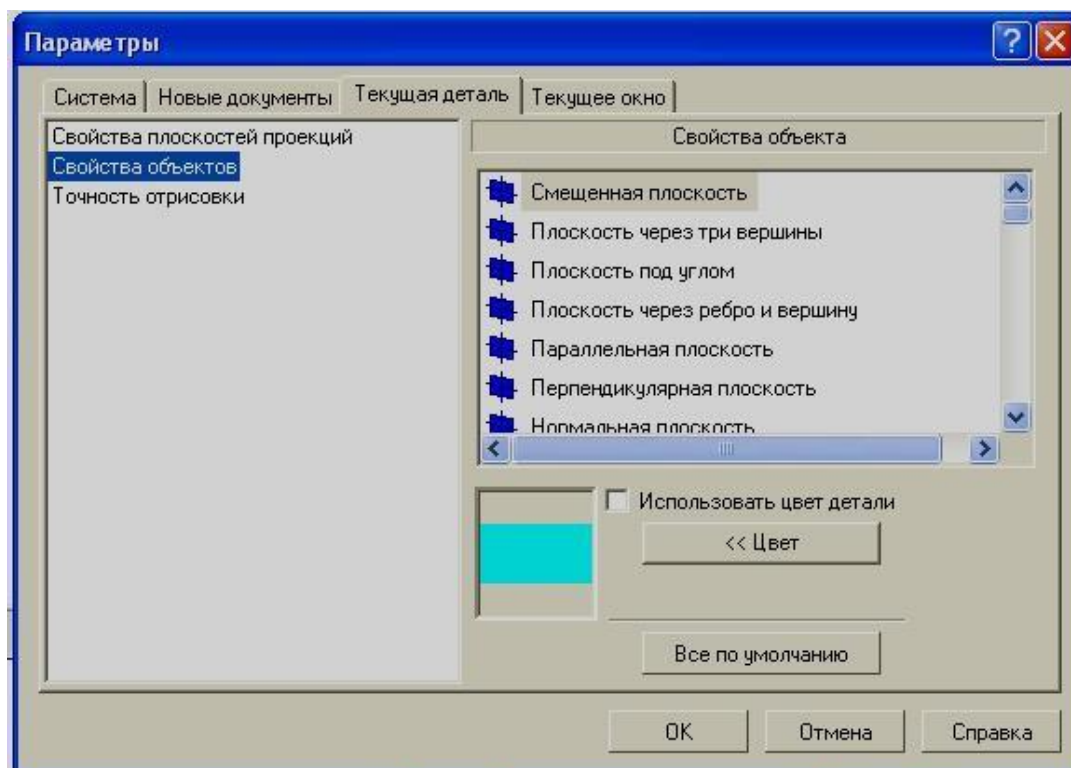



Рис. 2.74

Выберем на панели **Вспомогательная геометрия** кнопку **<Смещенная плоскость>**  и зададим величину смещения. Повторим дважды данную операцию, изменяя величину смещения.

Далее вводим горизонтальную плоскость и создаем **Эскиз 1** (рис. 2.75), при простановке размеров фиксируем начало координат в центре прямоугольника.

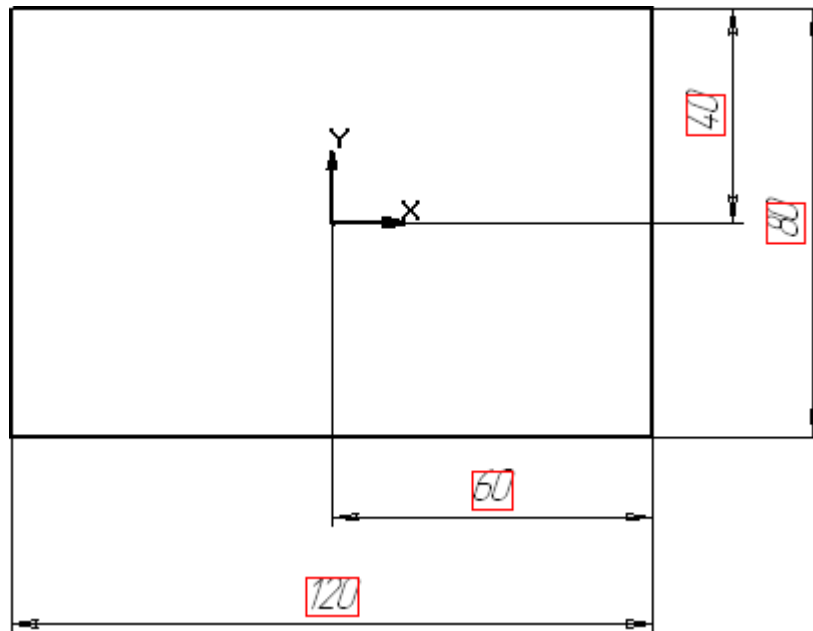


Рис. 2.75

На первой смещенной плоскости создаем **Эскиз 2**, который будет представлять собой окружность (рис. 2.76).

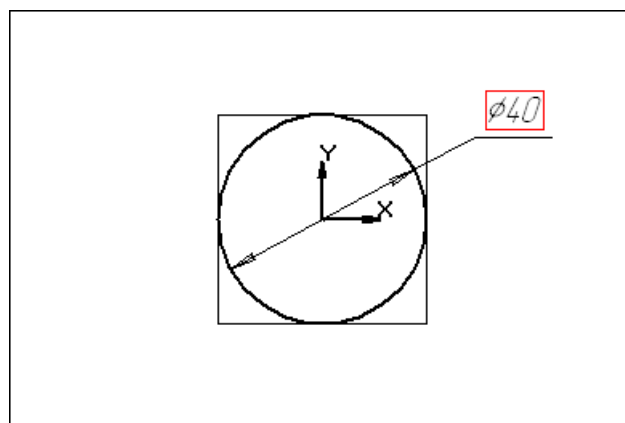


Рис. 2.76

На смещенной плоскости 2 создадим **Эскиз 3**, представляющий собой окружность меньшего диаметра (рис. 2.77).

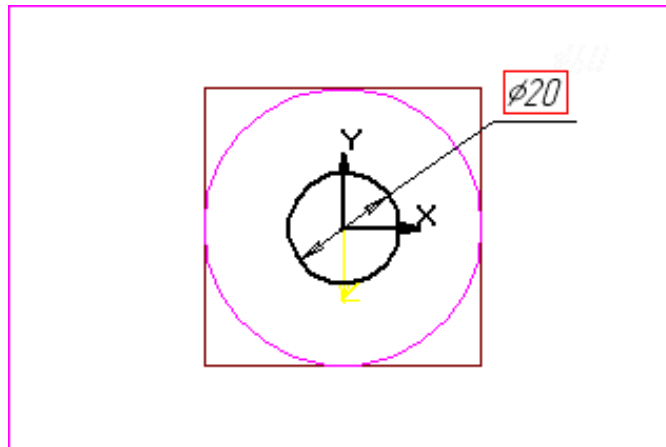





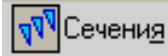
Рис. 2.77

Так как контур, созданный в эскизе 3, будет совпадать с контуром в эскизе №4, то можно скопировать его в *буфер обмена*. Перед копированием необходимо выделить выбранные геометрические элементы и далее нажать кнопку *<Копировать в буфер>* . Далее на запрос системы следует указать базовую точку (в нашем случае центр окружности). После этого следует закрыть эскиз 3.

После этого выделяем смещенную плоскость 3 и вводим кнопку *<Эскиз>* , а затем кнопку *<Вставить из буфера>*. Система запросит точку вставки, и на смещенной плоскости 3 появится **Эскиз 4**.

В рабочей зоне экрана можно увидеть изображение 4-х эскизов, расположенных в параллельных плоскостях (рис. 2.78).

Теперь можно приступить к формированию самой поверхности.

Выберем кнопку *<Операция по сечениям>*  на панели **Редактирования детали** и в появившейся строке **параметров объектов** включим кнопку **Сечения** , а затем последовательно укажем созданные ранее эскизы (рис. 2.79).

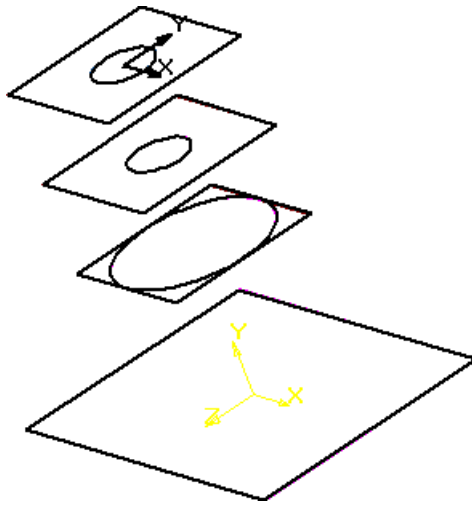



Рис. 2.78

Если кнопка **Автоматическая генерация траектории**  активизирована, то система сама определяет, в какой последовательности соединять сечения. После перечисления эскизов выбираем закладку **тонкая стенка** и (рис. 2. 80) задаем толщину. Нажимаем кнопку **<Создать>**. В результате получаем фрагмент модели (рис.2.81).

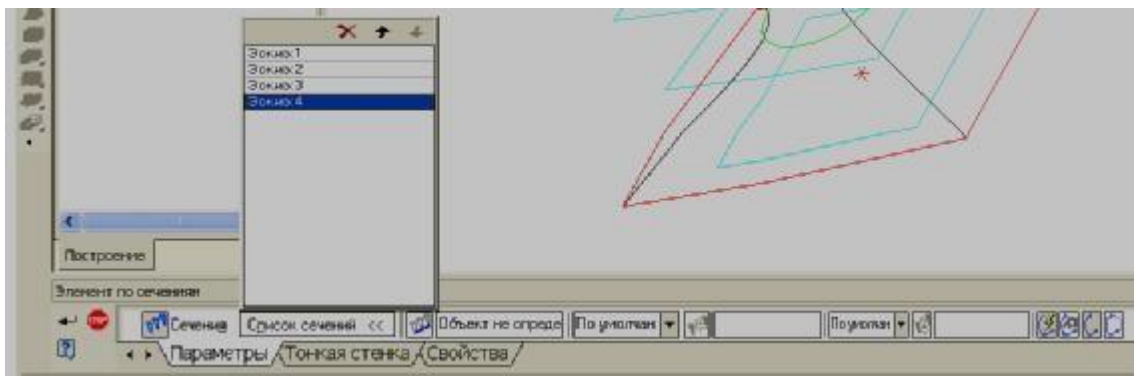


Рис. 2.79

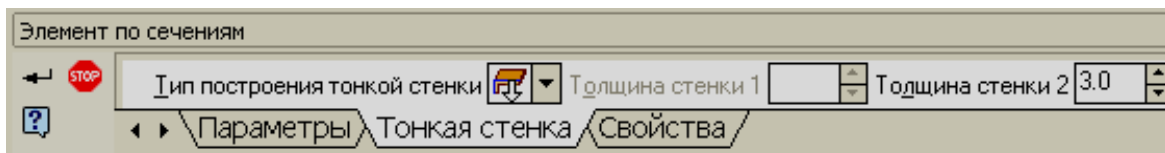


Рис. 2.80

Применим операцию **Приклеить элемент выдавливанием**, затем выполним сопряжение цилиндрическими поверхностями, соосными с отверстиями. В результате получим модель раструба, изображенную на рис. 2.83

В заключении выполним разрез детали, для этого сформируем **Эскиз 6** в горизонтальной плоскости (рис. 2.84), а затем выполним срез по эскизу (рис 2.85).

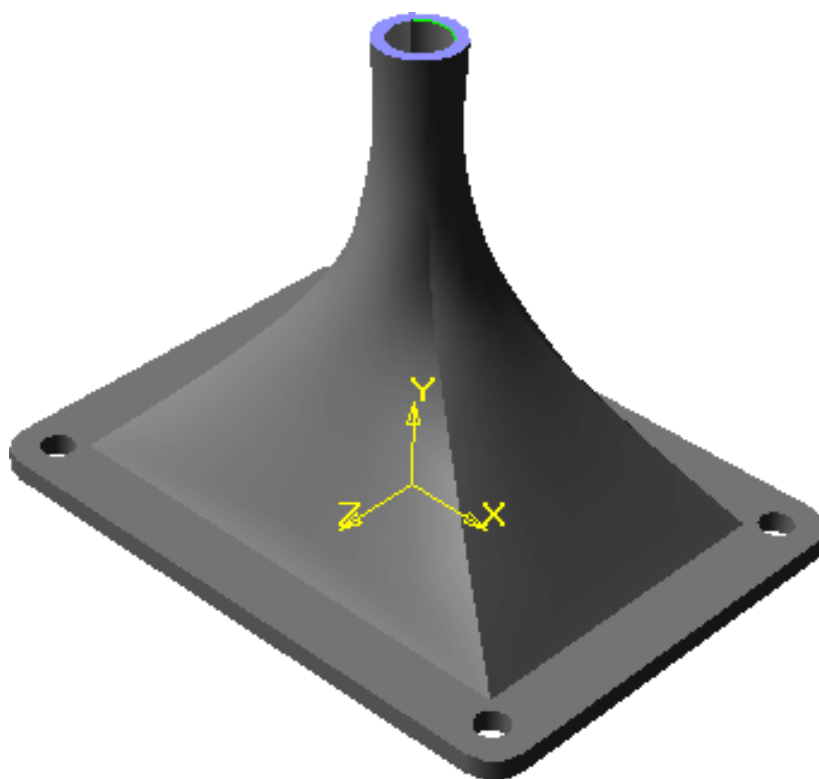


Рис. 2.83

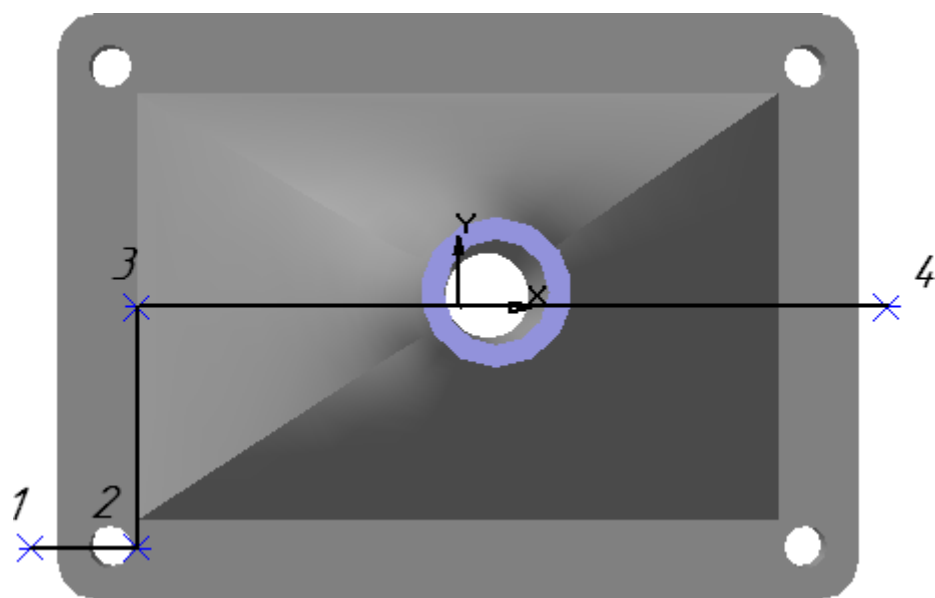


Рис. 2.84

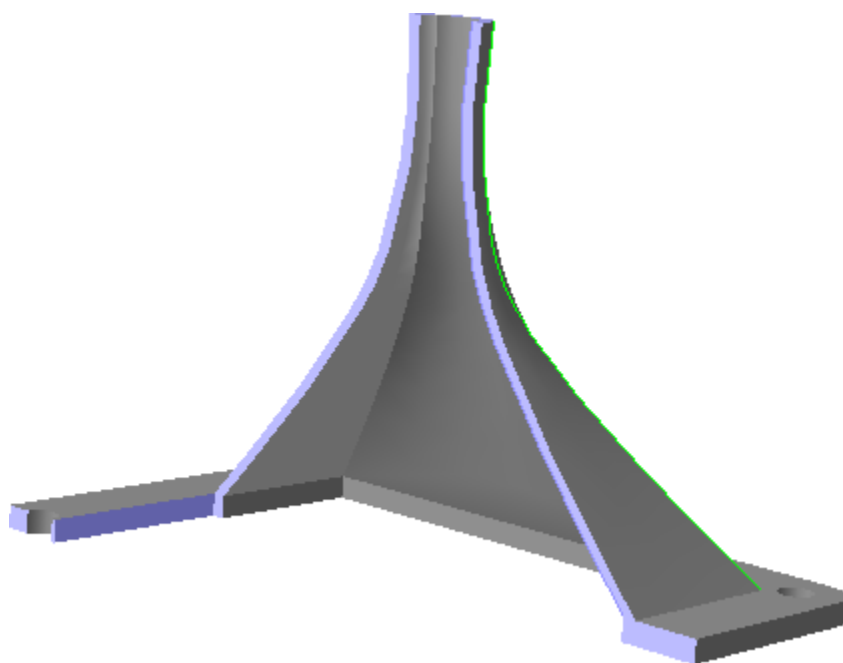


Рис. 2.85


3. СОЗДАНИЕ АССОЦИАТИВНОГО ЧЕРТЕЖА В КОМПАС-3D

Широкие возможности объемного моделирования позволяют проектировать геометрические модели любой сложности, использовать их в прочностных расчетах, в рекламных и дизайнерских программах. Кроме этого по полученной модели можно создать ассоциативный чертеж.

3.1 Построение ассоциативных видов

Выполним построение чертежа детали **Кронштейн**, создание модели которого было описано в предыдущей главе.

Начнем формирование чертежа с создания среды. Выполним последовательно команды **Файл** → **Создать** и введем кнопку на панели

управления **<Чертеж>** , после чего на экране появится новый лист по умолчанию формата **A4** с внутренней рамкой и основной надписью.


Учитывая размеры детали и количество видов, изменим формат документа, для этого выберем группу команд **Параметры** в меню **Сервис**. На мониторе появится диалоговое окно (рис. 3.1).

В списке разделов выберем **Параметры листа** и щелчком мыши раскроем его содержимое, где выделим строку **Формат**, при этом в правой части окна появятся все данные, относящиеся к формату листа.

В списке форматов выберем **A3**, а в группе **Ориентация** включим кнопку **Горизонтальная**, после чего с помощью кнопки **<ОК>** закроем диалоговое окно. Настройка параметров нового графического документа будет закончена.

Формат документа, его ориентацию и стиль можно менять неоднократно в процессе работы над его созданием, если в этом возникнет необходимость.

После формирования формата его можно увидеть полностью, если

нажать кнопку **<Показать все>** . Далее следует приступить к созданию чертежа.

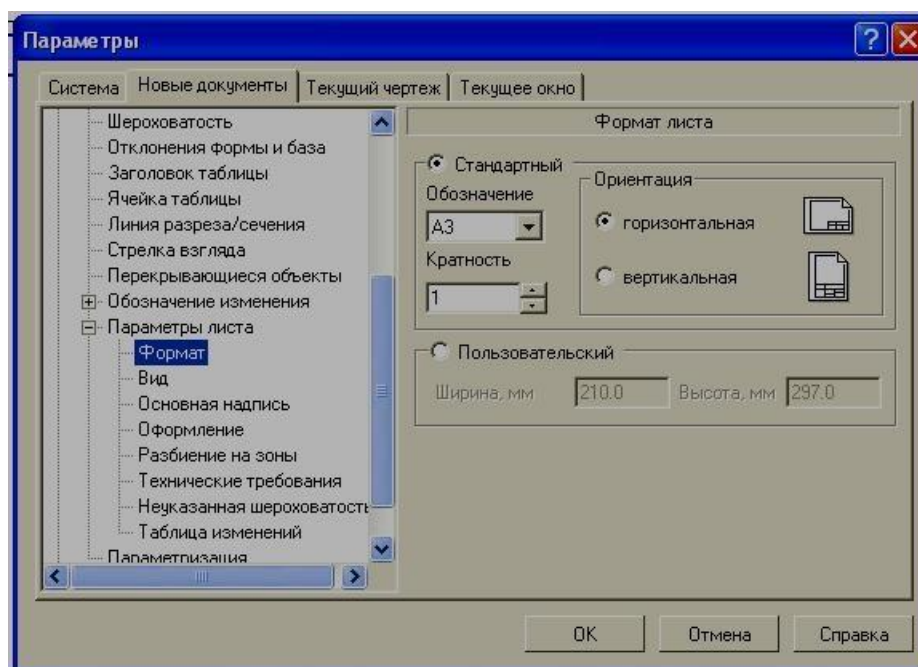




Рис. 3.1


На панели переключений выберем кнопку **<Ассоциативные виды>** , после чего откроется панель **Создание ассоциативных видов** (рис. 3.2).

Ассоциативный вид – это вид неразрывно связанный с трехмерной моделью, по образу которой формируется данный чертеж. Любое изменение формы и размеров модели неизбежно повлечет к соответствующим изменениям в ассоциативных видах.



Рис. 3.2

На рабочей панели введем кнопку *<Стандартные виды>* , при этом на экране появится диалоговое окно, с помощью которого можно открыть папку, где находится необходимый файл, соответствующий модели Кронштейн (рис. 3.3). После чего на поле чертежа отобразится фантом в виде прямоугольников, условно обозначающих три основных вида. В строке **параметров объектов** можно установить ориентацию детали, и тем самым определить главный вид, масштаб, включить или выключить невидимые линии, линии переходов, а также назначить цвет изображения (рис. 3.4).

Для того чтобы наиболее рационально расставить виды на поле чертежа, введем кнопку *<Схема видов>* . В результате откроется диалоговое окно (рис. 3.5), в котором можно установить набор стандартных видов, необходимых для полного представления о форме данной детали.

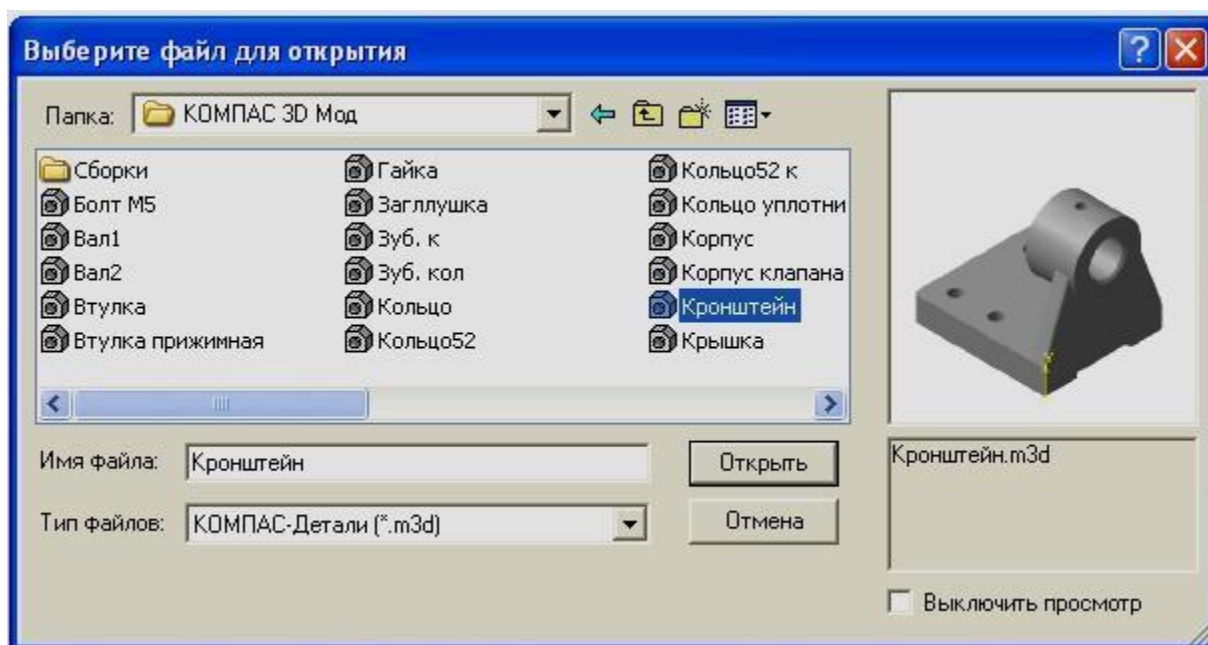


Рис. 3.3



Рис. 3.4

По умолчанию в диалоговом окне установлены три вида: главный вид; вид снизу; вид слева. Остальные основные виды представлены условными прямоугольниками. Если понадобится показать еще какой-нибудь вид, то необходимо указать его мышью. Аналогично можно удалить любой вид, кроме главного. Отменить построение главного вида невозможно.

В нижней части диалогового окна необходимо указать **Зазор по горизонтали** и **Зазор по вертикали**, то есть ввести числовое значение расстояния между видами в горизонтальном и вертикальном направлении.

Выбрав основные виды и установив их настройку, нужно указать положение точки привязки изображения – начала системы координат главного вида.

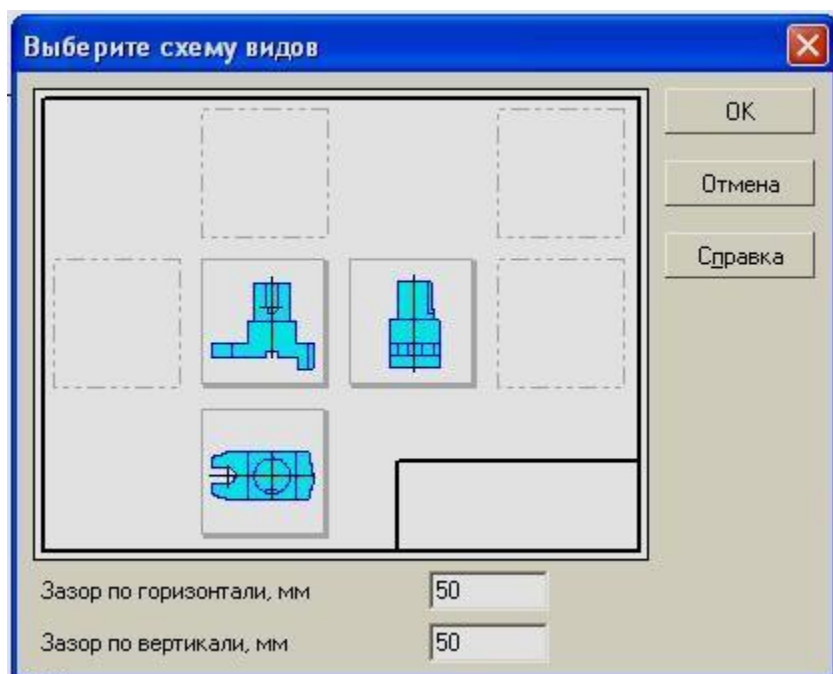


Рис. 3.5

После того, как на поле чертежа появятся выбранные виды, в основной надписи в автоматическом режиме будут установлены все необходимые сведения об изделии. Они передадутся из файла модели (рис.3.6).

					<i>ГЗ. ВКМ 05 - 02.01.07</i>		
<i>Изм.</i>	<i>Лист</i>	<i>№ докум.</i>	<i>Подп.</i>	<i>Дата</i>	<i>Лит.</i>	<i>Масса</i>	<i>Масштаб</i>
<i>Разраб.</i>						9,09	1:2
<i>Пров.</i>					<i>Лист</i>	<i>Листов</i>	
<i>Т.контр.</i>					<i>СЧ18 ГОСТ 1412-85</i>		
<i>Н.контр.</i>					<i>Копировал</i>		
<i>Утв.</i>					<i>Формат А3</i>		

Рис. 3.6

Чертеж детали содержит изображения (виды, разрезы, сечения) изделия, размеры, предельные отклонения, обозначения шероховатости, основную надпись, сведения о материале и технические требования. Некоторые из этих составляющих могут отсутствовать, однако в системе

КОМПАС – ГРАФИК их создание предусмотрено, поэтому в любой момент, по желанию пользователя они могут быть востребованы.

При построении ассоциативных видов необходимо помнить, что понятие «вид» в КОМПАС–ГРАФИК и машиностроительном черчении несколько различно. В черчении видом называется изображение видимой части изделия, обращенной к наблюдателю, и между отдельными видами должна быть установлена проекционная связь. Напротив, в КОМПАС–ГРАФИК под видом понимается любое логически завершенное изображение, и отдельные виды могут быть не связанными между собой.

Вид при формировании чертежа на компьютере – это средство, управляющее структурой изображения. Любой вид обладает рядом параметров:

1. Номер.
2. Масштаб.
3. Угол поворота в градусах.
4. Имя (необязательный параметр).
5. Точка привязки (определяется системой или задается пользователем).

В левой стороны в строке **текущего состояния** кнопка *<Состояние видов>*, справа находится кнопка *<Список видов>* и поле **Текущий вид**, где указывается номер текущего вида. (3.7).



Рис. 3.7

Для получения информации о видах документа введем кнопку *<Состояние видов>*, при этом откроется диалоговое окно (рис. 3.8).

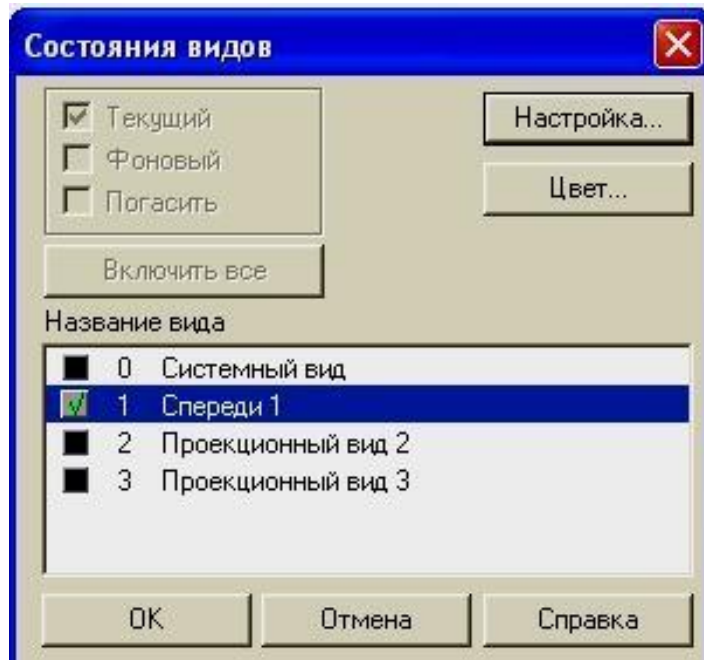


Рис. 3.8

В этом окне приводятся все сведения о видах, которые будут представлены на чертеже. Кроме этого, система автоматически формирует специальный **Системный вид** с нулевым номером. В этом виде выполняется внутренняя рамка и основная надпись. Любой из параметров вида может меняться пользователем в процессе работы. Исключение составляет **Системный вид**. Его параметры неизменны:

1. Номер – 0.
2. Масштаб – 1:1.
3. Угол поворота в градусах – 0.
4. Имя – Системный вид.
5. Точка привязки – совпадает с началом координат листа и находится в левом нижнем углу.

Аналогично, начало абсолютной системы координат чертежа всегда находится в левом нижнем углу.

При расстановке изображений система определяет положение начала координат каждого вида на основе данных о системе координат

трехмерной модели (рис. 3.9). Если вид на чертеже создается вручную, то пользователь сам устанавливает его начало координат. Поэтому, **точка привязки** вида – это его начало координат по отношению к системе координат листа.

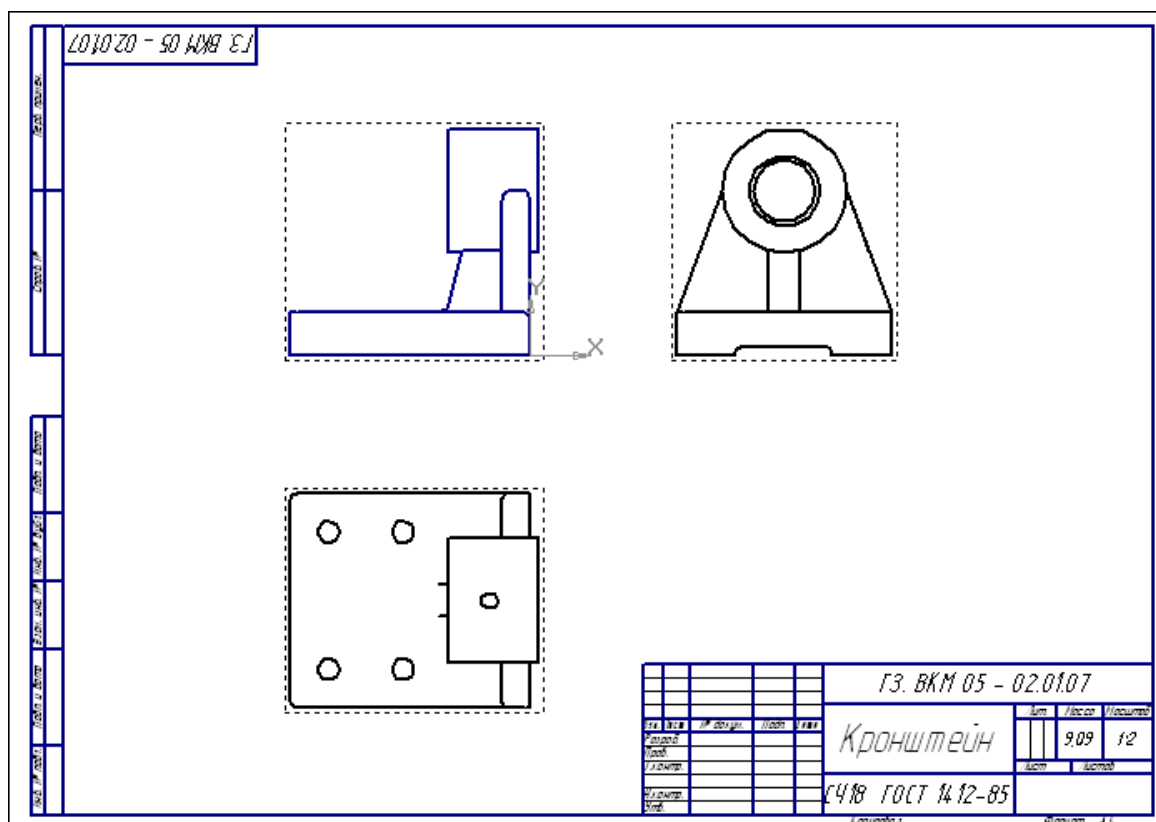


Рис. 3.9

В данный момент времени один из видов обязательно является **текущим**. В диалоговом окне он определяется по «галочке» слева от номера (рис. 3.8). Все вновь создаваемые объекты располагаются в текущем виде и логически принадлежат ему. Поэтому на экране, в любой момент времени отображается только один символ начала координат и принадлежит он текущему виду (рис. 3.9).

Параметры отображения вида устанавливаются в диалоговом окне, которое открывается по схеме **Сервис** → **Параметры** → **Система** → **Виды** (рис. 3.10) По умолчанию виды определяются по номерам, однако

иногда, например, при большом количестве, удобнее дать название каждому виду. Для отображения названий видов следует включить флажок **Отображать имена видов**.

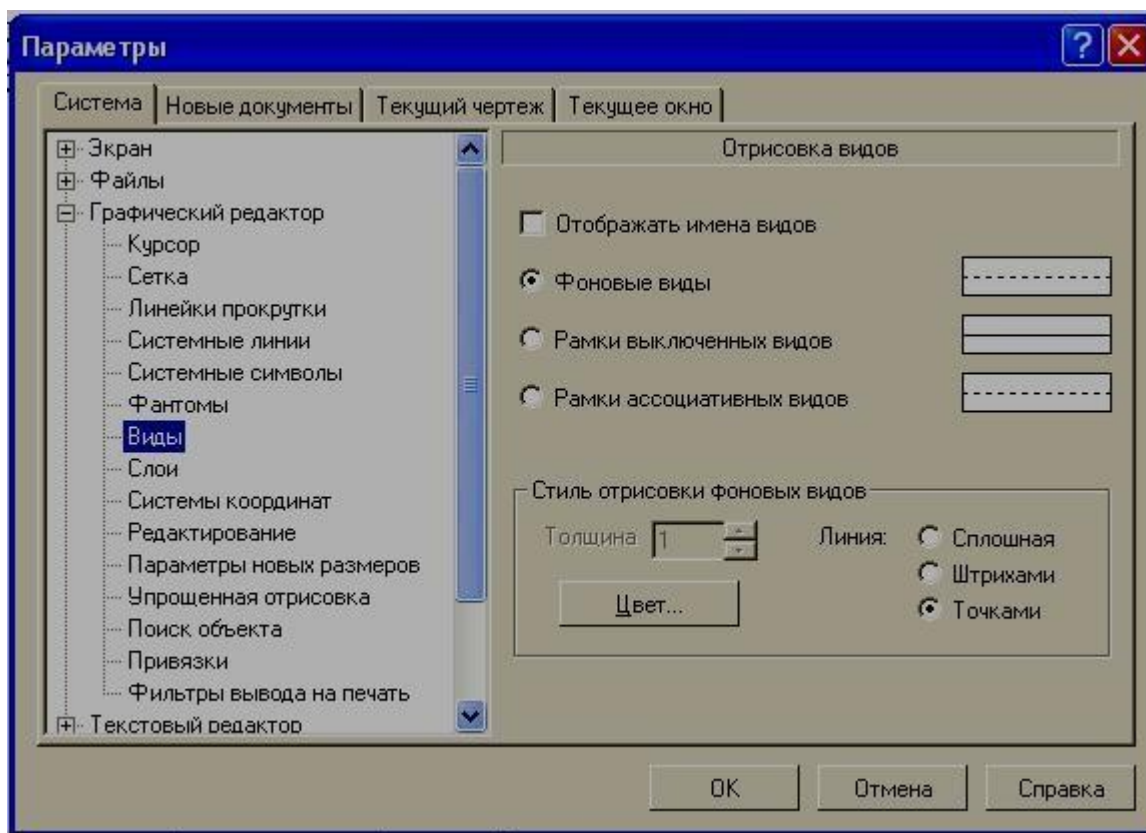


Рис. 3.10

Любой созданный ранее вид может находиться в одном из перечисленных состояний: текущий, активный, фоновый, погашенный.

Текущий вид – вид, в котором формируются все геометрические элементы в настоящее время. Системные линии текущего вида всегда отображаются реальным (установленным в **Настройки**) цветом и стилем.

Активный вид (одновременно может быть несколько видов) – вид, который доступен для редактирования и изображен на экране одним цветом, установленным при создании. Если вид не является фоновым или погашенным, то он активный.

Фоновый вид (одновременно может быть несколько видов) – вид, который нельзя перемещать и редактировать, и используется он для

привязки к объектам, находящимся в этом виде. Элементы фонового вида изображаются на экране пунктирными линиями.

Погашенный вид (одновременно может быть несколько видов) – вид, который не отображается на экране и не доступен для любых операций. При создании ассоциативных чертежей, они могут отображаться условно прямоугольниками бледного оттенка.

Для изменения состояния вида его нужно выделить в диалоговом окне **Состояние видов** и включить соответствующую кнопку (рис. 3.8).

Если надо перевести какой-либо вид в текущий, не обязательно открывать диалоговое окно. Можно выбрать его номер или название из списка поля **Текущий вид** (рис. 3.11).

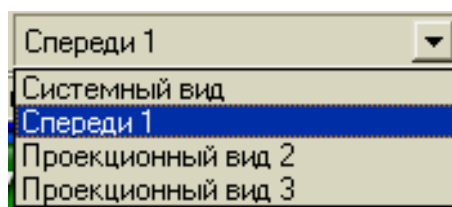


Рис. 3.11

При работе над чертежом очень важно следить, чтобы геометрические объекты, логически связанные между собой, принадлежали одному виду. Например, размеры на виде спереди следует проставлять тогда, когда текущим видом является вид **Спереди 1**.

Если, работая с определенным видом, понадобится изменить цвет линий, масштаб или расположение его на поле чертежа, то это можно сделать с помощью команды **Параметры текущего вида** из меню «Сервис» (рис.3.12).

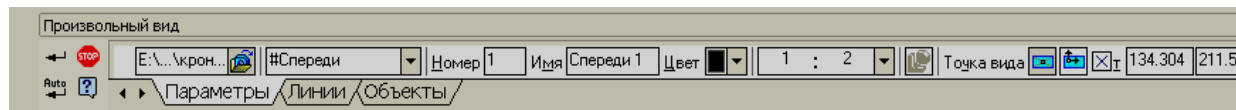


Рис. 3.12

Учитывая габаритные размеры детали **Кронштейн**, из списка стандартных масштабов выберем значение 1: 2. На экране дисплея вид уменьшится в два раза. Изменение масштаба вида не приводит к изменению истинных размеров модели. Таким образом, в отличие от ручного черчения, при работе в КОМПАС-3D нет необходимости пересчитывать реальные размеры.

При создании чертежа можно манипулировать отдельными видами (удалять, перемещать, поворачивать). Проще всего это сделать с помощью мыши. Для этого надо указать на рамку вокруг вида, система выделит соответствующие объекты по умолчанию зеленым цветом. Если необходимо удалить вид следует ввести кнопку **<Delete>**. Если необходимо повернуть или переместить вид, то можно воспользоваться одноименными командами в группе команд **Редактор** (рис. 3.13).

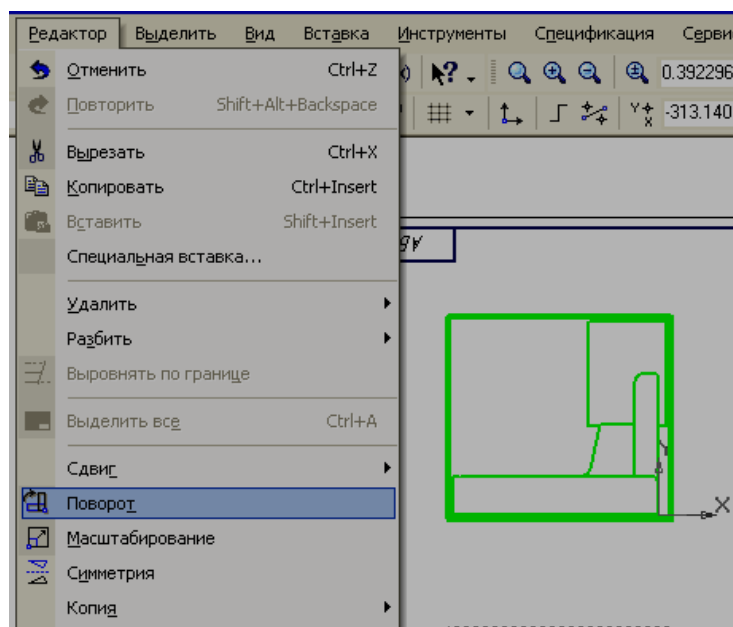


Рис. 3.13


Важным этапом оформления чертежа является изображение **разрезов**. Для того чтобы показать внутреннее устройство кронштейна,

целесообразно выполнить ступенчатый разрез. Построение разреза следует выполнять в следующей последовательности.

1. Вид, на котором будем изображать линию сечения, необходимо перевести в состояние **Текущий**. В нашем случае это – **Проекционный вид 2** (вид сверху).
2. В диалоговом окне «**Установка глобальных привязок**» включить привязку **Выравнивание**.
3. На панели **Обозначения** необходимо выбрать кнопку **<Линия**

разреза > 

4. С помощью привязки **Выравнивание** следует указать точки 1,2,3 и 4, определяющие линию сечения, учитывая, что эта линия должна проходить через центровые точки 5 и 6 соответствующих окружностей (рис. 3.14).
5. При создании линии сечения нужно проверить направление взгляда, которое указывается специальными стрелками. Если оно выбрано неправильно, то его можно поменять на

противоположное с помощью специальной кнопки  в строке **Параметров объектов** и ввести кнопку **<Создать объект>**.

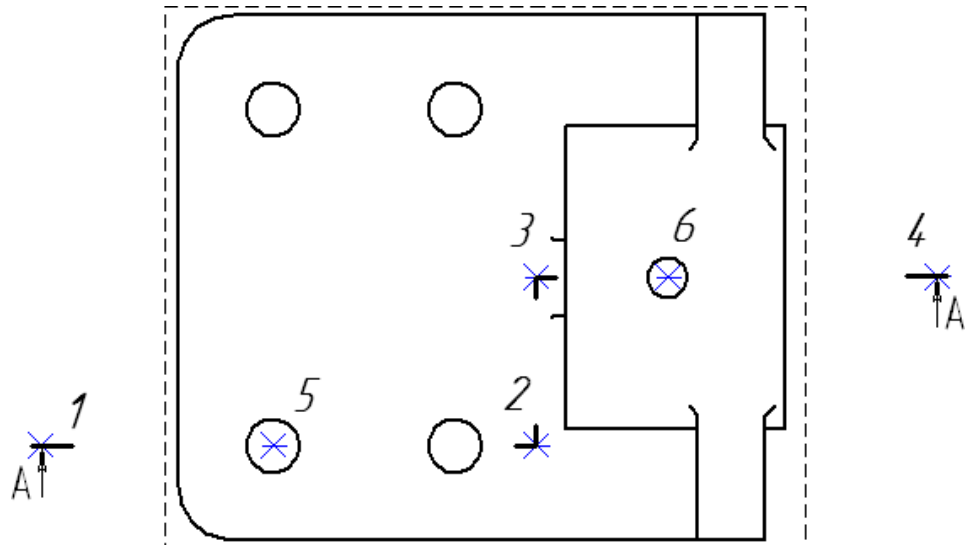



Рис. 3.14

6. На панели **Создание ассоциативных видов** введем кнопку

<Разрез/Сечение> , после чего курсором необходимо указать линию сечения. Если все предыдущие операции были выполнены правильно, то линия сечения обозначится красным цветом. На экране появится фантом в виде габаритного прямоугольника.

7. Далее в строке **Параметров объектов** следует ввести закладку <Штриховка> (рис. 3.15) и задать все параметры штриховки.

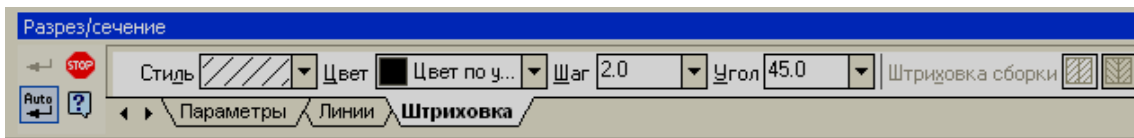



Рис. 3.15

8. Мышью следует указать направление расположения разреза. Он установится в проекционной связи с видом **Сверху** на месте

вида **Спереди**. Новый вид будет текущим и автоматически получит имя **Разрез А – А**.

На данном чертеже в секущую плоскость входит ребро жесткости. В соответствии с правилами построения чертежа ребро жесткости не штрихуется, поэтому в дальнейшем штриховку необходимо будет перестроить в ручном режиме.

В заключение компоновки чертежа необходимо выровнять разрез с видом **Слева**. Для размещения всех видов в проекционной связи следует воспользоваться командой **Сдвиг**  в сочетании с привязкой **Выравнивание**, которую можно выбрать среди списка локальных привязок. Открыть **Локальные привязки** следует с помощью контекстного меню при нажатии правой клавиши мыши.

В результате получим чертеж представленный на рис. 3.16.

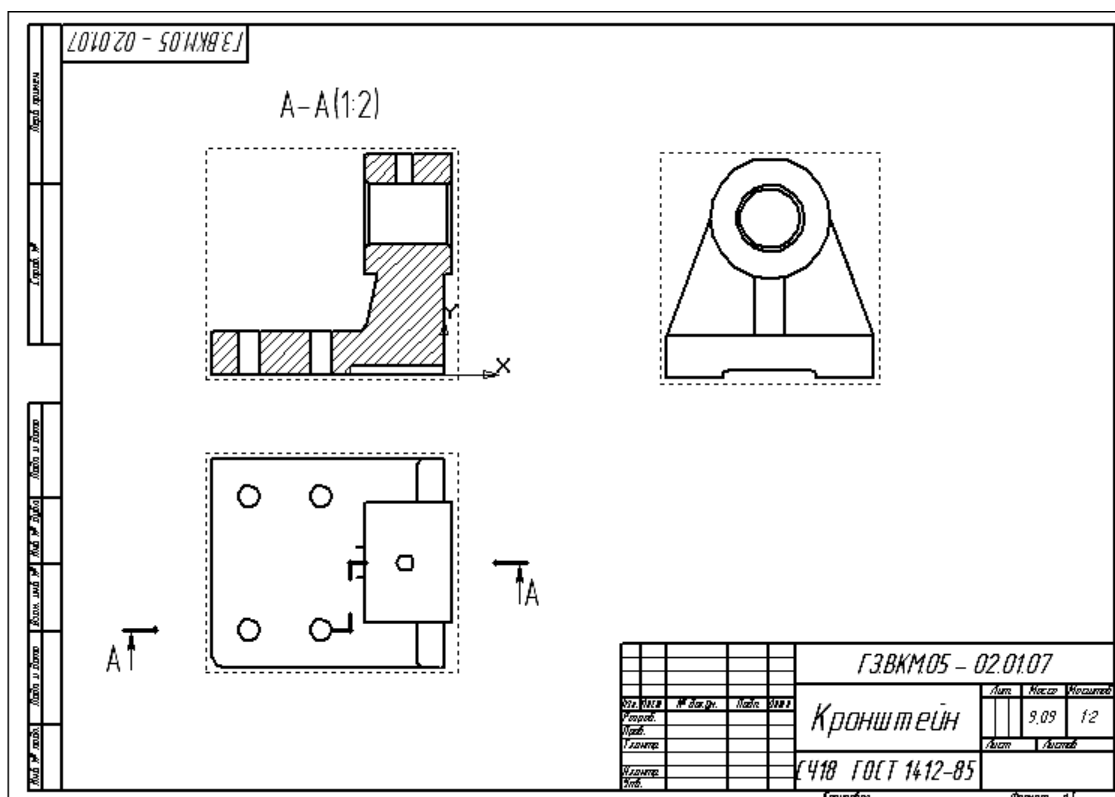


Рис. 3.16

3.2. Оформление ассоциативного чертежа

Полученный в автоматическом режиме чертеж необходимо оформить. Оформление предусматривает: построение осей, простановку размеров, введение технологических обозначений, введение технических требований, заполнение основной надписи.

Поскольку созданный чертеж ассоциативный, т.е. связанный с моделью, то при оформлении его следует воспользоваться режимом параметризации. Для этого в меню **Сервис** → **Параметры** выберем закладку **Текущий чертеж** и откроем диалоговое окно (рис. 3.17), в левой части выделим раздел **Параметризация**. В правой части окна включим флажки **Все** в группах **Ассоциировать при вводе** для объектов оформления и **Параметризовать** для построений.

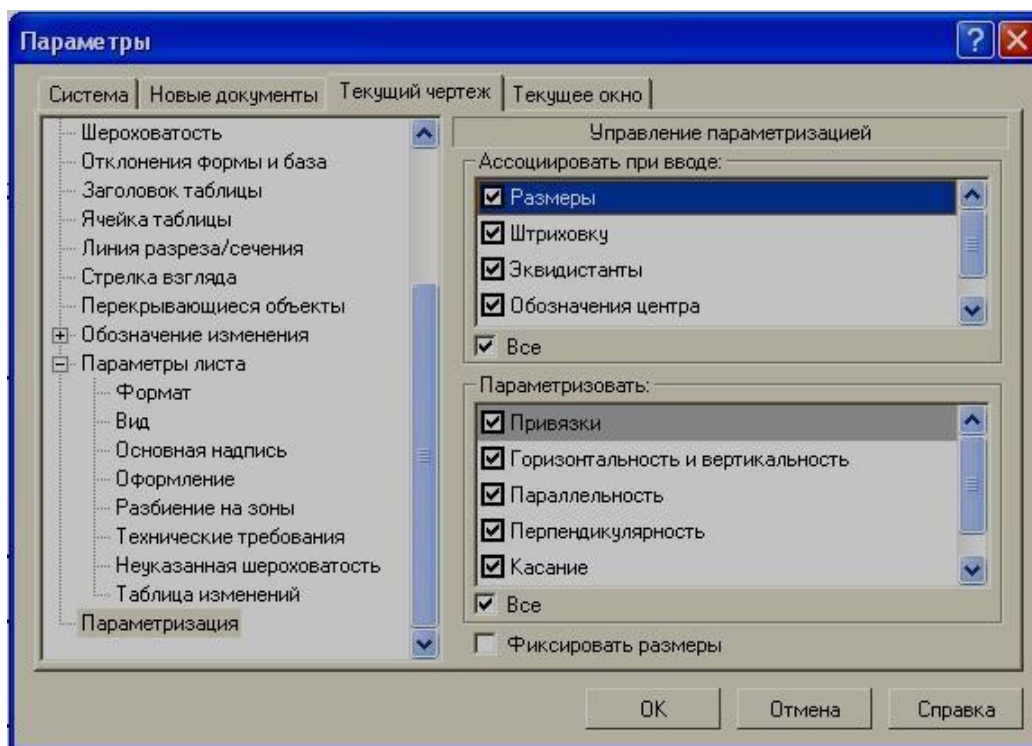


Рис. 3.17

Построение осевых линий

Осевые линии могут строиться как для всего контура определенного вида, так и для отдельных симметричных геометрических элементов (например, цилиндрические отверстия)

Построение осевых линий предусматривает выполнение определенных условий:

1. Необходимо обеспечить ее постоянный выход за пределы контура соответствующего геометрического элемента.
2. При изменении размеров этого геометрического элемента должна соответственно меняться длина ее.
3. При изменении положения геометрического элемента, осевая линия должна изменить свое положение.

Начнем построение осевой линии отверстия в верхней части направляющей на виде **Разрез А – А**. Сначала необходимо убедиться, что вид **Разрез А – А** является **текущим**. Затем выберем кнопку **<Ввод отрезка>** на инструментальной панели геометрии. В строке параметров объекта выберем стиль линии **Осевая** и построим произвольный отрезок. Аналогично выберем кнопку **<Вспомогательная точка>** и введем ряд точек 1,2,3, 4 и 5 (рис. 3.18).

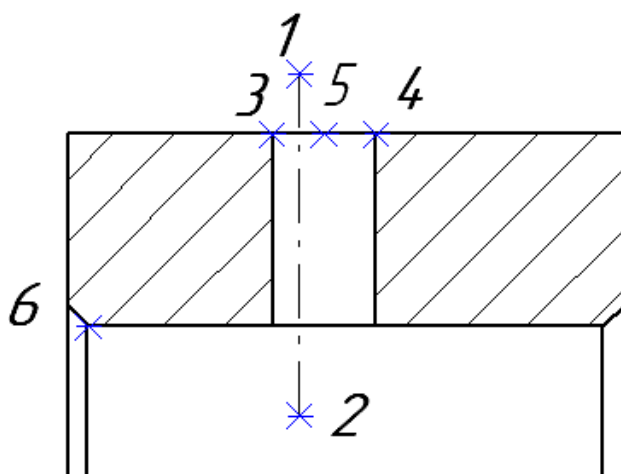


Рис. 3.18

Положение точки 5 введем на середине отрезка 3-4, а затем введем

кнопку **<Выровнять по вертикали>**



и выровняем точки 1 и 5.

Выход осевой линии за пределы контура зафиксируем расстоянием между 1 и 4 точкой, а также между 2 и 6 точками (рис. 3.19).

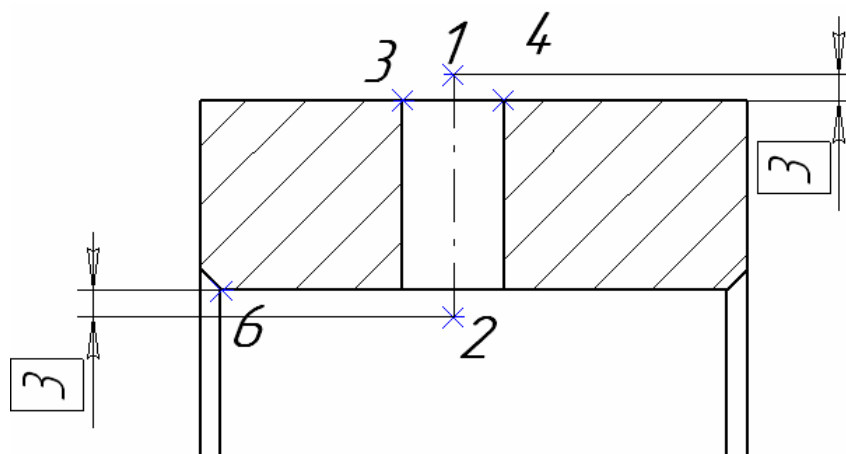


Рис. 3.19

Для всех других отверстий построим осевые линии, аналогично рассмотренному случаю (рис. 3.20).

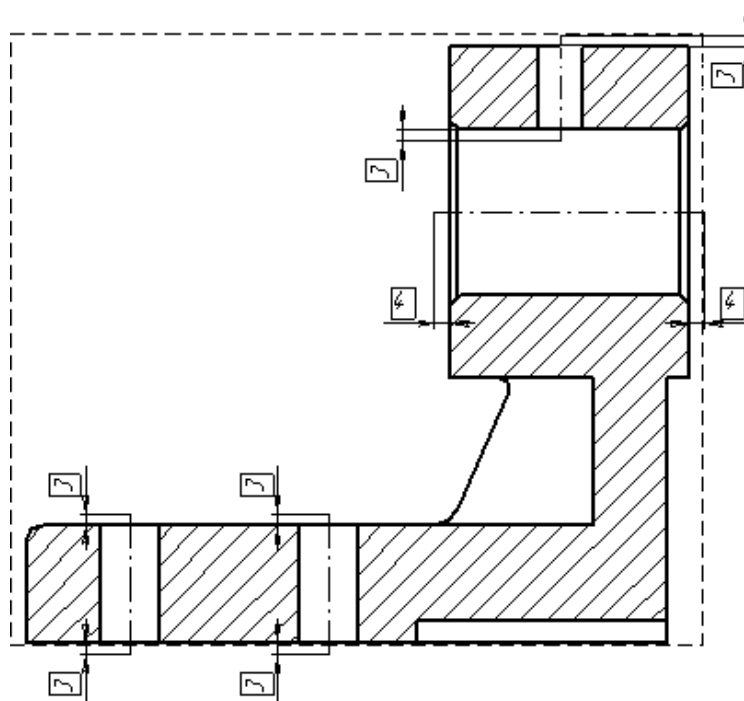


Рис. 3.20

После построения осевых линий, следует отключить кнопку **<Ортогональное черчение>**.

Все построенные ранее размеры носят вспомогательный характер и не должны быть видны на чертеже

Левой клавишей мыши выберем в строке параметров объектов кнопку **<Слой>** и откроем диалоговое окно **Состояние слоев**, где введем кнопку **<Новый>**, которая в свою очередь откроет еще одно окно (рис. 3.21). Дадим название новому слою, после чего в предыдущем диалоговом окне появится имя «Установка осей» (рис. 3.22).

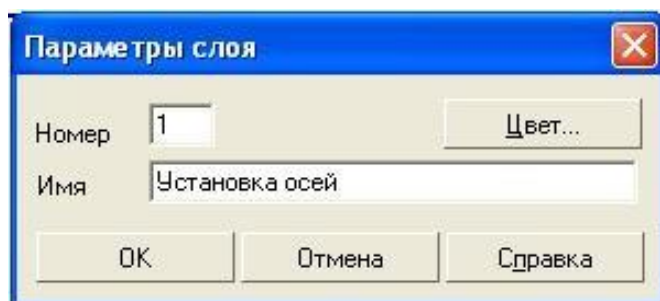


Рис. 3.21

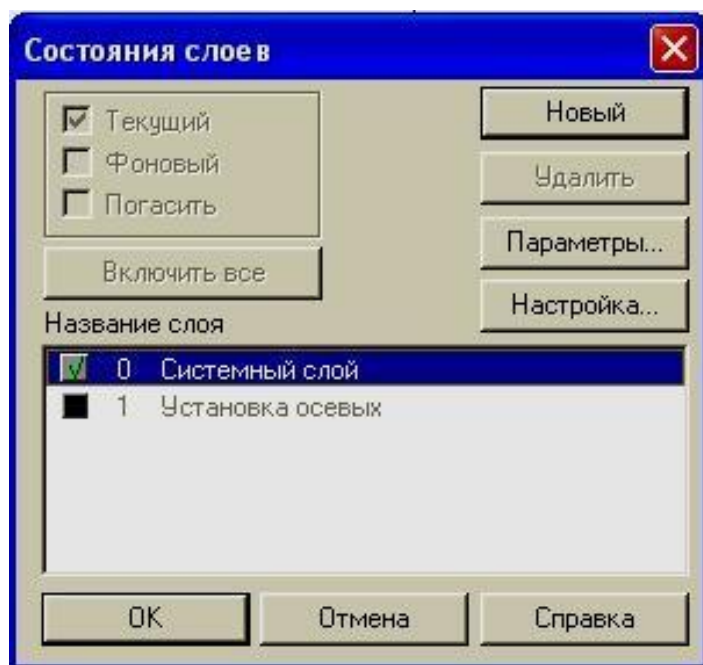


Рис. 3.22

Теперь необходимо перевести вспомогательные размеры в слой №1.

В меню **Выделить** введем команду **По типу**, откроем диалоговое окно (рис. 3. 23) и выберем строку **Линейные размеры** и кнопку **<OK>**.

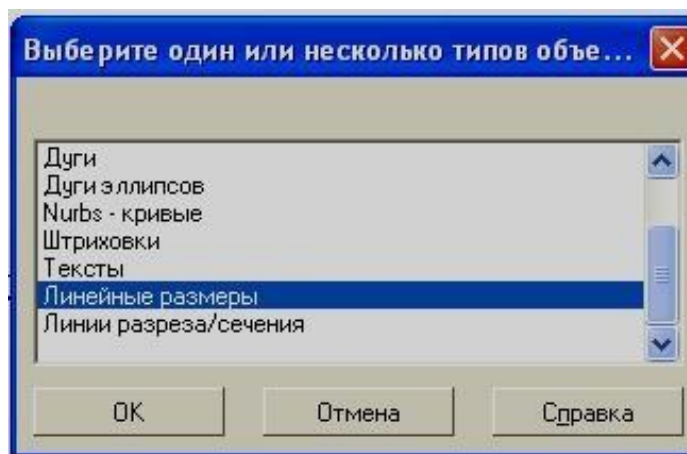


Рис. 3. 23

Затем правой клавишей мыши необходимо щелкнуть в области любого выделенного объекта. Из появившегося контекстного меню выберем команду **Изменить слой** (рис. 3. 24) и в соответствующем диалоговом окне (рис. 3.26) выделим слой №1 и сделаем его текущим.

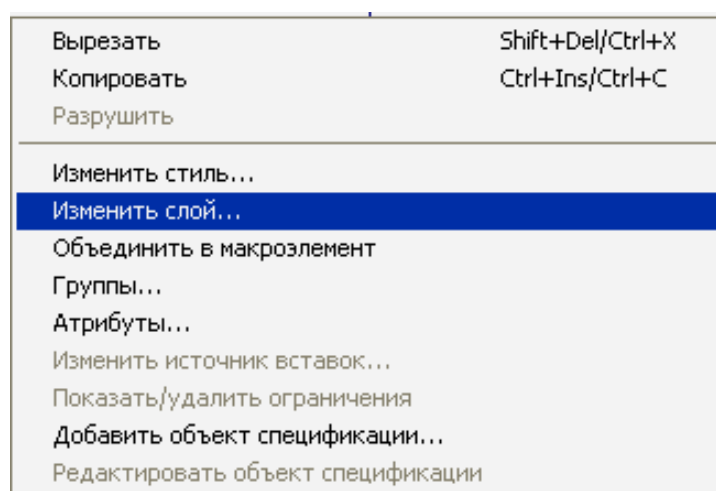


Рис. 3.25

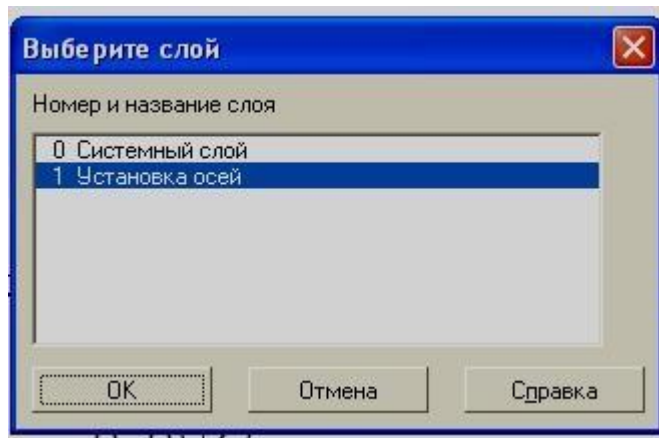


Рис. 3. 26

Теперь, чтобы указанные размеры были невидимыми, необходимо погасить слой **Установка осевых**, для этого вернемся к диалоговому окну **Состояние слоев** (рис.3. 27) и выполним эту операцию, после чего изображение размеров, определяющих длину и положение осевых, исчезнет (рис.3. 28).

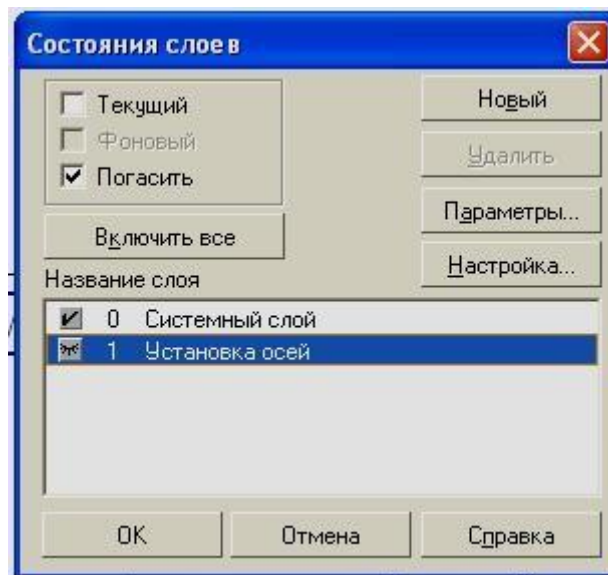


Рис. 3.27

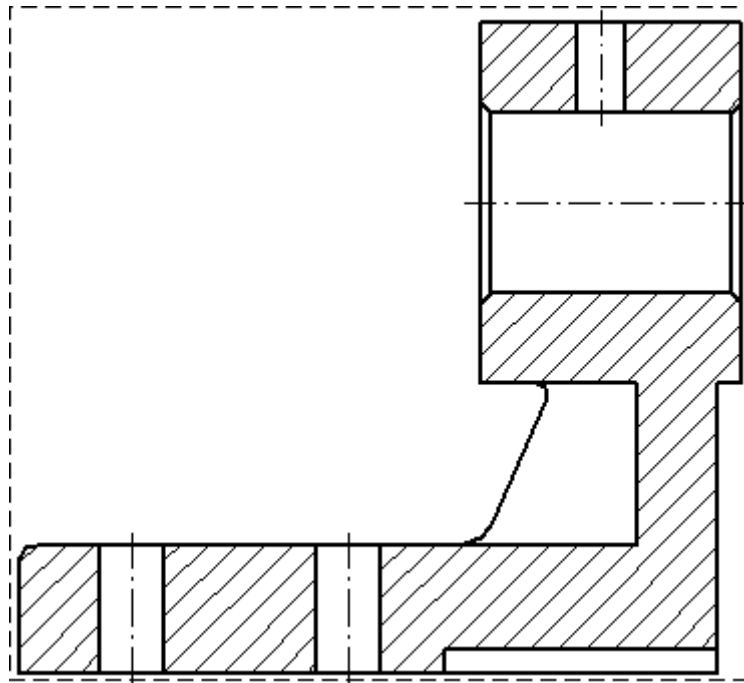



Рис. 3. 28

Выполним построение осевых на виде сверху. Для этого, прежде всего, следует сделать текущим **Проекционный вид 2**, затем необходимо

ввести кнопку *<Обозначение центра>*  на инструментальной панели **обозначений** и указать последовательно окружности. В строке **параметров объектов** следует указать угол наклона, значение которого выбираем равное 0 и другие параметры (рис. 3.29).

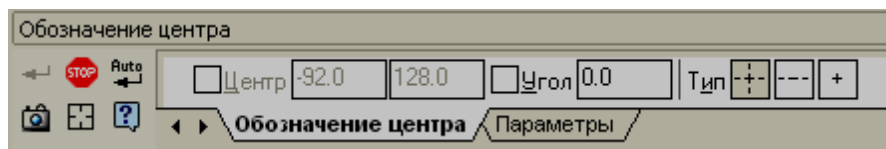


Рис. 3.29

Система отобразит осевые линии. Для того чтобы построить осевую для всего вида, выберем окружность, которая будет расположена на ней, и двойным нажатием на левую клавишу мыши приведем осевую окружности

в состояние редактирования, при этом на экране отобразятся базовые точки в виде маленьких прямоугольников. Если потянуть за такую точку, то можно удлинить осевую линию (рис. 3.30). После выполнения операции для двух точек, находящихся на одной горизонтали, получим осевую линию для всего вида.

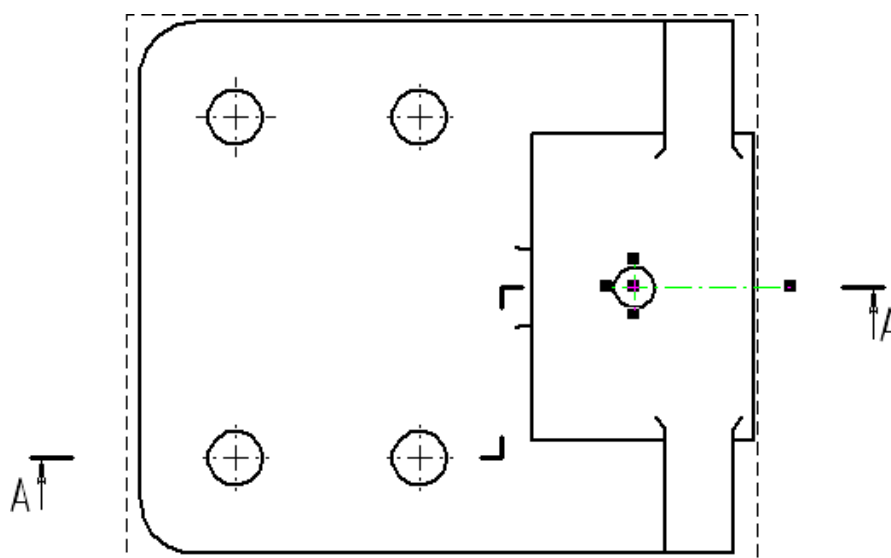


Рис. 3. 30

Выполним осевую линию на **Проекционном виде 3**, зафиксируем положение осевых на виде сверху и слева и аналогично **Проекционному виду 1** выполним перевод вспомогательных размеров в погашенный слой **Установка осевых**. Создание осевых линий можно считать завершенным.

Простановка размеров

Все правила построения размеров были рассмотрены в первой части пособия, поэтому простановка размеров выполняется согласно правилам ЕСКД и методам создания конструкторских документов в КОМПАС-ГРАФИК.

Необходимо помнить, что между простановкой размеров на эскизах, выполняемых в процессе создания модели, и на конструкторских документах есть существенное отличие.

В процессе создания эскизов КОМПАС-3D работает только в параметрическом режиме. При задании того или иного размера, система в автоматическом режиме меняет ранее изображенные геометрические элементы, подстраивая их под заданные параметры.

При создании и оформлении плоских чертежей разработчик может работать как в обычном, так и в параметрическом режиме, но геометрия ассоциативных видов полностью определена текущим состоянием модели. Таким образом использовать параметризацию размеров при оформлении ассоциативных видов нецелесообразно. Эти размеры будут менять свои значения при изменении модели, но вы не сможете их использовать для управления геометрией чертежа.

Переведем в текущее состояние **Проекционный вид 2** и выполним простановку размеров (рис. 3.31)

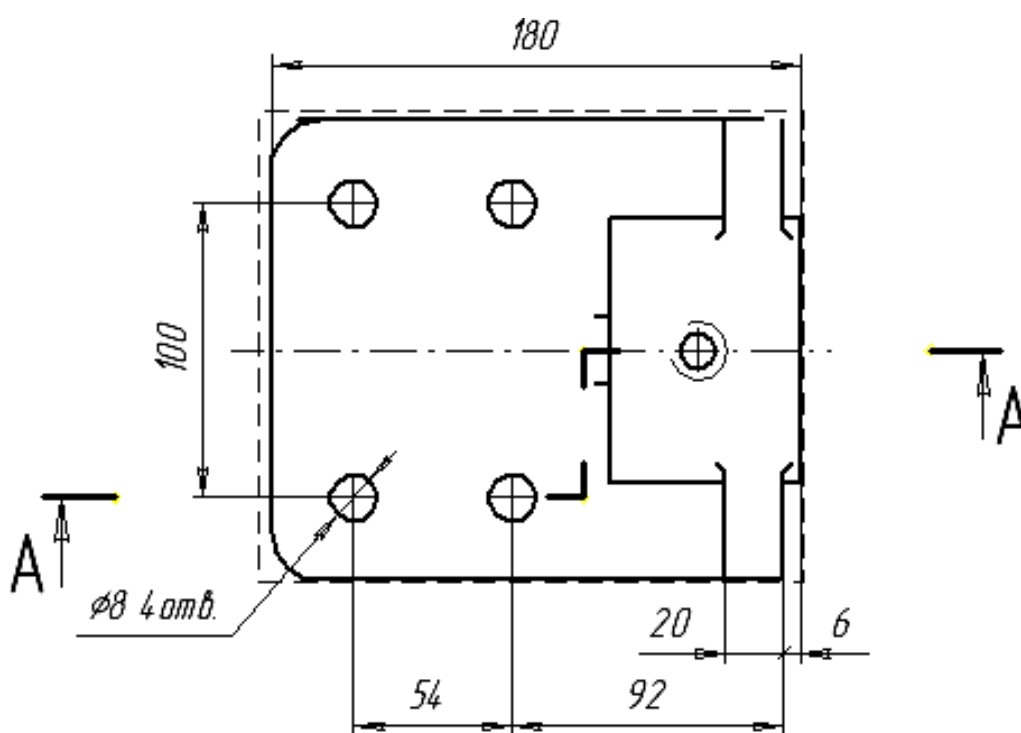


Рис. 3. 31

Аналогично выполняем простановку размеров для двух других видов (рис. 3.32).

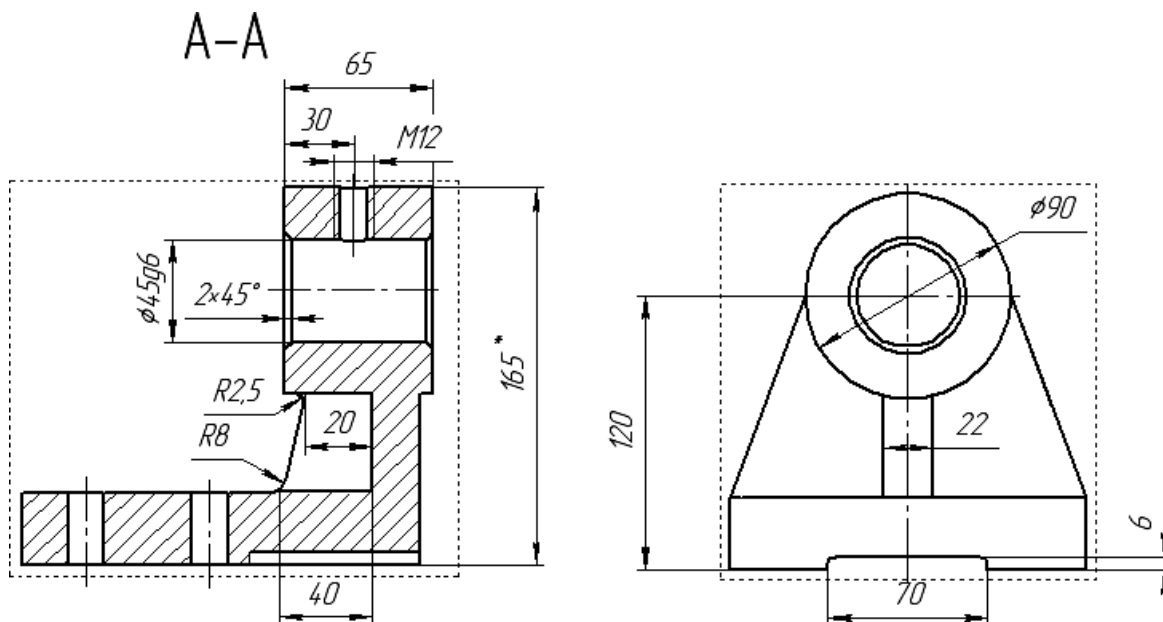



Рис. 3.32

В заключение вводятся технологические обозначения, которые можно создать с помощью **инструментальной панели обозначений** (рис. 3.33)



Рис. 3.33

На главном виде введем обозначение шероховатости. Убедимся, что вид **Разрез А – А** является **текущим** и, используя кнопку , зафиксируем необходимые значения (рис.3.33)

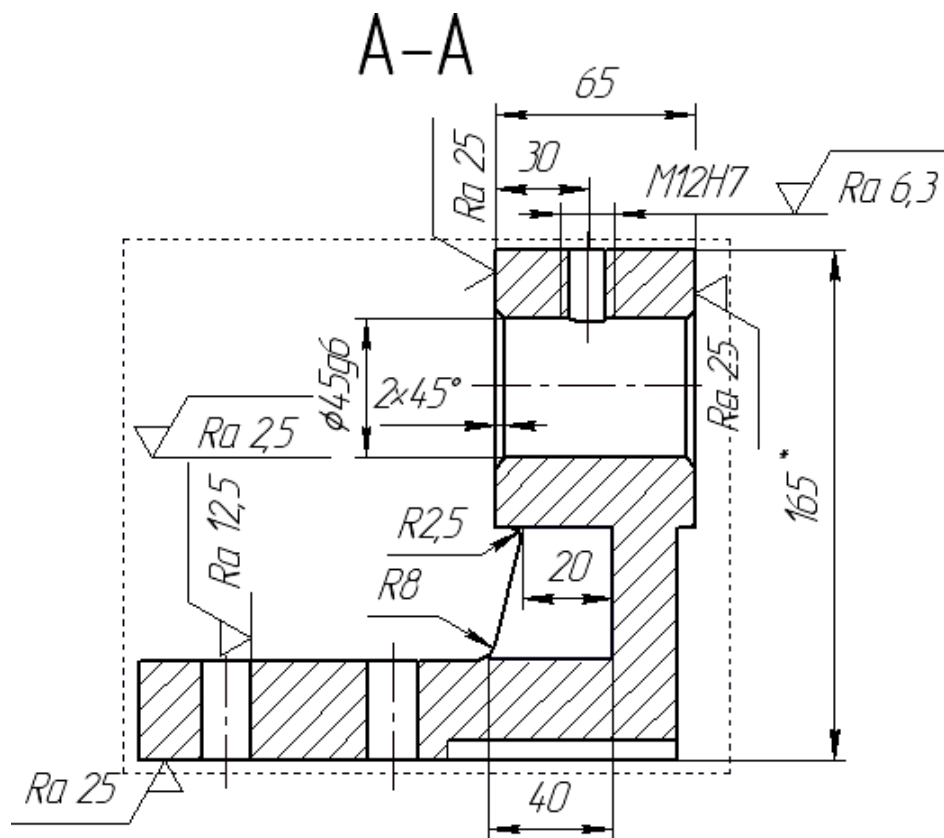


Рис. 3.33

Простановка одинаковой шероховатости, для ряда поверхностей, которая не указана на данном чертеже, выполняется с помощью специального диалогового окна. Окно открывается по схеме **Вставка → Неуказанная шероховатость** (рис. 3.34).

В диалоговом окне выбираем необходимые знаки и проставляем в верхнем правом углу (рис. 3.35).

В заключение выполним надписи, определяющие технические требования. Для этого открываем специальное, функциональное окно,

которое выводится по схеме **Вставка** → **Технические требования** (рис.3.36).

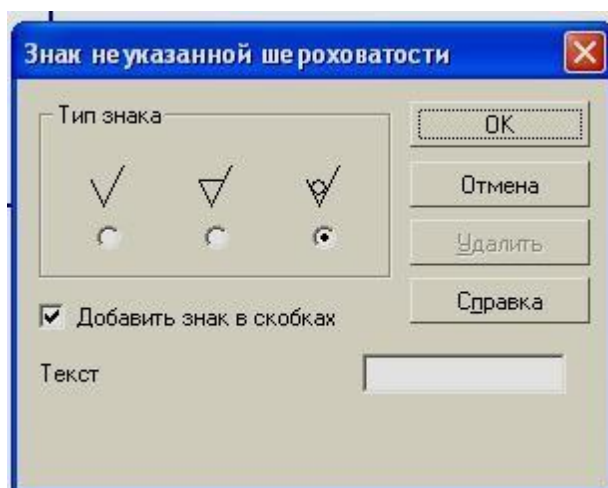


Рис. 3.34

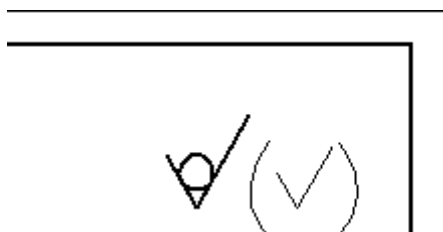


Рис. 3.35

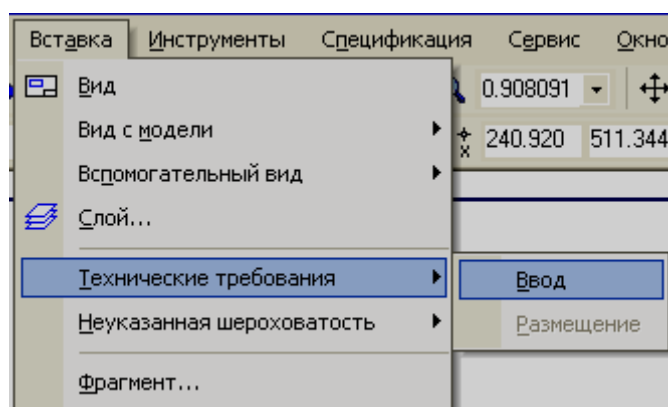


Рис. 3.36

На рис. 3.37 показан завершенный вариант ассоциативного чертежа кронштейна.

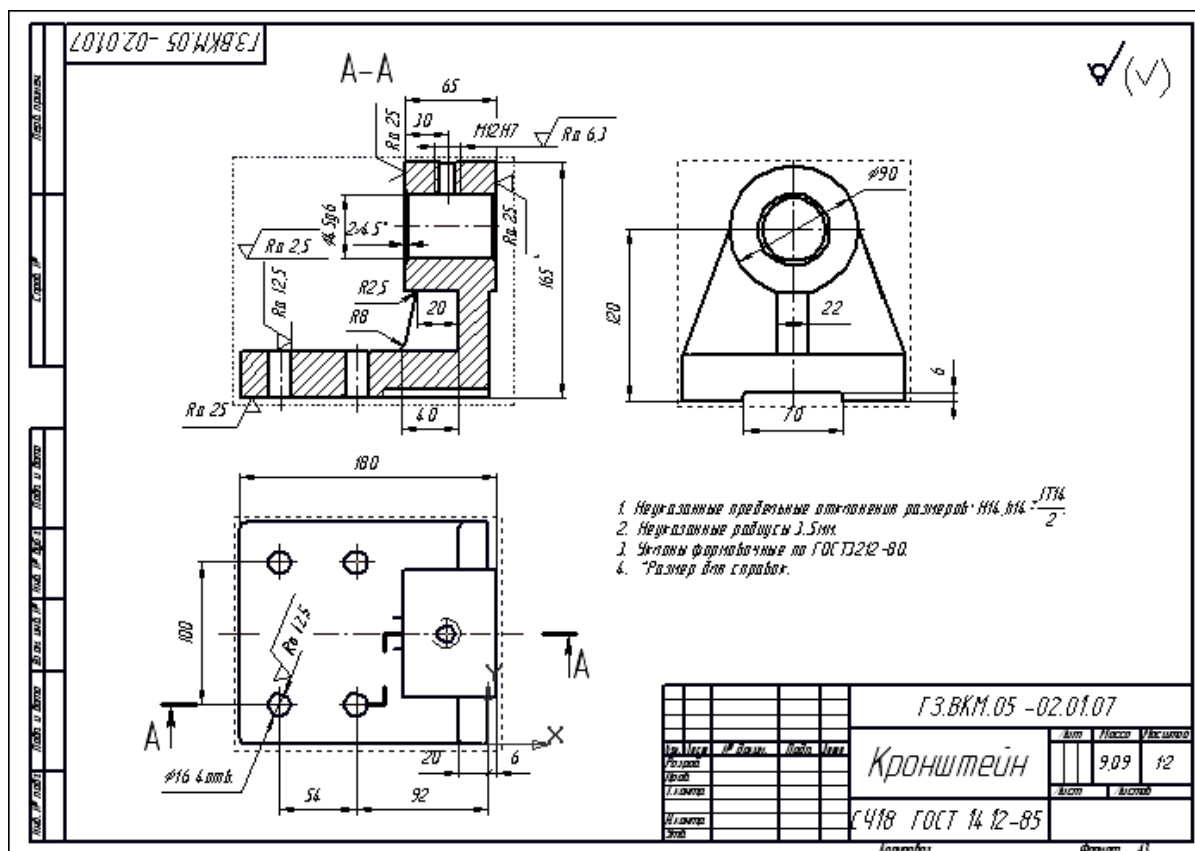




Рис. 3.37

Выполним ассоциативный чертеж детали **Направляющая** (рис. 2. 28).

Аналогично предыдущему примеру введем кнопку на панели

управления **<Чертеж>** , после чего в списке форматов выберем **A3**, а в группе **Ориентация** включим кнопку **Горизонтальная**. На рабочей

панели введем кнопку **<Стандартные виды>** . Для получения полной информации о данной детали достаточно одного вида. Удалим **проекционный вид 2 и 3**, а главный вид расположим на середине листа. Выберем масштаб 2:1 (рис. 3.38).

Выполним построение осевых линий, так же как для предыдущей детали, и покажем на главном виде местный разрез (рис. 3. 39).

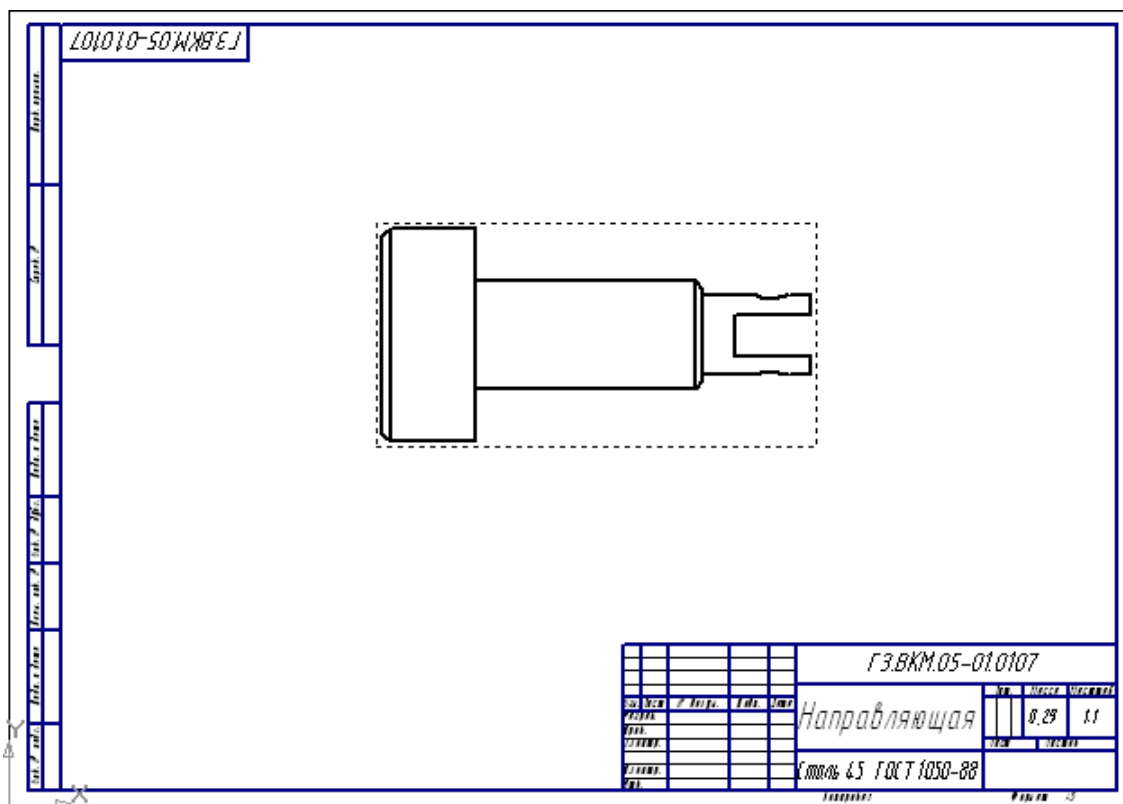


Рис. 3. 38

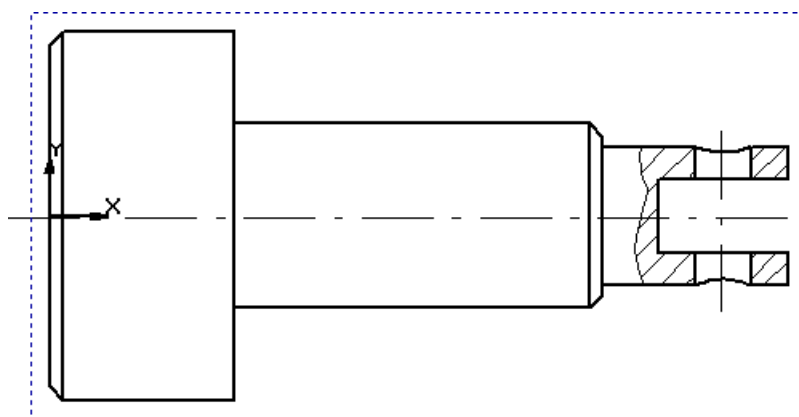



Рис. 3. 39

Выполним простановку размеров и технологических обозначений.

Важным этапом выполнения данного чертежа является простановка допусков отклонения форм и расположения поверхностей.

Как и в предыдущем примере команды для решения данной задачи находятся на **инструментальной панели обозначения** (рис. 3.33).

Для простановки обозначения базовой поверхности необходимо ввести кнопку **<База>** , затем следует указать поверхность (отрезок, определяющий данную поверхность, осевую или выносную линию). На экране появится фантом, по умолчанию система предложит обозначение **A**, но можно внести другое обозначение в строке параметров. Для этого надо щелкнуть мышью в текстовом окне и открыть диалоговое окно (рис. 3.40), а затем ввести другой символ. Проставим обозначения базы **A**, **Б** и **В** (рис. 3.41).

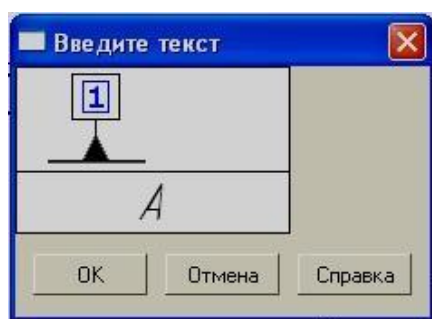


Рис. 3.40

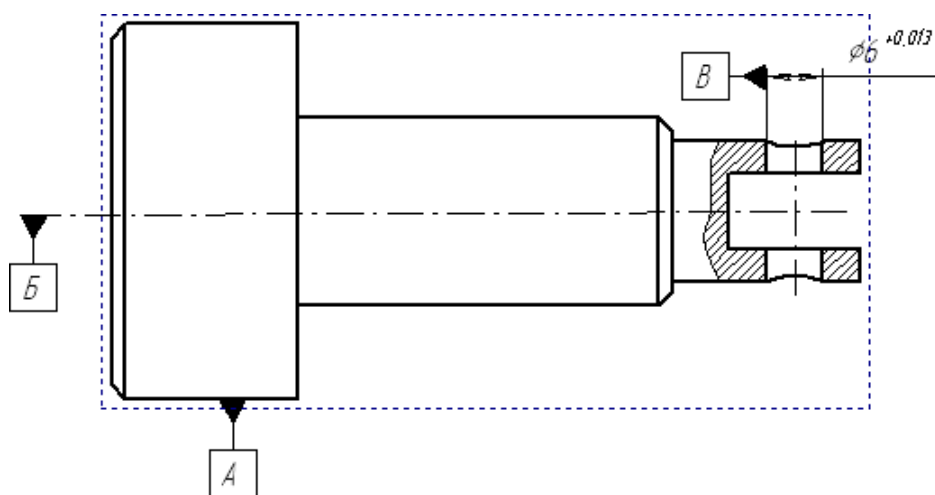



Рис. 3.41

Простановка обозначения допуска формы и расположения поверхности осуществляется с помощью кнопки **<Допуск формы>** .



После запуска команды укажите мышью примерное положение таблицы. На экране появится фантом в виде прямоугольника с базовой точкой привязки (крестик) к рамке. Если необходимо изменить базовую точку, то следует ввести кнопку , после чего в строке **параметров объектов** можно выбрать одно из возможных положений точки.



Рис. 3. 42

Теперь можно приступить к формированию и заполнению ячеек таблицы. Введем кнопку *<Создание таблицы>*  и откроем диалоговое окно. В диалоговом окне поэтапно выберем все необходимые параметры (рис. 3. 43).

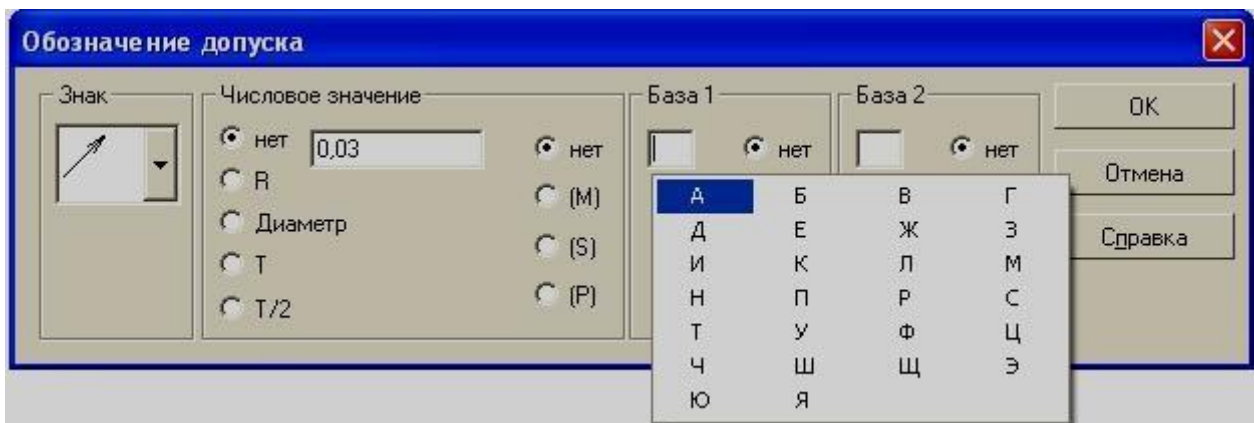
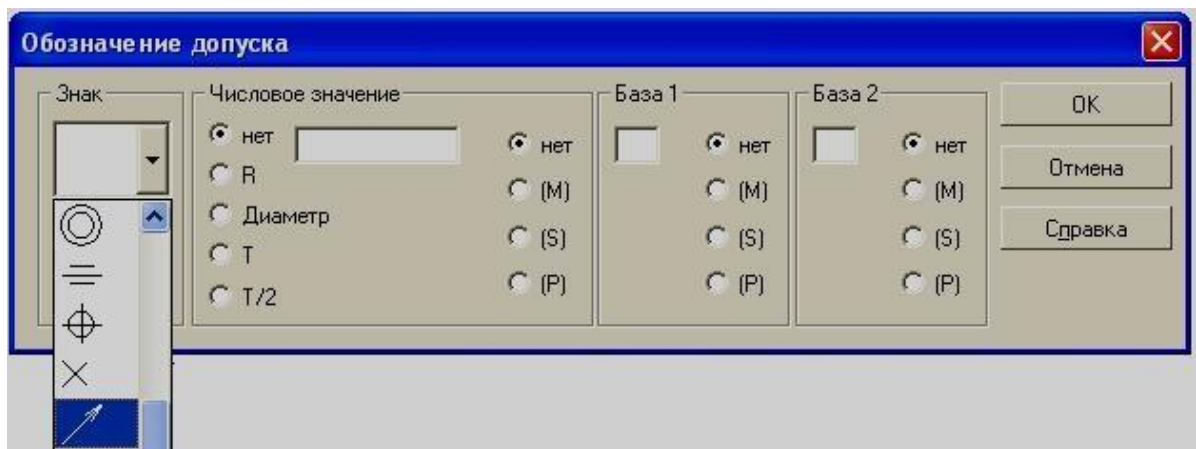




Рис. 3.43

Затем выберем кнопку  в строке **параметров объектов** и укажем поверхность, к которой будет прилегать стрелка. Введем кнопку  и в результате получим на чертеже допуск радиального биения (рис. 3.44).

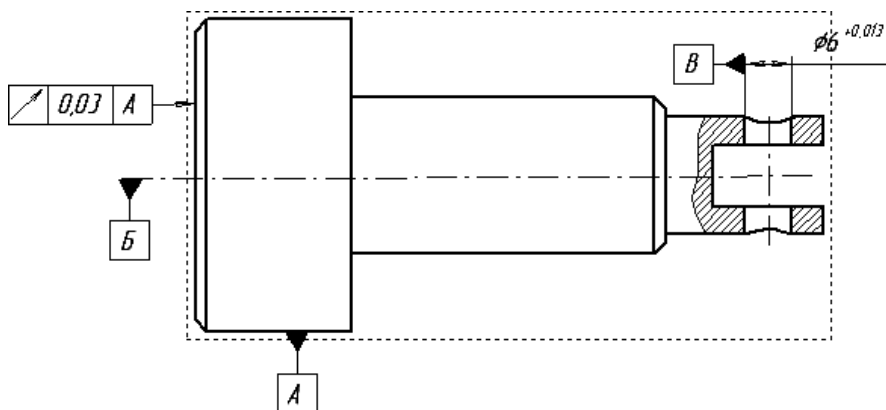


Рис. 3.44

Выполним обозначения всех остальных допусков, простановку размеров и шероховатости и получим изображение, представленное на рис. 3.45. В заключение необходимо проставить обозначение неуказанной шероховатости в верхнем правом углу, заполнить основную надпись, и выполнение чертежа будет завершено (рис. 3.46).

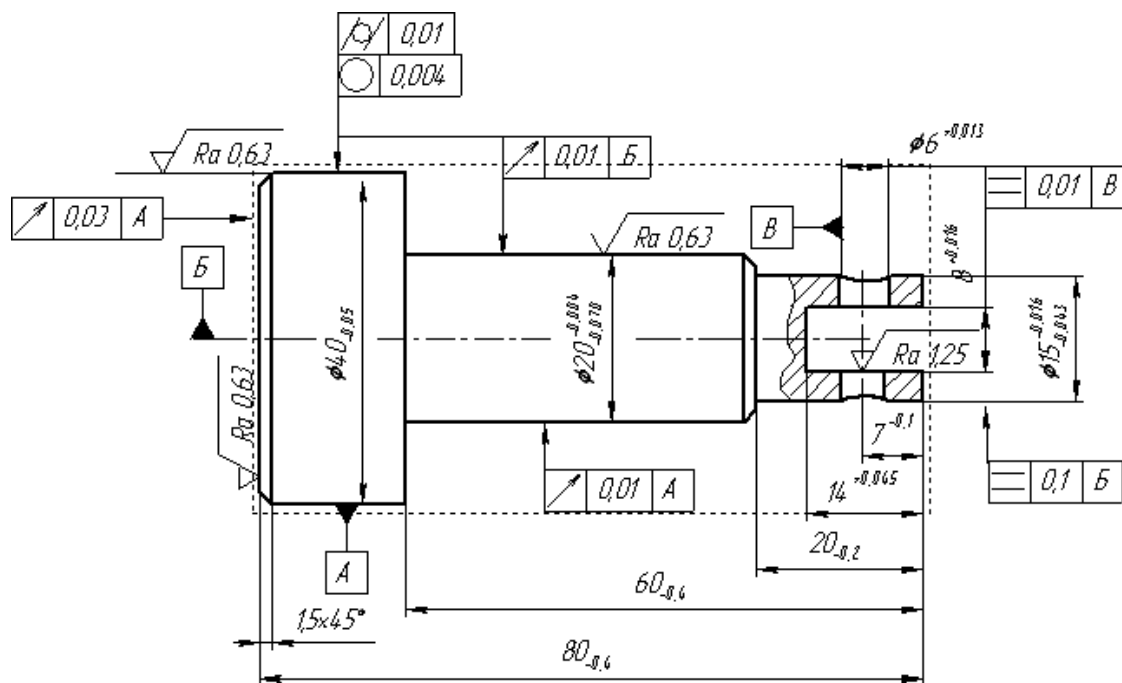


Рис. 3.45

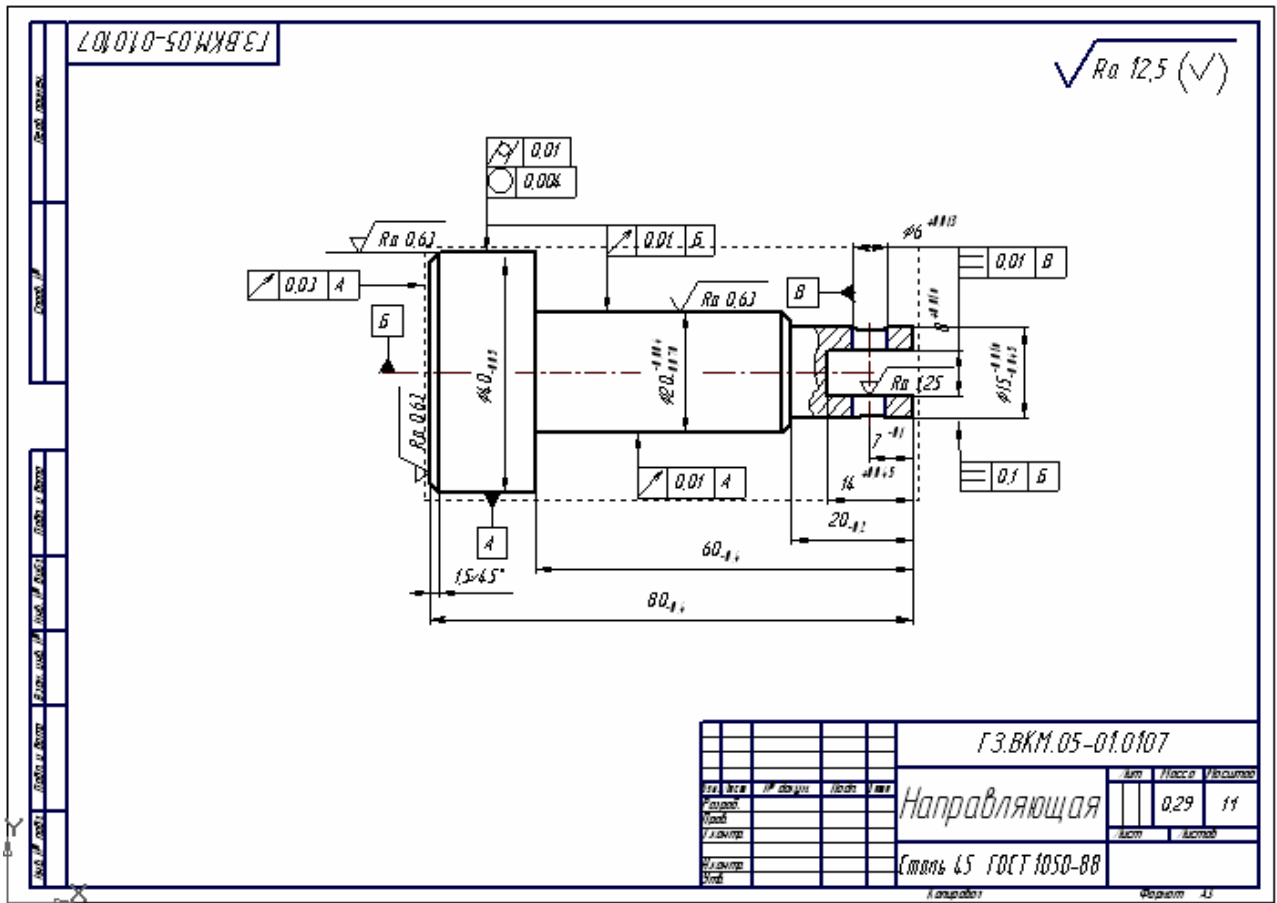


Рис. 3.46

4. РЕДАКТИРОВАНИЕ МОДЕЛЕЙ В КОМПАС-3D

В поисках наиболее оптимального решения конструктор может вносить изменения в ранее задуманный прототип изделия. Одним из преимуществ трехмерного моделирования является возможность редактировать 3D-модели. Важным элементом редактирования служит дерево построения. Оно не только является структурой процесса моделирования, но и позволяет изменить любой эскиз, операцию или объекты вспомогательной геометрии. После удаления старых значений и внесения новых параметров, модель перестраивается. При этом сохраняются все существующие в ней связи.

При редактировании детали в КОМПАС-3D важно выполнять *основное требование*: изменения, вносимые в модель, не должны привести к разрушению целостности этой модели, т.е. к распадению ее на несколько отдельных частей.

Прежде чем начинать редактирование, целесообразно снять копию с существующей модели для того, чтобы можно было всегда вернуться к первоначальному варианту. Для примера выберем модель **Кронштейн**, откроем файл и сохраним его как **Кронштейн 2** (рис. 4.1)

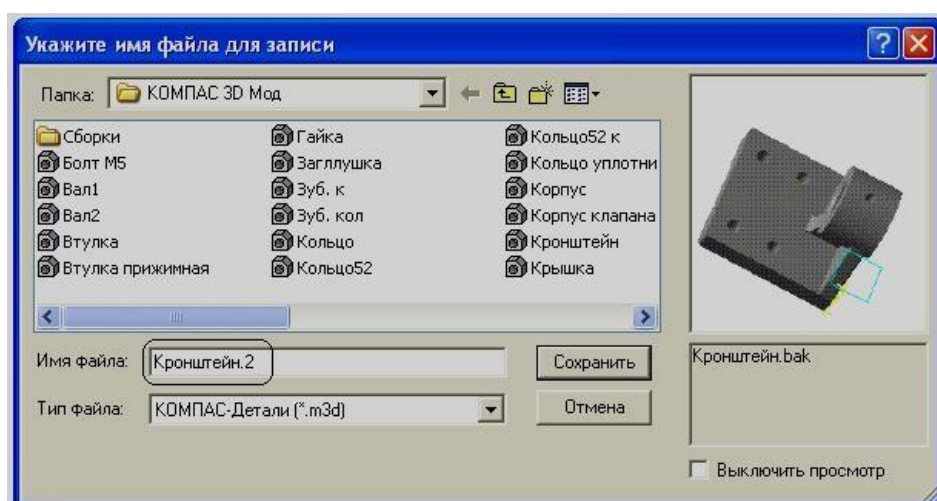


Рис. 4.1

4.1. Редактирование операций

Форма и размеры любого элемента модели зависят от эскиза, типа и параметров формообразующей операции. Некоторые операции, такие как «Скругление» и «Фаска» выполняются без предварительного создания эскиза и полностью определяются параметрами, задаваемыми в соответствующих диалоговых окнах.

При редактировании операций важно запомнить, что можно изменить количественные и качественные параметры ее, но нельзя изменить тип выполняемой операции, т. е. нельзя выдавливание элемента заменить вращением и т.д.

Рассмотрим несколько примеров редактирования операций

Пример 1

Изменить радиус скругления основания детали Кронштейн с 4 мм на 10 мм.

Для выполнения этой операции щелчком мыши выделим любую грань скругления основания на модели (рис. 4.2).

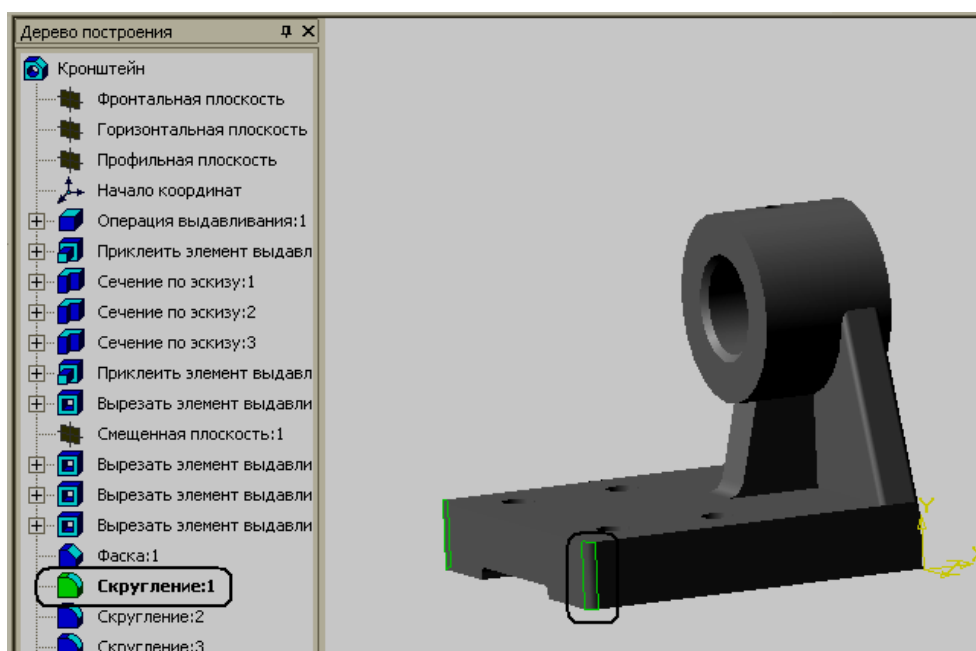


Рис. 4.2

В дереве построения пиктограмма, обозначающая данную операцию, отобразится светло-зеленым цветом. Правой клавишей мыши введем контекстное меню (рис. 4.3) и выберем команду **Редактировать элемент**. В результате, появится строка параметров объектов (рис. 4.4), где необходимо изменить значение 4 на 10.

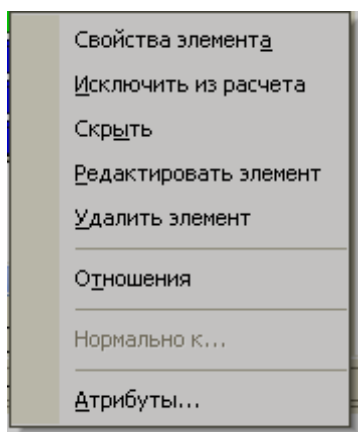


Рис. 4.3

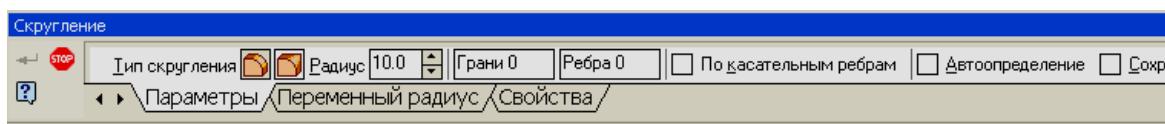


Рис. 4.4

После ввода кнопки **<Создать>** модель автоматически будет перестроена согласно новому параметру (рис. 4.5). Причем изменятся радиусы скругления двух ребер, так как эти скругления ранее выполнялись одной операцией.

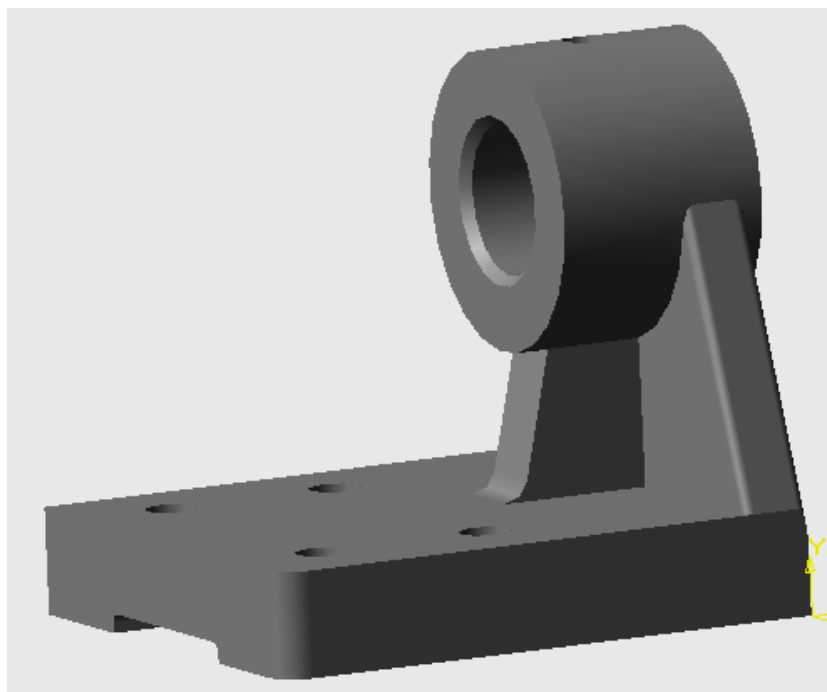


Рис. 4.5

Пример 2

Изменить толщину основания Кронштейна с 32 мм на 40 мм.

Чтобы изменить толщину пластины основания в дереве построения выберем элемент **Операция выдавливания 1** и в соответствующем контекстном меню введем команду **Редактировать элемент** (рис. 4.6). Система перейдет в режим редактирования, при этом на экране модель будет изображена в том виде, какой она была в процессе создания до формирования рассматриваемого элемента (рис. 4.7). В дереве построения все элементы, начиная с редактируемого и более позднего создания, помечаются специальной пиктограммой «замком» и отображаются голубым цветом (рис. 4.8)

«Замок» - означает временное исключение из расчетов всех указанных элементов. Данные этапы построения не отображаются в окне модели, однако информация о них сохраняется в памяти компьютера. На экране

появляется диалоговое окно такое же, как и при первоначальном создании пластины выдавливанием.

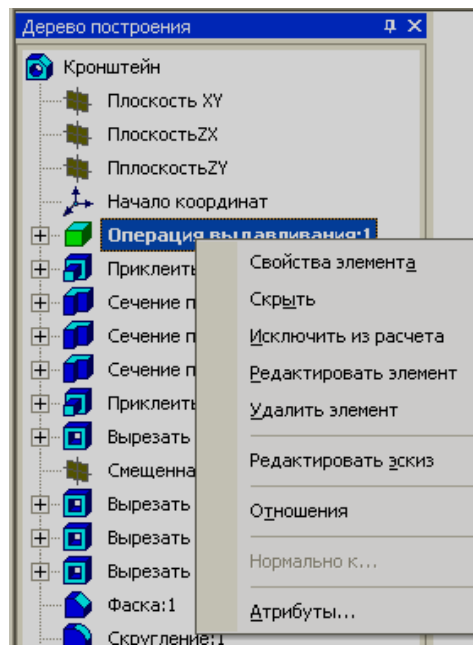


Рис. 4.6

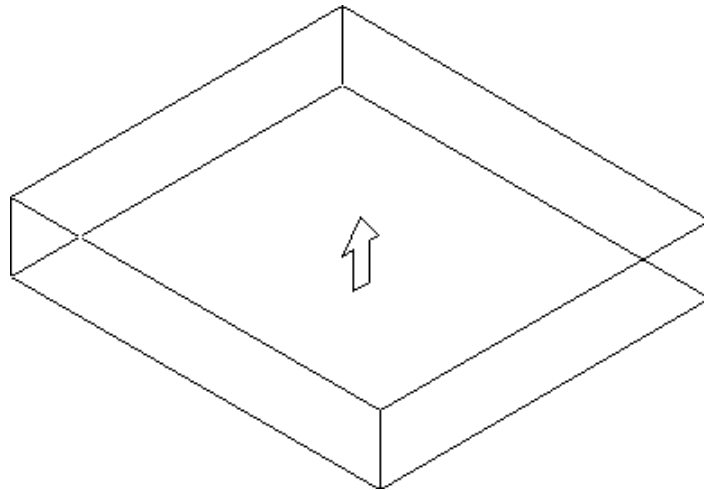


Рис. 4.7

В строке **параметров** необходимо внести изменения толщины основания (рис. 4.9) после чего произойдет перестройка модели.

Модель приобретет вид, показанный на рис. 4.10.

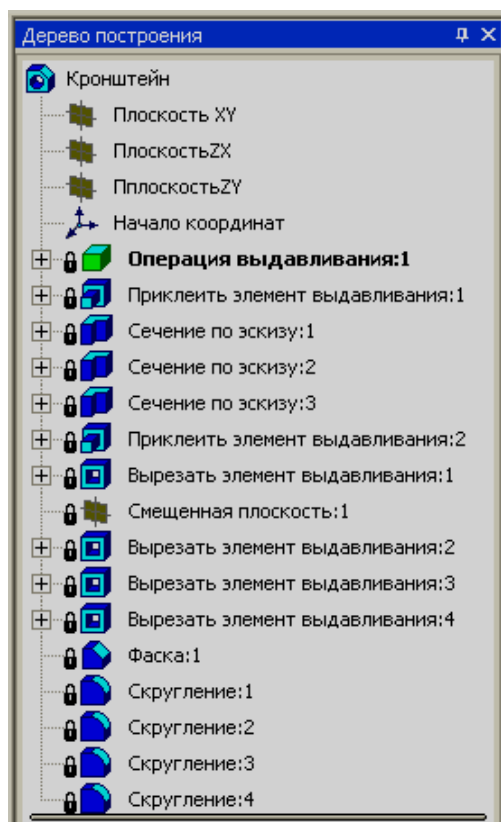


Рис. 4.8

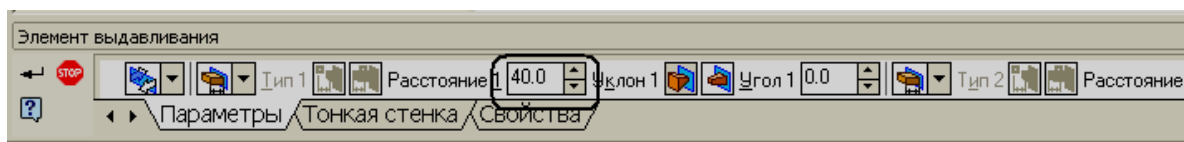


Рис. 4.9

При редактировании некоторых элементов на пиктограмме детали может появиться изображение восклицательного знака, обведенного красным. Если произведено такое редактирование модели, которое делает невозможным существование каких-либо геометрических элементов детали, то появляется предупреждение об ошибках. Можно нажать на правую клавишу мыши, после чего откроется контекстное меню, где можно увидеть надпись «Что неверно» (рис. 4.11).

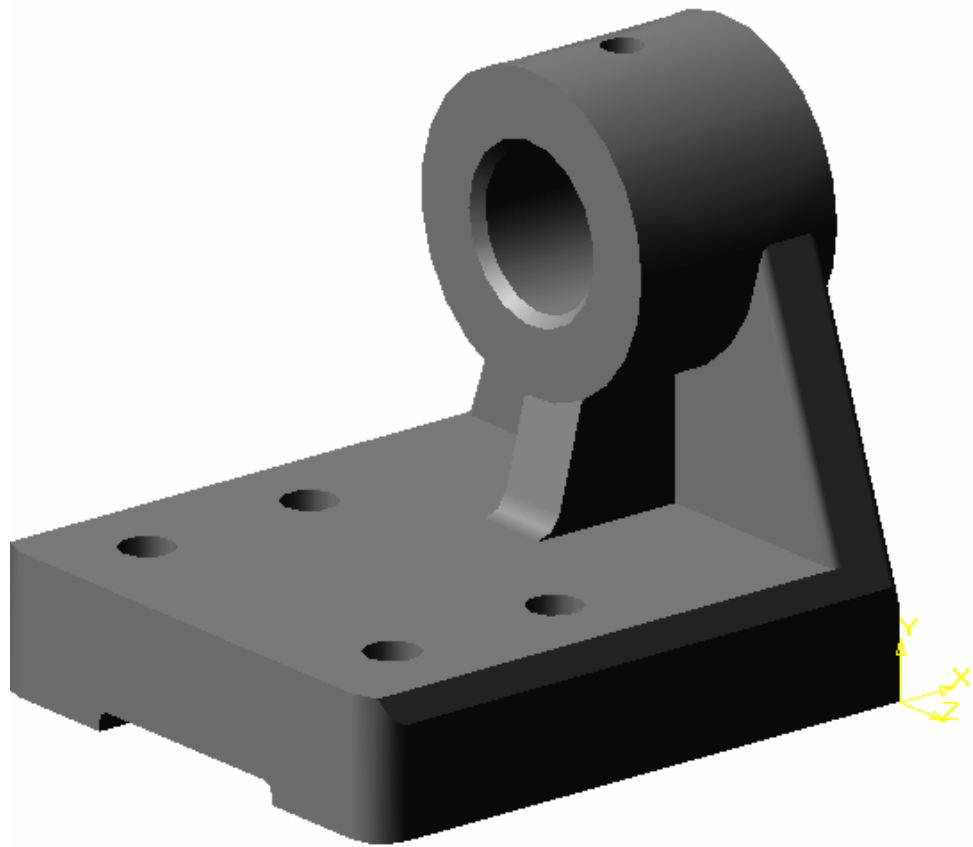


Рис. 4.10

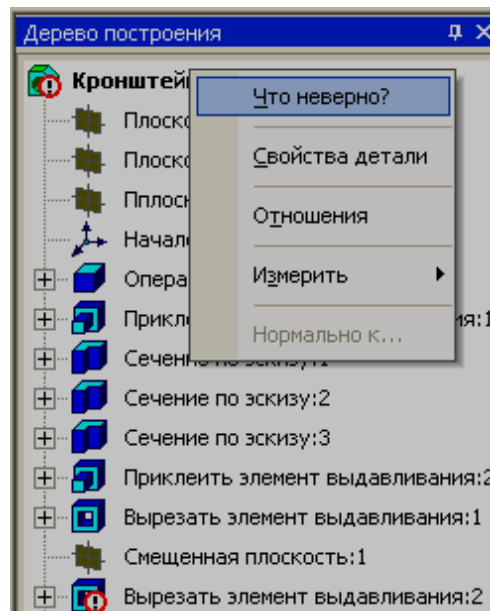


Рис. 4.11

Если еще раз щелкнуть левой клавишей, то откроется диалоговое окно, в котором будут подробно описаны возникшие ошибки (рис. 4.12).

Кроме этого восклицательный знак появится в дереве построения рядом с пиктограммой операции или эскиза, в которых произошли нарушения связей, формы или размеров.

Справочная система содержит рекомендации по устранению различных ошибок, возникающих в процессе редактирования. Чтобы получить разъяснения о конкретной ошибке и рекомендации по ее устранению, следует выделить в диалоговом окне характеристику ошибки и нажать кнопку **<Справка>**.

Откроется диалоговое окно (рис. 4.13) с подробным анализом ошибок. Для исправления которых, необходимо редактировать эскиз или операцию.

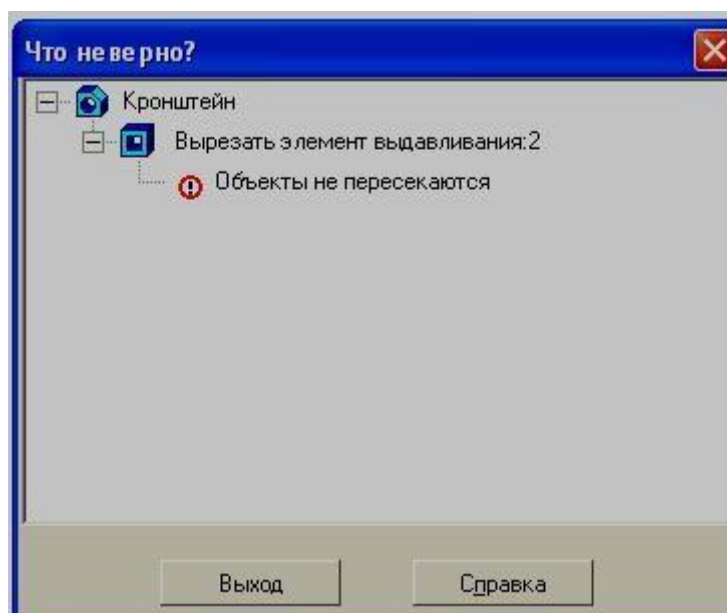


Рис. 4.12

Объекты не пересекаются

Это предупреждение появляется, если после редактирования модели вырезанный или приклеенный формообразующий элемент не пересекается с телом модели.

Как исправить эту ошибку

- Войдите в режим редактирования ошибочного элемента и задайте такие его параметры, чтобы элемент пересекался с моделью.
- Или войдите в режим редактирования эскиза ошибочного элемента и отредактируйте контур в нем так, чтобы элемент с данными параметрами пересекался с моделью.

Рис. 4.13

4.2. Редактирование эскизов

Эскиз в КОМПАС-3D является основным базовым элементом, формирующим форму и размеры будущей модели. Система позволяет вносить изменения в любой эскиз, после чего модель будет перестроена согласно внесенным изменениям.

Для редактирования эскиза следует указать его. Это можно сделать с помощью дерева построения или щелчком мыши на любой грани, сформированной с помощью данного эскиза. Затем следует вызвать из контекстного меню команду **Редактировать эскиз**. Если эскиз был выбран в дереве построения, то следует нажать кнопку **<Эскиз>** на панели управления; как и в редактировании операций, модель вернется к состоянию создания ее на этапе формирования выбранного эскиза. В процессе редактирования можно вносить любые изменения: перестраивать контур, менять размеры, накладывать и удалять параметрические связи и ограничения. Если эскиз параметрический и содержит ассоциативные размеры, вы можете удалять или редактировать их. Важно помнить, что редактирование эскиза не должно привести к полному разрушению модели или невозможности перестройки вашей конструкции на основе внесенных изменений.

Пример 1

Изменить высоту прорези с 6 мм на 16 мм.

В дереве построения найдем: **Вырезать элемент выдавливания: 3** и щелчком мыши выберем значок «+», при этом появится пиктограмма и надпись: **Эскиз 9** (рис. 4.14) . Правой клавишей мыши введем контекстное меню и выберем команду **Редактировать эскиз**. После чего в окне появится контур прорези, где мы увеличим высоту прорези (рис. 4.15).

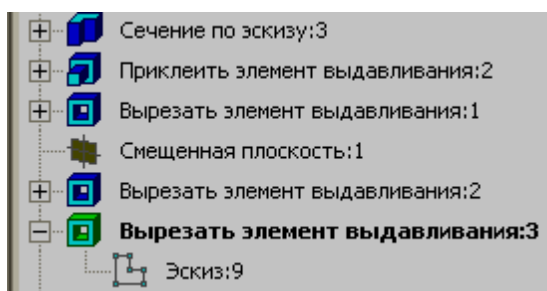


Рис. 4.14

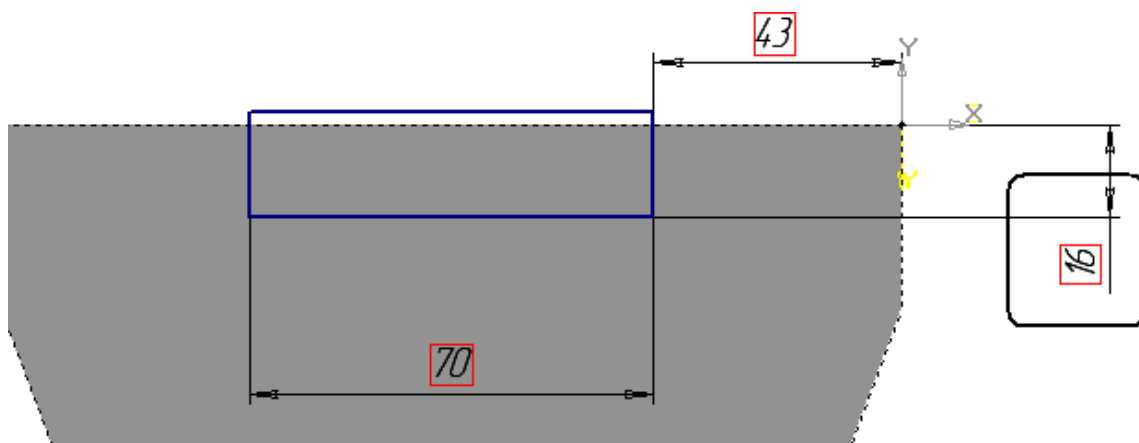


Рис. 4.15

Введем кнопку **<Эскиз>**, после чего система выйдет из режима редактирования, и в результате получим модель, изображенную на рис. 4. 16

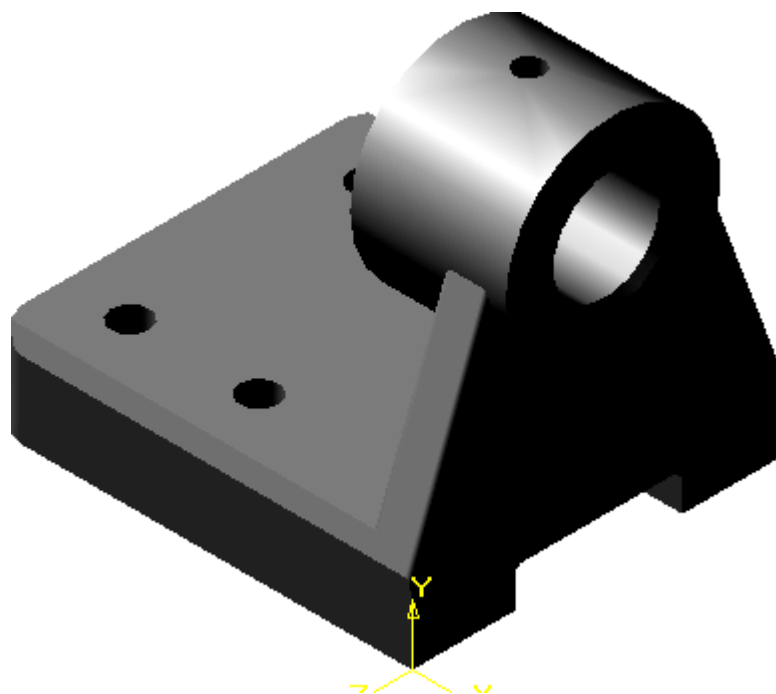


Рис. 4.16

Рассмотрим еще один пример редактирования эскиза

Пример 2

Изменить длину основания Кронштейна с 174 мм на 154 мм.

Аналогично в дереве построения найдем: **Операция выдавливания: 1** и **Эскиз 1**. Введем команду **Эскиз**, и в окне появится контур основания. Для изменения значения линейного размера необходимо выполнить двойной щелчок мышью в области размерной надписи, заключенной в красный прямоугольник. При этом на экране появится диалоговое окно, где и следует внести необходимые изменения (рис. 4.17).

Закончим редактирование и снова введем кнопку **<Эскиз>**. После чего система перестроит прямоугольник основания, относительно начала координат согласно внесенным изменениям (рис.4.18).

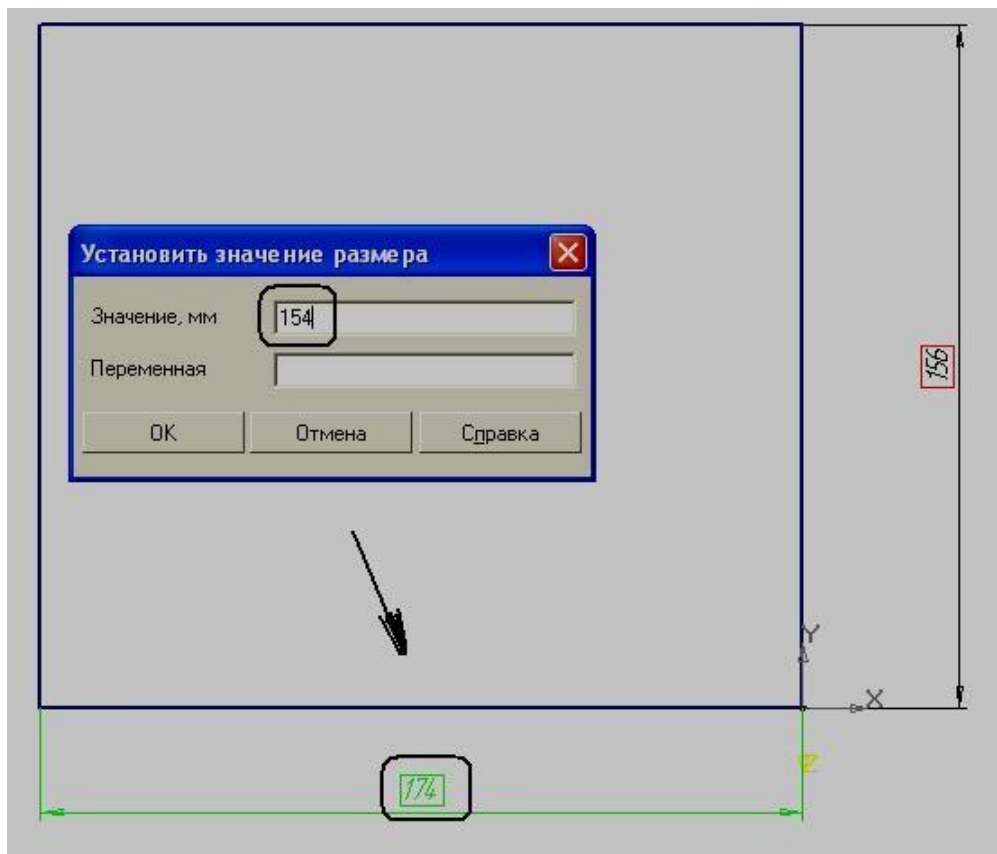


Рис. 4.17

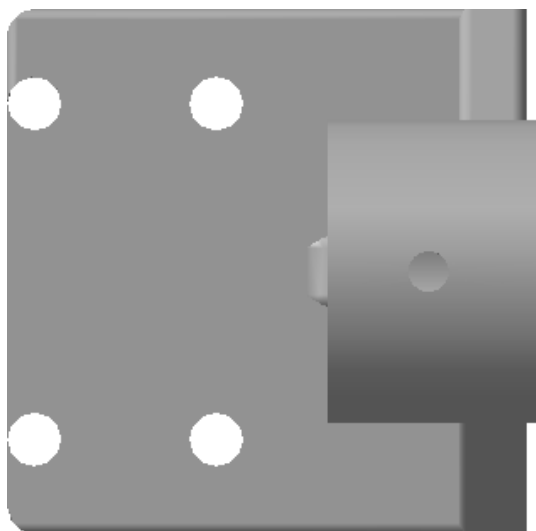


Рис. 4.18

В процессе обновления предупреждения об ошибках в дереве построения не появились. Однако отверстия для крепления оказались рядом с торцевой гранью (рис. 4.18), что недопустимо по технологическим

соображениям. Поэтому отредактируем **Эскиз 9**, изменив расстояние от отверстий до торцевой грани (рис. 4.19).

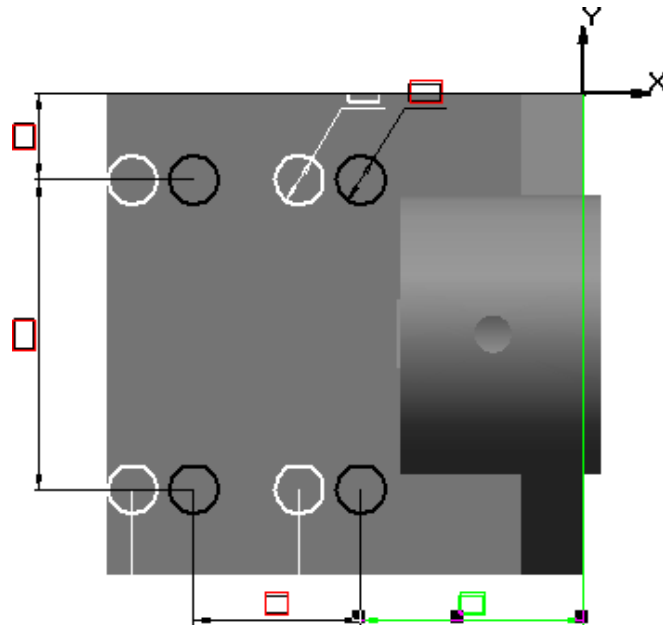


Рис 4. 19

В конечном результате получим модель **Кронштейн 2** (рис. 4.20)

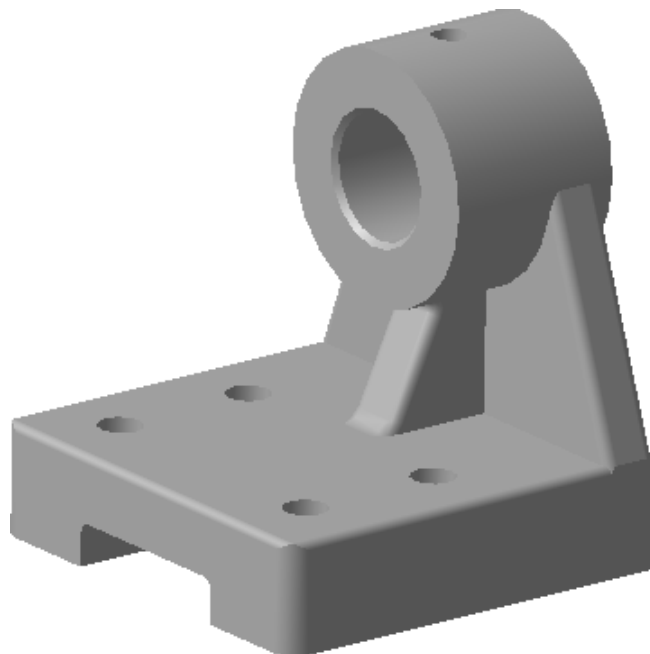


Рис. 4.20

5. СПЕЦИАЛЬНЫЕ КОМПЬЮТЕРНЫЕ ТЕХНОЛОГИИ МОДЕЛИРОВАНИЯ В КОМПАС-3D

В процессе редактирования моделей, как мы убедились, могут возникать различные несоответствия или ошибки, которые затем приходится корректировать. Эти дополнительные действия не являются недостатками системы. Они являются недостатками самой модели или точнее выбранной технологии ее создания.

Каждый раз при формировании модели мы сталкиваемся с выбором: быстро создать модель определенной геометрии, а затем если понадобится редактировать ее, или затратить больше времени на ее создание, используя специальные технологии, но в последствии иметь возможность изменять ее в весьма широких пределах, без дополнительных корректировок. Поскольку процесс конструирования – это творческий процесс, который часто требует внесения определенных поправок, то второй вариант является наиболее предпочтительным. Можно сочетать оба варианта, формируя модель. Те составляющие, которые в дальнейшем не прогнозируются изменять, можно создать жесткими, а элементы, которые в процессе проектирования могут меняться, следует формировать в гибком варианте.

5.1. Построение гибкой модели

К основным средствам, обеспечивающим построение гибких, легко перестраиваемых моделей можно отнести следующие:

1. Анализ и планирование деталей и сборок.
2. Использование параметризации в эскизах.
3. Использование переменных и выражений.
4. Использование опций в командах создания объемных элементов.

5. Использование вспомогательных объектов в эскизах.
6. Использование компоновочных эскизов.
7. Создание новых моделей при проектировании сборок.

Проведя тщательный анализ и планирование, можно составить прогноз возможных изменений при проектировании какого-либо изделия и выработать наиболее рациональный метод конструирования модели. Анализ детали целесообразно проводить в следующей последовательности:

1. мысленно разъединить модель на простые геометрические тела (цилиндр, параллелепипед, сфера и т.д.);
2. выделить один из составляющих элементов в качестве основного, с которого начинается построение модели;
3. определить какие элементы в последствии могут быть изменены;
4. выяснить, какие связи необходимы между отдельными составляющими, чтобы наиболее корректно редактировать модель;
5. если модель симметричная, применить команду **Симметрия**;
6. если модель имеет повторяющиеся геометрические элементы, то применить команду **Массив**;
7. определить порядок, в котором следует выполнять построение модели, при этом целесообразно учитывать технологию изготовления детали.

В качестве примера рассмотрим построение гибкой модели детали **Корпус**.

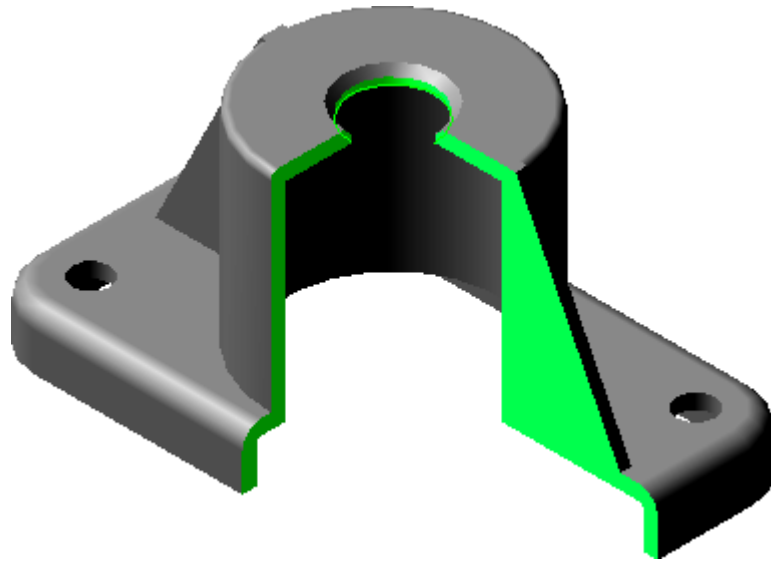


Рис. 5.1

Для построения гибкой модели проведем *предварительный анализ детали*.

1. Деталь состоит из основания в виде призмы, боковые ребра которой скруглены.
2. На основании по центру находится цилиндрическая бобышка.
3. В углах призмы расположены четыре сквозных крепежные отверстия.
4. На цилиндрической части детали по центру находится отверстие с фаской.
5. Основание и цилиндрическая поверхность связаны ребрами жесткости.
6. Деталь представляет собой тонкостенную отливку, внутренняя поверхность которой полностью соответствует внешней форме, за исключением ребер жесткости.
7. Форма детали симметрична относительно фронтальной и профильной плоскостей.

8. В процессе конструирования предполагается изменять длину, ширину и высоту основания, толщину стенки, диаметр цилиндрической бобышки и отверстий, толщину ребер жесткости.
9. При изменении параметров детали не должна нарушаться ее продольная и поперечная симметрия.
10. При изменении ширины и длины основания, крепежные отверстия должны находиться на неизменном расстоянии от боковых граней, тем самым межосевые расстояния при этом изменяются в автоматическом режиме.
11. При изменении размеров основания и цилиндрической бобышки соответствующим образом должны перестраиваться ребра жесткости.

Важную роль в процессе компьютерного проектирования играют привязки. **Глобальные привязки** можно установить в диалоговом окне, которое открывается с помощью кнопки *<Установка глобальных*

привязок> 

В данном случае установленные привязки будут действовать в течение текущего сеанса работы с компьютером. Если вы хотите, чтобы определенные привязки работали постоянно, то их следует установить в аналогичном диалоговом окне, которое открывается по схеме: **Сервис** → **Параметры** → **Система** → **Привязки** (рис. 5.2).

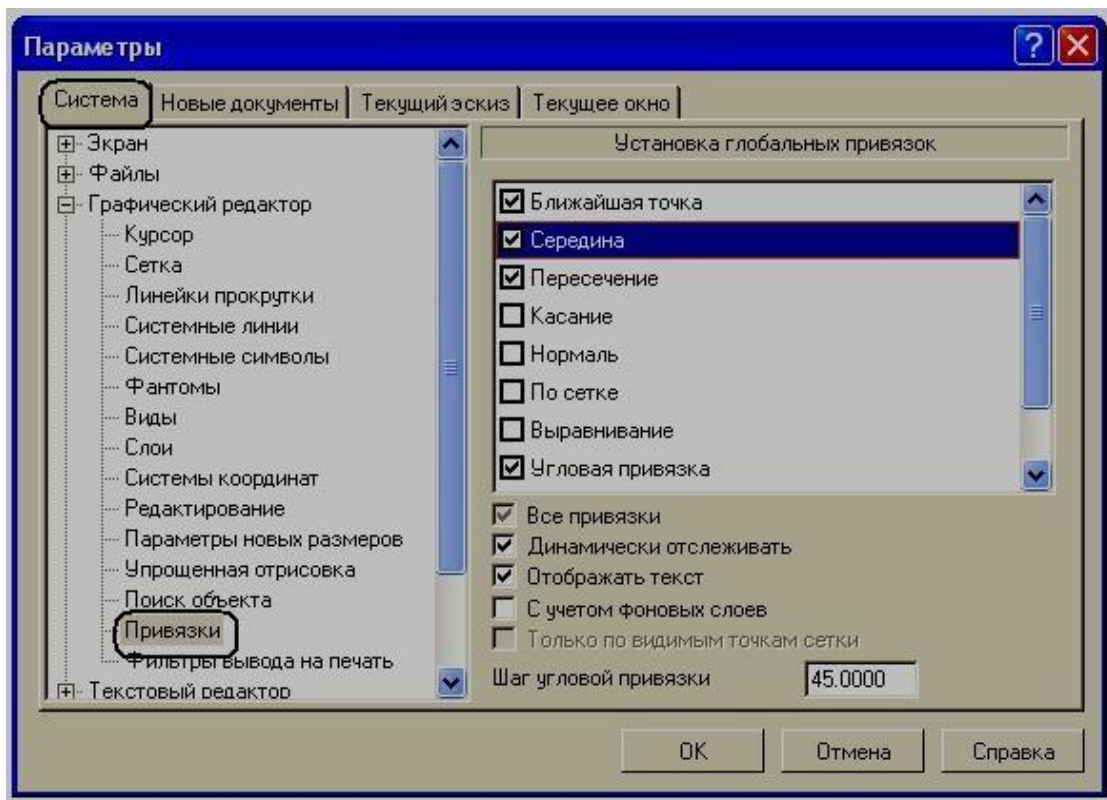


Рис. 5.2

Постоянными целесообразно выбирать только те привязки, которые наиболее часто приходится применять в работе. Чем больше привязок включено, тем сложнее определить, какая из них работает в текущий момент, так как искомые точки могут располагаться рядом.

Остальные привязки можно применять как **локальные**, используя контекстное меню.

Построение модели начнем с создания прямоугольной призмы, которую примем за основание корпуса.

В дереве построения укажем элемент **Плоскость XY** и включим кнопку **<Эскиз>**. **Эскиз 1** будет представлять собой прямоугольник. КОМПАС-3D позволяет автоматически генерировать, а затем поддерживать симметрию элементов относительно основных или вспомогательных плоскостей. Линии пересечения стандартных плоскостей проходят через точку начала координат, поэтому при построении

прямоугольника центр его расположим в начале координат. Помимо этого для создания гибкой модели необходимо использовать *параметризацию* в эскизах.

Параметрический эскиз, кроме данных об объектах, содержит информацию о *связях* между объектами и о наложенных на объекты *ограничениях*. Подробнее об этом было изложено в первой части пособия.

Накладывая на геометрические элементы связи и ограничения, конструктор постепенно формирует *параметрическую модель* – объединенный комплекс геометрических объектов, элементы которого непрерывно поддерживают заданные параметрические зависимости. Такая модель по желанию пользователя может динамически менять свою форму, без нарушения установленных связей между отдельными элементами.

В предыдущей главе мы уже устанавливали параметризацию в *Настройках системы*, а теперь введем параметры текущего эскиза по схеме: **Сервис** → **Параметры** → **Текущий эскиз** → **Параметризация** (рис. 5.3). После чего основная часть параметрических связей и ограничений (совпадение точек, горизонтальность, вертикальность и др.) в текущем эскизе может формироваться автоматически.

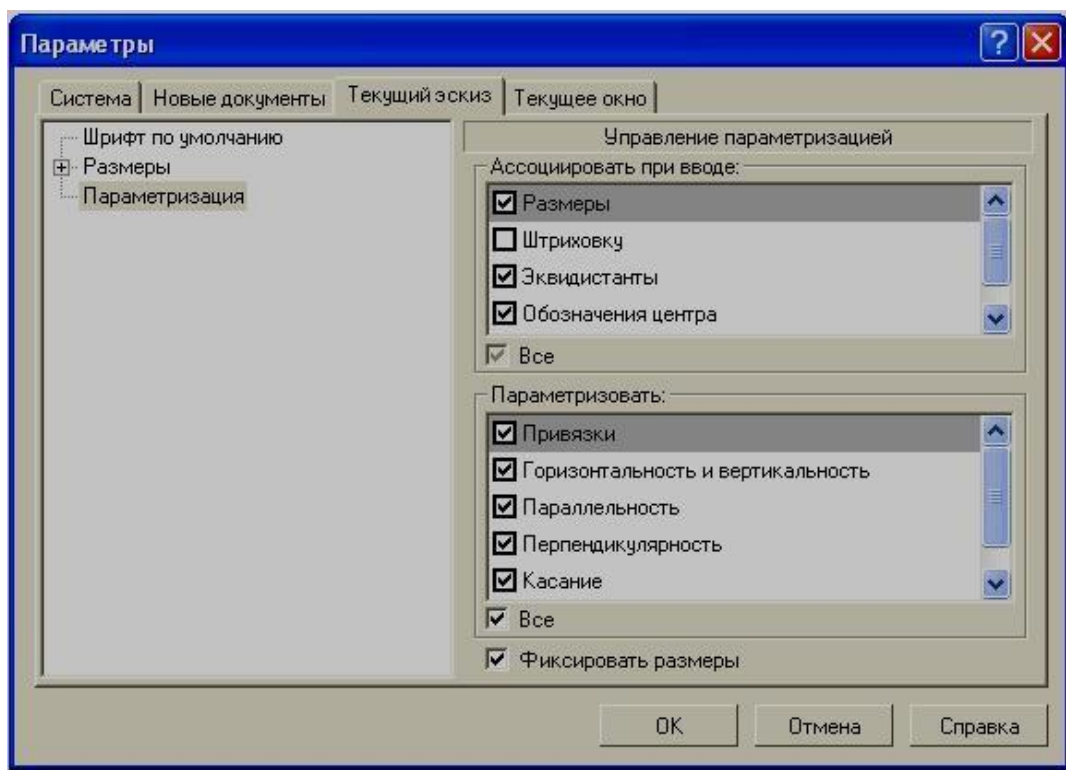


Рис. 5.3

Построим в эскизе прямоугольник по двум заданным точкам, используя одноименную команду. Начало координат расположим внутри прямоугольника (рис. 5.4).

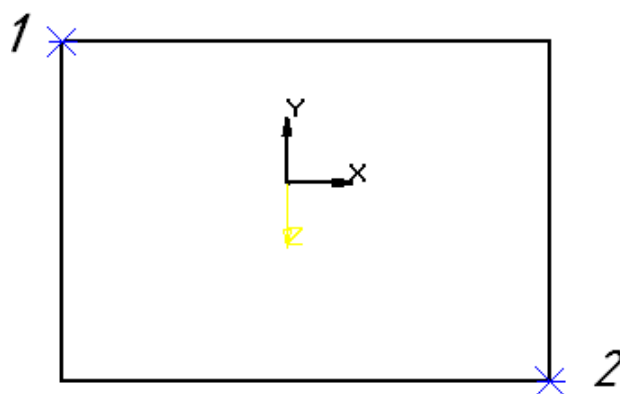


Рис. 5.4

КОМПАС-3D имеет возможность показать пользователю в любой момент времени наложенные на объект связи и ограничения. Для просмотра следует указать мышью один из элементов эскиза и нажать на правую клавишу. В открывшемся контекстном меню выбираем команду **Показать / удалить ограничения** (рис. 5.5). На экране над строкой

параметров объектов появится окно, в котором в виде списка представлены все связи и ограничения (рис. 5.6).

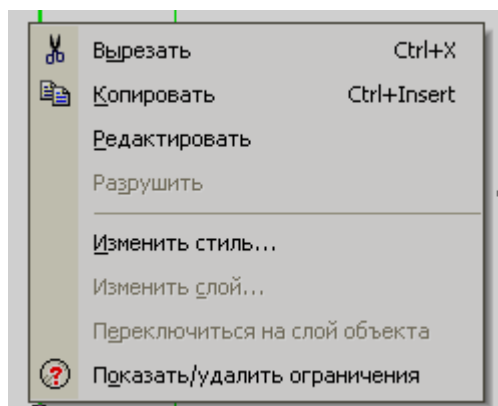


Рис. 5.5

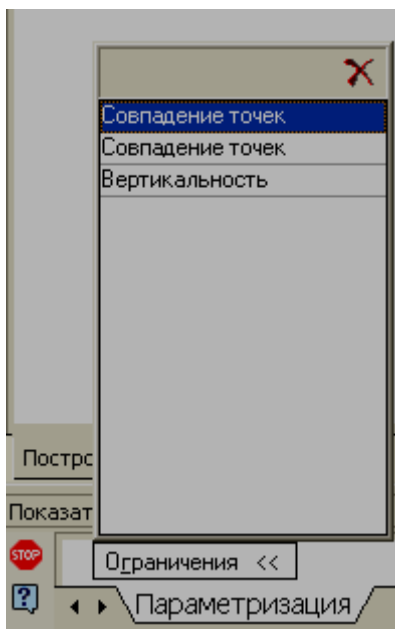


Рис.5.6

Первая строка выделена цветом. Это означает, что связь **Совпадение точек** является текущей.

Таким образом, правый вертикальный отрезок (выбранный нами для установления связей) будет выделен зеленым цветом. Он связан с верхним

горизонтальным отрезком, подсвеченным красным цветом, связью **Совпадение точек** (текущая строка рис. 5.6) в точке, выделенной на рис. 5.7.

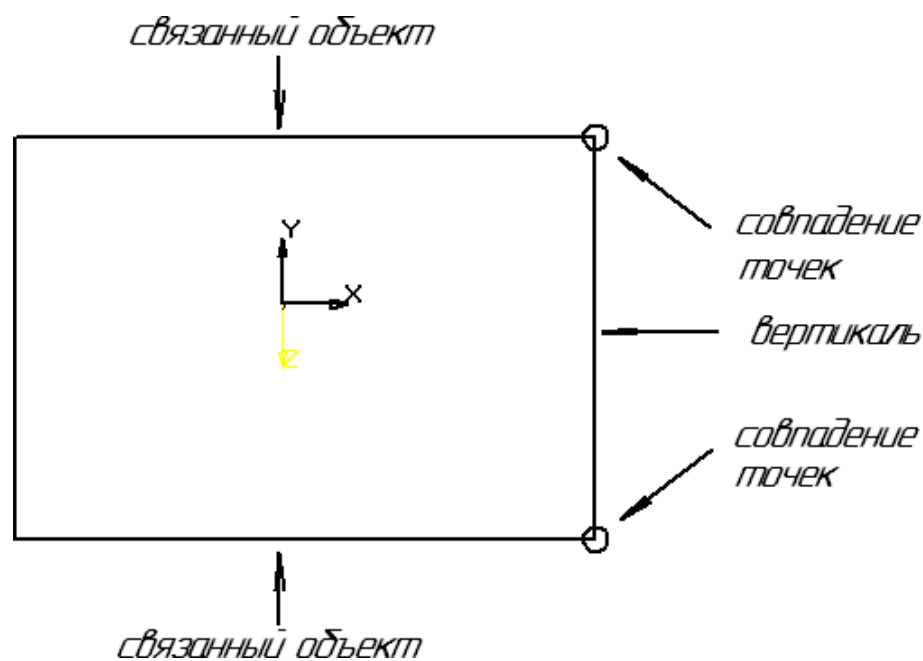


Рис. 5.7

Если мы сделаем текущей вторую строку, то красным будет подсвечена нижняя сторона прямоугольника, которая связана с вертикальным отрезком в указанной на рис. 5.7 точке.

Если сделать текущей строку **Вертикаль** – кроме самого отрезка ни один из объектов эскиза не будет выделен. Это означает, что вертикальность является параметрическим ограничением, которое характеризуется равенством координаты X конечных точек отрезка или углом наклона, равным 90° .

Аналогично можно просмотреть автоматически установленную параметризацию других геометрических элементов.

Параметрически связанные объекты появятся, если мы будем использовать ряд команд при создании примитивов (**Параллельный**


отрезок, Перпендикулярный отрезок, Отрезок, касательный к двум кривым и т. д.) или некоторые команды редактирования.

Важнейшими элементами при формировании параметрических объектов является привязки.

С помощью команды **Отрезок** построим стилем линии **Тонкая** диагональ прямоугольника. Как уже отмечалось, контуры эскиза создаются обязательно стилем линии **Основная**, поэтому все вспомогательные построения можно выполнять любым другим стилем линии, они не будут участвовать в формировании контура трехмерного тела.

С помощью привязки **Середина** и команды **Точка** построим вспомогательную точку на середине диагонали.

Посмотреть связи и ограничения диагонального отрезка можно не только с помощью контекстного меню, как описывалось выше, а также с

помощью кнопки *<Показать / удалить ограничения>* , которая находится на панели **Параметризация**. Откроем окно (рис. 5.8) и определим связи и ограничения, наложенные на диагональ.

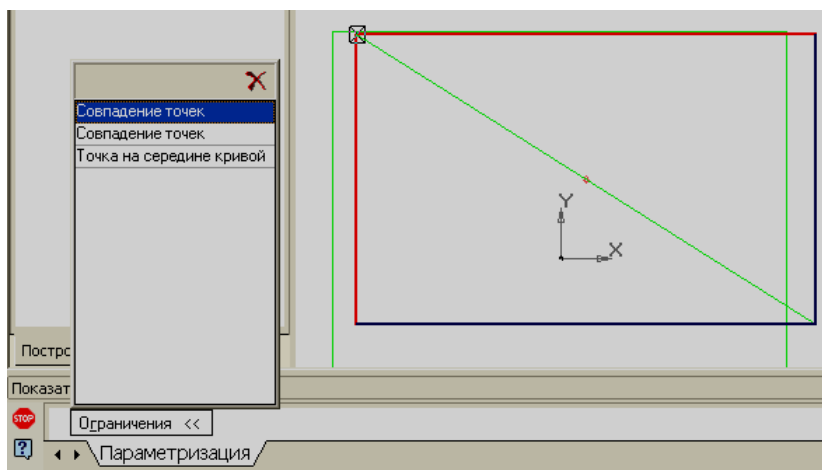


Рис. 5.8

Теперь можно ввести **фиксированные размеры** (рис. 5.9), которые остаются постоянными при любых изменениях в геометрических построениях. Аналогично можно посмотреть связи и ограничения любого фиксированного размера (рис. 5.9).

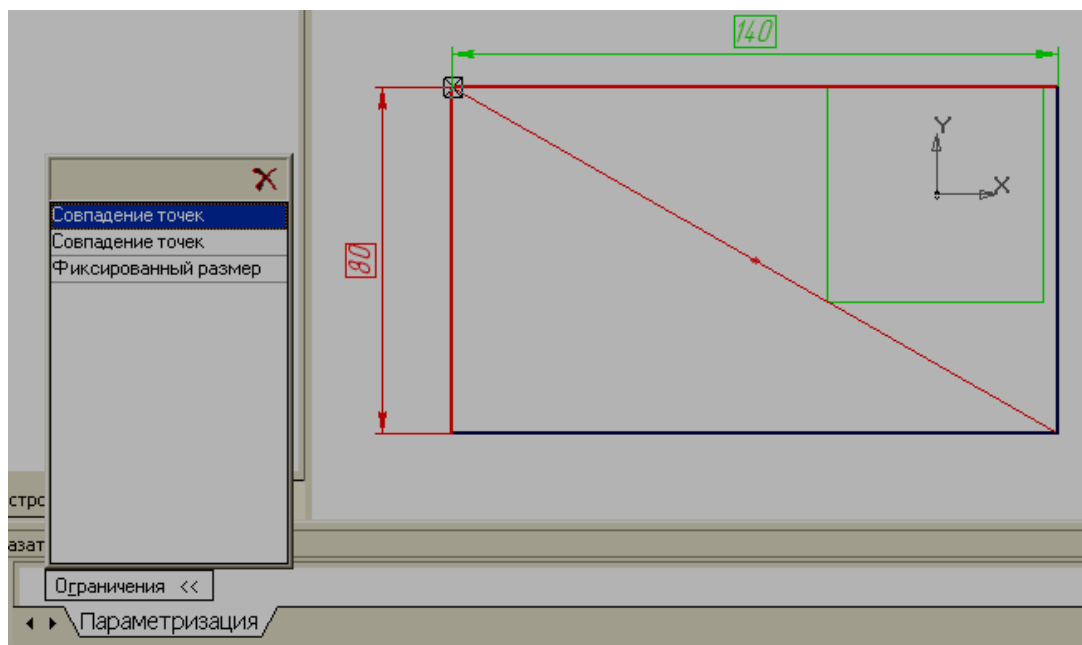



Рис. 5.9

Кроме просмотра диалоговое окно «**Показать / удалить ограничения**» позволяет удалить любую связь или ограничение, если нажать на кнопку **<Удалить>**  .

В процессе формирования параметрических эскизов не всегда удается создать все необходимые связи и ограничения. В таких случаях их можно задать в ручном режиме с помощью инструментальной панели **Параметризация**.

Особенностью ручного режима наложения связей является наглядность. В автоматическом режиме параметризация происходит в процессе создания чертежа и фактически скрыта от пользователя.

На панели **Параметризация** введем кнопку *<Объединить точки>*



и в ответ на запрос укажем последовательно точку начала системы координат 0 и вспомогательную точку на диагонали 1 (рис. 5.10).

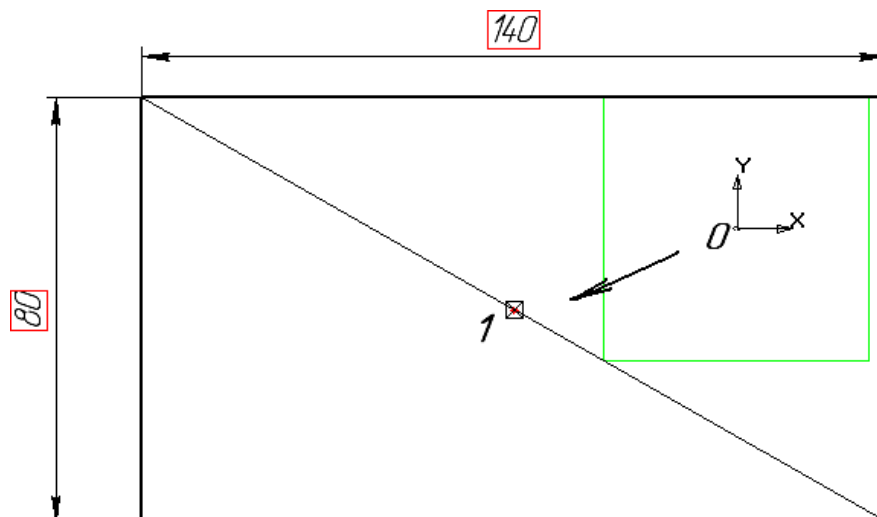


Рис. 5.10

Точка 0 начала координат жестко зафиксирована и не может перемещаться, поэтому будет перемещаться точка 1 и связанная вместе с ней конструкция прямоугольника (рис. 5.11).

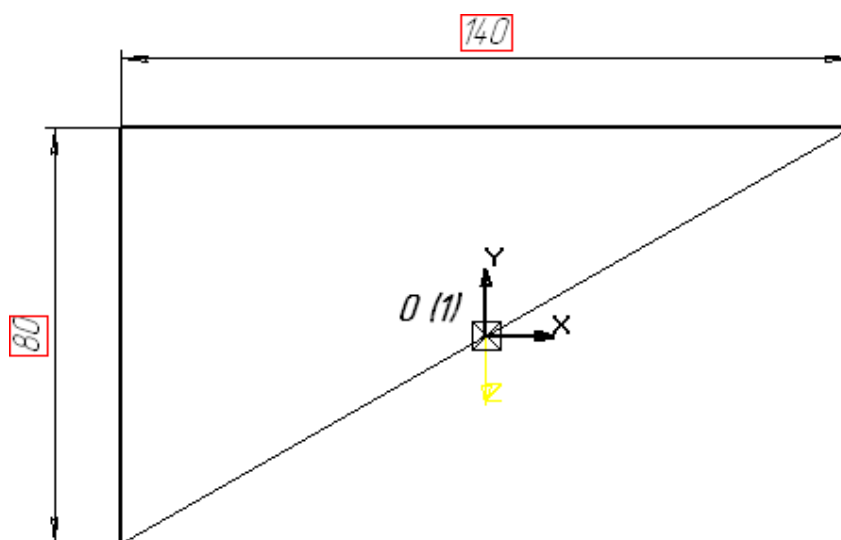


Рис. 5.11

Созданный таким образом параметрический эскиз представляет собой единую конструкцию, которая может изменяться только по определенному закону. Данный закон и формирует пользователь в процессе наложения отдельных связей и ограничений.

Для построения основания применим операцию выдавливания на **15мм** в обратном направлении.

Затем скруглим боковые ребра основания, для этого введем соответствующее диалоговое окно, где укажем радиус скругления **R=15мм** и затем последовательно боковые ребра. При этом удобнее использовать каркасный режим отображения. Ребра, указанные вами, будут высвечиваться красным цветом (рис. 5.12).

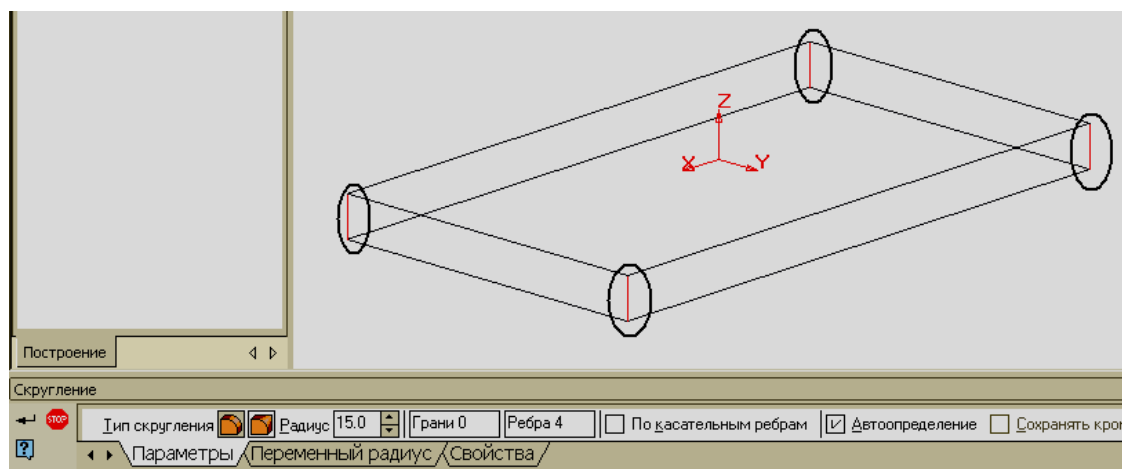


Рис. 5.12

Аналогично скруглим ребра верхней грани основания (рис. 5.13) **R=5мм**. Для этого укажем любое ребро грани, а затем включим флажок **Продолжить по касательным ребрам**.

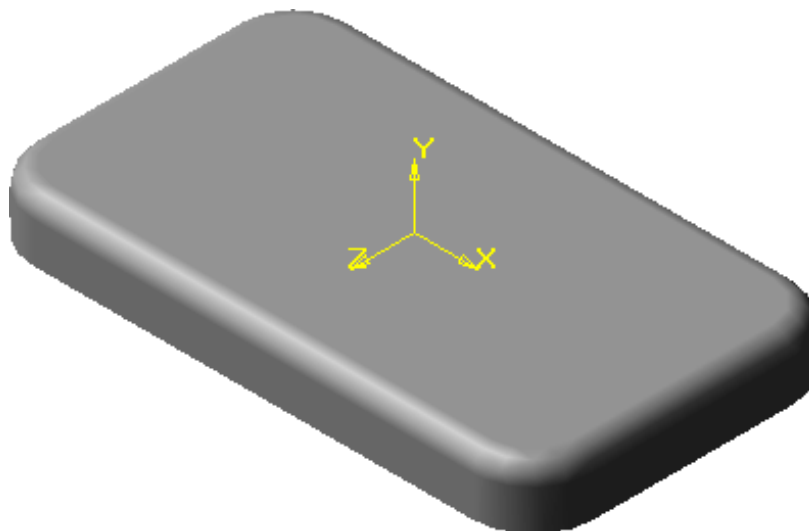


Рис. 5. 13

На верхней грани основания сформируем **Эскиз 2**. Он будет представлять собой окружность диаметром **65мм**. В качестве центра окружности выберем с помощью привязки **Ближайшая точка** начало координат. Таким образом, между центром окружности и началом координат будет установлена связь **Совпадение точек**. Для построения цилиндрической бобышки приклеим ее в прямом направлении на высоту **55мм**.

Как было описано выше, в дереве построения каждой операции в автоматическом режиме присваивается название и номер. Номер необходим для того, чтобы отличить повторяющиеся операции. Например: **Скругление:1** **Скругление:2**.

Формируя модель сложной конструкции, пользователь может многократно повторять одинаковые операции. Поэтому в процессе создания сложных моделей могут возникнуть трудности при ее редактировании. Очень удобно каждой операции присваивать свое название. Для этого в *дереве построения* в области названия необходимо щелкнуть два раза мышью и в появившейся рамочке внести изменения,

после чего нажать клавишу **<Enter>** .Переименуем операции, которые уже были выполнены (рис. 5.14)

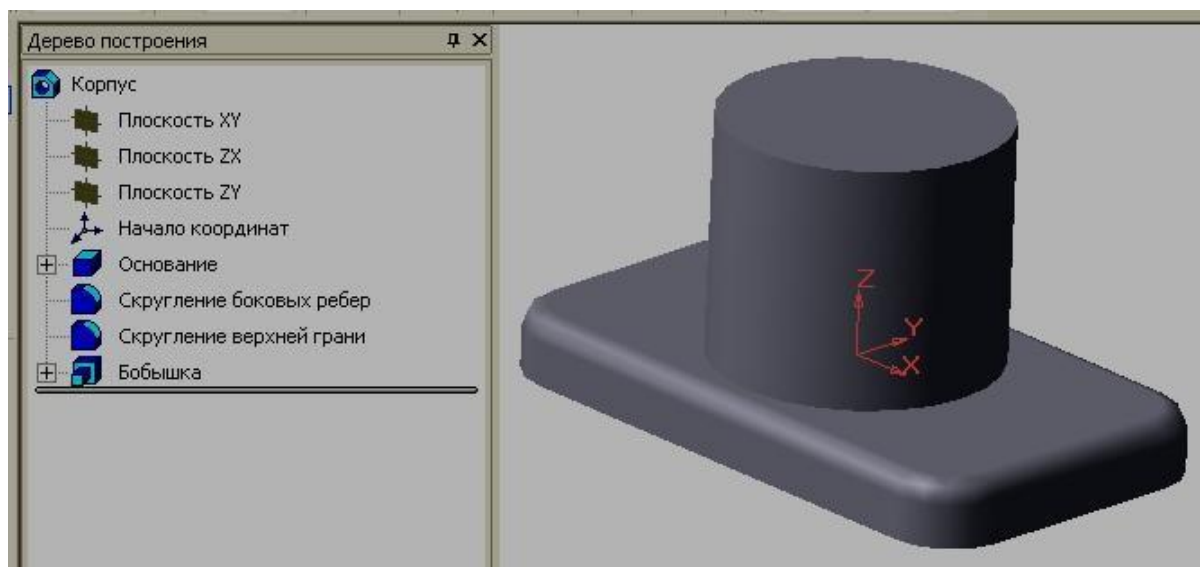



Рис. 5. 14

На любом этапе создания модели ее можно перестроить в оболочку. Начиная с указанной грани, все составляющие модели будут преобразованы из сплошных, заполненных материалом конструкций, в тонкостенные.

На панели **Построения детали** введите команду **<Оболочка>** . На экране появится строка **параметров объектов** (рис. 5. 15), где следует задать все необходимые параметры. В результате получим модель, изображенную на рис. 5.16.

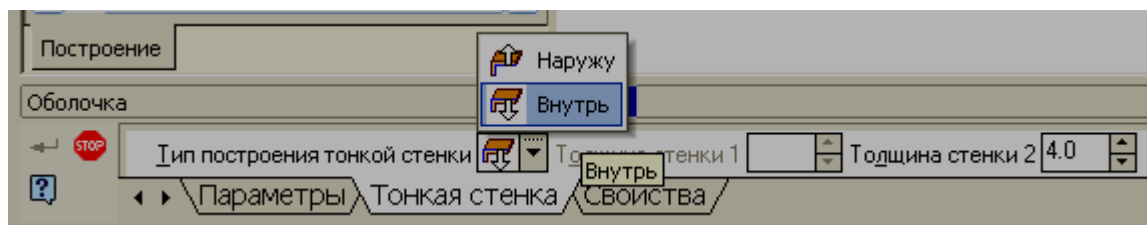


Рис. 5.15

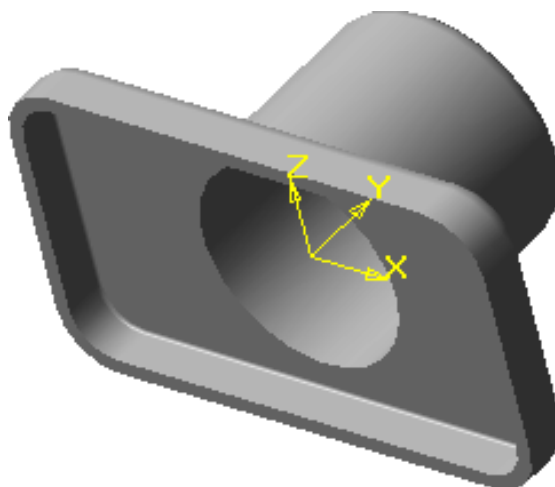


Рис. 5.16

Установим модель **Нормально к...** и, указав верхнюю грань бобышки, создадим **Эскиз 3**. Он будет представлять собой окружность диаметром 22мм. Центр окружности необходимо указать в начале координат, используя привязку **Ближайшая точка**. Закроем эскиз и выполним операцию **Вырезать выдавливанием**.

Для построения ребер жесткости выберем режим **Без невидимых линий** и вновь установим модель **Нормально к...** Затем выделим верхнюю грань. Создадим **Эскиз 4** - эскиз ребра жесткости, который будет представлять собой замкнутый контур, состоящий из трех отрезков и дуги. Для того чтобы обеспечить автоматическое изменение ребра при редактировании модели, необходимо воспользоваться средствами параметризации.

На **Инструментальной панели геометрии** с помощью кнопки **<Непрерывный ввод объектов>** построим произвольную ломаную линию из трех отрезков (рис. 5. 17).

Параметрические возможности КОМПАС-3D позволяют конструктору работать в режиме наброска, то есть прорисовывать лишь приблизительную форму контура, не выдерживая его размеров. Точные

размеры и положение геометрических элементов можно задать позднее, с помощью команд параметризации и ассоциативных размеров.

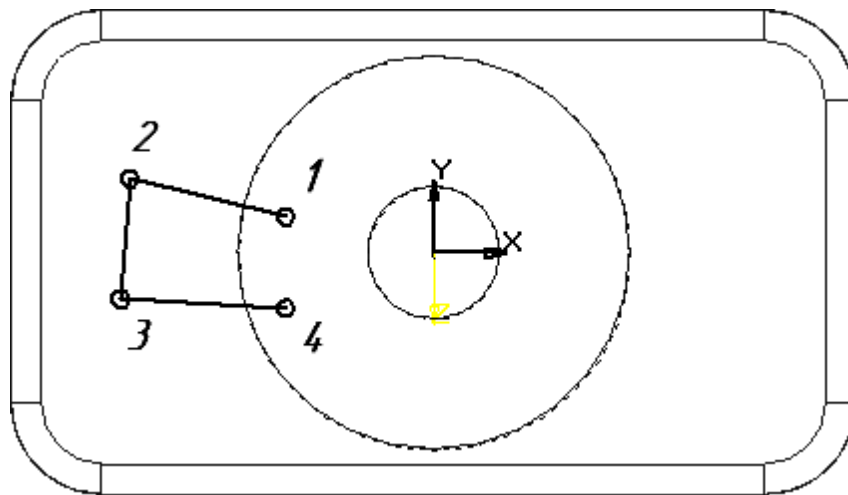


Рис. 5.17

На панели **Параметризация** последовательно выберем кнопки *<Горизонталь>*, *<Вертикаль>*. Сначала отрезки 1-2 и 3-4 преобразуем в горизонтальные, а затем отрезок 2-3 в вертикальный (рис. 5. 18).

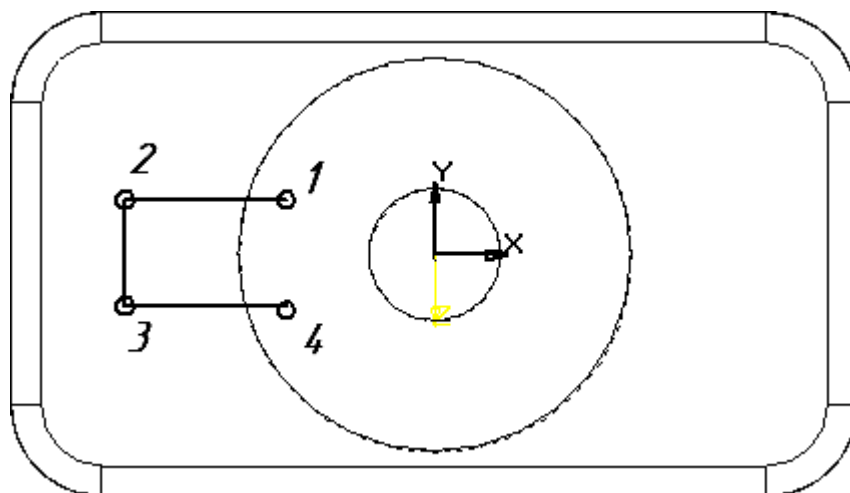


Рис. 5.18

Теперь необходимо обеспечить постоянное плавное касание ребра жесткости к боковой грани цилиндрической поверхности.

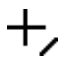
В процессе проектирования часто требуется построение некоторых элементов выполнять в определенной связи с уже ранее созданными объектами. Но при формировании нового эскиза все остальные объекты как бы погашены, то есть они видимы, но не могут принимать участия в построении.

В таких случаях можно воспользоваться командой **Спроектировать объект** из меню **Операции** или соответствующей кнопкой на



инструментальной панели

. Далее следует указать объект, проекцию которого надо получить. Рядом с изображением курсора

появится "палочка" , после чего необходимо щелкнуть левой клавишей мыши и объект будет выделен **основной** линией, то есть он становится активным.

Проекция ребер и граней создаются в виде графических объектов со стилем линии **Основная**, оси проецируются во **вспомогательные** прямые, а вершины – во **вспомогательные** точки.

При построении проекции грани в эскиз, также проецируются все ребра, ограничивающие ее. Если проекции каких-либо ребер совпадут, то проецируется только одно ребро, а в командной строке появится сообщение

«Проекция некоторых элементов не добавлены».

Касание ребра жесткости цилиндрической поверхности выполним, используя команду **Обрезать**. Границей при этом послужит окружность, представляющая собой спроецированный контур грани. Кроме этого удалим часть окружности и получим замкнутый контур (рис. 5.19).

Аналогично вышеизложенному, спроектируем в эскиз ребро боковой поверхности основания. Для выбора вершины необходимо подвести к ней курсор. Когда около курсора появится "звездочка" \dagger_* , тогда с помощью мыши введем в эскиз вспомогательную точку (на рис. 5.19 – точка 5).

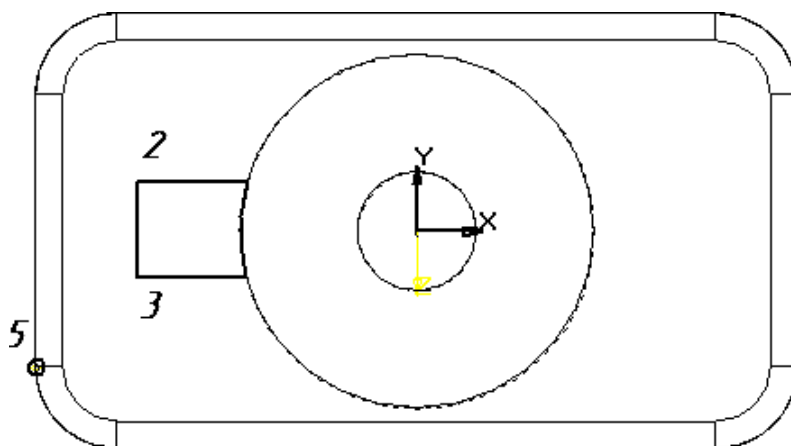


Рис. 5.19

Теперь необходимо обеспечить симметрию ребра относительно фронтальной плоскости, проходящей через начало координат. Для этого введем вспомогательную точку 6 на середине отрезка 2-3, используя соответствующую привязку (рис. 5.20).

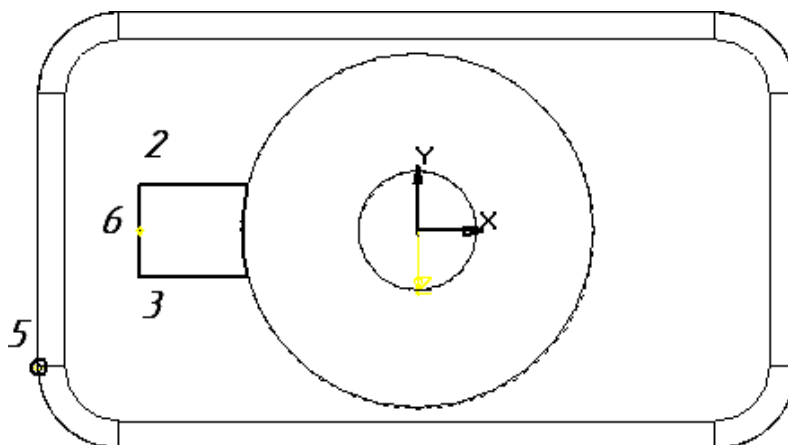


Рис. 5.20

С помощью кнопки **<Выровнять точки по горизонтали>** установим точку б и начало координат на одной горизонтальной прямой.

В заключение зададим значения фиксированных размеров, толщину ребра и расстояние от боковой грани основания (рис. 5. 21).

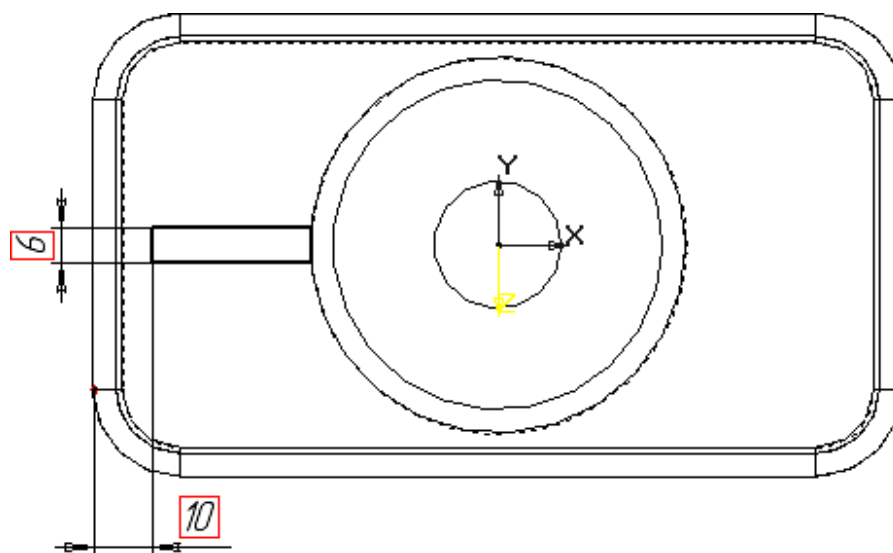


Рис. 5.22

Закроем **Эскиз 4** и введем кнопку **<Приклеить выдавливанием>**. В строке **параметров объектов** зададим **Обратное направление** выдавливания и выберем опцию **До поверхности** (рис. 5.23) для того, чтобы ребро жесткости автоматически меняло свою высоту при изменении высоты цилиндрической части поверхности и основания.

В окне модели в качестве граничной поверхности укажем верхнюю грань призмы. При этом система построит фантом будущего ребра. Введем кнопку **<Создать>**. После чего система построит ребро жесткости (рис. 5.24)

Второе ребро расположено симметрично первому относительно профильной плоскости проекции. Его мы построим несколько позже.

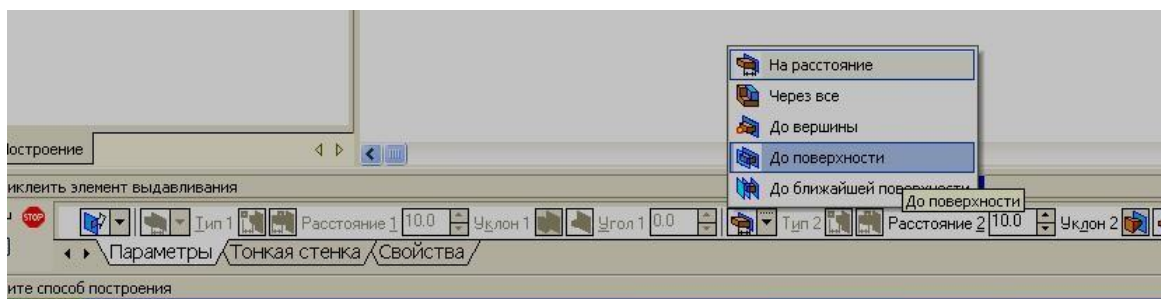


Рис. 5.23

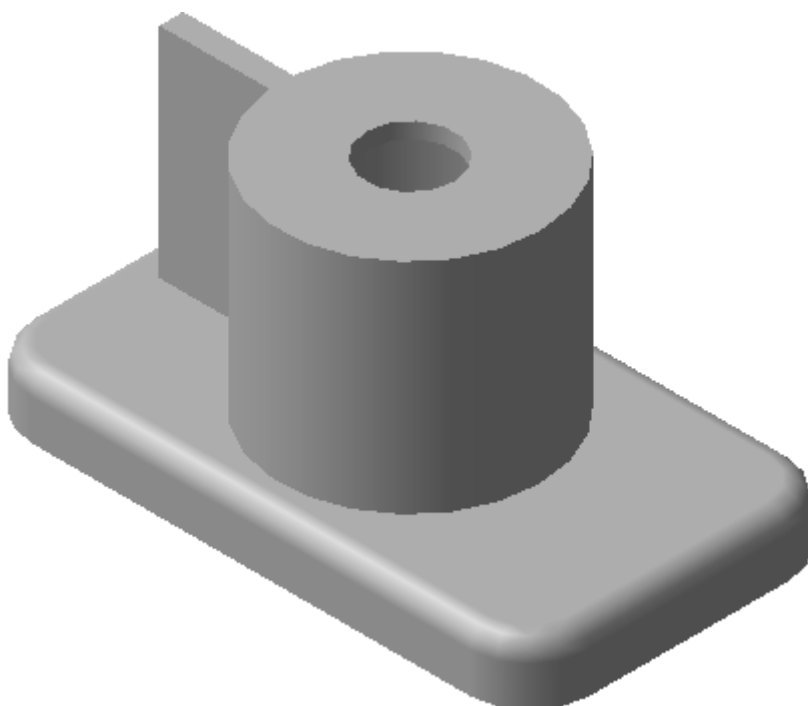


Рис. 5.24

Опять расположим модель **Нормально к...** и на верхней грани основания создадим **Эскиз 5** – это окружность диаметром **10** мм, которая определяет заготовку одного из крепежных отверстий.

Очень важно правильно установить центр окружности, так как при изменении размеров основания крепежные отверстия должны находиться на неизменном расстоянии от его боковых граней. Для выполнения этого условия линейные размеры, определяющие положение центра окружности, необходимо задавать от наружных ребер основания. Несколько усложняет этот процесс ранее выполненная операция скругления ребер верхней

грани. По этой причине построение фасок и скруглений рекомендуется выполнять на заключительной стадии создания модели. Однако в качестве начала отсчета можно взять дуговое ребро 1-2 (рис. 5.25), предварительно выполнив команду **Спроецировать объект**. Как уже говорилось ранее, ребро проецируется в текущий эскиз со стилем линии **Основная**.

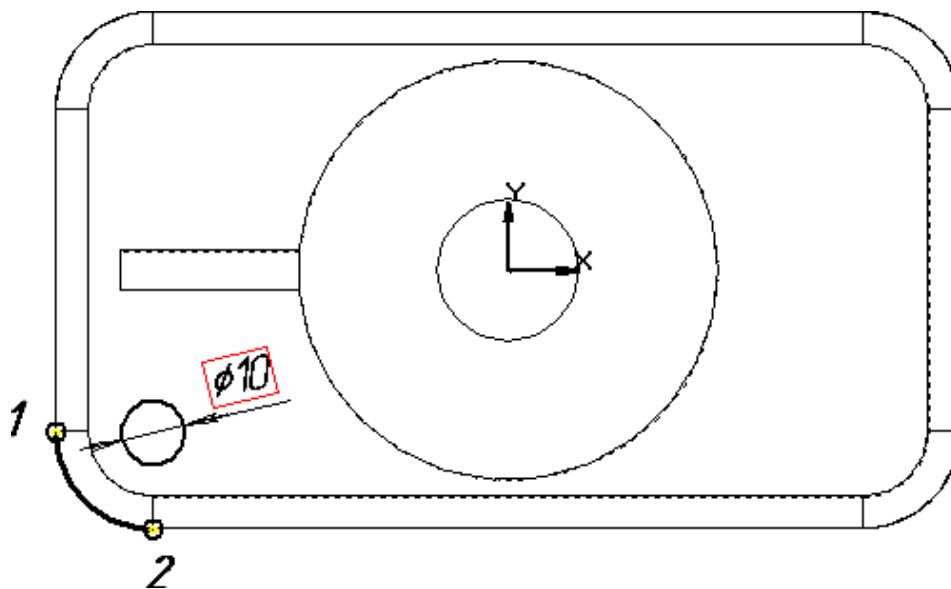


Рис. 5.25

Чтобы дуговое ребро не входило в контуры эскиза, изменим стиль линии с **Основная** на любой другой, например **Утолщенная**. Проставим фиксированные размеры, выбрав в качестве начала отсчета конечные точки дугового ребра 1 и 2 (рис. 5.26).

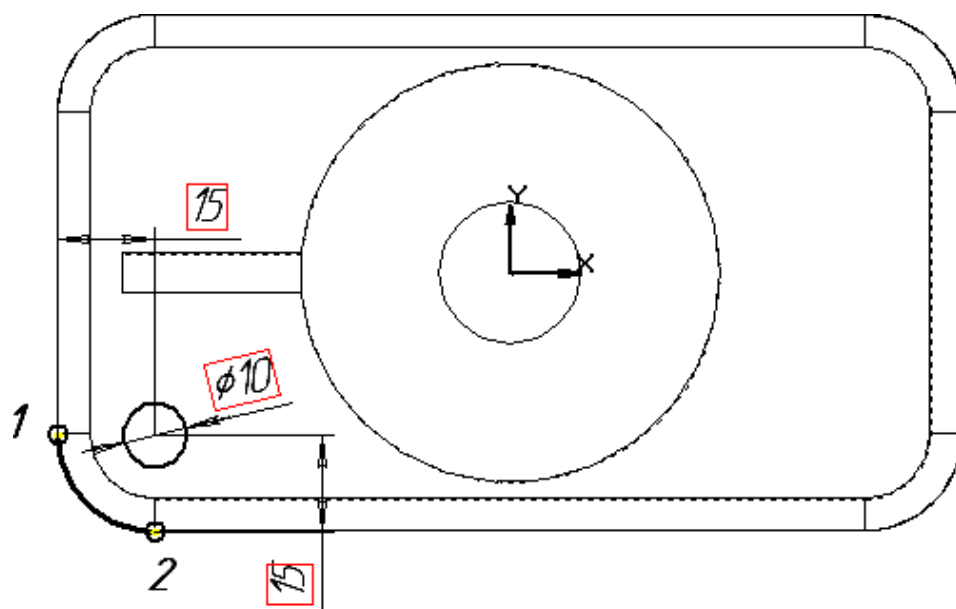


Рис. 5.26

Закроем эскиз и выполним операцию **Вырезать выдавливанием**, выбрав **Прямое направление** и опцию **Через все**. Система сформирует отверстие для крепления (рис. 5.27)

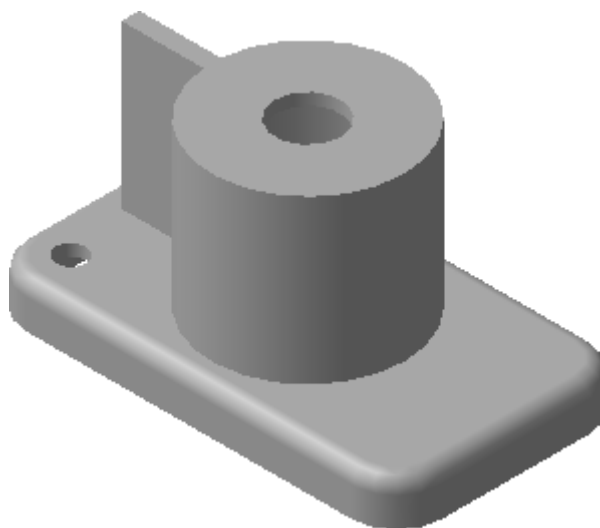



Рис. 5.27

Очень часто технические конструкции имеют симметричные элементы. КОМПАС-3D позволяет получать копии выбранных элементов

относительно плоскости или плоской грани и далее поддерживать эту симметрию.

В качестве примера рассмотрим построение зеркальной копии ребра жесткости.

Для этого на панели **Построения детали** выберем кнопку

<Зеркальный массив> . Укажем плоскость симметрии, в нашем случае это **Плоскость ZY**. Затем выберем элемент зеркального отражения (**ребро жесткости**) в окне модели или в дереве построения. При этом появится фантом ребра, и если операция выполнена правильно, то введем кнопку **<Создать объект>** (рис. 5.28).

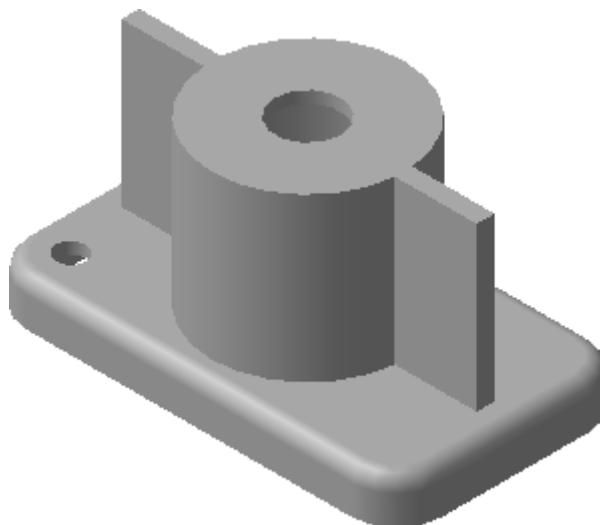


Рис. 5.28

Удалим часть виртуального металла, выполнив срез ребра по диагонали. Для этого в окне модели выделим боковую грань ребра и создадим **Эскиз 6**.

Он представляет собой отрезок, конечные точки которого выбраны с помощью привязки **Ближайшая точка** (рис. 5.29) .

Закроем эскиз и введем кнопку **<Сечение по эскизу>**, выполним операцию среза.

На втором ребре выполним срез аналогично первому и в результате получим модель, изображенную на рис. 5.30

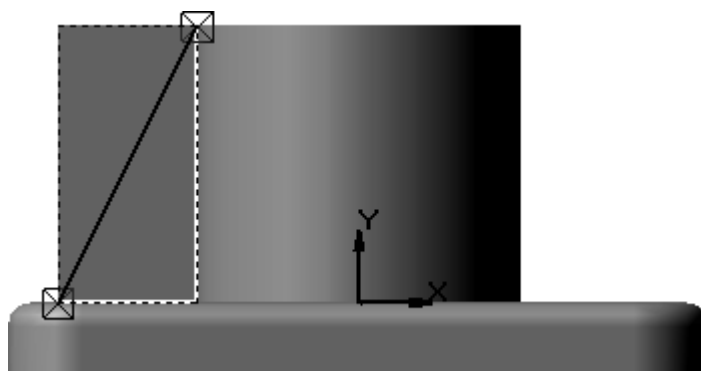


Рис. 5.29

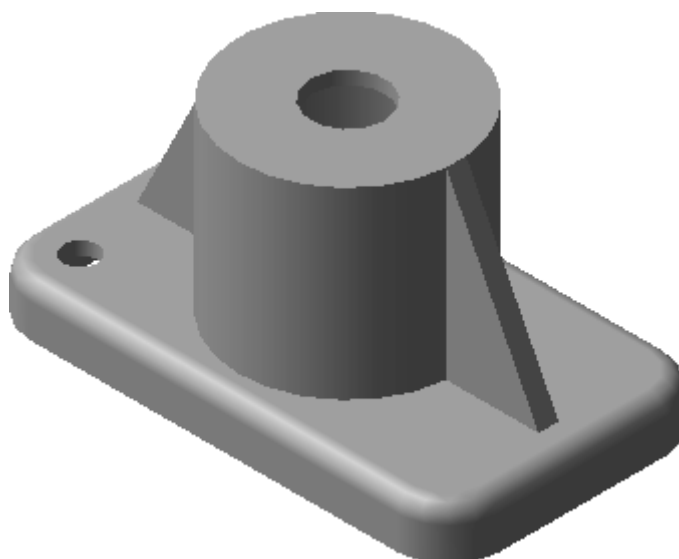


Рис. 5.30

Повторим операцию **Зеркальная копия** еще дважды. В первый раз плоскостью симметрии будет **Плоскость XY**, во второй - **Плоскость ZY**, а зеркальным элементом отверстие для крепления (рис. 5.31).

В завершение выполним фаску на верхнем отверстии и скругление верхней грани цилиндрической поверхности.

Созданной модели присвоим имя **Корпус** и сохраним ее (рис. 5.32).

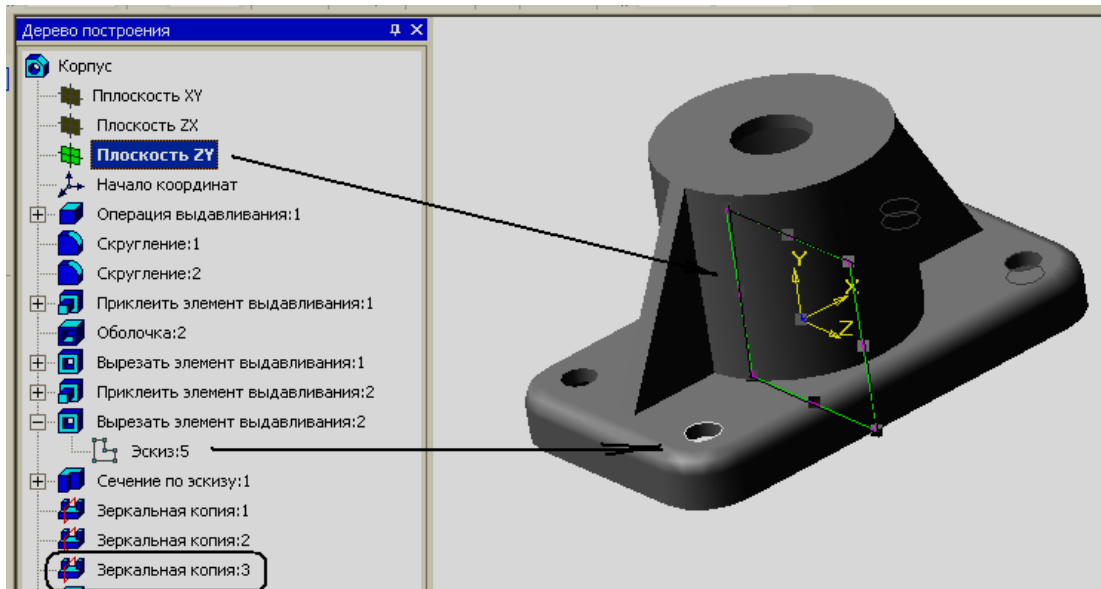


Рис. 5.31

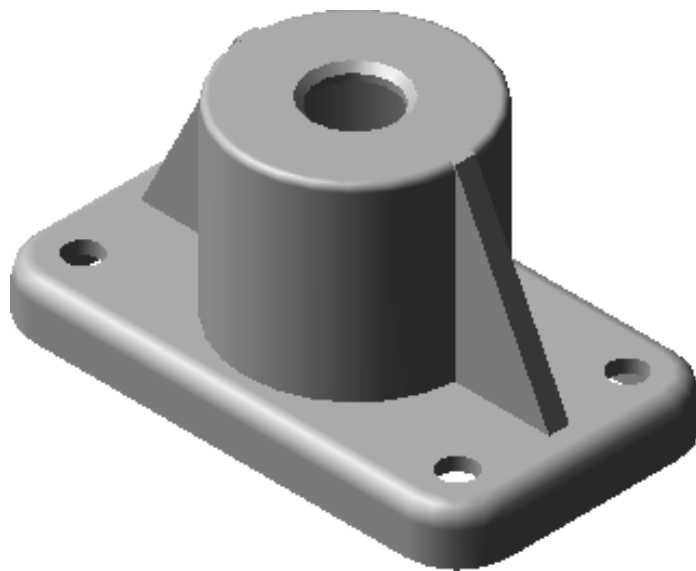


Рис. 5.32

В некоторых случаях целесообразно зеркально отражать не отдельные элементы, а всю конструкцию. Предположим, можно создать половину детали, а затем выполнять зеркальное отражение.

Рассмотрим на примере детали **Опора**. Она симметрична относительно профильной плоскости. Используя возможности КОМПАС-3D, создадим одну часть модели (рис. 5.32).

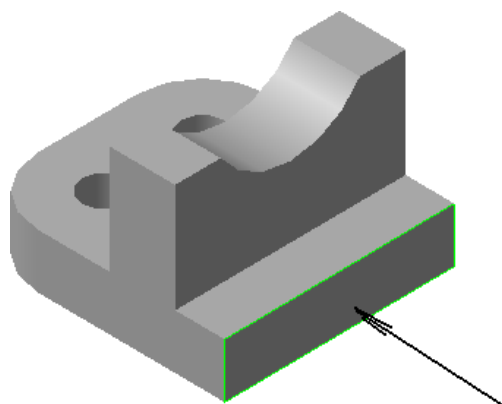



Рис. 5.32

Введем кнопку *<Зеркальная отразить все>*  и укажем плоскость отражения, после чего появится фантом отражения (рис. 5.33). Если он сформирован правильно, то нажмем кнопку *<Создать объект>*.

Результат такого отражения представлен на рис. 5.34.

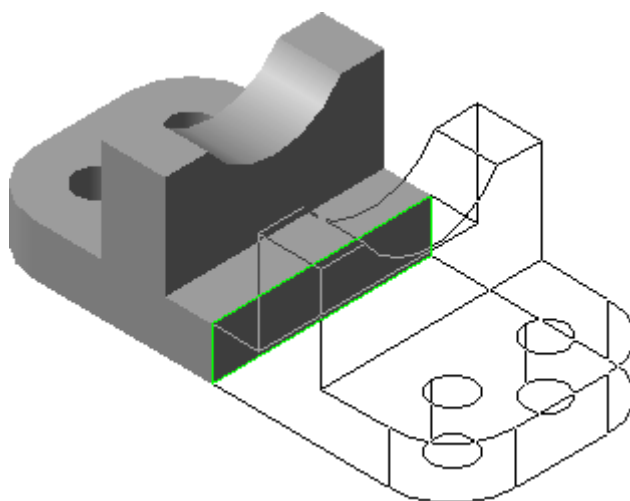


Рис. 5.33

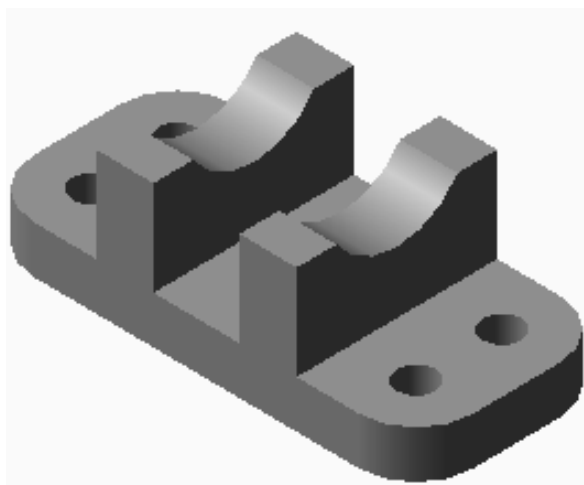


Рис. 5.34

5.2. Редактирование гибкой модели

Рассмотрим возможности редактирования гибкой модели детали **Корпус**. Для этого сохраним модель с новым именем **Корпус2**.

Пример 1

Изменим высоту основания детали с 15мм на 25мм.

В дереве построения выберем операцию **Основание** → **Редактировать элемент** и в строке **параметров объектов** введем новое значение высоты. Модель перестроится, кроме этого увеличение высоты призмы повлечет автоматическое изменение размеров ребер жесткости (рис. 5.32).

Пример 2

Изменим длину верхней грани основания детали с 140 на 160 мм.

В дереве построения выделим **Эскиз 1** и в контекстном меню выберем команду **Редактировать эскиз**. Внесем изменения в фиксированный размер. После модификации детали изменятся в автоматическом режиме размеры межосевого расстояния по оси Y и длина ребер жесткости (рис. 5.33).

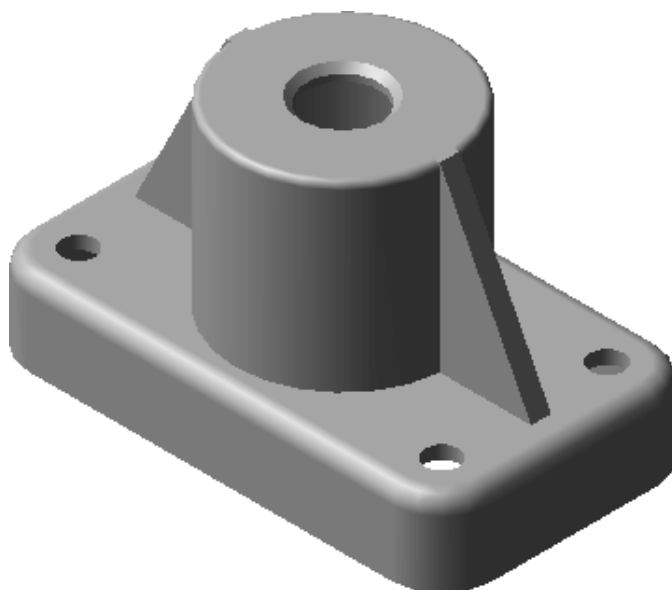


Рис. 5.32

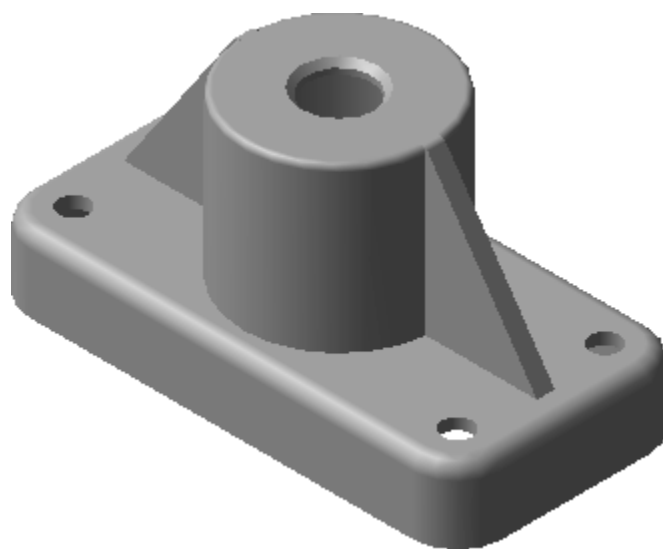


Рис. 5.33

Пример 3

Изменим диаметр отверстий под крепежные болты с 10мм на 12мм. Аналогично предыдущему внесем изменения в Эскиз 6. Вместе с отверстием, изображенным на эскизе, перестроятся все его зеркальные отображения

Пример 4

Изменим параметры цилиндрической бобышки:

- *высоту с 55мм на 25мм;*
- *диаметр с 65мм на 40мм;*
- *диаметр отверстия с 22мм на 16мм.*

В результате модификации в автоматическом режиме полностью изменяются размеры ребер жесткости, и модель приобретет вид, представленный на рис.5.34.

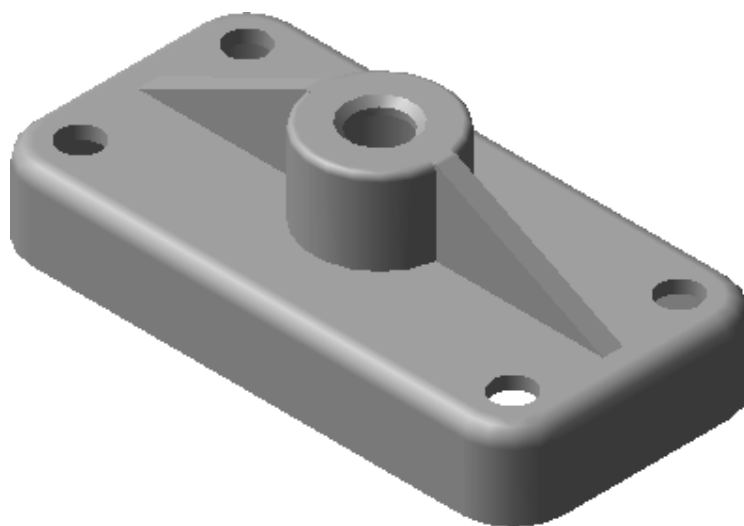


Рис. 5.34

Пример 5

Изменим толщину стенки с 4мм на 2мм.

В дереве построения выберем **Оболочка** → **Редактировать элемент** и в открывшейся строке **параметров объектов** изменим значение толщины (рис. 5.35).



Рис. 5.35

.. **Пример 6**

Изменим толщину ребер жесткости с 6мм на 10мм.

Для этого внесем изменения в **Эскиз 4**. Причем изменится толщина не только ребра сформированного с помощью выше указанного эскиза, но и его зеркальная копия

После всех внесенных поправок мы получим модифицированную модель детали **Корпус** (рис. 5.36).

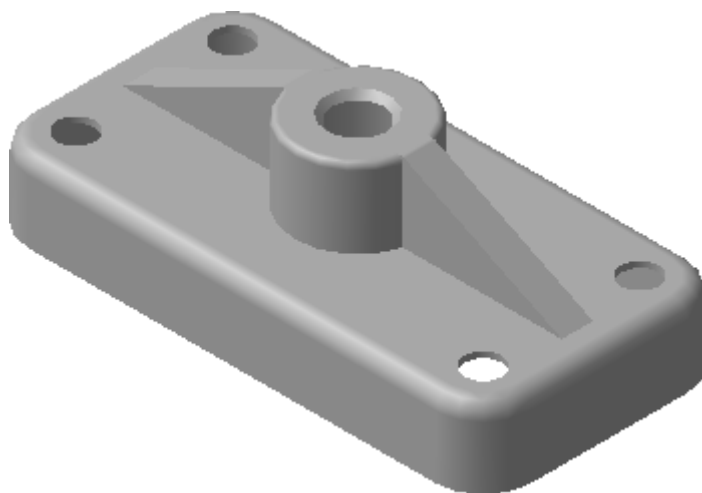


Рис. 5. 36

В завершении выполним разрез (рис. 5.37), чтобы увидеть внутреннее устройство детали.

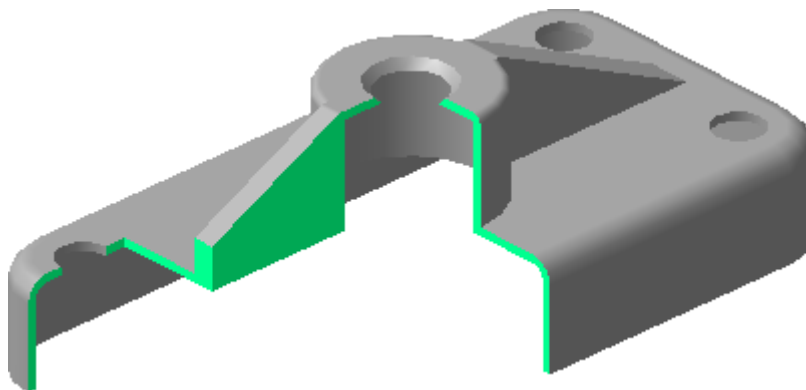


Рис. 5.37

Как вы смогли убедиться, в процессе редактирования в дереве построения ни разу не появлялось предупреждение об ошибке в виде "вопросительного знака". Это говорит о том, что при редактировании очередного элемента, все остальные перестраивались автоматически, сохраняя общий замысел проекта.

Кроме этого, необходимо заметить, что важным управляющим звеном в процессе конструирования и редактирования является **Дерево построения**.

Перемещая нижнюю линию в дереве построения (**указатель окончания построения**), мы можем вернуться к модификации модели на любом уровне ее создания (рис.5.38). Все остальные операции в дереве построения будут заблокированы. Это отобразится в виде пиктограмм со значком "Замок". Таким образом, вы можете последовательно просмотреть все этапы формирования модели, даже если вы не создавали эту модель.

Можно не только вносить изменения в проект на любом этапе конструирования, но и менять последовательность операций создания модели.

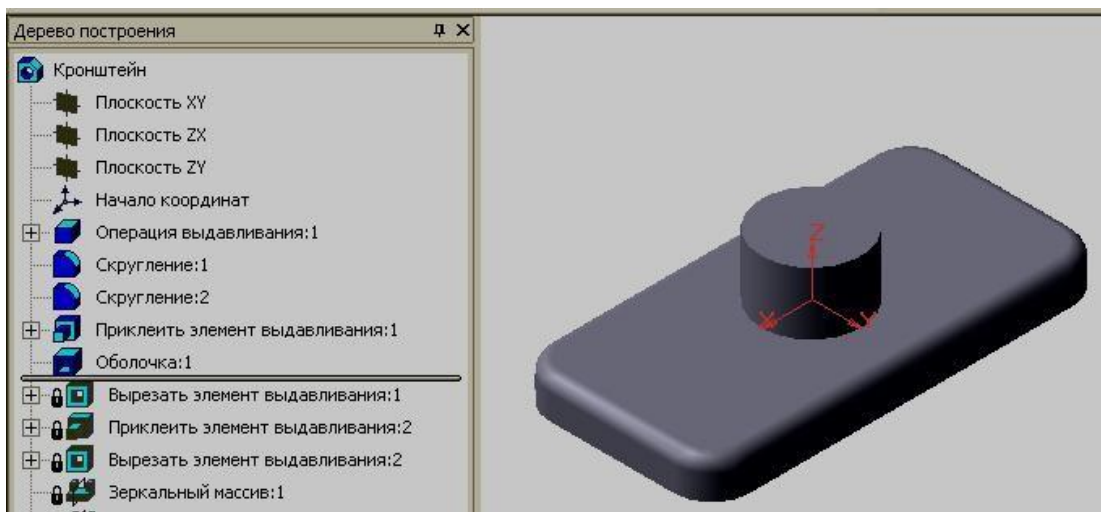


Рис. 5.38

Для этого следует переместить пиктограмму, соответствующую данной операции в дереве построения.

Например, переместим операцию **Оболочка** на несколько пунктов ниже. Для этого необходимо подвести курсор к соответствующей пиктограмме, и нажав на левую клавишу мыши и не отпуская ее, переместить курсор ниже (рис. 5. 39). Когда нужное положение будет достигнуто, необходимо отпустить клавишу. Пиктограмма операции разместится на указанном месте и будет помечена красной "галочкой". Для того чтобы модель перестроилась согласно измененной схеме, необходимо

ввести кнопку *<Перестроить>*



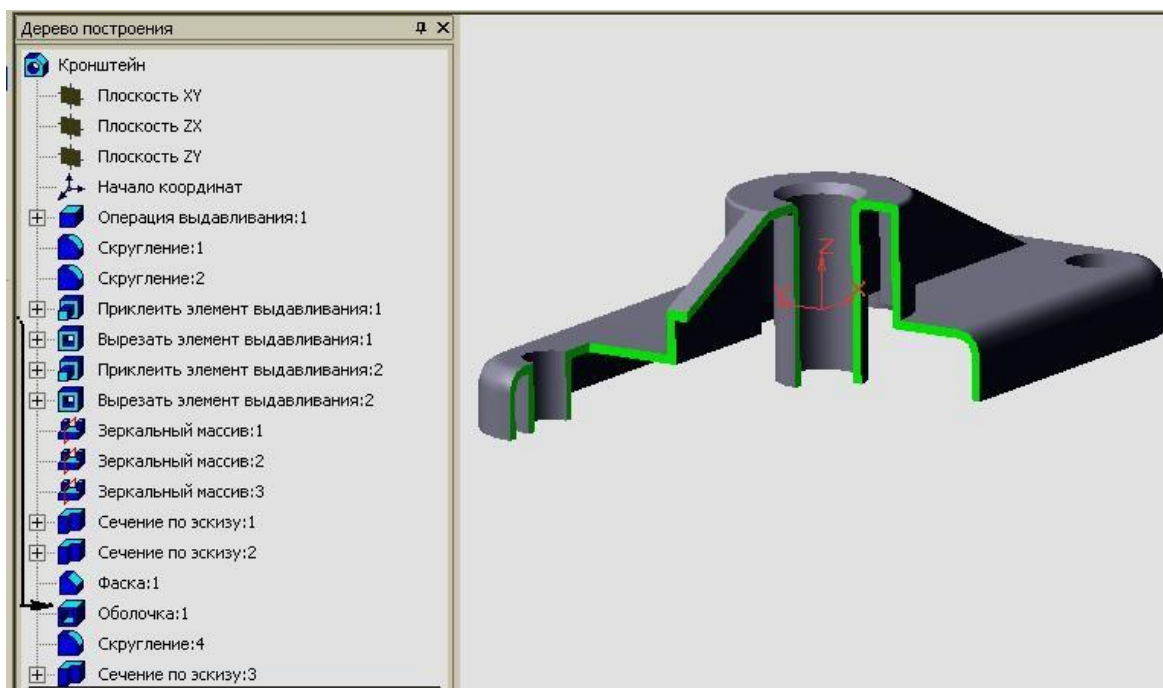


Рис. 5.39

Как мы видим, в результате внесенных изменений ребра жесткости и отверстия для крепления стали тонкостенными элементами. Из чего следует вывод, что первоначальное расположение данной операции в дереве построения было выбрано правильно.

5.3. Конструирование модели с использованием переменных и выражений

В предыдущих главах мы познакомились с возможностью создавать параметрический эскиз (основу модели) с помощью ассоциативных размеров и разного рода связей и ограничений. На практике часто отдельные параметры детали могут быть связаны определенной зависимостью. Например, по замыслу конструктора длина детали должна быть в четыре раза больше ширины или диаметр наружной поверхности цилиндрической втулки в 1,5 раза больше диаметра отверстия. Такие зависимости можно сформировать в модели за счет использования **переменных и выражений**.

Использование переменных и выражений рассмотрим на примере создания модели детали **Крышка** (рис. 5.40).

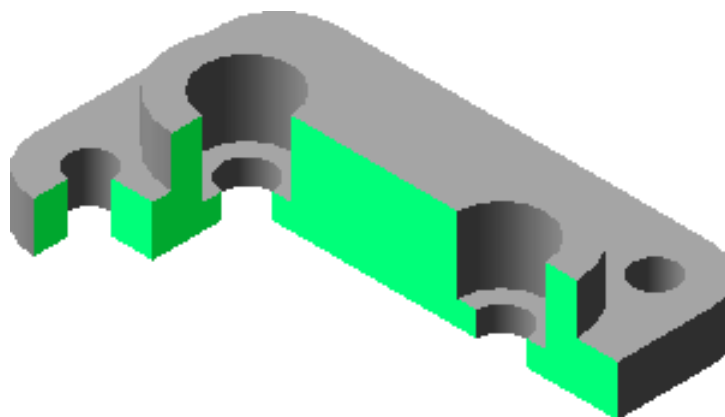


Рис. 5.40

Для построения гибкой модели проведем *предварительный анализ детали*.

1. Деталь симметрична относительно фронтальной и профильной плоскости и состоит из двух пластин.
2. Нижняя пластина представляет собой призму, боковые ребра которой скруглены. Она имеет четыре крепежных отверстия.
3. Верхняя пластина – призма, у которой две противоположенные боковые грани - плоскости, а две другие боковые грани - цилиндрические поверхности.
4. В верхней пластине имеются два одинаковых отверстия, которые состоят из двух участков с разными диаметрами ($D > d$).
5. Предполагается изменять размеры основания и верхней пластины.

6. При изменении ширины верхней пластины не должно нарушаться плавное сопряжение цилиндрической грани с плоской.
7. Диаметр верхнего отверстия должен быть больше нижнего на 8мм.

Формирование модели начнем с построения основания, которое имеет такую же конструкцию, как и у детали **Корпус**, рассмотренную ранее. Однако если для предыдущей детали мы сначала создавали пластину, затем скругление ребер и в последнюю очередь отверстия для крепления, то теперь мы соединим эти операции в одну.

Выберем **Плоскость ZX** с ориентацией **Сверху** и создадим **Эскиз 1**-прямоугольник. Начало координат поместим внутри его.

Выполним скругление углов прямоугольника радиусом **9мм** (рис.5.41).

Команда **Скругление** не только формирует дугу, соединяющую два объекта, но и автоматически накладывает на них параметрические связи **Совпадение точек** и **Касание**.

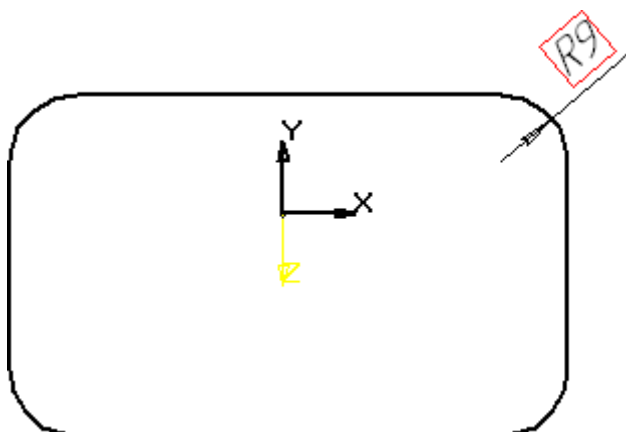



Рис. 5.41

Проставим размер на одной из четырех дуг и нажмем кнопку

<Равенство радиусов>  на панели **Параметризация**. Затем укажем

дугу с проставленным фиксированным размером и введем кнопку

<Запомнить состояние> , после чего последовательно укажем все дуги. По умолчанию кнопка <Равенство радиусов> выравнивает дуги попарно.

Теперь проставим вертикальный размер, определяющий ширину нижней пластины. В диалоговом окне оставим без изменения значение размера в миллиметрах (рис. 5.42). В текстовом поле **Переменная** необходимо ввести имя переменной в виде заглавной буквы латинского алфавита (**N**).

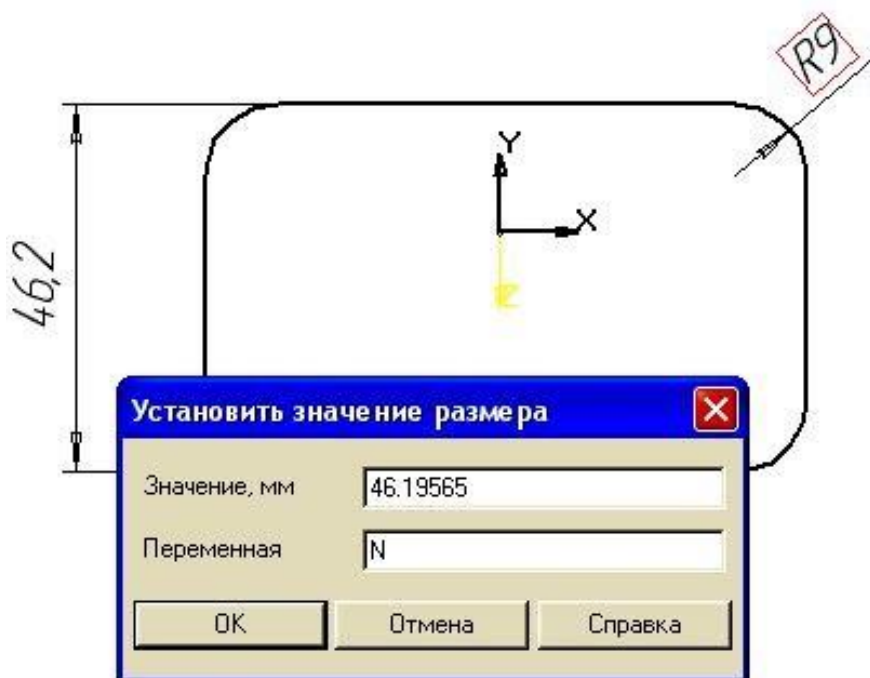


Рис. 5.42

Допускается в названии переменных использовать буквы латинского алфавита, арабские цифры, символы. Длина имени переменной не должна превышать 16 знаков. Аналогично установим горизонтальный размер и присвоим ему имя **M**.

Далее необходимо обеспечить симметрию прямоугольника относительно начала координат. При построении основания детали **Корпус** симметричность достигалась с помощью связи **Совпадения точек** (начала координат и середины диагонали).

В данном случае положение начала координат в центре прямоугольника попробуем реализовать с помощью зависимостей, связывающих переменные линейные размеры.

Для этого введем горизонтальный размер, определяющий расстояние от стороны прямоугольника до начала координат, и присвоим ему имя переменной **m**.

Точно так же введем вертикальный размер и название переменной – **n** (рис. 5. 43).

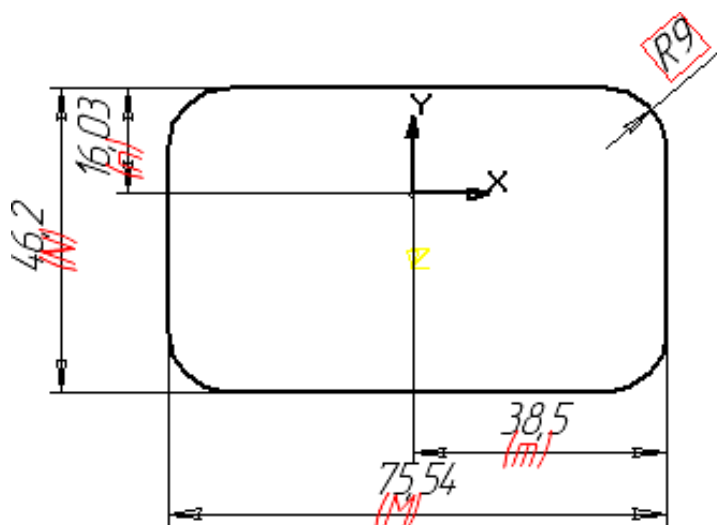



Рис. 5.43

Для того чтобы связать созданные переменные, введем кнопку **<Переменные>** , которая находится на **Панели управления**.

Окно **Переменные** содержит Инструментальную панель и вкладки со списками переменных и уравнений.

Список переменных документа формируется автоматически, а список уравнений - пользователем.

В открывшемся диалоговом окне в поле **Уравнения** сделаем запись $m=M/2$ и нажмем левую клавишу мыши. Затем выполним новую запись $N=n*2$ (переменные можно поменять местами) в разделе **Уравнения** (рис. 5.44). Закроем диалоговое окно, после чего система переместит центр прямоугольника в начало координат (рис. 5.45).

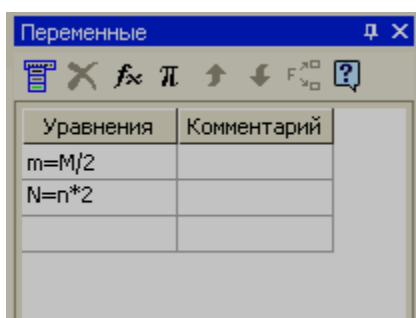


Рис. 5.44

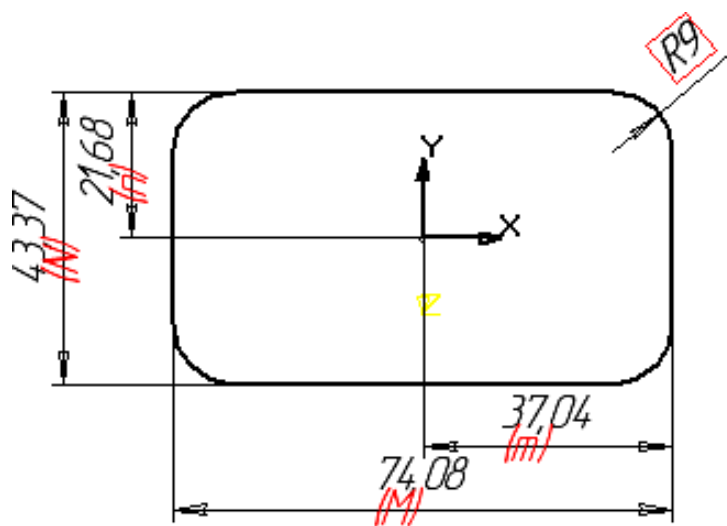


Рис. 5.45

Теперь можно установить точные размеры прямоугольника: длина **78мм** и ширина **48** мм. Одновременно введенная в эскиз система из двух

уравнений будет обеспечивать следующие условия: расстояние от сторон прямоугольника до его центра (начало координат) всегда будет равно половине длины и ширины соответственно (рис. 5.46).

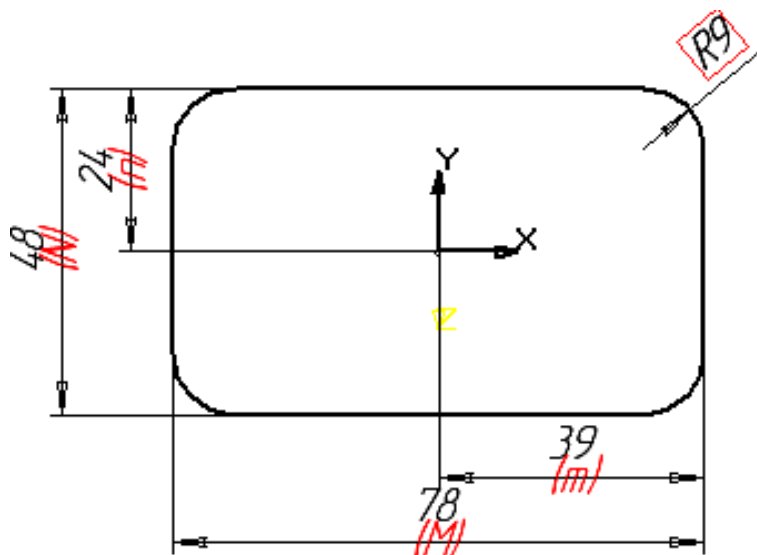


Рис. 5.46

Добавим в эскиз 4 окружности, которые будут формировать отверстия для крепления. Сначала построим с помощью привязки **Ближайшая точка** (центр скругления углов прямоугольника) небольшую окружность в верхнем левом углу и с помощью фиксированного размера установим ее диаметр 7мм.

В заключение, с помощью команды **Копировать** и привязки **Центр** расставим еще 3 окружности (рис. 5.47)

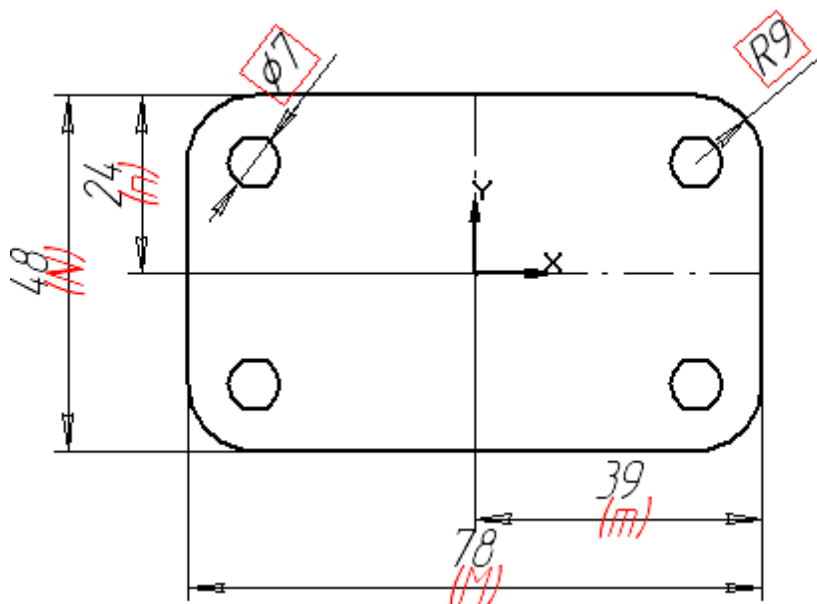



Рис. 5.47

Таким образом, в одном эскизе можно реализовать всю геометрию и параметрические связи, необходимые для построения основания детали. В связи с этим возникает вопрос, какие же элементы следует создавать как часть эскиза, а какие как операции.

Каждая конструкция обладает вполне определенным числом степеней свободы. С другой стороны, каждый параметр ограничивает некоторое количество этих степеней, поэтому к использованию параметризации следует подходить взвешенно, оценивая степень реальной необходимости. Параметрический эскиз не должен быть слишком сложным, перегруженным большим количеством связей. Не стоит стремиться в эскизе воспроизводить все мелкие элементы: отверстия, пазы, скругления и т. д. Такие элементы лучше создавать как отдельные операции.

В данном случае мы хотели показать возможности КОМПАС-3D реализовывать различные варианты формирования трехмерных объектов

Далее выполним операцию выдавливания  в обратном направлении на глубину 8мм и получим основание (рис. 5.50).

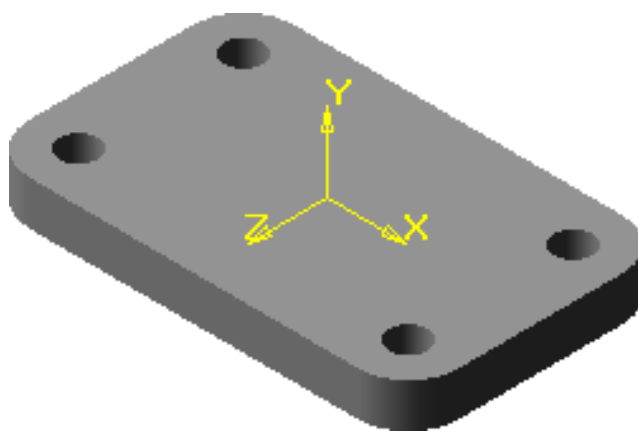


Рис. 5.50

Для формирования второй пластины необходимо выделить верхнюю грань основания и установить ориентацию **Сверху**. На верхней грани создадим

Эскиз 2. Изобразим прямоугольник, так чтобы начало координат оказалось внутри него (рис. 5.51).

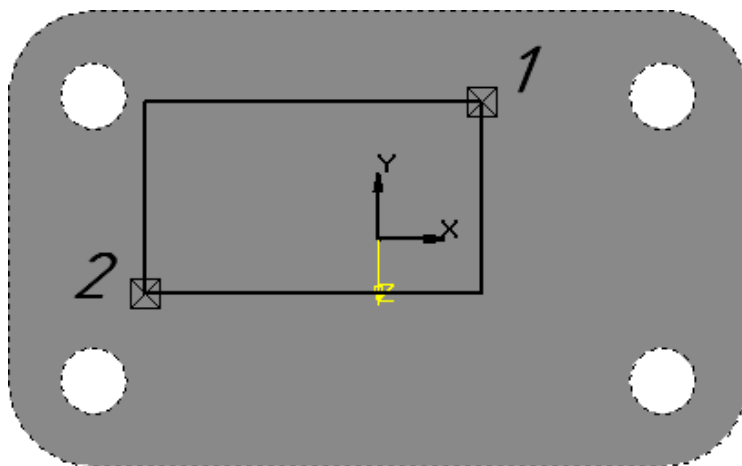



Рис. 5.51

Используя кнопку **<Выровнять точки по вертикали>** на панели **Параметризация**, точку 1 выставим на одной вертикали с началом координат.

Введем кнопку *<Окружность по двум точкам>* , которая находится на панели **Геометрия**, укажем точки 2, 3 и построим окружность (рис. 5.52).

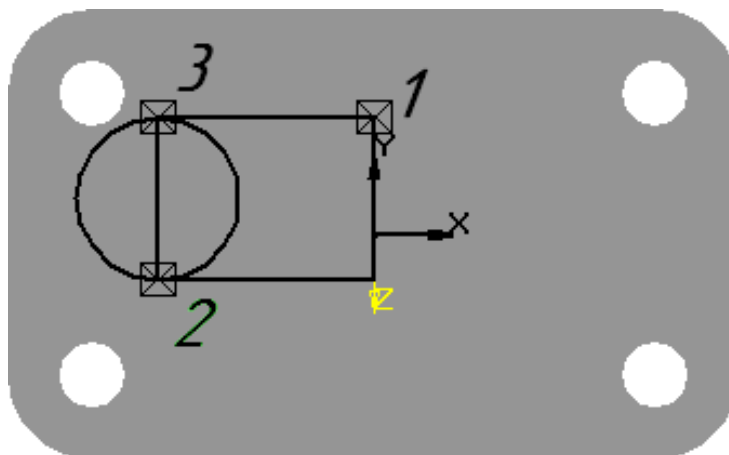


Рис. 5.52

Далее удалим часть окружности и прямоугольника, используя кнопку *<Усечь кривую>* (рис. 5.53). Связи **Совпадение точек** обеспечат замкнутый контур, состоящий из трех отрезков и дуги.

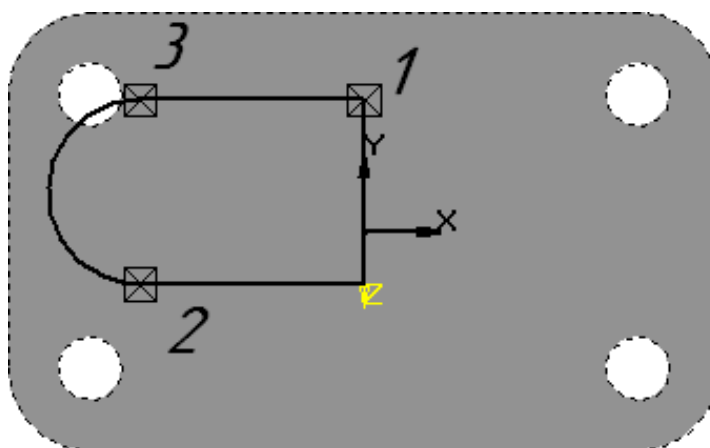
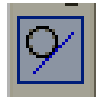


Рис. 5.53

Дополнительно сформируем постоянное касание дуги к двум отрезкам. Для этого введем кнопку **<Касание >**  на панели **Параметризация** и последовательно укажем на дугу и первый горизонтальный отрезок, затем опять на дугу и второй горизонтальный отрезок. После выполненных операций необходимо проверить связи и ограничения, поэтому отметим курсором горизонтальный отрезок. Как мы увидим в диалоговом окне (рис. 5.54), к связям **Совпадение точек** добавится связь **Касание**.

Введем размеры. Радиус дуги будет равен **12мм**. Присвоим ему имя переменной **G**. Длины горизонтальных отрезков **20** мм. Зафиксируем длину вертикального участка от начала координат до точки совпадения с горизонтальным участком. Не задавая определенного размера, присвоим ему имя переменной **g**

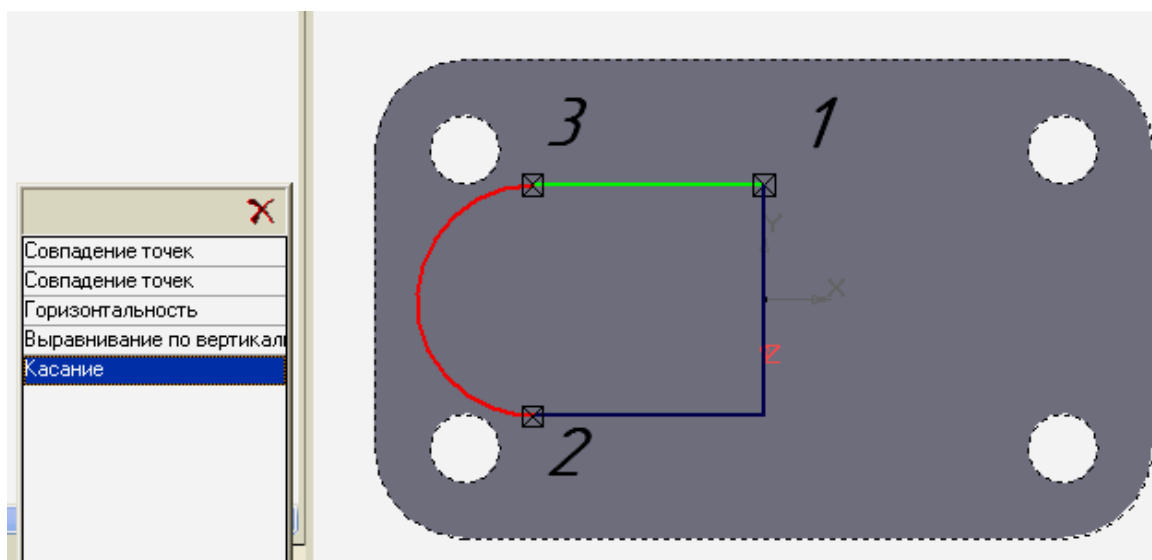


Рис. 5.54

Откроем диалоговое окно **Переменные** и запишем выражение **G=g** (рис. 5.55).

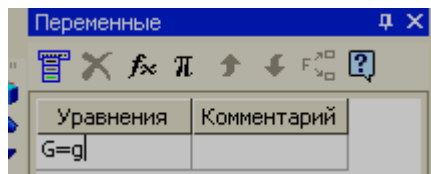


Рис. 5.55

В результате **Эскиз 2** приобретет вид, представленный на рис. 5.56.

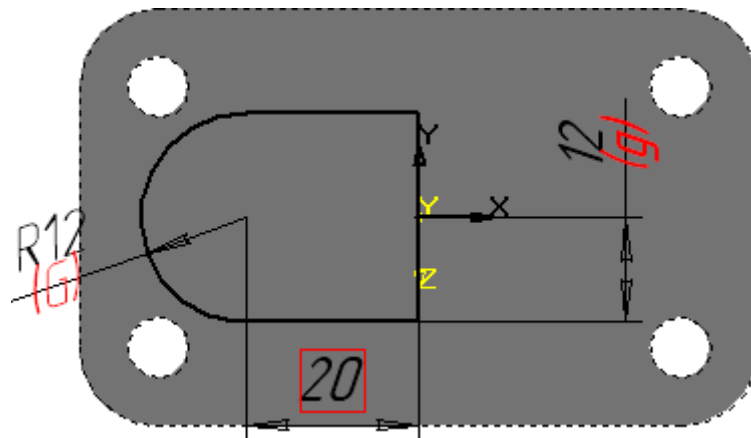


Рис. 5.56

Затем закроем эскиз и приклеим  его в прямом направлении на расстояние **8** мм (рис. 5.57).

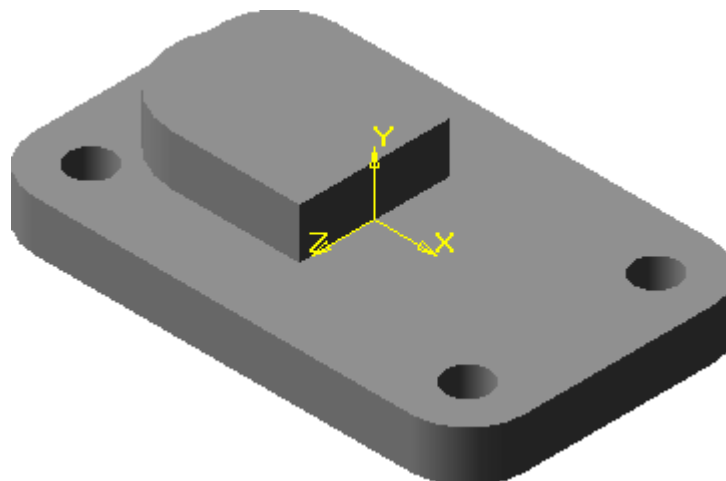


Рис. 5.57

Выделим верхнюю грань второй пластины и создадим **Эскиз 3**. Для этого изобразим окружность диаметром **14** мм, центр которой должен совпасть с центром дуги формирующей цилиндрическую грань пластины. Данное совпадение обеспечим с помощью привязки **Центр**. После чего необходимо проставить диаметральный размер и ввести имя переменной **D** (рис. 5.58).

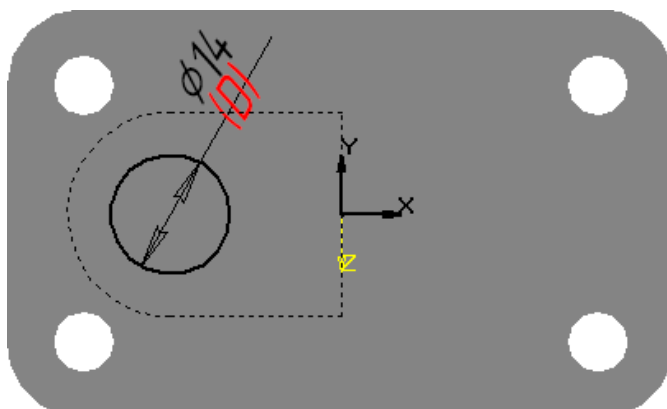



Рис. 5.58

Закроем эскиз и введем кнопку **<Вырезать элемент выдавливанием>** . Зададим расстояние выдавливания **12** мм. Система вырежет отверстие в верхней пластине (рис. 5.59).

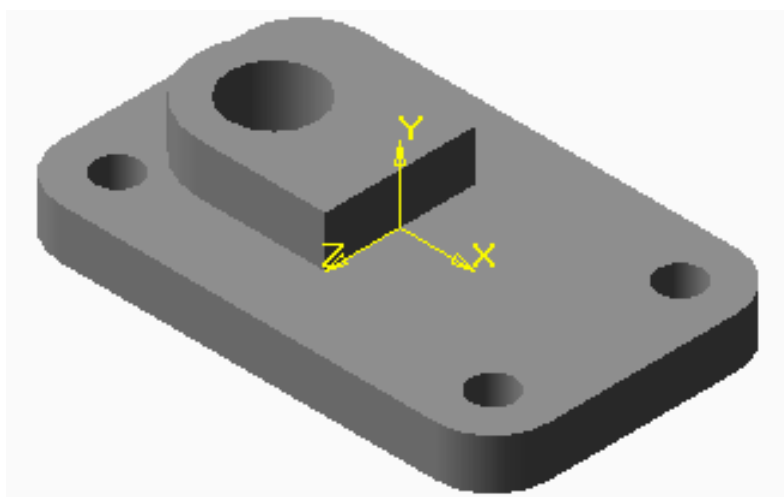


Рис. 5.59

Установим ориентацию **Снизу**, выделим нижнюю грань основания модели и создадим **Эскиз 4**. Чтобы установить совпадение осей двух отверстий, спроецируем в эскиз дуговое ребро (верхнее отверстие). Для того чтобы указать ребро, выберем режим отображения **Каркас**. Затем изменим стиль линии проекции на **Утолщенная** и изобразим окружность произвольного радиуса (рис. 5.60).

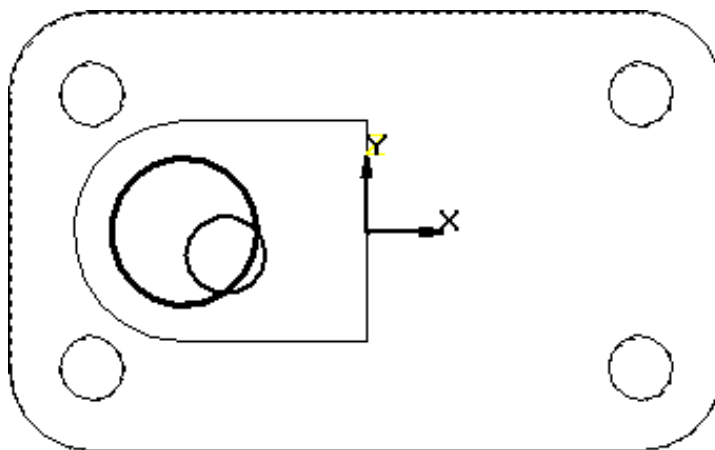


Рис. 5.60

С помощью кнопки **<Совпадение точек>** приведем центр построенной окружности к центру спроецированного дугового ребра. Проставим размер диаметра окружности и присвоим ему имя переменной **d**. В диалоговом окне **Переменные** запишем выражение **8=D-d**, после чего значение диаметра малой окружности станет **6мм** (5.61).

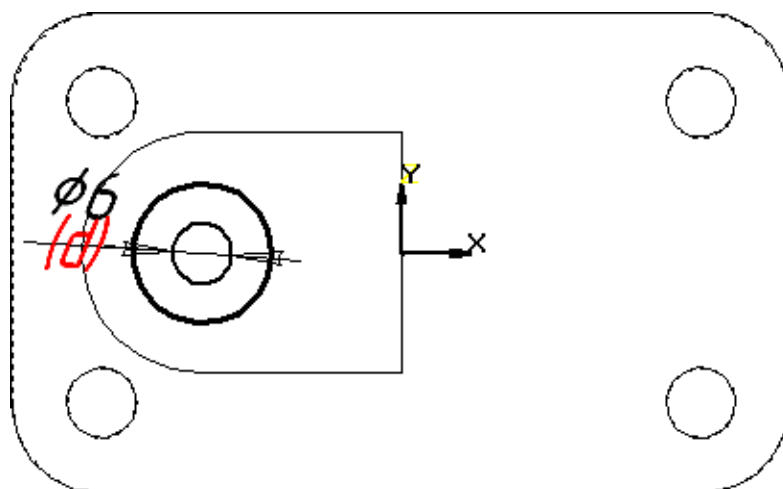


Рис. 5.61

Выражения, вводимые в диалоговое окно, могут быть не только уравнениями, но и неравенствами. Например, диаметр меньшего отверстия, согласно расчетам на прочность, не должен быть меньше 6мм. Поэтому введем выражение $d \geq 6$ (рис. 5.62)

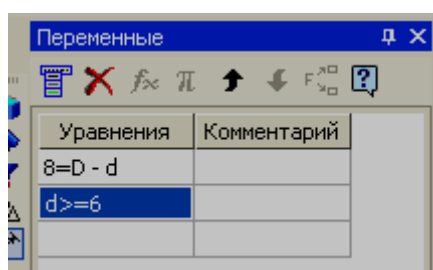


Рис. 5.62

Закроем эскиз и выполним операцию **Вырезать выдавливанием** в прямом направлении. Применим опцию **Через все** (рис. 5.63).

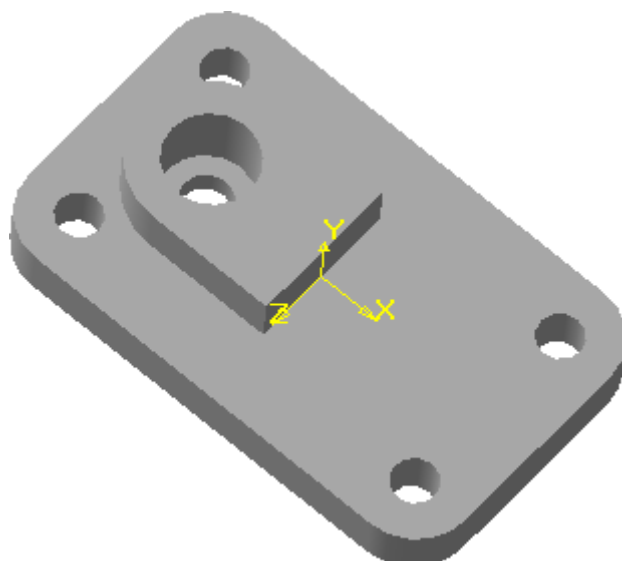


Рис. 5.63

В заключение выполним зеркальное отражение половины верхней пластины и сквозного отверстия относительно профильной плоскости

На рис 5.64 представлена модель детали **Крышка**, а на рис. 5.65 - модель в разрезе.

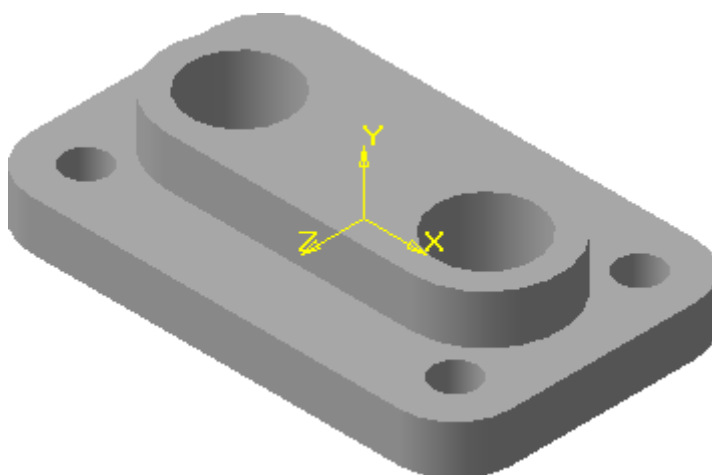


Рис. 5.64

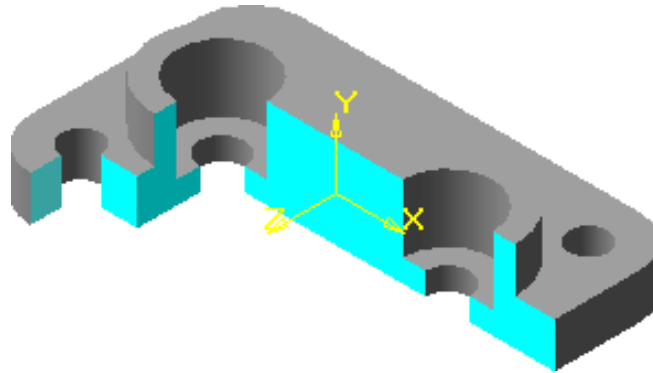



Рис. 5.65

Редактирование модели можно осуществить, изменяя эскизы и параметры операций, так как мы это делали раньше. Однако существует другой способ редактирования модели, связанный с использованием **внешних переменных**.

Переменная в параметрическом фрагменте, чертеже, значения которой можно изменять при вставке этого фрагмента в другой фрагмент или его редактировании, называется **Внешней**. Любые переменные фрагмента могут быть внешними.

Существование в эскизах ассоциативных размеров, которым присвоены имена переменных, позволяет изменять параметры модели, не прибегая к прямому редактированию отдельных элементов.

Войдем в режим редактирования эскиза основания (**Эскиз 1**) и введем кнопку  **<Переменные>**. В открывшемся диалоговом окне нажимаем правую клавишу и выбираем модификацию **Переменные** (рис. 5.66).

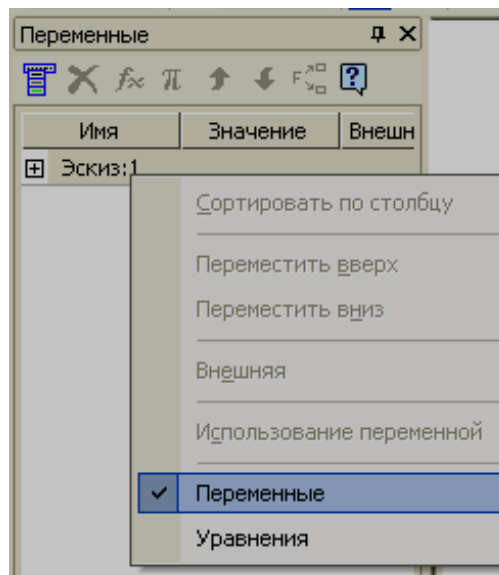



Рис. 5.66

Подведем курсор в окне к  и откроем список переменных в данном эскизе.

В списке текущей будет строка с описанием переменной **N** (рис. 5.67). Для нее включим флажок **Внешняя переменная** и графе *Комментарий* дадим характеристику текущей переменной.

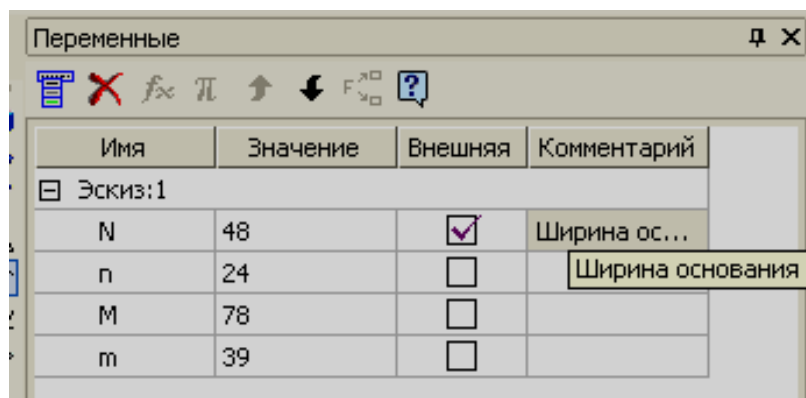


Рис. 5.67

Аналогично настроим переменную **M**, которая определяет длину основания и закроем окно.

Теперь войдем в режим редактирования верхней пластины (**Эскиз 2**)

Геометрия половины пластины определяется двумя размерами: радиус **12мм** соответствует величине скругления пластины и одновременно половине ширины. Этим размерам присвоены имена переменных **G** и **g**.

Линейный горизонтальный размер **20мм** соответствует половине длины плоской грани пластины. При создании эскиза этому параметру не было присвоено имя переменной, так как он не участвовал в уравнении. Если в процессе редактирования нам придется обращаться к этому параметру, то мы можем присвоить имя переменной на любом этапе работы. Введем диалоговое окно **Установить значение размера** и запишем имя переменной **L**, при этом значение размера оставим без изменения. В диалоговом окне **Переменные** присвоим величинам **G** и **L** статус **Внешняя** (рис. 5.68).

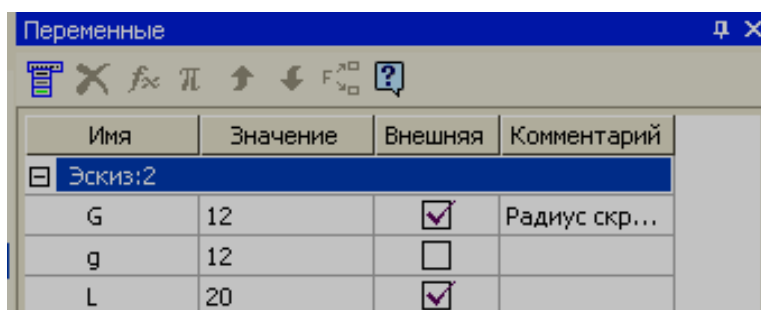



Рис. 5.68

Если ввести кнопку , то справа от дерева построения в окне **Переменные** появится список всех элементов, определяющих последовательность построения модели (рис. 5.69).

Раскроем все переменные, введенные ранее (рис. 5.70)

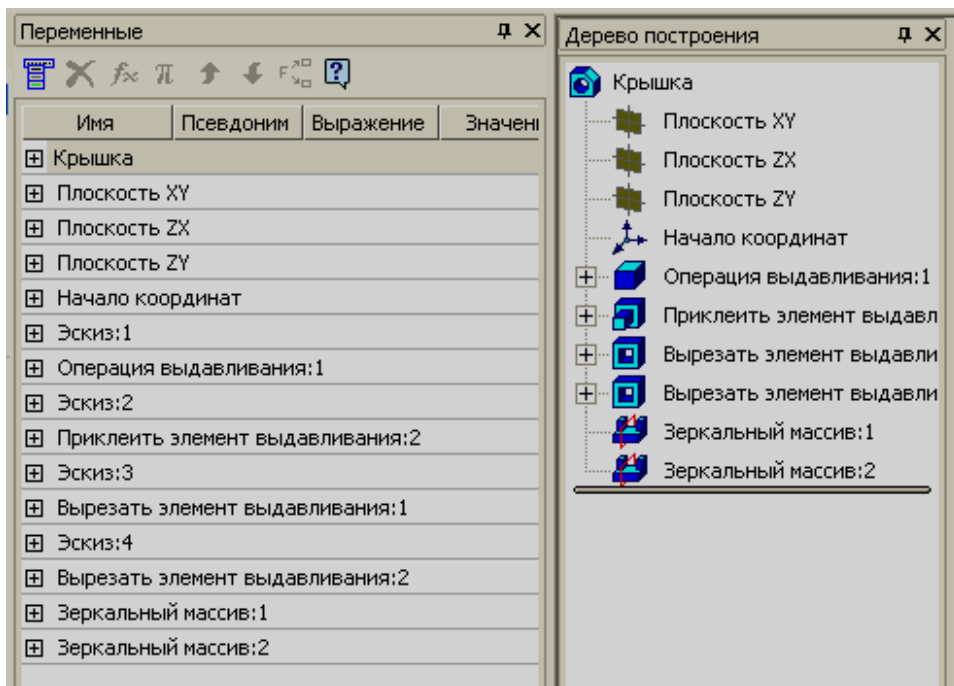


Рис. 5.69

Переменные				
Имя	Псевдоним	Выражение	Значение	Комментарий
Крышка				
Плоскость XY				
Плоскость ZX				
Плоскость ZY				
Начало координат				
Эскиз:1				
Исклю...		0	0	
M		78	78	Длина осно...
N		48	48	Ширина ос...
Операция выдавливания:1				
Эскиз:2				
Исклю...		0	0	
L		20	20	
G		12	12	Радиус скр...
Приклеить элемент выдавливания:2				
Эскиз:3				
Вырезать элемент выдавливания:1				
Эскиз:4				
Вырезать элемент выдавливания:2				
Зеркальный массив:1				
Зеркальный массив:2				

Рис. 5.70

Все внешние переменные будут отражены в окне «**Переменные**». Выделим строку, содержащую переменную **M**. В разделе **Выражение** введем новое значение длины основания **120** мм (рис. 5.71). Переместим курсор в раздел **Значение** и нажмем на левую клавишу мыши. Система отреагирует на данное изменение. В дереве построения появятся «галочки» красного цвета рядом с пиктограммой детали и тем элементом, в котором были изменены **внешние** переменные.

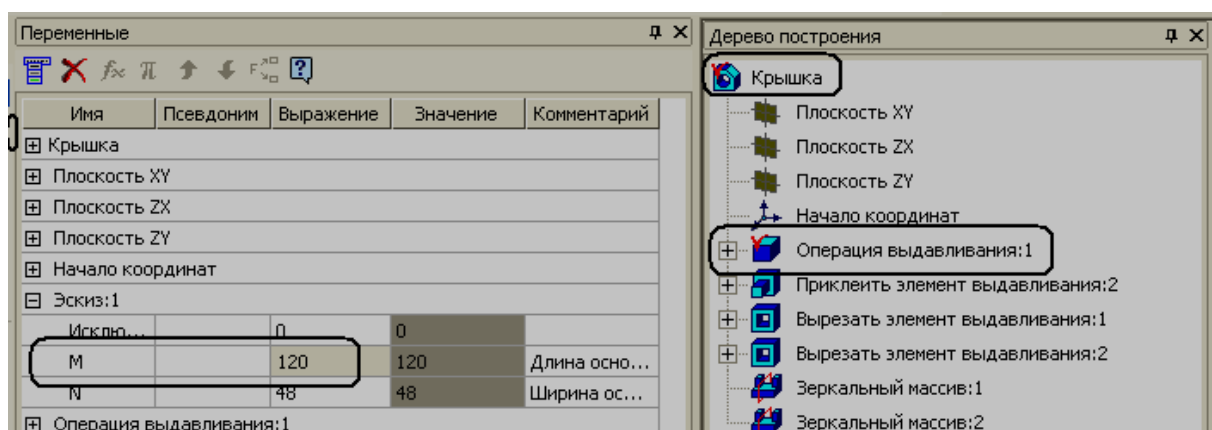



Рис. 5.71

Аналогичным образом изменим другие значения, используя соответствующее окно, представленное на рис. 5.70 и получим новые величины всех перечисленных переменных (рис. 5.72).

Введем кнопку , и система перестроит модель на основании внесенных изменений (рис. 5.73).

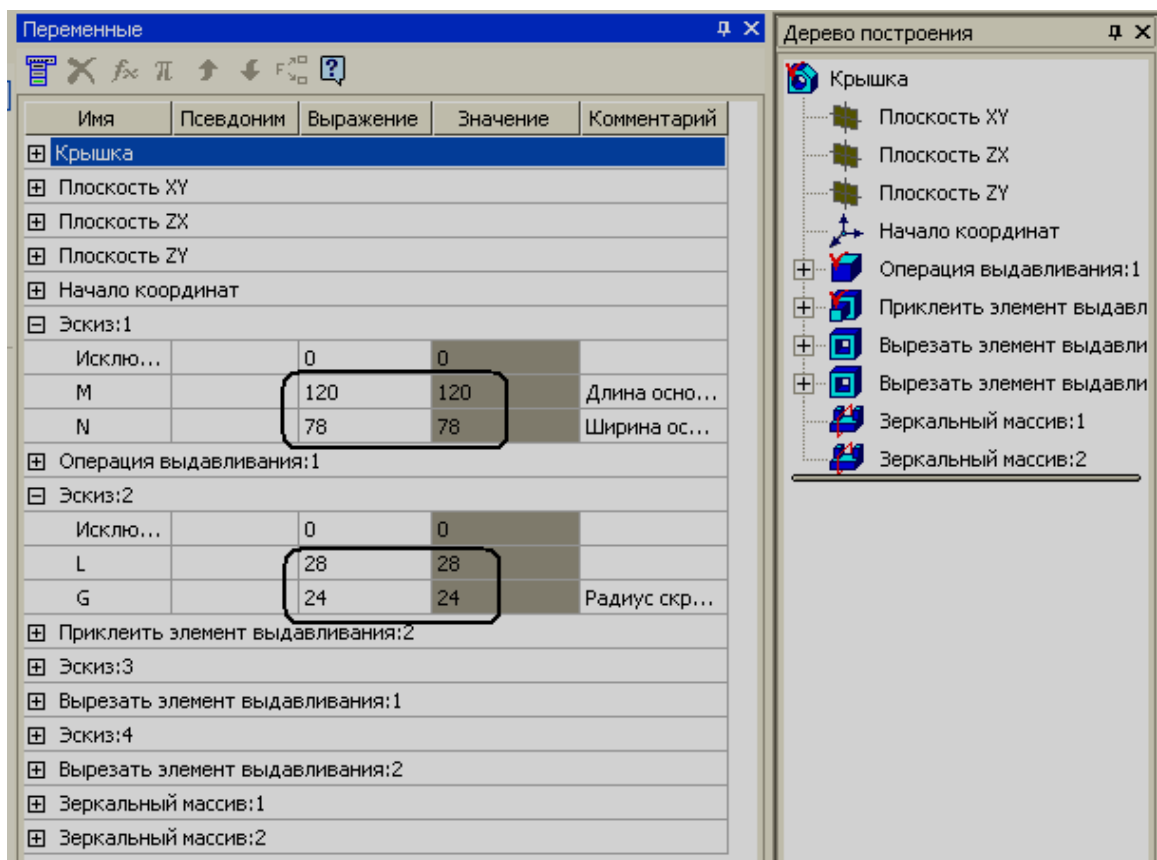


Рис. 5.72

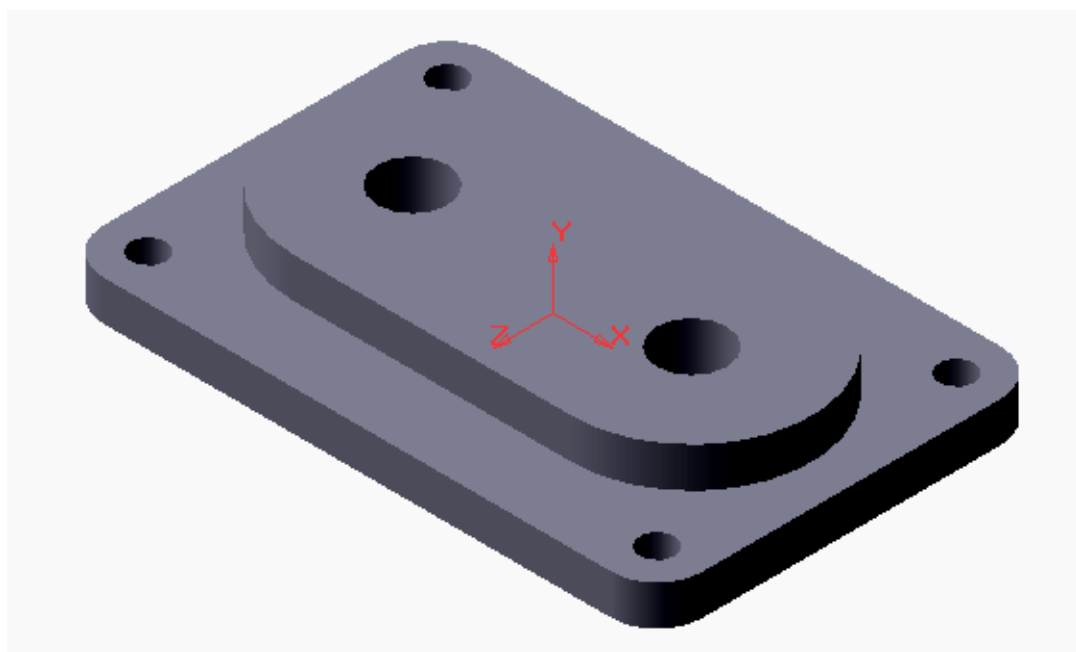


Рис. 5.73

Часто в конструкциях изделий встречаются повторяющиеся элементы, расставленные в определенном порядке. Команда **Массив** позволяет создавать несколько копий указанных объектов, размещенных по прямоугольной сетке, круговой сетке или вдоль кривой.

Построение прямоугольного массива рассмотрим на примере модели **Плита**.

Для создания модели выберем в дереве построения **Плоскость ZX**, ориентация **Сверху** и создадим **Эскиз 1** (рис. 5.74).

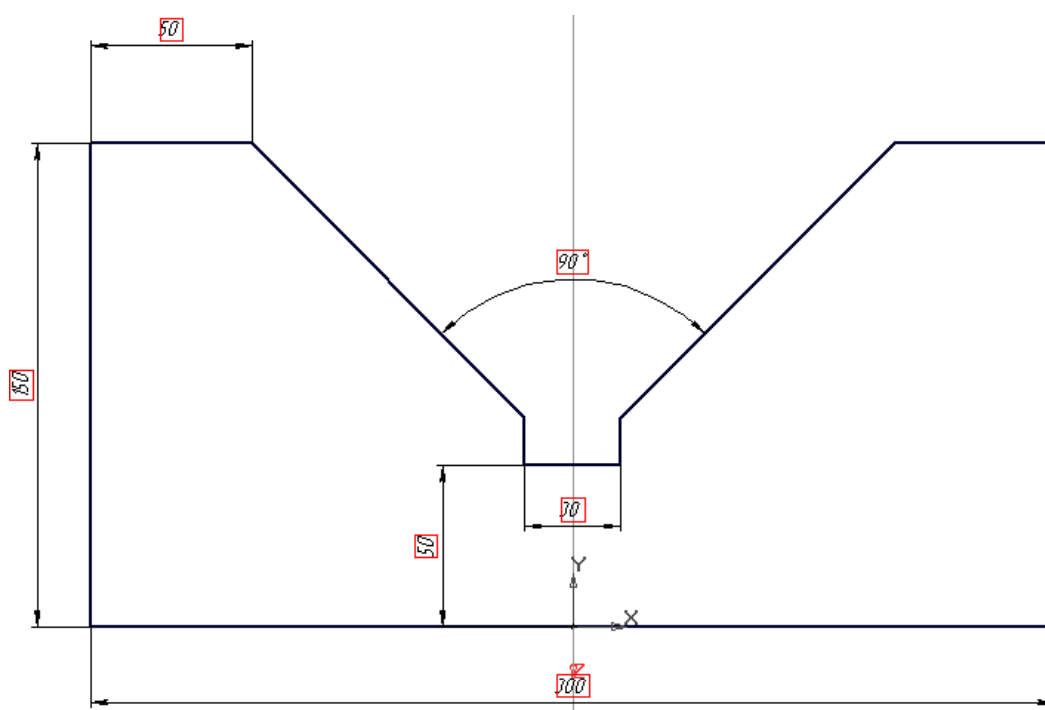



Рис. 5.74

Закроем эскиз и выполним операцию выдавливания  на расстояние **660**мм (рис. 5.75).

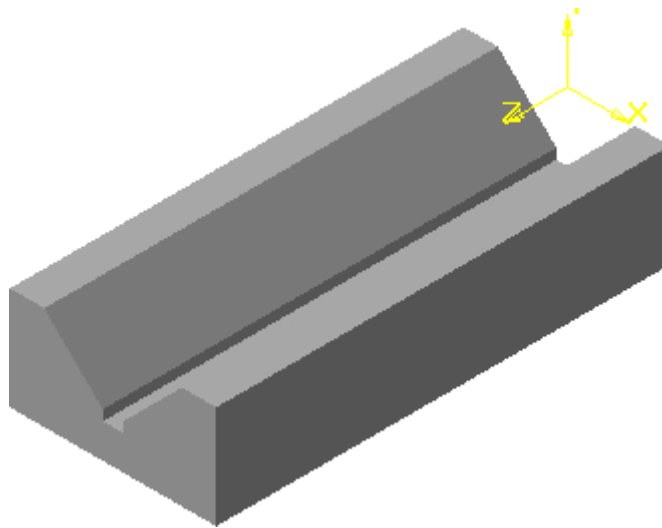


Рис. 5.75

Расположим модель **Сзади** и выделим одну из верхних граней.
Создадим **Эскиз 2** (рис. 5.76)

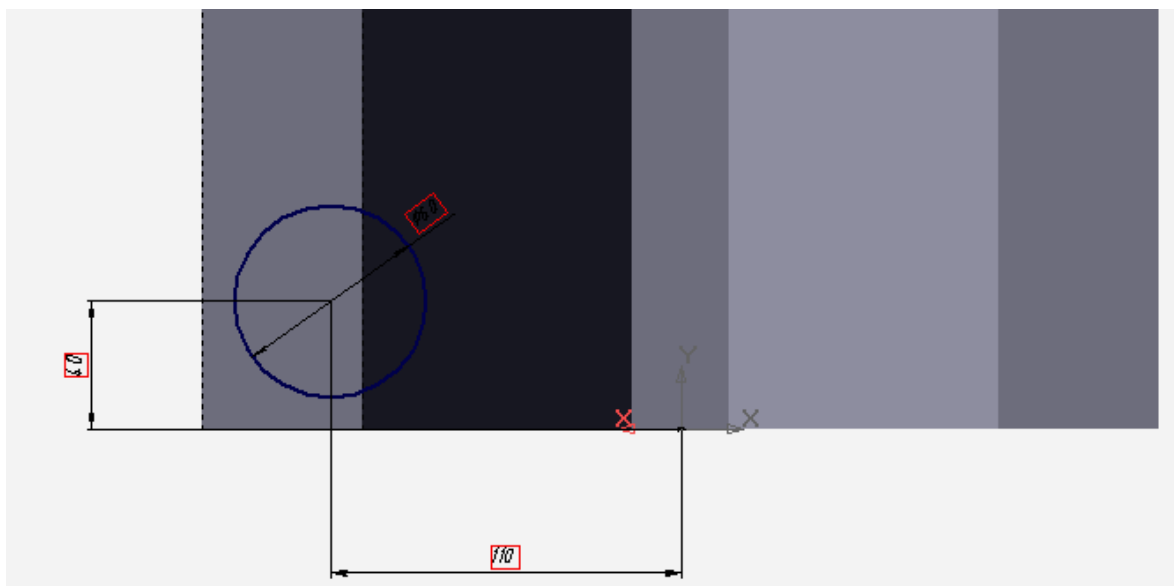


Рис. 5.76.

Применим операцию **Вырезать выдавливанием** на расстояние **50** мм.

Повторно выделим ту же грань и выполним **Эскиз 3** (рис. 5. 77).

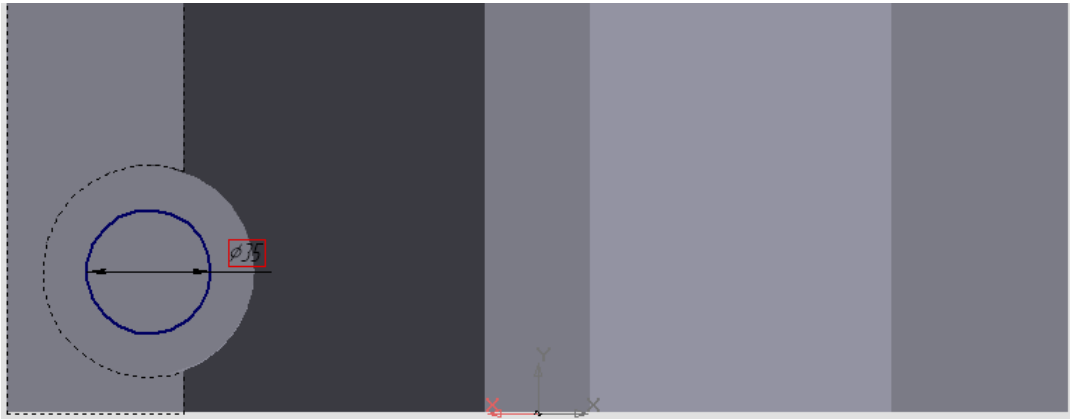



Рис. 5.77

Выполним операцию **Вырезать выдавливанием**  **через все** и получим модель, представленную на рис. 5.78.

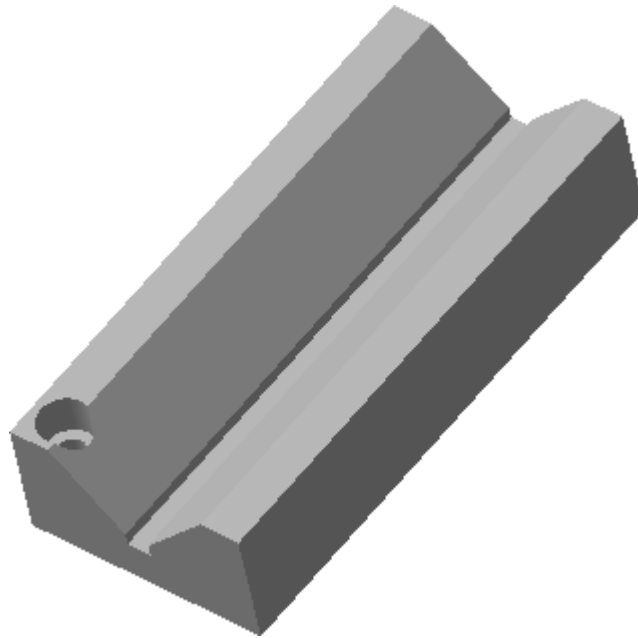


Рис. 5.78

По замыслу конструктора данная деталь имеет шесть отверстий, аналогичных созданному. Применим операцию **Массив**.

На панели **Построение детали** выберем кнопку **<Копия по сетке>**



. Команда, соответствующая данной кнопке, позволяет создавать копии указанных элементов в узлах параллелограммной сетки.

Сначала необходимо указать исходный объект для формирования массива. В нашем случае мы выделим в дереве построения две операции **Вырезать элемент выдавливания**, которые реализуют создание отверстий (рис. 5.79). Далее нажмем на кнопку, после чего появится строка параметров объектов (рис. 5.80).

Параллелограммная сетка характеризуется направлением двух ее осей, количеством копий и шагом между копиями по каждому из направлений.

В группе параметров **Первая ось** в поле **Угол наклона** по умолчанию равен 0° . Это означает, что расстановка объектов будет производиться по горизонтали. В поле **Количество** введем значение **2**, в поле **Шаг** – значение **220**мм (рис. 5.80).

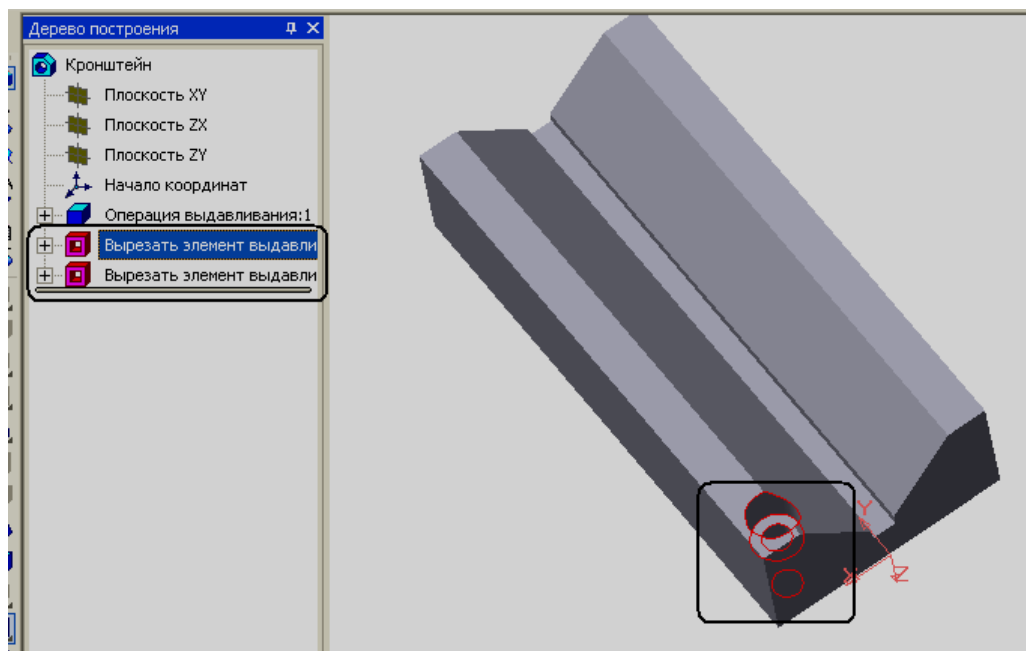


Рис. 5.79

В группе параметров **Вторая ось** в поле **Угол наклона** по умолчанию равен 90° . Это означает, что расстановка объектов будет производиться по вертикали. В поле **Количество** введем значение **3**, в поле **Шаг** - значение **290мм**

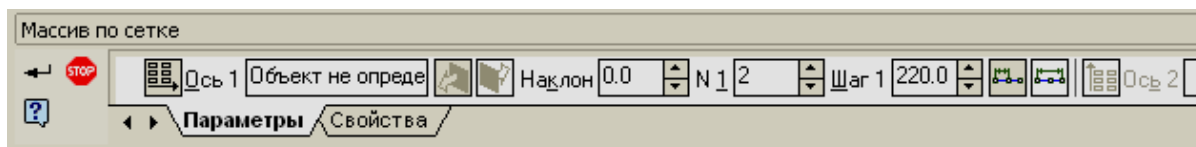


Рис. 5.80

На рис. 5.81 представлена модель **Плита** в окончательном варианте.

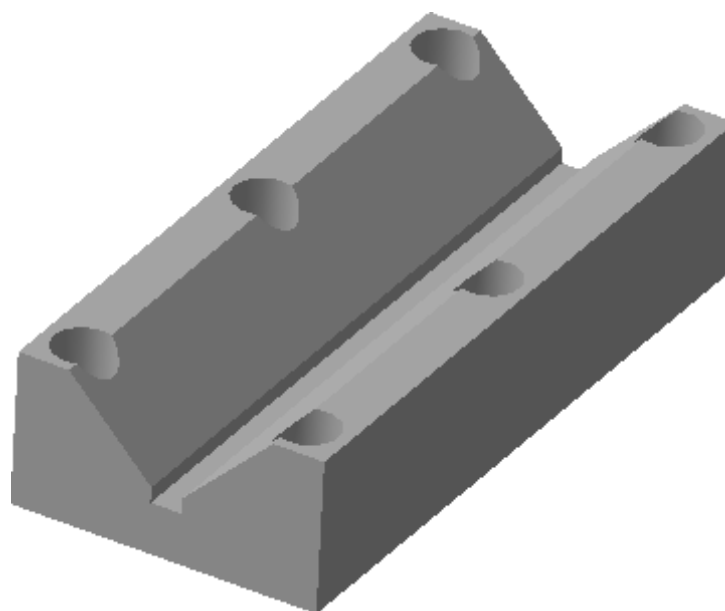


Рис. 5.81

Построение кругового массива рассмотрим на примере модели **Сепаратор**.

Выберем **Плоскость ZX**, создадим **Эскиз 1** (рис.5.82), а затем выполним операцию выдавливания на **2мм** в обратном направлении и получим кольцо, представленное на рис. 5.83.

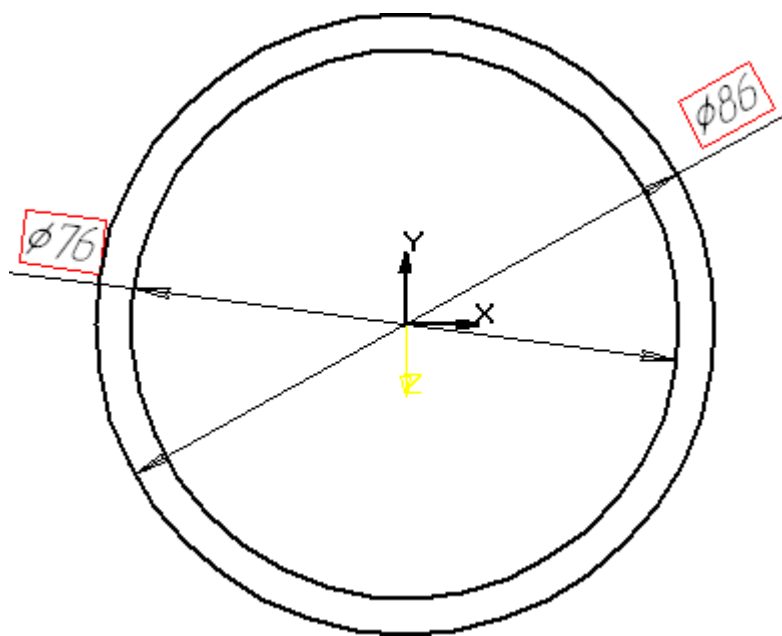


Рис. 5.82

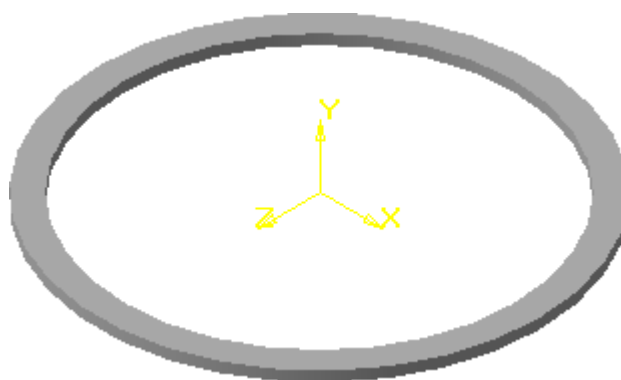


Рис. 5.83

В той же плоскости выполним **Эскиз 2**, который представляет собой также кольцо, состоящее из двух окружностей. Меньшая окружность диаметром **82** мм, а большая – спроектированное дуговое ребро, представляющее собой окружность первого эскиза. Применим операцию **Приклеить выдавливанием** на **8** мм в прямом направлении (рис. 5.84).

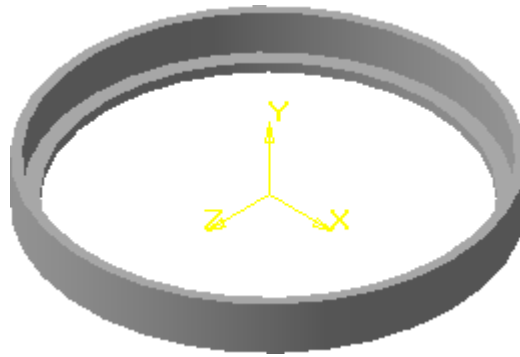


Рис. 5.84

Выберем Плоскость XY и создадим Эскиз 3 - прямоугольник. С помощью кнопки <Совпадение точек> выполним совмещение середины стороны прямоугольника с началом координат и проставим фиксированный размер (рис. 5.85).

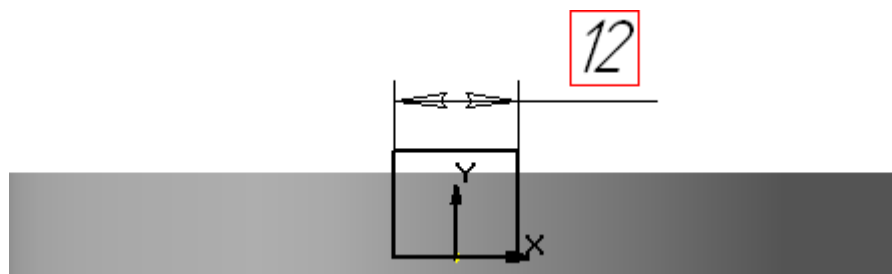


Рис. 5.85

Выполним операцию **Вырезать выдавливанием** в прямом направлении **Через все** (рис. 5.86). Прорезь на боковой поверхности и будет элементом, к которому мы применим операцию **Массив**.

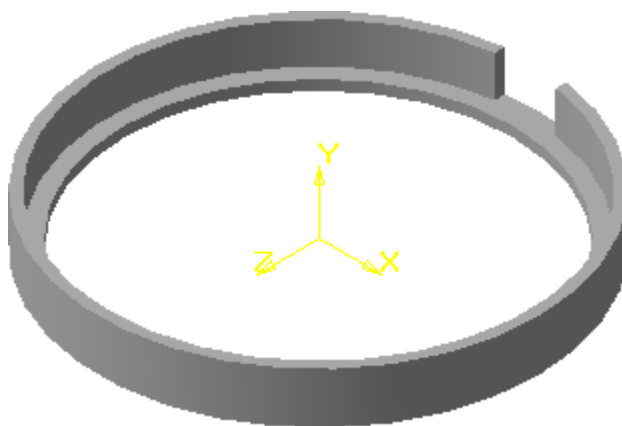



Рис. 5.86

На панели **Вспомогательная геометрия** выберем кнопку **<Ось на пересечении плоскостей>**  и последовательно укажем на **фронтальную** и **профильную** плоскость. В результате образуется вспомогательная ось, которая будет выделена голубым цветом (рис. 5.86).



На панели **Построение детали** выберем кнопку **<Массив по концентрической сетке>** . После чего откроется строка **параметров объектов**, соответствующая данной команде (рис. 5.87)



Рис. 5.87

В группе параметров **Радиальное направление** в поле **Количество** введем значение **1**. Это означает, что расстановка объектов в радиальном направлении будет равна 1.

В группе параметров **Кольцевое направление** в поле **Шаг** введем значение **360**. Это означает, что все объекты будут равномерно расставлены по окружности. В поле **Количество** введем значение **16** (рис.

5.87). Затем укажем **вспомогательную ось** и элемент расстановки по концентрической сетке. После чего появится фантом (рис. 5.88), и если выбор был сделан правильно, нажмем кнопку .

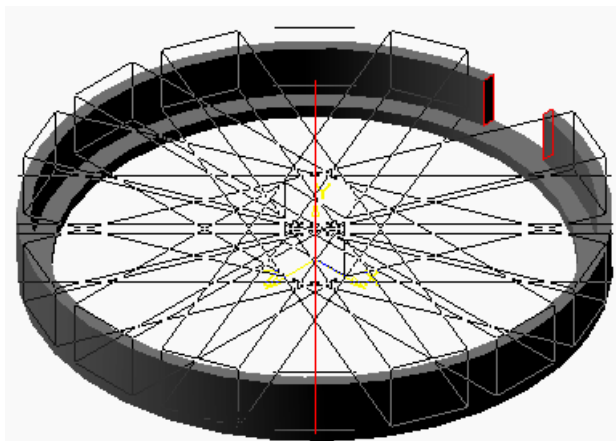


Рис. 5.88

В результате получим модель детали **Сепаратор**. В заключение выполним скругление дугового ребра. На рис. 5.89 показан окончательный вариант модели.

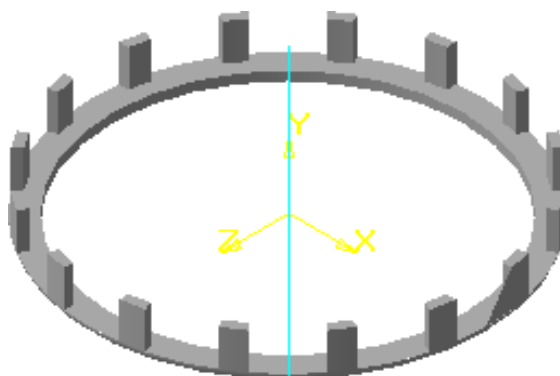


Рис. 5.89

Многие детали имеют различные отверстия. В КОМПАС-3D отверстия можно построить с помощью эскиза и кнопки **<Вырезать выдавливанием>**, а также с помощью специальной библиотеки и кнопки **<Отверстие>**.

Покажем использование библиотеки отверстий при построении модели детали **Фланец**.

Выберем **Плоскость XY**, ориентацию **Спереди** и построим **Эскиз 1** (рис. 5.90).

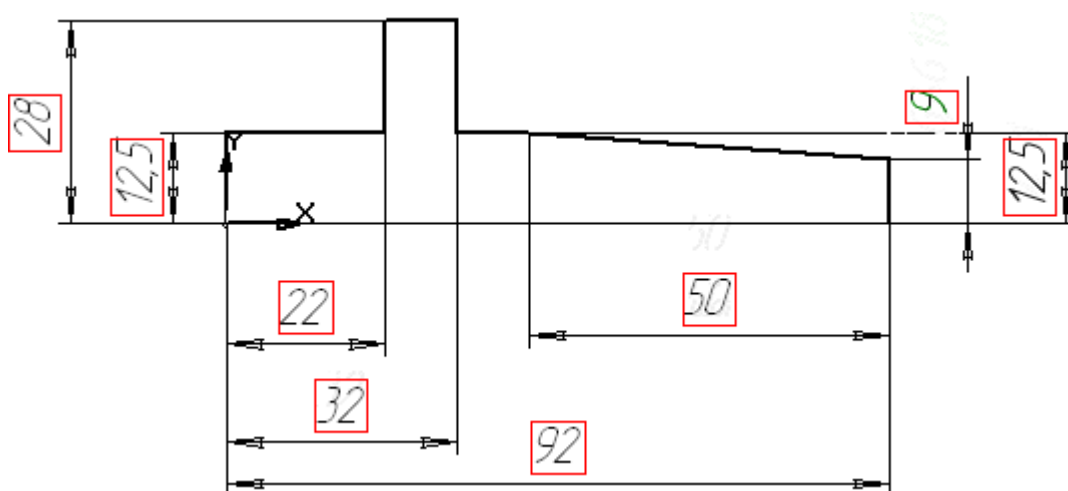

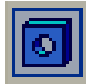



Рис. 5.90

Закроем эскиз и применим кнопку **<Операция вращения>** , в результате получим заготовку, в которой необходимо сформировать отверстия.

Одно отверстие будет соосно с внешней поверхностью. Для его построения выделим грань, на которой располагается окружность, формирующая отверстие, и установим ориентацию **Слева**. На панели

Построение детали выберем кнопку **<Отверстие>**  и в строке параметров объектов откроем диалоговое окно с помощью кнопки

Выбор отверстия << , в котором можно подобрать профиль отверстия и задать его размеры (рис. 5.91).

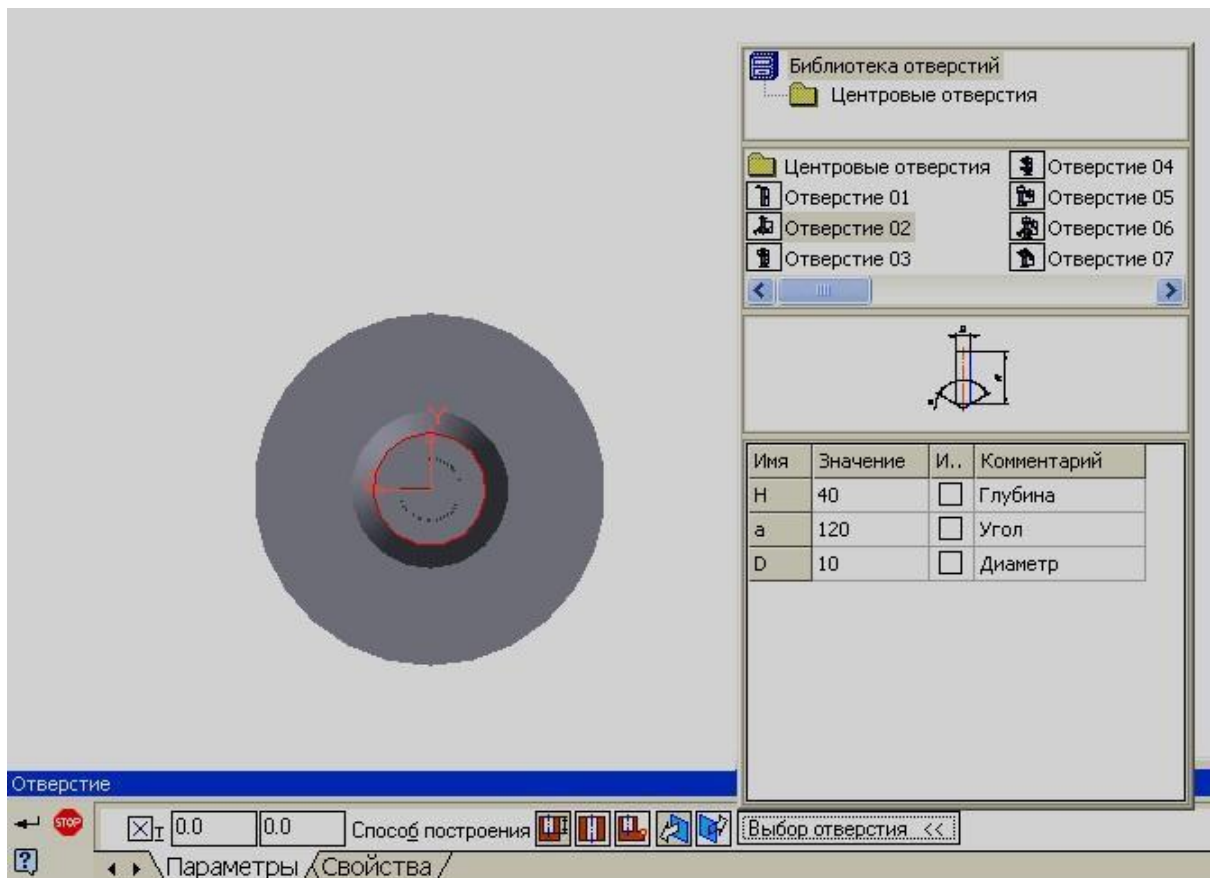


Рис. 5.91

Из предложенного списка выберем элемент **Отверстие 02**. Эскиз профиля отверстия отобразится в окне просмотра. Данный эскиз параметрический, он будет перестраиваться согласно выбранным значениям, которые приведены в правой части окна.

Для того чтобы изменить какой - либо параметр, необходимо подвести курсор в поле данного значения и нажав на левую кнопку мыши ввести новую величину (рис. 5.92)

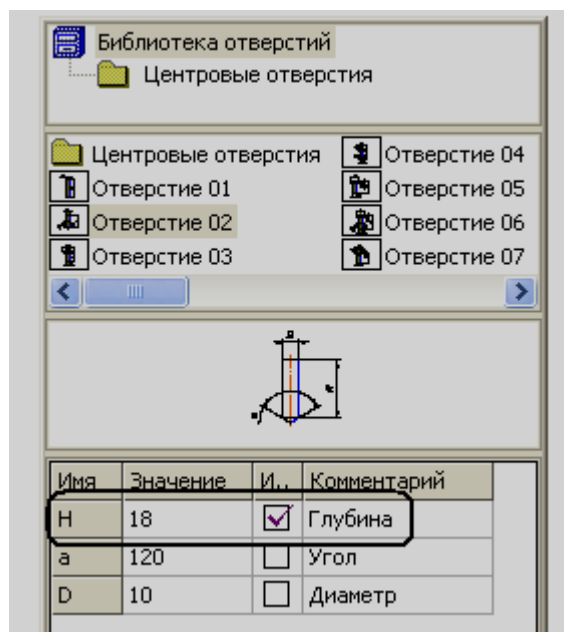


Рис. 5.92

Аналогично изменим значение диаметра отверстия и нажмем кнопку *<Создать>*. По умолчанию центр окружности, соответствующей отверстию, установится в начале координат (рис. 5.93). Система сформирует отверстие нужной конструкции с заданными параметрами.

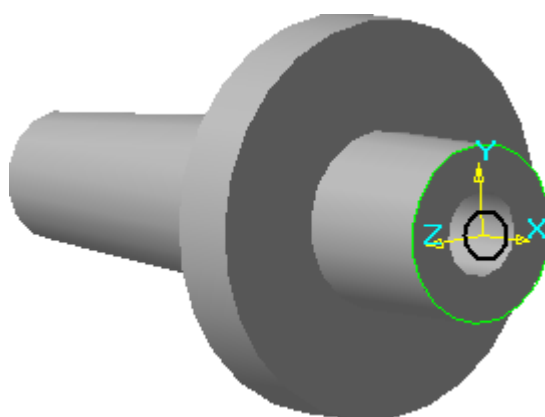


Рис. 5.93

Не все значения размеров можно менять в произвольном порядке. Например, если отверстие состоит из двух участков с разными диаметрами

($D1 > D2$), то в случае увеличения параметров, сначала следует изменить диаметр $D1$, а в случае уменьшения - $D2$.

Для построения трех других отверстий выделим грань, на которую они будут проецироваться в виде окружностей. В библиотеке выберем элемент **Отверстие 5**, изменим параметры. Чтобы поместить центр окружности в точку, не совпадающую с началом координат, отменим фиксацию поля $t(0,0)$ в **Строке параметров объектов** (рис. 5.94) и приблизительно, с помощью курсора, укажем новое положение точки центра.

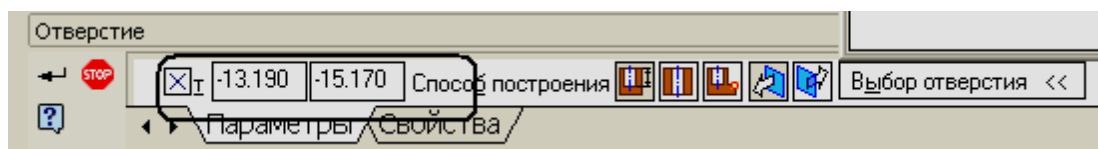


Рис. 5.94

После задания всех параметров и вставки отверстия в произвольную точку (рис. 5.95) необходимо переместить ее в точку с координатами, соответствующими конструкции детали.

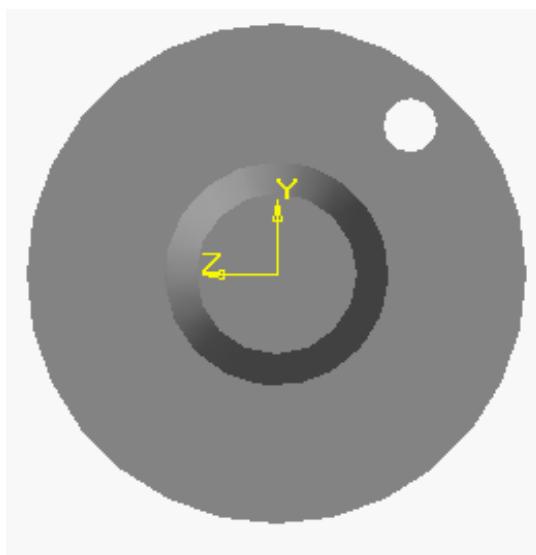


Рис. 5.95

Для этого в дереве построения в операции **Отверстие:2** выделим **Эскиз 3** (рис. 5.96), который в настоящее время содержит только точку, соответствующую центру окружности. Введем кнопку *<Редактировать эскиз>*, построим окружность стилем **Осевая** и проставим фиксированный размер. Это окружность, на которой будут располагаться центры отверстий (рис. 5.97).

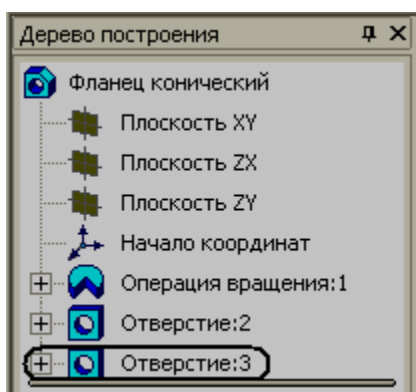


Рис. 5.96

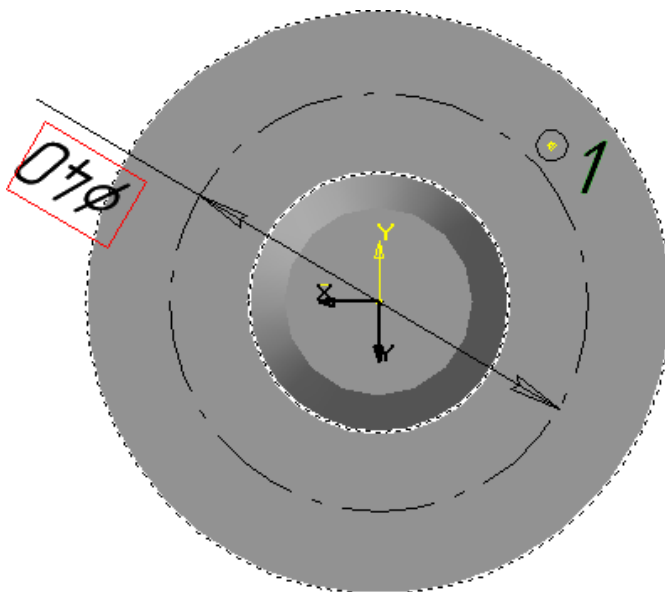
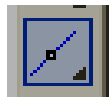


Рис. 5.97

На панели **Параметризация** выберем кнопку *<Точка на кривой>*



и укажем последовательно на любую точку окружности и точку проекции оси отверстия, после чего интересующая нас точка 1 расположится на окружности. Далее установим точку с помощью связи **Выровнять точки по вертикали** на одну вертикаль с началом координат, и точка переместится из положения 1 в положение 2 (рис. 98).

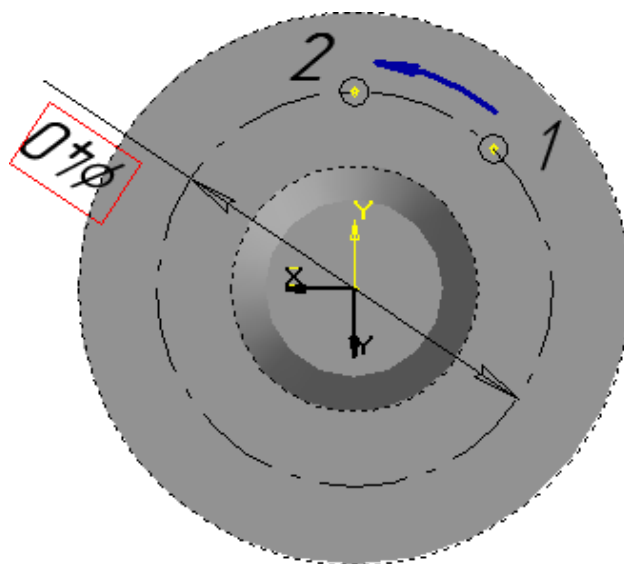


Рис. 5.98

В заключение расставим отверстия по концентрической сетке и получим модель, представленную на рис 5.99 и в разрезе - 5.100.

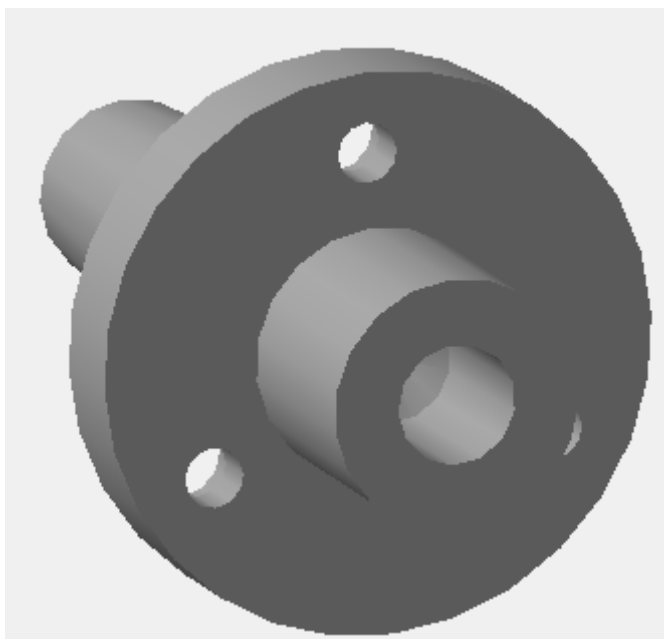


Рис. 5.99

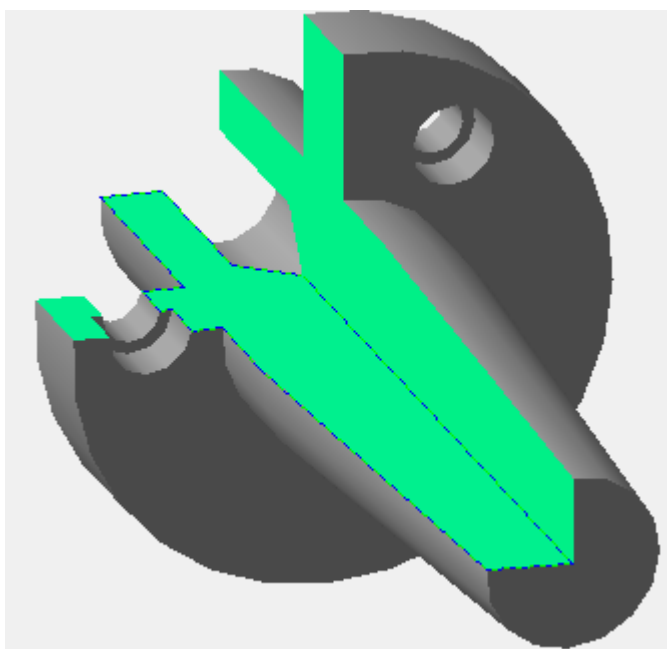
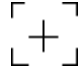
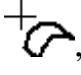
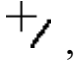


Рис. 5.100

В процессе редактирования часто приходится выделять те элементы, которые предполагается изменять. Указать элемент для редактирования

мы можем двумя путями. Первый – с помощью дерева построения, второй – с помощью курсора. Курсор в обычном состоянии имеет вид . Мы перемещаем курсор, и если в его мишень попадает грань, то он приобретет вид , а грань будет выделена пунктирной линией зеленого цвета. Если в его мишень попадет ребро, то он приобретет вид , а ребро будет также отображаться пунктирной, зеленой линией. Но иногда сразу несколько объектов находятся очень близко друг к другу и попадают одновременно в мишень курсора.

Для облегчения выбора конкретного объекта можно воспользоваться панелью **Фильтры**, которая включается с помощью команды **Фильтры объектов** и находится на **инструментальной панели** (рис. 5.101)

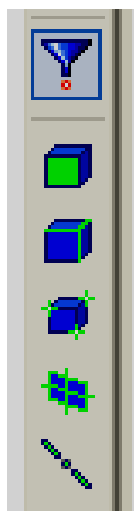


Рис. 5.101

Данная панель имеет шесть кнопок:



- *Фильтровать все;*



- *Фильтровать грани;*



- *Фильтровать ребра;*



- *Фильтровать вершины;*



- *Фильтровать конструктивные плоскости;*



- *Фильтровать конструктивные оси.*

С помощью данной панели можно выбрать любую комбинацию типов объектов, нажав одновременно несколько кнопок или переключив кнопки в процессе создания и редактирования модели.

6. МОДЕЛИРОВАНИЕ В КОМПАС-3D СБОРОЧНЫХ ЕДИНИЦ

Сборочной единицей называется изделие, которое собирается из отдельных частей на заводе изготовителе.

Модель сборочной единицы в КОМПАС-3D представляет собой файл, содержащий сборку моделей отдельных деталей, а также информацию о взаимном положении изделий, входящих в эту сборочную единицу. Модели деталей хранятся в отдельных файлах на диске. В файле сборки хранятся лишь ссылки на эти модели. Файлы сборок имеют расширение* **.a3d**.


Для того чтобы создать новый файл трехмерной модели сборки нажмите кнопку **<Сборка>** . На экране откроется окно нового документа – **Сборки**. В левой части экрана появится **Инструментальная панель** (рис. 6.1)



Рис. 6.1



- *Редактирование сборки*



- *Пространственные кривые*

 - *Поверхности*

 - *Вспомогательная геометрии*

 - *Сопряжения*

 - *Измерения*

Если ввести кнопку *<Редактирование сборки>*, то откроется панель, состоящая из восьми кнопок (рис. 6.2).



Рис. 6.2

Построение модели сборки рассмотрим на примере проектирования фрагмента сборочной единицы **Вал в сборе**, в который входят следующие детали: вал, зубчатое колесо, втулка и шпонка.

Такие детали как вал, втулка и зубчатое колесо создадим с помощью окна **Новая деталь**.

Для формирования модели детали **Зубчатое колесо** в дереве построения выберем **Плоскость XY** и изобразим **Эскиз 1**.


Наиболее сложным элементом данной модели является зуб. Поэтому первый эскиз будет представлять собой контур зуба. Все построения, которые носят вспомогательный характер, будем выполнять типом линии **Тонкая** или **Утолщенная**. Контур зуба строится по эвольвенте окружности. По заданным *модулю* $m = 3$ и *числу зубьев* $z = 23$, рассчитаем значения: *диаметра делительной окружности* $d = mz = 69$ мм; *диаметра выступов* $d_a = m(z+2) = 75$ мм; *диаметра впадин* $d_f = m(z-2.5) = 61.5$ мм.

Изобразим делительную окружность типом линии **Утолщенная** и возьмем на этой окружности произвольную точку **Р** (*Полюс зацепления*). Соединим эту точку с центром окружности **О** и к полученной линии проведем другую линию под углом 70° . К построенной прямой из точки **О** восстановим перпендикуляр **ОК**. Отрезок **РК** поделим на любое равное

количество частей (**4**), используя кнопку **<Точки по кривой>** . С

помощью кнопки **<Расстояние между двумя точками на кривой>** 

замерим длину одного отрезка $n = 2.95$ мм. Затем построим вспомогательную окружность радиусом, равным отрезку **ОК**, и с помощью

кнопки **<Точка на заданном расстоянии>**  по дуге вправо и влево от точки **К** отмерим по 4 отрезка, равных n (рис. 6.3).

Теперь через точки 1,4,6 и 8 (можно через каждую точку) проведем касательные к данной окружности, с помощью кнопки **<Касательный**

отрезок через точку кривой> . На касательной к точке **1**

откладываем отрезок, равный n , на касательной к точке **4** – $4n$, **6** – $6n$, **8** – $8n$. Конечные точки отложенных отрезков будут принадлежать эвольвенте. Соединим конечные точки кривой с помощью команды

Слайн и построим еще две окружности - окружность выступов и окружность впадин (рис. 6.4)

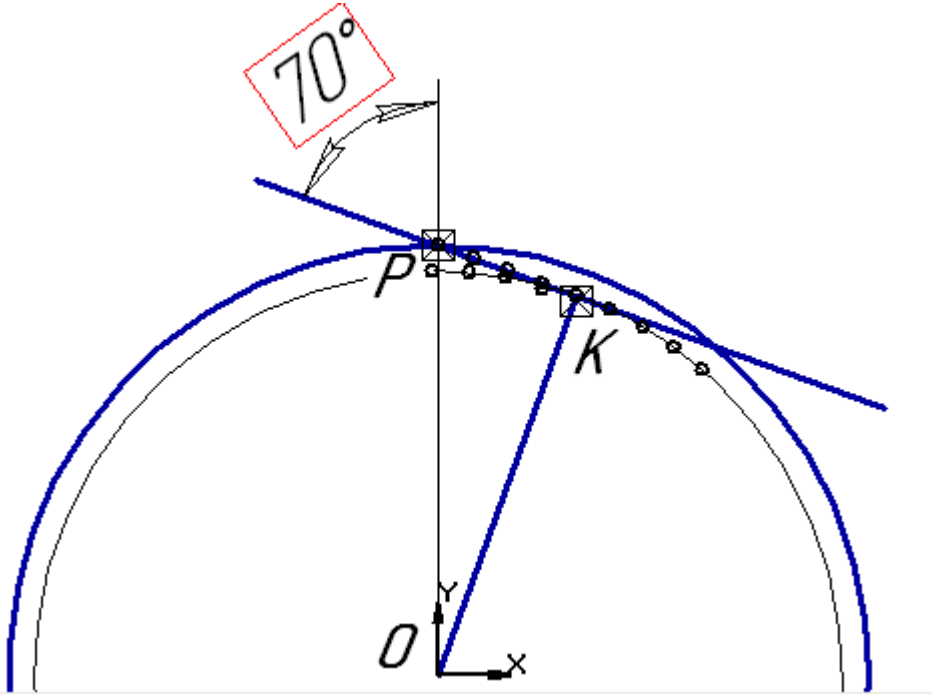


Рис. 6.3

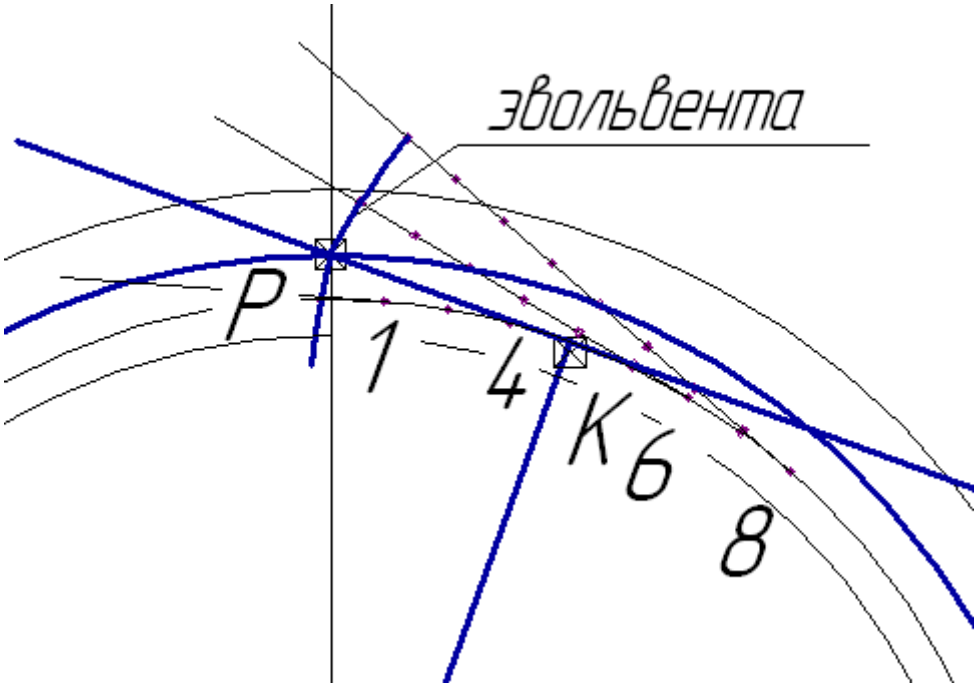


Рис. 6.4

Обрежем эвольвенту (граничные линии – окружность выступов и окружность впадин), построим ось профиля зуба прямая **O1** и зеркально отобразим эвольвенту относительно оси. В заключение обведем профиль зуба типом линии **Основная**, используя команду **Непрерывный ввод объектов**, при этом поочередно меняя модификации **Сплайн** и **Дуга** (рис. 6.5).

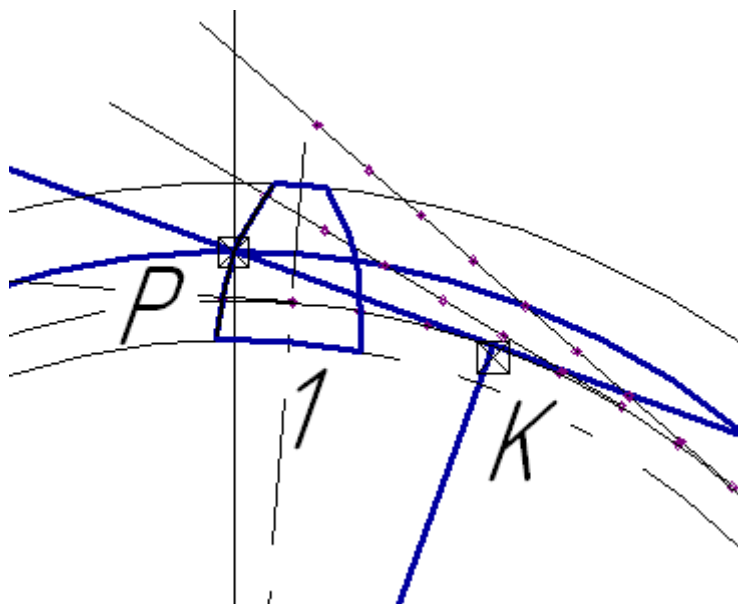


Рис. 6.5

Закроем эскиз и применим операцию **Выдавить объект**, задавая длину зуба **b= 20 мм** (рис. 6.6).

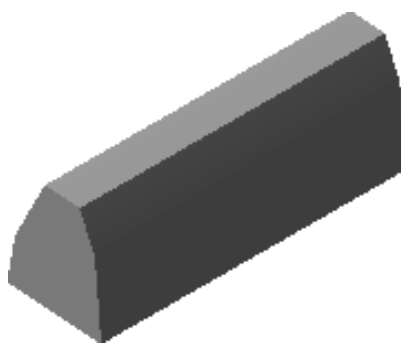


Рис. 6.6

Опять в дереве построения установим **Плоскость XY** и создадим **Эскиз 2**. Он будет представлять собой окружность впадин (рис. 6.7).

Эскиз закроем и выполним операцию **Приклеить выдавливанием** (рис. 6.8).

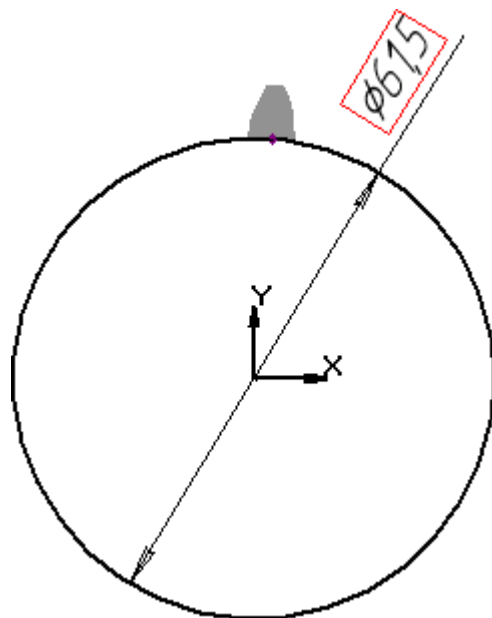


Рис. 6.7

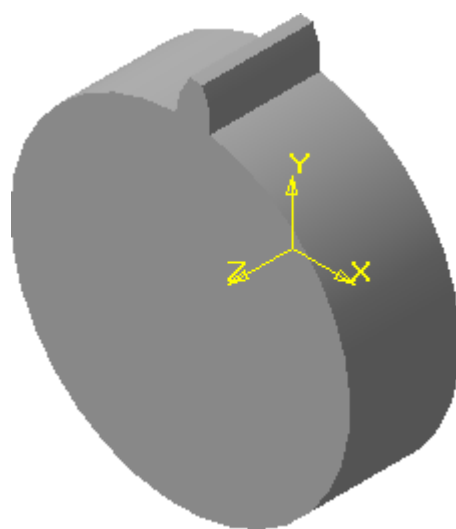


Рис. 6.8

Введем кнопку *<Ось на пересечении плоскостей>* и построим вспомогательную ось, совпадающую с осью Z. На панели **Построение детали** выберем кнопку *<Массив по концентрической сетке>* и расставим зубья по образованной поверхности венца (рис. 6.9).

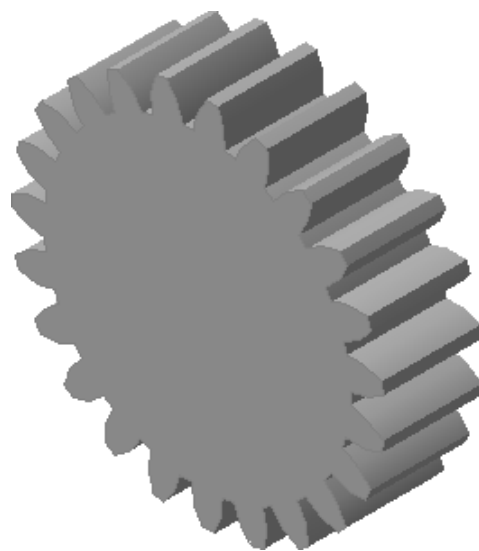


Рис. 6.9

Для того чтобы сконструировать ступицу, выберем **Плоскость XY** и выполним **Эскиз 3**. Затем приклеим его в обратном направлении (рис. 6.10).

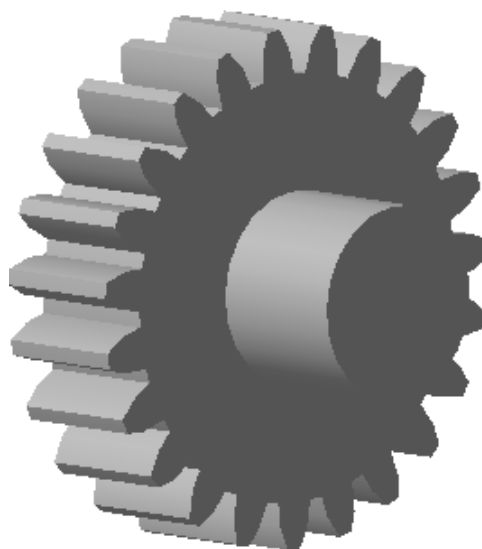


Рис. 6.10

На последнем этапе вырежем отверстие со шпоночным пазом. На **Плоскости XY** создадим **Эскиз 4** (рис. 6.11) и используем операцию **Вырезать выдавливанием**. В заключение выполним скругление ножки зуба $r=1.2\text{мм}$ и снимем фаски $c=1.6\text{мм}$ на ступице. В результате получим модель зубчатого колеса, представленную на рис. 6.12.

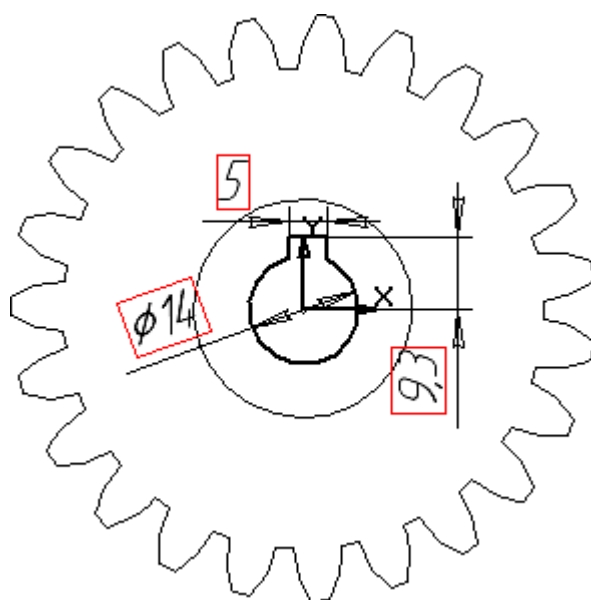


Рис. 6.11

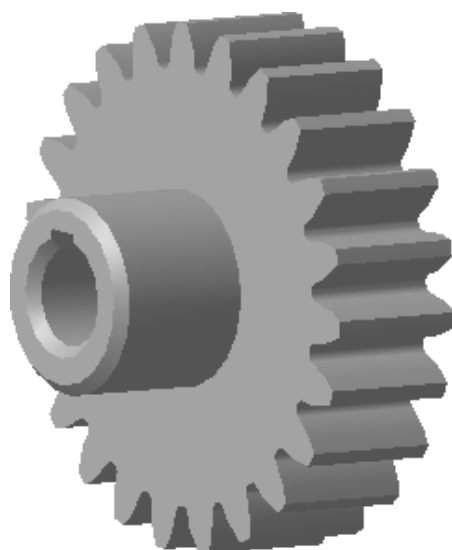


Рис. 6.12

Далее создадим модель вала. Для этого в дереве построения выберем **Плоскость XY** и ориентацию **Нормально к...** Построим **Эскиз 1** (рис.6.13) и применим **Операцию вращения**.

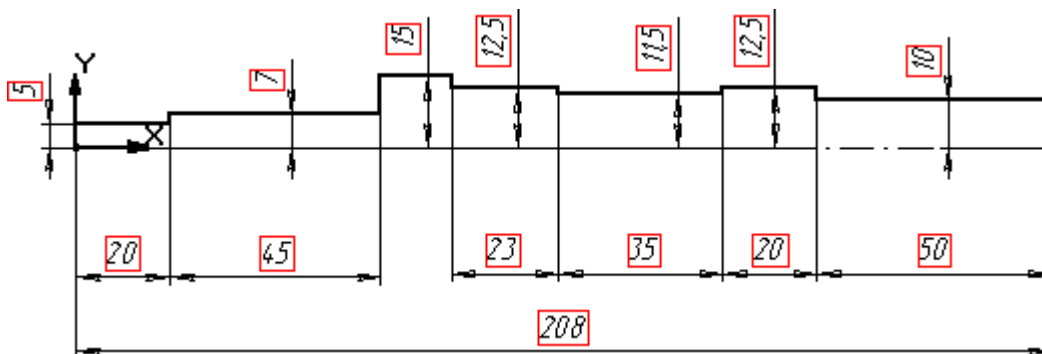

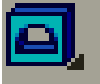


Рис. 6.13

На участках вала, где будет осуществляться сопряжение с зубчатым колесом и подшипником, необходимо выполнить проточки для выхода шлифовального круга. Размеры проточки возьмем из справочника для диаметра вала **14мм** и **25мм**.

Создадим **Эскиз 2** на **Плоскости XY**. Для этого в несколько раз увеличим необходимый участок и проведем ось, совпадающую с осью X. Затем, построим точку **1** с координатами $x=-65, y=-7$ и через эту точку проведем вспомогательную горизонтальную и вертикальную прямые. С

помощью команды **<Параллельная прямая>**  построим еще две вспомогательные прямые: первую – параллельно горизонтальной прямой на расстоянии **0.25 мм** (глубина проточки); вторую - параллельно вертикальной прямой на расстоянии **3 мм** (ширина проточки); Точки пересечения прямых 1, 2, 3 и 4 соединим стилем линии **Основная** (рис. 6.14).

Закроем эскиз и введем кнопку **<Вырезать вращением>** . После чего на валу образуется проточка. Выполним операцию **Фаска** под углом **45°** и Скругление **r=1** и **r₁= 0.5**. Аналогично выполним проточку для участка вала диаметром 25мм. В результате получим вал, изображенный на рис. 6.15.

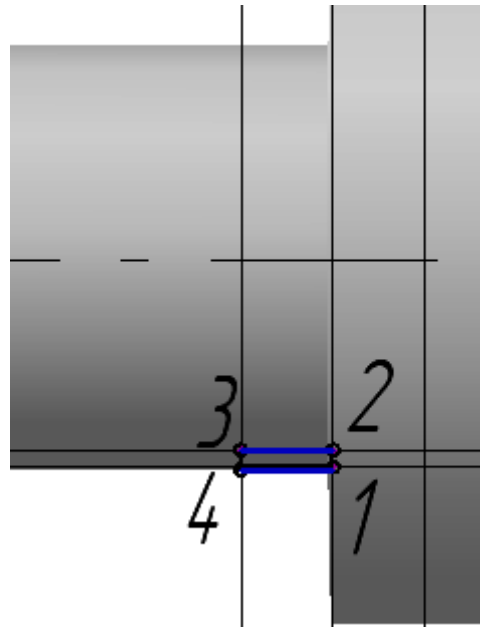


Рис. 6.14

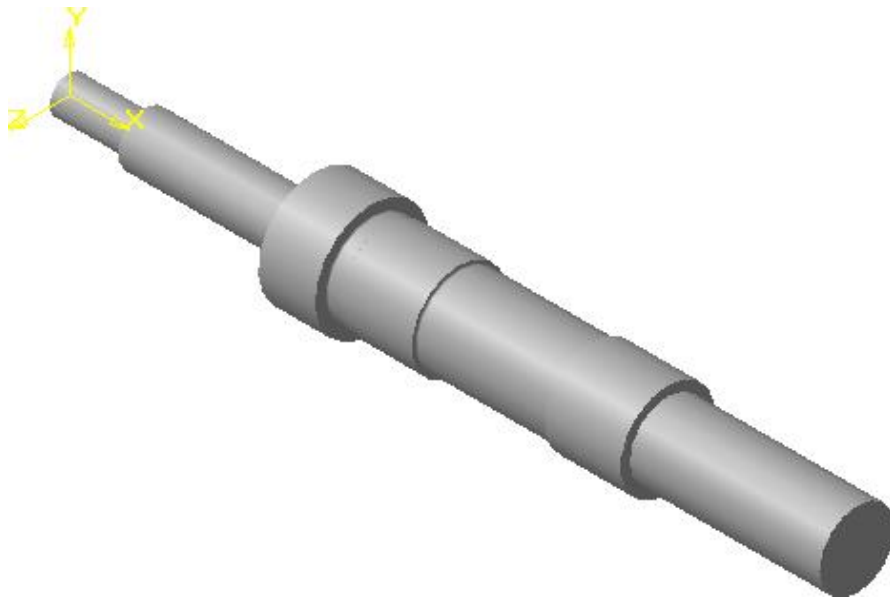



Рис. 6.15

Перейдем к построению шпоночного паза. Для его создания необходимо ввести вспомогательную плоскость, которая будет касаться шейки вала.

Введем кнопку *<Касательная плоскость>*  и на модели укажем грань, касательно которой необходимо ввести плоскость, а затем в дереве построения выделим **Плоскость ZX**. На экране появится отображение касательной плоскости (рис. 6.16).

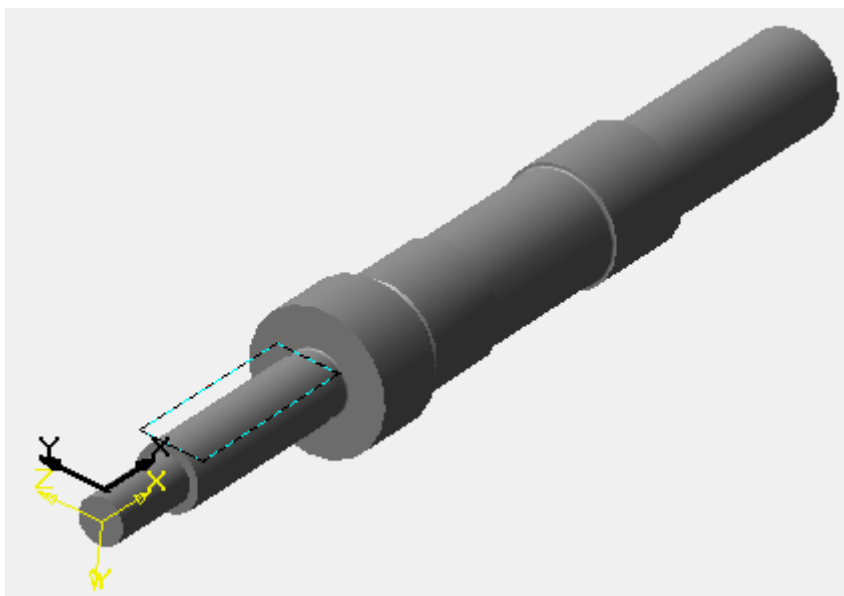


Рис. 6.16

На вспомогательной плоскости создадим **Эскиз 3** – контур паза

(рис. 6.17) Изобразим две окружности, причем центр первой окружности выровняем по точке начала координат с помощью локальной привязки **Выравнивание**, а центр второй окружности - по центру первой (рис.6.17).

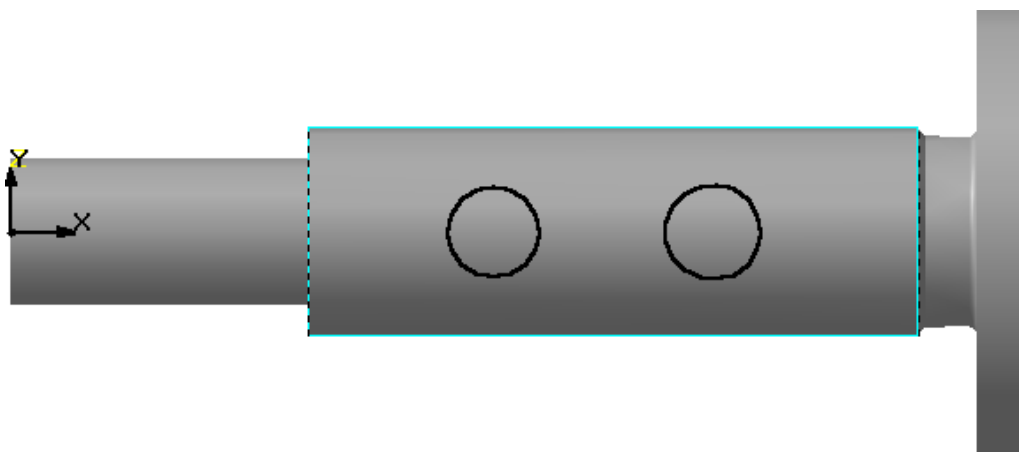



Рис. 6.17

Далее с помощью параметризации установим равенство радиусов и, используя кнопку *<Отрезок касательный к двум кривым>* , соединим окружности. Удалим внутренние части окружностей, и чтобы точно зафиксировать паз по верхней образующей, выровняем точку 1, 2 и 3 по горизонтали (рис. 6.18). Для задания точных размеров паза введем линейные горизонтальные размеры и значение радиуса. Закроем эскиз, вырежем выдавливанием на глубину 3мм и выполним фаски (рис. 6.19).

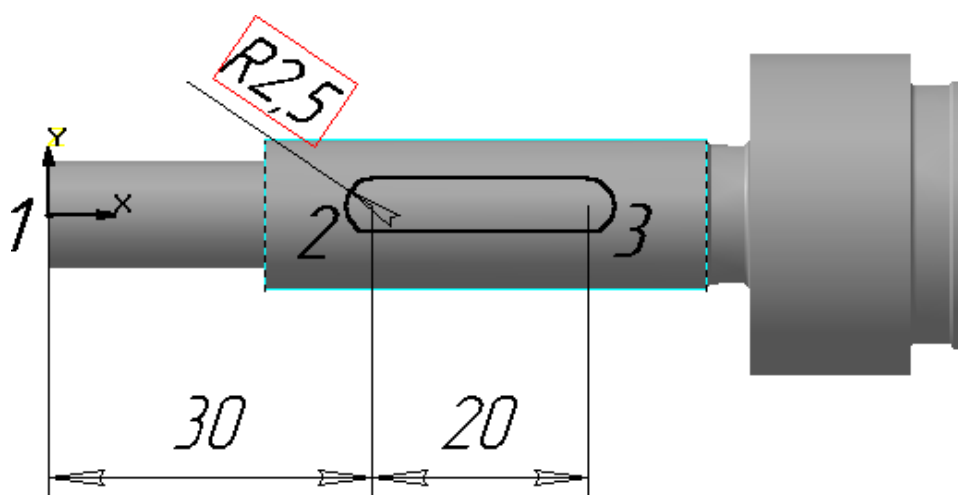


Рис. 6.18



Рис. 6.19

Для выполнения шлицевой части вала **d-6-16-20-4** по ГОСТ 1139-80 выберем ориентацию **Справа** и создадим **Эскиз 4** на торцевой грани вала. По заданным размерам выполним вспомогательные построения, и стилем линии **Основная** с помощью кнопки *<Непрерывный ввод объектов>* обведем контур пространства между двумя соседними зубьями (рис. 6.20).

Закроем эскиз и выполним операцию **Вырезать выдавливанием** на глубину 45 мм (рис. 6.21).

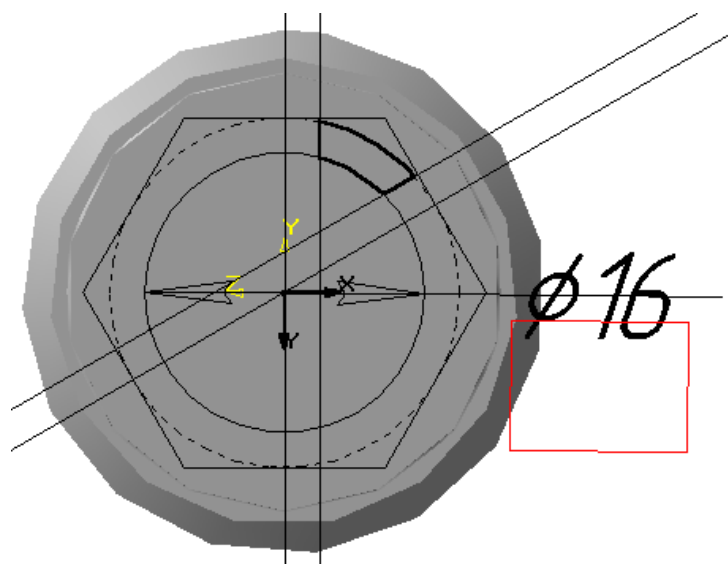


Рис. 6.20

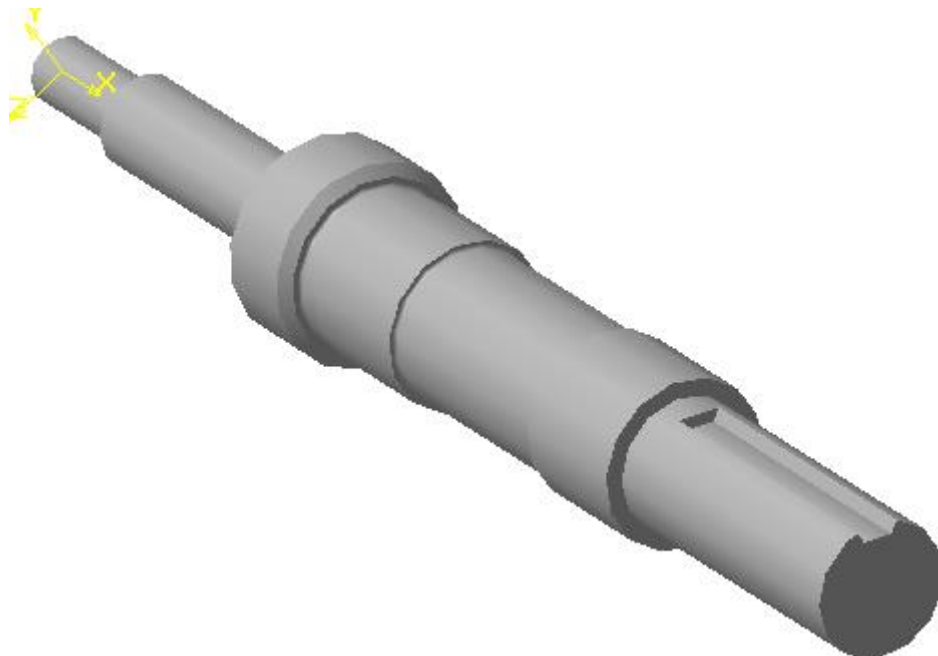


Рис. 6.21

В заключение используем кнопку *<Массив по концентрической сетке>*. Выполним сопряжение и снимем фаску. В результате получим вал, представленный на рис. 6.22.



Рис. 6.22

Построим модель детали **Втулка**.

Выберем в дереве построения **Плоскость ZY** и ориентацию **Нормально к...**, затем создадим **Эскиз 1**(рис. 6.23) и применим **Операцию вращения**. В результате получим заготовку, изображенную на рис. 6.24.

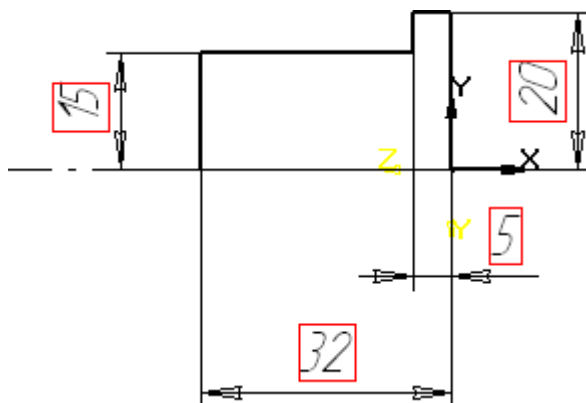


Рис. 6.23

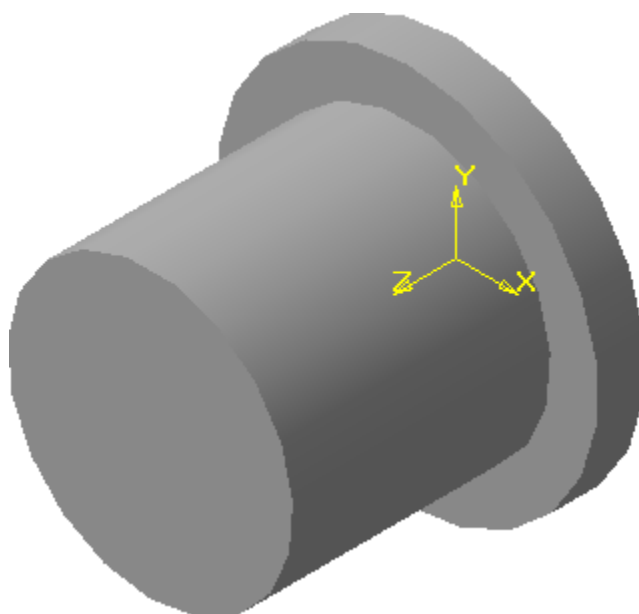


Рис. 6.24

Выберем **Плоскость XY** и создадим **Эскиз 2**, представляющий собой контур отверстия с одним пазом (рис.6.25).

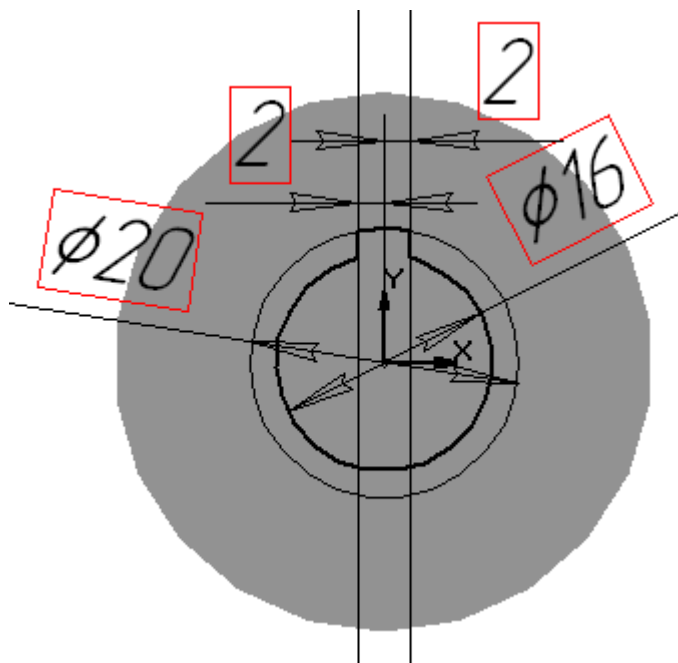


Рис. 6.25

Применим операцию **Вырезать выдавливанием** (рис.6.26).

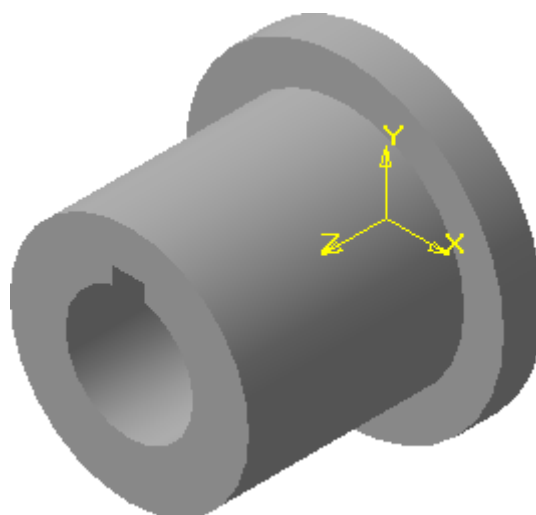


Рис. 6.26

На последнем этапе используем кнопку **<Массив по концентрической сетке>** и снимем фаску. В результате получим втулку, представленную на рис. 6.27.

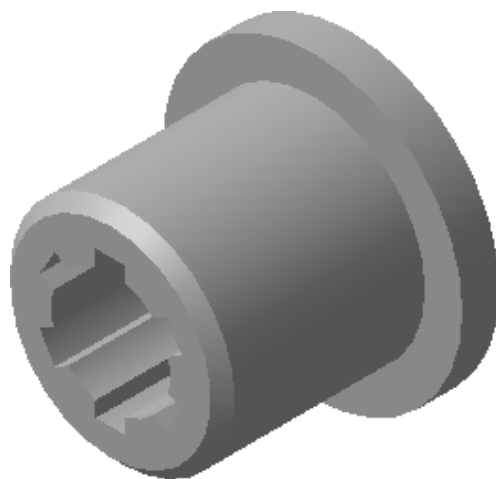



Рис. 6.28

Построение сборки начнем с выбора базового объекта. Обычно в качестве базового принимают тот объект, относительно которого удобно располагать все остальные. Основной деталью в данном рассмотренном варианте будет вал. Так как он был создан ранее и сохранен в отдельном файле, то для того чтобы ввести его в сборку, необходимо нажать кнопку

<Добавить из файла> . На экране появится фантом, который можно свободно перемещать в окне сборки. В ответ на запрос системы **Укажите местоположение компонента** необходимо указать точку начала координат модели, при этом курсор должен находиться в режиме указания вершины +*.

После вставки первого объекта, его начало координат, направление осей координат и системные плоскости совмещаются с аналогичными элементами сборки. Первый компонент **фиксируется** в том положении, в котором он был вставлен. Зафиксированный объект не может быть перемещен в системе координат сборки.

Однако при необходимости можно отключить фиксацию объекта. Для этого следует выбрать объект в дереве построения и вызвать из контекстного меню команду **Свойства компонента**. В открывшейся строке параметров объектов выключить опцию **Зафиксировать** (рис. 6.29).

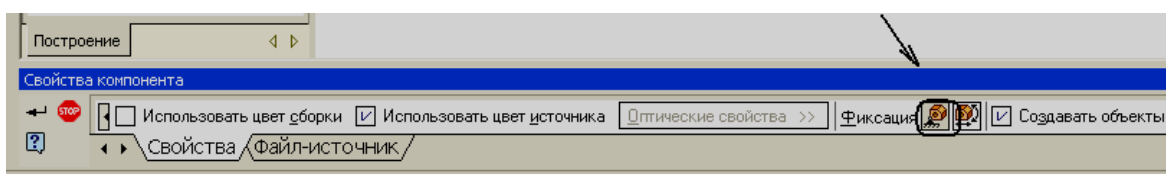


Рис. 6.29

В дереве построения появится первая составная часть – **Вал**. Слева от названия детали системой будет введен условный знак (**Ф**), обозначающий фиксацию детали.

Вторично введем кнопку *<Добавить из файла>* . Выберем деталь **Втулка** и укажем произвольное положение ее (рис. 6.30).

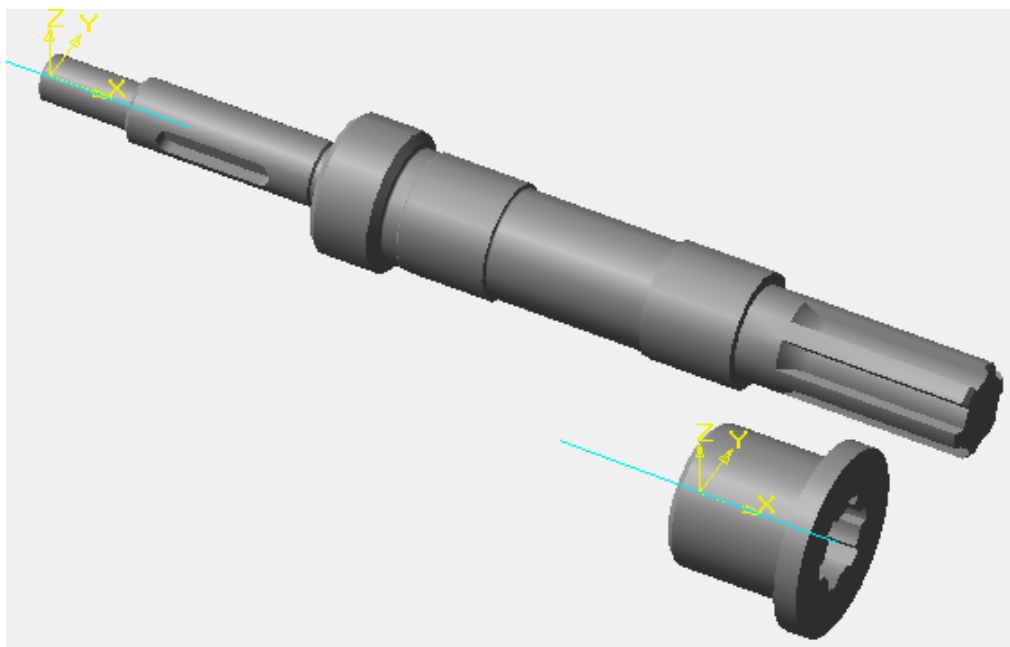




Рис. 6.30

После вставки каждой последующей детали можно изменять ее расположение. В КОМПАС-3D предусмотрено несколько способов перемещения отдельных элементов. Можно повернуть деталь вокруг его геометрического центра, вокруг оси или точки, а также сдвинуть его в любом направлении.

Осуществим поворот детали относительно его центра. Введем кнопку

<Повернуть компонент > , которая находится на **Инструментальной панели сборки**.

После ввода команды курсор примет вид . Осуществим поворот приблизительно на 180° . Для выхода из команды необходимо ввести кнопку  или клавишу **<Esc>**.

В результате втулка займет новое положение (рис. 6.31).

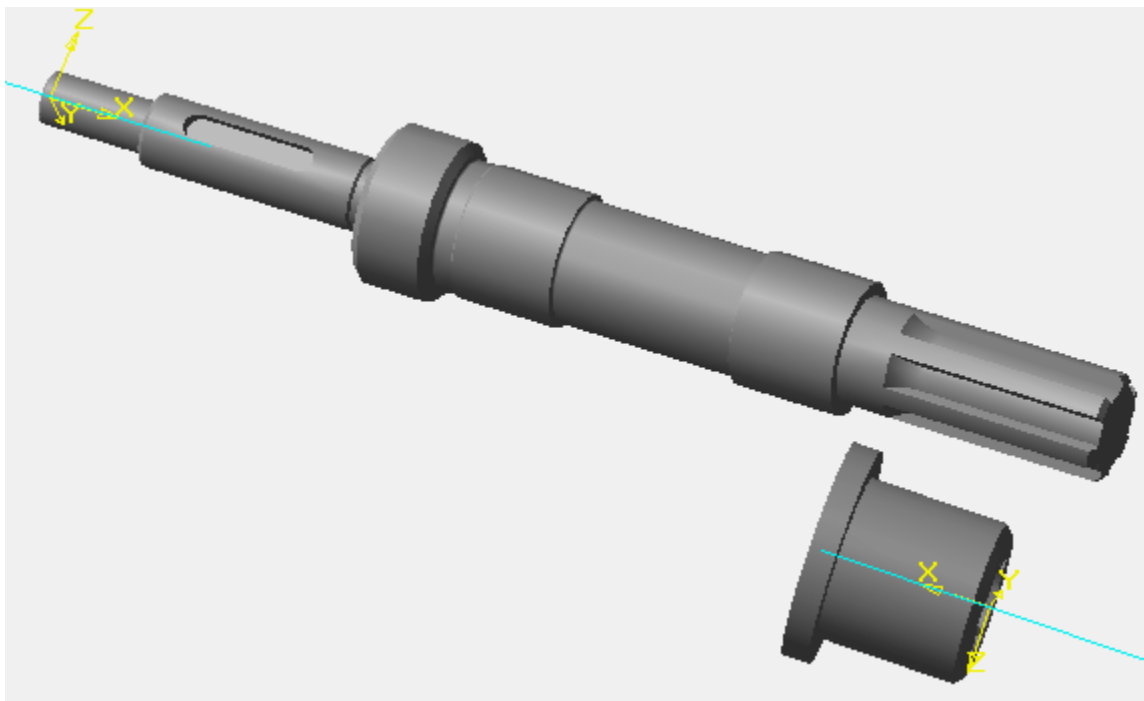




Рис. 6.31

Для осуществления перемещения модели детали необходимо ввести кнопку **<Переместить компонент>**  - при этом курсор изменит свою форму на . Укажем курсором на деталь **Втулка** и переместим ее, расположив перед валом (рис. 6.32).

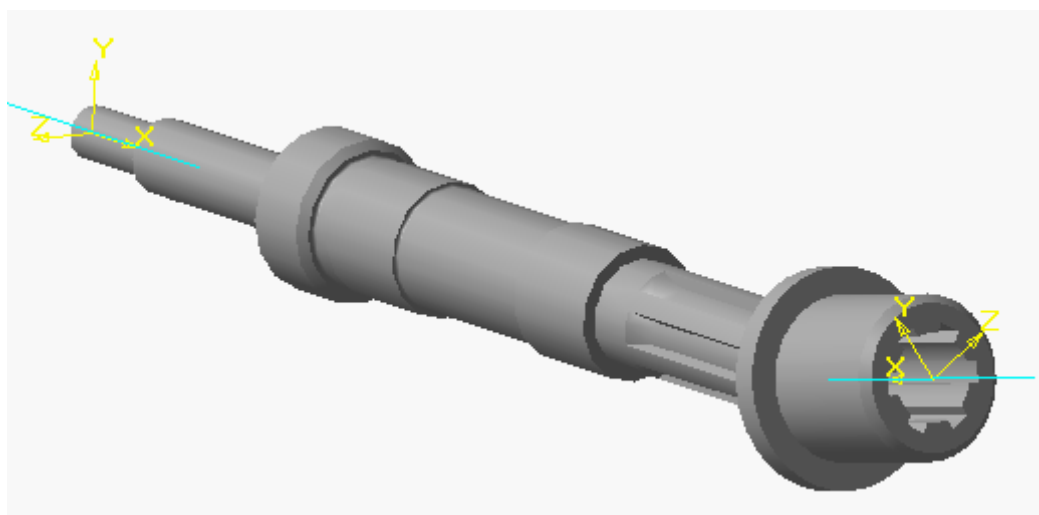




Рис. 6.33

После поворота или перемещения, какой - либо детали его пиктограмма в дереве построения будет отмечена “галочкой ” красного цвета . Это означает, что ее новое положение отражено только на

экране монитора, но не сохранено в файле сборки. Для того чтобы сообщение об изменениях было записано в файле, необходимо ввести

кнопку **<Перестроить>** .

Установив приближенную ориентацию моделей вала и втулки, можно приступить к следующему этапу – созданию шлицевого соединения. Создание любых соединений моделей достигается путем сопряжения.

Сопряжение в процессе моделирования сборок – это параметрическая связь между гранями, ребрами, вершинами, плоскостями или осями составляющих компонентов. При вводе кнопки **<Сопряжения>**  откроется **Инструментальная панель сопряжения**, состоящая из 7 кнопок (рис. 6.34).

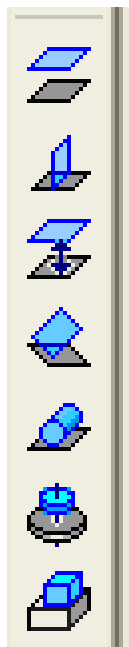




Рис. 6.34

С помощью кнопки **<Соосность>**  установим совпадение оси вала и втулки. Укажем ось втулки и выберем ориентацию **Справа**, затем введем кнопку **<Повернуть компонент вокруг оси>**  и будем вращать втулку, пока пазы в отверстии не совпадут с зубьями вала (рис. 6.35).

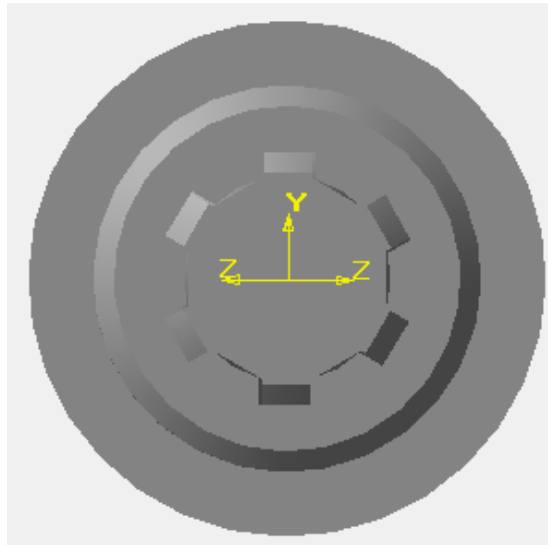


Рис. 6.35

В заключение выберем ориентацию **Спереди**, и с помощью кнопки



переместим втулку так чтобы получилось шлицевое соединение (рис. 6.36).

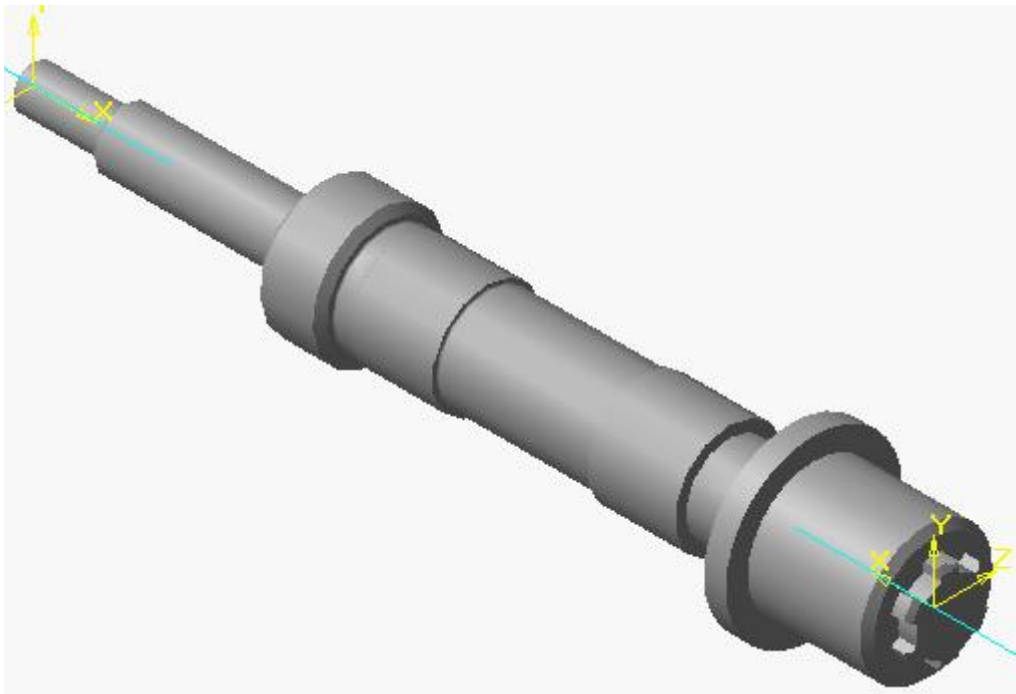



Рис. 6.36

В процессе выполнения команд **Переместить компонент** и **Повернуть компонент** в строке **параметров объектов** можно ввести

кнопку **<Контроль соударения компонентов>** , при этом будут активизированы ряд функций, позволяющих контролировать корректное соединение объектов (рис. 6.37).

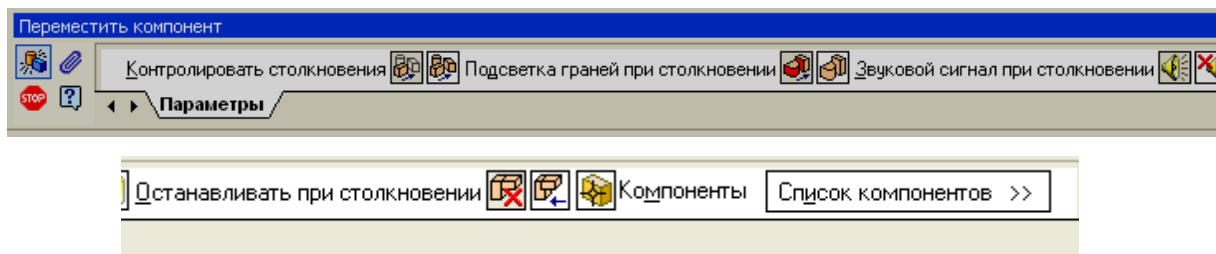



Рис. 6.37

Теперь необходимо получить соединение вала и зубчатого колеса с использованием шпонки. Развернем модель, как показано на рис. 6.37. Затем укажем плоскую грань контакта основания шпоночного паза со шпонкой и введем кнопку **<Создать деталь>** .

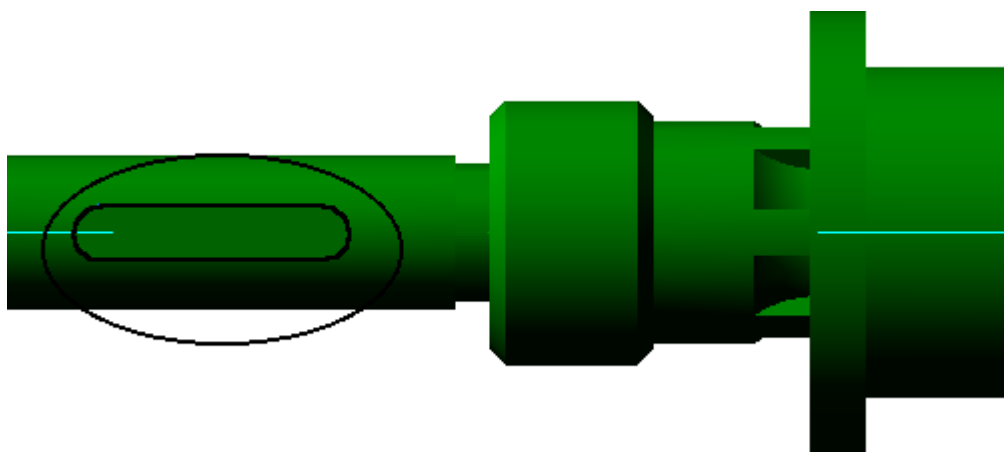



Рис. 6.38

После ввода команды на экране появляется диалоговое окно в котором дадим название новой модели «Шпонка 5x5x25» и введем кнопку

<Сохранить>. После этого система перейдет в режим создания эскиза основания новой детали. С помощью команды **Спроецировать объект** в эскизе спроецируем ребро, которое будет представлять собой очерк шпонки. Далее закроем эскиз и выполним операцию выдавливания на высоту 5мм.

В результате мы получим новую модель детали - **Шпонка**, вставленную в паз (рис. 6.39).



Последней с помощью кнопки  введем модель зубчатого колеса и на экране монитора получим изображение, представленное на рис. 6.39.

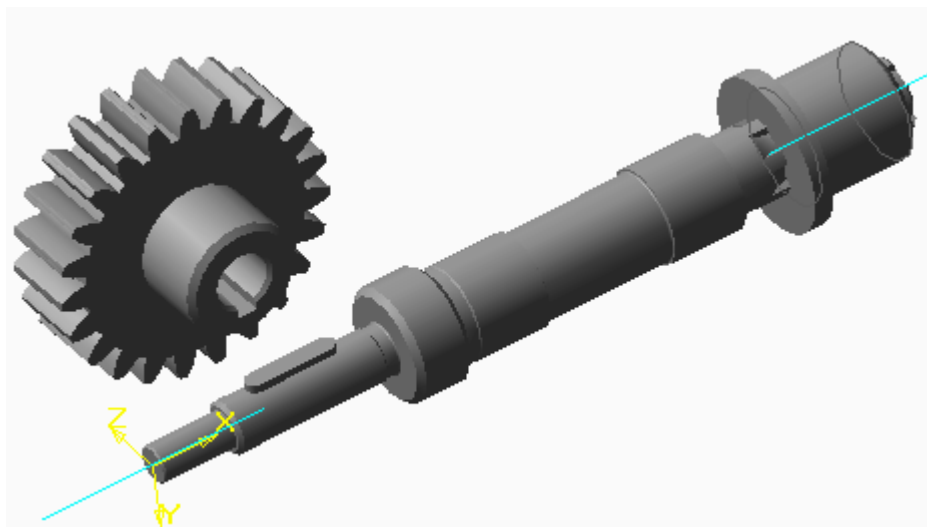


Рис. 6.39

Применим операцию **Повернуть** и сориентируем ось зубчатого колеса параллельно оси вала (рис. 6.41).

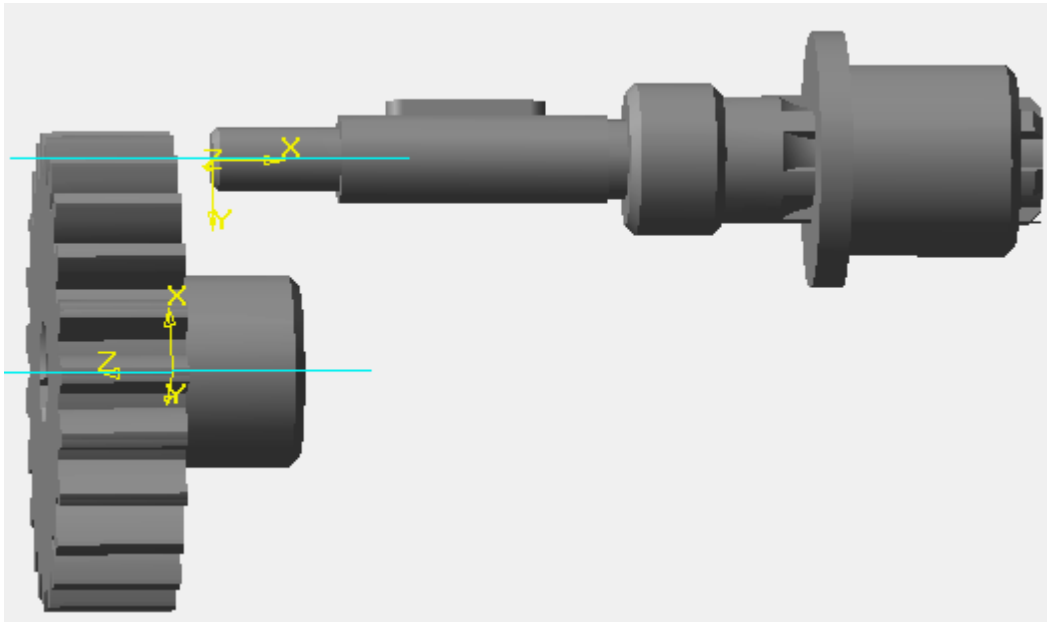





Рис. 6.41

После этого введем кнопку **<Соосность>**  и, используя кнопки **<Переместить>**  и **<Повернуть компонент вокруг оси>** , выполним соединение вала и зубчатого колеса (рис. 6.42).

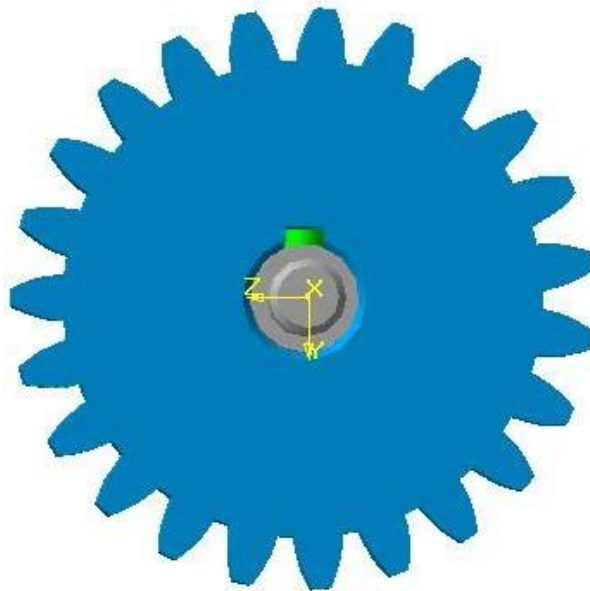


Рис. 6.42

Для того чтобы на экране дисплея увидеть четко границы между сопрягаемыми деталями выделим в дереве построения одну из деталей,

откроем контекстное меню и выберем команду **Свойства компонента**. В строке **параметров объектов** выберем другой цвет детали (рис. 6.43),.

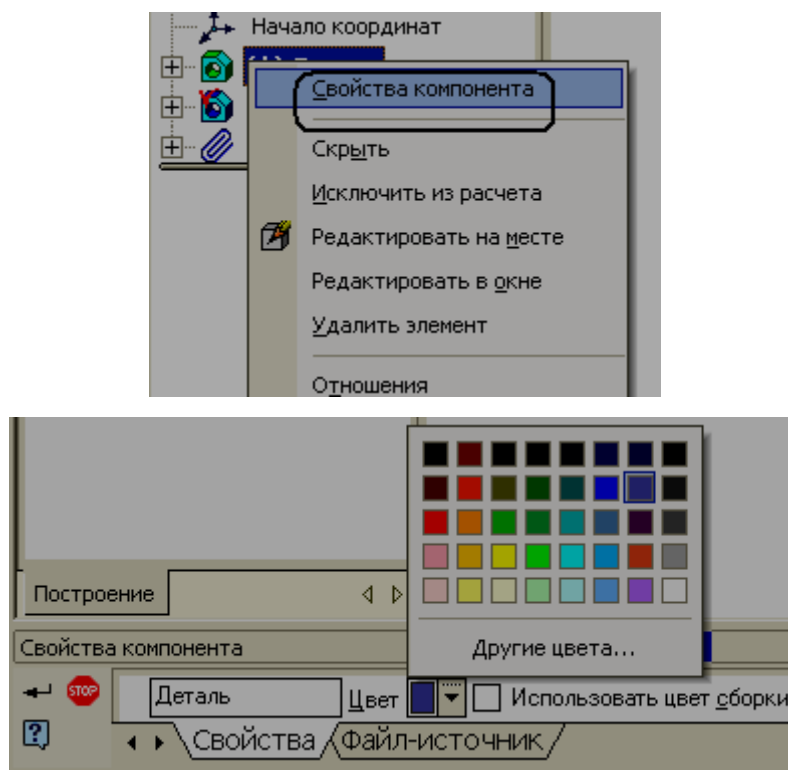



Рис. 6.43

Система КОМПАС-3D позволяет выполнить проверку на возможное пересечение соединяемых деталей. Для этого в меню «Сервис» выберем команду **Проверка пересечений**. В дереве построения необходимо выделить детали, которые должны участвовать в проверке. Название этих деталей одновременно появятся в окне «**Список компонентов**», которое находится в строке параметров объектов (рис. 6.44). После чего введем

кнопку **<Проверить>** . Как видим, в другом окне появилось сообщение (рис. 6.44), из которого можно сделать вывод, что деталь **Вал** пересекается с деталью **Втулка** по шести граням, а также деталь **Зубчатое колесо** пересекается с деталью **Шпонка**.

Для исправления ошибки необходимо выяснить причину. В данном случае пересечение получается за счет того, что зубья вала не попадают точно во впадины втулки. Исправим ошибку с помощью операции **Вращать вокруг оси**. Аналогично выполним вращение зубчатого колеса. Выполним вторично проверку и убедимся, что теперь нет пересечения этих деталей. В результате получим сборочную единицу, изображенную на рис. 6.45.

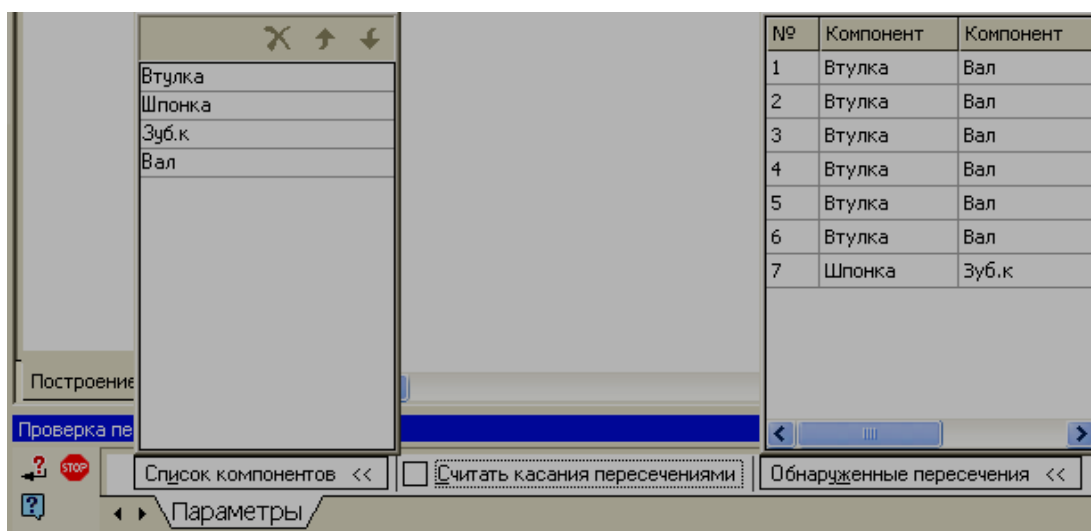


Рис. 6.44

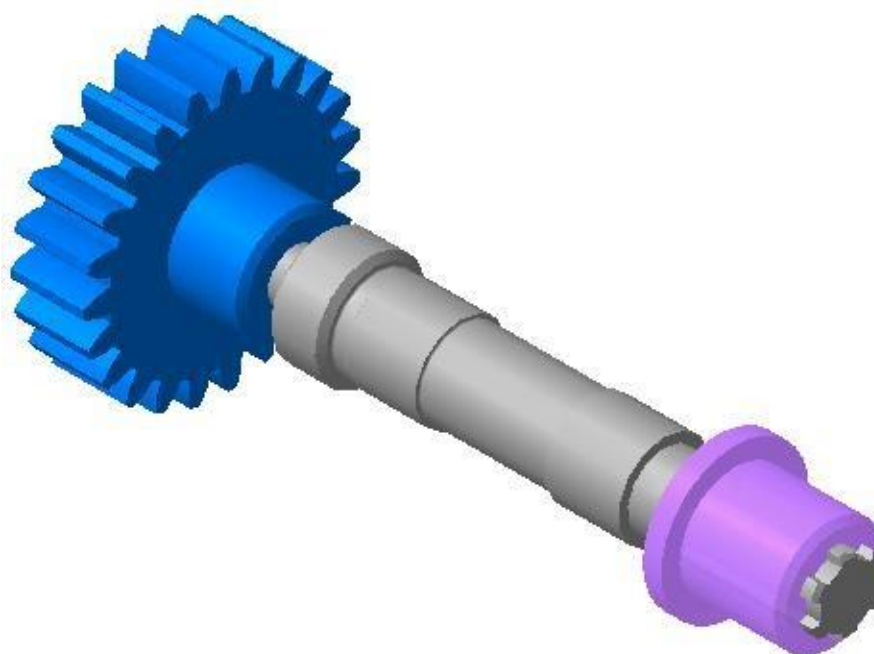


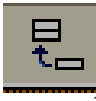



Рис. 6.45

Иногда пересечение получается за счет того, что размеры сопрягаемых деталей не совпадают. Например, длина шпонки больше, чем длина шпоночного паза или диаметр вала больше, чем диаметр отверстия в ступице зубчатого колеса. В этом случае необходимо в дереве построения выделить деталь, в конструкцию которой предполагается внести изменения и в контекстном меню выполнить команду **Редактировать на месте**. После этого режим создания **Сборки** перейдет в режим создания **Модели**. Чтобы удалить часть тела модели следует применить кнопку

<Вычесть компоненты> . После редактирования можно снова вернуться в режим **Сборки** с помощью кнопки **<Редактировать на месте>** .

Можно разъединить сборочную единицу на отдельные детали. Для этого необходимо выполнить ее разборку. Она выполняется по следующей схеме: **Сервис** → **Разнести компоненты** → **Параметры**.

При этом на экране появится окно (рис.6.46) в котором следует нажать кнопку **<Добавить>** , тем самым ввести шаг разнесения – 0, а затем в дереве построения выделить модель детали, предположим **Зубчатое колесо** (шаг 0). Далее следует включить кнопку **<Направление>**

, чтобы указать направление разнесения данной детали. Компоненты могут разноситься в направлении указанного ребра или перпендикулярно указанной грани. В заключение указывается величина перемещения детали

– **Расстояние** и вводится кнопка **<Применить>** .

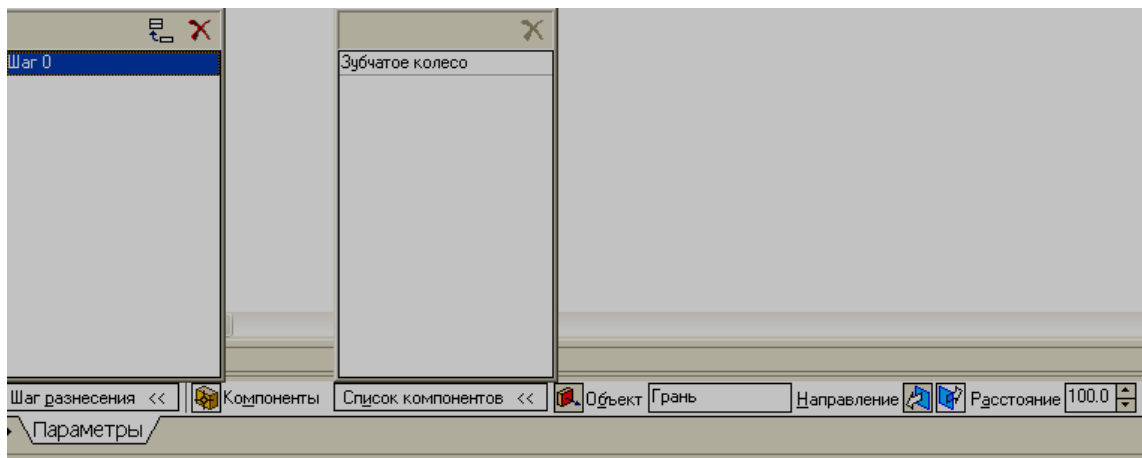


Рис. 6. 46

На экране Зубчатое колесо переместится на заданное расстояние, если направление перемещения отличается от желаемого, то следует нажать кнопку **<Изменить направление>** и повторить ввод кнопки **<Применить>**.

Далее в диалоговом окне опять нажать кнопку **<Добавить>**, выбрать в дереве построения следующую деталь и повторить операцию. В результате перечисления всех компонентов мы получим изображение всех моделей, не соединенных между собой (рис.6.47).

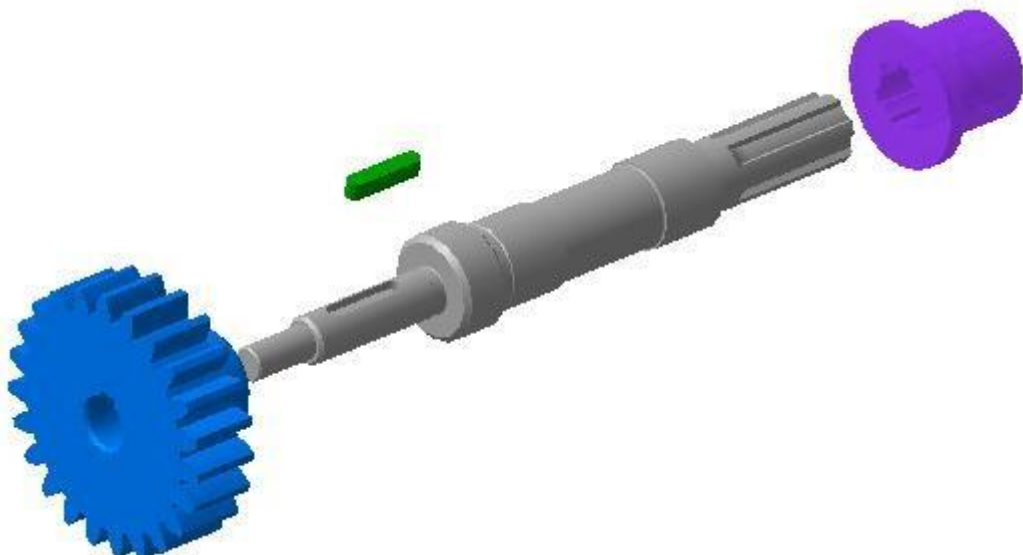


Рис. 6.47

Для того чтобы вернуться к отображению сборки необходимо нажать

кнопку <Разнести>  (рис. 6.48).

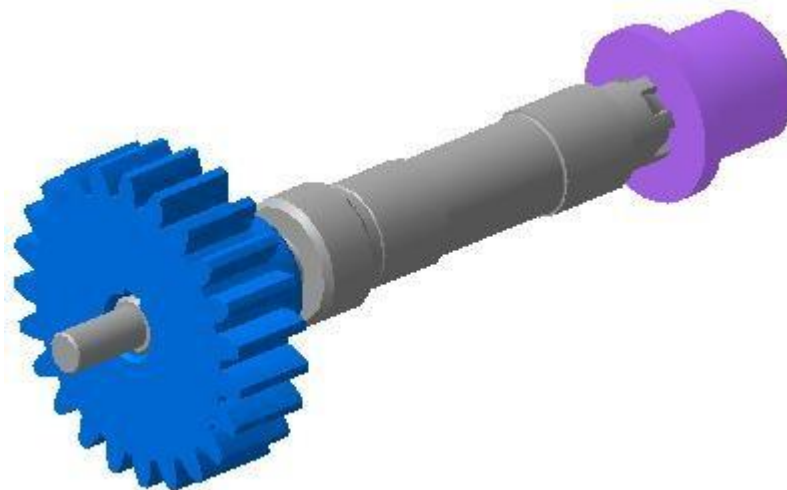


Рис. 6.48

Варианты заданий

Создать модель шлицевой втулки по изображению (рис. 6.49), чертежу (рис. 6.50) и сечению ступицы (рис. 6.50). Необходимые размеры выбрать в табл.1

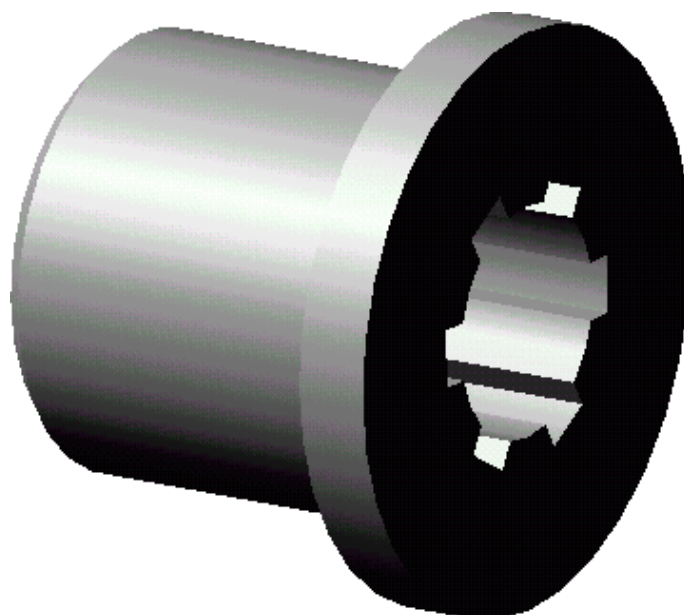


Рис. 6.49

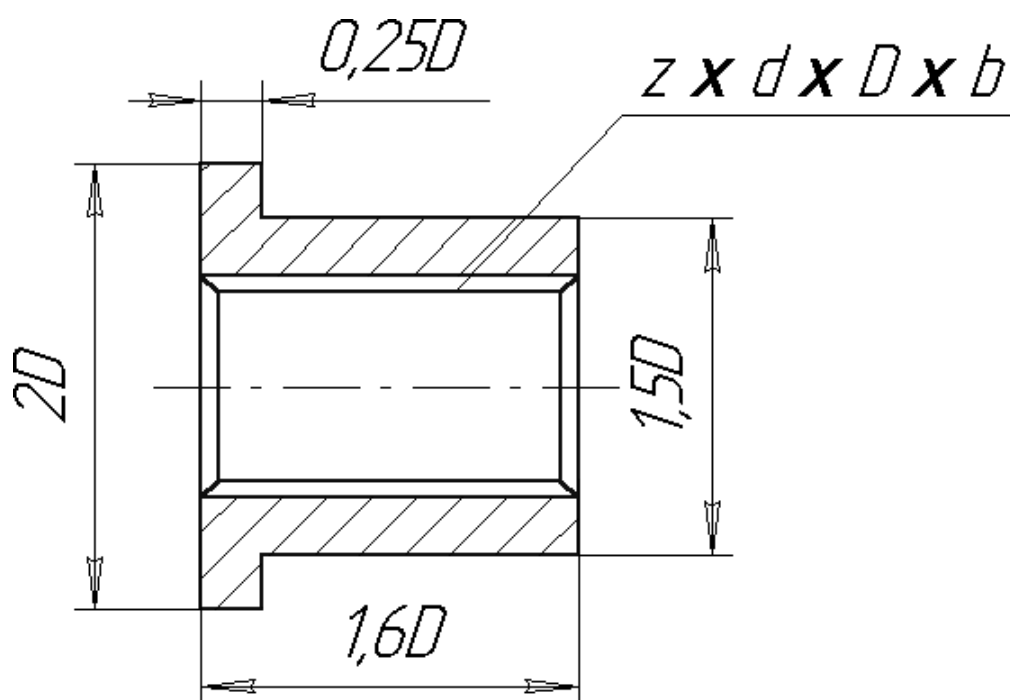


Рис. 6.50

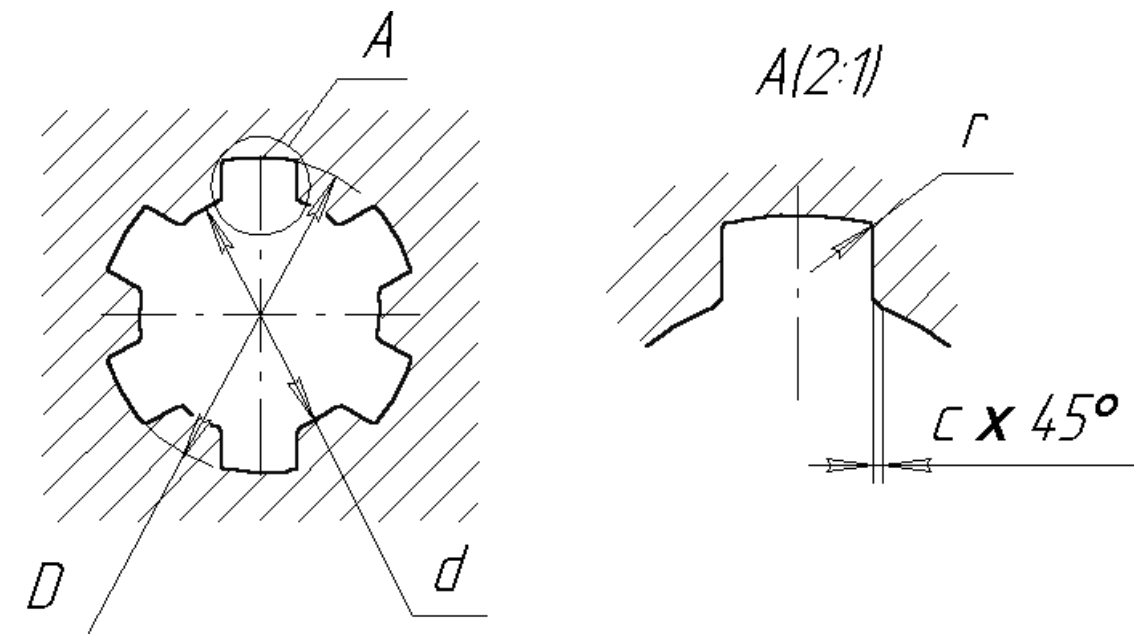


Рис. 6.51

Основные размеры соединений шлицевых прямобочных по ГОСТ 1139-80, мм

Табл. 1

№ в	Число зубьев, z	d	D	b	c	r
Легкая серия						
1	6	26	30	6	0.3	0.2
2	6	28	32	7	0.3	0.2
3	8	36	40	7	0.4	0.3
4	8	42	46	8	0.4	0.3
5	8	52	58	10	0.5	0.5
6	8	62	68	12	0.5	0.5
7	10	72	78	12	0.5	0.5
8	10	82	88	12	0.5	0.5
9	10	92	98	14	0.5	0.5
10	10	102	108	16	0.5	0.5

Средняя серия						
11	6	16	20	4	0.3	0.2
12	6	18	22	5	0.3	0.2
13	6	21	25	5	0.3	0.2
14	6	23	28	6	0.3	0.2
15	6	26	32	6	0.3	0.2
16	6	28	34	7	0.3	0.2
17	8	32	38	6	0.4	0.3
18	8	36	42	7	0.4	0.3
19	8	42	48	8	0.4	0.3
20	8	56	65	10	0.5	0.5
21	10	72	82	12	0.5	0.5
22	10	82	92	12	0.5	0.5
23	10	92	102	14	0.5	0.5
24	10	112	125	18	0.5	0.5

ОГЛАВЛЕНИЕ

ВВЕДЕНИЕ.....	4
1. ГЕОМЕТРИЧЕСКОЕ МОДЕЛИРОВАНИЕ.....	5
2. ПРОСТРАНСТВЕННОЕ МОДЕЛИРОВАНИЕ В КОМПАС-3D.....	6
2.1 Основные правила работы в среде КОМПАС-3D.....	6
2.2 Создание трехмерных моделей в КОМПАС-3D.....	18
3. СОЗДАНИЕ АССОЦИАТИВНОГО ЧЕРТЕЖА В КОМПАС-3D.....	64
3.1 Построение ассоциативных видов.....	64
3.2. Оформление ассоциативного чертежа.....	78
4. РЕДАКТИРОВАНИЕ МОДЕЛЕЙ В КОМПАС-3D.....	97
4.1. Редактирование операций.....	98
4.2. Редактирование эскизов.....	105
5. СПЕЦИАЛЬНЫЕ КОМПЬЮТЕРНЫЕ ТЕХНОЛОГИИ МОДЕЛИРОВАНИЯ В КОМПАС-3D.....	110
5.1. Построение гибкой модели.....	110
5.2. Редактирование гибкой модели.....	137
5.3. Конструирование модели с использование переменных и выражений.....	143
6. МОДЕЛИРОВАНИЕ В КОМПАС-3D СБОРОЧНЫХ ЕДИНИЦ.....	183

МИНИСТЕРСТВО НАУКИ И ВЫСШЕГО ОБРАЗОВАНИЯ РОССИЙСКОЙ ФЕДЕРАЦИИ
Федеральное государственное автономное образовательное учреждение
высшего образования
«СЕВЕРО-КАВКАЗСКИЙ ФЕДЕРАЛЬНЫЙ УНИВЕРСИТЕТ»

Проектное моделирование и прототипирование

Методические указания к практическим занятиям

Часть 1

Разработка проектов в MS Project

Направление подготовки 15.03.02 Технологические машины и
оборудование

Направленность (профиль) Цифровые технологии проектирования и
управления технологическим оборудованием

Квалификация выпускника – бакалавр

ОГЛАВЛЕНИЕ

1. <u>Оглавление</u>	<u>с.3</u>
2. <u>Введение</u>	<u>с.4</u>
3. <u>План РГЗ</u>	<u>с.5</u>
4. <u>Лабораторная работа №1</u>	<u>с.14</u>
5. <u>Лабораторная работа №2</u>	<u>с.19</u>
6. <u>Лабораторная работа №3</u>	<u>с.25</u>
7. <u>Лабораторная работа №4</u>	<u>с.31</u>
8. <u>Лабораторная работа №5</u>	<u>с.36</u>
9. <u>Лабораторная работа №6</u>	<u>с.43</u>
10. <u>Лабораторная работа №7</u>	<u>с.49</u>
11. <u>Лабораторная работа №8</u>	<u>с.58</u>
12. <u>Риски проекта</u>	<u>с.64</u>
13. <u>Литература</u>	<u>с.67</u>

ВВЕДЕНИЕ

Проекты изменяют наш мир: строительство жилых и общественных зданий, возведение промышленных объектов, разработка комплекса программ для ЭВМ, создание новых технологий и техники, конверсия оборонного предприятия, полет на Луну, создание новой организации, акционирование, проведение международного симпозиума, подготовка спектакля, введение новой налоговой системы, развитие региона, введение новой специальности в ВУЗе - все это примеры мероприятий, носящих характер проекта. Так что же такое проект?

Например, председателем Российской Ассоциации Управления Проектами СОВ-НЕТ Воропаевым В.И. предложено следующее определение: «*Проект* - это ограниченное по времени целенаправленное изменение отдельной системы с установленными требованиями к качеству результатов, возможными рамками расхода средств и ресурсов и специфической организацией».

Microsoft Project представляет собой специализированную систему управления базами данных (СУБД), в которой Ваш проект представлен в виде базы данных. Примерами пользовательских данных могут служить задачи, длительности задач, ссылки, названия ресурсов, календари, назначения, затраты, критические сроки и т.п. Каждая единица хранимой информации связана с другими и во многом влияет на остальные данные. В основе базы данных лежит средство планирования, которое обрабатывает разрозненные данные, вводимые пользователем и отображает результаты проведенных расчетов. Например, могут быть рассчитаны сроки начала и завершения выполнения задачи, доступность ресурсов, общие затраты на реализацию проекта.

Настоящие методические указания представляют собой описание лабораторных работ по курсу управления проектами с использованием MS Project 2002. При этом ставились две задачи: с одной стороны дать представление о структуре и функциональных возможностях Microsoft Project, а с другой – привить навыки проектирования. В связи с этим в издание включены как лабораторные работы, содержащие работу с уже имеющимися шаблонами проектов, так и предполагающие создание собственного проекта по выбранной теме. Методические указания предназначены для студентов, изучающих управление проектами. Они может быть использовано как при проведении лабораторных работ, так и самостоятельном изучении основ управления проектами студентами различных форм обучения.

Структура РГЗ по дисциплине «Проектная деятельность»

1. Актуальность и классификация проекта.
2. Описание дерева целей Вашего проекта: явные и неявные цели, структура целей.
3. Расписание проекта.
 - 3.1. Перечень основных задач. Декомпозиция задач проекта.
 - 3.2. Взаимосвязи между задачами. Различные временные связи задач Вашего проекта. Длительность задач.
 - 3.4. Вехи проекта, критические даты.
4. Команда проекта. Участники и их роли.
5. Ресурсы проекта. Использование ресурсов различными задачами. Особенности трудовых и материальных ресурсов.
6. Стоимость проекта. Бюджет проекта. Расход денежных средств на различных стадиях проекта.
7. Анализ реализуемости проекта.
 - 7.1. Временная реализуемость

Цель анализа: определить выполнимость Вашего проекта в заданные временные сроки и рассчитать риски невыполнения проекта из-за превышения длительности.

- 7.1.1. Указать сколько времени занимает ваш проект и какой общий объем работ.
- 7.1.2. Построить сетевую модель. Рассчитать временные резервы полный и свободный для всех задач вашего проекта.
- 7.1.3. Посчитать сколько % от общего числа задач критические.
- 7.1.4. Описать какие настройки календарей использовались.

7.2. Стоимостная реализуемость

Цель анализа: определить возможность выполнения Вашего проекта с учетом бюджетных ограничений.

- 7.2.1. Использовать отчеты из группы Отчеты о затратах.
- 7.2.2. Проанализировать использование бюджета Вашего проекта и движение денежных средств.
- 7.2.3. Указать основные факторы стоимости Вашего проекта.

7.3. Ресурсная реализуемость

Цель анализа: выявить перегрузку и недогрузку ресурсов (назначений). Избавиться от ресурс-конфликтов.

7.3.1 Анализ Листа ресурсов проекта.

7.3.2 Использование предлагаемых отчетов из группы отчетов о назначениях. Отчет Использование ресурсов.

8. Риски. Виды рисков проекта. Оценка рисков. Управление рисками.

9. Выводы. Вы должны определить, что необходимо изменить в Вашем проекте, чтобы его можно было реализовать на практике. Перспективы развития Вашего проекта.

Пояснения к плану РГЗ:

Для удобства анализа проектов существует множество их классификации, на-
пример:

1. По масштабу (размеры, стоимость количество участников) проекты могут быть поделены на:
 - *монопроект* - это отдельный проект различного типа, вида и масштаба;
 - *мультипроект* - это комплексный проект, состоящий из ряда монопроектов и требующий применения многопроектного управления;
 - *мегапроект* - целевые программы развития регионов, отраслей и других образований, включающие в свой состав ряд моно- и мультипроектов.
2. По типу проекты могут быть поделены на:
 - *инвестиционные проекты;*
 - *проекты исследования и развития;*
 - *организационные проекты;*
 - *экономические проекты;*
 - *социальные проекты;*
 - *другие типы* (в зависимости от отрасли главной цели проекта);
 - *смешанные* (сочетающие в себе несколько типов).
3. По длительности проекты могут быть поделены на:
 - *краткосрочные* (до 1 года);
 - *среднесрочные* (от 1 года до 5 лет);
 - *долгосрочные* (свыше 5 лет).
4. По сложности проекты могут быть поделены на:
 - *Простые.*
 - *Сложные.*
 - *Очень сложные.*
5. Проекты могут быть классифицированы по видам в зависимости от характера предметной области проекта.

Результат проекта характеризуется понятиями цель и задача. Цель - желаемый результат деятельности, достигнутый в пределах некоторого интервала времени. Тогда как задача- желаемый результат деятельности, достижимый за заданный интервал времени и характеризующийся набором количественных данных или параметров этого результата. Таким образом, цель становится задачей, если указан срок ее достижения и заданы коли-

чественные характеристики желаемого результата. Каждая цель может быть декомпозирована на составляющие ее задачи или подцели. Проект обычно предполагает целый комплекс взаимосвязанных целей. Например, основной целью проекта, связанного с компьютерным программным обеспечением, может быть разработка информационной системы управления предприятием. Промежуточными целями (подцелями) могут быть разработка базы данных, разработка математического и программного обеспечения, тестирование системы. Формирование дерева целей начинается с анализа заинтересованных сторон (участников команды проекта) и построения дерева проблем.

Анализ заинтересованных сторон включает определение отдельных лиц, групп, организаций, интересы которых проект может затронуть, определение их основных ключевых проблем, столкновения интересов, ограничений и возможностей. Заинтересованные стороны проекта также называются участниками команды проекта. Состав участников проекта их роли, распределение функций и ответственности зависят от типа, вида, масштаба и сложности проекта, а также от фаз жизненного цикла проекта. Таким образом постоянными являются функции по реализации проекта на протяжении его жизненного цикла, а состав участников, их роли, распределение ответственности и обязанностей могут меняться.

Неизменными можно считать следующие функции по осуществлению проекта:

1. Проект должен быть осмыслен, "придуман" и инициирован - значит у него должен быть *инициатор*.
2. Проект должен обрести главное заинтересованное лицо (организацию) - сторону, которая является будущим *владельцем (заказчиком)* и *пользователем результатов* проекта и несет за него ответственность.
3. Осуществление проекта требует привлечения инвестиций - значит у него должны быть *инвесторы*, т.к. средств заказчика обычно недостаточно.
4. Проект нужно готовить и осуществлять - значит у него должны быть соответствующие *исполнители*.
5. В результате реализации большинства проектов должно что-то производиться или оказываться какие-то услуги - значит у проекта должны быть свои *производители, продавцы* и *потребители*, которые в конечном счете должны возместить все расходы по проекту и принести прибыль его остальным участникам.
6. Проектом нужно управлять. Значит у проекта должен быть *менеджер*.
7. Каждый проект кроме того может затрагивать интересы и других сторон: местных властей, общественных групп, населения и отдельных граждан - это все участники проекта.

Очевидно, что для любого проекта принципиальный состав функций остается неизменным. Однако в простейшем, вырожденном случае (например, теплица на дачном участке) все основные функции проекта могут осуществляться одним лицом.

На этапе *анализа проблем* осуществляется формулировка проблем, определение их причинно-следственных связей и построение дерева проблем. Дерево проблем представляет собой просто иерархическое расположение проблем. В своем первоначальном выборе центральной проблемы каждая из заинтересованных сторон будет руководствоваться своим собственным интересом в проекте и своими собственными проблемами. Пример- проект поддерживаемый Международным банком реконструкции и развития по поддержке и реформированию городского общественного транспорта в ряде городов Российской Федерации. С точки зрения руководителей транспортных предприятий участвующих городов первоочередной проблемой является острая нехватка транспортных средств, а с точки зрения федеральных и местных органов власти- неэффективность всей системы организации работы и финансирования городского общественного транспорта, включая проблемы льготников, недостаточную эффективность работы предприятий городского общественного транспорта и др. Исходным пунктом построения древа проблем должна стать одна центральная проблема.

При рассмотрении второй проблемы, связанной с ней, поступают следующим образом:

- если проблема является причиной, она помещается уровнем ниже;
- если проблема является следствием, она помещается уровнем выше;
- если проблема не является ни причиной, ни следствием, она помещается на тот же самый уровень.

По мере разрастания дерева оставшиеся проблемы добавляются к нему по тому же принципу. Дерево целей строится на основании дерева проблем.

При формулировании целей важно обеспечить их:

- *Реальность*- возможность достижения в рамках заданных ресурсов и ограничений (финансовых, физических, временных, др.);
- *Определенность*- условие того, что цели проекта достигнуты благодаря проекту, а не по другим причинам;
- *Измеримость*- возможность количественной оценки при приемлемой затрате средств и усилий.

В управлении проектами используются следующие основные термины:

Работа в плане проекта представляет некоторую деятельность, необходимую для достижения конкретных результатов (конечных продуктов нижнего уровня). Таким образом, работа является основным элементом деятельности на самом нижнем уровне детализации, на выполнение которого требуется время, и который может задержать начало выполнения других работ. Момент окончания работы означает факт получения конечного продукта (результата работы). Работа является базовым понятием и предоставляет основу для организации данных в системах управления проектами. На практике для ссылки на детальный уровень работ часто используется термин *задача*. В общем смысле эти два термина являются синонимами.

Связи (логические зависимости) - отображают природу зависимостей между работами. Большинство связей в проектах относятся к типу "конец-начало", когда последующая работа может начаться только по завершении предшествующей работы. Связи образуют структуру сети. Комплекс взаимосвязей между работами часто также называют логической структурой проекта, поскольку он определяет последовательность выполнения работ.

Сетевая диаграмма (сеть, PERT диаграмма) - графическое отображение работ проекта и их взаимосвязей. В планировании и управлении проектами под термином сеть понимается полный комплекс работ и вех проекта с установленными между ними зависимостями. Сетевые диаграммы отображают *сетевую модель* в графическом виде как множество вершин, соответствующих работам, связанных линиями, представляющими взаимосвязи между работами.

Структура разбиения работ - иерархическая структура последовательной декомпозиции задач проекта на подзадачи с учетом связей между ними. Структура разбиения работ (СРР) является изначальным инструментом для организации работ, обеспечивающим разделение общего объема работ по проекту в соответствии со структурой их выполнения в организации. На нижнем уровне детализации выделяются работы, соответствующие детализированным элементам деятельности, отображаемым в сетевой модели. СРР предоставляет иерархический формат, который помогает в:

- структуризации работ на основные компоненты и подкомпоненты;
- обеспечении направленности деятельности на достижение всего комплекса целей;
- разработке системы ответственности за выполнение работ проекта;
- разработке системы отчетности и обобщения информации по проекту.

Для сокращения продолжительности проекта используются *методы сетевого планирования*, основанные на разработанных практически одновременно и независимо методе критического пути МКП и методе оценки и пересмотра планов PERT (Program Evaluation and Review Technique). Первый метод разработан в 1956 году для составления планов-графиков крупных комплексов работ по модернизации заводов фирмы "Дюпон". Второй метод разработан корпорацией "Локхид" и консалтинговой фирмой "Буз, Аллен энд Гамильтон" для реализации крупного проекта разработки ракетной системы "Полярис".

Критический путь - максимальный по продолжительности полный путь в сети называется критическим; работы, лежащие на этом пути, также называются критическими. Именно определяет наименьшую общую продолжительность работ по проекту в целом. Длительность выполнения всего проекта в целом может быть сокращена за счет сокращения длительности задач, лежащих на критическом пути. Соответственно, любая задержка выполнения задач критического пути повлечет увеличение длительности проекта. Концепция критического пути обеспечивает концентрацию внимания менеджера на критических работах. Основным достоинством метода критического пути является возможность манипулирования сроками выполнения задач, не лежащих на критическом пути. Метод критического пути позволяет рассчитать возможные календарные графики выполнения комплекса работ на основе описанной логической структуры сети и оценок продолжительности выполнения каждой работы, определить критический путь проекта.

Временной резерв или *запас времени* - это разность между самым ранним возможным сроком завершения работы и самым поздним допустимым временем ее выполнения. Управленческий смысл временного резерва заключается в том, что при необходимости урегулировать технологические, ресурсные или финансовые ограничения проекта он позволяет менеджеру задержать работу на это время без влияния на общую продолжительность проекта и продолжительность непосредственно связанных с ней задач. Работы, лежащие на критическом пути, имеют временной резерв, равный нулю.

Анализ реализуемости проекта имеет ряд своих разновидностей: логическая реализуемость (учет логических ограничений на возможный порядок выполнения работ во времени); временной анализ (расчет и анализ временных характеристик работ: ранняя/поздняя дата начала/окончания работы, полный, свободный временной резерв и другие); физическая (ресурсная) реализуемость (учет ограниченности наличных или доступных ресурсов в каждый момент времени выполнения проекта); финансовая реализуемость (обеспечение положительного баланса денежных средств).

Лабораторная работа №1

Создание нового проекта

Цель работы – создание проекта и заполнение базовой информации о проекте.

Порядок выполнения работы

1. Создание нового проекта любым способом
2. Заполнение сведений о проекте
3. Изменение базовых календарей проекта
4. Включение в проект дополнительной документации

Пояснения к выполнению работ

Новый проект в программе MS Project может быть создан как с нуля, так и используя один из предлагаемых стандартных шаблонов. Шаблон представляет собой особенный тип файла проекта, содержащий набор информации, призванной упростить работу над проектом. В состав шаблона обычно входит список заранее организованных и размещенных определенным образом задач, а также информация о ресурсах, пользовательские представления, календари, отчеты, макросы и т.д. Любая информация, предлагаемая шаблоном, может быть изменена в соответствии с требованиями конкретного проекта. В качестве шаблона также может быть использован созданный ранее проект.

При создании проекта из шаблона необходимо выбрать на панели *Консультанта* ссылку *Общие шаблоны*. Далее на вкладке *Шаблоны проектов* (рис.1) выбирается необходимый шаблон.

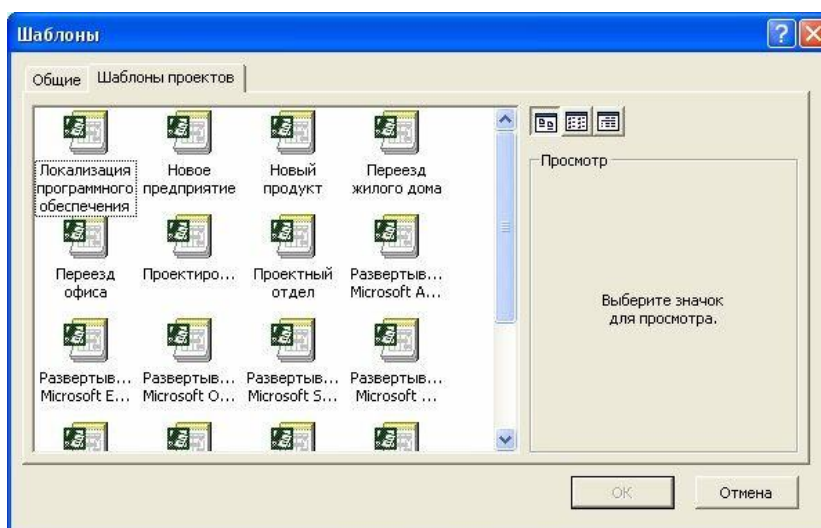


Рис.1. Выбор шаблона проекта

Рабочее пространство программы называется видом или представлением. По умолчанию после создания проекта активен вид *Диаграмма Ганта* (рис.2). Данная диаграмма служит для отображения последовательности задач проекта как в текстовом так и в графическом виде.

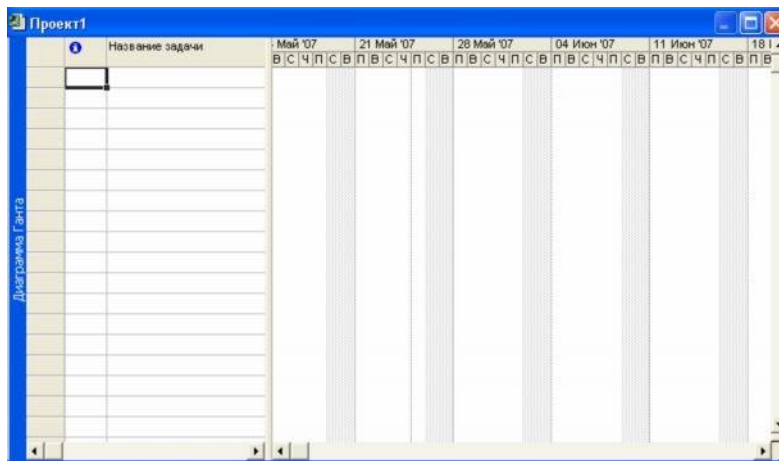


Рис.2. Окно диаграммы Ганта

После создания проекта необходимо настроить его основные параметры. Для этого удобно использовать мастер *Новый проект*. Для этого нажимаем кнопку *Задачи* на панели *Консультанта* и выбираем ссылку *Определение проекта*. Ответив на вопросы о дате начала проекта и совместной работе над проектом и сохранив результат, выбираем ссылку *Определение рабочего времени проекта* для запуска мастера *Рабочее время проекта*. Таким образом мы можем настроить календарь проекта.

Следующим решением, которое необходимо принять на стадии создания, является выбор исходной даты проекта. План проекта может быть составлен от даты начала или завершения проекта. Для настройки планирования от начальной даты выберите в меню *Проект* пункт сведения о проекте. В появившемся окне (рис.3) выбираем планирование *От даты начала проекта* и ставим *Дату начала*. Да окончания будет рассчитана далее автоматически. В случае планирования от конечной даты выбираем *От даты окончания проекта* и ставим *Дату окончания*. В этом случае автоматически будет рассчитываться дата начала.

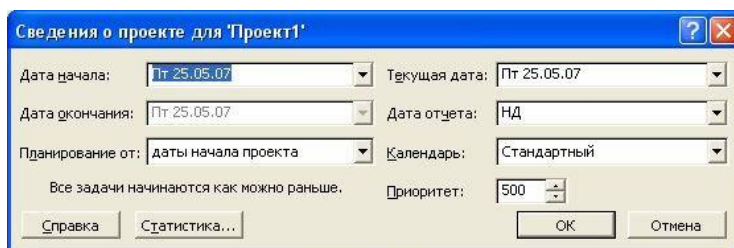


Рис.3. Настройка сведений о проекте

Также в этом окне мы можем выбрать календарь для проекта. В состав пакета MS Project входит три базовых календаря – стандартный, ночная смена и 24 часа.

В *стандартном календаре* рабочий день начинается с 8:00 и заканчивается в 17:00 с обеденным перерывом с 12:00 до 13:00. Рабочая неделя начинается с понедельника и заканчивается в пятницу. Это календарь, применяемый по умолчанию.

В *календаре ночной смены* рабочий день начинается с 23:00 и заканчивается в 8:00 с часовым перерывом с 03:00 до 04:00.

В *календаре «24 часа»* рабочее время продолжается круглые сутки без выходных и обеденных перерывов.

Базовые календари можно редактировать для этого в меню *Сервис* необходимо выбрать пункт *Изменение рабочего времени*. В появившемся окне (рис.4.) выбираем базовое расписание, которое мы хотим отредактировать. Для изменения рабочего времени одного дня необходимо выбрать этот день в календаре. Далее, если необходимо сделать этот день выходным, мы выбираем параметр *нерабочее время*, если же мы хотим только изменить временные рамки рабочего дня, то выбираем параметр *нестандартное рабочее время* и в полях ниже вводим время начала и завершения рабочего дня.

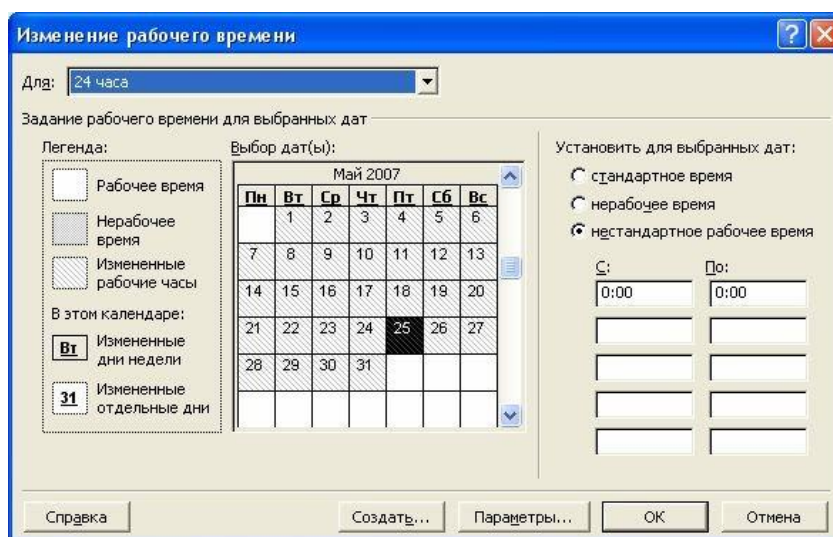


Рис.4. Изменение рабочего времени.

Можно также создать новое базовое расписание. Для этого в окне *Изменение рабочего времени* нажимаем кнопку *Создать*. В появившемся окне (рис.5) выбираем создание нового календаря на основе стандартного или создание копии любого другого календаря. Значения рабочего времени для вновь созданного календаря могут также быть отредактированы через окно *Изменение рабочего времени*.

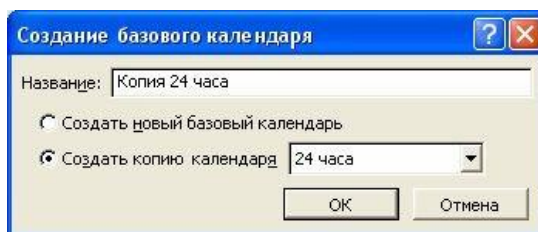



Рис.5. Создание базового календаря.

Создаваемый проект может быть использован в качестве хранилища проектной документации, например обзора проекта, результатов проведенных анализов или спецификации создаваемого продукта. Для присоединения такой документации целесообразно использовать т.н. суммарную задачу проекта, содержащую итоговую информацию о датах и стоимости проекта. Для отображения суммарной задачи на диаграмме Ганта необходимо в меню *Сервис* выбрать пункт *Параметры* и перейти на вкладку *Вид*. На данной вкладке необходимо выбрать параметр *Показать суммарную задачу проекта* под заголовком *Параметры структуры для проекта*. Суммарная задача появится в нулевом ряду диаграммы Ганта.

Проектная документация может как включаться в файл проекта, так и быть доступной через гиперссылки. Для включения документов в файл проекта необходимо выбрать суммарную задачу проекта и нажать кнопку *Сведения о задаче* , расположенную на стандартной панели задач. В открывшемся окне (рис.6) выбираем вкладку *Заметки*. На вкладке нажимаем кнопку *Вставить объект*. В открывшемся окне необходимо выбрать опцию *Создать из файла*. После этого указываем путь к файлу документа, который предполагается включить в проект.

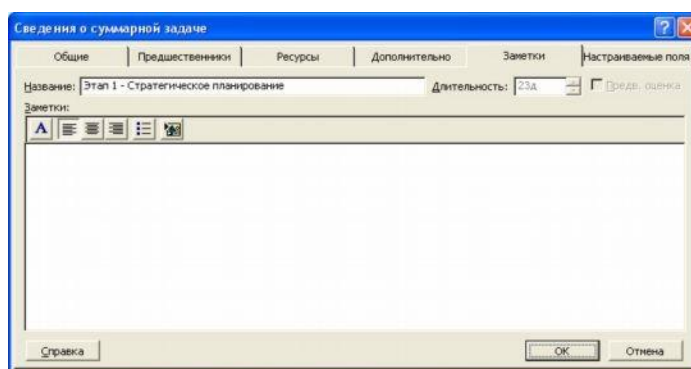



Рис.6. Сведения о задаче.

После закрытия окна сведений о суммарной задаче в диаграмме Ганта появится индикатор примечаний ().


Для создания гиперссылки к документу необходимо нажать кнопку Гиперссылка на панели задач. В поле Текст открывшегося диалогового окна *Добавление гиперссылки* (рис.7) введите название связываемого документа, затем выберите документ в списке. В поле индикаторов диаграммы Ганта появится индикатор гиперссылок. ().



Рис.7. Добавление гиперссылки.

Контрольные вопросы:

1. Зачем необходимы шаблоны проектов?
2. В чем разница между планированием проекта от даты начала или даты его окончания?
3. Какие существуют базовые календари в программе MS Project?
4. Как внести изменения в базовый календарь?
5. Как включить в проект проектную документацию?

Лабораторная работа №2

Расписание проекта

Цель работы – создание развернутого расписания работ.

Порядок выполнения работы

1. Внести задачи проекта в табличную часть диаграммы Ганта.
2. Упорядочить задачи проекта в соответствии с логикой проекта.
3. Ввести кода структурной декомпозиции работ.

Пояснения к выполнению работ

Для создания расписания работ в программе MS Project необходимо внести задачи в диаграмму Ганта в соответствии с их иерархией. Для перехода в режим диаграммы Ганта необходимо выбрать из меню *Вид* пункт *Диаграмма Ганта*.

Существуют несколько методик внесения задач в диаграмму Ганта:

- *Произвольный ввод* – задачи вносятся без соблюдения последовательности или группировки задач. Необходимые изменения вносятся позже;
- *Последовательный ввод* – задачи вводятся последовательно, от начала до завершения проекта (или наоборот);
- *Обозначение фаз* – вносятся только главные задачи. Далее следует их декомпозиция;
- *Обозначение вех* - внесение ключевых задач. Далее в расписание вносятся задачи, необходимые для выполнения ранее внесенных задач.

Для добавления задачи в столбец *Название задачи* вводится название задачи. В дальнейшем название и другие свойства задачи можно редактировать двойным нажатием на любом столбце табличной части диаграммы Ганта.

Данные о задачах также могут быть импортированы из программного продукта MS Excel. Для этого необходимо, чтобы поля таблиц MS Excel полностью соответствовали полям диаграммы Ганта. Поэтому сначала создаем на основе *Шаблона импорта списка задач Microsoft Project* новую таблицу MS Excel (рис.8).

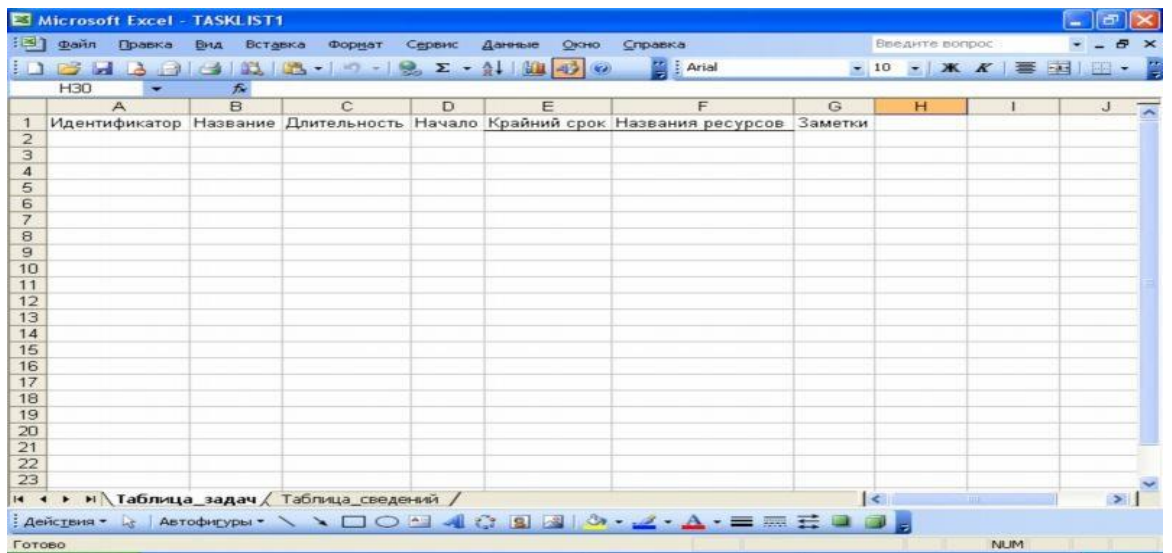


Рис.8. Шаблон импорта списка задач Microsoft Project.

После заполнения и сохранения файла таблицы необходимо открыть этот файл в MS Project. Для этого, нажав в меню *Файл* пункт *Открыть*, в диалоговом окне открытия файла указываем тип файла *Книги Microsoft Excel* и выбираем файл сохраненной таблицы из списка.

Некоторые задачи повторяются регулярно, например еженедельно. Для задач такого типа нет необходимости вводить несколько раз одну и ту же информацию, достаточно указать, что задача является повторяющейся. В таком случае необходимо в диаграмме Ганта выбрать задачу, после которой вы хотите вставить повторяющуюся задачу. Затем в меню *Вставка* выбрать пункт *Повторяющаяся задача*. В открывшемся окне (рис.9) необходимо заполнить название задачи, указать частоту и диапазон повторений. Также в случае необходимости указываем дату окончания задачи.

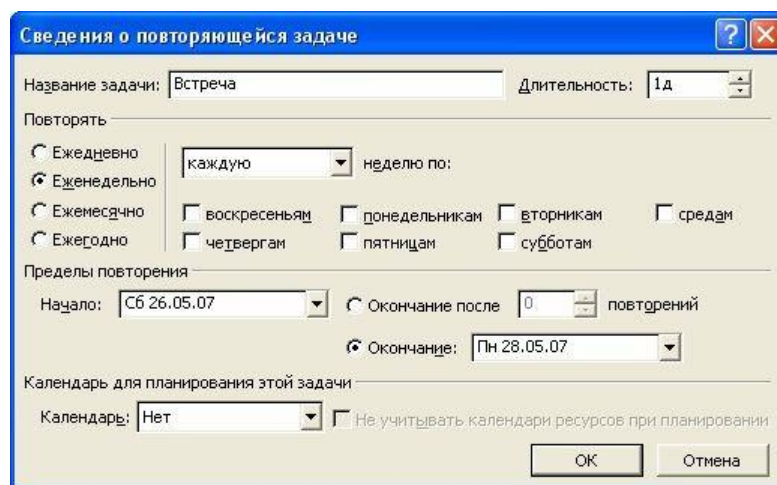



Рис.9. Сведения о повторяющейся задаче.

В диаграмме Ганта повторяющаяся задача отмечена специальным индикатором  . Повторяющаяся задача показана в виде суммарной задачи, где все ее повторения являются отдельными подзадачами.

Для расположения задач в логической последовательности может быть использовано перемещение, добавление, копирование и удаление задач.

Для *перемещения задачи* строку задачи в диаграмме Ганта необходимо выделить целиком, для этого нажимаем на заголовке строки серого цвета. После изменения курсора на «+» перетаскиваем строку в желаемое место.

Для *добавления задачи* выбираем строку в диаграмме Ганта, выше которой будет располагаться новая задача и нажимаем в меню *Вставка* пункт *Новая задача* либо нажимаем кнопку Insert.

Для *копирования задачи* необходимо выбрать задачу и нажать кнопку *Копировать ячейку* на стандартной панели инструментов. Далее, перейдя в свободную строку, нажимаем кнопку *Вставить*. Можно скопировать одновременно несколько задач, для этого нажав Ctrl (для несмежных задач) или Shift (для задач, расположенных рядом), выделяем необходимые задачи.

Для *удаления задачи* необходимо выбрать соответствующую строку таблицы и нажать Delete.

После расположения задач в логической последовательности необходимо создать структуру, представляющую иерархию выполняемых задач. Задача, расположенная на самом верхнем уровне структуры расписания, называется суммарной задачей. Задачи более низкого уровня называются подзадачами. Каждая такая подзадача, в свою очередь, может быть также разделена на подзадачи. MS Project поддерживает до девяти уровней вложенности задач. Для структурирования задач можно использовать следующие средства MS Project:

- *Перемещение задачи на один уровень ниже.* Для этого необходимо выделить перемещаемую задачу в диаграмме Ганта и нажать кнопку *На уровень ниже* на панели инструментов *Форматирование*. Выбранная задача становится подзадачей, а вышестоящая становится для нее суммарной. Перемещать можно и несколько задач, предварительно выделив их с помощью Ctrl или Shift.
- *Перемещение задачи на один уровень выше.* Для этого необходимо выбрать перемещаемую задачу и нажать кнопку *На уровень выше* на панели инструментов *Форматирование*.

- *Отображение всех задач, вплоть до указанного уровня вложенности* Для этого необходимо нажать кнопку *Показать* на панели инструментов *Форматирование*. Из списка выбрать необходимый уровень. Будут отображаться только задачи данного уровня или более высоких.
- *Скрыть или показать все подзадачи для данной задачи.* Для этого необходимо нажать знак «плюс» или «минус» слева от заголовка задачи.

После структуризации можно настроить *кода структурной декомпозиции работ* (СДР). Каждый уровень и элемент структурной декомпозиции работ описывается с помощью уникального кода. Как правило, каждая цифра, присутствующая в таких кодах, указывает на уровень в структурной иерархии. По умолчанию, MS Project создает кода СДР на основе структурных номеров. Для отображения структурных номеров в диаграмме Ганта необходимо нажав правой кнопкой на заголовке табличной части диаграммы выбрать пункт меню *Вставить столбец*. В открывшемся окне (рис.10) выбираем имя поля *Номер в структуре*.

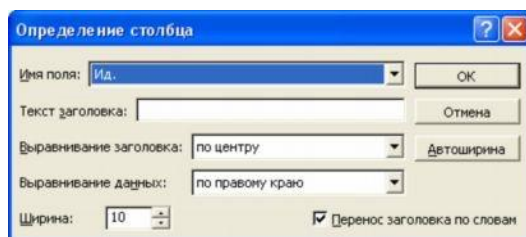


Рис.10. Определение столбца.

Для настройки собственной схемы СДР необходимо в меню *Проект* выбрать пункт *СДР/Определить код*. В открывшемся окне (рис.11) выбираем префикс кода проекта, далее в поле *Последовательность* выбираем формат кода для уровней иерархии, начиная с первого. После закрытия окна в табличную часть диаграммы Ганта вставляем столбец с заголовком *СДР*.

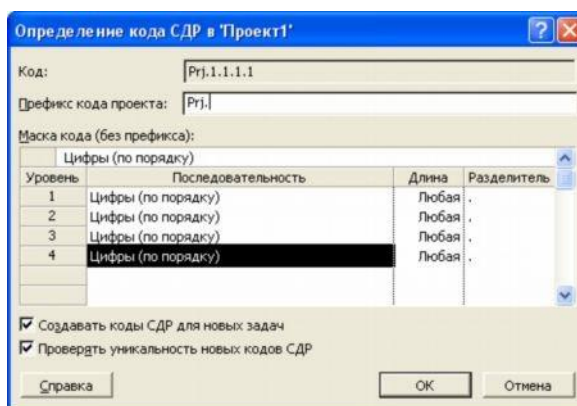


Рис.11. Определение кода СДР в проекте.

Контрольные вопросы:

1. Что такое расписание проекта?
2. Как отображаются задачи в диаграмме Ганта?
3. Как провести импорт задач проекта из MS Excel?
4. Как добавить в проект повторяющуюся задачу?
5. Какие существуют в MS Project средства для управления иерархией проекта?
6. Для чего предназначены коды структурной декомпозиции работ?

Лабораторная работа №3

Временные связи

Цель работы – расстановка временных связей между задачами.

Порядок выполнения работы

1. Установить длительность всех дочерних задач.
2. Указать зависимости задач.
3. Настроить ограничения задач.
4. Настроить напоминания о крайних сроках.
5. Добавить вехи.
6. Настроить календари задач.

Пояснения к выполнению работы

После заполнения списка задач и упорядочивания его, необходимо внести информацию о количестве рабочего времени, необходимого для завершения каждой задачи. Для этого необходимо внести значение продолжительности задачи в поле *Длительность* табличной части диаграммы Ганта, например «1 день». Значение длительности также может быть внесено как приблизительное. MS Project рассчитывает такую длительность как и подтвержденную, однако данная возможность позволяет указать предварительный характер длительности, который необходимо уточнить по ходу разработки проекта. Для внесения приблизительной длительности необходимо после временной единицы добавить знак вопроса, например «1нед?» (рис.12). Удалив знак вопроса, приблизительную длительность задачи можно изменить на подтвержденную.

		Название задачи	Длительность	Начало	Окончание	Предшк
1		Шаблон локализации продукта	146 дней?	Чт 01.01.04	Чт 22.07.04	
2		Область охвата	25 дней?	Чт 01.01.04	Ср 04.02.04	
3		Изучение задачи	2 дней	Чт 01.01.04	Пт 02.01.04	
4		Оценивание требуемых усилий (наприме	1 нед	Пн 05.01.04	Пт 09.01.04	3
5		Подготовка спецификации локализации (о	2 дней	Пн 12.01.04	Вт 13.01.04	4
6		Предварительная оценка затрат	3 дней	Ср 14.01.04	Пт 16.01.04	5
7		Определение рисков	2 дней?	Пн 19.01.04	Вт 20.01.04	6
8		Закрепление финансирования проекта	1 день	Ср 21.01.04	Ср 21.01.04	7
9		Предварительное определение ресурсов	1 нед	Чт 22.01.04	Ср 28.01.04	8
10		Определение матрицы и способов обмен	3 дней	Чт 22.01.04	Пн 26.01.04	8
11		Закрепление ключевых ресурсов	1 нед	Чт 29.01.04	Ср 04.02.04	9
12		Область охвата завершена	0 дней	Ср 04.02.04	Ср 04.02.04	11;10

Рис.12. Длительность задач

Для задания длительности в проекте могут использоваться различные временные единицы, включая:

- минуты (мин);


- часы (ч);
- дни (д);
- недели (нед);
- месяцы (мес).

При вводе длительности задач могут использоваться как полные названия временных единиц, так и их аббревиатуры. Если единицу измерения времени не указывать, MS Project автоматически будет использовать дни.

Для получения достоверной информации о длительности задач можно использовать четыре возможных источника:

- Знания сотрудников, работающих над проектом;
- Экспертные оценки;
- Информация о предыдущих проектах;
- Промышленные стандарты.

При существовании расхождений в оценке длительности задач или необходимости моделирования альтернативных сценариев выполнения проекта используется методика PERT (Program, Evaluation and Review Technique). При анализе методом PERT для расчета длительности задачи используются средневзвешенные значения оптимистической, пессимистической и ожидаемой длительности. Анализ PERT является эффективным методом предупреждения рисков. Он позволяет рассчитывать расписание проекта с учетом возможного или имеющегося времени, ресурсов или стоимости.

Для выполнения анализа методом PERT необходимо выбрать пункт *Анализ по методу PERT* в меню *Вид/Панели инструментов*. На появившейся панели инструментов *Анализ по методу PERT* нажмите кнопку *Лист ввода PERT* (). Введите для каждой задачи значения оптимистической, пессимистической и ожидаемой длительности в соответствующие поля таблицы (рис.13). Если длительность известна точно, то во всех полях таблицы указывается одинаковая длительность.

	Название задачи	Длительность	Оптимистическая длительность	Ожидаемая длительность	Пессимистическая длительность
1	 Шаблон локализац	143,33 дней?	134 дней	143 дней	154 дней
2	 Область охвата	22,33 дней?	13 дней	22 дней	33 дней
3	Изучение зад	2 дней	1 день	2 дней	3 дней
4	Оценивание т	1,67 нед	6 дней	8 дней	12 дней
5	Подготовка сг	2 дней	1 день	2 дней	3 дней
6	Предваритель:	2 дней	1 день	2 дней	3 дней
7	Определение	2 дней?	1 день	2 дней	3 дней
8	Закрепление і	2 дней	1 день	2 дней	3 дней
9	Предваритель:	0,4 нед	1 день	2 дней	3 дней
10	Определение	2 дней	1 день	2 дней	3 дней
11	Закрепление і	0,4 нед	1 день	2 дней	3 дней
12	Область охва	0 дней	0 дней	0 дней	0 дней

Рис 13. Лист ввода PERT

При нажатии на кнопку *Вычисления по методу PERT* на этой же панели инструментов программа рассчитает приблизительную длительность задачи, которая будет внесена в поле таблицы *Длительность*.

Следующим шагом в построении базового расписания является установка взаимосвязей между задачами. Связь между задачами возникает в том случае, если начало и/или конец одной задачи как-либо зависит от другой задачи. В MS Project можно создать связь между предыдущей задачей, называемой *предшественником* и следующей задачей - *последователем*, и тем самым создать зависимость между ними. Для этого необходимо перейти в режим диаграммы Ганта. Выбираете две задачи, которые необходимо связать между собой. Если задачи расположены в списке задач не рядом, выделяем задачу-предшественник, а затем, удерживая клавишу **Ctrl**, выбираем задачу-последователь. Далее нажимаем кнопку *Связать задачи* на панели задач (☞). После этого связь будет показана на диаграмме Ганта стрелкой и в столбце *Предшественники* появится номер задачи-предшественника. Также связь может быть установлена указанием задачи-предшественника в столбце *Предшественники* напрямую.

По умолчанию всегда строится связь типа «конец-начало», когда вторая задача начинается сразу после конца первой. Однако MS Project поддерживает и другие типы связей (рис.14). Для их создания на диаграмме Ганта выберите задачу, являющуюся последователем в устанавливаемой связи. Двойным нажатием мыши открываем окно *Сведения о задаче*. На вкладке *Предшественники* выбираем любую свободную ячейку в поле *Имя задачи*. В строке появится раскрывающийся список, содержащий задачи проекта. Выберите задачу, являющуюся предшественником в устанавливаемой зависимости. Нажав на поле *Тип* выберите из списка тип связи. Для частичного совмещения задач необходимо в поле *Запаздывание* ввести устанавливаемое время опережения. Это значение вводится либо в процентах, либо во временных единицах и для случая совмещения задач должно быть отрицательным. В случае, если при выполнении задачи-последователя возникает запаздывание, в поле *Запаздывание* указывается положительное значение.

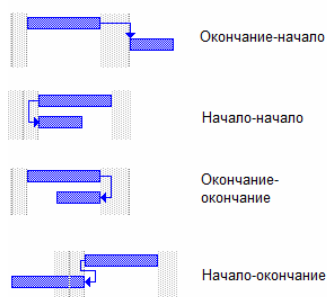


Рис.14. Типы связей.

Для удаления связи необходимо на вкладке *Предшественники* в окне *Сведения о задаче* для удаляемой связи указать тип связи (*Нет*). После закрытия окна связь исчезнет.

Любая задача в MS Project имеет ограничения по времени выполнения. По умолчанию это *Как можно раньше*. MS Project поддерживает следующие типы ограничений:

- Гибкие – *Как можно раньше* и *Как можно позже*. Наличие таких ограничений повышает гибкость времени выполнения задачи;
- Изменяемо-гибкие – *Начало не ранее*, *Начало не позднее*, *Окончание не ранее* и *Окончание не позднее*. Такие ограничения позволяют использовать при работе с ними временной интервал и допускают наличие вариантов времени выполнения;
- Негибкие – *Фиксированное начало* и *Фиксированное окончание*. Все остальные ограничения будут второстепенными по отношению к данным. Вне зависимости от взаимосвязей задач они должны выполняться с учетом фиксации дат начала/окончания.

Для изменения ограничений необходимо на вкладке *Дополнительно* окна *Сведения о задаче* (рис.15) поменять *Тип ограничения* и *Дату ограничения*. Также при установке даты начала или конца задачи в табличной части диаграммы Ганта тип ограничения также автоматически изменится на *Фиксированное начало/окончание*.

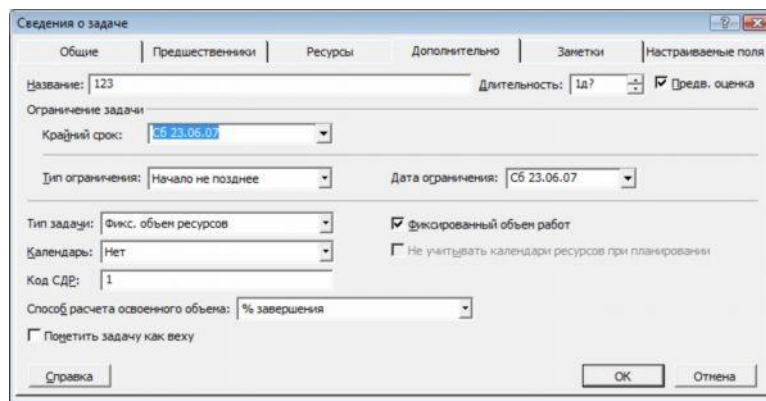


Рис.15. Сведения о задаче.

В тех случаях, когда задача должна быть завершена к определенному сроку, но расписание менять нежелательно, используются напоминания о крайних сроках. Такое напоминание не влияет на расписание проекта, при выполнении задачи после крайнего срока в столбце индикаторов появляется предупреждение. Для установки крайнего срока необходимо выбрать дату в поле *Крайний срок* вкладки *Дополнительно* окна *Сведения о задаче*. После этого в графической части диаграммы Ганта появится указатель крайнего срока (рис.16).



Рис.16. Указатель крайнего срока.


Также крайние сроки можно сразу ввести в столбец *Крайний срок* табличной части диаграммы Ганта.

Для указания начала или завершения основных фаз проекта, либо для указания завершения назначений проекта могут использоваться *вехи*, специально выделяемые задачи, отображающие достижение промежуточных результатов проекта. Вехи также не влияют на расписание проекта, однако, как правило, они взаимосвязаны с другими задачами проекта. Простейшим способом создания вехи является ввод задачи нулевой длительности. Указатель вехи появляется на графической части диаграммы Ганта (рис.17).



Рис.17. Указатель вехи

Для ввода вех ненулевой длительности, например последней задачи, выполняемой на каждой фазе проекта, необходимо установить флажок *Пометить задачу как веху* на вкладке *Дополнительно* окна *Сведения о задаче*, предварительно выделив желаемую задачу.

В случае если необходимо планировать задачу с учетом рабочего времени, отличного от принятого в календаре проекта или календаре ресурса, задаче назначается свой календарь. В качестве такого календаря можно выбрать один из уже имеющихся базовых календарей или создать новый. Для создания нового календаря необходимо в меню *Сервис* выбрать пункт *Изменить рабочее время*. В открывшемся окне нажимаем кнопку *Создать...* Задав имя нового календаря и выбрав исходный календарь, вносим желаемые изменения в рабочее время. Закрыв окно, мы можем назначить созданный календарь задаче. Для этого в окне *Сведения о задаче* на вкладке *Дополнительно* заполняем поле *Календарь*. После выбора календаря в поле индикаторов появляется индикатор календаря ().

Контрольные вопросы:

1. Как установить длительность родительской задачи?
2. Какие существуют виды временных зависимостей задач?
3. Как настроить временные ограничения задач?
4. В чем заключаются основные функции напоминаний о крайних сроках и вех проекта?
5. Как взаимосвязаны календари проекта, ресурсов и задач?

Лабораторная работа №4

Ресурсы

Цель работы – добавление в проект ресурсов.

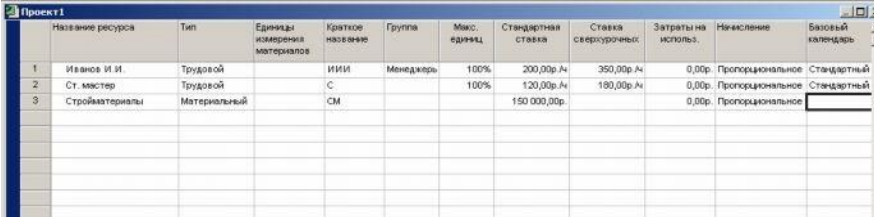
Порядок выполнения работы

1. Добавить в проект трудовые ресурсы.
2. Добавить в проект материальные ресурсы.
3. Настроить календари рабочего времени ресурса.
4. Назначить ресурсы задачам.
5. Профилирование загрузки ресурса.

Пояснения к выполнению работы

Выполнение любых задач обеспечивается тремя видами ресурсов – людьми, машинами и оборудованием. В программе MS Project все ресурсы делятся на две категории – люди и оборудование относятся к трудовым ресурсам. За единицу измерения усилий, затраченных такими ресурсами при выполнении задачи, принято время. Материалы относятся к материальным ресурсам. Для них измеряемой величиной по отношению к выполняемым задачам является потребление ресурса, а единицей измерения – количество ресурса.


Для добавления ресурсов в проект необходимо выбрать представление листа ресурсов, для этого выбираем пункт *Лист ресурсов* в меню *Вид* (Рис.18). В открывшейся таблице вводим название ресурса и выбираем его тип.



Имя ресурса	Тип	Единицы измерения материала	Краткое название	Группа	Макс. единиц	Стандартная ставка	Ставка сверхурочной	Затраты на исполь.	Начисление	Базовый календарь
1 Иванова И.И.	Трудовой		ИИИИ	Менеджеры	100%	200,00р./ч	350,00р./ч	0,00р	Пропорциональное	Стандартный
2 Ст. мастер	Трудовой		С		100%	120,00р./ч	180,00р./ч	0,00р	Пропорциональное	Стандартный
3 Стройматериалы	Материальный		СМ			150 000,00р		0,00р	Пропорциональное	

Рис.18. Лист ресурсов

Для трудового ресурса необходимо указать максимальное количество доступных единиц. Ресурсам, работающим на полную ставку, присваивается 100%. Далее указываем стандартную ставку оплаты труда и сверхурочную (если есть). По умолчанию использует почасовая оплата, но можно указывать и месячную ставку. Также можно указать *затраты на использование* – дополнительные одноразовые затраты, применяемые при каждом назначении ресурса. *Начисление* затрат на ресурсы может осуществляться в конце или


начале задаче или пропорционально ее выполнению. По умолчанию в качестве базового календаря применяется стандартный, однако в случае особых условий труда можно выбрать любой другой календарь или создать свой. В случае если максимум доступных единиц трудового ресурса будет изменяться по ходу выполнения проекта, необходимо настроить доступность ресурса. Для этого выделяем ресурс в *Листе Ресурсов* и нажимаем кнопку *Сведения о ресурсе* () на панели инструментов *Стандартная*. В открывшемся окне (рис.19) таблицу доступности ресурса добавляем диапазоны дат и максимальное количество единиц ресурса в данном диапазоне.


Доступен с	Доступен по	Единицы
НД	НД	100%
19.07.2007	31.07.2007	50%

Рис.19. Сведения о ресурсе.

Для материального ресурса заносится единица измерения материала и в качестве стандартной ставки используется стоимость за единицу измерения.

При вводе ресурсов можно использовать как конкретные, так и универсальные названия. Под *универсальным ресурсом* подразумевается ресурс, обозначающий определенную должность, ей могут соответствовать разные сотрудники. *Конкретный ресурс* относится к определенному сотруднику. По мере разработки проекта универсальные ресурсы заменяются конкретными.

К любому ресурсу можно добавить любую дополнительную информацию. Для этого необходимо, выделив ресурс в *Листе ресурсов*, нажать кнопку *Заметки ресурса* () на панели инструментов *Стандартная*. В области заметок можно внести свои комментарии или вставить любой файл данных.

Для назначения ресурсов перейдите в диаграмму Ганта и выделите задачу, на которую Вы хотите назначить ресурс. На панели инструментов *Стандартная* нажмите кнопку *Назначить ресурсы* (). В открывшемся окне *Назначение ресурсов* (Рис.20) выберите

ресурс, который вы хотите назначить и нажмите кнопку *Назначить*. После этого в столбце *Единицы* появится выделенный по умолчанию процент рабочего времени, равный либо максимальным единицам данного ресурса (максимум до 100%), либо 100% (максимум 100% или более). Процент может быть изменен на любой другой в пределах максимальных единиц ресурса. Для материальных ресурсов единицами являются количество ресурса. На одну задачу может быть назначено несколько ресурсов.

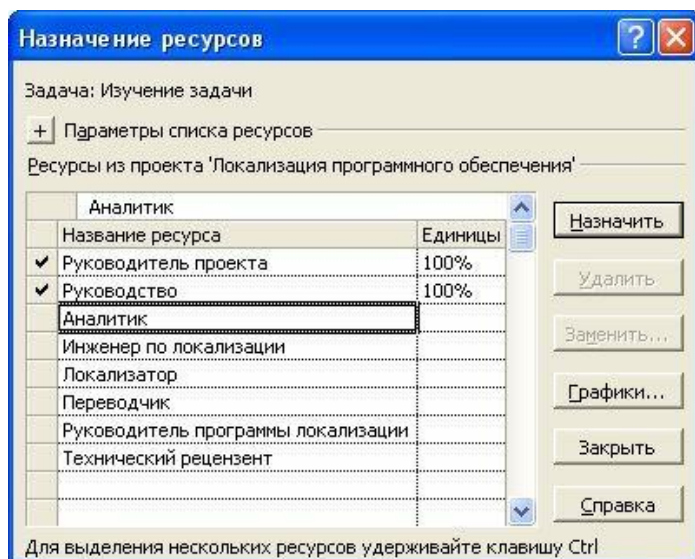


Рис.20. Окно назначения ресурсов.

Также через окно назначения вы можете снять ресурс с задачи (нажав кнопку *Удалить*), заменить один ресурс на другой (кнопка *Заменить*) или вывести график трудозатрат (кнопка *Графики*).

Для задач с фиксированным количеством ресурса и фиксированными трудозатратами добавление новых ресурсов снижает длительность. Если же задача имеет фиксированную длительность, то добавление новых ресурсов снижает количество единиц для каждого из назначенных ресурсов. Для тех случаев, когда добавление новых ресурсов не должно приводить к изменению длительности, отключают фиксированный объем работ в окне *Сведения о задаче* на вкладке *Дополнительно*.

При назначении ресурса задаче, рабочее время ресурса по умолчанию равномерно распределяется по всей длительности задачи. Форма распределения трудозатрат называется профилем загрузки. Для его изменения можно внести свои значения загрузки в табличную часть представления использования ресурса (пункт *Использование ресурса* меню *Вид*). Также можно применить к назначению один из встроенных профилей загрузки. Для этого выбрав назначение, которому необходимо придать определенный профиль, нажимаем кнопку *Сведения о назначении*. На вкладке *Общие* выбирается профиль загрузки из предложенного списка (рис.21).

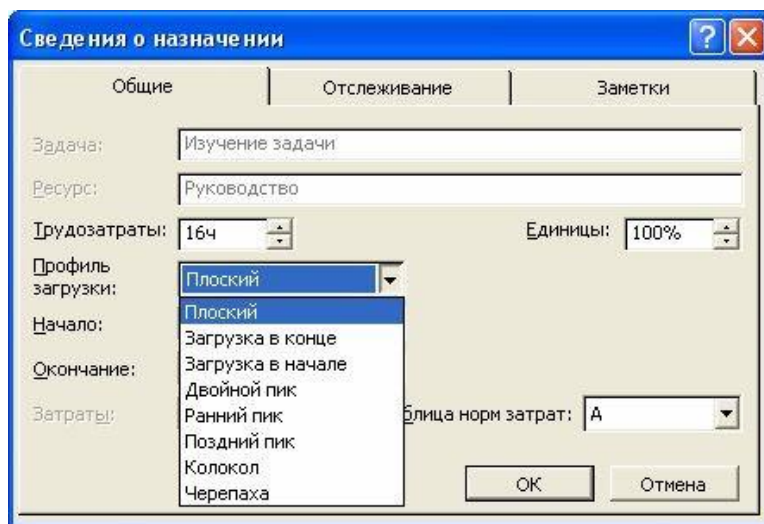


Рис.21. Изменение профиля загрузки.

Контрольные вопросы:

1. Как изменить единицу измерения ресурса?
2. В чем разница между видами начисления затрат?
3. Как изменить календарь, чтобы трудовой ресурс был задействован в проекте один день через каждые два свободных?

Лабораторная работа №5

Проверка и корректировка плана проекта

Цель работы – проверка и корректировка проекта с учетом ограничений.

Порядок выполнения работы

1. Обзор планируемых затрат проекта.
2. Работа с критическими путями и критическими задачами.
3. Балансировка загрузки ресурсов.

Пояснения к выполнению работ

Для любого проекта наиболее актуальны три группы ограничений – затраты, длительность и использование ресурсов.

Просмотреть затраты на назначения можно, применив таблицу *Затраты* к представлению задач или ресурсов. Для этого в меню *Вид* выбираем команду *Использование задач* или *Использование ресурсов*. После этого также в меню *Вид* выбираем пункт *Таблица: Затраты*. В представлении использования задач отображаются затраты на отдельные назначения, а также общие затраты на каждую задачу (рис.22). В представлении использования ресурсов отображаются затраты на отдельные назначения и общие затраты на каждый ресурс.

	Название задачи	Фиксированные затраты	Начисление фикс. затрат	Общие затраты	Базовые	Отки	Подробнос	В	С	Ч
1	Развертывание Micros	0,00р.	пропорциональное	0,00р.	0,00р.		Трудозатр			
2	Формирование пре	0,00р.	пропорциональное	0,00р.	0,00р.		Трудозатр			
3	Оценка возможнс	0,00р.	Пропорциональное	0,00р.	0,00р.		Трудозатр			
4	Определение цел	0,00р.	Пропорциональное	0,00р.	0,00р.		Трудозатр			
5	Формулировка пр	0,00р.	Пропорциональное	0,00р.	0,00р.		Трудозатр			
6	Определение обл	0,00р.	Пропорциональное	0,00р.	0,00р.		Трудозатр			
7	Определение осн	0,00р.	Пропорциональное	0,00р.	0,00р.		Трудозатр			
8	Получение финан	0,00р.	Пропорциональное	0,00р.	0,00р.		Трудозатр			
9	Формирование пр	0,00р.	Пропорциональное	0,00р.	0,00р.		Трудозатр			
10	Перед началом пла	0,00р.	пропорциональное	0,00р.	0,00р.		Трудозатр			

Рис.22. Представление использования задач с указанием затрат.

Повременное распределение затрат можно увидеть, добавив сведения о затратах в табличную часть представления использования задач или ресурсов. Для этого, перейдя в представление *Использование задач* или *Использование ресурсов*, необходимо в меню *Формат* выбрать пункт *Подробности/Затраты*. После этого в столбец *Подробности* табличной части представления будет добавлено поле *Затраты*.

Для просмотра данных в другом временном масштабе используются кнопки *Увеличить/Уменьшить* на панели инструментов *Стандартная* (🔍 🔍).

Для того, чтобы увидеть затраты, связанные с выполнением ресурсами назначенных им задач, необходимо в таблицу ресурсов вставить столбец *Затраты*. Для этого, вы-

брав представление *Лист ресурсов*, нажимаем на заголовке столбца, справа от которого мы хотим вставить столбец затрат. В меню *Вставка* выбираем команду *Столбец*. В открывшемся окне (рис.23) в списке *Имя поля* выбираем *Затраты*. После закрытия окна в таблице появится поле *Затраты*, в котором будут показаны планируемые затраты на все назначения для каждого ресурса.

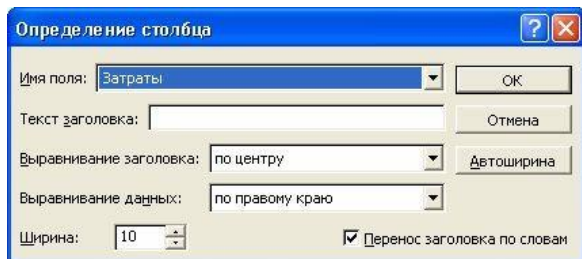


Рис.23. Определение столбца.

Ресурсы можно сортировать, группировать и фильтровать по затратам:

- Для сортировки по затратам необходимо, открыв представление *Лист ресурсов*, выбрать пункт меню *Сортировка/по затратам* в меню *Проект*. Пункт меню *Сортировка/по идентификатору* возвращает исходный порядок.
- Для фильтрации необходимо выбрать в меню *Проект* команду *Фильтр/Другие фильтры*. Из открывшегося списка выбираем вариант *Затраты больше чем*. После нажатия на кнопку *Применить* необходимо ввести пороговое значение затрат. Выбрав фильтр *Все ресурсы* возвращаем исходную ситуацию.
- Для группировки необходимо выбрать команду *Группировать по/Стандартной ставке* в меню *Проект*. Для отмены группировки выбираем пункт меню *Группировать по/нет группировки*.

Планируемые затраты можно увидеть в отчетах о бюджете и движении денежных средств. Для отображения отчета *Бюджет* необходимо выбрать пункт *Отчеты* в меню *Вид*. Далее выбираем категорию *Затраты* и вид отчета *Бюджет* (рис.24.). В появившемся отчете отображаются фиксированные затраты и общие затраты по задачам.

Отчет о бюджете от Чт 16.08.07
Развертывание Microsoft SharePoint Portal Server

Ид.	Название задачи	Фиксированные затраты	Начисление фикс. затрат	Общие затраты
3	Оценка возможностей сервера Microsoft	0,00р.	Пропорциональное	0,00р.
4	Определение целей организации для с	0,00р.	Пропорциональное	0,00р.
5	Формулировка предварительного анал	0,00р.	Пропорциональное	0,00р.
6	Определение области охвата проекта (0,00р.	Пропорциональное	0,00р.
7	Определение основных век	0,00р.	Пропорциональное	0,00р.
8	Получение финансирования от руково,	0,00р.	Пропорциональное	0,00р.
9	Формирование представления и опред	0,00р.	Пропорциональное	0,00р.
12	Определение и замещение должности	0,00р.	Пропорциональное	0,00р.

Рис.24. Отчет о бюджете.

Отчет *Движение денежных средств*, также выбираемый из категории Затраты, отражает общие планируемые затраты на задачи за недельные периоды (рис. 25).

Движение денежных средств от Чт 16.08.07
Новое предприятие

	29.12.03	05.01.04
Этап 1 - Стратегическое планирование		
Самооценка		
Формирование представления о новом предприятии	800,00р.	
Определение имеющихся умений, навыков, информации и поддержки	800,00р.	
Принятие решения о продолжении		800,00р.
Определение перспектив		
Исследование рынка и конкуренции		

Рис.25. Отчет о движении денежных средств.

Общие затраты на весь проект можно увидеть в окне статистики проекта (рис.26). Для этого необходимо в меню *Проект* выбрать команду *Сведения о проекте*. В открывшемся окне нажимаем на кнопку *Статистика*.

	Начало	Окончание
Текущее	Чт 01.01.04	Вт 22.06.04
Базовое	нд	нд
Фактическое	нд	нд
Отклонение	од	од

	Длительность	Трудозатраты	Затраты
Текущие	124д	1 368ч	56 000,00р.
Базовые	од?	0ч	0,00р.
Фактические	од	0ч	0,00р.
Оставшиеся	124д	1 368ч	56 000,00р.

Процент завершения
Длительность: 0% Трудозатраты: 0%

[Закрыть]

Рис.26. Статистика проекта.

Планирование в MS Project осуществляется на основании метода критического пути. Для этого анализируются все последовательности связанных задач в проекте и определяется, какая из последовательностей имеет наименьший временной резерв, она и обозначается как критический путь. В норме задачи, лежащие на критическом пути, имеют нулевой временной резерв. Однако, можно поменять определение критической задачи, используемое программой. Для этого необходимо выбрать пункт *Параметры* в меню *Сервис* и в открывшемся окне перейти на вкладку *Расчет* (рис.27). Значение максимального временного резерва критической задачи устанавливается в поле *Считать критическими задачи, имеющие резерв не более*. Также на этой вкладке можно настроить режим использования нескольких критических путей. В этом случае Microsoft Project изменяет расчет критического пути таким образом, что любая задача, не имеющая последователя, становится критической. Это значит, что ее дата позднего окончания устанавливается равной дате раннего окончания и временной резерв оказывается равным нулю. Любая последовательность задач, предшествующих данной, становится критическим путем.

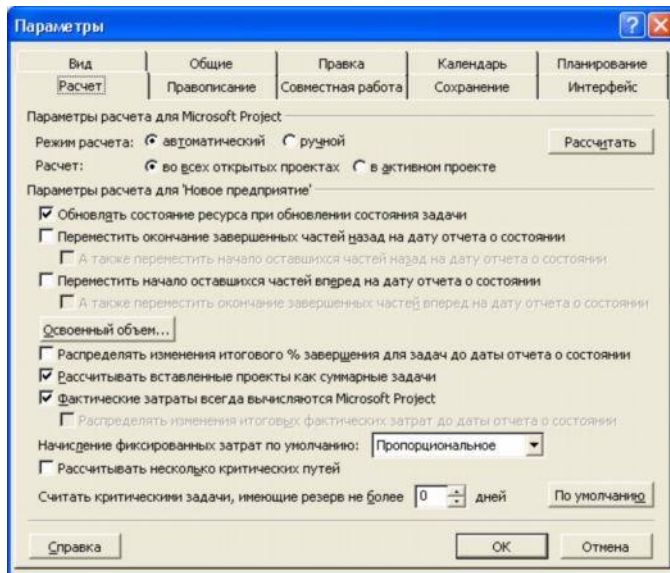


Рис.27. Параметры расчета.

Для того, чтобы узнать величину свободного и полного временного резерва необходимо, открыв диаграмму Ганта, выбрать пункт *Таблица:Календарный план* из меню *Вид*. После этого в табличной части появятся поля *Свободный временной резерв* и *Общий временной резерв*. Для того, чтобы увидеть критический путь на диаграмме Ганта, необходимо выбрать пункт *Диаграмма Ганта с отслеживанием* в меню *Вид*. На этой диаграмме критический путь отображается красным цветом в графической части представления (рис.28).



Рис.28. Диаграмма Ганта с отслеживанием.

В проекте, ограниченном по ресурсам, необходимо обеспечить максимальное использование всех ресурсов, назначение их на правильные задачи и недопущение превышения доступности.

Ресурсы с превышением доступности обозначаются в *Листе ресурсов* красным цветом. Чтобы увидеть, на какие задачи назначены ресурсы с превышением доступности необходимо в добавить в представление задач (например, диаграмму Ганта) столбец *Превышение доступности*. Для этого необходимо, перейдя в представление задач, выбрать пункт *Столбец* из меню *Вставка*. В открывшемся окне в списке *Имя поля* выберите *Превышение доступности*. Если у задачи есть перегруженные ресурсы, то в данном столбце будет значение *Да*. Чтобы увидеть какое количество работы назначено ресурсу в течение


определенного времени можно использовать *График ресурсов*. Для этого необходимо выбрать представление *График ресурсов* в меню *Вид*. По умолчанию показываються пиковые единицы, однако можно выбрать например трудозатраты или процент загрузки. Для этого нажимаем в области окна вида правой кнопкой мыши и выбираем нужный режим из контекстного меню. Более подробно сведения об использовании ресурса отображаются в *Форме ресурса* (рис.29). Для того, чтобы ее увидеть, необходимо открыть представление Лист ресурсов и затем выбрать в меню *Окно* команду *Разделить*. После этого в нижней части окна появится форма ресурсов, в которой будет показана информация о выбранном ресурсе.

	Название ресурса	Тип	Единицы измерения материалов	Краткое название	Группа	Макс. единиц	Стандартная ставка	Ставка сверхурочных	Зв
1	Ответственный за пер	Трудовой		О		100%	0,00р./ч	0,00р./ч	
2	Руководитель офиса	Трудовой		Р		100%	0,00р./ч	0,00р./ч	
3	Администратор систем	Трудовой		А		100%	0,00р./ч	0,00р./ч	
4	Руководитель сетевой	Трудовой		Р		100%	0,00р./ч	0,00р./ч	
5	Администратор почтов	Трудовой		А		100%	0,00р./ч	0,00р./ч	
6	Специалист по охране	Трудовой		С		100%	0,00р./ч	0,00р./ч	
7	Бухгалтер	Трудовой		Б		100%	0,00р./ч	0,00р./ч	
8	Местная телефонная ко	Трудовой		М		100%	0,00р./ч	0,00р./ч	
9	Служба уборки	Трудовой		С		100%	0,00р./ч	0,00р./ч	
10	Веб-мастер	Трудовой		В		100%	0,00р./ч	0,00р./ч	
11	Перевозчики	Трудовой		П		100%	0,00р./ч	0,00р./ч	

Название: Администратор систем связи		Краткое назв.: А		Макс. ед.: 100%		<input type="button" value="Предыдущий"/> <input type="button" value="Следующий"/>	
Затраты		На использование: 0,00р.		Баз. календарь: Стандартный		Группа:	
Стандартная ставка: 0,00р./ч		Зачисление: Пропорциональное		Код:			
Ставка сверхурочных: 0,00р./ч							
Проект	Ид.	Название задачи	Трудозатраты	Выравн. задержка	Задержка	Начало	Окончание
Перезд о	14	Оценка требований к телефо	8ч	0д	0д	Пн 08.03.04	Пн 08.03.04
Перезд о	15	Заказ нового номера телефо	8ч	0д	0д	Пн 08.03.04	Пн 08.03.04
Перезд о	16	Заказ нового номера факса	8ч	0д	0д	Пн 08.03.04	Пн 08.03.04
Перезд о	34	Заказ телефонной системы	8ч	0д	0д	Чт 20.05.04	Чт 20.05.04
Перезд о	35	Заказ телефонных линий	8ч	0д	0д	Пт 21.05.04	Пт 21.05.04
Перезд о	55	Подключение международных	8ч	0д	0д	Чт 27.05.04	Чт 27.05.04

Рис.29. Форма ресурсов.

При перегрузке ресурсов можно:

- заменить перегруженный ресурс на другой. Для этого необходимо, выбрав на диаграмме Ганта задачу с перегруженными ресурсами, нажать кнопку Назначение ресурсов () на панели инструментов Стандартная. В диалоговом окне Назначение ресурсов выбрать заменяемый ресурс и нажать кнопку *Заменить*. В окне Замена ресурсов выбрать тот ресурс, на который необходимо провести замену;
- назначить дополнительный ресурс;
- отложить задачу или назначение до тех пор, пока у ресурса не появится свободное время. Для этого используется выравнивающая задержка и задержка назначения. *Выравнивающая задержка* – количество времени которое должно пройти от планируемой даты начала задачи до момента фактического начала выполнения. При этом задерживаются все назначения по данной задаче. Для добавления выравнивающей задержки необходимо, перейдя в представление *Диаграмма Ганта с отслеживанием*, выбрать из меню *Вид*

пункт *Таблица/Другие таблицы*. Из предлагаемого списка выбираем таблицу *Задержка* и нажимаем *Применить*. После этого выравнивающая задержка вводится в соответствующее поле. *Задержка назначения* – количество времени, которое должно пройти от планируемой даты начала выполнения задачи до планируемой даты начала назначения. Для добавления задержки назначения необходимо вставить в табличную часть диаграммы Ганта с отслеживанием столбец *Задержка назначения*;

- назначить сверхурочные. Для этого переходим в представление *Использование ресурсов* и добавляем в табличную часть столбец *Сверхурочные трудозатраты*. Для отображения сверхурочных затрат по временным периодам необходимо в меню *Формат* выбрать пункт *Стили подробных данных*. В открывшемся окне (рис.30) в списке *Доступные поля* выбираем *Сверхурочные трудозатраты* и нажимаем на кнопке *показать*. После закрытия окна сверхурочные затраты появляются в обеих частях представления.

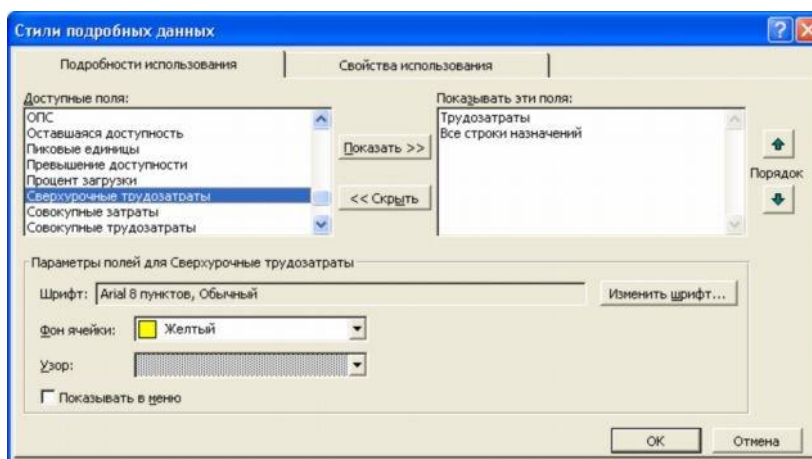


Рис.30. Добавление полей подробных данных.

Сверхурочные затраты можно добавить только в табличную часть, изменить их автоматическое распределение по временным периодам нельзя.

- прервать задачу. Для того, чтобы прервать выполнение задачи и вернуться к ней с определенной даты, необходимо перейти в представление *Диаграмма Ганта*, и нажать кнопку *Прервать задачу*. После этого в графической части необходимо выбрать прерываемую задачу и указать дату, где должно произойти прерывание. Вторую часть отрезка перетаскиваем к той дате, где должно произойти прерывание.

Контрольные вопросы:

1. Что нам дает группировка ресурсов?
2. Как взаимосвязаны между собой свободный и полный временной резерв задачи?
3. В каких случаях и какие методы избавления от перегрузки ресурсов используются?

Лабораторная работа №6

Сопровождение проекта

Цель работы – контроль за ходом выполнения проекта и его оптимизация в процессе выполнения.

Порядок выполнения работы

1. Работа с базовыми планами.
2. Отслеживание выполнения задач.
3. Контроль и оптимизация календарного плана, затрат и загрузки ресурсов.

Пояснения к выполнению работ

План проекта, утвержденный для выполнения после внесения всех необходимых изменений, считается базовым планом. Базовый и текущий план совпадают только в момент сохранения базового плана. В ходе выполнения проекта текущий план может изменяться. Для того, чтобы иметь возможность сравнить базовый план с текущим его надо сохранить. Для этого необходимо выбрать пункт меню *Отслеживание/Сохранить базовый план* в меню *Сервис*. В открывшемся окне (рис.31) убедитесь, что выбран пункт *Сохранить базовый план* и в списке базовых планов выбран *Базовый план* без номера. Также в группе *Для* должно быть выбрано значение *всего проекта*.

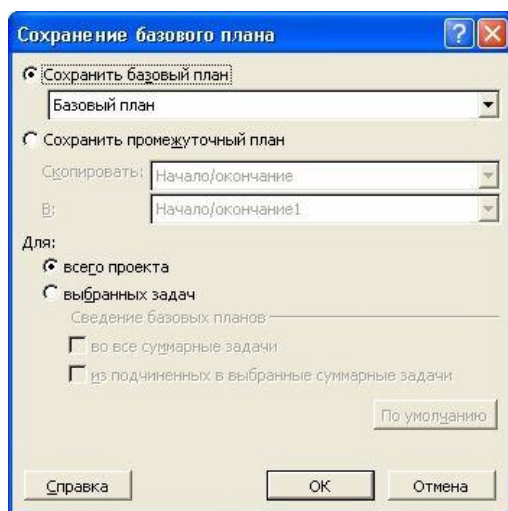


Рис.31. Сохранение базового плана

Добавлять задачи в базовый план можно и после его сохранения. Для этого в окне сохранения базового плана необходимо выбрать базовый план, в который мы хотим добавить задачи и переключатель *Для* установить в значение *выбранных задач*. Флаги из группы *Сведение базовых планов* указывают как будет обновляться суммарная задача при об-

новлении базового плана. Установка флага *во все суммарные задачи* приводит к тому, что выделенные задачи учитываются во всех суммарных задачах, к которым относятся. Флаг *из подчиненных в выбранные суммарные задачи* приводит к тому, что выделенные задачи сводятся только в выбранной суммарной задаче.

Сохранение базового плана не тождественно сохранению полного плана проекта. При сохранении базового плана записываются следующие поля всех задач, ресурсов и назначений:

- затраты – в поле *Базовые затраты*;
- длительность – в поле *Базовая длительность*;
- окончание – в поле *Базовое окончание*;
- начало – в поле *Базовое начало*;
- трудозатраты – в поле *Базовые трудозатраты*.

Для просмотра информации базового плана после его сохранения можно использовать диаграмму Ганта с отслеживанием, на которой отрезки, соответствующие базовому плану, отображаются под отрезками текущего плана (рис.32).

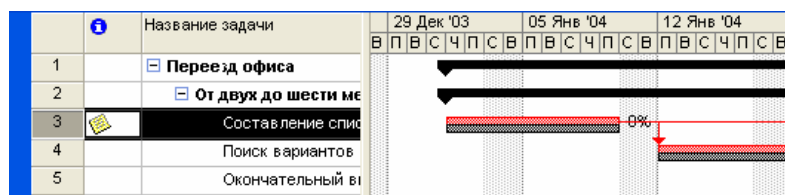


Рис.32. Отображение базового плана на диаграмме Ганта с отслеживанием.

Также поля базового плана, например *Базовая длительность*, могут быть добавлены к любой таблицы, где есть соответствующие поля актуального плана. Для этого необходимо, перейти в представление данной таблицы и выбрать пункт *Столбец* из меню Вставка. В поле *Имя поля* выбрать необходимое поле базового плана.

В промежуточных планах сохраняются только даты начала и окончания задач. Данные о датах сохраняются в настраиваемых полях вида *Начало1-10* и *Окончание1-10*.

Для очистки базовых и промежуточных планов проекта необходимо выбрать пункт меню *Отслеживание/Очистить базовый план* в меню *Сервис*. В открывшемся окне (рис.33) необходимо выбрать очищаемый план и будет ли очищаться весь проект, либо только выбранные задачи.

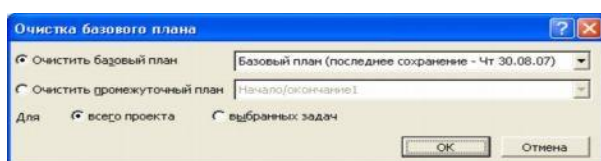


Рис.33. Очистка базового плана.

Отслеживание выполнения задач соответствует регулярному обновлению информации о состоянии проекта по ходу его выполнения. Для этого в план проекта должны вноситься следующие сведения:

- процент завершения;
- фактическая длительность и оставшаяся длительность;
- фактическое начало и фактическое окончание;
- процент завершения трудозатрат;
- фактические трудозатраты и оставшиеся трудозатраты;
- фактические трудозатраты за оставшийся период времени.

При вводе любого из этих параметров остальные вычисляются программой автоматически. При этом также корректируются расписание и бюджет проекта. Многие функции отслеживания доступны через панель *Отслеживание*. Для вывода ее на экран необходимо выбрать пункт *Панели инструментов/Отслеживание* в меню *Вид* (рис.34).



Рис.34. Панель Отслеживание.

Кнопки на панели *Отслеживание* имеют следующие функции (слева направо):

- *Статистика проекта*. Открывает диалоговое окно *Статистика проекта* со сведениями о текущих, базовых и фактических датах начала и окончания проекта и их отклонениях от базовых дат, а также текущих, базовых, фактических и оставшихся длительности, трудозатратах и стоимости;
- *Обновить по графику*. Добавляет в выделенные задачи информацию, показывающую, что они выполняются точно по графику;
- *Изменить график работ*. График работ по всем задачам проекта изменяется таким образом, чтобы все незавершенные дела начинались после даты отчета. Если дата отчета не указана, то она считается соответствующей текущей дате;
- *Добавить линию хода выполнения*. Превращает курсор в инструмент выделения, с помощью которого можно указать дату выполнения для которой будет строиться линия хода выполнения. Для этого надо окно подходящего представления, например диаграммы Ганта, должно быть активным;
- *0%,25%,50%,75%,100%- завершено*. Устанавливает для выделенных задач соответствующий процент выполнения;

- *Обновить задачи.* Открывает диалоговое окно *Обновление задач* (рис.35), где можно настроить фактические даты начала и окончания, % выполнения и длительность выделенных задач;
- *Панель инструментов совместной работы.* Выводит на экран панель *Совместная работа*. С ее помощью можно опубликовать назначения, обновлять и запрашивать сведения о ходе выполнения проекта и пользоваться различными функциями взаимодействия через Microsoft Project Server.

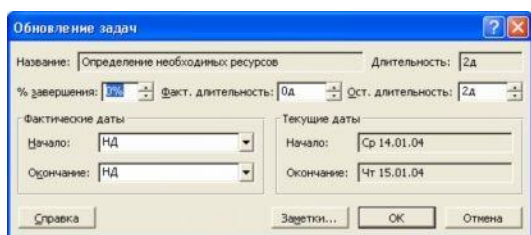


Рис.35. Обновление задач.

Кроме отслеживания через сведения о задачах можно применять отслеживание через сведения о трудозатратах ресурсов. Трудозатраты появляются в проекте только после назначения ресурсов в результате пересчета длительности задач во время работы ресурсов. Для учета трудозатрат можно либо ввести процент завершённых трудозатрат или значения фактических и оставшихся трудозатрат. Для того, чтобы ввести процент завершённых трудозатрат необходимо сначала перейти в представление со списком задач, например диаграмму Ганта. К данному представлению необходимо применить таблицу Трудозатраты. Выбираем пункт меню *Таблица/Трудозатраты* в меню *Вид*. В поле *% заверш. по труд.* задачи, данные о ходе работ которой необходимо обновить, указывается значение процента завершённых трудозатрат.

Для того, чтобы указать процент завершённых трудозатрат по конкретному назначению необходимо открыть представление *Использование задач*. Выберите назначение, которому вы хотите ввести процент завершённых трудозатрат. Можно выбрать несколько назначений, если необходимо ввести одинаковый процент. Нажав кнопку *Сведения о назначении* на панели *Стандартная* отображаем соответствующее окно. В нем выбираем вкладку *Отслеживание* (рис.36). И в поле *% завершения по трудозатратам* вводим необходимое значение.

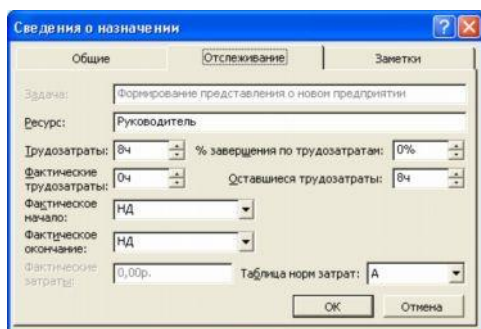


Рис.36. Ввод процента завершения по трудозатратам.

Для ввода фактических трудозатрат по задаче необходимо ввести значение в поле *Фактические* любого представления со списком задач при включенной таблице *Трудозатраты*. При этом значения в полях *Оставшиеся* и *% заверш. по труд.* будут пересчитаны автоматически.

В тех случаях, когда проект по каким-либо причинам прерывался, и данные о его выполнении стали неактуальными, необходимо перенести незавершенные задачи на новую дату. Для этого необходимо выбрать пункт *Отслеживание/Обновить проект* в меню *Сервис*. В открывшемся окне (рис.37) необходимо установить переключатель *Перепланировать незавершенные трудозатраты с началом после* и указать дату возобновления проекта в соответствующем поле.

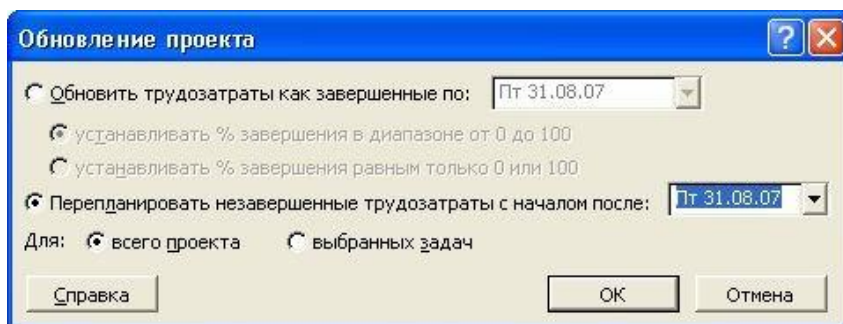


Рис.37. Перепланировка проекта.

Контрольные вопросы:

1. Сколько всего базовых и промежуточных планов может быть в Вашем проекте?
Зачем необходимо использовать в проекте несколько базовых планов?
2. В чем заключаются особенности различных способов отслеживания информации о ходе выполнения проекта?

Лабораторная работа №7

Отчеты и анализ проекта

Цель работы – использование отчетов MS Project для анализа проекта.

Порядок выполнения работы

1. Планирование отчетности проекта.
2. Публикация сведений о проекте в Интернет.
3. Анализ сведений о проекте в MS Excel.
4. Анализ хода работ и затрат методом освоенного объема.

Пояснения к выполнению работ

Эффективное взаимодействие по проекту заключается в регулярном получении, сборе и предоставлении информации заинтересованным лицам, прежде всего это участники команды проекта. Первым этапом управления взаимодействием в рамках проекта всегда является планирование. При планировании проекта важно определить требования к отчетам, а именно:

- получатели отчетов;
- информация, включаемая в отчет;
- частота подготовки отчетов.

Эффективность информационного взаимодействия между членами команды зависит от набора используемых средств – от регулярных собраний и рассылок по электронной почте до использования Microsoft Project Server и Web Access. Информация предоставляется в форме отчетов. В MS Project отчеты разделяются на шесть категорий – *Обзорные*, *Текущая деятельность*, *Затраты*, *Назначения*, *Загрузка*, *Настраиваемые*. Для вывода отчетности используется пункт Отчеты в меню Вид. В открывшемся окне (рис.38) выбираем категорию отчета.

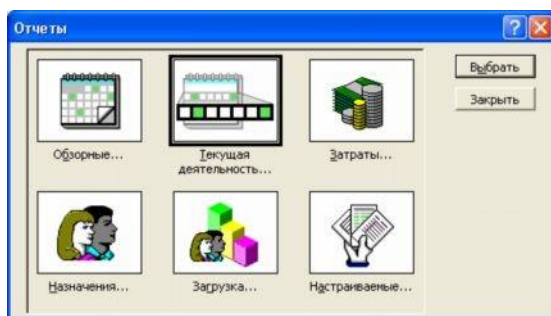


Рис.38. Окно выбора отчета.

В категорию *Обзорные*, предназначенную для отображения общей информации по проекту, включаются отчеты:

- *Сводка по проекту* содержит основные сведения из плана проекта- длительность, трудозатраты, состояние работ и ресурсов и т.п.. Позволяет сравнить фактические и планируемые данные;
- *Задачи верхнего уровня* содержит сведения о суммарных задачах проекта. В него входят результаты суммарных задач верхнего уровня, объединяющие данные по всем подзадачам;
- *Критические задачи* применяет к проекту фильтр, оставляющих только те задачи, которые могут повлиять на дату окончания проекта. Помимо сведений о критических задачах, этот отчет содержит сведения о последующих задачах, что позволяет определить на какие задачи проекта в первую очередь повлияет задержка критических задач;
- *Вехи* показывает отчетность по вехам проекта;
- *Рабочие дни* выводит сведения о рабочих и нерабочих днях каждого из базовых календарей, используемых в проекте. Каждый календарь отображается в отдельной таблице.

Отчеты по *текущей деятельности* показывают ход работ по проекту. В эту группу включены следующие отчеты:

- *Неначатые задачи* показывает те задачи, по которым не были введены фактические данные. Общее количество задач в данном отчете сокращается по мере выполнения проекта, поэтому данный отчет становится особенно полезным при приближении сроков окончания проекта. Ресурсы, назначенные данным задачам, выводятся в отдельных таблицах;
- *Задачи, которые скоро начнутся* представляет собой сокращенный вариант отчета Неначатые задачи. При выборе данного отчета необходимо последовательно ввести начальную и конечную даты, по которым необходимо построить отчет;
- *Выполняющиеся задачи* показывает те задачи, которые в данный момент выполняются. Задачи группируются по месяцам, это позволяет оценить как объем начатых работ, так и отставание задач от графика;
- *Задачи, которые должны были начаться* показывает те задачи, которые должны уже были начаться по графику, но данные об их фактическом выполнении не приведены;
- *Завершенные задачи* отображает все задачи, для которых указан процент выполнения - 100%. Данные группируются по месяцам;

- *Запаздывающие задачи* используется только в том случае, если предварительно был сохранен базовый план проекта. В отчет включаются те задачи, которые уже начались, но должны закончиться позже запланированной даты окончания. Это позволяет выявить задачи, для которых необходима перепланировка. В данный отчет включаются суммарные задачи, примечания, а также таблицы со сведениями о последующих задачах.

В категорию *Затраты* включены отчеты:

- *Движение денежных средств* – таблица с перекрестными ссылками, показывающая запланированную и фактическую стоимость каждой задачи. Данные группируются по неделям. В отчет выводятся сведения о накопленной стоимости, причем для задач суммируются все типы затрат;
- *Бюджет* содержит все задачи проекта, упорядоченные в порядке убывания общих затрат. В нем отражаются фактические и общие затраты, метод их начисления и оставшиеся затраты;
- *Задачи с превышением бюджета* позволяет быстро найти задачи, фактическая или запланированная стоимость которых превышает базовую. Задачи сортируются в порядке убывания отклонения. Для вывода отчета необходимо сохранение базового плана;
- *Ресурсы с превышением бюджета* содержит сведения о тех ресурсах, затраты на которые превышают или должны превысить базовые. Ресурсы сортируются в порядке убывания разницы. Для вывода данного отчета также необходимо сохранение базового плана;
- *Освоенный объем* выводит проектную информацию согласно концепции освоенного объема – метода сравнения фактических и планируемых затрат. Используемые в отчете термины приведены в таблице 1.

Термины метода освоенного объема

Термин	Пояснение
Базовая стоимость запланированных работ (БСЗР)	Изначально определенная стоимость работ по задаче до даты отчета о состоянии
Базовая стоимость выполненных работ (БСВР)	Изначально запланированная стоимость работ, помноженная на рассчитанный процент завершения задачи.
Фактическая стоимость выполненных работ (ФСВР)	Затраты, понесенные в результате выполнения фактических работ по задаче, а также всех накопленных фиксированных затрат.
Отклонение от календарного плана (ОКП)	Разность базовой стоимости запланированных и выполненных работ.
Отклонение по стоимости (ОПС)	Разность базовой стоимости и фактической стоимости выполненных работ.
Предварительная оценка по завершении (ПОПЗ)	Сумма фактических и оставшихся затрат по задаче.
Бюджет по завершении (БПЗ)	Полная базовая стоимость задачи, включая стоимость ресурсов и все фиксированные затраты.
Отклонение по завершении (ОПЗ)	Разность запланированных и базовых затрат на задачу.
Индекс отклонения стоимости (ИОС)	Рассчитываемый индикатор освоенного объема по затратам. Отношение базовой к фактической стоимости выполненных работ.
Индекс отклонения от календарного плана (ИОКП)	Отношение базовой стоимости выполненных работ и выполненных работ.
Относительное отклонение по стоимости (ООПС)	Отличие ожидавшейся стоимости задачи от фактической стоимости на дату отчета о состоянии. Выражается в процентах.
Относительное отклонение от календарного плана (ООКП)	Показывает опережение или отставание от графика выполнения задачи в процентах.
Показание эффективности выполнения (ПЭВ)	Отношение незавершенных работ к запланированным неизрасходованным средствам для данной задачи.
Физический процент завершения	Пользовательская оценка завершения. Имеет приоритет перед расчетной на основании даты начала, окончания и отчета о состоянии.

В категорию *Назначения* включены следующие отчеты:

- *Дела по исполнителям* содержит список задач, назначенных каждому ресурсу. Подробности о задаче и имя ресурса приводятся в отдельной таблице. В отчет также включаются индикаторы примечаний и необходимость выравнивания загрузки;
- *Дела по исполнителям и времени* уточняет сведения отчета Дела по исполнителям, дополняя их количеством часов, отводящихся на каждую задачу в каждый рабочий день;
- *Ресурсы с превышением доступности* включает сведения только о тех ресурсах, которым назначен объем работ, превышающий их возможности согласно календарю ресурсов. Отчет включает также сведения о назначенных ресурсам задачах.

В категорию *Загрузка* входят отчеты:

- *Использование задач* содержит данные о том, сколько времени ресурсы тратят на каждую из задач проекта. Итоговые значения выводятся по каждой неделе и по каждой задаче проекта;
- *Использование ресурсов* показывает сведения о работе, осуществляемой каждым ресурсом. Для ресурсов выводятся названия недельные трудозатраты по каждому назначению.

Последняя категория отчетов называется *Настраиваемая*. В программе MS Project предусмотрено три метода создания настраиваемых отчетов:

- *Создание нового отчета с нуля*. Необходимо выбрать один из общих форматов отчетов: *Задача*, *Ресурс*, *Месячный календарь* или *Перекрестная таблица*. Создание отчета осуществляется путем ввода данных в поля на вкладках появляющегося диалогового окна.
- *Выбор и редактирование существующего отчета*. В этом случае редактируется существующий встроенный отчет.
- *Копирование и редактирование существующего отчета*. Создается копия встроенного отчета, в которую и вносятся изменения.

Все три метода начинаются одинаково. Необходимо выбрать категорию отчетов *Настраиваемые*. В открывшемся окне (рис.39) указываем вид отчета и нажимаем кнопку *Создать*, *Изменить* или *Копировать* в зависимости от того, каким способом создается отчет.

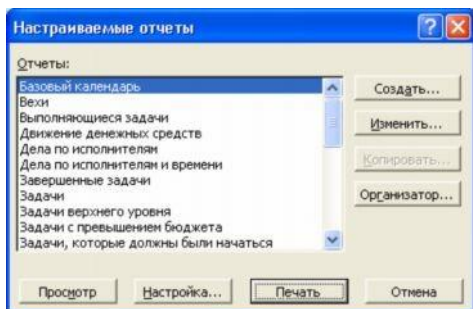


Рис.39. Настраиваемые отчеты.

После выбора метода создания в следующем окне (рис.40) необходимо определить содержимое отчета.

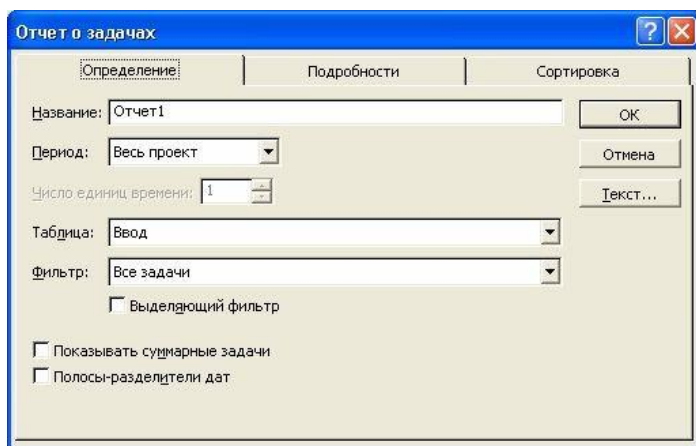


Рис.40. Настройка пользовательского отчета

В связи с широким распространением сети Интернет имеет смысл публикация сведений о проекте на веб-странице. Для этого необходимо открыть представление данных которое мы хотели бы опубликовать и настроить его так, как он должен выглядеть на странице. После этого выбираем пункт *Сохранить как Веб-страницу* в меню *Файл*. В открывшемся окне выбираем место сохранения и имя файла. После нажатия *Сохранить* открывается окно мастера экспорта. Нажимаем кнопку *Далее*. В следующем окне выбираем пункт *Создать новую схему*. На следующем экране (рис.41) необходимо выбрать тип экспортируемых данных и параметры страницы.

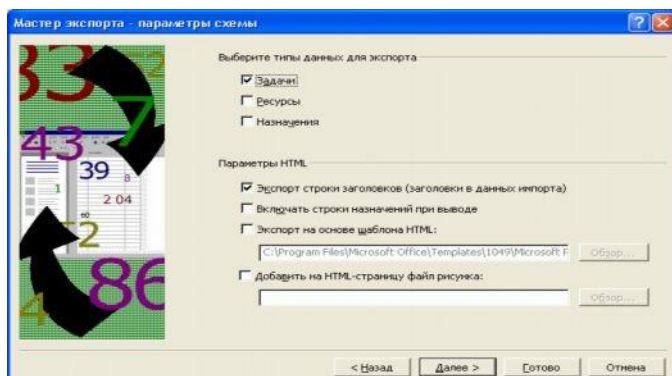


Рис.41. Параметры экспорта.

Для каждого типа экспортируемых данных мастер открывает свое окно сопоставления для выбора экспортируемых данных. Например, в форме сопоставления задач (рис.42) необходимо добавить поля задач проекта. Можно добавить все поля нажав кнопку *Добавить все*, выбрать конкретное поле, нажав *Добавить строку* или использовать в качестве образца таблицу, нажав *На основе таблицы*. После выбора необходимых полей нажимаем *Готово*. Это завершает работу мастера.

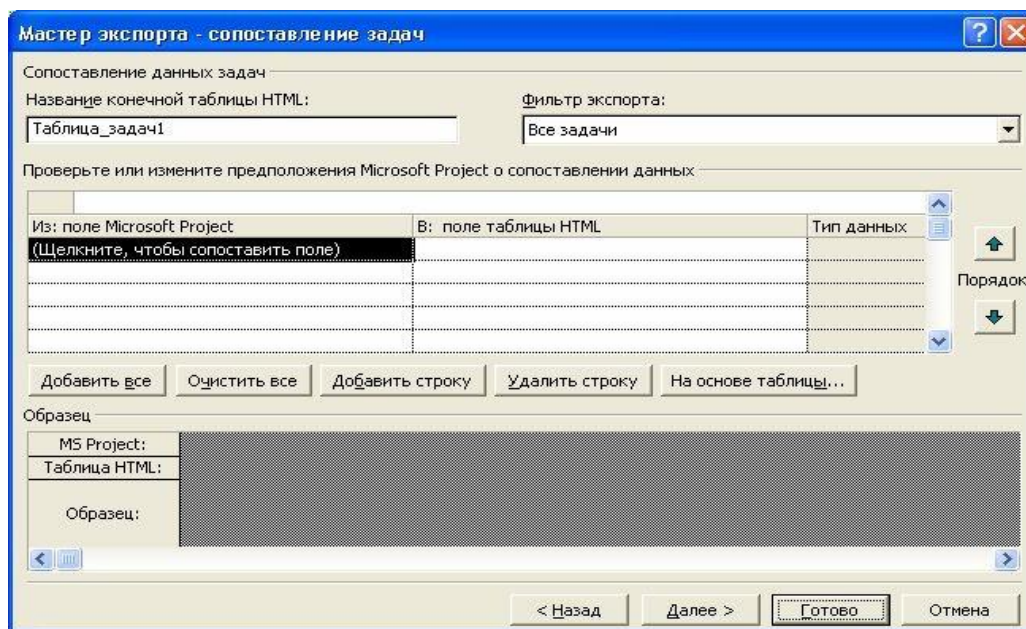


Рис.42. Окно сопоставления задач мастера экспорта.

В случае если анализ проекта предполагает интенсивную работу с числовыми данными, сложное форматирование или вывод диаграмм, полезно использовать MS Excel. Для экспорта данных необходимо выбрать подходящее представление данных и выделить в нем экспортируемые данные. Если необходимо выделить таблицу целиком, то нажимаем на верхнюю левую клетку. После отбора данных выбираем пункт *Сохранить как* в меню *Файл*. В открывшемся окне Сохранение документа необходимо выбрать тип файла *Книга Microsoft Excel (*.xls)*. После нажатия на кнопку *Сохранить* появляется окно мастера экспорта, аналогичное использовавшемуся для публикации в виде веб-страницы. Нажав кнопку *Далее*, выбираем формат экспортируемых данных. В данном случае необходимо выбрать формат *Выбранные данные*. На следующих экранах выбираем создание новой схемы экспорта и типы данных для экспорта. Далее в окнах сопоставления данных (соответственно это может быть сопоставление задач, ресурсов или назначений) выбираем поля экспортируемых данных и указываем то, как они будут представляться в MS Excel. После нажатия на кнопку *Готово* работа мастера экспорта завершается.

Для некоторых видов анализа необходимо разделять данные по наиболее общим типам, для MS Project это задачи, назначения и ресурсы. Для этого необходимо при экс-

порте данных указать формат данных *Шаблон проекта (Excel)*. В созданной книге MS Excel будет четыре листа: *Таблица_ресурсов*, *Таблица_задач*, *Таблица_назначений* и *Таблица_сведений*, содержащие данные, упорядоченные по типам.

В большинстве случаев анализ сведений о проекте осуществляется методом сравнения фактических параметров с базовыми. Сравнение показывает соответствие хода работ запланированному графику, либо отклонение одного от другого. В MS Project доступны следующие методы анализа отклонений:

- Освоенный объем;
- Индекс отклонения стоимости;
- Индекс отклонения от календарного плана;
- Предварительная оценка по завершении;
- Отклонение по завершении.

Метод освоенного объема – систематизированный метод вычисления этих характеристик выполнения проекта. Для отображения показателей метода освоенного объема (табл. 1) необходимо выбрать одно из представлений, отображающих задачи, например диаграмму Ганта. Далее выбрать пункт *Таблица/Другие таблицы* из меню *Вид*. В открывшемся списке выбираем таблицу *Освоенный объем*. После этого в табличной части представления появляются поля характеристик проекта, рассчитанные по методу освоенного объема. Также, кроме таблицы *Освоенный объем*, можно выбрать таблицы *Показатели календ. плана (освоенный объем)* и *Показатели затрат (освоенный объем)*. Данные таблицы предоставляют дополнительные поля для оценки выполнения соответственно задач и затрат по данному методу.

Контрольные вопросы:

1. Как создать настраиваемый отчет по задачам проекта, выводящий только выполняющиеся задачи, сортирующий их по проценту завершения с указанием затрат по назначениям?
2. Как опубликовать на веб-странице сведения о ресурсах Вашего проекта, фактический объем назначения которых превышает запланированный?
3. Какие показатели метода освоенного объема, применяемое в MS Project позволяют оценить наличие достаточных средств для завершения задачи.

Лабораторная работа №8

Управление несколькими проектами


Цель работы – использование MS Project для управления сложными проектами.

Порядок выполнения работы

1. Планирование структуры сложных проектов.
2. Объединение проектов.
3. Пул ресурсов

Пояснения к выполнению работ

Microsoft Project позволяет вставлять один проект внутрь другого. В любом представлении со списком задач подпроекты выглядят как суммарные задачи. Ко всем задачам подпроекта имеется полный доступ: Вы можете просматривать и изменять их содержимое, при этом меняются сведения о задачах в исходном файле проекта. Необходимость разбиения проекта на главный проект плюс подпроекты может быть вызвана как сложностью проекта и наличием подчиненных руководителей проекта, так и необходимостью переключаться между проектами с разными уровнями детализации.

Для создания главного проекта необходимо в проект, который станет главным, добавить все остальные подчиненные проекты. Для этого открываем проект, который будет главным и выбираем представление со списком задач, например *диаграмму Ганта*. Выделяем строку, под которой мы хотим вставить подпроект. Задача в этой строке может находиться на любом уровне существующей структуры. Вставленный проект будет находиться на том же уровне, что и выделенная задача. Выберите пункт *Проект* в меню *Вставка*. В появившемся окне (рис.43) выберите имя вставляемого проекта и нажмите кнопку *Вставить*. После вставки название проекта появится в выделенной строке списка задач и в столбце индикаторов будет отображаться значок вставленного проекта (). Повторяем вставку проекта для всех остальных подпроектов, относящихся к главному проекту.

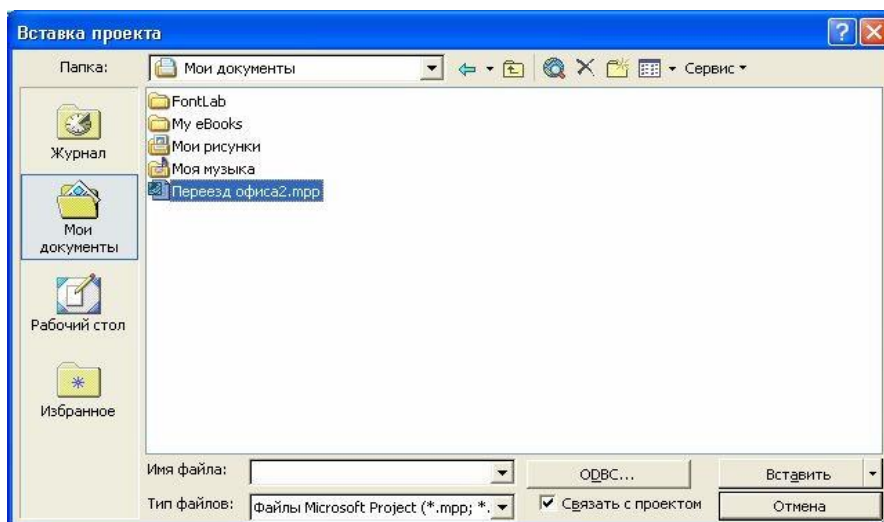


Рис.43. Вставка проекта.

Для контроля связей между проектами необходимо выбрать пункт *Связи между проектами* из меню *Сервис*. В открывшемся диалоговом окне будут показаны сведения о всех внешних предшественниках и внешних последователях (рис.44). Также в любом представлении задач можно добавить в табличную часть поле *Внешняя задача*, в котором будет указана является ли данная задача внешней по отношению к данному проекту, и поле *Проект* в котором будет указано имя проекта, к которому относится задача.

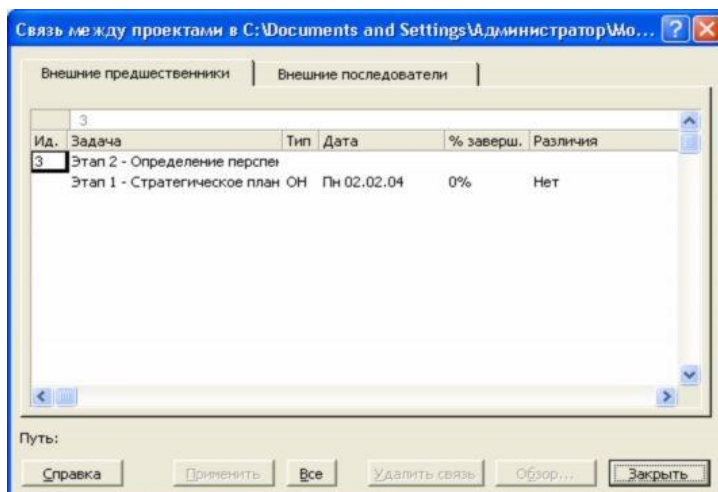


Рис.44. Окно настройки связей между проектами.

Для удаления связей между проектами можно использовать диалоговое окно *Связи между проектами*. Перейдя на вкладку внешних предшественников или последователей, выделите связь, которую необходимо удалить, и нажмите кнопку *Удалить связь*.

Сведения о ресурсах и задачах могут быть перенесены из одного проекта в другой. Для этого можно использовать стандартные команды *Копировать ячейку*, *Вырезать ячейку*.

ку и *Вставить* из меню *Правка*. При вырезании ячейки, она будет удалена из исходного проекта, это применимо, если необходимо разбить сложный проект на несколько подпроектов. Для копирования открываем проект, из которого необходимо скопировать данные и выбираем соответствующее представление данных. Например, для копирования информации о задачах можно использовать диаграмму Ганта. Выделив необходимые данные, выбираем пункт меню *Копировать* из меню *Правка*. Далее открываем проект, куда необходимо скопировать данные, и выбираем аналогичное представление данных. Выделяем строку, после которой мы хотим добавить копируемые данные. После этого выбираем пункт меню *Вставить* из меню *Правка*.

В тех случаях, когда необходимость изменять данные подпроекта отсутствует, можно сделать подпроект доступным только для чтения. Для настройки доступа необходимо в диаграмме Ганта выделить суммарную задачу, относящуюся к подпроекту и нажать кнопку *Сведения о задаче* на панели инструментов *Стандартная*. В диалоговом окне (рис.45) переходим на вкладку *Дополнительно* и устанавливаем флажок *Только для чтения*. В этом же окне можно разорвать связь между данным подпроектом и основным проектом, для этого убираем флажок *Связь с проектом*.

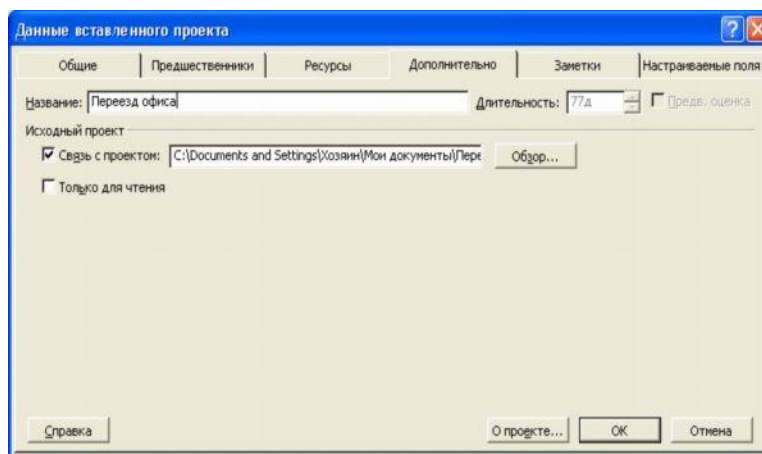


Рис.45. Установка доступа только для чтения.

Кроме подхода «главного проекта плюс подпроекты» сведения из нескольких проектов также могут быть собраны в один *объединенный проект*. Такой проект также создается с помощью функции *Вставка проекта*, но имеет следующие отличия:

- Объединенный проект не обязательно должен иметь иерархическую структуру. Все вложенные проекты могут находиться на одном уровне;
- Проекты могут не иметь абсолютно никакого отношения друг к другу. Объединенный проект может быть только хранилищем нескольких файлов;

- Объединение проектов в одном файле может быть временным и применяться, например для формирования отчета.

Для объединения проекта необходимо создать новый проект, затем вставить в него все необходимые файлы проектов через пункт *Проект* меню *Вставка* как и для главного проекта. Специфическим вариантом объединенного проекта является *пул ресурсов*, такой проект служит исключительно для хранения сведений о ресурсах, их доступности, стоимости и текущем использовании. В качестве пула можно использовать как один из имеющихся проектов, содержащий все необходимые ресурсы, так и создать новый. Для создания нового пула ресурсов необходимо во вновь созданном проекте заполнить информацию о ресурсах, например, используя *Лист ресурсов*. Необходимо ввести, по крайней мере имя ресурса, единицу измерения и стандартную ставку.

После сохранения пула ресурсов как обычного проекта, его можно подключать к другим файлам проектов. Для этого необходимо открыть файл пула ресурсов и файл проекта, к которому планируется добавить ресурсы. Далее в проекте выбираем пункт *Доступ к ресурсам* из меню *Сервис/Общие*. В открывшемся диалоговом окне *Общий доступ к ресурсам* (рис.46) устанавливаем переключатель *Использовать ресурсы*. В списке *из* выбираем имя файла пула ресурсов. Указываем метод обработки конфликта ресурсов. После нажатия на кнопку *ОК* файл проекта станет клиентом пула ресурсов. Все сведения из пула отображаться в проекте, а информация о ресурсах из файла проекта будет добавлена в файл пула.

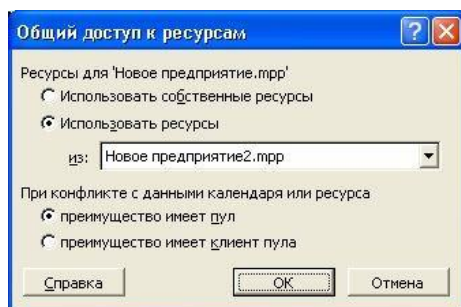


Рис.46. Общий доступ к ресурсам.

При следующем открытии файла проекта, Вам будет предложено открыть и файл пула. Если пул ресурсов не будет открыт, то доступа к его ресурсам тоже не будет. В следующем окне (рис.47) можно выбрать режим доступа к файлу пула, включая только чтение, чтение и запись, а также чтение и запись с созданием главного проекта для всех файлов связанных с пулом ресурсов.

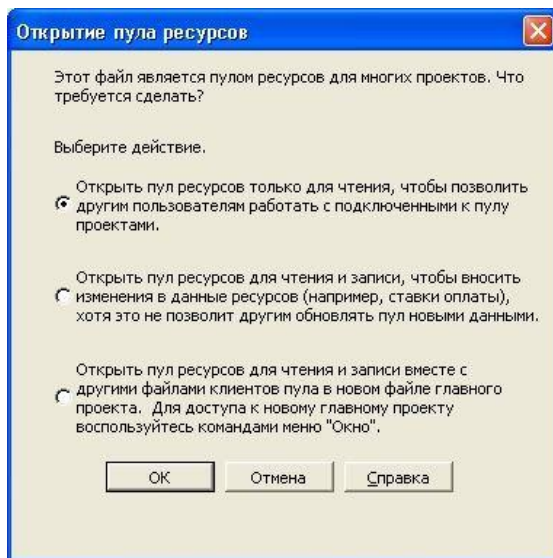


Рис 47. Выбор режима доступа к ресурсам пула.

При использовании пула ресурсов в нескольких проектах, необходимо периодически обновлять информацию о его состоянии. Для этого необходимо выбрать пункт *Обновить пул ресурсов* меню *Сервис/общие ресурсы*.

Для отключения использования пула ресурсов необходимо в окне *Общий доступ к ресурсам* установить переключатель *Использовать собственные ресурсы*.

Контрольные вопросы:

1. Как настроить задержку между окончанием задач главного проекта и началом задач его подпроекта?
2. Как связаны между собой проекты в рамках объединенного проекта?
3. Как сформировать отчет, включающий информацию из нескольких проектов сразу?

Риски проекта

Риски проекта – вероятность наступления события, негативно воздействующего на проект.

Управление рисками – это процесс обнаружения, анализа, контроля и уведомления о рисках. Под *обнаружением рисков* понимается идентификация основных элементов проекта и связанных с ним рисков. Для этого необходимо обработать информацию от всех участников команды проекта, а также просмотреть документацию, касающуюся различных аспектов проекта, от правил выполнения задач и требований к выполняемым задачам до условий прерывания проекта. На основе полученной информации проводится *анализ рисков* – процесс классификации различных элементов проекта согласно их уровням риска. На этой стадии необходимо сравнить желаемые и существующие управляющие воздействия с учетом вероятности появления данного риска. На основании такого анализа проводится *контроль рисков* – определение управляющих воздействий, которые способны снизить риски. Сюда включается принятие решения о том, при каких обстоятельствах принимать меры для снижения или предотвращения рисков. Под *уведомлением о рисках* понимается информирование участников команды проекта и высшего руководства о рисках.

В любом динамическом окружении проект всегда будет сталкиваться с рисками. Поэтому необходимо не устранять риски, а управлять ими. Управляя рисками, мы определяем приоритеты для фокусировки деятельности и имеющихся ресурсов. Это позволяет разработать более эффективный план проекта и повысить вероятность его успешной реализации.

Основные факторы, влияющие на риски проекта:

- *Размер команды проекта.* Чем больше размер команды, тем больше вероятность возникновения проблем. Большое количество взаимодействий требует более высокой координации;
- *История проекта.* Инновационные проекты более рискованны из-за непроработанности процессов. Чем больше выполняется подобных проектов, тем больше вероятность успеха;
- *Опыт и профессионализм персонала.* Недостаток знаний и опыта в предметной области проекта сотрудники будут восполнять в процессе выполнения проекта, что повышает длительность проекта и приводит к дополнительным ошибкам;
- *Сложность.* Чем сложнее проект, тем больше вероятность ошибок и простоев;

- *Стабильность менеджмента.* Со сменой руководства появляется вероятность смены приоритетов и направлений деятельности. Это приводит к нереалистичному расписанию проекта и неэффективному использованию ресурсов и проблемам в достижении целей проекта.
- *Сроки проекта.* При достаточно малом времени, отводимом на проект, риски увеличиваются. Больше время означает большую гибкость и возможность исправить возникшие ошибки.
- *Доступность ресурсов.* Чем больше ресурсов доступно, тем больше возможностей реагировать на возникающие проблемы. Это, конечно, не дает гарантию решения проблем, но предоставляет новые способы воздействия на ситуацию.

Существуют различные классификации рисков проекта:

- Риски могут быть финансовыми, техническими или операционными. *Финансовые риски* связаны с ограниченностью бюджета проекта. *Технические риски* связаны с ограничениями существующих технологий, используемых в проекте. *Операционные риски* связаны с ошибками процессов проекта.
- Риски могут быть приемлимыми или неприемлимыми. *Приемлимы* считаются риски, негативно воздействующие на задачу на некритическом пути. *Неприемлимым* риском называется риск, связанный с критическим путем.
- Риски бывают долгосрочными и краткосрочными. *Краткосрочные* риски оказывают свое действие сразу. *Долгосрочные* воздействуют на проект в будущем.
- Риски бывают управляемыми и неуправляемыми. К *управляемым* рискам можно приспособиться, их воздействие относительно невелико. К *неуправляемым* рискам приспособиться невозможно, они могут привести к краху всего проекта.
- Риски могут быть внутренними и внешними. *Внутренние* риски возникают в рамках проекта, тогда как *внешние* происходят из его окружающей среды.

Можно выделить два подхода к управлению рисками- *количественный* и *качественный*. *Количественный подход* для определения риска, его вероятности появления и степени воздействия на проект использует статистические методы. Примерами такого подхода являются анализ дерева решений, метод оценки ожиданий, метод Монте-Карло. *Качественный метод* основан на качественных оценках с использованием системы критериев для получения результата. К качественным методам относят, например, метод последовательности диаграмм, использующий целые числа для определения приоритетов и итоговых значений, а также различные эвристические методы.

Варианты стратегии реагирования на риски:

1. *Принятие риска.* В этом случае для предотвращения или уменьшения воздействия риска ничего не делается. Применимо в случае, если нет возможности как-либо управлять фактором риска или риск слишком маловероятен либо негативный эффект от него незначителен. Например, риск внесения неблагоприятных для проекта изменений в законодательство.
2. *Адаптация риска.* В этом случае принимаются меры для уменьшения воздействия риска. Применим как наиболее общий вариант реагирования в самых различных ситуациях. Например, для уменьшения воздействия рисков сокращения бюджета проекта можно снизить требования к нему, упростить контроль и т.п.
3. *Избежание риска.* При таком варианте реагирования на риски сокращается масштаб проекта или удаляются некоторые элементы проекта таким образом, чтобы устранить влияние или серьезно уменьшить влияние риска. Например, сократив количество продуктов проекта можно резко повысить вероятность всего успеха проекта.
4. *Передача риска.* В этом случае риск принимает на себе кто-либо еще. Например, риски, связанные с недостаточной поддержкой программного обеспечения проекта, можно избежать, передав процесс информационного сопровождения проекта сторонней организации.

После идентификации, анализа рисков и определения возможной реакции на них необходимо довести информации о рисках до тех сотрудников, которых это касается. Кроме описания риска имеет смысл указать его воздействие, вероятность возникновения и меры по снижению эффекта, например в виде таблицы (см. табл. 2).

Таблица 2.

Форма описания рисков

Наименование	Вероятность появления	Воздействие	Мероприятия по уменьшению воздействия риска
Критические ошибки в технологии производства	Низкая	Полный провал проекта	Детальный технологический анализ

ПЕРЕЧЕНЬ РЕКОМЕНДУЕМОЙ ЛИТЕРАТУРЫ

Основная:

1. Гультияев, А. К. Microsoft Project 2002. Управление проектами / А. К. Гультияев. – М. : Корона-Принт, 2003. – 592 с.
2. Пайрон, Т. Использование Microsoft Project 2003. - Специальное издание / Т. Пайрон. – М. : Вильямс, 2005 . - 1184 с.
3. Официальный учебный курс Microsoft. Microsoft Office Project 2002 и 2003 (+ CD-ROM). – М. : Эком, Бинум: Лаборатория знаний, 2007. - 416 с.

Дополнительная:

1. Блэк, Р. Управление проектами при помощи Microsoft Project 2000. The Complete Idiot's Guide to Microsoft Project 2000 / Р.Блэк. - М. : АСТ: Астрель, 2005. - 284 с.
2. Богданов, В. Управление проектами в Microsoft Project 2002 : учеб. курс (+CD-ROM) / В. Богданов. - СПб. : Питер, 2003. - 640 с.
3. Бьяфоре, Б. Все по плану! Успешное управление проектами с использованием Microsoft Project (+ CD-ROM)/ Б. Бьяфоре. - М. : Русская Редакция, 2006. - 304 с.
4. Кортер, Дж. Microsoft Project 2002 / Дж. Кортер, А. Марквис. - М. : Лори, 2006. - 736 с.
5. Кудрявцев, Е. М. Project 2003. Сетевое планирование и управление проектами / Е. М. Кудрявцев.- М. : ДМК Пресс, 2006., - 238 с.
6. Куперштейн, В. Microsoft Project в делопроизводстве и управлении (+ дискета) / В. Куперштейн. – СПб. : ВHV - Санкт - Петербург, 2003. - 470 с.
7. Мармел, Э. Microsoft Project 2002 : Библия пользователя / Э.Мармел.- М. : Диалектика, 2003. - 624 с.
8. Сингаевская, Г. И. Microsoft Project 2002. : Самоучитель / Г. И. Сингаевская. - М. : Диалектика, 2004. - 432 с.
9. Смирнов, Д. Разработка и сопровождение проектов Microsoft Project 2003 (+CD-ROM) / Д. Смирнов. - М. : Триумф, 2004. - 352 с.

МИНИСТЕРСТВО НАУКИ И ВЫСШЕГО ОБРАЗОВАНИЯ РОССИЙСКОЙ ФЕДЕРАЦИИ
Федеральное государственное автономное образовательное учреждение
высшего образования
«СЕВЕРО-КАВКАЗСКИЙ ФЕДЕРАЛЬНЫЙ УНИВЕРСИТЕТ»

ПРОКТНАЯ ДЕЯТЕЛЬНОСТЬ

Методические указания к практическим занятиям

Часть 2

Управление проектами

Направление подготовки 09.03.02 Информационные системы и

технологии

Направленность (профиль) Информационные системы и технологии в

бизнесе

Квалификация выпускника – бакалавр

Содержание

Введение

Практическое занятие 1. Проведение классификации проектов.

Определение участников проекта

Практическое занятие 2. Разработка концепции проекта. Построение дерева целей. Разработка устава проекта

Практическое занятие 3. Структуризация проекта: построение дерева работ, стоимости, решений, ресурсов, матрицы ответственности

Практическое занятие 4. Методы построения сетевых моделей и диаграмм предшествования

Практическое занятие 5. Расчет сетевого графика методом критического пути. Расчет сетевого графика методом PERT

Литература

Введение

Цель практических занятий: практическое освоение студентами содержания и методологии изучаемой дисциплины, в том числе при использовании специальных технических средств.

Задачи практических занятий:

закрепление, углубление и расширение знаний студентов при решении конкретных практических задач; развитие познавательных способностей, самостоятельности мышления, творческой активности студентов; выработка способности логического осмысления самостоятельно полученных данных; овладение новыми методами и методиками конкретной учебной дисциплины; приобретение умений и навыков эксплуатации технических средств и оборудования; обеспечение рационального сочетания коллективной и индивидуальной форм обучения.

Практическое занятие 1. Проведение классификации проектов. Определение участников проекта

Задание. Проведение классификации проектов. Определение фаз жизненного цикла проекта. Определение участников проекта.

1. Группам на основе лекционного курса и самостоятельной подготовки необходимо провести классификацию своих проектов.

Классификация выполняется по следующим признакам: уровень проекта, масштаб (размер) проекта, сложность, сроки реализации, требования к качеству и способам его обеспечения, требования к ограниченности ресурсов,

характер проекта (уровень участников), характер целевой задачи, объект инвестиционной деятельности, главная причина возникновения проекта.

2. Определить жизненный цикл проекта фазы, этапы жизненного цикла. Результаты оформить в виде табл..

Таблица

Жизненный цикл проекта

Фаза	Инициация	Планирование	Исполнение и контроль	Завершение
Начало фазы				
Окончание фазы				
Перечень основных работ				
Ключевые вехи				
Сложности				

Для формирования содержательной части табл. 3 рекомендуется пользоваться картой процессов управления стандарта ANSI PMI PMBOOK.

3. Каждой группе определить состав участников проекта и сформировать на основе разработанного жизненного цикла табл. 4 с указанием статуса их участия в проекте (внутренний – внешний; роль в проекте и т. д.). Общая система условных обозначений роли и статуса для заполнения таблицы обсуждается под руководством преподавателя. Рекомендуется не ограничиваться выбором простых обозначений «участвует – не участвует», а применять более сложные формы, определяющие как степень, так и смысловую нагрузку участия каждого из них.

4. Каждой группе определить статус ключевых участников, их компетенции и ответственность.

Участники проекта

№ п/п	Этапы реализации проекта	Участники проекта					
		Заказчик	Спонсор	Инвестор	Подрядчик
1	Разработка концепции						
2	Оценка жизнеспособности						
3	Планирование проекта						
4	Выбор земельного участка, изыскания						
5	Базовое проектирование						
6	Заключение контрактов						
7	Поставки						
8	Строительно-монтажные работы						
...	...						
N	Выход из проекта						

5. Обсудить с командами полученные результаты.

Практическое занятие 2. Разработка концепции проекта. Построение дерева целей. Разработка устава проекта

Задание.

1. Каждая группа должна выдвинуть проектную инициативу и зафиксировать ее в следующем документе:

КОНЦЕПЦИЯ ПРОЕКТА «_____»

1. Сущность проекта.
 2. Сфера применения проекта.
 3. Потребности бизнеса, ради удовлетворения которых предпринимается проект.
 4. Описание продукта проекта.
 5. Основные цели, ключевые результаты проекта.
 6. Ограничения проекта (сроки, бюджет и т. д.).
 7. Критические факторы успеха.
 8. Устав проекта.
2. Группам необходимо представить первый вариант дерева целей.
 3. Каждая группа должна провести презентацию концепции проекта.
 4. Из всех представленных проектов во время обсуждения выбирается лучший (преподаватель выступает в роли арбитра).

Практическое занятие 3. Структуризация проекта: построение дерева работ, стоимости, решений, ресурсов, матрицы ответственности

Задание. Провести структуризацию проектов. Построить дерево работ, стоимости, ресурсов, матрицу ответственности.

1. Группам по своим проектам уточнить дерево целей и сформировать его в виде графа.

2. Каждой группе выбрать под руководством преподавателя уровень декомпозиции (нижний уровень – иерархическая структура разбиения работ WBS). Основанием декомпозиции WBS могут служить:

компоненты товара (объекта, услуги, направления деятельности), получаемого в результате реализации проекта;

процессные или функциональные элементы деятельности организации, реализующей проект;

этапы жизненного цикла проекта, основные фазы;

подразделения организационной структуры;

географическое размещение для пространственно распределенных проектов.

Иерархическая структура разбиения работ WBS формируется в виде графа с декомпозицией до третьего уровня (рис. 1).

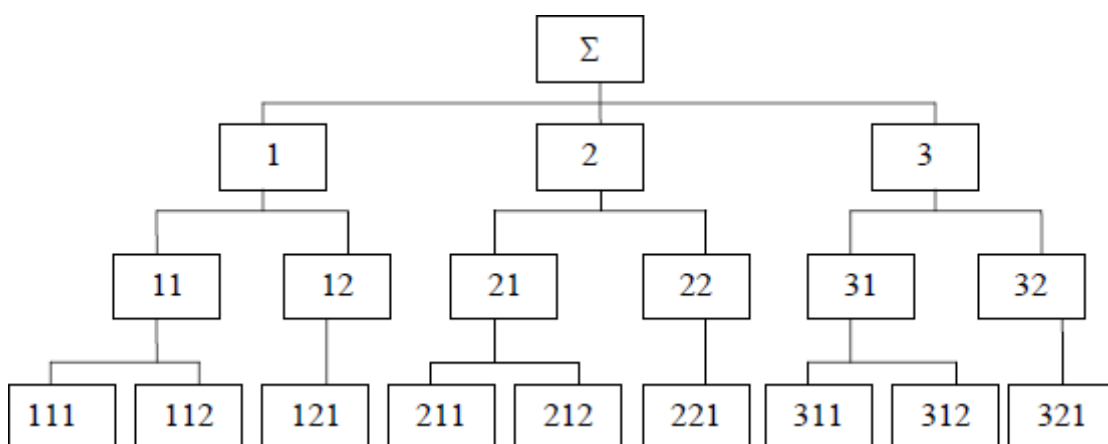


Рис. 1. Иерархическая структура разбиения работ WBS

В случае достаточной информации по проекту на основе WBS построить дерево стоимости.

3. На основе анализа участников проекта построить организационную структуру исполнителей (OBS) (рис. 2).

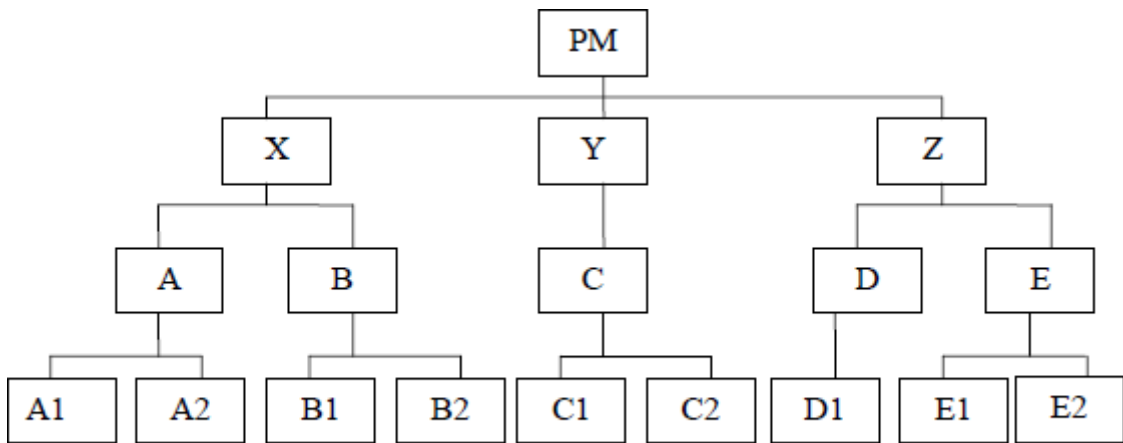


Рис. 2. Организационная структура исполнителей (OBS)

4. Связать пакеты работ (WBS) с организациями-исполнителями (OBS) на основе матрицы ответственности (рис. 3).

WBS \ ORG			X				Y		Z			PM
			A		B		C		D	E		
			A1	A2	B1	B2	C1	C2	D1	E1	E2	
1	11	111	И								И	
		112				И						
	12	121			И							
2	21	211				С			И		И	
		212		И								
	22	221				И						
3	31	311	С				И					

Рис. 3. Матрица ответственности

Количество видов ответственности и их условные обозначения обсудить и принять общими для всей группы.

5. Обсудить полученные результаты.

Практическое занятие 4. Методы построения сетевых моделей и диаграмм предшествования

Задание. Построить стрелочную диаграмму на основе заданных параметров предшествования. Упростить сетевой график. Построить диаграмму предшествования.

1. Обсудить в группе основные правила построения и укрупнения стрелочных сетевых диаграмм.
2. Построить сетевой график на основании индивидуального задания по вариантам (вариант выбирается по номеру фамилии студента в списке группы):

Вариант 1

Предшествующая работа	Рассматриваемая работа	Предшествующая работа	Рассматриваемая работа
–	А	В, Г	Ж
–	Б	Д, Е, Ж	З
А, Б	В	Д, Е	И
А, Б	Г	И, З	К
В, Г	Д	–	Л
В, Г	Е	А	М
–	О	О, И, З	П

Вариант 2

Предшествующая работа	Рассматриваемая работа	Предшествующая работа	Рассматриваемая работа
–	А	В, Е	Ж
А	Б	В, Г	З
А	В	–	И
Б	Г	Ж, З, И	К
–	Д	К	Л
Б, Д	Е	В, Е	М
Б, Д	Н	И, Н	О

Вариант 3

Предшествующая работа	Рассматриваемая работа	Предшествующая работа	Рассматриваемая работа
–	А	Г, Д	Ж
–	Б	–	З
Б	В	З	И
В	Г	Ж, Е, И	К
А, Б	Д	А, Б	Л
Д, Г	Е	Л	М
А, Б	Н	Г, Д, Н	О

Вариант 4

Предшествующая работа	Рассматриваемая работа	Предшествующая работа	Рассматриваемая работа
–	А	–	Ж
–	Б	Д, Е, Ж	З
А	В	А, Б	И
А	Г	З, И	К
Б, В, Г	Д	К	Л
В, Г	Е	Е	М
А	Н	Д, Е, Ж, Н	О

Вариант 5

Предшествующая работа	Рассматриваемая работа	Предшествующая работа	Рассматриваемая работа
–	А	Д, Е	Ж
–	Б	–	З
–	В	А, Б, В, З	И
А, Б, В	Г	Ж, И	К
А, Б	Д	Г, К	Л
Б, В	Е	Л	М
–	Н	Д, Е, Н	О

Вариант 6

Предшествующая работа	Рассматриваемая работа	Предшествующая работа	Рассматриваемая работа
–	А	Д, Е	Ж
–	Б	А	З
–	В	В, З	И
А, Б	Г	Г, Ж, И	К
Б, В	Д	И, Б	Л
Б, В	Е	З	М
А, Б	Н	–	О

Вариант 7

Предшествующая работа	Рассматриваемая работа	Предшествующая работа	Рассматриваемая работа
–	А	Г	Ж
–	Б	Д, Е, Ж	З
А	В	Д, Е, Ж	И
А, Б	Г	И, З	К
В, Г	Д	–	Л
В, Г	Е	А, И	М
В	О	Г, К	Н

Вариант 8

Предшествующая работа	Рассматриваемая работа	Предшествующая работа	Рассматриваемая работа
–	А	В, Е	Ж
А	Б	В, Б	З
А	В	Д	И
Б, В	Г	Ж, З, И	К
–	Д	К	Л
Г, Д	Е	В, И	М
–	Н	И, Б, Н	О

Вариант 9

Предшествующая работа	Рассматриваемая работа	Предшествующая работа	Рассматриваемая работа
–	А	Е, Д	Ж
–	Б	Б	З
Б	В	З	И
А	Г	Ж, З	К
Г, В	Д	А, В	Л
В, Г	Е	Л	М
А, Б	Н	Ж, З, Н	О

Вариант 10

Предшествующая работа	Рассматриваемая работа	Предшествующая работа	Рассматриваемая работа
–	А	В, Г	Ж
–	Б	Д, Е, Ж	З
А, Б	В	Д, Е	И
А, Б	Г	И, З	К
В, Г	Д	К	Л
В, Г	Е	А, Д	М
В, Г	О	Б, И, З	П

Вариант 11

Предшествующая работа	Рассматриваемая работа	Предшествующая работа	Рассматриваемая работа
–	А	В, Е	Ж
–	Б	В, Г	З
А	В	–	И
Б	Г	Ж, З, И	К
–	Д	И, Н	Л
Б, Д	Е	В, Е	М
А, Б	Н	И, Н	О

Вариант 12

Предшествующая работа	Рассматриваемая работа	Предшествующая работа	Рассматриваемая работа
–	А	Г, Д	Ж
–	Б	А, Б, В	З
–	В	З	И
А, В	Г	Ж, Е, И	К
А, Б	Д	А, Б	Л
Д, Г	Е	К	М
А, Б	Н	Г, Д, Н	О

Вариант 13

Предшествующая работа	Рассматриваемая работа	Предшествующая работа	Рассматриваемая работа
–	А	–	Ж
А	Б	Д, Е, Ж	З
А	В	А	И
А	Г	З, И	К
Б, В, Г	Д	К	Л
В, Г	Е	Е, К	М
Б, В, Г	Н	Д, Е, Ж, Н	О

Вариант 14

Предшествующая работа	Рассматриваемая работа	Предшествующая работа	Рассматриваемая работа
–	А	Д, Е	Ж
–	Б	Н	З
А	В	Г, Д, З	И
А, Б	Г	Ж, И	К
А, Б	Д	В, К	Л
Б, В	Е	З	М
Б	Н	Д, Е, Н	О

Вариант 15

Предшествующая работа	Рассматриваемая работа	Предшествующая работа	Рассматриваемая работа
–	А	Д, Е	Ж
–	Б	Г, Д, Е	З
–	В	Н, В, З	И
А, Б	Г	Ж, З, И	К
Б, В	Д	И, Б	Л
Б, В	Е	З	М
–	Н	Н	О

Вариант 16

Предшествующая работа	Рассматриваемая работа	Предшествующая работа	Рассматриваемая работа
–	А	Г	Ж
–	Б	Д, Е, Ж	З
А, Б	В	Д, Е, Ж	И
А, Б	Г	И, З	К
В, Г	Д	Ж	Л
В, Г	Е	Л, И	М
А	О	О, М	Н

Вариант 17

Предшествующая работа	Рассматриваемая работа	Предшествующая работа	Рассматриваемая работа
–	А	Е, Д	Ж
–	Б	Б	З
Б	В	З	И
–	Г	Ж, З	К
Г, В	Д	А, Б	Л
В, Г	Е	Л	М
А, Б, Г	Н	Ж, И, Н	О

Вариант 18

Предшествующая работа	Рассматриваемая работа	Предшествующая работа	Рассматриваемая работа
–	А	Н	Ж
А	Б	Д, Е, Ж	З
–	В	А, В	И
А	Г	З, И	К
Б, В, Г	Д	–	Л
В, Г	Е	Л, К	М
Б, В	Н	Д, Е, Ж, Л	О

Вариант 19

Предшествующая работа	Рассматриваемая работа	Предшествующая работа	Рассматриваемая работа
–	А	Г, Д	Ж
–	Б	Б	З
Б	В	Г	И
В	Г	Ж, Е, И	К
А, Б	Д	А, Б	Л
Д, Г	Е	Л	М
Д, Г	Н	К, Л, М	О

Вариант 20

Предшествующая работа	Рассматриваемая работа	Предшествующая работа	Рассматриваемая работа
–	А	–	Ж
А	Б	Д, Е, Ж	З
–	В	А, В	И
А	Г	З, И	К
Б, В, Г	Д	К	Л
А, В	Е	Н, К	М
Б, В, Г	Н	Д, Е, М, Н	О

- Упростить сетевую модель, добившись наименьшего количества лишних связей и пересечений.
- На основе своего варианта построить диаграмму предшествования.
- Обсудить полученные результаты.

Пример. Построить стрелочную диаграмму и диаграмму предшествования проекта:

Предшествующая работа	Рассматриваемая работа
–	A
A	B
–	C
B,C	D
C	E
E	F
E	G

При построении сетевого графика (рис. 4) учтены следующие допущения и ограничения:

так как работы A и C не имеют предшествующих, то они начинаются из исходного события графика;

у работы D две предшествующие операции B и C, поэтому между третьим и четвертым событиями показана зависимость;

работы F и G имеют одну и ту же предшествующую операцию E, поэтому введено дополнительное событие 6, иначе неизбежна ошибка параллельных работ.

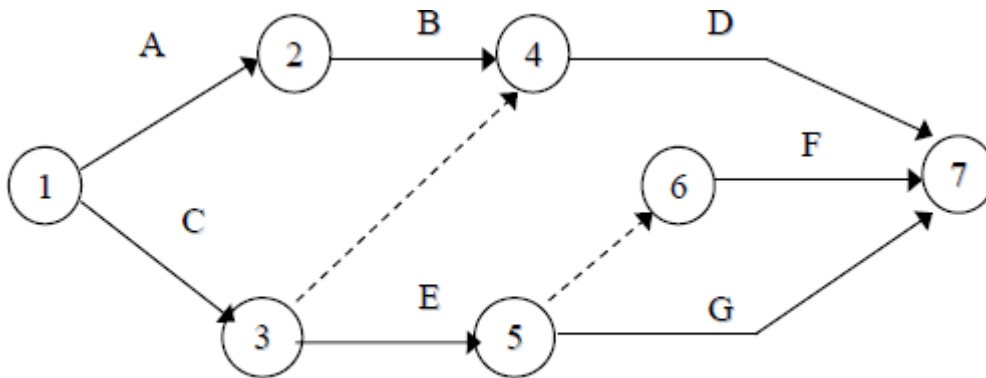


Рис. 4. Сетевой график проекта

Диаграмма предшествования приведена на рис. 5.

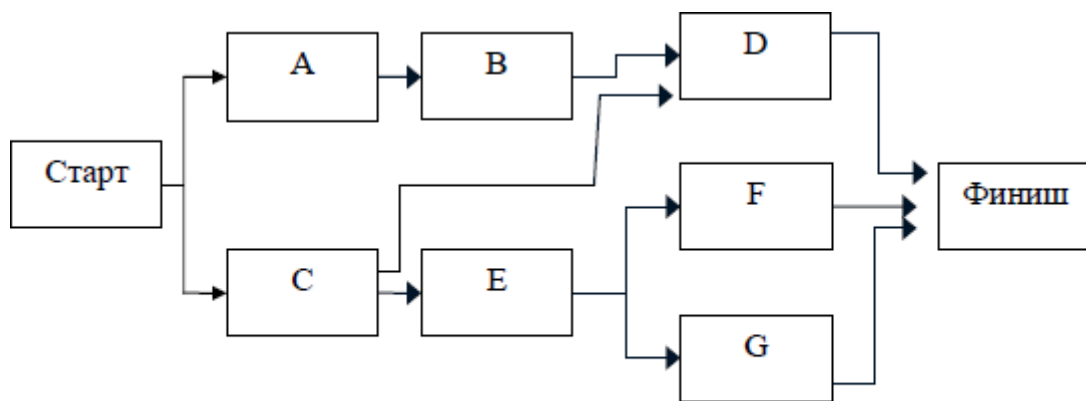


Рис. 5. Диаграмма предшествования проекта

Практическое занятие 5. Расчет сетевого графика методом критического пути. Расчет сетевого графика методом PERT

Задание. Рассчитать сетевую модель проекта методом критического пути СРМ и методом PERT.

1. В качестве модели для расчета методом критического пути принять график, полученный в рамках практического [занятия 4](#).

Продолжительность операций назначить по согласованию с преподавателем. В качестве метода расчета принять секторный (допускается табличный).

2. Рассчитать раннее начало (ES) и раннее окончание работ (EF) прямым проходом.

Раннее начало работы ES (Early Start) - самое раннее из возможных сроков начала работы, равное продолжительности самого длинного пути от исходного события до начального события данной работы. ES всех работ, выходящих из первого события, равно нулю. Все работы, выходящие из одного события, имеют одинаковое раннее начало. Если к рассматриваемому событию сетевого графика подходит несколько работ, то раннее начало всех работ, выходящих из этого события, определяется максимальной продолжительностью всех входящих путей графика.

Раннее окончание работы EF (Early Finish) - самое раннее из возможных сроков ее окончания, равное сумме раннего начала работы и ее продолжительности. Между ранним окончанием и ранним началом работ существует тесная взаимосвязь. Для простого случая предшествования, когда одна работа следует за другой, раннее начало последующей работы всегда равно раннему окончанию предшествующей. Если у рассматриваемой работы несколько предшествующих, то ее раннее начало равно максимальному из ран-

них окончаний предшествующих. Раннее окончание работы, входящей в завершающее событие, определяет величину продолжительности критического пути.

1. Рассчитать позднее начало (LS) и позднее окончание работ (LF) обратным проходом.

Позднее окончание работы LF (Last Finish) - самое позднее из допустимых сроков ее окончания, при котором не увеличивается общая длительность проекта. LF равно минимальному из сроков поздних начал последующих работ. В завершающем событии сетевого графика позднее окончание всех работ равно максимальному из сроков раннего окончания этих работ и равно продолжительности критического пути.

Позднее начало LS (Last Start) - самый поздний из допустимых сроков начала работы, при котором не увеличивается общая длительность проекта. LS равно разности между поздним окончанием и продолжительностью работы.

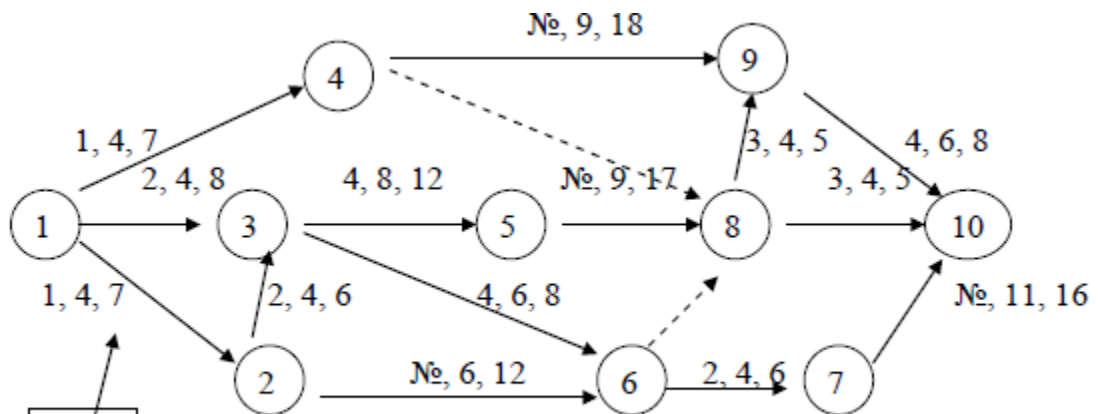
2. Рассчитать общий (TF) и частный (FF) резервы времени и определить критический путь.

Общий (полный) резерв времени TF (Total Float) - промежуток времени, на который можно задержать начало работы или увеличить ее длительность без изменения срока завершения проекта. $TF = LF - EF = LF - (ES + T) = LS - ES$. Так как в правом секторе события записаны поздние окончания работы, а ее раннее окончание равно сумме раннего начала (левый сектор начального события) и продолжительности, то на графике показатель общего резерва работы можно получить как разность между правым сектором завершающего события и суммой значений левого сектора начального события и продолжительности.

Частный (свободный) резерв времени FF (Free Float) - промежуток времени, на который можно задержать начало работы или увеличить ее длительность без изменения раннего начала последующих работ. Частный резерв находят как разность между ранним началом последующей работы и ранним окончанием рассматриваемой: $FFI - J = ESJ - K - EFI - J$. Так как в левом секторе завершающего события работы записано раннее начало последующих работ, а раннее окончание работы равно сумме раннего начала (левый сектор начального события) и продолжительности, то на графике показатель частного резерва работы можно получить как разность между левым сектором завершающего события и суммой значений левого сектора начального события и продолжительности работы.

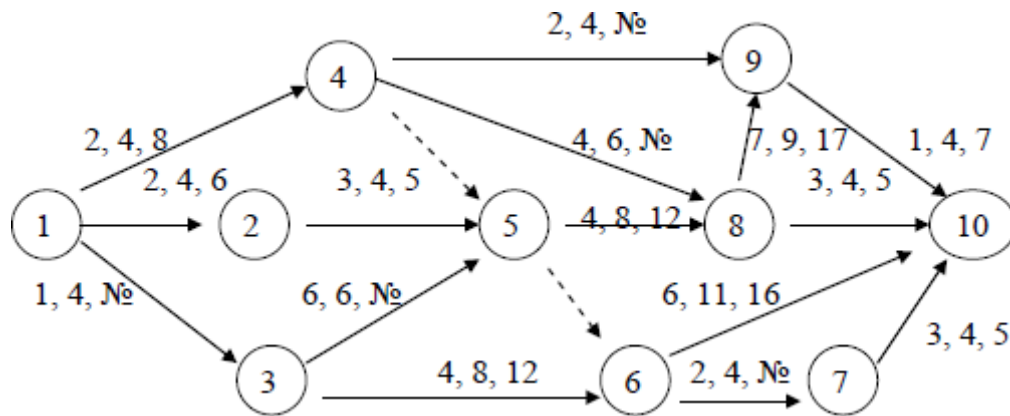
Подготовить исходную информацию для расчета сетевого графика методом PERT. Длительность работ определить на основе их пессимистической, наиболее вероятной и оптимистической оценки и индивидуального задания, приведенного ниже:

Варианты задания с 1 по 5 (№ - номер варианта)

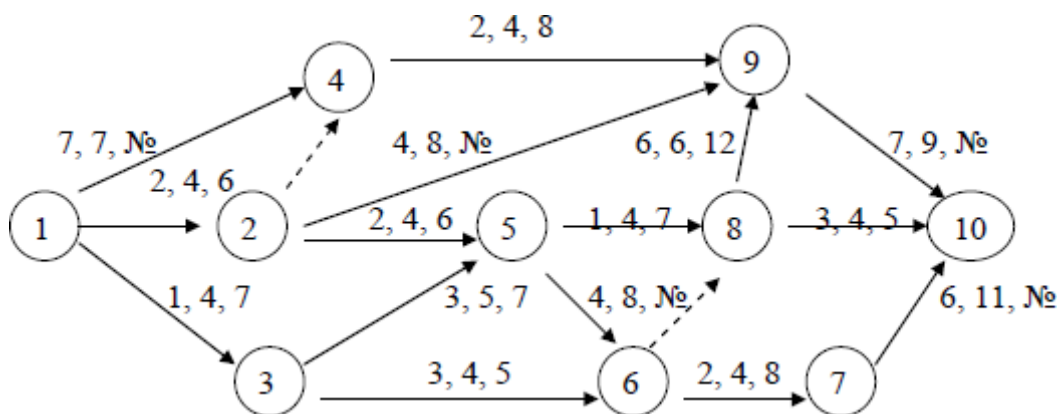


1, 4, 7 – оценки длительности работы: пессимистическая, наиболее вероятная и оптимистическая

Варианты задания с 6 по 15 (№ - номер варианта)



Варианты задания с 16 по 20 (№ - номер варианта)



1. Рассчитать сетевой график на основе ожидаемой длительности.
2. Выполнить индивидуальные задания:
 варианты задания с 1 по 5: определить, какому сроку соответствует 90, 95, 99-процентная вероятность завершения проекта;

варианты задания с 6 по 15: определить, какому сроку соответствует 90-процентная вероятность завершения проекта. Какова вероятность того, что путь 1-3-6-7-10 задержит проект?

варианты задания с 16 по 20: определить, какому сроку соответствует 90, 95, 99-процентная вероятность завершения проекта;

варианты задания с 21 по 29: определить, какому сроку соответствует 90-процентная вероятность завершения проекта. Какова вероятность того, что путь 1-3-5-8-10 задержит проект?

3. Задачи в рамках занятия 5 студенты завершают в ходе самостоятельной работы.

Пример. Рассчитать секторным методом параметры сетевой модели на примере проекта, состоящего из шести операций.

Характеристика работ сетевого графика

Предшествующая работа (H – I)	Рассматриваемая работа (I – J)	Длительность рассматриваемой работы $T_{(I-J)}$
–	A	3
A	B	2
–	C	6
B,C	D	4
C	E	2
E	F	1
E	G	3

Сетевая модель проекта приведена на рис. 4.

Раннее начало ES (Early Start) - самое раннее из возможных сроков начала работы, равное продолжительности самого длинного пути от исходного события до начального события данной работы. ES всех работ, выходящих из первого события, равно нулю.

Из исходного события выходят две работы A и C, поэтому их $ES=0$. Из второго события выходит работа B. Так как во второе событие лежит только один путь через работу A, то раннее начало работы B равно сумме раннего начала работы A и ее продолжительности: $ES_B = 0 + 3 = 3$. Иными словами, работа B не может начаться раньше, чем закончится работа A. Для работы E также справедливо условие одной предшествующей работы, поэтому $ES_E = ES_C + T_C$, или $6 = 0 + 6$.

У работы D две предшествующие - B и работа C (через зависимость между третьим и четвертым событиями). В этом случае необходимо найти максимальное значение продолжительности предшествующих путей сетевой

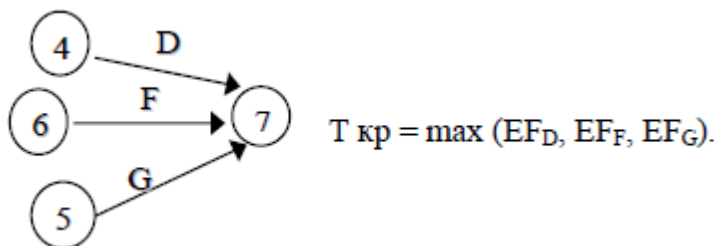
модели. Так, путь через второе событие составляет $ESB + TB = 3 + 2 = 5$, а через третье событие - $ESC + T3-4 = 6 + 0 = 6$. Максимальная продолжительность составляет шесть дней, что и является ранним началом работы D.

Работа G имеет одну предшествующую операцию E, поэтому $ESG = ESE + TE$, или $8 = 6 + 2$.

В завершающее событие сетевого графика входят три работы, поэтому в левый сектор этого события заносим максимальное значение из всех полученных ($6 + 4 = 10$, $8 + 1 = 9$, $8 + 3 = 11$), а именно: 11 дней.

Раннее окончание работы EF (Early Finish) - самое раннее из возможных сроков ее окончания, равное сумме раннего начала работы и ее продолжительности: $EF(I - J) = ES(I - J) + T(I - J)$. Между ранним окончанием и ранним началом работ существует тесная взаимосвязь. Для простого случая предшествования, когда одна работа следует за другой, раннее начало последующей работы всегда равно раннему окончанию предшествующей ($ESI - J = EFH - I$).

Если у рассматриваемой работы несколько предшествующих, то ее раннее начало равно максимальному из ранних окончаний предшествующих работ ($ESI - J = \text{MAX } EFH - I$). Раннее окончание работы, входящей в завершающее событие, определяет величину продолжительности критического пути ($T_{кр}$). Если в конечное событие входит несколько работ, то критический путь равен максимальному из сроков ранних окончаний всех завершающих работ:

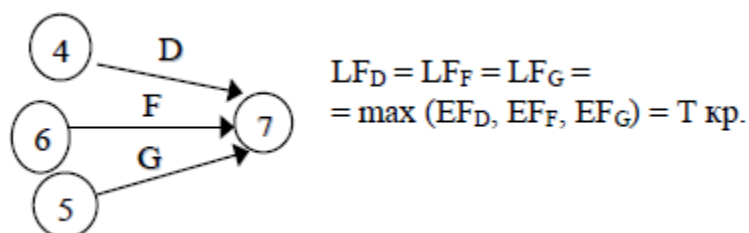


В рассматриваемом примере ранние окончания работ определены следующим образом:

Работа	ES	T	EF = ES + T
A	0	3	3
B	3	2	5
C	0	6	6
D	6	4	10
E	6	2	8
F	8	1	9
G	8	3	11

Расчет поздних сроков выполняется обратным ходом от завершающего события к исходному.

Позднее окончание работы LF (Last Finish) - самое позднее из допустимых сроков ее окончания, при котором не увеличивается общая длительность проекта. LF равно минимальному из сроков поздних начал последующих работ. В завершающем событии сетевого графика позднее окончание всех работ равно максимальному из сроков раннего окончания этих работ и равнопродолжительности критического пути:



Продолжительность критического пути графика определяется максимальным из сроков раннего окончания работ, входящих в завершающее событие, и равна 11 дням. Следовательно, позднее окончание этих работ также равно 11.

В шестое событие из завершающего можно попасть только одним путем - через работу F, поэтому правый сектор этого события определен как разность между поздним окончанием и продолжительностью этой работы (11 - 1 — 10).

Аналогично рассчитываем значение правого сектора в четвертом событии, как разность между поздним окончанием и продолжительностью работы D (11 - 4 = 7). Для пятого события необходимо применить правило минимума поздних начал последующих работ, а именно работы G и зависимости 5-6.

Позднее начало LS (Last Start) - самый поздний из допустимых сроков начала работы, при котором не увеличивается общая длительность проекта. LS равно разности между поздним окончанием и продолжительностью работы: $LS = LF - T$.

В рассматриваемом примере поздние окончания работ определены следующим образом:

Работа	LF	T	LS = LF - T
A	5	3	2
B	7	2	5
C	6	6	0
D	11	4	7
E	8	2	6
F	11	1	10
G	11	3	8

Если ранние и поздние сроки начала и окончания работ соответственно равны между собой ($ES = LS$; $EF = LF$), то такие работы лежат на критическом пути.

Общий (полный) резерв времени TF (Total Float) – промежуток времени, на который можно задержать начало работы или увеличить ее длительность без изменения срока завершения проекта $TF = LF - EF = LF - (ES + T) = LS - ES$.
 Частный (свободный) резерв времени FF (Free Float) – промежуток времени, на который можно задержать начало работы, или увеличить ее длительность без изменения раннего начала последующих работ.

Частный резерв находят как разность между ранним началом после дующей работы и ранним окончанием рассматриваемой $FF_{I-J} = ES_{J-K} - EF_{I-J}$.

Окончательные результаты расчета сетевого графика методом критического пути приведены на рис. 6.

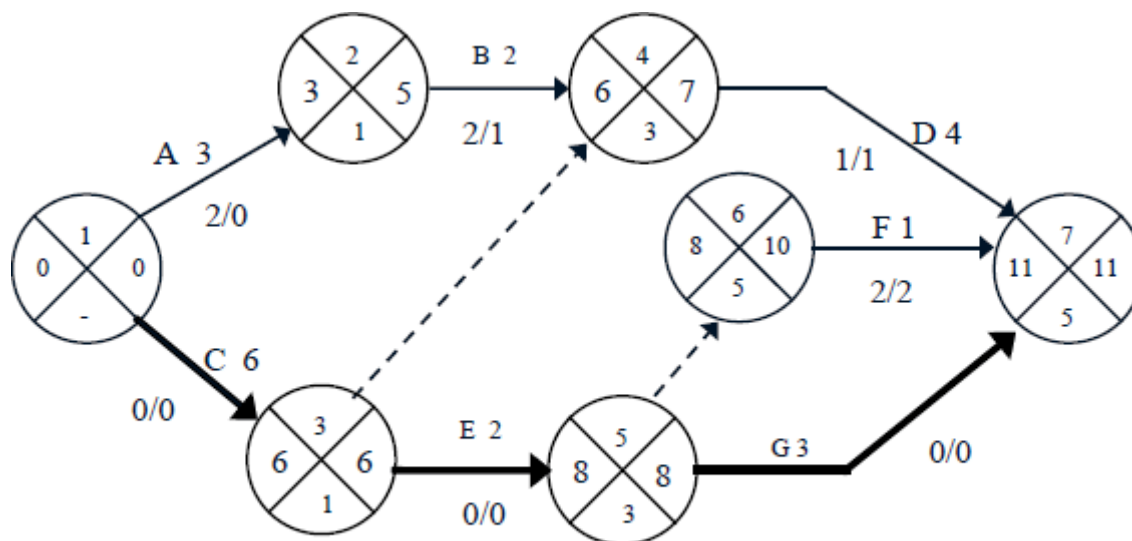


Рис. 6. Результаты расчета сетевого графика

Критический путь проходит по работам С, Е и G и составляет 11 дней.

При этом работа А не имеет частного (свободного) резерва времени, ее задержка приведет к срыву сроков начала последующей работы В.

Расчет сетевого графика методом СРМ табличным способом приведен в табл. 5.

Работы С, Е и G не имеют резервов времени, следовательно, они лежат на критическом пути проекта.

Расчет сетевого графика табличным способом

Работа	Код работы	T	ES	EF (ES+T)	LS (LF-T)	LF	TF (LF-EF)	FF (ES _j -EF _i)	От-метка КП
1	2	3	4	5	6	7	8	9	10
A	1 - 2	3	0	0+3=3	5-3=2	5	5-3=2	3-3=0	
C	1 - 3	6	0	0+6=6	6-6=0	6	6-6=0	6-6=0	+
B	2 - 4	2	3	2+3=5	7-2=5	7	7-5=2	6-5=1	
	3 - 4	0	6	0+6=6	7-0=7	7	7-6=1	6-6=0	
E	3 - 5	2	6	2+6=8	8-2=6	8	8-8=0	8-8=0	+
D	4 - 7	4	6	4+6=10	11-4=7	11	11-10=1	11-10=1	
	5 - 6	0	8	0+8=8	10-0=10	10	10-8=2	8-8=0	
G	5 - 7	3	8	3+8=11	11-3=8	11	11-11=0	11-11=0	+
F	6 - 7	1	8	1+8=9	11-1=10	11	11-9=2	11-9=2	

Частный резерв работы не может быть больше общего и показывает тот резерв, который есть в распоряжении менеджера, чтобы не сорвать начало работ смежников. Если у работы и частный, и общий резерв времени равны нулю, то такие работы являются критическими, и их совокупность образует критический путь. В сетевом графике может быть несколько критических путей, но все они должны начинаться в исходном событии графика и без разрывов завершаться в конечном событии.

Пример. Рассмотрим применение метода PERT на примере следующего проекта:

Оценка длительности операций проекта

Операция	Предшествующая операция	Оптимистическая оценка О	Наиболее вероятная оценка М	Пессимистическая оценка Р
А	–	10	22	22
В	–	20	20	20
С	–	4	10	16
Д	А	2	14	32
Е	В,С	8	8	20
F	В,С	8	14	20
Г	С	2	12	22
Н	Д,Е	2	8	14
И	Г	6	15	30

Расчет ожидаемого времени завершения работ, дисперсии и среднеквадратического отклонения приведен в табл. 6, а модель проекта на рис. 7.

Таблица 6

Оценка параметров проекта

Операция	Ожидаемое время T_e	Дисперсия σ^2	Среднеквадратическое отклонение σ
А	20	4	2
В	20	0	0
С	10	4	2
Д	15	25	5
Е	10	4	2
Ф	14	4	2
Г	12	11,11	3,33
Н	8	4	2
И	16	16	4

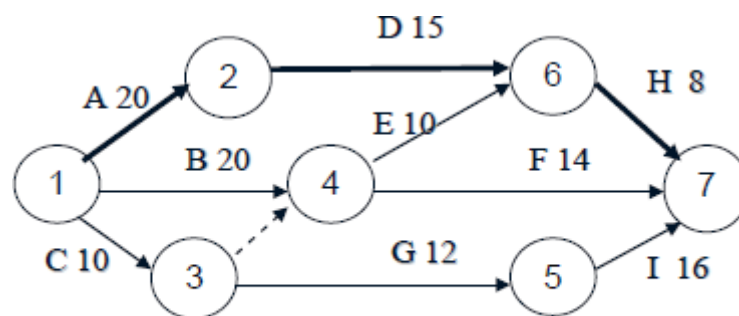


Рис. 7. Сетевая модель проекта

Продолжительность критического пути $T_e = T_A + T_D + T_H = 20 + 15 + 8 = 43$ дня.

Дисперсия критического пути $\Sigma\sigma^2 = 4 + 25 + 4 = 33$.

Среднеквадратическое отклонение $\sigma = \sqrt{\Sigma\sigma^2} = 5,75$.

Стандартное отклонение можно использовать для иллюстрации степени неопределенности выполнения проекта за время T_e (рис. 8).



Рис. 8. Степень неопределенности проекта

В пределах одного стандартного отклонения с обеих сторон от T_e длительность выполнения проекта может меняться от 37,25 до 48,75 ед. времени.

Вероятность этого равна 0,6827 (площадь под кривой в границах $+\sigma T_e, -\sigma T_e$).
 Вероятность окончания проекта между 25,75 и 60,25 (три стандартных отклонения по обе стороны от T_e) равна 0,9973.

Для того чтобы найти вероятность завершения проекта к определенному моменту времени или в определенном временном промежутке, требуется изменить масштаб нормального распределения длительности выполнения проекта таким образом, чтобы привести его к стандартному нормальному распределению. Искомая вероятность может быть получена из стандартного нормального распределения на основании следующего соотношения:

$$Z = \frac{\text{Планируемая длительность (Ts)} - \text{Ожидаемая длительность (Te)}}{\text{Среднеквадратическое отклонение (\sigma)}}$$

Критический путь проекта состоит из работ А, D и Н и равен 43 дням, дисперсия этих работ $4 + 25 + 4 = 33$, а среднеквадратическое отклонение $\sigma = \sqrt{33} = 5,75$. Тогда $Z = (50 - 43) / 5,75 = 1,22$. Вероятность, соответствующая значению $Z = 1,22$, составляет 0,8888. Значит, вероятность завершения критического пути за 50 дней с момента начала проекта равна 88,88 %.

Можно решить обратную задачу – какой предельный конечный срок соответствует заданному уровню вероятности завершения проекта.

Допустим, что необходимо определить, какой предельный конечный срок соответствует 95%-ному уровню вероятности завершения проекта.

1. Находим значение Z , соответствующее вероятности 0,95. $Z = 1,645$.

2. Решив уравнение относительно T_s , определяем:

$$T_s = 43 + 1,645 \times 5,75 = 52,45 \text{ дня.}$$

Итак, 95%-ному уровню вероятности завершения проекта соответствует срок в 52,45 дня. Можно также проанализировать, какова вероятность завершения некритического пути к предельному конечному сроку. Рассмотрим, например, некритический путь С – G – I, продолжительность которого $10 + 12 + 16 = 38$ дней, общая дисперсия 31,11, а $\sigma = 5,58$. $Z = (50 - 38) / 5,58 = 2,15$.

Некритический путь обладает 98,4%-ной вероятностью завершения к предельному конечному сроку. Какова вероятность того, что некритический путь С – G – I задержит проект? T_s теперь равна критическому времени проекта. Тогда $Z = (43 - 38) / 5,58 = 0,896$. Данному значению Z соответствует 0,816 – вероятность завершения пути в срок и $1 - 0,816 = 0,184$ – вероятность задержки проекта.

Литература

1. Бухалков, М. И. Планирование на предприятии : учебник / М. И. Бухалков. - 3-е изд., испр. - М. : ИНФРА-М, 2009.
2. Розанова В. А. Организация и планирование производства: учебное пособие.- М.: Академия, 2010.
3. Менеджмент/ Под ред. Н. И. Астаховой: учебник.- М.: ЮРАЙТ, 2013.- (Бакалавр).
4. Маленков Ю. А. Стратегический менеджмент: учебник.- М.: Проспект, 2009.

МИНИСТЕРСТВО НАУКИ И ВЫСШЕГО ОБРАЗОВАНИЯ РОССИЙСКОЙ ФЕДЕРАЦИИ
Федеральное государственное автономное образовательное учреждение
высшего образования
«СЕВЕРО-КАВКАЗСКИЙ ФЕДЕРАЛЬНЫЙ УНИВЕРСИТЕТ»

ПРОКТНАЯ ДЕЯТЕЛЬНОСТЬ

Методические указания к практическим занятиям

Часть 3

UML & Rational Rose

Направление подготовки 09.03.02 Информационные системы и

технологии

Направленность (профиль) Информационные системы и технологии в

бизнесе

Квалификация выпускника – бакалавр

Настоящие методические указания предназначены для студентов направления 09.03.02 Информационные системы и технологии. Они разработаны в соответствии с федеральным государственным образовательным стандартом и основной образовательной программой направления.

В методических указаниях приведены основные сведения о языке визуального моделирования UML, В методических указаниях приведены основные сведения об организации лабораторного практикума, предложена примерная структура лабораторных работ, кратко изложено содержание их разделов и приведен список рекомендуемых литературных источников.

Составитель *канд. техн. наук, доцент Д.В. Болдырев*

Отв. редактор *канд. техн. наук А.А. Евдокимов*

СОДЕРЖАНИЕ

ВВЕДЕНИЕ	4
ОБЩИЕ СВЕДЕНИЯ.....	6
Лабораторная работа № 1 Варианты использования и действующие лица	12
Лабораторная работа № 2 Взаимодействие объектов	16
Лабораторная работа № 3 Классы и пакеты.....	34
Лабораторная работа № 4 Атрибуты и операции	42
Лабораторная работа № 5 Связи.....	47
Лабораторная работа № 6 Поведение объектов.....	50
Лабораторная работа № 7 Представление компонентов	55
Лабораторная работа № 8 Представление размещения	62
СПИСОК ЛИТЕРАТУРЫ	65
ПРИЛОЖЕНИЕ	66

ВВЕДЕНИЕ

Изучение дисциплины «Проектирование единого информационного пространства виртуальных предприятий» имеет целью систематизацию, закрепление и расширение теоретических знаний по формированию информационной базы предприятий и организаций, развитие у студентов навыков самостоятельного анализа предметной области и разработки проектных решений.

Согласно ФГОС ВО направление в результате освоения дисциплины студент должен знать:

- основные положения о едином информационном пространстве виртуальных предприятий, виды обеспечения и программно-технические средства для построения интегрированных систем проектирования и управления, информационно-функциональную интеграцию автоматизированных систем различного назначения;
- инструментальные средства проектирования систем управления, стандарты и языки представления информационных моделей продукции;
- основные принципы проектирования систем автоматизации и управления объектами различного служебного назначения в режиме реального времени;
- основные понятия об интегрированных системах проектирования и управления автоматизированных и автоматических производств различного назначения, их функции и структуру.

В результате освоения дисциплины студент должен уметь:

- разрабатывать техническое задание и техническое предложение на разработку автоматизированных систем;
- применять методику объективно-ориентированного подхода при проектировании систем автоматизации и управления.

В результате освоения дисциплины студент должен владеть:

- навыками построения виртуальных предприятий, их элементов, использования стандартов и языков моделей продукции;

- навыками разработки бизнес-планов и оценки экономической эффективности проводимых мероприятий в области автоматизации технологических процессов и производств, управления жизненным циклом продукции и ее качеством;
- навыками разработки распределенных компьютерных информационно-управляющих систем, информационных моделей знаний.

Лабораторный практикум имеет целью выработку у студентов навыков в трех направлениях:

1. Применение соответствующих методологий для разработки информационных систем и программного обеспечения;
2. Применение языка UML для моделирования и проектирования информационных систем;
3. Применение соответствующего программного инструментария.

ОБЩИЕ СВЕДЕНИЯ

1. Введение в Rational Rose

Компания Rational Software является лидирующей в области создания методологий и программных решений, ориентированных на программистов, аналитиков, тестировщиков. Спектр выпускаемого программного обеспечения целиком покрывает потребность всех участников проекта: от аналитиков до разработчиков и внедренцев. Все программно-методологические решения — плод многолетнего труда аналитиков и разработчиков как самой Rational, так и ее партнеров. В итоге все решения были собраны воедино. Так появился RUP — Rational Unified Process — методологическая энциклопедия, в которой описаны все шаги, необходимые для создания качественного программного продукта. Пользуясь подобной энциклопедией и применяя соответствующие инструменты, рекомендуемые Rational, команда будет создавать обеспечение качественно и в срок. «Строй быстрее и качественней!» — вот лозунг, выдвигаемый Rational.

Особое место в RUP занимают проектирование и конфигурационное управление. Особо выделяются они потому, что те два инструмента, которые поддерживаются на данных этапах (Rational Rose и Rational ClearCase), используются на протяжении всего жизненного цикла разработки программного обеспечения. Если Rose со своей стороны используют и проектировщики, и разработчики, и аналитики (практически добрая половина коллектива), то ClearCase используют все, поскольку результатом любой деятельности в мире информационных технологий является файл, который где-то необходимо хранить и не просто хранить, а знать все изменения, которые были в него внесены на каждом этапе разработки информационной системы.

Rational Rose, являясь объектно-ориентированным средством проектирования, способна моделировать ситуации любой сложно-

сти: от проектирования банковской системы до разработки кода на C++. В умелых руках Rose неоценимый инструмент!

Rational Rose в отличие от подобных средств проектирования способна проектировать системы любой сложности, то есть инструментарий программы допускает как высокоуровневое (абстрактное) представление (например, схема автоматизации предприятия), так и низкоуровневое проектирование (интерфейс программы, схема базы данных, частичное описание классов). Вся мощь программы базируется всего на 7 диаграммах, которые в зависимости от ситуации способны описывать различные действия.

Давайте попробуем разобраться, что же реально даст данный инструмент отдельным участникам проекта: проектировщикам, аналитикам, разработчикам.

Проектировщикам. В большинстве случаев подрядчик не может написать качественное программное обеспечение в установленный срок, поскольку заранее не были оговорены с заказчиком наиболее важные моменты в системе. Например, заказчик забыл рассказать об очень важной составляющей своей системы, а вспомнил об этом, когда увидел (запустил) предложенную готовую программу. Соответственно, проблема на данном этапе — взаимопонимание двух сторон. Значит, если проектировщик с заказчиком посредством моделирования предметной области в Rational Rose четко и скрупулезно описали каждую деталь и увидели ее в виде понятных диаграмм, то проблему взаимопонимания можно отбросить. Таким образом, при разработке современных информационных систем много времени уделяется проектированию (моделированию предметной области), поскольку необходимо изначально договориться с заказчиком обо всех нюансах, а не вносить в режиме «пожарной команды» изменения на более поздних этапах. То есть Rational Rose поможет на концептуальном уровне разобраться с генеральным планом автоматизации. Для улучшения взаимопонимания обеих сторон совместно с Rose применяют инструмент SoDA, позволяющий на основе построенной модели дать полный отчет по ее состоянию, соответствующий всем общепризнанным мировым

стандартам (в частности ISO 9000). Как видим, внедрение Rose на предприятии позволяет, в дополнение к вышеописанному, структурировать сопроводительную документацию, привести ее к необходимому стандарту с минимальными девиациями.

Разработчикам. Не меньше возможностей Rose дает и разработчикам. Давайте снова повторим очевидную вещь: информационные системы конца 90 гг. вышли на такой уровень сложности, что справиться с ними уже под силу только крупным компаниям с большим количеством узкоспециализированных разработчиков. Времена программистов-одиночек ушли в небытие. В современных условиях механизм «сам все сделаю» дает явный сбой. В качестве второй проблемы можно отметить некоторую текучесть кадров на отдельно взятом предприятии. Каждый раз, при включении нового сотрудника в проект, необходимо посвящать его во все детали проекта, на что уходит драгоценное время коллег, отрываемых от основной работы. При наличии же Rose достаточно показать все диаграммы проекта и предоставить проектную документацию, сгенерированную на основе полученной модели, как все станет на свои места. Разработчик увидит как весь проект в целом, так и свою часть. Конкретно же в плане разработки Rose поддерживает проектирование, основанное на двух способах: прямом и обратном. В режиме прямого проектирования разработчик рисует определенным образом диаграммы классов и их взаимодействия, а на выходе получает сгенерированный код на определенном языке программирования. В режиме же обратного проектирования возможно построение модели на базе имеющегося исходного кода. Из этого следует самая главная возможность для разработчиков: повторное проектирование (Round-trip), когда разработчик описывает классы в Rose, генерирует код, дописывает необходимую полнофункциональную часть и снова закидывает в Rose, для представления того, что же система получила в результате его действий.

Важнейшим свойством Rational Rose принято считать открытость архитектуры, что позволяет дополнять имеющийся в ней инструментарий новыми функциями. Например, в стандартном вари-

анте Rose не поддерживает кодогенерацию на Ассемблере: Путем написания дополнительного модуля подобную проблему можно решить. Спешу обрадовать, на Западе достаточно компаний, выпускающих подобные модули расширения для различных языков программирования, правда, на Ассемблере еще нет, но мы будем надеяться!

Вот список включенных стандартных модулей: C++, ADA, CORBA, Visual Basic, XML, COM, Oracle). То есть Rational Rose способна проводить прямое и обратное проектирование в данных системах.

Подведем первые итоги того, что может делать Rational Rose

- Проектировать системы любой сложности
- Давать развернутое представление о проекте в сочетании со средствами документирования (SoDA)

- Проводить кодогенерацию
- Проводить обратное проектирование имеющихся систем
- Имеет открытый для дополнений интерфейс
- Интегрируется со средствами разработки (Visual Studio)
- Поддержка языка UML
- Наличие средств автоматического контроля, в том числе

проверки соответствия двух моделей

- Удобный для пользователя графический интерфейс
- Многоплатформенность
- Интегрируемость с другими инструментальными средствами, поддерживающими жизненный цикл программных систем, в том числе со средством управления требованиями (Requisite Pro), со средствами тестирования (SQA Suite, Performance Studio), со средствами конфигурационного управления (ClearCase, PVCS).

Являясь объектно-ориентированным инструментом моделирования, Rose базируется на UML (Universal Modeling Language) — универсальном языке моделирования, который был разработан компанией Rational именно с целью создания наиболее оптимального и универсального языка для описания как предметной обла-

сти, так и конкретной задачи в программировании. Любая задача программируется при помощи определенных диаграмм. UML поддерживает построение следующих диаграмм:

- Activity diagram (диаграммы описаний технологий, процессов, функций).
- Use case diagram (диаграммы функций).
- Class diagram (диаграммы классов).
- State diagram (диаграммы состояний);
- Sequence diagram (диаграммы последовательностей действий);
- Collaboration diagram (диаграммы взаимодействий)
- Component diagram (диаграммы компонент);
- Deployment diagram (диаграммы топологии).

Соответственно, Rational Rose является инструментом, который позволяет строить указанные диаграммы при проектировании программных систем. К сожалению, объем статьи не позволяет описать назначение всех диаграмм и спецификаций! Но мы попробуем разобраться в инструменте с точки зрения разработчика, для простоты используя только один тип диаграмм — Class Diagramm.

Все разработчики сталкиваются с ситуацией, когда приходится проектировать большие классы. При ручном вводе и объявлении имеется ряд подводных камней: во-первых, постановщик задач, как правило, описывает «что нужно» на словах, в крайнем случае, с минимальным бумажным сопровождением; во-вторых, разработчик, создающий систему, опять-таки в большинстве случаев игнорирует все комментарии, которыми необходимо сопровождать программный код. Что же получается в итоге? Постановщик задач путается в программе, разработчик сам не помнит, что к чему, а если на его место взят новый сотрудник: Тут на ум приходит еще одно традиционное для России высказывание разработчика: «мне проще все написать заново». И ведь пишут: Тормозя производство программного продукта. Дело в том, что к разработке ПО относятся как к искусству, а необходимо относиться, как к производственному процессу со строгим распределением ролей, полномочий и пр.

2. Порядок выполнения работ

Варианты индивидуального задания определяются преподавателем.

Для выполнения всех лабораторных работ предлагается единый порядок, предусматривающий следующие шаги

1. Ознакомиться с постановкой задачи и исходными данными.
2. Разработать предлагаемую в работе диаграмму
3. Реализовать разработанную диаграмму в среде Rational Rose
4. Сохранить файл модели
5. Составить отчет по проделанной работе

3. Содержание отчета

Отчет оформляется по каждой лабораторной работе и состоит из следующих разделов:

1. Тема лабораторной работы.
2. Цель работы.
3. Индивидуальное задание.
4. Описание необходимых абстракций
5. Разработанная диаграмма

Лабораторная работа № 1

Варианты использования и действующие лица

Создание диаграммы Вариантов Использования

Создайте диаграмму Вариантов Использования для своего индивидуального задания.

Индивидуальное задание:

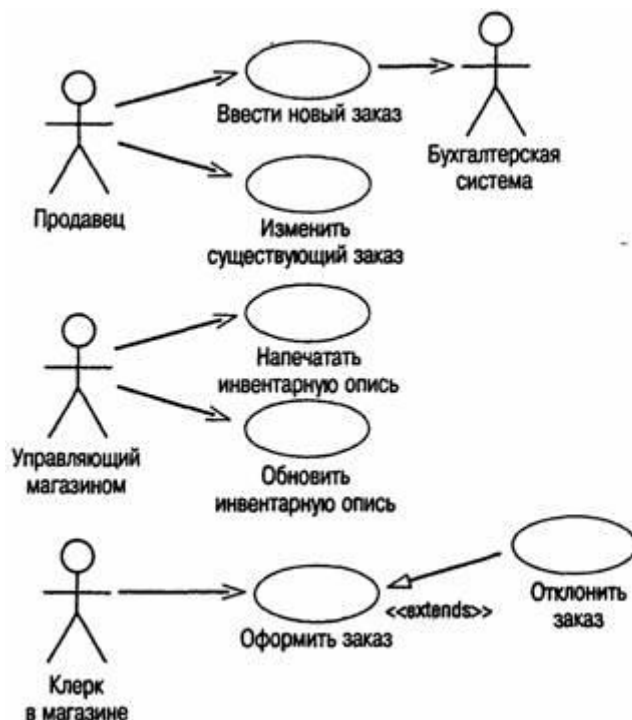
1. Создать диаграмму Вариантов Использования, задать варианты использования и действующих лиц
2. Создать абстрактный вариант использования
3. Добавить ассоциации
4. Добавить связи расширения
5. Добавить описания к вариантам использования
6. Добавить описания к действующим лицам
7. Прикрепить файл к варианту использования
8. Сохранить файл модели, составить отчет

Пример выполнения упражнения

Создание диаграммы Вариантов Использования, вариантов использования и действующих лиц

1. Дважды щелкнув мышью на Главной диаграмме Вариантов Использования (Main) в браузере, откройте ее.
2. С помощью кнопки Use Case (Вариант использования) панели инструментов поместите на диаграмму новый вариант использования.
3. Назовите его «Ввести новый заказ».
4. Повторив этапы 2 и 3, поместите на диаграмму остальные варианты использования: Изменить существующий заказ, Напечатать инвентарную опись, Обновить инвентарную опись, Оформить заказ, Отклонить заказ.
5. С помощью кнопки Actor (Действующее лицо) панели инструментов поместите на диаграмму новое действующее лицо.
6. Назовите его «Продавец».

7. Повторив шаги 5 и 6, поместите на диаграмму остальных действующих лиц: Управляющий магазином, Клерк магазина, Бухгалтерская система.



Пример диаграммы вариантов использования

Создание абстрактного варианта использования

1. Щелкните правой кнопкой мыши на варианте использования «Отклонить заказ» на диаграмме.
2. В открывшемся меню выберите пункт Open Specification (Открыть спецификацию).
3. Установите флажок Abstract (Абстрактный), чтобы сделать этот вариант использования абстрактным.

Добавление ассоциаций

1. С помощью кнопки Unidirectional Association (Однонаправленная ассоциация) панели инструментов нарисуйте ассоциацию между действующим лицом Продавец и вариантом использования «Ввести новый заказ».
2. Повторив шаг 1, поместите на диаграмму остальные ассоциации.

Добавление связи расширения

1. С помощью кнопки Generalization (Обобщение) панели инструментов нарисуйте связь между вариантом! использования «Отклонить заказ» и вариантом использования «Оформить заказ». Стрелка должна идти от первого варианта использования ко второму. Связь расширения означает, что вариант использования «Отклонить заказ» при необходимости дополняет функциональные возможности варианта использования «Оформить заказ».

2. Щелкните правой кнопкой мыши на новой связи между вариантами использования «Отклонить заказ» и «Оформить заказ».

3. В открывшемся меню выберите пункт Open Specification (Открыть спецификацию).

4. В раскрывающемся списке стереотипов введите слово extends (расширение), затем нажмите ОК.

5. Надпись «extends» появится на линии данной связи.

Добавление описаний к вариантам использования

1. Выделите в браузере вариант использования «Ввести новый заказ».

2. В окне документации введите следующее описание: «Этот вариант использования дает клиенту возможность ввести новый заказ в систему».

3. С помощью окна документации добавьте описания ко всем остальным вариантам использования.

Добавление описаний к действующему лицу

1. Выделите в браузере действующее лицо Продавец.

2. В окне документации введите следующее описание: «Продавец — это служащий, старающийся продать товар».

3. С помощью окна документации добавьте описания к остальным действующим лицам.

Прикрепление файла к варианту использования

1. Создайте свой собственный файл OrderFlow.doc и внесите в него поток событий, как показано ниже. Основной поток событий для варианта использования «Ввести новый заказ»

- *Продавец выбирает в имеющемся меню пункт “Создать новый заказ”.*
- *Система выводит форму “Детали заказа”.*
- *Продавец вводит номер заказа, заказчика и то, что заказано.*
- *Продавец сохраняет заказ.*
- *Система создаёт новый заказ и сохраняет его в базе данных.*

1. Щелкните правой кнопкой мыши на варианте использования «Ввести новый заказ».

2. В открывшемся меню выберите пункт Open Specification (Открыть спецификацию).

3. Перейдите на вкладку Files (Файлы).

4. Щелкните правой кнопкой мыши в белой области и в открывшемся меню выберите пункт Insert File (Вставить файл).

5. Укажите файл OpenFlow.doc и нажмите на кнопку Open (Открыть), чтобы прикрепить файл к варианту использования.

Лабораторная работа № 2

Взаимодействие объектов

Создайте диаграммы Последовательностей и Кооперации для своего индивидуального задания.

Индивидуальное задание:

1. Создать диаграмму Последовательностей
2. Создать диаграмму Кооперации
3. Сохранить файл модели, составить отчет

Пример выполнения упражнения описан ниже.

Пример выполнения упражнения

Постановка задачи

Поговорив с Бобом, Сюзан поняла, что должна делать система обработки заказов, создаваемая ею для фирмы Robertson's Cabinets. Она нарисовала диаграмму Вариантов Использования. Изучив эту диаграмму, все пришли к согласию по поводу области применения системы.

Теперь наступило время анализа ее составных частей. Высший приоритет среди пользователей имеет вариант использования «Ввести новый заказ», он же связан с наибольшим риском. Сюзан решила заняться им в первую очередь.

Она поговорила с Карлом, заведующим отделом продаж. Вдвоем они обсудили поток событий, который будет реализовываться в варианте использования.

Получив нужную информацию, Сюзан составила описание сценариев:

- Продавец вводит новый заказ.
- Продавец пытается ввести заказ, но товара нет на складе.
- Продавец пытается ввести заказ, но при его сохранении в базе данных возникает ошибка.

Затем она приступила к созданию диаграмм Последовательности и Кооперативных диаграмм для сценария «Ввести новый заказ».

Создание диаграмм Взаимодействия

Создайте диаграмму Последовательности и Кооперативную диаграмму, отражающую ввод нового заказа в систему обработки заказов. Готовая диаграмма Последовательности показана на рис. 1.

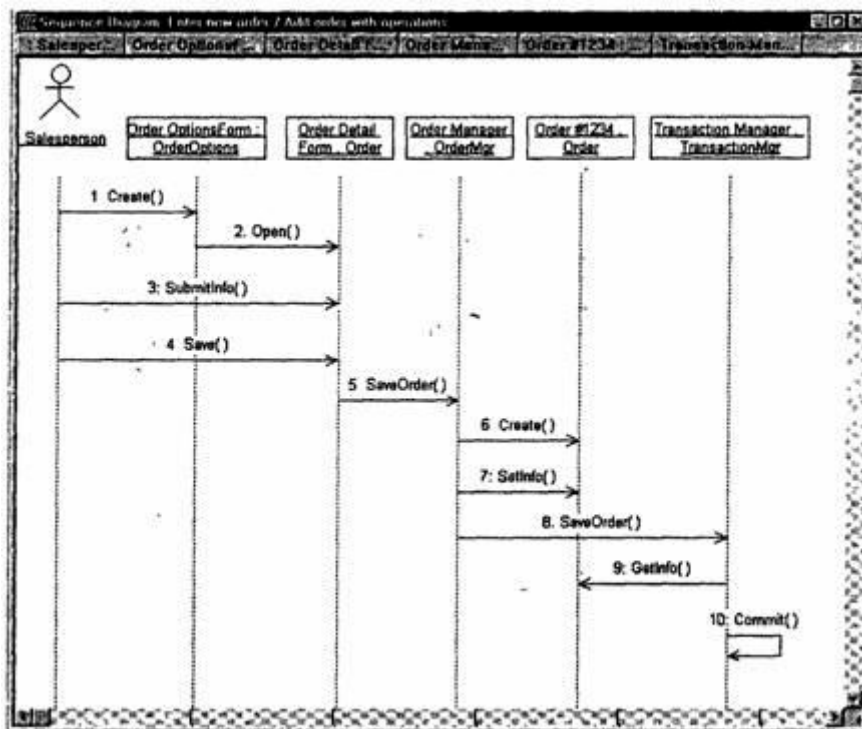


Рис. 1. Диаграмма Последовательности для ввода нового заказа

Это только одна из диаграмм, необходимых для моделирования варианта использования «Ввести новый заказ». Она соответствует успешному варианту хода событий. Для описания того, что случится, если возникнет ошибка или если пользователь выберет другие действия из предложенных, придется разработать дополнительные диаграммы. Каждый «альтернативный поток варианта использования может быть промоделирован с помощью собственных диаграмм Взаимодействия».

Этапы выполнения упражнения

Настройка

1. В меню модели выберите пункт Toots > Options (Инструменты > Параметры).
2. Перейдите на вкладку Diagram (Диаграмма).
3. Установите флажки Sequence numbering, Collaboration numbering и Focus of control.
4. Нажмите ОК, чтобы выйти из окна параметров.

Создание диаграммы Последовательности

1. Щелкните правой кнопкой мыши на Логическом представлении браузера.
2. В открывшемся меню выберите пункт New > Sequence Diagram (Создать > Диаграмма Последовательности).
3. Назовите новую диаграмму Add order (Ввод заказа).
4. Дважды щелкнув на этой диаграмме, откройте ее.

Добавление на диаграмму действующего лица и объектов

1. Перетащите действующее лицо Salesperson (Продавец) из браузера на диаграмму.
2. Нажмите кнопку Object (Объект) панели инструментов.
3. Щелкните мышью в верхней части диаграммы, чтобы поместить туда новый объект.
4. Назовите объект Order Options Form (Выбор варианта заказа).
5. Повторив шаги 3 и 4, поместите на диаграмму объекты:
 - Order Detail Form (Форма деталей заказа)
 - Order N1234 (Заказ №1234)

Добавление сообщений на диаграмму

1. На панели инструментов нажмите кнопку Object Message (Сообщение объекта).

2. Проведите мышью от линии жизни действующего лица Salesperson (Продавец) к линии жизни объекта Order Options Form (Выбор варианта заказа).

3. Выделив сообщение, введите его имя — Create new order (Создать новый заказ).

4. Повторив шаги 2 и 3, поместите на диаграмму сообщения:

- Open form (Открыть форму) — между Order Options Form и Order Detail Form

- Enter order number, customer, order items (Ввести номер заказа, заказчика и число заказываемых предметов) — между Salesperson и Order Detail Form

- Save the order (Сохранить заказ) — между Salesperson и Order Detail Form

- Create new, blank order (Создать пустой заказ) — между Order Detail Form и Order N1234

- Set the order number, customer, order items (Ввести номер заказа, заказчика и число заказываемых предметов) — между Order Detail Form и Order N1234

- Save the order (Сохранить заказ) — между Order Detail Form и Order N1234

Завершен первый этап работы. Готовая диаграмма Последовательности представлена на рис. 2. Теперь нужно позаботиться об управляющих объектах и о взаимодействии с базой данных. Как видно из диаграммы, объект Order Detail Form имеет множество ответственностей, с которыми лучше всего мог бы справиться управляющий объект. Кроме того, новый заказ должен сохранять себя в базе данных сам. Вероятно, эту обязанность лучше было бы переложить на другой объект.

Добавление на диаграмму дополнительных объектов

1. Нажмите кнопку Object панели инструментов.

2. Щелкните мышью между объектами Order Detail Form и Order N1234, чтобы поместить туда новый объект.

3. Введите имя объекта — Order Manager (Управляющий заказами).
4. Нажмите кнопку Object панели инструментов.
5. Новый объект расположите справа от Order N1234.
6. Введите его имя — Transaction Manager (Управляющий транзакциями).

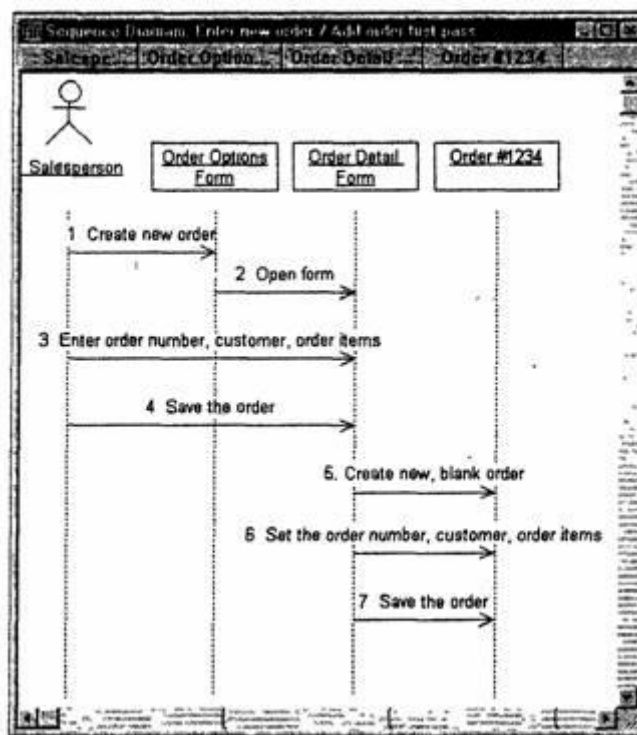


Рис. 2 — Диаграмма Последовательности ввода нового заказа после завершения первого этапа работы

Назначение ответственностей объектам

1. Выделите сообщение 5: Create new, blank order (Создать пустой заказ).
2. Нажав комбинацию клавиш CTRL+D, удалите это сообщение.
3. Повторите шаги 1 и 2 для удаления двух последних сообщений:
 - Set the order number, customer, order items (Вести номер заказа, заказчика и число заказываемых предметов)
 - Save the order (Сохранить заказ)
4. . Нажмите кнопку Object Message панели инструментов.

5. Поместите на диаграмму новое сообщение, расположив его под сообщением 4 между Order Detail Form и Order Manager.

6. Назовите его Save the order (Сохранить заказ).

7. Повторите шаги 4 — 6, добавив сообщения с шестого по девятое и назвав их:

- Create new, blank order (Создать новый заказ) — между Order Manager и Order N1234

- Set the order number, customer, order items (Вести номер заказа, заказчика и число заказываемых предметов) — между Order Manager и Order N1234

- Save the order (Сохранить заказ) — между Order Manager и Transaction Manager

- Collect order information (Информация о заказе) — между Transaction Manager и Order N1234

8. На панели инструментов нажмите кнопку Message to Self (Сообщение себе).

9. Щелкните на линии жизни объекта Transaction Manager (Управляющий транзакциями) ниже сообщения 9, добавив туда рефлексивное сообщение.

10. Назовите его Save the order information to the database (Сохранить информацию о заказе в базе данных).

Теперь диаграмма Последовательности должна выглядеть, как показано на рис. 3.

Соотнесение объектов с классами

1. Щелкните правой кнопкой мыши на объекте Order Options Form (Выбор варианта заказа).

2. В открывшемся меню выберите пункт Open Specification (Открыть спецификацию).

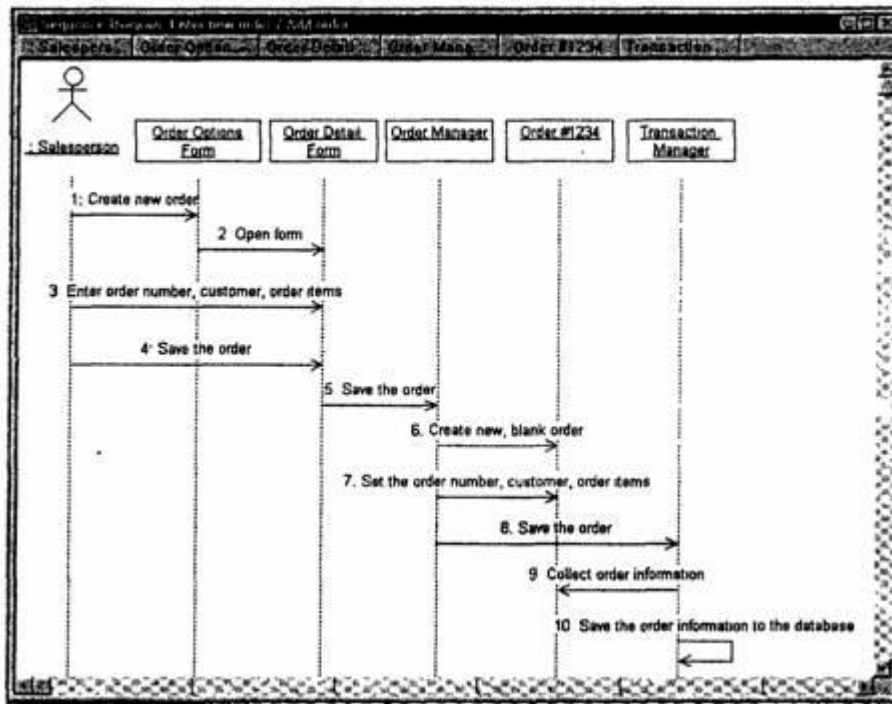


Рис. 3 — Диаграмма Последовательности с новыми объектами

3. В раскрывающемся списке классов выберите пункт (Создать). Появится окно спецификации классов.
 4. В поле Name введите OrderOptions (Выбор заказа).
 5. Щелкните на кнопке ОК. Вы вернетесь в окно спецификации объекта.
 6. В списке классов выберите класс OrderOptions.
 7. Щелкните на кнопке ОК, чтобы вернуться к диаграмме. Теперь объект называется Order Options Form : OrderOptions.
 8. Для соотнесения остальных объектов с классами повторите шаги с 1 по 7:
 - Класс OrderDetail соотнесите с объектом Order Detail Form
 - Класс OrderMgr — с объектом Order Manager
 - Класс Order — с объектом Order N1234
 - Класс TransactionMgr — с объектом Transaction Manager
- По завершении этих действий ваша диаграмма должна иметь вид, представленный на рис. 4.

Соотнесение сообщений с операциями

1. Щелкните правой кнопкой мыши на сообщении 1: Create new order (Создать новый заказ).
2. В открывшемся меню выберите пункт (создать операцию). Появится окно спецификации операции.
3. В поле Name введите имя операции — Create (Создать).
4. Нажмите на кнопку ОК, чтобы закрыть окно спецификации операции и вернуться к диаграмме.
5. Еще раз щелкните правой кнопкой мыши на сообщении 1.
6. В открывшемся меню выберите новую операцию CreateO.
7. Повторите шаги с 1 по 6, чтобы соотнести с операциями все остальные сообщения:
 - Сообщение 2: Open form (Открыть форму) соотнесите с операцией Open()
 - Сообщение 3: Enter order number, customer, order items (Ввести номер заказа, заказчика и число заказываемых предметов) — с операцией SubmitInfo()
 - Сообщение 4: Save the order (Сохранить заказ) — с операцией Save()
 - Сообщение 5: Save the order (Сохранить заказ) — с операцией SaveOrderQ
 - Сообщение 6: Create new, blank order (Создать пустой заказ) — с операцией Create()
 - Сообщение 7: Set the order number, customer, order items (Ввести номер заказа, заказчика и число заказываемых предметов) — с операцией Settrrfo()
 - Сообщение 8: Save the order (Сохранить заказ) — с операцией SaveOrderQ
 - Сообщение 9: Collect order information (Информация о заказе) — с операцией GetInfo();
 - Сообщение 10: Save the order information to the database (Сохранить информацию о заказе в базе данных) — с операцией Commit()

Ваша диаграмма должна выглядеть, как показано на рис. 5.

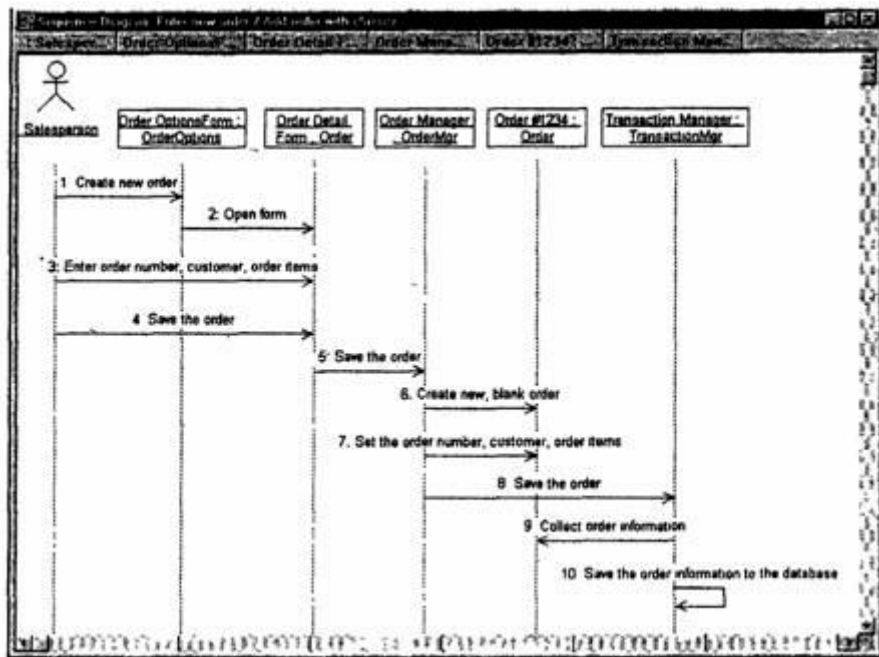


Рис. 4. Диаграмма Последовательности с именами классов

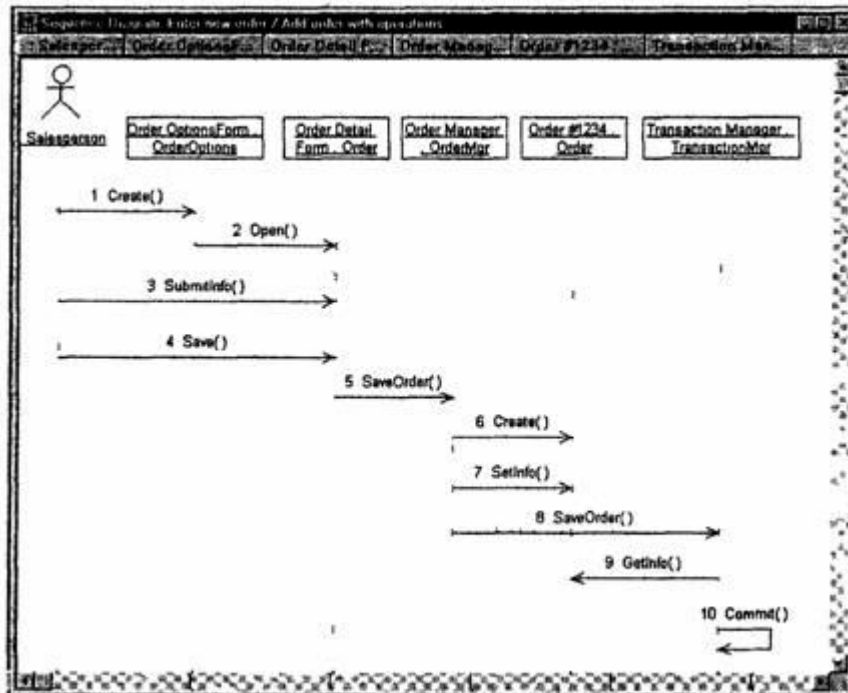


Рис. 5 — Диаграмма Последовательности с показанными на ней операциями

Создание Кооперативной диаграммы

Для создания Кооперативной диаграммы достаточно нажать клавишу F5. Если же вы хотите сами проделать все требуемые операции, воспользуйтесь приводимым далее планом.

Создание Кооперативной диаграммы

1. Щелкните правой кнопкой мыши на Логическом представлении в браузере
2. В открывшемся меню выберите пункт New > Collaboration Diagram (Создать > Кооперативная диаграмма).
3. Назовите эту диаграмму Add order (Ввод заказа).
4. Дважды щелкнув мышью на диаграмме, откройте ее.

Добавление действующего лица и объектов на диаграмму

1. Перетащите действующее лицо Salesperson (Продавец) из браузера на диаграмму.
2. Нажмите кнопку Object (Объект) панели инструментов.
3. Щелкните мышью где-нибудь внутри диаграммы, чтобы поместить туда новый объект.
4. Назовите объект Order Options Form (Выбор варианта заказа).
5. Повторив шаги 3 и 4, поместите на диаграмму объекты:
 - Order Detail Form (Форма деталей заказа)
 - Order N1234 (Заказ Ns1234)

Добавление сообщений на диаграмму

1. На панели инструментов нажмите кнопку Object Link (Связь объекта).
2. Проведите мышью от действующего лица Salesperson (Продавец) к объекту Order Options Form (Выбор варианта заказа).
3. Повторите шаги 1 и 2, соединив связями следующие объекты:
 - Действующее лицо Salesperson и объект Order Detail Form
 - Объект Order Options Form и объект Order Detail Form

- Объект Order Detail Form и объект Order N1234
- 4. На панели инструментов нажмите кнопку Link Message (Собщение связи).
- 5. Щелкните мышью на связи между Salesperson и Order Options Form.
- 6. Выделив сообщение, введите его имя — Create new order (Создать новый заказ).
- 7. Повторив шаги с 4 по 6, поместите на диаграмму сообщения:
 - Open form (Открыть форму) — между Order Options Form и Order Detail Form
 - Enter order number, customer, order items (Ввести номер заказа, заказчика и число заказываемых предметов) — между Salesperson и Order Detail Form
 - Save the order (Сохранить заказ) — между Salesperson и Order Detail Form
 - Create new, blank order (Создать пустой заказ) — между Order Detail Form и Order N1234
 - Set the order number, customer, order items (Ввести номер заказа, заказчика и число заказываемых предметов) — между Order Detail Form и Order N1234
 - Save the order (Сохранить заказ) — между Order Detail Form и Order N1234

После завершения первого этапа работы Кооперативная диаграмма, описывающая ввод нового заказа, будет иметь вид, показанный на рис. 6. Теперь нужно поместить на диаграмму дополнительные элементы, а также рассмотреть ответственности объектов.

Добавление на диаграмму дополнительных объектов.

1. Нажмите кнопку Object панели инструментов.
2. Щелкните мышью где-нибудь на диаграмме, чтобы поместить туда новый объект.
3. Введите имя объекта — Order Manager (Управляющий заказами).

4. На панели инструментов нажмите кнопку Object.
5. Поместите на диаграмму еще один объект.
6. Введите его имя — Transaction Manager (Управляющий транзакциями).

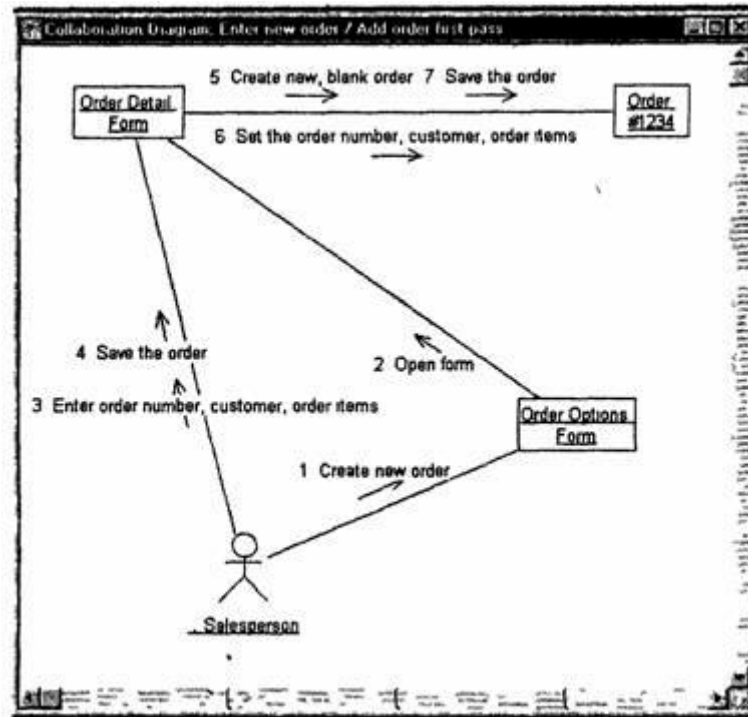


Рис. 6 — Результат первого этапа работы над Кооперативной диаграммой, описывающей ввод нового заказа

Назначение ответственностей объектам

1. Выделите сообщение 5: Create new, blank order (Создать пустой заказ). Выделяйте слова, а не стрелку.
2. Нажав комбинацию клавиш CTRL+D, удалите это сообщение.
3. Повторите шаги 1 и 2 для удаления сообщений 6 и 7:
 - Set the order number, customer, order items
 - Save the order
4. Выделите связь между объектами Order Detail Form и Order N1234.
5. Нажав комбинацию клавиш CTRL+D, удалите эту связь.
6. На панели инструментов нажмите кнопку Object Link (Связь объекта).

7. Нарисуйте связь между Order Detail Form и Order Manager.
8. На панели инструментов нажмите кнопку Object Link (Связь объекта).
9. Нарисуйте связь между Order Manager и Order N1234.
10. На панели инструментов нажмите кнопку Object Link (Связь объекта).
11. Нарисуйте связь между Order N1234 и Transaction Manager.
12. На панели инструментов нажмите кнопку Object Link (Связь объекта).
13. Нарисуйте связь между Order Manager и Transaction Manager.
14. На панели инструментов нажмите кнопку Link Message (Сообщение связи).
15. Щелкните мышью на связи между объектами Order Detail Form и Order Manager, чтобы ввести новое сообщение.
16. Назовите это сообщение Save the order (Сохранить заказ).
17. Повторите шаги 14 — 16, добавив сообщения с шестого по девятое и назвав их:
 - Create new, blank order (Создать новый заказ) — между Order Manager и Order N1234
 - Set the order number, customer, order items (Ввести номер заказа, заказчика и число заказываемых предметов) — между Order Manager и Order N1234
 - Save the order (Сохранить заказ) — между Order Manager и Transaction Manager
 - Collect order information (Информация о заказе) — между Transaction Manager и Order N1'234
 - На панели инструментов нажмите кнопку Link to Self (Связь с собой).
 - Щелкнув на объекте Transaction Manager, добавьте к нему рефлексивное сообщение.
 - На панели инструментов нажмите кнопку Link Message (Сообщение связи).

- Щелкните мышью на рефлексивной связи Transaction Manager, чтобы ввести туда сообщение.
- Назовите новое сообщение Save the order information to the database (Сохранить информацию о заказе в базе данных).

Кооперативная диаграмма должна иметь вид, представленный на рис. 7.

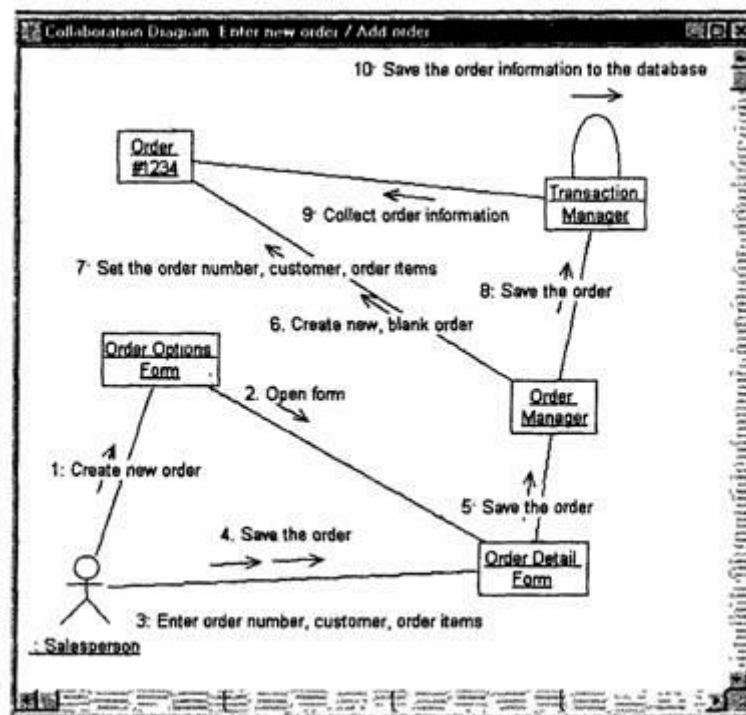


Рис. 7. Кооперативная диаграмма с дополнительными объектами

Соотнесение объектов с классами (если классы были созданы при разработке описанной выше диаграммы Последовательности)

1. Найдите в браузере класс Order Options.
2. Перетащите его на объект Order Options Form (Выбор варианта заказа) на диаграмме.

3. Повторите шаги 1 и 2, соотнеся остальные объекты и соответствующие им классы:

- Класс OrderDetail соотнесите с объектом Order Detail Form
- Класс OrderMgr — с объектом Order Manager
- Класс Order — с объектом Order N1234
- Класс TransactionMgr — с объектом Transaction Manager

Соотнесение объектов с классами (если вы не создавали

описанную выше диаграмму Последовательности)

1. Щелкните правой кнопкой мыши на объекте Order Options Form.

2. В открывшемся меню выберите пункт Open Specification (Открыть спецификацию).

3. В раскрывающемся списке классов выберите пункт (Создать). Появится окно спецификации классов.

4. В поле имени введите OrderOptions (Выбор заказа).

5. Щелкните на кнопке ОК. Вы вернетесь в окно спецификации объекта.

6. В списке классов выберите класс OrderOptions.

7. Щелкните на кнопке ОК, чтобы вернуться к диаграмме. Теперь объект называется Order Options Form : OrderOptions.

8. Для соотнесения остальных объектов с классами повторите шаги с 1 по 7:

- Класс OrderDetail соотнесите с объектом Order Detail Form
- Класс OrderMgr — с объектом Order Manager
- Класс Order — с объектом Order N1234
- Класс TransactionMgr — с объектом Transaction Manager .

Полученная к этому моменту Кооперативная диаграмма должна выглядеть, как показано на рис. 8.

Соотнесение сообщений с операциями (если операции были созданы при разработке описанной выше диаграммы Последовательности)

1. Щелкните правой кнопкой мыши на сообщении 1: Create new order (Создать новый заказ).

2. В открывшемся меню выберите пункт Open Specification (Открыть спецификацию).

3. В раскрывающемся списке имен укажите имя операции — Create() (Создать).

4. Нажмите на кнопку ОК.

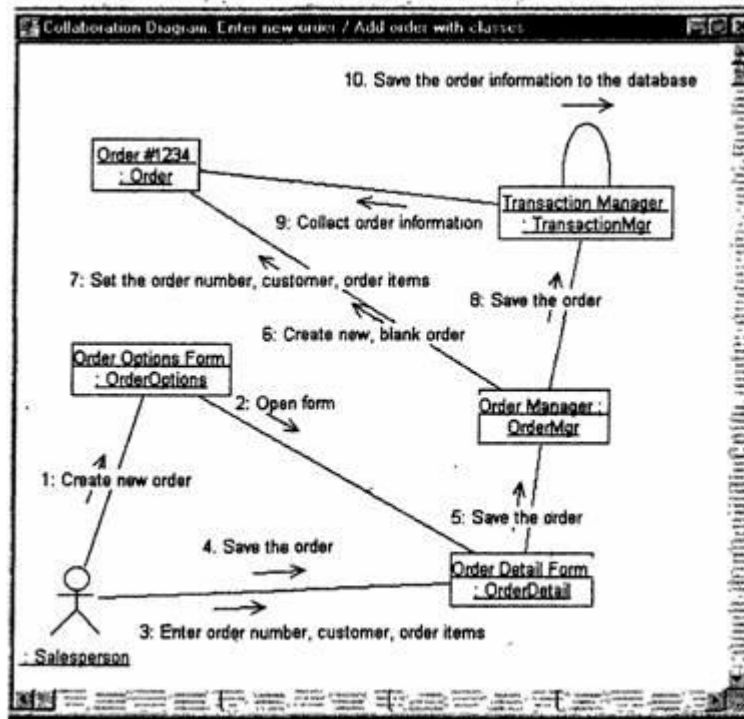


Рис. 8. Кооперативная диаграмма с именами классов

5. Повторите шаги 1 — 4 для соотнесения с операциями остальных сообщений:

- Сообщение 2: Open form (Открыть форму) соотнесите с операцией Open()
- Сообщение 3: Enter order number, customer, order items (Ввести номер заказа, заказчика и число заказываемых предметов) — с операцией SubmitInfo()
- Сообщение 4: Save the order (Сохранить заказ) — с операцией Save()
- Сообщение 5: Save the order (Сохранить заказ) — с операцией SaveOrder()
- Сообщение 6: Create new, blank order (Создать пустой заказ) — с операцией Create()
- Сообщение 7: Set the order number, customer, order items (Ввести номер заказа, заказчика и число заказываемых предметов) — с операцией SetInfo()
- Сообщение 8: Save the order (Сохранить заказ) — с операцией SaveOrder()

- Сообщение 9: Collect order information (Информация о заказе) — с операцией GetInfo()
- Сообщение 10: Save the order information to the database (Сохранить информацию о заказе в базе данных) — с операцией Commit()

Соотнесение сообщений с операциями (если вы не создавали описанную выше диаграмму Последовательности)

1. Щелкните правой кнопкой мыши на сообщении 1: Create new order (Создать новый заказ).
2. В открывшемся меню выберите пункт (создать операцию). Появится окно спецификации операции.
3. В поле имени введите имя операции — Create() (Создать).
4. Нажмите на кнопку ОК, чтобы закрыть окно спецификации операции и вернуться к диаграмме.
5. Еще раз щелкните правой кнопкой мыши на сообщении 1.
6. В открывшемся меню выберите пункт Open Specification (Открыть спецификацию).
7. В раскрывающемся списке Name <Имя> укажите имя новой операции.
8. Нажмите на кнопку ОК.
9. Повторите шаги 1 — 8, чтобы создать новые операции и соотнести с ними остальные сообщения:
 - Сообщение 2: Open form (Открыть форму) соотнесите с операцией Open()
 - Сообщение 3: Enter order number, customer, order items (Ввести номер заказа, заказчика и число заказываемых предметов) — с операцией SubmitInfo()
 - Сообщение 4: Save the order (Сохранить заказ) — с операцией Save()
 - Сообщение 5: Save the order (Сохранить заказ) — с операцией SaveOrderQ
 - Сообщение 6: Create new, blank order (Создать пустой заказ) — с операцией CreateO

- Сообщение 7: Set the order number, customer, order items (Ввести номер заказа, заказчика и число заказываемых предметов) — с операцией SettnfoQ
- Сообщение 8: Save the order (Сохранить заказ) — с операцией SaveOrderQ
- Сообщение 9: Collect order information (Информация о заказе) — с операцией GetinfoO
- Сообщение 10: Save the order information to the database (Сохранить информацию о заказе в базе данных) — с операцией Commit()

Ваша диаграмма должна выглядеть, как показано на рис. 9.

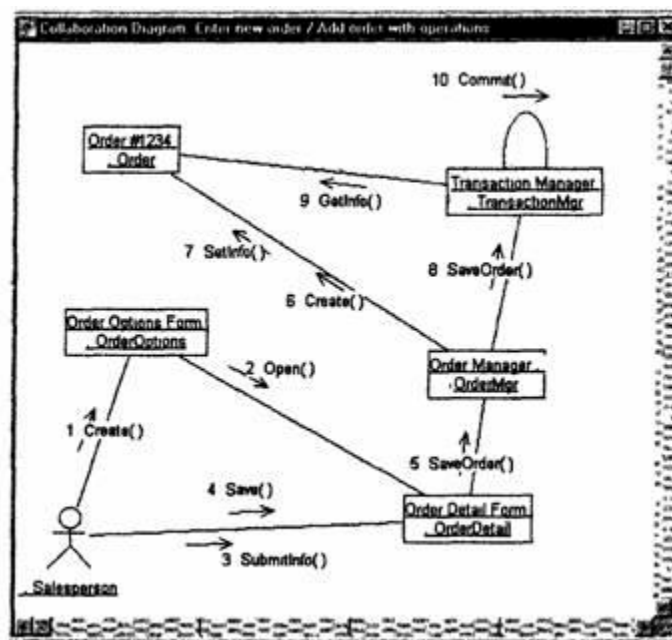


Рис. 9. Кооперативная диаграмма с показанными на ней операциями

Лабораторная работа № 3

Классы и пакеты

Создайте диаграммы Классов для своего индивидуального задания.

Индивидуальное задание:

1. Создать диаграмму Классов
2. Сохранить файл модели, составить отчет

Пример выполнения упражнения описан ниже.

Упражнение

В этом упражнении необходимо сгруппировать в пакеты классы, созданные при выполнении предыдущего упражнения. Затем нужно будет построить несколько диаграмм Классов и показать на них классы и пакеты системы.

Создание диаграммы классов

Объедините обнаруженные нами классы в пакеты. Создайте диаграмму Классов для отображения пакетов, диаграммы Классов для представления классов в каждом пакете и диаграмму Классов для представления всех классов варианта использования “Ввести новый заказ”.

Этапы выполнения упражнения

Настройка

1. В меню модели выберите пункт Tools > Options (Инструменты > Параметры).
2. Перейдите на вкладку Diagram (Диаграмма).
3. Убедитесь, что установлен флажок Show stereotypes (Показать стереотипы).
4. Убедитесь, что установлены флажки Show All Attributes (Показать все атрибуты) и Show All Operations (Показать все операции).

5. Убедитесь, что сброшены флажки Suppress Attributes (Подавить вывод атрибутов) и Suppress Operations (Подавить вывод операций).

Создание пакетов

1. Щелкните правой кнопкой мыши на Логическом представлении браузера.

2. В открывшемся меню выберите пункт New > Package (Создать > Пакет).

3. Назовите новый пакет Entities (Сущности).

4. Повторив шаги 1—3, создайте пакеты Boundaries (Границы) и Control (Управление). Браузер должен теперь иметь вид, показанный на рис. 1.

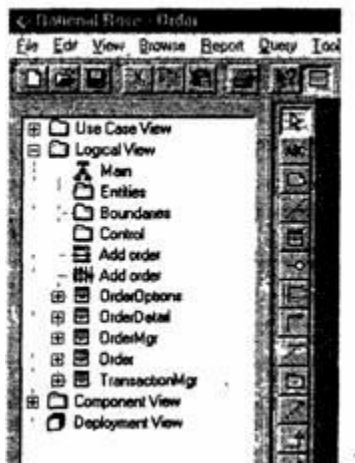


Рис. 1. Пакеты системы обработки заказов

Создание Главной диаграммы Классов

1. Дважды щелкнув мышью на Главной диаграмме Классов, находящейся под Логическим представлением браузера, откройте ее.

2. Перетащите пакет Entities из браузера на диаграмму.

3. Перетащите пакеты Boundaries и Control из браузера на диаграмму.

Главная диаграмма Классов должна выглядеть, как показано на рис. 5.13.

Создание диаграммы Классов для сценария «Ввести новый

заказ» с отображением всех классов

1. Щелкните правой кнопкой мыши на Логическом представлении браузера.
2. В открывшемся меню выберите пункт New > Class Diagram (Создать > Диаграмма Классов).
3. Назовите новую диаграмму Классов Add New Order (Ввод нового заказа).
4. Дважды щелкнув мышью на этой диаграмме в браузере; откройте ее.
5. Перетащите из браузера все классы (OrderOptions, OrderDetail, Order, OrderMgr и TransactionMgr). Полученная диаграмма Классов представлена на рис. 2.

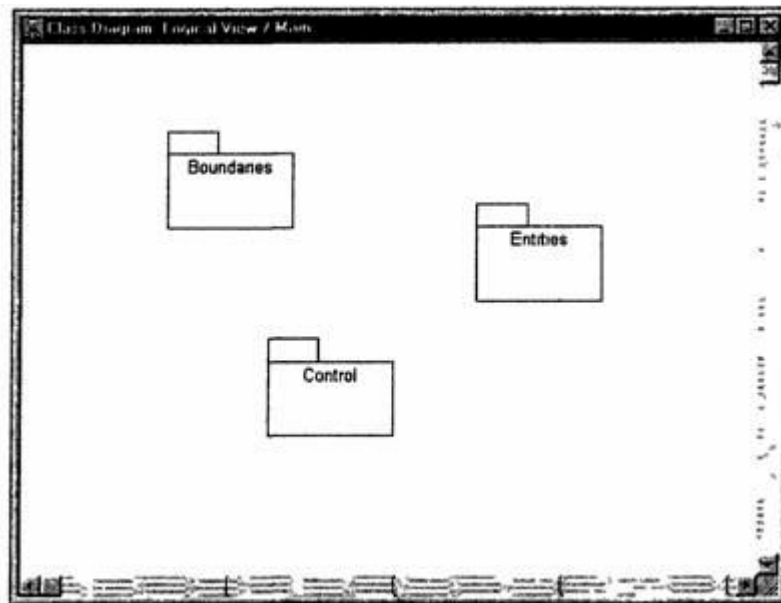


Рис. 2. Главная диаграмма Классов системы обработки заказов

Добавление стереотипов к классам

1. Щелкните правой кнопкой мыши на классе OrderOptions диаграммы.
2. В открывшемся меню выберите пункт Open Specification (Открыть спецификацию).
3. В поле стереотипа введите слово Boundary.
4. Нажмите на кнопку ОК.

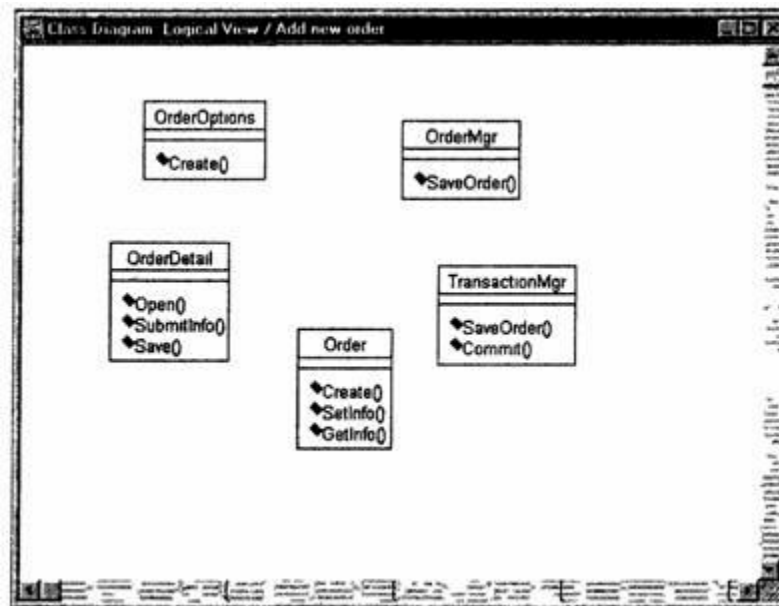


Рис. 3. Диаграмма Классов Add New Order

5. Щелкните правой кнопкой мыши на классе OrderDetail диаграммы.
6. В открывшемся меню выберите пункт Open Specification (Открыть спецификацию).
7. В раскрывающемся списке поля стереотипов будет указан стереотип Boundary. Выделите его
8. Нажмите на кнопку ОК.
9. Повторив шаги 1—4, свяжите классы OrderMgr и TransactionMgr со стереотипом Control, а класс Order — со стереотипом Entity

Теперь диаграмма Классов должна иметь вид, показанный на рис. 5.15.

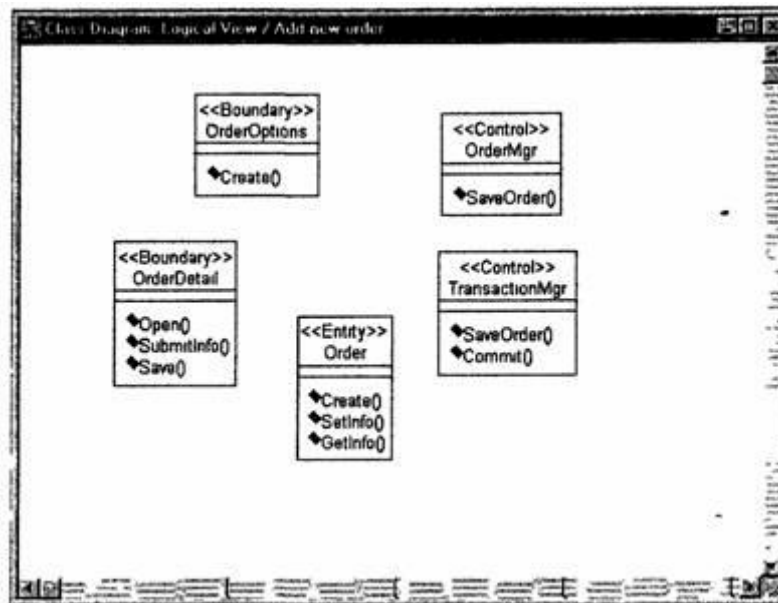


Рис. 4. Стереотипы классов для варианта использования «Ввести новый заказ»

Объединение классов в пакеты

1. В браузере перетащите класс OrderOptions на пакет Boundaries.
2. Перетащите класс OrderDetail на пакет Boundaries.
3. Перетащите классы OrderMgr и TransactionMgr на пакет Control.
4. Перетащите класс Order на пакет Entities.

Классы и пакеты в браузере показаны на рис. 5.

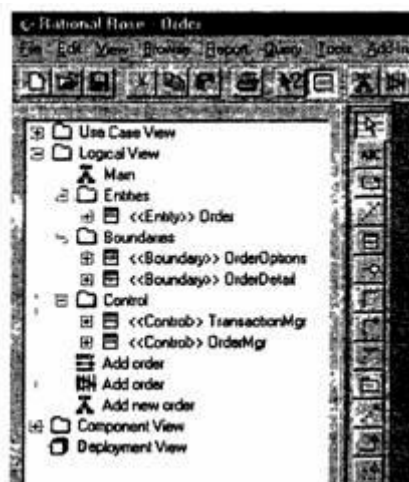


Рис. 5. Классы и пакеты варианта использования «Ввести новый заказ»

Добавление диаграмм Классов к каждому пакету

1. В браузере Щелкните правой кнопкой мыши на пакете Boundaries.
2. В открывшемся меню выберите пункт New > Class Diagram (Создать > Диаграмма Классов).
3. Введите имя новой диаграммы — Main (Главная).
4. Дважды щелкнув мышью на этой диаграмме, откройте ее.
5. Перетащите на нее из браузера классы OrderOptions и OrderDetail. Главная диаграмма Классов пакета Boundaries должна теперь выглядеть, как показано на рис. 6.



Рис. 6. Главная диаграмма Классов пакета Boundaries

6. Закройте диаграмму.
7. В браузере щелкните правой кнопкой мыши на пакете Entities.
8. В открывшемся меню выберите пункт New >- Class Diagram (Создать >- Диаграмма Классов).
9. Введите имя новой диаграммы — Main (Главная).
10. Дважды щелкнув мышью на этой диаграмме, откройте ее.

11. Перетащите на нее из браузера класс Order. Главная диаграмма Классов пакета Entities должна теперь иметь вид, представленный на рис. 7.



Рис. 7. Главная диаграмма Классов пакета Entities

12. Закройте диаграмму.

13. В браузере щелкните правой кнопкой мыши на пакете Control.

14. В открывшемся меню выберите пункт New > Class Diagram (Создать > Диаграмма Классов).

15. Введите имя новой диаграммы — Main (Главная).

16. Дважды щелкнув мышью на этой диаграмме, откройте ее

17. Перетащите на нее из браузера классы OrderMgr и TransactionMgr

18. Закройте диаграмму.

Главная диаграмма Классов пакета Control должна теперь выглядеть, как показано на рис 8.

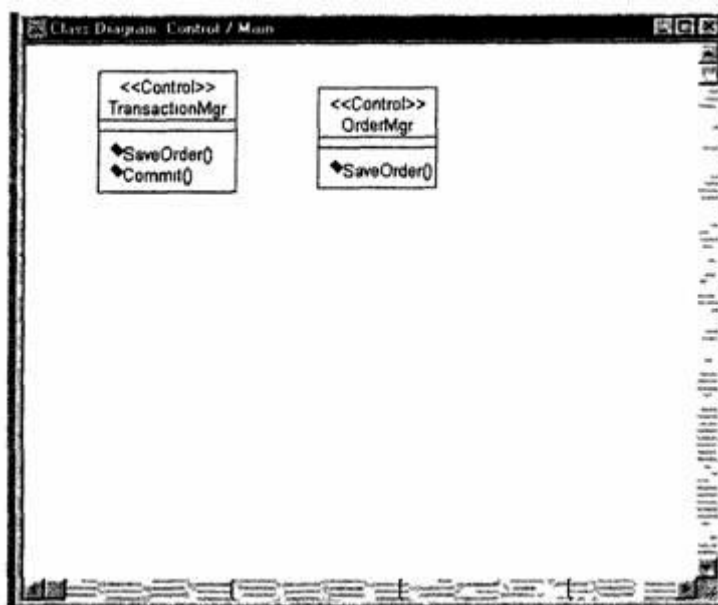


Рис. 8. Главная диаграмма Классов пакета Control

Лабораторная работа № 4

Атрибуты и операции

В созданную диаграмму Классов для своего индивидуального задания добавьте атрибуты и операции.

Индивидуальное задание:

1. Модифицировать диаграмму Классов
 2. Сохранить файл модели, составить отчет
- Пример выполнения упражнения описан ниже.

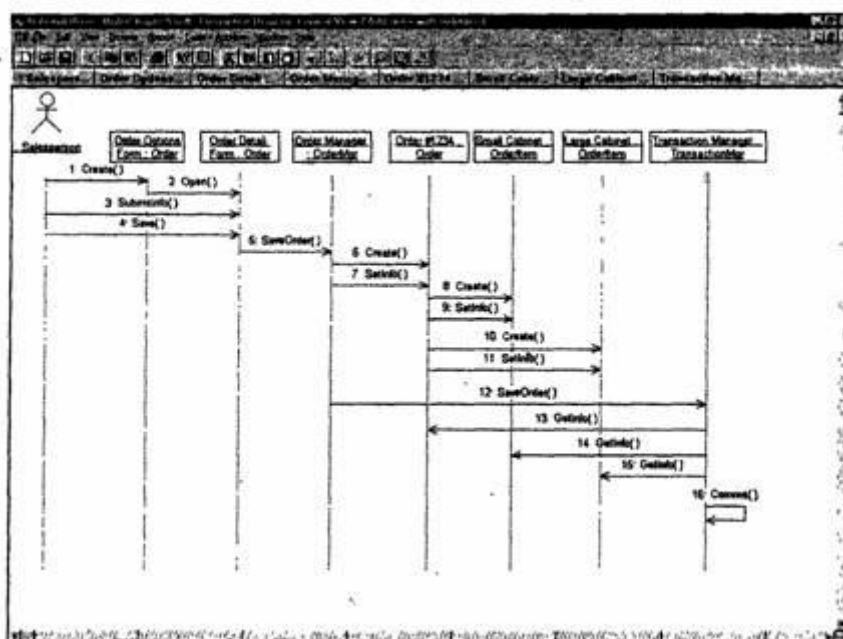


Рис. 1 — Модификация диаграммы Последовательности

Предыстория

Чтобы привести модель в соответствие с новыми идеями, пришлось обновить диаграмму Последовательности (см. рис. 1).

В этот момент Боб решил изменить требования: «Нам надо отслеживать дату заказа и дату его выполнения. Кроме того, так как у нас появились новые поставщики, слегка изменилась процедура инвентаризации».

Сначала Карен документировала новые требования относительно дат и рассмотрела изменения в процедуре инвентаризации

«на высоком уровне». Поскольку в данный момент она работала над вариантом использования «Ввести новый заказ», ее больше всего интересовало, как процедурные изменения повлияют на этот вариант использования.

Работа с вариантом использования «Провести инвентаризацию» была запланирована на следующий месяц, тогда она и позаботится о деталях соответствующих процедур. Оказалось, что изменения чрезвычайно сильно повлияют на вариант использования «Провести инвентаризацию», но совсем не отразятся на варианте использования «Ввести новый заказ».

Новые требования, связанные с датами, привели к тому, что пришлось добавить два атрибута в класс Order. После этого модель опять стала соответствовать последним предъявленным к системе требованиям.

Добавление атрибутов и операций

Добавим атрибуты и операции к классам диаграммы Классов «Ввод нового заказа». При этом используем специфические для языка особенности. Установим параметры так, чтобы показывать все атрибуты, все операции и их сигнатуры. Применим нотацию UML.

Этапы выполнения упражнения

Настройка

1. В меню модели выберите пункт Tools -> Options (Инструменты -> Параметры).
2. Перейдите на вкладку Diagram.
3. Убедитесь, что флажок Show visibility (Показать видимость) установлен.
4. Убедитесь, что флажок Show stereotypes (Показать стереотипы) установлен.
5. Убедитесь, что флажок Show operation signatures (Показать сигнатуры операций) установлен.

6. Убедитесь, что флажки Show all attributes (Показать все атрибуты) и Show all operations (Показать все операции) установлены.
7. Убедитесь, что флажки Suppress attributes (Подавить атрибуты) и Suppress operations (Подавить операции) сброшены.
8. Перейдите на вкладку Notation (Нотация).
9. Убедитесь, что флажок Visibility as icons (Отображать пиктограммы) сброшен.

Добавление нового класса

1. Найдите в браузере диаграмму Классов варианта использования «Ввести новый заказ».
2. Дважды щелкнув мышью на диаграмме, откройте ее.
3. Нажмите кнопку Class панели инструментов.
4. Щелкните мышью внутри диаграммы? чтобы поместить туда новый класс.
5. Назовите его OrderItem.
6. Назначьте этому классу стереотип Entity.
7. В браузере перетащите класс в пакет Entities.

Добавление атрибутов

1. Щелкните правой кнопкой мыши на классе Order.
2. В открывшемся меню выберите пункт New Attribute (Создать атрибут).
3. Введите новый атрибут: OrderNumber : Integer
4. Нажмите клавишу Enter.
5. Введите следующий атрибут: CustomerName : String.
6. Повторив шаги 4 и 5, добавьте атрибуты: OrderDate : Date
OrderFUIDate : Date
7. Щелкните правой кнопкой мыши на классе OrderItem.
8. В открывшемся меню выберите пункт New Attribute (Создать атрибут).
9. Введите новый атрибут: ItemID : Integer.
10. Нажмите клавишу Enter.
11. Введите следующий атрибут: ItemDescription : String.

Добавление операций к классу OrderItem

1. Щелкните правой кнопкой мыши на классе OrderItem.
2. В открывшемся меню выберите пункт New Operation (Создать операцию).
3. Введите новую операцию:Create.
4. Нажмите клавишу Enter.
5. Введите следующую операцию:SetInfo
6. Нажмите клавишу Enter.
7. Введите операцию:GetInfo

Подробное описание операций с помощью диаграммы

Классов

1. Щелкнув мышью на классе Order, выделите его.
2. Щелкните на этом классе еще раз, чтобы переместить курсор внутрь.
3. Отредактируйте операцию Create(), чтобы она выглядела следующим образом:Create() : Boolean
4. Отредактируйте операцию SetInfo():SetInfo(OrderNum : Integer, Customer : String, OrderDate : Date, FillDate : Date) : Boolean
5. Отредактируйте операцию GetInfo(): GetInfo() : String

Подробное описание операций с помощью браузера

1. Найдите в браузере класс OrderItem.
2. Раскройте этот класс, щелкнув на значке «+» рядом с ним В браузере появятся атрибуты и операции класса
3. Дважды щелкнув мышью на операции Oe11p1o(),откройте окно ее спецификации.
4. В раскрывающемся списке Return class (Возвращаемый класс) укажите String.
5. Щелкнув мышью на кнопке ОК, закройте окно спецификации операции
6. Дважды щелкните в браузере на операции SetInfo() класса OrderItem, чтобы открыть окно ее спецификации

7. В раскрывающемся списке Return class укажите Boolean.
8. Перейдите на вкладку Detail (Подробно).
9. Щелкните правой кнопкой мыши в области аргументов, чтобы добавить туда новый параметр
10. В открывшемся меню выберите пункт Insert (Вставить). Rose добавит аргумент под названием argname.
11. Щелкнув один раз на этом слове, выделите его и измените имя аргумента на ID.
12. Щелкните на колонке Type (Тип). В раскрывающемся списке типов выберите Integer.
13. Щелкните на колонке Default (По умолчанию), чтобы добавить значение аргумента по умолчанию. Введите число 0.
14. Нажав на кнопку ОК, закройте окно спецификации операции.
15. Дважды щелкните на операции Create() класса OrderItem, чтобы открыть окно ее спецификации.
16. В раскрывающемся списке Return class укажите Boolean.
17. Нажав на кнопку ОК, закройте окно спецификации операции.

Подробное описание операций

1. Используя браузер или диаграмму Классов, введите следующие сигнатуры операций класса OrderDetail: Open() : Boolean
SubmitInfo() : Boolean Save() : Boolean
2. Используя браузер или диаграмму Классов, введите сигнатуру операций класса OrderOptions: Create() : Boolean
3. Используя браузер или диаграмму Классов, введите сигнатуру операций класса OrderMgr: SaveOrder(OrderID : Integer): Boolean
4. Используя браузер или диаграмму Классов, введите сигнатуры операций класса TransactionMgr: SaveOrder(OrderID : Integer) : Boolean
Commit() : Integer

Лабораторная работа № 5

Связи

В созданной диаграмме Классов для своего индивидуального задания определить связи между классами.

Индивидуальное задание:

1. Модифицировать диаграмму Классов
2. Сохранить файл модели, составить отчет

Пример выполнения упражнения описан ниже.

В этом упражнении определяются связи между классами, участвующими в варианте использования «Ввести новый заказ».

Постановка задачи

После добавления к классам атрибутов и операций Карен была готова к генерации кода. Но сначала она должна была изучить связи между классами.

Чтобы найти связи, Карен просмотрела диаграммы Последовательности. Все взаимодействующие там классы нуждались в определении соответствующих связей на диаграммах Классов. После обнаружения связей Карен добавила их в модель.

Добавление связей

Добавим связи к классам, принимающим участие в варианте использования «Ввести новый заказ».

Этапы выполнения упражнения

Настройка

1. Найдите в браузере диаграмму Классов «Ввод нового заказа».
2. Дважды щелкнув на диаграмме, откройте ее.
3. Проверьте, имеется ли в панели инструментов диаграммы кнопка Unidirectional Association (Однонаправленная ассоциация).

Если ее нет, продолжите настройку, выполнив шаги 4 и 5. Если есть, приступайте к выполнению самого упражнения.

4. Щелкните правой кнопкой мыши на панели инструментов диаграммы и в открывшемся меню выберите пункт **Customize** (Настроить).

5. Добавьте на панель кнопку **Creates A Unidirectional Association** (Создать однонаправленную ассоциацию).

Добавление ассоциаций

1. Нажмите кнопку **Unidirectional Association** панели инструментов.

2. Проведите ассоциацию от класса **OrderOptions** к классу **OrderDetail**.

3. Повторите шаги 1 и 2, создав ассоциации:

- От класса **OrderDetail** к классу **OrderMgr**
- От класса **OrderMgr** к классу **Order**
- От класса **OrderMgr** к классу **TransactionMgr**
- От класса **TransactionMgr** к классу **Order**
- От класса **TransactionMgr** к классу **OrderItem**
- От класса **Order** к классу **OrderItem**

4. Щелкните правой кнопкой мыши на однонаправленной ассоциации между классами **OrderOptions** и **OrderDetail** со стороны класса **OrderOptions**.

5. В открывшемся меню выберите пункт **Multiplicity > Zero or One** (Множественность >- Нуль или один).

6. Щелкните правой кнопкой мыши на другом конце однонаправленной ассоциации.

7. В открывшемся меню выберите пункт **Multiplicity > Zero or One** (Множественность >- Нуль или один).

8. Повторите шаги 4 — 7, добавив на диаграмму значения множественности для остальных ассоциаций, как показано на рис. 1.

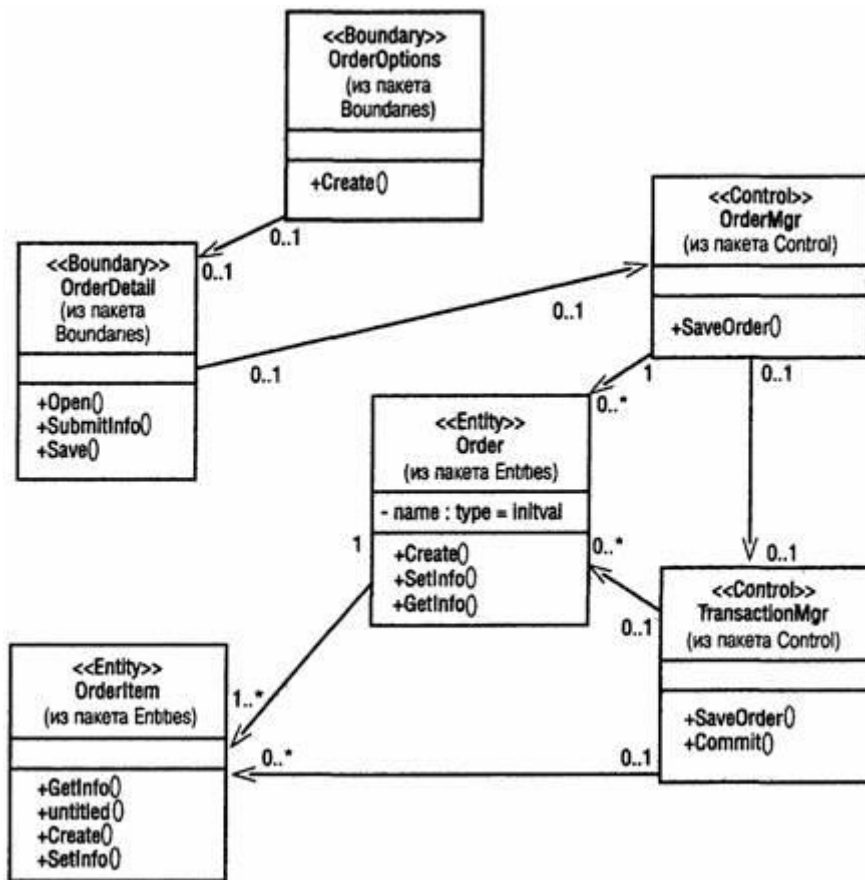


Рис. 1. Ассоциации сценария «Ввести новый заказ»

Лабораторная работа № 6

Поведение объектов

Создать диаграмму состояний для своего индивидуального задания.

Индивидуальное задание:

1. Создать диаграмму Состояний
2. Сохранить файл модели, составить отчет

Пример выполнения упражнения описан ниже.

В этом упражнении создается диаграмма Состояний для класса Order.

Пример

Постановка задачи

Проектируя класс Order, Карен поняла, что за его поведением нужно наблюдать. Многие требования к классу значительно изменяются при изменении состояния его экземпляра. Например, заказы, выполнение которых приостановлено, ведут себя не так, как выполненные заказы, а те в свою очередь не так, как отмененные заказы.

Для того чтобы убедиться, что проект удовлетворяет всем этим требованиям, Карен со своей группой разработчиков создала диаграмму Состояний для класса Order. С ее помощью разработчики смогли понять, как писать код для этого класса.

Создание диаграммы Состояний

Постройте диаграмму Состояний для класса Order, показанную на рис. 1.

Этапы выполнения упражнения

Создание диаграммы

1. Найдите в браузере класс Order.

2. Поместите состояние на диаграмму.
3. Назовите состояние Cancelled (Отменен).
4. На панели инструментов нажмите кнопку State (Состояние).
5. Поместите состояние на диаграмму.
6. Назовите состояние Filled (Выполнен).
7. На панели инструментов нажмите кнопку State (Состояние).
8. Поместите состояние на диаграмму внутрь суперсостояния.
9. Назовите состояние Initialization (Инициализация).
10. На панели инструментов нажмите кнопку State (Состояние).
11. Поместите состояние на диаграмму внутрь суперсостояния.
12. Назовите состояние Pending (выполнение заказа приостановлено).

Описание состояний

1. Дважды щелкните мышью на состоянии Initialization (Инициализация).
2. Перейдите на вкладку Detail (Подробно).
3. Щелкните правой кнопкой мыши в окне Actions (Действия).
4. В открывшемся меню выберите пункт Insert (Вставить).
5. Дважды щелкните мышью на новом действии.
6. Назовите его Store order date (Сохранить дату заказа).
7. Убедитесь, что в окне When (Когда) указан пункт On Entry (На входе).
8. Повторив шаги 3—7, добавьте следующие действия:
 - Collect customer info (Собрать клиентскую информацию), в окне When укажите Entry until Exit (Выполнять до завершения)
 - Add order items (Добавить к заказу новые позиции), укажите Entry until Exit (Выполнять до завершения)
9. Нажмите два раза на ОК, чтобы закрыть спецификацию.
10. Дважды щелкните мышью на состоянии Cancelled (Отменен).
11. Повторив шаги 2 — 7, добавьте действие: • Store cancellation data (Сохранить дату отмены), укажите On Exit (На выходе)
12. Нажмите два раза на ОК, чтобы закрыть спецификацию.

13. Дважды щелкните мышью на состоянии Filled (Выполнен).
14. Повторив шаги 2—7, добавьте действие: • Bill customer (Выписать счет), укажите Entry until Exit
15. Нажмите два раза на ОК, чтобы закрыть спецификацию.

Добавление переходов

1. Нажмите кнопку Transition (Переход) панели инструментов.
2. Щелкните мышью на начальном состоянии.
3. Проведите линию перехода к состоянию Initialization (Инициализация).
4. Повторив шаги с первого по третий, создайте следующие переходы:
 - От состояния Initialization (Инициализация) к состоянию Pending (Выполнение заказа приостановлено)
 - От состояния Pending (Выполнение заказа приостановлено) к состоянию Filled (Выполнен)
 - От суперсостояния к состоянию Cancelled (Отменен)
 - От состояния Cancelled (Отменен) к конечному состоянию
 - От состояния Filled (Выполнен) к конечному состоянию
5. На панели инструментов нажмите кнопку Transition to Self (Переход к себе).
6. Щелкните мышью на состоянии Pending (Выполнение заказа приостановлено).

Описание переходов

1. Дважды щелкнув мышью на переходе от состояния Initialization (Инициализация) к состоянию Pending (Выполнение заказа приостановлено), откройте окно спецификации перехода.
2. В доле Event (Событие) введите фразу Finalize order (Выполнить заказ).
3. Щелкнув на кнопке ОК, закройте окно спецификации.
4. Повторив шаги с первого по третий, добавьте событие Cancel Order (Отменить заказ) к переходу между суперсостоянием и состоянием Cancelled (Отменен).

5. Дважды щелкнув мышью на переходе от состояния Pending (Выполнение заказа приостановлено) к состоянию Filled (Выполнен), откройте окно его спецификации.

6. В поле Event (Событие) введите фразу Add order item (Добавить к заказу новую позицию).

7. Перейдите на вкладку Detail (Подробно).

8. В поле Condition (Условие) введите No unfilled items remaining (Не осталось незаполненных позиций).

9. Щелкнув на кнопке ОК, закройте окно спецификации.

10. Дважды щелкните мышью на рефлексивном переходе (Transition to Self) состояния Pending (Выполнение заказа приостановлено).

11. В поле Event (Событие) введите фразу Add order item (Добавить к заказу новую позицию).

12. Перейдите на вкладку Detail (Подробно).

13. В поле Condition (Условие) введите Unfilled items remaining (Остаются незаполненные позиции).

14. Щелкнув на кнопке ОК, закройте окно спецификации.

Лабораторная работа № 7

Представление компонентов

Создать диаграмму компонентов для своего индивидуального задания.

Индивидуальное задание:

1. Создать диаграмму Компонентов
2. Сохранить файл модели, составить отчет

Пример выполнения упражнения описан ниже.

В этом упражнении создается диаграмма Компонентов системы обработки заказов. На данный момент уже определены все классы, требуемые для варианта использования «Ввести новый заказ». По мере реализации других вариантов использования на диаграмму следует добавлять новые компоненты.

Пример

Постановка задачи

По завершении анализа и проектирования системы Дэн, один из разработчиков проекта, построил диаграммы Компонентов. Выбрав в качестве языка программирования C++, Дэн создал для каждого класса соответствующие этому языку компоненты.

На рис. 1 показана главная диаграмма Компонентов системы. Внимание на ней уделяется пакетам создаваемых компонентов.

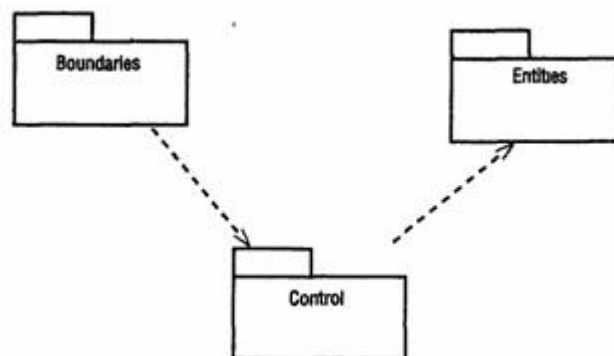


Рис. 1 — Главная диаграмма Компонентов системы

На рис. 2 изображены все компоненты пакета Entities. Они содержат классы пакета Entities Логического представления системы.

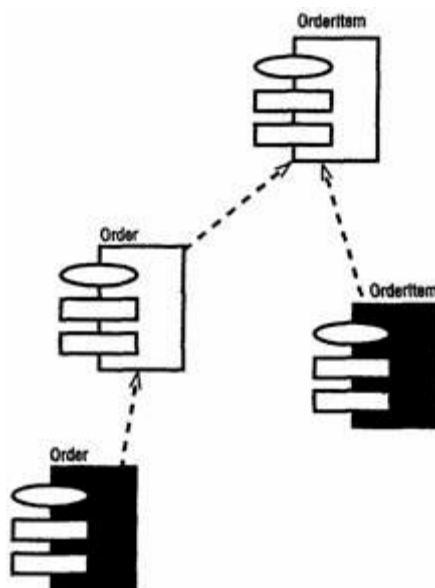


Рис. 2 — Диаграмма Компонентов пакета Entities

На рис. 3 показаны компоненты пакета Control. Они содержат классы пакета Control Логического представления системы.

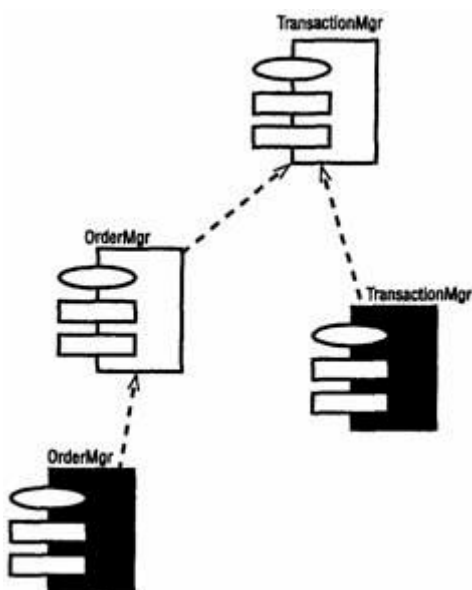


Рис. 3 — Диаграмма Компонентов пакета Control

Наконец, на рис. 4 показаны компоненты пакета Boundaries. Они также соответствуют классам одноименного пакета Логического представления системы.

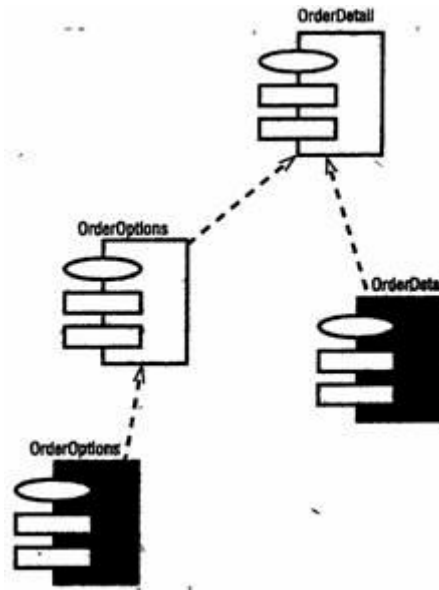


Рис. 4 — Диаграмма Компонентов пакета Boundaries

На рис. 5 показаны все компоненты системы, на этой диаграмме можно видеть все зависимости между всеми компонентами проектируемой системы.

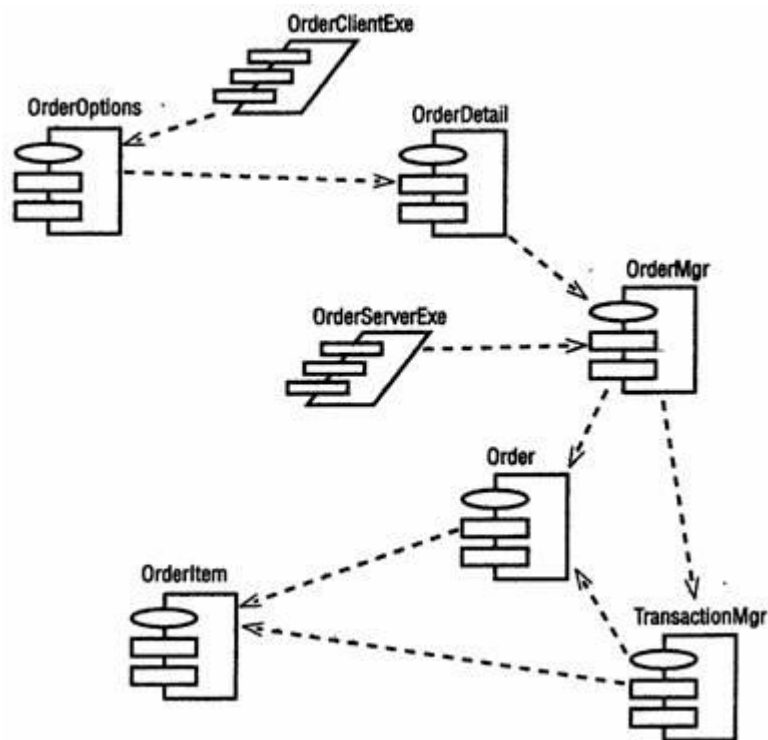


Рис. 5 — Диаграмма Компонентов системы

Этапы выполнения упражнения

Создание пакетов компонентов

1. Щелкните правой кнопкой мыши на представлении компонентов в браузере.
2. В открывшемся меню выберите пункт New > Package (Создать > Пакет).
3. Назовите пакет Entities (Сущности).
4. Повторив шаги с первого по третий, создайте пакеты Boundaries (Границы) и Control (Управление).

Добавление пакетов на Главную диаграмму Компонентов

1. Откройте Главную диаграмму Компонентов, дважды щелкнув на ней мышью.
2. Перетащите пакеты Entities, Boundary и Control из браузера на Главную диаграмму.

Отображение зависимостей между пакетами

1. Нажмите кнопку Dependency (Зависимость) панели инструментов.
2. Щелкните мышью на пакете Boundaries Главной диаграммы Компонентов.
3. Проведите линию зависимости к пакету Control.
4. Повторив шаги 1 — 3, проведите зависимость от пакета Control к пакету Entities.

Добавление компонентов к пакетам и отображение зависимостей

1. Дважды щелкнув мышью на пакете Entities Главной диаграммы Компонентов, откройте Главную диаграмму Компонентов этого пакета.
2. Нажмите кнопку Package Specification (Спецификация пакета) панели инструментов.
3. Поместите спецификацию пакета на диаграмму.

4. Введите имя спецификации пакета — OrderItem.
5. Повторив шаги 2—4, добавьте спецификацию пакета Order.
6. Нажмите кнопку Package Body (Тело пакета) панели инструментов.
7. Поместите его на Диаграмму.
8. Введите имя тела пакета — OrderItem.
9. Повторив шаги 6—8, добавьте тело пакета Order.
10. Нажмите кнопку Dependency (Зависимость) панели инструментов.
11. Щелкните мышью на теле пакета OrderItem.
12. Проведите линию зависимости к спецификации пакета OrderItem.
13. Повторив шаги 10 — 12, добавьте линию зависимости между телом пакета Order и спецификацией пакета Order.
14. Повторив шаги 10 — 12, добавьте линию зависимости от спецификации пакета Order к спецификации пакета OrderItem.
15. С помощью описанного метода создайте следующие компоненты и зависимости: Для пакета Boundaries:
 - Спецификацию пакета OrderOptions
 - Тело пакета OrderOptions
 - Спецификацию пакета OrderDetail
 - Тело пакета OrderDetail
 - Зависимости в пакете Boundaries:
 - От тела пакета OrderOptions к спецификации пакета OrderOptions
 - От тела пакета OrderDetail к спецификации пакета OrderDetail
 - От спецификации пакета OrderOptions к спецификации пакета OrderDetail
- Для пакета Control:
 - Спецификацию пакета OrderMgr
 - Тело пакета OrderMgr
 - Спецификацию пакета TransactionMgr
 - Тело пакета TransactionMgr

Зависимости в пакете Control:

- От тела пакета OrderMgr к спецификации пакета OrderMy
- От тела пакета TransactionMgr к спецификации пакета TransactionMgr
- От спецификации пакета OrderMgr к спецификации пакета TransactionMgr

Создание диаграммы Компонентов системы

1. Щелкните правой кнопкой мыши на представлении Компонентов в браузере.
2. В открывшемся меню выберите пункт New > Component Diagram (Создать > Диаграмма Компонентов).
3. Назовите новую диаграмму System.
4. Дважды щелкните на этой диаграмме мышью.

Размещение компонентов на диаграмме Компонентов системы

1. Разверните в браузере пакет компонентов Entities, чтобы открыть его.
2. Щелкните мышью на спецификации пакета Order в пакете компонентов Entities.
3. Перетащите эту спецификацию на диаграмму.
4. Повторив шаги 2 и 3, поместите на диаграмму спецификацию пакета OrderItem.
5. С помощью этого метода поместите на диаграмму следующие компоненты:

Из пакета компонентов Boundaries:

- Спецификацию пакета OrderOptions
- Спецификацию пакета OrderDetail Из пакета компонентов

Control:

- Спецификацию пакета OrderMgr
- Спецификацию пакета TransactionMgr
- Спецификацию задачи OrderContentExec
- Спецификацию задачи OrderServerExec

6. Нажмите кнопку Task Specification (Спецификация задачи) панели инструментов.

7. Поместите на диаграмму спецификацию задачи и назовите ее OrderClientExe.

8. Повторите шаги 6 и 7 для спецификации задачи OrderServerExe.

Добавление оставшихся зависимостей на диаграмму Компонентов системы

Уже существующие зависимости будут автоматически показаны на диаграмме Компонентов системы после добавления туда соответствующих компонентов. Теперь нужно добавить остальные зависимости.

1. Нажмите кнопку Dependency (Зависимость) панели инструментов.

2. Щелкните мышью на спецификации пакета OrderDetail.

3. Проведите линию зависимости к спецификации пакета OrderMgr.

4. Повторив шаги 1—3, создайте следующие зависимости:

- От спецификации пакета OrderMgr к спецификации пакета Order

- От спецификации пакета TransactionMgr к спецификации пакета OrderItem

- От спецификации пакета TransactionMgr к спецификации пакета Order

- От спецификации задачи OrderClientExe к спецификации пакета OrderOptions

- От спецификации задачи OrderServerExe к спецификации пакета OrderMgr

Лабораторная работа № 8

Представление размещения

Создать диаграмму размещения для своего индивидуального задания.

Индивидуальное задание:

1. Создать диаграмму Размещения
2. Сохранить файл модели, составить отчет

Пример выполнения упражнения описан ниже.

В этом примере создается диаграмма Размещения системы обработки заказов.

Пример

Постановка задачи

Команда разработчиков завершила все предшествующие данному моменту этапы анализа и проектирования системы. Варианты использования, взаимодействие между объектами и компоненты четко описаны. Тем не менее, подразделению администрирования сети необходимо знать, на каких компьютерах будут размещаться различные компоненты системы. В связи с этим пришлось разработать диаграмму Размещения для системы обработки заказов.

Создание диаграммы Размещения

Разработайте диаграмму Размещения для системы обработки заказов. Готовая диаграмма показана на рис. 1.

Этапы выполнения упражнения

Добавление узлов к диаграмме Размещения

1. Дважды щелкнув мышью на представлении Размещения в браузере, откройте диаграмму Размещения.
2. Нажмите кнопку Processor (Процессор) панели инструментов.

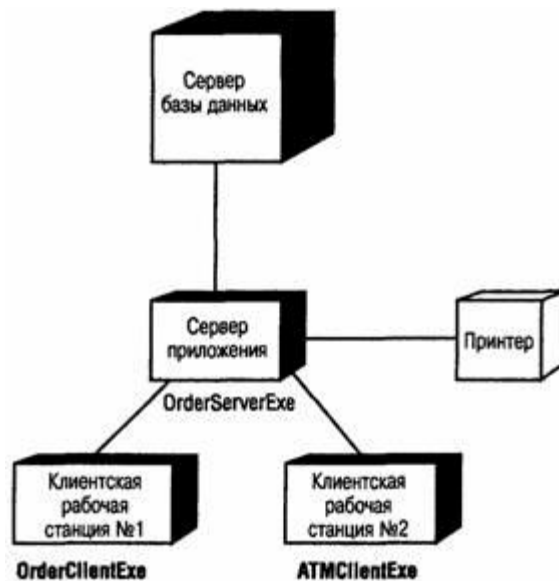


Рис. 1 — Диаграмма Размещения для системы обработки заказов

3. Щелкнув мышью на диаграмме, поместите туда процессор.
4. Введите имя процессора «Сервер базы данных».
5. Повторив шаги 2—4, добавьте следующие процессоры:
 - Сервер приложения
 - Клиентская рабочая станция №1
 - Клиентская рабочая станция №2
6. На панели инструментов нажмите кнопку Device (Устройство).
7. Щелкнув мышью на диаграмме, поместите туда устройство.
8. Назовите его «Принтер».

Добавление связей

1. Нажмите кнопку Connection (Связь) панели инструментов.
2. Щелкните мышью на процессоре «Сервер базы данных».
3. Проведите линию связи к процессору «Сервер приложения».
4. Повторив шаги 1—3, добавьте следующие связи;
 - От процессора «Сервер приложения» к процессору «Клиентская рабочая станция №1»
 - От процессора «Сервер приложения» к процессору «Клиентская рабочая станция №2»
 - От процессора «Сервер приложения» к устройству «Принтер»

Добавление процессов

1. Щелкните правой кнопкой мыши на процессоре «Сервер приложения» в браузере.
2. В открывшемся меню выберите пункт New > Process (Создать > Процесс).
3. Введите имя процесса — OrderServerExe.
4. Повторив шаги 1—3, добавьте процессы:
 - Процесс OrderClientExe на процессоре «Клиентская рабочая станция №1»
 - Процесс ATMClientExe на процессоре «Клиентская рабочая станция №2»

Показ процессов на диаграмме

1. Щелкните правой кнопкой мыши на процессоре «Сервер приложения».
2. В открывшемся меню выберите пункт Show Processes (Показать процессы).
3. Повторив шаги 1 и 2, покажите процессы на следующих процессорах:
4. Клиентская рабочая станция №1
5. Клиентская рабочая станция №2

СПИСОК ЛИТЕРАТУРЫ

1. Схиртладзе А. Г. Интегрированные системы проектирования и управления: учебник. — М.: Академия, 2010.
2. Кознов Д.В., Бугайченко Д.Ю. Введение в программную инженерию. — М.: ИНТУИТ.РУ «Интернет-университет информационных технологий», 2009.
3. Кудрявцев Е.М. Основы автоматизированного проектирования: учебник. — М. Академия, 2011.
4. Грекул В.И. Проектирование информационных систем. — М. : ИНТУИТ.РУ «Интернет-университет информационных технологий», 2008.
5. Кузнецов С.Д. Базы данных. — М.: Академия, 2012.
6. Теория информационных процессов и систем / Под ред. Советова Б.Я. — М.: Академия, 2011.
7. Черников Б. В. Информационные технологии управления. — М. : ИНФРА-М, 2011.
8. Моделирование систем / С.И. Дворецкий [и др.]. — М. : Академия, 2009.
9. Советов Б.Я. Моделирование систем. — М. : Юрайт, 2012.
10. Морозов В. К. Моделирование информационных и динамических систем. — М.: Академия, 2011.
11. Павловский Ю. Н. Имитационное моделирование. — М.: Академия, 2008.
12. Кондаков А. И. САПР технологических процессов: учебник. — М.: Академия, 2007.
13. Мельников В.П. Информационные технологии. — М.: Академия, 2012.
14. Анашкина Н. В. Технология и методы программирования. — М.: Академия, 2012.
15. Смоленцев В. П. Управление системами и процессами. — М.: Академия, 2010.

ПРИЛОЖЕНИЕ

Варианты заданий

Вариант 1. Комитет по имуществу

Описание:

В городском комитете по имуществу имеются сведения о нежилом фонде и факте приватизации некоторых зданий. Каждое здание имеет регистрационный номер, характеризуется адресом с указанием региона, площадью, количеством этажей, датой постройки. Приватизация проводится на аукционе нежилого фонда. Одно и то же здание может выставляться на нескольких аукционах. На одном аукционе – несколько зданий. Аукцион характеризуется датой проведения, организацией, проводящей аукцион, адресом проведения аукциона. Каждое приватизированное здание характеризуется датой продажи, первоначальной аукционной стоимостью, конечной стоимостью, данными о покупателе. Данные о покупателе включают для организации: ИНН, название, ФИО директора, адрес.

Задания:

1. Составить отчет о приватизированных зданиях 110 микрорайона г. Невинномысска, приватизированных на аукционе 20.05.2003 г., проводимой городской администрацией, с указанием регистрационного номера, даты постройки, первоначальной аукционной стоимостью, конечной стоимостью.
2. Какие здания были приватизированы в N месяце?
3. Сколько зданий приватизировано в N году и на какую общую сумму?
4. На каком аукционе приватизировано наибольшее количество зданий?

Вариант 2. Фирмы по продаже компьютеров

Описание:

В городской администрации хранится информация о фирмах, занимающихся распространением компьютерной техники. Каждая фирма характеризуется названием, телефоном, факсом, адресом, ФИО директора. Кроме этого каждая фирма характеризуется формой собственности (государственная, ТОО, частная, акционерная, городская), общей площадью помещения, общим числом сотрудников.

Каждая фирма имеет сотрудников, характеризующихся ФИО, должностью, окладом.

У каждой фирмы есть прайс-лист по имеющемуся в продаже товару. В прайс листе указывается: шифр товара, наименование, цена, срок гарантии.

Задания:

1. Составить перечень организаций с указанием телефона и ФИО директора частной формы собственности, у которых мониторы СТХ имеют гарантию более 1 года.

2. Составить перечень организаций с указанием телефона и ФИО директора государственной формы собственности, у которых оклад главного менеджера больше 500 р.

3. Определить фирму, у которой средний возраст сотрудников минимальный.

Вариант 3. Профсоюзная организация

Описание:

В профсоюзной организации хранится информация о членах профсоюза (номер профсоюзного билета, ФИО, стаж работы, дата вступления в профсоюз), а также о путевках и материальной помощи, которыми пользовались члены профсоюзной организации. О каждой путевке хранится следующая информация: Тип (лечебная, туристическая), наименование организации, срок действия (24 дня, 12 дней), дата с которой действует данная путевка. О материальной

помощи хранится следующая информация: дата выдачи, сумма, основание для оказания материальной помощи.

Задания:

1. Составить список членов профсоюза с указанием стажа работы и даты вступления в профсоюз, которые пользовались материальной помощью на лечение в 2002 году.

2. Составить перечень лечебных путевок, которыми пользовался Смирнов А.Ф. за последние 5 лет.

3. Определить количество членов профсоюза, которые пользовались туристическими путевками за последние 5 лет. Данные представить по годам в виде диаграммы.

Вариант 4. Отдел кадров

Описание: Отдел кадров предприятия ведет учет сотрудников, работающих в подразделениях. Подразделения имеют название и номер.

Каждый сотрудник характеризуется ФИО, должностью, датой рождения, окладом, домашним адресом, служебным и домашним телефонами. Сотрудники имеют различное семейное положение и могут иметь детей. Дети характеризуются полом, именем, датой рождения.

Задания:

1. Составить список всех работников с указанием ФИО, наименования подразделения, домашнего адреса, возраст которых больше или равен 60 лет.

2. Составить список всех работников планового отдела с указанием ФИО и должности, имеющих детей младше 7 лет.

3. Определить средний возраст сотрудников каждого отдела.

4. Кто из сотрудников является самым молодым папой?

Вариант 5. Пенсионный фонд

Описание:

Районный пенсионных фонд ведет учет денежных средств поступающих от предприятий района. Каждая организация представляет следующую информацию: Регистрационный номер в пенсионном фонд, ИНН, наименование, форму собственности, ФИО директора, ФИО главного бухгалтера. Дополнительно для каждого сотрудника предприятия указывается: № страхового свидетельства, ФИО сотрудника, месяц, год, сумма заработной платы.

Организации осуществляют перечисления в пенсионный фонд: № платежного поручения, дата, сумма, месяц, за который производится перечисление денег.

Задания:

1. Составить список организаций с указанием ИНН, наименования, ФИО директора, у которых перечисления в мае или июне 2002 года была меньше 10000 рублей.

2. Составить отчет о начисленной фонде заработной платы ОАО «Невинномысский Азот» за май 2003 года с указанием № страхового свидетельства, ФИО сотрудника, суммы заработной платы.

3. Определить в какой организации наибольшая средняя месячная зарплата сотрудников в 2003 г.

Вариант 6. Статистическое управление

Описание:

Статистическое управление района хранит информацию о каждом предприятии – регистрационный номер, тип отрасли (сельское хозяйство, транспорт, легкая и тяжелая промышленность, строительство, материально-техническое снабжение), наименование, адрес, телефон, факс, форма собственности (государственно-федеральная, муниципально-городская, частная, акционерная), состав работающих: всего, мужчин, женщин, ИТР, рабочих, занимаемая площадь: общая площадь помещений, площадь участка, пло-

щадь участка под возможное строительство. Каждое предприятие может иметь несколько поставщиков сырья и комплектующих, (которые делятся на местных и внешних и имеют ИНН и наименование), может изготавливать несколько видов продукции с указанием его наименования и ежемесячного объема выпуска, может иметь несколько потребителей продукции (которые делятся на местных и внешних и имеют ИНН и наименование) на различные виды продукции.

Задания:

1. Составить отчет о внешних поставщиках предприятий, производящих металлообрабатывающие станки, чей ежемесячный объем выпуска данной продукции больше 10. В отчете указать ИНН, наименование организации поставщика.

2. Составить отчет о предприятиях, производящих школьную мебель и имеющих количество сотрудников больше 100 человек. В отчете указать ИНН, наименование организации, форму собственности.

3. Определить на каком из предприятий наибольший процент ИТР.

Вариант 7. Библиотека

Описание:

Библиографический отдел библиотеки ведет учет поступлений книг. Книга характеризуется одним или несколькими авторами (могут отсутствовать), шифром, названием, издательством, годом издания и количеством страниц. Книга может поступать в нескольких экземплярах и храниться в разных отделах библиотеки. Экземпляры имеют уникальные инвентарные номера.

Экземпляры книг могут выдаваться читателям. О каждом читателе хранится следующая информация: № читательского билета, № паспорта, ФИО, домашний адрес, место работы, возраст.

Задания:

1. Составить список книг, находящихся в читальном зале с указанием названия, автора, года издания.
2. Составить список читателей с указанием ФИО и возраста, которые брали Трудовое законодательство.
3. Составить список книг, которые брал Сидоров А.М. с указанием автора и названия книги.

Вариант 8. Поликлиника

Описание:

Регистратура ведет учет больных, посещающих поликлинику. Больной характеризуется № страхового полюса, ФИО, домашним адресом, полом и возрастом. Врач характеризуется ФИО, лечебным профилем (терапевт, хирург и т.п.) и имеет расписание (дата, время начала приема, время окончания приема, № кабинета). Больные назначаются к врачу соответствующего профиля по расписанию его работы.

Задания:

1. Составить список больных с указанием ФИО и возраста, назначенных на прием к терапевту Иванову С. П. 25.05.2002 г.
2. Составить список больных с указанием № страхового полюса, ФИО, домашнего адреса, назначенных на прием в 30 кабинет 25.05.2002 года с 9 часов до 14 часов. Дополнительно указать ФИО и лечебный профиль врача, принимавшего в это время в 30 кабинете.
3. Рассчитать средний возраст больных, посетивших хирурга в 2002 году.

Вариант 9. Аптека

Описание:

В базе данных хранятся сведения обо всех аптеках города, препаратах, продаваемых в аптеках и ценах на них. Аптека харак-

теризуется номером, названием, телефоном, адресом, ФИО директора. Товар характеризуется кодом, наименованием, страной производителем, фармацевтической группой (шифр, наименование). Товар может входить сразу в несколько фармацевтических групп. Один и тот же товар может продаваться разными аптеками по разной цене и по различным условиям оплаты (наличные, безналичные).

Задания:

1. Составить перечень аптек с указанием номера, названия и адреса, реализующих анальгетики по безналичному расчету.
2. Составить перечень товаров с указанием фармацевтической группы, произведенных в Бельгии и реализуемых аптекой №5.
3. Определить в какой аптеке анальгин продается по наиболее низкой цене.
4. Определить пять наиболее дорогих лекарств и где они производятся.

Вариант 10. Научно-исследовательский институт

Описание:

В НИИ производятся работы по различным темам. Каждая тема имеет уникальный шифр и наименование, руководителя темы (ФИО, должность, телефон), срок сдачи работ, общую сумму по договору. Одна и та же тема может выполняться несколькими подразделениями НИИ. Каждое подразделение характеризуется номером, наименованием, ФИО руководителя. Каждое подразделение может одновременно выполнять несколько тем.

Задания:

1. Составить список тем (шифр, наименование), которыми руководит Семенов Н.И. и указать какие подразделения выполняют эту тему.

2. Составить список руководителей подразделений (ФИО, шифр темы), выполняющих работы по темам, срок сдачи которых 01.06.2002 года.

3. Рассчитать сумму всех договоров, выполненных в течении 2002 года и какой процент эта сумма составляет от объема работ, выполненных в 2001 году.

Вариант 11. Заработная плата

Описание:

В бухгалтерии на основе данных о сотрудниках начисляется заработная плата. Имеются следующие сведения о сотрудниках: ФИО, наименование цеха, размер заработной платы за месяц, год рождения, дата поступления на работу, семейное положение, пол, количество детей, дата заболевания, дата выздоровления.

Задания:

1. Составить ведомость на выдачу заработной платы. При начислении заработной платы учесть следующее: за время болезни начисляется 50%, если стаж работы менее 2 лет; 80%, если стаж работы от 2 до 4 лет и 100% при большем стаже. Удерживается 12% подоходный налог и 6% налог на бездетность.

2. Определить средний возраст рабочих в цехе и по заводу в целом.

3. Рассчитать средний заработок мужчин и женщин по цехам.

4. Определить фамилии сотрудников по цехам, чей заработок меньше N.

МИНИСТЕРСТВО НАУКИ И ВЫСШЕГО ОБРАЗОВАНИЯ РОССИЙСКОЙ ФЕДЕРАЦИИ
Федеральное государственное автономное образовательное учреждение
высшего образования
«СЕВЕРО-КАВКАЗСКИЙ ФЕДЕРАЛЬНЫЙ УНИВЕРСИТЕТ»

ПРОКТНАЯ ДЕЯТЕЛЬНОСТЬ

Методические указания к самостоятельным работам

Направление подготовки 09.03.02 Информационные системы и технологии
Направленность (профиль) Информационные системы и технологии в бизнесе
Квалификация выпускника – бакалавр

Невинномысск 2022

Методические указания предназначены для студентов направления подготовки 09.03.02 Информационные системы и технологии и других технических специальностей. Они содержат рекомендации по организации самостоятельных работ студента на направления 09.03.02 для дисциплины «Проктная деятельность».

Методические указания разработаны в соответствии с требованиями ФГОС ВО в части содержания и уровня подготовки выпускников направления 09.03.02 Информационные системы и технологии

Составитель

канд. техн. наук Ю.Н. Кочеров

Ответственный редактор

канд. техн. наук Д.В. Болдырев

Содержание

1	Подготовка к лекциям.....	4
2	Подготовка к лабораторным занятиям.....	6
3	Самостоятельное изучение темы. Конспект.....	8
4	Подготовка к экзамену.....	11

1 Подготовка к лекциям

Главное в период подготовки к лекционным занятиям – научиться методам самостоятельного умственного труда, сознательно развивать свои творческие способности и овладевать навыками творческой работы. Для этого необходимо строго соблюдать дисциплину учебы и поведения. Четкое планирование своего рабочего времени и отдыха является необходимым условием для успешной самостоятельной работы. В основу его нужно положить рабочие программы изучаемых в семестре дисциплин.

Каждому студенту следует составлять еженедельный и семестровый планы работы, а также план на каждый рабочий день. С вечера всегда надо распределять работу на завтрашний день. В конце каждого дня целесообразно подводить итог работы: тщательно проверить, все ли выполнено по намеченному плану, не было ли каких-либо отступлений, а если были, по какой причине это произошло. Нужно осуществлять самоконтроль, который является необходимым условием успешной учебы. Если что-то осталось невыполненным, необходимо изыскать время для завершения этой части работы, не уменьшая объема недельного плана.

Слушание и запись лекций – сложный вид вузовской аудиторной работы. Внимательное слушание и конспектирование лекций предполагает интенсивную умственную деятельность студента. Краткие записи лекций, их конспектирование помогает усвоить учебный материал. Конспект является полезным тогда, когда записано самое существенное, основное и сделано это самим студентом. Не надо стремиться записать дословно всю лекцию. Такое «конспектирование» приносит больше вреда, чем пользы. Запись лекций рекомендуется вести по возможности собственными формулировками. Желательно запись осуществлять на одной странице, а следующую оставлять для проработки учебного материала самостоятельно в домашних условиях.

Конспект лекций лучше подразделять на пункты, параграфы, соблюдая красную строку. Этому в большой степени будут способствовать пункты плана лекции, предложенные преподавателям. Принципиальные места,

определения, формулы и другое следует сопровождать замечаниями «важно», «особо важно», «хорошо запомнить» и т.п. Можно делать это и с помощью разноцветных маркеров или ручек. Лучше если они будут собственными, чтобы не приходилось присить их у однокурсников и тем самым не отвлекать их во время лекции. Целесообразно разработать собственную «маркографию» (значки, символы), сокращения слов. Не лишним будет и изучение основ стенографии. Работая над конспектом лекций, всегда необходимо использовать не только учебник, но и ту литературу, которую дополнительно рекомендовал лектор. Именно такая серьезная, кропотливая работа с лекционным материалом позволит глубоко овладеть знаниями.

2 Подготовка к лабораторным занятиям

Подготовку к каждому практическому занятию студент должен начать с ознакомления с методическими указаниями, которые включают содержание работы. Тщательное продумывание и изучение вопросов основывается на проработке текущего материала лекции, а затем изучения обязательной и дополнительной литературы, рекомендованную к данной теме. На основе индивидуальных предпочтений студенту необходимо самостоятельно выбрать тему доклада по проблеме и по возможности подготовить по нему презентацию.

Если программой дисциплины предусмотрено выполнение практического задания, то его необходимо выполнить с учетом предложенной инструкции (устно или письменно). Все новые понятия по изучаемой теме необходимо выучить наизусть и внести в глоссарий, который целесообразно вести с самого начала изучения курса. Результат такой работы должен проявиться в способности студента свободно ответить на теоретические вопросы семинара, его выступлении и участии в коллективном обсуждении вопросов изучаемой темы, правильном выполнении практических заданий и контрольных работ.

В зависимости от содержания и количества отведенного времени на изучение каждой темы практическое занятие может состоять из четырех-пяти частей:

1. Обсуждение теоретических вопросов, определенных программой дисциплины.
2. Доклад и/ или выступление с презентациями по выбранной проблеме.
3. Обсуждение выступлений по теме – дискуссия.
4. Выполнение практического задания с последующим разбором полученных результатов или обсуждение практического задания.
5. Подведение итогов занятия.

Первая часть – обсуждение теоретических вопросов – проводится в виде фронтальной беседы со всей группой и включает выборочную проверку преподавателем теоретических знаний студентов. Примерная продолжительность — до 15 минут. Вторая часть — выступление студентов с докладами, которые должны сопровождаться презентациями с целью усиления наглядности восприятия, по одному из вопросов практического занятия. Обязательный элемент доклада – представление и анализ статистических данных, обоснование социальных последствий любого экономического факта, явления или процесса. Примерная продолжительность — 20-25 минут. После докладов следует их обсуждение – дискуссия. В ходе этого этапа практического занятия могут быть заданы уточняющие вопросы к докладчикам. Примерная продолжительность – до 15-20 минут. Если программой предусмотрено выполнение практического задания в рамках конкретной темы, то преподавателями определяется его содержание и дается время на его выполнение, а затем идет обсуждение результатов. Подведением итогов заканчивается практическое занятие.

В процессе подготовки к практическим занятиям, студентам необходимо обратить особое внимание на самостоятельное изучение рекомендованной учебно-методической (а также научной и популярной) литературы. Самостоятельная работа с учебниками, учебными пособиями, научной, справочной и популярной литературой, материалами периодических изданий и Интернета, статистическими данными является наиболее эффективным методом получения знаний, позволяет значительно активизировать процесс овладения информацией, способствует более глубокому усвоению изучаемого материала, формирует у студентов свое отношение к конкретной проблеме. Более глубокому раскрытию вопросов способствует знакомство с дополнительной литературой, рекомендованной преподавателем по каждой теме семинарского или практического занятия, что позволяет студентам проявить свою индивидуальность в рамках выступления на данных занятиях, выявить широкий спектр мнений по изучаемой проблеме.

3 Самостоятельное изучение темы. Конспект

Конспект – наиболее совершенная и наиболее сложная форма записи. Слово «конспект» происходит от латинского «conspicere», что означает «обзор, изложение». В правильно составленном конспекте обычно выделено самое основное в изучаемом тексте, сосредоточено внимание на наиболее существенном, в кратких и четких формулировках обобщены важные теоретические положения.

Конспект представляет собой относительно подробное, последовательное изложение содержания прочитанного. На первых порах целесообразно в записях ближе держаться тексту, прибегая зачастую к прямому цитированию автора. В дальнейшем, по мере выработки навыков конспектирования, записи будут носить более свободный и сжатый характер.

Конспект книги обычно ведется в тетради. В самом начале конспекта указывается фамилия автора, полное название произведения, издательство, год и место издания. При цитировании обязательная ссылка на страницу книги. Если цитата взята из собрания сочинений, то необходимо указать соответствующий том. Следует помнить, что четкая ссылка на источник – неременное правило конспектирования. Если конспектируется статья, то указывается, где и когда она была напечатана.

Конспект подразделяется на части в соответствии с заранее продуманным планом. Пункты плана записываются в тексте или на полях конспекта. Писать его рекомендуется четко и разборчиво, так как небрежная запись с течением времени становится малопонятной для ее автора. Существует правило: конспект, составленный для себя, должен быть по возможности написан так, чтобы его легко прочитал и кто-либо другой.

Формы конспекта могут быть разными и зависят от его целевого назначения (изучение материала в целом или под определенным углом зрения, подготовка к докладу, выступлению на занятии и т.д.), а также от характера произведения (монография, статья, документ и т.п.). Если речь идет просто об изложении содержания работы, текст конспекта может быть сплошным, с

выделением особо важных положений подчеркиванием или различными значками.

В случае, когда не ограничиваются переложением содержания, а фиксируют в конспекте и свои собственные суждения по данному вопросу или дополняют конспект соответствующими материалами их других источников, следует отводить место для такого рода записей. Рекомендуется разделить страницы тетради пополам по вертикали и в левой части вести конспект произведения, а в правой свои дополнительные записи, совмещая их по содержанию.

Конспектирование в большей мере, чем другие виды записей, помогает вырабатывать навыки правильного изложения в письменной форме важные теоретических и практических вопросов, умение четко их формулировать и ясно излагать своими словами.

Таким образом, составление конспекта требует вдумчивой работы, затраты времени и труда. Зато во время конспектирования приобретаются знания, создается фонд записей.

Конспект может быть текстуальным или тематическим. В текстуальном конспекте сохраняется логика и структура изучаемого произведения, а запись ведется в соответствии с расположением материала в книге. За основу тематического конспекта берется не план произведения, а содержание какой-либо темы или проблемы.

Текстуальный конспект желательно начинать после того, как вся книга прочитана и продумана, но это, к сожалению, не всегда возможно. В первую очередь необходимо составить план произведения письменно или мысленно, поскольку в соответствии с этим планом строится дальнейшая работа. Конспект включает в себя тезисы, которые составляют его основу. Но, в отличие от тезисов, конспект содержит краткую запись не только выводов, но и доказательств, вплоть до фактического материала. Иначе говоря, конспект – это расширенные тезисы, дополненные рассуждениями и доказательствами, мыслями и соображениями составителя записи.

Как правило, конспект включает в себя и выписки, но в него могут войти отдельные места, цитируемые дословно, а также факты, примеры, цифры, таблицы и схемы, взятые из книги. Следует помнить, что работа над конспектом только тогда будет творческой, когда она не ограничена текстом изучаемого произведения. Нужно дополнять конспект данными из другими источниками.

В конспекте необходимо выделять отдельные места текста в зависимости от их значимости. Можно пользоваться различными способами: подчеркиваниями, вопросительными и восклицательными знаками, репликами, краткими оценками, писать на полях своих конспектов слова: «важно», «очень важно», «верно», «характерно».

В конспект могут помещаться диаграммы, схемы, таблицы, которые придадут ему наглядность.

Составлению тематического конспекта предшествует тщательное изучение всей литературы, подобранной для раскрытия данной темы. Бывает, что какая-либо тема рассматривается в нескольких главах или в разных местах книги. А в конспекте весь материал, относящийся к теме, будет сосредоточен в одном месте. В плане конспекта рекомендуется делать пометки, к каким источникам (вплоть до страницы) придется обратиться для раскрытия вопросов. Тематический конспект составляется обычно для того, чтобы глубже изучить определенный вопрос, подготовиться к докладу, лекции или выступлению на семинарском занятии. Такой конспект по содержанию приближается к реферату, докладу по избранной теме, особенно если включает и собственный вклад в изучение проблемы.

4 Подготовка к экзамену

Экзаменационная сессия – очень тяжелый период работы для студентов и ответственный труд для преподавателей. Главная задача экзаменов – проверка качества усвоения содержания дисциплины.

На основе такой проверки оценивается учебная работа не только студентов, но и преподавателей: по результатам экзаменов можно судить и о качестве всего учебного процесса. При подготовке к экзамену студенты повторяют материал курсов, которые они слушали и изучали в течение семестра, обобщают полученные знания, выделяют главное в предмете, воспроизводят общую картину для того, чтобы яснее понять связь между отдельными элементами дисциплины.

При подготовке к экзаменам основное направление дают программы курса и конспект, которые указывают, что в курсе наиболее важно. Основной материал должен прорабатываться по учебнику, поскольку конспекта недостаточно для изучения дисциплины. Учебник должен быть проработан в течение семестра, а перед экзаменом важно сосредоточить внимание на основных, наиболее сложных разделах. Подготовку по каждому разделу следует заканчивать восстановлением в памяти его краткого содержания в логической последовательности.

До экзамена обычно проводится консультация, но она не может возместить отсутствия систематической работы в течение семестра и помочь за несколько часов освоить материал, требующийся к экзамену. На консультации студент получает лишь ответы на трудные или оставшиеся неясными вопросы. Польза от консультации будет только в том случае, если студент до нее проработает весь материал. Надо учиться задавать вопросы, вырабатывать привычку пользоваться справочниками, энциклопедиями, а не быть на иждивении у преподавателей, который не всегда может тут же, «с ходу» назвать какой-либо факт, имя, событие. На экзамене нужно показать не только знание предмета, но и умение логически связно построить устный ответ.

Получив билет, надо вдуматься в поставленные вопросы для того, чтобы правильно понять их. Нередко студент отвечает не на тот вопрос, который поставлен, или в простом вопросе ищет скрытого смысла. Не поняв вопроса и не обдумав план ответа, не следует начинать писать. Конспект своего ответа надо рассматривать как план краткого сообщения на данную тему и составлять ответ нужно кратко. При этом необходимо показать умение выражать мысль четко и доходчиво.

Отвечать нужно спокойно, четко, продуманно, без торопливости, придерживаясь записи своего ответа. На экзаменах студент показывает не только свои знания, но и учится владеть собой. После ответа на билет могут следовать вопросы, которые имеют целью выяснить понимание других разделов курса, не вошедших в билет. Как правило, на них можно ответить кратко, достаточно показать знание сути вопроса. Часто студенты при ответе на дополнительные вопросы проявляют поспешность: не поняв смысла того, что у них спрашивают, начинают отвечать и нередко говорят не по сути.

Следует помнить, что необходимым условием правильного режима работы в период экзаменационной сессии является нормальный сон, поэтому подготовка к экзаменам не должна быть в ущерб сну. Установлено, что сильное эмоциональное напряжение во время экзаменов неблагоприятно отражается на нервной системе и многие студенты из-за волнений не спят ночи перед экзаменами. Обычно в сессию студенту не до болезни, так как весь организм озабочен одним - сдать экзамены. Но это еще не значит, что последствия неправильно организованного труда и чрезмерной занятости не скажутся потом. Поэтому каждый студент помнить о важности рационального распорядка рабочего дня и о своевременности снятия или уменьшения умственного напряжения.

МИНИСТЕРСТВО НАУКИ И ВЫСШЕГО ОБРАЗОВАНИЯ РФ
ФЕДЕРАЛЬНОЕ ГОСУДАРСТВЕННОЕ АВТОНОМНОЕ ОБРАЗОВАТЕЛЬНОЕ
УЧРЕЖДЕНИЕ ВЫСШЕГО ОБРАЗОВАНИЯ
НЕВИННОМЫССКИЙ ТЕХНОЛОГИЧЕСКИЙ ИНСТИТУТ
(филиал) СКФУ

Методические указания
по выполнению Курсового проекта
по дисциплине
«Проектная деятельность»
для студентов направления подготовки

09.03.02 Информационные системы и технологии

Направленность (профиль) Информационные системы и технологии в бизнесе

Невинномысск, 2022

Содержание

Введение.....	3
1 Цели и задачи курсового проекта.....	3
2 Выбор темы курсового проекта.....	5
3 Защита курсового проекта	6
4 Организация курсового проекта.....	6
5 Организация разработки курсового проекта.....	7
5.1 Состав и объем курсового проекта.....	8
5.2 Содержание пояснительной записки к курсовой работе	8
5.3 Требования к содержанию отдельных разделов курсового проекта	9
5.4 Описание программного модуля	15
5.5 Тестирование программного модуля	17
6 Разработка документации	18
6.1 Руководство пользователя.....	18
6.2 Руководство программиста.....	19
7 Перечень примерных тем на курсовой проект.....	21
Список рекомендуемой литературы	23

Введение

Во время курсового проектирования совершенствуется процесс разработки программного модуля и технической документации. В результате выполнения курсового проекта студенты должны показать знания и умения:

- характеристик и возможностей языков и сред программирования;
- приемов оптимизации алгоритмов, отладки и тестирования программного модуля;
- разработки технической документации;
- разработки алгоритма программной реализации поставленной задачи;
- создания программного модуля по разработанному алгоритму;
- выполнения отладки и тестирования программного модуля;
- осуществления модификации, адаптации и настройки программного модуля;
- оформления программной документации.

Курсовой проект является обязательным этапом при изучении профилирующих дисциплин, позволяющим систематизировать, расширить и закрепить теоретические знания и практические навыки студентом, а также определить уровень его подготовленности к выполнению функциональных обязанностей в соответствии с полученной специальностью.

1 Цели и задачи курсового проекта

Целью курсового проекта является:

- развить у студентов навыки самостоятельной научно-исследовательской работы в части исследования предметной области;
- развить у студентов навыки самостоятельной научно-исследовательской работы в части разработки программного продукта;

- приобретение опыта выработки обоснованных и оптимальных решений поставленных задач;
- совершенствование приемов работы с научно – технической и нормативной литературой;
- совершенствование приемов тестирования программного продукта;
- закрепление навыков разработки технической документации.

Задачей курсового проектирования является:

- самостоятельное выполнение студентом проектирования и разработки программного продукта в соответствии с техническим заданием;
- закрепление теоретических знаний и практических навыков, полученных в процессе изучения Б1.О.24 Проектирование, внедрение, сопровождение, настройка и эксплуатация информационных систем.

Студент при этом должен показать свой уровень подготовки, умение выбрать и обосновать решение стоящих перед ним проблем, навыки работы с технической и справочной литературой, умение применять вычислительную технику в своей деятельности.

Курсовой проект – оформляется в виде пояснительной записки.

В процессе курсового проектирования студент должен выполнить следующие виды работ:

- 1) выбрать тему курсового проекта;
- 2) получить задание на курсовой проект от руководителя
- 3) изучить предметную область;
- 4) разработать эскизный и технический проект программы;
- 5) разработать рабочий проект;
- 6) спроектировать, разработать и протестировать программный продукт;
- 7) оформить пояснительную записку в соответствии с требованиями;
- 8) подписать пояснительную записку у руководителя;
- 9) разработать презентацию к курсовой работе
- 10) защитить курсовую работу.

Студент является единоличным автором курсового проекта и несет полную ответственность за принятые в курсовой работе решения, за правильность всех вычислений, за качество выполнения и оформления, а также за предоставление курсового проекта к установленному сроку для защиты.

2 Выбор темы курсового проекта

Тему курсового проекта предлагает преподаватель (Приложение 1). Студент может предложить свою тему, которая рассматривается и утверждается цикловой комиссией.

Тема проекта должна отвечать современным требованиям развития науки, техники, производства, экономики, культуры и образования. В курсовой работе должен разрабатываться программный модуль, программный комплекс или программная система. Наименование курсового проекта должно быть лаконичным и точно отражать суть работы.

Формулировка тем курсовых работ может быть представлена в следующем виде:

- 1) Разработка сайта...
- 2) Разработка интернет витрины ...
- 3) Разработка интернет магазина...
- 4) Разработка автоматизированной системы учета ...
- 5) Разработка автоматизированной системы для...

Закрепление тем курсового проекта за студентами оформляется приказом по институту, на основании которого разрабатывается «Перечень тем курсовых работ, закрепленных за студентами». По утвержденным темам руководитель курсового проекта разрабатывает индивидуальные задания для каждого студента, определяет сроки и этапы сдачи курсового проекта.

В процессе выполнения курсового проекта преподаватель - руководитель курсового проекта проводит консультации, в ходе которых разъясняются назначение и задачи, структура и объем работы, принципы разработки и оформления, так же проводятся контрольные проверки с отметкой о выполнении этапов.

3 Защита курсового проекта

Полностью оформленный курсовой проект студент сдает руководителю на отзыв в назначенный срок и получает предварительную оценку. К защите курсового проекта допускается студент, имеющий положительные оценки по всем этапам проектирования, пояснительную записку, иллюстрационные материалы в виде презентации, сдается на кафедру.

Защита курсового проекта производится публично в присутствии однокурсников защищающегося студента. По результатам защиты выставляется оценка.

4 Организация курсового проекта

Период выполнения курсового проекта 30 академических часов. Вся работа над проектом условно делится на 7 этапов.

Содержание этапов выполнения курсового проекта:

1 этап *Разработка эскизного и технического проекта программы:*

1. Назначение и область применения.
2. Технические характеристики.
3. Оформление раздела «Разработка эскизного и технического проекта программы».

2 этап Разработка программного модуля:

1. Моделирование объектов.
2. Моделирование последовательностей действий объектов.

3 этап Реализация программного модуля:

1. Спецификация программного модуля.
2. Текст программного модуля.
3. Описание программного модуля.
4. Оформление раздела «Разработка рабочего проекта».

4 этап Отладка и тестирование программного модуля:

1. Выбор и обоснование метода тестирования программного модуля.
2. Составление тестовых вариантов.
3. Тестирование программного модуля.
4. Оформление параграфа «Тестирование программного модуля».

5 этап Разработка технической документации:

1. Инструкция программиста.
2. Инструкция пользователя.

6 этап Предзащитная подготовка курсового проекта:

1. Исправление и доработка программного модуля.
2. Подготовка текста выступления на защите.
3. Разработка презентации.

7 этап Защита курсового проекта

5 Организация разработки курсового проекта

5.1 Состав и объем курсового проекта

Курсовой проект состоит из двух основных частей: пояснительной записки и электронной версии программного продукта.

В пояснительной записке должен быть раскрыт творческий замысел работы, описаны методы, применяемые при его разработке, дано обоснование принятых решений. Текст должен содержать описание, screenshot объектов программного модуля. По возможности представить таблицы с исходными данными, подготовленные к вводу, и полученные результаты. Особое внимание необходимо уделить осмысливанию и оценке получаемых результатов.

Объем пояснительной записки – от 30 до 50 страниц машинописного текста (формат А4).

5.2 Содержание пояснительной записки к курсовой работе

Пояснительная записка к курсовой работе должна иметь структуру:

Курсовой проект должна состоять из следующих разделов:

- Титульный лист.
- Задание на курсовой проект.
- Содержание.

ВВЕДЕНИЕ.

1 РАЗРАБОТКА ЭСКИЗНОГО И ТЕХНИЧЕСКОГО ПРОЕКТА
ПРОГРАММНОГО МОДУЛЯ

1.

0. Назначение и область применения

1. Технические характеристики

1.2.1 Постановка задачи

1.2.2 Описание алгоритма

2 РАЗРАБОТКА РАБОЧЕГО ПРОЕКТА

2.1 Разработка программного модуля

2.2 Спецификация программного модуля

2.3 Текст программного модуля

2.4 Описание программного модуля

1.

5. Тестирование программного модуля

3 РАЗРАБОТКА ДОКУМЕНТАЦИИ

3.1 Руководство пользователя

3.2 Руководство программиста

ЗАКЛЮЧЕНИЕ

Список использованной литературы

5.3 Требования к содержанию отдельных разделов курсового проекта

Содержание

В нем содержится название разделов и подразделов с указанием страниц.

Введение

Во введении обосновывается актуальность выбранной темы, ее важность. Формируются цели и задачи курсового проекта. Желательно, чтобы было отражено значение рассматриваемых вопросов, помимо этого во введении должна обосновываться структура курсового проекта.

1 РАЗРАБОТКА ЭСКИЗНОГО И ТЕХНИЧЕСКОГО ПРОЕКТА ПРОГРАММЫ

Данный раздел состоит из подразделов:

1.2 Назначение и область применения

В данном подразделе указывают назначение программного модуля и дают краткую характеристику области его применения.

Например:

Данная программа является развлекательной игровой программой. Областью применения данной программы является организация досуга человека, работающего с компьютером. Так как, поставлена задача, разработать приложение под операционную систему Windows, то использоваться программа может только в среде 64 битной операционной системы Windows 7 и выше.

1.2 Технические характеристики

Данный подраздел должен содержать следующие подпункты:

1.2.1 Постановка задачи

Здесь дается точное описание исходных данных, условий задачи и целей ее решения. На этом этапе условия задачи, записанные в форме различных словесных описаний, необходимо выразить при помощи модели предметной области (МПО). В этом подпункте могут быть описаны основные приемы программирования и типы данных, используемые при решении задач. Выбирается и обосновывается метод решения задачи.

1.2.2 Описание алгоритма

Здесь приводится схема алгоритма, состоящая из укрупненных модулей. При необходимости каждый модуль детализируется. Дается пояснение назначения и состава каждого модуля. Выделяются основные задачи в алгоритме. Дается обобщенное словесное описание алгоритма решения поставленной задачи, излагаются основные требования к алгоритму и пути их реализации.

Например:

Общий не детализированный алгоритм выполнения данной программы можно представить в виде блок-схемы изображенной на рис. 1.

Словесно эту блок-схему можно описать как следующую последовательность действий:

1. Начало.

2. Инициализация игрового процесса (подготовка данных, параметров и т.д.).

3. Активация трех параллельных процессов управления.

3.1. Управление движениями пусковой установки (с участием пользователя).

3.1.1. В случае поступления команды перемещения пусковой установки, пусковая установка перемещается в соответствии с командой и возвращает управление пункту 3.

3.2. Управление стрельбой по самолетам и проверка попадания по ним.

3.2.1. В случае поступления команды на выстрел, происходит запуск объекта «ракета», которая движется вертикально, пока не выйдет за пределы видимой области, либо пока не попадет в цель.

3.2.2. Если цель не поражена, управление возвращается пункту 3.

3.2.3. В случае если цель поражена, управление передается пункту 4.

3.3. Управление движениями вражеских целей (в автоматическом режиме).

3.3.1. Автономный процесс управления движением самолетов контролирует перемещение целей по экрану. В случае выхода цели за пределы видимой области реализуется «разворот» цели и ее движение в обратном направлении. Здесь же рассчитываются скорости движения и количество отображаемых целей.

3.3.2. По завершении процесс передает управление пункту 3. И так далее.

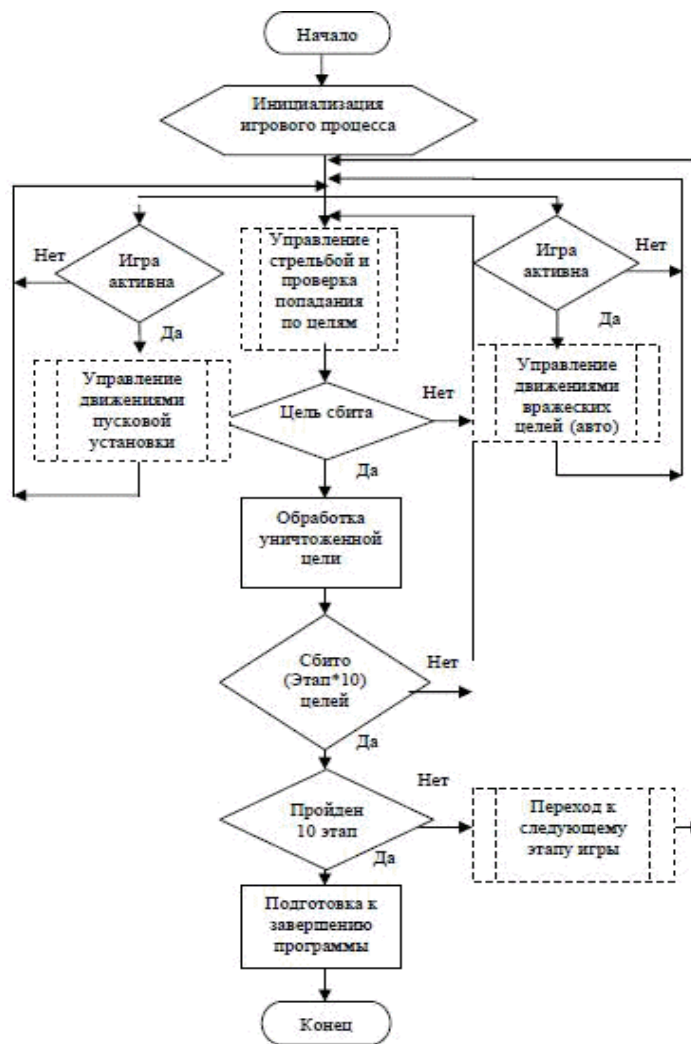


Рис. 1. Общая блок-схема игры «Сбей самолет».

В общем алгоритме можно выделить основные подзадачи:

1. Управление движениями вражеских целей.
2. Управление стрельбой, проверка попадания по целям.
3. Управление движениями пусковой установки.
4. Переход к следующему этапу игры.

Для оформления данного подпункта используется ГОСТ 19.701-90 ЕСПД. Схемы алгоритмов, программ, данных и систем. Условные обозначения и правила выполнения.

1.2.3 Организация входных и выходных данных

Здесь содержится описание и обоснование выбора метода организации входных и выходных данных.

Например:

В программе были использованы три типа входных данных:

- графические, представленные в виде файлов в формате bmp;
- звуковые данные, представленные в виде файлов в формате wav;
- видео данные, представленные в виде файлов в формате avi.

Существует два способа ввода этих данных в программу:

- прямая загрузка в режиме разработки форм;
- программная загрузка данных из файла в соответствующий компонент в режиме работы программы.

Выходные данные представляют собой динамически изменяемую графическую информацию, выводимую на дисплей ЭВМ.

1.2.4 Выбор состава технических и программных средств

В данном подпункте на основании разработанного алгоритма делается вывод о необходимости использования того или иного языка программирования, среды программирования. Перечисляются достоинства выбранной среды программирования. Определяются технические средства, необходимые для оптимальной работы будущей программы.

Например:

Исходя из целей курсового проекта, требуется создать программу, работающую под ОС Windows. В связи с тем, что разработанный алгоритм подразумевает использование графических возможностей, звука, анимации и параллельных процессов взаимодействия с пользователем, было принято решение использовать интегрированную среду разработки программ Borland Delphi 10. Данная среда разработки позволяет достаточно быстро создавать приложения для Windows.

Технические средства, достаточные для оптимальной работы программы:

- Windows 7 и выше;
- Видео память не менее 1Mb;

- Ускоритель графики не требуется;
- Оперативной памяти не менее 16 Мб;
- Процессор Intel Pentium 166 и выше;
- Объем свободного места на жестком диске не менее 500 Мб.
- Манипуляторы: клавиатура и мышь.

2 РАЗРАБОТКА РАБОЧЕГО ПРОЕКТА

Данный раздел состоит из:

2.1. Разработка программного модуля

В этой пункте необходимо указать используемые приемы проектирования программного модуля:

- технология проектирование снизу вверх;
- технология проектирование сверху вниз;
- модульное проектирование;
- объектно-ориентированное проектирование.

Также в этом пункте описываются требования, предъявляемые к программном модулю: к интерфейсу, графике, оформлению пользовательских форм и окон и т.д. Проект Windows-окна должен быть представлен в виде графической схемы, на которой расположены все визуальные и не визуальные компоненты, разрабатываемого интерфейса. Компоненты на схеме должны быть пронумерованы. После схемы приводится расшифровка изображенных на схеме компонентов: название пи имя компонента, назначение в программе, событие на которое данный компонент откликается.

Интерфейс с пользователем (все виды взаимодействия с пользователем: интерактивный режим, обработка ошибок, автономная работа):

- определить требования к интерфейсу пользователя;
- общие спецификации пользовательских функций;
- описание основных запросов и алгоритмов обработки данных.

Требования к графическому интерфейсу:

- содержать привычные и понятные пользователю пункты меню, соответствующие функциям обработки;
- ориентироваться на пользователя, который общается с программой на внешнем уровне взаимодействия;
- удовлетворять правилу "шести" – в одну линейку меню включать не более 6 понятий, каждое из которых содержит не более 6 опций;
- сохранять стандартизированное назначение и местоположение на экране графических объектов.

При написании программы не следует забывать о хорошем стиле программирования. После заголовка процедуры или функции записывается комментарий, содержащий поясняющий текст, а именно: назначение подпрограммы; перечень и назначения параметров; их тип.

2.2 Спецификация программного модуля

В данном пункте приводится точное название программы и ее состав. Оформляется в соответствии с ГОСТ 19.202-78 ЕСПД.

Например:

Исполнимый файл программы «...имет названиеexe и расположен в каталоге \....

Текст программы приводится в виде листинга и может быть помещен в приложении. Здесь необходимо указать, с использованием каких инструментальных средств создана программа, какой объем занимает на диске, имя программного комплекса и в каком приложении находится текст.

Программа должна быть хорошо структурирована, комментирована, тогда описание ее займет минимальное место.

5.4 Описание программного модуля

В данном пункте окончательно уточняются все сведения о программном модуле. Данный пункт оформляется согласно ГОСТ 19.402-78 ЕСПД и должен содержать следующие подразделы:

Общие сведения – должны быть указаны: обозначение и наименование программы, программное обеспечение, необходимое для функционирования программы, языки программирования, на которых написана программа.

Функциональное назначение – должны быть указаны классы решаемых задач и/или назначение программы и сведения о функциональных ограничениях на применение.

Используемые технические средства – должны быть указаны типы ЭВМ и устройств, которые используются при работе программы.

Вызов и загрузка - должны быть указаны способ вызова программы с соответствующего носителя данных.

Входные данные - должны быть указаны: характер, организация и предварительная подготовка входных данных, формат, описание и способ кодировки входных данных.

Выходные данные - должны быть указаны: характер, организация и предварительная подготовка выходных данных, формат, описание и способ кодировки выходных данных.

Отдельные разделы можно объединять. Некоторые пункты этого раздела повторяют разделы технического проекта. Такие повторения предусмотрены ГОСТом, так как на этапе рабочего проекта возникают некоторые дополнения или изменения в составе технических средств. Здесь приводятся более конкретные и точные данные.

Функциональное назначение.

Программа предназначена для развлечения и организации досуга людей, работающих с ПЭВМ.

Используемые технические средства.

Для стабильной работы данной программы требуются следующие технические и программные средства

- Windows 7 и выше;

- ...

Вызов и загрузка.

Программа запускается на исполнение либо двойным щелчком левой кнопки мыши по файлу ...exe в проводнике Windows, либо нажатием правой кнопки мыши по указанному файлу и выбором пункта меню «Открыть».

Входные данные.

В программе были использованы три типа входных данных:

- графические, представленные в виде файлов в формате bmp;

- звуковые данные, представленные в виде файлов в формате wav;

- видео данные, представленные в виде файлов в формате avi.

Существует два способа ввода этих данных в программу:

- прямая загрузка в режиме разработки форм;

- программная загрузка данных из файла в соответствующий компонент в режиме работы программы.

5.5 Тестирование программного модуля

Описываются виды тестирования. Разрабатывается набор тестов. Описывается, какими свойствами должен обладать набор тестов.

Приводятся результаты тестирования. Если при тестировании были обнаружены скрытые ошибки, то указать какие. Указать также, были ли исправлены эти ошибки.

Приводится описание процесса отладки, описание тестовых данных, на которых проводилось тестирование и отладка.

Замечание. В качестве отладочных вариантов в приложении могут быть приведены версии разработок с указанными ошибками и исправлениями (это можно указать во вводных комментариях к очередной версии).

6 Разработка документации

Данный раздел состоит из:

6.1 Руководство пользователя

Данный пункт оформляется по РД 50-34.698-90 и должен содержать следующие подразделы:

Введение – должны быть указаны:

- область применения;
- краткое описание возможностей;
- уровень подготовки пользователя;
- перечень эксплуатационной документации, с которыми необходимо

ознакомиться пользователю.

Назначение и условия применения - должны быть указаны:

- виды деятельности, функции, для автоматизации которых предназначено данное средство автоматизации;
- условия, при соблюдении (выполнении, наступлении) которых обеспечивается применение средства автоматизации в соответствии с назначением (например, вид ЭВМ и конфигурация технических средств, операционная среда и общесистемные программные средства, входная информация, носители данных, база данных, требования к подготовке специалистов и т.п.).

Подготовка к работе – должны быть указаны:

- состав и содержание дистрибутивного носителя данных;
- порядок загрузки данных и программ;
- порядок проверки работоспособности.

Описание операций работе – должны быть указаны:

- описание всех выполняемых функций, задач, комплексов задач, процедур;

- описание операций технологического процесса обработки данных, необходимых для выполнения функций, комплексов задач (задач), процедур.

Аварийные ситуации работе – должны быть указаны:

- действия в случае несоблюдения условий выполнения технологического процесса, в том числе при длительных отказах технических средств;

- действия по восстановлению программ и (или) данных при отказе магнитных носителей или обнаружении ошибок в данных;

- действия в случаях обнаружении несанкционированного вмешательства в данные;

- действия в других аварийных ситуациях.

Рекомендации по освоению. В разделе «Рекомендации по освоению» указывают рекомендации по освоению и эксплуатации, включая описание контрольного примера, правила его запуска и выполнения.

6.2 Руководство программиста

Данный пункт оформляется согласно ГОСТ 19.504-79 ЕСПД и должен содержать следующие подразделы:

В разделе «Назначение и условия применения программ» должны быть указаны назначение и функции, выполняемые программой, условия, необходимые для выполнения программы (объем оперативной памяти, требования к составу и параметрам периферийных устройств, требования к программному обеспечению и т.п.).

Характеристика программы. В разделе «Характеристика программы» должно быть приведено описание основных характеристик и особенностей программы (временные характеристики, режим работы, средства

контроля правильности выполнения и самовосстанавливаемости программы и т.п.) .

Обращение к программе. В разделе «Обращение к программе» должно быть приведено описание процедур вызова программы (способы передачи управления и параметров данных и др.)

Входные и выходные данные. В разделе «Входные и выходные данные» должно быть приведено описание организации используемой входной и выходной информации и, при необходимости, ее **кодирования**.

Сообщения. В разделе «Сообщения» должны быть указаны тексты сообщений, выдаваемых программисту или **оператору** в ходе выполнения программы, описание их содержания и действий, которые необходимо предпринять по этим сообщениям.

Приложения. В приложении к руководству программиста могут быть приведены дополнительные материалы (примеры, иллюстрации, таблицы, графики и т.п.).

В ЗАКЛЮЧЕНИИ необходимо оценить целесообразность внедрения данного программного модуля в предметную область. Необходимо указать, какие фрагменты (модули) программы отлажены и готовы к эксплуатации, а какие необходимо доработать.

Приводится краткий анализ выполненной работы и основные выводы по результатам работы, определяя направления для дальнейших исследований в данной сфере.

При модернизации программного продукта указать на преимущества разработанной версии. Если темой курсового проекта было сопровождение какого-либо программного продукта, то необходимо оценить его эксплуатационные характеристики.

Список используемых источников

В этом пункте перечисляются использованные источники в том порядке, в каком появляются на них ссылки в пояснительной записке. Использование <https://www.iprbookshop.ru/> обязательно.

7 Перечень примерных тем на курсовой проект

1. Разработка проекта информационной системы для малого предприятия связи.
2. Проектирование автоматизированного рабочего места руководителя (менеджера) подразделения организации в информационной сети.
3. Проектирование автоматизированной информационной системы по учету обеспеченности материалами процесса производства предприятия.
4. Проектирование информационной системы "Организация учебного процесса в образовательном учреждении».
5. Проектирование подсистемы регистрации командировочных удостоверений в информационной системе.
6. Проектирование ИС автотранспортного предприятия
7. Проектирование АС учета договоров и контроля за их исполнением
8. Проектирование АС учета и оптимизации транспортных расходов на предприятии
9. Проектирование АС учета сдельной оплаты труда
10. Проектирование АРМ экономиста по прогнозу закупок на предприятии оптовой торговли
11. Проектирование ИС поддержки биржевых торгов
12. Проектирование АС учета материальных ресурсов предприятия
13. Проектирование подсистемы автоматизации складского учета
14. Проектирование подсистемы автоматизации учета платежей по договорам

15. Проектирование системы автоматизации учета поступления и реализации товаров в розничной торговле
16. Проектирование подсистемы учета реализации товаров в оптовой торговле
17. Проектирование системы автоматизации кассовых операций торгового предприятия
18. Проектирование системы автоматизации учета выбытия денежных средств с расчетного счета организации
19. Проектирование системы автоматизации учета повременно-премиальной оплаты труда в организации
20. Проектирование системы автоматизации учета поступления и выбытия малоценных и быстроизнашивающихся предметов в коммерческой организации
21. Проектирование системы автоматизации учета поступления и выбытия, основных средств на предприятии
22. Проектирование АС учета обмена валют
23. Проектирование АС учета запасов предприятия
24. Проектирование АС учета бартерных операций
25. Проектирование АС учета закупок товаров у населения
26. Проектирование АС учета риэлтерских операций
27. Проектирование АРМ сотрудника кредитного отдела банка
28. Проектирование ИС ведения реестра акционеров в банке
29. Проектирование АС учета ценных бумаг на предприятии
30. Проектирование подсистемы учета внутреннего перемещения материалов
31. Проектирование подсистемы учета дебиторов банка
32. Проектирование подсистемы учета операций по импорту товаров
33. Проектирование системы автоматизации учета расчетов за проживание в общежитии

34. Проектирование системы автоматизации учета реализации и затрат на доставку мебели
35. Проектирование подсистемы учета амортизации основных средств
36. Проектирование АРМ специалиста службы технической поддержки пользователей
37. Проектирование АРМ инженера-тестировщика ПО
38. Проектирование АС специалиста «Трансфузиология»

Список рекомендуемой литературы

Перечень основной литературы:

1. Ньютон, Ричард. Управление проектами от А до Я Электронный ресурс / Ричард Ньютон ; пер. А. Кириченко. - Управление проектами от А до Я, 2020-02-28. - Москва: Альпина Бизнес Букс, 2019. - 192 с. - Книга находится в премиум-версии ЭБС IPR BOOKS. - ISBN 978-5-9614-0539-2
2. Скорев, М. М. Экономика и управление проектами Электронный ресурс / Скорев М. М., Шевкунов Н. О., Овсянникова И. П. : учебное пособие. - Ростов-на-Дону: РГУПС, 2019. - 272 с. - ISBN 978-5-88814-871-6
3. ГОСТ 19.301-78 ЕСПД. Программа и методика испытаний
4. ГОСТ 19.401-78 ЕСПД. Текст программы. Требования к содержанию и оформлению
5. ГОСТ 19.402-78 ЕСПД. Описание программы
6. ГОСТ 19.404-79 ЕСПД. Пояснительная записка
7. ГОСТ 19.502-78 ЕСПД. Общее описание. Требования к содержанию и оформлению
8. ГОСТ 19.503-79 ЕСПД. Руководство системного программиста (системного администратора)
9. ГОСТ 34.602-89. Техническое задание (разрабатывается студентом самостоятельно на основе описания варианта задания)

10. ГОСТ 19.504-79 ЕСПД. Руководство программиста
11. ГОСТ 19.505-79 ЕСПД. Руководство оператора (пользователя)
12. Процессы жизненного цикла программных средств: ГОСТ Р ИСО/МЭК 12207-99 от 23.12.1999. №675-ст., переиздание 2003г.
13. Бахтизин В.В. Технология разработки программного обеспечения: учеб. пособие / В.В.Бахтизин, Л.А.Глухова. – Минск: БГУИР, 2010. – 267 с.
14. Орлов С.А., Цилькер Б.Я. Технологии разработки программного обеспечения: Учебник для вузов. /4-е изд. Стандарт третьего поколения. – СПб.: Питер, 2012. – 608 с.
15. Мацяшек Л.А. Практическая программная инженерия на основе учебного примера [Электронный ресурс] / Л.А. Мацяшек, Б.Л. Лионг: пер. с англ. – 2-е изд. (эл.) – М.: БИНОМ. Лаборатория знаний, 2012. – 856с.
16. Ларман, Крег. Применение UML 2.0 шаблонов проектирования. Практическое руководство. /3-е изд.: Пер. с англ. – М.: ООО «И.Д.Вильямс», 2013. – 736 с.

Перечень дополнительной литературы:

17. Проектная деятельность Электронный ресурс / Ахметжанова Г. В., Руденко И. В., Голубева И. В., Емельянова Т. В. : учеб.-методическое пособие. - Тольятти : ТГУ, 2019. - 72 с.
18. Силкин, С. А. Основы проектной деятельности: методические указания к выполнению самостоятельной работы Электронный ресурс / Силкин С. А. - Кострома : КГУ им. Н.А. Некрасова, 2020. - 16 с.

**МИНИСТЕРСТВО НАУКИ И ВЫСШЕГО ОБРАЗОВАНИЯ
РОССИЙСКОЙ ФЕДЕРАЦИИ**
Федеральное государственное автономное образовательное учреждение
высшего образования
«СЕВЕРО-КАВКАЗСКИЙ ФЕДЕРАЛЬНЫЙ УНИВЕРСИТЕТ»

Методические указания

по выполнению самостоятельной работы
«Проектное моделирование и прототипирование»

для студентов направления подготовки
15.03.02 Технологические машины и оборудование
Направленность (профиль) Цифровые технологии проектирования и
управления технологическим оборудованием
Квалификация - бакалавр
(Электронный ресурс)

Невинномысск, 2024

Рецензенты:

к.т.н. доцент базовой кафедры РИП Кочеров Ю.Н.,

Методические рекомендации по организации самостоятельной работы обучающихся по направлению подготовки: 15.03.02 Технологические машины и оборудование/ учебно-методическое пособие/ сост.: Э.Е. Тихонов – Невинномысск: НТИ (филиал) СКФУ, 2024. – 23 с.

Учебное пособие составлено на основании федерального государственного образовательного стандарта высшего образования и рекомендаций Минобрнауки РФ, для обучающихся всех форм обучения. Утверждено на заседании УМС НТИ.

Пособие содержит указания, раскрывающие содержание методов самостоятельного обучения студентов, технологию и рекомендации по их практическому применению в структуре проведения занятия. Рассмотрены наиболее востребованные интерактивные методы для проведения различных видов занятий (лекции, практические занятия, лабораторные работы, самостоятельная работа обучающихся).

Методические рекомендации будут полезны студентам всех направлений подготовки и форм обучения, преподавателям вузов, а также представителям организаций, привлекаемых к учебному процессу в качестве преподавателей-практиков.

Содержание

Введение	4
Цель самостоятельной работы	5
Самостоятельная работа студентов: виды, организация и контроль	7
Методические рекомендации по организации самостоятельной работы студентов	9
Организация и руководство аудиторной самостоятельной работы	10
Организация и руководство внеаудиторной самостоятельной работы	10
Общие методические указания обучающимся по организации самостоятельной работы.....	12
Методические рекомендации по подготовке к практическим и лабораторным занятиям.....	14
Словарь терминов.....	16
Список литературы.....	24

Введение

Настоящее пособие разработано на основе:

- Федерального закона от 29 декабря 2012 г. № 273-ФЗ «Об образовании в Российской Федерации»;
- Федеральных государственных образовательных стандартов высшего образования (далее ФГОС ВО);
- нормативно-методических документов Минобрнауки России;
- Устава ФГАОУ ВО «Северо-Кавказский федеральный университет»;
- Порядка организации и осуществления образовательной деятельности по образовательным программам высшего образования программам бакалавриата, программам специалитета, программам магистратуры (утв. Минобрнауки РФ от 5 апреля 2017 г. № 301);
- локальных нормативных актов ФГАОУ ВО «Северо-Кавказский федеральный университет».

Самостоятельная работа студента направлена на достижение целей подготовки специалистов-профессионалов, активное включение обучаемых в сознательное освоение содержания образования, обеспечение мотивации, творческое овладение основными способами будущей профессиональной деятельности. Чтобы подготовить и обучить такого профессионала, высшим учебным заведениям необходимо скорректировать свой подход к планированию и организации учебно-воспитательной работы. Это в равной степени относится к изменению содержания и характера учебного процесса. В современных реалиях задача преподавателя высшей школы заключается в организации и направлении познавательной деятельности студентов, эффективность которой во многом зависит от их самостоятельной работы. В свою очередь, самостоятельная работа студентов должна представлять собой не просто самоцель, а средство достижения прочных и глубоких знаний, инструмент формирования активности и самостоятельности студентов.

В связи с введением в образовательный процесс новых образовательных стандартов, с уменьшением количества аудиторных занятий по дисциплинам возрастает роль самостоятельной работы студентов. Возникает необходимость оптимизации самостоятельной работы студентов (далее - СРС). Появляется необходимость модернизации технологий обучения, что существенно меняет подходы к учебно-методическому и организационно-техническому обеспечению учебного процесса.

Данная методическая разработка содержит рекомендации по организации, управлению и обеспечению эффективности самостоятельной работы студентов в процессе обучения в целях формирования необходимых компетенций.

Самостоятельная работа студентов является обязательным компонентом учебного процесса для каждого студента и определяется учебным планом. Виды самостоятельной работы студентов определяются при разработке рабочих программ и учебных методических комплексов дисциплин содержанием учебной дисциплины. При определении содержания самостоятельной работы студентов следует учитывать их уровень

самостоятельности и требования к уровню самостоятельности выпускников для того, чтобы за период обучения искомый уровень был достигнут. Так, удельный вес самостоятельной работы при обучении в очной форме составляет до 50% от количества аудиторных часов, отведённых на изучение дисциплины, в заочной форме - количество часов, отведенных на освоение дисциплины, увеличивается до 90%.

Цель самостоятельной работы

Целью самостоятельной работы студентов является овладение необходимыми компетенциями по своему направлению подготовки, опытом творческой и исследовательской деятельности.

При освоении дисциплины происходит освоение компетенции

Код, формулировка компетенции	Код, формулировка индикатора	Планируемые результаты обучения по дисциплине (модулю), характеризующие этапы формирования компетенций, индикаторов
ПК-1 Способен обеспечивать технологичность конструкции машиностроительных изделий средней сложности	ИД-1 ПК-1 осуществляет последовательность действий при оценке технологичности конструкции машиностроительных изделий средней сложности ИД-2 ПК-1 осуществляет процедуры согласования и утверждения предложений по изменению конструкции машиностроительных изделий средней сложности с целью повышения их технологичности	Пороговый уровень понимает методы работы с инновационными проектами, используя базовые методы исследовательской деятельности; проводит работы с инновационными проектами, используя базовые методы исследовательской деятельности; применяет навыки работы над инновационными проектами, используя базовые методы исследовательской деятельности;
	ИД-3 ПК-1 использует нормативно-технические и руководящие документы в области технологичности	Повышенный уровень понимает методы проведения патентных исследований с целью обеспечения патентной чистоты новых проектных решений и их патентоспособности с определением показателей технического уровня проектируемых изделий; осуществляет патентные исследования с целью обеспечения патентной чистоты новых проектных решений и их патентоспособности с определением показателей технического уровня

		<p>проектируемых изделий;</p> <p>применяет навыки проведения патентных исследований с целью обеспечения патентной чистоты новых проектных решений и их патентоспособности с определением показателей технического уровня проектируемых изделий;</p>
<p>ПК-2 Способен выполнять разработку с использованием CAD-CAPP-систем технологических процессов изготовления машиностроительных изделий средней сложности</p>	<p>ИД-1 ПК-2 использовать CAPP-системы для определения технологических возможностей стандартных средств технологического оснащения, используемых в технологических процессах изготовления машиностроительных изделий средней сложности</p> <p>ИД-2 ПК-2 применяет основные принципы работы в современных CAD-системах, их функциональные возможности для проектирования геометрических 2D и 3D моделей машиностроительных изделий</p>	<p>Пороговый уровень</p> <p>Понимает методы использования CAPP- системы для определения технологических возможностей стандартных средств технологического оснащения;</p> <p>осуществляет использует CAD и CAPP- системы для оформления технологической документации;</p> <p>применяет использует CAD и CAPP- системы для оформления технологической документации;</p>
	<p>ИД-3 ПК-2 использует CAD и CAPP- системы для оформления технологической документации на технологические процессы изготовления машиностроительных изделий средней сложности</p>	<p>Повышенный уровень</p> <p>понимает методы использования CAPP- системы для определения технологических возможностей стандартных средств технологического оснащения, используемых в технологических процессах изготовления машиностроительных изделий средней сложности;</p> <p>анализировать использует CAD и CAPP- системы для оформления технологической документации на технологические процессы изготовления машиностроительных изделий средней сложности;</p> <p>применяет использует CAD и CAPP- системы для оформления технологической документации на технологические процессы изготовления</p>

На основании компетентного подхода к реализации профессиональных образовательных программ, видами заданий для самостоятельной работы являются:

Контроль результатов самостоятельной работы студентов может осуществляться в пределах времени, отведенного на обязательные учебные занятия по дисциплине и внеаудиторную самостоятельную работу студентов по дисциплине, может проходить в письменной, устной или смешанной форме.

Самостоятельная работа проводится в виде упражнений при изучении нового материала, упражнений в процессе закрепления и повторения, упражнений проверочных и контрольных работ, а также для самоконтроля.

Самостоятельная работа может проходить в лекционном кабинете, компьютерном зале, библиотеке, дома. Самостоятельная работа способствует формированию компетенций, тренирует волю, воспитывает работоспособность, внимание, дисциплину и ответственность.

Самостоятельная работа студентов: виды, организация и контроль

Студенты в ходе выполнения самостоятельной работы должны руководствоваться ориентировочной основой деятельности на каждом этапе:

- 1 этап – определить цели самостоятельной работы;
- 2 этап – конкретизировать познавательные (практические или проблемные) задачи;
- 3 этап – оценить собственную готовность к самостоятельной работе по решению познавательных задач;
- 4 этап – выбрать оптимальный способ действий (технологии, методы и средства), ведущий к достижению поставленной цели через решение конкретных задач;
- 5 этап – спланировать (самостоятельно или с помощью преподавателя) программу самостоятельной работы;
- 6 этап – реализовать программу самостоятельной работы;
- 7 этап – проанализировать и сделать выводы по результатам самостоятельной работы.

Планирование и контроль преподавателем самостоятельной работы студентов необходим для успешного ее выполнения. Преподаватель заранее планирует систему самостоятельной работы, учитывает все ее цели, формы, рекомендует учебную и научную информацию и методические средства коммуникаций, продумывает свое участие и роль студента в этом процессе.

Вопросы для самостоятельной работы студентов, указанные в рабочей программе дисциплины, предлагаются преподавателями в начале изучения дисциплины. Студенты имеют право выбирать дополнительно интересующие их темы для самостоятельной работы.

Тематический план

№	Раздел (тема) дисциплины и краткое содержание
1	<p>Введение в интеллектуальные системы Содержание: Введение в системы искусственного интеллекта. Понятие об искусственном интеллекте. История развития идеи искусственных нейронных сетей, машинного обучения и место этих дисциплин в науке. Искусственный интеллект в России. Функциональная структура системы искусственного интеллекта. Направления развития искусственного интеллекта. Современные приложения ИИ и основные актуальные направления в сфере психологии.</p>
2	<p>Терминология машинного обучения Содержание: Ключевые термины ИИ. Основные постановки задач: регрессия, классификация, кластеризация, визуализация. Машинное обучение как инструмент автоматического поиска закономерностей. Обзор основных типов моделей и принципов их обучения (на простых примерах)</p>
3	<p>Проблематика и Технологии экспертных систем. Содержание: Понятие о экспертной системе (ЭС). Общая характеристика ЭС. Виды ЭС и типы решаемых задач. Структура и режимы использования ЭС. Классификация инструментальных средств ЭС и организация знаний в ЭС. Инженерия знаний. Основные задачи инженера знаний.</p>
4	<p>Нейронные сети. Содержание: Терминология и архитектура нейронных сетей и графов вычислений. История развития метода, отличия и схожесть с биологическими нейронными сетями, примеры решаемых задач и архитектур. Применение нейронных сетей. Обучение нейросети.</p>

5	<p>Перспективы развития ИИ Содержание: Обозримое будущее развития ИИ – управляемые автомобили, умные голосовые помощники. Связь нейронаук и ИИ, идеи нейромаркетинга. Концепция сильного ИИ и необходимые шаги для достижения такого уровня развития ИИ.</p>
6	<p>Визуальный интеллект и компьютерное зрение Содержание: Как видят компьютеры. Модель RGB. Применение основных понятий компьютерного зрения для создания способов его применения на основе определенных правил. Варианты использования компьютерного зрения в реальной жизни.</p>
7	<p>Применение машинного зрения Содержание: Основные методы обработки изображений с помощью OpenCV и Python. Применение комбинации основных методов для решения задач в области компьютерного зрения. Преимущества применения искусственного интеллекта совместно с компьютерным зрением. Свёрточные архитектуры для анализа изображений.</p>
8	<p>Программные продукты разработки интеллектуальных систем Содержание: использование специального ПО и онлайн сервисов интеллектуальных систем в профессиональной сфере</p>

Методические рекомендации по организации самостоятельной работы студентов

Самостоятельная работа является одним из видов учебной деятельности обучающихся, способствует развитию самостоятельности, ответственности и организованности, творческого подхода к решению проблем учебного и профессионального уровня.

Аудиторная самостоятельная работа по учебной дисциплине осуществляется на учебных занятиях под непосредственным руководством преподавателя и по его заданию.

Внеаудиторная самостоятельная работа выполняется по заданию преподавателя без его непосредственного участия.

Виды заданий для внеаудиторной самостоятельной работы, их содержание и характер могут иметь вариативный и дифференцированный характер, учитывать специфику изучаемой учебной дисциплины, индивидуальные особенности обучающегося.

Контроль самостоятельной работы и оценка ее результатов организуется как единство двух форм:

1. самоконтроль и самооценка обучающегося;
2. контроль и оценка со стороны преподавателя.

Организация и руководство аудиторной самостоятельной работы

Аудиторная самостоятельная работа по дисциплине выполняется на учебных занятиях под непосредственным руководством преподавателя и по его заданию.

Основными видами аудиторной самостоятельной работы являются:

– выполнение лабораторных и практических работ по инструкциям; работа с литературой и другими источниками информации, в том числе электронными;

– само- и взаимопроверка выполненных заданий; решение проблемных и ситуационных задач.

Выполнение лабораторных и практических работ осуществляется на лабораторных и практических занятиях в соответствии с графиком учебного процесса. Для обеспечения самостоятельной работы преподавателями разрабатываются методические указания по выполнению лабораторной/практической работы.

Работа с литературой, другими источниками информации, в т.ч. электронными, может реализовываться на семинарских и практических занятиях. Данные источники информации могут быть представлены на бумажном и/или электронном носителях, в том числе, в сети Интернет. Преподаватель формулирует цель работы с данным источником информации, определяет время на проработку документа и форму отчетности.

Само и взаимопроверка выполненных заданий чаще используется на семинарском, практическом занятии и имеет своей целью приобретение таких навыков как наблюдение, анализ ответов сокурсников, сверка собственных результатов с эталонами.

Решение проблемных и ситуационных задач используется на лекционном, семинарском, практическом и других видах занятий. Проблемная/ситуационная задача должна иметь четкую формулировку, к ней должны быть поставлены вопросы, ответы на которые необходимо найти и обосновать. Критерии оценки правильности решения проблемной/ситуационной задачи должны быть известны всем обучающимся.

Организация и руководство внеаудиторной самостоятельной работы

Внеаудиторная самостоятельная работа выполняется по заданию преподавателя, но без его непосредственного участия.

При предъявлении видов заданий на внеаудиторную самостоятельную работу рекомендуется использовать дифференцированный подход к уровню подготовленности обучающегося. Перед выполнением внеаудиторной самостоятельной работы преподаватель проводит консультацию с определением цели задания, его содержания, сроков выполнения, ориентировочного объема работы, основных требований к результатам работы, критериев оценки, форм контроля и перечня литературы. В процессе консультации преподаватель предупреждает о возможных типичных

ошибках, встречающихся при выполнении задания.

Для методического обеспечения и руководства самостоятельной работой в образовательном учреждении разрабатываются учебные пособия, методические рекомендации по самостоятельной подготовке к различным видам занятий (семинарским, лабораторным, практическим и т.п.) с учетом специальности, учебной дисциплины, особенностей контингента студентов, объема и содержания самостоятельной работы, форм контроля и т.п.

Самостоятельная работа может осуществляться индивидуально или группами студентов в зависимости от цели, объема, конкретной тематики самостоятельной работы, уровня сложности, уровня подготовленности обучающихся.

Видами заданий для внеаудиторной самостоятельной работы могут быть:

- для овладения знаниями: чтение текста (учебника, первоисточника,
 - дополнительной литературы); составление плана текста; графическое изображение структуры текста; конспектирование текста; выписки из текста; работа со словарями и справочниками; учебно-исследовательская работа; использование аудио- и видеозаписей, компьютерной техники и Интернет-ресурсов и др.;
- для закрепления и систематизации знаний: работа с конспектом лекции (обработка текста); повторная работа над учебным материалом (учебника, первоисточника, дополнительной литературы, аудио- и видеозаписей); составление плана и тезисов ответа; составление таблиц, ребусов, кроссвордов, глоссария для систематизации учебного материала; изучение словарей, справочников; ответы на контрольные вопросы; аналитическая обработка текста (аннотирование, рецензирование, реферирование, контент-анализ и др.); подготовка сообщений к выступлению на семинаре, конференции; подготовка рефератов, докладов; составление библиографии, заданий в тестовой форме и др.;
- для формирования умений: решение задач и упражнений по образцу; решение вариативных задач и упражнений; составление схем; решение ситуационных производственных (профессиональных) задач; подготовка к деловым и ролевым играм; проектирование и моделирование разных видов и компонентов профессиональной деятельности; подготовка презентаций, творческих проектов; подготовка курсовых и выпускных работ; опытно-экспериментальная работа; проектирование и моделирование разных видов и компонентов профессиональной деятельности и др.

Для обеспечения внеаудиторной самостоятельной работы по дисциплине преподавателем разрабатывается перечень заданий для самостоятельной работы, который необходим для эффективного управления данным видом учебной деятельности обучающихся.

Преподаватель осуществляет управление самостоятельной работой, регулирует ее объем на одно учебное занятие и осуществляет контроль выполнения всеми студентами группы. Для удобства преподаватель может вести ведомость учета выполнения самостоятельной работы, что позволяет отслеживать выполнение минимума заданий, необходимых для допуска к

итоговой аттестации по дисциплине.

В процессе самостоятельной работы студент приобретает навыки самоорганизации, самоконтроля, самоуправления и становится активным самостоятельным субъектом учебной деятельности.

Студент самостоятельно определяет режим своей внеаудиторной работы и меру труда, затрачиваемого на овладение знаниями и умениями по каждой дисциплине, выполняет внеаудиторную работу по индивидуальному плану, в зависимости от собственной подготовки, бюджета времени и других условий.

Ежедневно студент должен уделять выполнению внеаудиторной самостоятельной работы в среднем не менее 3 часов.

При выполнении внеаудиторной самостоятельной работы студент имеет право обращаться к преподавателю за консультацией с целью уточнения задания, формы контроля выполненного задания.

Общие методические указания обучающимся по организации самостоятельной работы

Учебный процесс в высшем учебном заведении в значительной степени строится на самостоятельной работе обучающихся, без которой трудно в полной мере овладеть сложным программным материалом и научиться в дальнейшем постоянно совершенствовать приобретенные знания и умения.

Внеаудиторная самостоятельная работа обучающихся – это планируемая учебная, учебно-исследовательская, научно-исследовательская работа обучающихся, выполняемая во внеаудиторное время по заданию и при методическом руководстве преподавателя, при этом носящая сугубо индивидуальный характер.

Целью самостоятельной работы обучающихся является:

- научить обучающегося осмысленно и самостоятельно работать сначала с учебным материалом, затем с научной информацией, заложить основы самоорганизации и самовоспитания с тем, чтобы привить умение в дальнейшем непрерывно повышать свою квалификацию.

- закрепление, расширение и углубление знаний, умений и навыков, полученных обучающимися на аудиторных занятиях под руководством преподавателей;

- изучение обучающимися дополнительных материалов по изучаемым дисциплинам и умение выбирать необходимый материал из различных источников;

- воспитание у обучающихся самостоятельности, организованности, самодисциплины, творческой активности, потребности развития познавательных способностей и упорства в достижении поставленных целей.

Для организации самостоятельной работы необходимы следующие условия:

- готовность обучающихся к самостоятельному труду;
- мотивация получения знаний;

- наличие и доступность всего необходимого учебно-методического и справочного материала;
- система регулярного контроля качества выполненной самостоятельной работы;
- консультационная помощь преподавателя.

Формы самостоятельной работы обучающихся определяются содержанием дисциплины, степенью подготовленности обучающихся.

Эта работа включает в себя:

- 1) самостоятельное изучение источников, в том числе нормативных правовых актов и практики их применения, актуальной судебной и(или) правоприменительной практики;
- 2) решение правовых задач и заданий;
- 3) решение тестовых заданий;
- 4) подготовку к практическим занятиям;
- 5) подготовку рефератов, докладов, сообщений.

Самостоятельная работа обучающихся предполагает многообразные виды индивидуальной и коллективной деятельности обучающихся, осуществляемые под руководством, но без непосредственного участия преподавателя в специально отведенное для этого аудиторное и внеаудиторное время. Самостоятельная работа – это особая форма обучения по заданию преподавателя, выполнение которой требует творческого подхода и умения получать знания самостоятельно.

Структурно самостоятельную работу обучающегося можно разделить на две части:

- 1) организуемая преподавателем;
- 2) самостоятельная работа, которую обучающийся организует по своему усмотрению, без непосредственного контроля со стороны преподавателя.

Методологической основой самостоятельной работы обучающихся является деятельностный подход, когда цели обучения ориентированы на формирование умений решать не только типовые, но и нетиповые задачи, когда обучающийся должен проявить творческую активность, инициативу, знания, умения и навыки, полученные при изучении конкретной дисциплины.

Обучающемуся, при организации самостоятельной работы, следует:

1. Внимательно изучить материалы, характеризующие тематику самостоятельного изучения. Это позволит четко представить как круг, изучаемых тем, так и глубину их постижения.

2. Составить подборку литературы, достаточную для изучения предлагаемых тем. Предложенный перечень носит рекомендательный характер, это означает, что всегда есть литература, которая может не входить в данный список, но является необходимой для освоения темы. При этом следует иметь в виду, что нужна литература различных видов:

- учебники, учебные и учебно-методические пособия;
- первоисточники. К ним относятся оригинальные работы теоретиков, разрабатывающих проблемы. Первоисточники изучаются при

чтении как полных текстов, так и хрестоматий, в которых работы классиков содержатся не полностью, а в виде избранных мест, подобранных тематически;

- монографии, сборники научных статей, публикации в журналах, любой эмпирический материал;
- справочная литература – энциклопедии, словари, тематические, терминологические справочники, раскрывающие категориально-понятийный аппарат.

3. Основное содержание той или иной проблемы следует уяснить, изучая учебную литературу. При этом важно понимать, что некоторые теоретические вопросы трактовались и трактуются неоднозначно. С одной стороны подобное многообразие объясняется различиями в мировоззренческих позициях, на которых стояли авторы; с другой свидетельствует об их сложности, позволяет выделить наиболее значимый аспект в тот или иной период. Кроме того, работа с учебником требует постоянного уточнения сущности и содержания категорий посредством обращения к энциклопедическим словарям и справочникам.

4. Абсолютное большинство проблем носит не только теоретический, умозрительный характер, но самым непосредственным образом выходят на жизнь, они тесно связаны с правоприменительной практикой. Это предполагает наличие у обучающихся не только знания категорий и понятий, но и умения использовать их в качестве инструмента для анализа правовых проблем. Иными словами, обучающийся должен совершать собственные интеллектуальные усилия, а не только механически заучивать понятия и положения.

5. Соотнесение изученных закономерностей с жизнью, умение достигать аналитического знания предполагает у обучающегося мировоззренческой культуры. Формулирование выводов осуществляется прежде всего в процессе творческой дискуссии, протекающей с соблюдением методологических требований к научному познанию.

Технология организации контроля самостоятельной работы обучающихся включает тщательный отбор средств контроля, определение его этапов, разработку индивидуальных форм контроля.

Оценка успешности обучающихся может вестись в традиционной системе «зачтено», «не зачтено», либо, основываясь на сумме набранных им в ходе самостоятельной работы баллов, за все виды самостоятельной работы, включая итоговые аттестационные процедуры.

Методические рекомендации по подготовке к практическим и лабораторным занятиям

Лабораторное или практическое занятия – один из самых эффективных видов учебных занятий, на которых студенты учатся творчески работать, аргументировать и отстаивать свою позицию, правильно и доходчиво излагать свои мысли перед аудиторией. Основное в подготовке и проведении

лабораторных или практических занятий – это самостоятельная работа студента над изучением темы. Студент обязан точно знать план занятия либо конкретное задание к нему. На занятии обсуждаются узловые вопросы темы, однако там могут быть и такие, которые не были предметом рассмотрения на лекции. Могут быть и специальные задания к той или иной теме.

Готовиться к практическому и лабораторному занятию следует заранее. Необходимо внимательно ознакомиться с планом и другими материалами, уяснить вопросы, выносимые на обсуждение. Затем нужно подобрать литературу и другой необходимый, в т.ч. рекомендованный, материал (через библиотеку, учебно-методический кабинет кафедры и др.). Но прежде всего, следует обратиться к своим конспектам лекций и соответствующему разделу учебника. Изучение всех источников должно идти под углом зрения поиска ответов на выносимые на практико-ориентированные занятия вопросы.

Завершающий этап подготовки к занятиям состоит в выполнении индивидуальных заданий.

В случае пропуска занятия студент обязан подготовить материал и отчитаться по нему перед преподавателем в обусловленное время. Может быть предложено отдельным бакалаврам, ввиду их слабой подготовки, более глубоко освоить материал и прийти на индивидуальное собеседование.

Студент не допускается к экзамену или зачету, если у него есть задолженность по лабораторным или практическим занятиям.

Словарь терминов

Активизация учебной деятельности – совокупность мер, предпринимаемых с целью интенсификации и повышения активности учебной деятельности. Осуществляется по трем направлениям: а) педагогическое – использование форм и методов обучения, стимулирующих познавательные интересы; б) социально-психологическое – организация межличностного общения в учебной группе, способствующего состязательности и взаимообучению ее членов, поощрение индивидуальных достижений со стороны педагога и группы; в) социально-экономическое – повышение личной социальной и экономической заинтересованности в более высоких результатах учебной деятельности.

Активность субъекта – характеристика проявления субъектом отношения, мышления и деятельности в ситуациях, не имеющих нормативного описания. Активность субъекта проявляется в направленности его деятельности на самоизменение. В учебном процессе активность как свойство субъекта характеризуется изменением позиции обучаемого и интенсивностью его взаимодействия с преподавателем. Активность субъекта есть «единство культурно-исторической детерминации и организации деятельности, проективной и целевой организации и плана намерения».

Актуализация – переход от возможности к действительности.

Балльно-рейтинговая система оценки знаний – одна из современных технологий, которая используется в менеджменте качества образовательных услуг. Является основным инструментом оценки работы студента в процессе учебно-производственной, научной, внеучебной деятельности и инструментом определения рейтинга выпускника. Позволяет реализовывать механизмы обеспечения качества и оценки результатов обучения, а также активизировать учебную и внеучебную работу студентов.

Действие – единица деятельности; произвольная опосредованная активность, направленная на достижение осознанной цели.

Деятельностный подход – 1) В педагогике – подход, предусматривающий не только трансляцию культуры, но и создание условий для овладения образцами и способами мышления и деятельности для развития познавательных сил и творческого потенциала личности обучаемого. Именно в деятельностном подходе меняется направленность активности человека (познавательной, преобразовательной), с внешнего мира она переходит на собственное мышление и деятельность. 2) В образовании взрослых – система принципов, форм и методов, обеспечивающих первоочередное освоение знаний и умений, необходимых для эффективной и приносящей удовлетворение деятельности в различных областях практической жизни. При этом взрослый учащийся рассматривается как активный самостоятельный субъект учебно-познавательного процесса.

Деятельность – 1) Специфически человеческая форма отношения к окружающему миру, содержание которой составляет целесообразное его изменение и преобразование. Основным видом деятельности является труд, с которым связаны другие виды человеческой деятельности.

2) Специфически человеческая регулируемая сознанием активность, порождаемая потребностями человека и направленная на познание и преобразование им внешнего мира и самого себя. Элементы деятельности – ценности, идеи, идеалы, являющиеся наиболее общим руководящим началом деятельности, определяющие общий характер ее реализации и форму конечного продукта.

Диагностика (в педагогике) – количественная оценка и качественный анализ педагогических процессов, явлений и т. п. с помощью специально разработанных научных методов.

Дидактика – составная часть педагогики, изучающая процесс обучения.

Дидактический процесс – процесс трансляции содержания деятельности в отрыве от самой деятельности.

Знание – верное отражение действительности в мышлении человека; проверенный общественной практикой результат процесса познания. Принято различать обыденное (житейское) и научное знание. Первое складывается в процессе повседневного опыта, второе представляет собой удостоверенный логикой и подтвержденный общественно- исторической практикой результат научного познания.

Знания – совокупность сведений об окружающей действительности, выраженная в виде представлений, понятий, суждений, теорий и зафиксированная в знаковых системах естественных и искусственных языков. Под знаниями также понимается совокупность сведений, составляющих какую-либо науку или ее отрасль.

Знания, необходимые для реализации деятельности – знания об исходном объекте и материале, о способах, средствах и условиях реализации деятельности. Порождаются также в процессе реализации деятельности, т. е. сам результат может либо являться новым знанием, либо может неявно содержать в себе знания об исходном объекте или других компонентах деятельности; кроме того, человек в результате производственной деятельности может получить новое знание о самом себе, т. е. о своих способностях и человеческих возможностях, при условии, что он имеет соответствующую цель.

Индивидуальность – уникальное сочетание психофизиологических данных и личностных качеств, присущее каждому конкретному человеку и отличающее его от других людей.

Инновационный процесс – комплексная деятельность по созданию, разработке, освоению, использованию и распространению новшеств.

Информационные технологии – системы целостных взаимосвязанных приемов, методов и средств анализа и обработки информации, осуществления коммуникаций.

Исследовательский метод обучения – метод, исходной посылкой которого служит идея о наличии определенного сходства между учебным и научным познанием. Предполагает такую организацию учебного процесса, при которой обучаемый осваивает элементы методологии и методики научного анализа явлений и процессов и овладевает умениями самостоятельно получать новое для него знание.

Качество образования – интегральная характеристика образовательного процесса и его результатов, выражающая меру их соответствия распространенным в обществе представлениям о том, каким названный процесс должен быть и каким целям должен служить. Поскольку мнения на этот счет заметно расходятся, расходятся и трактовки термина. Общеизвестно, однако, что качество современного образования определяют факторы, обуславливающие его социальную эффективность, а именно: а) содержание, включающее лучшие достижения духовной культуры и опыта в той или иной сфере деятельности; б) высокая компетентность педагогических работников и других субъектов системы образования; в) новейшие образовательные технологии и соответствующая им материально-техническая оснащенность; г) гуманистическая направленность; д) полнота удовлетворения потребностей населения в знаниях, понимании, умениях.

Компетентностный подход (в образовании) – в большинстве случаев понимается как организация образовательного пространства, ориентированного на реализацию принципов, целей и содержания образования, с тем чтобы обеспечить формирование выпускника, умеющего решать проблемы различной сложности, способного адаптироваться в сложных социальных обстоятельствах.

Компетенция – круг вопросов, в которых кто-либо обладает познанием, опытом, а также круг чьих-либо (учреждений, лиц) полномочий.

Контекст – законченная в смысловом отношении часть текста, позволяющая уточнить значение какого-либо слова или фразы.

Креативность – способность к продуктивной деятельности как личностное качество индивида, выражающаяся в его предрасположенности и готовности создавать, т. е. делать реально существующими, социально значимые продукты своей деятельности. Имеется в виду наличие у индивида устойчивой мотивации к достижению высоких положительных результатов, а также необходимых знаний, понимания сути дела, умений и навыков. Креативность проявляется в различных формах, совокупность которых может быть подразделена в зависимости от направленности, содержания и уровня сложности созидательной деятельности. Во всех случаях необходимой предпосылкой успешности креативных действий является работоспособность индивида, обусловленная тремя главными факторами: а) состоянием физического и психического здоровья; б) общим фоном жизнедеятельности индивида, определяющим его социальное самочувствие; в) уровнем компетентности, мастерства и профессионализма в сочетании с самостоятельностью, критичностью и конструктивностью мышления.

Культура – совокупность материальных, духовных и социальных ценностей, созданных человеческим обществом. Многозначный термин, употребляемый в контексте образовательной проблематики в двух главных смыслах: а) объективированный социальный опыт, т. е. совокупность достижений человеческого общества в различных сферах его жизнедеятельности: в технологии, экономике, политике, социальных отношениях, духовной области; б) уровень развития личности, характеризующийся мерой освоения индивидом накопленного человечеством

социального опыта и уровнем развития его способности к обогащению этого опыта.

Личность – совокупность качеств человека, приобретенных им в социокультурной сфере в процессе совместной деятельности и общения.

Метод – 1) Способ достижения цели, определенным образом упорядоченная деятельность; применительно к познанию – способ воспроизведения в

мышлении изучаемого предмета. 2) Норма, фиксирующая состав деятельности, путь, систему последовательных действий, способ деятельности, приемы, систему правил, подход к деятельности.

Методика – конкретизированный образ деятельности.

Мотив – то, что побуждает к деятельности, то, ради чего она совершается.

Представляет собой форму проявления потребности.

Обучение – 1) процесс передачи готового знания; 2) организованный процесс учебно-познавательной деятельности (И. Ф. Харламов); 3) организованный процесс освоения технологий эпистемической деятельности (В. В. Мацкевич).

Обучающийся – человек, находящийся в процессе освоения устоявшегося знания, норм деятельности, приобретения опыта.

Организация деятельности – процесс упорядочения процессов, объединения людей и средств для достижения поставленных целей.

Оценка – общий термин, принятый для характеристики результатов учебной деятельности по критерию их соответствия установленным требованиям, в частности определение степени успешности освоения знаний, умений, навыков, предусмотренных учебной программой. Оценка может быть текущей, промежуточной, итоговой и выражается обычно числом баллов.

Парадигма – в философии и методологии науки совокупность теоретических и методологических положений, принятых научным сообществом на определенном этапе развития науки в качестве образца, эталона, нормы научного исследования. Понятие введено Т. Куном. В методологии науки понятие «парадигма» трактуется также шире – как культурная, «искусственная» составляющая всякой деятельности вообще (культура и «искусственное» понимаются в рамках схемы воспроизводства деятельности и трансляции культуры). В этом смысле парадигма – культурно закрепленная норма, эталон деятельности. Так, говорят о деятельности парадигме, культурной парадигме. Парадигма как

культурная норма противостоит пространству социальных ситуаций, которое выступает как реализация этой нормы.

Педагогическая диагностика – система методов и средств индивидуального, группового и коллективного изучения уровня профессионализма педагога, результатов его деятельности.

Педагогический процесс – целенаправленное, сознательное, организуемое, развивающееся взаимодействие воспитателей и воспитуемых, в ходе которого решаются общественно необходимые задачи образования и

воспитания. Представляет собой единство процессов обучения, воспитания (в узком, специальном смысле) и развития воспитуемых.

Показатель – обобщенная характеристика свойств и состояний какого-либо объекта, процесса или его результата, обычно выраженная в численной форме.

Проблема – теоретический или практический вопрос, задача, требующие разрешения, исследования.

Проблематизация – специальная работа по постановке проблем, которая предполагает реализацию стратегии выбора целей, не обеспеченных адекватными средствами их достижения

Проект – 1) Норма деятельности, представление о ее результате, развернутое до структурной схемы в соотношении со способами достижения результата. 2) Разработанный образ желаемого будущего в том случае, когда результат проектного решения неизвестен.

Проектирование – деятельность, под которой понимается в предельно сжатой характеристике промысливание того, что должно быть.

Развитие – необратимое, направленное, закономерное изменение материи и сознания, их универсальное свойство. «В основе развития лежит инновационный процесс – процесс создания и освоения новшеств, т. е. процесс движения к качественно новому состоянию, причем не случайному, объективно необъективному» (М. И. Поташкин).

Рефлексия – 1) В философии – размышление и самонаблюдение, анализ собственных действий и мыслей, обращение сознания на себя. Рефлексировать – значит размышлять о происходящем в собственном сознании. 2) В психологии – процесс самопознания субъектом внутренних психических актов и состояний. 3) В социальной психологии – не только знание и понимание субъектом самого себя, но и осознание им того, как он оценивается другими индивидами, способность мысленного отражения позиции «другого» и его точки зрения на предмет рефлексии. В этом смысле рефлексия – процесс зеркального взаимоотражения субъектами друг друга и самих себя. 4) В методологии науки – исследовательский момент в мышлении и деятельности, процесс, связанный с построением представлений и знаний о самой деятельности, обращение мышления и деятельности на самих себя. В отличие от научного исследования рефлексия всегда ситуативна, связана с некоторой «живой», уникальной ситуацией. Особенность методологического подхода в исследовании задач развития деятельности заключается в особой направленности рефлексии на эти задачи. Объективные препятствия и затруднения, возникающие в деятельности, вызывают ее рефлексию, в которой деятель ищет причины этих затруднений и средства их преодоления, строит проект будущей деятельности. Возвращаясь из рефлексии в деятельность, субъект преобразует ее в соответствии с построенными представлениями, что позволяет преодолеть препятствия, достичь цели, а главное, развить деятельность в целом. Таким образом, рефлексия становится важнейшим механизмом развития.

Самоопределение личности – сознательный акт выявления и утверждения собственной позиции в проблемных ситуациях. Особыми

формами самоопределения личности являются коллективное и профессиональное самоопределение.

Саморазвитие – процесс самостоятельного овладения новыми способами действий, приобретение новых способностей.

Самостоятельная работа – средство организации и выполнения учащимися определенной деятельности в соответствии с поставленной целью (П. Пидкасистый).

Система – центральное понятие методологии системного подхода. Традиционно и наиболее часто система представляется как сложное единство и целостность взаимодействующих между собой элементов.

Системный подход – направление методологии специального познания и социальной практики, в основе которого лежит исследование объектов как систем.

Содержание образования – 1) Отражение социального опыта в виде образования знаний, способов деятельности, опыта эмоционально-ценностных отношений. 2) Отражение опыта личности; содержание процесса прогрессивных изменений качеств и свойств личности (познавательные качества, направленность личности, коммуникативность, эстетические и физические качества, общее и специальное образование, репродуктивная и творческая деятельность, знания и умения).

Способ деятельности – система операций, осуществляемых над исходным объектом и материалом для получения требуемого продукта.

Стандарт образования – документ, направленный на достижение оптимальной степени упорядочения в сфере образования, который разрабатывается на основе консенсуса и утверждается признанным органом. Устанавливает для всеобщего многократного использования общие принципы, правила, требования или характеристики, касающиеся формирования содержания образования, деятельности по предоставлению образовательных услуг, оценки результатов обучения. Является средством управления качеством образования.

Структура личности – психологическая система личности, которая отражает специфику функционирования ее психических процессов, свойств и образований.

Субъект – хозяин своей собственной жизнедеятельности, который видит ее целостно, за счет чего обладает ресурсом создания условий для ее изменения. Субъектом своей жизнедеятельности человек становится на основании самоопределения.

Технология – форма существования и сосуществования различных видов деятельности; системный способ организации деятельности. Технологичная организация деятельности анонимна, так как она задает норму, организует производство, обеспечивая получение продукта и гарантируя результат.

Умение – результат овладения новым действием (или новым способом действия), основанным на каком-либо правиле (знании) и использовании его соответствующим образом в процессе решения определенных задач.

Управление – 1) С позиции системного подхода это целенаправленная деятельность всех субъектов системы по обеспечению функционирования и развития системы. 2) Согласно экономической классической теории управление – это процесс планирования, организации, мотивации и контроля, необходимый для того, чтобы достичь целей организации.

Уровень образованности – качество личности, которое характеризуется ее способностью решать задачи познавательной, ценностно-ориентационной, коммуникативной и преобразовательной деятельности в различных сферах жизнедеятельности, опираясь на освоенные в процессе образовательной деятельности систему ценностей, социальный опыт, знания, умения, навыки. Уровни образованности различаются классами задач, которые способна решать личность на основе использования социального опыта.

Уровень компетентности – качественное состояние работника, характеризующееся мерой развития его способности действовать со знанием дела при исполнении совокупности служебных обязанностей. Так как в основе компетентности лежит понимание существа выполняемых задач и их связи с задачами, выполняемыми другими субъектами, могут быть выделены следующие уровни компетентности с учетом общих представлений об уровнях познания и осмысления реалий, сопряженных с процессом деятельности: а) допрофессиональный уровень компетентности – дилетантский, основанный на житейском здравом смысле и обыденном сознании; б) эмпирический уровень компетентности – понимание дела, сформировавшееся в ходе повседневного практического опыта, обычно тяготеющее к примитивному прагматизму и характеризующееся консервативностью; в) теоретический уровень компетентности – понимание, сложившееся на основе освоения знаний из соответствующих отраслей науки; г) креативный уровень компетентности – понимание, достигнутое на основе интеграции теоретических знаний и практического опыта.

Усвоение – процесс, обеспечивающий развитие индивида. В противоположность учению не имеет внешнего продукта, а приводит лишь к появлению у индивида нового способа деятельности, новой способности. Главный объект усвоения – нормативный способ деятельности.

Установка – неосознаваемый или частично осознаваемый настрой, готовность к определенному восприятию, пониманию, переживанию, поведению.

Учебная деятельность – в широком смысле составная любой человеческой деятельности; практическая или теоретическая трудовая (игровая) деятельность, направленная на освоение самой себя, а не на получение продуктов этих видов деятельности. Своим продуктом учебная деятельность имеет усвоение знаний о компонентах других видов деятельности, а также усвоение знаний и навыков осуществления этих видов деятельности.

Учение – процесс познания мира, который предусматривает получение определенного внешнего продукта, приобретение новых знаний, умений, навыков.

Факторы эффективности образования – обстоятельства, определяющие меру совпадения достигаемых результатов с педагогическими и социальными целями. Подразделяются на три группы: а) внутренние факторы – адекватность предлагаемых образовательных услуг структуре и содержанию образовательных потребностей; содержание, организация и технология образовательной деятельности; уровень квалификации образователей; б) внешние факторы – образовательный потенциал социальной среды; стимулы, исходящие из сферы труда; востребованность результатов образования; система льгот и поощрений; в) личностные факторы – уровень и устойчивость мотивации к учению; готовность к систематической учебной деятельности; волевые качества.

Функция – деятельность, обязанность, работа; внешнее проявление свойств какого-либо объекта в данной системе отношений; в социологии – роль, которую выполняет определенный социальный институт или процесс по отношению к целому.

Целеполагание – процесс постановки целей в деятельности и определения путей их достижения.

Цели образования – культурные ценности, к которым в процессе образования должен быть приобщен человек.

Цель – 1) прогнозируемый результат деятельности; 2) предметная проекция будущего; 3) психическое явление – субъективный образ желаемого.

Ценностная ориентация личности – содержание социального уровня направленности личности, взаимодействующей со значимыми для нее оценками окружающей действительности, окрашенными значимыми эмоциями.

Экспертиза – рассмотрение вопроса специалистами (экспертами) с целью вынесения заключения, оценки.

Список литературы

Перечень основной литературы:

1. Интеллектуальные информационные системы и технологии их построения : учебное пособие / В. В. Алексеев, М. А. Ивановский, А. И. Елисеев [и др.]. — Тамбов : Тамбовский государственный технический университет, ЭБС АСВ, 2021. — 80 с. — ISBN 978-5-8265-2435-0. — Текст : электронный // Цифровой образовательный ресурс IPR SMART : [сайт]. — URL: <https://www.iprbookshop.ru/123026.html>
2. Пятаева, А. В. Интеллектуальные системы и технологии : учебное пособие / А. В. Пятаева, К. В. Раевич. — Красноярск : Сибирский федеральный университет, 2018. — 144 с. — ISBN 978-5-7638-3873-2. — Текст : электронный // Цифровой образовательный ресурс IPR SMART : [сайт]. — URL: <https://www.iprbookshop.ru/84358.html>

Перечень дополнительной литературы:

1. Пальмов, С. В. Интеллектуальные системы и технологии : учебное пособие / С. В. Пальмов. — Самара : Поволжский государственный университет телекоммуникаций и информатики, 2017. — 195 с. — Текст : электронный // Цифровой образовательный ресурс IPR SMART : [сайт]. — URL: <https://www.iprbookshop.ru/75375.html>
2. Кухаренко, Б. Г. Интеллектуальные системы и технологии : учебное пособие / Б. Г. Кухаренко. — Москва : Московская государственная академия водного транспорта, 2015. — 116 с. — Текст : электронный // Цифровой образовательный ресурс IPR SMART : [сайт]. — URL: <https://www.iprbookshop.ru/47933.html>
3. Интеллектуальные информационные системы и технологии : учебное пособие / Ю. Ю. Громов, О. Г. Иванова, В. В. Алексеев [и др.]. — Тамбов : Тамбовский государственный технический университет, ЭБС АСВ, 2013. — 244 с. — ISBN 978-5-8265-1178-7. — Текст : электронный // Цифровой образовательный ресурс IPR SMART : [сайт]. — URL: <https://www.iprbookshop.ru/63850.html>

МИНИСТЕРСТВО НАУКИ И ВЫСШЕГО ОБРАЗОВАНИЯ РФ
ФЕДЕРАЛЬНОЕ ГОСУДАРСТВЕННОЕ АВТОНОМНОЕ ОБРАЗОВАТЕЛЬНОЕ
УЧРЕЖДЕНИЕ ВЫСШЕГО ОБРАЗОВАНИЯ

Методические указания
по выполнению Курсового проекта
по дисциплине
«Проектное моделирование и прототипирование»

для студентов направления подготовки
15.03.02 Технологические машины и оборудование
Направленность (профиль) Цифровые технологии проектирования и
управления технологическим оборудованием

Невинномысск, 2024

Содержание

1 Цели и задачи курсового проекта.....	3
2 Выбор темы курсового проекта.....	4
3 Защита курсового проекта	5
4 Организация курсового проекта.....	6
5 Организация разработки курсового проекта.....	7
5.1 Состав и объем курсового проекта.....	7
5.2 Содержание пояснительной записки к курсовой работе	8
5.3 Требования к содержанию отдельных разделов курсового проекта	9
5.4 Описание программного модуля	16
5.5 Тестирование программного модуля	18
6 Разработка документации	19
6.1 Руководство пользователя.....	19
6.2 Руководство программиста.....	20
7 Перечень примерных тем на курсовой проект.....	22
Список рекомендуемой литературы	23

1 Цели и задачи курсового проекта

Курсовая работа является завершающим этапом изучения дисциплины «Проектное моделирование и прототипирование».

Целью курсовой работы является систематизация, закрепление и углубление полученных студентами теоретических знаний, реализация практических навыков 2D- и 3D-моделирования деталей и сборочных единиц машиностроения в системах автоматизированного проектирования, приобретение опыта самостоятельного получения и накопления знаний, выработка навыков самостоятельной творческой деятельности.

Курсовая работа позволяет решить следующие задачи:

1) формирование культуры мышления на основе теоретических знаний о роли и значимости компьютерного моделирования для принятия инженерных решений;

2) развитие практических способностей и навыков:

- построения трехмерных моделей машиностроительных объектов;
- моделирования динамики и анализа прочности деталей машин;
- использования современных инновационных инструментов для компьютерного моделирования;
- оценки различных вариантов инженерных решений, разработки и обоснования предложений по их совершенствованию.

Выполнение курсового проекта позволяет проверить умение студента применять полученные им знания при компьютерном проектировании конструкций и технологий с использованием систем автоматизированного проектирования и инженерного анализа, проведению научно-исследовательских работ.

Контроль результатов выполнения курсового проекта проводится в форме ее защиты.

Студент при этом должен показать свой уровень подготовки, умение выбрать и обосновать решение стоящих перед ним проблем, навыки работы с

технической и справочной литературой, умение применять вычислительную технику в своей деятельности.

Курсовой проект – оформляется в виде пояснительной записки.

В процессе курсового проектирования студент должен выполнить следующие виды работ:

- 1) выбрать тему курсового проекта;
- 2) получить задание на курсовой проект от руководителя
- 3) изучить предметную область;
- 4) разработать эскизный и технический проект программы;
- 5) разработать рабочий проект;
- 6) спроектировать, разработать и протестировать MVP;
- 7) оформить пояснительную записку в соответствии с требованиями;
- 8) подписать пояснительную записку у руководителя;
- 9) разработать презентацию к курсовой работе
- 10) защитить курсовую работу.

Студент является единоличным автором курсового проекта и несет полную ответственность за принятые в курсовой работе решения, за правильность всех вычислений, за качество выполнения и оформления, а также за предоставление курсового проекта к установленному сроку для защиты.

2 Выбор темы курсового проекта

Тему курсового проекта предлагает преподаватель (Приложение 1). Студент может предложить свою тему.

Тема проекта должна отвечать современным требованиям развития науки, техники, производства и образования. В курсовом проекте должен разрабатываться готовый при применении MVP продукт. Наименование курсового проекта должно быть лаконичным и точно отражать суть работы.

Формулировка тем курсовых работ может быть представлена в следующем виде:

- 1) Разработка прототипа...
- 2) Разработка 3D модели...
- 3) Разработка прототипа...
- 4) Разработка автоматизированной системы учета ...
- 5) Разработка автоматизированной системы для...

Закрепление тем курсового проекта за студентами оформляется приказом по институту, на основании которого разрабатывается «Перечень тем курсовых работ, закрепленных за студентами». По утвержденным темам руководитель курсового проекта разрабатывает индивидуальные задания для каждого студента, определяет сроки и этапы сдачи курсового проекта.

В процессе выполнения курсового проекта преподаватель - руководитель курсового проекта проводит консультации, в ходе которых разъясняются назначение и задачи, структура и объем работы, принципы разработки и оформления, так же проводятся контрольные проверки с отметкой о выполнении этапов.

3 Защита курсового проекта

Полностью оформленный курсовой проект студент сдает руководителю на отзыв в назначенный срок и получает предварительную оценку. К защите курсового проекта допускается студент, имеющий положительные оценки по всем этапам проектирования, пояснительную записку, иллюстрационные материалы в виде презентации, сдается на кафедру.

Защита курсового проекта производится публично в присутствии однокурсников защищающегося студента. По результатам защиты выставляется оценка.

4 Организация курсового проекта

Период выполнения курсового проекта 27 академических часов. Вся работа над проектом условно делится на 7 этапов.

Содержание этапов выполнения курсового проекта:

1 этап *Разработка эскизного и технического проекта программы:*

1. Назначение и область применения.
2. Технические характеристики.
3. Оформление раздела «Разработка эскизного и технического проекта».

2 этап Разработка модели прототипа:

1. Моделирование объектов.
2. Моделирование последовательностей действий объектов.

3 этап Реализация прототипа:

1. Спецификация.
2. Техническое задание.
3. Описание прототипа.
4. Оформление раздела «Разработка рабочего проекта».

4 этап Отладка и тестирование программного модуля (для разрабатываемых информационных проектов). Для остальных проектов исправление и доработка прототипа:

1. Выбор и обоснование метода тестирования программного модуля.
2. Составление тестовых вариантов.
3. Тестирование программного модуля.

4. Оформление параграфа «Тестирование программного модуля».

5 этап Разработка технической документации:

1. Инструкция программиста.
2. Инструкция пользователя.

6 этап Предзащитная подготовка курсового проекта:

1. Исправление и доработка прототипа.
2. Подготовка текста выступления на защите.
3. Разработка презентации.

7 этап Защита курсового проекта

5 Организация разработки курсового проекта

5.1 Состав и объем курсового проекта

Курсовой проект состоит из двух основных частей: пояснительной записки и электронной версии программного продукта или готового прототипа.

В пояснительной записке должен быть раскрыт творческий замысел работы, описаны методы, применяемые при его разработке, дано обоснование принятых решений. Текст должен содержать описание, screenshot объектов прототипа. По возможности представить таблицы с исходными данными, подготовленные к вводу, и полученные результаты. Особое внимание необходимо уделить осмысливанию и оценке получаемых результатов.

Объем пояснительной записки – от 30 до 50 страниц машинописного текста (формат А4).

5.2 Содержание пояснительной записки к курсовой работе

Пояснительная записка к курсовой работе должна иметь структуру:

Для технических специальностей пояснительная записка, как правило, содержит следующие разделы:

- введение;
- разработка 3D-моделей деталей проектируемого механизма;
- расчет и выбор стандартных комплектующих изделия;
- расчет напряженно-деформированного состояния деталей методом конечных элементов;
- построение 3D-модели сборки механизма;
- заключение.

Для информационных специальностей курсовой проект должна состоять из следующих разделов:

- Титульный лист.
- Задание на курсовой проект.
- Содержание.

ВВЕДЕНИЕ.

1 РАЗРАБОТКА ЭСКИЗНОГО И ТЕХНИЧЕСКОГО ПРОЕКТА ПРОТОТИПА

1.1 Назначение и область применения

1.1.1 Технические характеристики

1.2.1 Постановка задачи

1.2.2 Описание прототипа

2 РАЗРАБОТКА РАБОЧЕГО ПРОЕКТА

2.1 Разработка программного модуля (разработка прототипа)

2.2 Спецификация

2.3 Текст программного модуля (или прототипа)

2.4 Описание программного модуля (прототипа)

3 Тестирование и апробация

3.1 Разработка документации

3.1.1 Руководство пользователя

3.1.2 Руководство программиста

ЗАКЛЮЧЕНИЕ

Список использованной литературы

5.3 Требования к содержанию отдельных разделов курсового проекта

Содержание

В нем содержится название разделов и подразделов с указанием страниц.

Введение

Во введении формулируется цель курсовой работы и ставятся задачи, решение которых обеспечит достижение поставленной цели. Приводятся особенности и методы выполнения работы.

Цель работы конкретизирует тему, указывая, какой прикладной результат ожидается достичь.

Для достижения цели должны быть поставлены отдельные задачи. Задачи конкретизируют цель работы и разбивают процесс ее достижения на отдельные взаимосвязанные этапы. Каждая глава курсовой работы должна содержать решение одной или нескольких задач в зависимости от их сложности.

Во введении раскрываются актуальность темы курсовой работы, указываются выбранные методы исследования, сведения о практическом применении полученных результатов.

1 Разработка эскизного и технического проекта

Данный раздел состоит из подразделов:

Исходными данными для проектирования являются схема моделируемого механизма, а также его технические характеристики.

Моделирование любого механизма содержит несколько последовательно выполняемых этапов.

Вначале на основе анализа исходных данных осуществляется проектный расчет составляющих изделия и ведется их эскизная проработка. После эскизной проработки деталей механизма выполняют построение их 3D-моделей.

Следующим этапом проектирования моделируемого механизма является расчет и выбор стандартных комплектующих механизма (шпонок, подшипников и т. д.).

Затем выполняют построение 3D-модели механизма (редуктора).

На заключительном этапе моделирования выполняют расчет напряженно-деформированного состояния механизма и его деталей на основе использования метода конечных элементов.

1.2 Назначение и область применения

В данном подразделе указывают назначение программного модуля (прототипа) и дают краткую характеристику области его применения.

1.2 Технические характеристики

Данный подраздел должен содержать следующие подпункты:

1.2.1 Постановка задачи

Здесь дается точное описание исходных данных, условий задачи и целей ее решения. На этом этапе условия задачи, записанные в форме различных словесных описаний, необходимо выразить при помощи модели предметной области (МПО). В этом подпункте могут быть описаны основные приемы программирования и типы данных, используемые при решении задач. Выбирается и обосновывается метод решения задачи.

1.2.2 Описание алгоритма (функций для прототипа)

Здесь приводится схема алгоритма, состоящая из укрупненных модулей. При необходимости каждый модуль детализируется. Дается пояснение назначения и состава каждого модуля. Выделяются основные задачи в алгоритме. Дается обобщенное словесное описание алгоритма решения поставленной задачи, излагаются основные требования к алгоритму и пути их реализации.

Например:

Общий не детализированный алгоритм выполнения данной программы можно представить в виде блок-схемы изображенной на рис. 1.

Словесно эту блок-схему можно описать как следующую последовательность действий:

1. Начало.
2. Инициализация игрового процесса (подготовка данных, параметров и т.д.).
3. Активация трех параллельных процессов управления.
 - 3.1. Управление движениями пусковой установки (с участием пользователя).
 - 3.1.1. В случае поступления команды перемещения пусковой установки, пусковая установка перемещается в соответствии с командой и возвращает управление пункту 3.
 - 3.2. Управление стрельбой по самолетам и проверка попадания по ним.

3.2.1. В случае поступления команды на выстрел, происходит запуск объекта «ракета», которая движется вертикально, пока не выйдет за пределы видимой области, либо пока не попадет в цель.

3.2.2. Если цель не поражена, управление возвращается пункту 3.

3.2.3. В случае если цель поражена, управление передается пункту 4.

3.3. Управление движениями вражеских целей (в автоматическом режиме).

3.3.1. Автономный процесс управления движением самолетов контролирует перемещение целей по экрану. В случае выхода цели за пределы видимой области реализуется «разворот» цели и ее движение в обратном направлении. Здесь же рассчитываются скорости движения и количество отображаемых целей.

3.3.2. По завершении процесс передает управление пункту 3. И так далее.

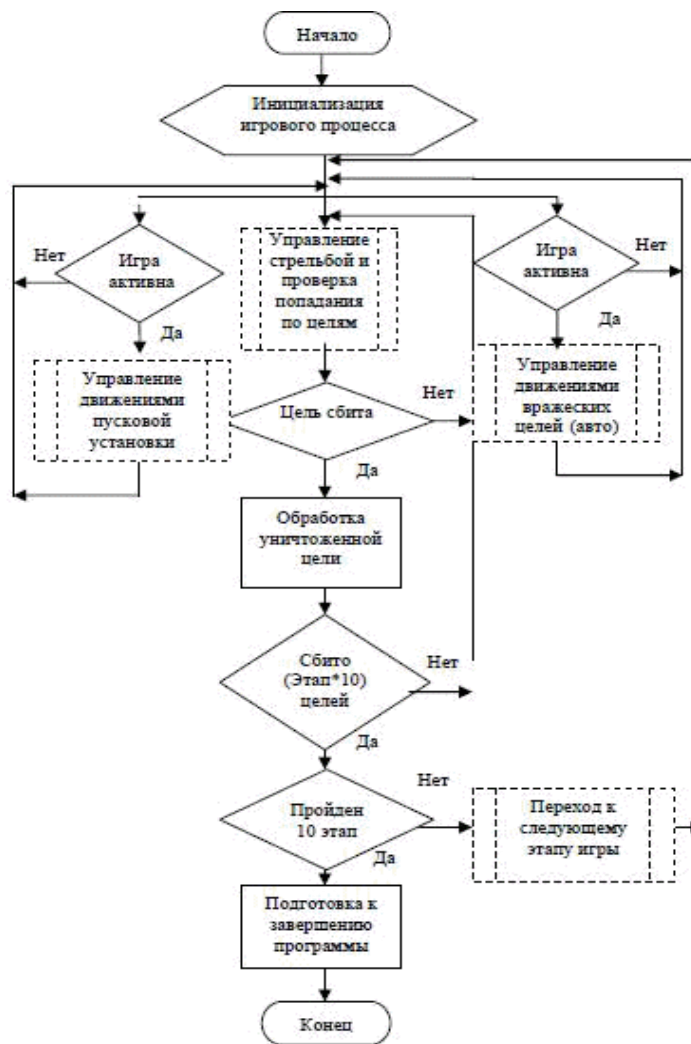


Рис. 1. Общая блок-схема игры «Сбей самолет».

В общем алгоритме можно выделить основные подзадачи:

1. Управление движениями вражеских целей.
2. Управление стрельбой, проверка попадания по целям.
3. Управление движениями пусковой установки.
4. Переход к следующему этапу игры.

Для оформления данного подпункта используется ГОСТ 19.701-90 ЕСПД. Схемы алгоритмов, программ, данных и систем. Условные обозначения и правила выполнения.

1.2.3 Организация входных и выходных данных

Здесь содержится описание и обоснование выбора метода организации входных и выходных данных.

Например:

В программе были использованы три типа входных данных:

- графические, представленные в виде файлов в формате bmp;
- звуковые данные, представленные в виде файлов в формате wav;
- видео данные, представленные в виде файлов в формате avi.

Существует два способа ввода этих данных в программу:

- прямая загрузка в режиме разработки форм;
- программная загрузка данных из файла в соответствующий компонент в режиме работы программы.

Выходные данные представляют собой динамически изменяемую графическую информацию, выводимую на дисплей ЭВМ.

1.2.4 Выбор состава технических и программных средств

В данном подпункте на основании разработанного алгоритма делается вывод о необходимости использования того или иного языка программирования, среды программирования. Перечисляются достоинства выбранной среды программирования. Определяются технические средства, необходимые для оптимальной работы будущей программы.

Например:

Исходя из целей курсового проекта, требуется создать программу, работающую под ОС Windows. В связи с тем, что разработанный алгоритм подразумевает использование графических возможностей, звука, анимации и параллельных процессов взаимодействия с пользователем, было принято решение использовать интегрированную среду разработки программ Borland Delphi 10. Данная среда разработки позволяет достаточно быстро создавать приложения для Windows.

Технические средства, достаточные для оптимальной работы программы:

- Windows 7 и выше;
- Видео память не менее 1Mb;

- Ускоритель графики не требуется;
- Оперативной памяти не менее 16 Мб;
- Процессор Intel Pentium 166 и выше;
- Объем свободного места на жестком диске не менее 500 Мб.
- Манипуляторы: клавиатура и мышь.

2 Разработка рабочего проекта

Данный раздел состоит из:

2.1. Разработка программного модуля (или прототипа)

В этой пункте необходимо указать используемые приемы проектирования программного модуля:

- технология проектирование снизу вверх;
- технология проектирование сверху вниз;
- модульное проектирование;
- объектно-ориентированное проектирование.

Также в этом пункте описываются требования, предъявляемые к программном модулю: к интерфейсу, графике, оформлению пользовательских форм и окон и т.д. Проект Windows-окна должен быть представлен в виде графической схемы, на которой расположены все визуальные и не визуальные компоненты, разрабатываемого интерфейса. Компоненты на схеме должны быть пронумерованы. После схемы приводится расшифровка изображенных на схеме компонентов: название пи имя компонента, назначение в программе, событие на которое данный компонент откликается.

Интерфейс с пользователем (все виды взаимодействия с пользователем: интерактивный режим, обработка ошибок, автономная работа):

- определить требования к интерфейсу пользователя;
- общие спецификации пользовательских функций;
- описание основных запросов и алгоритмов обработки данных.

Требования к графическому интерфейсу:

- содержать привычные и понятные пользователю пункты меню, соответствующие функциям обработки;
- ориентироваться на пользователя, который общается с программой на внешнем уровне взаимодействия;
- удовлетворять правилу "шести" – в одну линейку меню включать не более 6 понятий, каждое из которых содержит не более 6 опций;
- сохранять стандартизированное назначение и местоположение на экране графических объектов.

При написании программы не следует забывать о хорошем стиле программирования. После заголовка процедуры или функции записывается комментарий, содержащий поясняющий текст, а именно: назначение подпрограммы; перечень и назначения параметров; их тип.

2.2 Спецификация программного модуля

В данном пункте приводится точное название программы и ее состав. Оформляется в соответствии с ГОСТ 19.202-78 ЕСПД.

Например:

Исполнимый файл программы «...имет названиеexe и расположен в каталоге \....

Текст программы приводится в виде листинга и может быть помещен в приложении. Здесь необходимо указать, с использованием каких инструментальных средств создана программа, какой объем занимает на диске, имя программного комплекса и в каком приложении находится текст.

Программа должна быть хорошо структурирована, комментирована, тогда описание ее займет минимальное место.

5.4 Описание программного модуля

В данном пункте окончательно уточняются все сведения о программном модуле. Данный пункт оформляется согласно ГОСТ 19.402-78 ЕСПД и должен содержать следующие подразделы:

Общие сведения – должны быть указаны: обозначение и наименование программы, программное обеспечение, необходимое для функционирования программы, языки программирования, на которых написана программа.

Функциональное назначение – должны быть указаны классы решаемых задач и/или назначение программы и сведения о функциональных ограничениях на применение.

Используемые технические средства – должны быть указаны типы ЭВМ и устройств, которые используются при работе программы.

Вызов и загрузка - должны быть указаны способ вызова программы с соответствующего носителя данных.

Входные данные - должны быть указаны: характер, организация и предварительная подготовка входных данных, формат, описание и способ кодировки входных данных.

Выходные данные - должны быть указаны: характер, организация и предварительная подготовка выходных данных, формат, описание и способ кодировки выходных данных.

Отдельные разделы можно объединять. Некоторые пункты этого раздела повторяют разделы технического проекта. Такие повторения предусмотрены ГОСТом, так как на этапе рабочего проекта возникают некоторые дополнения или изменения в составе технических средств. Здесь приводятся более конкретные и точные данные.

Функциональное назначение.

Программа предназначена для развлечения и организации досуга людей, работающих с ПЭВМ.

Используемые технические средства.

Для стабильной работы данной программы требуются следующие технические и программные средства

- Windows 7 и выше;

- ...

Вызов и загрузка.

Программа запускается на исполнение либо двойным щелчком левой кнопки мыши по файлу ...exe в проводнике Windows, либо нажатием правой кнопки мыши по указанному файлу и выбором пункта меню «Открыть».

Входные данные.

В программе были использованы три типа входных данных:

- графические, представленные в виде файлов в формате bmp;
- звуковые данные, представленные в виде файлов в формате wav;
- видео данные, представленные в виде файлов в формате avi.

Существует два способа ввода этих данных в программу:

- прямая загрузка в режиме разработки форм;
- программная загрузка данных из файла в соответствующий компонент в режиме работы программы.

5.5 Тестирование программного модуля

Описываются виды тестирования. Разрабатывается набор тестов. Описывается, какими свойствами должен обладать набор тестов.

Приводятся результаты тестирования. Если при тестировании были обнаружены скрытые ошибки, то указать какие. Указать также, были ли исправлены эти ошибки.

Приводится описание процесса отладки, описание тестовых данных, на которых проводилось тестирование и отладка.

Замечание. В качестве отладочных вариантов в приложении могут быть приведены версии разработок с указанными ошибками и исправлениями (это можно указать во вводных комментариях к очередной версии).

6 Разработка документации

Данный раздел состоит из:

6.1 Руководство пользователя

Данный пункт оформляется по РД 50-34.698-90 и должен содержать следующие подразделы:

Введение – должны быть указаны:

- область применения;
- краткое описание возможностей;
- уровень подготовки пользователя;
- перечень эксплуатационной документации, с которыми необходимо

ознакомиться пользователю.

Назначение и условия применения - должны быть указаны:

- виды деятельности, функции, для автоматизации которых предназначено данное средство автоматизации;
- условия, при соблюдении (выполнении, наступлении) которых обеспечивается применение средства автоматизации в соответствии с назначением (например, вид ЭВМ и конфигурация технических средств, операционная среда и общесистемные программные средства, входная информация, носители данных, база данных, требования к подготовке специалистов и т.п.).

Подготовка к работе – должны быть указаны:

- состав и содержание дистрибутивного носителя данных;
- порядок загрузки данных и программ;
- порядок проверки работоспособности.

Описание операций работе – должны быть указаны:

- описание всех выполняемых функций, задач, комплексов задач, процедур;

- описание операций технологического процесса обработки данных, необходимых для выполнения функций, комплексов задач (задач), процедур.

Аварийные ситуации работе – должны быть указаны:

- действия в случае несоблюдения условий выполнения технологического процесса, в том числе при длительных отказах технических средств;

- действия по восстановлению программ и (или) данных при отказе магнитных носителей или обнаружении ошибок в данных;

- действия в случаях обнаружении несанкционированного вмешательства в данные;

- действия в других аварийных ситуациях.

Рекомендации по освоению. В разделе «Рекомендации по освоению» указывают рекомендации по освоению и эксплуатации, включая описание контрольного примера, правила его запуска и выполнения.

6.2 Руководство программиста

Данный пункт оформляется согласно ГОСТ 19.504-79 ЕСПД и должен содержать следующие подразделы:

В разделе «Назначение и условия применения программ» должны быть указаны назначение и функции, выполняемые программой, условия, необходимые для выполнения программы (объем оперативной памяти, требования к составу и параметрам периферийных устройств, требования к программному обеспечению и т.п.).

Характеристика программы. В разделе «Характеристика программы» должно быть приведено описание основных характеристик и особенностей программы (временные характеристики, режим работы, средства контроля правильности выполнения и самовосстанавливаемости программы и т.п.) .

Обращение к программе. В разделе «Обращение к программе» должно быть приведено описание процедур вызова программы (способы передачи управления и параметров данных и др.)

Входные и выходные данные. В разделе «Входные и выходные данные» должно быть приведено описание организации используемой входной и выходной информации и, при необходимости, ее **кодирования**.

Сообщения. В разделе «Сообщения» должны быть указаны тексты сообщений, выдаваемых программисту или **оператору** в ходе выполнения программы, описание их содержания и действий, которые необходимо предпринять по этим сообщениям.

Приложения. В приложении к руководству программиста могут быть приведены дополнительные материалы (примеры, иллюстрации, таблицы, графики и т.п.).

В ЗАКЛЮЧЕНИИ необходимо оценить целесообразность внедрения данного программного модуля в предметную область. Необходимо указать, какие фрагменты (модули) программы отлажены и готовы к эксплуатации, а какие необходимо доработать.

Приводится краткий анализ выполненной работы и основные выводы по результатам работы, определяя направления для дальнейших исследований в данной сфере.

При модернизации программного продукта указать на преимущества разработанной версии. Если темой курсового проекта было сопровождение какого-либо программного продукта, то необходимо оценить его эксплуатационные характеристики.

Список используемых источников

В этом пункте перечисляются использованные источники в том порядке, в каком появляются на них ссылки в пояснительной записке. Использование <https://www.iprbookshop.ru/> обязательно.

7 Перечень примерных тем на курсовой проект

1. Разработка 3D-модели и прототипа для архитектурного проекта.
2. Создание 3D-модели и прототипа автомобиля с возможностью анимации.
3. Разработка 3D-модели и прототипа для игрового проекта.
4. Создание 3D-модели и прототипа для рекламной кампании.
5. Разработка 3D-модели и прототипа для проекта мебели.
6. Создание 3D-модели и прототипа для проекта промышленного оборудования.
7. Разработка 3D-модели и прототипа для проекта устройства виртуальной реальности.
8. Создание 3D-модели и прототипа для анимационного фильма.
9. Разработка 3D-модели и прототипа для проекта изделий из стекла.
10. Создание 3D-модели и прототипа для проекта ювелирных изделий.
11. Разработка 3D-модели и прототипа для проекта медицинского оборудования.
12. Создание 3D-модели и прототипа для проекта обуви.
13. Разработка 3D-модели и прототипа для проекта космического корабля.
14. Создание 3D-модели и прототипа для проекта эксклюзивного инструмента.
15. Разработка 3D-модели и прототипа для проекта музыкального инструмента.
16. Создание 3D-модели и прототипа для проекта спортивного оборудования.
17. Разработка 3D-модели и прототипа для проекта игрушек.
18. Создание 3D-модели и прототипа для проекта роботов.

19. Разработка 3D-модели и прототипа для проекта декоративных элементов интерьера.

20. Создание 3D-модели и прототипа для проекта транспортного средства.

Список рекомендуемой литературы

Перечень основной литературы:

1. Введение в проектную деятельность. Синергетический подход : учебное пособие / И. В. Кузнецова, С. В. Напалков, Е. И. Смирнов, С. А. Тихомиров ; под редакцией Е. И. Смирнова. — Саратов : Вузовское образование, 2020. — 166 с. — ISBN 978-5-4487-0663-9. — Текст : электронный // Цифровой образовательный ресурс IPR SMART : [сайт]. — URL: <https://www.iprbookshop.ru/92644.html>

2. Организация проектной деятельности : учебное пособие / Л. М. Тухбатуллина, Л. А. Сафина, В. В. Хамматова [и др.]. — Казань : Казанский национальный исследовательский технологический университет, 2018. — 100 с. — ISBN 978-5-7882-2373-5. — Текст : электронный // Цифровой образовательный ресурс IPR SMART : [сайт]. — URL: <https://www.iprbookshop.ru/96548.html>

Перечень дополнительной литературы:

1. Михалкина, Е. В. Организация проектной деятельности : учебное пособие / Е. В. Михалкина, А. Ю. Никитаева, Н. А. Косолапова. — Ростов-на-Дону : Издательство Южного федерального университета, 2016. — 146 с. — ISBN 978-5-9275-1988-0. — Текст : электронный // Цифровой образовательный ресурс IPR SMART : [сайт]. — URL: <https://www.iprbookshop.ru/78685.html>

2. Баранова, Н. М. Организация проектной деятельности в современных экономических условиях. В 2 частях. Ч.1 : учебно-

методическое пособие / Н. М. Баранова. — Москва : Российский университет дружбы народов, 2018. — 64 с. — ISBN 978-5-209-08608-6 (ч.1), 978-5-209-08607-9. — Текст : электронный // Цифровой образовательный ресурс IPR SMART : [сайт]. — URL: <https://www.iprbookshop.ru/104230.html>

3. Баранова, Н. М. Организация проектной деятельности в современных экономических условиях. В 2 частях. Ч.2 : учебно-методическое пособие / Н. М. Баранова. — Москва : Российский университет дружбы народов, 2018. — 68 с. — ISBN 978-5-209-08609-3 (ч.2), 978-5-209-08607-9. — Текст : электронный // Цифровой образовательный ресурс IPR SMART : [сайт]. — URL: <https://www.iprbookshop.ru/104231.html>