

МИНИСТЕРСТВО НАУКИ И ВЫСШЕГО ОБРАЗОВАНИЯ
РОССИЙСКОЙ ФЕДЕРАЦИИ
Федеральное государственное автономное образовательное учреждение
высшего образования
«СЕВЕРО-КАВКАЗСКИЙ ФЕДЕРАЛЬНЫЙ УНИВЕРСИТЕТ»
Невинномысский технологический институт (филиал)

**Методические указания по выполнению
лабораторных работ**

по дисциплине

«Современные программные средства систем автоматизации»

Методические указания к выполнению лабораторных работ

Направление подготовки 15.04.04

«Автоматизация технологических процессов и производств»

Направленность (профиль) «Информационно-управляющие системы»

Невинномысск 2024

Методические указания предназначены для студентов направления 15.04.04 – «Автоматизация технологических процессов». Они содержат основы теории, порядок проведения лабораторных работ и обработки экспериментальных данных, перечень контрольных вопросов для самоподготовки и список рекомендуемой литературы. Работы подобраны и расположены в соответствии с методикой изучения дисциплины «Современные программные средства систем автоматизации». Объем и последовательность выполнения работ определяются преподавателем в зависимости от количества часов, предусмотренных учебным планом дисциплины. Методические указания разработаны в соответствии с требованиями ФГОС ВО в части содержания и уровня подготовки выпускников по направлению 15.04.04 – «Автоматизация технологических процессов».

Составитель:

канд. техн. наук, доцент Ю.Н. Кочеров

Ответственный редактор:

канд. техн. наук, доцент Д.В. Болдырев

Содержание

Индивидуальные задания на лабораторные работы.....	4
Лабораторная работа № 1	5
Лабораторная работа № 2	13
Лабораторная работа № 3	18
Лабораторная работа № 4	27
Лабораторная работа № 5	32
Лабораторная работа № 6	37
Литература	55

Индивидуальные задания на лабораторные работы

Перед выполнением лабораторных работ необходимо согласовать с преподавателем вариант задания. Вариант остается неизменным для всех лабораторных работ.

1. Автоматизация гидромеханических процессов перемещения жидких, газообразных и сыпучих материалов.
2. Автоматизация гидромеханических процессов смешения жидкостей.
3. Автоматизация процессов фильтрации.
4. Автоматизация процессов перемещения жидкостей и газов по трубопроводам.
5. Автоматическое управление компрессорными и насосными станциями.
6. Автоматизация механических процессов дозирования жидких и твердых материалов.
7. Автоматизация механических процессов измельчения.
8. Автоматизация теплообменников смешения.
9. Автоматизация кожухотрубных теплообменников.
10. Автоматизация печей.
11. Автоматизация выпарных установок.
12. Регулирование процессов в химических реакторах.
13. Особенности регулирования трубчатых реакторов.
14. Автоматизация ректификационных установок.
15. Автоматизация абсорбционных установок.
16. Автоматизация адсорбционных установок.

Лабораторная работа № 1

Работа с проектом и возможности SCADA-системы КОНТАР АРМ

Цель работы: Исследовать интерфейс и возможности современной SCADA-системы КОНТАР АРМ

Краткие сведения из теории

Возможности КОНТАР АРМ:

- Просмотр схем проекта. Часть схем может быть доступна только для пользователей, обладающих соответствующими правами доступа.
- Ведение наблюдения за состоянием объекта управления с помощью контроля отображаемых на схемах значений параметров, считываемых из приборов, картинок и текстовых надписей, анимированных изображений и графиков.
- Изменение значений параметров (статического типа) с помощью текстовых полей, кнопок, переключателей. Только для пользователей, обладающих соответствующими правами доступа.
- Имеется визуальное и звуковое оповещение в случае возникновения тревоги.
- Доступен переход в другие разделы программы для работы с архивом тревог, архивом параметров, планировщиком, настройки SMS и E-mail оповещений при возникновении тревог, редактирования схем проекта. Только для пользователей, обладающих соответствующими правами доступа.

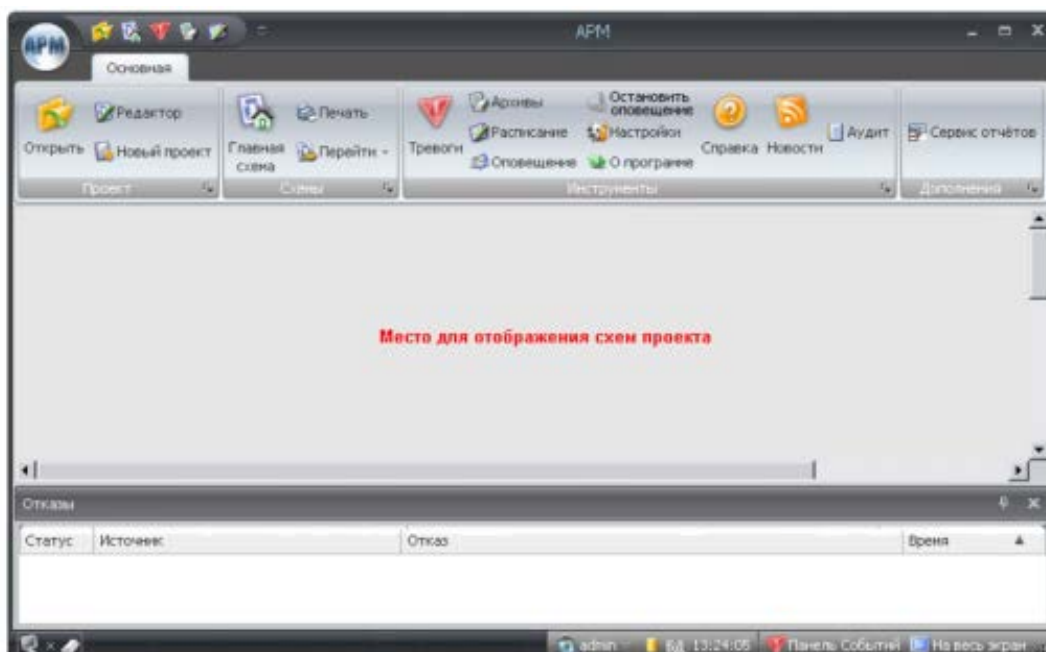


Рисунок 17 – Главное окно КОНТАР АРМ

Составные части интерфейса:

Панель инструментов	Содержит основные команды. Может быть свернута.
Панель схем	Место для отображения схем проекта.
Панель Отказы	<p>Информирует пользователя о возникших в проекте отказах. Отображается статус отказа (активный или устраненный), источник (сеть приборов), имя параметра отказа, время возникновения (устранения).</p> <p>При просмотре отказов их можно отсортировать, сгруппировать и отфильтровать. Расположение панели может быть изменено. Ее можно зафиксировать или автоматически скрывать.</p> <p>Если данная панель не отображается, то открыть ее можно с помощью кнопки Панель событий, расположенной внизу окна программы.</p>

Команды панели инструментов:

Открыть	Открыть проект с диска.
Редактор	Перейти в редактор проекта.
Новый проект	Создать новый проект.
Главная схема	Открыть главную схему проекта.
Печать	Распечатать текущую схему проекта.
Перейти	Открыть схему проекта, выбрав ее из выпадающего списка.
Тревоги	Открыть раздел История тревог.
Архивы	Открыть раздел Архивы.
Расписание	Открыть раздел Планировщик.
Оповещение	Открыть раздел Настройка оповещений.
Остановить оповещение	Остановить звуковое оповещение, возникшее при возникновении отказа.
Настройки	Изменить настройки программы: выбрать цветовую схему оформления интерфейса программы, настроить звуковое оповещение.
О программе	Просмотр информации о программе.
Справка	Открыть справку к программе.
Новости	Открыть новости о МЗТА и ПТК КОНТАР.
Аудит	Открыть журнал аудита событий.
Сервис отчетов	Открыть сервис для просмотра отчетов (приложение Документатор). Подробнее о работе с этим сервисом см. в справке, которая в него встроена.

Чтобы открыть окно для настройки программы, нажмите на панели инструментов кнопку **Настройки**. При этом откроется следующее диалоговое окно:

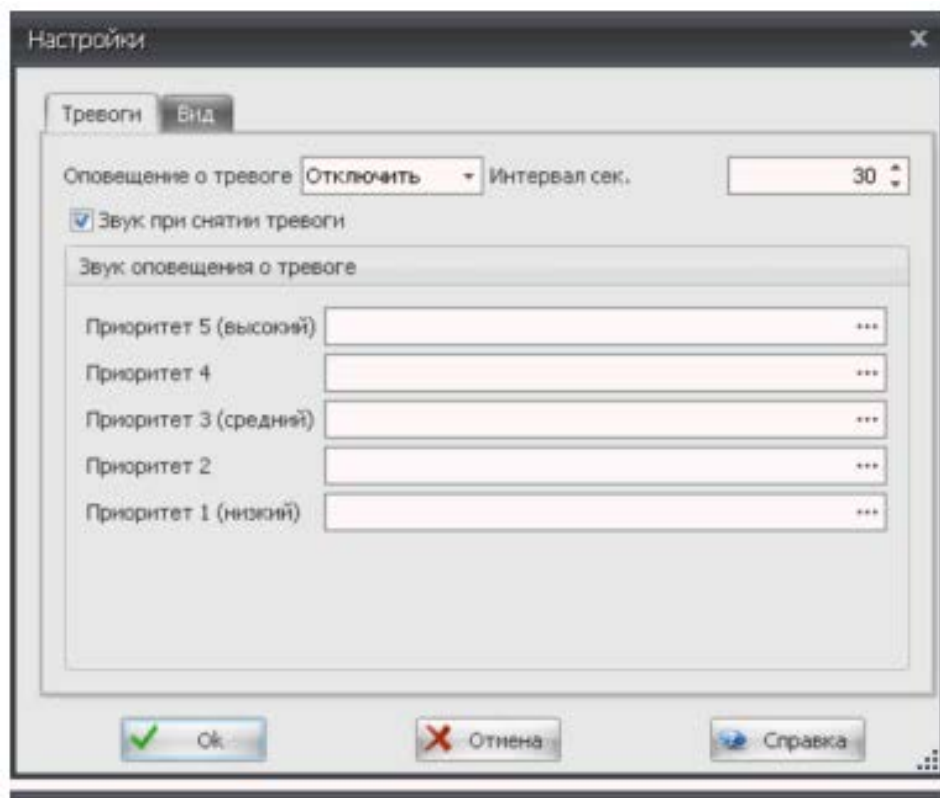


Рисунок 18 – Настройки программы

Доступны следующие настройки:

- На вкладке *Тревоги*:
 - Включение / отключение звукового оповещения при возникновении тревоги и выбор способа оповещения.
 - Настройка звука при снятии тревоги.
 - Для тревог с различными уровнями приоритета можно задать свои звуковые сигналы с помощью выбора аудио файлов (в формате wav). По умолчанию звуковые оповещения для тревог различного уровня приоритета воспроизводятся стандартным звуковым сигналом.
- На вкладке *Вид*:
 - Автоматическое масштабирование главной схемы под размер окна программы.
 - Изменение цветовой гаммы интерфейса программы.

Проект состоит из схем. На схемах отображаются необходимые для мониторинга и управления элементы. По умолчанию, при открытии проекта, открывается Главная схема. С помощью элементов, расположенных на схеме, может быть организован переход на остальные схемы. Все схемы проекта можно открыть и с помощью выпадающего списка **Перейти**, расположенного на панели инструментов. Чтобы в любой момент перейти на главную схему проекта, нажмите на панели инструментов кнопку **Главная схема**.

Некоторые схемы могут быть не доступны для открытия, если у пользователя нет соответствующих прав доступа. Некоторые проекты могут содержать только одну (главную) схему.

Схемы, в зависимости от настроек, могут открываться как внутри окна, так и в новом окне. Схемы, открывающиеся в новых окнах, можно интегрировать в панели. Наведите курсор мыши на заголовок окна со схемой, нажмите и удерживайте левую кнопку мыши. Передвиньте окно в любое место до появления элементов интеграции. Переместив окно со схемой на любой элемент интеграции, в соответствующей части основного окна возникнет дополнительная панель с данной схемой.

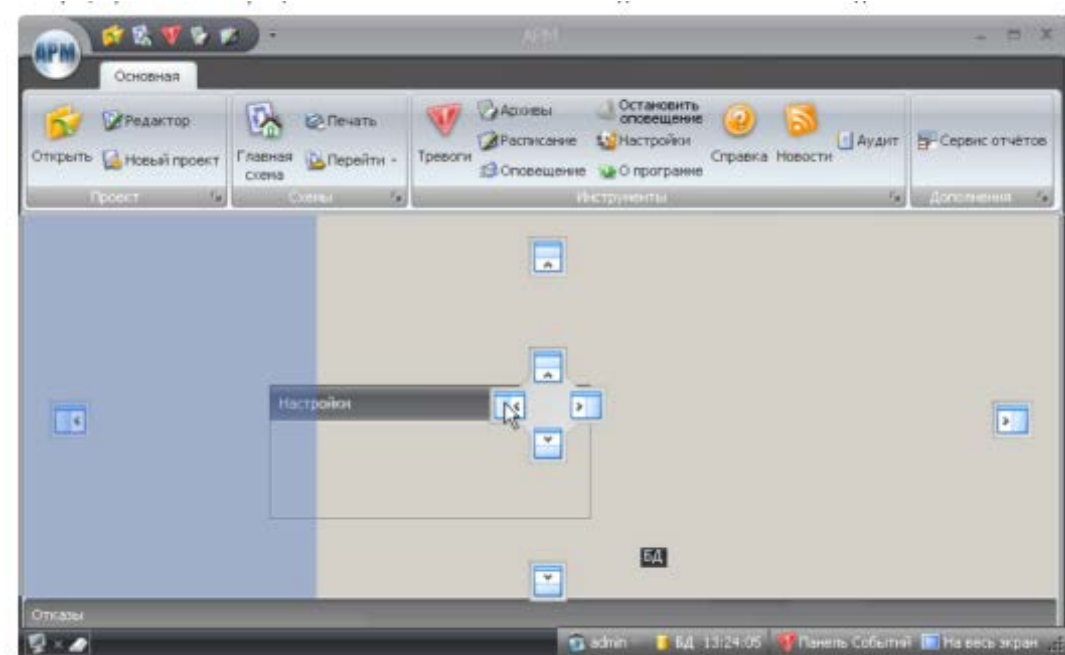


Рисунок 19 – Настройки схемы

Имеющиеся панели со схемами можно использовать в постоянно зафиксированном режиме или режиме автоскрытия: при наведении указателя мыши на заголовок панели, она будет раскрываться, при завершении работы со схемой, панель схемы будет автоматически скрываться.

Управление проектом заключается в изменении значений тех или иных параметров функциональных алгоритмов приборов, которые привязаны к проекту. В зависимости от элементов, расположенных на схемах, изменение значений параметров доступно следующими способами:

- **С помощью ввода нового значения параметра с клавиатуры.** Нажмите левой кнопкой мыши на элемент, отображающий текущее значение параметра. При этом откроется диалоговое окно для изменения значения. Установите необходимое значение и нажмите кнопку **Ок**. Таким способом обычно изменяется задание температуры, давления и т.д.

- **С помощью кнопки (с самовозвратом).** Используется для изменения параметров логического типа. В не нажатом состоянии значение параметра равно "0". При нажатии на кнопку левой кнопкой мыши значение параметра будет изменено на "1". После чего значение параметра вернется к исходному. Таким способом обычно осуществляется сброс чего-либо.

- **С помощью переключателя.** Используется для изменения параметров логического типа. Каждое нажатие левой кнопкой мыши на переключатель изменяет значение параметра на противоположное. Таким способом обычно осуществляется включение или отключение оборудования.

- **С помощью выбора.** Позволяет выбрать заранее назначенное значение параметра из нескольких предложенных вариантов. Нажмите на один из вариантов левой кнопкой мыши, чтобы установить соответствующее значение.

Все элементы на схеме, которые позволяют изменять значения тех или иных параметров, обычно снабжены поясняющими надписями или картинками, которые позволяют определить их назначение. Если имеется неясность

в назначении элемента, обратитесь к администратору проекта за дополнительными пояснениями.

Некоторые элементы для изменения параметров могут быть недоступны для работы с ними, если пользователь не обладает соответствующими правами доступа.

Журнал аудита отображает информацию о всех действиях пользователей, которые работали с каким-либо проектом. Чтобы открыть данный журнал, нажмите кнопку **Аудит**, расположенную на панели инструментов.

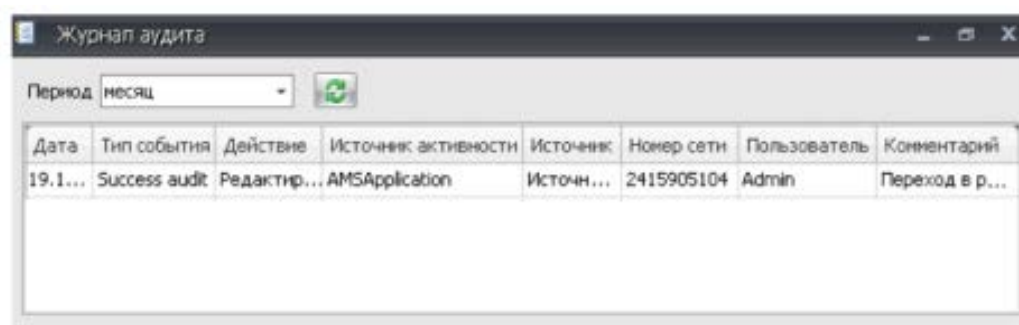


Рисунок 20 – Журнал аудита

С помощью выпадающего списка **Период** можно выбрать период, за который требуется вывести совершенные действия.

Назначение полей данных окна журнала аудита:

Дата	Дата и время, когда было совершено действие.
Действие	Краткое описание совершенного действия.
Источник активности	Название приложения, в котором было совершено действие.
Источник	Название источника, в котором было совершено действие.
Номер сети	Номер сети приборов, в которой произошло изменение при совершении действия.
Пользователь	Имя пользователя, который совершил действие. Если в проекте введена авторизация, то указывается имя пользователя, созданного в проекте. В противном случае отображается имя пользователя, созданного в операционной системе Windows.

В программе предусмотрено использование базы данных, которая хранит в себе значения архивируемых программой параметров, значения параметров внутренних архивов, считанные из памяти контроллеров, и информацию по произошедшим тревогам.

Размер данных, который может храниться в базе данных, может быть ограничен. Если при установке программы была выбрана для использования бесплатная база данных SQL Express (входит в дистрибутив программы), то для хранения данных предоставляется 4 Гбайта. При использовании платной базы данных ее размер может быть существенно больше или не ограничен. При заполнении базы данных запись в нее приостанавливается, поэтому периодически необходимо проверять ее состояние и делать частичную очистку.

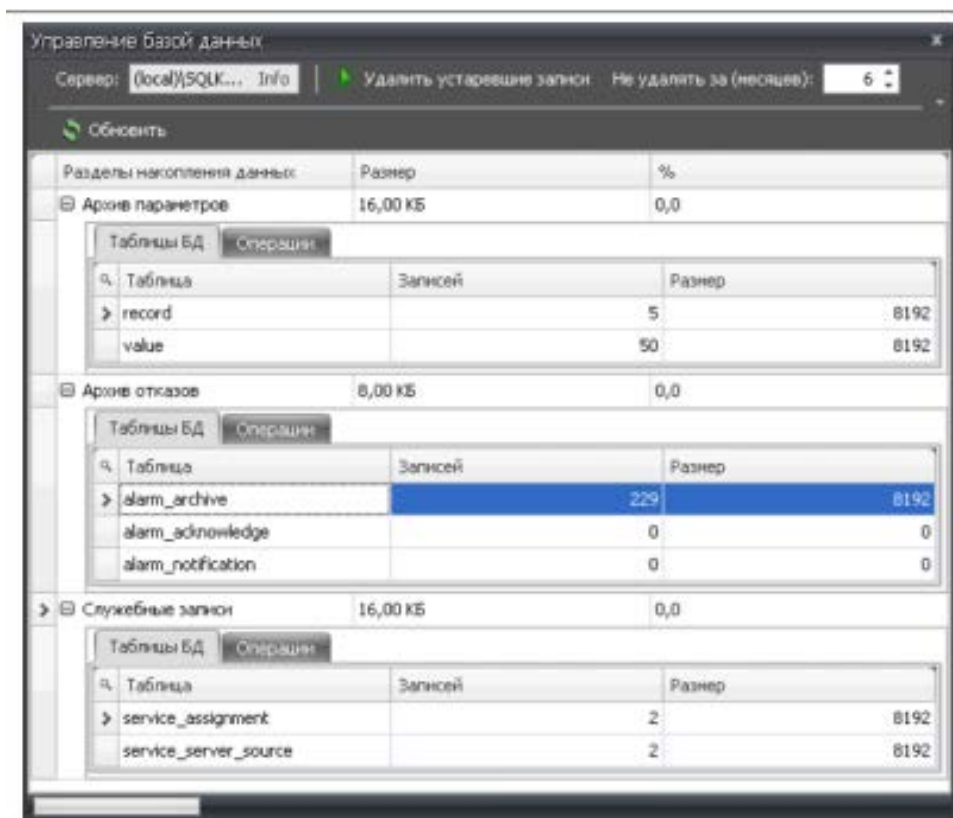


Рисунок 21 – Окно управления базой данных

Задание на лабораторную работу

1. Ознакомиться с возможностями и интерфейсами инструментальной системы разработки функциональных алгоритмов управления.

2. Составить отчет и защитить.

Содержание отчета

1. Титульный лист с названием лабораторной работы, номером варианта, фамилией студента и группы.
2. Цель работы, задание.
3. Снимки экрана, поясняющие выполнение задания.
4. Выводы о проделанной работе.

Контрольные вопросы

1. Возможности SCADA-системы.
2. Что понимается под тревогами в SCADA-системе?
3. Для чего требуется база данных SCADA-системе?
4. Что содержит журнал аудита?

Лабораторная работа № 2

Работа с тревогами в КОНТАР АРМ

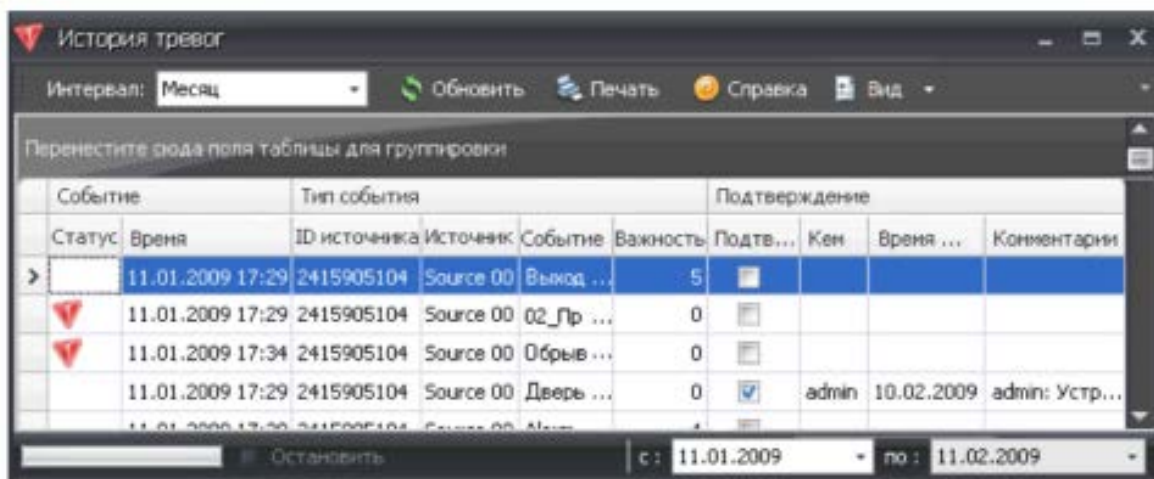
Цель работы: Исследовать SCADA-систему и получить навык работы с тревогами.

Краткие сведения из теории

Раздел **История тревог** позволяет:

- Посмотреть список всех тревог: когда и какая тревога возникла, когда она была устранена, когда и кем подтверждена за различный промежуток времени: сутки, неделю, месяц или произвольный интервал.
- Посмотреть информацию о том, когда в последний раз за выбранный промежуток времени произошла та или иная тревога, когда она была устранена, и когда она была подтверждена.
- Подтвердить тревоги. Подтверждение тревог может быть недоступно, если пользователь не имеет соответствующих прав доступа.

Чтобы перейти в раздел **История тревог**, нажмите на панели инструментов в главном окне программы кнопку **Тревоги**.



Внешний вид окна раздела **История тревог** (отображение списка последних тревог):



Рисунок 22 – Внешний вид окна раздела **История тревог**

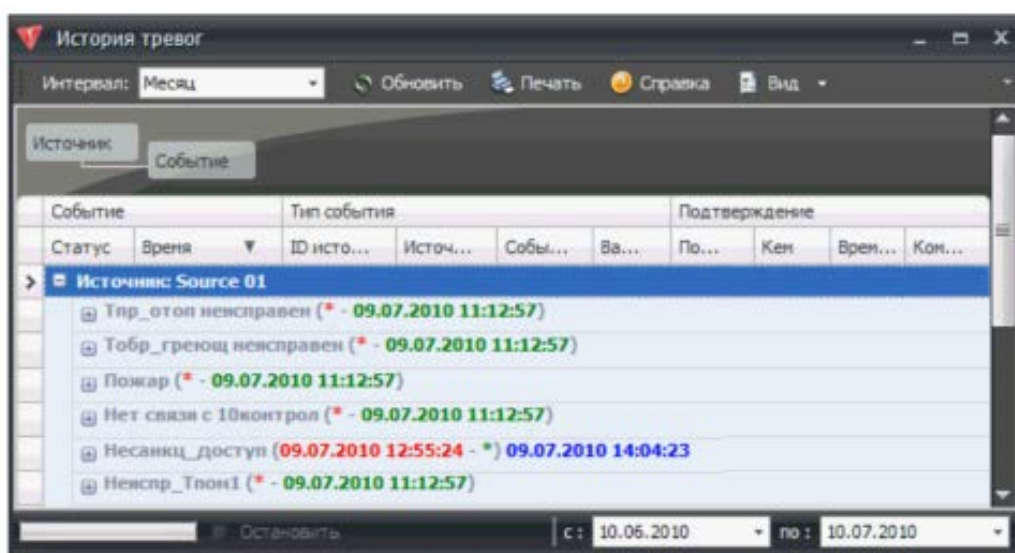


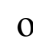
Рисунок 23 – Внешний вид окна раздела **История тревог**

Команды панели управления:

Интервал	Выбрать интервал для вывода архива тревог: за день, неделю или месяц.
Обновить	Обновить данные.

Печать	Напечатать данные по тревогам на принтере.
Вид	Сменить вид представления информации. Выбор необходимого вида осуществляется с помощью команд выпадающего меню.
Справка	Открыть справку по работе с данным разделом.

Поля данных таблицы истории тревог:

<i>Статус</i>	Отображение статуса тревоги. Значок  означает появление тревоги (параметр функционального алгоритма, включенный в список тревог, принял значение "1"). Отсутствие значка - устранение тревоги (соответствующий параметр принимает значение "0").
<i>Время</i>	Дата и время возникновения тревоги.
<i>ID источник</i>	Серийный номер Master-контроллера сети приборов.
<i>Источник</i>	Название источника.
<i>Событие</i>	Имена параметров функциональных алгоритмов, включенных в список тревог. Если какой-либо параметр входит в состав функционального алгоритма Slave контроллера, то вначале имени пишется префикс с сетевым номером этого прибора.
<i>Важность</i>	Степень важности тревоги (от 0 до 5).
<i>Подтверждено</i>	Статус подтверждения тревоги (при наличии галочки).
<i>Кем</i>	Имя пользователя, сделавшего подтверждение тревоги.
<i>Время подтверждения</i>	Время, когда было сделано подтверждение тревоги.
<i>Комментарии</i>	Примечание к подтверждению тревоги.

Если в проекте не предусмотрена авторизация, то подтверждение тревог будет не доступно.

Если произошедшая тревога была принята к сведению и начаты действия по ее устранению, то такую тревогу рекомендуется подтвердить. При этом имя пользователя, подтвердившего тревогу и время подтверждения фиксируется в истории тревог. При необходимости можно дать комментарий к подтверждению.

По умолчанию, при открытии раздела архива тревог, в таблице отображаются данные за месяц (начиная с текущего момента времени). Выбор другого интервала (за последний день или неделю) осуществляется в выпадающем списке *Интервал*. Чтобы выбрать другой (или произвольный) интервал, задайте начальную дату *с*: в правом нижнем углу окна. Для выбора конечного интервала воспользуйтесь фильтрацией данных.

Программа предоставляет возможность отобразить за выбранный промежуток времени информацию только по последним тревогам. Для этого в главном меню окна выберите команду **Вид - Общая ситуация**.

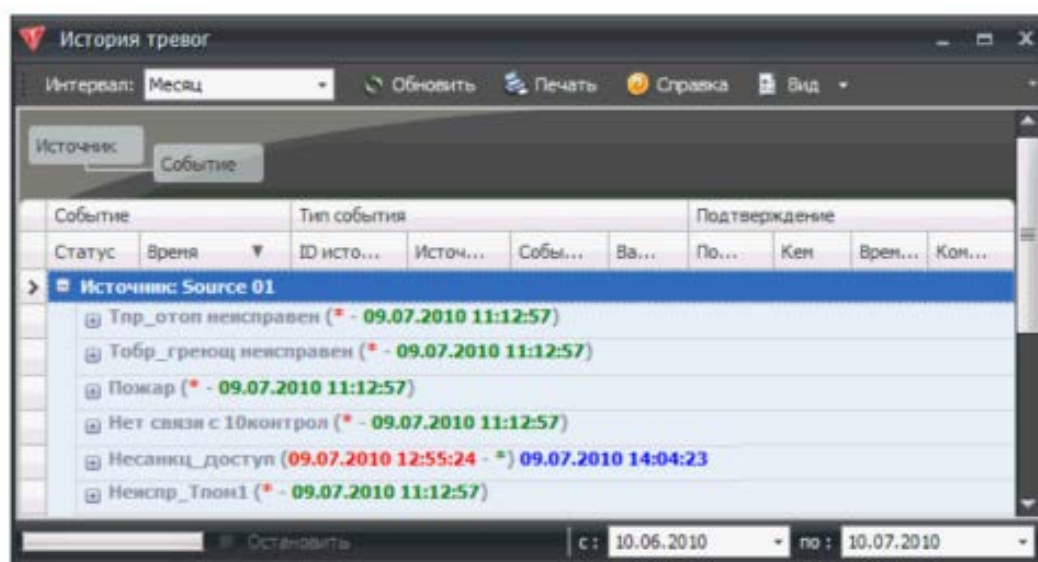


Рисунок 24 – История тревог

Список последних тревог отображается в следующем формате:
Название тревоги (Время и дата возникновения тревоги - Время и дата устранения тревоги) Время и дата подтверждения тревоги.

Дата и время возникновения тревоги выделяются красным цветом. Если время и дата возникновения тревоги не входят в выбранный интервал, то вместо них отображается звездочка красного цвета.

Дата и время устранения тревоги выделяются зеленым цветом. Если тревога еще не была устранена, то вместо даты и времени ее устранения отображается звездочка зеленого цвета.

Дата и время подтверждения тревоги выделяются синим цветом. Если тревога не была подтверждена, то дата и время подтверждения не выводятся.

Дополнительные возможности

При просмотре данных раздела их можно отсортировать, сгруппировать и отфильтровать.

Внешний вид таблицы тревог запоминается программой, чтобы вновь автоматически применить сделанные сортировку, группировку и фильтрацию данных при очередном открытии этого раздела.

Чтобы напечатать данные, отображаемые в таблице, нажмите на панели инструментов кнопку **Печать**.

Задание на лабораторную работу

1. Ознакомиться с возможностями и интерфейсами инструментальной системы разработки функциональных алгоритмов управления.
2. Составить отчет и защитить.

Содержание отчета

1. Титульный лист с названием лабораторной работы, номером варианта, фамилией студента и группы.
2. Цель работы, задание.
3. Снимки экрана, поясняющие выполнение задания.
4. Выводы о проделанной работе.

Контрольные вопросы

1. Что можно сделать с историей тревог?
2. Какие команды существуют в системе для истории тревог?
3. Какие поля данных есть в таблице истории тревог?

4. Для чего требуется подтверждать тревогу?
5. Как работать с тревогами в системе?

Лабораторная работа № 3

Работа с архивом в КОНТАР АРМ

Цель работы: Исследовать SCADA-систему и получить навык работы с архивом.

Краткие сведения из теории

Раздел **Архивы** позволяет:

- Сформировать группы параметров, значения которых будут архивироваться программой в базе данных. Задать для каждой такой группы свой период времени, с которым будут регистрироваться значения параметров. По умолчанию уже созданы группы параметров, которые включены в список архива функциональных алгоритмов источников (значения этих параметров архивируются во внутреннем архиве контроллера). Параметры сформированных групп можно добавить в наборы параметров. Наборы параметров сохраняются на компьютере пользователя и позволяют строить отдельные графики с теми параметрами, которые включены в выбранный набор и с установленными для каждого параметра цветами. Создание и редактирование групп, создание и редактирование наборов параметров может быть недоступно, если пользователь не имеет соответствующих прав доступа.
- Читать архивируемые данные из базы данных программы и из внутренних архивов контроллеров, отобразить их в виде графиков (с возможностью масштабирования и настройкой цвета каждого графика), экспортировать в формат Excel, просмотреть в браузере (в формате html), распечатать на принтере. Можно задать интервал времени за который будет произведен вывод архивных данных.

Чтобы перейти в раздел **Архивы**, нажмите на панели инструментов в главном окне программы кнопку **Архивы**.

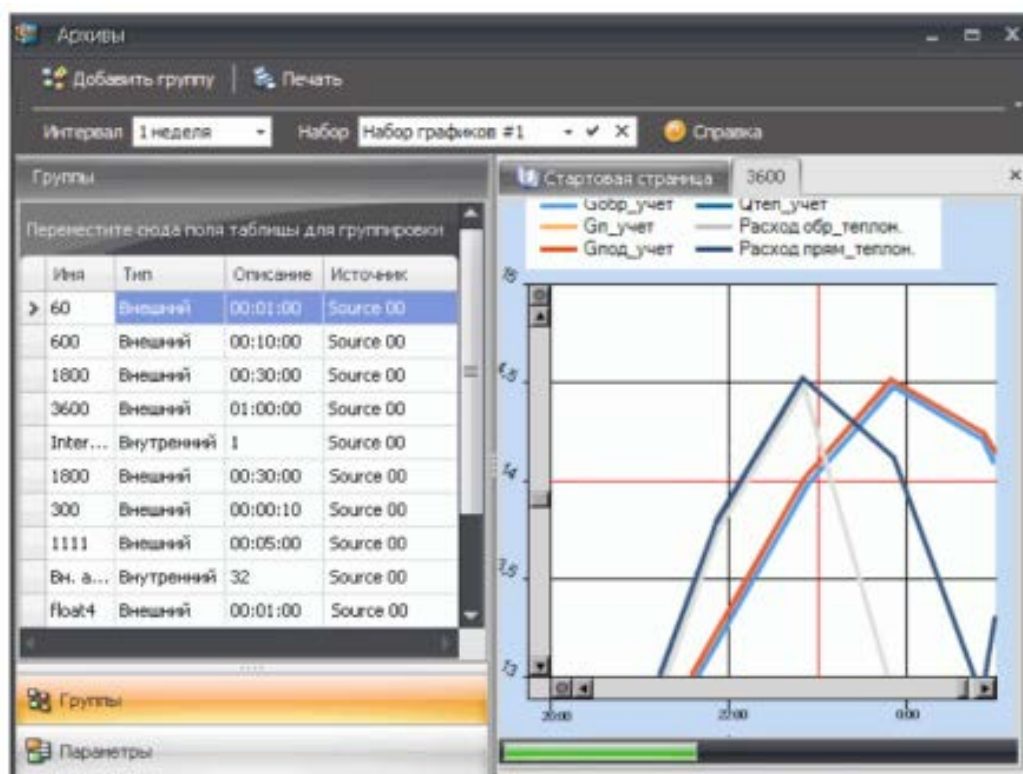
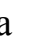



Рисунок 25 – Внешний вид окна раздела **Архивы**

Составные части интерфейса

Панель инструментов	Содержит основные команды.
Панель <i>Группы</i>	Содержит все имеющиеся группы параметров. Открывается по умолчанию.
Панель <i>Параметры</i>	Содержит все параметры, которые включены в созданные в программе группы. Чтобы открыть панель, щелкните на заголовок панели.
Панель графиков	При открытии раздела отображается стартовая страница (при желании ее показ можно отключить). После выбора группы (или параметров) и применения команды <i>Показать график</i> на панели создается новая вкладка, на которой отображаются графики параметров.

Команды панели управления:

Добавить группу	Создать новую группу архивируемых программой параметров функциональных алгоритмов источников.
Печать	Распечатать на принтере содержимое открытой вкладки с графиками.
Интервал	Выбор интервала для вывода архивных данных (при построении графиков, при экспорте в CSV и HTML форматы). Если в выпадающем списке нет необходимого интервала, то его можно задать вручную (например, 2 часа, 5 дней).
Набор	Выпадающий список с именами сохраненных ранее наборов параметров. В списке можно выбрать имя набора для отображения графиков всех параметров, которые входят в набор. Кнопка  позволяет сохранить созданный набор (потребуется ввести его имя). Имя нового набора добавится в этот выпадающий список. Кнопка  позволяет удалить выбранный набор.
Изменить свойства группы	Изменить состав параметров выбранной группы. Изменить период времени, с которым значения параметров архивируются в базе данных. Изменить имена параметров. Изменить точность (количество знаков после запятой). Настройка свойств группы с параметрами внутренних архивов источников не доступна.
Удалить группу	Удалить выбранную группу архивируемых в базе данных параметров. Удаление группы с параметрами внутренних архивов источников не доступна.
Отчет в	Создать файл с данными выбранной группы параметров в

HTML формате	формате HTML для последующего просмотра в браузере. При этом выбирается интервал времени, за который необходимо сделать выборку данных.
Экспорт в CSV-файл	Создать файл с данными выбранной группы параметров в формате CSV для последующего просмотра в программе Microsoft Excel. При этом выбирается интервал времени, за который необходимо сделать выборку данных.
Обновить	Обновить список групп параметров (например, для отображения изменений, сделанных на другом компьютере с установленной клиентской частью программы, без закрытия окна раздела).
Показать график	Открыть новую вкладку с графиками выбранных параметров.
Обновить	Обновить список параметров (например, для отображения изменений, сделанных на другом компьютере с установленной клиентской частью программы, без закрытия окна раздела).
Обновить	Обновить показанные графики.
Быстрая отрисовка	При наличии флажка прорисовка графиков осуществляется методом линейной интерполяции, при этом сокращается число точек графика и график рисуется быстрее. Данный режим включен по умолчанию.
Печать	Распечатать на принтере содержимое открытой вкладки с графиками.
Скрыть	Скрыть график для выбранного параметра
Цвет	Изменить цвет графика для выбранного параметра

Все имеющиеся группы параметров расположены на панели *Группы*. Каждая группа может состоять из одного или нескольких параметров.

Группы могут быть двух типов:

- Внутренние
- Внешние

Каждая внутренняя группа содержит все параметры внутреннего архива источника и создается автоматически. Состав параметров внутреннего архива формируется в программе КОНГРАФ (на этапе создания проекта функционального алгоритма). Эти параметры включаются в Список архива. Значения этих параметров сохраняются в архиве по какому-либо событию, например, по времени или при возникновении тревожного события. Вместе со значениями параметров сохраняется дата и время их записи в архив. Параметры должны входить в состав приборного блока "Контроллер МС8 (МС12)", в котором содержится функциональный блок "АРХИВ - Архивирование".

Внешние группы создаются пользователем. В состав этих групп включаются параметры, значения которых будут периодически (с заданным пользователем периодом) регистрироваться в базе данных программы. В каждую такую группу рекомендуется помещать параметры, которые тем или иным образом зависят друг от друга.

Все параметры, которые были помещены пользователем во внешние группы, автоматически включаются в список параметров, которые отображаются на панели *Параметры*.

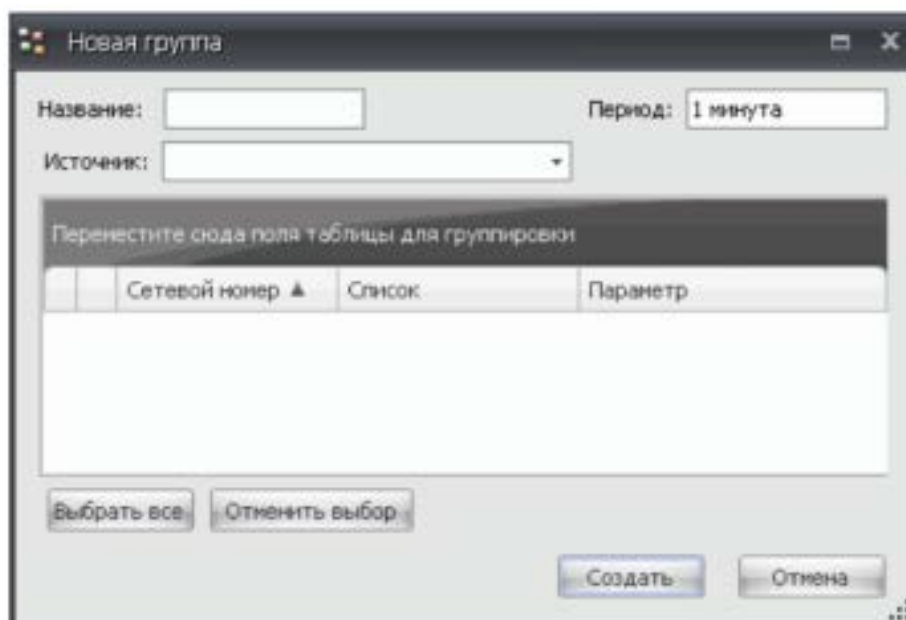


Рисунок 26 – Создание группы

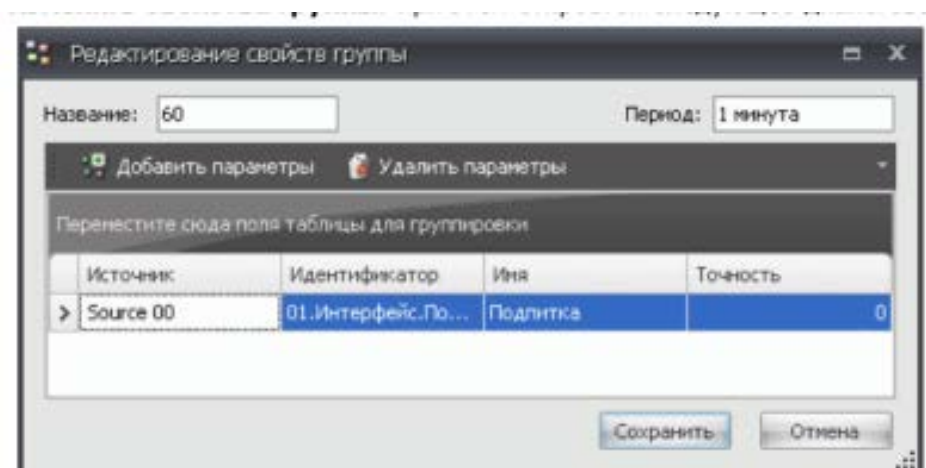


Рисунок 27 – Редактирование свойств группы

Экспорт группы

- В выпадающем списке **Интервал** выберите необходимый интервал (начиная с текущего времени), за который необходимо вывести архивные данные. Если в выпадающем списке нет необходимого интервала, то его можно задать вручную (например, 2 часа, 5 дней).
- Чтобы экспортировать архивные данные выбранной группы параметров в формат CSV для просмотра в программе Microsoft Excel, нажмите на ее имени правой кнопкой мыши и выберите в открывшемся контекстном меню команду **Экспорт в CSV-файл**.
- Чтобы экспортировать архивные данные выбранной группы параметров в формат HTML для просмотра в интернет-браузере, нажмите на ее имени правой кнопкой мыши и выберите в открывшемся контекстном меню команду **Отчет в HTML формате**.

Набор параметров можно сравнить с группой внешнего типа. Но между ними есть некоторые отличия. Если настройки групп хранятся в базе данных программы, то настройки наборов хранятся в отдельном внешнем файле (*UserPreferences.xml*), в папке где располагается проект. Созданные внешние группы доступны на всех компьютерах, которые с помощью программы под-

ключены к базе данных. Созданные наборы доступны только на компьютере, на котором они были созданы. При необходимости файл, в котором хранятся настройки наборов, может быть скопирован на другой компьютер.

Построить графики можно для:

- группы параметров (имя группы выбирается на панели **Группы**);
- набора параметров (имя набора выбирается на панели инструментов, в выпадающем списке **Набор**);
- для одного или нескольких параметров (имя параметров выбираются на панели **Параметры**. Для выбора сразу нескольких параметров используется клавиша Ctrl)

В выпадающем списке **Интервал** выберите необходимый интервал (начиная с текущего времени), за который необходимо построить графики. Если в выпадающем списке нет необходимого интервала, то его можно задать вручную (например, 2 часа, 5 дней).

Чтобы построить графики для выбранной группы или параметра(ов), нажмите в соответствующей панели на их имени правой кнопкой мыши и выберите в открывшемся контекстном меню команду **Показать график**. При этом на панели графиков будет создана новая вкладка, на которой будут размещены графики параметров.

Чтобы построить графики для наборов параметров, выберите имя набора в выпадающем списке. При этом на панели графиков будет создана новая вкладка, на которой будут размещены графики параметров, входящих в набор.

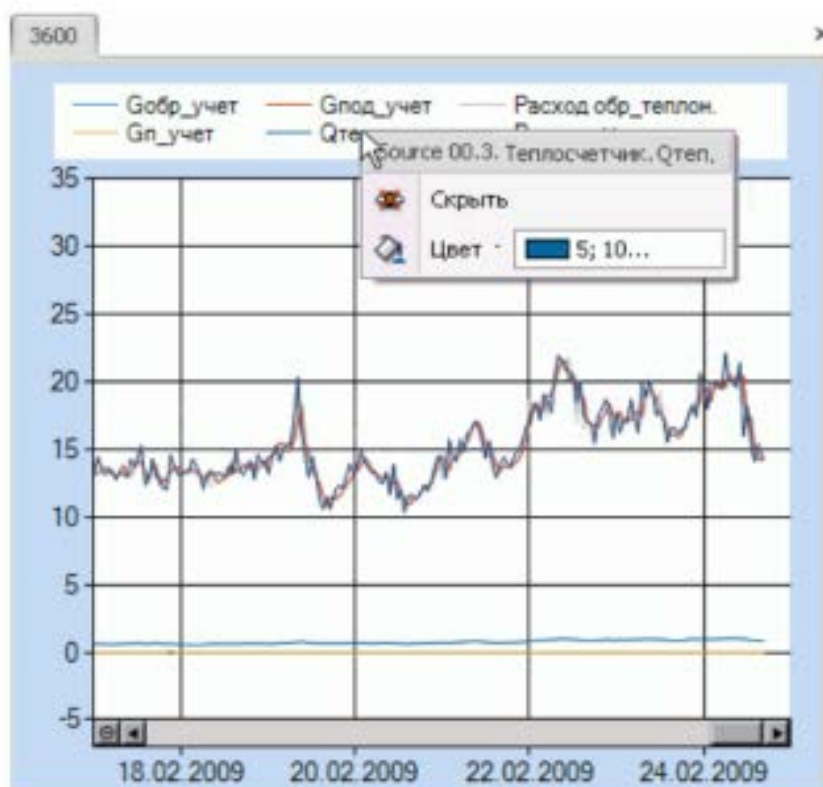


Рисунок 28 – График параметра

При необходимости можно скрыть тот или иной график параметра или поменять цвет графика. Для этого выберите название параметра на панели графиков и нажмите на нем левой кнопкой мыши. В открывшемся меню выберите команду **Скрыть**. При этом название параметра, чей график был скрыт отображается курсивом. Для показа графика этого параметра снова воспользуйтесь командой **Скрыть**. Чтобы при новом просмотре графиков сделанные действия были сохранены, создайте набор параметров (см. ниже).

Чтобы увеличить масштаб графика, выделите курсором мыши необходимый для увеличения участок. Выделение участка осуществляется следующим образом: нажмите левой кнопкой мыши в любом углу участка и, не отпуская кнопки проведите курсор в противоположный угол, после чего отпустите кнопку мыши.

Создание набора параметров:

1. На панели **Параметры** выделите параметры, которые необходимо включить в набор, и примените команду **Показать графики**. При этом на панели графиков будет создана новая вкладка.

2. При необходимости задайте желаемые цвета графиков.

3. В выпадающем списке **Набор** введите имя набора.

Задание на лабораторную работу

1. Ознакомиться с возможностями и интерфейсами инструментальной системы разработки функциональных алгоритмов управления.

2. Составить отчет и защитить.

Содержание отчета

1. Титульный лист с названием лабораторной работы, номером варианта, фамилией студента и группы.

2. Цель работы, задание.

3. Снимки экрана, поясняющие выполнение задания.

4. Выводы о проделанной работе.

Контрольные вопросы

1. Назначение архива параметров?

2. Какие возможности предоставляет архив параметров SCADA-системы?

3. Какие команды для архива параметров есть в SCADA-системе?

4. Как формируется группа параметров и с какой целью?

5. Виды групп параметров.

6. Экспорт группы.

7. Для чего можно построить графики?

8. Как работать с графиками?

Лабораторная работа № 4

Работа с планировщиком в КОНТАР АРМ

Цель работы: Исследовать SCADA-систему и получить навык работы с планировщиком

Краткие сведения из теории

Раздел **Планировщик** позволяет:

- Посмотреть установленное расписание автоматического изменения параметров функциональных алгоритмов источников.
- Создать расписание для аналоговых и дискретных параметров функциональных алгоритмов источников.
- Задать сценарий изменения выбранного параметра для каждого дня недели, определенных дней года.
- Дублировать расписание между несколькими параметрами (копировать - вставить).
- Удалить установленное расписание для одного выбранного параметра или всех параметров.

Чтобы перейти в раздел **Планировщик**, нажмите на панели инструментов в главном окне программы кнопку **Расписание**. Если в функциональном алгоритме контроллера отсутствует алгоблок планировщика, то работа с расписанием для параметров данного контроллера будет недоступна. Редактирование расписания может быть недоступно, если пользователь не имеет соответствующих прав доступа.

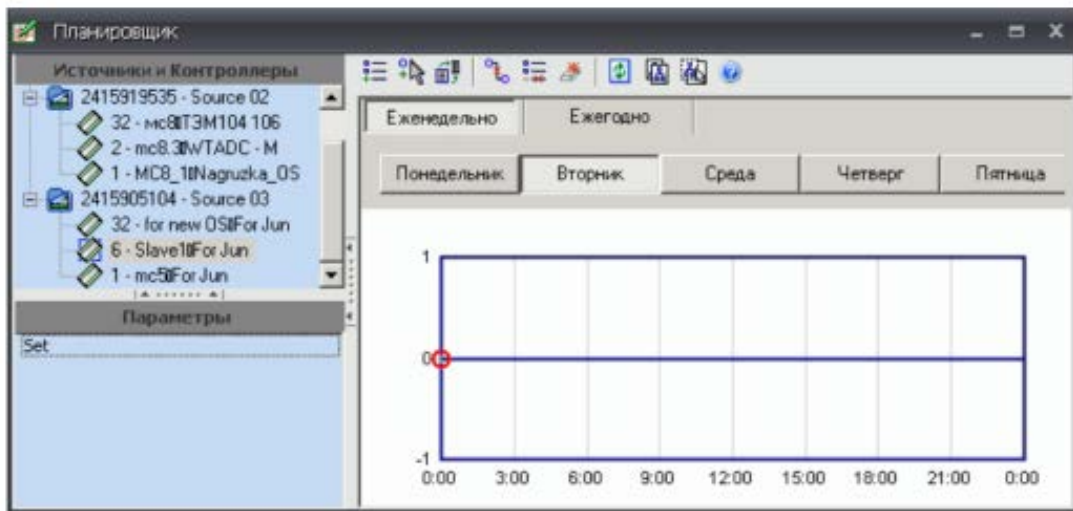


Рисунок 29 – Внешний вид окна раздела **Планировщик**

Составные части интерфейса:

Панель <i>Источники и Контроллеры</i>	Содержит древовидный список источников и входящих в них контроллеров. Используется для выбора источника и затем контроллера, для которого требуется задать расписание.
Панель <i>Параметры</i>	Содержит список параметров выбранного контроллера для которых установлено расписание. Используется для редактирования свойств выбранного параметра или удаления параметров.
Панель инструментов	Содержит основные команды.
Панель графика расписания	Используется для вывода графика расписания и его редактирования. Содержит две вкладки: <i>Еженедельно</i> для показа графика на каждый день недели и <i>Ежегодно</i> для показа графика на каждый день года.

Команды панели управления:

- Добавить планировщик для нового параметра.
- Добавить точку на графике планировщика (задать время и значение).

- Применить сделанные в планировщике изменения.
- Очистить точки на графике планировщика.
- Удалить расписание для выбранного параметра.
- Форматировать расписание (удаление планировщиков для всех параметров в выбранном контроллере).

- Обновить планировщик.
- Копировать планировщик в буфер обмена.
- Вставить планировщик из буфера обмена.

Порядок создания расписания для параметра:

- На панели *Источники и Контроллеры* выберите необходимый источник и затем контроллер, в состав которого входит параметр.
- Нажмите на панели инструментов кнопку «Добавить планировщик для нового параметра». При этом откроется диалоговое окно, которое содержит все доступные для создания расписания параметры.

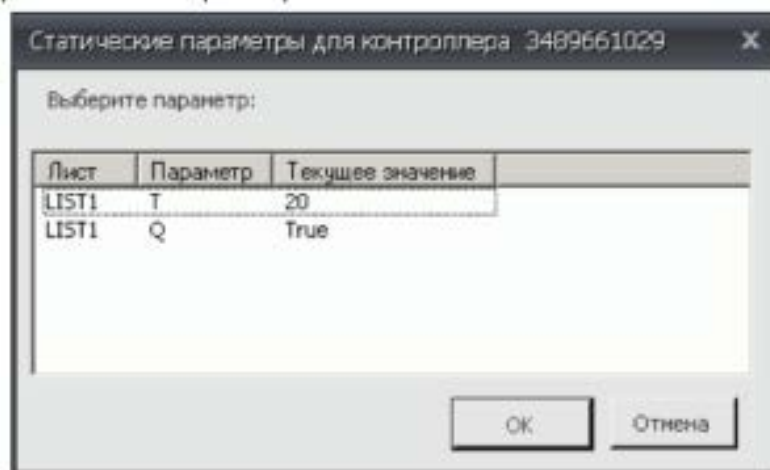


Рисунок 30 – Создание расписания

- Выберите необходимый параметр и нажмите кнопку **Ок**. При этом на панели *Параметры* появится новый параметр.

Чтобы удалить расписание для параметра, выделите требуемый параметр на панели *Параметры* и нажмите на панели инструментов кнопку «Удалить планировщик для параметра».

Чтобы удалить расписание для всех параметров контроллера, выберите на панели *Источники и Контроллеры* требуемый контроллер и нажмите на панели инструментов кнопку «Форматировать расписание».

Изменение значений того или иного параметра планировщика осуществляется согласно графику. При добавлении нового параметра для него автоматически создается график недельного расписания. Причем в начальной точке 00 часов 00 минут автоматически добавляется точка, равная текущему значению параметра.

Чтобы посмотреть график, выберите на панели *Источники и Контроллеры* необходимый контроллер. Затем на панели *Параметры* выберите необходимый параметр.

По умолчанию при выборе параметра на панели графиков открывается вкладка *Еженедельно* с отображением графика для понедельника. Для просмотра графиков других дней недели нажмите на кнопку с названием соответствующего дня.

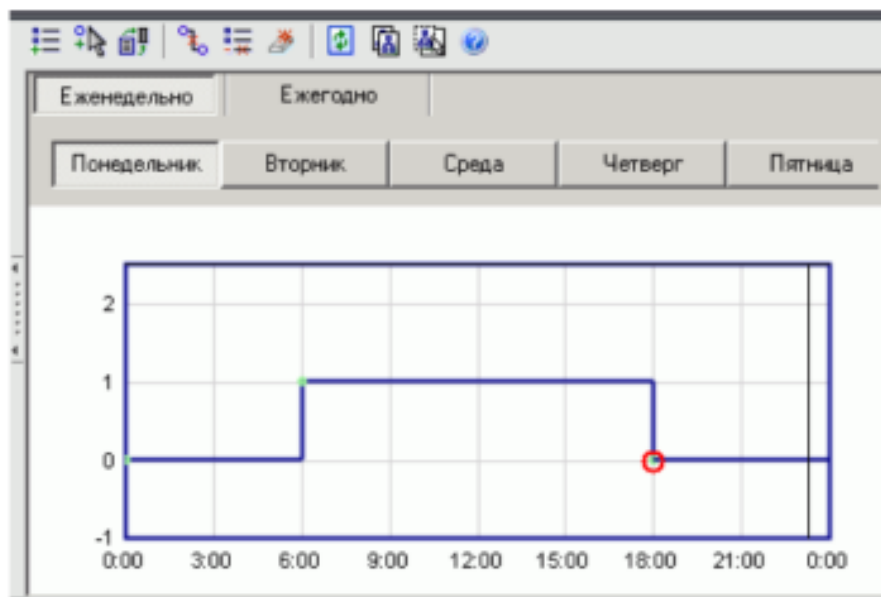


Рисунок 31 – Выбор точки на графике

На графике отмечены точки зеленым цветом. При выделении точка обводится красным кружочком. Точка означает момент изменения значения параметра.

Для просмотра графика на любой день года, перейдите на вкладку *Ежегодно* и выберите желаемый месяц и день года. Если для каких-либо дней года уже задан график, то их можно посмотреть, нажимая на кнопки **Предыдущая** или **Следующая**.

Чтобы добавить на график новую точку, нажмите кнопку на панели инструментов кнопку «Добавить точку» либо дважды кликните на окне графика левой кнопкой мыши. При этом откроется диалоговое окно для ввода координат точки. Задайте время изменения (в формате чч:мм) и значение параметра. Если точка на графике добавляется двойным кликом, то в открывшемся диалоговом окне будут по умолчанию внесены координаты (время и значение) указателя мыши. Чтобы изменить расположение выделенной точки, дважды щелкните на ней левой кнопкой мыши. При этом откроется диалоговое окно для изменения координат. Чтобы удалить выделенную точку, дважды щелкните на ней левой кнопкой мыши. В открывшемся диалоговом окне нажмите кнопку **Удалить**. Не допускается удалять точку в момент времени 00:00, иначе невозможно будет сохранить изменения графика. Чтобы удалить все точки на графике нажмите на панели инструментов кнопку «Очистить точки на графике». Все точки графика можно скопировать для последующей вставки на график другого параметра. Для этого воспользуйтесь кнопками «Копировать» и «Вставить» на панели инструментов. Чтобы сохранить сделанные изменения и записать их в контроллер, нажмите на панели инструментов кнопку «Применить изменения».

Задание на лабораторную работу

1. Ознакомиться с возможностями и интерфейсами инструментальной системы разработки функциональных алгоритмов управления.
2. Составить отчет и защитить.

Содержание отчета

1. Титульный лист с названием лабораторной работы, номером варианта, фамилией студента и группы.
2. Цель работы, задание.

3. Снимки экрана, поясняющие выполнение задания.
4. Выводы о проделанной работе.

Контрольные вопросы

1. Что позволяет планировщик?
2. Какие команды поддерживает планировщик?
3. Как создать расписание параметра?
4. Изменение значения параметра.

Лабораторная работа № 5

Работа с оповещениями в КОНТАР АРМ

Цель работы: Исследовать SCADA-систему и получить навык работы с оповещениями.

Краткие сведения из теории

Раздел **Настройка оповещений** позволяет настроить автоматическую отправку e-mail и SMS сообщений при возникновении отказов по различным адресам электронной почты и номерам мобильных телефонов.

Также можно отредактировать названия отказов, которые будут фигурировать в тексте e-mail и sms сообщений. По умолчанию названия отказов соответствуют именам параметров списка отказов, которые получили свои названия на этапе разработки функционального алгоритма прибора. В случае применения нескольких приборов с одинаковыми функциональными алгоритмами будут совпадения имен параметров. Чтобы сделать названия отказов уникальными, более понятными, необходимо их переименовать. Для удобства новые имена параметров можно сохранить в xml-файл. Данный файл можно использовать для переноса сделанных изменений с одного компьютера на другой или для быстрого восстановления проекта в случае сбоя.

Чтобы перейти в раздел, нажмите кнопку **Оповещение** на панели инструментов в главном окне программы.

Настройка оповещений может быть недоступна, если пользователь не имеет соответствующих прав доступа.

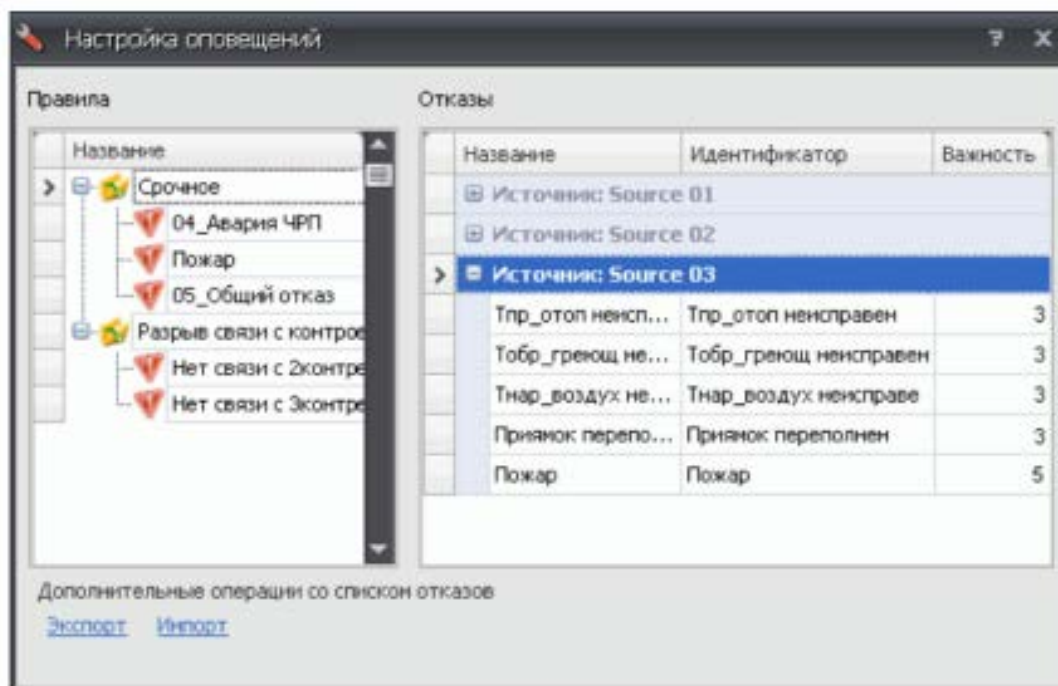


Рисунок 32 – Внешний вид окна раздела **Настройка оповещений**

Составные части интерфейса:

<p>Панель <i>Правила</i></p>	<p>Содержит созданные пользователем правила рассылки оповещений. Правила определяют адреса и тексты оповещений. Внутри правила содержатся параметры отказов, по которым работает правило. В случае, если какой-либо параметр отказа примет значение "1", программа автоматически организует оповещение согласно правилу, в которое данный параметр входит.</p>
<p>Панель <i>Отказы</i></p>	<p>Содержит список всех имеющихся отказов во всех доступных источниках. Служит для выбора параметров отказов, назначения для них имен, степени важности и помещения их в правила.</p>

Порядок настройки оповещения:

- Создайте новое правило. На панели *Правила* нажмите правой кнопкой мыши и выберите в открывшемся контекстном меню команду **Новое правило**. При этом откроется диалоговое окно *Настройка оповещения*. Укажите в нем адреса получателей и тексты сообщений. Для включения оповещения установите флажок *Включено*. При необходимости можно создать несколько правил.

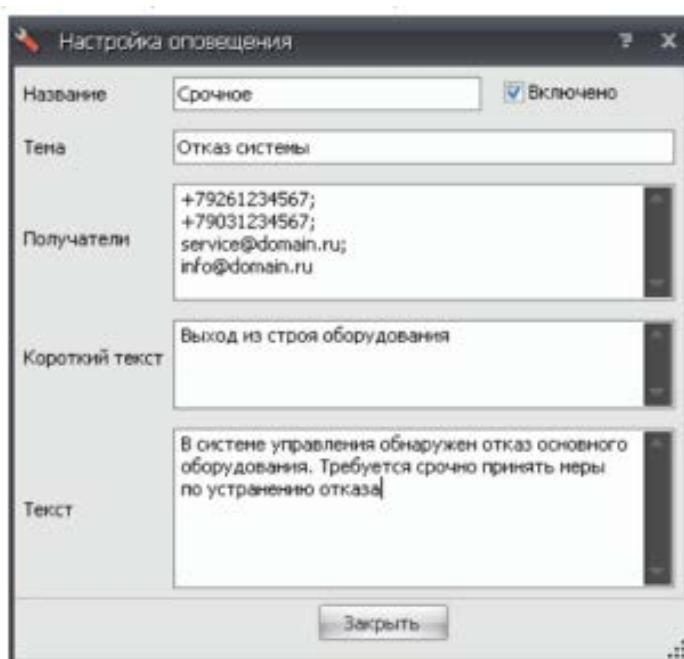


Рисунок 33 – Окно настроек оповещений

Назначение полей окна *Настройка оповещения*:

<i>Название</i>	Название правила (отображается в списке правил).
<i>Включено</i>	Если флажок установлен, правило работает, в противном случае - правило не используется.
<i>Тема</i>	Тема письма, которое будет отослано по указанным адресам электронной почты.
<i>Получатели</i>	Список адресов для доставки оповещения. Адресом может служить номер мобильного телефона или адрес электронной почты. В случае указания нескольких адресов, они разделяются знаком точка с запятой.
<i>Короткий</i>	Текст SMS-сообщения, которое будет отослано по указанным

<i>текст</i>	номерам мобильных телефонов.
<i>Текст</i>	Текст письма, которое будет отослано по указанным адресам электронной почты.

- Выберите параметры отказов и привяжите их к созданному правилу. На панели *Отказы* выберите необходимый источник, затем внутри источника выберите необходимый параметр отказа. В колонке *Название* задайте имя. Данное имя будет впоследствии отображаться рядом с названием правила. Если в проекте существует несколько источников, которые имеют одинаковые названия параметров отказов, то рекомендуется в имени делать пометку из какого источника данный параметр отказа. Перетащите параметр, удерживая на его имени левой кнопкой мыши, на название правила. К одному правилу можно привязать несколько отказов.

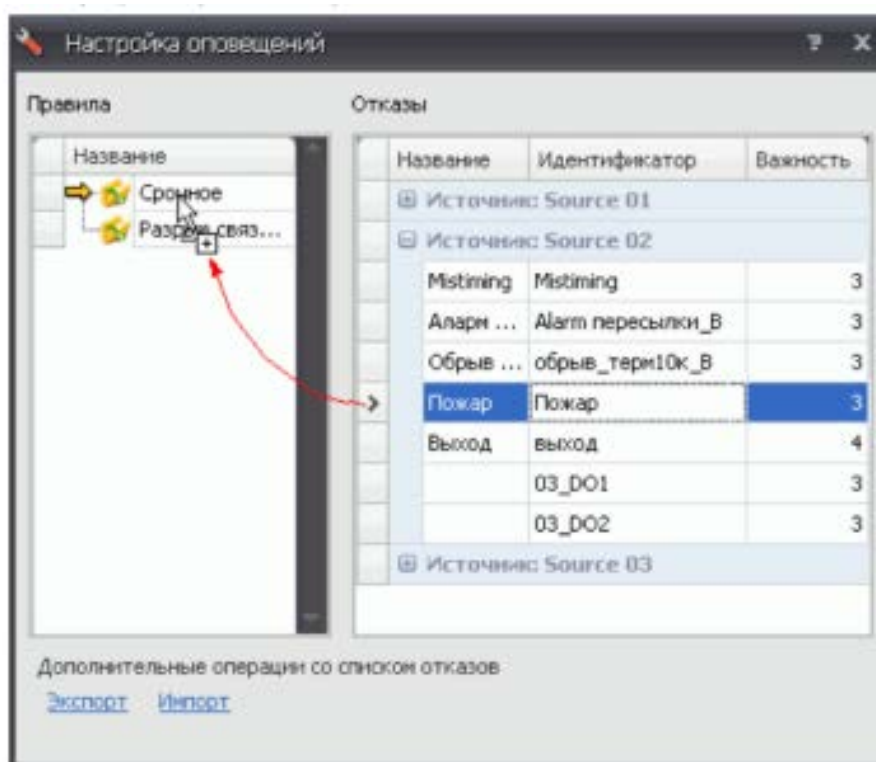


Рисунок 34 – Привязка отказов к правилу

Когда один из привязанных к правилу (или правилам) параметр отказа примет значение, равное 1, то программа организует отправку оповещения по указанным в правиле (правилам) адресам.

Чтобы отредактировать текст оповещения и адреса для его отправки, выберите на панели *Правила* название правила, нажмите на нем правой кнопкой мыши и выберите в открывшемся контекстном меню команду **Свойства**. В открывшемся после этого окне измените содержимое необходимых полей. Чтобы временно отключить оповещение, снимите флажок *Включено*.

Чтобы удалить оповещение при возникновении какого-либо отказа, найдите на панели *Правила* имя этого отказа внутри имеющихся правил, выделите имя этого отказа, нажмите на нем правой кнопкой мыши и выберите в открывшемся контекстном меню команду **Удалить**.

Чтобы удалить правило, выделите его заголовок, нажмите на нем правой кнопкой мыши и выберите в открывшемся контекстном меню команду **Удалить**.

После изменения названия параметров отказов их можно сохранить. Чтобы экспортировать список отказов в файл, нажмите на ссылку **Экспорт**. В открывшемся диалоговом окне выберите источник, список отказов по которому требуется сохранить в файл. Нажмите кнопку **Продолжить**. Программа сообщит об успешном экспорте. В корневой папке проекта будет создан файл *<имя источника>.settings.xml*.

Чтобы импортировать сохраненный ранее список отказов из файла в программу, нажмите на ссылку **Импорт**. В открывшемся диалоговом окне выберите xml-файл. Нажмите кнопку **Открыть**. После этого возникнет диалоговое окно запроса о том, соответствуют ли имена источников указанным серийным номерам Master-контроллеров, которые задействованы в проекте. Если источники определены верно, нажмите кнопку **ОК** для продолжения. Или нажмите кнопку **Отмена** и измените свойства источников в редакторе проекта. После нажатия кнопки **ОК** программа сообщит об успешном импорте.

Задание на лабораторную работу

1. Ознакомиться с возможностями и интерфейсами инструментальной системы разработки функциональных алгоритмов управления.

2. Составить отчет и защитить.

Содержание отчета

1. Титульный лист с названием лабораторной работы, номером варианта, фамилией студента и группы.
2. Цель работы, задание.
3. Снимки экрана, поясняющие выполнение задания.
4. Выводы о проделанной работе.

Контрольные вопросы

1. Возможности оповещений системы.
2. Каков порядок настройки оповещений?
3. Параметры оповещений.
4. Как привязать к правилу отказу и зачем?
5. Как осуществляется экспорт и импорт списка отказов?

Лабораторная работа № 6

Работа с редактором проекта в КОНТАР АРМ

Цель работы: Исследовать SCADA-систему и получить навык работы с редактором проекта.

Краткие сведения из теории

Редактор КОНТАР АРМ позволяет:

- Разработать графический интерфейс проекта на базе встроенной библиотеки стандартных элементов. Графический интерфейс может быть разбит на несколько частей (главная схема и дополнительные схемы).
- Привязать к проекту несколько сетей контроллеров (или источников), которые имеют связь с сервером КОНТАР АРМ. При отсутствии подключенных приборов в качестве источников можно использовать bin-файлы функциональных алгоритмов.

- Осуществить детальную настройку каждого используемого на схеме элемента: изменить внешний вид (в том числе с использованием встроенных и пользовательских картинок), выбрать параметр источника для привязки (применимо только к динамическим элементам), задать гиперссылку. Возможно редактирование общих свойств группы выделенных элементов.
- Выполнять различные действия с размещенными на схемах элементами (над одним элементом или группой элементов): изменять размер, поворачивать на угол кратный 45° , выравнивать относительно друг друга, задавать порядок наложения друг на друга, блокировать для исключения случайного редактирования, копировать через буфер обмена.
- Объединить уже настроенные стандартные элементы в пользовательский элемент для помещения в библиотеку и последующего его использования при разработке схем.
- Добавить в проект авторизацию. Создать пользователей проекта, установить права доступа для каждого пользователя.

Чтобы войти в Редактор, нажмите кнопку **Редактор** на панели инструментов в главном окне программы. Возможность работы с редактором предоставлена только пользователям с правами администратора.

Чтобы создать новый проект, откройте программу КОНТАР АРМ и нажмите на панели инструментов кнопку **Новый проект**. Чтобы перейти в режим редактирования проекта, нажмите на панели инструментов кнопку **Редактор**. При этом откроется раздел редактора.

Если в открытый проект включена авторизация, то переход в раздел редактора может быть недоступным, если пользователь не имеет соответствующих прав доступа.

Процесс создания проекта состоит из следующих этапов:

1. Привязка источника (сети приборов). В одном проекте, например, при работе по локальной сети, может быть несколько источников.
2. Добавление авторизации (при необходимости), создание пользователей проекта, управление правами доступа.

3. Создание схем. Изменение внешнего вида схем. Установка группы доступа для схем.
4. Расположение на схемах необходимых элементов. Настройка внешнего вида элементов, выбор группы доступа. Привязка элементов к параметрам источника.
5. Сохранение проекта.

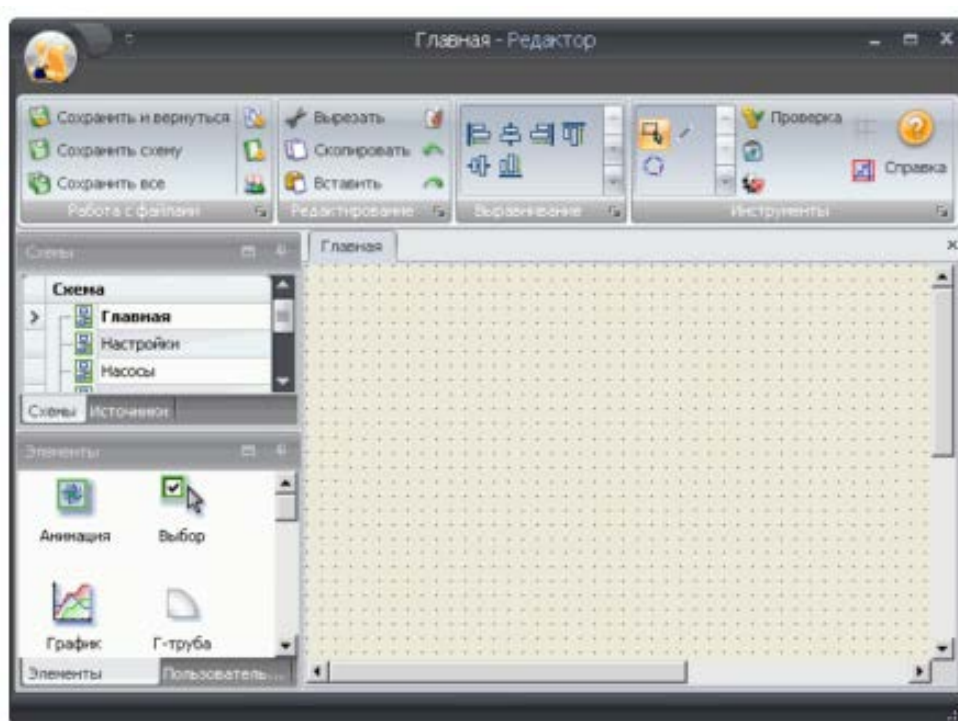


Рисунок 35 – Внешний вид окна раздела **Редактор**

Составные части интерфейса:

Панель инструментов	Содержит основные команды.
Панель <i>Схемы</i>	Содержит список всех схем, созданных в проекте. Служит для управления схемами. Открывается по умолчанию.
Панель <i>Источники</i>	Содержит список всех источников (сетей приборов), привязанных к проекту. Служит для управления источниками. Чтобы открыть панель, нажмите на ее заголовке левой кнопкой мыши.

Панель <i>Элементы</i>	Содержит список стандартных элементов, с помощью которых формируется внешний вид схемы. Открывается по умолчанию.
Панель <i>Пользовательские элементы</i>	Содержит список пользовательских элементов, которые были сформированы на базе стандартных элементов и затем настроены нужным образом. Чтобы открыть панель, нажмите на ее заголовке левой кнопкой мыши.
Рабочее поле	Рабочее поле для редактирования элементов выбранной схемы. Все ранее открытые схемы располагаются на вкладках. Для перехода на нужную схему, нажмите на заголовок соответствующей вкладки левой кнопкой мыши.

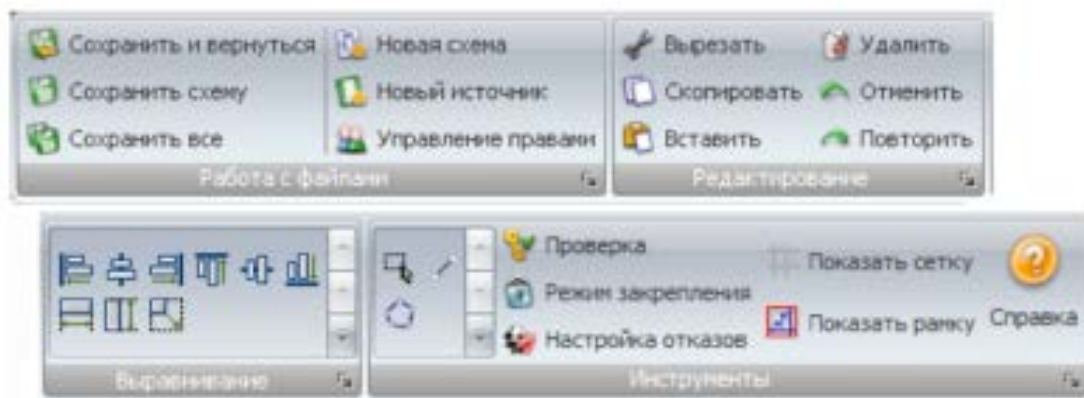


Рисунок 36 – Панели инструментов

Список всех созданных в проекте схем располагается на панели *Схемы*. Имя главной схемы в этом списке выделено жирным шрифтом. Имена всплывающих схем в этом списке выводятся курсивом.

Порядок создания новой схемы

1. Нажмите на панели инструментов команду **Новая схема** или откройте на панели *Схемы* контекстное меню и выберите в нем аналогичную команду.

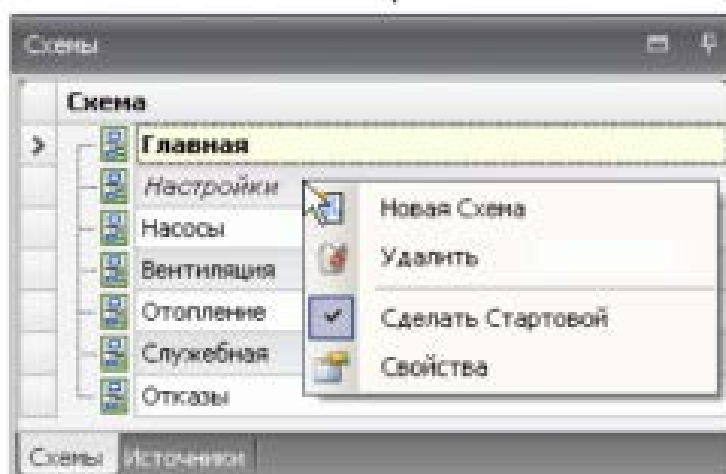


Рисунок 37 – Создание схемы

При этом в списке схем появится новая схема с именем по умолчанию (Scheme 00, Scheme 01 и т.д.). Чтобы изменить свойства схемы, выберите ее название и нажмите на нем правой кнопкой мыши. При этом откроется окно рисунок 38.

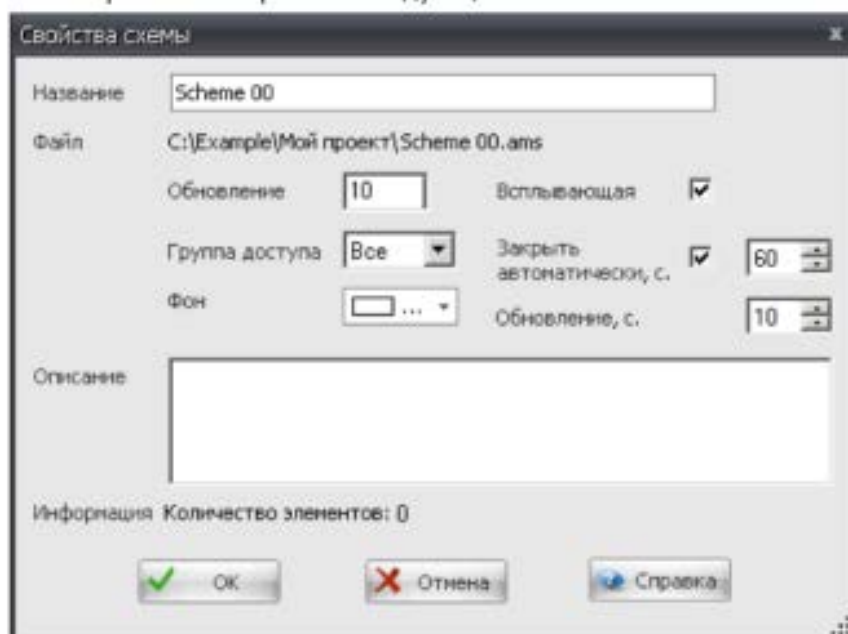


Рисунок 38 – Свойства схемы

2. В поле *Название* введите название схемы.
3. Чтобы создаваемая схема открывалась в новом окне, установите флажок *Всплывающая*. Такой флажок необходимо в обязательном порядке

установить для схем, которые будут сигнализировать о возникшей тревоге. Дополнительно можно выбрать время, через которое это окно будет автоматически закрыто.

Схемы, открываемые в новом окне, можно интегрировать в дополнительную панель в главном окне программы.

Работа со схемами

- Чтобы изменить свойства схемы, выберите ее название в панели *Схемы*, откройте правой кнопкой мыши контекстное меню и выберите команду **Свойства**. Свойства текущей открытой схемы можно также изменить через аналогичную команду в контекстном меню этой схемы (контекстное меню должно быть вызвано на свободном от элементов месте схемы). При этом откроется описанное выше окно *Свойства схемы*.

- Чтобы сделать схему главной, выделите ее название в панели *Схемы*, откройте правой кнопкой мыши контекстное меню и выберите команду **Сделать стартовой**.

- Чтобы создать копию выбранной схемы, выделите ее название в панели *Схемы*, откройте правой кнопкой мыши контекстное меню и выберите команду **Сделать копию схемы**. При этом в панели *Схемы* появится название созданной схемы-копии с номером в скобках, начиная с нуля. При создании дополнительной копии схемы номер будет увеличиваться на единицу. Переименуйте названия схем-копий, согласно своим желаниям.

- Чтобы удалить схему, выделите ее название в панели *Схемы*, откройте правой кнопкой мыши контекстное меню и выберите команду **Удалить**.

При желании для каждой созданной схемы можно задать ее размер в пикселях по ширине и высоте. Это делается с помощью рамки. Для рамки задается размер. Рамка выводится красным цветом, очерчивая контур схемы. Все элементы схемы должны быть размещены внутри этой рамки.

Откройте необходимую схему. Чтобы включить или отключить рамку и задать ее размер, нажмите на панели инструментов кнопку **Показать рам-**

ку. В диалоговом окне, которое откроется при нажатии на эту кнопку, установите необходимые размеры. Если была создана новая схема, то эта кнопка работать не будет.

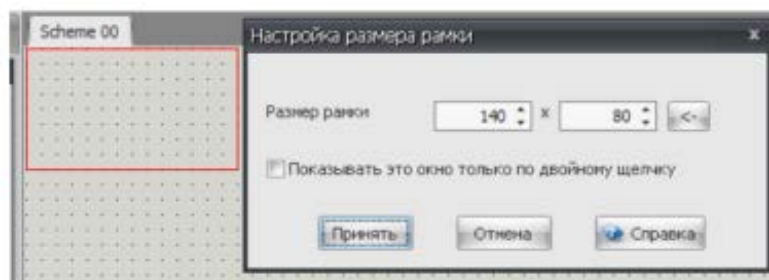


Рисунок 39 – Настройка размера схемы

Привязка проекта к приборам означает добавление в проект источника. В качестве источника в процессе создания проекта, при отсутствии подключенных приборов, могут использоваться bin-файлы функциональных алгоритмов источника. В одном проекте, например, при работе по локальной сети, может быть несколько источников.

Чтобы добавить в проект источник, нажмите на панели инструментов команду **Новый источник** или откройте на панели *Источники* контекстное меню и выберите в нем команду **Создать**.

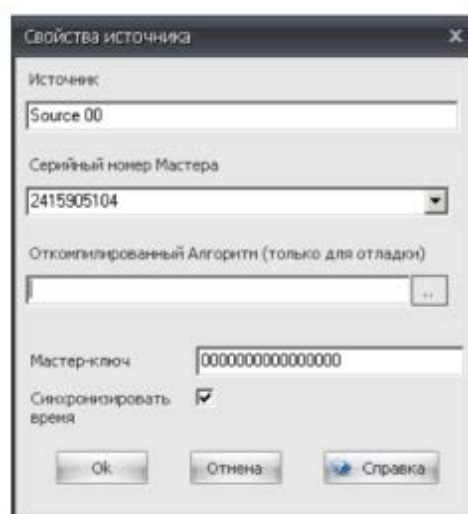


Рисунок 40 – Свойства источника

Свойства источника:

<i>Источник</i>	Поле для изменения названия источника. По умолчанию первый добавленный источник получает название "Source 00", следующий "Source 01" и т.д. Если в проекте предполагается использовать много источников, то рекомендуется их переименовать.
<i>Серийный номер Мастера</i>	Выпадающий список для выбора серийного номера Master-контроллера сети приборов. Выбор необходимой сети приборов возможен в случае, если она подключена.
<i>Откомпилированный Алгоритм (только для отладки)</i>	Поле для задания пути к алгоритму. Поиск папки с файлами функциональных алгоритмов осуществляется с помощью расположенной напротив кнопки. Такая папка должна содержать вложенные папки, имена которых соответствуют сетевым номерам приборов, входящих в сеть. Внутри каждой такой папки должен располагаться bin-файл функционального алгоритма соответствующего прибора. Папки с файлами функциональных алгоритмов создаются при компиляции в программе КОНГРАФ (см. справку к программе). Выбор папки с алгоритмом необходимо сделать при отсутствии подключенной сети приборов. Это позволит привязать параметры элементов к параметрам функционального алгоритма.
<i>Мастер-ключ</i>	Поле для указания специального шифровального ключа, который позволяет защитить соединение между сетью контроллеров и сервером. Ключ генерируется в программе КОНСОЛЬ (см. справку к

	<p>программе, раздел Сетевые настройки) и записывается в память Мастер контроллера. Одновременно с этим создается файл с расширением key, имя которого совпадает с серийным номером Мастер контроллера. В данном файле хранится ключ. По умолчанию мастер-ключ не используется.</p>
<p><i>Синхронизировать время</i></p>	<p>При установке флажка программа периодически (при расхождении в 2-3 секунды) будет производить синхронизацию текущего времени в контроллере с текущим временем на сервере. Синхронизация также будет происходить при получении времени от контроллера (например, при возникновении тревоги).</p>

Программа предоставляет возможность организовать всплывающие окна со схемами, на которых будет отображаться информация о возникновении какого-либо отказа. Для этого требуется создать новую схему, в свойствах схемы установить флажок *Всплывающая*. Разместить на схеме соответствующую информацию об отказе. В случае, когда статус отказа станет активным, привязанная к ней схема будет отображена во всплывающем окне.

Чтобы привязать схему к отказу, нажмите на панели инструментов кнопку **Настройка отказов** (рисунок 40).

Панель **Элементы** содержит различные базовые элементы, с помощью которых создаются схемы проекта. Выбранный на панели элемент размещается на схеме, где производится его настройка: корректируется внешний вид, осуществляется привязка к параметрам функционального алгоритма (если допускается), при необходимости задается гиперссылка на другую схему, файл или веб-страницу (если допускается).

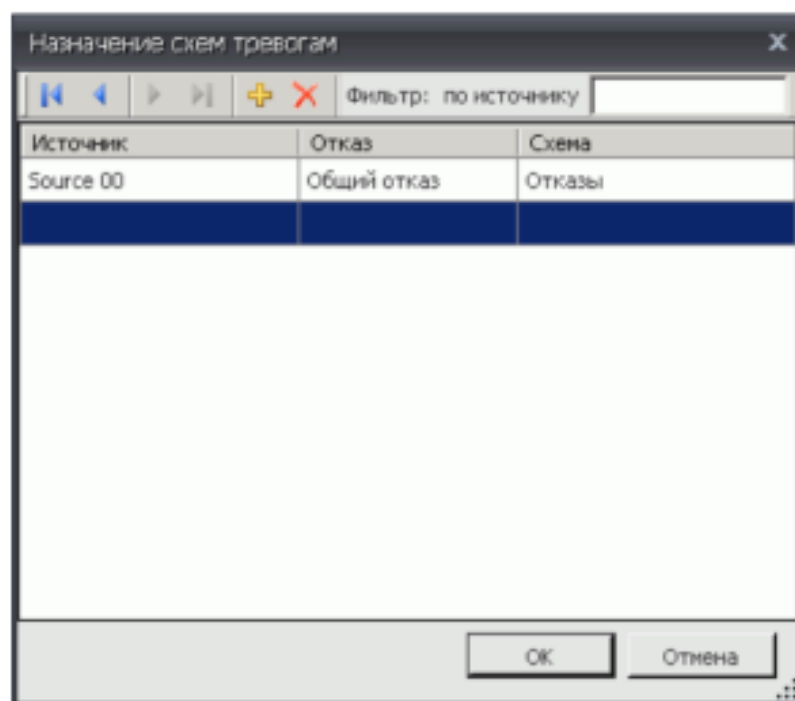


Рисунок 40 – Назначение схем тревогам

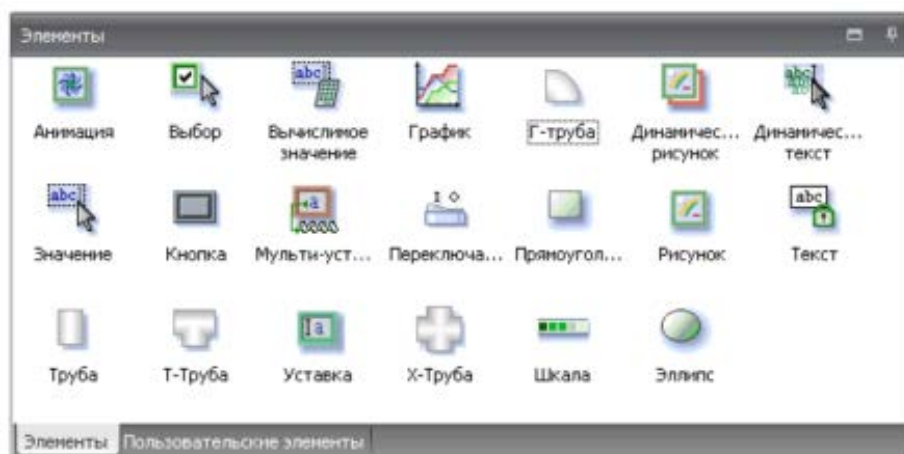


Рисунок 41 – Элементы схемы

Чтобы осуществить настройку размещенного на схеме элемента, выделите его, нажмите на нем правой кнопкой мыши и выберите в открывшемся контекстном меню команду **Свойства**. При этом откроется окно свойств данного элемента.

Для удобства создания новых схем можно сформировать свои (пользовательские) элементы, которые уже содержат необходимые настройки. Такие элементы могут объединять сразу несколько стандартных элементов, сгруп-

пированных друг с другом. Использование пользовательских элементов позволяет существенно ускорить процесс создания множества новых частично или полностью повторяющихся схем или их частей.

Библиотека пользовательских элементов расположена в панели **Пользовательские элементы**. При установке программы панель уже содержит примеры различных пользовательских элементов.

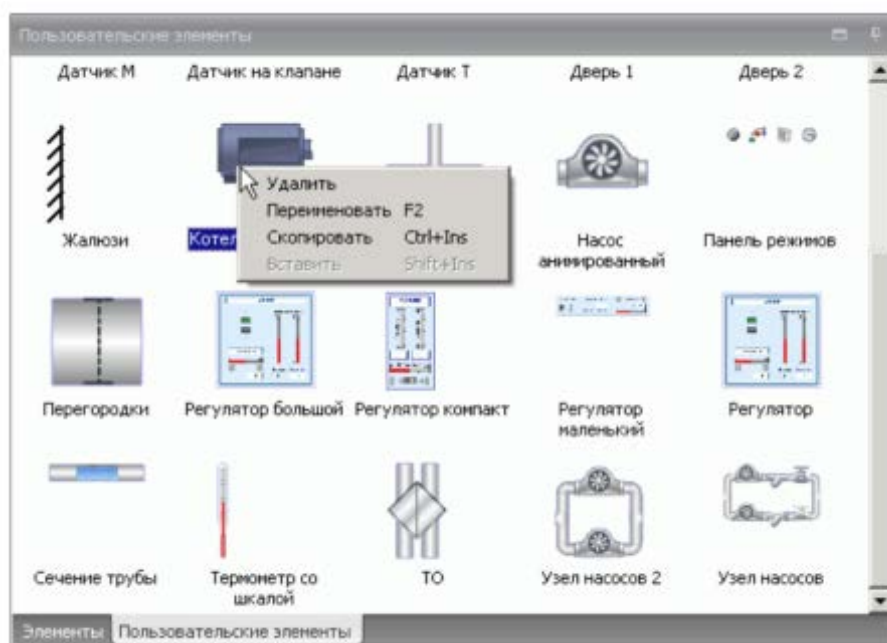


Рисунок 42 – Пользовательские элементы

Чтобы создать новый пользовательский элемент, выделите размещенные на схеме элементы, которые потребуются впоследствии при создании новых схем, и перетащите их на панель **Пользовательские элементы**.

Можно открыть любой готовый проект и создать пользовательский элемент на базе элементов, размещенных на его схемах.

Если имеется установленная версия программы КОНТАР АРМ на другом компьютере, и в ней есть готовая библиотека пользовательских элементов, то ее можно скопировать на свой компьютер путем копирования содержимого папки *C:\Program Files\Kontar\AMS\Stencils\Users*

При создании нового пользовательского элемента ему присваивается имя по умолчанию. Рекомендуется изменить это имя, для этого нажмите на

нем правой кнопкой мыши и выберите в открывшемся контекстном меню команду **Переименовать**, задайте новое имя, которое нужным образом характеризует назначение элемента.

Все созданные пользователем элементы сохраняются в библиотеке и после обновления версии программы.

Элемент привязывается к узлу сетки. Чтобы включить или отключить сетку, нажмите на панели инструментов кнопку **Показать сетку**.

Все действия над элементами осуществляются после их выделения. Для выделения элемента на схеме, используйте левую кнопку мышки. Для выделения группы элементов, нажмите левой кнопкой мыши вне границ элементов, протяните рамку на все элементы, которые хотите выделить. Для добавления выделенного элемента в группу используется клавиша Shift + левая кнопка мыши, или клавиша Ctrl + левая кнопка мыши (в случае с клавишей Ctrl элемент может быть, как включен в группу, так и исключен из нее повторным нажатием).

В случае выделения группы элементов, группа обводится зелено-черной рамкой (рамка выделения), базовый элемент - красной, все остальные элементы группы – синей.

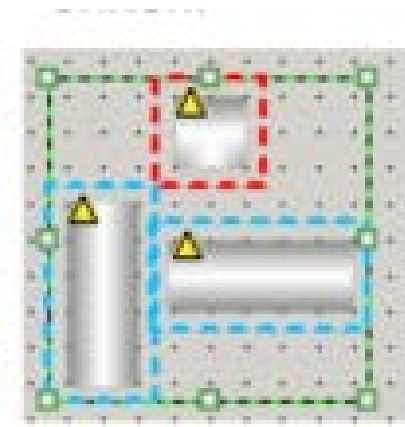


Рисунок 43 – Выделение группы элементов

Для поворота выделенного элемента применяется ручка, связанная с элементом линией. Поворот осуществляется на угол кратный 45° . Более точный поворот осуществляется при удержании клавиши Shift. Поворот группы

выделенных элементов осуществляется через соответствующие команды контекстного меню. Поворот элемента (группы элементов) осуществляется относительно центра. Для элементов Прямоугольник и Эллипс поворот невозможен.

Изменение размеров производится с помощью ручек, расположенных на рамке выделения. Для пропорционального изменения размера задействуется ручка, расположенная в углу элемента. Для изменения по высоте - нижняя или верхняя ручка, для изменения по ширине - левая или правая ручка. Удерживая левой кнопкой мыши на выбранной ручке, растяните до нужного размера.

После размещения и настройки свойств, элемент можно заблокировать (команда **Закрепление** в контекстном меню). Блокировка элементов позволяет исключить уже полностью сформированные элементы и участки схемы для редактирования. Таким образом, исключается случайное выделение фоновых изображений. Чтобы разблокировать элемент, откройте для него контекстное меню и снова выберите команду **Закрепление**. При этом имеющийся флажок напротив названия этой команды будет снят.

Чтобы иметь возможность внести изменения в заблокированные элементы, нажмите на панели инструментов кнопку **Режим закрепления**. Заблокированные элементы при этом станут помеченными значком.

С помощью кнопок выравнивания можно выровнять выделенные элементы. Выравнивание происходит относительно базового элемента. Элемент, выделенный последним, становится базовым, он помечается красной рамкой, при выравнивании его положение и размер остаются неизменными.

Чтобы изменить свойства выделенного элемента, нажмите на нем правой кнопкой мыши и выберите в отрывшемся контекстном меню команду **Свойства**. При этом откроется диалоговое окно для настройки свойств. В большинстве случаев данное окно состоит из 3-х вкладок:

- *Настройки* - для изменения внешнего вида элемента (текст, цвет, привязка картинок и пр.).

- *Привязки (или Свойства)* - для привязки элемента к параметру(ам) функционального алгоритма источника.
- *Гиперссылка* - для создания гиперссылки на другую схему проекта, на внешний файл или URL-адрес.

Подробнее о назначении и свойствах стандартных элементов можно узнать в описании соответствующего элемента.

При вызове команды **Свойства** для группы выделенных элементов, на вкладках будут отображены только общие для всех элементов свойства. Название свойства отображается черным цветом, если значение свойства у всех элементов одинаковое или оно было изменено, и серым в противном случае. Значения, отображаемые серым цветом, не будут присвоены. Таким образом, можно поменять, например, одно свойство у группы похожих элементов, не затрагивая другие свойства.

Чтобы привязать элемент к параметру функционального алгоритма источника, откройте окно его свойств, перейдите на вкладку *Привязки*.

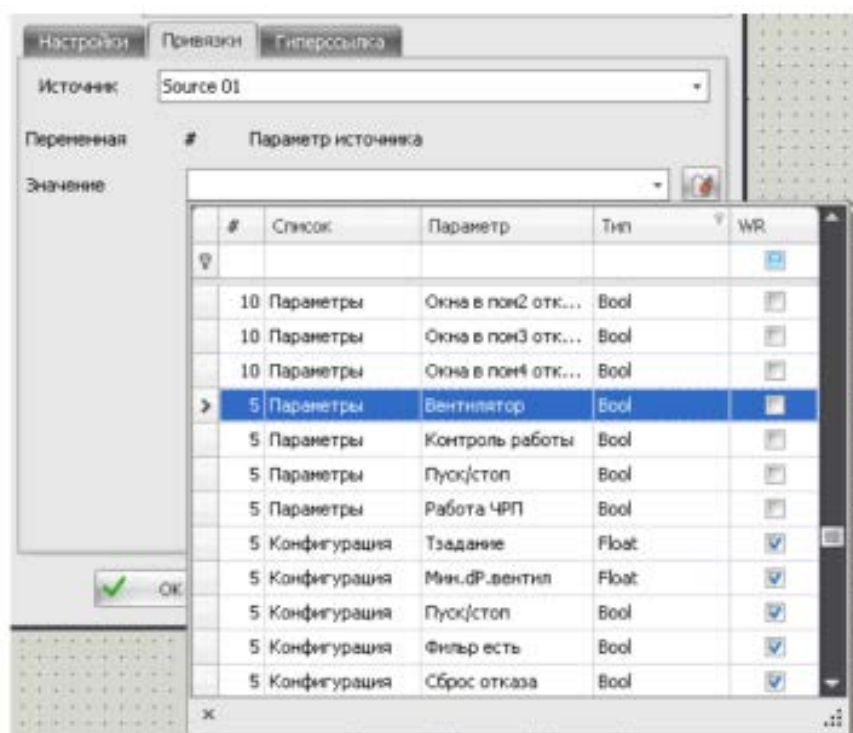


Рисунок 44 – Привязка элемента к параметру функционального алгоритма источника

- В выпадающем списке *Источник* выберите источник, в который входит параметр.
- Перейдите в поле *Значение*. При этом откроется таблица со списком параметров выбранного источника:
 - В колонке *#* отображается сетевой номер прибора, в который входит параметр.
 - В колонке *Список* отображается приборный список, в который входит параметр.
 - В колонке *Параметр* отображается название параметра.
 - В колонке *Тип* отображается тип параметра: float – аналоговый, bool – логический, integer – целочисленный и т.д.
 - В заголовке колонки *WR* можно выбрать вид параметров, которые будут отображены. При каждом нажатии на заголовок левой кнопкой мыши происходит смена отображаемых параметров:
 - отображаются только статические параметры (их значения могут быть изменены пользователем);
 - отображаются только динамические (их значения вычисляются алгоритмом);
 - отображаются оба вида параметров.

Если напротив названия параметра в колонке *WR* стоит флажок, то данный параметр является статическим, при отсутствии флажка - динамическим.

- Выберите из списка необходимый параметр. Выбранный параметр станет отображаться в поле *Значение*.

Группу элементов, расположенных на схеме, можно объединить в один элемент. Такой элемент называется *комплексным*.

При большом количестве элементов на схеме, настройка их свойств и различные действия над ними занимает много времени. Например, для настройки свойств каждого элемента приходится открывать отдельное окно. Если необходимо перемещать на схеме группу элементов в другое место, то

приходится делать групповое выделение всех этих элементов и сдвигать в нужное место. Иногда приходится повторять эту операцию чтобы, переместить эту группу элементов еще дальше. Поэтому предпочтительно объединять несколько элементов в один и работать с ними как с одним элементом.

Чтобы создать комплексный элемент, выделите группу элементов, нажмите на них правой кнопкой мыши и выберите в открывшемся контекстном меню команду **Элемент - Сгруппировать**.

Чтобы разбить комплексный элемент на группу составляющих его элементов, выделите комплексный элемент, нажмите на нем правой кнопкой мыши и выберите в открывшемся контекстном меню команду **Элемент - Разгруппировать**.

Данная операция позволяет сделать комплексный элемент с минимальным набором необходимых свойств путем группировки однотипных свойств каждого вложенного элемента, входящего в состав комплексного. Таким образом достигается простота применения и настройки комплексного элемента.

Нажмите на выбранном комплексном элементе правой кнопкой мыши и выберите в открывшемся контекстном меню команду **Конфигурация**.

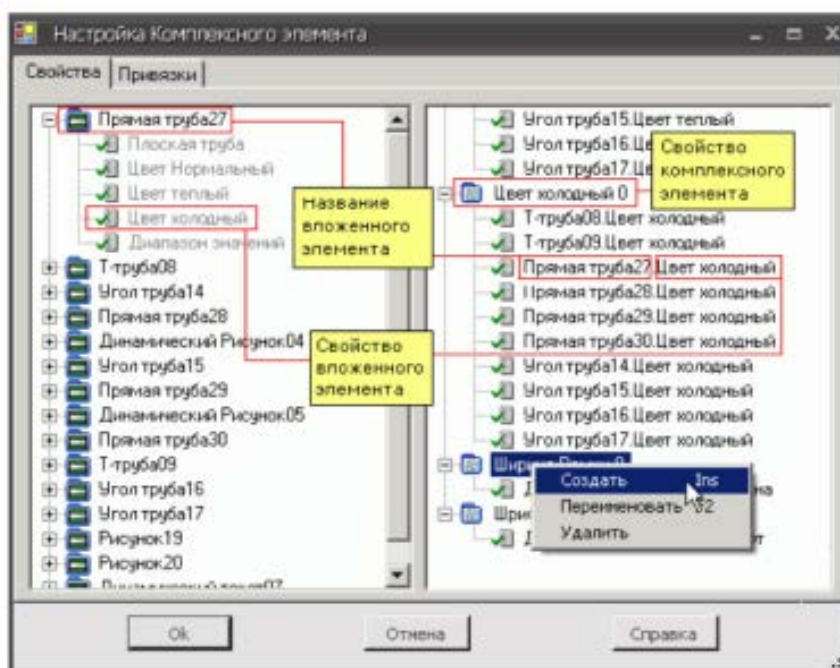


Рисунок 45 – Настройка комплексного элемента

На вкладке *Свойства* можно изменить список свойств комплексного элемента. В левой панели отображаются свойства, которые входят в состав каждого вложенного элемента. В правой панели отображается список свойств комплексного элемента (комплексные свойства). По умолчанию каждое такое свойство объединяет однотипные свойства вложенных элементов. Здесь же можно сформировать свою структуру комплексных свойств.

Возможности при работе с комплексными свойствами:

- Изменение названий комплексных свойств.

По умолчанию название комплексного свойства совпадает с названием свойств вложенных элементов, для которых оно распространяется. Дополнительно комплексное свойство содержит порядковый индекс "0", "1" и т.д.

При создании нового комплексного свойства, оно получает название "Свойство 0", следующее - "Свойство 1", и т.д.

Для удобства последующей настройки комплексного элемента рекомендуется переименовать названия комплексных свойств. Для этого выберите необходимое свойство, нажмите на нем правой кнопкой мыши и выберите в открывшемся контекстном меню команду **Переименовать**.

- Формирование состава комплексных свойств.

По умолчанию большинство однотипных свойств вложенных элементов объединены между собой в соответствующие комплексные свойства. При необходимости можно выделить группу вложенных элементов и их однотипные свойства объединить в отдельное комплексное свойство.

Часть свойств вложенных элементов можно удалить из состава комплексного свойства. В этом случае такие свойства будут недоступными для изменения.

Можно удалить все комплексные свойства и создать новые, сформировав их на базе свойств вложенных элементов, которые предполагается изменять. Таким образом, можно упростить настройку свойств комплексного элемента, сведя список его свойств к минимуму.

Свойство вложенного элемента может переходить из состава одного комплексного свойства в состав другого комплексного свойства. Свойство вложенного элемента, которое считается удаленным, может восстанавливаться и переходить в комплексное свойство. В пустое комплексное свойство можно поместить любое свойство вложенного элемента. Если комплексное свойство уже содержит свойства вложенных элементов, то в него можно поместить только однотипные свойства других вложенных элементов. Перевод свойства вложенного элемента из одного места в другое осуществляется с помощью левой кнопки мыши, при ее удержании на перемещаемом свойстве.

На вкладке *Привязки* формируется состав значений комплексного элемента, которые будут привязаны к параметрам функциональных алгоритмов.

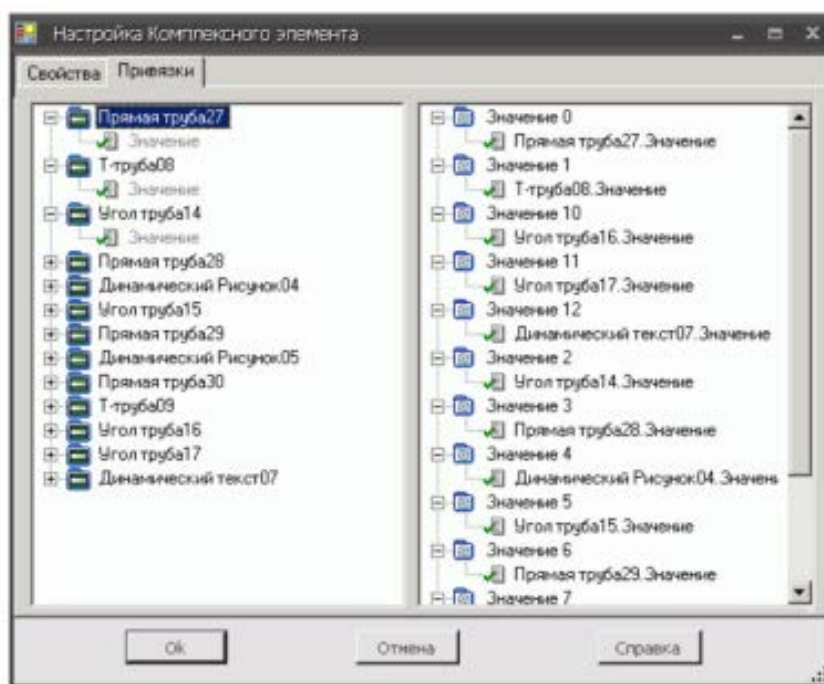


Рисунок 46 – Состав значений комплексного элемента, которые будут привязаны к параметрам функциональных алгоритмов

В левой панели представлены вложенные элементы, которые должны быть привязаны к параметрам функциональных алгоритмов. Внутри них содержатся значения, которые входят в состав соответствующего вложенного элемента. В правой панели отображается список значений комплексного элемента (комплексные значения). По умолчанию каждое комплексное зна-

чение использует значение из каждого вложенного элемента. Здесь же можно сформировать свою структуру комплексных значений.

Задание на лабораторную работу

1. Ознакомиться с возможностями и интерфейсами инструментальной системы разработки функциональных алгоритмов управления.
2. Составить отчет и защитить.

Содержание отчета

1. Титульный лист с названием лабораторной работы, номером варианта, фамилией студента и группы.
2. Цель работы, задание.
3. Снимки экрана, поясняющие выполнение задания.
4. Выводы о проделанной работе.

Контрольные вопросы

1. Возможности КОНТАР АРМ
2. Из каких этапов состоит создание проекта?
3. Какой порядок создания новой схемы?
4. Какие преобразования над схемами возможно?
5. Что может быть источником в процессе создания проекта?
6. Свойства источника.
7. Какие манипуляции возможны с элементами схемы?

Литература

1. Водовозов А.М. Микроконтроллеры для систем автоматики : Учеб. пособие. — Электрон. текст. дан.— М. : Инфра-Инженерия, 2016. — Ре-жим доступа : <http://www.iprbookshop.ru/51727>. — ЭБС «IPRbooks», по паролю.
2. Сергеев, А. И. Программирование контроллеров систем автоматизации [Электронный ресурс] : учебное пособие / А. И. Сергеев, А. М. Черно-усова, А. С. Русяев. — Электрон. текстовые данные. — Оренбург : Оренбургский государственный университет, ЭБС АСВ, 2016. — 126 с. — 978-5-7410-1649-7. — Режим доступа: <http://www.iprbookshop.ru/71315.html>

МИНИСТЕРСТВО ОБРАЗОВАНИЯ И НАУКИ РОССИЙСКОЙ ФЕДЕРАЦИИ
Федеральное государственное автономное образовательное учреждение
высшего профессионального образования
«СЕВЕРО-КАВКАЗСКИЙ ФЕДЕРАЛЬНЫЙ УНИВЕРСИТЕТ»
Невинномысский технологический институт (филиал)

ПРАКТИКУМ

по дисциплине

«Современные программные средства систем автоматизации»

Методические указания к проведению практических занятий

Направление подготовки 15.04.04

«Автоматизация технологических процессов и производств»

Направленность (профиль) «Информационно-управляющие системы»

Форма обучения - очно-заочная

Год начала обучения 2022

Реализуется в 3 семестре

Невинномысск 2022

Методические указания предназначены для студентов направления 15.04.04 – «Автоматизация технологических процессов». Они содержат основы теории, порядок проведения практических занятий и обработки экспериментальных данных, перечень контрольных вопросов для самоподготовки и список рекомендуемой литературы. Работы подобраны и расположены в соответствии с методикой изучения дисциплины «Современные программные средства систем автоматизации». Объем и последовательность выполнения работ определяются преподавателем в зависимости от количества часов, предусмотренных учебным планом дисциплины. Методические указания разработаны в соответствии с требованиями ФГОС ВО в части содержания и уровня подготовки выпускников по направлению 15.04.04 – «Автоматизация технологических процессов».

Код	Формулировка
ПК-3	Способность: составлять описание принципов действия и конструкции устройств, проектируемых технических средств и систем автоматизации, управления, контроля, диагностики и испытаний технологических процессов и производств общепромышленного и специального назначения для различных отраслей национального хозяйства; проектировать их архитектурно-программные комплексы

Составитель: канд. техн. наук, доцент Ю.Н. Кочеров

Ответственный редактор: канд. техн. наук, доцент Д.В. Болдырев

Содержание

Варианты практических занятий.....	4
Задание № 1.....	5
Задание № 2.....	11
Задание № 3.....	26
Приложение А. Примеры.....	35
Литература	40

Варианты практических занятий

На первом практическом занятии необходимо согласовать с преподавателем вариант задания. Вариант остается неизменным для всех практических занятий.

1. Автоматизация гидромеханических процессов перемещения жидких, газообразных и сыпучих материалов.
2. Автоматизация гидромеханических процессов смешения жидкостей.
3. Автоматизация процессов фильтрации.
4. Автоматизация процессов перемещения жидкостей и газов по трубопроводам.
5. Автоматическое управление компрессорными и насосными станциями.
6. Автоматизация механических процессов дозирования жидких и твердых материалов.
7. Автоматизация механических процессов измельчения.
8. Автоматизация теплообменников смешения.
9. Автоматизация кожухотрубных теплообменников.
10. Автоматизация печей.
11. Автоматизация выпарных установок.
12. Регулирование процессов в химических реакторах.
13. Особенности регулирования трубчатых реакторов.
14. Автоматизация ректификационных установок.
15. Автоматизация абсорбционных установок.
16. Автоматизация адсорбционных установок.

Задание № 1

Работа в программе КОНГРАФ. Основной интерфейс. Интерфейс симулятора

Цель работы: Ознакомиться с возможностями и интерфейсами инструментальной системы разработки функциональных алгоритмов управления

Краткие сведения из теории

Основной интерфейс

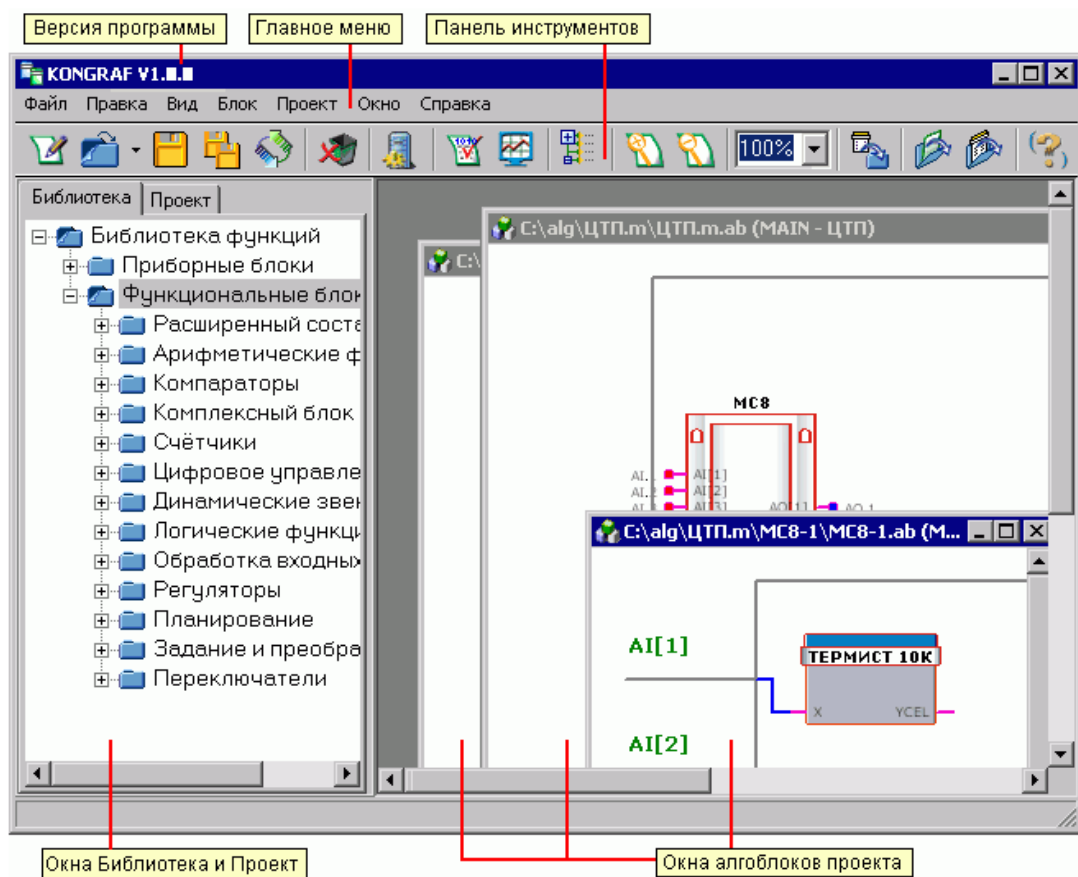


Рисунок 1 – Основной интерфейс инструментальной системы

Элементы интерфейса:

- Главное меню – содержит все команды, позволяющие управлять проектом, алглоблоками и внешним видом приложения.
- Панель инструментов – предназначена для быстрого доступа к наиболее часто используемым пунктам главного меню.

- Окна алгоблоков проекта – отображают внутреннюю структуру выбранных алгоблоков (кроме первичных функциональных блоков) текущего проекта. В этих окнах происходит разработка алгоритмов алгоблоков.
- Окно Проекты – содержит имена ранее созданных проектов, размещенных в папке проектов. Используется для открытия выбранных проектов. Окно закрывается при создании нового или открытии существующего проекта.
- Окно Библиотека. В окне отображается библиотека функций, содержащая все доступные для применения стандартные и пользовательские алгоблоки. Используется при выборе алгоблоков для размещения в проекте. Окно доступно только после создания или открытия существующего проекта.
- Окно Проект – содержит структуру проекта, состоящую из всех задействованных в проекте алгоблоков (за исключением первичных функциональных блоков). Используется для перехода на выбранный алгоблок. Окно доступно только после создания или открытия существующего проекта.
- Контекстное меню – вызывается правой кнопкой мыши и зависит от объекта, для которого вызывается (объект на который наведен курсор мыши).

Команды меню Файл:

- Создать – создание нового проекта.
- Открыть – открытие проекта [тип файлов - Main block files (*.m.ab)] - или его алгоблока [тип файлов - Algoblock files (*.ab)].
- Закреть – закрытие окна активного алгоблока.
- Закреть все – закрытие проекта со всеми открытыми алгоблоками.
- Сохранить – сохранение активного алгоблока.
- Сохранить все – сохранение всех алгоблоков проекта.
- Переименовать – переименование файла активного алгоблока.

- Копировать проект – создание копии текущего проекта, открытие созданной копии проекта для редактирования.
- Перезагрузить – загрузка последней сохраненной версии активного алгоблока.
- Печать – вывод на печать.
- Открыть в проводнике – содержит следующие команды:
 - Каталог проектов – открытие в проводнике каталога, в котором расположены проекты.
 - Каталог блоков пользователя – открытие в проводнике каталога, в котором расположены блоки пользователя.
- Выход – выход из программы.

Команды меню Правка:

- Удалить – удаление выделенного (подсвечиваемого красным цветом) объекта или группы объектов.
- Поиск – поиск текста в проекте с возможностью задания области поиска (прибор, список).
- Параметры компилятора – изменение параметров компилятора.
- Каталог проектов – выбор пути для каталога, в котором будут автоматически размещаться создаваемые проекты.
- Каталог блоков пользователя – выбор пути для каталога, в котором будут размещаться блоки пользователя.

Команды меню Вид:

- Язык – выбор языка интерфейса (русский или английский).
- Приблизить – увеличение масштаба изображения в 2 раза.
- Отдалить – уменьшение масштаба изображения в 2 раза.
- Рабочая область – задание размеров рабочей области (выбор ширины и высоты).
- Показывать библиотеку – управление отображением окна Библиотека (и Проект).

Команды меню Блок:

- Свойства – редактирование или просмотр свойств активного алгоблока.
- Подключения Вх/Вых – редактирование или просмотр «подключений» физических входов-выводов контроллера к входам-выводам соответствующего ему приборного блока.
- Добавить в библиотеку – добавление активного комплексного блока в библиотеку (Блоки пользователя).

Команды меню Проект:

- Создать отладочные списки – включить в алгоритм отладочный список `_DEBUG`.
- Каталоги – выбор каталогов для включения вложенных в них алгоблоков в состав библиотеки.
- Просмотр списков – просмотр всех списков проекта и принадлежащих этим спискам параметров.
- Параметры ВАСnet... – просмотр списка созданных в проекте объектов ВАСnet (список параметров алгоблоков для сети ВАСnet). Команда доступна только для проектов, имеющих тип ВАСnet.
- Компилировать – компиляция проекта.
- Симулятор – симуляция активного блока.

Команды меню Окно:

- Каскадом – расположение всех открытых окон алгоблоков каскадом.
- Сверху вниз – расположение всех открытых окон алгоблоков сверху вниз.
- Слева направо – расположение всех открытых окон алгоблоков слева направо.
- Свернуть все – сворачивание всех открытых окон алгоблоков.

Команды меню Справка:

- Справка – вызов справки.
- О программе KONGRAF – просмотр краткой информации о программе.

Рассмотрим интерфейс симулятора (рисунок 2).

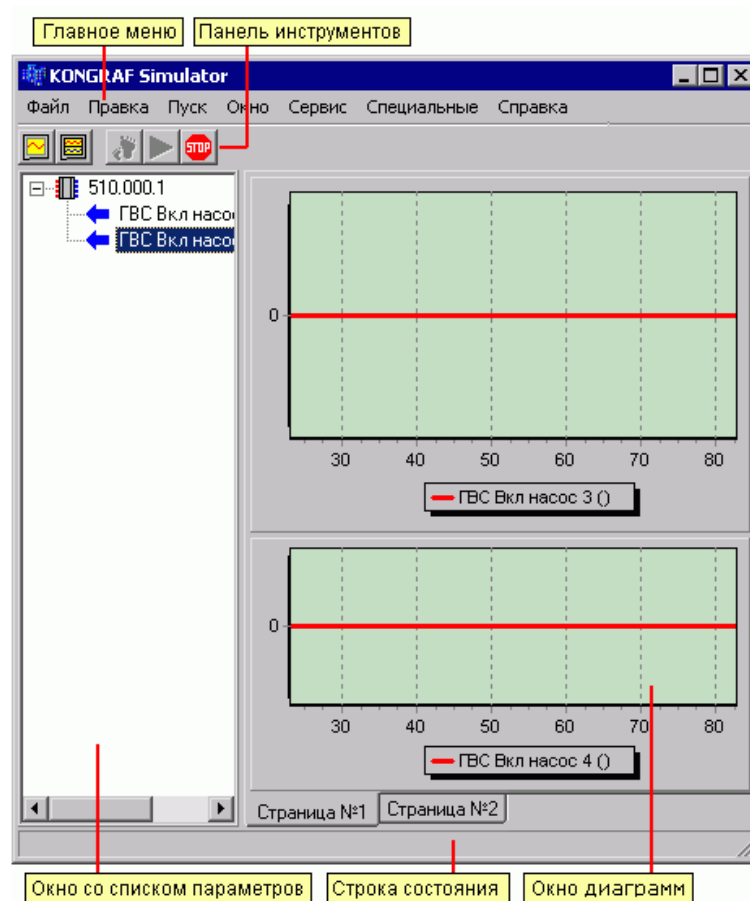


Рисунок 2 – Интерфейс симулятора

Элементы интерфейса симулятора:

- Главное меню – содержит все команды позволяющие управлять процессом симуляции.
- Панель инструментов – предназначена для быстрого доступа к наиболее часто используемым пунктам главного меню.
- Окно со списком параметров – содержит список с параметрами симулируемого блока и их текущими значениями.
- Окно диаграмм – предназначено для наблюдения за процессом симуляции в реальном времени (или пошаговом режиме) с помощью графиков изменения выбранных параметров.
- Контекстное меню – вызывается правой кнопкой мыши, и зависит от объекта, для которого вызывается (объект на который наведен курсор мыши).

Команды меню Файл:

- Закрывать – закрытие окна симулятора.

Команды меню Правка:

- Изменить значение параметра – изменение текущего значения выбранного входного параметра.

Команды меню Пуск:

- Запуск симуляции – запуск симуляции.
- Один шаг симуляции – выполнение одного шага симуляции.
- Остановка симуляции – останов симуляции.

Команды меню Окно:

- Создать диаграмму – содержит следующие команды:
 - Создать страницу – создание новой страницы в окне диаграмм.
 - На существующей странице – создание новой диаграммы на текущей странице окна диаграмм.
- Очистить диаграммы – очистка всех диаграмм.

Команды меню Сервис:

- Параметры среды – изменение настроек среды (цикл, время, дата, день недели).
- Время симуляции – изменение продолжительности симуляции.

Команды меню Специальные:

- Подключение – подключение к сети контролеров для возможности организации связи параметров проекта с параметрами сети контроллеров. Ввод параметров подключения.
- Загрузить конфигурацию – загрузка привязок параметров из имеющегося конфигурационного файла (*.simc).
- Сохранить конфигурацию – сохранение сделанных привязок в конфигурационный файл (*.simc).

Команды меню Справка:

- О программе – отображение краткой информации о программе.

Задание

1. Ознакомиться с возможностями и интерфейсами инструментальной системы разработки функциональных алгоритмов управления.
2. Составить отчет и защитить.

Содержание отчета

1. Титульный лист с названием задания, номером варианта, фамилией студента и группы.
2. Цель работы, задание.
3. Снимки экрана, поясняющие выполнение задания.
4. Выводы о проделанной работе.

Контрольные вопросы

1. Назначение инструментальной системы.
2. Назначение симулятора.
3. Настройки симулятора.
4. Как добавить активный комплексный блок в библиотеку?
5. Что понимается под компиляцией проекта?

Задание № 2

Работа в программе КОНГРАФ. Создание проекта.

Цель работы: Ознакомиться с этапами разработки проекта в инструментальной системе разработки функциональных алгоритмов управления.

Краткие сведения из теории

Разработка проекта происходит на базе технического задания, схемы автоматизации и схемы подключения. Процесс разработки заключается в размещении в главном блоке проекта комплексных и первичных блоков приборов, а в первичных блоках приборов – комплексных и первичных функциональных блоков, формировании внутренней структуры комплексных блоков и установлении информационных связей между алгоблоками проекта.

Размещение алгоблоков

При создании проекта в окне редактирования появляется окно главного блока проекта. В главном окне проекта, имеющего тип **Контар**, могут быть размещены:

- первичные приборные блоки MC8, MC12, MC5, MC6, MR8, MR4, MR20, ME16 и ME20, соответствующие приборам, которые будут задействованы в системе автоматизации;
- виртуальные приборные блоки для создания модели объекта для симулятора;
- комплексные приборные блоки для размещения в них первичных и виртуальных приборных блоков, которые будут выполнять какие-либо общие функции.

Общее количество первичных приборных блоков в проекте такого типа не должно превышать 32-х. Один из них должен выполнять функцию Master (MC8 или MC12), остальные - Slave.

В главном окне проекта, имеющего тип **ВАСnet**, может быть размещен только один первичный алгоблок MC8.

Все алгоблоки размещаются только внутри рабочей области, которая ограничена серой рамкой. Для изменения размеров рабочей области открытого алгоблока выберите команду **Рабочая область** из меню **Вид**. В открывшемся диалоговом окне **Параметры рабочей области** задайте необходимую ширину и высоту.

Чтобы разместить в рабочей области главного блока приборный блок, выберите его из древовидной структуры окна **Библиотека** (Библиотека функций - Приборные блоки - Контроллеры), нажмите на нем левую кнопку мыши и, удерживая ее нажатой, переместите его в удобное место. В открывшемся диалоговом окне **Создать новый прибор** введите имя приборного блока и установите галочку **Автоматически разместить файл** (рекомендуется), чтобы файл приборного блока был размещен в папке проекта. При необходимости выберите тип контроллера.

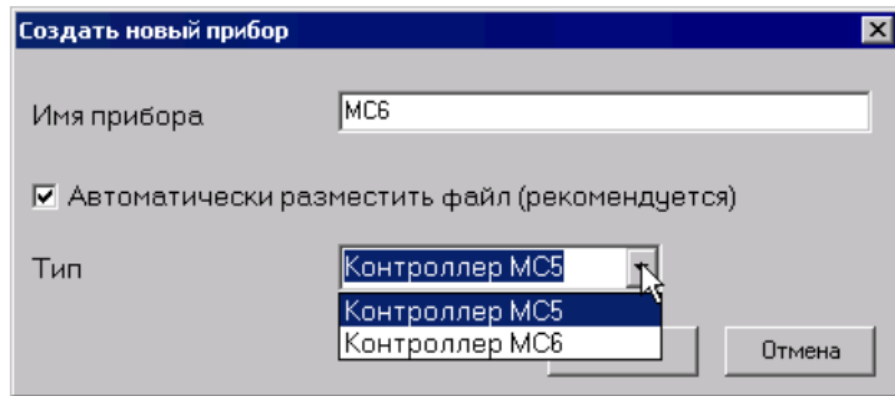


Рисунок 3 – Окно создания нового прибора

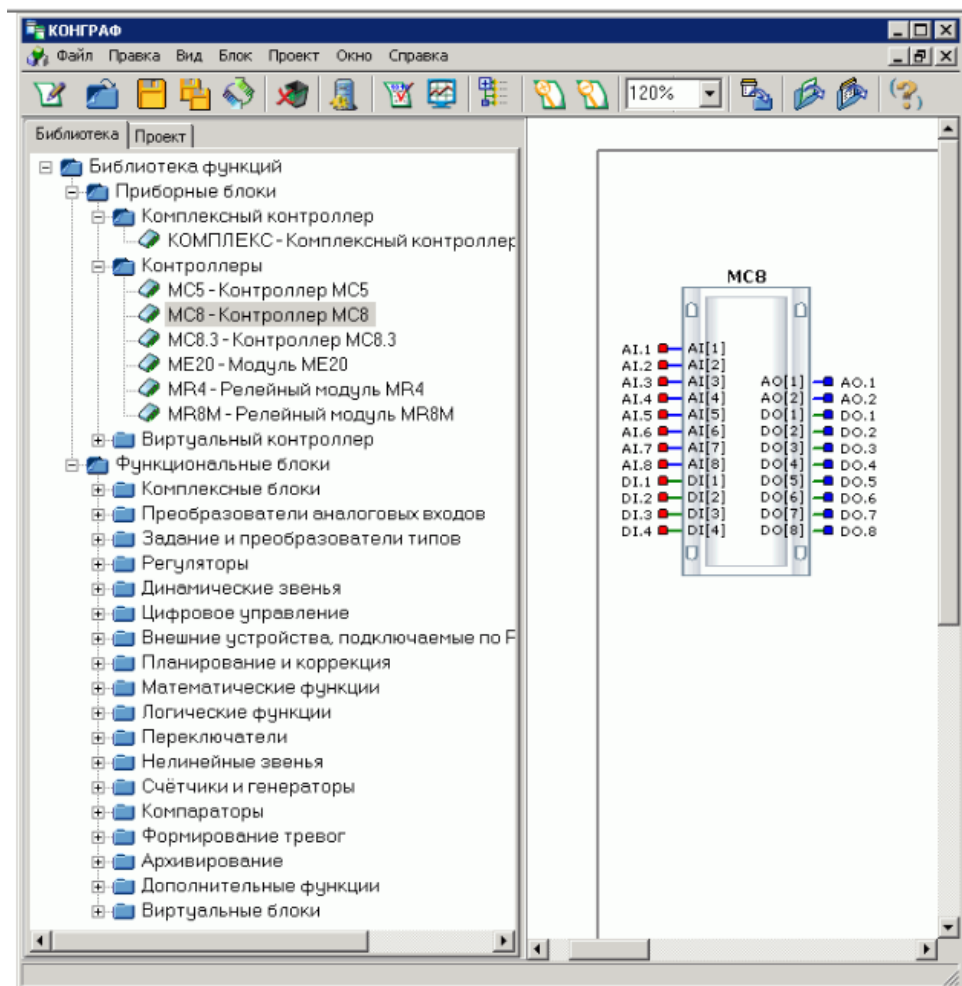


Рисунок 4 – Библиотек алгоблоков

Программа позволяет изменить тип имеющегося в проекте первичного приборного блока с сохранением всех размещенных внутри него алгоблоков и связей между ними. При смене можно выбрать любой первичный прибор-

ный блок, который имеется в библиотеке функций. Чтобы сменить тип, откройте свойства приборного блока. В окне Свойства выберите в выпадающем списке Тип прибора/функции желаемый тип прибора. Если количество физических входов и выходов у соответствующих старому и новому приборному блоку приборов не совпадает между собой, то программа выдаст предупреждение об изменении количества входов и выходов у приборного блока.

Внутри приборных блоков располагают первичные и комплексные функциональные блоки (КФБ), на базе которых формируется алгоритм прибора. В КФБ можно разместить первичные ФБ и другие КФБ, которые будут выполнять какую-либо общую функцию.

Чтобы открыть внутреннее содержание любого алгоблока (кроме первичного ФБ), нажмите на нем правую кнопку мыши и выберите в контекстном меню команду **Открыть** или щелкните на нем два раза левой кнопкой мыши. При этом данный алгоблок станет *активным*.

Чтобы разместить в рабочей области активного приборного блока (или КФБ) первичный функциональный блок, выберите его из древовидной структуры окна **Библиотека** (Библиотека функций - Функциональные блоки и далее), нажмите на нем левую кнопку мыши и, удерживая ее нажатой, переместите его в удобное место.

Чтобы разместить в рабочей области активного приборного блока (или КФБ) комплексный функциональный блок, выберите его из древовидной структуры окна **Библиотека** (Библиотека функций - Функциональные блоки - Комплексные блоки), нажмите на нем левую кнопку мыши и, удерживая ее нажатой, переместите его в удобное место. В открывшемся диалоговом окне **Создать новый блок** введите имя комплексного функционального блока и установите галочку **Автоматически разместить файл** (рекомендуется), чтобы файл блока был размещен в папке проекта.

Чтобы изменить расположение алгоблока относительно рабочей области, нажмите на нем левой кнопкой мыши и перетащите его в новое место.

Для передачи информации между алгоблоками применяются связи с виде линков (ссылок) и линий.

Выделение алгоблоков и линий связи осуществляется левым щелчком мыши на выделяемом объекте. Чтобы выделить группу алгоблоков и линий связи, необходимо последовательно нажать левую кнопку мыши на каждом объекте группы, удерживая при этом нажатой клавишу Shift. Повторное нажатие левой кнопки мыши на выделенном объекте при нажатой кнопке Shift снимает выделение объекта.

Чтобы переместить выделенный алгоблок или группу алгоблоков и линий связи, необходимо нажать левую кнопку мыши на любом алгоблоке группы и, удерживая ее, перетащить группу объектов в пределах рабочей области. Линии связи, связывающие алгоблоки внутри перемещаемой группы, перемещаются вместе с ними вне зависимости от того, выделены он или нет. Линии связи, связывающие перемещаемые алгоблоки с алгоблоками вне группы, автоматически перестраиваются после перемещения в соответствии с новыми положениями перемещенных блоков. Доступно изменение геометрии перестроенных линий связи по своему усмотрению.

Чтобы скопировать или вырезать выделенный алгоблок или группу алгоблоков с линиями связи, нажмите правую кнопку мыши на любом из копируемых алгоблоков и выберите в контекстном меню команду **Копировать** или **Вырезать**. Затем перейдите в окно, в которое осуществляется копирование, нажмите правую кнопку мыши в свободном месте рабочей области и выберите в контекстном меню команду **Вставить**.

Допускается копирование:

- в пределах одного комплексного блока или приборного блока;
- из одного комплексного блока или приборного блока в другой;
- между проектами, открытыми в разных экземплярах программы

КОНГРАФ.

Копирование осуществляется вместе с параметрами, входящими в приборные списки, при этом, если в приборном блоке, в который осуществляется

вставка, возникает конфликт имен, появляется окно переименования параметров.

Если были использованы команды **Вырезать** и **Вставить**, исходный фрагмент после вставки удаляется. Удаление не производится, если:

- перемещение производится в другой проект, открытый в другом экземпляре программы КОНГРАФ;
- по той или иной причине не был перемещен хотя бы один блок из перемещаемой группы;
- осуществляется рекурсивное копирование функционального блока в себя самого или в один из входящих в него блоков на любом уровне.

Копирование невозможно, если:

- в группу копируемых блоков выходит первичный функциональный блок, отсутствующий в данной версии библиотеки;
- комплексный блок или приборный блок, который не был автоматически размещен при создании.

Вставка невозможна, если:

- скопированный фрагмент содержит комплексные блоки, а комплексный блок или приборный блок не были автоматически размещены при создании;
- скопированный фрагмент содержит функциональные блоки, а вставка осуществляется на уровень, где расположены приборные блоки или наоборот.

Связи задаются между однотипными выводами (такие выводы окрашены одинаковым цветом):

- в окне главного блока связи задаются обычно между выходами приборного блока MC8/MC12 и входами приборного блока MR8 (виртуальные связи).
- в окне приборного блока связи задаются между входом или выходом приборного блока и входом(ами) или выходом вложенного(ых) в него алго-

блока(ов), соответственно. А также между выходом одного вложенного алгоблока и входом(ами) другого(их) вложенного(ых) алгоблока(ов).

- в окне комплексного блока - по аналогии с приборным блоком.

Связи задаются с помощью линий или линков (ссылок).

Чтобы задать связь в виде линии:

- Выберите соединяемый вывод одного алгоблока, нажав на нем левой кнопкой мыши, при этом должна начать рисоваться линия связи.
- Ведите мышью линию связи до соединяемого вывода другого алгоблока, определяя нажатием на левую кнопку мыши ее излом, при этом удерживать кнопку нажатой не нужно.
- Нажмите на конечном выводе левую кнопку мыши для завершения линии связи.

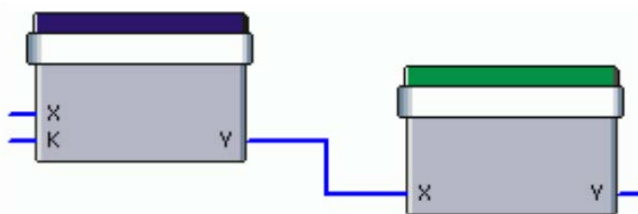


Рисунок 6 – Создание связи алгоблоков

Изменение расположения сегмента линии в окне редактирования осуществляется простым перетаскиванием с помощью удержания на нем левой кнопки мыши. Если подвести курсор мыши к ее середине, то сегмент можно будет полностью переместить. Если подвести курсор к краю сегмента, то можно будет переместить только соответствующую половину сегмента.

Чтобы удалить линию связи, выделите ее и нажмите на клавиатуре клавишу “Delete”.

Чтобы задать связь в виде линка:

- Выберите соединяемый вывод одного алгоблока и нажмите на нем правую кнопку мыши;

- Выберите в открывшемся контекстном меню команду **Линк**.
- Выберите соединяемый вывод другого алгоблока и нажмите на нем левую кнопку мыши.

После задания связи на конце соответствующих выводов появится зеленый маркер, а рядом - номер линка.

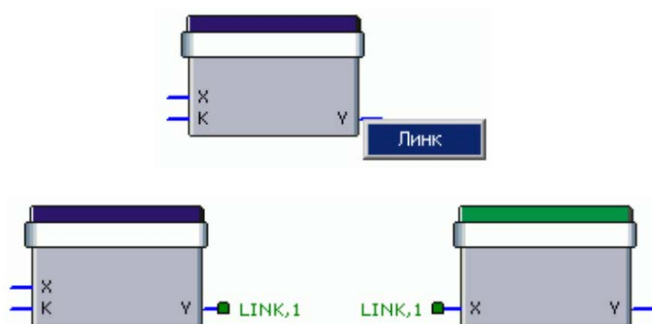


Рисунок 7 – Создание связи с помощью линка

Номер линка можно изменить, нажав на таком выводе правую кнопку мыши. В появившемся контекстном меню выберите пункт с названием другого вывода и далее команду **Номер**. Затем в диалоговом окне **Номер линка** задайте новый номер.

Чтобы выделить связь в виде линка, нажмите на одном из выводов правую кнопку мыши. В появившемся контекстном меню выберите пункт с названием другого вывода и далее команду **Перейти**.

Чтобы удалить связь в виде линка, нажмите на одном из выводов правую кнопку мыши. В появившемся контекстном меню выберите пункт с названием другого вывода и далее команду **Удалить**.

Для изменения свойств выбранного алгоблока, нажмите на нем правую кнопку мыши и выберите в открывшемся контекстном меню команду **Свойства**. Чтобы изменить свойства главного блока, выберите команду **Свойства** из меню **Блок** (при активном главном блоке).

При этом откроется соответствующее данному алгоблоку диалоговое окно **Свойства**, которое может содержать до 4 вкладок: Блок, Параметры, Входы/Выходы и Списки.

В окне свойств доступна кнопка **Справка**. Чтобы получить информацию по использованию текущего алгоблока, нажмите эту кнопку.

Таблица 1 – Поля редактирования вкладки «Блок»

Комментарий	Поясняющий комментарий к алгоблоку. У первичных ФБ задан по умолчанию. Комментарий отображается также в структуре проекта (для всех блоков, кроме первичных ФБ) в окне Проект .
Заголовок	Заголовок блока. Применяется для отображения в верхней части изображения алгоблока. В свойствах главного блока это поле отсутствует. У первичных функциональных блоков заголовок задан по умолчанию (отображается всегда). Если задать другой заголовок, то он будет отображаться над изображением алгоблока. Заголовок отображается также в структуре проекта (для всех блоков, кроме первичных ФБ) в окне Проект .
Тип прибора/функции	Для первичных приборных блоков выбор типа используемого в проекте прибора, в зависимости от его аппаратного исполнения или версии операционной системы. Для первичных функциональных блоков выпадающий список доступен при совпадении набора входов и выходов текущего алгоблока с набором входов и выходов других алгоблоков. Применяется для быстрой замены функции текущего алгоблока на функцию выбранного алгоблока.
Имя проекта	Имя проекта, заданное пользователем. Поле доступно только в окне свойств главного блока.

Таблица 2 – Свойства первичных приборных блоков, которые принадлежат проекту, имеющему тип Контар

Имя прибора	Имя прибора, заданное пользователем, используется для отображения в программах верхнего уровня.
Тип	Выбор типа прибора (Master или Slave). По умолчанию - Slave. Значение Master может быть установлено только для приборных блоков МС8 или МС12. В проекте может быть только один такой приборный блок.

Сетевой номер	Уникальный сетевой номер прибора. Служит для идентификации прибора в сети. Например, для Master-контроллера задается равным "1", для первого Slave-контроллера - "2", для второго - "3", и т.д. Может принимать значения от 1 до 64. При этом максимальное количество приборов в сети равно 32.
----------------------	---

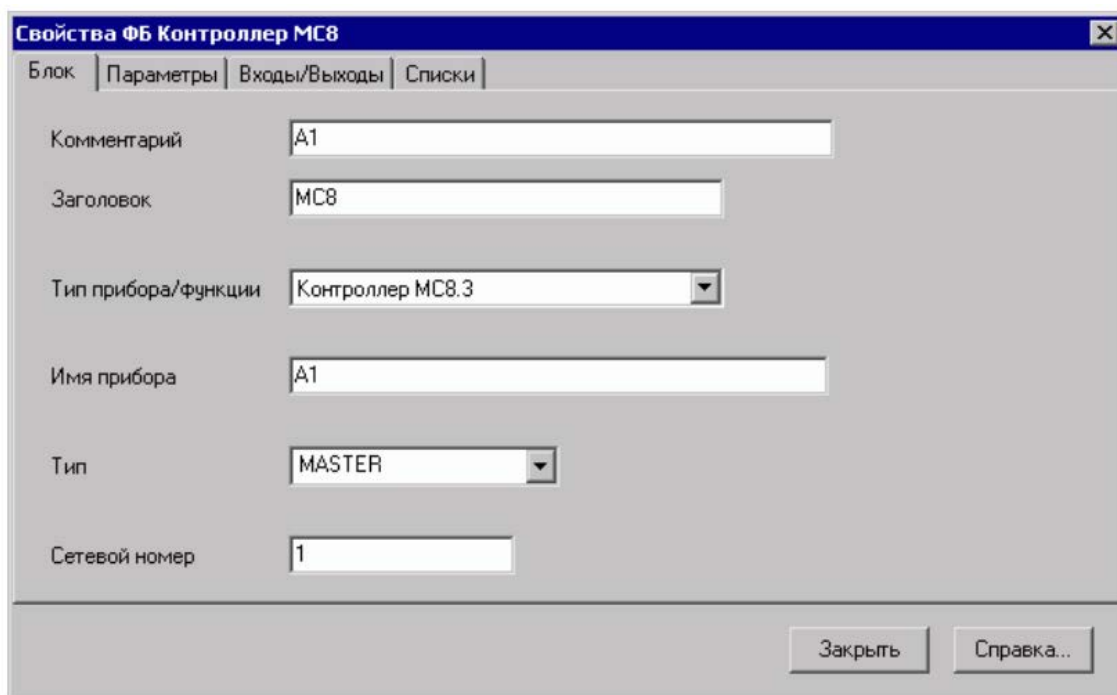


Рисунок 8 – Свойства алгоблока

Вкладка Параметры предназначена для настройки свойств, принадлежащих алгоблоку параметров, и содержит следующие поля редактирования:

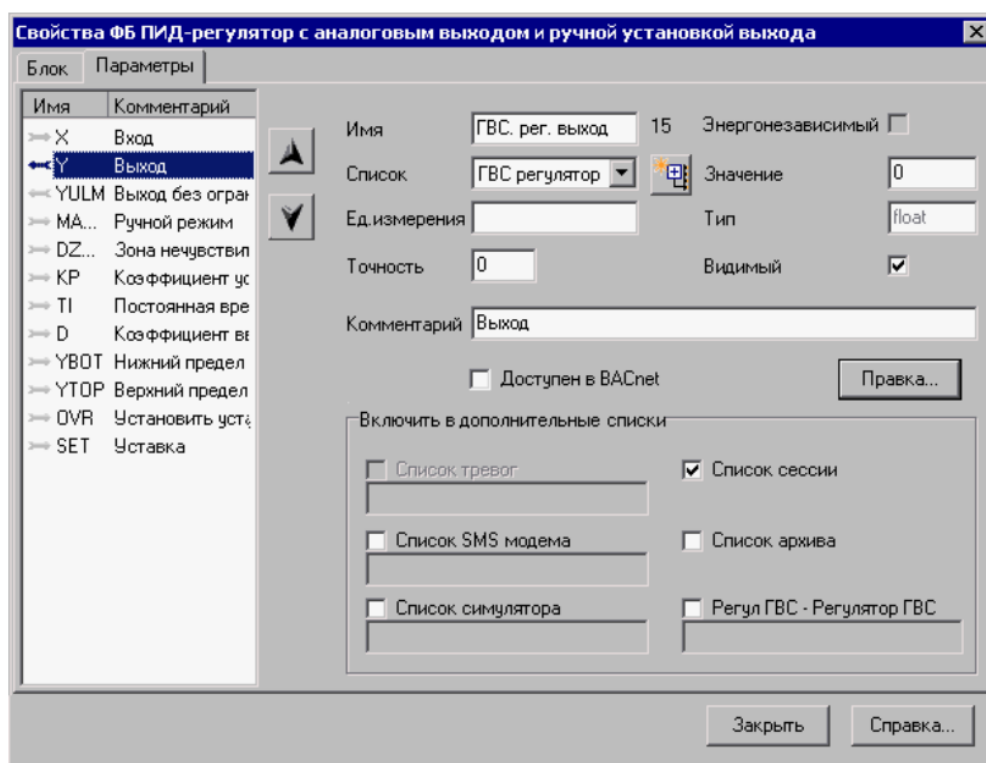



Рисунок 9 – Параметры свойств алгоблока

Таблица 3 – Параметры свойств алгоблока

Имя	Имя параметра. Для приборных блоков введенное имя отображается в программе КОНСОЛЬ, в окне Контроль входов/выходов вместо соответствующего стандартного обозначения входа или выхода (DI, DO, AO). Справа от поля указывается текущее количество символов в имени параметра (максимальное количество - 24).
Список	Выбор списка в данном поле позволяет включить выбранный параметр в ранее созданный приборный список. Чтобы создать новый список, нажмите кнопку  , расположенную справа от поля (максимальное количество символов в имени списка - 16). Редактирование списков осуществляется также на вкладке Списки в окне свойств первичных приборных блоков.
Ед. измерения	Единица измерения параметра.
Точность	Число знаков после запятой при отображении аналогового параметра.
Комментарий	Поясняющий комментарий для параметра.
Энергонезависимый	Установка галочки в этом поле позволяет сохранять значение выходного параметра в энергонезависимой

	<p>памяти прибора. Поле активно, если параметр включен в приборный список.</p> <p>Функция доступна только для отдельных алгоблоков, в описании которых указана такая возможность.</p> <p>Сохранение параметров в энергонезависимой памяти поддерживается только приборами МС8 и МС12.</p>				
Константа	<p>Установка галочки в этом поле позволяет задать параметр в качестве константы.</p>				
Значение	<p>Установка значения для констант. Для статических параметров - установка начального значения (значение при старте или перезапуске алгоритма). У аналоговых параметров (float) в качестве разделителя дробной части может быть "." или ",". У логических параметров (bool) может быть два значения - "FALSE" (0) или "TRUE" (1). Значения параметров с типом время (time) и дата (date) задаются в формате hh:mm и dd.mm, соответственно.</p>				
Тип	<p>Отображение типа параметра (логический - bool, целочисленный - int, аналоговый - float, время - time, дата - date).</p>				
Видимый	<p>Установка галочки в данном поле позволяет вход или выход, закрепленный за выбранным параметром, сделать видимым на изображении алгоблока.</p> <p>Для статических параметров, констант и неиспользуемых параметров галочка не ставится.</p>				
Доступен в ВАСnet	<p>Поле отображается только в проекте, имеющем тип ВАСnet. Установка галочки в данном поле позволяет сделать данный параметр объектом в сети ВАСnet. Параметр должен иметь тип аналоговый, целочисленный или логический. Параметры целочисленного и аналогового типов станут объектом Analog Value. Параметр логического типа станет объектом Binary Value.</p> <p>Чтобы изменить свойства объекта в сети ВАСnet, нажмите кнопку Правка. При этом откроется следующее диалоговое окно:</p> <p>Список свойств для объекта в сети ВАСnet:</p> <table> <tr> <td>Имя</td> <td>Имя объекта в сети ВАСnet.</td> </tr> <tr> <td>Идентификатор</td> <td>Идентификатор объекта в сети ВАСnet. Присваивается объекту автоматически и не меняется в течение всего времени жизни объекта. Чтобы посмотреть все созданные в проекте</td> </tr> </table>	Имя	Имя объекта в сети ВАСnet.	Идентификатор	Идентификатор объекта в сети ВАСnet. Присваивается объекту автоматически и не меняется в течение всего времени жизни объекта. Чтобы посмотреть все созданные в проекте
Имя	Имя объекта в сети ВАСnet.				
Идентификатор	Идентификатор объекта в сети ВАСnet. Присваивается объекту автоматически и не меняется в течение всего времени жизни объекта. Чтобы посмотреть все созданные в проекте				

	<p>идентификаторы объектов VASNet в табличном виде, выберите команду меню Проект - Параметры VASnet. Выбор единицы измерения объекта. Доступно только для объекта Analog Value. Состоит из нескольких элементов: в верхнем выпадающем списке выбирается группа единиц измерений, затем в нижнем поле, с помощью стрелок вверх и вниз, выбирается принятый в сети VASnet код единицы измерения. Если код единицы измерения известен, то его можно непосредственно ввести в нижнее поле с клавиатуры. Расшифровка выбранного кода в виде соответствующего названия единицы измерения отображается ниже.</p>
--	--

В левой части вкладки представлены все параметры алгоблока. Они расположены в такой последовательности, как располагаются их выводы на изображении алгоблока. Чтобы изменить эту последовательность, нажмите кнопки (Вверх) или (Вниз) для перемещения выбранного в списке параметра вверх или вниз, соответственно.

Таблица 4 – Дополнительные списки параметров

Список тревог	Установка галочки в данном поле позволяет включить выбранный параметр в список тревог. Включить в данный список можно только параметр логического типа. В нижнем дополнительном поле напротив наименования списка задается название тревожной ситуации.
Список сессии	Установка галочки в данном поле позволяет включить выбранный динамический параметр в список сессии. Этот параметр должен быть заранее включен в один из приборных списков.
Список модема SMS	Установка галочки в данном поле позволяет включить выбранный параметр в список SMS-модема. Включаемый параметр должен входить в состав приборного блока "Контроллер MC8(MC12)", в котором содержится функциональ-

	ный блок сотового модема. В нижнем дополнительном поле напротив наименования списка задается название параметра (латинскими буквами), которое будет отображаться в SMS сообщении.
Список архива	Установка галочки в данном поле позволяет включить выбранный параметр в список архива. Включаемый параметр должен входить в состав приборного блока "Контроллер МС8(МС12)", в котором содержится функциональный блок "АРХИВ - Архивирование". Этот параметр также должен быть заранее включен в один из приборных списков.
Список симулятора	Установка галочки в данном поле позволяет включить выбранный параметр в список симулятора. В нижнем дополнительном поле напротив наименования списка задается название параметра, которое будет отображаться в окне симулятора.
Список комплексного блока	Если редактируемый алгоблок является вложенным в комплексный блок, то в поле дополнительных списков (в правом нижнем углу) появляется еще список комплексного блока верхнего уровня. Название данного списка состоит из заголовка и комментария комплексного блока. Установка галочки в данном поле позволяет включить выбранный параметр в список комплексного блока. В нижнем дополнительном поле напротив наименования списка задается название параметра комплексного блока. В этом случае редактируемый параметр текущего алгоблока станет параметром также и комплексного блока верхнего уровня. Это позволяет при работе с этим комплексным блоком, выбрав его свойства, редактировать параметры так же, как и параметры вложенных в него алгоблоков.

Для приборных блоков и КФБ на вкладке Входы/Выходы задается количество однотипных входов и выходов. Для первичных ФБ, имеющих однотипные параметры, на данной вкладке задается количество их входов и выходов. Это количество автоматически определяет и количество соответствующих им входных или выходных однотипных параметров. Для остальных первичных ФБ данная вкладка в окне их свойств отсутствует. Список групп однотипных входов и выходов представлены в левой части окна.

Таблица 5 – Поля редактирования вкладки Входы/Выходы

Комментарий	Поясняющий комментарий для выбранной группы однотипных входов или выходов.
Видимый	Поле доступно только в свойствах первичных ФБ. Установка галочки в данном поле позволяет сделать создаваемые входы или выходы для выбранной группы однотипных параметров видимыми на изображении алгоблока.
Количество	Задание количества входов и выходов для выбранной группы.

Входы и выходы в этом списке расположены в такой последовательности, как располагаются их выводы на изображении алгоблока. Чтобы изменить эту последовательность, нажмите кнопки Вверх или Вниз для перемещения выбранного в списке входа или выхода вверх или вниз, соответственно.

Кнопка Удалить предназначена для удаления выбранного входа или выхода из состава алгоблока.

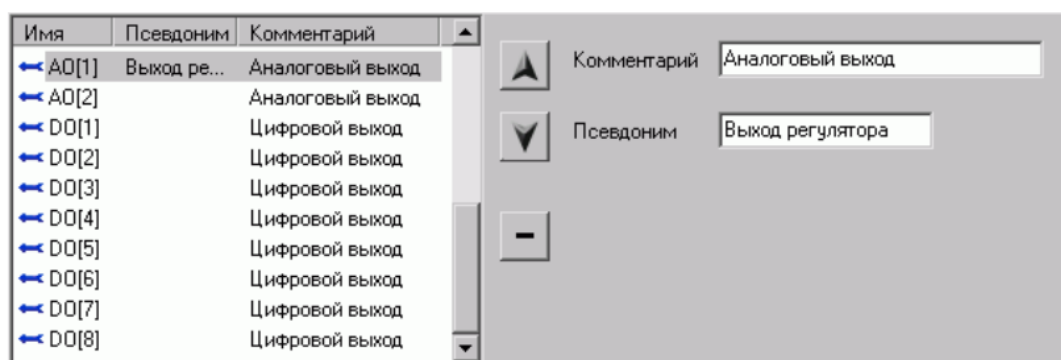


Рисунок 10 – Списки входов и выходов

Вкладка Списки имеется только у первичных приборных блоков и предназначена для работы с приборными списками. Все созданные ранее приборные списки текущего приборного блока представлены в левой части окна.

Задание

1. Ознакомиться с возможностями и интерфейсами инструментальной системы разработки функциональных алгоритмов управления.
2. Составить отчет и защитить.

Содержание отчета

1. Титульный лист с названием задания, номером варианта, фамилией студента и группы.
2. Цель работы, задание.
3. Снимки экрана, поясняющие выполнение задания.
4. Выводы о проделанной работе.

Контрольные вопросы

1. Назначение АСУ ТП.
2. Структура современной АСУ ТП.
3. Средства измерения технологических параметров.
4. Устройства связи с объектом.
5. Назначение и возможности промышленных контроллеров.
6. Промышленные сети.

Задание № 3

Симуляция и компиляция проекта в КОНГРАФ

Цель работы: Получить навык симуляции и компиляции проекта в инструментальной системе разработки функциональных алгоритмов управления

Краткие сведения из теории

Симуляция – рекомендуемый этап разработки проекта, в процессе которого происходит обнаружение, локализация и устранение явных ошибок без использования приборов.

Во время симуляции на диаграммах строятся графики изменения выбранных параметров из списка симулятора. Чтобы добавить параметр для симуляции, в окне свойств алгоблока на вкладке **Параметры** в разделе **Включить в дополнительный список** установите галочку напротив **Список симулятора** и задайте имя параметра.

Для поиска необходимого параметра (которые ранее были включены в какие-либо списки) можно воспользоваться окном **Списки параметров**. В список симулятора можно также включить и параметры, которые не включены ни в один список.

Для просмотра всех параметров активного КФБ (приборного или главного блоков), добавленных в список симулятора, вызовите окно симулятора. Для этого, выберите команду **Симулятор** из меню **Проект** или нажмите кнопку на панели инструментов.

Параметры помечаются специальными маркерами. Красная стрелка вправо означает, что параметр является входным (могут быть изменены), синяя стрелка влево – выходным.

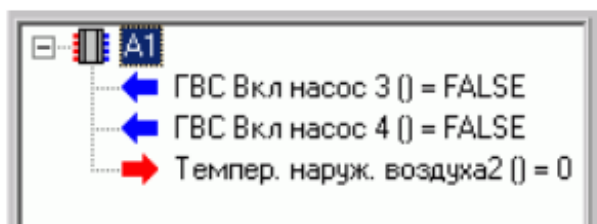


Рисунок 11 – Входные и выходные параметры

Настройка симулятора заключается в создании необходимого количества диаграмм для вывода графиков и размещении на них параметров, требуемых для отображения в графическом виде. К настройке относится также установка параметров времени цикла, времени, даты и длительности процесса.

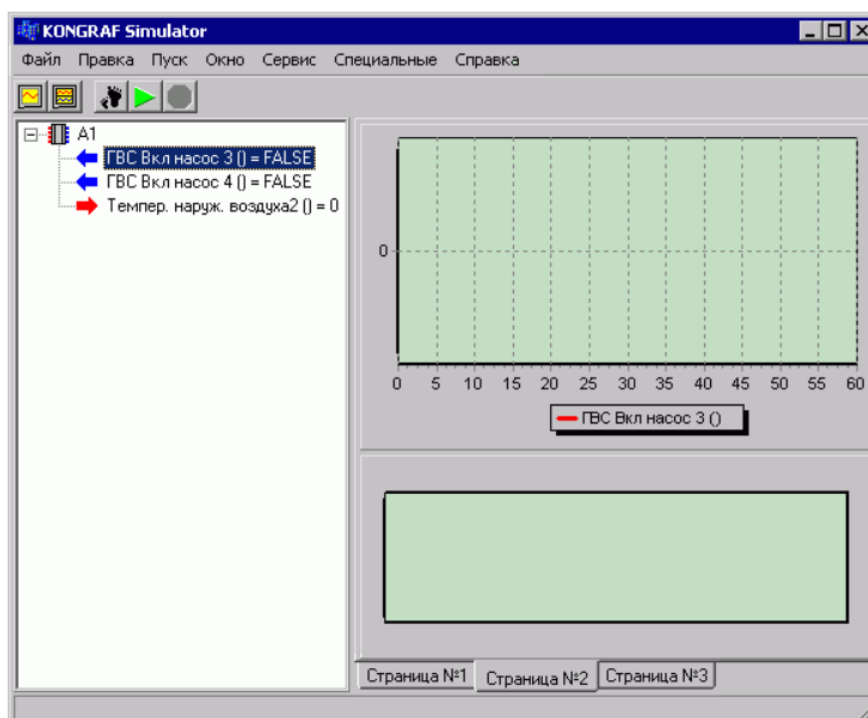


Рисунок 12 – Страницы окна симуляции

По умолчанию в окне симулятора содержится только одна диаграмма. В каждой такой диаграмме можно разместить неограниченное количество параметров. Для размещения параметра, выберите его из списка параметров и, удерживая на нем левую кнопку мыши, переместите на диаграмму. При этом внизу диаграммы появится имя этого параметра и цвет его будущего графика (выбирается автоматически). Окно диаграмм можно разбить также на страницы, на которых можно создать дополнительные диаграммы. Всего можно создать 5 страниц и на каждой не более 5 диаграмм. Чтобы перейти на другую страницу, щелкните на вкладку **Страница** с ее номером (внизу окна).

Рядом с каждым параметром в левой части окна дано его текущее значение, которое дублируется также в строке состояния окна симулятора (при выделении параметра). Для симуляции иногда бывает необходимо изменить значение какого-либо входного параметра, для этого щелкните на нем правой кнопкой мыши и выберите в контекстном меню команду **Изменить значение параметра**. Далее, в открывшемся диалоговом окне введите новое зна-

чение входного параметра. Изменение входных параметров можно делать и во время симуляции.

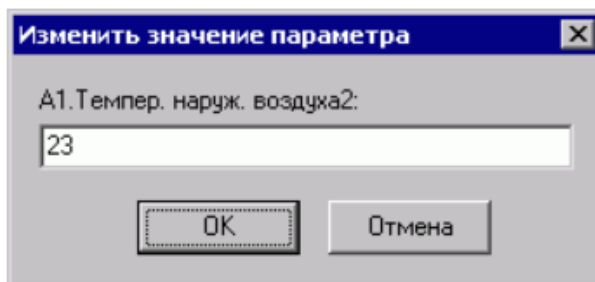


Рисунок 13 – Изменение значение параметра

Чтобы изменить временные параметры симуляции, выберите команду **Параметры среды** из меню **Сервис**. В открывшемся окне можно задать время цикла, время, дату и день недели.

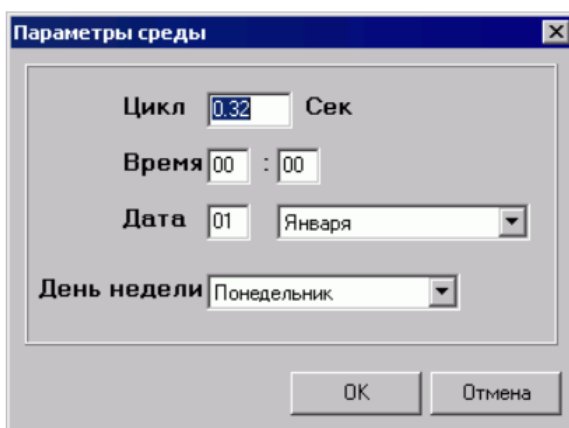


Рисунок 14 – Параметры среды

Чтобы изменить длительность симуляции (по умолчанию задан непрерывный режим), выберите команду **Время симуляции** из меню **Сервис**. В открывшемся окне снимите галочку **Не ограничено** и установите в верхнем поле необходимую длительность, в сек.

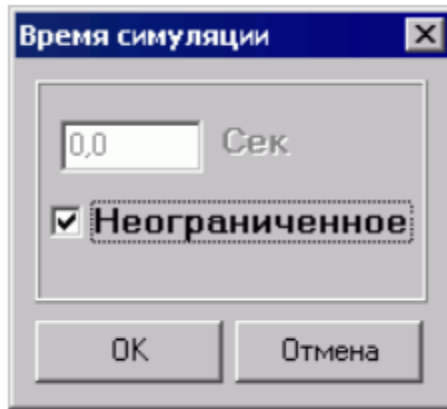


Рисунок 15 – Установка времени симуляции

Нужно учесть, что при закрытии окна симулятора, сделанные настройки не сохраняются. В любой момент можно снова развернуть окно основного интерфейса программы и продолжить редактирование проекта. Симуляция производится только для активного КФБ, приборного или главного блока, без участия остальных частей проекта. В процессе симуляции на диаграммах строятся графики параметров. Максимальное значение по временной шкале (оси абсцисс) равно 60 сек. Если время симуляции больше этого времени, то график начинает смещаться влево. Чтобы очистить все диаграммы, выберите команду **Очистить диаграммы** из меню **Окно**.

Симулятор позволяет не только задавать входные параметры симулируемого блока (проекта) вручную, но и получать их из некоторой сети контроллеров по сети Ethernet. Результаты симуляции могут использоваться для задания значений входных (статических) параметров этой сети. Чтобы воспользоваться этой возможностью, необходимо в первую очередь соединиться с выбранной сетью контроллеров. Для этого откройте меню используется диалоговое окно, вызываемое пунктом меню **Специальные - Подключение**. При этом откроется следующее диалоговое окно:

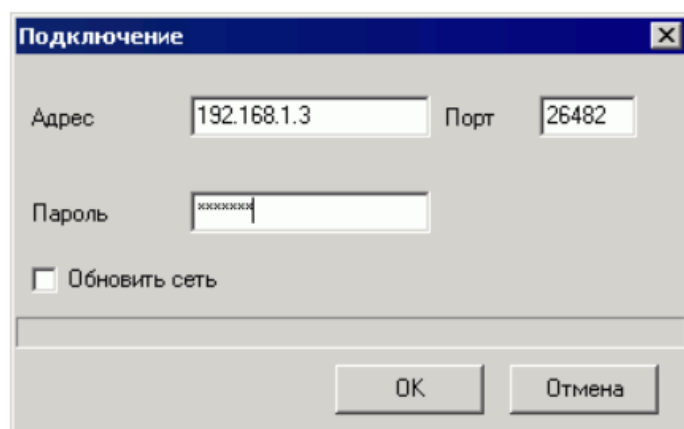


Рисунок 16 – Окно подключения

В этом окне задается IP-адрес или доменное имя сети контроллеров, а также указывается пароль пользователя. При установке флажка **Обновить сеть** производится обновление состава сети в Master-контроллере (используется, если состав сети изменился). Затем осуществляется привязка переменных симулируемого блока к переменным сети контроллеров. Для этого в контекстном меню параметра (вызывается нажатием правой кнопки мыши на имени параметра) выберите пункт **Привязка**.

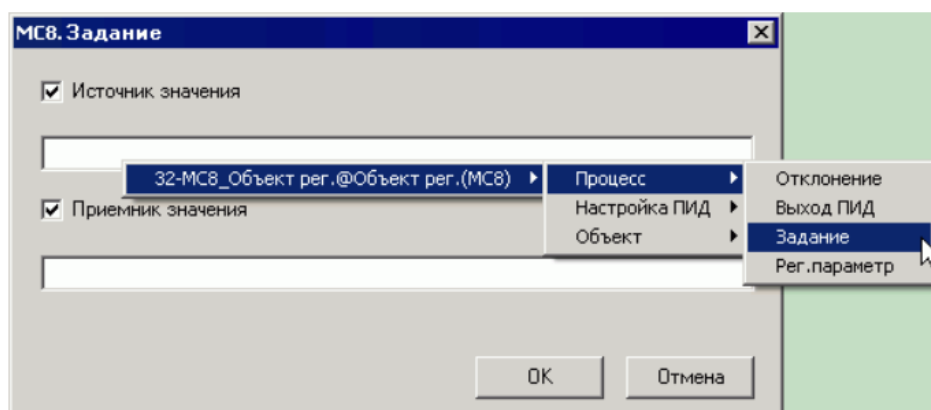


Рисунок 17 – Задание источника

Задание источника означает, что значение параметра будет считываться из привязанного параметра сети контроллеров. Задание приемника означает, что значение параметра будет записываться в привязанный параметр сети контроллеров. Приемником значения может служить только статическая пе-

ременная сети контроллеров. Кроме того, тип параметра симулируемого блока должен совпадать с типами как источника, так и приемника.

Чтобы задать источник значения для параметра, отметьте пункт **Источник значения**. Затем щелкните правой кнопкой мыши на поле ввода ниже. Появится контекстное меню, из которого можно выбрать параметр для привязки. Параметры сгруппированы в списки, а списки - в контроллеры. В контекстном меню содержатся только параметры, привязка которых к выбранной переменной допустима (совпадает тип).

Чтобы задать приемник значения для переменной, отметьте пункт **Приемник значения**. Затем щелкните правой кнопкой мыши на поле ввода ниже. Появится контекстное меню, из которого можно выбрать параметр для привязки. Параметры сгруппированы в списки, а списки - в контроллеры. В контекстном меню содержатся только параметры, привязка которых к выбранной переменной допустима (совпадает тип, и параметр является статическим).

Если при щелчке правой кнопкой мыши на поле ввода контекстное меню не появляется, возможно, Вы не подключились к сети контроллеров. Попробуйте подключиться еще раз, а затем повторите привязку.

Привязки можно сохранить в файл (*.simc). Для этого откройте меню **Специальные - Сохранить конфигурацию**. Чтобы восстановить сохраненные привязки, вначале подключитесь к сети контроллеров, как описано выше, а затем откройте меню **Специальные - Загрузить конфигурацию**. Если невозможно восстановить какую-либо привязку (отсутствует соответствующая переменная в симулируемом блоке (проекте) или связанный с ней параметр в подключенной сети), выводится соответствующее диагностическое сообщение.

Симуляция должна осуществляться в режиме реального времени (в диалоговом окне **Сервис - Время симуляции** выставлен флажок **Неограниченное**). При этом обмен данными с сетью контроллеров производится не чаще периода, заданного в пункте **Цикл** диалогового окна **Сервис - Пара-**

метры среды. Время цикла увеличивается на время, затрачиваемое на обмен. Реальное время цикла отображается в левом нижнем углу окна симулятора.

При обмене могут возникать ошибки. При этом отображается диагностическое сообщение, и симуляция останавливается. При необходимости ее можно запустить повторно.

Компиляция – процесс получения готовых для загрузки в контроллеры файлов алгоритмов.

Чтобы начать компиляцию проекта, выберите команду **Компилировать** из меню **Проект**. Программа сделает анализ проекта и выдаст окно сообщений с возможными предупреждениями и ошибками.

При успешной компиляции в папке проекта появятся папки с готовыми для загрузки в контроллеры файлами алгоритмов. Количество этих папок будет соответствовать количеству приборов в сети. Каждая папка будет иметь имя с сетевым номером прибора и содержать bin- файл алгоритма.

Задание

1. Ознакомиться с возможностями и интерфейсами инструментальной системы разработки функциональных алгоритмов управления.
2. Составить отчет и защитить.

Содержание отчета

1. Титульный лист с названием задания, номером варианта, фамилией студента и группы.
2. Цель работы, задание.
3. Снимки экрана, поясняющие выполнение задания.
4. Выводы о проделанной работе.

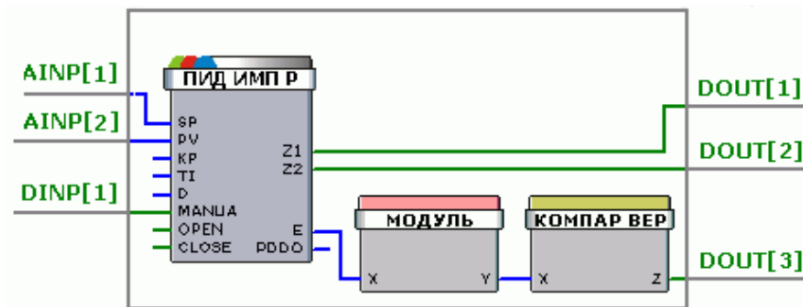
Контрольные вопросы

1. Виды программного обеспечения АСУ ТП.
2. SCADA – системы.
3. Стандартные языки программирования контроллеров и SCADA – систем.
4. Принципы работы баз данных и их место в структуре АСУ ТП.

5. Назначение программы КОНГРАФ.
6. Состав и назначение основных групп приборных блоков.
7. Создание проекта в среде КОНГРАФ, размещение приборных блоков.
8. Выполнение команд копирования и перемещения в проекте КОНГРАФ.
9. Оптимизация и компиляция проекта.

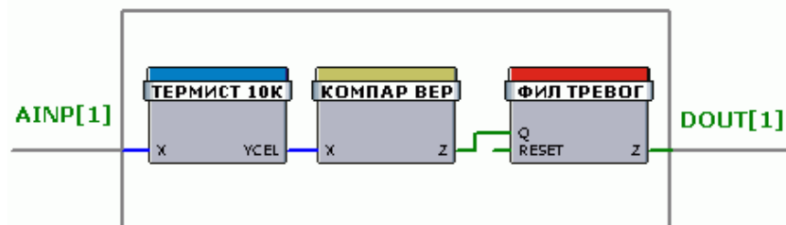
Приложение А. Примеры

Пример 1. Формирование флага большого рассогласования



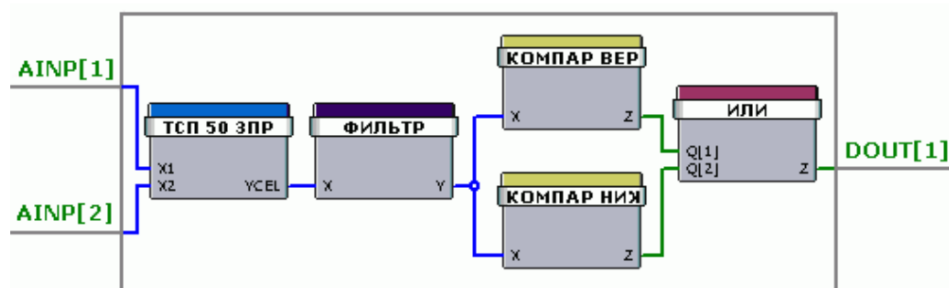
Абсолютная величина рассогласования между сигналами AINP[1] и AINP[2] подается на компаратор верхнего уровня, который при превышении порога, задаваемого параметром XUP (уровень срабатывания) ФБ компаратора, вырабатывает на выходе DOUT[3] сигнал логической единицы (true).

Пример 2. Формирование сигнала тревоги



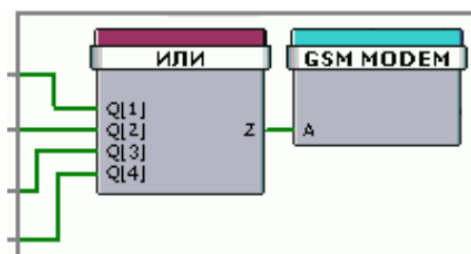
Цепочка блоков формирует сигнал тревоги при превышении порога в течение конечного времени. Аналоговый сигнал измеренной температуры с ФБ "Термистор 10 кОм" поступает на компаратор верхнего уровня, формирующий логическую единицу при превышении температуры порога срабатывания компаратора. При этом произойдет увеличение внутреннего счетчика в ФБ "Фильтр тревог". Увеличение счетчика будет происходить до тех пор, пока температура не вернется в нормальный диапазон (значение счетчика будет уменьшаться) или не будет достигнут предел счета, при этом на цифровом выходе DO[1] комплексного блока будет сформирован сигнал тревоги.

Пример 3. Определение факта выхода аналогового сигнала из заданного диапазона



В примере определяется, находится ли сигнал от датчика температуры, включенного по трехпроводной схеме "Термометр 50 Ом, Cu (трёхпроводное подключение)", в заданном диапазоне температур. Если измеренная температура меньше нижнего температурного предела или выше его, то соответствующие компараторы (ФБ "Компаратор нижнего уровня" и "Компаратор верхнего уровня") формируют значение "1" на своих выходах. Выходы компараторов подаются на входы ФБ "Логическое "ИЛИ"", на выходе которого формируется флаг того, что измеренная температура находится вне заданного диапазона. Верхний и нижний пределы температурного диапазона задаются в окне свойств алгоблоков "Компаратор нижнего уровня" и "Компаратор верхнего уровня", соответственно.

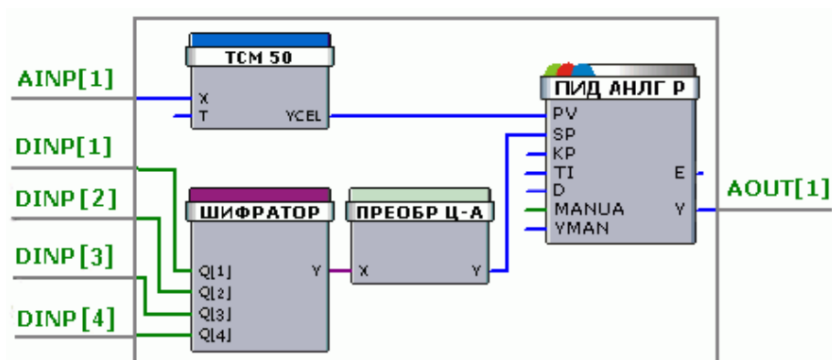
Пример 4. Отправка сообщений на сотовый модем



этом примере происходит формирование сообщений, передаваемых на сотовый модем. ФБ "Логическое "ИЛИ"" собирает нужное количество (в данном случае - 4) логических сигналов (например, от блоков ALARM, замыкателей, компараторов уровней и т.п.), и, при появлении на любом из входов единичного уровня сигнала, блок формирует положительный фронт на

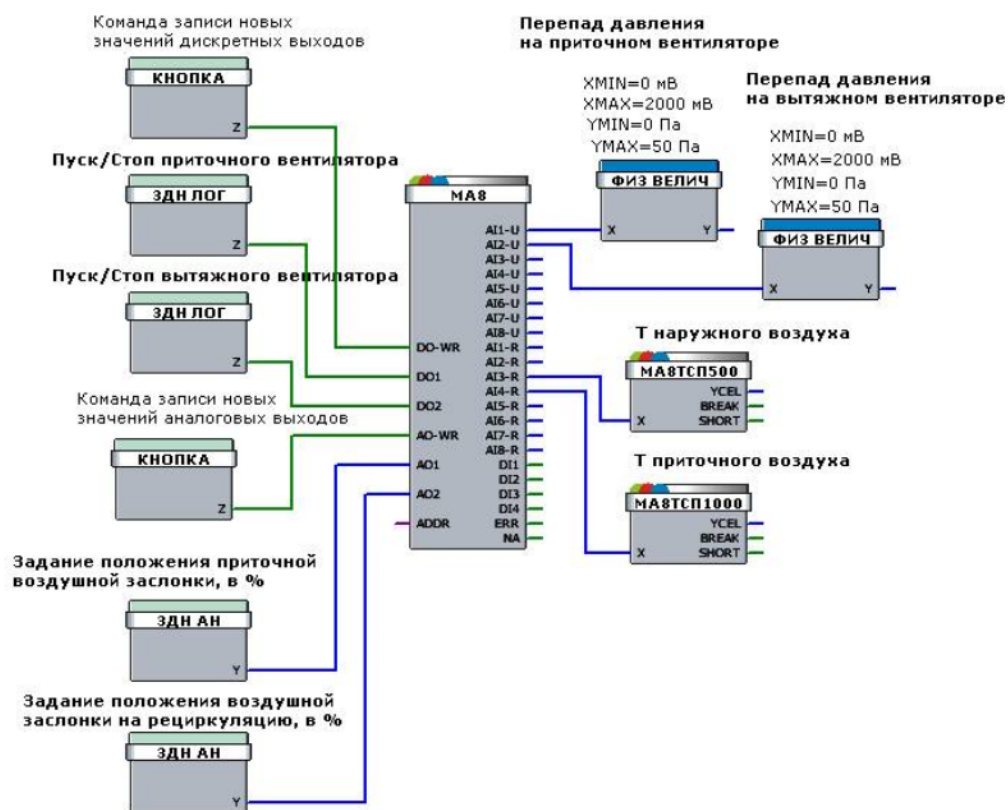
своем выходе Z, по которому ФБ "GSM МОДЕМ" отправляет на сотовый модем строку данных, в которую включены параметры, входящие одновременно как в список тревог, так и в список SMS-модема, и значения которых равны логической единице.

Пример 5. ПИД-регулятор



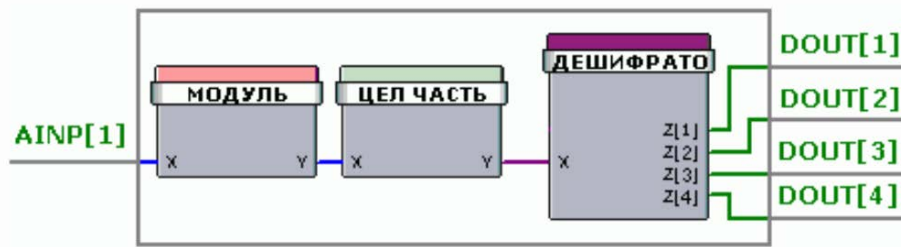
Данный пример выполняет роль ступенчатого задатчика аналогового сигнала, выполненного на ФБ "Шифратор" и "Преобразователь типов: целый в аналоговый", который далее используется в контуре регулирования, например, температуры какого-либо объекта. Цифровые сигналы DINP[1]..DINP[4] с переключающей группы контактов, с помощью которой ступенчато задаются значения температурных уставок, подаются на блок кодировщика. Кодировщик преобразует двоичный код с переключателя в соответствующее этому коду целое значение. Далее полученное целое значение преобразуется в аналоговое задание температуры объекта, которое подается на вход SP (Задание) алгоблока ПИД-регулятора. Выходной сигнал ПИД-регулятора управляет нагревателем. Для организации цепи обратной связи аналоговый сигнал с температурного датчика поступает через нормализатор "Термометр 50 Ом, Cu" на вход PV (Регулируемый параметр) алгоблока ПИД-регулятора.

Пример 6. Считывание значений датчиков, подключенных к модулю МА8.3



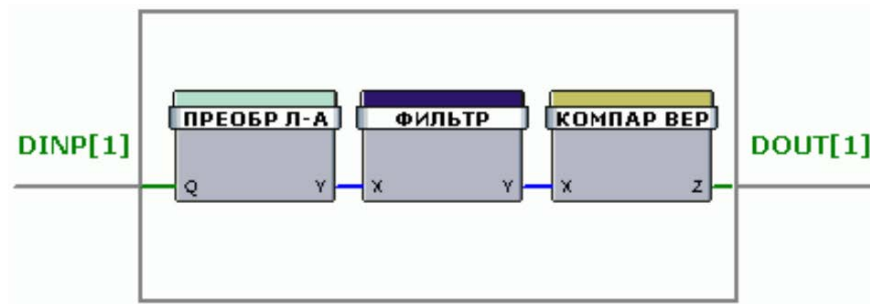
Токовые датчики перепада давления на приточном и вытяжном вентиляторах подключены к физическим входам AI1 и AI2 модуля МА8.3 (выходы AI1-U и AI2-U алгоблока). К физическому входу AI3 подключен датчик ТСП500 (выход AI3-R алгоблока), меряющий температуру наружного воздуха, а к физическому входу AI4 подключен датчик ТСП1000 (выход AI4-R алгоблока), меряющий температуру приточного воздуха. Через дискретные выходы DO1 и DO2 осуществляется управление работой приточного и вытяжного вентиляторов. Через аналоговые выходы AO1 и AO2 осуществляется задание текущего положения воздушных заслонок, в %. Выход ERR устанавливается равным 1 в случае, если модуль возвращает ошибку. Выход NA устанавливается равным 1 в случае, если модуль не отвечает.

Пример 7. Сигнализатор уровня аналогового сигнала

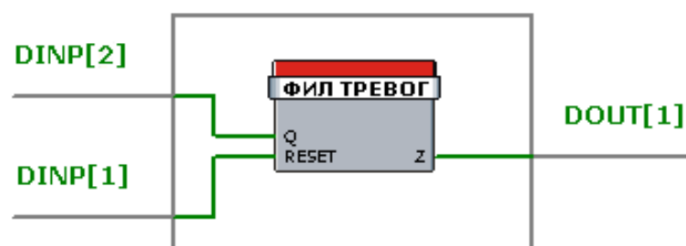


Реализация алгоритма формирования выходного двоичного кода на четырёх выходах в зависимости от значения входного аналогового сигнала. Входной аналоговый сигнал поступает на ФБ "Модуль", который определяет абсолютную величину этого сигнала. Модуль входного сигнала преобразуется в целое значение (ФБ "Отбрасывание дробной части") и поступает на ФБ "Дешифратор", который формирует двоичный код на четырех выходах, соответствующий величине аналогового сигнала.

Пример 8. Защита от дребезга контакта



Чтобы исключить дребезг контакта, дискретный сигнал (от кнопки или реле) преобразуется в аналоговую величину и далее фильтруется. На выходе компаратора формируется "1", если выходной сигнал фильтра превысил заданное пороговое значение. Пороговое значение, а также значение гистерезиса задаются в качестве констант в окне свойств компаратора при выборе соответствующих параметров.



Чтобы исключить дребезг контакта, дискретный сигнал (от кнопки или реле) фильтруется алгоблоком. Выход алгоблока Z принимает значение входа Q , если этот входной сигнал продолжает оставаться неизменным какое-то время. Этот период зависит от времени, которое потребуется для достижения внутренним счетчиком алгоблока значения больше (Z станет равным 1) или меньше (Z станет равным 0) чем LIM при его увеличении (на INC при $Q=1$) или уменьшении (на DEC при $Q=0$) в каждом цикле работы, соответственно. Указанные параметры задаются в свойствах алгоблока.

Литература

1. Водовозов А.М. Микроконтроллеры для систем автоматики : Учеб. пособие. — Электрон. текст. дан.— М. : Инфра-Инженерия, 2016. — Ре-жим доступа : <http://www.iprbookshop.ru/51727>. — ЭБС «IPRbooks», по паролю.
2. Сергеев, А. И. Программирование контроллеров систем автоматизации [Электронный ресурс] : учебное пособие / А. И. Сергеев, А. М. Черно-усова, А. С. Русяев. — Электрон. текстовые данные. — Оренбург : Оренбургский государственный университет, ЭБС АСВ, 2016. — 126 с. — 978-5-7410-1649-7. — Режим доступа: <http://www.iprbookshop.ru/71315.html>

**МИНИСТЕРСТВО ОБРАЗОВАНИЯ И НАУКИ РОССИЙСКОЙ
ФЕДЕРАЦИИ**

**Федеральное государственное автономное образовательное учреждение
высшего образования**

**«СЕВЕРО-КАВКАЗСКИЙ ФЕДЕРАЛЬНЫЙ УНИВЕРСИТЕТ
НЕВИННОМЫССКИЙ ТЕХНОЛОГИЧЕСКИЙ ИНСТИТУТ (ФИЛИАЛ)»**

Методические указания к самостоятельным работам по
дисциплине

**«Современные программные средства систем
автоматизации»**

Направление подготовки 15.04.04

«Автоматизация технологических процессов и производств»

Направленность (профиль) «Информационно-управляющие системы»

Невинномысск 2024

Методические указания предназначены для студентов направления 15.04.04 Автоматизация технологических процессов и производств и других технических специальностей. Они содержат рекомендации по организации самостоятельных работ студента на направления 15.04.04 для дисциплины «Современные программные средства систем автоматизации».

Методические указания разработаны в соответствии с требованиями ФГОС ВО в части содержания и уровня подготовки выпускников направления 15.04.04 Автоматизация технологических процессов и производств.

Код	Формулировка
ПК-3	Способность: составлять описание принципов действия и конструкции устройств, проектируемых технических средств и систем автоматизации, управления, контроля, диагностики и испытаний технологических процессов и производств общепромышленного и специального назначения для различных отраслей национального хозяйства; проектировать их архитектурно-программные комплексы

Составитель

канд. техн. наук Кочеров Ю. Н.

Ответственный редактор

канд. техн. наук Д.В. Болдырев

Содержание

1 Подготовка к лабораторным занятиям	4
2 Подготовка к практическим занятиям	5
3 Самостоятельное изучение темы. Конспект.....	6
4 Комплект заданий для выполнения контрольной работы.....	10
4.1. Автоматизация логического управления технологическими объектами и процессами.....	10
4.1.1. Структура устройств логического управления (УЛУ).....	10
4.1.2. Основные этапы проектирования управляющего устройства	11
4.1.2.1. Этап системного проектирования.	11
4.1.2.2. Граф переходов и состояний.	14
4.1.2.3. Порядок построения графа переходов.	16
4.1.3. Логический синтез управляющих логических устройств с позиционной структурой.	16
4.1.4. Логический синтез управляющих устройств с кодированием состояний.	18
4.2. Пример проекта.....	20
4.2.1. Этап системного проектирования.	20
4.2.2. Синтез управляющих логических устройств с позиционной структурой.	22
4.2.3. Синтез управляющих логических устройств с кодированием состояний.	26
4.3. Задания для самостоятельной работы	31

1 Подготовка к лабораторным занятиям

Для того чтобы лабораторные занятия приносили максимальную пользу, необходимо помнить, что упражнение и решение задач проводятся по рассмотренному на лекциях материалу и связаны, как правило, с детальным разбором отдельных вопросов лекционного курса. Следует подчеркнуть, что только после усвоения лекционного материала с определенной точки зрения (а именно с той, с которой он излагается на лекциях) он будет закрепляться студентом на лабораторных занятиях как в результате обсуждения и анализа лекционного материала, так и с помощью решения проблемных ситуаций, задач. При этих условиях студент не только хорошо усвоит материал, но и научится применять его на практике, а также получит дополнительный стимул (и это очень важно) для активной проработки лекции.

При самостоятельном решении задач нужно обосновывать каждый этап решения, исходя из теоретических положений курса. Если студент видит несколько путей решения проблемы (задачи), то нужно сравнить их и выбрать самый рациональный. Полезно до начала вычислений составить краткий план решения проблемы (задачи). Решение проблемных задач или примеров следует излагать подробно, вычисления располагать в строгом порядке, отделяя вспомогательные вычисления от основных. Решения при необходимости нужно сопровождать комментариями, схемами, чертежами и рисунками.

Следует помнить, что решение каждой учебной задачи должно доводиться до окончательного логического ответа, которого требует условие, и по возможности с выводом. Полученный ответ следует проверить способами, вытекающими из существа данной задачи. Полезно также (если возможно) решать несколькими способами и сравнить полученные результаты. Решение задач данного типа нужно продолжать до приобретения твердых навыков в их решении.

2 Подготовка к практическим занятиям

Подготовку к каждому практическому занятию студент должен начать с ознакомления с методическими указаниями, которые включают содержание работы. Тщательное продумывание и изучение вопросов основывается на проработке текущего материала лекции, а затем изучения обязательной и дополнительной литературы, рекомендованную к данной теме. На основе индивидуальных предпочтений студенту необходимо самостоятельно выбрать тему доклада по проблеме и по возможности подготовить по нему презентацию.

Если программой дисциплины предусмотрено выполнение практического задания, то его необходимо выполнить с учетом предложенной инструкции (устно или письменно). Все новые понятия по изучаемой теме необходимо выучить наизусть и внести в глоссарий, который целесообразно вести с самого начала изучения курса. Результат такой работы должен проявиться в способности студента свободно ответить на теоретические вопросы семинара, его выступлении и участии в коллективном обсуждении вопросов изучаемой темы, правильном выполнении практических заданий и контрольных работ.

В зависимости от содержания и количества отведенного времени на изучение каждой темы практическое занятие может состоять из четырех-пяти частей:

1. Обсуждение теоретических вопросов, определенных программой дисциплины.
2. Доклад и/или выступление с презентациями по выбранной проблеме.
3. Обсуждение выступлений по теме – дискуссия.
4. Выполнение практического задания с последующим разбором полученных результатов или обсуждение практического задания.
5. Подведение итогов занятия.

Первая часть – обсуждение теоретических вопросов – проводится в виде фронтальной беседы со всей группой и включает выборочную проверку преподавателем теоретических знаний студентов. Примерная продолжительность —

до 15 минут. Вторая часть — выступление студентов с докладами, которые должны сопровождаться презентациями с целью усиления наглядности восприятия, по одному из вопросов практического занятия. Обязательный элемент доклада – представление и анализ статистических данных, обоснование социальных последствий любого экономического факта, явления или процесса. Примерная продолжительность — 20-25 минут. После докладов следует их обсуждение – дискуссия. В ходе этого этапа практического занятия могут быть заданы уточняющие вопросы к докладчикам. Примерная продолжительность – до 15-20 минут. Если программой предусмотрено выполнение практического задания в рамках конкретной темы, то преподавателями определяется его содержание и дается время на его выполнение, а затем идет обсуждение результатов. Подведением итогов заканчивается практическое занятие.

В процессе подготовки к практическим занятиям, студентам необходимо обратить особое внимание на самостоятельное изучение рекомендованной учебно-методической (а также научной и популярной) литературы. Самостоятельная работа с учебниками, учебными пособиями, научной, справочной и популярной литературой, материалами периодических изданий и Интернета, статистическими данными является наиболее эффективным методом получения знаний, позволяет значительно активизировать процесс овладения информацией, способствует более глубокому усвоению изучаемого материала, формирует у студентов свое отношение к конкретной проблеме. Более глубокому раскрытию вопросов способствует знакомство с дополнительной литературой, рекомендованной преподавателем по каждой теме семинарского или практического занятия, что позволяет студентам проявить свою индивидуальность в рамках выступления на данных занятиях, выявить широкий спектр мнений по изучаемой проблеме.

3 Самостоятельное изучение темы. Конспект

Конспект – наиболее совершенная и наиболее сложная форма записи. Слово «конспект» происходит от латинского «conspectus», что означает «обзор,

изложение». В правильно составленном конспекте обычно выделено самое основное в изучаемом тексте, сосредоточено внимание на наиболее существенном, в кратких и четких формулировках обобщены важные теоретические положения.

Конспект представляет собой относительно подробное, последовательное изложение содержания прочитанного. На первых порах целесообразно в записях ближе держаться тексту, прибегая зачастую к прямому цитированию автора. В дальнейшем, по мере выработки навыков конспектирования, записи будут носить более свободный и сжатый характер.

Конспект книги обычно ведется в тетради. В самом начале конспекта указывается фамилия автора, полное название произведения, издательство, год и место издания. При цитировании обязательная ссылка на страницу книги. Если цитата взята из собрания сочинений, то необходимо указать соответствующий том. Следует помнить, что четкая ссылка на источник – неременное правило конспектирования. Если конспектируется статья, то указывается, где и когда она была напечатана.

Конспект подразделяется на части в соответствии с заранее продуманным планом. Пункты плана записываются в тексте или на полях конспекта. Писать его рекомендуется четко и разборчиво, так как небрежная запись с течением времени становится малопонятной для ее автора. Существует правило: конспект, составленный для себя, должен быть по возможности написан так, чтобы его легко прочитал и кто-либо другой.

Формы конспекта могут быть разными и зависят от его целевого назначения (изучение материала в целом или под определенным углом зрения, подготовка к докладу, выступлению на занятии и т.д.), а также от характера произведения (монография, статья, документ и т.п.). Если речь идет просто об изложении содержания работы, текст конспекта может быть сплошным, с выделением особо важных положений подчеркиванием или различными значками.

В случае, когда не ограничиваются переложением содержания, а фиксируют в конспекте и свои собственные суждения по данному вопросу или дополняют конспект соответствующими материалами их других источников, следует отводить место для такого рода записей. Рекомендуется разделить страницы тетради пополам по вертикали и в левой части вести конспект произведения, а в правой свои дополнительные записи, совмещая их по содержанию.

Конспектирование в большей мере, чем другие виды записей, помогает вырабатывать навыки правильного изложения в письменной форме важные теоретических и практических вопросов, умение четко их формулировать и ясно излагать своими словами.

Таким образом, составление конспекта требует вдумчивой работы, затраты времени и труда. Зато во время конспектирования приобретаются знания, создается фонд записей.

Конспект может быть текстуальным или тематическим. В текстуальном конспекте сохраняется логика и структура изучаемого произведения, а запись ведется в соответствии с расположением материала в книге. За основу тематического конспекта берется не план произведения, а содержание какой-либо темы или проблемы.

Текстуальный конспект желательно начинать после того, как вся книга прочитана и продумана, но это, к сожалению, не всегда возможно. В первую очередь необходимо составить план произведения письменно или мысленно, поскольку в соответствии с этим планом строится дальнейшая работа. Конспект включает в себя тезисы, которые составляют его основу. Но, в отличие от тезисов, конспект содержит краткую запись не только выводов, но и доказательств, вплоть до фактического материала. Иначе говоря, конспект – это расширенные тезисы, дополненные рассуждениями и доказательствами, мыслями и соображениями составителя записи.

Как правило, конспект включает в себя и выписки, но в него могут войти отдельные места, цитируемые дословно, а также факты, примеры, цифры, таб-

лицы и схемы, взятые из книги. Следует помнить, что работа над конспектом только тогда будет творческой, когда она не ограничена текстом изучаемого произведения. Нужно дополнять конспект данными из другими источников.

В конспекте необходимо выделять отдельные места текста в зависимости от их значимости. Можно пользоваться различными способами: подчеркиваниями, вопросительными и восклицательными знаками, репликами, краткими оценками, писать на полях своих конспектов слова: «важно», «очень важно», «верно», «характерно».

В конспект могут помещаться диаграммы, схемы, таблицы, которые придадут ему наглядность.

Составлению тематического конспекта предшествует тщательное изучение всей литературы, подобранной для раскрытия данной темы. Бывает, что какая-либо тема рассматривается в нескольких главах или в разных местах книги. А в конспекте весь материал, относящийся к теме, будет сосредоточен в одном месте. В плане конспекта рекомендуется делать пометки, к каким источникам (вплоть до страницы) придется обратиться для раскрытия вопросов. Тематический конспект составляется обычно для того, чтобы глубже изучить определенный вопрос, подготовиться к докладу, лекции или выступлению на семинарском занятии. Такой конспект по содержанию приближается к реферату, докладу по избранной теме, особенно если включает и собственный вклад в изучение проблемы.

4 Комплект заданий для выполнения контрольной работы

4.1. Автоматизация логического управления технологическими объектами и процессами

Логическим управлением называют управление с помощью дискретных сигналов, принимающих конечное число фиксированных значений, и осуществляемое в соответствии с заданным алгоритмом управления. Обычно используют двухуровневые сигналы, обозначаемые условно «0» и «1».

Логическое управление используется для решения следующих задач автоматизации:

- 1) пуск и остановка технологических объектов с помощью некоторой последовательности действий;
- 2) переход с одного режима на другой;
- 3) управление периодическими процессами, когда необходимо циклическое выполнение некоторой последовательности действий;
- 4) защита технологических объектов в аварийных и предаварийных ситуациях.

Автоматизация логического управления осуществляется с помощью аппаратных и программных средств, получивших название устройств или систем логического управления (УЛУ или СЛУ).

4.1.1. Структура устройств логического управления (УЛУ)

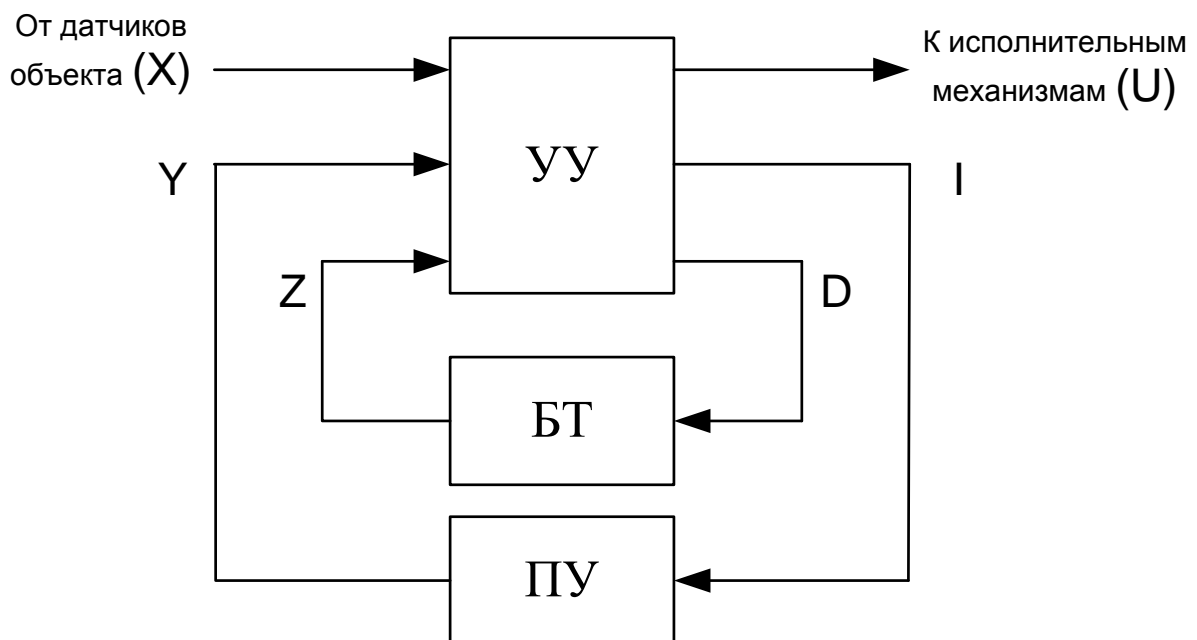


Рисунок 1. Структурная схема устройства логического управления

На схеме приняты следующие обозначения для блоков и сигналов:

УУ - управляющее устройство или автомат;

БТ – блок таймеров, предназначенный для организации всех задержек времени, требуемых в алгоритме управления;

ПУ – пульт управления, предназначенный для взаимодействия с человеком-оператором.

X – множество сигналов от автоматических датчиков объекта;

U – множество управляющих сигналов, поступающих на двухпозиционные и трехпозиционные исполнительные механизмы объекта (например, клапаны, задвижки, двигатели и т.п.);

Y – множество сигналов от кнопок и ключей ручного управления, находящихся на пульте управления;

I – множество сигналов, поступающих на пульт управления с целью включения/выключения элементов световой и звуковой сигнализации;

D – множество сигналов, управляющих таймерами в блоке БТ, т.е. включающих таймеры для отсчета требуемых выдержек времени;

Z – множество сигналов из блока таймеров, свидетельствующих об окончании требуемых выдержек времени.

При построении устройств логического управления в блоке БТ и ПУ обычно используются стандартные элементы автоматики, выпускаемые промышленностью, такие как реле времени, таймеры, светодиодные индикаторы и т.п.

Наиболее сложным при проектировании является блок управляющего устройства, т.к. его схема или программа работы существенно зависит от требований конкретного объекта и алгоритма управления.

4.1.2. Основные этапы проектирования управляющего устройства

Процесс проектирования управляющего устройства включает следующие этапы:

- 1) системное проектирование;
- 2) логический синтез;
- 3) техническое проектирование и реализация (при создании УУ на жесткой логике) или программирование контроллера (при создании УУ на гибкой логике).

4.1.2.1. Этап системного проектирования.

На данном этапе получают все необходимые сведения об объекте управления и решают следующие задачи:

1. Постановка и обоснование задачи автоматизации логического управления заданным объектом. Словесная формулировка алгоритма управления объектом.
2. Выбор необходимых датчиков и исполнительных механизмов.
3. Введение всех необходимых входных и выходных сигналов, их обозначение и интерпретация:

$$X_1 = \begin{cases} 0, & \text{если } P_1 < P_{\text{доп}} \\ 1, & \text{если } P_1 \geq P_{\text{доп}} \end{cases} \text{ - это полная запись}$$

$$X_2 = \begin{cases} 0, & \text{если } H < H_{\text{вы}} \\ 1, & \text{если } H \geq H_{\text{вы}} \end{cases} \text{ - это полная запись}$$

Более короткая запись:

$$X_1 - \text{давление } P_1 \geq P_{\text{доп}}$$

$$X_2 - \text{уровень } H \geq H_{\text{вы}}$$

Читается как превышение давления в первом случае или превышение уровня во втором случае.

$$\text{Управляющие сигналы: } U_1 = \begin{cases} 0, & \text{выключить двигатель} \\ 1, & \text{включить двигатель} \end{cases} \text{ - полная запись}$$

Упрощенная запись:

U_1 – управление двигателем:

U_1^0 – выключить двигатель;

U_1^1 – включить двигатель.

Также следует учитывать особенности датчиков и исполнительных механизмов конкретного объекта.

Например, для задвижки возможен вариант «внешнего управления», когда конечные положения задвижки контролируются системой управления и вариант «внутреннего управления», когда достижение конечного положения контролируются самой задвижкой.

В первом случае нам необходимо ввести 2 входных сигнала (X_{30} – задвижка полностью открылась и X_{33} – задвижка полностью закрылась) и 2 управляющих сигнала (U_{30} – задвижку открыть и U_{33} – задвижку закрыть). При этом при открытии/закрытии задвижек УУ должно контролировать появление сигналов о конечном положении задвижек.

Во втором случае достаточно одного управляющего сигнала (U_3), единичное значение которого будет соответствовать открытому положению задвижки, а нулевое – закрытому. При этом конечные положения обрабатываются самой задвижкой.

5. Формализованное представление алгоритма управления.

Данная операция выполняется с целью возможного уточнения алгоритма управления и упрощения последующего проектирования управляющего устройства. Формализованные способы представления алгоритмов должны удовлетворять следующим требованиям:

- 1) однозначности, т.е. каждый шаг алгоритма должен быть однозначно определен;
- 2) полнота, т.е. необходимость учета всех возможных ситуаций на объекте;
- 3) не противоречивость, т.е. в одной и той же ситуации в алгоритме управления должны формироваться одни и те же управляющие воздействия.

Существуют разные способы формализации алгоритмов управления, например, автоматные таблицы, блок схемы алгоритмов и другие. Одним из эффективных способов формализации является графы переходов или состояний.

6. Составление структурной схемы системы логического управления

Под структурной схемой системы логического управления понимается графическое изображение технологического объекта, УЛУ и связей между ними.



Рисунок 2. Структурная схема системы логического управления

4.1.2.2. Граф переходов и состояний.

В общем виде граф переходов или состояний представляет собой следующее изображение (рисунок 3).

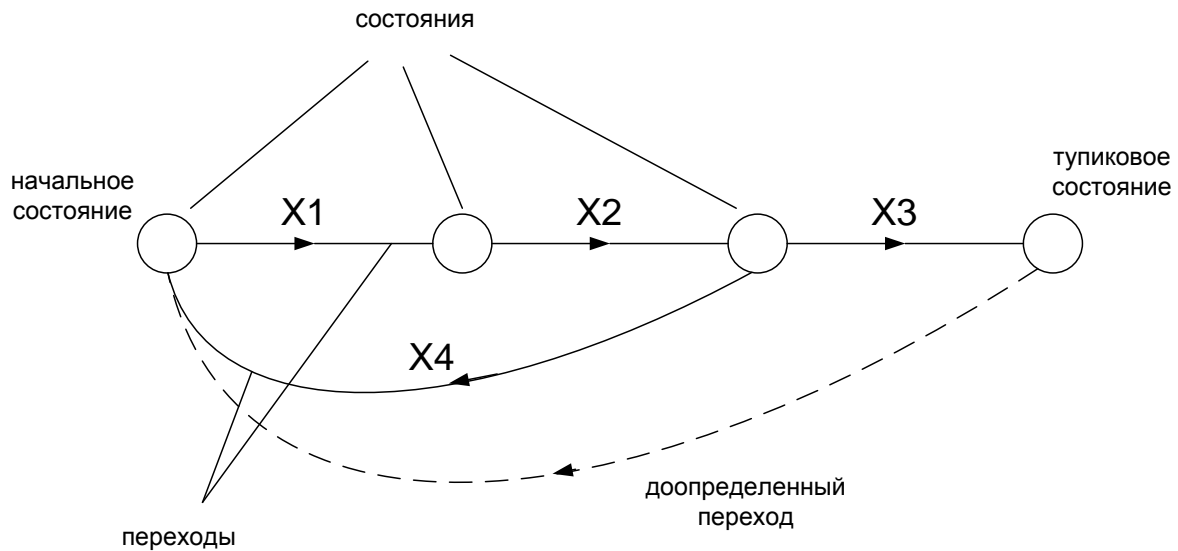


Рисунок 3. Основные компоненты графа переходов

Основным понятием графа переходов является понятие состояние. Состояния рассматриваются как некоторые абстракции, вводимые в процессе алгоритмизации, путем однозначного сопоставления каждого из них с одним из физических состояний управляемого объекта, так как обычно функционирование САУ проявляется через изменение их состояний. При этом каждое состояние в алгоритме поддерживает объект в соответствующем состоянии, а переход в новое состояние в алгоритме приводит к переходу объекта в новое соответствующее состояние, что обеспечивает процесс логического управления объектом.

Например, объект "задвижка" может находиться в одном из четырех рабочих состояний ("закрыта", "открывается", "открыта", "закрывается"), каждое из которых может поддерживаться соответствующим состоянием в алгоритме управления (рисунок 4 и 5).

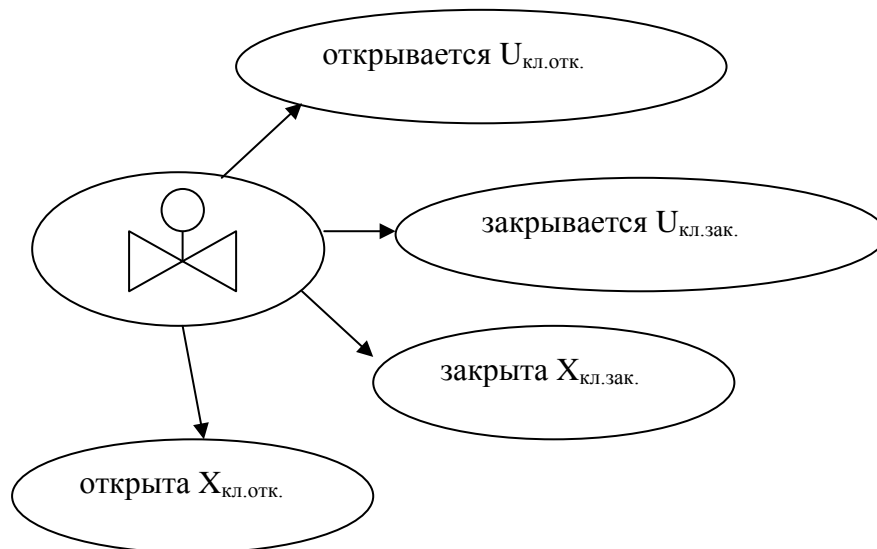


Рисунок 4. Возможные состояния задвижки

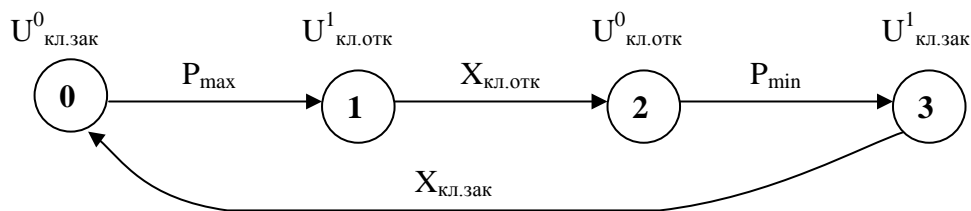


Рисунок 5. Граф переходов переключения задвижки

В каждый момент времени граф переходов может находиться только в одном состоянии.

Другим понятием графа является переход. Над переходом указывается условие перехода, состоящее из обозначений входных сигналов УЛУ. На каждом переходе указываются не все входные воздействия УЛУ, а только те из них, которые обеспечивают переход по этой дуге. На каждом переходе входные воздействия могут объединяться в булевы формулы. Появление входного воздействия, записанного на переходе переводит граф переходов в следующее состояние.

После составления графа переходов для решаемой задачи, по нему формальными методами либо строится функциональная схема из библиотечных элементов с помощью системы булевых формул, либо составляется программа.

Описываемая технология позволяет участникам разработки проекта (заказчик, технолог, разработчик и программист) общаться не традиционным путем, в терминах технологического процесса, а на полностью формализованном языке, что не вызывает разночтений, возникающих из-за неоднозначности понимания естественного языка.

4.1.2.3. Порядок построения графа переходов.

Граф переходов составляется на основании словесной формулировки алгоритмов управления, а также введения обозначения сигналов в следующей последовательности:

1. Определяется начальное состояние объекта, из которого начинается процесс управления, и для него вводится начальное состояние на графе переходов, обозначаемое кружком "О". Для этого состояния определяются значения всех выходных сигналов УЛУ, а также соответствующие им состояния ИМ объекта и элементов на пульте управления (ПУ). Все начальные состояния выходных сигналов приписываются в начальном состоянии графа переходов с помощью введенных ранее обозначений.

2. Определяется очередность состояний объекта и необходимое для этого изменение состояний ИМ. Каждый переход из начального состояния в последующие изображается направленной линией, связывающей изображение этих состояний. Стрелка, указывающая направление перехода, обычно изображается в средней части линии. Над стрелкой указывается логическое условие, при выполнении которого осуществляется данный переход, т.е. переход разрешается, когда логическое условие перехода принимает единичное значение. Если из данного состояния возможны несколько переходов, то все они изображаются направленными переходами с соответствующими условиями переходов, при этом все условия должны быть взаимоисключающими, т.е. не должно выполняться более одного условия в данный момент времени (иначе это будет противоречить требованию однозначности алгоритма).

3. Чтобы избежать избыточного числа состояний на графе переходов, каждое новое состояние вводится только тогда, когда аналогичного состояния на графе не вводилось. Аналогичными или идентичными состояниями графа переходов называют состояния, в которых формируются одинаковые выходные сигналы для объекта и ПУ.

4. Построение графа переходов продолжается до тех пор, пока все последовательности состояний не образуют замкнутые циклы или подграфы. Наличие или появление тупиковых состояний, из которых нет переходов в другие состояния, свидетельствует, как правило, либо об ошибках построения графа переходов, либо о неполноте или ошибочности исходных данных, приведенных в словесной формулировке алгоритма. В этом случае необходимо доопределить и замкнуть граф соответствующим переходом.

4.1.3. Логический синтез управляющих логических устройств с позиционной структурой.

УЛУ с позиционной структурой состоит из следующих элементов (рисунок 6):

- БЛУ – блок логических условий переключения элементов памяти в БП, формирующий включающие S и выключающие R сигналы;

- БП – блок памяти, содержащий RS-триггеры, формирующие на своих прямых выходах сигналы "а";
- БВ – блок выходов, формирующий выходные сигналы управляющего устройства и поступающие на объект U, блок таймеров D и пульта управления I.

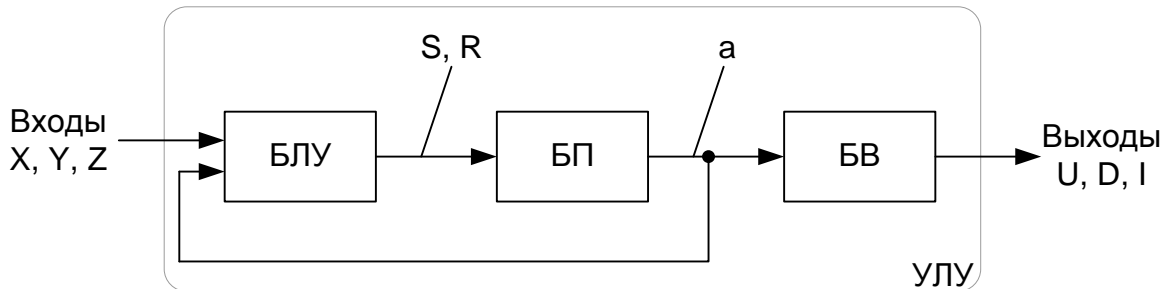


Рисунок 6. Структурная схема УЛУ с позиционной структурой

Синтез выполняется на основе составленного графа переходов в следующей последовательности:

1. Синтез блока БП. Количество элементов памяти БП выбирается равным числу состояний на графе переходов

$$N_{\text{ЭП}} = N,$$

где N – число состояний на графе.

2. Синтез блока БЛУ. Под синтезом данного блока понимается составление структурных формул для включающих S_i и выключающих R_i сигналов каждого элемента памяти в БП. При этом под включающим сигналом понимается дискретный сигнал, приводящий триггеры в единичное состояние на прямом выходе. Каждый включающий сигнал S_i формируется при одновременном выполнении следующих условий:

- БП находится в правильном предшествующем состоянии, чему соответствует включённое состояние только одного из триггеров БП;
- выключены все триггеры возможных предшествующих состояний данного состояния;
- выполнены условия перехода в последующие состояния.

Все три условия объединяются логической операцией “И”:

$$S_i = \text{условие1} \ \& \ \text{условие2} \ \& \ \text{условие3}.$$

Если включающих сигналов несколько, то все они объединяются логической операцией “ИЛИ”.

Выключающий сигнал R_i формируется при следующем условии: при переходе БП в каждое последующее состояние все триггеры предшествующих состояний выключаются. Если выключающих сигналов несколько, то все они объединяются логической операцией “ИЛИ”.

3. Синтез блока выходов.

БВ может быть построен двумя способами:

- на базе элементов “ИЛИ”;
- на базе RS-триггеров.

В первом случае на графе переходов находят все состояния, в которых данный выходной сигнал принимает единичные значения. Тогда структурная формула для этого сигнала принимает вид

$$U_i = a_{i1} + a_{i2} + \dots + a_{in}.$$

Во втором случае на графе переходов находят состояния, в которых данный выходной сигнал совершает переход из 0 в 1. Выходами элементов памяти этих состояний формируют включающий сигнал S_j . Аналогично записывают выключающий сигнал при переходе 1 в 0. Если таких состояний несколько, то все они объединяются логической операцией «ИЛИ».

4. Составление функциональной схемы УЛУ или программы в виде совокупности всех трёх блоков.

4.1.4. Логический синтез управляющих устройств с кодированием состояний.

Применение УЛУ с кодированием состояний позволяет сократить количество необходимых для работы схемы элементов памяти, применяя двоичное кодирование каждого состояния на графе переходов.

УЛУ с кодированием состояний состоит из следующих элементов (рисунок 7):

- БЛУ – блок логических условий переключения элементов памяти в БП;
- БП – блок памяти, содержащий RS-триггеры, формирующие на своих прямых выходах сигналы А, В, С и т.д., кодирующие состояния графа переходов;
- ДС – дешифратор состояний блока памяти;
- БВ – блок выходов, формирующий выходные сигналы управляющего устройства.

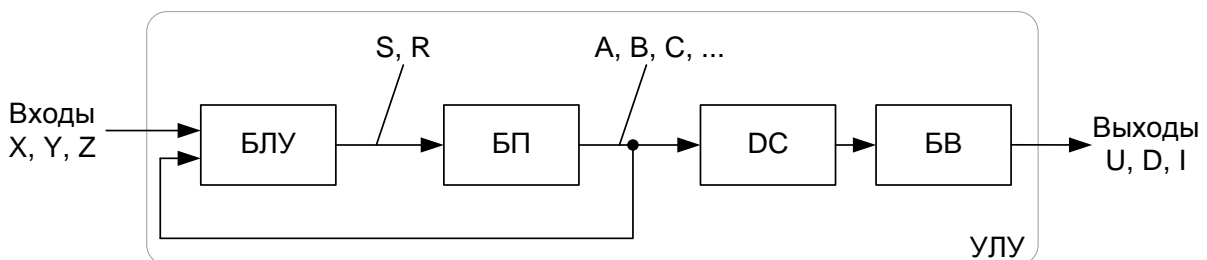


Рисунок 7. Структурная схема УЛУ с кодированием состояний

Синтез выполняется на основе составленного графа переходов в следующей последовательности:

1. Синтез блока памяти. Синтез выполняется в два этапа:

а) противогоночное кодирование графа переходов с коррекцией, если это необходимо.

б) определение числа элементов памяти в блоке памяти по закодированному графу переходов.

Выбор количества элементов памяти осуществляется по формуле

$$2^{N_n} \geq N_{cr},$$

где N_n – число элементов памяти; N_{cr} – число состояний скорректированного графа переходов.

2. Синтез блока логических условий переключения.

На скорректированном графе переходов для каждого триггера находим состояния, в которых этот триггер находится в единичном, т.е. включенном состоянии, и все эти состояния обводятся контуром.

Составляются структурные формулы для включающих и выключающих сигналов S и R. Включающим сигналом S соответствуют пересечения входных стрелок переходов с контуром соответствующего триггера. Выключающим сигналом R соответствуют пересечения выходных стрелок переходов с контуром соответствующего триггера.

При этом состояние триггера, для которого составляется структурная формула, и который меняет свое состояние при этом переходе в структурной формуле не участвует.

3. Синтез блоков дешифратора состояний блока памяти и блока выхода.

Обычно эти блоки синтезируются одновременно.

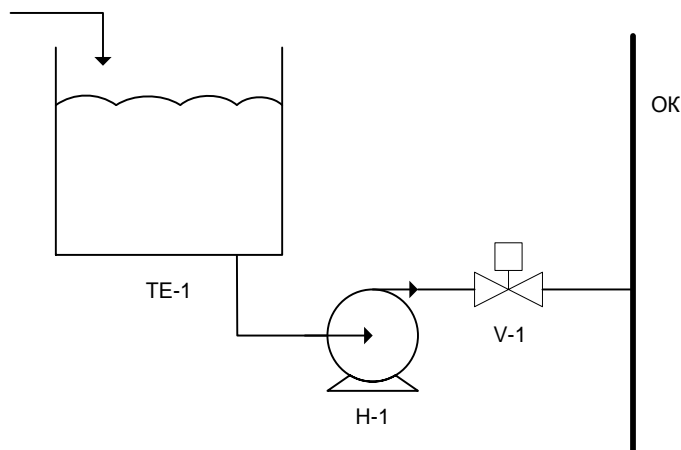
Правила синтеза те же, что и для управляющих устройств с позиционной структурой.

4. Составление функциональной схемы УЛУ или программы в виде совокупности всех трёх блоков.

4.2. Пример проекта

4.2.1. Этап системного проектирования.

Необходимо автоматизировать управление данным объектом, т.е. насосом и задвижкой в соответствии с требуемым алгоритмом управления.



«ТЕ-1» – технологическая емкость; «Н-1» – насосный агрегат с электроприводом; «V-1» – задвижка с электроприводом; «ОК» – общий коллектор.

Словесная формулировка требуемого алгоритма управления.

При достижении жидкостью в технологической емкости верхнего уровня необходимо включить двигатель насоса. При достижении на выходе насоса заданного давления открыть задвижку. При достижении жидкостью нижнего уровня необходимо закрыть задвижку и выключить двигатель насоса.

Если в процессе откачки произойдет перегрев подшипников насоса или давление в общем коллекторе упадет ниже заданного значения, необходимо отключить насос, закрыть задвижку и включить сигнализацию.

Выбор датчиков и исполнительных механизмов, обозначения сигналов.

Датчики:

- датчики уровня;
- датчик давления на выходе насоса в общем коллекторе;
- датчик температуры в подшипниках насоса;
- датчик состояние задвижки (открыта или закрыта).

ИМ:

- двигатель насоса;
- электропривод задвижки;
- аварийная сигнализация сигнализации.

Входные сигналы:

- ВУ, НУ – сигнал о достижении верхнего, нижнего уровня;

P_{OK} – сигнал падения давления в общем коллекторе ниже допустимого;

P – сигнал достижения заданного давления на выходе насоса;

$3O, 3З$ – сигнал состояния задвижки (открыта, закрыта);

$Y_{сб}$ – сигнал сброса аварийной сигнализации;

T – сигнал превышения температуры в подшипниках $T_{допуст}$.

Выходные сигналы:

U_H – включение двигателя насосного агрегата;

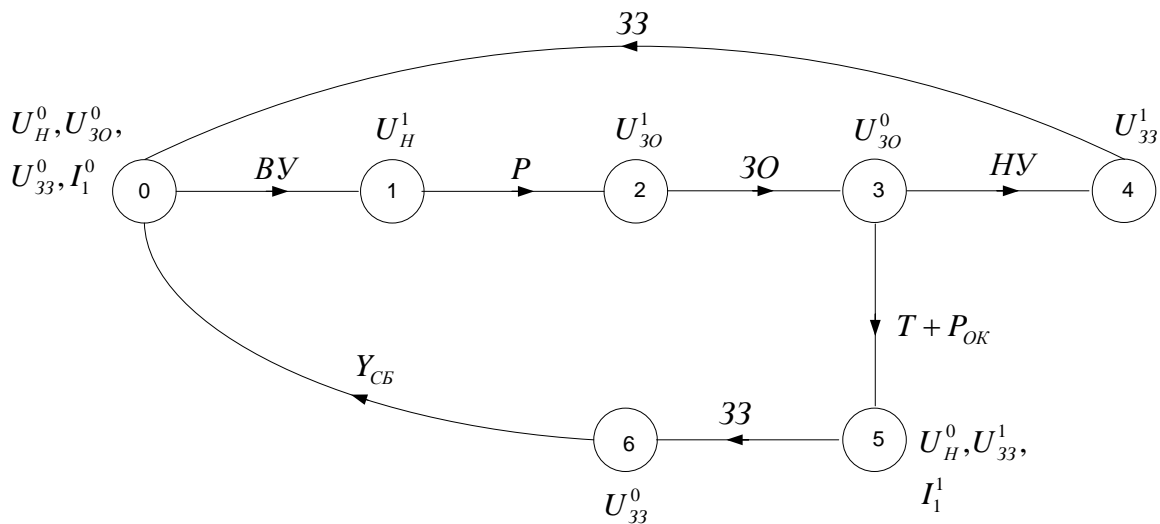
U_{3O} – включение привода ЗД на открытие;

$U_{3З}$ – включение привода ЗД на закрытие;

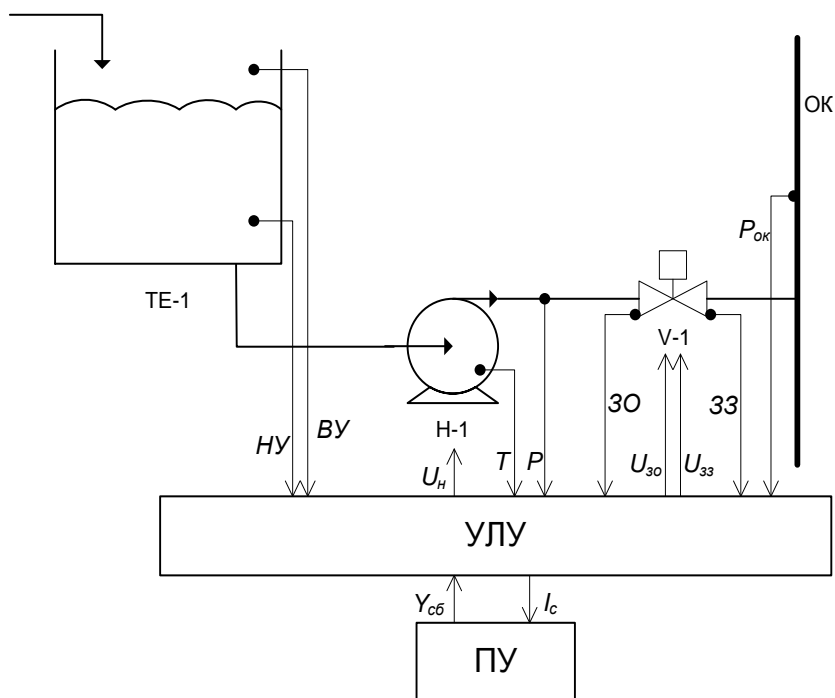
I_C – включение сигнализации на ПУ.



Формализация алгоритма управления с помощью графа переходов.



Составление структурной схемы системы управления.



4.2.2. Синтез управляющих логических устройств с позиционной структурой.

1. Синтез блока памяти (БП)

$$N_{ЭП} = 7.$$

2. Синтез блока логических условий (БЛУ)

Структурные формулы включающих и выключающих сигналов.

<p>триггер T_0</p> $S_0 = a_4 \cdot \overline{a_3} \cdot 33 + a_6 \cdot \overline{a_5} \cdot Y_{сб},$ $R_0 = a_1.$	<p>триггер T_1</p> $S_1 = a_0 \cdot (\overline{a_6} + \overline{a_4}) \cdot ВУ,$ $R_1 = a_2.$	<p>триггер T_2</p> $S_2 = a_1 \cdot \overline{a_0} \cdot P,$ $R_2 = a_3.$
<p>триггер T_3</p> $S_3 = a_2 \cdot \overline{a_1} \cdot 30,$ $R_3 = a_4 + a_5.$	<p>триггер T_4</p> $S_4 = a_3 \cdot \overline{a_2} \cdot НУ,$ $R_4 = a_0.$	<p>триггер T_5</p> $S_5 = a_3 \cdot \overline{a_2} \cdot (T + P_{ок}),$ $R_5 = a_6.$
<p>триггер T_6</p> $S_6 = a_5 \cdot \overline{a_3} \cdot 33,$ $R_6 = a_0.$		

3. Синтез блока выходов БВ:

а) на элементах “ИЛИ”

$$U_H = a_1 + a_2 + a_3 + a_4,$$

$$U_{30} = a_2,$$

$$U_{33} = a_4 + a_5,$$

$$I_c = a_5 + a_6.$$

б) на RS-триггерах

для U_H :

$$S_H = a_1,$$

$$R_H = a_0 + a_5.$$

для U_{30} :

$$U_{30} = a_2.$$

для U_{33} :

$$S_{33} = a_4 + a_5,$$

$$R_{33} = a_0 + a_6.$$

для I_c :

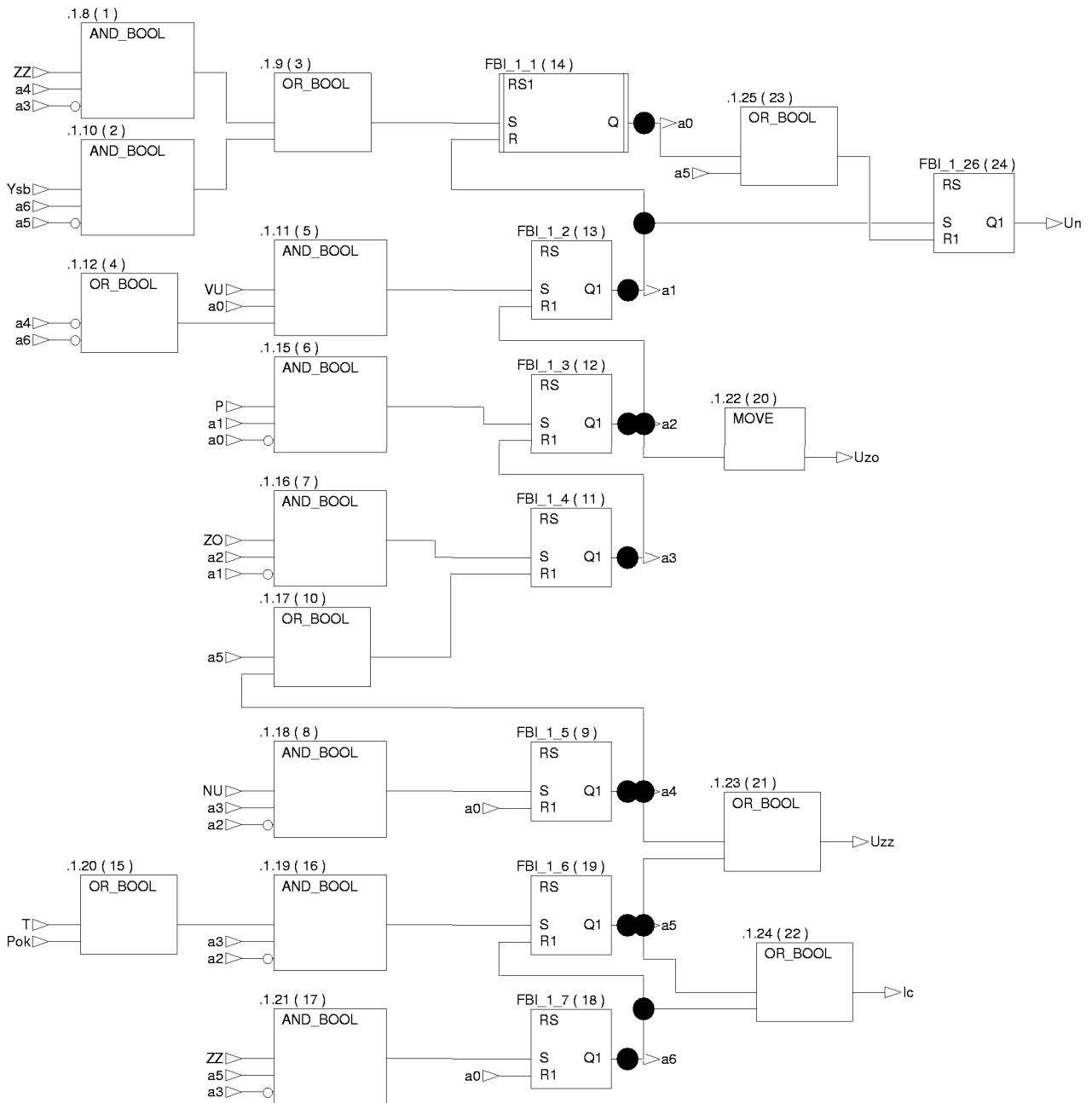
$$S_c = a_5,$$

$$R_c = a_0.$$

4. Программа на языке FBD.

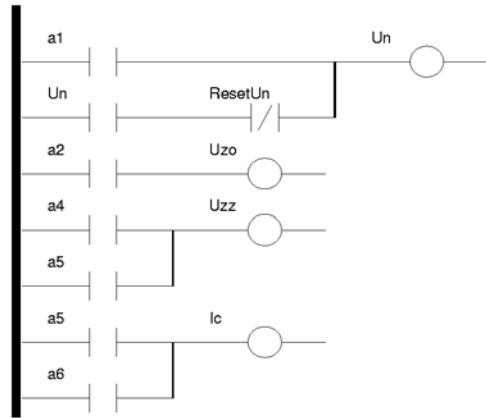
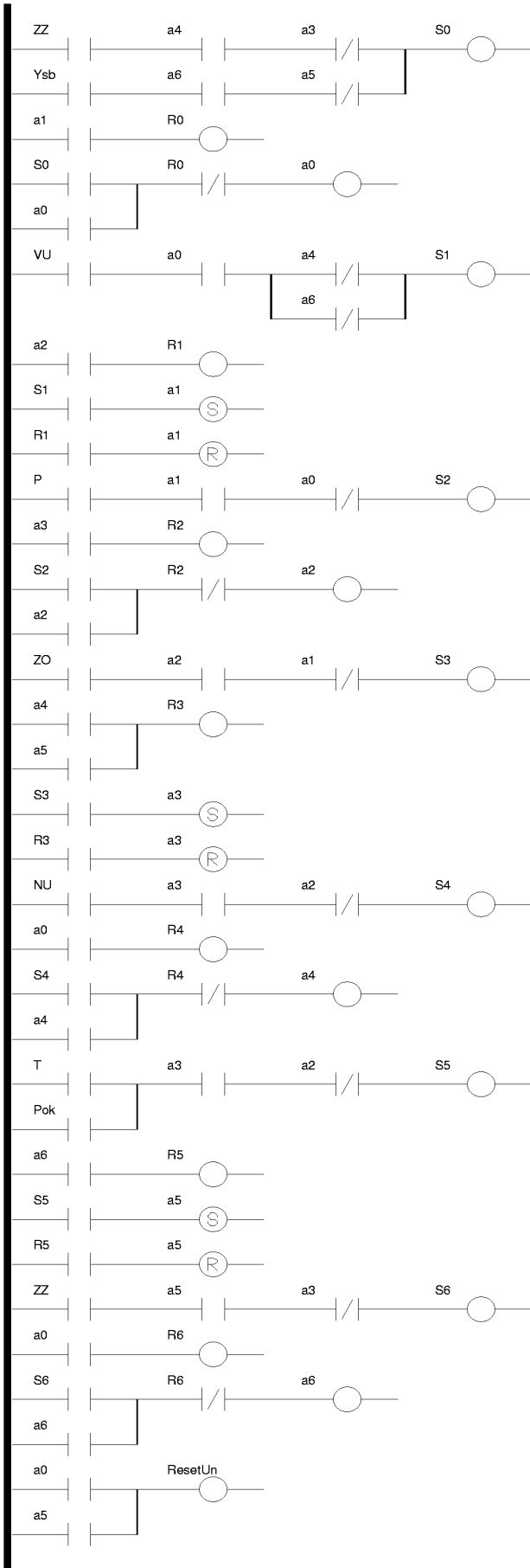
Список переменных программы

Variable name	Type	Address
a0	BOOL	
a1	BOOL	
a2	BOOL	
a3	BOOL	
a4	BOOL	
a5	BOOL	
a6	BOOL	
Ic	BOOL	000004
NU	BOOL	100004
P	BOOL	100002
Pok	BOOL	100006
T	BOOL	100005
Un	BOOL	000001
Uzo	BOOL	000002
Uzz	BOOL	000003
VU	BOOL	100001
Ysb	BOOL	100008
ZO	BOOL	100003
ZZ	BOOL	100007



Примечание: Блок FBI_1_1 (RS1) является RS-триггером, на выходе которого устанавливается единичное выходное значение при запуске контроллера, что соответствует начальному состоянию на графе переходов.

5. Программа на языке LD



Примечание: Начальное значение переменной a0 равно TRUE, что соответствует нулевому состоянию на графе переходов.

Список переменных программы

Variable name	Type	Address	Initial value
a0	BOOL		TRUE
a1	BOOL		
a2	BOOL		
a3	BOOL		
a4	BOOL		
a5	BOOL		
a6	BOOL		
Ic	BOOL	000004	
NU	BOOL	100004	
P	BOOL	100002	
Pok	BOOL	100006	
R0	BOOL		
R1	BOOL		
R2	BOOL		
R3	BOOL		
R4	BOOL		
R5	BOOL		
R6	BOOL		
ResetUn	BOOL		
S0	BOOL		
S1	BOOL		
S2	BOOL		
S3	BOOL		
S4	BOOL		
S5	BOOL		
S6	BOOL		
T	BOOL	100005	
Un	BOOL	000001	
Uzo	BOOL	000002	
Uzz	BOOL	000003	
VU	BOOL	100001	
Ysb	BOOL	100008	
ZO	BOOL	100003	
ZZ	BOOL	100007	

4.2.3. Синтез упреждающих логических устройств кодирования состояний.

1. Синтез блока памяти.

1 этап. Противогоночное кодирование графа переходов.

2 этап. Определение числа элементов памяти в блоке памяти по закодированному графу переходов.

$$N_{ЭП} = 3.$$

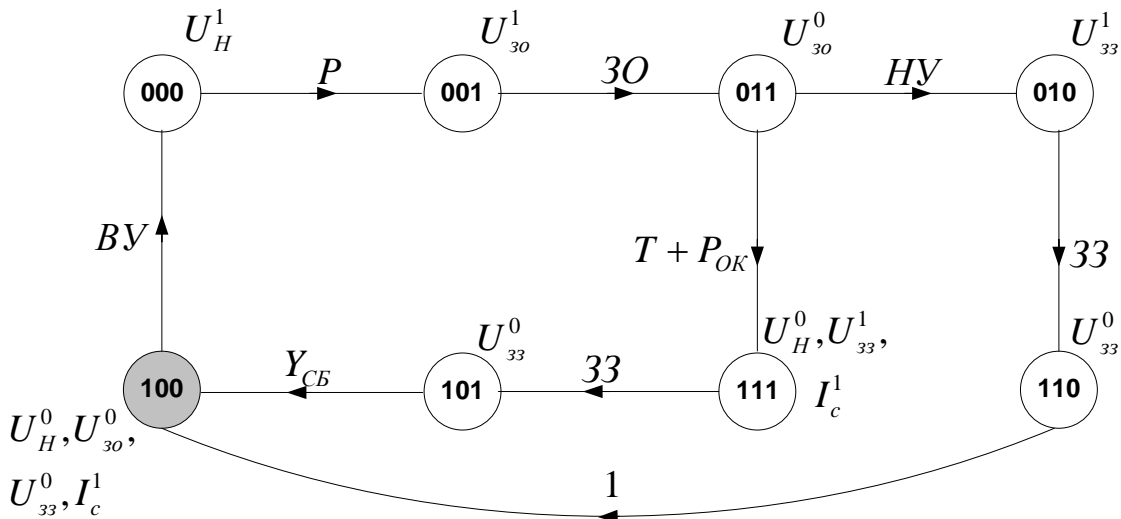
2. Синтез блока логических условий

$$\begin{cases} S_A = B \cdot \bar{C} \cdot 33 + B \cdot C \cdot (T + P_{ок}) \\ R_A = \bar{B} \cdot \bar{C} \cdot ВУ \end{cases}$$

$$\begin{cases} S_B = \bar{A} \cdot C \cdot 30 \\ R_B = A \cdot C \cdot 33 + A \cdot \bar{C} \cdot 1 \end{cases}$$

$$\begin{cases} S_C = \bar{A} \cdot \bar{B} \cdot P \\ R_C = \bar{A} \cdot B \cdot НУ + A \cdot \bar{B} \cdot Y_c \end{cases}$$

3. Синтез блока дешифратора состояний блока памяти и блока выхода.



На элементах «ИЛИ»

$$U_H = \bar{A} \cdot \bar{B} \cdot \bar{C} + \bar{A} \cdot \bar{B} \cdot C + \bar{A} \cdot B \cdot C + \bar{A} \cdot B \cdot \bar{C} + A \cdot B \cdot \bar{C}$$

$$U_{30} = \bar{A} \cdot \bar{B} \cdot C$$

$$U_{33} = \bar{A} \cdot B \cdot \bar{C} + A \cdot B \cdot C$$

$$I_C = A \cdot B \cdot C + A \cdot \bar{B} \cdot C$$

Полученные структурные формулы упрощаются по возможности, используя известные законы алгебры логики и методы минимизации, например:

$$I_C = A \cdot C \cdot (B + \bar{B}) = A \cdot C$$

На RS-триггерах

$$\begin{cases} S_H = \bar{A} \cdot \bar{B} \cdot \bar{C} \\ R_H = A \cdot \bar{B} \cdot \bar{C} + A \cdot B \cdot C \end{cases}$$

$$\begin{cases} S_{33} = \bar{A} \cdot B \cdot \bar{C} + A \cdot B \cdot C \\ R_{33} = A \cdot \bar{B} \cdot C + A \cdot B \cdot \bar{C} \end{cases}$$

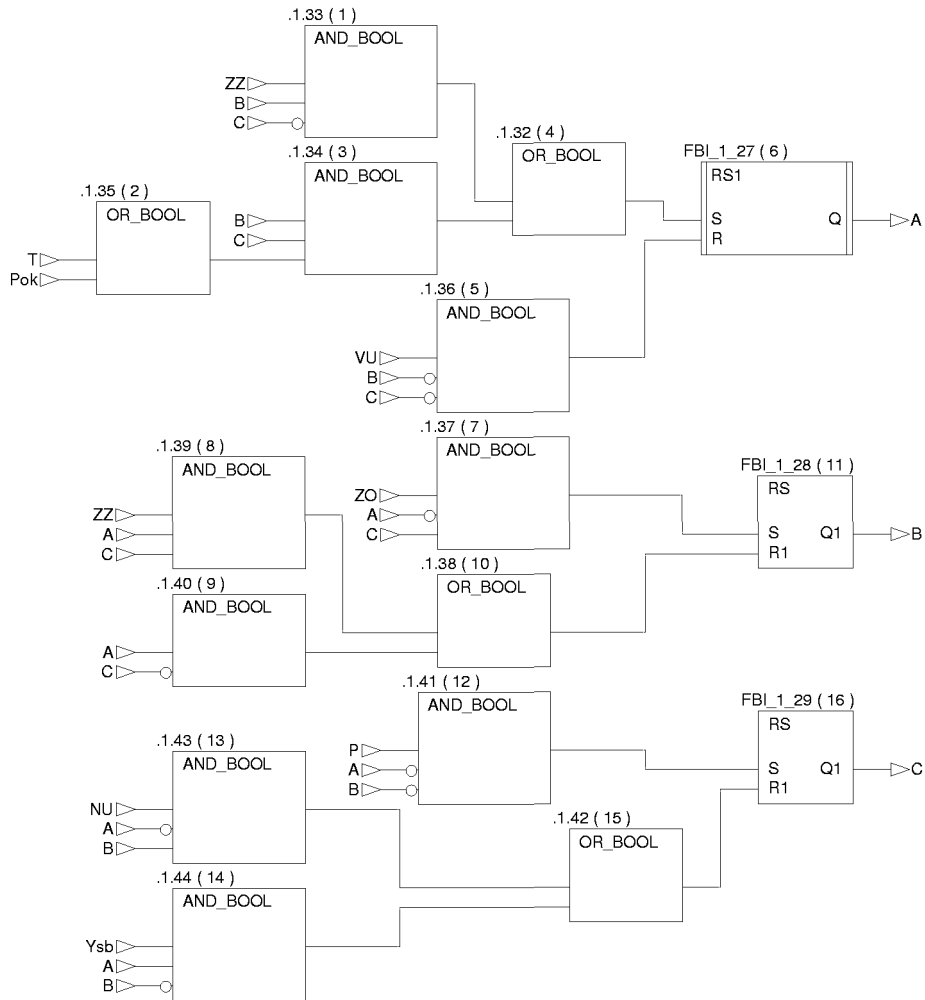
$$\begin{cases} S_{30} = \bar{A} \cdot \bar{B} \cdot C \\ R_{30} = \bar{A} \cdot B \cdot \bar{C} \end{cases}$$

$$\begin{cases} S_C = A \cdot B \cdot C \\ R_C = A \cdot \bar{B} \cdot \bar{C} \end{cases}$$

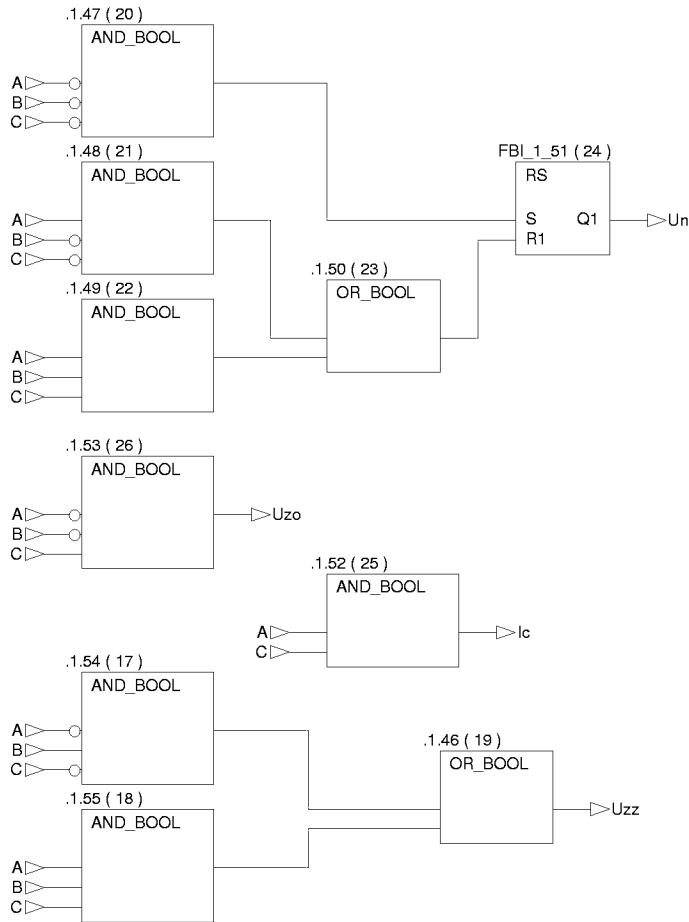
4. Программа на языках FBD.

Список переменных программы

Variable name	Type	Address
A	BOOL	
B	BOOL	
C	BOOL	
Ic	BOOL	000004
NU	BOOL	100004
P	BOOL	100002
Pok	BOOL	100006
T	BOOL	100005
Un	BOOL	000001
Uzo	BOOL	000002
Uzz	BOOL	000003
VU	BOOL	100001
Ysb	BOOL	100008
ZO	BOOL	100003
ZZ	BOOL	100007



Примечание: Блок FBI_1_27 (RS1) является RS-триггером, на выходе которого устанавливается единичное выходное значение при запуске контроллера, что соответствует начальному состоянию на закодированном графе переходов (триггеры ABC находятся в состоянии 100).

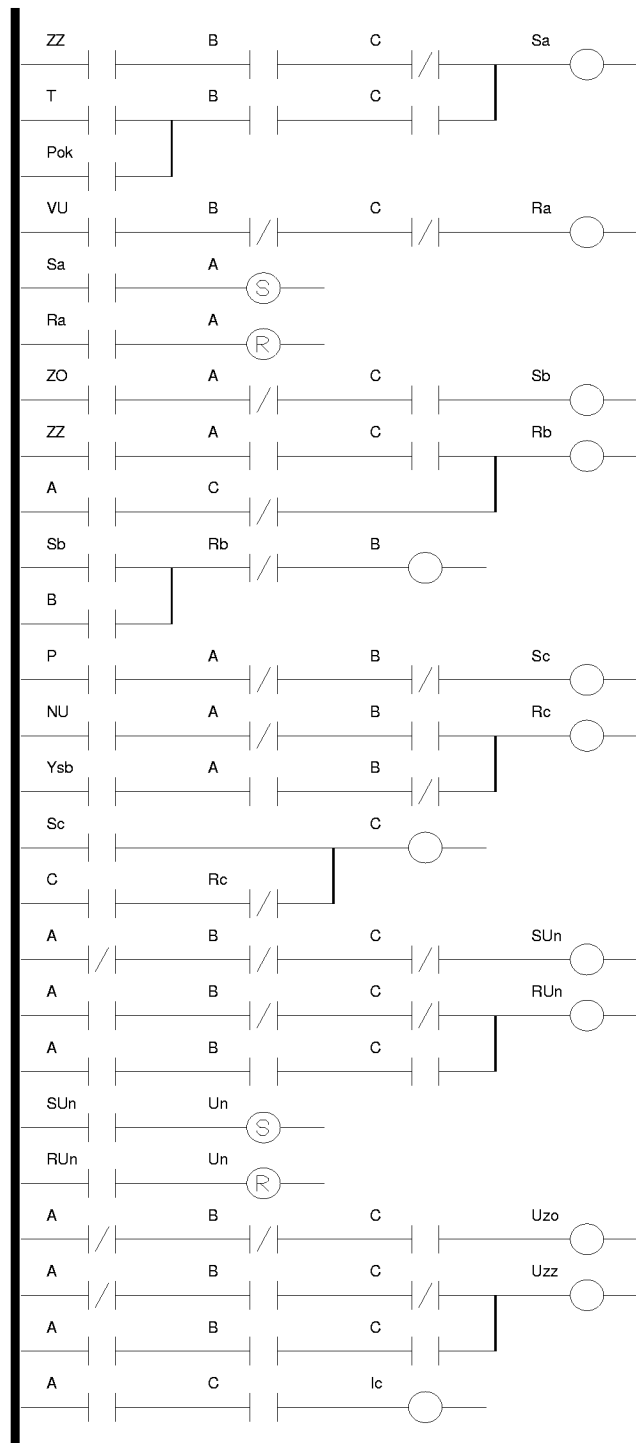


5. Программа на языке LD

Список переменных

Variable name	Type	Address	Initial value
A	BOOL		TRUE
B	BOOL		
C	BOOL		
Ic	BOOL	000004	
NU	BOOL	100004	
P	BOOL	100002	
Pok	BOOL	100006	
Ra	BOOL		
Rb	BOOL		
Rc	BOOL		
RUn	BOOL		
Sa	BOOL		
Sb	BOOL		
Sc	BOOL		
SUn	BOOL		
T	BOOL	100005	
Un	BOOL	000001	
Uzo	BOOL	000002	
Uzz	BOOL	000003	

VU	BOOL	100001	
Ysb	BOOL	100008	
ZO	BOOL	100003	
ZZ	BOOL	100007	



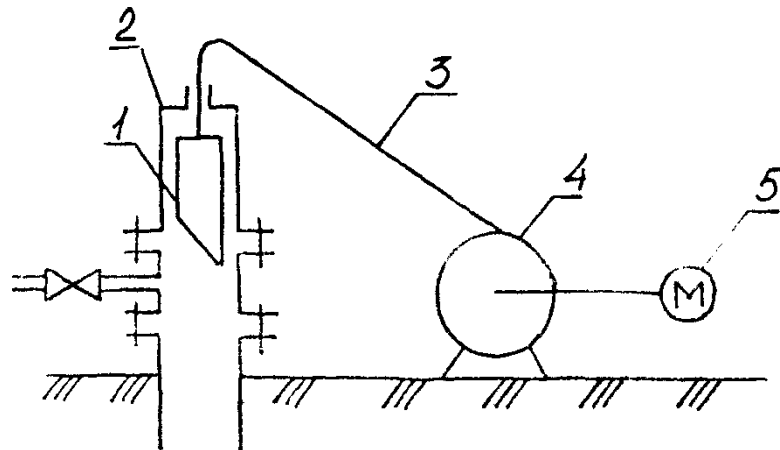
Примечание: Начальное значение переменной А равно TRUE, что соответствует начальному состоянию на закодированном графе переходов (триггеры ABC находятся в состоянии 100).

4.3.Задания для самостоятельной работы

Задание 1. Спроектировать систему автоматического управления установкой депарафинизации скважин.

31

Схема технологического объекта управления.



1 – скребок; 2 – скважина; 3 – трос (прово́лока); 4 – лебедка;
5 – реверсивный электропривод.

Описание алгоритма управления объектом.

Спуск скребка осуществляется периодически через заданные интервалы времени T . При этом включается двигатель лебедки на спуск и скребок опускается в скважину, очищая ее от парафина. При достижении заданной глубины с выдержкой времени τ двигатель переключается на подъем. Остановка двигателя осуществляется при подъеме скребка до заданного верхнего положения.

При спуске и подъеме скребка в скважине осуществляется контроль застревания скребка (при спуске контроль осуществляется по времени, а при подъеме по натяжению троса).

Если за время контроля спуска $t_{\text{КОНТР}}$ скребок не достиг заданной глубины (произошло застревание скребка), необходимо отключить двигатель и включить аварийную сигнализацию.

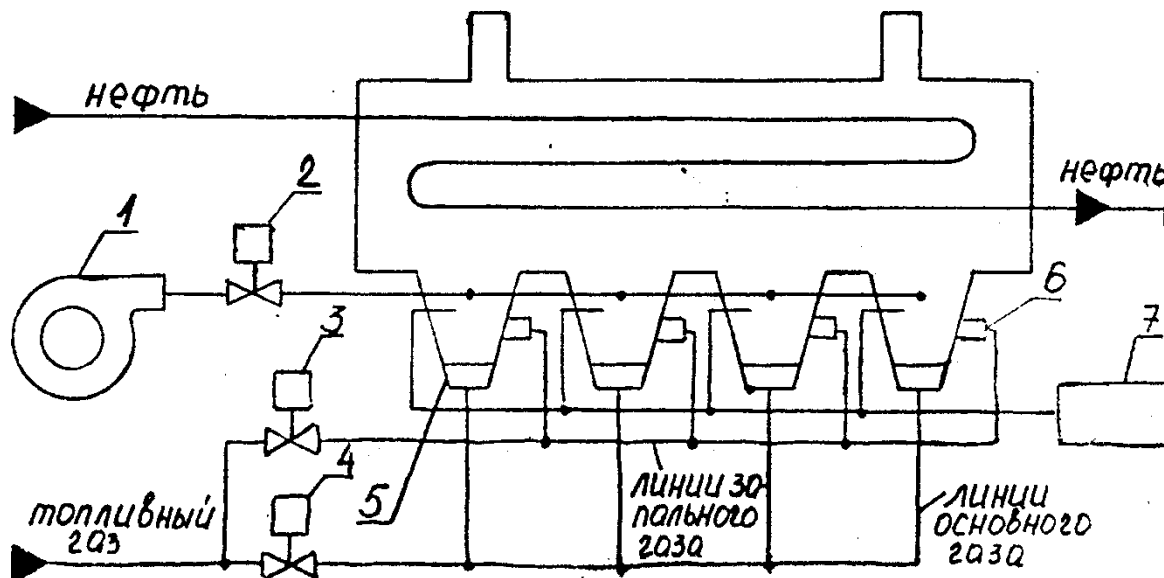
Если же застревание скребка произойдет при подъеме, что контролируется датчиком натяжения троса, то для предотвращения обрыва прово́локи необходимо отключить двигатель и включить аварийную сигнализацию.

Сигналы аварии выключаются оператором кнопкой "Сброс аварии". После сброса аварийного сигнала должен немедленно начаться спуск скребка.

Задание 2. Спроектировать систему автоматического управления розжигом печи с огневым подогревом.

32

Схема технологического объекта управления.



- 1 – вентилятор с электроприводом; 2 – воздушная заслонка;
3 – клапан запального газа; 4 – клапан основного газа; 5 – основные горелки;
6 – запальные горелки; 7 – электроискровой запальник.

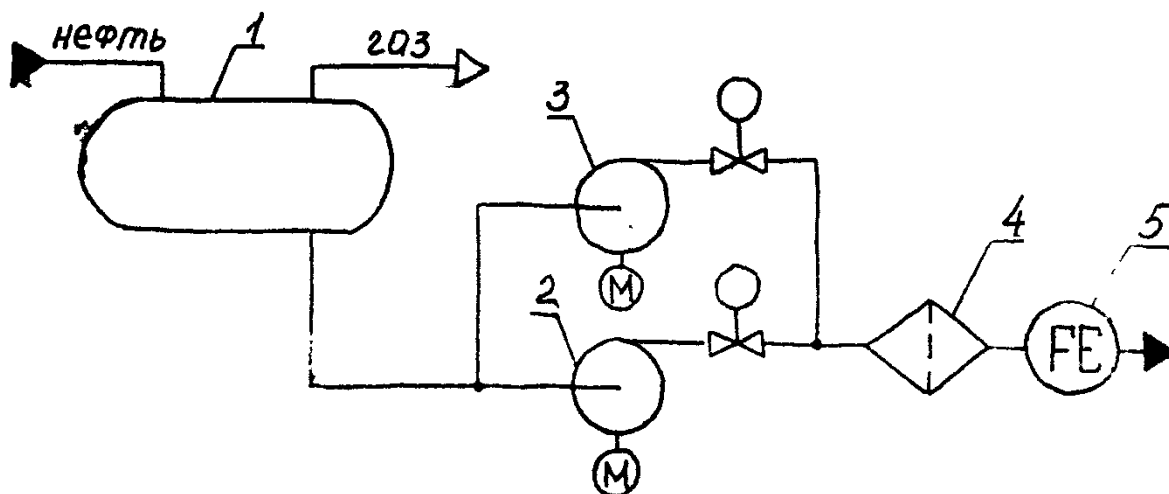
Описание алгоритма управления объектом.

При подаче сигнала "Пуск" включается вентилятор, полностью открывается воздушная заслонка и выполняется 4-х минутная продувка печи. После окончания продувки заслонка прикрывается на 20%, подается газ на запальные горелки и включается электроискровой запальник. После выдержки времени выполняется контроль наличия пламени на всех четырех горелках.

При наличии пламени на всех горелках открывается клапан основного газа и для розжига 4-х основных горелок высоковольтная искра продолжает подаваться в течение 20 с. После этого выключается запальник и закрывается клапан запального газа.

Если во время розжига запальных горелок отсутствует пламя хотя бы в одной из них, то закрывается клапан запального газа, выключается запальник, полностью открывается воздушная заслонка и включается аварийная сигнализация.

Схема технологического объекта управления.



1 – емкость; 2 и 3 – рабочий и резервный насосы с электроприводами;
4 – фильтр; 5 – счетчик нефти

Описание алгоритма управления объектом.

При достижении жидкостью в емкости верхнего уровня включается рабочий насос и начинается откачка, а при достижении жидкостью нижнего уровня насос выключается.

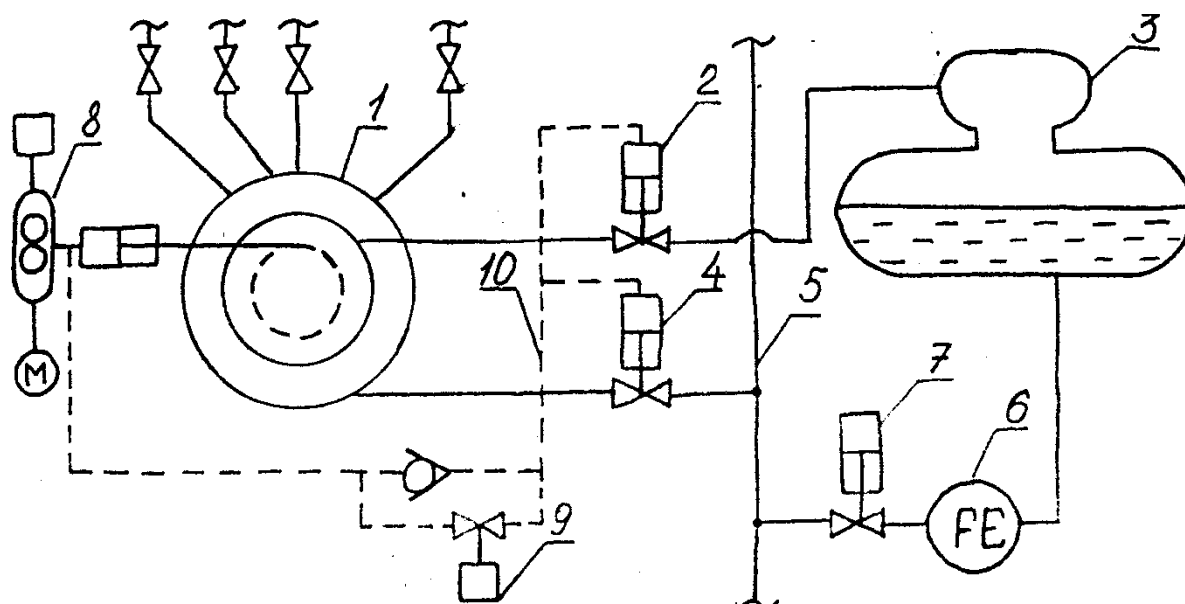
Если по какой-либо причине рабочий насос не справляется с откачкой и жидкость в емкости достигает аварийного уровня, то рабочий насос отключается (во избежание перегрузки по электропитанию), включается резервный насос и подается аварийный сигнал оператору. Резервный насос отключается, также как и рабочий, по нижнему уровню жидкости в емкости.

Предусматривается защита ДНС по верхнему давлению (например, при засорении фильтра) и по нижнему давлению (при неисправностях в насосе, утечках и порывах в трубопроводах) на выходе насосов. При достижении этих давлений с выдержкой времени τ работающий насос отключается и включается аварийная сигнализация.

Задание 4. Спроектировать систему автоматического управления групповой замерной установкой (ГЗУ) типа «Спутник».

34

Схема технологического объекта управления.



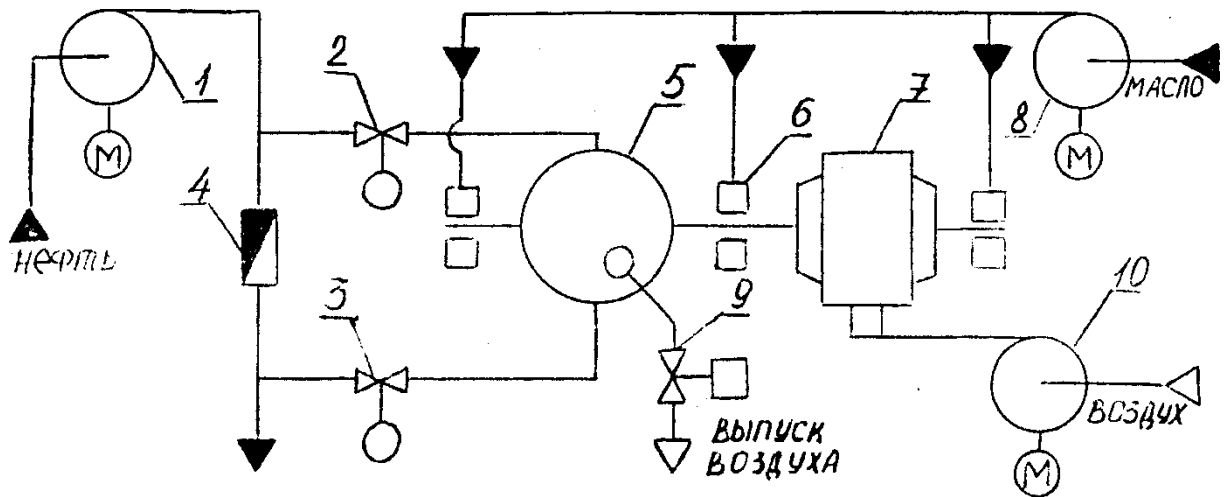
- 1 – переключатель скважин (ПСМ); 2 – клапан на замерной линии;
3 – замерный сепаратор; 4 – клапан на общем трубопроводе;
5 – общий трубопровод; 6 – счетчик нефти (имеет контактный выход через каждые 50 л); 7 – пневмоклапан; 8 – гидропривод переключателя скважин;
9 – клапан соленоидный для управления клапанами 2 и 4 через гидросистему 10.

Описание алгоритма управления объектом.

Переключение ГЗУ на очередную скважину осуществляется после окончания времени замера T предыдущей скважины ($T = 2-24$ ч.). Для переключения включается гидропривод 8 на время $t_{\text{П}} = 15$ с. После переключения начинается отсчет времени коррекции $t_{\text{КОР}} = 10-15$ мин., а после его окончания контактный выход счетчика 6 подключается к цепи электромеханического счетчика очередной скважины. Одновременно начинается отсчет времени контроля подачи данной скважины $t_{\text{П}} = 15$ мин. Если за это время не поступит ни одного импульса со счетчика (нет подачи), то начинается переключение на следующую скважину.

При аварийном состоянии ГЗУ – повышении или понижении давления в общем трубопроводе *во время замера дебита скважины* – осуществляется блокировка скважин путем закрытия клапанов 2 и 4 и аварийная сигнализация через систему телемеханики. Аварийный сигнал снимается кнопкой "Сброс аварии" после устранения аварийной ситуации; при этом происходит открытие клапанов 2 и 4 и переключение на следующую скважину.

Схема технологического объекта управления.



- 1 – подпорный насос; 2 и 3 – входная и выходная задвижки; 4 - обратный клапан; 5 – насос; 6 – опоры с подшипниками; 7 - электродвигатель; 8 – пусковой маслонасос; 9 – клапан выпуска воздуха из насоса; 10 – вентилятор воздушного охлаждения двигателя

Описание алгоритма управления объектом.

Разрешением на включение агрегата служит закрытое положение задвижек входных и выходных задвижек 2 и 3. При подаче сигнала «Пуск» одновременно включаются подпорный насос 1, пусковой маслонасос 8, вентилятор 10, открывается входная задвижка 2 и клапан выпуска воздуха из насоса 9. Клапан 9 закрывается по сигналу поплавкового реле залива, установленного перед клапаном, для предотвращения слива нефти из насоса. Если вентилятор 10 включился, клапан 9 закрылся и давление масла за пусковым маслонасосом 8 находится в норме, производится открытие выходной задвижки 3 и с выдержкой времени τ включение электродвигателя 7.

Если в течении 10 сек. не произошло включение электродвигателя, то необходимо закрыть входную и выходную задвижки 2 и 3, отключить вентилятор 10 и пусковой маслонасос 8, а также включить аварийную сигнализацию.

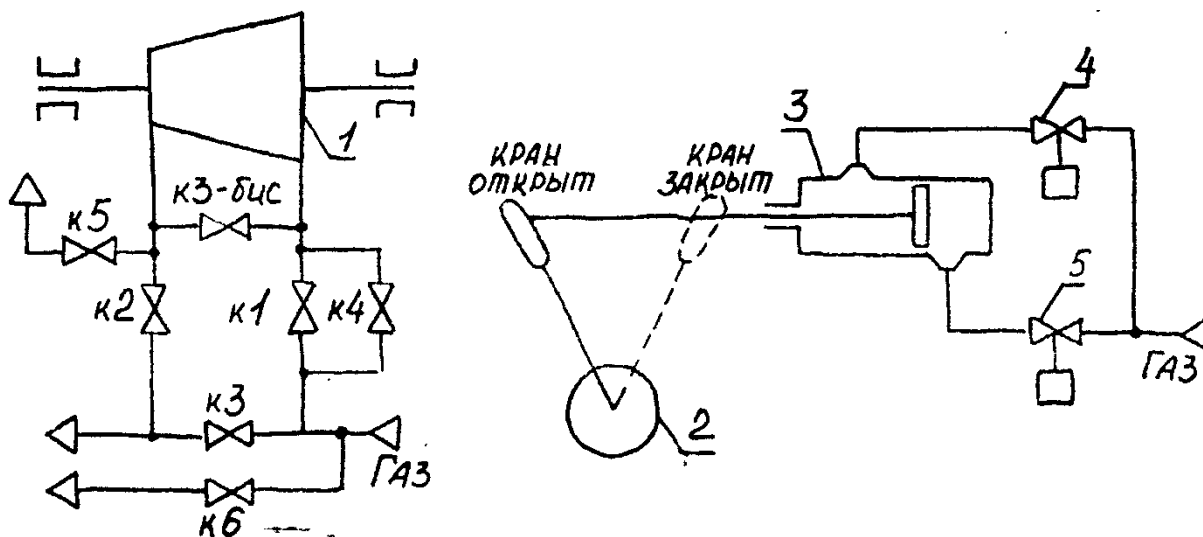
При полном открытии выходной задвижки 3 включается исполнительная сигнализация окончания пуска агрегата.

Затем, после достижения заданного давления смазки, отключается пусковой маслонасос 8.

Задание 6. Спроектировать систему автоматического управления перестановкой кранов при пуске последовательно работающего нагнетателя на компрессорной станции.

36

Схема технологического объекта управления.



1 – нагнетатель; 2 – кран; 3 – сервомотор; 4 – соленоидный клапан закрытия крана; 5 – соленоидный клапан открытия крана.

Описание алгоритма управления объектом.

Перед пуском агрегата открыты краны К3, К3-бис и К5, закрыты краны К1, К2 и К4. При пуске первым открывается кран К4 для заполнения нагнетателя газом и вытеснения из его полости воздуха (продувки) через открытый кран К5. После окончания продувки, контролируемой по заданной длительности $t_{п}$, кран К5 закрывается и полость нагнетателя заполняется газом. Эта операция считается выполненной, когда перепад давления на кране К1 становится меньше 0,3 МПа.

Если в течение 1 мин. перепад давления не достигнет заданного значения, необходимо включить аварийную сигнализацию, открыть кран К5 и закрыть кран К4.

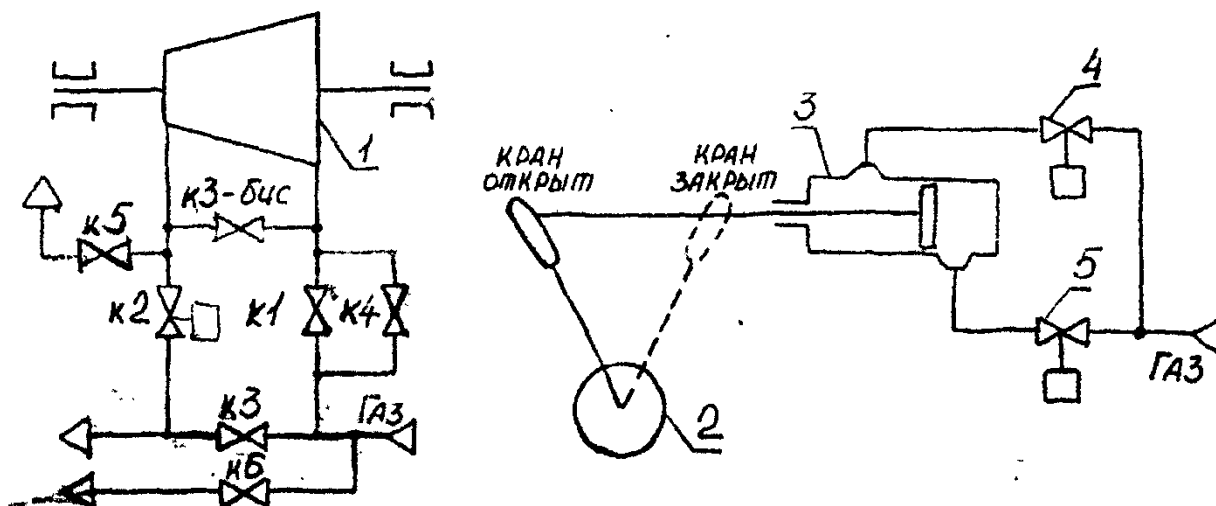
В нормальном режиме работы объекта, после достижения заданного перепада давления на кране К1, открываются краны К1 и К2, а затем закрывается кран К4.

После вывода нагнетателя на режим, соответствующий минимальной уставке датчика скорости, закрываются краны К3 и К3-бис.

Задание 7. Спроектировать систему автоматического управления перестановкой кранов при нормальной остановке последовательно работающего нагнетателя на компрессорной станции.

37

Схема технологического объекта управления



1 – нагнетатель; 2 – кран; 3 – сервомотор; 4 – соленоидный клапан открытия крана; 5 – соленоидный клапан закрытия крана

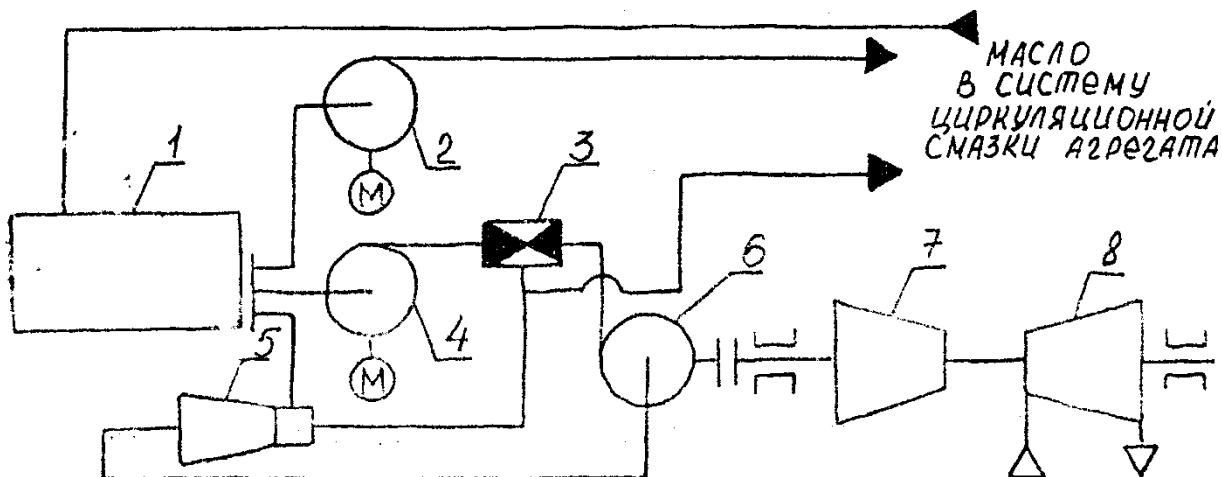
Описание алгоритма управления объектом

Нормальная остановка агрегата осуществляется по команде оператора в случае необходимости изменить режим компрессорной станции, осуществить плановую ревизию, ремонт и т.д.

По команде оператора, если открыты краны К1 и К4 открывается кран К6 и снижается частота вращения нагнетателя до минимальной уставки регулятора скорости. После снижения частоты открываются краны К3 и К3-бис. Затем закрываются краны К1, К2 и К4, и только после их полного закрытия открывается кран К5. По окончании открытия крана К5 подается сигнал оператору о нормальной остановке объекта.

Если в течение 20 секунд не происходит снижение частоты вращения до минимального значения, то закрывается кран К6 и подается аварийный сигнал оператору.

Схема технологического объекта управления



1 – маслобак; 2 – резервный маслосос с двигателем постоянного тока (РМН); 3 – сдвоенный обратный клапан; 4 – пусковой маслосос с двигателем переменного тока (ПМН); 5 – инжектор; 6 – главный маслосос (ГМН); 7 – компрессор; 8 – турбина высокого давления (ТВД).

Описание алгоритма управления объектом

ПМН снабжает маслом систему смазки агрегата во время пуска и остановки агрегата, когда частота вращения ТВД мала и ГМН не развивает достаточного давления.

При получении сигнала ПУСК АГРЕГАТА включается ПМН. При достижении заданного давления на выходе ПМН включается ГМН. При достижении заданного давления масла за ГМН пусковой маслосос отключается и включается турбина высокого давления.

При нормальной остановке агрегата (при получении сигнала ОСТАНОВ АГРЕГАТА) выключается ТВД и включается ПМН, который отключается только после снижения температуры продуктов сгорания перед ТВД до 100°С.

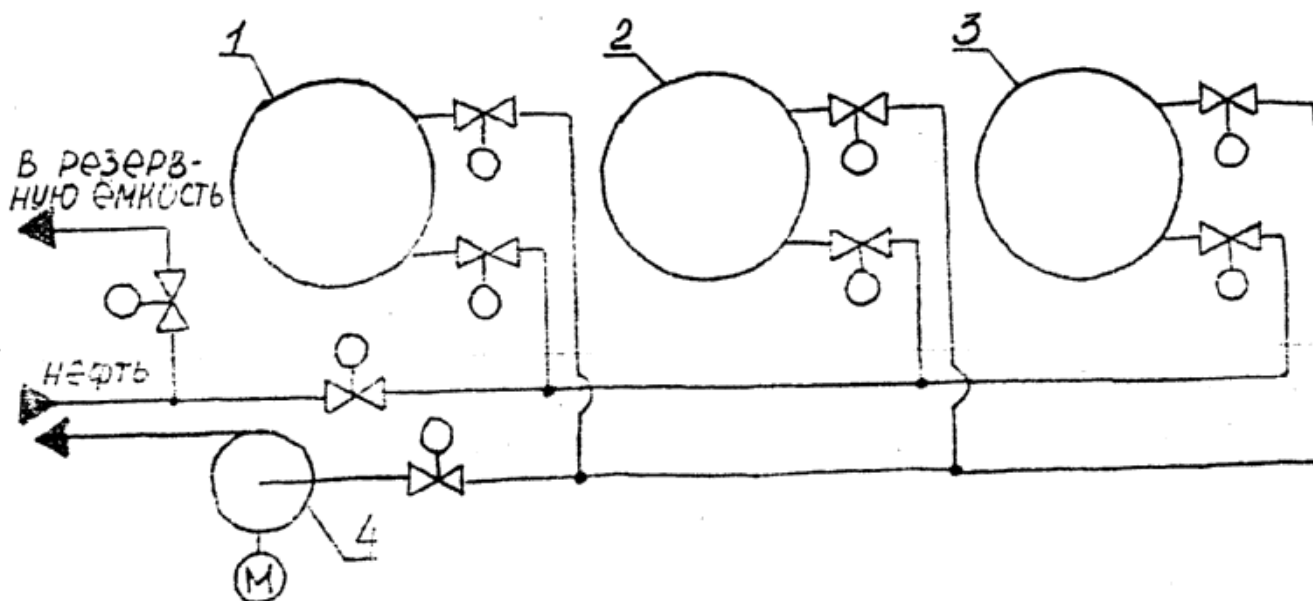
При аварийной остановке агрегата (при снижении давления на входе в ТВД ниже уставки) выключается ТВД и включается ПМН. В этом случае ПМН отключается только сигналом от оператора.

Также, если в течение 10 сек. после включения ПМН не будет достигнуто заданного давления на выходе ПМН (т.е. при возможном выходе ПМН из строя), должна обеспечиваться аварийная остановка ТВД и включение РМН. Отключение РМН осуществляется только оператором.

Задание 9. Спроектировать систему автоматического управления переключением кранов для заполнения емкостей резервуарного парка на насосной станции нефтепровода

39

Схема технологического объекта управления



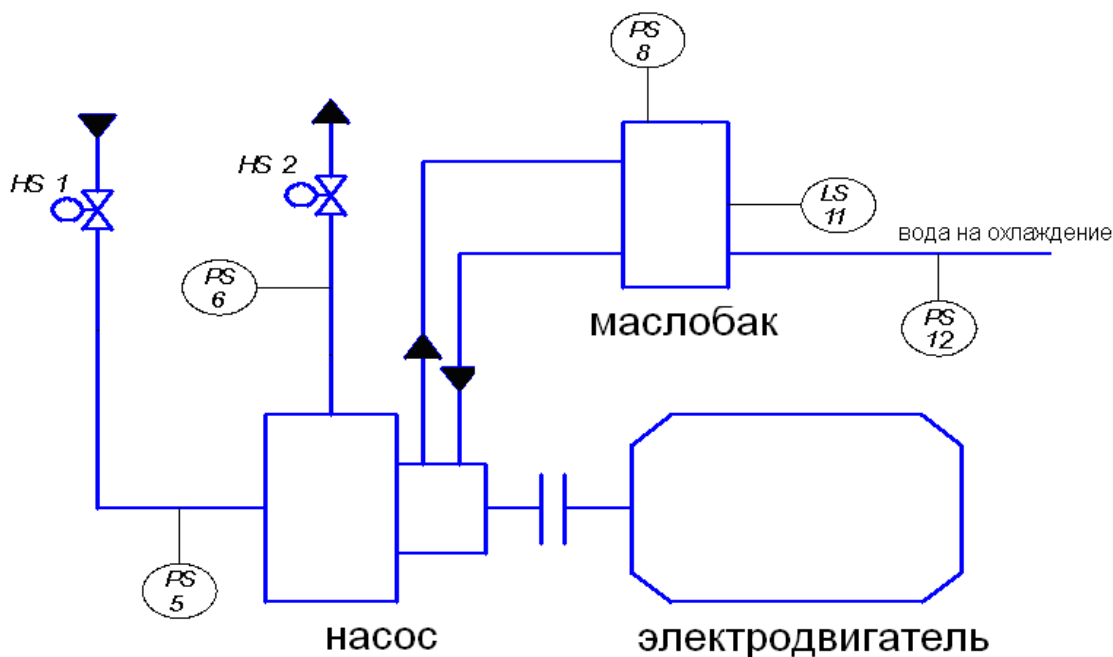
1,2,3 – резервуары; 4 – насос с электроприводом

Описание алгоритма управления объектом

При нажатии кнопки «Пуск» необходимо начать заполнение первого резервуара. После заполнения одного резервуара, что контролируется датчиком уровня, должно обеспечиваться автоматическое переключение входного потока на прием следующего. Если не окажется порожнего резервуара, то с выдержкой времени τ (20 секунд) поток переключается в резервную емкость и включается аварийная сигнализация. При опорожнении одного из резервуаров до нижнего уровня необходимо переключиться на его заполнение. Если не окажется порожнего резервуара, то с выдержкой времени τ (20 секунд) поток переключается в резервную емкость и включается аварийная сигнализация.

Примечание 1. Система автоматизации должна управлять только заполнением резервуаров. Их опорожнение осуществляется независимо.

Примечание 2. Управление заполнением резервуаров осуществляется открытием/закрытием задвижек на входе в резервуар. Насос 4 работает постоянно.



Описание алгоритма управления объектом.

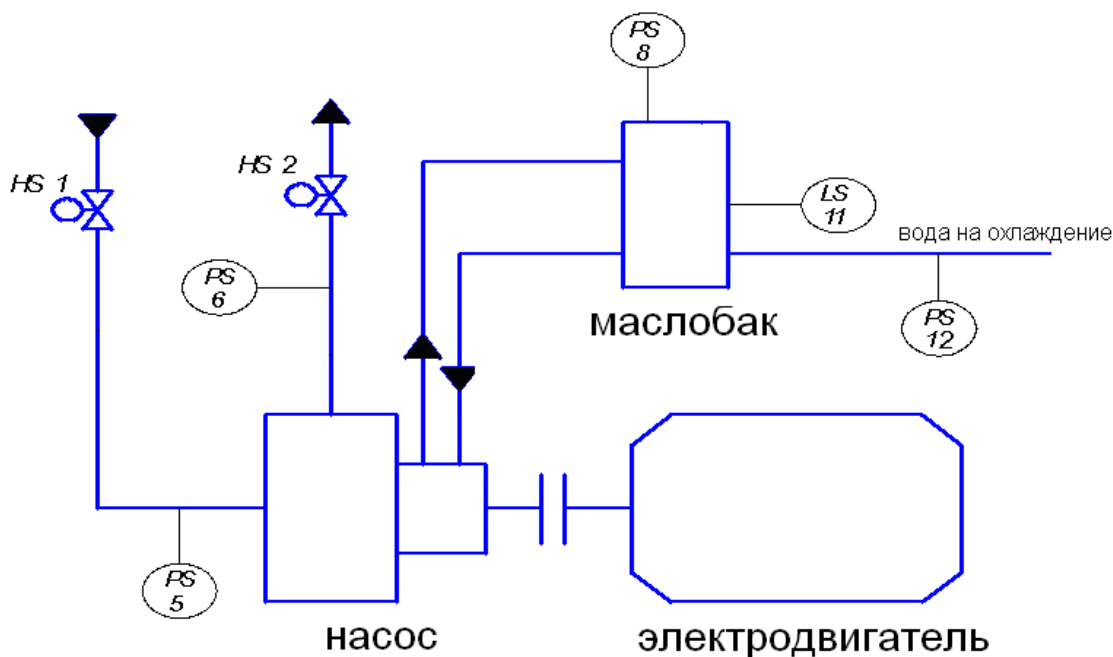
При подаче сигнала «Пуск» подается команда на открытие электрозадвижки HS1, установленной на всасывании насоса. Если время открытия электрозадвижки превышает 30 секунд, подается сигнал «авария». В случае отсутствия требуемого давления после открытия задвижки, контролируемого манометром PS5, установленного на всасывании насосного агрегата, процесс запуска прерывается и также выдается сигнал «авария».

После нормального открытия электрозадвижки HS1 перед запуском электродвигателя проверяют: 1) давление масла в выносном баке (показывает наличие масла на торцевом уплотнении вала насоса) с помощью манометра PS8; 2) давление воды в системе охлаждения насоса манометром PS12; 3) электрозадвижка на линии нагнетания HS2 закрыта.

Если все параметры в норме, то электродвигатель насоса запускается. После пуска насоса манометром PS6, установленным до задвижки нагнетания, контролируется давление по максимальному значению. При достижении нормального давления задвижка HS2 открывается.

При нажатии кнопки «СТОП» происходит автоматическая остановка насосного агрегата и закрытие соответствующих задвижек.

В случае возникновения аварийной ситуации по любой причине срабатывает аварийная сигнализация, закрываются открытые задвижки, и выключается электродвигатель насосного агрегата.



Описание алгоритма управления объектом.

При подаче сигнала «Пуск» подается команда на открытие электрозадвижки HS1, установленной на всасывании насоса.

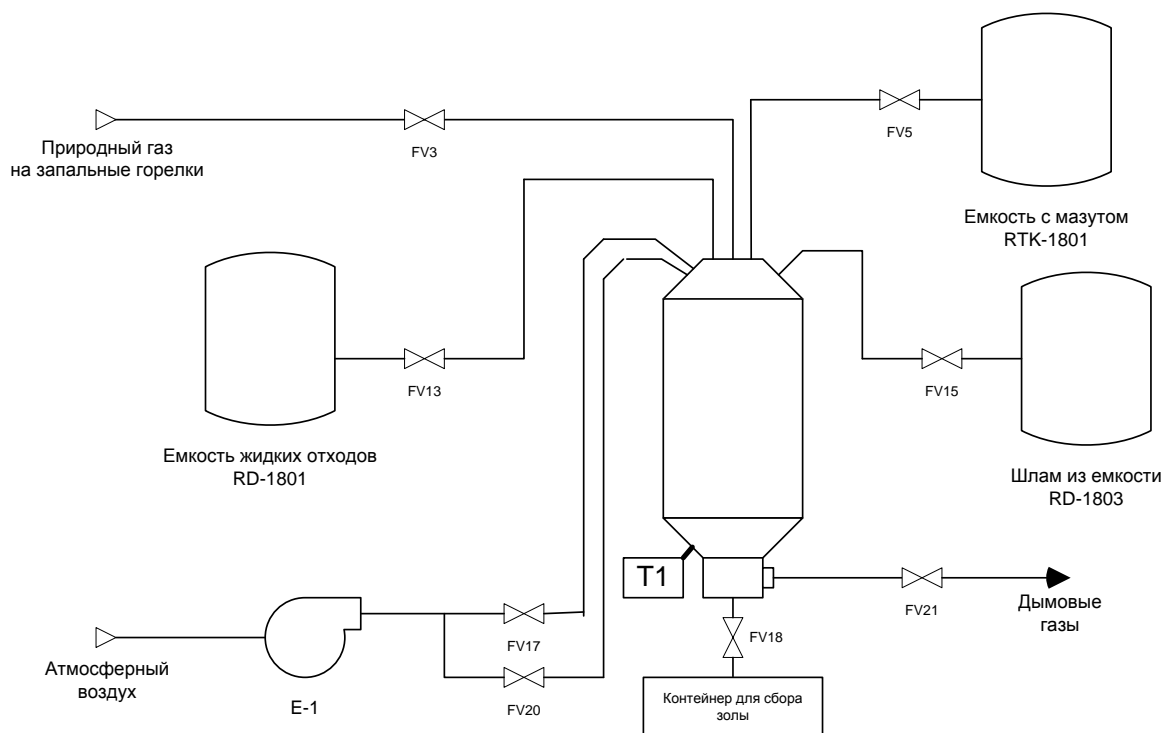
После открытия электрозадвижки HS1 перед запуском электродвигателя проверяют: 1) давление масла в выносном баке (показывает наличие масла на торцевом уплотнении вала насоса) с помощью манометра PS8; 2) давление воды в системе охлаждения насоса манометром PS12; 3) электрозадвижка на линии нагнетания HS2 закрыта.

Если все параметры в норме, то электродвигатель насоса запускается. После пуска насоса манометром PS6, установленным до задвижки нагнетания, контролируется давление по максимальному значению. Максимальный контакт манометра дает сигнал на открытие электрозадвижки в магистраль HS2 (который настроен на давление, исключающее перекачивание жидкости через насос). Если давление не достигло заданного значения в течение 60 секунд, то вырабатывается сигнал «авария». При достижении нормального давления задвижка HS2 открывается.

При нажатии кнопки «СТОП» происходит автоматическая остановка насосного агрегата и закрытие соответствующих задвижек.

В случае возникновения аварийной ситуации по любой причине срабатывает аварийная сигнализация, закрываются открытые задвижки, и выключается электродвигатель насосного агрегата.

Схема технологического объекта управления



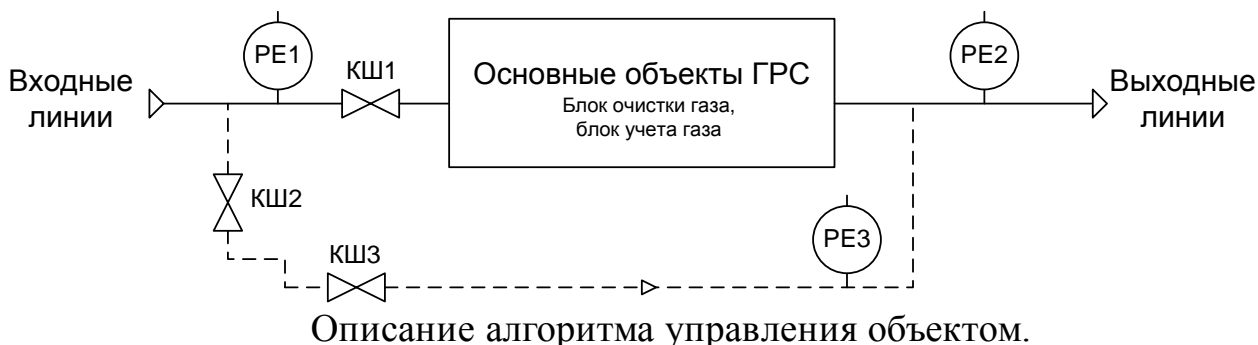
Описание алгоритма управления объектом.

При нажатии кнопки “старт” включается вентилятор E-1, открывается заслонка для регулирования воздуха сгорания FV17, затем открывается клапан FV21. После чего трансформатор зажигания T1 возбуждается и на кончике контрольной форсунки генерируются электрические искры. Одновременно с этим открывается контрольный клапан FV3, в результате чего запальный газ подается в форсунку и зажигается. Время возбуждения трансформатора истекает через 15 секунд, по окончании трансформатор отключается и наличие пламени проверяется детектором пламени. В случае нестабильности пламени закрываются открытые клапана, включается световая и звуковая сигнализация и через 10 секунд после оповещения установка автоматически отключается.

После уточнения стабильности пламени контрольной горелки открывается клапан FV5 на линии подачи мазута к запальной горелке и зажигается основная горелка. Через 5 секунд после этого закрывается клапан FV3. После повышения температуры печи до 950°C открываются клапаны FV13 и FV15 и установка переходит в режим сжигания отходов.

Установка отключается нажатием кнопки “стоп”.

Схема технологического объекта управления



При нормальном режиме работы ГРС газ поступает через входные линии через открытую входную задвижку КШ 1. В это время задвижки КШ 2, КШ 3 закрыты.

Переключение на байпасный режим работы производится в случаях неисправности основных объектов ГРС, что контролируется манометрами РЕ 1 и РЕ 2.

При обнаружении отклонений давлений от заданных параметров, переключение ГРС на байпасную линию начинается с полного открытия задвижки КШ 2. Далее на 10% приоткрывается регулирующая задвижка КШ 3 и, после того, как появляется давление в обводной линии, контролируемое манометром РЕ 3 и выдержки времени 30 секунд, полностью закрывается задвижка КШ 1. После этого необходимо регулирующей задвижкой КШ 7 выставить необходимое для выхода линии значение давления, контролируемого манометром РЕ 3 (приоткрыть задвижку КШ 3 до момента достижения заданного давления РЕ 3). После этого выдается сигнал оператору о нормальном переключении на байпасную линию.

Если после выдержки времени 30 секунд, давление в обводной линии не появляется, включается аварийная сигнализация, и закрывается задвижка КШ 2.

Литература

1. Водовозов А.М. Микроконтроллеры для систем автоматики : Учеб. пособие. — Электрон. текст. дан.— М. : Инфра-Инженерия, 2016. — Ре-жим доступа : <http://www.iprbookshop.ru/51727>. — ЭБС «IPRbooks», по паролю.
2. Сергеев, А. И. Программирование контроллеров систем автоматизации [Электронный ресурс] : учебное пособие / А. И. Сергеев, А. М. Черно-усова, А. С. Русяев. — Электрон. текстовые данные. — Оренбург : Оренбургский государственный университет, ЭБС АСВ, 2016. — 126 с. — 978-5-7410-1649-7. — Режим доступа: <http://www.iprbookshop.ru/71315.html>