

**МИНИСТЕРСТВО НАУКИ И ВЫСШЕГО ОБРАЗОВАНИЯ
РОССИЙСКОЙ ФЕДЕРАЦИИ**
Федеральное государственное автономное образовательное учреждение
высшего образования
«СЕВЕРО-КАВКАЗСКИЙ ФЕДЕРАЛЬНЫЙ УНИВЕРСИТЕТ»

ТЕОРИЯ АВТОМАТИЧЕСКОГО УПРАВЛЕНИЯ

Методические указания к выполнению лабораторных работ
для студентов направления подготовки 15.03.04
«Автоматизация технологических процессов и производств»

Невинномысск, 2024

Методические указания составлены в соответствии с программой дисциплины «Теория автоматического управления», разработанной в соответствии с требованиями ФГОС ВО направления подготовки 15.03.04. Указания предназначены для студентов очной и заочной форм обучения и содержат теоретические сведения, задание и порядок выполнения лабораторных работ, требования к оформлению отчета по лабораторным работам, перечень контрольных вопросов для самопроверки и список рекомендуемой литературы.

Составитель канд. техн. наук Д.В. Болдырев

Отв. редактор канд. техн. наук А.А. Евдокимов

СОДЕРЖАНИЕ

Предисловие	6
Цели и задачи дисциплины	8
Требования к уровню освоения дисциплины	9
Раздел 1. ЛИНЕЙНЫЕ АВТОМАТИЧЕСКИЕ СИСТЕМЫ РЕГУЛИРОВАНИЯ	10
Лабораторная работа 1. Исследование типовых звеньев линейных АСР..	10
Лабораторная работа 2. Изучение последовательного соединения звеньев и их реакции при охвате различными видами обратной связи	19
Лабораторная работа 3. Изучение параллельного соединения звеньев и их реакции при охвате различными видами обратной связи	24
Лабораторная работа 4. Идентификация технологических объектов управления	28
Лабораторная работа 5. Определение оптимальных параметров настройки регулятора по критерию равной степени затухания и построение процесса регулирования в линейной АСР с запаздыванием	39
Лабораторная работа 6. Синтез АСР на основе критерия максимальной степени устойчивости	51
Лабораторная работа 7. Исследование каскадных САУ	58
Лабораторная работа 8. Исследование многосвязной САУ	64
Раздел 2. НЕЛИНЕЙНЫЕ И ДИСКРЕТНЫЕ АВТОМАТИЧЕСКИЕ СИСТЕМЫ РЕГУЛИРОВАНИЯ	80
Лабораторная работа 1. Исследование нелинейной автоматической системы регулирования	80
Лабораторная работа 2. Исследование релейной системы со скользящим режимом работы	89
Лабораторная работа 3. Исследование нелинейных систем с переменной структурой методом фазовой плоскости	95

Лабораторная работа 4. Исследование АСР с цифровым регулятором...	105
Лабораторная работа 5. Изучение алгоритмов параметрической настройки дискретных регуляторов	117
Лабораторная работа 6. Дискретное представление дифференциальных уравнений непрерывных регуляторов	125
Лабораторная работа 7. Исследование устойчивости линейных импульсных систем	134
Лабораторная работа 8. Исследование импульсной (цифровой) САУ двухсвязным объектом	144
Список использованных источников	160

ПРЕДИСЛОВИЕ

Методические указания предназначены для выполнения лабораторных работ по дисциплине «Теория автоматического управления» с учетом требований ФГОС ВО для направления 15.03.04 – Автоматизация технологических процессов и производств. Оно способствует лучшему усвоению студентами теоретических положений курса и обеспечивает приобретение практических навыков по исследованию элементов и систем автоматического регулирования и управления.

К выполнению каждой из лабораторных работ студент должен подготовиться самостоятельно: изучить соответствующие разделы курса, описание лабораторной работы и выполнить предварительные расчеты.

Проверка подготовленности студента к выполнению очередной лабораторной работы осуществляется преподавателем в индивидуальной беседе. Если студент не знает содержания и методики проведения предстоящей лабораторной работы, то он не допускается к ее выполнению.

По каждой лабораторной работе студент составляет индивидуальный отчет. Отчет предъявляется преподавателю для проверки и затем служит основой для беседы при защите очередной лабораторной работы.

При овладении материала данного учебного пособия студент сможет использовать полученные компетенции при дальнейшем обучении, изучать системы автоматического управления, проектировать и моделировать их работу.

ЦЕЛИ И ЗАДАЧИ ДИСЦИПЛИНЫ

Дисциплина «Теория автоматического управления» ставит своей целью формирование общепрофессиональных компетенций будущего бакалавра по направлению подготовки 15.03.04 — Автоматизация технологических процессов и производств.

Главными задачами дисциплины являются: усвоение студентами математического описания систем управления (СУ) с помощью дифференциальных уравнений, передаточных функций, временных и частотных характеристик; приобретение практических навыков исследования устойчивости и анализа основных свойств линейных СУ: устойчивости, инвариантности, чувствительности, управляемости и наблюдаемости, а также качества переходных процессов в линейных СУ; изучение линейных дискретных и нелинейных моделей СУ; ознакомление с методами исследования устойчивости и анализа нелинейных СУ.

ТРЕБОВАНИЯ К УРОВНЮ ОСВОЕНИЯ ДИСЦИПЛИНЫ

В результате освоения дисциплины студент должен:

- знать основные разделы теории автоматического управления, роль и место этой дисциплины в развитии современной техники и технологии; функции, принципы построения и элементную базу систем автоматического управления;
- уметь использовать математические методы исследования систем автоматического управления;
- владеть навыками исследования линейных, нелинейных и цифровых систем управления; использования прикладных программ по моделированию и расчету систем управления.

РАЗДЕЛ 1. ЛИНЕЙНЫЕ АВТОМАТИЧЕСКИЕ СИСТЕМЫ РЕГУЛИРОВАНИЯ

ЛАБОРАТОРНАЯ РАБОТА 1

ИССЛЕДОВАНИЕ ТИПОВЫХ ЗВЕНЬЕВ ЛИНЕЙНЫХ АСР

Цель работы: изучение типовых звеньев линейных АСР и переходных процессов в них при ступенчатом и импульсном изменении входного сигнала.

1 ТЕОРЕТИЧЕСКОЕ ВВЕДЕНИЕ

Статические и динамические свойства автоматической линейной системы управления определяются дифференциальным уравнением, передаточной функцией, временными и частотными характеристиками.

Дифференциальное уравнение линейной системы управления, называемые уравнением динамики, в общем случае имеет вид:

$$\begin{aligned} a_n \frac{d^n y(t)}{dt^n} + a_{n-1} \frac{d^{n-1} y(t)}{dt^{n-1}} + \dots + a_1 \frac{dy(t)}{dt} + a_0 y(t) = b_m \frac{d^m x(t)}{dt^m} + \\ + b_{m-1} \frac{d^{m-1} x(t)}{dt^{m-1}} + \dots + b_1 \frac{dx(t)}{dt} + b_0(t), \end{aligned} \quad (1)$$

где $x(t)$ и $y(t)$ – входное и выходное воздействие системы.

Для решения уравнения (1) необходимо знать начальные условия $y(0)$, $y'(0)$, $y''(0)$, ..., $y^{(n-1)}(0)$.

Уравнение (1) обычно записывают в операторной форме:

$$(a_n p^n + a_{n-1} p^{n-1} + a_1 p + a_0) Y(p) = (b_m p^m + b_{m-1} p^{m-1} + b_1 p + b_0) X(p), \quad (2)$$

где $p = \frac{d}{dt}$ – оператор дифференцирования.

Введем обозначения:

$$Q(p) = a_n p^n + a_{n-1} p^{n-1} + \dots + a_1 p + a_0, \quad (3)$$

$$R(p) = b_m p^m + b_{m-1} p^{m-1} + \dots + b_1 p + b_0, \quad (4)$$

где $Q(p)$ – собственный операторный полином,

$R(p)$ – операторный полином входного воздействия.

Отношение операторного полинома входного воздействия к собственному операторному полиному при нулевых начальных условиях называется **передаточной функцией системы управления в операторной форме**:

$$W(p) = \frac{R(p)}{Q(p)} = \frac{b_m p^m + b_{m-1} p^{m-1} + \dots + b_1 p + b_0}{a_n p^n + a_{n-1} p^{n-1} + \dots + a_1 p + a_0}. \quad (5)$$

Если коэффициенты a_0 и b_0 равны единице, то такая передаточная функция называется **нормированной**:

$$W(p) = \frac{b_m p^m + b_{m-1} p^{m-1} + \dots + b_1 p + 1}{a_n p^n + a_{n-1} p^{n-1} + \dots + a_1 p + 1}. \quad (6)$$

Отношение изображения по Лапласу выходной величины системы к изображению входного воздействия при нулевых начальных условиях называется **передаточной функцией в форме изображения по Лапласу**:

$$W(p) = \frac{Y(s)}{X(s)} = \frac{b_m s^m + b_{m-1} s^{m-1} + \dots + b_1 s + b_0}{a_n s^n + a_{n-1} s^{n-1} + \dots + a_1 s + a_0}, \quad (7)$$

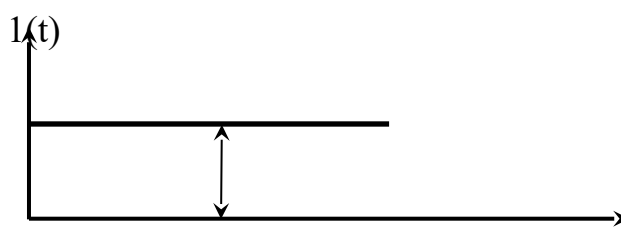
где $X(s)$ и $Y(s)$ – изображение по Лапласу от временных функций $X(t)$ и $Y(t)$ при нулевых начальных условиях, $S = \alpha \pm i\omega$, S – комплексная переменная.

Для линейных стационарных систем, т.е. систем, описываемых линейными дифференциальными уравнениями с постоянными коэффициентами, передаточные функции $W(p)$ и $W(s)$ совпадают.

Временные характеристики могут быть получены решением дифференциального уравнения (1) при заданных начальных условиях и известном виде входного воздействия $x(t)$. Очень часто входное воздействие изменяется скачком (например, включение, выключение нагрузки). Для математической записи скачка используют единичную ступенчатую функцию:

$$1(t) = \begin{cases} 0, & \text{при } t < 0; \\ 1, & \text{при } t \geq 0. \end{cases} \quad (8)$$

Графическое изображение единичной ступенчатой функции приведено на рисунке 1.1.



I

t

Рисунок 1.1 – Графическое изображение единичной ступенчатой функции

Реакция звена или системы при нулевых начальных условиях на входную величину, являющуюся единичной ступенчатой функцией времени, называется **переходной характеристикой** звена или системы.

Изображение по Лапласу единичной ступенчатой функции $\frac{1}{s}$, а изображение переходной характеристики:

$$H(s) = W(s) \cdot X(s) = W(s) \cdot \frac{1}{s} \quad (9)$$

Если известна переходная характеристика $h(t)$, а входное ступенчатое воздействие равно $a \cdot 1(t)$, то выходная величина равна $a \cdot h(t)$.

Другой, часто встречающейся, входной величиной являются кратковременные, но большие по величине всплески, импульсы, удары. Нормированным импульсным воздействием считается одиночный импульс, у которого площадь равна единице:

$$\int_{-\infty}^{\infty} \delta(t) dt = 1.$$

(10)

Графическое изображение одиночного импульса приведено на рисунке 1.2.

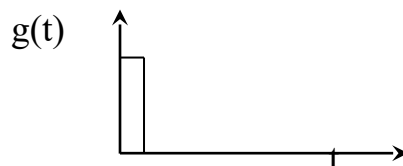


Рисунок 1.2 – Графическое изображение единичного импульсного воздействия

Математически идеальный единичный импульс записывается в виде:

$$\delta(t) = \begin{cases} 0, & \text{при } t < 0; \\ \infty, & \text{при } t = 0; \\ 0, & \text{при } t > 0; \end{cases}$$

(11)

и представляет собой производную от единичной ступенчатой функции:

$$\delta(t) = \frac{dI(t)}{dt}. \quad (12)$$

Реакцию звена или системы на единичную импульсную функцию называют **импульсной (весовой, импульсной переходной) характеристикой**:

$$\omega(t) = \frac{dh(t)}{dt}. \quad (13)$$

Изображение по Лапласу весовой характеристики есть передаточная функция в форме изображения Лапласа:

$$L\{\omega(t)\} = W(s). \quad (14)$$

При анализе систем управления в установившемся режиме удобно использовать периодические функции времени в качестве входных воздействий.

Если на входе звена (или системы) подается гармонический сигнал вида

$$x(t) = A_1 \sin(\omega t + \varphi_1) = A_1 e^{j\omega t} e^{j\varphi_1} \quad (15)$$

с амплитудой A_1 и фазой φ_1 , то на выходе этого звена (или системы) установится также гармонический сигнал

$$y(t) = A_2 \sin(\omega t + \varphi_2) = A_2 e^{j\omega t} e^{j\varphi_2} \quad (16)$$

с другой амплитудой A_2 и фазой φ_2 .

$$\text{Величины } A(\omega) = \frac{A_2}{A_1} \text{ и } \varphi(\omega) = (\varphi_2 - \varphi_1) \quad (17)$$

являются функциями частоты и называются **амплитудно-частотной характеристикой (АЧХ)** и **фазо-частотной характеристикой (ФЧХ)** рассматриваемого звена. Эти характеристики показывают, что звено изменяет амплитуду и фазу гармонического сигнала при изменении частоты ω . Частотные характеристики зависят от свойств звена и не зависят от амплитуды и фазы входного сигнала.

Частотной передаточной функцией $W(j\omega)$ называется отношение выходного гармонического сигнала ко входному. Она получается из передаточной функции $W(p)$ (или $W(s)$) заменой $p = j\omega$ (или $s = j\omega$).

Функция $W(j\omega)$ является комплексной функцией частоты ω и при каждом значении частоты может быть представлена в виде:

$$W(j\omega) = A(\omega)e^{j\varphi(\omega)} = U(\omega) + jV(\omega), \quad (18)$$

где $A(\omega) = |W(j\omega)| = \sqrt{U^2(\omega) + V^2(\omega)}$ – **амплитудная частотная характеристика звена (АЧХ);** (19)

$\varphi(\omega) = \arg W(j\omega) = \arctg \frac{V(\omega)}{U(\omega)}$ – **фазовая частотная характеристика (ФЧХ);**
(20)

$V(\omega)$, $U(\omega)$ – мнимая и вещественная частотные характеристики;

$$U(\omega) = A(\omega) \cos \varphi(\omega); \quad V(\omega) = A(\omega) \sin \varphi(\omega). \quad (21)$$

Связь между этими характеристиками иллюстрируется на рисунке 1.3.

Кривая (годограф), которую описывает конец вектора $W(j\omega)$ на комплексной плоскости при изменении частоты ω от 0 до ∞ , называется **амплитудно-фазовой частотной характеристикой (АФЧХ)** (рисунок 1.3).

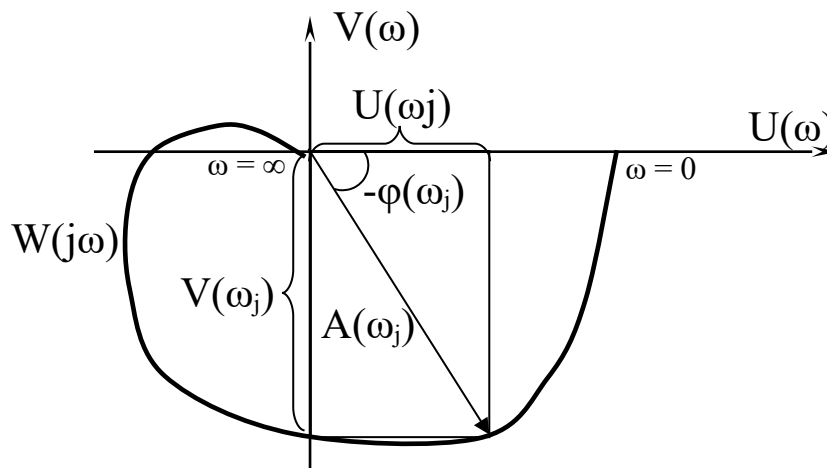


Рисунок 1.3 – Амплитудно-фазовая частотная характеристика

Кроме перечисленных частотных характеристик в инженерной практике широко используются логарифмическая амплитудная частотная (ЛАЧХ) и фа-

зависимости частотной (ЛФЧХ) характеристики. ЛАЧХ называется график зависимости вида:

$$L(\omega) = 20 \lg A(\omega). \quad (22)$$

По оси ординат откладывается значение логарифмической амплитуды в децибелах.

1 бел соответствует увеличению мощности сигнала в 10 раз, а на 1 децибел приходится изменение амплитуды в 1,12 раз.

1 децибел составляет десятую часть бела.

По оси абсцисс откладывается значение частоты ω в логарифмическом масштабе. Отрезок оси, соответствующий изменению частоты в 10 раз, называется **декадой**, а отрезок оси абсцисс, соответствующий изменению частоты в 2 раза, называется **октавой**. Нуль оси абсцисс лежит слева в бесконечности, так как $\lg 0 = -\infty$.

ЛФЧХ – график зависимости фазы $\varphi(\omega)$ от частоты. ЛФЧХ имеет такую же ось абсцисс, что и ЛАЧХ, а по оси ординат в равномерном масштабе откладывается фаза в градусах или радианах.

Значительные участки ЛАЧХ с большой точностью могут быть заменены прямыми линиями – асимптотами, которые имеют отрицательный или положительный наклон, кратный 20 дБ на декаду, т.е. -20 дБ/дек, -40 дБ/дек, ... +20 дБ/дек, +40 дБ/дек...

Таблица 1.1 – Таблица логарифмических характеристик

№ п/п	АЧХ $A(\omega)$	ЛАЧХ $L(\omega)$	Асимптотическая ЛАЧХ
1	K	$20 \lg k$	$20 \lg k$
2	$\frac{k}{\omega}$	$20 \lg k - 20 \lg \omega$	$20 \lg k - 20 \lg \omega$
3	$k\omega$	$20 \lg k + 20 \lg \omega$	$20 \lg k + 20 \lg \omega$

4	$\frac{k}{\sqrt{1+T^2\omega^2}}$	$20\lg k - 10\lg(1+\omega^2T^2)$	$20\lg k$, при $\omega < \frac{1}{T}$ $20\lg k - 20\lg T\omega$, при $\omega > \frac{1}{T}$
5	$k\sqrt{1+\tau^2\omega^2}$	$20\lg k + 10\lg(1+\omega^2\tau^2)$	$20\lg k$, при $\omega < \frac{1}{\tau}$ $20\lg k + 20\lg \tau\omega$, при $\omega > \frac{1}{\tau}$
6	$\frac{k}{\sqrt{(1+\omega^2T^2)^2 + (2\omega\sigma\tau)^2}}$	$20\lg k - 10\lg(1+(2\omega\sigma\tau)^2 + \omega^4T^4)$	$20\lg k$, при $\omega \ll \frac{1}{T}$ $20\lg k - 40\lg T\omega$, при $\omega > \frac{1}{T}$
7	$k\sqrt{(1+\omega^2\tau^2)^2 + (2\omega\sigma\tau)^2}$	$20\lg k + 10\lg(1+(2\omega\sigma\tau)^2 + \omega^4\tau^4)$	$20\lg k$, при $\omega \ll \frac{1}{\tau}$ $20\lg k + 40\lg \tau\omega$, при $\omega > \frac{1}{\tau}$

2 ЗАДАНИЕ И ПОРЯДОК ВЫПОЛНЕНИЯ РАБОТЫ

Работа выполняется на ПЭВМ каждым студентом самостоятельно. Задание в виде таблицы 2.1 значений параметров передаточных функций типовых линейных звеньев выдается преподавателем.

Таблица 2.1 – Параметры передаточных функций типовых звеньев

№ варианта	Параметры							
	K_1	K_2	K_3	T_2	T_3	T_4	T_5	τ
1	0,4	0,4	0,4	0,1	2,0	0,5	0,1	0,5
2	0,5	0,5	0,5	0,2	1,5	0,6	0,2	1,0
3	0,6	0,6	0,6	0,3	1,0	0,7	0,3	1,5
4	0,7	0,7	0,7	0,4	0,5	0,8	0,4	2,0
5	0,8	0,8	0,8	0,5	0,4	0,9	0,5	3,0
6	0,9	0,9	0,9	0,6	0,2	1,0	0,6	3,5
7	1,0	1,0	1,0	0,7	0,1	1,1	0,7	4,0
8	1,1	1,1	1,1	0,8	1,0	1,2	0,8	0,5

9	1,2	1,2	1,2	0,9	1,5	2,0	0,9	1,0
10	1,3	1,3	1,3	1,0	2,0	4,0	1,0	1,5
11	1,4	1,4	1,4	1,1	2,5	6,0	1,1	2,0
12	1,5	1,5	1,5	1,2	4,0	8,0	1,2	4,0
13	1,6	1,6	1,6	1,3	3,0	7,0	1,3	5,0
14	1,7	1,7	1,7	1,4	2,8	5,0	1,4	4,5
15	1,8	1,8	1,8	1,1	2,2	3,0	1,1	3,5
16	1,9	1,9	1,9	0,7	2,1	1,3	0,7	2,0
17	2,0	2,0	2,0	0,8	1,4	4,5	0,8	2,5
18	2,1	2,1	2,1	0,9	0,8	1,4	0,9	3,0

Структурная схема исследуемой системы представлена на рисунке 2.1.

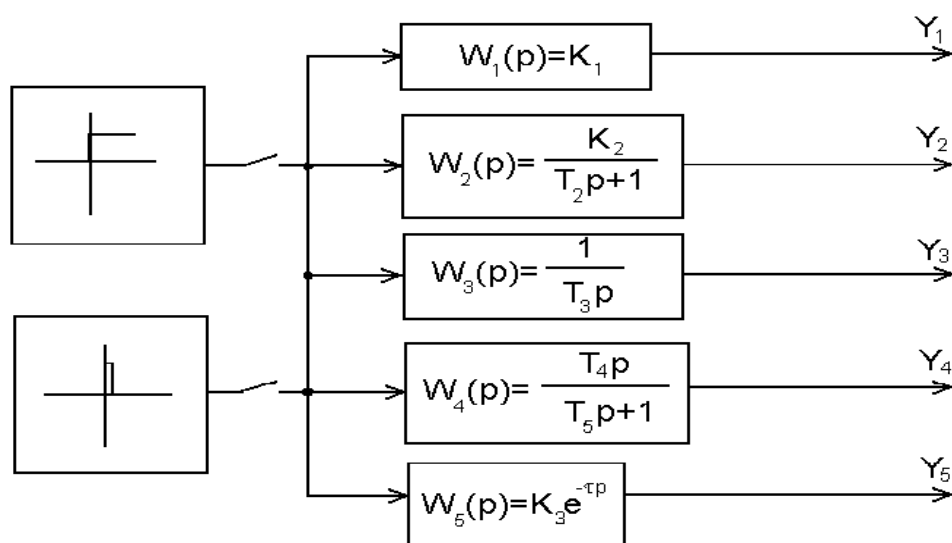


Рисунок 2.1 – Структурная схема исследуемой системы

1. Собрать структурную схему исследуемой системы на функциональных блоках пакета MathLab.
2. Подать на вход системы скачкообразное воздействие в виде ступенчатой функции и получить переходные процессы на выходе каждого звена.
3. Подать на вход системы импульсное воздействие и получить переходные процессы на выходе каждого звена.
4. По графикам переходных процессов определить параметры звеньев (коэффициент усиления, постоянную времени, время запаздывания).

3 СОДЕРЖАНИЕ ОТЧЕТА

Отчет о выполнении лабораторной работы должен содержать:

1. Исходные данные в виде таблицы значений параметров передаточных функций типовых линейных звеньев.
2. Структурную схему исследуемой системы и схему моделирования с использованием блоков моделирующей системы MATLAB.
3. Графики переходных процессов на выходе каждого звена, полученные:
 - а) при ступенчатом входном воздействии;
 - б) при импульсном входном воздействии.
4. Значения параметров передаточных функций типовых линейных звеньев, определенные графическим способом.

4 КОНТРОЛЬНЫЕ ВОПРОСЫ

1. Что понимается под типовым звеном АСР?
2. Перечислите типовые звенья АСР, запишите их уравнения и передаточные функции.
3. Чем отличается колебательное звено от апериодического звена второго порядка?
4. В чем отличие динамических характеристик звеньев от статических?
5. Дайте определение передаточной функции.
6. Какую зависимость называют разгонной характеристикой или кривой разгона?
7. Запишите уравнение единичной функции.
8. Дайте определение импульсной переходной функции.

ЛАБОРАТОРНАЯ РАБОТА 2

ИЗУЧЕНИЕ ПОСЛЕДОВАТЕЛЬНОГО СОЕДИНЕНИЯ ЗВЕНЬЕВ И ИХ РЕАКЦИИ ПРИ ОХВАТЕ РАЗЛИЧНЫМИ ВИДАМИ ОБРАТНОЙ СВЯЗИ

Цель работы: изучение динамических свойств систем при последовательном соединении типовых звеньев и наличии обратных связей.

1 ТЕОРЕТИЧЕСКОЕ ВВЕДЕНИЕ

Передаточная функция звена $W(p)$ представляет собой отношение изображения выходной величины звена $Y(p)$ к изображению входной величины $X(p)$ при нулевых начальных условиях:

$$W(p) = \frac{Y(p)}{X(p)}.$$

Пусть имеется два звена направленного действия (рисунок 1,а), входные и выходные величины которых обозначены соответственно $X_{\text{вх1}}$, $X_{\text{вх2}}$, $X_{\text{вых1}}$, $X_{\text{вых2}}$, а их передаточные функции – $W_1(p)$, $W_2(p)$.

Звенья считаются соединенными последовательно тогда, когда выходная величина одного звена является входной величиной другого (рисунок 1,б). Следовательно, равенство $X_{\text{вых1}} = X_{\text{вх2}}$ есть математическая запись условия последовательного соединения звеньев. Заменяем два последовательно соединенных звена одним элементом так, чтобы входная и выходная величины остались теми же самыми (рисунок 1,в). Передаточную функцию такого элемента обозначим $W_{1,2}(p)$. Элемент 3 эквивалентен последовательно соединенным звеньям 1 и 2, если передаточная функция эквивалентного элемента равна произведению передаточных функций этих звеньев:

$$W_{1,2}(p) = W_1(p) \cdot W_2(p).$$

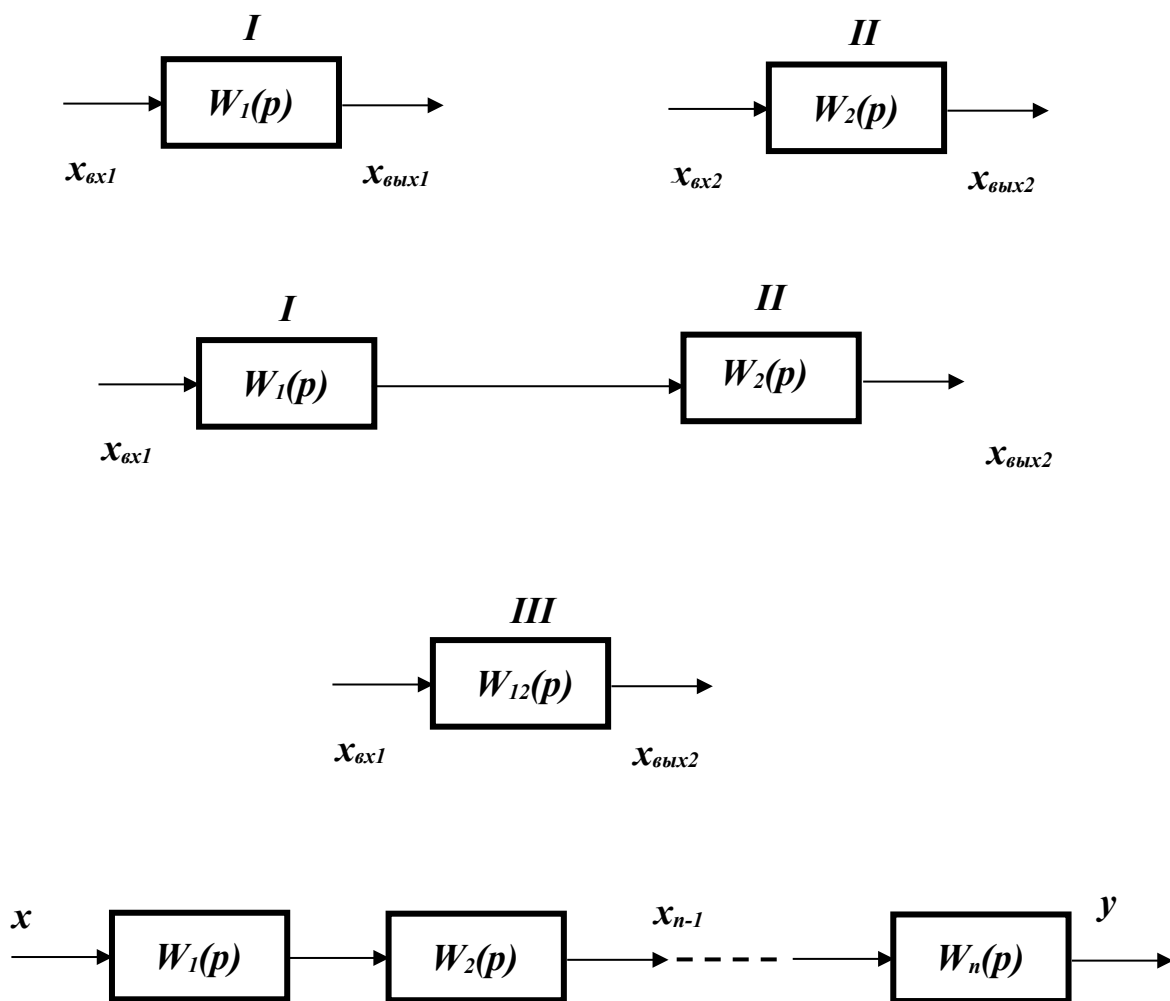


Рисунок 1 – Последовательное соединение звеньев

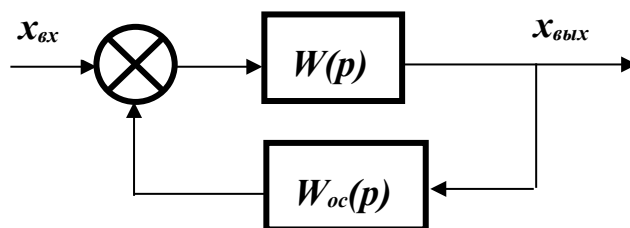


Рисунок 2 – Звено, охваченное обратной связью

Это положение справедливо для любого числа последовательно соединенных звеньев и элементов. Передаточная функция $W(p)$ системы из n после-

довательно соединенных звеньев равна произведению передаточных функций

отдельных звеньев $W_i(p)$ (рисунок 1,г): $W(p) = \prod_{i=1}^n W_i(p)$.

Передаточная функция звена $W(p)$ с обратной связью $W_{oc}(p)$ (рисунок 2):

$$W_{\text{экв}}(p) = \frac{W(p)}{1 \pm W(p) \cdot W_{oc}(p)}$$

В этой формуле знак «+» соответствует отрицательной обратной связи, а знак «-» – положительной обратной связи.

2 УКАЗАНИЕ И ПОРЯДОК ВЫПОЛНЕНИЯ РАБОТЫ

Структурная схема последовательного соединения звеньев АСР представлена на рисунке 3. Она состоит из трех типовых звеньев I, II, III, соединенных последовательно, и звена запаздывания IV в цепи обратной связи.

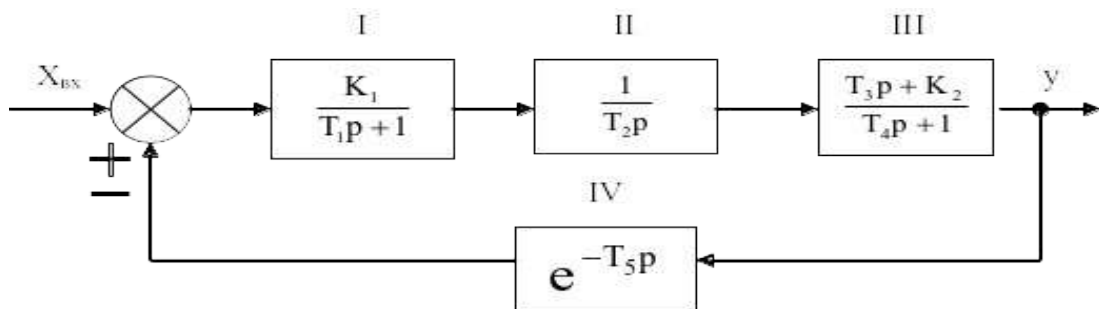


Рисунок 3 – Структурная схема АСР при последовательном соединении звеньев и наличии обратной связи

1. По заданным преподавателем вариантам параметров, указанных в таблице 1, определить передаточную функцию эквивалентного соединения звеньев в трех случаях:

- без учета обратной связи;
- при положительной обратной связи;

- при отрицательной обратной связи.

2. Рассчитать установившееся значение выходного сигнала для трех случаев:

- без учета обратной связи;
- при положительной обратной связи;
- при отрицательной обратной связи

по теореме о конечном значении функции:

$$y_{\infty} = \lim_{t \rightarrow \infty} y(t) = \lim_{p \rightarrow 0} pW(p)X(p).$$

В случае, когда $x = x_0$, получаем

$$y_{\infty} = \lim_{p \rightarrow 0} W(p)X_0.$$

3. Собирать исследуемую систему (рисунок 3) с использованием программно-реализованных функциональных блоков пакета MATLAB. Получить для заданных параметров своего варианта переходную характеристику системы для трех случаев:

- при отсутствии обратной связи;
- при положительной обратной связи;
- при отрицательной обратной связи.

Таблица 1 – Значения параметров передаточных функций типовых линейных звеньев

Вариант	Параметры						
	T ₁	T ₂	T ₃	T ₄	T ₅	K ₁	K ₂
1	10	40	1	1,5	3	1	1
2	4	20	8	9	4	1	0
3	8	4	10	10,5	2	0,1	0
4	18	150	2	2,5	4	0,5	1
5	15	25	10	25	8	1	0
6	20	30	1	1	2	0,1	1
7	13	30	5	6	6	1,5	0
8	15	70	2	2	5	1	1
9	10	15	2,5	5	5	2	0
10	10	50	5	5,5	3	4	0
11	8	60	10	10,5	5	1,8	1
12	10	40	4	5	5,5	3	0

3 СОДЕРЖАНИЕ ОТЧЕТА

Отчет о выполнении лабораторной работы должен содержать:

1. Исходные данные в виде таблицы параметров передаточных функций типовых линейных звеньев.
2. Структурную схему исследуемой системы и схему набора.
3. Расчетные передаточные функции эквивалентного соединения звеньев.
4. Расчетные значения установившегося выходного сигнала.
5. Кривые переходных процессов, полученных в трех указанных выше случаях.
6. Анализ результатов.

4 КОНТРОЛЬНЫЕ ВОПРОСЫ

1. Какую структурную схему называют схемой с последовательным соединением звеньев?
2. По какому выражению определяют передаточную функцию системы с последовательным соединением звеньев? Доказать справедливость высказанного положения.
3. Как определяется передаточная функция системы с наличием положительной или отрицательной обратной связи?
4. Чему равен коэффициент усиления при последовательном соединении звеньев?

ЛАБОРАТОРНАЯ РАБОТА 3

ИЗУЧЕНИЕ ПАРАЛЛЕЛЬНОГО СОЕДИНЕНИЯ ЗВЕНЬЕВ И ИХ РЕАКЦИИ ПРИ ОХВАТЕ РАЗЛИЧНЫМИ ВИДАМИ ОБРАТНОЙ СВЯЗИ

Цель работы: изучение динамических свойств линейных АСР при параллельном соединении типовых звеньев и наличии обратных связей.

1 ТЕОРЕТИЧЕСКОЕ ВВЕДЕНИЕ

Соединение двух звеньев называется **параллельным**, если на их вход поступает одна и та же величина, а выходные величины суммируются. Параллельное соединение звеньев 1 и 2 показано на рисунке 1.

Определим передаточную функцию эквивалентного элемента. Согласно определению передаточных функций имеем:

$$W_{1,2}(p) = \frac{x_{\text{ВЫХ}}(p)}{x_{\text{ВХ}}(p)}; \quad W_1(p) = \frac{x_{\text{ВЫХ1}}(p)}{x_{\text{ВХ}}(p)}; \quad W_2(p) = \frac{x_{\text{ВЫХ2}}(p)}{x_{\text{ВХ}}(p)}.$$

Суммируя передаточные функции первого и второго звеньев и учитывая условие параллельного включения, получим:

$$W_1(p) + W_2(p) = \frac{x_{\text{ВЫХ1}}(p)}{x_{\text{ВХ}}(p)} + \frac{x_{\text{ВЫХ2}}(p)}{x_{\text{ВХ}}(p)} = \frac{x_{\text{ВЫХ}}(p)}{x_{\text{ВХ}}(p)} = W_{1,2}(p).$$

Передаточная функция $W(p)$ системы из n -параллельно соединенных звеньев (рисунок 1,г) равна сумме передаточных функций отдельных звеньев $W_i(p)$:

$$W(p) = \sum_{i=1}^n W_i(p).$$

Передаточная функция звена $W(p)$ с обратной связью $W_{\text{oc}}(p)$:

$$W_{\text{эки}}(p) = \frac{W(p)}{1 \pm W(p) \cdot W_{\text{oc}}(p)}.$$



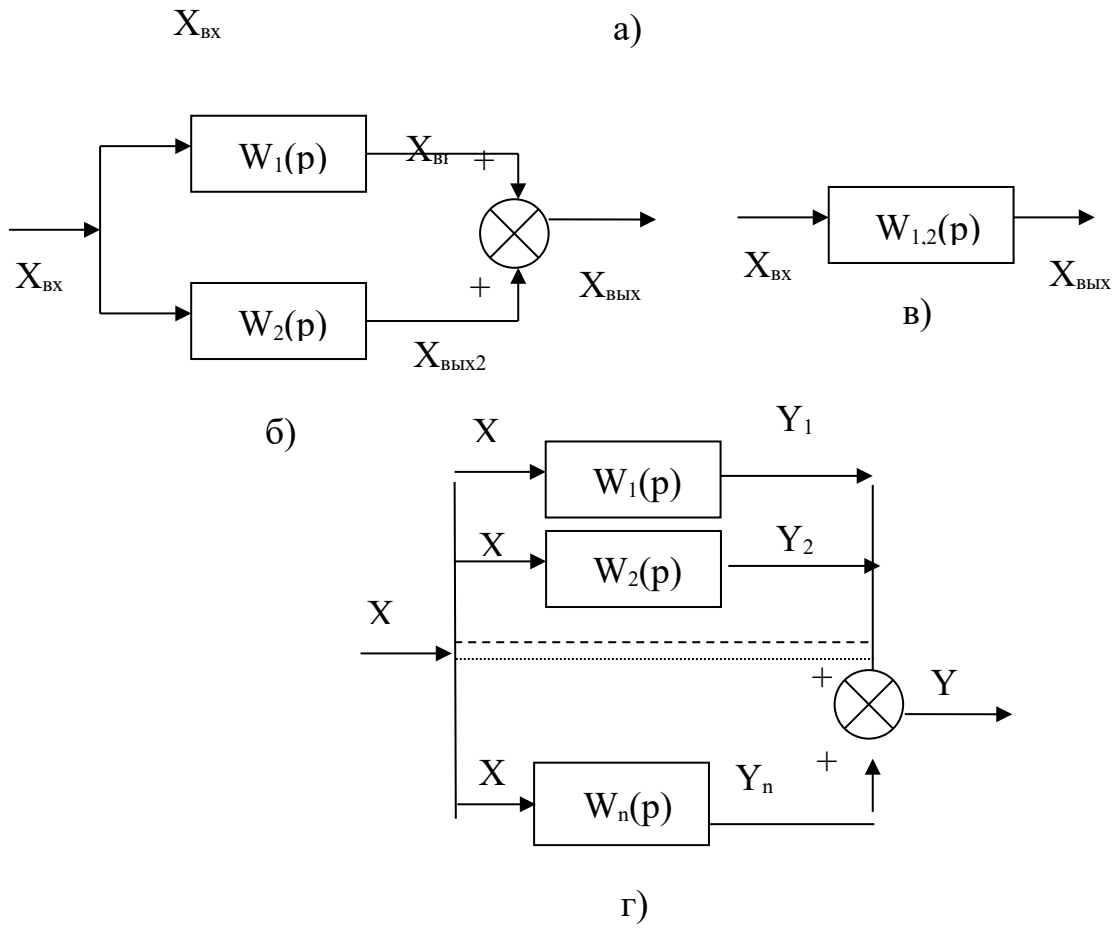


Рисунок 1 – Параллельное соединение звеньев

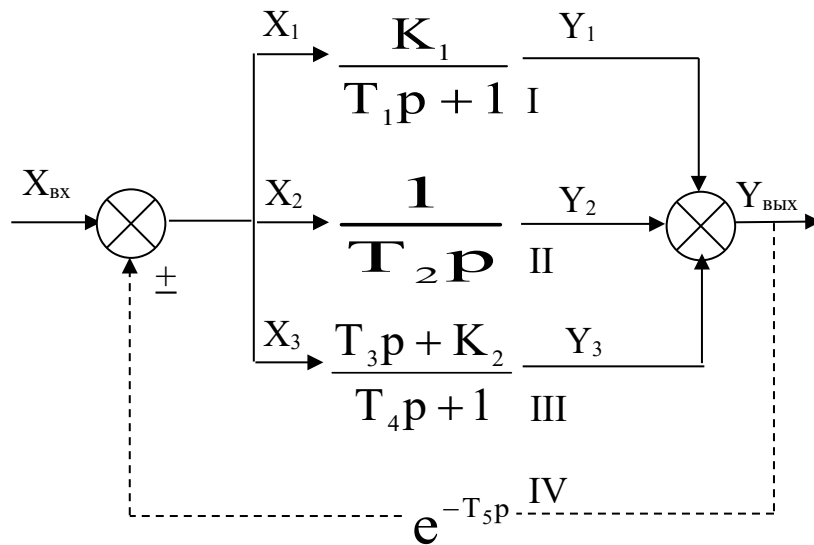


Рисунок 2 – Структурная схема АСР при параллельном соединении звеньев и наличии обратной связи

В этой формуле знак «+» соответствует отрицательной обратной связи, а знак «-» – положительной обратной связи.

2 ЗАДАНИЕ И ПОРЯДОК ВЫПОЛНЕНИЯ РАБОТЫ

Структурная схема параллельного соединения звеньев АСР представлена на рисунке 2. Она состоит из трех типовых звеньев I, II, III, соединенных параллельно, и звена запаздывания IV в цепи обратной связи.

1. По заданным преподавателем вариантам параметров, указанным в таблице 1, определить передаточную функцию эквивалентного соединения звеньев в трех случаях:

- без учета обратной связи;
- при положительной обратной связи;
- при отрицательной обратной связи.

2. Рассчитать установившееся значение выходного сигнала для трех случаев:

- без учета обратной связи;
- при положительной обратной связи;
- при отрицательной обратной связи

по теореме о конечном значении функции:

$$y_{\infty} = \lim_{t \rightarrow \infty} y(t) = \lim_{p \rightarrow 0} pW(p)X(p).$$

В случае, когда $x = x_0$, получаем $y_{\infty} = \lim_{p \rightarrow 0} W(p)X_0$.

3. Собрать исследуемую систему (рисунок 2) с использованием программно-реализованных функциональных блоков пакета MATLAB.

Получить для заданных параметров своего варианта переходную характеристику системы для трех случаев:

- при отсутствии обратной связи;
- при положительной обратной связи;

- при отрицательной обратной связи.

3 СОДЕРЖАНИЕ ОТЧЕТА

Отчет о выполнении лабораторной работы должен содержать:

1. Исходные данные в виде таблицы параметров передаточных функций типовых линейных звеньев.
2. Структурную схему исследуемой системы и схему набора.
3. Расчетные передаточные функции эквивалентного соединения звеньев.
4. Расчетные значения установившегося выходного сигнала.
5. Кривые переходных процессов, полученных в трех указанных выше случаях.
6. Анализ результатов.

4 КОНТРОЛЬНЫЕ ВОПРОСЫ

1. Какую структурную схему называют схемой с параллельным соединением звеньев?
2. Как определяется передаточная функция системы, состоящей из параллельно включенных звеньев?
3. Как определяется передаточная функция системы с обратной связью?
4. В чем назначение обратной связи в АСР?
5. Как по результирующей передаточной функции найти операторное уравнение для системы с параллельным соединением звеньев?

Таблица 1 – Значения параметров передаточных функций типовых линейных звеньев

№ варианта	Параметры						
	T_1	T_2	T_3	T_4	T_5	K_1	K_2
1	10	40	1,0	15	3	0,1	1
2	15	80	0,5	10	4	0,1	0
3	20	50	1,5	20	5	0,5	0
4	15	70	2,0	25	6	0,2	1
5	17	60	1,2	30	7	0,3	0
6	25	90	1,0	20	8	0,4	0
7	13	60	2,0	40	9	0,1	1
8	30	100	2,5	50	10	0,6	0
9	60	75	3,0	70	2	0,7	1
10	50	110	3,5	60	11	0,8	0
11	70	65	4,0	65	1	0,9	1
12	80	65	4,5	75	2	1,0	0

ЛАБОРАТОРНАЯ РАБОТА 4

ИДЕНТИФИКАЦИЯ ТЕХНОЛОГИЧЕСКИХ ОБЪЕКТОВ УПРАВЛЕНИЯ

Цель работы: овладение процедурой определения по кривой разгона коэффициентов дифференциального уравнения объекта второго порядка методом наименьших квадратов на ПЭВМ.

1 ТЕОРЕТИЧЕСКОЕ ВВЕДЕНИЕ

В основе современных методов анализа, проектирования и расчета автоматических систем регулирования (АСР) лежит использование моделей, которые описывают свойства и характеристики систем, существенные для решаемых задач управления. Традиционными являются аналитические методы построения моделей. Однако усложнение решаемых задач, расширение круга и увеличение размерности объектов, процессов и систем явились объективными

стимулами развития идентификации как специальной методики построения моделей реальных объектов и систем по результатам их экспериментального исследования.

Идентификацией называется определение параметров и структуры математической модели, обеспечивающих наилучшее совпадение выходных координат модели и процесса при одинаковых входных воздействиях.

Отсюда следует, что процедура идентификации распадается на следующие три этапа:

- Выбор структуры модели на основании имеющейся априорной информации об исследуемом процессе и некоторых эвристических соображений.
- Выбор критерия близости объекта и модели, основанный на специфике задачи.
- Определение параметров модели, оптимальных с точки зрения выбранного критерия близости.

Идентификация предполагает, во-первых, использование априорной информации об объекте при определении структуры модели (**структурная идентификация**), и, во-вторых, обработку данных измерения для получения необходимой апостериорной информации (**параметрическая идентификация**).

Структуру модели выбирают на основе широко используемого в инженерной практике анализа и расчета реальных систем – класса линейных и линеаризованных уравнений.

В общем виде динамическая характеристика объекта с сосредоточенными параметрами и с одним входным сигналом $x_{вх}(t)$ и выходным сигналом $x_{вых}(t)$ описывается обыкновенным дифференциальным уравнением с постоянными коэффициентами:

$$\begin{aligned} a_n \frac{d^n x_{вых}(t)}{dt^n} + a_{n-1} \frac{d^{n-1} x_{вых}(t)}{dt^{n-1}} + \dots + a_1 \frac{dx_{вых}(t)}{dt} + a_0 x_{вых}(t) = \\ = b_m \frac{d^m x_{вх}(t-\tau)}{dt^m} + b_{m-1} \frac{d^{m-1} x_{вх}(t-\tau)}{dt^{m-1}} + \dots + b_1 \frac{dx_{вх}(t-\tau)}{dt} + b_0 x_{вх}(t-\tau), \end{aligned} \quad (1)$$

с начальными условиями

$$\left. \frac{d^{n-1}x_{\text{ВЫХ}}}{dt} \right|_{t=0} = x_{\text{ВЫХ}}^{(n-1)}(0), \dots, \left. \frac{dx_{\text{ВЫХ}}}{dt} \right|_{t=0} = x_{\text{ВЫХ}}^{(1)}(0); x_{\text{ВЫХ}}(0) = x_{\text{ВЫХ}}^{(0)}(0) \quad (2)$$

и заданными функциями $x_{\text{ВХ}}(t), \dots, \frac{d^m x_{\text{ВХ}}(t)}{dt^m}$

Для единообразия при последующей обработке (например, графическом выводе) входные и выходные величины в уравнении (1) записываются в виде отношений с диапазоном изменения от 0 до 1:

$$x_{\text{ВХ}}(t) = \frac{x_{\text{ВХ}}(t) - x_{\text{ВХ}}^{\text{НОМ}}(0)}{x_{\text{ВХ}}^{\text{НОМ}}(\infty) - x_{\text{ВХ}}^{\text{НОМ}}(0)}; \quad x_{\text{ВЫХ}}(t) = \frac{x_{\text{ВЫХ}}(t) - x_{\text{ВЫХ}}^{\text{НОМ}}(0)}{x_{\text{ВЫХ}}^{\text{НОМ}}(\infty) - x_{\text{ВЫХ}}^{\text{НОМ}}(0)},$$

где $x_{\text{ВХ}}(t), x_{\text{ВЫХ}}(t)$ – текущие абсолютные значения экспериментально снятых входного и выходного сигналов;

$x^{\text{НОМ}}(0), x^{\text{НОМ}}(\infty)$ – номинальные значения, соответствующие измеряемым величинам в равновесном (установившемся) состоянии.

В этом случае постоянные коэффициенты $a_n, a_{n-1}, \dots, a_0, b_m, b_{m-1}, \dots, b_0$, подлежащие определению, безразмерны или имеют размерность времени в степени, равной порядку производной соответствующего сигнала.

Метод наименьших квадратов позволяет определять оптимальные, в смысле максимального значения адекватности, коэффициенты передаточной функции объекта управления по его кривой разгона.

Многие непрерывные объекты управления могут быть описаны с достаточной для практики точностью дифференциальным уравнением второго порядка вида:

$$a_2 \frac{d^2 x}{dt^2} + a_1 \frac{dx}{dt} + x = b_1 \frac{df}{dt} + f, \quad (3)$$

где a_1, a_2, b_1 – коэффициенты, зависящие от параметров объектов;

x – выходная (регулируемая) величина;

f – входное воздействие.

Умножим обе части уравнения (3) на dt и проинтегрируем от 0 до t (t – произвольный момент времени):

$$a_2 \int_0^t \frac{d^2x}{dt^2} dt + a_1 \int_0^t \frac{dx}{dt} dt + \int_0^t x \cdot dt = b_1 \int_0^t \frac{df}{dt} dt + \int_0^t f \cdot dt.$$

Получим:

$$a_2 \cdot \left(\frac{dx}{dt} - \dot{x}(0) \right) + a_1 \cdot (x - x(0)) + \int_0^t x \cdot dt = b_1 \cdot (f(t) - f(0)) + \int_0^t f \cdot dt. \quad (4)$$

Так как в начальный момент $x(0) = 0$, $f(t) = 1$, $f(0) = 1$ (ввиду того, что переходная функция получается в результате единичного воздействия на вход объекта управления), то коэффициент b_1 выпадает из рассмотрения и уравнение (4) принимает вид:

$$a_2 \cdot \left(\frac{dx}{dt} - \dot{x}(0) \right) + a_1 \cdot x + \int_0^t x dt = \int_0^t f dt. \quad (5)$$

Введем обозначения:

$$x_1 = \int_0^t x dt; \quad f_1 = \int_0^t f dt. \quad (6)$$

Тогда получим:

$$a_2 \cdot \left(\frac{dx}{dt} - \dot{x}(0) \right) + a_1 \cdot x + x_1 = f_1. \quad (7)$$

Умножим обе части уравнения (7) на dt и проинтегрируем еще раз по dt от 0 до t . Тогда с учетом начальных условий будем иметь:

$$a_2 \cdot (x - \dot{x}(0) \cdot t) + a_1 \int_0^t x dt + \int_0^t x_1 dt = \int_0^t f_1 dt. \quad (8)$$

Введем обозначения:

$$x_2 = \int_0^t x_1 dt; \quad f_2 = \int_0^t f_1 dt; \quad x_3 = x - \dot{x}(0) \cdot t. \quad (9)$$

Теперь получим следующее соотношение, справедливое для любого момента времени t :

$$a_2 \cdot x_3 + a_1 \cdot x_1 + x_2 = f_2. \quad (10)$$

Оптимальными оценками коэффициентов a_1 и a_2 будут те, которые доставляют минимум функции невязки:

$$Q = \int_0^{T_0} (a_2 \cdot x_3 + a_1 \cdot x_1 + x_2 - f_2)^2 dt, \quad (11)$$

где T_0 – продолжительность разгона объекта управления.

Введем обозначения:

$$x(i) = x((i-1) \cdot t). \quad (12)$$

Оптимальные оценки a_1 и a_2 параметров математической модели объекта управления (параметров передаточной функции объекта) найдем путем минимизации Q по этим параметрам, т. е. из системы нормальных уравнений:

$$\begin{cases} \frac{\partial Q}{\partial a_1} = \sum_{l=2}^N x_1^2(l)a_1 + \sum_{l=2}^N x_1(l) \cdot x_3(l)a_2 - \sum_{l=2}^N (f_2(l) - x_2(l)) \cdot x_1(l) = 0; \\ \frac{\partial Q}{\partial a_2} = \sum_{l=2}^N x_1(l)x_3(l)a_1 + \sum_{l=2}^N x_3^2(l)a_2 - \sum_{l=2}^N (f_2(l) - x_2(l)) \cdot x_3(l) = 0. \end{cases} \quad (13)$$

Введем обозначения:

$$\begin{aligned} G_1 &= \sum_{l=2}^N x_1^2(l); & G_2 &= \sum_{l=2}^N x_1(l) \cdot x_3(l); & G_3 &= \sum_{l=2}^N x_3^2(l); \\ G_5 &= \sum_{l=2}^N (f_2(l) - x_2(l)) \cdot x_3(l); & G_4 &= \sum_{l=2}^N (f_2(l) - x_2(l)) \cdot x_1(l). \end{aligned}$$

Получим систему уравнений:

$$\begin{cases} G_1 \cdot a_1 + G_2 \cdot a_2 = G_4 \\ G_2 \cdot a_1 + G_3 \cdot a_2 = G_5 \end{cases} \quad (14)$$

откуда находятся оценки коэффициентов:

$$\begin{aligned} a_1 &= (G_4 \cdot G_3 - G_2 \cdot G_5) / (G_1 \cdot G_3 - G_2 \cdot G_2), \\ a_2 &= (G_1 \cdot G_5 - G_2 \cdot G_4) / (G_1 \cdot G_3 - G_2 \cdot G_2). \end{aligned} \quad (15)$$

Коэффициент b_1 определяется по формуле:

$$b_1 = a_2 \cdot \dot{x}(l), \quad (16)$$

где $\dot{x}(i)$ – начальное значение производной переходной функции, определяемое по экспериментальной кривой разгона.

Показатель адекватности найденной математической модели (передаточной функции) определяется расхождением между переходной функцией,

рассчитанной по модели, и экспериментальной кривой разгона. Чем меньше расхождение, тем выше показатель адекватности.

В качестве показателя адекватности математической модели принимается выражение:

$$AQ = 1 - \frac{\sum_{k=1}^N |x(k) - x_n(k)|}{\sum_{k=1}^N |x(k)|}. \quad (17)$$

При таком выборе, чем меньше отношение среднего значения модуля отклонения к среднему значению модуля ординат кривой разгона, тем выше показатель адекватности.

Значение показателя адекватности не меньше 0,95 может считаться приемлемым для инженерных расчетов.

Определение динамических характеристик по переходным функциям

Переходной функцией объекта $h(t)$ называется кривая изменения выходной величины $x(t)$, то есть когда

$$x(t) = \begin{cases} x_0 + A, & \text{при } t \geq 0; \\ x_0, & \text{при } t < 0. \end{cases} \quad (18)$$

где A – постоянная величина;

x_0 – начальное значение входной величины при $t = 0$.

Если объект линейный, то выбор начальных значений x_0 и y_0 не влияет на его динамические свойства, и поэтому принимают $x_0=y_0=0$, и ступенчатую функцию определяют как изменение входной величины по закону

$$x(t) = \begin{cases} A, & \text{при } t \geq 0, \\ 0, & \text{при } t < 0, \end{cases} \quad (19)$$

а переходную функцию $h(t)$ рассматривают как решение независимого дифференциального уравнения, описывающего динамические свойства объекта при нулевых начальных условиях и ступенчатом возмущении.

Переходная функция $h(t)$ связана интегральным соотношением с импульсной (весовой) функцией $g(t)$:

$$h(t) = \int_0^{\infty} g(t) dt. \quad (20)$$

Импульсная функция $g(t)$ объекта – это кривая изменения во времени выходной величины $y(t)$ при входном возмущении типа дельта-функции $\delta(t)$:

$$\delta(t) = \begin{cases} \infty, & \text{при } t = 0, \\ 0, & \text{при } t \neq 0. \end{cases} \quad (21)$$

Преобразование по Лапласу дельта-функции $L\{\delta(t)\} = 1$, поэтому $L\{g(t)\} = W(p)$, то есть является передаточной функцией объекта.

Экспериментально $g(t)$ найти невозможно, но ее можно вычислить путем дифференцирования переходной функции:

$$g(t) = \frac{dh(t)}{dt}. \quad (22)$$

Для экспериментального определения переходной функции объект выводят в установившееся состояние, при котором выходная величина $y(t) = y_0 = \text{const}$, а $y'(t)$ и $y''(t)$ равны 0, и наносят испытательное воздействие требуемой формы, например, ступенчатый скачкообразный сигнал с амплитудой A . С момента нанесения возмущения производится регистрация выходной величины $y(t)$ и записи основных возмущающих величин объекта. Регистрация выходной величины идет до тех пор, пока она не прекратит свое изменение, а при наличии в объекте интегрирующих элементов – после установления постоянной скорости интегрирования $y(t)$. Для проверки линейности объекта в динамике подобные эксперименты проводятся несколько раз при различных знаках и амплитудах апериодических входных воздействий. Максимальное значение амплитуды испытательного сигнала выбирается с учетом ограничений технологическими условиями и нелинейности статической характеристики, а минимальное – с учетом уровня действующих помех и класса точности измерительной аппаратуры.

Аналогично снимаются экспериментальные кривые при входном воздействии типа прямоугольный импульс или прямоугольная волна, которые можно преобразовать в переходные функции. С целью идентификации переходные функции, полученные при различных величинах испытательного сигнала, перестраиваются в единичные переходные функции $h_i(t)$:

$$h_i^0(t) = \frac{h_i(t)}{\Lambda_i}. \quad (23)$$

Если разброс между функциями $h^0(t)$ соизмерим с точностью измерения величин $x(t)$ и $y(t)$, то для математической обработки выбирается одна из переходных функций. В противном случае производится усреднение $h_i^0(t)$ по множеству номеров i , то есть определяется усредненная единичная переходная функция $h^0(t)$:

$$h^0(t) = \frac{1}{n} \sum_{i=1}^n h_i^0(t). \quad (24)$$

В инженерной практике используются различные методы обработки и аппроксимации экспериментальных переходных функций. Все они основываются на предположении, что полученная переходная функция является решением линейного дифференциального уравнения с постоянными коэффициентами и нулевыми начальными условиями. Но большинство промышленных объектов являются объектами с распределенными параметрами и их динамические свойства описываются дифференциальными уравнениями в частных производных. Поэтому точная аппроксимация экспериментальных переходных функций уравнением вида

$$a_n \frac{d^n y(t)}{dt^n} + a_{n-1} \frac{d^{n-1} y(t)}{dt^{n-1}} + \dots + y(t) = k \left[b_m \frac{d^m x(t)}{dt^m} + b_{m-1} \frac{d^{m-1} x(t)}{dt^{m-1}} + \dots + x(t) \right] \quad (25)$$

возможна лишь при условии, что $n, m \rightarrow 0$. Но так как распределенность параметров объекта проявляется в основном в медленном изменении $h(t)$, при малых значениях t , то при практических расчетах время запаздывания переходной функции аппроксимируют звеном чистого запаздывания, передаточная функция которого $W(p) = e^{-pt}$ также имеет бесконечное число полюсов.

Введение запаздывания преобразует исходное уравнение в вид:

$$a_n \frac{d^n y(t)}{dt^n} + a_{n-1} \frac{d^{n-1} y(t)}{dt^{n-1}} + \dots + y(t) = k \left[b_m \frac{d^m x(t-\tau)}{dt^m} + b_{m-1} \frac{d^{m-1} x(t-\tau)}{dt^{m-1}} + \dots + x(t-\tau) \right] \quad (26)$$

и позволяет аппроксимировать экспериментальные переходные функции с точностью, достаточной для практики, уравнениями 1-3-го порядков.

Передаточная функция объекта в этом случае может быть представлена следующим уравнением:

$$W(p) = ke^{-p\tau} \frac{b_m p^m + b_{m-1} p^{m-1} + \dots + 1}{a_n p^n + a_{n-1} p^{n-1} + \dots + 1} = ke^{-p\tau} W_0(p). \quad (27)$$

Для промышленных объектов порядок числителя передаточной функции всегда меньше или равен порядку знаменателя, т.е. $m \leq n$.

В зависимости от предполагаемой структуры аппроксимирующего дифференциального уравнения используются различные методы определения коэффициентов $a_n, a_{n-1}, \dots, b_m, b_{m-1}, \dots$. Выбор структуры искомой передаточной функции $W(p)$ производят в зависимости от формы экспериментальной переходной функции. Если $h(0) = 0$, а $h'(0) \rightarrow 0$, то порядок числителя передаточной функции на единицу меньше порядка знаменателя. Если $h(0) = h'(0) = h''(0) = 0$, то порядок числителя по крайней мере на две единицы меньше порядка знаменателя. И, наконец, $h(0) = h'(0) = h''(0) = 0$, то можно принимать $b_m = b_{m-1} = \dots = b_0 = 0$.

2 ЗАДАНИЕ И ПОРЯДОК ВЫПОЛНЕНИЯ РАБОТЫ

1. По заданным преподавателем экспериментальным данным $x(I)$, указанным в таблице 1, строится кривая разгона объекта.

2. В оперативную память ПЭВМ вводятся данные $x(I)$ и в соответствии с алгоритмом метода наименьших квадратов производится оценивание параметров a_1, a_2, b_1 , вычисление ординат переходной функции и показателя адекватности AQ .

3 СОДЕРЖАНИЕ ОТЧЕТА

1. Наименование и цель лабораторной работы.
2. Исходные данные $x(I)$ в виде таблицы и графика кривой разгона.

3. Результаты выполнения на ПЭВМ вычислительной процедуры; показателя адекватности AQ ; ординаты переходной функции $y(t)$, рассчитанные по математической модели, в виде таблицы и графика в той же системе координат, что и кривая разгона $x(t)$.

4 КОНТРОЛЬНЫЕ ВОПРОСЫ

1. Что понимается под идентификацией?
2. Какой вид имеет дифференциальное уравнение объекта второго порядка?
3. Какой критерий оптимальности используется при оценке коэффициентов уравнения второго порядка?
4. Какой физический смысл имеет показатель адекватности математической модели объекта?
5. Что понимается под адекватностью модели объекта?
6. Как производится получение кривой разгона экспериментальным методом (активный эксперимент)?
7. Как осуществляется приведение кривой разгона к нормированной?

Таблица 1 – Исходные данные

№ п/п	Время t, c	Варианты заданий и ординаты кривой разгона						
		1	2	3	4	5	6	7
1	0,0	0,000	0,000	0,000	0,000	0,000	0,000	0,000
2	0,5	0,055	0,050	0,055	0,070	0,055	0,050	0,147
3	1,0	0,155	0,145	0,150	0,185	0,150	0,135	0,323
4	1,5	0,270	0,255	0,265	0,310	0,265	0,245	0,484
5	2,0	0,385	0,365	0,380	0,430	0,380	0,355	0,620
6	2,5	0,500	0,470	0,480	0,535	0,480	0,460	0,725
7	3,0	0,596	0,565	0,575	0,625	0,575	0,555	0,805
8	3,5	0,680	0,645	0,655	0,700	0,655	0,640	0,863
9	4,0	0,755	0,745	0,720	0,760	0,720	0,710	0,905
10	4,5	0,810	0,775	0,775	0,810	0,775	0,770	0,935

11	5,0	0,860	0,820	0,820	0,850	0,820	0,820	0,955
12	5,5	0,895	0,860	0,860	0,885	0,860	0,860	0,970
13	6,0	0,925	0,890	0,885	0,910	0,885	0,895	0,979
14	6,5	0,945	0,915	0,910	0,930	0,910	0,920	0,987
15	7,0	0,965	0,935	0,930	0,945	0,930	0,940	0,992
16	7,5	0,975	0,950	0,945	0,955	0,945	0,955	0,995
17	8,0	0,985	0,960	0,955	0,965	0,955	0,965	0,997
18	8,5	0,990	0,970	0,965	0,975	0,965	0,975	0,998
19	9,0	0,995	0,980	0,975	0,980	0,975	0,985	0,999
20	9,5	0,997	0,985	0,980	0,985	0,980	0,990	1,000
21	10,0	1,000	0,985	0,985	0,990	0,985	0,992	
22	10,5		0,990	0,990	0,995	0,990	0,995	
23	11,0		0,995	0,992	0,998	1,000	1,000	
24	11,5		0,998	0,993	0,999			
25	12,0		1,000	0,995	1,000			
26	12,5			0,996				
27	13,0			0,997				
28	13,5			1,000				

Продолжение таблицы 1

№ п/п	Время t,с	Варианты заданий и ординаты кривой разгона						
		8	9	10	11	12	13	14
1	0,0	0,000	0,000	0,000	0,000	0,000	0,000	0,000
2	1,0	0,065	0,143	0,138	0,139	0,165	0,113	0,160
3	2,0	0,175	0,314	0,306	0,300	0,544	0,403	0,343
4	3,0	0,295	0,474	0,465	0,452	0,785	0,640	0,508
5	4,0	0,415	0,608	0,598	0,582	0,906	0,796	0,642
6	5,0	0,525	0,714	0,705	0,687	0,960	0,888	0,745
7	6,0	0,615	0,794	0,786	0,769	0,984	0,940	0,820
8	7,0	0,695	0,854	0,847	0,831	0,993	0,968	0,875
9	8,0	0,760	0,897	0,893	0,878	0,997	0,983	0,914
10	9,0	0,815	0,928	0,924	0,913	0,998	0,991	0,941
11	10,0	0,855	0,950	0,948	0,938	0,999	0,995	0,959
12	11,0	0,890	0,966	0,963	0,956	1,000	0,997	0,972
13	12,0	0,915	0,976	0,975	0,969		0,998	0,981
14	13,0	0,940	0,984	0,983	0,978		0,999	0,987
15	14,0	0,955	0,989	0,989	0,985		1,000	0,991
16	15,0	0,970	0,992	0,993	0,989			0,994
17	16,0	0,985	0,995	0,996	0,993			0,996
18	17,0	0,990	0,997	0,997	0,996			0,997
19	18,0	0,995	0,998	0,998	0,997			0,998
20	19,0	1,000	0,999	0,999	0,998			0,999
21	20,0		1,000	1,000	0,999			1,000
22	21,0				1,000			

ЛАБОРАТОРНАЯ РАБОТА 5

ОПРЕДЕЛЕНИЕ ОПТИМАЛЬНЫХ ПАРАМЕТРОВ НАСТРОЙКИ РЕГУЛЯТОРА ПО КРИТЕРИЮ РАВНОЙ СТЕПЕНИ ЗАТУХАНИЯ И ПОСТРОЕНИЕ ПРОЦЕССА РЕГУЛИРОВАНИЯ В ЛИНЕЙНОЙ АСР С ЗАПАЗДЫВАНИЕМ

Цель работы:

- Овладение частотным методом и процедурой выделения области устойчивости в пространстве параметров настройки регуляторов.
- Овладение методом и процедурой определения оптимальных параметров настройки изодромного регулятора, обеспечивающих заданную степень за-

тухания и минимизирующих первую интегральную оценку качества процесса регулирования на ПЭВМ.

- Исследование метода построения процесса регулирования, основанного на связи переходной функции с вещественной частотной характеристикой линейной автоматической системы с запаздыванием по каналу регулирующего воздействия.

1 ТЕОРЕТИЧЕСКОЕ ВВЕДЕНИЕ

Передаточная функция замкнутой одноконтурной системы (рисунок 1) по отношению к возмущающему воздействию $f(t)$ имеет вид:

$$W_c(p) = \frac{W_f(p)}{1 \pm W_o(p) \cdot W_p(p)}, \quad (1)$$

где $W_f(p)$ – передаточная функция объекта по отношению к возмущению $f(t)$; $W_o(p)$ – передаточная функция объекта по отношению к управляющему воздействию; $W_p(p)$ – передаточная функция регулятора.

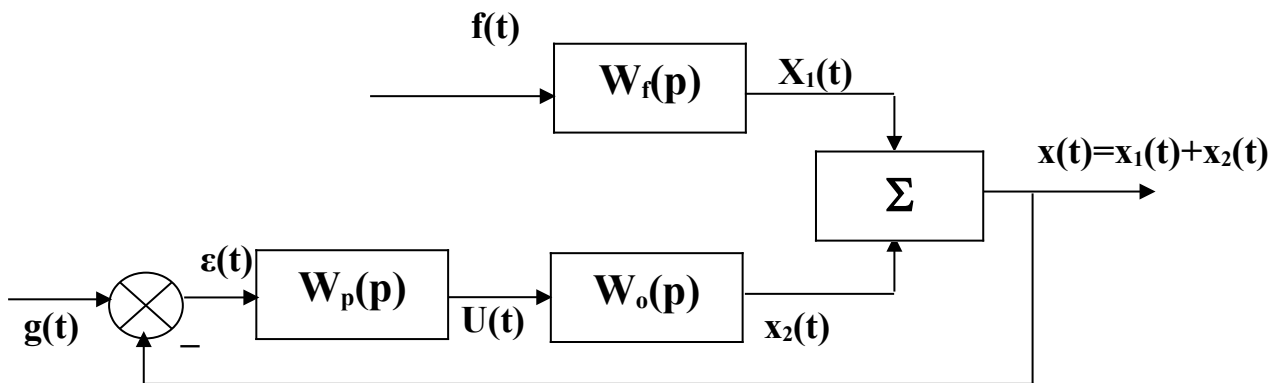


Рисунок 1 – Структурная схема АСР

Передаточная функция

- издромного регулятора (ПИ-регулятора) имеет вид:

$$W_p(p) = \pm \frac{C_1 p + C_0}{p}, \quad (2)$$

- непрерывного ПИД-регулятора имеет вид:

$$W_p(p) = \pm \frac{C_2 p^2 + C_1 p + C_0}{p}, \quad (3)$$

где C_0, C_1, C_2 – настроечные параметры регулятора.

Для устойчивости системы знак передаточной функции регулятора выбирается противоположным знаком передаточной функции объекта по отношению к управлению $W_0(p)$, если обратная связь положительна и, наоборот, при отрицательной обратной связи знаки передаточных функций $W_0(p)$ и $W_p(p)$ должны быть одинаковы.

Подставим в (1) передаточную функцию ПИД-регулятора (2). Получим:

$$W_c(p) = \frac{W_f(p)}{1 + W_0(p) \cdot \frac{C_1 p + C_0}{p}}. \quad (4)$$

Тогда изображение по Лапласу переходной функции системы будет равно:

$$X(p) = \frac{1}{p} \cdot W_f(p) = \frac{W_f(p)}{p + W_0(p) \cdot (C_1 p + C_0)}. \quad (5)$$

Форма переходной функции зависит от корней характеристического уравнения системы

$$p + W_0(p) \cdot (C_1 p + C_0) = 0, \quad (6)$$

которые в свою очередь зависят от выбора параметров настройки изодромного регулятора C_1 и C_0 . Эти параметры должны быть в определенном смысле оптимальны.

Имеется много подходов к выбору оптимальных параметров настройки регулятора. Один из самых популярных состоит в выборе параметров по заданной степени затухания

$$\psi = \frac{A_1 - A_3}{A_1}, \quad (7)$$

где A_1 – первая амплитуда; A_3 – третья амплитуда процесса регулирования.

Степень затухания ψ и показатель колебательности m связаны соотношением

$$\psi = 1 - e^{-2\pi m}, \quad (8)$$

где $2\pi m$ – логарифмический декремент затухания.

При исследовании систем на устойчивость часто представляет интерес не только факт существования устойчивости или неустойчивости, но и определение пределов изменения значений одного или нескольких параметров в области, внутри которой система сохраняет устойчивость.

Методика построения областей была разработана Ю.И. Неймарком и называется методом D-разбиения плоскости параметров.

Метод D-разбиения заключается в разделении пространства параметров на области с равным числом l правых корней ($l=0,1,2,\dots$). Границей области будут такие значения неизвестных параметров, при которых хотя бы пара комплексно-сопряженных корней лежит на мнимой оси.

Неизвестные параметры системы управления, соответствующие границе устойчивости, определяются из характеристического уравнения замкнутой системы управления при $p = j\omega$.

Для одноконтурной системы управления с передаточной функцией разомкнутой системы

$$W(p) = W_0(p)W_p(p) = ke^{-p\tau}(C_1p+C_0)/((a_2p^2+a_1p+1)p) \quad (9)$$

характеристическое уравнение имеет вид:

$$D(p) = a_2p^3+a_1p^2+p+C_1ke^{-p\tau}p+C_0ke^{-p\tau} = 0. \quad (10)$$

Подставив $p = j\omega$ и, разделяя полученное уравнение на вещественную и мнимую части, получим (учитывая $e^{-jx} = \cos x - j\sin x$):

$$\begin{cases} -a_1\omega^2 + C_0K(\cos \omega\tau - j\sin \omega\tau) - ja_2\omega^3 + j\omega + j\omega C_1K(\cos \omega\tau - j\sin \omega\tau) = 0, \\ C_1\omega K \sin \omega\tau + C_0K \cos \omega\tau - a_1\omega^2 = 0; \\ C_1\omega K \cos \omega\tau - C_0K \sin \omega\tau - a_2\omega^3 + \omega = 0. \end{cases} \quad (11)$$

Решение полученной системы уравнения приводит к следующему выражению:

$$C_1 = \frac{1}{K} (a_1 \omega \sin \omega \tau + a_2 \omega^2 \cos \omega \tau - \cos \omega \tau), \quad (12)$$

$$C_0 = \frac{1}{K} (-a_2 \omega^3 \sin \omega \tau + a_1 \omega^2 \cos \omega \tau + \omega \sin \omega \tau). \quad (13)$$

Значения C_0 , C_1 при изменении частоты от 0 до ∞ дадут границу области устойчивости. Для выделения области устойчивости нужно нанести штриховку слева от границы области устойчивости, если определитель системы положителен, и справа, если определитель отрицателен.

Для полученной системы (11) определитель равен:

$$\Delta = \begin{vmatrix} k\omega \sin \omega \tau & k \cos \omega \tau \\ k\omega \cos \omega \tau & -k \sin \omega \tau \end{vmatrix} = -k^2 \omega. \quad (14)$$

Для определения неизвестных параметров системы регулирования, обеспечивающих требуемую степень затухания переходного процесса, в характеристическое уравнение (10) делается подстановка $p = j\omega - m\omega$, что обеспечивает требуемое отношение мнимой и вещественной составляющих корней характеристического уравнения. В результате преобразования получим систему уравнений:

$$\begin{aligned} C_1 k \omega \sin \omega \tau e^{m\omega \tau} - C_1 k m \omega \cos \omega \tau e^{m\omega \tau} + C_0 k \cos \omega \tau e^{m\omega \tau} + A_1 &= 0, \\ C_1 k \omega \cos \omega \tau e^{m\omega \tau} + C_1 k m \omega \sin \omega \tau e^{m\omega \tau} - C_0 k \sin \omega \tau e^{m\omega \tau} + A_2 &= 0, \end{aligned} \quad (15)$$

где $A_1 = 3a_2 m \omega^3 - a_2 m^3 \omega^3 - a_1 \omega^2 + a_1 m^2 \omega^2 - m\omega = a_2 m \omega^3 (3 - m^2) + a_1 \omega^2 (m^2 - 1) - m\omega$,

$$A_2 = -a_2 \omega^3 + 3a_2 m^2 \omega^3 - 2a_1 m \omega^2 + \omega = a_2 \omega^3 (3m^2 - 1) - 2a_1 m \omega^2 + \omega.$$

Решение системы уравнений (15) имеет вид:

$$\begin{aligned} C_1 &= -\frac{1}{k\omega} e^{-m\omega \tau} [A_1 \sin \omega \tau + A_2 \cos \omega \tau]; \\ C_0 &= -\frac{1}{k} e^{-m\omega \tau} [(A_1 m - A_2) \sin \omega \tau + (A_2 m + A_1) \cos \omega \tau]. \end{aligned} \quad (16)$$

При изменении частоты от 0 до ∞ получим линию равной степени затухания в плоскости параметров C_0 , C_1 , вдоль которой степень затухания переходного процесса одинакова (рисунок 3), но различны значения динамической ошибки. Поэтому для выбора оптимальной точки на этой линии необходимо дополнительно привлечь к рассмотрению какой-либо другой критерий оптимальности, например, первую интегральную оценку качества процесса регулирования (см. рисунок 2).

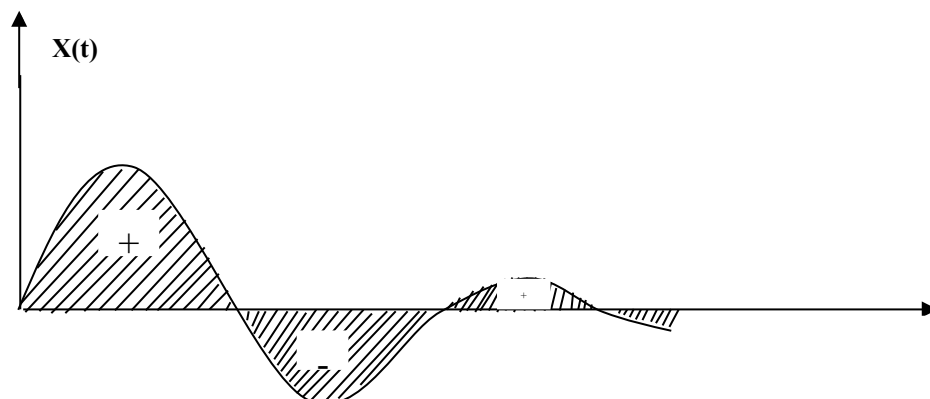


Рисунок 2 – Первая интегральная оценка

Первая интегральная оценка имеет следующий вид:

$$I_1 = \int_0^{\infty} x(t) dt. \quad (17)$$

Чем меньше ее значение при заданной степени затухания $\psi(m)$, тем выше качество процесса регулирования. Первая интегральная оценка легко определяется по изображению переходной функции. Действительно,

$$I_1 = \lim_{p \rightarrow 0} \int_0^{\infty} x(t) \cdot e^{-pt} dt = \lim_{p \rightarrow 0} X(p) = \lim_{p \rightarrow 0} \frac{W_f(p)}{p + W_o(p) \cdot (C_1 p + C_0)} = \frac{W_f(0)}{W_o(0) \cdot C_0}. \quad (18)$$

Из (18) следует, что, при прочих равных условиях, первая интегральная оценка принимает минимальное значение на линии равного затухания, когда параметр C_0 достигает максимума.

Оптимальным параметрам будет соответствовать точка правее вершины (точка А).

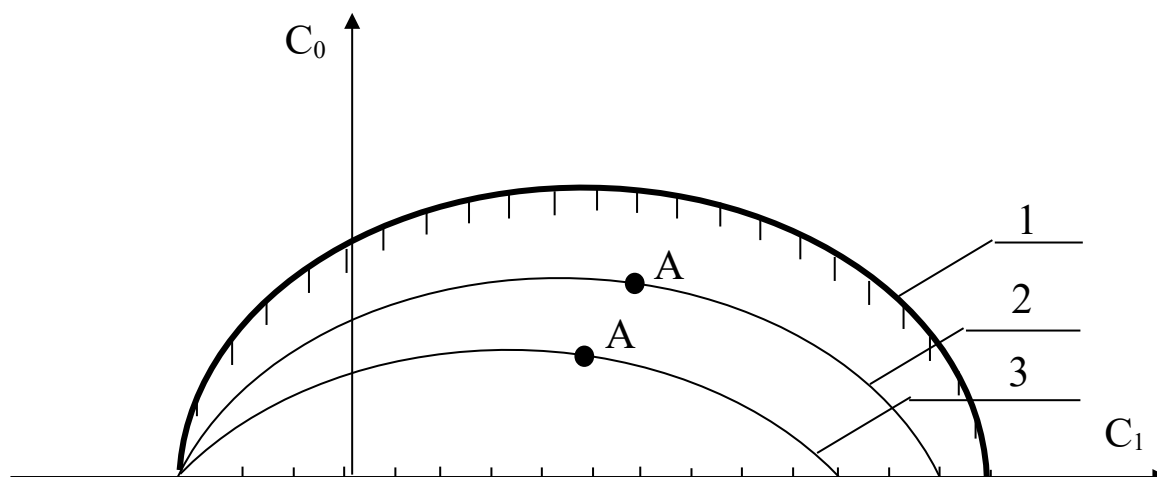


Рисунок 3 – Разбиение области устойчивости в плоскости параметров настройки ПИ-регулятора: 1 – граница области устойчивости ($m = 0$); 2 – кривая равной степени затухания ($m = 0,221$); 3 – кривая равной степени затухания ($m = 0,366$)

Как видно из рисунка 3, в интересующем нас интервале $0 \leq \omega \leq \omega_1$ параметр $C_0(m, \omega)$ – выпуклая, унимодальная функция ω . В силу этого для нахождения максимума $C_0(m, \omega)$ целесообразно использовать метод последовательного поиска экстремума с адаптацией длины шага $\Delta\omega$. Блок-схема алгоритма такого поиска представлена на рисунке 4.

При определении значений параметров настройки в случае применения ПИД-регулятора необходимо в (1) подставить передаточную функцию регулятора (3). В этом случае получим:

$$W_c(p) = \frac{W_f(p)}{1 + W_o(p) \cdot \frac{C_2 p^2 + C_1 p + C_0}{p}} \quad (19)$$

или

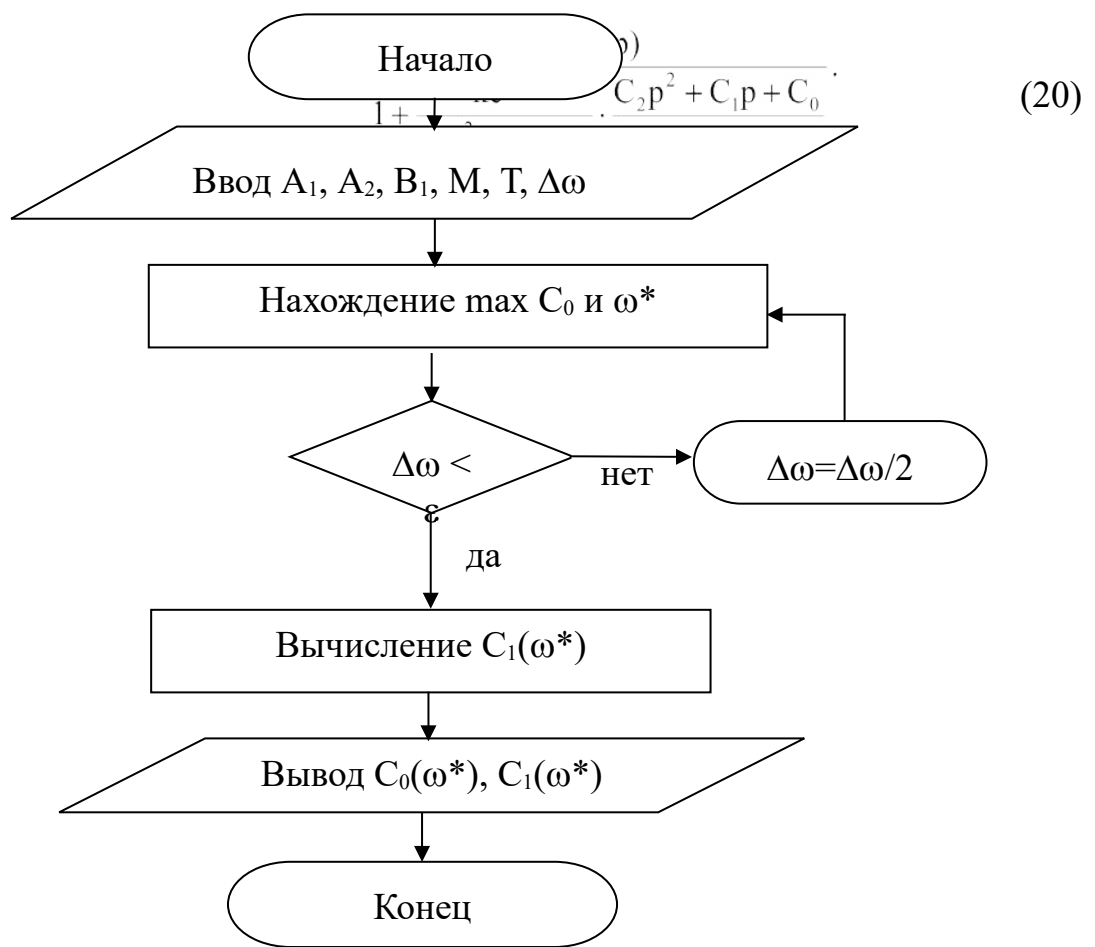


Рисунок 4 – Блок-схема алгоритма

Характеристическое уравнение примет вид:

$$ke^{-\tau p}(C_2 p^2 + C_1 p + C_0) + p(a_2 p^2 + a_1 p + 1) = 0. \quad (21)$$

Подставив в уравнение (21) $p = j\omega$ и, разделяя полученное уравнение на вещественную и мнимую части, получим (учитывая $e^{-jx} = \cos x - j\sin x$):

$$-kC_2\omega^2\cos\omega\tau + kC_0\cos\omega\tau + kC_1\omega\sin\omega\tau - a_1\omega^2 = 0, \quad (22)$$

$$kC_1\omega\cos\omega\tau + kC_2\omega^2\sin\omega\tau - kC_0\sin\omega\tau - a_2\omega^3 + \omega = 0. \quad (23)$$

Решение уравнений (22) и (23) относительно C_1 или C_0 при $p = j\omega$ имеет вид:

$$C_1(\omega) = \frac{1}{k} [a_1\omega\sin\omega\tau + a_2\omega^2\cos\omega\tau - \cos\omega\tau], \quad (24)$$

$$C_0(\omega) = -\frac{1}{k} [a_2\omega^3\sin\omega\tau - \omega\sin\omega\tau - a_1\omega^2\cos\omega\tau - kC_2\omega^2]. \quad (25)$$

Параметры системы управления, обеспечивающие требуемую степень затухания переходного процесса, определяются из выражений:

$$C_1(\omega) = -\frac{1}{k\omega} e^{-m\omega\tau} [A_1\sin\omega\tau + A_2\cos\omega\tau] + 2C_2m\omega, \quad (26)$$

$$C_0(\omega) = -\frac{1}{k} e^{-m\omega\tau} [(A_1m - A_2)\sin\omega\tau + (A_2m + A_1)\cos\omega\tau] + C_2\omega^2(m^2 + 1), \quad (27)$$

где $A_1 = a_2m\omega^3(3-m^2) + a_1\omega^2(m^2-1) - m\omega$; $A_2 = a_2\omega^3(3m^2-1) - 2a_1m\omega^2 + \omega$.

В автоматических системах регулирования с запаздыванием по каналу регулирования переходный процесс определяется выражением:

$$h(t) = \frac{2}{\pi} \int_0^{\infty} \operatorname{Re}(\omega) \frac{\sin \omega t}{\omega} d\omega, \quad (28)$$

где $\operatorname{Re}(\omega)$ – вещественная частотная характеристика (ВЧХ) замкнутой автоматической системы; $h(t)$ – переходная функция.

Как правило, интегрирование в правой части (28) встречает непреодолимые математические трудности. Поэтому практически всегда в указанном случае ординаты переходной функции находятся путем интегрирования выражения (28) численными методами.

Вещественная частотная характеристика системы $\operatorname{Re}(\omega)$ – убывающая функция аргумента ω .

График вещественной частотной характеристики автоматической системы регулирования с передаточной функцией (2) имеет вид, представленный на рисунке 5.

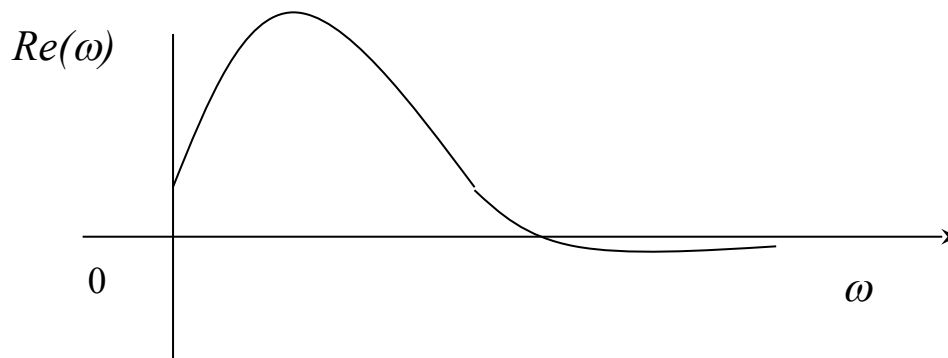


Рисунок 5 – График вещественной частотной характеристики

Численное интегрирование в бесконечном интервале, как это предписывает выражение (28), невозможно. Поэтому верхний предел интегрирования ограничивают частотой среза, в качестве которой принимается частота, начиная с которой модуль вещественной частотной характеристики становится и остается меньше наперед выбранного значения малой величины. В качестве последней может быть принято 5% максимальной ординаты ВЧХ. Таким образом, вначале необходимо найти по графику максимальное значение ординаты ВЧХ, т.е. $\max \operatorname{Re}(\omega)$, а затем определить значение

$$\operatorname{Re}(\omega_{\text{cp}}) = 0,05 \cdot \max \operatorname{Re}(\omega).$$

Далее строим график переходного процесса системы по формуле:

$$h(t) = \frac{2}{\pi} \int_0^{\omega_{cp}} \operatorname{Re}(\omega) \frac{\sin \omega t}{\omega} d\omega, \quad (29)$$

где ω_{cp} – частота среза, определенная по графику вещественной частотной характеристики автоматической системы регулирования

При практическом использовании АСР к ним предъявляются не только требования устойчивости. Наряду с этим важны другие динамические свойства, которые в общей совокупности характеризуют качество процесса регулирования. К таким динамическим свойствам относятся:

- а) поведение системы в начальный момент сразу после приложения возмущения;
- б) характер поведения регулируемой величины в переходном режиме;
- в) поведение системы при приближении к новому установившемуся состоянию;
- г) длительность перехода системы из одного установившегося состояния в другое.

Если при рассмотрении устойчивости АСР величина возмущающего воздействия и состояние системы, предшествующее ее переходному режиму (покой, равномерное движение и т.п.), не являются определяющими (так как изучалось предельное состояние системы, на которое они не оказывают влияния), то при исследовании качества переходных процессов эти факторы имеют решающее значение.

Основные показатели качества процесса регулирования линейных систем следующие:

1. Время переходного процесса t_n определяется как интервал времени от начала переходного процесса до момента, когда отклонение выходной величины от ее нового установившегося значения становится меньше определенной достаточно малой величины. Обычно в качестве последней берут 2-5% максимального отклонения в переходный период.

2. Статическая ошибка регулирования – отклонение регулируемой величины от заданного значения по окончании переходного процесса.

3. **Максимальное отклонение** $\max x(t)$ – отклонение, вызванное возмущением, определяется величиной A_1 .

4. **Перерегулирование** – максимальное отклонение, вычисленное относительно нового установившегося значения $X_{уст}$, пропорционального или равного заданному воздействию $X_{зд}$:

$$\sigma = \frac{\Delta X_{\max} - X_{уст}}{X_{уст}} \cdot 100\%.$$

В большинстве случаев требуется, чтобы перерегулирование не превышало 10-30%.

5. **Колебательность переходного процесса** – оценивается отношением соседних максимумов A_2/A_1 и выражается в %. Переходный процесс обычно должен иметь 1-2 колебания, но допускается до 3-4 колебаний.

6. **Степень затухания** – отношение разности двух соседних положительных максимумов переходного процесса к первому из соседних максимумов:

$$\psi = \frac{A_1 - A_3}{A_1} = 1 - \frac{A_3}{A_1},$$

где A_1 и A_3 – амплитудные значения ординат процесса регулирования.

2 ЗАДАНИЕ И ПОРЯДОК ВЫПОЛНЕНИЯ РАБОТЫ

Работа выполняется на ПЭВМ каждым студентом самостоятельно. Значения коэффициентов a_1 , a_2 , b_1 передаточной функции объекта управления берутся из отчета о выполнении лабораторной работы «Идентификация технологических объектов управления».

Для построения области устойчивости в плоскости настроечных параметров регулятора необходимо ввести значение показателя колебательности $m = 0$.

Для построения кривой равной степени затухания ввести значения показателя колебательности $m = 0,221$ и (или) $m = 0,366$.

1. На одном из терминалов отлаживается программа «WINMNC».
2. В оперативную память ЭВМ вводятся данные a_1 , a_2 , b_1 , H_1 , T , M .

3. На экран дисплея выводятся и распечатываются на принтере значения параметров системы управления:

- соответствующие границе устойчивости;
- обеспечивающие требуемую степень затухания переходного процесса.

4. Определяются оптимальные параметры настройки исследуемого регулятора.

5. Строится ВЧХ и рассчитывается переходный процесс по программе «WINMNC».

6. Определяются показатели качества процесса регулирования.

3 СОДЕРЖАНИЕ ОТЧЕТА

1. Наименование и цель лабораторной работы.

2. Результаты расчета области устойчивости и кривой равной степени затухания в плоскости настроечных параметров регулятора (тип регулятора задается устно преподавателем).

3. Графики выделения области устойчивости в пространстве параметров настройки регулятора и кривых равной степени затухания.

4. График ВЧХ.

5. График кривой переходного процесса.

4 КОНТРОЛЬНЫЕ ВОПРОСЫ

1. Как рассчитываются параметры настройки непрерывного регулятора?

2. Что такое степень затухания процесса регулирования?

3. Какая существует зависимость между степенью затухания и степенью колебательности?

4. Какой геометрический смысл имеет первая интегральная оценка качества процесса регулирования?
5. Какова связь между переходной функцией и ВЧХ системы?
6. Что такое частота среза?
7. Как определить частоту среза по графику ВЧХ?
8. Как определяется продолжительность процесса регулирования?
9. Как определяется перерегулирование?
10. Как определяется статическая ошибка регулирования?
11. Что такое колебательность и ее оценка?
12. Как определяется максимальное динамическое отклонение?

ЛАБОРАТОРНАЯ РАБОТА 6

СИНТЕЗ АСР НА ОСНОВЕ КРИТЕРИЯ МАКСИМАЛЬНОЙ СТЕПЕНИ УСТОЙЧИВОСТИ

Цель работы: овладение методикой расчета оптимальных параметров настройки регуляторов на основе критерия максимальной степени устойчивости переходных процессов.

1 ТЕОРЕТИЧЕСКОЕ ВВЕДЕНИЕ

Синтез систем автоматического управления технологическими процессами в различных отраслях промышленности осуществляется в большинстве случаев с использованием интегральных критериев качества.

Наиболее распространенными являются улучшенные интегральные квадратичные критерии, отражающие качество переходных процессов в системе:

$$J_k = \int_{t_0}^{t_1} [E^2(t) + j_1 (E^{(1)}(t))^2 + \dots + j_k (E^{(k)}(t))^2] dt, \quad (1)$$

где $E(t)$ – сигнал ошибки; j_i , $i = 1, k$ – весовые коэффициенты (определяются проектировщиком системы); t_0 , t_1 – моменты начала и конца работы системы.

Приравнивая в (1) весовые коэффициенты нулю, получим один из наиболее распространенных на практике критерий минимума интеграла квадрата ошибки:

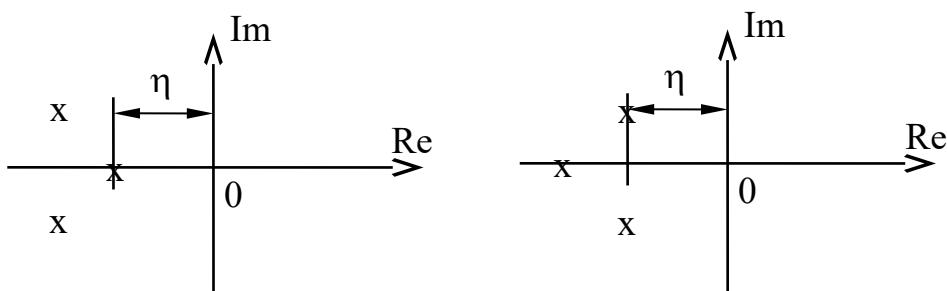
$$J_0 = \int_{t_0}^{t_1} E^2(t) dt. \quad (2)$$

Критерии (1), (2) обладают рядом существенных недостатков. Во-первых, их применяют, если имеется информация о входных воздействиях. Во-вторых, использование критерия (2) даже при управлении объектами невысокого порядка может привести к слабозатухающим переходным процессам. Критерий вида (1) лишен последнего недостатка, однако для его вычисления требуются достоверные значения производных сигналов высокого порядка, что в условиях действия интенсивных помех представляет собой отдельную и сложную техническую проблему. Кроме того, ошибочный выбор значений весовых коэффициентов может свести на нет преимущества критерия (1). В-третьих, синтез закона управления, минимизирующего интегральные критерии, требует значительных вычислительных затрат и приводит к увеличению объема памяти микропроцессорных вычислительных устройств. Указанных недостатков лишен критерий максимальной степени устойчивости. Его использование однозначно определяет параметры регулятора независимо от входных воздействий.

Степенью устойчивости называется минимальное значение абсолютных величин вещественных частей корней характеристического уравнения замкнутой системы:

$$h = \min |Re p_k|, \quad k = 1, 2, \dots, n. \quad (3)$$

На плоскости корней степень устойчивости представляет собой расстояние от мнимой оси до ближайшего к ней корня или пары чисто мнимых корней (рисунок 1).



а) аperiodическая

б) колебательная

Рисунок 1 – Степень устойчивости

В том случае, когда ближайшим к мнимой оси является вещественный корень (рисунок 1,а), **степень устойчивости** называют **аperiodической**. Если ближе всех к мнимой оси расположена пара **сопряженных комплексных корней** (рисунок 1,б), степень устойчивости называют **колебательной**.

Рассмотрим случай аperiodической степени устойчивости, когда ближайший к мнимой оси корень $p_1 = -h$. В этом случае уравнение для переходного процесса будет иметь вид:

$$y_n(t) = C_1 \cdot e^{-h \cdot t} + \sum_{k=2}^n C_k \cdot e^{p_k \cdot t}, \quad (4)$$

где p_2, \dots, p_n – корни характеристического уравнения; C_1, C_2, \dots, C_k – произвольные постоянные.

Если выполняется условие:

$$|\operatorname{Re} p_k| \gg h, \quad k = 2, 3, \dots, n, \quad (5)$$

т. е. корни p_2, p_3, \dots, p_n значительно дальше удалены от мнимой оси, чем корень $p_1 = -h$, то составляющие переходного процесса (4) затухают значительно быстрее первой составляющей и приближенно можно записать, что

$$y_n(t) \approx C_1 \cdot e^{-h \cdot t}. \quad (6)$$

Следовательно, при выполнении условия (5) переходный процесс в АСР весьма близок к обычной экспоненте. Так как экспонента практически затухает за время, равное трем ее постоянным времени, то для времени переходного процесса системы регулирования можно написать приближенное соотношение:

$$t_n \approx \frac{3}{h}. \quad (7)$$

Полученная формула справедлива и в том случае, когда ближайшими к мнимой оси являются комплексно-сопряженные корни, если все остальные

корни характеристического уравнения удалены от мнимой оси на расстояние, значительно большее, чем h .

Таким образом, корневая оценка качества (3) может служить приближенной мерой быстродействия АСР. Чем больше h , тем меньше время переходного процесса в системе и тем выше быстродействие АСР.

Многие промышленные объекты управления могут быть описаны моделью вида:

$$W_0(p) = \frac{k_0 \cdot \exp(-\tau p)}{(T_0 p + 1)}, \quad (8)$$

где k_0 – коэффициент усиления; T_0 – постоянная времени; τ – запаздывание.

Рассмотрим замкнутую систему для случая, когда объект описывается передаточной функцией (8). Найдем выражения для параметров настройки следующих законов регулирования: П-, ПИ-, ПД-, ПИД-законов. Для названных законов управления характеристические уравнения замкнутых систем имеют следующий вид:

И-закон

$$D_{II}(\lambda) = (T_0 \cdot \lambda + 1) \cdot \lambda \cdot \exp(\tau \cdot \lambda) + k_0 \cdot k_{II} = 0, \quad (9)$$

ПИ-закон

$$D_{ПИ}(\lambda) = (T_0 \cdot \lambda + 1) \cdot \lambda \cdot \exp(\tau \cdot \lambda) + k_0 \cdot (k_{II} + k_{PI} \cdot \lambda) = 0, \quad (10)$$

ПД-закон

$$D_{ПД}(\lambda) = (T_0 \cdot \lambda + 1) \cdot \exp(\tau \cdot \lambda) + k_0 \cdot (k_{II} + k_{PD} \cdot \lambda) = 0, \quad (11)$$

ПИД-закон

$$D_{ПИД}(\lambda) = (T_0 \cdot \lambda + 1) \cdot \lambda \cdot \exp(\tau \cdot \lambda) + k_0 \cdot (k_{II} + k_{PI} \cdot \lambda + k_{PD} \cdot \lambda^2) = 0. \quad (12)$$

Определим максимальную степень устойчивости для указанных выше законов. При этом продифференцируем (9) один, (10) и (11) два, (12) три раза. Тогда получаем:

для И - закона

$$\dot{D}_{II}(\lambda) = [\tau \cdot T_0 \cdot \lambda^2 + (\tau + 2 \cdot T_0) \cdot \lambda + 1] \cdot \exp(\tau \cdot \lambda) = 0; \quad (13)$$

для ПИ - закона

$$\dot{D}_{ПИ}(\lambda) = [\tau \cdot T_0 \cdot \lambda^2 + (\tau + 2 \cdot T_0) \cdot \lambda + 1] + k_0 \cdot k_{PI} = 0; \quad (14)$$

$$\ddot{D}_{\text{ПИ}}(\lambda) = [\tau^2 \cdot T_0 \cdot \lambda^2 + (\tau^2 + 4 \cdot \tau \cdot T_0) \cdot \lambda + 2 \cdot (\tau + T_0)] \cdot \exp(\tau \cdot \lambda) = 0, \quad (15)$$

для ПД - закона

$$\dot{D}_{\text{ПД}}(\lambda) = [\tau \cdot T_0 \cdot \lambda + \tau + T_0] \cdot \exp(\tau \cdot \lambda) + k_0 \cdot k_d = 0; \quad (16)$$

$$\ddot{D}_{\text{ПД}}(\lambda) = [\tau^2 \cdot T_0 \cdot \lambda + \tau^2 + 2 \cdot \tau \cdot T_0] \cdot \exp(\tau \cdot \lambda) = 0, \quad (17)$$

для ПИД - закона

$$\dot{D}_{\text{ПИД}}(\lambda) = [\tau \cdot T_0 \cdot \lambda^2 + (\tau + 2 \cdot T_0) \cdot \lambda + 1] \cdot \exp(\tau \cdot \lambda) + k_0 \cdot (k_{\text{И}} + 2 \cdot k_d \cdot \lambda) = 0; \quad (18)$$

$$\ddot{D}_{\text{ПИД}}(\lambda) = [\tau^2 \cdot T_0 \cdot \lambda^2 + (\tau^2 + 4 \cdot \tau \cdot T_0) \cdot \lambda + 2 \cdot (\tau + T_0)] \cdot \exp(\tau \cdot \lambda) + 2 \cdot k_0 \cdot k_d = 0; \quad (19)$$

$$D_{\text{ПИД}}^{(3)}(\lambda) = [\tau^3 \cdot T_0 \cdot \lambda^2 + (\tau^3 + 6 \cdot \tau^2 \cdot T_0) \cdot \lambda + 3 \cdot \tau^2 + 6 \cdot \tau \cdot T_0] \cdot \exp(\tau \cdot \lambda) = 0. \quad (20)$$

Из выражений (13), (15), (17), (20) в результате замены λ на $-J$ и приравнявая к нулю выражений, заключенных в квадратные скобки, получаем соотношения для максимальной степени устойчивости, приведенные в таблице 1.

Таблица 1

Вид закона регулирования	Выражение для критерия максимальной степени устойчивости	Выражения для параметров настройки регулятора
1	2	3
И	$J_{\text{И}} = \frac{1}{\tau} + \frac{1}{2 \cdot T_0} - \sqrt{\frac{1}{\tau^2} + \frac{1}{4 \cdot T_0^2}}$	$k_{\text{И}} = \frac{1}{k_0} \cdot (1 - T_0 \cdot J_{\text{И}}) \cdot J_{\text{И}} \cdot \exp(-\tau \cdot J_{\text{И}})$
ПИ	$J_{\text{ПИ}} = \frac{2}{\tau} + \frac{1}{2 \cdot T_0} - \sqrt{\frac{2}{\tau^2} + \frac{1}{4 \cdot T_0^2}}$	$k_{\text{И}} = \frac{1}{k_0} \cdot [(\tau + 2 \cdot T_0) \cdot J_{\text{ПИ}} - \tau \cdot T_0 \cdot \exp(-\tau \cdot J_{\text{ПИ}})]$ $k_{\text{д}} = \frac{1}{k_0} \cdot [(\tau + T_0) - \tau \cdot T_0 \cdot J_{\text{ПИ}}] \cdot J_{\text{ПИ}} \cdot \exp(-\tau \cdot J_{\text{ПИ}})$
ПД	$J_{\text{ПД}} = \frac{2}{\tau} + \frac{1}{T_0}$	$k_d = \frac{T_0}{k_0} \cdot \exp\left(-\frac{\tau}{T_0} - 2\right)$ $k_{\text{И}} = \frac{1}{k_0} \cdot \left(\frac{4 \cdot T_0}{\tau} + 1\right) \cdot \exp\left(-\frac{\tau}{T_0} - 2\right)$

ПИД	$J_{\text{пид}} = \frac{3}{\tau} + \frac{1}{2 \cdot T_0} - \sqrt{\frac{3}{\tau^2} + \frac{1}{4 \cdot T_0^2}}$	$k_{\text{н}} = \frac{1}{2 \cdot K_0} \cdot [\tau^2 \cdot (J_{\text{пид}} - 1) \times (1 - 2 \cdot T_0 \cdot J_{\text{пид}}) - 2 \cdot T_0 \cdot J_{\text{пид}}]$ $k_{\text{и}} = \frac{1}{K_0} \cdot [-\tau^2 \cdot T_0 \cdot J_{\text{пид}}^3 + J_{\text{пид}}^2 - \tau \cdot J_{\text{пид}} - 1] \cdot \exp(-\tau \cdot J_{\text{пид}})$ $k_{\text{д}} = \frac{1}{2 \cdot K_0} \cdot [-\tau^2 \cdot T_0 \cdot J_{\text{пид}}^4 \times T_0) \cdot J_{\text{пид}}^3 + 4 \cdot T_0 \cdot J_{\text{пид}}^2 - \tau \cdot J_{\text{пид}}] \cdot \exp(-\tau \cdot J_{\text{пид}})$
-----	---	--

2 УКАЗАНИЕ И ПОРЯДОК ВЫПОЛНЕНИЯ РАБОТЫ

1. Используя результаты лабораторной работы «Идентификация технологических объектов управления», рассчитать оптимальные параметры настройки регуляторов на основе критерия максимальной степени устойчивости переходных процессов. Закон регулирования указывается устно преподавателем. Пункт 1 выполняется студентами до прихода в лабораторию.

2. Собрать исследуемую схему АСР (рисунок 2) с использованием программно реализованных функциональных блоков пакета моделирования на ПЭВМ. Получить график переходного процесса и оценить показатели качества переходного процесса.

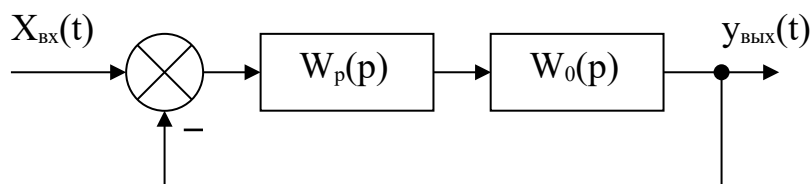


Рисунок 2 – Структурная схема АСР

3 СОДЕРЖАНИЕ ОТЧЕТА

1. Структурная схема АСР.

2. График кривой разгона объекта по каналу регулирования.
3. Расчет оптимальных по степени устойчивости параметров настройки типовых регуляторов.
4. Схема моделирования АСР, составленная с использованием программно реализованных функциональных блоков пакета моделирования на ПЭВМ.
5. График кривой переходного процесса в АСР.
6. Оценка показателей качества переходного процесса.

4 КОНТРОЛЬНЫЕ ВОПРОСЫ

1. Сформулируйте методы оценки качества переходных процессов.
2. Что называется степенью устойчивости системы?
3. Что такое апериодическая, колебательная степень устойчивости?
4. Как определяется колебательность системы?
5. Как найти время переходного процесса t_n ?
6. В чем сущность выбора оптимальных по степени устойчивости параметров настройки регулятора?

ЛАБОРАТОРНАЯ РАБОТА 7

ИССЛЕДОВАНИЕ КАСКАДНЫХ САУ

Цель работы: изучение методов расчета замкнутых контуров каскадной САУ и исследование показателей качества управления в системе.

1 ТЕОРЕТИЧЕСКОЕ ВВЕДЕНИЕ

Удовлетворительное качество регулирования в простейших одноконтурных системах с использованием стандартных законов регулирования можно

обеспечить лишь при благоприятных динамических характеристиках объекта. Однако большинству промышленных объектов свойственно значительное чистое запаздывание и большие постоянные времени. В таких случаях даже при оптимальных настройках регуляторов одноконтурные АСР характеризуются большими динамическими ошибками, длительными переходными процессами. Для повышения качества регулирования необходим переход от одноконтурных АСР к более сложным системам, использующим дополнительные (корректирующие) импульсы по возмущениям или вспомогательным выходным координатам. Такие системы, кроме обычного стандартного регулятора, содержат вспомогательные регулирующие устройства – динамические компенсаторы или дополнительные регуляторы.

В зависимости от характера корректирующего импульса различают следующие многоконтурные САУ:

- каскадные – двухконтурные замкнутые САУ, построенные на базе двух стандартных регуляторов и использующие кроме основной выходной координаты дополнительный промежуточный выход (рисунок 1,2);
- комбинированные, сочетающие обычный замкнутый контур регулирования с дополнительным каналом, по которому через динамический компенсатор вводится импульс по возмущению;
- с дополнительным импульсом по производной от промежуточной выходной координаты.

Как правило, каскадную систему применяют в следующих случаях:

1) если необходимый канал регулирования обладает большим запаздыванием, и улучшить качество регулирования можно с помощью другой регулируемой величины (или можно получить информацию о той же регулируемой величине, но из другой точки, с меньшим запаздыванием), быстрее воспринимающей те возмущения, которые должны быть скомпенсированы разрабатываемой системой;

2) если необходимо, чтобы задание по контуру стабилизации величины X_1 изменилось в соответствии с другой переменной X_2 ;

3) если необходимо существенно увеличить быстродействие системы либо ее коэффициент усиления, а возможности одноконтурной АСУ уже исчерпаны.

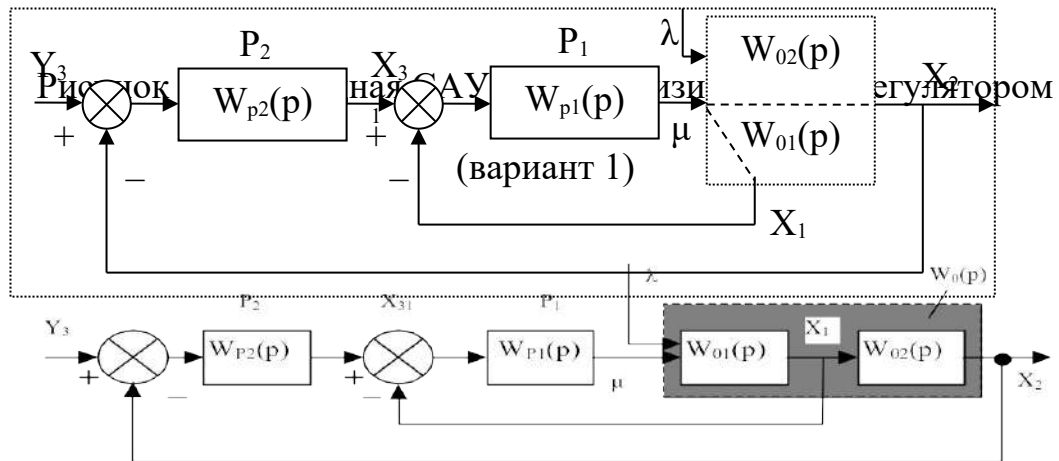


Рисунок 2 – Каскадная САУ со стабилизирующим регулятором (вариант 2)

Каскадные САУ имеют два замкнутых контура (внутренний – менее инерционный со стабилизирующим регулятором P_1 и внешний – более инерционный с корректирующим регулятором P_2). Последнее обстоятельство позволяет осуществлять исследования и расчет замкнутых контуров следующими способами.

Первый способ. Первоначально исследуют одноконтурную систему, содержащую внутренний малоинерционный контур, включающий передаточные функции $W_{01}(p)$, $W_{p1}(p)$. При этом выбирают закон управления внутреннего контура, определяют оптимальные параметры настройки регулятора P_1 , области устойчивости. При известных параметрах регулятора P_1 исследование всей системы в целом приводится к исследованию одноконтурной системы. При этом в состав эквивалентного объекта входит внутренний малоинерционный контур и передаточная функция $W_{02}(p)$.

Для выбранного закона управления определяют оптимальные параметры настройки регулятора P_2 и качественные показатели управления по основной регулируемой величине.

Второй способ. В том случае, если инерционность внутреннего и внешнего контуров различна, и во внутреннем контуре отсутствует запаздывание (что позволяет коэффициент K_{p1} внутреннего контура выбирать достаточно большим), можно рекомендовать первоначально определить закон управления и выбрать оптимальные параметры настройки регулятора P_2 внешнего инерционного контура. Система приводится к одноконтурной, передаточная функция объекта в которой имеет вид:

для структуры, приведенной на рисунке 1:

$$\begin{aligned} W_0(p) &= \frac{W_{p1}(p)}{1 + W_{p1}(p) \cdot W_{o1}(p)} \cdot W_{o2}(p) = \frac{K_{p1} \cdot W_{p1}^*(p)}{1 + K_{p1} \cdot W_{p1}^*(p)} \cdot W_{o2}(p) = \\ &= \frac{W_{p1}^*(p)}{1/K_{p1} + W_{p1}^*(p) \cdot W_{o1}(p)} \cdot W_{o2}(p), \end{aligned}$$

где $W_{p1}(p) = K_{p1} \cdot W_{p1}^*(p)$.

Считая, что $1/K_{p1} \approx 0$, получаем

$$W_0(p) \approx \frac{W_{o2}(p)}{W_{o1}(p)};$$

для структуры, приведенной на рисунке 2:

$$\begin{aligned} W_0(p) &= \frac{W_{p1}(p) \cdot W_{o1}(p)}{1 + W_{p1}(p) \cdot W_{o1}(p)} \cdot W_{o2}(p) = \frac{K_{p1} \cdot W_{p1}^*(p) \cdot W_{o1}(p)}{1 + W_{p1}^*(p) \cdot W_{o1}(p)} \cdot W_{o2}(p) = \\ &= \frac{W_{p1}^*(p) \cdot W_{o1}(p) \cdot W_{o2}(p)}{1/K_{p1} + W_{p1}^*(p) \cdot W_{o1}(p)} \approx W_{o2}(p). \end{aligned}$$

После нахождения параметров регулятора P_2 определяют закон управления и оптимальные параметры настройки стабилизирующего регулятора P_1 , приводя схему к одноконтурному виду и предполагая, что все $W_{p1}(p)$, $W_{o1}(p)$, $W_{o2}(p)$ известны и входят в состав эквивалентного объекта. Далее исследуют всю систему в целом.

Отметим особенности выбора законов регулирования для стабилизирующего и корректирующего регуляторов.

Выбор законов регулирования в процессе упрощенного расчета САУ осуществляют на основе **априорного правила**: стабилизирующий регулятор P_1 должен быть статическим с П- или ПД-законом регулирования; корректирующий регулятор P_2 должен быть для объекта с самовыравниванием астатическим с ПИ- или ПИД-законом регулирования.

Приведенное правило справедливо особенно в том часто встречающемся при регулировании химико-технологических процессов случае, когда в каскадной САУ требуется обеспечить достаточно жесткую стабилизацию основной регулируемой величины X_2 , а промежуточная (вспомогательная) регулируемая величина X_1 может изменяться в широком диапазоне. Пренебрежение этим правилом и применение в каскадной САУ статического объекта, например, двух астатических регуляторов, приводит к ухудшению устойчивости и качества переходных процессов в системе.

Использование в стабилизирующем контуре регулятора P_1 с интегральной составляющей иногда бывает оправдано, если этот контур обладает небольшим коэффициентом усиления.

2 ЗАДАНИЕ И ПОРЯДОК ВЫПОЛНЕНИЯ РАБОТЫ

1. Работа выполняется на ПЭВМ каждым студентом самостоятельно. Задание варианта расчета каскадной САУ со стабилизирующим регулятором (вариант 1 или вариант 2), задание численных значений параметров передаточных функций объектов для внешнего и внутреннего контуров каждый студент получает от преподавателя. Студент самостоятельно выбирает законы регулирования и обосновывает свой выбор при защите отчета.

2. В соответствии с вариантом задания студент приводит систему к одноконтурной и преобразует передаточную функцию объекта в соответствующую эквивалентной.

Данный этап выполняется студентом до начала лабораторных занятий.

3. Определяют оптимальные по степени затухания параметры настройки регулятора внутреннего контура.

4. При известных параметрах регулятора внутреннего контура определяют оптимальные по степени затухания параметры настройки регулятора внешнего контура.

5. С использованием программно-реализованных функциональных блоков набирают модель всей САУ в соответствии с вариантом задания и определяют качественные показатели управления по основной регулируемой величине.

6. С помощью имитационного эксперимента проверяют качество регулирования с выбранными настройками и при необходимости корректируют параметры настройки регулятора.

3 СОДЕРЖАНИЕ ОТЧЕТА

Отчет о выполнении лабораторной работы должен содержать:

1. Исходные данные в виде структурной схемы каскадной САУ со стабилизирующим регулятором, передаточные функции объектов для внутреннего и внешнего контуров, численные значения передаточных функций объекта.

2. Схему моделирования каскадной САУ.

3. Расчет передаточной функции эквивалентного объекта в каскадной САУ.

4. Расчет численных значений оптимальных параметров настроек регуляторов внутреннего и внешнего контуров каскадной САУ.

5. Графики переходных процессов по внутренней (вспомогательной) регулируемой величине и по основной регулируемой величине.

6. Анализ полученных результатов.

4 КОНТРОЛЬНЫЕ ВОПРОСЫ

1. Из каких соображений выбирают каскадные САУ в схемах автоматизации химико-технологических процессов?

2. Приведите структурные схемы каскадных САУ.

3. Какую последовательность проектирования можно рекомендовать для расчета каскадной САУ?

4. Какое правило существует для выбора закона регулирования в процессе упрощенного расчета каскадной САУ?

Таблица 1 – Исходные данные

Номер варианта	Параметры передаточной функции					
	внутреннего контура		внешнего контура			
	$W_{01}(p) = \frac{K}{T_1 p + 1}$		$W_{02}(p) = \frac{K e^{-p\tau}}{T_2 p^2 + T_1 p + 1}$			
	K	T ₁	K	T ₁	T ₂	τ
1	1	0,25	1	3,14	1,52	0,5
2	1	0,50	1	3,15	1,45	1,0
3	1	0,25	1	2,88	1,25	0,5
4	1	0,25	1	3,16	1,44	0,5
5	1	0,25	1	1,92	0,78	0,5
6	1	0,25	1	2,88	1,43	0,5
7	1	0,75	1	5,73	2,70	0,5
8	1	0,50	1	3,95	1,59	1,0
9	1	1,00	1	4,02	1,64	2,0
10	1	1,00	1	4,18	1,65	2,0
11	1	0,75	1	3,69	1,43	1,5
12	1	0,75	1	3,99	1,55	1,5
13	1	0,75	1	3,88	1,55	1,5
14	1	0,75	1	3,82	1,50	1,5
15	1	0,75	1	3,56	1,30	1,5
16	1	1,00	1	3,16	1,40	2,0
17	1	1,00	1	3,39	1,25	2,0
18	1	0,75	1	3,46	1,25	1,5
19	1	1,00	1	5,64	2,57	2,0
20	1	1,00	1	5,92	2,44	2,0
21	1	0,50	1	2,93	1,10	1,0
22	1	0,25	1	1,88	0,56	0,5
23	1	0,25	1	2,19	0,89	0,5
24	1	0,25	1	2,24	1,06	0,5
25	1	0,50	1	4,36	1,98	1,0

ЛАБОРАТОРНАЯ РАБОТА 8

ИССЛЕДОВАНИЕ МНОГОСВЯЗНОЙ САУ

Цель работы: изучение многосвязной САУ и определение показателей качества процессов автоматического регулирования системы связного регулирования и сравнение этих показателей с качеством процессов регулирования не связной системы.

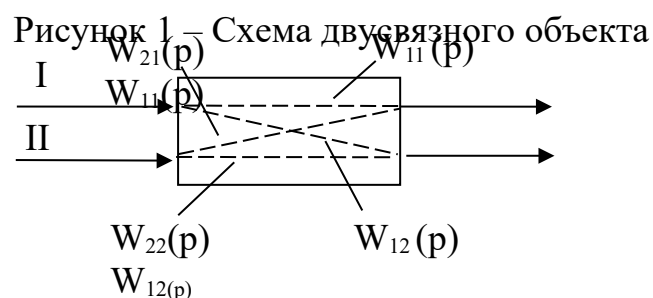
1 ТЕОРЕТИЧЕСКОЕ ВВЕДЕНИЕ

В одноконтурных, каскадных и комбинированных системах автоматического регулирования состояние объекта регулирования определяется одной регулируемой величиной и усложнение структурной информационной схемы в каскадной или комбинированной системе определяется только требованием улучшить показатели качества процессов регулирования. Однако в ряде отраслей промышленности состояние многих объектов управления определяется несколькими регулируемыми величинами. Число регулирующих воздействий и число регулирующих органов в таких объектах обычно равно числу регулируемых величин.

При этом возможны два варианта:

1. Каждый регулирующий орган воздействует только на «свою» регулируемую величину и практически не оказывает влияния на другие регулируемые величины. В этом случае каждая АСР функционирует независимо от настройки других систем, как в объекте с одной регулируемой величиной.

2. Каждый регулирующий орган воздействует не только на «свою» регулируемую величину, но в большей или меньшей степени влияет и на другие регулируемые величины.



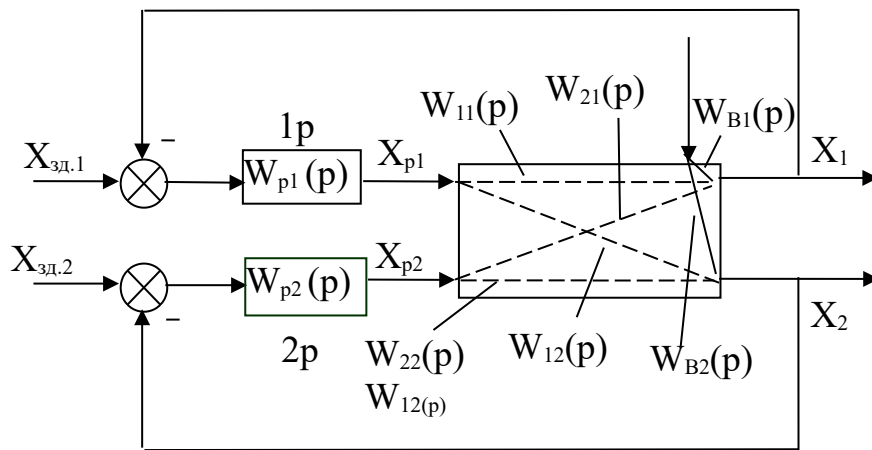


Рисунок 2 – Структурная схема системы автоматического регулирования объекта с двумя взаимозависимыми величинами

Рассмотрим методы расчета многосвязных систем регулирования на примере объекта с двумя входами и двумя выходами (рисунок 1). Передаточные функции $W_{11}(p)$ и $W_{22}(p)$ называются основными, а передаточные функции $W_{12}(p)$ и $W_{21}(p)$ – перекрестными.

Структурная схема автоматического регулирования объекта с взаимозависимыми величинами показана на рисунке 2. Из этой схемы видно, что регуляторы 1Р и 2Р входят в два взаимозависимых контура, и регулирующее воздействие регулятора 1Р по перекрестной связи объекта является возмущением для регулируемой величины X_2 , а регулирующее воздействие регулятора 2Р – возмущением для регулируемой величины X_1 . Поэтому качество процессов регулирования в системах с объектами, имеющие внутренние перекрестные связи, при прочих равных условиях, будет хуже, чем в системах с независимыми регулируемыми величинами. Для улучшения качества регулирования объектов со взаимозависимыми регулируемыми величинами необходимо компенсировать влияние перекрестных связей в объекте внешними компенсирующими связями между регуляторами, т.е. создать систему связанного регулирования.

Систему автоматического регулирования объекта с двумя взаимозависимыми величинами, представленную на рисунке 2, можно преобразовать в эквивалентную систему двух одноконтурных АСР, как показано на рисунке 3.

Каждая из одноконтурных АСР состоит из регулятора $W_{pi}(p)$ и эквивалентного объекта $W_{\sigma i}(p)$ ($i = 1, 2$).

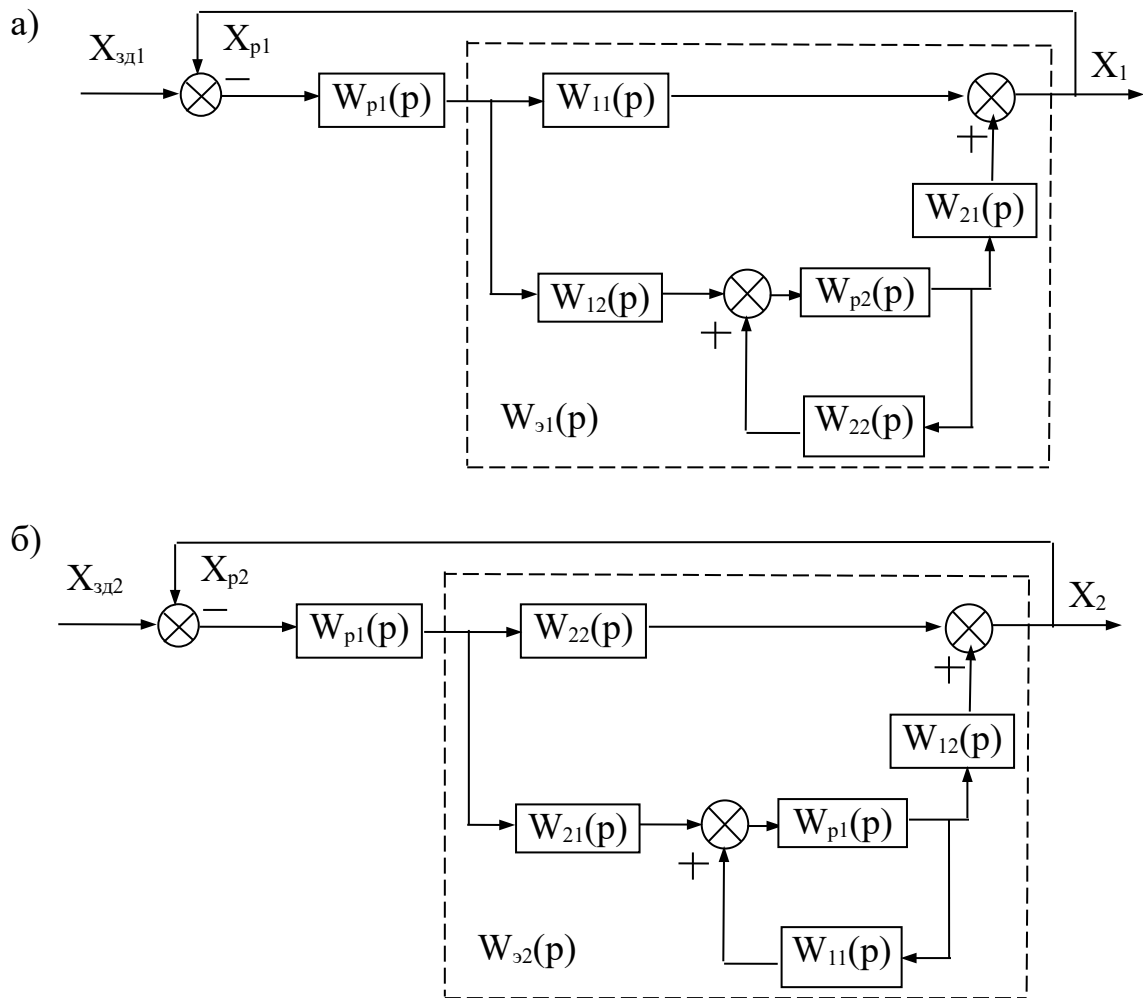


Рисунок 3 – Преобразование двумерной зависимой системы регулирования к эквивалентным одноконтурным АСР

Выведем передаточную функцию эквивалентного объекта в одноконтурной АСР. Как видно из рисунка 3,а, такой объект состоит из основного канала регулирования и связанной с ним параллельно системы, включающей второй замкнутый контур регулирования и два перекрестных канала объекта.

Передаточная функция эквивалентного объекта имеет вид:

$$W_{\sigma 1}(p) = W_{11}(p) + \frac{W_{12}(p) \cdot W_{p2}(p) \cdot W_{21}(p)}{1 - W_{22}(p) \cdot W_{p2}(p)}. \quad (1)$$

Второе слагаемое в правой части уравнения (1) отражает влияние второго контура регулирования на рассматриваемую систему и по существу является корректирующей поправкой передаточной функции прямого канала.

Аналогично для второго эквивалентного объекта (рисунок 3,б) получим передаточную функцию в виде:

$$W_{\Sigma 2}(p) = W_{22}(p) + \frac{W_{21}(p) \cdot W_{p1}(p) \cdot W_{12}(p)}{1 - W_{11}(p) \cdot W_{p1}(p)}. \quad (2)$$

Для качественной оценки взаимного влияния контуров регулирования используют комплексный коэффициент связанности:

$$K_{CB}(j\omega) = \frac{W_{12}(j\omega) \cdot W_{21}(j\omega)}{W_{11}(j\omega) \cdot W_{22}(j\omega)}, \quad (3)$$

который обычно вычисляют на нулевой частоте (т. е. в установившихся режимах) и на рабочих частотах регуляторов ω_{p1} и ω_{p2} . В частности, при $\omega = 0$ значение K_{CB} определяется отношением коэффициентов усиления по перекрестным и основным каналам:

$$K_{CB}(0) = \frac{K_{12} \cdot K_{21}}{K_{11} \cdot K_{22}}. \quad (4)$$

Если на этих частотах $K_{CB} \approx 0$, объект можно рассматривать как односвязный; при $K_{CB} > 1$ целесообразно пометить местами прямые и перекрестные каналы («перекрестное» регулирование); при $0 < K_{CB} < 1$ расчет одноконтурных АСР необходимо вести по передаточным функциям эквивалентных объектов (1) и (2).

Пусть объект регулирования связанной системы имеет равные передаточные функции по всем каналам регулирования:

$$W_{11}(p) = W_{22}(p) = W_{12}(p) = W_{21}(p) = W_{b1}(p) = W_{b2}(p) = W(p).$$

Тогда получаем (см. рисунок 2):

$$\begin{aligned} X_1(p) &= W(p)[X_{p1}(p) + X_{p2}(p) + X_b(p)]; \\ X_2(p) &= W(p)[X_{p2}(p) + X_{p1}(p) + X_b(p)]. \end{aligned} \quad (5)$$

Уравнения регуляторов имеют вид:

$$X_{p1} = W_{p1} \cdot X_1;$$

$$X_{p2} = W_{p2} \cdot X_2.$$

Исключив из уравнений (5) регулирующие воздействия X_p , получим:

$$X_1(p) = W(p) [W_{p1} \cdot X_{p1}(p) + W_{p2} \cdot X_{p2}(p) + X_b(p)],$$

$$X_2(p) = W(p) [W_{p2} \cdot X_{p1}(p) + W_{p2} \cdot X_{p2}(p) + X_b(p)],$$

что после преобразований дает:

$$X_1(p) = \frac{W(p)}{1 - 2W(p)W_p(p)} X_b(p). \quad (6)$$

Напомним, что уравнение движения для разомкнутой системы с одним регулируемым параметром имеет вид:

$$X(p) = \frac{W(p)}{1 - W(p)W_p(p)} X_b(p). \quad (7)$$

Из уравнений (6) и (7) определяем характеристические уравнения систем: для системы с независимыми регулируемыми величинами

$$1 - W_{об}(p) \cdot W_p(p) = 0; \quad (8)$$

для системы со взаимозависимыми регулируемыми величинами

$$1 - 2W_{об}(p) \cdot W_p(p) = 0. \quad (9)$$

Из уравнений (8) и (9) следует, что граница устойчивости для системы с независимыми регулируемыми величинами достигается при следующем значении передаточной функции разомкнутой системы:

$$W_{об}(p) \cdot W_p(p) = 1, \quad (10)$$

а для системы со взаимно зависимыми регулируемыми величинами при

$$W_{об}(p) \cdot W_p(p) = 0,5. \quad (11)$$

Из уравнений (10) и (11) следует, что область устойчивости значительно сокращается в системах с существенными перекрестными связями между регулируемыми величинами. Поэтому, если рассчитывать параметры настройки автоматических регуляторов для объектов со взаимозависимыми регулируемыми величинами как одноконтурные АСР без учета внутренних перекрестных связей, то такие АСР могут стать неустойчивыми при их совместной работе и для сохранения устойчивости системы будет необходимо уменьшить коэффициенты усиления регуляторов таким образом, чтобы годографы

амплитудно-фазовых характеристик разомкнутых систем не охватывали точку с координатами $(-0,5; j0)$. Очевидно, что при этом уменьшится быстродействие регуляторов и, следовательно, ухудшится качество процессов автоматического регулирования.

Из сказанного следует, что качество процессов автоматического регулирования объектов со взаимозависимыми регулируемыми величинами при значительных перекрестных связях будет хуже, чем аналогичных объектов с независимыми регулируемыми величинами, и только одной корректировкой параметров настройки автоматических регуляторов нельзя достигнуть такого же качества регулирования, как на объектах с независимыми регулируемыми величинами. Чтобы получить высокое качество регулирования на объектах со взаимозависимыми регулируемыми величинами, необходимо компенсировать внутренние перекрестные связи, т. е. использовать системы связанного регулирования.

Теоретической основой для разработки рациональных схем связанного регулирования является принцип автономности.

Сущность этой теории состоит в том, что сложные системы с несколькими взаимозависимыми регулируемыми величинами расчленяются на системы, находящиеся в условиях статической и динамической автономности. Достигается это введением между регуляторами внешних связей, обеспечивающих компенсацию внутренних связей в объекте между регулируемыми величинами. В этом случае изменение одной регулируемой величины не вызывает изменения остальных регулируемых величин, если другие возмущения стабилизированы.

Рассмотрим структурную схему связанной системы автоматического регулирования для объекта с двумя взаимозависимыми регулируемыми величинами (рисунок 4).

Каждая из регулируемых величин X_1 и X_2 находится под влиянием регулирующих воздействий X_{p1} и X_{p2} как по основным, так и по перекрестным каналам. Например, регулирующее воздействие X_{p1} , предназначенное для управле-

ния величиной X_1 по основному каналу $W_{11}(p)$, оказывает воздействие по перекрестному каналу $W_{12}(p)$ на параметр X_2 . Чтобы компенсировать воздействие по перекрестному каналу $W_{12}(p)$, необходимо одновременно изменить регулирующее воздействие X_{p2} по каналу $W_{22}(p)$. Эти функции выполняют компенсирующие регуляторы $W_{k12}(p)$ и $W_{k21}(p)$. Определим, чему должны быть равны передаточные функции компенсирующих регуляторов, чтобы они могли реализовать требуемое условие автономности системы.

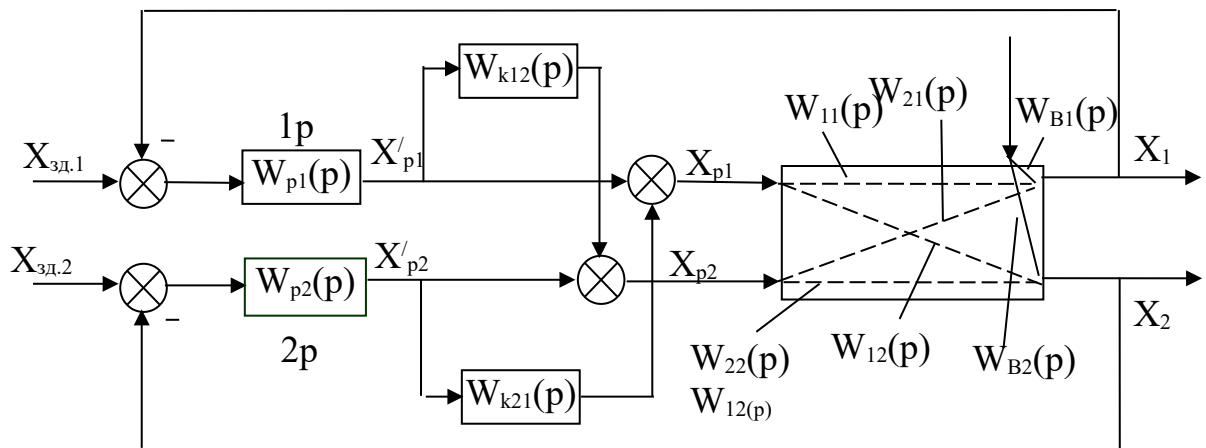


Рисунок 4 – Структурная схема связанной системы автоматического регулирования объекта с двумя взаимозависимыми величинами

Из структурной схемы (см. рисунок 4) видно, что регулируемый параметр X_2 не будет зависеть от регулирующего воздействия X'_{p1} в том случае, если выполняется условие абсолютной инвариантности:

$$W_{12}(p) - W_{k12}(p)W_{22}(p) = 0. \quad (12)$$

Условие автономности будет выполнено, если компенсирующий регулятор будет иметь следующую передаточную функцию:

$$W_{k12}(p) = W_{12}(p)/W_{22}(p). \quad (13)$$

Аналогично для другого компенсирующего регулятора:

$$W_{k21}(p) = W_{21}(p)/W_{11}(p). \quad (14)$$

Наличие компенсирующих регуляторов повышает устойчивость системы регулирования. Действительно, при наличии перекрестных связей и компенсирующих регуляторов можно записать:

$$X_1(p) = \frac{W_b(p)}{1 - W_{p1}(p) \cdot W_{11}(p) - W_{p1}(p) \cdot W_{k12}(p) \cdot W_{21}(p)} \cdot X_b(p). \quad (15)$$

Подставляя в это выражение передаточную функцию компенсирующего регулятора, получаем:

$$X_1(p) = \frac{W_b(p)}{\left\{ 1 - W_{p1}(p) \cdot W_{11}(p) \left[1 - \frac{W_{21}(p) \cdot W_{12}(p)}{W_{11}(p) \cdot W_{22}(p)} \right] \right\}} \cdot X_b(p). \quad (16)$$

Допустим, что

$$W_{11}(p) = W_{22}(p) = W(p); \quad W_{12}(p) = W_{21}(p) = 0,5 \cdot W(p),$$

тогда получим:

$$X_1(p) = \frac{W_b(p)}{1 - 0,75 W_{p1}(p) \cdot W(p)} \cdot X_b(p) \quad (17)$$

и характеристическое уравнение системы запишется в виде:

$$1,33 - W(p) \cdot W_{p1}(p) = 0. \quad (18)$$

Следовательно, границей устойчивости становится точка с координатами $(-1,33; j0)$, и область устойчивости АСР увеличивается.

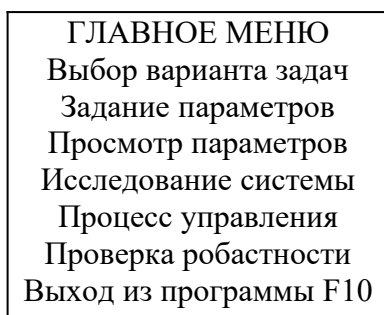
Точная реализация передаточных функций компенсирующих регуляторов $W_{k12}(p)$ и $W_{k21}(p)$ не всегда возможна. На практике чаще всего компенсирующие регуляторы реализуют в виде простейших звеньев, например усилительных.

Параметры настройки основных регуляторов 1Р и 2Р в связанных системах автоматического регулирования рассчитываются независимо один от другого и независимо от компенсирующих регуляторов как одноконтурные системы с передаточными функциями объектов регулирования $W_{11}(p)$ и $W_{22}(p)$.

2 ЗАДАНИЕ И ПОРЯДОК ВЫПОЛНЕНИЯ РАБОТЫ

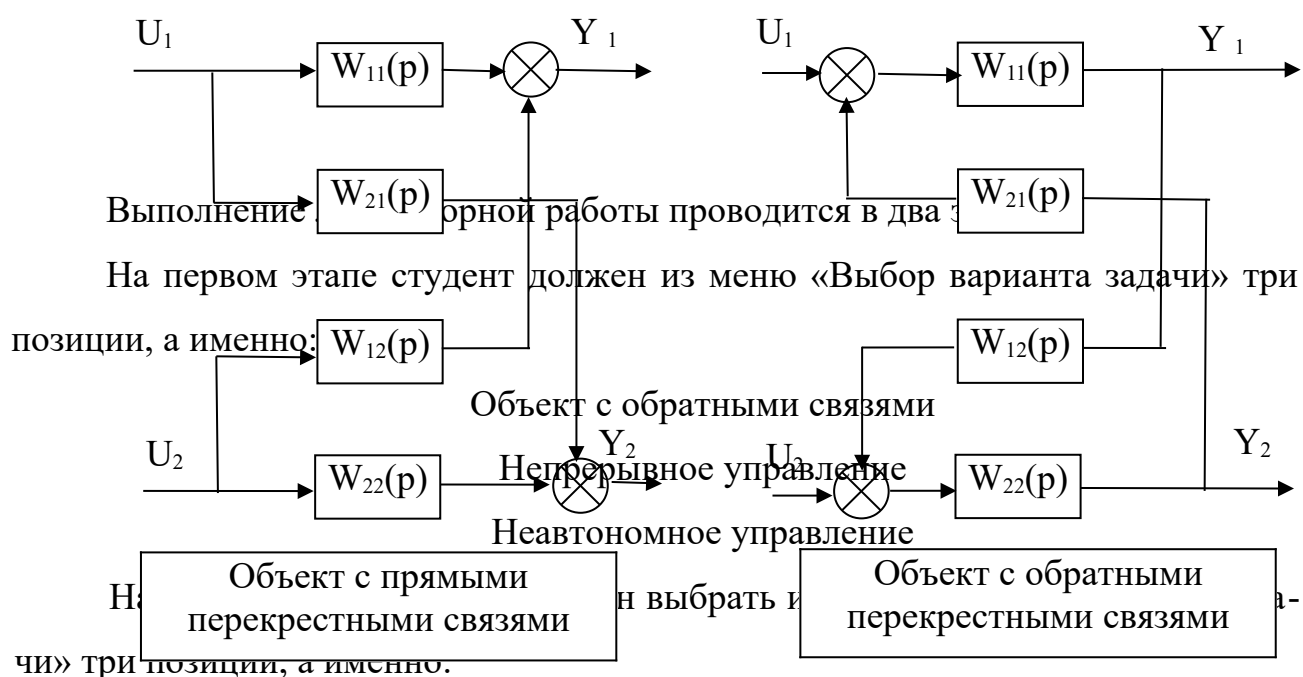
Работа выполняется на ПЭВМ с помощью программы MVACS каждым студентом самостоятельно.

Главное меню программы имеет вид:



1. Выбрать команду ГЛАВНОГО МЕНЮ «Выбор варианта задачи».

По этой команде программа переходит в режим выбора задачи и на экране появляется следующее изображение:



Объект с обратными связями

Непрерывное управление

Автономное управление

Выбор каждой позиции осуществляется нажатием клавиши [Enter], после чего перед соответствующим пунктом меню появляется «галочка».

По окончании выбора достаточно нажатия клавиши [End], чтобы вернуться в ГЛАВНОЕ МЕНЮ.

2. Выбрать команду «Задание параметров» ГЛАВНОГО МЕНЮ.

По этой команде на экране появляется структурная схема, соответствующая выбранной задаче.

Студент должен задать передаточные функции, входные и выходные воздействия.

Параметры передаточных функций объекта $W_{11}(p)$, $W_{12}(p)$, $W_{21}(p)$ и $W_{22}(p)$ приведены в таблице 1.

Параметры передаточных функции регуляторов $R_{11}(p)$ и $R_{22}(p)$ приведены в таблице 2.

Номер варианта задается устно преподавателем.

Для записи аналитических выражений задающих и возмущающих воздействий $f(t)$ и $g(t)$ студент должен навести засветку на соответствующую букву, нажать [Enter] и войти в меню библиотеки сигналов, из которого необходимо выбрать тип функции, а именно:

$$f(t) = a_0 + a_1 t + a_2 t^2;$$

$$g(t) = \begin{cases} a, & \text{при } t < t_1; \\ 0, & \text{при } t \geq t_1; \end{cases}$$

и задать числовые значения параметров выбранных функций:

$$a_0 = 1; \quad a_1 = 0; \quad a_2 = 0;$$

$$a = 1; \quad t_1 = 0.$$

После выполнения операции «Задание параметров» по нажатию клавиши [Esc] происходит возврат в ГЛАВНОЕ МЕНЮ. Студент, используя команду «Просмотр параметров» ГЛАВНОГО МЕНЮ проверяет правильность набора.

3. Выбрать команду «Процесс управления» ГЛАВНОГО МЕНЮ.

Выбор этой команды переводит программу в режим построения процесса управления. Студент должен выбрать функции Y_1 и Y_2 для отображения на экране дисплея. Для этого надо клавишами – стрелками подвести засветку к нужной букве и нажать [Enter].

4. Выбрать команду «Поиск минимума» меню ИССЛЕДОВАНИЕ

По этой команде программа запрашивает:

- диапазоны изменения параметров A и B , для которых будут просчитаны величины ошибок e_1 , e_2 как функции времени;
- время регулирования t (не более 50).

Если студент задал конкретное значение времени регулирования, то будет искаться минимум по ошибкам e_1 и e_2 , а если вместо задания времени регулирования студент нажал [Esc], то будет искаться также и минимум по времени.

Качество процесса оценивается по трем критериям:

- 1) интеграл от модуля ошибки I_1 ;
- 2) интеграл от квадрата ошибки I_2 ;
- 3) время регулирования t .

Предварительно вычисляются корни характеристического уравнения замкнутой системы, и процесс строится только для устойчивых систем (устойчивость берется с некоторым запасом). Время регулирования оценивается по корням, но ограничивается сверху по условиям точности интегрирования.

Перебор значения параметров производится в следующем порядке: при заданном значении A перебираются все значения B .

Счет можно прервать, нажав [Esc].

После завершения счета на экране выдается значение о числе просчитанных вариантов, если счет был прерван, то сообщается, на каком варианте. Далее выдается наилучший вариант по каждому из критериев.

3 СОДЕРЖАНИЕ ОТЧЕТА

Отчет о выполнении лабораторной работы должен содержать:

1. Исходные данные.
2. Структурную схему исследуемой САУ.
3. Расчет передаточной функции эквивалентного объекта в системе несвязанного регулирования, а также комплексного коэффициента связанности.
4. Расчет передаточных функции компенсаторов $Q_{12}(p)$ и $Q_{21}(p)$.
5. Графики переходных процессов в системе неавтономного и автономного управления.

6. Анализ результатов: вывод о качестве управления двухсвязным объектом при различных вариантах регулирования.

4 КОНТРОЛЬНЫЕ ВОПРОСЫ

1. Какой объект относится к многосвязным объектам?
2. Назовите методы автоматизации многосвязных объектов.
3. Для чего используется комплексный коэффициент связанности?

Способы его вычисления и пределы определения.

4. В чем заключается сущность принципа автономности?
5. В чем заключается принцип инвариантности?
6. Сформулируйте условия физической реализуемости и технической реализации приближенной автономности.

Таблица 1 – Значения параметров передаточных функций двухсвязного объекта

№ варианта	Передаточная функция объекта	Параметры передаточных функций двухсвязного объекта и время запаздывания						
		K	a_0	a_1	b_0	b_1	b_2	τ
1.	$W_{11}(p)$	1	0	3	0	4,8	1	0,8
	$W_{21}(p)$	1	0	1	0	5,3	1	0,2
	$W_{12}(p)$	1	0	2,8	0	3,7	1	0,3
	$W_{22}(p)$	1	0	1,6	0	3,2	1	0,1
2.	$W_{11}(p)$	1	0	3,1	0	5	1	0,1
	$W_{21}(p)$	1	0	1	0	5,4	1	0,3
	$W_{12}(p)$	1	0	1	0	5,4	1	0,2
	$W_{22}(p)$	1	0	1	0	3,3	1	0,4
3.	$W_{11}(p)$	1	0	1	0	4	1	0,2
	$W_{21}(p)$	1	0	1	0	4,4	1	0,1
	$W_{12}(p)$	1	0	1	0	6,4	1	0,1
	$W_{22}(p)$	1	0	1	0	3,5	1	0,3
4.	$W_{11}(p)$	1	0	1	0	2,2	1	0,3
	$W_{21}(p)$	1	0	2,4	0	3,6	1	0,5
	$W_{12}(p)$	1	0	1	0	1,7	1	0,3
	$W_{22}(p)$	1	0	1	0	2,2	1	0,2
5.	$W_{11}(p)$	1	0	1	0	3,2	1	0,4
	$W_{21}(p)$	1	0	3,1	0	3,6	1	0,4
	$W_{12}(p)$	1	0	1	0	1,7	1	0,4
	$W_{22}(p)$	1	0	1	0	2,5	1	0,5
6.	$W_{11}(p)$	1	0	1	0	4,1	1	0,2

№ варианта	Передаточная функция объекта	Параметры передаточных функций двухсвязного объекта и время запаздывания						
		K	a_0	a_1	b_0	b_1	b_2	τ
	$W_{21}(p)$	1	0	1,2	0	3,3	1	0,3
	$W_{12}(p)$	1	0	1	0	2,8	1	0,4
	$W_{22}(p)$	1	0	1	0	2,3	1	0,5
7.	$W_{11}(p)$	1	0	1	0	5,3	1	0,2
	$W_{21}(p)$	1	0	1	0	6,1	1	0,1
	$W_{12}(p)$	1	0	1	0	6,2	1	0,4
	$W_{22}(p)$	1	0	1	0	5,5	1	0,5
8.	$W_{11}(p)$	1	0	1	0	5,5	1	0,2
	$W_{21}(p)$	1	0	1	0	6,3	1	0,2
	$W_{12}(p)$	1	0	1	0	6,4	1	0,2
	$W_{22}(p)$	1	0	1	0	5,7	1	0,2
9.	$W_{11}(p)$	1	0	1	0	2,3	1	0,1
	$W_{21}(p)$	1	0	1	0	3,7	1	0,3
	$W_{12}(p)$	1	0	1	0	1,8	1	0,2
	$W_{22}(p)$	1	0	1	0	2,3	1	0,4
10.	$W_{11}(p)$	1	0	1,3	0	4,2	1	0,6
	$W_{21}(p)$	1	0	1,2	0	7,7	1	0,7
	$W_{12}(p)$	1	0	1,4	0	4,1	1	0,3
	$W_{22}(p)$	1	0	1,2	0	6,6	1	0,5
11.	$W_{11}(p)$	1	0	2	0	4,6	1	0
	$W_{21}(p)$	1	0	2,5	0	8,4	1	0,3
	$W_{12}(p)$	1	0	2,3	0	5,3	1	0,2
	$W_{22}(p)$	1	0	2,8	0	9,4	1	0
12.	$W_{11}(p)$	1	0	3,1	0	3,2	1	0,1
	$W_{21}(p)$	1	0	3,4	0	3,5	1	0,3
	$W_{12}(p)$	1	0	3,2	0	3,3	1	0,3
	$W_{22}(p)$	1	0	3,6	0	3,7	1	0,3
13.	$W_{11}(p)$	1	0	3,1	0	4,2	1	0,4
	$W_{21}(p)$	1	0	2,4	0	4,6	1	0,2
	$W_{12}(p)$	1	0	2,4	0	4,4	1	0,2
	$W_{22}(p)$	1	0	1,7	0	4,8	1	0,1
14.	$W_{11}(p)$	1	0	1,1	0	1,2	1	0,3
	$W_{21}(p)$	1	0	1,2	0	1,4	1	1
	$W_{12}(p)$	1	0	1	0	1,3	1	0,4
	$W_{22}(p)$	1	0	1,4	0	1,5	1	0,2
15.	$W_{11}(p)$	1	0	1	0	1,32	1	0,4
	$W_{21}(p)$	1	0	1,1	0	1,45	1	0,2
	$W_{12}(p)$	1	0	1,1	0	1,65	1	0,1
	$W_{22}(p)$	1	0	0,8	0	1,47	1	0,4

Таблица 2 – Значения параметров передаточных функций регуляторов непрерывного действия

№ варианта	Передаточная функция регулятора	Параметры передаточных функций регулятора		
		K_1	K_2	K_3
1.	$R_{11}(p)$	1	1	0
	$R_{22}(p)$	1	1	0
2.	$R_{11}(p)$	4,1	8,5	0
	$R_{22}(p)$	7,3	8,4	0
3.	$R_{11}(p)$	2,08	3,59	0
	$R_{22}(p)$	2,1	4,3	0
4.	$R_{11}(p)$	2,5	5,45	0
	$R_{22}(p)$	2,1	5,91	0
5.	$R_{11}(p)$	3,9	6,15	0
	$R_{22}(p)$	4,1	4,32	0
6.	$R_{11}(p)$	3,2	9,2	0
	$R_{22}(p)$	3,2	3,9	0
7.	$R_{11}(p)$	2,8	7,6	0
	$R_{22}(p)$	5,2	6,4	0
8.	$R_{11}(p)$	3	7,8	0
	$R_{22}(p)$	3,4	9,8	0
9.	$R_{11}(p)$	1,7	6,7	0
	$R_{22}(p)$	2,3	4,5	0
10.	$R_{11}(p)$	2,5	2,5	0
	$R_{22}(p)$	4,1	4,6	0
11.	$R_{11}(p)$	1,5	5,9	0
	$R_{22}(p)$	2,3	8,2	0
12.	$R_{11}(p)$	1,1	4	0
	$R_{22}(p)$	1,7	2,8	0
13.	$R_{11}(p)$	1,1	2	0
	$R_{22}(p)$	1,5	4,5	0
14.	$R_{11}(p)$	0,6	2	0
	$R_{22}(p)$	0,6	2,7	0
15.	$R_{11}(p)$	0,7	2	0
	$R_{22}(p)$	1,1	2,8	0

РАЗДЕЛ 2. НЕЛИНЕЙНЫЕ И ДИСКРЕТНЫЕ АВТОМАТИЧЕСКИЕ СИСТЕМЫ РЕГУЛИРОВАНИЯ

ЛАБОРАТОРНАЯ РАБОТА 1

ИССЛЕДОВАНИЕ НЕЛИНЕЙНОЙ АВТОМАТИЧЕСКОЙ СИСТЕМЫ РЕГУЛИРОВАНИЯ

Цель работы: экспериментальное исследование режима автоколебаний в автоматической системе управления с различными типовыми нелинейностями.

1 ТЕОРЕТИЧЕСКОЕ ВВЕДЕНИЕ

Процессы в нелинейных автоматических системах управления имеют ряд весьма существенных особенностей, которые не встречаются в линейных системах. Одной из таких особенностей является возможность возникновения автоколебаний.

Автоколебания – это незатухающие колебания, которые могут существовать в нелинейной системе при отсутствии периодических внешних воздействий (в отличие от вынужденных колебаний) за счет наличия в системе активного элемента, восполняющего неизбежные в реальной системе потери энергии.

Вид и свойства автоколебаний определяются самой системой и не зависят от начальных условий.

Системы, в которых возникают автоколебания, называются автоколебательными. Последние разделяются на системы с мягким и жестким режимами возбуждения. Автоколебательные системы называются системами с мягким режимом возбуждения, если в них колебания возбуждаются при любых бесконечно малых начальных возмущениях. Автоколебательные системы, устойчивые в малом, называются системами с жестким режимом возбуждения.

В таких системах автоколебания возбуждаются только в том случае, когда начальные возмущения превышают некоторую конечную величину.

Для исследования автоколебаний широко используется метод, основанный на гармонической линеаризации. Гармоническая линеаризация производится следующим образом.

Рассмотрим АСУ, структурную схему которой можно привести к виду, изображённому на рисунке 1. Свободные движения $g = 0$ в этой системе описываются уравнениями:

линейная часть:

$$x = W_{л}(p) \cdot y; \quad (1)$$

нелинейная часть:

$$y = F(x), \quad (2)$$

где $W_{л}(p)$ – передаточная функция (в операторной форме); p – оператор дифференцирования (обозначает то же, что и символ d/dt).

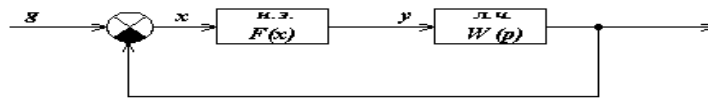


Рисунок 1 – Структурная схема АСУ

Допустим, что в системе возникают периодические колебания. Тогда $y(t) = F(x(t))$ будет периодической функцией времени и её можно разложить в ряд Фурье. Если нелинейность $F(x)$ симметрична относительно начала осей координат, то это разложение имеет следующий вид:

$$y(t) = b_1 \cdot \sin(\omega_0 t) + a_1 \cos(\omega_0 t) + \text{высшие гармоники}, \quad (3)$$

где a_1, b_1 – коэффициенты Фурье;

$$\omega_0 = 2\pi/T;$$

T – период колебаний.

Линейная часть реальной АСУ, как правило, является фильтром низких частот, т.е. пропускает без существенного ослабления первую гармонику

входного сигнала и почти полностью подавляет его внешние гармоники. Поэтому при расчёте сигнала на выходе линейной части этими гармониками можно пренебречь и принимать, что на её входе имеем:

$$y(t) = b_1 \cdot \sin(\omega_0 t) + a_1 \cos(\omega_0 t). \quad (4)$$

Выходной сигнал линейной части $x(t)$ является гармонической функцией той же частоты ω_0 , но отличается от $y(t)$ амплитудой и фазой:

$$x(t) = A \cdot \sin(\omega_0 t); \quad p x(t) = \omega_0 \cdot A \cdot \cos(\omega_0 t). \quad (5)$$

Сдвиг по фазе принят равным нулю, так как этого можно достичь соответствующим выбором начала отсчёта времени.

Из (5) определяем

$$\sin(\omega_0 t) = x(t) / A; \quad \cos(\omega_0 t) = p x(t) / (\omega_0 \cdot A) \quad (6)$$

и подставляем в (4). Тогда получаем:

$$y(t) = \left\{ q(A) + \frac{q'(A) \cdot p}{\omega_0} \right\} \cdot x(t), \quad (7)$$

где $q(A) = b_1 / A$, $q'(A) = a_1 / A$.

Изложенный переход от нелинейной зависимости $y = F(x)$ к линейной зависимости (7) называется гармонической линеаризацией. Из (7) можно определить передаточную функцию гармонически линеаризованного нелинейного элемента:

$$W_{н.л.}(A, p) = q(A) + \frac{q'(A) \cdot p}{\omega_0}, \quad (8)$$

где $q(A)$ и $q'(A)$ – коэффициенты гармонической линеаризации.

Итак, если линейная часть линейной АСУ является фильтром низких частот, т.е. выполняется неравенство:

$$|W_{л}(jk\omega_0)| \ll |W_{л}(j\omega_0)|, \quad k = 2, 3, \dots, \quad (9)$$

то в ней возможны автоколебания, которые на выходе линейной части (и, следовательно, на выходе нелинейности) близки к гармоническим. В этом случае вместо исходной нелинейной структурной схемы (рисунок 1) можно рассматривать линейную, изображённую на рисунке 2.

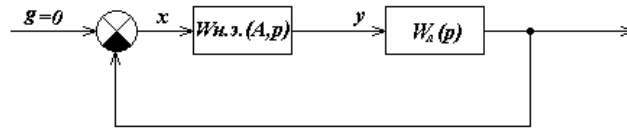


Рисунок 2 – Структурная схема АСУ

Последняя, однако, позволяет выявить специфические свойства линейной системы, так как коэффициенты $q(A)$ и $q'(A)$ передаточной функции $W_{н.э.}(A, p)$ гармонически линеаризованной нелинейности зависят от амплитуды A . При некоторых нелинейностях эти коэффициенты зависят также и от частоты ω_0 автоколебаний.

Метод исследования нелинейных систем, основанный на гармонической линеаризации нелинейной части системы, называется методом гармонической линеаризации или методом гармонического баланса.

Так как автоколебания близки к гармоническим, то они полностью определяются двумя параметрами: амплитудой A и частотой ω_0 . Их значения могут быть найдены из условия, что незатухающие колебания возникают в линейной системе только в том случае, если она находится на границе устойчивости. Это условие, в частности, на основании критерия устойчивости Найквиста, может быть записано в виде:

$$W_{л.}(j\omega) \cdot W_{н.э.}(A, p) = -1. \quad (10)$$

Здесь $W_{н.э.}(A)$ есть комплексный коэффициент передачи гармонически линеаризованного нелинейного элемента, и он определяется из его передаточной функции подстановкой $p = j\omega$:

$$W_{н.э.}(A, j\omega) = q(A) + jq'(A). \quad (11)$$

Подставив это выражение для $W_{н.э.}(A)$, а также выражение $W_{л.}(j\omega) = Q(j\omega)/D(j\omega)$ для частотной передаточной функции линейной части, уравнение (10) можно переписать так:

$$D(j\omega) + Q(j\omega) \cdot \{q(A) + jq'(A)\} = 0. \quad (12)$$

Каждое из комплексных уравнений (10) и (12) равносильно системе двух действительных уравнений:

$$U(\omega, A) = 0; \quad V(\omega, A) = 0, \quad (13)$$

где $U(\omega, A)$ и $V(\omega, A)$ – действительные и мнимые части выражения левой части уравнения (12).

Если уравнение (10) или, что то же, система (13) не имеет вещественных положительных решений, то в рассматриваемой АСУ автоколебания невозможны. Если же указанные уравнения имеют вещественные положительные корни ω_0 и A_0 , то это означает, что уравнения (12), описывающие свободные движения в АСУ, имеют решение:

$$x(t) = A_0 \cdot \sin(\omega_0 t). \quad (14)$$

Это решение определяет гармонические колебания, которые могут быть устойчивыми и неустойчивыми. Только устойчивые колебания являются автоколебаниями.

Параметры ω_0 и A_0 гармонических колебаний могут быть определены графически. При этом уравнение (10) удобнее переписать следующим образом:

$$W_{\text{л}}(j\omega) = -W_{\text{н.э}}^{-1}(A), \quad (15)$$

или

$$W_{\text{л}}^{-1}(j\omega) = -W_{\text{н.э}}(A). \quad (16)$$

В соответствии с равенством (15) на одной комплексной плоскости необходимо построить годограф $W_{\text{л}}(j\omega)$, изменяя ω от 0 до ∞ , и годограф $-W_{\text{н.э}}^{-1}(A)$, изменяя A от минимального возможного значения (определяемого видом нелинейности) до ∞ (рисунок 3). Если решение (13) существует, то эти годографы пересекаются. По годографу $-W_{\text{н.э}}^{-1}(A)$ в точке пересечения определяется амплитуда и по годографу $W_{\text{л}}(j\omega)$ – частота ω_0 .

Порядок полинома числителя передаточной функции $W_{\text{л}}(p)$ линейной части обычно меньше порядка полинома её знаменателя. Поэтому удобнее пользоваться равенством (16) и строить годографы $W_{\text{л}}^{-1}(j\omega)$ и $-W_{\text{н.э}}(A)$ (рисунок 4).

После определения параметров гармонических колебаний необходимо исследовать их устойчивость. При графическом определении параметров устойчивость проверяется следующим образом. На годографе $-W_{\text{н.э}}^{-1}(A)$ или $-W_{\text{н.э}}(A)$ отмечается точка С, соответствующая амплитуде

$$A = A_0 + \Delta A,$$

где ΔA – достаточно малое положительное число.

Если при движении по годографу $W_n(j\omega)$ (рисунок 3,а) или годографу $W_n^{-1}(j\omega)$ (рисунок 4,а) в сторону возрастания частоты точка C находится слева, то гармонические колебания устойчивы, справа (рисунок 3,б), (рисунок 4,б) – неустойчивы.

В случае, когда $q'(A) = 0$ (характеристика нелинейного элемента является однозначной), гармонические колебания, соответствующие параметрам A и ω_0 , устойчивы, если $W_{н.э}(A)$ является убывающей функцией в окрестности точки A_0 , то

$$\frac{dW_{н.э}(A)}{dA} \Big|_{A=A_0} < 0. \quad (17)$$

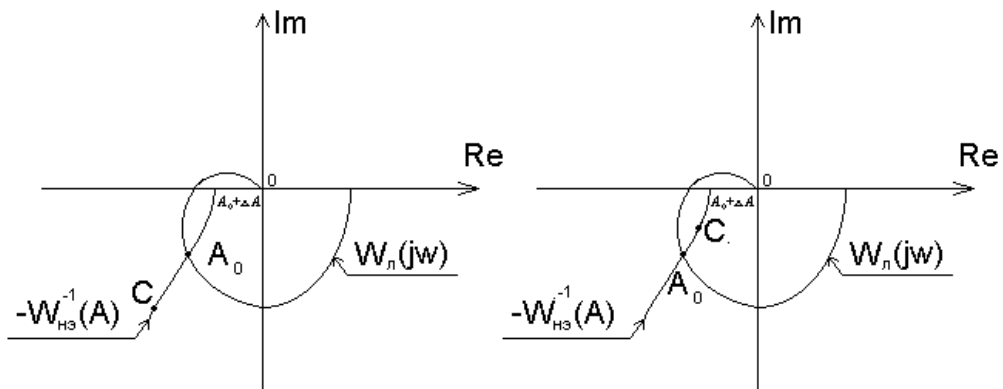


Рисунок 3

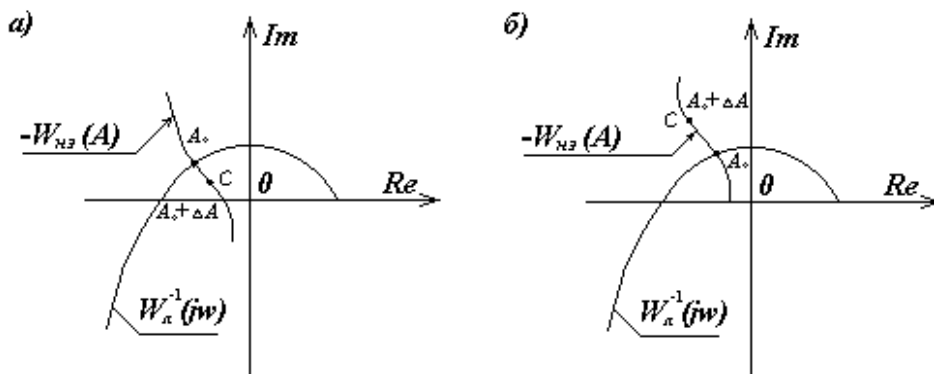


Рисунок 4

В заключение укажем, что для нелинейного элемента с идеальной релейной характеристикой (рисунок 5,а)

$$W_{\text{нз}}(A) = \frac{4c}{\pi A} \quad (18)$$

и с релейной характеристикой с зоной нечувствительности (рисунок 5,б)

$$W_{\text{нз}}(A) = \frac{4c}{\pi A} \sqrt{1 - \left(\frac{b}{A}\right)^2}. \quad (19)$$

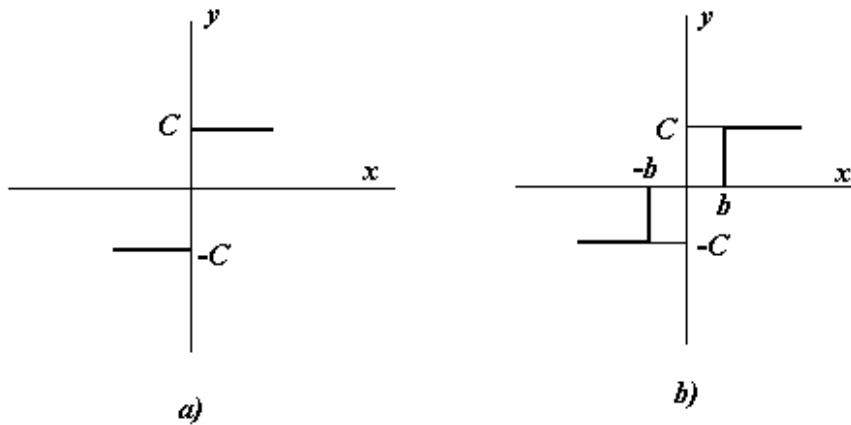


Рисунок 5

3 ЗАДАНИЕ И ПОРЯДОК ВЫПОЛНЕНИЯ РАБОТЫ

Работа выполняется на ПЭВМ каждым студентом самостоятельно.

Нелинейная система представлена линейной частью с передаточной функцией

$$W_{\text{л}}(p) = \frac{K}{p(T_1 p + 1)(T_2 p + 1)}, \quad (20)$$

с нелинейным звеном с релейной характеристикой или с релейной характеристикой с зоной нечувствительности.

Исследовать режим автоколебаний (определить их существование и параметры) в нелинейной АСУ, структурная схема которой изображена на рисунке 1, с передаточной функцией линейной части (20). Значения параметров и варианты схемы нелинейного элемента приведены в таблице 1. Номер варианта задается устно преподавателем.

1. Собрать структурную схему АСУ (рисунок 1) с нелинейным элементом на блоках MATLAB.

2. Определить существование и параметры автоколебаний при заданных в таблице значениях передаточного коэффициента k и начальном условии $x(0)$.

3. Определить существование и параметры автоколебаний при начальных условиях $x(0) = 0, 10, 40, 60$.

4. Определить существование и параметры автоколебаний при значениях передаточного коэффициента $k = 30, 15, 5$.

5. Определить аналитическим или графическим способом существование и параметры автоколебаний АСУ с заданным нелинейным элементом.

4 СОДЕРЖАНИЕ ОТЧЕТА

Отчет о выполнении лабораторной работы должен содержать:

1. Исходные данные.
2. Статическую характеристику нелинейного элемента.
3. Расчеты по определению существования и параметров автоколебаний.
4. Графики переходных процессов, полученных при различных значениях $x(0)$ и k .
5. Фазовые портреты, по которым определяются параметры автоколебаний.
6. Анализ результатов: выводы о существовании и зависимости амплитуды и частоты автоколебаний от параметров системы и от начальных условий.

5 КОНТРОЛЬНЫЕ ВОПРОСЫ

1. Что такое автоколебания?
2. В чем заключается гармоническая линеаризация?
3. Каков порядок определения параметров автоколебаний методом гармонического баланса?
4. При каких условиях применим метод гармонической линеаризации?

5. Аналитические и графические способы определения параметров автоколебаний.

6. Аналитические и графические способы исследования устойчивости режима.

Таблица 1 – Исходные данные

Номер варианта	K	T ₁	T ₂	x(0)	Тип н.э.	C	b
0	40	1,0	0,7	80	a	8	0
1	40	0,9	0,6	40	б	8	2
2	80	0,8	0,5	60	a	6	0
3	80	1,0	0,6	60	б	6	2
4	60	0,9	0,5	70	a	7	0
5	60	0,8	0,5	35	б	3,5	2
6	10	1,0	0,7	30	a	20	0
7	20	0,9	0,6	20	б	15	10
8	30	0,8	0,5	10	a	10	0
9	40	1,0	0,6	20	б	8	6
10	50	0,9	0,5	80	a	5	0
11	60	0,8	0,5	40	б	6	2
12	70	0,7	1,0	60	a	4	0
13	80	0,6	0,9	60	б	20	4
14	90	0,5	0,8	70	a	20	0
15	100	0,6	1,0	35	б	15	8
16	10	0,5	0,9	30	a	15	0
17	20	0,5	0,8	20	б	8	6
18	30	1,0	0,7	10	a	8	0
19	40	1,0	0,7	10	б	5	4
20	50	0,9	0,6	80	a	5	0
21	60	0,9	0,6	40	б	6	2
22	70	0,8	0,5	60	a	6	0
23	80	0,8	0,5	60	б	4	10
24	90	1,0	0,6	70	a	4	0
25	100	1,0	0,6	35	б	20	8

ЛАБОРАТОРНАЯ РАБОТА 2

ИССЛЕДОВАНИЕ РЕЛЕЙНОЙ СИСТЕМЫ СО СКОЛЬЗЯЩИМ РЕЖИМОМ РАБОТЫ

Цель работы: изучение переходных процессов релейной системы со скользящим режимом работы.

1 ТЕОРЕТИЧЕСКОЕ ВВЕДЕНИЕ

Пусть задана АСР, структурная схема которой приведена на рисунке 1.

Уравнения динамики АСР имеют вид:

$$\begin{aligned} p^2 x &= k_1 x_2, \\ x_2 &= F(x) = c \cdot \operatorname{sign} x_1, \\ x_1 &= -x - x_{oc} = -(1 + K_{oc} p)x. \end{aligned} \quad (1)$$

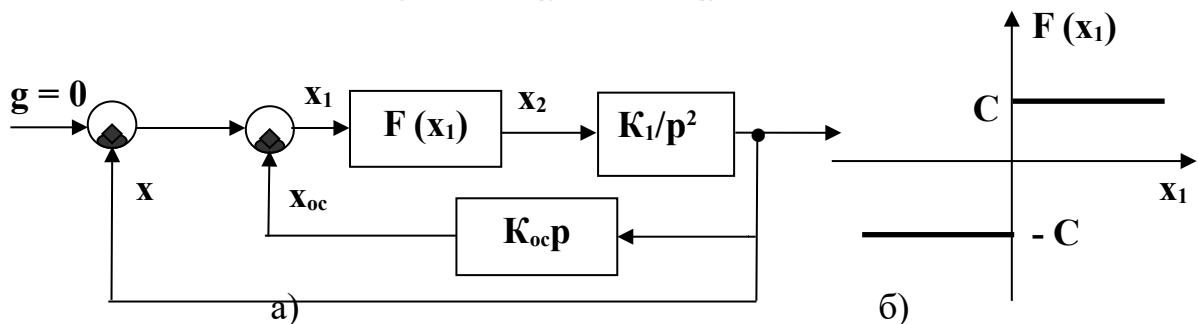


Рисунок 1 – Структурная схема релейной АСР

Эти уравнения можно представить в виде:

$$\begin{aligned} \frac{dx}{dt} &= y, \\ \frac{dy}{dt} &= -K_1 c \cdot \operatorname{sign}(x + K_{oc} y). \end{aligned} \quad (2)$$

Дифференциальные уравнения фазовых траекторий:

$$\frac{dy}{dx} = -\frac{K_1 c}{y} \operatorname{sign}(x + K_{oc} y). \quad (3)$$

Линия переключения на фазовой плоскости (x, y) описывается уравнением:

$$\begin{aligned}
 S &= x + K_{oc} y; \\
 0 &= x + K_{oc} y; \\
 y &= -\frac{1}{K_{oc}} x.
 \end{aligned}
 \tag{4}$$

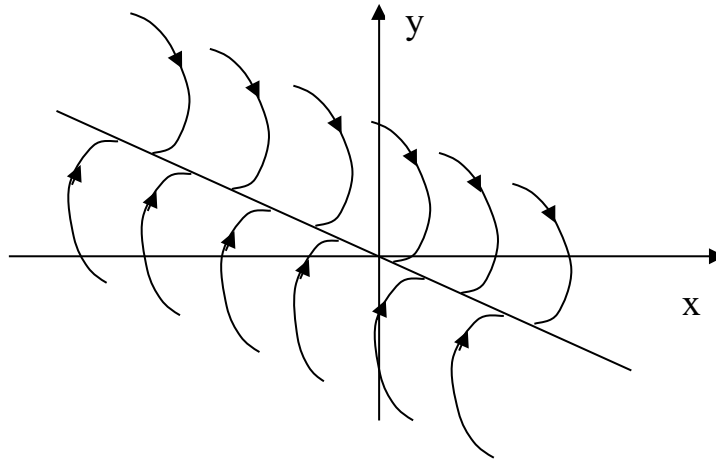


Рисунок 2 – Фазовые траектории релейной АСР

Уравнения фазовых траекторий из (3) примут вид:

$$\begin{aligned}
 y dy &= -K_1 c dx; \\
 y^2 &= -2K_1 c x + C_1.
 \end{aligned}
 \tag{5}$$

Таким образом, фазовые траектории – это параболы, ветви которых направлены в отрицательную сторону оси X. Положение вершины параболы определяется произвольной постоянной C_1 , то есть начальными условиями переходного процесса $x(t_0)$ и $y(t_0)$. Эти параболы изображены справа от линии переключения. Направление движения по параболам определяется правилом для направления движения по фазовым траекториям:

- а) в верхней полуплоскости (рисунок 3) – слева направо, то есть в сторону увеличения x , так как скорость $y > 0$;
- б) в нижней полуплоскости – справа налево;
- в) ось x пересекается фазовыми траекториями под прямым углом, так как скорость $y = 0$, то есть имеет максимум или минимум величины x .

Слева от линии переключения $x + K_{oc} y < 0$, и уравнение фазовых траекторий (3) имеет вид:

$$y dy = K_1 c dx. \tag{6}$$

Проинтегрировав (6), получим:

$$y^2 = 2K_1cx + C_2. \quad (7)$$

Эти параболы также изображены на рисунке 2 слева от линии переключения.

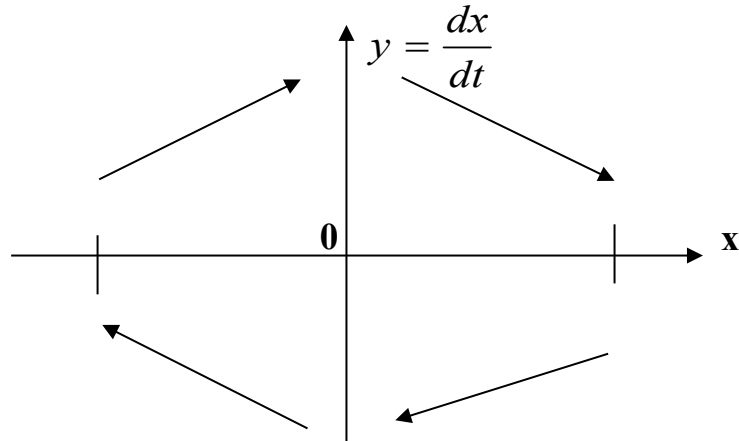


Рисунок 3 – Направление движения изображающей точки по фазовым траекториям

На отрезке линии переключения АВ фазовые траектории встречаются, упираясь в этот отрезок. Это можно расшифровать следующим образом.

Пусть процесс идет по фазовой траектории 1 (рисунок 4).

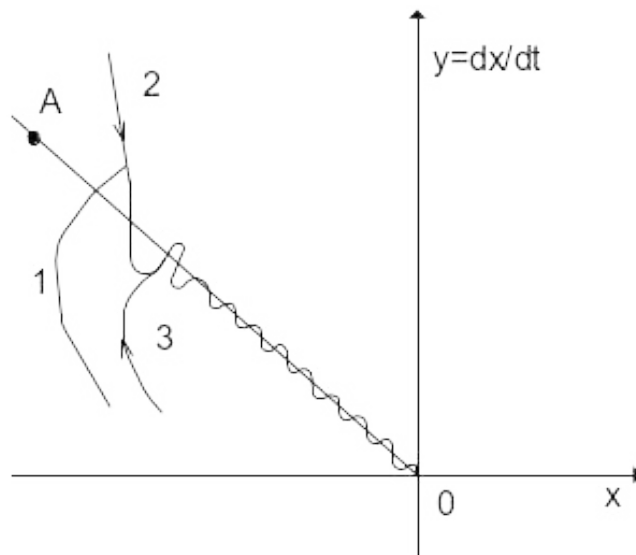


Рисунок 4 – Движение системы в скользящем режиме

Как только фазовая траектория пересечет линию переключения ОА, то движение будет происходить по фазовой траектории 2, которая вернет процесс

к отрезку ОА. После пересечения линии переключения процесс движения будет происходить по фазовой траектории 3 и т.д.

В результате изображающая точка путем вибраций около линии переключения переместится к началу координат 0.

Такое движение соответствует переключениям РЭ с большой частотой. Теоретически частота переключения бесконечна, а амплитуда колебаний около линии переключения стремится к нулю.

Следовательно, теоретически изображающая точка скользит по линии переключения к началу координат – к равновесному состоянию. Подобный процесс называется **скользящим процессом**.

Найдем закон движения в скользящем процессе. На линии переключения, согласно (4), имеет место уравнение:

$$\frac{dx}{dt} + \frac{1}{K_{oc}} x = 0. \quad (8)$$

Решением этого уравнения является

$$x = x_0 e^{-\frac{1}{K_{oc}} t}, \quad (9)$$

где $x = x_0$ при $t = 0$ считается в момент попадания изображающей точки на линию скользящего процесса. Скользящий процесс происходит по экспоненциальному закону. При этом закон движения в скользящем процессе не зависит от параметров прямой цепи системы и определяется только коэффициентом обратной связи.

Например, при начальном положении точки M_0 (рисунок 2) получим фазовую траекторию $M_0 M_1 M_2 M_3$, переходящую в скольжение по линии $M_3 0$. Такой фазовой траектории соответствует процесс во времени $x(t)$, изображенный на рисунке 5.

Положение концов отрезка скользящего процесса А и В на фазовой плоскости (рисунок 2) определя M_1 дующим образом.

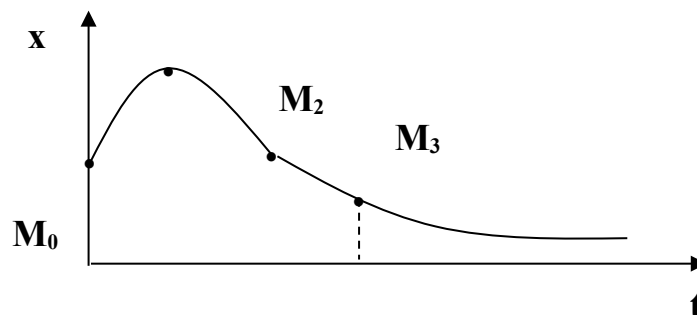


Рисунок 5

В этих точках касательные к параболам совпадают с линией переключения. Это условие, согласно (4), можно записать в виде:

$$\frac{dy}{dx} = -\frac{1}{K_{oc}}. \quad (10)$$

Тогда из уравнения фазовых траекторий (3) получим для точек А и В соответственно условие (10) в виде:

$$\begin{aligned} -\frac{K_1 c}{y_A} &= -\frac{1}{K_{oc}}, & y_A &= K_1 \cdot c \cdot K_{oc}, \\ \frac{K_1 c}{y_B} &= -\frac{1}{K_{oc}}, & y_B &= -K_1 \cdot c \cdot K_{oc}. \end{aligned}$$

Следовательно, отрезок скользящего процесса АВ тем больше, чем больше коэффициенты усиления прямой цепи и обратной связи.

2 УКАЗАНИЯ И ПОРЯДОК ВЫПОЛНЕНИЯ РАБОТЫ

1. Для заданного варианта параметров системы рассчитать и построить траекторию изображающей точки на фазовой плоскости.

Пункт 1 студенты выполняют до прихода в лабораторию.

2. С помощью программно-реализованных блоков системы моделирования MATLAB собрать исследуемую структурную схему и получить переходной процесс в системе в скользящем режиме.

3. Исследовать, при каких значениях параметров системы скользящий режим работы в системе нарушается, и в системе происходят автоколебания.

4. Сравнить экспериментальные и расчетные траектории изображающей точки на фазовой плоскости.

3 СОДЕРЖАНИЕ ОТЧЕТА

Отчет должен содержать структурную схему исследуемой системы, фазовые траектории изображающей точки (рассчитанные и экспериментальные), выводы по работе.

4 КОНТРОЛЬНЫЕ ВОПРОСЫ

1. Дайте понятие скользящего процесса.
2. Запишите уравнение движения изображающей точки в скользящем процессе.
3. Как влияют параметры прямой цепи системы на скользящий процесс?
4. Как влияют параметры обратной связи на скользящий процесс?
5. Сформулируйте правило для направления движения изображающей точки по фазовым траекториям.

Таблица 1 – Варианты задания

Варианты задания	Параметры			Начальные условия		Вид нелинейного элемента
	C	K_1	K_{oc}	$x(0)$	$x'(0)$	F(x)
1	2	3	4	5	6	7
1	± 1	2	0,1	+ 5	- 5	ИРХ
2	± 2	0,5	0,2	+10	- 10	ИРХ
3	± 3	0,2	0,5	+ 20	- 20	ИРХ
4	± 1	0,1	0,25	+ 30	- 30	ИРХ
5	± 1	2,5	0,1	+ 40	- 40	ИРХ
6	± 2	1	1	+ 10	- 10	ИРХ
7	± 5	2	0,5	+ 50	- 50	ИРХ
8	± 4	0,5	0,2	+ 60	- 60	ИРХ
9	± 6	0,2	0,5	+ 10	- 10	ИРХ
10	± 10	0,5	0,5	- 10	+ 10	ИРХ
11	± 20	0,1	0,2	- 20	+ 20	ИРХ

Продолжение таблицы 1

1	2	3	4	5	6	7
12	± 1	2	0,1	- 30	+ 30	ИРХ

13	± 2	0,5	0,2	- 40	+ 40	ИРХ
14	± 3	0,2	0,2	- 50	+ 50	ИРХ
15	± 4	0,1	0,25	- 60	+ 60	ИРХ
16	± 10	0,2	0,5	+ 1	- 1	ИРХ
17	± 20	0,1	0,1	+ 2	- 2	ИРХ
18	± 30	0,5	0,1	+ 4	- 4	ИРХ
19	± 40	0,1	0,2	+ 10	- 10	ИРХ

ЛАБОРАТОРНАЯ РАБОТА 3

ИССЛЕДОВАНИЕ НЕЛИНЕЙНЫХ СИСТЕМ С ПЕРЕМЕННОЙ СТРУКТУРОЙ МЕТОДОМ ФАЗОВОЙ ПЛОСКОСТИ

Цель работы: изучение систем с переменной структурой (СПС) методом фазовой плоскости.

1 ТЕОРЕТИЧЕСКОЕ ВВЕДЕНИЕ

Каждому состоянию динамической системы однозначно соответствует точка на плоскости с координатами x , y и, наоборот, каждой точке плоскости соответствует одно, и только одно состояние исследуемой динамической системы. Плоскость Oxy называется фазовой плоскостью. Фазовой плоскости вводится просто – строится декартова система координат, в которой на оси абсцисс откладываются значения параметра x , а на оси ординат – первая производная \dot{x} по времени.

Изменение состояния системы отображается на фазовой плоскости движением точки, которую называют фазовой или изображающей точкой. Траектория, по которой движется изображающая точка, называется фазовой траекторией. Существенно, что через каждую точку фазовой плоскости проходит только одна фазовая траектория. Совокупность фазовых траекторий называется фазовым портретом системы и отображает совокупность всех возможных сочетаний

По фазовому портрету можно сделать заключение о таких свойствах системы, как устойчивость и качество движения. Поэтому исследование АСУ методом фазовой плоскости по существу сводится к построению фазового портрета.

Необходимо отличать характер изображения движения системы на фазовой плоскости от изображения на временной плоскости в виде кривой переходного процесса.

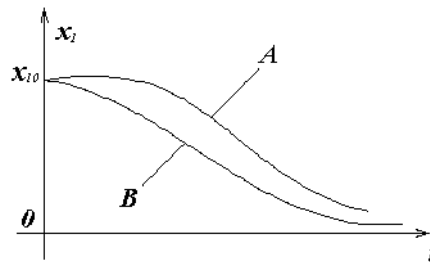


Рисунок 1

Например, можно показать эти различия при определении быстродействия системы. Рассмотрим кривые переходных процессов систем А и В (рисунок 1).

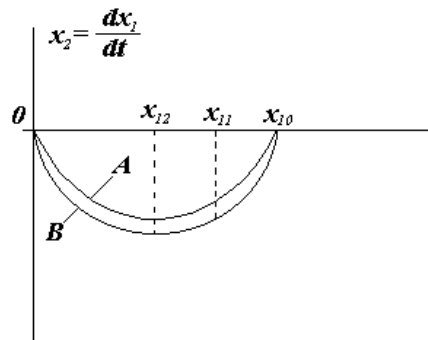


Рисунок 2

Переходный процесс в системе В заканчивается быстрее, чем в системе А, следовательно, система В более быстродействующая по сравнению с системой А. Соответствующие фазовые траектории систем на фазовой плоскости изображены на рисунке 2. По расположению траекторий также можно судить о быстродействии систем А и В.

Поскольку

$$x_2 = \frac{dx_1}{dt} \quad \text{или} \quad \frac{dx_1}{x_2} = dt, \quad (1)$$

то, интегрируя на участке $(x_{11} - x_{12})$ это равенство, имеем

$$\int_{x_{11}}^{x_{12}} \frac{dx_1}{x_2} = \int_0^t dt \quad \text{или} \quad t = \int_{x_{11}}^{x_{12}} \frac{dx_1}{x_2} \quad (2)$$

Следовательно, чем ниже фазовая траектория (чем больше $x_2 = dx_1/dt$), тем меньше t и выше быстродействие системы.

Таким образом, для более быстродействующей системы B площадь под кривой переходного процесса меньше, а площадь под фазовой траекторией больше, чем соответствующие площади для системы A .

Изучение систем с переменной структурой представляет большой интерес в связи с тем, что класс СПС занимает промежуточное положение между линейными и нелинейными (в частности релейными) системами. Поэтому на примере системы с переменной структурой можно наглядно проследить за тем, как системам автоматического регулирования придаются качественно новые свойства путем одновременного сочетания полезных свойств линейных и нелинейных систем.

Одним из интересных свойств СПС является возможность сочетания нелинейным образом различных линейных структур в составе единой системы регулирования.

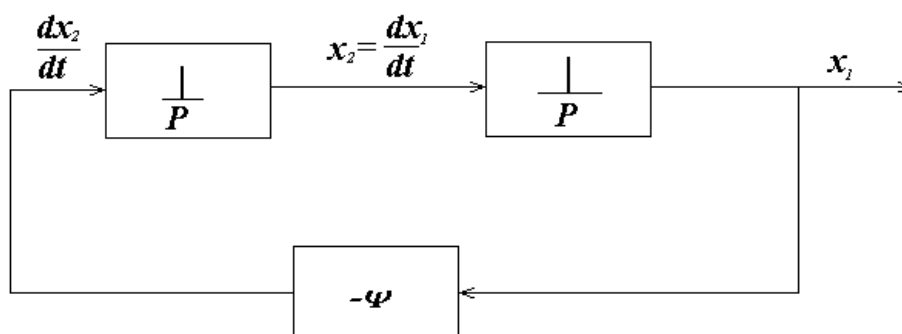


Рисунок 3

Структура системы автоматического регулирования определяется составом функциональных элементов и характером связей между ними.

Например, имеется линейная структура, изображенная на рисунке 3, состоящая из двух последовательно соединенных интегрирующих звеньев и элемента отрицательной обратной связи $-\psi$.

Уравнение такой системы можно записать следующим образом:

$$\begin{cases} \frac{dx_1}{dt} = x_2, \\ \frac{dx_2}{dt} = -\psi x_1. \end{cases} \quad (3)$$

Пусть $\psi = \omega^2$, тогда уравнение свободного движения системы имеет следующий вид:

$$\frac{dx_2}{dt} = -\omega^2 x_1 \quad \text{или} \quad \frac{dx_2}{dt} + \omega^2 x_1 = 0. \quad (4)$$

Учитывая, что $\frac{dx_2}{dt} = \frac{d^2 x_1}{dt^2}$, имеем $\frac{d^2 x_1}{dt^2} + \omega^2 x_1 = 0$.

Характеристическое уравнение $\lambda^2 + \omega^2 = 0$. Корни характеристического уравнения чисто мнимые $\lambda_{1,2} = \pm j\omega$, поэтому данной линейной структуре соответствует фазовый портрет в виде семейства вложенных эллипсов (рисунок 4).

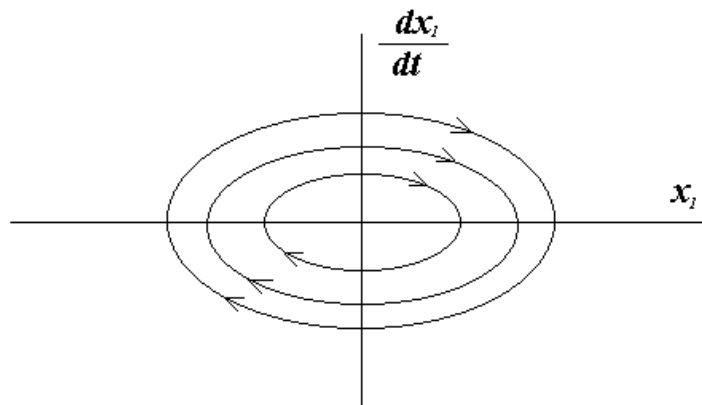


Рисунок 4

Изменим характер обратной связи в системе, положив $\psi = -\omega^2$. Тогда уравнение свободного движения для новой линейной структуры имеет следующий вид:

$$\frac{dx_2}{dt} = \omega^2 x_1 \quad \text{или} \quad \frac{dx_2}{dt} - \omega^2 x_1 = 0. \quad (5)$$

Характеристическое уравнение $\lambda^2 - \omega^2 = 0$ имеет корни вещественные, разных знаков $\lambda_{1,2} = \pm\omega$. Этой линейной структуре соответствует фазовый портрет гиперболического типа (рисунок 5).

На основании фазовых портретов рассмотренных линейных структур можно заключить, что ни одна из структур не обладает удовлетворительными динамическими свойствами как в отношении устойчивости, так и качества движения. Однако отдельные участки портретов (изображены на рисунке 6 сплошными линиями) и могут быть использованы в нелинейной системе, приспособленной для сочетания таких удовлетворительных участков. Очевидно, в нелинейной системе на линиях переключения ($x_1=0$), (ось dx_1/dt) и ($\frac{dx_1}{dt} + \omega x_1 = 0$) знак обратной связи должен изменяться, а изображающая точка должна переходить с фазовой траектории одной линейной структуры на фазовую траекторию другой линейной структуры.

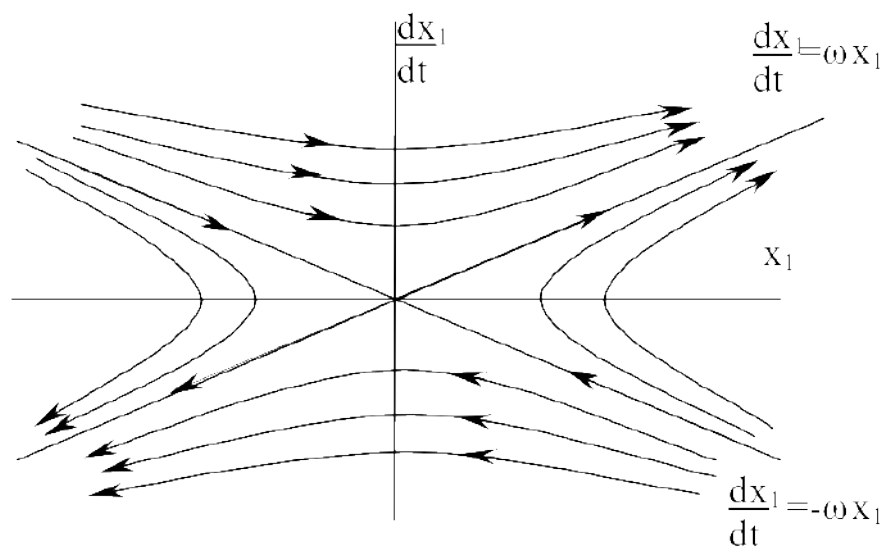


Рисунок 5

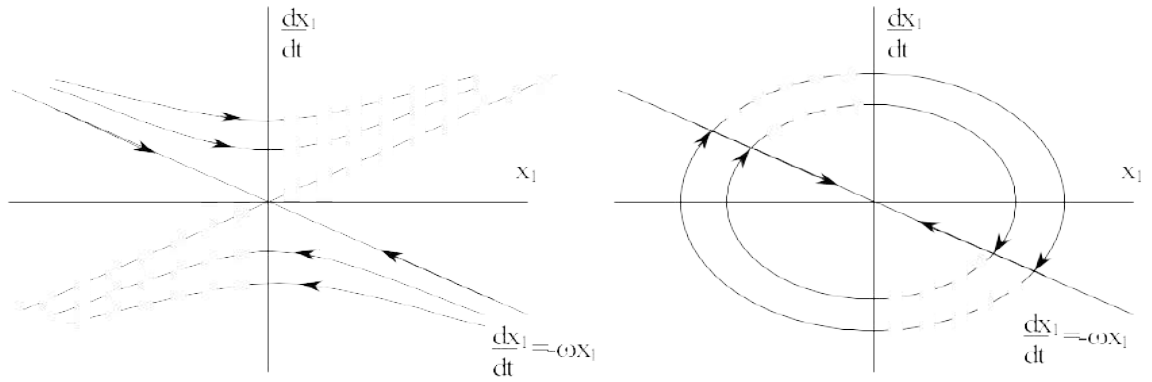


Рисунок 6

Указанная возможность имеется в системе с переменной структурой, которая содержит в управляющем устройстве логические ключевые элементы, скачком разрывающие или восстанавливающие связи в системе в зависимости от ее фазового состояния, и тем самым изменяющие структуру регулятора.

Соединив за счет логического переключения структур удовлетворительные участки фазовых портретов, получим фазовый портрет СНС (рисунок 7).

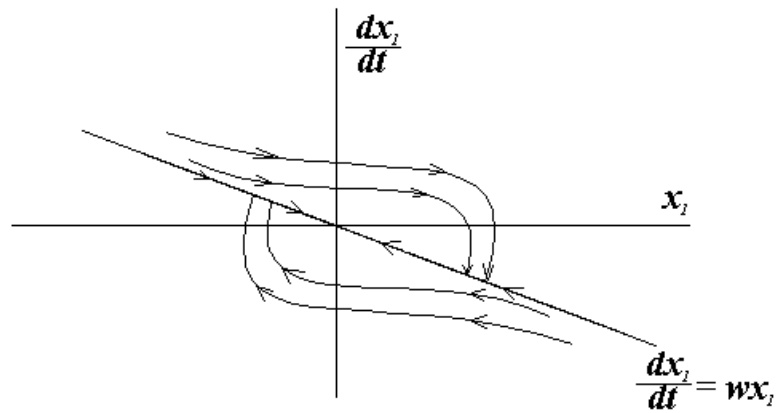


Рисунок 7

Такой фазовый портрет характеризует систему как устойчивую и обладающую хорошими качественными свойствами.

Изменяя наклон линии переключения

$$S = \frac{dx_1}{dt} + cx_1 = 0, \tag{6}$$

где $\left[\begin{array}{c} \text{---} \\ \text{---} \\ \text{---} \\ \text{---} \\ \text{---} \end{array} \right]$,

можно изменять показатели качества движения системы. Структурная схема такой системы с переменной структурой изображена на рисунке 8.

Найдем закон переключения логического устройства. В соответствии с фазовыми портретами первая линейная структура ($\psi = \omega^2$ – эллипс) должна существовать в секторах, где либо $x_1 > 0$ и фазовые точки находятся выше линии

$\frac{dx_1}{dt} + \omega x_1 = 0$, либо $x_1 < 0$ и фазовые точки находятся ниже линии переключения

$\frac{dx_1}{dt} + \omega x_1 = 0$. Это условие можно записать:

$$\psi = \omega^2 \begin{cases} \text{при } x_1 > 0 \text{ и } \frac{dx_1}{dt} + \omega x_1 > 0; \\ \text{при } x_1 < 0 \text{ и } \frac{dx_1}{dt} + \omega x_1 < 0. \end{cases} \quad (8)$$

или короче

$$\psi = \omega^2 \text{ при } x_1 \left(\frac{dx_1}{dt} + \omega x_1 \right) > 0. \quad (9)$$

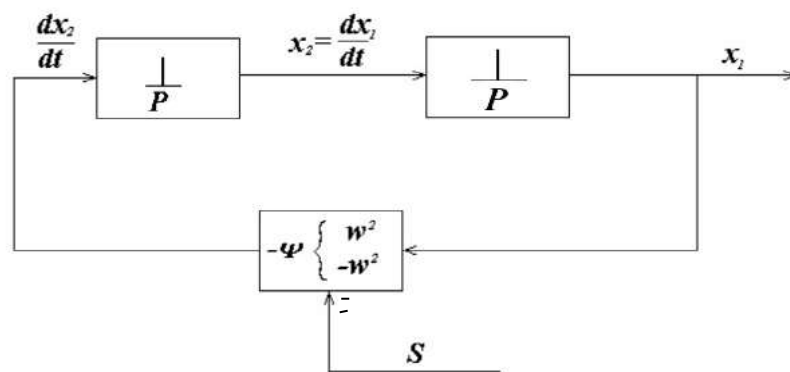


Рисунок 8

В противном случае должна существовать вторая линейная структура (гиперболическая, в оставшихся секторах). Второе условие записывается аналогично:

$$\psi = -\omega^2 \text{ при } x_1 \left(\frac{dx_1}{dt} + \omega x_1 \right) < 0. \quad (10)$$

Таким образом, переключения логического элемента происходят по следующему закону:

$$\psi = \begin{cases} \omega^2, & \text{если } x_1 \cdot \left(\frac{dx_1}{dt} + \omega x_1 \right) > 0; \\ -\omega^2, & \text{если } x_1 \cdot \left(\frac{dx_1}{dt} + \omega x_1 \right) < 0. \end{cases} \quad (11)$$

2 ЗАДАНИЕ И ПОРЯДОК ВЫПОЛНЕНИЯ РАБОТЫ

1. С помощью программно-реализованных блоков системы моделирования MATLAB собрать структурную схему системы, изображенную на рисунке 3 и состоящую из двух последовательно соединенных интегрирующих звеньев и элемента отрицательной обратной связи $-\psi$ (принять $\psi = 1$).

2. Задавая на соответствующих интеграторах начальные условия из таблицы 1, получить переходной процесс и фазовый портрет исследуемой системы.

3. Определить параметры автоколебаний при заданных начальных условиях. Построить графики зависимости амплитуды A и частоты автоколебаний ω от изменения начальных условий.

4. С использованием программно-реализованных блоков системы моделирования MATLAB собрать структурную схему САУ с переменной структурой, изображенную на рисунке 8 и реализующую алгоритм управления (11).

5. Задавая на соответствующих интеграторах начальные условия из таблицы 1 и принимая при каждой паре заданных начальных условий коэффициент μ в линии переключения, получить в системе с переменной структурой скользящий режим.

6. По полученным графикам переходных процессов и фазовым портретам проследить, что, меняя наклон линии переключения, можно изменять показатели качества движения системы. На основании этого сделать выводы об устойчивости и качестве движения системы, а также дать характеристику режимам с переменной структурой.

3 СОДЕРЖАНИЕ ОТЧЕТА

Отчет о выполнении лабораторной работы должен включать:

1. Структурную схему системы, изображенную на рисунке 3 и состоящую из двух последовательно соединенных интегрирующих звеньев и элемента отрицательной обратной связи $-ψ$, и ее схему моделирования.
2. Структурную схему САУ с переменной структурой, изображенную на рисунке 8 и реализующую алгоритм управления (11), и ее схему моделирования.
3. Результаты наблюдений движений изображающих точек по фазовым траекториям.
4. Фазовые портреты для всех вариантов структуры системы и положений линий переключения.
5. Выводы по характеру режимов в исследуемой системе автоматического управления.

4 КОНТРОЛЬНЫЕ ВОПРОСЫ

1. В чем заключается метод фазовой плоскости и его особенности?
2. Охарактеризуйте сходства и различия графических изображений в виде переходных процессов и фазовых траекторий.
3. Как можно судить об устойчивости и качестве движения системы по фазовому портрету?
4. Какие автоматические системы управления можно исследовать методом фазового пространства?
5. Какие системы регулирования относятся к классу систем с переменной структурой?
6. Что такое скользящий режим и как его можно получить в системе с переменной структурой?
7. Почему ключевые элементы в системе с переменной структурой называются логическими переключающими устройствами?

Таблица 1 – Исходные данные

Номер варианта	Начальные условия
----------------	-------------------

	$x'(0)$	$x(0)$
1	-25	25
	-45	45
	-65	65
2	-15	15
	-35	35
	-55	55
3	-10	10
	-30	30
	-50	50
4	-35	35
	-55	55
	-75	75
5	40	40
	60	60
	80	80
6	30	30
	50	50
	70	70
7	-45	45
	-65	65
	-85	85
8	-25	25
	-35	35
	-45	45
9	-15	15
	-25	25
	-35	35
10	-10	10
	-20	20
	-30	30

Продолжение таблицы 1

Номер варианта	Начальные условия	
	$x'(0)$	$x(0)$
11	-35	35
	-45	45
	-55	55
12	-30	30
	-40	40
	-50	50
13	25	25
	45	45
	65	65
14	15	15
	35	35
	55	55
15	10	10
	30	30
	50	50

16	35	35
	55	55
	75	75
17	40	40
	60	60
	80	80
18	-30	30
	-50	50
	-70	70
19	-40	40
	-60	60
	-80	80
20	-45	45
	-55	55
	-65	65

ЛАБОРАТОРНАЯ РАБОТА 4

ИССЛЕДОВАНИЕ АСР С ЦИФРОВЫМ РЕГУЛЯТОРОМ

Цель работы: изучение АСР с цифровым регулятором, выбор такта квантования, получение переходных процессов и оценка качества процесса регулирования в замкнутой цифровой системе.

1 ТЕОРЕТИЧЕСКОЕ ВВЕДЕНИЕ

Широкое распространение в промышленности получили линейные законы регулирования семейства ПИД-законов, которые реализуются П-, ПИ- или ПИД-регуляторами. Для реализации П-, ПИ- или ПИД-закона регулирования вычислительные операции могут выполняться как непрерывно, так и в дискретные моменты времени. В первом случае регулятор называют непрерывным, во втором – дискретным. В отличие от непрерывных, дискретные регуляторы обеспечивают изменение регулирующего воздействия только в определенные моменты времени. В случае, когда дискретный регулятор реализуют на базе цифровой ЭВМ (обычно на базе микро-ЭВМ), его называют цифровым регулятором.

В процессе преобразования непрерывного сигнала в последовательность цифровых данных происходит двойное квантование информации: квантование по времени и квантование по уровню (рисунок 1). Квантование по времени происходит вследствие того, что измерение происходит не непрерывно, а только в дискретные моменты времени. Физически дискретизатор, или квантователь по времени, представляет собой быстродействующий ключевой элемент (рисунок 1, а). В цифровых системах интервал времени T_0 , через который происходит срабатывание ключа, – величина постоянная, которую называют по-разному: циклом опроса, тактом квантования или периодом дискретизации. На выходе ключевого элемента из непрерывного сигнала $x(t)$ получается дискретный сигнал $x_d(t)$, состоящий из последовательности импульсов, высота каждого из которых равна величине непрерывного сигнала в дискретные моменты времени (рисунок 1, б). Математически дискретная функция $x_d(t)$, получаемая путем квантования по времени непрерывного сигнала $x(t)$ с постоянным тактом T_0 , описывается выражением

$$x_d(t) = \begin{cases} x(kT_0), & \text{при } t = kT_0, k = 0, 1, 2, \dots \\ 0, & \text{при } kT_0 < t < (k+1)T_0. \end{cases} \quad (1)$$

В преобразователе «аналог-цифра» значение амплитуды каждого импульса x_d подвергается округлению или усечению, кодируется в цифровой сигнал $x_{ц}$, после чего поступает в центральный процессор УВМ.

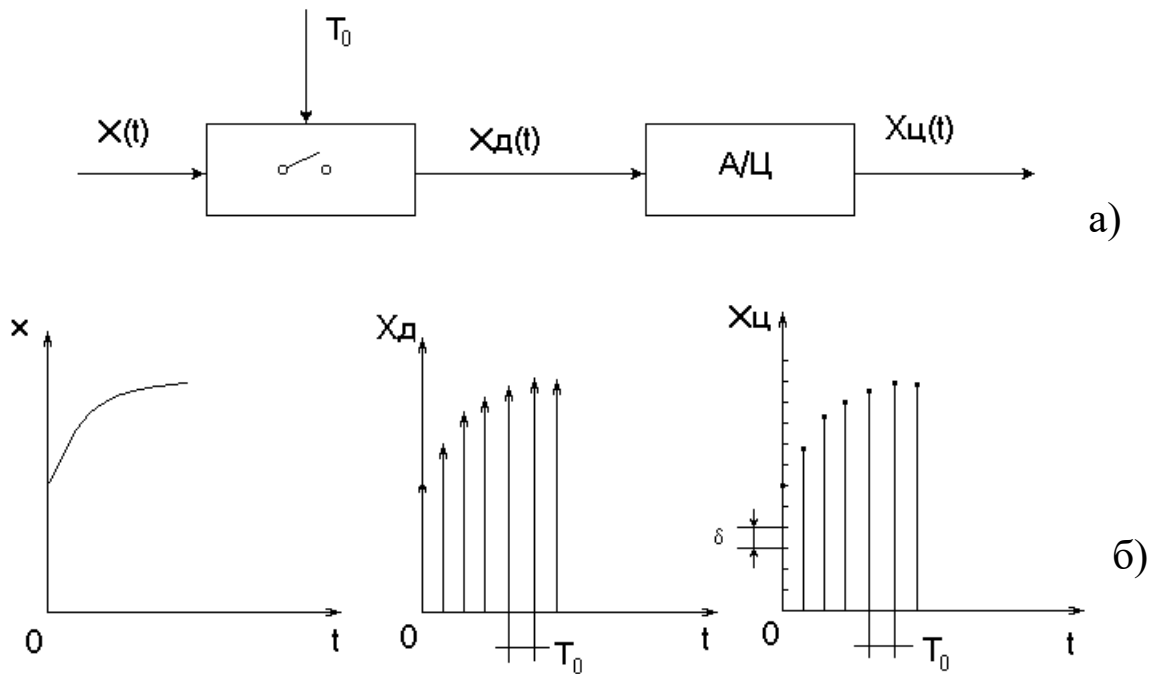
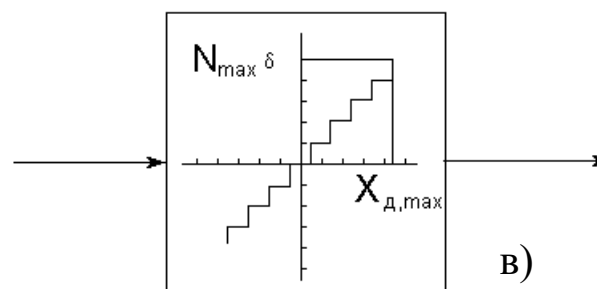


Рисунок 1 – Формирование цифровых сигналов из непрерывных

а – блок-схема аналого-цифрового преобразователя;

б – процессы квантования по времени и по уровню;



Продолжение рисунка 1

в – статическая характеристика АЦП.

Квантование по уровню можно представить как процесс прохождения сигнала x_d через элемент с многоступенчатой характеристикой, показанной на рисунке 1, в. В этом случае выходной сигнал АЦП $x_{ц}(t)$, поступающий в УВМ,

можно с достаточной точностью рассматривать как дискретный только по времени сигнал.

Структурная схема одноконтурной цифровой автоматической системы регулирования показана на рисунке 2. Регулирующее воздействие $x_{р.д.}(kT_0)$, $k = 0, 1, 2, \dots$ вычисляется по запрограммированному в УВМ алгоритму, входными величинами для которого служат дискретные значения задающего сигнала $x_{з.д.}(kT_0)$ и регулируемой переменной $x(kT_0)$. Поскольку в настоящее время, в основном, применяются датчики, усилители и линии связи аналогового типа, на входе цифрового регулятора необходим аналого-цифровой преобразователь. Для того, чтобы цифровой регулятор мог приводить в действие исполнительное устройство с аналоговым входом, он должен быть снабжен цифроаналоговым преобразователем, на входе которого имеется фиксатор (экстраполятор нулевого порядка), сохраняющий постоянным значение управляющей переменной $x_{р.д.}$ в промежутках между моментами квантования. Преобразование последовательности импульсов $x_{р.д.}$ на входе экстраполятора нулевого порядка в ступенчатый сигнал $x_{р.э.}$ описывается передаточной функцией

$$W_{\text{эк}}(p) = \frac{x_{р.э.}(p)}{x_{р.д.}(p)} = \frac{1 - e^{-T_0 p}}{p}, \quad (2)$$

где T_0 – период квантования.

В общем случае выбор такта или периода квантования в цифровой системе управления достаточно сложная и неоднозначная задача, поскольку приходится учитывать зачастую противоречивые требования. Так, если период квантования выбрать слишком малым, то существенно возрастает нагрузка УВМ, и у нее остаётся мало времени на выполнение других программ. При слишком большом периоде квантования ухудшается качество регулирования. Поэтому в каждом конкретном случае необходимо выбрать наибольшее T_0 , при котором удовлетворяются заданные требования к точности цифрового процесса регулирования.

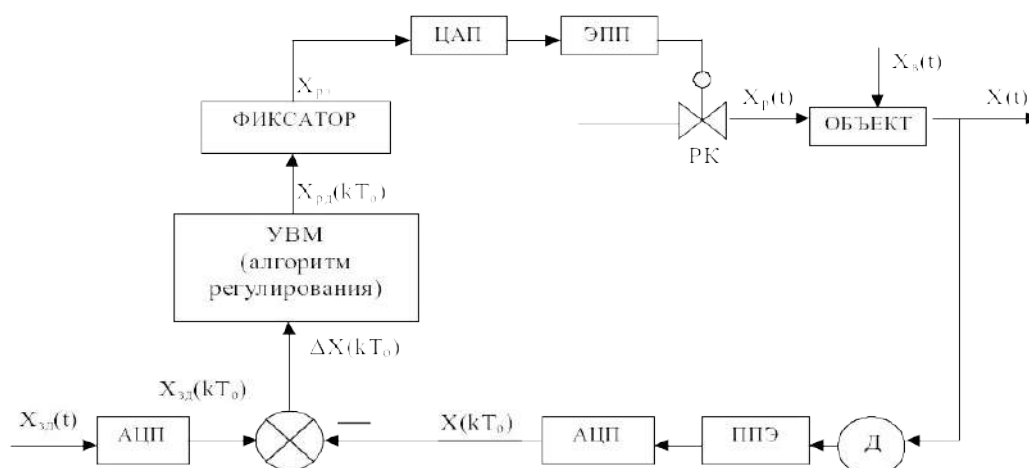


Рисунок 2 – Структурная схема одноконтурной цифровой АСР,

где Д – датчик с пневмовыходом; ППЭ – пневмоэлектрический преобразователь; АЦП – аналого-цифровой преобразователь; ЦАП – цифро-аналоговый преобразователь; ЭПП – электропневматический преобразователь; РК – регулирующий клапан

Теорема Котельникова-Шеннона утверждает, что если произвольная функция не содержит частот выше ω_{\max} , то она полностью определяется своими мгновенными значениями, точно измеренными в моменты времени, которые отсчитываются через одинаковые интервалы

$$T_0 \leq \pi / \omega_{\max}. \quad (3)$$

Таким образом, если частотные составляющие непрерывного сигнала не выходят из заданной полосы, то для выбора периода квантования можно воспользоваться условием (3). Однако реальные сигналы, как правило, зашумлены высокочастотными возмущениями, вследствие чего их невозможно рассматривать как сигналы с ограниченным спектром, что затрудняет использование условия (3).

При выборе периода квантования в системах с замкнутым контуром управления учитывают фильтрующие свойства такой системы. Поскольку дискретный регулятор должен пропускать без искажения все частоты в полосе пропускания замкнутой системы, граничную частоту ω_{\max} в выражении (3) ре-

комендуют выбирать такой, при которой амплитудно-частотная характеристика замкнутой системы имеет значение:

$$|W(i\omega_{\max})| = 0,01 \dots 0,1. \quad (4)$$

2 ЗАДАНИЕ И ПОРЯДОК ВЫПОЛНЕНИЯ РАБОТЫ

Исследовать автоматическую систему регулирования с цифровым регулятором, структурная схема которой представлена на рисунке 3.

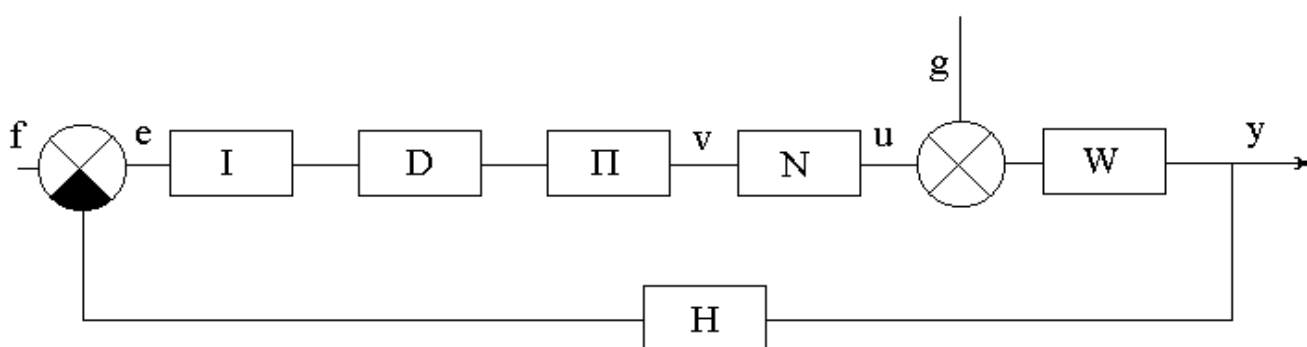


Рисунок 3 – Структурная схема АСР с цифровым регулятором, где W – приведенная непрерывная часть системы, задаваемая передаточной функцией $W(p)$;

I – блок квантования сигнала рассогласования $e(t)$ по времени с периодом квантования T (преобразователь аналог-код);

D – цифровой блок, преобразующий числовую последовательность (решетчатую функцию) $e(nT)$, в соответствии с законом регулирования, в числовую последовательность $x(nT)$. Блок D задается передаточной функцией $D(z)$ из библиотеки Z -передаточных функций программы;

Π – блок преобразования числовой последовательности $x(nT)$ с выхода цифрового блока D в аналоговый сигнал $v(t)$. В основном режиме ($h = 0$) блок выполняет функцию амплитудно-импульсного модулятора (экстраполятора нулевого порядка). Сигнал $v(t)$ на его выходе равен числу $x(nT)$ в течение промежутка времени от nT до $(n+1)T$, а затем мгновенно принимает значение $x((n+1)T)$. В дополнительном режиме ($h > 0$) блок осуществляет нелинейные пре-

образования, обусловленные ограниченностью разрядной сетки преобразователя аналог-код;

N – блок, который при исследовании линейных систем осуществляет тождественное преобразование $u = v$. В другом режиме является нелинейным звеном «насыщение»;

H – безынерционная обратная связь;

f, g – входные сигналы (задающее и возмущающее воздействия соответственно). Функции $f(t)$ и $g(t)$ задаются из библиотеки сигналов программы;

e, u, v – дополнительные точки, выход из которых может отслеживаться при построении переходного процесса;

y – выходной сигнал.

Работа выполняется с помощью программы IMPULS на ПЭВМ. Работа с программой начинается с диалога. Студенту предлагается выбрать:

- а) установить базовый вариант;
- б) повторить последний счет.

В первом случае будет установлено: $D = 1, N = 1, H = 1, f = 1, g = 0, \Pi$ – в основном режиме ($h > 0$), нужно выбрать передаточную функцию $W(p)$ и период квантования T .

Во втором случае все элементы схемы будут установлены, как в предыдущем сеансе работы с программой (эти установки автоматически запоминаются при выходе из программы).

В лабораторной работе студент устанавливает базовый вариант, задавая $W(p), D(z)$ и T с помощью команды «Формирование элементов схемы» ГЛАВНОГО МЕНЮ. Главное меню программы имеет вид:

<p>Г Л А В Н О Е М Е Н Ю Формирование элементов схемы Просмотр выбранных вариантов Исследование линейной системы Процесс регулирования Поиск минимума Выход из программы - F10</p>
--

Исследование проводится в следующей последовательности:

1. Выбрать команду ГЛАВНОГО МЕНЮ «Формирование элементов схемы». После выбора этой команды на одной из букв структурной схемы появляется засветка, которую можно перемещать с помощью клавиш-стрелок. Подводя засветку к нужной букве и нажимая [Enter], студент последовательно задает передаточную функцию приведенной непрерывной части $W(p)$, передаточную функцию цифрового регулятора $D(z)$, период квантования T .

Передаточная функция приведенной непрерывной части $W(p)$ задаётся в виде:

$$W(p) = \frac{K}{T_1^2 p^2 + 2\lambda T_1 p + 1} e^{-\tau p}. \quad (1)$$

Передаточная функция цифрового регулятора $D(z)$ имеет вид:

$$D(z) = K_1 + K_2 \frac{1}{1-z^{-1}} + K_3 (1-z^{-1}). \quad (2)$$

Период квантования T :

$$\perp (x(t)) = x(nT), \text{ при } t = nT. \quad (3)$$

Задающее воздействие $f(t)$ и возмущающее воздействие $g(t)$ соответственно имеют вид:

$$f(t) = a_0 + a_1 t + a_2 t^2; \quad (4)$$

$$g(t) = a_0 + a_1 t + a_2 t^2. \quad (5)$$

Режим работы блока преобразования числовой последовательности $x(nT)$ с выхода цифрового блока D в аналоговый сигнал $v(t)$:

$$\perp (x(t)) = \begin{cases} x(nT), & \text{если } h = 0; \\ h \cdot [x(nT)/h], & \text{если } h > 0; \end{cases} \text{ при } nT \leq t < (n+1)T. \quad (6)$$

Режим работы блока N :

$$N(x) = x. \quad (7)$$

Передаточная функция безынерционной обратной связи:

$$H(p) = k. \quad (8)$$

Для работы с программой IMPULS студент должен с помощью программы «WINMNC», реализованной на ПЭВМ, предварительно:

а) определить параметры передаточной функции $W(p)$ по кривой разгона объекта управления. Ординаты кривой разгона приведены в таблице 1. Номер варианта задается устно преподавателем;

б) рассчитать оптимальные параметры настройки изодромного регулятора, обеспечивающие заданное значение показателя колебательности $M = 0,221$. Время запаздывания принять равным $\tau = 0,5$ с;

в) вычислить частоту среза ω_{cp} по вещественной частотной характеристике.

Выбрав команду «Формирование элементов схемы», студент должен задать:

1) параметры передаточной функции приведенной непрерывной части

$W(p)$ вида (1), приняв $K = 1$, $T_1 = \sqrt{A_2}$, $\lambda = \frac{A_1}{2T_1}$, где A_1, A_2 – параметры $W(p)$, предварительно найденные в пункте «а»;

2) параметры настройки цифрового регулятора $D(z)$, используя соотношения:

$$K_1 = C_1, \quad (9)$$

$$K_2 = \frac{T}{T_i} = TC_0, \quad (10)$$

где C_0 и C_1 – параметры передаточной функции изодромного регулятора

$W_p(p) = \frac{C_1 p + C_0}{p}$, предварительно найденные в пункте «б»;

K_1, K_2, K_3 – параметры передаточной функции $D(z)$ вида (2);

T – период квантования, вычисляемый через определенную в п. «в» частоту

среза ω_{cp} по формуле $T = \frac{1}{(2...3)\omega_{cp}}$.

2. Возвратиться в ГЛАВНОЕ МЕНЮ после окончания формирования элементов структурной схемы и с помощью команды «Просмотр выбранных вариантов» проверить правильность ввода. Если при просмотре обнаруживает-

ся ошибка, то необходимо вновь обратиться к команде «Формирование элементов схемы» и исправить ее.

3. Выбрать команду ГЛАВНОГО МЕНЮ «Процесс регулирования».

Программа позволяет построить графики функций $y(t)$, $e(t)$, $n(t)$, $v(t)$, $f(t)$, $g(t)$. В одной координатной сетке строятся графики не более двух функций. График $y(t)$ строится автоматически, поэтому студент может выбрать из указанного списка еще одну функцию (тип функции указывается устно преподавателем). Для этого в таблице с буквами y , e , n , v , f , g надо подвести засветку к соответствующей букве (кроме y) и нажать [Enter].

4. Задаться новым значением периода квантования T из указанного в п.1 интервала и пересчитать параметры настройки цифрового регулятора $D(z)$.

5. Исследовать импульсную АСР с цифровым регулятором так же, как и в п.2-п.3, но при вновь рассчитанном периоде квантования T и параметрах K_1 и K_2 цифрового регулятора $D(z)$.

6. Прodelать то же, что и в п. 1-5, положив новое значение T и соответственно пересчитав параметры K_1 и K_2 регулятора $D(z)$.

7. Построить графики зависимостей показателей качества процесса регулирования от периода квантования T .

3 СОДЕРЖАНИЕ ОТЧЕТА

Отчет о выполнении лабораторной работы должен содержать:

1. Исходные данные, расчетные формулы.
2. Структурную схему АСР с цифровым регулятором.
3. Графики переходных процессов, полученных при различных параметрах настройки K_1 и K_2 цифрового регулятора $D(z)$.
4. Результаты оценки качества процесса регулирования.
5. Графики зависимостей показателей качества процесса регулирования от периода квантования T .

6. Выводы о влиянии такта квантования на качество процесса регулирования.

4 КОНТРОЛЬНЫЕ ВОПРОСЫ

1. Какие автоматические системы регулирования называются дискретными?
2. Как формулируется теорема Котельникова-Шеннона?
3. Как выбирается период квантования для типовых процессов?
4. Что такое непрерывный формирующий элемент?
5. Какие функции выполняет непрерывный формирующий элемент?
6. Как рассчитываются параметры настройки цифрового регулятора в данной работе?

Таблица 1 – Исходные данные

№ п/п	Время t,с	Варианты заданий и ординаты кривой разгона						
		1	2	3	4	5	6	7
1	0,0	0,000	0,000	0,000	0,000	0,000	0,000	0,000
2	0,5	0,055	0,050	0,055	0,070	0,055	0,050	0,147
3	1,0	0,155	0,145	0,150	0,185	0,150	0,135	0,323
4	1,5	0,270	0,255	0,265	0,310	0,265	0,245	0,484
5	2,0	0,385	0,365	0,380	0,430	0,380	0,355	0,620
6	2,5	0,500	0,470	0,480	0,535	0,480	0,460	0,725
7	3,0	0,596	0,565	0,575	0,625	0,575	0,555	0,805
8	3,5	0,680	0,645	0,655	0,700	0,655	0,640	0,863
9	4,0	0,755	0,745	0,720	0,760	0,720	0,710	0,905
10	4,5	0,810	0,775	0,775	0,810	0,775	0,770	0,935
11	5,0	0,860	0,820	0,820	0,850	0,820	0,820	0,955
12	5,5	0,895	0,860	0,860	0,885	0,860	0,860	0,970
13	6,0	0,925	0,890	0,885	0,910	0,885	0,895	0,979
14	6,5	0,945	0,915	0,910	0,930	0,910	0,920	0,987
15	7,0	0,965	0,935	0,930	0,945	0,930	0,940	0,992
16	7,5	0,975	0,950	0,945	0,955	0,945	0,955	0,995
17	8,0	0,985	0,960	0,955	0,965	0,955	0,965	0,997
18	8,5	0,990	0,970	0,965	0,975	0,965	0,975	0,998
19	9,0	0,995	0,980	0,975	0,980	0,975	0,985	0,999
20	9,5	0,997	0,985	0,980	0,985	0,980	0,990	1,000
21	10,0	1,000	0,985	0,985	0,990	0,985	0,992	
22	10,5		0,990	0,990	0,995	0,990	0,995	
23	11,0		0,995	0,992	0,998	1,000	1,000	
24	11,5		0,998	0,993	0,999			
25	12,0		1,000	0,995	1,000			
26	12,5			0,996				
27	13,0			0,997				
28	13,5			1,000				

Продолжение таблицы 1

№ п/п	Время t,с	Варианты заданий и ординаты кривой разгона						
		8	9	10	11	12	13	14
1	0,0	0,000	0,000	0,000	0,000	0,000	0,000	0,000
2	1,0	0,065	0,143	0,138	0,139	0,165	0,113	0,160
3	2,0	0,175	0,314	0,306	0,300	0,544	0,403	0,343
4	3,0	0,295	0,474	0,465	0,452	0,785	0,640	0,508
5	4,0	0,415	0,608	0,598	0,582	0,906	0,796	0,642
6	5,0	0,525	0,714	0,705	0,687	0,960	0,888	0,745
7	6,0	0,615	0,794	0,786	0,769	0,984	0,940	0,820
8	7,0	0,695	0,854	0,847	0,831	0,993	0,968	0,875
9	8,0	0,760	0,897	0,893	0,878	0,997	0,983	0,914
10	9,0	0,815	0,928	0,924	0,913	0,998	0,991	0,941
11	10,0	0,855	0,950	0,948	0,938	0,999	0,995	0,959
12	11,0	0,890	0,966	0,963	0,956	1,000	0,997	0,972
13	12,0	0,915	0,976	0,975	0,969		0,998	0,981
14	13,0	0,940	0,984	0,983	0,978		0,999	0,987
15	14,0	0,955	0,989	0,989	0,985		1,000	0,991
16	15,0	0,970	0,992	0,993	0,989			0,994
17	16,0	0,985	0,995	0,996	0,993			0,996
18	17,0	0,990	0,997	0,997	0,996			0,997
19	18,0	0,995	0,998	0,998	0,997			0,998
20	19,0	1,000	0,999	0,999	0,998			0,999
21	20,0		1,000	1,000	0,999			1,000
22	21,0				1,000			

ЛАБОРАТОРНАЯ РАБОТА 5

ИЗУЧЕНИЕ АЛГОРИТМОВ ПАРАМЕТРИЧЕСКОЙ НАСТРОЙКИ ДИСКРЕТНЫХ РЕГУЛЯТОРОВ

Цель работы: определение параметров настройки дискретных регуляторов, получение переходного процесса в одноконтурной системе цифрового регулирования и исследование показателей качества процесса автоматического регулирования в цифровой АСР.

1 ТЕОРЕТИЧЕСКОЕ ВВЕДЕНИЕ

Известно, что динамика широкого класса технологических объектов может быть аппроксимирована передаточной функцией вида:

$$W_{об}(p) = \frac{K_{об,р}}{T_{об}p + 1} e^{-\tau_{об}p}, \quad (1)$$

где $K_{об,р}$ – коэффициент усиления объекта по каналу регулирования; $T_{об}$ – постоянная времени объекта регулирования; $\tau_{об}$ – время чистого запаздывания.

Для такого класса объектов управления предложены следующие алгоритмы параметрической настройки дискретных ПИД-регуляторов вида

$$X_p(k) = X_p(k-1) + q_0 \Delta X(k) + q_1 \Delta X(k-1) + q_2 \Delta X(k-2), \quad (2)$$

с тактом квантования

$$T_0 \approx 0,1 \cdot T_{об}. \quad (3)$$

ПИ-регулятор:

$$\begin{aligned} q_0 &= 0,378 \cdot [T_{об}/(K_{об,р} \cdot \tau_{об})], \\ q_1 &= -0,35 \cdot [T_{об}/(K_{об,р} \cdot \tau_{об})], \\ q_2 &= 0; \end{aligned} \quad (4)$$

ПИД-регулятор:

$$\begin{aligned} q_0 &= (3/K_{об,р}) \cdot [1 + 0,22 \cdot (T_{об}/\tau_{об})], \\ q_1 &= -(6/K_{об,р}) \cdot [1 + 0,1 \cdot (T_{об}/\tau_{об})], \\ q_2 &= 3/K_{об,р}. \end{aligned} \quad (5)$$

Результаты расчета по алгоритмам (4, 5) следует рассматривать как первое приближение в определении параметров дискретных регуляторов. Окончательно дискретный регулятор настраивается для конкретного объекта вручную. При этом желательно также экспериментальным путем убедиться в правильности выбора периода квантования T_0 .

Для анализа и синтеза цифровых систем управления необходимы математические методы, описывающие дискретные во времени процессы. Один из таких методов – метод Z-преобразования, который в цифровой области выполняет роль, подобную R-преобразованию Лапласа в аналоговой области. Ши-

рокое распространение метода Z -преобразования объясняется следующими его достоинствами:

а) Z -преобразование имеет непосредственную связь с методом P -преобразования, который лежит в основе классической теории автоматического регулирования;

б) от Z -преобразования легко перейти к разностным уравнениям и к частотным характеристикам цифровых систем;

в) Z -преобразование отражает физическую суть дискретных алгоритмов.

После аналого-цифрового преобразования с периодом дискретизации T_0 получается последовательность чисел $x(0), x(T_0), x(2T_0), \dots, x(kT_0)$. Каждое из этих чисел соответствует дискретной точке по оси времени: $x(0)$ имеет место в момент $t = 0$, $x(T_0)$ – в момент $t = T_0, \dots, x(kT_0)$ – в момент $t = kT_0$. Для этой последовательности можно записать выражение, известное как Z -преобразование:

$$X(z) = x(0) + x(T_0) \cdot z^{-1} + x(2T_0) \cdot z^{-2} + \dots + x(kT_0) \cdot z^{-k} + \dots \quad (6)$$

или

$$X(z) = \sum_{k=0}^{\infty} x(kT_0) \cdot z^{-k}, \quad (7)$$

где переменная z^{-1} символически изображает временной сдвиг на период дискретизации.

Так же, как и в непрерывном преобразовании Лапласа, предполагается, что $x(kT_0) = 0$ при $k < 0$.

Если в цифровой системе происходит преобразование входной последовательности сигналов $x_{вх}(0), x_{вх}(T_0), x_{вх}(2T_0), \dots$ в последовательность вида $x_{вых}(0), x_{вых}(T_0), x_{вых}(2T_0), \dots$, то для анализа такого преобразования используется понятие дискретной передаточной функции, определяемой как отношение Z -преобразования выходной последовательности к Z -преобразованию входной последовательности (при нулевых начальных условиях):

$$W(z) = \frac{Z\{x_{вых}(kT_0)\}}{Z\{x_{вх}(kT_0)\}} = \frac{X_{вых}(z)}{X_{вх}(z)} = \frac{\sum_{k=0}^{\infty} x_{вых}(kT_0) z^{-k}}{\sum_{k=0}^{\infty} x_{вх}(kT_0) z^{-k}}. \quad (8)$$

К дискретной передаточной функции можно перейти также от разностного уравнения. Запишем разностное уравнение ПИД-регулятора в следующем виде:

$$X_p(kT_0) - X_p(kT_0 - T_0) = q_0 \cdot \Delta X(kT_0) + q_1 \cdot \Delta X(kT_0 - T_0) + q_2 \cdot \Delta X(kT_0 - 2T_0). \quad (9)$$

Применяя теорему о сдвиге по времени

$$Z\{X(kT_0 - dT_0)\} = Z^{-d}X(z), \quad d \geq 0 \quad (10)$$

к обеим частям разностного уравнения (9), получаем:

$$X_p(z) \cdot (1 - z^{-1}) = \Delta X(z) \cdot (q_0 + q_1 z^{-1} + q_2 z^{-2}), \quad (11)$$

или

$$W_{\text{пил}}(z) = \frac{X_p(z)}{\Delta X(z)} = \frac{q_0 + q_1 z^{-1} + q_2 z^{-2}}{1 - z^{-1}}. \quad (12)$$

Параметры q_0 , q_1 , q_2 можно определить по формуле (5).

Аналогичным образом для разностного уравнения вида

$$x_p(k) = x_p(k-1) + q_0 \cdot \Delta x(k) + q_1 \cdot \Delta x(k-1) \quad (13)$$

можно записать соответствующую дискретную передаточную функцию ПИ-регулятора:

$$W_{\text{пи}}(z) = \frac{X_p(z)}{\Delta X(z)} = \frac{q_0 + q_1 z^{-1}}{1 - z^{-1}}, \quad (14)$$

параметры q_0 и q_1 которого можно определить по формуле (4).

Пример: Требуется спроектировать дискретный ПИ-регулятор для объекта управления, кривая разгона которого показана на рисунке 1.

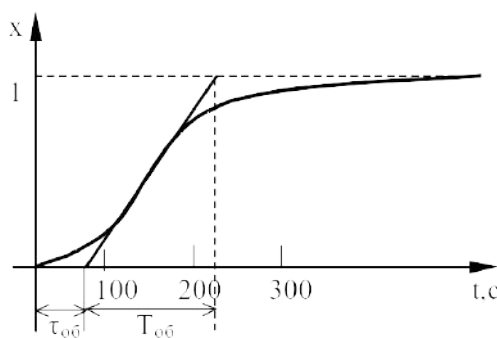


Рисунок 1 – Оценка параметров $\tau_{об}$, $T_{об}$, $K_{об,p}$ по кривой разгона объекта регулирования

Решение:

1. На кривой разгона объекта находим точку наибольшей крутизны переходной функции (смотрите рисунок 1) и проводим через неё касательную. Определяем значения $\tau_{об}$, $T_{об}$ и $K_{об,р}$, которые в данном случае равны: $\tau_{об} = 60$ с; $T_{об} = 160$ с; $K_{об,р} = 1$.

2. Выбираем такт квантования:

$$T_0 \approx 0,1 \cdot T_{об} = 16 \text{ с.}$$

3. По формулам (4) рассчитываем параметры ПИ-регулятора:

$$q_0 = 0,378 \cdot [160 / (1 \cdot 60)] = 1,008, \quad q_1 = -0,35 \cdot [160 / (1 \cdot 60)] = -0,933, \quad q_2 = 0.$$

4. Записываем разностное уравнение для спроектированного дискретного регулятора:

$$x_p(k) = x_p(k-1) + 1,008 \cdot \Delta x(k) - 0,933 \cdot \Delta x(k-1).$$

5. Получаем дискретную передаточную функцию ПИ-регулятора:

$$W_{ин}(z) = \frac{1,008 - 0,933z^{-1}}{1 - z^{-1}}.$$

2 ЗАДАНИЕ И ПОРЯДОК ВЫПОЛНЕНИЯ РАБОТЫ

Работа выполняется на ПЭВМ с помощью программы IMPULS каждым студентом самостоятельно.

Задание в виде таблицы ординат переходной функции объекта (кривой разгона) каждый студент получает от преподавателя.

1. По данным таблицы 1 строится кривая разгона.

2. Проводится касательная к точке перегиба и определяются коэффициент усиления объекта по каналу регулирования $K_{об,р}$, постоянная времени объекта регулирования $T_{об}$ и время запаздывания $\tau_{об}$.

3. Рассчитывается такт квантования T_0 с помощью формулы (3).

4. Определяются параметры регулятора по формулам (4, 5).

5. Записывается разностное уравнение для спроектированного дискретного регулятора с использованием формул (2, 13).

6. Определяется дискретная передаточная функция, которая задается в программе IMPULS в форме

$$D(z) = K \frac{a_0 + a_1 z^{-1} + a_2 z^{-2} + a_3 z^{-3} + a_4 z^{-4} + a_5 z^{-5}}{1 + b_1 z^{-1} + b_2 z^{-2} + b_3 z^{-3} + b_4 z^{-4} + b_5 z^{-5}}. \quad (15)$$

Коэффициенты передаточной функции (15) будут равны:

- при использовании ПИ-регулятора:

$$K=1; a_0 = q_0; a_1 = q_1; b_1 = -1; a_2 = a_3 = a_4 = a_5 = b_2 = b_3 = b_4 = b_5 = 0.$$

- при использовании ПИД-регулятора:

$$K=1; a_0 = q_0; a_1 = q_1; a_2 = q_2; b_1 = -1; a_3 = a_4 = a_5 = b_2 = b_3 = b_4 = b_5 = 0;$$

Пункты 1-6 выполняются самостоятельно до прихода в лабораторию.

7. С помощью команды «Формирование элементов схемы» ГЛАВНОГО МЕНЮ программы IMPULS студент задает передаточную функцию $W(p)$ (п. 2), такт квантования T_0 (п. 3) и передаточную функцию цифрового регулятора $D(z)$ (п. 6).

8. После окончания формирования элементов структурной схемы с помощью команды «Просмотр выбранных вариантов» ГЛАВНОГО МЕНЮ необходимо проверить правильность ввода. Если при просмотре обнаруживается ошибка, то необходимо вновь обратиться к команде «Формирование элементов схемы» и исправить ее.

9. Выбирается команда ГЛАВНОГО МЕНЮ «Процесс регулирования». Программа позволяет построить графики функций $y(t)$, $e(t)$, $n(t)$, $v(t)$, $f(t)$, $g(t)$. В одной координатной сетке строятся графики не более двух функций. График $y(t)$ строится автоматически, поэтому студент должен выбрать из указанного списка еще одну функцию (тип функции указывается устно преподавателем). Для этого в таблице с буквами y , e , n , v , f , g надо подвести засветку к соответствующей букве (кроме y) и нажать [Enter].

10. Оценивается качество процесса регулирования в АСР.

3 СОДЕРЖАНИЕ ОТЧЕТА

Отчет о выполнении лабораторной работы должен содержать:

1. Исходные данные в виде таблицы ординат кривой разгона объекта.

2. График кривой разгона объекта, с использованием которой производится оценка параметров объекта $K_{об.р}$, $T_{об}$, $\tau_{об}$.

3. Результаты расчета такта квантования T_0 и параметров настройки q_0 , q_1 и q_2 дискретного регулятора.

4. График переходного процесса в дискретной системе регулирования и значения показателей качества процесса регулирования.

5. Анализ полученных результатов.

4 КОНТРОЛЬНЫЕ ВОПРОСЫ

1. Что называется Z-преобразованием? Чем объясняется широкое распространение метода Z-преобразования для анализа и синтеза цифровых систем управления?

2. Дайте определение дискретной передаточной функции.

3. Как определяется такт квантования в лабораторной работе?

4. Запишите рекуррентное выражение, описывающее дискретный регулятор, и получите с помощью него соответствующую дискретную передаточную функцию регулятора.

5. В чем преимущество рекуррентных алгоритмов управления по отношению к нерекуррентным («позиционным») алгоритмам?

Таблица 1 – Исходные данные

№ п/п	Время t, с	Варианты заданий и ординаты кривой разгона						
		1	2	3	4	5	6	7
1	0,0	0,000	0,000	0,000	0,000	0,000	0,000	0,000
2	0,5	0,055	0,050	0,055	0,070	0,055	0,050	0,147
3	1,0	0,155	0,145	0,150	0,185	0,150	0,135	0,323
4	1,5	0,270	0,255	0,265	0,310	0,265	0,245	0,484
5	2,0	0,385	0,365	0,380	0,430	0,380	0,355	0,620
6	2,5	0,500	0,470	0,480	0,535	0,480	0,460	0,725
7	3,0	0,596	0,565	0,575	0,625	0,575	0,555	0,805
8	3,5	0,680	0,645	0,655	0,700	0,655	0,640	0,863
9	4,0	0,755	0,745	0,720	0,760	0,720	0,710	0,905

10	4,5	0,810	0,775	0,775	0,810	0,775	0,770	0,935
11	5,0	0,860	0,820	0,820	0,850	0,820	0,820	0,955
12	5,5	0,895	0,860	0,860	0,885	0,860	0,860	0,970
13	6,0	0,925	0,890	0,885	0,910	0,885	0,895	0,979
14	6,5	0,945	0,915	0,910	0,930	0,910	0,920	0,987
15	7,0	0,965	0,935	0,930	0,945	0,930	0,940	0,992
16	7,5	0,975	0,950	0,945	0,955	0,945	0,955	0,995
17	8,0	0,985	0,960	0,955	0,965	0,955	0,965	0,997
18	8,5	0,990	0,970	0,965	0,975	0,965	0,975	0,998
19	9,0	0,995	0,980	0,975	0,980	0,975	0,985	0,999
20	9,5	0,997	0,985	0,980	0,985	0,980	0,990	1,000
21	10,0	1,000	0,985	0,985	0,990	0,985	0,992	
22	10,5		0,990	0,990	0,995	0,990	0,995	
23	11,0		0,995	0,992	0,998	1,000	1,000	
24	11,5		0,998	0,993	0,999			
25	12,0		1,000	0,995	1,000			
26	12,5			0,996				
27	13,0			0,997				
28	13,5			1,000				

Продолжение таблицы 1

№ п/п	Время t,с	Варианты заданий и ординаты кривой разгона						
		8	9	10	11	12	13	14
1	0,0	0,000	0,000	0,000	0,000	0,000	0,000	0,000
2	1,0	0,065	0,143	0,138	0,139	0,165	0,113	0,160
3	2,0	0,175	0,314	0,306	0,300	0,544	0,403	0,343
4	3,0	0,295	0,474	0,465	0,452	0,785	0,640	0,508
5	4,0	0,415	0,608	0,598	0,582	0,906	0,796	0,642
6	5,0	0,525	0,714	0,705	0,687	0,960	0,888	0,745
7	6,0	0,615	0,794	0,786	0,769	0,984	0,940	0,820
8	7,0	0,695	0,854	0,847	0,831	0,993	0,968	0,875
9	8,0	0,760	0,897	0,893	0,878	0,997	0,983	0,914
10	9,0	0,815	0,928	0,924	0,913	0,998	0,991	0,941
11	10,0	0,855	0,950	0,948	0,938	0,999	0,995	0,959
12	11,0	0,890	0,966	0,963	0,956	1,000	0,997	0,972
13	12,0	0,915	0,976	0,975	0,969		0,998	0,981
14	13,0	0,940	0,984	0,983	0,978		0,999	0,987
15	14,0	0,955	0,989	0,989	0,985		1,000	0,991
16	15,0	0,970	0,992	0,993	0,989			0,994
17	16,0	0,985	0,995	0,996	0,993			0,996
18	17,0	0,990	0,997	0,997	0,996			0,997
19	18,0	0,995	0,998	0,998	0,997			0,998
20	19,0	1,000	0,999	0,999	0,998			0,999
21	20,0		1,000	1,000	0,999			1,000
22	21,0				1,000			

ЛАБОРАТОРНАЯ РАБОТА 6

ДИСКРЕТНОЕ ПРЕДСТАВЛЕНИЕ ДИФФЕРЕНЦИАЛЬНЫХ УРАВНЕНИЙ НЕПРЕРЫВНЫХ РЕГУЛЯТОРОВ

Цель работы: изучение методики расчета параметров дискретных регуляторов через известные значения параметров непрерывных регуляторов с помощью численных методов интегрирования и их анализ путем построения переходного процесса на выходе регулятора при подаче на его вход типового ступенчатого воздействия.

1 ТЕОРЕТИЧЕСКОЕ ВВЕДЕНИЕ

Поскольку непрерывные П-, ПИ- и ПИД-регуляторы получили широкое распространение в промышленности, то вполне обоснованно предпринимались попытки преобразовать их уравнения с помощью дискретизации и использовать для расчета параметров цифровых регуляторов известные методики настройки параметров непрерывных регуляторов.

Общее уравнение семейства ПИД-законов управления:

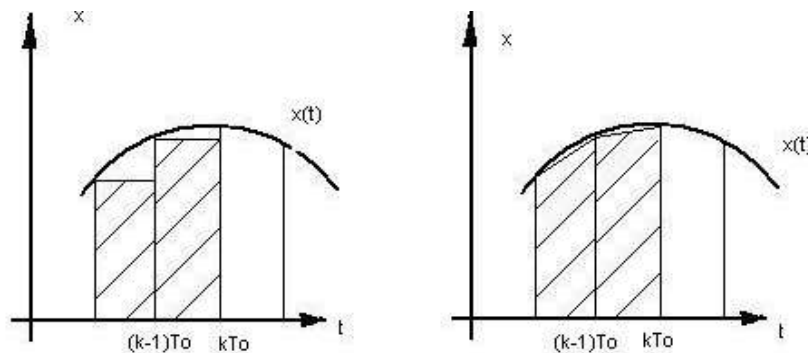
$$x_p(t) = K_p \left[\Delta x(t) + \frac{1}{T_i} \int_0^t \Delta x(\tau) d\tau + T_d \frac{d\Delta x(t)}{dt} \right], \quad (1)$$

где $x_p(t)$ – управляющий сигнал; $\Delta x = x_{зад} - x$ – ошибка регулирования (разность между заданным и измеренным значениями); K_p – коэффициент передачи; T_i и T_d – соответственно постоянные интегрирования и дифференцирования.

Для малых тактов квантования $T_0 \leq 0,01T_{05}$ уравнение (1) можно преобразовать в разностное с помощью дискретизации, состоящей в замене производной разностью первого порядка. Интегральную часть можно аппроксимировать методом прямоугольников или трапеций.

В методе прямоугольников (или метод Эйлера) интеграл аппроксимируется суммой площадей прямоугольников (рисунок 1, а). Каждый прямоугольник имеет основание, равное периоду дискретизации T_0 , и высоту, равную предыдущему считанному значению интегрируемой функции $x[(k-1)T_0]$.

Метод трапеций (рисунок 1, б) обеспечивает большую точность интегрирования по сравнению с методом Эйлера, поскольку к аппроксимации прямоугольниками добавляются треугольные элементы.



а)

б)

Рисунок 1 – Области суммирования при дискретном интегрировании: а – метод прямоугольников; б – метод трапеций

При использовании метода прямоугольников получаем:

$$x_p(k) = K_p \left\{ \Delta x(k) + \frac{T_0}{T_H} \sum_{i=0}^k \Delta x(i-1) + \frac{T_D}{T_0} [\Delta x(k) - \Delta x(k-1)] \right\} \quad (2)$$

(через k обозначен дискретный аргумент kT_0).

Алгоритм управления (2) является нерекуррентным: в нем для формирования суммы необходимо запоминать все предшествующие значения сигнала ошибки $\Delta x(k)$. Для программирования на УВМ более удобны рекуррентные алгоритмы, в которых для вычисления текущего значения управляющей переменной $x_p(k)$ используется ее предыдущее значение $x_p(k-1)$ и поправочный член. Запишем выражение (2) для момента времени $t = (k-1)T_0$:

$$x_p(k-1) = K_p \left\{ \Delta x(k-1) + \frac{T_0}{T_H} \sum_{i=0}^{k-1} \Delta x(i-1) + \frac{T_D}{T_0} [\Delta x(k-1) - \Delta x(k-2)] \right\}. \quad (3)$$

После вычитания из выражения (2) выражения (3) получаем рекуррентное уравнение:

$$x_p(k) = x_p(k-1) + q_0 \Delta x(k) + q_1 \Delta x(k-1) + q_2 \Delta x(k-2), \quad (4)$$

$$\text{где } q_0 = K_p \left(1 + \frac{T_D}{T_0} \right), \quad q_1 = -K_p \left(1 + 2 \frac{T_D}{T_0} - \frac{T_0}{T_H} \right), \quad q_2 = K_p \frac{T_D}{T_0}. \quad (5)$$

В том случае, когда для выполнения операции интегрирования в уравнении (2) используется метод трапеций, вместо разностного уравнения (3) получается следующее уравнение:

$$x_p(k) = K_p \left\{ \Delta x(k) + \frac{T_0}{T_H} \left[\frac{\Delta x(0) + \Delta x(k)}{2} + \sum_{i=1}^{k-1} \Delta x(i) \right] + \frac{T_D}{T_0} [\Delta x(k) - \Delta x(k-1)] \right\}. \quad (6)$$

Переходя к рекуррентной форме аналогичным образом, как это было описано выше, получаем уравнение, описывающее динамику дискретного ПИД-регулятора:

$$x_p(k) = x_p(k-1) + \tilde{q}_0 \Delta x(k) + \tilde{q}_1 \Delta x(k-1) + \tilde{q}_2 \Delta x(k-2), \quad (7)$$

$$\text{где } \tilde{q}_0 = K_p \left(1 + \frac{T_0}{2T_{\text{И}}} + \frac{T_{\text{Д}}}{T_0} \right), \quad \tilde{q}_1 = -K_p \left(1 + 2\frac{T_{\text{Д}}}{T_0} - \frac{T_0}{2T_{\text{И}}} \right), \quad \tilde{q}_2 = K_p \frac{T_{\text{Д}}}{T_0}. \quad (8)$$

Полученное линейное разностное уравнение (7) по виду совпадает с разностным уравнением (4), но значения его параметров \tilde{q}_0 и \tilde{q}_1 вычисляются по формулам, отличным от формул для определения q_0 и q_1 .

Проанализировав выражения (1)-(8), можно сделать следующие выводы:

1) для малых тактов квантования ($T_0 \leq 0,01T_{05}$) параметры дискретного ПИД-регулятора q_0 , q_1 и q_2 можно вычислить, используя известные значения параметров K_p , $T_{\text{И}}$ и $T_{\text{Д}}$ непрерывного ПИД-регулятора;

2) значения q_i ($i = 0, 1, 2$) зависят от шага дискретизации T_0 и используемых численных методов интегрирования и дифференцирования;

3) размерность величин q_i ($i = 0, 1, 2$) совпадает с размерностью коэффициента передачи K_p непрерывного регулятора.

Пример. Требуется рассчитать параметры дискретного ПИ-регулятора для такта квантования $T_0 = 1$ с, если известны параметры непрерывного ПИ-регулятора: $K_p = 6$, $T_{\text{И}} = 70$ с.

Решение:

1. Выбираем численный метод интегрирования:

а) метод прямоугольников;

б) метод трапеций.

2, а. По формулам (5) рассчитываем параметры регулятора:

$$q_0 = 6,$$

$$q_1 = -6 \left(1 - \frac{1}{70} \right) = -5,9143, \quad q_2 = 0.$$

б. По формулам (8) рассчитываем параметры регулятора:

$$\tilde{q}_0 = 6 \left(1 + \frac{1}{2 \cdot 70} \right) = 6,0429,$$

$$\tilde{q}_1 = -6 \left(1 - \frac{1}{2 \cdot 70} \right) = -5,9571, \quad \tilde{q}_2 = 0.$$

3. Записываем разностное уравнение, описывающее дискретный ПИ-регулятор:

а) $x_p(k) = x_p(k-1) + 6\Delta x(k) - 5,9143\Delta x(k-1),$

б) $x_p(k) = x_p(k-1) + 6,0429\Delta x(k) - 5,9571\Delta x(k-1).$

Параметры дискретного регулятора q_0, q_1 и q_2 имеют простой физический смысл. Для этого следует рассмотреть вид переходного процесса на выходе регулятора при подаче на его вход типового воздействия. Рассмотрим сначала дискретный ПИ-регулятор. Ему соответствует разностное уравнение первого порядка:

$$x_p(k) = x_p(k-1) + q_0\Delta x(k) + q_1\Delta x(k-1). \tag{9}$$

Пусть сигнал ошибки $\Delta x(k)$ представляет собой дискретную ступенчатую функцию (рисунок 2, а):

$$\Delta x(k) = 1(k) = \begin{cases} 1 & \text{при } k \geq 0, \\ 0 & \text{при } k < 0. \end{cases} \tag{10}$$

Тогда переходной процесс ПИ-регулятора на такое воздействие можно описать следующей системой уравнений:

$$\begin{aligned} x_p(0) &= q_0, & x_p(1) &= x_p(0) + q_0 + q_1 = q_0 + q_0 + q_1 = 2q_0 + q_1, \\ x_p(2) &= x_p(1) + q_0 + q_1 = 2q_0 + q_1 + q_0 + q_1 = 3q_0 + 2q_1, \\ &\dots & & \\ x_p(k) &= x_p(k-1) + q_0 + q_1 = (k+1)q_0 + kq_1. \end{aligned} \tag{11}$$

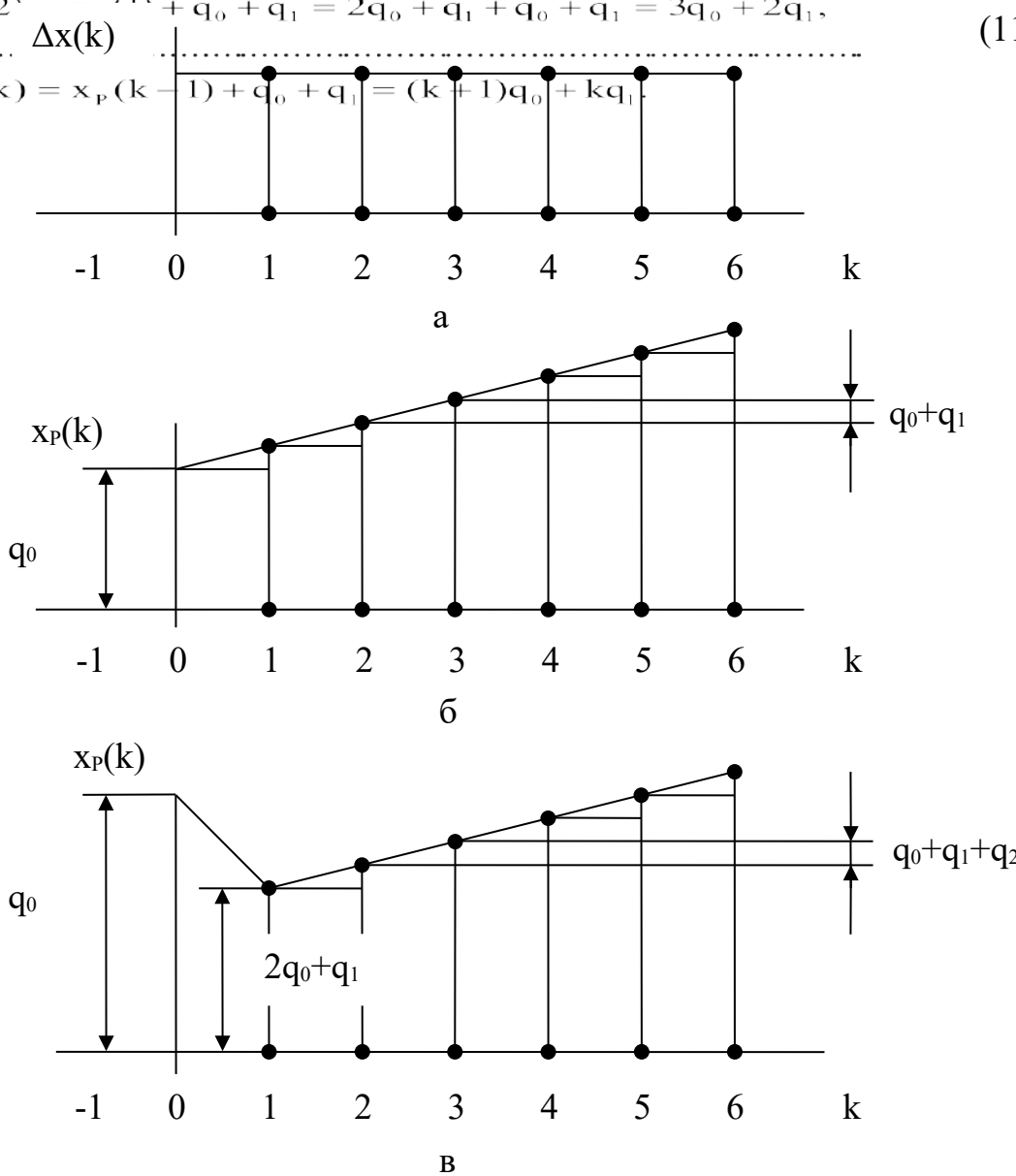


Рисунок 2 – Типовые сигналы на входе и выходе дискретных регуляторов:

а – входной сигнал; б – выходной сигнал ПИ-регулятора;

в – выходной сигнал дискретного ПИД-регулятора

Реакция дискретного ПИ-регулятора на дискретное ступенчатое воздействие будет аналогична реакции непрерывного ПИ-регулятора на единичное ступенчатое воздействие, если $x_p(0) < x_p(1) < x_p(2) < \dots$. Поэтому, если параметр регулятора $q_0 > 0$, получаем следующее соотношение, которому должны удовлетворять параметры q_0 и q_1 :

$$q_0 < 2q_0 + q_1 \text{ или } q_0 + q_1 > 0. \quad (12)$$

На рисунке 2, б показан переходной процесс для дискретного ПИ-регулятора на входное дискретное ступенчатое воздействие. Введем следующие коэффициенты, характеризующие свойства дискретного ПИ-регулятора:

$K_p = q_0$ – коэффициент передачи;

$C_{ин} = K_p^{-1}(q_0 + q_1)$ – коэффициент интегрирования. (13)

С учетом выражения (13) разностное уравнение ПИ-регулятора можно записать в виде:

$$x_p(k) = x_p(k-1) + K_p[\Delta x(k) + (C_{ин} - 1)\Delta x(k-1)]. \quad (14)$$

Для ПИД-регулятора (4) реакцию на дискретную ступенчатую функцию (10) можно описать следующей системой уравнений:

$$\begin{aligned} x_p(0) &= q_0, \quad x_p(1) = x_p(0) + q_0 + q_1 = 2q_0 + q_1, \\ x_p(2) &= x_p(1) + q_0 + q_1 + q_2 = 3q_0 + 2q_1 + q_2, \\ &..... \\ x_p(k) &= x_p(k-1) + q_0 + q_1 + q_2 = (k+1)q_0 + kq_1 + (k-1)q_2. \end{aligned} \quad (15)$$

По аналогии с реакцией непрерывного ПИД-регулятора должны выполняться неравенства:

$$x_p(0) > x_p(1), x_p(k) > x_p(k-1) \text{ для } k \geq 2. \quad (16)$$

Если $q_0 > 0$, то неравенства (16) выполняются при следующих соотношениях между параметрами q_0 , q_1 и q_2 :

$$\begin{aligned} q_0 > 2q_0 + q_1 \quad \text{или} \quad q_0 + q_1 < 0 \\ 3q_0 + 2q_1 + q_2 > 2q_0 + q_1 \quad \text{или} \quad q_0 + q_1 + q_2 > 0. \end{aligned} \quad (17)$$

Переходный процесс для дискретного ПИД-регулятора на входное дискретное ступенчатое воздействие показан на рисунке 2,в. Исходя из вида переходного процесса, можно ввести следующие коэффициенты, характеризующие свойства дискретного регулятора:

$$\begin{aligned} K_p &= q_0 - q_1 - \text{коэффициент передачи,} \\ C_d &= K_p^{-1}[q_0 - (q_0 - q_2)] = K_p^{-1}q_2 - \text{коэффициент дифференцирования,} \\ C_{ii} &= K_p^{-1}(q_0 + q_1 + q_2) - \text{коэффициент интегрирования.} \end{aligned} \quad (18)$$

Для положительного коэффициента передачи регулятора K_p из выражения (18) получаем дополнительное соотношение для параметров q_0 и q_2 :

$$q_0 - q_2 > 0 \quad \text{или} \quad q_0 > q_2. \quad (19)$$

С учетом выражения (18) разностное уравнение ПИД-регулятора можно представить в виде:

$$x_p(k) = x_p(k-1) + K_p[(1 + C_d)\Delta x(k) + (C_{ii} - 2C_d - 1)\Delta x(k-1) + C_d\Delta x(k-2)]. \quad (20)$$

Полученные выражения (17), (19) полезны в практической работе, поскольку устанавливают допустимые области изменения параметров q_1 и q_2 по известному значению параметра q_0 .

Следует отметить, что для всех рассмотренных выше типов дискретных регуляторов начальное значение управляющей переменной $x_p(0)$ при ступенчатом изменении входного сигнала определяется только значением параметра q_0 . В реальных регуляторах на величину отклонения управляющей переменной всегда наложено определенное ограничение. Соответствие между начальным значением управляющей переменной и параметром q_0 может быть использовано для проектирования регулятора с учетом допустимого диапазона изменения управляющей переменной.

2 ЗАДАНИЕ И ПОРЯДОК ВЫПОЛНЕНИЯ РАБОТЫ

Работа выполняется на ПЭВМ каждым студентом самостоятельно.

1. Используя данные лабораторной работы 4, определить параметры настройки непрерывного ПИ- и ПИД-регулятора K_p , T_i , T_d и такт квантования T_0 .
 2. Выбрать численный метод интегрирования:
 - а) метод прямоугольников;
 - б) метод трапеций
- и рассчитать параметры регулятора по формулам (5) и (8) соответственно.
3. Записать разностное уравнение, описывающее дискретный регулятор.
 4. Построить реакцию регулятора на дискретную ступенчатую функцию, используя выражения (11) и (15) соответственно.
 5. Определить области изменения параметров q_0 , q_1 , q_2 дискретного регулятора.

3 СОДЕРЖАНИЕ ОТЧЕТА

Отчет о выполнении лабораторной работы должен содержать:

1. Исходные данные.
2. Результаты расчета параметров настройки непрерывного регулятора K_p , T_i , T_d и такта квантования T_0 .
3. Расчет параметров регулятора по формулам (5) и (8) соответственно:
 - а) методом прямоугольников;
 - б) методом трапеций.
4. Определение разностного уравнения, описывающего дискретный регулятор.
5. График $x_p(k)$.
6. Определение области изменения параметров q_0 , q_1 , q_2 дискретного регулятора.

4 КОНТРОЛЬНЫЕ ВОПРОСЫ

1. В чем суть метода прямоугольников и метода трапеций?
2. Как рассчитать параметры дискретного ПИ-регулятора, если известны параметры непрерывного ПИ-регулятора?
3. Как рассчитать параметры дискретного ПИД-регулятора, если известны параметры непрерывного ПИД-регулятора?
4. В чем преимущество рекуррентных алгоритмов управления по отношению к нерекуррентным («позиционным») алгоритмам?
5. В чем заключается физический смысл параметров дискретного регулятора q_0 , q_1 и q_2 ?
6. Какой вид имеет переходный процесс на выходе регулятора при подаче на его вход типового воздействия?
7. Запишите рекуррентное выражение, описывающее дискретный ПИД-регулятор, и получите с помощью него соответствующую дискретную передаточную функцию регулятора.

ЛАБОРАТОРНАЯ РАБОТА 7

ИССЛЕДОВАНИЕ УСТОЙЧИВОСТИ ЛИНЕЙНЫХ ИМПУЛЬСНЫХ СИСТЕМ

Цель работы: исследование особенностей динамики линейных импульсных САУ, связанных с наличием в них квантования сигналов по времени; изучение условия устойчивости линейных импульсных САУ.

1 ТЕОРЕТИЧЕСКОЕ ВВЕДЕНИЕ

Исследование устойчивости линейных импульсных САУ осуществляется с помощью известных критериев устойчивости линейных систем – критериев Рауса, Гурвица, Найквиста, Михайлова, модифицированных с учетом особенностей описания импульсных систем.

Как и у непрерывных систем, в импульсной системе переходная составляющая процесса управления определяется знаменателем передаточной функции замкнутой системы по каналу управления $\Phi_y^*(p)$:

$$\Phi_y^*(p) = \frac{W^*(p)}{1 + W^*(p)}, \quad (1)$$

где $W^*(p)$ – передаточная функция разомкнутой импульсной системы.

Следовательно, для того чтобы импульсная автоматическая система была устойчива, необходимо и достаточно, чтобы корни ее характеристического уравнения

$$1 + W^*(p) = 0 \quad (2)$$

лежали в левой полуплоскости комплексной плоскости p .

В плоскости комплексной переменной z для обеспечения устойчивости импульсной системы корни характеристического уравнения замкнутой системы

$$1 + W(z) = 0 \quad (3)$$

должны быть расположены внутри круга единичного радиуса, так как $e^{pT} = z$, и, следовательно, мнимая ось плоскости p отображается на плоскости z в виде единичной окружности (рисунок 1).

Иначе условие устойчивости импульсной системы можно записать так:

$$|Z_k| < 1, \quad (4)$$

где Z_k – корни характеристического уравнения (3).

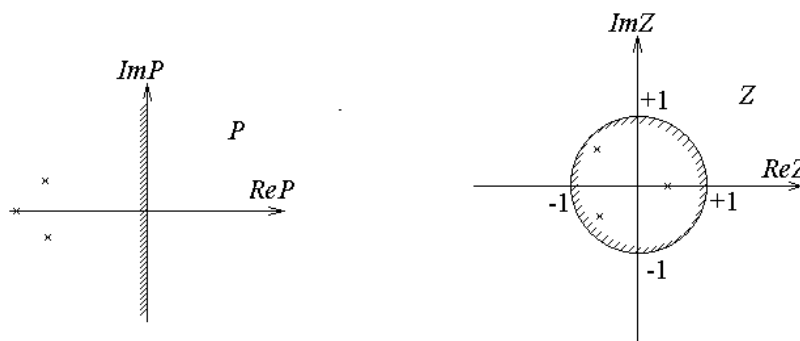


Рисунок 1

Чтобы применить критерий устойчивости Рауса-Гурвица к импульсной системе, произведем замену переменной, введя новую переменную w подстановкой:

$$Z = \frac{w + 1}{w - 1}. \quad (5)$$

Области устойчивости в виде круга единичного радиуса в плоскости z (или полосы шириной $\pm \pi$ левее мнимой оси в плоскости p) соответствует вся левая полуплоскость комплексной плоскости новой переменной w . Границей устойчивости при этом является вся мнимая ось. Таким образом, в результате такой подстановки получается уравнение (дискретная передаточная функция), условия устойчивости для которого совпадают с условиями устойчивости непрерывных систем. Поэтому к нему непосредственно могут быть применены все известные для непрерывных систем критерии устойчивости.

Передаточная функция разомкнутой импульсной системы $W^*(p)$ может быть представлена так:

$$W^*(p) = \frac{\omega_0}{2\pi} \sum_{k=-\infty}^{\infty} W(p + jk\omega_0). \quad (6)$$

Из (6) следует, что АФЧХ импульсной системы

$$W^*(j\omega) = \frac{\omega_0}{2\pi} \sum_{k=-\infty}^{\infty} W(j\omega + jk\omega_0) \quad (7)$$

периодическая функция с периодом, равным частоте квантования $\omega_0 = \frac{2\pi}{T}$. В силу этого АФЧХ разомкнутой импульсной системы полностью определяется в диапазоне частот $-\frac{\pi}{T} < \omega < \frac{\pi}{T}$ или, ввиду симметрии, даже в диапазоне $0 < \omega < \frac{\pi}{T}$.

Следовательно, аналогично непрерывным системам, для исследования устойчивости импульсных систем может быть сформулирован критерий устойчивости Найквиста:

если разомкнутая импульсная система устойчива, то для устойчивости замкнутой системы необходимо и достаточно, чтобы годограф вектора АФЧХ $W^*(j\omega)$ при изменении ω от 0 до π/T не охватывал критическую точку с координатами $(-1, j0)$.

Для иллюстрации на рисунке 2 приведены АФЧХ импульсной системы: кривая 1 соответствует устойчивой системе, кривая 2 – неустойчивой, а кривая 3 – системе, находящейся на границе устойчивости. Разница по сравнению с САУ непрерывного действия заключается лишь в особенностях самих амплитудно-фазовых характеристик импульсных систем, которые, как показано выше, строятся в диапазоне относительных частот ω от 0 до π . Поэтому данные характеристики не стягиваются в начало координат, а кончаются на действительной оси, как изображено на рисунке 2.

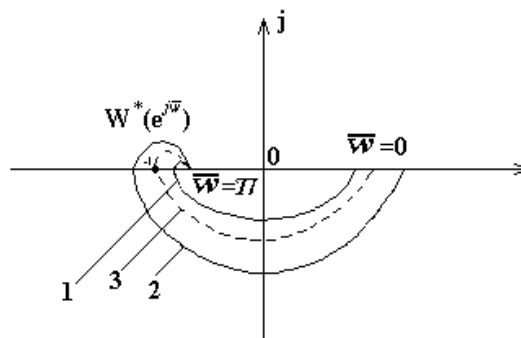


Рисунок 2 – Критерий устойчивости Найквиста для импульсной системы

Критерий устойчивости Михайлова для импульсных систем требует, чтобы годограф $D^*(e^{j\omega})$, представляющий собой знаменатель $W_3^*(e^{j\omega})$, начинаясь на положительной действительной полуоси комплексной плоскости p , охватывал начало координат, последовательно проходя $2n$ квадрантов, где n – порядок системы (рисунок 3).

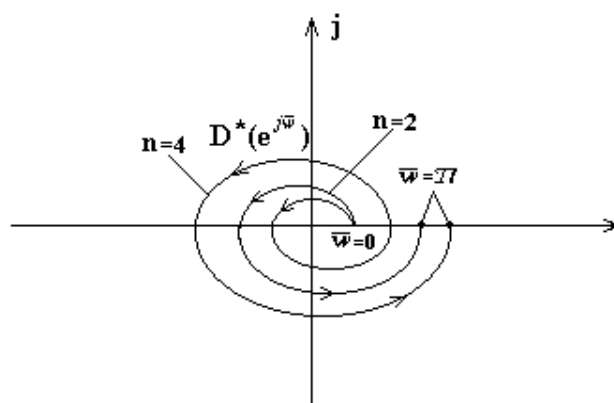


Рисунок 3 – Критерий устойчивости Михайлова для импульсной системы

В данной работе исследуются импульсные системы, построенные по структурной схеме (рисунок 4).

Линейную импульсную систему можно представить в виде соединения импульсного элемента (ИЭ) и непрерывной части (НЧ).

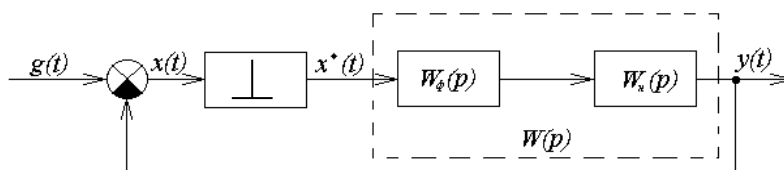


Рисунок 4 – Структурная схема импульсной системы

Идеальным импульсным элементом (ИИЭ) называется такой, выходная величина которого $x^*(t)$ представляет собой последовательность δ -функций, «площади» которых равны дискретным значениям входной величины $x(t)$. Очевидно, что любой импульсный элемент с произвольной формой импульса $s(t)$ всегда может быть представлен в виде последовательного соединения ИИЭ и некоторого непрерывного формирующего элемента (НФЭ), реакция которого на импульсные воздействия в форме δ -функций равна $s(t)$. Заметим, что НФЭ можно отнести к НЧ системы. Реальный ИЭ формирует прямоугольные импульсы длительности T .

Импульсную автоматическую систему после замены ИЭ соединением ИИЭ и НФЭ можно представить в виде схемы (рисунок 4), на которой передаточная функция приведенной непрерывной части (ПНЧ) системы, состоящей из НФЭ и НЧ, равна

$$W(p) = W_{\phi}(p) \cdot W_{н}(p).$$

Передаточная функция НФЭ при $\tau = T$ равна

$$W_{\phi}(p) = \frac{1}{p} (1 - e^{-pT}). \quad (8)$$

2 ЗАДАНИЕ И ПОРЯДОК ВЫПОЛНЕНИЯ РАБОТЫ

Работа выполняется на ПЭВМ с помощью программы IMPULS каждым студентом самостоятельно.

В программе предусмотрены следующие методы исследования:

- построение фрагмента корневого годографа характеристического уравнения АСР;
- построение АФХ (кривой Найквиста) для исследования устойчивости по критерию Найквиста;
- вычисление числа неустойчивых корней характеристического уравнения (т.е. расположенных вне единичного круга) по критерию Рауса. Число неустойчивых корней определяется в зависимости от одного или двух параметров системы;
- построение процесса регулирования, т.е. графиков функций $y(t)$, $e(t)$, $u(t)$ или $v(t)$, в зависимости от задающего и возмущающего воздействий $f(t)$, $g(t)$.

Указанные методы, за исключением построения процесса регулирования, базируются на расчетной Z-структурной схеме, к которой переходят от исходной структурной схемы. Эта схема имеет вид:

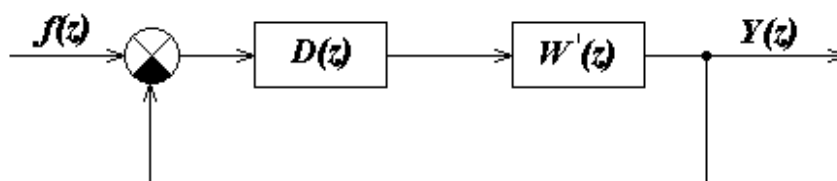


Рисунок 5 – Расчетная Z-структурная схема,

где $W'(z) = (1-z^{-1})Z\{R(p)\}$, $R(p) = W(p)/p$.

Внимание! Расчетная Z-структурная схема не воспроизводится на экране в процессе работы программы.

Программа последовательно определяет передаточную функцию $W'(z)$, передаточную функцию разомкнутой системы:

$$M(z) = D(z) \cdot W'(z)$$

и характеристическое уравнение замкнутой системы:

$$1 + D(z) \cdot W'(z) = 0.$$

Задание в виде таблицы ординат переходной функции объекта (кривой разгона) каждый студент получает от преподавателя.

1. По данным таблицы 1 строится кривая разгона.

2. Проводится касательная к точке перегиба и определяются коэффициент усиления объекта по каналу регулирования K , постоянная времени объекта регулирования T_1 и времени запаздывания τ .

3. Рассчитывается такт квантования T с помощью формулы:

$$T \approx 0,1 \cdot T_1.$$

4. Определяются параметры регулятора по формулам (4, 5) лабораторной работы 5.

5. С помощью команды «Формирование элементов схемы» ГЛАВНОГО МЕНЮ программы IMPULS студент задает передаточную функцию $W(p)$, $D(z)$ и такт квантования T .

6. Правильность ввода проверяется с помощью команды ГЛАВНОГО МЕНЮ «Просмотр выбранных вариантов». Если при просмотре обнаруживается ошибка, то необходимо вновь обратиться к команде «Формирование элементов схемы» и исправить ее.

7. Выбрать команду ГЛАВНОГО МЕНЮ «Исследование линейной системы».

Эта команда вызывает на экран меню второго уровня:

ИССЛЕДОВАНИЕ**Годограф****Найквист****Найквист-2****Раус****В главное меню**

7.1. Выбрать команду «Годограф».

Построение фрагмента корневого годографа Z -характеристического уравнения по данному параметру (им может быть, в частности, период квантования системы) производится следующим образом. Программа последовательно вычисляет корни характеристического уравнения для всего набора значений параметра (не более десяти значений), затем изображает их в форме кружков на комплексной плоскости с координатами $\text{Im } Z$ и $\text{Re } Z$. На этой плоскости для удобства исследования рисуется единичная окружность с центром в начале координат.

7.2. Выбрать команду «Найквист».

АФХ (кривая Найквиста) строится на комплексной полуплоскости с осями $\text{Im } M(z)$ и $\text{Re } M(z)$. Для ее построения переменная z изменяется по верхней полуплоскости единичного круга:

$$Z = e^{j\omega T} = \cos(\omega T) + j\sin(\omega T),$$

где $0 \leq \omega \leq \pi/T$.

В программе предусмотрена возможность, наряду с описанным выше точным методом построения АФХ, использования приближенного метода. Этот приближенный метод, назовем его Найквист 2, основан на представлении Z -преобразования передаточной функции $R(p)$ в форме бесконечного ряда:

$$Z\{R(p)\} = \frac{1}{T} \sum_{k=-\infty}^{+\infty} R\left(p + jk \frac{2\pi}{T}\right),$$

где целочисленная переменная k изменяется от минус до плюс бесконечности. Учитывая, что $z = e^{pT}$ и, следовательно, z является периодической функцией от p с периодом $j2\pi/T$, выражение для АФХ можно записать в виде:

$$M(j\omega) = D(z) \frac{1-z^{-1}}{T} \sum_{k=-N}^N R\left(j\omega + jk \frac{2\pi}{T}\right).$$

Отрезок ряда задается целым положительным числом N . Программа для каждого фиксированного значения ω вычисляет величину $M(j\omega)$, суммируя $2N+1$ слагаемых. Переменная k (индекс суммирования) пробегает значения от $-N$ до $+N$, включая нулевое.

7.3. Выбрать команду «Раус».

Программа предусматривает построение квадратной таблицы с двумя входами: по вертикали – варианты выбора параметра A , по горизонтали – выбора параметра B . На пересечении – количество неустойчивых корней характеристического многочлена, вычисляемое по критерию Рауса.

По результатам расчета п. 7.1, п. 7.2, п. 7.3 студент выводит на экран дисплея и распечатывает на принтере таблицу корней, полученную при исследовании линейной системы с помощью:

- построения фрагмента корневого годографа;
- критерия Найквиста;
- критерия Рауса.

3 СОДЕРЖАНИЕ ОТЧЕТА

Отчет о выполнении лабораторной работы должен содержать:

1. Исходные данные в виде таблицы ординат кривой разгона.
2. График исходной кривой разгона, на котором производится аппроксимация и определение параметров K , T_1 и τ .
3. Результаты расчета такта квантования T .
4. Структурную схему импульсной САУ.
5. Расчетную Z -структурную схему, по которой определяют передаточную функцию разомкнутой системы и характеристическое уравнение замкнутой системы.

6. Результаты исследования линейной системы.
7. График переходного процесса.
8. Анализ полученных результатов.

4 КОНТРОЛЬНЫЕ ВОПРОСЫ

1. Какие системы автоматического управления называются импульсными?
2. Что такое идеальный импульсный элемент?
3. Как определяется передаточная функция импульсной системы и каковы ее особенности?
4. Сформулируйте необходимое и достаточное условия устойчивости импульсной САУ.
5. В чем заключаются алгебраические критерии устойчивости импульсных систем?
6. Сформулируйте частотные критерии устойчивости импульсных систем.

Таблица 1 – Исходные данные

№ п/п	Время t, с	Варианты заданий и ординаты кривой разгона						
		1	2	3	4	5	6	7
1	0,0	0,000	0,000	0,000	0,000	0,000	0,000	0,000
2	0,5	0,055	0,050	0,055	0,070	0,055	0,050	0,147
3	1,0	0,155	0,145	0,150	0,185	0,150	0,135	0,323
4	1,5	0,270	0,255	0,265	0,310	0,265	0,245	0,484
5	2,0	0,385	0,365	0,380	0,430	0,380	0,355	0,620
6	2,5	0,500	0,470	0,480	0,535	0,480	0,460	0,725
7	3,0	0,596	0,565	0,575	0,625	0,575	0,555	0,805
8	3,5	0,680	0,645	0,655	0,700	0,655	0,640	0,863
9	4,0	0,755	0,745	0,720	0,760	0,720	0,710	0,905
10	4,5	0,810	0,775	0,775	0,810	0,775	0,770	0,935
11	5,0	0,860	0,820	0,820	0,850	0,820	0,820	0,955
12	5,5	0,895	0,860	0,860	0,885	0,860	0,860	0,970
13	6,0	0,925	0,890	0,885	0,910	0,885	0,895	0,979
14	6,5	0,945	0,915	0,910	0,930	0,910	0,920	0,987
15	7,0	0,965	0,935	0,930	0,945	0,930	0,940	0,992

16	7,5	0,975	0,950	0,945	0,955	0,945	0,955	0,995
17	8,0	0,985	0,960	0,955	0,965	0,955	0,965	0,997
18	8,5	0,990	0,970	0,965	0,975	0,965	0,975	0,998
19	9,0	0,995	0,980	0,975	0,980	0,975	0,985	0,999
20	9,5	0,997	0,985	0,980	0,985	0,980	0,990	1,000
21	10,0	1,000	0,985	0,985	0,990	0,985	0,992	
22	10,5		0,990	0,990	0,995	0,990	0,995	
23	11,0		0,995	0,992	0,998	1,000	1,000	
24	11,5		0,998	0,993	0,999			
25	12,0		1,000	0,995	1,000			
26	12,5			0,996				
27	13,0			0,997				
28	13,5			1,000				

Продолжение таблицы 1

№ п/п	Время t,с	Варианты заданий и ординаты кривой разгона						
		8	9	10	11	12	13	14
1	0,0	0,000	0,000	0,000	0,000	0,000	0,000	0,000
2	1,0	0,065	0,143	0,138	0,139	0,165	0,113	0,160
3	2,0	0,175	0,314	0,306	0,300	0,544	0,403	0,343
4	3,0	0,295	0,474	0,465	0,452	0,785	0,640	0,508
5	4,0	0,415	0,608	0,598	0,582	0,906	0,796	0,642
6	5,0	0,525	0,714	0,705	0,687	0,960	0,888	0,745
7	6,0	0,615	0,794	0,786	0,769	0,984	0,940	0,820
8	7,0	0,695	0,854	0,847	0,831	0,993	0,968	0,875
9	8,0	0,760	0,897	0,893	0,878	0,997	0,983	0,914
10	9,0	0,815	0,928	0,924	0,913	0,998	0,991	0,941
11	10,0	0,855	0,950	0,948	0,938	0,999	0,995	0,959
12	11,0	0,890	0,966	0,963	0,956	1,000	0,997	0,972
13	12,0	0,915	0,976	0,975	0,969		0,998	0,981
14	13,0	0,940	0,984	0,983	0,978		0,999	0,987
15	14,0	0,955	0,989	0,989	0,985		1,000	0,991
16	15,0	0,970	0,992	0,993	0,989			0,994
17	16,0	0,985	0,995	0,996	0,993			0,996
18	17,0	0,990	0,997	0,997	0,996			0,997
19	18,0	0,995	0,998	0,998	0,997			0,998
20	19,0	1,000	0,999	0,999	0,998			0,999
21	20,0		1,000	1,000	0,999			1,000
22	21,0				1,000			

ЛАБОРАТОРНАЯ РАБОТА 8

ИССЛЕДОВАНИЕ ИМПУЛЬСНОЙ (ЦИФРОВОЙ) САУ ДВУХСВЯЗНЫМ ОБЪЕКТОМ

Цель работы: изучение особенностей цифровой двухсвязной САУ, определение показателей качества процессов автоматического регулирования двухсвязной системы управления и сравнение этих показателей с качеством процессов регулирования несвязанной системы.

1 ТЕОРЕТИЧЕСКОЕ ВВЕДЕНИЕ

Многие химико-технологические процессы являются многосвязными

объектами, для управления которыми необходимы цифровые системы связанного регулирования и, следовательно, необходимо знать основы их проектирования.

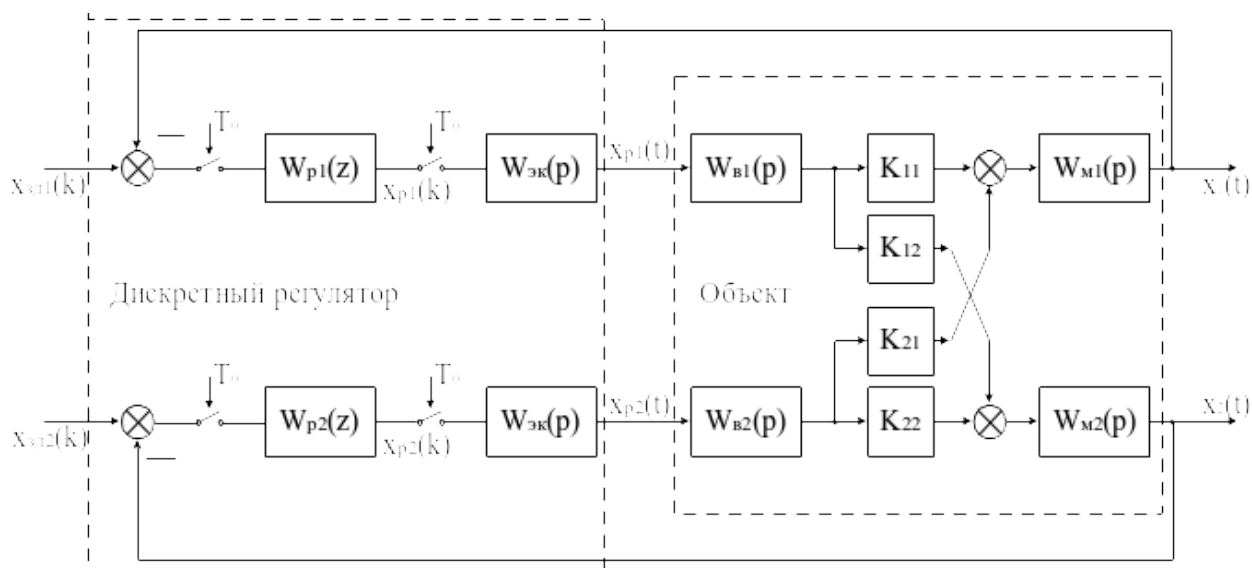


Рисунок 1 – Структурная схема дискретной зависимой системы регулирования,

где $W_{p1}(z)$, $W_{p2}(z)$ – передаточные функции автоматических регуляторов; $W_{в1}(p)$, $W_{в2}(p)$, $W_{н1}(p)$, $W_{н2}(p)$ – передаточные функции объекта; K_{11} , K_{22} – коэффициенты усиления объекта по основным каналам; K_{12} , K_{21} – коэффициенты усиления объекта по перекрестным каналам.

Известны два подхода к регулированию многосвязных объектов:

1) зависимое регулирование выходных координат объекта с помощью одноконтурных АСР и 2) связанное регулирование, когда кроме основных каналов регулирования используются дополнительные статические или динамические устройства между каналами регулирования, которые позволяют скомпенсировать перекрестные связи объекта.

Каждый из этих подходов имеет свои достоинства и недостатки, а также свою область применения.

Рассмотрим вначале особенности проектирования дискретной системы зависимого регулирования. Применительно к двумерному объекту структурная

схема дискретной зависимой системы регулирования показана на рисунке 2. Регулируемые величины – выходные сигналы объекта X_1 и X_2 , а управляющие воздействия – выходные сигналы регулятора X_{p1} и X_{p2} .

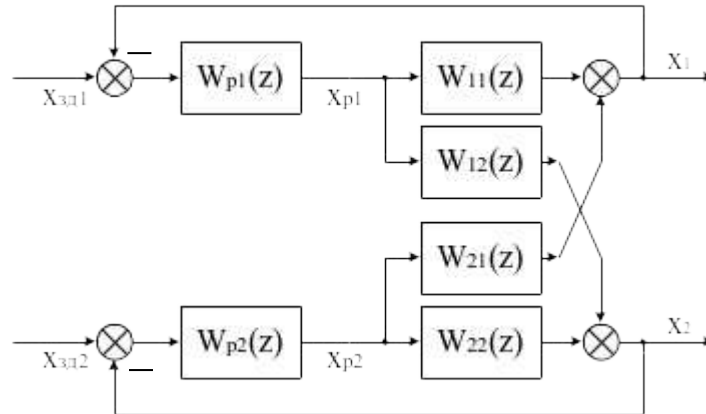


Рисунок 2 – Двумерная зависимая система регулирования с дискретной моделью связанного объекта,

где $W_{11}(z)$, $W_{22}(z)$ – дискретные передаточные функции по основным каналам объекта регулирования; $W_{12}(z)$, $W_{21}(z)$ – дискретные передаточные функции по перекрестным каналам объекта регулирования.

Анализ зависимой системы регулирования рассмотрим в общем случае для несимметричного двумерного объекта

$$\overline{W}(p) = \begin{bmatrix} W_{11}(p) & W_{21}(p) \\ W_{12}(p) & W_{22}(p) \end{bmatrix}, \quad (1)$$

Предполагая, что квантование сигналов в системе, показанной на рисунке 2, происходит синхронно и с одинаковым тактом квантования T_0 , дискретную модель двумерного объекта можно описать следующим матричным уравнением:

$$\overline{X}(z) = \overline{W}(z) \cdot \overline{X}_p(z) \quad (2)$$

или

$$\begin{bmatrix} X_1(z) \\ X_2(z) \end{bmatrix} = \begin{bmatrix} W_{11}(z) & W_{12}(z) \\ W_{21}(z) & W_{22}(z) \end{bmatrix} \begin{bmatrix} X_{p1}(z) \\ X_{p2}(z) \end{bmatrix} \quad (3)$$

где дискретные передаточные функции основных и перекрестных каналов объекта равны:

$$\begin{aligned}
 W_{11}(z) &= \frac{X_1(z)}{X_{p1}(z)} = Z\{W_{\text{эк}}(p) \cdot W_{11}(p)\}, \\
 W_{22}(z) &= \frac{X_2(z)}{X_{p2}(z)} = Z\{W_{\text{эк}}(p) \cdot W_{22}(p)\}, \\
 W_{12}(z) &= \frac{X_2(z)}{X_{p1}(z)} = Z\{W_{\text{эк}}(p) \cdot W_{12}(p)\}, \\
 W_{21}(z) &= \frac{X_1(z)}{X_{p2}(z)} = Z\{W_{\text{эк}}(p) \cdot W_{21}(p)\},
 \end{aligned} \tag{4}$$

где $W_{\text{эк}}(p)$ – передаточная функция экстраполятора нулевого порядка.

Структурная схема двумерной зависимой системы регулирования с дискретной моделью объекта изображена на рисунке 2. Такую систему можно преобразовать в эквивалентную систему двух одноконтурных АСР, как показано на рисунке 3. Каждая из одноконтурных АСР состоит из регулятора $W_{pi}(z)$ и эквивалентного объекта $W_{\text{э}i}(z)$ ($i = 1, 2$).

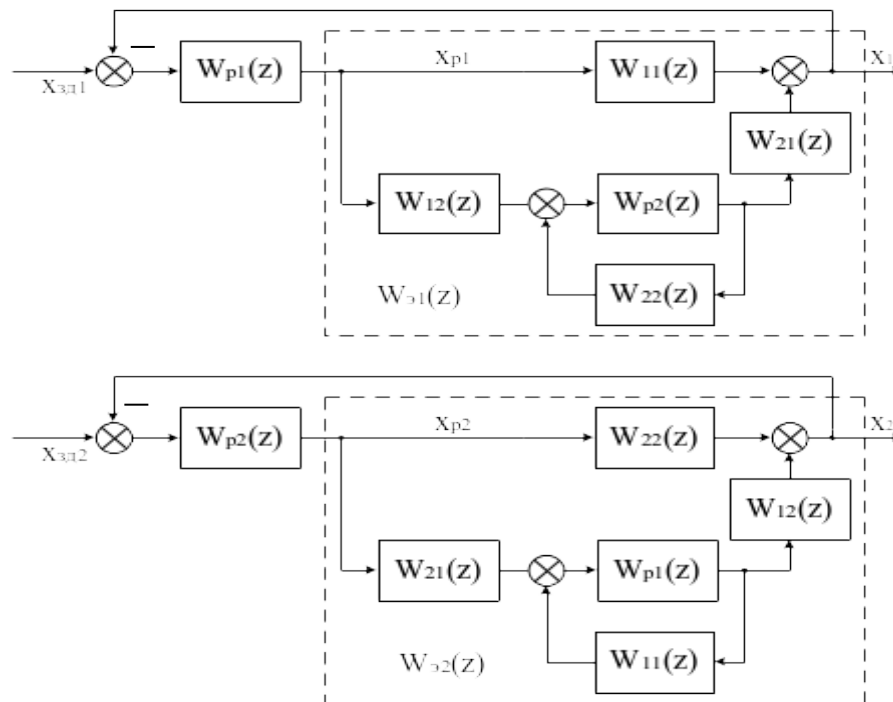


Рисунок 3 – Преобразование двумерной зависимой системы регулирования к эквивалентным одноконтурным АСР

В соответствии со структурными схемами, показанными на рисунке 3, дискретные передаточные функции эквивалентных объектов для первого и вто-

рого регулятора можно записать в следующем виде:

$$W_{s1}(z) = W_{11}(z) + W_{12}(z) \cdot \frac{W_{p2}(z)}{1 - W_{22}(z) \cdot W_{p2}(z)} \cdot W_{21}(z), \quad (5)$$

$$W_{s2}(z) = W_{22}(z) + W_{21}(z) \cdot \frac{W_{p1}(z)}{1 - W_{11}(z) \cdot W_{p1}(z)} \cdot W_{12}(z). \quad (6)$$

Таким образом, каждый эквивалентный объект состоит из основного канала объекта и присоединенной структуры, включающей перекрестные каналы объекта и замкнутый контур регулирования другого основного канала объекта.

Обозначим через $\tilde{W}_i(z)$ ($i=1, 2$) дискретные передаточные функции замкнутых контуров регулирования при отсутствии перекрестных связей объекта:

$$\tilde{W}_1(z) = \frac{X_1(z)}{X_{z11}(z)} = \frac{W_{11}(z) \cdot W_{p1}(z)}{1 - W_{11}(z) \cdot W_{p1}(z)}, \quad (7)$$

$$\tilde{W}_2(z) = \frac{X_2(z)}{X_{z12}(z)} = \frac{W_{22}(z) \cdot W_{p2}(z)}{1 - W_{22}(z) \cdot W_{p2}(z)}. \quad (8)$$

Тогда выражения (5) и (6) можно записать в следующем виде:

$$W_{s1}(z) = W_{11}(z) \cdot [1 + K_{св}(z) \cdot \tilde{W}_2(z)], \quad (9)$$

$$W_{s2}(z) = W_{22}(z) \cdot [1 + K_{св}(z) \cdot \tilde{W}_1(z)], \quad (10)$$

где $K_{св}(z)$ – в общем случае динамическое звено, учитывающее взаимное влияние контуров регулирования:

$$K_{св}(z) = \frac{W_{12}(z) \cdot W_{21}(z)}{W_{11}(z) \cdot W_{22}(z)}. \quad (11)$$

Проектирование двумерного регулятора, таким образом, зависит от конкретного значения статического коэффициента связи $K_{св}$.

Если $K_{св} \approx 0$, то, как видно из выражений (9) и (10), объект можно рассматривать как односвязный, и одноконтурные дискретные АСР можно проектировать по передаточным функциям объекта $W_{11}(p) = X_1(p) / X_{p1}(p)$ и $W_{22}(p) = X_2(p) / X_{p2}(p)$.

Если $K_{св} > 1$, то необходимо поменять местами прямые и перекрестные каналы регулирования.

При $0 < K_{св} < 1$ одноконтурные АСР необходимо рассчитывать по дискретным передаточным функциям эквивалентных объектов (9) и (10).

Рассмотрим для примера гипотетический случай, когда инерционность прямых и перекрестных каналов объекта приблизительно одинакова:

$$W_{11}(p) = W_{12}(p) = W_{21}(p) = W_{22}(p) = W(p).$$

В этом случае, как следует из выражений (4) и (11),

$$W_{11}(z) = W_{12}(z) = W_{21}(z) = W_{22}(z) = W(z),$$

$$K_{св}(z) = \frac{W_{12}(z) \cdot W_{21}(z)}{W_{11}(z) \cdot W_{22}(z)} = \frac{W^2(z)}{W^2(z)} = 1.$$

Тогда для эквивалентных объектов, при условии что $W_{p1}(z) = W_{p2}(z) = W_p(z)$, получаем в соответствии с (9) и (10) одинаковые дискретные передаточные функции:

$$W_{s1}(z) = W_{s2}(z) = W_s(z) = W(z) \cdot \left[1 + \frac{W_p(z) \cdot W(z)}{1 - W_p(z) \cdot W(z)} \right] = \frac{W(z)}{1 - W_p(z) \cdot W(z)}. \quad (17)$$

Дискретная передаточная функция замкнутой системы, состоящей из регулятора $W_p(z)$ и эквивалентного объекта $W_s(z)$, равна

$$W_{АСР}(z) = \frac{W_s(z) \cdot W_p(z)}{1 - W_s(z) \cdot W_p(z)}. \quad (18)$$

Подставляя в это выражение значение $W_s(z)$ из выражения (17), получаем:

$$W_{АСР}(z) = \frac{W(z) \cdot W_p(z)}{1 - 2W(z) \cdot W_p(z)}. \quad (19)$$

Отсюда можем записать характеристическое уравнение зависимой замкнутой системы регулирования

$$1 - 2W(z) \cdot W_p(z) = 0. \quad (20)$$

Для несвязанного объекта:

$$W_{11}(p) = W_{22}(p) = W(p);$$

$$W_{12}(p) = W_{21}(p) = 0$$

с регулятором $W_p^*(z)$ дискретная передаточная функция замкнутой системы будет:

$$W_{АСР}^*(z) = \frac{W(z) \cdot W_p^*(z)}{1 - W(z) \cdot W_p^*(z)},$$

а характеристическое уравнение независимой АСР имеет вид:

$$1 - W(z) \cdot W_p^*(z) = 0. \quad (21)$$

Из выражений (20) и (21) следует, что расположение полюсов на Z -плоскости для обеих систем будет одинаковым (а, следовательно, будут одинаковы запасы устойчивости и качество переходных процессов), если

$$W_p(z) = \frac{W_p^*(z)}{2}. \quad (22)$$

Таким образом, в рассмотренном случае дискретный регулятор для зависимой АСР надо настраивать на вдвое меньшие значения, чем для независимой АСР.

Если несвязанное регулирование не обеспечивает требуемое качество управления многосвязным объектом или если требуется нейтрализовать перекрестные связи в объекте, то необходимо использовать связанные регуляторы. Связанные регуляторы наряду с прямыми каналами регулирования включают перекрестные динамические компенсаторы. Применительно к рассматриваемому двумерному объекту структурная схема связанного регулирования показана на рисунке 4.

В соответствии со структурной схемой можно записать матричную передаточную функцию связанного регулятора:

$$\bar{W}_p(z) = \begin{bmatrix} W_{p1}(z) & W_{p2}(z) \cdot W_{k21}(z) \\ W_{p1}(z) \cdot W_{k12}(z) & W_{p2}(z) \end{bmatrix}. \quad (23)$$

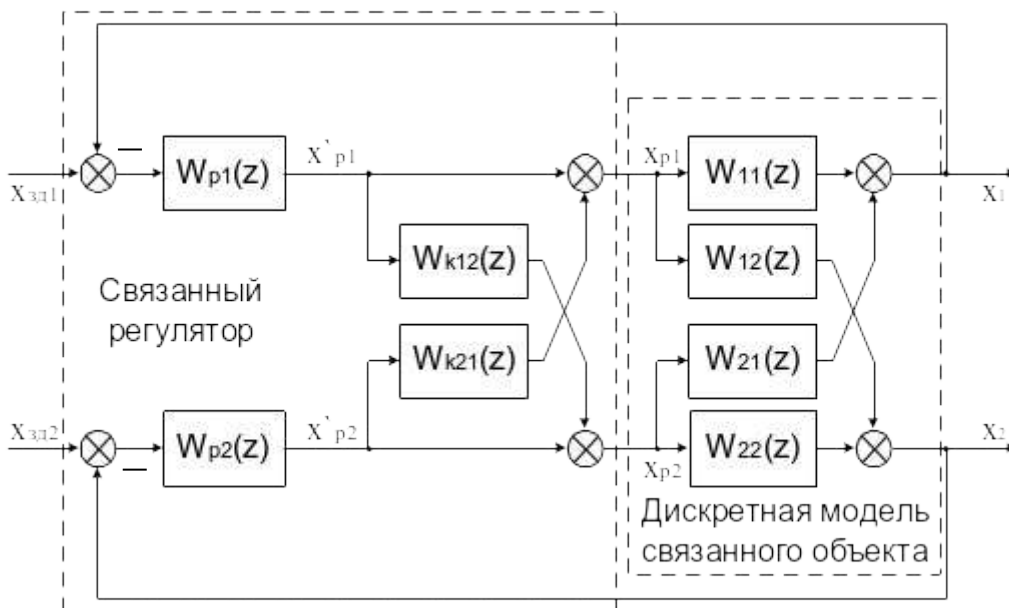


Рисунок 4 – Структурная схема дискретной связанной системы регулирования,

где $W_{p1}(z)$, $W_{p2}(z)$ – основные регуляторы; $W_{k12}(z)$, $W_{k21}(z)$ – перекрестные компенсирующие регуляторы.

В основе проектирования систем связанного регулирования лежит принцип автономности. Применительно к объекту с двумя входами и выходами понятие автономности означает взаимную независимость выходной величины X_1 от сигнала задающей переменной $X_{зд2}$ и величины X_2 от сигнала $X_{зд1}$.

Как известно из теории многосвязных систем, условие развязки каналов регулирования по сигналам задающей переменной $X_{зди}$ ($i=1,2$) заключается в том, что матрица разомкнутой многосвязной системы должна быть диагональной, т.е.

$$\overline{W}(z) \cdot \overline{W}_p(z) = \overline{D}_0(z), \quad (24)$$

где через $\overline{D}_0(z)$ обозначена диагональная матрица соответствующего размера.

Используя выражения (3) и (23), можно написать:

$$\begin{bmatrix} W_{p1}(z) & W_{p2}(z) \\ W_{p1}(z) & W_{p2}(z) \end{bmatrix} \begin{bmatrix} W_{k12}(z) & W_{k21}(z) \\ W_{k12}(z) & W_{k21}(z) \end{bmatrix} = \overline{D}_0(z). \quad (25)$$

Производя перемножение матриц, имеем:

$$\begin{bmatrix} W_{11}(z) \cdot W_{p1}(z) + W_{21}(z) \cdot W_{p1}(z) \cdot W_{k12}(z) & W_{11}(z) \cdot W_{p2}(z) + W_{21}(z) \cdot W_{p2}(z) \\ W_{12}(z) \cdot W_{p1}(z) + W_{22}(z) \cdot W_{p1}(z) \cdot W_{k12}(z) & W_{12}(z) \cdot W_{p2}(z) + W_{22}(z) \cdot W_{p2}(z) \end{bmatrix} = \overline{D}_0(z). \quad (26)$$

Отсюда получаем следующие условия:

$$\begin{aligned} W_{11}(z) \cdot W_{p2}(z) + W_{21}(z) \cdot W_{p2}(z) &= 0, \\ W_{12}(z) \cdot W_{p1}(z) + W_{22}(z) \cdot W_{p1}(z) \cdot W_{k12}(z) &= 0 \end{aligned} \quad (27)$$

или

$$W_{k12}(z) = -\frac{W_{12}(z)}{W_{22}(z)}, \quad (28)$$

$$W_{k21}(z) = -\frac{W_{21}(z)}{W_{11}(z)}. \quad (29)$$

Рассмотрим проектирование прямых каналов регулирования для автоном-

ных контуров управления. В соответствии со структурной схемой системы, показанной на рисунке 4, можем записать следующие уравнения:

$$\begin{aligned} X_1(z) &= X_{p1}(z) \cdot W_{11}(z) + X_{p2}(z) \cdot W_{21}(z), \\ X_2(z) &= X_{p2}(z) \cdot W_{22}(z) + X_{p1}(z) \cdot W_{12}(z), \\ X_{p1}(z) &= X'_{p1}(z) + X'_{p2}(z) \cdot W_{k21}(z), \\ X_{p2}(z) &= X'_{p2}(z) + X'_{p1}(z) \cdot W_{k12}(z) \end{aligned} \quad (30)$$

или

$$\begin{aligned} X_1(z) &= [X'_{p1}(z) + X'_{p2}(z) \cdot W_{k21}(z)] \cdot W_{11}(z) + [X'_{p2}(z) + X'_{p1}(z) \cdot W_{k12}(z)] \cdot W_{21}(z), \\ X_2(z) &= [X'_{p2}(z) + X'_{p1}(z) \cdot W_{k12}(z)] \cdot W_{22}(z) + [X'_{p1}(z) + X'_{p2}(z) \cdot W_{k21}(z)] \cdot W_{12}(z). \end{aligned} \quad (31)$$

Подставляя в выражения (31) значения дискретных передаточных функций динамических компенсаторов (28) и (29), получаем:

$$\begin{aligned} X_1(z) &= X'_{p1}(z) \cdot W_{11}(z) - X'_{p2}(z) \cdot \frac{W_{21}(z)}{W_{11}(z)} \cdot W_{11}(z) + X'_{p2}(z) \cdot W_{21}(z) - X'_{p1}(z) \cdot \frac{W_{12}(z)}{W_{22}(z)} \cdot W_{21}(z), \\ X_2(z) &= X'_{p2}(z) \cdot W_{22}(z) - X'_{p1}(z) \cdot \frac{W_{12}(z)}{W_{22}(z)} \cdot W_{22}(z) + X'_{p1}(z) \cdot W_{12}(z) - X'_{p2}(z) \cdot \frac{W_{21}(z)}{W_{11}(z)} \cdot W_{12}(z) \end{aligned} \quad (3)$$

2)

$$\begin{aligned} X_1(z) &= X'_{p1}(z) \cdot \left[W_{11}(z) - \frac{W_{12}(z)}{W_{22}(z)} \cdot W_{21}(z) \right], \\ X_2(z) &= X'_{p2}(z) \cdot \left[W_{22}(z) - \frac{W_{21}(z)}{W_{11}(z)} \cdot W_{12}(z) \right]. \end{aligned} \quad (33)$$

Из выражений (33) получаем передаточные функции эквивалентных объектов для основных регуляторов $W_{p1}(z)$ и $W_{p2}(z)$ соответственно:

$$\tilde{W}_{s1}(z) = \frac{X_1(z)}{X'_{p1}(z)} = W_{11}(z) - \frac{W_{12}(z) \cdot W_{21}(z)}{W_{22}(z)}, \quad (34)$$

$$\tilde{W}_{s2}(z) = \frac{X_2(z)}{X'_{p2}(z)} = W_{22}(z) - \frac{W_{12}(z) \cdot W_{21}(z)}{W_{11}(z)} \quad (35)$$

или с учетом выражения (11):

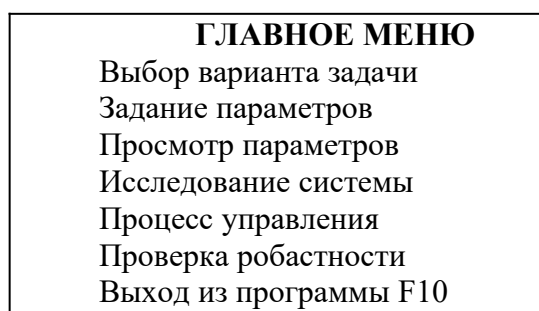
$$\tilde{W}_{s1}(z) = W_{11}(z) \cdot [1 - K_{св}(z)], \quad (36)$$

$$\tilde{W}_{s2}(z) = W_{22}(z) \cdot [1 - K_{св}(z)]. \quad (37)$$

2 ЗАДАНИЕ И ПОРЯДОК ВЫПОЛНЕНИЯ РАБОТЫ

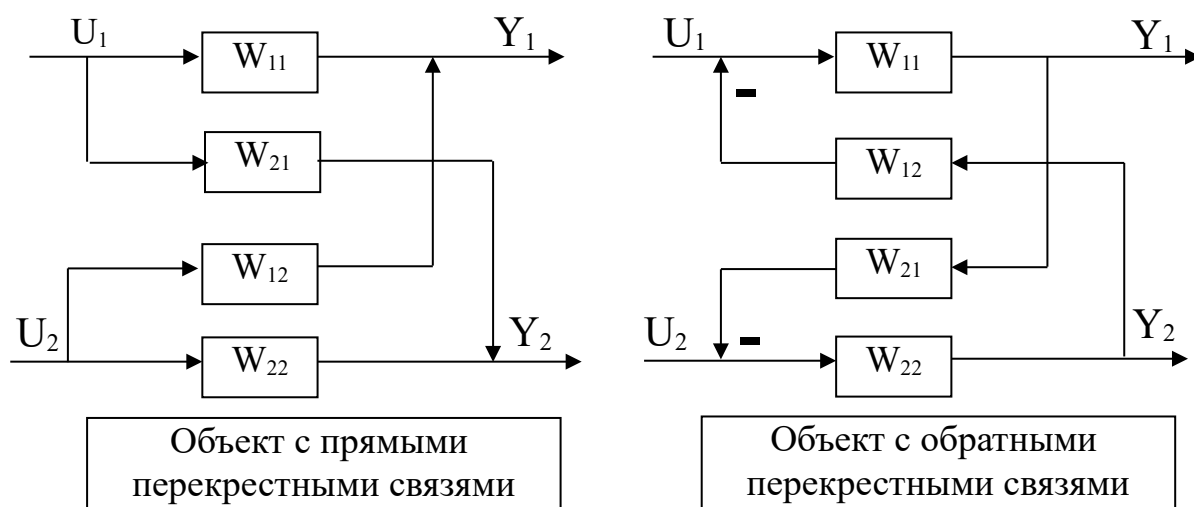
Работа выполняется на ПЭВМ с использованием программы MVACS каждым студентом самостоятельно.

Главное меню программы имеет вид:



1. Выбрать команду ГЛАВНОГО МЕНЮ «Выбор варианта задачи».

По этой команде программа переходит в режим выбора задачи и на экране появляется следующее изображение:



Выполнение лабораторной работы проводится в два этапа.

На первом этапе студент должен из меню «Выбор варианта задачи» выбрать три позиции, а именно:

Объект с прямыми связями

Импульсное управление

Неавтономное управление

На втором этапе студент должен выбрать из меню «Выбор варианта зада-

чи» три позиции, а именно:

Объект с прямыми связями

Импульсное управление

Автономное управление

Выбор каждой позиции осуществляется нажатием клавиши [Enter], после чего перед соответствующим пунктом меню появляется «галочка». По окончании выбора достаточно нажатия клавиши [End], чтобы вернуться в ГЛАВНОЕ МЕНЮ.

2. Выбрать команду «Задание параметров» ГЛАВНОГО МЕНЮ.

По этой команде на экране появляется структурная схема, соответствующая выбранной задаче. Студент должен задать передаточные функции, входные и выходные воздействия, период квантования.

Параметры передаточных функций объекта $W_{11}(p)$, $W_{12}(p)$, $W_{21}(p)$ и $W_{22}(p)$ приведены в таблице 1. Номер варианта задается устно преподавателем. Студент самостоятельно рассчитывает дискретные передаточные функции основных и перекрестных каналов объекта, используя формулу (4).

Период квантования принять равным:

$$T_0 = 0,05; 0,1; 0,5; 1; 5 \text{ с.}$$

Рассчитать в зависимости от периода квантования параметры настройки цифрового ПИ-регулятора, используя соотношения:

$$K_1 = C_1;$$

$$K_2 = C_0 T_0,$$

где C_0 и C_1 – параметры настройки изодромного регулятора непрерывного действия, приведенные в таблице 2.

Для записи аналитических выражений задающих и возмущающих воздействий $f(t)$ и $g(t)$ студент должен навести засветку на соответствующую букву, нажать [Enter] и войти в меню библиотеки сигналов, из которого необходимо выбрать тип функции, а именно:

$$f(t) = a_0 + a_1 t + a_2 t^2;$$

$$\left\{ \begin{array}{l} a, \text{ при } t < t_1; \\ \end{array} \right.$$

$$g(t) = 0, \text{ при } t > t_1;$$

и задать числовые значения параметров выбранных функций:

$$\begin{aligned} a_0 &= 1; & a_1 &= 0; & a_2 &= 0; \\ a &= 1; & t_1 &= 0. \end{aligned}$$

После выполнения операции «Задание параметров» по нажатию клавиши [Esc] происходит возврат в ГЛАВНОЕ МЕНЮ. Студент, используя команду «Просмотр параметров» ГЛАВНОГО МЕНЮ, проверяет правильность набора.

3. Выбрать команду «Процесс управления» ГЛАВНОГО МЕНЮ.

Выбор этой команды переводит программу в режим построения процесса управления. Студент должен выбрать функции Y_1 и Y_2 для отображения на экране дисплея. Для этого надо клавишами-стрелками подвести засветку к нужной букве и нажать [Enter].

Построение графиков переходных процессов проводится в системе неавтономного и автономного управления при различных значениях периода квантования.

3 СОДЕРЖАНИЕ ОТЧЕТА

Отчет о выполнении лабораторной работы должен содержать:

1. Исходные данные.
2. Структурную схему исследуемой дискретной АСР.
3. Расчет дискретной передаточной функции эквивалентного объекта в системе зависимого регулирования, а также статического коэффициента связи.
4. Расчет передаточных функции компенсаторов $W_{k12}(z)$ и $W_{k21}(z)$.
5. Графики переходных процессов в системе неавтономного и автономного управления.
6. Анализ результатов и выводы о качестве управления двухсвязным объектом при различных вариантах регулирования.

4 КОНТРОЛЬНЫЕ ВОПРОСЫ

1. Какие подходы к регулированию многосвязных объектов Вам известны? Назовите их преимущества и недостатки.

2. Как рассчитываются дискретные передаточные функции эквивалентных объектов в двумерной зависимой системе регулирования?

3. Как определяется статический коэффициент связи $K_{св}$ и каковы его пределы определения?

4. В чем заключается принцип автономности?

Таблица 1 – Исходные данные

Номер варианта	Передаточная функция объекта	Параметры передаточных функций двухсвязного объекта					
		K	a ₀	a ₁	b ₀	b ₁	b ₂
1	$W_{11}(p)$	1	0	1	0	4,8	1
	$W_{21}(p)$	1	0	1	0	5,3	1
	$W_{12}(p)$	1	0	1	0	3,7	1
	$W_{22}(p)$	1	0	1	0	2,8	1
2	$W_{11}(p)$	1	0	1	0	5	1
	$W_{21}(p)$	1	0	1	0	5,4	1
	$W_{12}(p)$	1	0	1	0	5,4	1
	$W_{22}(p)$	1	0	1	0	3,3	1
3	$W_{11}(p)$	1	0	1	0	4	1
	$W_{21}(p)$	1	0	1	0	4,4	1
	$W_{12}(p)$	1	0	1	0	6,4	1
	$W_{22}(p)$	1	0	1	0	3,5	1
4	$W_{11}(p)$	1	0	1	0	2,2	1
	$W_{21}(p)$	1	0	1	0	3,6	1
	$W_{12}(p)$	1	0	1	0	1,7	1
	$W_{22}(p)$	1	0	1	0	2,2	1
5	$W_{11}(p)$	1	0	1	0	3,2	1
	$W_{21}(p)$	1	0	1	0	9,6	1
	$W_{12}(p)$	1	0	1	0	1,7	1
	$W_{22}(p)$	1	0	1	0	3,2	1
6	$W_{11}(p)$	1	0	1	0	4,1	1
	$W_{21}(p)$	1	0	1	0	7,3	1

Номер варианта	Передаточная функция объекта	Параметры передаточных функций двухсвязного объекта					
		K	a ₀	a ₁	b ₀	b ₁	b ₂
	W ₁₂ (p)	1	0	1	0	7,3	1
	W ₂₂ (p)	1	0	1	0	4,1	1
7	W ₁₁ (p)	1	0	1	0	5,3	1
	W ₂₁ (p)	1	0	1	0	6,1	1
	W ₁₂ (p)	1	0	1	0	6,2	1
	W ₂₂ (p)	1	0	1	0	5,5	1
8	W ₁₁ (p)	1	0	1	0	5,5	1
	W ₂₁ (p)	1	0	1	0	6,3	1
	W ₁₂ (p)	1	0	1	0	6,4	1
	W ₂₂ (p)	1	0	1	0	5,7	1
9	W ₁₁ (p)	1	0	1	0	2,3	1
	W ₂₁ (p)	1	0	1	0	3,7	1
	W ₁₂ (p)	1	0	1	0	1,8	1
	W ₂₂ (p)	1	0	1	0	2,3	1
10	W ₁₁ (p)	1	0	1	0	4,2	1
	W ₂₁ (p)	1	0	1	0	7,7	1
	W ₁₂ (p)	1	0	1	0	4,1	1
	W ₂₂ (p)	1	0	1	0	6,6	1
11	W ₁₁ (p)	1	0	1	0	4,6	1
	W ₂₁ (p)	1	0	1	0	8,4	1
	W ₁₂ (p)	1	0	1	0	5,3	1
	W ₂₂ (p)	1	0	1	0	6,4	1

Продолжение таблицы 1

Номер варианта	Передаточная функция объекта	Параметры передаточных функций двухсвязного объекта					
		K	a ₀	a ₁	b ₀	b ₁	b ₂
12	W ₁₁ (p)	1	0	1	0	2,5	1
	W ₂₁ (p)	1	0	1	0	3,5	1
	W ₁₂ (p)	1	0	1	0	3,3	1
	W ₂₂ (p)	1	0	1	0	2,5	1
13	W ₁₁ (p)	1	0	1	0	3,3	1
	W ₂₁ (p)	1	0	1	0	4,6	1
	W ₁₂ (p)	1	0	1	0	4,4	1
	W ₂₂ (p)	1	0	1	0	3,8	1
14	W ₁₁ (p)	1	0	1	0	0,9	1
	W ₂₁ (p)	1	0	1	0	1,4	1
	W ₁₂ (p)	1	0	1	0	1,3	1
	W ₂₂ (p)	1	0	1	0	0,9	1
15	W ₁₁ (p)	1	0	1	0	0,8	1
	W ₂₁ (p)	1	0	1	0	1,4	1
	W ₁₂ (p)	1	0	1	0	1,6	1
	W ₂₂ (p)	1	0	1	0	0,8	1
16	W ₁₁ (p)	1	0	1	0	1,8	1
	W ₂₁ (p)	1	0	1	0	1,3	1
	W ₁₂ (p)	1	0	1	0	2,3	1
	W ₂₂ (p)	1	0	1	0	1,2	1

Номер варианта	Передаточная функция объекта	Параметры передаточных функций двухсвязного объекта					
		K	a ₀	a ₁	b ₀	b ₁	b ₂
17	W ₁₁ (p)	1	0	1	0	1,2	1
	W ₂₁ (p)	1	0	1	0	2,6	1
	W ₁₂ (p)	1	0	1	0	2,2	1
	W ₂₂ (p)	1	0	1	0	0,9	1
18	W ₁₁ (p)	1	0	1	0	1,1	1
	W ₂₁ (p)	1	0	1	0	1,3	1
	W ₁₂ (p)	1	0	1	0	1,7	1
	W ₂₂ (p)	1	0	1	0	1,1	1
19	W ₁₁ (p)	1	0	1	0	2,1	1
	W ₂₁ (p)	1	0	1	0	2,3	1
	W ₁₂ (p)	1	0	1	0	2,7	1
	W ₂₂ (p)	1	0	1	0	2,1	1
20	W ₁₁ (p)	1	0	1	0	1,5	1
	W ₂₁ (p)	1	0	1	0	1,9	1
	W ₁₂ (p)	1	0	1	0	1,7	1
	W ₂₂ (p)	1	0	1	0	1,5	1

Примечание: $\tau = 0$ для всех вариантов.

Таблица 2 – Значения параметров передаточных функций регуляторов непрерывного действия

Номер варианта	Передаточная функция регулятора	Параметры передаточных функций регулятора		
		C_1	C_0	C_2
1.	$R_{11}(p)$	1	20	0
	$R_{22}(p)$	1,5	18	0
2.	$R_{11}(p)$	1,1	15	0
	$R_{22}(p)$	1,3	14	0
3.	$R_{11}(p)$	2,1	21	0
	$R_{22}(p)$	2,1	13	0
4.	$R_{11}(p)$	2,5	42	0
	$R_{22}(p)$	2,1	35	0
5.	$R_{11}(p)$	3,9	22	0
	$R_{22}(p)$	4,1	43,2	0
6.	$R_{11}(p)$	3,2	12	0
	$R_{22}(p)$	3,2	39	0
7.	$R_{11}(p)$	2,8	15	0
	$R_{22}(p)$	5,2	25	0
8.	$R_{11}(p)$	3	22	0
	$R_{22}(p)$	3,4	28	0
9.	$R_{11}(p)$	1,7	32	0
	$R_{22}(p)$	2,3	42	0
10.	$R_{11}(p)$	2,5	35	0
	$R_{22}(p)$	4,1	36	0
11.	$R_{11}(p)$	1,5	21	0
	$R_{22}(p)$	2,3	42	0
12.	$R_{11}(p)$	1,1	40	0
	$R_{22}(p)$	1,7	28	0
13.	$R_{11}(p)$	1,1	50	0
	$R_{22}(p)$	1,5	21	0
14.	$R_{11}(p)$	0,6	20	0
	$R_{22}(p)$	0,6	27	0
15.	$R_{11}(p)$	0,7	20	0
	$R_{22}(p)$	1,1	28	0
16.	$R_{11}(p)$	0,1	45	0
	$R_{22}(p)$	0,2	53	0
17.	$R_{11}(p)$	2,2	55	0
	$R_{22}(p)$	2,1	43	0
18.	$R_{11}(p)$	0,4	47	0
	$R_{22}(p)$	0,5	68	0
19.	$R_{11}(p)$	1,2	76	0
	$R_{22}(p)$	1,2	63	0
20.	$R_{11}(p)$	2,2	63	0
	$R_{22}(p)$	2,4	72	0

СПИСОК ИСПОЛЬЗОВАННЫХ ИСТОЧНИКОВ

1. Теория автоматического управления : учебник / под ред. В. Б. Яковлева. - Изд. 3-е, стер. - М. : Высшая школа, 2009. - 567 с.
2. Шишмарев, В. Ю. Типовые элементы систем автоматического управления : учебник / В. Ю. Шишмарев. - 4-е изд., стер. - М. : Академия, 2009. - 304 с.2.
3. Черняк В. З. Теория управления: учеб. пособие.– М.: Академия, 2010.
4. Корнеев Н. В., Кустарев Ю.С., Морговский Ю.Я. Теория автоматического управления с практикумом: учеб. пособие. – М.: Академия, 2010.
5. Малафеев С. И., Малафеева А.А. Основы автоматики и системы автоматического управления: учебник. – М: Академия, 2009.
6. Шишмарев, В. Ю. Основы автоматического управления : учебное пособие / В. Ю. Шишмарев. - М. : Академия, 2008. - 352 с. 4.
7. Ким, Д. П. Сборник задач по теории автоматического управления : Многомерные, нелинейные, оптимальные и адаптивные системы : учебное пособие / Д. П. Ким. - М. : Физматлит, 2008. - 328 с.
8. Дорф Р. Современные системы управления / Р. Дорф, Р. Бишоп - М.: Лаборатория базовых знаний, 2002. - 832 с.: ил.
9. Певзнер, Л. Д. Практикум по теории автоматического управления : учебное пособие / Л. Д. Певзнер. - М. : Высшая школа, 2006.
10. Теория управления: учебник/ под ред. Ю. В. Васильева, В. Н. Парахиной, Л. И. Ушвицкого. - Изд. 2-е, доп. - М.: Финансы и статистика, 2005. - 608 с.
11. Васильев К. К. Теория автоматического управления : учеб. пособие. – Ульяновск, 2008.

**МИНИСТЕРСТВО НАУКИ И ВЫСШЕГО ОБРАЗОВАНИЯ
РОССИЙСКОЙ ФЕДЕРАЦИИ**
Федеральное государственное автономное образовательное учреждение
высшего образования
«СЕВЕРО-КАВКАЗСКИЙ ФЕДЕРАЛЬНЫЙ УНИВЕРСИТЕТ»

ТЕОРИЯ АВТОМАТИЧЕСКОГО УПРАВЛЕНИЯ

Методические указания к практическим занятиям
для студентов направления подготовки 15.03.04
«Автоматизация технологических процессов и производств»

Невинномысск, 2024

Методические указания составлены в соответствии с программой дисциплины «Теория автоматического управления», разработанной в соответствии с требованиями ФГОС ВО направления подготовки 15.03.04. Указания предназначены для студентов очной и заочной форм обучения и содержат теоретические сведения, задание и порядок выполнения практических заданий, требования к оформлению отчета о выполненной работе, перечень контрольных вопросов для самопроверки и список рекомендуемой литературы.

Составитель канд. техн. наук Д.В. Болдырев

Отв. редактор канд. техн. наук А.А. Евдокимов

СОДЕРЖАНИЕ

Практическое занятие №1.

Математическое описание систем управления (СУ).

Практическое занятие №2.

Математическое описание систем управления (СУ).

Практическое занятие №3.

Типовые звенья систем управления

Практическое занятие №4.

Эквивалентные преобразования структурных схем САУ.

Практическое занятие №5.

Устойчивость линейных СУ. Алгебраические критерии устойчивости: критерий Гурвица.

Практическое занятие №6.

Устойчивость линейных СУ. Алгебраические критерии устойчивости: критерий Рауса.

Практическое занятие №7.

Устойчивость линейных СУ. Частотные критерии устойчивости: критерий Михайлова.

Практическое занятие №8.

Расчет оптимальных параметров настроек регуляторов по критерию максимальной степени устойчивости

Практическое занятие №9.

Каскадные системы управления.

Практическое занятие №10.

Дискретные передаточные функции

Практическое занятие №1.

Математическое описание систем управления (СУ).

Задача 1. Решить дифференциальное уравнение $y'(t) + 2 \cdot y(t) = 4$ с использованием преобразования Лапласа и построить график решения $y(t)$. Начальные условия нулевые.

Решение.

Дифференциальное уравнение линейной системы управления, называемое уравнением динамики, в общем случае имеет вид:

$$\begin{aligned} a_n \frac{d^n x_{\text{вых}}(t)}{dt^n} + a_{n-1} \frac{d^{n-1} x_{\text{вых}}(t)}{dt^{n-1}} + \dots + a_1 \frac{dx_{\text{вых}}(t)}{dt} + a_0 x_{\text{вых}}(t) = \\ b_m \frac{d^m x_{\text{вх}}(t)}{dt^m} + b_{m-1} \frac{d^{m-1} x_{\text{вх}}(t)}{dt^{m-1}} + \dots + b_1 \frac{dx_{\text{вх}}(t)}{dt} + a_0 x_{\text{вх}}(t), \end{aligned} \quad (1)$$

где $x_{\text{вх}}(t)$ и $x_{\text{вых}}(t)$ – входное и выходное воздействие системы.

Если в уравнении (1) вместо функции времени $x_{\text{вых}}(t)$ и $x_{\text{вх}}(t)$ ввести функции $X_{\text{вых}}(p)$ и $X_{\text{вх}}(p)$ комплексного переменного «р», поставив условием, что эти функции связаны зависимостями

$$\begin{aligned} X_{\text{вых}}(p) &= \int_0^{\infty} x_{\text{вых}}(t) e^{-pt} dt; \\ X_{\text{вх}}(p) &= \int_0^{\infty} x_{\text{вх}}(t) e^{-pt} dt, \end{aligned} \quad (2)$$

то оказывается, что дифференциальное уравнение, содержащее функции $x_{\text{вых}}(t)$ и $x_{\text{вх}}(t)$ при нулевых начальных условиях ($t = 0$), значения самой функции $x(t)$ и всех её производных до $(n-1)$ включительно равны нулю, равносильно линейному алгебраическому уравнению, содержащему функции $X_{\text{вых}}(p)$ и $X_{\text{вх}}(p)$:

$$\begin{aligned} a_n p^n X_{\text{вых}}(p) + a_{n-1} p^{n-1} X_{\text{вых}}(p) + \dots + a_1 p X_{\text{вых}}(p) + a_0 X_{\text{вых}}(p) = \\ = b_m p^m X_{\text{вх}}(p) + b_{m-1} p^{m-1} X_{\text{вх}}(p) + \dots + b_1 p X_{\text{вх}}(p) + b_0 X_{\text{вх}}(p). \end{aligned} \quad (3)$$

Такой переход от дифференциального уравнения к однозначно соответствующему ему алгебраическому уравнению называется преобразованием Лапласа. Интеграл (2) называется интегралом Лапласа.

Функция $X(p)$ называется изображением функции $x(t)$, функция $x(t)$ называется оригиналом функции.

В таблице 34.1 представлены некоторые простые функции, их преобразования по Лапласу и Z - преобразования.

Запишем дифференциальное уравнение $y'(t) + 2 \cdot y(t) = 4$ в операторной форме с учетом нулевых начальных условий:

$$Y(p) \cdot p + 2 \cdot Y(p) = \frac{4}{p},$$

или

$$Y(p) \cdot (p + 2) = \frac{4}{p},$$

$$Y(p) = \frac{4}{p \cdot (p + 2)}.$$

Используем элементарные приемы разложения, известные из интегрального исчисления, получим:

$$Y(p) = \frac{4}{p \cdot (p + 2)} = \frac{A}{p} + \frac{B}{p + 2}.$$

Для определения коэффициентов имеем тождество

$$4 = A(p+2) + Bp,$$

из которого находим $A = 2$, $B = -2$.

Итак

$$Y(p) = \frac{4}{p \cdot (p + 2)} = \frac{2}{p} - \frac{2}{p + 2}.$$

Отсюда, используя формулы таблицы изображений, находим

$$y(t) = 2 - 2 \cdot e^{-2t}.$$

Далее строим график решения $y(t)$:

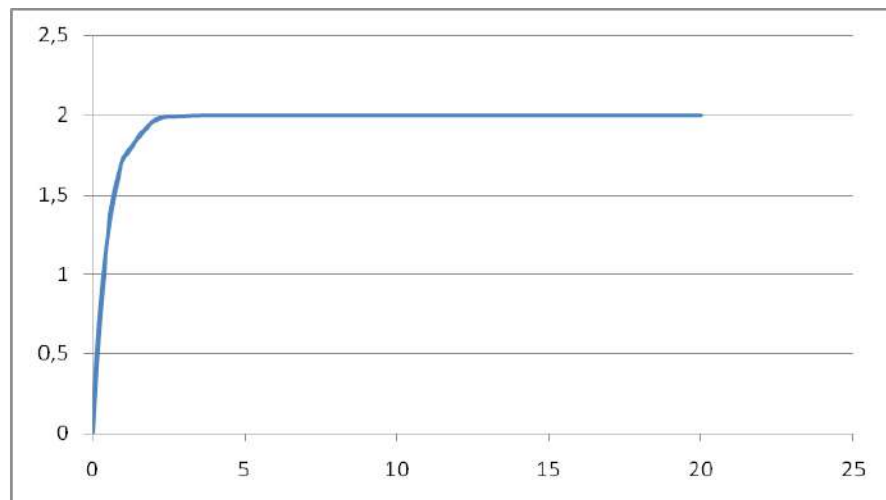


Рисунок 1 – График решения $y(t)$

Практическое занятие №2.

Математическое описание систем управления (СУ).

Задача 2. Найти передаточную функцию объекта, дифференциальное уравнение которого имеет вид:

$$y'''(t) + y''(t) + 2 \cdot y'(t) + 3 \cdot y(t) = 7 \cdot x(t).$$

Решение.

Преобразование дифференциальных уравнений по Лапласу дает возможность ввести чрезвычайно удобное понятие передаточной функции, характеризующей динамические свойства любого элемента системы.

Вынося в уравнении (3) $X_{\text{вых}}(p)$ и $X_{\text{вх}}(p)$ за скобки, получим:

$$(a_n p^n + a_{n-1} p^{n-1} + \dots + a_1 p + a_0) X_{\text{вых}}(p) = (b_m p^m + b_{m-1} p^{m-1} + \dots + b_1 p + b_0) X_{\text{вх}}(p) \quad (4)$$

Определим из уравнения (4) отношение изображения выходной величины к изображению входной:

$$\frac{X_{\text{вых}}(p)}{X_{\text{вх}}(p)} = \frac{b_m p^m + b_{m-1} p^{m-1} + \dots + b_1 p + b_0}{a_n p^n + a_{n-1} p^{n-1} + \dots + a_1 p + a_0} = W(p).$$

Отношение изображения выходной величины элемента системы к изображению его входной величины при нулевых начальных условиях называется передаточной функцией элемента системы:

$$W(p) = \frac{Q(p)}{P(p)}, \quad (5)$$

где $P(p) = a_n p^n + a_{n-1} p^{n-1} + \dots + a_1 p + a_0$ – полином степени n ;

$Q(p) = b_m p^m + b_{m-1} p^{m-1} + \dots + b_1 p + b_0$ – полином степени m .

Запишем данное в условии задачи №2 дифференциальное уравнение в операторной форме с учетом нулевых начальных условий:

$$Y(p) \cdot p^4 + Y(p) \cdot p^3 + 2 \cdot Y(p) \cdot p^2 + 3 \cdot Y(p) \cdot p + Y(p) = 7 \cdot X(p),$$

или

$$Y(p)(p^4 + p^3 + 2 \cdot p^2 + 3 \cdot p + 1) = 7X(p).$$

Используя определение передаточной функции, будем иметь:

$$W(p) = \frac{Y(p)}{X(p)} = \frac{7}{p^4 + p^3 + 2 \cdot p^2 + 3 \cdot p + 1}.$$

Ответ: $W(p) = \frac{7}{p^4 + p^3 + 2 \cdot p^2 + 3 \cdot p + 1}$

Практическое занятие №3.

Типовые звенья систем управления

Задача 3. Найти передаточную функцию объекта по уравнениям входного и выходного сигналов $y(t) = t \cdot e^{-t}$ и $x(t) = e^{-t}$

Решение.

Используя формулы таблицы изображений, находим

$$Y(p) = \frac{1}{(p+1)^2}; \quad X(p) = \frac{1}{p+1}.$$

По определению передаточной функции будем иметь:

$$W(p) = \frac{Y(p)}{X(p)}$$

или

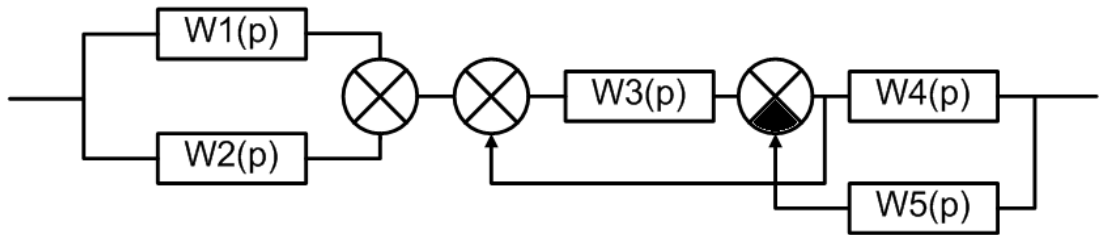
$$W(p) = \frac{\frac{1}{(p+1)^2}}{\frac{1}{p+1}} = \frac{1}{p+1}.$$

•
Ответ: $W(p) = \frac{1}{p+1}$.

Практическое занятие №4.

Эквивалентные преобразования структурных схем САУ.

Задача 4. Получить передаточную функцию системы, структурная схема которой имеет следующий вид:



Решение.

Известны следующие основные правила эквивалентного преобразования структурных схем:

1. Звенья, соединенные последовательно (рисунок 2), могут быть заменены одним звеном с передаточной функцией, равной произведению передаточных функций последовательно соединенных звеньев:
 $W(p) = W_1(p)W_2(p)W_3(p)$.

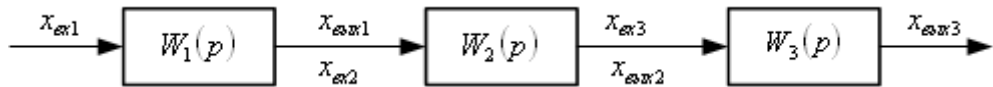


Рисунок 2 – Последовательное соединение звеньев

2. Звенья, соединенные параллельно (рисунок 3), могут быть заменены одним звеном с передаточной функцией, равной сумме передаточных функций параллельно соединенных звеньев: $W(p) = W_1(p) + W_2(p) + W_3(p)$.

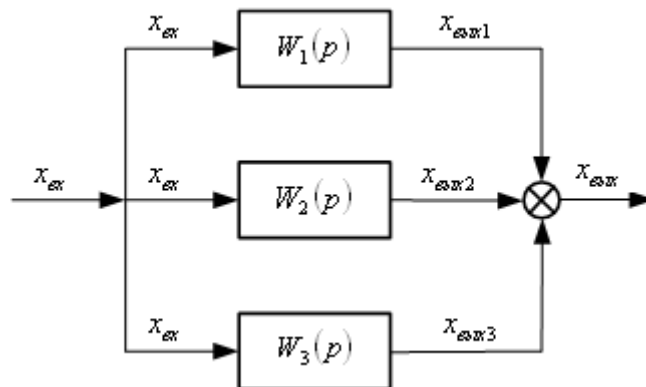


Рисунок 3 – Параллельное соединение звеньев

3. Звенья соединенные встречно-параллельно (рисунок 4), могут быть заменены одним звеном с передаточной функцией, определяемой по формуле:

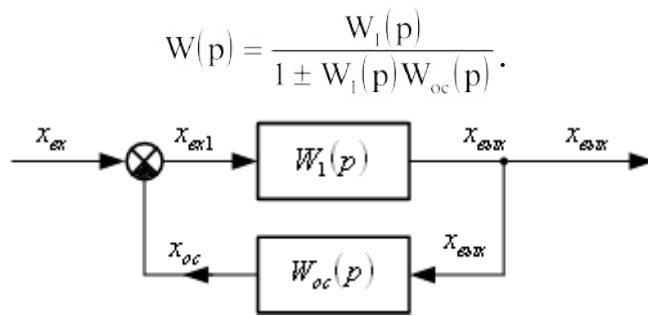


Рисунок 4 – Встречно-параллельное соединение звеньев

4. Внешнее воздействие f , приложенное к выходу звена с передаточной функцией $W_1(p)$, можно перенести на его вход, поместив между воздействием и входом звена дополнительное звено с передаточной функцией

$$W(p) = \frac{1}{W_1(p)}$$

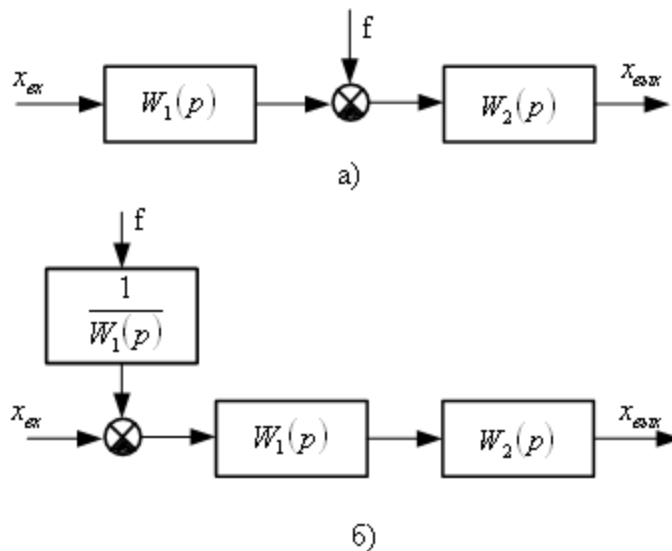


Рисунок 5 – Эквивалентное преобразование: а) исходная схема;

б) схема, полученная в результате переноса воздействия f на вход звена

5. Внешнее воздействие f , приложенное ко входу звена с передаточной функцией $W_1(p)$, можно перенести на его выход, поместив между воздействием и выходом звена дополнительное звено с той же передаточной функцией $W_1(p)$:

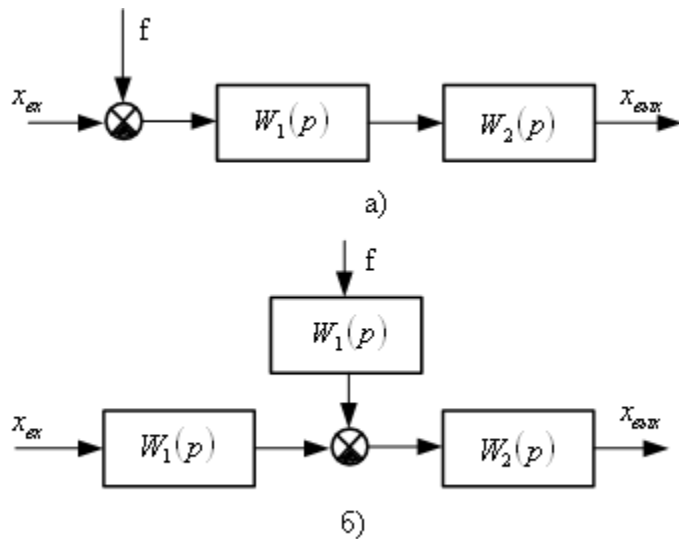


Рисунок 6 – Эквивалентное преобразование: а) исходная схема;
 б) схема, полученная в результате переноса воздействия f на выход звена
 6. Точку присоединения любой структурной связи к выходу звена, имеющего передаточную функцию $W_1(p)$, можно перенести на его вход, включив в эту связь дополнительное звено с той же передаточной функцией

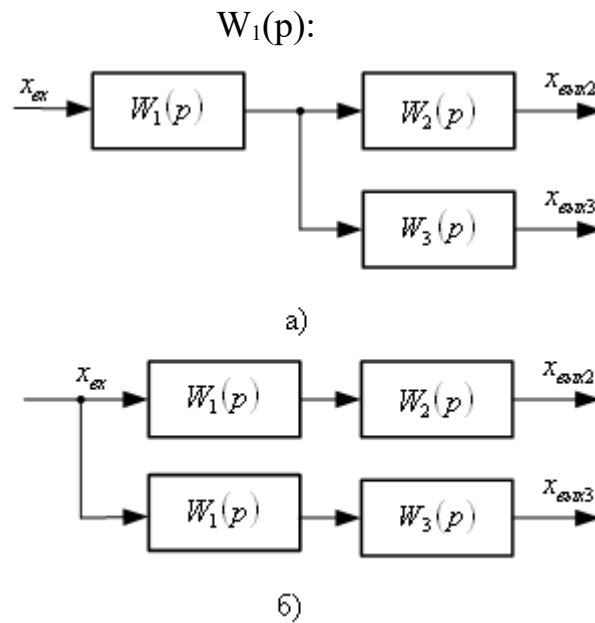


Рисунок 7 – Эквивалентное преобразование: а) исходная схема;
 б) схема, полученная в результате переноса точки присоединения структурной связи на вход звена

7. Точку присоединения любой структурной связи ко входу звена с передаточной функцией $W_1(p)$ можно перенести на его выход, включив в эту связь дополнительное звено с передаточной функцией $W(p) = \frac{1}{W_1(p)}$

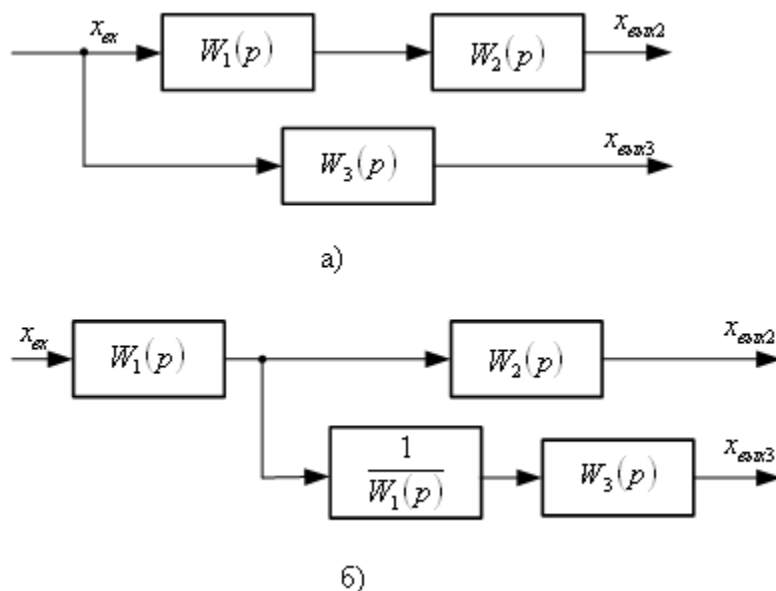
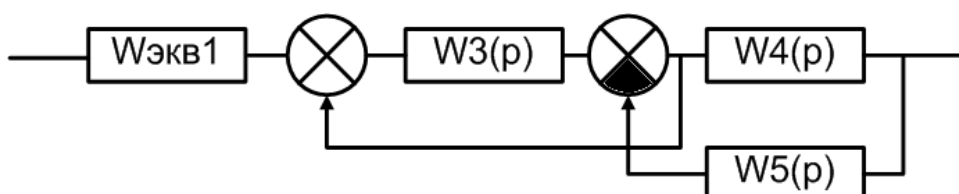


Рисунок 8 – Эквивалентное преобразование: а) исходная схема; б) схема, полученная в результате переноса точки присоединения структурной связи на выход звена

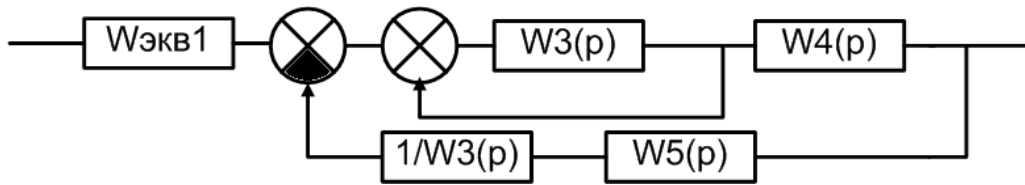
С помощью перечисленных правил структурные схемы с перекрестными связями можно преобразовывать в структурные схемы без перекрестных связей, заменяя многоконтурные автоматические системы управления одноконтурными, а также выделять линейную часть в нелинейных автоматических системах управления.

Используя вышеприведенные правила эквивалентного преобразования структурных схем, получим передаточную функцию системы, структурная схема которой приведена в условии задачи №4.

Шаг 1. Звенья $W_1(p)$ и $W_2(p)$, соединенные параллельно, могут быть заменены одним звеном с передаточной функцией, равной сумме передаточных функций параллельно соединенных звеньев: $W_{\text{экв1}}(p) = W_1(p) + W_2(p)$. Структурная схема приобретает следующий вид:



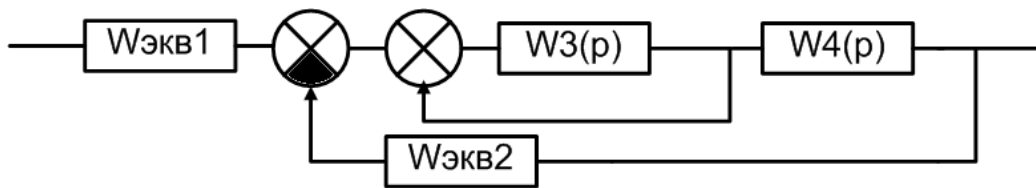
Шаг 2. Используя правило 4 эквивалентного преобразования структурных схем, осуществим перенос сумматора против хода сигнала на вход звена $W_3(p)$. Структурная схема приобретает следующий вид:



Шаг 3. Звенья $1/W_3(p)$ и $W_5(p)$, соединенные последовательно, могут быть заменены одним звеном с передаточной функцией, равной произведению передаточных функций последовательно соединенных звеньев:

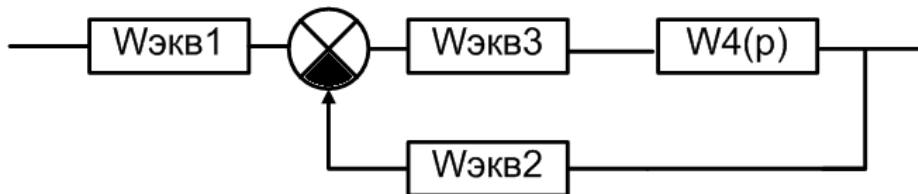
$$W_{\text{экв2}}(p) = W_5(p) \cdot \frac{1}{W_3(p)} = \frac{W_5(p)}{W_3(p)}. \text{ Структурная схема приобретает следующий вид:}$$

вид:



Шаг 4. Звенья, соединенные встречно-параллельно, могут быть заменены одним звеном с передаточной функцией, определяемой по формуле:

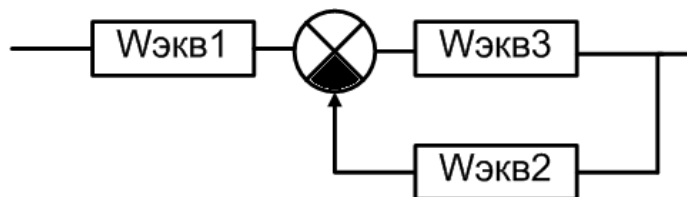
$$W_{\text{экв3}}(p) = \frac{W_3(p)}{1 - W_3(p)}. \text{ Структурная схема приобретает следующий вид:}$$



Шаг 5. Звенья $W_{\text{экв3}}(p)$ и $W_4(p)$, соединенные последовательно, могут быть заменены одним звеном с передаточной функцией, равной произведению передаточных функций последовательно соединенных звеньев

$$W_{\text{экв3}}(p) = W_{\text{экв3}}(p) \cdot W_4(p) = \frac{W_3(p) \cdot W_4(p)}{1 - W_3(p)}.$$

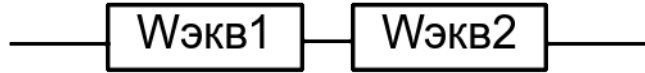
Структурная схема приобретает следующий вид:



Шаг 6. Звенья, соединенные встречно-параллельно, могут быть заменены одним звеном с передаточной функцией, определяемой по формуле:

$$W_{\text{экв2}}(p) = \frac{W_{\text{экв3}}(p)}{1 + W_{\text{экв2}}(p) \cdot W_{\text{экв3}}(p)} = \frac{\frac{W_3(p) \cdot W_4(p)}{1 - W_3(p)}}{1 + \frac{W_3(p)}{1 - W_3(p)} \cdot \frac{W_5(p)}{W_3(p)}} = \frac{W_3(p) \cdot W_4(p)}{1 - W_3(p) + W_5(p)}$$

Структурная схема приобретает следующий вид:



Шаг 7. Звенья $W_{\text{экв1}}(p)$ и $W_{\text{экв2}}(p)$, соединенные последовательно, могут быть заменены одним звеном с передаточной функцией, равной произведению передаточных функций последовательно соединенных звеньев

$$\begin{aligned} W_{\text{общ}}(p) &= W_{\text{экв1}}(p) \cdot W_{\text{экв2}}(p) = \frac{W_3(p) \cdot W_4(p)}{1 - W_3(p) + W_5(p)} \cdot (W_1(p) + W_2(p)) = \\ &= \frac{(W_1(p) + W_2(p)) \cdot W_3(p) \cdot W_4(p)}{1 - W_3(p) + W_5(p)} \end{aligned}$$

Ответ: $W_{\text{общ}}(p) = \frac{(W_1(p) + W_2(p)) \cdot W_3(p) \cdot W_4(p)}{1 - W_3(p) + W_5(p)}$

Практическое занятие №5.

Устойчивость линейных СУ. Алгебраические критерии устойчивости: критерий Гурвица.

Задача 5. С помощью критерия устойчивости Гурвица исследовать устойчивость системы, дифференциальное уравнение которой:
 $7 \cdot y'''(t) + 6 \cdot y''(t) + 5 \cdot y'(t) + y(t) = f(t)$.

Решение.

В соответствии с критерием Гурвица, САУ будет устойчивой, т.е. корни характеристического уравнения $a_0 p^n + a_1 p^{n-1} + \dots + a_{n-1} p + a_n = 0$ будут иметь отрицательные действительные части, если определитель Гурвица и все диагональные миноры положительны.

Порядок составления определителя Гурвица: Все коэффициенты от a_1 до a_n располагаются в порядке возрастания по главной диагонали. Вверх от главной диагонали в столбцах записываются коэффициенты характеристического уравнения с последовательно возрастающими индексами, а вниз – с убывающими. На месте коэффициентов, индексы которых больше, чем n , но меньше, чем нуль, проставляют нули.

Для уравнения степени n главный определитель имеет вид:

$$\Delta_n = \begin{vmatrix} a_1 & a_2 & \dots & a_n & 0 & \dots & 0 \\ 0 & a_1 & a_2 & \dots & a_n & 0 & \dots & 0 \\ \dots & \dots & \dots & \dots & \dots & \dots & \dots & \dots \\ 0 & 0 & \dots & 0 & a_1 & a_2 & \dots & a_n \\ \dots & \dots & \dots & \dots & \dots & \dots & \dots & \dots \\ 0 & 0 & \dots & 0 & 0 & a_1 & a_2 & \dots & a_n \end{vmatrix}$$

(5)

Диагональные миноры:

$$\Delta_1 = a_1; \quad \Delta_2 = \begin{vmatrix} a_1 & a_3 \\ a_0 & a_2 \end{vmatrix}; \quad \Delta_3 = \begin{vmatrix} a_1 & a_3 & a_5 \\ a_0 & a_2 & a_4 \\ 0 & a_1 & a_3 \end{vmatrix} \text{ и т. д.}$$

Для исследования устойчивости САУ, дифференциальное уравнение которой имеет вид $5 \cdot y'''(t) + 2 \cdot y''(t) + 2 \cdot y'(t) + y(t) = f(t)$, запишем его в операторной форме

$$(5p^3 + 2p^2 + 2p + 1)Y(p) = F(p).$$

Составим передаточную функцию

$$W(p) = \frac{1}{5p^3 + 2p^2 + 2p + 1}.$$

Тогда характеристическое уравнение будет иметь вид

$$5p^3 + 2p^2 + 2p + 1 = 0.$$

Все коэффициенты уравнения положительные. Проверяем знак минора:

$$\Delta_1 = 2 > 0,$$

$$\Delta_2 = \begin{vmatrix} 2 & 1 \\ 5 & 2 \end{vmatrix} = 4 - 5 = -1 < 0.$$

Рассматриваемая САУ неустойчива.

Практическое занятие №6.

Устойчивость линейных СУ. Алгебраические критерии устойчивости: критерий Рауса.

Задача 6. С помощью критерия устойчивости Рауса исследовать устойчивость системы, дифференциальное уравнение которой

$$4 \cdot y''''(t) + 7 \cdot y'''(t) + 5 \cdot y''(t) + 3 \cdot y'(t) + y(t) = f(t)$$

Решение:

В соответствии с критерием Рауса, для того, чтобы система была устойчива, необходимо и достаточно, чтобы все элементы первого столбца таблицы Рауса были положительны.

Составляем таблицу Рауса.

Таблица 1 – Таблица Рауса

Номер строки	Номер столбца			
	1	2	3	4
1	a_0	a_2	a_4	a_6
2	a_1	a_3	a_5	a_7
3	$c_{31} = \frac{a_1 a_2 - a_0 a_3}{a_1}$	$c_{32} = \frac{a_1 a_4 - a_0 a_5}{a_1}$	$\tilde{n}_{33} = \frac{\dot{a}_1 \dot{a}_6 - \dot{a}_0 \dot{a}_7}{\dot{a}_1}$	-
4	$c_{41} = \frac{c_{31} a_3 - a_1 c_{32}}{c_{31}}$	$c_{42} = \frac{c_{31} a_5 - a_1 c_{33}}{c_{31}}$	-	-

В первую строку этой таблицы выписывают все элементы характеристического уравнения с четными индексами, во вторую – все элементы с нечетными индексами. Третью строку составляют по формуле вычисления определителей второго порядка и делением полученного результата на a_1 . При формировании четвертой строки те же действия выполняют над элементами второй и третьей строк и т.д.

Для исследования устойчивости САУ, дифференциальное уравнение которой имеет вид $4 \cdot y''''(t) + 7 \cdot y'''(t) + 5 \cdot y''(t) + 3 \cdot y'(t) + y(t) = f(t)$, составим характеристическое уравнение

$$4p^4 + 7p^3 + 5p^2 + 3p + 1 = 0,$$

Находим:

$$\tilde{n}_{31} = \frac{7 \cdot 5 - 4 \cdot 3}{7} = 3; \quad \tilde{n}_{32} = \frac{7 \cdot 1 - 4 \cdot 0}{7} = 1; \quad c_{41} = \frac{3 \cdot 3 - 7 \cdot 1}{3} = 0,7; \quad \tilde{n}_{51} = \frac{0,7 \cdot 1 - 3 \cdot 0}{0,7} = 1.$$

Составляем таблицу Рауса.

Таблица 2 – Таблица Рауса

Но мер строки	Номер столбца			
	1	2	3	4
1	4	5	1	0
2	7	3	0	0
3	3	1	0	0
4	0,7	0	0	0
5	1	0	0	0

Первый столбец таблицы полностью положителен, значит САУ устойчива.

Практическое занятие №7.

Устойчивость линейных СУ. Частотные критерии устойчивости: критерий Михайлова.

Задача 7. С помощью критерия устойчивости Михайлова исследовать устойчивость системы, дифференциальное уравнение которой:
 $0,1y''''(t) + y'''(t) + 10y''(t) + 40y'(t) + 100y(t) = f(t)$

Решение:

Суть графического критерия устойчивости Михайлова заключается в следующем. Если характеристическое уравнение замкнутой САУ имеет вид:

$$a_0 p^n + a_1 p^{n-1} + \dots + a_{n-1} p + a_n = 0, \quad (6)$$

то, представив левую часть этого уравнения в виде функции от p :

$$D(p) = a_0 p^n + a_1 p^{n-1} + \dots + a_{n-1} p + a_n, \quad (7)$$

и, заменив p на $j\omega$, где $j = \sqrt{-1}$, получим уравнение комплексного вектора

$$D(j\omega) = a_0 (j\omega)^n + a_1 (j\omega)^{n-1} + \dots + a_{n-1} (j\omega) + a_n, \quad (8)$$

конец которого при изменении угловой частоты колебаний ω от нуля до ∞ опишет на комплексной плоскости некоторую кривую – годограф, эта кривая называется кривой Михайлова.

Для построения кривой Михайлова необходимо в функции $D(p)$ заменить p на $j\omega$ и разделить $D(j\omega)$ на действительную $U(\omega)$ и мнимую $V(\omega)$ части:

$$D(j\omega) = U(\omega) + jV(\omega). \quad (9)$$

Далее, задаваясь разными значениями $\omega_1, \omega_2, \dots, \omega_n$ по формулам $U(\omega)$ и $V(\omega)$ вычислить координаты точек годографа.

Критерии Михайлова: для устойчивости системы необходимо и достаточно, чтобы при изменении угловой частоты от ω от 0 до $+\infty$, годограф, описываемый концом вектора $D(j\omega)$, начинался на вещественной положительной полуоси и, вращаясь только против часовой стрелки, нигде не обращаясь в нуль, проходил последовательно число квадрантов, равное степени « n » ха-

рактеристического уравнения, повернувшись на угол $n \frac{\pi}{2}$.

Для исследования устойчивости САУ, дифференциальное уравнение которой имеет вид $0,1y''''(t) + y'''(t) + 10y''(t) + 40y'(t) + 100y(t) = f(t)$, составим характеристическое уравнение:

$$0,1p^4 + p^3 + 10p^2 + 40p + 100 = 0.$$

Уравнение характеристической кривой

$$D(j\omega) = 0,1(j\omega)^4 - j\omega^3 - 10\omega^2 + 40(j\omega) + 100 = U(\omega) + jV(\omega),$$

где $U(\omega) = 0,1\omega^4 - 10\omega^2 + 100$,

$$V(\omega) = 40\omega - \omega^3.$$

Вычисления сводим в таблицу 3

Таблица 3 – Значения координат точек годографа Михайлова

ω	0	2	4	6	7	8	9	10	∞
$U(\omega)$	100	61,6	-34,4	-130	-150	-130	-54	100	$+\infty$
$V(\omega)$	0	72	96	24	-63	-192	-269	-600	$-\infty$

На рисунке 5 представлен годограф Михайлова.

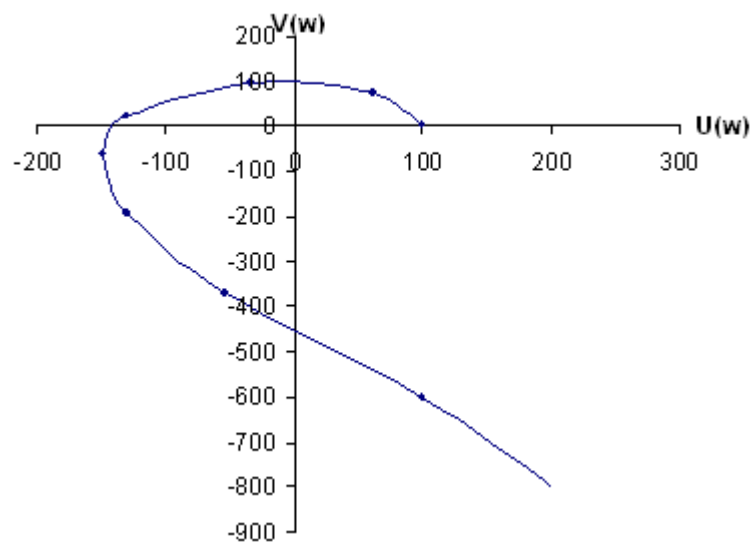


Рисунок 5 – Годограф Михайлова к примеру 1

Анализ рисунка 5 свидетельствует об устойчивости САУ.

Практическое занятие №8.

Расчет оптимальных параметров настроек регуляторов по критерию максимальной степени устойчивости

Рассмотрим замкнутую систему для случая, когда объект описывается передаточной функцией

$$W_0(p) = \frac{k_0 \cdot \exp(-\tau p)}{(T_0 p + 1)}, \quad (8)$$

где k_0 – коэффициент усиления; T_0 – постоянная времени; τ – запаздывание.

Найдем выражения для параметров настройки следующих законов регулирования: П-, ПИ-, ПД-, ПИД-законов. Для названных законов управления характеристические уравнения замкнутых систем имеют следующий вид:

И-закон

$$D_{\text{и}}(\lambda) = (T_0 \cdot \lambda + 1) \cdot \lambda \cdot \exp(\tau \cdot \lambda) + k_0 \cdot k_{\text{и}} = 0, \quad (9)$$

ПИ-закон

$$D_{\text{пи}}(\lambda) = (T_0 \cdot \lambda + 1) \cdot \lambda \cdot \exp(\tau \cdot \lambda) + k_0 \cdot (k_{\text{п}} + k_{\text{и}} \cdot \lambda) = 0, \quad (10)$$

ПД-закон

$$D_{\text{пд}}(\lambda) = (T_0 \cdot \lambda + 1) \cdot \exp(\tau \cdot \lambda) + k_0 \cdot (k_{\text{п}} + k_{\text{д}} \cdot \lambda) = 0, \quad (11)$$

ПИД-закон

$$D_{\text{пид}}(\lambda) = (T_0 \cdot \lambda + 1) \cdot \lambda \cdot \exp(\tau \cdot \lambda) + k_0 \cdot (k_{\text{п}} + k_{\text{и}} \cdot \lambda + k_{\text{д}} \cdot \lambda^2) = 0. \quad (12)$$

Определим максимальную степень устойчивости для указанных выше законов. При этом продифференцируем (9) один, (10) и (11) два, (12) три раза. Тогда получаем:

для И - закона

$$\dot{D}_{\text{и}}(\lambda) = [\tau \cdot T_0 \cdot \lambda^2 + (\tau + 2 \cdot T_0) \cdot \lambda + 1] \cdot \exp(\tau \cdot \lambda) = 0; \quad (13)$$

для ПИ - закона

$$\dot{D}_{\text{пи}}(\lambda) = [\tau \cdot T_0 \cdot \lambda^2 + (\tau + 2 \cdot T_0) \cdot \lambda + 1] + k_0 \cdot k_{\text{п}} = 0; \quad (14)$$

$$\ddot{D}_{\text{пи}}(\lambda) = [\tau^2 \cdot T_0 \cdot \lambda^2 + (\tau^2 + 4 \cdot \tau \cdot T_0) \cdot \lambda + 2 \cdot (\tau + T_0)] \cdot \exp(\tau \cdot \lambda) = 0, \quad (15)$$

для ПД - закона

$$\dot{D}_{\text{пд}}(\lambda) = [\tau \cdot T_0 \cdot \lambda + \tau + T_0] \cdot \exp(\tau \cdot \lambda) + k_0 \cdot k_{\text{д}} = 0; \quad (16)$$

$$\ddot{D}_{\text{пд}}(\lambda) = [\tau^2 \cdot T_0 \cdot \lambda + \tau^2 + 2 \cdot \tau \cdot T_0] \cdot \exp(\tau \cdot \lambda) = 0, \quad (17)$$

для ПИД - закона

$$\dot{D}_{\text{пид}}(\lambda) = [\tau \cdot T_0 \cdot \lambda^2 + (\tau + 2 \cdot T_0) \cdot \lambda + 1] \cdot \exp(\tau \cdot \lambda) + k_0 \cdot (k_{\text{п}} + 2 \cdot k_{\text{д}} \cdot \lambda) = 0; \quad (18)$$

$$\ddot{D}_{\text{пид}}(\lambda) = [\tau^2 \cdot T_0 \cdot \lambda^2 + (\tau^2 + 4 \cdot \tau \cdot T_0) \cdot \lambda + 2 \cdot (\tau + T_0)] \cdot \exp(\tau \cdot \lambda) + 2 \cdot k_0 \cdot k_{\text{д}} = 0; \quad (19)$$

$$D_{\text{пид}}^{(3)}(\lambda) = [\tau^3 \cdot T_0 \cdot \lambda^2 + (\tau^3 + 6 \cdot \tau^2 \cdot T_0) \cdot \lambda + 3 \cdot \tau^2 + 6 \cdot \tau \cdot T_0] \cdot \exp(\tau \cdot \lambda) = 0. \quad (20)$$

Из выражений (13), (15), (17), (20) в результате замены λ на $-J$ и приравняв к нулю выражений, заключенных в квадратные скобки, получаем соотношения для максимальной степени устойчивости, приведенные в таблице 1.

Таблица 1

Вид закона регулирования	Выражение для критерия максимальной степени устойчивости	Выражения для параметров настройки регулятора
1	2	3
И	$J_u = \frac{1}{\tau} + \frac{1}{2 \cdot T_0} - \sqrt{\frac{1}{\tau^2} + \frac{1}{4 \cdot T_0^2}}$	$k_u = \frac{1}{k_0} \cdot (1 - T_0 \cdot J_u) \cdot J_u \cdot \exp(-\tau \cdot J_u)$
ПИ	$J_{\text{пи}} = \frac{2}{\tau} + \frac{1}{2 \cdot T_0} - \sqrt{\frac{2}{\tau^2} + \frac{1}{4 \cdot T_0^2}}$	$k_u = \frac{1}{k_0} \cdot [(\tau + 2 \cdot T_0) \cdot J_{\text{пи}} - \tau \cdot T_0] \cdot \exp(-\tau \cdot J_{\text{пи}});$ $k_u = \frac{1}{k_0} \cdot [(\tau + T_0) - \tau \cdot T_0 \cdot J_{\text{пи}}] \cdot J_{\text{пи}} \cdot \exp(-\tau \cdot J_{\text{пи}})$
ПД	$J_{\text{пд}} = \frac{2}{\tau} + \frac{1}{T_0}$	$k_u = \frac{T_0}{k_0} \cdot \exp\left(-\frac{\tau}{T_0} - 2\right);$ $k_u = \frac{1}{k_0} \cdot \left(\frac{4 \cdot T_0}{\tau} + 1\right) \cdot \exp\left(-\frac{\tau}{T_0} - 2\right)$
ПИД	$J_{\text{пид}} = \frac{3}{\tau} + \frac{1}{2 \cdot T_0} - \sqrt{\frac{3}{\tau^2} + \frac{1}{4 \cdot T_0^2}}$	$k_u = \frac{1}{2 \cdot k_0} \cdot [\tau^2 \cdot (J_{\text{пид}} - 1) - 2 \cdot T_0 \cdot J_{\text{пид}}];$ $k_u = \frac{1}{k_0} \cdot [-\tau^2 \cdot T_0 \cdot J_{\text{пид}}^3 + \tau \cdot J_{\text{пид}}^2 - 1] \cdot \exp(-\tau \cdot J_{\text{пид}});$ $k_u = \frac{1}{2 \cdot k_0} \cdot [-\tau^2 \cdot T_0 \cdot J_{\text{пид}}^4 + 4 \cdot T_0 \cdot J_{\text{пид}}^3 - 1] \cdot \exp(-\tau \cdot J_{\text{пид}})$

Рассчитать оптимальные параметры настройки регуляторов на основе критерия максимальной степени устойчивости переходных процессов. Закон регулирования указывается устно преподавателем. Параметры передаточной функции объекта управления приведены в таблице 2.

Таблица 2 – Исходные данные

Номер варианта	Параметры передаточной функции $W_0(p) = \frac{Ke^{-p\tau}}{T_1p + 1}$		
	K	T ₁	τ
22	1	3,14	0,5
1	1	3,15	1,0
2	1	2,88	0,5
3	1	3,16	0,5
4	1	1,92	0,5
5	1	2,88	0,5
6	1	5,73	0,5
7	1	3,95	1,0
8	1	4,02	2,0
9	1	4,18	2,0
10	1	3,69	1,5
11	1	3,99	1,5
12	1	3,88	1,5
13	1	3,82	1,5
14	1	3,56	1,5
15	1	3,16	2,0
16	1	3,39	2,0
17	1	3,46	1,5
18	1	5,64	2,0
19	1	5,92	2,0
20	1	2,93	1,0
21	1	1,88	0,5
22	1	2,19	0,5
23	1	2,24	0,5
24	1	4,36	1,0
25	1		

Практическое занятие №9.
Каскадные системы управления.

Каскадные – двухконтурные замкнутые САУ, построенные на базе двух стандартных регуляторов и использующие кроме основной выходной координаты дополнительный промежуточный выход (рисунок 1,2).

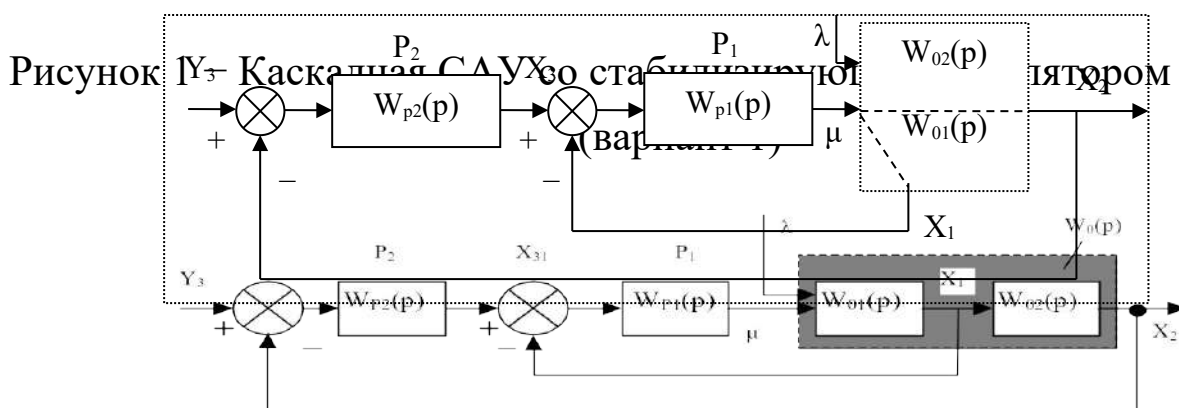


Рисунок 2 – Каскадная САУ со стабилизирующим регулятором
(вариант 2)

Каскадные САУ имеют два замкнутых контура (внутренний – менее инерционный со стабилизирующим регулятором P_1 и внешний – более инерционный с корректирующим регулятором P_2).

Работа выполняется каждым студентом самостоятельно. Задание варианта расчета каскадной САУ со стабилизирующим регулятором (вариант 1 или вариант 2), задание численных значений параметров передаточных функций объектов для внешнего и внутреннего контуров каждый студент получает от преподавателя. Студент самостоятельно выбирает законы регулирования и обосновывает свой выбор при защите отчета.

В соответствии с вариантом задания студент приводит систему к одноконтурной и преобразует передаточную функцию объекта в соответствующую эквивалентной. Далее определяет

оптимальные по степени затухания параметры настройки регулятора внутреннего контура.

При известных параметрах регулятора внутреннего контура студент определяет оптимальные по степени затухания параметры настройки регулятора внешнего контура.

Таблица 1 – Исходные данные

Номер варианта	Параметры передаточной функции					
	Внутреннего контура $W_{01}(p) = \frac{K}{T_1 p + 1}$		Внешнего контура $W_{02}(p) = \frac{K e^{-p\tau}}{T_2 p^2 + T_1 p + 1}$			
	K	T ₁	K	T ₁	T ₂	τ
1	1	0,25	1	3,14	1,52	0,5
2	1	0,50	1	3,15	1,45	1,0
3	1	0,25	1	2,88	1,25	0,5
4	1	0,25	1	3,16	1,44	0,5
5	1	0,25	1	1,92	0,78	0,5
6	1	0,25	1	2,88	1,43	0,5
7	1	0,75	1	5,73	2,70	0,5
8	1	0,50	1	3,95	1,59	1,0
9	1	1,00	1	4,02	1,64	2,0
10	1	1,00	1	4,18	1,65	2,0
11	1	0,75	1	3,69	1,43	1,5
12	1	0,75	1	3,99	1,55	1,5
13	1	0,75	1	3,88	1,55	1,5
14	1	0,75	1	3,82	1,50	1,5
15	1	0,75	1	3,56	1,30	1,5
16	1	1,00	1	3,16	1,40	2,0
17	1	1,00	1	3,39	1,25	2,0
18	1	0,75	1	3,46	1,25	1,5
19	1	1,00	1	5,64	2,57	2,0
20	1	1,00	1	5,92	2,44	2,0
21	1	0,50	1	2,93	1,10	1,0
22	1	0,25	1	1,88	0,56	0,5
23	1	0,25	1	2,19	0,89	0,5
24	1	0,25	1	2,24	1,06	0,5
25	1	0,50	1	4,36	1,98	1,0

Практическое занятие №10.

Дискретные передаточные функции

Задача 10. Вычислить дискретную передаточную функцию звена, непрерывная передаточная функция которого имеет вид:

$$W(p) = \frac{1}{10p + 1} = \frac{0,1}{p + 0,1}$$

без экстраполятора и с экстраполятором нулевого порядка на его входе для такта квантования $T_0 = 1$ с.

Решение:

Если в цифровой системе происходит преобразование входной последовательности сигналов $x_{\text{вх}}(0), x_{\text{вх}}(T_0), x_{\text{вх}}(2T_0)$ в последовательность вида $x_{\text{вых}}(0), x_{\text{вых}}(T_0), \dots, x_{\text{вых}}(2T_0)$, то для анализа такого преобразования используется понятие дискретной передаточной функции, определяемой как отношение Z-преобразования выходной последовательности к Z-преобразованию входной последовательности (при нулевых начальных условиях):

$$W(z) = \frac{Z\{x_{\text{вых}}(kT_0)\}}{Z\{x_{\text{вх}}(kT_0)\}} = \frac{X_{\text{вых}}(z)}{X_{\text{вх}}(z)} = \frac{\sum_{k=0}^{\infty} x_{\text{вых}}(kT_0)z^{-k}}{\sum_{k=0}^{\infty} x_{\text{вх}}(kT_0)z^{-k}}.$$

Для вычисления дискретных передаточных функций используют таблицы z-преобразований.

Математически операцию нахождения дискретной передаточной функции $W(z)$, соответствующей $W(p)$, непосредственно по таблице z-преобразований символически записывают следующим образом:

$$W(z) = Z\{W(p)\}.$$

Пусть задано апериодическое звено с параметрами

$$W(p) = \frac{1}{10p + 1} = \frac{0,1}{p + 0,1}.$$

Воспользовавшись таблицей z-преобразований, получаем:

$$W(z) = Z\left\{\frac{0,1}{p + 0,1}\right\} = \frac{0,1z}{z - e^{-0,1}} = \frac{0,1z}{z - 0,9048}.$$

Рассмотрим часто встречающийся случай вычисления дискретной передаточной функции линейной системы с передаточной функцией $W(p)$, на входе которой стоит экстраполятор нулевого порядка с передаточной функцией $W_{\text{ЭК}}(p)$. Согласно уравнению, представленному на рисунке, а, можно написать:

$$X(z) = X_{\text{вх}}(z)Z\{W_{\text{ЭК}}(p)W(p)\}.$$

Подставляя в выражение передаточную функцию экстраполятора нулевого порядка, получаем:

$$W^{\text{Э}}(z) = \frac{X(z)}{X_{\text{вх}}(z)} = Z\left\{\frac{1 - e^{-T_0 p}}{p} W(p)\right\} = (1 - z^{-1})Z\left\{\frac{W(p)}{p}\right\} = \frac{z-1}{z} Z\left\{\frac{W(p)}{p}\right\} \quad (35).$$

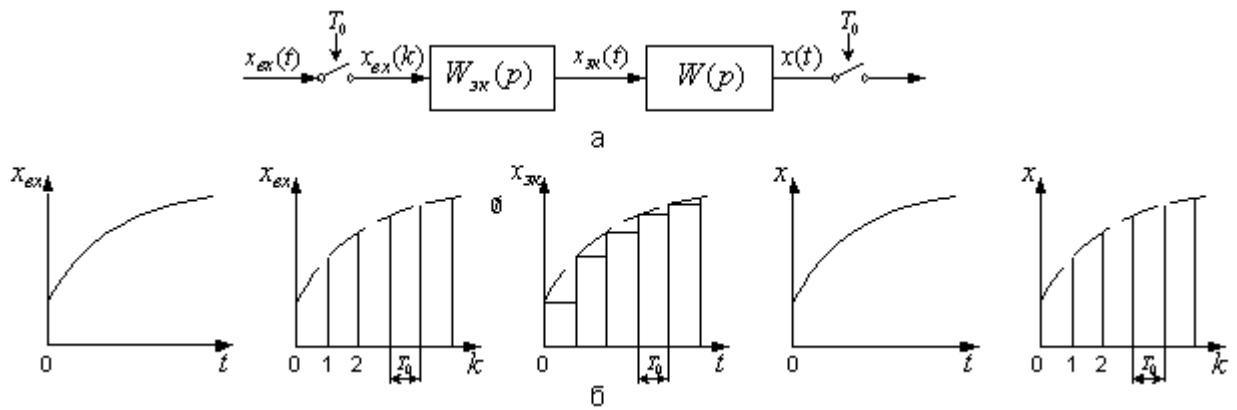


Рисунок – Линейная система с экстраполятором нулевого порядка и импульсным входом и выходом:

а – блок схема; б – переходные процессы в разных точках системы

В дальнейшем дискретную передаточную функцию линейной системы $W(p)$ без экстраполятора на входе будем обозначать $W(z)$, а с экстраполятором – $W^{\mathcal{D}}(z)$.

Требуется вычислить дискретную передаточную функцию аperiodического звена с экстраполятором нулевого порядка на выходе для того же такта квантования и параметров, что и в вышеприведенном примере.

Воспользовавшись выражением и таблицей z-преобразований, получаем:

$$W^{\mathcal{D}}(z) = \frac{z-1}{z} Z \left\{ \frac{0,1}{p(p+0,1)} \right\} = \frac{(z-1)(1-e^{-0,1})z}{z(z-1)(z-e^{-0,1})} = \frac{1-0,9048}{z-0,9048} = \frac{0,095}{z-0,9048}$$

Список рекомендуемой литературы

Список основной литературы

1. Дорф, Р. Современные системы управления [Текст] / Р. Дорф, Р. Бишоп – М. : Лаборатория базовых знаний, 2002. – 832 с.: ил.
2. ГОСТ Р 7.0.5-2008. Библиографическая ссылка. Общие требования и правила составления [Текст]. – Взамен ГОСТ 7.1-84, ГОСТ 7.16-79, ГОСТ 7.18-79, ГОСТ 7.34-81, ГОСТ 7.40-82, ГОСТ 7.1-2003. – Минск : Межгос. совет по стандартизации, метрологии и сертификации; М. : Изд-во стандартов, 2008. – [62 с.] – (Система стандартов по информации, библиотечному и издательскому делу).
3. Коломийцева, М.Б. Основы теории импульсных и цифровых систем [Текст] : учеб. пособие / М.Б. Коломийцева, В.М. Бенден, Т.В. Ягодкина. – М. : МЭИ, 2001. – 108 с.
4. Лубенцова, Е. В., Лубенцов, В. Ф. Лабораторный практикум по дисциплине «Теория автоматического управления» для студентов всех форм обучения специальности 220301.65 (210200) – «Автоматизация технологических процессов и производств (химико-технологических производств)». В 2-х ч. Ч. I. «Линейные автоматические системы регулирования». – Невинномысск: Изд-во НТИ СевКавГТУ, 2008. – с.
5. Лубенцова, Е. В., Лубенцов, В. Ф. Лабораторный практикум по дисциплине «Теория автоматического управления» для студентов всех форм обучения специальности 220301.65 (210200) – «Автоматизация технологических процессов и производств (химико-технологических производств)». В 2-х ч. Ч. 2. «Нелинейные и дискретные автоматические системы». – Невинномысск: Изд-во НТИ СевКавГТУ, 2008. – с.
6. Сазонов, Г.Г. Основы теории автоматического управления.: ТАУ (для неспециалистов) [Текст]. – М: 2002. – 98 с.
7. Сборник нормативных документов по итоговой государственной аттестации выпускников Северо-Кавказского государственного технического университета [сборник]. – Ставрополь: СевКавГТУ, 2003. – 55 с.: ил.
8. Теория автоматического управления [Текст] : учебник для вузов / Под ред. Ю.М. Соломенцева. – 3-е изд. – М. : Высш. школа, 2000. – 268 с.

Список дополнительной литературы

9. Автоматическое управление в химической промышленности [Текст] / Е.Г. Дудников, А.В. Казаков, Ю.Н. Софиева [и др.]. – М. : Химия,

1987. – 368 с.

10. Алексаков, Г.Н. Практика проектирования нелинейных систем управления методом фазовой плоскости [Текст]. – М. : Энергия, 1973. – 144 с.

11. Бесекерский, В.А., Попов, Е.П. Теория систем автоматического регулирования [Текст]. – М. : Наука, 1975.

12. Борисов, В.В. Практикум по теории автоматического управления химико-технологическими процессами: Аналоговые системы [Текст]. – 2-е изд., перераб и доп. – М. : Химия, 1987. – 152 с.: ил.

13. Бородин, И.Ф., Кирилин, Н.И. Практикум по основам автоматики и автоматизации производственных процессов [Текст]. – М. : Колос, 1974. – 255 с.

14. Иванов, В.А. [и др.]. Математические основы теории автоматического регулирования ; под ред. проф. Чемоданова Б.К. [Текст]. – М. : Высшая школа, 1971. – 807 с.

15. Иващенко, Н.Н. Автоматическое регулирование. Теория и элементы систем [Текст] : учебник для втузов. – Изд. 3-е, перераб. и доп. – М. : Машиностроение, 1973. – 607 с.

16. Изерман, Р. Цифровые системы управления [Текст]. – М. : Мир, 1984. – 541 с., ил.

17. Ключев, А.С. Автоматическое регулирование [Текст]. – М. : Энергия, 1973. – 392 с.

18. Куропаткин, П.В. Теория автоматического управления [Текст] : учеб. пособие для электротехн. специальностей втузов / под ред. засл. деят. науки и техники РСФСР, д-ра техн. наук, проф. Д.В. Васильева. – М. : Высш. школа, 1973. – 527 с.: с черт.

19. Макаров, И.М., Менский, Б.М. Линейные автоматические системы: элементы теории, методы расчёта и справочный материал [Текст] : учеб. пособие для вузов. – 2-е изд., перераб. и доп. – М. : Машиностроение, 1982. – 504 с.

20. Методы описания, анализа и синтеза нелинейных систем управления [Текст] : учеб. пособие для вузов / В.В. Семёнов, А.В. Пантелеев, Е.А. Руденко, А.С. Бортаковский. – М.: Изд-во МАИ, 1993. – 312 с.: ил.

21. Новоселов, А.И. Автоматическое управление (техническая кибернетика) [Текст] : учеб. пособие для вузов по специальности «Автоматика и телемеханика». – Л. : Энергия, 1973. – 320 с.: с черт.

22. Плюотно, В.П. [и др.]. Практикум по теории автоматического управления химико-технологическими процессами. Цифровые системы [Текст] /

В.П. Плюitto, В.А. Путинцев, В.М. Глумов. – М.: Химия, 1989. – 168 с.: 72 ил.

23. Попов, Е.Н. Теория нелинейных систем автоматического регулирования и управления [Текст]. – М.: Наука, 1979. – 256 с.

24. Ротач, В.Я. Расчёт динамики промышленных автоматических систем регулирования [Текст]. – М.: Энергия, 1973. – 440 с.

25. Теория автоматического управления [Текст] : учеб. пособие для вузов по спец. «Автоматика и телемеханика». В 2 ч. Ч.1. / Н.А. Бабаков, А.А. Воронов ; под ред. А.А. Воронова. – 2-е изд., перераб. и доп. – М. : Высш. школа, 1986.

26. Теория автоматического управления [Текст] : учебник для студентов, специализирующихся по автоматике и телемеханике, вычислит. и информ. измерит. технике. / Л.С. Гольдфарб, А.В. Балтрушевич [и др.] ; под ред. д-ра техн. наук, проф. А.В. Нетушила. – 2-е изд. доп. и перераб. – М. : Высш. школа, 1976. – 400 с.: ил.

27. Трофимов, А.И. [и др.]. Методы теории автоматического управления, ориентированные на применение ЭВМ. Линейные, стационарные и нестационарные модели [Текст] : учебник для вузов. / А.И. Тофимов, А.Н. Дмитриев ; под ред. К.А. Пункова. – М. : Энергоатомиздат, 1997. – 656 с.: с ил.

28. Цыпкин, Я.З. Релейные автоматические системы [Текст]. – М.: Наука, 1974. – 575 с.

Приложение А

Задание на практическую работу

№1. Решить дифференциальное уравнение с использованием преобразования Лапласа и построить график решения $y(t)$. Начальные условия нулевые. Дифференциальные уравнения приведены в таблице 1:

Таблица 1

Номер варианта	Дифференциальное уравнение
1	$y'(t) + y(t) = 1$
2	$y'(t) + y(t) = e^{-t}$
3	$y'(t) - y(t) = e^{-t}$
4	$y''(t) + y'(t) + y(t) = 1$
5	$y''(t) + y(t) = 1$
6	$y''(t) + 2y'(t) + y(t) = 1$
7	$y''(t) + y(t) = 1$
8	$y''(t) - y(t) = t$
9	$y''(t) - y'(t) = e^{-t}$
10	$y''(t) + y(t) = \sin(t)$
11	$y''(t) + 4y'(t) + 4y(t) = 1$
12	$y''(t) - 2y'(t) + y(t) = 1$
13	$y''(t) + y(t) = \cos(t)$
14	$y'(t) + 2y(t) = 4$
15	$4y'(t) + 3y(t) = e^{-2t}$
16	$y''(t) + 4y'(t) = 10$
17	$y''(t) + 8y'(t) + 16y(t) = 1$
18	$y''(t) + 6y'(t) + 9y(t) = t$
19	$y''(t) - y(t) = e^{-2t}$
20	$y''(t) - 8y'(t) + 16y(t) = t$
21	$y'(t) - 10y(t) = t$
22	$y'(t) + 7y(t) = e^{-5t}$
23	$5y'(t) - 10y(t) = t$
24	$y''(t) - 4y'(t) + 4y(t) = t$
25	$y'(t) - 2y(t) = e^{-5t}$

№2.Найти передаточную функцию объекта, дифференциальное уравнение которого приведено в таблице 2:

Таблица 2

Номер варианта	Дифференциальное уравнение
1	$2y''(t) + y'(t) + y(t) = x'(t - \tau) + 2x(t - \tau)$
2	$3y'''(t) + y''(t) + 2y'(t) = 5x(t)$
3	$y'(t) + y(t) = x(t - \tau) + x(t)$
4	$y''(t) + y(t) = x(t)$
5	$y'(t) + y(t) = x(t - \tau)$
6	$5y''(t) + y'(t) + y(t) = 2x(t)$
7	$y''(t) + y(t) = x'(t - \tau)$
8	$2y''(t) + y'(t) + y(t) = 2x(t - \tau)$
9	$y(t) = 2x'(t)$
10	$5y'''(t) + 2y''(t) + y'(t) + y(t) = 5x(t)$
11	$6y''(t) + 2y'(t) + y(t) = 5x(t - \tau)$
12	$y'''(t) + y'(t) = 8x'(t - \tau)$
13	$y'(t) + 7y(t) = 5x'(t - \tau) + 2x(t - \tau)$
14	$y^{(4)}(t) + y'''(t) + 2y''(t) + 3y'(t) + y(t) = 7x(t)$
15	$4y''(t) + 3y'(t) + y(t) = 3x(t - \tau) + x'(t - \tau)$
16	$2y'''(t) + y''(t) = x'(t - \tau) + 9x(t - \tau)$
17	$3y'(t) + y(t) = 10x'(t - \tau)$
18	$y'''(t) + y(t) = 7x(t - \tau) + x(t)$
19	$y^{(4)}(t) + y''(t) + y(t) = x'(t - \tau) + x(t)$
20	$5y'''(t) = x'(t - \tau) + 2x(t - \tau) + x(t)$
21	$6y''(t) + 10y'(t) = x'(t - \tau)$
22	$4y^{(4)}(t) + y'''(t) = 10x'(t - \tau) + x(t)$
23	$y''(t) + 2y'(t) + y(t) = 3x(t - \tau) + x(t)$
24	$y'''(t) = x'(t - \tau) + 8x(t)$
25	$5y^{(4)}(t) + 10y(t) = 2x'(t - \tau) + 4x(t - \tau) + x(t)$

№3. Найти передаточную функцию объекта по уравнениям входного и выходного сигнала $x(t)$ и $y(t)$, которые приведены в таблице 3:

Таблица 3

Номер варианта	Уравнение входного сигнала $x(t)$	Уравнение выходного сигнала $y(t)$
1	$1(t)$	$1 - e^{-\frac{t}{T}}; T = const$
2	$1(t)$	$-1 + e^{-t} + t$
3	$1(t)$	$-1 + \frac{1}{3}e^{-t} + \frac{2}{3}e^{\frac{t}{2}}$
4	e^{-t}	$t \cdot e^{-t}$
5	e^{-t}	$\frac{1}{2}(e^t - e^{-t})$
6	T	$-1 + e^{-t} - t$
7	$1(t)$	$1 + e^{\frac{t}{T}}; T = const$
8	$1(t)$	$5(t) + t$
9	$1(t)$	$-1 + \frac{1}{3}e^{-t}$
10	$1(t)$	$\frac{1}{2}(e^t - e^{-t})$
11	$\frac{1}{2}t^2$	$-3 + e^{-t}$
12	$1(t)$	$\frac{1}{2}t^2 \cdot e^t$
13	e^t	$-2 + e^{\frac{-t}{T}}; T = const$
14	e^t	$t \cdot \sin 2t$
15	T	$3t \cdot \cos t$
16	$1(t)$	$-1 + \cos 2t$
17	$1(t)$	$-4 + \sin 6t$
18	T	$1 + e^t \cos t$
19	T	$-6 + e^{-t} \sin 2t$
20	e^{-t}	$\cos t + t$
21	$1(t)$	$-1 + 5e^{-t} + \frac{1}{2} \cdot e^t$
22	$1(t)$	$t \cdot e^{-2t} + e^{-t}$
23	$1(t)$	$-3 + e^{-t} + t \cdot e^{-2t}$
24	e^{-t}	$t + \cos 5t$
25	e^t	$t + e^{\frac{-t}{T}}; T = const$

№4. С помощью критерия устойчивости Гурвица исследовать устойчивость системы, уравнение которой приведено в таблице 4:

Таблица 4

Номер варианта	Дифференциальное уравнение
1	$3y^{(4)}(t) + 4y'''(t) + 4y''(t) + 2y'(t) = f(t)$
2	$3y^{(4)}(t) + 4y'''(t) + 4y''(t) + 2y'(t) + y(t) = f(t)$
3	$y'''(t) + y''(t) + y'(t) + 2y(t) = f(t)$
4	$3y'''(t) + 10y''(t) + y'(t) + y(t) = f(t)$
5	$3y^{(4)}(t) + 4y'''(t) + 4y''(t) + y(t) = f(t)$
6	$y^{(5)}(t) + y'''(t) + y''(t) + y'(t) + y(t) = f(t)$
7	$y'''(t) + 2y''(t) + y'(t) = f(t)$
8	$2y'''(t) + y''(t) + 3y'(t) = f(t)$
9	$y^{(5)}(t) + y^{(4)}(t) + 5y'''(t) + 5y''(t) + 6y'(t) + 4y(t) = f(t)$
10	$y'''(t) + y''(t) + y'(t) + y(t) = f(t)$
11	$y^{(4)}(t) + y'''(t) + 2y''(t) + 3y'(t) + y(t) = f(t)$
12	$6y'''(t) + 4y''(t) + 2y'(t) + y(t) = f(t)$
13	$8y'''(t) + 6y'(t) + y(t) = f(t)$
14	$7y'''(t) + 6y''(t) + 5y'(t) + y(t) = f(t)$
15	$5y^{(4)}(t) + 4y'''(t) + 3y''(t) + 2y'(t) + y(t) = f(t)$
16	$y^{(4)}(t) + 7y''(t) + y(t) = f(t)$
17	$y^{(4)}(t) + 9y'''(t) + 7y''(t) + 5y'(t) + 3y(t) = f(t)$
18	$6y^{(4)}(t) + 2y'''(t) + 3y''(t) + 4y'(t) + 2y(t) = f(t)$
19	$4y^{(4)}(t) + y'''(t) + 2y''(t) + y'(t) + 5y(t) = f(t)$
20	$y'''(t) + 9y''(t) + 8y'(t) + 7y(t) = f(t)$
21	$9y^{(4)}(t) + y'''(t) + 4y''(t) + 3y'(t) + 2y(t) = f(t)$
22	$y'''(t) + 10y''(t) + 6y'(t) + 4y(t) = f(t)$
23	$y^{(5)}(t) + 5y'''(t) + 4y''(t) + y'(t) + y(t) = f(t)$
24	$y^{(5)}(t) + 6y'''(t) + 2y''(t) + 9y'(t) + 4y(t) = f(t)$
25	$y^{(5)}(t) + 7y'''(t) + 3y''(t) + 5y'(t) + 10y(t) = f(t)$

№5. С помощью критерия устойчивости Рауса исследовать устойчивость системы, уравнение которой приведено в таблице 5:

Таблица 5

Номер варианта	Дифференциальное уравнение
1	$4y^{(4)}(t) + 5y'''(t) + 7y''(t) + y'(t) + y(t) = f(t)$
2	$5y^{(4)}(t) + 4y'''(t) + 6y''(t) + 7y'(t) + y(t) = f(t)$
3	$6y^{(4)}(t) + 3y'''(t) + 4y''(t) + 8y'(t) + y(t) = f(t)$
4	$3y^{(4)}(t) + 2y'''(t) + 3y''(t) + y'(t) + 2y(t) = f(t)$
5	$y'''(t) + 2y''(t) + 3y'(t) + 4y(t) = f(t)$
6	$3y'''(t) + 2y''(t) + 5y'(t) + 6y(t) = f(t)$
7	$4y'''(t) + 5y''(t) + 6y'(t) + y(t) = f(t)$
8	$y^{(5)}(t) + y^{(4)}(t) + 3y'''(t) + 2y''(t) + 4y'(t) + y(t) = f(t)$
9	$2y^{(5)}(t) + 3y^{(4)}(t) + 4y'''(t) + 5y''(t) + 2y'(t) + y(t) = f(t)$
10	$y^{(4)}(t) + 8y'''(t) + 6y''(t) + y'(t) + 2y(t) = f(t)$
11	$y^{(5)}(t) + y^{(4)}(t) + y'''(t) + y''(t) + 5y'(t) + 3y(t) = f(t)$
12	$2y^{(4)}(t) + 5y'''(t) + 7y''(t) + 9y'(t) + y(t) = f(t)$
13	$7y^{(4)}(t) + 10y'''(t) + y''(t) + y'(t) + y(t) = f(t)$
14	$8y^{(4)}(t) + 7y'''(t) + y''(t) + y'(t) + 6y(t) = f(t)$
15	$y'''(t) + 5y''(t) + 9y'(t) + 11y(t) = f(t)$
16	$y^{(4)}(t) + y'''(t) + 5y''(t) + 4y'(t) + 2y(t) = f(t)$
17	$3y^{(4)}(t) + y'''(t) + 3y''(t) + 2y'(t) + y(t) = f(t)$
18	$y'''(t) + 11y''(t) + 7y'(t) + 7y(t) = f(t)$
19	$y^{(4)}(t) + 6y'''(t) + 6y''(t) + y'(t) + y(t) = f(t)$
20	$10y^{(4)}(t) + y'''(t) + y''(t) + 3y'(t) + 2y(t) = f(t)$
21	$7y'''(t) + y''(t) + 3y'(t) + y(t) = f(t)$
22	$y^{(4)}(t) + y'''(t) + 3y''(t) + 3y'(t) + 2y(t) = f(t)$
23	$y^{(5)}(t) + 9y^{(4)}(t) + 7y'''(t) + y''(t) + y'(t) + y(t) = f(t)$
24	$y^{(4)}(t) + y'''(t) + 12y''(t) + 3y'(t) + y(t) = f(t)$
25	$y'''(t) + 11y''(t) + 12y'(t) + y(t) = f(t)$

№6. С помощью критерия устойчивости Михайлова исследовать устойчивость системы, уравнение которой приведено в таблице 6:

Таблица 6

Номер варианта	Дифференциальное уравнение
1	$y^{(5)}(t) + y^{(4)}(t) + y'''(t) + y''(t) + y'(t) + y(t) = f(t)$
2	$y^{(5)}(t) + y^{(4)}(t) + 11y'''(t) + 5y''(t) + 18y'(t) + 4y(t) = f(t)$
3	$y^{(5)}(t) + y'''(t) + y''(t) + y'(t) + y(t) = f(t)$
4	$2y^{(4)}(t) + y'''(t) + 2y''(t) + y'(t) + y(t) = f(t)$
5	$y^{(4)}(t) + 10y'''(t) + y''(t) + y(t) = f(t)$
6	$y^{(5)}(t) + 2y^{(4)}(t) + 3y'''(t) + 2y''(t) + y'(t) + y(t) = f(t)$
7	$y^{(4)}(t) + y'''(t) + y''(t) + y'(t) + y(t) = f(t)$
8	$3y^{(4)}(t) + 2y'''(t) + 2y''(t) + y'(t) + y(t) = f(t)$
9	$y'''(t) + 2y''(t) + 3y'(t) + 2y(t) = f(t)$
10	$2y^{(5)}(t) + 10y^{(4)}(t) + 5y'''(t) + 2y''(t) + y'(t) + y(t) = f(t)$
11	$4y^{(4)}(t) + 2y'''(t) + 5y''(t) + y'(t) + y(t) = f(t)$
12	$7y^{(4)}(t) + 4y'''(t) + y''(t) + 3y'(t) + y(t) = f(t)$
13	$y^{(5)}(t) + 6y^{(4)}(t) + y'''(t) + 7y''(t) + y'(t) + 2y(t) = f(t)$
14	$y^{(5)}(t) + y^{(4)}(t) + 2y'''(t) + 9y''(t) + 6y'(t) + y(t) = f(t)$
15	$y^{(5)}(t) + 9y^{(4)}(t) + 8y'''(t) + 7y''(t) + 6y'(t) + 5y(t) = f(t)$
16	$y^{(5)}(t) + y^{(4)}(t) + 7y'''(t) + 7y''(t) + y'(t) + y(t) = f(t)$
17	$y^{(5)}(t) + 3y^{(4)}(t) + 2y'''(t) + 5y''(t) + 11y'(t) + y(t) = f(t)$
18	$y^{(4)}(t) + 11y'''(t) + y''(t) + 2y'(t) + 3y(t) = f(t)$
19	$7y^{(4)}(t) + 10y'''(t) + y''(t) + 2y'(t) + 7y(t) = f(t)$
20	$6y^{(5)}(t) + 3y''(t) + 10y'(t) + y(t) = f(t)$
21	$y^{(5)}(t) + y^{(4)}(t) + 10y'(t) + 6y(t) = f(t)$
22	$y^{(4)}(t) + 3y'''(t) + 7y''(t) + 4y'(t) + y(t) = f(t)$
23	$5y^{(4)}(t) + 4y'''(t) + 10y''(t) + y'(t) + 6y(t) = f(t)$
24	$y^{(5)}(t) + y^{(4)}(t) + 3y'''(t) + 7y(t) = f(t)$
25	$6y^{(5)}(t) + 4y^{(4)}(t) + 3y'''(t) + y''(t) + y'(t) + 2y(t) = f(t)$

Таблица изображений основных элементарных функций

№	$f(t)$ при $t > 0$	$F(p)$
---	--------------------	--------

1.	1	$\frac{1}{p}$
2.	$\frac{t^n}{n!}$	$\frac{1}{p^{n+1}}$
3.	$e^{\alpha t}$	$\frac{1}{p - \alpha}$
4.	$\cos \beta t$	$\frac{p}{p^2 + \beta^2}$
5.	$\sin \beta t$	$\frac{\beta}{p^2 + \beta^2}$
6.	$e^{\alpha t} * \cos \beta t$	$\frac{p - \alpha}{(p - \alpha)^2 + \beta^2}$
7.	$e^{\alpha t} * \sin \beta t$	$\frac{\beta}{(p - \alpha)^2 + \beta^2}$
8.	$\frac{t^n}{n!} * e^{\alpha t}$	$\frac{1}{(p - \alpha)^{n+1}}$
9.	$t * \cos \beta t$	$\frac{p^2 - \beta^2}{(p^2 + \beta^2)^2}$
10.	$t * \sin \beta t$	$\frac{2 p \beta}{(p^2 + \beta^2)^2}$

Таблица 34.1 – Типовые функции и их преобразования

Непрерывная во времени функция (для $t > 0$)	Преобразование Лапласа	Дискретная во времени функция (для $kT_0 > 0$)	Z -преобразование
$x(t)$	$X(p)$	$x(kT_0)$	$X(z)$
$\delta(t)$	1	$\delta(kT_0)$	1
$1(t)$	$\frac{1}{p}$	$1(kT_0)$	$\frac{z}{(z-1)}$
t	$\frac{1}{p^2}$	kT_0	$\frac{T_0 \cdot z}{(z-1)^2}$
e^{-at}	$\frac{1}{(p+a)}$	e^{-akT_0}	$\frac{z}{(z-e^{-aT_0})}$
$t \cdot e^{-at}$	$\frac{1}{(p+a)^2}$	$kT_0 \cdot e^{-akT_0}$	$\frac{z \cdot T_0 \cdot e^{-aT_0}}{(z-e^{-aT_0})^2}$
$1 - e^{-at}$	$\frac{a}{p \cdot (p+a)}$	$1 - e^{-akT_0}$	$\frac{(1 - e^{-aT_0}) \cdot z}{(z-1) \cdot (z - e^{-aT_0})}$

**МИНИСТЕРСТВО НАУКИ И ВЫСШЕГО ОБРАЗОВАНИЯ
РОССИЙСКОЙ ФЕДЕРАЦИИ**
Федеральное государственное автономное образовательное учреждение
высшего образования
«СЕВЕРО-КАВКАЗСКИЙ ФЕДЕРАЛЬНЫЙ УНИВЕРСИТЕТ»

ТЕОРИЯ АВТОМАТИЧЕСКОГО УПРАВЛЕНИЯ

Методические указания к выполнению лабораторных работ
для студентов направления подготовки 15.03.04
«Автоматизация технологических процессов и производств»

Невинномысск, 2024

Методические указания составлены в соответствии с программой дисциплины «Теория автоматического управления», разработанной в соответствии с требованиями ФГОС ВО направления подготовки бакалавров. В них изложены общие требования к выполнению курсовой работы, рекомендации по ее подготовке и оформлению, порядок представления курсовой работы к защите, процедура защита курсовой работы.

Составитель канд. техн. наук Д.В. Болдырев

Отв. редактор канд. техн. наук А.А. Евдокимов

СОДЕРЖАНИЕ

ПРЕДИСЛОВИЕ.....	6
Раздел 1. ОБЩИЕ ТРЕБОВАНИЯ К ВЫПОЛНЕНИЮ КУРСОВОЙ РАБОТЫ	11
1.1 Цель и задачи курсовой работы	11
1.2 Формулировка задания и его объем	13
Раздел 2. РЕКОМЕНДАЦИИ ПО ПОДГОТОВКЕ И ОФОРМЛЕНИЮ КУРСОВОЙ РАБОТЫ	15
2.1 Основное содержание курсовой работы	15
2.2 Общие требования к курсовой работе	18
Раздел 3. ТЕОРЕТИЧЕСКИЕ ОСНОВЫ СИНТЕЗА И АНАЛИЗА ЛИНЕЙНЫХ И ЦИФРОВЫХ СИСТЕМ	28
3.1 Расчёт параметров передаточной функции объекта регулирования по заданным ординатам кривых разгона	28
3.2 Расчёт области устойчивости в плоскости настроечных параметров регулятора	34
3.3 Определение кривой равной степени затухания	44
3.4 Расчёт оптимальных по степени затухания параметров настройки непрерывного регулятора	46
3.5 Расчёт оптимальных по критерию максимальной степени устойчивости параметров настройки непрерывного регулятора	47
3.6 Построение переходного процесса в АСР	53
3.7 Расчёт параметров настройки цифрового регулятора	56
Раздел 4. ТЕОРЕТИЧЕСКИЕ ОСНОВЫ СИНТЕЗА И АНАЛИЗА НЕЛИНЕЙНЫХ СИСТЕМ	77
4.1 Расчёт параметров возможных автоколебаний в системе и оценка их устойчивости	77

4.2 Построение фазового портрета АСР	89
4.3 Моделирование переходного процесса в замкнутой системе	97
Раздел 5. ПОРЯДОК ПРЕДСТАВЛЕНИЯ КУРСОВОЙ РАБОТЫ К ЗАЩИТЕ	99
Раздел 6. ПРОЦЕДУРА ЗАЩИТЫ КУРСОВОЙ РАБОТЫ	100
СПИСОК ИСПОЛЬЗОВАННЫХ ИСТОЧНИКОВ	102
Приложение А. Титульный лист	106
Приложение В. Задание на проектирование	107
Приложение С. Исходные данные к курсовой работе	109

ПРЕДИСЛОВИЕ

Совершенствование управления промышленными объектами связано с возрастающей интенсификацией технологических процессов, использованием агрегатов большой единичной мощности, ужесточением требований к точности стабилизации режимных параметров и предъявлением повышенных требований к получаемым продуктам. Высокая чувствительность к нарушениям заданного режима, а также необходимость своевременного и соответствующего сложившейся в данный момент обстановке осуществления воздействий на процесс в случае отклонения условий его протекания от заданных затрудняют обеспечение качественного ведения процесса не только вручную, но и с помощью простых локальных контуров регулирования.

Человек обладает конечной скоростью восприятия ограниченного объема информации; ему требуется некоторое время на ее обдумывание, принятие решения и реализацию соответствующих действий. Действия человека отличаются субъективностью. Управление современными объектами вручную невозможно вследствие ограниченности возможностей операторов по быстродействию, точности, безошибочности действий. Поэтому в настоящее время функционирование сложных процессов и объектов без автоматического управления практически невыполнимо.

Развитие технологических процессов и ужесточение требований к их реализации требуют создания более совершенных систем управления, чем локальные системы. К таким многоуровневым системам относятся принципиально новые системы – автоматизированные системы управления технологическими процессами (АСУТП). Создание АСУТП, необходимость в которых была вызвана объективными потребностями развития промышленности, стало возможно благодаря внедрению ЭВМ, позволяющих управлять

технологическими процессами в реальном времени, т. е. в одном темпе с развитием управляемого процесса. Управление в таких случаях возможно только путем применения автоматических регуляторов и управляющих устройств (т.е. автоматических систем регулирования и управления). Под разработкой автоматических систем регулирования (АСР) понимается, во-первых, выбор соответствующих регуляторов, датчиков и исполнительных устройств; во-вторых, расчет настроечных параметров выбранных регуляторов. Теория автоматического управления (ТАУ) представляет собой математический аппарат для решения задачи разработки таких систем. Развитие техники автоматического управления связано с проблемой замены человека в различных звеньях управления технологическими процессами.

Термины «управление» и «регулирование» часто используют как синонимы, однако они имеют различие.

Автоматическое регулирование – это поддержание постоянной или изменяющейся по заданному закону (программе) некоторой величины, характеризующей процесс, и осуществляется оно путем измерения состояния объекта и воздействия на регулирующий орган объекта.

Автоматическое управление – это воздействие на объект управления с целью достижения заданной цели управления, т. е. охватывает более широкий круг задач. Под автоматическим управлением понимается автоматическое осуществление совокупности воздействий, выбранных из множества возможных на основании определенной информации и направленных на обеспечение функционирования объекта в соответствии с целью управления.

Задачи управления включают в себя задачи регулирования и, кроме того, вопросы настройки систем управления, оптимального управления, обеспечения робастности и адаптации и другие.

ТАУ – это наука о принципах построения и методах расчета систем автоматического управления. Ее выводы справедливы для различных систем

независимо от назначения и физической природы. Применение систем, их проектирование и эксплуатация невозможны без знания ТАУ.

Дисциплина «Теория автоматического управления» базируется на дисциплинах «Математика», «Информационные технологии», «Математические основы теории управления», «Инженерно-технические расчеты на ЭВМ» («Инструментальные средства в инженерных расчетах»), «Системный анализ и управление» («Теория систем и системный анализ»). Успешное изучение курса предполагает предварительное изучение студентами следующих разделов дисциплин: математика и математические основы теории управления (дифференциальное, интегральное, операционное исчисления, линейная алгебра, функции комплексного переменного), информационные технологии (пакеты прикладных программ для моделирования динамических систем).

Знания, полученные после изучения данной дисциплины, могут применяться при изучении дисциплин «Оптимальные и адаптивные системы управления», «Интеллектуальные системы управления», «Моделирование систем и процессов», «Случайные процессы в системах управления» («Теория случайных процессов»), «Автоматизация технологических процессов и производств», «Автоматизация управления жизненным циклом продукции», «Интегрированные системы проектирования и управления»; «Проектирование автоматизированных систем», а также при выполнении выпускной квалификационной работы.

В результате освоения материала пособия по дисциплине «Теория автоматического управления» ООП студент приобретает следующие компетенции:

общекультурные: ОК-6: способность к саморазвитию, повышению своей квалификации и мастерства; ОК-8: способность осознавать социальную значимость своей будущей профессии, высокой мотивацией к выполнению профессиональной деятельности; ОК-10: способность использовать основные

законы естественнонаучных дисциплин в профессиональной деятельности, применять методы математического анализа и моделирования, теоретического и экспериментального исследования; ОК-17: способность применять основные методы, способы и средства получения, хранения, переработки информации, навыки работы с компьютером как средством управления информацией;

профессиональные: ПК-4: способность использовать прикладные программные средства при решении практических задач профессиональной деятельности, методы стандартных испытаний по определению физико-механических свойств и технологических показателей материалов и готовых изделий, стандартные методы их проектирования, прогрессивные методы эксплуатации изделий; ПК-17: способность участвовать в разработке математических и физических моделей процессов и производственных объектов; ПК-18: способность выполнять работы по расчету и проектированию средств и систем автоматизации, контроля, диагностики, испытаний, управления процессами, жизненным циклом продукции и ее качеством в соответствии с техническими заданиями и использованием стандартных средств автоматизации расчетов и проектирования; ПК-38: способность изучать и анализировать необходимую информацию, технические данные, показатели и результаты работы, обобщать их и систематизировать, проводить необходимые расчеты с использованием современных технических средств и программного обеспечения.

Учебное пособие рассчитано на студентов, обладающих достаточной подготовкой по разделам математики и информационным технологиям.

Учебно-методическое пособие предназначено для выполнения курсовой работы по дисциплине «Теория автоматического управления» с учетом требований стандарта третьего поколения ФГОС ВПО для подготовки бака-

лавров направления 220700.62 – Автоматизация технологических процессов и производств.

При подготовке пособия были учтены основные изменения в программе курса и тенденции ее развития, а также стремление усилить общую практическую подготовку бакалавра по автоматизации технологических процессов и производств.

При овладении материала данного учебного пособия, бакалавр по автоматизации технологических процессов и производств сможет использовать полученные компетенции при дальнейшем обучении, изучать системы автоматического управления, проектировать и моделировать их работу в теории и на практике.

РАЗДЕЛ 1. ОБЩИЕ ТРЕБОВАНИЯ К ВЫПОЛНЕНИЮ КУРСОВОЙ РАБОТЫ

Курсовая работа – обязательный вид учебной работы, выполняется студентом в течение учебного года.

Курсовая работа является самостоятельной исследовательской работой студента и представляет собой логически завершенное и оформленное научное исследование с целью формирования у студента навыков научно-исследовательской работы, повышения уровня его профессиональной (теоретической и практической) подготовки, более глубокого усвоения учебной дисциплины, развития умения и интереса к самостоятельной работе с научной и справочной литературой.

Курсовая работа по дисциплине «Теория автоматического управления» является одним из этапов подготовки студентов к выполнению выпускной квалификационной работы и самостоятельной работе будущего бакалавра.

При подготовке курсовой работы студент систематизирует и закрепляет знания, полученные в процессе изучения дисциплин «Программирование и основы алгоритмизации», «Инструментальные средства в инженерных расчетах», «Математические основы теории управления» и других и приобретает навыки самостоятельной работы.

1.1 Цель и задачи курсовой работы

Новая модель образования, реализуемая в условиях федерального университета, формирование образовательного пространства, освоение федеральных государственных образовательных стандартов предъявляют высокие требования к качеству подготовки специалистов. Выпускники университета по разносторонности и глубине усвоенных фундаментальных знаний

должны быть способны самостоятельно и высокопрофессионально решать производственные и научные задачи. Значительное развитие навыков самостоятельной учебной, исследовательской и научной работы студентов происходит в процессе выполнения курсовых работ.

Выполнение курсовой работы имеет целью обогащение знаний студентов, обучение методам теоретического анализа явлений и закономерностей науки, выработку навыков применения теоретических знаний к комплексному решению профессиональных задач, использования справочной литературы, методов математической обработки экспериментальных данных, компьютерных технологий.

Целью курсовой работы по дисциплине «Теория автоматического управления» является применение теоретических положений теории автоматического управления для синтеза и анализа линейных, каскадных, нелинейных и цифровых систем управления, приобретение навыков самостоятельного решения поставленной задачи, выполнения и оформления курсовой работы с использованием пакета прикладных программ и средств моделирования на персональном компьютере.

В процессе выполнения курсовой работы студентом должны решаться следующие задачи:

- приобретение новых теоретических знаний в соответствии с темой работы и заданием руководителя;
- развитие умений систематизировать, обобщать и логично излагать концепции, альтернативные точки зрения исследуемых проблем;
- развитие учебно-исследовательских и методических умений, необходимых для построения системы научного анализа изучаемого аспекта;
- совершенствование профессиональной подготовки.

В курсовой работе по дисциплине «Теория автоматического управления» студент должен:

- применить современные методы анализа и синтеза АСР;
- уметь обосновывать применяемые решения расчетами, вычислительными экспериментами и результатами моделирования;
- использовать компьютерные технологии и современные прикладные пакеты программ.

1.2 Формулировка задания и его объем

Одним из важных компонентов в системе постановки курсовой работы является правильное определение тематики.

Тематика курсовой работы должна быть актуальной, отвечать учебным задачам данного предмета, а также потребностям науки и практики. Актуальность тематики курсовой работы - это, прежде всего, научность, современность и направленность к получению студентами навыков самостоятельной творческой работы.

Тематика курсовых работ определяется руководителем. Содержание курсовой работы, как правило, ограничивается расчетом локальной автоматической системы регулирования.

Темы курсовых работ утверждаются на заседании кафедры, ведущей дисциплины, по которым учебными планами предусмотрены курсовые работы, не позднее 2-х недель после начала семестра. Выписка из протокола заседания кафедры передается в дирекцию института, где формируется распоряжение об утверждении тем курсовых работ. В течение 10 дней после выхода распоряжения об утверждении тем курсовых работ специалист по учебно-методической работе дирекции вносит названия тем в автоматизированную базу университета.

Основные содержательные и процессуальные аспекты, необходимые для выполнения работы, оформляются кафедрой в заданиях по курсовому

проектированию (*Приложение 2*). Задание является основанием для выполнения курсовой работы. В задании формулируется тема, даются исходные данные (приведены в *Приложении 3*), перечень, содержание и состав подлежащих разработке вопросов, объем отчетной документации и установленные сроки выполнения работы.

Задание выдается студенту руководителем на бланке установленной формы (*Приложение 2*). Оформляется подписями руководителя работы, заведующего кафедрой и студента.

Курсовая работа должна быть выполнена в объеме, достаточном для раскрытия поставленных в задании на проектирование вопросов, и включать расчетно-пояснительную записку объемом 30-40 страниц.

РАЗДЕЛ 2. РЕКОМЕНДАЦИИ ПО ПОДГОТОВКЕ И ОФОРМЛЕНИЮ КУРСОВОЙ РАБОТЫ

2.1 Основное содержание курсовой работы

В расчетно-пояснительную записку курсовой работы входят:

- титульный лист (*Приложение 1*);
- задание на проектирование (*Приложение 2*);
- содержание;
- введение;
- подлежащие разработке вопросы расчетно-пояснительной записки;
- заключение;
- список использованных источников.

Во введении на основе литературных данных кратко поясняется необходимость широкого внедрения в промышленность автоматизированных систем управления технологическими процессами – АСУ ТП и дается обоснование тому, первичной задачей любой многоуровневой автоматизированной системы управления технологическими процессами является синтез и анализ автоматических систем регулирования отдельных параметров.

При расчете **линейной автоматической системы регулирования** разработке подлежат следующие вопросы:

- расчёт параметров передаточной функции объекта регулирования по заданным ординатам кривых разгона [4, с. 24-32];
- расчёт области устойчивости в плоскости настроечных параметров регулятора [4, с. 35-42];
- определение кривой равной степени затухания [4, с. 38-42];
- расчёт оптимальных параметров настройки непрерывного регулятора [4, с. 39-40];

- построение переходного процесса в АСР [4, с. 42-43];
- сравнительный анализ показателей качества процесса регулирования в системе с ПИ-регулятором и ПИД-регулятором [4, с. 43-45].

При расчете студент должен дополнительно руководствоваться рекомендациями и литературой по расчету автоматических систем регулирования [1, 6, 8, 9, 11, 12, 13, 14, 15, 17, 18, 19, 21, 24, 25, 26, 27].

Для цифровых АСР определяются параметры настройки цифрового регулятора [5, с. 51-57] и [3, 16, 22].

При расчете **каскадной системы автоматического управления** разработке подлежат следующие вопросы расчетно-пояснительной записки:

- расчёт параметров передаточной функции объекта регулирования по заданным ординатам кривых разгона [4, с. 24-32];
- расчет внутреннего (вспомогательного) контура каскадной САУ [4, с. 54-57];
- расчет внешнего (основного) контура каскадной САУ [4, с. 54-57], включающий:
 - расчёт области устойчивости в плоскости настроечных параметров регулятора [4, с. 35-42];
 - определение кривой равной степени затухания [4, с. 38-42];
 - расчёт оптимальных параметров настройки непрерывного регулятора [4, с. 39-40];
 - построение переходных процессов в каскадной САУ [4, с. 42-43];
 - расчёт показателей качества процесса регулирования по кривой переходного процесса в системе [4, с. 43-45].

При расчете студент должен дополнительно руководствоваться рекомендациями и литературой по расчету автоматических систем регулирования [1, 6, 8, 9, 11, 12, 13, 14, 15, 17, 18, 19, 21, 24, 25, 26, 27].

При расчете **нелинейной автоматической системы регулирования** разработке подлежат следующие вопросы расчетно-пояснительной записки:

- расчёт параметров передаточной функции объекта регулирования по заданным ординатам кривой разгона [4, с. 24-32];
- расчёт параметров возможных автоколебаний в системе и оценка их устойчивости [5, с. 5-11], [17, с. 314-317, 339-344], [23, с. 70-75, 86-91, 97-101];
- построение фазового портрета АСР [17, с. 309-314, 317-326], [23, с. 52-53];
- моделирование переходного процесса в замкнутой системе.

Таким образом, при использовании нелинейных АСР рассчитываются параметры нелинейного элемента в зависимости от требуемой точности, а также оцениваются параметры автоколебаний [10, 11, 13, 15, 17, 18, 20, 21, 23, 25, 26, 28].

Расчет должен быть проведен с помощью ЭВМ с использованием специального и прикладного программного обеспечения. Расчетно-пояснительная записка должна иллюстрироваться рисунками, графиками, включать распечатки с ЭВМ и содержать перечисленные выше основные разделы.

Состав и наименование разделов могут быть изменены и дополнены по согласованию с руководителем проектирования.

В **заключении** делаются выводы о проделанной работе, их соответствии заданию на курсовое проектирование.

Список использованных источников содержит библиографическое описание использованных источников, его помещают после «**Заключения**». В нем перечисляются в порядке упоминания или в алфавитном порядке использованные в работе пособия учебной, учебно-методической и технической литературы. В перечень включаются только те источники, на которые даются ссылки в тексте пояснительной записки. Рекомендуемая для выполнения курсовой работы литература приведена в конце данного учебного по-

собия. Кроме нее может быть использована и другая, имеющаяся в библиотеке литература.

2.2 Общие требования к курсовой работе

Курсовая работа состоит из пояснительной записки и приложений. В пояснительную записку включаются все текстовые документы, рисунки, графики и другие иллюстрации. В приложениях размещаются листинги результатов идентификации объекта управления, моделирования и расчета переходного процесса.

Пояснительная записка брошюруется в мягкий или твердый переплет. На обложке помещается надпись, оформленная в соответствии с *Приложением 1*. Материалы записки комплектуются в следующем порядке: титульный лист (*Приложение 1*), задание на проектирование (*Приложение 2*), содержание, текст записки, заключение, список использованных источников, приложения.

Пояснительная записка оформляется с соблюдением ГОСТ 2.105-95 «Общие требования к текстовым документам» и ГОСТ 2.106-96 «Текстовые документы». Содержание и оформление работы должно отвечать требованиям Положения о выполнении и защите курсовых работ (проектов) в федеральном государственном автономном образовательном учреждении высшего профессионального образования «Северо-Кавказский федеральный университет»

Пояснительная записка выполняется на одной стороне листов белой бумаги формата А4 по ГОСТ 2.301-68 (210x297 мм). Листы пояснительной записки должны иметь сквозную нумерацию. Первым считается титульный лист.

Текстовая часть записки начинается с содержания. В него включают наименование всех разделов, подразделов и поименованных пунктов без какой-либо перефразировки с указанием номеров страниц, с которых начинается размещение материала. Над номерами слово «страница» или «стр.» не ставится. Слово «Содержание» записывают симметрично тексту с прописной буквы. Наименования, включенные в содержание, записывают, начиная с прописной буквы. Содержание курсовой работы рекомендуется представлять в объеме 1 – 2 печатных листа.

Нумерация страниц текста делается в правом нижнем углу листа. Проставлять номер страницы необходимо со страницы, где печатается «Введение». После этого нумеруются все страницы, включая приложения. Листы, на которых размещается содержание, не нумеруются, но включаются в общее количество листов пояснительной записки.

Первый лист текстовой части снабжается ограничительной рамкой и основной надписью для конструкторских документов формы 2 по ГОСТ 2.104-68 (см. рисунок 2.1).

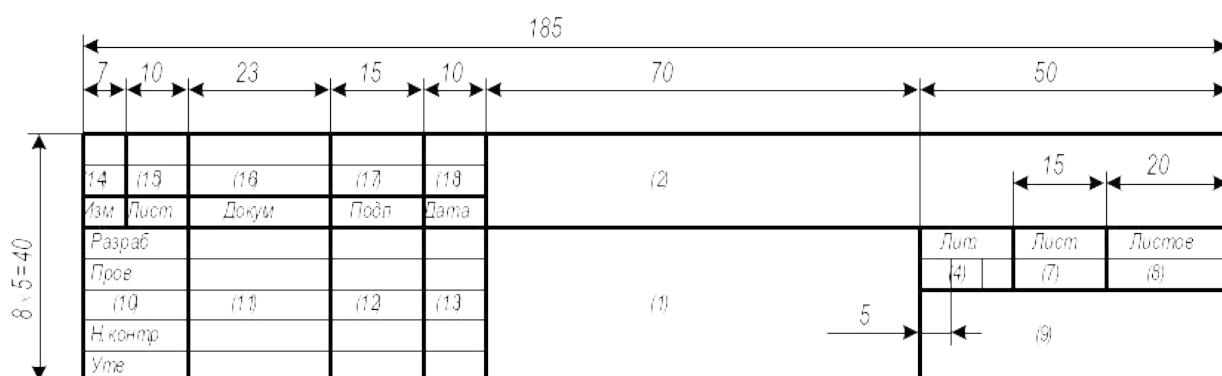


Рисунок 2.1 – Основная надпись для первого (заглавного) листа конструкторских документов (форма 2 по ГОСТ 2.104-68)

Ограничительная рамка должна отстоять от левого края листа на 20 мм, от всех остальных – на 5 мм. В основной надписи указываются следующие данные:

- графа 1 – наименование документа;
- графа 2 – обозначение документа и его тип (курсовой работе присваивается обозначение, состоящее из ее индекса КР, аббревиатур учебного заведения и кафедры, трех последних цифр номера зачетной книжки студента и двух последних цифр года окончания проектирования, разделяемых тире), например, КР – НТИ СКФУ – ИСЭА – 777 – 13 – ПЗ);
- графа 4 – литера, присвоенная документу по ГОСТ 2.103-68 (для учебных проектов рекомендуется литера У);
- графа 7 – порядковый номер страницы (не заполняется на документах, состоящих из одного листа);
- графа 8 – общее число листов документа (заполняется только на первом листе);
- графа 9 – наименование организации, выпустившей документ (заменяется наименованием института и студенческой группы);
- графа 10 – характер работы, выполняемой лицом, подписывающим документ);
- графы 11-13 – фамилии лиц, подписывающих документ, их подписи и даты подписания;
- графы 14-18 – графы таблицы изменения (заполняются в соответствии с требованиями ГОСТ 2.105-79).

Последующие листы текстовой части снабжаются рамкой и основной надписью формы 2а по ГОСТ 2.104-68 (см. рисунок 2.2).

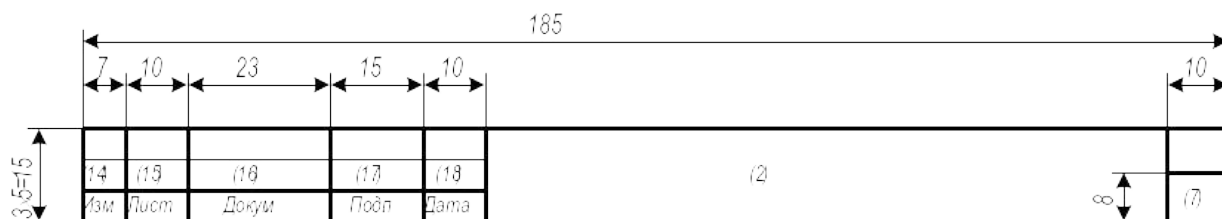


Рисунок 2.2 – Основная надпись для последующих листов конструкторских документов (форма 2а по ГОСТ 2.104-68)

Расстояние от рамки до границ текста в начале и в конце строк должно быть не менее 5 мм. Расстояние от рамки до верхней и нижней строки текста должно быть не менее 10 мм.

Допускается оформление всех листов, кроме первого и заключения, без рамки и основной надписи. В этом случае текст записки оформляется с соблюдением полей: левое – 30 мм, правое – 10 мм, верхнее – 20 мм, нижнее – 20 мм.

Текст записки может быть выполнен машинописным, рукописным или компьютерным способом. Правила рукописного и машинописного оформления приведены в [2]. При компьютерном оформлении пояснительная записка выполняется с помощью текстового редактора MS Word (или его аналога) с соблюдением следующих правил:

- параметры шрифта: Times New Roman, начертание обычное, размер 14, цвет черный, масштаб 100%, интервал обычный, смещения нет; использование эффектов подчеркивания, курсива и цвета не допускается; разрешается вписывать в пояснительную записку отдельные слова, формулы, условные знаки стандартным шрифтом размером не менее 2,5 по ГОСТ 2 304-81;

- параметры абзаца: выравнивание по ширине, уровень основного текста, отступы слева и справа 0 мм, интервалы до и после абзаца 0 пунктов, отступ первой строки 15 мм, межстрочный интервал полуторный;

- установка переносов слов (кроме заголовков) обязательна.

Разделы пояснительной записки (к ним приравниваются введение, заключение, список использованных источников и приложения) рекомендуется начинать с новых страниц. Каждая страница должна быть заполнена не менее чем на 60%, иначе содержание раздела должно быть сокращено или дополнено. Подразделы, пункты и подпункты размещаются по тексту записки.

Названия глав и параграфов выделяются полужирным шрифтом. Между названием главы и названием параграфа этой главы ставится пробел равный двум интервалам, а название параграфа не должно отделяться от текста этого параграфа пробелом. Названия параграфов отделяются от текста предыдущего параграфа пробелом, равным двум интервалам. Каждая глава, а также введение, выводы, предложения и список использованной литературы начинаются с новой страницы. Слово "Глава" не пишется. Главы имеют порядковые номера в пределах всей работы, обозначаемые арабскими цифрами (например: 1,2,3), после которых ставится точка. Слово "параграф" или значок параграфа в названии не ставятся. Параграфы имеют порядковые номера в пределах глав, обозначаемые арабскими цифрами (например: 1.1. и 1.2.). Заголовки глав и параграфов в тексте работы должны располагаться по центру, точку в конце названия главы и параграфа не ставят. Не допускается переносить часть слова в заголовке.

При изложении текста записки необходимо использовать повествовательную или безличную форму («применяют», «указывают» или «применено», «указано» и т.п.). Изложение от первого лица (с использованием местоимений и оборотов «сделал», «выполнил» и т.п.) не допускается.

Перечень допускаемых сокращений слов установлен в ГОСТ 2.316-68. Сокращения, не являющиеся общепринятыми, должны применяться лишь при их частом использовании в тексте. Рекомендуется при первом их упоминании писать полное слово (или словосочетание) и в скобках – сокращенное. В дальнейшем сокращенное написание следует применять без скобок. Допускается использование аббревиатур, т.е. сокращение терминов, состоящих из нескольких слов, например: АСУ ТП (автоматизированная система управления технологическими процессами).

В тексте записки следует применять стандартизованные единицы физических величин, их наименования и обозначения в соответствии с

ГОСТ 8.417-81. При необходимости использования обозначений, изображений или знаков, не установленных действующими стандартами, их следует пояснять в тексте или в перечне обозначений, например: «шаг квантования т».

Приводя наибольшие или наименьшие значения величин, следует применять словосочетание «должно быть не более (не менее)». Приводя допустимые значения отклонений от указанных норм, требований, следует применять словосочетание «не должно быть более (менее)». Например, перерегулирование переходного процесса должно быть не более 30 %.

Числовые значения величин в тексте следует указывать с необходимой степенью точности, при этом в ряду величин осуществляется выравнивание числа знаков после запятой, например: «частота первого сигнала 3,57 Гц, частота второго сигнала 12,10 Гц».

Формулы, за исключением формул, помещаемых в приложении, должны нумероваться арабскими цифрами в пределах каждого раздела (допускается сквозная нумерация в пределах документа). В этом случае номер формулы состоит из номера раздела и порядкового номера формулы, разделенных точкой, например (3.1). Формулы, помещаемые в приложениях, должны нумероваться отдельной нумерацией арабскими цифрами в пределах каждого приложения с добавлением перед каждой цифрой обозначения приложения, например: «формула (B.1)». Если в документе одна формула, ее обозначают «формула (1)». Ссылки в тексте на порядковые номера формул дают в скобках, например: «... в формуле (1.1) вычисляется...». Расшифровка используемых символов и числовых коэффициентов производится в тексте документа один раз непосредственно под формулой или до нее. Пояснения каждого символа следует давать с новой строки в той последовательности, в которой символы приведены в формуле. Первая строка пояснения должна начинаться со слова «где» без двоеточия после него.

Формулы выносят на отдельные строки документа и отделяют от текста пустыми строками. Формулы располагают по центру абзаца, после них ставят запятые. Номера в круглых скобках размещают на уровне формул по правому краю. Формулы, следующие одна за другой и не разделенные текстом, разделяют запятой. Перенос формул допускается только на знаках операций соотношения левой и правой части («=», «<», «>» и т. п.) и знаках арифметических операций с обязательным их дублированием в начале следующей строки. Умножение при этом заменяется символом «х», деление – «/».

Применение машинописных и рукописных символов в одной формуле не допускается. Порядок изложения математических уравнений такой же, как и формул.

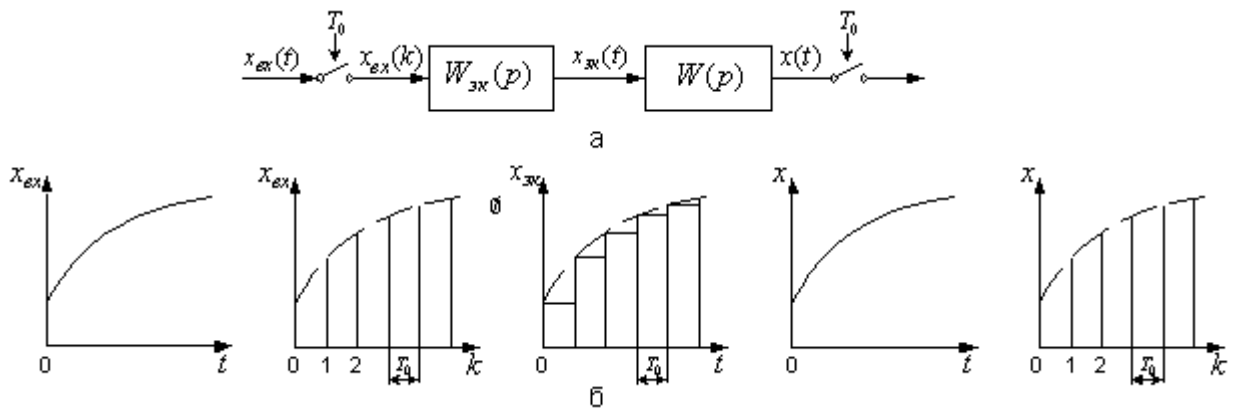
Количество иллюстраций должно быть достаточным для пояснения излагаемого текста. Иллюстрации размещают по возможности сразу после ссылки на них в тексте и отделяют пустыми строками. Допускается выносить иллюстрации на отдельные литы, на которых не ставятся номера страниц, или в приложения. В этом случае они могут располагаться так, чтобы их удобно было рассматривать без поворота записки или с ее поворотом по часовой стрелке на 90 градусов.

Нумерация таблиц и рисунков может быть сквозной или соотноситься с номером главы и параграфа. Например, если таблица или рисунок включены в текст первого параграфа второй главы, нумерация следующая: Таблица 2.1.1., рисунок 2.1.1. Последняя цифра означает порядковый номер таблицы (или рисунка) в данном параграфе. Таблица помещается в качестве следующей страницы после первого упоминания о ней в тексте.

Иллюстрации, при необходимости, могут иметь наименование и пояснительные данные (подрисуночный текст). Слово «Рисунок» и наименование помещают после пояснительных данных и располагают следующим образом:

«Рисунок 1 – Структурная схема АСР». Точка в конце наименования не ставится.

На рисунке 2.3 показан пример оформления иллюстраций.



а) блок схема; б) переходные процессы в разных точках системы

Рисунок 2.3 – Линейная система с экстраполятором нулевого порядка и импульсным входом и выходом

Таблицы используют для компактного представления числового материала. Таблицы обозначаются словом «Таблица» и нумеруются арабскими цифрами в пределах каждого раздела (допускается сквозная нумерация в пределах документа). Точка в конце обозначения не ставится. Если в документе одна таблица, она не нумеруется, и слово «Таблица» не пишется. Таблицы могут иметь содержательное и краткое наименование, которое отделяется от слова «Таблица» и номера символом тире. Точка в конце наименования не ставится. Ссылки на таблицы оформляются по типу: «... приведены в таблице 7.3 ...». Высота строк таблицы должна быть не менее 8 мм. Строка с номерами столбцов (или столбец с номерами строк) не является обязательной и включается в таблицу при необходимости.

Все заголовки указываются в единственном числе без точки в конце. Заголовки граф и строк таблицы записываются с прописной буквы. Заголов-

ки столбцов записываются со строчной буквы, если они составляют одно предложение с заголовком графы, или с прописной буквы, если они имеют самостоятельное значение.

Таблицы размещают по возможности сразу после ссылки на них в тексте и отделяют пустыми строками. Допускается выносить таблицы на отдельные листы или в приложения. В этом случае они могут располагаться так, чтобы их удобно было рассматривать без поворота записки или с ее поворотом по часовой стрелке на 90 градусов.

Если таблица выходит за формат страницы, ее делят на части, которые размещаются одна под другой (или одна рядом с другой). В каждой части таблицы повторяют заголовки столбцов (или строк). Допускается заменять заголовки строкой с номерами столбцов (или столбцом с номерами строк). Слово «Таблица» и обозначение таблицы указывают один раз над ее первой частью. Над другими частями пишут «Продолжение таблицы» с указанием номера таблицы.

Сведения об информационных источниках необходимо давать в соответствии с требованиями ГОСТ Р 7.0.5-2008 «Библиографическая ссылка. Общие требования и правила составления» [2]. При ссылке в тексте на источник в квадратных или косых скобках проставляют его номер и при необходимости номер страницы, раздела, таблицы и т. п., например: «... приведено в [27, с. 43] ...». Ссылки на неофициальные источники (например, конспекты лекций) не допускаются.

Приложения обозначаются словом «Приложение». Точка в конце обозначения не ставится. В обоснованных случаях приложение может иметь содержательный заголовок. Нумерация страниц документа и приложений должна быть сквозная.

Каждое приложение должно начинаться с нового листа, наверху которого симметрично тексту записывают обозначение приложения. При наличии

заголовка его записывают отдельной строкой симметрично тексту с прописной буквы без точки в конце. Содержание приложения при необходимости может быть разбито на разделы, подразделы и пункты, нумеруемые в пределах каждого приложения.

В содержание включают все приложения с указанием их обозначений и заголовков.

Приложение содержит весь фактический материал экспериментальных исследований (схемы, чертежи, расчетные материалы, рисунки и т.д.).

РАЗДЕЛ 3. ТЕОРЕТИЧЕСКИЕ ОСНОВЫ СИНТЕЗА И АНАЛИЗА ЛИНЕЙНЫХ И ЦИФРОВЫХ СИСТЕМ

При расчете **линейной автоматической системы регулирования** подлежат разработке следующие вопросы расчетно-пояснительной записки.

3.1 Расчёт параметров передаточной функции объекта регулирования по заданным ординатам кривых разгона

Объект регулирования является элементом АСР, и свойства всей системы во многом определяются свойствами объекта. Изучение свойств промышленных объектов регулирования – важный и часто основной этап разработки АСР. Действительно объект регулирования, в отличие от остальных элементов АСР, является заранее заданным элементом, свойства которого определяются его назначением в технологическом процессе. Поэтому создание АСР сводится к подбору остальных элементов с такими свойствами, чтобы свойства всей системы обеспечивали требуемую точность стабилизации регулируемого параметра. Ясно, что это невозможно без знания свойств объекта регулирования.

С позиций теории регулирования объект, как и любой другой элемент АСР, рассматривают как устройство, преобразующее по определенному закону свои входные сигналы в выходные. Состояние объекта в каждый момент времени определяется его выходными сигналами (регулируемыми параметрами). Зависимость этих параметров от входных, т. е. характер преобразования сигналов, и обуславливает свойства объекта.

Другие свойства объектов, характеризующие их физическую природу, конструкцию, условия эксплуатации, находящуюся в них среду и т. п., как указывалось, несущественны для процессов регулирования. Поэтому часто

самым различным по своей природе объектам присущи одинаковые зависимости выходных сигналов от входных. Примером может служить аналогия между электрическими элементами – резисторами и конденсаторами – и элементами пневмоавтоматики – пневморезисторами (дресселями) и пневмоемкостями (камерами).

При управлении технологическими процессами их разбивают на элементарные объекты регулирования, как правило, с одним регулируемым и одним регулирующим параметрами. Управление такими объектами осуществляется одноконтурными АСР.

В основе современных методов анализа, проектирования и расчета автоматических систем регулирования (АСР) лежит использование моделей, которые описывают свойства и характеристики систем, существенные для решаемых задач управления. Традиционными являются аналитические методы построения моделей. Однако усложнение решаемых задач, расширение круга и увеличение размерности объектов, процессов и систем явились объективными стимулами развития идентификации как специальной методики построения моделей реальных объектов и систем по результатам их экспериментального исследования.

Идентификацией называется определение параметров и структуры математической модели, обеспечивающих наилучшее совпадение выходных координат модели и процесса при одинаковых входных воздействиях.

Отсюда следует, что процедура идентификации распадается на следующие три этапа:

- выбор структуры модели на основании имеющейся априорной информации об исследуемом процессе и некоторых эвристических соображений;
- выбор критерия близости объекта и модели, основанный на специфике задачи;

- определение параметров модели, оптимальных с точки зрения выбранного критерия близости.

Идентификация предполагает, во-первых, использование априорной информации об объекте при определении структуры модели (**структурная идентификация**), и, во-вторых, обработку данных измерения для получения необходимой апостериорной информации (**параметрическая идентификация**).

Структуру модели выбирают на основе широко используемого в инженерной практике анализа и расчета реальных систем – класса линейных и линейно-неаризованных уравнений.

Многие непрерывные объекты управления могут быть описаны с достаточной для практики точностью дифференциальным уравнением второго порядка вида:

$$a_2 \frac{d^2 x}{dt^2} + a_1 \frac{dx}{dt} + x = b_1 \frac{df}{dt} + f, \quad (3.1.1)$$

где a_1 , a_2 , b_1 – коэффициенты, зависящие от параметров объектов;

x – выходная (регулируемая) величина;

f – входное воздействие.

Умножим обе части уравнения (3.1.1) на dt и проинтегрируем от 0 до t (t – произвольный момент времени):

$$a_2 \int_0^t \frac{d^2 x}{dt^2} dt + a_1 \int_0^t \frac{dx}{dt} dt + \int_0^t x \cdot dt = b_1 \int_0^t \frac{df}{dt} dt + \int_0^t f \cdot dt.$$

Получим:

$$a_2 \cdot \left(\frac{dx}{dt} - \dot{x}(0) \right) + a_1 \cdot (x - x(0)) + \int_0^t x \cdot dt = b_1 \cdot (f(t) - f(0)) + \int_0^t f \cdot dt. \quad (3.1.2)$$

Так как в начальный момент $x(0) = 0$, $f(t) = I$, $f(0) = I$ (ввиду того, что переходная функция получается в результате единичного воздействия на вход объекта управления), то коэффициент b_1 выпадает из рассмотрения и уравнение (3.1.2) принимает вид:

$$a_2 \cdot \left(\frac{dx}{dt} - \dot{x}(0) \right) + a_1 \cdot x + \int_0^t x dt = \int_0^t f dt. \quad (3.1.3)$$

Введем обозначения:

$$x_1 = \int_0^t x dt; \quad f_1 = \int_0^t f dt. \quad (3.1.4)$$

Тогда получим:

$$a_2 \cdot \left(\frac{dx}{dt} - \dot{x}(0) \right) + a_1 \cdot x + x_1 = f_1. \quad (3.1.5)$$

Умножим обе части уравнения (3.1.5) на dt и проинтегрируем еще раз по dt от 0 до t . Тогда с учетом начальных условий будем иметь:

$$a_2 \cdot (x - \dot{x}(0) \cdot t) + a_1 \int_0^t x dt + \int_0^t x_1 dt = \int_0^t f_1 dt. \quad (3.1.6)$$

Введем обозначения:

$$x_2 = \int_0^t x_1 dt; \quad f_2 = \int_0^t f_1 dt; \quad x_3 = x - \dot{x}(0) \cdot t. \quad (3.1.7)$$

Теперь получим следующее соотношение, справедливое для любого момента времени t :

$$a_2 \cdot x_3 + a_1 \cdot x_1 + x_2 = f_2. \quad (3.1.8)$$

Оптимальными оценками коэффициентов a_1 и a_2 будут те, которые доставляют минимум функции невязки:

$$Q = \int_0^{T_0} (a_2 \cdot x_3 + a_1 \cdot x_1 + x_2 - f_2)^2 dt, \quad (3.1.9)$$

где T_0 – продолжительность разгона объекта управления.

Введем обозначения:

$$x(i) = x((i-1) \cdot t). \quad (3.1.10)$$

Оптимальные оценки a_1 и a_2 параметров математической модели объекта управления (параметров передаточной функции объекта) найдем путем минимизации Q по этим параметрам, т. е. из системы нормальных уравнений:

$$\begin{cases} \frac{\partial Q}{\partial a_1} = \sum_{l=1}^N x_1^2(l) a_1 + \sum_{l=2}^N x_1(l) \cdot x_3(l) a_2 - \sum_{l=2}^N (f_2(l) - x_2(l)) \cdot x_1(l) = 0; \\ \frac{\partial Q}{\partial a_2} = \sum_{l=2}^N x_1(l) x_3(l) a_1 + \sum_{l=2}^N x_3^2(l) a_2 - \sum_{l=2}^N (f_2(l) - x_2(l)) \cdot x_3(l) = 0. \end{cases} \quad (3.1.1)$$

1)

Введем обозначения:

$$G_1 = \sum_{l=2}^N x_1^2(l);$$

$$G_3 = \sum_{l=2}^N x_3^2(l);$$

$$G_5 = \sum_{l=2}^N (f_2(l) - x_2(l)) \cdot x_3(l);$$

$$G_2 = \sum_{l=2}^N x_1(l) \cdot x_3(l);$$

$$G_4 = \sum_{l=2}^N (f_2(l) - x_2(l)) \cdot x_1(l).$$

Получим систему уравнений:

$$\begin{cases} G_1 \cdot a_1 + G_2 \cdot a_2 = G_4 \\ G_2 \cdot a_1 + G_3 \cdot a_2 = G_5 \end{cases} \quad (3.1.12)$$

откуда находятся оценки коэффициентов:

$$a_1 = (G_4 \cdot G_3 - G_2 \cdot G_5) / (G_1 \cdot G_3 - G_2 \cdot G_2),$$

$$a_2 = (G_1 \cdot G_5 - G_2 \cdot G_4) / (G_1 \cdot G_3 - G_2 \cdot G_2). \quad (3.1.13)$$

Коэффициент b_l определяется по формуле:

$$b_l = a_2 \cdot \dot{x}(l), \quad (3.1.14)$$

где $\dot{x}(i)$ – начальное значение производной переходной функции, определяемое по экспериментальной кривой разгона.

Показатель адекватности найденной математической модели (передаточной функции) определяется расхождением между переходной функцией, рассчитанной по модели, и экспериментальной кривой разгона. Чем меньше расхождение, тем выше показатель адекватности.

В качестве показателя адекватности математической модели принимается выражение:

$$AQ = 1 - \frac{\sum_{k=1}^N |x(k) - x_n(k)|}{\sum_{k=1}^N |x(k)|}. \quad (3.1.15)$$

При таком выборе, чем меньше отношение среднего значения модуля отклонения к среднему значению модуля ординат кривой разгона, тем выше показатель адекватности.

Значение показателя адекватности не меньше 0,95 может считаться приемлемым для инженерных расчетов.

Ординаты переходной функции по каналам управления и возмущения приводятся в задании на курсовое проектирование.

Идентификация объекта по каналу управления и возмущения осуществляется с помощью метода наименьших квадратов на ПЭВМ каждым студентом самостоятельно. В результате идентификации определяется передаточная функция объекта следующего вида:

$$W(p) = \frac{B_1 p + 1}{A_2 p^2 + A_1 p + 1},$$

где A_1 , A_2 , B_1 – параметры передаточной функции объекта управления, определяемые в ходе идентификации.

Пусть, к примеру, получена передаточная функция объекта управления вида

$$W(p) = \frac{1}{3,67 p^2 + 1,29 p + 1}.$$

Листинг результатов идентификации объекта приводится в пояснительной записке курсовой работы или приложении к ней.

3.2 Расчёт области устойчивости в плоскости настроечных параметров регулятора

Для того, чтобы САУ выполняла свое назначение, она должна быть прежде всего устойчивой. САУ считается устойчивой, если абсолютная величина отклонения регулируемой величины, получившаяся в результате возмущающего воздействия, по истечении достаточно большого промежутка времени становится меньше наперед заданного значения. Это значит, что САУ, будучи выведенной из установившегося состояния внешними возмущающими сигналами, а затем предоставленная самой себе, должна вернуться к прежнему новому состоянию равновесия.

При исследовании САУ на устойчивость безразлично, какая причина нарушила режим её равновесия и каким образом она оказалась в рассматриваемом состоянии, но существенным является поведение системы, предоставленной в дальнейшем самой себе.

В практике часто возникает задача, когда несколько параметров САУ можно изменять в определенных пределах, чтобы обеспечить не только устойчивость системы, но и заданные ее качественные показатели.

Случай 1. Пусть в характеристическом уравнении САУ

$$a_0 p^n + a_1 p^{n-1} + \dots + a_{n-1} p + a_n = 0 \quad (3.2.1)$$

все коэффициенты заданы, кроме одного или его части λ , тогда уравнение (3.2.1) можно разрешить относительно λ :

$$\lambda Q(p) + R(p) = 0, \quad (3.2.2)$$

откуда

$$\lambda = -\frac{R(p)}{Q(p)}. \quad (3.2.3)$$

Отообразим в плоскость λ мнимую ось $j\omega$ плоскости корней p_i (т. е. границу области устойчивости), для чего в выражении (3.2.3) заменим p на $j\omega$:

$$\lambda(j\omega) = -\frac{R(j\omega)}{Q(j\omega)} = u(\omega) + jV(\omega). \quad (3.2.4)$$

Изменяя ω от 0 до ∞ (при отрицательных частотах получается симметричная кривая), построим в плоскости λ границу области устойчивости (рисунок 3.2.1).

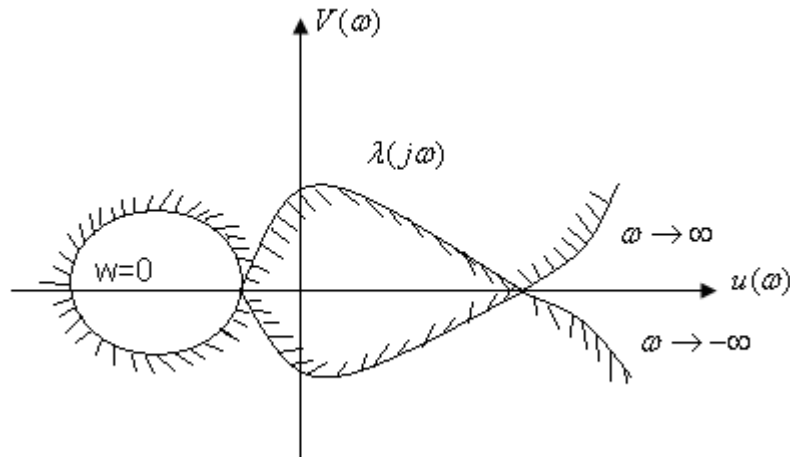


Рисунок 3.2.1 – D-разбиение в плоскости одного параметра

Так как при изменении ω от $-\infty$ до $+\infty$ область устойчивости в плоскости корней p_i лежит слева по ходу движения, то, штрихуя D-кривую в плоскости λ слева, при изменении ω от $-\infty$ до $+\infty$ получаем искомую область устойчивых значений λ , окруженную D-кривой с внутренней штриховкой. Поскольку нас интересуют лишь вещественные значения λ , то искомые значения λ будут представлять собой отрезок вещественной оси, лежащий в устойчивой области.

Случай 2. Пусть в характеристическом уравнении

$$D(p) = a_0 p^n + a_1 p^{n-1} + \dots + a_{n-1} p + a_n = 0 \quad (3.2.5)$$

коэффициенты a зависят от двух действительных параметров системы K_1 и K_2 , причем, линейно.

Будем интересоваться областью значений параметров K_1 и K_2 , при которых САУ устойчива, т. е. будем выявлять область устойчивости САУ в плоскости K_1 и K_2 .

Сразу же условимся о расположении осей: за ось ординат выберем K_1 , а за ось абсцисс – K_2 . При учете этого условия преобразуем характеристическое уравнение к виду

$$D(p) = K_2 Q(p) + K_1 N(p) + R(p) = 0, \quad (3.2.6)$$

где $Q(p)$, $N(p)$, $R(p)$ – действительные полиномы от p , коэффициенты которых не зависят от K_1 и K_2 .

Если положить $p = j\omega$ (корень на мнимой оси) и изменять ω от 0 до $+\infty$, то на плоскости параметров K_1 и K_2 получим кривую, называемую границей D-разбиения.

Для построения, положив $p = j\omega$, разделим $D(j\omega)$ на действительную $U(\omega)$ и мнимую $V(\omega)$ части и порознь приравняем их нулю. Получим два уравнения вида

$$U(\omega) = K_2 Q_1(\omega) + K_1 N_1(\omega) + R_1(\omega) = 0, \quad (3.2.7)$$

$$V(\omega) = K_2 Q_2(\omega) + K_1 N_2(\omega) + R_2(\omega) = 0. \quad (3.2.8)$$

Будем рассматривать $U(\omega)$, $V(\omega)$ как алгебраические уравнения с неизвестными K_1 , K_2 . Решая эту систему уравнений, находим

$$K_1 = \frac{\Delta_1}{\Delta}, K_2 = \frac{\Delta_2}{\Delta}, \quad (3.2.9)$$

где главный определитель Δ составляют таким образом, чтобы в первом столбце находились коэффициенты при K_2 , отложенном по оси абсцисс

$$\Delta = \begin{vmatrix} Q_1(\omega) & N_1(\omega) \\ Q_2(\omega) & N_2(\omega) \end{vmatrix} \quad (3.2.10)$$

Тогда определители Δ_1 и Δ_2 выражаются: (3.2.11)

$$\Delta_1 = \begin{vmatrix} Q_1(\omega) & -R_1(\omega) \\ Q_2(\omega) & -R_2(\omega) \end{vmatrix}; \Delta_2 = \begin{vmatrix} -R_1(\omega) & N_1(\omega) \\ -R_2(\omega) & N_2(\omega) \end{vmatrix}$$

Задаваясь каким-либо значением $\omega = \omega_l$, определяем Δ , Δ_1 , Δ_2 , а также K_1 , K_2 . Наносим на плоскость параметров точку, принадлежащую D-кривой и соответствующую $\omega = \omega_l$. Изменяя ω от $-\infty$ до $+\infty$, строим всю кривую границы D-разбиения.

При изменении ω определитель Δ может изменять знак. Значения $\Delta = 0$ соответствует двум случаям: 1) при $\Delta = 0$ Δ_1 и Δ_2 , конечны и не равны 0, тогда K_1 и K_2 обращаются в ∞ ; 2) при $\Delta = 0$ Δ_1 и Δ_2 равны 0, это означает, что уравнение $U(\omega) = 0$ становится следствием другого уравнения $V(\omega) = 0$, т.е. K_1 является линейной функцией K_2 .

Линии, выражающие эту зависимость, называются *особыми прямыми*.

Чтобы найти особые прямые, необходимо определить все значения ω , при которых либо одновременно $\Delta = 0$ $\Delta_1 = 0$ (или $\Delta_2 = 0$), либо оба определителя одновременно равны ∞ . В частности такими значениями всегда являются $\omega = 0$ и $\omega = \infty$.

Уравнения особых прямых, соответствующие этим значениям, проще всего определить, приравняв порознь нулю свободный член a_n рассматриваемого характеристического уравнения и коэффициент a_0 при его старшем члене. Если при этом получают выражение вида $\text{const} = 0$, то это свидетельствует о том, что рассматриваемая особая прямая проходит в бесконечности, поэтому интереса не представляет.

Если a_0 и a_n зависят от K_1, K_2 , то приравняв $a_0 = 0$, $a_n = 0$, получим уравнение прямой, которую нанесем на плоскость K_1, K_2 .

В связи с тем, что $K_1(\omega) = K_1(-\omega)$, $K_2(\omega) = K_2(-\omega)$, построение кривой D-разбиения достаточно вести в области частот от 0 до $+\infty$ вместо изменения ω от $-\infty$ до $+\infty$.

Важно уметь правильно штриховать границу D-разбиения и выделять области устойчивости.

Кривая D-разбиения, при изменении ω от 0 до $+\infty$, штрихуется слева, если $\Delta > 0$, и справа, если $\Delta < 0$.

После нанесения штриховки определяют область, претендующую на область устойчивости, т.е. область, внутри которой направлена штриховка. Затем, выбирая любые значения K_1, K_2 в этой области, определяют, является

ли она устойчивой по любому критерию устойчивости. После этого можно разметить области в любой точке плоскости параметров K_1, K_2 , имея в виду, что пересечение границы D-разбиения (или особой прямой с двойной штриховкой) из заштрихованной зоны в незаштрихованную соответствует переходу двух корней из левой полуплоскости корней в правую и наоборот. Пересечение особой прямой с одной штриховкой соответствует переходу одного корня.

Штриховка особых прямых, как правило, одинарная и производится так, чтобы вблизи точки сопряжения особой прямой и кривой D-разбиения заштрихованные и незаштрихованные стороны прямой и кривой были направлены друг к другу. В тех сравнительно редких случаях, когда особая прямая имеет место при некотором конечном значении частоты $\omega = \omega_2 \neq 0$ и при этом Δ проходит через 0 и меняет знак, особая прямая штрихуется по приведенному выше правилу – двойной штриховкой. Если же особая прямая имеет место при $\omega = \omega_2 \neq 0$ и при этом Δ , проходя через 0, не меняет знака, то особая прямая не штрихуется и исключается из рассмотрения.

Предположим, что в характеристическом уравнении системы регулирования

$$a_0 p^n + a_1 p^{n-1} + \dots + a_{n-1} p + a_n = 0,$$

все коэффициенты, за исключением двух (например, a_1 и a_2), заданы. Построим плоскость с прямоугольными координатами a_1 и a_2 (рисунок 3.2.2).

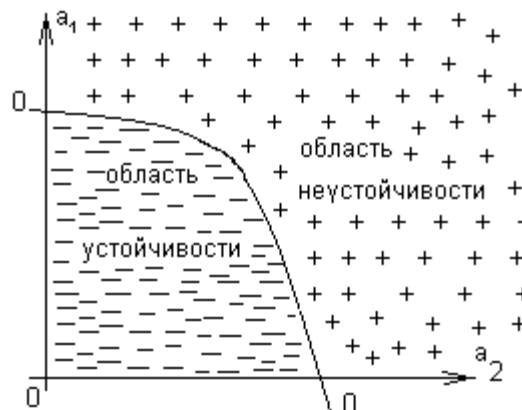


Рисунок 3.2.2 – Область устойчивости в плоскости a_1 и a_2

В квадрате $a_1 > 0$ и $a_2 > 0$ произвольно выбираем точку и, подставив в характеристическое уравнение значения $a_1 = a_1^*$ и $a_2 = a_2^*$; определим корни этого уравнения. Если все корни расположены слева от мнимой оси на комплексной плоскости корней, то это будет означать, что система устойчива. Выбранную точку на плоскости $(a_1 - a_2)$ с координатами a_1^* и a_2^* обозначим знаком «-». Выберем произвольно теперь вторую точку с координатами $a_1 = a_1^{**}$ и $a_2 = a_2^{**}$ и, подставив в характеристическое уравнение эти значения, опять определим корни. Если хотя бы один корень будет расположен справа от мнимой оси на комплексной плоскости корней, обозначим эту точку знаком «+», т.е. система неустойчива. Наконец, если при $a_1 = a_1^{***}$ и $a_2 = a_2^{***}$ хотя бы один корень лежит на мнимой оси, обозначим точку «0», что означает границу устойчивости системы регулирования. Повторяя последовательно этот процесс, дадим коэффициентам a_1 и a_2 все значения от 0 до ∞ и отметим точки на плоскости $(a_1 - a_2)$ знаком «+»; «-» или «0». Проведем кривую через все точки, отмеченные «0». Эта кривая будет **границей области устойчивости** в плоскости двух коэффициентов $(a_1 - a_2)$ характеристического уравнения. Часть плоскости, охватывающая совокупность точек со знаком «-», называют **областью устойчивости**, а часть плоскости с точками «+», - **областью неустойчивости**.

Можно такую же операцию проделать для трех коэффициентов характеристического уравнения. В этом случае мы получим не область устойчивости в плоскости двух коэффициентов, а **объем устойчивости** в пространстве коэффициентов характеристического уравнения (рисунок 3.2.3):

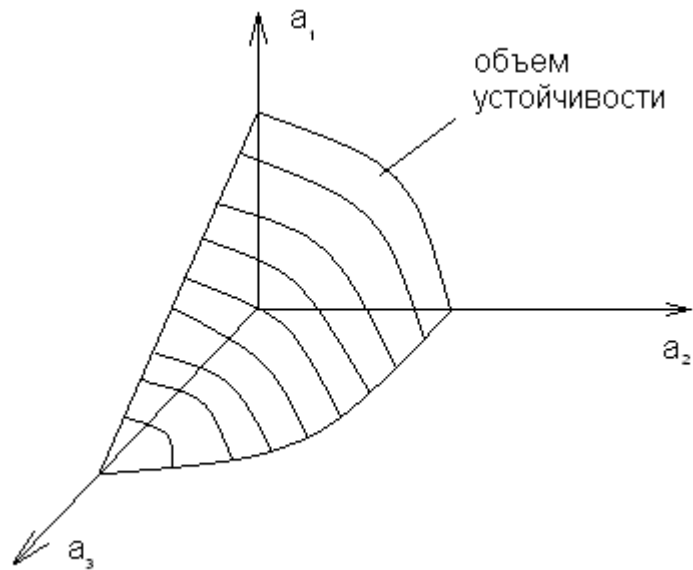


Рисунок 3.2.3 – Объем устойчивости в пространстве коэффициентов a_1, a_2 и a_3

Таким образом, выделяя область устойчивости или объем устойчивости, мы находим пределы, в которых могут быть изменены коэффициенты характеристического уравнения при сохранении устойчивости данной АСР. Такое выделение области устойчивости или объема устойчивости может быть произведено также в плоскости или объеме параметров настройки регулятора. Это более удобно, так как сразу дает возможность определить пределы изменения настроечных параметров регулятора, при которых система регулирования будет устойчивой.

Такое выделение области (или объема) устойчивости называют **разбиение плоскости (или пространства) параметров** или **выделением границы устойчивости**.

Передаточная функция замкнутой одноконтурной системы (рисунок 3.2.4) по отношению к возмущающему воздействию $f(t)$ имеет вид:

$$W_c(p) = \frac{W_f(p)}{1 \pm W_o(p) \cdot W_p(p)}, \quad (3.2.12)$$

где $W_f(p)$ – передаточная функция объекта по отношению к возмущению $f(t)$; $W_o(p)$ – передаточная функция объекта по отношению к управляющему воздействию; $W_p(p)$ – передаточная функция регулятора.

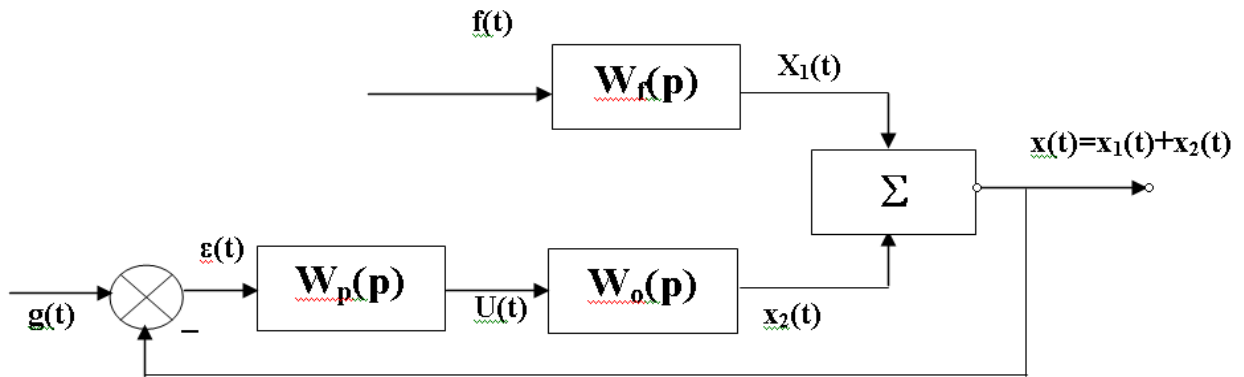


Рисунок 3.2.4 – Структурная схема АСР

Передаточная функция изодромного регулятора (ПИ-регулятора) имеет вид:

$$W_p(p) = \frac{c_0 + c_1 p}{p}, \quad (3.2.13)$$

где C_0, C_1 – настроечные параметры регулятора.

Передаточная функция непрерывного регулятора (ПИД-регулятора) имеет вид:

$$W_p(p) = \frac{c_0 + c_1 p + c_2 p^2}{p}, \quad (3.2.14)$$

где C_0, C_1, C_2 – настроечные параметры регулятора.

Передаточная функция объекта имеет вид:

$$W_o(p) = \frac{1}{a_2 p^2 + a_1 p + 1} e^{-\tau p}. \quad (3.2.15)$$

Форма переходной функции зависит от корней характеристического уравнения:

$$1 + W_o(p)W_p(p) = 0,$$

$$1 + \frac{1}{a_2 p^2 + a_1 p + 1} e^{-\tau p} \cdot \frac{c_0 + c_1 p}{p} = 0,$$

$$a_2 p^3 + a_1 p^2 + p + (c_0 + c_1 p)e^{-\tau p} = 0, \quad (3.2.16)$$

которые в свою очередь зависят от выбора параметров настройки регулятора C_1, C_0 (в случае применения ПИ-регулятора) и C_0, C_1, C_2 (в случае применения ПИД-регулятора). Эти параметры должны быть в определенном смысле оптимальны.

Подставив в уравнение (3.2.16) $p = j\omega$ и, разделив полученное уравнение на вещественную и мнимую части, получим (учитывая $e^{-jx} = \cos x - j\sin x$):

$$\begin{aligned} a_2(j\omega)^3 + a_1(j\omega)^2 + j\omega + c_0 e^{-\tau j\omega} + c_1 j\omega e^{-\tau j\omega} &= 0; \\ -a_2 j\omega^3 - a_1 \omega^2 + j\omega + c_0(\cos\omega\tau - j\sin\omega\tau) + c_1 j\omega(\cos\omega\tau - j\sin\omega\tau) &= 0; \\ -a_2 j\omega^3 - a_1 \omega^2 + j\omega + c_0 \cos\omega\tau - c_0 j\sin\omega\tau + c_1 j\omega \cos\omega\tau + c_1 \omega \sin\omega\tau &= 0. \end{aligned}$$

$$\begin{cases} U(\omega) = c_1 \omega \sin\omega\tau + c_0 \cos\omega\tau - a_1 \omega^2 = 0 \\ V(\omega) = c_1 \omega \cos\omega\tau - c_0 \sin\omega\tau - a_2 \omega^3 + \omega = 0 \end{cases}$$

Решим полученную систему методом Крамера:

$$\Delta = \begin{vmatrix} \omega \sin\omega\tau & \cos\omega\tau \\ \omega \cos\omega\tau & -\sin\omega\tau \end{vmatrix},$$

$$\Delta = -\omega \sin^2 \omega\tau - \omega \cos^2 \omega\tau = -\omega,$$

$$\Delta_1 = \begin{vmatrix} a_1 \omega^2 & \cos\omega\tau \\ a_2 \omega^3 - \omega & -\sin\omega\tau \end{vmatrix},$$

$$\Delta_1 = -a_1 \omega^2 \sin\omega\tau - a_2 \omega^3 \cos\omega\tau + \omega \cos\omega\tau,$$

$$\Delta_2 = \begin{vmatrix} \omega \sin\omega\tau & a_1 \omega^2 \\ \omega \cos\omega\tau & a_2 \omega^3 - \omega \end{vmatrix},$$

$$\Delta_2 = a_2 \omega^4 \sin\omega\tau - \omega^2 \sin\omega\tau - a_1 \omega^3 \cos\omega\tau,$$

$$C_1 = \frac{\Delta_1}{\Delta} = \frac{-a_1 \omega^2 \sin\omega\tau - a_2 \omega^3 \cos\omega\tau + \omega \cos\omega\tau}{-\omega},$$

$$C_1 = a_1 \omega \sin\omega\tau + a_2 \omega^2 \cos\omega\tau - \cos\omega\tau,$$

$$C_0 = \frac{\Delta_2}{\Delta} = \frac{a_2 \omega^4 \sin\omega\tau - \omega^2 \sin\omega\tau - a_1 \omega^3 \cos\omega\tau}{-\omega},$$

$$C_0 = -a_2 \omega^3 \sin\omega\tau + \omega \sin\omega\tau + a_1 \omega^2 \cos\omega\tau.$$

Значения C_0 , C_1 при изменении частоты от 0 до ∞ дадут границу области устойчивости (рисунок 3.2.5). Для выделения области устойчивости нужно нанести штриховку слева от границы области устойчивости, если определитель системы положителен, и справа, если определитель отрицателен. В данном случае, для выделения области устойчивости нужно нанести штриховку справа от границы области устойчивости, так как определитель отрицателен.

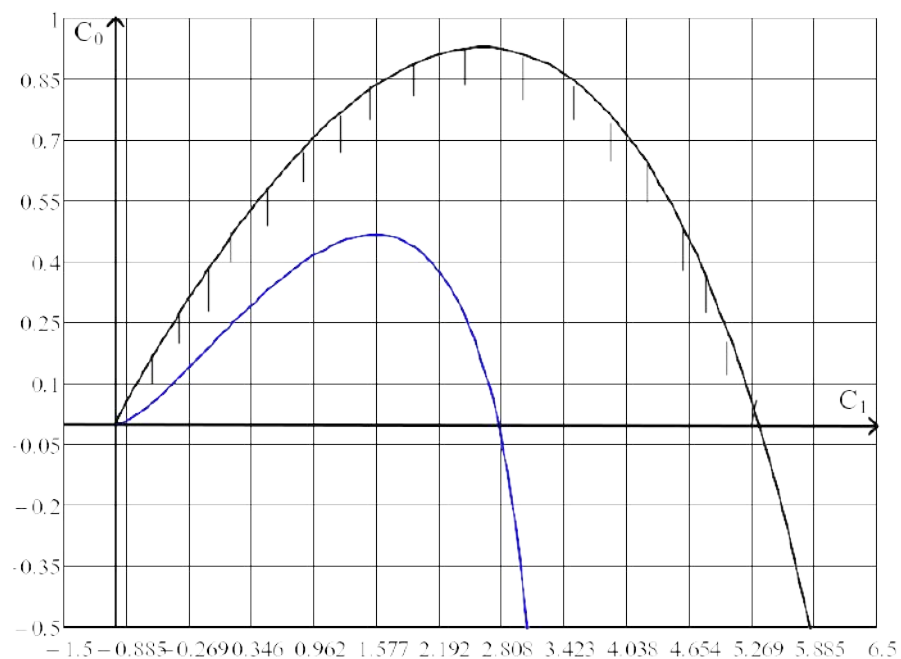


Рисунок 3.2.5 – Разбиение области устойчивости в плоскости параметров настройки ПИ-регулятора: а – граница области устойчивости; б – кривая равной степени затухания

3.3 Определение кривой равной степени затухания

Для определения неизвестных параметров системы регулирования, обеспечивающих требуемую степень затухания переходного процесса, в характеристическое уравнение (3.2.16) делается подстановка $p = j\omega - m\omega$, что обеспечивает требуемое отношение мнимой и вещественной составляющих

корней характеристического уравнения. В результате преобразования получим систему уравнений:

$$\begin{aligned}
 & a_2(j\omega - m\omega)^3 + a_1(j\omega - m\omega)^2 + j\omega - m\omega + c_0 e^{-\tau(j\omega - m\omega)} + c_1(j\omega - m\omega)e^{-\tau(j\omega - m\omega)} = 0, \\
 & -a_2j\omega^3 + 3a_2\omega^2m\omega + 3j\omega m^2\omega^2a_2 - a_2m^3\omega^3 + a_1(-\omega^2 - 2j\omega m\omega + m^2\omega^2) + j\omega - m\omega + \\
 & + c_0 e^{-\tau\cdot j\omega} e^{\tau\cdot m\omega} + c_1(j\omega - m\omega)e^{-\tau\cdot j\omega} e^{\tau\cdot m\omega} = 0, \\
 & -a_2j\omega^3 + 3a_2\omega^2m\omega + 3j\omega m^2\omega^2a_2 - a_2m^3\omega^3 + a_1(-\omega^2 - 2j\omega m\omega + m^2\omega^2) + j\omega - m\omega + \\
 & + c_0(\cos\omega\tau - j\sin\omega\tau)e^{\tau\cdot m\omega} + c_1(j\omega - m\omega)(\cos\omega\tau - j\sin\omega\tau)e^{\tau\cdot m\omega} = 0, \\
 & -a_2j\omega^3 + 3a_2\omega^2m\omega + 3j\omega m^2\omega^2a_2 - a_2m^3\omega^3 - a_1\omega^2 - 2a_1j\omega m\omega + a_1m^2\omega^2 + j\omega - m\omega + \\
 & + (c_0\cos\omega\tau - c_0j\sin\omega\tau)e^{\tau\cdot m\omega} + (c_1j\omega\cos\omega\tau + c_1\omega\sin\omega\tau - c_1m\omega\cos\omega\tau + c_1m\omega j\sin\omega\tau)e^{\tau\cdot m\omega} = 0, \\
 & \begin{cases} U(\omega) = c_1\omega(\sin\omega\tau - m\cos\omega\tau)e^{m\omega\tau} + c_0e^{m\omega\tau}\cos\omega\tau - m\omega + a_1m^2\omega^2 - a_1\omega^2 - a_2m^3\omega^3 + \\ + 3a_2\omega^3m = 0 \\ V(\omega) = c_1\omega(\cos\omega\tau + m\sin\omega\tau)e^{m\omega\tau} - c_0\sin\omega\tau e^{m\omega\tau} + \omega - 2a_1\omega^2m + 3a_2\omega^3m^2 - a_2\omega^3 = 0 \end{cases}
 \end{aligned}$$

Решим полученную систему методом Крамера:

$$\Delta = \begin{vmatrix} \omega(\sin\omega\tau - m\cos\omega\tau)e^{m\omega\tau} & e^{m\omega\tau}\cos\omega\tau \\ \omega(\cos\omega\tau + m\sin\omega\tau)e^{m\omega\tau} & -e^{m\omega\tau}\sin\omega\tau \end{vmatrix},$$

$$\Delta = (-\omega\sin^2\omega\tau + \omega m\cos\omega\tau\sin\omega\tau - \omega\cos^2\omega\tau - \omega m\cos\omega\tau\sin\omega\tau)e^{m\omega\tau},$$

$$\Delta = -\omega e^{2m\omega\tau},$$

$$\Delta_1 = \begin{vmatrix} m\omega - a_1m^2\omega^2 + a_1\omega^2 + a_2m^3\omega^3 - 3a_2\omega^3m & e^{m\omega\tau}\cos\omega\tau \\ -\omega + 2a_1\omega^2m - 3a_2\omega^3m^2 + a_2\omega^3 & -e^{m\omega\tau}\sin\omega\tau \end{vmatrix},$$

$$\Delta_1 = -e^{m\omega\tau}\sin\omega\tau(m\omega - a_1m^2\omega^2 + a_1\omega^2 + a_2m^3\omega^3 - 3a_2\omega^3m) - e^{m\omega\tau}\cos\omega\tau(-\omega + 2a_1\omega^2m - 3a_2\omega^3m^2 + a_2\omega^3),$$

$$\Delta_2 = \begin{vmatrix} \omega(\sin\omega\tau - m\cos\omega\tau)e^{m\omega\tau} & m\omega - a_1m^2\omega^2 + a_1\omega^2 + a_2m^3\omega^3 - 3a_2\omega^3m \\ \omega(\cos\omega\tau + m\sin\omega\tau)e^{m\omega\tau} & -\omega + 2a_1\omega^2m - 3a_2\omega^3m^2 + a_2\omega^3 \end{vmatrix},$$

$$\Delta_2 = \omega(\sin\omega\tau - m\cos\omega\tau)e^{m\omega\tau}(-\omega + 2a_1\omega^2m - 3a_2\omega^3m^2 + a_2\omega^3) - \omega(\cos\omega\tau + m\sin\omega\tau)e^{m\omega\tau}(m\omega - a_1m^2\omega^2 + a_1\omega^2 + a_2m^3\omega^3 - 3a_2\omega^3m^2).$$

$$C_1 = \frac{\sin\omega\tau(m - a_1m^2\omega + a_1\omega + a_2m^3\omega^2 - 3a_2\omega^2m) + \cos\omega\tau(-1 + 2a_1\omega m - 3a_2\omega^2m^2 + a_2\omega^2)}{e^{m\omega\tau}},$$

$$C_0 = \frac{-(\sin\omega\tau - m\cos\omega\tau)(-\omega + 2a_1\omega^2m - 3a_2\omega^3m^2 + a_2\omega^3) + (\cos\omega\tau + m\sin\omega\tau)(m\omega - a_1m^2\omega^2 + a_1\omega^2 + a_2m^3\omega^3 - 3a_2\omega^3m)}{e^{m\omega\tau}}.$$

Значения C_0 , C_1 при изменении частоты от 0 до ∞ дадут кривую равной степени затухания (рисунок 3.2.5).

3.4 Расчёт оптимальных по степени затухания параметров настройки непрерывного регулятора

При изменении частоты от 0 до ∞ получим линию равной степени затухания в плоскости параметров C_0 , C_1 , вдоль которой степень затухания переходного процесса одинакова (рисунок 3.2.5), но различны значения динамической ошибки. Поэтому для выбора оптимальной точки на этой линии необходимо дополнительно привлечь к рассмотрению какой-либо другой критерий оптимальности, например, первую интегральную оценку качества процесса регулирования.

Первая интегральная оценка имеет следующий вид:

$$I_1 = \int_0^{\infty} x(t) dt.$$

Чем меньше ее значение при заданной степени затухания $\psi(m)$, тем выше качество процесса регулирования. Первая интегральная оценка легко определяется по изображению переходной функции.

$$I_1 = \lim_{p \rightarrow 0} \int_0^{\infty} x(t) \cdot e^{-pt} dt = \lim_{p \rightarrow 0} X(p) = \lim_{p \rightarrow 0} \frac{W_f(p)}{p + W_o(p) \cdot (C_1 p + C_0)} = \frac{W_f(0)}{W_o(0) \cdot C_0} \quad (3.4.1)$$

Из (3.4.1) следует, что, при прочих равных условиях, первая интегральная оценка принимает минимальное значение на линии равного затухания, когда параметр C_0 достигает максимума.

Оптимальным параметрам будет соответствовать точка правее максимума.

Настроечные параметры ПИ-регулятора:

время изодрома:

$$T_{из} = 1/C_0;$$

предел пропорциональности:

$$\delta = \frac{1}{C_1} * 100\%.$$

3.5 Расчёт оптимальных по критерию максимальной степени устойчивости параметров настройки непрерывного регулятора

Синтез систем автоматического управления технологическими процессами в различных отраслях промышленности осуществляется в большинстве случаев с использованием интегральных критериев качества.

Наиболее распространенными являются улучшенные интегральные квадратичные критерии, отражающие качество переходных процессов в системе:

$$J_k = \int_{t_0}^{t_1} [E^2(t) + j_1(E^{(1)}(t))^2 + \dots + j_k(E^{(k)}(t))^2] dt, \quad (3.5.1)$$

где $E(t)$ – сигнал ошибки; j_i , $i = 1, k$ – весовые коэффициенты (определяются проектировщиком системы); t_0 , t_1 – моменты начала и конца работы системы.

Приравнивая в (3.5.1) весовые коэффициенты нулю, получим один из наиболее распространенных на практике критерий минимума интеграла квадрата ошибки:

$$J_0 = \int_{t_0}^{t_1} E^2(t) dt. \quad (3.5.2)$$

Критерии (3.5.1), (3.5.2) обладают рядом существенных недостатков. Во-первых, их применяют, если имеется информация о входных воздействиях. Во-вторых, использование критерия (3.5.2) даже при управлении объектами невысокого порядка может привести к слабозатухающим переходным процессам. Критерий вида (3.5.1) лишен последнего недостатка, однако для

его вычисления требуются достоверные значения производных сигналов высокого порядка, что в условиях действия интенсивных помех представляет собой отдельную и сложную техническую проблему. Кроме того, ошибочный выбор значений весовых коэффициентов может свести на нет преимущества критерия (3.5.1). В-третьих, синтез закона управления, минимизирующего интегральные критерии, требует значительных вычислительных затрат и приводит к увеличению объема памяти микропроцессорных вычислительных устройств. Указанных недостатков лишен критерий максимальной степени устойчивости. Его использование однозначно определяет параметры регулятора независимо от входных воздействий.

Степенью устойчивости называется минимальное значение абсолютных величин вещественных частей корней характеристического уравнения замкнутой системы:

$$h = \min |\operatorname{Re} p_k|, \quad k = 1, 2, \dots, n. \quad (3.5.3)$$

На плоскости корней степень устойчивости представляет собой расстояние от мнимой оси до ближайшего к ней корня или пары чисто мнимых корней (рисунок 5.1).

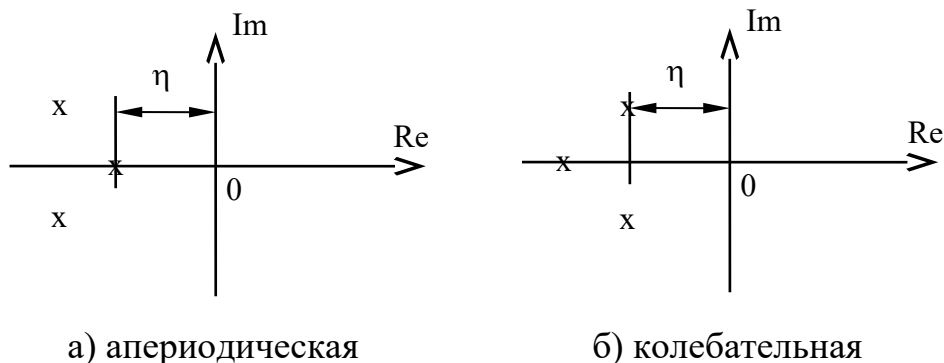


Рисунок 5.1 – Степень устойчивости

В том случае, когда ближайшим к мнимой оси является вещественный корень (рисунок 3.5.1,а), **степень устойчивости** называют **аperiodической**.

Если ближе всех к мнимой оси расположена пара **сопряженных комплексных корней** (рисунок 3.5.1,б), степень устойчивости называют **колебательной**.

Рассмотрим случай апериодической степени устойчивости, когда ближайший к мнимой оси корень $p_1 = -h$. В этом случае уравнение для переходного процесса будет иметь вид:

$$y_n(t) = C_1 \cdot e^{-ht} + \sum_{k=2}^n C_k \cdot e^{p_k t}, \quad (3.5.4)$$

где p_2, \dots, p_n – корни характеристического уравнения; C_1, C_2, \dots, C_k – произвольные постоянные.

Если выполняется условие:

$$|\operatorname{Re} p_k| \gg h, \quad k = 2, 3, \dots, n, \quad (3.5.5)$$

т. е. корни p_2, p_3, \dots, p_n значительно дальше удалены от мнимой оси, чем корень $p_1 = -h$, то составляющие переходного процесса (3.5.4) затухают значительно быстрее первой составляющей и приближенно можно записать, что

$$y_n(t) \approx C_1 \cdot e^{-ht}. \quad (3.5.6)$$

Следовательно, при выполнении условия (3.5.5) переходный процесс в АСР весьма близок к обычной экспоненте. Так как экспонента практически затухает за время, равное трем ее постоянным времени, то для времени переходного процесса системы регулирования можно написать приближенное соотношение:

$$t_n \approx \frac{3}{h}. \quad (3.5.7)$$

Полученная формула справедлива и в том случае, когда ближайшими к мнимой оси являются комплексно-сопряженные корни, если все остальные корни характеристического уравнения удалены от мнимой оси на расстояние, значительно большее, чем h .

Таким образом, корневая оценка качества (3.5.3) может служить приближенной мерой быстродействия АСР. Чем больше h , тем меньше время переходного процесса в системе и тем выше быстродействие АСР.

Многие промышленные объекты управления могут быть описаны моделью вида:

$$W_0(p) = \frac{k_0 \cdot \exp(-\tau p)}{(T_0 p + 1)}, \quad (3.5.8)$$

где k_0 – коэффициент усиления; T_0 – постоянная времени; τ – запаздывание.

Рассмотрим замкнутую систему для случая, когда объект описывается передаточной функцией (3.5.8). Найдем выражения для параметров настройки следующих законов регулирования: П-, ПИ-, ПД-, ПИД-законов. Для названных законов управления характеристические уравнения замкнутых систем имеют следующий вид:

И-закон

$$D_u(\lambda) = (T_0 \cdot \lambda + 1) \cdot \lambda \cdot \exp(\tau \cdot \lambda) + k_0 \cdot k_u = 0, \quad (3.5.9)$$

ПИ-закон

$$D_{\text{пи}}(\lambda) = (T_0 \cdot \lambda + 1) \cdot \lambda \cdot \exp(\tau \cdot \lambda) + k_0 \cdot (k_u + k_n \cdot \lambda) = 0, \quad (3.5.10)$$

ПД-закон

$$D_{\text{пд}}(\lambda) = (T_0 \cdot \lambda + 1) \cdot \exp(\tau \cdot \lambda) + k_0 \cdot (k_n + k_d \cdot \lambda) = 0, \quad (3.5.11)$$

ПИД-закон

$$D_{\text{пид}}(\lambda) = (T_0 \cdot \lambda + 1) \cdot \lambda \cdot \exp(\tau \cdot \lambda) + k_0 \cdot (k_u + k_n \cdot \lambda + k_d \cdot \lambda^2) = 0. \quad (3.5.12)$$

Определим максимальную степень устойчивости для указанных выше законов. При этом продифференцируем (3.5.9) один, (3.5.10) и (3.5.11) два, (3.5.12) три раза. Тогда получаем:

для И-закона

$$\dot{D}_И(\lambda) = [\tau \cdot T_0 \cdot \lambda^2 + (\tau + 2 \cdot T_0) \cdot \lambda + 1] \cdot \exp(\tau \cdot \lambda) = 0; \quad (3.5.13)$$

для ПИ-закона

$$\dot{D}_{ПИ}(\lambda) = [\tau \cdot T_0 \cdot \lambda^2 + (\tau + 2 \cdot T_0) \cdot \lambda + 1] + k_0 \cdot k_{И} = 0; \quad (3.5.14)$$

$$\ddot{D}_{ПИ}(\lambda) = [\tau^2 \cdot T_0 \cdot \lambda^2 + (\tau^2 + 4 \cdot \tau \cdot T_0) \cdot \lambda + 2 \cdot (\tau + T_0)] \cdot \exp(\tau \cdot \lambda) = 0, \quad (3.5.15)$$

для ПД-закона

$$\dot{D}_{ПД}(\lambda) = [\tau \cdot T_0 \cdot \lambda + \tau + T_0] \cdot \exp(\tau \cdot \lambda) + k_0 \cdot k_{Д} = 0; \quad (3.5.16)$$

$$\ddot{D}_{ПД}(\lambda) = [\tau^2 \cdot T_0 \cdot \lambda + \tau^2 + 2 \cdot \tau \cdot T_0] \cdot \exp(\tau \cdot \lambda) = 0, \quad (3.5.17)$$

для ПИД-закона

$$\dot{D}_{ПИД}(\lambda) = [\tau \cdot T_0 \cdot \lambda^2 + (\tau + 2 \cdot T_0) \cdot \lambda + 1] \cdot \exp(\tau \cdot \lambda) + k_0 \cdot (k_{И} + 2 \cdot k_{Д} \cdot \lambda) = 0; \quad (3.5.18)$$

$$\ddot{D}_{ПИД}(\lambda) = [\tau^2 \cdot T_0 \cdot \lambda^2 + (\tau^2 + 4 \cdot \tau \cdot T_0) \cdot \lambda + 2 \cdot (\tau + T_0)] \cdot \exp(\tau \cdot \lambda) + 2 \cdot k_0 \cdot k_{Д} = 0; \quad (3.5.19)$$

$$D_{ПИД}^{(3)}(\lambda) = [\tau^3 \cdot T_0 \cdot \lambda^2 + (\tau^3 + 6 \cdot \tau^2 \cdot T_0) \cdot \lambda + 3 \cdot \tau^2 + 6 \cdot \tau \cdot T_0] \cdot \exp(\tau \cdot \lambda) = 0. \quad (3.5.20)$$

Из выражений (3.5.13), (3.5.15), (3.5.17), (3.5.20) в результате замены λ на $-J$ и приравнивая к нулю выражений, заключенных в квадратные скобки, получаем соотношения для максимальной степени устойчивости, приведенные в таблице 3.5.1.

Таблица 3.5.1 – Соотношения для критерия максимальной степени устойчивости

Вид закона регулирования	Выражение для критерия максимальной степени устойчивости	Выражения для параметров настройки регулятора
1	2	3

И	$J_{\text{и}} = \frac{1}{\tau} + \frac{1}{2 \cdot T_0} - \sqrt{\frac{1}{\tau^2} + \frac{1}{4 \cdot T_0^2}}$	$k_{\text{и}} = \frac{1}{k_0} \cdot (1 - T_0 \cdot J_{\text{и}}) \cdot J_{\text{и}} \cdot \exp(-\tau \cdot J_{\text{и}})$
ПИ	$J_{\text{пи}} = \frac{2}{\tau} + \frac{1}{2 \cdot T_0} - \sqrt{\frac{2}{\tau^2} + \frac{1}{4 \cdot T_0^2}}$	$k_{\text{и}} = \frac{1}{k_0} \cdot [(\tau + 2 \cdot T_0) \cdot J_{\text{пи}} - \tau \cdot T_0 \cdot \exp(-\tau \cdot J_{\text{пи}})];$ $k_{\text{д}} = \frac{1}{k_0} \cdot [(\tau + T_0) - \tau \cdot T_0 \cdot J_{\text{пи}}] \cdot J_{\text{пи}} \cdot \exp(-\tau \cdot J_{\text{пи}})$
ПД	$J_{\text{пд}} = \frac{2}{\tau} + \frac{1}{T_0}$	$k_{\text{д}} = \frac{T_0}{k_0} \cdot \exp\left(-\frac{\tau}{T_0} - 2\right);$ $k_{\text{и}} = \frac{1}{k_0} \cdot \left(\frac{4 \cdot T_0}{\tau} + 1\right) \cdot \exp\left(-\frac{\tau}{T_0} - 2\right)$
ПИД	$J_{\text{пид}} = \frac{3}{\tau} + \frac{1}{2 \cdot T_0} - \sqrt{\frac{3}{\tau^2} + \frac{1}{4 \cdot T_0^2}}$	$k_{\text{д}} = \frac{1}{2 \cdot k_0} \cdot [\tau^2 \cdot (J_{\text{пид}} - 1) \cdot \exp(-\tau \cdot J_{\text{пид}}) - 2 \cdot T_0 \cdot \exp(-\tau \cdot J_{\text{пид}})];$ $k_{\text{и}} = \frac{1}{k_0} \cdot [-\tau^2 \cdot T_0 \cdot J_{\text{пид}}^3 + \tau \cdot J_{\text{пид}}^2 - \tau \cdot J_{\text{пид}} - 1] \cdot \exp(-\tau \cdot J_{\text{пид}});$ $k_{\text{д}} = \frac{1}{2 \cdot k_0} \cdot [-\tau^2 \cdot T_0 \cdot J_{\text{пид}}^4 + \tau \cdot J_{\text{пид}}^3 + 4 \cdot T_0 \cdot J_{\text{пид}}^2 - 2 \cdot T_0] \cdot \exp(-\tau \cdot J_{\text{пид}})$

3.6 Построение переходного процесса в АСР

В автоматических системах регулирования с запаздыванием по каналу регулирования переходный процесс определяется выражением:

$$h(t) = \frac{2}{\pi} \int_0^{\infty} \operatorname{Re}(\omega) \frac{\sin \omega t}{\omega} d\omega, \quad (3.6.1)$$

где $\operatorname{Re}(\omega)$ – вещественная частотная характеристика (ВЧХ) замкнутой автоматической системы;

$h(t)$ – переходная функция.

Как правило, интегрирование в правой части (3.6.1) встречает непреодолимые математические трудности. Поэтому практически всегда в указанном случае ординаты переходной функции находятся путем интегрирования выражения (3.6.1) численными методами.

Вещественная частотная характеристика системы $\operatorname{Re}(\omega)$ – убывающая функция аргумента ω .

График вещественной частотной характеристики автоматической системы регулирования представлен на рисунке 3.6.1.

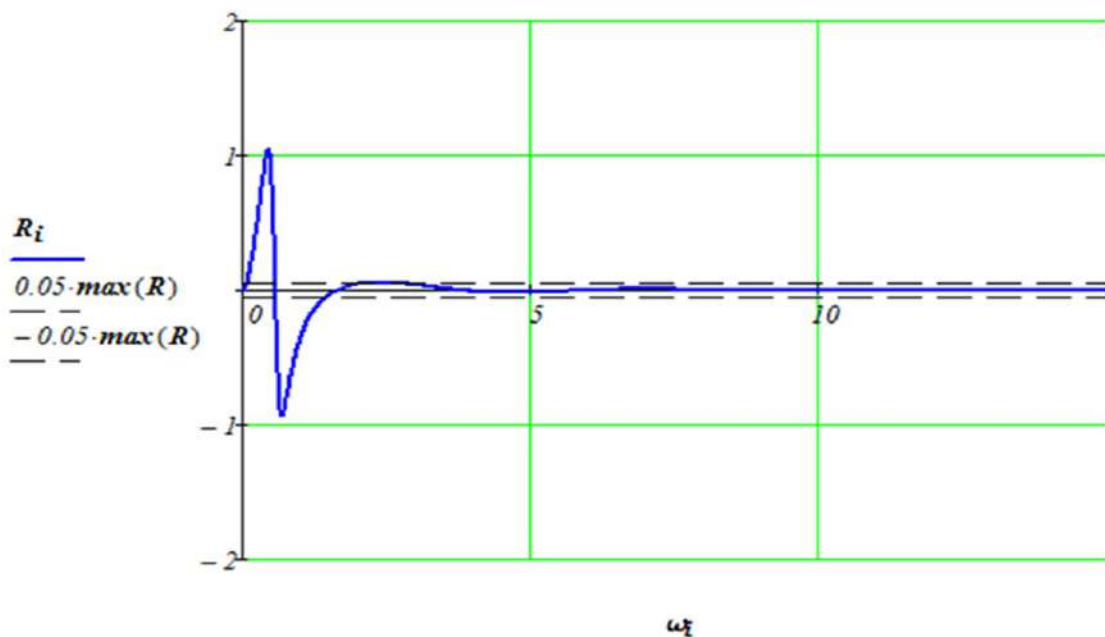


Рисунок 3.6.1 – График вещественной частотной характеристики

Численное интегрирование в бесконечном интервале, как это предписывает выражение (3.6.1), невозможно. Поэтому верхний предел интегрирования ограничивают частотой среза, в качестве которой принимается частота, начиная с которой модуль вещественной частотной характеристики становится и остается меньше наперед выбранного значения малой величины. В качестве последней может быть принято 5% максимальной ординаты

ВЧХ. Таким образом, вначале необходимо найти по графику максимальное значение ординаты ВЧХ, т.е. $\max \operatorname{Re}(\omega)$, а затем определить значение $\operatorname{Re}(\omega_{cp}) = 0,05 \max \operatorname{Re}(\omega)$:

Далее строим график переходного процесса системы по формуле:

$$h(t) = \frac{2}{\pi} \int_0^{\omega_{cp}} \operatorname{Re}(\omega) \frac{\sin \omega t}{\omega} d\omega,$$

где ω_{cp} – частота среза, определенная по графику вещественной частотной характеристики автоматической системы регулирования.

График переходного процесса представлен на рисунке 3.6.2.

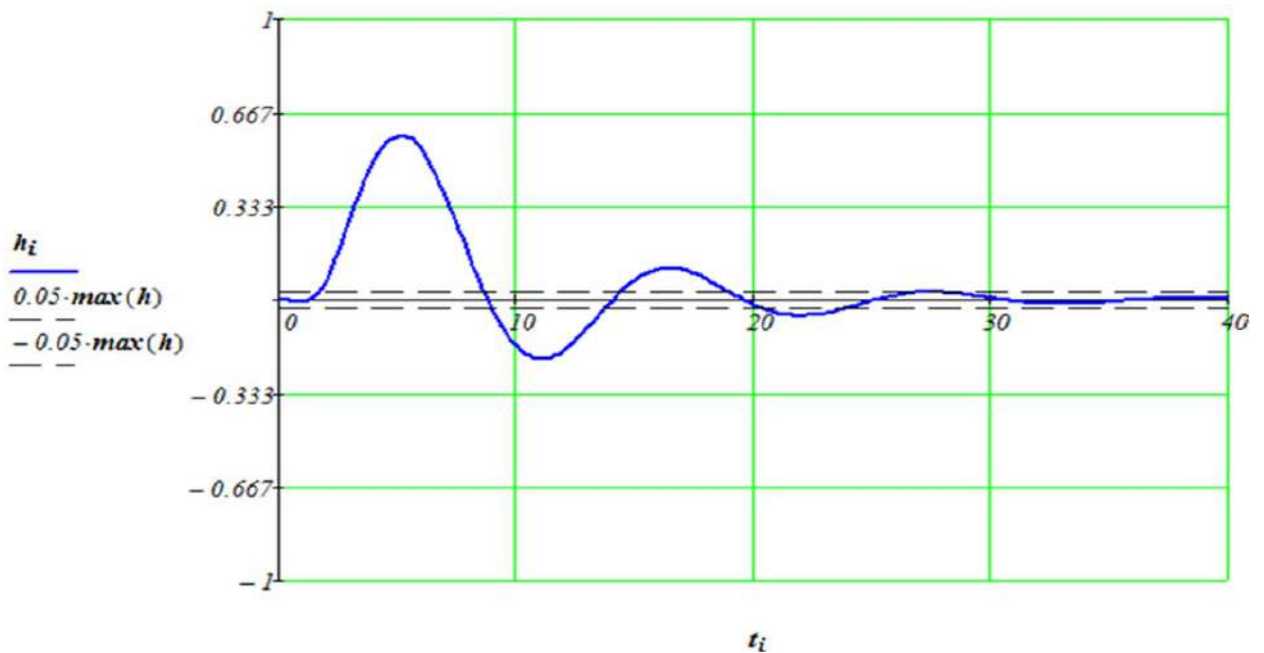


Рисунок 3.6.2 – График переходного процесса

При практическом использовании АСР к ним предъявляются не только требования устойчивости. Наряду с этим важны другие динамические свойства, которые в общей совокупности характеризуют качество процесса регулирования. К таким динамическим свойствам относятся:

- а) поведение системы в начальный момент сразу после приложения возмущения;
- б) характер поведения регулируемой величины в переходном режиме;

в) поведение системы при приближении к новому установившемуся состоянию;

г) длительность перехода системы из одного установившегося состояния в другое.

Если при рассмотрении устойчивости АСР величина возмущающего воздействия и состояние системы, предшествующее ее переходному режиму (покой, равномерное движение и т.п.), не являются определяющими (так как изучалось предельное состояние системы, на которое они не оказывают влияния), то при исследовании качества переходных процессов эти факторы имеют решающее значение.

Основные показатели качества процесса регулирования линейных систем следующие:

1. Время переходного процесса t_n определяется как интервал времени от начала переходного процесса до момента, когда отклонение выходной величины от ее нового установившегося значения становится меньше определенной достаточно малой величины. Обычно в качестве последней берут 2-5% максимального отклонения в переходный период.

2. Статическая ошибка регулирования – отклонение регулируемой величины от заданного значения по окончании переходного процесса.

3. Максимальное отклонение $\max x(t)$ – отклонение, вызванное возмущением, определяется величиной A_1 .

4. Перерегулирование – максимальное отклонение, вычисленное относительно нового установившегося значения $X_{уст}$, пропорционального или равного заданному воздействию $X_{зд}$:

$$\sigma = \frac{\Delta X_{\max} - X_{уст}}{X_{уст}} \cdot 100\%.$$

В большинстве случаев требуется, чтобы перерегулирование не превышало 10-30%.

5. Колебательность переходного процесса – оценивается отношением соседних максимумов A_2/A_1 и выражается в %. Переходный процесс обычно должен иметь 1-2 колебания, но допускается 3-4 колебания.

6. Степень затухания – отношение разности двух соседних амплитуд переходного процесса одного и того же знака к первой из них:

$$\psi = \frac{A_1 - A_3}{A_1} = 1 - \frac{A_3}{A_1},$$

где A_1 и A_3 – амплитудные значения ординат процесса регулирования.

3.7 Расчёт параметров настройки цифрового регулятора

Достоинства цифровых регуляторов по сравнению с аналоговыми:

- большая надежность;
- устойчивость к шумам (помехозащищенность);
- небольшие габаритные размеры, которые имеют тенденцию к снижению, так же как и стоимость;
- одним из существенных преимуществ цифровых контроллеров является их большая гибкость по сравнению с аналоговыми регуляторами.

Программа цифрового регулятора может быть изменена при изменении характеристик объекта без изменения в аппаратном обеспечении.

Проектирование цифровых САУ может быть выполнено на основе двух подходов:

1. Первый подход основан на синтезе системы, рассматриваемой как непрерывная. Вначале осуществляется синтез аналогового регулятора, а затем производится его дискретная аппроксимация и определяется алгоритм работы цифровой части системы.

2. При втором подходе описание непрерывного объекта заменяется дискретной аппроксимацией, в результате чего вся система оказывается

описанной в области комплексной переменной «z», а алгоритм работы цифровой части определяется в результате синтеза дискретной системы.

Поскольку непрерывные П-, ПИ- и ПИД-регуляторы получили широкое распространение в промышленности, то вполне обосновано предпринимались попытки преобразовать их уравнения с помощью дискретизации и использовать для расчета параметров цифровых регуляторов известные методики настройки параметров непрерывных регуляторов.

Общее уравнение семейства ПИД-законов управления:

$$U(t) = K_p \left[e(t) + \frac{1}{T_u} \int_0^t e(\tau) d\tau + T_d \frac{de(t)}{dt} \right], \quad (3.7.1)$$

где $U(t)$ – управляющий сигнал; $e = w - y$ – ошибка регулирования (разность между заданным и измеренным значениями); K_p – коэффициент передачи; T_u и T_d – соответственно постоянные интегрирования и дифференцирования.

Для малых тактов квантования $T_o \leq 0,01T_{0,5}$ уравнение (3.7.1) можно преобразовать в разностное с помощью дискретизации, состоящей в замене производной разностью первого порядка. Интегральную часть можно аппроксимировать методом прямоугольников или трапеций.

В **методе прямоугольников** (или метод Эйлера) интеграл аппроксимируется суммой площадей прямоугольников (рисунок 3.7.1, а). Каждый прямоугольник имеет основание, равное периоду дискретизации T_o , и высоту, равную предыдущему считанному значению интегрируемой функции $x[(k-1)T_o]$.

Метод трапеций (рисунок 3.7.1, б) обеспечивает большую точность интегрирования по сравнению с методом Эйлера, поскольку к аппроксимации прямоугольниками добавляется треугольные элементы.

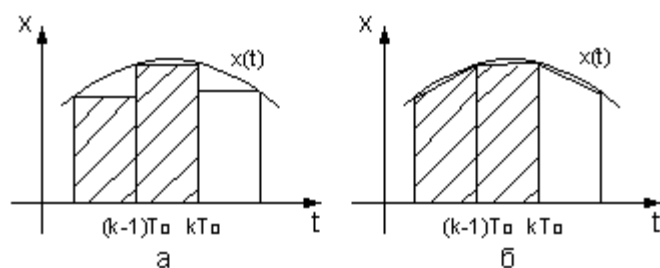


Рисунок 3.7.1 – Области суммирования при дискретном интегрировании:

a – метод прямоугольников; *б* – метод трапеций

При использовании метода прямоугольников получаем:

$$U(k) = K_p \left\{ e(k) + \frac{T_0}{T_H} \sum_{i=0}^k e(i-1) + \frac{T_D}{T_0} [e(k) - e(k-1)] \right\} \quad (3.7.2)$$

(через k обозначен дискретный аргумент kT_0).

Алгоритм управления (3.7.2) является **нерекуррентным**: в нем для формирования суммы необходимо запоминать все предшествующие значения сигнала ошибки $e(k)$. Для программирования на УВМ более удобны **рекуррентные алгоритмы**, в которых для вычисления текущего значения управляющей переменной $U(k)$ используется ее предыдущее значение $U(k-1)$ и поправочный член. Запишем выражение (3.7.2) для момента времени

$t = (k-1)T_0$:

$$U(k-1) = K_p \left\{ e(k-1) + \frac{T_0}{T_H} \sum_{i=0}^{k-1} e(i-1) + \frac{T_D}{T_0} [e(k-1) - e(k-2)] \right\}. \quad (3.7.3)$$

После вычитания из выражения (3.7.2) выражения (3.7.3) получаем рекуррентное уравнение:

$$U(k) = U(k-1) + q_0 e(k) + q_1 e(k-1) + q_2 e(k-2), \quad (3.7.4)$$

где

$$q_0 = K_p \left(1 + \frac{T_D}{T_0} \right), \quad (3.7.5)$$

$$q_1 = -K_p \left(1 + 2 \frac{T_d}{T_0} - \frac{T_0}{T_H} \right),$$

$$q_2 = K_p \frac{T_d}{T_0}.$$

В том случае, когда для выполнения операции интегрирования в уравнении (3.7.2) используется метод трапеций, вместо разностного уравнения (3.7.3) получается следующее уравнение:

$$U(k) = K_p \left\{ e(k) + \frac{T_0}{T_H} \left[\frac{e(0) + e(k)}{2} + \sum_{i=1}^{k-1} e(i) \right] + \frac{T_d}{T_0} [e(k) - e(k-1)] \right\}. \quad (3.7.6)$$

Переходя к рекуррентной форме аналогичным образом, как это было описано выше, получаем уравнение, описывающее динамику дискретного ПИД-регулятора:

$$U(k) = U(k-1) + \tilde{q}_0 e(k) + \tilde{q}_1 e(k-1) + \tilde{q}_2 e(k-2), \quad (3.7.7)$$

где

$$\tilde{q}_0 = K_p \left(1 + \frac{T_0}{2T_H} + \frac{T_d}{T_0} \right),$$

$$\tilde{q}_1 = -K_p \left(1 + 2 \frac{T_d}{T_0} - \frac{T_0}{2T_H} \right), \quad (3.7.8)$$

$$\tilde{q}_2 = K_p \frac{T_d}{T_0}.$$

Полученное линейное разностное уравнение (3.7.7) по виду совпадает с разностным уравнением (3.7.4), но значения его параметров \tilde{q}_0 и \tilde{q}_1 вычисляются по формулам, отличным от формул для определения q_0 и q_1 .

Проанализировав выражения (3.7.1)-(3.7.8), можно сделать следующие выводы:

1) для малых тактов квантования ($T_0 \leq 0,01T_{95}$) параметры дискретного ПИД-регулятора q_0 , q_1 и q_2 можно вычислить, используя известные значения параметров K_p , T_H и T_d непрерывного ПИД-регулятора;

2) значения q_i ($i = 0, 1, 2$) зависят от шага дискретизации T_0 и используемых численных методов интегрирования и дифференцирования;

3) размерность величин q_i ($i = 0, 1, 2$) совпадает с размерностью коэффициента передачи K_P непрерывного регулятора.

Параметры дискретного регулятора q_0, q_1 и q_2 имеют простой физический смысл. Для этого следует рассмотреть вид переходного процесса на выходе регулятора при подаче на его вход типового воздействия.

Рассмотрим простой контур управления (рисунок 3.7.2).

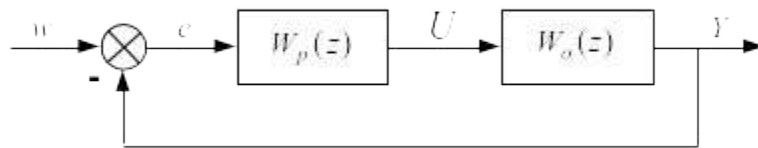


Рисунок 3.7.2 – Структурная схема импульсной системы

Дискретная передаточная функция объекта управления с экстраполятором нулевого порядка имеет вид:

$$W_p(z) = \frac{Y(z)}{U(z)} = \frac{B(z^{-1})}{A(z^{-1})} = \frac{b_0 + b_1 \cdot z^{-1} + \dots + b_m \cdot z^{-m}}{1 + a_1 \cdot z^{-1} + \dots + a_m \cdot z^{-m}} \cdot z^{-d}. \quad (3.7.9)$$

Обобщенная дискретная передаточная функция линейного регулятора записывается так:

$$W_p(z) = \frac{U(z)}{E(z)} = \frac{Q(z^{-1})}{P(z^{-1})} = \frac{q_0 + q_1 \cdot z^{-1} + \dots + q_v \cdot z^{-v}}{p_0 + p_1 \cdot z^{-1} + \dots + p_\mu \cdot z^{-\mu}}. \quad (3.7.10)$$

Этот алгоритм реализован, если $p_0 \neq 0$. Обычно в таких регуляторах $q_0 \neq 0$, а значения p_0 выбирается равным 1.

При выборе структуры параметрически оптимизируемых регуляторов необходимо гарантировать, чтобы изменение задающей переменной $w(k)$ и возмущение не приводили к статической ошибке по сигналу $e(k)$. На основании теоремы z-преобразования о конечном значении для выполнения этого условия необходимо, чтобы передаточная функция регулятора имела полюс $z = 1$. Следовательно, простейшие алгоритмы управления V -го порядка будут иметь следующую структуру:

$$W_p(z) = \frac{Q(z^{-1})}{P(z^{-1})} = \frac{q_0 + q_1 \cdot z^{-1} + \dots + q_\nu \cdot z^{-\nu}}{1 - z^{-1}}. \quad (3.7.11)$$

При $\nu = 1$ и соответствующем выборе параметров получаем регулятор типа ПИ, при $\nu = 2$ – типа ПИД, при $\nu = 3$ – типа ПИД₂ и т.д.

Разностное уравнение, описывающее регулятор с передаточной функцией (3.7.11), имеет вид:

$$U(k) = U(k-1) + q_0 \cdot e(k) + q_1 \cdot e(k-1) + \dots + q_\nu \cdot e(k-\nu). \quad (3.7.12)$$

Рассмотрим вначале алгоритм управления второго порядка. Задав $\nu = 2$ в уравнении (3.7.11), получим:

$$W_p(z) = \frac{q_0 + q_1 \cdot z^{-1} + q_2 \cdot z^{-2}}{1 - z^{-1}}. \quad (3.7.13)$$

Запишем разностное уравнение:

$$U(k) = U(k-1) + q_0 \cdot e(k) + q_1 \cdot e(k-1) + q_2 \cdot e(k-2). \quad (3.7.14)$$

Рассмотрим единичное ступенчатое изменение сигнала ошибки:

$$e(k) = 1(k) = \begin{cases} 1 & \text{при } k \geq 0; \\ 0 & \text{при } k < 0. \end{cases} \quad (3.7.15)$$

Сформируем систему уравнений для последовательных значений выходного сигнала регулятора $U(k)$:

$$\begin{aligned} U(0) &= q_0; \\ U(1) &= U(0) + q_0 + q_1 = 2q_0 + q_1; \\ U(2) &= U(1) + q_0 + q_1 + q_2 = 3q_0 + 2q_1 + q_2; \\ &\vdots \\ U(k) &= U(k-1) + q_0 + q_1 + q_2 = (k+1) \cdot q_0 + k \cdot q_1 + (k-1) \cdot q_2. \end{aligned} \quad (3.7.16)$$

В случае, когда $U(1) < U(0)$, дискретный регулятор соответствует непрерывному ПИД-регулятору с дополнительной задержкой сигнала на один такт. Если параметр регулятора $q_0 > 0$, то можно записать следующие соотношения для параметров регулятора q_0 , q_1 и q_2 :

при

$$U(1) < U(0): q_0 + q_1 < 0 \text{ или } q_1 < -q_0; \quad (3.7.17)$$

при

$$U(k) < U(k-1) \text{ для } k \geq 2: q_0 + q_1 + q_2 > 0 \quad (3.7.18)$$

или $q_2 > -(q_0 + q_1)$.

Таким образом, обобщая допустимые диапазоны изменения параметров регулятора, получим:

$$q_0 > 0; q_1 < -q_0; -(q_0 + q_1) < q_2 < q_0. \quad (3.7.19)$$

Реакция регулятора на единичное ступенчатое входное воздействие имеет вид, представленный на рисунке 3.7.3.

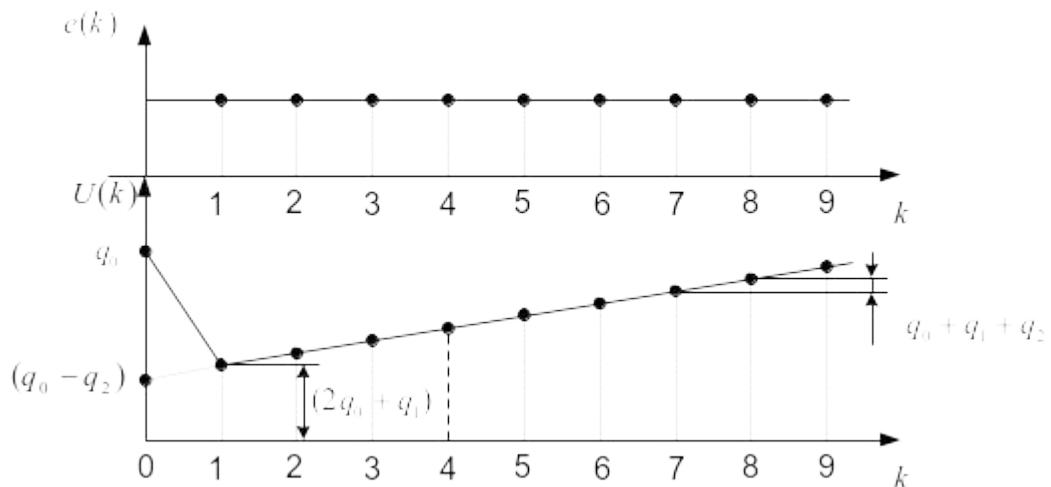


Рисунок 3.7.3 – Реакция ПИД-регулятора на единичное ступенчатое воздействие

Определим следующие коэффициенты, характеризующие свойства регулятора:

$K_p = q_0 - q_2$ – коэффициент передачи;

$C_D = \frac{q_2}{K_p}$ – коэффициент опережения;

$C_I = \frac{(q_0 + q_1 + q_2)}{K_p}$ – коэффициент интегрирования.

Эти коэффициенты, определяющие вид переходного процесса регулятора, изображены на рисунке 3.7.4.

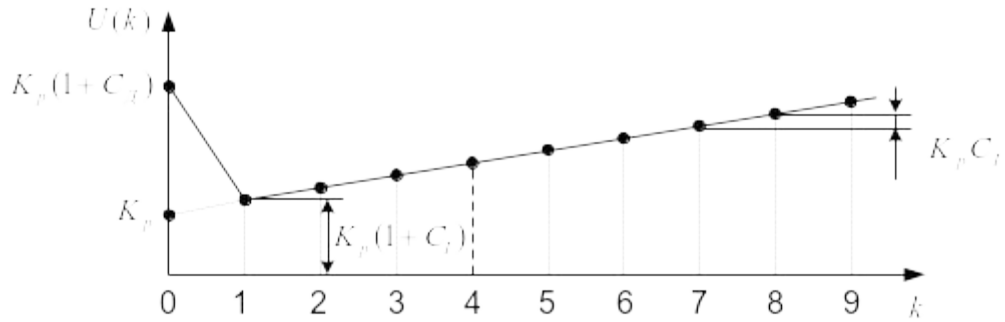


Рисунок 3.7.4 – Определение коэффициентов ПИД-регулятора по графику переходного процесса на выходе регулятора

Коэффициенты при малых значениях такта квантования связаны с соответствующими коэффициентами непрерывных ПИД-регуляторов следующими соотношениями:

$$K_p = K_p; C_D = \frac{T_D}{T_0}; C_I = \frac{T_0}{T_I}. \quad (3.7.20)$$

Если рассматриваемые выше коэффициенты подставить в (7.13), то дискретная передаточная функция регулятора примет вид:

$$W_p(z) = \frac{K_p \cdot [1 + C_D + (C_I - 2C_D - 1) \cdot z^{-1} + C_D \cdot z^{-2}]}{1 - z^{-1}}. \quad (3.7.21)$$

Разностное уравнение ПИД-регулятора можно представить в виде:

$$U(k) = U(k-1) + K_p \cdot [(1 + C_D) \cdot e(k) + (C_I - 2C_D - 1) \cdot e(k-1) + C_D \cdot e(k-2)]. \quad (3.7.22)$$

Положив в уравнении (3.7.11) $q_2 = 0$, получим передаточную функцию:

$$W_p(z) = \frac{q_0 + q_1 \cdot z^{-1}}{1 - z^{-1}}. \quad (3.7.23)$$

Этой передаточной функции соответствует разностное уравнение:

$$U(k) = U(k-1) + q_0 \cdot e(k) + q_1 \cdot e(k-1). \quad (3.7.24)$$

Реакция регулятора на единичное ступенчатое входное воздействие определяется следующей системой уравнений:

$$\begin{aligned}
 U(0) &= q_0; \\
 U(1) &= U(0) + q_0 + q_1 = 2q_0 + q_1; \\
 U(2) &= U(1) + q_0 + q_1 = 3q_0 + 2q_1; \\
 &\vdots \\
 &\vdots \\
 &\vdots \\
 U(k) &= U(k-1) + q_0 + q_1 = (k+1) \cdot q_0 + k \cdot q_1.
 \end{aligned}
 \tag{3.7.25}$$

При $U(1) > U(0)$ алгоритм управления первого порядка аналогичен непрерывному ПИ-регулятору без дополнительной задержки.

Реакция дискретного ПИ-регулятора на дискретное ступенчатое воздействие будет аналогична реакции непрерывного ПИ-регулятора на единичное ступенчатое воздействие, если $U(0) < U(1) < U(2) < \dots$. Поэтому, если параметр регулятора $q_0 > 0$, получаем следующее соотношение, которому должны удовлетворять параметры q_0 и q_1 :

$$q_0 < 2q_0 + q_1 \text{ или } q_0 + q_1 > 0, \text{ или } q_1 > -q_0. \tag{3.7.26}$$

Реакция дискретного регулятора первого порядка на единичный ступенчатый сигнал имеет вид, представленный на рисунке 3.7.5.

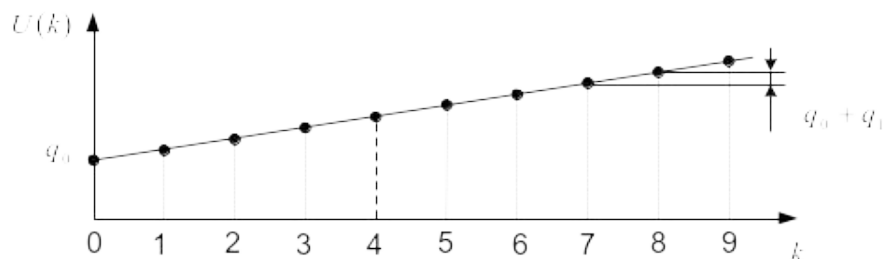


Рисунок 3.7.5 – Реакция ПИ-регулятора на единичное ступенчатое воздействие

Введем следующие коэффициенты, характеризующие свойства дискретного ПИ-регулятора:

$K_p = q_0$ – коэффициент передачи;

$C_I = \frac{(q_0 + q_1)}{K_p}$ – коэффициент интегрирования. (3.7.27)

С учетом выражения (3.7.27) разностное уравнение ПИ-регулятора можно записать в виде:

$$U(k) = U(k-1) + K_p \cdot [e(k) + (C_I - 1) \cdot e(k-1)]. \quad (3.7.28)$$

Подставляя введенные коэффициенты в выражение для передаточной функции (3.7.23), получим:

$$W_p(z) = \frac{K_p \cdot [1 + (C_I - 1) \cdot z^{-1}]}{1 - z^{-1}}. \quad (3.7.29)$$

Если параметр q_0 выбран равным нулю, то будет получен регулятор интегрирующего типа с передаточной функцией:

$$W_p(z) = \frac{q_1 \cdot z^{-1}}{1 - z^{-1}} \quad (3.7.30)$$

и соответствующим разностным уравнением:

$$U(k) = U(k-1) + q_1 \cdot e(k-1). \quad (3.7.31)$$

Другими частными случаями является регулятор П-типа, передаточная функция которого:

$$W_p(z) = q_0 \quad (3.7.32)$$

получена из

$$W_p(z) = \frac{K_p \cdot [1 + (C_I - 1) \cdot z^{-1}]}{1 - z^{-1}} \text{ при } C_I = 0 \quad (3.7.33)$$

и регулятор ПД-типа с передаточной функцией:

$$W_p(z) = q_0 - q_2 \cdot z^{-1}, \quad (3.7.34)$$

полученной из

$$W_p(z) = \frac{K_p \cdot [(1 + C_D) + (C_I - 2C_D - 1) \cdot z^{-1} + C_D \cdot z^{-2}]}{1 - z^{-1}} \quad (3.7.35)$$

при $C_I = 0$.

В практике цифрового регулирования известно и широко используется большое число модификаций дискретных алгоритмов управления. Так, для уменьшения больших изменений управляющей переменной $U(k)$ при резких изменениях задающего сигнала $w(k)$ это задающее воздействие $w(k)$ ис-

ключают из дифференциального члена дискретного закона управления. В результате вместо алгоритма

$$U(k) = U(k-1) + q_0 e(k) + q_1 e(k-1) + q_2 e(k-2),$$

где

$$q_0 = K_p \left(1 + \frac{T_d}{T_0}\right), \quad q_1 = -K_p \left(1 + 2 \frac{T_d}{T_0} - \frac{T_0}{T_H}\right), \quad q_2 = K_p \frac{T_d}{T_0}, \quad (3.7.36)$$

который можно записать в виде одного уравнения

$$U(k) = U(k-1) + K_p \left\{ e(k) - e(k-1) + \frac{T_0}{T_H} \right\} +$$

$$+ K_p \left\{ \frac{T_d}{T_0} [e(k) - 2e(k-1) + e(k-2)] \right\}, \quad (3.7.37)$$

получается модифицированный алгоритм

$$U(k) = U(k-1) + K_p \left\{ e(k) - e(k-1) + \frac{T_0}{T_H} e(k-1) \right\} +$$

$$+ K_p \left\{ \frac{T_d}{T_0} [-y(k) + 2y(k-1) - y(k-2)] \right\}, \quad (3.7.38)$$

где $y(k) = w(k) - e(k)$ – регулируемая координата.

Дополнительного уменьшения амплитуды управляющей переменной $U(k)$ добиваются, оставляя значение задающего сигнала $w(k)$ только в интегрирующем члене алгоритма (3.7.38):

$$U(k) = U(k-1) + K_p \left\{ -y(k) + y(k-1) + \frac{T_0}{T_H} e(k-1) \right\} +$$

$$+ K_p \left\{ \frac{T_d}{T_0} [-y(k) + 2y(k-1) - y(k-2)] \right\}. \quad (3.7.39)$$

В алгоритме (3.7.39), кроме того, предпочтительнее использовать сигнал $e(k)$ вместо $e(k-1)$:

$$U(k) = U(k-1) + K_p \left\{ -y(k) + y(k-1) + \frac{T_0}{T_H} [w(k) - y(k)] \right\} +$$

$$+ K_p \left\{ \frac{T_d}{T_0} [-y(k) + 2y(k-1) - y(k-2)] \right\}. \quad (3.7.40)$$

Рассмотренные модифицированные алгоритмы менее чувствительны к высокочастотным составляющим сигнала $w(k)$ по сравнению с сигналом

$y(k)$. Поэтому параметры регуляторов, полученные в результате оптимизации для определенных типов возмущений, например для возмущений на входе объекта и на входе системы, будут отличаться незначительно. Существенные изменения управляющей переменной могут быть также уменьшены путем ограничения скорости изменения задающей и (или) управляющей переменной. Поскольку такие ограничения оказываются эффективными для всех типов возмущений, их применение предпочтительнее использования модифицированных алгоритмов управления, описываемых уравнениями (3.7.39) и (3.7.40).

Другие модификации алгоритмов управления состоят в различных способах реализации дифференцирующей части. Часто регулируемая переменная содержит относительно высокочастотный шум, который не измеряется, что приводит к нежелательным существенным колебаниям управляющей координаты, если дифференцирующая часть алгоритма сформирована с использованием первой разности в нерекуррентной форме

$$T_d \frac{\Delta e(k)}{T_0} = \frac{T_d}{T_0} (e(k) - e(k-1))$$

или в рекуррентной форме

$$\frac{T_d}{T_0} (e(k) - 2e(k-1) + e(k-2)).$$

Введение дифференцирующего члена в алгоритм управления часто может быть необходимым для улучшения качества процессов управления при наличии среднечастотных шумов не слишком большого уровня, поскольку в этом случае происходит приближенное сокращение полюсов объекта, что приводит к расширению областей устойчивости и возможности увеличения коэффициента передачи. Следовательно, при введении дифференцирующего члена в алгоритм управления следует, учитывая сказанное выше, выбирать его параметры для обеспечения допустимого компромисса.

Одна из возможностей состоит в том, чтобы выбирать отношение T_d/T_0 меньшим его оптимальной величины. Можно также сгладить дифференцирующие свойства алгоритма, используя четыре последовательных значения сигнала ошибки для формирования первой разности. Для этого сначала оценивается среднее значение ошибки

$$\bar{e}_k = \frac{1}{4} \cdot [e(k) + e(k-1) + e(k-2) + e(k-3)], \quad (3.7.41)$$

после чего все аппроксимации первой производной усредняются по отношению к \bar{e}_k . Дифференцирующий член, представленный в нерекуррентной форме, в этом случае запишется в следующем виде:

$$\begin{aligned} T_d \frac{\bar{e}_k}{T_0} &= \frac{T_d}{4} \cdot \left[\frac{e(k) - \bar{e}_k}{1,5T_0} + \frac{e(k-1) - \bar{e}_k}{0,5T_0} + \frac{\bar{e}_k - e(k-2)}{0,5T_0} + \frac{\bar{e}_k - e(k-3)}{1,5T_0} \right] = \\ &= \frac{T_d}{6T_0} \cdot [e(k) + 3e(k-1) - 3e(k-2) - e(k-3)]. \end{aligned} \quad (3.7.42)$$

Для рекуррентной формы имеем

$$\frac{T_d}{6T_0} \cdot [e(k) + 2e(k-1) - 6e(k-2) + 2e(k-3) + e(k-4)]. \quad (3.7.43)$$

Еще один подход, применимый лишь при выборе малых тактов квантования в системе, состоит в использовании дифференцирующего члена, такого, как в непрерывной передаточной функции

$$G(p) = K \cdot \left[1 + \frac{1}{T_1 p} + \frac{T_d p}{1 + T_1 p} \right],$$

и применении соотношения $p \rightarrow 2(z-1)/T_0(z+1)$ для аппроксимации непрерывных зависимостей. В результате такой подстановки получим из приведенного непрерывного следующий дискретный алгоритм управления:

$$u(k) = p_1 u(k-1) + p_2 u(k-2) + q_0 e(k) + q_1 e(k-1) + q_2 e(k-2), \quad (3.7.44)$$

параметрами которого являются

$$\begin{aligned}
p_1 &= \frac{-4c_1}{(1+2c_1)}, \\
p_2 &= \frac{(2c_1-1)}{(1+2c_1)}, \\
q_0 &= K \cdot \frac{\left[1+2(c_1+c_D)+\frac{c_I}{2}(1+2c_1)\right]}{(1+2c_1)}, \\
q_1 &= K \cdot \frac{[c_I-4(c_1+c_D)]}{(1+2c_1)}, \\
q_2 &= K \cdot \frac{\left[c_1(2-c_I)+2c_D+\frac{c_I}{2}-1\right]}{(1+2c_1)},
\end{aligned} \tag{3.7.45}$$

где

$$c_1 = \frac{T_1}{T_0}, \quad c_I = \frac{T_0}{T_I}, \quad c_D = \frac{T_D}{T_0}.$$

Другие возможности улучшения работы системы управления связаны с осуществлением фильтрации регулируемой переменной $y(k)$ с помощью фильтров, включаемых в систему перед алгоритмом управления и поэтому влияющих на все компоненты ПИД-алгоритма.

Дискретные регуляторы, описываемые разностными уравнениями, могут работать и при больших тактах квантования. Однако в этом случае требуются иные методы расчета параметров, входящих в эти разностные уравнения, поскольку рассмотренные выше способы дискретизации непрерывных дифференциальных уравнений становятся несправедливыми.

Известны разные методы синтеза одноконтурных цифровых систем регулирования при больших тактах квантования. Решающую роль при проектировании играет выбор критерия управления. В соответствии с этим можно указать следующие методы синтеза:

1. Поведение системы оценивают на основании использования квадратичного критерия качества. Таким критерием, например, является:

$$I = \sum_{k=0}^m \left\{ [\Delta x(k)]^2 + p \cdot [\Delta x_p(k)]^2 \right\}, \tag{3.7.46}$$

где p – весовой коэффициент; $\Delta x_p(k)$ – отклонение управляющей переменной $x_p(k)$ от ее значения в установившемся режиме $\overline{x_p}$:

$$\Delta x_p(k) = x_p(k) - \overline{x_p}.$$

Параметры регулятора q_0 , q_1 и q_2 определяют в результате минимизации критерия (3.7.46), причем аналитическое решение возможно лишь для систем низкого порядка, в остальных случаях применяют численные процедуры оптимизации.

2. Характер поведения управляемых переменных связывают с расположением полюсов замкнутой системы. Синтез системы управления проводят аналитически путем нахождения характеристического уравнения замкнутой системы и приравнивая коэффициенты этого уравнения и коэффициентов желаемого характеристического уравнения. Задача синтеза усложняется, если не все переменные состояния могут быть непосредственно измерены.
3. Качество управления оценивают по реакции замкнутой системы на ступенчатое изменение задающего воздействия. В этом случае используют так называемые правила настройки, которые позволяют рассчитать параметры регулятора, близкие к оптимальным для указанного критерия управления. Исходной информацией для расчета параметров дискретного регулятора обычно служит кривая разгона объекта.
4. Экспериментальный метод “проб и ошибок”. При этом методе значения искомым параметров дискретного регулятора постепенно увеличивают от малых начальных значений до тех пор, пока процесс в замкнутой системе не станет колебательным. После этого значения параметров регулятора уменьшают примерно наполовину.

Выбор того или иного метода синтеза зависит как от свойств конкретного объекта управления, так и от требований, предъявляемых к системе управления. Для сложных объектов управления, когда заданы жесткие требования к качеству регулирования, следует использовать методы, указанные в

пунктах 1 и 2. Для простых динамических объектов, когда не предъявляется строгих требований к качеству регулирования, параметры дискретного регулятора гораздо быстрее можно настроить методами, указанными в пунктах 3 и 4.

Известно, что динамика широкого класса технологических объектов может быть аппроксимирована передаточной функцией вида:

$$W_{об}(p) = \frac{K_{об.p.}}{T_{об}p + 1} e^{-\tau_{об}p}, \quad (3.7.47)$$

где $K_{об.p.}$ – коэффициент усиления объекта по каналу регулирования; $T_{об}$ – постоянная времени объекта регулирования; $\tau_{об}$ – время чистого запаздывания.

Для такого класса объектов управления предложены следующие алгоритмы параметрической настройки дискретных ПИД-регуляторов вида

$$U(k) = U(k-1) + q_0 \Delta X(k) + q_1 \Delta X(k-1) + q_2 \Delta X(k-2), \quad (3.7.48)$$

с тактом квантования

$$T_0 \approx 0,1 \cdot T_{об} \quad (3.7.49)$$

ПИ-регулятор:

$$\begin{aligned} q_0 &= 0,378 \cdot \left[\frac{T_{об}}{K_{об.p.} \cdot \tau_{об}} \right], \\ q_1 &= -0,35 \cdot \left[\frac{T_{об}}{K_{об.p.} \cdot \tau_{об}} \right], \\ q_2 &= 0; \end{aligned} \quad (3.7.50)$$

ПИД-регулятор:

$$\begin{aligned} q_0 &= \frac{3}{K_{об.p.}} \cdot \left[1 + 0,22 \cdot \frac{T_{об}}{\tau_{об}} \right], \\ q_1 &= -\frac{6}{K_{об.p.}} \cdot \left[1 + 0,1 \cdot \frac{T_{об}}{\tau_{об}} \right], \\ q_2 &= \frac{3}{K_{об.p.}}. \end{aligned} \quad (3.7.51)$$

Результаты расчета по алгоритмам (3.7.50) и (3.7.51) следует рассматривать как первое приближение в определении параметров дискретных регу-

ляторов. Окончательно дискретный регулятор настраивается для конкретного объекта вручную. При этом желательно также экспериментальным путем убедиться в правильности выбора периода квантования T_0 .

Правила определения параметров дискретных регуляторов с модифицированными алгоритмами управления вида (3.7.40) сводятся к следующему (метод Тахакаши):

П-регулятор:

$$K_p = \frac{1}{K_{об.р}} \left(\frac{T_{об}}{\tau_{об} + T_0} \right); \quad (3.7.52)$$

ПИ-регулятор:

$$K_p = \frac{1}{K_{об.р}} \left[\frac{0,9T_{об}}{\tau_{об} + (T_0/2)} - \frac{0,135T_{об}T_0}{[\tau_{об} + (T_0/2)]^2} \right], \quad (3.7.53)$$

$$\frac{T_0}{T_{ин}} = \frac{0,27T_{об}T_0}{K_p[\tau_{об} + (T_0/2)]^2};$$

ПИД-регулятор:

$$K_p = \frac{1}{K_{об.р}} \left[\frac{1,2T_{об}}{\tau_{об} + T_0} - \frac{0,3T_{об}T_0}{[\tau_{об} + (T_0/2)]^2} \right],$$

$$\frac{T_0}{T_{ин}} = \frac{0,6T_{об}T_0}{K_p[\tau_{об} + (T_0/2)]^2}, \quad (3.7.54)$$

$$\frac{T_{д}}{T_0} = \frac{0,5T_{об}}{K_p T_0}.$$

Запишем рекуррентное уравнение ПИ-регулятора в следующем виде:

$$u(k) = u(k-1) + q_0 e(k) + q_1 e(k-1), \quad (3.7.55)$$

где k – дискретный аргумент kT_0 ; ($k = 0, 1, 2, \dots, n$);

T_0 – такт дискретизации;

$e(k), e(k-1)$ – ошибка регулирования в дискретные моменты времени;

$u(k), u(k-1)$ – выходной сигнал регулятора в моменты времени k и $k-1$;

q_0, q_1 – коэффициент пропорциональности и интегрирования.

При расчете цифровых регуляторов для теории и практики дискретных систем весьма важное значение имеет выбор периода квантования. Это

объясняется тесной связью периода квантования со свойствами дискретных систем: устойчивостью, частотными характеристиками, точностью, качеством управления и другими. С другой стороны основные требования к регулирующему микропроцессорному контроллеру, т.е. необходимая частота работы, точность вычислений, тип интерфейса, размеры, стоимость и т.д. могут определяться периодом квантования. Поэтому выбор периода квантования играет центральную роль при цифровом управлении технологическими процессами.

Существуют различные подходы к оценке периода квантования, которая определяется требуемой устойчивостью, точностью и качеством управления. В общем случае выбор такта дискретизации T_0 достаточно сложная и неоднозначная задача, поскольку приходится учитывать зачастую противоречивые требования. Так, если период дискретизации выбрать слишком малым, то существенно возрастёт загрузка управляющей вычислительной машины и у неё остаётся мало времени на выполнение других программ. При слишком большом периоде дискретизации ухудшается качество регулирования.

Из условий эквивалентности дискретных и непрерывных систем по устойчивости следует оценка

$$T_0 < \pi / \omega_{\text{ср}}, \quad (3.7.56)$$

где $\omega_{\text{ср}}$ – частота среза частотной характеристики.

Усиленное условие эквивалентности имеет вид

$$T_0 < 2M / \omega_{\text{ср}}(M+1), \quad (3.7.57)$$

где M – колебательность.

Здесь период квантования зависит от качества процесса управления, а именно, от колебательности M . Но, как правило, выбор периода квантования по этим условиям приводит к низкому качеству и точности систем управления.

Из условия получения квазинепрерывной системы прямого цифрового управления и обеспечения её устойчивости определим T_0 . Учитывая, что полоса пропускания частот в замкнутой системе регулирования примерно в 2-3 раза превышает частоту среза ω_{cp} , воспользуемся для выбора периода квантования по времени T_0 формулой:

$$T_0 \approx \frac{1}{(2\dots 3)\omega_{cp}}, \quad (3.7.58)$$

где ω_{cp} – частота среза, определяемая в нашем случае по графику вещественной частотной характеристики.

Рассчитанное значение T_0 являются подходящим, если такт дискретизации составляет не менее 0,05 постоянной времени объекта. Параметры настройки цифрового регулятора связаны с коэффициентами непрерывного регулятора соотношениями:

$$q_0 = K_p; \quad (3.7.59)$$

$$q_1 = K_p \cdot \left(\frac{T_0}{T_u} - 1 \right), \quad (3.7.60)$$

где $K_p = C_1$ – коэффициент пропорциональности непрерывного ПИ-регулятора;

$T_u = \frac{1}{C_0}$ – время изотропа ПИ-регулятора.

Параметры q_0 и q_1 должны удовлетворять соотношению:

$$q_0 < 2q_0 + q_1 \text{ или } q_0 + q_1 > 0. \quad (3.7.61)$$

В спроектированной цифровой системе дискретный регулятор окончательно настраивается в ходе опытно-промышленной эксплуатации системы.

РАЗДЕЛ 4. ТЕОРЕТИЧЕСКИЕ ОСНОВЫ СИНТЕЗА И АНАЛИЗА НЕЛИНЕЙНЫХ СИСТЕМ

При расчете **нелинейной автоматической системы регулирования** подлежат разработке следующие вопросы расчетно-пояснительной записки.

4.1 Расчёт параметров возможных автоколебаний в системе и оценка их устойчивости

К нелинейным системам относят все системы, которые не могут быть описаны линейными дифференциальными уравнениями. Множество нелинейных систем настолько широко и многообразно, что практически нельзя говорить о едином «классе» нелинейных систем, противостоящем классу линейных систем. В данной работе будет рассмотрен значительно более узкий, хотя и широко распространенный в практике управления, класс нелинейных систем, характеризуемый следующими особенностями: систему можно представить в виде соединения двух частей – линейной части ЛЧ, описываемой линейными обыкновенными дифференциальными уравнениями с постоянными коэффициентами, и нелинейного элемента НЭ. Нелинейный элемент является безынерционным, и его входная x и выходная y величины связаны между собой нелинейными алгебраическими уравнениями. Таким образом, нелинейность рассматриваемых систем обусловлена нелинейностью статической характеристики одного из ее элементов.

Если система содержит несколько нелинейных элементов, то ее в некоторых случаях можно свести к рассматриваемому классу, заменив нелинейные элементы одним с результирующей статической характеристикой. Например, при параллельном, последовательном или встречно-параллельном соединении нелинейных элементов такое сведение выполнимо.

Большинство реальных систем автоматического управления и регулирования описывается уравнениями выше второго порядка. Наиболее распространенным на практике для исследования таких систем является метод гармонической линеаризации (метод гармонического баланса). Основу этого приближенного метода составляют следующие положения.

Пусть имеется нелинейное звено с характеристикой

$$y = F(x), \quad (4.1.1)$$

Подадим на вход этого звена гармонический сигнал $x = A \sin \omega t$. На выходе получим $y = F(A \sin \omega t)$. На рисунке 4.1.1 дан пример графического представления функции $F(A \sin \omega t)$ (рисунок 4.1.1, б) для заданной нелинейной характеристики $F(x)$ (рисунок 4.1.1, а). Этот периодический выходной сигнал нелинейного звена можно разложить в ряд Фурье.

$$y = F(A \sin \omega t) = \frac{A_0}{2} + \sum_{n=1}^{\infty} (A_n \cos n \omega t + B_n \sin n \omega t), \quad (4.1.2)$$

$$\text{где } A_0 = \frac{\omega}{\pi} \int_0^{2\pi/\omega} F(A \sin \omega t) dt, \quad (4.1.3)$$

$$A_n = \frac{\omega}{\pi} \int_0^{2\pi/\omega} F(A \sin \omega t) \cos n \omega t dt, \quad (4.1.4)$$

$$B_n = \frac{\omega}{\pi} \int_0^{2\pi/\omega} F(A \sin \omega t) \sin n \omega t dt.$$

Будем рассматривать нелинейную автоматическую систему любой сложности по структуре, но с одной нелинейностью $y = F(x)$. Тогда, выделив эту нелинейность в отдельное звено, можно всю остальную часть системы, какую бы сложную структуру она ни имела, объединить в единый блок — линейную часть (рисунок 4.1.2).

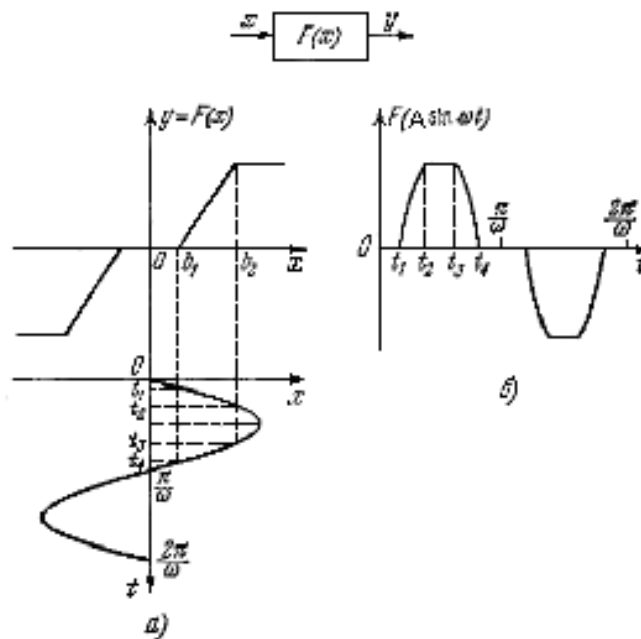


Рисунок 4.1.1 – Графическое представление функции $F(A \sin \omega t)$ (б) для заданной нелинейной характеристики $F(x)$ (а)

Передаточную функцию линейной части обозначим

$$W_l(p) = \frac{R(p)}{Q(p)} \quad (4.1.5)$$

и будем считать, что степень многочлена $R(p)$ в числителе меньше, чем степень многочлена $Q(p)$ в знаменателе. Тогда амплитудная частотная характеристика линейной части $W_l(j\Omega)$ (рисунок 4.1.3) будет стремиться к нулю при $\Omega \rightarrow \infty$. Начало этой частотной характеристики может иметь два варианта (1, 2, рисунок 4.1.3) в зависимости от того, имеется или нет нулевой полюс в передаточной функции (4.1.5).



Рисунок 4.1.2 – Структурная схема нелинейной АСР

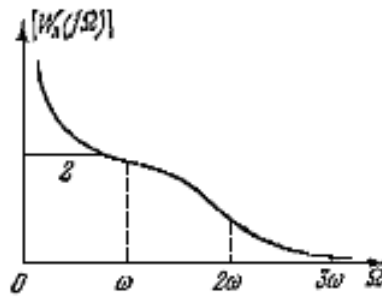


Рисунок 4.1.3 – АЧХ линейной части $W_l(j\Omega)$

Допустим, что в данной замкнутой системе возможны собственные периодические колебания (автоколебания). Отметим на оси абсцисс (рисунок 4.1.3) частоту первой гармоники этих колебаний ω и высшие гармоники 2ω , 3ω , Предположим, что наша система обладает тем свойством, что величина амплитудной характеристики на частотах высших гармоник значительно меньше, чем для первой:

$$|W_l(jn\omega)| \ll |W_l(j\omega)|, \quad n = 2, 3, \dots$$

Это свойство называется свойством фильтра линейной части системы. При наличии свойства фильтра линейная часть системы (рисунок 4.1.2) будет хорошо пропускать первую гармонику нелинейных колебаний y и ослаблять все высшие гармоники. Поэтому переменная x на входе нелинейного звена окажется близкой к синусоиде:

$$x \approx A \sin \omega t. \quad (4.1.6)$$

Это обстоятельство усиливается еще тем фактом, что, как правило, амплитуды высших гармоник (4.1.4) переменной y хотя и не малы, но все же меньше, чем первой.

Итак, базируясь на свойстве фильтра линейной части системы, будем считать, что собственные периодические колебания замкнутой нелинейной системы на входе нелинейного звена x в первом приближении можно полагать синусоидальными (4.1.6) или (4.1.7). Выходную же величину y нелинейного звена, содержащую в себе заметные высшие гармоники, надо опре-

делять при этом либо графически, как на рисунке 4.1.1, либо аналитически – по формуле (4.1.2). В итоге вся задача сводится к определению двух неизвестных: частоты ω и амплитуды A первой гармоники колебаний переменной x в случае симметричных колебаний (4.1.6).

Для решения этой задачи необходимо исследовать только прохождение первой гармоники по всей замкнутой цепи, не учитывая пока высших гармоник переменной y , ибо в первом приближении считается, что они не проходят на выход x линейной части системы. Запишем выражение первой гармоники переменной y согласно (4.1.2):

$$y = \frac{A_0}{2} + A_1 \cos \omega t + B_1 \sin \omega t, \quad (4.1.8)$$

отбросив высшие гармоники не потому, что они малы, а потому что они не нужны для определения первого приближения x в виде (4.1.7).

При симметричных колебаниях в (4.1.8) $A_0 = 0$. Обозначим

$$\frac{B_1}{a} = q(A), \quad \frac{A_1}{a} = q'(A). \quad (4.1.9)$$

Тогда (4.1.8) запишется в виде

$$y = q(A)A \sin \omega t + q'(A)A \cos \omega t.$$

Но, заметив, что

$$A \sin \omega t = x, \quad A \cos \omega t = \frac{px}{\omega}, \quad (p = \frac{d}{dt})$$

получим

$$y = F(x) = \left[q(A) + \frac{q'(A)}{\omega} p \right] x, \quad (4.1.10)$$

где, обозначив $\psi = \omega t$, согласно (4.1.9) и (4.1.4), имеем

$$q(A) = \frac{1}{\pi A} \int_0^{2\pi} F(A \sin \psi) \sin \psi d\psi, \quad (4.1.11)$$

$$q'(A) = \frac{1}{\pi A} \int_0^{2\pi} F(A \sin \psi) \cos \psi d\psi.$$

Представление (1.10) называется гармонической линейризацией нелинейности, а величины $q(A)$ и $q'(A)$ – коэффициентами гармонической линейризации.

Правая часть выражения (4.1.10) линейна при $A = \text{const}$, т. е. только для данного конкретного периодического решения. Но в целом она сохраняет нелинейные свойства, так как коэффициенты данного периодического решения зависят от искомого решения (от величины амплитуды колебаний переменной x). Эта особенность гармонической линейризации и позволит нам в дальнейшем исследовать с ее помощью основные свойства и особенности процессов в нелинейных автоматических системах.

Гармонически линейризованная передаточная функция нелинейного звена имеет вид

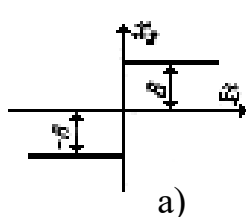
$$W_H(A, p) = \frac{Y(p)}{X(p)} = q(A) + \frac{q'(A)}{\omega} p. \quad (4.1.12)$$

Амплитудно-фазовая характеристика нелинейного звена в результате подстановки $p = j\omega$ выражается в форме

$$W_H(A) = q(A) + jq'(A). \quad (4.1.13)$$

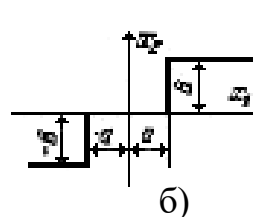
Следовательно, амплитудно-фазовая характеристика нелинейности $F(x)$ зависит только от амплитуды и не зависит от частоты, в противоположность характеристикам линейных звеньев.

Для типовых нелинейностей коэффициенты гармонической линейризации определяются по справочным таблицам. Для заданного релейного звена без зоны нечувствительности и с зоной нечувствительности (рисунок 4.1.4, а, б), коэффициенты гармонической линейризации соответственно равны



$$q(A) = \frac{4B}{\pi A}$$

$$q'(A) = 0$$



$$q(A) = \frac{4B}{\pi A} \left(\sqrt{1 - \frac{a_0^2}{A^2}} \right)$$

$$\text{при } A \geq a_0, q'(A) = 0$$

Рисунок 4.1.4 – Статическая характеристика релейного звена без зоны нечувствительности (а) и с зоной нечувствительности (б)

Рассмотрим определение симметричных автоколебаний алгебраическим способом на основе гармонической линеаризации нелинейности. Пусть система (рисунок 4.1.2) с одной нелинейностью $F(x)$ имеет передаточную функцию линейной части

$$W_x(p) = \frac{R(p)}{Q(p)},$$

обладающую свойством фильтра. Уравнения линейной части системы и нелинейного звена:

$$Q(p)x = -R(p)y, \quad y = F(x), \quad p = \frac{d}{dt}.$$

Уравнение замкнутой системы примет вид

$$Q(p)x + R(p)F(x) = 0. \quad (4.1.14)$$

Решение ищется приближенно в форме

$$x = A \sin \omega t \quad (4.1.15)$$

с двумя неизвестными A и ω . После гармонической линеаризации

$$F(x) = \left[q(A) + \frac{q'(A)}{\omega} p \right] x$$

уравнение (4.1.14) приобретает вид

$$\left\{ Q(p) + R(p) \left[q(A) + \frac{q'(A)}{\omega} p \right] \right\} x = 0. \quad (4.1.16)$$

Поскольку в искомом решении (4.1.15) $A = \text{const}$ и $\omega = \text{const}$, то гармонически линеаризованное уравнение замкнутой системы (4.1.16) можно рассматривать как обыкновенное линейное уравнение с постоянными коэффициентами. Специфика его состоит лишь в том, что имеются неизвестные постоянные коэффициенты, зависящие от искомого решения, что и позволит нам получить решение со специфическими свойствами, присущими нелинейной системе.

Запишем характеристическое уравнение гармонически линеаризованной системы:

$$\underline{Q}(\lambda) + R(\lambda) \left[q(A) + \frac{q'(A)}{\omega} \lambda \right] = 0. \quad (4.1.17)$$

Периодическое решение (1.15) уравнения (1.16) соответствует паре чисто мнимых корней $\lambda_{1,2} = \pm j\omega$ характеристического уравнения (4.1.17).

Поэтому для отыскания этого решения подставим в него $\lambda = j\omega$. Получим

$$\underline{Q}(j\omega) + R(j\omega) \left[q(A) + jq'(A) \right] = 0.$$

Выделим в этом выражении вещественную и мнимую части в виде

$$X(A, \omega) + jY(A, \omega) = 0.$$

В результате получим два алгебраических уравнения:

$$X(A, \omega) = 0, Y(A, \omega) = 0, \quad (4.1.18)$$

из которых и определяются искомые амплитуда A и частота ω периодического решения (4.1.15). Заметим, что решение задачи упрощается в случае однозначной нелинейности $F(x)$: вместо (4.1.17) здесь имеем

$$\underline{Q}(\lambda) + R(\lambda)q(A) = 0.$$

При подстановке $\lambda = j\omega$ выделим вещественные и мнимые части многочленов \underline{Q} и R в виде $\underline{Q}(j\omega) = X_Q(\omega) + jY_Q(\omega)$, $R(j\omega) = X_R(\omega) + jY_R(\omega)$.

Тогда вместо (1.18) получим

$$X_Q(\omega) + X_R(\omega)q(A) = 0, Y_Q(\omega) + Y_R(\omega)q(A) = 0.$$

Эти два уравнения можно преобразовать к виду

$$\left. \begin{aligned} q(A) &= -\frac{X_Q(\omega)}{X_R(\omega)}, \\ X_Q(\omega)Y_R(\omega) - Y_Q(\omega)X_R(\omega) &= 0. \end{aligned} \right\} \quad (4.1.19)$$

Сначала из второго уравнения определяется частота ω периодического решения, а затем из первого уравнения определяется амплитуда A . Видно, что частота зависит от параметров линейной части и не зависит от формы однозначной нелинейности.

Определив таким образом, периодическое решение, надо исследовать его устойчивость. Если оно устойчиво, то это означает автоколебательный процесс.

Для устойчивости периодического решения требуется, чтобы

$$\left(\frac{\partial X}{\partial A} \frac{\partial Y}{\partial \omega}\right)^* - \left(\frac{\partial Y}{\partial A} \frac{\partial X}{\partial \omega}\right)^* > 0. \quad (4.1.20)$$

В дополнение к этому нужно потребовать, чтобы в характеристическом уравнении гармонически линеаризованной системы (4.1.17) все остальные корни (кроме использованной нами пары чисто мнимых) имели отрицательные вещественные части, т.е. чтобы многочлен

$$\frac{Q(\lambda) + R(\lambda)(q + \frac{q'}{\omega} \lambda)}{\lambda^2 + \omega^2} \quad (4.1.21)$$

удовлетворял критерию Гурвица (или Михайлова). В случае систем третьего и четвертого порядка для этого достаточно потребовать лишь положительности коэффициентов уравнения (4.1.17).

Итак, критерием устойчивости периодического решения является неравенство (4.1.20) с добавлением (4.1.21), если исследуется система выше четвертого порядка.

Пусть в ходе идентификации получены следующие параметры передаточной функции объекта управления вида

$$W_0(p) = \frac{B_1 p + 1}{A_2 p^2 + A_1 p + 1} \cdot e^{-\tau p},$$

где $B_1 = 0$,

$$A_1 = 3,677630489,$$

$$A_2 = 1,299450294,$$

$$\tau = 1.$$

Гармонически линеаризованная передаточная функция нелинейного звена имеет вид:

$$W_H(A, p) = q(A) + \frac{q'(A)}{\omega} p,$$

где $q(A)$ и $q'(A)$ – коэффициенты гармонической линеаризации.

Для данного нелинейного элемента $q'(A) = 0$, тогда

$$W_H(A, p) = q(A).$$

Запишем характеристическое уравнение гармонически линеаризованной системы:

$$1 + W_0(p) * W_H(A, p) = 0,$$

$$1 + \frac{q(A)}{A_2 p^2 + A_1 p + 1} \cdot e^{-p\tau} = 0. \quad (4.1.22)$$

Произведем замену $p = j\omega$, учитывая что $e^{-p\tau} = \cos(\omega\tau) - j \sin(\omega\tau)$,

$$1 + (\cos \omega\tau - j \sin \omega\tau) * q(A) / (-a_2 \omega^2 + a_1 j \omega + 1) = 0. \quad (4.1.23)$$

В результате преобразования получим:

$$-a_2 \omega^2 + a_1 j \omega + 1 + q(A) \cos(\omega\tau) - j q(A) \sin \omega\tau = 0. \quad (4.1.24)$$

Выделим в последнем выражении вещественную и мнимую части в виде:

$$X(A, \omega) + jY(A, \omega) = 0$$

$$-a_2 \omega^2 + 1 + q(A) \cos \omega\tau + j (a_1 \omega - q(A) \sin \omega\tau) = 0. \quad (4.1.25)$$

Приравняв порознь действительную и мнимую части к нулю, получим систему уравнений:

$$X(A, \omega) = -a_2 \omega^2 + q(A) \cos \omega\tau + 1 = 0;$$

$$Y(A, \omega) = a_1 \omega - q(A) \sin \omega\tau = 0, \quad (4.1.26)$$

из которых и определяются искомые амплитуда A и частота ω периодического решения (4.1.15).

Сначала определяется частота ω периодического решения, а затем амплитуда A .

$$q(A) \cos \omega\tau = a_2 \omega^2 - 1; \quad (4.1.27)$$

$$q(A) \sin \omega\tau = a_1 \omega. \quad (4.1.28)$$

Разделив уравнение (4.1.28) на (4.1.27), будем иметь:

$$\operatorname{tg} \omega \tau = a_1 \omega / (a_2 \omega^2 - 1). \quad (4.1.29)$$

Известно, что при малых значениях $\omega \tau$, $\operatorname{tg}(\omega \tau) = \omega \tau$, а следовательно,

$$\omega \tau = a_1 \omega / (a_2 \omega^2 - 1). \quad (4.1.30)$$

Поделим выражение (4.1.30) на $\omega \neq 0$

$$a_1 - a_2 \omega^2 \tau + \tau = 0, \quad (4.1.31)$$

$$\omega = \sqrt{\frac{a_1 + \tau}{a_2 \tau}} \quad (4.1.32)$$

Подставив численные значения в (4.1.32), получим:

$$\omega = (3,6776 + 1) / 1,2994 * 1)^{1/2} = 1,8973 \text{ с}^{-1}.$$

Возведем в квадрат оба выражения (4.1.27) и (4.1.28) и сложим их:

$$q^2(A) \cos^2 \omega \tau = (a_2 * \omega^2 - 1)^2 = a_2^2 \omega^4 - 2a_2 \omega^2 + 1,$$

$$q^2(A) * \sin^2 \omega \tau = a_1^2 \omega^2,$$

$$q^2(A) * (\cos^2 \omega \tau + \sin^2 \omega \tau) = a_2^2 \omega^4 - 2a_2 \omega^2 + 1 + a_1^2 \omega^2. \quad (4.1.33)$$

Подставив численные значения в (4.1.33), получим:

$$q^2(A) = 1,2994^2 * 1,8973^4 - 2 * 1,2994 * 1,8973^2 + 1 + 3,6776^2 * 1,8973^2 = 62,2097,$$

$$q(A) = 7,8873.$$

Амплитуду автоколебаний найдем из выражения:

$$A = 4B / \pi q(A) = 4 * 6 / \pi * 7,8873 = 0,97.$$

Определив, таким образом, периодическое решение, надо исследовать его устойчивость.

Критерием устойчивости периодического решения является выражение:

$$\left(\frac{\partial X(A, \omega)}{\partial A} \frac{\partial Y(A, \omega)}{\partial \omega} \right)^* - \left(\frac{\partial Y(A, \omega)}{\partial A} \frac{\partial X(A, \omega)}{\partial \omega} \right)^* > 0 \quad (4.1.35)$$

Подставив численные значения в критерий устойчивости периодического решения, получим, что неравенство (4.1.35) выполняется, а значит, в системе возникают устойчивые автоколебания с $\omega = 1,8973 \text{ с}^{-1}$ и $A = 0,97$, т.е. $x(t) = 0,97 \sin(1,8973 t)$.

При отсутствии запаздывания в системе возможно отсутствие автоколебаний и получение затухающего переходного процесса. Действительно из характеристического уравнения системы (4.1.22) получаем

$$1 + \frac{q(A)}{A_2 p^2 + A_1 p + 1} = 0.$$

Произведем замену $p = j\omega$ и получим

$$1 + q(A) / (-a_2\omega^2 + a_1j\omega + 1) = 0. \quad (4.1.35)$$

Приведем выражение к общему знаменателю и приравняв числитель к нулю, будем иметь:

$$-a_2\omega^2 + a_1j\omega + 1 + q(A) = 0. \quad (4.1.36)$$

Выделим в последнем выражении вещественную и мнимую части в виде:

$$X(A, \omega) + jY(A, \omega) = 0$$

или

$$-a_2\omega^2 + 1 + q(A) + j a_1\omega = 0. \quad (4.1.37)$$

Приравняв порознь действительную и мнимую части к нулю, получим систему уравнений:

$$X(A, \omega) = -a_2\omega^2 + q(A) + 1 = 0; \quad (4.1.38)$$

$$Y(A, \omega) = a_1\omega = 0, \quad (4.1.39)$$

из которых и определяются искомые амплитуда A и частота ω .

Из уравнения (4.1.39) видно, что $\omega = 0$. Следовательно, при отсутствии запаздывания автоколебания в системе не возникают и возможно получение затухающего переходного процесса.

4.2 Построение фазового портрета АСР

Для исследования нелинейных АСР, в которых линейная часть с достаточной для практики точностью может быть в динамическом отношении представлена дифференциальным уравнением второго порядка, широкое при-

менение получил метод изображения процесса регулирования на фазовой плоскости.

Фазовой плоскостью называется плоскость, на которой изображается изменение какой-либо переменной величины x в функции скорости ее изменения $y = dx/dt$.

Рассмотрим изображение незатухающих гармонических колебаний $x = A \sin \omega t$ на фазовой плоскости.

Скорость изменения переменной x выразится как

$$y = \frac{dx}{dt} = A\omega \cos \omega t$$

Исключив переменную t , найдем

$$y = A\omega \cos \arcsin \frac{x}{A} = A\omega \cos \arccos \sqrt{1 - \frac{x^2}{A^2}},$$

откуда

$$\frac{x^2}{A^2} + \frac{y^2}{A^2\omega^2} = 1$$

Следовательно, незатухающие гармонические колебания изображаются на фазовой плоскости в виде эллипса (рисунок 4.2.1) с полуосями A и $A\omega$.

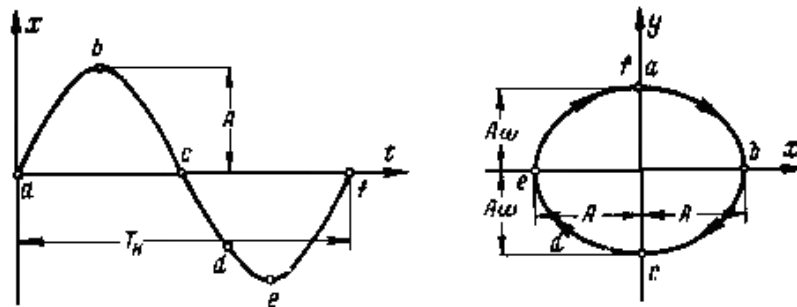


Рисунок 4.2.1 – Незатухающее гармоническое колебание и его изображение на фазовой плоскости

Для различных амплитуд A при заданной частоте ω можно построить семейство таких эллипсов, вложенных один в другой и заполняющих всю фазовую плоскость.

При заданной амплитуде A для частот, изменяющихся от 0 до $\pm\infty$, получим семейство эллипсов с общей осью $2A$ по оси координат x и изменяющейся длиной оси $2A\omega$; при $\omega = 0$ эллипс вырождается в прямую, совпадающую с осью $2A$; при $\omega = \pm\infty$ он распадается на две прямые, параллельные оси координат y и отстоящие от начала координат на расстояние $\pm A$.

При изменении величины x соответствующая ей точка M на фазовой плоскости, называемая *изображающей точкой*, будет перемещаться вдоль эллипса по часовой стрелке с периодом колебания T_k .

Кривая движения изображающей точки на фазовой плоскости называется фазовой траекторией.

Если колебательный процесс будет расходящимся (рисунок 4.2.2), то амплитуда колебаний A будет увеличиваться и изображение процесса на фазовой плоскости будет иметь вид расходящейся логарифмической спирали.

Наоборот, затухающий колебательный процесс (рисунок 4.2.3) на фазовой плоскости изображается в виде логарифмической спирали, сходящейся к началу координат. Таким образом, по виду *фазовой картины* (фазового портрета) можно наглядно судить об устойчивости системы.

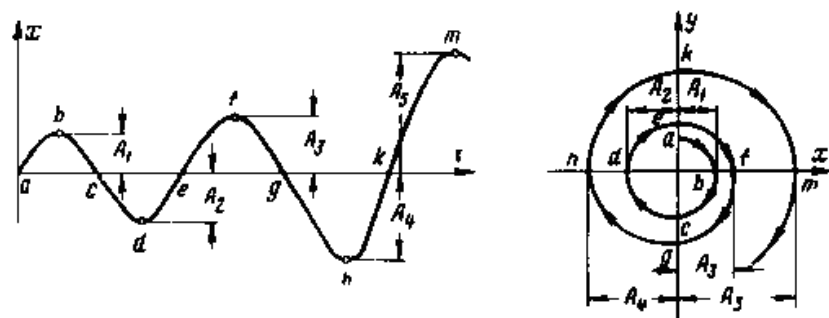


Рисунок 4.2.2 – Расходящееся колебание и его изображение на фазовой плоскости

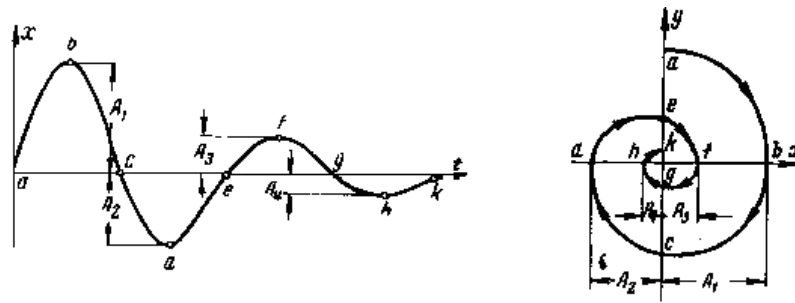


Рисунок 4.2.3 – Затухающее колебание и его изображение на фазовой плоскости

Так как в верхней половине фазовой плоскости $y = dx/dt > 0$, то изображающая точка вдоль фазовой траектории движется в сторону увеличения x . В нижней половине $y < 0$, следовательно, изображающая точка движется вдоль фазовой траектории в сторону уменьшения x . Так как на фазовой плоскости в пересечениях фазовых траекторий с осью x производная $y = dx/dt = 0$, то фазовые траектории пересекают ось x под прямым углом.

Часто нелинейные системы представляются как *кусочно-линейные*, т.е. их динамические свойства описываются линейными дифференциальными уравнениями, разными для разных участков процесса управления.

Метод припасовывания состоит в том, что *линейные* дифференциальные уравнения решаются в общем виде отдельно для каждого участка процесса, на котором они справедливы. Затем на каждом участке в полученных решениях произвольные постоянные определяются таким образом, чтобы все соседние участки правильно состыковывались друг с другом. Это делается следующим образом: по заданным начальным условиям процесса определяются произвольные постоянные в общем решении для первого участка. Значения фазовых координат в конце первого участка служат начальными условиями для второго участка и т. д.

Вообще говоря, описанная схема метода припасовывания может быть применена и тогда, когда какой-либо участок описывается *нелинейным*

дифференциальным уравнением при условии, что известно его общее решение.

Применим метод припасовывания для построения фазового портрета исследуемой АСР, структурная схема которой изображена на рисунке 2.4.

Пусть статическая характеристика нелинейного регулятора имеет вид, представленный на рисунке 4.2.5.

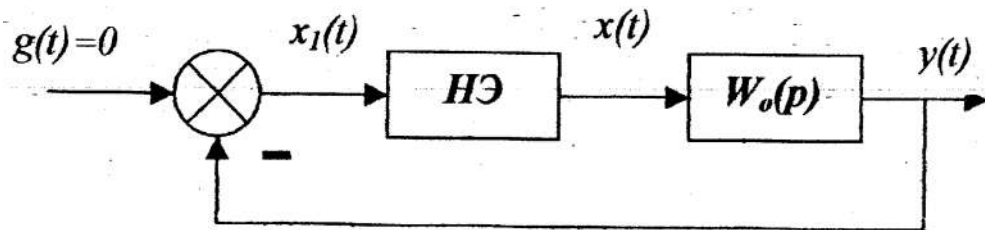


Рисунок 4.2.4 – Структурная схема нелинейной АСР

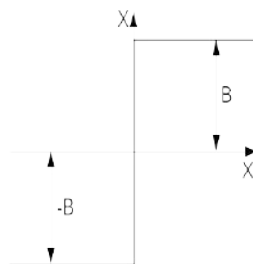


Рисунок 4.2.5 – Нелинейная характеристика регулятора

Аналитическое выражение статической характеристики:

$$F(x) = \begin{cases} B, & x > 0 \\ -B, & x < 0 \end{cases} \quad (4.2.1)$$

Передаточная функция объекта управления, определенная в ходе идентификации ранее в курсовой работе:

$$W_0(p) = \frac{1}{a_2 \cdot p^2 + a_1 \cdot p + 1} e^{-\tau p}, \quad (4.2.2)$$

Тогда

$$W_0(p) = \frac{e^{-p\tau}}{a_2 \cdot p^2 + a_1 \cdot p + 1} = \frac{Y(p)}{X(p)},$$

$$(a_2 \cdot p^2 + a_1 \cdot p + 1)Y(p) = e^{-p\tau} X(p),$$

$$(a_2 \cdot p^2 + a_1 \cdot p + 1)y(t) = x(t - \tau),$$

или в дифференциальном виде

$$a_2 \frac{d^2 y(t)}{dt^2} + a_1 \frac{dy(t)}{dt} + y(t) = x(t - \tau) \quad (4.2.3)$$

Поскольку $x = -y$, получим

$$a_2 \frac{d^2 x(t)}{dt^2} + a_1 \frac{dx(t)}{dt} + x(t) = -y(t - \tau) \quad (4.2.4)$$

Ввиду сложности решения дифференциального уравнения (4.2.4), при расчете фазового портрета не будем учитывать время запаздывания объекта (τ), однако, будем учитывать запаздывание при моделировании системы.

Тогда, в зависимости от нелинейной характеристики получим следующие дифференциальные уравнения для различных участков:

$$a_2 \frac{d^2 x(t)}{dt^2} + a_1 \frac{dx(t)}{dt} + x(t) = -F(x) \quad (4.2.5)$$

на первом участке:

$$a_2 \frac{d^2 x(t)}{dt^2} + a_1 \frac{dx(t)}{dt} + x(t) = -B \quad (4.2.6)$$

при $x(t) > 0$

на втором участке:

$$a_2 \frac{d^2 x(t)}{dt^2} + a_1 \frac{dx(t)}{dt} + x(t) = -B \quad (4.2.7)$$

при $x(t) < 0$.

Таким образом, фазовая плоскость разбивается на две области, линия переключения которой – ось ординат т.е. $x(t) = 0$.

Рассмотрим первый участок

$$a_2 \frac{d^2 x(t)}{dt^2} + a_1 \frac{dx(t)}{dt} + x(t) = -B,$$

$$a_2 \ddot{x}(t) + a_1 \dot{x}(t) + x(t) = -B,$$

Пусть значения параметров передаточной функции объекта, определенные в ходе идентификации, равны $a_1 = 3,6776$; $a_2 = 1,2994$; $B = 6$. Тогда имеем:

$$1,2994\ddot{x}(t) + 3,6776\dot{x}(t) + x(t) = -6 \quad (4.2.8)$$

Решение характеристического уравнения дает следующие корни:

$$K_1 = \frac{-a_1 - \sqrt{a_1^2 - 4 \cdot a_2}}{2 \cdot a_2}$$

$$K_2 = \frac{-a_1 + \sqrt{a_1^2 - 4 \cdot a_2}}{2 \cdot a_2}$$

$$K_1 = -0,3047;$$

$$K_2 = -1,5255.$$

Общее решение уравнения (4.2.8) имеет вид,

$$x(t) = C_0 \cdot e^{-0,305t} + C_1 \cdot e^{-1,526t} - 6 \quad (4.2.9)$$

Продифференцируем уравнение (4.2.9) и получим систему уравнений движения изображающей точки на фазовой плоскости на первом участке,

$$\begin{cases} x(t) = C_0 \cdot e^{-0,305t} + C_1 \cdot e^{-1,526t} - 6 \\ \dot{x}(t) = (-0,305)C_0 \cdot e^{-0,305t} + (-1,526)C_1 \cdot e^{-1,526t} \end{cases} \quad (4.2.10)$$

Постоянные интегрирования C_0, C_1 найдем из начальных условий.

Для первого участка начальные условия при $t = 0$ с.; $x(0) = 8$; $\dot{x}(0) = 0$.

$$\begin{cases} x(0) = C_0 \cdot e^{-0,305 \cdot 0} + C_1 \cdot e^{-1,526 \cdot 0} - 6 = 8 \\ \dot{x}(0) = (-0,305)C_0 \cdot e^{-0,305 \cdot 0} + (-1,526)C_1 \cdot e^{-1,526 \cdot 0} = 0 \end{cases} \quad (4.2.11)$$

Из системы уравнений (4.2.11) найдем корни:

$$C_0 = 15,921$$

$$C_1 = -1,921$$

Частное решение уравнения (2.11) примет вид,

$$x(t) = 15,921 \cdot e^{-0,305t} - 1,921 \cdot e^{-1,526t} - 6 \quad (4.2.12)$$

На линии переключения $x, \dot{x}(t)=0$,

$$x(t) = 15,921 \cdot e^{-0,305t} - 1,921 \cdot e^{-1,526t} - 6 = 0 \quad (4.2.13)$$

Результат решения уравнения (4.2.13): $t = 3,202$ с.

Подставив значение времени на линии переключения в (4.2.10) получим начальные условия для следующего участка,

$$\begin{cases} x(t) = 3,031 \cdot 10^{-4} \\ \dot{x}(t) = -1,827 \end{cases}$$

Рассмотрим второй участок.

Система уравнений движения изображающей точки на фазовой плоскости на втором участке,

$$\begin{cases} \dot{x}(t) = C_0 \cdot e^{-0,305t} + C_1 \cdot e^{-1,526t} + 5 \\ \dot{x}(t) = (-0,305)C_0 \cdot e^{-0,305t} + (-1,526)C_1 \cdot e^{-1,526t} \end{cases} \quad (4.2.14)$$

Постоянные интегрирования C_0 , C_1 найдем из начальных условий, которые для этого участка имеют вид $t = 3,202$ с.;

$$x(0) = 3,031 \cdot 10^{-4}; \dot{x}(0) = -1,827.$$

Из системы уравнений (4.2.14) найдем корни:

$$C_0 = -20,286$$

$$C_1 = 5351$$

На линии переключения $x(t)=0$,

$$-20,286 \cdot e^{-0,305t} + 5351 \cdot e^{-1,526t} + 6 = 0 \quad (4.2.15)$$

Результат решения уравнения (4.2.15): $t = 3,808$ с.

Подставив значение времени на линии переключения в (4.2.14) получим начальные условия для следующего участка,

$$\begin{cases} x(t) = -5,292 \cdot 10^{-4} \\ \dot{x}(t) = 1,037 \end{cases}$$

Аналогично проводим расчеты для всех остальных участков.

График движения изображающей точки на фазовой плоскости, построенный методом припасовывания без учета времени запаздывания представлен на рисунке 4.2.6. Из рисунка видно, что изображающая точка стремится к началу координат, следовательно, в системе возможен переходный процесс, имеющий устойчивый характер.

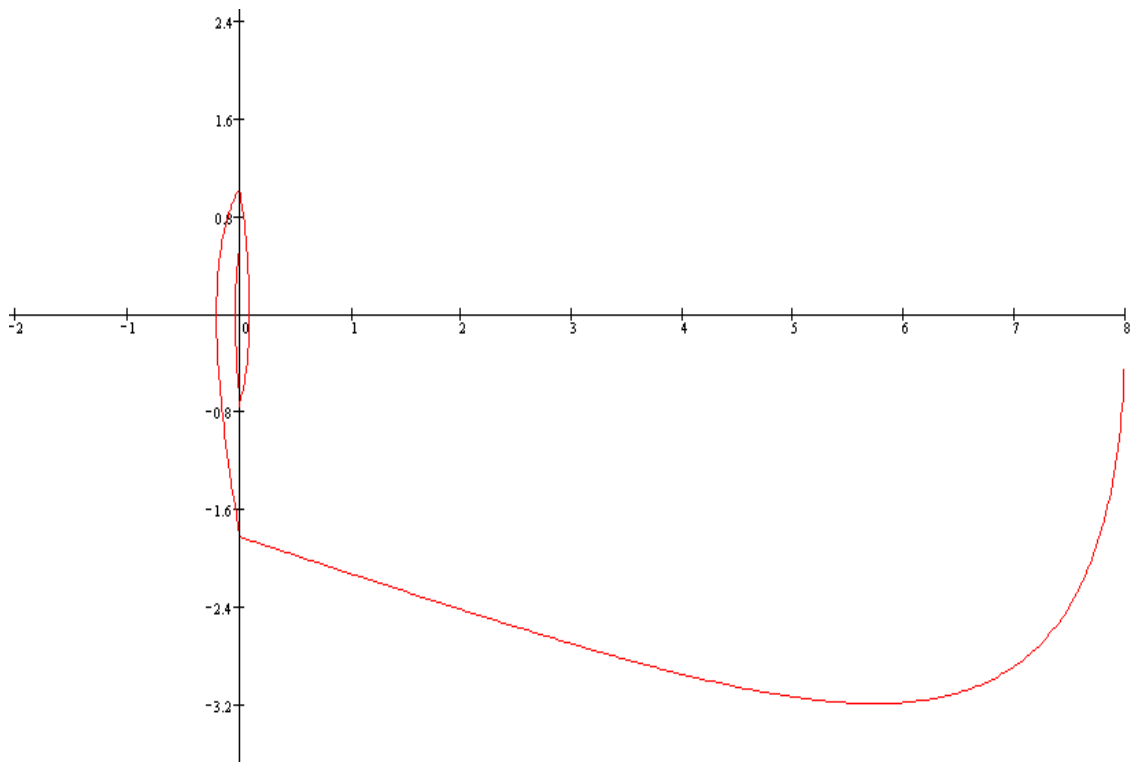


Рисунок 4.2.6 – Фазовый портрет АСР

4.3 Моделирование переходного процесса в замкнутой системе

Моделирование переходного процесса в замкнутой системе производим с помощью пакета моделирования MatLab.

В ходе моделирования необходимо определить существование и параметры автоколебаний в рассматриваемой АСР, а также существование и параметры автоколебаний при изменении начальных условиях $x(0)$ и коэффициента усиления k .

В ходе выполнения работы, необходимо сделать выводы о существовании и зависимости амплитуды и частоты автоколебаний от параметров системы и от начальных условий.

Общеизвестен подход к выбору законов регулирования регуляторов:

каскадной системы автоматического управления: закон регулирования основного регулятора должен обеспечивать качественное регулирование основной координаты (в первую очередь без статической ошибки), т.е. должен быть астатическим; вспомогательный регулятор должен обеспечивать компенсацию внешних возмущений и может иметь любой закон регулирования с большим коэффициентом усиления (в частности, пропорциональный, а при отсутствии шумов в измерениях – ПД, ПИД и релейный законы), так как от него требуется, в основном, высокое быстродействие. При упрощенном расчете **каскадной САУ** выбор законов регулирования осуществляют на основе **априорного правила:** стабилизирующий регулятор должен быть статическим с П- или ПД-законом регулирования; корректирующий регулятор должен быть для объекта с самовыравниванием астатическим с ПИ- или ПИД-законом регулирования.

В курсовой работе вначале производят расчет внутреннего контура каскадной САУ с П-регулятором во внутреннем контуре, а затем – внешнего контура с ПИ-регулятором во внешнем контуре. Методика расчета параметров настройки регулятора и построение переходного процесса была рассмотрена выше.

РАЗДЕЛ 5. ПОРЯДОК ПРЕДСТАВЛЕНИЯ КУРСОВОЙ РАБОТЫ К ЗАЩИТЕ

Сроки начала и окончания курсового проектирования определены учебным планом и графиком учебного процесса. Работа ведется на основании задания на проектирование (*Приложение 2*), которое выдается руководителем в установленные учебным планом сроки. Задание выдается за подписью руководителя работы, датируется днем выдачи, утверждается заведующим кафедрой и регистрируется в кафедральном журнале.

К первой аттестации должно быть выполнено 30% курсовой работы, ко второй аттестации – 100% работы.

При подготовке курсовой работы студент руководствуется методическими указаниями, учебной литературой и консультациями с руководителем курсовой работы.

Полностью выполненная курсовая работа, подписанная студентом, в переплетенном виде представляется студентом руководителю в сроки, определенные заданием. Руководитель курсовой работы после просмотра расчетно-пояснительной записки и устранения студентом всех замечаний подписывает ее. Если работа удовлетворяет требованиям, предъявляемым к курсовым работам, она допускается к защите, о чем руководитель делает надпись на титульном листе.

РАЗДЕЛ 6. ПРОЦЕДУРА ЗАЩИТЫ КУРСОВОЙ РАБОТЫ

Защита курсовой работы является обязательной формой проверки выполнения работы. Защита производится на заседании кафедры, научно-методического семинара кафедры, научной проблемной группы специальной комиссией, утверждаемой директором института, состоящей обычно из 3 преподавателей кафедры, при непосредственном участии руководителя, в присутствии студентов. Результаты наиболее интересных курсовых работ могут быть доложены на научных конференциях. Публичная защита стимулирует научный интерес, творчество, ответственность студентов.

Защита состоит в коротком докладе студента по выполненной работе и в ответах на вопросы присутствующих на защите.

В докладе студент кратко излагает основное содержание курсовой работы, принятые решения и результаты расчета. Вопросы задаются по содержанию пояснительной записки практического и теоретического характера. При ответах студент может пользоваться расчетно-пояснительной запиской.

Результаты защиты курсовой работы, согласно действующему Положению о текущем контроле и промежуточной аттестации в СКФУ, оцениваются дифференцированной отметкой по пятибалльной системе. Оценка курсовой работы заносится в зачетную книжку студента и зачетно-экзаменационную ведомость, составляемую в 2-х экземплярах, один из которых хранится на кафедре в течение всего срока обучения студента, другой представляется в дирекцию института (филиала) или деканат факультета.

Оценка выставляется комиссией на основании ответа студента, с учетом теоретической и практической подготовки студента, качества принятых технических решений, соответствия оформления курсовой работы заданию, требованиям методических указаний, умения студента правильно излагать сущность решаемых задач, обосновывать и отстаивать принятые решения.

Защита курсовых работ, предусмотренных учебным планом, в первом полугодии проводится не позднее, чем за две недели до начала зачетно-экзаменационной сессии.

Студент, не представивший в установленный срок курсовую работу или не защитивший ее по неуважительной причине, считается имеющим академическую задолженность.

Курсовые работы, представляющие теоретический и практический интерес, представляются на конкурс, конференции, отмечаются приказом по университету.

СПИСОК ИСПОЛЬЗОВАННЫХ ИСТОЧНИКОВ

1. Дорф, Р. Современные системы управления [Текст] / Р. Дорф, Р. Бишоп – М. : Лаборатория базовых знаний, 2002. – 832 с.: ил.
2. ГОСТ Р 7.0.5-2008. Библиографическая ссылка. Общие требования и правила составления [Текст]. – Взамен ГОСТ 7.1-84, ГОСТ 7.16-79, ГОСТ 7.18-79, ГОСТ 7.34-81, ГОСТ 7.40-82, ГОСТ 7.1-2003. – Минск : Межгос. совет по стандартизации, метрологии и сертификации; М. : Изд-во стандартов, 2008. – [62 с.] – (Система стандартов по информации, библиотечному и издательскому делу).
3. Коломийцева, М.Б. Основы теории импульсных и цифровых систем [Текст] : учеб. пособие / М.Б. Коломийцева, В.М. Бенден, Т.В. Ягодкина. – М. : МЭИ, 2001. – 108 с.
4. Лубенцова, Е. В., Лубенцов, В. Ф. Лабораторный практикум по дисциплине «Теория автоматического управления» для студентов всех форм обучения специальности 220301.65 (210200) – «Автоматизация технологических процессов и производств (химико-технологических производств)». В 2-х ч. Ч. I. «Линейные автоматические системы регулирования». – Невинномысск: Изд-во НТИ СевКавГТУ, 2008. – 78 с.
5. Лубенцова, Е. В., Лубенцов, В. Ф. Лабораторный практикум по дисциплине «Теория автоматического управления» для студентов всех форм обучения специальности 220301.65 (210200) – «Автоматизация технологических процессов и производств (химико-технологических производств)». В 2-х ч. Ч. 2. «Нелинейные и дискретные автоматические системы». – Невинномысск: Изд-во НТИ СевКавГТУ, 2008. – 86 с.
6. Сазонов, Г.Г. Основы теории автоматического управления : ТАУ (для неспециалистов) [Текст]. – М: 2002. – 98 с.
7. Сборник нормативных документов по итоговой государственной

аттестации выпускников Северо-Кавказского государственного технического университета [сборник]. – Ставрополь : СевКавГТУ, 2003. – 55 с.: ил.

8. Теория автоматического управления [Текст] : учебник для вузов / Под ред. Ю.М. Соломенцева. – 3-е изд. – М. : Высш. школа, 2000. – 268 с.

9. Автоматическое управление в химической промышленности [Текст] / Е.Г. Дудников, А.В. Казаков, Ю.Н. Софиева [и др.]. – М. : Химия, 1987. – 368 с.

10. Алексаков, Г.Н. Практика проектирования нелинейных систем управления методом фазовой плоскости [Текст]. – М. : Энергия, 1973. – 144 с.

11. Бесекерский, В.А., Попов, Е.П. Теория систем автоматического регулирования [Текст]. – М. : Наука, 1975.

12. Борисов, В.В. Практикум по теории автоматического управления химико-технологическими процессами: Аналоговые системы [Текст]. – 2-е изд., перераб и доп. – М. : Химия, 1987. – 152 с.: ил.

13. Бородин, И.Ф., Кирилин, Н.И. Практикум по основам автоматики и автоматизации производственных процессов [Текст]. – М. : Колос, 1974. – 255 с.

14. Иванов, В.А. [и др.]. Математические основы теории автоматического регулирования ; под ред. проф. Чемоданова Б.К. [Текст]. – М. : Высшая школа, 1971. – 807 с.

15. Иващенко, Н.Н. Автоматическое регулирование. Теория и элементы систем [Текст] : учебник для вузов. – Изд. 3-е, перераб. и доп. – М. : Машиностроение, 1973. – 607 с.

16. Изерман, Р. Цифровые системы управления [Текст]. – М. : Мир, 1984. – 541 с., ил.

17. Ключев, А.С. Автоматическое регулирование [Текст]. – М. : Энергия, 1973. – 392 с.

18. Куропаткин, П.В. Теория автоматического управления [Текст] : учеб. пособие для электротехн. специальностей вузов / под ред. засл. деят.

науки и техники РСФСР, д-ра техн. наук, проф. Д.В. Васильева. – М. : Высш. школа, 1973. – 527 с.: с черт.

19. Макаров, И.М., Менский, Б.М. Линейные автоматические системы: элементы теории, методы расчёта и справочный материал [Текст] : учеб. пособие для вузов. – 2-е изд., перераб. и доп. – М. : Машиностроение, 1982. – 504 с.

20. Методы описания, анализа и синтеза нелинейных систем управления [Текст] : учеб. пособие для вузов / В.В. Семёнов, А.В. Пантелеев, Е.А. Руденко, А.С. Бортаковский. – М.: Изд-во МАИ, 1993. – 312 с.: ил.

21. Новоселов, А.И. Автоматическое управление (техническая кибернетика) [Текст] : учеб. пособие для вузов по специальности «Автоматика и телемеханика». – Л. : Энергия, 1973. – 320 с.: с черт.

22. Плютто, В.П. [и др.]. Практикум по теории автоматического управления химико-технологическими процессами. Цифровые системы [Текст] / В.П. Плютто, В.А. Путинцев, В.М. Глушов. – М.: Химия, 1989. – 168 с.: 72 ил.

23. Попов, Е.Н. Теория нелинейных систем автоматического регулирования и управления [Текст]. – М.: Наука, 1979. – 256 с.

24. Ротач, В.Я. Расчёт динамики промышленных автоматических систем регулирования [Текст]. – М.: Энергия, 1973. – 440 с.

25. Теория автоматического управления [Текст] : учеб. пособие для вузов по спец. «Автоматика и телемеханика». В 2 ч. Ч.1. / Н.А. Бабаков, А.А. Воронов ; под ред. А.А. Воронова. – 2-е изд., перераб. и доп. – М. : Высш. школа, 1986.

26. Теория автоматического управления [Текст] : учебник для студентов, специализирующихся по автоматике и телемеханике, вычислит. и информ. измерит. технике. / Л.С. Гольдфарб, А.В. Балтрушевич [и др.] ; под ред. д-ра техн. наук, проф. А.В. Нетушила. – 2-е изд. доп. и перераб. – М. : Высш. школа, 1976. – 400 с.: ил.

27. Трофимов, А.И. [и др.]. Методы теории автоматического управле-

ния, ориентированные на применение ЭВМ. Линейные, стационарные и нестационарные модели [Текст] : учебник для вузов. / А.И. Тофимов, А.Н. Дмитриев ; под ред. К.А. Пункова. – М. : Энергоатомиздат, 1997. – 656 с.: с ил.

28. Цыпкин, Я.З. Релейные автоматические системы [Текст]. – М. : Наука, 1974. – 575 с.

Приложение А

(обязательное)

Титульный лист

МИНИСТЕРСТВО ОБРАЗОВАНИЯ И НАУКИ РОССИЙСКОЙ ФЕДЕРАЦИИ
 ФГАОУ ВПО «СЕВЕРО-КАВКАЗСКИЙ ФЕДЕРАЛЬНЫЙ УНИВЕРСИТЕТ»
 НЕВИННОМЫССКИЙ ТЕХНОЛОГИЧЕСКИЙ ИНСТИТУТ
 КАФЕДРА ИНФОРМАЦИОННЫХ СИСТЕМЫ, ЭЛЕКТРОПРИВОДА И АВТОМАТИКИ

КУРСОВАЯ РАБОТА

по дисциплине

«Теория автоматического управления»

на тему:

«Расчет линейной автоматической системы регулирования»

Выполнил:

студент 3 курса
 группы Н-АТП-бо-11-1
 направления подготовки –
 220700.62 – Автоматизация
 технологических процессов
 и производств
 очной формы обучения
 Иванов И.И.

 (подпись)
Руководитель работы:

Лубенцов В.Ф., д.т.н.,
 профессор кафедры
 информационных систем,
 электропривода и автома-
 тики

 (ФИО, должность, кафедра)

Работа допущена к защите

 (подпись руководителя)

 (дата)

 Работа выполнена и
 защищена с оценкой

Дата защиты

Члены комиссии:

 (должность)

 (подпись)

 (И.О. Фамилия)

 Ставрополь, 20__ г.

Приложение В
(обязательное)
Задание на проектирование

«Утверждаю»
Заведующий кафедрой
_____ Д.В. Болдырев
« ___ » _____ 2013 г

Невинномысский технологический институт
Кафедра информационных систем, электропривода и автоматике
Направление (специальность) **220700.62 Автоматизация технологических процессов и производств**

**ЗАДАНИЕ
на курсовую работу**

Студента _____
По дисциплине «Теория автоматического управления»

1. Тема: Расчет линейной автоматической системы регулирования
2. Цель: *Курсовая работа по дисциплине "Теория автоматического управления" ставит своей целью применение теоретических положений теории автоматического управления для синтеза и анализа систем автоматического управления, приобретение навыков самостоятельного решения поставленной задачи, выполнения и оформления курсовой работы с использованием пакета прикладных программ и средств моделирования на персональном компьютере*
3. Задачи: *Главными задачами курсовой работы являются: изучение студентами математического аппарата и методов теории автоматического управления; приобретение практических навыков расчета систем автоматического управления.*
- 4 Перечень подлежащих разработке вопросов _____
 - а) по теоретической части _____
на основе литературных данных кратко поясняется необходимость широкого внедрения в промышленность автоматизированных систем управления технологическими процессами – АСУ ТП и доказывается, что первичной задачей любой многоуровневой автоматизированной системы управления технологическими процессами являются разработка и синтез автоматических систем регулирования отдельных параметров.
 - б) по аналитической части _____
 - 1 Расчёт параметров передаточной функции объекта регулирования по заданным ординатам кривых разгона
 - 2 Расчёт области устойчивости в плоскости настроечных параметров регулятора
 - 3 Определение кривой равной степени затухания и расчёт оптимальных параметров настройки непрерывного регулятора
 - 4 Построение переходного процесса в АСР и расчёт показателей качества процесса регулирования
 - 5 Расчет параметров настройки цифрового регулятора
5. Исходные данные:
 - а) по литературным источникам:
 - б) по вариантам, разработанным преподавателем

Исходные данные для расчета АСР:

№ п/п	Время t, с	Ординаты кривой разгона объекта	Время t, с	Ординаты кривой разгона объекта
		по каналу управления		по каналу возмущения
1				
2				
3				
4				
5				
6				
7				
8				
9				
10				
11				
12				
13				
14				
15				
16				
17				
18				
19				
20				
21				
22				
23				

в) иное: время запаздывания 1 с, тип регулятора ПИ, степень затухания $\psi = 0,75$

6. Список рекомендуемой литературы

1. Теория автоматического управления : учебник / под ред. В. Б. Яковлева. - Изд. 3-е, стер. - М. : Высшая школа, 2009. - 567 с.
2. Шишмарев, В. Ю. Типовые элементы систем автоматического управления : учебник / В. Ю. Шишмарев. - 4-е изд., стер. - М. : Академия, 2009. - 304 с.2.
3. Шишмарев, В. Ю. Основы автоматического управления : учебное пособие / В. Ю. Шишмарев. - М. : Академия, 2008. - 352 с. 4.

7. Контрольные сроки представления отдельных разделов курсового проекта:

25 % – Расчёт параметров передаточной функции объекта регулирования по заданным ординатам кривых разгона (01.11.2013)

50 % – Расчёт области устойчивости в плоскости настроечных параметров регулятора. Определение кривой равной степени затухания и расчёт оптимальных параметров настройки непрерывного регулятора (28.11. 2013)

75 % – Построение переходного процесса в АСР и расчёт показателей качества процесса регулирования (10.12.2013)

100 % – Расчёт параметров настройки цифрового регулятора (15.12.2013)

8. Срок защиты студентом курсовой работы « 17 » 12 2013 г.

Дата выдачи задания « 16 » 09 2013 г.

Руководитель работы:

д.т.н., профессор

(ученая степень, звание)

(подпись)

В.Ф. Лубенцов

(инициалы, фамилия)

Задание принял к исполнению студент очной формы обучения 3 курса группы Н-АТП-60-11-1

(подпись, дата)

(инициалы, фамилия)

Приложение С
(рекомендуемое)

Исходные данные к курсовой работе

Таблица 1 – Исходные данные

№ п/п	Время t, с	Варианты заданий и ординаты кривой разгона									
		1	2	3	4	5	6	7	8	9	10
1	0,0	0,000	0,000	0,000	0,000	0,000	0,000	0,000	0,000	0,000	0,000
2	0,5	0,055	0,050	0,055	0,070	0,055	0,050	0,147	0,151	0,065	0,060
3	1,0	0,155	0,145	0,150	0,185	0,150	0,135	0,323	0,329	0,175	0,160
4	1,5	0,270	0,255	0,265	0,310	0,265	0,245	0,484	0,492	0,295	0,280
5	2,0	0,385	0,365	0,380	0,430	0,380	0,355	0,620	0,626	0,415	0,400
6	2,5	0,500	0,470	0,480	0,535	0,480	0,460	0,725	0,730	0,525	0,510
7	3,0	0,596	0,565	0,575	0,625	0,575	0,555	0,805	0,808	0,615	0,605
8	3,5	0,680	0,645	0,655	0,700	0,655	0,640	0,863	0,865	0,695	0,690
9	4,0	0,755	0,745	0,720	0,760	0,720	0,710	0,905	0,906	0,760	0,760
10	4,5	0,810	0,775	0,775	0,810	0,775	0,770	0,935	0,935	0,815	0,815
11	5,0	0,860	0,820	0,820	0,850	0,820	0,820	0,955	0,955	0,855	0,860
12	5,5	0,895	0,860	0,860	0,885	0,860	0,860	0,970	0,969	0,890	0,895
13	6,0	0,925	0,890	0,885	0,910	0,885	0,895	0,979	0,979	0,915	0,920
14	6,5	0,945	0,915	0,910	0,930	0,910	0,920	0,987	0,986	0,940	0,940
15	7,0	0,965	0,935	0,930	0,945	0,930	0,940	0,992	0,990	0,955	0,960
16	7,5	0,975	0,950	0,945	0,955	0,945	0,955	0,995	0,993	0,970	0,975
17	8,0	0,985	0,960	0,955	0,965	0,955	0,965	0,997	0,996	0,985	0,985
18	8,5	0,990	0,970	0,965	0,975	0,965	0,975	0,998	0,998	0,990	0,990
19	9,0	0,995	0,980	0,975	0,980	0,975	0,985	0,999	0,999	0,995	0,995
20	9,5	0,997	0,985	0,980	0,985	0,980	0,990	1,000	1,000	1,000	1,000
21	10,0	1,000	0,985	0,985	0,990	0,985	0,992				
22	10,5		0,990	0,990	0,995	0,990	0,995				
23	11,0		0,995	0,992	0,998	1,000	1,000				
24	11,5		0,998	0,993	0,999						
25	12,0		1,000	0,995	1,000						
26	12,5			0,996							
27	13,0			0,997							
28	13,5			1,000							

Продолжение таблицы 1

№ п/п	Время t, с	Варианты заданий и ординаты кривой разгона									
		11	12	13	14	15	16	17	18	19	20
1	0,0	0,000	0,000	0,000	0,000	0,000	0,000	0,000	0,000	0,000	0,000
2	1,0	0,065	0,143	0,138	0,139	0,165	0,113	0,160	0,149	0,147	0,151
3	2,0	0,175	0,314	0,306	0,300	0,544	0,403	0,343	0,318	0,322	0,329
4	3,0	0,295	0,474	0,465	0,452	0,785	0,640	0,508	0,474	0,483	0,492
5	4,0	0,415	0,608	0,598	0,582	0,906	0,796	0,642	0,605	0,618	0,626
6	5,0	0,525	0,714	0,705	0,687	0,960	0,888	0,745	0,708	0,723	0,730
7	6,0	0,615	0,794	0,786	0,769	0,984	0,940	0,820	0,788	0,802	0,808
8	7,0	0,695	0,854	0,847	0,831	0,993	0,968	0,875	0,848	0,860	0,865
9	8,0	0,760	0,897	0,893	0,878	0,997	0,983	0,914	0,892	0,902	0,906
10	9,0	0,815	0,928	0,924	0,913	0,998	0,991	0,941	0,924	0,932	0,935
11	10,0	0,855	0,950	0,948	0,938	0,999	0,995	0,959	0,946	0,953	0,955
12	11,0	0,890	0,966	0,963	0,956	1,000	0,997	0,972	0,963	0,968	0,969
13	12,0	0,915	0,976	0,975	0,969		0,998	0,981	0,974	0,978	0,979
14	13,0	0,940	0,984	0,983	0,978		0,999	0,987	0,982	0,985	0,986
15	14,0	0,955	0,989	0,989	0,985		1,000	0,991	0,988	0,990	0,990
16	15,0	0,970	0,992	0,993	0,989			0,994	0,994	0,993	0,993
17	16,0	0,985	0,995	0,996	0,993			0,996	0,996	0,995	0,996
18	17,0	0,990	0,997	0,997	0,996			0,997	0,997	0,997	0,998
19	18,0	0,995	0,998	0,998	0,997			0,998	0,998	0,998	0,999
20	19,0	1,000	0,999	0,999	0,998			0,999	0,999	0,999	1,000
21	20,0		1,000	1,000	0,999			1,000	1,000	1,000	
22	21,0				1,000						

Продолжение таблицы 1

№ п/п	Время t, с	Варианты заданий и ординаты кривой разгона									
		21	22	23	24	25	26	27	28	29	30
1	0,0	0,000	0,000	0,000	0,000	0,000	0,000	0,000	0,000	0,000	0,000
2	1,0	0,180	0,150	0,186	0,187	0,072	0,054	0,050	0,190	0,356	0,165
3	2,0	0,367	0,380	0,381	0,378	0,187	0,155	0,146	0,443	0,652	0,541
4	3,0	0,529	0,575	0,550	0,542	0,312	0,272	0,254	0,631	0,814	0,743
5	4,0	0,659	0,720	0,681	0,672	0,433	0,387	0,374	0,759	0,911	0,878
6	5,0	0,758	0,820	0,779	0,769	0,537	0,503	0,485	0,842	0,947	0,941
7	6,0	0,831	0,885	0,849	0,840	0,628	0,599	0,585	0,897	0,971	0,974
8	7,0	0,883	0,930	0,898	0,891	0,703	0,684	0,676	0,932	0,985	0,993
9	8,0	0,920	0,955	0,932	0,926	0,764	0,759	0,752	0,956	0,992	0,997
10	9,0	0,946	0,975	0,955	0,950	0,812	0,815	0,812	0,971	0,996	0,999
11	10,0	0,963	0,985	0,970	0,967	0,852	0,866	0,859	0,997	0,998	1,000
12	11,0	0,975	0,990	0,980	0,978	0,887	0,900	0,902	1,000	1,000	
13	12,0	0,984	0,995	0,987	0,985	0,913	0,929	0,930			
14	13,0	0,989	0,997	0,992	0,990	0,934	0,950	0,954			
15	14,0	0,993	1,000	0,995	0,994	0,959	0,970	0,970			
16	15,0	0,995		0,997	0,996	0,978	0,985	0,980			
17	16,0	0,997		0,998	0,997	0,988	0,990	0,990			
18	17,0	0,998		0,999	0,998	0,992	0,994	0,995			
19	18,0	0,999		1,000	0,999	0,995	0,997	0,999			
20	19,0	1,000			1,000	0,998	0,998	1,000			
21	20,0					0,999	0,999				
22	21,0					1,000	1,000				

Продолжение таблицы 1

№ п/п	Время t, с	Варианты заданий и ординаты кривой разгона									
		31	32	33	34	35	36	37	38	39	40
1	0,0	0,000	0,000	0,000	0,000	0,000	0,000	0,0000	0,000	0,000	0,000
2	4,0	0,155	0,144	0,160	0,187	0,160	0,155	0,1780	0,205	0,152	0,178
3	8,0	0,346	0,309	0,343	0,378	0,343	0,345	0,3990	0,489	0,388	0,472
4	12,0	0,520	0,463	0,508	0,542	0,508	0,520	0,5820	0,577	0,533	0,634
5	16,0	0,660	0,593	0,642	0,672	0,642	0,662	0,6660	0,689	0,627	0,799
6	20,0	0,764	0,698	0,745	0,769	0,745	0,766	0,7770	0,793	0,712	0,895
7	24,0	0,839	0,789	0,820	0,840	0,820	0,840	0,8920	0,891	0,841	0,916
8	28,0	0,892	0,840	0,875	0,891	0,875	0,894	0,9100	0,927	0,893	0,937
9	32,0	0,928	0,885	0,914	0,926	0,914	0,930	0,9630	0,958	0,942	0,958
10	36,0	0,952	0,918	0,941	0,950	0,941	0,953	0,9810	0,985	0,959	0,967
11	40,0	0,969	0,942	0,959	0,967	0,959	0,970	0,9920	0,993	0,973	0,988
12	44,0	0,980	0,959	0,972	0,978	0,972	0,982	0,9960	0,995	0,985	0,991
13	48,0	0,987	0,972	0,981	0,985	0,981	0,989	0,9970	0,996	0,989	0,995
14	52,0	0,991	0,980	0,987	0,990	0,987	0,993	0,9980	0,997	0,994	0,997
15	56,0	0,994	0,986	0,991	0,994	0,991	0,996	0,9990	0,998	0,997	0,999
16	60,0	0,996	0,990	0,996	0,996	0,994	0,998	0,9999	0,999	0,999	1,000
17	64,0	0,998	0,993	0,997	0,997	0,996	0,999	1,0000		1,000	
18	68,0	0,999	0,995	0,998	0,998	0,997	1,000				
19	72,0	1,000	0,997	0,999	0,999	0,998					
20	76,0		0,998	1,000	1,000	0,999					
21	80,0		0,999			1,000					
22	84,0		1,000								

Продолжение таблицы 1

№ п/п	Время t, с	Варианты заданий и ординаты кривой разгона									
		41	42	43	44	45	46	47	48	49	50
1	0,0	0,000	0,000	0,000	0,000	0,000	0,000	0,000	0,000	0,000	0,000
2	2,0	0,138	0,267	0,243	0,346	0,173	0,156	0,169	0,110	0,199	0,189
3	4,0	0,387	0,567	0,564	0,611	0,444	0,423	0,431	0,317	0,467	0,377
4	6,0	0,566	0,765	0,731	0,833	0,643	0,645	0,624	0,488	0,689	0,578
5	8,0	0,756	0,867	0,876	0,912	0,722	0,712	0,734	0,599	0,859	0,699
6	10,0	0,824	0,953	0,954	0,954	0,834	0,867	0,856	0,685	0,899	0,736
7	12,0	0,895	0,972	0,982	0,972	0,913	0,914	0,897	0,799	0,925	0,888
8	14,0	0,934	0,995	0,991	0,991	0,942	0,958	0,925	0,858	0,968	0,946
9	16,0	0,959	0,998	0,994	0,994	0,978	0,979	0,968	0,927	0,989	0,968
10	18,0	0,978	1,000	0,997	0,997	0,999	0,987	0,983	0,958	0,995	0,979
11	20,0	0,984		0,999			0,996	0,997	0,977	0,996	0,993
12	22,0	0,996		1,000			1,000	1,000	0,989	0,997	0,996
13	24,0	1,000							0,998	0,998	0,997
14	26,0								0,999	0,999	0,999
15	28,0								1,000		

Продолжение таблицы 1

№ п/п	Время t, с	Варианты заданий и ординаты кривой разгона									
		51	52	53	54	55	56	57	58	59	60
1	0,0	0,0000	0,0000	0,000	0,000	0,000	0,000	0,0000	0,000	0,000	0,000
2	1,0	0,4270	0,1180	0,256	0,216	0,396	0,213	0,3990	0,220	0,199	0,198
3	2,0	0,5890	0,4780	0,565	0,524	0,589	0,433	0,5740	0,533	0,377	0,527
4	3,0	0,6980	0,6893	0,763	0,765	0,699	0,685	0,6770	0,666	0,577	0,622
5	4,0	0,7980	0,7980	0,874	0,869	0,894	0,799	0,8540	0,788	0,795	0,689
6	5,0	0,8590	0,8900	0,934	0,931	0,899	0,895	0,8970	0,858	0,869	0,758
7	6,0	0,9960	0,9590	0,965	0,978	0,948	0,946	0,9930	0,991	0,888	0,847
8	7,0	0,9970	0,9760	0,981	0,985	0,968	0,975	0,9950	0,992	0,992	0,898
9	8,0	0,9980	0,9890	0,992	0,997	0,977	0,988	0,9960	0,994	0,994	0,993
10	9,0	0,9990	0,9960	0,996	0,998	0,989	0,989	0,9970	0,995	0,996	0,996
11	10,0	0,9999	0,9970	0,998	0,999	0,997	0,993	0,9980	0,996	0,997	0,997
12	11,0	1,0000	0,9980	1,000	1,000	0,999	0,995	0,9990	0,997	0,998	0,998
13	12,0		0,9990				0,997	0,9999	0,998	0,999	0,999
14	13,0						0,999	1,0000	0,999		1,000
15	14,0						1,000				

Продолжение таблицы 1

№ п/п	Время t, с	Варианты заданий и ординаты кривой разгона									
		61	62	63	64	65	66	67	68	69	70
1	0,0	0,000	0,000	0,000	0,000	0,000	0,000	0,000	0,000	0,000	0,000
2	4,0	0,154	0,171	0,201	0,345	0,422	0,166	0,199	0,321	0,135	0,166
3	8,0	0,366	0,388	0,378	0,786	0,799	0,475	0,376	0,678	0,255	0,456
4	12,0	0,578	0,582	0,522	0,899	0,943	0,688	0,588	0,789	0,567	0,657
5	16,0	0,661	0,663	0,689	0,943	0,976	0,722	0,689	0,896	0,678	0,733
6	20,0	0,782	0,755	0,793	0,976	0,994	0,894	0,789	0,945	0,785	0,899
7	24,0	0,847	0,852	0,832	0,988	0,996	0,931	0,844	0,967	0,897	0,953
8	28,0	0,937	0,901	0,879	0,995	0,997	0,954	0,937	0,978	0,926	0,977
9	32,0	0,962	0,947	0,931	0,997	0,998	0,978	0,968	0,989	0,968	0,995
10	36,0	0,978	0,975	0,957	0,999	0,999	0,994	0,994	0,996	0,991	0,997
11	40,0	0,982	0,981	0,987			0,997	0,997	0,998	0,994	0,998
12	44,0	0,991	0,987	0,991			0,998	0,998	0,999	0,996	0,999
13	48,0	0,994	0,993	0,994			0,999	0,999		0,997	
14	52,0	0,997	0,995	0,996						0,998	
15	56,0	0,998	0,997	0,998							
16	60,0	1,000	0,999	0,999							
17	64,0		1,000	1,000							

Продолжение таблицы 1

№ п/п	Время t, с	Варианты заданий и ординаты кривой разгона									
		71	72	73	74						
1	0,0	0,000	0,000	0,000	0,000						
2	0,5	0,277	0,167	0,178	0,388						
3	1,0	0,483	0,389	0,382	0,684						
4	1,5	0,599	0,573	0,588	0,896						
5	2,0	0,689	0,634	0,699	0,940						
6	2,5	0,739	0,796	0,749	0,980						
7	3,0	0,859	0,847	0,869	0,995						
8	3,5	0,932	0,924	0,897	0,997						
9	4,0	0,957	0,947	0,948	0,999						
10	4,5	0,978	0,978	0,979	1,000						
11	5,0	0,989	0,982	0,992							
12	5,5	0,993	0,991	0,995							
13	6,0	0,996	0,995	0,997							
14	6,5	0,998	0,998	0,998							
15	7,0	1,000	1,000	1,000							

Продолжение таблицы 1

№ п/п	Время t, с	Варианты заданий и ординаты кривой разгона										
		75	76	77	78	79	80	81	82	83	84	85
1	0,0	0,000	0,000	0,000	0,000	0,000	0,000	0,000	0,000	0,000	0,000	0,000
2	1,0	0,123	0,211	0,166	0,144	0,266	0,111	0,177	0,123	0,278	0,278	0,2560
3	2,0	0,444	0,488	0,533	0,564	0,499	0,388	0,378	0,238	0,678	0,488	0,4870
4	3,0	0,678	0,796	0,689	0,786	0,689	0,588	0,596	0,586	0,859	0,689	0,6990
5	4,0	0,788	0,869	0,896	0,895	0,799	0,694	0,784	0,789	0,921	0,799	0,7890
6	5,0	0,855	0,921	0,956	0,926	0,896	0,766	0,896	0,895	0,967	0,898	0,8990
7	6,0	0,899	0,956	0,978	0,947	0,938	0,896	0,937	0,921	0,989	0,937	0,9250
8	7,0	0,956	0,988	0,997	0,986	0,969	0,927	0,968	0,932	0,994	0,968	0,9680
9	8,0	0,978	0,995	0,998	0,993	0,993	0,957	0,987	0,945	0,997	0,989	0,9880
10	9,0	0,992	0,997	0,999	0,996	0,996	0,978	0,991	0,967	0,998	0,994	0,9950
11	10,0	0,995	0,998		0,998	0,997	0,982	0,993	0,978	0,999	0,996	0,9980
12	11,0	0,997	0,999		0,999	0,998	0,989	0,994	0,989	1,000	0,997	0,9990
13	12,0	0,998				0,999	0,995	0,996	0,992		0,998	0,9999
14	13,0	0,999				1,000	0,996	0,997	0,994		0,999	
15	14,0						0,997	0,998	0,996			
16	15,0							0,999	0,998			
17	16,0								0,999			

Продолжение таблицы 1

№ п/п	Время t, с	Варианты заданий и ординаты кривой разгона									
		86	87	88	89	90	91				
1	0,0	0,000	0,000	0,000	0,000	0,000	0,000				
2	2,0	0,199	0,166	0,347	0,189	0,311	0,277				
3	4,0	0,355	0,455	0,673	0,333	0,536	0,499				
4	6,0	0,476	0,675	0,854	0,588	0,748	0,644				
5	8,0	0,689	0,899	0,867	0,795	0,879	0,857				
6	10,0	0,859	0,927	0,888	0,855	0,896	0,897				
7	12,0	0,899	0,968	0,991	0,899	0,899	0,991				
8	14,0	0,927	0,989	0,993	0,991	0,992	0,993				
9	16,0	0,968	0,995	0,994	0,993	0,995	0,994				
10	18,0	0,989	0,997	0,995	0,994	0,996	0,995				
11	20,0	0,993	0,998	0,996	0,995	0,997	0,996				
12	22,0	0,997	0,999	0,997	0,996	0,998	0,997				
13	24,0	0,998		0,998	0,997	0,999	0,998				
14	26,0	0,999		0,999	0,998	1,000	0,999				
15	28,0				0,999		1,000				

Продолжение таблицы 1

№ п/п	Время t, с	Варианты заданий и ординаты кривой разгона									
		92	93	94	95	96	97	98			
1	0,0	0,000	0,000	0,000	0,000	0,000	0,0000	0,000			
2	4,0	0,145	0,333	0,288	0,156	0,179	0,1660	0,277			
3	8,0	0,377	0,546	0,478	0,488	0,476	0,4330	0,567			
4	12,0	0,563	0,788	0,644	0,699	0,786	0,6880	0,768			
5	16,0	0,754	0,855	0,799	0,899	0,899	0,7890	0,879			
6	20,0	0,896	0,945	0,888	0,922	0,938	0,8990	0,921			
7	24,0	0,932	0,967	0,937	0,968	0,968	0,9580	0,943			
8	28,0	0,965	0,988	0,968	0,998	0,977	0,9880	0,956			
9	32,0	0,987	0,997	0,989	0,999	0,989	0,9970	0,978			
10	36,0	0,993	0,998	0,993	1,000	0,998	0,9980	0,989			
11	40,0	0,996	0,999	0,995		0,999	0,9989	0,994			
12	44,0	0,998	1,000	0,997		1,000	0,9990	0,996			
13	48,0	0,999		0,998			0,9999	0,997			
14	52,0			0,999			1,0000	0,998			
15	56,0							0,999			

**МИНИСТЕРСТВО НАУКИ И ВЫСШЕГО ОБРАЗОВАНИЯ
РОССИЙСКОЙ ФЕДЕРАЦИИ**
**Федеральное государственное автономное образовательное учреждение
высшего образования**
**«СЕВЕРО-КАВКАЗСКИЙ ФЕДЕРАЛЬНЫЙ УНИВЕРСИТЕТ
НЕВИННОМЫССКИЙ ТЕХНОЛОГИЧЕСКИЙ ИНСТИТУТ
(ФИЛИАЛ)»**

Методические указания к самостоятельной работе
для студентов направления
15.03.04 «Автоматизация технологических процессов и производств»
по дисциплине
«ТЕОРИЯ АВТОМАТИЧЕСКОГО УПРАВЛЕНИЯ»

Невинномысск, 2024

Методические указания разработаны в соответствии с требованиями ФГОС ВО в части содержания и уровня подготовки выпускников направления подготовки 15.03.04 «Автоматизация технологических процессов и производств».

Методические указания содержат рекомендации по организации самостоятельной работы студента при изучении дисциплины «Теория автоматического управления».

Составитель

доцент кафедры ИСЭА Д.В. Болдырев

Ответственный редактор

доцент кафедры ИСЭА А.А. Евдокимов

СОДЕРЖАНИЕ

ВВЕДЕНИЕ.....	4
1. ОБЩАЯ ХАРАКТЕРИСТИКА САМОСТОЯТЕЛЬНОЙ РАБОТЫ ОБУЧАЮЩИХСЯ ПРИ ИЗУЧЕНИИ ДИСЦИПЛИНЫ «ТЕОРИЯ АВТОМАТИЧЕСКОГО УПРАВЛЕНИЯ».....	5
1.1. Подготовка к лекциям.....	7
1.2. Подготовка к лабораторным занятиям.....	8
1.3. Подготовка к практическим занятиям.....	9
1.4. Самостоятельное изучение материала тем.....	11
1.5. Подготовка к экзамену.....	14
2. СРЕДСТВА ОЦЕНИВАНИЯ УРОВНЯ СФОРМИРОВАННОСТИ КОМПЕТЕНЦИЙ ОБУЧАЮЩИХСЯ ПРИ ИЗУЧЕНИИ ДИСЦИПЛИНЫ «ТЕОРИЯ АВТОМАТИЧЕСКОГО УПРАВЛЕНИЯ».....	16
3. ОТЧЕТНОСТЬ ПО ДИСЦИПЛИНЕ.....	29
РЕКОМЕНДУЕМАЯ ЛИТЕРАТУРА.....	31

ВВЕДЕНИЕ

Дисциплина «Теория автоматического управления» ставит своей целью формирование следующих компетенций будущего бакалавра по направлению подготовки 15.03.04 — Автоматизация технологических процессов и производств.

Код, формулировка компетенции	Код, формулировка индикатора	Планируемые результаты обучения по дисциплине (модулю), характеризующие этапы формирования компетенций, индикаторов
ОПК-13. Способен применять стандартные методы расчета при проектировании систем автоматизации технологических процессов и производств.	ИД-2 _{ОПК-13} Применяет современные методы расчета и проектирования средств и систем автоматизации, обеспечивает принятие оптимальных конструкторских и производственных решений	Рассчитывает с использованием современных методов параметры средств и систем автоматизации при их проектировании, обеспечивающие оптимальность проектных решений

Главными задачами дисциплины являются: усвоение студентами математического описания систем управления (СУ) с помощью дифференциальных уравнений, передаточных функций, временных и частотных характеристик; приобретение практических навыков исследования устойчивости и анализа основных свойств линейных СУ: устойчивости, инвариантности, чувствительности, управляемости и наблюдаемости, а также качества переходных процессов в линейных СУ; изучение линейных дискретных и нелинейных моделей СУ; ознакомление с методами исследования устойчивости и анализа нелинейных СУ.

В результате освоения дисциплины студент должен:

- знать основные разделы теории автоматического управления, роль и место этой дисциплины в развитии современной техники и технологии;

функции, принципы построения и элементную базу систем автоматического управления;

- уметь использовать математические методы исследования систем автоматического управления;
- владеть навыками исследования линейных, нелинейных и цифровых систем управления; использования прикладных программ по моделированию и расчету систем управления.

Методические указания предназначены для выполнения самостоятельной работы по дисциплине «Теория автоматического управления» с учетом требований ФГОС ВО для направления подготовки 15.03.04 — Автоматизация технологических процессов и производств. Они способствуют лучшему усвоению студентами теоретических положений и обеспечивает приобретение практических навыков по исследованию элементов и систем автоматического регулирования и управления.

1. ОБЩАЯ ХАРАКТЕРИСТИКА САМОСТОЯТЕЛЬНОЙ РАБОТЫ ОБУЧАЮЩИХСЯ ПРИ ИЗУЧЕНИИ ДИСЦИПЛИНЫ «ТЕОРИЯ АВТОМАТИЧЕСКОГО УПРАВЛЕНИЯ»

Самостоятельная работа студентов (далее — СРС) является неотъемлемой составляющей образовательного процесса в Университете и является обязательной для каждого студента. Основная цель СРС — освоение в полном объеме образовательной программы и последовательное формирование компетенций эффективной самостоятельной профессиональной (практической и научно-теоретической) деятельности. Самостоятельная работа конкретна по своей предметной направленности и сопровождается непрерывным контролем и оценкой ее результатов.

Количество часов, отводимое на самостоятельную работу, определяется учебным планом направления подготовки 15.03.04.

Содержательно самостоятельная работа студентов определяется ФГОС ВО направления подготовки 15.03.04, программой и учебно-методическим комплексом дисциплины «Теория автоматического управления».

Методика организации самостоятельной работы студентов зависит от структуры, характера и особенностей дисциплины «Теория автоматического управления», объема часов на ее изучение, вида заданий для СРС, индивидуальных возможностей студентов и условий учебной деятельности.

Формы самостоятельной работы студентов определяются содержанием дисциплины «Теория автоматического управления», степенью подготовленности студентов. Они могут быть тесно связаны с теоретическим курсом и иметь учебный или учебно-исследовательский характер. Форму самостоятельной работы студентов определяют кафедра ИСЭА при разработке программы дисциплины «Теория автоматического управления».

Самостоятельная работа может осуществляться индивидуально или группами студентов в зависимости от цели, объема, конкретной тематики самостоятельной работы, уровня сложности, уровня умений студентов.

СРС, не предусмотренная образовательной программой, учебным планом и учебно-методическими материалами, раскрывающими и конкретизирующими их содержание, осуществляется студентами инициативно, с целью реализации собственных учебных и научных интересов.

В учебном процессе выделяют аудиторную и внеаудиторную самостоятельную работу.

Аудиторная самостоятельная работа по дисциплине «Теория автоматического управления» выполняется на учебных занятиях (лекциях, практических, лабораторных занятиях и консультациях) под руководством преподавателя и по его заданию.

Внеаудиторная самостоятельная работа студентов выполняется во внеаудиторное время по заданию и при методическом руководстве и контроле преподавателя, но без его непосредственного участия. СРС включает в себя:

- подготовку к аудиторным занятиям (лекционным и практическим) и выполнение соответствующих заданий;
- работу над отдельными темами учебных дисциплин (модулей) в соответствии с учебно-тематическими планами;
- выполнение контрольных работ;
- подготовку ко всем видам промежуточных и итоговых контрольных испытаний.

1.1. Подготовка к лекциям

Главное в период подготовки к лекционным занятиям — научиться методам самостоятельного умственного труда, сознательно развивать свои творческие способности и овладевать навыками творческой работы. Для этого необходимо строго соблюдать дисциплину учебы и поведения. Четкое планирование своего рабочего времени и отдыха является необходимым условием для успешной самостоятельной работы. В основу его нужно положить рабочие программы изучаемых в семестре дисциплин.

Каждому студенту следует составлять еженедельный и семестровый планы работы, а также план на каждый рабочий день. С вечера всегда надо распределять работу на завтрашний день. В конце каждого дня целесообразно подводить итог работы: тщательно проверить, все ли выполнено по намеченному плану, не было ли каких-либо отступлений, а если были, по какой причине это произошло. Нужно осуществлять самоконтроль, который является необходимым условием успешной учебы. Если что-то осталось невыполненным, необходимо изыскать время для завершения этой части работы, не уменьшая объема недельного плана.

Слушание и запись лекций — сложный вид вузовской аудиторной работы. Внимательное слушание и конспектирование лекций предполагает интенсивную умственную деятельность студента. Краткие записи лекций, их

конспектирование помогает усвоить учебный материал. Конспект является полезным тогда, когда записано самое существенное, основное и сделано это самим студентом. Не надо стремиться записать дословно всю лекцию. Такое «конспектирование» приносит больше вреда, чем пользы. Запись лекций рекомендуется вести по возможности собственными формулировками. Желательно запись осуществлять на одной странице, а следующую оставлять для проработки учебного материала самостоятельно в домашних условиях.

Конспект лекций лучше подразделять на пункты, параграфы, соблюдая красную строку. Этому в большой степени будут способствовать пункты плана лекции, предложенные преподавателям. Принципиальные места, определения, формулы и другое следует сопровождать замечаниями «важно», «особо важно», «хорошо запомнить» и т.п. Можно делать это и с помощью разноцветных маркеров или ручек. Лучше если они будут собственными, чтобы не приходилось просить их у однокурсников и тем самым не отвлекать их во время лекции. Целесообразно разработать собственную «маркографию» (значки, символы), сокращения слов. Не лишним будет и изучение основ стенографии. Работая над конспектом лекций, всегда необходимо использовать не только учебник, но и ту литературу, которую дополнительно рекомендовал лектор. Именно такая серьезная, кропотливая работа с лекционным материалом позволит глубоко овладеть знаниями.

1.2. Подготовка к лабораторным занятиям

Для того чтобы лабораторные занятия приносили максимальную пользу, необходимо помнить, что упражнение и решение задач проводятся по рассмотренному на лекциях материалу и связаны, как правило, с детальным разбором отдельных вопросов лекционного курса. Следует подчеркнуть, что только после усвоения лекционного материала с определенной точки зрения (а именно с той, с которой он излагается на лекциях) он будет закрепляться студентом на лабораторных занятиях как в результате обсуждения и анализа

лекционного материала, так и с помощью решения проблемных ситуаций, задач. При этих условиях студент не только хорошо усвоит материал, но и научится применять его на практике, а также получит дополнительный стимул (и это очень важно) для активной проработки лекции.

При самостоятельном решении задач нужно обосновывать каждый этап решения, исходя из теоретических положений курса. Если студент видит несколько путей решения проблемы (задачи), то нужно сравнить их и выбрать самый рациональный. Полезно до начала вычислений составить краткий план решения проблемы (задачи). Решение проблемных задач или примеров следует излагать подробно, вычисления располагать в строгом порядке, отделяя вспомогательные вычисления от основных. Решения при необходимости нужно сопровождать комментариями, схемами, чертежами и рисунками.

Следует помнить, что решение каждой учебной задачи должно доводиться до окончательного логического ответа, которого требует условие, и по возможности с выводом. Полученный ответ следует проверить способами, вытекающими из существа данной задачи. Полезно также (если возможно) решать несколькими способами и сравнить полученные результаты. Решение задач данного типа нужно продолжать до приобретения твердых навыков в их решении.

1.3. Подготовка к практическим занятиям

Подготовку к каждому практическому занятию студент должен начать с ознакомления с методическими указаниями, которые включают содержание работы. Тщательное продумывание и изучение вопросов основывается на проработке текущего материала лекции, а затем изучения обязательной и дополнительной литературы, рекомендованную к данной теме. На основе индивидуальных предпочтений студенту необходимо самостоятельно выбрать

тему доклада по проблеме и по возможности подготовить по нему презентацию.

Если программой дисциплины предусмотрено выполнение практического задания, то его необходимо выполнить с учетом предложенной инструкции (устно или письменно). Все новые понятия по изучаемой теме необходимо выучить наизусть и внести в глоссарий, который целесообразно вести с самого начала изучения курса. Результат такой работы должен проявиться в способности студента свободно ответить на теоретические вопросы семинара, его выступлении и участии в коллективном обсуждении вопросов изучаемой темы, правильном выполнении практических заданий и контрольных работ.

В зависимости от содержания и количества отведенного времени на изучение каждой темы практическое занятие может состоять из четырех-пяти частей:

1. Обсуждение теоретических вопросов, определенных программой дисциплины.
2. Доклад и/или выступление с презентациями по выбранной проблеме.
3. Обсуждение выступлений по теме — дискуссия.
4. Выполнение практического задания с последующим разбором полученных результатов или обсуждение практического задания.
5. Подведение итогов занятия.

Первая часть — обсуждение теоретических вопросов — проводится в виде фронтальной беседы со всей группой и включает выборочную проверку преподавателем теоретических знаний студентов. Примерная продолжительность — до 15 минут. Вторая часть — выступление студентов с докладами, которые должны сопровождаться презентациями с целью усиления наглядности восприятия, по одному из вопросов практического занятия. Обязательный элемент доклада — представление и анализ статистических данных, обоснование социальных последствий любого экономического факта, явления или процесса. Примерная продолжительность — 20-25 минут. После

докладов следует их обсуждение — дискуссия. В ходе этого этапа практического занятия могут быть заданы уточняющие вопросы к докладчикам. Примерная продолжительность — до 15-20 минут. Если программой предусмотрено выполнение практического задания в рамках конкретной темы, то преподавателями определяется его содержание и дается время на его выполнение, а затем идет обсуждение результатов. Подведением итогов заканчивается практическое занятие.

В процессе подготовки к практическим занятиям, студентам необходимо обратить особое внимание на самостоятельное изучение рекомендованной учебно-методической (а также научной и популярной) литературы. Самостоятельная работа с учебниками, учебными пособиями, научной, справочной и популярной литературой, материалами периодических изданий и Интернета, статистическими данными является наиболее эффективным методом получения знаний, позволяет значительно активизировать процесс овладения информацией, способствует более глубокому усвоению изучаемого материала, формирует у студентов свое отношение к конкретной проблеме. Более глубокому раскрытию вопросов способствует знакомство с дополнительной литературой, рекомендованной преподавателем по каждой теме семинарского или практического занятия, что позволяет студентам проявить свою индивидуальность в рамках выступления на данных занятиях, выявить широкий спектр мнений по изучаемой проблеме.

1.4. Самостоятельное изучение материала тем

Конспект — наиболее совершенная и наиболее сложная форма записи. Слово «конспект» происходит от латинского «conspicere», что означает «обзор, изложение». В правильно составленном конспекте обычно выделено самое основное в изучаемом тексте, сосредоточено внимание на наиболее существенном, в кратких и четких формулировках обобщены важные теоретические положения.

Конспект представляет собой относительно подробное, последовательное изложение содержания прочитанного. На первых порах целесообразно в записях ближе держаться тексту, прибегая зачастую к прямому цитированию автора. В дальнейшем, по мере выработки навыков конспектирования, записи будут носить более свободный и сжатый характер.

Конспект книги обычно ведется в тетради. В самом начале конспекта указывается фамилия автора, полное название произведения, издательство, год и место издания. При цитировании обязательная ссылка на страницу книги. Если цитата взята из собрания сочинений, то необходимо указать соответствующий том. Следует помнить, что четкая ссылка на источник — неременное правило конспектирования. Если конспектируется статья, то указывается, где и когда она была напечатана.

Конспект подразделяется на части в соответствии с заранее продуманным планом. Пункты плана записываются в тексте или на полях конспекта. Писать его рекомендуется четко и разборчиво, так как небрежная запись с течением времени становится малопонятной для ее автора. Существует правило: конспект, составленный для себя, должен быть по возможности написан так, чтобы его легко прочитал и кто-либо другой.

Формы конспекта могут быть разными и зависят от его целевого назначения (изучение материала в целом или под определенным углом зрения, подготовка к докладу, выступлению на занятии и т.д.), а также от характера произведения (монография, статья, документ и т.п.). Если речь идет просто об изложении содержания работы, текст конспекта может быть сплошным, с выделением особо важных положений подчеркиванием или различными значками.

В случае, когда не ограничиваются переложением содержания, а фиксируют в конспекте и свои собственные суждения по данному вопросу или дополняют конспект соответствующими материалами их других источников, следует отводить место для такого рода записей. Рекомендуется разделить страницы тетради пополам по вертикали и в левой части вести конспект

произведения, а в правой свои дополнительные записи, совмещая их по содержанию.

Конспектирование в большей мере, чем другие виды записей, помогает вырабатывать навыки правильного изложения в письменной форме важные теоретических и практических вопросов, умение четко их формулировать и ясно излагать своими словами.

Таким образом, составление конспекта требует вдумчивой работы, затраты времени и труда. Зато во время конспектирования приобретаются знания, создается фонд записей.

Конспект может быть текстуальным или тематическим. В текстуальном конспекте сохраняется логика и структура изучаемого произведения, а запись ведется в соответствии с расположением материала в книге. За основу тематического конспекта берется не план произведения, а содержание какой-либо темы или проблемы.

Текстуальный конспект желательно начинать после того, как вся книга прочитана и продумана, но это, к сожалению, не всегда возможно. В первую очередь необходимо составить план произведения письменно или мысленно, поскольку в соответствии с этим планом строится дальнейшая работа. Конспект включает в себя тезисы, которые составляют его основу. Но, в отличие от тезисов, конспект содержит краткую запись не только выводов, но и доказательств, вплоть до фактического материала. Иначе говоря, конспект — это расширенные тезисы, дополненные рассуждениями и доказательствами, мыслями и соображениями составителя записи.

Как правило, конспект включает в себя и выписки, но в него могут войти отдельные места, цитируемые дословно, а также факты, примеры, цифры, таблицы и схемы, взятые из книги. Следует помнить, что работа над конспектом только тогда будет творческой, когда она не ограничена текстом изучаемого произведения. Нужно дополнять конспект данными из других источников.

В конспекте необходимо выделять отдельные места текста в зависимости от их значимости. Можно пользоваться различными способами: подчеркиваниями, вопросительными и восклицательными знаками, репликами, краткими оценками, писать на полях своих конспектов слова: «важно», «очень важно», «верно», «характерно».

В конспект могут помещаться диаграммы, схемы, таблицы, которые придадут ему наглядность.

Составлению тематического конспекта предшествует тщательное изучение всей литературы, подобранной для раскрытия данной темы. Бывает, что какая-либо тема рассматривается в нескольких главах или в разных местах книги. А в конспекте весь материал, относящийся к теме, будет сосредоточен в одном месте. В плане конспекта рекомендуется делать пометки, к каким источникам (вплоть до страницы) придется обратиться для раскрытия вопросов. Тематический конспект составляется обычно для того, чтобы глубже изучить определенный вопрос, подготовиться к докладу, лекции или выступлению на семинарском занятии. Такой конспект по содержанию приближается к реферату, докладу по избранной теме, особенно если включает и собственный вклад в изучение проблемы.

1.5. Подготовка к экзамену

Экзаменационная сессия — очень тяжелый период работы для студентов и ответственный труд для преподавателей. Главная задача экзаменов — проверка качества усвоения содержания дисциплины.

На основе такой проверки оценивается учебная работа не только студентов, но и преподавателей: по результатам экзаменов можно судить и о качестве всего учебного процесса. При подготовке к экзамену студенты повторяют материал курсов, которые они слушали и изучали в течение семестра, обобщают полученные знания, выделяют главное в предмете, воспроизводят

общую картину для того, чтобы яснее понять связь между отдельными элементами дисциплины.

При подготовке к экзаменам основное направление дают программы курса и конспект, которые указывают, что в курсе наиболее важно. Основной материал должен прорабатываться по учебнику, поскольку конспекта недостаточно для изучения дисциплины. Учебник должен быть проработан в течение семестра, а перед экзаменом важно сосредоточить внимание на основных, наиболее сложных разделах. Подготовку по каждому разделу следует заканчивать восстановлением в памяти его краткого содержания в логической последовательности.

До экзамена обычно проводится консультация, но она не может возместить отсутствия систематической работы в течение семестра и помочь за несколько часов освоить материал, требующийся к экзамену. На консультации студент получает лишь ответы на трудные или оставшиеся неясными вопросы. Польза от консультации будет только в том случае, если студент до нее проработает весь материал. Надо учиться задавать вопросы, вырабатывать привычку пользоваться справочниками, энциклопедиями, а не быть на иждивении у преподавателей, который не всегда может тут же, «с ходу» назвать какой-либо факт, имя, событие. На экзамене нужно показать не только знание предмета, но и умение логически связно построить устный ответ.

Получив билет, надо вдуматься в поставленные вопросы для того, чтобы правильно понять их. Нередко студент отвечает не на тот вопрос, который поставлен, или в простом вопросе ищет скрытого смысла. Не поняв вопроса и не обдумав план ответа, не следует начинать писать. Конспект своего ответа надо рассматривать как план краткого сообщения на данную тему и составлять ответ нужно кратко. При этом необходимо показать умение выражать мысль четко и доходчиво.

Отвечать нужно спокойно, четко, продуманно, без торопливости, придерживаясь записи своего ответа. На экзаменах студент показывает не только свои знания, но и учится владеть собой. После ответа на билет могут следо-

вать вопросы, которые имеют целью выяснить понимание других разделов курса, не вошедших в билет. Как правило, на них можно ответить кратко, достаточно показать знание сути вопроса. Часто студенты при ответе на дополнительные вопросы проявляют поспешность: не поняв смысла того, что у них спрашивают, начинают отвечать и нередко говорят не по сути.

Следует помнить, что необходимым условием правильного режима работы в период экзаменационной сессии является нормальный сон, поэтому подготовка к экзаменам не должна быть в ущерб сну. Установлено, что сильное эмоциональное напряжение во время экзаменов неблагоприятно отражается на нервной системе и многие студенты из-за волнений не спят ночи перед экзаменами. Обычно в сессию студенту не до болезни, так как весь организм озабочен одним — сдать экзамены. Но это еще не значит, что последствия неправильно организованного труда и чрезмерной занятости не скажутся потом. Поэтому каждый студент помнить о важности рационального распорядка рабочего дня и о своевременности снятия или уменьшения умственного напряжения.

2. СРЕДСТВА ОЦЕНИВАНИЯ УРОВНЯ СФОРМИРОВАННОСТИ КОМПЕТЕНЦИЙ ОБУЧАЮЩИХСЯ ПРИ ИЗУЧЕНИИ ДИСЦИПЛИНЫ «ТЕОРИЯ АВТОМАТИЧЕСКОГО УПРАВЛЕНИЯ»

Вопросы для собеседования

5 семестр

1. Что является объектом управления?
2. Что является целью управления?
3. Из каких элементов состоит АСР? Как они связаны между собой?
4. В чем достоинства и недостатки АСР по возмущению? АСР по отклонению?

5. Что такое обратная связь? В каких АСР (по возмущению или по отклонению) она используется? Какова ее роль в процессе регулирования?
6. Чем обеспечивается большая точность регулирования в комбинированных АСР?
7. Чем отличается программная АСР от следящей и они обе от стабилизирующей АСР?
8. По какому признаку можно отличить статическую АСР от астатической?
9. Что называется автоматическим регулятором?
10. В чем сущность способа регулирования по возмущению? по отклонению?
11. Почему в АСР по отклонению может возникать запаздывание регулирующего воздействия и как это сказывается на точности регулирования?
12. Может ли обратная связь в АСР полностью компенсировать действие возмущений?
13. Что называется статической характеристикой объекта регулирования?
14. У каких объектов нет статической характеристики?
15. Что называется динамической характеристикой объекта?
16. Что понимают под переходным процессом в объекте?
17. Что называется постоянной времени объекта регулирования?
18. Что называется коэффициентом усиления объекта регулирования?
19. Что называется кривой разгона?
20. Что называется временными характеристиками системы?
21. Какие типовые воздействия вам известны?
22. Что называется переходной характеристикой?
23. Что называется переходной функцией?
24. Что понимается под единичным импульсным воздействием?

25. Что называется импульсной переходной характеристикой?
26. Что называется импульсной переходной (или весовой) функцией?
27. Что называется амплитудно-частотной характеристикой (АЧХ) системы?
28. Что называется фазо-частотной характеристикой (ФЧХ) системы?
29. Что называется типовым звеном АСР?
30. Запишите уравнение движения усилительного звена и получите с помощью него соответствующую передаточную функцию.
31. Приведите пример усилительного звена.
32. Запишите уравнение движения интегрирующего звена и получите с помощью него соответствующую передаточную функцию.
33. Приведите пример интегрирующего звена.
34. Запишите уравнение движения апериодического звена и получите с помощью него соответствующую передаточную функцию.
35. Приведите пример апериодического звена.
36. Запишите уравнение движения дифференцирующего звена и получите с помощью него соответствующую передаточную функцию.
37. Приведите пример дифференцирующего звена.
38. Запишите уравнение движения колебательного звена и получите с помощью него соответствующую передаточную функцию.
39. Приведите пример колебательного звена.
40. Запишите уравнение движения звена запаздывания и получите с помощью него соответствующую передаточную функцию.
41. Приведите пример звена запаздывания.
42. Что называется последовательным соединением звеньев?
43. Чему равна передаточная функция последовательно соединенных звеньев?
44. Что называется параллельным соединением звеньев?
45. Чему равна передаточная функция параллельно соединенных звеньев?

46. Что называется встречно-параллельным соединением звеньев?
47. Чему равна передаточная функция встречно-параллельного соединения звеньев?
48. Как получают динамическую характеристику объекта?
49. Чем отличаются переходные процессы в устойчивых, нейтральных и неустойчивых объектах?
50. Как графически определить параметры объекта регулирования (постоянную времени и коэффициент усиления)?
51. Дайте определение передаточной функции элемента системы.
52. Запишите математическое выражение единичного ступенчатого воздействия.
53. Дайте определение амплитудно-фазовой частотной характеристике (АФЧХ) системы.
54. Перечислите типовые звенья АСР.
55. Запишите частотную передаточную функцию усилительного звена и получите с помощью него соответствующую АЧХ и ФЧХ.
56. Запишите частотную передаточную функцию интегрирующего звена и получите с помощью него соответствующую АЧХ и ФЧХ.
57. Запишите частотную передаточную функцию аperiodического звена и получите с помощью него соответствующую АЧХ и ФЧХ.
58. Запишите частотную передаточную функцию дифференцирующего звена и получите с помощью него соответствующую АЧХ и ФЧХ.
59. Запишите частотную передаточную функцию колебательного звена и получите с помощью него соответствующую АЧХ и ФЧХ.
60. Запишите частотную передаточную функцию звена запаздывания и получите с помощью него соответствующую АЧХ и ФЧХ.
61. Докажите, чему равна передаточная функция последовательно соединенных звеньев.
62. Докажите, чему равна передаточная функция параллельно соединенных звеньев

63. Докажите, чему равна передаточная функция встречно-параллельного соединения звеньев
64. Сформулируйте основные правила эквивалентного преобразования структурных схем.
65. Что называется устойчивой САУ?
66. Дайте понятие устойчивости «в малом» и «в большом».
67. В чем заключается необходимое и достаточное условие устойчивости САУ?
68. Сформулируйте критерий устойчивости Гурвица.
69. Каков порядок составления определителя Гурвица?
70. Сформулируйте критерий устойчивости Рауса.
71. Как составляется таблица Рауса?
72. Сформулируйте критерий устойчивости Михайлова.
73. Сформулируйте критерий устойчивости Найквиста.
74. Как штрихуется граница D-разбиения?
75. Приведите классификацию методов исследования устойчивости.
76. Сформулируйте теоремы Ляпунова об устойчивости линеаризованных систем.
77. Чем объясняется наиболее широкое практическое применение частотных критериев устойчивости?
78. Как производится D-разбиение в плоскости одного параметра?
79. Как производится D-разбиение в плоскости двух параметров?
80. Как построить особые прямые?
81. Как построить области устойчивости в плоскости a_1 и a_2 коэффициентов характеристического уравнения системы регулирования вида $a_0 p^n + a_1 p^{n-1} + \dots + a_{n-1} p + a_n = 0$?

6 семестр

1. Что называется временем регулирования?
2. Как определяется перерегулирование?
3. Что называется степенью затухания?
4. Что такое колебательность переходного процесса?
5. Какие методы исследования качества относятся к косвенным?
6. Что понимается под оптимальным процессом регулирования?
7. Что такое степень устойчивости?
8. Что такое колебательность системы?
9. Какие интегральные оценки вам известны?
10. В чем состоит задача анализа САУ?
11. В чем состоит задача синтеза САУ?
12. Что называется корректирующими элементами или корректирующими устройствами?
13. Что называется последовательной коррекцией? параллельной коррекцией?
14. Как влияет введение жесткой обратной связи на динамические свойства системы?
15. Как влияет введение гибкой обратной связи на динамические свойства системы?
16. Что такое автоколебания?
17. При каких условиях применим метод гармонической линеаризации?
18. Аналитические и графические способы определения параметров автоколебаний.
19. Аналитические и графические способы исследования устойчивости режима.
20. Сформулируйте правило для направления движения изображающей точки по фазовым траекториям.
21. В чем заключается метод фазовой плоскости и его особенности?
22. Охарактеризуйте сходства и различия графических изображений в виде переходных процессов и фазовых траекторий.

23. Как можно судить об устойчивости и качестве движения системы по фазовому портрету?
24. Какие автоматические системы управления можно исследовать методом фазового пространства?
25. Какие системы регулирования относятся к классу систем с переменной структурой?
26. В чем заключается гармоническая линеаризация?
27. Каков порядок определения параметров автоколебаний методом гармонического баланса?
28. Дайте понятие скользящего процесса.
29. Запишите уравнение движения изображающей точки в скользящем процессе.
30. Как влияют параметры прямой цепи системы на скользящий процесс?
31. Как влияют параметры обратной связи на скользящий процесс?
32. Что такое скользящий режим и как его можно получить в системе с переменной структурой?
33. Почему ключевые элементы в системе с переменной структурой называются логическими переключающими устройствами?

Критерии оценивания компетенций

Оценка «**зачтено**» выставляется студенту, если он твердо знает материал, грамотно и по существу излагает его, правильно применяет теоретические положения при решении практических вопросов и задач, владеет необходимыми навыками и приемами их выполнения. Допускаются некоторые неточности, недостаточно правильные формулировки в изложении программного материала, затруднения при выполнении практических работ.

Оценка «**не зачтено**» выставляется студенту, если он не знает значительной части программного материала, допускает существенные ошибки, неуверенно, с большими затруднениями выполняет практические задания.

Вопросы к экзамену

5 семестр

Вопросы (задача, задание) для проверки уровня обученности

1. Системы автоматического управления.
2. Классификация систем автоматического управления.
3. Виды систем автоматического управления.
4. Статические и астатические системы автоматического управления.
5. Фундаментальные принципы управления.
6. Фундаментальные законы управления.
7. Уравнения статики и динамики систем управления.
8. Линеаризация уравнений статики и динамики систем управления.
9. Передаточные функции систем управления.
10. Структурные схемы систем управления.
11. Эквивалентные преобразования структурных схем.
12. Временные и частотные характеристики систем управления.
13. Элементарные динамические звенья.
14. Типовые динамические звенья и их характеристики.
15. Понятие об устойчивости систем управления. Корневой критерий устойчивости.
16. Алгебраические критерии устойчивости.
17. Частотные критерии устойчивости. Принцип аргумента.
18. Критерий устойчивости Михайлова.
19. Критерий устойчивости Найквиста.

20. Построение областей устойчивости в плоскости одного параметра системы.
21. Построение областей устойчивости в плоскости двух параметров системы.

6 семестр

Вопросы (задача, задание) для проверки уровня обученности

1. Оценка качества систем автоматического управления. Корневые методы оценки качества.
2. Оценка качества систем автоматического управления по переходным характеристикам.
3. Оценка качества систем автоматического управления по частотным характеристикам.
4. Оценка точности систем автоматического управления.
5. Интегральные оценки качества систем автоматического управления.
6. Постановка задачи синтеза систем автоматического управления
7. Синтез корректирующих устройств.
8. Повышение точности системы в установившемся режиме.
9. Повышение запаса устойчивости системы в установившемся режиме.
10. Введение производной в закон регулирования.
11. Введение интеграла в закон регулирования.
12. Понятие о нелинейных системах автоматического управления.
13. Типовые нелинейные элементы и их характеристики.
14. Исследование нелинейных систем методом фазовой плоскости.
15. Исследование нелинейных систем методом изоклин.
16. Исследование нелинейных систем методом припасовывания.

17. Исследование нелинейных систем методом точечных преобразований.
18. Исследование нелинейных систем методом гармонической линеаризации.
19. Автоколебания в нелинейных системах.
20. Абсолютная устойчивость нелинейных систем. Критерий Попова.

Критерии оценивания компетенций

Оценка **«отлично»** выставляется студенту, если он глубоко и прочно усвоил программный материал, исчерпывающе, последовательно, четко и логически стройно его излагает, умеет тесно увязывать теорию с практикой, свободно справляется с задачами, вопросами и другими видами применения знаний, причем не затрудняется с ответом при видоизменении заданий, использует в ответе материал монографической литературы, правильно обосновывает принятое решение, владеет разносторонними навыками и приемами выполнения практических задач.

Оценка **«хорошо»** выставляется студенту, если он твердо знает материал, грамотно и по существу излагает его, не допуская существенных неточностей в ответе на вопрос, правильно применяет теоретические положения при решении практических вопросов и задач, владеет необходимыми навыками и приемами их выполнения.

Оценка **«удовлетворительно»** выставляется студенту, если он имеет знания только основного материала, но не усвоил его деталей, допускает неточности, недостаточно правильные формулировки, нарушения логической последовательности в изложении программного материала, испытывает затруднения при выполнении практических работ.

Оценка **«неудовлетворительно»** выставляется студенту, который не знает значительной части программного материала, допускает существенные

ошибки, неуверенно, с большими затруднениями выполняет практические работы.

Оценочные средства для курсовой работы

Примерная тематика курсовых работ

Направление деятельности	Примерная тематика
Научно-исследовательская	Синтез линейной одноконтурной автоматической системы регулирования Синтез линейной каскадной автоматической системы регулирования Синтез нелинейной автоматической системы регулирования
проектно-конструкторская	Автоматизация установки абсорбции-десорбции аммиака в производстве карбамида Автоматизация установки кристаллизации и гранулирования в производстве карбамида Автоматизация установки абсорбции ацетилена Автоматизация установки компримирования углекислого газа в производстве карбамида Автоматизация установки кристаллизации и гранулирования в производстве карбамида Автоматизация пускового котла в производстве аммиака Автоматизация насосной высокого давления аммиака в производстве карбамида
конструкторско-технологическая	Автоматизация технологического комплекса гранулирования и сушки в производстве сложных минеральных удобрений Автоматизация отделения синтеза в производстве аммиака Автоматизация синтеза карбамида Автоматизация отделения конверсии в производстве азотной кислоты Автоматизация паровой конверсии метана в производстве аммиака Автоматизация процесса очистки конвертированного газа от CO ₂ в производстве аммиака Автоматизация конверсии метана в производстве уксусной кислоты Автоматизация отделения синтеза в производстве уксусной кислоты

Структура работы

Курсовая работа имеет следующую композиционную структуру: титульный лист, содержание, введение, основной текст, заключение, список используемых источников, приложения.

1. Аналитический раздел

Результаты обучения	Формулировка задания	Контролируемые компетенции, индикаторы
Способен анализировать технологический процесс как объект управления	Проанализировать технологический процесс как объект автоматизации	ИД-2 _{ОПК-13}

2. Расчетный раздел

Результаты обучения	Формулировка задания	Контролируемые компетенции, индикаторы
Способен обосновывать выбор критически важного контура регулирования	Описание контура регулирования	ИД-2 _{ОПК-13}
Способен обосновывать выбор одноконтурной или многоконтурной системы	Выбор и обоснование структуры системы управления	ИД-2 _{ОПК-13}
Способен выполнять идентификацию элементов системы управления	Определение параметров передаточных функций системы управления	ИД-2 _{ОПК-13}
Способен вычислять настроечные параметры регуляторов оптимальным методом	Определение настроечных параметров регулятора(ов)	ИД-2 _{ОПК-13}
Способен на-	Оценка качества процесса	ИД-2 _{ОПК-13}

ходить прямые и косвенные оценки качества процесса регулирования	регулирования	
--	---------------	--

Критерии оценивания компетенций

Оценка **«отлично»** выставляется студенту, если он глубоко и прочно усвоил программный материал, исчерпывающе, последовательно, четко и логически стройно его излагает, умеет тесно увязывать теорию с практикой, свободно справляется с задачами, вопросами и другими видами применения знаний, причем не затрудняется с ответом при видоизменении заданий, использует в ответе материал монографической литературы, правильно обосновывает принятое решение, владеет разносторонними навыками и приемами выполнения практических задач.

Оценка **«хорошо»** выставляется студенту, если он твердо знает материал, грамотно и по существу излагает его, не допуская существенных неточностей в ответе на вопрос, правильно применяет теоретические положения при решении практических вопросов и задач, владеет необходимыми навыками и приемами их выполнения.

Оценка **«удовлетворительно»** выставляется студенту, если он имеет знания только основного материала, но не усвоил его деталей, допускает неточности, недостаточно правильные формулировки, нарушения логической последовательности в изложении программного материала, испытывает затруднения при выполнении практических работ.

Оценка **«неудовлетворительно»** выставляется студенту, если он не знает значительной части программного материала, допускает существенные ошибки, неуверенно, с большими затруднениями выполняет практические работы. Отметка **«неудовлетворительно»** выставляется также, если обучающийся отказался защищать курсовой проект.

3. ОТЧЕТНОСТЬ ПО ДИСЦИПЛИНЕ

В рамках рейтинговой системы успеваемость студентов по дисциплине оценивается в ходе текущего контроля успеваемости и промежуточной аттестации.

Максимально возможный балл за весь текущий контроль устанавливается равным 55. Текущее контрольное мероприятие считается сданным, если студент получил за него не менее 60% от установленного для этого контроля максимального балла. Рейтинговый балл, выставляемый студенту за текущее контрольное мероприятие, сданное студентом в установленные графиком контрольных мероприятий сроки, определяется следующим образом:

Уровень выполнения контрольного задания	Рейтинговый балл (в % от максимального балла за контрольное задание)
Отличный	100
Хороший	80
Удовлетворительный	60
Неудовлетворительный	0

Промежуточная аттестация

Промежуточная аттестация в форме экзамена предусматривает проведение обязательной экзаменационной процедуры и оценивается 40 баллами из 100. Минимальное количество баллов, необходимое для допуска к экзамену, составляет 33 балла. Положительный ответ студента на экзамене оценивается рейтинговыми баллами в диапазоне от **20** до **40** ($20 \leq S_{\text{экс}} \leq 40$), оценка меньше 20 баллов считается неудовлетворительной.

Шкала соответствия рейтингового балла экзамена 5-балльной системе

Рейтинговый балл по дисциплине	Оценка по 5-балльной системе
35-40	Отлично
28-34	Хорошо
20-27	Удовлетворительно

Итоговая оценка по дисциплине, изучаемой в одном семестре, определяется по сумме баллов, набранных за работу в течение семестра, и баллов, полученных при сдаче экзамена:

Шкала пересчета рейтингового балла по дисциплине в оценку по 5-балльной системе

Рейтинговый балл по дисциплине	Оценка по 5-балльной системе
88-100	Отлично
72-87	Хорошо
53-71	Удовлетворительно
менее 53	Неудовлетворительно

Максимальная сумма баллов по **курсовой работе** устанавливается в **100** баллов и переводится в оценку по 5-балльной системе в соответствии со шкалой.

Шкала соответствия рейтингового балла 5-балльной системе

Рейтинговый балл	Оценка по 5-балльной системе
88-100	Отлично
72-87	Хорошо
53-71	Удовлетворительно
<53	Неудовлетворительно

Для студентов очно-заочной формы обучения рейтинговая оценка знаний не предусмотрена

РЕКОМЕНДУЕМАЯ ЛИТЕРАТУРА

Перечень основной литературы:

1. Рыбак Л.А. Теория автоматического управления. Часть I. Непрерывные системы : учебное пособие / Рыбак Л.А.. — Белгород : Белгородский государственный технологический университет им. В.Г. Шухова, ЭБС АСВ, 2012. — 121 с. — Текст : электронный // IPR SMART : [сайт]. — URL: <https://www.iprbookshop.ru/28400.html> (дата обращения: 22.04.2022). — Режим доступа: для авторизир. пользователей.

2. Рыбак Л.А. Теория автоматического управления. Часть II. Дискретные системы : учебное пособие / Рыбак Л.А.. — Белгород : Белгородский государственный технологический университет им. В.Г. Шухова, ЭБС АСВ, 2012. — 65 с. — Текст : электронный // IPR SMART : [сайт]. — URL: <https://www.iprbookshop.ru/28401.html> (дата обращения: 22.04.2022). — Режим доступа: для авторизир. пользователей.

3. Глазырин Г.В. Теория автоматического регулирования : учебное пособие / Глазырин Г.В.. — Новосибирск : Новосибирский государственный технический университет, 2017. — 168 с. — ISBN 978-5-7782-3438-3. — Текст : электронный // IPR SMART : [сайт]. — URL: <https://www.iprbookshop.ru/91740.html> (дата обращения: 22.04.2022). — Режим доступа: для авторизир. пользователей.

Перечень дополнительной литературы:

1. Гаврилов А.Н. Теория автоматического управления технологическими объектами (линейные системы) : учебное пособие / Гаврилов А.Н., Барметов Ю.П., Хвостов А.А.. — Воронеж : Воронежский государственный университет инженерных технологий, 2016. — 244 с. — ISBN 978-5-00032-176-8. — Текст : электронный // IPR SMART : [сайт]. — URL: <https://www.iprbookshop.ru/50645.html> (дата обращения: 22.04.2022). — Режим доступа: для авторизир. пользователей.

2. Сьянов С.Ю. Теория автоматического управления : учебник / Сьянов С.Ю.. — Москва : Ай Пи Ар Медиа, 2022. — 286 с. — ISBN 978-5-4497-1606-4. — Текст : электронный // IPR SMART : [сайт]. — URL: <https://www.iprbookshop.ru/120288.html> (дата обращения: 22.04.2022). — Режим доступа: для авторизир. пользователей.

3. Нос О.В. Теория автоматического управления. Теория управления особыми линейными и нелинейными непрерывными системами : учебное пособие / Нос О.В.. — Новосибирск : Новосибирский государственный технический университет, 2019. — 166 с. — ISBN 978-5-7782-3889-3. — Текст : электронный // IPR SMART : [сайт]. — URL: <https://www.iprbookshop.ru/98820.html> (дата обращения: 22.04.2022). — Режим доступа: для авторизир. пользователей.