

**МИНИСТЕРСТВО НАУКИ И ВЫСШЕГО ОБРАЗОВАНИЯ
РОССИЙСКОЙ ФЕДЕРАЦИИ**
**Федеральное государственное автономное образовательное учреждение
высшего образования**
«СЕВЕРО-КАВКАЗСКИЙ ФЕДЕРАЛЬНЫЙ УНИВЕРСИТЕТ»

Методические указания по выполнению практических работ
по дисциплине «Основы энергосбережения» для студентов направления
13.03.02 Электроэнергетика и электротехника

Невинномысск 2024

Настоящие методические указания предназначены для проведения практических занятий по дисциплине «Основы энергосбережения» для студентов направления 13.03.02 – «Электроэнергетика и электротехника»

Составители: к.т.н. А.И. Колдаев

Содержание

Введение

Практическое занятие № 1. Экономия электрической энергии регулированием напряжения в центре питания разомкнутых сетей 110-220 кВ

Практическое занятие № 2. Экономия электрической энергии компенсацией реактивной мощности

Практическое занятие №3. Экономия электрической энергии с помощью замены малозагруженных двигателей.

Практическое занятие №4. Определение числовых характеристик показателя качества электроэнергии «установившееся отклонение напряжения» с помощью гистограмм

Практическое занятие №5. Определение показателей эффективности энергоиспользования

Практическое занятие №6 Оценка годовой экономии от внедрения мероприятия «Организация автоматизированного теплового пункта»

Практическое занятие №7. Оценка годовой экономии от внедрения мероприятия «установка частотно-регулируемого привода»

Практическое занятие №8. Оценка годовой экономии от внедрения мероприятия «использование датчиков движения»

Практическое занятие №9. Практика проведения энергетических обследований

Практическое занятие №10. Оценка годовой экономии от внедрения мероприятия «Теплоизоляция внутренних трубопроводов систем отопления и горячего водоснабжения»

Практическое занятие №11. Оценка годовой экономии от внедрения мероприятия «Промывка трубопроводов системы отопления»

Практическое занятие №12. Оценка годовой экономии от внедрения мероприятия «Замена горелочных устройств»

Список рекомендуемой литературы

Введение

Дисциплина «Основы энергосбережения» изучается студентами по профилю подготовки «Электропривод и автоматика» направления подготовки 13.03.02 – Электроэнергетика и электротехника на 5 курсе. Правильное сочетание теоретических знаний с практикой обеспечивает высокое качество подготовки выпускников.

Практическое занятие № 1

Экономия электрической энергии регулированием напряжения в центре питания разомкнутых сетей 110-220 кВ

ЦЕЛЬ РАБОТЫ: исследование влияния изменения напряжения в центре питания (ЦП) электрической сети на величину экономии электрической энергии (ЭЭ).

Продолжительность работы 1,5 астр. часа

1. Общие положения

Сети городских, сельских и промышленных потребителей называются распределительными сетями и имеют номинальное напряжение $U_{НОМ} \leq 35$ кВ. В таких сетях ЭЭ распределяется от ЦП, представляющих собой мощные подстанции энергосистемы. В качестве примера на рис. 1 приведена разомкнутая сеть 220/110/10 кВ. Массовость распределительных сетей приводит к тому, что в общих затратах на развитие и эксплуатацию электроэнергетических систем, затраты на сети до 35 кВ составляют существенную долю. Требование снижения затрат является актуальной проблемой и находит отражение в постановке и решении проблемы регулирования напряжения.

Возможности воздействия на режим напряжений распределительных сетей ограничены из-за:

- 1) массовости распределительных сетей;
- 2) использования простых и дешевых регулирующих устройств (трансформаторы без устройства регулирования напряжения под нагрузкой, нерегулируемые конденсаторные батареи).

При такой ситуации оперативное управление режимом напряжений распределительной сети сосредотачивается в ЦП, который влияет на режим напряжений всей присоединенной к нему сети [1].

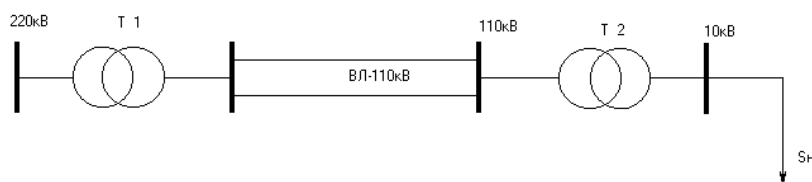


Рис. 1 – Принципиальная

схема электрической сети

2. Подготовка исходных данных

2.1. Рассмотрите схему электрической сети (рис. 1). Она состоит из трансформатора Т1 с устройством регулирования напряжения под нагрузкой

(РПН), воздушной линии электропередач (ВЛ), трансформатора Т2 и нагрузки S_H . Исходные данные для расчетов приведены в таблице 1. Вариант выбирают по начальной букве фамилии, например, студенту Иванову следует взять из таблицы 1 вариант “И”. В таблице заданы активная мощность нагрузки - P_H , напряжения трансформатора Т2 - $U_{ВН}$; $U_{НН}$, длина линии электропередач - L и коэффициент мощности нагрузки - $\cos\varphi$.

Таблица 1 – Исходные данные

№ п.п	А,Б	В,Г, Д	Е,Ж, З	И,К	Л,М	Н,О, П	Р,С, Т	У,Ф, Х	Ц,Ч, Ш, Щ	Э,Ю, Я
P_H , МВт	10	15	20	52	30	35	40	45	50	55
$U_{ВН}$ $U_{НН}$, кВ	110 6,6	110 6,6	110 10,5	115 10,5	115 6,3	115 6,3	115 10,5	115 10,5	115 10,5	115 6,3
L , км	100	80	110	120	80	100	110	120	80	100
$\cos\varphi$	0,78	0,79	0,8	0,81	0,82	0,8	0,81	0,82	0,79	0,78
τ , час	2405	3980	2886	3411	4592	2405	3196	4342	4592	2886

2.2. Определите полную и реактивную мощность нагрузки по формулам (1):

$$S_H = P_H + jQ_H, \quad (1)$$

где $Q_H = P_H \operatorname{tg}\varphi$.

2.3. По исходным данным, пользуясь справочным материалом [2], выберете марку провода ВЛ и его удельные параметры x_0 ; r_0 ; b_0 на **100** км. Рассчитайте параметры схемы замещения ВЛ по (2):

$$\begin{aligned} R_{Л} &= r_0 L / n, \\ X_{Л} &= x_0 L / n, \end{aligned} \quad (2)$$

$$\Delta Q_{СЛ} = (U_{НОМ})^2 b_0 L n,$$

где n -количество цепей ВЛ,

тогда потери активной мощности ВЛ определяться по (3):

$$\Delta P_{Л} = \left(\frac{P_H^2 + Q_H^2}{U_{НОМ}^2} \right) \cdot R_{Л}. \quad (3)$$

2.4. По исходным данным, пользуясь справочным материалом [2], выберете марку проводов ВЛ и количество трансформаторов.

Потери активной мощности в k параллельно работающих двухобмоточных трансформаторах подстанции определите по формуле (4):

$$\Delta P_{Т} = \left(\frac{P_H^2 + Q_H^2}{U_{НОМ}^2} \right) \cdot \frac{R_{Т}}{k}, \quad (4)$$

а суммарные потери электрической энергии в ВЛ и трансформаторе за год - по (5):

$$\Delta W_{\Sigma} = \left(\Delta P_{\text{Л}} + \frac{\Delta P_{\text{КЗ}}}{k} \cdot \left(\frac{P_{\text{Н}}^2 + Q_{\text{Н}}^2}{S_{\text{НОМ}}^2} \right) \right) \cdot \tau + \Delta P_{\text{Х}} \cdot 8760 \cdot k, \quad (5)$$

где $\Delta P_{\text{Х}}$, $\Delta P_{\text{КЗ}}$ - потери холостого хода и короткого замыкания в трансформаторе.

2.5. Стоимость потерь энергии за год определите по (6):

$$C_{\Gamma} = \Delta W_{\Sigma} \cdot C, \quad (6)$$

где C – стоимость одного кВт·ч ЭЭ.

3. Порядок проведения занятия

3.1. Исходные данные:

- | | |
|--|-----------------------|
| 1. Длина линии | L , (км) |
| 2. Число проводов | N_1 |
| 3. Удельное активное сопротивление линии на 100 км | R_1 , (Ом/100км) |
| 4. Удельное реактивное сопротивление линии на 100 км | X_1 , (Ом/100км) |
| 5. Ёмкостная проводимость линии на 100 км | b_0 , (См/100км) |
| 6. Активная мощность нагрузки | P_2 , (МВт) |
| 7. Коэффициент мощности | K |
| 8. Мощность трансформаторов | S_0 , (МВт) |
| 9. Число трансформаторов | N_0 |
| 10. Потери холостого хода в трансформаторах | Y , (кВт) |
| 11. Потери короткого замыкания в трансформаторах | F , (кВт) |
| 12. Активное сопротивление трансформатора | R_t , (Ом) |
| 13. Стоимость 1 кВт ч электрической энергии | C , (руб./кВт ч) |
| 14. Напряжение сети | U , (кВ) |
| 15. Напряжение нагрузки | $U_{\text{Н}}$, (кВ) |
| 16. Время максимальных потерь | G , (час) |

3.2. Изменение напряжения в ЦП задайте в пределах $\pm 10\%$ от $U_{\text{ЦП}}$ системы в количестве 4-5 шагов. Проведите расчёт и определите потери мощности и ЭЭ в сети.

3.3. Рассчитайте коэффициент полезного действия электрической системы η по формуле (7):

$$\eta = \frac{P_{\text{Н}}}{P_{\text{Н}} + \Delta P_{\Sigma}} \cdot 100\%. \quad (7)$$

3.4. При изменении напряжения в ЦП по полученным результатам расчетов постройте зависимость $\Delta W_{\Sigma} = f(U_{\text{ЦП}})$.

3.5. Постройте зависимость коэффициента полезного действия электрической системы от изменения напряжения в ЦП - $\eta = f(U_{\text{ЦП}})$.

4. Содержание отчёта

- 4.1. Представьте исходные данные для расчетов.
- 4.2. Опишите метод расчёта потерь ЭЭ в электрических сетях.
- 4.3. Представьте результаты расчётов.
- 4.4. Представьте зависимости $\Delta W_{\Sigma}=f(U_{цп})$ и $\eta=f(U_{цп})$.
- 4.5. Сделайте вывод по работе в письменном виде.

5. Контрольные вопросы

- 5.1. Перечислите виды потерь ЭЭ в энергетических системах.
- 5.2. Перечислите виды мероприятий по снижению потерь ЭЭ.
- 5.3. Назовите критерий разделения мероприятий по снижению потерь (МСП) ЭЭ.
- 5.4. Перечислите МСП, которые относятся к организационным.
- 5.5. Перечислите МСП, которые относятся к техническим.
- 5.6. Что понимается под коммерческими потерями ЭЭ?
- 5.7. Посредством каких устройств осуществляется регулирование напряжения в ЦП?

Экономия электрической энергии компенсацией реактивной мощности

ЦЕЛЬ РАБОТЫ: анализ влияния количества и мощности компенсирующих устройств на снижение расхода электрической энергии в электрических сетях.

Продолжительность работы 1,5 астр. часа

1. Общие положения

Установка компенсирующих устройств (КУ) относится к техническим мероприятиям по экономии электроэнергии. Выбор оптимальной мощности и мест установки КУ в электрических сетях связан с нахождением такого решения, при котором достигается наибольший экономический эффект при соблюдении всех технических условий нормальной работы электрических сетей и электроприемников.

Для энергосистем, имеющих дефицит или избыток реактивной мощности, КУ рассматриваются как средства регулирования напряжения. Однако, даже при удовлетворительных уровнях напряжения, установка КУ может оказаться целесообразной, так как они снижают потери мощности в электрических сетях. При наличии дефицита реактивной мощности в электрической сети наиболее эффективной является установка батарей конденсаторов (БК), а не синхронных компенсаторов (СК), так как потери мощности в СК составляют до 2% от номинальной мощности и выше. Поэтому установка СК как средство снижения потерь мощности менее эффективна [1].

2. Подготовка исходных данных

2.1. На рис. 1 представлена замкнутая электрическая сеть, состоящая из центра питания (ЦП), трех узлов нагрузки, обозначенных на схеме цифрами 1,2,3. Узлы нагрузки соединены между собой воздушными линиями электропередач (ВЛ) – Л1, Л2, Л3, Л4.

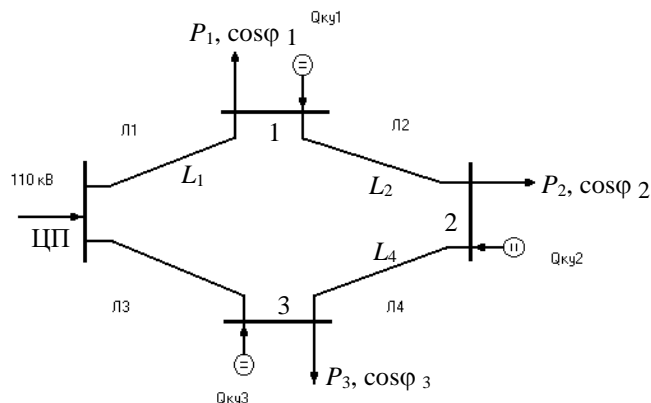


Рис.1 – Схема исследуемой электрической сети

Исходные данные для расчетов представлены в трех таблицах - № 1, 2 и

3. Вариант выбирается студентом по трем первым буквам – фамилии (табл.1), имени (табл.2), отчества (табл.3).

Таблица 1 – Исходные данные

№ п.п	А,Б	В,Г, Д	Е,Ж, З	И,К	Л,М	Н,О, П	Р,С, Т	У,Ф, Х	Ц,Ч, Ш, Щ	Э,Ю, Я
$P_1, \text{МВт}$	20	22	24	26	28	20	22	23	20	21
$P_2, \text{МВт}$	6	7	8	9	10	11	12	13	14	15
$P_3, \text{МВт}$	15	17	19	21	23	25	20	22	24	26
$T_{\max}, \text{час}$	4500	5000	6000	5500	4000	4800	4500	5500	6000	5800

Таблица 2 – Исходные данные

№ п.п	А,Б	В,Г, Д	Е,Ж, З	И,К	Л,М	Н,О, П	Р,С, Т	У,Ф, Х	Ц,Ч, Ш, Щ	Э,Ю, Я
$\cos \varphi_1$	0,77	0,78	0,79	0,8	0,81	0,82	0,83	0,84	0,86	0,86
$\cos \varphi_2$	0,811	0,813	0,815	0,817	0,819	0,82	0,825	0,83	0,83	0,835
$\cos \varphi_3$	0,73	0,735	0,74	0,745	0,75	0,755	0,76	0,765	0,77	0,77
$\cos \varphi_{\text{ЦП}}$	0,9	0,91	0,89	0,895	0,88	0,885	0,89	0,9	0,88	0,91

Таблица 3 – Исходные данные

№ п.п	А,Б	В,Г, Д	Е,Ж, З	И,К	Л,М	Н,О, П	Р,С, Т	У,Ф, Х	Ц,Ч, Ш, Щ	Э,Ю, Я
L_1	20	25	17	14	25	20	18	16	15	20
L_2	19	18	16	10	12	20	15	10	14	10
L_3	35	38	35	31	28	24	33	32	40	25
L_4	25	30	30	26	25	20	20	30	21	22

В таблице 1 представлены активные мощности узлов нагрузок (P_1, P_2, P_3) и время использования максимальной нагрузки T_{\max} ; во второй - коэффициенты мощности узлов нагрузки ($\cos \varphi_1, \cos \varphi_2, \cos \varphi_3$) и коэффициент мощности ЦП - $\cos \varphi_{\text{ЦП}}$; в третьей - длины ВЛ (L_1, L_2, L_3, L_4).

Напряжение ЦП ($U_{\text{ЦП}}$) составляет - **110 кВ**.

2.2. По исходным данным рассчитайте реактивную мощность (Q_1, Q_2, Q_3) нагрузок и потоки мощности в ВЛ, выберете сечения проводов ВЛ и определите значения сопротивлений ВЛ - $R_{\text{Л}}$ и $X_{\text{Л}}$.

Для выбора сечений проводов в замкнутой электрической сети необходимо предварительно определить приближенное потокораспределение мощностей. Расчет потокораспределения проведите по правилу моментов, причем вместо сопротивлений ВЛ на первом этапе допускается использовать длины ВЛ, но потокораспределение, найденное таким образом, является приближенным. Далее по найденному потокораспределению определите токи

в линиях.

2.3. Критерием выбора оптимальной мощности БК является минимум активных потерь в электрической сети. Для удобства расчета факт включения БК в конкретном узле задается коэффициентом включения – $k_n Q_n$. Изменяя величину мощности БК в каждом узле нагрузки, по минимуму активных потерь определите оптимальную мощность БК.

2.4. При выборе мест размещения КУ следует иметь в виду, что подключение источника реактивной мощности в узлах нагрузки снижает потоки мощности по сети и потери активной мощности, что повышает экономичность решения.

3. Порядок проведения занятия

3.1. Исходные данные:

- | | |
|--|-----------------------------------|
| 1. Активная мощность нагрузок | $P_1, P_2, P_3, (\text{МВт})$ |
| 2. Реактивная мощность нагрузок | $Q_1, Q_2, Q_3, (\text{Мвар})$ |
| 3. Активные сопротивления ВЛЭП | $R_1, R_2, R_3, R_4, (\text{Ом})$ |
| 4. Индуктивные сопротивления ВЛЭП | $X_1, X_2, X_3, X_4, (\text{Ом})$ |
| 5. Коэффициент включения БК, установленной в конкретном узле нагрузки сети | $k_1 Q_1; k_2 Q_2; k_3 Q_3$ |
| 6. Напряжение ЦП | $U_{\text{ЦП}}, (\text{кВ})$ |
| 7. Суммарная мощность КУ, полученная в результате расчета п. 4.6.6 | $Q_{\text{КУ}} (\text{Мвар})$ |

3.2. Произвольно изменяя величины $k_n Q_n$ исследуйте значения суммарных активных потерь в электрической сети, используя величину суммарной мощности $Q_{\text{КУ}}$. Сумма коэффициентов включения $k_1 Q_1 + k_2 Q_2 + k_3 Q_3 = 1$.

3.3. На основе исследований, описанных в п. 2.2 выберите оптимальное размещение БК в узлах нагрузки и необходимую мощность БК.

4. Задание

4.1. По заданным активным мощностям и коэффициентам мощности определите реактивные мощности нагрузок по формулам (1)

$$\begin{aligned} Q_1 &= P_1 \text{tg}(\arccos \varphi_1); \\ Q_2 &= P_2 \text{tg}(\arccos \varphi_2); \\ Q_3 &= P_3 \text{tg}(\arccos \varphi_3). \end{aligned} \quad (1)$$

4.2. Определите потоки мощности в линиях L_1, L_2, L_3, L_4 по (2)

$$\begin{aligned} S_{\text{Л1}} &= \frac{\dot{S}_1(L_2+L_3+L_4) + \dot{S}_2(L_4+L_3) + \dot{S}_3 \cdot L_3}{L_1+L_2+L_3+L_4}, \\ S_{\text{Л3}} &= \frac{\dot{S}_3(L_2+L_1+L_4) + \dot{S}_2(L_2+L_1) + \dot{S}_1 \cdot L_1}{L_1+L_2+L_3+L_4}. \end{aligned} \quad (2)$$

Проверка:

$\dot{S}_{Л1} + \dot{S}_{Л3} = \dot{S}_1 + \dot{S}_2 + \dot{S}_3$, тогда

согласно Первому закону Кирхгофа

$$\dot{S}_{Л2} = \dot{S}_{Л1} - \dot{S}_1;$$

$$\dot{S}_{Л4} = \dot{S}_{Л3} - \dot{S}_3.$$

4.3. По найденным потокам мощностей рассчитайте ток для каждой из ВЛ по формулам (3)

$$I_1 = \frac{|S_{Л1}|}{\sqrt{3} \cdot 110 \cdot n}; \quad I_2 = \frac{|S_{Л2}|}{\sqrt{3} \cdot 110 \cdot n}; \quad I_3 = \frac{|S_{Л3}|}{\sqrt{3} \cdot 110 \cdot n}; \quad I_4 = \frac{|S_{Л4}|}{\sqrt{3} \cdot 110 \cdot n}. \quad (3)$$

4.4. Используя найденные токи, выберите стандартное сечение, марку провода ВЛ и удельные параметры для выбранной марки провода [2], определите величины активных и реактивных сопротивлений и зарядную мощность линий по (4)

$$R_{Л} = \frac{r_0 \cdot L}{n}, \quad X_{Л} = \frac{x_0 \cdot L}{n}, \quad Q_C = U_{НОМ}^2 \cdot L \cdot b_0 \cdot n, \quad (4)$$

где n – количество цепей ВЛЭП.

Примечание:

$$\Sigma Q_C = Q_{C1} + Q_{C2} + Q_{C3} + Q_{C4}.$$

4.5. Рассчитайте суммарные потери активной мощности в зависимости от изменения мощности БК в каждом из узлов нагрузки. Определите величину мощности БК при условии $k_2 Q_2 = 1$, $k_1 Q_1 = k_3 Q_3 = 0$. Сравните эту зависимость с потерями при $Q_{КУ} = 0$.

Примечание: Для получения результатов расчета при условии, что $Q_{КУ} = 0$, ввести $k_1 Q_1 = k_2 Q_2 = k_3 Q_3 = 0$.

4.6. Рассчитайте коэффициенты включения k_1, k_2, k_3 по следующей методике

4.6.1. Потери мощности в линиях по формуле (5)

$$\Delta S_{Л} = \left(\frac{|S_{Л}|}{U_{НОМ}} \right)^2 \cdot \left(\frac{R_{Л} + jX_{Л}}{n} \right) = \Delta P_{Л} + j\Delta Q_{Л}. \quad (5)$$

4.6.2. Суммарные потери активной мощности

$$\Sigma \Delta P = \Delta P_1 + \Delta P_2 + \Delta P_3 + \Delta P_4. \quad (6)$$

4.6.3. Сумма активных мощностей нагрузок

$$\Sigma P_H = P_1 + P_2 + P_3. \quad (7)$$

4.6.4.

$$P_{ВЫР} = \Sigma \Delta P + \Sigma P_H. \quad (8)$$

4.6.5.

$$Q_{ВЫР} = P_{ВЫР} \cdot \text{tg}(\arccos \varphi_{ЛП}). \quad (9)$$

4.6.6.

$$Q_{КУ\Sigma} = Q_{ВЫР} - \Sigma Q_H - \Sigma \Delta Q + \Sigma Q_C. \quad (10)$$

4.6.7. Коэффициенты включения определите по (11)

$$k_1 = \frac{Q_1}{\Sigma Q_H}; \quad k_2 = \frac{Q_2}{\Sigma Q_H}; \quad k_3 = \frac{Q_3}{\Sigma Q_H}. \quad (11)$$

Проверка:

$$k_1 + k_2 + k_3 = 1.$$

4.7. Варьируя величинами коэффициентов включения (так, чтобы они в сумме

давали единицу), рассчитайте потери активной мощности еще для 5 опытов. Результаты расчетов сведите в таблицу 4.

Таблица 4 – Результаты расчетов

№ п.п	ΔP_{Σ} , МВт	$k_1 Q_1$	$k_2 Q_2$	$k_3 Q_3$
1				
...				
7				

Критерием выбора оптимальной мощности и мест установки БК считать минимум активных потерь мощности в системе.

4.8. Рассчитайте оптимальную мощность КУ для каждого узла нагрузки по формулам (12)

$$\begin{aligned}
 Q_{КУ1} &= Q_{КУ\Sigma} \cdot k_{Q1min}; \\
 Q_{КУ2} &= Q_{КУ\Sigma} \cdot k_{Q2min}; \\
 Q_{КУ3} &= Q_{КУ\Sigma} \cdot k_{Q3min}.
 \end{aligned}
 \tag{12}$$

5. Содержание отчёта

- 5.1. Приведите рисунок схемы сети и исходные данные для расчетов.
- 5.2. Приведите расчеты по выбору сечений ВЛЭП и коэффициентов включения.
- 5.3. Приведите таблицу результатов.
- 5.4. В письменном виде сделайте вывод по результатам расчетов.

6. Контрольные вопросы

- 6.1. Перечислите КУ, применяемые в энергетике.
- 6.2. Поясните физический смысл экономии электроэнергии при компенсации реактивной мощности.
- 6.3. Поясните разницу между продольной и поперечной компенсациями реактивной мощности.
- 6.4. В каком месте электрической сети лучше размещать КУ?
- 6.5. Перечислите цели, для которых применяется компенсация реактивной мощности.
- 6.6. Как составляется баланс реактивной мощности системы?

Литература

1. Веников В.А., Глазунов Л.А. и др. Электрические системы. Электрические сети: Учеб. для электроэн. Спец. вузов. – 2-е изд., перераб. и доп. Под ред. В.А. Веникова, В.А. Строева – М.: Высшая школа, 1998. – 511 с.

2. Справочник по проектированию электрических сетей. Под ред. Д.Л. Файбисовича - М.: Изд-во НЦ ЭНАС, 2006. – 320 с.

Практическое занятие № 3

Экономия электрической энергии с помощью замены малозагруженных двигателей

ЦЕЛЬ РАБОТЫ: исследование условий замены малозагруженных двигателей на двигатели меньшей мощности, как мероприятия по экономии электроэнергии на промышленных предприятиях.

Продолжительность работы 1,5 астр. часа

1. Общие положения

1.1. Для современных промышленных предприятий характерно широкое применение асинхронных двигателей. В основных цехах большинства производств удельный вес асинхронных двигателей достигает 80%.

Асинхронные двигатели потребляют реактивный ток, составляющий около 20-40% от номинального тока, поэтому, чем сильнее загружен двигатель и чем больше рабочий ток, потребляемый им, тем выше коэффициент мощности и к.п.д [1,4]. Зависимость к.п.д. (η) асинхронного двигателя от фазового сдвига между током и напряжением и от нагрузки P_H представлена на рис.1.

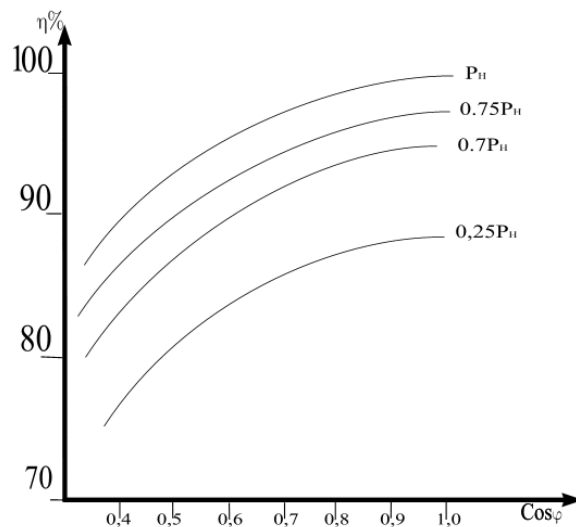


Рис. 1 - Зависимость к.п.д. асинхронного двигателя от фазового сдвига между током и напряжением и от нагрузки

Если средняя нагрузка двигателя составляет менее 45% от его номинальной мощности, то замена этого двигателя менее мощным всегда целесообразна. При нагрузке двигателя более 70% от его номинальной мощности замена, как правило, нецелесообразна. При нагрузке двигателя в пределах 45-70% номинальной мощности, необходимость его замены двигателем меньшей мощности проверяют расчетом [2].

Замена целесообразна, если суммарные потери в двигателе, найденные по формуле (1) уменьшаются:

$$\Delta P_{\text{ДВ}} = \Delta P_{\text{Х}} + K_{\text{Н}}^2 \Delta P_{\text{А,Н}} + K_{\text{И,П}} [Q_{\text{Х}}(1 - K_{\text{Н}}^2) + K_{\text{Н}}^2 Q_{\text{НОМ}}], \quad (1)$$

где

$\Delta P_{\text{Х}}$ - потери активной мощности при холостом ходе двигателя;

$K_{\text{Н}}^2 = P_{\text{Н}} / P_{\text{НОМ}}$ - коэффициент нагрузки двигателя ($P_{\text{Н}}$ - средняя нагрузка двигателя, $P_{\text{НОМ}}$ - номинальная мощность двигателя);

$\Delta P_{\text{А,Н}}$ - номинальные нагрузочные потери активной мощности в двигателе;

$K_{\text{И,П}} = 0,15$ кВт/квар - коэффициент изменения потерь (выбран для $U_{\text{НОМ}} = 0,4$ кВ);

$Q_{\text{Х}}$ - реактивная мощность, потребляемая двигателем из сети при холостом ходе;

$Q_{\text{НОМ}} = \frac{P_{\text{НОМ}}}{\eta_{\text{ДВ}}} \text{tg}\varphi_{\text{НОМ}}$ - реактивная мощность двигателя при номинальной нагрузке

($\eta_{\text{ДВ}}$ - к.п.д. двигателя при номинальной нагрузке, $\text{tg}\varphi_{\text{НОМ}}$ - коэффициент реактивной мощности двигателя).

Согласно формуле (1) для асинхронного двигателя характерны следующие виды потерь активной и реактивной мощности:

1) потери активной мощности холостого хода, определяемые по (2):

$$\Delta P_{\text{Х}} = \frac{(\Delta P - K_{\text{Н}}^2 P_{\text{НОМ}})}{1 - K_{\text{Н}}^2}, \quad (2)$$

где

$$\Delta P = \left[\frac{K_{\text{Н}}^2 P_{\text{НОМ}} / \eta_{\text{ДВ}} - K_{\text{Н}} P_{\text{НОМ}}}{1 - K_{\text{Н}}^2} \right] - \text{потери активной мощности в асинхронном}$$

двигателе при данном $K_{\text{Н}}$;

$$\Delta P_{\text{НОМ}} = \left[\frac{P_{\text{НОМ}}}{\eta_{\text{ДВ}}} - P_{\text{НОМ}} \right] - \text{номинальные потери активной мощности в}$$

асинхронном двигателе.

2) потери реактивной мощности холостого хода, определяемые по (3):

$$\Delta Q_{\text{Х}} = \frac{(Q - K_{\text{Н}}^2 Q_{\text{НОМ}})}{1 - K_{\text{Н}}^2}, \quad (3)$$

где

$$Q = \frac{K_{\text{Н}} P_{\text{НОМ}} \text{tg}\varphi_{\text{НОМ}}}{\eta_{\text{ДВ}}} - \text{реактивная мощность асинхронного двигателя при}$$

частичной нагрузке, при заданном коэффициенте нагрузки $K_{\text{Н}}$; η и $\text{tg}\varphi_{\text{НОМ}}$ - соответственно к.п.д. и коэффициент реактивной мощности при данном $K_{\text{Н}}$.

3) номинальные нагрузочные потери активной мощности, определяемые по (4):

$$\Delta P_{\text{А,Н}} = \Delta P_{\text{НОМ}} - \Delta P_{\text{Х}}. \quad (4)$$

Для реализации расчета необходимо иметь зависимости: к.п.д. ($\eta_{\text{ДВ}}$) и коэффициента мощности ($\cos\varphi_{\text{ДВ}}$) асинхронных двигателей от

коэффициента нагрузки (K_H). Требуемые зависимости представлены на рис.2 и справедливы для номинальных мощностей асинхронных двигателей в диапазоне $P_{НОМ}= 100-250$ кВт.

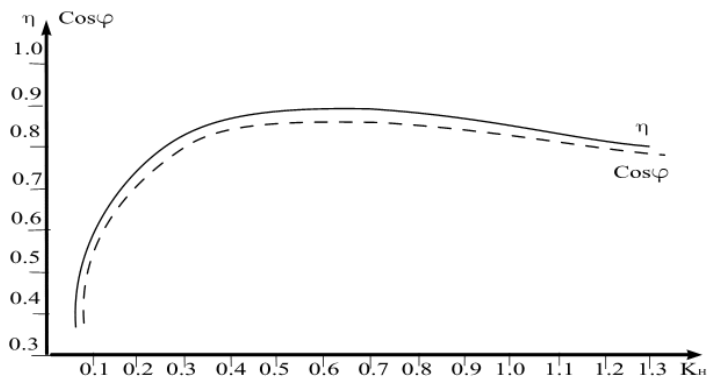


Рис. 2 - Зависимости: к.п.д. и коэффициента мощности асинхронных двигателей от коэффициента нагрузки

1.2. Оценка статической устойчивости нагрузки

Для оценки статической устойчивости нагрузки необходимо иметь две механические характеристики: механическую характеристику асинхронного двигателя и механическую характеристику нагрузки. При этом анализ проводится на статическую устойчивость – $M_{НАГР} < M_{МАКС}$ и на возможность пуска двигателя $M_{НАГР} < M_{ПУСК}$ [1].

Механическую характеристику асинхронного двигателя рассчитывают по формуле Клосса (5):

$$\frac{M_{ЭМ}}{M_{МАКС}} \cong \frac{2}{\frac{S}{S_{КР}} + \frac{S_{КР}}{S}}, \quad (5)$$

где

$M_{ЭМ}$ – электромагнитный момент;

$M_{МАКС}$ – максимальный электромагнитный момент ($M_{МАКС} = M_{ЭМ}$ при $S = S_{КР}$);

S – скольжение;

$S_{КР}$ - критическое скольжение (скольжение, при котором $M_{ЭМ}$ имеет максимальное значение).

Механическую характеристику асинхронного двигателя строят по трем характерным точкам:

- 1 точка - при $S = 1$, $M_{ЭМ} = M_{ПУСК}$ (пусковой момент);
- 2 точка - при $S = S_{НОМ}$, $M_{ЭМ} = M_{НАГР}$ (номинальный момент);
- 3 точка - при $S = S_{КР}$, $M_{ЭМ} = M_{МАКС}$ (критический момент).

Моменты пусковой, номинальный и максимальный определяются по формулам (6-8) соответственно:

$$M_{ПУСК} = M_{ПУСК} \cdot (1 - S_{КР}) + \frac{2M_{МАКС} S_{КР}^2}{1 - S_{КР}^2}; \quad (6)$$

$$M_{НОМ} = \frac{2M_{МАКС} \cdot S_{НОМ} S_{КР}}{S_{НОМ}^2 + S_{КР}^2}; \quad (7)$$

$$M_{\text{МАКС}} = \frac{2M_{\text{МАКС}} \cdot S_{\text{КР}} / S_{\text{КР}}}{S_{\text{КР}} / S_{\text{КР}} + S_{\text{КР}} / S_{\text{КР}}} = \frac{2M_{\text{МАКС}} \cdot S_{\text{КР}}}{2S_{\text{КР}}} = M_{\text{МАКС}} \cdot \quad (8)$$

Значения $M_{\text{ПУСК}}$ и $M_{\text{МАКС}}$ в формулах (6-8) представляют собой кратность пускового и максимального момента к номинальному моменту ($M_{\text{НОМ}}$) в относительных единицах, являются каталожными значениями и представлены в таблице 1.

Таблица 1 – Параметры асинхронных двигателей

Марка двигателя	$\frac{M_{\text{МАКС}}}{M_{\text{НОМ}}}$	$\frac{M_{\text{ПУСК}}}{M_{\text{НОМ}}}$	$P_{\text{НОМ}}$, кВт	$S_{\text{НОМ}}$, %	$S_{\text{КР}}$, %	$U_{\text{Н}}$, В	N об в мин	$\eta_{\text{Н}}$, %	$\cos\varphi_{\text{НО}}$
4А355S2У3	1,9	1,0	250	1,9	7,0	380	2970	92,5	0,9
4А315М2У3	1,9	1,2	200	1,9	9,0	380	2970	92,5	0,9
4А315S2У3	1,9	1,2	160	1,9	8,5	380	2970	92	0,9
4А280М2У3	2,2	1,2	132	2,0	8,5	380	2970	91,5	0,89
4А280S2У3	2,2	1,2	110	2,0	8,5	380	2970	91	0,89

Механическая характеристика нагрузки для упрощения принимается постоянной $M_{\text{НАГР}} = \text{const}$.

Величина момента нагрузки равна номинальному моменту двигателя и находится по формуле (9):

$$M_{\text{НАГР}} = M_{\text{НОМ}} = P_{\text{НОМ}} / \omega = P_{\text{НОМ}} / 314, \quad (9)$$

где

$M_{\text{НОМ}}$ – номинальный момент асинхронного двигателя;

$P_{\text{НОМ}}$ – номинальная мощность двигателя;

ω – угловая частота вращения статора ($\omega = 2\pi f = 314$ 1/с для двухполюсных асинхронных двигателей).

Статическая устойчивость нагрузки оценивается коэффициентом запаса статической устойчивости (10):

$$K_3 = \frac{M_{\text{МАКС}} - M_{\text{НАГР}}}{M_{\text{МАКС}}} \cdot 100\% . \quad (10)$$

Не рекомендуется работа двигателей с $K_3 < 30\%$. Следовательно, замена малозагруженных двигателей целесообразна только при условии, что коэффициент запаса статической устойчивости у нового двигателя превышает 30%. Проверка возможности пуска асинхронного двигателя проводится по анализу механической характеристики асинхронного двигателя. Пусковой момент асинхронного двигателя должен превышать или быть равным моменту нагрузки $M_{\text{ПУСК}} \geq M_{\text{НАГР}}$. Если асинхронный двигатель имеет фазный ротор, то введением в роторную обмотку добавочных сопротивлений можно добиться увеличения пускового момента максимального $M_{\text{ПУСК}} = M_{\text{МАКС}}$. Это

техническое решение широко применяется в практике во время процесса пуска асинхронных двигателей под нагрузкой. Следовательно, при наличии асинхронного двигателя с фазным ротором и соответствующей коммутирующей аппаратуры критерий $M_{\text{ПУСК}} \geq M_{\text{НАГР}}$ меняется на $M_{\text{МАКС}} > M_{\text{НАГР}}$.

Анализируя суммарные потери асинхронного двигателя и его механические характеристики, при известном K_H , можно судить о целесообразности замены малозагруженного двигателя на двигатель меньшей мощности.

2. Подготовка исходных данных

2.1. Рассмотрите схему электрической сети (рис.3). Схема состоит из двухцепной воздушной линии электропередач ЛЭ, трансформатора Т и асинхронного двигателя АД. Исходные данные для расчетов представлены в таблицах 1, 2.

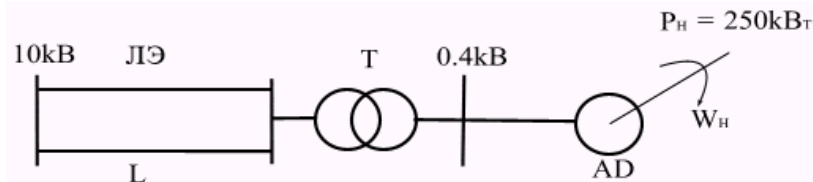


Рис. 3 - Схема электрической сети

Мощность нагрузки составляет 250 кВт для коэффициента нагрузки $K_H = 100\%$.

В таблице 1 представлены параметры асинхронных двигателей (двигатели остаются одинаковыми для всех вариантов). В таблице 2 представлены параметры системы – длина линии L , коэффициент мощности $\cos\varphi$, коэффициент нагрузки K_H для разных вариантов. Вариант выбирается по первой букве фамилии студента.

Таблица 2 – Исходные данные

№ п/п	А,Б	В,Г,Д	Е,Ж,З	И,К	Л,М,	О,П	Р,С,Т	У,Ф,Х	Ц,Ч,Ш,Щ	Э,Ю,Я
$L, \text{км}$	30	25	20	18	15	12	10	8	6	2
$\cos\varphi$	0,92	0,9	0,87	0,85	0,83	0,8	0,79	0,78	0,76	0,75
$K_H, \%$	40	45	60	70	65	60	55	50	50	50

По исходным данным проведите расчеты по выбору типа и параметров трансформатора и параметров воздушной линии электропередач [3]. Расчеты проводить при $K_H = 100\%$. Мощность нагрузки для выбранного варианта вычисляется в долях от базовой мощности с учетом коэффициента нагрузки, приведенного в таблице 2.

3. Порядок

3.1. Исходные данные:

1. Мощность нагрузки	P_H (кВт)
2. Длина линии	L (км)
3. Количество цепей линии	N
4. Номинальное напряжение линии	U (кВ)
5. Номинальное напряжение двигателя	U_D (кВ)
6. Номинальный коэффициент мощности	C
7. Удельное активное сопротивление линии	R_0 (Ом/км)
8. Количество трансформаторов	N_2
9. Номинальная мощность трансформаторов	S_2 (кВА)
10. Активное сопротивление трансформатора	R_1 (Ом)
11. Потери активной мощности на холостой ход трансформатора	P_2 (кВт)
12. Количество двигателей	N_D
13. Номинальная мощность двигателя	P_D (кВт)
14. Номинальный к.п.д. двигателя	K_N
15. Номинальный коэффициент мощности двигателя	E_N
16. К.п.д. двигателя для текущего коэффициента нагрузки	K_T
17. Коэффициент мощности для текущего коэффициента нагрузки	E_T
18. Кратность максимального момента двигателя	M
19. Кратность пускового момента двигателя	M_4
20. Номинальное скольжение двигателя	SN_0
21. Критическое скольжение двигателя	SK

Примечание: для того, чтобы определить к.п.д. для текущего коэффициента нагрузки двигателя и коэффициент мощности двигателя для текущего коэффициента нагрузки используйте рис. 2. По рис. 2 на оси абсцисс находят значение текущего коэффициента нагрузки, поднимаются вверх от этого значения до пересечения с кривыми к.п.д. (η) и коэффициента мощности ($\cos\varphi$), затем на оси ординат фиксируют численные значения этих величин.

4. Задание

4.1. Выберите сечение и удельные параметры провода воздушной линии электропередач из стандартного ряда сечений [3]. Введите исходные данные п.п. 7 и 8.

4.2. Выберите тип и параметры трансформаторов по справочным данным [3] и введите исходные данные по запросу п.п. 9-15.

4.3. Спишите результаты расчета: потери активной мощности в воздушной линии электропередач (P_3); потери активной мощности в трансформаторе (P_4). Постройте зависимости потерь P_3 и P_4 от изменения мощности нагрузки: $P_3 = f(Z)$ и $P_4 = f(Z)$.

4.4. Используйте исходные данные п.п. 16,17.

4.5. Спишите результаты расчетов по потерям активной мощности в двигателе (P_5) и постройте зависимость потерь мощности в двигателе от коэффициента нагрузки $P_5 = f(K_H)$.

4.6. Используйте исходные данные п.п. 18-21.

4.7. Спишите результаты расчетов моментов и постройте механические характеристики $M = f(S)$.

Примечание: Расчеты для каждого типа двигателя производятся отдельно.

5. Содержание отчета

5.1. Приведите схему электрической сети, исходные данные и промежуточные расчеты по выбору параметров воздушной линии электропередач и трансформаторов.

5.2. Приведите зависимости $P_3 = f(Z)$, $P_4 = f(Z)$, $P_5 = f(K_H)$.

5.3. Приведите механические характеристики исследуемых асинхронных двигателей.

5.4. В письменном виде приведите анализ зависимостей и обоснуйте целесообразность мероприятий по замене асинхронного двигателя на двигатель меньшей мощности с учетом статической устойчивости нагрузки и вопросов пуска двигателя.

6. Контрольные вопросы

6.1. Что такое статическая устойчивость нагрузки?

6.2. Что такое момент пуска асинхронного двигателя?

6.3. Каким образом соотносится мощность асинхронного двигателя со статической устойчивостью и пуском? Поясните по механическим характеристикам двигателя.

6.4. На примере результатов расчетов оцените потери мощности в линии, трансформаторе, асинхронном двигателе.

Практическое занятие №4

Определение числовых характеристик показателя качества электроэнергии «установившееся отклонение напряжения» с помощью гистограмм

ЦЕЛЬ РАБОТЫ: Изучить методику расчета числовых характеристик показателя качества электрической энергии «установившееся отклонение напряжения» и применить ее для оценки этого показателя в соответствии с требованиями ГОСТ 13109-97 «Нормы качества электрической энергии в системах электроснабжения общего назначения».

Продолжительность работы 1,5 астр. часа

1. Общие сведения

Установившееся отклонение напряжения является одним из важнейших показателей качества электрической энергии (ПКЭ), регламентируемых ГОСТ 13109-97 [1,2] и определяется по выражению (1):

$$\delta U_y = \frac{U_y - U_{\text{НОМ}}}{U_{\text{НОМ}}} \cdot 100\%, \quad (1)$$

где

U_y - значение напряжения в момент наблюдения, (В или кВ);

$U_{\text{НОМ}}$ - номинальное значение напряжения, (В или кВ).

ГОСТ 13109-97 регламентирует для данного ПКЭ два диапазона: нормально допустимый ($\pm 5\%$ от номинального напряжения электрической сети) и предельно допустимый ($\pm 10\%$ от номинального напряжения электрической сети).

Установившееся отклонение напряжения отвечает требованиям ГОСТ 13109-97 в том случае, если за весь период (не менее 24 часов) среднее значение данного ПКЭ не выходит за нормально допустимые пределы и 95% времени ПКЭ не выходит за предельно допустимые пределы.

Величина δU_y зависит от случайных факторов, и поэтому считается дискретной случайной величиной. Для анализа δU_y применяют вероятностно-статистические методы [3]. Наиболее полной вероятностной характеристикой случайной величины является закон распределения вероятностей, согласно которому устанавливается связь между случайной величиной и вероятностью ее появления. Для дискретных случайных величин в качестве закона распределения используется вариационный ряд распределения вероятностей или гистограмма. ГОСТ 13109-97 устанавливает для каждого измерения δU_y интервал усреднения, равный 60 секунд, что позволяет рассчитывать вероятностные числовые характеристики установившегося отклонения

напряжения с помощью гистограмм.

Для получения гистограммы δU_y необходимо весь возможный диапазон изменения данной случайной величины разбить на несколько интервалов или разрядов (обычно на 6-12). В каждом разряде необходимо иметь регистр случаев появления δU_y в пределах разряда, тогда в результате цикла измерений в каждом регистре будет накоплена вероятность появления соответствующих отклонений напряжений и может быть построена гистограмма, графическое изображение которой приведено на рис. 1.

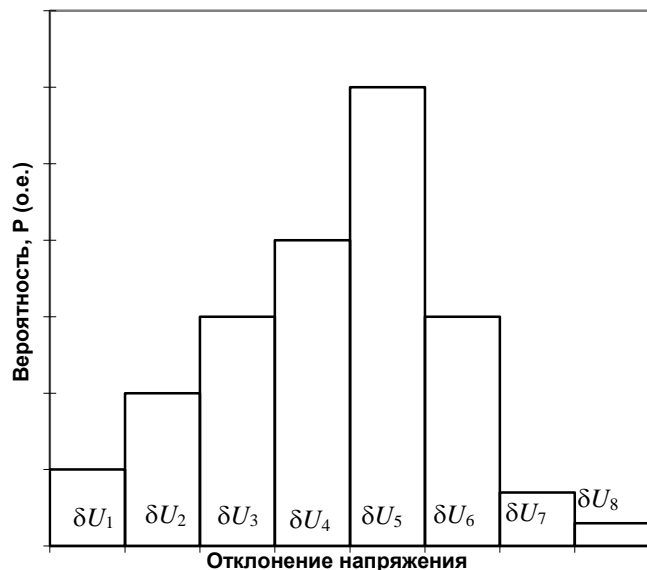


Рис.1 – Графическое изображение гистограммы

Каждому разряду присваивают среднее значение $\delta \bar{U}_1, \delta \bar{U}_2, \dots, \delta \bar{U}_i$ и определяют вероятностные числовые характеристики по формулам (2-6):

1) вероятность появления δU_y в i -ом разряде

$$P_i = \frac{n_i}{\sum_{i=1}^m n_i}, \quad (2)$$

где

i, m - номер и количество разрядов соответственно;

n_i - количество отсчетов в i -ом регистре.

2) Математическое ожидание δU_y :

$$M(\delta U_y) = \sum_{i=1}^m P_i \delta \bar{U}_i, \quad \% , \quad (3)$$

где $\delta \bar{U}_i$ - среднее значение δU_y в i -ом разряде.

3) неодинаковость напряжения:

$$N = \sum_{i=1}^m P_i (\delta \bar{U}_i)^2, \quad (\%)^2, \quad (4)$$

4) дисперсия δU_y :

$$D(\delta U_y) = N - [M(\delta U_y)]^2, \quad (\%)^2, \quad (5)$$

5) среднееквадратичное отклонение δU_y :

$$\sigma(\delta U_y) = \sqrt{D(\delta U_y)}, \quad (\%) , \quad (6)$$

Для получения гистограмм δU_y могут быть использованы регистрирующие приборы, одним из которых является статический анализатор качества напряжения САКН-1. Данный прибор регистрирует в виде отсчетов электромеханических счетчиков числа случаев попадания отклонений напряжения в каждый из 8 разрядов при периодическом включении счетчиков, каждый из которых соответствует своему уровню измерения. Уровни измерения, представляющие собой границы разрядов гистограммы, устанавливаются с помощью калиброванной матрицы штекерных контактов. Прибор работает таким образом, что всегда отработывает тот счетчик, который соответствует уровню отклонения напряжения в момент измерения. Калиброванная матрица штекерных контактов рассчитана на диапазон отклонений напряжения $\pm 15\%$ от уровня напряжения, соответствующему времени начала измерений. Начальный уровень отклонений напряжения устанавливается перед началом измерений переключателем "сдвиг", имеющим диапазон регулирования от -10% до $+10\%$ с интервалом переключения $2,5\%$. Данный переключатель сдвигает гистограмму δU_y в область положительных или отрицательных отклонений напряжения от нулевого значения.

2. Подготовка исходных данных

В таблицах 1 и 2 представлены показания счетчиков при работе прибора САКН-1 для начала и окончания измерений соответственно, которые являются исходными данными для выполнения задания. Вариант выбирается по первой букве фамилии студента.

Таблица 1 - Показания прибора САКН-1 перед началом измерения

Вариант	А,Б,В	Г,Д,Е	Ж,З,И	К,Л,М	Н,О,П	Р,С,Т	У,Ф,Х	
Дата начала измерения	11.5.98	5.4.98	3.11.98	5.1.98	7.6.98	3.2.98	11.2.98	
Время начала измерения	15.00	13.00	9.00	11.00	14.00	7.00	10.00	
Показание	1	2140	6349	3420	5810	4915	6115	5515
	2	1380	7210	8156	3670	7615	7234	3483
	3	0903	8315	7734	2548	6829	3985	5277
	4	7280	9423	6215	4723	1234	4612	1531
	5	1630	7126	3737	2761	3241	7111	5501
	6	1510	1270	1868	3899	5126	3248	6737
	7	8340	8964	7314	4423	2738	4318	0911

тч и ко в	8	1493	7240	5728	3196	2915	6744	8656
Диапазон измерени й (%)		±5	±10	±5	±10	±5	±10	±5
"Сдвиг", (%)		0	2,5	5	10	7,5	-2,5	-7,5

продолжение табл. 1

Вариант		Ц,Ч	Ш,Щ	Э,Ю,Я
Дата измерений	начала	1.9.98	3.10.98	4.3.98
Время измерений	начала	18.00	20.00	17.00
По	1	3157	9610	0724
ка	2	2142	7314	1326
за	3	0675	7196	2130
ния	4	9518	0426	315
	5	6185	5903	0015
сче	6	3649	3344	7996
тчи	7	4193	4897	6267
ков	8	0715	9325	4459
Диапазон измерений (%)		±10	±5	±1
"Сдвиг", (%)		-5	10	-10

Таблица 2 - Показания прибора САКН-1 по окончании измерения

Вариант	А,Б, В	Г,Д, Е	Ж,З,И	К,Л,М	Н,О,П	Р,С,Т	У,Ф,Х	
Дата начала измерений	12.5. 98	6.4. 98	4.11.98	6.1. 98	8.6. 98	4.2. 98	12.2.98	
Время начала измерений	15.0 0	13.0 0	9.00	11.00	14.00	7.00	10.00	
По	1	2755	634 9	3420	5903	4915	6256	5527
ка	2	6740	745 0	8775	3750	7615	7315	3615
за	3	8514	011	1165	6312	7950	5312	8342

			5					
ния	4	6655	632 0	0760	9730	6220	6780	4386
	5	7712	125 0	5714	6514	5615	8755	5609
сче	6	1720	140 0	2617	4615	6118	3401	6815
тчи	7	8400	960 0	8003	4510	2801	4510	0955
ков	8	1493	724 0	5780	3196	2915	6744	8656

продолжение табл. 2

Вариант		Ц,Ч	Ш,Щ	Э,Ю,Я
Дата начала измерений		2.9.98	4.10.98	5.3.98
Время начала измерений		18.00	20.00	17.00
Показания счетчиков	1	3216	9720	0724
	2	2349	7456	1326
	3	2753	8973	2615
	4	1480	6372	5830
	5	7320	7021	2180
	6	3653	3518	8260
	7	4281	4903	6345
	8	0715	9325	4590

3. Порядок проведения расчетов

3.1. Исходные данные:

1. Дата, время начала измерений, показания счетчиков 1-8 по образцу из табл. 1
2. Время окончания измерений, показания счетчиков 1-8 по образцу из табл. 2
3. Левую и правую границы диапазона измерений, %
4. Величину сдвига всех диапазонов, %

4. Задание

- 4.1. Введите исходные данные.
- 4.2. Спишите результаты расчета и произведите построение гистограммы δU_{γ} .
- 4.3. Произведите расчет вероятностных числовых характеристик.
- 4.4. Произведите оценку качества электроэнергии по установившемуся

отклонению напряжения в соответствии с требованиями ГОСТ 13109-97 и, если необходимо, предложите мероприятия по улучшению ПКЭ.

5. Содержание отчета

5.1. Приведите исходные данные и результаты расчетов.

5.2. Приведите гистограмму и результаты расчета вероятностных числовых характеристик.

5.3. В письменном виде приведите оценку качества электроэнергии по установившемуся отклонению напряжения и обоснуйте целесообразность мероприятий по улучшению ПКЭ.

6. Контрольные вопросы

6.1. Назовите нормы ГОСТ 13109-97 по установившемуся отклонению напряжения.

6.2. Назовите вероятностные числовые характеристики установившегося отклонения напряжения.

6.3. Как определить вероятность нахождения установившегося отклонения напряжения в нормально допустимом диапазоне по ГОСТ 13109-97 с помощью гистограммы?

6.4. Назовите технические средства по улучшению установившегося отклонения напряжения.

Практическое занятие № 5

Определение показателей эффективности энергоиспользования

ЦЕЛЬ РАБОТЫ: исследование влияния режима работы электрической сети на показатели эффективности энергоиспользования у потребителей электрической энергии.

Продолжительность работы 1,5 астр. часа

1. Общие положения

Под эффективностью энергоиспользования понимается достижение технически возможной и экономически оправданной эффективности использования топливно-энергетических ресурсов при существующем уровне развития техники и технологии и одновременном снижении техногенного воздействия на окружающую среду. Эффективность энергоиспользования может быть оценена по системе количественных характеристик – **показателей эффективности энергоиспользования**. Подбор необходимых показателей зависит от вида деятельности организации, глубины проводимых энергетических обследований и их целей, временных и финансовых возможностей организации, проводящей энергетическое обследование. Показатели эффективности энергоиспользования могут также служить индикаторами эффективности при проведении энергосберегающих мероприятий. По их динамике можно судить о результативности энергосберегающей деятельности организации. Классификация показателей эффективности энергоиспользования может быть осуществлена по следующим признакам:

- отраслевая принадлежность организации;
- форма собственности;
- вид основной деятельности;
- тип организации – (энергосберегающая или просто потребитель).

Список показателей эффективности энергоиспользования, необходимый для проведения расчетов следующий:

- 1) удельные расходы энергоресурсов на единицу выпускаемой продукции – Y ;
- 2) коэффициент полезного действия (к.п.д.) - η ;
- 3) коэффициент реактивной мощности – $\cos\varphi$ или $\operatorname{tg}\varphi$;
- 4) характеристики графика активной нагрузки – T_{\max} , K_3 , K_{Φ} ;
- 5) коэффициент использования оборудования - $K_{И}$;
- 6) величина потерь электрической энергии - ΔW_{Σ} .

Рассмотрим определение указанных показателей эффективности энергоиспользования для потребителя, схема электроснабжения которого приведена на рис. 1.

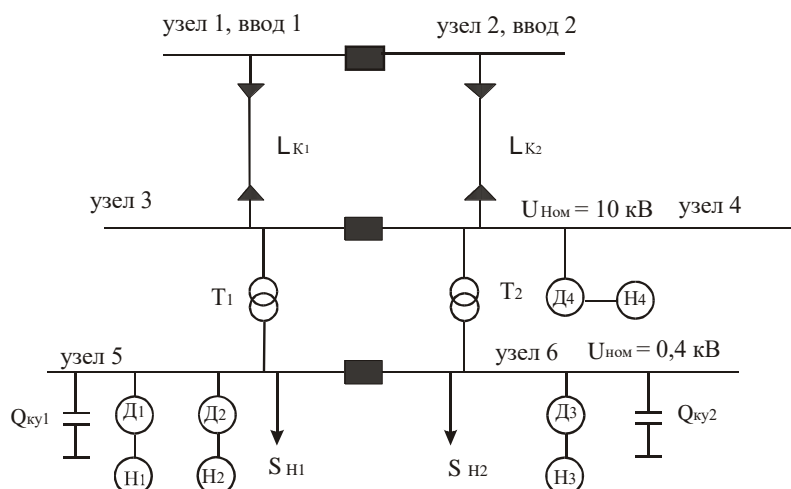


Рис. 1 – Схема электроснабжения

1.1. Удельные расходы

Применительно к насосным агрегатам Д₁-Н₁, Д₂-Н₂, Д₃-Н₃, Д₄-Н₄, входящим в схему электроснабжения рис.1, определяют удельные расходы электрической энергии Y_0 всего агрегата (в данном случае это двигатель – насос) по формуле (1):

$$Y_0 = \frac{Y'_0}{\eta_{дв}}, \quad (1)$$

где

Y'_0 - удельный расход электрической энергии насоса, кВт ч/м³;

$\eta_{дв}$ - к.п.д. двигателя.

Значение Y'_0 может быть определено исходя из следующих характеристик насосных агрегатов по формуле (2):

$N(Q)$ – зависимость мощности на валу насоса от величины подачи воды;

$\eta_H(Q)$ – зависимость к.п.д. насоса от величины подачи воды;

$H(Q)$ – зависимость напора, развиваемого насосом, от величины подачи воды.

$$Y'_0(Q) = \frac{N(Q)}{Q} = \frac{H(Q) \cdot \gamma}{102 \cdot \eta_H(Q)}, \quad (2)$$

где

γ - масса одного м³ жидкости.

Характеристики $N=f(Q)$ $H=f(Q)$ $\eta_H=f(Q)$ для разных типов насосных агрегатов приведены на рис. 2 и 3.

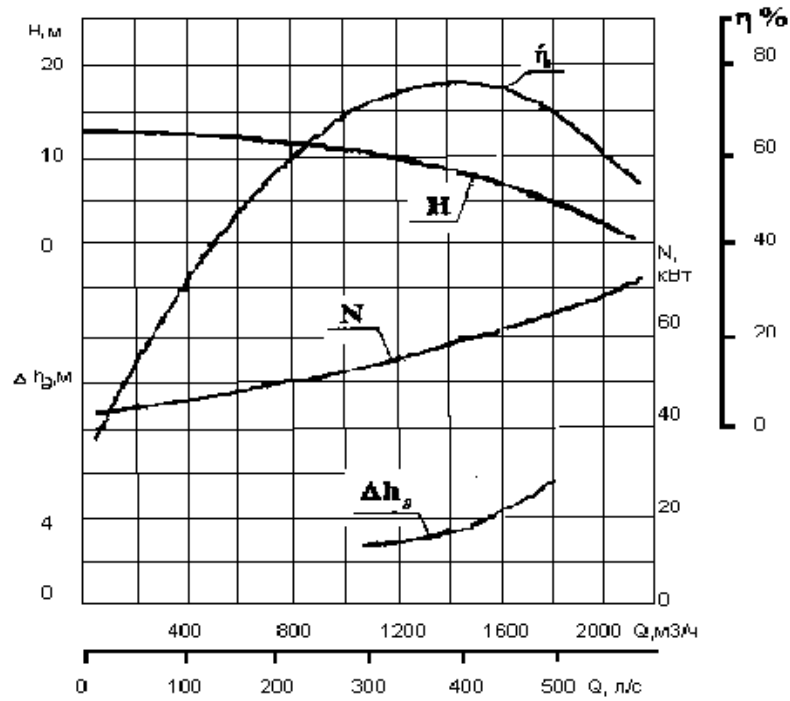


Рис. 2 - Характеристики для насоса Д2000-21

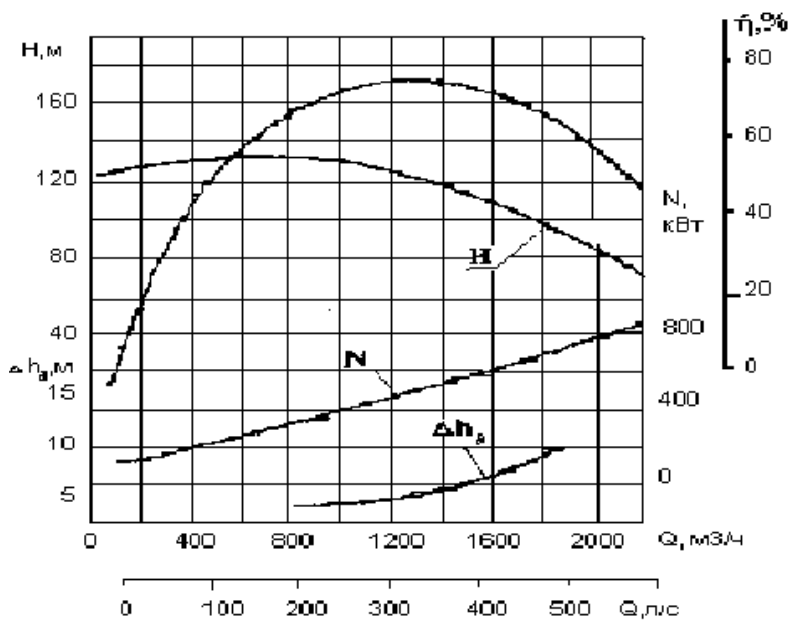


Рис. 3 - Характеристики

для насоса Д1250-125

Значения фактических удельных расходов насосных агрегатов должны сравниваться с нормативными значениями, полученными по характеристикам. На основании сравнения делают вывод о перерасходе или экономии электрической энергии за определенный период времени.

1.2. Коэффициент полезного действия

К.п.д. оборудования (η) оценивается формулой (3):

$$\eta = \frac{W_{\text{П.И.С.П.}}}{W_{\text{П}}} \cdot 100\% , \quad (3)$$

где

$W_{\text{П.ИСП}}$ - количество полезно использованной энергии (кВт ч);

$W_{\text{П}}$ - количество подведенной к агрегату энергии (кВт ч).

1.3. Коэффициент реактивной мощности ($\cos\varphi$ или $\text{tg}\varphi$)

Экономия электрической энергии при повышении коэффициента реактивной мощности от значения $\cos\varphi_1$ до $\cos\varphi_2$ оценивается выражением (4):

$$\Delta W_Q = K \cdot W_P \cdot (\text{tg}\varphi_1 - \text{tg}\varphi_2), \quad (\text{Квар ч или Мвар ч}) \quad (4)$$

где

W_P - количество активной энергии, потребленной за расчетный период, (кВтч);

K – экономический эквивалент реактивной мощности, который принимается:

- при питании с шин генератора – 0,02;
- при питании через одну ступень трансформации – 0,05;
- при питании через две ступени трансформации – 0,08;
- при питании через три ступени трансформации – 0,12.

Примечание: для системы электроснабжения, приведенной на рис.1, $K=0,08$.

Если известны значения реактивной энергии до повышения $\cos\varphi$ - W_{Q1} и после его повышения - W_{Q2} , то экономия энергии определяется по выражению (5):

$$\Delta W_Q = K \cdot (W_{Q1} - W_{Q2}), \quad (\text{Квар ч или Мвар ч}). \quad (5)$$

1.4. Коэффициент использования оборудования

Коэффициент использования оборудования вычисляется по формуле (6):

$$K_{\text{ИСП}} = \frac{|S_{\text{НАГР}}|}{S_{\text{НОМ}}}, \quad (6)$$

где

$S_{\text{НОМ}}$ - номинальная мощность устройства, для которого необходимо определить коэффициент использования, (МВт или КВт).

Например, замена трансформаторов загруженных менее чем на 70% от номинальной мощности, дает экономию, вычисляемую по формуле (7):

$$\Delta W = \Delta P_X \cdot T, \quad (\text{КВт ч или МВт ч}), \quad (7)$$

где

ΔP_X - потери холостого хода трансформатора;

T – расчетный период, который равен 8760 ч.

Отключение одного из n параллельно работающих трансформаторов целесообразно, когда происходящее при этом снижение ΔP_X оказывается большим, чем увеличение нагрузочных потерь из-за перераспределения суммарной нагрузки между оставшимися в работе трансформаторами. Целесообразность отключения одного из работающих трансформаторов можно определить по формуле (8):

$$\Sigma S < S_{\text{НОМ}} \sqrt{n(n-1)} \frac{\Delta P_X}{\Delta P_{K3}}, \quad (8)$$

где

ΣS - полная мощность нагрузки потребителя;

$\Delta P_{КЗ}$ - потери короткого замыкания трансформатора.

Замена незагруженных асинхронных двигателей на меньшую мощность дает экономию электроэнергии, вычисляемую по формуле (9):

$$\Delta W = 0,1 \cdot \Delta P \cdot T, \quad (9)$$

где ΔP - избыточная мощность.

При этом следует помнить, что замена асинхронных двигателей, загруженных менее чем на 45%, всегда рентабельна, а загруженных более чем на 70% - нецелесообразна.

1.5. Потери электроэнергии

Структура потерь электроэнергии ΔW_{Σ} для электрической сети, изображенной на рис.1 включает в себя потери холостого хода $\Delta P_{ХХ}$ и короткого замыкания $\Delta P_{КЗ}$ трансформаторов T_1 и T_2 , а также нагрузочные потери в кабельной линии $\Delta P_{КЛ}$. Для этих элементов потери электроэнергии вычисляются по формуле (10), при этом потери в двигателях и компенсирующих устройствах не учитываются.

$$\Delta W_{\Sigma} = 2 \cdot \Delta P_{ХХ} \cdot T + \left(\frac{\Delta P_{КЗ}}{2} \cdot K_{\text{ИСП}}^2 \right) \tau_{\text{МАКС}} + \Delta P_{КЛ} \cdot \tau_{\text{МАКС}}, \quad (10)$$

где $\tau_{\text{МАКС}}$ - время максимальных потерь.

1.6. Характеристики графика активной нагрузки

Наиболее важными характеристиками графика активной нагрузки являются коэффициенты, характеризующие их равномерность: коэффициент заполнения графика нагрузки - K_3 ; время использования максимальной нагрузки - $T_{\text{МАКС}}$; коэффициент формы графика нагрузки - K_{Φ} , определяемые по формулам (11):

$$K_3 = \frac{P_{\text{СР}}}{P_{\text{МАКС}}} = \frac{T_{\text{МАКС}}}{T}; T_{\text{МАКС}} = \frac{\sum_{i=1}^N P_i t_i}{P_{\text{МАКС}}}; K_{\Phi}^2 = \left(\frac{1090}{T_{\text{МАКС}}} + 0,876 \right)^2 = \left(\frac{0,124}{K_3} + 0,876 \right)^2, \quad (11)$$

где

$P_i t_i$ - продолжительность активной нагрузки в течении i -того отрезка времени на графике нагрузки;

N – общее число отрезков времени на графике;

T – суммарная продолжительность нагрузки, час.

Выравнивание графиков нагрузки способствует повышению значений K_3 и $T_{\text{МАКС}}$, а также снижению заявленного максимума активной мощности в часы максимальной нагрузки энергосистемы. Как следствие, снижается оплата за электроэнергию, потери энергии, а также улучшаются условия работы электрооборудования.

Снижение потерь электроэнергии при изменении коэффициента формы определяется по формуле (12):

$$\Delta W = \Delta W_{\text{Н}} \cdot \left(1 - \frac{K_{\Phi 2}^2}{K_{\Phi 1}^2} \right), \quad (12)$$

где

$K_{\Phi 1}$ и $K_{\Phi 2}$ - коэффициенты формы графика активной нагрузки соответственно до его выравнивания и после;

ΔW_H - нагрузочные потери электроэнергии в сети при $K_{\Phi 1}$.

Отношение квадратов коэффициентов форм при изменении числа часов использования максимальной нагрузки от $T_{\text{МАКС } 1}$ до $T_{\text{МАКС } 2}$ вычисляется по формуле (13):

$$\frac{K_{\Phi 2}^2}{K_{\Phi 1}^2} = \left(\frac{\frac{1090}{T_{\text{МАКС } 2}} + 0,876}{\frac{1090}{T_{\text{МАКС } 1}} + 0,876} \right)^2. \quad (13)$$

2. Подготовка исходных данных

2.1. Рассмотрите рис. 1. Схема электроснабжения содержит: асинхронные двигатели D_1, D_2, D_3 , напряжением 0,4 кВ с насосами H_1, H_2, H_3 ; асинхронный двигатель D_4 , напряжением 10 кВ с насосом H_4 ; трансформаторы T_1, T_2 ; активно-индуктивные нагрузки S_{H1}, S_{H2} ; компенсирующие устройства $KУ_1$ и $KУ_2$; кабельную линию напряжением 10 кВ и протяженностью L_k .

2.2. Из таблицы 1 по первой букве фамилии выберете номинальную мощность трансформаторов S_{HT1-2} , активные мощности нагрузок P_1 и P_2 , коэффициенты мощностей нагрузок $\cos \varphi_1$ и $\cos \varphi_2$, мощности компенсирующих устройств $Q_{КУ1}$ и $Q_{КУ2}$, коэффициент заполнения графика нагрузки K_3 , длину L_k и сечение F_k кабельной линии электропередач.

2.3. Из таблицы 2 для соответствующего типа трансформатора выберете его параметры.

2.4. Из таблицы 4 по первой букве имени выберете параметры насосных агрегатов.

2.5. Параметры для асинхронных двигателей приведены в таблице 3.

Таблица 1 – Исходные данные

№ п.п	Параметры	А,Б	В,Г,Д	Е,Ж,З	И,К	Л,М,Н	О,П,Р
1	S_{HT1-2} (кВА)	1600	1000	1000	630	630	1600
2	P_1 (кВт)	450	350	400	150	200	390
3	$\cos \varphi_1$	0,76	0,78	0,77	0,81	0,86	0,78
4	P_2 (кВт)	500	480	420	100	100	550
5	$\cos \varphi_2$	0,81	0,8	0,76	0,8	0,81	0,79
6	$Q_{КУ1}$ (квар)	200	150	100	50	100	250

7	Q_{KV2} (квар)	140	170	120	100	80	130
8	K_3	0,67	0,56	0,8	0,72	0,63	0,79
9	L_k (кМ)	1	1,5	0,7	0,5	1	1,2
10	F_K (мм ²)	120	120	120	120	120	120

продолжение табл. 1

№ п.п	Параметры	С,Т,У	Ф,Х,Ц	Ч,Ш,Щ	Э,Ю,Я
1	S_{HT1-2} (кВА)	2500	2500	630	630
2	P_1 (кВт)	750	800	100	200
3	$\cos \varphi_1$	0,78	0,76	0,76	0,78
4	P_2 (кВт)	550	600	150	50

окончание табл. 1

5	$\cos \varphi_2$	0,79	0,8	0,78	0,71
6	Q_{KV1} (квар)	300	200	50	50
7	Q_{KV2} (квар)	100	250	80	120
8	K_3	0,75	0,59	0,76	0,61
9	L_k (кМ)	0,9	1,1	0,8	1,3
10	F_K (мм ²)	120	120	120	120

Таблица 2 - Параметры двухобмоточных понижающих трансформаторов

Тип	Номинальная мощность кВА	Вторичное напряжение кВ	ΔP_X , кВт	ΔP_{K3} , кВт	U_K , %	I_X , %
ТМ-630/10	630	0,4	1,31	8,5	5,5	2,0
ТМ-1000/10	1000	0,4	1,9	10,8	5,5	1,2
ТМ-1600/10	1600	0,4	2,65	16,5	6	1,0
ТМ-2500/10	2500	0,4	3,75	24	6	0,8

Таблица 3 – Параметры электродвигателей

№ п.п.	Номинальная мощность (кВт)	Номинальное напряжение (кВ)	Число оборотов (об/мин)	$\cos \varphi$	к.п.д.
--------	----------------------------	-----------------------------	-------------------------	----------------	--------

1	100	0,4	730	0,88	91
2	100	0,4	730	0,88	91
3	100	0,4	730	0,88	91
4	800	10	1450	0,87	88,5

3. Порядок проведения занятия

3.1. По характеристикам насосов **рис. 2 и 3** определите величину подачи воды (Q), напор (H), к.п.д. (η) в зависимости от мощности на валу насоса (мощность на валу насоса определяют как произведение фактической мощности насосного агрегата на к.п.д) для выбранного по варианту типа двигателя.

Таблица 3 – Параметры насосных агрегатов

№	Варианты	Параметры насосных агрегатов											
		Агрегат №1			Агрегат №2			Агрегат №3			Агрегат №4		
		$P_{НОМ}$ (кВт)	$P_{ФАК}$ (кВт)	Тип	$P_{НОМ}$ (кВт)	$P_{ФАК}$ (кВт)	Тип	$P_{НОМ}$ (кВт)	$P_{ФАК}$ (кВт)	Тип насос	$P_{НОМ}$ (кВт)	$P_{ФАК}$ (кВт)	Тип
1	А,Б	100	50	Д2000 -21	100	60	Д2000 -21	100	70	Д2000 -21	800	600	Д12500-125
2	В,Г,Д	100	60	Д2000 -21	100	75	Д2000 -21	100	55	Д2000 -21	800	750	Д1250 -125
3	Е,Ж,З	100	70	Д2000 -21	100	55	Д2000 -21	100	65	Д2000 -21	800	500	Д1250 -125

4	5	6
И,К	Л,М,Н	О,П,Р
100	100	100
60	55	75
Д2000 - 21	Д2000 - 21	Д2000 - 21
100	100	100
55	50	55
Д2000 - 21	Д2000 - 21	Д2000 - 21
100	100	100
65	70	60
Д2000 - 21	Д2000 - 21	Д2000 - 21
800	800	800
700	400	550
Д1250 - 125	Д1250 - 125	Д1250 - 125

окончание табл. 3

7	8	9	10
С,Т,У	Ф,Х,Ц	Ч,Ш,Щ	Э,Ю,Я
100	100	100	100
65	70	75	65
Д2000 - 21	Д2000 - 21	Д2000 - 21	Д2000 - 21
100	100	100	100
50	75	50	70
Д2000 - 21	Д2000 - 21	Д2000 - 21	Д2000 - 21
100	100	100	100
75	50	55	75
Д2000 - 21	Д2000 - 21	Д2000 - 21	Д2000 - 21
800	800	800	800
350	800	650	Д1250 - 125
Д1250 - 125	Д1250 - 125	Д1250 - 125	Д1250 - 125

Примечание: расчетные данные кабелей с бумажной изоляцией (на 1 км) – $U_{НОМ} = 10$ кВ; $F_K = 120$ мм²; $R_{0(МЕДЬ)} = 0,153$ Ом/км; $R_{0(АЛЮМИНИЙ)} = 0,258$ Ом/км; $X_0 = 0,081$ Ом/км.

3.2. Исходные данные вводятся в именованных единицах по списку:

- | | |
|---|--|
| 1. Активная мощность нагрузки 1 | P_1 , (кВт) |
| 2. Коэффициент мощности для нагрузки 1 | $\cos \varphi_1$ |
| 3. Активная мощность нагрузки 2 | P_2 , (кВт) |
| 4. Коэффициент мощности для нагрузки 2 | $\cos \varphi_2$ |
| 5. Коэффициент заполнения графиков нагрузок 1 и 2 | K_Z |
| 6. Номинальное напряжение кабельной линии | $U_{НОМ}$, (кВ) |
| 7. Длина кабельной линии | L_k , (км) |
| 8. Удельное активное сопротивление провода | R_0 , (Ом/км) |
| 9. Удельное реактивное сопротивление провода | X_0 , (Ом/км) |
| 10. Номинальные мощности электродвигателей | $P_{Д1}, P_{Д2}, P_{Д3}, P_{Д4}$, (кВт) |
| 11. Коэффициенты мощностей электродвигателей | K_1, K_2, K_3, K_4 |
| 12. Коэффициенты полезного действия электродвигателей | G_1, G_1, G_1, G_1 % |
| 13. Фактические мощности потребления для электродвигателей | $P_{Ф1}, P_{Ф2}, P_{Ф3}, P_{Ф4}$ (кВт) |
| 14. Величины подачи воды | V_1, V_2, V_3, V_4 , (куб./час) |
| 15. Мощности на валу насоса | N_1, N_2, N_3 , (кВт) |
| 16. Мощности компенсирующих устройств | $Q_{КУ1}, Q_{КУ2}$, (квар) |
| 17. Номинальная мощность трансформатора | $S_{НТ}$, (кВА) |
| 18. Номинальное напряжение первичной обмотки трансформатора | $U_{НВ}$, (кВ) |
| 19. Мощность потерь холостого хода трансформатора | ΔP_X , (кВт) |
| 20. Мощность потерь короткого замыкания трансформатора | $\Delta P_{КЗ}$, % |
| 21. Напряжение короткого замыкания | U_K , % |
| 22. Ток холостого хода | I_X , % |
| 24. Количество трансформаторов | N |

3.3. Произведите расчет показателей энергоэффективности.

3.4. Проанализируйте режим работы потребителя по каждому показателю энергоэффективности.

3.5. Произведите приближенную оценку потенциала энергосбережения в натуральном (кВт ч) и денежном (тыс. руб.) выражениях.

3.6. Предложите план мероприятий по энергосбережению.

4. Содержание отчета

- 4.1. Приведите схему электроснабжения потребителей и исходные данные.
- 4.2. Приведите результаты расчета показателей энергоэффективности.
- 4.3. Представьте анализ потенциала энергосбережения.
- 4.4. Приведите план мероприятий по энергосбережению.

5. Контрольные вопросы

- 5.1. Дайте определение показателям энергоэффективности.
- 5.2. Назовите цели проведения энергообследования у потребителей.
- 5.3. От чего зависит величина удельного расхода электроэнергии насосного агрегата?
- 5.4. Какие из предложенных Вами мероприятий по энергосбережению можно считать организационными, а какие техническими?
- 5.5. Каким образом достигается повышение к.п.д. оборудования?

Практическое занятие №6

Оценка годовой экономии от внедрения мероприятия «Организация автоматизированного теплового пункта»

ЦЕЛЬ РАБОТЫ: ознакомление с методикой расчета и оценки годовой экономии от внедрения мероприятия «Организация автоматизированного теплового пункта» .

Продолжительность работы 3 астр. часа

Общие положения

Постановка задачи

В 2013 году для государственного образовательного автономного учреждения «Центр патриотического воспитания» силами энергоаудиторской компании была разработана программа по энергосбережению и повышению энергетической эффективности на период с 2014 по 2017 годы, в соответствии с которой необходимо произвести организация автоматизированного теплового пункта.

С целью оценки эффективности данного мероприятия в натуральном и денежном выражении необходимо произвести соответствующие расчеты.

Исходные данные

1. Данные об организации.
2. Методика расчета эффективности мероприятия в натуральном и денежном выражении.
3. Методика оценки срока окупаемости.

Вопросы для проработки

1. Оценить достаточность представленных данных, в случае недостаточности данных запросить необходимые данные (подставить данные своей организации).
2. Произвести оценку эффективности мероприятия в натуральном и денежном выражении.
3. Произвести оценку срока окупаемости данного мероприятия.

Сведения об учреждении

1. Годовая тепловая нагрузка на систему отопления здания – ____ Гкал.
2. Температура воздуха в помещении $t_B^p = _ \text{ } ^\circ\text{C}$.

3. Средняя температура наружного воздуха за отопительный период составляет $t_{\text{ср.нар}} = \text{---}^{\circ}\text{C}$.
4. Длительность отопительного периода $z = \text{---}$.
5. Тариф на тепловую энергию $T = \text{---}$ руб.
6. Продолжительность рабочего дня – --- ч.
7. Количество дней за отопительный период:
 - рабочих – --- ;
 - нерабочих – --- .

Описание мероприятия «Организация автоматизированного теплового пункта» в натуральном и денежном выражении

Индивидуальный учет тепловой энергии эффективен тогда, когда потребитель имеет возможность регулировать расход тепла в зависимости от своих собственных потребностей.

Для поддержания требуемого температурного графика в системе отопления планируется установить регуляторы на отопление с датчиками наружного и внутреннего воздуха. По соответствующей программе регулятор может осуществлять понижение температуры воздуха в помещениях в ночные часы и выходные дни, что наиболее актуально для зданий бюджетной сферы.

Автоматизированное управление отопительной нагрузкой позволяет получить экономию в осенне-весенний период, когда распространенной проблемой является наличие перетопов, связанное с особенностями центрального качественного регулирования тепловой нагрузки на источниках теплоснабжения. Общий вид автоматизированного теплового пункта приведен на рисунке 1. Принципиальная схема установки системы автоматического регулирования отопительной нагрузки с циркуляционными насосами приведена на рисунке 2.



Рисунок 1. Общий вид автоматизированного теплового пункта

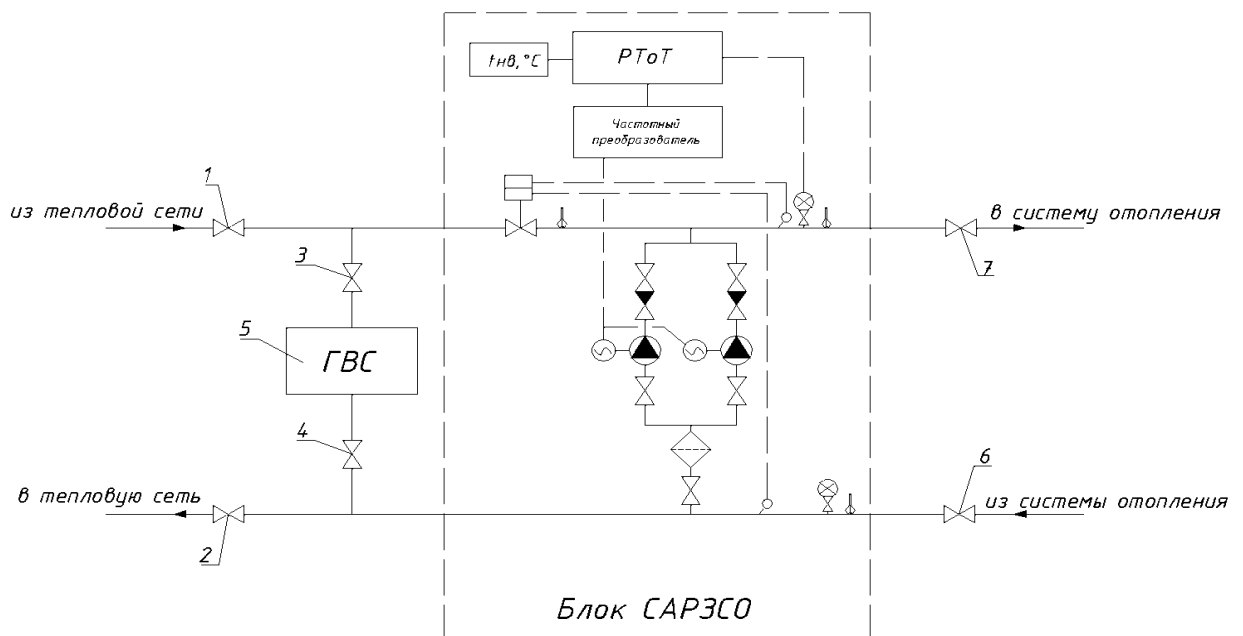


Рисунок 2. Принципиальная схема автоматизированного теплового пункта: 1, 2, 6, 7 – задвижка; 3, 4 – кран шаровый; 5 – водо-водяной подогреватель ГВС

Область применения

Жилой фонд, административные и общественные здания.

Методика расчёта эффективности мероприятия

Шаг 1. Фактическая часовая тепловая нагрузка здания на отопление составляет, Гкал/ч:

$$q_u = \frac{Q}{z \cdot 24}, \quad (1)$$

где Q [Гкал] – годовое потребление тепловой энергии на отопление здания;
 z [сут.] – продолжительность отопительного периода.

Шаг 2. Организация дежурного предполагает снижение температуры воздуха в помещениях здания до $t_g^d = 14^{\circ}\text{C}$. Часовая нагрузка на отопление в данном случае составит, Гкал/ч:

$$q_u^d = q_u \frac{(t_g^d - t_n^{cp})}{(t_g - t_n^{cp})}, \quad (2)$$

где t_n^{cp} [$^{\circ}\text{C}$] – средняя температура наружного воздуха за отопительный период;

t_g [$^{\circ}\text{C}$] – расчетная температура воздуха в помещениях/

Шаг 3. Годовой расход тепловой энергии на отопление здания при организации дежурного отопления и 9-ти часовом рабочем дне организации, Гкал:

$$Q_d = (q_u \cdot 9 + q_u^d \cdot 15)z_p + q_u^d \cdot z_g, \quad (3)$$

где z_p – количество рабочих дней в отопительном периоде; z_g – количество выходных и праздничных дней в отопительном периоде.

Шаг 4. Экономия тепловой энергии от внедрения дежурного отопления за отопительный период, Гкал:

$$\Delta Q_d = Q - Q_d. \quad (4)$$

Шаг 5. Общая экономия тепловой энергии за счет организации автоматизированного теплового пункта, Гкал:

$$\Delta Q = \Delta Q_d + k \cdot Q, \quad (5)$$

где k – коэффициент эффективности регулирования тепловой нагрузки в осенне-весенний период.

Шаг 6. Годовая экономия в денежном выражении, тыс. руб.:

$$\Delta \mathcal{E} = \Delta Q \cdot T \cdot 10^{-3}, \quad (6)$$

где T [руб./Гкал] – тариф на тепловую энергию/

Пример расчёта:

Необходимые данные:

Годовая тепловая нагрузка на систему отопления здания – 459,5 Гкал.

Температура воздуха в помещении $t_B^p = 20^{\circ}\text{C}$.

- Средняя температура наружного воздуха за отопительный период составляет $t_{\text{ср.нар}} = -4,0^{\circ}\text{C}$.

Длительность отопительного периода $z = 221$ день.

Тариф на тепловую энергию $T = 1028,13$ руб.

Продолжительность рабочего дня – 9 ч.

Количество дней за отопительный период:

- рабочих – 150;
- нерабочих – 71.

Расчет:

Необходимо произвести расчет эффективности мероприятия в натуральном и денежном выражении для здания с годовым потреблением тепловой энергии на цели отопления $Q = 459,5$ Гкал. Узел учета тепловой энергии организован, что позволяет получать фактические данные о потреблении тепловой энергии.

Фактическая часовая тепловая нагрузка здания составляет, Гкал/ч:

$$q_{\text{ч}} = \frac{Q}{z \cdot 24} = \frac{459,5}{221 \cdot 24} = 0,087,$$

При организации дежурного отопления и снижении температуры воздуха в помещениях в нерабочее время до 14°C **часовая нагрузка составит, Гкал/ч:**

$$q_{\text{ч}}^{\text{д}} = q_{\text{ч}} \frac{(t_{\text{в}}^{\text{д}} - t_{\text{н}}^{\text{сп}})}{(t_{\text{в}} - t_{\text{н}}^{\text{сп}})} = 0,087 \frac{(14 - (-4))}{20 - (-4)} = 0,065,$$

В отопительном периоде 2013 г. было 150 рабочих дней и 71 нерабочих.

Расход тепловой энергии на отопление здания при 9-ти часовом рабочем дне, Гкал:

$$Q_{\text{д}} = (q_{\text{ч}} \cdot 9 + q_{\text{ч}}^{\text{д}} \cdot 15)z_p + q_{\text{ч}}^{\text{д}} \cdot z_{\text{н}} = (0,087 \cdot 9 + 0,065 \cdot 15) \cdot 150 + 0,065 \cdot 71 = 334,77,$$

Экономия тепловой энергии от внедрения дежурного отопления за отопительный период, Гкал:

$$\Delta Q_{\text{д}} = Q - Q_{\text{д}} = 459,5 - 334,77 = 124,73.$$

Общая экономия тепловой энергии при учете снижения теплопотребления на 7% за счет устранения перетопов в осенне-весенний период, Гкал:

$$\Delta Q = \Delta Q_{\text{д}} + k \cdot Q = 124,73 + 0,07 \cdot 459,5 = 156,9,$$

Годовая экономия в денежном выражении, тыс. руб.:

$$\Delta \mathcal{E} = \Delta Q \cdot T \cdot 10^{-3} = 156,9 \cdot 1028,13 \cdot 10^{-3} = 161,31.$$

Методика оценки срока окупаемости мероприятия

Зачастую для оценки инвестиционной привлекательности мероприятий по энергосбережению и повышению энергетической эффективности достаточно использовать такой критерий, как простой срок окупаемости.

Срок окупаемости (англ. Pay-Back Period) – период времени, необходимый для того, чтобы доходы, генерируемые инвестициями, покрыли затраты на инвестиции. Например, если проект требует инвестиций (исходящий денежный поток, англ. Cash Flow) в 2000 тыс. рублей и эти инвестиции будут возвращаться по 1000 тыс. рублей в год, то можно говорить, что срок окупаемости проекта составляет два года. При этом временная ценность денег (англ. Time Value of Money) не учитывается. Этот показатель определяют последовательным расчётом чистого дохода (англ. Present Value) для каждого периода проекта. Точка, в которой чистый доход примет положительное значение, будет являться точкой окупаемости.

Однако у срока окупаемости есть недостаток. заключается он в том, что этот показатель игнорирует все поступления денежных средств после момента полного возмещения первоначальных расходов. При выборе из нескольких инвестиционных проектов, если исходить только из срока окупаемости инвестиций, не будет учитываться объём прибыли, созданный проектами.

Простой срок окупаемости (количество периодов):

$$DP = \frac{Inv}{E_t} \quad (1)$$

где E_t – экономия в период времени (на этапе t), руб.; Inv – инвестиции (капитальные вложения) в проект, руб.

Как показано в Приложении 2, при реализации мероприятия «Организация автоматизированного теплового пункта» в здании за отопительный период достигается экономия в размере 161,31 тыс. руб. Объем инвестиций в данное мероприятие, исходя из совокупных затрат на разработку проекта теплоузла, оборудование и монтаж, составит, тыс. руб.:

$$Inv = 120.$$

Таким образом, используя формулу (1), находим срок окупаемости мероприятия:

$$DP = \frac{Inv}{\Delta \mathcal{E}} = \frac{120}{161,31} = 0,74 \text{ года.}$$

Срок окупаемости рекомендуется округлять до целых чисел, т.е. в данном случае срок окупаемости составляет 1 год.

Срок службы теплоотражающего экрана составляет 10 лет. Таким образом, за 10 лет использования теплоотражающих экранов организация получает доход в размере 967,86 тыс. руб.

Практическое занятие №7. Оценка годовой экономии от внедрения мероприятия «установка частотно-регулируемого привода»

ЦЕЛЬ РАБОТЫ: ознакомление с методикой расчета и оценки годовой экономии от внедрения мероприятия «установка частотно-регулируемого привода».

Продолжительность работы 3 астр. часа

Общие положения

Постановка задачи

В 2013 году для центрального теплового пункта (далее – ЦТП) силами энергоаудиторской компании была разработана программа по энергосбережению и повышению энергетической эффективности на период с 2014 по 2017 годы, в соответствии с которой необходимо произвести установку частотно-регулируемого привода для сетевых насосов. С целью оценки эффективности данного мероприятия в натуральном и денежном выражении ЦТП попросили провести необходимые расчеты.

Исходные данные

1. Данные об организации представлены в Приложении 1.
2. Методика расчета эффективности мероприятия в натуральном и денежном выражении представлена в Приложении 2.
3. Методика оценки срока окупаемости приведена в Приложении 3.

Вопросы для проработки

1. Оценить достаточность представленных данных, в случае недостаточности данных запросить необходимые данные (подставить данные своей организации).
2. Произвести оценку годовой экономии мероприятия в натуральном и денежном выражении.
3. Произвести оценку срока окупаемости данного мероприятия.

Сведения о предприятии

9. Тип насосов _____ и количество _____:

- Подача – ____ м³/ч,
- Напор – ____ м;
- Кпд - ____ %;

10. Мощность электродвигателя $P_{ном} =$ ____ кВт.

Ток электродвигателя $I_{\text{ном}} = \text{___} \text{ А}$, $\cos\phi = \text{___}$, $\text{кпд} = \text{___} \%$.

11. Требуемый напор насоса $H_{\text{треб}} = \text{___} \text{ м}$.

12. Напор механизма $H_0 = \text{___} \text{ м}$, как разность давления на выходе и входе.

13. Фактический расход воды в системе $G_0 = G_{\text{пч}} = \text{___} \text{ м}^3/\text{ч}$,

14. Ток электродвигателя $I = \text{___} \text{ А}$,

Напряжение на двигателе $U = \text{___} \text{ В}$.

15. Количество часов работы насоса $n = \text{___}$ часов.

16. Тариф на электрическую энергию $T = \text{___}$ руб/кВт·ч.

17. Стоимость ПЧ ___ руб./шт.

Описание мероприятия «Установка частотно-регулируемого привода» в натуральном и денежном выражении

В общем балансе электропотребления страны на долю электропривода приходится по разным оценкам 30-40%. Соответственно, здесь сосредоточен наибольший потенциал экономии электроэнергии. Нерациональные потери в электроприводе вызваны, главным образом, несоответствием его параметров требуемым. Например, развиваемый насосом напор создаёт в гидравлической системе давление 60 м в. ст., а достаточным является давление 40 м. При этом эксплуатационный персонал либо не предпринимает никаких действий, что приводит к перерасходу не только электроэнергии, но и воды, а также к ухудшению условий работы для оборудования в системе, либо ограничивает давление выходной задвижкой насоса. В последнем случае кроме потерь энергии в задвижке имеет место нарушение правил эксплуатации запорной арматуры.

Регулируемый привод имеет ещё 2 важных положительных свойства:

- возможность регулирования выходного параметра;
- плавный пуск электродвигателя.

Современные преобразователи частоты (ПЧ) содержат регулятор технологического процесса, которого часто достаточно для стабилизации выходного показателя системы (давления, температуры и др.). Если же ЧРП включён в систему управления более высокого уровня, то обеспечивается и более сложное управление необходимым параметром.

Область применения

Промышленные предприятия, ЦТП, котельные, ТЭС.

Методика расчёта эффективности мероприятия для одного насоса (вентилятора)

Шаг 1. Величина потребляемой из сети мощности насоса [кВт] равна

$$P_{\text{нас}} = \frac{2,72 \cdot G \cdot H \cdot \rho \cdot 10^{-6}}{\eta_{\text{мех}} \cdot \eta_{\text{эл.прив}}} \quad (1)$$

Где G [кг/ч] – массовый расход жидкости,

H [м] – напор. Напор механизма представляет собой разность давлений на его выходе и входе: $H = p_{\text{вых}} - p_{\text{вх}}$

ρ [кг/м³] – плотность рабочей среды. Её величина зависит от температуры и давления, но можно для воды приближённо считать $\rho=1000$ кг/м³.

$\eta_{\text{мех}}, \eta_{\text{эл.прив}}$ – КПД механический и электрического привода соответственно.

При работе от ПЧ уменьшаются магнитные потери в двигателе и изменяются электрические потери. Но поскольку оценить изменение электрических потерь сложно (зависят от законов регулирования технологического параметра и преобразователя), целесообразно считать и при работе с ПЧ кпд электродвигателя постоянным и равным номинальному, а при отсутствии данных по конкретному типу ПЧ принимать $\eta_{\text{преоб}}=0,98$.

Для газодувных машин:

$$P_{\text{гдм}} = \frac{2,72 \cdot V \cdot H \cdot 10^{-3}}{\eta_{\text{мех}} \cdot \eta_{\text{эл.прив}}} \quad (2)$$

Где V [м³/ч] – объемный расход газа.

Здесь расходы жидкости (газа) G (V) определяются технологическим процессом и от установки ЧРП не меняются.

До установки ЧРП давление на выходе механизма либо снижается до необходимого уровня в дросселирующем устройстве (задвижка, клапан, направляющий аппарат), либо при отсутствии регулирования определяется характеристикой механизма и изменяется в зависимости от расхода рабочей среды.

В последнем случае следует определить необходимое (требуемое $H_{\text{треб}}$) давление на выходе механизма, исходя из свойств технологического процесса.

При установке ЧРП кпд электропривода изменяется в известное число раз ($\eta_{\text{преоб}}=0,98$) и остаются 2 составляющие изменения потребляемой мощности – от изменения напора и кпд механизма.

Снижение мощности от снижения напора очевидно, его даже можно оценить величиной потерь в дросселирующем устройстве по формуле (1), где H – потери давления в этом устройстве. Сложнее учесть изменение кпд механизма.

Шаг 2. Влияние ЧРП на кпд насоса качественно иллюстрирует рис. 1.

В первом режиме работы с подачей G_1 , напором H_1 и кпд η_1 , соотношения между которыми определяются заводскими (каталожными) характеристиками $H_0(G_0)$, $\eta(G_0)$, давление после нерегулируемого насоса снижается в дросселирующем устройстве до $H_{\text{треб}1}$. После установки преобразователя частоты рабочая точка $G_1, H_{\text{треб}1}$ по теории подобия перемещается на характеристику $H_f(G_f)$ по параболе, проходящей через начало координат. Кпд при этом определяется величиной G_{01} и равен $\eta_{\text{пч}1}$, который больше η_1 . Анало-

гично для режима 2 с подачей, превышающей номинальную, на рис.1 показано, что после установки ПЧ КПД уменьшается с η_2 до $\eta_{пч2}$. Поскольку, как правило, приводимые механизмы работают без превышения номинальных расходов, установка ЧРП приводит к повышению КПД.

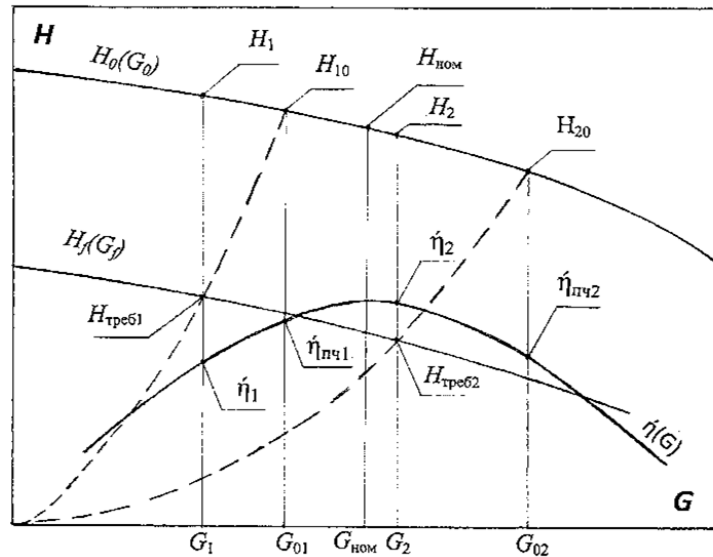


Рисунок 1. Графические построения для определения к.п.д. регулируемого насоса по его характеристикам

Определить количественные изменения КПД при переходе на работу с регулируемым приводом можно графически как показано на рис.1. Но такие достаточно громоздкие построения уместны в проекте установки конкретного ПЧ. Для энергоаудита целесообразно пользоваться приведённой ниже упрощённой методикой.

Обозначим исходные величины (до установки ПЧ) индексом 0 (P_0 , H_0 и т.д.), а после установки ПЧ – пч ($P_{пч}$ и т.д.). С учётом принятого выше соотношения $\eta_{эл прив пч} = 0,98 \cdot \eta_{эл прив 0}$ по формулам (1) или (2) относительное изменение мощности:

$$\frac{\Delta P}{P_0} = \frac{P_{пч} - P_0}{P_0} = 1,02 \cdot \frac{H_{пч}}{H_0} / \frac{\eta_{пч}}{\eta_0} - 1 \quad (3)$$

Следовательно, величина относительного изменения мощности равна увеличенному в 1,02 раза частному от деления относительного изменения напора $H_{пч}/H_0$ на относительное изменение КПД $\eta_{пч}/\eta_0$ минус единица. Если при расчёте учитывать не обобщённый КПД преобразователя частоты 0,98, а фактический для известного типа, то в формуле (3) следует заменить коэффициент 1,02 на действительную величину $1/\eta_{преобр}$.

Фактический напор H_0 измеряется при обследованиях, а после установки ПЧ принимается равным требуемому технологическим процессом с учётом давления на входе механизма, т.е. $H_{пч} = H_{трес}$.

КПД механизма с нерегулируемым приводом можно вычислить по формулам (1), (2). При сложностях с измерением расхода можно воспользоваться

заводскими характеристиками, определяя по ним и измеренной мощности P_0 расход G_0 и кпд η_0 (по характеристике насоса графически определять расход по напору не следует, так как получается очень большая погрешность).

При отсутствии характеристик приближённый расчёт расхода и кпд можно выполнить при аппроксимации характеристик напора и кпд квадратичными зависимостями. Для насоса, имеющего, как правило, наибольший напор при нулевом расходе:

$$H = H_{G=0} - (H_{G=0} - H_{\text{НОМ}}) \cdot \left(\frac{G}{G_{\text{НОМ}}}\right)^2 \quad (4)$$

$$\eta = \eta_{\text{НОМ}} - \frac{\eta_{\text{НОМ}}}{G^2} \cdot \left(\frac{G}{G_{\text{НОМ}}}\right)^2 = \eta_{\text{НОМ}} \cdot \left(1 - \left(\frac{G}{G_{\text{НОМ}}} - 1\right)^2\right) \quad (5)$$

где $H_{G=0}$ напор при нулевом расходе. Значение $H_{G=0}$ можно вычислить по известным значениям напора и расхода в каком-либо режиме, например, во время обследования $H_{\text{обсл}}$, $G_{\text{обсл}}$

$$H_{G=0} = \frac{H_{\text{обсл}} - H_{\text{НОМ}} \cdot \left(\frac{G_{\text{обсл}}}{G_{\text{НОМ}}}\right)^2}{\left(1 - \frac{G_{\text{обсл}}}{G_{\text{НОМ}}}\right)^2} \quad (6)$$

Из выражений (4), (5) следует:

$$\frac{G}{G_{\text{НОМ}}} = \sqrt{\frac{H_{G=0} - H}{H_{G=0} - H_{\text{НОМ}}}} \quad (7)$$

$$\frac{\eta}{\eta_{\text{НОМ}}} = 1 - \left(\frac{G}{G_{\text{НОМ}}} - 1\right)^2 \quad (8)$$

При регулировании частоты вращения механизма кпд определяется расчетным расходом $G_{\text{расч}}$ (на рис.1 G_{01} , G_{02}), находящемся на пересечении заводской характеристики $H(G)$ и параболы, проходящей через начало координат и точку $G_{\text{ПЧ}}$, $H_{\text{ПЧ}}$

$$H = H_{\text{ПЧ}} \cdot \frac{G^2}{G_{\text{ПЧ}}^2} \quad (9)$$

Приравниванием правые части выражений (4) и (9) получаем

$$G_{\text{расч}} = \sqrt{\frac{H_{G=0}}{\frac{H_{\text{ПЧ}}}{G_{\text{ПЧ}}^2} + \frac{H_{G=0} - H_{\text{НОМ}}}{G_{\text{НОМ}}^2}}} \quad (10)$$

$$\text{ИЛИ } \frac{G_{\text{расч}}}{G_{\text{НОМ}}} = \sqrt{\frac{H_{G=0}}{H_{\text{ПЧ}} \cdot \frac{G_{\text{НОМ}}^2}{G_{\text{ПЧ}}^2} + H_{G=0} - H_{\text{НОМ}}}} \quad (11)$$

При известном $G_{пч} = G_0$ вычисляются $G_{расч}/G_{ном}$ по (11), $\eta_{пч}/\eta_{ном}$ – по (8) и конечный результат $\Delta P/P_0$ – по (3).

Для газодувных машин (ГДМ) в отличие от насосов максимум напора приходится не на нулевой расход газа, а примерно на расход $V_{H_{max}} = (0,3 - 0,5)V_{ном}$. При этом аналитическая зависимость напора от расхода оказывается несколько более громоздкой:

$$H = H_{max} + \frac{(H_{ном} - H_{max}) \cdot (V - V_{H_{max}})^2}{(V_{H_{max}} - V_{ном})^2} \quad (12)$$

где H_{max} , $V_{H_{max}}$, $H_{ном}$, $V_{ном}$ берутся из характеристик ГДМ, причём, точкой номинального режима следует считать приходящуюся на максимум КПД. Соответственно вместо формул для насосов (10), (11) для ГДМ $V_{расч}$ вычисляется по (13):

$$V_{расч} = a \cdot \frac{V_{H_{max}}}{a - b} + \sqrt{\left(\frac{a \cdot V_{H_{max}}}{a - b}\right)^2 - \frac{H_{max} + a \cdot V_{H_{max}}}{a - b}} \quad (13)$$

где $a = (H_{ном} - H_{max}) / (V_{H_{max}} - V_{ном})^2$, $b = H_{пч} / V_{пч}^2$.

Шаг 3. Если механизм имеет несколько характерных режимов, например, для сетевого насоса зимний и летний, то, соответственно, вычисляются относительные, затем и абсолютные изменения мощностей для каждого режима.

Снижение электропотребления за год от регулирования электропривода

$$\Delta \mathcal{E} = \Delta P_1 \cdot T_1 + \Delta P_2 \cdot T_2 + \dots + \Delta P_n \cdot T_n, \text{ кВт} \cdot \text{ч} \quad (14)$$

где T_i – продолжительность периода в часах и $\sum T_i = 8760$ час.

Стоимость сэкономленной электроэнергии рассчитывается по установленным для потребителя тарифам.

Шаг 4. Тогда годовая экономия в денежном выражении составит:

$$\mathcal{E} = \Delta \mathcal{E} \cdot T, \text{ руб.} \quad (15)$$

Где \mathcal{E} [руб.] – экономия в денежном выражении,

$\Delta \mathcal{E}$ [кВт·ч] - снижение электропотребления за год от регулирования электропривода,

$T \left[\frac{\text{руб}}{\text{кВт} \cdot \text{ч}} \right]$ – тариф на электрическую энергию.

Пример расчёта

Необходимые данные:

Необходимо произвести оценку годовой экономии от внедрения мероприятия в натуральном и денежном выражении для ЦТП, на котором в системе ХВС установлены повысительные насосы типа К 100-65-200 с электродвигателями мощностью 30кВт.

Характеристики насоса:

Мощность электродвигателя $P_{ном} = 30$ кВт.

Подача насоса $G_{нас} = 100 \text{ м}^3/\text{ч}$.

Напор $H_{\text{нас}} = 50\text{м}$.

Кпд насоса $\eta_{\text{нас}} = 0,69$.

Ток электродвигателя $I_{\text{ном}} = 55,7\text{ А}$, $\cos\phi = 0,91$, кпд $\eta_{\text{дв}} = 0,90$.

Самый высокий дом в микрорайоне – 16-ти этажный, схема ГВС - циркуляционная.

Одноставочный тариф на момент обследования $T = 4,177\text{руб/кВт}\cdot\text{ч}$.

Обследованиями получены следующие средние показатели:

Расход воды $G_0 = G_{\text{пч}} = 50\text{м}^3/\text{ч}$,

Давление на входе насоса $H_{\text{вх}} = 20\text{м}$,

- на выходе - 75м ,

- давление после подогревателя ГВС – 73м ,

Ток электродвигателя $I = 29\text{А}$,

Напряжение на двигателе $U = 380\text{В}$.

В работе 1 насос.

По току и напряжению электродвигателя с допущением постоянных и равных номинальным величинам кпд и $\cos\phi$ получаем его мощность

$$P = 1,73 \cdot I \cdot U \cdot \cos\phi = 1,73 \cdot 29 \cdot 0,38 \cdot 0,91 = 17,4\text{кВт},$$

или

$$P = (I/I_{\text{ном}}) \cdot (U/U_{\text{ном}}) \cdot P_{\text{ном}} / \eta_{\text{дв}} = (29/55,7) \cdot 1 \cdot 30 / 0,9 = 17,4\text{кВт}.$$

Требуемый напор насоса равен

$$\begin{aligned} H_{\text{треб}} &= 3 \cdot n_{\text{эт}} + \Delta H_{\text{внешн сети}} + \Delta H_{\text{стояка}} + \Delta H_{\text{т/о ГВС}} + H_{\text{своб}} - H_{\text{вх}} = \\ &= 3 \cdot 16 + 2 + 6 + (75 - 73) \cdot 1,62 + 3 - 20 = 44\text{м}. \end{aligned}$$

Таким образом, для дальнейших расчётов имеем

$$H_0 = 75 - 20 = 55\text{м};$$

$$G_0 = G_{\text{пч}} = 50\text{ м}^3/\text{ч};$$

$$H_{\text{пч}} = H_{\text{треб}} = 44\text{м}; P_0 = 17,4\text{кВт},$$

По преобразованной формуле (1) $\eta_0 = 2,72 \cdot 50 \cdot 55 \cdot 10^{-3} / (17,4 \cdot 0,9) = 0,48$.

Расчет:

Определим напор при нулевом расходе по формуле (6):

$$H_{G=0} = (55 - 50 \cdot (50/100)^2) / (1 - (50/100)^2) = 56,67\text{м}.$$

Отношение расчетного расхода к номинальному по формуле (11):

$$G_{\text{расч}} / G_{\text{ном}} = \sqrt{56,67 / (44 \cdot (100/50)^2 + 56,67 - 50)} = 0,557$$

Отношение кпд по формуле (8):

$$\eta_{\text{пч}} / \eta_{\text{ном}} = 1 - (0,557 - 1)^2 = 0,804,$$

т.е. $\eta_{\text{пч}} = 0,804 \cdot 0,69 = 0,555$ – на 16% выше исходного (0,48).

Относительное изменение мощности по формуле (3):

$$\Delta P / P_0 = (P_{\text{пч}} - P_0) / P_0 = 1,02 \cdot (44/55) / (0,555/0,48) - 1 = -0,294$$

Уменьшение средней потребляемой мощности:

$$\Delta P = 0,294 \cdot 17,4 = 5,12\text{кВт}.$$

Насосы ХВС работают непрерывно и годовое снижение электропотребления по (14):

$$\Delta \Delta = 5,12 \cdot 8760 = 44,85\text{тыс.кВт}\cdot\text{час}.$$

Тогда годовая экономия в денежном выражении составит:

$$\mathcal{E} = \Delta\mathcal{E} \cdot T = 44,85 \cdot 4,177 = 187 \text{ тыс. руб.}$$

Методика оценки срока окупаемости мероприятия

Зачастую для оценки инвестиционной привлекательности мероприятий по энергосбережению и повышению энергетической эффективности достаточно использовать такой критерий, как простой срок окупаемости.

Срок окупаемости (англ. Pay-Back Period) – период времени, необходимый для того, чтобы доходы, генерируемые инвестициями, покрыли затраты на инвестиции. Например, если проект требует инвестиций (исходящий денежный поток, англ. Cash Flow) в 2000 тыс. рублей и эти инвестиции будут возвращаться по 1000 тыс. рублей в год, то можно говорить, что срок окупаемости проекта составляет два года. При этом временная ценность денег (англ. Time Value of Money) не учитывается. Этот показатель определяют последовательным расчётом чистого дохода (англ. Present Value) для каждого периода проекта. Точка, в которой чистый доход примет положительное значение, будет являться точкой окупаемости.

Однако у срока окупаемости есть недостаток. Заключается он в том, что этот показатель игнорирует все поступления денежных средств после момента полного возмещения первоначальных расходов. При выборе из нескольких инвестиционных проектов, если исходить только из срока окупаемости инвестиций, не будет учитываться объём прибыли, созданный проектами.

Простой срок окупаемости (количество периодов):

$$DP = \frac{Inv}{E_t} \quad (1)$$

где E_t – экономия в период времени (на этапе t),

Inv – инвестиции (капитальные вложения) в проект

Как показано в Приложении 2, при реализации мероприятия «Установка частотно-регулируемого привода» за год достигается экономия в размере 187 000 руб.

Расходы	Цена	Количество	Стоимость, тыс. руб.
ПЧ	110 тыс. руб./шт.	1	110
Дополнительные расходы (250% от стоимости ПЧ)	275 тыс. руб./шт.	1	275
Итого:			385

Объём инвестиций в данное мероприятие составляет 385 000 руб. Таким образом, используя формулу 1, находим срок окупаемости мероприятия:

$$DP = \frac{Inv}{E_t} = \frac{385000}{187000} = 2,06 \text{ года}$$

Срок окупаемости рекомендуется округлять до целых чисел, т.е. в данном случае срок окупаемости составляет 2 года.

Практическое занятие №8. Оценка годовой экономии от внедрения мероприятия «использование датчиков движения».

ЦЕЛЬ РАБОТЫ: ознакомление с методикой расчета и оценки годовой экономии от внедрения мероприятия «использование датчиков движения».

Продолжительность работы 3 астр. часа

Общие положения

Постановка задачи

В 2013 году для государственного бюджетного образовательного учреждения среднего профессионального образования «Колледж сталелитейного завода города Томск» (далее - ГБОУ СПО «Сталь») силами энергоаудиторской компании была разработана программа по энергосбережению и повышению энергетической эффективности на период с 2014 по 2017 годы, в соответствии с которой необходимо произвести монтаж датчиков движения. С целью оценки эффективности данного мероприятия в натуральном и денежном выражении ГБОУ СПО «Сталь» попросили вас провести необходимые расчеты.

Исходные данные

1. Данные об организации.
2. Методика расчета эффективности мероприятия в натуральном и денежном выражении.
3. Методика оценки срока окупаемости.

Вопросы для проработки

1. Оценить достаточность представленных данных, в случае недостаточности данных запросить необходимые данные (подставить данные своей организации).
2. Произвести оценку годовой экономии мероприятия в натуральном и денежном выражении.
3. Произвести оценку срока окупаемости данного мероприятия.

Сведения об учреждении

18. Размеры помещения:

- Ширина – ___ м,
- Высота – ___ м.

19. Назначение помещения и высота потолков.

20. Тип установленных осветительных приборов, их количество и мощность.

21. Время работы системы освещения в месяц в часах.

Описание мероприятия «Использование датчиков движения»

Датчик движения - это прибор со встроенным сенсором, который отслеживает уровень ИК излучения. При появлении человека (или другого массивного объекта с температурой большей, чем температура фона) в поле зрения датчика цепь освещения замыкается при условии соответствия уровня освещённости.



Рисунок 1. Схема подключения датчика движения

Главное преимущество датчиков движения для монтажников – это простая установка и их настройка для последующей работы: не требуется прокладка специальных сетей управления или применение дополнительного дорогостоящего оборудования. Датчики устанавливаются в разрыв электрической цепи и сразу готовы к эксплуатации.

Главная цель данного оборудования – обеспечить пользователю комфорт и экономию энергии. Успешный опыт эксплуатации датчиков движения показывает, что они позволяют сэкономить 70–80 % электрической энергии, затрачиваемой на освещение в здании.

Несмотря на почти трехкратное различие в стоимости энергии, сроки окупаемости установки датчиков движения для России составляют 1–2 года, в зависимости от темпов роста цен на электроэнергию и мощности

применяемого осветительного оборудования. Учитывая общий срок эксплуатации зданий (40–50 лет), срок окупаемости данного оборудования мал, а применение данного решения позволяет владельцу здания или управляющей компании экономить значительные средства при эксплуатации объекта.

Область применения

Датчики движения устанавливаются в административных и производственных зданиях. Целесообразна их установка в тех помещениях, где человек находится непродолжительное время (коридоры, лестницы, кладовые комнаты и т.д.).

Методика расчёта эффективности

Для расчёта количества ламп применим формулу:

$$N = \frac{E \cdot k \cdot S_p \cdot Z}{F \cdot h} \quad (1)$$

где E [Лк] - норма освещённости,

k - коэффициент запаса лампы, необходимый для компенсации потерь освещения вследствие её запылённости. Принимается 1.2 для галогеновых и ламп накаливания, для газоразрядных 1.4.,

S_p [м²] - площадь помещения,

Z - коэффициент минимальной освещённости, принимаемый для ламп накаливания и газоразрядных ламп высокого давления 1.15, для люминисцентных ламп 1.1.,

F - световой поток 1 лампы, определяемый по формуле:

$$F = g \cdot P_{\text{л}} \quad (2)$$

$P_{\text{л}}$ - электрическая мощность лампы, Вт

g – светоотдача от лампы (для люминисцентных равна 0.45лм/Вт).

h - коэффициент использования светового потока, зависит от индекса помещения, высоты подвеса светильников, типа ламп.

Индекс помещения i определяется по формуле:

$$i = \frac{AB}{H_p(A + B)} \quad (3)$$

где A [м] и B [м] - длина и ширина помещения, м;

H_p - высота подвеса светильника над рабочей поверхностью, м.

Таблица 1. Значение коэффициента использования светового потока h

i	Светлые административно-конторские помещения	Производственные помещения с незначительными пылевыделениями	Пыльные производственные помещения

0,5	28	21	18
1	49	40	36
3	73	61	58
5	80	67	65

Зная количество светильников и единичную мощность, можем определить суммарную осветительную мощность:

$$P_{\Sigma} = P_1 \cdot N, \text{ Вт} \quad (4)$$

Пусть до установки датчика освещение работало в течение 8 ч в день. После установки датчика движения освещение включается только в случае присутствия человека в зоне действия датчика. На основании экспериментальных данных время работы освещения при наличии датчика снижается на 40-50 %. Месячная экономия электроэнергии составит:

$$\Delta W = \frac{P_{\Sigma} \cdot n_1 \cdot k_э}{1000}, \text{ кВт} \cdot \text{ч} \quad (5)$$

где n_1 - соответственно число часов работы системы освещения в месяц до установки датчика,

$k_э$ - коэффициент экономии (на основе практических данных).

Годовая экономия в денежном выражении:

$$\Delta Э = \Delta W \cdot T_{э.э.}, \text{ руб.} \quad (6)$$

где $T_{э.э.}$ [руб./кВт] – тариф на электрическую энергию.

Пример расчёта

Оценить годовую экономию электрической энергии в натуральном и денежном выражении в пыльном производственном помещении.

Минимальная освещённость принимается по норме: $E = 300$ Лк.

Коэффициент запаса лампы принимаем $k = 1.2$ для галогеновых ламп.

Площадь помещения $S_p = 16 \cdot 20 = 320$ м².

Z - коэффициент минимальной освещённости принимается 1.1.

Выбираем лампы ЛБ-18.

$P_l = 18$ Вт

$g = 0.45$ лм/Вт

Расчет:

Световой поток лампы составит:

$$F = 18 \cdot 0,45 = 810 \text{ лм}$$

Индекс помещения:

$$i = \frac{16 \cdot 20}{(16 + 20) \cdot 3} = \frac{320}{36 \cdot 3} = 2,96$$

Соответственно, исходя из таблицы 1, коэффициент использования светового потока $h = 0,58$.

Тогда число ламп составит:

$$N = \frac{300 \cdot 1,5 \cdot 1,1 \cdot 320}{810 \cdot 0,58} = 337 \text{ шт.}$$

Суммарная мощность освещения в помещении составит:

$$P_{\Sigma} = 337 \cdot 18 = 6066, \text{ Вт}$$

Месячная экономия электроэнергии:

$$\Delta W = \frac{6066}{1000} \cdot (8 \cdot 30) \cdot 0,4 = 582,33 \text{ кВт} \cdot \text{ч}$$

Годовая экономия в денежном выражении при тарифе $T_{\text{э.э.}} = 4,60 \text{ руб./кВт}$.

$$\Delta \text{Э} = \Delta W \cdot T_{\text{э.э.}} = 582,33 \cdot 4,60 \cdot 12 = 32 \text{ 145 руб.}$$

Методика оценки срока окупаемости мероприятия

Зачастую для оценки инвестиционной привлекательности мероприятий по энергосбережению и повышению энергетической эффективности достаточно использовать такой критерий, как простой срок окупаемости.

Срок окупаемости (англ. Pay-Back Period) – период времени, необходимый для того, чтобы доходы, генерируемые инвестициями, покрыли затраты на инвестиции. Например, если проект требует инвестиций (исходящий денежный поток, англ. Cash Flow) в 2000 тыс. рублей и эти инвестиции будут возвращаться по 1000 тыс. рублей в год, то можно говорить, что срок окупаемости проекта составляет два года. При этом временная ценность денег (англ. Time Value of Money) не учитывается. Этот показатель определяют последовательным расчётом чистого дохода (англ. Present Value) для каждого периода проекта. Точка, в которой чистый доход примет положительное значение, будет являться точкой окупаемости.

Однако у срока окупаемости есть недостаток. Заключается он в том, что этот показатель игнорирует все поступления денежных средств после момента полного возмещения первоначальных расходов. При выборе из нескольких инвестиционных проектов, если исходить только из срока окупаемости инвестиций, не будет учитываться объём прибыли, созданный проектами.

Простой срок окупаемости (количество периодов):

$$DP = \frac{Inv}{E_t} \quad (1)$$

где E_t – экономия в период времени (на этапе t),

Inv – инвестиции (капитальные вложения) в проект

Дисконтированный срок окупаемости:

$$DPP = \sum_{t=0}^n \frac{E_t - C_t}{(1+i)^t} \geq Inv \quad (2)$$

где E_t – экономия в период времени n ,

C_t – текущие расходы в период времени n ,

i – ставка дисконта,

Inv – инвестиции в проект.

Для целей обучения достаточно рассчитать простой срок окупаемости. Как показано в Приложении 2, при реализации мероприятия «Использование датчиков движения» за год достигается экономия в размере 32 145 руб. Затраты на установку 10 датчиков движения с учетом материалов и стоимости работ составляют 10 000 руб., что определяет общий объем инвестиций в данное мероприятие. Таким образом, используя формулу 1, находим срок окупаемости мероприятия:

$$DP = \frac{Inv}{Et} = 10\,000 / 32\,145 = 4 \text{ года}$$

Практическое занятие №9. Практика проведения энергетических обследований

ЦЕЛЬ РАБОТЫ: получение навыков организации энергетических обследований.

Продолжительность работы 1,5 астр. часа

Постановка проблемы

28 ноября 2013 года в Аналитическом центре при Правительстве Российской Федерации состоялся Круглый стол по обсуждению итогов проведения обязательных энергоаудитов в бюджетной сфере. Директор НП СРО «Гильдия энергоаудиторов» Банников В.В. представил сайту «Портал-Энерго» материалы проведенного мероприятия и принятое совещанием решение. Из материалов совещания: «обследование проведено в 35 – 38% всех организаций и учреждений, для которых обследование было обязательно, всего 10-12 % этих паспортов принято и зарегистрировано Минэнерго России. Т.е. всего 3% качественно выполненных работ».

Проект Обращения профессионального сообщества в области энергетических обследований по формированию

«Системы стимулирования энергосбережения. Перехода рынка энергетических обследований от регистрации паспортов к модернизации энергопотребляющего оборудования»

Данные Предложения разработаны по итогам проведения:

«Всероссийского совещания саморегулируемых организаций в области энергетических обследований, энергоаудиторских и энергосервисных компаний», 22.11.2013, г. Москва;

Круглого стола «Оценка исполнения требований по проведению обязательных энергетических аудитов в бюджетной сфере», 28.11.2013, Аналитический центр при Правительстве Российской Федерации.

История развития рынка энергетических обследований с 1996-2013 гг.

История энергетического обследования (энергоаудита) в современной России началась с принятия Закона №28-ФЗ в 1996 году. Несмотря на отсутствие обязательности энергетических обследований, в примененные в законе административные рычаги, в период с 1997 по 2004г.г. позволили профессиональному сообществу, разработать НТД включая ГОСТы по энергоэффективности и энергетический паспорт промышленного потребителя, а также Энергетический паспорт предприятий ТЭК России. В этот период проведением обследований

занимались по большей части те, кому оно было нужно, что в результате отразилось на качестве обследований.

Вступившим в силу законом №261-ФЗ, был сформирован новый подход к энергетическим обследованиям, а именно обязательность обследования для государственных и муниципальных учреждений, регулируемых организаций, энергоемких предприятий, но результатом обследования как вытекает из определения данного в самом законе, стал являться паспорт потребителя, что и предопределило вектор развития рынка энергоаудита, а именно заказа не энергообследования, а зарегистрированного в Минэнерго России паспорта.

Итогом стало: обследование проведено в 35 – 38% всех организаций и учреждений, для которых обследование было обязательно, всего 10-12 % этих паспортов принято и зарегистрировано Минэнерго России. Т.е. всего 3% качественно выполненных работ.

Профессиональное сообщество ознакомившись с предлагаемыми изменениями в НПА, выражает свою озабоченность, поскольку предлагаемые изменения хоть и были нами предложены в 2011 году, за прошедший период претерпели кардинальные изменения, потеряли свою актуальность, и в существующей редакции не изменят сложившуюся ситуацию.

Предлагаемые изменения не предусматривают механизмов привлечения в сферу энергосбережения инвестиций. За прошедшие 4 года, несмотря на обязательность энергетических обследований, отсутствие механизмов финансирования предлагаемых мероприятий, уже привело к полному провалу государственных задач в области энергосбережения.

Профессиональное сообщество предлагает:

1. Введенный в закон №261-ФЗ принцип обязательности энергетических обследований должен быть сохранен на законодательном уровне, и по мере очевидной необходимости законодательно и/или нормативно совершенствоваться с учетом отечественного и мирового опыта.

Но необходимо изменить цель проведения энергетического обследования. Без комплексного подхода и анализа энергопотребления хотя бы на уровне муниципального образования, ни энергоаудит, ни внедрение энергосберегающих технологий не принесут должного экономического эффекта. Энергетическое обследование (энергоаудит) - регулярное исследование объектов производящих, транспортирующих и потребляющих энергетический ресурс с целью получения достоверных

данных о потреблении энергетических ресурсов, анализа их энергетической эффективности, разработки предложений по модернизации, расчета экономического эффекта и сроков окупаемости.

2. Предлагаемые изменения в Закон №261-ФЗ «Об энергосбережении ...» в части обязательности написания отчета по итогам проведения обследования и предъявления к нему требований, необходимо из законопроекта исключить! Данное положение только усугубит положение на рынке. Энергоаудиторская деятельность является творческим процессом, зависящим от опыта и квалификации лица его осуществляющего, излишняя регламентация, приведет к очередному формализму в написании документов. Как только появляется формализованный документ, требования к уровню квалификации лица его заполняющего резко падают, и наоборот сильно возрастает требование к квалификации лица его проверяющего. Таким образом, введение в закон новшества об обязательности отчета, с предоставлением Минэнерго России прав по предъявлению к нему требований, приведет к тому, что суть энергоаудита перейдет из творческого процесса, в контролируемый процесс. Попытки Минэнерго России взять на себя контролирующие функции в части достоверности данных полученных по результатам энергетических обследований, уже привели к искажению профессионального рынка. Конкуренция между участниками профессионального сообщества из качества применяемых стандартов и квалификации кадров, перешла в плоскость количества одобренных Минэнерго России паспортов;

3. Профессия «энергоаудитор» должна быть стандартизирована в соответствии с Порядком разработки, утверждения и применения профессиональных стандартов, устанавливаемым Правительством Российской Федерации с учетом мнения Российской трехсторонней комиссии по регулированию социально-трудовых отношений (в соответствии с федеральным законом от 3 декабря 2012 года № 236-ФЗ «О внесении изменений в Трудовой кодекс РФ и статью 1 федерального закона «О техническом регулировании»);

4. Все саморегулируемые организации в области энергетического обследования должны работать по единым базовым стандартам и правилам: стандарты проведения обследования, контроля качества, раскрытия информации, ценообразования, аттестации и перееаттестации сотрудников и другие установленные частью 4 статьи 18 закона № 261-ФЗ.

На сегодняшний день крупнейшие СРО в области энергетических обследований, уже начали работу по переходу к единым стандартам, утверждение единых стандартов предполагается на осуществить на Общих собраниях СРО в первом квартале 2014 года.

Предлагаю обсудить проведение единого общего собрания членов СРО в середине февраля 2014 года (Банников В.В. СРО-Э-007).

5. Минэнерго России необходимо создать при Департаменте энергоэффективности и ГИС ТЭК экспертный совет из представителей СРО для разработки предложений повестки дня очередных (внеочередных) общих собраний СРО и проектов соответствующих решений;

6. Рассмотреть возможность создания фонда энергоэффективных решений, с целью оценки и распространения энергоэффективных решений, предоставления заинтересованным лицам получить информацию не только о предназначении решения, но и о расчетах показателей эффективности, сроков окупаемости.

7. Назначить единый федеральный уполномоченный орган по управлению энергетической эффективностью. Просить Минэнерго РФ обратиться в Правительство РФ с просьбой о получении разъяснений по данному вопросу.

8. Законодательно закрепить обязательность энергетического обследования зданий и сооружений, а также многоквартирных домов при приеме в эксплуатацию, вывода в кап. ремонт и реконструкцию, смене собственника.

9. Внести изменения в закон №261-ФЗ в части передачи функции установления индекса энергетической эффективности оборудования от производителя и импортера, к энергоаудиторам.

10. Законодательно закрепить снижение стоимости энергетических ресурсов для МКД с высоким и средним классом энергетической эффективности.

11. Запретить муниципальным и государственным учреждениям, а также организациям с их участием арендовать помещения в зданиях с низким классом энергетической эффективности.

Задание:

1. Перечислите и охарактеризуйте основные этапы в развитии системы проведения энергетического обследования (энергоаудита) в Российской Федерации.

2. Какие законы сыграли основную роль в истории проведения энергетического обследования (энергоаудита)? Приведите их официальные названия.
3. Перечислите и охарактеризуйте проблемы и возможности, связанные с проведением энергетического обследования (энергоаудита).
4. Назовите факторы, наиболее существенно влияющие на эффективность проведения энергетического обследования (энергоаудита) в конкретной организации.
5. С какими из приведенных выше предложений «профессионального сообщества» по совершенствованию системы энергетического обследования (энергоаудита) в Российской Федерации Вы согласны? Обоснуйте свое мнение.
6. С какими из приведенных выше предложений «профессионального сообщества» по совершенствованию системы энергетического обследования (энергоаудита) в Российской Федерации Вы не согласны? Обоснуйте свое мнение.
7. Сформулируйте Ваши личные предложения по совершенствованию системы энергетического обследования (энергоаудита) в Вашем регионе.

Практическое занятие №10. Оценка годовой экономии от внедрения мероприятия «Теплоизоляция внутренних трубопроводов систем отопления и горячего водоснабжения».

ЦЕЛЬ РАБОТЫ: ознакомление с методикой расчета и годовой экономии от внедрения мероприятия «Теплоизоляция (Восстановление теплоизоляции) внутренних трубопроводов систем отопления и горячего водоснабжения (ГВС) в неотапливаемых подвалах и чердаках» в натуральном и денежном выражении.

Продолжительность работы 3 астр. часа

Постановка задачи

В 2013 году для государственного бюджетного образовательного учреждения среднего профессионального образования «Колледж сталелитейного завода города Томск» (далее - ГБОУ СПО «Сталь») силами энергоаудиторской компании была разработана программа по энергосбережению и повышению энергетической эффективности на период с 2014 по 2017 годы, в соответствии с которой необходимо произвести восстановление теплоизоляции внутренних трубопроводов систем отопления и горячего водоснабжения (ГВС) в неотапливаемых подвалах и чердаках. С целью оценки годовой экономии данного мероприятия в натуральном и денежном выражении ГБОУ СПО «Сталь» попросили вас провести необходимые расчеты.

Исходные данные

1. Исходные для расчета данные.
2. Методика расчета эффективности мероприятия в натуральном и денежном выражении.
3. Методика оценки срока окупаемости.

Вопросы для проработки

1. Оценить достаточность представленных данных, в случае недостаточности данных запросить необходимые данные (подставить данные своей организации).
2. Произвести оценку годовой экономии мероприятия в натуральном и денежном выражении.
3. Произвести оценку срока окупаемости данного мероприятия.

Сведения об учреждении

1. Геометрические размеры трубопровода:
 - Общая длина L [м],

- Внутренний диаметр d [м], толщина стенки δ [м] или внешний диаметр.
2. Характеристики материала трубопровода: наименование материала или теплопроводность $\lambda_{\text{из}} \left[\frac{\text{Вт}}{\text{м} \cdot ^\circ\text{C}} \right]$.
 3. Температура протекающего теплоносителя составляет $t_{\text{внут}} [^\circ\text{C}]$.
 4. Средняя температура окружающей среды за отопительный период $t_{\text{нар}} [^\circ\text{C}]$.
 5. Длительность отопительного периода t [час].
 6. Характеристики изоляционного материала:
 - Толщина изоляции $\delta_{\text{из}}$ [м],
 - Теплопроводность изоляции $\lambda_{\text{из}} \left[\frac{\text{Вт}}{\text{м} \cdot \text{К}} \right]$.

Описание мероприятия «Теплоизоляция (восстановление теплоизоляции) внутренних трубопроводов систем отопления и горячего водоснабжения (ГВС) в неотапливаемых подвалах и чердаках»

Магистральные трубопроводы водоснабжения и отопления прокладываются на большой глубине, что избавляет их от угрозы замерзания в зимнее время года. Однако теплоизоляция труб здания, обычно располагаемых в неотапливаемых подвальных помещениях или в их стенах, в российском климате абсолютно необходима. Ведь ее проведение обойдется гораздо дешевле, чем создание устойчивых к зимним холодам подвалов. А стоимость ремонта в случае замерзания труб, не говоря уже о лишней трате времени и нервов, слишком высока, чтобы пренебрегать данной операцией.

В некоторых зданиях состояние тепловой изоляции трубопроводов ГВС и центрального отопления находится в неудовлетворительном состоянии или вообще отсутствует. Тепловые потери участков с нарушенной или отсутствующей тепловой изоляцией значительно превышают нормативные и поэтому меры по её восстановлению являются первоочередными.

В зависимости от особенностей и типа трубопровода качественная теплоизоляция позволяет решить следующие задачи:

1. Обеспечение заданной температуры на поверхности изоляционного слоя. Теплоизоляция трубопроводов для получения необходимой температуры на поверхности изоляционного слоя осуществляется в соответствии с требованиями техники безопасности по эксплуатации трубопроводов и санитарными нормами и, как правило, производится в тех случаях, когда не регламентированы тепловые потери. Проще говоря, теплоизоляция трубопроводов необходима для снижения тепловыделения в

помещении или, что чаще, защиты людей от тепловых ожогов. Согласно нормам СНиП 2.04.14-88, температура внешней изоляционной поверхности трубопроводов, расположенных в помещениях и имеющих температуру теплоносителя до 100°C, не должна быть выше 35°C, а если температура теплоносителя больше 100°C – не более 45°C.

2. Предотвращение замерзания теплоносителя. Как правило, теплоизоляция трубопроводов с целью предотвращения замерзания теплоносителя проводится для участков трубопроводных систем, расположенных вне помещений, на открытом воздухе. Защита теплоносителя от замерзания особенно актуальна для трубопроводов, имеющих малый диаметр и небольшой запас аккумулированного тепла. Выбор материалов для теплоизоляции трубопроводов определяется в зависимости от параметров теплоносителя, температуры окружающей среды, скорости ветра, внутреннего диаметра трубопровода, материала и толщины стенки трубопровода. Длительность простоя теплоносителя до начала замерзания рассчитывается с учетом таких характеристик, как температура замерзания, плотность, скрытая теплота замерзания, удельная теплоемкость. Например, вероятность замерзания теплоносителя заметно возрастает при увеличении скорости ветра, понижении температуры окружающей среды, применении трубопроводов малого диаметра. Снизить риск замерзания теплоносителя можно, если использовать неметаллические трубопроводы с качественной теплоизоляцией.

3. Предотвращение появления конденсата на поверхности изоляционного слоя. Теплоизоляция трубопроводов с целью предотвращения появления конденсата осуществляется на участках трубопроводных систем, расположенных в помещениях и применяемых для транспортировки жидкости или веществ, температура которых ниже температуры окружающей среды. Например, теплоизоляцию трубопроводов проводят для внутренних систем холодного водоснабжения. При расчете объема теплоизоляционных материалов учитываются такие параметры, как температура и относительная влажность воздуха, вид защитного слоя. Практика расчетов показывает, что толщина необходимого изоляционного слоя значительно меньше, если применяется защитное покрытие с большим коэффициентом неметаллического излучения.

4. Защита водяных тепловых сетей 2-трубной подземной прокладки. В данном случае теплоизоляция трубопроводов производится с целью снижения тепловых потерь. С учетом повышения тарифов на тепло- и энергоносители необходимость внедрения эффективных энергосберегающих технологий и использования при монтаже тепловых сетей современных теплоизоляционных материалов не вызывает сомнений у ведущих специалистов отрасли.

Область применения

Жилые и административные здания, спортивные здания и сооружения, здания культурно-бытового назначения, производственные помещения, в которых по результатам обследования обнаружена нарушенная или

отсутствующая тепловая изоляция паропроводов или трубопроводов ГВС и отопления.

Методика расчёта эффективности мероприятия

Передача тепла от горячего теплоносителя в окружающую среду для неизолированного трубопровода осуществляется посредством трёх механизмов: теплопроводности через цилиндрическую стенку трубопровода, конвекции и излучения с наружной поверхности трубопровода (см. рис.1).

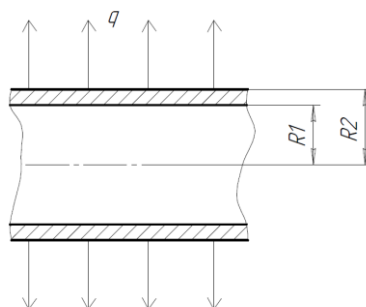


Рисунок 2. Тепловой поток через металлическую стенку трубы

Тепловой поток Q через металлическую стенку трубы определяется как:

$$Q = \frac{\pi \cdot (t_{\text{пов}} - t_{\text{нар}}) \cdot L}{\frac{\ln\left(\frac{d + 2\delta}{d}\right)}{2\lambda} + \frac{1}{\alpha_{\text{нар}} \cdot (d + 2\delta)}} \quad (1)$$

Здесь $t_{\text{пов}} [^{\circ}\text{C}]$ – температура окружающей среды,

$t_{\text{внут}} [^{\circ}\text{C}]$ – температура теплоносителя,

$L [м]$ – длина трубы,

$d [м]$ - внутренний диаметр трубопровода,

$\delta [м]$ - толщина стенки трубопровода,

$\lambda \left[\frac{\text{Вт}}{\text{м}\cdot\text{К}}\right]$ – коэффициент теплопроводности трубы,

$\alpha_{\text{нар}} \left[\frac{\text{Вт}}{\text{м}^2\cdot\text{К}}\right]$ – коэффициент теплоотдачи.

Коэффициент теплоотдачи с наружной поверхности трубы определяется следующим образом:

$$\alpha_{\text{нар}} = \alpha_{\text{конв}} + \alpha_{\text{лучистое}} \quad (2)$$

Где $\alpha_{\text{конв}} \left[\frac{\text{Вт}}{\text{м}^2\cdot\text{К}}\right]$ – коэффициент конвективной теплоотдачи,

$\alpha_{\text{лучистое}} \left[\frac{\text{Вт}}{\text{м}^2\cdot\text{К}}\right]$ – коэффициент лучистой теплоотдачи.

Коэффициент конвективной теплоотдачи определяется по формуле 4:

$$\alpha_{\text{конв}} = 10 + 6\sqrt{W} \quad (3)$$

Где $W \left[\frac{\text{м}}{\text{с}}\right]$ - скорость ветра.

Коэффициент лучистой теплоотдачи определяется по формуле 5:

$$\alpha_{\text{лучистое}} = \frac{\varepsilon_{\text{п}} \cdot C_0 \cdot \left(\left(\frac{t_{\text{пов}} + 273}{100} \right)^4 - \left(\frac{t_{\text{нар}} + 273}{100} \right)^4 \right)}{t_{\text{пов}} - t_{\text{нар}}} \quad (4)$$

Где $C_0 = 5,67 \left[\frac{\text{Вт}}{\text{м}^2 \cdot \text{К}^4} \right]$ - коэффициент излучения абсолютно чёрного тела,
 $\varepsilon_{\text{п}}$ - степень черноты (для оголённого участка трубопровода $\varepsilon_{\text{п}} = 0,9$),
 $t_{\text{пов}} [^{\circ}\text{C}]$ - температура на поверхности трубы,
 $t_{\text{нар}} [^{\circ}\text{C}]$ - температура окружающей среды.

Для изолированного трубопровода, формула 1 имеет вид:

$$Q_{\text{изолир}} = \frac{\pi \cdot (t_{\text{внут}} - t_{\text{нар}}) \cdot L}{\frac{\ln \left(\frac{d + 2\delta}{d} \right)}{2\lambda} + \frac{\ln \left(\frac{d + 2\delta + 2\delta_{\text{из}}}{d + 2\delta} \right)}{2\lambda_{\text{из}}} + \frac{1}{\alpha_{\text{нар}} \cdot (d + 2\delta + 2\delta_{\text{из}})}} \quad (5)$$

Где $\delta_{\text{из}} [\text{м}]$ - толщина изоляционного слоя,
 $\lambda_{\text{из}} \left[\frac{\text{Вт}}{\text{м} \cdot \text{К}} \right]$ - коэффициент теплопроводности изоляционного слоя.

Годовая экономия энергии определяется по следующей формуле:

$$\Delta Q = t \cdot C \cdot (Q - Q_{\text{изол}}) \quad (6)$$

Где t [час] - годовое число часов работы трубопровода.

C - это коэффициент перевода кВт·час в Гкал и равен $0,86 \cdot 10^{-3}$.

Годовая экономия в денежном выражении определяется следующим образом:

$$\Delta \mathcal{E} = \Delta Q \cdot T_{\text{т.э.}} \quad (7)$$

Где $T_{\text{т.э.}} \left[\frac{\text{руб}}{\text{Гкал}} \right]$ - тариф на тепловую энергию.

Этапы расчёта

- 1) Определяем $\alpha_{\text{лучистое}}$, $\alpha_{\text{конв}}$, $\alpha_{\text{нар}}$ по формулам 2-4.
- 2) Находим Q по формуле 1.
- 3) Находим $Q_{\text{изолир}}$ по формуле 5.
- 4) Определяем годовую экономию энергии по формуле 6.
- 5) Оцениваем годовую экономию в денежном выражении по формуле 7.

Пример расчёта

Стальной трубопровод внутренним диаметром $d = 200$ мм с толщиной стенки $\delta = 5$ мм размещен в подвале здания. Общая длина труб $L = 10$ м.

Теплопроводность стали $\lambda_{\text{из}} = 50 \frac{\text{Вт}}{\text{м} \cdot ^{\circ}\text{C}}$. Температура протекающего теплоносителя составляет $t_{\text{внут}} = 70^{\circ}\text{C}$. Средняя температура окружающей среды за отопительный период составляет $t_{\text{нар}} = 15^{\circ}\text{C}$. Длительность

отопительного периода составляет 222 суток или 5 328 часов. Толщина изоляции $\delta_{из} = 10$ мм, теплопроводность изоляции $\lambda_{из} = 0,05 \frac{\text{Вт}}{\text{м} \cdot \text{°C}}$.

Температура на поверхности трубы практически не отличается от температуры протекающего теплоносителя, поэтому для упрощения примем ее равной $t_{пов} = 70^\circ\text{C}$.

Определяем лучистый коэффициент теплоотдачи

$$\alpha_{лучистое} = \frac{\varepsilon_n \cdot C_0 \cdot \left(\left(\frac{t_{пов} + 273}{100} \right)^4 - \left(\frac{t_{нар} + 273}{100} \right)^4 \right)}{t_{пов} - t_{нар}}$$

$$= \frac{0,9 \cdot 5,67 \cdot \left(\left(\frac{70 + 273}{100} \right)^4 - \left(\frac{15 + 273}{100} \right)^4 \right)}{70 - 15} = 6,4591 \frac{\text{Вт}}{\text{м}^2 \cdot \text{К}}$$

Определяем конвективный коэффициент теплоотдачи. Поскольку трубопровод находится в помещении, то скорость ветра $W = 0 \frac{\text{м}}{\text{с}}$.

$$\alpha_{конв} = 10 + 6\sqrt{W} = 10 + 6\sqrt{0} = 10 \frac{\text{Вт}}{\text{м}^2 \cdot \text{К}}$$

Полный коэффициент теплоотдачи равен

$$\alpha_{нар} = \alpha_{конв} + \alpha_{лучистое} = 6,4591 + 10 = 16,4591 \frac{\text{Вт}}{\text{м}^2 \cdot \text{К}}$$

Определяем тепловой поток с 10 м трубы

$$Q = \frac{\pi \cdot (t_{внут} - t_{нар}) \cdot L}{\frac{\ln\left(\frac{d+2\delta}{d}\right)}{2\lambda} + \frac{1}{\alpha_n \cdot (d+2\delta)}} = \frac{3,1416 \cdot (70 - 15) \cdot 10}{\frac{\ln\left(\frac{0,2 + 2 \cdot 0,005}{0,2}\right)}{2 \cdot 50} + \frac{1}{16,4591 \cdot (0,2 + 2 \cdot 0,005)}}$$

$$= 5962,20 \text{ Вт}$$

Найдем величину теплового потока с 10 м трубы с изоляцией:

$$Q_{изолир} = \frac{\pi \cdot (t_{внут} - t_{нар}) \cdot L}{\frac{\ln\left(\frac{d+2\delta}{d}\right)}{2\lambda} + \frac{\ln\left(\frac{d+2\delta+2\delta_{из}}{d+2\delta}\right)}{2\lambda_{из}} + \frac{1}{\alpha_n \cdot (d+2\delta+2\delta_{из})}}$$

$$= \frac{3,1416 \cdot (70 - 15) \cdot 10}{\frac{\ln\left(\frac{0,2 + 2 \cdot 0,005}{0,2}\right)}{2 \cdot 50} + \frac{\ln\left(\frac{0,2 + 2 \cdot 0,005 + 2 \cdot 0,01}{0,2 + 2 \cdot 0,005}\right)}{2 \cdot 0,05} + \frac{1}{16,4591 \cdot (0,2 + 2 \cdot 0,005 + 2 \cdot 0,01)}}$$

$$= 1471,33 \text{ Вт}$$

При расчёте теплового потока с поверхности изолированного трубопровода сделано допущение, что наружный коэффициент теплоотдачи равен соответствующему коэффициенту при неизолированном трубопроводе, рассчитанному выше. В действительности же этот коэффициент будет ещё

меньше за счёт снижения температуры поверхности. Как видно из расчётов тепловые потери с поверхности неизолированного трубопровода более чем в 3 раза превосходят потери с изолированного трубопровода.

Следует заметить, что санитарными нормами регламентированы допустимые температуры поверхностей и в случае нарушения тепловой изоляции температуры поверхностей могут значительно превосходить предельно допустимые.

Оценим годовую экономию тепла при наложении тепловой изоляции на участок данного трубопровода длиной 10 м.

$$\Delta Q = m \cdot C \cdot (Q - Q_{\text{изол}}) = 5328 \cdot 0,86 \cdot 10^{-3} \cdot (5962,20 - 1471,33) = 20,58 \text{ Гкал}$$

Годовая экономия в денежном выражении при тарифе $T_{\text{т.э}} = 1818,70$ руб/Гкал:

$$\Delta \text{Э} = \Delta Q \cdot T_{\text{т.э}} = 20,58 \cdot 1818,70 = 37424,35 \text{ руб.}$$

Методика оценки срока окупаемости мероприятия

Зачастую для оценки инвестиционной привлекательности мероприятий по энергосбережению и повышению энергетической эффективности достаточно использовать такой критерий, как простой срок окупаемости.

Срок окупаемости (англ. Pay-Back Period) – период времени, необходимый для того, чтобы доходы, генерируемые инвестициями, покрыли затраты на инвестиции. Например, если проект требует инвестиций (исходящий денежный поток, англ. Cash Flow) в 2000 тыс. рублей и эти инвестиции будут возвращаться по 1000 тыс. рублей в год, то можно говорить, что срок окупаемости проекта составляет два года. При этом временная ценность денег (англ. Time Value of Money) не учитывается. Этот показатель определяют последовательным расчётом чистого дохода (англ. Present Value) для каждого периода проекта. Точка, в которой чистый доход примет положительное значение, будет являться точкой окупаемости.

Однако у срока окупаемости есть недостаток. заключается он в том, что этот показатель игнорирует все поступления денежных средств после момента полного возмещения первоначальных расходов. При выборе из нескольких инвестиционных проектов, если исходить только из срока окупаемости инвестиций, не будет учитываться объём прибыли, созданный проектами.

Простой срок окупаемости (количество периодов):

$$DP = \frac{Inv}{E_t} \quad (1)$$

где E_t – экономия в период времени (на этапе t),

Inv – инвестиции (капитальные вложения) в проект

Как показано в Приложении 2, при реализации мероприятия «Теплоизоляция (восстановление теплоизоляции) внутренних трубопроводов систем отопления и горячего водоснабжения (ГВС) в неотапливаемых подвалах и чердаках» за отопительный период достигается экономия в размере

37 424,35 руб. Стоимость материала составляет 1260 руб/м² (Теплоизоляция Пенофол С-10 15000*600мм). Стоимость работ по монтажу составляет с 5 000 руб. Объем инвестиций в данное мероприятие составляет 6 260 руб. Таким образом, используя формулу 1, находим срок окупаемости мероприятия:

$$DP = \frac{Inv}{E_t} = \frac{6260}{37424,35} = 2 \text{ месяца}$$

Срок окупаемости рекомендуется округлять до целых чисел, т.е. в данном случае срок окупаемости составляет 1 год.

Срок службы теплоизоляционного материала составляет 3 года. Таким образом, за 3 года использования теплоизоляционного материала организация получает доход в размере примерно 70 000 руб.

Практическое занятие №11. Оценка годовой экономии от внедрения мероприятия «Промывка трубопроводов системы отопления»

ЦЕЛЬ РАБОТЫ: ознакомление с методикой расчета и оценки годовой экономии от внедрения мероприятия «Промывка трубопроводов системы отопления. Снижение тепловых и гидравлических потерь за счёт удаления внутренних отложений с поверхностей радиаторов и разводящих трубопроводов» в натуральном и денежном выражении.

Продолжительность работы 3 астр. часа

Постановка задачи

В 2013 году для государственного бюджетного образовательного учреждения среднего профессионального образования «Колледж сталелитейного завода города Томск» (далее - ГБОУ СПО «Сталь») силами энергоаудиторской компании была разработана программа по энергосбережению и повышению энергетической эффективности на период с 2014 по 2017 годы, в соответствии с которой необходимо произвести промывку трубопроводов системы отопления для снижения тепловых и гидравлических потерь за счёт удаления внутренних отложений с поверхностей радиаторов и разводящих трубопроводов. С целью оценки годовой экономии данного мероприятия в натуральном и денежном выражении ГБОУ СПО «Сталь» попросили вас провести необходимые расчеты.

Исходные данные

1. Исходные данные для расчета.
2. Методика расчета эффективности мероприятия в натуральном и денежном выражении.
3. Методика оценки срока окупаемости.

Вопросы для проработки

1. Оценить достаточность представленных данных, в случае недостаточности данных запросить необходимые данные (подставить данные своей организации).
2. Произвести оценку годовой экономии мероприятия в натуральном и денежном выражении.
3. Произвести оценку срока окупаемости данного мероприятия.

Сведения об учреждении

1. Внутренний диаметр трубы $D = \underline{\hspace{1cm}}$ м
2. Толщина внутренних отложений $\delta = \underline{\hspace{1cm}}$ мм

3. Длина участка трубопровода $L = \text{--- м}$
4. Температура воды внутри трубы $t = \text{--- } ^\circ\text{C}$
5. Расход воды $G = 50 \frac{\text{л}}{\text{с}}$
6. КПД насоса $\eta_{\text{нас}} = \text{--- } \%$
7. Тариф на электрическую энергию $T_{\text{эз}} = \text{--- } \frac{\text{руб}}{\text{кВт}\cdot\text{час}}$
8. Годовое число часов работы трубопровода $m = \text{--- час.}$

Описание мероприятия «Промывка трубопроводов системы отопления. Снижение тепловых и гидравлических потерь за счёт удаления внутренних отложений с поверхностей радиаторов и разводящих трубопроводов»

Краткое описание энергосберегающего мероприятия

Отложения в трубопроводах и на внутренних поверхностях теплообменных аппаратов является следствием физико-химического процесса. На интенсивность этого процесса влияют несколько факторов: химический состав воды, скорость движения воды, характер внутренней поверхности, температурные условия.

Отложения способны вносить коррективы в установленный гидравлический и тепловой режимы доставки теплоносителя до конечного потребителя, поэтому своевременное их удаление с использованием современных технологий является мерой, позволяющей устранить сбои в теплоснабжении, а так же снизить затраты электрической энергии на прокачку теплоносителя. В том случае если отложения сформировались на внутренней поверхности радиаторов, они выступают в роли дополнительного сопротивления теплопередаче.

Как правило, промывка трубопроводов отопления требуется любой системе отопления, отработавшей без промывки более 5-10 лет.

Практика показывает, что за это время эффективность системы отопления существенно снижается; большая часть диаметра трубы системы отопления забита отложениями, которые не только увеличивают потребление газа и электроэнергии, но и могут привести к различным авариям системы отопления.

Существует несколько основных технологий промывки отопления; каждая из них имеет свои недостатки и преимущества.

Химическая промывка трубопроводов

Наиболее распространенным вариантом промывки трубопроводов является химическая безразборная промывка отопления, которая позволяет сравнительно легко перевести в растворенное состояние подавляющую часть

В данном случае кинетическая импульсная волна создает в воде, заполняющей систему отопления, кавитационные пузырьки из газопаровой смеси, возникающие вследствие прохождения через жидкость акустической волны высокой интенсивности во время полупериода разрежения. Двигаясь с током воды в область с повышенным давлением или во время полупериода сжатия, кавитационный пузырек захлопывается, излучая при этом ударную волну.

Завихрения воды с воздухом отрывают от стенок труб, а последующая волна воздушно-водяной смеси уносит накипь, которая поднялась со дна.

Область применения мероприятия

Трубопроводы, обследование которых показало наличие отложений.

Исходные данные

Геометрические параметры трубопроводов (длина, внутренний диаметр). Расход теплоносителя и его температура.

Методика расчёта

Потери давления делятся на 2 группы:

- По длине
- На местных сопротивлениях (переходы, сужения, расходомерные и балансировочные шайбы, тройники и тд.)

Для потерь по длине применяется формула Дарси-Вейсбаха

$$\Delta P = \lambda \cdot \frac{L}{D} \cdot \frac{\rho \omega^2}{2}, \text{ Па} \quad (1)$$

Где λ - коэффициент потерь по длине,

L [м] - длина участка трубопровода,

D [м] - его внутренний диаметр,

ρ $\left[\frac{\text{кг}}{\text{м}^3} \right]$ - плотность жидкости,

ω $\left[\frac{\text{м}}{\text{с}} \right]$ - скорость движения жидкости, определяется по формуле:

$$\omega = \frac{G}{\rho \cdot S} \quad (2)$$

Где G $\left[\frac{\text{кг}}{\text{с}} \right]$ – расход воды,

S [м²] – площадь поперечного сечения трубы.

ρ $\left[\frac{\text{кг}}{\text{м}^3} \right]$ - плотность жидкости.

Для определения коэффициента потерь по длине существуют различные зависимости в зависимости от режима течения – ламинарное или турбулентное.

Для ламинарного течения ($Re \leq 2300$) применяется формула 3:

$$\lambda = \frac{68}{Re} \quad (3)$$

Для турбулентного течения ($Re > 2300$) применяется формула Блазиуса:

$$\lambda = \frac{0,316}{\sqrt[4]{Re}} \quad (4)$$

Где Re – число (критерий) Рейнольдса, определяемое следующим соотношением:

$$Re = \frac{D \cdot \omega}{\nu} \quad (5)$$

Где D [м] - характерный размер (диаметр трубы)

$\nu \left[\frac{m^2}{c} \right]$ - коэффициент кинематической вязкости (зависит от температуры и рода жидкости).

Таблица 2. Коэффициент кинематической вязкости воды в зависимости от температуры

$t, ^\circ C$	$\nu, 10^6 \cdot \frac{m^2}{c}$
0	1,7890
5	1,5156
10	1,3065
15	1,1416
20	1,0064
25	0,8968
30	0,8054
35	0,7248
40	0,6584
45	0,6017
50	0,5564
55	0,5146
60	0,4781
65	0,4445
70	0,4154
75	0,3892
80	0,3659

85	0,3451
90	0,3259
95	0,3099
100	0,2944

Отношение падений давления при появлении отложений в трубе для ламинарного течения обратно пропорционально отношению диаметров трубы в 4-й степени:

$$\frac{\Delta P_2}{\Delta P_1} = \frac{D_1^4}{D_2^4} \quad (6)$$

Отношение падений давления при появлении отложений в трубе для турбулентного течения примерно равно обратному отношению диаметров трубы в 5-й степени:

$$\frac{\Delta P_2}{\Delta P_1} \approx \frac{D_1^5}{D_2^5} \quad (7)$$

Затраты на перекачку определяются по формуле:

$$N = \frac{\Delta P \cdot V}{\eta_{\text{нас}}} \quad (8)$$

где V [м³] - объем перекачиваемого теплоносителя,
 $\eta_{\text{нас}}$ - КПД насоса.

Годовая разница в затратах электроэнергии определяется по формуле:

$$\Delta E = \Delta N \cdot t \cdot n \quad (9)$$

где t [час] - число часов работы насоса за отопительный период,
 n - прирост затрат на прокачку теплоносителя на прямом участке трубы.

Годовая экономия в денежном выражении, тыс. рублей:

$$\Delta \mathcal{E} = \Delta E \cdot T_{\text{ээ}} \quad (10)$$

где $T_{\text{ээ}}$ $\left[\frac{\text{руб}}{\text{кВт}\cdot\text{час}} \right]$ - тариф на электрическую энергию.

Пример расчёта

Определим годовую экономию электроэнергии в натуральном и денежном выражении в результате уменьшения затрат на перекачку после внедрения мероприятия «Промывка трубопроводов системы отопления. Снижение тепловых и гидравлических потерь за счёт удаления внутренних отложений с поверхностей радиаторов и разводящих трубопроводов».

Исходные данные:

Внутренний диаметр трубы $D = 0,2$ м

Толщина внутренних отложений $\delta = 1$ мм

Длина участка трубопровода $L = 100$ м

Температура воды внутри трубы $t = 90^\circ\text{C}$

Расход воды $G = 50 \frac{\text{л}}{\text{с}}$

КПД насоса $\eta_{\text{нас}} = 90\%$

Тариф на электрическую энергию $T_{\text{э}} = 4,60 \frac{\text{руб}}{\text{кВт}\cdot\text{час}}$

Годовое число часов работы трубопровода $m = 5000$ час.

Шаг 1. Определим скорость и характер течения воды по формулам 2 и 5:

$$\omega = \frac{G}{\rho \cdot S} = \frac{50}{1000 \cdot 3,14 \cdot \left(\frac{0,2}{2}\right)^2} = 1,59 \frac{\text{м}}{\text{с}}$$

$$Re = \frac{D \cdot \omega}{\nu} = \frac{0,2 \cdot 1,59}{0,3259 \cdot 10^{-6}} = 975759,44$$

Поскольку число Рейнольдса $Re > 2300$, то характер течения воды в трубе турбулентный.

Шаг 2. Определим отношений падений давления по формуле 7

$$\frac{\Delta P_2}{\Delta P_1} \approx \frac{D_1^5}{D_2^5} = \frac{0,2^5}{(0,2 - 0,002)^5} = 1,05$$

Это означает что при нарастании отложений толщиной в 1 мм в трубе диаметром $D = 200$ мм дает прирост затрат на прокачку теплоносителя на прямом участке трубы в размере $n = 5\%$.

Шаг 3. Потери давления по длине для чистой трубы $D = 200$ мм без отложений длиной $L = 100$ м с расходом горячей воды $G = 50 \frac{\text{кг}}{\text{с}}$ определяем по формуле 1. Для этого найдем коэффициент потерь на трение по формуле 4:

$$\lambda = \frac{0,316}{\sqrt[4]{Re}} = \frac{0,316}{\sqrt[4]{975759,44}} = 0,01$$

$$\Delta P = \lambda \cdot \frac{L}{D} \cdot \frac{\rho \omega^2}{2} = 0,01 \frac{100}{0,2} \cdot \frac{1000 \cdot 1,59^2}{2} = 6320 \text{ Па} = 6,3 \text{ кПа}$$

Шаг 4. Затраты на перекачку определяются по формуле 8:

$$N = \frac{\Delta P \cdot V}{\eta_{\text{нас}}} = \frac{6320 \cdot 0,05}{0,9} = 3511 \text{ В} = 3,5 \text{ кВт}$$

Шаг 5. Определим годовую разницу в затратах электроэнергии по формуле 9:

$$\Delta E = \Delta N \cdot t \cdot n = 3,5 \cdot 5000 \cdot 0,05 = 875 \text{ кВт} \cdot \text{час}$$

Шаг 6. Годовая экономия в денежном выражении:

$$\Delta \mathcal{E} = \Delta E \cdot T_{\text{г}} = 875 \cdot 4,60 = 4\,025 \text{ руб.}$$

Методика оценки срока окупаемости мероприятия

Зачастую для оценки инвестиционной привлекательности мероприятий по энергосбережению и повышению энергетической эффективности достаточно использовать такой критерий, как простой срок окупаемости.

Срок окупаемости (англ. Pay-Back Period) – период времени, необходимый для того, чтобы доходы, генерируемые инвестициями, покрыли затраты на инвестиции. Например, если проект требует инвестиций (исходящий денежный поток, англ. Cash Flow) в 2000 тыс. рублей и эти инвестиции будут возвращаться по 1000 тыс. рублей в год, то можно говорить, что срок окупаемости проекта составляет два года. При этом временная ценность денег (англ. Time Value of Money) не учитывается. Этот показатель определяют последовательным расчётом чистого дохода (англ. Present Value) для каждого периода проекта. Точка, в которой чистый доход примет положительное значение, будет являться точкой окупаемости.

Однако у срока окупаемости есть недостаток. Заключается он в том, что этот показатель игнорирует все поступления денежных средств после момента полного возмещения первоначальных расходов. При выборе из нескольких инвестиционных проектов, если исходить только из срока окупаемости инвестиций, не будет учитываться объём прибыли, созданный проектами.

Простой срок окупаемости (количество периодов):

$$DP = \frac{Inv}{E_t} \quad (1)$$

где E_t – экономия в период времени (на этапе t),

Inv – инвестиции (капитальные вложения) в проект

Как показано в Приложении 2, при реализации мероприятия «Промывка трубопроводов системы отопления. Снижение тепловых и гидравлических потерь за счёт удаления внутренних отложений с поверхностей радиаторов и разводящих трубопроводов» за отопительный период достигается экономия в размере 4 025 руб. Цена промывки 1 метра трубопровода составляет 450 руб. Объем инвестиций в данное мероприятие составляет 45 000 руб. Таким образом, используя формулу 1, находим срок окупаемости мероприятия:

$$DP = \frac{Inv}{E_t} = \frac{45\,000}{4\,025} = 12 \text{ лет}$$

Поскольку данное мероприятие рекомендовано проводить каждые 5 лет, то очевидно, что фактический срок окупаемости будет гораздо выше. Данное мероприятие не рекомендуется рассматривать исключительно для сбережения электрической энергии – это комплексное мероприятие, которое позволяет повысить эффективность системы отопления, за счет удаления отложений, которые не только увеличивают потребление газа и электроэнергии, но и могут привести к различным авариям системы отопления. Таким образом, реализация данного мероприятия, несмотря на длительный срок окупаемости относительного экономии электроэнергии, оправдана.

Практическое занятие №12. Оценка годовой экономии от внедрения мероприятия «Замена горелочных устройств»

ЦЕЛЬ РАБОТЫ: ознакомление с методикой расчета и оценки годовой экономии от внедрения мероприятий «Замена горелочных устройств» и «Автоматизация горения» в натуральном и денежном выражении.

Продолжительность работы 3 астр. часа

Постановка задачи

Разработка программы энергосбережения для бюджетного образовательного учреждения среднего профессионального образования «Аграрно-политехнический колледж» поставила задачу оценки эффективности комплекса энергосберегающих мероприятий, включающего замену горелочных устройств на эффективные, использующие струйно-нишевую технологию, и автоматизацию процесса горения. С целью оценки эффективности данных мероприятий в натуральном и денежном выражении необходимо произвести соответствующие расчеты.

Исходные данные

1. Данные об организации представлены в Приложении 1.
2. Методика расчета эффективности мероприятий в натуральном и денежном выражении представлена в Приложении 2.
3. Методика оценки срока окупаемости приведена в Приложении 3.

Вопросы для проработки

1. Оценить достаточность представленных данных, в случае недостаточности данных запросить необходимые данные (подставить данные своей организации).
2. Произвести оценку эффективности мероприятия в натуральном и денежном выражении.
3. Произвести оценку срока окупаемости данного мероприятия.

Приложение 1

Сведения об организации

1. Годовое потребление газового топлива котельной – ____ тыс. м³.
2. Объем выработанной тепловой энергии за год – ____ Гкал.
3. Средняя температура наружного воздуха за отопительный период составляет $t_{\text{ср.нар}} = \text{__}^{\circ}\text{C}$.
4. Длительность отопительного периода $n = \text{__}$.

5. Тариф на газовое топливо $T = \text{--- руб./м}^3$.

6. Количество котлов – --- шт.

Приложение 2

Описание мероприятия «Замена горелочных устройств»

Существует возможность произвести замену горелок, установленных на котлах (рисунок 1) в настоящее время, на более современные, использующие струйно-нишевую технологию сжигания топлива (рисунок 2). Установка этих горелочных устройств позволит более качественно подготавливать топливную смесь (природный газ-воздух), а также позволит расширить диапазон регулирования котлоагрегатов.

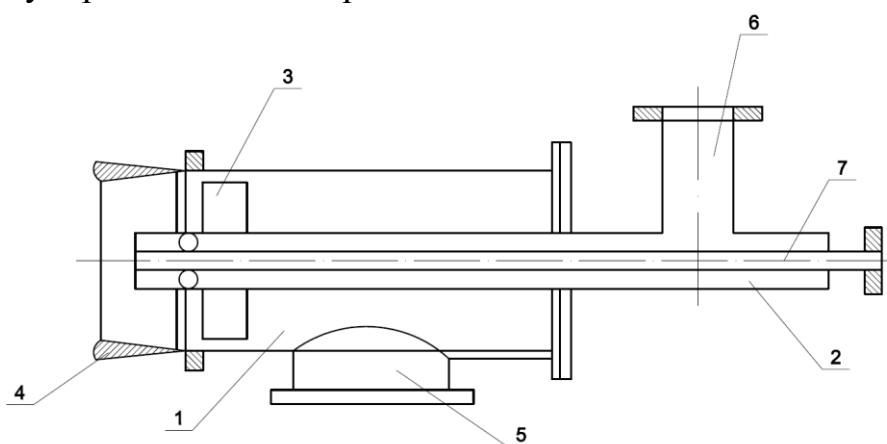


Рисунок 1. Конструкция газовых горелок: 1 – воздушная камера; 2 – газовая камера; 3 – завихритель; 4 – насадок горелки; 5 – воздушный патрубок; 6 – газовый патрубок; 7 – смотровая труба

Важной особенностью струйно-нишевых горелок является способность поддерживать устойчивость пламени при любом давлении газа.

Достоинствами данного мероприятия, по заявкам производителей оборудования, являются также:

1. Снижение удельных затрат природного газа от 5% до 10% за счет оптимизации топочного процесса, снижения потерь тепла и повышения КПД.
2. Снижение удельных затрат электроэнергии на привод тягодутьевых средств до 20% — за счет низкого аэродинамического сопротивления горелочного устройства.

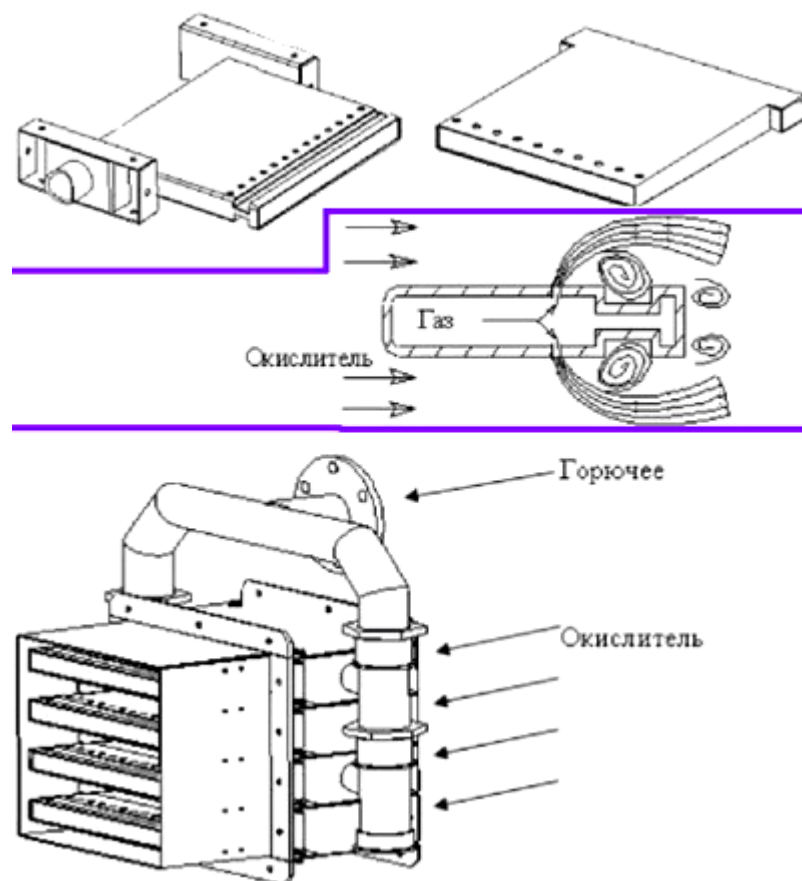


Рисунок 2. Общий вид и принцип работы горелочного устройства со струйно-нишевой технологией сжигания топлива

3. Снижение уровня выбросов токсичных веществ NO_x ; CO — за счет повышения качества сгорания и снижения потребления газа.
4. Работа в широком диапазоне давления газа в (низкое до 500 мм.в.ст., среднее до 2500 мм.в.ст.).
5. Высокая равномерность распределения температурного поля в топочном пространстве.
6. Снижение звукового давления (уровня шума) до 75 – 79 Дб.

Описание мероприятия «Автоматизация горения»

Использование на котлоагрегатах ручной регулировки режимов горения вызывает перерасход топливного газа за счёт неоптимального соотношения «газ-воздух».

Установка автоматизированной запорной арматуры на газопроводе и установка ЧРП на дутьевом вентиляторе и дымососе позволит осуществлять:

- автоматическую подготовку котлоагрегата к розжигу;
- автоматический розжиг горелок котла с переходом в режим минимальной мощности;
- управление нагрузкой и оптимизация соотношения топливо-воздух каждой из горелок котла;
- управление тепловым режимом котла;

- регулирование температуры сетевой воды на выходе из котельной в зависимости от температуры наружного воздуха;
- защита, сигнализация и блокировка работы котла при неисправностях;
- управление с операторских станций технологическим оборудованием (дымосос, вентиляторы, задвижки);
- обеспечение оперативно-технологического персонала информацией о параметрах теплового режима и состоянии технологического оборудования;
- регистрация в режиме реального времени параметров технологического процесса и действий оперативного персонала;
- протоколирование и архивирование информации;
- представление архивной информации и результатов расчетов.

Область применения

Газовые котельные

Методика расчёта эффективности мероприятия

Экономия топлива (природного газа) достигается за счет повышения эффективности его сгорания, и, как следствие, сокращения потребления топлива на выработку необходимого количества тепловой энергии. Опыт внедрения мероприятий по замене горелок на устройства со струйно-нишевой технологией сжигания позволяет получить экономию от 3% до 6%.

Шаг 1. Экономия природного газа при замене горелок составит, тыс. м³:

$$\Delta B_{\Gamma} = k_{\Gamma} \cdot B, \quad (1)$$

где B [тыс.м³] – годовое потребление топлива на выработку тепловой энергии;

k_{Γ} – коэффициент экономии топлива при внедрении данного мероприятия.

Автоматизация процесса горения, исходя из анализа результатов внедрения мероприятия, позволяет сократить потребление топлива на 4 - 10%, уменьшить себестоимости тепловой энергии, повысить безопасности процесса выработки тепловой энергии, уменьшить число аварийных остановов котлов на 80% и снизить затраты на капитальный ремонт на 15%.

Шаг 2. Экономия топлива при внедрении системы автоматизации

$$\Delta B_A = k_A \cdot B, \quad (2)$$

где k_A – коэффициент экономии топлива при внедрении данного мероприятия.

Шаг 3. Годовая экономия в денежном выражении, тыс. руб.:

$$\Delta \mathcal{E} = (\Delta B_{\Gamma} + \Delta B_A) \cdot T_B, \quad (3)$$

где T_B [руб./м³] – стоимость природного газа.

Пример расчёта:

Необходимые данные:

Годовое потребление газового топлива котельной – 3457 тыс. м³.

Объем выработанной тепловой энергии за год – 26516,7 Гкал.

Средняя температура наружного воздуха за отопительный период составляет $t_{\text{ср.нар}} = -3,9^{\circ}\text{C}$.

Длительность отопительного периода $n = 219$.

Тариф на газовое топливо $T = 3,78$ руб./м³.

Количество котлов – 3 шт.

Расчет:

Необходимо произвести расчет эффективности мероприятия в натуральном и денежном выражении для котельной с годовым потреблением газа на выработку тепловой энергии $B = 3457$ тыс. м³.

Экономия топлива при замене горелок на струйно-нишевые с учетом коэффициента снижения потребления топлива $k_G = 3\%$ составит, тыс. м³:

$$\Delta B_G = k_G \cdot B = 0,03 \cdot 3457 = 103,71.$$

Расчетная экономия природного газа при внедрении системы автоматизации горения при $k_A = 4$, тыс. м³:

$$\Delta B_A = k_A \cdot B = 0,04 \cdot 3457 = 138,28.$$

Годовая экономия в денежном выражении, тыс. руб.:

$$\Delta \mathcal{E} = (\Delta B_G + \Delta B_A) \cdot T_B = (103,71 + 138,28) \cdot 3,78 = 914,72$$

Приложение 3

Методика оценки срока окупаемости мероприятия

Зачастую для оценки инвестиционной привлекательности мероприятий по энергосбережению и повышению энергетической эффективности достаточно использовать такой критерий, как простой срок окупаемости.

Срок окупаемости (англ. Pay-Back Period) – период времени, необходимый для того, чтобы доходы, генерируемые инвестициями, покрыли затраты на инвестиции. Например, если проект требует инвестиций (исходящий денежный поток, англ. Cash Flow) в 2000 тыс. рублей и эти инвестиции будут возвращаться по 1000 тыс. рублей в год, то можно говорить, что срок окупаемости проекта составляет два года. При этом временная ценность денег (англ. Time Value of Money) не учитывается. Этот показатель определяют последовательным расчётом чистого дохода (англ. Present Value) для каждого периода проекта. Точка, в которой чистый доход примет положительное значение, будет являться точкой окупаемости.

Однако у срока окупаемости есть недостаток. Заключается он в том, что этот показатель игнорирует все поступления денежных средств после момента полного возмещения первоначальных расходов. При выборе из нескольких инвестиционных проектов, если исходить только из срока окупаемости инвестиций, не будет учитываться объём прибыли, созданный проектами.

Простой срок окупаемости (количество периодов):

Для оценки инвестиционной привлекательности мероприятий по энергосбережению и повышению энергетической эффективности используем такой критерий, как простой срок окупаемости;

$$DP = \frac{Inv}{E_t} \quad (1)$$

где E_t – экономия в период времени (на этапе t), тыс. руб.; Inv – инвестиции (капитальные вложения) в проект, тыс. руб.

Как показано в Приложении 2, при реализации мероприятий «Замена горелочных устройств» и «Автоматизация горения» для газовой котельной за отопительный период достигается экономия в размере 914,72 тыс. руб. Объем инвестиций в данные мероприятия, исходя из необходимости переоборудования трех котлоагрегатов, составит, тыс. руб.:

$$Inv = N(C_G + C_A),$$

где N [шт.] – количество котлов; C_G [тыс. руб.] – капитальные вложения в мероприятие «Замена горелочных устройств», включающие закупку оборудование, демонтаж старых горелок, установка и пусконаладка новых; C_A [тыс. руб.] – капитальные затраты мероприятия «Автоматизация горения», включающие проект системы автоматизации, стоимость оборудование, монтаж и наладку.

Объем инвестиций на реализацию мероприятий составит, тыс. руб.:

$$Inv = N \cdot (C_G + C_A) = 3 \cdot (956 + 184) = 3420.$$

Простой срок окупаемости комплекса из двух мероприятий, лет:

$$DP = \frac{Inv}{\Delta \mathcal{E}} = \frac{3420}{914,72} = 3,74.$$

Срок окупаемости рекомендуется округлять до целых чисел, т.е. в данном случае срок окупаемости составляет 4 года.

МИНИСТЕРСТВО ОБРАЗОВАНИЯ И НАУКИ РОССИЙСКОЙ ФЕДЕРАЦИИ

Федеральное государственное автономное

образовательное учреждение высшего образования

«СЕВЕРО-КАВКАЗСКИЙ ФЕДЕРАЛЬНЫЙ УНИВЕРСИТЕТ»

Методические указания для обучающихся по организации и проведению
самостоятельной работы по дисциплине «Основы энергосбережения»

Направление подготовки 13.03.02 – Электроэнергетика и электротехника

Невинномысск 2024

Методические указания предназначены для организации и проведению самостоятельной работы студента по дисциплине «Основы энергосбережения» для студентов направления подготовки 13.03.02 Электроэнергетика и электротехника и соответствуют требованиям ФГОС ВО направления подготовки бакалавров.

Составитель: доцент кафедры ИСЭА А.И. Колдаев

Содержание

1 Подготовка к лекциям.....	4
2 Подготовка к лабораторным занятиям.....	5
3 Самостоятельное изучение темы. Конспект.....	6
4 Подготовка к практическим занятиям	8

1 Подготовка к лекциям

Главное в период подготовки к лекционным занятиям – научиться методам самостоятельного умственного труда, сознательно развивать свои творческие способности и овладевать навыками творческой работы. Для этого необходимо строго соблюдать дисциплину учебы и поведения. Четкое планирование своего рабочего времени и отдыха является необходимым условием для успешной самостоятельной работы. В основу его нужно положить рабочие программы изучаемых в семестре дисциплин.

Каждому студенту следует составлять еженедельный и семестровый планы работы, а также план на каждый рабочий день. С вечера всегда надо распределять работу на завтрашний день. В конце каждого дня целесообразно подводить итог работы: тщательно проверить, все ли выполнено по намеченному плану, не было ли каких-либо отступлений, а если были, по какой причине это произошло. Нужно осуществлять самоконтроль, который является необходимым условием успешной учебы. Если что-то осталось невыполненным, необходимо изыскать время для завершения этой части работы, не уменьшая объема недельного плана.

Слушание и запись лекций – сложный вид вузовской аудиторной работы. Внимательное слушание и конспектирование лекций предполагает интенсивную умственную деятельность студента. Краткие записи лекций, их конспектирование помогает усвоить учебный материал. Конспект является полезным тогда, когда записано самое существенное, основное и сделано это самим студентом. Не надо стремиться записать дословно всю лекцию. Такое «конспектирование» приносит больше вреда, чем пользы. Запись лекций рекомендуется вести по возможности собственными формулировками. Желательно запись осуществлять на одной странице, а следующую оставлять для проработки учебного материала самостоятельно в домашних условиях.

Конспект лекций лучше подразделять на пункты, параграфы, соблюдая красную строку. Этому в большой степени будут способствовать пункты плана лекции, предложенные преподавателям. Принципиальные места, определения, формулы и другое следует сопровождать замечаниями «важно», «особо важно», «хорошо запомнить» и т.п. Можно делать это и с помощью разноцветных маркеров

или ручек. Лучше если они будут собственными, чтобы не приходилось присить их у однокурсников и тем самым не отвлекать их во время лекции. Целесообразно разработать собственную «маркографию» (значки, символы), сокращения слов. Не лишним будет и изучение основ стенографии. Работая над конспектом лекций, всегда необходимо использовать не только учебник, но и ту литературу, которую дополнительно рекомендовал лектор. Именно такая серьезная, кропотливая работа с лекционным материалом позволит глубоко овладеть знаниями.

2 Подготовка к лабораторным занятиям

Для того чтобы лабораторные занятия приносили максимальную пользу, необходимо помнить, что упражнение и решение задач проводятся по рассмотренному на лекциях материалу и связаны, как правило, с детальным разбором отдельных вопросов лекционного курса. Следует подчеркнуть, что только после усвоения лекционного материала с определенной точки зрения (а именно с той, с которой он излагается на лекциях) он будет закрепляться студентом на лабораторных занятиях как в результате обсуждения и анализа лекционного материала, так и с помощью решения проблемных ситуаций, задач. При этих условиях студент не только хорошо усвоит материал, но и научится применять его на практике, а также получит дополнительный стимул (и это очень важно) для активной проработки лекции.

При самостоятельном решении задач нужно обосновывать каждый этап решения, исходя из теоретических положений курса. Если студент видит несколько путей решения проблемы (задачи), то нужно сравнить их и выбрать самый рациональный. Полезно до начала вычислений составить краткий план решения проблемы (задачи). Решение проблемных задач или примеров следует излагать подробно, вычисления располагать в строгом порядке, отделяя вспомогательные вычисления от основных. Решения при необходимости нужно сопровождать комментариями, схемами, чертежами и рисунками.

Следует помнить, что решение каждой учебной задачи должно доводиться до окончательного логического ответа, которого требует условие, и по возможности с

выводом. Полученный ответ следует проверить способами, вытекающими из существа данной задачи. Полезно также (если возможно) решать несколькими способами и сравнить полученные результаты. Решение задач данного типа нужно продолжать до приобретения твердых навыков в их решении.

3 Самостоятельное изучение темы. Конспект

Конспект – наиболее совершенная и наиболее сложная форма записи. Слово «конспект» происходит от латинского «conspectus», что означает «обзор, изложение». В правильно составленном конспекте обычно выделено самое основное в изучаемом тексте, сосредоточено внимание на наиболее существенном, в кратких и четких формулировках обобщены важные теоретические положения.

Конспект представляет собой относительно подробное, последовательное изложение содержания прочитанного. На первых порах целесообразно в записях ближе держаться тексту, прибегая зачастую к прямому цитированию автора. В дальнейшем, по мере выработки навыков конспектирования, записи будут носить более свободный и сжатый характер.

Конспект книги обычно ведется в тетради. В самом начале конспекта указывается фамилия автора, полное название произведения, издательство, год и место издания. При цитировании обязательная ссылка на страницу книги. Если цитата взята из собрания сочинений, то необходимо указать соответствующий том. Следует помнить, что четкая ссылка на источник – неперемное правило конспектирования. Если конспектируется статья, то указывается, где и когда она была напечатана.

Конспект подразделяется на части в соответствии с заранее продуманным планом. Пункты плана записываются в тексте или на полях конспекта. Писать его рекомендуется четко и разборчиво, так как небрежная запись с течением времени становится малопонятной для ее автора. Существует правило: конспект, составленный для себя, должен быть по возможности написан так, чтобы его легко прочитал и кто-либо другой.

Формы конспекта могут быть разными и зависят от его целевого назначения (изучение материала в целом или под определенным углом зрения, подготовка к докладу, выступлению на занятии и т.д.), а также от характера произведения

(монография, статья, документ и т.п.). Если речь идет просто об изложении содержания работы, текст конспекта может быть сплошным, с выделением особо важных положений подчеркиванием или различными значками.

В случае, когда не ограничиваются переложением содержания, а фиксируют в конспекте и свои собственные суждения по данному вопросу или дополняют конспект соответствующими материалами их других источников, следует отводить место для такого рода записей. Рекомендуется разделить страницы тетради пополам по вертикали и в левой части вести конспект произведения, а в правой свои дополнительные записи, совмещая их по содержанию.

Конспектирование в большей мере, чем другие виды записей, помогает вырабатывать навыки правильного изложения в письменной форме важные теоретических и практических вопросов, умение четко их формулировать и ясно излагать своими словами.

Таким образом, составление конспекта требует вдумчивой работы, затраты времени и труда. Зато во время конспектирования приобретаются знания, создается фонд записей.

Конспект может быть текстуальным или тематическим. В текстуальном конспекте сохраняется логика и структура изучаемого произведения, а запись ведется в соответствии с расположением материала в книге. За основу тематического конспекта берется не план произведения, а содержание какой-либо темы или проблемы.

Текстуальный конспект желательно начинать после того, как вся книга прочитана и продумана, но это, к сожалению, не всегда возможно. В первую очередь необходимо составить план произведения письменно или мысленно, поскольку в соответствии с этим планом строится дальнейшая работа. Конспект включает в себя тезисы, которые составляют его основу. Но, в отличие от тезисов, конспект содержит краткую запись не только выводов, но и доказательств, вплоть до фактического материала. Иначе говоря, конспект – это расширенные тезисы, дополненные рассуждениями и доказательствами, мыслями и соображениями составителя записи.

Как правило, конспект включает в себя и выписки, но в него могут войти отдельные места, цитируемые дословно, а также факты, примеры, цифры, таблицы и схемы, взятые из книги. Следует помнить, что работа над конспектом только тогда будет творческой, когда она не ограничена текстом изучаемого произведения. Нужно дополнять конспект данными из другими источников.

В конспекте необходимо выделять отдельные места текста в зависимости от их значимости. Можно пользоваться различными способами: подчеркиваниями, вопросительными и восклицательными знаками, репликами, краткими оценками, писать на полях своих конспектов слова: «важно», «очень важно», «верно», «характерно».

В конспект могут помещаться диаграммы, схемы, таблицы, которые придадут ему наглядность.

Составлению тематического конспекта предшествует тщательное изучение всей литературы, подобранной для раскрытия данной темы. Бывает, что какая-либо тема рассматривается в нескольких главах или в разных местах книги. А в конспекте весь материал, относящийся к теме, будет сосредоточен в одном месте. В плане конспекта рекомендуется делать пометки, к каким источникам (вплоть до страницы) придется обратиться для раскрытия вопросов. Тематический конспект составляется обычно для того, чтобы глубже изучить определенный вопрос, подготовиться к докладу, лекции или выступлению на семинарском занятии. Такой конспект по содержанию приближается к реферату, докладу по избранной теме, особенно если включает и собственный вклад в изучение проблемы.

4 Подготовка к практическим занятиям

Подготовку к каждому практическому занятию студент должен начать с ознакомления с методическими указаниями, которые включают содержание работы. Тщательное продумывание и изучение вопросов основывается на проработке текущего материала лекции, а затем изучения обязательной и дополнительной литературы, рекомендованную к данной теме. На основе индивидуальных предпочтений студенту необходимо самостоятельно выбрать тему доклада по проблеме и по возможности подготовить по нему презентацию.

Если программой дисциплины предусмотрено выполнение практического задания, то его необходимо выполнить с учетом предложенной инструкции (устно или письменно). Все новые понятия по изучаемой теме необходимо выучить наизусть и внести в глоссарий, который целесообразно вести с самого начала изучения курса. Результат такой работы должен проявиться в способности студента свободно ответить на теоретические вопросы семинара, его выступлении и участии в коллективном обсуждении вопросов изучаемой темы, правильном выполнении практических заданий и контрольных работ.

В зависимости от содержания и количества отведенного времени на изучение каждой темы практическое занятие может состоять из четырех-пяти частей:

1. Обсуждение теоретических вопросов, определенных программой дисциплины.
2. Доклад и/ или выступление с презентациями по выбранной проблеме.
3. Обсуждение выступлений по теме – дискуссия.
4. Выполнение практического задания с последующим разбором полученных результатов или обсуждение практического задания.
5. Подведение итогов занятия.

Первая часть – обсуждение теоретических вопросов – проводится в виде фронтальной беседы со всей группой и включает выборочную проверку преподавателем теоретических знаний студентов. Примерная продолжительность — до 15 минут. Вторая часть — выступление студентов с докладами, которые должны сопровождаться презентациями с целью усиления наглядности восприятия, по одному из вопросов практического занятия. Обязательный элемент доклада – представление и анализ статистических данных, обоснование социальных последствий любого экономического факта, явления или процесса. Примерная продолжительность — 20-25 минут. После докладов следует их обсуждение – дискуссия. В ходе этого этапа практического занятия могут быть заданы уточняющие вопросы к докладчикам. Примерная продолжительность – до 15-20 минут. Если программой предусмотрено выполнение практического задания в рамках конкретной темы, то преподавателями определяется его содержание и дается

время на его выполнение, а затем идет обсуждение результатов. Подведением итогов заканчивается практическое занятие.

В процессе подготовки к практическим занятиям, студентам необходимо обратить особое внимание на самостоятельное изучение рекомендованной учебно-методической (а также научной и популярной) литературы. Самостоятельная работа с учебниками, учебными пособиями, научной, справочной и популярной литературой, материалами периодических изданий и Интернета, статистическими данными является наиболее эффективным методом получения знаний, позволяет значительно активизировать процесс овладения информацией, способствует более глубокому усвоению изучаемого материала, формирует у студентов свое отношение к конкретной проблеме. Более глубокому раскрытию вопросов способствует знакомство с дополнительной литературой, рекомендованной преподавателем по каждой теме семинарского или практического занятия, что позволяет студентам проявить свою индивидуальность в рамках выступления на данных занятиях, выявить широкий спектр мнений по изучаемой проблеме.