

Министерство науки и высшего образования Российской Федерации
Федеральное государственное автономное образовательное
учреждение высшего образования
«СЕВЕРО-КАВКАЗСКИЙ ФЕДЕРАЛЬНЫЙ УНИВЕРСИТЕТ»
Невинномысский технологический институт (филиал)



Методические указания

к практическим занятиям по дисциплине
«Сопротивление материалов»

для направления подготовки 15.03.02 Технологические машины и оборудование
направленность (профиль) Цифровые технологии проектирования и управления
технологическим оборудованием

Методические указания разработаны в соответствии с требованиями ФГОС ВО и рабочей программы дисциплины «Сопротивление материалов». Указания предназначены для студентов направления подготовки 15.03.02 Технологические машины и оборудование.

Методические указания рассмотрены на заседании кафедры ХТМиАХП и рекомендованы к внутривузовскому изданию.

Составители Е.В. Вернигорова, ст. преподаватель кафедры ХТМиАХП

Отв. редактор А.И. Свидченко, доцент кафедры ХТМиАХП

Содержание

	стр.
Введение	3
1. Растяжение и сжатие	5
1.1. Подбор размеров сечения стержней стержневой системы	5
1.2. Подбор размеров сечения стержней фермы	9
1.3. Проектный расчёт стержневой статически неопределимой системы при растяжении и сжатии	14
1.4. Проектный расчёт статически определимого ступенчатого бруса	20
1.5. Проектный расчёт статически неопределимого ступенчатого бруса	28
1.6. Проверочный расчёт ступенчатого бруса	30
2. Геометрические характеристики симметричных сечений	36
2.1. Вычисление геометрических характеристик симметричных сечений из прокатных профилей	36
2.2. Вычисление геометрических характеристик симметричных сечений из простых фигур	40
2.3. Вычисление геометрических характеристик несимметричных сечений из прокатных профилей	44
2.4. Вычисление геометрических характеристик несимметричных сечений из простых фигур	48
3. <u>Кручение</u>	<u>52</u>
3.1. <u>Проектный расчёт ступенчатого вала</u>	<u>52</u>
3.2. <u>Проектный расчёт ступенчатого статически неопределимого вала</u>	<u>58</u>
3.3. Проверочный расчёт ступенчатого вала	65
4. <u>Плоский изгиб</u>	<u>69</u>
4.1. <u>Проектный расчёт двухопорной балки с консолью</u>	<u>69</u>
4.2. <u>Проектный расчёт консольной балки</u>	<u>78</u>
4.3. <u>Проверочный расчёт консольной балки</u>	<u>81</u>
5. <u>Сложное сопротивление</u>	<u>87</u>
5.1. <u>Косой изгиб</u>	<u>87</u>
5.2. <u>Внецентренное сжатие</u>	<u>91</u>
5.3. <u>Расчёт на прочность вала при изгибе с кручением</u>	<u>96</u>
5.4. <u>Подбор размеров сечения бруса с ломаной осью</u>	<u>101</u>
6. <u>Стержневые системы</u>	<u>101</u>
6.1. <u>Расчет плоской рамы</u>	<u>101</u>
6.2. <u>Расчёт неразрезной балки</u>	<u>103</u>
6.3. <u>Расчёт плоской статически неопределимой рамы</u>	<u>108</u>
7. <u>Динамическое нагружение и устойчивость</u>	<u>115</u>
7.1. <u>Расчёт равномерно вращающихся рам</u>	<u>115</u>
7.2. <u>Расчёт на ударное нагружение</u>	<u>118</u>
7.3. <u>Подбор сечения центрально сжатого стержня по условию устойчивости</u>	<u>121</u>
7.4. <u>Определение критической силы центрально сжатого стержня</u>	<u>122</u>
7.5. <u>Проверочный расчёт центрально сжатого стержня</u>	<u>123</u>
Заключение	124

Введение

Практические работы по дисциплине «Сопротивление материалов» выполняются на практических занятиях в виде решения общей задачи и выполнения контрольных работ по конкретным темам, а также решения индивидуальных задач самостоятельной работы. Целью работ является приобретение навыков расчёта конструкций и развитие инженерного мышления.

На практических занятиях рассматриваются схематизированные и типовые, наиболее часто встречающиеся элементы конструкций: стержни, балки, рамы. Выполняются все три типа расчётов: проектный, проверочный и определение нагрузки.

Расчёты выполняются по общепринятым и разработанным методикам. Для успешной работы необходимо контролировать усвоение студентами учебного материала, уделяя внимание следующим наиболее важным темам:

- построение эпюр внутренних силовых факторов;
- условия прочности при простом и сложном сопротивлении;
- вычисление перемещений методом Мора и способом Верещагина;
- раскрытие статической неопределимости систем.

На практических занятиях необходимо прививать навыки черчения, представления исходных числовых данных, понятному и грамотному изложению решения и результата расчёта. Решение задач должно сопровождаться последовательными, краткими корректными пояснениями, причём необходимо приводить размерность всех величин в международной системе единиц (СИ), которая в настоящее время обязательна во всех областях науки и техники. Необходимо в нужных ситуациях использовать знания математики, физики, начертательной геометрии и черчения, теоретической механики, материала- ловедения.

В пособии рассматривается методика решения задач по основным темам курса «Сопротивление материалов». Рисунки и формулы пронумерованы последовательно по параграфам каждой главы.

Данное пособие составлено для руководства проведением практических занятий и повышения качества самостоятельной работой студентов.

Целью освоения дисциплины «Сопротивление материалов» является формирование у обучающихся способности осуществлять стандартные методы расчета при проектировании узлов технологических машин и оборудования.

Задачи освоения дисциплины:

- сформировать способность применять стандартные методы расчета при проектировании деталей и узлов технологических машин и оборудования.

Код, формулировка компетенции	Код, формулировка индикатора	Планируемые результаты обучения по дисциплине (модулю), характеризующие этапы формирования компетенций, индикаторов
ОПК-13 Способен применять стандартные методы расчета при	ИД-1 ОПК-13 знаком со стандартными методами расчета при проектировании деталей и узлов технологических машин	Пороговый уровень понимает: принципы сопротивления конструкционных

<p>проектировании деталей и узлов технологических машин и оборудования</p>	<p>и оборудования</p>	<p>материалов; Повышенный уровень понимает принципы сопротивления конструкционных материалов, принципы статической работы и основы расчета типовых элементов конструкций;</p>
	<p>ИД-2 ОПК-13 применяет стандартные методы расчета при проектировании деталей технологических машин и оборудования</p>	<p>Пороговый уровень проводит: рациональный выбор материалов и размеров элементов конструкций; оценивать прочностные свойства и деформативную способность материалов и элементов конструкций; Повышенный уровень Выполняет: грамотно составлять расчетные схемы типовых элементов конструкций, нагруженных внешними статическими и динамическими нагрузками; проводить рациональный выбор материалов и размеров элементов конструкций; оценивать прочностные свойства и деформативную способность материалов и элементов конструкций;</p>
	<p>ИД-3 ОПК-13 применяет стандартные методы расчета при проектировании узлов технологических машин и оборудования</p>	<p>Пороговый уровень понимает: навыки оценки полученных результатов решения с точки зрения их правдоподобия, экономичности и надежности оценивать влияние качества методикой исследования механических свойств конструкционных материалов и их структуры; Повышенный уровень Применяет: методики инженерных расчетов типовых элементов конструкций на прочность, жесткость и устойчивость; основами поверочных расчетов элементов конструкций, используя возможности современных компьютеров и информационных технологий; навыками оценки полученных результатов решения с точки зрения их правдоподобия, экономичности и надежности оценивать влияние качества</p>

1. Растяжение и сжатие

1.1. Подбор размеров сечения стержней стержневой системы

В плоской стержневой системе (рис.1.1.1) абсолютно жёсткий брус AB имеет три опорных стержня и несёт нагрузку известной величины, $l = 1,2$ м; $q =$ кН/м; $P = 2 ql$; принять два стержня круглого сечения, один стержень

квадратного.

Требуется:

1. С помощью уравнений равновесия определить усилия в опорных стержнях.

2. Подобрать площади поперечного сечения стержней из условия прочности по допускаемым напряжениям, если допускаемое напряжение на сжатие $[\sigma_c] = 120$ МПа, на растяжение $[\sigma_p] = 40$ МПа. Назначить размеры сечений, принимая два стержня круглого и один квадратного сечений.

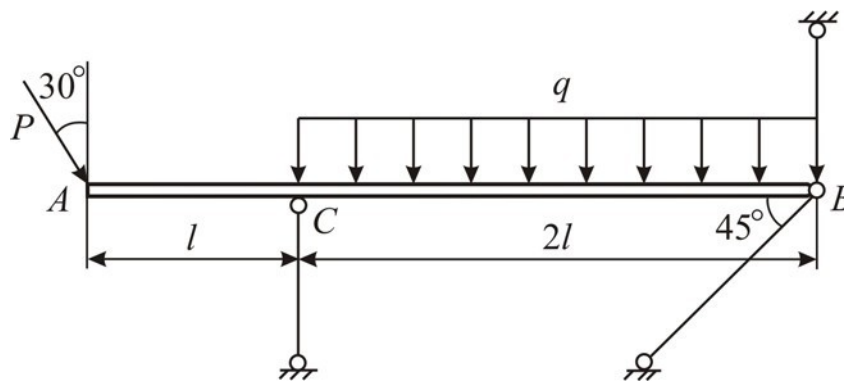


Рис.1.1.1

Решение:

1. Определение продольных усилий в опорных стержнях.

Опорные стержни 1, 2, 3 имеют (рис. 1.1.2, а) по концам шарниры. При действии внешних сил на жёсткий брус AB эти стержни деформируются (т.е. изменяют длину) и за счёт деформаций шарниры B и C перемещаются: на рис. 1.1.2, б для шарнира B показано новое положение B_1 , при котором соединяемые элементы (брус AB и стержень 2) поворачиваются друг относительно друга, и край B получил горизонтальное и вертикальное перемещение. Эти перемещение края B произошли от горизонтального и вертикального воздействия со стороны бруса AB . Обозначим их R^x и R^y и пока-

жем эти усилия на рис. 1.1.2, в. Законченный поворот стержня 2 говорит о том, что для него соблюдается условие равновесия $\sum \text{мом } B_2 = 0$.

Запишем его:

$$\underset{B}{R^y} \cdot \cos\alpha \cdot \underset{1}{B} \underset{2}{B} - \underset{B}{R^x} \cdot \sin\alpha \cdot \underset{1}{B} \underset{2}{B} = 0.$$

Здесь равенство нулю возможно, если проекции $R^y \cdot \cos\alpha$ и $R^x \cdot \sin\alpha$ равны нулю, т. е. полная реакция $\bar{R}_B = \bar{R}_B^x + \bar{R}_B^y$ направлена вдоль стержня. Следовательно, в сечении B_2 возникает реакция R_2 , равная R_B и направленная в противоположную сторону.

Очевидно, для стержня, имеющего по концам шарниры, будут всегда верны эти рассуждения, и, используя их, будем сразу направлять реакции вдоль такого стержня. И так, стержень, имеющий по концам шарниры, может быть только или растянут, или сжат.

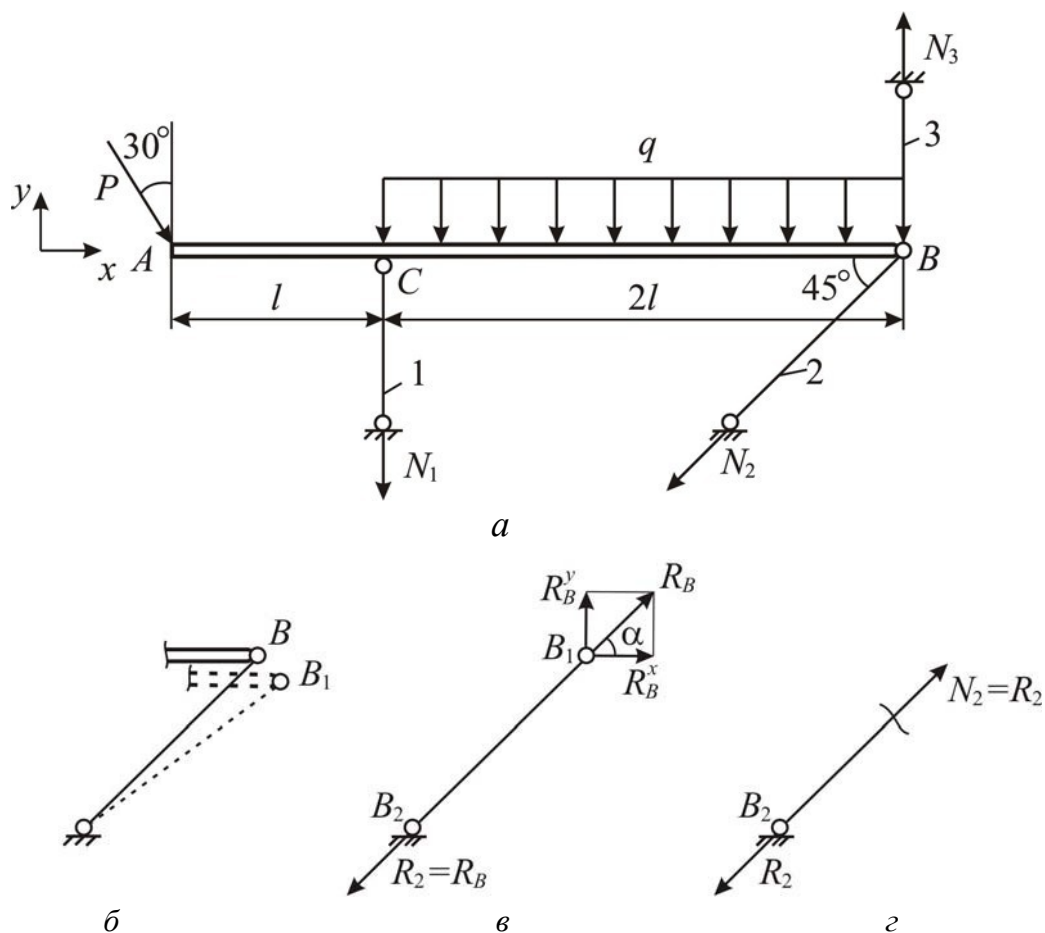


Рис. 1.1.2

По условию задачи нужно подобрать размеры сечений – это один из трех типов расчёта на прочность. Для расчёта необходимо знать какое внутреннее усилие возникает в каждом из стержней. Например, определим усилие в стержне 2. Внутренние усилия определяются методом сечений. Разрежем стержень 2 в каком-либо месте и рассмотрим одну, например, нижнюю часть (рис. 1.1.2, в). Она нагружена реакцией R_2 , поэтому равновесие возможно, если в сечении возникает только продольная сила $N_2 = R_2$ (рис. 1.1.2, з).

В виду этого можно обозначать реакции опорных стержней как N_1 , N_2 , N_3 (рис. 1.1.2, а) и направлять их вдоль стержней.

Для условия прочности важно знать растянут стержень или сжат. Это оценивается направлением продольной силы: если сила N направлена от проведённого сечения и растягивает стержень, то она считается положительной и перед её значением ставится знак «+»; если сила N направлена к сечению и сжимает стержень, то она считается отрицательной и перед её значением ставится знак «-». Чтобы автоматически при расчёте получить правильный знак N , поставим для всех стержней направление реакций N_1 , N_2 , N_3 такое, при котором происходит растяжений стержней.

Усилия N_1 , N_2 , N_3 должны удовлетворять условиям равновесия бруса AB . Брус нагружен внешней нагрузкой (P и q) и реакциями N_1 , N_2 , N_3 , которые представляют в совокупности плоскую систему сил, поэтому для бруса AB имеем три уравнения равновесия:

$$\begin{aligned} \sum \text{пр } x &= 0; \\ \sum \text{пр } y &= 0; \\ \sum \text{мом } B &= 0. \end{aligned}$$

Запишем эти уравнения:

$$\begin{cases} P \sin 30^\circ - N_1 \cos 45^\circ = 0; \\ -P \cos 30^\circ - N_2 - N_3 \sin 45^\circ + \theta; q \cdot 2l = 0; \\ P \cos 30^\circ \cdot 3l + N_1 \cdot 2l + q \cdot 2l \cdot l = 0. \end{cases} \quad \begin{matrix} (1.1.1) \\ (1.1.2) \\ (1.1.3) \end{matrix}$$

$$\text{Из (1.1.3)} \quad N_1 = \frac{1}{2l} (-P \cos 30^\circ \cdot 3l - 2ql^2) = \frac{1}{2l} (-2ql \cos 30^\circ \cdot 3l - 2ql^2) =$$

$$= -ql \cdot (3 \cos 30^\circ + 1) = -3,598 ql = -3,598 \cdot 20 \cdot 10^3 \cdot 1,2 = -86\,358 \text{ Н} = -86,358 \text{ кН.}$$

Продольное усилие N_1 отрицательно, значит, стержень 1 сжат.

$$\text{Из (1.1.1)} \quad N = \frac{P \sin 30^\circ}{\cos 45^\circ} = \frac{2ql \sin 30^\circ}{\cos 45^\circ} = 1,414 ql = 1,414 \cdot 20 \cdot 10^3 \cdot 1,2 = 33,94 \text{ кН.}$$

Продольное усилие N_2 положительно, значит, стержень 2 растянут.

Из (1.1.2)
$$N_3 = P \cos 30^\circ + N_1 + N_2 \sin 45^\circ + 2 ql = 2 ql \cdot \cos 30^\circ + (-3,598 ql) +$$

$$+ 1,414 ql \cdot \sin 45^\circ + 2 ql = 1,134 ql = 1,134 \cdot 20 \cdot 10^3 \cdot 1,2 = 27,22 \text{ кН.}$$

Продольное усилие N_3 положительно, значит, стержень 3 растянут.

Для проверки правильности найденных усилий в опорных стержнях составим уравнение равновесия $\sum \text{мом } A = 0$:

$$N_3 \cdot 3l - N_2 \cos 45^\circ \cdot 3l - N_1 \cdot l - q \cdot 2l \cdot 2l \equiv 0,$$

$$1,134 ql \cdot 3l - 1,414 ql \cdot \cos 45^\circ \cdot 3l - (-3,598 ql) \cdot l - 4 ql^2 \equiv 0,$$

$$7 - 7 \equiv 0, 0 \equiv 0.$$

Тождественное равенство говорит, что проверка сошлась, следовательно, усилия в стержнях найдены верно.

2. Подбор размеров поперечного сечения стержней.

Условие прочности по допускаемым напряжениям при растяжении-сжатии имеет вид

$$\sigma = \frac{N}{F} \leq [\sigma], \quad (1.1.4)$$

где σ – нормальное напряжение; $[\sigma]$ – допускаемое нормальное напряжение, причём если стержень растянут, то принимаем $[\sigma] = [\sigma_p]$, если сжат, то $[\sigma] = [\sigma_c]$; N – модуль продольной силы в стержне; F – поперечное сечение стержня.

Для 1-го стержня круглого сечения площадь поперечного сечения $F = \frac{\pi d^2}{4} = 0,25 \pi d^2$, где d – диаметр стержня. Стержень 1 сжат, поэтому условие (1.4) для него принимает вид

$$\sigma_1 = \frac{|N_1|}{F^1} \leq [\sigma_c].$$

Необходимо помнить, что для сжатого стержня в условие прочности ставим модуль продольной силы. Подставляя числовые значения в записанное условие прочности, получим

$$\frac{86,358 \cdot 10^3}{0,25 \pi d^2} \leq 120 \cdot 10^6,$$

откуда диаметр стержня $d \geq \sqrt{\frac{86,358 \cdot 10^3}{0,25 \cdot \pi \cdot 120 \cdot 10^6}} = 0,03027 \text{ м} = 3,027 \text{ см}.$

Принимаем в соответствии со знаком «больше либо равно» $d_1 = 3,1 \text{ см}$, т. е. полученное из условия прочности значение размеров сечения округляется в большую сторону.

Составим условие прочности для 2-го стержня. Стержень 2 растянут, то по условию (1.1.4)

$$\sigma_2 = \frac{N_2}{F_2} \leq [\sigma_p].$$

Подставляя площадь круглого сечения как $F_2 = 0,25 \pi d^2$ и значение продоль-

ной силы N_2 , получим

$$\frac{33,94}{0,25 \pi d^2} \leq 40 \cdot 10^6,$$

отсюда $d \geq \sqrt{\frac{33,94 \cdot 10^3}{0,25 \cdot \pi \cdot 40 \cdot 10^6}} = 0,03287 \text{ м} = 3,287 \text{ см}.$ Принимаем $d_2 = 3,3 \text{ см}.$

Для 3-го стержня квадратного сечения площадь запишем $F_3 = a^2$, где a – сторона квадрата. Стержень 3 растянут, условие прочности (1.1.4) для него принимает вид

$$\sigma_3 = \frac{N_3}{F_3} \leq [\sigma_p].$$

Подставляя числовые значения, получим $\frac{27,216 \cdot 10^3}{a^2} \leq 40 \cdot 10^6,$

тогда $a \geq \sqrt{\frac{27,216 \cdot 10^3}{40 \cdot 10^6}} = 0,02608 \text{ м} = 2,608 \text{ см}.$ Принимаем $a = 2,7 \text{ см}.$

1.2. Подбор размеров сечения стержней фермы

Для плоской фермы (рис. 1.2.1) задана нагрузка, $P = 2$

ql ; $\alpha = 30^\circ$.

Требуется:

$l = 1,2$ $q =$ кН/м;
м; 20

1. С помощью уравнений равновесия определить опорные реакции.

2. Используя метод вырезания узлов, определить усилия в стержнях фермы.
3. Подобрать размеры поперечного сечения стержней из условия прочности по допускаемым напряжениям, если $[\sigma] = 200$ МПа. Сечение сжатых стержней принять в форме кольца с соотношением внутреннего и внешнего диаметров равным 0,5, а сечению растянутых стержней – в виде швеллера.

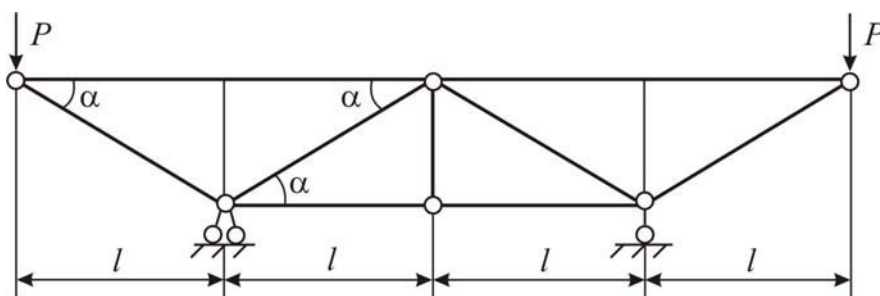


Рис. 1.2.1

Решение:

1. Определение опорных реакций фермы.

Обозначим реакции, возникающие в опорах A и B (рис. 1.2.2). Опора B шарнирно-подвижная, имеем один вертикальный опорный стержень с шарнирами по концам, вдоль которого возникает одна вертикальная реакция R_B (рис. 1.2.2, а). Опора A шарнирно-неподвижная, она препятствует смещению узла A по вертикали и горизонтали, поэтому в ней в общем случае возникает две реакции: горизонтальная H_A и R_A , но поскольку вертикальная в горизонтальном направлении нет других сил, то из уравнения $\sum n p x = 0$ следует, что $H_A = 0$. Ферма нагружена системой параллельных сил P , R_A и R_B , поэтому составим два уравнения равновесия:

$$\begin{aligned} \sum \text{мом } A &= 0; \\ \sum \text{мом } B &= 0. \end{aligned}$$

Эти уравнения имеют вид:

$$\begin{cases} R_B \cdot 2l - P \cdot 3l + P \cdot l = & (1.2.1) \\ 0; & (1.2.2) \\ -R_A \cdot 2l + P \cdot 3l - P \cdot l = & \\ 0. & \end{cases}$$

Из (1.2.1) $R_B = \frac{1}{48} \frac{48}{2l} (P \cdot 3l - P \cdot l) = P = 2 ql = 2 \cdot 20 \cdot 1,2 =$

Из (1.2.2) $R_A = \frac{1}{48} (P \cdot 3l - P \cdot l) = P = 2 ql = 2 \cdot 20 \cdot 1,2 =$

κΗ.

κΗ.

Проверку выполним по уравнению \sum пр $y=0$:

$$R_A + R_B - P - P \equiv 0 ;$$

$$2 ql + 2 ql - 2 ql - 2 ql \equiv 0 ;$$

$$4 ql - 4 ql \equiv 0 ; 0 \equiv 0 ,$$

значит, реакции найдены верно.

Равенство $R_A = R_B$ есть следствие симметрии фермы, поэтому можно сформулировать следующее: в симметричной схеме при симметричной нагрузке реакции равны друг другу, а величина их составляет половину нагрузки.

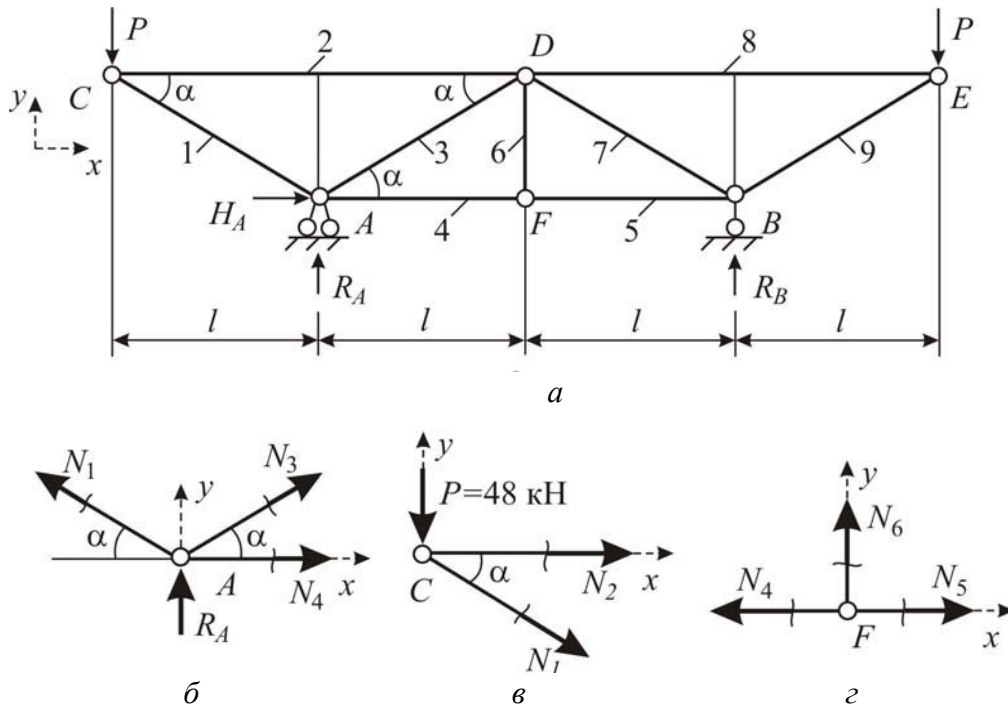


Рис. 1.2.2

2. Определение усилий в стержнях фермы.

Обозначим узлы и пронумеруем стержни (рис. 1.2.2, а). В стержнях ферм, которые имеют по концам шарниры, возникают только продольные силы. Их значение определим методом вырезания узлов, который основан на методе сечений. По этому методу последовательно вырезаем каждый узел фермы и рассматриваем его равновесие. В данной ферме в силу её симметрии необходимо и достаточно выделить три узла: узлы А, С, F. Продольные усилия в стержнях направляем от сечения, предполагая растяжение.

Для каждого узла имеем сходящуюся систему сил, поэтому имеем два уравнения равновесия, из которых и будем находить по два неизвестных усилия:

$$\sum \text{пр } x = 0; \quad (1.2.3)$$

$$\sum \text{пр } y = 0. \quad (1.2.4)$$

Первым рассмотрим узел C (рис. 1.2.2, б), в котором сходятся два стержня: 1 и 2. Запишем уравнения (1.2.3) и (1.2.4).

$$\begin{cases} N_2 + N_1 \cos \alpha = 0; \\ -P - N_1 \sin \alpha = 0; \end{cases} \quad \text{или} \quad \begin{cases} N_2 + N_1 \cos 30^\circ = 0; \\ -48 - N_1 \sin 30^\circ = 0; \end{cases} \quad (1.2.5)$$

0;

0;

Из (1.2.6)
$$N_1 = -\frac{48}{\sin 30^\circ} = -96 \text{ кН.}$$
 Продольное усилие N_1 отрицательно,

значит, стержень 1 сжат.

Из (1.2.5)
$$N_2 = -N_1 \cos 30^\circ = -(-96) \cdot \cos 30^\circ = 83,14 \text{ кН.}$$
 Продольное

усилие N_2 положительно, поэтому стержень 2 растянут.

Следующим нужно рассматривать узел, в котором неизвестны также два продольных усилия; в нашем примере вырезаем узел A (рис. 1.2.2, в). Воспользуемся уравнениями (1.2.3) и (1.2.4).

$$\begin{cases} N_4 + N_3 \cos \alpha - N_1 \cos \alpha = 0; \\ R_A + N_3 \sin \alpha + N_1 \sin \alpha = 0. \end{cases}$$

Подставив уже найденное значение

N_1 , имеем систему двух уравнений

относительно неизвестных N_3 и N_4 :

$$\begin{cases} N_4 + N_3 \cos 30^\circ - 96 \cdot \cos 30^\circ = 0; \\ 48 + N_3 \sin 30^\circ + 96 \cdot \sin 30^\circ = 0. \end{cases} \quad (1.2.7)$$

$$(1.2.8)$$

Из (1.2.8)

$\sin 30^\circ$

$$N_3 = \frac{1}{\sin 30^\circ}$$

$(-48 + 96 \cdot \sin 30^\circ) = 0$. Стержень 3 не растягивается и не сжимается, поскольку продольное усилие в нём равно нулю.

$$\text{Из (1.2.7) } N_4 = -96 \cdot \cos 30^\circ - N_3 \cos \alpha = -96 \cdot \cos 30^\circ - 0 = -83,14 \text{ кН. Т.к.}$$

продольное усилие N_4 отрицательно, то стержень 4 сжат.

Вырезаем узел F (рис. 1.2.2, z). Составим уравнения равновесия (1.2.3) и (1.2.4):

$$\begin{cases} -N_4 + N_5 = 0; \\ N = 0. \end{cases} \quad \text{или} \quad \begin{cases} -(-83,14) + N_5 = 0; \\ N = 0. \end{cases} \quad \begin{matrix} (1.2.9) \\ (1.2.10) \end{matrix}$$

Стержень 6 не деформируется, поскольку продольное усилие в нём равно нулю. Из (1.2.9) $N_5 = N_4 = -83,14$ кН. Усилие N_5 отрицательно, это означает, что стержень 5 сжат.

Поскольку конструкция симметричная, то достаточно рассматривать одну её половину, и записать внутренние усилия в стержнях, равные попарно:

$$N_7 = N_3 = N_6 = 0 \text{ кН}; \quad N_8 = N_2 = 83,14 \text{ кН};$$

$$N_5 = N_4 = -83,14 \text{ кН}; \quad N_9 = N_1 = -96 \text{ кН}.$$

3. Подбор размеров поперечного сечения стержней

Подбор выполним из условия прочности (1.1.4), где $[\sigma]$ – допускаемые нормальные напряжения, здесь одинаковы они при растяжении и сжатии равны $[\sigma] = 200$ МПа.; N – продольное усилие в стержне; F – поперечное сечение стержня.

Для растянутых стержней нужно выбрать номер швеллера. Если нет дополнительных условий, считаем, что сечения всех растянутых стержней одинакового размера и для расчёта берём максимальное растягивающее усилие $N_{\max}^p = 83,14$ кН. Тогда из (1.1.4) требуемая площадь сечения растянутых стержней

$$F \geq \frac{N_{\max}^p}{[\sigma]} = \frac{83,14 \cdot 10^3}{200 \cdot 10^6} = 4,157 \cdot 10^{-4} \text{ м}^2 = 4,157 \text{ см}^2.$$

По таблице ГОСТ 8240-89 выбираем швеллер № 5 с площадью $F = 6,16 \text{ см}^2$ для стержней 2 и 8.

Для сжатых стержней выбираем кольцевое сечение, для которого площадь $F = \frac{\pi d^2}{4} - c^2$. Считая, что все сжатые стержни одинаковой площади,

и взяв максимальное сжимающее усилие $N_{\max}^c = 96$ кН, найдём требуемую площадь сечения по (1.1.4),

$$F \geq \frac{N_{\max}^c}{[\sigma]} = \frac{96 \cdot 10^3}{200 \cdot 10^6} = 4,8 \cdot 10^{-4} \text{ м}^2 = 4,8 \text{ см}^2$$

, тогда диаметр сечения

$$d \geq \sqrt{\frac{F \cdot 4}{\pi \cdot (1 - c^2)}} = \sqrt{\frac{4,8 \cdot 10^{-4} \cdot 4}{\pi \cdot (1 - 0,5^2)}} = 2,85 \cdot 10^{-2} \text{ м} = 2,85 \text{ см} .$$

Принимаем диаметр $d = 3$ см для стержней 1, 4, 5, 9. Стержни, в которых

$N = 0$, можно принять по аналогии со стержнями 1 и 9 также круглого сечения, поэтому для стержней 3, 6, 7 принимаем диаметр $d = 3$ см.

1.3. Проектный расчёт стержневой статически неопределимой системы при растяжении и сжатии

В статически неопределимой стержневой системе абсолютно жёсткий брус AB опирается на шарнирно-неподвижную опору и прикреплен двумя упругими стержнями к неподвижной опорной поверхности (рис. 1.3.1). Брус несёт нагрузку известной величины, $l = 1,9$ м, $q = 10$ кН/м; $P = 1,2ql$.

Требуется:

1. Найти усилия в упругих стержнях, используя уравнения равновесия и уравнение перемещений.

2. Подобрать площади поперечных сечений стержней, используя условия прочности по допускаемым напряжениям и по методу предельного состояния, если допускаемое напряжение $[\sigma] = 200$ МПа, предел текучести $\sigma_t = 420$ МПа, запас прочности $n = 1,5$.

3. Вычислить температурные напряжения, возникающие в стержнях при повышении температуры среды на 30°C . Принять коэффициент линейного удлинения $\alpha = 1,25 \cdot 10^{-5}$ 1/град.

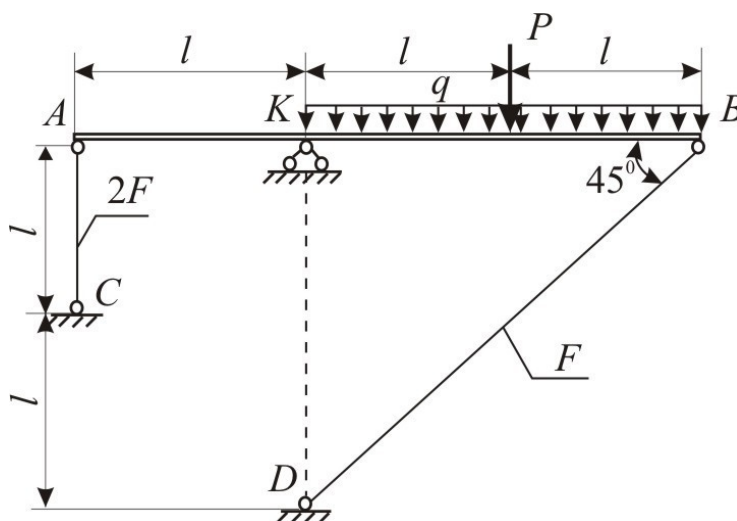


Рис. 1.3.1

Решение:

1. Нахождение усилий в стержнях.

Статически неопределимые стержневые системы – это системы, в которых количество стержней превышает количество уравнений равновесия.

Брус AB имеет шарнирно подвижные опоры в точках A и B и шарнирно-неподвижную в точке K . В опорах возникают реакции R_{AC} , R_{BD} , R_K и H_K (рис. 1.3.2, a). Для плоской системы можно составить три уравнения равновесия, а неизвестных четыре, значит, заданная система имеет одну «лишнюю» связь, и степень ее статической неопределимости $\lambda = 1$.

При расчётах необходимо знать продольные силы, возникающие во всех стержнях. Для нахождения этих усилий дополнительно к уравнениям равновесия составляют уравнения, учитывающие характер деформации системы. Их называют уравнениями совместности деформаций (или уравнениями перемещений). Число их равно количеству «лишних» (с точки зрения статики) связей системы и характеризует степень её статической неопределимости. Использование уравнений перемещений основано на том, что деформации стержней можно выразить через неизвестные продольные силы по

формуле $\Delta l = \frac{Nl}{EF}$ и сравнить между собой.

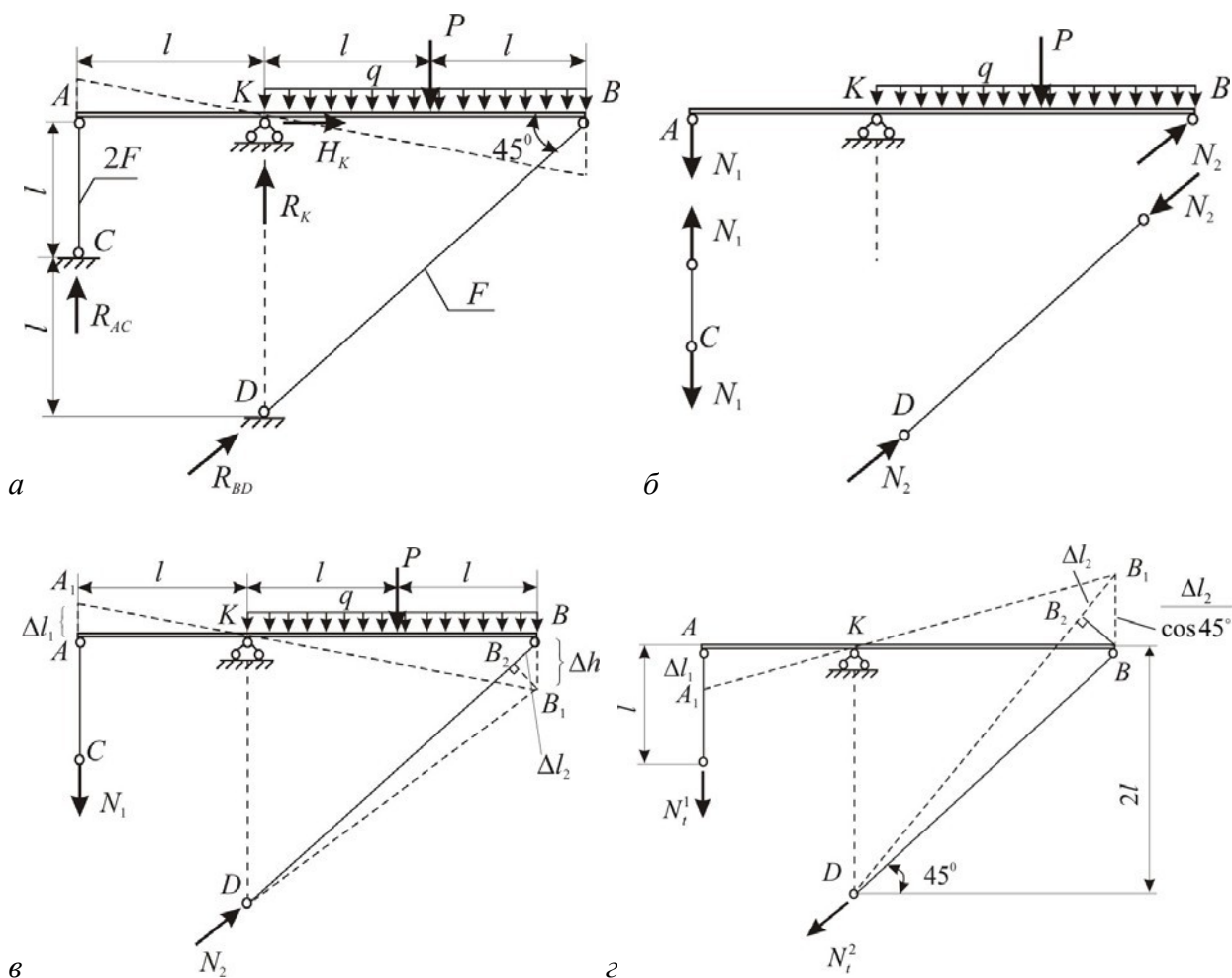


Рис. 1.3.2

Под действием внешней нагрузки брус AB займет положение A_1B_1 (рис. 1.3.2, в). Горизонтальными перемещения концов A и B пренебрегаем в силу малости деформаций в таких несущих конструкциях. Отрезок AA_1 есть деформация стержня AC , назовем ее Δl_1 . На первоначальной длине стержня DB отложим его новую длину DB (считаем, что $B_1B_2 \perp DB$). Отрезок

BB_1 - укорочение стержня DB , обозначим его Δl_2 . Из $\triangle BB_1B_2$ $\Delta h = \frac{\Delta l_2}{\cos 45^\circ}$.

Запишем связь между деформациями Δl_1 и Δl_2 из подобия треугольников $\triangle AA_1K \sim \triangle BB_1K$:

$$\frac{\Delta l_1}{l_{AK}} = \frac{\Delta h}{l_{BK}} \Rightarrow \frac{\Delta l_1}{\Delta h} = \frac{l_{AK}}{l_{BK}} \text{ или } \frac{\Delta l_1}{\Delta l_2} \cdot \cos 45^\circ = \frac{l}{2 \cdot l} \Rightarrow$$

$$\Delta l_1 = \sqrt{2} \Delta l_2 \quad (1.3.1)$$

Выразим деформации Δl_1 и Δl_2 через продольные усилия, возникающие в стержнях AC и DB . Чтобы «увидеть» эти усилия, отсечём систему по шарнирам C и D , а для сохранения равновесия приложим в этих шарнирах реакции N_1 и N_2 (рис. 1.3.2, а), взяв направление в соответствии с деформацией удлинения Δl_1 и укорочения Δl_2 : усилие N_1 покажем растягивающим, а усилие N_2 - сжимающим. Или выполнив разрез системы по шарнирам A и B (рис. 1.3.2, б), покажем усилиями N_1 и N_2 воздействие разрезанных частей системы друг на друга. Здесь хорошо видно, что N_1 и N_2 вызывают соответственно растяжение и сжатие стержней. Как известно, деформации связаны с

продольными усилиями:

$$\frac{N_1 l_1}{EF_1} \text{ и } \frac{N_2 l_2}{EF_2}.$$

Подставив эти выражения Δl_1 и Δl_2 в (1.3.1), получим уравнение совместности деформаций в виде:

$$\frac{N_1 l_1}{EF_1} = \frac{\sqrt{2} N_2 l_2}{EF_2},$$

где $l_1 = l$, $l_2 = 2l \sin 45^\circ$, $F_1 = 2F$, $F_2 = F$.

Тогда

$$\frac{N_1 l}{E2F} = \frac{\sqrt{2} N_2 2l \sqrt{2} / 2}{EF},$$

и после сокращения это уравнение принимает вид

$$N_1 = 4N_2 \quad (1.3.2)$$

Так как не требуется определить реакции в жёсткой опоре K , составим только одно уравнение равновесия $\sum \text{мом } K = 0$:

$$\begin{aligned} N_1 l + 2l \cos 45^\circ - Pl - q2l = 0, & \text{ или } N_1 + N_2 \cdot 2 \frac{\sqrt{2}}{2} - 1,2ql - 2ql = 0, \\ N_2 & 0, \\ N_1 + \sqrt{2}N_2 = 3,2ql. & \end{aligned} \quad (1.3.3)$$

Решим систему уравнений (1.3.3) и (1.3.2): подставив (1.3.2) в (1.3.3), получим

$$4 \cdot N_2 + \sqrt{2} \cdot N_2 = 3,2ql.$$

Отсюда $N_2 = \frac{3,2ql}{(4 + \sqrt{2})} = 0,59ql$, и по $N_1 = 4N_2 = 2,36ql$.

Положительные знаки N_1 и N_2 указывают на то, что выбранные направления их верны.

2. Подбор размеров сечений стержней.

Необходимые размеры поперечных сечений стержней определяют из условий прочности по допускаемым напряжениям или по предельному состоянию. В случае неодинакового сопротивления материала растяжению и сжатию условие прочности по допускаемым напряжениям имеет вид:

$$\left\{ \begin{array}{l} \sigma^p = \frac{N}{F} \leq [\sigma] \text{ ,} \\ \sigma^{\text{сж}} = \frac{N}{F} \leq [\sigma] \text{ ,} \end{array} \right. \left\{ \begin{array}{l} \max \\ \max \end{array} \right.$$

Для нашего примера это условие прочности по допускаемым напряжениям запишем как

$$\left\{ \begin{array}{l} \sigma_1 = \frac{N_1}{F_1} \leq [\sigma] \\ \sigma_2 = \frac{N_2}{F_2} \leq [\sigma] \end{array} \right. \quad \text{или} \quad \left\{ \begin{array}{l} \sigma_1 = \frac{2,36ql}{2F} \leq 200 \cdot 10^6 \\ \sigma_2 = \frac{0,59ql}{F} \leq 200 \cdot 10^6. \end{array} \right.$$

Отсюда получим два значения F :

$$F \geq \frac{2,36 \cdot 10^3 \cdot 1,2}{2 \cdot 200} = 0,071 \cdot 10^6$$

$$M = 0,71 \text{ cm}$$

$$\text{и } F \geq \frac{0,59 \cdot 10 \cdot 10^3 \cdot 1,2}{200 \cdot 10^6} = 0,035 \cdot 10^{-3} \text{ м}^2 = 0,35 \text{ см}^2 .$$

Чтобы удовлетворить оба уравнения прочности выбираем бóльшее значение $F \geq 0,71 \text{ см}^2$ и округлив его, $F = 0,8 \text{ см}^2$, $F = 1,6 \text{ см}^2$.
принимаем

Найдём величины F_1 и F_2 по методу предельного состояния. При расчёте по предельному состоянию учитываются пластические свойства металла. Считаем, что при действии внешних сил напряжения во всех стержнях равны пределу текучести σ_T , а усилие в каждом стержне равно $N_i = \sigma_T \cdot F_i$. Такое состояние системы будет предельным, так как может вывести её из строя.

Усилия в стержнях $N_1 = \sigma_T \cdot F_1$ $N_2 = \sigma_T \cdot F_2$. Выразим F_1 и F_2 через и предельное (т. е. самое минимальное) значение площади сечения $F^{\text{пред}}$, при котором и возникает предельное равновесие: $F_1 = F^{\text{пред}}$ $F_2 = 2F^{\text{пред}}$. Тогда N_1 и

$$N_2 \text{ запишем как } N_1 = \sigma_T \cdot F^{\text{пред}} \quad N_2 = \sigma_T \cdot 2F^{\text{пред}} .$$

Составим уравнение предельного равновесия, в которое войдут как внешняя нагрузка, так и усилия N_1 и N_2 . Как и выше, воспользуемся уравнением $\sum \text{мом } K = 0$, оно принимает вид:

$$\sigma_T \cdot 2F^{\text{пред}} \cdot l + \sigma_T \cdot F^{\text{пред}} \cdot 2 \cdot l \cdot \cos 45^\circ - P \cdot l - q \cdot 2 \cdot l^2 = 0.$$

$$\sigma_T \cdot 2F^{\text{пред}} + \sigma_T \cdot F^{\text{пред}} \cdot \sqrt{2} - 1,2ql - 2ql = 0,$$

$$\sigma_T \cdot 2F^{\text{пред}} + \sigma_T \cdot F^{\text{пред}} \cdot \sqrt{2} = 3,2ql.$$

Отсюда найдём предельное значение

$$F^{\text{пред}} = \frac{3,2ql}{\sigma_T (2 + \sqrt{2})} = \frac{3,2 \cdot 10 \cdot 10^3 \cdot 1,9}{3,41 \cdot 420 \cdot 10^6} = 0,042 \cdot 10^{-3} \text{ м}^2 = 0,42 \text{ см}^2 .$$

Допускаемые значения площади сечения стержней $[F]_i$, при которых система будет безопасной, можно найти, используя коэффициент запаса прочности n : увеличиваем полученное значение $F^{\text{пред}}$ в n раз, т. е. $[F]_i = F^{\text{пред}} \cdot n$.

В нашем случае $[F] = F_{\text{пред}} \cdot n = 0,42 \cdot 1,5 = 0,64 \text{ см}^2$. Тогда принимаем площади сечений $F = 2[F] = 1,27 \text{ см}^2$ и $F_2 = [F] = 0,64 \text{ см}^2$. Как и следовало ожидать,

эти величины F получились меньше, чем по методу допускаемых напряжений.

3. Вычисление температурных напряжений.

Найдём напряжения σ_t , появляющиеся при повышении температуры среды на 20°C . В статически неопределимых системах с повышением температуры окружающей среды и при отсутствии внешней нагрузки возникают напряжения, так как каждый стержень стремится удлинить на величину $\Delta l = \alpha \Delta t \cdot l$, а этому препятствуют другие стержни и опоры системы. В результате в стержнях возникают продольные усилия N_t . Здесь деформация каждого стержня Δl складывается из температурной Δl и деформации, полученной от возникающего продольного усилия N_t и равной

$$\Delta l_{N_t} = \frac{N_t \cdot l}{EF}, \text{ т. е. деформация стержня} \quad \Delta l = \alpha \cdot \Delta t \cdot l + \frac{N_t \cdot l}{EF}. \quad (1.3.4)$$

Методика определения усилий N_t и напряжений σ_t остается прежней, как и при нахождении усилий N и напряжений σ от внешней нагрузки.

Пусть при повышении температуры брус AB займет положение A_1B_1 . Тогда стержень AC получит сжатие на величину $\Delta l^1 = AA_1$, стержень DB - растяжение на $\Delta l^2 = BB_2$ (рис. 1.3.2, ε). Предположим направление усилий N_t^1 и N_t^2 растягивающими и запишем деформации по (1.3.4):

$$\Delta l^1 = \alpha \cdot \Delta t \cdot l + \frac{N_t^1 \cdot l}{E2F}, \quad \Delta l^2 = \alpha \cdot \Delta t \cdot \frac{2l}{\cos 45^\circ} + \frac{N_t^2 \cdot 2l}{EF \cdot \cos 45^\circ}.$$

Уравнение равновесия $\sum \text{мом } K = 0$ и уравнение перемещений $\Delta l_1 = \sqrt{2} \Delta l_2$ образуют систему следующих разрешающих уравнений:

$$\begin{cases} N_t^1 \cdot l = N_t^2 \cdot 2l \cdot \cos 45^\circ, \\ \alpha \cdot \Delta t \cdot l + \frac{N_t^1 \cdot l}{E2F} = \sqrt{2} \left(\alpha \cdot \Delta t \cdot \frac{2l}{\cos 45^\circ} + \frac{N_t^2 \cdot 2l}{EF \cdot \cos 45^\circ} \right). \end{cases}$$

Отсюда вычисляем температурные усилия

$$N_t^2 = -0,91 \alpha \cdot \Delta t \cdot EF = -0,91 \cdot 1,25 \cdot 10^{-5} \cdot 20 \cdot 2 \cdot 10^{11} \cdot 0,8 \cdot 10^{-4} = -36,4 \cdot 10^2 \text{ Н} = -3,64 \text{ кН},$$

$$N_t^1 = 4N_t^2 = -14,56 \text{ кН} .$$

Как видно, стержни AC и DB испытывают сжатие, при котором возникают температурные напряжения

$$\sigma^1 = \frac{N}{F_1} = -\frac{14,56 \cdot 10^3}{1,6 \cdot 10^{-4}} = -9,1 \cdot 10^7 \text{ Па} = -91 \text{ МПа},$$

$$\sigma^2 = \frac{N}{F_2} = -\frac{3,64 \cdot 10^3}{0,8 \cdot 10^{-4}} = 4,55 \cdot 10^7 \text{ Па} = 45,55 \text{ МПа}.$$

1.4. Проектный расчёт статически определимого ступенчатого бруса

Для ступенчатого бруса, схема которого приведена на рис. 1.4.1, *a*, задана конфигурация и известна внешняя нагрузка, $l=0,4$ м; $q=105$ кН/м; $P=0,8ql$; модуль упругости $E=2 \cdot 10^5$ МПа.

Требуется:

1. Построить эпюру продольных сил N .
2. Составить выражения для нормальных напряжений σ по всем участкам бруса, используя указанные на схеме бруса значения площадей сечения через неизвестную величину F . Построить эпюры нормальных напряжений σ .
3. Установить σ_{\max} , составить условие прочности бруса по допускаемым напряжениям. Найти из этого условия требуемое значение F при $[\sigma] = 200$ МПа и назначить площади всех участков бруса, соблюдая указанное соотношение между ними.
4. Построить эпюры продольных перемещений δ . Указать δ_{\max} и проверить жёсткость при допуске предельном перемещении $[\delta] = 0,5$ мм. Если условие жёсткости не удовлетворяется, назначить новые площади сечений.
5. Для опасного сечения бруса вычислить касательные τ_α и нормальные σ_α напряжения на наклонной площадке, проведённой под углом $\alpha = 45^\circ$ к оси бруса.
6. Какую силу P_0 нужно приложить к свободному торцу бруса, чтобы вернуть его в первоначальное положение?

Решение:

1. *Построение эпюры продольных сил N .*

Растяжение и сжатие бруса вызывается силами, действующими вдоль его оси (рис. 1.4.1, *a*), поэтому во всех поперечных сечениях такого бруса возникают только продольные усилия N . Их величины определяют с помощью метода сечений.

Сначала рассекают мысленно брус на две части в том поперечном сечении, где хотят определить значение продольной силы, например, в сечении I-I. Далее одну из частей (правую или левую) отбрасывают. Действие отброшенной части на оставленную заменяют силой N , приложенной в центре тяжести проведенного сечения, этим самым компенсируют механическое воздействие отброшенной части. Если сила N направлена от сечения и вызывает

растяжение рассматриваемой части бруса, её принято считать положительной.

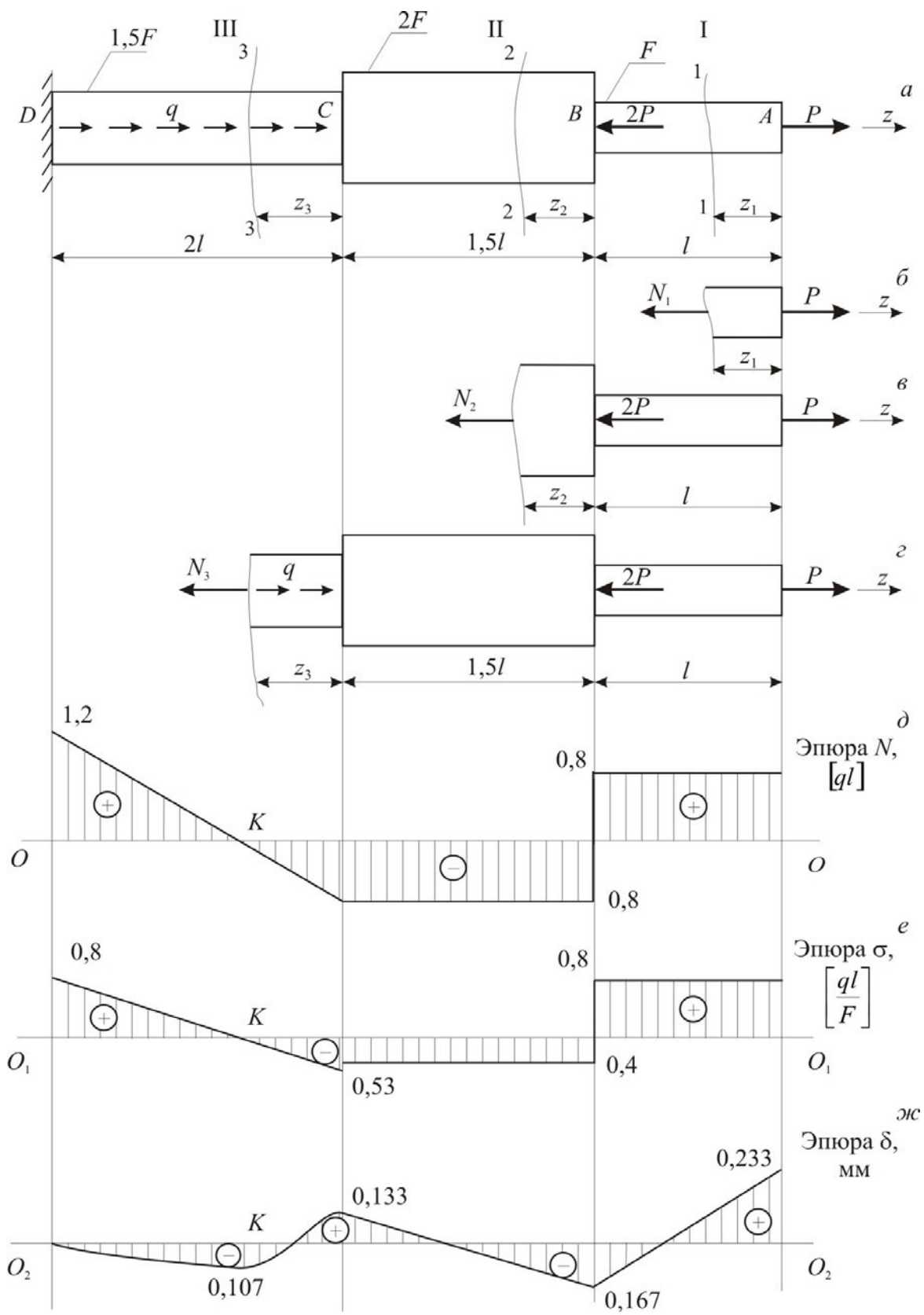


Рис. 1.4.1

Сила N , направленная к сечению и вызывающая сжатие, называется отрицательной. Можно рекомендовать направлять неизвестную силу N от сечения, т.е. предполагать её положительной. Это удобно, так как при решении получим истинный знак продольной силы (положительный или отрицательный). Внешняя нагрузка разбивает брус на грузовые участки. На рассматриваемом брус (рис. 1.4.1, *a*) имеем три грузовых участка, они обозначены римскими цифрами над брусом.

Для построения эпюры продольных сил необходимо исследовать каждый участок, т.е. составить столько уравнений равновесия, сколько грузовых участков на брус. Построение эпюры N следует начинать с крайнего (левого или правого) сечения. В случае бруса с жёсткой заделкой удобнее строить эпюру, начиная со свободного конца бруса.

Рассмотрим сечение 1-1 в пределах 1-го участка: отбросим левую часть стержня, заменив её внутренним усилием N_1 , направленным в сторону отброшенной части («от сечения») и изобразим оставленную правую часть с внешней нагрузкой (рис. 1.4.1, *б*), в таком случае говорят «идём справа». Аналогичным образом поступаем и на двух других участках. Рассечём 2-й и 3-й участки стержня по соответствующим сечениям 2-2 и 3-3, отброшенные левые части заменяем на внутренние усилия N_2 и N_3 , при этом сохраняем всю внешнюю нагрузку участка (рис. 1.4.1, *в* и *г*). Отсечённая часть бруса должна находиться в равновесии, поэтому, сумма проекций всех сил, приложенных к этой части бруса, включая и силу N , на его продольную ось z , равна нулю:

$$\sum \text{пр } z = 0. \quad (1.4.1)$$

Из этого уравнения находят значение N , т. е. продольная сила N выражается через внешние силы, расположенные по одну сторону от сечения (либо слева, либо справа):

$$N = \sum_{\text{лев}} P_i = \sum_i P_i^{\text{пр}}.$$

Отсюда следует, что выражение для N меняется в тех сечениях, где приложены внешние силы.

Для участка I ($0 \leq z_1 \leq l$) по (1.4.1)

$$P - N_1 = 0, \text{ тогда } N_1 = P = 0,8ql.$$

Полученное выражение для продольной силы N_1 показывает, что в пределах первого участка продольная сила постоянна и положительна, т.е. здесь имеем растяжение силой $0,8ql$.

На участке II ($0 \leq z_2 \leq 1,5l$) по (1.4.1)

$$P - 2P - N_2 = 0, \text{ } N_2 = P - 2P = -P = -0,8ql.$$

На этом участке происходит сжатие силой $0,8ql$.

Участок III ($0 \leq z_3 \leq 2l$):

$$P - 2P + q \cdot z_3 - N_3 = 0, \quad N_3 = P - 2P + q \cdot z_3 = -P + q \cdot z_3 = -0,8q \cdot l + q \cdot z_3.$$

Как и следовало ожидать, для участка с распределённой нагрузкой уравнение силы $N(z)$ – есть уравнение первой степени z (это уравнение наклонной прямой).

Построим график изменения силы N по длине бруса (эпюру N). Сначала непосредственно под чертежом самого бруса проводим линию, параллельную оси бруса, она называется базисной линией (это линия OO на рис. 1.4.1, д). Далее в соответствующих сечениях откладываем значения силы N : положительные вверх от линии OO , отрицательные – вниз. Эпюру можно строить в величинах ql , либо довести вычисления N до значений в Н или кН.

Отложим на I участке в масштабе величину $0,8q$ вверх и проведём ли-

нию, параллельную базисной, и на II участке вниз $0,8ql$. Для построения эпюры на III участке нужно подсчитать какие-либо два значения N . Удобно взять граничные значения

$$z_3 = 0 \quad z_3 = 2l :$$

и

$$\begin{aligned} \text{при } z_3 = 0 \quad N_3 &= -0,8q \cdot l + q \cdot 0 = -0,8ql. \\ \text{при } z_3 = 2l \quad N_3 &= -0,8q \cdot l + q \cdot 2l = 1,2ql. \end{aligned}$$

Отложим эти значения N_3 в соответствующих точках линии OO , соединим их наклонной линией. График N штрихуют перпендикулярно к OO и ставят знак силы (+ или –).

3. Составление выражений нормальных напряжений и построение эпюры напряжений.

Продольная сила N является результирующей нормальных напряжений σ , которые распределены равномерно по поперечному сечению бруса:

$$\sigma = \frac{N}{F} \quad (1.4.2)$$

Знак напряжения σ зависит от знака силы N , а величина напряжения изменяется при изменении как силы, так и площади сечения. Эпюру нормальных напряжений строят также на базисной линии. Прежде всего, определим величину σ по участкам. Используя (1.4.2), запишем:

На участке
I

$$\sigma_1 = \frac{N_1}{F_1} = \frac{0,8ql}{F}.$$

$$\text{На участке II } \sigma_2 = \frac{N_2}{F_2} = \frac{-0,8ql}{2F} = -\frac{0,4ql}{F}.$$

$$\text{На участке III } \sigma_3 = \frac{N_3}{F_3} = \frac{-0,8q \cdot l + q \cdot z_3}{1,5F}$$

$$\text{при } z_3 = 0 \quad \sigma_3 = \frac{-0,8q \cdot l}{1,5F} = -\frac{0,53q \cdot l}{F},$$

$$\text{при } z_3 = 2l \quad \sigma_3 = \frac{-0,8q \cdot l + q \cdot 2l}{1,5F} = \frac{1,2q \cdot l}{1,5F} = \frac{0,8q \cdot l}{F}.$$

Эпюру σ можно строить и в том случае, когда значения F неизвестно, принимая длину какого-либо отрезка за ql/F . Проведём линию O_1O_1 на рис. 1.4.1, z , отложим полученные значения напряжений в соответствующих точках линии и оформим всю эпюру: выполним штриховку, расставим знаки и значения. Такая эпюра имеет большое значение для проектного расчёта, когда требуется назначить размеры поперечного сечения, так как помогает выявить опасное сечение и расчётное значение σ_{\max} . В нашем случае наибольшее напряжение по абсолютной величине оказалось на участке I:

$$\sigma_{\max} = \frac{0,8ql}{F}.$$

4. Подбор размеров сечения.

Необходимую площадь поперечного сечения бруса F находят при известной силе N и допускаемым напряжениям $[\sigma]$ из условия прочности:

$$\sigma_{\max} = \frac{N}{F} \leq [\sigma],$$

которое составим для опасного сечения:

$$\sigma_{\max} = \frac{0,8ql}{F} \leq 200. \text{ Отсюда}$$

$$F_{\text{треб}} \geq \frac{0,8ql}{200} = \frac{0,8 \cdot 105 \cdot 10^3 \cdot 0,4}{200 \cdot 10^6} = 0,168 \cdot 10^{-3} \text{ м}^2 = 1,68 \text{ см}^2.$$

Принимаем $F = 1,68 \text{ см}^2$ и назначаем площади всех участков:

$$F_1 = F = 1,68 \text{ см}^2, \quad F_2 = F = 1,68 \text{ см}^2, \quad F_3 = F = 1,68 \text{ см}^2.$$

$$F = 2F = 3,36 \text{ cm}^2,$$

$$F = 1,5F = 2,52 \\ \text{cm}^2 .$$

4. Построение эпюры продольных перемещений.

В случае растяжения и сжатия бруса его поперечные сечения совершают линейные перемещения вдоль оси бруса. Эти перемещения вычисляют через абсолютные деформации (удлинение или укорочение) отдельных участков бруса. Согласно закону Гука абсолютную деформацию участка длиной l можно определить по формуле:

$$\Delta_l = \int_0^l \frac{N(z)}{EF} dz, \quad (1.4.3)$$

где $N(z)$ – выражение продольной силы (функция N) на данном участке; EF – жёсткость сечения бруса на этом участке. Заметим, что знак Δl совпадает со знаком продольной силы N .

Перемещение δ_i какого-либо поперечного сечения можно вычислить как сумму деформаций (1.4.3) отдельных участков Δ_i , начиная с крайнего

$$\delta_i = \Delta_1 + \Delta_2 + \dots + \Delta_i = \sum_i \Delta_i = \sum_i \int_0^{l_i} \frac{N_i(z)}{EF} dz.$$

Здесь количество участков i на брусѐ зависит от перемены выражения продольной силы N и жёсткости бруса при растяжении и сжатии EF , т.е. от количества грузовых участков. Так на рассматриваемом брусѐ три участка и будет три слагаемых.

Перемещение сечения i можно записать, используя перемещение предыдущего характерного сечения δ_{i-1} , как

$$\delta_i = \delta_{i-1} + \sum_i \int_0^{l_i} \frac{N_i(z)}{EF} dz. \quad (1.4.4)$$

При построении эпюры перемещений выбирают начало отсчёта: это сечение, в котором $\delta_0 = 0$. Так для бруса с жёсткой заделкой удобно идти в расчётах от заделки, которая неподвижна и перемещение сечения заделки $\delta_0 = 0$. В случае бруса без заделки нужно принять какое либо сечение (лучше крайнее левое или правое) за неподвижное и считать для него $\delta_0 = 0$.

При проведении линий на эпюре перемещений нужно помнить, что функция перемещений $\delta(z)$ на порядок выше функции силы $N(z)$, т. е.

$$\frac{d\delta}{dz} = \frac{N}{EF}.$$

Так сечение бруса, для которого $N = 0$ при её линейном изменении, является

характерным, здесь $\frac{d\delta}{dz} = 0$ и перемещение δ достигает экстремального значе-

ния, а касательная к кривой δ параллельна базисной линии.

Вычислим по (1.4.3) деформации отдельных участков:

$$\Delta l_I = \frac{N l}{EF_1} = \frac{0,8ql}{EF} = \frac{0,8 \cdot 105 \cdot 10^3 \cdot 0,4^2}{2 \cdot 10^{11} \cdot 1,68 \cdot 10^{-4}} = 4 \cdot 10^{-4} \text{ м} = 0,4 \text{ мм};$$

$$\Delta l_{II} = \frac{N l}{EF_2} = \frac{0,8ql}{E \cdot 1,5l} = - \frac{0,8 \cdot 105 \cdot 10^3 \cdot 1,5 \cdot 0,4^2}{2 \cdot 10^{11} \cdot 2 \cdot 1,68 \cdot 10^{-4}} = - 0,3 \text{ мм};$$

$$\begin{aligned} \Delta l_{III} &= \int_0^{2l} \frac{qz}{EF_3} dz_3 = \int_0^{2l} \frac{qz^2}{EF_3} dz_3 - \int_0^{2l} \frac{0,8ql}{EF_3} dz_3 = \left. \frac{qz^3}{3EF_3} - \frac{0,8qlz}{EF_3} \right|_0^{2l} = \\ &= \frac{q(2l)^3}{3EF_3} - \frac{2ql^2}{EF_3} = \frac{1,6ql^2}{EF_3} = \frac{0,4 \cdot 105 \cdot 10^3 \cdot 0,4^2}{2 \cdot 10^{11} \cdot 1,5 \cdot 1,68 \cdot 10^{-4}} = 1,33 \cdot 10^{-4} \text{ м} = 0,133 \text{ мм}. \end{aligned}$$

Определим перемещения δ в конкретных (характерных) сечениях D, C, B, A по формуле (1.4.4).

$$\delta_D = 0, \text{ т.к. здесь жёсткая заделка.}$$

$$\delta_C = \delta_D + \Delta l_{III} = 0 + 0,133 = 0,133 \text{ мм.}$$

$$\delta_A = \delta_B + \Delta l_I = \delta_D + \Delta l_I + \Delta l_{II} + \Delta l_{III} = 0 + 0,4 - 0,3 + 0,133 = 0,233 \text{ мм.}$$

Отложив полученные значения от базисной линии, проведём наклонные прямые на участках I и II (рис. 1.4.1, ж) и уточним линию на участке III, где имеем линейный характер силы N_3 и пересечение её эпюры с базисной линией в сечении K при $z_3 = z_k$:

$$N_k = q \cdot z_k - P = 0.$$

Вычислим координату сечения K $z_k = \frac{P}{q} = \frac{0,8ql}{q} = 0,8l$. Перемещение этого

сечения равно деформации участка ДК, поэтому

$$\delta_{DK} = \int_0^{0,8l} \frac{qz_3}{EF} dz_3 = \frac{q(0,8l)^2}{2EF} - \frac{0,8ql}{EF} = \frac{0,32ql^2}{EF} - \frac{0,64ql^2}{EF} =$$

$$= -\frac{0,32ql^2}{EF} = -\frac{0,32 \cdot 105 \cdot 10^3}{2 \cdot 10^{11} \cdot 1,5 \cdot 1,68 \cdot 10^{-4}} = -1,07 \cdot 10^{-4} = -0,107 \text{ мм.}$$

На участке ДК сила N_3 отрицательна, поэтому перемещение получено так же отрицательным. Отложив это значение вниз, проводим кривую с перегибом в сечении К.

Проверим условие жёсткости, для этого из эпюры перемещений δ возьмём $\delta_{\max} = \delta_A = 0,233 \text{ мм}$ и запишем $\delta_{\max} = \delta_A = 0,233 < [\delta] = 0,5 \text{ мм}$, значит, условие жёсткости выполняется.

5. Вычисление напряжений в наклонном сечении.

Напряжения на наклонных площадках вычисляются по известным формулам

$$\tau = \frac{\sigma}{2} \cdot \sin 2\alpha \quad \sigma = \sigma \cdot \cos^2 \alpha :$$

$$\tau = \frac{\sigma}{2} \cdot \sin 2\alpha = \frac{200}{2} \cdot 1 = 100 \text{ МПа,}$$

$$\sigma_\alpha = 200 \cdot \cos^2 45^\circ = 200 \cdot \left(\frac{\sqrt{2}}{2} \right)^2 = \frac{200}{2} = 100 \text{ МПа.}$$

6. Определение продольной силы P_0 .

Определим, какую продольную силу нужно приложить к торцу бруса (в сечении А), чтобы перемещение этого сечения $\delta_A = 0$. От внешней нагрузки сечение А переместилось вправо на величину 0,233 мм. Чтобы сечение перешло влево на эту же величину необходимо приложить на торце силу P_0 , сжимающую брус на 0,233 мм. Составим уравнение

$$\delta_A = \Delta l(P) + \frac{(P)}{\Delta l} + \frac{(P)}{\delta}, \text{ или } \frac{P_0 \cdot l_1}{E \cdot F} - \frac{P_0 \cdot l_2}{2 \cdot E \cdot F} + \frac{P_0 \cdot l_3}{1,5 \cdot E \cdot F},$$

$$\text{или } 0,233 \cdot 10^{-3} = \frac{P_0}{E \cdot F} \left(1 + \frac{1,5}{2} + \frac{1}{1,5} \right) = \frac{P_0}{E \cdot F} (1 + 0,75 + 0,67) = \frac{2,42 \cdot P_0}{E \cdot F},$$

()

$$\text{отсюда } P_0 = \frac{0,233 \cdot 10^{-3} \cdot 2 \cdot 10^{11} \cdot 3,5 \cdot 10^{-4}}{3,08} = 0,529 \cdot 10^4 \text{ Н} = 5,3 \cdot 10^3 \text{ Н} = 5,3 \text{ кН} .$$

1.5. Проектный расчёт статически неопределимого ступенчатого бруса

Для бруса с жёстко заделанными обоими концами и нагруженного, как показано на схеме (рис. 1.5.1), $P_1 = P = 10$ кН $P_2 = 2P$, расстояние $a = 1$ м.

Требуется:

1. Построить эпюры продольных сил N , нормальных напряжений σ и перемещений δ .

2. Подобрать величину площадей поперечных сечений всех участков бруса по методу допускаемых напряжений, если $[\sigma] = 160$ МПа.

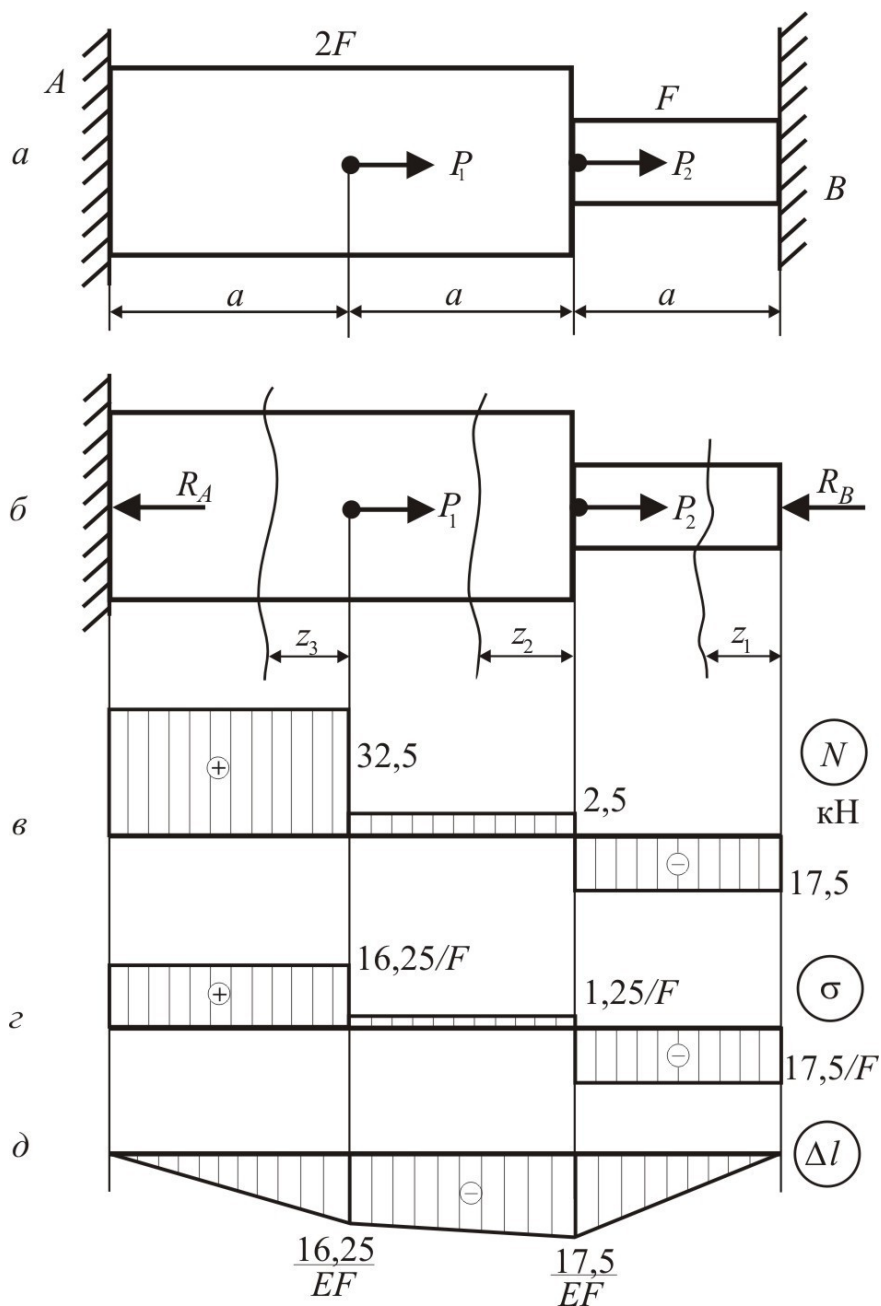


Рис. 1.5.1

Решение:

1. Задача один раз статически неопределима, так как для системы сил, действующих по одной прямой, можно составить только одно уравнение равновесия $\sum \text{пр } z = 0$:

$$P_1 + P_2 - R_A - R_B = 0, \quad (1.5.1)$$

в котором два неизвестных: R_A и R_B .

Составим дополнительное уравнение – уравнение перемещений. Для этого отбросим правую опору, заменим её воздействие на брус усилием R_B и запишем выражение для перемещения сечения B . Используя принцип независимости действия сил, это перемещение выразим как сумму перемещений $\Delta l_{P_1}, \Delta l_{P_2}, \Delta l_{R_B}$, возникающих от каждой из сил P_1, P_2 и R_B в отдельности.

Так как сечение B жёстко заделано, его перемещение равно нулю, поэтому уравнение перемещений получим в виде

$$\Delta l_{P_1} + \Delta l_{P_2} + \Delta l_{R_B} = 0.$$

Записав деформации по закону Гука (1.4.3), имеем

$$\frac{P_1 \cdot a}{E \cdot 2F} + \frac{P_2 \cdot 2a}{E \cdot 2F} - \frac{R_B \cdot a}{E \cdot F} - \frac{R_B \cdot 2a}{E \cdot 2F} = 0,$$

отсюда, после сокращения на a и EF ,
вычислим

$$R_B = 17,5 \text{ кН.}$$

В соответствии с расчётной схемой (рис. 1.5.1) аналитические выражения продольных сил N , напряжений σ и перемещений δ будут следующими:

I участок, $0 \leq z_1 \leq a$:

$$N = -R_B = -17,5 \text{ кН}; \quad \sigma = -\frac{R_B}{F} = \frac{-17,5}{F};$$

$$\delta = \frac{-R_B \cdot z_1}{EF}, \quad \text{при } z=0 \quad \delta=0, \quad \text{при } z=a \quad \delta = \frac{17,5}{EF}.$$

II участок, $0 \leq z_2 \leq a$:

$$N = -R_B + P_2 = 2,5 \text{ кН}; \quad \sigma = \frac{N_2}{2F} = \frac{1,25}{F};$$

$$\delta = \Delta l + \frac{N_2 \cdot z_2}{E}, \text{ при } z=0 \delta = -\frac{17,5}{EF}, \quad z=a \delta = -\frac{16,25}{EF}.$$

III участок, $0 \leq z_3 \leq a$:

$$N_3 = -R + P + P = 32,5 \text{ кН};$$

$$\sigma_3 = \frac{N_3}{2F} = \frac{16,25}{F};$$

$$\delta = \Delta l + \frac{N_3 \cdot z_3}{E}, \text{ при } z=0 \delta = -\frac{16,25}{EF}, \quad z=a \delta = 0.$$

На основании полученных данных строим эпюры сил N , напряжений σ и перемещений δ (рис. 1.5.1, в, г, д).

Построение эпюры перемещений может служить контролем правильности решения задачи: перемещение на I участке при $z = 0$ и перемещение на III участке при $z = a$ должны равняться нулю, так как в этих двух сечениях жёсткие закрепления бруса, перемещения которых невозможны.

2. По эпюре нормальных напряжений (рис. 1.5.1, г) найдём наибольшее напряжение $\sigma_{\max} = 17,5 \text{ кН/}F$ и составим условие прочности:

$$\sigma_{\max} = 17,5/F \leq [\sigma], \text{ откуда определим площадь поперечного сечения}$$

$$F \geq \frac{17,5}{[\sigma]} = \frac{17,5 \cdot 10^3}{160 \cdot 10^6} = 1,09 \cdot 10^{-4} \text{ м}^2.$$

Принимаем $F = 1,1 \text{ см}^2$. Тогда на участке AB площадь поперечного сечения назначаем $1,1 \text{ см}^2$, а на участке AD в два раза больше, т. е. $2,2 \text{ см}^2$.

1.6. Проверочный расчёт ступенчатого бруса

Для ступенчатого бруса (рис. 1.6.1) известна внешняя нагрузка, заданы площади поперечного сечения и длины участков.

Требуется:

1. Построить эпюры продольных сил N , нормальных напряжений σ , от-

носительных деформаций ε и продольных перемещений δ . Принять модуль упругости $E = 2 \cdot 10^5$ МПа.

2. Указать опасное сечение и значение σ_{\max} , проверить прочность при допускаемом напряжении $[\sigma] = 200$ МПа. Если условие прочности не удовлетворяется, указать при каких размерах площади сечений оно выполнимо.

3. Указать значения ε_{\max} и δ_{\max} , проверить жёсткость при допустимой относительной деформации $[\varepsilon] = 0,005$ и допустимом продольном перемещении $[\delta] = 0,5$ мм. Если условие жёсткости не удовлетворяется, указать при каких размерах площади сечений оно выполнимо.

4. Для опасного сечения бруса вычислить касательные τ_α и нормальные σ_α напряжения в наклонной площадке, проведённой под углом $\alpha = 45^\circ$ к оси бруса.

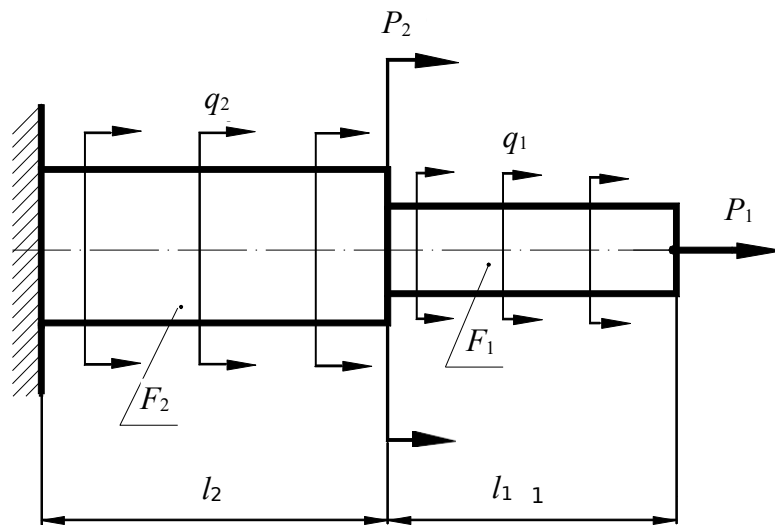


Рис. 1.6.1

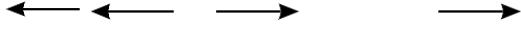
Решение:

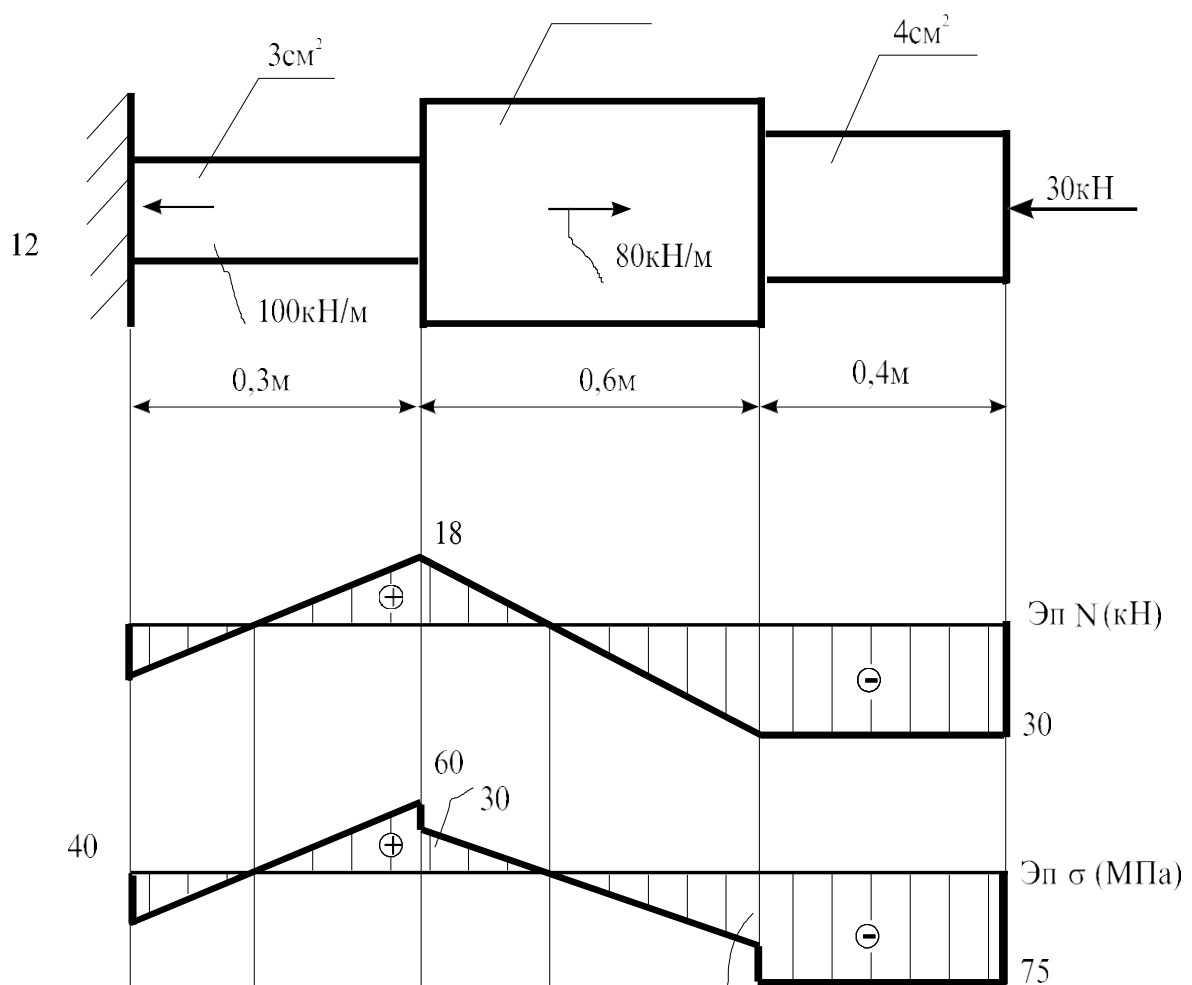
В этой задаче использована унифицированная схема ступенчатого бруса при растяжении-сжатии, которая изображена на рис. 1.6.1. В ней в начале каждого участка приложены сосредоточенные силы P , на каждом участке действует распределённая нагрузка интенсивности q . Принимаем правило знаков: за положительное считаем растягивающее направление нагрузки.

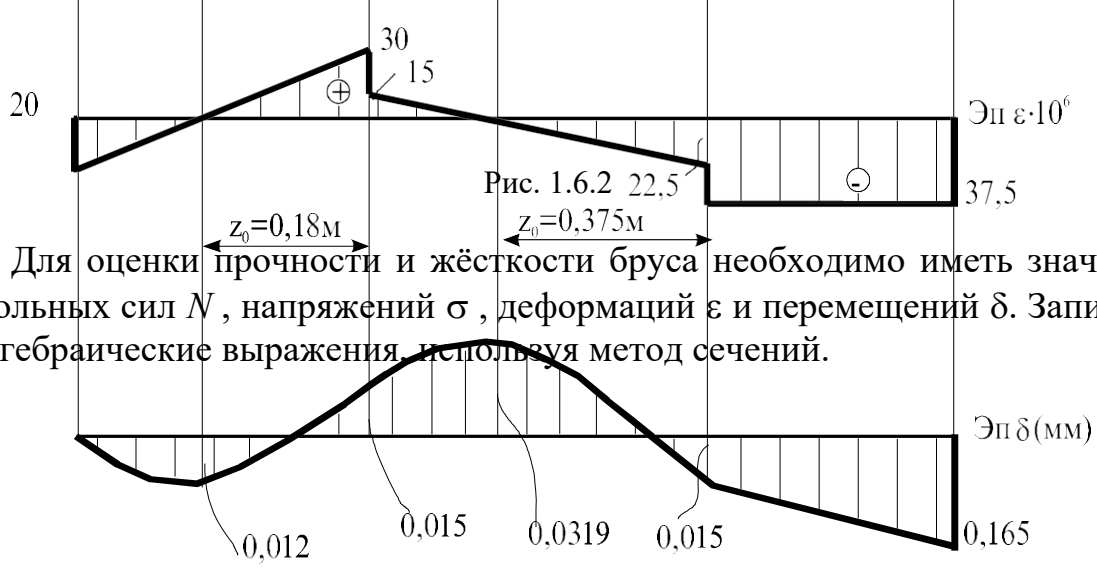
Пусть в нашем примере заданы следующие величины: сосредоточенные силы в начале участков будут равны $P_1 = -30$ кН, $P_2 = 0$, $P_3 = 0$; интенсивность распределённой нагрузки по участкам $q_1 = 0$, $q_2 = 80$ кН/м, $q_3 = -100$ кН/м; длины участков $l_1 = 0,4$ м, $l_2 = 0,6$ м, $l_3 = 0,3$ м, площади сечений участков $F_1 = 4$ см², $F_2 = 6$ см², $F_3 = 3$ см².

Сначала по исходным данным изобразим в масштабе заданный брус и действующую на него нагрузку (рис.1.6.1). Брус разделим на два грузовых участка, здесь нумерацию участков удобно брать со свободного края, поэтому начало 1-го участка положим на торце бруса.

6cm²







Для оценки прочности и жёсткости бруса необходимо иметь значения продольных сил N , напряжений σ , деформаций ϵ и перемещений δ . Запишем их алгебраические выражения, используя метод сечений.

В текущем сечении, удалённом от начала 1-го участка на расстоянии z_1 , продольная сила N_1 , напряжение σ_1 и относительная деформация ε_1 запишем как

$$N_1 = P_1 + q_1 z_1 = -30 \text{ кН}, \quad \sigma_1 = \frac{N_1}{F_1} = \frac{-30 \cdot 10^3}{4 \cdot 10^{-4}} = -75 \text{ МПа},$$

$$\varepsilon_1 = \frac{\sigma_1}{E} = \frac{-75 \cdot 10^6}{2 \cdot 10^{11}} = -37,5 \cdot 10^{-6},$$

где E - модуль продольной упругости материала бруса.

В текущем сечении 2-го участка, удалённом от его начала на расстоянии z_2 ,

$$N_2 = N_1(l_1) + P_2 + q_2 z_2 = -30 + 0 + 80 \cdot z_2 = -30 + 80 \cdot z_2,$$

$$\text{при } z_2 = 0 \quad N_2 = -30 \text{ кН}, \quad \text{при } z_2 = l_2 \quad N_2 = 18 \text{ кН};$$

$$\sigma_2 = \frac{N_2}{F_2} = \frac{-30 \cdot 10^3 + 80 \cdot 10^3 \cdot z_2}{6 \cdot 10^{-4}} = (-50 + 133,3 \cdot z_2) \cdot 10^6,$$

$$\text{при } z_2 = 0 \quad \sigma_2 = -50 \text{ МПа}, \quad \text{при } z_2 = l_2 \quad \sigma_2 \approx 30 \text{ МПа};$$

$$\varepsilon_2 = \frac{\sigma_2}{E} = \frac{(-50 + 133,3 \cdot z_2) \cdot 10^6}{2 \cdot 10^{11}} = (-25 + 66,7 \cdot z_2) \cdot 10^{-6},$$

$$\text{при } z_2 = 0 \quad \varepsilon_2 = -25 \cdot 10^{-6}, \quad \text{при } z_2 = l_2 \quad \varepsilon_2 = 15 \cdot 10^{-6}.$$

В текущем сечении 3-го участка, удалённом от его начала на расстоянии

$$z_3, N_3 = N_2(l_2) + P_3 + q_3 z_3 = 18 + 0 - 100 \cdot z_3 = 18 - 100 \cdot z_3,$$

$$\text{при } z_3 = 0 \quad N_3 = 18 \text{ кН}, \quad \text{при } z_3 = l_3 \quad N_3 = -12 \text{ кН};$$

$$\sigma_3 = \frac{N_3}{F_3} = \frac{(18 - 100 \cdot z_3) \cdot 10^3}{3 \cdot 10^{-4}} = (60 - 333,3 \cdot z_3) \cdot 10^6,$$

при $z_3 = 0$ $\sigma_3 = 60$ МПа, при $z_3 = l_3$ $\sigma_3 \approx -40$ МПа;

$$\varepsilon_3 = \frac{\sigma_3}{E} = \frac{(60 - 333,3 \cdot z) \cdot 10^6}{2 \cdot 10^{11}} = (30 - 166,6 \cdot z) \cdot 10^{-6}$$

$$\begin{array}{l} \text{при } z_3 = 0 \quad \varepsilon_3 \approx 30 \cdot 10^{-6}, \\ \text{при } z_3 = l_3 \quad \varepsilon_3 = -20 \cdot 10^{-6}. \end{array}$$

По полученным данным продольных сил, напряжений, относительных деформаций непосредственно под брусом построим эпюры этих величин и подпишем их характерные значения (рис.1.6.2).

Перейдём к перемещениям. Составим выражения продольных смещений δ характерных поперечных сечений A, B, C, D , для этого необходимо знать абсолютные деформации участков, которые вычисляются по формуле

$$l = \int_{EF} \frac{N}{E} dz.$$

Получаем следующие абсолютные деформации участков:

$$\Delta l_1 = \int_0^{l_1} \frac{N}{EF_1} dz_1 = \int_0^{l_1} \frac{\sigma}{E} dz_1 = \frac{l_1 - 75 \cdot 10^{-6}}{2 \cdot 10^{11}} dz_1 = -37,5 \cdot 10^{-5} \cdot z_1 \Big|_0^{l_1} = -14,96 \cdot 10^{-5} \text{ м} \approx$$

$\approx -0,15 \text{ мм},$

$$\Delta l_2 = \int_0^{l_2} \frac{N}{EF_2} dz_2 = \int_0^{l_2} \frac{\sigma}{E} dz_2 = \int_0^{l_2} \frac{(-50 + 133,3 \cdot z_2) \cdot 10^{-6}}{2 \cdot 10^{11}} dz_2 =$$

$$= (-25 \cdot z_2 + 66,7 \cdot z_2^2 / 2) \cdot 10^{-5} \Big|_0^{l_2} \approx -3,0 \cdot 10^{-5} \text{ м} = -0,03 \text{ мм},$$

$$\Delta l_3 = \int_0^{l_3} \frac{N}{EF_3} dz_3 = \int_0^{l_3} \frac{\sigma}{E} dz_3 = \int_0^{l_3} \frac{(60 - 333,3 \cdot z_3) \cdot 10^{-6}}{2 \cdot 10^{11}} dz_3 =$$

$$= (30 \cdot z_3 - 166,7 \cdot z_3^2 / 2) \cdot 10^{-5} \Big|_0^{l_3} = 1,5 \cdot 10^{-5} \text{ м} = 0,015 \text{ мм}.$$

Реальное перемещение сечения заделки отсутствует, поэтому запишем перемещение $\delta_A = 0$. Первое сечение 3-го участка (сечение B) получило перемещение δ_B , которое равно деформации этого участка: $\delta_B = \Delta l_3 = 0,015 \text{ мм}$.

Первое сечение 2-го участка (сечение C) получило перемещение

$$\delta_C = \Delta l_3 + \Delta l_2 = 0,015 + (-0,03) = -0,015 \text{ мм}.$$

Первое сечение 1-го участка (сечение D) переместилось на величину

$$\delta_D = \Delta l_3 + \Delta l_2 + \Delta l_1 = 0,015 + (-0,03) + (-0,15) = -0,165 \text{ мм}.$$

В нашем примере наклонная прямая на эпюре N (рис. 1.6.2) пересекает ось на расстоянии z_0 от начала 2-го и 3-го участков. В этих сечениях $N=0$, по-

этому абсциссы этих сечений вычислим по формуле $z_0 = \frac{N}{q}$ соответственно на 2-м и 3-м

участках

$z_0 =$. Получим соот-

$$z_1^0 = \frac{30}{80} = 0,375 \text{ м и } z_2^0 = \frac{30}{100} = 0,18 \text{ м.}$$

На эпюре перемещений в этих сечениях ожидается экстремум (перегиб кривой перемещений). Значение этого экстремального перемещения δ_3 (перемещения при $z=z_0$) определяется как разница между перемещением первого сечения и деформацией куска z_0 :

на 2-м участке получаем

$$\delta_3 = \delta_C - \int_{z_0}^{z_2^0} \frac{N_2}{EF_2} dz_2 = -0,15 \left(z_2 \cdot 25 \cdot z_2 + 66,7 \cdot z_2 \right) \Big|_{z_0}^{z_2^0} =$$

$$= -0,015 - (-0,0469) = 0,0319 \text{ мм,}$$

на 3-м участке

$$\delta_3 = \delta_B - \int_{z_0}^{z_3^0} \frac{N_3}{EF_3} dz_3 = 0,015 \left(z_3 \cdot 30 \cdot z_3 - 166,7 \cdot z_3 \right) \Big|_{z_0}^{z_3^0} =$$

$$= 0,015 - (0,027) = -0,012 \text{ мм.}$$

Отложив полученные значения от базисной линии на эпюре перемещений (рис.1.6.2) проводим кривую с перегибом в рассмотренных двух сечениях.

Назовём максимальные напряжения σ_{\max} , деформации ε_{\max} , перемещения δ_{\max} и сделаем выводы о прочности и жёсткости бруса при заданных величинах допускаемых напряжений $[\sigma]=200$ МПа, деформаций $[\varepsilon]=0,005$ и перемещений $[\delta]=0,5$ мм:

$$\sigma_{\max} = 75 \text{ МПа} < [\sigma] = 200 \text{ МПа,}$$

и, следовательно, прочность бруса обеспечена;

$$\varepsilon_{\max} = < [\varepsilon] = 0,005, \delta_{\max} = 0,165 \text{ мм} < [\delta] = 0,5 \text{ мм,}$$

значит, жёсткость бруса обеспечена.

4. Для опасного сечения бруса вычислим касательные τ_α и нормальные σ_α напряжения в наклонной площадке, проведённой под углом $\alpha=45^\circ$ к оси бруса. Опасным сечением является сечение, в котором нормальные напряжения максимальны по абсолютной величине: в нашем примере равноопасны

все сечения 1-го участка и $\sigma_{\max} = 75$ МПа. Вычислим напряжения в наклонной площадке:

$$\sigma_{\alpha} = \sigma_{\max} \cdot \cos^2 45^{\circ} = 75 \cdot \left(\frac{\sqrt{2}}{2} \right)^2 = 37,5 \text{ МПа,}$$

$$\tau_{\alpha} = \frac{\sigma_{\max}}{2} \cdot \sin 90^{\circ} = \frac{75}{2} = 37,5 \text{ МПа.}$$

2. Геометрические характеристики сечений

По этой теме предусматривается вычисление геометрических характеристик симметричных и несимметричных сечений из прокатных профилей и простых фигур.

2.1. Вычисление геометрических характеристик симметричных сечений из прокатных профилей

Плоское симметричное сечение (рис. 2.1.1) составлено из прокатных профилей: двутавра № 27 и двух уголков неравнополочных № 11/7.

Требуется:

1. Вычертить сечение в масштабе, разбить его на отдельные элементы, для каждого из них провести собственные оси (x_i, y_i) , записать значения площади F_i , осевых I_{x_i}, I_{y_i} и центробежного $I_{x_i y_i}$ моментов инерции.

2. Определить положение центра тяжести (точки С) всего сечения, нанести его на сечение, провести центральные оси сечения (x_C, y_C) . и вычислить значения центральных моментов инерции всего сечения $I_{x_C}, I_{y_C}, I_{x_C y_C}$.

3. Определить положение главных осей всего сечения (u, v) и указать значения главных моментов инерции I_{\max}, I_{\min} и осей максимального и минимального моментов инерции.

Решение:

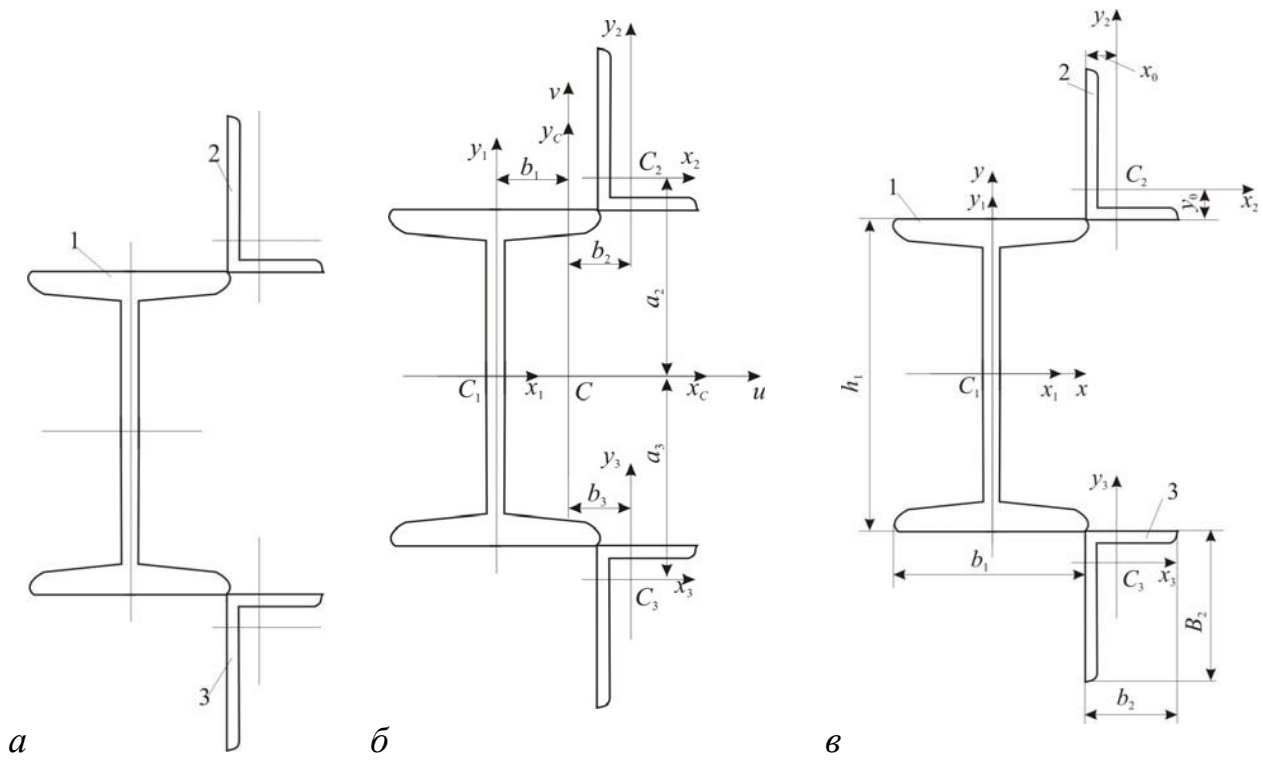
Исходными данными для расчёта являются:

- количество n профилей в сечении;
- вид каждого профиля, его расположение и геометрические размеры.

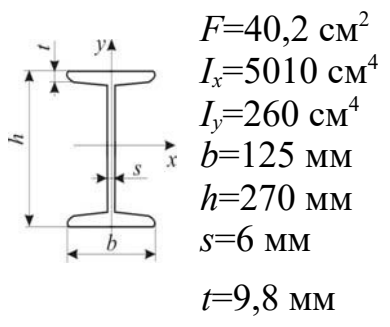
Каждый профиль характеризуется площадью F_i , положением центра тяжести (точки C_i) и моментами инерции относительно собственных центральных осей: осевыми I_{x_i}, I_{y_i} и центробежным $I_{x_i y_i}$. Эти значения для прокатных профилей приведены в таблицах ГОСТа (для двутавра по ГОСТ 8239-89, для швеллера – по ГОСТ 8240-86, для уголка – по ГОСТ 8510-89).

Остановимся на подготовке исходных данных (рис. 2.1.1, а). Сечение состоит из 3-х элементов заданных размеров: двутавра № 27, двух уголков

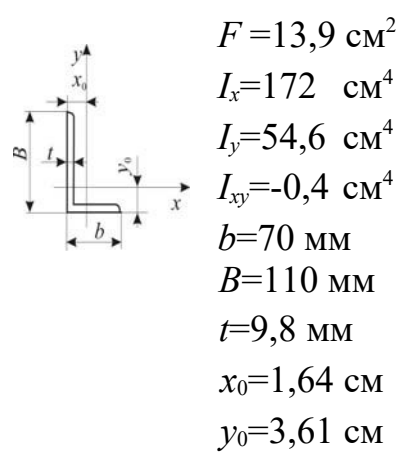
№ 11/7. Присвоим им индексы $i = 1, 2, 3$.



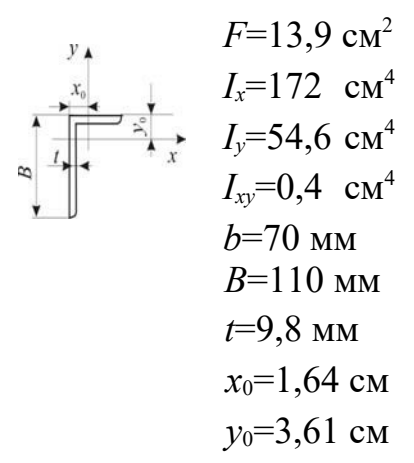
1-й элемент



2-й элемент



3-й элемент



2

Рис . 2.1.1

Используя таблицы ГОСТа, выпишем необходимые значения и проставим габаритные размеры. Для записи геометрических характеристик профиля используют оси координат, проходящие через центр его тяжести (точку C_i), эти оси называем центральными или собственными осями элемента. Проведём оси элементов (x_i, y_i) , выпишем осевые I_{x_i} , I_{y_i} и центробежный $I_{x_i y_i}$ моменты инерции относительно собственных осей каждого элемента согласно их расположения на схеме сечения (рис. 2.1.1, б, в, г).

Вычисления начинаем с назначения исходных осей (x, y) для всего сечения, выбирая их наиболее удобное расположение. Такими осями на рис. 2.1.1, в приняты оси (x, y) .

Если укажем координаты центров тяжести каждого i -го элемента в исходных осях (x, y) как координаты x_i и y_i точки $C_i(x_i, y_i)$, то координаты центра тяжести всего сечения C в тех же осях (x, y) вычисляют как расстояния x_C, y_C по следующим формулам:

$$x_C = \frac{\sum_i F_i x_i}{\sum_i F_i}, \quad y_C = \frac{\sum_i F_i y_i}{\sum_i F_i}. \quad (2.1.1)$$

Расстояния до центра тяжести элементов находим по чертежу:

$$x = x_2 = \frac{b_3}{2} + y_{0,2,3} = \frac{125}{2} + 36,1 = 98,6 \quad = 9,86 \text{ см},$$

$$y = h_2 + x_{0,2} = \frac{270}{2} + 16,4 = 151,4 \quad = 15,14 \text{ см},$$

$$y = -h_3 - x_{0,3} = -\frac{270}{2} - 16,4 = -151,4 \quad = -15,14 \text{ см},$$

теперь укажем координаты центра тяжести каждого профиля:

$$C_1(0;0), \quad C_2(9,86; 15,14), \quad C_3(9,86; -15,14)$$

Определим координаты центра всего сечения по (2.1.1):

$$x^C = \frac{F_1 x_1 + F_2 x_2 + F_3 x_3}{F_1 + F_2 + F_3} = \frac{0 \cdot 40,2 + 9,86 \cdot 13,9 + 9,86 \cdot 13,9}{40,2 + 13,9 + 13,9} = \frac{274,108}{68} = 40,31 \text{ мм} = 4,031 \text{ см},$$

$$y^C = \frac{F_1 y_1 + F_2 y_2 + F_3 y_3}{F_1 + F_2 + F_3} = \frac{0 \cdot 40,2 + 15,14 \cdot 13,9 + (-15,14) \cdot 13,9}{40,2 + 13,9 + 13,9} = 0.$$

В итоге имеем $C(x_C, y_C) = C(4,031; 0)$. Откладываем расстояния x_C, y_C от осей (x, y) и проводим центральные оси всего сечения (x_C, y_C) .

Далее необходимо вычислить центральные моменты инерции всего сечения I_{x_C}, I_{y_C} и $I_{x_C y_C}$. Используем теорему об изменении моментов инерции

при параллельном переносе осей:

$$I_{x_c} = \sum_i [I_{x_i} + a_i^2 F_i], \quad I_{y_c} = \sum_i [I_{y_i} + b_i^2 F_i], \quad I_{x_c y_c} = \sum_i [I_{x_i y_i} + a_i \cdot b_i \cdot F_i]. \quad (2.1.2)$$

Здесь a_i и b_i – расстояния между центральными осями i -го элемента и всего сечения

$$a_i = y_i - y_c, \quad b_i = x_i - x_c. \quad (2.1.3)$$

Вычислим по (2.1.2) осевые и центробежные моменты инерции всего сечения. Сначала найдём a_i – расстояния между осями x_i и x_c по (2.1.3):

$$\begin{aligned} a_1 &= y_1 - y_c = 0, \\ a_2 &= y_2 - y_c = 15,14 - 0 = 15,14 \text{ см}, \\ a_3 &= y_3 - y_c = -15,14 - 0 = -15,14 \text{ см}. \end{aligned}$$

$$\begin{aligned} I_{x_c} &= I_{x_1} + a_1^2 F_1 + I_{x_2} + a_2^2 F_2 + I_{x_3} + a_3^2 F_3 = \\ &= 5010 + 0^2 \cdot 40,2 + 172 + (15,14)^2 \cdot 13,9 + 172 + (15,14)^2 \cdot 13,9 = \\ &= 5010 + 0 + 172 + 3186,15 + 172 + 3186,15 = 11726,3 \text{ см}^4. \end{aligned}$$

Найдём b_i – расстояния между осями y_i и y_c по (2.1.3):

$$\begin{aligned} b_1 &= x_1 - x_c = 0, \\ b_2 &= x_2 - x_c = 9,86 - 0 = 9,86 \text{ см}, \\ b_3 &= x_3 - x_c = 9,86 - 0 = 9,86 \text{ см}. \end{aligned}$$

$$\begin{aligned} I_{y_c} &= I_{y_1} + b_1^2 F_1 + I_{y_2} + b_2^2 F_2 + I_{y_3} + b_3^2 F_3 = \\ &= 260 + 0^2 \cdot 40,2 + 54,6 + (9,86)^2 \cdot 13,9 + 54,6 + (9,86)^2 \cdot 13,9 = \\ &= 260 + 0 + 54,6 + 1351,35 + 54,6 + 1351,35 = 5943,86 \text{ см}^4. \end{aligned}$$

Центробежный момент инерции $I_{x_c y_c}$ симметричного сечения равен нулю, покажем это:

$$I_{x_c y_c} = I_{x_1 y_1} + a_1 \cdot b_1 \cdot F_1 + I_{x_2 y_2} + a_2 \cdot b_2 \cdot F_2 + I_{x_3 y_3} + a_3 \cdot b_3 \cdot F_3 =$$

$$= 0 + 0 \cdot 0 \cdot 40,2 - 0,4 + 15,14 \cdot 9,86 \cdot 13,9 + 0,4 + (-15,4) \cdot 9,86 \cdot 13,9 = 0.$$

При решении симметричного сечения можно его не вычислять, ссылаясь на очевидное свойство как результат интегрирования. Нулевое значение центробежного момента инерции даёт нулевое значение тангенса угла наклона главных осей, определяемого по формуле

$$\operatorname{tg}2\alpha = -\frac{2I_{x_c y_c}}{I_{x_c} - I_{y_c}}, \quad (2.1.4)$$

откуда следует, что угол наклона $\alpha = 0$, а центральные оси сечения (x_c, y_c) есть главные оси всего сечения (u, v), центральные моменты инерции есть главные моменты инерции сечения I_u, I_v . Укажем значения главных моментов инерции I_{\max}, I_{\min} :

$$I_{\max} = I_{x_c} = 14617,52 \text{ см}^4, \quad I_{\min} = I_{y_c} = 3052,64 \text{ см}^4.$$

При нагружении сечения желательнее, чтобы нагрузка шла по оси y_c как оси минимального момента инерции.

2.2. Вычисление геометрических характеристик симметричных сечений из простых фигур

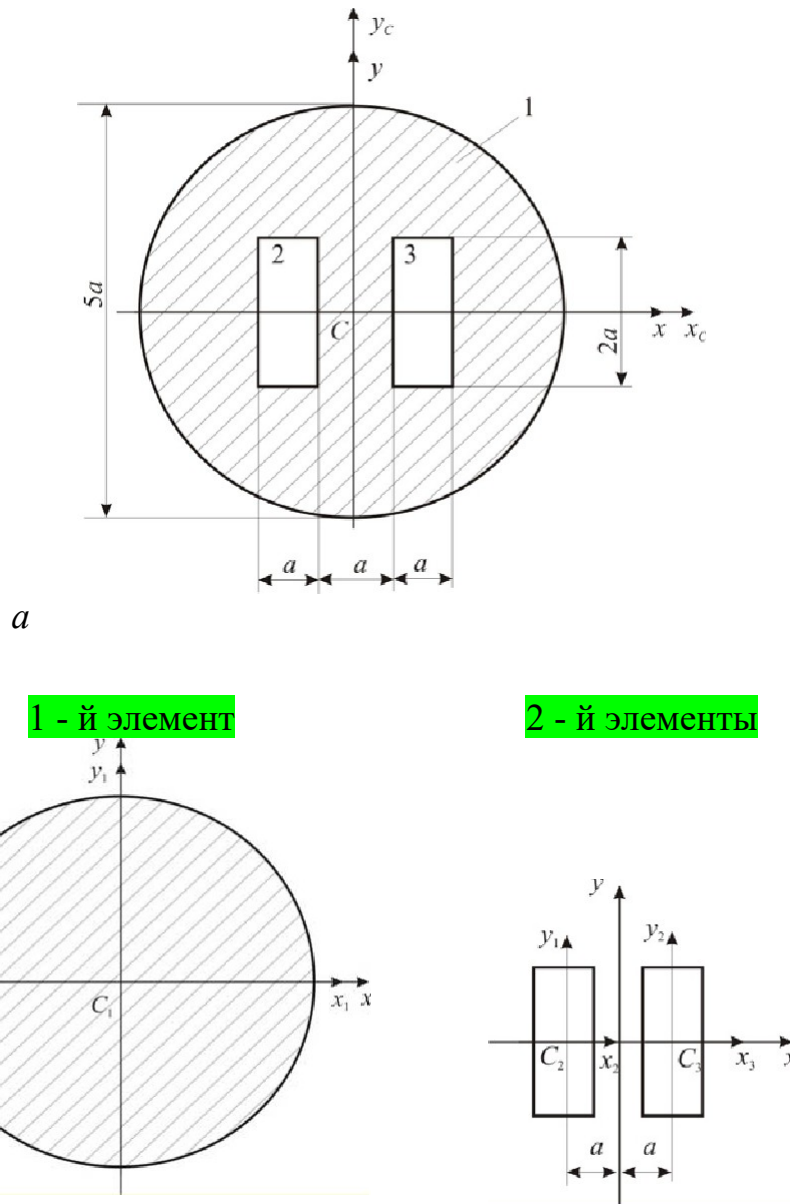
Плоское симметричное сечение (рис. 2.2.1, а) составлено из простых фигур: круга радиусом $5a$ двух прямоугольников высотой $2a$ и шириной a ; значение отрезка $a=5$ мм.

Требуется:

1. Вычертить сечение в масштабе, разбить его на отдельные элементы, для каждого из них провести собственные оси (x_i, y_i), записать значения площади F_i , осевых I_{x_i}, I_{y_i} и центробежного $I_{x_i y_i}$ моментов инерции.
2. Определить положение центра тяжести (точки C) всего сечения, нанести его на сечение, провести центральные оси сечения (x_c, y_c) и вычислить значения центральных моментов инерции всего сечения I_{x_c}, I_{y_c} и $I_{x_c y_c}$.
3. Определить положение главных осей всего сечения (u, v) и указать значения главных моментов инерции I_{\max}, I_{\min} , указать оси максимального и минимального моментов инерции.

Решение:

Сечение состоит из 3-х элементов: круга и двух прямоугольников. Присвоим им индексы $i = 1, 2, 3$. На чертеже (рис. 2.2.1, б), нанесём центры тяжести каждой фигуры C_i , через точки C_i проведём собственные оси каждой фигуры (x_i, y_i).



б

Рис. 2.2.1

Так как сечение имеет две оси симметрии, то центр тяжести всего сечения находится на их пересечении – в точке C_1 , через которую и проходят центральные оси всего сечения (x_c, y_c) . Значит, координаты центр тяжести всего сечения $C(x_c, y_c) = C(0; 0)$. Укажем координаты центра тяжести каждой из фигур: $C_1(0;0)$, $C_2(-a;0)$, $C_3(a;0)$.

Площади элементов подсчитаем по известным формулам,

$$F_1 = \pi \cdot r^2 = \frac{\pi d^2}{4} = \frac{\pi \cdot (5a)^2}{4} = 19,63a^2, \quad F_2 = F_3 = 2a \cdot a = 2a^2.$$

Вычислим центральные моменты инерции элементов: осевые I_{x_i} , I_{y_i} и центробежный $I_{x_i y_i}$ моменты инерции относительно собственных осей (x_i, y_i) . Это можно выполнить по формулам из справочника либо пользоваться таблицей 1.

Необходимо сделать следующее примечание: для отверстий площадь и моменты инерции считаем отрицательными. В нашем примере отверстиями являются прямоугольники, поэтому площадь и моменты инерции принимаем отрицательными.

Для 1-й фигуры – круга получим

$$I_x = I_y = \frac{\pi \cdot d^4}{64} \approx 0,05 \cdot \frac{d^4}{(5a)^4} = 31,25a^4 \quad I_{xy} = 0.$$

Для 2-й и 3-й фигур:

$$I_{x_2} = I_{x_3} = -\frac{b \cdot h^3}{12} = -\frac{a \cdot (2a)^2}{a^3 \cdot 2a} = -0,667a^4,$$

$$I_{y_2} = I_{y_3} = -\frac{b^3 \cdot h}{12} = -\frac{a^3 \cdot 2a}{12} = -0,167a^4, \quad I_{x_2 y_2} = I_{x_3 y_3} = 0.$$

Теперь по (2.1.2), используя (2.1.3), вычислим осевые и центробежный моменты инерции всего сечения:

$$I_{x_c} = \sum_i \left[I_{x_i} + (y_i - y_c)^2 F_i \right],$$

$$I_{x_c} = I_{x_1} + (y_1 - y_c)^2 \cdot F_1 - I_{x_2} - (y_2 - y_c)^2 \cdot F_2 - I_{x_3} - (y_3 - y_c)^2 \cdot F_3 =$$

$$= 31,25a^4 + (0 - 0)^2 \cdot 19,63a^2 - 0,667a^4 - (0 - 0)^2 \cdot 2a^2 - 0,667a^4 - (0 - 0)^2 \cdot 2a^2 =$$

$$= 29,92a^4 = 29,92 \cdot 5^4 = 18700 \text{ мм}^4 = 1,87 \text{ см}^4,$$

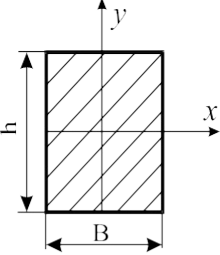
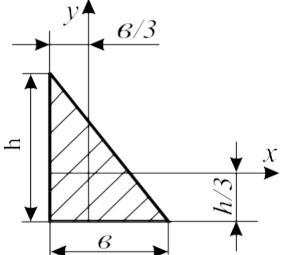
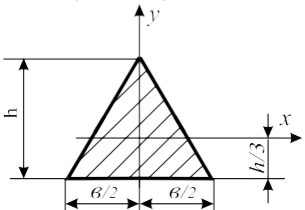
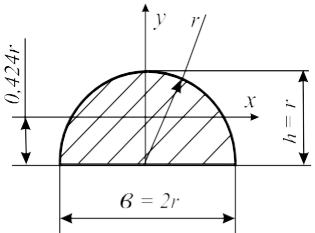
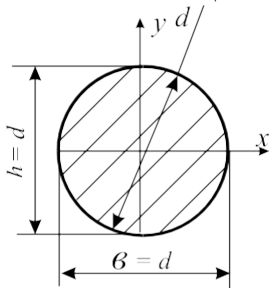
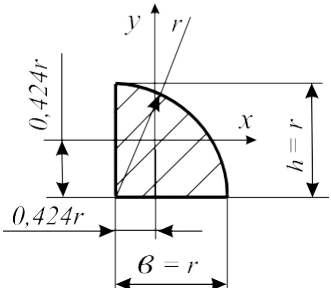
$$I_{y_c} = \sum_i \left[I_{y_i} + (x_i - x_c)^2 F_i \right],$$

$$I_{y_c} = I_{y_1} + (x_1 - x_c)^2 \cdot F_1 - I_{y_2} - (x_2 - x_c)^2 \cdot F_2 - I_{y_3} - (x_3 - x_c)^2 \cdot F_3 =$$

$$\begin{aligned}
 & \left. \right)^2 \cdot F \\
 & I_{y_3} = \sum_{i=1}^3 \left[I_{x_i y_i} + (x_i - x_C)(y_i - y_C) F_i \right] \\
 & = 31,25a^4 + (0 - 0)^2 \cdot 19,63a^2 - 0,167a^4 - (0 - (-a))^2 \cdot 2a^2 - 0,167a^4 - (a - 0)^2 \cdot 2a^2 = \\
 & = 24,916a^4 = 24,916 \cdot 5^4 = 15572,5 \text{ mm}^4 = 1,56 \text{ cm}^4,
 \end{aligned}$$

$$I_{x_C y_C} = \sum_i \left[I_{x_i y_i} + (x_i - x_C)(y_i - y_C) F_i \right],$$

Таблица 1

Размеры b и h	Геометрические характеристики фигуры			
	$F = k_1 \cdot bh$	$I_x = k_2 \cdot bh^3$	$I_y = k_3 \cdot b^3h$	$I_{xy} = k_4 \cdot b^2h^2$
	$k_1 = 1$	$k_2 = 1/12 = 0,0833$	$k_3 = 1/12 = 0,0833$	$k_4 = 0$
	$k_1 = 1/2 = 0,5$	$k_2 = 1/36 = 0,0278$	$k_3 = 1/36 = 0,0278$	$k_4 = -1/72 = -0,0139$
	$k_1 = 1/2 = 0,5$	$k_2 = 1/36 = 0,0278$	$k_3 = 1/48 = 0,0208$	$k_4 = 0$
	$k_1 = 0,785$	$k_2 = 0,0549$	$k_3 = 0,0491$	$k_4 = 0$
	$k_1 = 0,785$	$k_2 = 0,0491$	$k_3 = 0,0491$	$k_4 = 0$
	$k_1 = 0,785$	$k_2 = 0,0549$	$k_3 = 0,0549$	$k_4 = -0,0165$

$$\begin{aligned}
I_{x_c y_c} &= I_{x_1 y_1} + (x_1 - x_c)(y_1 - y_c) \cdot F_1 - I_{x_2 y_2} - (x_2 - x_c)(y_2 - y_c) \cdot F_2 - \\
&= I_{x_3 y_3} - (x_3 - x_c)(y_3 - y_c) \cdot F_3 = \\
&= 0 + (0 - 0)(0 - 0) \cdot 19,63a^2 - 0 - (0 - (-a))(0 - 0) \cdot 2a^2 - 0 - (a - 0)(0 - 0) \cdot 2a^2 = 0.
\end{aligned}$$

Центробежный момент инерции $I_{x_c y_c}$ рассматриваемого сечения как симметричной фигуры равен нулю, значит, центральные оси сечения (x_c, y_c) есть главные оси всего сечения (u, v) , центральные моменты инерции есть главные моменты инерции сечения I_u, I_v . Укажем значения главных моментов инерции I_{\max}, I_{\min} :

$$I_{\max} = I_{x_c} = 1,87 \text{ см}^4, \quad I_{\min} = I_{y_c} = 1,56 \text{ см}^4.$$

При нагружении сечения желательно, чтобы нагрузка шла по оси y_c как оси минимального момента инерции.

2.3. Вычисление геометрических характеристик несимметричных сечений из прокатных профилей

Рассмотрим несимметричное сечение, составленное из двутавра, швеллера и уголка (рис. 2.3.1). Сечение состоит из 3-х профилей: двутавра № 16, швеллера № 14 и уголка № 5/3,2. Присвоим им индексы $i = 1, 2, 3$.

Габаритные размеры, расстояния до центров тяжести, площадь и моменты инерции выбираем для двутавра по ГОСТ 8239-89, для швеллера – по ГОСТ 8240-86, для уголка – по ГОСТ 8510-89, в котором в отличие от ранее принятых имеется значение центробежного момента уголка. Характерные размеры проставим на чертеже, нанесём центры тяжести C_i профилей, через которые проведём собственные оси элементов. На рис.2.3.1 показаны собственные оси всех 3-х элементов сечения. Необходимо помнить, что знак центробежного момента инерции I_{xy} уголка зависит от расположения его в сечении и направления собственных осей (знак может быть и положительным, и отрицательным). Для проверки этого знака составлена таблица 2. В нашем случае будет знак плюс.

Пользуясь таблицами названных ГОСТов, запишем:

Для 1-го элемента площадь $F_1=20 \text{ см}^2$, осевые и центробежный моменты инерции $I_{x_1}=872 \text{ см}^4$, $I_{y_1}=58,6 \text{ см}^4$ и запишем, учитывая симметрию двутавра, $I_{x_1 y_1}=0$.

Для 2-го элемента площадь $F_2=15,6 \text{ см}^2$, осевые и центробежный моменты инерции $I_{x_2}=51,5 \text{ см}^4$, $I_{y_2}=493 \text{ см}^4$ и, как результат симметрии швеллера

$$\text{pa, } I_{x_2, y_2} = 0.$$

Для 3-го элемента площадь $F_3=3,17\text{см}^2$, осевые и центробежный моменты инерции $I_{x_3}=7,98\text{см}^4$, $I_{y_3}=2,56\text{см}^4$ и $I_{x_3y_3}=2,59\text{см}^4$.

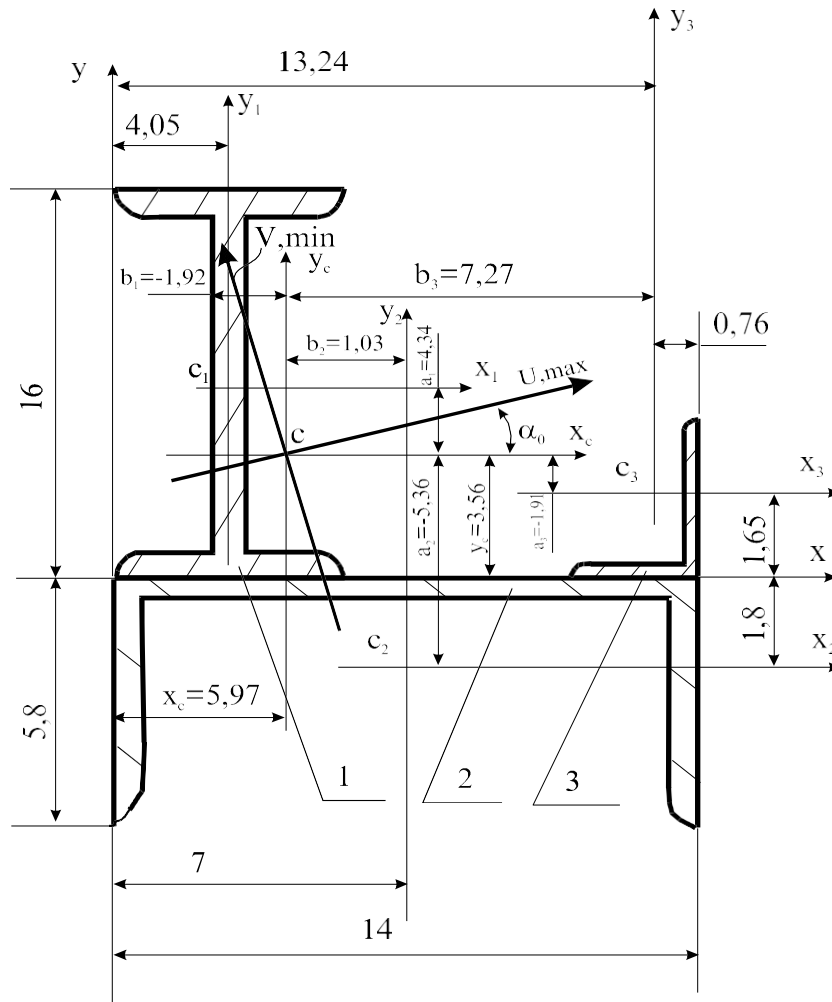


Рис. 2.3.1

Перейдем к вычислениям. Исходя из удобства, выберем исходные оси (x, y) и укажем в этих осях координаты x_i, y_i центров тяжести (точек C_i) всех профилей:

$$C_1(x_1, y_1)=C_1(4,05;8), C_2(x_2, y_2)=C_2(7;1,8), C_3(x_3, y_3)=C_3(13,24;1,65).$$

Определим координаты x_c, y_c центра тяжести (точки C) всего сечения по (2.1.1), используя здесь и далее для сокращения записи матричную форму,

$$x_c = \frac{(x_1, x_2, x_3) \cdot \begin{pmatrix} F_1 \\ F_2 \\ F_3 \end{pmatrix}}{F_1 + F_2 + F_3} = \frac{(4,05; 7,0; 13,24) \cdot \begin{pmatrix} 20,2 \\ 15,6 \\ 3,17 \end{pmatrix}}{20,2 + 15,6 + 3,17} = 5,97 \text{ см,}$$

$$y_c = \frac{(y_1, y_2, y_3) \cdot \begin{pmatrix} F_1 \\ F_2 \\ F_3 \end{pmatrix}}{F_1 + F_2 + F_3} = \frac{(8,0; -1,8; 1,65) \cdot \begin{pmatrix} 20,2 \\ 15,6 \\ 3,17 \end{pmatrix}}{20,2 + 15,6 + 3,17} = 3,56 \text{ см.}$$

Таблица 2

Знак \int_{xy}	Положение элемента и осей координат		
-			
+			
+			
-			

Получаем $C(x_c; y_c) = C(5,97; 3,56)$. Поставим эту точку на чертёж сечения и проведём центральные оси (x_c, y_c) всего сечения. Далее нужно вычислить в этих осях по (2.1.2) центральные моменты инерции $I_{x_c}, I_{y_c}, I_{x_c y_c}$.

$$I_{x_c} = \begin{pmatrix} I_1 \\ I_2 \\ I_3 \end{pmatrix} + (a_1^2; a_2^2; a_3^2) \cdot \begin{pmatrix} F_1 \\ F_2 \\ F_3 \end{pmatrix} = \begin{pmatrix} 873 \\ 51,5 \\ 7,98 \end{pmatrix} + (4,34^2; -5,36^2; -1,91^2) \cdot \begin{pmatrix} 20,2 \\ 15,6 \\ 3,17 \end{pmatrix} = 1790,4 \text{ см}^4,$$

$$\text{где по (2.1.3) } (a_i)=(y_i)-y_c = \begin{pmatrix} 8,0 \\ -1,8 \\ 1,65 \end{pmatrix} - 3,56 = \begin{pmatrix} 4,34 \\ -5,36 \\ -1,91 \end{pmatrix} \text{ см;}$$

$$I_{y_c} = \begin{pmatrix} I_y \\ I_{x_c y_c} \\ I_{x_c} \end{pmatrix} + (b_1^2; b_2^2; b_3^2) \cdot \begin{pmatrix} F_1 \\ F_2 \\ F_3 \end{pmatrix} = \begin{pmatrix} 58,6 \\ 493 \\ 2,56 \end{pmatrix} + (-1,92^2; 1,03^2; 7,27^2) \cdot \begin{pmatrix} 20,2 \\ 15,6 \\ 3,17 \end{pmatrix} = 812,7 \text{ см}^4,$$

$$\text{где по (2.1.3) } (b_i)=(x_i)-x_c = \begin{pmatrix} 4,05 \\ 7,0 \\ 13,24 \end{pmatrix} - 5,97 = \begin{pmatrix} -1,92 \\ 1,03 \\ 7,27 \end{pmatrix} \text{ см;}$$

$$I_{x_c y_c} = \begin{pmatrix} I_{x y} \\ I_{x_c y_c} \\ I_{x_c} \end{pmatrix} + (a_1 b_1; a_2 b_2; a_3 b_3) \cdot \begin{pmatrix} F_1 \\ F_2 \\ F_3 \end{pmatrix} =$$

$$= \begin{pmatrix} 0,0 \\ 0,0 \\ 2,59 \end{pmatrix} + (-1,92 \cdot 4,34; 1,03 \cdot (-5,36); 7,27 \cdot (-1,91)) \cdot \begin{pmatrix} 20,2 \\ 15,6 \\ 3,17 \end{pmatrix} = -299,8 \text{ см}^4.$$

Найдём угол α_0 наклона главных осей, используя формулу (2.1.4):

$$\text{tg}(2\alpha) = \frac{2(-299,8)}{1790,4 - 812,72} = 0,63. \text{ Отсюда } \alpha_0 = 15,76^\circ.$$

Угол получен положительным, поэтому главные оси (u, v) получим поворотом центральных осей (x_c, y_c) на угол $\alpha_0 = 15,8^\circ$ против часовой стрелки (причём ось u наклонена к оси x под углом α_0). Нанесём главные оси (u, v) на сечение.

Главные моменты инерции при ручном счёте легче определять по следующей формуле,

$$\begin{pmatrix} I_u \\ I_v \end{pmatrix} = \begin{pmatrix} I_{\max} \\ I_{\min} \end{pmatrix} = \frac{I_{x_c} + I_{y_c}}{2} \pm \frac{1}{2} \sqrt{(I_{x_c} - I_{y_c})^2 + 4 \cdot I_{x_c y_c}^2} =$$

$$\pm \frac{1790,4 + 812,7}{2} \pm \frac{\sqrt{(1790,4 - 812,7)^2 + 4(-299,75)^2}}{2} = \begin{pmatrix} 1875 \\ 728 \end{pmatrix} \text{ см}^4.$$

Моменты инерции I_u, I_v – это экстремальные моменты, т. е. один из них – I_{\max} , другой – I_{\min} , а сумма моментов инерции относительно всех взаимно перпендикулярных осей, проходящих через данную точку, есть величина постоянная:

$$I_u + I_v = I_{\max} + I_{\min} = 1875 + 728 = I_{x_c} + I_{y_c} = 1790,4 + 812,7 = 2603 \text{ см}^4.$$

Получаем $I_{\max} = 1875 \text{ см}^4$, $I_{\min} = 728 \text{ см}^4$.

Окончательным пунктом вычисления геометрических характеристик является назначение оси максимальных I_{\max} и оси минимальных моментов I_{\min} инерции, что очень важно для рационального расположения сечения по отношению к плоскости нагрузки. Установить назначение этих осей можно после получения значений I_{\max}, I_{\min} и угла α_0 . Существует правило: ось максимальных моментов инерции I_{\max} наклонена под меньшим углом к той оси (оси x_c , или оси y_c), относительно которой момент инерции имел наибольшее значение (это I_{x_c} или I_{y_c}).

В нашем случае

$$I_{x_c} = 1790,4 \text{ см}^4 > I_{y_c} = 812,7 \text{ см}^4,$$

$$\text{то } I_{\max} = I_u = 1875 \text{ см}^4, I_{\min} = I_v = 728 \text{ см}^4,$$

поэтому подписываем ось u как ось максимальных моментов инерции I_{\max} – ось \max , а ось v как ось минимальных I_{\min} – ось \min .

2.4. Вычисление геометрических характеристик несимметричных сечений из простых фигур

На рис. 2.4.1 изображено сечение, составленное из 3-х элементов (простых фигур): полукруга высотой 5 см, прямоугольного треугольника высотой 10 см и круглым отверстием диаметра 1,25 см. Присвоим им индексы $i=1, 2, 3$. На чертеже проставим необходимые размеры фигур, найдём положение центров тяжести каждой фигуры C_i и через размеры подсчитаем площади и центральные моменты инерции элементов.

Нанесём точки C_i на чертёж и проставим расстояния до них. Через точки C_i проведем собственные оси каждой фигуры (x_i, y_i) .

Выберем исходные оси (x, y) для всего сечения и укажем в этих осях координаты x_i, y_i точек C_i :

$$C_1(x_1, y_1)=C_1(0; 2,122), \quad C_2(x_2, y_2)=C_2(1,667; -3,333), \quad C_3(x_3, y_3)=C_3(0,625; 0).$$

Необходимо сделать для отверстий присвоение знака «-»: в нашем примере отверстием является круг, поэтому его геометрические характеристики принимаем отрицательными.

Вычислим площади фигур F_i осевые I_{x_i}, I_{y_i} и центробежный $I_{x_i y_i}$ моменты инерции относительно собственных осей (x_i, y_i) . Это можно выполнить с помощью таблицы 1.

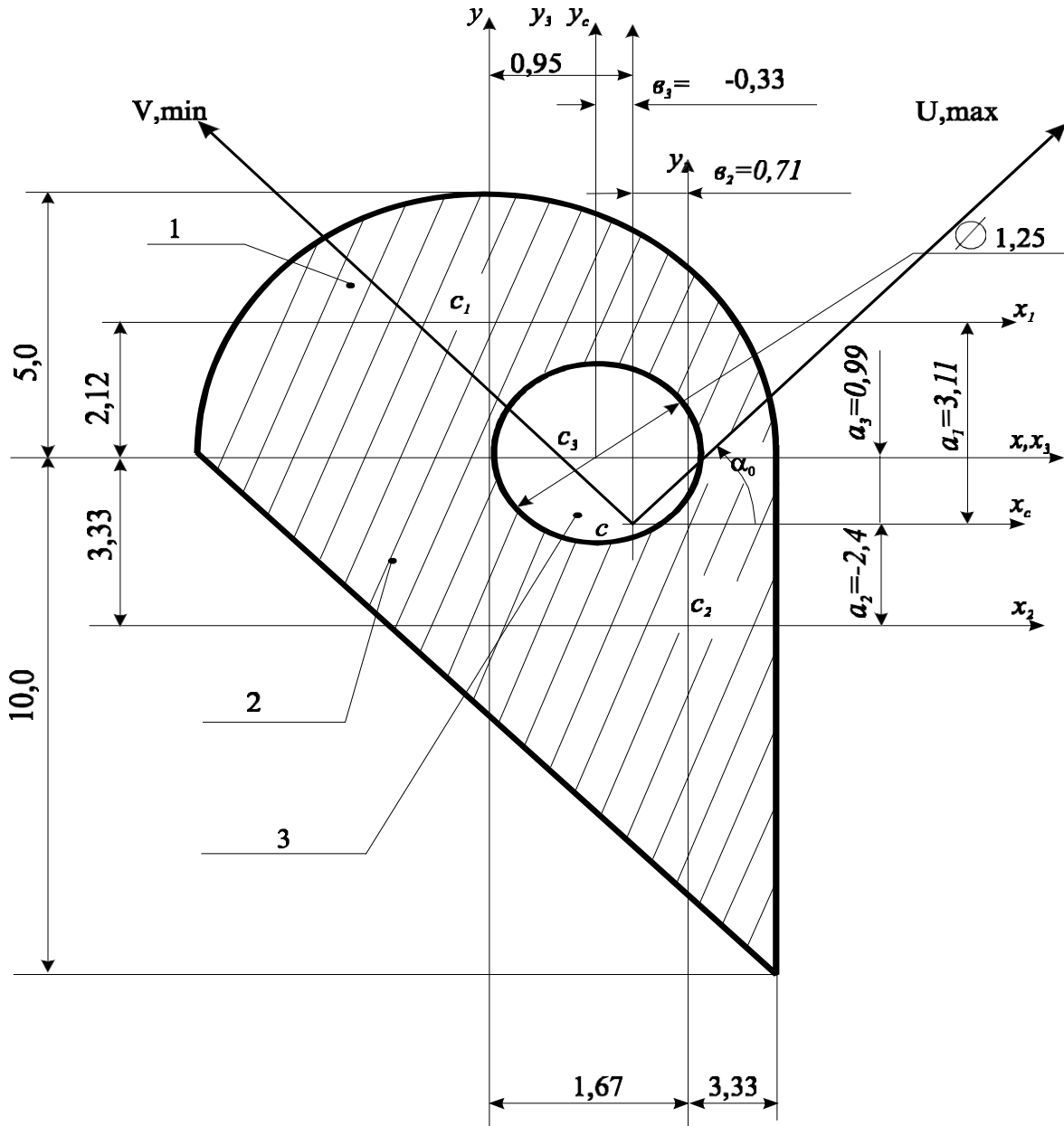


Рис. 2.4.1

Площади и моменты инерции фигур:

$$(F_i) = \begin{pmatrix} k_{11} \cdot b_1 & h_1 \\ k_{12} & b \cdot h \\ k_{13} & b^2 \cdot h \\ k & h^3 \end{pmatrix} = \begin{pmatrix} 0,7854 & 5,0 & 5,0 \\ 0,5 \cdot 10,0 & 10,0 \\ -0,7854 & 1,25 \cdot 1,25 \end{pmatrix} = \begin{pmatrix} 39,269 \\ 50,0 \\ -4,908 \end{pmatrix} \text{ см}^2,$$

$$(I_{x_i}) = \begin{pmatrix} k_{21} & b \cdot h^2 \\ k_{22} & b^2 \cdot h \\ k_{23} & h^3 \end{pmatrix} = \begin{pmatrix} 0,02778 \cdot 10,0 & 10,0 \cdot 10,0^3 \\ -0,04906 & 1,25 \cdot 1,25^3 \end{pmatrix} = \begin{pmatrix} 277,8 \\ -1,9175 \end{pmatrix} \text{ см}^4,$$

$$(I_{y_i}) = \begin{pmatrix} k_{31} & b^3 \cdot h \\ k_{32} & b^3 \cdot h \\ k_{33} & h^3 \end{pmatrix} = \begin{pmatrix} 0,04906 \cdot 5,0^3 & 5,0 \cdot 5,0 \\ 0,02778 \cdot 10,0^3 & 10,0 \\ -0,04906 & 1,25^3 \end{pmatrix} = \begin{pmatrix} 245,44 \\ 277,8 \\ -1,9175 \end{pmatrix} \text{ см}^4,$$

$$(I_{x_i y_i}) = \begin{pmatrix} k_4 \cdot b_1^2 \cdot h_1^2 \\ k_4 \cdot b^2 \cdot h^2 \\ k_4 & b^2 \cdot h^2 \end{pmatrix} = \begin{pmatrix} 0,0 & 5,0^2 \cdot 5,0^2 \\ -0,0139 & 10,0^2 \cdot 10,0^2 \\ 0,0 & 1,25^2 \cdot 1,25^2 \end{pmatrix} = \begin{pmatrix} 0,0 \\ 138,8 \\ -0,00 \end{pmatrix} \text{ см}^4.$$

Определим координаты x_c, y_c центра тяжести всего сечения (точки C):

$$x_c = \frac{\begin{pmatrix} x_1 & x_2 & x_3 \\ |F_1| \\ |F_2| \\ |F_3| \end{pmatrix} \cdot \begin{pmatrix} 39,265 \\ 50,5 \\ -4,908 \end{pmatrix}}{F_1 + F_2 + F_3} = \frac{(0,0; 1,667; 0,625) \cdot \begin{pmatrix} 39,265 \\ 50,5 \\ -4,908 \end{pmatrix}}{39,265 + 50,5 + (-4,908)} = 0,953 \text{ см},$$

$$y_c = \frac{\begin{pmatrix} y_1 & y_2 & y_3 \\ |F_1| \\ |F_2| \\ |F_3| \end{pmatrix} \cdot \begin{pmatrix} 39,265 \\ 50,5 \\ -4,908 \end{pmatrix}}{F_1 + F_2 + F_3} = \frac{(2,122; -3,333; 0,0) \cdot \begin{pmatrix} 39,265 \\ 50,5 \\ -4,908 \end{pmatrix}}{39,265 + 50,5 + (-4,908)} = -0,988 \text{ см}.$$

Получаем $C(0,953; -0,988)$. Поставим эту точку на чертеже сечения и проведем центральные оси (x_c, y_c) всего сечения.

Вычислим центральные моменты инерции $I_{x_c}, I_{y_c}, I_{x_c y_c}$:

$$I_x = \begin{vmatrix} I_x \\ I_{x_1} \\ I_{x_2} \\ I_{x_3} \end{vmatrix} + (a_1^2; a_2^2; a_3^2) \cdot \begin{vmatrix} F_1 \\ F_2 \\ F_3 \end{vmatrix} =$$

$$= \begin{vmatrix} 68,594 \\ 277,8 \\ -1,9175 \end{vmatrix} + (3,108^2; -2,347^2; 0,988^2) \cdot \begin{vmatrix} 39,269 \\ 50,0 \\ -4,908 \end{vmatrix} = 994,46 \text{ см}^4,$$

$$\text{где } (a_i) = (y_i) - y_c = \begin{vmatrix} 2,121 \\ -3,333 \\ 0,0 \end{vmatrix} - (-0,988) = \begin{vmatrix} 3,108 \\ -2,347 \\ -0,988 \end{vmatrix} \text{ см};$$

$$I_y = \begin{vmatrix} I_y \\ I_{y_1} \\ I_{y_2} \\ I_{y_3} \end{vmatrix} + (b_1^2; b_2^2; b_3^2) \cdot \begin{vmatrix} F_1 \\ F_2 \\ F_3 \end{vmatrix} =$$

$$= \begin{vmatrix} 68,594 \\ 277,8 \\ -1,9175 \end{vmatrix} + (-0,953^2; 0,714^2; 0,328^2) \cdot \begin{vmatrix} 39,269 \\ 50,0 \\ -4,908 \end{vmatrix} = 581,93 \text{ см}^4,$$

$$\text{где } (b_i) = (x_i) - x_c = \begin{vmatrix} 0,0 \\ 1,667 \\ 0,625 \end{vmatrix} - 0,953 = \begin{vmatrix} -0,953 \\ 0,714 \\ -0,328 \end{vmatrix} \text{ см};$$

$$I_{x_y} = \begin{vmatrix} I_{x_y} \\ I_{x_y}^{11} \\ I_{x_y}^{22} \\ I_{x_y}^{33} \end{vmatrix} + (a_1 b_1; a_2 b_2; a_3 b_3) \cdot \begin{vmatrix} F_1 \\ F_2 \\ F_3 \end{vmatrix} = \begin{vmatrix} 0,0 \\ -138,8 \\ 0,0 \end{vmatrix} +$$

$$+ (3,108 \cdot (-0,953); (-2,347) \cdot 0,714; 0,988 \cdot 0,328) \cdot \begin{vmatrix} 39,269 \\ 50,0 \\ -4,908 \end{vmatrix} = -337,28 \text{ см}^4.$$

Найдем угол α_0 наклона главных осей.

$$\operatorname{tg}(2\alpha) = -\frac{2(-337,28)}{994,46 - 581,93} = 1,636, \text{ отсюда } \alpha_0 = 29,3^\circ.$$

Главные моменты инерции при ручном счёте легче определять по следующей формуле

$$\begin{pmatrix} I_u \\ I_v \end{pmatrix} = \begin{pmatrix} I_{\max} \\ I_{\min} \end{pmatrix} = \frac{I_x + I_y}{2} \pm \frac{1}{2} \sqrt{(I_x - I_y)^2 + 4 \cdot I_{xy}^2} =$$

$$= \frac{994,46 + 581,93}{2} \pm \frac{1}{2} \sqrt{(994,46 - 581,93)^2 + 4(-337,28)^2} = \begin{pmatrix} 1183,5 \\ 392,84 \end{pmatrix} \text{ см}^4.$$

В нашем случае $I_{x_c} = 1790,4 \text{ см}^4 > I_{y_c} = 812,7 \text{ см}^4$,

$$\text{то } I_{\max} = I_u = 1183,5 \text{ см}^4, I_{\min} = I_v = 392,84 \text{ см}^4.$$

Подписываем ось u максимальных моментов инерции I_{\max} – ось \max , а ось v минимальных I_{\min} – ось \min .

3. Кручение

3.1. Проектный расчёт ступенчатого вала

Для стального вала заданной конфигурации известны внешние скручивающие моменты (рис. 3.1.1, a), $l = 0,2$ м; $m = 1,2$ кН·м/м; $M = 0,6$ мл. Сечение

на участке с большим диаметром принять в виде кольца, для которого соотношение внутреннего и наружного диаметров считать равным 0,5.

Требуется:

1. Построить эпюру крутящих моментов $M_{кр}$.
2. Составить выражения для касательных напряжений τ_{\max} по всем участкам вала, используя указанные на схеме значения диаметров сечения через неизвестную величину d .

3. Установить наибольший модуль напряжений τ_{\max} и составить условие прочности вала по допускаемым напряжениям. Найти из этого условия требуемое значение d при допускаемом напряжении $[\tau] = 100$ МПа и назначить диаметры всех участков вала, соблюдая указанное соотношение между ними.

4. Вычислить значения касательных напряжений τ_{\max} по участкам вала и построить эпюру распределения касательных напряжений по длине вала (эпюру τ).

5. Вычислить относительные углы закручивания θ по участкам вала и абсолютные углы поворота φ характерных сечений, считая модуль упругости

$G = 0,8 \cdot 10^5$ МПа. Построить их эпюры и проверить жёсткость вала при допускаемых $[\theta] = 2^\circ/\text{м}$ и $[\varphi] = 0,5^\circ$. Если условие жёсткости не удовлетворяется, то назначить новые диаметры.

Решение.

1. Построение эпюры крутящих моментов

Значения крутящих моментов $M_{\text{кр}}$ вычислим методом сечений. Будем рассматривать отсечённые участки, начиная со свободного конца. При этом крутящий момент в сечении, который является внутренним усилием, всегда изображаем положительным, т.е. направленным по часовой стрелке (при взгляде на это сечение).

Данный вал состоит из 3-х участков. Уравнение равновесия при кручении представляет собой равенство нулю суммы моментов относительно оси вала

$$\Sigma \text{ мом } z = 0 . \quad (3.1.1)$$

Записывая уравнение (1) последовательно для всех участков (рис. 3.1.1, б), получим крутящие моменты:

$$M_{\text{кр}}^1 = -M = -0,6 \text{ мл} ;$$

$$M_{\text{кр}}^2 = -M + mz = -0,6 \text{ мл} + mz \quad \left. \begin{array}{l} z_2 = 0 \quad - 0,6 \text{ мл}; \\ z_2 = 2l \quad - 0,6 \text{ мл} + m \cdot 2l = 1,4 \text{ мл}; \end{array} \right\}$$

$$M_{\text{кр}}^3 = -M + m \cdot 2l - 2M = -3M + m \cdot 2l = -3 \cdot 0,6 \text{ мл} + 2 \text{ мл} = 0,2 \text{ мл} .$$

По этим значениям построим эпюру

$M_{\text{кр}}$ (рис. 3.1.1, в).

На участке 2 эпюра крутящих моментов пересекает нулевую линию в точке K . Определим координату точки пересечения z_2^K .

$$M_{\text{кр}}^2 = -0,6 \text{ мл} + mz_2^K = 0 ;$$

$$z_2^K = \frac{0,6 \text{ мл}}{m} = 0,6 \text{ л} .$$

2. Вычисление касательных напряжений

Касательные напряжения τ_{max} вычисляем по формуле

$$\tau_{\max} = \frac{M_{\text{кр}}}{W_{\rho}}, \quad (3.1.2)$$

где $M_{кр}$ – крутящий момент в рассматриваемом сечении; W_p – полярный момент сопротивления этого сечения. Для круглого сечения $W_p = \frac{\pi d^3}{16}$, для кольцевого сечения $W_p = \frac{\pi d^3}{16} (1 - c^4)$, где $c = 0,5$ – соотношение внутреннего и внешнего диаметров.

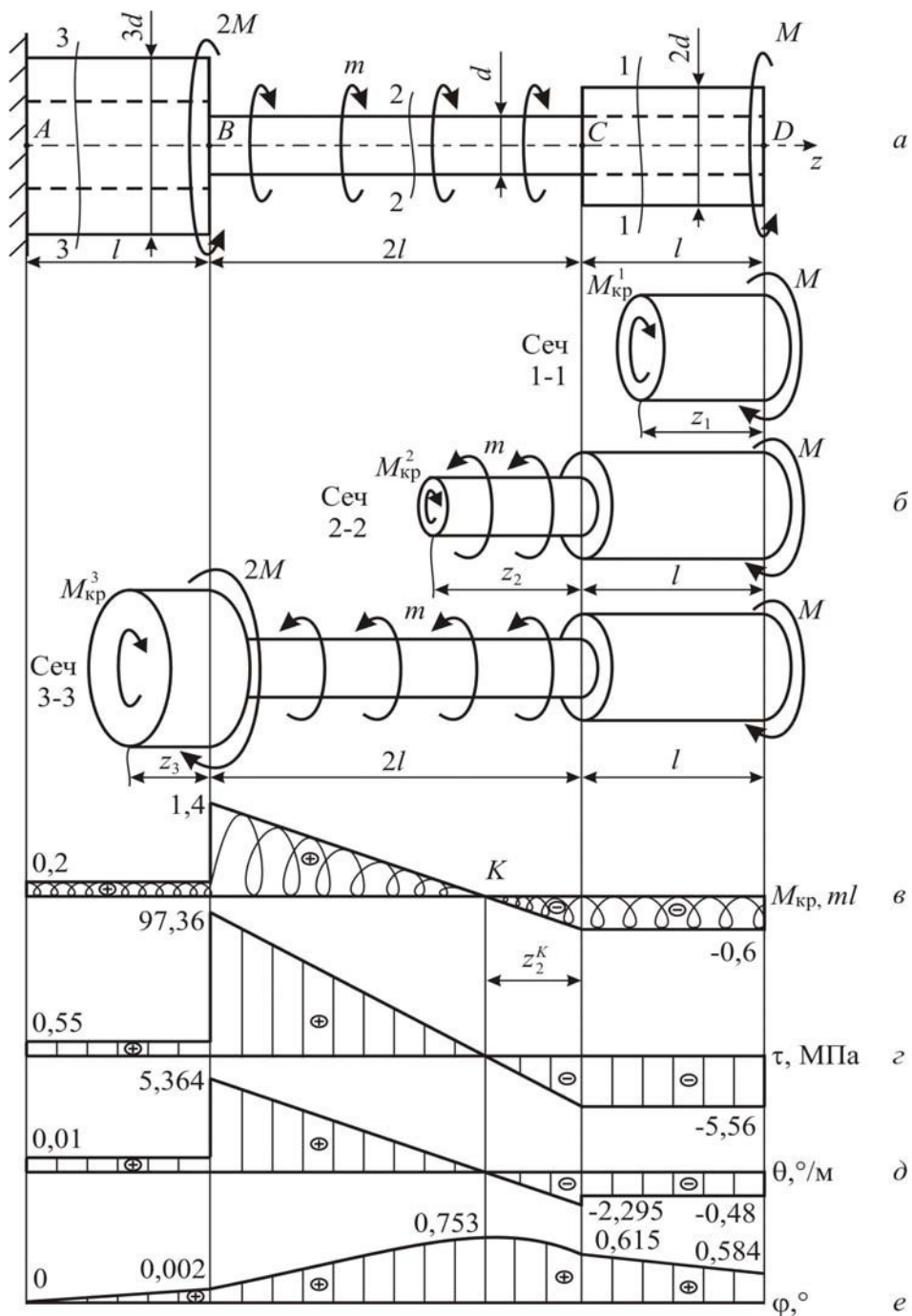


Рис. 3.1.1

Составим выражения максимальных касательных напряжений

τ_{\max} ДЛ

всех участков вала по формуле (3.1.2) Используем указанные на схеме значения диаметров сечения через неизвестную величину d .

Для участка 1 сечение кольцевое внешним диаметром $2d$, поэтому

$$\tau_{\max_1} = \frac{M_{кр_1}}{W_{\rho_1}} = \frac{-0,6 \text{ ml} \cdot 16}{\pi d^3 \cdot (1 - 0,5^4)} = \frac{-0,6 \text{ ml} \cdot 16}{\pi (2d)^3 \cdot (1 - 0,5^4)} = \frac{-1,28 \text{ ml}}{\pi d^3}.$$

Участок 2, на котором сечение круглое диаметром d , имеет напряжение

$$\tau_{\max_2} = \frac{M_{кр_2}}{W_{\rho_2}} = \frac{(-0,6 \text{ ml} + mz) \cdot 16}{\pi d^3} \begin{cases} z=0 & \frac{28,6 \text{ ml} \cdot 16}{\pi d^3} = \frac{-1, \text{ ml}}{\pi d^3}; \\ z_2 = 2l & \frac{1,4 \text{ ml} \cdot 16}{\pi d^3} = \frac{22,4 \text{ ml}}{\pi d^3}. \end{cases}$$

На участке 3 сечение кольцевое внешним диаметром $3d$, поэтому

$$\tau_{\max_3} = \frac{M_{кр_3}}{W_{\rho_3}} = \frac{0,2 \text{ ml} \cdot 16}{\pi d^3 \cdot (1 - 0,5^4)} = \frac{0,2 \text{ ml}}{0,16} = \frac{0,1264 \text{ ml}}{\pi d^3}.$$

3. Выбор наибольших касательных напряжений.

Из полученных значений касательных напряжений τ_{\max} выбираем наибольшее по модулю значение

$$\tau_{\max} = \frac{22,4 \text{ ml}}{\pi d^3}.$$

Условие прочности вала при кручении по допускаемым касательным напряжениям имеет вид

$$\tau_{\max} = \frac{M_{кр}}{W_{\rho}} \leq [\tau]. \quad (3.1.3)$$

$$|W_p| \leq \tau_{\max}$$

где $[\tau]$ – допускаемое касательное напряжение. Запишем условие (3.1.3), подставив τ_{\max}

$$\frac{22,4 ml}{\pi d^3} \leq [\tau],$$

отсюда найдём требуемое значение d .

$$d \geq \sqrt[3]{\frac{22,4 ml}{\pi \cdot 100 \cdot 10^6}} = \sqrt[3]{\frac{22,4 \cdot 1,2 \cdot 10^3 \cdot 0,2}{\pi \cdot 100 \cdot 10^6}} = 0,0258 \text{ м} = 2,58 \text{ см.} \quad d = 2,6 \text{ см.}$$

Принимаем

Назначим диаметры всех участков вала, соблюдая указанные соотношения между ними:

$$d_1 = 2d = 2 \cdot 2,6 = 5,2 \text{ см} \quad d_2 = d = 2,6 \text{ см} \quad d_3 = 3d = 3 \cdot 2,6 = 7,8 \text{ см.}$$

4. Вычисление значения касательных напряжений

Используя полученные выше выражения, подсчитаем касательные напряжения по участкам вала

$$\tau_{\max 1} = \frac{-1,28 ml}{\pi d^3} = \frac{-1,28 \cdot 1,2 \cdot 10^3 \cdot 0,2}{\pi (0,026)^3} = -5,56 \cdot 10^6 \text{ Па} = -5,56 \text{ МПа};$$

$$\tau_{\max 2} = \frac{-1,28 ml}{\pi d^3} = \frac{-1,28 \cdot 1,2 \cdot 10^3 \cdot 0,2}{\pi (0,026)^3} = -5,56 \cdot 10^6 \text{ Па} = -5,56 \text{ МПа};$$

$$\tau_{\max 3} = \frac{22,4 ml}{\pi d^3} = \frac{22,4 \cdot 1,2 \cdot 10^3 \cdot 0,2}{\pi (0,026)^3} = 97,36 \cdot 10^6 \text{ Па} = 97,36 \text{ МПа};$$

$$\tau_{\max 3} = \frac{0,1264 ml}{\pi d^3} = \frac{0,1264 \cdot 1,2 \cdot 10^3 \cdot 0,2}{\pi (0,026)^3} = 0,55 \cdot 10^6 \text{ Па} = 0,55 \text{ МПа}.$$

Откладывая полученные значения от базисной линии, построим эпюру распределения касательных напряжений по длине вала — эпюру τ (рис. 3.1.1, з).

5. Вычисление углов закручивания и проверка жёсткости.

Относительные θ и абсолютные φ вала вычислим по формулам:

$\Delta\varphi$ углы закручивания по участкам

$$\theta = \frac{M_{\text{кр}}}{GI_{\rho}}, \quad \Delta\varphi = \int_0^l \frac{M}{GI_{\rho}} dz, \quad (3.1.4)$$

где G – модуль упругости второго рода или модуль сдвига; I_ρ – полярный момент инерции сечения; l – длина участка вала. Для круглого сечения $I_\rho = \frac{\pi d^4}{32}$, для кольцевого сечения $I_\rho = \frac{\pi (d_2^4 - d_1^4)}{32}$, где $c = \frac{d_1}{d_2}$ – соотношение внутреннего и внешнего диаметров.

На участке 1, где сечение кольцевое диаметром 5,2 см, по (3.1.4):

$$\theta_1 = \frac{M_{кр}}{G I_{\rho 1}} = \frac{-0,6 \text{ мл} \cdot 32}{G \cdot \pi d_1^4 \cdot (1 - c^4)} = \frac{-0,6 \cdot 1,2 \cdot 10^3 \cdot 0,2 \cdot 32}{0,8 \cdot 10^{11} \cdot \pi \cdot (0,052)^4 \cdot (1 - 0,5^4)}$$

$$= -0,002675 \text{ рад} = -0,002675 \cdot \frac{180^\circ}{\pi} = -0,153^\circ/\text{м},$$

$$\Delta\varphi_1 = \int_0^l \frac{M_{кр1}}{G I_{\rho 1}} dz = \frac{M_{кр1} \cdot l}{G I_{\rho 1}} = -0,153 \cdot 0,2 = -0,031^\circ.$$

На участке 2 сечение круглое диаметром 2,6 см. По (3.1.4) получаем:

$$\theta_4^2 = \frac{M_{кр2}}{G I_{\rho 2}} = \frac{(-0,6 \text{ мл} + mz) \cdot 32}{G \cdot \pi d^4} \Bigg|_{z=0}^{z=2l} = \frac{1,4 \text{ мл} \cdot 32}{G \cdot \pi d^4} = \frac{-0,6 \cdot 1,2 \cdot 10^3 \cdot 0,2 \cdot 32}{0,8 \cdot 10^{11} \cdot \pi \cdot (0,026)^4} = -0,040122 \cdot \frac{180^\circ}{\pi} = -2,299^\circ/\text{м}$$

$$\Bigg|_{z=2l} = \frac{1,4 \cdot 1,2 \cdot 10^3 \cdot 0,2 \cdot 32}{0,8 \cdot 10^{11} \cdot \pi \cdot (0,026)^4} = 0,093617 \cdot \frac{180^\circ}{\pi} = 5,364^\circ/\text{м}$$

$$\Delta\varphi = \int_0^{2l} \frac{M_{кр}}{G I_{\rho 2}} dz = \frac{(-0,6 \text{ мл} \cdot z_2 + 0,5 \cdot m z_2^2) \cdot 32}{32 G \cdot \pi d_2^4} \Bigg|_0^{2l} =$$

$$G \cdot \pi d^4$$

$$\frac{\left(-0,6 \text{ ml} \cdot 2l \right) \cdot dz_2 =^2 + 0,5 \cdot m(2l)^2 \cdot 32}{0 \quad G \cdot \pi d_2^4} =$$

$\pi [\tau]$

$$= \frac{0,8 \cdot ml^2 \cdot 32}{G \cdot \pi d_2^4} = \frac{0,8 \cdot 1,2 \cdot 10^3 \cdot 0,2^2 \cdot 32}{0,8 \cdot 10^{11} \cdot (0,026)^4} = 0,010699 \cdot \frac{180^\circ}{\pi} = 0,613^\circ/\text{м}.$$

На участке 3 имеем сечение кольцевое диаметром 7,8 см. По (3.1.4):

$$\theta_3 = \frac{M_{\text{кр}}}{G I_{\rho_3}} = \frac{0,2 \cdot ml \cdot 32}{G \cdot \pi d^4 \cdot (1 - c^4)} = \frac{0,2 \cdot 1,2 \cdot 10^3 \cdot 0,2 \cdot 32}{0,8 \cdot 10^{11} \cdot (0,078)^4 \cdot (1 - 0,5^4)} = 0,000176 \cdot \frac{180^\circ}{\pi} = 0,010^\circ/\text{м}$$

$$\Delta\varphi_3 = \int_0^l \frac{M_{\text{кр}}}{G_3 I_{\rho_3}} dz_3 = \frac{M_{\text{кр}} \cdot l}{G I_{\rho_3}} = 0,010 \cdot 0,2 = -0,002^\circ.$$

Определим углы поворота характерных сечений, обозначив сечения буквами A, B, C, D . Так как точка A находится в заделке, $\varphi_A = 0^\circ$;

$$\varphi_B = \Delta\varphi_3 = 0,002^\circ; \quad \varphi_C = \Delta\varphi_3 + \Delta\varphi_2 = 0,002^\circ + 0,613^\circ = 0,615^\circ;$$

$$\varphi_D = \Delta\varphi_3 + \Delta\varphi_2 + \Delta\varphi_1 = 0,002^\circ + 0,613^\circ - 0,031^\circ = 0,584^\circ.$$

Согласно линейного закона изменения крутящих моментов на участке 2 имеем пересечение нулевой линии при $z_2^K = \frac{0,6ml}{m} = 0,6l$, в этом сечении наблюдается экстремальный угол закручивания φ_K , значения которого нужно найти. Сначала вычислим угол закручивания участка СК:

$$\begin{aligned} \Delta\varphi_{СК} &= \int_0^{0,6l} \frac{M_{\text{кр}_2}}{G_2 I_{\rho_2}} dz_2 = \frac{(-0,6 \cdot ml \cdot z_2 + 0,5 \cdot m z_2^2)}{G \cdot \pi \frac{32}{4} d_2^4} \Bigg|_0^{0,6l} = \\ &= \frac{(-0,6 \cdot ml \cdot 0,6l + 0,5 \cdot m(0,6l)^2)}{G \cdot \pi d_2^4} = \frac{-0,18 \cdot ml^2 \cdot 32}{G \cdot \pi d_2^4} = \\ &= \frac{-0,18 \cdot 1,2 \cdot 10^3 \cdot 0,2^2 \cdot 32}{0} \cdot \frac{180^\circ}{0} = - \quad \circ \end{aligned}$$

$$\cdot 10^{11} \cdot \pi \quad \left(0,026\right) \quad 0,002407 \quad \pi \quad 0,13 \text{ /м.}$$

Далее найдём угол закручивания сечения K как

$$\varphi_K = \varphi_C - \varphi_{CK} = 0,615^\circ + 0,138^\circ = 0,753^\circ.$$

По полученным значениям построим эпюры относительных углов закручивания θ и абсолютных углов поворота φ сечений (рис. 3.1.1, *d*, *e*).

Выберем из полученных значений θ и φ наибольшие по модулю:

$$\theta_{\max} = 5,364^\circ / \text{м}; \quad \varphi_{\max} = 0,753^\circ .$$

Проверим вал по условиям жёсткости

$$\theta_{\max} \leq [\theta] \text{ и } \varphi_{\max} \leq [\varphi]: \quad (3.1.6)$$

$$5,364^\circ / \text{м} > 2^\circ / \text{м} \text{ и } 0,753^\circ > 0,5^\circ .$$

Условие жёсткости не выполняется. Необходимо назначить новые диаметры из условия жёсткости (3.1.6). Удобно вычислять через относительные углы закручивания, поэтому

$$\theta_{\max} = \frac{1,4 \text{ мл} \cdot 32}{G \cdot \pi d^4} \leq [\theta].$$

$$\text{Откуда } d \geq \sqrt[4]{\frac{1,4 \text{ мл} \cdot 32}{G \cdot \pi [\theta]}} = \sqrt[4]{\frac{1,4 \cdot 1,2 \cdot 10^3 \cdot 0,2 \cdot 32}{0,8 \cdot 10^{11} \cdot \pi \cdot 2 \cdot \frac{\pi}{180}}} = 0,03327 \text{ м} = 3,327 \text{ см} .$$

Принимаем $d = 3,4$ см и окончательно назначаем диаметры участков

вала: $d_1 = 2d = 2 \cdot 3,4 = 6,8$ см $d_2 = d = 3,4$ см $d_3 = 3d = 3 \cdot 3,4 = 10,2$ см .

3.2. Проектный расчёт ступенчатого статически неопределимого вала

Стальной ступенчатый вал заданной конфигурации имеет жёсткие заземления с торцов. Известны внешние скручивающие моменты: $M = 1,25 \text{ мл}$, $m = 1,2 \text{ кН} \cdot \text{м/м}$; длина $l = 0,2 \text{ м}$.

Требуется:

1. Используя уравнение равновесия и уравнение перемещений, найти величины реактивных моментов, возникающих в жёстких заделках.

2. Построить эпюру крутящих моментов $M_{\text{кр}}$.

3. Составить выражения для касательных напряжений τ_{\max} по всем участкам вала, используя указанные на схеме значения диаметров сечения через неизвестную величину d .

4. Установить наибольший модуль напряжений τ_{\max} и составить условие прочности вала по допускаемым напряжениям. Найти из этого условия требуемое значение d при допускаемом напряжении $[\tau] = 80$ МПа и назначить диаметры всех участков вала, соблюдая указанное соотношение между ними.

5. Вычислить значения касательных напряжений τ_{\max} по участкам вала и построить эпюру распределения касательных напряжений по длине вала (эпюру τ).

6. Вычислить относительные углы закручивания θ по участкам вала и абсолютные углы поворота φ характерных сечений, считая модуль упругости $G = 0,8 \cdot 10^5$ МПа. Построить их эпюры. Проверить жёсткость вала при допускаемых $[\theta] = 2^\circ/\text{м}$ и $[\varphi] = 0,5^\circ$. Если условие жёсткости не удовлетворяется, то назначить новые диаметры.

Сечение на участке с большим диаметром принять в виде кольца, для которого соотношение внутреннего и наружного диаметров считать равным 0,5.

Решение:

1. Нахождение реактивных моментов.

Обозначим реактивные моменты, возникающие в жёстких заделках, как M_A и M_C (рис.3.2.1, а). Их величины должны удовлетворять уравнению равновесия всего вала, которое при кручении записываем по (3.1.1) как

$$M_A - M_C = 0 \quad (3.2.1)$$

Как видно, это уравнение содержит два неизвестных M_A и M_C , поэтому вал является статически неопределимым. Для нахождения M_A и M_C необходимо составить еще одно уравнение – уравнение перемещений. При кручении уравнение перемещений записывают через углы закручивания участков $\Delta\varphi$. Данный вал состоит из двух участков, поэтому

$$\Delta\varphi_1 + \Delta\varphi_2 = 0, \quad (3.2.2)$$

где выражения (3.1.4) для $\Delta\varphi_1$ и $\Delta\varphi_2$ при $M_{\text{кр}} = \text{const}$ по участку вала принимает вид

$$\Delta\varphi = \frac{M_{\text{кр}} l}{GI_\rho}, \quad (3.2.3)$$

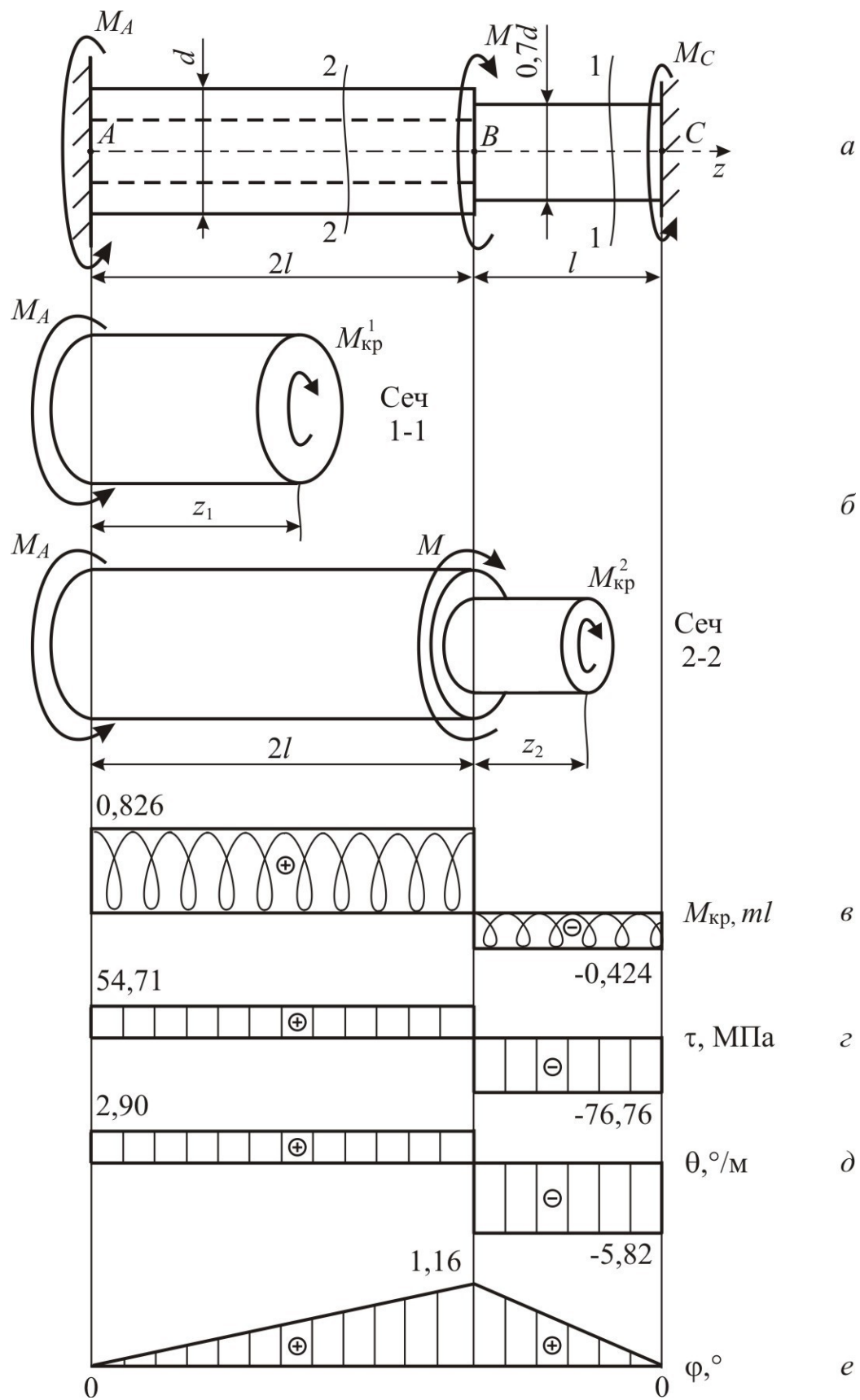


Рис. 3.2.1

где M – крутящий момент на рассматриваемом участке; G – модуль упругости второго рода или модуль сдвига; I_{ρ} – полярный момент инерции сечения; l – длина участка вала. Для круглого сечения $I_{\rho} = \frac{\pi d^4}{32}$, для кольцевого сечения $I_{\rho} = \frac{\pi d^4}{32} (1 - c^4)$, где $c = 0,5$ – соотношение внутреннего и внешнего диаметров.

И так, величины реактивных моментов найдём, используя уравнение равновесия (3.2.1) и уравнение перемещений (3.2.2).

Для участков вала (рис. 3.2.1, б) из уравнения равновесия отсечённых частей вала найдём выражения крутящих моментов и запишем по (3.2.3) углы закручивания.

$$M_{кр}^1 = M_A; M_{кр}^2 = M;$$

$$\frac{\Delta\varphi}{2l}; \quad \frac{M_{кр1} \cdot l_1}{GI_{\rho1}} = \frac{M_A \cdot l}{GI_{\rho1}}; \quad \frac{\Delta\varphi}{2l}; \quad \frac{M_{кр2} \cdot l_2}{GI_{\rho2}} = \frac{(M_A - M) \cdot l}{GI_{\rho2}}.$$

Здесь полярные моменты инерции сечения участков принимают значения

$$I_{\rho1} = \frac{\pi d^4}{32} (1 - c^4); \quad I_{\rho2} = \frac{\pi (0,7d)^4}{32}.$$

Подставляя найденные величины в (3.2.2), получим уравнение перемещений в виде

$$\frac{M_A \cdot 2l \cdot 32}{G \cdot \pi \cdot d^4 \cdot (1 - c^4)} + \frac{(M_A - M) \cdot l \cdot 32}{G \cdot \pi \cdot (0,7d)^4} = 0.$$

Вычислим из этого уравнения реактивный момент M_A .

$$M_A \cdot 2 + \frac{(M_A - M)}{(0,7)^4} = 0$$

$$\text{или } 2,133 M_A + 4,165(M - M) = 0$$

$$6,298 M_A - 4,165 M = 0, \text{ отсюда}$$

$$M_A = \frac{4,165M}{6,298} = 0,661M = 0,661 \cdot 1,25ml = 0,826ml = 0,826 \cdot 1,2 \cdot 10^3 \cdot 0,2 = 198,4 \text{ Н}\cdot\text{м}.$$

Второй реактивный момент можно не вычислять, его значение получится при построении эпюры крутящих моментов.

2. Построение эпюры крутящих моментов.

Подставив найденный момент M_A в выражения крутящих моментов по участкам, получим:

$$M_{\text{кр}_1} = M_A = 0,826 ml = 198,4 \text{ Н}\cdot\text{м};$$

$$M_{\text{кр}_2} = M_A - M = 0,826 ml - 1,25 ml = -0,424 ml = -0,424 \cdot 1,2 \cdot 10^3 \cdot 0,2 = -101,6 \text{ Н}\cdot\text{м}.$$

Откладывая эти значения от базисной линии на рис. 3.2.1, в, построим эпюру крутящих моментов $M_{\text{кр}}$.

3. Нахождение выражений для касательных напряжений.

Вычислим касательные напряжения по (3.1.2), для которых полярные моменты сопротивления W_ρ участков вала запишем согласно заданным значениям диаметров сечения через величину d :

$$W_{\rho_1} = \frac{\pi d^3}{16} (1 - c^4) = \frac{\pi d^3}{16} (1 - 0,5^4); \quad W_{\rho_2} = \frac{\pi d^3}{16} = \frac{\pi (0,7d)^3}{16}.$$

Максимальные касательные напряжения τ_{max} по участкам получают выражения:

$$\tau_{\text{max}_1} = \frac{M_{\text{кр}_1}}{W_{\rho_1}} = \frac{0,826 ml \cdot 16}{\pi d^3 \cdot (1 - 0,5^4)} = \frac{14,097 ml}{\pi d^3};$$

$$\tau_{\text{max}_2} = \frac{M_{\text{кр}_2}}{W_{\rho_2}} = \frac{(M_A - M) \cdot 16}{\pi d^3} = \frac{-0,424 ml \cdot 16}{\pi (0,7d)^3} = \frac{-19,778 ml}{\pi d^3}.$$

4. Составление условия прочности и определение размеров сечения.

Из полученных значений касательных напряжений выбираем наибольшее по модулю и составим условие прочности (3.1.3):

$$\frac{19,778 \text{ ml}}{\pi d^3} \leq [\tau].$$

Найдём из этого условия требуемое значение d .

$$d \geq \sqrt[3]{\frac{19,778 \text{ ml}}{\pi [\tau]}} = \sqrt[3]{\frac{19,778 \cdot 1,2 \cdot 10^3 \cdot 0,2}{\pi \cdot 80}} = 0,0266 \text{ м} = 2,66 \text{ см}.$$

Принимаем $d = 2,7 \text{ см}$. Назначаем диаметры всех участков вала, соблюдая указанные соотношения между ними:

$$d_1 = d = 2,7 \text{ см}, d_2 = 0,7d = 0,7 \cdot 2,7 = 1,9 \text{ см}.$$

4. Вычисление значений касательных напряжений.

Вычислим значения касательных напряжений τ_{\max} по участкам вала, используя полученные выше выражения.

$$\tau_{\max 1} = \frac{14,097 \text{ ml}}{\pi d} = \frac{14,097 \cdot 1,2 \cdot 10^3 \cdot 0,2}{\pi (0,027)^3} = 54,71 \cdot 10^6 \text{ Па} = 54,71 \text{ МПа}.$$

$$\tau_{\max 3} = \frac{-19,778 \text{ ml}}{\pi d^3} = \frac{-19,778 \cdot 1,2 \cdot 10^3 \cdot 0,2}{\pi (0,027)^3} = -76,76 \cdot 10^6 \text{ Па} = -76,76 \text{ МПа}.$$

Откладывая полученные значения в масштабе на рис. 3.2.1, z , построим эпюру распределения касательных напряжений по длине вала (эпюру τ).

5. Вычисление углов закручивания.

Вычислим относительные углы закручивания θ по (3.1.4) и углы закручивания участков вала $\Delta\varphi$ по записанным выше выражениям.

Участок 1 имеет сечение кольцевое диаметром 2,7 см, поэтому

$$\theta = \frac{M_{\text{кр}}}{G I^1} = \frac{0,826 \text{ ml} \cdot 32}{G \cdot \pi d^4 \cdot (1 - c^4)} = \frac{0,826 \cdot 1,2 \cdot 10^3 \cdot 0,2 \cdot 32}{\pi \cdot (0,027)^4 \cdot (1 - 0,5^4)}$$

$$= 0,050661 \cdot \frac{180^\circ}{\pi} = 2,90^\circ/\text{м},$$

$$\Delta\varphi_{\bar{1}} = \frac{M_{\text{кр}1} \cdot 2l}{G I_{\rho_1}} = \theta_{\bar{1}} \cdot 2l = 2,90 \cdot 2 \cdot 0,2 = 1,16^\circ$$

Для участка 2, где сечение круглое диаметром 1,9 см,

$$\begin{aligned} \theta_{\text{кр}2} &= \frac{M}{G I_{\rho_2}} = \frac{-0,424 \text{ ml} \cdot 32}{G \cdot \pi \cdot (0,7d)^4} = \frac{-0,424 \cdot 1,2 \cdot 10^3 \cdot 0,2 \cdot 32}{0,8 \cdot 10^{11} \cdot \pi \cdot (0,019)^4} = \\ &= -0,101541 \cdot \frac{180^\circ}{\pi} = -5,82^\circ/\text{м}, \end{aligned}$$

$$\Delta\varphi_{\bar{2}} = \frac{M_{\text{кр}2} \cdot l}{G I_{\rho_2}} = \theta_{\bar{2}} \cdot l = -5,82 \cdot 0,2 = -1,16^\circ.$$

Определим углы поворота φ характерных сечений, обозначив сечения буквами A, B, C . Так как точка A находится в заделке, $\varphi_A = 0^\circ$,

$$\varphi_B = \Delta\varphi_{\bar{1}} = 1,16^\circ; \quad \varphi_C = \Delta\varphi_{\bar{1}} + \Delta\varphi_{\bar{2}} = 1,16 - 1,16 = 0^\circ.$$

Угол поворота в сечении C оказался равным нулю, поскольку это сечение находится в заделке. По полученным значениям построим эпюры относительных углов закручивания θ и абсолютных углов поворота φ характерных сечений (рис. 3.2.1, d, e).

б. Проверка вала по условиям жёсткости.

Выберем из полученных значений наибольшие по модулю:

$$\theta_{\text{max}} = 5,364^\circ/\text{м} \text{ и } \varphi_{\text{max}} = 1,16^\circ.$$

Проверим вал по условиям жёсткости (3.1.6):

$$5,82^\circ/\text{м} > 2^\circ/\text{м}; \quad 1,16^\circ > 0,5^\circ.$$

Условие жёсткости не выполняется. Необходимо назначить новые диаметры из условия жёсткости.

$$\theta_{\text{max}} = \frac{0,424 \text{ ml} \cdot 32}{G \cdot \pi \cdot (0,7d)^4} \leq [\theta].$$

$$\text{Откуда } d \geq \sqrt[4]{\frac{0,424 \text{ ml} \cdot 32}{G \cdot \pi \cdot (0,7)^4}} = \sqrt[4]{\frac{0,424 \cdot 1,2 \cdot 10^3 \cdot 0,2 \cdot \pi}{0,8 \cdot 10^{11} \cdot (0,7)^4 \cdot \pi \cdot 2 \cdot \frac{\pi}{180}}} = 0,0353 \text{ м} = 3,53 \text{ см} .$$

Принимаем $d = 3,6$ см и окончательные диаметры участков:

$$d_1 = d = 3,6 \text{ см}, \quad d_2 = 0,7d = 0,7 \cdot 3,6 = 2,52 \text{ см} .$$

3.3. Проверочный расчёт ступенчатого вала

Для стального ступенчатого вала (рис. 3.3.1), известны внешние сосредоточенные и распределённые моменты, заданы размеры поперечного сечения и длины участков.

Требуется:

1. Построить эпюры крутящих моментов $M_{кр}$, касательных напряжений τ , относительных углов закручивания θ и абсолютных углов поворота φ . Модуль упругости принять $G = 0,8 \cdot 10^5$ МПа.

2. Указать опасное сечение и значение τ_{max} , проверить прочность при допуске напряжении $[\tau]=100$ МПа. Если условие прочности не удовлетворяется, то указать диаметры, при которых оно будет соблюдаться.

3. Указать значения θ_{max} и φ_{max} , проверить жёсткость при допуске относительном угле закручивания $[\theta]=2,5^\circ/\text{м}$ и допуске абсолютном угле поворота сечения $[\varphi]=1^\circ$. Если условие жёсткости не удовлетворяется, то указать диаметры, при которых оно будет соблюдаться.

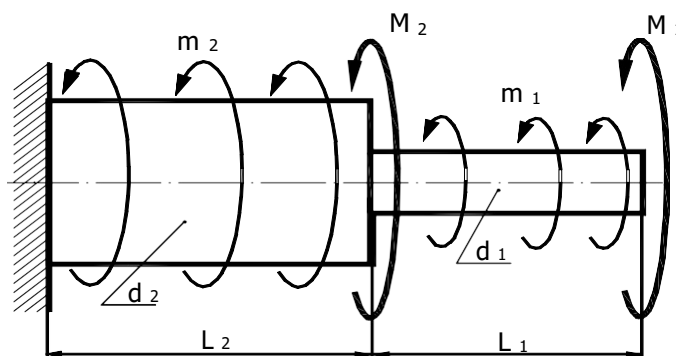


Рис. 3.3.1

Решение:

В этой задаче использована унифицированная схема ступенчатого вала (рис. 3.3.1). В ней в начале каждого участка приложены сосредоточенные моменты M_i , на каждом участке действует распределённый крутящий момент интенсивности m_i . Принимаем правило знаков: за положительное считаем

направление этих внешних моментов против часовой стрелки (при взгляде на сечение). Пусть в нашем примере заданы следующие величины: сосредоточенные моменты в начале участков будут равны $M_1=0,12$ кН·м, $M_2=0$; интенсивность распределённого момента по участкам $m_1=0$, $m_2=-2$ кН·м/м= -2 кН; длины участков $l_1=0,32$ м, $l_2=0,18$ м; диаметры сечений участков $d_1=25$ мм, $d_2=30$ мм.

Сначала по этим исходным данным изобразим в масштабе заданный вал и действующую на него нагрузку (рис. 3.3.2). Вал разделим на два грузовых участка, здесь нумерацию участков удобно брать со свободного края, поэтому начало 1-го участка положим на торце вала.

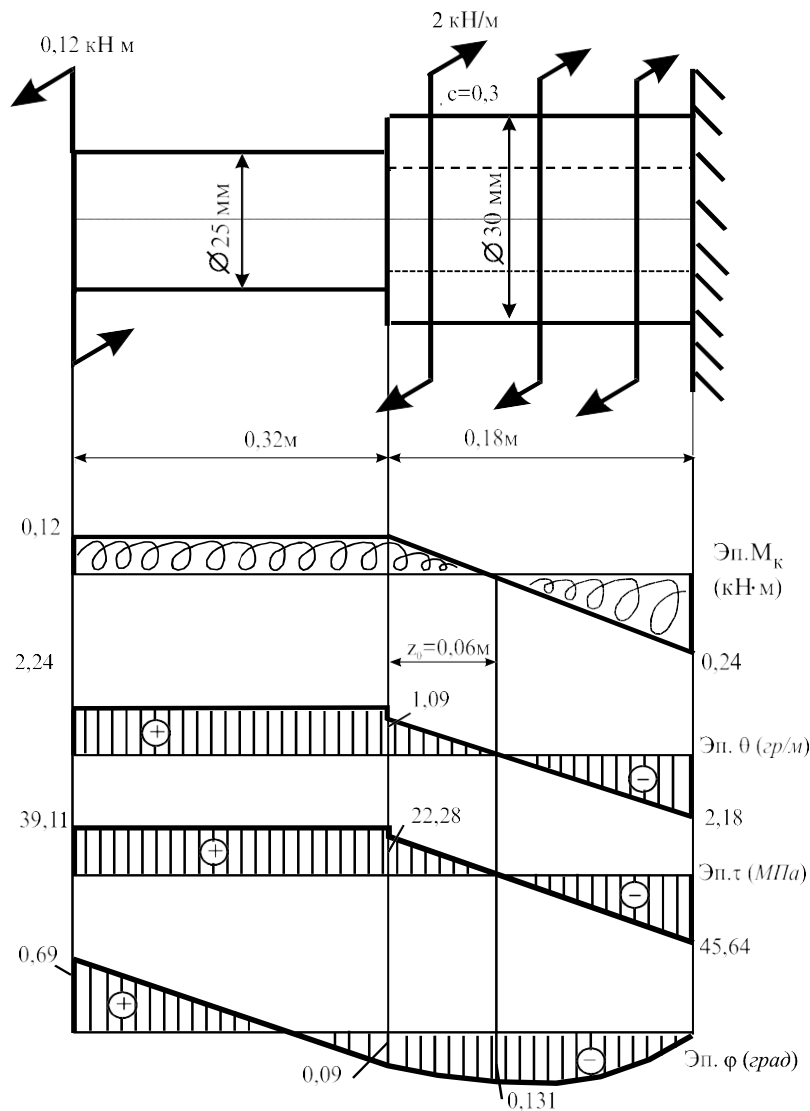


Рис. 3.3.2

Для оценки прочности и жёсткости вала необходимо иметь значения крутящих моментов $M_{кр}$, касательных напряжений τ_{max} , относительных углов закручивания θ и углов закручивания $\Delta\varphi$ участков вала. Вычисление значений крутящих моментов выполняем методом сечений по уравнению суммы

моментов относительно оси вала $\Sigma \text{ мом } z = 0$. При этом положительный крутящий момент в сечении направляем по часовой стрелке (напомним: такое правило существует для внутреннего момента).

Для τ_{\max} , θ и $\Delta\varphi$ используем формулы:
вычисления

$$\tau_{\max} = \frac{M_{\text{кр}}}{W_{\rho}} \quad \theta = \frac{M}{GI_{\rho}} \quad \Delta\varphi = \int_0^l \frac{M}{GI_{\rho}} dz,$$

где $W_{\rho} = \frac{\pi d^3}{32} (1 - c^4)$ – полярный момент сопротивления сечения, для кольцевого сечения $c = 0,3$ – соотношение внутреннего и внешнего диаметров;

G – модуль упругости второго рода или модуль сдвига; $I_{\rho} = \frac{\pi d^4}{32} (1 - c^4)$ – полярный момент инерции сечения, для кольцевого сечения $c = 0,3$; l – длина участка вала.

В текущем сечении, удалённом от начала 1-го участка на расстоянии z_1 , крутящий момент $M_{\text{кр}1}$, касательные напряжения $\tau_{\max 1}$, относительный угол закручивания θ_1 и угол закручивания 1-го участка $\Delta\varphi_1$ принимают значения:

принимают значения:

$$M_{\text{кр}1} = M = 0,12 \text{ кН} \cdot \text{м};$$

$$\tau_{\max 1} = \frac{M_{\text{кр}1}}{W_{\rho 1}} = \frac{0,12 \cdot 10^3 \cdot 16}{\pi \cdot 0,025^3} = 39,11 \text{ МПа};$$

$$\theta_1 = \frac{M_{\text{кр}1}}{GI_{\rho 1}} = \frac{0,12 \cdot 32 \cdot 10^3}{0,8 \cdot 10^{11} \cdot (0,025)^4} \cdot \frac{180^\circ}{\pi} = 2,24^\circ / \text{м};$$

$$\Delta\varphi_1 = \int_0^l \frac{M_{\text{кр}1}}{GI_{\rho 1}} dz_1 = \frac{M_{\text{кр}1} \cdot l}{GI_{\rho 1}} = 2,24 \cdot 0,32 = 0,78^\circ.$$

В текущем сечении 2-го участка, удалённом от его начала на расстоянии z_2 , крутящий момент $M_{\text{кр}2}$, касательные напряжения $\tau_{\max 2}$, относительный угол закручивания θ_2 и угол закручивания 2-го участка

$\Delta\varphi_2$

принимают значения:

$$\begin{aligned} \frac{M}{z}_{\text{кр}_2} &= M + m = 0,12 - 2 \cdot z_2 = 0 && 0,12 \text{ кН} \cdot \text{м}; \\ & && z_2 = \\ & && 0,18\text{м} && - 0,24 \text{ кН} \cdot \text{м}; \end{aligned}$$

$$\tau = \frac{M_{\text{кр}_2}}{W_{\rho_2}} = \frac{(0,12 - 2 \cdot z_2) \cdot 16}{\pi \cdot 0,03^3 \cdot (1 - 0,3^4)} \Big|_{z_2=0}^{z_2=2l} \begin{matrix} 22,28 \text{ МПа;} \\ -45,64 \text{ МПа;} \end{matrix}$$

$$\theta_2 = \frac{M_{\text{кр}_2}}{G I_{\rho_2}} = \frac{(0,12 - 2 \cdot z_2) \cdot 32}{G \cdot \pi \cdot 0,03^4 \cdot (1 - 0,3^4)} \cdot \frac{180}{\pi} \Big|_{z_2=0}^{z_2=2l} \begin{matrix} 1,09^\circ / \text{м;} \\ -2,18^\circ / \text{м;} \end{matrix}$$

$$\Delta\varphi = \int_0^{2l} \frac{M_{\text{кр}_2}}{G I_{\rho_2}} dz = \int_0^{2l} \frac{(0,12 - 2 \cdot z_2) \cdot 32}{G \cdot \pi \cdot 0,03^4 \cdot (1 - 0,3^4)} \cdot \frac{180}{\pi} dz = -0,09^\circ.$$

Определим углы поворота характерных сечений, обозначив сечения буквами A, B, C, D . Так как точка A находится в заделке, $\varphi_A = 0^\circ$;

$$\varphi_B = \Delta\varphi_2 = -0,09^\circ; \quad \varphi_C = \Delta\varphi_2 + \Delta\varphi_1 = -0,09^\circ + 0,78^\circ = 0,69^\circ.$$

На 2-м участке эпюра крутящих моментов пересекает нулевую линию в точке K . Определим координату точки пересечения z_0 , составив уравнение

$$M_{\text{кр}_2} = 0,12 + 2 \cdot z_0 = 0;$$

получаем значение $z_0 = 0,06$ м. Используя это значение, вычислим угол закручивания участка CK :

$$\Delta\varphi_{CK} = \int_0^{z_0} \frac{M_{\text{кр}_2}}{G I_{\rho_2}} dz = \int_0^{0,06} \frac{(0,12 - 2 \cdot z_2) \cdot 32}{G \cdot \pi \cdot 0,03^4 \cdot (1 - 0,3^4)} \cdot \frac{180}{\pi} dz = 0,04^\circ.$$

Тогда угол поворота сечения K $\varphi_K = \varphi_C - \varphi_{CK} = -0,131^\circ + 0,041^\circ = -0,09^\circ$.

$$\varphi_K = \varphi_C - \varphi_{CK} = -0,131^\circ + 0,041^\circ = -0,09^\circ$$

По полученным значениям построим эпюры изменения по длине вала крутящих моментов $M_{\text{кр}}$, касательных напряжений τ_{max} , относительных углов закручивания θ и абсолютных углов поворота φ сечений (рис. 3.3.2).

Укажем наибольшие по абсолютной величине значения напряжений и углов закручивания: $\tau_{\text{max}} = 45,64$ МПа, $\theta_{\text{max}} = 2,24^\circ / \text{м}$, $\varphi_{\text{max}} = 0,69^\circ$.

Сделаем выводы о прочности и жёсткости вала:

$$\tau_{\text{max}} = 45,64 \text{ МПа} < [\tau] = 100 \text{ МПа},$$

значит, прочность вала обеспечена;

$$\theta_{\max}=2,24 \text{ } ^\circ/\text{М} < [\theta]=2,5 \text{ } ^\circ/\text{М}, \varphi_{\max}=0,69^\circ < [\varphi]=1 \text{ } ^\circ,$$

значит, жёсткость вала обеспечена.

4. Плоский изгиб

4.1. Проектный расчёт двухопорной балки с консолью

Для двухопорной балки (рис. 4.1.1) $M=20$ кН·м; $P=10$ кН; $q=5$ кН/м; длина $a=2$ м.

Требуется:

1. Вычислить опорные реакции
2. Составить аналитические выражения по всем участкам балки для поперечной силы Q и изгибающего момента M и построить эпюры этих внутренних усилий строго под схемой балки, проверить правильность построения эпюр.

3. Подобрать размеры поперечного сечения балки из условия прочности по нормальным напряжениям, приняв следующие варианты:

1-й вариант – балка стальная: сечение двутавровое, сечение из двух швеллеров и кольцевое сечение с соотношением внутреннего и наружного диаметров $d/D = 0,8$ при допуске напряжении $[\sigma]=180$ МПа ;

2-й вариант – балка деревянная круглого и прямоугольного сечения со сторонами h (большая сторона) и b (меньшая сторона) при соотношении сторон $h/b = 2$, допуске напряжение древесины $[\sigma]=10$ МПа .

4. Определить прогиб сечения K и угол поворота сечения B двутавровой балки, используя метод начальных параметров.

Решение

1. Опорные реакции R_A и R_B направим вверх. На балку не действуют горизонтальные силы, поэтому на опоре A будет только вертикальная реакция. Величины и направления реакций определяются из уравнений равновесия балки $\sum \text{мом } A = 0$ и $\sum \text{мом } B = 0$, которые выражают равенство нулю суммы моментов всех внешних сил относительно опорных шарниров A и B .

Для составления этих уравнений можно распределённую нагрузку представить её равнодействующей, приложенной к середине второго участка. Сосредоточенный момент учтём непосредственно, без умножения на какое-либо плечо. Правило знаков для моментов при вычислении опорных реакций в пределах одного уравнения можно принять произвольно. Для определённости считаем положительными моменты, действующие против часовой стрелки, тогда по $\sum \text{мом } A = 0$:

$$\frac{M}{R} - qa \left(a + \frac{a}{2} \right) + P \cdot 2a - P \cdot 3a = 0 , \text{ отсюда}$$

$$R = \frac{1}{2a} \cdot \left[qa \cdot \left(a + \frac{a}{2} \right) + P \cdot 3a - M \right] = \frac{1}{2 \cdot 2} \cdot \left[5 \cdot 2 \cdot \left(2 + \frac{2}{2} \right) + 10 \cdot 3 \cdot 2 - 20 \right] = 17,5 \text{ кН;}$$

по $\sum \text{мом } B = 0$:

$$M - R_A \cdot 2a + qa \cdot \frac{a}{2} - P \cdot a = 0, \text{ отсюда}$$

$$R_A = \frac{1}{2a} (M + qa \cdot \frac{a}{2} - P \cdot a) = \frac{1}{2 \cdot 2} (20 + 5 \cdot 2 \cdot \frac{2}{2} - 10 \cdot 2) = 2,5 \text{ кН.}$$

Знак «плюс» полученных реакций указывает на истинность выбранного направления этих сил.

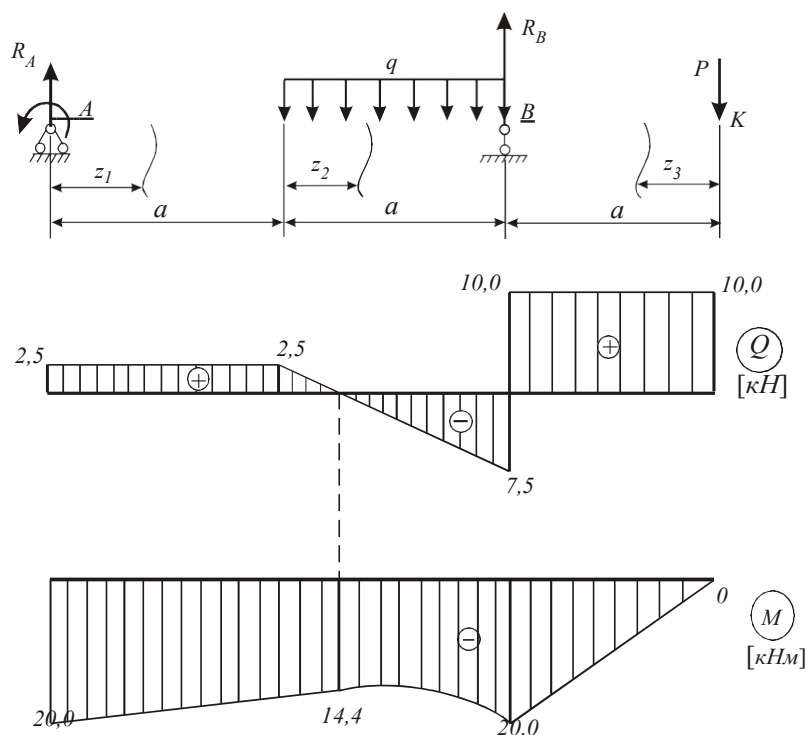


Рис. 4.1.1

Дополнительное уравнение $\sum \text{пр } y=0$ можно использовать для проверки полученного результата:

$$2,5 - 5 \cdot 2 + 17,5 - 10 = 0, 20 - 20 = 0, 0 = 0.$$

2. В поперечных сечениях балки возникают следующие внутренние усилия: изгибающие моменты M_x и поперечные силы Q_y . Используем известное правило их знаков: поперечная сила Q_y в сечении положительна, если её вектор стремится повернуть рассматриваемую часть по часовой стрелке; изгибающий момент M_x в сечении будем считать положительным, если балка изгибается выпуклой стороной вниз (рис. 4.1.2).

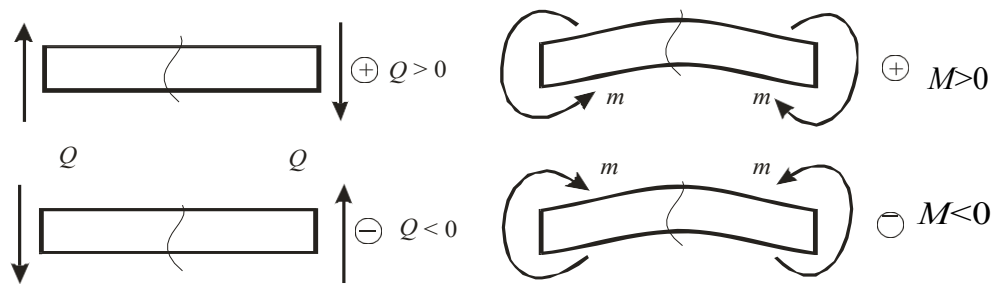


Рис. 4.1.2

Разобьём балку на три силовых участка. Границами участков являются сечения, в которых приложены сосредоточенные моменты и силы, а также начало и конец распределённой нагрузки. Используя метод сечений, найдём изгибающие моменты M_x и поперечные силы Q_y на каждом участке.

Рассмотрим 1-й участок: $0 \leq z_1 \leq a$, z_1 – координата текущего сечения. Кусок первого участка балки длиной z_1 , расположенный по левую сторону от этого сечения, находится в равновесии. Слева от сечения расположены силы R_A и момент M , поэтому

$$M_x = R_A \cdot z_1 - M.$$

$$Q_y = R_A = 2,5 \text{ кН},$$

Аналитическое выражение для определения величины поперечной силы не содержит переменных, следовательно, на участке $Q_y = \text{const}$. На эпюре Q_y значение 2,5 кН отложим вверх от нулевой линии.

Аналитическое выражение M_x соответствует уравнению прямой. Для вычисления M_x присваиваем координате z_1 частные (их ещё называют граничными) значения:

$$\text{при } z=0 \quad M_x = -M = -20 \text{ кН}\cdot\text{м};$$

$$\text{при } z=2 \quad M_x = R_A \cdot a - M = 2,5 \cdot 2 - 20 = -15 \text{ кН}\cdot\text{м}.$$

На эпюре M_x проводим наклонную прямую.

Рассмотрим 2-й участок: $0 \leq z_2 \leq a$. Возьмём участок балки слева от сечения:

$$Q_y = R_A - qz_2 \quad M_x = R_A \cdot (a + z_2) - M - \frac{qz_2^2}{2}.$$

Аналитически выражение Q_y соответствует уравнению прямой. Для построения её эпюры вычисляем граничные значения:

$$\begin{aligned} \text{при } z_2 & Q_y = 2,5 - 5 \cdot 0 = 2,5 \text{ кН,} \\ & = 0 \end{aligned}$$

при $z_2 = a$ $Q_y = 2,5 - 5 \cdot 2 = -7,5$ кН.

Функция M_x – квадратная парабола, поэтому для построения эпюры M_x надо знать значения момента в трёх сечениях: в начале, в конце участка и в том сечении, где M_x имеет экстремум ($z = z_0$). z_0 определяем из уравнения $Q_y = 0$ Величину

при $Q_y = 0$: $R_A - qz_0 = 0$; $z_0 = \frac{R_A}{q} = \frac{2,5}{5} = 0,5$ м .

Получаем значения

при $z = 0$ $M_x = 2,5(2 + 0) - 20 - 5 \frac{0^2}{2} = -15$ кН·м;

при $z = 2$ м $M_x = 2,5(2 + 2) - 20 - 5 \frac{2^2}{2} = -20$ кН·м;

при $z = 0,5$ м $M_x = 2,5(2 + 0,5) - 20 - 5 \frac{0,5^2}{2} = -14,4$ кН·м.

По найденным значениям строим эпюры Q_y и M_x на 2-м участке.

3-й участок: $0 \leq z_3 \leq a$. Найдём величины Q_y и M_x в текущем сечении z_3 . Рассмотрим участок балки длиной z_3 по правую сторону от сечения. Справа от сечения расположена только одна сила P , поэтому

$$Q_y = P = 10 \text{ кН}; M_x = -P \cdot z_3 .$$

Аналитическое выражение для определения величины поперечной силы не содержит переменных, следовательно, на 3-м участке $Q_y = \text{const}$. На эпюре Q_y отложим от нулевой линии 10 кН.

Аналитическое выражение M_x соответствует уравнению прямой. Для построения эпюры M_x присваиваем координате z_3 частные значения и вычисляем моменты.

$$M_x(0) = 0 ; M_x(a) = -P \cdot a = -10 \cdot 2 = -20 \text{ кН·м.}$$

По найденным значениям строим эпюру M_x на 3-м участке.

Проверим правильность построения эпюр по следующим правилам, вытекающим из дифференциальных зависимостей при изгибе:

$$q = \frac{dQ_y}{dz}, \quad q = \frac{d^2M_x}{dz^2}, \quad Q_y = \frac{dM_x}{dz}.$$

- На участке, где отсутствует распределенная нагрузка ($q = 0$) $Q = \text{const}$ и эпюра Q имеет вид прямоугольника, эпюра M ограничена наклонной прямой (см. 1-й и 3-й участки).

- На участке, где имеется равномерно распределённая нагрузка $q = \text{const}$, эпюра Q – наклонная прямая, а эпюра M – квадратная парабола. Выпуклость параболы должна быть обращена навстречу действию нагрузки (см. 2-й участок).

- При положительном значении Q имеем возрастающую функцию M , при отрицательном – убывающую (при ходе слева направо).

- Если на участке $Q = 0$, то изгибающий момент есть величина постоянная, $M = \text{const}$ (это случай чистого изгиба).

- Если поперечная сила на участке проходит через нулевое значение $Q = 0$, меняя знак, то функция M в этом сечении имеет экстремальное значение. При этом (при ходе слева направо), если меняется знак Q с плюса на минус, изгибающий момент принимает значение M_{max} (см. 2-й участок), если

знак Q меняется с минуса на плюс – на эпюре моментов M_{min} .

- В сечении, к которому приложена сосредоточенная сила, на эпюре Q отмечается скачок на величину этой силы, на эпюре M – излом в направлении, обратном действию этой силы (см. сечение на опоре B).

- В сечениях, к которым приложен сосредоточенный момент, на эпюре моментов наблюдается скачок на величину этого момента (см. на опоре A).

- Если к концу консоли (см. сечение, где приложена сила P) или к концевой шарнирной опоре не приложен момент, то в концевом сечении $M = 0$.

3. Размеры указанных видов поперечного сечения балки подбираем из условия прочности балки по нормальным напряжениям

$$\sigma_{\text{max}} = \frac{M_{\text{max}}}{W_x} \leq [\sigma], \quad (4.1.1)$$

где M_{max} – наибольший по абсолютной величине изгибающий момент, взятый из эпюры моментов M_x , в нашем примере моменты $M_{\text{max}} = 20$ кН·м возникают над опорами A и B (сечение балки с M_{max} называют опасным сечением).

Используя условие прочности по (4.1.1) для стальной балки, вычислим требуемое значение осевого момента сопротивления сечения

Используя условие прочности по (4.1.1) для стальной балки, вычислим требуемое значение осевого момента сопротивления сечения

$$W_x \geq \frac{M}{\max [\sigma]} = \frac{20 \cdot 10^3}{180 \cdot 10^6} = 1,11 \cdot 10^{-4} \text{ m}^3 = 111 \text{ cm}^3.$$

Выполним подбор двутаврового сечения. По таблице ГОСТ 8239–89 выбираем профиль № 18 с $W_x = 143 \text{ см}^3$.

Выполним подбор швеллерового сечения. Для поперечного сечения стальной балки, состоящей из двух швеллеров, учтём, что момент сопротивления относительно оси x равен удвоенному моменту сопротивления одного швеллера, поэтому

$$2W = 111 \text{ см}^3, W_x = \frac{111}{2} = 55,5 \text{ см}^3.$$

По таблице ГОСТ 8240–89 выбираем два швеллера № 14 с $W_x = 70,2 \text{ см}^3$.

Выполним подбор диаметра кольцевого сечения балки. Для балки кольцевого поперечного сечения момент сопротивления $W_x = \frac{\pi D^3 \cdot (1 - c^4)}{32}$, где $c = \frac{d}{D}$. Так как требуемый момент сопротивления $W_x \geq 111 \text{ см}^3$, то требуемый диаметр кольцевого сечения

$$D \geq \sqrt[3]{\frac{32 \cdot W_x}{\pi(1 - c^4)}} = \sqrt[3]{\frac{32 \cdot 111}{\pi(1 - 0,8^4)}} = 12,4 \text{ см.}$$

Принимаем

$$D = 12,5 \text{ см. Тогда внутренний диаметр кольца } d = c \cdot D = 0,8 \cdot 12,5 = 10 \text{ см.}$$

Выполним подбор сечения деревянной балки. Для деревянной балки из условия прочности (4.1.1) требуемое значение осевого момента сопротивления сечения

$$W_x \geq \frac{M_{\max}}{[\sigma]} = \frac{20 \cdot 10^3}{10 \cdot 10^6} = 2 \cdot 10^{-3} \text{ м}^3 = 2000 \text{ см}^3.$$

Для круглого поперечного сечения

$$W_x = \frac{\pi D^3}{32}, \text{ тогда } D \geq \sqrt[3]{\frac{32 W_x}{\pi}} = \sqrt[3]{\frac{32 \cdot 2000}{\pi}} = 27,3 \text{ см.}$$

Принимаем $D = 30$
см.

Для прямоугольного поперечного сечения $W_x = \frac{bh^2}{6} = \frac{h^3}{12}$, поэтому высота сечения

$$h \geq \sqrt[3]{12 W_x} = \sqrt[3]{12 \cdot 2000} = 28,8 \text{ см.}$$

Принимаем высоту сечения $h = 30$ см и ширину $b = \frac{h}{2} = 15$ см.

Для балки двутаврового поперечного сечения строим эпюру нормальных напряжений, используя значения нормальных напряжений при изгибе, которые вычислим по формуле

$$\sigma = \frac{M_{\max}}{J_x} \cdot y,$$

где y – расстояние от нейтральной оси до точки, в которой определяется напряжение. Для точек 1, 2, 3, 4 имеем

$$y_1 = 9 \text{ см}, \quad y_2 = 6 \text{ см}, \quad y_3 = 3 \text{ см}, \quad y_4 = 0.$$

Для рассматриваемого двутавра №18 по таблице ГОСТ 8239–89 выбираем $J_x = 1290 \text{ см}^4$. Посчитаем напряжения в точках 1, 2, 3, 4:

$$\sigma_1 = \frac{20 \cdot 10^3 \cdot 9 \cdot 10^{-2}}{1290 \cdot 10^{-8}} = 139,5 \cdot 10^6 \text{ Па} = 139,5 \text{ МПа};$$

$$\sigma_2 = \frac{20 \cdot 10^3 \cdot 6}{1290 \cdot 10^{-8}} = 9,3 \cdot 10^7 \text{ Па} = 93 \text{ МПа};$$

$$\sigma_3 = \frac{20 \cdot 10^3 \cdot 3}{1290 \cdot 10^{-8}} = 4,65 \cdot 10^7 \text{ Па} = 46,5 \text{ МПа};$$

$$\sigma_4 = \frac{20 \cdot 10^3 \cdot 0}{1290 \cdot 10^{-8}} = 0.$$

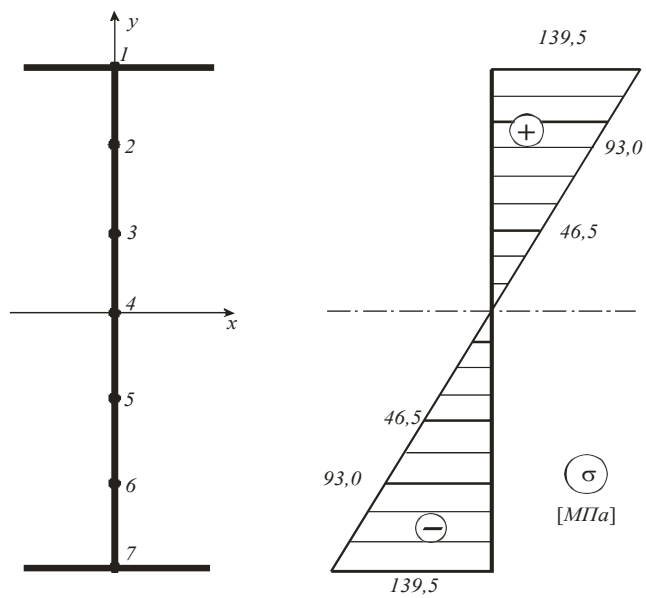


Рис. 4.1.3

Отложив в масштабе полученные величины напряжений, строим эпюру напряжений (рис. 4.1.3).

4. Определим прогиб и угол поворота сечения балки соответственно в точках K и B (рис. 4.1.1).

Согласно методу начальных параметров для любого сечения уравнение углов поворота и уравнение прогибов имеют вид

$$EJ\theta = EJ\theta_0 + \sum M \frac{(z-a)}{1!} + \sum P \frac{(z-b)^2}{2!} + \sum q \frac{(z-c)^3}{3!},$$

$$EJ \cdot y = EJ \cdot y_0 + EJ\theta_0 \cdot z + \sum M \frac{(z-a)^2}{2!} + \sum P \frac{(z-b)^3}{3!} + \sum q \frac{(z-c)^4}{4!},$$

Где θ_0, y_0 – угол поворота и прогиб сечения балки в начале координат; a, b, c – соответственно расстояние от начала координат до точек приложения сосредоточенных силовых факторов M или P и до начала равномерно распределенной нагрузки интенсивностью q ; EJ – жёсткость балки, принять одинаковой для всех участков.

Необходимо выполнять следующие правила.

- Начальные параметры θ_0 и y_0 определяются из условий закрепления опор балки.

- Начало координат выбирают на конце балки, левом или правом, в зависимости от удобства вычислений, и оставляют постоянным для всех участков.

- В уравнения нужно ставить лишь члены, соответствующие нагрузкам, расположенным между началом координат и соответствующим сечением, т. е. необходимо, чтобы множители $(z-a)$, $(z-b)$ и $(z-c)$ в любом случае были больше нуля.

- При составлении этих уравнений принимались нагрузки, вызывающие положительный изгибающий момент в рассматриваемом участке балки, поэтому в каждом частном случае нужно установить, какой по знаку изгибающий момент вызывает данная нагрузка: если положительный, то сохраняется знак «плюс» соответствующего члена уравнения; если отрицательный, ставить знак «минус».

- Знак \sum указывает на то, что нагрузок данного типа может быть несколько.

- Необходимо помнить, что при обрыве распределённой нагрузки её

следует продолжить до конца балки, добавив одновременно компенсирующую нагрузку той же интенсивности.

Подсчитаем жёсткость стальной двутавровой балки профиля № 18. Момент инерции сечения балки $J_x = 1290 \text{ см}^4$ $E = 2 \cdot 10^5 \text{ МПа}$.

$$EJ = 2 \cdot 10^5 \cdot 10^6 \cdot 1290 \cdot 10^{-8} = 2580 \text{ кН} \cdot \text{м}^4.$$

Начало координат расположим на шарнирно-неподвижной опоре. Так как прогиб на опоре равен 0, начальный параметр $y_0 = 0$. Начальный параметр θ_0 определим из уравнения прогиба опоры B , где прогиб равен нулю. При этом координата $z = 2 \cdot a = 4 \text{ м}$, расстояния $a = b = 0$ и $c = 2 \text{ м}$. Тогда

$$EJ \cdot y = EJ\theta_0 \cdot 4 - M \frac{4^2}{2} - R \frac{4^3}{6} - q \frac{2^4}{24} = 0,$$

$$\text{откуда } \theta_0 = \frac{8M - R \frac{64}{6} + q \frac{16}{3}}{4EJ} = \frac{8 \cdot 20 - 2,5 \cdot \frac{64}{6} + 5 \frac{2}{3}}{4 \cdot 2580} = 0,0132 \text{ рад.}$$

Знак «плюс» полученного результата указывает на поворот сечения против часовой стрелки.

Угол поворота сечения над опорой B определим, подставив найденное значение θ_0 и $z = a = 4 \text{ м}$ в уравнение углов поворота:

$$EJ\theta_B = EJ\theta_0 - M \cdot 4 + R \frac{4^2}{2} - q \frac{2^3}{6}, \text{ тогда}$$

$$\theta_B = \frac{EJ\theta_0 \cdot 8 - q \frac{8}{3}}{EJ} = \frac{2580 \cdot 0,0132 - 4 \cdot 20 + 2,5 \cdot 8 - 5 \frac{4}{3}}{2580} = 0,0126 \text{ рад.}$$

Прогиб сечения K определим, подставив в уравнение прогибов $z = 6 \text{ м}$ и найденное значение θ_0 :

$$EJ \cdot y_k = EJ\theta_0 \cdot 6 - m \frac{6^2}{2} - \frac{6^3}{6} - q \frac{4^4}{24} + q \frac{2^4}{24}, \text{ отсюда}$$

$$EJ\theta_0 = \underline{\quad}$$

$$\cdot 6 - 18M + 36R_A \quad \frac{-q \frac{32}{3} + q \frac{2}{3}}{EJ} \quad = -0,0448 = 4,48 \text{ см.}$$

Знак «минус» полученного результата показывает, что прогиб сечения K произошел вниз.

4.2. Проектный расчёт консольной балки

Для консольной балки (рис. 4.2.1) известна внешняя нагрузка:
 $q = 20$ кН/м; $P = ql$; $M = 1,8ql^2$. Длина $l = 0,4$ м.

Требуется:

1. Составить выражения для поперечных сил Q_y и изгибающих моментов M_x , вычислить их значения в характерных сечениях и построить эпюры Q_y, M_x . Указать опасное сечение и значение M_x^{\max} .

2. Из условия прочности по допускаемым напряжениям подобрать размеры сечений для двух вариантов: двутавр и два швеллера. Сравнить расход материала и указать экономный вариант. Допускаемое напряжение $[\sigma] = 200$ МПа.

3. Вычислить прогиб свободного края балки.

Решение:

1. Для консольной балки нет необходимости вычислять опорные реакции, так как можно «идти» со свободного края. Используя метод сечений, составим выражения для поперечных сил Q_y и изгибающих моментов M_x по участкам балки, вычислим их значения в характерных сечениях и построим эпюры Q_y и M_x . При этом используем принятое правило знаков (см. рис. 4.1.2). Балка имеет 3-и грузовых участка.

Рассмотрим 1-й участок (рис. 4.2.1, б):

$$Q_y^1 = P = ql; \quad M_x^1 = qlz \quad \begin{matrix} z_1 = 0 & 0; \\ l & ql^2. \\ z \end{matrix}$$

На 2-м участке (рис. 4.2.1, в):

$$Q_y^2 = P - 2qz_2 \quad \begin{matrix} = ql - 2qz_2 \\ z_2 = 0 & ql; \\ z_2 = 2l & -3ql; \end{matrix}$$

$$M_x^2 = P(l + z_2) - 2q \frac{z_2^2}{2} = ql(l + z_2) - qz_2^2 \quad \begin{matrix} z_2 = 0 & 2,8ql^2; \\ z_2 = 2l & 0,8ql^2. \end{matrix}$$

На 3-м участке (рис. 4.2.1, г):

$$Q_y^3 = P - 2q \cdot 2l = ql - 4ql = -3ql;$$

$$M_x^3 = P(3l + z_3) + \frac{M}{M} - 2q \cdot 2l \cdot (l + z_3) =$$

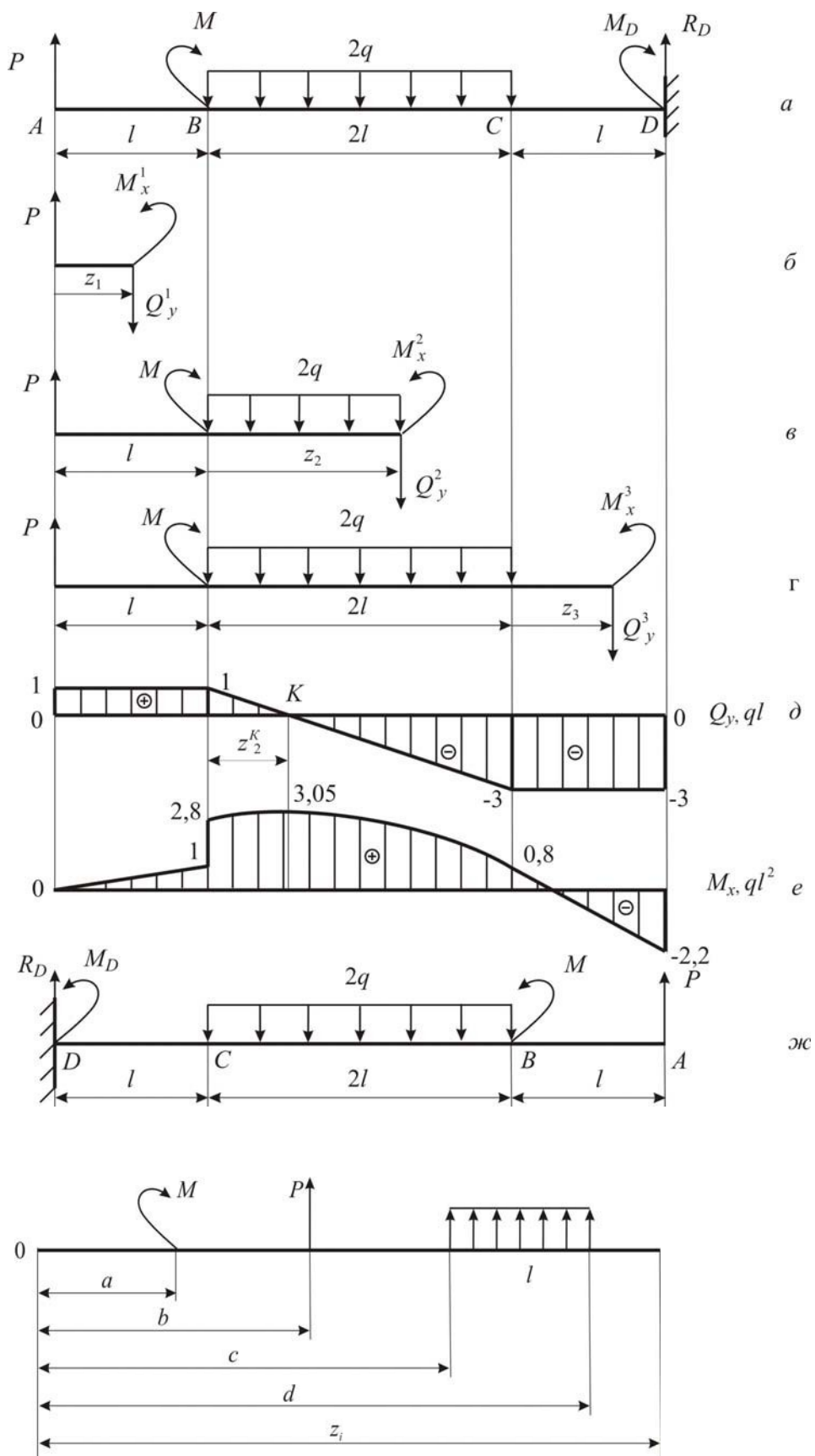


Рис. 4.2.1

$$= ql(3l + z_3) + 1,8ql^2 - 4ql(l + z_3) \left. \begin{array}{l} z_3 = 0 \\ z_3 = l \end{array} \right\} \begin{array}{l} 0,8ql; \\ -2,2ql^2. \end{array}$$

Поскольку на эпюре Q_y есть пересечение с нулевой линией в точке K , то в этом сечении возникает экстремум M_x , значение которого необходимо найти. Приравнявая нулю значение поперечной силы для сечения K , вычислим z_2^K и экстремальный момент M_x^K : абсциссу

$$\underline{Q}_y = P - 2qz_2^K = 0, \text{ откуда } z_2^K = \frac{P}{2q} = \frac{ql}{2q} = 0,5l;$$

$$M_x^K = ql(l + z_2^K) + 1,8ql^2 - q(z_2^K)^2 = 3,05ql^2.$$

Эпюры Q_y и M_x представлены на рис.4.2.1, d, e . Из эпюры M_x видно, что опасным является сечение K , в котором $M_x^{\max} = 3,05ql^2$.

2. Из условия прочности по допускаемым напряжениям

$$\sigma_{\max} = \frac{M_x^{\max}}{W_x} \leq [\sigma]$$

вычисляем требуемый момент сопротивления сечения.

$$W_x = \frac{M_x^{\max}}{[\sigma]} = \frac{3,05 \cdot 20 \cdot 10^3 \cdot 0,4^2}{200 \cdot 10^6} = 48,8 \cdot 10^{-6} \text{ м}^3 = 48,8 \text{ см}^3.$$

Из таблицы ГОСТ 8239-89 выбираем двутавр №12 с $W_x = 58,4 \text{ см}^3$; $I_x = 350 \text{ см}^4$; $F = 14,7 \text{ см}^2$.

Поскольку 2-й вариант сечения имеет два швеллера, найдём момент сопротивления одного швеллера как $W_x = \frac{48,8}{2} = 24,4 \text{ см}^3$. По ГОСТ 8240-89 подбираем швеллер №10 с $W_x = 34,8 \text{ см}^3$; $I_x = 174 \text{ см}^4$; $F = 10,9 \text{ см}^2$.

3. Для вычисления прогибов характерных сечений воспользуемся уравнением прогибов метода начальных параметров, который запишем в виде

$$y = \Delta_i \Big|_{z_i} = y_0 + \theta_0 z_i + \frac{1}{EJ_x} \left[\frac{M(z-a)^2}{2!} + \frac{P(z-b)^3}{3!} + \frac{q(z-c)^4}{4!} - \frac{q(z-d)^4}{4!} \right]$$

где

z_i – координата той точки, в которой определяется прогиб; y_0 – начальный прогиб; θ_0 – начальный угол поворота.

Начало координат расположим в жёсткой заделке D , тогда $y_0 = 0$; $\theta_0 = 0$. Для удобства можно балку перевернуть зеркально, как показано на рис. 4.2.1, *ж*. Для иллюстрации положительного направления нагрузок и характерных расстояний уравнения прогибов представлен рис. 4.2.1, *з*.

Запишем уравнение для вертикального перемещения (прогиба) в сечении A :

$$y = \Delta_A \Big|_{z_A=4l} = y_0 + \theta_0 \cdot 4l + \frac{1}{EJ_x} \left[\frac{M_D (4l-0)^2}{2!} - \frac{M (4l-3l)^2}{2!} + \frac{R_D (4l-0)^3}{3!} - \frac{2q(4l-l)}{4!} + \frac{2q(4l-3l)^4}{4!} \right] = \frac{1}{EJ_x} \left[\frac{2,2ql^2 (4l)^2}{2} - \frac{1,8ql^2 \cdot l^2}{2} + \frac{3ql(4l)}{6} - \frac{2q(3l)^4}{24} + \frac{2q(l)^4}{24} \right] = \frac{6,833ql^4}{EJ_x}$$

Вычислим прогиб в сечении A для двутавра:

$$y_A = \frac{6,833ql^4}{EJ_x} = \frac{6,833 \cdot 20 \cdot 10^3 \cdot 0,4^4}{2 \cdot 10^4 \cdot 350 \cdot 10^{-8}} = 0,005 \text{ м} = 5 \text{ мм.}$$

4.3. Проверочный расчёт консольной балки

Для двутавровой консольной балки (рис. 4.3.1) известна внешняя нагрузка, заданы размеры поперечного сечения и длина.

Требуется:

1. Составить выражения для поперечных сил Q_y и изгибающих моментов M_x , вычислить их значения в характерных сечениях и построить эпюры Q_y , M_x . Указать опасное сечение и значение M_x^{\max} .

2. Для опасного сечения вычислить значения нормальных напряжений σ_{\max} и изобразить эпюру распределения нормальных напряжений по высоте

сечения (эпюру σ). Проверить условие прочности балки по нормальным напряжениям при допуске напряжении $[\sigma]=200$ МПа. Если условие прочности не выполняется, указать новые размеры сечений, при которых оно будет удовлетворено.

3. Вычислить прогибы характерных сечений балки, изобразить изогнутую ось балки и проверить на жёсткость при допуске прогибе $[f]$, равном

1/400 длины балки. Если условие жёсткости не выполняется, указать новые размеры сечений, при которых оно будет удовлетворено.

4. Вычислить нормальные напряжения в 4-х точках по высоте опасного сечения балки.

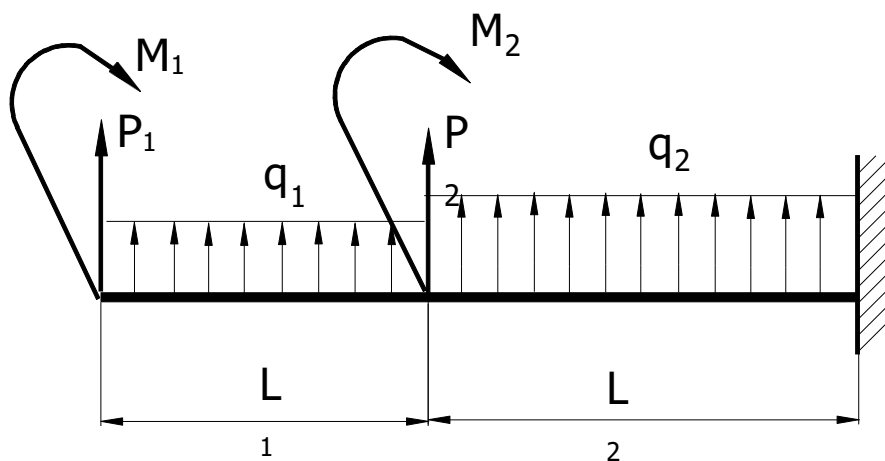


Рис. 4.3.1

Решение:

На рис. 4.3.1 изображена унифицированная схема консольной балки, в которой сосредоточенные силы P и моменты M приложены в начале каждого участка и по всей длине каждого участка действует распределенная нагрузка интенсивности q . За положительное принято направление нагрузки, вызывающее положительные изгибающие моменты. Пусть требуется выполнить расчёт при следующих значениях: $P_1=23$ кН, $P_2=0$, $M_1=-12$ кН·м, $M_2=0$, $q_1=0$, $q_2=-29$ кН/м, $L_1=1,7$ м, $L_2=2,1$ м, сечение балки – двутавр №24 и 36.

Вначале по этим значениям построим реальную балку (рис. 4.3.2). Она имеет два силовых участка.

1. Используя метод сечений, составим выражения для поперечных сил Q_y и изгибающих моментов M_x по участкам балки. При этом используем принятое правило знаков (см. рис. 4.1.2).

Для унифицированной балки (рис.4.3.1) в текущем сечении 1-го участка ($0 \leq z_1 \leq L_1$) поперечная сила и изгибающий момент запишем как

$$Q_y^1 = P_1 + q_1 \cdot z_1 \quad M_x^1 = M_1 + P_1 \cdot z_1 + \frac{q_1 \cdot z_1^2}{2} .$$

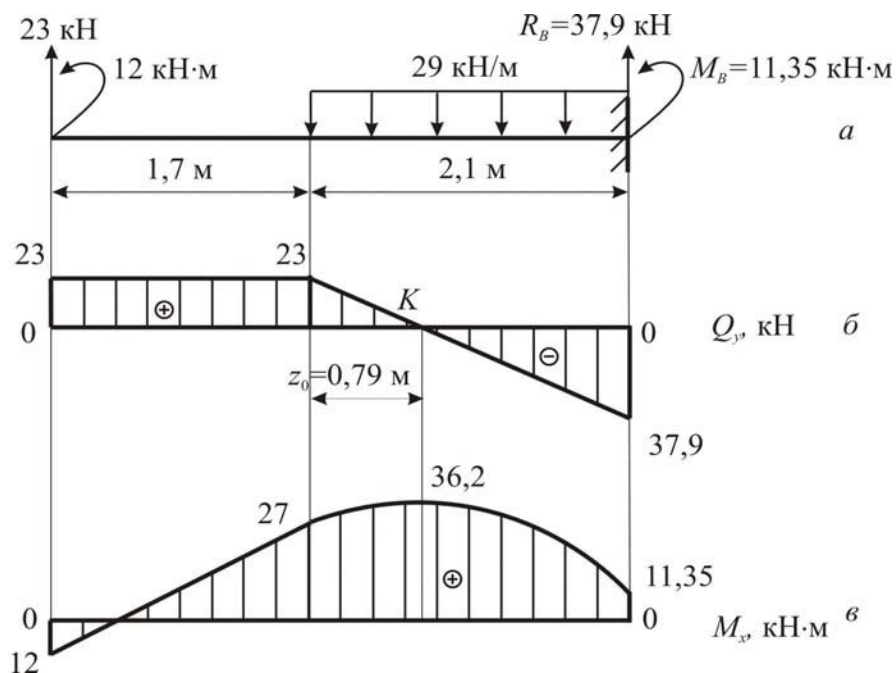


Рис. 4.3.2

Подставив заданные значения, получим

$$Q_y^1 = 23 \text{ кН}, \quad M_x^1 = -12 + 23 \cdot z_1,$$

При граничных значениях

$$z_1 \quad M_x^1(0) = -12 \text{ кН}\cdot\text{м}$$

$$\vdots$$

$$M_x^1(1,7) = 27,1 \text{ кН}\cdot\text{м}$$

Рассмотрим 2-й участок: $0 \leq z_2 \leq L_2$. Для унифицированной схемы балки

$$Q_y = Q_y(l_1) + P_2 + q_2 \cdot z_2, \quad M_x = M_x(l_1) + M_2 + P_2 \cdot z_2 + \frac{q_2 \cdot z_2^2}{2}.$$

Подставив значения, получим

$$Q_y^2 = 23 - 29 \cdot z_2,$$

$$M_x^2 = 27 + 23 \cdot z_2 - 29 \cdot z_2^2 / 2,$$

При граничных значениях

$$z_2 : Q_y^2(0) = 23 \text{ кН}, \quad Q_y^2(2,1) = -37,9 \text{ кН};$$

$$M_x^2(0) = 27 \text{ кН}\cdot\text{м}, \quad M_x^2(2,1) = 11,35 \text{ кН}\cdot\text{м}.$$

По найденным значениям строим эпюры поперечных сил Q_y и изгибающих моментов M_x . Для 1-го участка $Q_y^1 = \text{const}$, значит, на эпюре Q_y будет

прямая, параллельная базисной линии (т.е. прямоугольник); а выражение M_x^1 соответствует уравнению наклонной прямой. На 2-м участке Q_y^2 изменяется линейно и пересекает базисную линию в точке K , функция изгибающих моментов M_x^2 – квадратная парабола. Здесь для построения эпюры M_x надо знать значения моментов в начале, в конце участка и в сечении K , где M_x имеет экстремум $z_2 = z_0$. Величину z_0 определяем из уравнения при

$$Q_y^2 = 0 : \quad 23 - 29 \cdot z = 0, \text{ получаем } z = \frac{23}{29} = 0,79 \text{ м.}$$

Подсчитаем значение экстремального момента при $z_2 = z_0$:

$$M^{\text{экс}} = 27 + 23 \cdot z_0 - 29 \cdot z_0^2 / 2 = 36,12 \text{ кН} \cdot \text{м.}$$

Согласно эпюре моментов, опасным сечением является сечение K и максимальное значение момента $M_{\text{max}} = 36,12 \text{ кН} \cdot \text{м}$.

2. Вычислим значения нормальных напряжений σ_{max} для опасного сечения K

$$\sigma_{\text{max}} = \frac{M_{\text{max}}}{W_x}$$

где M_{max} – наибольший по абсолютной величине изгибающий момент, в на-

шем примере момент $M_{\text{max}} = 36,12 \text{ кН} \cdot \text{м}$.

Для сечения балки – двутавра №24 по таблице ГОСТ 8239–89 момент сопротивления $W_x = 289 \text{ см}^3$, поэтому

$$\sigma_{\text{max}} = \frac{M_{\text{max}}}{W_x} = \frac{37,9 \cdot 10^3}{289 \cdot 10^{-6}} = 131,5 \cdot 10^6 \text{ Па} = 131,5 \text{ МПа.}$$

Проверим условие прочности балки по нормальным напряжениям, которое имеет вид $\sigma_{\text{max}} \leq [\sigma]$. Для двутавра №24 оно получает такую за-

пись: $131,5 \text{ МПа} \leq [\sigma] = 200 \text{ МПа}$, значит, условие прочности балки выполняется.

В случае двутавра №36 напряжения σ_{max} , конечно, будут меньше, так

как его момент сопротивления больше и равен $W = 743\text{см}^3$, и нет смысла его вычислять.

Для двутавра №24 вычислим нормальные напряжения в 4-х точках по высоте, используя формулу

$$\sigma = \frac{M_{\max}}{J_x} \cdot y,$$

где y – расстояние от нейтральной оси до точки, в которой определяется напряжение; для точек 1, 2, 3, 4 имеем $y_1 = 12\text{см}$, $y_2 = 8\text{см}$, $y_3 = 4\text{см}$, $y_4 = 0$;

J_x – осевой момент инерции, его значение выбираем так же по ГОСТ 8239–89, $J_x = 3460 \text{ см}^4$.

Посчитаем напряжения в точках 1, 2, 3, 4:

$$\sigma_1 = \frac{37,9 \cdot 10^3 \cdot 12 \cdot 10^{-2}}{3460 \cdot 10^{-8}} = 131,5 \cdot 10^6 \text{ Па} = 131,5 \text{ МПа};$$

$$\sigma_2 = \frac{37,9 \cdot 10^3 \cdot 8 \cdot 10^{-2}}{3460 \cdot 10^{-8}} = 8,8 \cdot 10^7 \text{ Па} = 88 \text{ МПа};$$

$$\sigma_3 = \frac{37,9 \cdot 10^3 \cdot 4 \cdot 10^{-2}}{3460 \cdot 10^{-8}} = 4,38 \cdot 10^7 \text{ Па} = 43,8 \text{ МПа};$$

$$\sigma_4 = \frac{20 \cdot 10^3 \cdot 0}{1290 \cdot 10^{-8}} = 0.$$

Эпюра напряжений σ по высоте сечения будет аналогична представленной на рис. 1.4.3.

3. Определим прогибы балки в характерных сечениях C , B и K методом начальных параметров. Согласно ему уравнение прогибов можно записать так:

$$y = y_0 + \theta_0 \cdot z + \frac{1}{EJ} \left[\sum_P \frac{M}{2!} (z-a)^2 + \sum \frac{P}{3!} (z-b)^3 + \sum q \frac{(z-c)^4}{4!} \right], \quad (4.3.1)$$

Где θ_0 , y_0 – угол поворота и прогиб сечения балки в начале координат, начало координат выбираем в заделке, тогда $\theta_0 = 0$, $y_0 = 0$; a , b , c – соответственно расстояние от начала координат до точек приложения сосредоточенных M или P и до начала равномерно распределенной нагрузки интенсивностью q ; EJ – жёсткость сечения балки, принять одинаковой для всех участков.

Подсчитаем жёсткость сечения профиля № 36:

$$EJ = 2 \cdot 10^5 \cdot 10^6 \cdot 13380 \cdot 10^{-8} = 2,676 \cdot 10^7 \text{ Н} \cdot \text{м}^2.$$

В заделке реакция $R_A=37,9\text{кН}$, момент $M_A=11,35\text{кН}\cdot\text{м}$. Подсчитаем по (4.3.1) прогиб балки в сечении K , удалённом от заделки на $2,1-0,79=1,31\text{м}$:

$$y_K = \frac{1}{EJ} \left[M_A \frac{(1,31)^2}{2} + R_A \frac{(1,31)}{6} - q \frac{(1,31)^4}{24} \right] =$$

$$= \frac{10^3}{2,676 \cdot 10^7} \left[11,35 \frac{(1,31)^2}{2} + 37,9 \frac{(1,31)}{6} - \frac{(1,31)^4}{24} \right],$$

$$y_K = 0,08 \text{ см.}$$

Прогиб балки в сечении C (на расстоянии $2,1\text{м}$):

$$y_C = \frac{1}{EJ} \left[M_A \frac{(2,1)^2}{2} + R_A \frac{(2,1)^3}{6} - q \frac{(2,1)^4}{24} \right] =$$

$$= \frac{10^3}{2,676 \cdot 10^7} \left[11,35 \frac{(2,1)^2}{2} + 37,9 \frac{(2,1)^3}{6} - \frac{(2,1)^4}{24} \right],$$

$$y_C = 0,22 \text{ см.}$$

Прогиб балки в сечении A (на расстоянии $2,1+1,7=3,8\text{м}$):

$$y_A = \frac{1}{EJ} \left[M_A \frac{(3,8)^2}{2} + R_A \frac{(3,8)^3}{6} - q \frac{(3,8)^4}{24} + q \frac{(3,8-2,1)^4}{24} \right] =$$

$$= \frac{10^3}{6,92 \cdot 10^6} \left[11,35 \frac{(3,8)^2}{2} + 37,9 \frac{(3,8)^3}{6} - 29 \frac{(3,8)^4}{24} + 29 \frac{(3,8-2,1)^4}{24} \right],$$

$$y_A = 0,97 \text{ см.}$$

Максимальный прогиб равен $y_{\max} = 0,97\text{см}$.

Вычислим допустимый прогиб: $[y]$

$$= \frac{AB}{400} = \frac{3,8 \cdot 100}{400} = 0,95 \text{ см.}$$

Составим условие жёсткости, которое в общем виде с учётом возможной погрешности имеет вид:

$$y_{\max} \geq [y] \pm 5\% [y].$$

Для нашего примера $y_{\max} = 0,97\text{см} > [y]=0,95\text{см}$.

Подсчитаем расхождение значений: $\frac{0,97 - 0,95}{0,95} \cdot 100\% = 2,1\%$, что меньше 5%. Значит, условие жёсткости нужно записать как

$$y_{\max} = 0,97 \text{ см} \geq [y] + 5\%[y] = 0,95 + 0,02 = 0,97 \text{ см};$$

делаем вывод, что условие жёсткости соблюдается.

5. Сложное сопротивление

5.1. Косой изгиб

Балка нагружена в вертикальной и горизонтальной плоскостях (рис. 5.1.2). Такое нагружение вызывает косой изгиб балки. Исходные данные: $a=2,0$ м; $q=10$ кН/м; $P=15$ кН; $M=40$ кН м.

Требуется:

1. Построить эпюры изгибающих моментов в вертикальной и горизонтальной плоскостях и установить положение опасного сечения.

2. Из условия прочности по нормальным напряжениям подобрать размеры прямоугольного и двутаврового поперечного сечения (рис. 5.1.1). При подборе прямоугольного сечения принять отношение сторон $h=2b$ и допускаемое напряжение $[\sigma]=12$ МПа, при подборе двутаврового сечения $[\sigma]=160$ МПа.

3. Вычислить напряжения в угловых точках прямоугольного сечения, построить по этим данным эпюру напряжений, провести нейтральную линию в сечении.

4. Определить аналитически положение нейтральной линии в опасном сечении балки и сопоставить с результатами, полученными графически в п.3.

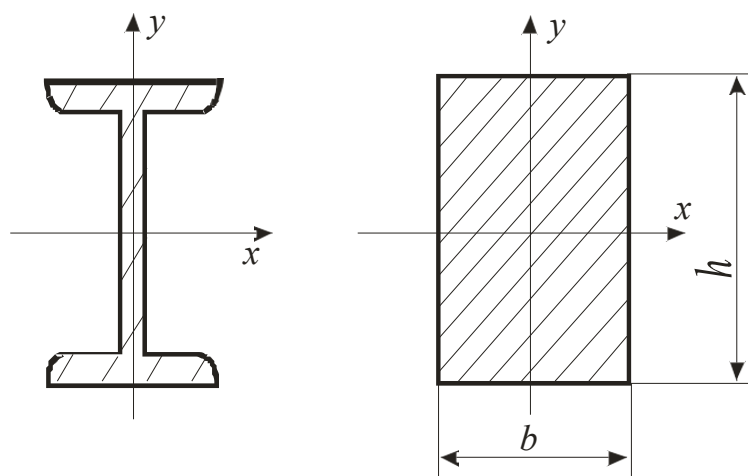


Рис. 5.1.1

Решение:

1. Балка нагружена в вертикальной плоскости только равномерно-распределённой нагрузкой интенсивности q , и в горизонтальной сосредоточенным моментом M и силой P . Покажем оси x , y и z на балке (рис. 5.1.2, *a*). Изобразим отдельно схемы нагружения балки в вертикальной и горизонтальной плоскостях и для каждой из них построим эпюры изгибающих моментов соответственно M_x и M_y .

При построении эпюр моментов необходимо придерживаться следующей последовательности: из уравнений равновесия вычислить реакции опор, далее записать выражения моментов M_x и M_y по участкам, подсчитать их характерные значения и, отложив полученные значения моментов, провести эпюры M_x и M_y . Для рассматриваемого примера эпюры M_x и M_y представлены на рис. 5.1.2, *б*, *в*. Согласно этим эпюрам опасным будет сечение балки в точке B , где M_x и M_y достигают максимальных значений.

В случае несовпадения изгибающих моментов в двух плоскостях расчёт необходимо вести по двум-трём сечениям, где наиболее вероятно появление опасного сечения.

2. Подбор размеров сечений при косом изгибе необходимо выполнять, пользуясь условием прочности по нормальным напряжениям в виде:

$$\sigma = \frac{M_x}{W_x} + \frac{M_y}{W_y} \leq [\sigma].$$

Отсюда требуемое значение осевого момента сопротивления

$$W_x \geq \frac{M_x + \frac{W_x}{W_y} M_y}{[\sigma]}. \quad (5.1.1)$$

Рассмотрим подбор размеров прямоугольного сечения. Для него моменты сопротивления

$$W_x = \frac{bh^2}{6}, \quad W_y = \frac{hb^2}{6}.$$

Причём соотношение $\frac{W_x}{W_y} = \frac{h}{b}$ при заданном отношении сторон $h=2b$

равно $\frac{W_x}{W_y} = 2$, тогда имеем момент сопротивления

$$W_x = \frac{bh^2}{6} = \frac{b(2 \cdot b)^2}{6} = \frac{2}{3} \cdot b^3. \quad (5.1.2)$$

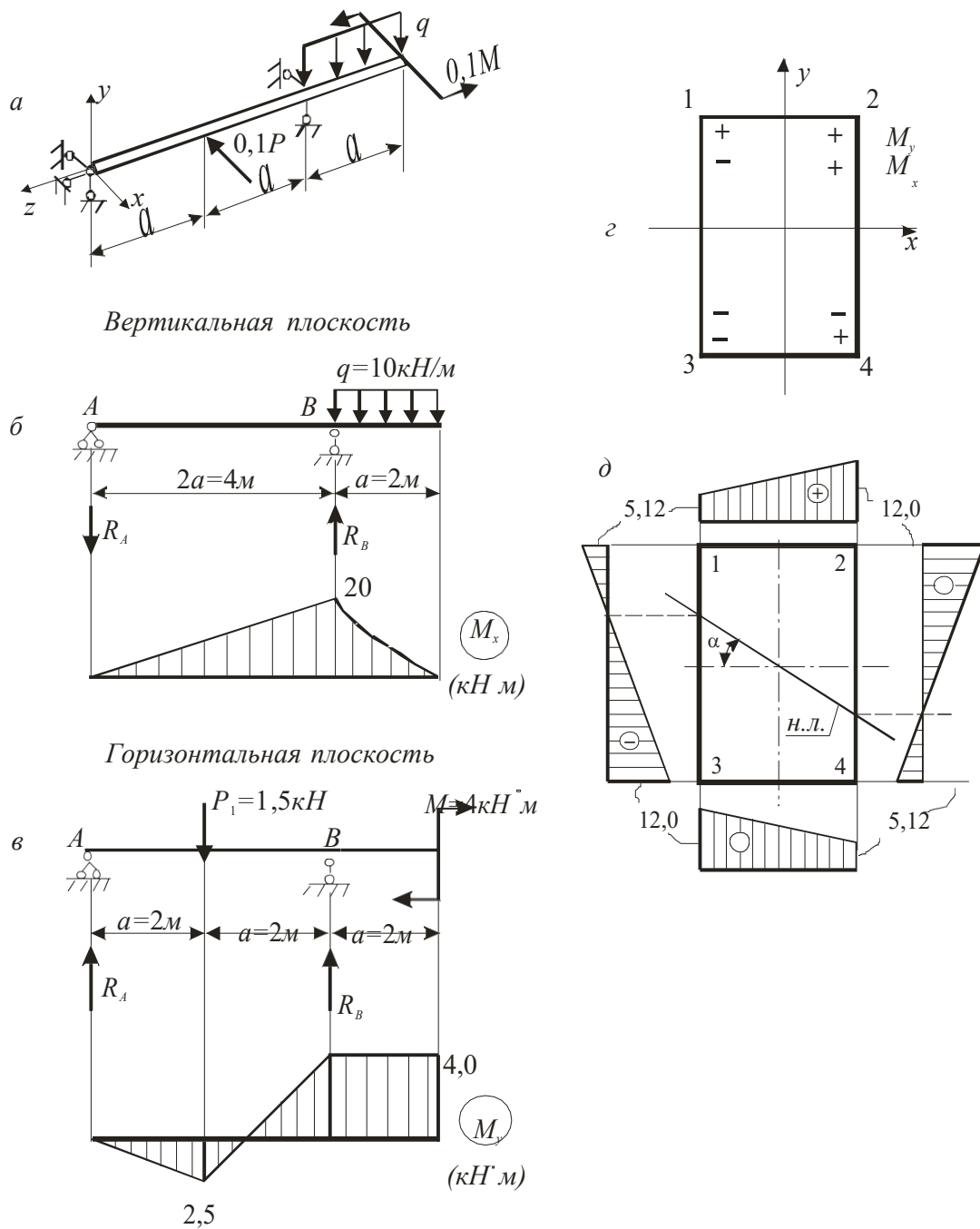


Рис. 5.1.2

Сначала вычислим по (5.1.1) требуемое значение осевого момента сопротивления, подставив соотношение $W_x/W_y=2$:

$$W_x \geq \frac{M_x + \frac{W_x}{W_y} \cdot M_y}{[\sigma]} = \frac{(20 + 2 \cdot 4) \cdot 10^3}{12 \cdot 10^6} = 2,333 \cdot 10^{-3} \text{ м}^3 = 2,333 \cdot 10^3 \text{ см}^3 .$$

$$\text{Отсюда } b \geq \sqrt[3]{\frac{W_x \cdot 3}{2}} = \sqrt[3]{\frac{2,333 \cdot 3 \cdot 10}{2}} = 15,18 \text{ см.}$$

Принимаем ширину прямоугольного сечения $b=15,2$ см и высоту $h=30,4$ см.

Рассмотрим подбор размеров двутаврового сечения. Для двутавра величины моментов сопротивления W_x , W_y заданы в таблицах ГОСТ. При подборе сечения из условия прочности по (5.1.1) имеем два неизвестных значения: W_x , W_y . Чтобы преодолеть эту проблему, можно задать значение соотношения

W_x/W_y , которое по значениям ГОСТ меняется от 6 до 14. Для удобства принимаем $W_x/W_y=10$. Тогда по (5.1.1)

$$W_x \geq \frac{M_x + \frac{W_x}{W_y} M_y}{[\sigma]} = \frac{(20 + 10 \cdot 4) \cdot 10^3}{160 \cdot 10^6} = 0,375 \cdot 10^{-3} \text{ см}^3.$$

По этому значению из таблицы ГОСТ выбираем двутавр № 27 с $W_x=371$ см³ и $W_y=41,5$ см³. Проверим экономичность взятого номера по наибольшим напряжениям, которые при косом изгибе равны сумме напряжений от изгибающих моментов M_x и M_y :

$$\sigma_{\max} = \frac{M_x}{W_x} + \frac{M_y}{W_y} = \frac{20 \cdot 10^3}{371 \cdot 10^{-6}} + \frac{4,0 \cdot 10^3}{41,5 \cdot 10^{-6}} = 150,2 \text{ МПа.}$$

Здесь недонапряжение составляет $\frac{160-150,2}{160} \cdot 100\% = 6,13\%$, что

меньше 10%, и, значит, сечение достаточно экономично. Останавливаемся на этом профиле и принимаем двутавр № 27.

В случае, когда недонапряжение больше 10%, можно взять другой номер двутавра и проверить, экономичнее ли он. Далее сделать окончательный выбор и указать номер принимаемого двутавра.

3. Для заданной балки прямоугольного поперечного сечения построим эпюру нормальных напряжений в опасном сечении и определим положение нейтральной линии (рис. 5.1.2, д). От изгибающего момента M_x растянутые волокна в сечении B будут сверху от оси x , а сжатые – снизу. От изгибающего момента M_y растянутыми будут волокна, лежащие справа от оси y , а сжатые – слева, если смотреть на балку вдоль оси z слева.

Соответствующие знаки напряжений по четвертям сечения показаны на рис. 5.1.2, г, на котором наибольшие растягивающие напряжения возникают в

точке 2, а наибольшие сжимающие напряжения в точке 3. При вычислении напряжений в четырёх угловых точках прямоугольного сечения знак «+» ставим для растягивающих напряжений и знак «-» для сжимающих.

$$\sigma_1 = \frac{M_y}{W_x} - \frac{M_x}{W_y} = \frac{20 \cdot 10^3 \cdot 6}{15,2 \cdot 30,4^2 \cdot 10^{-6}} - \frac{4,0 \cdot 10^3 \cdot 6}{15,2^2 \cdot 30,4 \cdot 10^{-6}} = 5,12 \text{ МПа};$$

$$\sigma_2 = \frac{M_x}{W_x} + \frac{M_y}{W_y} = \frac{20 \cdot 10^3 \cdot 6}{15,2 \cdot 30,4^2 \cdot 10^{-6}} + \frac{4,0 \cdot 10^3 \cdot 6}{15,2^2 \cdot 30,4 \cdot 10^{-6}} = 11,96 \cong 12 \text{ МПа};$$

$$\sigma_3 = -\frac{M_x}{W_x} - \frac{M_y}{W_y} = -\frac{20 \cdot 10^3 \cdot 6}{15,2 \cdot 30,4^2 \cdot 10^{-6}} - \frac{4,0 \cdot 10^3 \cdot 6}{15,2^2 \cdot 30,4 \cdot 10^{-6}} = -11,96 \cong -12 \text{ МПа};$$

$$\sigma_4 = -\frac{M_x}{W_x} + \frac{M_y}{W_y} = -\frac{20 \cdot 10^3 \cdot 6}{15,2 \cdot 30,4^2 \cdot 10^{-6}} + \frac{4,0 \cdot 10^3 \cdot 6}{15,2^2 \cdot 30,4 \cdot 10^{-6}} = -5,12 \text{ МПа}.$$

Построим эпюру напряжений по граням сечения (рис. 5.1.2, д). Нулевые точки эпюры напряжений перенесём на контур сечения и проведём нулевую линию, т.е. линию на которой напряжения на всех точках равны нулю.

3. Проверим правильность графического построения нейтральной линии, вычислив её угол наклона α по формуле

$$\begin{aligned} \operatorname{tg} \alpha &= \frac{I_x \cdot M_y}{I_y \cdot M_x} \quad \text{Тогда } \alpha = \arctg \left| \frac{I_x \cdot M_y}{I_y \cdot M_x} \right| = \\ &= \arctg \left| \frac{(15,2 \cdot 30,4^3 \cdot 12 \cdot 4,0)}{15,2^3 \cdot 30,4 \cdot 20} \right| = \arctg(0,8) = 38,7 \text{ град.} \end{aligned}$$

В этой формуле значения изгибающих моментов нужно брать с теми знаками, которые они имеют в первой положительной четверти оси координат (рис. 5.1.2, з). Если получим положительный угол, то нулевую линию проводим, отсчитывая угол от оси x по часовой стрелке.

Полученное значение угла $\alpha = 38,7^\circ$ согласуется с углом наклона нулевой линии на построенной выше эпюре напряжений.

5.2. Внецентренное сжатие

В задачах рассматривается короткий стержень, который сжат продольной силой P , приложенной в точке K сечения. Величина силы не известна.

Форма и размеры поперечного сечения стержня заданы: рассматриваются составные симметричные и несимметричные сечения из простых фигур и прокатных профилей.

Требуется:

1. Определить величину допускаемой силы $[P]$, приняв следующие значения допускаемых напряжений.

2. Построить эпюру нормальных напряжений σ , вычислив значения напряжений, возникающих в угловых точках сечения от найденной силы $[P]$.

3. Найти границы ядра сечения и изобразить его на поперечном сечении в том же масштабе.

Указания к решению задачи

1. Стержень испытывает внецентренное сжатие, поэтому величину допускаемой силы $[P]$ нужно вычислить из условий прочности, записанных для опасных точек сечения (их обычно называют A и B), в которых возникают наибольшие сжимающие и растягивающие напряжения. Условия прочности составляют по следующей формуле:

$$\frac{P}{F_K} \left(1 + \frac{x \cdot x_K}{i_x^2} + \frac{y \cdot y_K}{i_y^2} \right) \leq [\sigma], \quad (5.2.1)$$

Все геометрические характеристики нужно указывать в главных осях. Здесь F - площадь сечения; x, x_K, y, y_K - координаты опасных точек сечения и точки K (точки приложения силы); i_x^2, i_y^2 - радиусы инерции сечения. Расчёт нужно проводить в такой последовательности.

Рекомендуется вначале изобразить в масштабе заданное поперечное сечение. Разбить сечение на элементы, для каждого элемента указать размеры на чертеже сечения и в тексте решения задачи, найти геометрические характеристики. Для прокатных профилей эти характеристики выписать из таблиц ГОСТа, для простых фигур, вычислить геометрические характеристики по формулам.

Часто допускается ошибка при определении знака центробежного момента инерции несимметричной фигуры (четверти круга, прямоугольного треугольника, уголка), который меняется с «+» на «-» при изменении положения фигуры. В таблицах ГОСТа даны абсолютные значения этого момента инерции для уголка, для четверти круга и прямоугольного треугольника имеются формулы для вычисления модуля центробежного момента инерции. Чтобы избежать ошибки, знак центробежного момента инерции названных фигур необходимо проставить в соответствии с расположением фигуры в сечении, можно пользоваться составленной таблицей.

Далее определить положение центра тяжести всего сечения (точки C), провести центральные оси (x_c, y_c); вычислить центральные моменты инерции сечения J_{x_c}, J_y и $J_{x_c y_c}$; найти положение главных центральных осей (u, v),

то есть угол α наклона этих осей, и вычислить главные центральные моменты инерции сечения J_u и J_v (последовательность вычисления главных центральных моментов см. ниже).

Дальнейшие вычисления нужно производить в главных центральных осях, поэтому координаты точек x, y пересчитывать в u, v по формулам

$$u = x \cdot \cos \alpha + y \cdot \sin \alpha,$$

$$v = -x \cdot \sin \alpha + y \cdot \cos \alpha.$$

Необходимо заметить, что для симметричных сечений $J_{x_c y_c} = 0$, поэтому центральные оси являются главными осями и дальнейшие вычисления нужно вести в центральных осях, считая центральные моменты главными моментами инерции.

В найденных главных осях для заданной точки $K (u_k, v_k)$ приложения силы сначала вычислить координаты u_k, v_k , потом u_n и v_n , отсекая отрезки
 нулевой линией в главных центральных осях (u, v):

$$u_n = -\frac{i_v^2}{u_k} \quad \text{и} \quad v_n = -\frac{i_u^2}{v_k}.$$

Отметить эти отрезки на осях (u, v) и провести нулевую линию на поперечном сечении. Указать точки сечения, наиболее удалённые от нулевой линии (точки A и B). Это опасные точки, в которых возникают наибольшие растягивающие и наибольшие сжимающие напряжения. Для дальнейших расчётов вычислить координаты точек A и B в осях (u, v) по приведённым выше формулам.

Теперь можно записать выражения для наибольших растягивающих и сжимающих напряжений через размеры сечения, координаты точек K, A, B и неизвестную силу P , используя напряжения в точках A и B :

$$\sigma_A = -\frac{P}{F} \left(1 + \frac{u_A \cdot v_A \cdot v_k}{i^2} \right) \quad \sigma_B = -\frac{P}{F} \left(1 + \frac{u_B \cdot v_B \cdot v_k}{i^2} \right)$$

$$i^2 \mid, B \quad F \left(\frac{i^2}{v} \quad i^2 \right) \mid. \quad \left(\frac{\quad}{v} \quad u \right)$$

Составить условие прочности по виду (5.2.1) в главных осях (u, v) , из которого найти величину допускаемой силы $[P]$.

2. Значения напряжений в угловых точках сечения надо вычислять, указав их координаты в главных осях сечения (u, v) :

$$\sigma_{\kappa} = - \frac{P}{F} \left(1 + \frac{u \cdot v \cdot v_{\kappa}}{i^2} \right).$$

3. При построении ядра сечения нужно помнить, что семейство нулевых линий должно огибать внешний контур сечения и решение должно идти в главных осях сечения. Укажем наиболее простое нахождение границ ядра сечения:

- задать координаты характерных точек C внешнего контура сечения в осях (u, v) , как правило, это угловые точки сечения: $C(u_C; v_C)$;
- подставив координаты u_C, v_C в формулы для отсекаемых отрезков, найти эти отрезки для каждой точки C :

$$u_n = - \frac{i_v^2}{u_C} \quad \text{и} \quad v_n = - \frac{i_u^2}{v_C};$$

- на сечении отложить каждую пару полученных отрезков u_n и v_n , провести через них прямые линии (они есть нулевые линии для точек C). Эти прямые и «высекают» внутреннюю часть сечения (вокруг центра тяжести), называемую ядром сечения.

Указания к вычислению главных центральных моментов инерции сечения J_u и J_v

Так как при решении этой задачи вычисление главных центральных моментов инерции сечения J_u и J_v представляет собой самое трудное место, укажем последовательность вычисления этих величин. Последовательность и формулы остаются неизменными для всех типов сечений.

1. Разобьём сечение на фигуры (или элементы), из которых оно состоит, и присвоим каждой номер.

2. Для каждой фигуры (элемента) провести собственные центральные оси (x_i, y_i) через её центр тяжести (точку C_i) и записать (из таблиц для прокатных профилей, а для простых фигур вычислить, как указано выше): площадь F_i , осевые и центробежный центральные моменты инерции $J_{x_i}^i, J_{y_i}^i, J_{x_i y_i}^i$.

Для удобства лучше изобразить фигуры отдельно. Укажем, что для каждой фигуры и сечения в целом используем правую систему координат, при которой горизонтальные оси x_i направлены вправо, а вертикальные оси y_i – вверх.

3. Определить положение центра тяжести всего сечения (точки C), указав вспомогательные (исходные) оси (x, y) на чертеже всего сечения, по формулам:

$$x^C = \frac{F_1 x_1 + F_2 x_2 + \dots}{F_1 + F_2 + \dots};$$

$$y^C = \frac{F_1 \cdot y_1 + F_2 \cdot y_2 + \dots}{F_1 + F_2 + \dots},$$

где $x_1, x_2, \dots; y_1, y_2, \dots$ – координаты центров тяжести (точек C_i) каждой фигуры в исходных осях (x, y) . Через найденный центр тяжести сечения C провести центральные оси (x_C, y_C) .

4. Используя формулы параллельного переноса осей, определить моменты инерции сечения относительно осей (x_C, y_C) ,

$$\begin{aligned} J_{x_C} &= J_{x_1} + F_1 a_1^2 + J_{x_2} + F_2 a_2^2 + \dots, \\ J_{y_C} &= J_{y_1} + F_1 b_1^2 + J_{y_2} + F_2 b_2^2 + \dots, \\ J_{x_C y_C} &= J_{x_1 y_1} + F_1 a_1 b_1 + J_{x_2 y_2} + F_2 a_2 b_2 + \dots, \end{aligned}$$

здесь $a_i = y_C - y_i; b_i = x_C - x_i$ – смещение осей.

Для симметричных сечений $J_{x_C y_C} = 0$, а центральные моменты инерции и есть главные моменты инерции, поэтому следующие пункты не вычислять. Для этих сечений дальнейший расчёт можно производить по (3) в центральных осях, обозначая координаты точек через x и y , или обозначить центральные оси (x_C, y_C) как главные оси (u, v) и расчёт производить, обозначая координаты точек через u, v .

5. Угол наклона главных осей (u, v) несимметричных сечений определить с помощью формулы:

$$\operatorname{tg} 2\alpha = - \frac{2 \cdot J_{x_C y_C}}{J_{x_C} - J_{y_C}}.$$

Если угол α положительный, его следует отложить против хода часо-

вой стрелки.

Для симметричных сечений этот пункт не нужно выполнять, так как оси симметрии сечения и есть главные оси, а $J_{x_c} = J_u$ и $J_{y_c} = J_v$ – есть главные моменты инерции.

6. Определить значения главных моментов инерции здесь лучше по формулам

$$J_u = J_{x^c} \cdot \cos^2 \alpha + J_{y^c} \cdot \sin^2 \alpha - J_{x^c y^c} \cdot \sin 2\alpha,$$

$$J_v = J_{x^c} \cdot \sin^2 \alpha + J_{y^c} \cdot \cos^2 \alpha + J_{x^c y^c} \cdot \sin 2\alpha.$$

При вычислении $\sin 2\alpha$ обязательно учитывать знак угла α

5.3. Расчёт на прочность вала при изгибе с кручением

Вал (рис. 5.3.1) подвергается кручению с изгибом: ведущий шкив A , вращаясь со скоростью n , передаёт с помощью силы P мощность N на второй (ведомый) шкив, на котором в итоге возникают усилия t и T . Дано: $N=31\text{ кВт}$, $n=142$ об/мин, $D_1=32$ см, $D_2=77$ см, $a=0,3$ м, $c=0,24$ м, $T=2t$.

Требуется:

1. Определить крутящий момент на ведущем шкиве и построить эпюру крутящих моментов строго под схемой вала.
2. Найти окружные усилия P , T и t на ведущем и ведомом шкивах.
3. Построить эпюры изгибающих моментов в двух взаимно перпендикулярных плоскостях M_x и M_y .
4. Построить эпюру суммарных изгибающих моментов M .
5. Используя теорию наибольших касательных напряжений (III теорию прочности), подобрать диаметр вала и принять его значение, округлив до стандартных значений 30, 35, 40, 45, 50, 60, 70, 80, 90, 100мм. Допускаемое напряжение для материала вала $[\sigma] = 160$ МПа.

Решение:

1. Определим крутящий момент, возникающий при передаче мощности, по формуле

$$M_K = \frac{N}{\omega} = \frac{N \cdot 30}{n \cdot \pi} = \frac{31 \cdot 30}{142 \cdot \pi} \cong 2,09 \text{ кН}\cdot\text{м}.$$

Этот момент через вал передаётся на второй (ведомый) шкив, значит, на валу между шкивами имеем постоянный крутящий момент, поэтому на эпюре M_K (рис. 5.3.1, а) будет прямоугольник, высота $M_K = 2,09\text{ кН}\cdot\text{м}$, которого

2. Найдём окружные усилия.

Рассмотрим 1-й шкив. Крутящий момент, возникающий в сечении вала, где находится шкив A , можно записать через силу P как $M_K = P \cdot D_1 / 2$.

$$\text{Отсюда окружное усилие } P = \frac{2M_K}{D_1} = \frac{2 \cdot 2,09}{0,32} = 13,06 \text{ кН.}$$

Рассмотрим 2-й шкив. Крутящий момент, возникающий в сечении вала, где находится ведомый шкив, можно записать через силы T и t в виде

$$M_K = (T - t) \cdot \frac{D_2}{2} = t \cdot \frac{D_2}{2}.$$

Отсюда вычислим окружные усилия

$$t = \frac{2M_K}{D_2} = \frac{2 \cdot 2,09}{0,77} = 5,43 \text{ кН и } T = 2 \cdot 5,43 = 10,9 \text{ кН.}$$

3. Вал изгибается в двух взаимно перпендикулярных плоскостях, поэтому необходимо найти изгибающие моменты, действующие в двух плоскостях (в вертикальной и горизонтальной).

Для построения эпюры изгибающих моментов в вертикальной плоскости (рис. 5.3.1, б) определим реакции A_y и B_y из уравнений равновесия $\sum \text{мом } A = 0$ и $\sum \text{мом } B = 0$:

$$\begin{aligned} -P \cdot c + B_y \cdot (a + 2c) &= 0; \\ -A_y \cdot (a + 2c) + P \cdot (a + c) &= 0. \end{aligned}$$

Из этих уравнений получаем

$$B_y = \frac{P \cdot c}{a + 2c} = \frac{13,06 \cdot 0,24}{0,3 + 2 \cdot 0,24} = 4,02 \text{ кН,}$$

$$A_y = \frac{P \cdot (a + c)}{a + 2c} = \frac{13,06 \cdot (0,3 + 0,24)}{0,3 + 2 \cdot 0,24} = 9,04 \text{ кН.}$$

Используя уравнение равновесия \sum пр $y = 0$, проверим правильность найденных реакций.

$$A_y - P + B_y = 0 : 9,04 - 13,06 + 4,02 = 0, \quad 13,06 = 13,06.$$

Наибольший изгибающий момент $M_{x \max}$ возникает под силой P :

$$M_{x \max} = A_y \cdot c = 9,04 \cdot 0,24 = 2,17 \text{ кН} \cdot \text{м.}$$

Вычислим изгибающие моменты M x

в характерных сечениях 2 и 3, они
будут нужны для эпюры суммарных моментов.

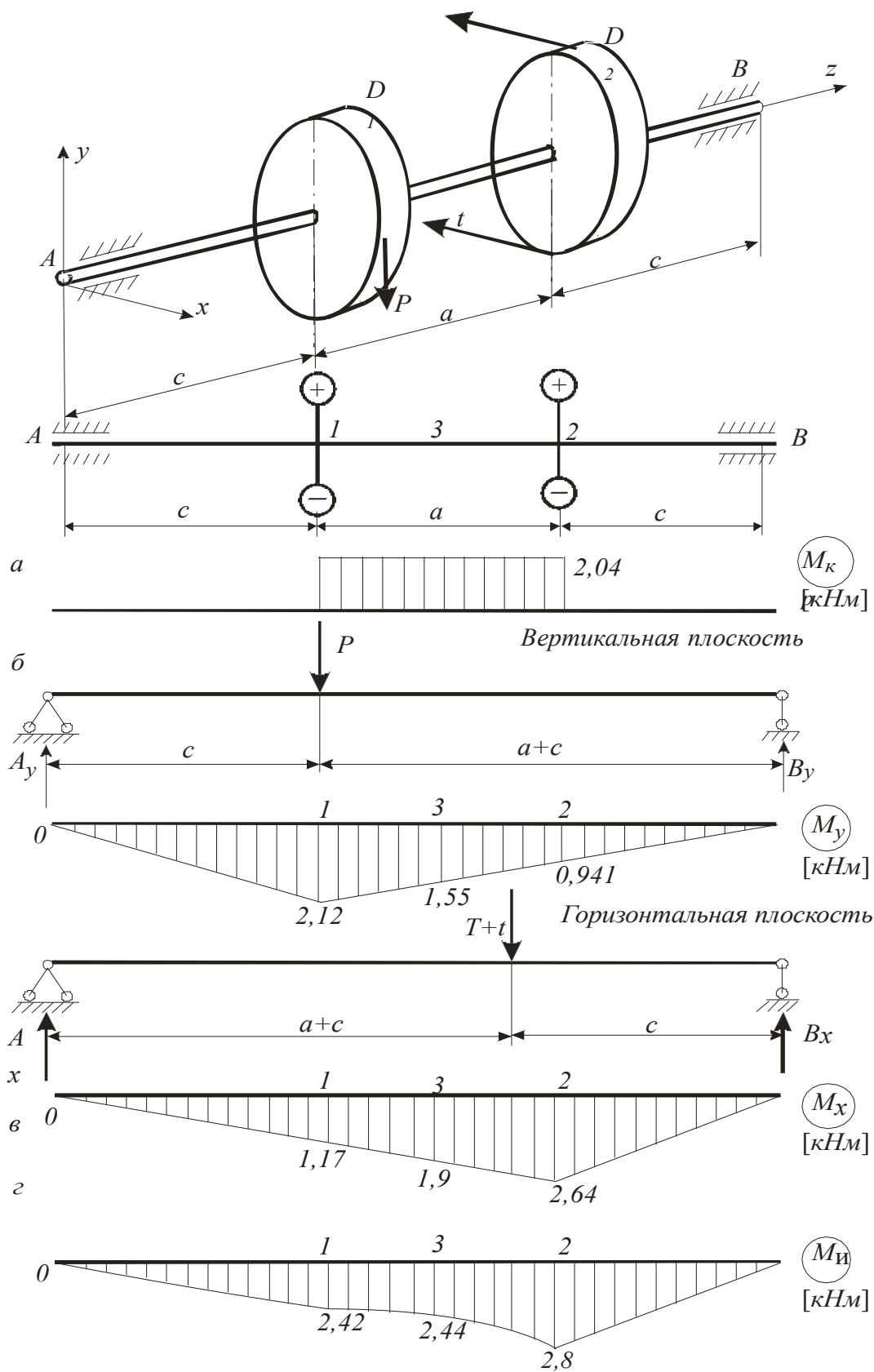


Рис. 5.3.1

$$M_{x_2} = B_y \cdot c = 4,02 \cdot 0,24 = 0,965 \text{ кН}\cdot\text{м},$$

$$M_{x_3} = B_y \left(c + \frac{a}{2} \right) = 4,02 \cdot \left(0,24 + \frac{0,3}{2} \right) = 1,57 \text{ кН}\cdot\text{м}.$$

Заметим, что на опорах A и B для данной схемы балки изгибающий момент M равен нулю.

По найденным значениям моментов построена эпюра изгибающих моментов M в вертикальной плоскости (эпюра на рис. 5.3.1, б).

Аналогично построим эпюру изгибающих моментов в горизонтальной плоскости (эпюру M на рис. 5.3.1, в). Сначала вычислим опорные реакции A_x и B_x из уравнений равновесия $\sum \text{мом } A = 0$ и $\sum \text{мом } B = 0$, которые принимают выраже- ния:

$$-(T + t) \cdot (c + a) + B_x (a + 2c) = 0$$

$$(T + t)c - A_x (a + 2c) = 0$$

Отсюда B_x

$$B_x = \frac{(T + t) \cdot (c + a)}{a + 2c} = \frac{16,33 \cdot (0,24 + 0,3)}{0,3 + 2 \cdot 0,24} = 11,3 \text{ кН},$$

$$A_x = \frac{(T - t) \cdot c}{a + 2c} = \frac{16,33 \cdot 0,24}{0,3 + 2 \cdot 0,24} = 5,02 \text{ кН}.$$

Проверим правильность найденных реакций по уравнению \sum пр $x = 0$:

$$5,02 - 16,33 + 11,3 = 0, \quad 16,32 - 16,33 \approx 0.$$

Подсчитаем изгибающие моменты M_y . Под силой $(T + t)$ будет максимальный изгибающий момент

$$M_{y \max} = B_x \cdot c = 11,33 \cdot 0,24 = 2,72 \text{ кН}\cdot\text{м}.$$

Момент M в сечениях 1 и 3 соответственно:

$$M_{y_1} = 5,02 \cdot 0,24 = 1,205 \text{ кН}\cdot\text{м},$$

$$M_y = 5,02 \cdot (0,24 + 0,15) = 1,96 \text{ кН}\cdot\text{м}.$$

По найденным значениям моментов построена эпюра изгибающих моментов в горизонтальной плоскости (эпюра M на рис. 5.3.1, в).

у

4. Валы, как правило, имеют круглые поперечные сечения, у которых все оси являются главными. Чаще всего валы изгибаются в разных плоско-

стях, поэтому при расчёте необходимо геометрически сложить изгибающие моменты, действующие в двух взаимно перпендикулярных плоскостях, и найти суммарный изгибающий момент, который тоже будет лежать в главной плоскости инерции бруса и, следовательно, вызовет обычный плоский изгиб:

$$M_{\text{и}} = \sqrt{M_x^2 + M_y^2}.$$

Если определить суммарный момент для целого ряда точек и построить эпюру $M_{\text{и}}$, то она окажется криволинейной.

Определим $M_{\text{и}}$, геометрически сложив изгибающие моменты M_x и M_y , для трех сечений 1, 2, 3, так как в одном из них наиболее вероятно опасное сечение:

$$M_1 = \sqrt{M_{x_1}^2 + M_{y_1}^2} = \sqrt{2,17^2 + 1,2^2} = 2,48 \text{ кН}\cdot\text{м},$$

$$M_2 = \sqrt{M_{x_2}^2 + M_{y_2}^2} = \sqrt{0,965^2 + 2,72^2} = 2,89 \text{ кН}\cdot\text{м},$$

$$M_3 = \sqrt{M_{x_3}^2 + M_{y_3}^2} = \sqrt{1,57^2 + 1,96^2} = 2,51 \text{ кН}\cdot\text{м}.$$

По этим данным построена эпюра $M_{\text{и}}$ (рис. 5.3.1, з). Наибольший изгибающий момент будет в сечении 2, и его нужно использовать в дальнейших расчётах.

5. Условие прочности по III теории прочности, учитывающей одновременно изгиб и кручение, имеет вид

$$\sigma = \frac{M_{\text{и}}}{W_x} \leq [\sigma],$$

где $M_{\text{и}}$ - наибольший эквивалентный (или расчётный) момент по III теории прочности,

$$M_{\text{и}} = \sqrt{M_u^2 + M_k^2} = \sqrt{2,89^2 + 2,09^2} = 3,57 \text{ кН}\cdot\text{м}; \quad W_x = \frac{\pi d^3}{32}.$$

W_x - осевой момент сопротивления, для круглого сечения $W_x = \frac{\pi d^3}{32}$.

Тогда из условия прочности найдём требуемый диаметр как

$$d \geq \sqrt[3]{\frac{32 \cdot P_{\text{III}}}{M_{\text{и}} \cdot [\sigma]}} = \sqrt[3]{\frac{32 \cdot 3,57}{\pi \cdot 160}} = 0,061 \text{ м} = 61 \text{ мм}.$$

Принимаем ближайшее стандартное значение диаметра вала $d = 60 \text{ мм}$.

5.4. Подбор размеров сечения бруса с ломаной осью

Для стального ломаного бруса, который по своей геометрии может быть пространственным или плоско-пространственным брусом, задана нагрузка. Размеры сечения не известны.

Требуется:

1. Составить условие прочности по IV (энергетической) гипотезе прочности и подобрать диаметр стержней бруса.

Указания к решению задачи

1. Особенность ломаного бруса в том, что в его сечениях возникают изгибающие и крутящий моменты, значит, он испытывает изгиб с кручением, поэтому нужно применять условия прочности (по III или IV).

Составить это условие можно после построения эпюр изгибающих M_x и M_y и крутящих моментов $M_{кр}$, на которых указать числовые значения ординат в характерных сечениях. Построение эпюр рекомендуем вести от свободного края. По этим эпюрам установить положение опасного сечения (это сечение с наибольшими по модулю моментами) и указать величины расчётных моментов M_x , M_y и $M_{кр}$. Подставив эти значения в условие прочности по IV теории

$$\sigma = \frac{M_{IV}}{W_x} \leq [\sigma],$$

где $M_{IV} = \sqrt{\frac{M_x^2 + M_y^2}{2} + 0,75 \cdot M_{кр}}$ – расчётный момент по IV теории прочности.

Это условие позволяет вычислить значение требуемого осевого момента сопротивления сечения W_x , которое позволит подобрать диаметр D стержней.

6. Стержневые системы

6.1. Расчет плоской рамы

Для плоской стальной рамы известна нагрузка и вид сечения.

Требуется:

1. Из условия прочности по нормальным напряжениям изгиба подобрать размеры поперечного сечения рамы.

2. Проверить прочность с учётом сложного сопротивления.

3. Определить перемещения сечений.

Указания к решению задачи

1. В плоских рамах возникают продольные силы N , поперечные силы Q_y и изгибающие моменты M_x , т. е. возникает сложное сопротивление, при котором нормальные напряжения $\sigma = \frac{N}{F} \pm \frac{M_x}{I_x} \cdot y$ и касательные $\tau = \frac{Q_y \cdot y_{отс}}{b_y \cdot J_x}$.

Но слагаемое N/F часто составляет малую часть от всего нормального напряжения, и, чтобы не усложнять подбор размеров сечения, размеры определяют из условия прочности по нормальным напряжениям изгиба:

$$\frac{M_x}{W_x} \leq [\sigma]. \quad (6.1.1)$$

Из изложенного понятно, что необходимо сначала найти опорные реакции и построить эпюры продольных сил N , поперечных сил Q_y и изгибающих моментов M_x , на которых указать числовые значения ординат в характерных сечениях. Далее по эпюре изгибающих моментов установить опасное сечение и расчётное значение M для формулы (6.1.1).

x

2. После подбора сечения выполняют проверку прочности с учётом сложного сопротивления. Эту проверку начинают с вычисления записанных выше нормальных и касательных напряжений, потом выявляют опасное сечение и напряжённое состояние в опасной точке этого сечения, выбирают и проверяют необходимое условие прочности. Возможные следующие условия прочности.

- В случае совместного изгиба и продольной силы в опасном сечении условие прочности имеет вид:

$$\sigma_{\max} = \frac{N}{F} \pm \frac{M_x}{W_x} \leq [\sigma],$$

- При совместном наличии в опасной точке сечения нормальных и касательных напряжений, соизмеримых по величине, условие прочности записываем по теориям прочности, например, по III теории прочности:

$$\sigma_{\text{экв}}^{\text{III}} = \sqrt{\sigma^2 + 4 \cdot \tau^2} \leq [\sigma].$$

3. Вычисление перемещений в рамах целесообразно выполнять способом Верещагина по формуле $\Delta_i = \frac{\sum_1^n \omega_p M_{ci}}{EJ_x}$, перемножая полученную выше эпю-

ру изгибающих моментов от заданной нагрузки M_x (грузовую) на соответствующие единичные эпюры \bar{M}_i , которые необходимо построить; Ω_p – площадь эпюры изгибающих моментов M_x ; \bar{M}_{ci} – значение единичного момента, взятое из эпюры \bar{M}_i под центром тяжести грузовой эпюры; EJ_x – жёсткость поперечного сечения данного участка рамы; n – количество перемножаемых участков. Необходимо помнить: при перемножении эпюр, расположенных с разных сторон от нулевой линии, ставим знак минус.

6.2. Расчёт неразрезной балки

Для неразрезной балки (рис. 6.2.1) подобрать двутавровое сечение, если $M = qa^2$, $q = 5$ кН/м, $P = qa$, $a = 2$ м.

Требуется:

1. Определить степень статической неопределимости и составить требуемые уравнения трёх моментов, вычислить коэффициенты для правой части уравнений и определить неизвестные моменты X_i .
2. Построить эпюры суммарных внутренних усилий Q , N и M , возникающих от найденных усилий X_i и от внешней нагрузки.

3. Подобрать номер профиля двутавра при допуске напряжении $[\sigma] = 200$ МПа.

Решение

1. Определим степень статической неопределимости (рис. 6.2.1, а). На балку наложены четыре связи: в заделке возникают три усилия (момент M_A и две силы R_A и R_1) и в шарнирно подвижной опоре вертикальная реакция R_2 . Для плоской системы можно составить три уравнения равновесия, следовательно, балка один раз статически неопределима.

Выбираем основную систему (рис. 6.2.1, б) Преобразуем схему балки так, чтобы она стала статически определимой, для чего вставим шарниры в местах опирания балки, причём в заделке добавляем дополнительный пролёт длиной 0, что необходимо для получения регулярной схемы для использования уравнения трёх моментов.

Напомним, что пролётом называют расстояние между опорами. Нумеруем опоры и пролёты так, чтобы номер правой опоры соответствовал номеру пролёта. Составим эквивалентную систему (рис. 6.2.1, в), в которой для сохранения равновесия приложим внешнюю пролётную нагрузку и моменты в шарнирах X_0 , X_1 , X_2 .

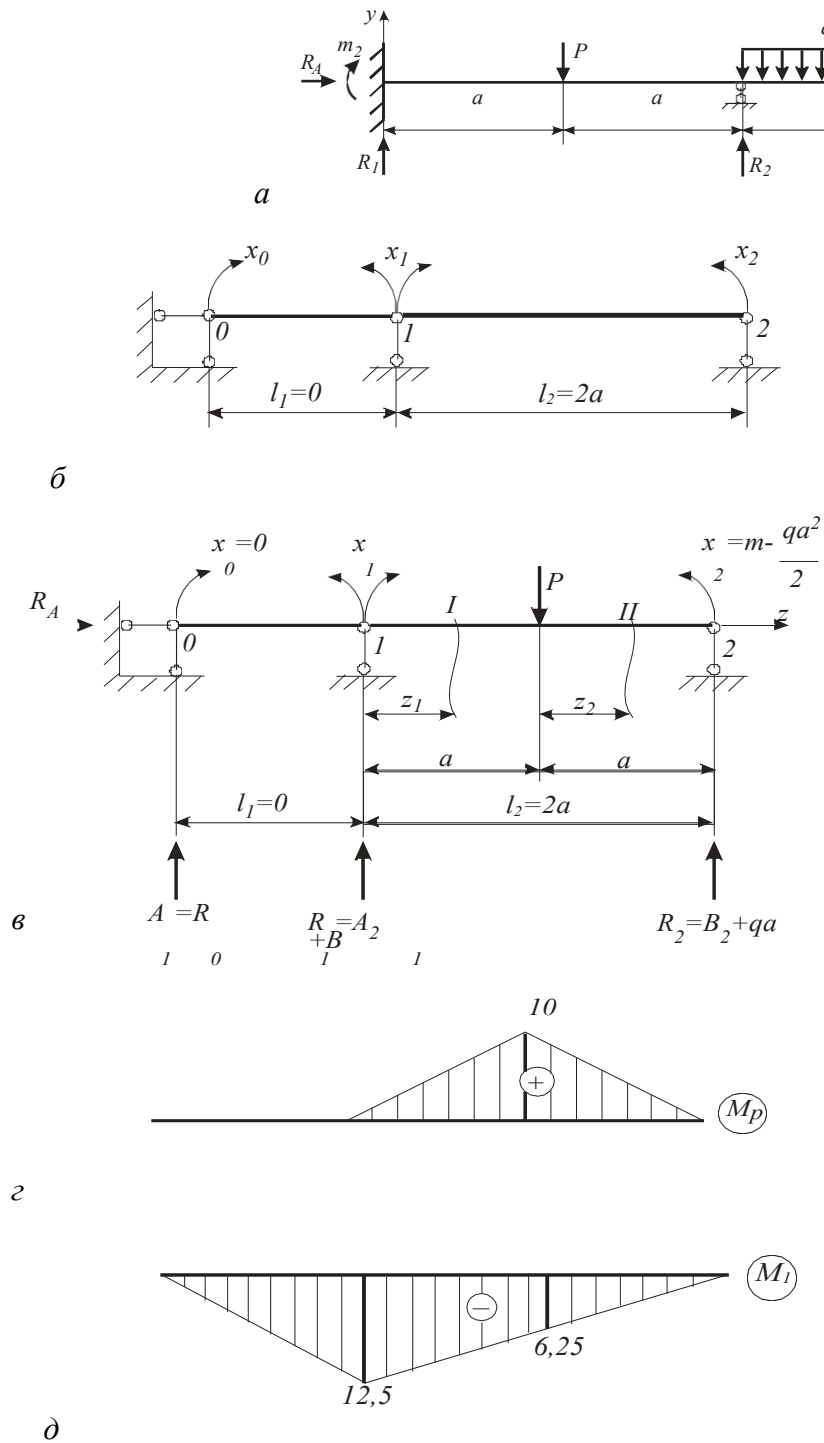


Рис. 6.2.1

Консольную правую часть балки также нужно отбросить, т. е. перенести нагрузку консоли на опору 2. Тогда момент X_2 запишем как сумму моментов нагрузки справа от опоры 2

$$X_2 = M - \frac{qa^2}{2} = 5 \cdot 2^2 - 5 \frac{2^2}{2} = 10.$$

Момент на крайней левой опоре $X_0=0$, поскольку левее опоры нет нагрузки.

Неразрезную балку решают с помощью уравнения трёх моментов, которое имеет вид:

$$X_{i-1} \cdot l_i + 2X_i \cdot (l_i + l_{i+1}) + X_{i+1} \cdot l_{i+1} = -6 \cdot \left(\frac{\omega_i}{l_i} + \frac{\omega_{i+1} \cdot b_{i+1}}{l_{i+1}} \right).$$

Так как рассматриваемая балка один раз статически неопределима, то подставляем $i = 1$ и получаем

$$X_0 \cdot \frac{l}{2} + 2X_1 \cdot (l + l) + X_2 \cdot l = -6 \cdot \left(\frac{\omega_1 \cdot a_1}{l_1} + \frac{\omega_2 \cdot b_2}{l_2} \right), \quad (6.2.1)$$

где X_1 – неизвестный момент, над опорой 1, который необходимо определить; $l_1 = 0$; $l_2 = 2a$; ω_1 – площадь эпюры грузовых изгибающих моментов в первом пролёте, в этом пролёте внешних нагрузок нет и $\omega_1 = 0$; ω_2 – площадь

эпюры грузовых изгибающих моментов во втором пролёте, для определения ω_2 необходима эпюра моментов от пролётной нагрузки во 2-ом пролёте длиной l_2 , причём моменты X_1 и X_2 в ней не учитывать, поскольку они не являются пролётной нагрузкой. И так, чтобы вычислить правую часть уравнения (6.2.1), необходимо иметь эпюры моментов от пролётной нагрузки во всех пролётах балки (это эпюры грузовых моментов M_P). В нашем примере нужно построить эпюры во 2-м пролёте. Для этого найдём опорные реакции из уравнений равновесия 2-го пролёта. Составим $\sum M_A = 0$:

$$B \cdot 2a - P \cdot a = 0, \text{ отсюда } B = \frac{P \cdot a}{2a} = \frac{10}{2} = 5 \text{ кН.}$$

Из уравнения $\sum \text{пр } y=0$ определим реакцию $A_2 = P - B_2 = 10 - 5 = 5 \text{ кН}$.

Для построения эпюры моментов M_P рассматриваем равновесие участков I и II (см. рис. 6.2.1, в):

I-й участок: $M_I = A_2 \cdot z_1$ $M_1(0) = 0$,
:
 $M_1(a) = A_2 \cdot a = 5 \cdot 2 = 10 \text{ кН} \cdot \text{м};$

II-ой участок: $M_{II} = A_2 (a + z_2) - P \cdot z_2$ $M_2(0) = A_2 \cdot a = 5 \cdot 2 = 10 \text{ кН} \cdot \text{м},$
:
 $M_2(a) = A_2 \cdot 2a - Pa = 0.$

Построим на рис. 6.2.1, z эпюру моментов M_p , и по ней вычисляем грузовую площадь $\omega_2 = 10 \cdot 4 / 2 = 20$.

Теперь подставив в уравнение трёх моментов (6.2.1) числовые значения $l_1 = 0, \omega_1 = 0, \omega_2 = 20, b_2 = a = 2, l_2 = 2a = 4, X_2 = 10$, получим уравнение:

$$2X_1 \cdot 4 + 10 \cdot 4 = -6 \cdot \frac{20 \cdot 2}{4}.$$

Решив это уравнение, получаем опорный момент в заделке $X_1 = -2,5 \text{ кН}\cdot\text{м}$.

2. Для построения суммарных эпюр поперечных сил и моментов построим заданную схему балки (рис. 6.2.2, а), на которой проставим найденный момент в заделке $X_1 = -2,5 \text{ кН}\cdot\text{м}$.

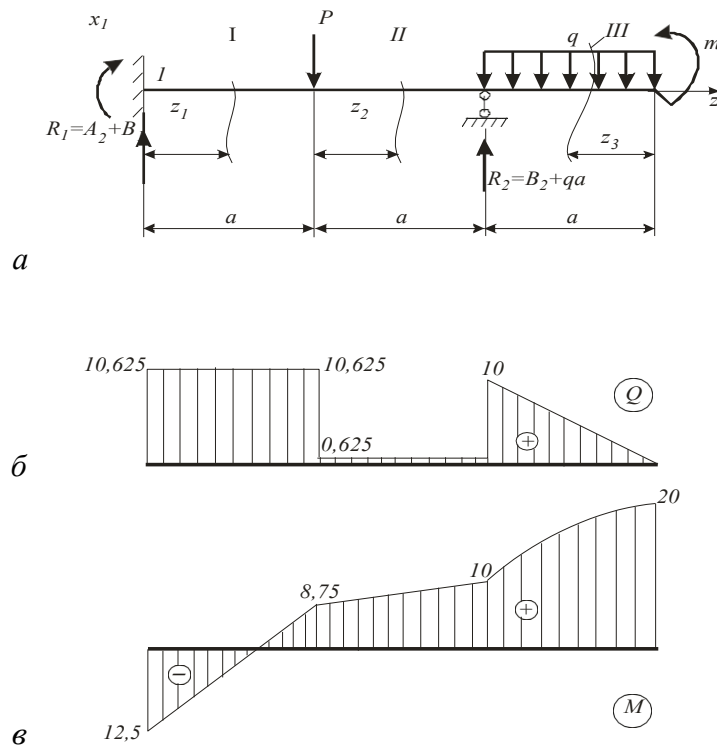


Рис. 6.2.2

Теперь можно найти опорные реакции и вычислить моменты в характерных сечениях. По $\sum \text{ мом } A = 0$ получаем

$$-P \cdot a - qa \cdot 2,5a + R_2 \cdot 2a + M - X_1 = 0.$$

Отсюда

$$R_2 = \frac{Pa + qa^2 \cdot 2,5 - M + X_1}{2a} = \frac{10 \cdot 2 + 5 \cdot 2^2 \cdot 2,5 - 20 - 2,5}{2 \cdot 2} = 11,875 \text{ кН}.$$

Из уравнения $\sum \text{ пр } y = 0$: $R_1 + R_2 - P - qa = 0$, получим реакцию

$$R_1 = P + qa - R_2 = 10 + 5 \cdot 2 - 11,875 = 8,125 \text{ кН.}$$

Необходимо заметить, что полная реакции R_i i -ой опоры равна сумме реакций двух соседних пролётов:

$$R_i = B_i + A_{i+1}.$$

$$\begin{aligned} \text{В нашем примере } R_1 &= A_2 + B_1 & R_2 &= B_2 = 11,875 \text{ кН.} \\ &= 8,125 + 0 = 8,125 \text{ кН,} \end{aligned}$$

Зная реакции опор и опорный момент X_1 , строим эпюры суммарных поперечных сил и изгибающих моментов по участкам (рис. 6.2.2, б, в).

I-й участок. $0 \leq z_1 \leq a$:

$$Q_1 = A_2 = 8,125 \text{ кН}; \quad M_1 = X_1 + A_2 \cdot z_1,$$

$$\text{при } z_1 = 0 \quad M_1 = X_1 = -2,5 \text{ кН}\cdot\text{м},$$

$$\text{при } z_1 = a \quad M_1 = -2,5 + 8,125 \cdot 2 = 13,75 \text{ кН}\cdot\text{м.}$$

II-й участок. $0 \leq z_2 \leq a$:

$$Q_2 = A_2 - P = 8,125 - 10 = -1,875 \text{ кН}; \quad M_2 = X_1 + A_2(a + z_2) - P \cdot z_2,$$

$$\text{при } z_2 = 0 \quad M_1 = -2,5 + 8,125 \cdot 2 = 13,75 \text{ кН}\cdot\text{м},$$

$$\text{при } z_2 = a \quad M_2 = -2,5 + 8,125 \cdot 4 - 10 \cdot 2 = 10 \text{ кН}\cdot\text{м.}$$

;

III-й участок. $0 \leq z_3 \leq a$:

$$Q_3 = qz_3, \quad \text{при } z_3 = 0 \quad Q_3 = 0,$$

$$\text{при } z_3 = a \quad Q_3 = 5 \cdot 2 = 10 \text{ кН};$$

$$M_3 = M - \frac{qz_3^2}{2}, \quad \text{при } z_3 = 0 \quad M_3 = M = 20 \text{ кН}\cdot\text{м},$$

$$\text{при } z_3 = a \quad M_3 = 20 - \frac{5 \cdot 2^2}{2} = 10 \text{ кН}\cdot\text{м.}$$

Из эпюры моментов выбираем максимальный изгибающий момент
 $M_{\max} = 20 \text{ кН}\cdot\text{м}$.

3. Необходимый номер двутавра для сечения балки должен удовлетворять условию прочности по нормальным напряжениям

$$\sigma_{\max} = \frac{M_{\max}}{W_x} \leq [\sigma].$$

Из этого условия требуемый момент сопротивления

$$W_x \geq \frac{M_{\max}}{[\sigma]} = \frac{20 \cdot 10^3}{200 \cdot 10^6} = 10^{-3} \text{ м}^3 = 100 \text{ см}^3.$$

По таблице ГОСТ выбираем номер двутавра №16 с $W_x = 109 \text{ см}^3$. В этом случае наибольшее нормальное напряжение

$$\sigma_{\max} = \frac{20 \cdot 10^3}{109 \cdot 10^{-6}} = 183 \text{ МПа.}$$

Недонапряжение составляет $\frac{200 - 183}{200} = \frac{17}{200} = 8.5\%$, что меньше допустимого нормами 10% для экономичного сечения.

6.3. Расчёт плоской статически неопределимой рамы

Для плоской рамы (рис. 6.3.1) $M = qa^2$, $P = q = 5 \text{ кН/м}$.

Требуется: qa ,

1. Определить степень статической неопределимости, выбрать основную эквивалентную системы.
2. Построить эпюры суммарных внутренних усилий N , Q , M .
3. Подобрать диаметр для стержней рамы при допустимом напряжении $[\sigma] = 200 \text{ МПа}$.
4. Определить вертикальное перемещение сечения A рамы, модуль упругости $E = 2 \cdot 10^5 \text{ МПа}$.

Решение:

1. Определим степень статической неопределимости $c = s - 3$, где s – число неизвестных связей (внутренних или внешних); 3 – число уравнений равновесия для плоской системы сил. Подсчитаем количество реакций в раме: имеем три реакции в заделке A и две в шарнирно-неподвижной опоре B , всего пять. Тогда $c = s - 3 = 5 - 3 = 2$, значит, система 2 раза статически неопределима.

Выбираем основную систему таким образом, чтобы она была статически определима, но геометрически неизменяема (рис. 6.3.1, б). Из основной

системы видно, что лишними неизвестными будут силы X_1 и X_2 , которые являются опорными реакциями в шарнире B .

В случае, когда при выборе основной системы отбрасывается заделка, в которой возникают три усилия (момент и две силы) лишними неизвестными будут силы X_1, X_2 и момент X_3 .

2

При наложении на основную систему всех внешних нагрузок и неизвестных сил и X_1 и X_2 получается статически эквивалентная система

(рис. 6.3.1, в). Для эквивалентной системы пронумеруем участки (их четыре) и покажем текущие координаты z_i .

2. Так как рассматриваемая система 2 раза неопределима, то канонические уравнения метода сил имеют следующий вид:

$$\begin{aligned} \delta_{11} X_1 + \delta_{12} X_2 + \Delta_{1P} &= 0 \\ \delta_{21} X_1 + \delta_{22} X_2 + \Delta_{2P} &= 0 \end{aligned}$$

Для вычисления коэффициентов этих уравнений $\delta_{11}, \delta_{12}, \delta_{21}, \delta_{22}, \Delta_{1P}, \Delta_{2P}$ необходимо предварительно построить эпюры моментов, возникающих в основной системе от внешних нагрузок и от сил X_1 и X_2 , равных единице (так называемых единичных сил).

Запишем моменты от внешних нагрузок (грузовые моменты) по участкам:

$$M_P^I = 0; M_P^I = M = qa^2; M_P^{III} = M = qa^2;$$

$$M_P^{IV} = M - P \cdot z_4, \begin{cases} z_4 = 0 & M_P^{IV} = qa^2, \\ z_4 = a & M_P^{IV} = 0. \end{cases}$$

По этим значениям построим эпюру M (рис. 6.3.1, г). Заметим, что для

изгибающего момента принято следующее правило знаков: если наблюдатель, помещенный внутрь рамы, видит растянутые волокна стержня на каком-то участке, то на этом участке изгибающий момент положительный; если он видит сжатые волокна стержня, то изгибающий момент – отрицателен.

Найдём моменты от единичных сил X_1 и X_2 (единичные моменты):

$$M^I = 0, M^{II} = 1 \cdot z \quad \left| \begin{array}{l} z_2 = 0, M_1^{II} = 0, \\ z_2 = a, M_2^{II} = 2a; \end{array} \right. \quad M^{III} = M^{IV} = 2a;$$

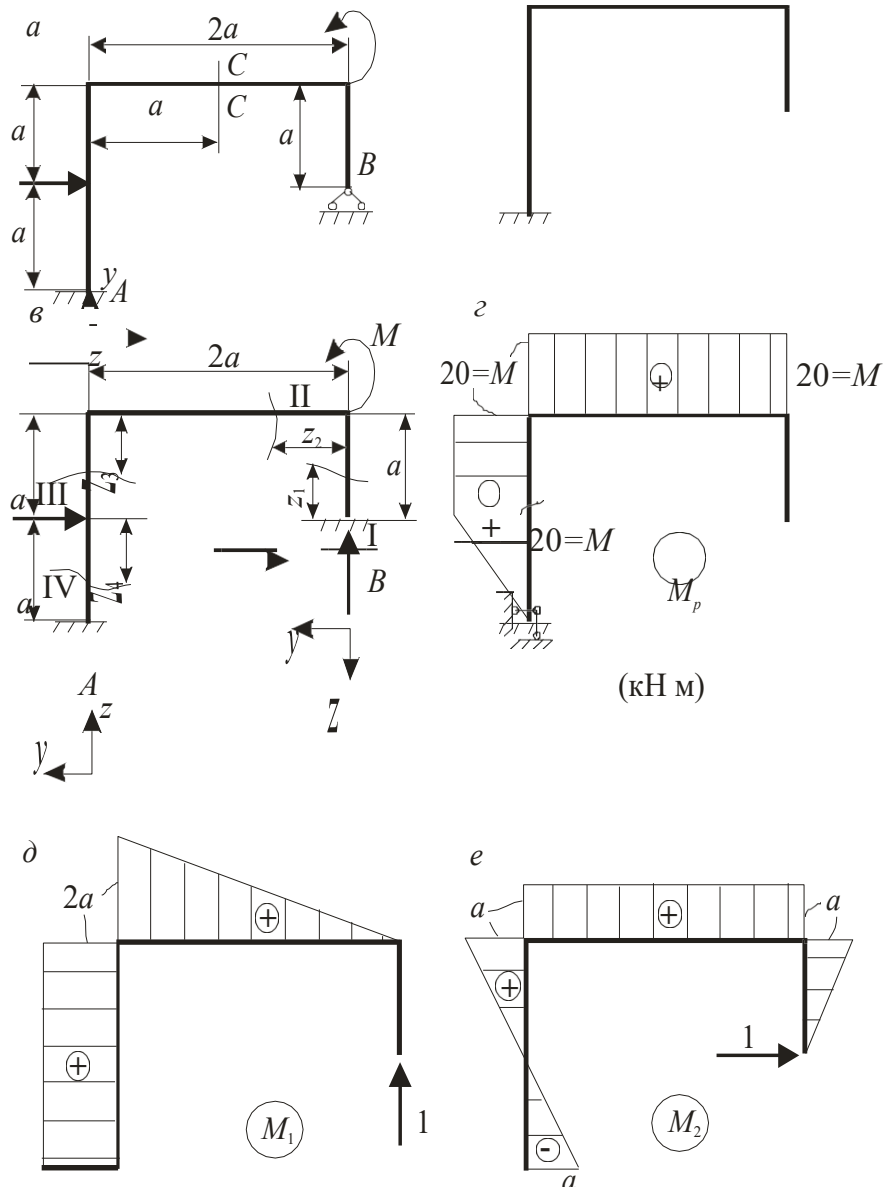
$$M_{2I} = 1 \cdot z_1, \quad \left. \begin{array}{l} z_1 = 0 \quad M_{2I} = 0, \\ z_1 = a \quad M_{2I} = a; \end{array} \right\}$$

$$\frac{M}{M_{2II}} = a; \quad = 1(a - z) \quad \left. \begin{array}{l} z_3 = 0 \quad M_{2III} = a, \\ 0 \\ z_3 = a \quad M_{2III} = 0; \end{array} \right\}$$

$$M_{2IV} = -1 \cdot z,$$

$$\left. \begin{array}{l} z_4 = 0 \quad M_{2IV} = 0, \\ 0 \\ z_4 = a \quad M_{2IV} = -a. \end{array} \right\}$$

M б



2a

Рис. 6.3.1

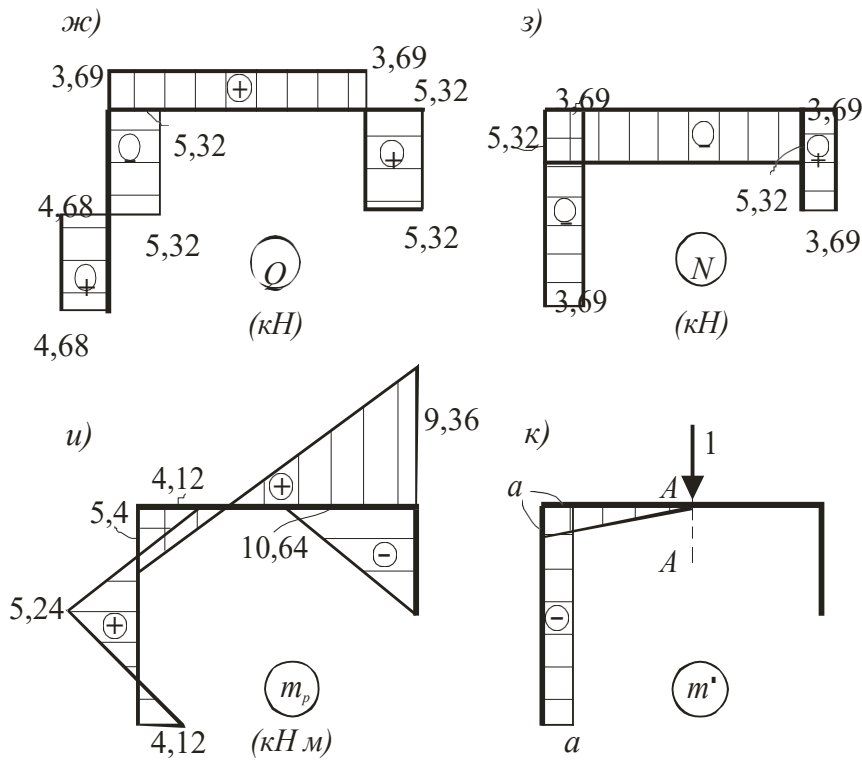


Рис. 6.3.1 (Окончание)

По этим значениям построены эпюры единичных моментов на рис. 6.3.1, д, е.

Коэффициенты канонических уравнений находим способом Верещагина: для единичных коэффициентов $\delta_{11}, \delta_{12} = \delta_{21}$ перемножаем эпюры δ_{22}

единичных моментов по формуле $\delta = \sum \frac{\omega \cdot \overline{M_c}}{EJ}$; для грузовых коэффициентов

Δ_{1P}, Δ_2 перемножаем эпюры единичных и грузовых моментов по формуле

$$\Delta = \sum \frac{\omega_p \cdot \overline{M_c}}{EJ}$$

$$\delta_{11} = \frac{1}{EJ} \left[\frac{2a \cdot 2a}{2} \cdot \frac{2}{3} + 2a \cdot 2a \cdot 2a \right] = \frac{32a^3}{3EJ};$$

$$\delta_{12} = \delta_{21} = \frac{1}{EJ} \left[\frac{2a \cdot 2a}{2} \cdot a + \frac{a \cdot 2a}{2} + \frac{(-a) \cdot 2a}{2} \right] = \frac{EJ}{x};$$

$$\delta_{22} = \frac{1}{EJ} \left[\frac{a \cdot a}{2} + \frac{a \cdot a}{2} + \frac{(-a) \cdot a}{3} \right] = \frac{3a^3}{2a \cdot a + \dots}$$

$$\Delta = \frac{1}{EJ_x} \left[\frac{qa^2 \cdot 2a}{2} + qa \cdot a \cdot 2a - \frac{qa^2 \cdot 2a}{2} \right] = \frac{5qa^4}{EJ_x}$$

$$\Delta_{2P} = \frac{1}{EJ_x} \left[qa_2 \cdot 2a \cdot a + qa_2 \cdot a \cdot \frac{a}{2} + qa_2^2 \cdot a \cdot \frac{1}{3}(-a) \right] = \frac{7qa^4}{3EJ_x}.$$

Подставим найденные коэффициенты в канонические уравнения.

$$\frac{32a^3}{3EJ_x} X_1 + \frac{2a^3}{EJ_x} X_2 + \frac{5qa^4}{EJ_x} = 0,$$

$$EJ_x X_1 + EJ_x X_2 + 3EJ_x = 0.$$

Упростим уравнения:
$$\begin{cases} 32 X_1 + 6 X_2 + 15qa = 0, \\ 6 X_1 + 9 X_2 + 7qa = 0. \end{cases}$$

Умножим первое уравнение на 3, второе на (-2):

$$\begin{cases} 96 X_1 + 18 X_2 + 45qa = 0, \\ -12 X_1 - 18 X_2 - 14qa = 0. \end{cases}$$

Сложив уравнения и определим X_1 :

$$X_1 = -\frac{31}{84}qa = -\frac{31}{84} \cdot 5 \cdot 2 = -3,69 \text{ кН};$$

Далее из первого найдём X_2 :

$$X_2 = \frac{-15qa - 32 X_1}{6} = \frac{-15 \cdot 5 \cdot 2 - 32 \cdot (-3,69)}{6} = -5,32 \text{ кН}.$$

3. Построим эпюры внутренних силовых факторов производят, используя полученные значения X_1 и X_2 и внешнюю нагрузку для вычисления суммарных поперечных сил, продольной сил и изгибающих моментов (рис. 6.3.1, в). Правило знаков для поперечных сил и изгибающих моментов такое же, как для простого изгиба, для растягивающей продольной силы – знак «+», для сжимающей – знак «-».

I участок. $0 \leq z \leq a$:

$$Q_1 = -X_2 = 5,32 \text{ кН}; \quad N_1 = -X_1 = 3,69 \text{ кН};$$

$$M = X \cdot z \quad \left| \begin{array}{l} z_1 = \\ 0 \\ z_1 = a \end{array} \right. \quad \begin{array}{l} M_1 = 0, \\ \\ M_1 = X \cdot a = -5,32 \cdot 2 = -10,64. \end{array}$$

II участок. $0 \leq z \leq 2a$:

$$Q_2 = -X_1 = 3,69 \quad N_2 = X_2 = -5,32 \text{ кН};$$

кН;

$$M = X a + m + X \cdot z \quad \left| \begin{array}{l} z_2 = \\ 0 \\ z_2 = 2a \end{array} \right. \quad \begin{array}{l} M_2 = 9,36, \\ \\ M_2 = -5,4; \end{array}$$

III участок. $0 \leq z \leq a$:

$$Q_3 = X_2 = -5,32 \quad N_3 = X_1 = -3,69 ;$$

;

$$M = X \cdot 2a + X \cdot (a - z) + M \quad \left| \begin{array}{l} z_3 = \\ 0 \\ z_3 = a \end{array} \right. \quad \begin{array}{l} M_3 = -5,4, \\ \\ M_3 = 5,24; \end{array}$$

IV участок $0 \leq z \leq a$:

$$Q_{IV} = X_2 + P = -5,32 + 10 = 4,68 \quad N_{IV} = X_1 = -3,69 ;$$

;

$$M = X \cdot 2a + M - X \cdot z - P \cdot z \quad \left| \begin{array}{l} z_4 = 0 \\ z_4 = a \end{array} \right. \quad \begin{array}{l} M_4 = 5,24, \\ M_4 = -4,12. \end{array}$$

Эпюры изображены на рисунке 6.3.1, *ж*, *з*, *и*. Правила контроля построения эпюр Q и M в рамных конструкциях те же, что и для балок. Согласно этим правилам:

- В рассматриваемом примере в сечении, где приложена сосредоточенная сила $P = 10$ кН (рис. 6.3.1, *а*), на эпюре Q (рис. 6.3.1, *ж*) наблюдают скачок на величину этой силы $4,68 + 5,32 = 10$, а на эпюре M (рис. 6.3.1, *и*) – излом в направлении, обратном действию этой силы.

- В сечении, где приложен сосредоточенный момент $M = 20$ кН·м на эпюре M (рис. 6.3.1, *и*) наблюдается скачок на величину этого момента: $9,36 + 10,64 = 20$.

4. Сечение рамы подбирают из условия прочности по нормальным на-

пряжениям изгиба σ

$$\max_{\max} \frac{M}{W_x} \leq [\sigma],$$

где M_{\max} – максимальный изгибающий момент, взятый из эпюры суммарных изгибающих моментов, в нашем примере $M_{\max} = 10,64 \text{ кН}\cdot\text{м}$; W_x – осевой момент сопротивления, для круглого сечения $W_x = \frac{\pi d^3}{32}$.

Тогда требуемый диаметр сечения

$$d \geq \sqrt[3]{\frac{32M_{\max}}{\pi[\sigma]}} = \sqrt[3]{\frac{32 \cdot 10,64 \cdot 10^3}{3,14 \cdot 200 \cdot 10^6}} = 7,76 \cdot 10^{-2} \text{ м} = 7,76 \text{ см.}$$

Принимаем диаметр $d = 8 \cdot 10^{-2} \text{ м} = 8 \text{ см}$.

8. Перемещение по направлению $C - C$ (рис. 6.3.1, *a*) можно определить методом Верещагина, умножив эпюру моментов от вертикальной силы, равной единице и приложенной в этом сечении (рис. 6.3.1, *к*), на эпюру суммарных моментов (рис. 6.3.1, *u*) по формуле

$$\Delta = \frac{1}{EJ} \sum l_i (2a_i c_i + 2b_i d_i + b_i c_i),$$

где $J = \frac{\pi d^4}{64} = \frac{3,14(8 \cdot 10^{-2})^4}{64} = 201 \cdot 10^{-8} \text{ м}^4$, a_i, c_i, d_i, b_i – значения на грузовой и единичной эпюрах в начале и в конце каждого участка соответственно.

Используя эту формулу, получим:

$$\begin{aligned} \Delta_{AA} &= \frac{1}{2 \cdot 10^{11} \cdot 201 \cdot 10^{-8}} \left\{ \frac{2}{6} [2 \cdot (-5,4) \cdot (-2) + 2 \cdot (1,98) \cdot (0) + 5,4 \cdot (0) + \right. \\ &+ 1,98 \cdot (-2)] + \frac{2}{6} [2 \cdot 5,24 \cdot (-2) + 2 \cdot (-5,4) \cdot (-2) + 5,24 \cdot (-2) + (-5,4) \cdot (-2)] + \\ &+ \left. \frac{2}{6} [2 \cdot (-4,12) \cdot (-2) + (-4,12) \cdot (-2) + 5,24 \cdot (-2) \cdot 2 + 5,24 \cdot (-2)] \right\} = \\ &= 0,933 \cdot 10^{-2}. \end{aligned}$$

Положительный знак говорит о том, что перемещение происходит по направлению единичной силы, значит, вниз.

7. Динамическое нагружение и устойчивость

7.1. Расчёт равномерно вращающихся рам

Рама круглого поперечного сечения (рис. 7.1.1) вращается с постоянной угловой скоростью ω вокруг оси, длина стержней $l = 25\text{см}$, диаметр $d = 20\text{мм}$.

Требуется:

1. Построить эпюру изгибающих моментов M от сил инерции, возникающих на вертикальном (CD) и горизонтальном (DE) участках рамы от собственного веса стержней.

2. Найти допустимое число оборотов стержня в минуту при допустимом напряжении $[\sigma] = 100\text{МПа}$ и объёмном весе материала стержней

$$\gamma = 7,8 \cdot 10^4 \text{ Н/м}^3.$$

Решение:

Вычислим интенсивность сил инерции $(q_n)_{ED}$ на участке ED , который параллельный оси вращения рамы (рис. 7.1.1, а). Как известно, центростремительное ускорение $a_n = \omega^2 \cdot r$. Тогда

$$(q_n)_E = m \cdot a_n = \frac{\gamma F}{g} \omega^2 l,$$

где m – масса единицы длины стержня на участке ED ; F – площадь сечения стержня; $g = 9,81\text{м/с}^2$ – ускорение свободного падения; γ – удельный вес материала стержня.

На участке CD , перпендикулярном оси вращения рамы, распределённые инерционные силы направлены вдоль стержня CD . Интенсивность инерционных сил $(q_n)_{CD}$ здесь изменяется по линейному закону в зависимости от расстояния r до оси вращения:

$$(q_n)_C = \frac{\gamma F}{g} \omega^2 r.$$

При $r = 0$ (точка C) $q_n = 0$, при $r = l$ (точка D) $q_n = \frac{\gamma F}{g} \omega^2 l$. Суммарное инер-

ционное усилие на участке CD численно равно площади треугольника эпюры распределения интенсивности $(q_n)_{CD}$ (рис. 7.1.1, б):

$$P = \frac{1}{2} (q_n)_{CD} \cdot l = \frac{1}{2} \frac{\gamma F}{g} \omega^2 l^2.$$

2 и CD 2 g

Интенсивность инерционных сил на участке ED и в точке D стержня такая же: $(q_{ин})_{ED} = (q_{ин})_D = q$. Для упрощения записи вычислений далее силы инерции на горизонтальном и вертикальном участках, опорные реакции и значения моментов M будем выражать через $q = \frac{\gamma F}{g} \omega^2 l$ и l .

Определим опорные реакции, используя уравнения равновесия $\sum \text{мом } A = 0$ и $\sum \text{мом } B = 0$.

$$ql \cdot \frac{3}{2} l + \frac{1}{2} ql \cdot l - R_B \cdot 2l = 0, R_B = ql;$$

$$-ql \cdot \frac{l}{2} - \frac{1}{2} ql \cdot l + R_A \cdot 2l = 0, R_A = \frac{ql}{2}.$$

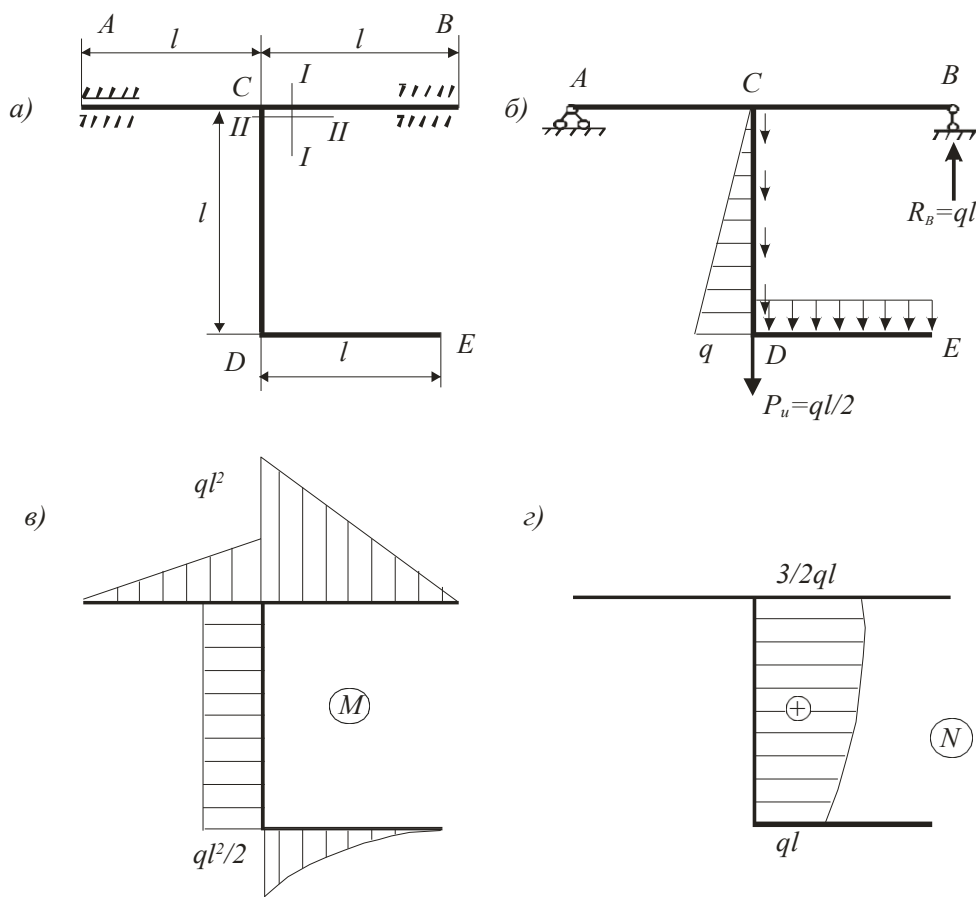


Рис. 7.1.1

Зная реакции опор и действующие нагрузки, можно построить эпюры изгибающих моментов M (рис. 7.1.1, в). Так как в раме возникают и продольные силы, построим и эпюру усилий N (рис. 7.1.1, г), для чего в текущем сечении участка CD на расстоянии r от оси AB запишем выражение для продольной силы.

$$N = R_A + R_B - \frac{\gamma F}{2 \cdot g} \omega^2 r = \frac{1}{2} \frac{\gamma F}{g} \omega^2 (3l^2 - r^2),$$

$$\text{при } r = 0 \text{ (точка C)} \quad N = \frac{3 \gamma F}{2 g} \omega^2 l^2 = \frac{3}{2} ql,$$

$$\text{при } r = l \text{ (точка D)} \quad N = \frac{\gamma F}{g} \omega^2 l^2 = ql.$$

Как видно по функции

N_r , эпюра этих сил криволинейна, а кривизна её такова, что наклон касательной к ней равен значению интенсивности q . Например, в сечении C угол наклона равен нулю.

Согласно эпюрам M и N опасными могут быть сечения I-I и II-II (рис. 7.1.1, а), и при этом должны удовлетворяться условия прочности для каждого из них.

В сечении I-I возникает максимальный изгибающий момент, и условие прочности имеет вид

$$\sigma_{\max} \frac{M_{\max}}{W_x} \leq [\sigma], \quad (7.1.1)$$

где $M_{\max} = ql = \frac{\gamma F}{g} \omega^2 l^3$; $W_x = \frac{\pi d^3}{32}$; $\omega = \frac{\pi n}{30}$. Подставив выражения M_{\max} , W_x , ω в условие прочности (7.1.1), получим

$$\frac{\gamma F}{g} \left(\frac{\pi n}{30} \right)^2 \cdot l^3 \cdot \frac{1}{\pi d^3 / 32} \leq [\sigma].$$

Тогда число оборотов стержня должно быть

$$n \geq \frac{30}{\pi} \sqrt{\frac{[\sigma] \cdot \pi d^3}{\frac{\gamma F}{g} \cdot l^3}} = \frac{30}{\pi} \sqrt{\frac{1 \cdot 10^{-8} \cdot \frac{\pi}{0,02^3} \cdot 9,81}{7,8 \cdot 10^4 \cdot \frac{32}{0,02^3}}} = 428 \text{ об/мин.}$$

В сечении II-II возникают изгибающий момент и максимальное про-

дольное усилие, следовательно, условие прочности по нормальным напряжениям запишем как

$$\sigma_{\max} = \frac{N_{\max}}{F} + \frac{M}{W_x} \leq [\sigma], \quad (7.1.2)$$

$$\text{Здесь } N_{\max} = \frac{3}{2} q l = \frac{3 \gamma F l}{2} \cdot \omega l; \quad M = \frac{q l^2}{2} = \frac{\gamma F l}{2} \omega l;$$

2

$$F = \frac{\pi d^4}{4}; \quad W_x = \frac{\pi d^3}{32}.$$

Подставив величины N_{\max} , M , F в условие прочности (7.1.2), получим

$$\frac{\gamma \omega^2 l^2}{g} \left(\frac{3}{2} + \frac{l}{d} \right) \cdot \frac{1}{4} \leq [\sigma],$$

Откуда число оборотов стержня должно быть

$$n \geq \frac{30}{\pi l} \sqrt{\frac{[\sigma] \cdot g}{\gamma \cdot \left(\frac{3}{2} + \frac{l}{d} \right)}} = \frac{30}{\pi \cdot 0,25} \sqrt{\frac{1 \cdot 10^8 \cdot}{7,8 \cdot 10^4 \cdot \left(\frac{3}{2} + \frac{0,26}{0,024} \right)}} = 585 \text{ об/мин.}$$

Чтобы удовлетворить обоим условиям прочности, из двух полученных значений n , выбираем меньшее и назначаем допускаемое число оборотов стержня $[n] = 428$ об/мин.

7.2. Расчёт на ударное нагружение

На стальную балку (рис. 7.2.1, а), свободно лежащую на двух жёстких (неподатливых в вертикальном направлении) опорах, с высоты h падает груз P ; длина балки $l=4$ м, вес груза $P=3$ кН, высота падения груза $h=10$ см. Сечение балки – двутавр № 24.

Требуется:

1. Найти наибольшее нормальное напряжение в балке.
2. Правую опору заменить упругоподатливой, которую можно изобразить пружиной, и найти новое значение наибольшего напряжения. Податливость опоры (это осадка опоры в вертикальном направлении от силы 1 кН) принять $\alpha = 2,5$ см/кН. Сравнить полученные результаты.

Решение:

1. При действии ударной нагрузки максимальное напряжение, возникающее в балке, определяются по формуле

$$\sigma_d = k_d \cdot \sigma_{ст}, \quad (7.2.1)$$

где $\sigma_{ст}$ – максимальное напряжение, возникающее в балке при статическом приложении нагрузки; k_d – динамический коэффициент. В тех случаях, когда высота падения h значительно больше величины $\Delta_{ст}$, что наблюдается в несущих рамах,

$$k_d = \sqrt{\frac{2h}{\Delta_{ст}}} \quad (7.2.2)$$

где $\Delta_{ст}$ – перемещение точки приложения ударяющего груза от статического действия силы, равной весу груза.

Таким образом, для того чтобы выполнить расчёт на удар, необходимо знать напряжения $\sigma_{ст}$ и перемещения $\Delta_{ст}$ от статического действия нагрузки P (рис. 7.2.1, б). В нашем случае согласно эпюре изгибающего момента

$$\sigma_{ст} = \frac{M_{max}}{W_x} = \frac{P \cdot l}{4W_x}$$

Осевой момент сопротивления W_x определим по таблице ГОСТ, для двутавра №24 $W_x = 289 \text{ см}^3$. Тогда статическое напряжение

$$\sigma_{ст} = \frac{3 \cdot 10^3 \cdot 4}{4 \cdot 289 \cdot 10^{-6}} = 10,38 \text{ МПа.}$$

Величину $\Delta_{ст}$ можно определить различными методами: методом начальных параметров или энергетическими методами (методом Мора, способом Верещагина). Для нашего примера статическое перемещение

$$\Delta_{ст} = \frac{P \cdot l^3}{48EJ_x}$$

Осевой момент инерции J_x для двутавра №24 $J_x = 3460 \text{ см}^4$. Вычис-

лим $\Delta_{ст}$ и динамический коэффициент вычислим по (7.2.2):

$$\Delta_{ст} = \frac{3 \cdot 10^3 \cdot 4^3}{48 \cdot 2 \cdot 10^{11} \cdot 3460} = 5,78 \cdot 10^{-4} \text{ м,}$$

$$\cdot 10^{-8}$$

$$k_{\text{д}} = \sqrt{\frac{2h}{\Delta_{\text{сг}}}} = \sqrt{\frac{2 \cdot 10}{5,78 \cdot 10^{-2}}} = 18,6 .$$

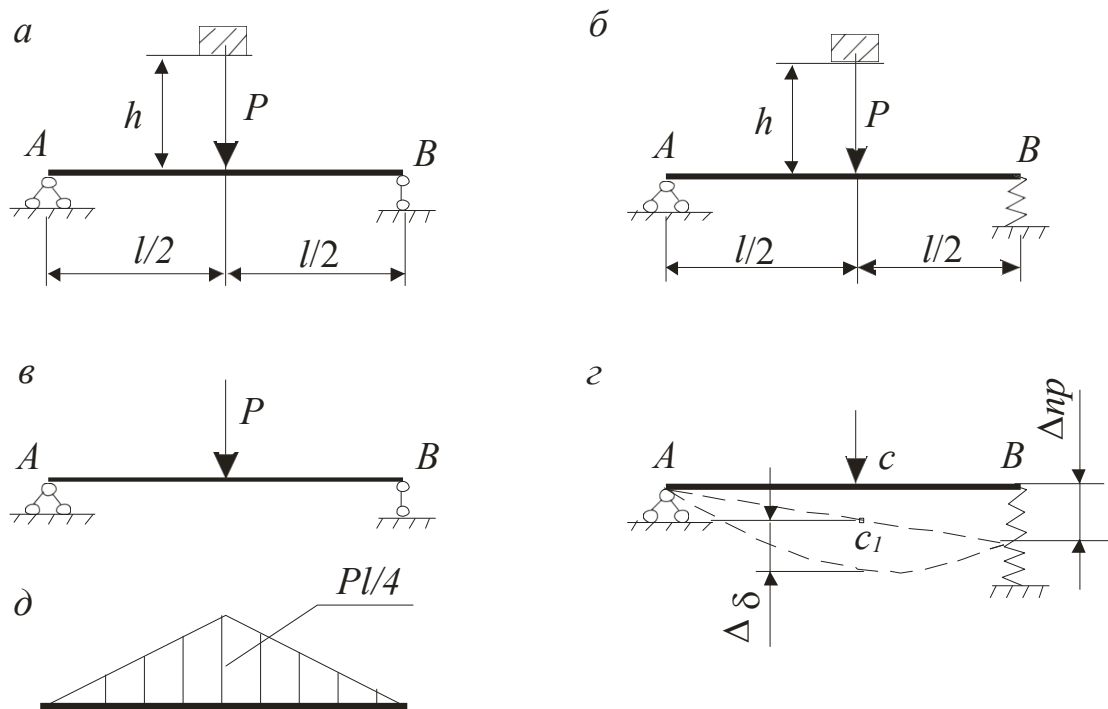


Рис. 7.2.1

Теперь вычислим максимальное значение напряжения в балке по (7.2.1):

$$\sigma_d = k_d \cdot \sigma_{ст} = 18,6 \cdot 10,38 = 193 \text{ МПа.}$$

Рассмотрим второй случай, когда правая опора B заменена пружиной с податливостью $\alpha = 2,5 \text{ см/кН}$. Балки AB после осадки пружины заняла новое положение AB_1 . Статическое напряжение в балке от статического действия нагрузки не изменилось и осталось $\sigma_{ст} = 10,38 \text{ МПа}$. Но следует учесть, что теперь статическое перемещение равно сумме $\Delta_{ст} = \Delta_\delta + \beta \cdot \Delta_{пр}$, где Δ_δ – прогиб

балки, лежащей на жёстких опорах; величина $\beta \cdot \Delta_{пр}$ – это перемещение точки приложения силы P за счёт осадки пружины.

Значение прогиба балки Δ_δ , лежащей на жёстких опорах было вычислено выше, $\Delta_\delta = 0,0578 \text{ см}$.

Величина $\Delta_{пр}$ – это осадка пружины при возникновении реакции от силы P . В нашем примере $\Delta_{пр}$ – это расстояние BB_1 для нового положения балки AB_1 , которое она займёт после осадки пружины (рис. 7.2.1, г). Величина осадки пружины зависит от реакции опоры B , возникающей при действии силы P , и равна

$$\Delta_{пр} = \frac{R_B}{\alpha}$$

$$\cdot\alpha = \frac{P}{2} \cdot \alpha = \frac{3}{2} \cdot 2,5 = 3,75 \text{ см.}$$

— —

Коэффициент β , устанавливающий зависимость между осадкой пружины и перемещением точки приложения силы P , определяется по чертежу деформированного положения AB_1 . Здесь его можно найти из подобия треугольников ACC_1 и ABB_1 :

$$\frac{AB}{AC} = \frac{BB_1}{CC_1} = \frac{1}{\beta}.$$

Получаем $\beta=0,5$ и тогда $\Delta_{ст} = 0,0578 + 0,5 \cdot 3,75 = 1,93 \text{ см}$.

Теперь перемещение $\Delta_{ст}$ соизмеримо с высотой падения груза и динамический коэффициент вычисляется как

$$k_d = 1 + \sqrt{1 + \frac{2h}{\Delta_{ст}}} = 1 + \sqrt{1 + \frac{2}{10 \cdot 1,93}} = 4,37.$$

Подсчитаем максимальное напряжение по (7.2.1):

$$\sigma_d = k_d \cdot \sigma_{ст} = 4,37 \cdot 10,38 = 45,34 \text{ МПа}.$$

Сравнивая напряжения, возникающее при ударе груза P на балку с жёсткими опорами и в случае установки одной упруго-податливой опоры, видим, что во втором случае напряжения меньше в 4,3 раза.

7.3. Подбор сечения центрально сжатого стержня по условию устойчивости

Для центрально сжатого стержня известны: условия опирания стержня, величина сжимающей силы P , длина стержня l , вид поперечного сечения, состоящий из простых фигур, и тип материала стержня.

Требуется:

1. Подобрать размеры сечения, используя условие устойчивости по коэффициенту уменьшения основного допускаемого напряжения (коэффициенту φ).

Указания к решению задачи

1. Условие устойчивости по коэффициенту уменьшения основного допускаемого напряжения (коэффициенту φ) имеет вид

$$\sigma = \frac{P}{F} \leq [\sigma] \varphi, \quad (7.3.1)$$

где F – площадь поперечного сечения стержня, записанная через неизвестный размер a . В условии (7.3.1) два неизвестных: размер a и значение φ , поэтому подбор выполняют методом последовательного приближения.

Для первого приближения обычно задают $\varphi_1=0,5$ и вычисляют по (7.3.1) первое значение размера a , по которому определяют гибкость стержня:

$$\lambda = \frac{\mu \cdot l}{i_{\min}}, \quad (7.3.2)$$

где μ – коэффициент приведения длины стержня, он указан на расчётной схеме стержня, $i_{\min} = \sqrt{\frac{I_{\min}}{F}}$ – минимальный радиус инерции сечения, I_{\min} –

минимальный момент инерции задаваемого сечения. Здесь значения F , I_{\min} , i_{\min} нужно записать через неизвестную величину a и получить выражение гибкости (7.3.2) также через a , что удобно при дальнейшем расчёте. Подставим первое значение размера a и получим первое значение λ .

Далее из таблицы по этому значению λ определяем соответствующее ему реальное значение φ_{11} и проверяем условие (7.3.1). Если оно удовлетворяется при разности между правой и левой частями меньше, чем в 10 %, подбор считают законченным. Если нет, то делают следующее приближение, задавая новое значение коэффициента φ , которое назовём $\varphi_2 = (\varphi_1 + \varphi_2)/2$. По значению φ_2 опять по (7.3.1) находим новый размер a , который лучше назвать a_2 . Для размера a_2 вычисляем по (7.3.2) гибкость стержня λ_2 , по значению этой гибкости из таблицы получаем действительное значение φ , которое считаем как φ_{22} , и по нему проверяем условие (7.2.1).

Перечисленную последовательность вычислений повторяют до получения разности левой и правой частей (7.3.1) в 10 %.

7.4. Определение критической силы центрально сжатого стержня

Для центрально сжатого стержня считать известными: условия опирания, длину стержня l , вид и размеры поперечного сечения. Сжимающая сила неизвестна.

Требуется:

1. Найти критическую силу $P_{\text{кр}}$, при которой стержень теряет устойчивость. Значения величин a , b , λ_0 и $\lambda_{\text{пред}}$ нужно задать для известного материала стержня.

Указания к решению задачи

Величину критической силы $P_{\text{кр}}$ вычисляют по формуле Эйлера

$$P_{\text{к}} = \frac{\pi^2 \cdot EI}{(\mu \cdot l)^2_{\text{min}}} \quad (7.4.1)$$

при условии, если гибкость стержня $\lambda \geq \lambda_{\text{пред}}$, или по формуле Ясинского-Тетмайера

$$\frac{P_{\text{кр}}}{F} = \sigma_{\text{кр}} \cdot F = (a - b \cdot \lambda) \cdot F \quad (7.4.2)$$

в том случае, когда гибкость стержня λ удовлетворяет условию

$$\lambda_0 \leq \lambda \leq \lambda_{\text{пред}}.$$

Как видно, сначала нужно вычислить гибкость стержня λ по формуле $\lambda = \frac{\mu \cdot l}{i_{\text{min}}}$ в которой минимальный радиус инерции сечения $i_{\text{min}} = \sqrt{\frac{I_{\text{min}}}{F}}$ вычисляем после нахождения F и I_{min} всего сечения, как указано выше, Далее выбрать формулу (7.4.1) или (7.4.2) и найти искомую силу $P_{\text{кр}}$.

7.5. Проверочный расчёт центрально сжатого стержня

Для центрально сжатого стержня заданы: условия его опирания, сжимающая сила, длина стержня и вид поперечного сечения.

Требуется:

1. Проверить стержень на устойчивость.
2. Определить допускаемую силу $[P_y]$ из условия устойчивости по коэффициенту ϕ .

Указания к решению задачи

1. Используем указанное выше условие устойчивости, для которого значение ϕ нужно взять из таблицы по вычисленному здесь значению λ .

Как видно, расчёт нужно начинать с вычисления минимального момента инерции сечения I_{min} , который вычисляем, как показано выше, зная моменты инерции прокатных профилей, составляющих сечение.

2. Правая часть условия устойчивости и есть допускаемое напряжение $[\sigma_y]$ на устойчивость для заданного стержня, поэтому вычисление допускае-

мой силы $[P_y]$ выполняем по формуле $[P_y] = F \cdot [\sigma_y] = F \cdot [\sigma] \cdot \phi$.

Заключение

В ходе выполнения практических работ по сопротивлению материалов выполняются расчёты на статическую и динамическую прочность и жёсткость, в которых рассматриваются и оцениваются условия прочности при простом и сложном сопротивлении и достаточно подробно анализируется жёсткость простейших конструкций: стержней, валов, балок и рам.

Эти работы имеют большое значение для подготовки специалистов машиностроительного профиля, так как способствуют закреплению теоретических основ расчётов на прочность и жёсткость, развитию и формированию технического мышления, подготавливают слушателей к обучению дальнейшим дисциплинам, выполнению курсовых и дипломного проектов.

Перечень рекомендуемой литературы литературы:

1. Агапов, В. П. Сопротивление материалов : Учебник / Агапов В. П. - Москва : Московский государственный строительный университет, ЭБС АСВ, 2014. - 336 с. - Книга находится в базовой версии ЭБС IPRbooks. - ISBN 978-5-7264-0805-7
2. Леонова, О. В. Детали машин и основы конструирования / О.В. Леонова ; К.С. Никулин. - Москва : Альтаир-МГАВТ, 2015. - 130 с.
3. Тимофеев, С. И. Детали машин : учеб. пособие / С. И. Тимофеев. - 3-е изд., перераб. и доп. - Ростов н/Д : Феникс, 2013. - 573 с. : ил. - (Высшее образование). - Гриф: Доп. УМО. - Библиогр.: с. 573. - ISBN 978-5-222-20175-6
4. Эрдеди, Н. А. Сопротивление материалов : учеб. пособие / Н.А. Эрдеди, А.А. Эрдеди. - М. : Кнорус, 2016. - 158 с. - (Бакалавриат). - Прил.: с. 152-156. - Библиогр.: с. 157. - ISBN 978-5-406-04629-6

Перечень дополнительной литературы:

1. Гулия, Н. В. Детали машин : учебник для вузов / Н.В. Гулия, В.Г. Клоков, С.А. Юрков ; под общ. ред. Н.В. Гулия. - Изд. 3-е, стер. - Санкт-Петербург ; Москва ; Краснодар : Лань, 2013. - 414, [1] с. : ил. ; 21. - (Учебники для вузов. Специальная литература). - Библиогр.: с. 411. - ISBN 978-5-8114-1091-0
2. Детали машин и основы конструирования / Ю.В. Воробьев / А.Д. Ковергин / Ю.В. Родионов / П.А. Галкин / Д.В. Никитин / В.Г. Однолько : учебное пособие Электронный ресурс : Тамбовский государственный технический университет, ЭБС АСВ ; Тамбов, 2014. - 172 с. - Книга находится в базовой версии ЭБС IPRbooks.
3. Кривошапко, С. Н. Сопротивление материалов : лекции, семинары, расчетно-графические работы : учебник для бакалавров / С. Н. Кривошапко. - Москва : Юрайт, 2013. - 413 с. : ил., табл. ; 21 см. - (Бакалавр. Базовый курс) (Учебник). - Гриф: Доп. МО. - Библиогр.: с. 412-413. - ISBN 978-5-9916-2122-9
4. Тимофеев, С. И. Сопротивление материалов : краткий курс / С. И. Тимофеев. - Изд. 2-е, перераб. и доп. - Ростов-на-Дону : Феникс, 2014. - 334 с. : ил., табл. - (Библиотека студента). - Библиогр.: с. 333. - ISBN 978-5-222-22366-6
5. МЕТОДИЧЕСКИЕ РЕКОМЕНДАЦИИ ПО ОРГАНИЗАЦИИ САМОСТОЯТЕЛЬНОЙ РАБОТЫ ОБУЧАЮЩИХСЯ ПРИ ПОДГОТОВКЕ К ЗАНЯТИЯМ по направлениям подготовки: 13.03.02 Электроэнергетика и электротехника, 18.03.01 Химическая технология 15.03.02 Технологические машины и оборудование, 15.03.04 Автоматизация технологических процессов и производств, 15.04.04 Автоматизация технологических процессов и производств (магистратура), 18.03.02 Энерго- и ресурсосберегающие процессы в химической технологии, нефтехимии и биотехнологии / сост.: М.В. Должикова, А.А. Евдокимов, Е.Н. Павленко, А.И. Колдаев, А.В. Пашковский, Т.С. Чередниченко. – Невинномысск: НТИ (филиал) СКФУ, 2019. – 45 с.