

МИНИСТЕРСТВО НАУКИ И ВЫСШЕГО ОБРАЗОВАНИЯ РФ
Федеральное государственное автономное образовательное учреждение
высшего образования
«СЕВЕРО-КАВКАЗСКИЙ ФЕДЕРАЛЬНЫЙ УНИВЕРСИТЕТ»



Методические указания

по выполнению лабораторных работ

по дисциплине

«Системы управления химико-технологическими процессами»

для направления подготовки 18.03.01 Химическая технология
направленность (профиль) Технология химических производств

Невинномысск 2024

Содержание

Введение ...

.....
.....

Требования к выполнению лабораторного практикума

Лабораторная работа 1 Изучение комплекта учебно-лабораторного оборудования. Инструктаж по технике безопасности

Лабораторная работа 2 Исследование приборов контроля температуры. Определение погрешности измерения температуры

Лабораторная работа 3 Экспериментальное исследование динамических характеристик терморезистивного преобразователя
.....

Лабораторная работа 4 Изучение приборов для

измерения давления газа. Стрелочный
деформационный манометр. Датчик давления
пьезорезистивного типа

.....

Лабораторная работа 5 Изучение способа
измерения расхода воды по величине падения
давления на мерной диафрагме

.....

Лабораторная работа №6 Приборы измерения
расхода газа: ротаметр, анемометр, счетчик газа.
Градуировка ротаметра

Лабораторная работа №7 Изучение
редукционного клапана

Приложение А Требования охраны труда при
работе на учебно-лабораторном оборудовании

.....

Приложение Б Метрологические основы
измерений

Приложение В Описание режимов работы

секундомера

Введение

Дисциплина «Системы управления химико-технологическими процессами» имеет существенное значение в формировании современного инженера. Это обусловлено тем, что автоматизация является важнейшей составляющей научно-технического прогресса, позволяющей повысить эффективность производства и качества продукции, снизить затраты, улучшить условия труда, обеспечить безопасность производства и охрану окружающей среды. Растущая сложность и интенсивность технологических процессов, увеличение единичной мощности промышленных агрегатов приводит к тому, что управление современным производством становится эффективным только на основе его широкой автоматизации с применением управляющих вычислительных машин и микропроцессорной техники. Наибольший эффект автоматизация приносит тогда, когда ее требования учитываются еще на стадии разработки технологического процесса и его

аппаратурного оформления. Целью преподавания настоящей дисциплины является

1) изучение и систематизация измерений, методов измерений и контроля, средств измерений и контроля;

2) изучение физических процессов и явлений, положенных в основу измерений и контроля свойств материалов и изделий;

3) применение вычислительной техники в средствах измерений;

4) обучение студентов основам знаний по автоматизации производственных процессов

5) изучение основных методов математического моделирования, анализа и синтеза автоматических систем регулирования;

6) ознакомление с основными функциями АСУ ТП и техническими средствами, применяемыми при построении автоматических и автоматизированных систем управления, включая ЭВМ и микропроцессорную технику.

Перечень планируемых результатов обучения по дисциплине (модулю), соотнесённых с планируемыми результатами освоения образовательной программы

Код, формулировка компетенции	Код, формулировка индикатора	Планируемые результаты обучения по дисциплине (модулю), характеризующие этапы формирования компетенций, индикаторов
<p>ОПК-4 Способен обеспечивать проведение технологического процесса, использовать технические средства для контроля параметров технологического процесса, свойств сырья и готовой продукции, осуществлять изменение параметров технологического процесса при изменении свойств сырья</p>	<p>ИД-1 знаком с основными методами обеспечения проведения технологического процесса, использования технических средств для контроля параметров технологического процесса, свойств сырья и готовой продукции, основными параметрами технологического процесса при изменении свойств сырья</p>	<p>Пороговый уровень понимает технологический процесс в соответствии с регламентом, основы использования технических средств контроля параметров технологического процесса Повышенный уровень понимает основы выявления и устранения отклонений от режимов работы технологического оборудования и параметров технологического процесса</p>
	<p>ИД-2 решает стандартные задачи профессиональной деятельности на основе применения методов обеспечения технологического процесса, ис-</p>	<p>Пороговый уровень осуществляет технологический процесс в соответствии с регламентом и использовать технические средства для контроля параметров технологического</p>

	<p>пользования технических средств для контроля параметров технологического процесса</p>	<p>процесса Повышенный уровень выявляет и устраняет отклонения от режимов работы технологического оборудования и параметров технологического процесса</p>
	<p>ИД-3 обеспечивает технологический процесс, используя технические средства для контроля параметров технологического процесса химических предприятий</p>	<p>Пороговый уровень применяет методы осуществления технологического процесса в соответствии с регламентом и использования технических средств контроля параметров технологического процесса Повышенный уровень применяет методы выявления и устранения отклонений от режимов работы технологического оборудования и параметров технологического процесса</p>

Наименование лабораторных работ

№ Темы дис-	Наименование тем дисциплины, их краткое содержание	Объем часов	Из них практическая подготовка, часов
-------------	--	-------------	---------------------------------------

цип ли- ны		офо	зфо	озфо	офо	зфо	озфо
1 4, 5, 6	<p>Вводное занятие. Инструктаж по технике безопасности. Лабораторная работа №1. Изучение комплекта учебно-лабораторного оборудования «Измерение давлений, расходов и температур в системах водо- и газоснабжения».</p> <p>Лабораторная работа №2. Приборы контроля температуры. Единицы измерения. Шкалы температур. Классификация термометров.</p> <p>Цель работы: изучение конструкций и принципов действия приборов контроля температуры. Определение погрешности измерения температуры.</p>	2			2		
2, 3, 4, 5, 6 4, 5, 6	<p>Лабораторная работа №3. Динамические характеристики терморезистивного преобразователя.</p> <p>Цель работы: изучение динамических характеристик терморезистивного преобразователя.</p> <p>Проведение экспериментальных исследований.</p> <p>Отчет по лабораторным работам.</p> <p>Лабораторная работа №4. Приборы измерения давления газа. Датчик давления пьезорезистивного типа.</p> <p>Цель работы: изучение приборов измерения давления. Изучение датчика пьезорезистивного типа.</p>	2			2		
4, 5, 6	<p>Лабораторная работа №5. Изучение способа измерения расхода воды по величине падения давления на мерной диафрагме.</p> <p>Цель работы: изучение способа измерения расхода воды по величине падения давления на мерной диафрагме.</p> <p>Проведение экспериментальных исследований.</p> <p>Отчет по лабораторным работам.</p>	2	2		2	2	

4, 5, 6	Лабораторная работа №6. Приборы расхода газа: ротаметр, анемометр, счетчик газа. Цель работы: изучение приборов расхода газа: ротаметра, анемометра, счетчика газа. Градуировка ротаметра.	4	2		4	2	
7	Лабораторная работа №7. Изучение редукционного клапана. Цель работы: Изучение конструкции и принципа работы предохранительного клапана, построение расходной характеристики предохранительного клапана.	4	2		4	2	
	Итого за семестр	18	6		18	6	
	Итого	18	6		18	6	

Наименование практических занятий

№ Темы дисциплины	Наименование тем дисциплины, их краткое содержание	Объем часов			Из них практическая подготовка, часов		
		офо	зфо	озфо	оф	зф	озф
1 3-7	Практическое занятие №1. Общие сведения об автоматическом управлении. Студенты знакомятся с основными законодательными материалами и стандартами в области измерения и регулирования технологических параметров в промышленных условиях. Практическое занятие №2. Построение функциональных схем автоматизации. 3.1 Обозначения условные приборов и средств автоматизации в схемах. <i>Изучение ГОСТ 21.208—2013.</i> 3.2 Правила выполнения рабочей документации автоматизации технологических процессов. Изучение ГОСТ 21.408—2013.	2			2		

	На занятии разрабатываются схемы автоматизации по предложенным вариантам с использованием упрощенного методов, получают навыки построения локальных систем и АСУТП.						
3-7 3-7	<p>Практическое занятие №3. Управление тепловыми процессами.</p> <p>На примере поверхностного кожухотрубчатого теплообменника студенты обосновывают выбор технических средств контроля и управления, рассматривают способы воздействия на процесс, строят функциональную схему автоматизации с использованием развернутого и упрощенного методов.</p> <p>Практическое занятие №4. Управление тепловыми процессами.</p> <p>На примере реакционной печи паровой конверсии природного газа студенты обосновывают выбор технических средств контроля и управления, рассматривают способы воздействия на процесс, строят упрощенную функциональную схему автоматизации.</p>	2	2		2	2	
3-7 3-7	<p>Практическое занятие №5. Управление массообменными процессами.</p> <p>Студены знакомятся с объектом контроля и регулирования процесса выделения диоксида углерода из синтез-газа в производстве аммиака, выбирают и обосновывают параметры контроля и средства регулирования.</p> <p>Практическое занятие №6. Управление массообменными процессами.</p> <p>Студены знакомятся с объектом контроля и регулирования процесса выделения диоксида углерода из синтез-газа в производстве аммиака, выбирают и обосновывают параметры контроля и средства регулирования.</p>	4	2		4	2	
3-7 10	Практическое занятие №7. Построение функциональных схем автоматизации.	4	2		4	2	

	<p>3.1 Обозначения условные приборов и средств автоматизации в схемах. <i>Изучение ГОСТ 21.208—2013.</i></p> <p>3.2 Правила выполнения рабочей документации автоматизации технологических процессов. Изучение ГОСТ 21.408—2013.</p> <p>На занятии разрабатываются схемы автоматизации по предложенным вариантам с использованием упрощенного методов, получают навыки построения локальных систем и АСУТП.</p> <p>Практическое занятие №8. Основные сведения об автоматизированных системах управления химико-технологических процессов (АСУ ТП)</p> <p>Децентрализованные, централизованные и распределённые АСУ. Режимы работы АСУ ТП: автоматизированные и автоматические.</p>					
11	<p>Практическое занятие №9 Управление производствами химической технологии.</p> <p>Управление производством серной кислоты.</p> <p>На основе влияния различных факторов на процесс обжига серного колчедана студенты выбирают параметры, подлежащие контролю и регулирования и строят упрощенную функциональную схему автоматизации.</p> <p>Управление производством аммиачной селитры. На основе влияния различных факторов на процесс нейтрализации азотной кислоты аммиаком студенты выбирают параметры, подлежащие контролю и регулирования и строят упрощенную функциональную схему автоматизации аппарата ИТН.</p> <p>Управление производством синтеза метанола. На основе влияния различных факторов на процесс синтеза метанола</p>	4			4	

	студенты выбирают параметры, подлежащие контролю и регулированию и строят упрощенную функциональную схему автоматизации технологического процесса.						
	Итого за семестр	18	6		18	6	
	Итого	18	6		18	6	

ТРЕБОВАНИЯ К ВЫПОЛНЕНИЮ ЛАБОРАТОРНОГО ПРАКТИКУМА

1. Цель лабораторного практикума

Целью лабораторного практикума является формирование у студентов профессиональных компетенции ПК-2 путем изучения устройств, принципа действия и динамических характеристик измерительных преобразователей, используемых для контроля температуры, давления и расхода, применения вычислительной техники в средствах измерения. Метрологические основы измерений приведены в приложении Б.

Формируемые компетенции или их части:

ПК-2 – Способен осуществлять поиск, критический анализ и синтез информации, применять системный подход для решения поставленных задач.

2. Порядок работы в лаборатории

При выполнении всех лабораторных работ

студенты должны соблюдать правила техники безопасности. Неаккуратность, невнимательность, незнание правил техники безопасности могут повлечь несчастные случаи. Лица, не прошедшие инструктаж по соблюдению правил техники безопасности, к работе в лаборатории не допускаются. Требования охраны труда при работе на учебно-лабораторном оборудовании приведены в приложении А.

Студент должен заранее знать тему своей лабораторной работы и подготовиться к ней, используя методическое руководство и другую указанную в нем литературу. Перед выполнением каждой лабораторной работы необходимо пройти собеседование с преподавателем и получить разрешение (допуск) на ее выполнение. Допуск фиксируется в специальном журнале учета лабораторных занятий, который хранится в учебной лаборатории. После этого преподаватель проверяет у студента знание экспериментальной установки и порядок выполнения работы. Приступать к выполнению лабораторных работ

без разрешения преподавателя категорически запрещается.

3. Этапы выполнения лабораторной работы

Выполнение каждой лабораторной работы, входящей в практикум, предусматривает следующие этапы:

- 1) теоретическую подготовку;*
- 2) допуск к выполнению работы;*
- 3) проведение эксперимента, наблюдение и измерение;*
- 4) обработку результатов измерений;*
- 5) отчет о выполнении лабораторной работы;*
- 6) защиту выполненной работы.*

4. Оформление конспекта для допуска к лабораторной работе

Для допуска к выполнению лабораторной работы каждый студент предварительно оформляет конспект. В конспекте необходимо указать:

- 1) название работы;*

- 2) *цели и задачи работы;*
- 3) *схему или рисунок экспериментальной установки;*
- 4) *методику эксперимента.*

5. Представление экспериментальных результатов на графиках

Результаты экспериментов можно представить не только в виде таблиц, но и в графической форме. При их построении необходимо соблюдать ряд правил.

1) Графики строят только на бумаге, имеющей координатную сетку. Это может быть обычная миллиметровая бумага с линейным масштабом по осям. Построение графиков можно проводить с использованием программного обеспечения, например, MSExcel, MathCAD.

2) Требуется написать полное название графика.

3) На осях необходимо нанести масштабную сетку, указать единицы измерения и символы изображаемых величин.

4) При построении графика масштаб выбрать так,

чтобы все экспериментальные точки вошли в график и располагались по всей площади листа. Иногда для этой цели бывает удобно сместить начало отсчета вдоль осей. Масштаб по осям X и Y может быть различен (рис. 3.5, стр. 45).

6. Отчет о выполнении лабораторной работы

Отчет завершает лабораторную работу. В отчете обобщаются результаты всех предыдущих этапов ее выполнения. Поэтому в нем обязательно должны быть указаны:

- 1) название работы;*
- 2) цели и задачи работы;*
- 3) схема или рисунок экспериментальной установки;*
- 4) методика эксперимента;*
- 5) заполненные таблицы результатов измерений;*
- 6) математическая обработка результатов измерений;*
- 7) анализ полученных результатов и выводы.*

Первые четыре пункта отчета представляют

собой сведения, которые должны быть изложены в конспекте. Поэтому конспект является началом отчета.

Завершают отчет анализ результатов и выводы. В этом пункте дают объяснения экспериментально обнаруженным фактам и зарегистрированным зависимостям.

Лабораторная работа 1

ИЗУЧЕНИЕ КОМПЛЕКТА УЧЕБНО- ЛАБОРАТОРНОГО ОБОРУДОВАНИЯ. ИСТРУКТАЖ ПО ТЕХНИКЕ БЕЗОПАСНОСТИ

Цель работы

1. Изучение правил безопасной работы на установке.
2. Изучение гидравлической и пневматической схемы установки.
3. Изучение датчиков и приборов, расположенных на установке.
4. Знакомство с блоком управления установки, методами регулирования параметров.
5. Приобретение навыков пуска и остановки насоса, компрессора, секундомера, фиксирования параметров.

Формируемые компетенции или их части

ОПК-4 – способностью обеспечивать проведение технологического процесса, использовать технические

средства для контроля параметров технологического процесса, свойств сырья и готовой продукции, осуществлять изменение параметров технологического процесса при изменении свойств сырья.

Теоретические основы

Комплект учебно-лабораторного оборудования

Комплект учебно-лабораторного оборудования «Измерение давлений, расходов и температур в системах водо- и газоснабжения» (далее установка) предназначен для проведения лабораторных работ по изучению способов измерения температуры, давления и расхода жидкости, способов создания и регулирования давления и расхода газа и жидкости и обеспечивает проведение лабораторных работ группой 3-5 человек.

На рис.1.1 приведен общий вид установки. На передней панели расположены трубопроводы, приборы и датчики, трубопроводная арматура для изменения течения рабочей среды (воды и воздуха) и ее расхода.

На вертикальной стенке установлен блок очистки воздуха, газовый счетчик и ротаметр пневматической части установки, емкость для измерения температуры воды, оборудованная биметаллическим термометром, двумя датчиками термометров сопротивления, нагревательным элементом и поплавковым датчиком уровня.



Рисунок 1.1. Общий вид установки

Рядом расположена емкость для измерения расхода жидкости. Справа на передней панели расположена панель управления.

На столешнице установлена часть трубопроводов водяной и газовой систем с установленными мерными диаграммами, манометрами, датчиками давления пьезорезистивного типа, запорной арматурой.

Под столешницей установки расположены:

- Бак для жидкости, оборудованный датчиком термометра сопротивления;
- Электронасос;
- Гидроаккумулятор;
- Обратный клапан, реле давления, датчики давления;
- Запорная арматура и сливной трубопровод.

В панель управления интегрированы:

- Кнопки управления электропитанием установки, аварийной остановки. Управление насосом и ТЭНом происходит с помощью специально разработанного программного обеспечения.

– Измеритель восьмиканальный, позволяющий выводить показания термометров Т1, Т2, Т3, датчиков давления А1.1, А1.2, А1.3, А1.4, А1.5 в цифровой форме в установленном порядке, устанавливать максимальную температуру нагрева в емкости измерения температуры.

– Счетчик импульсов.

– Секундомер. Он может работать в трех режимах, которые описаны в приложении.

– Вывод в цифровой форме показания счетчика РС1.1, расходомера РС2.2, дифференциального датчика давления А1.4.

– Дифференциальный манометр МН2.4.

– Гидравлическая и пневматическая схемы установки.

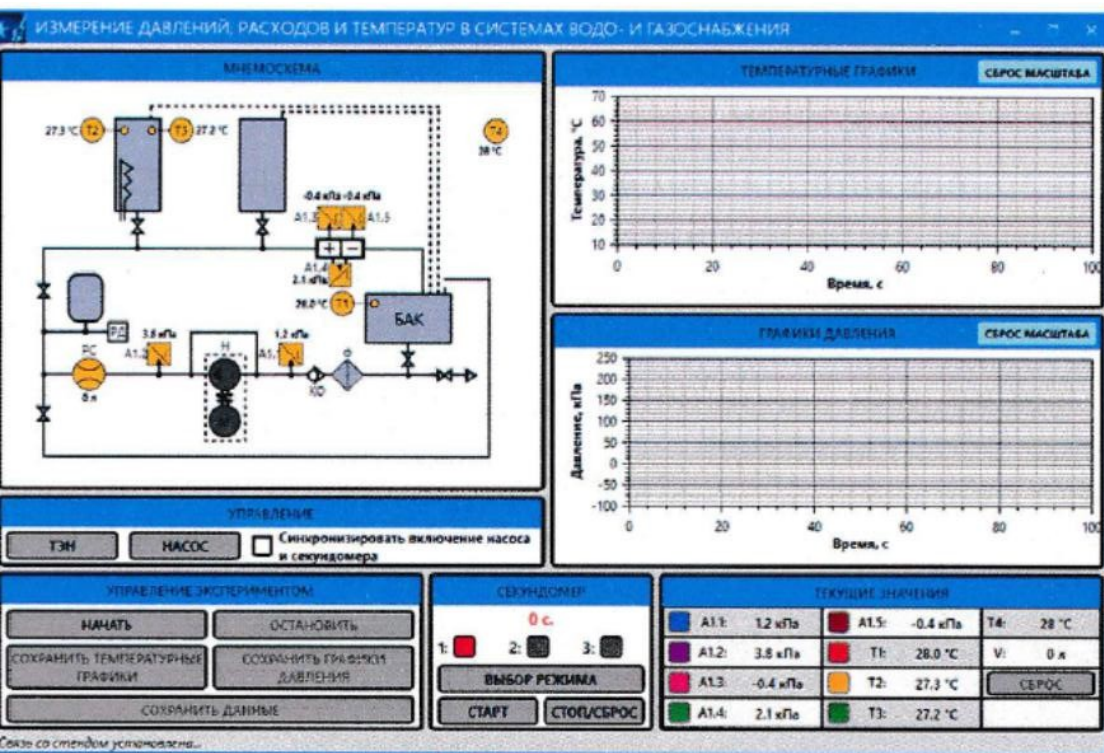
– Гнездо для подключения к персональному компьютеру.

Программное обеспечение установки

Программное обеспечение предназначено для сбора и отображения показаний с датчиков, а также для

управления элементами оборудования. Программное обеспечение размещено на персональном компьютере, поэтому перед запуском программы необходимо убедиться в том, что на оборудование подано питание, оно включено, преобразователь USB – RS485 подключен к ПК и соответствующему гнезду панели управления.

После запуска программы открывается окно,



приведенное на рис.1.2.

Рис 1.2. Главное меню ПО

Данное окно включает в себя элементы:

– графики температур и графики давлений;

Необходимые графики можно выбрать, нажав на соответствующий цветной квадрат требуемого датчика. Цвет графика соответствует цвету квадрата и названия датчика.

– Индикация текущих показаний датчиков: расхода, давления, температуры и показания секундомера.

– Кнопки управления «ТЭН» и «НАСОС». Зеленый цвет кнопки соответствует включенному состоянию элемента, серый – выключенному.

– Мнемосхему гидравлической системы. На данной мнемосхеме отображены все показания датчиков, а также текущее состояние ТЭНа (красный соответствует включенному, черный – выключенному состоянию).

Программа поддерживает запись показаний

представленных датчиков. Для начала записи необходимо выбрать пункт меню «Управление экспериментом» – «Начать запись данных», для остановки записи данных: Управление экспериментом» – «Остановить запись данных».

Также программа поддерживает экспортирование данных в файл изображения или в CSV-файл.

Для начала экспортирования необходимо выбрать пункт меню «Управление данными» – «Экспорт данных». Для этого пункта доступны три подпункта:

1. «CSV-Таблица».
2. PNG-изображение температурных графиков.
3. PNG-изображение графиков давления.

В самой нижней части окна программы отображается статус текущего соединения. В нормальном состоянии (установка подключена и полностью функциональна) оно должно соответствовать состоянию «Связь со стендом установлена...».

Закрытие программы осуществляется нажатием

на кнопку «х», либо выбором пункта меню «Файл» – «Выход».

При некорректном запуске программы появится следующее диалоговое окно:

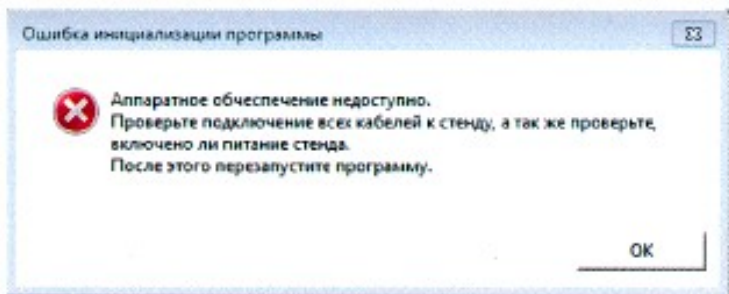


Рис 1.3. Ошибка запуска программы

После чего программа автоматически закроется. Убедитесь в правильности подключения и повторите попытку.

Гидравлическая система установки

Гидравлическая система установки предназначена для проведения лабораторных работ по изучению способов измерения температуры, давления и расхода жидкости. Гидравлическая схема приведена на рис.1.4.

А1.1 ... А1.5 – датчики давления;
ВН1.1 ... ВН1.9 – вентиль (шаровой кран);
ГА – гидроаккумулятор;
Т1 ... Т4 – датчики температуры
(термосопротивление);
КО – клапан обратный;
МН1.1 ... МН1.2 – манометры;
ПДУ1, ПДУ2, ПДУ3 – поплавковые датчики
уровня;
РД1.1 – реле давления;
РС1.1 – счетчик (расходомер);
Ф – фильтр.

Вентиль ВН1.1 предназначен для слива воды из бака, поэтому при работе с гидравлической системой установки этот кран должен быть закрыт. Бак оборудован датчиком температуры Т1.

Вентиль ВН1.2 открывает подачу воды из бака на всас насоса Н. На трубопроводе от бака до насоса установлен фильтр Ф, обратный клапан КО, датчик давления А1.1 и реле давления, которое отключает насос при отсутствии или малом напоре воды во всасывающей линии. После насоса в нагнетательной линии установлен датчик давления А1.2 и счетчик

РС1.1. Датчики давления А1.1 и А1.2 пьезорезистивного типа, в которых формируется электрический сигнал. Эти сигналы поступают в измеритель восьмиканальный, преобразуются в цифровую форму и выводятся на панель управления.

Вентиль ВН1.3 открывает поток воды из нагнетательной линии во всасывающую (байпас), снижая основной поток. Этим краном можно регулировать величину основного потока.

Далее нагнетательная линия разделяется на два потока. Один поток (малый) перекрывает вентиль ВН1.6, а другой (большой) – вентиль ВН1.4. Малый контур используется для изучения характеристик насоса. Прикрывая вентиль ВН1.6 создают сопротивление потоку воды, в результате чего повышается сопротивление потоку воды, растет давление, изменяется расход.

При открытом вентиле ВН1.4 и закрытом вентиле ВН1.6 вода проходит большой контур. На нем имеются два ответвления, подачу воды на которые

открывают и закрывают вентили ВН1.7 и ВН1.8. На выходе из большого контура стоит вентиль ВН1.9, с помощью которого можно менять давление в системе. До вентиля расположена мерная диафрагма. До мерной диафрагмы и после нее установлены соответственно манометры МН1.1 и МН1.2, датчики давления А1.3 и А1.5, а также датчик перепада давления А1.4. Микропроцессорные датчики давления А1.3-А1.5 непрерывно преобразуют давление в преобразуют давление в унифицированный сигнал 4-20 мА.

При работе на малом и большом контурах можно подключать ресивер ГА с помощью вентиля ВН1.5.

Вентиль ВН1.7 открывает подачу воды в емкость, предназначенную для изучения термометров. Емкость оборудована тремя карманами для датчиков температуры. В один из них вставлен датчик показывающего биметаллического термометра Т5, а в два других вставлены датчики термометров сопротивления Т2 и Т3, электрические сигналы от которых поступают в измеритель восьмиканальный,

преобразуются в цифровую форму и выводятся на панель управления. Емкость оборудована термоэлектронагревателем (ТЭН) для подогрева воды до температуры не выше 60 °С.

Кран ВН1.8 открывает подачу воды в тарированную емкость, оборудованную двумя электрическими датчиками, стоящими на отметках 0 и 100. Электрические сигналы клапанов связаны с секундомером, что позволяет измерять расход воды.

Пневматическая система установки

Пневматическая система установки предназначена для проведения лабораторных работ по изучению способов создания и регулирования давления и расхода газа. Пневматическая схема приведена на рис.1.5.

Условные обозначения:

A2.1, A2.2, A2.3 – датчики давления;

ВН2.1 – вентиль;

Г – глушитель;

КМ – компрессор;

МН2.1, МН2.2, МН2.3 – манометры;

РД2.1 – реле давления;

Рег.Д2.1, Рег.Д2.1, – регулятор давления;
Р – ресивер;
РС2.1, РС2.1 – счетчик (расходомер);
ФО – фильтр-осушитель.

Давление воздуха создается с помощью компрессора КМ, который сжимает воздух и направляет его в ресивер Р. На выходе из ресивера стоит манометр МН2.1, который фиксирует давление в ресивере и реле давления РД2.1. При достижении в ресивере давления 0,8 МПа (8 бар) реле давления отключает компрессор.

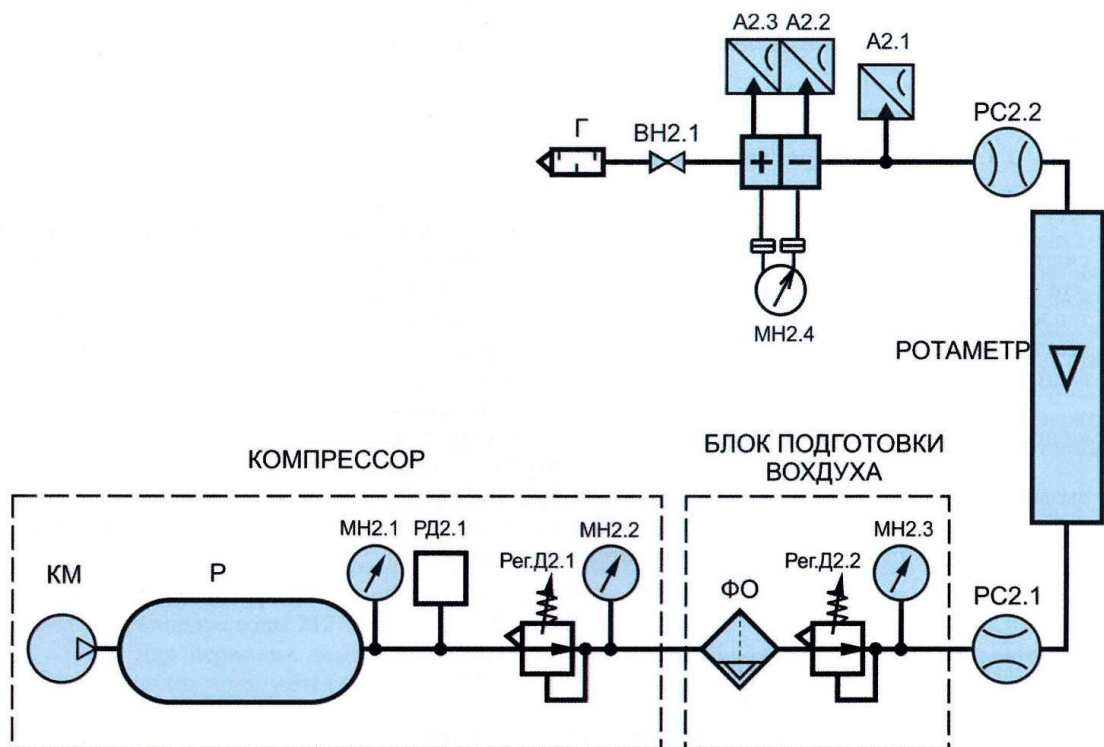


Рис 1.5. Пневматическая схема установки

Далее по ходу потока воздуха стоит регулятор давления Рег.Д2.1 и манометр МН.2.2. Регулятор давления предназначен для поддержания в системе заданного давления от 0 до 8 бар. Если полностью открыть редукционный клапан Рег.РД2.1 (вращая ручку в сторону стрелки со знаком “ – “), то давление в системе будет равно нулю. Прикрывая его, можно

установить желаемое давление, которое фиксируется манометром МН.2.2. Далее на вертикальной стенке установки установлен блок очистки воздуха, включающий фильтр ФО, регулятор давления Рег.Д2.2 и манометр МН 2.2. Регулятор Рег.Д2.2 выполняет роль вентиля тонкой регулировки потока. С его помощью можно установить заданный расход, фиксируемый ротаметром (малые расходы), расходомерами РС2.1 и РС2.2. На воздушном трубопроводе также стоит измерительная диафрагма, микропроцессорные датчики давления до и после диафрагмы, дифференциальный манометр. Перед глушителем Г стоит вентиль ВН2.1, прикрытием которого можно влиять на расход воздуха.

Оборудование и материалы (перечень используемого оборудования)

Для изучения приборов измерения температуры используется пневматическая система стенда, электронный секундомер, а также компьютерная система сбора информации.

Изучение правил безопасной работы на установке

На первой лабораторной работе студенты должны изучить «Требования охраны труда при работе на учебно-лабораторном оборудовании» (см. Приложение А). Преподаватель должен провести инструктаж по мерам безопасности, проверить знания студентов правил безопасной работы при проведении лабораторных работ и заполнить журнал по технике безопасности, имеющийся в лаборатории, в котором каждый студент должен расписаться.

Последовательность выполнения работы:

Изучение гидравлической системы установки.

1. Изучить гидравлическую схему установки. Определить, где расположены вентили ВН1.1 ... ВН1.9 на установке.
2. Перевести ручку автоматического выключателя в верхнее положение на панели управления (перед этим убедиться в том, что кнопка аварийного выключения находится в ОТЖАТОМ СОСТОЯНИИ).

3. С помощью преобразователя USB – RS485 подключить ПК (ноутбук) к соответствующему гнезду панели управления и запустить программное обеспечение (ПО).

4. Открыть краны **ВН1.2** и **ВН1.6**. Все остальные краны должны быть закрыты.

5. В окне ПО включить насос. Вода начнет циркулировать по малому контуру. Запишите показания датчика давления А1.2.

6. Прикрывая кран **ВН1.6** на 25, 50 и 75% запишите показания датчика давления А1.2.

7. Приоткройте кран **ВН1.3** на 25, 50 и 75% запишите показания датчика давления А1.2.

8. Откройте кран **ВН1.4**, а краны **ВН1.3** и **ВН1.6** закройте. Вода начнет циркулировать по большому контуру. Запишите показания датчика давления А1.2.

9. Прикрывая кран **ВН1.9** на 25, 50 и 75% запишите показания датчика давления А1.2.

10. Сравните показания датчиков на установке и на мнемосхеме.

11. Выключить насос нажатием иконки в ПО.

Изучение пневматической системы установки.

1. Изучить пневматическую схему установки.

2. Полностью открыть редукционный клапан Рег.РД2.1 (вращая ручку в сторону стрелки со знаком “ – “) и редукционный клапан Рег.РД2.2.

3 Включить компрессор подачи воздуха в ресивер. Дождаться пока давление в ресивере поднимется до 8 бар по МН2.1, после этого произойдет автоматическое отключение компрессора.

4. Редукционным клапаном Рег.РД2.1 поднять давление до 50 кПа по МН2.2.

5. Открыть шаровой кран ВН2.1.

6. Частично открыть редукционный клапан Рег.РД2.2 до появления расхода воздуха по ротаметру.

7. С помощью клапана Рег.РД2.2 установить поплавков ротаметра на отметке, примерно равной 80.

8. После установления постоянного положения поплавка, включить секундомер и записать показания счетчика РС2.1, расходомера РС2.2, положение

поплавка ротаметра.

9. Через 2 минуты снова записать показания счетчика РС2.1, расходомера РС2.2, положение поплавка ротаметра.

10. Сбросить показания секундомера.

11. Выключить компрессор подачи воздуха в ресивер.

12. Закрыть редукционный клапан Рег.РД2.2 (вращая ручку в сторону стрелки со знаком “ + “) и дождаться сброса давления в ресивере.

Содержание отчета

1. Название работы.

2. Цель работы.

3. Результаты выполнения работы привести в виде таблицы.

4. Выводы по проделанной работе.

Отчет может быть представлен в тетради в рукописном варианте или на формате А4 в машинописном варианте.

Контрольные вопросы:

1. По гидравлической схеме установки определите приборы и датчики используемые в этой системе.

2. По пневматической схеме установки определите приборы и датчики используемые в этой системе.

3. Как можно изменить расход воды в малом циркуляционном контуре?

4. Как можно изменить расход воды в большом циркуляционном контуре?

5. Как установить требуемое давление в пневматической системе?

6. Показания каких параметров выведено на пульт управления?

7. Для чего используется программное обеспечение установки?

8. Для чего предназначены вентили ВН1.7 и ВН1.8 на установке?

9. Как определить давление и расход воды,

создаваемые насосом?

10. Какую роль выполняет реле давления, установленное перед насосом?

11. Как можно изменить давление в нагнетательной линии насоса?

Список литературы, рекомендованный по данной теме:

1. Комплект учебно-лабораторного оборудования «Измерение давлений, расходов и температур в системах водо- и газоснабжения». Методические указания по выполнению лабораторных работ. – М.: ООО ПО «Зарница», 2016. – 82 с.

Лабораторная работа 2

ИССЛЕДОВАНИЕ ПРИБОРОВ КОНТРОЛЯ ТЕМПЕРАТУРЫ. ОПРЕДЕЛЕНИЕ ПОГРЕШНОСТИ ИЗМЕРЕНИЯ ТЕМПЕРАТУРЫ

Цель работы

1. Изучение принципа действия различных датчиков температуры.
2. Сравнение показаний различных датчиков температуры при нагреве.
3. Определение погрешности измерения температуры.

Формируемые компетенции или их части

ПК-1 – способностью осуществлять технологический процесс в соответствии с регламентом и использовать технические средства для измерения основных параметров технологического процесса, свойств сырья и продукции;

ПК-5 – готовностью обосновывать конкретные технические решения при разработке технологических

процессов; выбирать технические средства и технологии, направленные на минимизацию антропогенного воздействия на окружающую среду.

Теоретические основы

Температура. Температурные шкалы

Понятие температуры возникло из необходимости характеризовать состояния тел по ощущениям человека «тепло – холодно». Поскольку многие виды измерений связаны с человеческими ощущениями, тепловые характеристики среды занимают такое важное место, что специалисты договорились ввести независимую произвольно выбранную (основную) единицу. Во многих книгах понятие температуры отождествляется с понятием энергии теплового движения. На самом же деле температура и тепловая энергия величины связанные, но не тождественные.

Под температурой понимается основная, т. е. введенная произвольно, физическая величина,

определяющая:

- законы изменения состояния идеального газа;
- коэффициент полезного действия идеального термодинамического цикла Карно;
- среднюю кинетическую энергию хаотического (теплого) движения молекул;
- мощность излучения абсолютно черного тела;
- распределение атомов по уровням энергии.

Любое из этих определений практически является определением температуры. В данном определении речь идет о термодинамической температуре. Принципы построения температурной шкалы:

1. На эталонном уровне в системе СИ строится шкала термодинамической температуры.
2. Единица температуры Кельвин определяется как $1/273,16$ часть термодинамической температуры тройной точки воды точно.
3. В области выше и ниже температуры тройной точки воды температура воспроизводится по

состоянию (по температурам) плавления или затвердевания чистых веществ.

4. Температурная шкала системы СИ имеет название: Международная температурная шкала МПТШ-90. Цифра в названии означает год последнего внесения поправок в принципы построения шкалы.

Изменение агрегатного состояния химически чистого вещества (плавление или затвердевание, кипение или конденсация), как известно, протекает при постоянной температуре, значение которой определяется составом вещества, характером его агрегатного изменения и давлением. Значения этих воспроизводимых температур равновесия между твердой и жидкой или жидкой и газообразной фазами различных веществ при нормальном атмосферном давлении (Нормальное атмосферное давление условно принято равным среднему давлению воздушного столба земной атмосферы), равном 101325 Па (760 мм рт. ст.), называются реперными (базовыми) точками.

Если принять в качестве основного интервал температур между реперными точками плавления льда и кипения воды, обозначив их соответственно 0 и 100, в пределах этих температур измерить объемное расширение какого-либо рабочего вещества, например ртути, находящейся в узком цилиндрическом стеклянном сосуде, и разделить на 100 равных частей изменение высоты её столба, то в результате будет построена так называемая температурная шкала.

Для измерения температуры, лежащей выше или ниже выбранных значений реперных точек, полученные деления наносят на шкале и за пределами отметок 0 и 100. Деления температурной шкалы называются градусами.

Международный комитет мер и весов в 1968 г. в соответствии с решением XIII Генеральной конференции по мерам и весам (1967 г.) принял Международную практическую температурную шкалу (МПТШ-68), градусы которой обозначаются знаком °C (градус Цельсия), а условное значение температуры –

буквой t.

На практике обычно применяют условную международную шкалу температур (УМТШ), которая основана на шести реперных точках, для которых температуры равновесия с высокой точностью определяли с помощью газовых термометров при абсолютном давлении 0,1 МПа:

- температура кипения кислорода	– 182,97
°С;	
- температура тройной точки воды	– 0,01
°С;	
- точка кипения воды	– 100
°С;	
- точка кипения серы	– 444,6
°С;	
- точка затвердевания серебра	– 960,8
°С;	
- точка затвердевания золота	– 1064
°С.	

Кроме МПТШ-68 и термодинамической шкалы

Кельвина, существует еще шкала Фаренгейта (Шкала Фаренгейта применяется в Англии и США), предложенная в 1715 г. Шкала построена путем деления интервала между реперными точками плавления льда и кипения воды на 80 равных частей (градусов), обозначаемых знаком $^{\circ}\text{Ф}$. По этой шкале точка плавления льда равна 32, а кипения воды 212 $^{\circ}\text{Ф}$.

Методы измерения температуры

Температура является основной величиной, и именно эту величину чаще всего измеряют на практике. Измерить температуру непосредственно, как, например, линейные размеры, невозможно. Поэтому температуру определяют косвенно – по тепловому расширению твердых, жидких и газообразных тел, по изменению сопротивления проводников электрического тока, по изменению ЭДС термопар, по собственному тепловому излучению тел, т. е. по изменению физических свойств различных тел, получивших название термометрических. Соответствующая измерительная техника называется

термометрами, если речь идет о невысоких температурах, или **пирометрами**, если речь идет о температурах пламени или плазмы (пиро – огонь, метр – измеряю).

Все типы термометров принято разбивать на два класса в зависимости от методики измерений (рис. 2.1).



Рис.2.1. Классификация методов измерения температуры

Традиционный и наиболее массовый вид термометров – *контактные* термометры,

отличительной особенностью которых является необходимость теплового контакта между датчиком термометра и средой, температура которой измеряется. Вторую группу составляют *неконтактные* термометры, для измерения которыми нет необходимости в тепловом контакте среды и прибора, а достаточно измерений собственного теплового или оптического излучения. Часто такие приборы называют *радиомерами*.

Термометры контактные волюметрические

В этих термометрах измеряется изменение объема (volume) жидкости или газа с изменением температуры.

Жидкостные стеклянные термометры

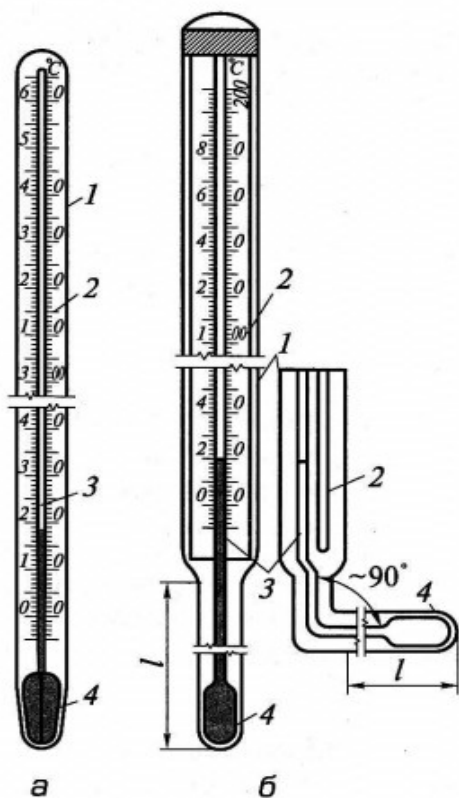


Рис. 2.2. Жидкостные стеклянные термометры: а – палочный; б – технический со вложенной шкалой; 1 – стеклянная оболочка; 2 – шкала; 3 – капиллярная трубка; 4 – запасной резервуар

Это объясняется свойствами ртути находиться в жидком состоянии в широком диапазоне температур и

Принцип их действия основан на зависимости между температурой и объемом термометрической жидкости, заключенной в стеклянном сосуде. Жидкостный термометр состоит из стеклянного резервуара 4 и шкалы 2. Термометрическая жидкость находится в резервуаре и части капиллярной трубки. Свободное пространство трубки заполняется инертным газом, который удаляется воздухом.

В качестве термометрической жидкости используются органические вещества: этиловый спирт, перхлорэтиловый спирт, широкое распространение получили термометры с ртутным наполнением.

не смачивать стекло, что позволяет использовать капилляры с небольшим диаметром канала (до 0,1 мм) и обеспечивать высокую точность измерения. Так, ртутные образцовые термометры 1-го разряда имеют погрешность 0,002-2 °С.

Стеклянные термометры в зависимости от назначения и области применения подразделяются на образцовые, лабораторные, технические, бытовые, метеорологические.

Дилатометрические и биметаллические термометры

Эти термометры основаны на свойстве твердых тел в различной степени изменять свои линейные размеры при изменении их температуры.

В основном металлы и их сплавы относятся к материалам с высоким температурным коэффициентом линейного расширения. Так, для латуни он равен $(18,3-23,6) \cdot 10^{-6} \text{ } ^\circ\text{C}^{-1}$, для никелевой стали $20 \cdot 10^{-6} \text{ } ^\circ\text{C}^{-1}$. В то же время есть сплавы, имеющие низкий коэффициент

линейного расширения: сплав инвар – $0,9 \cdot 10^{-6} \text{ } ^\circ\text{C}^{-1}$,
плавленый кварц – $0,55 \cdot 10^{-6} \text{ } ^\circ\text{C}^{-1}$.

На рис. 2.3, а представлена конструкция биметаллического термометра, в котором в качестве термочувствительного элемента используется двухслойная пластинка, состоящая из металлов с существенно различными коэффициентами линейного расширения: латуни 1 и инвара 2. При увеличении температуры свободный конец пластины будет изгибаться в сторону металла с меньшим коэффициентом, по величине этого перемещения судят о температуре.

Данный тип устройств часто используется как термореле в системах сигнализации и автоматического регулирования, а также в качестве температурных компенсаторов в измерительных устройствах, например в радиационных пирометрах, манометрических термометрах и т. п.

На рис. 2.91, б приведена конструкция чувствительного элемента пневматического дилатометрического преобразователя температуры.

В корпусе 1, изготовленном из латуни (нержавеющей стали) расположены трубка 3 и стержень 2, выполненный из инвара (кварца). Стержень 2 через трубку 3 и толкатель 5 с помощью пружины 6 постоянно поджимается к нижнему концу корпуса 1. Шарик 4 исключает появление люфтов между стержнем и компенсационной трубкой, которая выполнена также из латуни и предназначена для исключения температурной погрешности при установке на объектах с различной толщиной тепловой изоляции.

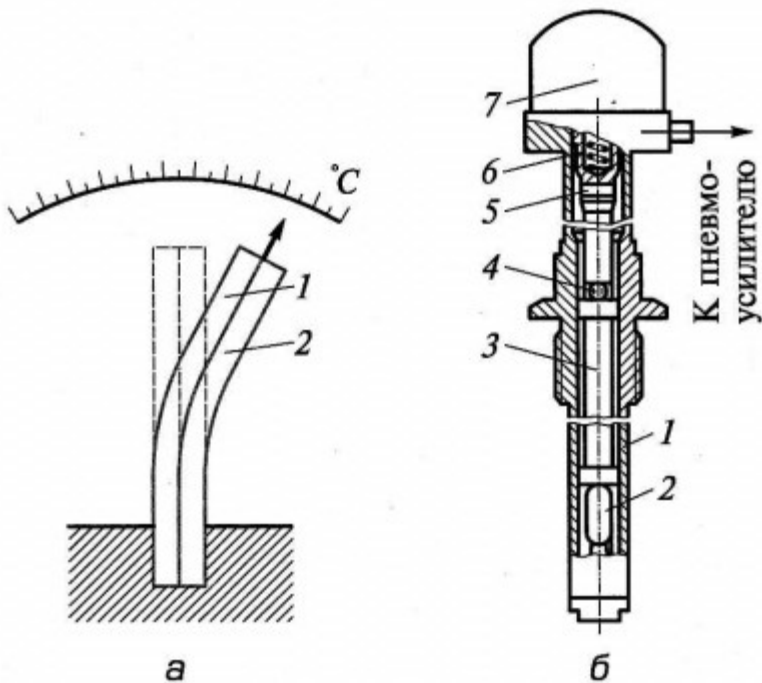


Рис. 2.3. Термометры: а – биметаллический:
 1 – латунь; 2 – инвар; б – дилатометрический: 1 –
 корпус; 2 – стержень;
 3 – трубка; 4 – шарик; 5 – толкатель; 6 – пружина; 7 –
 преобразователь.

Изменение разности удлинений корпуса 1 и стержня 2, пропорциональное изменению температуры измеряемой среды, трансформируется в

пневматический сигнал в преобразователе 7, усиливается и поступает на регистрирующий прибор.

На рис. 2.4 показано устройство биметаллического термометра, установленного на учебно-лабораторной установке.

Биметаллический термометр состоит из защитной оболочки 1, фланца крепления 2, стрелки 3, шкалы с подшипником 4, корпуса 5, троса 6 для передачи вращения, биметаллической спирали 7. При изменении температуры биметаллическая спираль закручивается или раскручивается, нижний конец спирали закреплен к оболочке 1, поэтому верхний ко спирали поворачивается на угол, пропорциональный изменению температуры. Через трос 6 угол поворота передается на стрелку 3, показывающую текущую температуру.

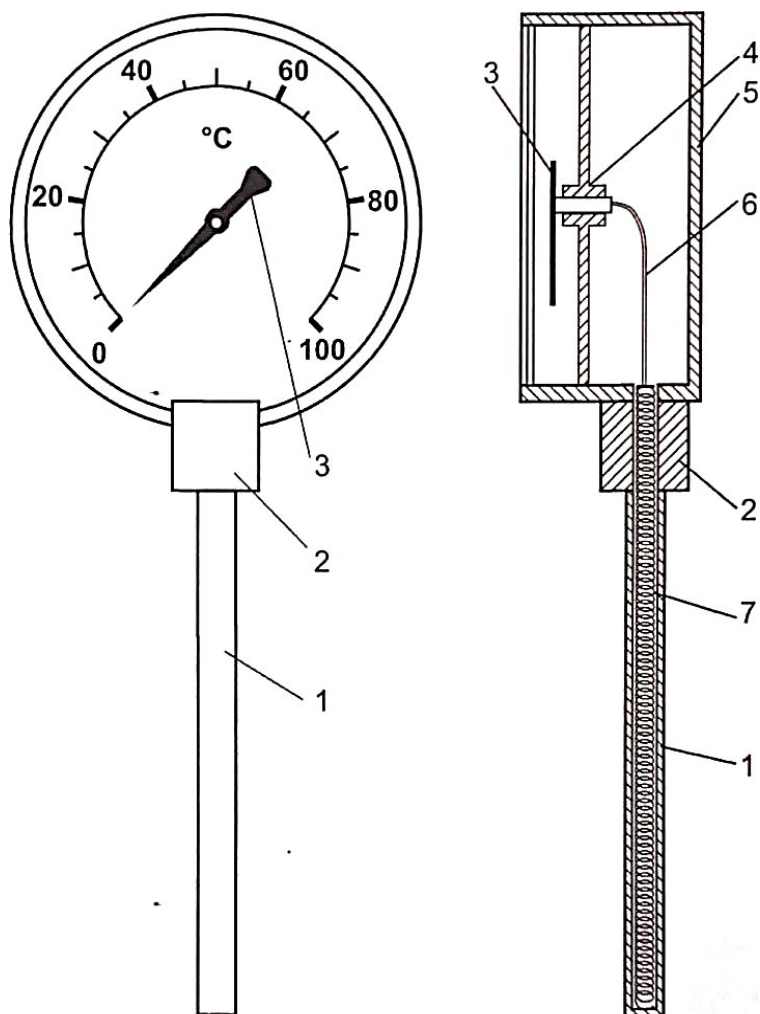


Рис. 2.4. Биметаллический термометр

Дилатометрические преобразователи выпускают и с электрическим выходным сигналом. Класс

точности устройств 1,5 и 2,5 с диапазоном измеряемых температур от -30 до +1000 °С.

Термопарные термометры

Термопара (ТП) – это термоэлектрическое устройство замкнутой цепи, чувствительное к температуре, которое состоит из двух проводников, выполненных из разнородных металлов, которые соединены на обоих концах. Электрический ток создается, когда температура на одном конце или спае, отличается от температуры на другом конце. Это явление носит название эффекта Зеебека, который является основой измерения температуры с помощью термопар.

Один конец называется горячим спаем, а другой конец называется холодным спаем. Измерительный элемент с горячим спаем помещается внутрь оболочки первичного преобразователя, и на него воздействует температура технологического процесса. Холодный спай или опорный спай - это точка подключения вне технологического процесса, где температура известна и

где измеряется напряжение. (например, в измерительном преобразователе, на входной плате системы управления или в устройстве формирования сигналов.)

В соответствии с эффектом Зеебека, напряжение, измеряемое на холодном спае, пропорционально разнице температур горячего и холодного спаев. Это напряжение может называться напряжением Зеебека, термоэлектрическим напряжением или термоэлектрической э.д.с. По мере роста температуры горячего спая напряжение, наблюдаемое на холодном спае, также возрастает нелинейно в зависимости от роста температуры. Линейность кривой «температура-напряжение» зависит от сочетания металлов, образующих термопару.

Наибольшее распространение получили следующие типы термоэлектрических преобразователей (таблица 2.1).

Таблица 2.1

Стандартные термоэлектрические преобразователи –
термопары

Тип преобразователя	Диапазон (кратко прим)
Платинородий-платинородиевые (ТПР)	От 300 до +
Платинородий-платиновые (ТПП)	От 0 до +1
Хромель-алюмелевые (ТХА)	От -200 до
Хромель-копелевые (ТХК)	От -200 до
Вольфрамений-вольфрамениевые (ТВР) А1	От 0 до +2
Вольфрамений-вольфрамениевые (ТВР) А2	От 0 до +1

Конструктивно ТЭП представляет собой две проволоки из разнородных материалов, концы которых скручиваются, а затем свариваются и спаиваются. Как правило, горячий спай промышленных ТЭП изготавливается сваркой в пламени вольтовой дуги. Спай термопары остается голым или изолируется фарфоровым наконечником, помещенным на дне защитной металлической трубки.

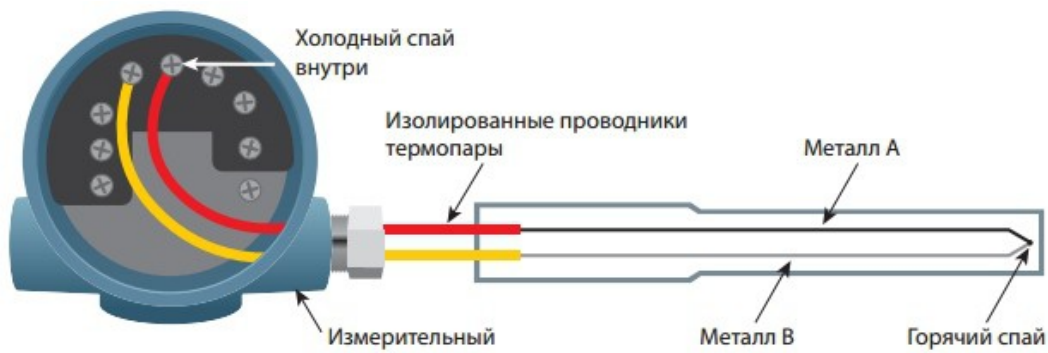


Рисунок 2.5. Термопара

Проволочные электроды термопары изолируют один от другого по всей длине от рабочего спая керамическими изоляторами или асбестовым шнуром, помещают термопару в стальной или керамический чехол, свободные концы подключают к клеммнику с крышкой.

Напряжение, измеряемое на холодном спае, зависит от разницы температур горячего и холодного спаев, поэтому необходимо знать температуру холодного спая, чтобы рассчитать температуру горячего спая. Этот процесс называется «компенсацией холодного спая» (КХС).

Точное проведение КХС имеет решающее значение для точности измерения температуры. Точность КХС зависит от двух факторов: точности измерения эталонной температуры и близости точки эталонного измерения к холодному спаю. Во многих измерительных преобразователях используется изотермическая клеммная колодка (часто выполненная из меди) со встроенным прецизионным термистором, ТС или транзистором для измерения температуры колодки. Термоэдс, возникающая в термометре, сравнительно небольшая, поэтому для ее измерения служат высокоточные магнитоэлектрические милливольтметры и потенциометры.

Термосопротивления

Принципом действия этих термометров является измерения сопротивления проводника с изменением температуры.

Термометр сопротивления состоит из в виде терморезистора, защитного чехла и соединительной головки.

В качестве материалов для их изготовления чувствительного элемента используют чистые металлы: платину, медь, никель и полупроводники. Платина является основным материалом для изготовления термометров сопротивления. В качестве чувствительного элемента в полупроводниковых термометрах сопротивления используют германий, оксиды меди и марганца, титана и магния.

Одна из конструкций промышленных термометров сопротивления, используемых для измерения температур жидких и газообразных сред, представлена на рис. 2.6, а.

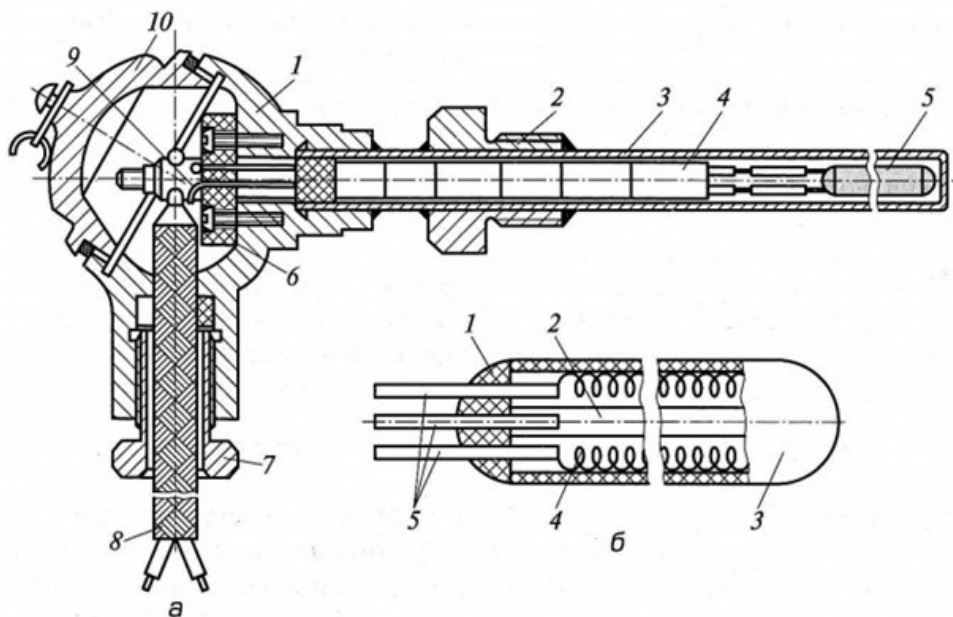


Рис. 2.6. Термометр сопротивления

Термометр состоит из чувствительного элемента 5, расположенного в стальном защитном кожухе 3, на котором приварен штуцер 2. Провода 9, армированные фарфоровыми бусами 4, соединяют выводы чувствительного элемента 5 с клеммной колодкой б, находящейся в корпусе головки 1. Сверху головка 1 закрыта крышкой 10, снизу имеется сальниковый ввод 7, через который осуществляется подвод монтажного

кабеля 8.

Чувствительный элемент термометра сопротивления (рис. 2.6, б) выполнен из металлической тонкой проволоки толщиной 0,03-0,1 мм с безындукционной каркасной или бескаркасной намоткой.

В качестве каркаса для платиновых термометров применяют плавленный кварц и керамику на основе оксида алюминия. В каналах каркаса 3 расположены четыре (или две) последовательно соединенные платиновые спирали 4. К верхним концам спиралей припаяны выводы 5, выполненные из платины или сплава иридия с радием. Пространство 2 между спиралями и каркасом заполнено порошком окиси алюминия. Крепление спиралей и выводов в каркасе производится глазурью 1.

При применении термометров сопротивления о температуре можно судить по изменению электрического сопротивления его чувствительного элемента, падению напряжения на нем при постоянном

токе или значению тока при постоянном напряжении.

Бесконтактное измерение температуры

Неконтактные методы измерения температуры оказываются очень полезными в тех случаях, когда либо объект по каким-либо причинам недоступен для установки в него контактного термометра или удален от нас (космические объекты, звезды), либо когда необходимо измерять очень высокие температуры и невозможно создать датчик, выдерживающий их. Кроме того, за последние десятилетия благодаря успехам в создании приемников инфракрасного излучения появилась возможность достаточно точного измерения комнатных температур приемниками инфракрасного излучения – болометрами и тепловизорами. В последних сочетаются методы инфракрасной техники и телевизионных методов визуализации инфракрасных изображений.

Неконтактные методы можно представить следующими направлениями:

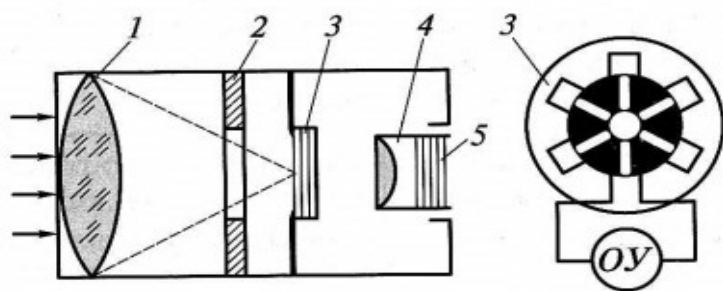
а) **Радиометрия** – измерение температуры по

собственному тепловому излучению тел. Для невысоких и комнатных температур это излучение в инфракрасном диапазоне длин волн.

б) **Тепловидение** – радиометрическое измерение температуры с пространственным разрешением и с преобразованием температурного поля в телевизионное изображение иногда с цветовым контрастом. Позволяет измерять градиенты температуры, температуру среды в замкнутых объемах, например температуру жидкостей в резервуарах и трубах.

в) **Пирометрия** – измерение температуры самосветящихся объектов: пламен, плазмы, астрофизических объектов. Используется принцип сравнения либо яркости объекта со стандартом яркости (яркостный пирометр и яркостная температура), либо цвета объекта с цветом стандарта (цветовой пирометр и цветовая температура), либо тепловой энергии, излучаемой объектом, с энергией, испускаемой стандартным излучателем (радиационный пирометр и радиационная температура).

В пирометрах полного излучения оценивается не менее 90 % суммарного потока излучения источника. При измерении температуры реального тела пирометры этого типа показывают не действительную, а так называемую радиационную температуру тела.



Поэтому эти пирометры называются *радиационными*.

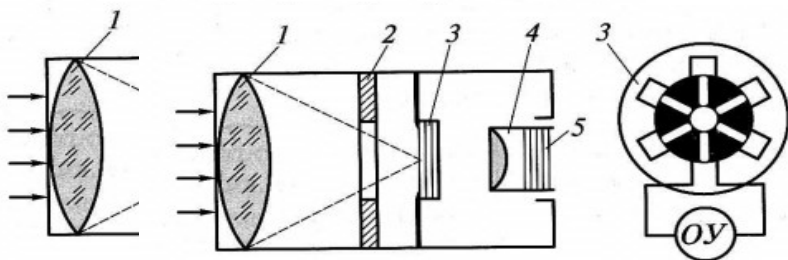


Рис. 2.7. Схема радиационного пирометра:

- 1 – линза; 2 – диафрагма; 3 – приемник излучения; 4 – окуляр; 5 – фильтр;
- ОУ – отсчетное устройство.

В радиационном пирометре (рис. 2.7) лучи нагретого тела поступают на линзу 1, которая направляет их через диафрагму 2 на приемник излучения 3. Приемник излучения состоит из большого числа термопар (термобатарея), горячие спаи которых выполнены в виде секторных тонких пластинок. Сигнал с термопар, соединенных последовательно, подается на отсчетное устройство ОУ. Через окуляр 4 с фильтром 5 производится наведение пирометра на объект измерения.

Оборудование и материалы (перечень используемого оборудования)

Для изучения приборов измерения температуры используется пневматическая система стенда, электронный секундомер, а также компьютерная система сбора информации.

Указания по технике безопасности

До начала выполнения лабораторной работы преподаватель проверяет знания студентов по её

выполнению, а также проводит с ними целевой инструктаж по мерам безопасности.

Последовательность выполнения работы:

Экспериментальная часть

1. Подключить ноутбук к плате АЦП, запустить программное обеспечение (ПО).

2. Наполнить бак для нагрева воды, для этого открыть **ВН1.2, ВН1.4, ВН1.7, ВН1.9** (**ВН1.6, ВН1.8** – должны быть закрыты).

3. В окне ПО включить насос. При наполнении бака водой до верхнего уровня следует закрыть кран **ВН1.7**.

4. Выключить насос нажатием иконки в ПО.

5. Записать в таблицу 2.1 показания термометров сопротивления Т2 и Т3 (все установленные на лабораторном стенде термометры сопротивления подключены к автоматическому измерителю ОВЕН ТРМ138), биметаллического термометра Т5 и показания пирометра ТП в области нахождения датчиков термометров Т2, Т3 и Т5.

6. В ПО включить ТЭН и на панели управления (либо в ПО) кнопкой «Старт» включить секундомер.

ВНИМАНИЕ: Запрещается нагревать воду в баке более 60 °С.

7. Каждые 2 минуты регистрировать и записывать в таблицу показания термометров Т2, Т3, Т5 и ТП.

8. Записать время нагрева воды до заданной температуры, при достижении её отключить ТЭН.

9. При завершении работы открыть **ВН1.7** для полного слива воды.

ВНИМАНИЕ: Запрещается включать ТЭН при отсутствии жидкости или частично заполненном баке. После завершения лабораторной работы не сливать жидкость из емкости до полного охлаждения ТЭНа.

Таблица 2.1

Экспериментальные данные

№ п/п	Время остывания, мин.	Показания термометров		
		Т2	Т3	Т5

1	0			

Обработка экспериментальных данных

10. Вычислить среднее значение показаний термометров T2, T3, T5 и ТП

$$T_{\text{CP}} = (T2 + T3 + T5 + \text{ТП})/4.$$

11. Определить абсолютные отклонения показаний каждого термометра от среднего значения $\Delta T_I = T_I - T_{\text{CP}}$.

12. Рассчитать средние относительные отклонения термометров

$$\delta_I = \Sigma |\Delta T_I| \cdot 100 / T_{\text{CP}}$$

13. Результаты занести в таблицу 2.2.

14. Сделать выводы по работе.

Таблица 2.2

Обработка экспериментальных данных

№	Время	T_{CP}	Показания термом
---	-------	-----------------	------------------

п/п	нагревания, мин.		ΔT_2	ΔT_3	ΔT
1	0				
Сумма					
Среднее отклонение, %			δ_{T_2}	δ_{T_3}	δ

Содержание отчета

1. Название работы.
2. Цель работы.
3. Схема экспериментальной установки.
4. Результаты выполнения работы привести в виде таблицы.
5. Выводы по проделанной работе.

Отчет может быть представлен в тетради в рукописном варианте или на формате А4 в машинописном варианте.

Контрольные вопросы:

1. Дайте определение температуры.
2. Чему равно нормальное атмосферное давление?
3. Международная температурная шкала МПТШ-90.
4. Какие точки называются реперными (базовыми)?
5. Приведите методы измерения температуры.
6. На чем основан принцип действия волюметрических термометров?
7. Расскажите о дилатометрических и биметаллических термометрах.
8. На чем основан принцип действия термоэлектрических термометров?
9. Термометры сопротивления. Принцип действия.
10. В каких случаях используются неконтактные методы измерения температуры?
11. По какому принципу работают пирометры?

Список литературы, рекомендованный по

данной теме:

1. Основы автоматизации производственных процессов: учебник / М.Ю. Прахова, Э.А.Шаловников и др. – М.: Академия, 2012.

2. Основы термометрии [Электронный ресурс] Информационный портал www.temperatures.ru URL: .
http://temperatures.ru/pages/razvitie_mejdunarodnoi_temperaturnoi_shkaly

3. Никонов Н. Термопары. Типы, характеристики, конструкции, производство. – М.: ООО «МТК «МЕТОТЕХНИКА», 2015. – 62 с. [Электронный ресурс] // Метотехника [Официальный сайт]. URL: http://www.metotech.ru/articles/art_termopary_4_web.pdf.

4. Температура. Измерение и контроль температуры. Методы и средства измерения температуры. [Электронный ресурс] URL: http://www.eti.su/articles/izmeritelnaya-tehnika/izmeritelnaya-tehnika_1510.html.

Лабораторная работа 3

ЭКСПЕРИМЕНТАЛЬНОЕ ИССЛЕДОВАНИЕ ДИНАМИЧЕСКИХ ХАРАКТЕРИСТИК ТЕРМОРЕЗИСТИВНОГО ПРЕОБРАЗОВАТЕЛЯ

Цель работы

1. Знакомство с устройством термометра сопротивления и с методами преобразования сигнала.
2. Изучение зависимости показаний терморезистивного преобразователя от времени пребывания в среде, температура которой изменяется.
3. Определение влияния среды на время установления показаний терморезистивного преобразователя.

Формируемые компетенции или их части

ПК-1 – способностью осуществлять технологический процесс в соответствии с регламентом и использовать технические средства для измерения основных параметров технологического

процесса, свойств сырья и продукции;

ПК-5 – готовностью обосновывать конкретные технические решения при разработке технологических процессов; выбирать технические средства и технологии, направленные на минимизацию антропогенного воздействия на окружающую среду.

Теоретические основы

Измерение температуры термометрами сопротивления основано на свойстве проводников и полупроводников изменять свое электрическое сопротивление с изменением температуры. Между омическим сопротивлением проводника или полупроводника и его температурой существует однозначная зависимость $R_t = f(t)$. Если эта зависимость априорно известна, то, измерив R_t , можно определить значение температуры среды, в которую погружен термометр сопротивления.

К металлам, из которых изготавливаются электрические термометры сопротивления предъявляется ряд требований, основными из которых

являются стабильность градуировочной характеристики, а также ее воспроизводимость, обеспечивающая взаимозаменяемость термометров. Наиболее полно этим требованиям удовлетворяют платина, медь, никель и железо.

Промышленностью серийно выпускаются взаимозаменяемые платиновые термометры сопротивления (ТСП) и медные термометры сопротивления (ТСМ).

Платиновые термометры сопротивления используются для измерения температуры от -260 до $+750$ °С.

В диапазоне температур от -200 до 0 °С изменение сопротивления выражается уравнением:

$$R_t = R_0 \cdot [1 + a \cdot t + b \cdot t^2 + c \cdot (t - 100) \cdot t^3],$$

а в диапазоне температур от 0 до $+650$ °С

$$R_t = R_0 \cdot [1 + a \cdot t + b \cdot t^2],$$

где R_0 – сопротивление платины при 0 °С;

a, b, c – постоянные коэффициенты, определяемые при градуировке термометра по точкам кипения кислорода, воды и серы, $1/^\circ\text{C}$

($a = 3,96847 \cdot 10^{-3}$; $b = -5,847 \cdot 10^{-7}$; $c = -4,22 \cdot 10^{-12}$).

Медные термометры сопротивления используются для измерения температуры от -50 до $+150$ $^\circ\text{C}$ и имеют линейную зависимость сопротивления от температуры:

$$R_t = R_0 \cdot [1 + a \cdot t],$$

где $a = 4,26 \cdot 10^{-3}$ $1/^\circ\text{C}$ – температурный коэффициент.

Выпускаются медные термометры сопротивления с начальным сопротивлением $R_0 = 53$ Ом (гр 23) и $R_0 = 100$ Ом (гр 24).

Для изготовления термометров сопротивления используется тонкая платиновая или медная проволока.

Чувствительный элемент термометра (рис.3.1) выполняют в виде спирали b из проволоки, намотанной на каркас 5 из изоляционного материала. Для защиты от внешней среды чувствительный элемент заключен в

защитную оболочку 7 из стали или латуни, которая уплотнена керамической втулкой 8. Выводы 9 от чувствительного элемента проходят через изоляционную трубку 3. Все элементы находятся в защитном чехле 4, который устанавливают на объекте измерения с помощью штангера 2. В верхней части защитного чехла размещается головка 1, в которой имеются электрические выводы термометра для подключения соединительных проводов, которые выводятся через штангерь 10.

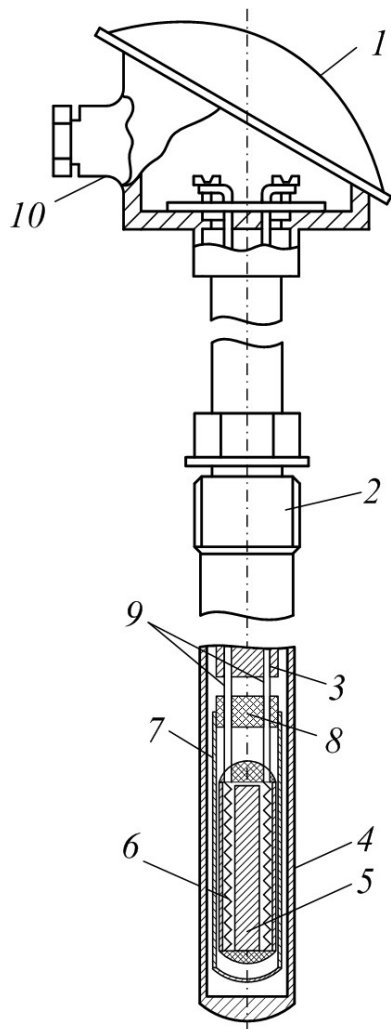


Рис. 3.1. Устройство термометра сопротивления:
 1 – головка, 2,10 – штуцера, 3 – трубка, 4 – чехол, 5 –
 каркас, 6 – спираль,
 7 – защитная оболочка, 8 – втулка, 9 – выводы.

Полупроводниковые термометры сопротивления изготавливаются из оксидов различных металлов с добавками и используются для измерения температур в пределах от -90 до $+180$ °С. В отличие от металлических в этих термометрах происходит экспоненциальное уменьшение сопротивления при увеличении температуры, благодаря чему они обладают высокой чувствительностью. Однако изготавливать полупроводниковые термометры со строго одинаковыми характеристиками пока не удается, поэтому их градуировка индивидуальна. Чаще всего их используют в качестве чувствительных элементов различных автоматических устройств.

Вторичными приборами для термометров сопротивления служат автоматические уравновешенные измерительные мосты или логометры.

Упрощенная схема уравновешенного четырехплечего моста (рис. 3.2, а) состоит из термометра сопротивления R_1 , включенного в одно из плеч, переменного резистора R_2 , резисторов R_3 и R_4 с

заданными сопротивлениями, и чувствительного нуля-индикатора Γ . Резистор R_2 выполняет функции сравнительного регулируемого плеча, изменяя сопротивление которого можно добиться в схеме равновесия.

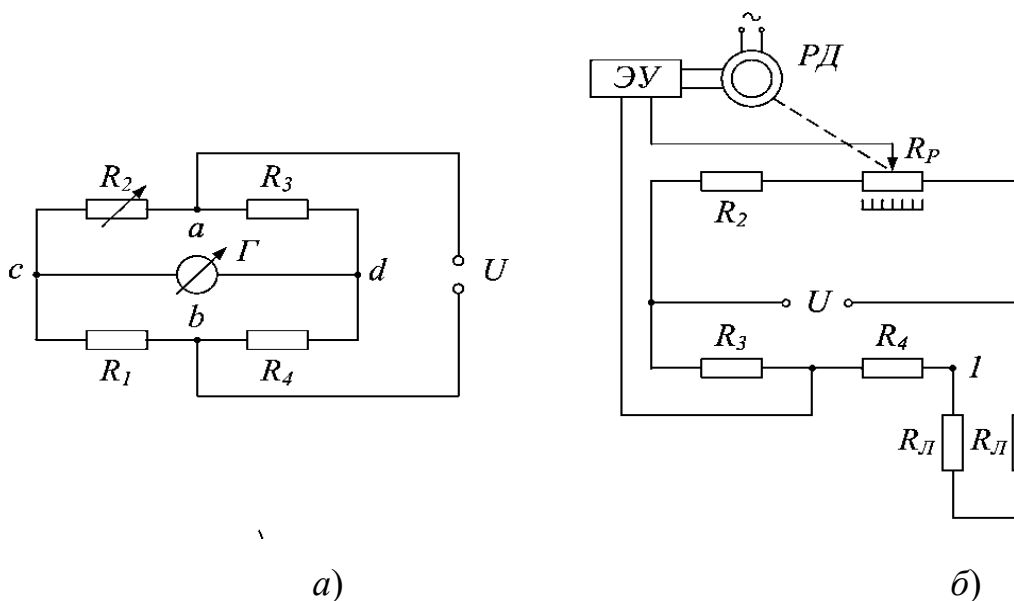


Рис. 3.2. Схемы уравновешенного моста:

a – упрощённая, b – с автоматической компенсацией по трёхпроводной схеме включения термометра сопротивления; 1, 2, 3 – контакты для подключения термометра сопротивления.

Для того чтобы мост находился в равновесии, необходимо, чтобы выполнялись следующие соотношения

$$U_{ac} = U_{ad}$$

$$U_{cb} = U_{db}$$

При равновесии моста на участке моста $a c b$ протекает ток I_1 , а на участке $a d b$ – ток I_2 , отсюда

$$U_{ac} = I_1 \cdot R_2$$

$$U_{ad} = I_2 \cdot R_3$$

$$U_{cb} = I_1 \cdot R_1$$

$$U_{db} = I_2 \cdot R_4$$

Процесс измерения состоит в том, что при установленном отношении плеч моста R_4/R_3 добиваются равновесия моста, изменяя переменное сопротивление R_2 .

Формулу для измеряемого сопротивления R_1 получим из (3.6)-(3.9), используя (3.4), (3.5):

$$I_1 \cdot R_2 = I_2 \cdot R_3$$

$$I_1 \cdot R_1 = I_2 \cdot R_4$$

Разделив (3.10) на (3.11), получим для измеряемого сопротивления:

$$R_1 = R_2 \frac{R_4}{R_3} .$$

Допустим, что сопротивление термометра R_1 меняется, тогда при постоянных сопротивлениях резисторов R_3 и R_4 изменением сопротивления резистора R_2 добиваются уравнивания моста, при котором $R_1 = K \cdot R_2$ и $K = R_4 / R_3$, где K – отношение постоянных сопротивлений моста. В этом случае напряжение питания на результат измерения сопротивления термометра не влияет.

Рассмотрим схему автоматического уравновешенного измерительного моста KCM (рисунок 3.2, б). Принцип действия этого прибора основан на компенсационном методе измерения. Если в процессе измерения температуры возникает небаланс моста, электрический сигнал из его диагонали поступает на вход электронного усилителя $ЭУ$, а затем на реверсивный двигатель $РД$, который перемещает

движок реохорда R_p до тех пор, пока не наступит равновесие моста. Зависимость перемещения движка R_p , соединенного с указателем шкалы, от изменения сопротивления термометра – линейная.

Во избежание влияния изменения сопротивления соединительных проводов резистора R_L на показания прибора применяют трехпроводную схему присоединения термометра сопротивления к мосту. При этом способе сопротивления проводов оказываются включенными в разные плечи моста. Двухпроводная схема присоединения такими преимуществами не обладает.

Кроме мостовых схем для работы в комплекте с термометрами сопротивления используют логометры, принцип действия которых основан на измерении отношения токов в двух противодействующих рамках, помещенных в магнитное поле (рисунок 3.3, а).

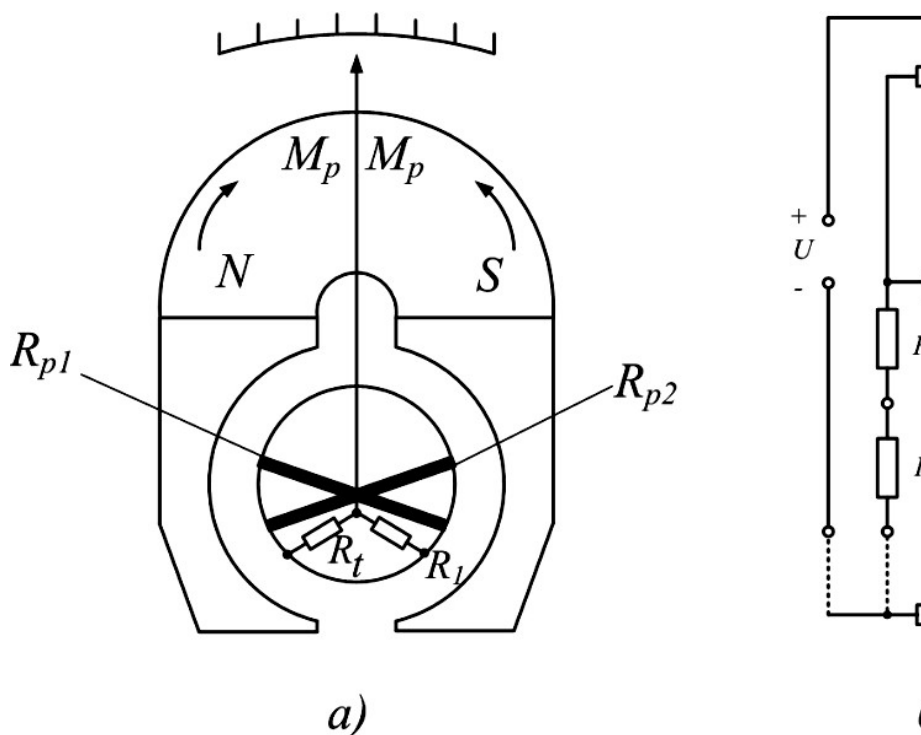


Рис. 3.3. Устройство магнитоэлектрического логометра (а) и его измерительная схема (б)

В электрическую цепь одной из рамок включен термометр сопротивления R_t , а в цепь другой – постоянный резистор R_l . Обе рамки логометра получают питание от одного источника постоянного напряжения. В каждой рамке из-за взаимодействия

электрического тока и внешнего магнитного поля возникает вращающий момент. Направление тока в обеих рамках выбрано таким, что их вращающие моменты противодействуют друг другу, при этом угол поворота подвижной системы логометров оказывается пропорциональным отношению электрических токов I_1 и I_2 в рамках. Равновесие в подвижной системе достигается благодаря тому, что рамка с большим током перемещается в область с меньшей магнитной индукцией (соответствующей большему воздушному зазору между сердечником и полюсами магнита), а рамка с меньшим током – в область с большей магнитной индукцией.

Измерительная схема логометра *Л-64* построена на основе симметричного неуравновешенного моста (рис. 3.3, б). Он образован постоянными резисторами R_1 , R_2 , R_3 , и R_4 и получает питание от источника постоянного тока. В одно из плеч моста включен по трехпроводной схеме термометр сопротивления R_t . Медный резистор R_M предназначен для температурной

компенсации. При измерении температуры показания термометра R_t меняются, возникает разбаланс моста, в результате чего ток в одной рамке увеличивается, а в другой уменьшается. Это приводит к повороту рамки и стрелки логометра. Поскольку показания логометра зависят от напряжения питания, в схеме предусмотрен контрольный резистор R_k . В режиме контроля его сопротивление равно сопротивлению термометра при температуре, отмеченной на шкале логометра красной чертой. Если стрелка не останавливается на контрольной черте, необходимо с помощью реостата изменять сопротивление цепи, добиваясь правильности контроля.

Рабочие логометры выпускаются классом точности 1,5. Их изготавливают различной конструкции в комплекте с термометрами сопротивления. Приборы имеют круглые и профильные шкалы с цифровой градуировкой.

Быстродействие первичного преобразователя

Измерение температуры, как и измерение других

физических величин, не является абсолютно точным и всегда выполняется с некоторыми погрешностями. Быстродействие первичного преобразователя – это время, которое требуется, чтобы сигнал на выходе первичного преобразователя изменился на определенный процент при ступенчатом изменении температуры при определенном наборе условий.

Факторы, которые влияют на быстродействие, включают в себя теплопроводность материала заполнения между внутренней стенкой защитной гильзы и оболочкой первичного преобразователя, величину зазора между концом первичного преобразователя и дном защитной гильзы, ширину конца первичного преобразователя, толщину гильзы и ее положение в потоке.

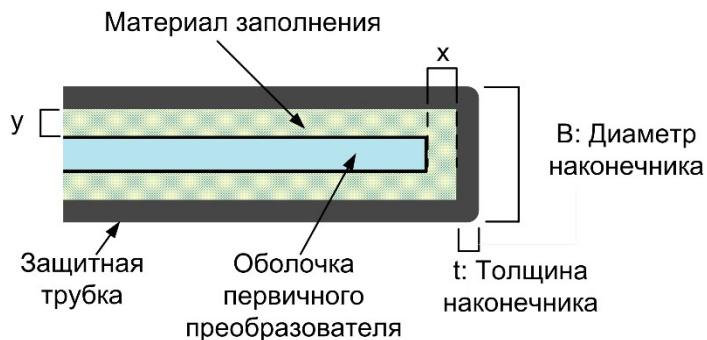


Рис. 3.4. Факторы, влияющие на быстродействие термоприемника

Согласно рис. 3.4 в идеале размеры «х» и «у» должны стремиться к нулю, а размеры «В» и «t» должны быть настолько малыми, насколько это позволяет конструкция защитной гильзы, рассчитанной на применение в данном технологическом процессе.

При ступенчатом изменении температуры окружающей среды динамическая погрешность измерения температуры (Δt_{TP}) описывается простой экспоненциальной зависимостью

$$\Delta t_{TP} = t_C - t_{TP} = (t_C - t_0) \cdot e^{-\frac{t}{\varepsilon}},$$

где ε – постоянная тепловой инерции (постоянная времени).

Определить величину ε можно двумя способами:

- 1) графически;
- 2) аналитически.

На рис. 3.5 приведен пример графического

определения постоянной тепловой инерции.

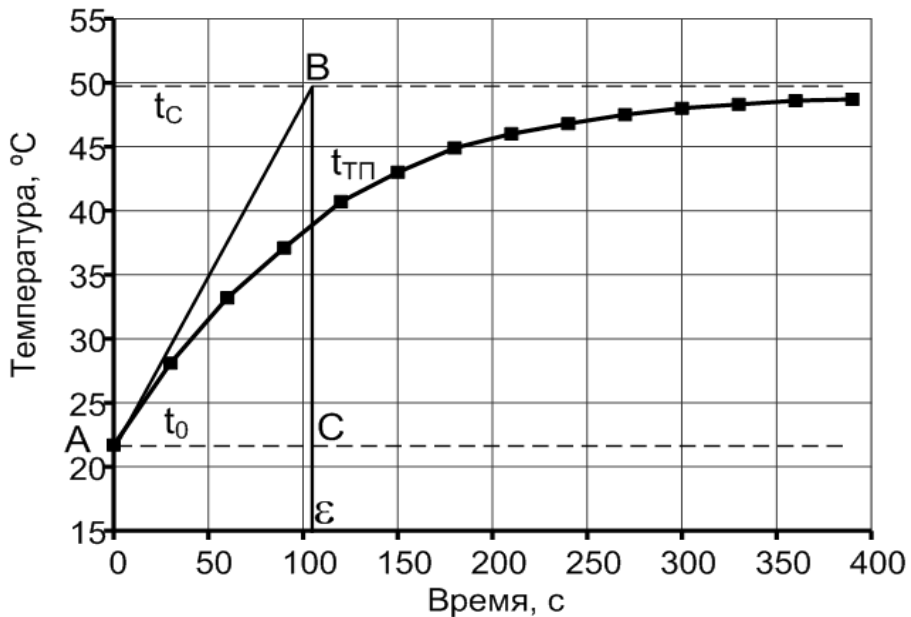


Рис. 3.5. Изменение температуры теплоприемника во времени (кривая разгона)

На рисунке представлено изменение температуры теплоприемника $t_{тп}$ от начальной температуры t_0 до температуры окружающей среды t_c . Если из точки А провести касательную АВ, то точка пересечения ее с

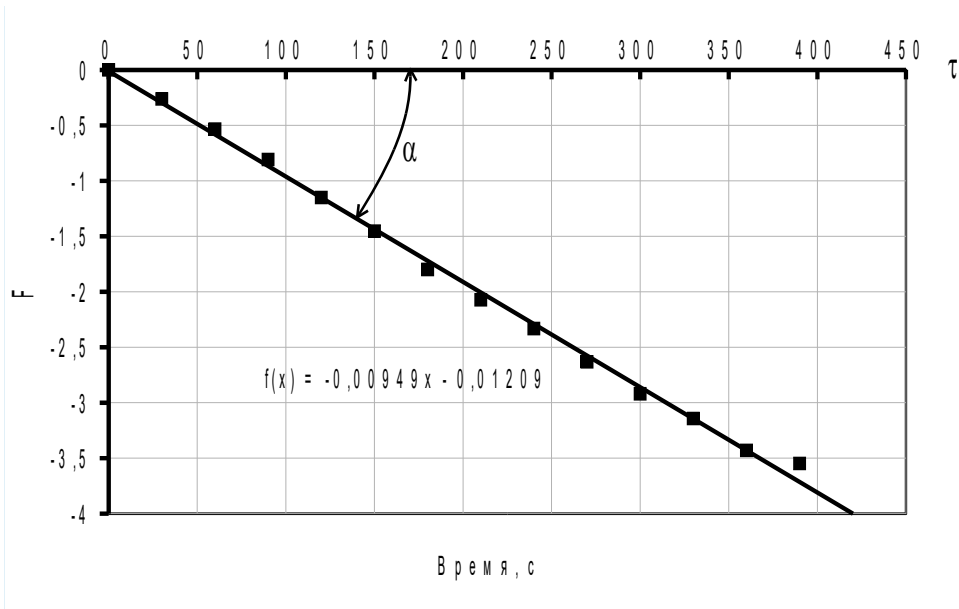
прямой, соответствующей температуре t_C (точка В), позволяет определить значение ε .

Для аналитического определения постоянной тепловой инерции, рассмотрим уравнение (3.1) в логарифмических координатах

$$F = \ln \left(\frac{t_C - t_{III}}{t_C - t_0} \right) = -\frac{\tau}{\varepsilon},$$

откуда
$$\varepsilon = -\frac{F}{\tau}.$$

Если построить зависимость F от τ (рис. 3.6), то котангенс угла α , образованный прямой F и осью τ даст значение ε – постоянной тепловой инерции



(постоянной времени).

Рис. 3.6. К аналитическому расчету постоянной времени

Из рисунка видно, что $\operatorname{tg}\alpha = -0,00949$, а $\operatorname{ctg}\alpha = 1/\operatorname{tg}\alpha$

Зная ε по уравнению (3.1) можно построить кривую разгона, которая с высокой степенью точности будет соответствовать экспериментальной кривой.

Оборудование и материалы (перечень используемого оборудования)

Для изучения приборов измерения температуры используется пневматическая система стенда, электронный секундомер, а также компьютерная система сбора информации.

Указания по технике безопасности

До начала выполнения лабораторной работы преподаватель проверяет знания студентов по её выполнению, а также проводит с ними целевой инструктаж по мерам безопасности.

Последовательность выполнения работы:

Экспериментальная часть

1. Подключить ноутбук к плате АЦП, запустить программу.

2. Наполнить бак для нагрева воды, для этого открыть **ВН1.2, ВН1.4, ВН1.7, ВН1.9** (**ВН1.6, ВН1.8** – должны быть закрыты).

3. В окне ПО включить насос. При наполнении бака водой до верхнего уровня следует закрыть кран **ВН1.7**.

4. Выключить насос нажатием иконки в ПО.

5. Открутить накидную гайку терморезистивного преобразователя Т2, чтобы можно было вытащить его из кармана термопреобразователя.

6. В ПО включить ТЭН.

ВНИМАНИЕ: Запрещается нагревать воду в баке более 60 °С.

7. После достижения температуры в емкости равной 50 °С выключить ТЭН в ПО и дождаться стабилизации показаний термометров Т2, Т3, Т5.

8. Записать показания начальной температуры термопреобразователя Т2.

9. Вынуть Т2 из емкости и запустить секундомер. Термопреобразователь повесить на стенд, так, чтобы металлический стержень не касался частей стенда.

10. По мере остывания Т2 заносить текущие значения температуры T_{2_1} и времени t_1 в таблицу 3.1 (секундомер при этом не выключать), рекомендуемый шаг по времени 30-45 с. Процесс продолжать до выравнивания показаний Т2.

11. В ПО включить ТЭН. После достижения температуры в емкости равной 50 °С выключить ТЭН в ПО и дождаться стабилизации показаний термометров Т3, Т5.

12. Выключить секундомер, сбросить его показания.

13. Записать показания Т2 в таблицу 3.1 (нагревание, t_0).

14. Ввести подвижный преобразователь Т2 в

емкость (карман термопреобразователя), включить секундомер. По мере прогрева T2 заносить текущие значения температуры $T_{жi}$ и времени $t_{жi}$ в таблицу 3.1 (секундомер при этом не выключать), рекомендуемый шаг по времени 20-30 с, первая точка соответствует времени по секундомеру $t = 0$ с. Процесс продолжать до выравнивания показаний T2 и T3 (разница не более 1°C).

15. При завершении работы открыть **ВН1.7** для полного слива воды.

Таблица 3.1

Экспериментальные данные

Охлаждение на воздухе		Нагревание	
Время τ , с	Температура $t_{гп}$, $^{\circ}\text{C}$	Время τ , с	

Обработка экспериментальных данных

16. Построить графики зависимости температуры преобразователя $t_{\text{П}}$ от времени для процессов охлаждения на воздухе и нагревания в воде.

17. Графическим методом определить значения постоянной тепловой инерции (постоянной времени) для обоих процессов. Сравнить значения.

18. Аналитическим методом определить значения постоянной тепловой инерции (постоянной времени) для обоих процессов. Для этого вычислить значения $\ln F$, построить графики $\ln F - \tau$ и определить $\text{ctg} \alpha$ (см. рис. 3.6).

Таблица 3.2

Обработка экспериментальных данных

№ измерения	$\tau, \text{с}$	$t_{\text{с}} - t_{\text{П}}, \text{°C}$	$t_{\text{с}} - t_0$	F
Охлаждение на воздухе				
1				
2				
...				
Нагревание в воде				
1				

2				
...				

Примечание: Вычисление и построение кривых по пунктам 16-18 рекомендуется проводить с использованием программного обеспечения (например, MSExcel, MathCAD).

19. Сделать выводы о влиянии среды, температура которой измеряется, на время установления показаний преобразователя.

20. Оформить отчет о проделанной работе.

Содержание отчета.

1. Название работы.
2. Цель работы.
3. Схема экспериментальной установки.
4. Результаты выполнения работы привести в виде таблицы, построить временные характеристики и графики для определения постоянной тепловой инерции.
5. Выводы по проделанной работе.

Контрольные вопросы:

1. На чем основан принцип действия

терморезистивных преобразователей (термометров сопротивления)?

2. В чем отличие полупроводниковых термометров сопротивления от металлических?

3. Приведите типы термометров сопротивления, получивших наибольшее распространение.

4. Какие вторичные приборы используют для термометров сопротивления?

5. Приведите упрощенную схему уравновешенного моста.

6. Объясните трёхпроводную схему включения термометра сопротивления с автоматической компенсацией.

7. Объясните принцип действия магнитоэлектрического логометра.

8. Какие факторы влияют на быстродействие первичного преобразователя?

9. Какие существуют методы для определения постоянной тепловой инерции? Расскажите о графическом методе.

10. Как аналитически можно определить постоянную тепловой инерции?

Список литературы, рекомендованный по данной теме:

1. Беспалов А.В., Харитонов Н.И. Системы управления химико-технологическими процессами. – М.: Академкнига, 2007. – 690 с.

2. Основы автоматизации производственных процессов: учебник / М.Ю. Прахова, Э.А.Шаловников и др. – М.: Академия, 2012.

3 Основы термометрии [Электронный ресурс] Информационный портал www.temperatures.ru URL: http://temperatures.ru/pages/razvitiye_mejdunarodnoi_temperaturnoi_shkaly.

4. Термопреобразователи сопротивления. Виды, устройство, монтаж, подключение термопреобразователей сопротивления. [Электронный ресурс] // Метотехника [Офиц. сайт]. URL: http://www.eti.su/articles/izmeritelnaya-tehnika/izmeritelnaya-tehnika_1517.html.

Лабораторная работа 4

ИЗУЧЕНИЕ ПРИБОРОВ ДЛЯ ИЗМЕРЕНИЯ ДАВЛЕНИЯ ГАЗА. СТРЕЛОЧНЫЙ ДЕФОРМАЦИОННЫЙ МАНОМЕТР. ДАТЧИК ДАВЛЕНИЯ ПЬЕЗОРЕЗИСТИВНОГО ТИПА

Цель работы

1. Знакомство с методами измерения расхода.
2. Изучение приборов для измерения давления – стрелочного деформационного манометра и датчика давления деформационного мембранного типа с аналоговым выходным сигналом и вторичным преобразовательным прибором.
3. Сравнение показаний датчика и деформационного манометра, определение относительной погрешности измерения при различных уровнях давления.

Формируемые компетенции или их части

ПК-1 – способностью осуществлять

технологический процесс в соответствии с регламентом и использовать технические средства для измерения основных параметров технологического процесса, свойств сырья и продукции;

ПК-5 – готовностью обосновывать конкретные технические решения при разработке технологических процессов; выбирать технические средства и технологии, направленные на минимизацию антропогенного воздействия на окружающую среду.

Теоретические основы

Давлением называют отношение силы, действующей перпендикулярно поверхности, к площади этой поверхности. Давлением во многом определяется ход технологического процесса, состояние технологических аппаратов и режимы их функционирования. С задачей измерения давления приходится сталкиваться при измерениях некоторых технологических параметров, например расхода газа или пара, при изменяющихся термодинамических параметрах, уровня жидкости, и др.

Различают следующие виды давления: атмосферное, абсолютное, избыточное и вакуум (разрежение).

Атмосферное (барометрическое) давление – давление, создаваемое массой воздушного столба земной атмосферы.

Абсолютное давление – давление, отсчитанное от абсолютного нуля. За начало отсчета абсолютного давления принимают давление внутри сосуда, из которого полностью откачан воздух.

Избыточное давление – разность между абсолютным и барометрическим давлениями.

Вакуум (разрежение) – разность между барометрическим и абсолютным давлениями.

В Международной системе единиц (СИ) за единицу давления принят паскаль (Па) – давление, создаваемое силой в 1 ньютон (Н), равномерно распределенной по поверхности площадью 1 м^2 и направленной нормально к ней.

Разнообразие видов измеряемых давлений, а

также областей их применения в технологии и научных исследованиях обусловило использование наряду с системной единицей давления и внесистемных единиц. К их числу относятся бар, миллиметр ртутного столба, килограмм-сила на квадратный сантиметр, килограмм-сила на квадратный метр, миллиметр водного столба.

Соотношения единиц давления, допущенных к применению, приведены в приложении А.

Средства измерений давления классифицируют по виду измеряемого давления и принципу действия.

Рабс. = Ратм. + Ризб.; Рраз. = Рабс. – Ратм.;
Ризб. = Рабс. – Ратм.;

По виду измеряемого давления средства измерений подразделяют на:

манометры избыточного давления – для измерения избыточного давления;

манометры абсолютного давления – для измерения давления, отсчитанного от абсолютного нуля;

барометры – для измерения атмосферного

давления;

вакуумметры – для измерения вакуума (разрежения);

мановакуумметры – для измерения избыточного давления и вакуума (разрежения).

Кроме перечисленных средств измерений в практике измерений получили распространение:

напоромеры – манометры малых избыточных давлений (до 40кПа);

тягомеры – вакуумметры с верхним пределом не более 40 кПа;

тягонапоромеры – мановакуумметры с диапазоном измерений от +20 до – 20 кПа;

вакуумметры остаточного давления – вакуумметры, предназначенные для измерения глубокого вакуума или остаточного давления, т. е. абсолютных давлений менее 200 Па;

дифференциальные манометры – средства измерений разности давлений.

По принципу действия приборы для измерения

давления подразделяются на следующие виды:

а) **жидкостные** – основанные на гидростатическом принципе действия, то есть измеряемое давление уравнивается давлением столба жидкости, высота которого определяется непосредственно или путем расчета.

б) **механические** – принцип действия которых заключается в том, что под действием давления происходит деформация некоторого упругого элемента, и величина этой деформации служит мерой измеряемого давления;

в) **грузопоршневые** – манометры, в которых измеряемое давление, действуя на одну сторону поршня, уравнивается внешней силой, приложенной с противоположной стороны поршня. В качестве уравнивающей силы используют грузы. Вес груза, деленный на площадь поршня, определяет величину измеряемого давления;

г) **электрические** – принцип действия основан на изменении электрических свойств некоторых

материалов или изменении каких-либо электрических параметров под действием давления;

д) **комбинированные** – принцип действия которых носит смешанный характер.

По метрологическому назначению измерительные приборы делятся на образцовые и рабочие. **Образцовыми** измерительными приборами называются приборы, предназначенные для поверки других измерительных приборов. Образцовые манометры имеют следующие классы точности: 0,05; 0,2 – грузопоршневые манометры; 0,16; 0,25; 0,4 – пружинные манометры. **Рабочими** измерительными приборами называются все измерительные приборы, служащие для непосредственных измерений. Рабочие манометры имеют классы точности 0,5; 1; 1,5; 2,5; 4.

Деформационные манометры

В *деформационных манометрах* используется зависимость деформации чувствительного элемента или развиваемой им силы от *измеряемого давления*. Пропорциональная давлению деформация или сила

преобразуются в показания или соответствующие изменения выходного сигнала. Большинство деформационных манометров и дифманометров содержат упругие чувствительные элементы, осуществляющие преобразование давления в пропорциональное перемещение рабочей точки.

Наиболее распространенные упругие чувствительные элементы представлены на рис. 4.1. К их числу относятся трубчатые пружины, сильфоны, плоские и гофрированные мембраны, мембранные коробки, вялые мембраны с жестким центром. Статической (упругой) характеристике чувствительного элемента, связывающей перемещение рабочей точки с давлением, присуще наличие начальной зоны пропорциональных перемещений, в которой имеют место упругие деформации, и нелинейной области, в которой возникают пластические деформации. Несовершенство упругих свойств материалов чувствительных элементов обуславливает наличие гистерезиса статической

характеристики и упругое последствие.

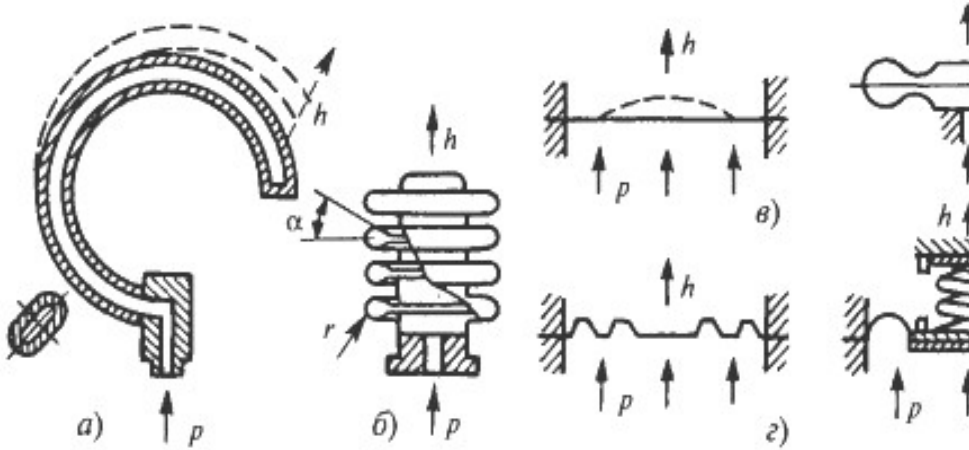


Рис. 4.1. Упругие чувствительные элементы деформационных манометров:

а – трубчатые пружины; б – сильфоны; в, г – плоские и гофрированные мембраны; д – мембранные коробки; е – вялые мембраны с жестким центром.

Форма и крутизна статической характеристики зависят от конструкции чувствительного элемента, материала, температуры. Рабочий диапазон выбирается в области упругих деформаций с обеспечением запаса на случай перегрузки чувствительного элемента давлением.

Стрелочный деформационный манометр

Пружинные приборы появились на двести лет позднее жидкостных (1846-1848 гг.). Основной деталью пружинных манометров является полая трубка, с поперечным сечением в виде овала или эллипса. По имени автора одного из первых манометров такая трубка называется еще трубкой Бурдона. Один конец трубки (рис. 4.2) заканчивается ниппелем с резьбой для подключения к сосуду, в котором измеряется давление, а второй запаян.

Свободный запаянный конец трубчатой пружины при помощи тяги шарнирно соединяется с зубчатым сектором, находящимся в зацеплении с маленькой шестеренкой (трибкой). На ось трибки насажена стрелка, которая указательным концом подходит к шкале, нанесенной на циферблате.

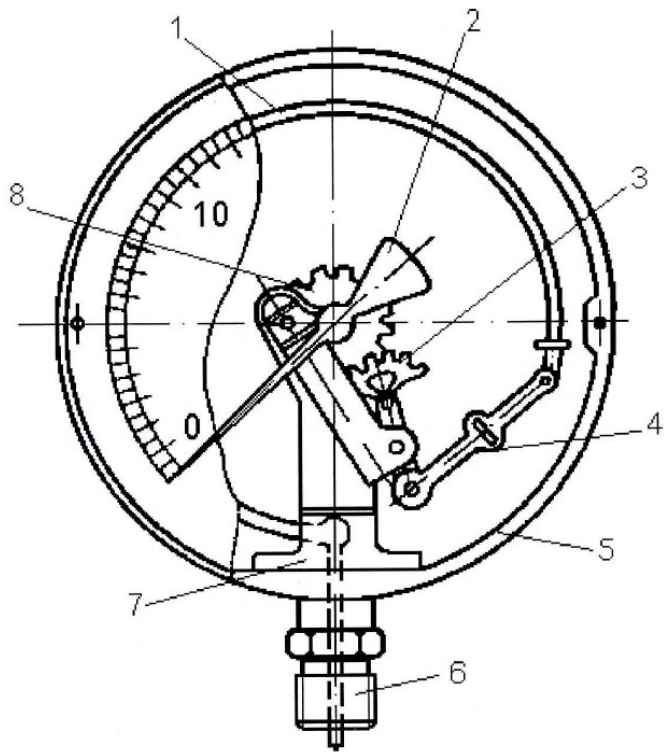


Рис.4.2. Манометр с одновитковой трубчатой пружиной:

1 – трубчатая пружина; 2 – стрелка; 3 – зубчатый сектор; 4 – тяга; 5 – корпус манометра; 6 – ниппель; 7 – основание манометра; 8 – трибка.

Если манометр присоединить к полости с избыточным давлением, то силы давления в трубке

несколько распрямляют ее, свободный конец трубки при этом перемещается, тяга поворачивает зубчатый сектор и находящуюся с ним в зацеплении трибку. По положению стрелки на шкале судят о величине измеряемого давления.

Манометр мембранный

В качестве упругих элементов в манометрах часто применяют мембраны или мембранные коробки. На нижнем фланце манометра (рис. 4.3) имеется ниппель, для подключения к сосуду, в котором измеряется давление. Верхний фланец составляет одно целое с корпусом манометра. Между фланцами находится гофрированная мембрана. В центре мембраны закреплена стойка, шарнирно соединенная с зубчатым сектором передаточного механизма. По величине деформации мембраны судят о давлении.

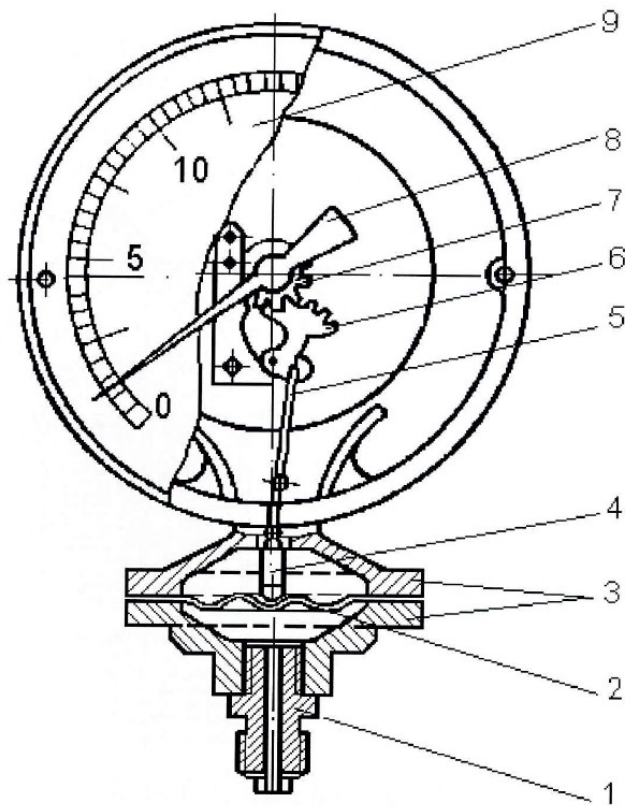


Рис. 4.3. Манометр с пластинчатой мембраной:

- 1 – ниппель; 2 – мембрана; 3 – фланцы; 4 – стержень; 5 – тяга; 6 – сектор; 7 – трибка; 8 – стрелка; 9 – шкала.

Мембраны для измерения различных давлений отличаются толщиной, диаметром, видом материала и

так далее. Пределы измеряемых давлений для мембранных манометров ограничены и составляют от 20 кПа до 30 МПа. Мембранные манометры используют при измерении давлений в высоковязких средах, так как прямой и широкий канал в ниппеле обеспечивает более свободный проход жидкости, чем в трубчатом манометре. Для измерений в химически агрессивных средах нижнюю сторону мембраны покрывают тонкой пленкой защитного материала.

Принцип действия мембранного манометра позволяет использовать его и для измерения разрежения. Если мембранный манометр присоединить к полости с разрежением, то мембрана, испытывая атмосферное давление снаружи, будет прогибаться внутрь, что вызывает поворот стрелки в сторону, обратную по сравнению с манометром.

Сильфонный манометр

Сильфонные приборы для измерения давления являются еще одной разновидностью механических приборов. В качестве упругого элемента в них

используется сифон, который представляет собой гофрированную коробку, выполненную в виде цилиндра с равномерными складками (гофрами) (рис. 4.4).

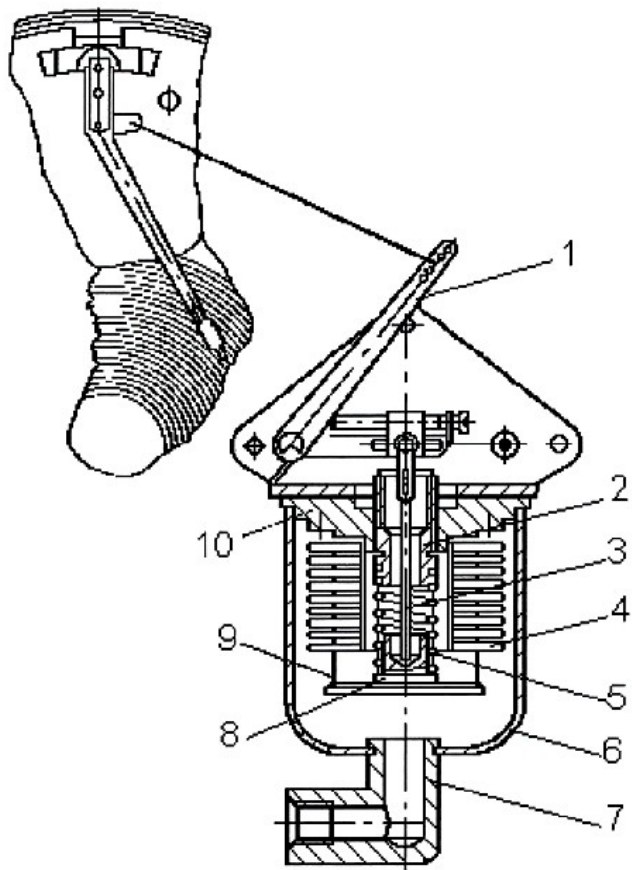


Рис. 4.4. Сильфонный самопишущий манометр с
рычажным

передаточным механизмом:

1 – поводок; 2 – втулка; 3 – стержень; 4 – сильфон; 5 – пружина; 6 – кожух сильфона; 7 – штуцер; 8 – гнездо; 9 – дно сильфона; 10 – основание сильфона.

Если такой сильфон подвергнуть действию избыточного давления снаружи или изнутри, то он сожмется или растянется по высоте так, что его горизонтальные поверхности будут перемещаться параллельно самим себе. Величина перемещения пропорциональна величине измеряемого давления. Сильфонные манометры применяются для измерения давлений от 40 кПа до 0,5 МПа. Изменение пределов измерения достигается за счет толщины мембраны, диаметра и размера гофра, а так же жесткостью винтовой пружины, размещенной внутри полости сильфона.

Микропроцессорные датчики давления

Современные преобразователи давления – это сложнейшие интеллектуальные микропроцессорные приборы. На лабораторной установке для измерения давления используются преобразователи давления ОВЕН ПД100. Основным принципом преобразования давления в этих датчиках – тензометрический.

Тензорезистор (от лат. *tensus* – напряженный) – это резистор, деформация которого вызывает изменение его электрического сопротивления.

В большинстве случаев тензорезистор крепится на объект, деформация которого измеряется или преобразуется. Тензорезисторы подразделяются на проводниковые (металлические) и полупроводниковые.

Чувствительным элементом является «мост Уитстона» из тензорезисторов, напыленных на мембрану. Под действием измеряемого давления мембрана деформируется, тензорезисторы меняют величину своего сопротивления, нормирующий преобразователь преобразует разбалансировку «моста» в выходной сигнал с заданной погрешностью. Это

самая распространенная технология преобразования давления, позволяющая обеспечить высокую точность.

Основным элементом любого преобразователя давления является сенсор, воспринимающий измеряемое давление. Его характеристики во многом определяют параметры точности и стабильности самого датчика. Полупроводниковые тензорезисторы изготавливаются путем механической обработки полупроводниковых монокристаллов (обычно кремния).

Сенсоры давления изготавливаются на основе следующих технологий:

- кремний-на-кремнии (КНК) с мембраной из нержавеющей стали;
- тензодатчик-на-керамике (ТНК);
- кремний-на-сапфире (КНС) с титановой мембраной;
- открытый кремниевый кристалл КНК.

Технология «кремний-на-кремнии» (КНК)

Технология «кремний-на-кремнии» (КНК) в

настоящее время является наиболее перспективной, т.к. предлагает оптимальное соотношение цена/качество преобразования. Она основана на изготовлении сенсора из монокристалла кремния с нанесенным на него методом диффузии тензорезистивным мостом.

К достоинствам данной технологии относятся: высокая стабильность, низкий гистерезис, высокая перегрузочная способность, высокая чувствительность, а, соответственно, и высокая точность преобразования. Недостатками технологии являются низкий рабочий температурный диапазон (до 100 °С), а также необходимость защищать чувствительный элемент металлической мембраной, что снижает чувствительность и увеличивает нелинейность преобразования.

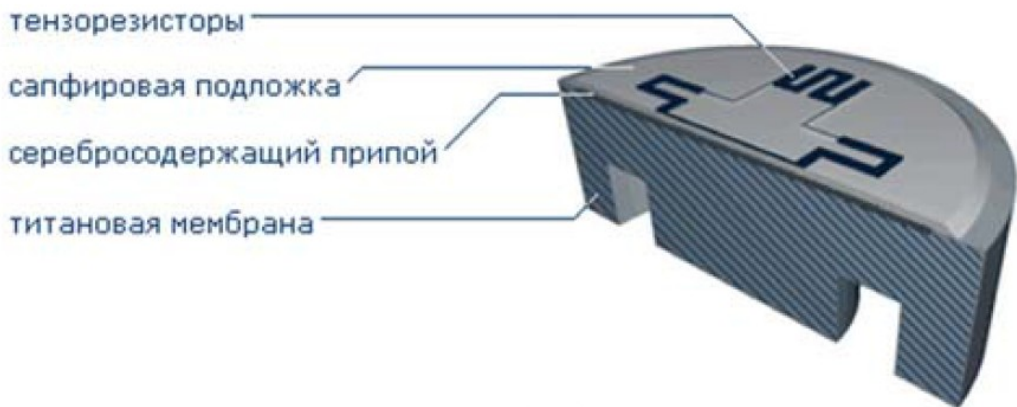
Технология «тензодатчик-на-керамике» (ТНК)

Технология «тензодатчик-на-керамике» (ТНК) – наиболее бюджетная. Сенсор представляет собой керамическую мембрану с нанесенным на нее с обратной стороны толстопленочным тензомостом.

Достоинствами данной технологии являются низкая цена сенсоров, устойчивость к агрессивным средам и высоким температурам (до 135 °С). Недостатки – невысокая чувствительность и относительно большой «шум» выходного сигнала сенсора. Материал мембраны (керамика) устойчив к большинству агрессивных сред.

Технология «кремний-на-сапфире» (КНС) с титановой мембраной

Технология «кремний-на-сапфире» (КНС) является наиболее отработанной и проверенной временем. Сенсор изготавливается из монокристаллической сапфировой пластины с нанесенным на нее с помощью гетероэпитаксии тензомостом. Сапфировая пластина припаивается к мембране из титанового сплава.

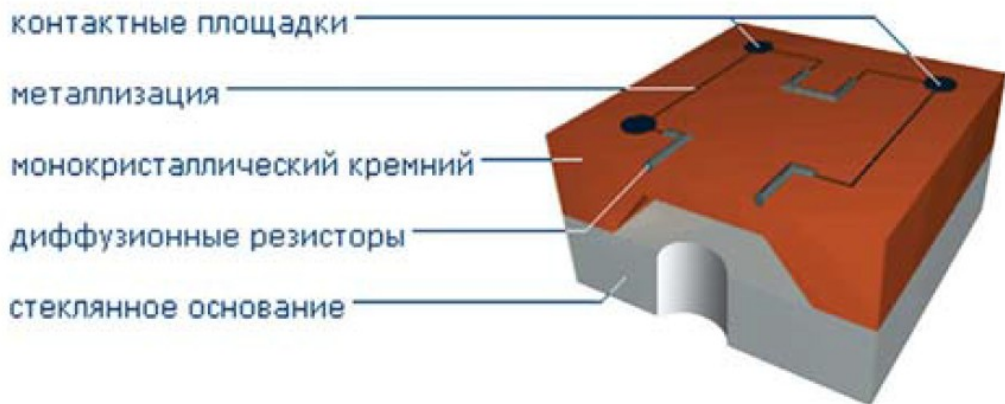


Достоинствами технологии являются: высокая чувствительность и стабильность, а также возможность измерения агрессивных сред, нейтральных к сплавам титана. Дополнительную устойчивость к агрессивным средам обеспечивает применение в датчиках безрезинового уплотнения сенсора со штуцером методом посадки «конус по кромке». К недостаткам можно отнести наличие повышенного гистерезиса.

Технология «открытый кремниевый кристалл КНК»

Технология «открытый кремниевый кристалл КНК» основана на изготовлении сенсора из монокристалла кремния с нанесенным на него методом

диффузии тензорезистивным мостом. Измерительный кристалл дополнительной мембраной не защищается.



Достоинствами данной технологии являются: высокая стабильность, низкий гистерезис, высокая перегрузочная способность, высокая чувствительность, а, следовательно, точность преобразования. Недостатками являются: низкий рабочий температурный диапазон (до 80 °С) и неустойчивость к любым средам, кроме неагрессивных газов.

Электронный принцип измерения основан на изменении электрических характеристик чувствительного элемента. Приборы, действующие по

этому принципу, преобразуют рабочее давление в выходной электрический сигнал. Главное отличие электронного принципа измерения от электромеханического – чрезвычайно малая деформация чувствительных элементов. Чувствительный элемент, часто называемый сенсором, определяет в основном технические характеристики измерительного прибора. В свою очередь, на технические характеристики сенсора, включая чувствительность, величину гистерезиса, нелинейность основной зависимости, оказывает влияние заложенный принцип преобразования.

Общая схема работы электронного преобразователя давления представлена на рис. 4.5.

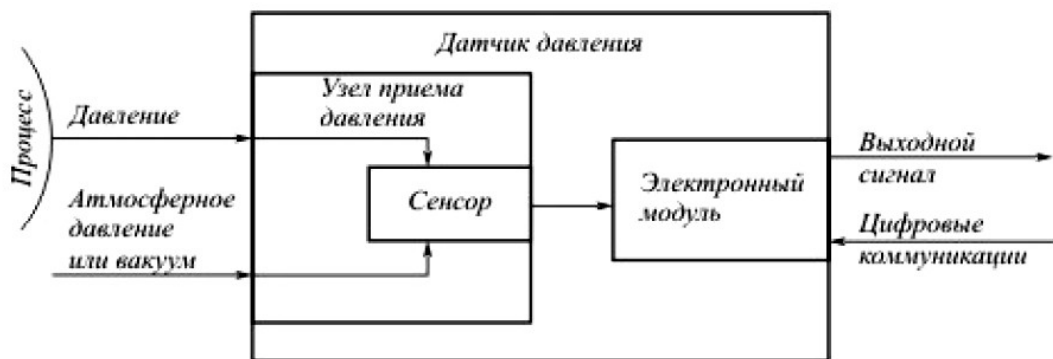


Рис. 4.5. Схема электронного преобразователя давления

Основными элементами датчика являются: чувствительный элемент (сенсор), преобразующий давление в одну из электрических величин; узел приема давления, служащий для передачи давления от измеряемой среды сенсору, а также для его защиты от воздействия измеряемой среды и перегрузки; микропроцессорный электронный модуль, измеряющий сигнал сенсора, выполняющий его линеаризацию, коррекцию влияния паразитных факторов и преобразующий полученный результат в выходной сигнал. Кроме того, электронные модули современных датчиков давления выполняют еще целый ряд функций, таких как самодиагностика, местная индикация результатов измерений, коммуникация по цифровым протоколам, местная и дистанционная перенастройка диапазона измерений ("нуля" и "шкалы") и т. д.

Выходные сигналы измерительных преобразователей давления, разрежения предназначены

для автоматизации процесса измерения: связи с вторичными приборами, регуляторами, сигнализаторами и машинами централизованного и индивидуального контроля.

Наибольшее распространение в последние годы получили приборы с токовым сигналом 4-20 мА, хотя ранее достаточно широко применялись токовые сигналы 0-5 и 0-20 мА. Расширение использования таких сигналов было затруднено сложностью контроля точки "нуль", которая в ряде измерительных схем могла быть как начальной точкой рабочего диапазона преобразования, так и обрывом или коротким замыканием цепи.

Применение в современных системах управления, контроля и измерения цифровой техники привело к производству измерительных преобразователей, выходным сигналом которых является цифровой код. Его форма и параметры определяются принятыми стандартами. Наибольшее распространение в качестве стандартов получили

BRAIN-, HART-, PROFIBUS-, FOUNDATION FIELDBUS-протоколы.

Главным элементом, определяющим метрологические и важнейшие технические характеристики датчика, является сенсор. Наиболее распространенный чувствительный элемент представляет собой сапфировую мембрану, на которую напыляются полупроводниковые (кремниевые) тензорезисторы (монокристаллическая структура КНС – "кремний на сапфире". Схема тензорезисторного чувствительного элемента показана на рис. 4.6.

При деформации чувствительного элемента под воздействием входной измеряемой величины (например, давления или разности давления) изменяется электрическое сопротивление кремниевых тензорезисторов на поверхности чувствительного элемента, включенных в мостовую схему. Электрический сигнал от тензопреобразователя передается из измерительного блока в электронный блок, где происходит вычисление и формирование

выходного сигнала. Преобразователь напряжение-ток преобразует сигнал до стандартного значения 4-20 мА.

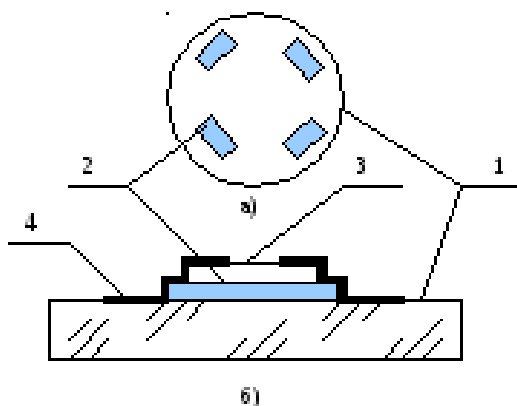


Рис. 4.6. Тензорезисторный преобразователь давления:

- а) вид сверху;
- б) вид сбоку; 1 – упругий элемент преобразователя (сапфировая мембрана);
- 2 – однополосковые тензорезисторы; 3 – защитное покрытие;
- 4 – металлизированные чувствительные дорожки.

Оборудование и материалы (перечень используемого оборудования)

Для проведения измерений давления

используется гидравлическая система стенда и компьютерная система сбора информации.

Указания по технике безопасности

До начала выполнения лабораторной работы преподаватель проверяет знания студентов по её выполнению, а также проводит с ними целевой инструктаж по мерам безопасности.

Последовательность выполнения работы:

Экспериментальная часть

1. Подключить ноутбук к плате АЦП, запустить программу.
2. Открыть краны **ВН1.2, ВН1.4, ВН1.9**, закрыть краны **ВН1.1, ВН1.3, ВН1.5, ВН1.6, ВН1.7, ВН1.8**.
3. В окне ПО включить насос.
4. Занести показания А1.2, А1.3, А1.5, МН1.1, МН1.2 в таблицу 4.1.
5. Прикрывая кран ВН1.9 обратить внимание на изменения показаний датчиков давления и манометров. Закрывать кран ВН1.9 примерно на 90%.

6. Занести показания A1.2, A1.3, A1.5, МН1.1, МН1.2 в табл. 4.1.

7. Разбить получившийся диапазон давления (по A1.2) на 5-6 участков, вычислить давления на концах каждого участка.

8. Частично открывая кран ВН1.9 получить вычисленные значения давления A1.2 и занести показания A1.2, A1.3, A1.5, МН1.1, МН1.2 в табл. 4.1.

Обработка экспериментальных данных

9. Сравнить показания МН1.1 и A1.3. Вычислить среднее значение давления $P_{CP} = (P_{A1.3} + P_{МН1.1})/2$, абсолютную $\Delta P_I = P_I - P_{CP}$ и относительную ($\delta_I = (\Delta P_I - P_{CP})/P_{CP} \cdot 100, \%$) погрешность каждого измерителя.

10. Сделать выводы по работе.

Таблица 4.1

Таблица опытных и расчетных данных

№	Наименование показателя	Обозначение	Ед. изм.	Оп			
				1	2	3	4
Эксперимент							

1	Давление по А1.2	$P_{A1.2}$	кПа				
2	Давление по А1.3	$P_{A1.3}$	кПа				
3	Давление по А1.5	$P_{A1.5}$	кПа				
4	Давление по МН1.1	$P_{МН1.1}$	кПа				
5	Давление по МН1.2	$P_{МН1.2}$	кПа				
Расчет							
6	Сравнение показаний датчика давления А1.3 и манометра МН1.1	$P_{CP} = (P_{A1.3} + P_{МН1.1})/2$	кПа				
		$\Delta P_{A1.3} = P_{A1.3} - P_{CP}$	кПа				
		$\Delta P_{МН1.1} = P_{МН1.1} - P_{CP}$	кПа ^{0,5}				
		$\delta_{A1.3}$	%				
		$\delta_{МН1.1}$	%				

Содержание отчета

1. Название работы.
2. Цель работы.
3. Схема экспериментальной установки.
4. Результаты выполнения работы привести в виде таблицы.

5. Выводы по проделанной работе.

Контрольные вопросы:

1. Что называют давлением? Приведите виды давления. В каких единицах измеряют давление?

2. Приведите классификацию приборов для измерения давления по роду измеряемой величины.

3. Каков принцип работы приборов для измерения давления с упругими чувствительными элементами?

4. Опишите конструкцию стрелочного манометра с одновитковой пружиной.

5. Опишите конструкцию сифонного манометра.

6. Для чего используются датчики давления с цифровым выходным сигналом?

7. Каким образом используется тензорезистивный эффект для преобразования давления в электрический сигнал ?

8. Что включает в себя структурная схема датчика преобразования давления в токовый и цифровой

сигналы?

Список литературы, рекомендованный по данной теме:

1. Основы автоматизации производственных процессов: учебник / М.Ю. Прахова, Э.А.Шаловников и др. – М.: Академия, 2012.

2. Соснин О.М. Основы автоматизации технологических процессов и производств: Учебное пособие. М.: Академия, 2007.

Лабораторная работа 5

ИЗУЧЕНИЕ СПОСОБА ИЗМЕРЕНИЯ РАСХОДА ВОДЫ ПО ВЕЛИЧИНЕ ПАДЕНИЯ ДАВЛЕНИЯ НА МЕРНОЙ ДИАФРАГМЕ

Цель работы

1. Изучение измерительной диафрагмы как прибора для измерения расхода жидкости.
2. Знакомство с методами измерения расхода.
3. Тарировка измерительной диафрагмы для жидкости.
4. Определение погрешности измерения расхода с помощью диафрагмы.

Формируемые компетенции или их части

ПК-1 – способностью осуществлять технологический процесс в соответствии с регламентом и использовать технические средства для измерения основных параметров технологического процесса, свойств сырья и продукции;

Теоретические основы

Расход вещества – это количество вещества, протекающее через единицу сечения трубопровода в единицу времени.

Единицами измерения расхода являются: единица объёма в единицу времени Q и единица массы в единицу времени M .

Расходомеры бывают следующих видов:

Механические счётчики расхода

Принцип действия данных расходомеров-счетчиков основан на механическом измерении объемов жидкости или газа проходящих через приборы учета.

Скоростные счетчики

Принцип действия скоростных счетчиков состоит в том, что поток измеряемой жидкости протекающий через прибор приводит во вращение крыльчатку, угловая скорость вращения которой пропорциональна расходу протекающей жидкости. Скоростные счетчики устанавливаются в закрытых трубопроводах так, чтобы

весь поток измеряемой жидкости проходил через расходомер. Применяются для измерения расхода горячей и холодной воды.

Объемные счетчики

Принцип действия объемных счетчиков основан на измерении объемов жидкости или газа с помощью мерных камер. Они подразделяются на опорожняющиеся и вытесняющие. Достоинством объемных счетчиков является их стабильность и независимость от вида измеряемой жидкости или газа. Недостатками объемных счетчиков являются их высокая стоимость, громоздкость и сложность конструкции.

Ролико-лопастные расходомеры

В данных устройствах измеряемая жидкость или газ подводится через канал и давит на лопасть ротора. Поток измерительной среды внутри прибора является ламинарным, что позволяет работать без потерь на кавитации и турбулентность. Ролико-лопастные расходомеры обладают следующими преимуществами:

повышенная разрешающая способность и скорость измерения, меньшая чувствительность к изменению вязкости.

Шестерёнчатые расходомеры

Предназначены для точного измерения жидкостей, вязкость которых больше $5 \text{ мм}^2/\text{с}$ таких, как лаки, воски, клеи, эпоксидные смолы, полиолы, изоцианаты, масла, жиры и т.п. Применяются в нефтеперерабатывающей и автомобильной промышленности.

Рычажно-маятниковые расходомеры

Данный тип используется для учёта безнапорных потоков жидкости в закрытых и открытых каналах (лотках). Его работа строится на измерении уровня потока и его средней скорости. Зная геометрию канала, таким способом можно легко вычислить расход проходящей по нему жидкости. Их можно использовать для измерения как условно чистых жидкостей (без примесей), так и сильно загрязнённых (например, канализационных стоков).

Расходомеры переменного перепада давления

Принцип работы данных приборов основан на зависимости расхода от перепада давления, создаваемого сужающим устройством, в результате которого происходит преобразование части потенциальной энергии потока в кинетическую.

Расходомеры с сужающими устройствами

Расходомеры с сужающими устройствами работают по следующему принципу: при протекании потока через отверстие сужающего устройства увеличивается скорость потока по сопоставлению со скоростью до сужения. Таким образом расход определяется по величине перепада давления. Преимущества данных приборов в том, что они недорогие, надежные и универсальны. Недостатком их является нелинейная зависимость между расходом и перепадом давления, необходимость персональной градуировки сужающих устройств при измерении расходов в трубах малого поперечника, ограниченная точность, инерционность, утрата давления на сужении.

Расходомеры на основе трубки Пито

Расходомеры на основе трубки Пито измеряют динамическое давление в застойной зоне потока, зная которое уже можно определить скорость потока и объёмный расход. Трубки Пито являются достойной альтернативой, когда требуется малая потеря давления и когда необходимо измерять расход в трубопроводах большого диаметра (до нескольких метров). С их помощью можно проводить измерения пара и конденсата при очень высоких температурах.

Расходомеры с гидравлическим сопротивлением

Расходомеры с гидравлическим сопротивлением применяются редко и преимущественно для измерения малых расходов, когда сопротивлением является одна или несколько капиллярных трубок.

Центробежные расходомеры

Центробежные расходомеры работают на основе зависимости перепада давления, образующегося в закруглении трубопровода в результате действия центробежной силы в потоке, от расхода жидкости или

газа. Простота и надежность данной конструкции позволяет применять центробежные расходомеры в сложных эксплуатационных условиях в газовой, нефтяной и химической промышленности.

Расходомеры с напорным устройством

Напорные устройства в данных расходомерах создают перепад давления, зависящий от давления потока. Преимущества: возможность измерять в трубах и каналах любого сечения, низкая величина потери давления, возможность измерения местных скоростей. Главный недостаток – низкая чувствительность при небольших скоростях потока измеряемой жидкости.

Расходомеры с напорным усилителем

Данные приборы имеют преобразователь расхода, в котором сочетаются напорное и сужающее устройство. Напорные усилители в основном применяются для изменения расхода жидкости или газа в трубах большого диаметра.

Ударно-струйные расходомеры

Ударно-струйные расходомеры предложены и

разработаны В.М. Левиным. Их работа основана на измерении перепада давления, возникающего в процессе удара струи о твердое тело непосредственно или через слой измеряемого вещества. Применяются в основном для измерения малых расходов жидкостей или газов.

Ротаметры

Расходомер постоянного перепада давления состоит из конической трубки, расходящейся вверх, внутри которой находится поплавко-индикатор. Измеряемый поток жидкости или газа проходит через трубку снизу вверх и поднимает поплавок. Каждому положению поплавка соответствует определённый расход. Ротаметры – это простые, недорогие и надёжные устройства. Основные производители ротаметров: ZYIA, Rota Yokogawa, Krohne, Siemens, GEMU, George Fisher, Franko Plast.

Оптические (лазерные)

Работа оптических расходомеров основывается на использовании света при измерении скорости

движения газа или жидкости. Существуют две основные разновидности: доплеровские (изменение разности частот) и расходомеры основанные на эффекте Физо-Френеля (сдвиг интерференционных полос). Преимущества: высокая чувствительность, малая инерционность, бесконтактность, широкий диапазон. Оптические расходомеры преимущественно используются в трубах малых диаметров при измерении расходов агрессивных, низко- и высокотемпературных жидкостей и газов.

Электромагнитные

Принцип действия основан на взаимодействии движущейся электропроводной жидкости с магнитным полем. При движении жидкости в магнитном поле возникает электродвижущая сила (ЭДС), которая пропорциональна скорости потока. Зная скорость потока и сечение можно определить расход. Основные преимущества электромагнитных расходомеров – это отсутствие гидродинамического сопротивления, нет подвижных механических элементов, высокая точность

и быстродействие.

Кориолисовые

Принцип действия кориолисового расходомера основан на изменениях фаз механических колебаний U-образных трубок, по которым движется жидкость. Расходомер состоит из датчика расхода и преобразователя, обеспечивает высокую точность измерений, длительный срок службы и простоту обслуживания.

Вихревые

Принцип действия вихревого расходомера основан на измерении частоты колебаний, возникающих в потоке жидкости или газа в процессе вихреобразования. Достоинством их является отсутствие подвижных элементов внутри трубопровода и достаточно низкая нелинейность в широком диапазоне измерений. Используются на трубах диаметром от 15 до 500 мм.

Тепловые

Принцип действия основан на эффекте переноса

тепла от нагретого тела подвижной средой. Подразделяются на калориметрические (измеряют изменение температуры потока) и на термоанемометрические (измеряют по изменению температуры подогреваемого тела, помещенного в поток). Применяются в основном для измерения расхода газов.

Меточные

Принцип действия основан измерении времени переноса метки потоком. Метки могут быть оптические, электромагнитные, радиоактивные, физико-химические, ионизационные, тепловые, ядерно-магнитно-резонансные.

Ультразвуковые

Принцип действия основан на измерении акустического эффекта, возникающего при прохождении ультразвуковых колебаний через контролируемый поток жидкости или газа. Применяются с 60-х годов прошлого века. Их преимущества: малое или полное отсутствие

гидравлического сопротивления, надежность,
быстродействие, высокая точность,
помехозащищённость.

Измерения расхода газа по измерительной диафрагме

Наиболее распространенным методом измерения расхода в трубах является метод его измерения по переменному перепаду давления на сужающем устройстве. Схема расходомера показана на рис. 5.1. В трубу вставляется устройство, сужающее поток, например диафрагма – диск с отверстием. В месте сужения скорость потока возрастает и его кинетическая энергия увеличивается. Это вызывает уменьшение потенциальной энергии, которая определяется статическим давлением. Давление в суженном потоке меньше, чем давление в потоке до сужения. Разность давлений возрастает с увеличением скорости среды и служит мерой расхода. Сужающее устройство является преобразователем потока (или его расхода) в разность давлений. Разность давлений измеряется

дифференциальным манометром, градуированным в единицах расхода.

В качестве сужающего устройства обычно используют так называемые нормальные сужающие устройства: нормальные диафрагмы (рис. 5.1 а) нормальные сопла (рис. 5.1 б), трубы Вентури (рис. 5.1 в).

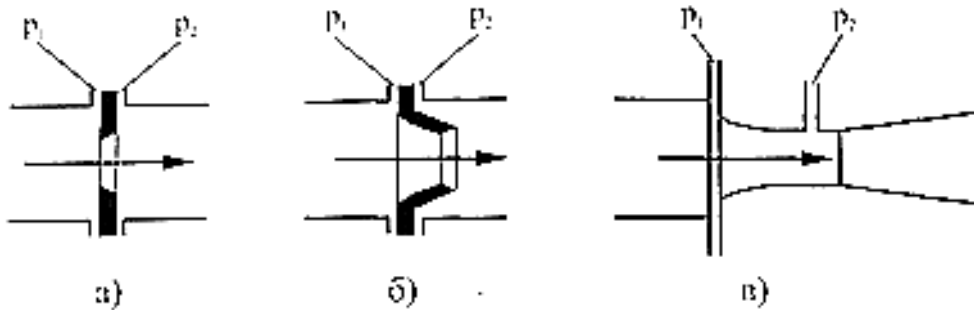


Рис. 5.1. Сужающие устройства

На рис. 5.2 приведена схема узла для измерения расхода с помощью диафрагмы. Диск непосредственно или через кольцевые камеры зажимается между фланцами трубопровода. Образующаяся разность давлений до диафрагмы и за ней измеряется дифманометром (перепадометром).

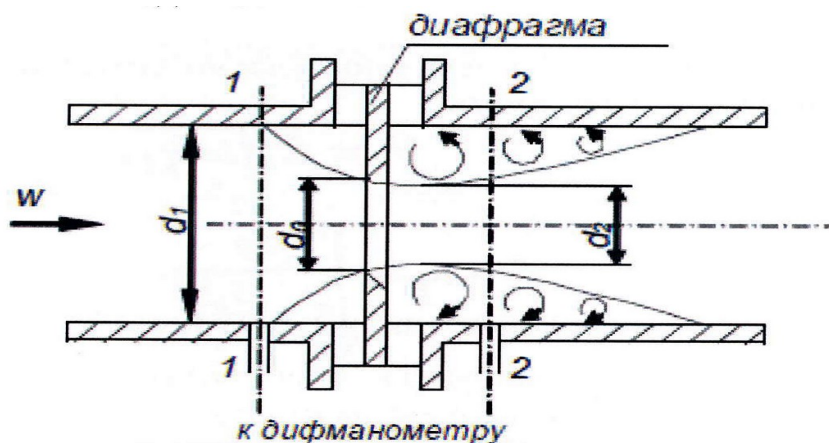


Рис. 5.2. Схема узла для измерения расхода с помощью диафрагмы

Достоинства расходомеров с сужающими устройствами заключаются в их универсальности. Этими расходомерами можно измерять расход любых однофазных, а в ряде случаев и двухфазных сред. Они пригодны для измерения расхода в трубах практически любого диаметра и при любом давлении. Расходомер состоит из сужающего устройства, соединительных трубок и серийно выпускаемого дифференциального манометра, конструкция которого не зависит от измеряемой среды и расхода.

Основными недостатками расходомеров с

сужающими устройствами являются нелинейная функция преобразования, малое отношение Q_{max}/Q_{min} обычно не превышающее 3, и затруднения при измерении пульсирующих и переменных расходов. Основная приведенная погрешность расходомеров этого типа не превышает 1-3%.

Для течения жидкости постоянной плотности расход через диафрагму связан с перепадом давления на диафрагме ($P_1 - P_2$) следующим соотношением:

$$Q_D = K \sqrt{P_1 - P_2}, \quad Q_D = \sqrt{P_1 - P_2},$$

где K – коэффициент; $P_1 - P_2 = \Delta P$ – перепад давления на диафрагме.

Коэффициент K определяется на основе экспериментальной тарировки диафрагмы.

Оборудование и материалы (перечень используемого оборудования)

Для тарировки измерительной диафрагмы предназначена гидравлическая система стенда и компьютерная система сбора информации.

Указания по технике безопасности

До начала выполнения лабораторной работы преподаватель проверяет знания студентов по её выполнению, а также проводит с ними целевой инструктаж по мерам безопасности.

Последовательность выполнения работы:

Экспериментальная часть

1. Подключить ноутбук к плате АЦП, запустить программу.
2. Открыть краны **ВН1.2, ВН1.4, ВН1.9** (закрыть **ВН1.3, ВН1.5, ВН1.6**)
3. В окне ПО включить насос.
4. По показанию дифманометра А1.4 определить перепад давления на диафрагме ΔP и записать в таблицу. Это будет максимальный перепад давления при максимальном расходе воды.
5. Записать показания датчиков давления А1.3, А1.5 и определить перепад давления на диаграмме $\Delta P1$.
6. Определить показания счетчика РС1.1 и

запустить секундомер.

7. По истечении времени $\tau = 2-5$ минуты вновь определить показания счетчика РС1.1 и рассчитать расход воды.

8. Прикрывая шаровой кран ВН1.4 и приоткрывая кран ВН1.3 добиться снижения показания дифманометра А1.4 на 10-20%. Записать его в таблицу 5.1.

9. Повторить пункты 5-8 до тех пор, пока текущее значение ΔP не станет равной $\sim 10\%$ от максимального значения, полученного в пункте 4.

10. В окне ПО включить насос и установку.

Таблица 5.1

Таблица опытных и расчетных данных

№ п/п	Наименование показателя	Обозначение	Ед. изм.	Оп			
				1	2	3	4
Эксперимент							
1	Давление по дифманометру А1.4	ΔP	кПа				
2	Давление А1.3 перед диафрагмой	$P_{ВХ}$	кПа				
3	Давление А1.5 после	$P_{ВЫХ}$	кПа				

	диафрагмы						
4	Показание счетчика РС1.1 при $\tau = 0$	V_1	л				
5	Показание счетчика РС1.1 для времени τ	V_2	л				
Расчет							
6	Перепад давления на диафрагме	$\Delta P_I = P_{ВХ} - P_{ВЫХ}$	кПа				
7	Расход воды	$Q = (V_1 - V_2)/\tau$	л/мин				
8	Извлечение корня квадратного из ΔP	$\sqrt{\Delta P}$	кПа ^{0,5}				
9	Расчет расхода по уравнению	$Q_p = k \cdot \sqrt{\Delta P}$	л/мин				
10	Сравнение значений расхода	$\Delta Q = (Q - Q_p) \cdot 100/Q$	%				

Обработка экспериментальных данных

11. Сравнить значения перепада давления на диафрагме ΔP и ΔP_I , полученные соответственно с использованием датчика давления А1.4 и рассчитанные по показаниям датчиков давления А1.3 и А1.5.

12. Вычислить $\sqrt{\Delta P}$.

13. Построить график зависимости $Q = f(\sqrt{\Delta P})$.

14. На графике через экспериментальные точки провести прямую и по тангенсу угла наклона прямой к оси x определить значение k .

15. По уравнению $Q_p = k \cdot \sqrt{\Delta P}$ рассчитать значения расхода.

16. Определить погрешность между экспериментально определенным значением расхода воды и рассчитанным по уравнению.

17. Сделать выводы по работе.

Содержание отчета

1. Название работы.

2. Цель работы.

3. Схема экспериментальной установки.

4. Результаты выполнения работы привести в виде таблицы, построить график зависимости расхода воды от величины перепада давления $\sqrt{\Delta P}$.

5. Выводы по проделанной работе.

Отчет может быть представлен в тетради в рукописном варианте или на формате А4 в

машинописном варианте.

Контрольные вопросы:

1. Что называют расходом?
2. Приведите единицы измерения расхода вещества.
3. Каков принцип действия механических счетчиков расхода? Приведите примеры.
4. Приведите примеры расходомеров переменного перепада давления. Каков принцип их действия?
5. В чем преимущества оптических (лазерных) расходомеров?
6. Перечислите методы измерения расхода в которых отсутствует гидравлическое сопротивление.
7. Какие типы сужающих устройств используются в методе измерения расхода по перепаду давления?
8. В чем преимущества и каковы недостатки расходомеров с сужающими устройствами?

Список литературы, рекомендованный по данной теме:

1. Основы автоматизации производственных процессов: учебник / М.Ю. Прахова, Э.А.Шаловников и др. – М.: Академия, 2012.

2. Дунцев А.В. Особенности измерения расхода теплоносителя на энергетических установках. [Электронный ресурс]. URL: http://www.nntu.ru/-attest/ietf.php?file=Metod_tti_14.03.02yafit_oirtneu_mpkkl.pdf.

Лабораторная работа №6

ПРИБОРЫ ИЗМЕРЕНИЯ РАСХОДА ГАЗА: РОТАМЕТР, АНЕМОМЕТР, СЧЕТЧИК ГАЗА. ГРАДУИРОВКА РОТАМЕТРА

Цель работы

Изучение приборов для измерения расхода газа, методы измерения расхода, понятие класса точности прибора, сравнение показаний приборов различного типа. Градуировка ротаметра.

Формируемые компетенции или их части

ПК-1 – способностью осуществлять технологический процесс в соответствии с регламентом и использовать технические средства для измерения основных параметров технологического процесса, свойств сырья и продукции;

Теоретические основы

Расход – это физическая величина, определяемая количеством жидкости или газа, проходящих через

трубу в единицу времени. Различают объемный расход Q , когда количество вещества измеряется в объемных единицах, и массовый M , когда оно измеряется в единицах массы.

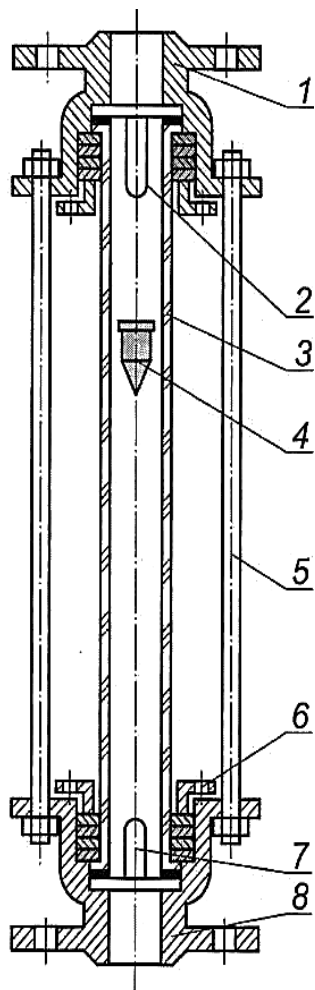
Ротаметр

Устройство ротаметра приведено на рисунке 6.1. В патрубках 1 и 8, соединенных друг с другом болтовыми стержнями 5, с помощью накладных гаек 6 и сальниковых уплотнений укреплена стеклянная коническая трубка 5, на которую непосредственно наносится шкала. Длина трубки обычно находится в пределах от 70 до 600 мм, а диаметр от 1,5 до 100 мм. Для ограничения хода поплавок 4 служат верхний 2 и нижний 7 упоры.

Пределы применения обычных ротаметров со стеклянной трубкой по давлению 0,5-0,6 МПа, по температуре 100-150°C.

Достоинства ротаметров: простота устройства и эксплуатации; наглядность показаний; надежность в работе; удобство применения для измерения малых

расходов различных жидкостей и газов (в частности, агрессивных), а также неньютоновских сред; значительной диапазон измерения и достаточно



равномерная шкала.

Рис. 6.1. Устройство ротаметра

Недостатки: хрупкость и непригодность для измерения расхода веществ, имеющих значительные давления; связанность прибора с местом измерения; только указывающий характер прибора (отсутствие записи и дистанционной передачи показаний); непригодность для измерения больших расходов.

Основные элементы ротаметра – коническая трубка и поплавков – образуют его проточную часть. Формы поплавок могут быть весьма разнообразны. Классическая его форма показана на рис. 6.2, а. Поплавков имеет конусную нижнюю часть (иногда с несколько скругленным носом), цилиндрическую среднюю часть и дисковый верх. Существенный недостаток рассмотренной формы поплавок – сильная зависимость градуировочной характеристики от вязкости измеряемого вещества. Для снижения этой зависимости полезно уменьшать высоту верхней дисковой части поплавок и диаметр цилиндрической его части с тем, чтобы он был не более 0,6-0,7 от

диаметра верхнего диска (рис. 6.2, б).

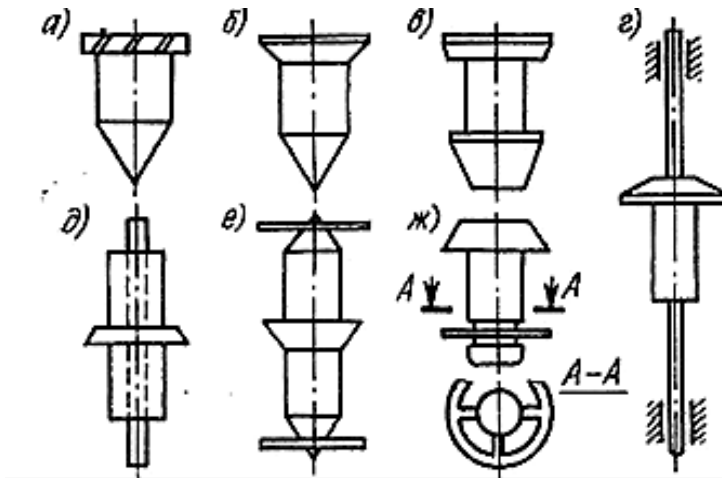


Рис. 6.2. Формы поплавков

В меньшей степени влияние вязкости сказывается при катушечной форме поплавка, показанной на рис. 6.2, в, которая находит теперь основное применение. Еще сильнее влияние вязкости устраняется при дисковой и тарельчатой форме поплавков, когда основное трение потока происходит на очень небольшой боковой поверхности диска. Но вес таких поплавков очень мал и необходимо или увеличивать длину цилиндрического тела поплавка в

одну или обе стороны от диска, или же подвешивать на стержне дополнительный груз. Кроме того, такие поплавки неустойчивы и во избежание перекоса и трения о стенку трубки их необходимо снабжать направляющими. Последние могут быть трех видов: направляющие, связанные с поплавком и перемещающиеся вместе с ним (рис. 6.2, г); неподвижные центральные штоки, проходящие через осевые отверстия поплавков (рис. 6.2, д); направляющие кольца (два или одно), укрепляемые обычно в верхней или нижней части поплавков (рис. 6.2, е, ж). Но для таких колец требуется применение конусных трубок с направляющими ребрами или гранями. Зато они имеют два дополнительных достоинства: обеспечение турбулизации потока, способствующего уменьшению влияния вязкости и возможность измерения расхода непрозрачных жидкостей (благодаря малости зазора между направляющими ребрами и кольцами).

Поплавки изготавливаются из различных

материалов: нержавеющей стали, титана, алюминиевых сплавов, фторопласта-4 и различных пластмасс (в зависимости от диапазона измерения и агрессивности измеряемого вещества). При необходимости для снижения массы поплавок его делают пустотелым.

Второй основной элемент ротаметра – измерительная коническая трубка (с конусностью 0,001-0,01). Она изготавливается из химически устойчивого или термостойкого боросиликатного стекла. Чувствительность прибора возрастает с уменьшением угла конусности трубки.

Уравнение равновесия поплавка

В ротаметре (рис. 6.3) можно выделить три сечения: сечение, где начинает сказываться возмущающее действие поплавка на поток; узкое кольцевое сечение потока, где имеется максимальная скорость; сечение, в котором кончается возмущающее действие поплавка на поток.

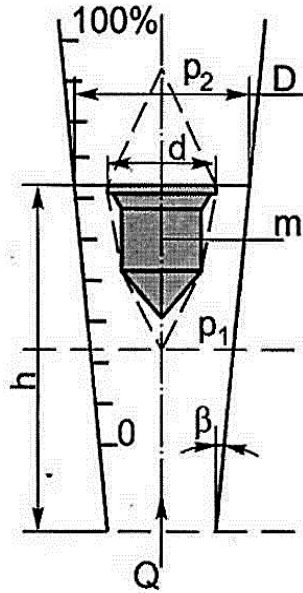


Рис. 6.3. Схема ротаметра

На поплавок снизу действует разность статических давлений на носовую и кормовую поверхности поплавка, возникающая вследствие перехода части потенциальной энергии в скорость V_k в узком сечении; эта разность равна

$$(p_1 - p_2) \cdot f,$$

где f – площадь наибольшего поперечного сечения поплавка.

Сумма этих трех сил уравнивается весом G

поплавка:

$$G = V \cdot g \cdot \rho_k,$$

где V и ρ_k – объем и плотность материала поплавка (сплошного).

Из уравнения равновесия следует, что

$$p_1 - p_2 = \frac{G}{f}.$$

Уравнение расхода

Расход – это физическая величина, определяемая количеством жидкости или газа, проходящих через трубу или русло в единицу времени.

$$Q = f(S, \Delta p), \text{ где } S = \pi \frac{D^2 - d^2}{4}.$$

Расход является функцией площади потока и перепада давления

Поскольку конусность трубки очень маленькая, можем считать, что расход Q пропорционален высоте подъема поплавка h (рис. 6.4).

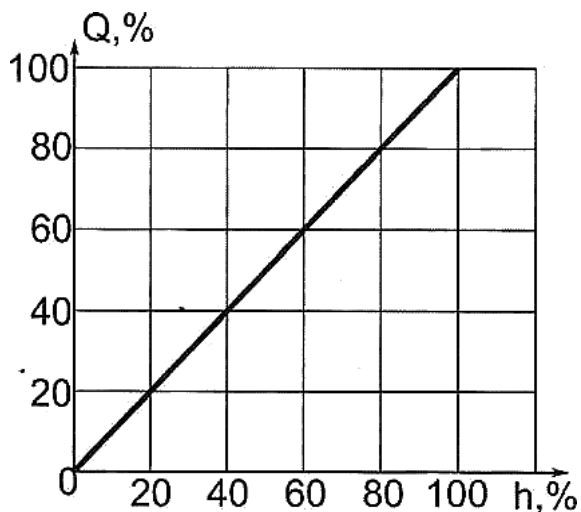


Рисунок 6.4. Зависимость расхода от высоты подъема поплавок

Термоанемометр (расходомер фирмы Festo)

Принцип работы термоанемометра основан на измерении изменения температуры термосопротивления при обдуве его потоком газа. Схема термоанемометра приведена на рис. 6.5. К контактам терморезисторов 2 и 4 подводится постоянное напряжение, по ним течет ток, в результате чего они разогреваются, значение их сопротивления растет, величина тока снижается, в итоге

устанавливается значение тока, соответствующее количеству тепла, передаваемому от терморезисторов в окружающую среду. При возникновении воздушного потока величина теплового потока от терморезистора 2 увеличивается, следовательно, оно остывает, его сопротивление падает, ток возрастает и устанавливается на новом значении. Разность токов на терморезисторе 2 и 4 соответствует определенному расходу газа через камеру 1. Газ, протекающий через камеру 1, попадает в камеру 3, благодаря чему компенсируется зависимость разности токов терморезисторов 2 и 4 от температуры газа.

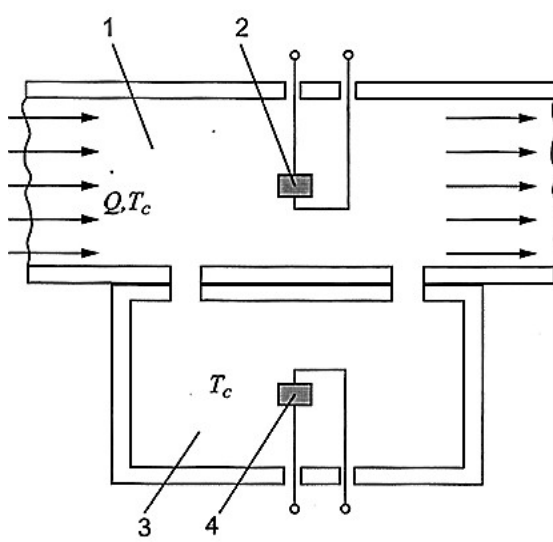


Рис. 6.5. Термоанемометр

Счетчик газа

На стенде установлен счетчик газа фирмы Бетар, основанный на струйно-акустическом принципе действия.

Принцип работы струйного счетчика газа основан на колебании струи газа в специальном струйном генераторе. Струя газа попеременно перебрасывается из одного устойчивого положения в другое и создает при этом пульсации давления и звука с частотой пропорциональной скорости течения газа и соответственно объемного расхода. В электронном преобразователе происходит вычисление количества пропущенного газа.

Принципиальная схема преобразователя с осциллирующей струей показана на рис. 6.6.

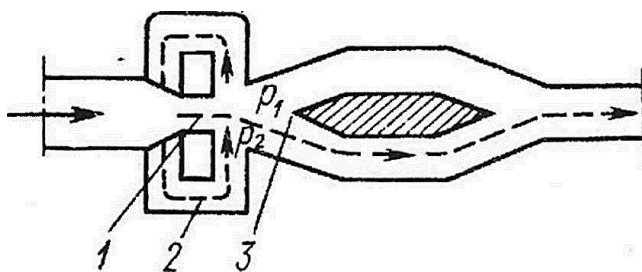


Рис. 6.6. Струйно-акустический датчик расхода

Глубина проточной части преобразователей постоянна. Поток жидкости или газа проходит через сопло 1 и попадает в диффузор 3 прямоугольного сечения. Под влиянием случайных причин поток в каждый данный момент в большей степени прижимается к той или другой стенке диффузора (допустим, к нижней). Тогда благодаря эжектирующему действию струи в преобразователе релаксационного типа давление p_2 в нижней части обводной трубки 2 станет меньше давления p_1 в верхней ее части и по трубке 2 возникнет движение, показанное стрелкой, которое перебросит струю к верхней стенке диффузора. После этого направление движения в обводной трубке изменится, и струя станет осциллировать. Частота осцилляции пропорциональна скорости потока и,

следовательно, расходу.

Оборудование и материалы (перечень используемого оборудования)

Для изучения приборов измерения расхода предназначена пневматическая система стенда, а также электронный секундомер.

Указания по технике безопасности

До начала выполнения лабораторной работы преподаватель проверяет знания студентов по её выполнению, а также проводит с ними целевой инструктаж по мерам безопасности.

Последовательность выполнения работы:

1. Полностью открыть редукционный клапан Рег.РД2.1 (вращая ручку в сторону стрелки со знаком “ – “) и редукционный клапан Рег.РД2.2.

2. Включить компрессор подачи воздуха в ресивер. Дождаться пока давление в ресивере поднимется до 8 бар по МН2.1, после этого произойдет автоматическое отключение компрессора.

3. Закрыть шаровой кран ВН2.1.
4. Редукционным клапаном Рег.РД2.1 поднять давление до 30 кПа по МН2.2.
5. Открыть шаровой кран ВН2.1.
6. Частично открыть редукционный клапан Рег.РД2.2 до появления расхода воздуха по ротаметру.
7. С помощью клапана Рег.РД2.2 установить поплавок ротаметра на отметке, примерно равной 100.
8. После установления постоянного положения поплавка, включить секундомер и записать показания счетчика РС2.1, расходомера РС2.2, положение поплавка ротаметра.
9. Через 2 минуты снова записать показания счетчика РС2.1, расходомера РС2.2, положение поплавка ротаметра.
10. Сбросить показания секундомера.
11. Уменьшить с помощью клапана Рег.РД2.2 расход воздуха, соответствующий 10-20 делениям ротаметра.
12. Повторить 6-8 раз пункты 8-11. Последний

замер должен быть при положении поплавка ротаметра на отметке 10.

13. Выключить компрессор подачи воздуха в ресивер.

14. Закрывать редукционный клапан Рег.РД2.1 (вращая ручку в сторону стрелки со знаком “ + “) и редукционный клапан Рег.РД2.2.

15. Вычислить расход воздуха по счетчику РС2.1.

16. Вычислить средние значения показания реометра и расхода воздуха по РС2.2.

17. Сравнить значения расхода воздуха Q и Q_1 .

18. Построить зависимость расхода от высоты подъема поплавка (калибровочная).

19. Сделать выводы по работе.

Таблица 6.1

Таблица опытных и расчетных данных

	Наименование показателя	Обозначение	Ед. изм.	Номер		
				1	2	3
Эксперимент						
$\tau = 0$	Показания ротаметра	h_1	%			

	Показания счетчика РС2.1	V_1	л			
	Показания расходомера РС2.2	Q_1	л/мин			
τ= 2 мин.	Показания ротаметра	h_2	%			
	Показания счетчика РС2.1	V_2	л			
	Показания расходомера РС2.2	Q_2	л/мин			
Расчет						
1	Показания ротаметра	$h = (h_1 + h_2)/2$	%			
2	Расход воздуха по счетчику РС2.1	$Q_1 = (V_2 - V_1)/\tau$	л/мин			
3	Расход воздуха по расходомеру РС2.2	$Q = (Q_1 + Q_2)/\tau$	л/мин			

Содержание отчета

1. Название работы.
2. Цель работы.

3. Схема экспериментальной установки.

4. Результаты выполнения работы привести в виде таблицы, построить график зависимости расхода воздуха от высоты подъема поплавка.

5. Выводы по проделанной работе.

Отчет может быть представлен в тетради в рукописном варианте или на формате А4 в машинописном варианте.

Контрольные вопросы:

1. Что называют расходом?

2. Каков принцип действия ротаметра?

3. Какие поплавки используют в ротаметрах если вязкость измеряемого вещества высока?

4. Из каких материалов изготавливают поплавки для ротаметров?

5. Приведите зависимость расхода измеряемого вещества от высоты подъема поплавка?

6. Каков принцип работы термоанемометра?

7. Укажите принцип работы струйного счетчика газа.

8. Объясните принципиальную схему преобразователя с осциллирующей струей.

Список литературы, рекомендованный по данной теме:

1. Основы автоматизации производственных процессов: учебник / М.Ю. Прахова, Э.А.Шаловников и др. – М.: Академия, 2012.

2. Дунцев А.В. Особенности измерения расхода теплоносителя на энергетических установках. [Электронный ресурс] URL: http://www.nntu.ru/-attest/ietf.php?file=Metod_tti_14.03.02yafit_oirtne_u_mpkkl.pdf.

Лабораторная работа №7

ИЗУЧЕНИЕ РЕДУКЦИОННОГО КЛАПАНА

Цель работы

Изучение конструкции и принципа работы предохранительного клапана, построение расходной характеристики предохранительного клапана.

Формируемые компетенции или их части

ПК-1 – способностью осуществлять технологический процесс в соответствии с регламентом и использовать технические средства для измерения основных параметров технологического процесса, свойств сырья и продукции;

Теоретические основы

Для регулирования давления воздуха, подводимого из пневмосистемы к какому-либо исполнительному механизму, применяются специальные устройства, называемые редукционными клапанами. Это вызвано тем, что для уменьшения

потерь, транспортировать сжатый воздух по магистралям нужно при высоком давлении, тогда как для работы пневматических систем конечных потребителей сжатого воздуха, как правило, не требуется высоких давлений.

Редукционный клапан – это автоматически действующий пневматический или гидравлический дроссель, предназначенный для поддержания на постоянном уровне давления на выходе. Сопротивление редукционного клапана в каждый момент пропорционально разности между переменным давлением на входе и постоянным (редуцированным) давлением на выходе.

На рис. 7.1 показана конструктивная схема простейшего редукционного клапана. При увеличении входного давления P_n возрастает давление в полости Б, а также давление в полости В (редуцированное давление $P_{ред}$). Под действием возросшего редуцированного давления плунжер смещается влево, тем самым уменьшая размер дроссельной щели y . При

этом возрастает сопротивление потоку жидкости при прохождении её через дроссельную щель, а значит, возрастают и потери давления. Как следствие уменьшается значение редуцированного (выходного) давления $P_{ред}$.

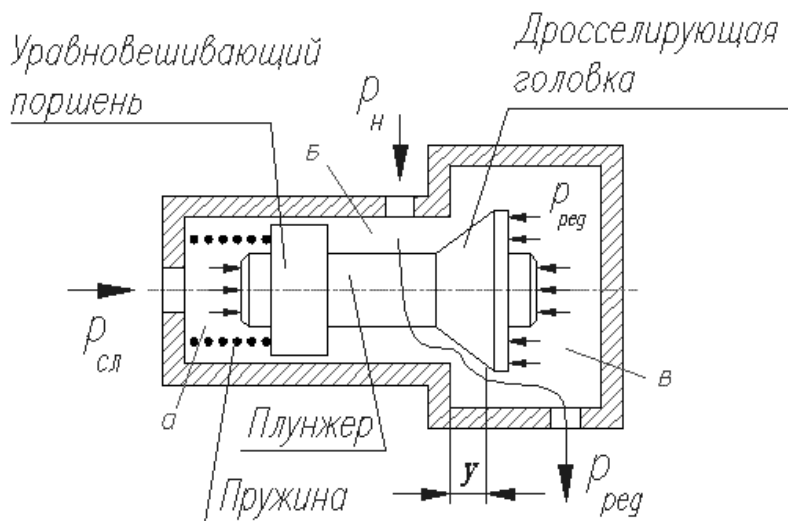


Рис. 7.1. Конструктивная схема простейшего редукционного клапана

Таким образом обеспечивается устойчивость значения выходного давления при изменении входного давления. Следует отметить, что в описанном процессе

возросшее давление в полости Б не мешает перемещению плунжеров влево, так как это возросшее давление действует не только на дросселирующую конусную головку, но и на уравнивающий поршень, и эти силовые воздействия уравнивают друг друга.

Конструкция редукционного клапана Рег.РД2.1, используемого в комплекте учебно-лабораторного оборудования «Измерение давлений, расходов и температур в системах водо- и газоснабжения» показана на рисунке 7.2, там же приведено условное обозначение редукционного клапана в пневматических схемах.

На рисунке 7.2а показано состояние, когда клапан открыт; на рисунке 7.2б, когда клапан закрыт; 7.2в – условное обозначение. Конструктивные элементы редукционного клапана: 1 – регулирующий клапан; 2 – седло клапана; 3 – заделка мембраны; 4 – мембрана; 5, 8 – пружины; 6 – регулировочный винт; 7 – канал; А – выходная линия клапана; Р – линия питания; R –

ВЫХЛОПНАЯ ЛИНИЯ.

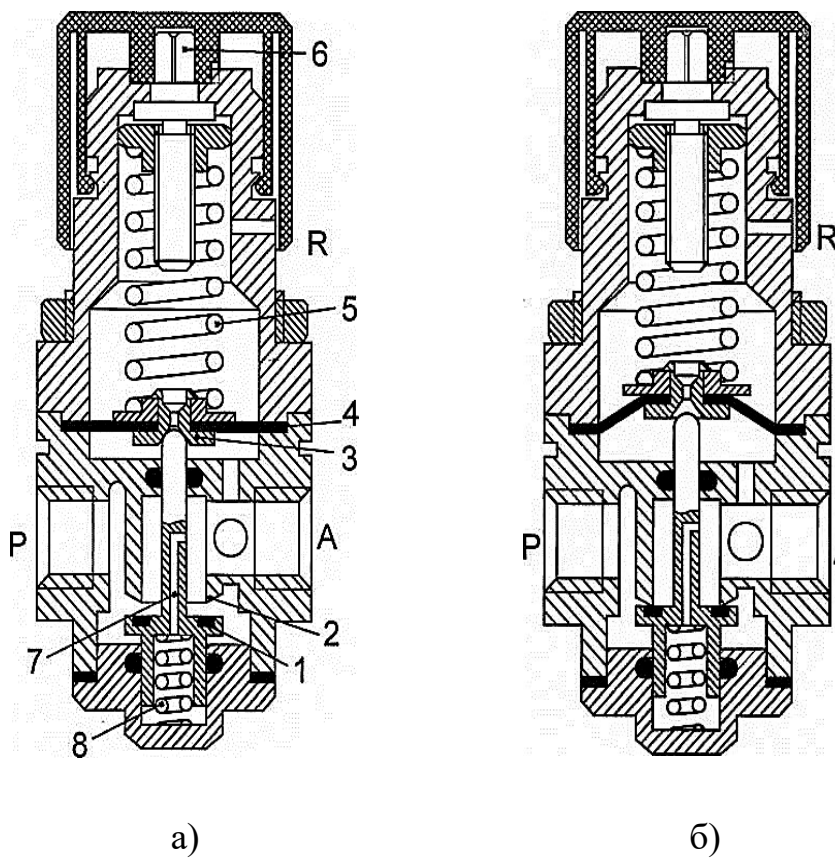


Рис. 7.2. Конструктивная схема редукционного клапана

Редукционный клапан состоит из собственно узла регулирования потока и узла настройки. Узел регулировки потока в свою очередь состоит из клапана 1, устанавливающегося на седло 2 в полностью

закрытом состоянии.

В исходном состоянии клапан открыт. Толкатель клапана верхней сферической поверхностью упирается в седло заделки 3 мембраны 4. В данной заделке выполнено отверстие, соединяющее седло толкателя с верхней полостью клапана, которая, в свою очередь, соединена с атмосферой.

На заделку 3 мембраны опирается пружина 5, предварительное поджатие которой можно регулировать с помощью механизма настройки, путем вращения регулировочного винта 6.

Давление сжатого воздуха из выходной линии А через отверстие 7 действует на мембрану, стремясь ее поднять и сжать пружину 5. Чем выше давление воздуха, тем выше поднимается мембрана и регулировочный клапан 1. Зазор, через который, проходит сжатый воздух от линии Р к линии А уменьшается, и его сопротивление возрастает. Это должно привести к уменьшению давления в линии А. При работе клапана имеется определенное равновесное

положение регулирующего клапана, соответствующего настроенному значению выходного давления. Для исключения влияния давления сжатого воздуха на верхнюю поверхность клапана 1 в толкателе выполнен канал 7. Через данный канал происходит уравнивание давления. Пружина 8 служит для подъема клапана вслед за подъемом мембраны.

Если по какой-либо причине давление в выходной линии поднимается выше давления, соответствующего давлению настройки, мембрана поднимается вверх, клапан 1 садится на седло, и за счет дальнейшего подъема мембраны открывается канал в заделке, через который выходная линия А соединяется с атмосферой и происходит сброс сжатого воздуха в атмосферу.

В момент начала работы пневматической системы, как только начнется потребление сжатого воздуха, давление p_2 снизится и усилие пружины станет больше чем величина силы, которая зависит от величины давления p_2 и воздействует на диафрагму. В

результате чего клапан открывается.

Если в процессе работы пневмосистемы потребление сжатого воздуха сокращается, давление p_2 незначительно увеличится, благодаря чему возрастет сила, действующая на диафрагму и противодействующая усилию пружины. Диафрагма и клапан начнут подниматься до тех пор, пока усилие пружины и сила давления воздуха не будут снова уравновешены. Расход воздуха, проходящего через клапан, будет снижаться до тех пор, пока он не придет в соответствие с интенсивностью потребления сжатого воздуха, и не установится необходимое выходное давление.

При отсутствии потребления сжатого воздуха регулировочный клапан находится в состоянии, близком к закрытому.

Оборудование и материалы (перечень используемого оборудования)

Изучение характеристики расход – давление на выходе редуционного клапана осуществляется в

ручном режиме с использованием пневматической системы стенда.

Указания по технике безопасности

До начала выполнения лабораторной работы преподаватель проверяет знания студентов по её выполнению, а также проводит с ними целевой инструктаж по мерам безопасности.

Последовательность выполнения работы:

Экспериментальная часть

1. Полностью открыть редукционный клапан Рег.РД2.1 (вращая ручку в сторону стрелки со знаком “ – “) и редукционный клапан Рег.РД2.2.
2. Включить компрессор подачи воздуха в ресивер. Дождаться пока давление в ресивере поднимется до 8 бар по МН2.1, после этого произойдет автоматическое отключение компрессора.
3. Закрыть шаровой кран ВН2.1.
4. Редукционным клапаном Рег.РД2.1 поднять давление до 90 кПа по МН2.2.

5. Частично открыть редукционный клапан Рег.РД2.2 до появления расхода воздуха по расходомеру Festo РС2.2 около 5 л/ мин.

6. Занести показания А2.1 и расхода по расходомеру РС2.2 в таблицу 7.1.

7. С помощью Рег.РД2.2 увеличить расход воздуха на 2-3 л/мин.

8. Занести показания А2.1 и расхода по расходомеру РС2.2 в таблицу 7.1 «Экспериментальные данные».

9. Повторить пункты 7, 8 до полного открытия дросселя.

10. Закрывать кран ВН2.1, полностью открыть Рег.РД2.2.

11. Редукционным клапаном РД2.1 установить давление 50 кПа по А2.1.

12. Выполнить пункты 5-10.

Обработка экспериментальных данных

13. По данным таблицы 7.1 построить зависимости давления на выходе редукционного

клапана от расхода воздуха для двух различных давлений настройки.

14. Сделать выводы.

Таблица 7.1

Экспериментальные данные

№	Давление настройки = _____ кПа		Давление настро
	$P_{PC2.2}$, кПа	Q_f , л/мин	$P_{PC2.2}$, кПа

Содержание отчета

1. Название работы.
2. Цель работы.
3. Схема экспериментальной установки.
4. Результаты выполнения работы привести в виде таблицы, построить график зависимости давления на выходе редукционного клапана от расхода воздуха для двух различных давлений настройки..
5. Выводы по проделанной работе.

Контрольные вопросы:

1. Для чего предназначен редуционный клапан?
2. Каков принцип действия редуционного клапана?
3. Объясните конструктивную схему редуционного клапана Рег.РД2.1.
4. В каком состоянии находится клапан при отсутствии потребления воздуха?

Список литературы, рекомендованный по данной теме:

1. Основы автоматизации производственных процессов: учебник / М.Ю. Прахова, Э.А.Шаловников и др. – М.: Академия, 2012.
2. Соснин О.М. Основы автоматизации технологических процессов и производств: Учебное пособие. М.: Академия, 2007.

Приложение А

Требования охраны труда при работе на учебно-лабораторном оборудовании

1. К работе по проведению лабораторной работы допускаются студенты под руководством преподавателя изучающие соответствующий раздел курса дисциплины.

2. До начала выполнения лабораторной работы необходимо проверить знания студентов по её выполнению, а также провести с ними инструктаж по охране труда.

3. До начала проведения лабораторной работы студенты обязаны уяснить цель лабораторной работы и изучить методические указания к её проведению.

4. Руководителем работ при проведении лабораторной работы является преподаватель проводящий данную лабораторную работу.

5. Во время проведения опыта студентам не разрешается без разрешения преподавателя трогать, включать или выключать приборы, машины, образцы и вспомогательное оборудование.

6. Включение установки может производиться только с разрешения руководителя работ (преподавателя).

7. Лабораторную работу можно выполнять только на исправном стенде.

8. Если в процессе выполнения лабораторной работы требуется несколько раз включить и отключить лабораторный стенд (схему), то эти операции должен выполнять один и тот же человек.

9 Студентам не разрешается делать какие-либо переключения на приборах и стендах, находящихся в лаборатории и не относящихся к проводимой лабораторной работе в настоящий момент.

10. Точно выполнять все указания преподавателя при проведении лабораторной работы, самостоятельно, без его разрешения не выполнять никаких работ.

11. Не разрешается опираться на приборы и аппараты и прикасаться к токоведущим элементам схемы лабораторного стенда.

12. На испытательной панели стенда, находящейся под напряжением, запрещается производить какие-либо переключения с помощью соединительных проводов.

13. При обнаружении любых повреждений или неисправностей электрического оборудования стенда, а также при появлении дыма, искрения, специфического запаха перегретой изоляции нужно немедленно обесточить стенд и сообщить об этом преподавателю или лаборанту.

14. В случае поражения человека электрическим током следует немедленно обесточить стенд, выключив его питание. Если выключение напряжения не может быть произведено быстро, нужно принять меры к отделению пострадавшего от частей оборудования, находящихся под напряжением. Для этого необходимо воспользоваться резиновыми перчатками, или любыми другими не токопроводящими предметами.

15. При потере сознания и дыхания необходимо уложить пострадавшего спиной на твердую

поверхность, освободить пострадавшего от стесняющей одежды и приступить к оказанию первой доврачебной помощи до прибытия врача.

16. При возникновении пожара каждый преподаватель и студент, обнаруживший загорание, обязан:

- немедленно сообщить об этом в городскую пожарную команду по телефону «01» или моб. 112;

- приступить к эвакуации людей и материальных ценностей;

- принять меры к тушению пожара имеющимися первичными средствами пожаротушения.

17. По окончании работы лабораторная установка должна быть отключена от источника напряжения, рабочее место убрано, стулья поставлены на прежнее место.

МЕТРОЛОГИЧЕСКИЕ ОСНОВЫ ИЗМЕРЕНИЙ

1. Общие сведения об измерениях физических величин

К **прямым** относятся такие измерения, результат которых получается непосредственно из опытных данных. Значение искомой величины определяется либо путем непосредственного сравнения её с мерами, либо с помощью измерительных приборов, градуированных в соответствующих единицах. При **прямых** измерениях их результат выражается в той же единице, что и измеряемая величина. Измеряемая величина z и результат измерения x связаны следующим соотношением:

$$z = x.$$

Примерами **прямых** измерений являются измерения: длины – метром; температуры – термометром; давления – манометром и др.

Косвенными измерениями являются такие

измерения, результат которых получается путем прямых измерений нескольких величин, связанных с искомой величиной z определенной зависимостью. Искомая величина z в данном случае определяется функциональной зависимостью:

$$z = f(x_1, x_2, x_3 \dots x_n),$$

где $x_1, x_2, x_3 \dots x_n$ – значения величин, измеряемых прямым способом.

Примером косвенных измерений является определение расхода жидкости, газа и пара по перепаду давления в сужающем устройстве. Косвенные измерения применяются в том случае, когда искомую величину невозможно или сложно измерить прямым измерением или когда косвенное измерение даст более точный результат.

Основными характеристиками измерений являются: принцип измерений, метод измерений, погрешность, точность, правильность и достоверность.

Принцип измерений – физическое явление или совокупность физических явлений, положенных в

основу измерений.

Метод измерений – совокупность приемов использования принципов и средств измерений. Под средствами измерений понимаются технические средства, имеющие нормированные метрологические свойства.

Погрешность измерений – это разность между полученным при измерении и истинным значениями измеряемой величины.

Точность измерений – характеристика измерений, отражающая близость их результатов к истинному значению измеряемой величины.

Правильность измерений – это качество измерений, отражающее близость к нулю систематических погрешностей результатов, т.е. степени правильности использованных средств измерений.

Сходимость измерений – близость друг к другу результатов измерений одной и той же величины, выполненных одними и теми же средствами измерений

с использованием одного метода в одинаковых условиях.

Воспроизводимость измерений – близость результатов измерений, полученных разными методами, средствами измерений, операторами, в различные периоды времени в одинаковых условиях измерения.

Достоверность – это характеристика измерений, характеризующая доверие к их результатам.

Измерение должно проводиться в соответствии с установленной методикой, которая является совокупностью конкретно описанных операций, их выполнение обеспечивает получение результатов измерений с установленными показателями точности.

2. Точность измерений. Погрешности измерений

При проведении многократных технических измерений, вследствие неточности измерительных приборов, несовершенства органов чувств наблюдателя, отсутствия абсолютной полноты знаний

об объекте исследования, а также невозможности учета всех факторов окружающей среды, результатами измерения, как правило, являются разные числовые значения определяемого параметра. Данный факт требует определения точности проведенных измерений.

Точность измерений зависит от качества применяемых измерительных приборов, монтажа и способа установки прибора, условий работы измерителя и индивидуальных особенностей наблюдателя (его опыта).

По форме представления погрешности делятся на абсолютные, относительные и приведенные. Погрешность измерения, выраженная в единицах измеряемой величины, называется абсолютной погрешностью измерения Δx :

$$\Delta x = x - x_0,$$

где x_0 – действительное (истинное) значение измеряемой величины.

Взятая с обратным знаком абсолютная

погрешность называется абсолютной поправкой измерения. Отношение абсолютной погрешности измерения к действительному значению измеряемой величины называется относительной погрешностью измерения δ , %, которая равна

$$\delta = \Delta x \cdot 100 / x_0 .$$

В зависимости от класса точности и качества изготовления каждый прибор имеет свои погрешности. Измерительные приборы часто характеризуются приведенной погрешностью γ , %, которая определяется как отношение абсолютной погрешности измерительного прибора к нормирующему значению x_n . За нормирующее значение принимается диапазон измерения прибора D . Приведенная погрешность, определяется по формуле

$$\gamma = \Delta x \cdot 100 / x_n = \Delta x \cdot 100 / D.$$

Допустимая погрешность может быть абсолютной и относительной. Относительная допустимая погрешность δ_D , %, определяется по формуле

$$\delta_D = \Delta x_D \cdot 100 / (\eta_v - \eta_n),$$

где Δx_D – абсолютная допустимая погрешность; $(\eta_v - \eta_n)$ – разность верхнего и нижнего предельных значений шкалы прибора.

3. Средства измерений

Средство измерений – техническое средство, предназначенное для проведения измерений. Средства измерений имеют нормированные метрологические характеристики, т.е. определенные численные значения величин и свойств, определяющих точность и достоверность проводимого измерения.

По конструктивному исполнению средства измерений подразделяются на меры, измерительные приборы, измерительные устройства, измерительные преобразователи; измерительные установки; измерительные системы.

Мерой является средство измерений, предназначенное для воспроизведения и хранения физической величины одного или нескольких заданных параметров, значения которых выражены в

установленных единицах и известны с необходимой точностью.

Под **измерительным прибором** подразумевается средство измерений, предназначенное для определения значения измеряемой физической величины. Измерительные приборы включают в себя устройства для преобразования измеряемой величины в сигнал для последующего его преобразования в наиболее наглядном для наблюдателя виде. По степени индикации измеряемой величины измерительные приборы делятся на показывающие и регистрирующие.

Измерительные устройства являются частью измерительных приборов, установок и систем, с которыми устройства связаны измерительным сигналом, но имеют обособленную от них конструкцию.

Измерительный преобразователь – средство измерения, предназначенное для преобразования измеряемой величины в другую величину или сигнал измерительной информации. Измерительные

преобразователи являются составной частью измерительных приборов, устройств и систем. По характеру преобразования различают: аналоговые; цифро-аналоговые; аналого-цифровые преобразователи. По месту в измерительной цепи измерительные преобразователи бывают: первичными (на которые напрямую воздействует объект измерений); передающими (используемыми для дистанционной передачи информации); масштабными (применяемыми с целью измерения величины в заданное число раз). Первичные преобразователи также называют датчиками. Элемент датчика, находящийся под непосредственным воздействием измеряемой величины, называется чувствительным элементом (сенсором).

Измерительная установка является совокупностью мер, измерительных приборов, устройств и преобразователей, расположенных в одном месте и предназначенных для определения одного или нескольких параметров.

Измерительная система – это совокупность объединенных мер, измерительных приборов, устройств и преобразователей, размещенных в разных частях (местах) системы (объекта), с целью контроля за его параметрами.

Основными метрологическими характеристиками средств измерений являются: погрешность; градуировочная характеристика; чувствительность; порог чувствительности; цена деления шкалы; диапазон измерений; динамическая характеристика.

С целью характеристики погрешностей средств измерений используется класс точности K , %, который определяется в зависимости от следующих показателей: основных и дополнительных погрешностей, вариации и порога чувствительности. Класс точности определяет пределы допускаемых основных абсолютных, относительных и приведенных погрешностей.

Класс точности K , %, определяется как

отношение абсолютной приборной погрешности средства измерения Δx_n к верхнему пределу измерения шкалы P , выраженное в процентах:

$$K = \Delta x_n \cdot 100 / P.$$

Предел допускаемой абсолютной основной погрешности в единицах измеряемой величины или условно в делениях шкалы записывается:

$$\Delta x = \pm(a + bx),$$

где a , b – положительные числа; x – значение измеряемой величины на входе средств измерений или число делений отсчитанных по шкале.

Приложение В

ОПИСАНИЕ РЕЖИМОВ РАБОТЫ

СЕКUNДОМЕРА

Режим I

Отображаются нули, при нажатии на кнопку СТАРТ начинается отсчет времени, при этом на другой режим перейти нельзя, отсчет идет до короткого нажатия кнопки СТОП, либо до максимального

значения – 999.990 секунд, после чего останавливается. На индикаторе отображается значение времени, которое можно сбросить длительным нажатием кнопки СТОП, либо перейти к следующему режиму. В случае сброса значения, когда на индикаторе отображаются нули, также можно перейти к следующему режиму. Переход на следующий режим выполняется длительным нажатием кнопки РЕЖИМ, на каждый режим есть свой светодиодный индикатор.

Режим 2

Считываются показания двух концевых датчиков наличия воды в баке, и на индикаторе отобразятся нули, в случае если нижний датчик разомкнут, а верхний замкнут, если такое условие не выполняется, на индикаторе будет мигать надпись «Lo», что означает низкий уровень воды в баке. Как только верхний датчик замкнется, секундомер будет ожидать начала спуска воды. При размыкании верхнего датчика начнется отсчет времени. Он будет продолжаться до тех пор, пока не замкнется нижний датчик, либо до

максимального значения или длительного нажатия кнопки СТОП/СБРОС.

Режим 3

Подсчет времени между импульсами счетчика воды. В этом режиме секундомер ожидает замыкания датчика, как только датчик замкнулся, он переходит в режим ожидания размыкания, для более достоверного отсчета времени. Если датчик разомкнулся начинается отсчет времени, до длительного нажатия кнопки СТОП/СБРОС, до максимального значения времени или до прохождения следующего импульса (сначала верхнего уровня, потом нижнего) на котором останавливается отсчет времени. Значение отображается на индикаторе, его можно сбросить нажатием кнопки СТОП/СБРОС.

МИНИСТЕРСТВО ОБРАЗОВАНИЯ И НАУКИ РОССИЙСКОЙ
ФЕДЕРАЦИИ

Федеральное государственное автономное образовательное
учреждение высшего образования
«СЕВЕРО-КАВКАЗСКИЙ ФЕДЕРАЛЬНЫЙ УНИВЕРСИТЕТ»

**СИСТЕМЫ УПРАВЛЕНИЯ
ХИМИКО-ТЕХНОЛОГИЧЕСКИМИ ПРОЦЕССАМИ**

Методические указания

к практическим занятиям по дисциплине
для студентов направления 15.03.02 Технологические
машины и оборудование

Невинномысск, 2021

Методические указания к практическим занятиям по дисциплине «Системы управления химико-технологическими процессами» разработаны в соответствии с требованиями Федерального государственного образовательного стандарта в части содержания и уровня подготовки выпускников по направлению 151000 Технологические машины и оборудование.

Методические указания имеют целью закрепить у студентов теоретически полученные знания по дисциплинам химико-инженерной группы и ряда других, выработать практические навыки чтения, составления и использования функциональных схем автоматизации, а также выбора технических средств автоматизации по составленным схемам.

Приведены исходные данные и методические указания по выполнению практических заданий, список рекомендуемой литературы.

Составители: *доцент А.М. Новоселов,*

Рецензент: *доцент А.Л. Проскурнин*

Содержание

Введение.....	5
ПРАКТИЧЕСКОЕ ЗАНЯТИЕ 1 Построение функциональных схем автоматизации.....	6
ПРАКТИЧЕСКОЕ ЗАНЯТИЕ 2 Управление тепловыми процессами.....	9
ПРАКТИЧЕСКОЕ ЗАНЯТИЕ 3 Составление заказной ведомости спецификации на выбранные средства автоматизации.....	13
ПРАКТИЧЕСКОЕ ЗАНЯТИЕ 4 Управление тепловыми процессами. Выпаривание.....	15
ПРАКТИЧЕСКОЕ ЗАНЯТИЕ 5 Управление тепло-массообменными процессами.....	17
ПРАКТИЧЕСКОЕ ЗАНЯТИЕ 6 Выбор и обоснование средств автоматизации.....	21
ПРАКТИЧЕСКОЕ ЗАНЯТИЕ 7 Управление массообменными процессами. Абсорбция.....	22

ПРАКТИЧЕСКОЕ ЗАНЯТИЕ 8	Управление
массообменными процессами. Ректификация.....	25
Список рекомендуемой литературы.....	28

Введение

Объём практических занятий по дисциплине «Системы управления химико-технологическими процессами» по учебному плану составляет 13,5 аудиторных часов. Методические указания предназначены для студентов технологического факультета всех форм обучения.

Их цель: закрепить у студентов теоретически полученные знания по технологии, процессам и оборудованию отрасли, электротехнике (электрические измерения, электродвигатели, электропривод, реле), применению ЭВМ (структура ЭВМ, основы программирования), высшей математике (дифференциальное и интегральное исчисление, дифференциальные уравнения, преобразования Лапласа); выработать навыки чтения и составления технических схем систем автоматизации производственных процессов, выбора простейших средств автоматизированного контроля и управления, умение анализировать свойства производственных процессов как объектов управления, формулировать требования к их автоматизации и способствовать приобретению студентами профессиональных компетенций.

ПК-2 – умением моделировать технические объекты и технологические процессы с использованием стандартных пакетов и средств автоматизированного проектирования, готовностью проводить эксперименты по заданным методикам с обработкой и анализом результатов;

ПК-11 – способностью проектировать техническое оснащение рабочих мест с размещением технологического оборудования, умением осваивать вводимое оборудование.

Методические указания включают ряд заданий, посвящённых изучению принципа действия и определению технических характеристик средств и систем регулирования.

ПРАКТИЧЕСКОЕ ЗАНЯТИЕ

1

Построение

функциональных схем

автоматизации

По данной теме необходимо разработать функциональную схему автоматизации в соответствии с вариантами, приведёнными в таблице 1. Типы требуемых сигналов (электрический или пневматический) для передачи на расстояние, а также необходимые параметры контроля и регулирования указаны там же.

При выполнении задания следует различать систему автоматического контроля и систему автоматического регулирования, а также систему местного и дистанционного контроля. Система автоматического контроля – система, в которой одну или несколько величин контролируют. Система

автоматического контроля – разомкнутая система (без регулятора). Передача сигнала осуществляется в одном направлении. Система автоматического регулирования – замкнутая система и предполагает наличие обратной связи.

Системы контроля, в которых измерительные устройства расположены вблизи объекта (вблизи места установки чувствительного элемента), называются местными.

Дистанционная система предназначена для усиления и передачи сигнала на расстояние (к вторичному прибору).

Схемы автоматизации при выполнении задания следует выполнить развёрнутым и упрощённым методами [1,2].

Приборы и средства автоматизации, выполненные в виде отдельных блоков, изображаются одним условным обозначением. При этом первичные измерительные преобразователи и всю вспомогательную аппаратуру не показывают. При развёрнутом методе построения схемы каждый прибор или блок, входящий в данный измерительный, регулирующий или управляющий комплект средств автоматизации, указывают отдельным условным обозначением.

Варианты 2,3,6,8,10,18 – необходимо выполнить с применением УВМ.

№ варианта	Передача сигнала на расстояние		Контроль параметров								Регулирование параметров			
	эл	пневматическая	местные				дистанционные				Т	Р	Г	Л
			Т	Р	Г	Л	Т	Р	Г	Л				
1	2	3	4	5	6	7	8	9	1	1	1	1	1	1
1				+				+						
2														
3														
4														
5														
6														
7														
8														
9														
1														
1														
1														
1														

1	2	3	4	5	6	7	8	9	10	11	12	13	14	15
1														
1														
1														
1														
1														
1														
2														

Примечание: T, P, G, L – измеряемые параметры. T-температура, P-давление, G-расход, L-уровень.

ПРАКТИЧЕСКОЕ ЗАНЯТИЕ

2

Управление тепловыми процессами

Основные принципы управления процессами нагревания необходимо рассмотреть на примере поверхностного кожухотрубчатого теплообменника, в который подают нагреваемый продукт (таблица 2, варианты 1-8) и теплоноситель или охлаждаемый продукт (таблицы 3,4 варианты 9-20) и хладагент.

По данной теме необходимо провести анализ возможных управляющих и возмущающих воздействий; определить, что является показателем эффективности процесса нагревания (охлаждения) и что является целью управления.

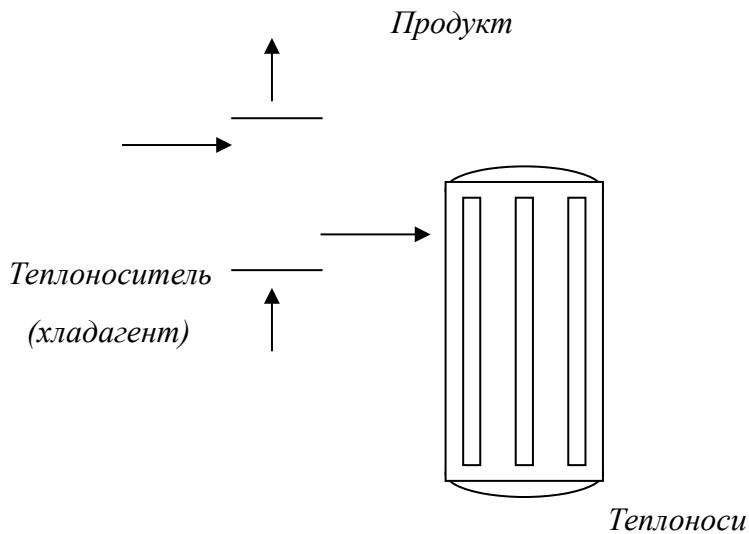
При анализе возмущающих воздействий следует обратить особое внимание на те возмущения, которые являются неустраняемыми, обосновать все выбранные параметры контроля и управления и на их основании построить функциональную схему автоматизации (ФСА) развёрнутым способом. Принципы

построения ФСА следует смотреть в материалах занятия 1.

Исходя из условий взрыво- и пожаробезопасности производства необходимо обосновать выбранную систему передачи сигнала на расстояние (электрическая или пневматическая).

Варианты 5 – 10 выполнять с применением УВМ. При проработке вопросов, связанных с АСУТП, на основании рассмотренных особенностей технологического процесса должны быть сформулированы задачи управления, обоснованы цели и критерии оптимального управления технологическим процессом, даны их обоснования.

Схема теплообменного аппарата к выполнению задания приведена на рисунке 1.



тель

(хладагент)

Продукт

Рисунок 1 – Схема процесса нагревания (охлаждения)

Таблица 2 – Нагрев жидкости греющим паром

Вариант	№	Жидкость	Производительность	Температура жидкости, К	Греющий пар

		ть, кг/ч	начальная	конечная	Давление, Па	степень сухости, %
	2	3	4	5	6	7
1	Вода	15000	309	359	$0 \cdot 10^4$	0,97
2	Уксусная кислота, 100%	20000	298	283	$5 \cdot 10^4$	0,96
3	Метиловый спирт, 100%	30000	288	228	$0 \cdot 10^4$	0,97
4	Бутиловый спирт	23000	343	388	$0 \cdot 10^4$	0,95
5	Четырёххлористый углерод	10000	314	332	$6 \cdot 10^4$	0,96

Продолжение таблицы 2

	2	3			6	7
	Толуол	21000	83	30	$19 \cdot 10^4$	0,95
	Бензол	28800	53	98	$19 \cdot 10^4$	0,98
	Ацетон	9000	84	04	$17 \cdot 10^4$	0,95

Таблица 3 – Охлаждение жидкости водой

Варианта	№	Жидкость	Производительность, кг/ч	Температура жидкости, К		Температура охлаждающей воды, К	
				начальная	конечная	начальная	конечная
9		Толуол	21000	383	318	293	308
0		Бутиловый спирт	18000	390	318	295	315
1		Бензол	15000	353	318	295	310
2		Уксусная кислота, 100%	29000	391	323	294	314
3		Метиловый спирт, 100%	15000	338	293	308	389
4		Ацетон	18000	395	315	294	312
5		Четырёхлористый углерод	12000	365	321	293	310

Таблица 4 – Охлаждение газа водой

№ варианта	Газ	Производительность, м ³ /ч	Давление газа, Па	Температура газа, К		Температура воды, К	
				начальная	конечная	начальная	конечная
1	2	3	4	5	6	7	8
16	Воздух	1700	19·10 ⁴	343	293	288	298
17	Аммиак	400	116·10 ⁴	368	303	298	300
18	Двуокись углерода	9400	59·10 ⁴	353	303	288	298
19	Воздух	8400	23·10 ⁴	363	298	288	302
20	Азот	2800	25·10 ⁴	333	293	289	303

ПРАКТИЧЕСКОЕ ЗАНЯТИЕ

3

Составление заказной ведомости спецификации на выбранные средства автоматизации

После выполнения функциональной схемы автоматизации для управления тепловыми процессами выбранные средства автоматизации, соответствующие изображённым условным обозначениям на схеме, а также подлежащие контролю, регулированию и сигнализации параметры технологического процесса, их номинальные значения, среду и место отбора импульса необходимо занести в спецификацию (таблица 5). Параметры рекомендуется заносить в таблицу в следующем порядке: температура, давление (разрежение, вакуум), расход (количество), уровень, влажность, плотность, вязкость, концентрация и т.д.

Выбранные средства автоматизации следует обосновать.

Примечания:

1. Для вариантов 1-10 в таблицу 5 занести средства автоматизации для контроля и регулирования температуры; для

вариантов 11-20 – средства автоматизации для контроля расхода и давления.

2. При составлении спецификации особое внимание обратить на виды входных и выходных сигналов.

Таблица 5

Заказная спецификация приборов и средств автоматизации						
СКФУ НТИ		Производство аммиачной селитры. Отделение нейтрализации			Дипломный проект	
40					Л	Листов
ист					2	36
Позиция	Наименование параметра, среда, место отбора импульса	Предельное значение	Место установки	Наименование и характеристика	Тип, модель	Завод-изготовитель
1	2	3	4	5	6	7
1	Температура, парогазовая смесь, выход из печи	50° С	На трубопроводе	Термоэлектрический преобразователь, выходной сигнал 4 - 20 мА, 12X18Н10Т, КТМС	У-205	НПП Элемер, п.Менделеево

ГОССТАНДАРТ
ИЗДАНИЕ
1989
ОК

			воде	кабель, Luxal 203., предел измерения 0 - 1100°С.		
--	--	--	------	--	--	--

10

40

15

30

90

30

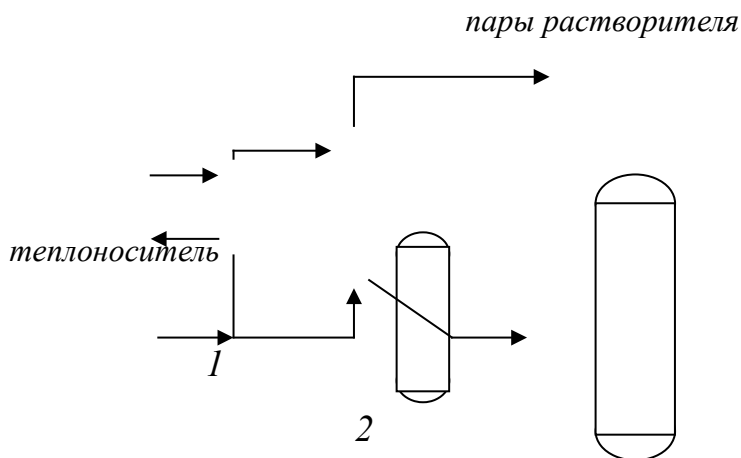
240

ПРАКТИЧЕСКОЕ ЗАНЯТИЕ

4

Управление тепловыми процессами. Выпаривание

Основные приемы управления процессом выпаривания необходимо рассмотреть на примере однокорпусной выпарной установки с естественной циркуляцией (см. рисунок 2).



свежий раствор

упаренный раствор

1 – кипятильник; 2 – выпарной аппарат

Рисунок 2 – Схема процесса выпаривания

Варианты заданий с исходными данными приведены в таблице 6. При выполнении задания необходимо выполнить следующее.

Определить, что является показателем эффективности процесса выпаривания и целью управления. Провести анализ возможных возмущающих и управляющих воздействий.

Выполнить функциональную схему автоматизации развёрнутым способом на основании выбранных и обоснованных параметров контроля и управления.

Обосновать выбранную систему дистанционной передачи сигнала. При выборе системы передачи сигнала учесть характер производства в соответствии с заданием.

Варианты 5-10 выполнить с применением УВМ. При выполнении вариантов с применением УВМ обосновать цели и критерии оптимального управления технологическим процессом.

Таблица 6 – Исходные данные для процесса выпаривания

	Кон	П	Н	Абс	О	Н
ариан	центрируем	производи	ачальная	олютное	статочное	ачальная
ый раствор	тельность	ачальная	онечна	давление	давление	температ

та	ь, кг/с	ация раствора, %	концен трация раство ра, %	греющего пара, Па	в конденсат оре, Па	ура исходног о раствора Т _н , К	
	2	3	4	6	7	8	
	Ca(NO ₃) ₂	,2	5	0	10 ⁵	9·10 ³	13
	NH ₄ (NO ₃)	,2	0	5	10 ⁵	4·10 ³	08
	NH ₄ Cl	,8	0	5	10 ⁵	9,6·10 ³	43
	(NH ₄) ₂ SO ₄	,2	4	0	10 ⁵	9,6·10 ³	03
	K ₂ SO ₃	,2	5	5	10 ⁵	9,6·10 ³	53
	KOH	,5	1	9	10 ⁵	4·10 ³	93
	NaOH	,2	0	2	10 ⁵	8·10 ³	03
	LiCl	,2	0	0	10 ⁵	9·10 ³	98
	KCl	,7	9	5	10 ⁵	4·10 ³	03
0	K ₂ CO ₃	,4	6	8	10 ⁵	10 ³	30

1	(NH ₄) ₂ SO ₄	5,6	3,5	0	2,9·10 ⁵	2,1·10 ³	298
2	KOH	5,6	1,0	0	6,4·10 ⁵	1,9·10 ³	303
3	NH ₄ Cl	3,3	1,2	5	2,8·10 ⁵	2,1·10 ³	330
4	NaCl	5,6	1,0	5	2,7·10 ⁵	9,8·10 ³	291
5	Ca(NO ₃) ₂	3,4	2,3	8	3,4·10 ⁵	1,47·10 ³	318
6	KCl	2,2	7,8	8	2,9·10 ⁵	9,8·10 ³	293
7	NaOH	5,0	2,0	0	7,8·10 ⁵	2,45·10 ³	298
8	NH ₄ NO ₃	4,2	2,4	0	2,7·10 ⁵	1,8·10 ³	318
9	LiCl	2,8	1,2	0	6,3·10 ⁵	1,4·10 ³	300

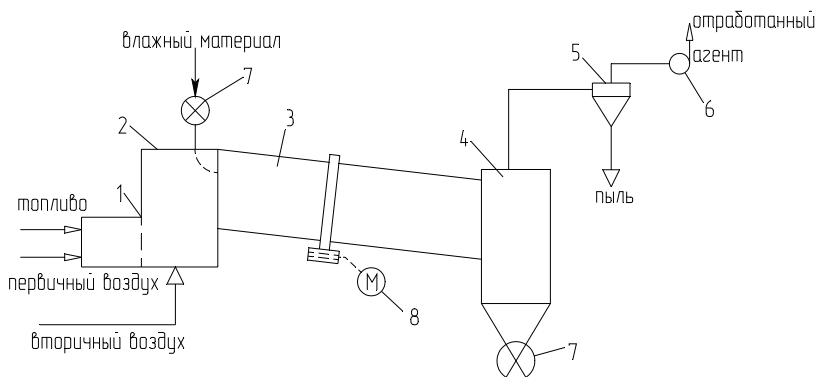
Примечание. Исходный раствор подогревается от начальной температуры до температуры кипения в аппарате.

ПРАКТИЧЕСКОЕ ЗАНЯТИЕ

5

Управление тепло- массообменными процессами

В качестве объекта управления при автоматизации процесса сушки выбрать (в зависимости от варианта) барабанную сушилку, пневматическую трубу-сушилку, сушилку с кипящим слоем, распылительную сушилку. Варианты для выполнения задания приведены в таблицах 7,8,9,10. Схема барабанной сушилки приведена на рисунке 3.



- 1 – топка; 2 – смешивательная камера; 3 – барабан; 4 – бункер;
5 – циклон; 6 – вентилятор; 7 – автоматический дозатор;
8 – электродвигатель барабана.

Рисунок 3 – Схема сушильной установки:

При выполнении задания необходимо выбрать и обосновать параметры контроля и управления, выполнить ФСА в соответствии с рекомендациями, приведёнными в лабораторных работах (1,2). Обосновать выбранную систему передачи сигнала на расстояние (электрическая или пневматическая).

При автоматизации распылительной сушилки необходимо учесть, что дисперсность распыла в струйных сушилках определяется, в основном, соотношением расходов сушильного агента и суспензии.

При выборе температуры сушильного агента (для всех видов сушилок) необходимо учесть температуру спекания материала.

Таблица 7 – Основные параметры сушки материалов в сушилках кипящего слоя

№ вариант а	Высушиваемый материал	G, кг/с	Начальная влажность, ω_1 , %	Конечная влажность, ω_2 , %	Температура сушильного агента, °С	
					н а входе	н а выходе
1	2	3	4	5	6	7
1	Каменный уголь	2 8	1 2	2 0	8 00-1000	8 0-120

2	Хлористый калий	21	8	0,48	670-720	160
3	Хлористый калий	15	9	0,2	670-720	160
4	Хлористый натрий	1,3	3	0,03	400-500	100-110
5	Доломит	12,5	2	0,02	400	100-120
6	Известняк	35	3	0,04	800-1000	80-120
7	Сульфат аммония	2,2	4	0,2	110-130	5-65
8	Сульфат аммония	5,6	2	0,2	110-130	5-65
9	Песок	2,2	9	0,5	800-1000	100-120
10	Активированный уголь	0,06	28	0,02	170	130

Таблица 8 – Основные параметры сушки материалов в пневматических трубках – сушилках

№ варианта	Высушиваемый материал	G, кг/с	Начальная влажность, ω_1 , %	Конечная влажность, ω_2 , %	Температура сушильного агента, °С	
					на входе	на выходе
1	2	3	4	5	6	7
1	Хло	2	5	0	6	1

1	ристый натрий	4	,5	,6	00-750	20-150
2	Хло ристый калий	6	1	0	7	1
		,9	0	,5	50-8000	10-120

Продолжение таблицы 8

1	2	3	4	5	6	7
3	Кам енный уголь	3	1	6	7	8
		4	6		00-1000	0-110
4	Пес ок	2	9	0	8	1
		,2		,5	00-1000	20
5	Гли на	4	1	0	3	1
			8	,7	00-350	00-120
6	Сул ьфат аммония	2	3	0	1	8
		,2		,1	80	0
7	Изв естняк	2	4	0	8	1
				,05	00-1000	10
8	Дол омит	4	3	0	3	1
		,2		,04	50-400	00-120
9	Бур а	0	4	0	9	5
		,06	0	,5	0	0
0	Сал ициловая кислота	0	1	0	9	5
		,11	4,5	,9	0	0

Таблица 9 – Основные параметры сушки материалов в

распылительных сушилках

№ варианта	Высушиваемый материал	G, кг/с	Начальная влажность, ω_1 , %	Конечная влажность, ω_2 , %	Температура сушильного агента, °С	
					в входе	в выходе
1	Сульфат натрия	0,83	72	2	120	72
2	Хлористый калий	0,4	70	0	50-160	3-78
3	Хлористый натрий	0,75	80	0,5	50-160	3-78
4	Кремниевая суспензия	1,3	45	8	500-750	100-150
5	Двойной суперфосфат	3,4	40	3	500-550	120-130
6	Каолин	0,08	83	4	200	60
7	Аммофос	2,3	50	1	600-650	110-115
8	Кремниевая суспензия	1,4	42	7	500-750	100-150
9	Триполифосфат	0,42	50	5	400-700	100-200

	калия					
--	-------	--	--	--	--	--

Таблица 10 – Основные параметры сушки материалов
в барабанных сушилках

№ варианта	Выс ушиваемый материал	G , кг/с	Начальная влажность, ω_1 , %	Конечная влажность, ω_2 , %	Температура сушильного агента, °С	
					на входе	на выходе
1	2	3	4	5	6	7
0	Гранулированный суперфосфат	7	15	3	55 0-650	12 0
1	Двойной суперфосфат	7	16	2,8	50 0-600	12 0
2	Каменный уголь	23	18	7	80 0-1000	70 -90
3	Апатитовый концентрат	37	13	1	10 00	11 0
4	Фосфоритная мука	8,5	15	1,8	60 0-860	13 0-170
5	Доломит	6	4	0,05	40 0	11 0-120
6	Марганцевая	0,17	15	2	12 0	60

	руда					
3	Фло тационный калчедан	1 0	1 0	2 ,9	75 0-800	10 0-110
8	Амм иачная селитра	1 ,4	2 ,5	0 ,5	10 0-200	80

Примечание. Варианты 1-4, 25-28, 34-38 выполнить с применением УВМ.

Сушильный агент:

в вариантах 7,8,10,16,19,20,21-23,26,36,38 – воздух, нагретый в калорифере;

в остальных случаях – смесь дымовых газов с воздухом.

ПРАКТИЧЕСКОЕ ЗАНЯТИЕ

6

Выбор и обоснование средств автоматизации

После составления функциональной схемы автоматизации для управления процессом сушки, выполненной в соответствии с вариантами, приведенными в занятии 5, необходимо для каждого условного обозначения на схеме выбрать средство автоматизации. При выборе средств автоматизации (датчиков, регуляторов, сигнализаторов, преобразователей, вторичных приборов, исполнительных устройств, а также комплекса технических средств автоматизированного управления при рассмотрении вопросов, связанных с проработкой АСУТП и т.д.) необходимо обратить внимание на виды входных и выходных сигналов, а также на типы преобразователей и выполняемые ими функции.

Работа всех систем контроля и управления должна быть описана (начиная с датчика и кончая регулирующим органом)

так, чтобы можно было четко представить функции, выполняемые отдельными их элементами.

Выбранные средства автоматизации необходимо обосновать. При этом необходимо учесть назначение приборов, точность измерения, пределы измерения, а также их стоимость.

ПРАКТИЧЕСКОЕ ЗАНЯТИЕ

7

Управление

массообменными

процессами. Абсорбция

В качестве объекта управления процессом абсорбции принять абсорбционную установку, состоящую из абсорбционной колонны и двух холодильников – на линиях абсорбента и газовой смеси. Исходные данные для выполнения задания приведены в таблице 11.

При выполнении задания определить цель управления, показать эффективность процесса (критерий управления); определить основные технологические параметры, которые необходимо контролировать при ведении процесса, учесть точность контроля, допустимый диапазон изменения параметров. Рассмотреть параметры, подлежащие регулированию и сигнализации с подробным обоснованием их влияния на качество продукта или безопасность ведения

процесса. При этом указываются их номинальные значения, диапазон отклонения от них.

На основании проведенного анализа параметров контроля и регулирования выполнить функциональную схему автоматизации развернутым способом. Обосновать выбранную систему передачи сигнала на расстоянии: электрическая или пневматическая. При выборе системы передачи сигнала необходимо учесть дальность передачи сигнала, быстродействие, монтаж и настройку, а также взрыво- и пожароопасность производств.

Варианты 1-5 в таблице 11 выполнить с применением УВМ. Схема абсорбционной установки приведена на рисунке 4.

Примечание. Для вариантов 2, 13 поглотитель – каменноугольное масло, в остальных – вода.

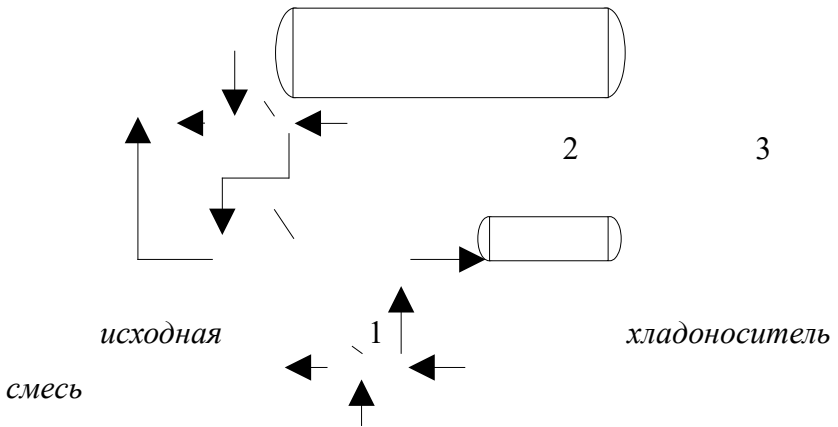
Таблица 11 – Исходные данные для процесса абсорбции

№ варианта	Поглощаемый	Производитель	Начальные	Конечное	Абсолютное	Температура	Температура
2	бензол	1	4	0,8	1,2	3	3
1	бензол	8	5	0,3	1,2	2	3

(сухой газ)



абсорбент



хладоноситель

насыщенный абсорбент

1, 3 – холодильники; 2 – абсорбционная колонна.

Рисунок 4 – Схема абсорбционной установки

ПРАКТИЧЕСКОЕ ЗАНЯТИЕ

8

Управление

массообменными

процессами. Ректификация

В качестве объекта управления процессом ректификации принять ректификационную установку, состоящую из ректификационной колонны, кипятильника, дефлегматора и теплообменника исходной смеси. Схема ректификационной установки приведена на рисунке 5.

При выполнении задания провести анализ возмущающих и управляющих воздействий; определить цель управления и показатель эффективности процесса ректификации.

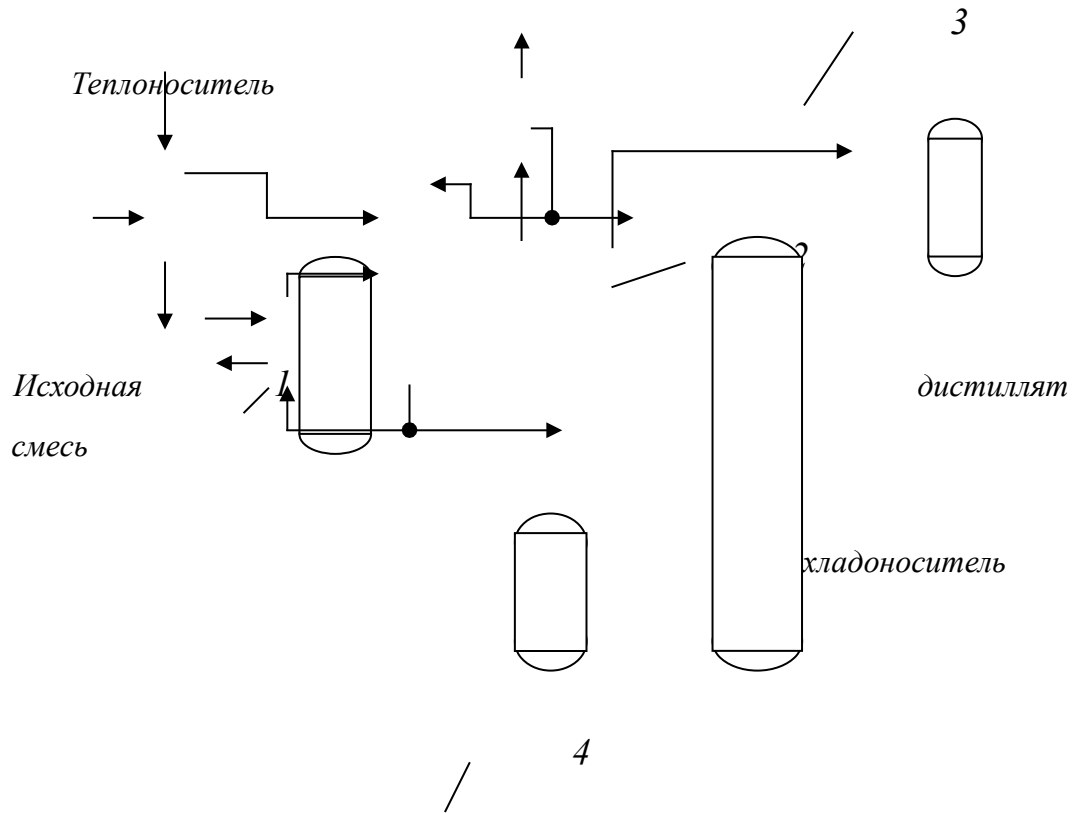
Необходимо обратить внимание, что если целевым продуктом является дистиллят (в соответствии с вариантами заданий, приведенных в таблице 12), то для достижения цели

управления следует регулировать состав дистиллята в верхней части колонны, если же целевым продуктом является кубовый остаток, то в нижней части колонны следует регулировать состав кубового остатка.

Выбор остальных параметров контроля и регулирования необходимо обосновать. Особо обратить внимание на выбранные параметры, подлежащие регулированию. При этом нужно рассмотреть материальные и энергетические потоки, влияющие на величину регулируемого параметра, и в качестве управляющих потоков, выбрать те, изменением которых можно влиять на процесс более эффективно. Каждый контур регулирования должен быть по возможности таким, чтобы его работа не влияла на значение параметров в других точках технологического процесса.

На основании проведенного анализа параметров контроля и регулирования выполнить схему автоматизации ректификационной установки упрощенным методом.

В данной работе следует обосновать применение регуляторов, а также тип закона регулирования, который они отрабатывают.



теплоноситель

кубовый остаток

1 – теплообменник исходной смеси; 2 – ректификационная колонна; 3 – дефлегматор;
4 – кипятильник.

Рисунок 5 – Схема ректификационной установки

Таблица 12 – Исходные данные для управления процессом ректификации

№ вариант	Наименование смеси	Производительность, кг/с	Содержание легколетучего компонента в исходной смеси, x_f , % (масс)	Содержание легколетучего компонента в дистилляте, x_d , % (масс)	Содержание легколетучего компонента в кубовом остатке, x_w , % (масс)	Начальная температура смеси, T_n , К
1	2	3	4	5	6	7
1	ацетон-вода	1,5	58	98	1,2	293
2	бензол-хлорбензол	1,4	65	99	1	348
3	ацетон-метилловый спирт	1,6	26	78	1,5	278
4	метилловый спирт-вода	3,3	40	98,5	1,5	393
5	метилловый спирт-этиловый спирт	2,7	5	2	94	303
6	сероуглерод - четыреххлористый	3,5	35	0,8	89	311

	углерод					
7	вода- уксусная кислота	1,7	70	40	90	300
8	метиловый спирт-вода	4,2	40	95	3,3	303
9	метиловый спирт- этиловый спирт	7	80	0,2	99,9	295
10	ацетон-вода	1	60	98	1,5	300

Продолжение таблицы 12

1	2	3	4	5	6	7
11	ацетон- метиловый спирт	1,4	35	95	2,5	301
12	бензол- толуол	1,1	25	80	2	296
13	бензол- хлорбензол	1	32	1	90	353
14	сероуглеро д- четырёххло ристый углерод	1	35	90	1	296
15	четырёххло	1,7	22	90	2,2	303

	ристый углерод- толуол					
16	этиловый спирт-вода	1,5	12	0,2	94	343

Список рекомендуемой литературы

1. Беляев, П. С. Системы управления технологическими процессами [Электронный ресурс] : учебное пособие для студентов 3 и 4 курсов направлений подготовки 151000, 222900, 240100, 240700, 241000, 261700 / П. С. Беляев, А. А. Букин. – Электрон. текстовые данные. – Тамбов : Тамбовский государственный технический университет, ЭБС АСВ, 2014. – 156 с. – 2227-8397. – Режим доступа: <http://www.iprbookshop.ru/64575.html>

2. Кремлевский П.П. Расходомеры и счетчики количества веществ. Справочник. Кн.1. – С-Пб.: Политехника, 2002. 409с.

3. Стефани Е.П. Основы построения АСУТП: Учебное пособие.-М.: Энергоиздат, 1982.-352с.

4. Герасимов, А. В. Проектирование автоматизированных систем управления технологическими процессами [Электронный ресурс] : учебное пособие / А. В. Герасимов. – Электрон. текстовые данные. – Казань : Казанский национальный исследовательский технологический университет, 2016. – 123 с. – 978-5-7882-1987-5. – Режим доступа: <http://www.iprbookshop.ru/80244.html>.

5. Павлов, Ю. А. Основы автоматизации производств [Электронный ресурс] : учебное пособие / Ю. А. Павлов. —

Электрон. текстовые данные. — М. : Издательский Дом МИСиС, 2017. — 280 с. — 978-5-90846-78-5. — Режим доступа: <http://www.iprbookshop.ru/71666.html>.

6. Голубятников В.А., Шувалов В.В. Автоматизация производственных процессов в химической промышленности. - М.: Химия, 1985.- 352с.

7. Теория автоматического управления. / Под ред. Ю.М. Соломенцева. – М.: Высш. шк., 1999. -268с.

8. Автоматическое регулирование в химической промышленности: Учебник для ВУЗов. / Под ред. Е.Г.Дудникова. - М.: Химия, 1987. 386с.

9. Проектирование систем автоматизации технологических процессов: Справ. пособие. / А.С Ключев и др.; под ред. А.С. Ключева. - М.: Энергоатомиздат, 1990.- 464с.

10. Емельянов А.И., Капник О.В. Проектирование систем автоматизации технологических процессов: Справ. пособие. - М.: Энергоатомиздат, 1983.- 400с.

11. Техника чтения схем автоматического управления и технологического контроля. / А.С. Ключев, Б.В. Глазов, М.Б. Миндин, С.А. Ключев; под ред. А.С. Ключева. - М.: Энергоатомиздат, 1991.-432с.

12. Автоматизированные системы управления предприятиями, объединениями. / Под. ред. Соломатина М.А. - М.: Экономика, 1985.- 248с.

**СИСТЕМЫ УПРАВЛЕНИЯ
ХИМИКО-ТЕХНОЛОГИЧЕСКИМИ ПРОЦЕССАМИ**

Методические указания

к практическим занятиям по дисциплине
для студентов направления 18.03.01 Химическая технология

Составители: доц. *А.Л. Проскурнин*