

**МИНИСТЕРСТВО НАУКИ И ВЫСШЕГО ОБРАЗОВАНИЯ
РОССИЙСКОЙ ФЕДЕРАЦИИ**
Федеральное государственное автономное образовательное учреждение
высшего образования
«СЕВЕРО-КАВКАЗСКИЙ ФЕДЕРАЛЬНЫЙ УНИВЕРСИТЕТ»

ЛАБОРАТОРНЫЙ ПРАКТИКУМ

по дисциплине «**Автоматизированное управление техническими
системами**»

для студентов направления подготовки

15.04.04 Автоматизация технологических процессов и производств

Часть I

Невинномысск 2024

В методических указаниях излагаются цель и задачи лабораторного практикума. Приведены содержание и требования к оформлению отчетов по лабораторным работам. Даны рекомендации по обработке данных экспериментов.

Методические указания могут быть полезны при выполнении НИР и использованы в курсовом проектировании.

Рассмотрены и рекомендованы учебно-методическим советом Невинномысского технологического института.

СОДЕРЖАНИЕ

Общие положения

Цели и задачи практикума

Требования к организации практикума

Лабораторная работа №1

Исследование метода позиционного регулирования температуры паро-воздушной смеси (с помощью УЭВМ)

Лабораторная работа №2

Исследование системы автоматического регулирования уровня жидкости в резервуаре

Лабораторная работа №3

Исследование метода расчета расхода и количества воздуха, прошедшего по трубопроводу

Лабораторная работа №4

Исследование автоматической системы регулирования давления

Лабораторная работа №5

Исследование метода измерения концентрации раствора

Список рекомендуемой литературы

ОБЩИЕ ПОЛОЖЕНИЯ

Лабораторный практикум носит исследовательский характер и состоит из двух взаимосвязанных частей:

- автоматизация промышленных установок и технологических процессов (объектов управления) с помощью управляющей вычислительной машины (УЭВМ);
- исследование и математическое описание реальных объектов управления на примерах лабораторных установок и макетов.

ЦЕЛИ И ЗАДАЧИ ПРАКТИКУМА

Целью выполнения лабораторного практикума является освоение студентами современных методов и средств автоматизации объектов управления промышленного назначения.

Главными задачами лабораторного практикума являются:

- получение математической модели реального объекта управления по результатам экспериментальных исследований;
- приобретение практических навыков составления функциональных схем реальных систем управления;
- идентификация объектов управления, составление математических моделей объектов управления и их реализация на ЭВМ.

ТРЕБОВАНИЯ К ОРГАНИЗАЦИИ ПРАКТИКУМА

Лабораторные работы выполняются бригадным методом по 3-4 студента в группе. Старший бригады распределяет комплексную работу и руководит проведением исследований.

Защита работы – индивидуальная по всем разделам комплексного задания. Степень индивидуализации определяет преподаватель.

ЛАБОРАТОРНАЯ РАБОТА №1
ИССЛЕДОВАНИЕ МЕТОДА ПОЗИЦИОННОГО
РЕГУЛИРОВАНИЯ ТЕМПЕРАТУРЫ ПАРОВОЗДУШНОЙ СМЕСИ
(С ПОМОЩЬЮ УЭВМ)

1 ЦЕЛЬ РАБОТЫ

1.1 Практическое изучение метода автоматического измерения, контроля и регулирования температуры паровоздушной смеси.

1.2 Изучение методики применения УЭВМ для автоматизации технологического процесса.

2 ПРОГРАММА ИССЛЕДОВАНИЙ

По заданной технологической схеме и натурной лабораторной установке:

1 Составить перечень контрольно-измерительных приборов (КИП) и автоматики с указанием основных параметров и характеристик.

2 Составить функциональную схему автоматизации.

3 По описанию работы системы составить алгоритм управления объектом.

4 Скорректировать управляющую программу для УЭВМ с учетом алгоритма управления и заданной зоны неопределенности измерения температуры воды.

5 Экспериментально определить параметры процесса регулирования (время отработки единичного скачка, перерегулирование, точность регулирования).

6 Сделать отчет о проделанной работе.

3 ПОДГОТОВКА К РАБОТЕ И ТРЕБОВАНИЯ К ОТЧЕТУ

При домашней подготовке необходимо:

– ознакомиться с описанием лабораторной установки;

- изучить лабораторный стенд и используемую аппаратуру (КИПиА, особенности использования УЭВМ при позиционном регулировании);
- ознакомиться с программным обеспечением УЭВМ, приведенном в настоящем описании;
- проработать варианты алгоритмического описания работы лабораторной установки.

Допуском к работе является наличие исходных материалов к отчету и знание ответов на контрольные вопросы.

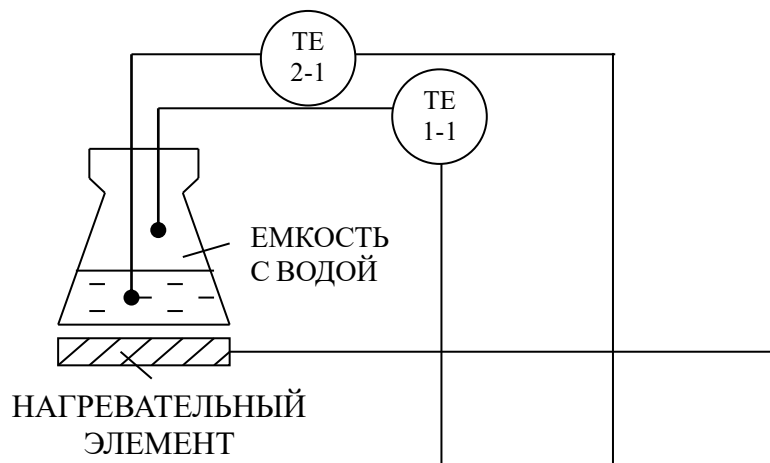
Отчет должен содержать конкретные материалы по п.п. 1-5 программы исследования, в том числе графики переходных процессов изменения температуры воды и пара с их графо-аналитической обработкой и выводы по проделанной работе.

4 ОПИСАНИЕ ФИЗИКО-МАТЕМАТИЧЕСКОЙ МОДЕЛИ ИССЛЕДУЕМОЙ СИСТЕМЫ

4.1 Технологическое описание

На рисунке 1.1 представлена схема автоматизации процесса регулирования температуры паровоздушной смеси.

На технологической схеме показано, что нагрев емкости с водой производится под управлением УЭВМ. Температура воды измеряется при помощи термопары типа ТХК (поз.2-1), а температура паровоздушной смеси контролируется по термосопротивлению ТСМ-50 (поз.1-1). ЭДС с выводов термопары подается на преобразователь Ш-705 (поз.2-2) для усиления и нормирования сигнала. Вторичный прибор “Диск 250” (поз.1-2) предназначен для документирования показаний, снимаемых с термосопротивления, а также формирует для него питающее напряжение. Операции контроля, индикации и регулирования реализуются программным путем на УЭВМ.



Приборы по месту				
Приборы на щите				
УЭВМ	I			
	R			
	C			
	S			
	A			
	H			

Рисунок 1.1 – Схема автоматизации процесса регулирования температуры паровоздушной смеси

Спецификация

Формат	Зона	Поз.	Обозначение	Наименование	Кол	Примечание
		1-1	ТСМ-50	Термометр сопротивления	1	
		2-1	ТХК	Преобразователь термоэлектрический	1	
		1-2	Диск 250	Прибор вторичный	1	гр.50 Ом, 0÷100 °С
		2-2	Ш-705	Преобразователь нормирующий	1	гр.ХК; -50÷200 °С
			УЭВМ	Управляющая ЭВМ	1	КУРСОР

4.2 Описание функционирования системы

На рисунке 1.2 представлена схема лабораторной установки.

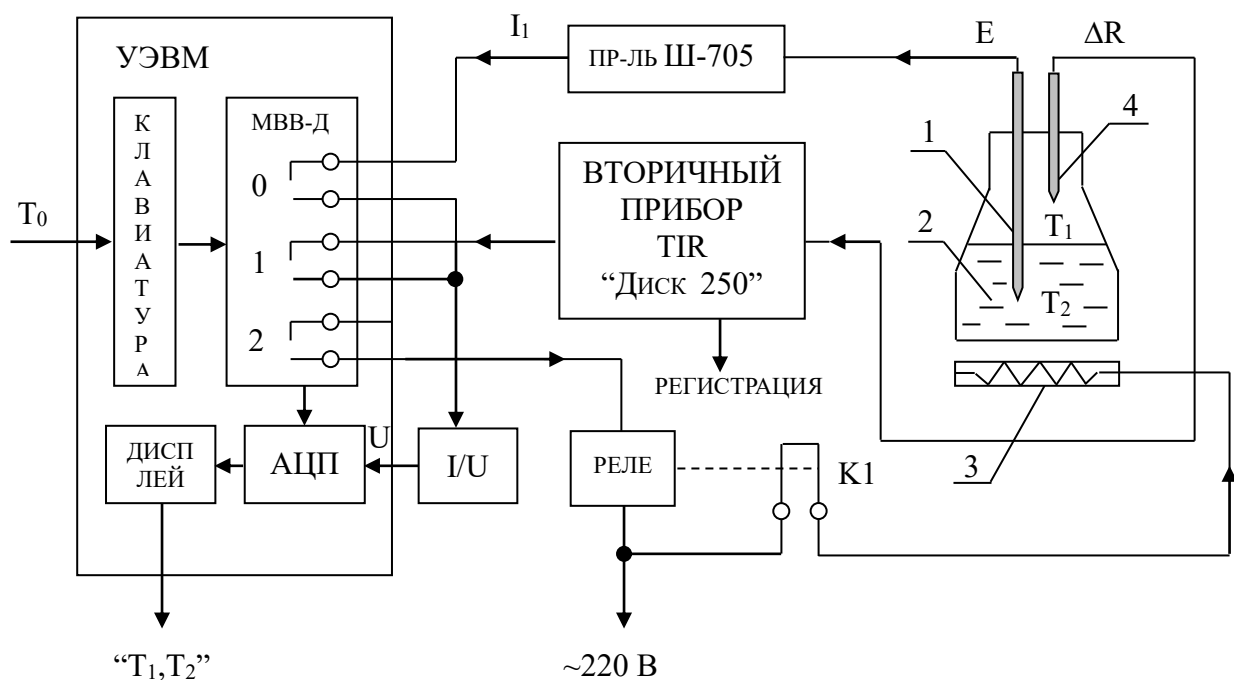


Рисунок 1.2 – Схема лабораторной установки,

где 1 – термопара; 2 – объект управления;

3 – нагреватель; 4 – терморезистор.

На рисунке 1.2 обозначено: T_0 – заданное значение температуры воды; T_1 – температура воды; МВВ-Д – модуль вывода дискретной информации (0, 1, 2 – номера ”сухих” контактов модуля, которые имеют состояние “замкнуто” при управляющем сигнале от УЭВМ $D = 1$ и “разомкнуто” при $D = 0$).

Требуемое значение температуры воды задается с клавиатуры УЭВМ как T_0 , а фактическое значение T_2 измеряется по каналу: термопара – измерительный преобразователь ЭДС – ток (E / I_2) – замкнутый контакт 0 ($D = 1$), при разомкнутом контакте 1 ($D = 0$) – преобразователь ток-напряжение (I / U) – АЦП – вывод значения T_2 на дисплей УЭВМ.

Температура пара T_1 только измеряется, и ее значение выводится на дисплей УЭВМ по цепи: терморезистор (преобразователь T_1 в ΔR) – вторичный прибор (преобразователь $\Delta R / I_1$) – замкнутый контакт 0 ($D = 1$), при разомкнутом контакте 1 ($D = 0$) – преобразователь ток-напряжение (I / U) – АЦП – вывод значения T_1 на дисплей УЭВМ.

Контур управления включает: прямую цепь (УЭВМ, реле с исполнительным контактом К1, нагреватель, объект (колба с водой)) и цепь обратной связи (термопара, измерительный преобразователь Ш-705).

УЭВМ выполняет функции задающего устройства, сравнивающего устройства, двухпозиционного регулятора.

Реле и нагреватель выполняют роль исполнительного органа.

Объектом управления является колба с водой, а регулируемым параметром – температура воды T_2 .

4.3 Позиционное регулирование

Поскольку контакт 2 МВВ-Д и реле (контакт К1) имеют только 2 состояния “замкнуто” и “разомкнуто”, то нагреватель может быть включен или выключен. При включенном нагревателе температура

объекта повышается, а при выключенном снижается, стремясь к температуре окружающей среды T_{oc} .

На рисунке 1.3 показан процесс регулирования температуры воды T_2 во времени t , где D – состояние контакта 2.

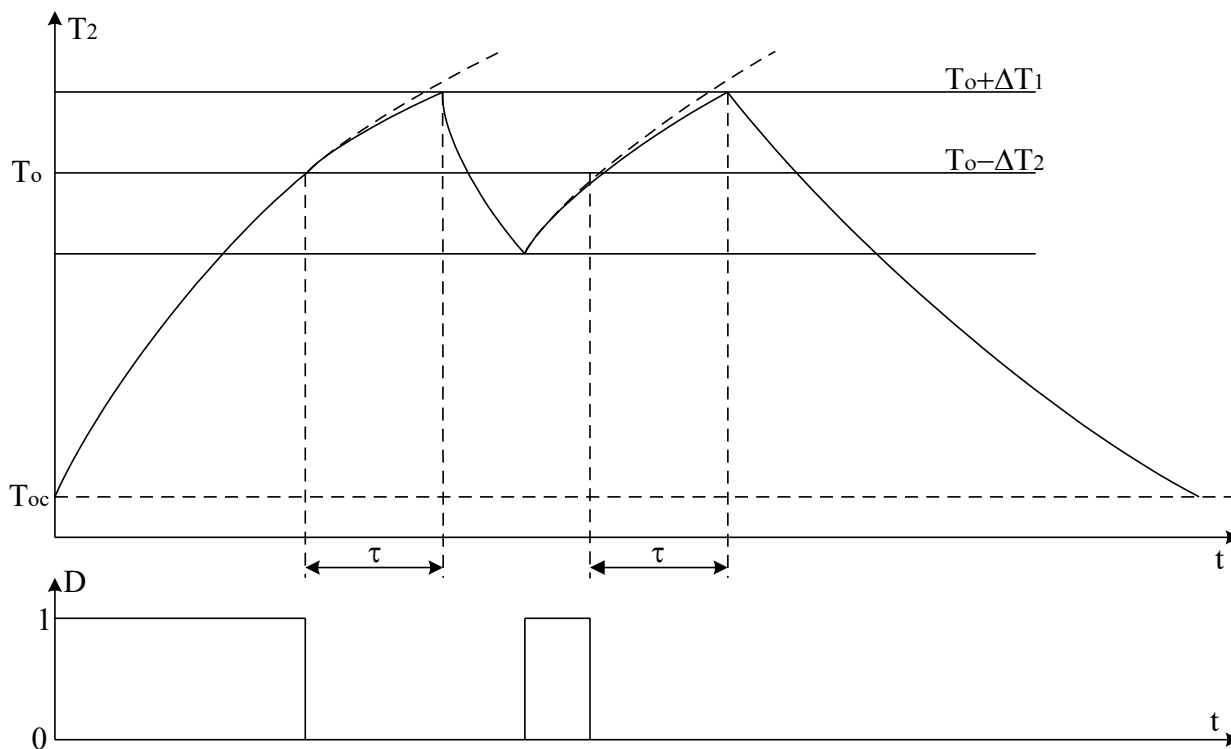


Рисунок 1.3 – График изменения температуры объекта и состояния регулятора

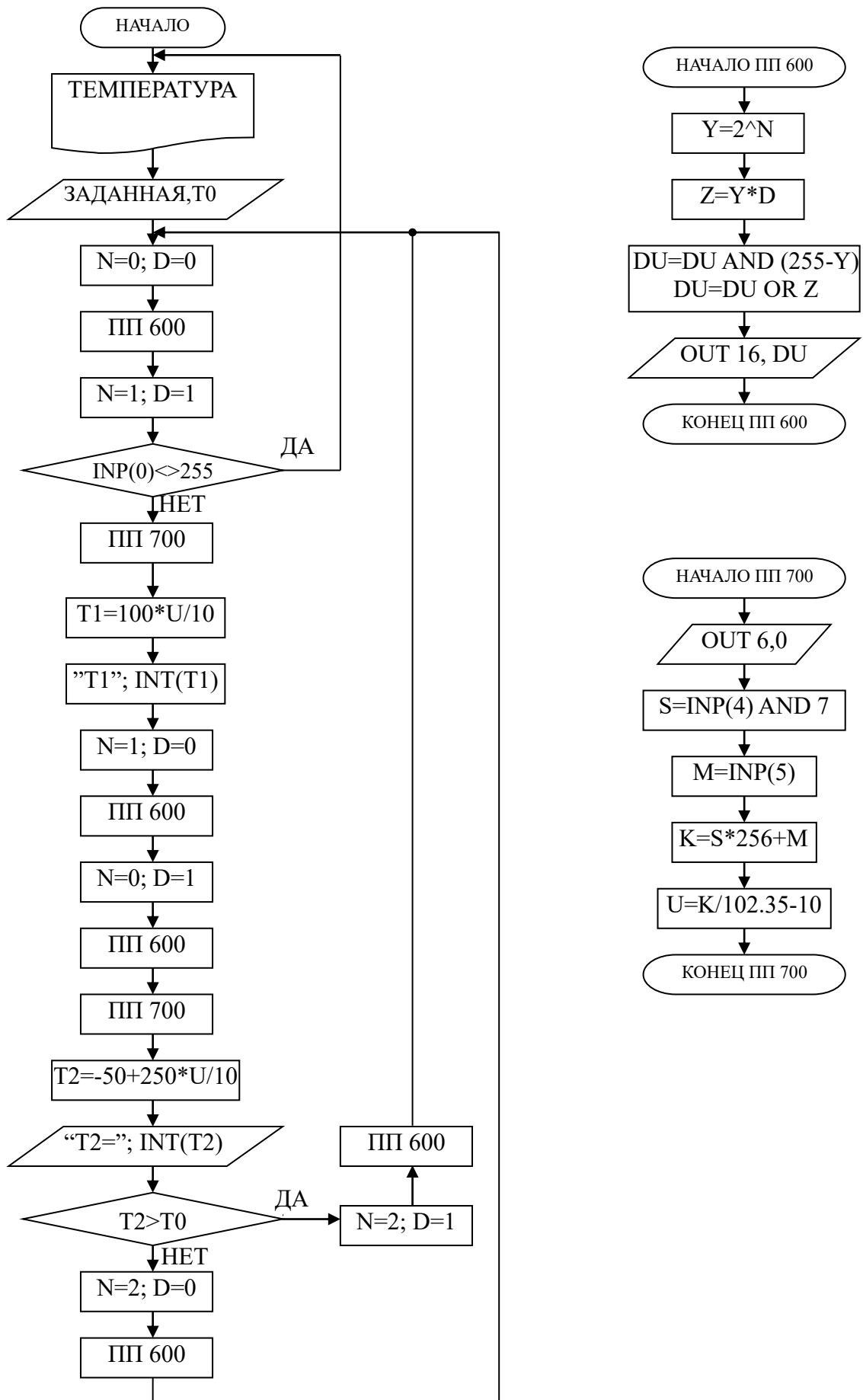
В силу достаточно большой тепловой инерции нагревателя и объекта температура воды повышается плавно при включении регулятора, а когда достигает заданного значения T_0 , УЭВМ дает команду на размыкание контакта 2, и реле размыкает свой контакт К1. Поскольку температура нагревателя выше температуры объекта T_2 , то при отключении энергии T_2 продолжает расти до значения $T_0 + \Delta T_1$ за счет запаздывания тепловых процессов на время τ . Только после снижения температуры нагревателя до температуры объекта начинается их совместное охлаждение. Алгоритм управления температурой объекта должен быть выбран так, чтобы последующее включение нагревателя происходило при $T_0 - \Delta T_2$, а не при $T_2 = T_0$. Тогда при определенном

соотношении ΔT_1 и ΔT_2 , средняя температура объекта $T_{2\text{ср}}$ будет равна заданной T_0 . При этом $(\Delta T_1 + \Delta T_2)$ – зона неопределенности измерения температуры T_2 (задается преподавателем).

5 ПРОГРАММА ДЛЯ ПОЗИЦИОННОГО РЕГУЛИРОВАНИЯ ТЕМПЕРАТУРЫ ПАРОВО-ВОЗДУШНОЙ СМЕСИ

```
10 PRINT "Температура"  
20 INPUT "Заданная"; T0  
30 N=0: D=0: GOSUB 600  
40 N=1: D=1: GOSUB 600  
50 IF INP(0)<>255 THEN 10  
60 GOSUB 700: T1=100*U/10  
70 PRINT "T1"; INT(T1)  
80 N=1: D=0: GOSUB 600  
90 N=0: D=1: GOSUB 600  
100 GOSUB 700: T2=-50+250*U/10  
110 PRINT "T2="; INT(T2)  
120 IF T2>T0 THEN 150  
130 N=2: D=0: GOSUB 600  
140 GOTO 30  
150 N=2: D=1: GOSUB 600  
160 GOTO 30  
600 Y=2^N  
610 Z=Y*D  
620 DU=DU AND (255-Y)  
630 DU=DU OR Z  
640 OUT 16, DU  
650 RETURN  
700 OUT 6,0  
710 S=INP(4) AND 7  
720 M=INP(5)  
730 K=S*256+M  
740 U=K/102.35-10  
750 RETURN
```

6 БЛОК СХЕМА АЛГОРИТМА



7 КОНТРОЛЬНЫЕ ВОПРОСЫ

- 1 В чем суть позиционного регулирования температуры паровоздушной смеси?
- 2 Какие КИПиА использованы на данной лабораторной установке? Поясните их принцип работы.
- 3 Какие функции на данной лабораторной установке выполняет УЭВМ?
- 4 Что является объектом управления и исполнительным органом в процессе позиционного регулирования температуры паровоздушной смеси?
- 5 Составьте структурную схему лабораторной установки.
- 6 Перечислите приборы для измерения температуры, используемые в промышленности.

ЛАБОРАТОРНАЯ РАБОТА №2
ИССЛЕДОВАНИЕ АВТОМАТИЧЕСКОЙ СИСТЕМЫ
РЕГУЛИРОВАНИЯ УРОВНЯ ЖИДКОСТИ В РЕЗЕРВУАРЕ

1 ЦЕЛЬ РАБОТЫ

1.1 Практическое изучение методов автоматического измерения, контроля и регулирования уровня жидкости в резервуаре.

1.2 Изучение методики применения УЭВМ для автоматизации технологического процесса.

2 ПРОГРАММА ИССЛЕДОВАНИЙ

По заданной технологической схеме и натурной лабораторной установке:

- 1 Составить КИПиА с указанием основных параметров и характеристик.
- 2 Составить функциональную схему автоматизации.
- 3 По описанию работы системы составить алгоритм управления объектом.
- 4 Скорректировать управляющую программу для УЭВМ с учетом алгоритма управления.
- 5 Экспериментально определить параметры процесса регулирования (время отработки единичного скачка, перерегулирование, точность регулирования).
- 6 Сделать отчет о проделанной работе.

3 ПОДГОТОВКА К РАБОТЕ И ТРЕБОВАНИЯ К ОТЧЕТУ

При домашней подготовке необходимо:

- ознакомиться с описанием лабораторной установки;
- изучить лабораторный стенд и используемую аппаратуру (КИПиА, особенности использования УЭВМ);

- ознакомиться с программным обеспечением УЭВМ, приведенном в настоящем описании;
- проработать варианты алгоритмического описания работы лабораторной установки.

Допуском к работе является наличие исходных материалов к отчету и знание ответов на контрольные вопросы.

Отчет должен содержать конкретные материалы по п.п. 1-5 программы исследования и выводы по проделанной работе.

4 ОПИСАНИЕ ФИЗИКО-МАТЕМАТИЧЕСКОЙ МОДЕЛИ ИССЛЕДУЕМОЙ СИСТЕМЫ

4.1 Технологическое описание

На рисунке 2.1 представлена схема автоматизации процесса регулирования уровня воды в резервуаре.

Спецификация

Формат	Зона	Поз.	Обозначение	Наименование	Кол.	Примечание
		1-1	УБ-П	Уровнемер	1	
		1-2	ПЭ-55М	Преобразователь пневмоэлектрический	1	
		1-3	ПВ-10.1Э	Прибор вторичный	1	0 ÷ 1,6 м
		1-4	ЭП-1324	Преобразователь электропневматический	1	
		1-5	ПР 3.31	ПИ-регулятор	1	
		1-6	25 с48нж, НО	Клапан регулирующий	1	
			УЭВМ	Управляющая ЭВМ	1	КУРСОР

На технологической схеме показано, что вода может поступать в резервуар из водопровода через вентиль, который открывается и закрывается вручную оператором, а сливается через сливной клапан (поз. 1-6).

Уровнемер (поз. 1-1) преобразует величину уровня жидкости в резервуаре в пневматический сигнал на выходе с уровнем $0,2..1 \text{ кгс/см}^2$; пневмоэлектрический преобразователь (поз. 1-2) преобразует величину давления на выходе в выходной стандартный токовый сигнал $0..5 \text{ мА}$; электропневматический преобразователь (поз. 1-4) в соответствии с уровнем входного токового сигнала $0..5 \text{ мА}$ выдает пневматический сигнал на вторичный прибор (поз. 1-3), который регистрирует и распределяет пневматические сигналы. ПИ-регулятор (поз. 1-5) осуществляет преобразование пневматического сигнала в соответствии с заданным коэффициентом усиления и постоянной времени интегрирования, воздействуя на клапан (поз. 1-6).

4.2 Описание функционирования системы

На рисунке 2.2 представлена конструктивно-функциональная схема установки.

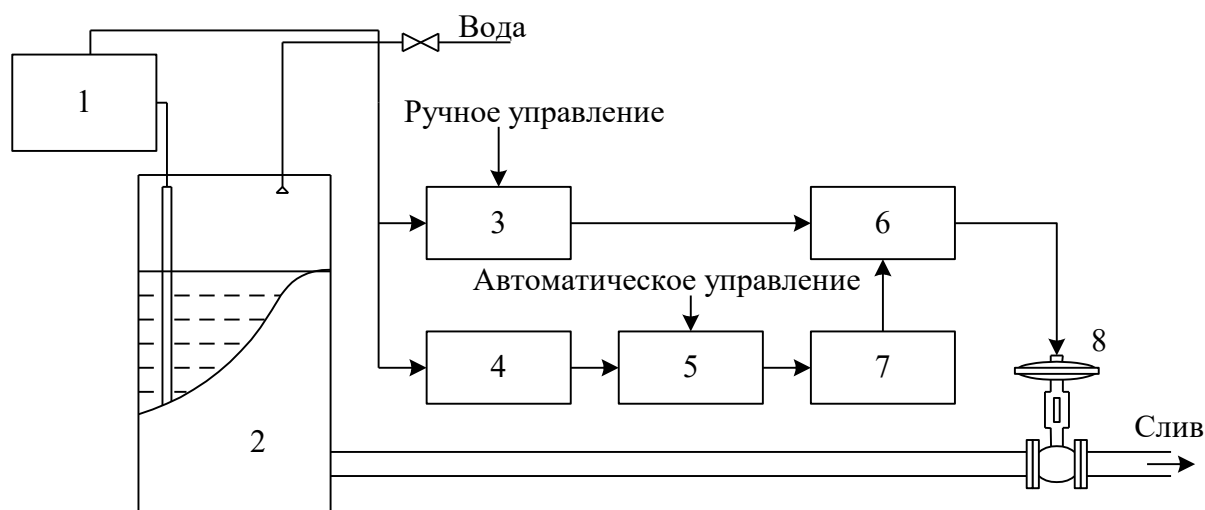


Рисунок 2.2 – Конструктивно-функциональная схема установки,

- где
- 1 – уровнемер УБ-П;
 - 2 – резервуар;
 - 3 – вторичный прибор;
 - 4 – пневмоэлектрический преобразователь;
 - 5 – регулирующее устройство (УЭВМ);
 - 6 – регулятор пневматический;
 - 7 – электропневматический преобразователь;
 - 8 – пневматический регулирующий клапан.

В резервуар 2 (рисунок 2.2) поступает из водопровода вода, расход которой задается оператором с помощью вентиля, а уровень в резервуаре 2 регулируется при помощи пневматического клапана 8 путем свободного течения. В исследуемой системе объектом регулирования является резервуар 2, уровень жидкости в котором контролируется при помощи буйкового уровнемера 1. Пневматический сигнал с уровнемера поступает на вторичный прибор 3 и пневмоэлектрический преобразователь 4. Вторичный прибор 3 служит для ручного управления и визуального контроля работы АСР уровня, сигнал с ко-

того поступает на пневматический ПИ-регулятор 6. Задание уровня может производиться со вторичного прибора вручную, а также в автоматическом режиме с клавиатуры УЭВМ типа КУРСОР 5. Поскольку выходным сигналом УЭВМ является напряжение 0..10 В, то оно после преобразования в стандартный токовый сигнал 0..5 мА с помощью электропневматического преобразователя 7 переводится в пневматический сигнал, который является задающим для ПИ-регулятора 6. величиной давления с выхода регулятора определяется перемещение штока клапана 8, исходное состояние которого нормально открытое (НО). Сигнал обратной связи получается с помощью уровнемера и подается на ПИ-регулятор как сигнал обратной связи АСР, а также через пневматический преобразователь 4 на УЭВМ 5 для отображения и регистрации. Управление осуществляется путем задания уставки вторичному прибору 3 или с клавиатуры УЭВМ 5.

4.2 Структурное описание системы

На рисунке 2.3 показана структурная схема АСР при автоматическом задании уровня жидкости в резервуаре.

Из структурной схемы следует, что контур регулирования уровня N состоит из регулятора с передаточной функцией W_3 , исполнительного механизма W_4 , объекта управления W_0 и датчика обратной связи W_5 .

Задающий сигнал N_3 подается на пневматический регулятор от УЭВМ через промежуточные преобразователи: ЦАП, W_1 , W_2 .

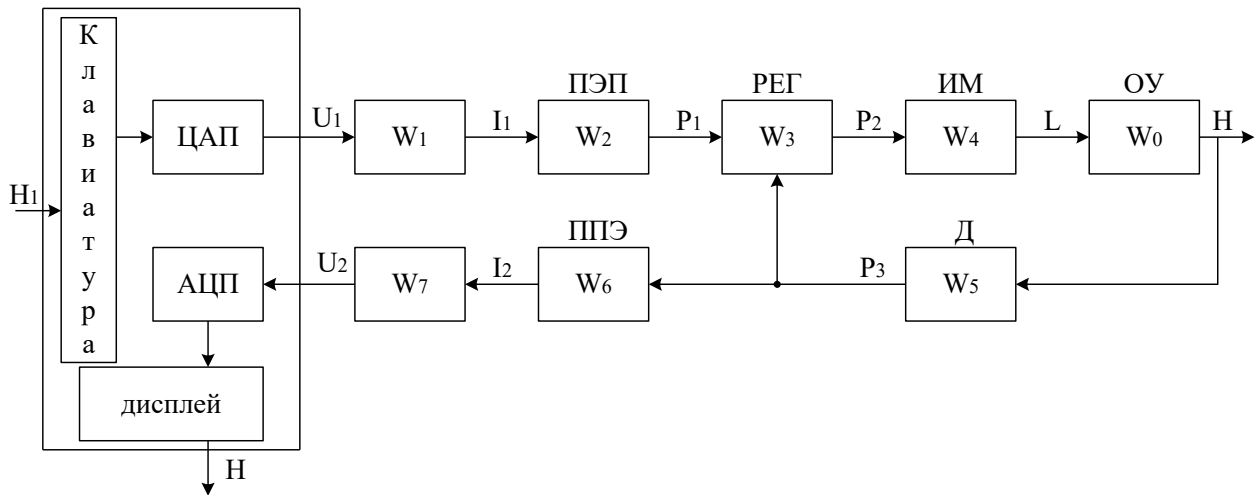


Рисунок 2.3 – Структурная схема АСР

Сигнал с датчика обратной связи P_3 поступает на регулятор и на вход встроенного в УЭВМ АЦП через промежуточные преобразователи W_6 и W_7 , служащие для преобразования пневматического в стандартный токовый, и далее в потенциальный сигнал. Данные процесса регулирования фиксируются УЭВМ.

Из курса теории автоматического управления известно, что передаточная функция ПИ-регулятора W_3 имеет следующий вид:

$$W_3(p) = k + \frac{1}{T_p p},$$

где k – коэффициент передачи пропорциональной части ПИ-регулятора; T – постоянная времени интегрирования.

При определении передаточной функции объекта регулирования необходимо учитывать то обстоятельство, что уровень жидкости не может измениться мгновенно, т.к. скорость потока жидкости имеет ограниченное значение. Также следует принимать во внимание, что объект обладает запаздыванием τ . Из этого следует, что передаточная функция объекта имеет вид:

$$W_0(p) = \frac{k_0 \cdot e^{-\tau p}}{T_0 p + 1}.$$

По сравнению с постоянной времени объекта T_0 все преобразователи имеют малые постоянные времени, которыми можно прене-

бречь. Поэтому эти звенья являются пропорциональными (безынерционными).

5 ПОЯСНЕНИЯ К ПРОВЕДЕНИЮ РАБОТЫ

Данное исследование предполагает регулирование при понижении (повышении) уровня жидкости в резервуаре. Для этого требуется предварительно наполнить резервуар до уровня выше (ниже) регулируемого. Это можно сделать следующим образом:

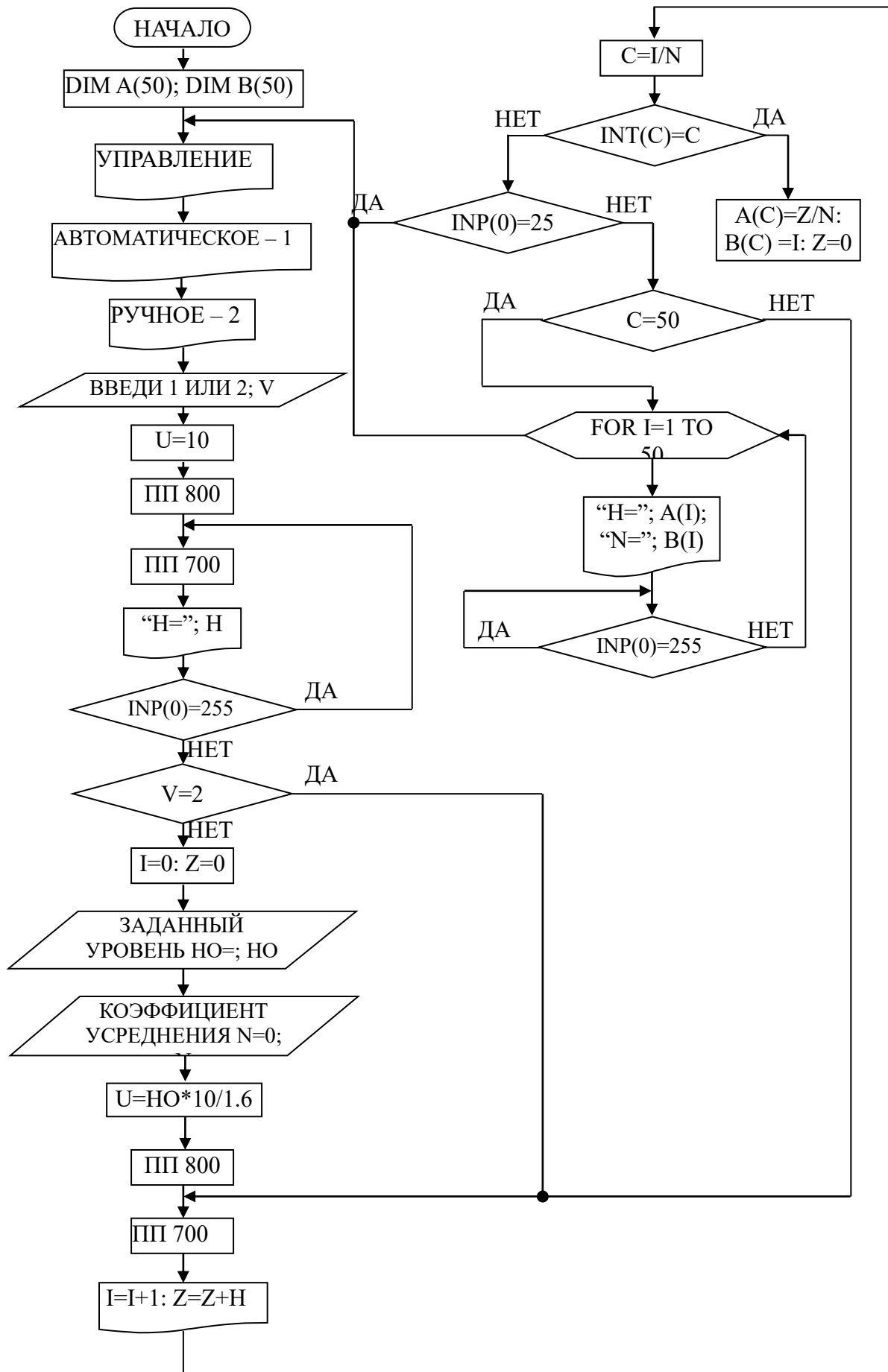
- открыть кран для заполнения резервуара водой;
- задать регулируемый уровень;
- задать автоматическое управление;
- снять переходные процессы и разгонную характеристику при регулировании на понижение (повышение) уровня.

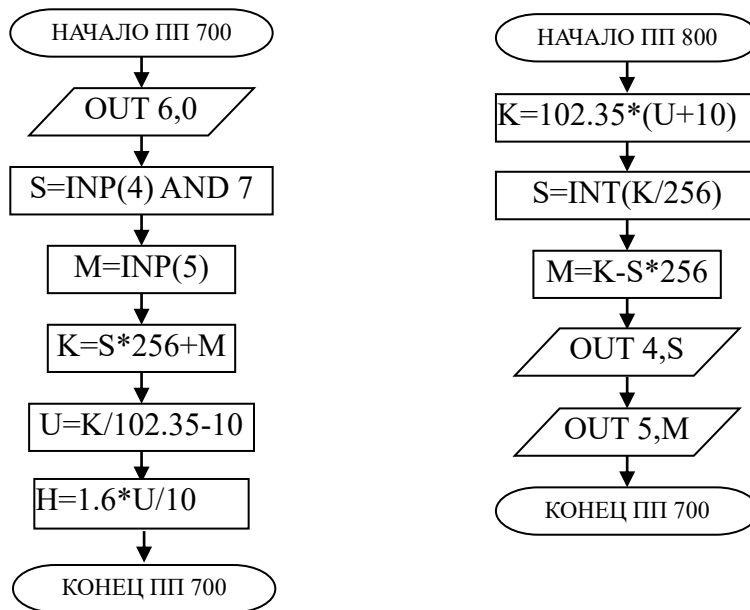
6 ПРОГРАММА ДЛЯ АВТОМАТИЧЕСКОГО РЕГУЛИРОВАНИЯ УРОВНЯ ЖИДКОСТИ В РЕЗЕРВАУАРЕ

```
10 DIM A(50): DIM B(50)
20 PRINT "Управление:"
30 PRINT "Автоматическое -1"
40 PRINT "Ручное-2"
50 INPUT "Введи 1 или 2"; V
60 U=10: GOSUB 800
70 GOSUB 700: PRINT "H="; H
80 IF INP(0)=-255 THEN 70
90 IF V=2 THEN 150
100 I=0: Z=0
110 INPUT "Задаваемый уровень H0="; H0
120 INPUT "Коэффициент усреднения N="; N
130 U=H0*10/1.6
140 GOSUB 800
150 GOSUB 700
160 PRINT I: I=I+1: Z=Z+H
170 C=I/N
```

```
180 IF INP(C)=C THEN A(C)=Z/N: B(C): Z=0
190 IF INP(0)<>255 THEN 20
200 IF C=50 THEN 1000
210 GOTO 150
700 OUT 6,0
710 S=INP(4) AND 7
720 M=INP(5)
730 K=S*256+M
740 U=K/102.35-10
750 H=1.6*U/10
760 RETURN
800 K=102.35*(U+10)
810 S=INT(K/256)
820 M=K-S*256
830 OUT 4,S
840 OUT 5,M
850 RETURN
1000 FOR I=1 TO 50
1010 PRINT "H="; A(I); "N="; B(I)
1020 IF INP(0)=255 THEN 1020
1030 NEXT I
1040 GOTO 20
```

7 БЛОК-СХЕМА АЛГОРИТМА





8 КОНТРОЛЬНЫЕ ВОПРОСЫ

- 1 Перечислите контрольно-измерительную и регулирующую аппаратуру, дайте ее краткую характеристику: назначение, диапазон измерения, преобразования или регулирования, погрешности.
- 2 Как согласуются параметры и характеристики элементов в схеме АСР уровня?
- 3 Какие функции и как выполняет УЭВМ?
- 4 Как снимается и обрабатывается разгонная характеристика?
- 5 Как снимается и обрабатывается переходный процесс?
- 6 Как оптимизируется и настраивается ПИ-регулятор?

ЛАБОРАТОРНАЯ РАБОТА №3

ИССЛЕДОВАНИЕ МЕТОДА РАСЧЕТА РАСХОДА И КОЛИЧЕСТВА ВОЗДУХА, ПРОШЕДШЕГО ПО ТРУБОПРОВОДУ

1 ЦЕЛЬ РАБОТЫ

Изучить метод расчета расхода и количества воздуха, прошедшего по трубопроводу за заданный промежуток времени.

2 ПРОГРАММА ИССЛЕДОВАНИЙ

По заданной технологической схеме и натурной лабораторной установке:

- 1 Составить КИПиА с указанием основных параметров и характеристик.
- 2 Составить функциональную схему автоматизации.
- 3 По описанию работы системы составить алгоритм управления объектом.
- 4 Скорректировать управляющую программу для УЭВМ с учетом алгоритма управления.
- 5 Экспериментально определить количество воздуха, прошедшего по трубопроводу за заданный промежуток времени.
- 6 Сделать отчет о проделанной работе.

3 ПОДГОТОВКА К РАБОТЕ И ТРЕБОВАНИЯ К ОТЧЕТУ

При домашней подготовке необходимо:

- ознакомиться с описанием лабораторной установки;
- изучить лабораторный стенд и используемую аппаратуру (КИПиА, особенности использования УЭВМ);
- ознакомиться с программным обеспечением УЭВМ, приведенном в настоящем описании;

– проработать варианты алгоритмического описания работы лабораторной установки.

Допуском к работе является наличие исходных материалов к отчету и знание ответов на контрольные вопросы.

Отчет должен содержать конкретные материалы по п.п. 1-5 программы исследования и выводы по проделанной работе.

4 ТЕОРЕТИЧЕСКИЕ СВЕДЕНИЯ

На рисунке 3.1 представлена технологическая схема измерения и контроля расхода воздуха.

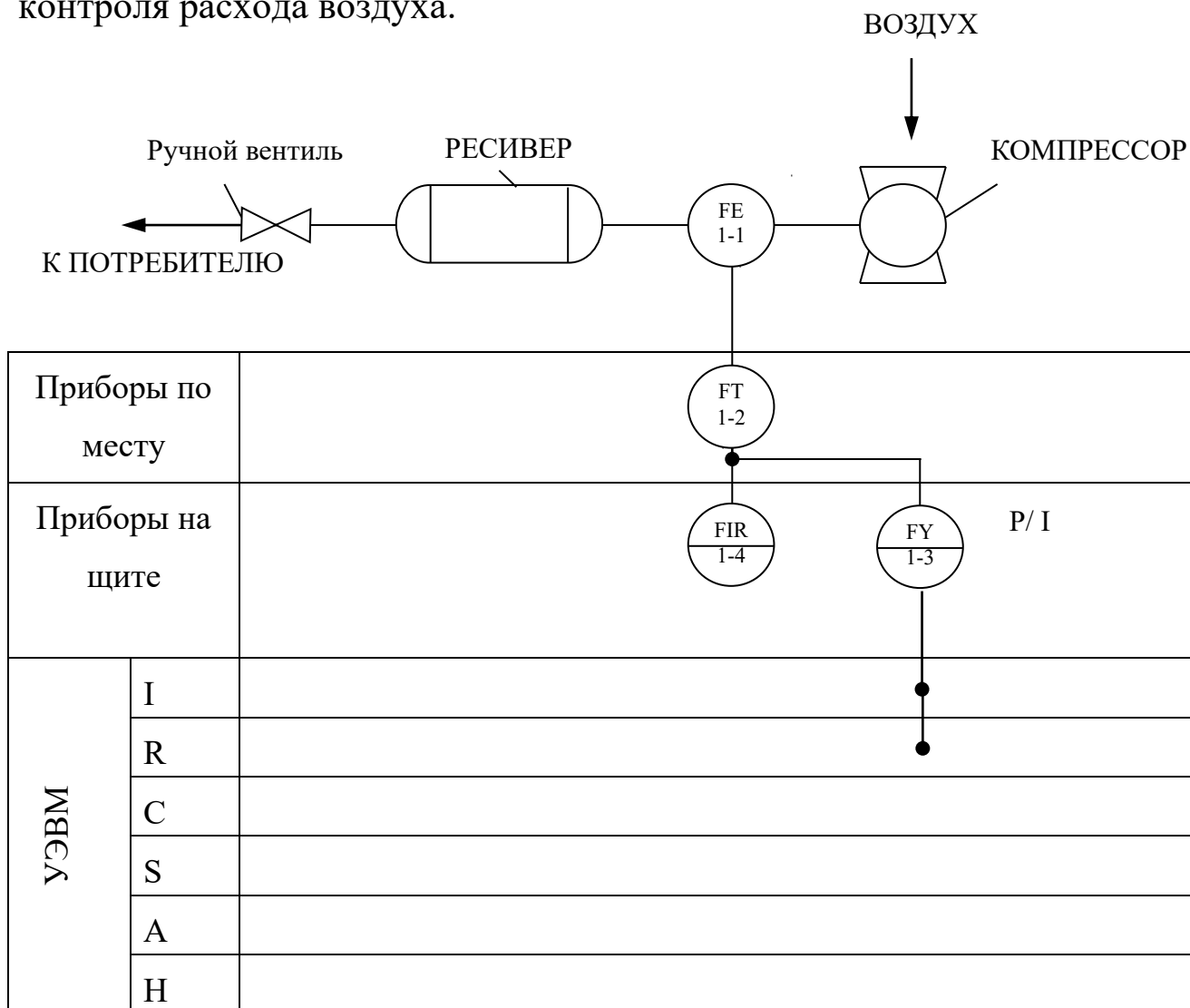


Рисунок 3.1 – Схема автоматизации процесса измерения расхода воздуха

Спецификация

Формат	Зона	Поз.	Обозначение	Наименование	Кол.	Примечание
		1-1	ДК-50	Диафрагма камерная	1	$d_{вн} = 50$ мм
		1-2	13ДД11	Манометр дифференциальный	1	
		1-3	ПЭ-55М	Преобразователь пневмоэлектрический	1	
		1-4	ПВ4.1Э	Прибор вторичный	1	Шкала $0 \div 16$ м ³ / час

Установка для измерения расхода воздуха по методу переменного перепада давления состоит из расположенного в трубопроводе устройства для сужения сечения потока (сужающие устройства), дифференциального манометра-расходомера и соединительных (импульсных) трубок. Разность давлений перед суженным участком и в месте сужения, называемая перепадом давления, зависит от расхода протекающего вещества и может служить мерой расхода.

Измерение перепада давления в сужающем устройстве производится через отдельные цилиндрические отверстия или через две кольцевые камеры, каждая из которых соединяется с внутренней полостью трубопровода кольцевой щелью (сплошной или прерывистой) или группой равномерно распределенных по окружности отверстий.

В качестве сужающего устройства используется камерная диафрагма.

Диафрагма представляет собой сужающее устройство, выполненное в виде плоского диска с concentрическим отверстием для истечения жидкости. Она может применяться в трубопроводах диаметром не менее 50 мм при условии $0,05 \leq m \leq 0,7$, где m – модуль сужающе-

го устройства, равный отношению площадей отверстий сужающего устройства и трубопровода при рабочей температуре, т. е. $m=(d/D)^2$. Камерные диафрагмы изготавливаются на условное давление p_y до 100 кгс/см^2 .

Схематичное изображение диафрагмы приведено на рисунке 3.2.

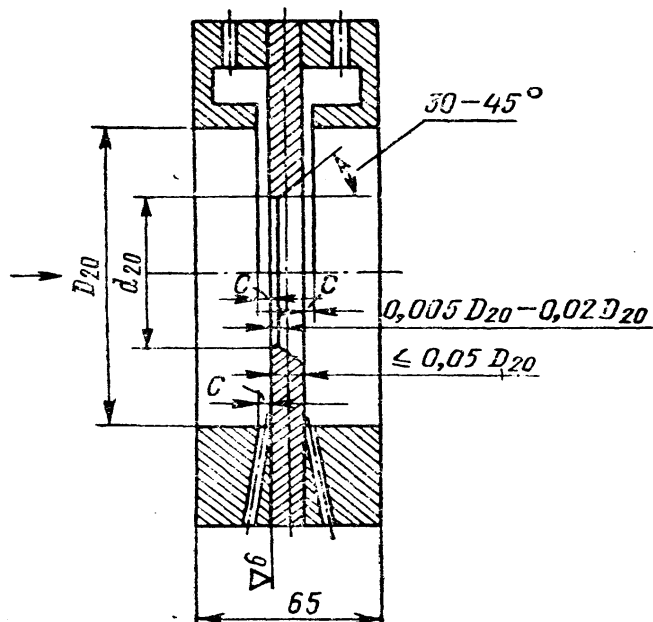


Рисунок 3.2 – Схема диафрагмы камерной

Выше оси показано измерение перепада давления через кольцевые камеры, ниже оси – через отдельные отверстия. На рисунке приняты следующие обозначения: D_{20} – внутренний диаметр трубопровода перед сужающим устройством при температуре 20°C ; d_{20} – внутренний диаметр диафрагмы при той же температуре; C – диаметр отдельного отверстия, диаметр отверстия или ширина кольцевой щели, соединяющий камеры с трубопроводом.

Диафрагма имеет одну пару отборов перепада давления. Отбор перепада давления от диафрагм производится через импульсные трубки

Величина ΔP преобразуется в стандартный пневматический сигнал ($0,2 - 1 \text{ кгс/см}^2$) манометром дифференциальным 13ДД11.

Для преобразования унифицированного пневматического сигнала ($0,2 - 1 \text{ кгс/см}^2$) в унифицированный электрический сигнал постоян-

ного тока (0 – 5 мА) используется пневмоэлектрический преобразователь типа ПЭ-55М.

Измерительным элементом преобразователя является манометрическая трубчатая одновитковая пружина 1 (рисунок 3.3). Преобразование перемещения ее конца в усилие осуществляется с помощью спиральной пружины 2, которая укреплена на рычаге 3, вращающемся вокруг оси 4. На рычаге 3 укреплен также медный диск 7, который находится в высокочастотном поле плоской катушки б, входящей в базовый контур генератора 9. Генератор выполнен двухконтурным по схеме с общим коллектором. При перемещении коромысла изменяются параметры базового контура, что приводит к изменению режима генератора. Изменение режима генератора вызывает изменение постоянной составляющей коллекторного тока и тока базы, а следовательно, и выходного тока. В цепь коллектора включена катушка обратной связи 5, укрепленная на рычаге 3 в поле постоянного магнита 5. Выходной ток, обтекая катушку 5, создает момент обратной связи, противоположный моменту, создаваемому пружиной 2, вследствие чего коромысло будет перемещаться до наступления нового состояния равновесия.

В блоке I собраны электрические элементы, обеспечивающие питание генератора, фильтрацию выходного тока и стабилитроны для смещения нуля. На соединительной колодке II, кроме зажимов для подключения питания и нагрузки, имеются клеммы, предназначенные для проверки исправности преобразователя.

Класс точности преобразователя 1. Пневматическая часть прибора питается сухим и чистым воздухом давлением 1,4 кгс/см², электрическая часть – переменным током напряжением 220 В, потребляемая мощность 5 В·А. Суммарное сопротивление проводов и нагрузки не должно превышать 2,5 кОм. Преобразователь выпускается в пылеза-

щищенном и брызгонепроницаемом исполнении. Габаритные размеры 314x220x132 мм.

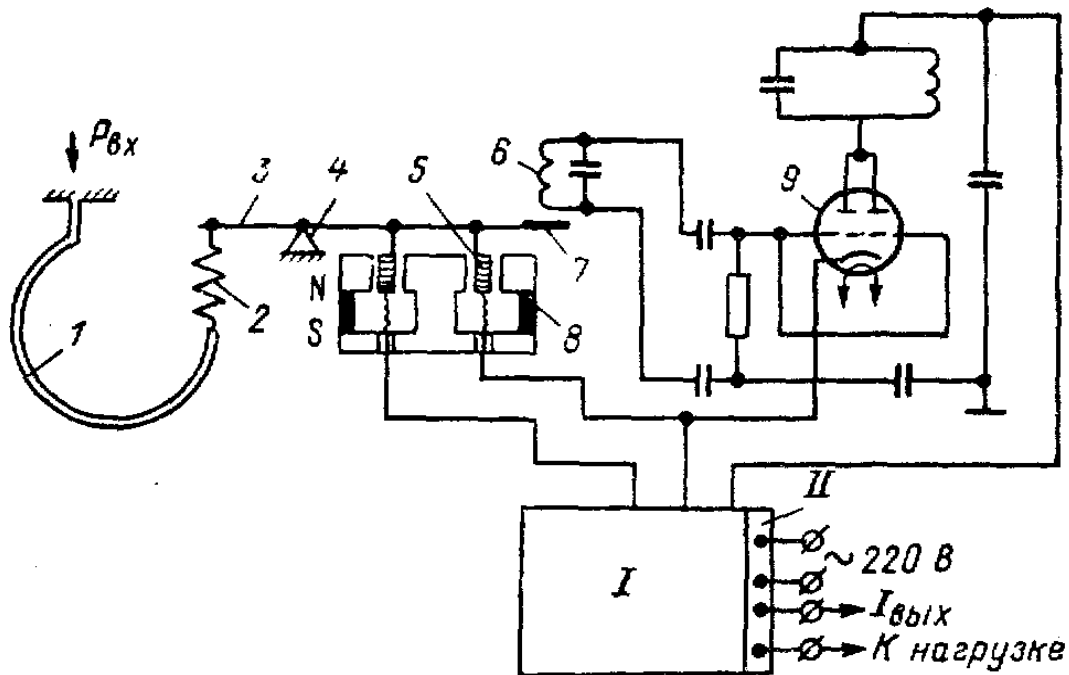


Рисунок 3.3 – Принципиальная схема пневмоэлектрического преобразователя ПЭ-55М

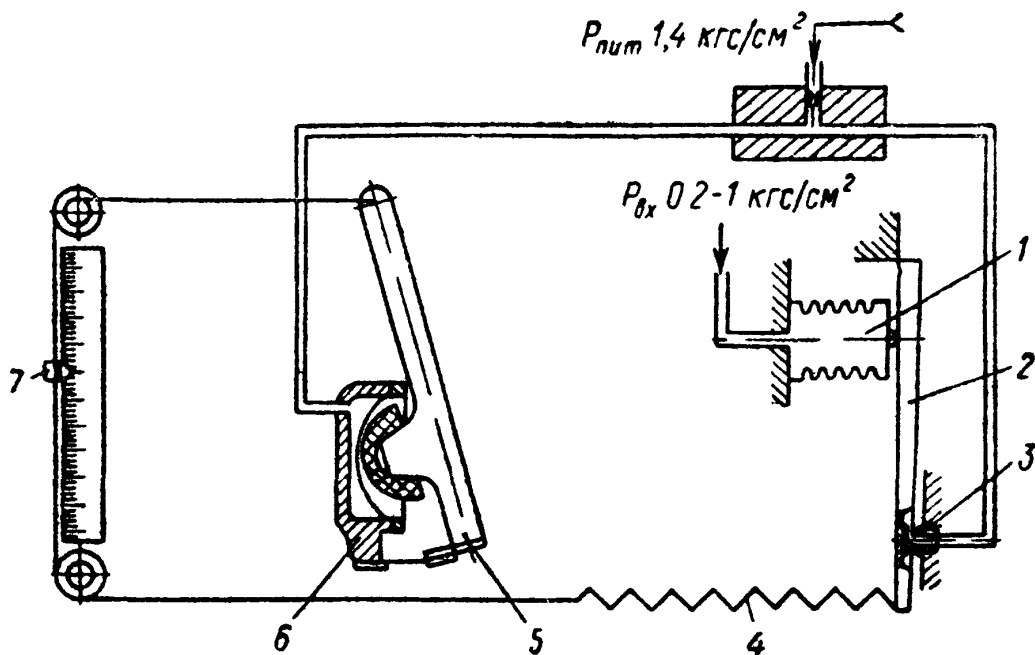


Рисунок 3.4 – Принципиальная схема вторичного показывающего прибора ПВ 4.1Э

Прибор ПВ 4.1Э относится к группе вторичных самопишущих приборов. Класс точности 0,6.

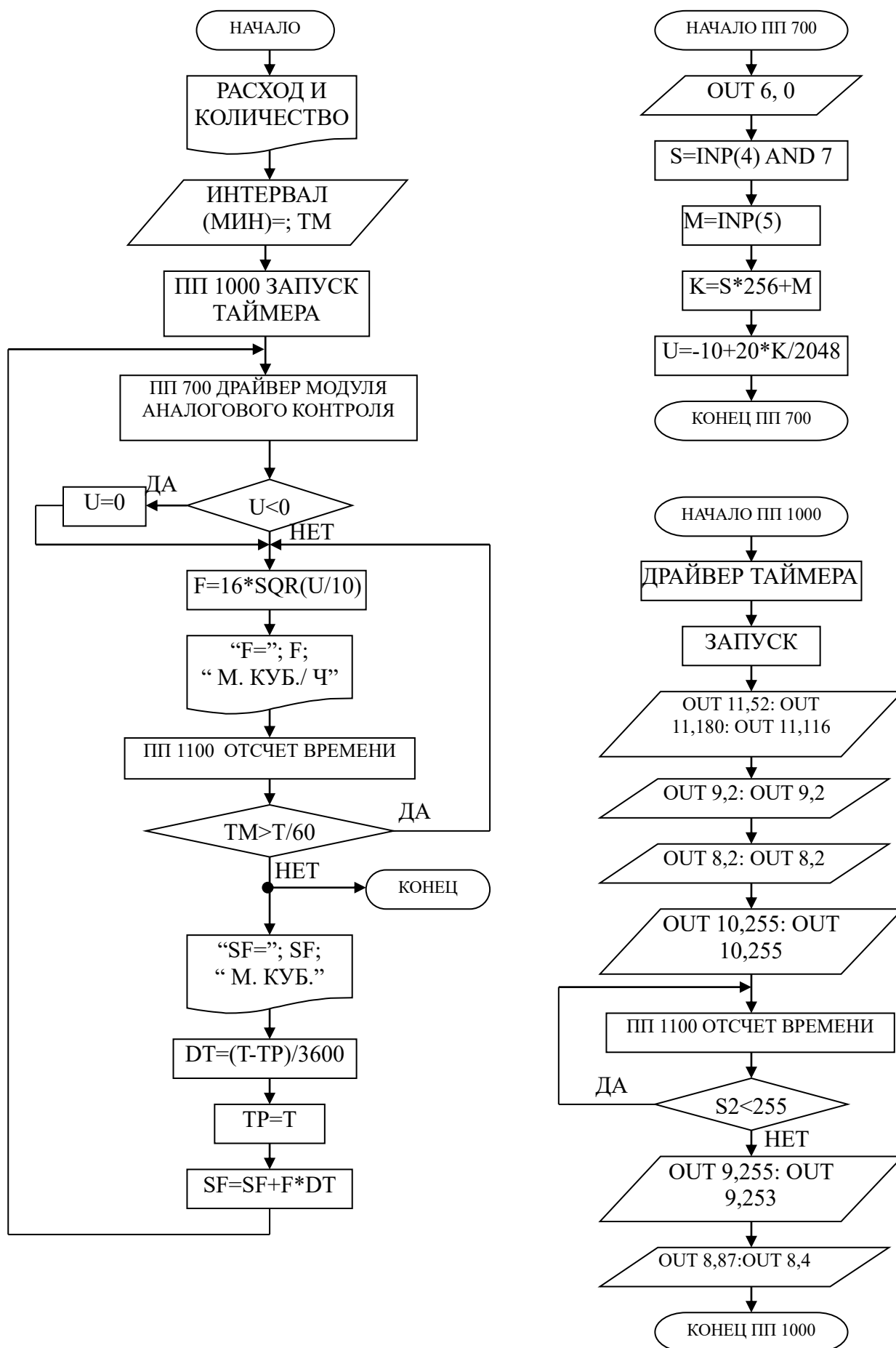
Принципиальная схема прибора ПВ 4.1Э показана на рисунке 3.4. При изменении измеряемого давления, которое подводится к чувствительному элементу — сильфону 1, изменяется зазор между заслонкой, находящейся на конце рычага 2, и соплом 3. При этом изменяется давление в линии сопла, вследствие чего перемещается сферическая мембрана силового элемента 6 и упирающийся в нее рычаг 5. Перемещение рычага 5 передается указателю 7 и продолжается до тех пор, пока момент силы пружины обратной связи 4 уравновесит момент силы, развиваемой чувствительным элементом.

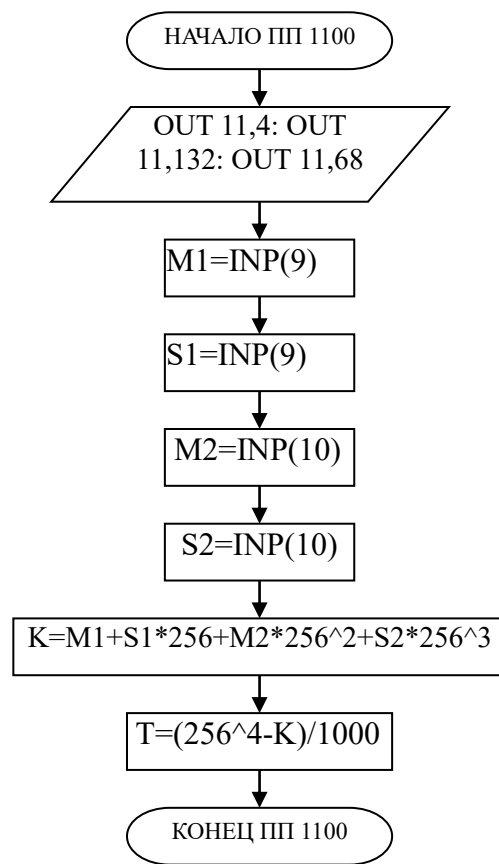
3 ПРОГРАММА ИЗМЕРЕНИЯ РАСХОДА ВОЗДУХА.

```
10 PRINT "Расход и количество"
20 INPUT "Интервал (мин) = " ; TM
30 GOSUB 1000 : REM Запуск таймера
40 GOSUB 700 : IF U<0 THEN U=0
50 F= 16 * SQR (U/ 10)
60 PRINT "F= " ; F ; "м.куб./ ч "
70 GOSUB 1100 : IF TM > T/ 60 THEN 90
80 PRINT "SF= " ; SF ; "м.куб." : STOP
90 DT = (T- TP)/ 3600 : TP = T
100 SF= SF+ F*DT
110 GOTO 40
700 REM Драйвер модуля аналогового контроля
710 OUT 6,0
720 S = INP(4) AND 7
730 M = INP(5)
740 K = S*256+M
750 U = -10+20*K/ 2048
760 RETURN
1000 REM Драйвер таймера
1010 REM Запуск
1020 OUT 11,52 : OUT 11,180 : OUT 11,116
1030 OUT 9,2 : OUT 9,2
1040 OUT 8,2 : OUT 8,2
```

```
1050 OUT 10,255 : OUT 10,255
1060 GOSUB 1100
1070 IF S2 < 255 THEN 1060
1080 OUT 9,255 : OUT 9,253
1090 OUT 8,87 : OUT 8,4
1095 RETURN
1100 REM Отсчет времени
1110 OUT 11,4 : OUT 11,132 : OUT 11,68
1120 M1= INP(9) : S1= INP(9)
1130 M2= INP(10) : S2= INP(10)
1140 K= M1+S1*256+M2*256^2+S2*256^3
1150 T= (256^4-K)/ 1000
1160 RETURN
```


4 БЛОК-СХЕМА АЛГОРИТМА





5 КОНТРОЛЬНЫЕ ВОПРОСЫ

- 1 Перечислите контрольно-измерительную и регулирующую аппаратуру, дайте ее краткую характеристику: назначение, диапазон измерения, преобразования или регулирования, погрешности.
- 2 Как согласуются параметры и характеристики элементов в схеме измерения расхода воздуха?
- 3 Какой метод измерения расхода воздуха используется в лабораторной работе и в чем он заключается?

ЛАБОРАТОРНАЯ РАБОТА №4
ИССЛЕДОВАНИЕ АВТОМАТИЧЕСКОЙ СИСТЕМЫ
РЕГУЛИРОВАНИЯ ДАВЛЕНИЯ

1 ЦЕЛЬ РАБОТЫ

1.1 Практическое изучение методов автоматического измерения, контроля и регулирования давления газов в закрытом резервуаре (ресивере).

1.2 Изучение методики применения УЭВМ для автоматизации технологического процесса.

2 ПРОГРАММА ИССЛЕДОВАНИЙ

По заданной технологической схеме и натурной лабораторной установке:

- 1 Составить КИПиА с указанием основных параметров и характеристик.
- 2 Составить функциональную схему автоматизации.
- 3 По описанию работы системы составить алгоритм управления объектом.
- 4 Скорректировать управляющую программу для УЭВМ с учетом алгоритма управления.
- 5 Экспериментально определить параметры процесса регулирования (время отработки единичного скачка, перерегулирование, точность регулирования).
- 6 Сделать отчет о проделанной работе.

3 ПОДГОТОВКА К РАБОТЕ И ТРЕБОВАНИЯ К ОТЧЕТУ

При домашней подготовке необходимо:

- ознакомиться с описанием лабораторной установки;

- изучить лабораторный стенд и используемую аппаратуру (КИПиА, особенности использования УЭВМ);
- ознакомиться с программным обеспечением УЭВМ, приведенном в настоящем описании;
- проработать варианты алгоритмического описания работы лабораторной установки.

Допуском к работе является наличие исходных материалов к отчету и знание ответов на контрольные вопросы.

Отчет должен содержать конкретные материалы по п.п. 1-5 программы исследования и выводы по проделанной работе.

4 ОПИСАНИЕ ЛАБОРАТОРНОЙ УСТАНОВКИ АСР ДАВЛЕНИЯ

На рисунке 4.1 представлена схема лабораторной установки.

В состав лабораторной установки входят два ресивера, компрессор, УЭВМ и КИПиА. Схема автоматизации установки показана на рисунке 4.1, на рисунке 4.2 – функциональная схема установки, а на рисунке 4.3 – конструктивно-функциональная схема контура автоматического регулирования давления.

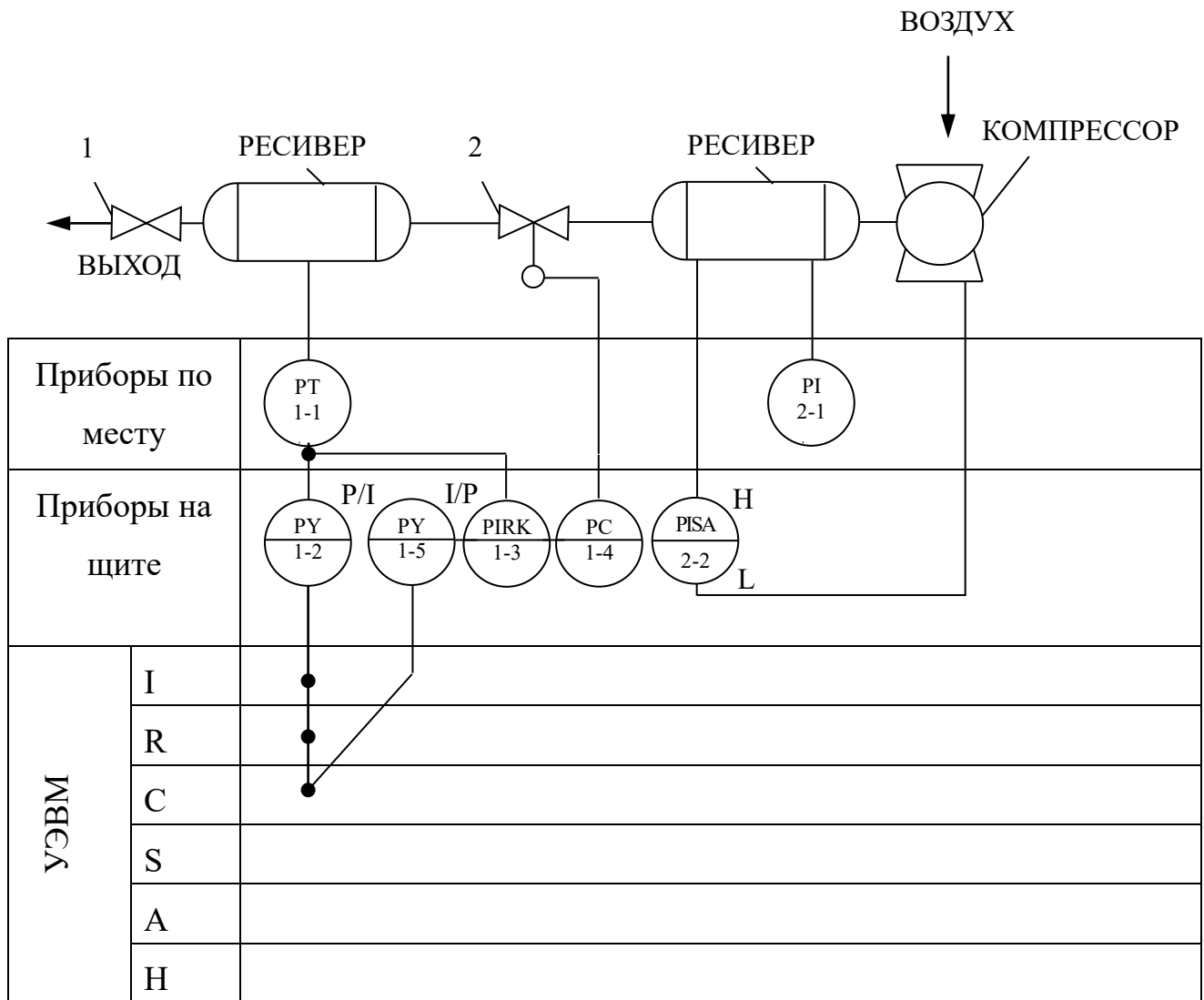


Рисунок 4.1 – Схема автоматизации процесса регулирования давления воздуха в ресивере, где 1 – вентиль; 2 – клапан 25с48нж.

Спецификация

Формат	Зона	Поз.	Обозначение	Наименование	Кол.	Примечание
1	2	3	4	5	6	7
		1-1	МС-П1	Манометр	1	
		1-2	ПЭ-55М	Преобразователь пневмоэлектрический	1	0,2..1 кгс/см ² 0..5 мА
		1-3	ПВ-10.1Э	Прибор вторичный	1	0 ÷ 25 кгс/см ²
		1-4	ПР 3.31	Регулятор пневматический	1	

1	2	3	4	5	6	7
		1-5	ЭП-1324	Преобразователь электропневматический	1	0..5 мА 0,2..1 кгс/см ²
		2-1	МТП-100	Манометр	1	0..600кПА
		2-2	ЭКМ-1	Манометр	1	0..6 кгс/см ²
			УЭВМ	Управляющая ЭВМ	1	КУРСОР

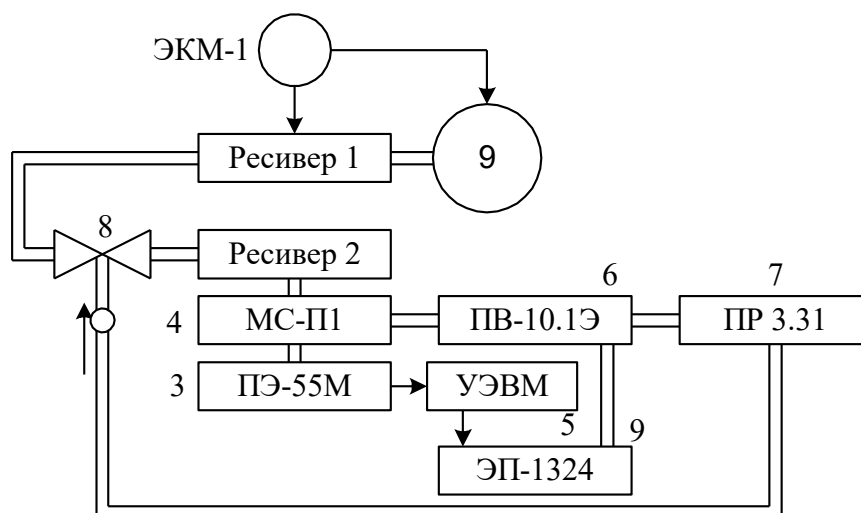


Рисунок 4.2 – Функциональная схема установки

Работу схемы рассмотрим по функциональной схеме установки (рисунок 4.2). В ресивер 1 накачивается воздух компрессором 9. Давление в ресивере 1 поддерживается постоянным и равным $3 \pm 0,1$ кгс/см². Регулирование осуществляется электроконтактным манометром ЭКМ-1 (поз 2-2) при помощи контактов минимального и максимального давления. Компрессор 9 и ресивер 1 образуют питающую пневмосеть.

В ресивер 2 воздух из пневмосети поступает через клапан пневмоприводом 8, а давление в этом ресивере регулируется при помощи УЭВМ. Цепь регулирования замыкается обратной связью по давлению, которое измеряется сильфонным манометром 4. Этот манометр преобразует измеряемое давление в унифицированный пневмосигнал (0,2..1 кгс/см²), который преобразуется пневмоэлектропреобразовате-

лем 3 в электрический 0..5 мА. Далее этот сигнал вводится в УЭВМ типа КУРСОР.

Унифицированный пневмосигнал подается также на вторичный прибор 6. Этот прибор имеет три шкалы: левая шкала показывает значение давления в ресивере 2, правая – давление на клапане 8, средняя шкала используется для задания уставки давления. Прибор вторичный работает в комплекте с регулятором 7, который обрабатывает полученные данные по давлению, сравнивает с заданным, вырабатывает исполнительный сигнал в соответствии с ПИ-законом регулирования и выдает его на клапан 8. Если же в качестве регулятора используется УЭВМ, то управляющий аналоговый электрический сигнал через электропневматический преобразователь 9 поступает на клапан 8. С помощью управляющей программы можно реализовать любой закон управления, т.е. УЭВМ выполняет роль программируемого ПИД-регулятора давления.

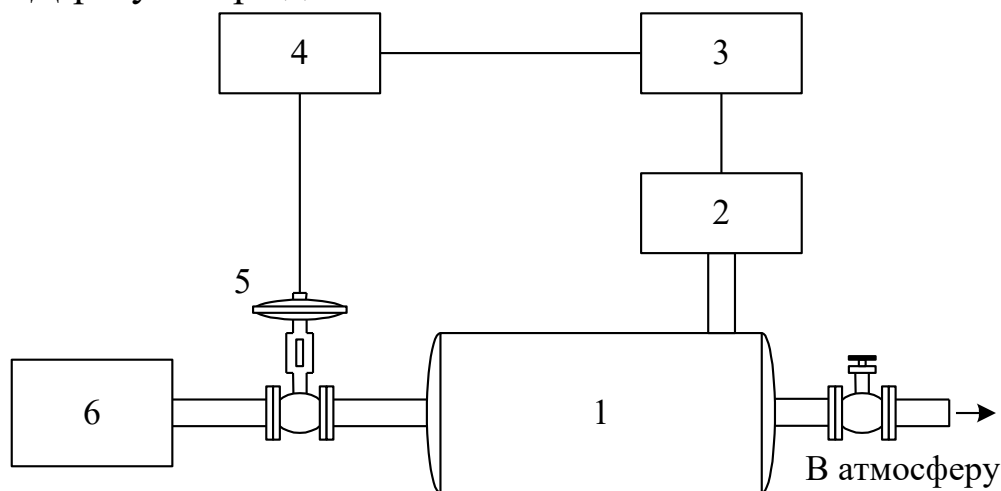


Рисунок 4.3 – Конструктивно-функциональная схема АСР,

где 1 – объект управления (ресивер); 2 – пневмоэлектрический преобразователь; 3 – регулирующее устройство; 4 – электропневматический преобразователь; 5 – исполнительное устройство; 6 – компрессор.

На рисунке 4.4 показана структурная схема установки с точки зрения автоматической системы регулирования.

Исполнительное устройство – пневматический регулирующийся клапан 25с48нж – расположено на входе объекта регулирования. Регулируемая величина – давление воздуха в ресивере – измеряется преобразователем, сигнал с выхода которого (0...5 мА) направляется на вход УЭВМ “Курсор”, где реализован ПИД-регулятор. Выход регулятора – регулирующее воздействие – поступает на электропневматический преобразователь ЭП-1324, а затем в преобразованном виде (0,2...1 кгс/см²) на исполнительное устройство типа НЗ, изменяющее скорость наполнения ресивера воздухом и поддерживая в нем давление равное заданному в определенном диапазоне возмущающих воздействий. Возмущающим воздействием является расход воздуха на выходе ресивера.

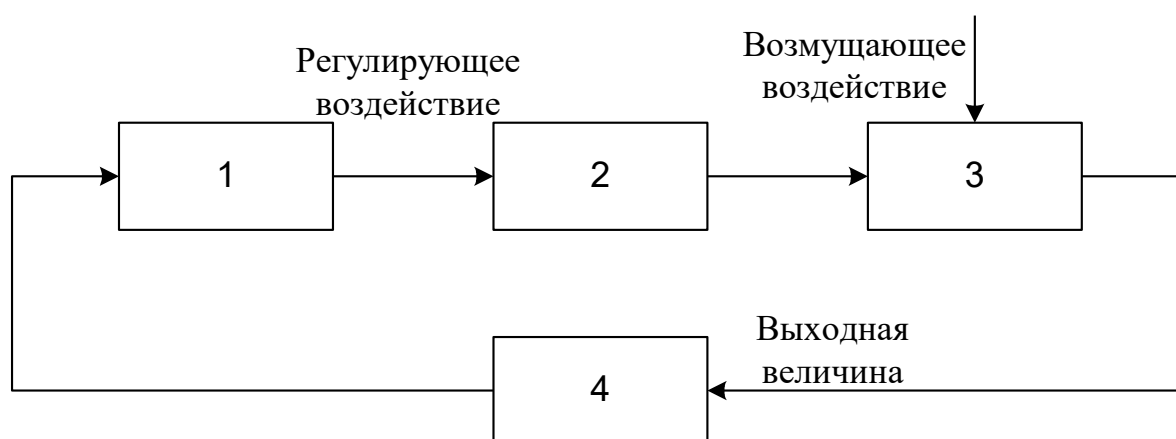


Рисунок 4.4 – Структурная схема АСР,

где 1 – регулирующее устройство; 2 – исполнительное устройство; 3 – объект управления (ресивер); 4 – измерительный преобразователь давления.

5 МЕТОДИКА РАСЧЕТА ПАРАМЕТРОВ ПРОЦЕССА АВТОМАТИЧЕСКОГО РЕГУЛИРОВАНИЯ

Расчет АСР основан на статических и динамических характеристиках объекта регулирования. При проектировании АСР статические и динамические характеристики объекта определяют по справочни-

кам и экспериментально, по которым выбирают исполнительное устройство, датчики, вспомогательную контрольно-измерительную аппаратуру и рассчитывают параметры регулятора.

5.1 Статическая характеристика

Статической характеристикой объекта регулирования (рисунок 4.5) называют зависимость регулируемой выходной величины объекта $X_{\text{ВЫХ ОБ}}$ от входной величины $X_{\text{ВХ ОБ}}$ в установившемся состоянии; $X_{\text{ВЫХ ОБ}}$ имеет размерность регулируемой величины. Входной величиной является положение регулирующего органа в процентах хода или величина, характеризующая нагрузку объекта, т.е. расход энергии, топлива и др. В нашем случае входной величиной является положение пневматического клапана в процентах хода.

Статические характеристики бывают линейными и нелинейными, причем нелинейная зависимость может быть экстремальной. По статической характеристике объекта подбирают характеристику регулирующего органа, определяют возможность применения экстремальных регуляторов, находят коэффициент передачи объекта. $k_{\text{об}}$ для рабочего диапазона нагрузки объекта.

$$k_{\text{об}} = \frac{\Delta X_{\text{ВЫХ.ОБ}}}{\Delta X_{\text{ВХ.ОБ}}} \quad [k_{\text{об}}] = \frac{\text{ед.рег.величины}}{\% \text{хода.рег.органа}}$$

Коэффициент передачи объекта для рабочего значения нагрузки объекта

$$k_{\text{об}} = \frac{\Delta X_{\text{ВЫХ.ОБ}}}{\Delta X_{\text{ВХ.ОБ}}} = \frac{0,16}{20} = 0,008$$

$X_{\text{ВЫХ ОБ}} = 0,16 \text{ кгс/см}^2$ и $X_{\text{ВХ ОБ}} = 20\%$ получены опытным путем.

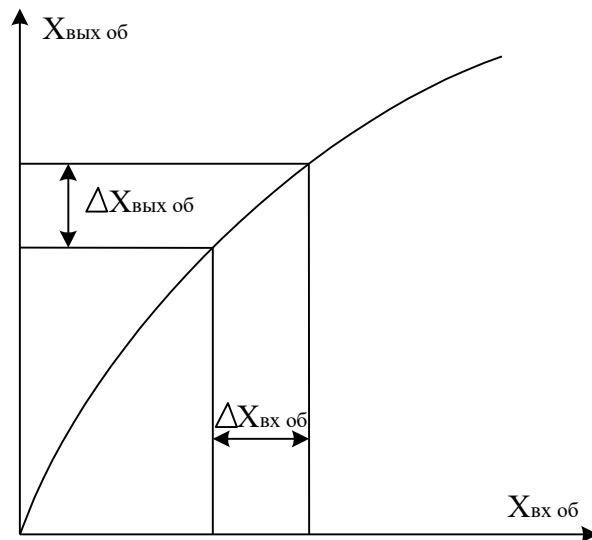


Рисунок 4.5 – Статическая характеристика объекта регулирования

5.2 Динамическая характеристика объекта

Динамическими характеристиками объекта называют изменение выходной величины объекта во времени при заранее заданных типовых измерениях входной величины объекта. В качестве типового входного воздействия выбирают ступенчатое воздействие (рисунок 4.6,а).

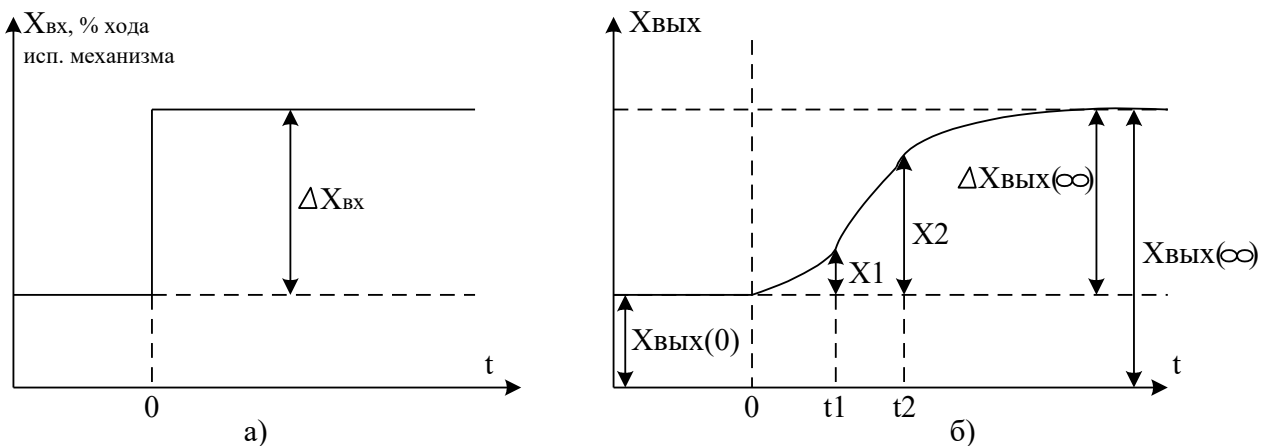


Рисунок 4.6 – Определение параметров объекта по кривой разгона

Наиболее распространенной динамической характеристикой является кривая разгона, т.е. изменение во времени выходной величины объекта $X_{ВЫХ}$ после ступенчатого изменения входной величины $\Delta X_{ВХ}$. При расчете регулятора АСР кривую разгона находят экспериментально (рисунок 4.6,б).

По кривой разгона можно определить передаточную функцию объекта.

Большинство объектов с достаточной для регулирования точностью можно описать линейными дифференциальными уравнениями. При этом объект аппроксимируют последовательным соединением апериодических, интегрирующих звеньев и звена запаздывания.

Передаточная функция динамического объекта с запаздыванием имеет вид:

$$W_{\text{ОБ}}(p) = \frac{k_{\text{ОБ}} \cdot e^{-\tau_{\text{ОБ}} p}}{T_{\text{ОБ}} \cdot p + 1}.$$

Для получения параметров $k_{\text{ОБ}}$, $T_{\text{ОБ}}$, $\tau_{\text{ОБ}}$ используют кривые разгона, а $\tau_{\text{ОБ}}$ и $T_{\text{ОБ}}$ находят по формулам:

$$\tau_{\text{ОБ}} = \frac{t_2 \cdot \lg(1 - X_1) - t_1 \cdot \lg(1 - X_2)}{\lg(1 - X_1) - \lg(1 - X_2)};$$

$$T_{\text{ОБ}} = \left| \frac{t_1 - \tau_{\text{ОБ}}}{2,303 \cdot \lg(1 - X_1)} \right| = \left| \frac{t_2 - \tau_{\text{ОБ}}}{2,303 \cdot \lg(1 - X_2)} \right|,$$

где t_1 – время, соответствующее перегибу кривой разгона, а в случае отсутствия перегиба t_1 следует выбирать из условия:

$$\Delta X_{\text{ВЫХ}}(t_1) = (0,1..0,15) \Delta X_{\text{ВЫХ}}(\infty);$$

t_2 – время соответствующее $\Delta X_{\text{ВЫХ}}(t_2)$ находим из условия:

$$\Delta X_{\text{ВЫХ}}(t_2) = (0,8..0,9) \Delta X_{\text{ВЫХ}}(\infty);$$

$$X_1 = \Delta X_{\text{ВЫХ}}(t_1) / \Delta X_{\text{ВЫХ}}(\infty) \text{ и } X_2 = \Delta X_{\text{ВЫХ}}(t_2) / \Delta X_{\text{ВЫХ}}(\infty).$$

Если по кривой разгона определены $t_1 = 2,24$ с, $t_2 = 5,6$ с, $X_1 = 0,1$, $X_2 = 0,7$ и вычислены параметры объекта, то:

$$\tau_{\text{ОБ}} = \frac{5,6 \cdot \lg 0,9 - 2,24 \cdot \lg 0,3}{\lg 0,9 - \lg 0,3} = 1,918 \text{ с};$$

$$T_{\text{ОБ}} = \left| \frac{2,24 - 1,918}{2,303 \cdot \lg 0,9} \right| = \left| \frac{5,6 - 1,918}{2,303 \cdot \lg 0,3} \right| = 3,06 \text{ с}.$$

Передаточная функция исследуемого объекта с запаздыванием записывается в конкретном виде:

$$W_{\text{об}}(p) = \frac{0,08 \cdot e^{-1,918p}}{3,06 \cdot p + 1} \cdot$$

Запаздывание объекта выражается в том, что его выходная величина начинает изменяться не сразу после нанесения возмущения, а только через некоторый промежуток времени τ , называемый временем запаздывания. Все реальные объекты обладают запаздыванием, так как изменение потоков вещества распространяется в объектах с конечной скоростью и требуется время для прохождения сигнала от места нанесения возмущения до места, где фиксируется изменение выходной величины.

6 ПРОГРАММА ДЛЯ АВТОМАТИЧЕСКОГО РЕГУЛИРОВАНИЯ ДАВЛЕНИЯ В РЕСИВЕРЕ

```
10 DIM a(200): DIM b(200)
20 i = 0: xi = 0
30 INPUT "p0 ="; p0
40 INPUT "kp.ti,td ="; kp, ti, td
50 dp=p0
60 GOSUB 700; p=2.5*u / 10
70 PRINT "p="; p;" "; i
80 i = i+1
90 IF INT(i / 10) = i / 10 THEN c = i / 10: a(c) = p; b(c) = i
100 y = p - p0: dy = p - dp: dp = p
110 xi = xi + y / ti
120 xp = kp*y
130 xd = td*dy
140 x = xp + xi + xd
150 IF x<0 THEN x = 0
```

```

160 IF x>2.5 THEN x = 2.5
170 u = 20*x / 2.5 - 10: GOSUB 800
180 IF INP(0)<>255 THEN 20
190 IF i / 10 = 200 THEN 1000
200 GOTO 60
700 OUT 6,0
710 s = INP(4) AND 7
720 m = INP(5)
730 k = s*256 + m
740 u = k / 102.35 - 10
750 RETURN
800 k = 102.35*(u + 10)
810 s = INT(k / 256)
820 m = k - s*256
830 OUT 4,s
840 OUT 5,m
850 RETURN
1000 FOR i = 1 TO 200
1010 PRINT "p="; a(i); "n="; b(i)
1020 IF INP(0) = 255 THEN 1020
1030 NEXT i
1040 GOTO 20

```

7 ПРОГРАММА ДЛЯ СНЯТИЯ РАЗГОННОЙ ХАРАКТЕРИСТИКИ

```

10 DIM a(200): DIM b(200)
20 i = 0: xi = 0
30 u = 10
40 GOSUB 800
50 GOSUB 700: p = 2.5*u / 10
60 PRINT "p="; p; " "; i

```

```
70 IF INT(i) = i THEN c = i: a(c) = p; b(c) = i
80 IF INP(0) <> 255 THEN STOP
90 IF i = 200 THEN 1000
100 GOTO 50
```

8 КОНТРОЛЬНЫЕ ВОПРОСЫ

- 1 Перечислите контрольно-измерительную аппаратуру и дайте ее краткую характеристику: назначение, диапазон измерения или преобразования.
- 2 Дайте полную характеристику преобразователей: назначение, принцип действия и параметры.
- 3 Как практически получить разгонную характеристику объекта?
- 4 Как на входе исследуемой системы поддерживается постоянный уровень давления воздуха?
- 5 Чем отличается технологическая, конструктивно-функциональная, функциональная и структурная схемы АСР?

ЛАБОРАТОРНАЯ РАБОТА №5

ИССЛЕДОВАНИЕ МЕТОДА ИЗМЕРЕНИЯ КОНЦЕНТРАЦИИ РАСТВОРА

1 ЦЕЛЬ РАБОТЫ

Изучить методы измерения величины рН раствора.

2 ПРОГРАММА ИССЛЕДОВАНИЙ

По заданной технологической схеме и натурной лабораторной установке:

- 1 Составить КИПиА с указанием основных параметров и характеристик.
- 2 Составить функциональную схему автоматизации.
- 3 По описанию работы системы составить алгоритм управления объектом.
- 4 Скорректировать управляющую программу для УЭВМ с учетом алгоритма управления.
- 5 Экспериментально определить концентрацию предложенного раствора.
- 6 Сделать отчет о проделанной работе.

3 ПОДГОТОВКА К РАБОТЕ И ТРЕБОВАНИЯ К ОТЧЕТУ

При домашней подготовке необходимо:

- ознакомиться с описанием лабораторной установки;
- изучить лабораторный стенд и используемую аппаратуру (КИПиА, особенности использования УЭВМ);
- ознакомиться с программным обеспечением УЭВМ, приведенном в настоящем описании;
- проработать варианты алгоритмического описания работы лабораторной установки.

Допуском к работе является наличие исходных материалов к отчету и знание ответов на контрольные вопросы.

Отчет должен содержать конкретные материалы по п.п. 1-5 программы исследования и выводы по проделанной работе.

4 ОПИСАНИЕ ФИЗИКО-МАТЕМАТИЧЕСКОЙ МОДЕЛИ ИССЛЕДУЕМОЙ СИСТЕМЫ

На рисунке 5.1 представлена схема автоматизации процесса измерения величины рН раствора.

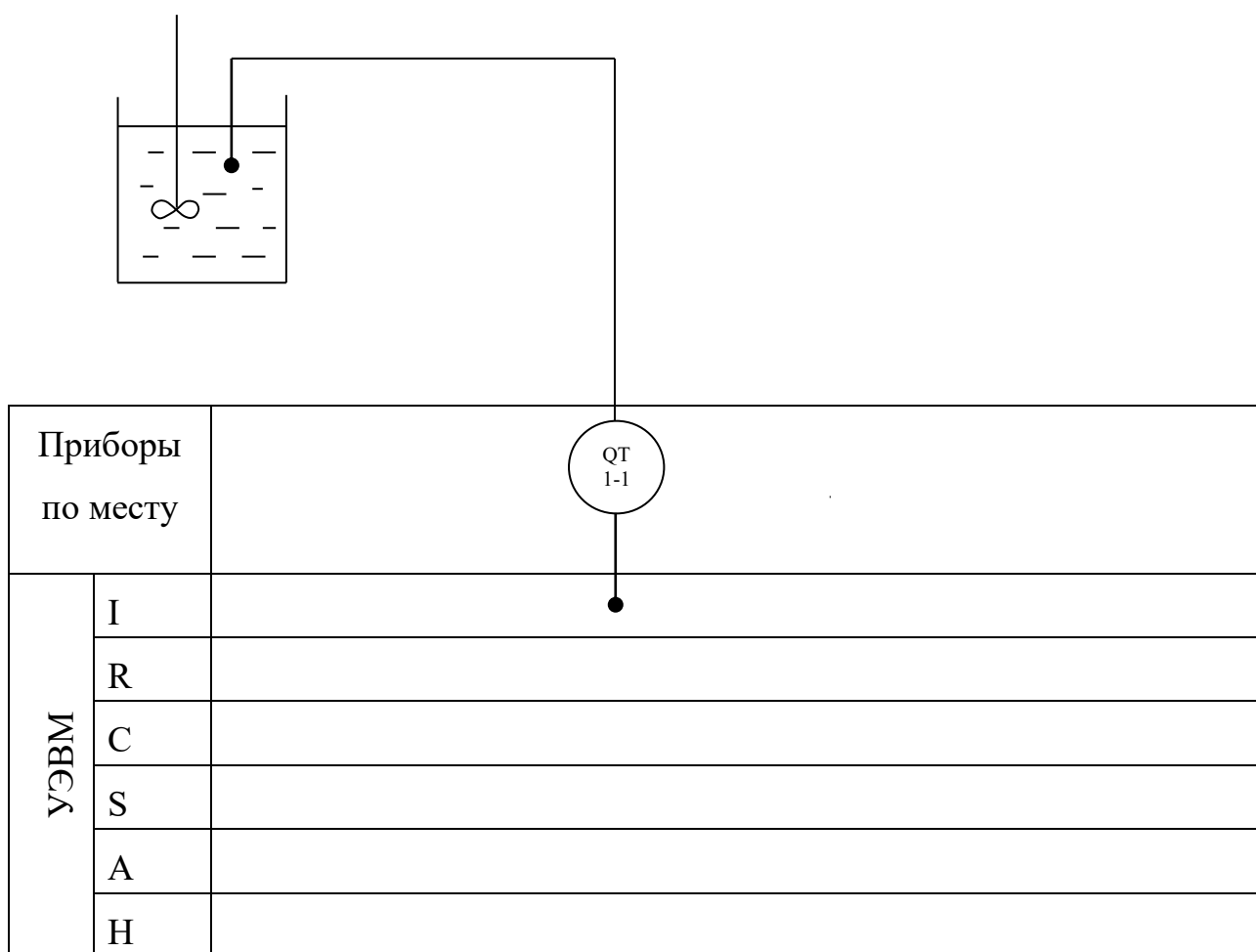


Рисунок 5.1 – Схема автоматизации

В автоматических приборах для измерения рН используется электрометрический метод, основанный на свойстве стеклянного измерительного электрода, погруженного в исследуемый раствор, изменять разность потенциалов на границе электрод – раствор в зависимости

от рН этого раствора. Однако измерить разность потенциалом только между этим электродом и раствором нельзя. Так как при включении измерительного прибора возникает разность потенциалов между раствором и проводником, соединяющим раствор с прибором, которая также будет зависеть от концентрации ионов водорода в растворе. По этой причине при измерении электродных потенциалов наряду с измерительными применяют вспомогательный электрод, потенциал которого постоянен и не зависит от свойств раствора. В качестве вспомогательного электрода используют каломельный или хлоросеребряные электроды.

Оба электрода образуют гальванический элемент. Согласно уравнению Нернста применительно к водным растворам величина ЭДС такого гальванического элемента, если потенциал вспомогательного электрода принят равным нулю, определяется выражением:

$$E = -2,3 (RT / F) pH,$$

где R – универсальная газовая постоянная; T – абсолютная температура раствора, К; F – число Фарадея.

Данное уравнение показывает, что ЭДС стеклянного электрода зависит от величины рН раствора и его температуры. При постоянной температуре раствора ЭДС стеклянного электрода является только функцией рН раствора. Подставляя в уравнение численные значения R, T и F, получим для 20°C значение потенциала (в В) измерительного стеклянного электрода:

$$E = -0,0581 pH.$$

Для измерения рН раствора используют стеклянный и каломельный электроды, помещенные в исследуемый раствор. Разность потенциалов, возникающая на них и пропорциональная рН раствора, измеряется потенциометром.

Стеклянный электрод представляет собой стеклянную трубку с напаянным на конце тонкостенным (0,1...0,2 мм) полым шариком из

электродного стекла. Шарик заполнен раствором с известным значением рН, в который погружен вспомогательный хлоросеребряный вспомогательный электрод, служащий для снятия потенциала с внутренней поверхности шарика. Особенностью стеклянных электродов является их высокое внутреннее электрическое сопротивление, достигающее 100 – 200 МОм при 20°C.

Каломельный электрод представляет собой выполненный из диэлектрика корпус, в который залита химически чистая ртуть. Над ней помещен слой малорастворимой каломельной пасты, насыщенный раствор хлорида калия. Для образования электрического контакта установлена полупроницаемая перегородка, через которую постепенно просачивается хлорид калия, тем самым предотвращается проникновение посторонних ионов из исследуемого раствора во вспомогательный электрод. Таким образом, электрическая цепь рН-метра со стеклянным и каломельным электродами состоит из ряда последовательно соединенных элементов, потенциалы которых дают суммарную ЭДС, фиксируемую измерительным прибором.

В данной работе для приготовления раствора используют дистиллированную воду и 0,1 раствора NaOH и HCl. Для измерения величины рН раствора используют иономер ЭВ-74 (поз.1-1), имеющий пять диапазонов измерения:

- | | |
|---|-------------|
| 1 | от -1 до 4 |
| 2 | от 4 до 9 |
| 3 | от 9 до 14 |
| 4 | от 14 до 19 |
| 5 | от -1 до 19 |

Диапазоны выбираются вручную.

Спецификация

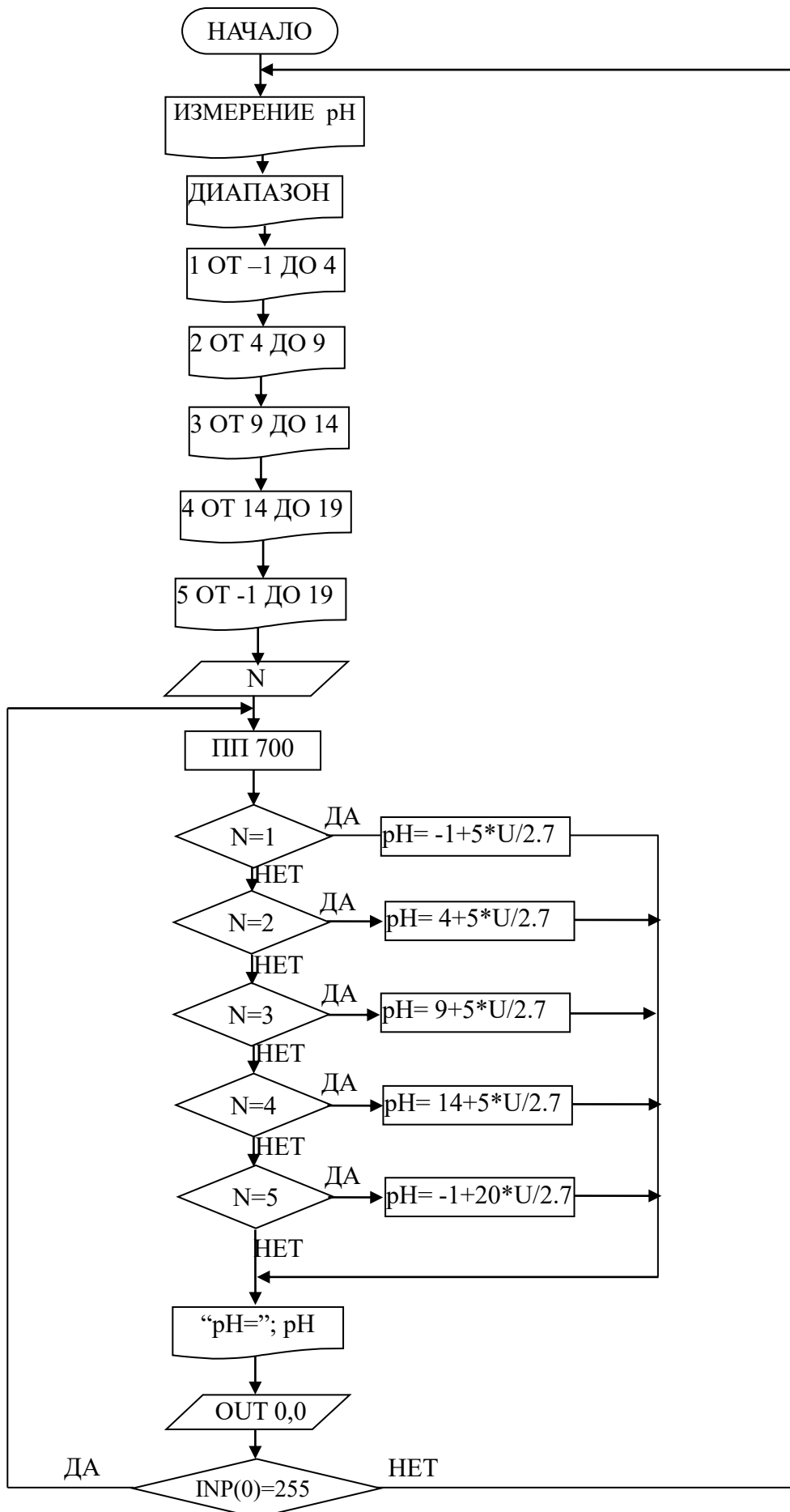
Формат	Зона	Поз.	Обозначение	Наименование	Кол.	Примечание
		1-1	ЭВ-74	Иономер	1	шкала от -1 до 19 ед. выход от 0 до 2,7 В

5 ПРОГРАММА ДЛЯ АВТОМАТИЧЕСКОГО ИЗМЕРЕНИЯ ВЕЛИЧИНЫ pH РАСТВОРА

```

10 PRINT "Измерение pH"
20 PRINT "Диапазон"
30 PRINT "1 от -1 до 4"
40 PRINT "2 от 4 до 9"
50 PRINT "3 от 9 до 14"
60 PRINT "4 от 14 до 19"
70 PRINT "5 от -1 до 19"
80 INPUT N
90 GOSUB 700
700 REM Драйвер модуля аналогового контроля
710 OUT 6,0
720 S = INP(4) AND 7
730 M = INP(5)
740 K = S*256+M
750 U = -10+20*K/ 2048
760 RETURN
100 ON N GOTO 110, 120, 130, 140, 150
110 pH= -1+5*U/2.7: GOTO 160
120 pH= 4+5*U/2.7: GOTO 160
130 pH= 9+5*U/2.7: GOTO 160
140 pH= 14+5*U/2.7: GOTO 160
150 pH= -1+20*U/2.7: GOTO 160
160 PRINT "pH="; pH
170 OUT 0,0: IF INP(0)=255 THEN 90
180 GOTO 10
    
```

6 БЛОК-СХЕМА АЛГОРИТМА



7 КОНТРОЛЬНЫЕ ВОПРОСЫ

- 1 Перечислите контрольно-измерительную и регулирующую аппаратуру, дайте ее краткую характеристику: назначение, диапазон измерения, преобразования, или регулирования, погрешности.
- 2 Какие функции выполняет УЭВМ?
- 3 Перечислите методы и приборы для измерения состава, концентрации веществ, дайте их характеристику.

СПИСОК РЕКОМЕНДУЕМОЙ ЛИТЕРАТУРЫ

Перечень основной литературы:

1. Гаврилов А.Н. Системы управления химико-технологическими процессами. Часть 1 : учебное пособие / Гаврилов А.Н., Пятаков Ю.В.. — Воронеж : Воронежский государственный университет инженерных технологий, 2014. — 220 с. — ISBN 978-5-00032-042-6. — Текст : электронный // IPR SMART : [сайт]. — URL: <https://www.iprbookshop.ru/47452.html> (дата обращения: 21.04.2022). — Режим доступа: для авторизир. пользователей.

2. Гаврилов А.Н. Системы управления химико-технологическими процессами. Часть 2 : учебное пособие / Гаврилов А.Н., Пятаков Ю.В.. — Воронеж : Воронежский государственный университет инженерных технологий, 2014. — 200 с. — ISBN 978-5-00032-044-0. — Текст : электронный // IPR SMART : [сайт]. — URL: <https://www.iprbookshop.ru/47451.html> (дата обращения: 21.04.2022). — Режим доступа: для авторизир. пользователей.

Перечень дополнительной литературы:

1. Федоров А.Ф. Системы управления химико-технологическими процессами : учебное пособие / Федоров А.Ф., Кузьменко Е.А.. — Томск : Томский политехнический университет, 2015. — 224 с. — ISBN 978-5-4387-0552-9. — Текст : электронный // IPR SMART : [сайт]. — URL: <https://www.iprbookshop.ru/55207.html> (дата обращения: 21.04.2022). — Режим доступа: для авторизир. пользователей.

2. Сизова Н.А. Системы управления химико-технологическими процессами : учебно-методическое пособие / Сизова Н.А., Мельникова Д.А.. — Самара : Самарский государственный технический университет, ЭБС АСВ, 2021. — 128 с. — Текст : электронный // IPR SMART : [сайт]. — URL: <https://www.iprbookshop.ru/118949.htm> (дата обращения: 21.04.2022). — Режим доступа: для авторизир. пользователей.

3. Решетняк Е.П. Системы управления химико-технологическими процессами : учебное пособие / Решетняк Е.П., Алейников А.К., Комиссаров А.В.. —

Саратов : Саратовский военный институт биологической и химической безопасности, Вузовское образование, 2008. — 416 с. — Текст : электронный // IPR SMART : [сайт]. — URL: <https://www.iprbookshop.ru/8144.html> (дата обращения: 21.04.2022). — Режим доступа: для авторизир. пользователей.

**МИНИСТЕРСТВО НАУКИ И ВЫСШЕГО ОБРАЗОВАНИЯ
РОССИЙСКОЙ ФЕДЕРАЦИИ**
Федеральное государственное автономное образовательное учреждение
высшего образования
«СЕВЕРО-КАВКАЗСКИЙ ФЕДЕРАЛЬНЫЙ УНИВЕРСИТЕТ»

ЛАБОРАТОРНЫЙ ПРАКТИКУМ

по дисциплине «**Автоматизированное управление техническими
системами**»

для студентов направления подготовки

15.04.04 Автоматизация технологических процессов и производств

Часть II

Невинномысск 2024

В методических указаниях излагаются цель и задачи лабораторного практикума. Приведены содержание и требования к оформлению отчетов по лабораторным работам. Даны рекомендации по обработке данных экспериментов.

Методические указания могут быть полезны при выполнении НИР и использованы в курсовом проектировании.

СОДЕРЖАНИЕ

Общие положения

Цели и задачи практикума

Лабораторная работа 1

Идентификация технологических объектов управления

Лабораторная работа 2

Определение оптимальных параметров настройки регулятора по критерию равной степени затухания и построение процесса регулирования в линейной АСР с запаздыванием

Лабораторная работа 3

Синтез АСР температуры в объекте регулирования

Лабораторная работа 4

Синтез АСР на основе критерия максимальной степени устойчивости

Лабораторная работа 5

Исследование каскадных САУ

Список рекомендуемой литературы

ОБЩИЕ ПОЛОЖЕНИЯ

Лабораторный практикум носит исследовательский характер и состоит из двух взаимосвязанных частей:

- автоматизация промышленных установок и технологических процессов (объектов управления);
- исследование и математическое описание реальных объектов управления на примерах лабораторных установок и макетов.

ЦЕЛИ И ЗАДАЧИ ПРАКТИКУМА

Целью выполнения лабораторного практикума является освоение студентами современных методов и средств автоматизации объектов управления промышленного назначения.

Главными задачами лабораторного практикума являются:

- получение математической модели реального объекта управления по результатам экспериментальных исследований;
- приобретение практических навыков составления функциональных схем реальных систем управления;
- идентификация объектов управления, составление математических моделей объектов управления и их реализация на ЭВМ.

ЛАБОРАТОРНАЯ РАБОТА 1

ИДЕНТИФИКАЦИЯ ТЕХНОЛОГИЧЕСКИХ ОБЪЕКТОВ УПРАВЛЕНИЯ

1.1. ЦЕЛЬ РАБОТЫ

Овладение процедурой определения по кривой разгона коэффициентов дифференциального уравнения объекта второго порядка методом наименьших квадратов на ПЭВМ.

1.2. ПРОГРАММА ИССЛЕДОВАНИЙ

По заданной технологической схеме и натурной лабораторной установке:

1. Составить функциональную схему автоматизации.
2. Составить спецификацию КИПиА с указанием основных параметров.
3. Экспериментально снять кривую разгона объекта регулирования.
4. Определить по кривой разгона коэффициенты дифференциального уравнения объекта второго порядка методом наименьших квадратов на ПЭВМ.
5. Сделать отчет о проделанной работе.

1.3. МЕТОДИЧЕСКИЕ УКАЗАНИЯ ПО ВЫПОЛНЕНИЮ РАБОТЫ

1.3.1. Технологическое описание

На рисунке 1.1 представлена схема автоматизации процесса регулирования уровня воды в резервуаре.

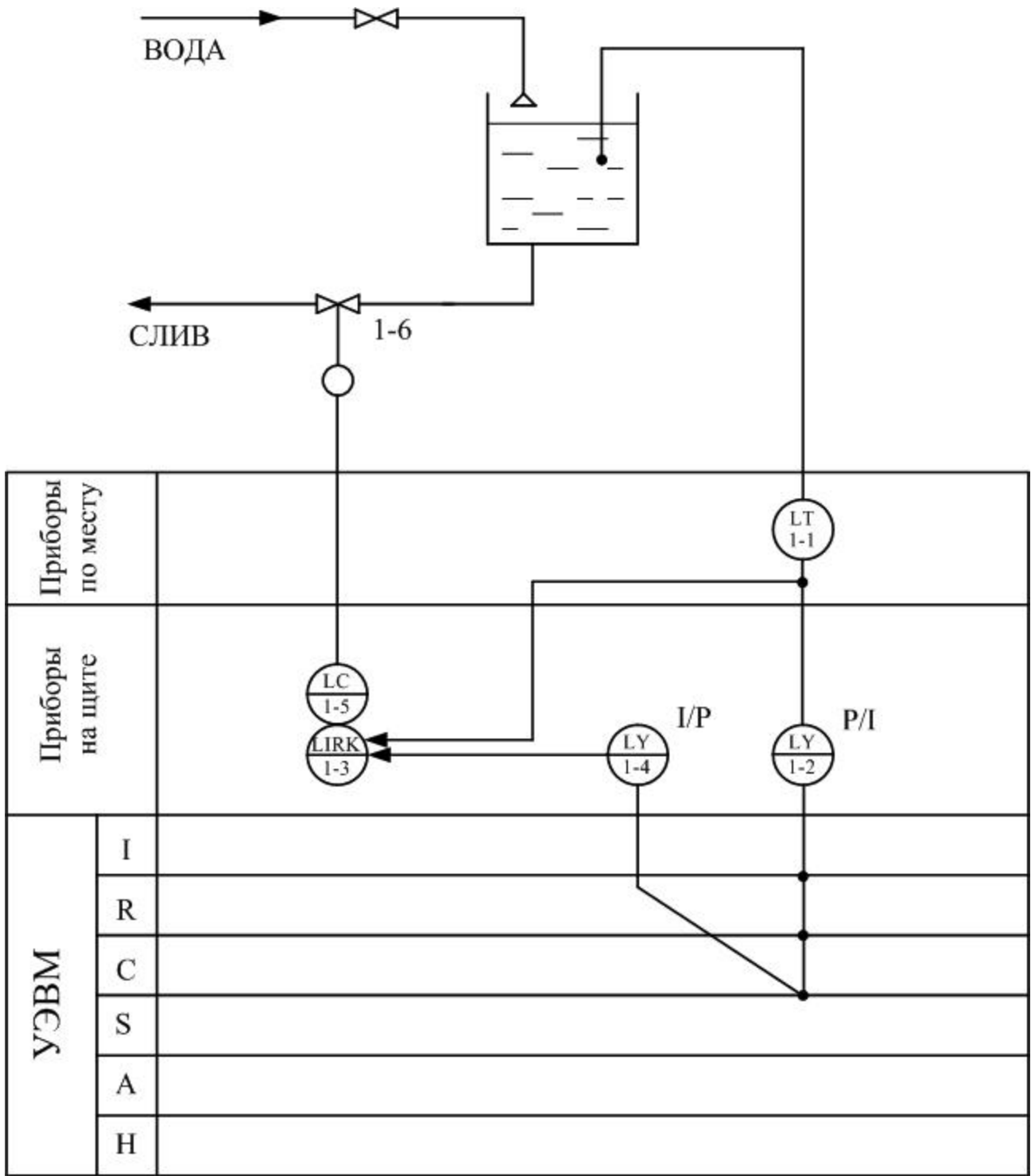


Рисунок 1.1 – Схема автоматизации процесса регулирования уровня воды в резервуаре

Спецификация

Формат	Зона	Поз.	Обозначение	Наименование	Кол.	Примечание
		1-1	УБ-П	Уровнемер	1	
		1-2	ПЭ-55М	Преобразователь пневмоэлектрический	1	
		1-3	ПВ 10.1Э	Прибор вторичный	1	0 ÷ 1,6 м
		1-4	ЭП-1324	Преобразователь электропневматический	1	
		1-5	ПР 3.31	Регулятор пневматический	1	
		1-6	25 с48нж, НО	Клапан регулирующий	1	

На схеме показано, что в резервуар поступает из водопровода вода, расход которой задается оператором с помощью вентиля, а уровень в резервуаре регулируется при помощи пневматического клапана путем свободного течения. В исследуемой системе объектом регулирования является резервуар, уровень жидкости в котором контролируется при помощи буйкового уровнемера. Уровнемер (поз. 1-1) преобразует величину уровня жидкости в резервуаре в пневматический сигнал на выходе с уровнем 0,2..1 кгс/см²; пневмоэлектрический преобразователь (поз. 1-2) преобразует величину давления в выходной стандартный токовый сигнал 0..5 мА; электропневматический преобразователь (поз. 1-4) в соответствии с уровнем входного токового сигнала 0..5 мА выдает пневматический сигнал на вторичный прибор (поз. 1-3), который регистрирует и распределяет пневматические сигналы. Вторичный прибор служит для ручного управления и визуального контроля работы АСР уровня. Сигнал с него поступает на пневматический ПИ-регулятор (поз. 1-5), который осуществляет преобразование пневматического сигнала в соответствии с заданным коэффициентом усиления и постоянной времени интегрирования и воздействует на клапан (поз. 1-6).

1.3.2. Пояснения к алгоритму метода наименьших квадратов

В основе современных методов анализа, проектирования и расчета автоматических систем регулирования (АСР) лежит использование моделей, которые описывают свойства и характеристики систем, существенные для решаемых задач управления. Традиционными являются аналитические методы построения моделей. Однако усложнение решаемых задач, расширение круга и увеличение размерности объектов, процессов и систем явились объективными стимулами развития идентификации как специальной методики построения моделей реальных объектов и систем по результатам их экспериментального исследования.

Идентификацией называется определение параметров и структуры математической модели, обеспечивающих наилучшее совпадение выходных координат модели и процесса при одинаковых входных воздействиях.

Отсюда следует, что процедура идентификации распадается на следующие три этапа:

- Выбор структуры модели на основании имеющейся априорной информации об исследуемом процессе и некоторых эвристических соображений.
- Выбор критерия близости объекта и модели, основанный на специфике задачи.
- Определение параметров модели, оптимальных с точки зрения выбранного критерия близости.

Идентификация предполагает, во-первых, использование априорной информации об объекте при определении структуры модели (**структурная идентификация**), и, во-вторых, обработку данных измерения для получения необходимой апостериорной информации (**параметрическая идентификация**).

Структуру модели выбирают на основе широко используемого в инженерной практике анализа и расчета реальных систем – класса линейных и линеаризованных уравнений.

В общем виде динамическая характеристика объекта с сосредоточенными параметрами и с одним входным сигналом $x_{\text{ВХ}}(t)$ и выходным сигналом $x_{\text{ВЫХ}}(t)$ описывается обыкновенным дифференциальным уравнением с постоянными коэффициентами:

$$\begin{aligned} a_n \frac{d^n x_{\text{ВЫХ}}(t)}{dt^n} + a_{n-1} \frac{d^{n-1} x_{\text{ВЫХ}}(t)}{dt^{n-1}} + \dots + a_1 \frac{dx_{\text{ВЫХ}}(t)}{dt} + a_0 x_{\text{ВЫХ}}(t) = \\ = b_m \frac{d^m x_{\text{ВХ}}(t-\tau)}{dt^m} + b_{m-1} \frac{d^{m-1} x_{\text{ВХ}}(t-\tau)}{dt^{m-1}} + \dots + b_1 \frac{dx_{\text{ВХ}}(t-\tau)}{dt} + b_0 x_{\text{ВХ}}(t-\tau), \end{aligned} \quad (1)$$

с начальными условиями

$$\left. \frac{d^{n-1} x_{\text{ВЫХ}}}{dt} \right|_{t=0} = x_{\text{ВЫХ}}^{n-1}(0), \dots, \left. \frac{dx_{\text{ВЫХ}}}{dt} \right|_{t=0} = x_{\text{ВЫХ}}^{(1)}(0); x_{\text{ВЫХ}}(0) = x_{\text{ВЫХ}}^{(0)}(0) \quad (2)$$

и заданными функциями $x_{\text{ВХ}}(t), \dots, \frac{d^m x_{\text{ВХ}}(t)}{dt^m}$.

Для единообразия при последующей обработке (например, графическом выводе) входные и выходные величины в уравнении (1) записываются в виде отношений с диапазоном изменения от 0 до 1:

$$x_{\text{ВХ}}(t) = \frac{x_{\text{ВХ}}(t) - x_{\text{ВХ}}^{\text{НОМ}}(0)}{x_{\text{ВХ}}^{\text{НОМ}}(\infty) - x_{\text{ВХ}}^{\text{НОМ}}(0)}; \quad x_{\text{ВЫХ}}(t) = \frac{x_{\text{ВЫХ}}(t) - x_{\text{ВЫХ}}^{\text{НОМ}}(0)}{x_{\text{ВЫХ}}^{\text{НОМ}}(\infty) - x_{\text{ВЫХ}}^{\text{НОМ}}(0)},$$

где $x_{\text{ВХ}}(t), x_{\text{ВЫХ}}(t)$ – текущие абсолютные значения экспериментально снятых входного и выходного сигналов;

$x^{\text{НОМ}}(0), x^{\text{НОМ}}(\infty)$ – номинальные значения, соответствующие измеряемым величинам в равновесном (установившемся) состоянии.

В этом случае постоянные коэффициенты $a_n, a_{n-1}, \dots, a_0, b_m, b_{m-1}, \dots, b_0$, подлежащие определению, безразмерны или имеют размерность времени в степени, равной порядку производной соответствующего сигнала.

Метод наименьших квадратов позволяет определять оптимальные, в смысле максимального значения адекватности, коэффициенты передаточной функции объекта управления по его кривой разгона.

Многие непрерывные объекты управления могут быть описаны с достаточной для практики точностью дифференциальным уравнением второго порядка вида:

$$a_2 \frac{d^2 x}{dt^2} + a_1 \frac{dx}{dt} + x = b_1 \frac{df}{dt} + f, \quad (3)$$

где a_1, a_2, b_1 – коэффициенты, зависящие от параметров объектов;

x – выходная (регулируемая) величина;

f – входное воздействие.

Умножим обе части уравнения (3) на dt и проинтегрируем от 0 до t (t – произвольный момент времени):

$$a_2 \int_0^t \frac{d^2 x}{dt^2} dt + a_1 \int_0^t \frac{dx}{dt} dt + \int_0^t x \cdot dt = b_1 \int_0^t \frac{df}{dt} dt + \int_0^t f \cdot dt.$$

Получим:

$$a_2 \cdot \left(\frac{dx}{dt} - \dot{x}(0) \right) + a_1 \cdot (x - x(0)) + \int_0^t x \cdot dt = b_1 \cdot (f(t) - f(0)) + \int_0^t f \cdot dt. \quad (4)$$

Так как в начальный момент $x(0) = 0$, $f(t) = 1$, $f(0) = 1$ (ввиду того, что переходная функция получается в результате единичного воздействия на вход объекта управления), то коэффициент b_1 выпадает из рассмотрения и уравнение (4) принимает вид:

$$a_2 \cdot \left(\frac{dx}{dt} - \dot{x}(0) \right) + a_1 \cdot x + \int_0^t x dt = \int_0^t f dt. \quad (5)$$

Введем обозначения:

$$x_1 = \int_0^t x dt; \quad f_1 = \int_0^t f dt. \quad (6)$$

Тогда получим

$$a_2 \cdot \left(\frac{dx}{dt} - \dot{x}(0) \right) + a_1 \cdot x + x_1 = f_1. \quad (7)$$

Умножим обе части уравнения (7) на dt и проинтегрируем еще раз по dt от 0 до t . Тогда с учетом начальных условий будем иметь:

$$\mathbf{a}_2 \cdot (\mathbf{x} - \dot{\mathbf{x}}(0) \cdot t) + \mathbf{a}_1 \int_0^t \mathbf{x} dt + \int_0^t \mathbf{x}_1 dt = \int_0^t \mathbf{f}_1 dt. \quad (8)$$

Введем обозначения:

$$\mathbf{x}_2 = \int_0^t \mathbf{x}_1 dt; \quad \mathbf{f}_2 = \int_0^t \mathbf{f}_1 dt; \quad \mathbf{x}_3 = \mathbf{x} - \dot{\mathbf{x}}(0) \cdot t. \quad (9)$$

Теперь получим следующее соотношение, справедливое для любого момента времени t :

$$\mathbf{a}_2 \cdot \mathbf{x}_3 + \mathbf{a}_1 \cdot \mathbf{x}_1 + \mathbf{x}_2 = \mathbf{f}_2. \quad (10)$$

Оптимальными оценками коэффициентов \mathbf{a}_1 и \mathbf{a}_2 будут те, которые доставляют минимум функции невязки:

$$Q = \int_0^{T_0} (\mathbf{a}_2 \cdot \mathbf{x}_3 + \mathbf{a}_1 \cdot \mathbf{x}_1 + \mathbf{x}_2 - \mathbf{f}_2)^2 dt, \quad (11)$$

где T_0 – продолжительность разгона объекта управления.

Введем обозначения:

$$\mathbf{x}(i) = \mathbf{x}((i-1) \cdot t). \quad (12)$$

Оптимальные оценки \mathbf{a}_1 и \mathbf{a}_2 параметров математической модели объекта управления (параметров передаточной функции объекта) найдем путем минимизации Q по этим параметрам, т. е. из системы нормальных уравнений:

$$\begin{cases} \frac{\partial Q}{\partial \mathbf{a}_1} = \sum_{I=1}^N \mathbf{x}_1^2(I) \mathbf{a}_1 + \sum_{I=2}^N \mathbf{x}_1(I) \cdot \mathbf{x}_3(I) \mathbf{a}_2 - \sum_{I=2}^N (\mathbf{f}_2(I) - \mathbf{x}_2(I)) \cdot \mathbf{x}_1(I) = 0; \\ \frac{\partial Q}{\partial \mathbf{a}_2} = \sum_{I=2}^N \mathbf{x}_1(I) \mathbf{x}_3(I) \mathbf{a}_1 + \sum_{I=2}^N \mathbf{x}_3^2(I) \mathbf{a}_2 - \sum_{I=2}^N (\mathbf{f}_2(I) - \mathbf{x}_2(I)) \cdot \mathbf{x}_3(I) = 0. \end{cases} \quad (13)$$

Введем обозначения:

$$G_1 = \sum_{I=2}^N \mathbf{x}_1^2(I);$$

$$G_2 = \sum_{I=2}^N \mathbf{x}_1(I) \cdot \mathbf{x}_3(I);$$

$$G_3 = \sum_{I=2}^N \mathbf{x}_3^2(I);$$

$$G_4 = \sum_{I=2}^N (\mathbf{f}_2(I) - \mathbf{x}_2(I)) \cdot \mathbf{x}_1(I);$$

$$G_5 = \sum_{I=2}^N (f_2(I) - x_2(I)) \cdot x_3(I).$$

Получим систему уравнений:

$$\left. \begin{aligned} G_1 \cdot a_1 + G_2 \cdot a_2 &= G_4 \\ G_2 \cdot a_1 + G_3 \cdot a_2 &= G_5 \end{aligned} \right\}, \quad (14)$$

откуда находятся оценки коэффициентов:

$$\begin{aligned} a_1 &= (G_4 \cdot G_3 - G_2 \cdot G_5) / (G_1 \cdot G_3 - G_2 \cdot G_2), \\ a_2 &= (G_1 \cdot G_5 - G_2 \cdot G_4) / (G_1 \cdot G_3 - G_2 \cdot G_2). \end{aligned} \quad (15)$$

Коэффициент b_1 определяется по формуле:

$$b_1 = a_2 \cdot \dot{x}(I), \quad (16)$$

где $\dot{x}(i)$ – начальное значение производной переходной функции, определяемое по экспериментальной кривой разгона.

Показатель адекватности найденной математической модели (передаточной функции) определяется расхождением между переходной функцией, рассчитанной по модели, и экспериментальной кривой разгона. Чем меньше расхождение, тем выше показатель адекватности.

В качестве показателя адекватности математической модели принимается выражение:

$$AQ = 1 - \frac{\sum_{k=1}^N |x(k) - x_n(k)|}{\sum_{k=1}^N |x(k)|}. \quad (17)$$

При таком выборе, чем меньше отношение среднего значения модуля отклонения к среднему значению модуля ординат кривой разгона, тем выше показатель адекватности.

Значение показателя адекватности не меньше 0,95 может считаться приемлемым для инженерных расчетов.

1.3.3. Определение динамических характеристик по переходным функциям

Переходной функцией объекта $h(t)$ называется кривая изменения выходной величины $x(t)$, то есть когда

$$\mathbf{x}(t) = \begin{cases} \mathbf{x}_0 + \mathbf{A}, & \text{при } t \geq 0; \\ \mathbf{x}_0, & \text{при } t < 0. \end{cases} \quad (18)$$

где \mathbf{A} – постоянная величина;

\mathbf{x}_0 – начальное значение входной величины при $t = 0$.

Если объект линейный, то выбор начальных значений x_0 и y_0 не влияет на его динамические свойства, и поэтому принимают $x_0 = y_0 = 0$, и ступенчатую функцию определяют как изменение входной величины по закону

$$\mathbf{x}(t) = \begin{cases} \mathbf{A}, & \text{при } t \geq 0, \\ \mathbf{0}, & \text{при } t < 0, \end{cases} \quad (19)$$

а переходную функцию $h(t)$ рассматривают как решение независимого дифференциального уравнения, описывающего динамические свойства объекта при нулевых начальных условиях и ступенчатом возмущении.

Переходная функция $h(t)$ связана интегральным соотношением с импульсной (весовой) функцией $g(t)$:

$$h(t) = \int_0^{\infty} g(t) dt. \quad (20)$$

Импульсная функция $g(t)$ объекта – это кривая изменения во времени выходной величины $y(t)$ при входном возмущении типа дельта-функции $\delta(t)$:

$$\delta(t) = \begin{cases} \infty, & \text{при } t = 0, \\ 0, & \text{при } t \neq 0. \end{cases} \quad (21)$$

Преобразование по Лапласу дельта-функции $L\{\delta(t)\} = 1$, поэтому $L\{g(t)\} = W(p)$, то есть является передаточной функцией объекта.

Экспериментально $g(t)$ найти невозможно, но ее можно вычислить путем дифференцирования переходной функции:

$$g(t) = \frac{dh(t)}{dt}. \quad (22)$$

Для экспериментального определения переходной функции объект выводят в установившееся состояние, при котором выходная величина $y(t) = y_0 = \text{const}$, а $y'(t)$ и $y''(t)$ равны 0, и наносят испытательное воздействие требуемой формы, например, ступенчатый скачкообразный сигнал с амплитудой \mathbf{A} . С момента нанесения возмущения производится регистрация выходной величины $y(t)$ и запись основных возмущающих величин объекта. Регистрация выходной величины идет до тех пор, пока она не прекратит свое изменение, а при нали-

чий в объекте интегрирующих элементов – после установления постоянной скорости интегрирования $y(t)$. Для проверки линейности объекта в динамике подобные эксперименты проводятся несколько раз при различных знаках и амплитудах апериодических входных воздействий. Максимальное значение амплитуды испытательного сигнала выбирается с учетом ограничений технологическими условиями и нелинейности статической характеристики, а минимальное – с учетом уровня действующих помех и класса точности измерительной аппаратуры.

Аналогично снимаются экспериментальные кривые при входном воздействии типа прямоугольный импульс или прямоугольная волна, которые можно преобразовать в переходные функции. С целью идентификации переходные функции, полученные при различных величинах испытательного сигнала, перестраиваются в единичные переходные функции $h_i(t)$:

$$h_i^0(t) = \frac{h_i(t)}{A_i}. \quad (23)$$

Если разброс между функциями $h^0(t)$ соизмерим с точностью измерения величин $x(t)$ и $y(t)$, то для математической обработки выбирается одна из переходных функций. В противном случае производится усреднение $h_i^0(t)$ по множеству номеров i , то есть определяется усредненная единичная переходная функция $h^0(t)$:

$$h^0(t) = \frac{1}{n} \sum_{i=1}^n h_i^0(t). \quad (24)$$

В инженерной практике используются различные методы обработки и аппроксимации экспериментальных переходных функций. Все они основываются на предположении, что полученная переходная функция является решением линейного дифференциального уравнения с постоянными коэффициентами и нулевыми начальными условиями. Но большинство промышленных объектов являются объектами с распределенными параметрами и их динамические свойства описываются дифференциальными уравнениями в частных производных. Поэтому точная аппроксимация экспериментальных переходных функций уравнением вида

$$a_n \frac{d^n y(t)}{dt^n} + a_{n-1} \frac{d^{n-1} y(t)}{dt^{n-1}} + \dots + y(t) = k \left[b_m \frac{d^m x(t)}{dt^m} + b_{m-1} \frac{d^{m-1} x(t)}{dt^{m-1}} + \dots + x(t) \right]$$

(25)

возможна лишь при условии, что $n, m \rightarrow 0$. Но так как распределенность параметров объекта проявляется в основном в медленном изменении $h(t)$, при малых значениях t , то при практических расчетах время запаздывания переходной функции аппроксимируют звеном чистого запаздывания, передаточная функция которого $W(p) = e^{-p\tau}$ также имеет бесконечное число полюсов.

Введение запаздывания преобразует исходное уравнение в вид:

$$a_n \frac{d^n y(t)}{dt^n} + a_{n-1} \frac{d^{n-1} y(t)}{dt^{n-1}} + \dots + y(t) = k \left[b_m \frac{d^m x(t-\tau)}{dt^m} + b_{m-1} \frac{d^{m-1} x(t-\tau)}{dt^{m-1}} + \dots + x(t-\tau) \right] \quad (26)$$

и позволяет аппроксимировать экспериментальные переходные функции с точностью, достаточной для практики, уравнениями 1-3-го порядков.

Передаточная функция объекта в этом случае может быть представлена следующим уравнением:

$$W(p) = ke^{-p\tau} \frac{b_m p^m + b_{m-1} p^{m-1} + \dots + 1}{a_n p^n + a_{n-1} p^{n-1} + \dots + 1} = ke^{-p\tau} W_0(p). \quad (27)$$

Для промышленных объектов порядок числителя передаточной функции всегда меньше или равен порядку знаменателя, т.е. $m \leq n$.

В зависимости от предполагаемой структуры аппроксимирующего дифференциального уравнения используются различные методы определения коэффициентов $a_n, a_{n-1}, \dots, b_m, b_{m-1}, \dots$. Выбор структуры искомой передаточной функции $W(p)$ производят в зависимости от формы экспериментальной переходной функции. Если $h(0) = 0$, а $h'(0) \rightarrow 0$, то порядок числителя передаточной функции на единицу меньше порядка знаменателя. Если $h(0) = h'(0) = h''(0) = 0$, то порядок числителя по крайней мере на две единицы меньше порядка знаменателя. И, наконец, $h(0) = h'(0) = h''(0) = 0$, то можно принимать $b_m = b_{m-1} = \dots = b_0 = 0$.

1.3.4. Пояснения к проведению работы

Для снятия кривой разгона требуется предварительно наполнить резервуар до указанного преподавателем уровня. Это можно сделать следующим образом:

- открыть кран для заполнения резервуара водой;
- задать значение уровня;
- снять разгонную характеристику.

Далее для единообразия при последующей обработке выходные величины записать в виде отношений с диапазоном изменения от 0 до 1. По экспериментальным данным $x(I)$ строится кривая разгона объекта.

В оперативную память ПЭВМ вводятся данные $x(I)$ и в соответствии с алгоритмом метода наименьших квадратов производится оценивание параметров a_1 , a_2 , b_1 , вычисление ординат переходной функции и показателя адекватности AQ .

1.4. СОДЕРЖАНИЕ ОТЧЕТА

1. Наименование и цель лабораторной работы.
2. Программа исследований.
3. Схема автоматизации.
4. Спецификация.
5. Исходные данные $x(I)$ в виде таблицы и графика кривой разгона.
6. Результаты выполнения на ПЭВМ вычислительной процедуры; показателя адекватности AQ ; ординаты переходной функции $u(I)$, рассчитанные по математической модели, в виде таблицы и графика в той же системе координат, что и кривая разгона $x(I)$.

1.5. КОНТРОЛЬНЫЕ ВОПРОСЫ

1. Дайте краткое описание работы технологического аппарата (объекта регулирования), рассматриваемого в лабораторной работе.
2. Перечислите используемые средства автоматизации, дайте их краткую характеристику.
3. Что понимается под идентификацией?
4. Какой вид имеет дифференциальное уравнение объекта второго порядка?
5. Какой критерий оптимальности используется при оценке коэффициентов уравнения второго порядка?
6. Какой физический смысл имеет показатель адекватности математической модели объекта?
7. Что понимается под адекватностью модели объекта?
8. Как производится получение кривой разгона экспериментальным методом (активный эксперимент)?
9. Как осуществляется приведение кривой разгона к нормированной?

ЛАБОРАТОРНАЯ РАБОТА 2

ОПРЕДЕЛЕНИЕ ОПТИМАЛЬНЫХ ПАРАМЕТРОВ НАСТРОЙКИ РЕГУЛЯТОРА ПО КРИТЕРИЮ РАВНОЙ СТЕПЕНИ ЗАТУХАНИЯ И ПОСТРОЕНИЕ ПРОЦЕССА РЕГУЛИРОВАНИЯ В ЛИНЕЙНОЙ АСР С ЗАПАЗДЫВАНИЕМ

2.1. ЦЕЛЬ РАБОТЫ

- Овладение частотным методом и процедурой выделения области устойчивости в пространстве параметров настройки регуляторов.
- Овладение методом и процедурой определения оптимальных параметров настройки изодромного регулятора, обеспечивающих заданную степень затухания и минимизирующих первую интегральную оценку качества процесса регулирования на ПЭВМ.
- Исследование метода построения процесса регулирования, основанного на связи переходной функции с вещественной частотной характеристикой линейной автоматической системы с запаздыванием по каналу регулирующего воздействия.

2.2. ПРОГРАММА ИССЛЕДОВАНИЙ

Работа выполняется на ПЭВМ каждым студентом самостоятельно. Значения коэффициентов a_1 , a_2 , b_1 передаточной функции объекта управления берутся из отчета о выполнении лабораторной работы «Идентификация технологических объектов управления».

Для построения области устойчивости в плоскости настроечных параметров регулятора необходимо ввести значение показателя колебательности $m = 0$.

Для построения кривой равной степени затухания ввести значения показателя колебательности $m = 0,221$ и (или) $m = 0,366$.

1. На одном из терминалов отлаживается программа «WINMNC».

2. В оперативную память ЭВМ вводятся данные a_1, a_2, b_1, H_1, T, M .

3. На экран дисплея выводятся и распечатываются на принтере значения параметров системы управления:

- соответствующие границе устойчивости;
- обеспечивающие требуемую степень затухания переходного процесса.

4. Определяются оптимальные параметры настройки исследуемого регулятора.

5. Строится ВЧХ и рассчитывается переходный процесс по программе «WINMNK».

6. Определяются показатели качества процесса регулирования.

2.3. МЕТОДИЧЕСКИЕ УКАЗАНИЯ ПО ВЫПОЛНЕНИЮ РАБОТЫ

Передаточная функция замкнутой одноконтурной системы (рисунок 1) по отношению к возмущающему воздействию $f(t)$ имеет вид:

$$W_c(p) = \frac{W_f(p)}{1 \pm W_o(p) \cdot W_p(p)} \quad , \quad (1)$$

где $W_f(p)$ – передаточная функция объекта по отношению к возмущению $f(t)$; $W_o(p)$ – передаточная функция объекта по отношению к управляющему воздействию; $W_p(p)$ – передаточная функция регулятора.

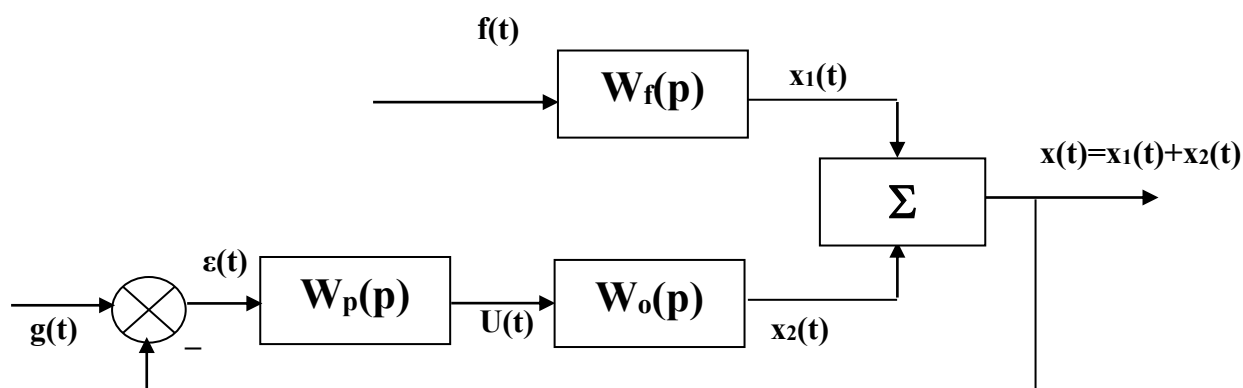


Рисунок 1 – Структурная схема АСР

Передаточная функция

- издромного регулятора (ПИ-регулятора) имеет вид:

$$W_p(p) = \pm \frac{C_1 p + C_0}{p}, \quad (2)$$

- непрерывного ПИД-регулятора имеет вид:

$$W_p(p) = \pm \frac{C_2 p^2 + C_1 p + C_0}{p}, \quad (3)$$

где C_0, C_1, C_2 – настроечные параметры регулятора.

Для устойчивости системы знак передаточной функции регулятора выбирается противоположным знаком передаточной функции объекта по отношению к управлению $W_0(p)$, если обратная связь положительна и, наоборот, при отрицательной обратной связи знаки передаточных функций $W_0(p)$ и $W_p(p)$ должны быть одинаковы.

Подставим в (1) передаточную функцию ПИ-регулятора (2). Получим:

$$W_c(p) = \frac{W_f(p)}{1 + W_0(p) \cdot \frac{C_1 p + C_0}{p}}. \quad (4)$$

Тогда изображение по Лапласу переходной функции системы будет равно

$$X(p) = \frac{1}{p} \cdot W_f(p) = \frac{W_f(p)}{p + W_0(p) \cdot (C_1 p + C_0)}. \quad (5)$$

Форма переходной функции зависит от корней характеристического уравнения системы

$$p + W_0(p) \cdot (C_1 p + C_0) = 0, \quad (6)$$

которые в свою очередь зависят от выбора параметров настройки изодромного регулятора C_1 и C_0 . Эти параметры должны быть в определенном смысле оптимальны.

Имеется много подходов к выбору оптимальных параметров настройки регулятора. Один из самых популярных состоит в выборе параметров по заданной степени затухания

$$\psi = \frac{A_1 - A_3}{A_1}, \quad (7)$$

где A_1 – первая амплитуда; A_3 – третья амплитуда процесса регулирования.

Степень затухания ψ и показатель колебательности m связаны соотношением

$$\psi = 1 - e^{-2\pi m}, \quad (8)$$

где $2\pi m$ – логарифмический декремент затухания.

При исследовании систем на устойчивость часто представляет интерес не только факт существования устойчивости или неустойчивости, но и определение пределов изменения значений одного или нескольких параметров в области, внутри которой система сохраняет устойчивость.

Методика построения областей была разработана Ю.И. Неймарком и называется методом D-разбиения плоскости параметров.

Метод D-разбиения заключается в разделении пространства параметров на области с равным числом l правых корней ($l=0,1,2,\dots$). Границей области будут такие значения неизвестных параметров, при которых хотя бы пара комплексно-сопряженных корней лежит на мнимой оси.

Неизвестные параметры системы управления, соответствующие границе устойчивости, определяются из характеристического уравнения замкнутой системы управления при $p = j\omega$.

Для одноконтурной системы управления с передаточной функцией разомкнутой системы

$$W(p) = W_0(p)W_p(p) = ke^{-p\tau_0}(C_1p+C_0)/((a_2p^2+a_1p+1)p) \quad (9)$$

характеристическое уравнение имеет вид:

$$D(p) = a_2p^3+a_1p^2+p+C_1ke^{-p\tau_0}p+C_0ke^{-p\tau_0} = 0. \quad (10)$$

Подставив $p = j\omega$ и, разделяя полученное уравнение на вещественную и мнимую части, получим (учитывая $e^{-jx} = \cos x - j\sin x$):

$$\begin{cases} -a_1\omega^2 + C_0k(\cos\omega\tau_0 - j\sin\omega\tau_0) - ja_2\omega^3 + j\omega + j\omega C_1k(\cos\omega\tau_0 - j\sin\omega\tau_0) = 0, \\ \begin{cases} C_1\omega k \sin\omega\tau_0 + C_0k \cos\omega\tau_0 - a_1\omega^2 = 0; \\ C_1\omega k \cos\omega\tau_0 - C_0k \sin\omega\tau_0 - a_2\omega^3 + \omega = 0. \end{cases} \end{cases} \quad (11)$$

Решение полученной системы уравнения приводит к следующему выражению:

$$C_1 = \frac{1}{k} (a_1 \omega \sin \omega \tau + a_2 \omega^2 \cos \omega \tau - \cos \omega \tau), \quad (12)$$

$$C_0 = \frac{1}{k} (-a_2 \omega^3 \sin \omega \tau + a_1 \omega^2 \cos \omega \tau + \omega \sin \omega \tau). \quad (13)$$

Значения C_0, C_1 при изменении частоты от 0 до ∞ дадут границу области устойчивости. Для выделения области устойчивости нужно нанести штриховку слева от границы области устойчивости, если определитель системы положителен, и справа, если определитель отрицателен.

Для полученной системы (11) определитель равен:

$$\Delta = \begin{vmatrix} k\omega \sin \omega \tau_0 & k \cos \omega \tau_0 \\ k\omega \cos \omega \tau_0 & -k \sin \omega \tau_0 \end{vmatrix} = -k^2 \omega. \quad (14)$$

Для определения неизвестных параметров системы регулирования, обеспечивающих требуемую степень затухания переходного процесса, в характеристическое уравнение (10) делается подстановка $p = j\omega - m\omega$, что обеспечивает требуемое отношение мнимой и вещественной составляющих корней характеристического уравнения. В результате преобразования получим систему уравнений:

$$\begin{aligned} C_1 k \omega \sin \omega \tau e^{m\omega \tau} - C_1 k m \omega \cos \omega \tau e^{m\omega \tau} + k C_0 \cos \omega \tau e^{m\omega \tau} + A_1 &= 0, \\ C_1 k \omega \cos \omega \tau e^{m\omega \tau} + C_1 k m \omega \sin \omega \tau e^{m\omega \tau} - C_0 k \sin \omega \tau e^{m\omega \tau} + A_2 &= 0, \end{aligned} \quad (15)$$

где $A_1 = 3a_2 m \omega^3 - a_2 m^3 \omega^3 - a_1 \omega^2 + a_1 m^2 \omega^2 - m\omega = a_2 m \omega^3 (3 - m^2) + a_1 \omega^2 (m^2 - 1) - m\omega$,

$$A_2 = -a_2 \omega^3 + 3a_2 m^2 \omega^3 - 2a_1 m \omega^2 + \omega = a_2 \omega^3 (3m^2 - 1) - 2a_1 m \omega^2 + \omega.$$

Решение системы уравнений (15) имеет вид:

$$\begin{aligned} C_1 &= -\frac{1}{k} e^{-m\omega \tau} [A_1 \sin \omega \tau + A_2 \cos \omega \tau]; \\ C_0 &= -\frac{1}{k} e^{-m\omega \tau} [(A_1 m + A_2) \sin \omega \tau - (A_2 m + A_1) \cos \omega \tau]. \end{aligned} \quad (16)$$

При изменении частоты от 0 до ∞ получим линию равной степени затухания в плоскости параметров C_0, C_1 , вдоль которой степень затухания переходного процесса одинакова (рисунок 3), но различны значения динамической ошибки. Поэтому для выбора оптимальной точки на этой линии необходимо дополнительно привлечь к рассмотрению какой-либо другой критерий оптимальности, например, первую интегральную оценку качества процесса регулирования (см. рисунок 2).

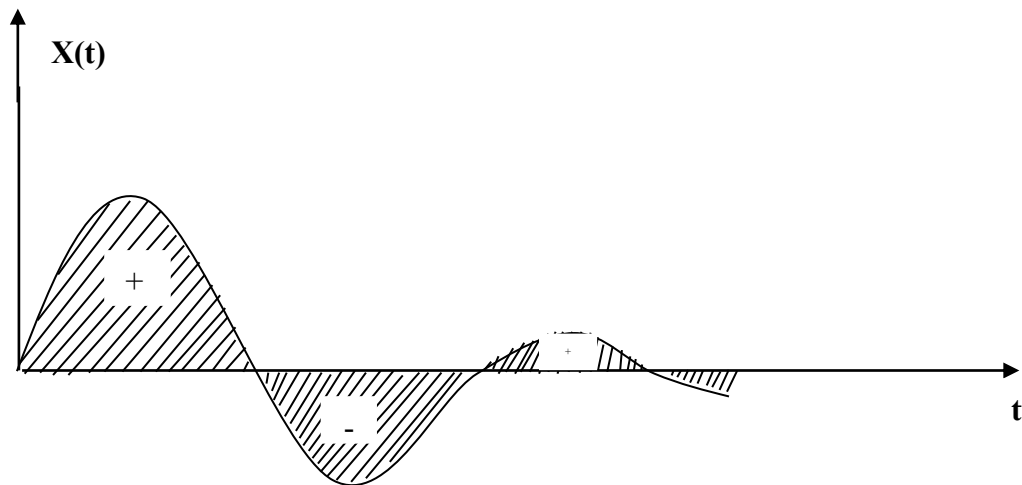


Рисунок 2 – Первая интегральная оценка

Первая интегральная оценка имеет следующий вид:

$$I_1 = \int_0^{\infty} x(t) dt. \quad (17)$$

Чем меньше ее значение при заданной степени затухания $\psi(m)$, тем выше качество процесса регулирования. Первая интегральная оценка легко определяется по изображению переходной функции. Действительно,

$$I_1 = \lim_{p \rightarrow 0} \int_0^{\infty} x(t) \cdot e^{-pt} dt = \lim_{p \rightarrow 0} X(p) = \lim_{p \rightarrow 0} \frac{W_f(p)}{p + W_o(p) \cdot (C_1 p + C_0)} = \frac{W_f(0)}{W_o(0) \cdot C_0}. \quad (18)$$

Из (18) следует, что, при прочих равных условиях, первая интегральная оценка принимает минимальное значение на линии равного затухания, когда параметр C_0 достигает максимума.

Оптимальным параметрам будет соответствовать точка правее вершины (точка А).

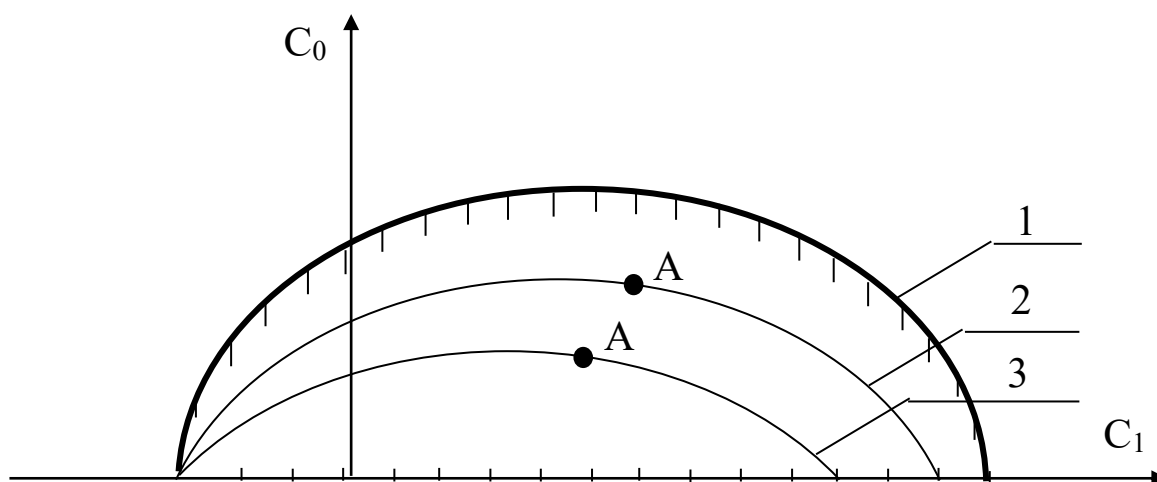


Рисунок 3 – Разбиение области устойчивости в плоскости параметров настройки ПИ-регулятора: 1 – граница области устойчивости ($m = 0$);

2 – кривая равной степени затухания ($m = 0,221$); 3 – кривая равной степени затухания ($m = 0,366$)

Как видно из рисунка 3, в интересующем нас интервале $0 \leq \omega \leq \omega_1$ параметр $C_0(m, \omega)$ – выпуклая, унимодальная функция ω . В силу этого для нахождения максимума $C_0(m, \omega)$ целесообразно использовать метод последовательного поиска экстремума с адаптацией длины шага $\Delta\omega$. Блок-схема алгоритма такого поиска представлена на рисунке 4.

При определении значений параметров настройки в случае применения ПИД-регулятора необходимо в (1) подставить передаточную функцию регулятора (3). В этом случае получим:

$$W_c(p) = \frac{W_f(p)}{1 + W_o(p) \cdot \frac{C_2 p^2 + C_1 p + C_0}{p}} \quad (19)$$

или

$$W_c(p) = \frac{W_f(p)}{1 + \frac{ke^{-\tau_0 p}}{a_2 p^2 + a_1 p + 1} \cdot \frac{C_2 p^2 + C_1 p + C_0}{p}}. \quad (20)$$

Характеристическое уравнение примет вид:

$$ke^{-\tau p}(C_2 p^2 + C_1 p + C_0) + p(a_2 p^2 + a_1 p + 1) = 0. \quad (21)$$

Подставив в уравнение (21) $p = j\omega$ и, разделяя полученное уравнение на вещественную и мнимую части, получим (учитывая $e^{-jx} = \cos x - j\sin x$):

$$-kC_2 \omega^2 \cos \omega \tau_0 + kC_0 \cos \omega \tau_0 + kC_1 \omega \sin \omega \tau_0 - a_1 \omega^2 = 0, \quad (22)$$

$$kC_1 \omega \cos \omega \tau_0 + kC_2 \omega^2 \sin \omega \tau_0 - kC_0 \sin \omega \tau_0 - a_2 \omega^3 + \omega = 0. \quad (23)$$

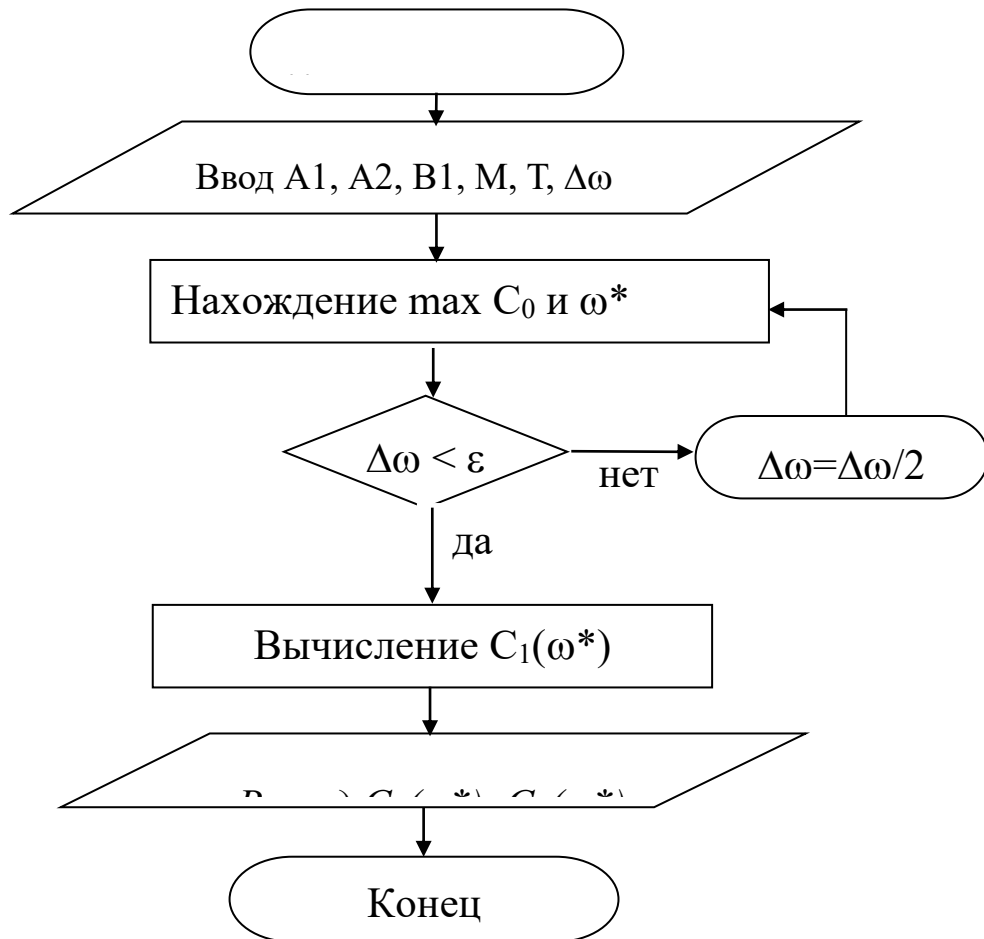


Рисунок 4 – Блок-схема алгоритма

Решение уравнений (22) и (23) относительно C_1 или C_0 при $p = j\omega$ имеет вид:

$$C_1(\omega) = +\frac{1}{k} \left[a_1 \omega \sin \omega \tau_0 + a_2 \omega^2 \cos \omega \tau_0 - \cos \omega \tau_0 \right] \quad (24)$$

$$C_0(\omega) = -\frac{1}{k} \left[a_2 \omega^3 \sin \omega \tau_0 - \omega \sin \omega \tau_0 - a_1 \omega^2 \cos \omega \tau_0 - k C_2 \omega^2 \right] \quad (25)$$

Параметры системы управления, обеспечивающие требуемую степень затухания переходного процесса, определяются из выражений:

$$C_1(\omega) = -\frac{1}{\omega k} e^{-m\omega\tau_0} \left[A_1 \sin \omega \tau_0 + A_2 \cos \omega \tau_0 \right] + 2C_2 m \omega. \quad (26)$$

$$C_0(\omega) = -\frac{1}{k} e^{-m\omega\tau_0} \left[(A_1 m - A_2) \sin \omega \tau_0 + (A_2 m + A_1) \cos \omega \tau_0 \right] + C_2 \omega^2 (m^2 + 1), \quad (27)$$

где $A_1 = a_2 m \omega^3 (3 - m^2) + a_1 \omega^2 (m^2 - 1) - m \omega$; $A_2 = a_2 \omega^3 (3m^2 - 1) - 2a_1 m \omega^2 + \omega$.

В автоматических системах регулирования с запаздыванием по каналу регулирования переходный процесс определяется выражением:

$$h(t) = \frac{2}{\pi} \int_0^{\infty} \operatorname{Re}(\omega) \frac{\sin \omega t}{\omega} d\omega, \quad (28)$$

где $\operatorname{Re}(\omega)$ – вещественная частотная характеристика (ВЧХ) замкнутой автоматической системы;

$h(t)$ – переходная функция.

Как правило, интегрирование в правой части (28) встречает непреодолимые математические трудности. Поэтому практически всегда в указанном случае ординаты переходной функции находятся путем интегрирования выражения (28) численными методами.

Вещественная частотная характеристика системы $\operatorname{Re}(\omega)$ – убывающая функция аргумента ω .

График вещественной частотной характеристики автоматической системы регулирования с передаточной функцией (2) имеет вид, представленный на рисунке 5.

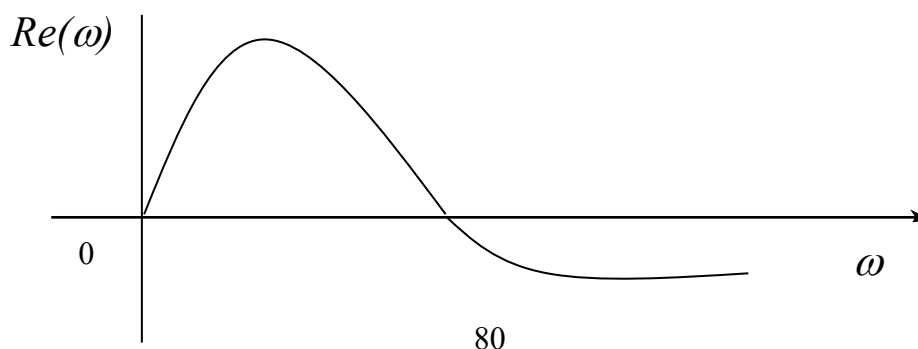


Рисунок 5 – График вещественной частотной характеристики

Численное интегрирование в бесконечном интервале, как это предписывает выражение (28), невозможно. Поэтому верхний предел интегрирования ограничивают частотой среза, в качестве которой принимается частота, начиная с которой модуль вещественной частотной характеристики становится и остается меньше наперед выбранного значения малой величины. В качестве последней может быть принято 5% максимальной ординаты ВЧХ. Таким образом, вначале необходимо найти по графику максимальное значение ординаты ВЧХ, т.е. $\max \operatorname{Re}(\omega)$, а затем определить значение $\operatorname{Re}(\omega_{\text{ср}}) = 0,05 \max \operatorname{Re}(\omega)$.

Далее строим график переходного процесса системы по формуле:

$$h(t) = \frac{2}{\pi} \int_0^{\omega_{\text{ср}}} \operatorname{Re}(\omega) \frac{\sin \omega t}{\omega} d\omega, \quad (29)$$

где $\omega_{\text{ср}}$ – частота среза, определенная по графику вещественной частотной характеристики автоматической системы регулирования

При практическом использовании АСР к ним предъявляются не только требования устойчивости. Наряду с этим важны другие динамические свойства, которые в общей совокупности характеризуют качество процесса регулирования. К таким динамическим свойствам относятся:

- а) поведение системы в начальный момент сразу после приложения возмущения;
- б) характер поведения регулируемой величины в переходном режиме;
- в) поведение системы при приближении к новому установившемуся состоянию;
- г) длительность перехода системы из одного установившегося состояния в другое.

Если при рассмотрении устойчивости АСР величина возмущающего воздействия и состояние системы, предшествующее ее переходному режиму (покой, равномерное движение и т.п.), не являются определяющими (так как изучалось предельное состояние системы, на которое они не оказывают влияния), то при исследовании качества переходных процессов эти факторы имеют решающее значение.

Основные показатели качества процесса регулирования линейных систем следующие:

1. **Время переходного процесса t_n** определяется как интервал времени от начала переходного процесса до момента, когда отклонение выходной ве-

личины от ее нового установившегося значения становится меньше определенной достаточно малой величины. Обычно в качестве последней берут 2-5% максимального отклонения в переходный период.

2. **Статическая ошибка регулирования** – отклонение регулируемой величины от заданного значения по окончании переходного процесса.

3. **Максимальное отклонение** $\max x(t)$ – отклонение, вызванное возмущением, определяется величиной A_1 .

4. **Перерегулирование** – максимальное отклонение, вычисленное относительно нового установившегося значения $X_{уст}$, пропорционального или равного заданному воздействию $X_{зд}$:

$$\sigma = \frac{\Delta X_{\max} - X_{уст}}{X_{уст}} \cdot 100\%.$$

В большинстве случаев требуется, чтобы перерегулирование не превышало 10-30%.

5. **Колебательность переходного процесса** – оценивается отношением соседних максимумов A_2/A_1 и выражается в %. Переходный процесс обычно должен иметь 1-2 колебания, но допускается до 3-4 колебаний.

6. **Степень затухания** – отношение разности двух соседних положительных максимумов переходного процесса к первому из соседних максимумов:

$$\psi = \frac{A_1 - A_3}{A_1} = 1 - \frac{A_3}{A_1},$$

где A_1 и A_3 – амплитудные значения ординат процесса регулирования.

2.4. СОДЕРЖАНИЕ ОТЧЕТА

1. Наименование и цель лабораторной работы.
2. Программа исследований.
3. Результаты расчета области устойчивости и кривой равной степени затухания в плоскости настроечных параметров регулятора (тип регулятора задается устно преподавателем).
4. Графики выделения области устойчивости в пространстве параметров настройки регулятора и кривых равной степени затухания.

5. График ВЧХ.
6. График кривой переходного процесса.

2.5. КОНТРОЛЬНЫЕ ВОПРОСЫ

1. Как рассчитываются параметры настройки непрерывного регулятора?
2. Что такое степень затухания процесса регулирования?
3. Какая существует зависимость между степенью затухания и степенью колебательности?
4. Какой геометрический смысл имеет первая интегральная оценка качества процесса регулирования?
5. Какова связь между переходной функцией и ВЧХ системы?
6. Что такое частота среза?
7. Как определить частоту среза по графику ВЧХ?
8. Как определяется продолжительность процесса регулирования?
9. Как определяется перерегулирование?
10. Как определяется статическая ошибка регулирования?
11. Что такое колебательность и ее оценка?
12. Как определяется максимальное динамическое отклонение?

ЛАБОРАТОРНАЯ РАБОТА 3

СИНТЕЗ АСР ТЕМПЕРАТУРЫ В ОБЪЕКТЕ РЕГУЛИРОВАНИЯ

3.1. ЦЕЛЬ РАБОТЫ

- Практическое изучение работы технологического аппарата (объекта регулирования), составление схемы автоматизации, выбор и обоснование средств автоматизации.
- Выбор регулятора, расчет его настроек и построение переходного процесса в АСР.

3.2. ПРОГРАММА ИССЛЕДОВАНИЙ

1. Дать краткое описание работы технологического аппарата (объекта регулирования) и указать номинальные значения регулируемого параметра.
2. Рассчитать переходную характеристику объекта регулирования.
3. Определить вид автоматического регулятора, который следует использовать в АСР, и рассчитать его настройки.
4. Определить передаточную функцию АСР.
5. Построить характеристику переходного процесса АСР и оценить по ней качество процесса регулирования.
6. Составить схему автоматизации объекта регулирования.
7. Привести спецификацию на средства автоматизации.

3.3. МЕТОДИЧЕСКИЕ УКАЗАНИЯ ПО ВЫПОЛНЕНИЮ РАБОТЫ

Исходные данные:

1. Объект регулирования представляет собой инерционное звено первого порядка с запаздыванием и характеризуется следующими параметрами:
 - коэффициент передачи $K_{об}$, $\frac{^{\circ}C}{\%хода \text{ исполнительного механизма}}$;
 - постоянная времени $T_{об}$, мин.;
 - время запаздывания τ , мин.

Вид технологического аппарата, используемого в качестве объекта регулирования, выбирается по последней цифре шифра зачетной книжки студента из таблицы 1.

2. Требуемые показатели качества работы системы регулирования:

- максимальное динамическое отклонение X_1 , °С;
- допустимое остаточное отклонение Δ_q , °С;
- время регулирования t_p , мин;
- перерегулирование $\frac{X_2}{X_1} \cdot 100$, %.

3. Величина возмущающего воздействия φ , (% х.и.м.).

Значения $K_{об}$, $T_{об}$, τ , X_1 выбираются из таблицы 2 по последней цифре суммы последних трех цифр шифра зачетной книжки студента (например, три последние цифры 765, следовательно, их сумма равна 18, значит в этом случае необходимо из таблицы 2 взять в качестве исходных данных значения вышеуказанных коэффициентов для варианта 8).

Значения Δ_q , t_p , $\frac{X_2}{X_1}$, φ выбираются из таблицы 3 по последней цифре шифра зачетной книжки студента.

Таблица 1

№ варианта	Объект регулирования	Регулируемая величина, °С	Регулирующее воздействие, % х.и.м.
1	2	3	4
1	теплообменник смешения	температура потока на выходе	расход одного из входных потоков
2	кожухотрубный теплообменник	температура продукта на выходе	расход пара
3	кожухотрубный теплообменник	температура продукта на выходе	расход конденсата
4	трубчатая печь	температура технологического потока на выходе	расход топлива
5	кожухотрубный теплообменник	температура продукта на выходе	расход продукта на байпасной линии
6	ректификационная колонна	температура низа колонны	расход греющего пара

7	барабанная сушилка	температура воздуха на входе в барабан	расход вторичного воздуха в камеру смешения
8	аппарат с кипящим слоем	температура в слое псевдоожиженного материала	расход влажного материала в сушилку
9	аппарат с кипящим слоем	температура воздуха на входе в сушилку	расход топливного газа в топку
10	кожухотрубный теплообменник	температура в аппарате	расход пара

Таблица 2

№ варианта	$K_{об}$	$T_{об}$	τ	X_1
1	0,6	5	3	10
2	0,4	7	4	8
3	0,4	9	3	7
4	0,5	12	5	8
5	0,6	11	4	10
6	0,4	13	5	9
7	0,6	14	5	10
8	0,7	10	6	9
9	0,5	8	4	7
10	0,5	6	3	9

Таблица 3

№ варианта	Δ_q	t_p	% х.и.м.	$\frac{X_2}{X_1} \cdot 100\%$
1	0,5	50	10	10
2	1,2	55	15	15
3	1,8	60	18	20
4	0,7	65	12	30
5	1,5	70	20	35
6	0,8	75	15	20
7	1	80	10	40
8	0,6	85	18	35
9	1,6	90	12	10
10	2	95	20	20

3.3.1. Пример выполнения лабораторной работы

Пусть заданы следующие исходные данные:

$$K_{об} = 0,55 \frac{^{\circ}\text{C}}{\% \text{х.и.м.}}; T_{об} = 10 \text{ мин}; \tau = 4 \text{ мин}; X_1 = 9 \text{ }^{\circ}\text{C}; \Delta_q = 0,5 \text{ }^{\circ}\text{C}; t_p = 50 \text{ мин};$$

$$\frac{X_2}{X_1} \cdot 100\% = 10\%; \varphi = 10\% \text{ х.и.м.}; X_{вх}(t) = \varphi; X_{вых}(t) = \Delta\theta_{вых}(t).$$

Расчет переходной характеристики объекта регулирования

Согласно заданию, объект регулирования представляет собой инерционное звено первого порядка с запаздыванием, и при скачкообразном воздействии на входную величину изменение выходной величины называют переходной характеристикой:

$$X_{вых}(t) = k_{об} X_{вх}(t) \left(1 - e^{-\frac{t-\tau}{T_{об}}}\right);$$

$$\Delta\theta_{вых}(t) = k_{об} \varphi \left(1 - e^{-\frac{t-\tau}{T_{об}}}\right) = 5,5 \left(1 - e^{-\frac{t-4}{10}}\right).$$

Задаваясь разными значениями t , получаем $\Delta\theta_{вых}(t)$ и строим переходную характеристику объекта регулирования (рисунок 1).

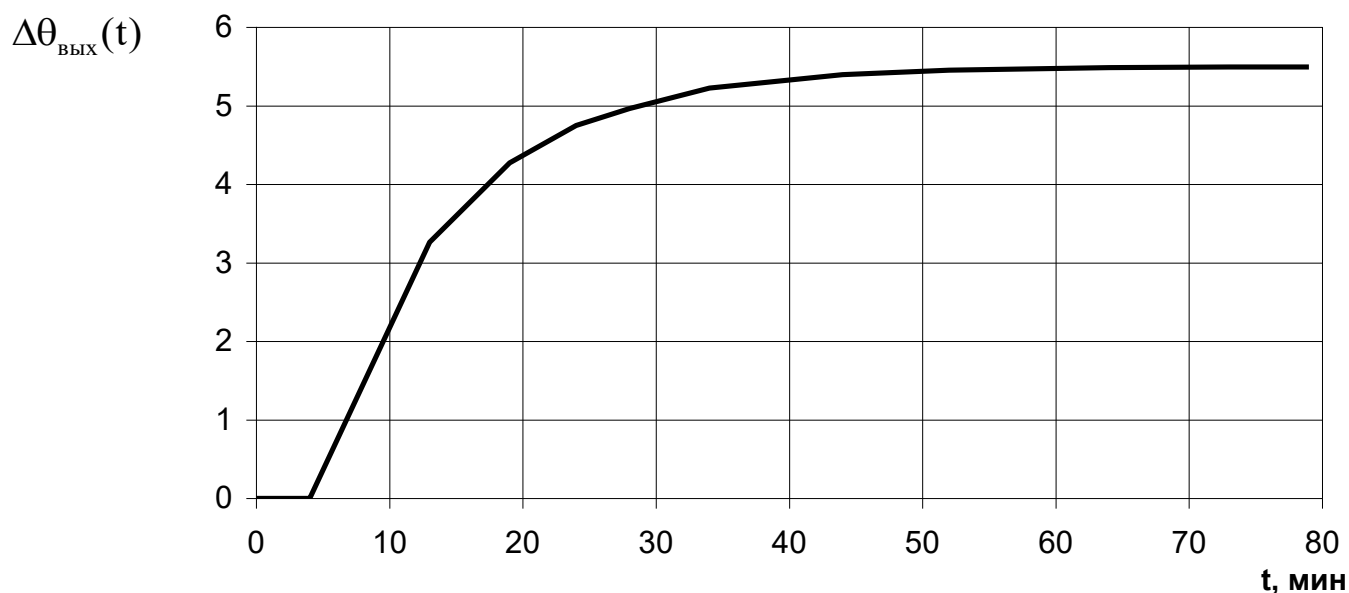


Рисунок 1 – Переходная характеристика объекта регулирования

Выбор регулятора для АСР

При выборе регулятора прежде всего определяется необходимый вид регулирования – непрерывный, позиционный или импульсный. Для этого вычисляют отношение времени запаздывания τ к постоянной времени $T_{об}$. Если это отношение меньше 0,2, то выбирают позиционный вид регулирования; если отношение находится в пределах от 0,2 до 1, то выбирают непрерывный вид регулирования; если отношение больше 1, то выбирают импульсный регулятор. Так как в рассматриваемом случае отношение $\tau / T_{об}$ равно 0,4, то для АСР подходит непрерывный вид регулирования.

Далее необходимо определить закон регулирования непрерывного регулятора (П, ПИ, И или ПИД). Для этого сначала определяют вид типового переходного процесса, который должен иметь место в АСР. Если заданная величина перерегулирования равна 0, то выбирают аperiodический переходный процесс; если эта величина находится в пределах от 10 до 30, то выбирают переходный процесс с 20-процентным перерегулированием; если же перерегулирование больше 30, то выбирают процесс с $\min \int_0^{\infty} X_{вых}^2(t)dt$. В данном случае выбираем переходный процесс с 20%-ным перерегулированием ($(X_2 / X_1)100\% = 10\%$).

Для определения закона регулирования регулятора рассчитывается динамический коэффициент регулирования:

$$R_g = \frac{X_1}{k_{об} \cdot \varphi}$$

В рассматриваемом случае этот коэффициент равен:

$$R_g = \frac{9}{0,55 \cdot 10} = 1,64.$$

По графику (рисунок 2) для переходного процесса с 20%-ным перерегулированием для отношения $\tau/T_{об}$, равного 0,4, находим, что все кривые (т.е. все законы регулирования) обеспечивают величину R_g меньшую допустимой (1,64). Следовательно, в АСР с этой точки зрения могут быть использованы все четыре закона регулирования.

Теперь определяем, при каком законе регулирования обеспечивается допустимое время регулирования. Вычисляем относительное время регулирования t_p/τ при помощи графиков (рисунок 3) и находим, что отдельные регуляторы

(П, И, ПИ, ПИД) обеспечивают его величину соответственно равной 7, 27, 12, 8 (или время регулирования соответственно равно 28, 108, 48, 32 мин).

Следовательно, из общего числа регуляторов, которые могут быть применены в АСР, следует исключить И-регулятор. Так как в АСР должен быть использован самый простой и дешевый регулятор, а из оставшихся

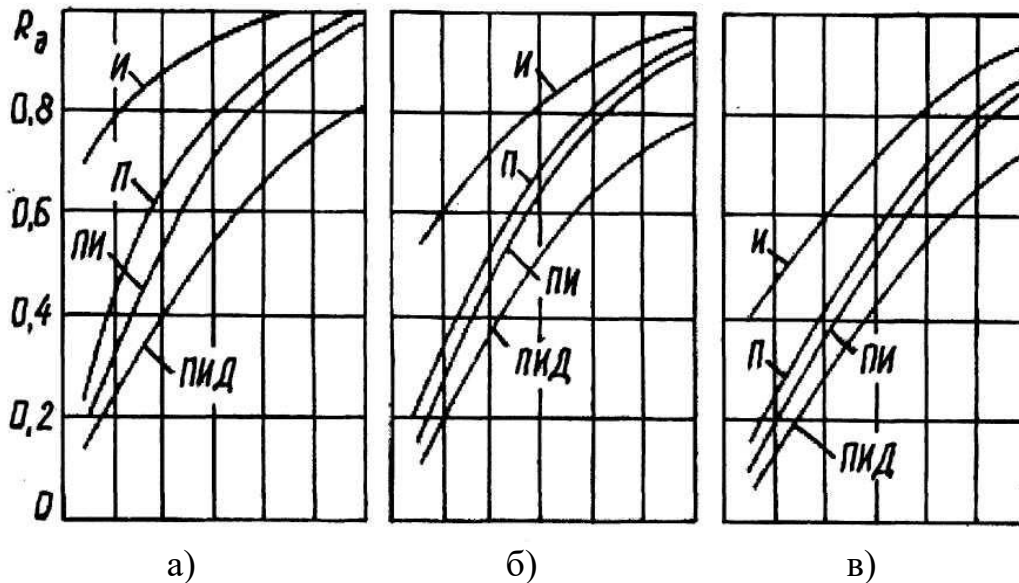


Рисунок 2 – Динамические коэффициенты регулирования на статических объектах: а – аperiodический процесс; б – процесс с 20%-ным перерегулированием; в – процесс с $\min \int_0^{\infty} X_{\text{вых}}^2(t) dt$,

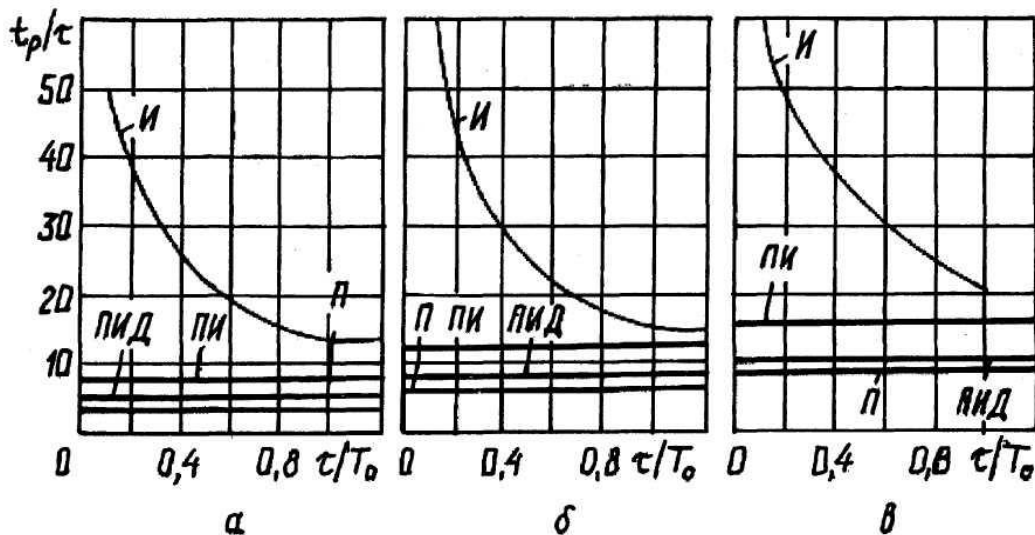


Рисунок 3 – Время регулирования на статических объектах: а – аperiodический процесс; б – процесс с 20%-ным перерегулированием; в – таким является П-регулятор, то определим величину остаточного отклонения регулируемого параметра, которую обеспечивает этот регулятор. В соответ-

ствии с графиками (рисунок 4) определяем, что для кривой процесса с 20%-ным перерегулированием при $\tau/T_{об} = 0,4$ значение относительного остаточного отклонения $\Delta^l = y_{ст} = 39\%$. Затем из формулы $\Delta^l = (\Delta / k_{об}\varphi)100\%$ после преобразования определим:

$$\Delta = \frac{\Delta^l}{100\%} \cdot k_{об} \cdot \varphi = \frac{39}{100} \cdot 0,55 \cdot 10 = 2,14^\circ\text{C}.$$

Значение $\Delta = 2,14^\circ\text{C}$ больше заданного $\Delta_g = 0,5^\circ\text{C}$, следовательно, и П-регулятор не может быть применен в АСР.

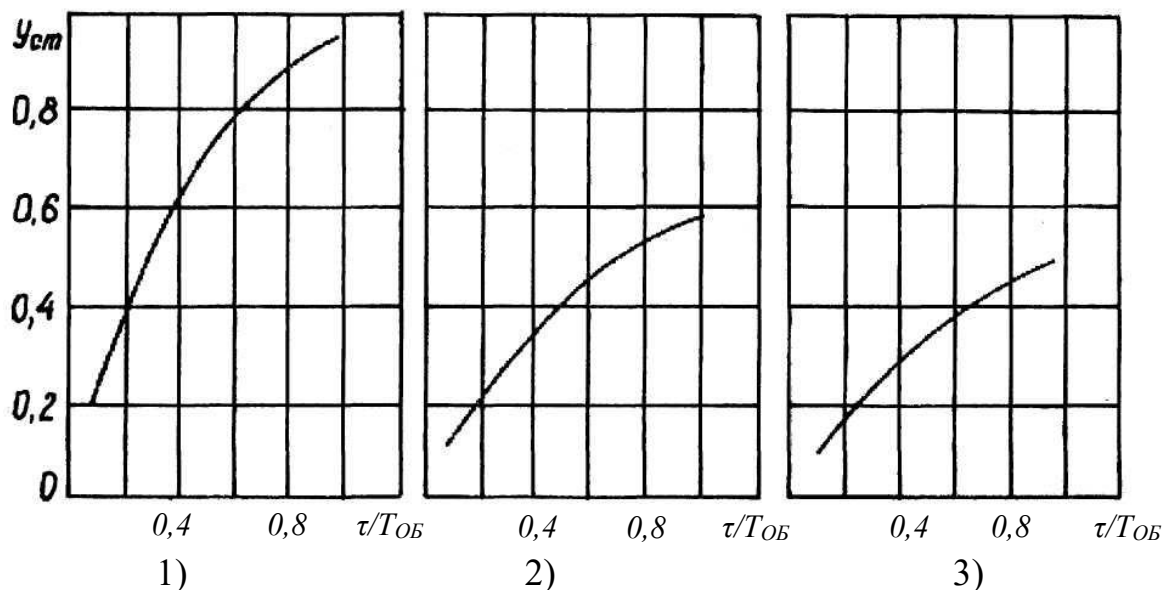


Рисунок 4 – Остаточное отклонение на статических объектах:

- 1 – аperiodический процесс; 2 – процесс с 20%-ным перерегулированием;
- 3 – процесс с $\min \int_0^{\infty} X_{вых}^2(t)dt$

Из оставшихся ПИ и ПИД-регуляторов, которые обеспечивают остаточное отклонение $\Delta = 0$ (так как в их законах регулирования присутствует интегрирующая составляющая), наиболее простым и дешевым является ПИ-регулятор. Следовательно, этот регулятор и должен быть применен в проектируемой АСР.

Расчет настроек регулятора

Расчет коэффициентов, входящих в передаточную функцию регулятора, может быть произведен при помощи графиков или при помощи формул из таблицы 4. В нашем примере используем табличные формулы и получим следующие значения коэффициентов:

$$K_p = \frac{0,7 \cdot T_{об}}{k_{об} \cdot \tau} = \frac{0,7 \cdot 10}{0,55 \cdot 4} = 3,18 \frac{\% \text{х.и.м.}}{^{\circ}\text{C}},$$

$$T_{и} = 0,7 \cdot T_{об} = 7 \text{ мин.}$$

В итоге мы получаем выражение для передаточной функции регулятора и значение всех коэффициентов, входящих в эту функцию:

$$W_p(p) = K_p \cdot \left(1 + \frac{1}{T_{и}p}\right) = 3,18 \cdot \left(1 + \frac{1}{7p}\right).$$

Для других типов регуляторов передаточные функции имеют вид:

$$W_p(p) = K_p \text{ (П-регулятор); } W_p(p) = \frac{1}{T_{и}p} \text{ (И-регулятор);}$$

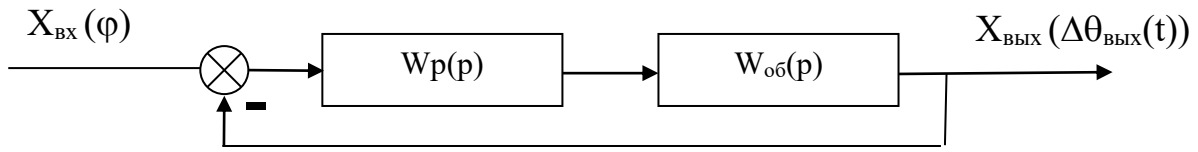
$$W_p(p) = K_p \cdot \left(1 + \frac{1}{T_{и}p} + T_{д}p\right) \text{ (ПИД-регулятор).}$$

Таблица 4

Тип регулятора	Апериодический переходной процесс с минимальным временем регулирования	Переходной процесс с 20%-ным перерегулированием	Переходной процесс с минимальной квадратичной площадью отклонения
1	2	3	4
П	$K_p = \frac{0,3 \cdot T_{об}}{k_{об} \cdot \tau}$	$K_p = \frac{0,7 \cdot T_{об}}{k_{об} \cdot \tau}$	$K_p = \frac{0,9 \cdot T_{об}}{k_{об} \cdot \tau}$
И	$T_{и} = 4,5 \cdot k_{об} \cdot T_{об}$	$T_{и} = 1,7 \cdot k_{об} \cdot T_{об}$	$T_{и} = 1,7 \cdot k_{об} \cdot T_{об}$
ПИ	$K_p = \frac{0,6 \cdot T_{об}}{k_{об} \cdot \tau}$ $T_{и} = 0,6 \cdot T_{об}$	$K_p = \frac{0,7 \cdot T_{об}}{k_{об} \cdot \tau}$ $T_{и} = 0,7 \cdot T_{об}$	$K_p = \frac{T_{об}}{k_{об} \cdot \tau}$ $T_{и} = T_{об}$
ПИД	$K_p = \frac{0,95 \cdot T_{об}}{k_{об} \cdot \tau}$ $T_{д} = 2,4 \cdot \tau$ $T_{и} = 0,4 \cdot \tau$	$K_p = \frac{1,2 \cdot T_{об}}{k_{об} \cdot \tau}$ $T_{д} = 2,0 \cdot \tau$ $T_{и} = 0,4 \cdot \tau$	$K_p = \frac{1,4 \cdot T_{об}}{k_{об} \cdot \tau}$ $T_{д} = 1,3 \cdot \tau$ $T_{и} = 0,5 \cdot \tau$

Проверка правильности выбора регулятора

Структурная схема проектируемой АСР имеет вид:



В соответствии с этой схемой общая передаточная функция АСР следующая:

$$\begin{aligned}
 W(p) &= \frac{W_{\text{об}}(p) \cdot W_p(p)}{1 + W_{\text{об}}(p) \cdot W_p(p)} = \frac{\frac{k_{\text{об}}}{T_{\text{об}}p + 1} \cdot e^{-\tau p} \cdot \frac{K_p T_{\text{ип}} p + K_p}{T_{\text{ип}}}}{1 + \frac{k_{\text{об}}}{T_{\text{об}}p + 1} \cdot e^{-\tau p} \cdot \frac{K_p T_{\text{ип}} p + K_p}{T_{\text{ип}}}} = \\
 &= \frac{k_{\text{об}} e^{-\tau p} (K_p T_{\text{ип}} p + K_p)}{T_{\text{ип}} (T_{\text{об}} p + 1) + k_{\text{об}} e^{-\tau p} (K_p T_{\text{ип}} p + K_p)} = \frac{k_{\text{об}} e^{-\tau p} (K_p T_{\text{ип}} p + K_p)}{k_{\text{об}} (K_p T_{\text{ип}} p + K_p) + T_{\text{ип}} (T_{\text{об}} p + 1) e^{\tau p}}
 \end{aligned}$$

Для проверки правильности выбора регулятора необходимо воспользоваться методом построения переходного процесса АСР, определить качественные показатели по полученной кривой и сравнить их с заданными.

Составление схемы автоматизации

Пример схемы автоматизации теплообменника смешения изображен на рисунке 5:

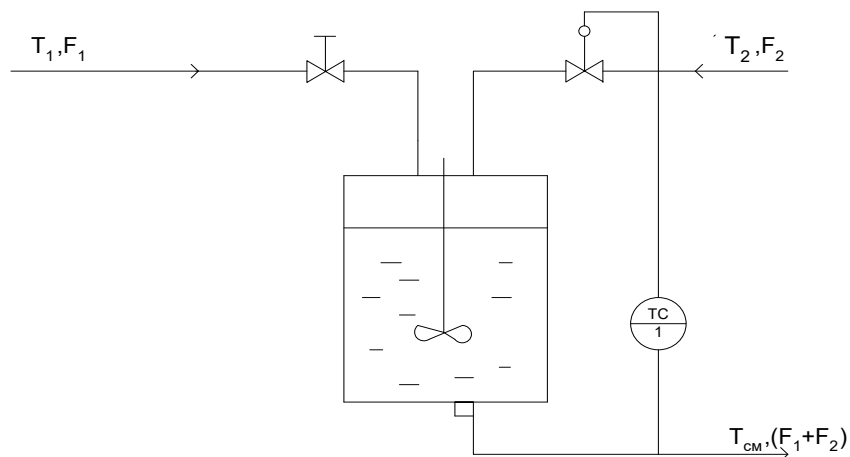


Рисунок 5 – Схема автоматизации теплообменника смешения

Регулирование теплообменников смешения заключается в поддержании постоянства температуры $T_{см}$ суммарного потока на выходе. Входными величинами теплообменника являются расходы жидкостей на входе (F_1 и F_2) и их температуры (T_1 и T_2). Если $T_2 > T_{см} > T_1$, а также если удельные теплоемкости и плотности жидкостей обоих потоков одинаковы, то зависимость $T_{см}$ от входных величин находится из уравнения теплового баланса (потери пренебрегаем):

$$T_{см} = T_1 + \frac{F_2}{F_1 + F_2} (T_2 - T_1).$$

Температуру $T_{см}$ обычно стабилизируют посредством изменения расхода одного из входных потоков с помощью одноконтурной АСР температуры (поз. 1).

Температура в аппарате измеряется термопарой типа ТХК (поз. 1-1), сигнал с которой поступает на преобразователь Ш-705 (поз. 1-2) для усиления и нормирования. Операции контроля и регулирования реализуются программным путем. Регулирующее воздействие поступает на электропневматический преобразователь ЭПП-1 (поз. 1-3), а затем в виде сигнала $0,2 \dots 1$ кгс/см² на исполнительный механизм (поз. 1-4), который перемещает плунжер регулирующего клапана, изменяющего подачу одного из входных потоков в аппарат таким образом, чтобы устранить нежелательное отклонение температуры.

Схема автоматизации развернутая приведена на рисунке 6.

Спецификация

	Зона	Поз.	Обозначение	Наименование	Ко л.	Примечание
		1-1	ТХК	Преобразователь термоэлектрический	1	
		1-2	Ш-705	Преобразователь нормирующий	1	гр.ХК; - 50÷200°С
		1-3	ЭПП-1	Преобразователь электропневматический	1	
		1-4	25 с 48 нж	Клапан регулирующий	1	

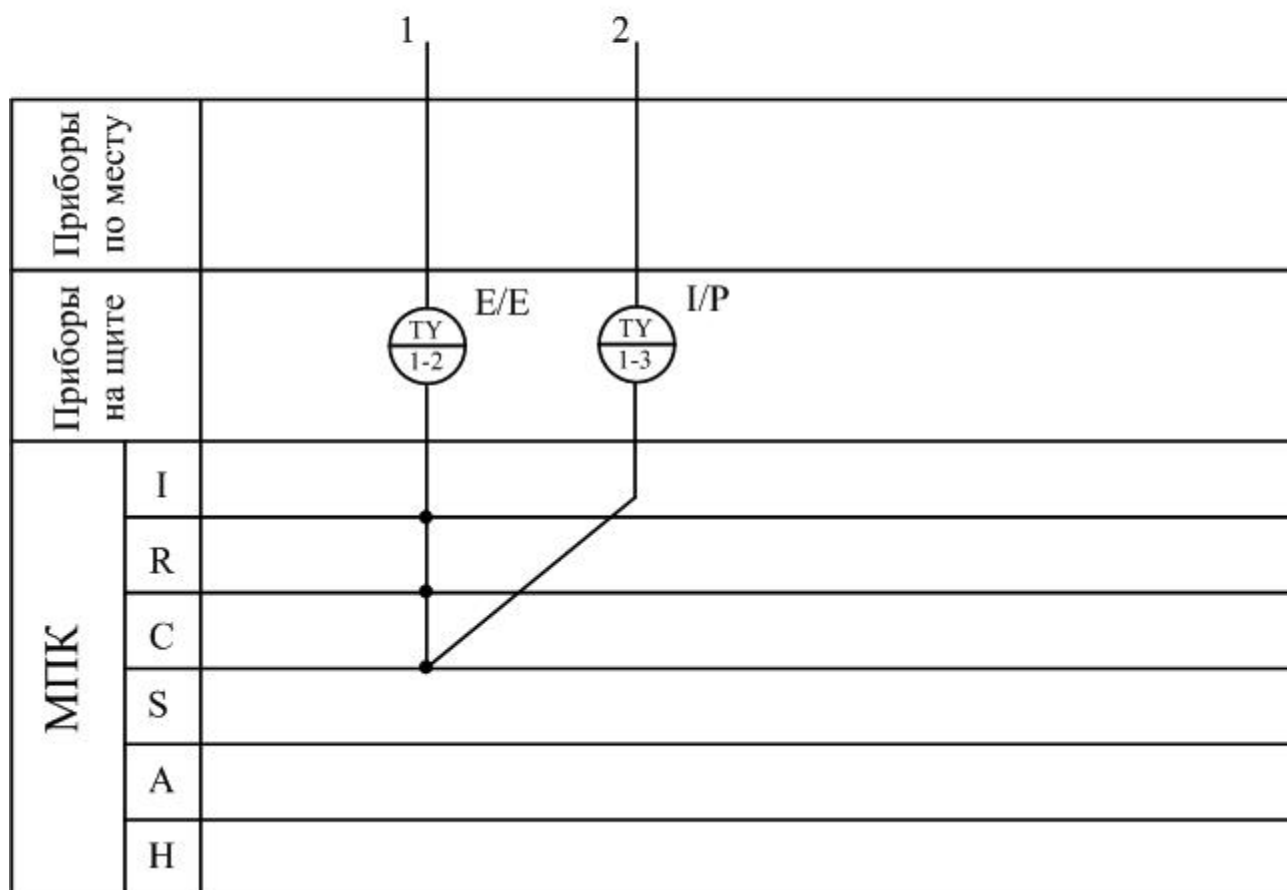
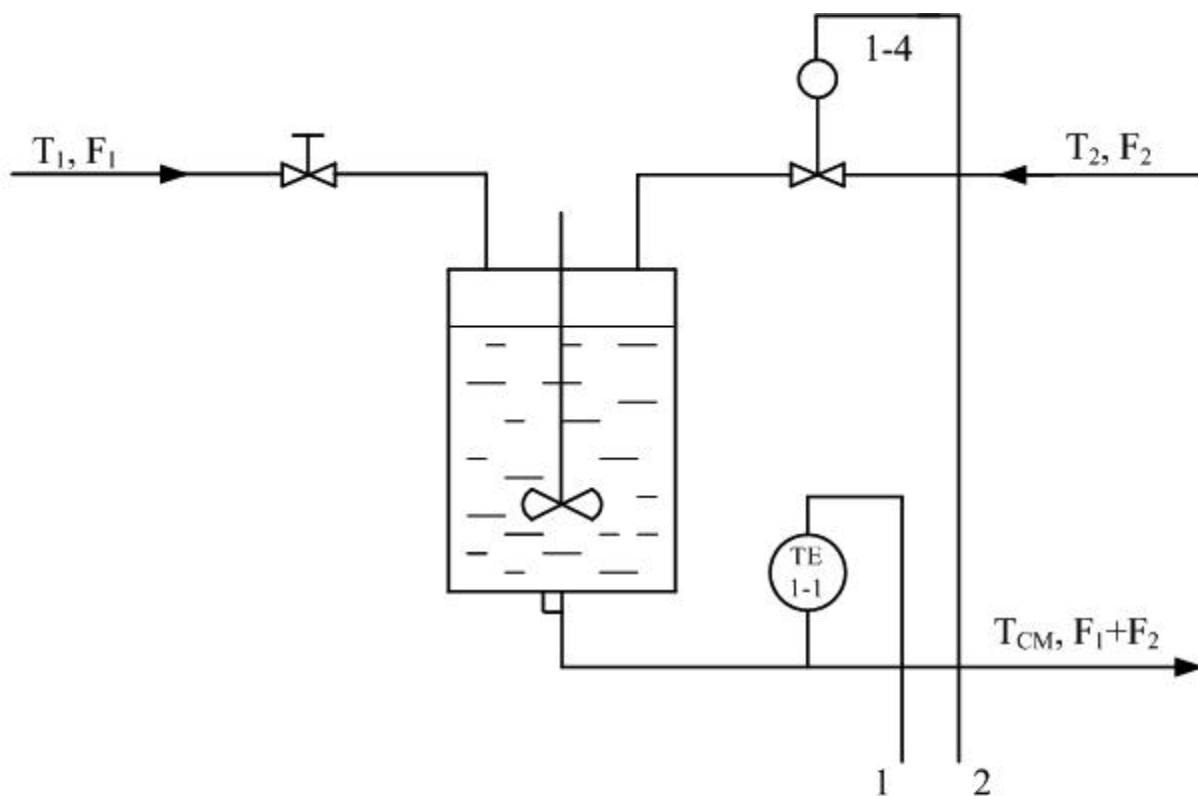


Рисунок 6 – Схема автоматизации (развернутая)

3.4. СОДЕРЖАНИЕ ОТЧЕТА

1. Наименование и цель лабораторной работы.
2. Программа исследований.
3. Оценка качества процесса регулирования проектируемой АСР.
4. Схема автоматизации.
5. Спецификация.

3.5. КОНТРОЛЬНЫЕ ВОПРОСЫ

1. Дайте краткое описание работы технологического аппарата (объекта регулирования), рассматриваемого в лабораторной работе.
2. Как определяется переходная характеристика объекта регулирования?
3. Как производится выбор регулятора и закона регулирования?
4. Как рассчитываются параметры настройки непрерывного регулятора?
5. Перечислите используемые средства автоматизации, дайте их краткую характеристику.

ЛАБОРАТОРНАЯ РАБОТА 4

СИНТЕЗ АСР НА ОСНОВЕ КРИТЕРИЯ МАКСИМАЛЬНОЙ СТЕПЕНИ УСТОЙЧИВОСТИ

4.1. ЦЕЛЬ РАБОТЫ

Овладение методикой расчета оптимальных параметров настройки регуляторов на основе критерия максимальной степени устойчивости переходных процессов.

4.2. ТЕОРЕТИЧЕСКОЕ ВВЕДЕНИЕ

Синтез систем автоматического управления технологическими процессами в различных отраслях промышленности осуществляется в большинстве случаев с использованием интегральных критериев качества.

Наиболее распространенными являются улучшенные интегральные квадратичные критерии, отражающие качество переходных процессов в системе:

$$J_k = \int_{t_0}^{t_1} [E^2(t) + j_1(E^{(1)}(t))^2 + \dots + j_k(E^{(k)}(t))^2] dt, \quad (1)$$

где $E(t)$ – сигнал ошибки; j_i , $i = 1, k$ – весовые коэффициенты (определяются проектировщиком системы); t_0, t_1 – моменты начала и конца работы системы.

Приравнивая в (1) весовые коэффициенты нулю, получим один из наиболее распространенных на практике критерий минимума интеграла квадрата ошибки:

$$J_0 = \int_{t_0}^{t_1} E^2(t) dt. \quad (2)$$

Критерии (1), (2) обладают рядом существенных недостатков. Во-первых, их применяют, если имеется информация о входных воздействиях. Во-вторых, использование критерия (2) даже при управлении объектами невысокого порядка может привести к слабозатухающим переходным процессам. Критерий вида (1) лишен последнего недостатка, однако для его вычисления требуются достоверные значения производных сигналов высокого порядка, что в условиях действия интенсивных помех представляет собой отдельную и сложную техниче-

скую проблему. Кроме того, ошибочный выбор значений весовых коэффициентов может свести на нет преимущества критерия (1). В-третьих, синтез закона управления, минимизирующего интегральные критерии, требует значительных вычислительных затрат и приводит к увеличению объема памяти микропроцессорных вычислительных устройств. Указанных недостатков лишен критерий максимальной степени устойчивости. Его использование однозначно определяет параметры регулятора независимо от входных воздействий.

Степенью устойчивости называется минимальное значение абсолютных величин вещественных частей корней характеристического уравнения замкнутой системы:

$$h = \min |\operatorname{Re} p_k|, \quad k = 1, 2, \dots, n. \quad (3)$$

На плоскости корней степень устойчивости представляет собой расстояние от мнимой оси до ближайшего к ней корня или пары чисто мнимых корней (рисунок 1).

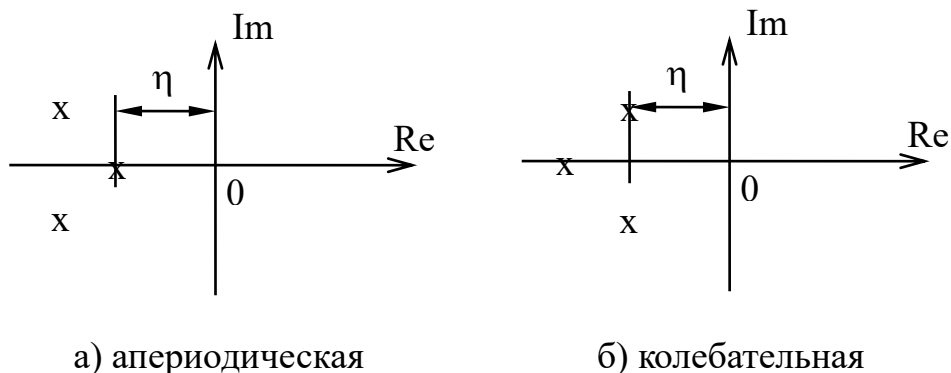


Рисунок 1 – Степень устойчивости

В том случае, когда ближайшим к мнимой оси является вещественный корень (рисунок 1,а) **степень устойчивости** называют **апериодической**. Если ближе всех к мнимой оси расположена пара **сопряженных комплексных корней** (рисунок 1,б), степень устойчивости называют **колебательной**.

Рассмотрим случай апериодической степени устойчивости, когда ближайший к мнимой оси корень $p_1 = -h$. В этом случае уравнение для переходного процесса будет иметь вид:

$$y_n(t) = C_1 \cdot e^{-h \cdot t} + \sum_{k=2}^n C_k \cdot e^{p_k \cdot t}, \quad (4)$$

где p_2, \dots, p_n – корни характеристического уравнения; C_1, C_2, \dots, C_k – произвольные постоянные.

Если выполняется условие:

$$|\operatorname{Re} p_k| \gg h, \quad k = 2, 3, \dots, n, \quad (5)$$

т. е. корни p_2, p_3, \dots, p_n значительно дальше удалены от мнимой оси, чем корень $p_1 = -h$, то составляющие переходного процесса (4) затухают значительно быстрее первой составляющей и приближенно можно записать, что

$$y_n(t) \approx C_1 \cdot e^{-ht}. \quad (6)$$

Следовательно, при выполнении условия (5) переходный процесс в АСР весьма близок к обычной экспоненте. Так как экспонента практически затухает за время, равное трем ее постоянным времени, то для времени переходного процесса системы регулирования можно написать приближенное соотношение:

$$t_n \approx \frac{3}{h}. \quad (7)$$

Полученная формула справедлива и в том случае, когда ближайшими к мнимой оси являются комплексно-сопряженные корни, если все остальные корни характеристического уравнения удалены от мнимой оси на расстояние, значительно большее, чем h .

Таким образом, корневая оценка качества (3) может служить приближенной мерой быстродействия АСР. Чем больше h , тем меньше время переходного процесса в системе и тем выше быстродействие АСР.

Многие промышленные объекты управления могут быть описаны моделью вида:

$$W_0(p) = \frac{k_0 \cdot \exp(-\tau p)}{T_0 p + 1}, \quad (8)$$

где k_0 – коэффициент усиления; T_0 – постоянная времени; τ – запаздывание.

Рассмотрим замкнутую систему для случая, когда объект описывается передаточной функцией (8). Найдем выражения для параметров настройки следующих законов регулирования: И-, ПИ-, ПД-, ПИД-законов. Для названных законов управления характеристические уравнения замкнутых систем имеют следующий вид:

И-закон

$$D_{\text{и}}(\lambda) = (T_0 \cdot \lambda + 1) \cdot \lambda \cdot \exp(\tau \cdot \lambda) + k_0 \cdot k_{\text{и}} = 0, \quad (9)$$

ПИ-закон

$$D_{\text{пи}}(\lambda) = (T_0 \cdot \lambda + 1) \cdot \lambda \cdot \exp(\tau \cdot \lambda) + k_0 \cdot (k_{\text{и}} + k_{\text{п}} \cdot \lambda) = 0, \quad (10)$$

ПД-закон

$$D_{\text{пд}}(\lambda) = (T_0 \cdot \lambda + 1) \cdot \exp(\tau \cdot \lambda) + k_0 \cdot (k_{\text{п}} + k_{\text{д}} \cdot \lambda) = 0, \quad (11)$$

ПИД-закон

$$D_{\text{пид}}(\lambda) = (T_0 \cdot \lambda + 1) \cdot \lambda \cdot \exp(\tau \cdot \lambda) + k_0 \cdot (k_{\text{и}} + k_{\text{п}} \cdot \lambda + k_{\text{д}} \cdot \lambda^2) = 0. \quad (12)$$

Определим максимальную степень устойчивости для указанных выше законов. При этом продифференцируем (9) один, (10) и (11) два, (12) три раза. Тогда получаем:

для И - закона

$$\dot{D}_{\text{и}}(\lambda) = [\tau \cdot T_0 \cdot \lambda^2 + (\tau + 2 \cdot T_0) \cdot \lambda + 1] \cdot \exp(\tau \cdot \lambda) = 0; \quad (13)$$

для ПИ - закона

$$\dot{D}_{\text{пи}}(\lambda) = [\tau \cdot T_0 \cdot \lambda^2 + (\tau + 2 \cdot T_0) \cdot \lambda + 1] + k_0 \cdot k_{\text{п}} = 0; \quad (14)$$

$$\ddot{D}_{\text{пи}}(\lambda) = [\tau^2 \cdot T_0 \cdot \lambda^2 + (\tau^2 + 4 \cdot \tau \cdot T_0) \cdot \lambda + 2 \cdot (\tau + T_0)] \cdot \exp(\tau \cdot \lambda) = 0, \quad (15)$$

для ПД - закона

$$\dot{D}_{\text{пд}}(\lambda) = [\tau \cdot T_0 \cdot \lambda + \tau + T_0] \cdot \exp(\tau \cdot \lambda) + k_0 \cdot k_{\text{д}} = 0; \quad (16)$$

$$\ddot{D}_{\text{пд}}(\lambda) = [\tau^2 \cdot T_0 \cdot \lambda + \tau^2 + 2 \cdot \tau \cdot T_0] \cdot \exp(\tau \cdot \lambda) = 0, \quad (17)$$

для ПИД - закона

$$\dot{D}_{\text{пид}}(\lambda) = [\tau \cdot T_0 \cdot \lambda^2 + (\tau + 2 \cdot T_0) \cdot \lambda + 1] \cdot \exp(\tau \cdot \lambda) + k_0 \cdot (k_{\text{п}} + 2 \cdot k_{\text{д}} \cdot \lambda) = 0; \quad (18)$$

$$\ddot{D}_{\text{пид}}(\lambda) = [\tau^2 \cdot T_0 \cdot \lambda^2 + (\tau^2 + 4 \cdot \tau \cdot T_0) \cdot \lambda + 2 \cdot (\tau + T_0)] \cdot \exp(\tau \cdot \lambda) + 2 \cdot k_0 \cdot k_{\text{д}} = 0; \quad (19)$$

$$D_{\text{пид}}^{(3)}(\lambda) = [\tau^3 \cdot T_0 \cdot \lambda^2 + (\tau^3 + 6 \cdot \tau^2 \cdot T_0) \cdot \lambda + 3 \cdot \tau^2 + 6 \cdot \tau \cdot T_0] \cdot \exp(\tau \cdot \lambda) = 0. \quad (20)$$

Из выражений (13), (15), (17), (20) в результате замены λ на $-J$ и приравняв к нулю выражений, заключенных в квадратные скобки, получаем соотношения для максимальной степени устойчивости, приведенные в таблице 1.

Таблица 1 – Выражение для критерия максимальной степени устойчивости и параметров настройки регулятора

Вид закона регулирования	Выражение для критерия максимальной степени устойчивости	Выражение для параметров настройки регулятора
1	2	3
И	$J_{и} = \frac{1}{\tau} + \frac{1}{2 \cdot T_0} - \sqrt{\frac{1}{\tau^2} + \frac{1}{4 \cdot T_0^2}}$	$k_{и} = \frac{1}{k_0} \cdot (1 - T_0 \cdot J_{и}) \cdot J_{и} \cdot \exp(-\tau \cdot J_{и})$
ПИ	$J_{пи} = \frac{2}{\tau} + \frac{1}{2 \cdot T_0} - \sqrt{\frac{2}{\tau^2} + \frac{1}{4 \cdot T_0^2}}$	$k_{п} = \frac{1}{k_0} \cdot [(\tau + 2 \cdot T_0) \cdot J_{пи} - \tau \cdot T_0 \cdot J_{пи}^2 - 1] \cdot \exp(-\tau \cdot J_{пи});$ $k_{и} = \frac{1}{k_0} \cdot [(\tau + T_0) - \tau \cdot T_0 \cdot J_{пи}] \cdot J_{пи}^2 \cdot \exp(-\tau \cdot J_{пи})$
ПД	$J_{пд} = \frac{2}{\tau} + \frac{1}{T_0}$	$k_{д} = \frac{T_0}{k_0} \cdot \exp\left(-\frac{\tau}{T_0} - 2\right);$ $k_{и} = \frac{1}{k_0} \cdot \left(\frac{4 \cdot T_0}{\tau} + 1\right) \cdot \exp\left(-\frac{\tau}{T_0} - 2\right)$
ПИД	$J_{пид} = \frac{3}{\tau} + \frac{1}{2 \cdot T_0} - \sqrt{\frac{3}{\tau^2} + \frac{1}{4 \cdot T_0^2}}$	$k_{д} = \frac{1}{2 \cdot k_0} \cdot [\tau^2 \cdot (J_{пид} - T_0 \cdot J_{пид}^2) - 2 \cdot \tau \cdot (1 - 2 \cdot T_0 \cdot J_{пид}) - 2 \cdot T_0] \cdot \exp(-\tau \cdot J_{пид})$ $k_{п} = \frac{1}{k_0} \cdot [-\tau^2 \cdot T_0 \cdot J_{пид}^3 + (\tau^2 + 3 \cdot \tau \cdot T_0) \cdot J_{пид}^2 - \tau \cdot J_{пид} - 1] \cdot \exp(-\tau \cdot J_{пид});$ $k_{и} = \frac{1}{2 \cdot k_0} \cdot [-\tau^2 \cdot T_0 \cdot J_{пид}^4 + (\tau^2 + 2 \cdot \tau \cdot T_0) \cdot J_{пид}^3 + 4 \cdot T_0 \cdot J_{пид}^2 - 4 \cdot J_{пид}] \cdot \exp(-\tau \cdot J_{пид})$

4.3. УКАЗАНИЕ И ПОРЯДОК ВЫПОЛНЕНИЯ РАБОТЫ

1. Используя результаты лабораторной работы «Идентификация технологических объектов управления», построить график переходной характеристики и определить по нему параметры передаточной функции объекта (K_0 , T_0 , τ).

2. Рассчитать оптимальные параметры настройки регуляторов на основе критерия максимальной степени устойчивости переходных процессов.

Пункты 1, 2 выполняются студентами до прихода в лабораторию.

3. Собрать исследуемую схему АСР (рисунок 2) с использованием программно-реализованных функциональных блоков пакета моделирования на ПЭВМ. Получить график переходного процесса и оценить показатели качества переходного процесса.

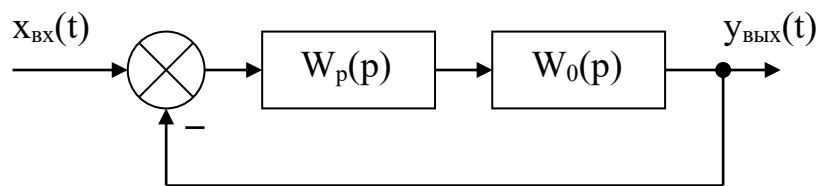


Рисунок 2 – Структурная схема АСР

4.4. СОДЕРЖАНИЕ ОТЧЕТА

1. Структурная схема АСР.
2. График кривой разгона объекта по каналу регулирования.
3. Расчет оптимальных по степени устойчивости параметров настройки типовых регуляторов.
4. Схема моделирования АСР, составленная с использованием программно-реализованных функциональных блоков пакета моделирования на ПЭВМ.
5. График кривой переходного процесса в системе с:
 - ПИ-регулятором;
 - ПД-регулятором;
 - ПИД-регулятором;
 - И-регулятором.

Тип регулятора указывается устно преподавателем.

6. Оценка показателей качества переходного процесса.

4.5. КОНТРОЛЬНЫЕ ВОПРОСЫ

1. Сформулируйте методы оценки качества переходных процессов.
2. Что называется степенью устойчивости системы?
3. Что такое апериодическая, колебательная степень устойчивости?
4. Как определяется колебательность системы?
5. Как найти время переходного процесса t_n ?
6. В чем сущность выбора оптимальных по степени устойчивости параметров настройки регулятора?

ЛАБОРАТОРНАЯ РАБОТА 5

ИССЛЕДОВАНИЕ КАСКАДНЫХ САУ

5.1. ЦЕЛЬ РАБОТЫ

Изучение методов расчета замкнутых контуров каскадной САУ и исследование показателей качества управления в системе.

5.2. ТЕОРЕТИЧЕСКОЕ ВВЕДЕНИЕ

Удовлетворительное качество регулирования в простейших одноконтурных системах с использованием стандартных законов регулирования можно обеспечить лишь при благоприятных динамических характеристиках объекта. Однако большинству промышленных объектов свойственно значительное чистое запаздывание и большие постоянные времени. В таких случаях даже при оптимальных настройках регуляторов одноконтурные АСР характеризуются большими динамическими ошибками, длительными переходными процессами. Для повышения качества регулирования необходим переход от одноконтурных АСР к более сложным системам, использующим дополнительные (корректирующие) импульсы по возмущениям или вспомогательным выходным координатам. Такие системы, кроме обычного стандартного регулятора, содержат вспомогательные регулирующие устройства – динамические компенсаторы или дополнительные регуляторы.

В зависимости от характера корректирующего импульса различают следующие многоконтурные САУ:

- каскадные – двухконтурные замкнутые САУ, построенные на базе двух стандартных регуляторов и использующие кроме основной выходной координаты дополнительный промежуточный выход (рисунок 1,2);
- комбинированные, сочетающие обычный замкнутый контур регулирования с дополнительным каналом, по которому через динамический компенсатор вводится импульс по возмущению;
- с дополнительным импульсом по производной от промежуточной выходной координаты.

Как правило, каскадную систему применяют в следующих случаях:

1) если необходимый канал регулирования обладает большим запаздыванием, и улучшить качество регулирования можно с помощью другой регулируемой величины (или можно получить информацию о той же регулируемой величине, но из другой точки, с меньшим запаздыванием), быстрее воспринимающей те возмущения, которые должны быть скомпенсированы разрабатываемой системой;

2) если необходимо, чтобы задание по контуру стабилизации величины X_1 изменилось в соответствии с другой переменной X_2 ;

3) если необходимо существенно увеличить быстродействие системы либо ее коэффициент усиления, а возможности одноконтурной АСР уже исчерпаны.

P_2

λ

Рисунок 1 – Каскадная САУ со стабилизирующим регулятором
(вариант 1)

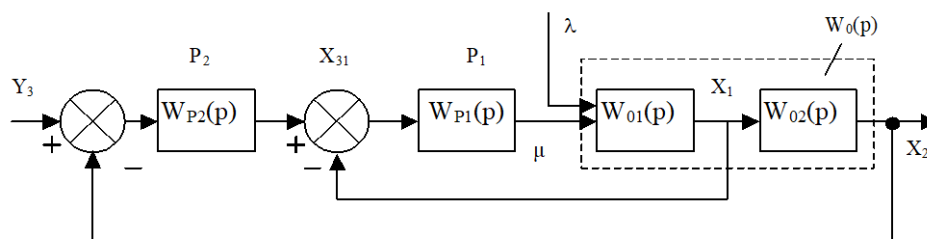


Рисунок 2 – Каскадная САУ со стабилизирующим регулятором
(вариант 2)

Каскадные САУ имеют два замкнутых контура (внутренний – менее инерционный со стабилизирующим регулятором P_1 и внешний – более инерционный с корректирующим регулятором P_2). Последнее обстоятельство позволяет осуществлять исследования и расчет замкнутых контуров следующими способами.

Первый способ. Первоначально исследуют одноконтурную систему, содержащую внутренний малоинерционный контур, включающий передаточные функции $W_{01}(p)$, $W_{p1}(p)$. При этом выбирают закон управления внутреннего контура, определяют оптимальные параметры настройки регулятора P_1 , области устойчивости. При известных параметрах регулятора P_1 исследование всей системы в целом приводится к исследованию одноконтурной системы. При этом в состав эквивалентного объекта входит внутренний малоинерционный контур и передаточная функция $W_{02}(p)$.

Для выбранного закона управления определяют оптимальные параметры настройки регулятора P_2 и качественные показатели управления по основной регулируемой величине.

Второй способ. В том случае, если инерционность внутреннего и внешнего контуров различна, и во внутреннем контуре отсутствует запаздывание (что позволяет коэффициент K_{p1} внутреннего контура выбирать достаточно большим), можно рекомендовать первоначально определить закон управления и выбрать оптимальные параметры настройки регулятора P_2 внешнего инерционного контура. Система приводится к одноконтурной, передаточная функция объекта в которой имеет вид:

для структуры, приведенной на рисунке 1:

$$W_0(p) = \frac{W_{p1}(p)}{1 + W_{p1}(p) \cdot W_{01}(p)} \cdot W_{02}(p) = \frac{K_{p1} \cdot W_{p1}^*(p)}{1 + K_{p1} \cdot W_{p1}^*(p)} \cdot W_{02}(p) = \\ = \frac{W_{p1}^*(p)}{1/K_{p1} + W_{p1}^*(p) \cdot W_{01}(p)} \cdot W_{02}(p),$$

где $W_{p1}(p) = K_{p1} \cdot W_{p1}^*(p)$.

Считая, что $1/K_{p1} \approx 0$, получаем

$$W_0(p) \approx \frac{W_{02}(p)}{W_{01}(p)};$$

для структуры, приведенной на рисунке 2:

$$W_0(p) = \frac{W_{p1}(p) \cdot W_{o1}(p)}{1 + W_{p1}(p) \cdot W_{o1}(p)} \cdot W_{o2}(p) = \frac{K_{p1} \cdot W_{p1}^*(p) \cdot W_{o1}(p)}{1 + W_{p1}^*(p) \cdot W_{o1}(p)} \cdot W_{o2}(p) =$$

$$= \frac{W_{p1}^*(p) \cdot W_{o1}(p) \cdot W_{o2}(p)}{1/K_{p1} + W_{p1}^*(p) \cdot W_{o1}(p)} \approx W_{o2}(p).$$

После нахождения параметров регулятора P_2 определяют закон управления и оптимальные параметры настройки стабилизирующего регулятора P_1 , приводя схему к одноконтурному виду и предполагая, что все $W_{p1}(p)$, $W_{o1}(p)$, $W_{o2}(p)$ известны и входят в состав эквивалентного объекта. Далее исследуют всю систему в целом.

Отметим особенности выбора законов регулирования для стабилизирующего и корректирующего регуляторов.

Выбор законов регулирования в процессе упрощенного расчета САУ осуществляют на основе **априорного правила**: стабилизирующий регулятор P_1 должен быть статическим с П- или ПД-законом регулирования; корректирующий регулятор P_2 должен быть для объекта с самовыравниванием астатическим с ПИ- или ПИД-законом регулирования.

Приведенное правило справедливо особенно в том часто встречающемся при регулировании химико-технологических процессов случае, когда в каскадной САУ требуется обеспечить достаточно жесткую стабилизацию основной регулируемой величины X_2 , а промежуточная (вспомогательная) регулируемая величина X_1 может изменяться в широком диапазоне. Пренебрежение этим правилом и применение в каскадной САУ статического объекта, например, двух астатических регуляторов, приводит к ухудшению устойчивости и качества переходных процессов в системе.

Использование в стабилизирующем контуре регулятора P_1 с интегральной составляющей иногда бывает оправдано, если этот контур обладает небольшим коэффициентом усиления.

5.3. ЗАДАНИЕ И ПОРЯДОК ВЫПОЛНЕНИЯ РАБОТЫ

1. Работа выполняется на ПЭВМ каждым студентом самостоятельно. Задание варианта расчета каскадной САУ со стабилизирующим регулятором (вариант 1 или вариант 2), задание численных значений параметров передаточных функций объектов для внешнего и внутреннего контуров каждый студент полу-

чает от преподавателя. Студент самостоятельно выбирает законы регулирования и обосновывает свой выбор при защите отчета.

2. В соответствии с вариантом задания студент приводит систему к одно-контурной и преобразует передаточную функцию объекта в соответствующую эквивалентной.

Данный этап выполняется студентом до начала лабораторных занятий.

3. Определяют оптимальные параметры настройки регулятора внутреннего контура.

4. При известных параметрах регулятора внутреннего контура определяют оптимальные параметры настройки регулятора внешнего контура.

5. С использованием программно-реализованных функциональных блоков набирают модель всей САУ в соответствии с вариантом задания и определяют качественные показатели управления по основной регулируемой величине .

6. С помощью имитационного эксперимента проверяют качество регулирования с выбранными настройками и при необходимости корректируют параметры настройки регулятора.

5.4. СОДЕРЖАНИЕ ОТЧЕТА

Отчет о выполнении лабораторной работы должен содержать:

1. Исходные данные в виде структурной схемы каскадной САУ со стабилизирующим регулятором, передаточные функции объектов для внутреннего и внешнего контуров, численные значения передаточных функций объекта.

2. Схему моделирования каскадной САУ.

3. Расчет передаточной функции эквивалентного объекта в каскадной САУ.

4. Расчет численных значений оптимальных параметров настроек регуляторов внутреннего и внешнего контуров каскадной САУ.

5. Графики переходных процессов по внутренней (вспомогательной) регулируемой величине и по основной регулируемой величине.

6. Анализ полученных результатов.

5.5. КОНТРОЛЬНЫЕ ВОПРОСЫ

1. Из каких соображений выбирают каскадные САУ в схемах автоматизации химико-технологических процессов?
2. Приведите структурные схемы каскадных САУ.
3. Какую последовательность проектирования можно рекомендовать для расчета каскадной САУ?
4. Какое правило существует для выбора закона регулирования в процессе упрощенного расчета каскадной САУ?

Таблица 1 – Исходные данные

Номер варианта	Параметры передаточной функции					
	Внутреннего контура $W_{01}(p) = \frac{K}{T_1 p + 1}$		Внешнего контура $W_{02}(p) = \frac{K e^{-p\tau}}{T_2 p^2 + T_1 p + 1}$			
	K	T ₁	K	T ₁	T ₂	τ
1	1	0,25	1	3,14	1,52	0,5
2	1	0,50	1	3,15	1,45	1,0
3	1	0,25	1	2,88	1,25	0,5
4	1	0,25	1	3,16	1,44	0,5
5	1	0,25	1	1,92	0,78	0,5
6	1	0,25	1	2,88	1,43	0,5
7	1	0,75	1	5,73	2,70	0,5
8	1	0,50	1	3,95	1,59	1,0
9	1	1,00	1	4,02	1,64	2,0
10	1	1,00	1	4,18	1,65	2,0
11	1	0,75	1	3,69	1,43	1,5
12	1	0,75	1	3,99	1,55	1,5
13	1	0,75	1	3,88	1,55	1,5
14	1	0,75	1	3,82	1,50	1,5
15	1	0,75	1	3,56	1,30	1,5
16	1	1,00	1	3,16	1,40	2,0
17	1	1,00	1	3,39	1,25	2,0
18	1	0,75	1	3,46	1,25	1,5
19	1	1,00	1	5,64	2,57	2,0
20	1	1,00	1	5,92	2,44	2,0
21	1	0,50	1	2,93	1,10	1,0
22	1	0,25	1	1,88	0,56	0,5
23	1	0,25	1	2,19	0,89	0,5
24	1	0,25	1	2,24	1,06	0,5
25	1	0,50	1	4,36	1,98	1,0

СПИСОК РЕКОМЕНДУЕМОЙ ЛИТЕРАТУРЫ

Перечень основной литературы:

3. Гаврилов А.Н. Системы управления химико-технологическими процессами. Часть 1 : учебное пособие / Гаврилов А.Н., Пятаков Ю.В.. — Воронеж : Воронежский государственный университет инженерных технологий, 2014. — 220 с. — ISBN 978-5-00032-042-6. — Текст : электронный // IPR SMART : [сайт]. — URL: <https://www.iprbookshop.ru/47452.html> (дата обращения: 21.04.2022). — Режим доступа: для авторизир. пользователей.

4. Гаврилов А.Н. Системы управления химико-технологическими процессами. Часть 2 : учебное пособие / Гаврилов А.Н., Пятаков Ю.В.. — Воронеж : Воронежский государственный университет инженерных технологий, 2014. — 200 с. — ISBN 978-5-00032-044-0. — Текст : электронный // IPR SMART : [сайт]. — URL: <https://www.iprbookshop.ru/47451.html> (дата обращения: 21.04.2022). — Режим доступа: для авторизир. пользователей.

Перечень дополнительной литературы:

4. Федоров А.Ф. Системы управления химико-технологическими процессами : учебное пособие / Федоров А.Ф., Кузьменко Е.А.. — Томск : Томский политехнический университет, 2015. — 224 с. — ISBN 978-5-4387-0552-9. — Текст : электронный // IPR SMART : [сайт]. — URL: <https://www.iprbookshop.ru/55207.html> (дата обращения: 21.04.2022). — Режим доступа: для авторизир. пользователей.

5. Сизова Н.А. Системы управления химико-технологическими процессами : учебно-методическое пособие / Сизова Н.А., Мельникова Д.А.. — Самара : Самарский государственный технический университет, ЭБС АСВ, 2021. — 128 с. — Текст : электронный // IPR SMART : [сайт]. — URL: <https://www.iprbookshop.ru/118949.htm> (дата обращения: 21.04.2022). — Режим доступа: для авторизир. пользователей.

6. Решетняк Е.П. Системы управления химико-технологическими процессами : учебное пособие / Решетняк Е.П., Алейников А.К., Комиссаров А.В.. —

Саратов : Саратовский военный институт биологической и химической безопасности, Вузовское образование, 2008. — 416 с. — Текст : электронный // IPR SMART : [сайт]. — URL: <https://www.iprbookshop.ru/8144.html> (дата обращения: 21.04.2022). — Режим доступа: для авторизир. пользователей.

**МИНИСТЕРСТВО НАУКИ И ВЫСШЕГО ОБРАЗОВАНИЯ
РОССИЙСКОЙ ФЕДЕРАЦИИ**
**Федеральное государственное автономное образовательное учреждение
высшего образования**
**«СЕВЕРО-КАВКАЗСКИЙ ФЕДЕРАЛЬНЫЙ УНИВЕРСИТЕТ
НЕВИННОМЫССКИЙ ТЕХНОЛОГИЧЕСКИЙ ИНСТИТУТ
(ФИЛИАЛ)**

Методические указания к самостоятельной работе
для студентов направления
15.04.04 «Автоматизация технологических процессов и производств»
по дисциплине
**«АВТОМАТИЗИРОВАННОЕ УПРАВЛЕНИЕ ТЕХНИЧЕСКИМИ
СИСТЕМАМИ»**

Невинномысск, 2024

СОДЕРЖАНИЕ

ВВЕДЕНИЕ.....	115
1. ОБЩАЯ ХАРАКТЕРИСТИКА САМОСТОЯТЕЛЬНОЙ РАБОТЫ ОБУЧАЮЩИХСЯ ПРИ ИЗУЧЕНИИ ДИСЦИПЛИНЫ «АВТОМАТИЗИРОВАННОЕ УПРАВЛЕНИЕ ТЕХНИЧЕСКИМИ СИСТЕМАМИ».....	117
1.1. Подготовка к лекциям.....	118
1.2. Подготовка к лабораторным занятиям.....	120
1.3. Самостоятельное изучение материала тем.....	121
2. СРЕДСТВА ОЦЕНИВАНИЯ УРОВНЯ СФОРМИРОВАННОСТИ КОМПЕТЕНЦИЙ ОБУЧАЮЩИХСЯ ПРИ ИЗУЧЕНИИ ДИСЦИПЛИНЫ «АВТОМАТИЗИРОВАННОЕ УПРАВЛЕНИЕ ТЕХНИЧЕСКИМИ СИСТЕМАМИ».....	124
3. ОТЧЕТНОСТЬ ПО ДИСЦИПЛИНЕ.....	134
РЕКОМЕНДУЕМАЯ ЛИТЕРАТУРА	135

ВВЕДЕНИЕ

Дисциплина «Автоматизированное управление техническими системами» ставит своей целью формирование следующих компетенций будущего магистра по направлению подготовки 15.04.04 — Автоматизация технологических процессов и производств.

Код, формулировка компетенции	Код, формулировка индикатора	Планируемые результаты обучения по дисциплине (модулю), характеризующие этапы формирования компетенций, индикаторов
ОПК-11. Способен разрабатывать современные методы исследования автоматизированного оборудования в машиностроении	ИД-1 _{ОПК-11} . Разрабатывает современные методы исследования автоматизированного оборудования в машиностроении	Способен разрабатывать и использовать современные методы исследования автоматизированного оборудования в машиностроении
	ИД-2 _{ОПК-11} . Разрабатывает методику и организывает проведение экспериментов	Имеет практический опыт разработки методики и организации проведения экспериментов
	ИД-3 _{ОПК-11} . Анализирует результаты экспериментов.	Имеет практический опыт анализа полученных результаты

Главными задачами дисциплины являются: ознакомление студентов со схемами автоматизации типовых технологических процессов и производств; приобретение практических навыков проектирования локальных АСР; изучение состава, основных функций и видов обеспечения автоматизированных систем управления технологическими процессами.

В результате освоения дисциплины студент должен:

- знать современное состояние и тенденции развития автоматизации технологических процессов и производств; принципы организации и архитектуру автоматических и автоматизированных систем контроля и управления для технологических процессов и производств; методы и средства разработки математического, лингвистического, информационного обеспечения систем автоматизации и управления;

- уметь использовать принципы, методы и способы выбора и конфигурирования технических и программных средств при создании систем автоматизации и управления;

- владеть современными методами автоматизации технологических процессов и производств, разработки систем автоматизации и управления с использованием компьютерной техники; методами рационального выбора средств технологического оснащения, автоматизации технологических процессов и производств; методами математического моделирования при разработке и совершенствовании программно-технических средств и систем автоматизации технологических процессов и производств.

Методические указания предназначены для выполнения самостоятельной работы по дисциплине «Автоматизированное управление техническими системами» с учетом требований ФГОС ВО для направления подготовки 15.04.04 — Автоматизация технологических процессов и производств. Они способствуют лучшему усвоению студентами теоретических положений и обеспечивает приобретение практических навыков по исследованию элементов и систем автоматического регулирования и управления.

1. ОБЩАЯ ХАРАКТЕРИСТИКА САМОСТОЯТЕЛЬНОЙ РАБОТЫ ОБУЧАЮЩИХСЯ ПРИ ИЗУЧЕНИИ ДИСЦИПЛИНЫ «АВТОМАТИЗИРОВАННОЕ УПРАВЛЕНИЕ ТЕХНИЧЕСКИМИ СИСТЕМАМИ»

Самостоятельная работа студентов (далее — СРС) является неотъемлемой составляющей образовательного процесса в Университете и является обязательной для каждого студента. Основная цель СРС — освоение в полном объеме образовательной программы и последовательное формирование компетенций эффективной самостоятельной профессиональной (практической и научно-теоретической) деятельности. Самостоятельная работа конкретна по своей предметной направленности и сопровождается непрерывным контролем и оценкой ее результатов.

Количество часов, отводимое на самостоятельную работу, определяется учебным планом направления подготовки 15.04.04.

Содержательно самостоятельная работа студентов определяется ФГОС ВО направления подготовки 15.04.04, программой и учебно-методическим комплексом дисциплины «Автоматизированное управление техническими системами».

Методика организации самостоятельной работы студентов зависит от структуры, характера и особенностей дисциплины «Автоматизированное управление техническими системами», объема часов на ее изучение, вида заданий для СРС, индивидуальных возможностей студентов и условий учебной деятельности.

Формы самостоятельной работы студентов определяются содержанием дисциплины «Автоматизированное управление техническими системами», степенью подготовленности студентов. Они могут быть тесно связаны с теоретическим курсом и иметь учебный или учебно-исследовательский характер. Форму самостоятельной работы студентов определяют кафедра ИСЭА

при разработке программы дисциплины «Автоматизированное управление техническими системами».

Самостоятельная работа может осуществляться индивидуально или группами студентов в зависимости от цели, объема, конкретной тематики самостоятельной работы, уровня сложности, уровня умений студентов.

СРС, не предусмотренная образовательной программой, учебным планом и учебно-методическими материалами, раскрывающими и конкретизирующими их содержание, осуществляется студентами инициативно, с целью реализации собственных учебных и научных интересов.

В учебном процессе выделяют аудиторную и внеаудиторную самостоятельную работу.

Аудиторная самостоятельная работа по дисциплине «Автоматизированное управление техническими системами» выполняется на учебных занятиях (лекциях, практических, лабораторных занятиях и консультациях) под руководством преподавателя и по его заданию.

Внеаудиторная самостоятельная работа студентов выполняется во внеаудиторное время по заданию и при методическом руководстве и контроле преподавателя, но без его непосредственного участия. СРС включает в себя:

- подготовку к аудиторным занятиям (лекционным и практическим) и выполнение соответствующих заданий;
- работу над отдельными темами учебных дисциплин (модулей) в соответствии с учебно-тематическими планами;
- выполнение контрольных работ;
- подготовку ко всем видам промежуточных и итоговых контрольных испытаний.

1.1. Подготовка к лекциям

Главное в период подготовки к лекционным занятиям — научиться методам самостоятельного умственного труда, сознательно развивать свои

творческие способности и овладевать навыками творческой работы. Для этого необходимо строго соблюдать дисциплину учебы и поведения. Четкое планирование своего рабочего времени и отдыха является необходимым условием для успешной самостоятельной работы. В основу его нужно положить рабочие программы изучаемых в семестре дисциплин.

Каждому студенту следует составлять еженедельный и семестровый планы работы, а также план на каждый рабочий день. С вечера всегда надо распределять работу на завтрашний день. В конце каждого дня целесообразно подводить итог работы: тщательно проверить, все ли выполнено по намеченному плану, не было ли каких-либо отступлений, а если были, по какой причине это произошло. Нужно осуществлять самоконтроль, который является необходимым условием успешной учебы. Если что-то осталось невыполненным, необходимо изыскать время для завершения этой части работы, не уменьшая объема недельного плана.

Слушание и запись лекций — сложный вид вузовской аудиторной работы. Внимательное слушание и конспектирование лекций предполагает интенсивную умственную деятельность студента. Краткие записи лекций, их конспектирование помогает усвоить учебный материал. Конспект является полезным тогда, когда записано самое существенное, основное и сделано это самим студентом. Не надо стремиться записать дословно всю лекцию. Такое «конспектирование» приносит больше вреда, чем пользы. Запись лекций рекомендуется вести по возможности собственными формулировками. Желательно запись осуществлять на одной странице, а следующую оставлять для проработки учебного материала самостоятельно в домашних условиях.

Конспект лекций лучше подразделять на пункты, параграфы, соблюдая красную строку. Этому в большой степени будут способствовать пункты плана лекции, предложенные преподавателям. Принципиальные места, определения, формулы и другое следует сопровождать замечаниями «важно», «особо важно», «хорошо запомнить» и т.п. Можно делать это и с помощью разноцветных маркеров или ручек. Лучше если они будут собственными,

чтобы не приходилось просить их у однокурсников и тем самым не отвлекать их во время лекции. Целесообразно разработать собственную «маркографию» (значки, символы), сокращения слов. Не лишним будет и изучение основ стенографии. Работая над конспектом лекций, всегда необходимо использовать не только учебник, но и ту литературу, которую дополнительно рекомендовал лектор. Именно такая серьезная, кропотливая работа с лекционным материалом позволит глубоко овладеть знаниями.

1.2. Подготовка к лабораторным занятиям

Для того чтобы лабораторные занятия приносили максимальную пользу, необходимо помнить, что упражнение и решение задач проводятся по рассмотренному на лекциях материалу и связаны, как правило, с детальным разбором отдельных вопросов лекционного курса. Следует подчеркнуть, что только после усвоения лекционного материала с определенной точки зрения (а именно с той, с которой он излагается на лекциях) он будет закрепляться студентом на лабораторных занятиях как в результате обсуждения и анализа лекционного материала, так и с помощью решения проблемных ситуаций, задач. При этих условиях студент не только хорошо усвоит материал, но и научится применять его на практике, а также получит дополнительный стимул (и это очень важно) для активной проработки лекции.

При самостоятельном решении задач нужно обосновывать каждый этап решения, исходя из теоретических положений курса. Если студент видит несколько путей решения проблемы (задачи), то нужно сравнить их и выбрать самый рациональный. Полезно до начала вычислений составить краткий план решения проблемы (задачи). Решение проблемных задач или примеров следует излагать подробно, вычисления располагать в строгом порядке, отделяя вспомогательные вычисления от основных. Решения при необходимости нужно сопровождать комментариями, схемами, чертежами и рисунками.

Следует помнить, что решение каждой учебной задачи должно доводиться до окончательного логического ответа, которого требует условие, и по возможности с выводом. Полученный ответ следует проверить способами, вытекающими из существа данной задачи. Полезно также (если возможно) решать несколькими способами и сравнить полученные результаты. Решение задач данного типа нужно продолжать до приобретения твердых навыков в их решении.

1.3. Самостоятельное изучение материала тем

Конспект — наиболее совершенная и наиболее сложная форма записи. Слово «конспект» происходит от латинского «*conspectus*», что означает «обзор, изложение». В правильно составленном конспекте обычно выделено самое основное в изучаемом тексте, сосредоточено внимание на наиболее существенном, в кратких и четких формулировках обобщены важные теоретические положения.

Конспект представляет собой относительно подробное, последовательное изложение содержания прочитанного. На первых порах целесообразно в записях ближе держаться тексту, прибегая зачастую к прямому цитированию автора. В дальнейшем, по мере выработки навыков конспектирования, записи будут носить более свободный и сжатый характер.

Конспект книги обычно ведется в тетради. В самом начале конспекта указывается фамилия автора, полное название произведения, издательство, год и место издания. При цитировании обязательная ссылка на страницу книги. Если цитата взята из собрания сочинений, то необходимо указать соответствующий том. Следует помнить, что четкая ссылка на источник — неременное правило конспектирования. Если конспектируется статья, то указывается, где и когда она была напечатана.

Конспект подразделяется на части в соответствии с заранее продуманным планом. Пункты плана записываются в тексте или на полях конспекта.

Писать его рекомендуется четко и разборчиво, так как небрежная запись с течением времени становится малопонятной для ее автора. Существует правило: конспект, составленный для себя, должен быть по возможности написан так, чтобы его легко прочитал и кто-либо другой.

Формы конспекта могут быть разными и зависят от его целевого назначения (изучение материала в целом или под определенным углом зрения, подготовка к докладу, выступлению на занятии и т.д.), а также от характера произведения (монография, статья, документ и т.п.). Если речь идет просто об изложении содержания работы, текст конспекта может быть сплошным, с выделением особо важных положений подчеркиванием или различными значками.

В случае, когда не ограничиваются переложением содержания, а фиксируют в конспекте и свои собственные суждения по данному вопросу или дополняют конспект соответствующими материалами их других источников, следует отводить место для такого рода записей. Рекомендуется разделить страницы тетради пополам по вертикали и в левой части вести конспект произведения, а в правой свои дополнительные записи, совмещая их по содержанию.

Конспектирование в большей мере, чем другие виды записей, помогает вырабатывать навыки правильного изложения в письменной форме важные теоретических и практических вопросов, умение четко их формулировать и ясно излагать своими словами.

Таким образом, составление конспекта требует вдумчивой работы, затраты времени и труда. Зато во время конспектирования приобретаются знания, создается фонд записей.

Конспект может быть текстуальным или тематическим. В текстуальном конспекте сохраняется логика и структура изучаемого произведения, а запись ведется в соответствии с расположением материала в книге. За основу тематического конспекта берется не план произведения, а содержание какой-либо темы или проблемы.

Текстуальный конспект желательно начинать после того, как вся книга прочитана и продумана, но это, к сожалению, не всегда возможно. В первую очередь необходимо составить план произведения письменно или мысленно, поскольку в соответствии с этим планом строится дальнейшая работа. Конспект включает в себя тезисы, которые составляют его основу. Но, в отличие от тезисов, конспект содержит краткую запись не только выводов, но и доказательств, вплоть до фактического материала. Иначе говоря, конспект — это расширенные тезисы, дополненные рассуждениями и доказательствами, мыслями и соображениями составителя записи.

Как правило, конспект включает в себя и выписки, но в него могут войти отдельные места, цитируемые дословно, а также факты, примеры, цифры, таблицы и схемы, взятые из книги. Следует помнить, что работа над конспектом только тогда будет творческой, когда она не ограничена текстом изучаемого произведения. Нужно дополнять конспект данными из других источников.

В конспекте необходимо выделять отдельные места текста в зависимости от их значимости. Можно пользоваться различными способами: подчеркиваниями, вопросительными и восклицательными знаками, репликами, краткими оценками, писать на полях своих конспектов слова: «важно», «очень важно», «верно», «характерно».

В конспект могут помещаться диаграммы, схемы, таблицы, которые придадут ему наглядность.

Составлению тематического конспекта предшествует тщательное изучение всей литературы, подобранной для раскрытия данной темы. Бывает, что какая-либо тема рассматривается в нескольких главах или в разных местах книги. А в конспекте весь материал, относящийся к теме, будет сосредоточен в одном месте. В плане конспекта рекомендуется делать пометки, к каким источникам (вплоть до страницы) придется обратиться для раскрытия вопросов. Тематический конспект составляется обычно для того, чтобы глубже изучить определенный вопрос, подготовиться к докладу, лекции или выступ-

лению на семинарском занятии. Такой конспект по содержанию приближается к реферату, докладу по избранной теме, особенно если включает и собственный вклад в изучение проблемы.

2. СРЕДСТВА ОЦЕНИВАНИЯ УРОВНЯ СФОРМИРОВАННОСТИ КОМПЕТЕНЦИЙ ОБУЧАЮЩИХСЯ ПРИ ИЗУЧЕНИИ ДИСЦИПЛИНЫ «АВТОМАТИЗИРОВАННОЕ УПРАВЛЕНИЕ ТЕХНИЧЕСКИМИ СИСТЕМАМИ»

Вопросы для собеседования

Тема 1. Общие сведения об автоматизации технологических процессов и производств

1. Что такое технологический режим?
2. Что такое процесс управления технологическим процессом?
3. Какое влияние оказывают возмущения на технологический процесс?
4. Что является объектом управления?
5. Что является целью управления?
6. Каково назначение регулирующего параметра?
7. В чем заключается иерархический принцип управления?
8. Каковы цели управления на различных иерархических уровнях?
9. Что является объектом управления на разных уровнях управления технологическим процессом?
10. Назовите этапы развития автоматизации.
11. Какие существуют классы систем автоматизации? В чем сущность автоматического и автоматизированного управления.
12. Дайте определение понятия «автоматизированная система управления».
13. Что называется автоматическим регулятором?

14. Как классифицируются автоматические регуляторы?
15. Что называется позиционным регулятором?
16. Запишите уравнение динамики, выражение переходной характеристики и передаточную функцию П-регулятора.
17. Запишите уравнение динамики, выражение переходной характеристики и передаточную функцию И-регулятора.
18. Запишите уравнение динамики, выражение переходной характеристики и передаточную функцию ПИ-регулятора.
19. Запишите уравнение динамики, выражение переходной характеристики и передаточную функцию ПД-регулятора.
20. Запишите уравнение динамики, выражение переходной характеристики и передаточную функцию ПИД-регулятора.
21. Какие типовые структуры систем управления технологическими процессами используют в настоящее время?
22. Дайте характеристику типовой структуре локальной системы контроля, регулирования и управления.
23. Дайте характеристику типовой структуре системы централизованного контроля, регулирования и управления.
24. Дайте характеристику типовой структуре системы с прямым цифровым управлением от УВМ.
25. Как формулируется общая задача управления ТП?
26. Какие возмущения относятся к возмущениям, допускающим стабилизацию?
27. Что называется контролируемыми и неконтролируемыми возмущениями?
28. Какие воздействия называются регулирующими и регулируемыми?
29. Покажите на структурной схеме АСР сигналы, соответствующие пяти составляющим процесса регулирования.
30. Из каких элементов состоит АСР? Как они связаны между собой?
31. Каковы общие свойства сигналов АСР?

32. В чем разница между входными и выходными материальными потоками технологических аппаратов и входными и выходными сигналами этих аппаратов как объектов регулирования?
33. Почему системы управления нижней ступени иерархии могут работать в автоматическом режиме, т. е. без участия человека, а на верхних ступенях участие человека в процессе управления необходимо?
34. Какова роль локальных АСР при управлении промышленным предприятием?
35. Охарактеризуйте предприятие как объект управления.
36. Изложите классификацию систем автоматизации по их назначению
37. Приведите формулировку АСУТП.
38. Дайте определение понятиям «технологический объект управления», «автоматизированный технологический комплекс», «критерий управления».
39. Приведите этапы выбора системы автоматизации.
40. Приведите формулировку общей задачи управления технологическим процессом.
41. В чем сущность декомпозиции общей задачи управления?
42. Для чего проводится анализ основных аппаратов как объектов регулирования?
43. Что служит исходными данными для выявления всех существенных входных и выходных переменных и анализа статических и динамических характеристик каналов возмущения и регулирования?
44. Назовите группы существенных факторов, влияющие на процесс регулирования?
45. Как выбрать каналы регулирования для проектируемых АСР?
46. Какие параметры необходимо контролировать?
47. Об изменении каких параметров необходимо сигнализировать?

Тема 2. Автоматизированные системы управления технологическими процессами

1. Приведите классификацию АСУТП по уровню, занимаемому ТОУ и АСУТП в организационно-производственной структуре предприятия; по характеру протекания технологического процесса во времени.
2. Приведите классификацию АСУТП по показателю условной «информационной мощности» ТОУ; по уровню функциональной надежности АСУТП.
3. Приведите классификацию АСУТП по типу функционирования АСУТП.
4. Приведите группы функций АСУТП по направленности действий (назначению функции) и по содержанию этих действий.
5. Какие функции относятся к управляющим функциям АСУТП? Приведите примеры.
6. Какие функции относятся к информационным функциям АСУТП? Приведите примеры.
7. Какие режимы различают для реализации функций системы в зависимости от степени участия людей в выполнении этих функций.
8. Какие основные требования предъявляются к АСУТП?
9. Какие основные требования предъявляются к составным частям АСУТП (структуре и составу технического, программного, информационного и организационного обеспечений)?
10. Опишите схему взаимодействия основных компонентов АСУТП.
11. Перечислите достоинства цифровые технологии обработки информации и управления.
12. Основные этапы разработки АСУТП.
13. Принципы создания АСУТП.
14. Принципы выбора структуры АСУТП.
15. Последовательность этапов системотехнического синтеза АСУТП.

16. Приведите пример типовой структуры технических средств систем управления.
17. Дайте характеристику задачам, решаемым на предпроектной стадии.
18. Как использовать классификацию для выбора систем-аналогов разрабатываемой АСУТП?
19. Приведите группы функций АСУТП по направленности действий (назначению функции) и по содержанию этих действий.
20. Какие варианты различают в выработке (принятии) решений и их реализации для управляющих функций в автоматизированном режиме?
21. Как достигается выполнение функций АСУТП?
22. Дайте характеристику видам обеспечений АСУТП.
23. Приведите общие требования, которым должны соответствовать каждая АСУТП в целом и ее составные части.
24. Назовите функции УСО.
25. Приведите виды УСО по характеру обрабатываемого сигнала, по направлению прохождения данных.
26. Роль контроллеров в АСУТП, их физическая и программная надежность
27. В чем заключается предварительный расчет технико-экономической эффективности разрабатываемой системы?
28. Какой показатель характеризует экономическую эффективность АСУТП?
29. Какой показатель является основным источниками экономической эффективности систем автоматизации химико-технологических процессов?
30. Привести обобщенную схему функциональной структуры автоматизированной системы управления.

31. Назовите основное достоинство децентрализованных систем управления.

Тема 3. Регулирование основных технологических параметров

1. Как осуществляется регулирование давления? Приведите пример функциональной схемы АСР давления.
2. Как осуществляется регулирование расхода? Приведите пример функциональной схемы АСР расхода.
3. Как осуществляется регулирование соотношения расходов двух потоков? Приведите пример функциональной схемы АСР соотношения двух потоков.
4. Как осуществляется регулирование уровня? Приведите пример функциональной схемы АСР уровня.
5. Как осуществляется регулирование температуры? Приведите пример функциональной схемы АСР температуры.
6. Как осуществляется регулирование концентрации? Приведите пример функциональной схемы АСР концентрации.
7. Перечислите основные технологические параметры, подлежащие контролю и регулированию в технологических процессах.
8. В чем заключаются особенности систем регулирования расхода?
9. Что является объектом регулирования расхода?
10. Какие законы регулирования рекомендуются для регулирования расхода в одноконтурных АСР, каскадных САУ?
11. Расскажите о схемах регулирования соотношения расходов.
12. В чем заключаются особенности регулирования уровня?
13. В каком случае можно использовать позиционные законы регулирования уровня?
14. Расскажите о схемах регулирования температуры, приведите примеры функциональных схем АСР температуры изменением подачи теплоносителя и байпасированием потока теплоносителя.

15. В чем заключаются особенности регулирования качества продуктов?
16. В чем состоит регулирование работы насосов и компрессоров?
17. Почему не рекомендуется дросселировать линию всасывания центробежных насосов?
18. Как регулируется производительность поршневого насоса?
19. Как регулируется производительность центробежных компрессоров?
20. Приведите пример схемы регулирования производительности центробежных насосов.
21. Приведите пример схемы регулирования производительности поршневого насоса.
22. Приведите пример схемы регулирования производительности центробежного компрессора с противопомпажной защитой.
23. В чем заключается регулирование теплообменников смешения?
24. Как стабилизируют температуру суммарного потока на выходе теплообменника смешения?
25. В чем заключается регулирования поверхностных теплообменников?
26. Как стабилизируют температуру на выходе поверхностного теплообменника?
27. Когда рекомендуется применение схемы регулирования работы теплообменников путем воздействия на расход конденсата?
28. Назовите основные регулируемые параметры в работе конденсаторов.
29. В чем заключается цель регулирования трубчатых печей?
30. Приведите пример схемы регулирования температуры суммарного потока на выходе теплообменника смешения
31. Приведите пример схемы регулирования температуры на выходе поверхностного теплообменника

32. Приведите пример схемы автоматизации конденсаторов.
33. Назовите основные возмущения в процессе регулирования трубчатых печей.
34. Приведите пример схем автоматизации трубчатых печей.
35. Особенность автоматизации многозонных трубчатых печей.
36. Дайте определение процессу выпаривания.
37. К какому виду процессов относится процесс выпаривания?
38. В чем состоит цель управления выпарной установки?
39. Особенности автоматизации выпарных установок?
40. Провести анализ возможных возмущающих и управляющих воздействий в выпарной установке.
41. Можно ли стабилизировать концентрацию свежего раствора?
42. Какой параметр необходимо регулировать для поддержания материального баланса в аппарате?
43. Какие параметры контролируют и сигнализируют в процессе выпаривания?
44. Какие параметры используют для внесения управляющих воздействий?
45. Что называется ректификацией?
46. В чем заключается цель управления процесса ректификации?
47. Назовите основные возмущающие, регулирующие воздействия в процессе ректификации.
48. Какие величины стабилизируют в ректификационной колонне?
49. Какие технологические аппараты входят в состав ректификационной установки?
50. Какие параметры необходимо регулировать для поддержания концентрации кубовой жидкости?
51. Какие параметры необходимо регулировать для поддержания состава дистиллята?

52. Какой параметр необходимо регулировать для поддержания материального баланса в аппарате?
53. Что называется абсорбцией?
54. В чем заключается цель управления процессом абсорбции?
55. Назовите основные возмущающие, регулирующие воздействия в процессе абсорбции.
56. Какие величины стабилизируют в абсорбере?
57. Какие параметры необходимо регулировать для поддержания концентрации готового раствора?
58. Какие параметры необходимо регулировать для поддержания состава выходящей газовой смеси?
59. Какой параметр необходимо регулировать для поддержания материального баланса в аппарате?
60. Что называется сушкой?
61. К какому виду технологического процесса относится сушка?
62. В чем состоит задача управления процессом сушки?
63. Назовите основные регулируемые, регулирующие и возмущающие воздействия в процессе сушки.
64. Особенность автоматизации процесса выпаривания под вакуумом?
65. Особенность автоматизации процесса выпаривания под атмосферным давлением.
66. Особенность автоматизации процесса выпаривания под повышенным давлением
67. Достоинства и недостатки прямоточных выпарных установок?
68. Достоинства и недостатки противоточных выпарных установок?
69. Особенность автоматизации выпарных установок с принудительной циркуляцией исходного раствора.
70. Приведите пример схемы автоматизации процесса ректификации?

71. Когда рекомендуется применения многоконтурной системы процесса ректификации? Какая цель достигается при использовании многоконтурного регулирования?
72. Особенность автоматизации сложной ректификационной колонны (многокомпонентная газовая смесь)?
73. Особенность автоматизации не полной ректификационной колонны.
74. Приведите пример схемы автоматизации процесса абсорбции?
75. Когда рекомендуется применения многоконтурной системы процесса абсорбции? Какая цель достигается при использовании многоконтурного регулирования?
76. Особенность автоматизации процесса абсорбции при колебании состава и расхода газовой смеси.
77. Приведите примеры схем автоматизации процесса сушки?
78. Особенность автоматизации барабанной сушилки?
79. Особенность автоматизации сушилки кипящего слоя?
80. Каким образом и с какой целью поддерживается высота кипящего слоя?
81. Особенность автоматизации распылительной сушилки.
82. Особенность автоматизации пневматической сушилки.
83. Структурная схема химического реактора
84. Особенности динамики и условия устойчивости режимов работы химических реакторов
85. Регулирование реакторов с перемешивающими устройствами. Варианты построения контуров регулирования.
86. Каскадные схемы регулирования температуры в реакторах.

Критерии оценивания компетенций

Оценка «отлично» выставляется студенту, если он глубоко и прочно усвоил программный материал, исчерпывающе, последовательно, четко и ло-

гически стройно его излагает, умеет тесно увязывать теорию с практикой, свободно справляется с задачами, вопросами и другими видами применения знаний, причем не затрудняется с ответом при видоизменении заданий, использует в ответе материал монографической литературы, правильно обосновывает принятое решение, владеет разносторонними навыками и приемами выполнения практических задач.

Оценка «**хорошо**» выставляется студенту, если он твердо знает материал, грамотно и по существу излагает его, не допуская существенных неточностей в ответе на вопрос, правильно применяет теоретические положения при решении практических вопросов и задач, владеет необходимыми навыками и приемами их выполнения.

Оценка «**удовлетворительно**» выставляется студенту, если он имеет знания только основного материала, но не усвоил его деталей, допускает неточности, недостаточно правильные формулировки, нарушения логической последовательности в изложении программного материала, испытывает затруднения при выполнении практических работ.

Оценка «**неудовлетворительно**» выставляется студенту, который не знает значительной части программного материала, допускает существенные ошибки, неуверенно, с большими затруднениями выполняет практические работы.

3. ОТЧЕТНОСТЬ ПО ДИСЦИПЛИНЕ

Успеваемость студентов по дисциплине оценивается в ходе текущего контроля успеваемости и промежуточной аттестации.

Процедура зачета с оценкой как отдельное контрольное мероприятие не проводится, оценивание знаний обучающегося происходит по результатам текущего контроля.

РЕКОМЕНДУЕМАЯ ЛИТЕРАТУРА

Перечень основной литературы:

5. Гаврилов А.Н. Системы управления химико-технологическими процессами. Часть 1 : учебное пособие / Гаврилов А.Н., Пятаков Ю.В.. — Воронеж : Воронежский государственный университет инженерных технологий, 2014. — 220 с. — ISBN 978-5-00032-042-6. — Текст : электронный // IPR SMART : [сайт]. — URL: <https://www.iprbookshop.ru/47452.html> (дата обращения: 21.04.2022). — Режим доступа: для авторизир. пользователей.

6. Гаврилов А.Н. Системы управления химико-технологическими процессами. Часть 2 : учебное пособие / Гаврилов А.Н., Пятаков Ю.В.. — Воронеж : Воронежский государственный университет инженерных технологий, 2014. — 200 с. — ISBN 978-5-00032-044-0. — Текст : электронный // IPR SMART : [сайт]. — URL: <https://www.iprbookshop.ru/47451.html> (дата обращения: 21.04.2022). — Режим доступа: для авторизир. пользователей.

Перечень дополнительной литературы:

7. Федоров А.Ф. Системы управления химико-технологическими процессами : учебное пособие / Федоров А.Ф., Кузьменко Е.А.. — Томск : Томский политехнический университет, 2015. — 224 с. — ISBN 978-5-4387-0552-9. — Текст : электронный // IPR SMART : [сайт]. — URL: <https://www.iprbookshop.ru/55207.html> (дата обращения: 21.04.2022). — Режим доступа: для авторизир. пользователей.

8. Сизова Н.А. Системы управления химико-технологическими процессами : учебно-методическое пособие / Сизова Н.А., Мельникова Д.А.. — Самара : Самарский государственный технический университет, ЭБС АСВ, 2021. — 128 с. — Текст : электронный // IPR SMART : [сайт]. — URL: <https://www.iprbookshop.ru/118949.htm> (дата обращения: 21.04.2022). — Режим доступа: для авторизир. пользователей.

9. Решетняк Е.П. Системы управления химико-технологическими процессами : учебное пособие / Решетняк Е.П., Алейников А.К., Комиссаров А.В.. — Саратов : Саратовский военный институт биологической и химической безопасности, Вузовское образование, 2008. — 416 с. — Текст : электронный // IPR SMART : [сайт]. — URL: <https://www.iprbookshop.ru/8144.html> (дата обращения: 21.04.2022). — Режим доступа: для авторизир. пользователей.