

**Министерство науки и высшего образования Российской Федерации  
Федеральное государственное автономное образовательное учреждение  
высшего образования «Северо-Кавказский федеральный университет»  
Кафедра ИСЭА**

Методические указания по выполнению практических  
работ по дисциплине «Системы управления электроприводов»  
для студентов направления подготовки  
13.03.02 Электроэнергетика и электротехника

Направленность (профиль) – Электропривод и автоматика  
промышленных установок и технологических комплексов

Настоящие методические указания по дисциплине «Системы управления электроприводов» составлены учебным планом специальности по направлению подготовки 13.03.02 «Электроэнергетика и электротехника». Профиль подготовки «Электропривод и автоматика»

Методические указания содержат варианты задач и предназначены для проведения практических занятий со студентами очной и заочной форм обучения. В указаниях приведен порядок расчета с элементами теории. Приведен перечень рекомендованной литературы.

## **СОДЕРЖАНИЕ**

Предисловие

1. Задачи систем автоматического управления электроприводов с подчиненным регулированием параметров

2. Исходные данные

3. Порядок выполнения расчетов

4. Пример расчета

Список литературы

## ПРЕДИСЛОВИЕ

Дисциплина «**Системы управления электроприводов**» имеет своей целью изучение принципов построения современных систем управления электроприводами и типовых инженерных решений при реализации различных законов управления, а также приобретение навыков исследования, расчета, проектирования и наладки систем электроприводов, способов анализа и синтеза спроектированной системы автоматического регулирования. Дисциплина является специальной и профилирующей и должна закладывать у будущих специалистов понимание задач профессиональной деятельности в области управления электромеханических систем.

## **1. Задачи систем автоматического управления электроприводов с подчиненным регулированием параметров**

Определить тип и параметры регуляторов тока и скорости двухконтурной схемы подчиненного регулирования, составить функциональную и структурную схемы, выполнить набор структурной схемы в программе Matlab и получить необходимые результаты по статическим и динамическим режимам при условии токоограничения на уровне максимально допустимого тока двигателя  $I_{\max}$  и статизма контура скорости не более  $\Delta X_c \%$ .

### **2. Исходные данные**

Силовая часть электропривода представляет собой систему тиристорный преобразователь — двигатель постоянного тока с независимым возбуждением; тип электродвигателя и параметры системы представлены в таблице 1.

Варианты заданий берутся по журналу группы по согласованию с преподавателем. Паспортные данные электродвигателя соответствуют [5].

Малая постоянная времени системы равна постоянной времени тиристорного преобразователя  $T_{\mu} = T_{\text{тп}}$ . Сопротивление тиристорного преобразователя  $R_{\text{тп}}$ , его индуктивность  $L_{\text{тп}}$  и коэффициент передачи  $K_{\text{п}}$  определяются по заданию (таблица 1).

### **3. Порядок выполнения расчетов**

1 Параметры системы [1,3]

- коэффициент передачи электродвигателя  $K_{\text{д}}$ ;
- сопротивление якорной цепи  $R_{\text{яц}}$ ;
- индуктивность якорной цепи  $L_{\text{яц}}$ ;
- электромагнитная постоянная времени якорной цепи  $T_{\text{яц}}$ ;
- электромеханическая времени  $T_{\text{эм}}$ ;
- коэффициент обратной связи по току  $K_{\text{от}}$ ;
- коэффициент обратной связи по скорости  $K_{\text{от}}$ ;

2 Расчет контура тока КТ [3]

3 Расчет контура скорости КС [3]

4 Составление полной расчетной структурной схемы [2,4]

5 Набор структурных схем в программе Matlab

6 Анализ результатов

Таблица 1 Задания на выполнение контрольной работы

№ варианта	Тип ЭД $P_H$ кВт $U_H$	$I_{max}$ – $I_H$	$X_c$ %	$T_\mu = T_{TP}$	$R_{TP}/R_{ЯЦ}$ $L_{TP}/L_{ЯЦ}$	$K_P$
1	2ПФ132L; 2.8;110	3	5	0.015	2/2	12.5
2	2ПФ132L; 4.2;220	3	5	0.015	1.2/1.2	25
3	2ПФ132L;5.5;220	3	5	0.015	1.5/1.5	25
4	2ПФ132L;7.5;110	3	5	0.015	2/2	12.5
5	2ПФ132L;11;220	4	5	0.015	1.2/1.2	25
6	2ПФ160М;4.2;110	4	8	0.01	1.5/1.5	12.5
7	2ПФ160М;6.0;220	4	8	0.01	2/1.5	25
8	2ПФ160М;7.5;220	4	8	0.01	1.5/2	25
9	2ПА100;1.2;110	2	8	0.01	1.2/1/5	12.5
10	2ПА100;2.0;110	2	8	0.01	1.2/2	12.5
11	2ПА112;0.6;110	2	10	0.015	2/2	12.5
12	2ПА112;0.85;110	2	10	0.015	1.2/1.2	12.5
13	2ПА112;1.5;110	3	10	0.015	1.5/1.5	12.5
14	2ПА112;2.5;110	3	10	0.015	1.2/1.2	12.5
15	2ПА112;3.6;220	3	10	0.015	2/1.5	25
16	2ПА132;1.6;110	3	5	0.01	1.2/2	12.5
17	2ПА132;2.5; 110	3	5	0.01	2/1.8	12.5
18	2ПА132;4.0;220	4	5	0.01	1.8/1.8	25
19	2ПА132;7.0;220	4	5	0.01	1.5/1.2	25
20	2ПА160;3.0;220	4	5	0.01	1.2/1.8	25
21	2ПА160;4.5;220	4	7.5	0.015	1.5/1.8	25

22	2ПА160;7.5;220	4	7.5	0.015	1.8/1/5	25
23	2ПА180;5.6;220	3	7.5	0.015	2/2	25
24	2ПА180;8.0;220	3	7.5	0.015	2/1.8	25

#### 4. Пример расчета

**Задача.** Определить тип и параметры регуляторов тока и скорости при условии ограничения тока на уровне максимально допустимого тока двигателя и статизма контура скорости не более 5 %.

Исходные данные:

силовая часть электропривода представляет собой систему тиристорный преобразователь — двигатель постоянного тока с независимым возбуждением;

номинальные напряжение, ток, момент и скорость двигателя  $U_{\text{НОМ}} = 220 \text{ В}$ ,  $I_{\text{НОМ}} = 21 \text{ А}$ ,  $M_{\text{НОМ}} = 23,5 \text{ Н} \cdot \text{м}$ ,  $\omega_{\text{НОМ}} = 162 \text{ рад/с}$ ;

максимально допустимые ток и момент двигателя  $I_{\text{max}} = 63 \text{ А}$ ,  $M_{\text{max}} = 70 \text{ Н} \cdot \text{м}$ ;

передаточный коэффициент и момент инерции двигателя  $K_{\text{д}} = 0,83 \text{ рад}/(\text{В} \cdot \text{с})$ ,  $J = 0,05 \text{ кг} \cdot \text{м}^2$ ;

сопротивление и электромагнитная постоянная времени якорной цепи  $R_{\text{я}} = 1,8 \text{ Ом}$ ,  $T_{\text{э}} = 0,022 \text{ с}$ ;

максимальная ЭДС, коэффициент усиления и постоянная времени тиристорного преобразователя  $E_{\text{п max}} = 300 \text{ В}$ ,  $K_{\text{п}} = 25$ ,  $T_{\text{п}} = T_{\text{μ}} = 0,01 \text{ с}$ ;

а также передаточный коэффициент тахогенератора  $K_{\text{тг}} = K_{\text{ос}} = 0,032 \text{ В} \cdot \text{с}/\text{рад}$ .

Для контура тока без учета влияния ЭДС двигателя используется пропорционально-интегральный тип регулятора с передаточной функцией  $W_{\text{РТ}}(p) = (T_{\text{к1}} \cdot p + 1)/T_{\text{01}} \cdot p$  и параметрами  $T_{\text{к1}} = T_{\text{э}} = 0,022 \text{ с}$ ,  $T_{\text{01}} = 2T_{\text{μ}}K_{\text{т}}$ . Для заданного токоограничения на уровне  $I_{\text{max}} = 63 \text{ А}$  и максимального стабилизированного напряжения на входе контура тока  $u_{\text{з.т.max}} = u_{\text{нас}} = 10 \text{ В}$  определяем коэффициент обратной связи по току

$$k_{\dot{\omega}} = u_{\text{ан}} / I_{\text{max}} = 0,16 \text{ В/А}$$

и постоянную интегрирования регулятора

$$T_{01} = 0,02 \frac{k_{\dot{\omega}} k_{\dot{\omega}}}{R_{\dot{\omega}}} = 0,02 \frac{25 * 0,16}{1,8} = 0,044 \text{ с}$$

Действие ЭДС двигателя на контур тока при пуске с насыщенным регулятором скорости снижает максимальный ток до значения

$$I_i = \frac{I_{\text{max}}}{1 + \frac{2T_i}{T_1}}$$

Здесь  $T_M = K_d^2 R_{\dot{\omega}} J = 0,83^2 * 1,8 * 0,05 = 0,062 \text{ с}$ . Подставляя полученное значение в приведенную выше формулу, получаем

$$I_i = \frac{63}{1 + \frac{0,02}{0,062}} = 47,7 \text{ А}$$

При выборе типа регулятора скорости следует учитывать допустимый по условию задачи статизм регулирования скорости

$$\delta_{\ddot{\omega}} = \frac{\Delta \omega_{\text{ст}}}{\omega_0} = \frac{M_{\text{ст}}}{\omega_0 \beta_{\ddot{\omega}}} \leq 0,05$$

Статизм, соответствующий естественной механической характеристике электропривода, составляет

$$\delta_{\ddot{\omega}} = \frac{I_{\text{ст}} R_{\dot{\omega}}}{E_{\text{ст}}} = \frac{I_{\text{ст}} R_{\dot{\omega}}}{I_{\text{ст}} R_{\dot{\omega}} + \omega_{\text{ст}} / k_{\ddot{\omega}}} = \frac{37,8}{233} = 0,16$$

Следовательно, требуемое повышение жесткости механической характеристики

$$\frac{\beta_{\ddot{\omega}}}{\beta} = \frac{\delta_{\ddot{\omega}}}{\delta_{\ddot{\omega}}} \geq \frac{0,16}{0,05} \geq 3,2$$

Пропорциональный регулятор скорости обеспечивает повышение жесткости

$$\frac{\beta_{\text{с}}}{\beta} = \frac{T_1}{4\tau_{\mu}} = \frac{0,062}{0,04} = 1,55$$



Таким образом, П- РС не обеспечивает требуемого статизма регулирования скорости и следует принять пропорционально-интегральный тип регулятора с передаточной функцией

$$W_{\delta\tilde{n}}(D) = \frac{T_{\hat{e}2} \delta + 1}{T_{02} P}$$

и параметрами  $T_{к2}=8T_{\mu}=0,08с$ ;  $T_{02}=8T_{\mu}/k_{pc}$ . Здесь  $k_{pc} = \frac{k_{\ddot{a}} k_{\hat{1}. \delta} \cdot J}{k_{\hat{1}. \tilde{n}} 4T_{\mu}} = 5,2$ .

Отсюда  $T_{02} = \frac{8 \cdot 0,01}{5,2} = 0,0154с$ .

**МИНИСТЕРСТВО НАУКИ И ВЫСШЕГО ОБРАЗОВАНИЯ РОССИЙСКОЙ  
ФЕДЕРАЦИИ**  
**Федеральное государственное автономное образовательное учреждение  
высшего образования**  
**«СЕВЕРО-КАВКАЗСКИЙ ФЕДЕРАЛЬНЫЙ УНИВЕРСИТЕТ»**

Методические указания по выполнению лабораторных  
работ по дисциплине «Системы управления электроприводов»

Направление подготовки – 13.03.02 – Электроэнергетика и электротехника  
Профиль подготовки – Электропривод и автоматика  
Квалификация (степень) выпускника бакалавр

## СОДЕРЖАНИЕ

Предисловие.....	4
<b>Раздел 1.</b> Моделирование средствами MatLab.....	8
<b>Раздел 2.</b> Лабораторный практикум по исследованию одноконтурных систем электропривода.....	15
1 Исследование разомкнутой системы «управляемый преобразователь-двигатель постоянного тока».....	15
2 Исследование одноконтурной замкнутой по скорости САУ двигателя постоянного тока.....	22
3 Исследование замкнутой одноконтурной САУ постоянного тока с отрицательной обратной связью по напряжению.....	29
4 Исследование действия обратных связей по току на режимы работы САУ.....	34
<b>Раздел 3.</b> Изучение технических средств типового автоматизированного электропривода лабораторного стенда ЭП.001 РБЭ.....	39
1 Описание и технические характеристики электромашинного агрегата....	39
2 Описание и технические характеристики функциональных блоков.....	41
3 Электрическая схема соединений тепловой защиты машины переменного тока.....	44
4 Подготовка и проведение измерений с помощью электронного мультиметра.....	45
5 Порядок работы с оригинальными программными продуктами.....	47
6 Описание работы с программами «регистратор режимных параметров машины постоянного тока», «регистратор режимных параметров машины переменного тока» и «регистратор режимных параметров частотного привода» .....	53
<b>Раздел 4.</b> Лабораторный практикум по исследованию сложных систем электроприводов с управлением от персонального компьютера.....	55
1 Электропривод системы «тиристорный преобразователь – двигатель постоянного тока независимого возбуждения.....	55
2 Электропривод системы «источник ЭДС – двигатель постоянного тока независимого/ параллельного возбуждения».....	67
3 Электропривод системы «источник напряжения промышленной частоты - асинхронный двигатель с короткозамкнутым ротором».....	77
4 Электропривод системы «тиристорный регулятор напряжения - асинхронный двигатель с короткозамкнутым ротором».....	86
5 Электропривод системы «источник ЭДС - двигатель постоянного тока независимого возбуждения».....	98
6 Электропривод системы «преобразователь частоты – асинхронный двигатель с короткозамкнутым ротором».....	112
Литература.....	124
Приложение 1.....	125

## ПРЕДИСЛОВИЕ

Курс «Системы управления электроприводов» изучается студентами по профилю подготовки «Электропривод и автоматика» направления подготовки – 13.03.02 – Электроэнергетика и электротехника на старших курсах, когда базовые теоретические дисциплины специальности уже освоены. Кроме освоения теоретического материала требуется закрепление полученных знаний в лабораторных условиях путем исследования электроприводов методами моделирования и практического исследования технических решений современных многоконтурных систем подчиненного регулирования, в частности, и асинхронных частотно – регулируемых, как наиболее развивающихся в последнее время.

Системы управления, выполняющие задачи автоматизации и придающие необходимые свойства электроприводам, представляют собой составную часть автоматизированного электропривода, с помощью которого осуществляются многие технологические операции за счет механического движения исполнительных органов. Подготовка бакалавров по профилю «Электропривод и автоматика» ведется с учетом возможности использования своих знаний для создания, использования, эксплуатации электромеханических систем для всех отраслей производства и жизнеобеспечения. Эту специальность отличает:

- универсальность – возможность использования профессиональных знаний и навыков в различных областях деятельности;
- актуальность, которая определяется тем, что совершенствование электромеханических систем и автоматизированного электропривода является опережающим во многих отраслях производства;
- перспективность, связанная с тем, что электромеханические системы являются наукоемкой продукцией, совершенствование которой базируется на новейших достижениях науки и техники.

Учебно – методическое пособие выполнено на современном научно – техническом уровне и рассчитано на студентов, обладающих достаточной

подготовкой по дисциплинам: электрические машины, основы и теория электропривода, теория автоматического управления.

Учебно – методическое пособие составлено для проведения лабораторных занятий курса «Системы управления электроприводов» с учетом требований стандарта третьего поколения ФГОС ВО для подготовки бакалавров направления «13.03.02 – Электроэнергетика и электротехника».

При подготовке этого издания были учтены основные изменения в программе курса и тенденции ее развития. Было учтено также стремление усилить общую практическую подготовку бакалавра. Представленное авторами учебное пособие предлагает проведение десяти лабораторных работ. В первые четырех предполагается исследование одноконтурных систем методом структурного моделирования на ПК в программе «Matlab». В конце каждого лабораторного занятия представлены вопросы для контроля знаний студента. Остальные работы выполняются на лабораторном компьютеризированном стенде ЭП.001 РБЭ, разработанным в ООО «Учебная техника» г. Челябинск. Практикум составлен на базе руководства по выполнению базовых экспериментов «Электрический привод ЭП.001 РБЭ (905)» с теоретическими дополнениями по изучению основных технических и функциональных свойств элементов современного электропривода в статических и динамических режимах.

## **ЦЕЛИ И ЗАДАЧИ ДИСЦИПЛИНЫ**

Дисциплина «Системы управления электроприводов» имеет своей целью изучение принципов построения современных систем управления электроприводами и типовых инженерных решений при реализации различных законов управления, а также приобретение навыков исследования, расчета, проектирования и наладки систем электроприводов, способов анализа и синтеза спроектированной системы автоматического регулирования. Дисциплина является специальной и профилирующей и должна закладывать у будущих

специалистов понимание задач профессиональной деятельности в области управления электромеханических систем.

Задачами курса являются: изучение методов описания электропривода как электромеханической системы, в которой одновременно протекают электромагнитные и механические процессы; осмысление энергетических и физических процессов в электроприводах постоянного и переменного тока; ознакомление с принципами управления и элементами проектирования ЭП.

### **ТРЕБОВАНИЯ К УРОВНЮ ОСВОЕНИЯ ДИСЦИПЛИНЫ**

Студент после изучения дисциплины должен знать: основные принципы построения систем автоматического управления электроприводами постоянного и переменного тока, типовые структуры непрерывных и цифровых систем управления электроприводами, способы их оптимизации, методы синтеза регуляторов, статические, динамические и точностные показатели электроприводов с системами управления скоростью и положением.

Должен уметь: строить схемы автоматических систем управления электроприводами различных назначений, выполнять синтез регуляторов, производить статические и динамические расчеты в автоматических системах электроприводов, выбирать и обосновывать выбор их основных элементов, использовать современные информационные технологии при проектировании и эксплуатации современных электроприводов.

Должен владеть: необходимым математическим аппаратом для расчета, анализа и синтеза систем управления электроприводами и современными информационными и компьютерными технологиями для их выполнения.

### **Раздел 1. МОДЕЛИРОВАНИЕ СРЕДСТВАМИ MATLAB**

Наиболее целесообразным для моделирования математических S- моделей автоматизированного электропривода представляется использование пакета Simulink, входящего в состав программы MATLAB версии 5.2 и выше. Разработка

моделей средствами Simulink (или S- моделей) основана на использовании технологии Drag-And-Drop (перетаски и оставь). В качестве «кирпичиков» для построения S- модели используются модули (или блоки), находящиеся в библиотеке Simulink или созданных пользователем подсистемах. Пакет Simulink является достаточно самостоятельной компонентой MATLAB в том плане, что для своей работы требует только установки ядра программы, знание её команд и идеологии необязательно.

Меню пакета невелико и основная ставка сделана на визуализацию и использование манипулятора типа «мышь». Меню содержит следующие разделы:

File- операции с файлами, имеющими расширение mdl;

Edit- редактирование библиотек;

View- изменение формата окна (показать-убрать панель инструментов и строку состояния);

Simulation- управление моделированием;

Format- редактирование внешнего вида построенной модели в целом и библиотек в частности.

Идеология пунктов и подпунктов меню прозрачна и традиционна для Windows- ориентированных программ. Из библиотеки блоков, наиболее часто используются шесть разделов рисунок 1.1:

Sources (источники);

Sinks (получатели);

Continuous (непрерывные функции);

Math Operations (математические функции);

Signal Routing (переключатели сигналов);

Discontinuities (ограничения);

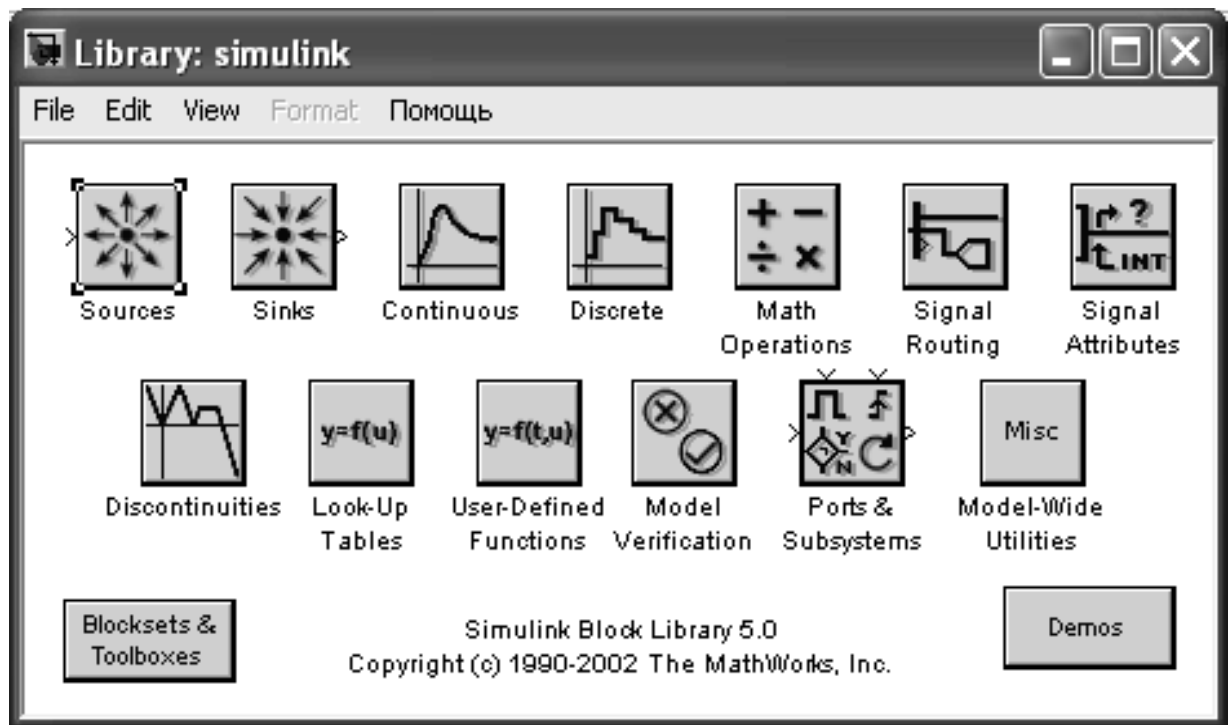


Рисунок 1.1 – Окно разделов библиотеки Simulink

### Sources (источники)

В окне Library: Simulink необходимо найти раздел Sources и открыть его. Блоки, входящие в этот раздел, предназначены для формирования сигналов, обеспечивающих управление работой S-моделей в целом или отдельных его частей. Все блоки-источники имеют по одному выходу и не имеют входов, рисунок 1.2.

В качестве источников сигналов (входных величин) используются следующие блоки:

**Constant:** формирует постоянную величину (скаляр, вектор или матрицу);

**Ramp:** создает линейно возрастающий (убывающий) сигнал;

**Step:** генерирует единичный дискретный сигнал с заданными параметрами.



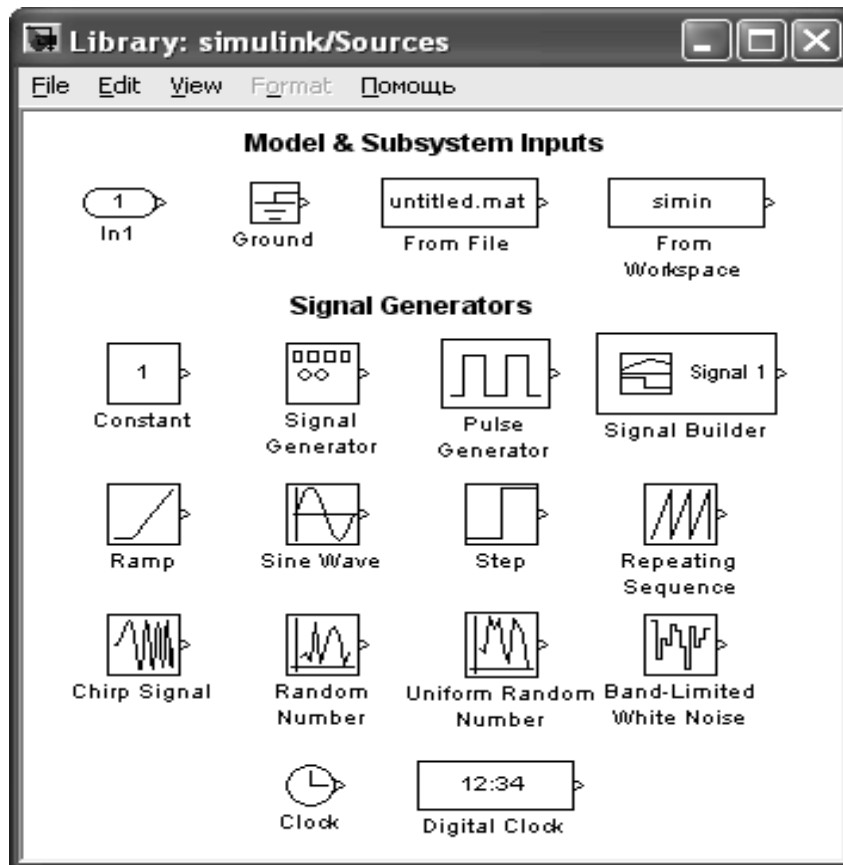


Рисунок 1.2 – Раздел библиотеки Sources

### Sinks (получатели)

Блоки собранные в этом разделе представлены на рисунке 1.3.

**Display:** численное отображение входных значений;

**Scope:** графическое представление выходной координаты;

**XY Graph:** обеспечивает создание двухмерных графиков в прямоугольной системе координат.

### Signal Routing (переключатели сигналов)

Блоки собранные в этом разделе представлены на рисунке 1.4.

**Manual Switch:** ручной переключатель;

**Switch:** переключатель;

**Multiport Switch:** многоходовый переключатель.

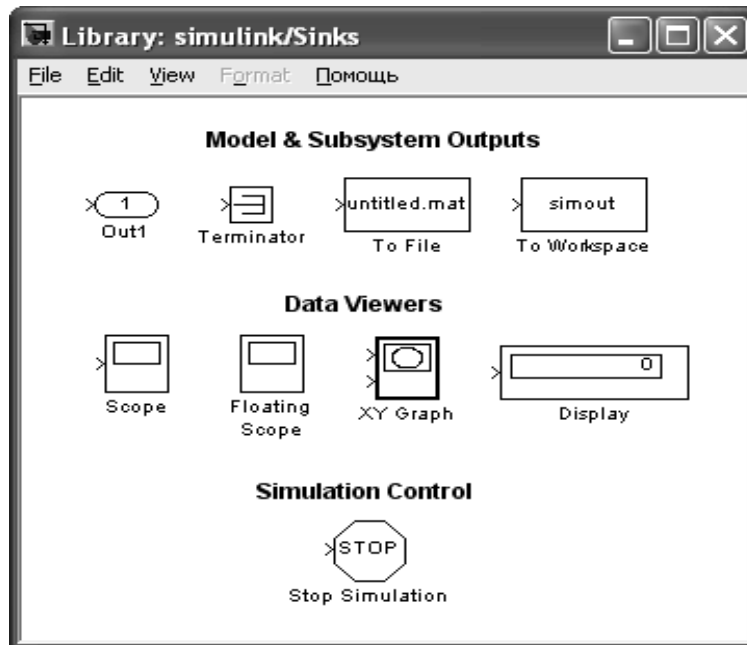


Рисунок 1.3 – Раздел библиотеки Sinks

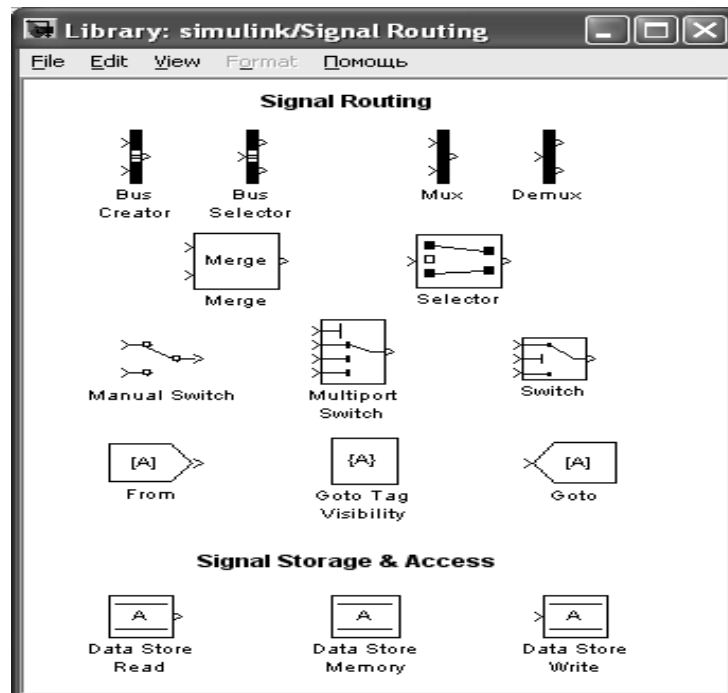


Рисунок 1.4 – Раздел библиотеки Signal Routing

### Math Operations (математические функции)

Блоки собранные в этом разделе представлены на рисунке 1.5.

**Gain:** «линейный усилитель» (умножитель);

**Math Function:** позволяет использовать для преобразования входного сигнала элементарные нетригонометрические функции (вычисление экспоненты,

натурального и десятичного логарифмов, возведение в степень, извлечение корня и т.д.);

**Product:** умножение или деление нескольких входных сигналов (величин);

**Sum:** блок суммирования входных сигналов;

**Trigonometric Function:** обеспечивает преобразование входного сигнала с помощью одной из тригонометрических функций;

**MimMax:** обеспечивает поиск минимального или максимального элемента входного вектора;

**Dot Product:** блок вычисления свертки (скалярного произведения) двух входных сигналов;

**Abs:** формирует абсолютное значение входного сигнала (не имеет параметров настройки);

**Slider Gain:** блок изменения коэффициента усиления.

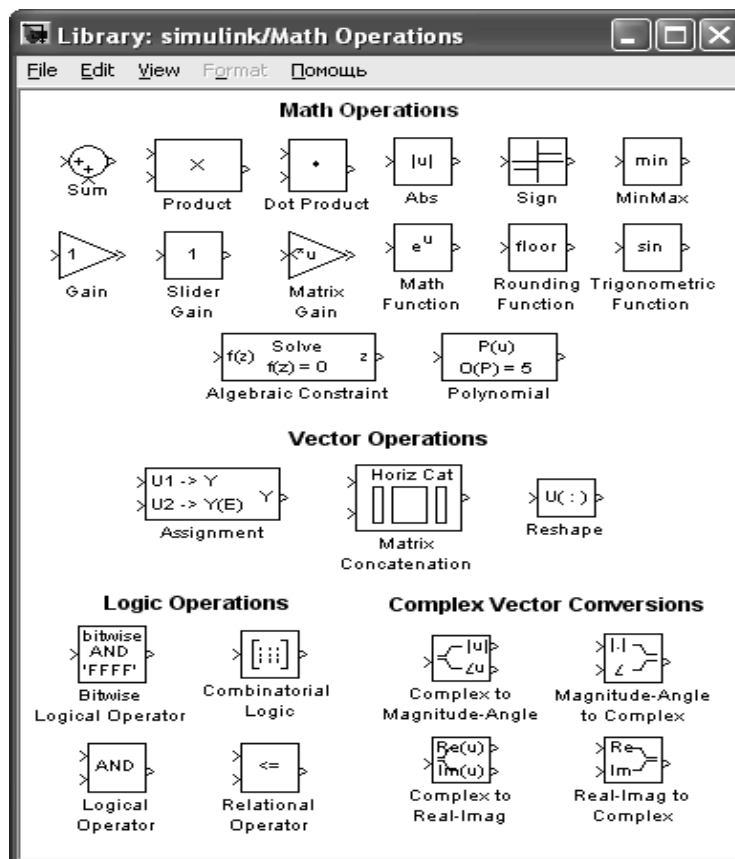


Рисунок 1.5 – Раздел библиотеки Math Operations

## Discontinuities (ограничения)

Блоки собранные в этом разделе представлены на рисунке 6.

**Dead Zone (мертвая зона):** заменяет значение входного сигнала, лежащее в заданном диапазоне, нулем;

**Rate Limiter:** ограничить скорость возрастания и убывания сигнала;

**Relay:** реле;

**Saturation:** ограничивает входной сигнал верхней и нижней величиной насыщения.

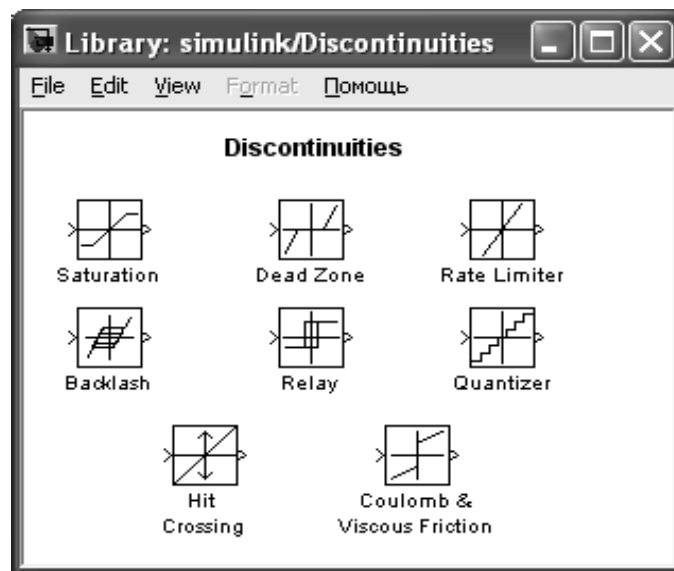


Рисунок 1.6 – Раздел библиотеки Discontinuities

### Раздел Continuous (непрерывные функции)

Блоки собранные в этом разделе представлены на рисунке 1.7.

**Derivative:** блок вычисления производной входного сигнала по времени ( $du/dt$ );

**Integrator:** сумматор непрерывного времени;

**Transfer Fcn:** «передаточное звено»;

**Transport Delay:** применить указанную задержку к входному сигналу.

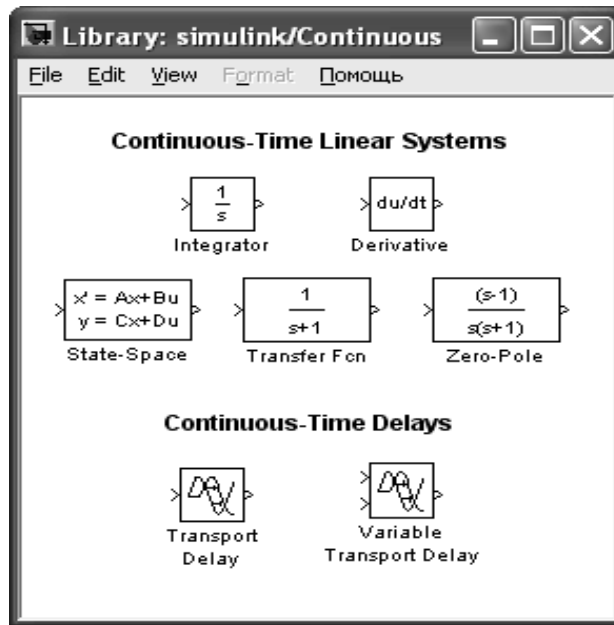


Рисунок 1.7 – Раздел библиотеки Continuous

**Раздел 2. ЛАБОРАТОРНЫЙ ПРАКТИКУМ ПО ИССЛЕДОВАНИЮ  
ОДНОКОНТУРНЫХ СИСТЕМ ЭЛЕКТРОПРИВОДА  
1 ИССЛЕДОВАНИЕ РАЗОМКНУТОЙ СИСТЕМЫ «УПРАВЛЯЕМЫЙ  
ПРЕОБРАЗОВАТЕЛЬ-ДВИГАТЕЛЬ ПОСТОЯННОГО ТОКА»**

**Цель работы:** изучение разомкнутой системы «Управляемый преобразователь-двигатель постоянного тока при управляющих и возмущающих воздействиях».

**Теоретические основы**

При исследовании систем управления используется метод математического моделирования. Объект управления может работать в двух режимах: статическом и динамическом. Статический режим для электродвигателя - это режим, при котором приток электрической энергии равен оттоку механической энергии и система находится в состоянии равновесия. Динамический режим – это режим работы объекта, при котором нарушено равновесие между притоком и оттоком энергии. В этом случае происходит изменение скорости и тока (момента) во времени  $\omega(t)$  и  $i(t)$ . Статический режим характеризуется статическими характеристиками. Для двигателя постоянного тока это электромеханические  $\omega=f(I)$  или механические  $\omega=F(I)$  характеристики, которые в относительных единицах для двигателей независимого возбуждения совпадают.

Статические характеристики для двигателей постоянного тока независимого возбуждения считаются линейными и определяются двумя точками:  $\omega_0 = \frac{U}{k\Phi}$  - скорость идеального холостого хода ( $I=0$ ) и  $\omega = \omega_0 - \Delta\omega$  – рабочая скорость при  $I \neq 0$ .

При этом  $\Delta\omega = I \frac{R_{яц}}{k\Phi}$ , где  $k\hat{\omega} = \frac{U_i - I_i R_{\beta\delta}}{\omega_i}$ .

При изучении динамических характеристик широко используется метод структурного моделирования. Структурная схема двигателя постоянного тока, представлена на рисунке 1.1.

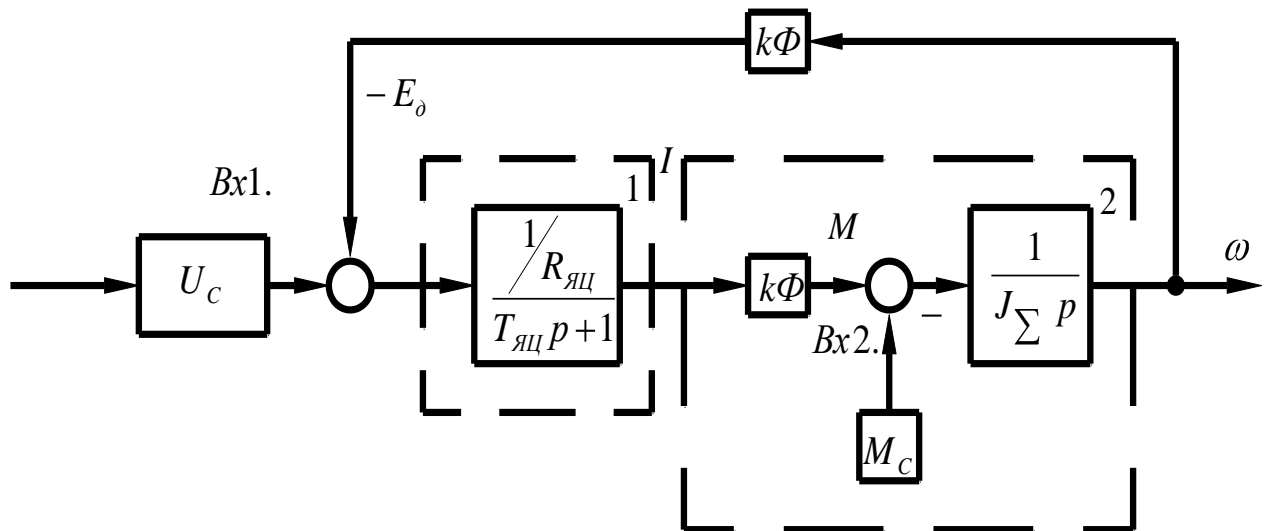


Рисунок 1.1 – Структурная схема двигателя постоянного тока

Передаточная функция электродвигателя получается по полной структурной схеме:

$$W_{\hat{a}}(p) = \frac{\omega(p)}{U(p)} = \frac{1 / K\hat{O}}{T_{\beta\hat{O}} T_{\hat{I}} p^2 + T_{\hat{I}} p + 1} \quad (1.1)$$

где  $T_{\beta\hat{O}} = \frac{L_{\beta\hat{O}}}{R_{\beta\hat{O}}}$  - электромагнитная постоянная времени якорной цепи;

$T_{\hat{I}} = \frac{R_{\beta\hat{O}} J_{\Sigma}}{(k\hat{O})^2}$  - механическая постоянная времени;

$J_{\Sigma}$  - суммарный момент инерции, кг·м<sup>2</sup>:

$$J_{\Sigma} = J_{\hat{I}} + J_M = 1,2 J_{\hat{a}} + J_M = \gamma J_{\hat{I}} \quad (1.2)$$

где  $J_{\hat{a}}$  - момент инерции электродвигателя, кг·м<sup>2</sup>;

$J_M$  - момент инерции;

$\gamma$  - коэффициент соотношения масс.

В случае питания электродвигателя от сети бесконечно большой мощности  $R_{\text{яц}}$  - это сопротивление обмотки якоря и обмоток, включенных с ней последовательно (добавочных полюсов);  $L_{\beta\hat{O}}$  - индуктивность обмоток якоря. Приближенно эта индуктивность может быть определена по формуле:

$$L_{\text{яц}} = \frac{k_U U_H}{I_H \omega_H} \quad (1.3)$$

где  $U_H, I_H$  - номинальные значения напряжения и тока двигателя;

$\omega_H$  - номинальная угловая частота, 1/с;

$k_k = 0,4 \div 0,6$  - коэффициент компенсации (при отсутствии компенсационной обмотки);

$p_n$  - число полюсов индуктора.

Характер переходного процесса электродвигателя зависит от соотношения постоянных времени  $T_{\beta\ddot{o}}$  и  $T_M$ :

а)  $T_M = \omega T_{\beta\ddot{o}}$  - передаточная функция электродвигателя может быть представлена апериодическим звеном первого порядка;

б)  $T_{\beta\ddot{o}} \leq T_M < 10T_{\beta\ddot{o}}$  - передаточная функция электродвигателя представляется апериодическим звеном второго порядка;

в)  $T_M < T_{\beta\ddot{o}}$  - передаточная функция электродвигателя определяется колебательным звеном второго порядка, при этом

$$W_g(n) = \frac{1/k\hat{O}}{T^2 p^2 + 2T\xi p + 1} \quad (1.4)$$

где  $T = \sqrt{T_{\beta\ddot{o}} T_M}$ ;

$$\xi = 0,5 \sqrt{\frac{T_M}{T_{\beta\ddot{o}}}}.$$

Коэффициент демпфирования  $\xi = \frac{\sqrt{2}}{2}$  обеспечивает наилучший переходной процесс для технических объектов управления, при этом перерегулирование  $\sigma = \frac{Y_{max} - Y_{\text{ст}}}{Y_{\text{ст}}} 100\% = 4,3\%$ , колебательность  $n_k = 1$ .

Графики переходных процессов при пуске вхолостую и соответствующие электромеханические характеристики двигателя постоянного тока независимого возбуждения представлена на рисунке 1.2.

На рисунке 1.2(б) показаны статическая 1 и динамическая 2 электромеханические характеристики. Динамическая характеристика получена путем совместного решения графиков  $\omega(t)$  и  $i(t)$ . Каждая точка динамической характеристики соответствует значениям тока якоря и скорости двигателя при строго определенном значении времени.



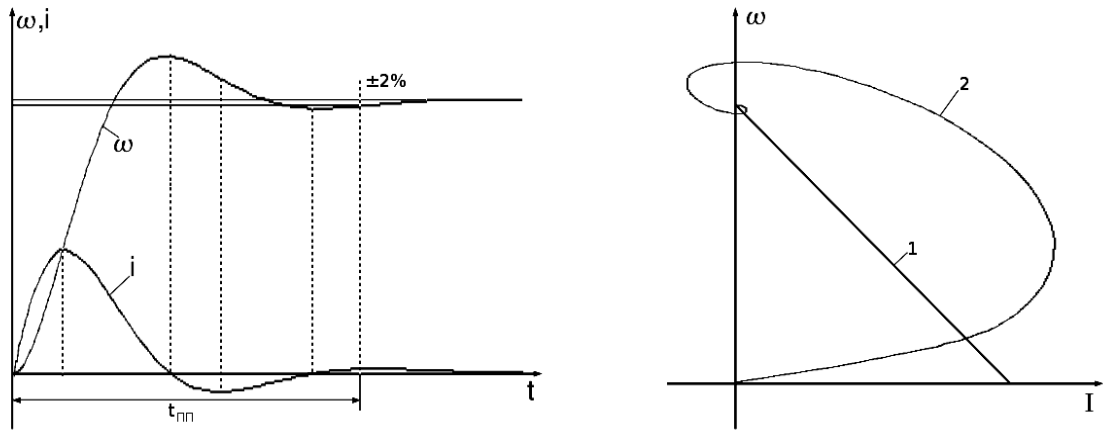


Рисунок 1.2 – Графики переходных процессов (а) и соответствующие им электромеханические характеристики (б) двигателя независимого возбуждения

Передаточная функция электродвигателя по возмущению представляется выражением:

$$W_{\hat{\omega} \hat{U}}(P) = \frac{\omega(P)}{M_C(P)} = \frac{k_{\omega i} (T_{\beta} \dot{D} + 1)}{T_{\beta} \dot{D} \dot{D}^2 + \dot{D}_1 \dot{D} + 1} \quad (1.5)$$

где  $k_{\omega i} = \frac{R_{\beta} \dot{D}}{(k \dot{D})^2}$  - коэффициент передачи двигателя по возмущенному воздействию,  $(H \cdot M \cdot C)^{-1}$ .

Примерный график переходного процесса представлен на рисунке 1.3. Здесь отмечены следующие показатели динамического режима:

$\Delta \omega_{\dot{a}}$  - абсолютное значение максимального динамического отклонения скорости при заданном возмущающем воздействии, статическом моменте  $M_C$  ( $\Delta \omega_{\dot{a}}$  еще называют динамическим провалом скорости).

$\Delta \omega_C$  - абсолютное значение статического отклонения скорости при статическом моменте  $M_C$ .

Значения  $\Delta \omega_N$  рассчитывается по формуле

$$\Delta \omega = I_C \frac{R_{\text{ЯЛ}}}{k\Phi} \quad (1.6)$$

или

$$\Delta \omega = M_C \frac{R_{\text{ЯЛ}}}{(k\Phi)^2} \quad (1.7)$$

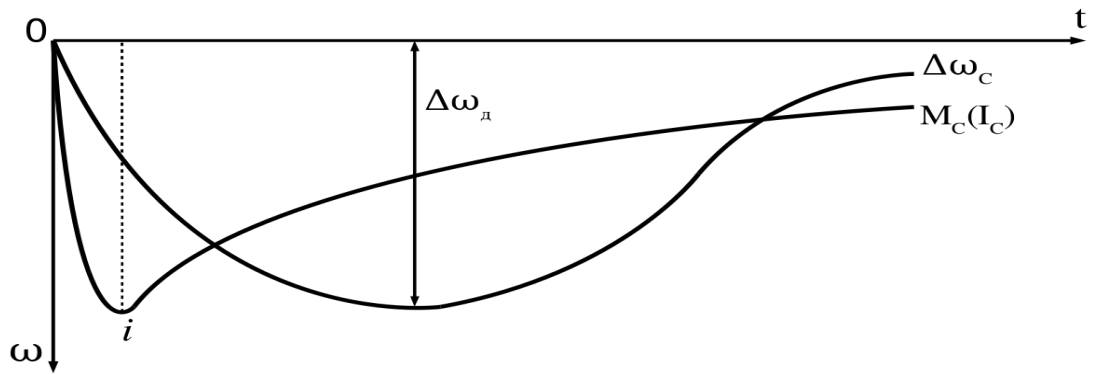


Рисунок 1.3 – Переходный процесс по возмущающему воздействию

Двигатели постоянного тока получают питание от управляемых преобразователей. Передаточные функции статических полупроводниковых преобразователей чаще всего представляются апериодическими звеньями первого порядка

$$W_i(P) = \frac{k_i}{T_i P + 1} \quad (2.8)$$

Соответственно структурная схема:

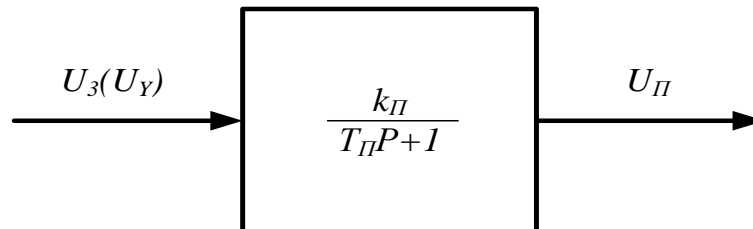


Рисунок 1.4 – Структурная схема управляемого преобразователя

### Организационная форма занятия

Работа выполняется на ПК каждым студентом самостоятельно. Варианты заданий представлены в таблице в приложении 1.

1. По варианту задания рассчитать все необходимые параметры и свести их в таблицу 1.1.

Таблица 1.1 – Расчетные параметры

Электромагнитная постоянная времени $T_{яц}, с$	Суммарный момент инерции, $J$ $кг \cdot м^2$	Механическая постоянная времени $T_M, с$	Коэффициент электромагнитного момента кФ, $Нм/А$	Коэффициент преобразователя, $k_{п}$	Постоянная времени преобразователя $T_{п}, с,$

2. Собрать структурную схему двигателя постоянного тока на функциональных блоках Matlab.

3. Подать на вход 1 управляющее воздействие в виде ступенчатой функции (STEP) и получить переходные процессы на выходе каждого звена.

4. Подать на вход 2 возмущающее воздействие ступенчатой функции (STEP) и получить переходные процессы на выходе каждого звена.

5. Собрать структурную схему разомкнутой системы «Управляемый преобразователь - двигатель» на функциональных блоках Matlab.

6. Подать на вход системы управляющее воздействие и получить переходные процессы на выходе каждого звена.

7. Подать возмущающее воздействие и получить переходные процессы на выходе каждого звена.

### Содержание отчета

1. Расчеты значений и параметров передаточных функций звеньев автоматизированного электропривода.

2. Исходные данные в виде таблицы значений параметров передаточных функций.

3. Структурная схема исследуемого объекта и схема моделирования с использованием блоков пакета Matlab.

4. Графики переходных процессов на выходе каждого звена:

- а) при управляющем воздействии при исследовании двигателя постоянного тока;
- б) при управляющем воздействии при исследовании системы «УП-ДПТ»;
- в) при возмущенном воздействии при исследовании двигателя постоянного тока;
- г) при возмущенном воздействии при исследовании системы «УП-ДПТ».
5. Статическую и динамическую электромеханические (механические) характеристики двигателя постоянного тока при управляющем воздействии.

### Вопросы для обсуждения

1. Передаточная функция двигателя постоянного тока при  $T_i > 10T_{\beta\dot{\omega}}$ .
2. Передаточная функция двигателя постоянного тока при  $4T_{\beta\dot{\omega}} \leq T_i < 10T_{\beta\dot{\omega}}$ .
3. Передаточная функция двигателя постоянного тока при  $T_i < 4T_{\beta\dot{\omega}}$ .
4. В чем отличие динамических характеристик от статических?
5. Рассчитать коэффициент соотношения масс  $\gamma$ , при котором коэффициент демпфирования составит  $\xi = \frac{\sqrt{2}}{2}$ .

## 2 ИССЛЕДОВАНИЕ ОДНОКОНТУРНОЙ ЗАМКНУТОЙ ПО СКОРОСТИ САУ ДВИГАТЕЛЯ ПОСТОЯННОГО ТОКА

**Цель работы:** изучение одноконтурной замкнутой по скорости САУ методом структурного моделирования.

### Теоретические сведения

Рассмотрение статики и динамики узла для стабилизации скорости необходимо с отрицательной обратной связью по скорости необходимо, потому что такие узлы часто встречаются в системах автоматического управления электроприводов постоянного и переменного тока. Динамика замкнутого узла отличается от динамики разомкнутого узла, поскольку замкнутые системы, как известно, характеризуются возможностью возникновения различных по форме и характеру колебаний, которые в разомкнутых системах возможны гораздо реже. Обратимся к структурной схеме контура скорости с отрицательной обратной связью по скорости, представленной на рисунке 2.1.

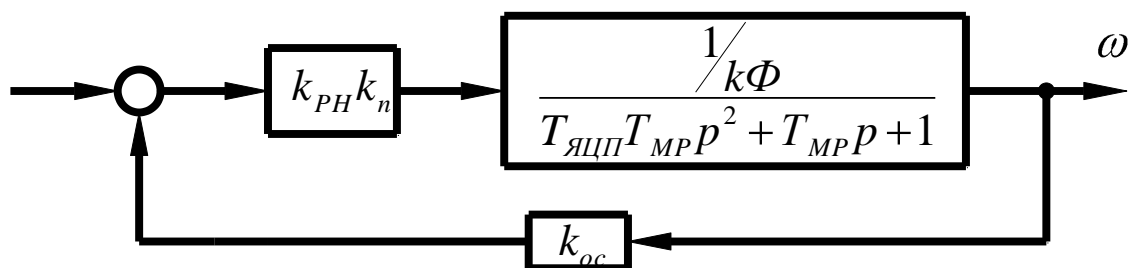


Рисунок 2.1 – Структурная схема одноконтурной системы УП-ДПТ с отрицательной обратной связью по скорости.

Здесь обратная связь охватывает как преобразователь, так и двигатель. Поэтому она изменяет характеристики и того и другого в сравнении с их характеристиками в разомкнутом виде.

В рассматриваемом случае управляемый преобразователь представлен пропорциональным звеном. Надо полагать, что для увеличения коэффициента усиления системы может быть включен дополнительный промежуточный усилитель с коэффициентом  $k_y$ .

Статические характеристики данного контура представляются уравнением:

$$\omega^{3C} = \frac{U_y k_{PC} k_n}{k\Phi + k_{PC} k_n k_{oc}} - I \frac{R_{ЯЦ} + R_n}{k\Phi + k_{PC} k_n k_{oc}} \quad (2.1)$$

Из рассмотрения уравнения следует, что для увеличения жесткости электромеханической характеристики необходимо увеличение коэффициента усиления разомкнутого контура, за счет введения дополнительно промежуточного усилителя с коэффициентом  $k_y$ .

Передаточная функция замкнутого по скорости контура получается:

$$W^{3C}(p) = \frac{k_{PC} k_n}{1 + k_{PC} k_n k_{oc}} - I \frac{k_{\partial}}{T_{M3} T_{ЯЦП} p^2 + T_{M3} p + 1} \quad (2.2)$$

Или

$$W^{3C}(p) = \frac{k_3}{T_{M3} T_{\beta\ddot{o}i} p^2 + T_{M3} p + 1} \quad (2.3)$$

где  $k_3 = \frac{k_{PC} k_n k_{\ddot{a}}}{1 + k_{PC} k_n k_{oc}}$  - общий коэффициент усиления замкнутого узла;

$T_{M3} = \frac{T_{МП}}{1 + k_y k_n k_{oc}}$  - электромеханическая постоянная времени замкнутого контура;

$k_{\partial} = \frac{1}{k\Phi}$  - коэффициент передачи двигателя.

Из выше приведенного следует, что рассматриваемый контур представлен колебательным звеном второго порядка. Электромеханическая постоянная времени осталась неизменной, механическая постоянная времени уменьшилась. Поэтому, о динамических свойствах системы можно судить по коэффициенту демпфирования:

$$\xi = 0,5 \sqrt{\frac{T_{M3}}{T_{ЯЦП}}} \quad (2.4)$$

Показателями качества регулирования является относительная статическая ошибка  $\Delta X_c$  и диапазон регулирования  $D$ , которые связаны соотношениями

$$\omega = \omega_0 - \Delta\omega \quad (2.5)$$

$$\frac{\omega}{\omega_0} = 1 - \frac{\Delta\omega}{\omega_0} = 1 - \Delta X_C \quad (2.6)$$

$$\omega_n = \omega_0(1 - \Delta X_C) \quad (2.7)$$

$$D = \frac{\omega_{0\max}}{\omega_0} \quad (2.8)$$

При заданных статизме на нижней электромеханической характеристики  $\Delta X_{C3}$  и диапазоне регулирования  $D$  определяется идеальная частота вращения на нижнем диапазоне электромеханической характеристики:

$$\omega_{0\min} = \frac{\omega_n}{D(1 - \Delta X_{C3})} \quad (2.9)$$

а также период скорости на этой же характеристике:

$$\Delta\omega_{\min}^{3C} = \omega_{0\min} \Delta X_{C3} \quad (2.10)$$

Необходимый коэффициент усиления разомкнутого контура определится по формуле:

$$k_{\text{необ}} = \frac{\Delta\omega_p}{\Delta\omega_{\min}^{3C}} = k_{pc} k_n k_d k_{oc} \quad (2.11)$$

где  $\omega_p = \frac{I_n R_{ЯЦ}}{k\Phi}$  - период скорости в разомкнутой системе;

$k\Phi$  - коэффициент при электромагнитном моменте, определяется по естественной электромеханической характеристике.

Механическая постоянная времени замкнутой системы и коэффициент обратной связи по скорости определяется следующими соотношениями

$$T_{M3} = \frac{T_M}{1 + k_{\text{необ}}} \quad (2.12)$$

коэффициент обратной связи по скорости :

$$k_{oc} = \frac{U_{3max}}{\omega_{0max}} \cdot \frac{k_{необ}}{1 + k_{необ}} \quad (2.13)$$

где  $U_{3max}$  - максимальная величина задания скорости  $U_{3max} \leq 10$  В;

$\omega_{0max} = \frac{U_H}{k\Phi}$  - скорость идеального холостого хода на естественной механической характеристике.

Коэффициент усиления промежуточного усилителя определяется исходя из требуемой жесткости механической характеристики на нижнем диапазоне ( $\Delta\omega_{min}^{3C}$ ):

$$k_{PC} = \frac{I_H R_{ЯЦ} - k\Phi \Delta\omega_{min}^{3C}}{k_n k_{oc}} \quad (2.14)$$

Заданный (управляющий) сигнал, который надо подать, чтобы получить заданное значение  $\omega_0$ :

$$U_{3max} = \frac{\omega_0 (k\Phi + k_{pc} k_n k_{oc})}{k_{pc} k_n} = \frac{\omega_0 (1 + k_o k_{pc} k_n k_{oc})}{k_o k_{pc} k_n} \quad (2.15)$$

Коэффициент передачи управляемого преобразователя:

$$k_n = \frac{U_H}{10} \quad (2.16)$$

где  $U_H$  - номинальное напряжение двигателя.

Развернутая структурная схема исследуемой системы управления представлена на рисунке 2.2.

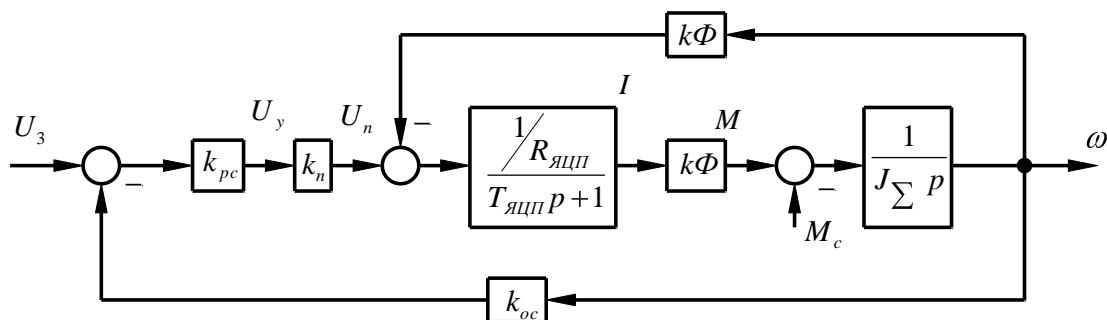


Рисунок 2.2 – Развернутая структурная схема САУ ДПТ, замкнутой по скорости.



### Организационная форма занятия

Работа выполняется на ПК каждым студентом самостоятельно. Варианты представлены в таблице 2.1

Таблица 2.1 – Варианты заданий для выполнения работы

Показатели регулирования									
№ Варианта	1	2	3	4	5	6	7	8	9
Диапазон регулирования D	10	6	8	6	4	2	4	6	8
Статическая ошибка	7,5	10	10	10	10	7,5	6	7,5	7,5
Перерегулирование $\sigma$ %	10	7,5	7,5	10	10	7,5	10	7,5	10

Продолжение таблицы 2.1

Показатели регулирования									
№ Варианта	10	11	12	13	14	15	16	17	
Диапазон регулирования D	8	6	4	2	6	4	2	10	
Статическая ошибка $\Delta X_c^{3C}$ %	10	7,5	10	10	7,5	10	7,5	7,5	
Перерегулирование $\sigma$ %	10	10	10	10	10	10	10	10	

1. По варианту задания выполнить необходимые расчеты для построения статических характеристик и данные расчетов свести в таблицу 2.2.

Таблица 2.2 – Построения статических характеристик

$\Delta \omega_c$ рад/сек	$\Delta \omega_p$ рад/сек	$\Delta \omega_{\min}^{3C}$ рад/сек	$\Delta \omega_{0\max}$ рад/сек	$\omega_{0\min}$ рад/сек	$\frac{R_{ЯЦ}}{R_{ЯЦП}}$

2. Построить электромеханические (механические) характеристики естественную, в разомкнутой и замкнутой по скорости системах.

3. По варианту задания определить параметры для расчета переходных процессов согласно структурной схеме (рисунок 2.2) и свести их в таблицу 2.3.

Таблица 2.3 – Параметры для расчета переходных процессов

$\frac{T_{MP}}{T_{M3}}$	$\frac{T_{ЯЦ}}{T_{ЯЦП}}$	$k_y$	$k_n$	$k_\partial$	$k_{oc}$	$U_{3max}$	$U_{3min}$	$\xi$

4. По коэффициенту демпфирования  $\xi$  и структурной схеме рисунка 2.2 определить показатели переходного процесса. Сравнить полученные результаты с заданием.

5. Составить расчетную структурную схему в соответствии с рисунком 2.2.

6. Собрать структурную схему САУ на функциональных блоках Mat lab.

7. Подать управляющие воздействия  $U_{3max}$  и  $U_{3min}$  с помощью ступенчатой функции (STEP) и получить переходные процессы на выходе каждого звена.

8. Подать возмущающее воздействия ( $M_C = M_H$ ) в виде ступенчатой функции (STEP) и получить переходные процессы на выходе каждого звена.

9. Дать анализ результатам исследования.

### Содержание отчета

1. Рассчитанные и построенные естественно и искусственно электромеханические (механические) характеристики.

2. Расчеты значений параметров передаточных функций звеньев структурной схемы (рисунок 2.2).

3. Структурную схему исследуемого объекта и схему моделирования с использованием блоков пакета Matlab.

4. Графики переходных процессов на выходе каждого звена при управляющем воздействии (п. 6).

5. Графики переходных процессов на выходе каждого звена при возмущающем воздействии (п. 7).

## 6. Анализ полученных результатов.

### **Вопросы для обсуждения**

1. Направление действия, принцип работы и характер действия обратной связи по скорости.
2. Составить функциональную схему САУ «УП – ДПТ НВ» с отрицательной обратной связью по скорости.
3. Составить уравнения состояния по функциональной схеме для статического режима. Оценить действие отрицательной обратной связи по скорости по характеристике управления управляемого преобразователя.
4. Объяснить формирование статических характеристик в замкнутой системе с отрицательной обратной связью по скорости.
5. Чем ограничивается повышение жесткости механических характеристик системы «УП – ДПТ НВ» увеличением коэффициента усиления?

### 3 ИССЛЕДОВАНИЕ ЗАМКНУТОЙ ОДНОКОНТУРНОЙ САУ ПОСТОЯННОГО ТОКА С ОТРИЦАТЕЛЬНОЙ ОБРАТНОЙ СВЯЗЬЮ ПО НАПРЯЖЕНИЮ

**Цель работы:** изучить действие отрицательной обратной связи по напряжению в САУ и возможности её применения.

#### Теоретические сведения

На рисунке 3.1 представлена структурная схема узла, поддерживающего постоянство скорости с отрицательной связью по напряжению двигателя (ЭД). Здесь преобразователь (П) представлен пропорциональным звеном, а двигатель – колебательным второго порядка. В разомкнутых системах постоянного тока с управляемым преобразователем (П) электромеханическая характеристика мягче естественной за счет активного сопротивления самого преобразователя. Введение отрицательной обратной связи по напряжению якоря компенсирует падение напряжения на внутреннем сопротивлении преобразователя.

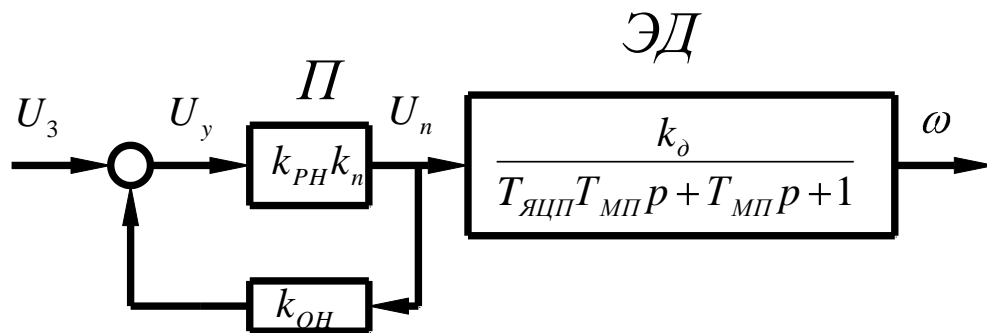


Рисунок 3.1 – Структурная схема САУ с обратной связью по напряжению.

Статический режим можно проанализировать с помощью электромеханической характеристики

$$\omega = \frac{U_3 k_{PH} k_n}{k\Phi(1 + k_{PH} k_n k_{OH})} - \frac{I}{k\Phi} \left( R_{ящ} + \frac{R_n}{1 + k_{PH} k_n k_{OH}} \right) \quad (3.1)$$

Коэффициент преобразователя определяется выражением:

$$k_n = \frac{E_{n0}}{U_{y\max}} = \frac{U_H + I_H R_{ящп}}{10} \quad (3.2)$$

Коэффициент обратной связи по напряжению:

$$k_{OH} = \frac{U_{OH}}{E_{n0}} = \frac{10}{U_H + I_H R_{ЯЦП}} \quad (3.3)$$

Физический смысл действия отрицательной обратной связи по напряжению состоит в том, что она компенсирует падение в преобразователе и в идеале ( $k_y k_n k_{fi} \rightarrow \infty$ ) обеспечивает питание двигателя как бы от источника с нулевым внутренним сопротивлением.

Напомним, что естественная электромеханическая характеристика (ЕХ) определяется уравнением:

$$\omega = \frac{U}{k\Phi} - I \frac{R_{ЯЦ}}{k\Phi} \quad (3.4)$$

а естественная электромеханическая характеристика в разомкнутой системе:

$$\omega = \frac{U}{k\Phi} - I \frac{R_{ЯЦ} + R_n}{k\Phi} \quad (3.5)$$

Сигнал задания  $U_3$  определяется необходимостью получения на выходе преобразователя напряжения:

$$\frac{U_3 k_{PH} k_n}{1 + k_y k_n k_{OH}} = E_{n0} \quad (3.6)$$

$$U_3 = \frac{E_{n0} (1 + k_{PH} k_n k_{OH})}{k_{PH} k_n} \quad (3.7)$$

где  $E_{n0} = U_H + I_H R_{ЯЦП}$

Сигнал задания для разомкнутой системы:

$$U_3^P = \frac{U_H}{k_{PH} k_n} \quad (3.8)$$

Передаточная функция замкнутой САУ:

$$w^{3H}(p) = \frac{k_3}{T_{ЯЦП} T_{МП} p^2 + T_{МП} p + 1} \quad (3.9)$$

Коэффициент замкнутой системы

$$k_3 = \frac{k_{PH} k_n k_\phi}{1 + k_{PH} k_n k_{OC}} \quad (3.10)$$

Развёрнутая структурная схема исследуемой системы показана на рисунке 3.2

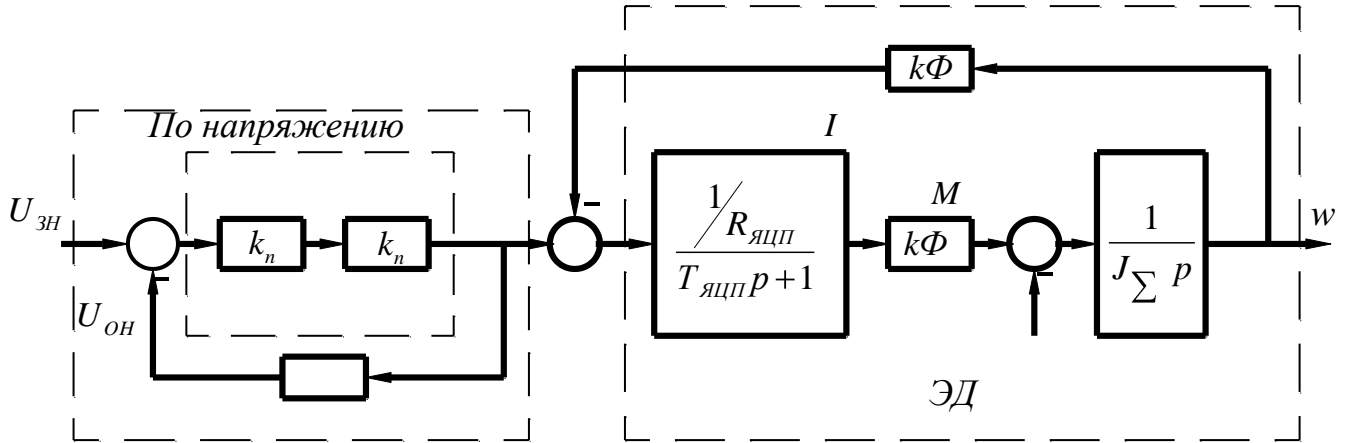


Рисунок 3.2 – Развернутая структурная схема.

### Организационная форма занятия

Задание на выполнение лабораторной работы выдаётся по вариантам в соответствии с таблицей 3.1. Данные электродвигателя берутся по соответствующему варианту из лабораторной работы №1.

Таблица 3.1 – Задание на выполнение лабораторной работы

$k_y$	1	2,3	4	5	6,7	8,9	10	11	12	13	14	15	16	17	18
	30	40	50	60	70	90	100	30	40	50	60	70	80	90	100

1. По варианту задания рассчитать и свести в таблицу 3.2 все недостающие параметры развернутой структурной схемы (см. лабораторную работу №1).

Таблица 3.2 – Недостающие параметры развернутой структурной схемы

Вариант	Параметры					
	$k_n$	$k_{OH}$	$R_{яцп}$	$T_{яцп}$	$k\Phi$	$J_\Sigma$
1	2	3	4	5	6	7

2. Построить электромеханические (механические) характеристики: естественную, в разомкнутой и замкнутой (по скорости и напряжению) системах.
3. Составить расчетную структурную схему исследуемой системы.
4. Собрать составленную структурную схему САУ на функциональных блоках Mat lab.
5. Подать управляющие воздействия  $U_{3H}$  ;  $0,75 U_{3H}$  ;  $0,5 U_{3H}$  ;  $0,25 U_{3H}$  и получить переходные процессы на выходе каждого звена.
6. Подать возмущающие воздействия и получить переходные процессы на выходе каждого звена.

### **Содержание отчета**

1. Рассчитанные и построенные характеристики: естественную; в разомкнутой системе; в замкнутой системе по скорости и напряжению.
2. Расчеты параметров передаточных функций звеньев структурной схемы, представленной на рисунке 3.2.
3. Структурную схему исследуемой системы и схему моделирования с использованием блоков пакета Mat lab.
4. Графики переходных процессов на выходе каждого звена при управляющих воздействиях (п. 5).
5. Графики переходных процессов на выходе каждого звена при возмущающих воздействиях (п. 6).
6. Анализ полученных результатов.

### **Вопросы для обсуждения**

1. Физический смысл действия отрицательной обратной связи по напряжению.
2. Как воздействует отрицательная обратная связь по напряжению на характеристические уравнения передаточной функции?
3. Почему отрицательная обратная связь не изменяет переходной процесс по форме по сравнению с разомкнутой системой?

4. Составить функциональную схему САУ с обратной связью по напряжению, и получить уравнение состояния этой системы.



## 4 ИССЛЕДОВАНИЕ ДЕЙСТВИЯ ОБРАТНЫХ СВЯЗЕЙ ПО ТОКУ НА РЕЖИМЫ РАБОТЫ САУ

**Цель работы:** рассмотреть влияние обратной связи по току на поведение САУ в статике и динамике.

### Теоретические сведения

Структурная схема типового узла с обратной связью по току представлена на рисунке 4.1.

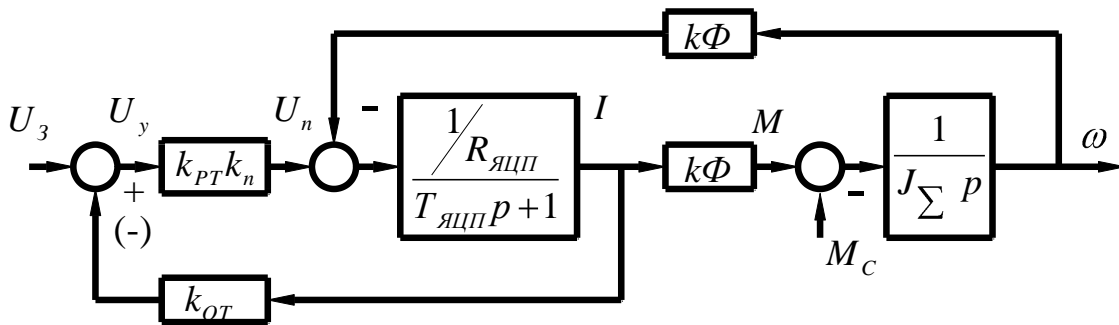


Рисунок 4.1 – Структурная схема САУ с обратной связью по току.

Математическое описание работы этого узла в статике представлена уравнением:

$$\omega = \frac{U_3 k_{PT} k_n}{k_{\Phi}} - I \frac{R_{яцп} + R_n}{k_{\Phi}} \left( 1 \pm k_{OT} \frac{k_{PT} k_n}{R_{яцп} + R_n} \right) \quad (4.1)$$

«-» положительная обратная связь по току;

«+» отрицательная обратная связь по току.

Положительная обратная связь делает характеристики более жесткими, чем те же характеристики в разомкнутой системе. Отрицательная обратная связь применяется для реализации мягких характеристик и применяется, как правило, задержанная.

Отрицательная обратная связь по току заставляет напряжение на двигателе колебаться таким образом, что максимум тока соответствует минимуму напряжения. За счет этого колебательность снижается.

Это явление используется в САУ для корректировки переходных процессов. Однако следует помнить, что ошибка скоростных характеристик при этом возрастёт.

Обратная связь по току реализуется с помощью шунта и устройства гальвонической развязки с коэффициентом передачи:

$$k_{\text{УДТ}} = \frac{k_{\text{ОТ}} I_{\text{ШН}}}{U_{\text{ШН}}} \quad (4.2)$$

где  $k_{\text{ОТ}}$  - коэффициент обратной связи по току;

$I_{\text{ШН}}$  – номинальный ток шунта;

$U_{\text{ШН}}$  – напряжение, снимаемое с шунта при номинальном токе,  $U_{\text{ШН}}=75\text{мВ}=0,075\text{В}$ .

Порядок расчета положительной обратной связи по току.

Необходимо найти  $k_{\text{ОТ}}$ , при котором абсолютно жесткая электромеханическая характеристика.

Введём обозначения:

$$\beta = \frac{k_{\text{ОТ}}}{R_{\text{ЯЦ}} + R_n} \quad (4.3)$$

Это условие будет при

$$1 - \beta k_{\text{РТ}} k_n = 0 \quad (4.4)$$

$$\beta = \frac{1}{k_{\text{РТ}} k_n} \quad (4.5)$$

где  $k_{\text{РТ}}$  и  $k_n$  - задаются.

Далее

$$U = I k_{\text{ОТ}} = \beta I (R_{\text{ЯЦ}} + R_n) \quad (4.6)$$

$$k_{\text{ОТ}} = \beta (R_{\text{ЯЦ}} + R_n) \quad (4.7)$$

$$k_{\text{ОТ}} = k_{\text{Ш}} k_{\text{УТ}} = \frac{U_{\text{ШН}}}{I_{\text{ШН}}} k_{\text{УТ}} \quad (4.8)$$

$$k_{yДГ} = \frac{k_{OT}}{k_{ш}} = \frac{\beta(R_{яц} + R_n)I_{шн}}{U_{шн}} \quad (4.9)$$

$$U_{зГ} = \frac{U_H}{k_y k_n} \quad (4.10)$$

На самом деле электромеханические характеристики в системе с положительной обратной связью по току обладают существенными нелинейностями. Нелинейности особенно проявляются при больших сигналах на их входах. Обеспечить устойчивость работы привода на характеристиках с положительной жесткостью трудно, поэтому положительная связь по току применяется как дополнение совместно с обратными связями, обеспечивающими ограничение скорости, например с отрицательными обратными связями по напряжению или скорости.

Динамическая модель узла САУ с обратной связью по току в случае, когда управляемый преобразователь представлен пропорциональным звеном, а двигатель колебательным второго порядка представится уравнением:

$$W_{OT}(p) = \frac{k_{PT} k_n k_\delta}{T_{яцп} T_{мп} p^2 + (1 - \frac{k_{OT} k_y k_n}{R_{яц} + R_n}) T_{мп} p + 1} \quad (4.11)$$

После преобразований

$$W_{OT}(p) = \frac{k_{PT} k_n k_\delta}{T^2 p^2 + 2\xi T p + 1} \quad (4.12)$$

$$\text{где, } T = \sqrt{T_{яц} T_{MP}}, \xi = \frac{\epsilon}{2} \sqrt{\frac{T_{МП}}{T_{яцп}}}, \epsilon = (1 - \frac{k_{OT} k_{PT} k_n}{R_{яц} + R_n})$$

В случае, если  $\epsilon$  принимает нулевые значения или отрицательное, то система получается колебательной и неустойчивой. Оптимальным с технологической

точки зрения будет переходной процесс, когда  $\xi = \frac{\sqrt{2}}{2}$ . Перерегулирование составит 4,3%, а колебательность  $n_k = 1$ .

### Организационная форма занятия

Задание на выполнение лабораторной работы выдаётся в соответствии с вариантом, представленным в таблице 2.1 лабораторной работы №1.

1. По варианту выполнить необходимые расчеты и представить их в таблице 4.1 для получения абсолютно жесткой электромеханической характеристики.

Таблица 4.1 – Параметры системы для получения заданной жестки электромеханической характеристики

$k_{PT}$	$k_n$	$\beta$	$k_{OT}$	$k_{дг}$	$U_{зг}$	$R_{яц}$ п	$J_{\Sigma}$	$T_{яцп}$

2. Определить коэффициент обратной связи по току, при котором получается оптимальный коэффициент демпфирования  $\xi = \frac{\sqrt{2}}{2}$ .

3. Рассчитать и построить электромеханическую характеристику для полученного значения  $k_{OT}$ .

4. По электромеханической характеристики найти статическую ошибку.

5. Составить расчетную структурную схему звена с положительной обратной связью по току.

6. Собрать структурную схему системы на функциональных блоках Math Lab.

7. Подать управляющее воздействие  $U_{зг}$  и получить переходной процесс на выходе каждого звена.

8. Подать возмущающее воздействие и получить переходной процесс на выходе каждого звена.

9. Выполнить пункт 7,8 для отрицательной обратной связи по току.

## Содержание отчета

1. Расчеты значений параметров передаточных функции звеньев САУ.
2. Структурную схему исследуемой системы.
3. Схему моделирования исследуемой САУ с использованием блоков пакета MathLab.
4. Расчет оптимального коэффициента обратной связи по току  $k_{от}$ .
5. Графики переходных процессов при управляющем воздействии.
6. Графики переходных процессов при возмущающем воздействии.

## Вопросы для обсуждения

1. Объяснить действие положительной обратной связи по току якоря в статике.
2. Объяснить действие отрицательной обратной связи по току якоря в статике.
3. Формирование статических характеристик в замкнутой системе с положительной обратной связью по току.
4. Формирование статических характеристик в замкнутой системе с отрицательной обратной связью по току.
5. Объяснить действие положительной обратной связи по току в динамике.
6. Объяснить действие отрицательной обратной связи по току в динамике.

**Раздел 3. ИЗУЧЕНИЕ ТЕХНИЧЕСКИХ СРЕДСТВ ТИПОВОГО  
АВТОМАТИЗИРОВАННОГО ЭЛЕКТРОПРИВОДА ЛАБОРАТОРНОГО  
СТЕНДА ЭП.001 РБЭ**

**1 ОПИСАНИЕ И ТЕХНИЧЕСКИЕ ХАРАКТЕРИСТИКИ  
ЭЛЕКТРОМАШИННОГО АГРЕГАТА**

Электромашинный агрегат предназначен для электромеханического преобразования энергии постоянного или переменного тока, получения сигналов, определяющих частоту вращения и угловое положение подвижных частей агрегата. Он включает сочлененные между собой и установленные на едином основании машину постоянного тока, машину переменного тока, маховик и преобразователь угловых перемещений.

Концы обмоток машин выведены через гнезда на терминальные панели, прикрепленные к их корпусам.

Технические характеристики электромашинного агрегата приведены в таблице 1.1.

Таблица 1.1 – Технические характеристики электромашинного агрегата

<b><u>Машина постоянного тока (тип 101.2)</u></b>	
Номинальная мощность, Вт	90
Номинальное напряжение якоря, В	220
Номинальный ток якоря, А	0,56
Номинальная частота вращения, мин <sup>-1</sup>	1500
Возбуждение	Независимое /параллельное/ последовательное
Номинальное напряжение возбуждения, В	220
Номинальный ток обмотки возбуждения, А	0,2
КПД, %	57,2
Направление вращения	любое
Режим работы	двигательный/генераторный
<b><u>Машина переменного тока (тип 102.1)</u></b>	
Число фаз на статоре	3
Число фаз на роторе	3

Продолжение таблицы 1.1

<b><u>Как синхронная машина</u></b>	
Номинальная активная мощность, Вт	100
Номинальное напряжение, В	230
Схема соединения обмоток статора	Y
$\cos \varphi_H$	1
Номинальный ток статора, А	0,26
Ток возбуждения холостого хода, А	1,6
Номинальное напряжение возбуждения, В	22
Номинальный ток возбуждения, А	1,85
Направление вращения	любое
Номинальная частота вращения, мин <sup>-1</sup>	1500
<b><u>Как асинхронная машина</u></b>	
Частота тока, Гц	50
Номинальная полезная активная мощность, Вт	30
Номинальное напряжение, В	127
Схема соединения обмотки статора	Y
Схема соединения обмотки ротора	Y
Номинальный ток статора, А	0,35
КПД, %	36
$\cos \varphi_H$	0,73
Номинальная частота вращения, мин <sup>-1</sup>	1250
<b><u>Маховик</u></b>	
Момент инерции, н·м·с <sup>2</sup>	0,032
Масса, кг, не более	7
<b><u>Преобразователь угловых перемещений (тип 104)</u></b>	
Модель	BE 178A
Количество выходных каналов	6
Выходные сигналы	серия импульсов и опорный импульс
Число импульсов за оборот в серии	2500
Диапазон изменения рабочих частот вращения вала, мин <sup>-1</sup>	0..6000

## 2 ОПИСАНИЕ И ТЕХНИЧЕСКИЕ ХАРАКТЕРИСТИКИ ФУНКЦИОНАЛЬНЫХ БЛОКОВ

Технические характеристики функциональных блоков представлены в таблице 2.1.

Таблица 2.1 – Технические характеристики функциональных блоков

Наименование и описание	Параметры	Код
1	2	3
<p><u>Трехфазный источник питания</u> Предназначен для питания комплекта трехфазным переменным напряжением. Включается вручную. Имеет защиту от перегрузок, устройство защитного отключения, кнопку аварийного отключения и ключ от несанкционированного включения.</p>	400 В ~; 16 А Ток срабатывания УЗО – 30 мА	201.2
<p><u>Источник питания машины постоянного тока</u> Предназначен для питания обмоток якоря и возбуждения постоянным током. Включается вручную или дистанционно / автоматически (от ПЭВМ). Якорное напряжение регулируется вручную или дистанционно. Напряжение возбуждения нерегулируемое.</p>	Цепь якоря 0...250 В –; 3 А Цепь возбуждения 200 В –; 1 А	206.1
<p><u>Тиристорный преобразователь / регулятор</u> Предназначен для регулирования частоты вращения двигателя постоянного тока (режим преобразователя) и трехфазного асинхронного двигателя (режим регулятора). Преобразует трехфазное напряжение синусоидального тока в напряжение постоянного тока, а также в трехфазное напряжение переменной величины. Выходное напряжение регулируется вручную или дистанционно / автоматически (от ПЭВМ).</p>	3×400 В ~; 2 А	207.2
<p><u>Возбудитель машины переменного тока</u> Предназначен для питания обмотки возбуждения синхронной машины. Включается вручную или дистанционно / автоматически (от ПЭВМ). Напряжение возбуждения регулируется вручную или дистанционно / автоматически. Выходные цепи изолированы от входных.</p>	0...40 В –; 3,5 А	209.2
<p><u>Преобразователь частоты</u> Предназначен для регулирования частоты вращения асинхронного двигателя. Выходные частота и напряжение регулируются согласованно вручную или дистанционно / автоматически (от ПЭВМ).</p>	3×0...230 В; 3 А; 0...100 Гц	217



Продолжение таблицы 2.1

1	2	3
<u>Трехполюсный выключатель</u> Предназначен для ручного или дистанционного / автоматического (от ПЭВМ) включения / отключения электрических цепей.	400 В ~; 10 А	301.1
<u>Терминал</u> Предназначен для обеспечения удобного доступа к входам / выходам управления функциональных блоков.	6 розеток с 8 контактами; 6×8 гнезд	304
<u>Активная нагрузка</u> Предназначена для моделирования однофазных и трехфазных потребителей активной энергии. Регулируется вручную.	3×0...50 Вт; 220/380 В	306.1
<u>Реостат для цепи ротора машины переменного тока</u> Предназначен для ручного регулирования тока в обмотке ротора машины переменного тока.	3×0...40 Ом; 1 А	307.1
<u>Реостат возбуждения машины постоянного тока</u> Предназначен для ручного регулирования тока возбуждения машины постоянного тока.	0...2000 Ом; 0,1...0,3 А	308.1
<u>Линейный реактор</u> Предназначен для моделирования индуктивного сопротивления электрической цепи.	50Гц; 0,5 А; 0,3 Гн	314.2
<u>Выпрямитель</u> Предназначен для неуправляемого преобразования энергии трехфазного переменного тока в энергию постоянного тока.	400 В; 10 А	322
<u>Реостат</u> Предназначен для ограничения пускового тока в цепи якоря двигателя постоянного тока.	0...200 Ом; 0,8 А	323.2
<u>Трехфазная трансформаторная группа</u> Предназначена для преобразования однофазного / трехфазного напряжения.	3×80 В·А; 230 /240,230, 220, 133, 127 В	347.1
<u>Коннектор</u> Предназначен для обеспечения удобного доступа к входам / выходам платы сбора данных PCI 6024E персонального компьютера.	8 аналог. диф. входов; 2 анал. выхода; 8 цифр. входов/ выходов	330

Продолжение таблицы 2.1

1	2	3
<u>Блок ввода /вывода цифровых сигналов</u> Предназначен для ввода сигналов типа «сухой контакт» и вывода сигналов через контакты промежуточного реле	8 входов типа «сухой контакт»; 8 релейных выходов	331
<u>Блок датчиков тока и напряжения</u> Предназначен для получения нормированных электрических сигналов, пропорциональных напряжениям и токам в контролируемых силовых цепях постоянного и переменного тока, и гальванически с последними не связанных.	3 измерительных преобразователя «ток – напряжение» (5 А/1 А)/5 В; и 3 «напр.-напр.»(1000 В/100 В) /5 В	402.3
<u>Блок мультиметров</u> Предназначен для измерения токов, напряжений, омических сопротивлений. Цифровой с жидкокристаллическим дисплеем.	0...1000 В $\varnothing$ ; 0...10 А $\varnothing$ ; 0...20 МОм	508.2
<u>Указатель угла нагрузки синхронной машины</u> Предназначен для измерения и отображения в аналоговой форме угла нагрузки синхронной машины. Имеет выходные гнезда для подключения к ПЭВМ.	– 180°...0...180°	505.2
<u>Указатель частоты вращения</u> Предназначен для отображения частоты вращения электрических машин в электромашинном агрегате в аналоговой форме.	2000...0...200 0 мин <sup>-1</sup>	506.2
<u>Измеритель мощностей</u> Предназначен для измерения активной и реактивной мощностей в однофазной электрической цепи и отображения их в аналоговой форме.	15; 60; 150; 300; 600 В, 0,05; 0,1; 0,2; 0,5 А	507.2
<u>Персональный компьютер</u> Предназначен для дистанционного / автоматического управления лабораторным комплексом и отображения информации о нем.	IBM-совместимый, плата сбора данных PCI 6024E	550

### 3 ЭЛЕКТРИЧЕСКАЯ СХЕМА СОЕДИНЕНИЙ ТЕПЛОВОЙ ЗАЩИТЫ МАШИНЫ ПЕРЕМЕННОГО ТОКА

Электрическая схема соединений тепловой защиты машины переменного тока представлена на рисунке 3.1

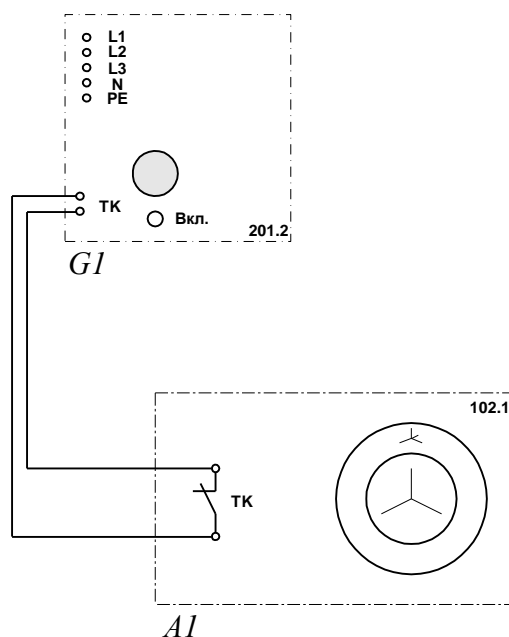


Рисунок 3.1 Электрическая схема соединений тепловой защиты машины переменного тока

Перечень аппаратуры тепловой защиты машины переменного тока приведен в таблице 3.1.

Таблица 3.1 – Перечень аппаратуры тепловой защиты машины переменного тока

Обозначение	Наименование	Тип	Параметры
A1	Машина переменного тока	102.1	100 Вт / 230 В ~ / 1500 мин <sup>-1</sup>
G1	Трехфазный источник питания	201.2	400 В ~ / 16 А

## 4 ПОДГОТОВКА И ПРОВЕДЕНИЕ ИЗМЕРЕНИЙ С ПОМОЩЬЮ ЭЛЕКТРОННОГО МУЛЬТИМЕТРА

Для измерения трех базовых электрических величин (тока, напряжения и омического сопротивления) используется мультиметр. До его подключения к цепи необходимо выполнить следующие операции:

- установить род тока (постоянный/переменный);
- выбрать диапазон измерений соответственно ожидаемому результату измерений;
- правильно подсоединить зажимы мультиметра к измеряемой цепи.

Схемы присоединения мультиметров для измерения напряжения, тока и омического сопротивления представлены на рисунках 4.1-4.3.

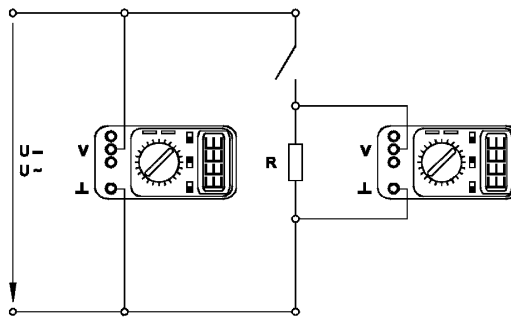


Рисунок 4.1 – Присоединение мультиметра (как вольтметра) для измерения напряжения

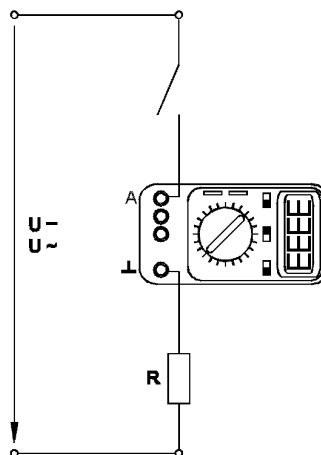


Рисунок 4.2 – Присоединение мультиметра (как амперметра) для измерения тока

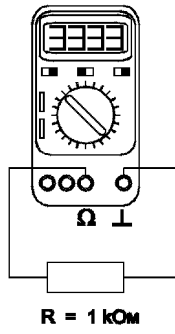


Рисунок 4.3 – Присоединение мультиметра ( как омметра) для измерения омического сопротивления

## 5 ПОРЯДОК РАБОТЫ С ОРИГИНАЛЬНЫМИ ПРОГРАММНЫМИ ПРОДУКТАМИ

### Общие сведения

В программное обеспечение учебного лабораторного комплекса «Электрический привод» входят одиннадцать программных продуктов – «Многоканальный осциллограф», «Регистратор режимных параметров машины постоянного тока», «Регистратор режимных параметров машины переменного тока», «Регистратор режимных параметров частотного привода» и семь узкоспециализированных программ для проведения экспериментов. Для работы этих программ необходимо наличие установленного драйвера Ni-DAQ платы PCI 6023E или PCI 6024E версии не ниже 7.0.1 с включенной поддержкой Microsoft Visual Basic.

Для того чтобы установить вышеупомянутый драйвер, запустите программу его установки с прилагаемого компакт-диска фирмы National Instruments. В ветви «Traditional Ni-DAQ» появляющегося на одном из этапов установки дерева выберите «установить поддержку Microsoft Visual Basic». Откажитесь от установки «Ni-DAQmx», «Ni-Switch» и пр. (список компонентов может меняться от версии к версии).

После перезагрузки компьютера плата сбора данных должна определиться. Запустите «Measurement & Automation Explorer» и пройдите по ветвям «My System / Devices and Interfaces / Traditional Ni-DAQ Devices / PCI-602\*E (device1)» дерева, отображаемого слева. На последней ветке щелкните правой кнопкой мыши и в выпадающем контекстном меню выберите пункт «Test Panel». Наличие «жизни» в тестовой панели означает, что драйвер платы установлен корректно.

Пройдите по ветвям дерева (просто прощелкайте их мышкой) «My System/Software/Measurement Studio/For Visual Basic/\*» и по всем вложенным веткам. *Выполнить это необходимо, иначе далее установленные программы работать не будут!* (Необходимость в таких действиях вызвана, по-видимому, ошибкой в драйвере Ni-DAQ, появившейся в нем примерно с версии 6.8.)

Далее можно приступать к установке программ производства ООО «Учебная техника». Для этого с прилагаемого компакт-диска ООО «Учебная техника» следует запустить файлы D:\Осциллограф\Инсталлятор\setup.exe и D:\Привод\Инсталлятор\setup.exe (имеется в виду, что CD-ROM в системе обозначен буквой D). Кроме того, следует скопировать в системный каталог WINDOWS поставляемый вместе с ПО ключ «study.key» (системным каталогом в Windows 98, Windows XP и Windows Millennium обычно является C:\Windows, в Windows NT и Windows 2000 C:\WINNT). Если ключа нет на прилагаемом компакт диске, следует получить его в ООО «Учебная техника». *Без ключа программное обеспечение работать не будет!* Установленное программное обеспечение можно запускать через кнопку Пуск -> Программы -> Учебная техника.

### **Описание работы с программой «Многоканальный осциллограф»**

Программа «Многоканальный осциллограф» является виртуальным аналогом реальных приборов и обладает широкими функциональными возможностями. Программа предназначена для регистрации и отображения различных аналоговых сигналов в удобной для пользователя форме. Программа «Многоканальный осциллограф» является универсальной и может использоваться совместно со многими лабораторными комплексами производства ООО «Учебная техника».

«Осциллограф» имеет четыре одинаковых канала, каждый из которых может быть сопоставлен с любым физическим каналом аналогового ввода платы. Каналы платы должны быть настроены на дифференциальный режим работы.

Каждый из каналов осциллографа может быть включен или выключен, иметь свой собственный коэффициент деления, быть «прямым» или «инверсным», иметь «открытый» или «закрытый» вход (т.е. сохранять или отрезать постоянную составляющую сигнала). Кроме того, сигнал любого канала можно «сгладить» (применяется для наблюдения зашумленных сигналов), отобразить определенным цветом, сдвинуть по вертикали.

Имеется два способа синхронизации картинки на экране осциллографа. Первый из них, «50 Гц» применяется для наблюдения сигналов, частота которых кратна 50 Гц. В этом режиме частоту синхронизации можно менять в небольших пределах, нажимая на кнопки с красными стрелками. Нажатием на правую стрелку можно заставить «бежать» картинку вправо, нажатием на левую – влево.

Второй способ синхронизации – классическая синхронизация по какому-либо каналу. Здесь можно выбрать номер канала, по которому будет производиться синхронизация, а также уровень синхронизирующего напряжения.

По оси времени картинку на экране осциллографа можно растянуть или сжать, задавая тот или иной масштаб по горизонтали, а также сдвинуть вправо или влево соответствующим движком.

Осциллограф может работать также в режиме XY. В этом случае можно задать номера каналов, сопоставленных с осями X и Y, а также цвет отображаемой линии.

В любой момент сканирование аналоговых каналов можно остановить. При этом картинка на экране осциллографа «заморозится». Полученные осциллограммы можно теперь также, как и до «замораживания» масштабировать, менять цвета линий и пр.

Осциллограф можно использовать в режиме запоминания, для чего в окне «Параметры» должна быть поставлена соответствующая галочка. В этом случае программа во время сканирования будет непрерывно сохранять данные в циклический буфер. Его содержимое можно отобразить *после остановки сканирования*. Существует возможность изменять порядок отображения запомненных кривых.

Осциллограф может вычислять интегральные значения принимаемых сигналов. Для включения этого режима нужно нажать соответствующую кнопку.

Программа позволяет сохранять осциллограммы в файлы. Сохранение может быть произведено двумя способами – в текстовый файл или в файл собственного формата \*.osc. В первом случае в созданном файле будет находиться таблица значений точек каналов, которую можно затем



экспортировать в Excel. Во втором случае в сохраненном файле будет содержаться информация об осциллограммах, о положениях органов управления и пр. Сохраненный файл можно снова загрузить в «Осциллограф» и выполнять все те же действия, что и с «замороженной» осциллограммой.

Расширение \*.osc регистрируется в Windows при установке программы либо путем вызова соответствующего пункта меню.

«Многоканальный осциллограф» может гибко настраиваться на определенную скорость сканирования и нужное быстродействие. При установке параметров сканирования можно исходить из следующих соображений.

*Частота сканирования* должна находиться в пределах 1000 – 50000 герц. Если необходимо рассмотреть мелкие (по частоте) подробности сигнала (например, интервалы коммутации тиристоров в схемах силовой электроники), то частоту сканирования целесообразно задавать относительно высокую, если же форма сигнала не слишком интересна (например, заведомо известно, что сигналы – синусоиды), то частоту сканирования можно задать относительно низкую. Необходимо иметь в виду, что при установке высокой частоты сканирования быстродействие программы снижается, поэтому иногда целесообразно оставлять включенным лишь один канал.

*Частоту обновления осциллограмм* следует устанавливать в пределах 5...50 Гц. При этом необходимо иметь в виду, что если частота сканирования, деленная на частоту обновления осциллограмм, не кратна 50 Гц, то режим синхронизации «50 Гц» работать не будет. Также нужно учитывать, что чем выше частота обновления осциллограмм, тем быстрее реагирует осциллограф на изменение режима схемы; тем меньший по длине отрезок времени отображается на экране; тем сильнее нагружается система. Верно и обратное утверждение.

На графиках осциллографа отображается каждая N-ная точка. Число N задается в пределах от 1 до 10. Чем выше N, тем менее подробно строятся графики и тем меньше загружается система. Верно и обратное утверждение.

Опцию «*Запоминать последние N секунд процесса*» следует устанавливать в диапазоне 1...20 с. Опцию «*Отображать каждую N-ную точку*» (на вкладке

«Запоминание») - в диапазоне 1...10 с. Чем больше время запоминания, тем больше используется оперативная память компьютера и тем дольше отображается записанный в память процесс. Чем больше число  $N$ , тем менее подробно и более быстро происходит отображение. Верны и обратные утверждения.

Для некоторого увеличения общего быстродействия программы рекомендуется отключать режим запоминания.

Ниже перечислены неочевидные возможности интерфейса программы, а также некоторые замечания:

- двойным щелчком мыши можно устанавливать в ноль регуляторы смещения картинка по горизонтали и по вертикали.

- щелчок мыши на осях графика вызывает окно настройки соответствующей оси.

- в этом окне, помимо всего прочего, можно включить или отключить отображение нулевых линий.

- масштабирование осциллограмм производится путем нажатия на графике левой клавиши мыши и, не отпуская ее, перемещения манипулятора слева направо и сверху вниз. возврат к начальному масштабу осуществляется обратным перемещением манипулятора – справа налево и снизу вверх.

- двигать график осциллограмм относительно осей координат можно путем нажатия и удержания на нем правой кнопки мыши и ее одновременного перемещения в нужную сторону.

- для удобства определения значений величин на экране отображаются текущие координаты указателя мыши.

- регулятор уровня синхронизации проградуирован *в единицах графика*.

- делители напряжения каналов и временной делитель проградуированы по отношению *к одной единице* графика (например, положение 500 мв означает, что одна единица (не клетка!) графика соответствует 500 мв).

- параметры сканирования по умолчанию можно установить, выбрав соответствующий пункт меню «Настройка».

- аналогичным образом можно зарегистрировать расширение «\*.osc».

– аналогичным образом можно вернуть все органы управления в исходное положение.

– цвет того или иного графика можно выбрать, щелкнув «мышкой» по соответствующей кнопке выбора цвета.

– отображение интегральных (средних, действующих, средневыпрямленных, максимальных, минимальных, амплитудных) значений сигналов можно включить, нажав на соответствующую кнопку.

– в режиме запоминания осциллограммы можно сглаживать, причем существуют два режима сглаживания - обычное, предназначенное для сглаживания случайных помех, и сильное (x10), предназначенное для сглаживания частот, сравнимых с 50 гц. следует, однако, всегда понимать, что *любое сглаживание в общем случае искажает форму снятых зависимостей.*

– в режиме запоминания можно также менять порядок отображения графиков (т.е. вывести какую-либо кривую поверх остальных).

**6 ОПИСАНИЕ РАБОТЫ С ПРОГРАММАМИ «РЕГИСТРАТОР  
РЕЖИМНЫХ ПАРАМЕТРОВ МАШИНЫ ПОСТОЯННОГО ТОКА»,  
«РЕГИСТРАТОР РЕЖИМНЫХ ПАРАМЕТРОВ МАШИНЫ  
ПЕРЕМЕННОГО ТОКА» И «РЕГИСТРАТОР РЕЖИМНЫХ ПАРАМЕТРОВ  
ЧАСТОТНОГО ПРИВОДА»**

Программы-регистраторы предназначены для регистрации и отображения специфических параметров электрических машин в удобной для пользователя форме. Программы не имеют практически никаких настроек и обладают простым, удобным и интуитивно понятным интерфейсом.

Необходимым условием правильной работы программ является правильное подключение к коннектору (код 330) аналоговых сигналов. Для удобства пользования, кроме схем данного руководства краткая информация по подключению сигналов имеется в самих программах.

Кроме того, для машины постоянного тока необходимо правильно задавать режим ее возбуждения.

Регистратор режимных параметров машины постоянного тока в реальном времени отображает зависимости от времени напряжения и тока якорной обмотки, частоты вращения и электромагнитного момента машины, а также – ее механическую характеристику (зависимость частоты вращения от электромагнитного момента).

Регистратор режимных параметров машины переменного тока в реальном времени отображает зависимости от времени тока статорной обмотки, частоты вращения и электромагнитного момента машины, а также – ее механическую характеристику (зависимость частоты вращения от электромагнитного момента).

Регистратор режимных параметров частотного привода в реальном времени отображает текущие значения тока двигателя, напряжения на нем, частоты вращения и крутящего момента, одновременно запоминая заранее заданный временной интервал этих параметров. После остановки регистратора запомненные параметры обрабатываются специальным алгоритмом (вейвлет

анализа) и отображаются в виде временных зависимостей. Параметры обработки кривых и время запоминания можно изменять.

## Раздел 4. ЛАБОРАТОРНЫЙ ПРАКТИКУМ ПО ИССЛЕДОВАНИЮ СЛОЖНЫХ СИСТЕМ ЭЛЕКТРОПРИВОДОВ С УПРАВЛЕНИЕМ ОТ ПЕРСОНАЛЬНОГО КОМПЬЮТЕРА

### 1 ЭЛЕКТРОПРИВОД СИСТЕМЫ «ТИРИСТОРНЫЙ ПРЕОБРАЗОВАТЕЛЬ – ДВИГАТЕЛЬ ПОСТОЯННОГО ТОКА НЕЗАВИСИМОГО ВОЗБУЖДЕНИЯ»

**Цель работы:** изучение статических и динамических режимов разомкнутой системы «Тиристорный преобразователь – двигатель постоянного тока независимого возбуждения» с управлением от ПК

#### Теоретические сведения

Статические характеристики для двигателей постоянного тока (ДПТ НВ) независимого возбуждения считаются линейными и определяются двумя точками:

$\omega_0 = \frac{U}{k\hat{\phi}}$  - скорость идеального холостого хода ( $I=0$ ) и точкой статического режима при  $I \neq 0$ .  $\omega = \omega_0 - \Delta\omega$ .

При этом

$$\Delta\omega = \frac{I R_{\beta}}{k\hat{\phi}}, \quad (1.1)$$

где  $k\hat{\phi} = \frac{U_i - I_i R_{\beta}}{\omega_i}$ .

Передаточная функция ДПТ НВ по управлению

$$W_{\Delta}(p) = \frac{\omega(p)}{U(p)} = \frac{1 / K\Phi}{T_{ЯЦ} T_M p^2 + T_M p + 1}, \quad (1.2)$$

где  $T_{ЯЦ}$  - электромагнитная постоянная времени якорной цепи;

$T_M$  - механическая постоянная времени.

Передаточная функция ДПТ НВ по возмущению

$$W_{ВОЗМ}(P) = -\frac{\omega(P)}{M_C(P)} = -\frac{k_{\Delta M}(T_{ЯЦ} + 1)}{T_{ЯЦ}T_M P^2 + T_M P + 1} \quad (1.3)$$

где  $k_{\Delta i} = \frac{R_{\beta} \ddot{\omega}}{(k_{\hat{\omega}})^2}$  - коэффициент передачи двигателя по возмущению

Двигатели постоянного тока получают питание от управляемых преобразователей. Часто это тиристорные преобразователи (ТП). Структурная схема ТП представлена на рисунке 1.1.

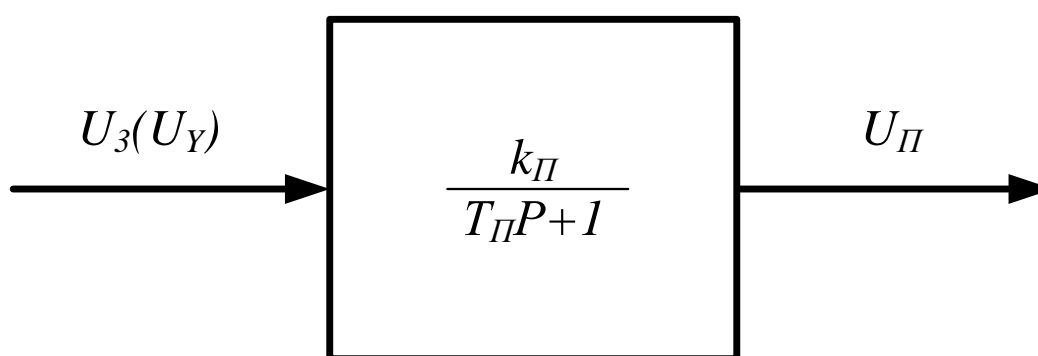


Рисунок 1.1 – Структурная схема ТП

### Организационная форма занятия

1. Электрические схемы соединений электропривод системы «тиристорный преобразователь – двигатель постоянного тока независимого возбуждения» представлены на рисунках 1.2 и 1.3.

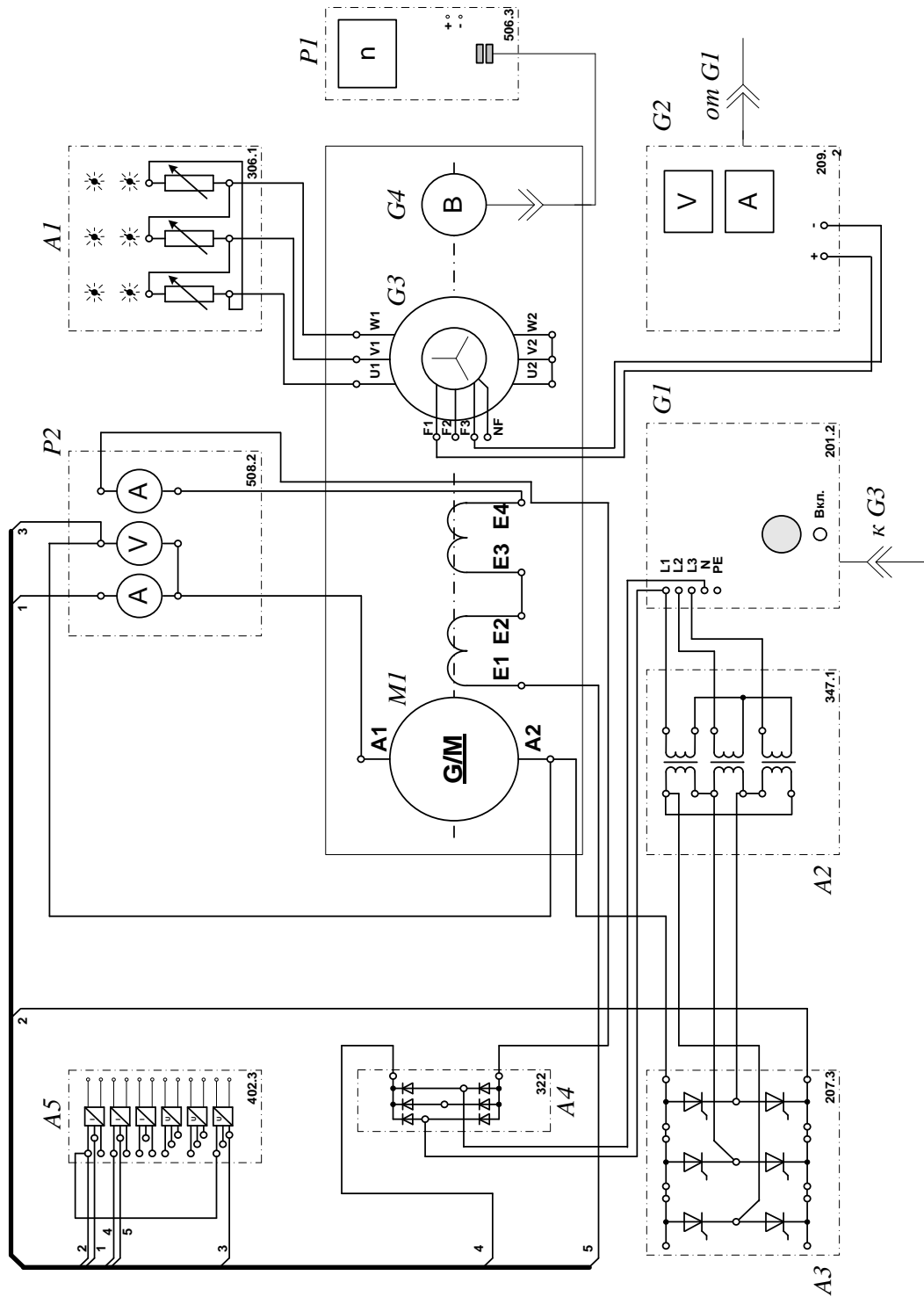


Рисунок 1.2 – Электрическая схема соединений электропривод системы «тиристорный преобразователь – двигатель постоянного тока независимого возбуждения»



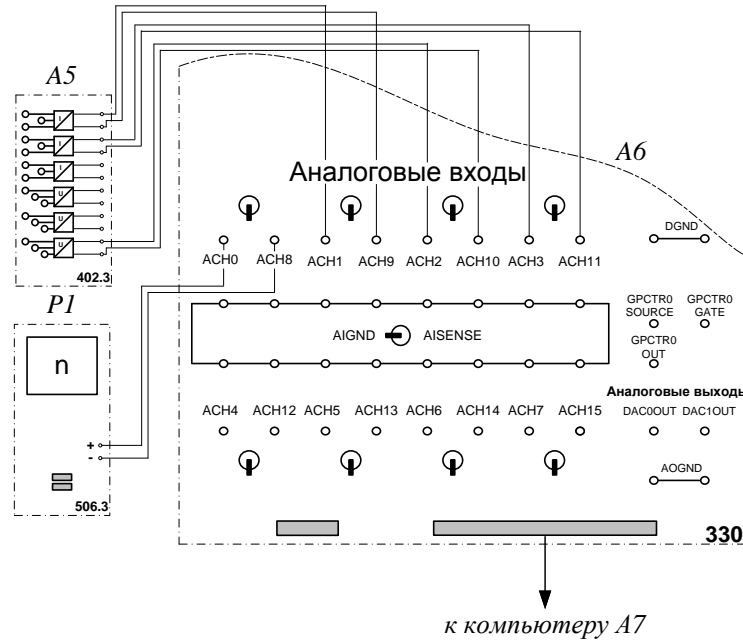


Рисунок 1.3 – Электрическая схема соединений системы «тиристорный преобразователь – двигатель постоянного тока независимого возбуждения» (продолжение)

2 Перечень аппаратуры системы «тиристорный преобразователь – двигатель постоянного тока независимого возбуждения» представлен в таблице 1.1.

Таблица 1.1 – Перечень аппаратуры системы «тиристорный преобразователь – двигатель постоянного тока независимого возбуждения»

Обозначение	Наименование	Тип	Параметры
1	2	3	4
A1	Активная нагрузка	306.1	$3 \times 0 \dots 50$ Вт; 220/380 В
A2	Трехфазная трансформаторная группа	347.1	$3 \times 80$ В·А; 230 /240,230, 220, 133, 127 В
A3	Тиристорный преобразователь - регулятор	207.2	$3 \times 400$ В ~ / 2 А 6 тиристоров
A4	Выпрямитель	322	Трехфазный мост $3 \times 400$ В / 2 А

Продолжение таблицы 1.1

1	2	3	4
A5	Блок датчиков тока и напряжения	402.3	3 измерительных преобразователя "ток-напряжение" 5А/0,5А/5 В; 3 измерительных преобразователя "напряжение-напряжение" 1000 В/100 В/3 В
A6	Коннектор	330	8 аналог. дифф. входов; 2 аналог. выхода; 8 цифр. входов/ выходов
A7	Персональный компьютер	550	IBM-совместимый плата сбора информации PCI 6024E
G1	Трехфазный источник питания	201.2	400 В ~; 16 А
G2	Возбудитель машины переменного тока	209.2	0...40 В –; 3,5 А
G3	Машина переменного тока	102.1	50 Вт; 230 В ~; 1500 мин <sup>-1</sup>
G4	Преобразователь угловых перемещений	104	6 выходных сигналов
M1	Машина постоянного тока	101.1	90 Вт; 220 В 0,76 А (якорь) 220 В (возбуждение)
P1	Указатель частоты вращения	506.2	2000...0...2000 мин <sup>-1</sup>
P2	Блок мультиметров	508.2	0...1000 В $\approx$ ; 0...20 А $\approx$

3. Описание электрической схемы соединений. Источник G1 - источник синусоидального напряжения промышленной частоты.

Тиристорный преобразователь/регулятор А3 питает регулируемым напряжением обмотки машины (двигателя) постоянного тока М1, работающей с

независимым, параллельным или последовательным возбуждением. При этом в первых двух случаях половины обмотки возбуждения двигателя М1 следует соединить последовательно, а в третьем случае - параллельно.

Трехфазная трансформаторная группа А2 преобразует напряжение источника G1 в пониженное напряжение, подаваемое на тиристорный преобразователь/регулятор А3.

Блок А4 выпрямляет однофазное сетевое напряжение для питания обмотки возбуждения двигателя М1 в случае включения последнего по схеме с независимым возбуждением.

Преобразователь угловых перемещений G4 генерирует импульсы, поступающие на вход указателя частоты вращения Р1 электромашинного агрегата.

Машина переменного тока G3, работающая в режиме генератора и обеспечивающая нагрузку на валу исследуемого двигателя, нагружена на активную нагрузку А1. Возбудитель G2 питает обмотку возбуждения машины G3 регулируемым напряжением.

С помощью мультиметров блока Р2 контролируются ток и напряжение якоря, а также ток возбуждения двигателя М1.

Датчики тока и напряжения блока А5 гальванически изолируют от силовой электрической цепи и нормирует сигналы о токе и напряжении якоря и токе возбуждения исследуемого двигателя М1.

Коннектор А6 выполняет функцию связующего звена между компьютером А7 и блоком датчиков тока и напряжения А5.

Компьютер А7 используется в режиме информационно-измерительной системы.

#### 4. Указания по проведению экспериментов.

Убедитесь, что устройства, используемые в экспериментах, отключены от сети электропитания.

Соберите электрическую схему соединений тепловой защиты машины переменного тока.

Соедините гнезда защитного заземления " $\oplus$ " устройств, используемых в эксперименте, с гнездом «РЕ» источника G1.

Соедините аппаратуру в соответствии с электрической схемой соединений. Переключатель режима работы возбудителя G2 установите в положение «РУЧН.».

Регулировочные рукоятки возбудителя G2 и тиристорного преобразователя А3 поверните против часовой стрелки до упора.

Переведите регулировочные рукоятки активной нагрузки А1 в крайнее по часовой стрелке положение.

Номинальное вторичное фазное напряжение трехфазной трансформаторной группы А2 установите равным 133 В.

Включите выключатели «СЕТЬ» блока мультиметров Р2 и указателя частоты вращения Р1.

Включите выключатель «СЕТЬ» тиристорного преобразователя/регулятора А3.

Включите источник G1. О наличии напряжений фаз на его выходе должны сигнализировать светящиеся светодиоды.

Нажмите кнопку «3Ф ПРЕОБРАЗОВАТЕЛЬ» на лицевой панели преобразователя А3 и удерживайте ее до тех пор, пока не загорится расположенный рядом с ней светодиод.

Вращая регулировочную рукоятку тиристорного преобразователя А3, разгоните двигатель М1 до частоты вращения, например,  $1500 \text{ мин}^{-1}$ .

#### 5 Выполнение работы

Определение координат и параметров электропривода в статическом режиме:

- частоту вращения  $n$  [ $\text{мин}^{-1}$ ] двигателя измеряйте с помощью указателя Р1.
- ток возбуждения  $I_f$  [А], ток  $I_a$  [А] и напряжение  $U_a$  [В] якоря двигателя М1 измеряйте мультиметрами блока Р2.

Определение статической механической характеристики двигателя:

– включите выключатель «СЕТЬ» и нажмите кнопку «ВКЛ.» возбудителя G2.

– вращая регулировочную рукоятку возбудителя генератора G2, изменяйте ток якоря  $I_a$  (до 1 А) двигателя M1 и заносите показания соответствующего амперметра и вольтметра блока P2, а также указателя P1 частоты вращения в таблицу 1.2.

Таблица 1.2 – Показания приборов

$I_a, A$									
$U_a, B$									
$n, \text{мин}^{-1}$									

– по завершении эксперимента сначала у возбудителя G2, а затем у преобразователя A3 поверните регулировочную рукоятку против часовой стрелки до упора, нажмите кнопку «ОТКЛ.» возбудителя G2. Отключите источник G1 нажатием на кнопку - гриб и последующим отключением ключа - выключателя. Отключите выключатели «СЕТЬ» всех используемых в эксперименте блоков.

– используя данные таблицы 1.2 вычислите значения угловой частоты вращения  $\omega$  по выражению (1.4) и электромагнитного момента M двигателя по формуле (1.5) и занесите полученные результаты в таблицу 1.3.

$$\omega = \frac{2\pi n}{60} \quad (1.4)$$

$$M = \frac{60}{2\pi n} (U_a - 65 \cdot I_a) \cdot I_a \quad (1.5)$$

Таблица 1.3 – Результаты расчетов

$M, H \cdot m$									
$\omega, c^{-1}$									

– используя данные таблицы 1.3, постройте в виде графика механическую характеристику  $\omega = f(M)$  двигателя.

Регулирование скорости вращения двигателя изменением напряжения якоря:

- включите выключатели «СЕТЬ» блока мультиметров P2 и указателя частоты вращения P1.
- включите выключатель «СЕТЬ» тиристорного преобразователя/регулятора А3.
- нажмите кнопку «3Ф ПРЕОБРАЗОВАТЕЛЬ» на лицевой панели преобразователя А3 и удерживайте ее до тех пор, пока не загорится расположенный рядом с ней светодиод.
- включите источник G1. О наличии напряжений фаз на его выходе должны сигнализировать светящиеся светодиоды.
- вращая регулировочную рукоятку тиристорного преобразователя А3, разгоните двигатель М1 до частоты вращения, например,  $1500 \text{ мин}^{-1}$ .
- включите выключатель «СЕТЬ» и нажмите кнопку «ВКЛ.» возбудителя G2 нагрузочного генератора.
- вращая регулировочную рукоятку возбудителя G2 установите ток якоря двигателя М1 равным, например, 0,5 А и поддерживайте его в ходе эксперимента.
- вращая регулировочную рукоятку преобразователя А3, изменяйте угол управления преобразователя А3 в диапазоне 30..170 град. и заносите показания вольтметра блока P2 и указателя P1 в таблицу 1.4.

Таблица 1.4 – Показания приборов

$U_a, \text{ В}$									
$n, \text{ мин}^{-1}$									

– по завершении эксперимента сначала у возбудителя G2, а затем у преобразователя А3 поверните регулировочную рукоятку против часовой стрелки до упора, нажмите кнопку «ОТКЛ.» возбудителя G2. Отключите источник G1 нажатием на кнопку - гриб и последующим отключением ключа

– выключателя. Отключите выключатели «СЕТЬ» всех используемых в эксперименте блоков.

– используя данные таблицы 1.5, вычислите значения угловой скорости вращения  $\omega$  двигателя по выражению (1.4) и занесите полученные результаты в таблицу 1.5.

Таблица 1.6 – Результаты расчетов

$U_a, \text{В}$									
$\omega, \text{с}^{-1}$									

– используя данные таблицы 1.6, постройте зависимость  $\omega = f(U_a)$  двигателя.

Определение координат и параметров и электропривода в переходном режиме:

– приведите в рабочее состояние персональный компьютер А7. Запустите программу «Регистратор режимных параметров машины постоянного тока».

– нажмите на виртуальную кнопку «Запустить» .

– включите выключатели «СЕТЬ» блока мультиметров Р2, указателя частоты вращения Р1 и блока датчиков тока и напряжения А5.

– включите выключатель «СЕТЬ» тиристорного преобразователя/регулятора А3.

– нажмите кнопку «3Ф ПРЕОБРАЗОВАТЕЛЬ» на лицевой панели преобразователя А3 и удерживайте ее до тех пор, пока не загорится расположенный рядом с ней светодиод.

– включите источник G1. О наличии напряжений фаз на его выходе должны сигнализировать светящиеся светодиоды.


– вращая регулировочную рукоятку тиристорного преобразователя А3, разгоните двигатель М1 до частоты вращения, например,  $1500 \text{ мин}^{-1}$ .

– включите выключатель «СЕТЬ» и нажмите кнопку «ВКЛ.» возбудителя G2.

– вращая регулировочную рукоятку возбудителя G2, установите ток якоря двигателя М1 равным, например, 0,5 А.

– организуйте переходный процесс, например, сброс - наброс нагрузки двигателя М1. Для чего нажмите кнопку «ОТКЛ.» и спустя 5 с – кнопку «ВКЛ.» возбuditеля G2.

– наблюдайте изменение координат и параметров электропривода в реальном времени.

– сразу после завершения переходного процесса нажмите виртуальную кнопку «Остановить»  и анализируйте запомненные зависимости координат и параметров электропривода от времени.

– по завершении эксперимента сначала у возбuditеля G2, а затем у преобразователя А3 поверните регулировочную рукоятку против часовой стрелки до упора, нажмите кнопку «ОТКЛ.» возбuditеля G2. Отключите источник G1 нажатием на кнопку - гриб и последующим отключением ключа

– выключателя отключите выключатели «СЕТЬ» всех используемых в эксперименте блоков.

### **Содержание отчета**

1. Фамилия, имя, отчество студента, номер группы, дата выполнения работы.
2. Наименование и цель работы.
3. Принципиальные и схемы соединений.
4. Таблицы измерений и вычислений, примеры расчетов.
5. Диаграммы, графики.
6. Выводы.

### **Вопросы для обсуждения**

1. От чего зависит колебательность переходного процесса при пуске двигателя постоянного тока? Напишите передаточную функцию двигателя постоянного тока независимого возбуждения.

2. При каком соотношении постоянных времени электромеханической и электромагнитной наблюдается оптимальный переходный процесс при пуске?



3. Как меняются параметры силовой части электропривода при питании двигателя постоянного тока от тиристорного преобразователя?

4. Как отличаются абсолютные значения статического отклонения скорости электродвигателя при работе на естественной характеристике и при работе от тиристорного преобразователя?

## 2 ЭЛЕКТРОПРИВОД СИСТЕМЫ «ИСТОЧНИК ЭДС – ДВИГАТЕЛЬ ПОСТОЯННОГО ТОКА НЕЗАВИСИМОГО/ ПАРАЛЛЕЛЬНОГО ВОЗБУЖДЕНИЯ»

**Цель работы:** исследование режимов работы системы «Управляемый преобразователь – двигатель постоянного тока» при реостатном управлении

### Теоретические сведения

В разомкнутых системах АЭП для пуска двигателей постоянного тока и асинхронных двигателей с фазным ротором используется реостатный способ, который позволяет быстро пустить (остановить) двигатель и ограничить броски тока. Схема пуска ДПТ НВ и диаграмма сигналов при двухступенчатом пуске приведены на рисунке 1 и 2.

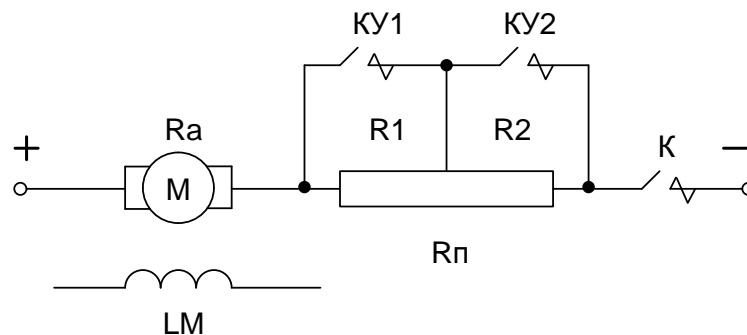


Рисунок 2.1 – Принципиальная схема силовой части реостатного пуска

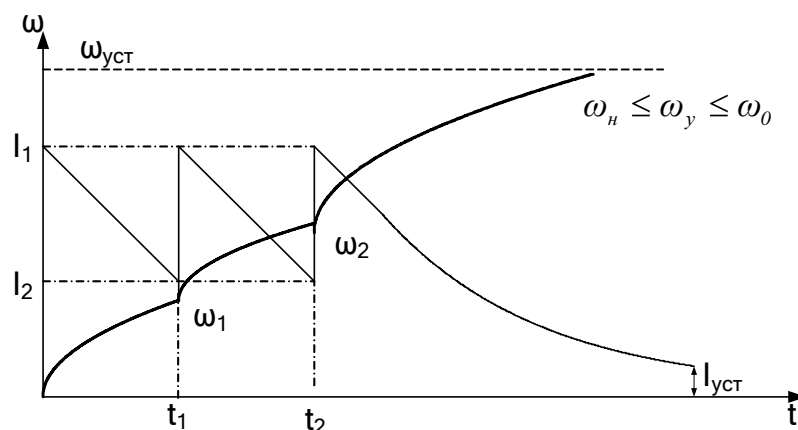


Рисунок 2.2 – График переходных процессов при двухступенчатом реостатном пуске (диаграмма сигналов)

Уравнения механических переходных процессов при этом имеют вид

$$\omega = \omega_{уст} + (\omega_{нач} - \omega_{уст}) \cdot e^{-\frac{t}{T_M}} \quad (2.1)$$

$$M = M_{уст} + (M_{нач} - M_{уст}) \cdot e^{-\frac{t}{T_M}} \quad (2.2)$$

$$i = I_{уст} + (I_{нач} - I_{уст}) \cdot e^{-\frac{t}{T_M}} \quad (2.3)$$

где  $T_M$  – механическая постоянная времени, определяемая по формуле

$$T_M = \frac{J \cdot R}{(k \cdot \Phi)^2} \quad (2.4)$$

Время пуска на каждой ступени определяется выражением

$$t_n = T_{M,n} \cdot \ln \frac{M_1 - M_C}{M_2 - M_C} \quad \text{или} \quad t_n = T_{M,n} \cdot \ln \frac{I_1 - I_C}{I_2 - I_C} \quad (2.5)$$

где  $n$  – номер ступени

Динамика двухступенчатого пуска изображена на рисунке 2.3.

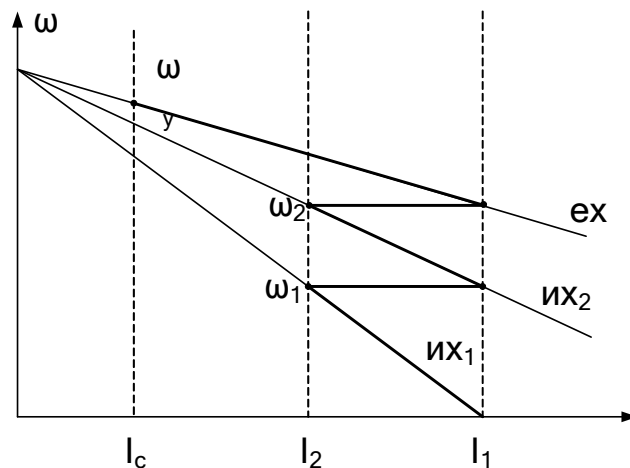


Рисунок 2.3 – Диаграмма двухступенчатого пуска с выходом на единственную характеристику

### Организационная форма занятия

1 Электрические схемы соединений системы «источник ЭДС – двигатель постоянного тока независимого/параллельного возбуждения» представлены на рисунках 2.4-2.6.

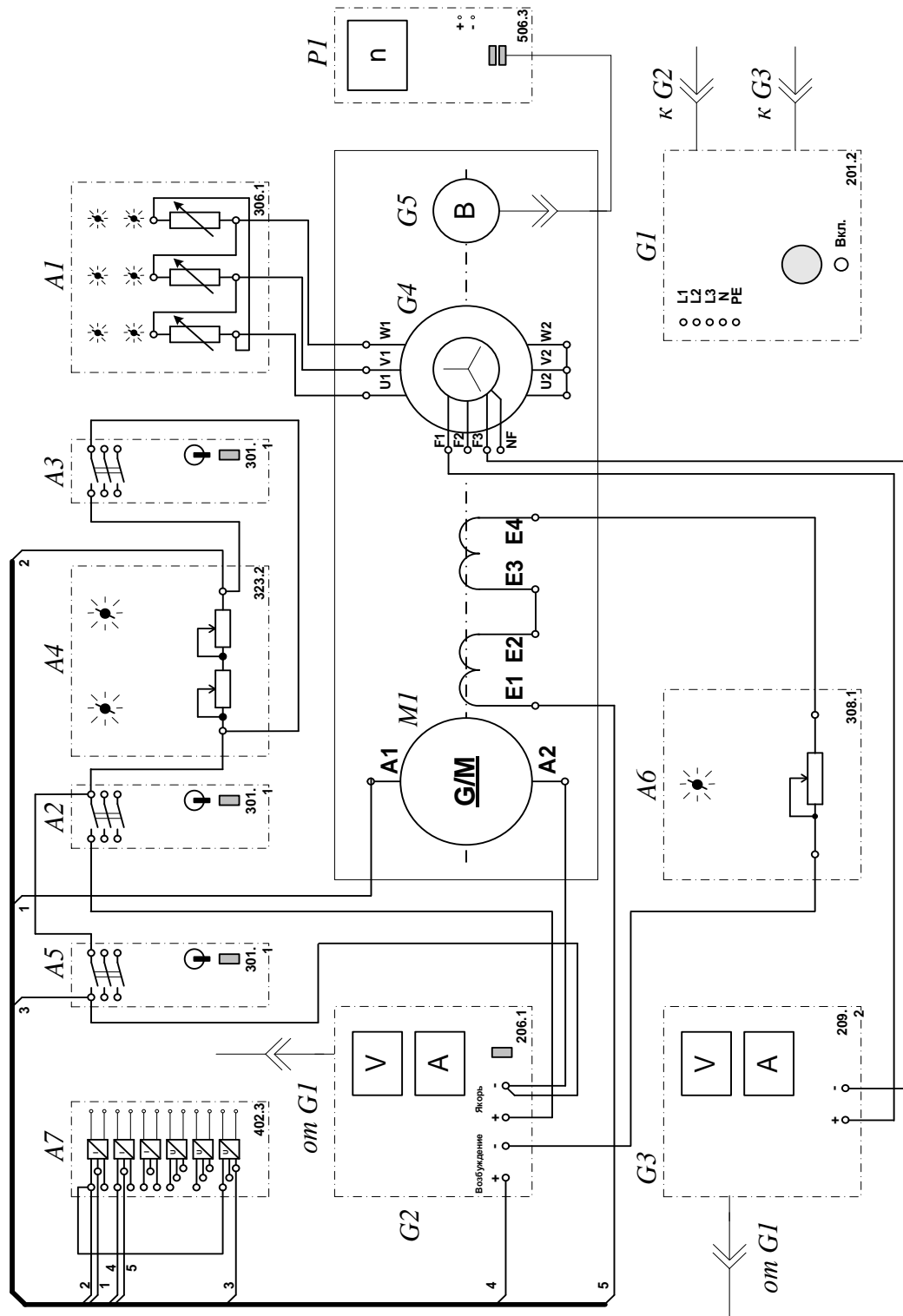


Рисунок 2.4 – Электрические схемы соединений системы «источник ЭДС – двигатель постоянного тока независимого/параллельного возбуждения»

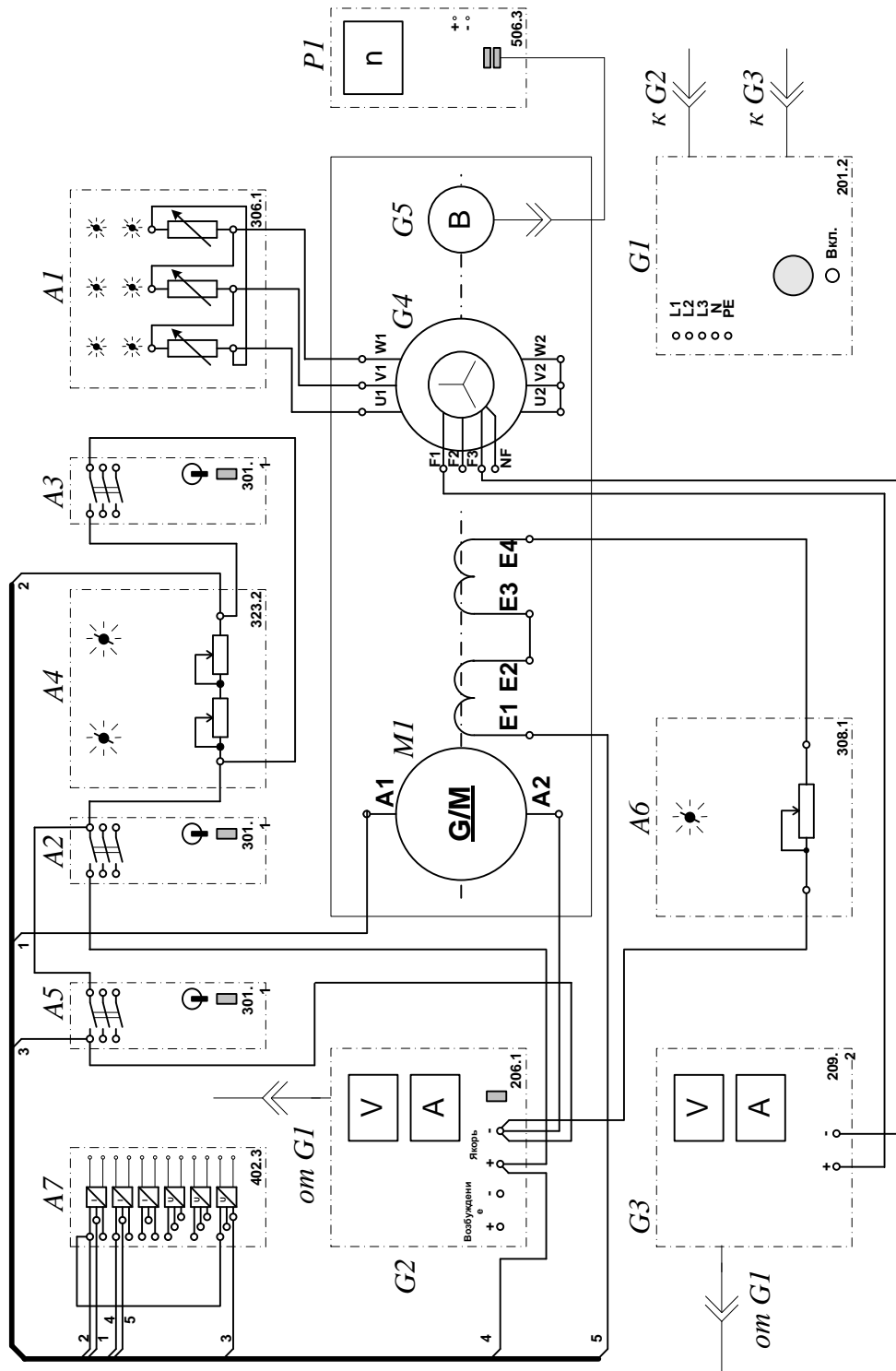


Рисунок 2.5 – Электрические схемы соединений системы «источник ЭДС – двигатель постоянного тока независимого/параллельного возбуждения»

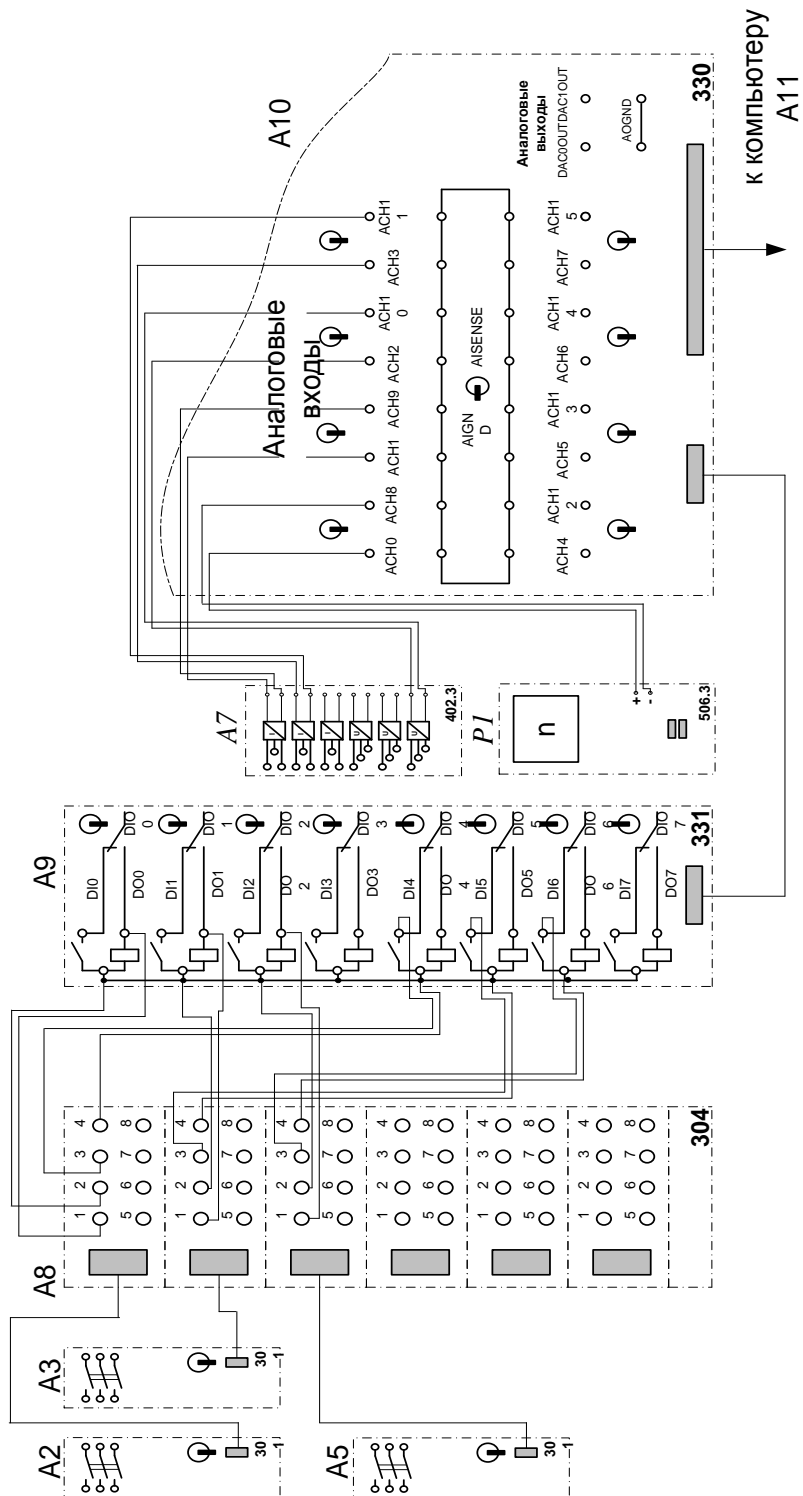


Рисунок 2.2 – Электрические схемы соединений системы «источник ЭДС – двигатель постоянного тока независимого/параллельного возбуждения» (продолжение)

2 Перечень аппаратуры системы «источник ЭДС – двигатель постоянного тока независимого/параллельного возбуждения» представлен в таблице 2.1.

Таблица 2.1 – Перечень аппаратуры системы «источник ЭДС – двигатель постоянного тока независимого/параллельного возбуждения»

Обозначение	Наименование	Тип	Параметры
1	2	3	4
A1	Активная нагрузка	306.1	3 × 0...50 Вт; 220 В; 0,5 А
A2, A3, A5	Трехполюсный выключатель	301.1	400 В ~; 10 А
A4	Реостат пусковой	323.1	200 Ом; 0,8 А
A6	Реостат возбуждения машины постоянного тока	308.2	0...2000 Ом
A7	Блок датчиков тока и напряжения	402.3	3 измерительных преобразователя "ток - напряжение" 5 А/1 А/5 В; 3 измерительных преобразователя "напряжение - напряжение" 1000 В/100 В/5 В
A8	Терминал	304	6 розеток с 8 контактами; 6×8 гнезд
A9	Блок ввода/вывода цифровых сигналов	331	8 входов типа «сухой контакт»; 8 релейных выходов
A10	Коннектор	330	8 аналог. дифф. входов; 2 аналог. выхода; 8 цифр. входов/выходов
A11	Персональный компьютер	550	Windows, плата сбора информации PCI 6024E
G1	Трехфазный источник питания	201.2	400 В ~; 16 А
G2	Источник питания двигателя постоянного тока	206.1	0...250 В – 3 А (якорь) 200 В –; 1 А (возбуждение)
G3	Возбудитель машины переменного тока	209.2	0...40 В –; 3,5 А
G4	Машина переменного тока	102.1	50 Вт; 230 В ~; 1500 мин <sup>-1</sup>

Продолжение таблицы 2.1

1	2	3	4
G5	Преобразователь угловых перемещений	104	6 выходных сигналов
M1	Машина постоянного тока	101.1	90 Вт; 220 В 0,76 А (якорь) 220 В (возбуждение)
P1	Указатель частоты вращения	506.3	2000...0...2000 мин <sup>-1</sup>

### 3 Описание электрической схемы соединений.

Источник G1 – источник синусоидального напряжения промышленной частоты.

Источник питания двигателя постоянного тока G2 используется для питания регулируемым напряжением обмоток машины (двигателя) постоянного тока M1, работающей с независимым и параллельным. При этом половины обмотки возбуждения двигателя M1 следует соединить последовательно.

Преобразователь угловых перемещений G5 генерирует импульсы, поступающие на вход указателя частоты вращения P1 электромашинного агрегата.

Машина переменного тока G4, работающая в режиме генератора и обеспечивающая нагрузку на валу исследуемого двигателя, нагружена на активную нагрузку A1. Возбудитель G3 питает обмотку возбуждения машины G4 регулируемым напряжением.

Реостат A4 ограничивает ток цепи якоря двигателя M1. Реостат A6 возбуждения машины переменного тока ограничивает ток цепи возбуждения двигателя M1.

Выключатель A2 коммутирует цепь якоря двигателя постоянного тока M1.

Выключатель A3 шунтирует пусковой реостат A4, обеспечивая двухступенчатый пуск двигателя M1.

Выключатель A5 служит для обеспечения динамического торможения двигателя M1.



Датчики тока и напряжения блока А7 гальванически изолируют от силовой электрической цепи и нормирует сигналы о токе и напряжении якоря и токе возбуждения исследуемого двигателя М1.

Терминал А8 служит для разветвления на отдельные проводники кабелей, подключенных к выключателям А2, А3, А5.

Блок А9 служит для усиления цифровых сигналов.


Коннектор А10 выполняет функцию связующего звена между компьютером А11, блоком датчиков тока и напряжения А7, указателем частоты вращения Р1 и блоком ввода-вывода цифровых сигналов А9.

Компьютер А11 используется в режиме информационно-измерительной и управляющей системы.

#### 4. Указания по проведению экспериментов.

Убедитесь, что устройства, используемые в экспериментах, отключены от сети электропитания.

Соберите электрическую схему соединений тепловой защиты машины переменного тока.

Соедините гнезда защитного заземления "" устройств, используемых в эксперименте, с гнездом «РЕ» источника G1.

Соедините аппаратуру в соответствии с электрической схемой соединений **(вариант 1 для исследования двигателя с независимым возбуждением) / (вариант 2 для исследования двигателя с параллельным возбуждением) / (вариант 3 для исследования двигателя с последовательным возбуждением).**

Переключатель режима работы источника G2 и возбудителя G3 установите в положение «РУЧН.», а выключателей А2, А3, А5 - в положение «АВТ.».

Регулировочную рукоятку реостата А6 возбуждения машины постоянного тока установите в положение, например, 200 Ом.

Сопротивление реостата А4 выберите равным, например, 100 Ом.

Регулировочные рукоятки активной нагрузки А2 поверните по часовой стрелке до упора.

Регулировочную рукоятку возбуждителя G3 поверните против часовой стрелки до упора.

Приведите в рабочее состояние персональный компьютер А11 и запустите программу «Источник ЭДС – двигатель постоянного тока».

В раскрывающихся списках и полях ввода программы выберите режимы пуска и торможения двигателя М1 и соответствующие им уставки виртуальных реле, например оставьте имеющиеся по умолчанию параметры.

В раскрывающемся списке выберите вид возбуждения двигателя М1, соответствующий собранной схеме.

Включите источник G1. О наличии напряжений фаз на его выходе должны сигнализировать светящиеся светодиоды.


Включите источник G2 питания двигателя постоянного тока и, вращая регулировочную рукоятку, установите напряжение на его выходе «ЯКОРЬ» равное, например, 200 В.

Включите выключатель «СЕТЬ» возбуждителя G3 и нажмите кнопку «ВКЛ.» на его передней панели.

Вращая регулировочную рукоятку возбуждителя G3, установите ток на его выходе равным, например, 1 А.

Включите выключатели «СЕТЬ» у всех используемых в экспериментах устройств.


Нажмите кнопку «ВКЛ.» источника G2.

Запустите пульт управления электроприводом нажатием на виртуальную кнопку «Запустить» .

Произведите пуск двигателя М1 нажатием на виртуальную кнопку «Пуск».

Произведите останов двигателя М1 нажатием на виртуальную кнопку «Стоп».

На экране монитора наблюдайте изменение координат и параметров электропривода и механическую характеристику электродвигателя в реальном времени.

Нажмите виртуальную кнопку «Остановить»  и анализируйте запомненные зависимости координат и параметров электропривода от времени.

По завершении экспериментов отключите все задействованные в них блоки.

### **Содержание отчета**

1. Фамилия, имя, отчество студента, номер группы, дата выполнения работы.
2. Наименование и цель работы.
3. Принципиальные и схемы соединений.
4. Таблицы измерений и вычислений, примеры расчетов.
5. Диаграммы, графики.
6. Выводы.

### **Вопросы для обсуждения**

1. С какой целью в разомкнутых системах автоматизированного электропривода для пуска двигателей постоянного тока используется реостат?
2. Способы пуска двигателей постоянного тока?
3. Какой способ пуска двигателей постоянного тока является оптимальным?
4. Что служит нагрузкой для двигателя постоянного тока в лабораторной установке?

### 3 ЭЛЕКТРОПРИВОД СИСТЕМЫ «ИСТОЧНИК НАПРЯЖЕНИЯ ПРОМЫШЛЕННОЙ ЧАСТОТЫ - АСИНХРОННЫЙ ДВИГАТЕЛЬ С КОРОТКОЗАМКНУТЫМ РОТОРОМ»

**Цель работы:** исследование РКСУ пуском, реверсом и торможением асинхронного двигателя при питании его от источника промышленной частоты

#### Организационная форма занятия

1 Функциональная и электрическая схема для проведения лабораторного эксперимента представлена на рисунках 3.1, 3.2.

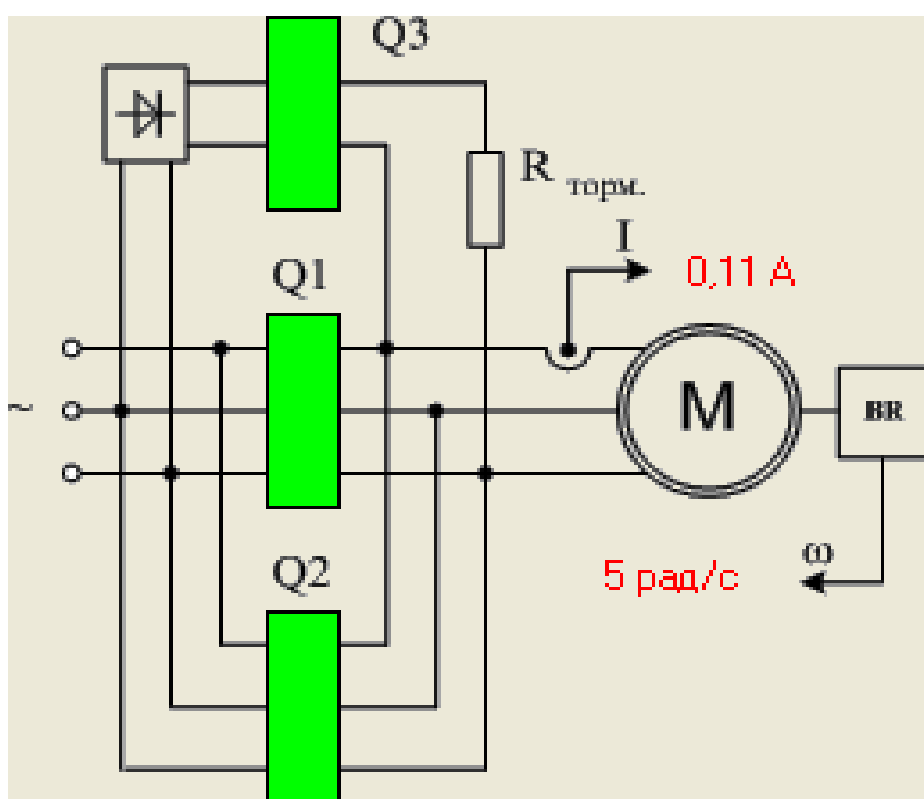
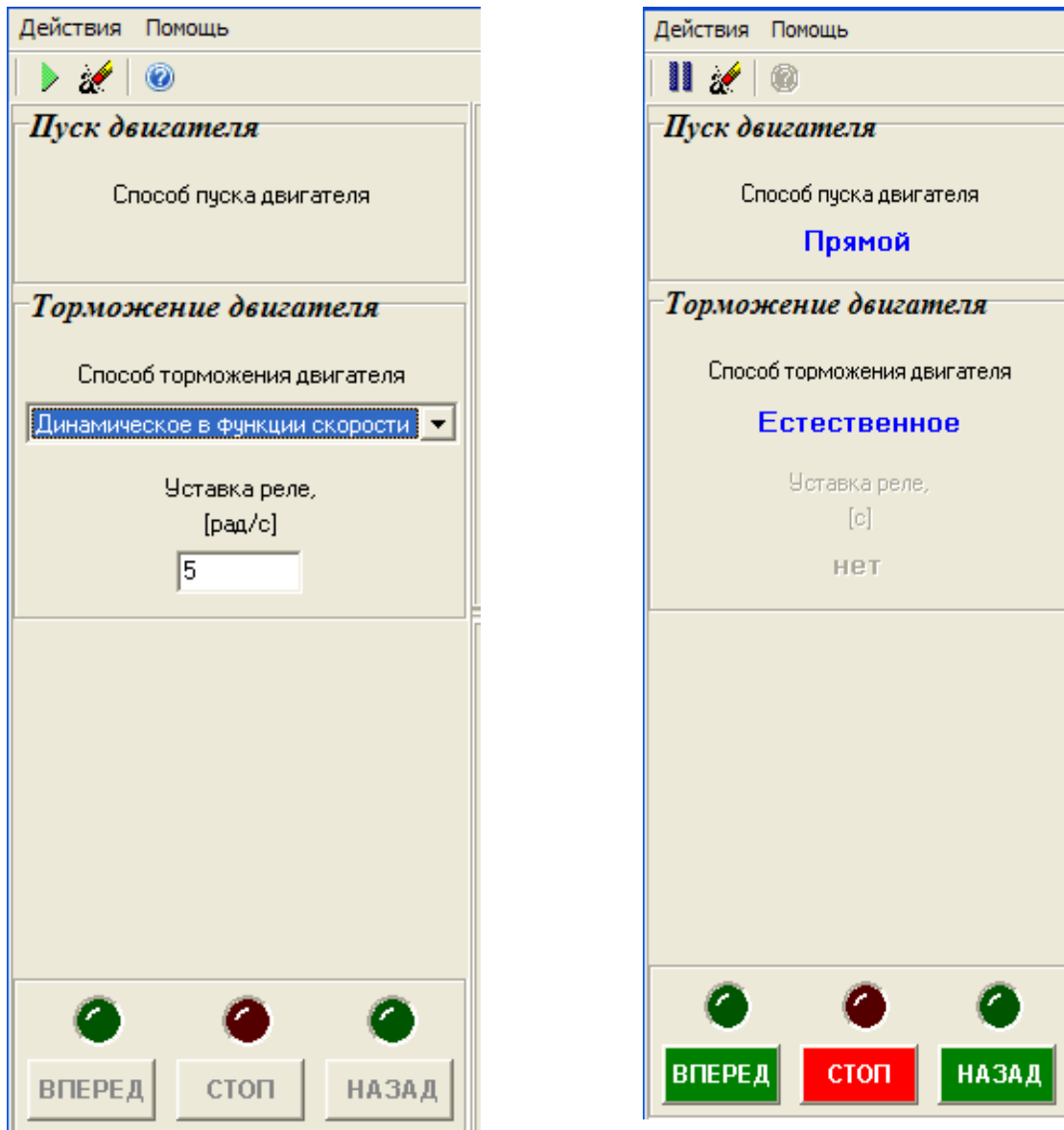


Рисунок 3.1 – Функциональная схема включения реверсивного асинхронного электропривода с возможностью динамического торможения и торможения противовключением  $B$  — выпрямитель;  $Q1$  — блок контакторов для включения электродвигателя  $M$  вперед;  $Q2$  — блок контакторов для включения электродвигателя назад;  $Q3$  — блок контакторов для перевода электродвигателя в режим динамического торможения;  $BR$  — тахогенератор

Запуск, реверс и торможение электродвигателя выполняются нажатием виртуальной кнопки «ВПЕРЕД», «НАЗАД», «РЕВЕРС», «ТОРМОЖЕНИЕ»



а)

б)

Рисунок 3.2 – Виртуальный пульт управления

2 Электрические схемы соединений системы «источник напряжения промышленной частоты - асинхронный двигатель с короткозамкнутым ротором» представлены на рисунках 3.3, 3.4.

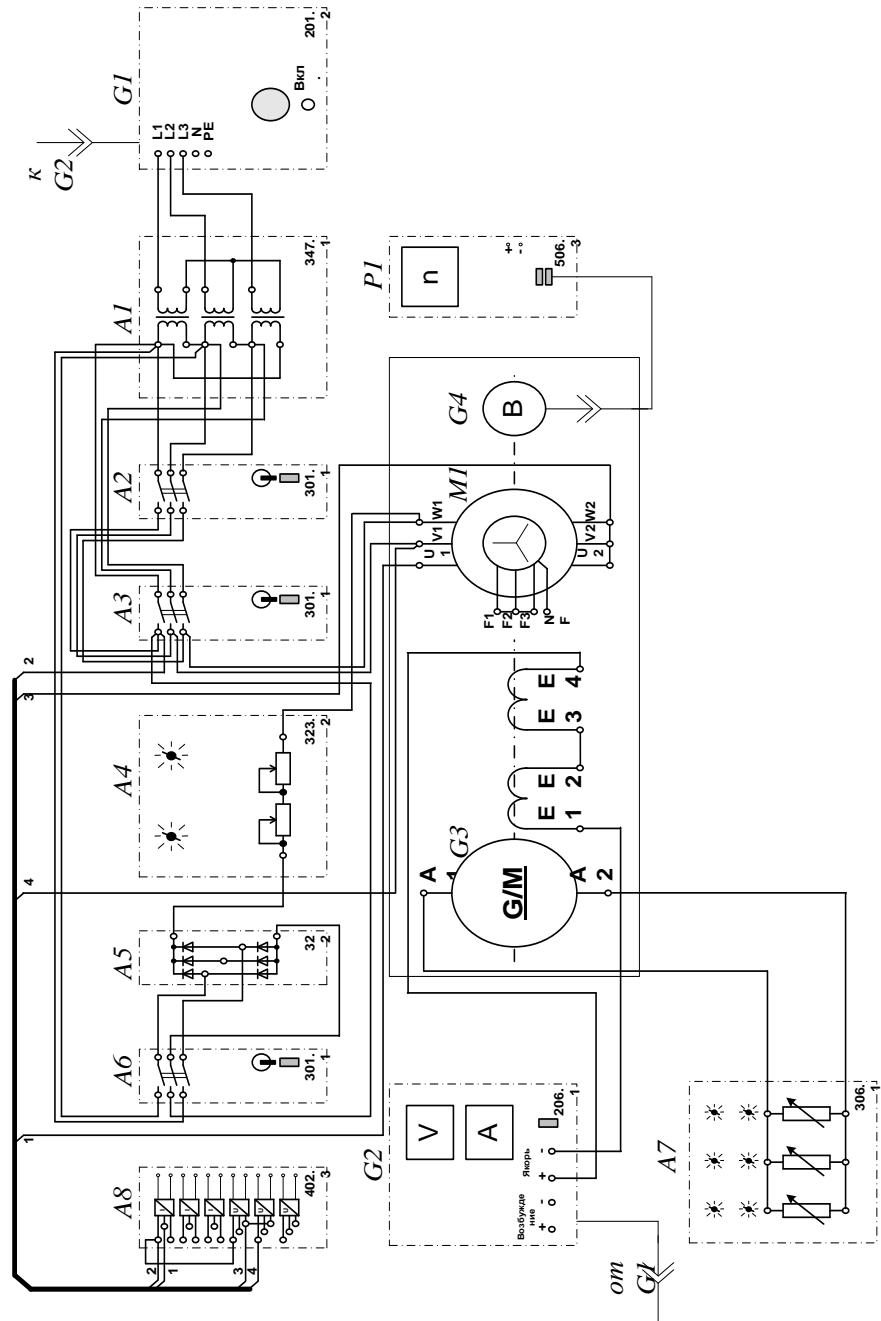


Рисунок 3.3 – Электрическая схема соединений системы «источник напряжения промышленной частоты - асинхронный двигатель с короткозамкнутым ротором»

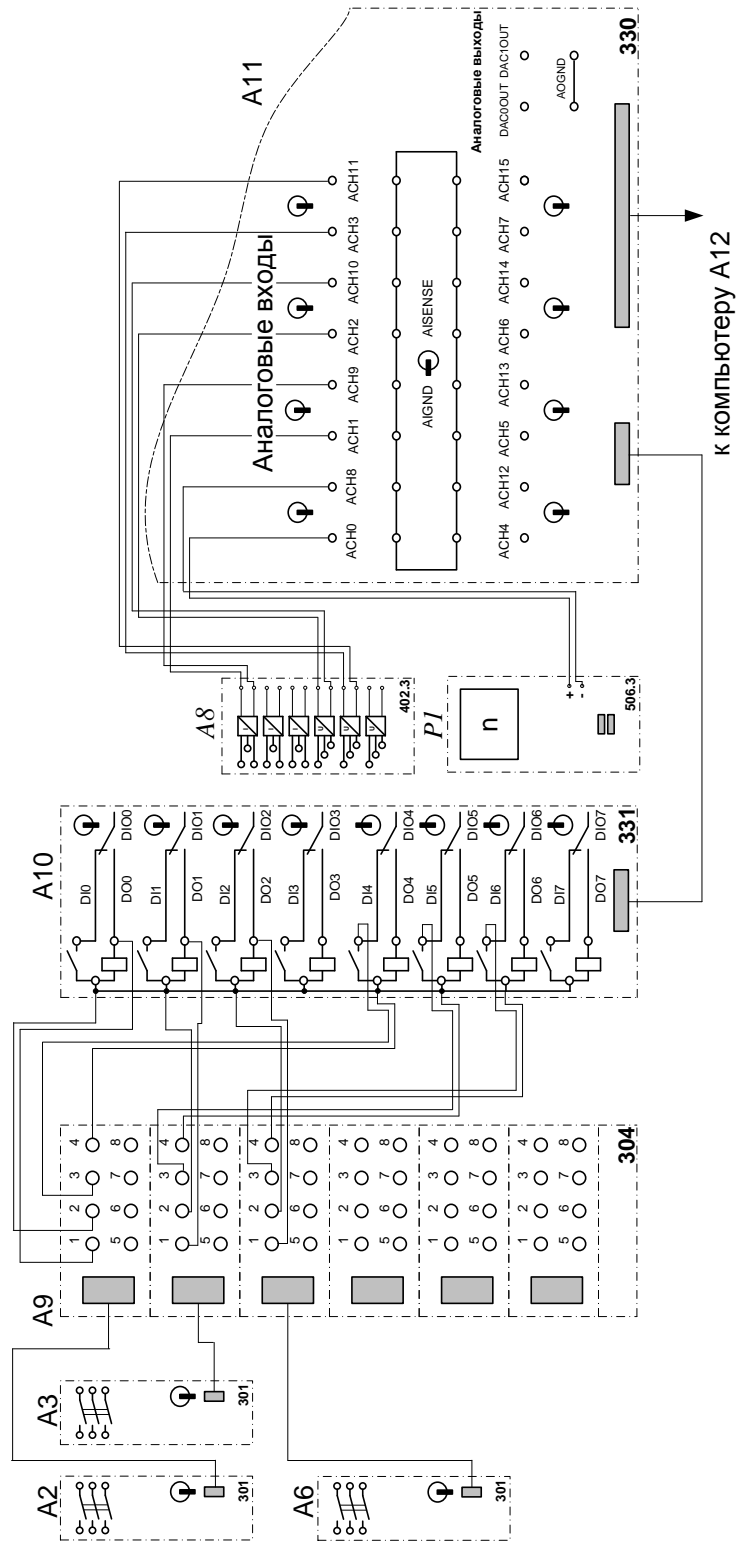


Рисунок 3.4 – Электрическая схема соединений системы «источник напряжения промышленной частоты - асинхронный двигатель с короткозамкнутым ротором» (продолжение)

3. Перечень аппаратуры системы «источник напряжения промышленной частоты - асинхронный двигатель с короткозамкнутым ротором» представлен в таблице 3.1.

Таблица 3.1 – Перечень аппаратуры системы «источник напряжения промышленной частоты - асинхронный двигатель с короткозамкнутым ротором»

Обозначение	Наименование	Тип	Параметры
1	2	3	4
A1	Трехфазная трансформаторная группа	347.1	3 x 80 В·А; 230 / 242, 235, 230, 226, 220, 133, 127 В
A2, A3, A6	Трехполюсный выключатель	301.1	400 В ~; 10 А
A4	Реостат	323.2	200 Ом; 0,8 А
A5	Выпрямитель	322	400 В; 10 А
A7	Активная нагрузка	306.1	3 × 0...50 Вт; 220 В; 0,5 А
A8	Блок датчиков тока и напряжения	402.3	3 измерительных преобразователя "ток - напряжение" 5 А/1 А/5 В; 3 измерительных преобразователя "напряжение - напряжение" 1000 В/100 В/5 В
A9	Терминал	304	6 розеток с 8 контактами; 6×8 гнезд
A10	Блок ввода/вывода цифровых сигналов	331	8 входов типа «сухой контакт»; 8 релейных выводов
A11	Коннектор	330	8 аналог. диф. входов; 2 аналог. выхода; 8 цифр. входов/выходов



Продолжение таблицы 3.1

1	2	3	4
A12	Персональный компьютер	550	IBM-совместимый плата сбора информации PCI 6024E
G1	Трехфазный источник питания	201.2	400 В ~; 16 А
G2	Источник питания двигателя постоянного тока	206.1	0...250 В – 3 А (якорь) 200 В –; 1 А (возбуждение)
G3	Машина постоянного тока	101.1	90 Вт; 220 В 0,76 А (якорь) 220 В (возбуждение)
G4	Преобразователь угловых перемещений	104	6 выходных сигналов
M1	Машина переменного тока	102.1	50 Вт; 230 В ~; 1500 мин <sup>-1</sup>
P1	Указатель частоты вращения	506.3	-2000...2000 мин <sup>-1</sup>

#### 4. Описание электрической схемы соединений.

Источник G1 – источник синусоидального напряжения промышленной частоты.

Источник питания двигателя постоянного тока G2 используется для питания регулируемым напряжением обмоток машины постоянного тока G3 с параллельным возбуждением, работающей в режиме генератора, нагруженного на блок А7.

Преобразователь угловых перемещений G4 генерирует импульсы, поступающие на вход указателя частоты вращения P1 электромашинного агрегата.

Трехфазная трансформаторная группа А1 служит для понижения напряжения, питающего двигатель М1.

Трехполюсные выключатели А2, А3, А6, работающие в автоматическом режиме, служат для коммутации цепей с целью обеспечения вращения силового агрегата вправо или влево, а также его динамического торможения.

Выпрямитель А5 служит для питания статорной обмотки двигателя М1 постоянным током в режиме динамического торможения.

Реостат А4 используется для ограничения тока обмоток статора двигателя М1 в режиме динамического торможения.

Датчики тока и напряжения блока А8 гальванически изолируют от силовой электрической цепи и нормирует сигналы о токе и напряжении фазы «А», а также о напряжении фазы «В» двигателя М1.

Терминал А9 служит для разветвления на отдельные проводники кабелей, подключенных к выключателям А2, А3 и А6.

Блок А10 служит для усиления цифровых сигналов.


Коннектор А11 выполняет функцию связующего звена между компьютером А12, блоком измерительных трансформаторов А8 и блоком А10 ввода-вывода цифровых сигналов.

Компьютер А12 используется в режиме информационно-измерительной и управляющей системы.

#### 5. Указания по проведению экспериментов.

Убедитесь, что устройства, используемые в экспериментах, отключены от сети электропитания.

Соберите электрическую схему соединений тепловой защиты машины переменного тока.

Соедините гнезда защитного заземления "" устройств, используемых в эксперименте, с гнездом «РЕ» источника G1.

Соедините аппаратуру в соответствии с электрической схемой соединений.

Переключатель режима работы источника G2 установите в положение «РУЧН.», а выключателей А2, А3, А6 - в положение «АВТ.».

Регулировочные рукоятки нагрузки А7 установите в крайнее по часовой стрелке положение.

Регулировочные рукоятки реостата А4 установите, например, в крайнее по часовой стрелке положение (сопротивление реостата А4 определяет интенсивность динамического торможения двигателя М1).

Установите номинальное вторичное фазное напряжение трехфазной трансформаторной группы А1 равное 133 В.

Приведите в рабочее состояние персональный компьютер А12 и запустите программу «Источник напряжения промышленной частоты – асинхронный двигатель с короткозамкнутым ротором».

Включите выключатель «СЕТЬ» у всех используемых в экспериментах устройств.

Включите источник G1. О наличии напряжений фаз на его выходе должны сигнализировать светящиеся светодиоды.

Нажмите кнопку «ВКЛ.» источника G2.

Вращая регулировочную рукоятку источника G2, установите на его выходе «ЯКОРЬ» напряжение, например, равное 100 В.

На виртуальном пульте управления электроприводом выберите из меню желаемый режим торможения двигателя, и соответствующую ему уставку реле. Например, оставьте значения, установленные по умолчанию.


Запустите виртуальный пульт, нажав на кнопку «Запустить» .

Произведите пуск двигателя М1 вперед, нажав виртуальную кнопку «ВПЕРЕД».

Произведите реверсирование вращения двигателя М1, нажав виртуальную кнопку «НАЗАД».

Произведите останов электродвигателя, нажав виртуальную кнопку «СТОП».

На экране монитора наблюдайте изменение координат и параметров электропривода и механическую характеристику электродвигателя М1 в реальном времени.

Нажмите виртуальную кнопку «Остановить»  и анализируйте запомненные зависимости координат и параметров электропривода от времени.

По завершении экспериментов отключите все задействованные в них блоки.

### **Содержание отчета**

1. Фамилия, имя, отчество студента, номер группы, дата выполнения работы.
2. Наименование и цель работы.
3. Принципиальные и схемы соединений.
4. Таблицы измерений и вычислений, примеры расчетов.
5. Диаграммы, графики.
6. Выводы.

### **Вопросы для обсуждения**

1. Какую основную функцию выполняют релейно – контакторные системы управления (РКСУ)?
2. Принципы автоматического управления пуском, реверсом и торможением релейно – контакторных систем управления (РКСУ)?
3. Какие вспомогательные функции также выполняют релейно – контакторные системы управления (РКСУ)?
4. При управлении пуском автоматизированного электропривода какой принцип управления является основным?
5. При управлении торможением автоматизированного электропривода какой принцип управления наиболее широко используется?

#### **4 ЭЛЕКТРОПРИВОД СИСТЕМЫ «ТИРИСТОРНЫЙ РЕГУЛЯТОР НАПРЯЖЕНИЯ - АСИНХРОННЫЙ ДВИГАТЕЛЬ С КОРОТКОЗАМКНУТЫМ РОТОРОМ»**

**Цель работы:** исследование статических и динамических режимов системы электропривода «Тиристорный регулятор напряжения – асинхронный двигатель с короткозамкнутым ротором»

##### **Теоретические сведения**

Скорость асинхронного двигателя можно регулировать изменением напряжения, подводимого к статору, при этом частота напряжения на двигателе не изменяется и равна стандартной частоте сети 50 Гц.

Для регулирования напряжения на статоре АД в настоящее время наибольшее распространение получили тиристорные регуляторы напряжения (ТРН), которые обладают большим быстродействием, высоким КПД, небольшой стоимостью, простотой обслуживания. Трехфазная схема ТРН для регулирования напряжения на статоре АД, построенная на основе однофазных схем ТРН представлена на рисунке 4.1,а. Она состоит из шести тиристоров VS1... VS6. В каждую фазу трехфазного ТРН включаются два тиристора по встречно-параллельной схеме, которая обеспечивает протекание тока в нагрузке в оба полупериода напряжения сети  $U$ . Тиристоры получают импульсы управления  $U_a$  от системы импульсно-фазового управления (СИФУ), которая обеспечивает их сдвиг на угол управления  $\alpha$  в функции внешнего сигнала  $U_y$ . Изменяя угол управления  $\alpha$  от 0 до  $180^\circ$ , можно регулировать напряжение на статоре от полного напряжения сети  $U_1$  до нуля.

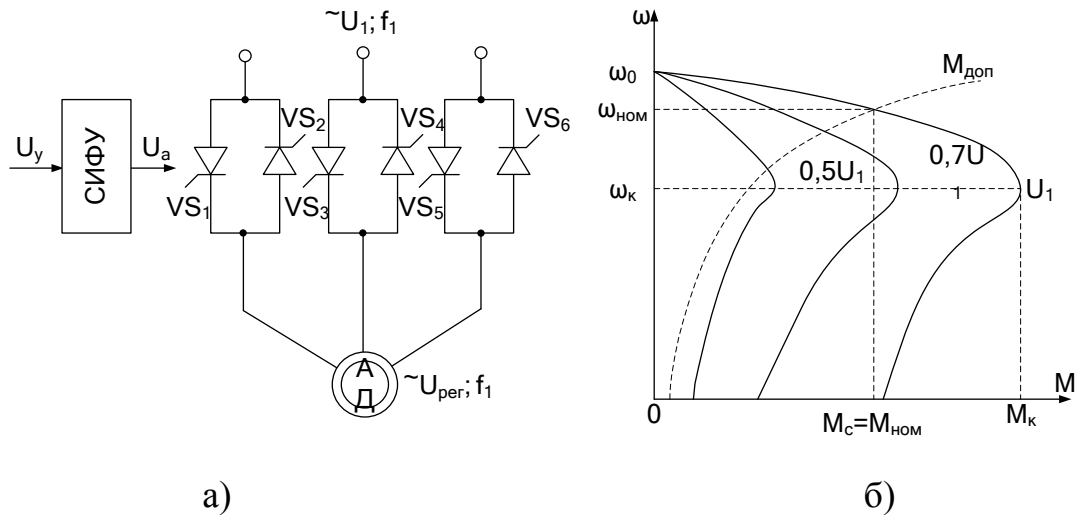


Рисунок 4.1 – Система ТРН-АД (а) и ее характеристики (б)

Форма напряжения статора является несинусоидальной. Несинусоидальное напряжение можно представить как совокупность нескольких синусоидальных напряжений – гармоник, каждая из которых изменяется с определенной частотой. Частота изменения первой из них (основной) равна частоте питающего напряжения  $f_1$ , а частоты других гармоник больше, чем первой. Основная гармоника имеет наибольшую амплитуду, и по ней ведутся все основные расчеты.

На рисунок 4.1,б показаны механические характеристики АД при изменении напряжения на его статоре. Регулирование напряжения на статоре не приводит к изменению скорости холостого хода  $\omega_0$  и не влияет на критическое скольжение  $s_k$ , но существенно изменяет значение критического (максимального) момента  $M_k$ . Это связано с тем, что критический момент асинхронного электродвигателя пропорционален квадрату напряжения:  $M_k \sim U_{\text{РЕГ}}^2$ .

Поэтому снижение напряжения приводит к резкому уменьшению  $M_k$  и снижению перегрузочной способности АД.

Анализируя форму искусственных характеристик, представленных на рисунке 4.1, б, можно сделать вывод, что если критическое скольжение  $s_k$  велико, то изменение напряжения статора можно использовать для регулирования скорости в небольших пределах. Однако с уменьшением скорости увеличивается скольжение  $s$  и возрастают потери.

Скольжение  $s$  определяется зависимостью

$$s = \frac{\omega_0 - \omega}{\omega_0}, \quad (4.1)$$

где  $\omega_0$  – скорость идеального холостого хода АД.

Полная мощность на валу, включающая потери на трение и вентиляцию:

$$\mathcal{D}_{i \text{ д\ddot{o}}} = \dot{I} \omega \quad (4.2)$$

где  $M$  – электромагнитный момент двигателя.

Полная электромагнитная мощность, передаваемая от статора к ротору через воздушный зазор

$$\mathcal{D}_{y\hat{i}} = \dot{I} \omega_0 \quad (4.3)$$

Разность мощностей  $\Delta P_2 = P_{\text{эм}} - P_{\text{мех}}$  рассеивается в виде теплоты в активных сопротивлениях ротора. Следовательно, потери в роторе определяются зависимостью

$$\Delta \mathcal{D}_2 = \dot{I} (\omega_0 - \omega) = \dot{I} s \omega_0 = s P_{y\hat{i}} \quad (4.4)$$

Электромагнитная мощность двигателя распределяется при этом следующим образом: одна ее часть, пропорциональная скольжению  $s$ , рассеивается в виде теплоты в обмотке ротора, а вторая часть, пропорциональная  $(1 - s)$ , передается на вал двигателя, т.е.

$$\mathcal{D}_{i \text{ д\ddot{o}}} = (1 - s) \mathcal{D}_{y\hat{i}}. \quad (4.5)$$

В связи с этим способ регулирования угловой скорости изменением напряжения при постоянной частоте сети является неэкономичным, так как потери в роторе при постоянном моменте нагрузки возрастают пропорционально скольжению.

Из выражения следует, что потери в обмотках ротора равны произведению момента и скольжения, поэтому количество теплоты, выделяющееся в двигателе в течение рабочего цикла, можно легко определить, зная момент, скольжение и время работы двигателя на каждом участке цикла.

## Организационная форма занятия

1. Электрические схемы соединений системы системы «тиристорный регулятор напряжения - асинхронный двигатель с короткозамкнутым ротором» силовой и информационной части представлены на рисунках 4.2-4.3.

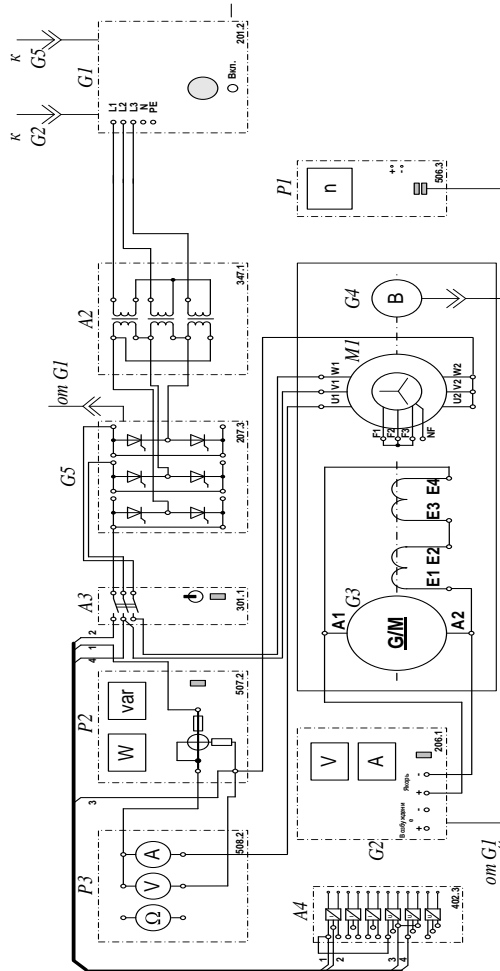


Рисунок 4.2 – Электрические схемы соединений системы «тиристорный регулятор напряжения - асинхронный двигатель с короткозамкнутым ротором» силовой части



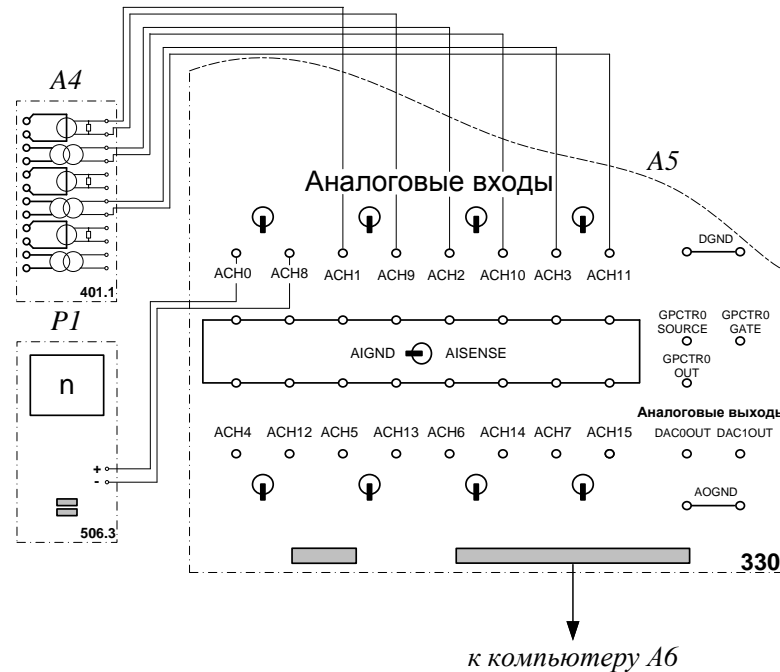


Рисунок 4.3 – Электрические схемы соединений системы «тиристорный регулятор напряжения - асинхронный двигатель с короткозамкнутым ротором» информационной части

2. Перечень аппаратуры системы «тиристорный регулятор напряжения - асинхронный двигатель с короткозамкнутым ротором» в таблице 4.1.

Таблица 4.1 – Аппаратуры системы «тиристорный регулятор напряжения - асинхронный двигатель с короткозамкнутым ротором»

Обозначение	Наименование	Тип	Параметры
1	2	3	4
A2	Трехфазная трансформаторная группа	347.1	3 x 80 В·А; 230 / 242, 235, 230, 226, 220, 133, 127 В
A3	Трехполюсный выключатель	301.1	400 В ~; 10 А
A4	Блок датчиков тока и напряжения	402.3	3 измерительных преобразователя «ток-напряжение» 5А/0,5А/5 В; 3 «напряжение-напряжение» 1000 В/100 В/3 В

Продолжение таблицы 4.1

1	2	3	4
A5	Коннектор	330	8 аналог. дифф. входов; 2 аналог. выхода; 8 цифр. входов/выходов
A6	Персональный компьютер	550	IBM-совместимый, плата сбора информации PCI 6024E
G1	Трехфазный источник питания	201.2	400 В ~; 16 А
G2	Источник питания двигателя постоянного тока	206.1	0...250 В – 3 А (якорь) 200 В –; 1 А (возб.)
G3	Машина постоянного тока	101.1	90 Вт; 220 В 0,76 А (якорь) 220 В (возбуждение)
G4	Преобразователь угловых перемещений	104	6 выходных сигналов
G5	Тиристорный преобразователь /регулятор	207.2	3×400 В ~ / 2 А 6 тиристоров
M1	Машина переменного тока	102.1	50 Вт; 230 В ~; 1500 мин <sup>-1</sup>
P1	Указатель частоты вращения	506.3	2000...0...2000 мин <sup>-1</sup>
P2	Измеритель мощностей	507.2	15; 60; 150; 300; 600 В, 0,05; 0,1; 0,2; 0,5 А
P3	Блок мультиметров	508.2	3 мультиметра 0...1000 В $\approx$ ; 0...10 А $\approx$ ; 0...20 МОм

### 3. Описание электрической схемы соединений.

Источник G1 - источник синусоидального напряжения промышленной частоты.

Источник питания двигателя постоянного тока G2 используется для питания регулируемым напряжением обмоток машины постоянного тока G3 с параллельным возбуждением, работающей в режиме тормоза.

Преобразователь угловых перемещений G4 генерирует импульсы, поступающие на вход указателя частоты вращения P1 электромашинного агрегата.

Тиристорный преобразователь/регулятор G5 служит для получения регулируемого трехфазного напряжения для питания двигателя M1.

Машина (асинхронный двигатель с короткозамкнутым ротором) M1 получает питание от тиристорного преобразователя/регулятора G5 через трехполюсный выключатель A3.

Измеритель мощностей P2 используется для измерения активной мощности в фазе «А» исследуемого двигателя M1.

С помощью мультиметра блока P1 контролируется ток фазы «А» двигателя M1.

Датчики тока и напряжения блока A4 гальванически изолируют от силовой электрической цепи и нормирует сигналы о токе фазы «А», напряжении фазы «А» и напряжении фазы «В» исследуемого двигателя M1.


Коннектор A5 выполняет функцию связующего звена между компьютером A6 и блоком измерительных трансформаторов A4.

Компьютер A6 используется в режиме информационно-измерительной системы.

#### 4. Указания по проведению экспериментов.

Убедитесь, что устройства, используемые в экспериментах, отключены от сети электропитания.

Соберите электрическую схему соединений тепловой защиты машины переменного тока.

Соедините гнезда защитного заземления «» устройств, используемых в эксперименте, с гнездом «РЕ» источника G1.

Соедините аппаратуру в соответствии с электрической схемой соединений.

Переключатели режима работы источника G2 и выключателя A3 установите в положение «РУЧН».

Регулировочные рукоятки источника G2 и преобразователя/регулятора G5 поверните против часовой стрелки до упора.

Установите переключателями в блоке A2 номинальные вторичное фазное напряжение трансформаторов 133 В.

Включите источник G1. О наличии напряжений фаз на его выходе должны сигнализировать светящиеся светодиоды.

Включите выключатели «СЕТЬ» блоков, используемых в эксперименте.

Нажмите кнопку «РЕГУЛЯТОР 3Ф НАПРЯЖЕНИЯ» на лицевой панели преобразователя G5 и удерживайте ее до тех пор, пока не загорится расположенный рядом с ней светодиод.

Вращая регулировочную рукоятку преобразователя G5, установите его угол управления, например, 20 град.

Включите выключатель A3 нажатием на кнопку «ВКЛ.» на его передней панели.

### ***Определение координат и параметров электропривода в статическом режиме***

Частоту вращения  $n$  [мин<sup>-1</sup>] двигателя M1 измеряйте с помощью указателя P1.

Активную  $P$  [Вт] и реактивную  $Q$  [Вар] мощности, потребляемые двигателем M1, определяйте с помощью измерителя P2.

Ток статора двигателя M1 измеряйте мультиметром блока P3.

### ***Определение статической механической характеристики двигателя***

Нажмите кнопку «ВКЛ» источника G2.

Вращая регулировочную рукоятку источника G2, изменяйте момент на валу исследуемого двигателя M1 и заносите значения тока  $I$  его статорной обмотки, активной мощности  $P$  и частоты вращения  $n$  в таблицу 4.2.

Таблица 4.2 – Тока статорной обмотки, активной мощности и частоты вращения

I, А									
P, Вт									
n, мин <sup>-1</sup>									

По завершении эксперимента поверните регулировочную рукоятку источника G2 против часовой стрелки до упора и нажмите кнопку «ОТКЛ.». Отключите выключатель А3 нажатием на кнопку «ОТКЛ.» и источник G1 нажатием на кнопку - гриб. Отключите выключатели «СЕТЬ» задействованных в эксперименте блоков.

Используя данные таблицы 4.2, вычислите значения угловой скорости  $\omega$  по выражению (4.6) и электромагнитного момента М двигателя по выражению (4.7). Полученные результаты занесите в таблицу 4.3.

$$\omega = \frac{2\pi n}{60} . \quad (4.6)$$

$$M = \frac{3 \cdot P - 3 \cdot I^2 \cdot r}{\omega_0} , \quad (4.7)$$

где P – активная мощность, потребляемая фазой двигателя М1, Вт;

r – активное сопротивление фазы статорной обмотки двигателя М1, Ом (r=21Ом);

I – фазный ток двигателя М1;

$\omega_0$  - угловая частота вращения магнитного поля двигателя М1 ( $\omega_0=157\text{с}^{-1}$ ).

Таблица 4.3 – Полученные результаты

M, Н·м									
$\omega$ , с <sup>-1</sup>									

Используя данные таблицы 4.3, постройте в виде графика механическую характеристику  $\omega = f(M)$  двигателя.

**Регулирование скорости вращения двигателя изменением напряжения статора**

Включите источник G1. О наличии напряжений фаз на его выходе должны сигнализировать светящиеся светодиоды.

Включите выключатели «СЕТЬ» блоков, используемых в эксперименте.

Нажмите кнопку «РЕГУЛЯТОР 3Ф НАПРЯЖЕНИЯ» на лицевой панели преобразователя G5 и удерживайте ее до тех пор, пока не загорится расположенный рядом с ней светодиод.

Вращая регулировочную рукоятку преобразователя G5, установите его угол управления 0 град.

Включите выключатель A3 нажатием на кнопку «ВКЛ.» на его передней панели.

Нажмите кнопку «ВКЛ.» источника G2.

Вращением регулировочной рукоятки источника G2 установите ток на его выходе «ЯКОРЬ» равным, например, 0,5 А.

Вращая регулировочную рукоятку, изменяйте угол управления преобразователя G5 в диапазоне 0..170 град. и заносите показания вольтметра блока P3 и указателя P1 в таблицу 4.4.

Таблица 4.4 – Показания вольтметра блока P3 и указателя P1

U, В									
n, мин <sup>-1</sup>									

По завершении эксперимента поверните регулировочную рукоятку источника G2 против часовой стрелки до упора и нажмите кнопку «ОТКЛ.». Отключите выключатель A3 нажатием на кнопку «ОТКЛ.» и источник G1 нажатием на кнопку - гриб. Отключите выключатели «СЕТЬ» задействованных в эксперименте блоков.

Используя данные таблицы 4.4, вычислите значения скорости  $\omega$  двигателя по выражению (4.6) и занесите полученные результаты в таблицу 4.5.

Таблица 4.5 – Полученные результаты  $\omega$ ,  $\text{с}^{-1}$ 

U, В									
$\omega$ , $\text{с}^{-1}$									

Используя данные таблицы 4.5, постройте в виде графика зависимость  $\omega=f(U)$ .

### ***Определение координат и параметров электропривода в переходном режиме***

Приведите в рабочее состояние персональный компьютер А7. Запустите программу «Регистратор режимных параметров машины переменного тока».

Включите выключатели «СЕТЬ» у всех используемых в эксперименте блоков.

Включите источник G1. О наличии напряжений фаз на его выходе должны сигнализировать светящиеся светодиоды.


Нажмите кнопку «РЕГУЛЯТОР 3Ф НАПРЯЖЕНИЯ» на лицевой панели преобразователя G5 и удерживайте ее до тех пор, пока не загорится расположенный рядом с ней светодиод.

Вращая регулировочную рукоятку преобразователя G5, установите его угол управления 0 град.

Осуществите пуск двигателя М1 включением выключателя А3.


Нажмите кнопку «ВКЛ.» источника G2.

Вращением регулировочной рукоятки источника G2 установите его выходной ток равным 0,5 А.

Начните сбор данных, нажав на виртуальную кнопку «Запустить» .

Организуйте интересующий переходный процесс, например, сброс-наброс нагрузки двигателя М1. Для чего нажмите кнопку «ОТКЛ.» и спустя 5 с – кнопку «ВКЛ.» источника G2.

Наблюдайте изменение координат и параметров электропривода в реальном времени.

Сразу после завершения переходного процесса нажмите виртуальную кнопку «Остановить»  и анализируйте запомненные зависимости координат и параметров электропривода от времени.

По завершении эксперимента отключите выключатель АЗ нажатием на кнопку «ОТКЛ.» и источник G1 нажатием на кнопку - гриб. Отключите выключатели «СЕТЬ» задействованных в эксперименте блоков.

### **Содержание отчета**

1. Фамилия, имя, отчество студента, номер группы, дата выполнения работы.
2. Наименование и цель работы.
3. Принципиальные и схемы соединений.
4. Таблицы измерений и вычислений, примеры расчетов.
5. Диаграммы, графики.
6. Выводы.

### **Вопросы для обсуждения**

1. Какие параметры изменяются у асинхронного двигателя при подключении его через тиристорный регулятор напряжения (ТРН)? Показать на механических характеристиках.
2. Как влияет величина критического скольжения  $S_k$  на регулировочные возможности асинхронного электропривода? Показать на механических характеристиках.
3. Что является нагрузкой для асинхронного двигателя в лабораторной установке?
4. Для каких целей наибольшее применение нашел тиристорный регулятор напряжения (ТРН) в асинхронных электроприводах?



## 5 ЭЛЕКТРОПРИВОД СИСТЕМЫ «ИСТОЧНИК ЭДС - ДВИГАТЕЛЬ ПОСТОЯННОГО ТОКА НЕЗАВИСИМОГО ВОЗБУЖДЕНИЯ»

**Цель работы:** настройка контуров скорости и тока систем подчиненного регулирования

### Теоретические сведения

Функциональная схема исследуемой в лабораторной работе системы показана на рисунке 5.1.

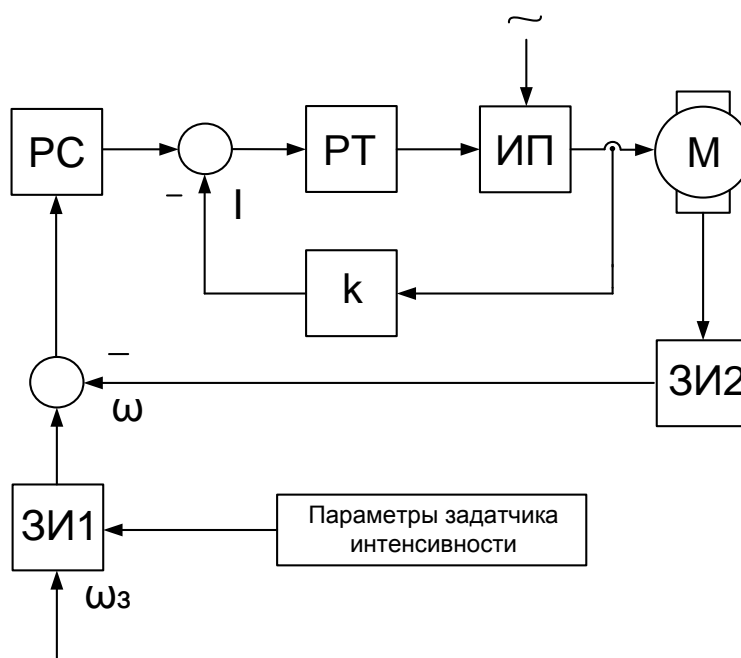


Рисунок 5.1 – Функциональная схема двухконтурной системы регулирования координат: ЗИ1- задатчик интенсивности по сигналу задания скорости, ЗИ2- задатчик интенсивности по сигналу обратной связи по скорости, РС –регулятор скорости, РТ – регулятор тока, ИП – источник регулируемого напряжения постоянного тока, М – двигатель постоянного тока, К – коэффициент обратной связи по току.

Определение типа и параметров регуляторов тока и скорости производится при условии токоограничения на уровне максимально допустимого тока двигателя и статизма контура скорости, например, не более 5% .

Силовая часть электропривода представляет собой систему «Тиристорный преобразователь – двигатель постоянного тока с независимым возбуждением»; номинальное напряжение, ток, момент и скорость двигателя  $U_{i\dot{i}}$ ,  $I_{i\dot{i}}$ ,  $\dot{I}_{i\dot{i}}$ ,  $\omega_{i\dot{i}}$ ; максимально допустимые ток и момент двигателя  $I_{\max}$ ,  $M_{\max}$ ; передаточный коэффициент и момент инерции двигателя  $k_{Д, J}$ ; сопротивление и электромагнитная постоянная времени якорной цепи  $R_{Я}$ ,  $T_{Э}$ ; максимальная ЭДС, коэффициент усиления и постоянная времени тиристорного преобразователя  $\dot{A}_{i\max}$ ,  $k_i$ ,  $T_i = T_{\mu}$ ; а также передаточный коэффициент тахогенератора  $\hat{e}_{\dot{\delta}\dot{a}} = \hat{e}_{i.\dot{n}}$ .

Принимаем, в качестве примера, аналоговый вариант выполнения РС и РТ. За элементную базу построения регуляторов примем операционные усилители с напряжением питания и выходным стабилизированным напряжением  $\pm 10V$  (например, микросхемы типа К553 УД2).

Для контура тока без учета влияния ЭДС двигателя используется пропорционально – интегральный тип регулятора с передаточной функцией  $W_{\dot{\delta}\dot{\delta}}(\dot{\delta}) = (\dot{\delta}_{\dot{E}1} \dot{\delta} + 1) / \dot{\delta}_{01} \dot{\delta}$  и параметрами  $\dot{\delta}_{\dot{E}1} = \dot{\delta}_{\dot{Y}}$ ,  $\dot{\delta}_{01} = 2\dot{\delta}_{\mu} \hat{E}_{i\dot{\delta}}$ . Для заданного токоограничения на уровне  $I_{\max}$  и максимального стабилизированного напряжения на входе контура тока  $u_{\dot{C}\dot{\delta}\dot{\delta}\max} = u_{i\dot{a}\dot{n}} / I_{\max}$  определяем коэффициент обратной связи по току

$$\hat{E}_{i\dot{\delta}} = u_{i\dot{a}\dot{n}} / I_{\max} \quad (5.1)$$

и постоянную интегрирования регулятора

$$\dot{\delta}_{01} = 0,02 \frac{\hat{e}_i \hat{e}_{i.\dot{\delta}}}{R_{\dot{y}}} \quad (5.2)$$

Действие ЭДС двигателя на контур тока при пуске с насыщенным регулятором скорости снижает максимальный ток до значения

$$I_{\dot{i}} = \frac{I_{\max}}{1 + \frac{2\dot{\delta}_{i\dot{\delta}}}{\dot{\delta}_i}}, \quad (5.3)$$

где  $\dot{\delta}_i = \hat{e}_A^2 R_{\dot{y}} J$  - электромеханическая постоянная времени.

Подставляя полученное  $T_M$  значение в вышеприведенную формулу, получаем действительное значение пускового тока  $I_f$ .

При выборе типа регулятора скорости следует учитывать допустимый по условию задачи статизм регулирования скорости

$$\delta_{\dot{\omega}} = \frac{\Delta\omega_{\dot{\omega}}}{\omega_0} = \frac{\dot{I}_{\dot{\omega}}}{\omega_0} \frac{1}{\beta_{\dot{\omega}}} \leq 0,05. \quad (5.4)$$

Статизм, соответствующий естественной механической характеристики электропривода, составляет

$$\delta_a = \frac{I_{\dot{\omega}}}{E_{f0}} = \frac{I_{\dot{\omega}} R_y}{I_{\dot{\omega}} R_y + \omega_{\dot{\omega}} / \hat{e}_A}. \quad (5.5)$$

Следовательно, требуемое повышение жесткости механической характеристики

$$\frac{\beta_{\dot{\omega}}}{\beta} = \frac{\delta_a}{\delta_{\dot{\omega}}} \quad (5.6)$$

Пропорциональный регулятор скорости обеспечивает повышение жесткости

$$\frac{\beta_{\dot{\omega}}}{\beta} = \frac{\dot{O}_i}{4\dot{O}_\mu} \quad (5.7)$$

В данном случае П – РС не обеспечивает требуемого статизма регулирования скорости, то следует принять пропорционально – интегральный тип регулятора с передаточной функцией

$$W_{\dot{O}}(\dot{\delta}) = (\dot{O}_{\dot{E}2} \dot{\delta} + 1) / \dot{O}_{02} \dot{\delta} \quad (5.8)$$

и параметрами  $\dot{O}_{\dot{E}2} = 8\dot{O}_\mu$ ;  $\dot{O}_{02} = 8\dot{O}_\mu / \hat{e}_{D\dot{N}}$ .

$$\hat{e}_{D\dot{N}} = \frac{\hat{e}_A \hat{e}_i \cdot \dot{O}}{\hat{e}_i \cdot \dot{N}} \frac{J}{4\dot{O}_\mu} \quad (5.9)$$

Из выше перечисленных соотношений определяется  $\dot{O}_{02}$ .

Для реализации регуляторов скорости и тока используем операционные усилители в схеме включения ПИ – регулятора (рис. 5.2). Параметры регуляторов обеспечиваются соответствующими значениями сопротивлений и емкостей с

учетом условия, что сопротивление нагрузки усилителя  $R_{наг}$  должно быть не меньше допустимого  $R_{доп}$  (для типовых регуляторов  $R_{доп} = 2кОм$ ).

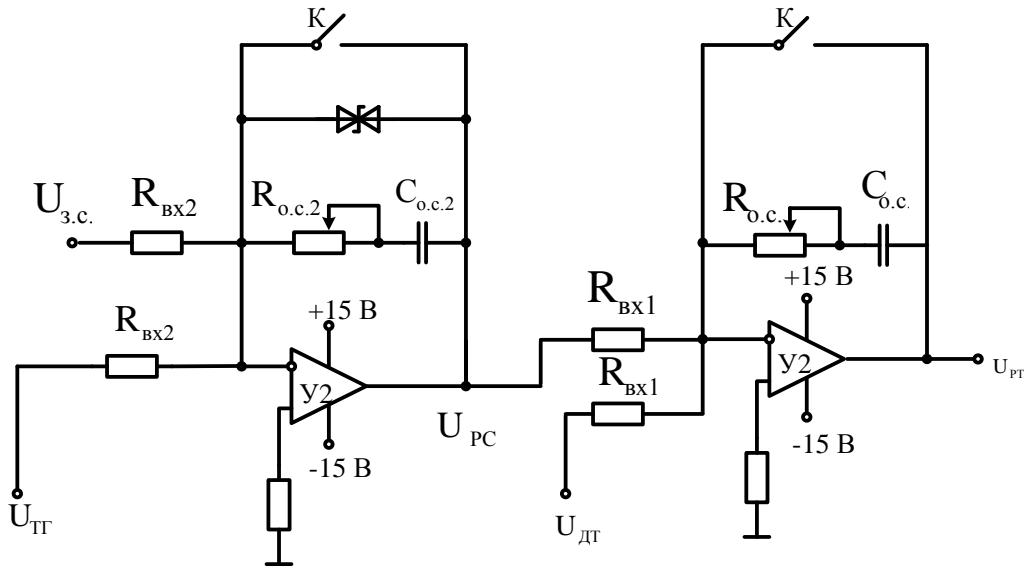


Рисунок 5.2 – Схемы аналогового исполнения РС и РТ

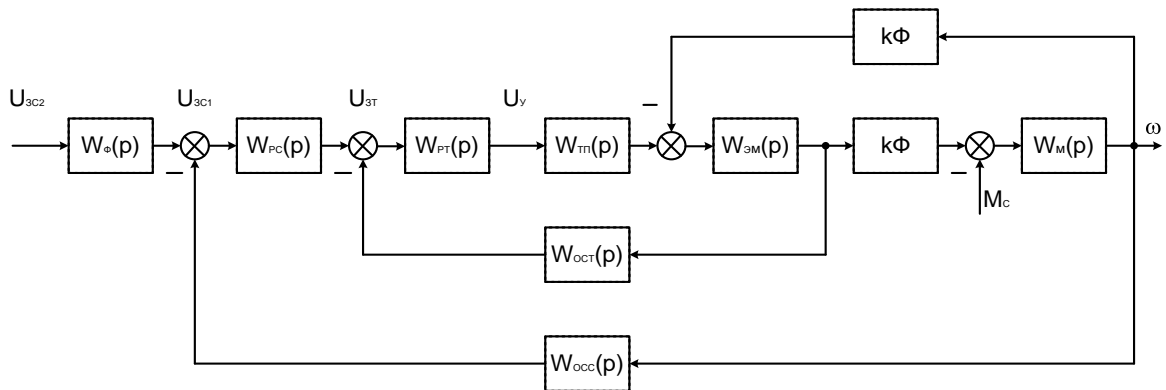


Рисунок 5.3 – Структурная схема системы электропривода

В электроприводах постоянного тока, если объект управления (двигатель) представляется апериодическим звеном первого или второго порядка, может быть использована одноконтурная система регулирования. В лабораторной работе она представлена функциональной схемой, рисунок 4.

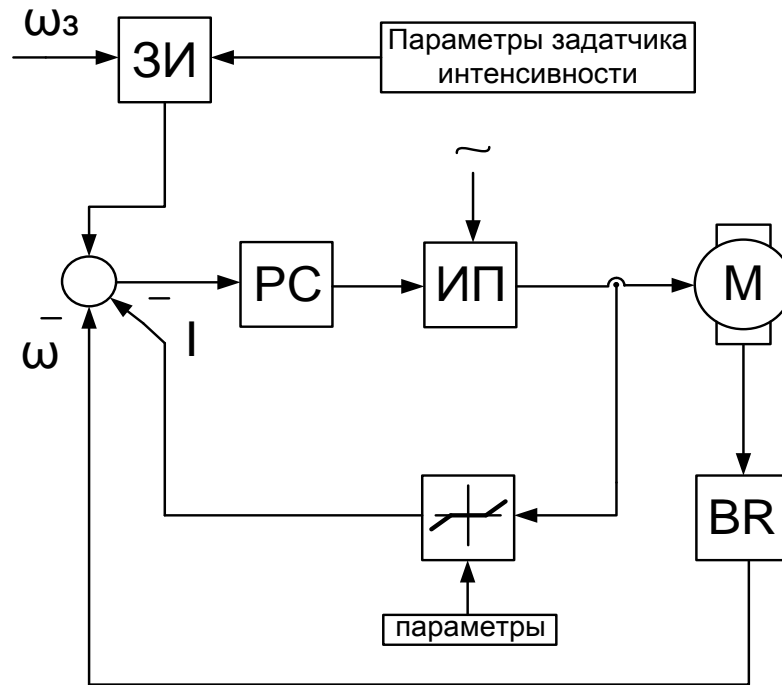


Рисунок 5.4 – Функциональная схема одноконтурной системы регулирования координат:  $\omega_z$  - задание скорости,  $\omega$  - текущая скорость, ЗИ - задатчик интенсивности, РС – регулятор скорости, ИП – источник регулируемого напряжения постоянного тока, М – двигатель. BR - тахогенератор

### Организационная форма занятия

1 Электрические схемы соединений системы «источник ЭДС - двигатель постоянного тока независимого возбуждения» силовой и информационной части представлены на рисунках 5.5-5.6.

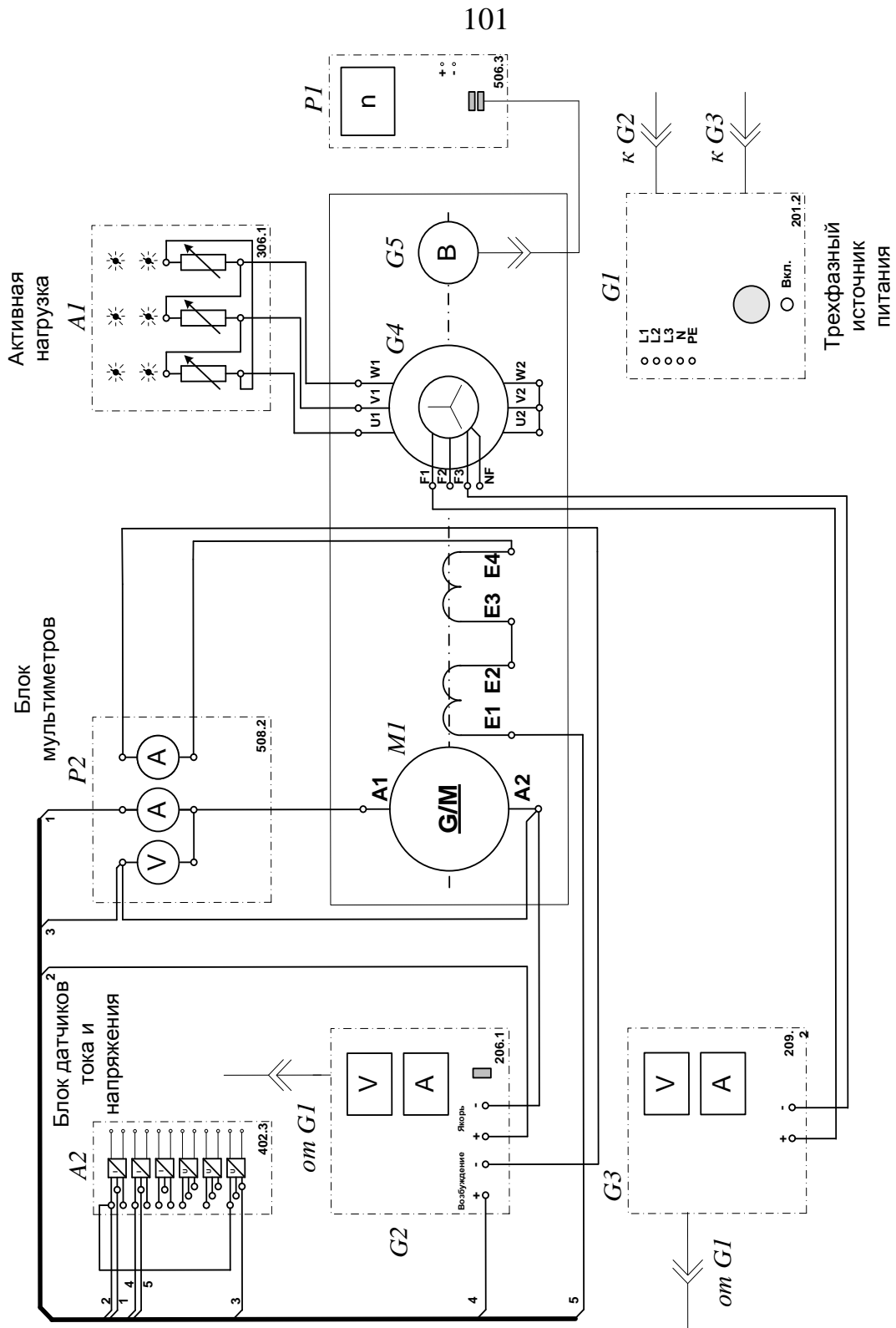


Рисунок 5.5 – Электрическая схема соединений системы «источник ЭДС - двигатель постоянного тока независимого возбуждения» силовой части

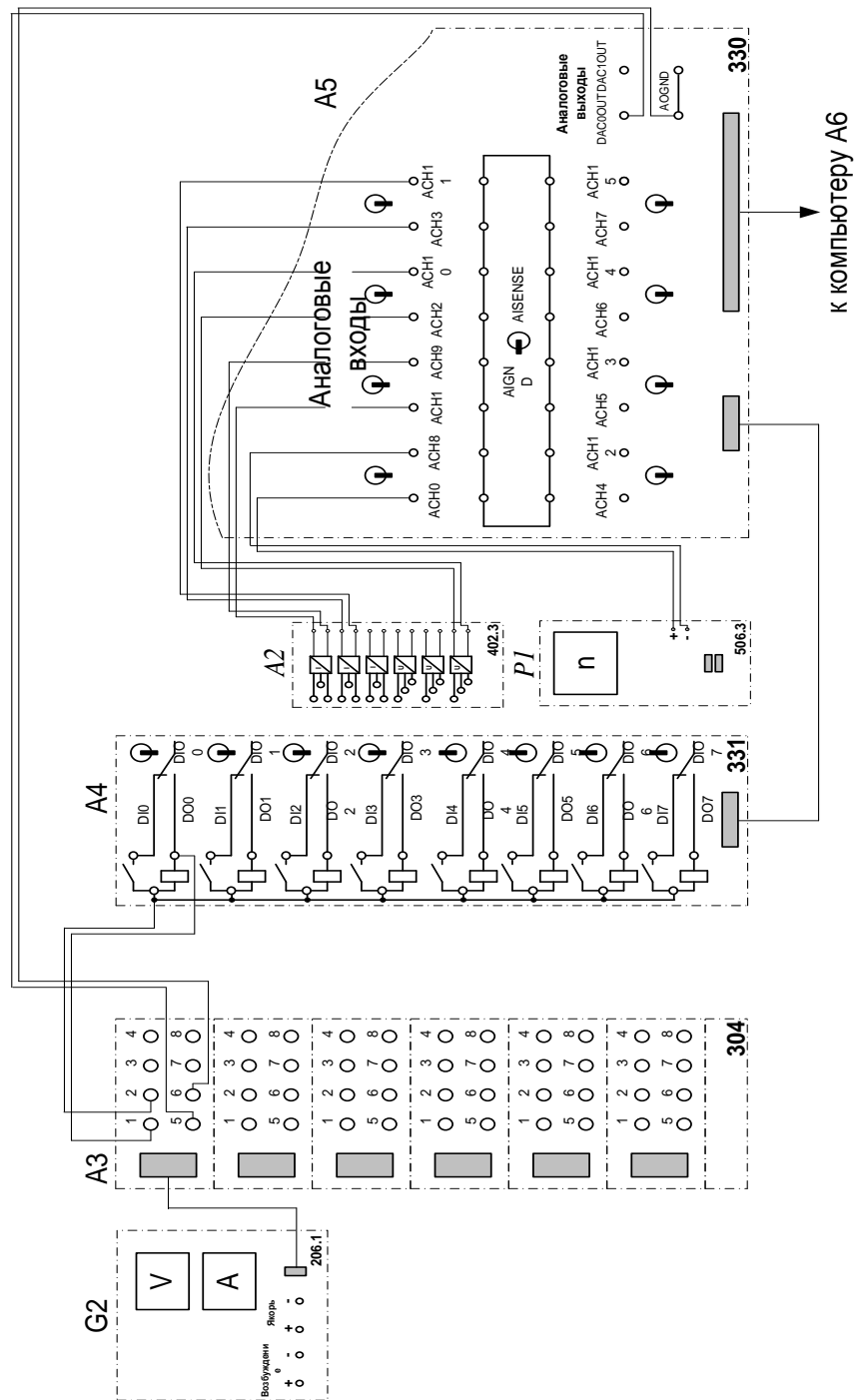


Рисунок 5.6 – Электрическая схема соединений системы «источник ЭДС - двигатель постоянного тока независимого возбуждения» информационной части

2 Перечень аппаратуры системы «источник ЭДС - двигатель постоянного тока независимого возбуждения» представлен в таблице 5.1.

Таблица 5.1 – Перечень аппаратуры системы «источник ЭДС - двигатель постоянного тока независимого возбуждения»

Обозначение	Наименование	Тип	Параметры
1	2	3	4
A1	Активная нагрузка	306.1	3 × 0...50 Вт; 220 В; 0,5 А
A2	Блок датчиков тока и напряжения	402.3	3 измерительных преобразователя "ток - напряжение" 5 А/1 А/5 В; 3 измерительных преобразователя "напряжение - напряжение" 1000 В/100 В/5 В
A3	Терминал	304	6 розеток с 8 контактами; 6×8 гнезд
A4	Блок ввода/вывода цифровых сигналов	331	8 входов типа «сухой контакт»; 8 релейных выходов
A5	Коннектор	330	8 аналог. дифф. входов; 2 аналог. выхода; 8 цифр. входов/выходов
A6	Персональный компьютер	550	Windows, плата сбора информации PCI 6024E
G1	Трехфазный источник питания	201.2	400 В ~; 16 А



Продолжение таблицы 5.1

1	2	3	4
G2	Источник питания двигателя постоянного тока	206.1	0...250 В – 3 А (якорь) 200 В –; 1 А (возбуждение)
G3	Возбудитель машины переменного тока	209.2	0...40 В –; 3,5 А
G4	Машина переменного тока	102.1	50 Вт; 230 В ~; 1500 мин <sup>-1</sup>
G5	Преобразователь угловых перемещений	104	6 выходных сигналов
M1	Машина постоянного тока	101.1	90 Вт; 220 В 0,76 А (якорь) 220 В (возбуждение)
P1	Указатель частоты вращения	506.3	2000...0...2000 мин <sup>-1</sup>
P2	Блок мультиметров	508.2	0...1000 В $\approx$ ; 0...20 А $\approx$

### 3. Описание электрической схемы соединений.

Источник G1 – источник синусоидального напряжения промышленной частоты.

Источник питания двигателя постоянного тока G2 используется для питания регулируемым напряжением обмоток машины (двигателя) постоянного тока M1, работающей с независимым, параллельным или последовательным возбуждением. При этом в первых двух случаях половины обмотки возбуждения двигателя M1 следует соединить последовательно, а в третьем случае - параллельно.

Преобразователь угловых перемещений G5 генерирует импульсы, поступающие на вход указателя частоты вращения P1 электромашинного агрегата.

Машина переменного тока G4, работающая в режиме генератора и обеспечивающая нагрузку на валу исследуемого двигателя, нагружена на

активную нагрузку А1. Возбудитель G3 питает обмотку возбуждения машины G4 регулируемым напряжением.

Датчики тока и напряжения блока А2 гальванически изолируют от силовой электрической цепи и нормирует сигналы о токе и напряжении якоря и токе возбуждения исследуемого двигателя М1.

Терминал А3 служит для разветвления на отдельные проводники кабеля, подключенного к источнику G2.

Блок А4 служит для усиления цифровых сигналов.


Коннектор А5 выполняет функцию связующего звена между компьютером А6, блоком датчиков тока и напряжения А2, указателем частоты вращения Р1 и блоком ввода-вывода цифровых сигналов А4.

Компьютер А6 используется в режиме информационно-измерительной и управляющей системы.

#### 4. Указания по проведению экспериментов.

Убедитесь, что устройства, используемые в экспериментах, отключены от сети электропитания.

Соберите электрическую схему соединений тепловой защиты машины переменного тока.

Соедините гнезда защитного заземления "" устройств, используемых в эксперименте, с гнездом «РЕ» источника G1.

Соедините аппаратуру в соответствии с электрической схемой соединений (вариант 1 для исследования двигателя с независимым возбуждением) / (вариант 2 для исследования двигателя с параллельным возбуждением) / (вариант 3 для исследования двигателя с последовательным возбуждением).

Переключатель режима работы источника G2 установите в положение «АВТ.», а возбудителя G3 - в положение «РУЧН».

Регулировочные рукоятки активной нагрузки А1 установите в крайнее по часовой стрелке положение.

Регулировочную рукоятку возбудителя G3 поверните против часовой стрелки до упора.



Наблюдайте механическую характеристику двигателя М1 на экране монитора компьютера.

Используя данные таблицы 5.2. после завершения эксперимента вычислите значения угловой частоты вращения  $\omega$  двигателя М1 по выражению (5.10) и его электромагнитного момента М по формуле (5.11) и занесите полученные результаты в таблицу 5.3.

$$\omega = \frac{2\pi n}{60}. \quad (5.10)$$

$$M = \frac{60}{2\pi n} (U_a - 65 \cdot I_a) \cdot I_a. \quad (5.11)$$

Таблица 5.3 – Полученные результаты

М, Н·м									
$\omega$ , с <sup>-1</sup>									

Используя данные таблицы 5.3, после завершения эксперимента постройте в виде графика механическую характеристику  $\omega = f(M)$  двигателя М1.

### ***Регулирование скорости вращения двигателя изменением напряжения якоря***

Вращая регулировочную рукоятку возбуждателя G3, установите ток якоря двигателя М1 равным, например, 0,5 А и поддерживайте его в ходе эксперимента.

Вращая виртуальную регулировочную рукоятку, уменьшайте задание скорости вращения двигателя М1 и заносите показания вольтметра блока Р2 и указателя Р1 в таблицу 5.4.

Таблица 5.4 – Показания вольтметра блока Р2 и указателя Р1

U <sub>a</sub> , В									
n, мин <sup>-1</sup>									

Используя данные таблицы 5.4, после завершения эксперимента вычислите значения угловой скорости вращения  $\omega$  двигателя М1 по выражению (5.10) и занесите полученные результаты в таблицу 5.5.

Таблица 5.5 – Полученные результаты

U <sub>a</sub> , В									
ω, с <sup>-1</sup>									

Используя данные таблицы 5.6, после завершения эксперимента постройте в виде графика зависимость  $\omega=f(U_a)$ .


### ***Определение координат и параметров и электропривода в переходном режиме***

Вращая виртуальную регулировочную рукоятку, установите задание скорости вращения двигателя М1, например 150 рад/с.

Вращая регулировочную рукоятку возбuditеля G3, установите ток якоря двигателя М1 равным, например, 0,5 А.

Организуите переходный процесс, например, сброс- наброс нагрузки двигателя М1. Для чего нажмите кнопку «ОТКЛ.» и спустя 5 с – кнопку «ВКЛ.» возбuditеля G3.

Наблюдайте на экране компьютера изменение координат и параметров электропривода в реальном времени.

Сразу после завершения переходного процесса нажмите виртуальную кнопку «Остановить»  и анализируйте запомненные временные зависимости координат и параметров электропривода.

По завершении экспериментов отключите задействованные в нем блоки.

### **Содержание отчета**

1. Фамилия, имя, отчество студента, номер группы, дата выполнения работы.
2. Наименование и цель работы.
3. Принципиальные и схемы соединений.
4. Таблицы измерений и вычислений, примеры расчетов.
5. Диаграммы, графики.
6. Выводы.

**Вопросы для обсуждения**

1. Что предполагает настройка контура регулирования на модульный (технический) оптимум?
2. Что предполагает настройка контура регулирования на симметричный оптимум?
3. При использовании одноконтурной системы регулирования координат с регулятором скорости (РС) каким образом осуществляется ограничение тока (момента)?
4. Как отличаются абсолютные значения статического отклонения скорости системы подчиненного регулирования при настройке контура скорости на модульный или симметричный оптимум?

## 6 ЭЛЕКТРОПРИВОД СИСТЕМЫ «ПРЕОБРАЗОВАТЕЛЬ ЧАСТОТЫ - АСИНХРОННЫЙ ДВИГАТЕЛЬ С КОРОТКОЗАМКНУТЫМ РОТОРОМ»

**Цель работы:** исследование частотно регулируемого асинхронного электропривода со скалярным управлением замкнутого по скорости

### Теоретические сведения

#### Системы частотного управления АД с обратной связью по скорости

Структурная схема линейризованной системы при работе АД на участке механической характеристики в пределах значений абсолютного скольжения  $s_a \leq s_k$  представлена на рисунке 6.1

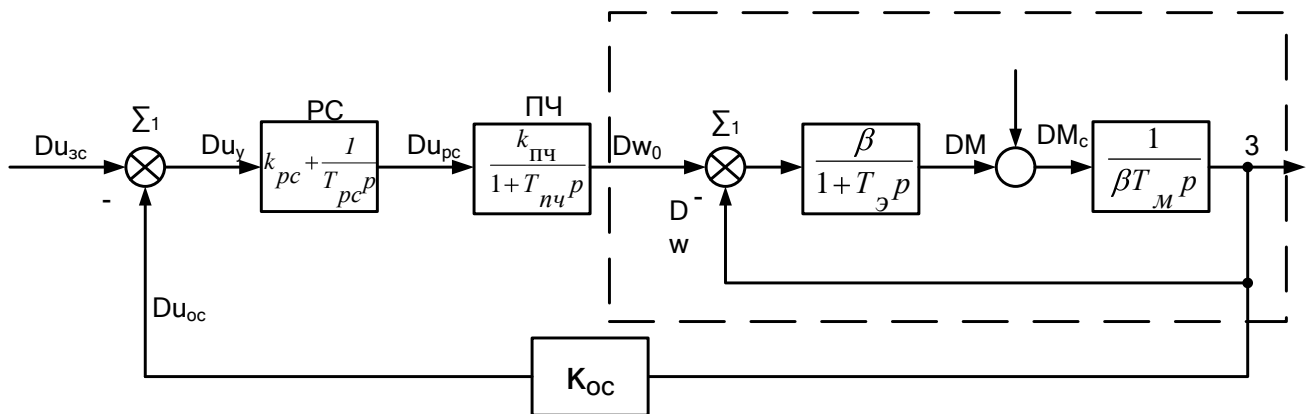


Рисунок 6.1 – Структурная схема системы ПЧ-АД с обратной связью по

скорости  $\beta = \frac{2M_k}{\omega_{0i} s_k}$  – модуль жесткости линейризованной механической

характеристики АД;  $T_y = \frac{1}{\omega_{0i} s_k}$  – эквивалентная электромагнитная постоянная

времени цепей статора и ротора АД;  $\omega_{0i} = 2\pi f_{1i} = 314 \text{ 1/}\tilde{n}$  – угловая скорость

электромагнитного поля АД; частота питания  $f_{1i} = 50 \text{ Гц}$ ;  $\hat{e}_{i,\div} = \frac{\Delta\omega_0}{\Delta u_{\text{дн}}} = \frac{2\pi\Delta f_1}{p_i \Delta u_{\text{дн}}}$  –

передаточный коэффициент ПЧ.

Для АД общепромышленного исполнения критическое скольжение находится в пределах  $s_k \cong 0,05 \div 0,5$ , а электромагнитная постоянная –  $T_y =$

(0,06+0,006) с., при этом меньшие значения характерны более мощным двигателям.

$\hat{e}_{i.\dot{\tau}} = \frac{\Delta\omega_0}{\Delta u_{\delta\bar{n}}} = \frac{2\pi\Delta f_1}{p_{i.\dot{\tau}} \Delta u_{\delta\bar{n}}}$  – передаточный коэффициент ПЧ, определяемый при его

выходных частотах.

Передаточная функция ПИ-регулятора скорости

$$W_{\delta\bar{n}} p = \frac{\Delta u_{\delta\bar{n}}}{\Delta u_0} = \hat{e}_{\delta\bar{n}} + \frac{1}{\dot{O}_{\delta\bar{n}} p}. \quad (6.1)$$

Передаточная функция цепи обратной связи по скорости двигателя при номинальном сигнале управления изс, электроприводом и соответствующей ему номинальной скорости  $\omega_H$  АД.

$$W_{i\bar{n}} p = \frac{\Delta u_{i\bar{n}}}{\Delta\omega} = \hat{e}_{i\bar{n}} = \frac{u_{сн.і}}{\omega_i}. \quad (6.2)$$

В соответствии со структурной схемой АД его результирующая передаточная функция будет равна

$$W_{\bar{a}} p = \frac{\Delta\omega}{\Delta\omega_0} = \frac{1}{\dot{O}_y \dot{O}_i \delta^2 + \dot{O}_i \delta + 1}. \quad (6.3)$$

При  $T_M > 4T_\Sigma$  она определится как

$$W_{\bar{a}} p = \frac{\Delta\omega}{\Delta\omega_0} = \frac{1}{\dot{O}_{01} \delta + 1} \frac{1}{\dot{O}_{02} \delta + 1}, \quad (6.4)$$

где  $\frac{1}{\dot{O}_{01}} = \frac{1}{2\dot{O}_y} \left( 1 + \sqrt{1 - \frac{4\dot{O}_y}{\dot{O}_i}} \right);$

$$\frac{1}{\dot{O}_{02}} = \frac{1}{2\dot{O}_y} \left( 1 - \sqrt{1 - \frac{4\dot{O}_y}{\dot{O}_i}} \right).$$

В данном случае если отнести постоянные  $T_{02}$  и  $T_{ПЧ}$  к малым постоянным и в качестве оценки их влияния принять  $T_M = T_{02} + T_{ПЧ}$ , то при настройке электропривода на МО, то параметры регулятора РС определяются как

$$\dot{O}_{\delta\bar{n}} = \hat{e}_{i\bar{n}} \hat{e}_{i.\dot{\tau}} \dot{a}_\mu \dot{O}_\mu \quad (6.5)$$



$$\hat{e}_{\partial\bar{n}} = \frac{\dot{O}_{01}}{\dot{O}_{\partial\bar{n}}} \quad (6.6)$$

## Организационная форма занятия

1 Панель настройки параметров регуляторов.

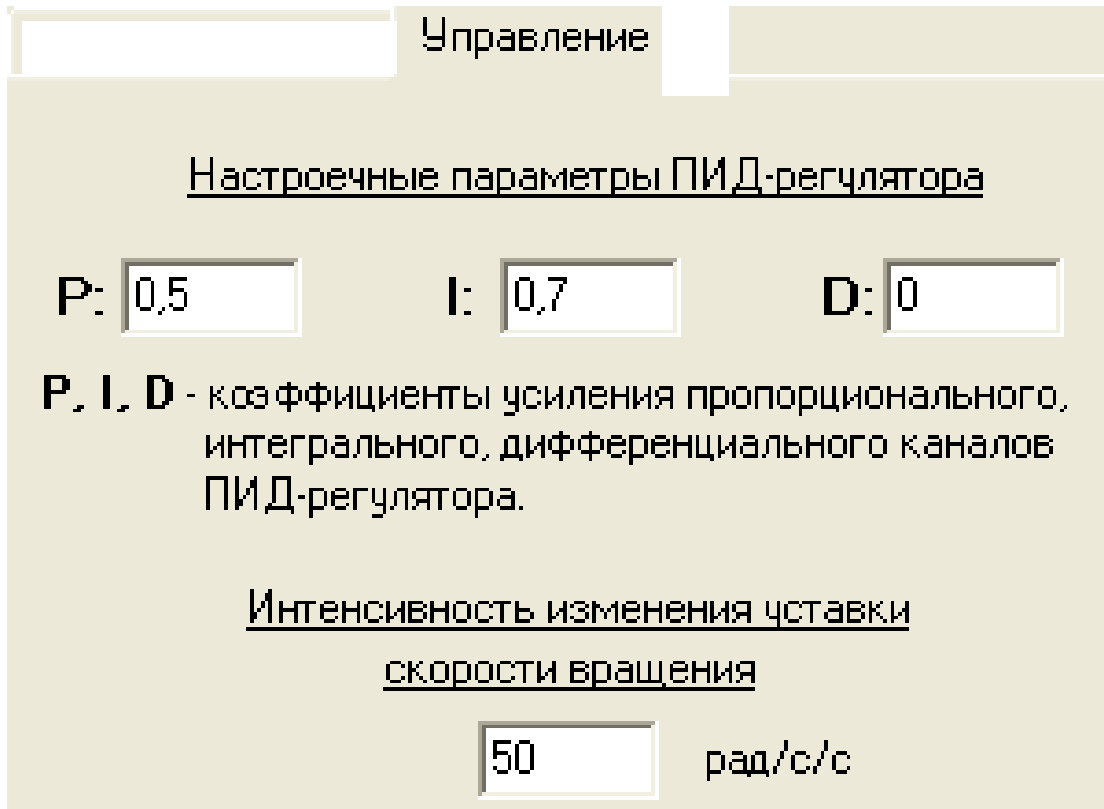


Рисунок 6.2 – Панель настройки параметров регуляторов

2. Электрические схемы соединений системы «преобразователь частоты - асинхронный двигатель с короткозамкнутым ротором» силовой и информационной части представлены на рисунках 6.3-6.4.

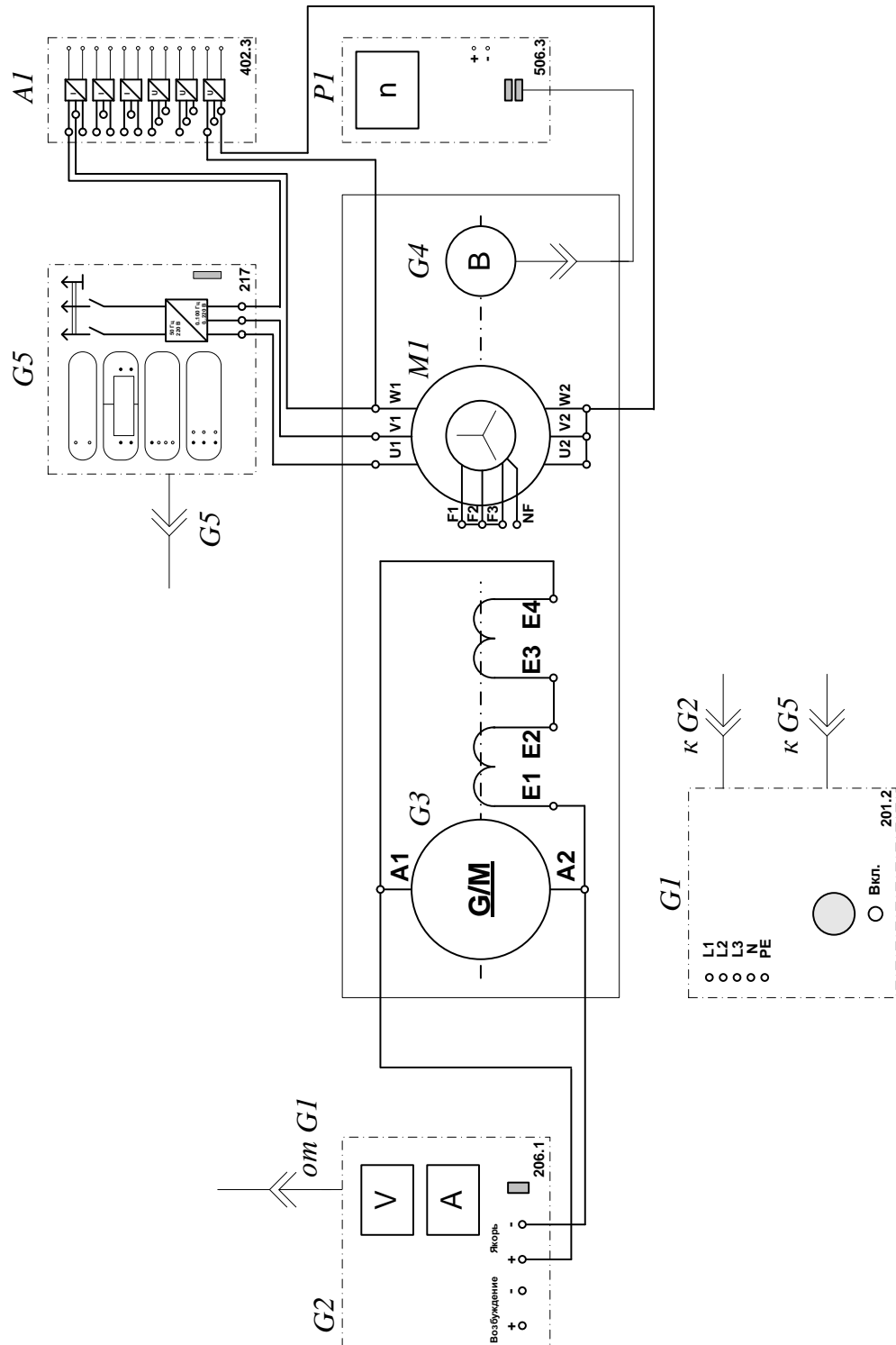


Рисунок 6.3 – Электрическая схема соединений системы «преобразователь частоты - асинхронный двигатель с короткозамкнутым ротором» силовой части

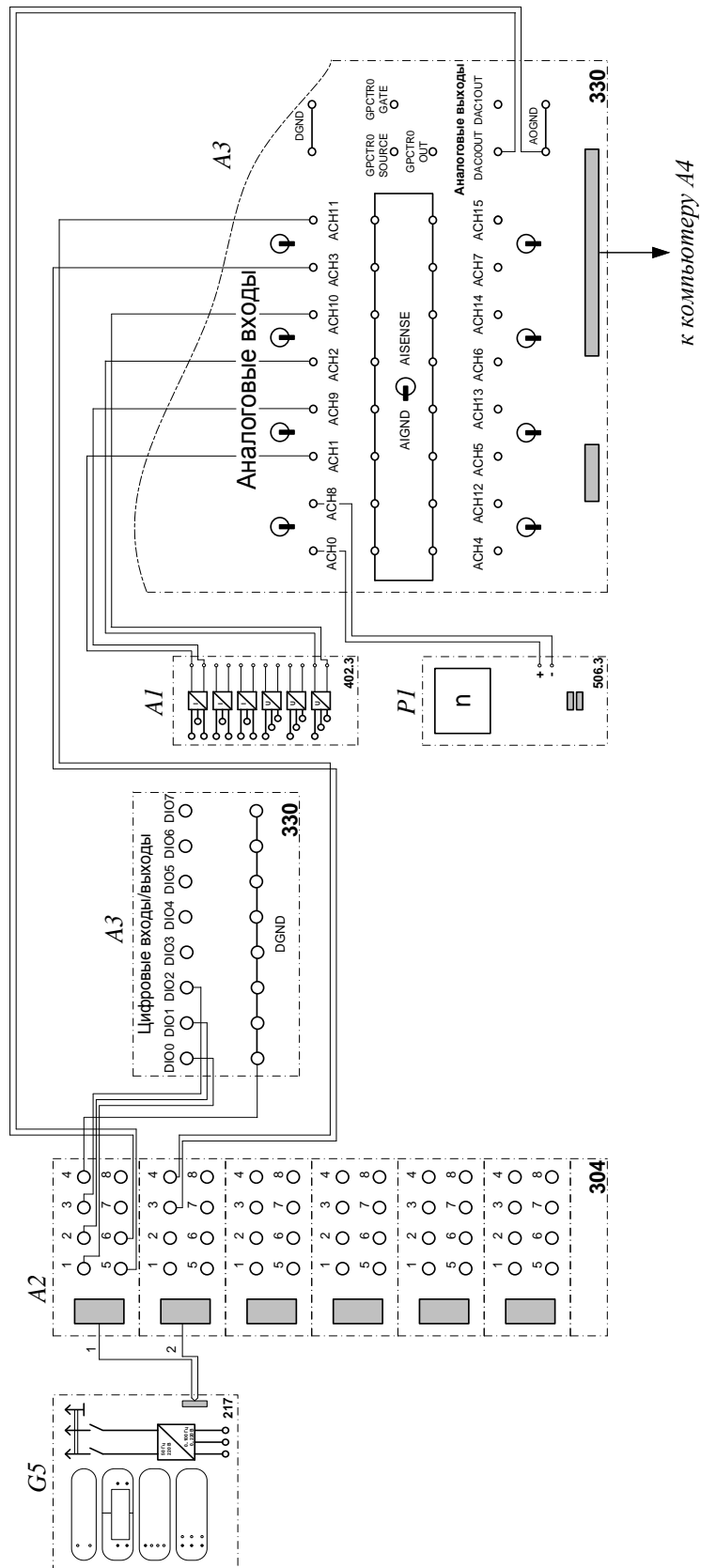


Рисунок 6.4 – Электрическая схема соединений системы «преобразователь частоты - асинхронный двигатель с короткозамкнутым ротором» информационной части

3. Перечень аппаратуры системы «преобразователь частоты - асинхронный двигатель с короткозамкнутым ротором» представлен в таблице 6.1.

Таблица 6.1 – Перечень аппаратуры системы «источник ЭДС - двигатель постоянного тока независимого возбуждения»

Обозначение	Наименование	Тип	Параметры
1	2	3	4
A1	Блок датчиков тока и напряжения	402.3	3 измерительных преобразователя «ток – напряжение» 5 А/1 А/5 В; 3 измерительных преобразователя «напряжение – напряжение» 1000 В/100 В/5 В
A2	Терминал	304	6 розеток с 8 контактами; 6×8 гнезд
A3	Коннектор	330	8 аналог. дифф. входов; 2 аналог. выхода; 8 цифр. входов/выходов
A4	Персональный компьютер	550	IBM-совместимый плата сбора информации PCI 6024E
G1	Трехфазный источник питания	201.2	400 В ~; 16 А

Продолжение таблицы 6.1

1	2	3	4
G2	Источник питания двигателя постоянного тока	206.1	0...250 В – 3 А (якорь) 200 В –; 1 А (возбуждение)
G3	Машина постоянного тока	101.1	90 Вт; 220 В 0,76 А (якорь) 220 В (возбуждение)
G4	Преобразователь угловых перемещений	104	6 выходных сигналов
G5	Преобразователь частоты	217	0...100 Гц 3×0...220 В; 3 А
M1	Машина переменного тока	102.1	50 Вт; 230 В ~; 1500 мин <sup>-1</sup>
P1	Указатель частоты вращения	506.3	2000...0...2000 мин <sup>-1</sup>

#### 4. Описание электрической схемы соединений.

Источник G1 – источник синусоидального напряжения промышленной частоты.

Источник питания двигателя постоянного тока G2 используется для питания регулируемым напряжением обмоток машины постоянного тока G3 с параллельным возбуждением, работающей в режиме тормоза.

Преобразователь угловых перемещений G4 генерирует импульсы, поступающие на вход указателя частоты вращения P1 электромашинного агрегата.

Преобразователь частоты G5 служит для получения регулируемого трехфазного напряжения для питания двигателя M1.

Датчики тока и напряжения блока А1 гальванически изолируют от силовой электрической цепи и нормирует сигналы о токе и напряжении фазы «А» двигателя М1.

Терминал А4 служит для разветвления на отдельные проводники кабеля, подключенного к преобразователю частоты G5.

Коннектор А3 выполняет функцию связующего звена между компьютером А4 и блоком измерительных трансформаторов А1.


Блок А4 выполняет функцию усилителя цифровых сигналов.

Компьютер А5 используется в режиме информационно-измерительной системы и в качестве устройства управления преобразователем частоты G5.

#### 5. Указания по проведению экспериментов.

Убедитесь, что устройства, используемые в экспериментах, отключены от сети электропитания.

Соберите электрическую схему соединений тепловой защиты машины переменного тока.

Соедините гнезда защитного заземления "" устройств, используемых в эксперименте, с гнездом «РЕ» источника G1.

Соедините аппаратуру в соответствии с электрической схемой соединений.

Переключатель режима работы источника G2 установите в положение «РУЧН.».

Регулировочные рукоятки источника G2 и преобразователя частоты G5 поверните против часовой стрелки до упора.

Включите источник G1. О наличии напряжений фаз на его выходе должны сигнализировать светящиеся светодиоды.


Включите выключатели «СЕТЬ» блока А1 датчиков тока и напряжения и указателя Р1 частоты вращения.


Включите выключатель «СЕТЬ» преобразователя частоты G5. Кнопками «ВЫБОР СТРОКИ/СТРАНИЦЫ НА ДИСПЛЕЕ» выберите режим работы «Эксперимент №1: Исследование режимов работы асинхронного двигателя».

Кнопкой «ВЫБОР ИНФОРМАЦИИ НА ДИСПЛЕЕ» выберите «МАССИВ ИЗМЕНЯЕМЫХ ПАРАМЕТРОВ», далее кнопками «ВЫБОР СТРОКИ / СТРАНИЦЫ НА ДИСПЛЕЕ» и «ИЗМЕНЕНИЕ ЗНАЧЕНИЯ ПАРАМЕТРА» выберите следующие значения параметров:  $U$  номинальное – 220 В, тип характеристики – линейная, выход 1 – скорость, выход 2 – скорость, управление – автоматическое.

Кнопкой «ВЫБОР ИНФОРМАЦИИ НА ДИСПЛЕЕ» выберите «МАССИВ КОНТРОЛИРУЕМЫХ ПАРАМЕТРОВ».

Приведите в рабочее состояние персональный компьютер А5. Запустите программу «Автоматическое управление частотным приводом».

Нажмите на виртуальную кнопку «Параметры»  и задайте параметры управления электроприводом и записи процессов. Например, используйте уставки по умолчанию, нажав виртуальную кнопку «Использовать уставки по умолчанию».

Нажмите на виртуальную кнопку «Запустить» . На экране появится панель виртуальных приборов.

Нажмите на виртуальную кнопку «ВПЕРЕД». Расположенная рядом с кнопкой виртуальная лампочка, а также соответствующий светодиод преобразователя частоты G5 должны загореться.

Вращая виртуальную регулировочную рукоятку, установите задание скорости вращения двигателя, например 150 рад/с. Электродвигатель М1 должен разогнаться.

### ***Измерение координат электропривода в статическом режиме***

Частоту вращения  $n$  [мин<sup>-1</sup>] двигателя М1 измеряйте с помощью указателя Р1. Угловую скорость вращения  $\omega$  [рад/с] двигателя М1 измеряйте с помощью виртуального прибора на экране компьютера.


Электромагнитный момент  $M$  [Н·м] двигателя М1 измеряйте виртуальным прибором на экране компьютера.

Ток двигателя  $I$  [А] измеряйте виртуальным амперметром на экране компьютера.

### ***Определение статической механической характеристики двигателя***

Нажмите виртуальную кнопку «Остановить» .

Задайте следующие параметры ПИД- регулятора:  $P=0,03$ ,  $I=0$ ,  $D=0$  (П-регулятор).

Нажмите виртуальную кнопку «Запустить» .

Включите выключатель «СЕТЬ» и нажмите кнопку «ВКЛ.» источника G2.

Вращая регулировочную рукоятку источника G2, изменяйте ток на его выходе «ЯКОРЬ» в диапазоне  $0 \dots 1,5$  А.

Измеряйте значения угловой скорости  $\omega$  и электромагнитного момента М двигателя М1 и заносите их в таблица 6.2.

Таблица 6.2 – Показания приборов

$\omega$ , рад/с									
М, Нм									

### ***Регулирование скорости вращения двигателя согласованным изменением частоты и величины напряжения статора.***

Вращая регулировочную рукоятку источника G2, установите ток на его выходе «ЯКОРЬ» равным 0,5 А.

Вращая виртуальную регулировочную рукоятку, изменяйте задание скорости  $\omega_3$  вращения двигателя М1 в диапазоне  $0..170$  рад/с и заносите значения скорости  $\omega$  вращения двигателя М1 в таблицу 6.3.

Таблица 6.3 – Показания приборов

$\omega_3$ , рад/с									
$\omega$ , рад/с									

### ***Определение координат и параметров электропривода в переходном режиме***

Установите задание скорости вращения двигателя М1 150 рад/с.


Установите значение тока регулируемого выхода «ЯКОРЬ» источника G2 равное, например, 0,7 А.



Спустя время записи процесса  $t_{\text{зап}} = 20$  с (по умолчанию – 20 с) организуйте интересный переходный процесс, например, сброс- наброс нагрузки двигателя М1. Для чего нажмите кнопку «ОТКЛ.» и спустя 5 с – кнопку «ВКЛ.» источника G2.

Спустя время, рассчитываемое по формуле

$$t = \frac{t_{\text{зап}} - t_{\text{п.р.}}}{2}, \quad (6.7)$$

где  $t_{\text{п.р.}}$  - предполагаемое время переходного процесса, остановите сбор данных, нажав виртуальную кнопку «Остановить» . Например, для времен  $t_{\text{зап}} = 20$  с и  $t_{\text{п.р.}} = 5$  с, время  $t$  составит 7,5 с.

Анализируйте отображенные на экране компьютера зависимости от времени частоты вращения, тока и электромагнитного момента двигателя, а также его механическую характеристику.

По завершении эксперимента отключите задействованные в нем блоки.

По данным таблицы 6.2 постройте механическую характеристику  $\omega = f(M)$  двигателя.

По данным таблицы 6.3 постройте характеристику  $\omega = f(\omega_3)$  двигателя.

### Содержание отчета

1. Фамилия, имя, отчество студента, номер группы, дата выполнения работы.
2. Наименование и цель работы.
3. Принципиальные и схемы соединений.
4. Таблицы измерений и вычислений, примеры расчетов.
5. Диаграммы, графики.
6. Выводы.

**Вопросы для обсуждения**

1. Что понимают под  $U/f$  – регулированием при частотном управлении асинхронным электродвигателем?
2. Что такое частотное скалярное управление асинхронным электродвигателем?
3. Покажите механические характеристики асинхронного двигателя при частотном управлении в случае  $U/f = \text{const}$ .
4. Почему нельзя регулировать скорость асинхронного электродвигателя вниз от основной изменением частоты при постоянном напряжении?

## ЛИТЕРАТУРА

1. Анучин, А. С. Системы управления электроприводов : учебник для вузов / А. С. Анучин. — М. : Издательский дом МЭИ, 2015. — 373 с. — ISBN 978-5-383-00918-5. — Текст : электронный // Электронно-библиотечная система IPR BOOKS : [сайт]. — URL: <http://www.iprbookshop.ru/33232.html>. — Режим доступа: для авторизир. Пользователей
2. Греков, Э. Л. Исследование системы автоматического управления электроприводом постоянного тока : учебное пособие / Э. Л. Греков, В. Б. Фатеев. — Оренбург : Оренбургский государственный университет, ЭБС АСВ, 2011. — 108 с. — ISBN 2227-8397. — Текст : электронный // Электронно-библиотечная система IPR BOOKS : [сайт]. — URL: <http://www.iprbookshop.ru/30057.html>. — Режим доступа: для авторизир. пользователей
4. Шичков, Л. П. Электрический привод : основы электропривода. Учебное пособие / Л. П. Шичков. — М. : Российский государственный аграрный заочный университет, 2007. — 132 с. — ISBN 2227-8397. — Текст : электронный // Электронно-библиотечная система IPR BOOKS : [сайт]. — URL: <http://www.iprbookshop.ru/20658>. — Режим доступа: для авторизир. Пользователей
5. Дементьев, Ю. Н. Электрический привод : учебное пособие / Ю. Н. Дементьев, А. Ю. Чернышев, И. А. Чернышев. — Томск : Томский политехнический университет, 2013. — 224 с. — ISBN 978-5-4387-0194-1. — Текст : электронный // Электронно-библиотечная система IPR BOOKS : [сайт]. — URL: <http://www.iprbookshop.ru/34739.html>. — Режим доступа: для авторизир. пользователей
6. Дорф Р. Современные системы управления / Р. Дорф, Р. Бишоп - М.: Лаборатория базовых знаний, 2002. - 832 с.: ил.

## ПРИЛОЖЕНИЕ 1

Таблица П 1 – Варианты заданий для выполнения лабораторной работы

№ варианта	Исходные данные					
	Тип электродвигателя	Тип управляемого преобразователя	Сопротивление управляемого преобразователя	Индуктивность управляемого преобразователя	Коэффициент соотношения масс	
1	2	3	4	5	6	
1	ПБСТ - 22 $n_H = 3000$ об/мин	ТП по 3 <sup>х</sup> фазной мостовой схеме	$R_{\Pi} = R_{\text{яц}}$	$L_{\Pi} = 1,1L_{\text{яц}}$	$\gamma = 1,5$	
2	ПБСТ - 32 $n_H = 3000$ об/мин	ТП по 3 <sup>х</sup> фазной нулевой схеме	$R_{\Pi} = 2R_{\text{яц}}$	$L_{\Pi} = 1,8L_{\text{яц}}$	$\gamma = 1,7$	
3	ПБСТ - 42 $n_H = 3000$ об/мин	ТП по 3 <sup>х</sup> фазной мостовой схеме	$R_{\Pi} = 1,5R_{\text{яц}}$	$L_{\Pi} = 2,2L_{\text{яц}}$	$\gamma = 2,0$	
4	ПБСТ - 52 $n_H = 3000$ об/мин	ТП по 3 <sup>х</sup> фазной нулевой схеме	$R_{\Pi} = 2,5R_{\text{яц}}$	$L_{\Pi} = 2,5L_{\text{яц}}$	$\gamma = 2,2$	
5	ПБСТ - 33 $n_H = 2200$ об/мин	ТП по 3 <sup>х</sup> фазной мостовой схеме	$R_{\Pi} = 1,2R_{\text{яц}}$	$L_{\Pi} = 3,0L_{\text{яц}}$	$\gamma = 3,0$	
6	ПБСТ - 43 $n_H = 2200$ об/мин	ТП по 3 <sup>х</sup> фазной мостовой схеме	$R_{\Pi} = 1,7R_{\text{яц}}$	$L_{\Pi} = 1,5L_{\text{яц}}$	$\gamma = 2,2$	
7	ПБСТ - 53 $n_H = 2200$ об/мин	ТП по 3 <sup>х</sup> фазной нулевой схеме	$R_{\Pi} = 2,2R_{\text{яц}}$	$L_{\Pi} = 1,8L_{\text{яц}}$	$\gamma = 1,8$	
8	ПБСТ - 63 $n_H = 2200$ об/мин	ТП по 3 <sup>х</sup> фазной нулевой схеме	$R_{\Pi} = 2,7R_{\text{яц}}$	$L_{\Pi} = 2,0L_{\text{яц}}$	$\gamma = 2,8$	

Продолжение таблицы П 1

9	ШБСТ - 23 n <sub>н</sub> = 1500 об/мин	ТП по 3 <sup>х</sup> фазной мостовой схеме	$R_{\Pi} = 1, 1R_{\text{яц}}$	$L_{\Pi} = 1, 2L_{\text{яц}}$	$\gamma = 1, 2$
10	ШБСТ - 33 n <sub>н</sub> = 1500 об/мин	ТП по 3 <sup>х</sup> фазной мостовой схеме	$R_{\Pi} = 1, 5R_{\text{яц}}$	$L_{\Pi} = 1, 5L_{\text{яц}}$	$\gamma = 1, 6$
11	ШБСТ - 43 n <sub>н</sub> = 1500 об/мин	ТП по 3 <sup>х</sup> фазной мостовой схеме	$R_{\Pi} = 1, 8R_{\text{яц}}$	$L_{\Pi} = 1, 8L_{\text{яц}}$	$\gamma = 1, 8$
12	ШБСТ - 53 n <sub>н</sub> = 1500 об/мин	ТП по 3 <sup>х</sup> фазной мостовой схеме	$R_{\Pi} = 2, 0R_{\text{яц}}$	$L_{\Pi} = 2, 5L_{\text{яц}}$	$\gamma = 2, 2$
13	ШБСТ - 63 n <sub>н</sub> = 1500 об/мин	ТП по 3 <sup>х</sup> фазной мостовой схеме	$R_{\Pi} = 2, 2R_{\text{яц}}$	$L_{\Pi} = 2, 2L_{\text{яц}}$	$\gamma = 2, 8$
14	ШБСТ - 22 n <sub>н</sub> = 1000 об/мин	ТП по 3 <sup>х</sup> фазной мостовой схеме	$R_{\Pi} = 2, 5R_{\text{яц}}$	$L_{\Pi} = 2L_{\text{яц}}$	$\gamma = 3$
15	ШБСТ - 32 n <sub>н</sub> = 1000 об/мин	ТП по 3 <sup>х</sup> фазной мостовой схеме	$R_{\Pi} = 2, 8R_{\text{яц}}$	$L_{\Pi} = 1, 8L_{\text{яц}}$	$\gamma = 2, 6$
16	ШБСТ - 42 n <sub>н</sub> = 1000 об/мин	ТП по 3 <sup>х</sup> фазной мостовой схеме	$R_{\Pi} = 3, 0R_{\text{яц}}$	$L_{\Pi} = 2, 0L_{\text{яц}}$	$\gamma = 2, 1$
17	ШБСТ - 52 n <sub>н</sub> = 1000 об/мин	ТП по 3 <sup>х</sup> фазной мостовой схеме	$R_{\Pi} = 1, 4R_{\text{яц}}$	$L_{\Pi} = 0, 8L_{\text{яц}}$	$\gamma = 2, 0$