

МИНИСТЕРСТВО НАУКИ И ВЫСШЕГО ОБРАЗОВАНИЯ  
РОССИЙСКОЙ ФЕДЕРАЦИИ  
Федеральное государственное автономное  
образовательное учреждение высшего образования  
«СЕВЕРО-КАВКАЗСКИЙ ФЕДЕРАЛЬНЫЙ УНИВЕРСИТЕТ»  
Невинномысский технологический институт (филиал)

---

Кафедра информационных систем, электропривода и автоматики

# **МАТЕМАТИЧЕСКИЕ ОСНОВЫ ТЕОРИИ УПРАВЛЕНИЯ**

методические указания к практическим занятиям по дисциплине

«Математические основы теории управления»

для студентов направления подготовки

15.03.04 — Автоматизация технологических процессов и производств

Невинномысск 2020



## СОДЕРЖАНИЕ

ВВЕДЕНИЕ.....	4
ОСНОВНЫЕ ПОЛОЖЕНИЯ ТЕОРИИ ВАРИАЦИОННОГО ИСЧИСЛЕНИЯ .....	5
Практическое занятие №1. Решение вариационной задачи с фиксированными границами .....	5
Практическое занятие №2. Частные случаи решения вариационных задач.....	16
Практическое занятие №3 Решение многомерной вариационной задачи.....	21
Практическое занятие №4. Решение вариационной задачи высшего порядка .....	27
Практическое занятие №5. Решение вариационной задачи с подвижными границами.....	33
Практическое занятие №6. Решение вариационной задачи с подвижной правой границей.....	41
Практическое занятие №7. Решение вариационной задачи с конечными ограничениями.....	43
Практическое занятие №8. Решение вариационной задачи с дифференциальными ограничениями.....	48
Практическое занятие №9. Решение вариационной задачи с интегральными ограничениями.....	51

## ВВЕДЕНИЕ

Для описания поведения систем, особенно сложных, состоящих из большого числа элементов и характеризующихся интенсивными материальными и информационными потоками, используется достаточно специфический математический аппарат. Без овладения им эффективное моделирование и конструирование технических, экономических и даже социальных объектов и систем невозможны.

Главной задачей дисциплины является приобретение практических навыков использования математического аппарата теории автоматического управления при анализе и синтезе систем автоматического управления.

В результате освоения дисциплины студент должен:

- знать основные закономерности, действующие в процессе изготовления продукции требуемого качества, заданного количества при наименьших затратах общественного труда;
- уметь использовать основные закономерности функционирования систем автоматического управления;
- владеть практическими навыками математического описания систем управления.

Методические указания предназначены для проведения практических занятий по дисциплине «Математические основы теории управления» с учетом требований ФГОС ВО для направления подготовки 15.03.04 — Автоматизация технологических процессов и производств. Они способствуют лучшему усвоению студентами теоретических положений и обеспечивают приобретение практических навыков математического описания систем управления.

К практическим занятиям студент должен подготовиться самостоятельно: изучить соответствующие разделы курса и выполнить предварительные расчеты.

Проверка подготовленности студента к очередному практическому занятию осуществляется преподавателем в индивидуальной беседе. Если студент не знает содержания предстоящему практическому занятию, то он может быть не допущен к его проведению.

# ОСНОВНЫЕ ПОЛОЖЕНИЯ ТЕОРИИ ВАРИАЦИОННОГО ИСЧИСЛЕНИЯ

## Практическое занятие №1. Решение вариационной задачи с фиксированными границами

**Цель занятия:** приобретение практических навыков решения вариационных задач с фиксированными границами и фиксированным временем методами теории вариационного исчисления.

**Актуальность темы занятия:** Вариационное исчисление — важнейший математический аппарат решения задач оптимального управления. Умение использовать его необходимо специалисту в области автоматизации.

### 1. ТЕОРЕТИЧЕСКАЯ ЧАСТЬ

#### 1.1. Основные понятия классического вариационного исчисления

Пусть на координатной плоскости задано семейство кривых  $x_i(t)$ ,  $i = 0, 1, 2, \dots$ . Кривая  $x_0(t)$  считается **опорной**, а все остальные — **кривыми сравнения** (см. рисунок 1).

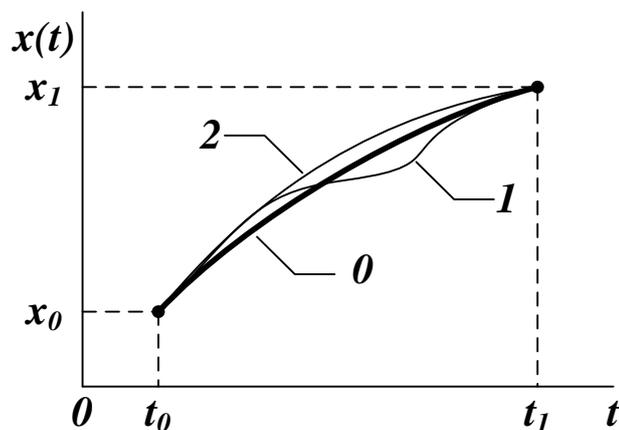


Рисунок 1 — Опорная кривая (0) и кривые сравнения (1, 2)

Считается, что кривые  $x_0(t)$  и  $x_i(t)$  имеют **близость** нулевого порядка, если для всех  $t \in [t_0, t_1]$  выполняется условие

$$|x_i(t) - x_0(t)| \leq \varepsilon. \quad (1.1)$$

где  $\varepsilon$  — малая величина. На рисунке 1 все кривые имеют близость нулевого порядка.

Считается, что кривые  $x_0(t)$  и  $x_i(t)$  имеют близость порядка  $k$ , если аналогичное условие выполняется для всех их производных по времени до порядка  $k$  включительно

$$|x_i^{(j)}(t) - x_0^{(j)}(t)| \leq \varepsilon, \quad j = 1, \dots, k. \quad (1.2)$$

На рисунке 1.1 близость первого и второго порядков имеют только кривые 0 и 2.

**Вариацией** параметра  $x_i(t)$  называется разность между функцией сравнения  $x_i(t)$  и опорной функцией  $x_0(t)$

$$\delta x_i(t) = x_i(t) - x_0(t). \quad (1.3)$$

Вариация является функцией параметра  $t$ , по которому она может быть продифференцирована нужное число раз, при этом производная от вариации равна вариации от производной

$$(\delta x_i(t))^{(j)} = x_i^{(j)}(t) - x_0^{(j)}(t) = \delta x_i^{(j)}(t), \quad j = 1, \dots, k. \quad (1.4)$$

Переменная величина  $J(x(t))$  называется **функционалом**, зависящим от функции  $x(t)$ , если каждой функции  $x_i(t)$  из некоторого семейства соответствует значение  $J(x_i(t))$ . Функционал считается **непрерывным** при  $x = x_0(t)$ , если для любого  $\Delta > 0$  можно подобрать такое  $\varepsilon > 0$ , что для всех кривых, имеющих близость порядка  $k$ , выполняется условие

$$|J(x_i(t)) - J(x_0(t))| \leq \Delta, \quad i = 1, \dots, k. \quad (1.5)$$

Функционал  $J(x(t))$  считается **линейным**, если

$$\begin{aligned} J(c \cdot x(t)) &= c \cdot J(x(t)), \\ J(x(t) \pm g(t)) &= J(x(t)) \pm J(g(t)). \end{aligned} \quad (1.6)$$

Пусть задана вариация  $\delta x_i(t)$ . По отношению к ней можно выделить линейную  $L$  и нелинейную  $N$  части приращения  $J(x(t))$ :

$$\begin{aligned} J(x(t) + \delta x(t)) - J(x(t)) &= \\ &= L(x(t), \delta x(t)) + N(x(t), \delta x(t)). \end{aligned} \quad (1.7)$$

**Вариацией функционала  $J$**  называется величина

$$\delta J(x(t)) = L(x(t), \delta x(t)). \quad (1.8)$$

Если функционал  $J$  достигает экстремума на некоторой опорной кривой  $x_0(t)$ , то для любой близкой к ней кривой сравнения должно выполняться условие

$$\delta J(x_i(t)) = J(x_i(t)) - J(x_0(t)) \geq 0, \quad (1.9)$$

если  $J(x_0(t)) \rightarrow \min$ , или условие

$$\delta J(x_i(t)) = J(x_i(t)) - J(x_0(t)) \leq 0. \quad (1.10)$$

если  $J(x_0(t)) \rightarrow \max$ .

Если функционал достигает экстремума в некоторой точке  $x^* = x(t^*)$  внутри области его определения, то выполняется **необходимое условие экстремума**

$$\delta J(x(t^*)) = 0. \quad (1.11)$$

Экстремум считается **сильным**, если он достигается по отношению к кривым равнения, имеющим с опорной кривой близость нулевого порядка. Если экстремум достигается только по отношению к кривым, имеющим близость первого и выше порядков, он считается **слабым**.

## 1.2. Решение задачи синтеза оптимальной траектории с фиксированными границами

Задача синтеза формулируется как задача поиска экстремума функционала

$$J(x(t)) = \int_{t_0}^{t_1} f(t, x(t), \dot{x}(t)) dt, \quad x(t_0) = x_0, \quad x(t_1) = x_1. \quad (1.12)$$

где  $f$  — непрерывная функция, дифференцируемая по своим аргументам требуемое число раз;  $x(t)$  — некоторая скалярная функция. На отрезке  $t \in [t_0, t_1]$  кривые семейства  $x(t)$  должны быть непрерывными и кусочно-гладкими. Производные по времени  $\dot{x}(t)$  могут иметь точки разрыва первого рода.

Пусть экстремум функционала (1.12) достигается на опорной кривой  $x_0(t)$ . Уравнения кривой сравнения и ее производной находятся через приращения

$$x = x_0 + \delta x, \quad \dot{x} = \dot{x}_0 + \delta \dot{x}. \quad (1.13)$$

Приращение функционала (1.12) определится формулой

$$\begin{aligned} J(x) - J(x_0) &= J(x_0 + \delta x) - J(x_0) = \\ &= \int_{t_0}^{t_1} [f(t, x_0 + \delta x, \dot{x}_0 + \delta \dot{x}) - f(t, x_0, \dot{x}_0)] dt. \end{aligned} \quad (1.14)$$

По теореме о конечном приращении

$$\begin{aligned} f(t, x_0 + \delta x, \dot{x}_0 + \delta \dot{x}) - f(t, x_0, \dot{x}_0) &= \\ &= \frac{\partial f}{\partial x} \cdot \delta x + \frac{\partial f}{\partial \dot{x}} \cdot \delta \dot{x} + N(t, x, \dot{x}, \delta x, \delta \dot{x}). \end{aligned} \quad (1.15)$$

Выделяя главную часть приращения, линейную относительно аргументов, можно определить вариацию функционала (1.12)

$$\delta J = \int_{t_0}^{t_1} \left[ \frac{\partial f}{\partial x} \cdot \delta x + \frac{\partial f}{\partial \dot{x}} \cdot \delta \dot{x} \right] dt = \int_{t_0}^{t_1} \frac{\partial f}{\partial x} \cdot \delta x dt + \int_{t_0}^{t_1} \frac{\partial f}{\partial \dot{x}} \cdot \delta \dot{x} dt. \quad (1.16)$$

Второе слагаемое интегрируется по частям

$$\int_{t_0}^{t_1} \frac{\partial f}{\partial \dot{x}} \cdot \delta \dot{x} dt = \left[ \begin{array}{l} u = \frac{\partial f}{\partial \dot{x}}, \quad du = \frac{d}{dt} \frac{\partial f}{\partial \dot{x}} dt, \\ dv = \delta \dot{x} dt, \quad v = \delta x \end{array} \right] =$$

$$= \frac{\partial f}{\partial \dot{x}} \cdot \delta x \Big|_{t_0}^{t_1} - \int_{t_0}^{t_1} \frac{d}{dt} \frac{\partial f}{\partial \dot{x}} \cdot \delta x dt. \quad (1.17)$$

С учетом краевых условий  $\delta x_0 = \delta x_1 = 0$  и необходимого условия экстремума (1.11)

$$\delta J = \int_{t_0}^{t_1} \frac{\partial f}{\partial x} \cdot \delta x dt - \int_{t_0}^{t_1} \frac{d}{dt} \frac{\partial f}{\partial \dot{x}} \cdot \delta x dt = \int_{t_0}^{t_1} \left[ \frac{\partial f}{\partial x} - \frac{d}{dt} \frac{\partial f}{\partial \dot{x}} \right] \cdot \delta x dt = 0. \quad (1.18)$$

Так как величина  $\delta x$  в общем случае является произвольной непрерывной функцией, которая обращается в ноль только в граничных точках, то это равенство соблюдается только в случае

$$\frac{\partial f}{\partial x} - \frac{d}{dt} \frac{\partial f}{\partial \dot{x}} = 0. \quad (1.19)$$

Уравнение (1.19) называется **уравнением Эйлера** или *первым необходимым условием экстремума*. Кривая, на которой достигается экстремум функционала (1.12), называется **экстремалью**. Вид экстремума определяется по теореме Лежандра. При  $t \in [t_0, t_1]$  в задаче с фиксированными границами выполняется условие

$$\frac{\partial^2 f}{\partial x \partial \dot{x}} \geq 0, \quad (1.20)$$

если  $J(x_0(t)) \rightarrow \min$ , или условие

$$\frac{\partial^2 f}{\partial x \partial \dot{x}} < 0, \quad (1.21)$$

если  $J(x_0(t)) \rightarrow \max$ .

Уравнения (1.20) и (1.21) определяют *второе необходимое условие экстремума*.

**Пример.** Нахождение оптимальной траектории в задаче с фиксированными границами.

$$J = \int_{t_0}^{t_1} [x^2 + \tau^2 \cdot \dot{x}^2] dt, \quad x(t_0) = x_0, \quad x(t_1) = x_1.$$

$$f = x^2 + \tau^2 \cdot \dot{x}^2, \quad \frac{\partial f}{\partial x} = 2 \cdot x, \quad \frac{\partial f}{\partial \dot{x}} = 2 \cdot \tau^2 \cdot \dot{x}, \quad \frac{d}{dt} \frac{\partial f}{\partial \dot{x}} = 2 \cdot \tau^2 \cdot \ddot{x}.$$

Уравнение Эйлера

$$2 \cdot x - 2 \cdot \tau^2 \cdot \ddot{x} = 0,$$

$$\tau^2 \cdot \ddot{x} - x = 0.$$

Характеристический полином и его корни

$$\tau^2 \cdot \lambda^2 - 1 = 0,$$

$$\lambda_{1,2} = \pm \frac{1}{\tau}.$$

Общее решение уравнения Эйлера

$$x = C_1 \cdot \exp\left(\frac{t}{\tau}\right) + C_2 \cdot \exp\left(-\frac{t}{\tau}\right).$$

Система уравнений для определения коэффициентов  $C$ , составленная на основании граничных условий

$$\begin{cases} x_0 = C_1 \cdot \exp\left(\frac{t_0}{\tau}\right) + C_2 \cdot \exp\left(-\frac{t_0}{\tau}\right), \\ x_1 = C_1 \cdot \exp\left(\frac{t_1}{\tau}\right) + C_2 \cdot \exp\left(-\frac{t_1}{\tau}\right). \end{cases}$$

Значения коэффициентов  $C$

$$C_1 = \frac{\exp\left(-\frac{t_1}{\tau}\right) \cdot x_0 - \exp\left(-\frac{t_0}{\tau}\right) \cdot x_1}{\exp\left(\frac{t_0}{\tau}\right) \cdot \exp\left(-\frac{t_1}{\tau}\right) - \exp\left(-\frac{t_0}{\tau}\right) \cdot \exp\left(\frac{t_1}{\tau}\right)},$$

$$C_2 = \frac{\exp\left(\frac{t_0}{\tau}\right) \cdot x_1 - \exp\left(\frac{t_1}{\tau}\right) \cdot x_0}{\exp\left(\frac{t_0}{\tau}\right) \cdot \exp\left(-\frac{t_1}{\tau}\right) - \exp\left(-\frac{t_0}{\tau}\right) \cdot \exp\left(\frac{t_1}{\tau}\right)}.$$

По теореме Лежандра экстремум функционала является минимумом, так как

$$\frac{\partial^2 f}{\partial \dot{x} \partial \dot{x}} = 2 \cdot \tau^2 > 0.$$

• • •

## 2. ПРАКТИЧЕСКАЯ ЧАСТЬ

Студенту необходимо самостоятельно изучить: основные положения теории вариационного исчисления; порядок решения вариационных задач с фиксированными границами и фиксированным временем.

На практических занятиях необходимо решить вариационную задачу с фиксированными границами и фиксированным временем. Примерные задачи для самостоятельного решения приведены ниже.

$$1. I[x(t)] = \int_0^1 x'^2(t) dt, \quad x(0) = 0, \quad x(1) = 1.$$

$$\text{Ответ: } x^*(t) = t.$$

$$2. I[x(t)] = \int_0^1 [t x'(t) - x'^2(t)] dt, \quad x(0) = 1, \quad x(1) = \frac{1}{4}.$$

$$\text{Ответ: } x^*(t) = \frac{t^2}{4} - t + 1.$$

$$3. I[x(t)] = \int_{-1}^2 \frac{\sqrt{1 + x'^2(t)}}{x(t)} dt, \quad x(-1) = 1, \quad x(2) = 4.$$

$$\text{Ответ: } x^*(t) = \sqrt{8 + 6t - t^2}.$$

$$4. I[x(t)] = \int_0^{\frac{3\pi}{2}} [x^2(t) - 2x'^2(t)] e^{-t} dt, \quad x(0) = 0, \quad x\left(\frac{3\pi}{2}\right) = e^{\frac{3\pi}{4}}.$$

$$\text{Ответ: } x^*(t) = \sqrt{2} e^{\frac{t}{2}} \sin \frac{t}{2}.$$

$$5. \quad I[x(t)] = \int_1^2 [t^2 x'^2(t) + 12x^2(t)] dt, \quad x(1) = 1, \quad x(2) = 8.$$

$$\text{Oтвeт: } x^*(t) = t^3.$$

$$6. \quad I[x(t)] = \int_4^8 (t - 4x)^2 dt, \quad x(4) = 1, \quad x(8) = 2.$$

$$\text{Oтвeт: } x^*(t) = \frac{t}{4}.$$

$$7. \quad I[x(t)] = \int_2^4 [t x'^4(t) - 2x(t) x'^3(t)] dt, \quad x(2) = 1, \quad x(4) = 5.$$

$$\text{Oтвeт: } x^*(t) = 2t - 3.$$

$$8. \quad I[x(t)] = \int_0^2 [t x'^3(t) - 3x(t) x'^2(t)] dt, \quad x(0) = 4, \quad x(2) = 6.$$

$$\text{Oтвeт: } x^*(t) = t + 4.$$

$$9. \quad I[x(t)] = \int_0^1 [x'^2(t) + 4x^2(t) + 2x(t)e^{2t}] dt, \quad x(0) = 0, \quad x(1) = 0.$$

$$\text{Oтвeт: } x^*(t) = \frac{e^4}{4(1 - e^4)} (e^{2t} - e^{-2t}) + \frac{1}{4} t e^{2t}.$$

$$10. \quad I[x(t)] = \int_0^{\frac{\pi}{6}} [x'^2(t) - 9x^2(t) + 12x(t) \cos 3t] dt, \quad x(0) = -1, \quad x\left(\frac{\pi}{6}\right) = 1 + \frac{\pi}{6}.$$

$$\text{Oтвeт: } x^*(t) = (1 + t) \sin 3t - \cos 3t.$$

$$11. \quad I[x(t)] = \int_0^1 [x'^2(t) + 3x(t)x'(t) + 24t^2 x(t)] dt, \quad x(0) = 1, \quad x(1) = 0.$$

$$\text{Oтвeт: } x^*(t) = t^4 - 2t + 1.$$

$$12. \quad I[x(t)] = \int_0^1 [3x'^2(t) + 5x(t)x'(t) + 12x^2(t)] dt, \quad x(0) = 0, \quad x(1) = \frac{e^4 - 1}{e^2}.$$

$$\text{Oтвeт: } x^*(t) = 2 \operatorname{sh} 2t.$$

$$13. \quad I[x(t)] = \int_2^7 [\cos t + 3t^2 x(t) + (t^3 - x^2(t))x'(t)] dt, \quad x(2) = 3, \quad x(7) = 0.$$

$$14. \quad I[x(t)] = \int_1^2 [x(t)t^2 - x(t) + tx^2x'(t)] dt, \quad x(1) = 0, \quad x(2) = \sqrt{3}.$$

*Ответ:*  $x^*(t) - t^2 = -1.$

$$15. \quad I[x(t)] = \int_0^3 \frac{x'(t)}{\sqrt{1+x'^2(t)}} dt, \quad x(0) = 1, \quad x(3) = 4.$$

*Ответ:*  $x^*(t) = t + 1.$

$$16. \quad I[x(t)] = \int_1^5 \frac{2x'^3(t) + x'^2(t)}{x'^4(t) + 2} dt, \quad x(1) = 2, \quad x(5) = 14.$$

*Ответ:*  $x^*(t) = 3t - 1.$

$$17. \quad I[x(t)] = \int_1^2 \frac{\sqrt{1+x'^2(t)}}{x'^3(t)} dt, \quad x(1) = -3, \quad x(2) = -8.$$

*Ответ:*  $x^*(t) = 2 - 5t.$

$$18. \quad I[x(t)] = \int_0^1 [6t^2x'(t) + x'^2(t)] dt, \quad x(0) = 0, \quad x(1) = -1.$$

*Ответ:*  $x^*(t) = -t^3.$

$$19. \quad I[x(t)] = \int_1^2 \frac{t^2x'^2(t)}{2t^3 + 1} dt, \quad x(1) = 0, \quad x(2) = \frac{7}{2}.$$

*Ответ:*  $x^*(t) = t^2 - \frac{1}{t}.$

$$20. \quad I[x(t)] = \int_2^3 \frac{\sqrt{1+x'^2(t)}}{x} dt, \quad x(2) = 2, \quad x(3) = \sqrt{3}.$$

*Ответ:*  $(t-2)^2 + x^2 = 4.$

$$21. \quad I[x(t)] = \int_0^2 [tx'(t) + x'^2(t)] dt, \quad x(0) = 1, \quad x(2) = 0.$$

*Ответ:* сильный минимум на кривой  $x^*(t) = -\frac{t^2}{4} + 1.$

$$22. I[x(t)] = \int_0^{\frac{\pi}{4}} [4x^2(t) - x'^2(t) + 8x(t)] dt, \quad x(0) = -1, \quad x\left(\frac{\pi}{4}\right) = 0.$$

**Ответ:** сильный максимум на кривой  $x^*(t) = \sin 2t - 1$ .

$$23. I[x(t)] = \int_0^2 \frac{dt}{x'(t)}, \quad x(0) = 0, \quad x(2) = 1.$$

**Ответ:** слабый минимум на кривой  $x^*(t) = \frac{t}{2}$ .

$$24. I[x(t)] = \int_0^2 [6x'^2(t) - x'^4(t) + x(t)x'(t)] dt, \quad x(0) = 0, \quad x(2) = 3.$$

**Ответ:** слабый максимум на кривой  $x^*(t) = \frac{3}{2}t$ .

$$25. I[x(t)] = \int_1^2 [t^2 x'^2(t) + 12x^2(t)] dt, \quad x(1) = 1, \quad x(2) = 8.$$

**Ответ:** сильный минимум на кривой  $x^*(t) = t^3$ .

$$26. I[x(t)] = \int_1^2 [t x'^4(t) - 2x(t)x'^3(t)] dt, \quad x(1) = 0, \quad x(2) = 1.$$

**Ответ:** слабый минимум на кривой  $x^*(t) = t - 1$ .

Остальные задачи по данной теме на практических занятиях предлагаются преподавателем.

## КОНТРОЛЬНЫЕ ВОПРОСЫ

1. Что понимается под вариацией параметра? Каковы свойства вариации? Что понимается под вариацией функционала?

2. Каково необходимое условие экстремума функционала? Что считается сильным и слабым экстремумом?

3. Как синтезируется оптимальная траектория с фиксированными границами и фиксированным временем?

## ЛИТЕРАТУРА

1. Богомолов Н.В. Математика : Учебник. — М. : ЮРАЙТ, 2014.
2. Гаврилов А.Н. Теория автоматического управления технологическими объектами : Учеб. пособие. — Электрон. текст. дан.— Воронеж : Воронежский государственный университет инженерных технологий, 2016. — Режим доступа : <http://www.iprbookshop.ru/50645>. — ЭБС «IPRbooks», по паролю.
3. Глазырин Г.В. Теория автоматического регулирования : учебное пособие. — Электрон. текст. дан. — Новосибирск : Новосибирский государственный технический университет, 2014. — Режим доступа : <http://www.iprbookshop.ru/45443>. — ЭБС «IPRbooks», по паролю.
4. Данко П.Е. Высшая математика в примерах и задачах : В 2-х ч. — М. : ОНИКС, 2008.
5. Завьялов В.А. Математические основы управления технологическими процессами : Конспект лекций. — Электрон. текст. дан.— М. : Московский государственный строительный университет, Ай Пи Эр Медиа, ЭБС АСВ, 2015. — Режим доступа : <http://www.iprbookshop.ru/38471>. — ЭБС «IPRbooks», по паролю.
6. Корнеев Н.В., Кустарев Ю.С., Морговский Ю.Я. Теория автоматического управления с практикумом : Учеб. пособие. — М. : Академия, 2012.
7. Математика в примерах и задачах : Учеб. пособие / Под ред. Л.Н. Журбенко. — М. : ИНФРА-М, 2012.
8. Певзнер Л.Д. Практикум по теории автоматического управления : Учеб. пособие. — М. : Высшая школа, 2006.
9. Теория автоматического управления : Учебник / Под ред. В.Б. Яковлева. — М. : Высшая школа, 2009.

## Практическое занятие №2. Частные случаи решения вариационных задач

**Цель занятия:** приобретение практических навыков решения вариационных задач с фиксированными границами и фиксированным временем методами теории вариационного исчисления.

**Актуальность темы занятия:** Вариационное исчисление — важнейший математический аппарат решения задач оптимального управления. Умение использовать его необходимо специалисту в области автоматизации.

### 1. ТЕОРЕТИЧЕСКАЯ ЧАСТЬ

Пусть вариационная задача формулируется как задача поиска экстремума функционала

$$J(x(t)) = \int_{t_0}^{t_1} f(t, x(t), \dot{x}(t)) dt, \quad x(t_0) = x_0, \quad x(t_1) = x_1. \quad (1.1)$$

где  $f$  — непрерывная функция, дифференцируемая по своим аргументам требуемое число раз;  $x(t)$  — некоторая скалярная функция. На отрезке  $t \in [t_0, t_1]$  кривые семейства  $x(t)$  должны быть непрерывными и кусочно-гладкими. Производные по времени  $\dot{x}(t)$  могут иметь точки разрыва первого рода.

Если в (1.1) подинтегральная функция имеет вид  $f(t, x)$ , то решение уравнения Эйлера не содержит элементов произвола и существует только в том случае, если оно удовлетворяет граничным условиям.

*Пример. Нахождение оптимальной траектории в задаче с фиксированными границами.*

$$J = \int_{t_0}^{t_1} x^2 dt, \quad x(t_0) = x_0, \quad x(t_1) = x_1.$$

$$f = x^2, \quad \frac{\partial f}{\partial x} = 2 \cdot x = 0, \quad x(t) = 0.$$

$$f = x^2, \quad \frac{\partial f}{\partial x} = 2 \cdot x, \quad \frac{\partial f}{\partial \dot{x}} = 0.$$

Уравнение Эйлера

$$2 \cdot x = 0.$$

Решение задачи существует только при  $x_0 = x_1 = 0$ .

• • •

Если в (1.1) подынтегральная функция имеет вид  $f(t, \dot{x})$ , то уравнение Эйлера решается интегрированием.

**Пример.** Нахождение оптимальной траектории в задаче с фиксированными границами.

$$J = \int_{t_0}^{t_1} \tau^2 \cdot \dot{x}^2 dt, \quad x(t_0) = x_0, \quad x(t_1) = x_1.$$

$$f = \tau^2 \cdot \dot{x}^2, \quad \frac{\partial f}{\partial x} = 0, \quad \frac{\partial f}{\partial \dot{x}} = 2 \cdot \tau^2 \cdot \dot{x}, \quad \frac{d}{dt} \frac{\partial f}{\partial \dot{x}} = 2 \cdot \tau^2 \cdot \ddot{x}.$$

Уравнение Эйлера

$$2 \cdot \tau^2 \cdot \ddot{x} = 0.$$

Решение уравнения Эйлера

$$\tau^2 \cdot \dot{x} = C_1,$$

$$\tau^2 \cdot x = C_1 \cdot t + C_2,$$

$$x = \frac{C_1}{\tau^2} \cdot t + \frac{C_2}{\tau^2}.$$

Система уравнений для определения коэффициентов  $C$ , составленная на основании граничных условий

$$\begin{cases} x_0 = \frac{C_1}{\tau_2} \cdot t_0 + \frac{C_2}{\tau_2}, \\ x_1 = \frac{C_1}{\tau_2} \cdot t_1 + \frac{C_2}{\tau_2}. \end{cases}$$

Значения коэффициентов  $C$

$$C_1 = \frac{x_1 - x_0}{t_1 - t_0} \cdot \tau^2,$$

$$C_2 = \frac{x_0 \cdot t_1 - x_1 \cdot t_0}{t_1 - t_0} \cdot \tau^2,$$

По теореме Лажандра экстремум функционала является минимумом, так как

$$\frac{\partial^2 f}{\partial \dot{x} \partial \dot{x}} = 2 \cdot \tau^2 > 0.$$

• • •

## 2. ПРАКТИЧЕСКАЯ ЧАСТЬ

Студенту необходимо самостоятельно изучить: основные положения теории вариационного исчисления; порядок решения вариационных задач с фиксированными границами и фиксированным временем.

На практических занятиях необходимо решить частную вариационную задачу с фиксированными границами и фиксированным временем. Примерные задачи для самостоятельного решения приведены в материалах занятия №10.

## КОНТРОЛЬНЫЕ ВОПРОСЫ

1. Как синтезируется оптимальная траектория с фиксированными границами и фиксированным временем, если подынтегральная функция функционала не зависит от  $x$ ?

2. Как синтезируется оптимальная траектория с фиксированными границами и фиксированным временем, если подынтегральная функция функционала не зависит от  $\dot{x}$ ?

## ЛИТЕРАТУРА

1. Богомолов Н.В. Математика : Учебник. — М. : ЮРАЙТ, 2014.

2. Гаврилов А.Н. Теория автоматического управления технологическими объектами : Учеб. пособие. — Электрон. текст. дан.— Воронеж : Воронежский государственный университет инженерных технологий, 2016. — Режим доступа : <http://www.iprbookshop.ru/50645>. — ЭБС «IPRbooks», по паролю.

3. Глазырин Г.В. Теория автоматического регулирования : учебное пособие. — Электрон. текст. дан. — Новосибирск : Новосибирский государственный технический университет, 2014. — Режим доступа : <http://www.iprbookshop.ru/45443>. — ЭБС «IPRbooks», по паролю.

4. Данко П.Е. Высшая математика в примерах и задачах : В 2-х ч. — М. : ОНИКС, 2008.

5. Завьялов В.А. Математические основы управления технологическими процессами : Конспект лекций. — Электрон. текст. дан.— М. : Московский государственный строительный университет, Ай Пи Эр Медиа, ЭБС АСВ, 2015. — Режим доступа : <http://www.iprbookshop.ru/38471>. — ЭБС «IPRbooks», по паролю.

6. Корнеев Н.В., Кустарев Ю.С., Морговский Ю.Я. Теория автоматического управления с практикумом : Учеб. пособие. — М. : Академия, 2012.

7. Математика в примерах и задачах : Учеб. пособие / Под ред. Л.Н. Журбенко. — М. : ИНФРА-М, 2012.

8. Певзнер Л.Д. Практикум по теории автоматического управления : Учеб. пособие. — М. : Высшая школа, 2006.

9. Теория автоматического управления : Учебник / Под ред. В.Б. Яковлева. — М. : Высшая школа, 2009.

## Практическое занятие №3 Решение многомерной вариационной задачи

**Цель занятия:** приобретение практических навыков решения вариационных задач с фиксированными границами и фиксированным временем методами теории вариационного исчисления.

**Актуальность темы занятия:** Вариационное исчисление — важнейший математический аппарат решения задач оптимального управления. Умение использовать его необходимо специалисту в области автоматизации.

### 1. ТЕОРЕТИЧЕСКАЯ ЧАСТЬ

Можно сформулировать многомерную задачу синтеза оптимальной траектории

$$J(X(t)) = \int_{t_0}^{t_1} f(t, X(t), \dot{X}(t)) dt \rightarrow \text{extr}, \quad (1.1)$$

где  $X(t)$  — векторная функция размерностью  $n$ .

Для получения условия экстремума функционал (1.1) варьируется поочередно по каждой из функций  $x_i(t)$ ,  $i = 1, \dots, n$ . При этом он считается зависимым только от этой функции. Так как каждая из кривых, на которой функционал достигает экстремума, должна удовлетворять условию Эйлера (1.19), можно составить систему дифференциальных уравнений

$$\frac{\partial f}{\partial x_i} - \frac{d}{dt} \frac{\partial f}{\partial \dot{x}_i} = 0, \quad i = 1, \dots, n, \quad (1.2)$$

которая определяет семейство из  $n$  экстремалей.

*Пример. Нахождение оптимальной пространственной траектории в задаче с фиксированными границами.*

$$J = \int_{t_0}^{t_1} [x_1^2 + x_2^2 + 2 \cdot \dot{x}_1 \cdot \dot{x}_2] dt, \quad X(t_0) = X_0, \quad X(t_1) = X_1.$$

$$f = x_1^2 + x_2^2 + 2 \cdot \dot{x}_1 \cdot \dot{x}_2,$$

$$\frac{\partial f}{\partial x_1} = 2 \cdot x_1, \quad \frac{\partial f}{\partial \dot{x}_1} = 2 \cdot \dot{x}_2, \quad \frac{d}{dt} \frac{\partial f}{\partial \dot{x}_1} = 2 \cdot \ddot{x}_2,$$

$$\frac{\partial f}{\partial x_2} = 2 \cdot x_2, \quad \frac{\partial f}{\partial \dot{x}_2} = 2 \cdot \dot{x}_1, \quad \frac{d}{dt} \frac{\partial f}{\partial \dot{x}_2} = 2 \cdot \ddot{x}_1.$$

Система уравнений Эйлера

$$\begin{cases} \ddot{x}_1 - x_2 = 0, \\ \ddot{x}_2 - x_1 = 0, \end{cases}$$

$$x_2 = \ddot{x}_1, \quad \ddot{x}_2 = x_1^{(IV)}, \quad x_1^{(IV)} - x_1 = 0.$$

Общее решение системы уравнений Эйлера

$$x_1(t) = C_1 \cdot \exp(t) + C_2 \cdot \exp(-t) + C_3 \cdot \sin(t) + C_4 \cdot \cos(t),$$

$$x_2(t) = C_1 \cdot \exp(t) + C_2 \cdot \exp(-t) - C_3 \cdot \sin(t) - C_4 \cdot \cos(t).$$

Неопределенные коэффициенты  $C_i$  находятся на основании граничных условий.

• • •

## 2. ПРАКТИЧЕСКАЯ ЧАСТЬ

Студенту необходимо самостоятельно изучить: основные положения теории вариационного исчисления; порядок решения вариационных задач с фиксированными границами и фиксированным временем.

На практических занятиях необходимо решить многомерную вариационную задачу с фиксированными границами и фиксированным временем. Примерные задачи для самостоятельного решения приведены ниже (ограничения-равенства не учитывать).

$$27. I[x_1(t), x_2(t)] = \int_0^3 \sqrt{1 + x_1'^2(t) + x_2'^2(t)} dt,$$

$$x_1(0) = 1, x_2(0) = -2, x_1(3) = 7, x_2(3) = 1.$$

$$\text{Ответ: } x_1^*(t) = 2t + 1, x_2^*(t) = t - 2.$$

$$28. I[x_1(t), x_2(t), x_3(t)] = \int_2^4 \sqrt{1 + x_1'^2(t) + x_2'^2(t) + x_3'^2(t)} dt,$$

$$x_1(2) = 1, x_2(2) = 2, x_3(2) = 5, x_1(4) = 3, x_2(4) = 4, x_3(4) = 9.$$

$$\text{Ответ: } x_1^*(t) = t - 1, x_2^*(t) = t, x_3^*(t) = 2t + 1.$$

$$29. I[x_1(t), x_2(t)] = \int_0^{\frac{\pi}{2}} [x_1'^2(t) + x_2'^2(t) - 2x_1(t)x_2(t)] dt,$$

$$x_1(0) = x_2(0) = 0, x_1\left(\frac{\pi}{2}\right) = x_2\left(\frac{\pi}{2}\right) = 1.$$

$$\text{Ответ: } x_1^*(t) = \sin t, x_2^*(t) = \sin t.$$

$$30. I[x_1(t), x_2(t)] = \int_0^1 [x_1'(t)x_2'(t) + 6tx_1(t) + 12t^2x_2(t)] dt,$$

$$x_1(0) = x_2(0) = 0, x_1(1) = x_2(1) = 1.$$

$$\text{Ответ: } x_1^*(t) = t^4, x_2^*(t) = t^3.$$

$$31. I[x_1(t), x_2(t)] = \int_0^1 [x_1'^2(t) + x_2'^2(t) + 2x_1(t)] dt,$$

$$x_1(0) = x_2(0) = 1, x_1(1) = \frac{3}{2}, x_2(1) = 1.$$

$$\text{Ответ: } x_1^*(t) = \frac{t^2}{2} + 1, x_2^*(t) = 1.$$

$$32. I[x_1(t), x_2(t)] = \int_{t_0}^T [x_1'^2(t) - x_2'^2(t) - 2x_1^2(t) + 2x_1(t)x_2(t) - 2x_2(t)e^t] dt.$$

*Omøem:*  $x_2(t) = (C_1 + C_2 t) \sin t + (C_3 + C_4 t) \cos t + \frac{3}{4} e^t,$

$$x_1(t) = e^t - x_2''(t).$$

$$33. I[x_1(t), x_2(t)] = \int_{t_0}^T [x_2'^2(t) - x_1'^2(t) - 2x_2^2(t) + 2x_1(t)x_2(t) - 2x_1(t)t^2] dt.$$

*Omøem:*  $x_1(t) = (C_1 + C_2 t) \sin t + (C_3 + C_4 t) \cos t + 2t^2 - 6,$

$$x_2(t) = t^2 - x_1''(t).$$

$$34. I[x_1(t), x_2(t)] = \int_{t_0}^T [x_1'^2(t) + x_2'^2(t) + 8x_1(t)x_2(t) - 2x_1(t)e^t] dt.$$

*Omøem:*  $x_2(t) = C_1 e^{2t} + C_2 e^{-2t} + C_3 \sin 2t + C_4 \cos 2t + \frac{4}{15} e^t,$

$$x_1(t) = \frac{x_2''(t)}{4}.$$

$$35. I[x_1(t), x_2(t)] = \int_{t_0}^T [x_1'^2(t) + x_2'^2(t) + 2x_1(t)x_2(t) - 2t x_2(t)] dt.$$

*Omøem:*  $x_1(t) = C_1 e^t + C_2 e^{-t} + C_3 \sin t + C_4 \cos t + t,$

$$x_2(t) = x_1''(t).$$

$$36. I[x_1(t), x_2(t), x_3(t)] = \int_t^T [2x_1(t)x_2(t) + 12t x_3(t) + x_1'^2(t) + x_2'^2(t) + x_3'^2(t)] dt.$$

*Omøem:*  $x_1(t) = C_1 e^t + C_2 e^{-t} + C_3 \sin t + C_4 \cos t,$

$$x_2(t) = C_1 e^t + C_2 e^{-t} - C_3 \sin t - C_4 \cos t,$$

$$x_3(t) = t^3 + C_5 t + C_6.$$

$$37. I[x_1(t), x_2(t), x_3(t), x_4(t)] = \int_{t_0}^T \left[ x_1'^2(t) + x_2'^2(t) + x_3'^2(t) - x_4'^2(t) + x_2^2(t) - 2x_3^2(t) + 2x_3(t)x_4(t) \right] dt.$$

*Ответ:*  $x_1(t) = C_1 t + C_2,$

$$x_2(t) = C_3 e^t + C_4 e^{-t},$$

$$x_3(t) = (C_5 - C_6 t + 2C_8) \sin t + (C_7 + C_8 t + 2C_6) \cos t,$$

$$x_4(t) = (C_5 + C_6 t) \sin t + (C_7 + C_8 t) \cos t.$$

Остальные задачи на практических занятиях по данной теме предлагаются преподавателем.

## КОНТРОЛЬНЫЕ ВОПРОСЫ

1. Как синтезируется оптимальная траектория с фиксированными границами и фиксированным временем, если подынтегральная функция функционала не зависит от  $x$ ?
2. Как синтезируется оптимальная траектория с фиксированными границами и фиксированным временем, если подынтегральная функция функционала не зависит от  $\dot{x}$ ?

## ЛИТЕРАТУРА

1. Богомолов Н.В. Математика : Учебник. — М. : ЮРАЙТ, 2014.
2. Гаврилов А.Н. Теория автоматического управления технологическими объектами : Учеб. пособие. — Электрон. текст. дан.— Воронеж : Воронежский государственный университет инженерных технологий, 2016. — Режим доступа : <http://www.iprbookshop.ru/50645>. — ЭБС «IPRbooks», по паролю.

3. Глазырин Г.В. Теория автоматического регулирования : учебное пособие. — Электрон. текст. дан. — Новосибирск : Новосибирский государственный технический университет, 2014. — Режим доступа : <http://www.iprbookshop.ru/45443>. — ЭБС «IPRbooks», по паролю.

4. Данко П.Е. Высшая математика в примерах и задачах : В 2-х ч. — М. : ОНИКС, 2008.

5. Завьялов В.А. Математические основы управления технологическими процессами : Конспект лекций. — Электрон. текст. дан.— М. : Московский государственный строительный университет, Ай Пи Эр Медиа, ЭБС АСВ, 2015. — Режим доступа : <http://www.iprbookshop.ru/38471>. — ЭБС «IPRbooks», по паролю.

6. Корнеев Н.В., Кустарев Ю.С., Морговский Ю.Я. Теория автоматического управления с практикумом : Учеб. пособие. — М. : Академия, 2012.

7. Математика в примерах и задачах : Учеб. пособие / Под ред. Л.Н. Журбенко. — М. : ИНФРА-М, 2012.

8. Певзнер Л.Д. Практикум по теории автоматического управления : Учеб. пособие. — М. : Высшая школа, 2006.

9. Теория автоматического управления : Учебник / Под ред. В.Б. Яковлева. — М. : Высшая школа, 2009.

## Практическое занятие №4. Решение вариационной задачи высшего порядка

**Цель занятия:** приобретение практических навыков решения вариационных задач с фиксированными границами и фиксированным временем методами теории вариационного исчисления.

**Актуальность темы занятия:** Вариационное исчисление — важнейший математический аппарат решения задач оптимального управления. Умение использовать его необходимо специалисту в области автоматизации.

### 1. ТЕОРЕТИЧЕСКАЯ ЧАСТЬ

Можно сформулировать вариационную задачу, когда подынтегральная функция содержит производные высших порядков

$$J(x(t)) = \int_{t_0}^{t_1} f(t, x(t), \dot{x}(t), \ddot{x}(t), \dots, x^{(n)}(t)) dt,$$

$$x(t_0) = x_0, \quad \dot{x}(t_0) = \dot{x}_0, \quad \ddot{x}(t_0) = \ddot{x}_0, \dots, \quad x^{(n)}(t_0) = x_0^{(n)}, \quad (1.1)$$

$$x(t_1) = x_1, \quad \dot{x}(t_1) = \dot{x}_1, \quad \ddot{x}(t_1) = \ddot{x}_1, \dots, \quad x^{(n)}(t_1) = x_1^{(n)},$$

Функция  $f$  должна дифференцироваться по своим аргументам  $n + 2$  раза, функция  $x(t)$  —  $2 \cdot n$  раз.

Пусть экстремум (1.1) достигается на опорной кривой  $x_0(t)$ . Задавая приращение всем аргументам функции  $f$ , получим

$$\begin{aligned} & J(x_0 + \delta x, \dot{x}_0 + \delta \dot{x}, \dots, x_0^{(n)} + \delta x_0^{(n)}) - J(x_0, \dot{x}_0, \dots, x_0^{(n)}) = \\ & = \int_{t_0}^{t_1} [f(t, x_0 + \delta x, \dot{x}_0 + \delta \dot{x}, \dots, x_0^{(n)} + \delta x_0^{(n)}) - f(t, x_0, \dot{x}_0, \dots, x_0^{(n)})] dt. \end{aligned} \quad (1.2)$$

Решение вариационной задачи высшего порядка получается аналогично решению вариационной задачи первого порядка.

Пусть экстремум функционала (1.1) достигается на опорной кривой  $x_0(t)$ . Уравнения кривой сравнения и ее производной находятся через приращения

$$\mathbf{x} = \mathbf{x}_0 + \delta\mathbf{x}, \quad \dot{\mathbf{x}} = \dot{\mathbf{x}}_0 + \delta\dot{\mathbf{x}}. \quad (1.2)$$

Приращение функционала (1.1) определится формулой

$$\delta J = \int_{t_0}^{t_1} \left[ \frac{\partial f}{\partial \mathbf{x}} \cdot \delta\mathbf{x} + \frac{\partial f}{\partial \dot{\mathbf{x}}} \cdot \delta\dot{\mathbf{x}} + \dots + \frac{\partial f}{\partial \mathbf{x}^{(n)}} \cdot \delta\mathbf{x}^{(n)} \right] dt. \quad (1.3)$$

Проинтегрировав все слагаемые, начиная со второго, по частям заданное число раз, получим

$$\begin{aligned} \int_{t_0}^{t_1} \frac{\partial f}{\partial \dot{\mathbf{x}}} \cdot \delta\dot{\mathbf{x}} dt &= \frac{\partial f}{\partial \dot{\mathbf{x}}} \cdot \delta\mathbf{x} \Big|_{t_0}^{t_1} - \int_{t_0}^{t_1} \frac{d}{dt} \frac{\partial f}{\partial \dot{\mathbf{x}}} \cdot \delta\mathbf{x} dt, \\ \int_{t_0}^{t_1} \frac{\partial f}{\partial \ddot{\mathbf{x}}} \cdot \delta\ddot{\mathbf{x}} dt &= \frac{\partial f}{\partial \ddot{\mathbf{x}}} \cdot \delta\dot{\mathbf{x}} \Big|_{t_0}^{t_1} - \frac{d}{dt} \frac{\partial f}{\partial \ddot{\mathbf{x}}} \cdot \delta\mathbf{x} \Big|_{t_0}^{t_1} + \int_{t_0}^{t_1} \frac{d^2}{dt^2} \frac{\partial f}{\partial \ddot{\mathbf{x}}} \cdot \delta\mathbf{x} dt, \\ &\dots \\ \int_{t_0}^{t_1} \frac{\partial f}{\partial \mathbf{x}^{(n)}} \cdot \delta\mathbf{x}^{(n)} dt &= \frac{\partial f}{\partial \mathbf{x}^{(n)}} \cdot \delta\mathbf{x}^{(n-1)} \Big|_{t_0}^{t_1} - \frac{d}{dt} \frac{\partial f}{\partial \mathbf{x}^{(n)}} \cdot \delta\mathbf{x}^{(n-2)} \Big|_{t_0}^{t_1} + \dots \\ &\dots + (-1)^n \cdot \int_{t_0}^{t_1} \frac{d^n}{dt^n} \frac{\partial f}{\partial \mathbf{x}^{(n)}} \cdot \delta\mathbf{x} dt. \end{aligned} \quad (1.4)$$

Так как  $\delta\mathbf{x} = \delta\dot{\mathbf{x}} = \dots \delta\mathbf{x}^{(n)} = \mathbf{0}$  при  $t = t_0$  и  $t = t_1$ , то

$$\delta J = \int_{t_0}^{t_1} \left[ \frac{\partial f}{\partial \mathbf{x}} - \frac{d}{dt} \frac{\partial f}{\partial \dot{\mathbf{x}}} + \dots + (-1)^n \cdot \frac{d^n}{dt^n} \frac{\partial f}{\partial \mathbf{x}^{(n)}} \right] \cdot \delta\mathbf{x} dt = \mathbf{0}. \quad (1.5)$$

Так как форма функции  $\delta\mathbf{x}$  произвольна, равенство (1.5) соблюдается только в случае

$$\frac{\partial f}{\partial \mathbf{x}} - \frac{d}{dt} \frac{\partial f}{\partial \dot{\mathbf{x}}} + \dots + (-1)^n \cdot \frac{d^n}{dt^n} \frac{\partial f}{\partial \mathbf{x}^{(n)}} = \mathbf{0}. \quad (1.6)$$

Уравнение (1.6) называется **уравнением Эйлера-Пуассона** или *первым необходимым условием экстремума* для случая (1.1).

**Пример.** Нахождение оптимальной траектории в задаче с фиксированными границами.

$$J = \int_{t_0}^{t_1} [x^2 + \tau^4 \cdot \ddot{x}^2] dt,$$

$$x(t_0) = x_0, \quad \dot{x}(t_0) = \dot{x}_0, \quad x(t_1) = x_1, \quad \dot{x}(t_1) = \dot{x}_1.$$

$$f = x^2 + \tau^4 \cdot \ddot{x}^2, \quad \frac{\partial f}{\partial x} = 2 \cdot x, \quad \frac{\partial f}{\partial \ddot{x}} = 2 \cdot \tau^4 \cdot \ddot{x}, \quad \frac{d^2}{dt^2} \frac{\partial f}{\partial \ddot{x}} = 2 \cdot \tau^4 \cdot x^{(IV)}.$$

*Уравнение Эйлера-Пуассона*

$$2 \cdot x - 2 \cdot \tau^4 \cdot x^{(IV)} = 0,$$

$$\tau^4 \cdot x^{(IV)} - x = 0.$$

*Характеристический полином и его корни*

$$\tau^4 \cdot \lambda^4 - 1 = 0,$$

$$\lambda_{1,2} = \pm 1, \quad \lambda_{3,4} = \pm j.$$

*Общее решение уравнения Эйлера*

$$x = C_1 \cdot \exp(t) + C_2 \cdot \exp(-t) + C_3 \cdot \sin(t) + C_4 \cdot \cos(t),$$

$$\dot{x} = C_1 \cdot \exp(t) - C_2 \cdot \exp(-t) + C_3 \cdot \cos(t) - C_4 \cdot \sin(t).$$

*Неопределенные коэффициенты  $C_i$  находятся на основании граничных условий.*

• • •

## 2. ПРАКТИЧЕСКАЯ ЧАСТЬ

Студенту необходимо самостоятельно изучить: основные положения теории вариационного исчисления; порядок решения вариационных задач с высшего порядка с фиксированными границами и фиксированным временем.

На практических занятиях необходимо решить вариационную задачу высшего порядка с фиксированными границами и фиксированным временем. Примерные задачи для самостоятельного решения приведены ниже.

$$38. I[x(t)] = \int_0^1 [3x(t)x'(t) + x''^2(t)] dt, \quad x(0) = x'(0) = 0, \quad x(1) = 2, \quad x'(1) = 5.$$

*Отвѣт:*  $x^*(t) = t^3 + t^2.$

$$39. I[x(t)] = \int_0^1 [48x(t) - x''^2(t)] dt, \quad x(0) = x'(0) = 0, \quad x(1) = 1, \quad x'(1) = 4.$$

*Отвѣт:*  $x^*(t) = t^4.$

$$40. I[x(t)] = \int_0^{\frac{\pi}{2}} [x''^2(t) - x'^2(t)] dt, \quad x(0) = x'(0) = 1, \quad x\left(\frac{\pi}{2}\right) = \frac{\pi}{2}, \quad x'\left(\frac{\pi}{2}\right) = 0.$$

*Отвѣт:*  $x^*(t) = t + \cos t.$

$$41. I[x(t)] = \int_0^1 e^{-t} x''^2(t) dt, \quad x(0) = 0, \quad x'(0) = 1, \quad x(1) = e, \quad x'(1) = 2e.$$

*Отвѣт:*  $x^*(t) = t e^t.$

$$42. I[x(t)] = \int_0^1 x'''^2(t) dt, \quad x(0) = x'(0) = x''(0) = 0, \quad x(1) = 1, \quad x'(1) = 4, \quad x''(1) = 12.$$

*Отвѣт:*  $x^*(t) = t^4.$

$$43. I[x(t)] = \int_0^{\pi} [x'''^2(t) - x''^2(t)] dt, \quad x(0) = x'(0) = x''(0) = 0, \quad x(\pi) = \pi, \quad x'(\pi) = 2, \\ x''(\pi) = 0.$$

*Отвѣт:*  $x^*(t) = t - \sin t.$

$$44. I[x(t)] = \int_0^1 [1 + t^2 + 2x'''^2(t)] dt,$$

$$x(0) = 1, \quad x(1) = 2, \quad x'(0) = 0, \quad x'(1) = 6, \quad x''(0) = -2, \quad x''(1) = 22.$$

*Отвѣт:*  $x^*(t) = 2t^4 - t^2 + 1.$

$$45. I[x(t)] = \int_{t_0}^T [x'''^2(t) + 240t x(t)] dt.$$

$$\text{Ответ: } x(t) = \frac{1}{42}t^7 + C_1t^5 + C_2t^4 + C_3t^3 + C_4t^2 + C_5t + C_6.$$

$$46. I[x(t)] = \int_{t_0}^T \{ [x^{(4)}(t)]^2 + 4x(t) \sin t \} dt.$$

$$\text{Ответ: } x(t) = -2 \sin t + C_1t^7 + C_2t^6 + C_3t^5 + C_4t^4 + C_5t^3 + C_6t^2 + C_7t + C_8.$$

$$47. I[x(t)] = \int_{t_0}^T [x''^2(t) - 2x'^2(t) + x^2(t) + 3x(t)e^t] dt.$$

$$\text{Ответ: } x(t) = (C_1 + C_2) \sin t + (C_3 + C_4) \cos t - \frac{3}{8} e^t.$$

Остальные задачи по данной теме на практических занятиях предлагаются преподавателем.

## КОНТРОЛЬНЫЕ ВОПРОСЫ

1. Как синтезируется оптимальная траектория с фиксированными границами и фиксированным временем в вариационной задаче высшего порядка?

## ЛИТЕРАТУРА

1. Богомолов Н.В. Математика : Учебник. — М. : ЮРАЙТ, 2014.

2. Гаврилов А.Н. Теория автоматического управления технологическими объектами : Учеб. пособие. — Электрон. текст. дан.— Воронеж : Воронежский государственный университет инженерных технологий, 2016. — Режим доступа : <http://www.iprbookshop.ru/50645>. — ЭБС «IPRbooks», по паролю.

3. Глазырин Г.В. Теория автоматического регулирования : учебное пособие. — Электрон. текст. дан. — Новосибирск : Новосибирский государственный технический университет, 2014. — Режим доступа : <http://www.iprbookshop.ru/45443>. — ЭБС «IPRbooks», по паролю.

4. Данко П.Е. Высшая математика в примерах и задачах : В 2-х ч. — М. : ОНИКС, 2008.

5. Завьялов В.А. Математические основы управления технологическими процессами : Конспект лекций. — Электрон. текст. дан.— М. : Московский государственный строительный университет, Ай Пи Эр Медиа, ЭБС АСВ, 2015. — Режим доступа : <http://www.iprbookshop.ru/38471>. — ЭБС «IPRbooks», по паролю.

6. Корнеев Н.В., Кустарев Ю.С., Морговский Ю.Я. Теория автоматического управления с практикумом : Учеб. пособие. — М. : Академия, 2012.

7. Математика в примерах и задачах : Учеб. пособие / Под ред. Л.Н. Журбенко. — М. : ИНФРА-М, 2012.

8. Певзнер Л.Д. Практикум по теории автоматического управления : Учеб. пособие. — М. : Высшая школа, 2006.

9. Теория автоматического управления : Учебник / Под ред. В.Б. Яковлева. — М. : Высшая школа, 2009.

## Практическое занятие №5. Решение вариационной задачи с подвижными границами

**Цель занятия:** приобретение практических навыков решения вариационных задач с нефиксированными границами и фиксированным временем методами теории вариационного исчисления.

**Актуальность темы занятия:** Вариационное исчисление — важнейший математический аппарат решения задач оптимального управления. Умение использовать его необходимо специалисту в области автоматизации.

### 1. ТЕОРЕТИЧЕСКАЯ ЧАСТЬ

Можно сформулировать вариационную задачу поиска экстремума функционала

$$J(x(t)) = \int_{t_0}^{t_1} f(t, x(t), \dot{x}(t)) dt, \quad x(t_0) = x_0, \quad x(t_1) = x_1, \quad (1.1)$$

из предположения, что одна или обе граничные точки траектории могут перемещаться. Класс допустимых кривых при этом расширяется. Если экстремум функционала достигается на опорной кривой  $x_0(t)$  в задаче с подвижными границами, он тем более будет достигаться по отношению к кривым сравнения, имеющим с  $x_0(t)$  общие граничные точки.

Будем считать, что левая граничная точка неподвижна, а правая может варьироваться. Тогда для всех кривых, выходящих из точки  $(t_0, x_0)$ , можно определить

$$\begin{aligned}
J(x) - J(x_0) &= J(x_0 + \delta x) - J(x_0) = \\
&= \int_{t_0}^{t_1 + \delta t_1} f(t, x_0 + \delta x, \dot{x}_0 + \delta \dot{x}) dt - \int_{t_0}^{t_1} f(t, x_0, \dot{x}_0) dt = \\
&= \int_{t_0}^{t_1} [f(t, x_0 + \delta x, \dot{x}_0 + \delta \dot{x}) - f(t, x_0, \dot{x}_0)] dt + \\
&\quad + \int_{t_1}^{t_1 + \delta t_1} f(t, x_0 + \delta x, \dot{x}_0 + \delta \dot{x}) dt.
\end{aligned} \tag{1.2}$$

На основании теоремы о среднем

$$\begin{aligned}
\int_{t_1}^{t_1 + \delta t_1} f(t, x_0 + \delta x, \dot{x}_0 + \delta \dot{x}) dt &= f(t, x_0, \dot{x}_0) \Big|_{t_1 + \theta \cdot \delta t_1} \cdot \delta t_1, \\
0 < \theta < 1.
\end{aligned} \tag{1.3}$$

Так как функция  $f$  непрерывна, то при  $\delta t_1 \rightarrow 0$

$$\int_{t_1}^{t_1 + \delta t_1} f(t, x_0 + \delta x, \dot{x}_0 + \delta \dot{x}) dt = f(t, x_0, \dot{x}_0) \Big|_{t_1} \cdot \delta t_1. \tag{1.4}$$

Первое слагаемое в уравнении (1.30) приводится к виду

$$\frac{\partial f}{\partial \dot{x}} \cdot \delta \dot{x} \Big|_{t_0}^{t_1} - \int_{t_0}^{t_1} \frac{d}{dt} \frac{\partial f}{\partial \dot{x}} \cdot \delta x dt. \tag{1.5}$$

Так как начальная точка неподвижна ( $\delta x_0 = 0$ ), то

$$\frac{\partial f}{\partial \dot{x}} \cdot \delta \dot{x} \Big|_{t_0}^{t_1} = \frac{\partial f}{\partial \dot{x}} \cdot \delta \dot{x} \Big|_{t_1}. \tag{1.6}$$

На основании (1.2), (1.4) и (1.6) условие экстремума функционала в задаче с подвижной правой границей можно записать

$$\begin{cases} \frac{\partial f}{\partial x} - \frac{d}{dt} \frac{\partial f}{\partial \dot{x}} = 0, \\ f \Big|_{t_1} \cdot \delta t_1 + \frac{\partial f}{\partial \dot{x}} \cdot \delta \dot{x} \Big|_{t_1} = 0. \end{cases} \tag{1.7}$$

Для определения величины  $\delta \dot{x} \Big|_{t_1}$  перейдем от кривой, проходящей через точки  $(t_0, x_0)$  и  $(t_1, x_1)$ , к кривой, проходящей через точки  $(t_0, x_0)$  и  $(t_1 + \delta t_1, x_1 + \delta x_1)$ .

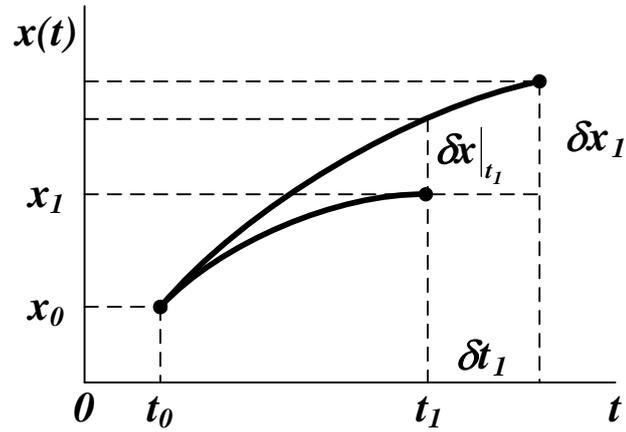


Рисунок 1 — Решение вариационной задачи с подвижной правой границей

Очевидно (см. рисунок 1), что

$$\delta x|_{t_1} \approx \delta x_1 - \dot{x}|_{t_1} \cdot \delta t_1. \quad (1.8)$$

Тогда второе уравнение системы (1.7) примет вид

$$\begin{aligned} f|_{t_1} \cdot \delta t_1 + \frac{\partial f}{\partial \dot{x}} \cdot (\delta x_1 - \dot{x} \cdot \delta t_1) \Big|_{t_1} &= \\ = \left( f - \frac{\partial f}{\partial \dot{x}} \cdot \dot{x} \right) \Big|_{t_1} \cdot \delta t_1 + \frac{\partial f}{\partial \dot{x}} \Big|_{t_1} \cdot \delta x_1. \end{aligned} \quad (1.9)$$

Аналогичное соотношение можно получить для случая, когда фиксируется правая граничная точка.

Если вариации  $\delta t_0$  и  $\delta x_0$ ,  $\delta t_1$  и  $\delta x_1$  независимы, то можно определить условия для нахождения экстремали в задаче с подвижными границами

$$\left\{ \begin{array}{l} \frac{\partial f}{\partial x} - \frac{d}{dt} \frac{\partial f}{\partial \dot{x}} = 0, \\ \left( f - \frac{\partial f}{\partial \dot{x}} \cdot \dot{x} \right) \Big|_{t_0} = 0, \quad \frac{\partial f}{\partial \dot{x}} \Big|_{t_0} = 0, \\ \left( f - \frac{\partial f}{\partial \dot{x}} \cdot \dot{x} \right) \Big|_{t_1} = 0, \quad \frac{\partial f}{\partial \dot{x}} \Big|_{t_1} = 0. \end{array} \right. \quad (1.10)$$

Последние две группы уравнений в (1.10) называются **условиями трансверсальности**. Они используются вместо граничных условий для определения постоянных коэффициентов, входящих в решение уравнения Эйлера. Если значения  $t_0$  и  $t_1$  фиксированы, то условия трансверсальности примут вид

$$\left. \frac{\partial f}{\partial \dot{x}} \right|_{t_0} = 0, \quad \left. \frac{\partial f}{\partial \dot{x}} \right|_{t_1} = 0. \quad (1.11)$$

*Пример. Нахождение оптимальной траектории в задаче с подвижной правой границей.*

$$J = \int_{t_0}^{t_1} [x^2 + \tau^2 \cdot \dot{x}^2] dt, \quad x(t_0) = x_0, \quad x(t_1) = x_1.$$

$$f = x^2 + \tau^2 \cdot \dot{x}^2, \quad \frac{\partial f}{\partial x} = 2 \cdot x, \quad \frac{\partial f}{\partial \dot{x}} = 2 \cdot \tau^2 \cdot \dot{x}, \quad \frac{d}{dt} \frac{\partial f}{\partial \dot{x}} = 2 \cdot \tau^2 \cdot \ddot{x}.$$

Общее решение уравнения Эйлера (см. п. 1.2)

$$x = C_1 \cdot \exp\left(\frac{t}{\tau}\right) + C_2 \cdot \exp\left(-\frac{t}{\tau}\right),$$

$$\frac{\partial f}{\partial \dot{x}} = 2 \cdot \tau^2 \cdot \dot{x} = 2 \cdot \tau^2 \cdot \left[ \frac{C_1}{\tau} \cdot \exp\left(\frac{t}{\tau}\right) - \frac{C_2}{\tau} \cdot \exp\left(-\frac{t}{\tau}\right) \right].$$

Система уравнений для определения коэффициентов  $C$ , составленная на основании левого граничного условия и правого условия трансверсальности

$$\begin{cases} x_0 = C_1 \cdot \exp\left(\frac{t_0}{\tau}\right) + C_2 \cdot \exp\left(-\frac{t_0}{\tau}\right), \\ 0 = C_1 \cdot \tau \cdot \exp\left(\frac{t_1}{\tau}\right) - C_2 \cdot \tau \cdot \exp\left(-\frac{t_1}{\tau}\right). \end{cases}$$

Значения коэффициентов  $C$

$$C_1 = \frac{\exp\left(-\frac{t_1}{\tau}\right) \cdot x_0}{\exp\left(\frac{t_0}{\tau}\right) \cdot \exp\left(-\frac{t_1}{\tau}\right) + \exp\left(-\frac{t_0}{\tau}\right) \cdot \exp\left(\frac{t_1}{\tau}\right)},$$

$$C_2 = \frac{\exp\left(\frac{t_1}{\tau}\right) \cdot x_0}{\exp\left(\frac{t_0}{\tau}\right) \cdot \exp\left(-\frac{t_1}{\tau}\right) + \exp\left(-\frac{t_0}{\tau}\right) \cdot \exp\left(\frac{t_1}{\tau}\right)}.$$

• • •

## 2. ПРАКТИЧЕСКАЯ ЧАСТЬ

Студенту необходимо самостоятельно изучить: основные положения теории вариационного исчисления; порядок решения вариационных задач с подвижными границами и фиксированным временем.

На практических занятиях необходимо решить вариационную задачу с подвижными границами и фиксированным временем. Примерные задачи для самостоятельного решения приведены ниже.

$$1. I[x(t)] = \int_0^{\frac{\pi}{4}} [x'^2(t) - x^2(t)] dt, \quad x(0) = 1, \quad T = \frac{\pi}{4}.$$

*Ответ:*  $x^*(t) = \cos t + \sin t.$

$$2. I[x(t)] = \int_0^T x'^2(t) dt, \quad x(0) = 0, \quad x(T) = -T - 1.$$

*Ответ:*  $x^*(t) = -2t, \quad T^* = 1.$

$$3. I[x(t)] = \int_{t_0}^T \sqrt{1 + x'^2(t)} dt, \quad x(t_0) = t_0^2, \quad x(T) = T - 5.$$

*Ответ:*  $x^*(t) = -t + \frac{3}{4}, \quad t_0^* = \frac{1}{2}, \quad T^* = \frac{23}{8}.$

$$4. I[x(t)] = \int_0^T \frac{\sqrt{1+x'^2(t)}}{x(t)} dt, \quad x(0) = 1, \quad x(T) = T - 1.$$

$$\text{Ответ: } x^*(t) = \sqrt{2 - (t-1)^2}, \quad T^* = 2.$$

$$5. I[x(t)] = \int_0^1 \{x'(t)[x'(t) - t]\} dt, \quad t_0 = 0, \quad T = 1.$$

$$\text{Ответ: } x^*(t) = \frac{t^2}{4} + C.$$

$$6. I[x(t)] = \int_0^T \frac{\sqrt{1+x'^2(t)}}{t-2} dt, \quad x(0) = 0, \quad x(T) + 4T - 4 = 0.$$

$$\text{Ответ: } \left(t - \frac{1}{2}\right)^2 + (x - 2)^2 = \frac{17}{4}.$$

$$7. I[x(t)] = \int_0^2 [t \cdot x'(t) + x'^2(t)] dt, \quad x(0) = 5, \quad T = 2.$$

$$\text{Ответ: } x^*(t) = -\frac{t^2}{4} + 5.$$

$$8. I[x(t)] = \int_0^T \frac{\sqrt{1+x'^2(t)}}{t-1} dt, \quad x(0) = 0, \quad (x(T) - 1)^2 + (T - 5)^2 - 4 = 0.$$

$$\text{Ответ: } (t - 2)^2 + (x - 1)^2 = 5.$$

$$9. I[x(t)] = \int_0^T \frac{\sqrt{1+x'^2(t)}}{x(t)} dt, \quad x(0) = 0, \quad x(T) = T - 10.$$

$$\text{Ответ: } x_1^*(t) = \sqrt{20t - t^2}, \quad x_2^*(t) = -\sqrt{20t - t^2}.$$

10. Найти кратчайшее расстояние между кривыми  $x(t) = t^2$  и  $x(t) = t - 1$ .

$$\text{Ответ: } x^*(t) = -t + \frac{3}{4}, \quad t_0^* = \frac{1}{2}, \quad T^* = \frac{7}{8}, \quad I^* = \frac{3\sqrt{2}}{8}.$$

### 11. Найти экстремаль функционала

$$I[x(t)] = \int_0^2 x'^2 [x'(t) - 1]^2 dt,$$

удовлетворяющую граничным условиям  $x(0) = 0$ ,  $x(2) = 1$ .

*Ответ:*  $x_1^*(t) = 0$  при  $t \in [0, 1]$ ,  $x_1^*(t) = t - 1$  при  $t \in [1, 2]$ ;

$x_2^*(t) = t$  при  $t \in [0, 1]$ ,  $x_2^*(t) = 1$  при  $t \in [1, 2]$ ;

$x_3^*(t) = \frac{t}{2}$  при  $t \in [0, 2]$ .

Остальные задачи на практических занятиях по данной теме предлагаются преподавателем.

## КОНТРОЛЬНЫЕ ВОПРОСЫ

1. Как синтезируется оптимальная траектория с подвижными границами и фиксированным временем?

## ЛИТЕРАТУРА

1. Богомолов Н.В. Математика : Учебник. — М. : ЮРАЙТ, 2014.

2. Гаврилов А.Н. Теория автоматического управления технологическими объектами : Учеб. пособие. — Электрон. текст. дан.— Воронеж : Воронежский государственный университет инженерных технологий, 2016. — Режим доступа : <http://www.iprbookshop.ru/50645>. — ЭБС «IPRbooks», по паролю.

3. Глазырин Г.В. Теория автоматического регулирования : учебное пособие. — Электрон. текст. дан. — Новосибирск : Новосибирский государственный технический университет, 2014. — Режим доступа : <http://www.iprbookshop.ru/45443>. — ЭБС «IPRbooks», по паролю.

4. Данко П.Е. Высшая математика в примерах и задачах : В 2-х ч. — М. : ОНИКС, 2008.
5. Завьялов В.А. Математические основы управления технологическими процессами : Конспект лекций. — Электрон. текст. дан.— М. : Московский государственный строительный университет, Ай Пи Эр Медиа, ЭБС АСВ, 2015. — Режим доступа : <http://www.iprbookshop.ru/38471>. — ЭБС «IPRbooks», по паролю.
6. Корнеев Н.В., Кустарев Ю.С., Морговский Ю.Я. Теория автоматического управления с практикумом : Учеб. пособие. — М. : Академия, 2012.
7. Математика в примерах и задачах : Учеб. пособие / Под ред. Л.Н. Журбенко. — М. : ИНФРА-М, 2012.
8. Певзнер Л.Д. Практикум по теории автоматического управления : Учеб. пособие. — М. : Высшая школа, 2006.
9. Теория автоматического управления : Учебник / Под ред. В.Б. Яковлева. — М. : Высшая школа, 2009.

## **Практическое занятие №6. Решение вариационной задачи с подвижной правой границей**

**Цель занятия:** приобретение практических навыков решения вариационных задач с нефиксированными границами и нефиксированным временем методами теории вариационного исчисления.

**Актуальность темы занятия:** Вариационное исчисление — важнейший математический аппарат решения задач оптимального управления. Умение использовать его необходимо специалисту в области автоматизации.

### **1. ТЕОРЕТИЧЕСКАЯ ЧАСТЬ**

Необходимые теоретические сведения приведены в материалах предыдущего занятия.

### **2. ПРАКТИЧЕСКАЯ ЧАСТЬ**

Студенту необходимо самостоятельно изучить: основные положения теории вариационного исчисления; порядок решения вариационных задач с подвижными границами и нефиксированным временем.

На практических занятиях необходимо решить вариационную задачу высшего порядка с подвижными границами и нефиксированным временем. Примерные задачи для самостоятельного решения приведены в материалах занятия №14.

### **КОНТРОЛЬНЫЕ ВОПРОСЫ**

1. Как синтезируется оптимальная траектория с подвижными границами и нефиксированным временем?

## ЛИТЕРАТУРА

1. Богомолов Н.В. Математика : Учебник. — М. : ЮРАЙТ, 2014.
2. Гаврилов А.Н. Теория автоматического управления технологическими объектами : Учеб. пособие. — Электрон. текст. дан.— Воронеж : Воронежский государственный университет инженерных технологий, 2016. — Режим доступа : <http://www.iprbookshop.ru/50645>. — ЭБС «IPRbooks», по паролю.
3. Глазырин Г.В. Теория автоматического регулирования : учебное пособие. — Электрон. текст. дан. — Новосибирск : Новосибирский государственный технический университет, 2014. — Режим доступа : <http://www.iprbookshop.ru/45443>. — ЭБС «IPRbooks», по паролю.
4. Данко П.Е. Высшая математика в примерах и задачах : В 2-х ч. — М. : ОНИКС, 2008.
5. Завьялов В.А. Математические основы управления технологическими процессами : Конспект лекций. — Электрон. текст. дан.— М. : Московский государственный строительный университет, Ай Пи Эр Медиа, ЭБС АСВ, 2015. — Режим доступа : <http://www.iprbookshop.ru/38471>. — ЭБС «IPRbooks», по паролю.
6. Корнеев Н.В., Кустарев Ю.С., Морговский Ю.Я. Теория автоматического управления с практикумом : Учеб. пособие. — М. : Академия, 2012.
7. Математика в примерах и задачах : Учеб. пособие / Под ред. Л.Н. Журбенко. — М. : ИНФРА-М, 2012.
8. Певзнер Л.Д. Практикум по теории автоматического управления : Учеб. пособие. — М. : Высшая школа, 2006.
9. Теория автоматического управления : Учебник / Под ред. В.Б. Яковлева. — М. : Высшая школа, 2009.

## Практическое занятие №7. Решение вариационной задачи с конечными ограничениями

**Цель занятия:** приобретение практических навыков решения вариационных задач с конечными ограничениями-равенствами методами теории вариационного исчисления.

**Актуальность темы занятия:** Вариационное исчисление — важнейший математический аппарат решения задач оптимального управления. Умение использовать его необходимо специалисту в области автоматизации.

### 1. ТЕОРЕТИЧЕСКАЯ ЧАСТЬ

Пусть необходимо отыскать экстремум функционала следующего вида

$$J(X(t)) = \int_{t_0}^{t_1} \Phi_0(t, X(t), \dot{X}(t)) dt, \quad (1.1)$$

$$X(t_0) = X_0, \quad X(t_1) = X_1,$$

где  $X(t)$  — векторная функция размерностью  $n$ , на которую могут накладываться следующие ограничения (связи).

1. **Конечные ограничения**, определяющие принадлежность  $X(t)$  некоторой поверхности

$$\varphi_i(t, X(t)) = 0, \quad i = 1, \dots, m, \quad m < n. \quad (1.2)$$

2. **Дифференциальные ограничения**, определяющие систему уравнений движения по некоторой траектории

$$\Phi_i(t, X(t), \dot{X}(t)) = 0, \quad i = 1, \dots, k, \quad k \leq n. \quad (1.3)$$

3. **Изопериметрические ограничения**, определяющие траекторию  $X(t)$  заданной длины

$$\int_{t_0}^{t_1} \theta_i(t, X(t), \dot{X}(t)) dt = l_i, \quad i = 1, \dots, p, \quad p \leq n. \quad (1.44)$$

**Примечание.** Обычно изопериметрические ограничения преобразуют к виду дифференциальных связей путем введения дополнительных переменных

$$\begin{aligned}\dot{x}_{n+i}(t) &= \theta_i(t, X(t), \dot{X}(t)), \\ x_{n+i}(t_0) &= 0, \quad x_{n+i}(t_1) = l_i, \quad i = 1, \dots, p.\end{aligned}$$

• • •

Для определения экстремума функционала (1.40) используется метод неопределенных множителей Лагранжа.

Составим функцию Лагранжа

$$L(t, X, \dot{X}, \Lambda, \Psi) = \psi_0 \cdot \Phi_0 + \sum_{i=1}^m \lambda_i \cdot \varphi_i + \sum_{i=1}^k \psi_i(t) \cdot \Phi_i, \quad (1.5)$$

где константы  $\psi_0$ ,  $\lambda_i$  и функции времени  $\psi_i(t)$  — неопределенные множители Лагранжа. Используя их, можно свести задачу поиска экстремума с ограничениями к задаче поиска безусловного экстремума функционала

$$\begin{aligned}\tilde{J}(X(t)) &= \int_{t_0}^{t_1} L(t, X, \dot{X}, \Lambda, \Psi) dt, \\ X(t_0) &= X_0, \quad X(t_1) = X_1.\end{aligned} \quad (1.6)$$

Можно составить систему уравнений Эйлера-Лагранжа

$$\begin{cases} \frac{\partial L}{\partial x_i} - \frac{d}{dt} \frac{\partial L}{\partial \dot{x}_i} = 0, \quad i = 1, \dots, n, \\ \frac{\partial L}{\partial \lambda_i} - \frac{d}{dt} \frac{\partial L}{\partial \dot{\lambda}_i} = 0, \quad i = 1, \dots, m, \\ \frac{\partial L}{\partial \psi_i} - \frac{d}{dt} \frac{\partial L}{\partial \dot{\psi}_i} = 0, \quad i = 1, \dots, k. \end{cases} \quad (1.7)$$

Так как функция Лагранжа не зависит явно от параметров  $\lambda_i$  и  $\psi_i$ , то последние две группы уравнений упрощаются

$$\frac{\partial L}{\partial \lambda_i} = 0, \quad i = 1, \dots, m, \quad \frac{\partial L}{\partial \psi_i} = 0, \quad i = 1, \dots, k. \quad (1.8)$$

Если функции  $X(t)$  существуют, то должны существовать такие множители Лагранжа, при которых эти функции удовлетворяют системе Эйлера-Лагранжа и доставляют функционалу (1.5) безусловный экстремум. Эти же функции должны доставлять экстремум функционалу (1.1) в более узком классе кривых, удовлетворяющих поставленным ограничениям.

Так как множители Лагранжа входят в функцию (1.44) линейно и однородно, то для определенности принимают  $\psi_0 = \pm 1$ . Случай, когда  $\psi_0 = 0$ , считается особым (функционал (1.5) при этом не зависит от функционала (1.1)).

## 2. ПРАКТИЧЕСКАЯ ЧАСТЬ

Студенту необходимо самостоятельно изучить: основные положения теории вариационного исчисления; порядок решения вариационных задач с конечными ограничениями-равенствами.

На практических занятиях необходимо решить вариационную задачу конечными ограничениями-равенствами. Примерные задачи для самостоятельного решения приведены ниже.

$$1. I[x_1(t), x_2(t)] = \int_0^1 \sqrt{1 + x_1'^2(t) + x_2'^2(t)} dt,$$

$$x_1(0) = 1, \quad x_2(0) = 2, \quad x_1(1) = 2, \quad x_2(1) = 1,$$

$$2x_1 - x_2 - 3t = 0.$$

**Ответ:**  $x_1^*(t) = t + 1, \quad x_2^*(t) = -t + 2.$

$$2. I[x_1(t), x_2(t)] = \int_0^1 [x_1'^2(t) + x_2'^2(t)] dt,$$

$$x_1(0) = -1, \quad x_2(0) = 0, \quad x_1(1) = -1, \quad x_2(1) = 1,$$

$$x_1 + x_2 - 2t^2 + t + 1 = 0.$$

$$\text{Ответ: } x_1^*(t) = t^2 - t - 1, \quad x_2^*(t) = t^2.$$

$$3. I[x_1(t), x_2(t)] = \int_0^1 [x_1'^2(t) + x_2'^2(t) + 1] dt,$$

$$x_1(0) = x_2(0) = x_2(1) = 0, \quad x_1(1) = 2,$$

$$x_1 + x_2 - 2t^2 = 0.$$

$$\text{Ответ: } x_1^*(t) = t^2 + t, \quad x_2^*(t) = t^2 - t.$$

$$4. I[x_1(t), x_2(t)] = \int_0^1 [x_1'^2(t) + x_2'^2(t) + t^3] dt,$$

$$x_1(0) = x_2(1) = 2, \quad x_1(1) = x_2(0) = 1,$$

$$x_1 - 2x_2 + 3t = 0.$$

$$\text{Ответ: } x_1^*(t) = 2 - t, \quad x_2^*(t) = t + 1.$$

Остальные задачи на практических занятиях по данной теме предлагаются преподавателем.

## КОНТРОЛЬНЫЕ ВОПРОСЫ

1. Как решается вариационная задача с конечными ограничениями-равенствами?

## ЛИТЕРАТУРА

1. Богомолов Н.В. Математика : Учебник. — М. : ЮРАЙТ, 2014.
2. Гаврилов А.Н. Теория автоматического управления технологическими объектами : Учеб. пособие. — Электрон. текст. дан.— Воронеж : Воронежский государственный университет инженерных технологий, 2016. — Режим доступа : <http://www.iprbookshop.ru/50645>. — ЭБС «IPRbooks», по паролю.
3. Глазырин Г.В. Теория автоматического регулирования : учебное пособие. — Электрон. текст. дан. — Новосибирск : Новосибирский государственный технический университет, 2014. — Режим доступа : <http://www.iprbookshop.ru/45443>. — ЭБС «IPRbooks», по паролю.
4. Данко П.Е. Высшая математика в примерах и задачах : В 2-х ч. — М. : ОНИКС, 2008.
5. Завьялов В.А. Математические основы управления технологическими процессами : Конспект лекций. — Электрон. текст. дан.— М. : Московский государственный строительный университет, Ай Пи Эр Медиа, ЭБС АСВ, 2015. — Режим доступа : <http://www.iprbookshop.ru/38471>. — ЭБС «IPRbooks», по паролю.
6. Корнеев Н.В., Кустарев Ю.С., Морговский Ю.Я. Теория автоматического управления с практикумом : Учеб. пособие. — М. : Академия, 2012.
7. Математика в примерах и задачах : Учеб. пособие / Под ред. Л.Н. Журбенко. — М. : ИНФРА-М, 2012.
8. Певзнер Л.Д. Практикум по теории автоматического управления : Учеб. пособие. — М. : Высшая школа, 2006.
9. Теория автоматического управления : Учебник / Под ред. В.Б. Яковлева. — М. : Высшая школа, 2009.

## Практическое занятие №8. Решение вариационной задачи с дифференциальными ограничениями

**Цель занятия:** приобретение практических навыков решения вариационных задач с дифференциальными ограничениями-равенствами методами теории вариационного исчисления.

**Актуальность темы занятия:** Вариационное исчисление — важнейший математический аппарат решения задач оптимального управления. Умение использовать его необходимо специалисту в области автоматизации.

### 1. ТЕОРЕТИЧЕСКАЯ ЧАСТЬ

Необходимые теоретические сведения приведены в материалах практического занятия №16.

### 2. ПРАКТИЧЕСКАЯ ЧАСТЬ

Студенту необходимо самостоятельно изучить: основные положения теории вариационного исчисления; порядок решения вариационных задач с дифференциальными ограничениями-равенствами.

На практических занятиях необходимо решить вариационную задачу с дифференциальными ограничениями-равенствами. Примерные задачи для самостоятельного решения приведены ниже.

$$1. I[x_1(t), x_2(t)] = \int_0^1 [x_1'^2(t) + x_2^2(t)] dt,$$

$$x_1(0) = x_2(1) = 0, \quad x_2(0) = x_1(1) = 1, \quad x_1' - x_2 = 0.$$

**Ответ:**  $x_1(t) = t, \quad x_2(t) = 1.$

$$2. \quad I[x_1(t), x_2(t)] = \int_0^{\pi} [x_1'^2(t) - x_2'^2(t)] dt,$$

$$x_1(0) = x_2(0) = x_1(\pi) = 0, \quad x_2(\pi) = \frac{\pi}{2}, \quad x_1' - x_2 - t \cos t = 0.$$

$$\text{Ответ: } x_1(t) = \frac{t}{2} \sin t, \quad x_2(t) = \frac{1}{2}(\sin t - t \cos t).$$

$$3. \quad I[x_1(t), x_2(t)] = \int_0^{\frac{\pi}{2}} [x_1'^2(t) - x_2'^2(t)] dt,$$

$$x_1(0) = x_2(0) = 0, \quad x_1\left(\frac{\pi}{2}\right) = \frac{\pi}{4}, \quad x_2\left(\frac{\pi}{2}\right) = -\frac{1}{2}, \quad x_1' - x_2 - \sin t = 0.$$

$$\text{Ответ: } x_1(t) = \frac{t}{2} \sin t, \quad x_2(t) = \frac{1}{2}(t \cos t - \sin t).$$

Остальные задачи на практических занятиях по данной теме предлагаются преподавателем.

## КОНТРОЛЬНЫЕ ВОПРОСЫ

1. Как решается вариационная задача с дифференциальными ограничениями-равенствами?

## ЛИТЕРАТУРА

1. Богомолов Н.В. Математика : Учебник. — М. : ЮРАЙТ, 2014.

2. Гаврилов А.Н. Теория автоматического управления технологическими объектами : Учеб. пособие. — Электрон. текст. дан.— Воронеж : Воронежский государственный университет инженерных технологий, 2016. — Режим доступа : <http://www.iprbookshop.ru/50645>. — ЭБС «IPRbooks», по паролю.

3. Глазырин Г.В. Теория автоматического регулирования : учебное пособие. — Электрон. текст. дан. — Новосибирск : Новосибирский государственный технический университет, 2014. — Режим доступа : <http://www.iprbookshop.ru/45443>. — ЭБС «IPRbooks», по паролю.

4. Данко П.Е. Высшая математика в примерах и задачах : В 2-х ч. — М. : ОНИКС, 2008.

5. Завьялов В.А. Математические основы управления технологическими процессами : Конспект лекций. — Электрон. текст. дан.— М. : Московский государственный строительный университет, Ай Пи Эр Медиа, ЭБС АСВ, 2015. — Режим доступа : <http://www.iprbookshop.ru/38471>. — ЭБС «IPRbooks», по паролю.

6. Корнеев Н.В., Кустарев Ю.С., Морговский Ю.Я. Теория автоматического управления с практикумом : Учеб. пособие. — М. : Академия, 2012.

7. Математика в примерах и задачах : Учеб. пособие / Под ред. Л.Н. Журбенко. — М. : ИНФРА-М, 2012.

8. Певзнер Л.Д. Практикум по теории автоматического управления : Учеб. пособие. — М. : Высшая школа, 2006.

9. Теория автоматического управления : Учебник / Под ред. В.Б. Яковлева. — М. : Высшая школа, 2009.

## Практическое занятие №9. Решение вариационной задачи с интегральными ограничениями

**Цель занятия:** приобретение практических навыков решения вариационных задач с интегральными (изопериметрическими) ограничениями-равенствами методами теории вариационного исчисления.

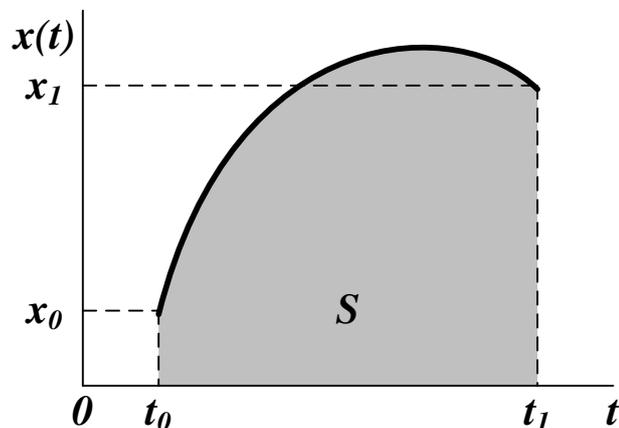
**Актуальность темы занятия:** Вариационное исчисление — важнейший математический аппарат решения задач оптимального управления. Умение использовать его необходимо специалисту в области автоматизации.

### 1. ТЕОРЕТИЧЕСКАЯ ЧАСТЬ

Необходимые теоретические сведения приведены в материалах практического занятия №16.

*Пример. Решение вариационной задачи с изопериметрическими ограничениями.*

*Найти траекторию заданной длины, проходящую через закрепленные граничные точки, для которой площадь соответствующей ей криволинейной трапеции достигает максимума.*



$$J = \int_{t_0}^{t_1} x dt \rightarrow \max, \quad x(t_0) = x_0, \quad x(t_1) = x_1.$$

*Длина траектории*

$$l = \int_{t_0}^{t_1} \sqrt{1 + \dot{x}^2} dt.$$

*Функция Лагранжа*

$$L = x + \psi \cdot \sqrt{1 + \dot{x}^2},$$

$$\frac{\partial L}{\partial x} = 1, \quad \frac{\partial L}{\partial \dot{x}} = \frac{\psi \cdot \dot{x}}{\sqrt{1 + \dot{x}^2}}.$$

*Уравнение Эйлера-Лагранжа*

$$1 - \frac{d}{dt} \frac{\psi \cdot \dot{x}}{\sqrt{1 + \dot{x}^2}} = 0.$$

*После подстановки  $\dot{x} = tg(u)$  это уравнение примет вид*

$$d \frac{\psi \cdot tg(u)}{\sqrt{1 + tg^2(u)}} = d[\psi \cdot \sin(u)] = dt,$$

$$\sin(u) = \frac{t + C_1}{\psi}.$$

*С другой стороны*

$$dx = tg(u) dt = tg(u) d[\psi \cdot \sin(u)] = tg(u) \cdot \psi \cdot \cos(u) du =$$

$$= \psi \cdot \sin(u) du, \quad x = -\psi \cdot \cos(u) - C_2,$$

$$\cos(u) = -\frac{x + C_2}{\psi}$$

*После исключения  $u$  получается уравнение окружности*

$$\sin^2(u) + \cos^2(u) = \frac{(t + C_1)^2}{\psi^2} + \frac{(x + C_2)^2}{\psi^2} = 1.$$

*Уравнение траектории*

$$x = \sqrt{\psi^2 - (t + C_1)^2} - C_2, \quad \dot{x} = -\frac{t + C_1}{\sqrt{\psi^2 - (t + C_1)^2}}.$$

*Длина траектории*

$$l = \int_{t_0}^{t_1} \sqrt{1 + \dot{x}^2} dt = \psi \cdot \operatorname{arctg} \left( \frac{t + C_1}{\psi} \right) \Big|_{t_0}^{t_1}.$$

Параметры  $C_1$ ,  $C_2$  и  $\psi$  находятся на основании граничных условий и ограничения на длину траектории из системы уравнений

$$\begin{cases} x_0 = \sqrt{\psi^2 - (t_0 + C_1)^2} - C_2, \\ x_1 = \sqrt{\psi^2 - (t_1 + C_1)^2} - C_2, \\ l = \psi \cdot \left[ \operatorname{arctg} \left( \frac{t_1 + C_1}{\psi} \right) - \operatorname{arctg} \left( \frac{t_0 + C_1}{\psi} \right) \right]. \end{cases}$$

• • •

## 2. ПРАКТИЧЕСКАЯ ЧАСТЬ

Студенту необходимо самостоятельно изучить: основные положения теории вариационного исчисления; порядок решения вариационных задач с интегральными (изопериметрическими) ограничениями-равенствами.

На практических занятиях необходимо решить вариационную задачу с интегральными (изопериметрическими) ограничениями-равенствами. Примерные задачи для самостоятельного решения приведены ниже.

**Найти экстремали функционалов.**

$$1. \quad I[x(t)] = \int_0^{\pi} x'^2(t) dt, \quad x(0) = 1, \quad x(\pi) = -1, \quad \int_0^{\pi} x(t) \cos t dt = \frac{\pi}{2}.$$

**Ответ:**  $x^*(t) = \cos t$ .

$$2. \quad I[x(t)] = \int_0^1 x'^2(t) dt, \quad x(0) = 0, \quad x(1) = 1, \quad \int_0^1 t x(t) dt = 0.$$

*Omæem:*  $x^*(t) = \frac{5}{2}t^3 - \frac{3}{2}t.$

3.  $I[x(t)] = \int_0^{\pi} x'^2(t) dt, \quad x(0) = 0, \quad x(\pi) = 1, \quad \int_0^{\pi} x(t) \sin t dt = 0.$

*Omæem:*  $x^*(t) = \frac{1}{\pi}(t - 2 \sin t).$

4.  $I[x(t)] = \int_0^1 x'^2(t) dt, \quad x(0) = 0, \quad x(1) = 2, \quad \int_0^1 x^2(t) dt = 4.$

*Omæem:*  $x^*(t) = \frac{2 \operatorname{sh} t}{\operatorname{sh} 1}.$

5.  $I[x(t)] = \int_0^{\pi} x(t) \sin t dt, \quad x(0) = 0, \quad x(\pi) = 0, \quad \int_0^{\pi} x'^2(t) dt = \frac{\pi}{2}.$

*Omæem:*  $x_1^*(t) = \sin t, \quad x_2^*(t) = -\sin t.$

6.  $I[x(t)] = \frac{1}{2} \int_0^1 x'^2(t) dt, \quad x(0) = x(1) = 0, \quad \int_0^1 t x'(t) dt = 2.$

*Omæem:*  $x^*(t) = 12(t^2 - t).$

7.  $I[x(t)] = \int_0^1 x'^2(t) dt, \quad x(0) = x(1) = 0, \quad \int_0^1 x(t) dt = -1.$

*Omæem:*  $x^*(t) = 6t(t - 1).$

8.  $I[x_1(t), x_2(t)] = \int_0^1 x_1'(t) x_2'(t) dt, \quad x_1(0) = x_2(0) = x_1(1) = 1, \quad x_2(1) = 1,$   
 $\int_0^1 t x_1(t) dt = 0, \quad \int_0^1 t x_2(t) dt = 0.$

*Omæem:*  $x_1^*(t) = 0, \quad x_2^*(t) = \frac{5}{2}t^3 - \frac{3}{2}t.$

9.  $I[x_1(t), x_2(t)] = \int_0^1 t [x_1(t) - x_2(t)] dt, \quad x_1(0) = x_2(0) = x_2(1) = 0, \quad x_1(1) = 2,$   
 $\int_0^1 x_1'(t) x_2'(t) dt = -\frac{4}{5}.$

*Omæem:*  $x_1^*(t) = -t^3 + 3t, \quad x_2^*(t) = t^3 - t \quad \text{и} \quad x_1^*(t) = t^3 + t,$   
 $x_2^*(t) = -t^3 + t.$

$$10. I[x(t)] = \int_e^{e^2} x'(t) \left[ 1 + t x'(t) \right] dt, \quad x(e) = 2, \quad x(e^2) = 0, \quad \int_e^{e^2} \left[ x'(t) - \frac{1}{t} \right] dt = 1.$$

**Ответ:** экстремали нет.

Остальные задачи на практических занятиях по данной теме предлагаются преподавателем.

## КОНТРОЛЬНЫЕ ВОПРОСЫ

1. Как решается вариационная задача с интегральными (изопериметрическими) ограничениями-равенствами?

## ЛИТЕРАТУРА

1. Богомолов Н.В. Математика : Учебник. — М. : ЮРАЙТ, 2014.

2. Гаврилов А.Н. Теория автоматического управления технологическими объектами : Учеб. пособие. — Электрон. текст. дан.— Воронеж : Воронежский государственный университет инженерных технологий, 2016. — Режим доступа : <http://www.iprbookshop.ru/50645>. — ЭБС «IPRbooks», по паролю.

3. Глазырин Г.В. Теория автоматического регулирования : учебное пособие. — Электрон. текст. дан. — Новосибирск : Новосибирский государственный технический университет, 2014. — Режим доступа : <http://www.iprbookshop.ru/45443>. — ЭБС «IPRbooks», по паролю.

4. Данко П.Е. Высшая математика в примерах и задачах : В 2-х ч. — М. : ОНИКС, 2008.

5. Завьялов В.А. Математические основы управления технологическими процессами : Конспект лекций. — Электрон. текст. дан.— М. : Московский государственный строительный универси-

тет, Ай Пи Эр Медиа, ЭБС АСВ, 2015. — Режим доступа : <http://www.iprbookshop.ru/38471>. — ЭБС «IPRbooks», по паролю.

6. Корнеев Н.В., Кустарев Ю.С., Морговский Ю.Я. Теория автоматического управления с практикумом : Учеб. пособие. — М. : Академия, 2012.

7. Математика в примерах и задачах : Учеб. пособие / Под ред. Л.Н. Журбенко. — М. : ИНФРА-М, 2012.

8. Певзнер Л.Д. Практикум по теории автоматического управления : Учеб. пособие. — М. : Высшая школа, 2006.

9. Теория автоматического управления : Учебник / Под ред. В.Б. Яковлева. — М. : Высшая школа, 2009.

МИНИСТЕРСТВО НАУКИ И ВЫСШЕГО ОБРАЗОВАНИЯ  
РОССИЙСКОЙ ФЕДЕРАЦИИ  
Федеральное государственное автономное  
образовательное учреждение высшего образования  
«СЕВЕРО-КАВКАЗСКИЙ ФЕДЕРАЛЬНЫЙ УНИВЕРСИТЕТ»  
Невинномысский технологический институт (филиал)

---

Кафедра информационных систем, электропривода и автоматики

# **МАТЕМАТИЧЕСКИЕ ОСНОВЫ ТЕОРИИ УПРАВЛЕНИЯ**

методические указания к практическим занятиям по дисциплине

«Математические основы теории управления»

для студентов направления подготовки

15.03.04 — Автоматизация технологических процессов и производств

Невинномысск 2019



## СОДЕРЖАНИЕ

ВВЕДЕНИЕ.....	4
МАТЕМАТИЧЕСКОЕ ОПИСАНИЕ СИСТЕМ .....	5
Практическое занятие №1. Линеаризация уравнений систем .....	5
Практическое занятие №2. Вычисление передаточной функции по структурной схеме системы.....	21
Практическое занятие №3. Вычисление передаточной функции по графу системы .....	37

## ВВЕДЕНИЕ

Для описания поведения систем, особенно сложных, состоящих из большого числа элементов и характеризующихся интенсивными материальными и информационными потоками, используется достаточно специфический математический аппарат. Без овладения им эффективное моделирование и конструирование технических, экономических и даже социальных объектов и систем невозможны.

Главной задачей дисциплины является приобретение практических навыков использования математического аппарата теории автоматического управления при анализе и синтезе систем автоматического управления.

В результате освоения дисциплины студент должен:

- знать основные закономерности, действующие в процессе изготовления продукции требуемого качества, заданного количества при наименьших затратах общественного труда;
- уметь использовать основные закономерности функционирования систем автоматического управления;
- владеть практическими навыками математического описания систем управления.

Методические указания предназначены для проведения практических занятий по дисциплине «Математические основы теории управления» с учетом требований ФГОС ВО для направления подготовки 15.03.04 — Автоматизация технологических процессов и производств. Они способствуют лучшему усвоению студентами теоретических положений и обеспечивают приобретение практических навыков математического описания систем управления.

К практическим занятиям студент должен подготовиться самостоятельно: изучить соответствующие разделы курса и выполнить предварительные расчеты.

Проверка подготовленности студента к очередному практическому занятию осуществляется преподавателем в индивидуальной беседе. Если студент не знает содержания предстоящему практическому занятию, то он может быть не допущен к его проведению.

# МАТЕМАТИЧЕСКОЕ ОПИСАНИЕ СИСТЕМ

## Практическое занятие №1. Линеаризация уравнений систем

**Цель занятия:** приобретение практических навыков получения линеаризованных динамических и статических характеристик систем управления.

**Актуальность темы занятия:** теория автоматического управления базируется на теории линейных динамических систем. Умение линеаризовывать характеристик систем необходимо специалисту в области автоматизации.

### 1. ТЕОРЕТИЧЕСКАЯ ЧАСТЬ

#### 1.1. Уравнения систем

Уравнение системы отражает зависимость между ее входными и выходными сигналами. Оно является **математической моделью**, и при его получении всегда делаются какие-либо допущения о характере протекающих в системе процессов. Это объясняется противоречивыми требованиями к модели: с одной стороны — максимальная простота, с другой — возможно более полное отражение свойств оригинала. В зависимости от цели исследования математические модели одной и той же системы могут (а в ряде случаев и должны) быть различными.

Если система сложная, то ее математическое описание получается в результате **объединения** математических моделей составляющих ее элементов.

Если свойства системы меняются только во времени, ее параметры считают **сосредоточенными**. Если эти свойства меняются во

времени и в пространстве, параметры системы считаются **распределенными**.

Если система имеет один выходной сигнал, ее считают **одномерной**. Если таких сигналов несколько (более одного), система считается **многомерной** (многосвязной). Соответственно изменяется ее математическое описание.

С математической точки зрения преобразование **вектора входных воздействий**  $X(t)$  в **вектор состояния** или **фазовый вектор**  $Y(t)$  в течение времени  $t$  соответствует заданию функции

$$F[t, Y(t), X(t)] = 0, \quad (1.1)$$

где

$$Y(t) = \begin{bmatrix} y_1(t) \\ \dots \\ y_n(t) \end{bmatrix}, \quad X(t) = \begin{bmatrix} x_1(t) \\ \dots \\ x_m(t) \end{bmatrix}, \quad F(t) = \begin{bmatrix} f_1(t) \\ \dots \\ f_n(t) \end{bmatrix}.$$

Необходимо, чтобы выполнялись условия:  $X(t) \in X^*$  и  $Y(t) \in Y^*$  ( $X^*$  и  $Y^*$  — допустимые множества входных и выходных сигналов).

Если функция (1.1) определяет линейную зависимость выходных параметров от входных, система считается **линейной**. В противном случае ее считают **нелинейной**. Если в уравнение (1.1) явно не входит значение времени, систему считают **стационарной** (ее свойства с течением времени не меняются). В противном случае система является **нестационарной**.

Если функция (1.1) определяет изменение  $X(t)$  и  $Y(t)$  в зависимости от времени, она называется **динамической характеристикой**. Ее обычно представляют в виде систем обыкновенных дифференциальных уравнений (для систем с сосредоточенными параметрами) или дифференциальных уравнений в частных производных (для систем с распределенными параметрами).

В инженерной практике уравнения динамики часто представляют в **нормальной форме** (или в форме Коши), для чего их раз-

решают относительно старших производных по времени. Для системы, описываемой дифференциальными уравнениями первого порядка, нормальная форма имеет вид:

$$\dot{Y}(t) = \Phi[t, Y(t), X(t)], \quad Y(0) = Y_0, \quad (1.2)$$

где  $\dot{Y}(t)$  — вектор производных функции  $Y(t)$  по времени,

$$\Phi(t) = \begin{bmatrix} \phi_1(t, Y(t), X(t)) \\ \dots \\ \phi_n(t, Y(t), X(t)) \end{bmatrix}.$$

Выражение (1.2) называется **уравнением состояния системы** в матричной форме.

Если уравнение (1.1) определяет изменение входящих в него переменных вне зависимости от времени, его называют **статической характеристикой**. Эта характеристика определяет поведение системы в **установившемся режиме** при  $t \rightarrow \infty$ , когда  $Y(t) = Y(\infty) = \text{const}$ ,  $X(t) = X(\infty) = \text{const}$ :

$$F[\infty, Y(\infty), X(\infty)] = 0. \quad (1.3)$$

Статическая характеристика естественным образом получается из уравнения динамики путем приравнивания нулю всех входящих в него производных по времени.

Для одномерных систем, описываемых дифференциальными уравнениями высших порядков, динамические и статические характеристики имеют вид:

$$F[t, y(t), \dot{y}(t), \ddot{y}(t), \dots, x(t), \dot{x}(t), \ddot{x}(t), \dots] = 0, \quad (1.4)$$

$$F[\infty, y(\infty), 0, 0, \dots, x(\infty), 0, 0, \dots] = 0, \quad (1.5)$$

где  $\dot{y}(t), \ddot{y}(t), \dots, \dot{x}(t), \ddot{x}(t), \dots$  — производные соответствующих порядков по времени от функций  $y(t)$  и  $x(t)$ .

Из формулы (1.4) можно получить систему уравнений состояния (1.2) путем замены переменных:

$$\begin{aligned} y_1(t) &= y(t), & y_2(t) &= \dot{y}(t) = \dot{y}_1, & y_3(t) &= \ddot{y}(t) = \dot{y}_2(t), \dots \\ x_1(t) &= x(t), & x_2(t) &= \dot{x}(t) = \dot{x}_1, & x_3(t) &= \ddot{x}(t) = \dot{x}_2(t), \dots \end{aligned} \quad (1.6)$$

*Пример:* получить статическую характеристику и уравнения состояния системы по следующему уравнению динамики (коэффициенты  $a_2(t)$ ,  $a_1(t)$ ,  $k(t)$  — функции времени):

$$a_2(t) \cdot \ddot{y}(t) + a_1(t) \cdot \dot{y}(t) + y(t) = k(t) \cdot x(t).$$

*Статическая характеристика:*

$$y(t) = k(t) \cdot x(t).$$

*Замена переменных:*

$$y_1(t) = y(t), \quad y_2(t) = \dot{y}(t), \quad x_1(t) = x(t).$$

*Система уравнений состояния (второе уравнение получается из динамической характеристики после замены переменных):*

$$\begin{cases} \dot{y}_1(t) = y_2(t) \\ \dot{y}_2(t) = \frac{1}{a_2(t)} \cdot [k(t) \cdot x_1(t) - a_1(t) \cdot y_2(t) - y_1(t)] \end{cases}$$

• • •

## 1.2. Линеаризация уравнений систем

Уравнения реальных систем обычно являются нелинейными, что затрудняет их исследование. Однако в большинстве случаев их можно заменить приближенными линейными зависимостями, т. е. **линеаризовать**. При этом должны соблюдаться условия:

- в системе поддерживается некоторый **номинальный (рабочий) режим**, параметры которого  $\tilde{Y}(t)$  и  $\tilde{X}(t)$  известны;

траектория невозмущенного движения системы (называемая базовой) определяется уравнением:

$$\tilde{Y}(t) = \Phi[t, \tilde{Y}(t), \tilde{X}(t)], \quad \tilde{Y}(0) = \tilde{Y}_0; \quad (1.7)$$

- отклонения входных и величин от номинальных значений **достаточно малы** (что, вообще говоря, требует предварительного обоснования);
- динамические и статические характеристики системы в окрестности рабочей точки имеют **непрерывные производные** по всем своим аргументам.

Если хотя бы одно из этих условий нарушается, линеаризация недопустима.

Если система состоит из нескольких элементов с известным математическим описанием, то необходимо линеаризовать характеристики каждого из них.

Приведение к линейному виду уравнений состояния (1.2) проводится путем разложения их правых частей в ряд Тейлора в окрестности рабочей точки  $\langle \tilde{X}(t), \tilde{Y}(t) \rangle$  и исключения из разложения всех производных со степенями производных выше первой:

$$\begin{aligned} \Phi[t, Y(t), X(t)] \approx & \Phi[t, \tilde{Y}(t), \tilde{X}(t)] + \\ & + \left[ \frac{\partial \Phi}{\partial Y} \right] \cdot (Y(t) - \tilde{Y}(t)) + \left[ \frac{\partial \Phi}{\partial X} \right] \cdot (X(t) - \tilde{X}(t)). \end{aligned} \quad (1.8)$$

Все частные производные рассчитываются **при номинальных значениях параметров**.

С учетом уравнений (1.7) и (1.8) из формулы (1.2) следует:

$$\Delta \dot{Y}(t) = \left[ \frac{\partial \Phi}{\partial Y} \right] \cdot \Delta Y(t) + \left[ \frac{\partial \Phi}{\partial X} \right] \cdot \Delta X(t), \quad (1.9)$$

где  $\Delta \dot{Y}(t)$ ,  $\Delta Y(t)$ ,  $\Delta X(t)$  — отклонения параметров от их номинальных значений.

Используя матричные обозначения, можно получить линеаризованное уравнение состояния в отклонениях:

$$\Delta \dot{Y}(t) = A(t) \cdot \Delta Y(t) + B(t) \cdot \Delta X(t), \quad (1.10)$$

где

$$A(t) = \begin{bmatrix} \frac{\partial \phi_1}{\partial y_1} & \dots & \frac{\partial \phi_1}{\partial y_n} \\ \dots & \dots & \dots \\ \frac{\partial \phi_n}{\partial y_1} & \dots & \frac{\partial \phi_n}{\partial y_n} \end{bmatrix}, \quad B(t) = \begin{bmatrix} \frac{\partial \phi_1}{\partial x_1} & \dots & \frac{\partial \phi_1}{\partial x_m} \\ \dots & \dots & \dots \\ \frac{\partial \phi_n}{\partial x_1} & \dots & \frac{\partial \phi_n}{\partial x_m} \end{bmatrix}.$$

Коэффициенты матриц  $A$  и  $B$  рассчитываются при номинальных значениях параметров. Для стационарных систем это — константы.

*Пример:* линеаризовать уравнения состояния системы в рабочей точке  $\langle \tilde{X}(t), \tilde{Y}(t) \rangle$  и представить их в матричной форме.

$$\begin{cases} \dot{y}_1(t) = \sqrt{y_1(t)} + \sqrt{y_2(t)} + x_1^2(t) \\ \dot{y}_2(t) = \sqrt{y_1(t)} - \sqrt{y_2(t)} - x_2^2(t) \end{cases}$$

*Линеаризованные уравнения состояния:*

$$\begin{cases} \Delta \dot{y}_1 = \left[ \frac{1}{2 \cdot \sqrt{\tilde{y}_1}} \right] \cdot \Delta y_1 + \left[ \frac{1}{2 \cdot \sqrt{\tilde{y}_2}} \right] \cdot \Delta y_2 + [2 \cdot \tilde{x}_1] \cdot \Delta x_1 \\ \Delta \dot{y}_2 = \left[ \frac{1}{2 \cdot \sqrt{\tilde{y}_1}} \right] \cdot \Delta y_1 - \left[ \frac{1}{2 \cdot \sqrt{\tilde{y}_2}} \right] \cdot \Delta y_2 - [2 \cdot \tilde{x}_2] \cdot \Delta x_2 \end{cases}$$

*Уравнения состояния в матричной форме:*

$$\begin{bmatrix} \Delta \dot{y}_1 \\ \Delta \dot{y}_2 \end{bmatrix} = \begin{bmatrix} \frac{1}{2 \cdot \sqrt{\tilde{y}_1}} & \frac{1}{2 \cdot \sqrt{\tilde{y}_2}} \\ \frac{1}{2 \cdot \sqrt{\tilde{y}_1}} & -\frac{1}{2 \cdot \sqrt{\tilde{y}_2}} \end{bmatrix} \cdot \begin{bmatrix} \Delta y_1 \\ \Delta y_2 \end{bmatrix} + \begin{bmatrix} 2 \cdot \tilde{x}_1 & 0 \\ 0 & -2 \cdot \tilde{x}_2 \end{bmatrix} \cdot \begin{bmatrix} \Delta x_1 \\ \Delta x_2 \end{bmatrix},$$

$$A = \begin{bmatrix} \frac{1}{2 \cdot \sqrt{\tilde{y}_1}} & \frac{1}{2 \cdot \sqrt{\tilde{y}_2}} \\ \frac{1}{2 \cdot \sqrt{\tilde{y}_1}} & -\frac{1}{2 \cdot \sqrt{\tilde{y}_2}} \end{bmatrix}, \quad B = \begin{bmatrix} 2 \cdot \tilde{x}_1 & 0 \\ 0 & -2 \cdot \tilde{x}_2 \end{bmatrix}.$$

• • •

Отличия уравнения (1.9) от исходной характеристики (1.2) следующие:

- оно является **приближенным**, так как в процессе его получения не учитывались производные высших порядков;
- оно является линейным не по отношению к  $X(t)$  и  $Y(t)$ , а по отношению к **их отклонениям** от номинальных значений.

Линеаризация характеристик одномерных систем, описываемых дифференциальными уравнениями высших порядков, проводится по аналогичной схеме. Разложение уравнения (1.4) в ряд Тейлора в окрестности рабочей точки  $(\tilde{y}, \tilde{y}, \tilde{y}, \dots, \tilde{x}, \tilde{x}, \tilde{x}, \dots)$ , в котором оставлены только производные первого порядка, имеет вид:

$$\begin{aligned} F(y, \dot{y}, \ddot{y}, \dots, x, \dot{x}, \ddot{x}, \dots) &\approx F(\tilde{y}, \tilde{y}, \tilde{y}, \dots, \tilde{x}, \tilde{x}, \tilde{x}, \dots) + \\ &+ \left[ \frac{\partial F}{\partial y} \right] \cdot (y - \tilde{y}) + \left[ \frac{\partial F}{\partial \dot{y}} \right] \cdot (\dot{y} - \tilde{y}) + \left[ \frac{\partial F}{\partial \ddot{y}} \right] \cdot (\ddot{y} - \tilde{y}) + \dots \quad (1.11) \\ &+ \left[ \frac{\partial F}{\partial x} \right] \cdot (x - \tilde{x}) + \left[ \frac{\partial F}{\partial \dot{x}} \right] \cdot (\dot{x} - \tilde{x}) + \left[ \frac{\partial F}{\partial \ddot{x}} \right] \cdot (\ddot{x} - \tilde{x}) + \dots \end{aligned}$$

Все частные производные рассчитываются **при номинальных значениях параметров**. Считая, что в режиме, близком к рабочему

$$F(y, \dot{y}, \ddot{y}, \dots, x, \dot{x}, \ddot{x}, \dots) \approx F(\tilde{y}, \tilde{y}, \tilde{y}, \dots, \tilde{x}, \tilde{x}, \tilde{x}, \dots), \quad (1.12)$$

и используя обозначения:

$$\begin{aligned} \left[ \frac{\partial F}{\partial y} \right] &= a_0, & \left[ \frac{\partial F}{\partial \dot{y}} \right] &= a_1, & \left[ \frac{\partial F}{\partial \ddot{y}} \right] &= a_2, \dots \\ \left[ \frac{\partial F}{\partial x} \right] &= -b_0, & \left[ \frac{\partial F}{\partial \dot{x}} \right] &= -b_1, & \left[ \frac{\partial F}{\partial \ddot{x}} \right] &= -b_2, \dots \end{aligned} \quad (1.13)$$

можно получить линеаризованное уравнение динамики:

$$\dots + a_2 \cdot \Delta \ddot{y} + a_1 \cdot \Delta \dot{y} + a_0 \cdot \Delta y = \dots + b_2 \cdot \Delta \ddot{x} + b_1 \cdot \Delta \dot{x} + b_0 \cdot \Delta x, \quad (1.14)$$

где  $\Delta y = y - \tilde{y}$ ,  $\Delta x = x - \tilde{x}$ ,  $\Delta \dot{y} = \dot{y} - \tilde{\dot{y}}$ ,  $\Delta \dot{x} = \dot{x} - \tilde{\dot{x}}$ ,... — отклонения фактических значений параметров и их производных по времени от номинальных значений.

Используя обозначения

$$\begin{aligned} \alpha_0 &= a_0 \cdot \tilde{y}, & \alpha_1 &= a_1 \cdot \tilde{\dot{y}}, & \alpha_2 &= a_2 \cdot \tilde{\ddot{y}}, \dots \\ \beta_0 &= b_0 \cdot \tilde{x}, & \beta_1 &= b_1 \cdot \tilde{\dot{x}}, & \beta_2 &= b_2 \cdot \tilde{\ddot{x}}, \dots \end{aligned} \quad (1.15)$$

можно получить линеаризованное уравнение динамики **в безразмерной (нормированной) форме**:

$$\dots + \alpha_2 \cdot \delta \ddot{y} + \alpha_1 \cdot \delta \dot{y} + \alpha_0 \cdot \delta y = \dots + \beta_2 \cdot \delta \ddot{x} + \beta_1 \cdot \delta \dot{x} + \beta_0 \cdot \delta x, \quad (1.16)$$

где  $\delta y = \Delta y / \tilde{y}$ ,  $\delta x = \Delta x / \tilde{x}$ ,  $\delta \dot{y} = \Delta \dot{y} / \tilde{\dot{y}}$ ,  $\delta \dot{x} = \Delta \dot{x} / \tilde{\dot{x}}$ ,... — отклонения фактических значений параметров и их производных по времени, выраженные в долях от номинальных значений.

*Пример:* линеаризовать стационарное уравнение динамики в рабочей точке  $(\tilde{y}, \tilde{\dot{y}}, \tilde{x})$ :

$$\dot{y}^2(t) + y(t) + \sqrt{y(t)} = e^{x(t)}.$$

Функция и ее частные производные в рабочей точке:

$$F(y, \dot{y}, x) = \dot{y}^2(t) + y(t) + \sqrt{y(t)} - e^{x(t)} = 0,$$

$$\frac{\partial F}{\partial \dot{y}} = 2 \cdot \tilde{y} = a_1, \quad \frac{\partial F}{\partial y} = 1 + \frac{1}{2 \cdot \sqrt{\tilde{y}}} = a_0, \quad \frac{\partial F}{\partial x} = -e^{\tilde{x}} = -b_0.$$

Линеаризованное уравнение динамики:

$$a_1 \cdot \Delta \dot{y}(t) + a_0 \cdot \Delta y(t) = b_0 \cdot \Delta x(t).$$

• • •

### 1.3. Передаточные функции систем

Пусть  $p \equiv d/dt$  — оператор однократного дифференцирования. Тогда  $p^k \equiv d^k/dt^k$  можно рассматривать как алгебраический сомножитель, а выражение вида  $p^k \cdot x(t) \equiv d^k x(t)/dt^k$  — как произведение, не обладающее свойством коммутативности. Опустив знак приращения  $\Delta$ , уравнение (1.14) можно переписать в операторной форме:

$$(\dots + a_2 \cdot p^2 + a_1 \cdot p + a_0) \cdot y(t) = (\dots + b_1 \cdot p + b_0) \cdot x(t), \quad (1.17)$$

$$A(p) \cdot y(t) = B(p) \cdot x(t), \quad (1.18)$$

где  $A(p)$  — собственный операторный полином,  $B(p)$  — операторный полином входного воздействия. Отношение

$$W(p) = \frac{B(p)}{A(p)} \quad (1.19)$$

называется **передаточной функцией системы в операторной форме**.

Передаточная функция (1.19) считается **правильной**, если порядок полинома  $A(p)$  не меньше порядка  $B(p)$ . Передаточная функция считается **строго правильной**, если порядок полинома  $A(p)$  больше порядка  $B(p)$ .

Используя теорему о дифференцировании оригинала [2], при нулевых начальных условиях уравнение (1.14) можно переписать в изображениях по Лапласу:

$$(\dots + a_2 \cdot s^2 + a_1 \cdot s + a_0) \cdot Y(s) = (\dots + b_1 \cdot s + b_0) \cdot X(s), \quad (1.20)$$

$$A(s) \cdot Y(s) = B(s) \cdot X(s). \quad (1.21)$$

Отношение изображения выходной величины  $Y(s)$  к изображению величины  $X(s)$  при нулевых начальных условиях

$$W(s) = \frac{B(s)}{A(s)} \quad (1.22)$$

называется **передаточной функцией системы в изображениях по Лапласу**.

Несмотря на внешнее сходство, между выражениями (1.19) и (1.22) существуют принципиальные различия.

1) Передаточная функция (1.22) — не символическое, а **алгебраическое** выражение, значение которого полностью определяет реакцию системы на известное входное воздействие.

2) Использовать передаточную функцию (1.22) для математического описания систем допустимо только при **нулевых начальных условиях**.

3) Использовать передаточную функцию (1.22) допустимо только для математического описания **стационарных систем** (у которых коэффициенты  $a_i$  и  $b_i$  в уравнении (1.14) не зависят от времени).

Передаточные функции принято записывать так, чтобы коэффициент при выходной величине был равен единице, а коэффициент при входной величине являлся общим множителем для всех слагаемых числителя:

$$W(s) = \frac{k \cdot (\dots + \tau_2 \cdot s^2 + \tau_1 \cdot s + 1)}{\dots + T_2 \cdot s^2 + T_1 \cdot s + 1}, \quad (1.23)$$

где  $k$  — коэффициент усиления системы (передаточный коэффициент),  $T_i$  и  $\tau_i$  — постоянные времени (они имеют размерность времени в степени, равной порядку  $s$ ).

Для многомерных систем выражения, подобные (1.18) и (1.21), являются матричными. В операторной форме:

$$A(p) \cdot Y(t) = B(p) \cdot X(t), \quad (1.24)$$

где

$$A(p) = \begin{bmatrix} a_{11}(p) & \dots & a_{1n}(p) \\ \dots & \dots & \dots \\ a_{n1}(p) & \dots & a_{nn}(p) \end{bmatrix}, \quad Y(t) = \begin{bmatrix} y_1(t) \\ \dots \\ y_n(t) \end{bmatrix},$$

$$B(p) = \begin{bmatrix} b_{11}(p) & \dots & b_{1m}(p) \\ \dots & \dots & \dots \\ b_{n1}(p) & \dots & b_{nm}(p) \end{bmatrix}, \quad X(t) = \begin{bmatrix} x_1(t) \\ \dots \\ x_m(t) \end{bmatrix}.$$

В изображениях по Лапласу:

$$A(s) \cdot Y(s) = B(s) \cdot X(s), \quad (1.25)$$

где

$$A(s) = \begin{bmatrix} a_{11}(s) & \dots & a_{1n}(s) \\ \dots & \dots & \dots \\ a_{n1}(s) & \dots & a_{nn}(s) \end{bmatrix}, \quad Y(s) = \begin{bmatrix} Y_1(s) \\ \dots \\ Y_n(s) \end{bmatrix},$$

$$B(s) = \begin{bmatrix} b_{11}(s) & \dots & b_{1m}(s) \\ \dots & \dots & \dots \\ b_{n1}(s) & \dots & b_{nm}(s) \end{bmatrix}, \quad X(s) = \begin{bmatrix} X_1(s) \\ \dots \\ X_m(s) \end{bmatrix}.$$

Из (1.25) можно найти:

$$Y(s) = A^{-1}(s) \cdot B(s) \cdot X(s) = W(s) \cdot X(s). \quad (1.26)$$

Матрица

$$W(s) = \begin{bmatrix} W_{11}(s) & \dots & W_{1m}(s) \\ \dots & \dots & \dots \\ W_{n1}(s) & \dots & W_{nm}(s) \end{bmatrix}$$

называется **передаточной матрицей** системы. Каждый элемент  $W_{ij}(s)$  является передаточной функцией по каналу «*вход j* → *выход i*». Соответственно:

$$Y_i(s) = W_{ij}(s) \cdot X_j(s), \quad i = 1 \dots n, \quad j = 1 \dots m. \quad (1.27)$$

*Пример:* найти передаточную матрицу многомерной системы, уравнения динамики которой имеют вид:

$$\begin{cases} \ddot{y}_1 + y_1 + y_2 = x_1 + x_2 \\ \dot{y}_1 + y_1 + \dot{y}_2 = x_2 - x_1 \end{cases}$$

Система уравнений динамики в изображениях по Лапласу (при нулевых начальных условиях):

$$\begin{cases} (s^2 + 1) \cdot Y_1(s) + Y_2(s) = X_1(s) + X_2(s) \\ (s + 1) \cdot Y_1(s) + s \cdot Y_2(s) = X_2(s) - X_1(s) \end{cases}$$

Система уравнений динамики в матричной форме:

$$A(s) \cdot Y(s) = B(s) \cdot X(s),$$

$$A(s) = \begin{bmatrix} s^2 + 1 & 1 \\ s + 1 & s \end{bmatrix}, \quad B(s) = \begin{bmatrix} 1 & 1 \\ -1 & 1 \end{bmatrix},$$

$$A^{-1}(s) = \frac{1}{s^3 - 1} \cdot \begin{bmatrix} s & -1 \\ -s - 1 & s^2 + 1 \end{bmatrix}.$$

Передаточная матрица системы:

$$W(s) = A^{-1}(s) \cdot B(s) = \frac{1}{s^3 - 1} \cdot \begin{bmatrix} s + 1 & s - 1 \\ -s^2 - s - 2 & s \cdot (s - 1) \end{bmatrix}.$$

• • •

Если на линейную систему (одномерную или многомерную) действуют несколько входных сигналов, то **по принципу суперпозиции** можно получить ее передаточные функции по каждому из каналов. Так в уравнении

$$Y(s) = W_x(s) \cdot X(s) + W_g(s) \cdot G(s) \quad (1.28)$$

величина  $W_x(s)$  является передаточной функцией по каналу « $X \rightarrow Y$ », а  $W_g(s)$  — передаточной функцией по каналу « $G \rightarrow Y$ ».

По передаточной функции можно получить уравнения состояния. Правильная передаточная функция вида

$$W(p) = \frac{a_n \cdot p^n + \dots + a_1 \cdot p + a_0}{b_n \cdot p^n + \dots + b_1 \cdot p + b_0} \quad (1.29)$$

является операторным представлением линейного дифференциального уравнения

$$a_n \cdot y^{(n)} + \dots + a_1 \cdot \dot{y} + a_0 \cdot y = b_n \cdot x^{(n)} + \dots + b_1 \cdot \dot{x} + b_0 \cdot x, \quad (1.30)$$

где  $a_n \neq 0$ . Если какие-либо слагаемые отсутствуют, то соответствующие коэффициенты  $a_i$  и  $b_i$  заменяются нулями.

При переходе от дифференциального уравнения (1.30) порядка  $n$  к системе дифференциальных уравнений первого порядка необходимо учесть влияние производных от входного воздействия. Это достигается в ходе замены переменных [5].

$$\begin{aligned} z_n &= a_n \cdot y - b_n \cdot x, \\ z_{n-1} &= \dot{z}_n + a_{n-1} \cdot y - b_{n-1} \cdot x = \\ &= [a_n \cdot \dot{y} + a_{n-1} \cdot y] - [b_n \cdot \dot{x} + b_{n-1} \cdot x], \\ &\dots \quad \dots \quad \dots \end{aligned} \quad (1.31)$$

$$\begin{aligned} z_1 &= \dot{z}_2 + a_1 \cdot y - b_1 \cdot x = \\ &= [a_n \cdot y^{(n-1)} + \dots + a_1 \cdot y] - [b_n \cdot x^{(n-1)} + \dots + b_1 \cdot x] \end{aligned}$$

Из последнего уравнения и (1.30) можно получить:

$$\begin{aligned} &\dot{z}_1 + a_0 \cdot y - b_0 \cdot x = \\ &= [a_n \cdot y^{(n)} + \dots + a_0 \cdot y] - [b_n \cdot x^{(n)} + \dots + b_0 \cdot x] = 0. \end{aligned} \quad (1.32)$$

Из уравнений (1.31) и (1.32) находятся уравнения состояния, соответствующие динамической характеристике (1.30):

$$\begin{cases} \dot{z}_1 = -a_0 \cdot y + b_0 \cdot x \\ \dot{z}_2 = z_1 - a_1 \cdot y + b_1 \cdot x \\ \dots \quad \dots \quad \dots \\ \dot{z}_n = z_{n-1} - a_{n-1} \cdot y + b_{n-1} \cdot x \end{cases} \quad (1.33)$$

$$y = \frac{1}{a_n} \cdot [z_n + b_n \cdot x]$$

Система (1.33) решается при нулевых начальных условиях относительно переменной  $z_n$ , по значению которой вычисляется выходной параметр  $y$ .

*Пример:* получить систему уравнения состояния по уравнению динамики:

$$2 \cdot \ddot{y} + 3 \cdot \dot{y} + 4 \cdot y = 2 \cdot \ddot{x} + 3 \cdot \dot{x} + x.$$

Выходной параметр:

$$y = \frac{1}{a_3} \cdot [z_3 + b_3 \cdot x] = \frac{1}{2} \cdot z_3.$$

Уравнения состояния (с учетом подстановки  $y$ ):

$$\begin{cases} \dot{z}_1 = -\frac{1}{2} \cdot z_3 + x \\ \dot{z}_2 = z_1 - 2 \cdot z_3 + 3 \cdot x \\ \dot{z}_3 = z_2 - \frac{3}{2} \cdot z_3 + 2 \cdot x \end{cases}$$

• • •

## 2. ПРАКТИЧЕСКАЯ ЧАСТЬ

**Задача 1.** Звено САУ описывается нелинейным дифференциальным уравнением вида

$$5Dx + x = 10e^{2y}.$$

Получить уравнение статики системы. Линеаризовать исходное уравнение в точке равновесия  $y_0=0,5$ ;  $x_0 \approx 27,2$ .

**Задача 2.** Линеаризовать нелинейное дифференциальное уравнение системы вида

$$2D^2x + Dx + x = Dy + 2e^{3y}$$

в точке равновесия  $y_0=0$ ,  $x_0=2$ .

Представить на графике нелинейную и линеаризованную статические характеристики рассматриваемой системы.

**Задача 3.** Получить линеаризованное уравнение в отклонениях для нелинейной системы, описываемой дифференциальным уравнением

$$2D^2x + 3Dx + 2x = 4Dy + 6(y - 2)^2,$$

в точке равновесия  $y_0=4$ ,  $x_0=12$ .

Представить на графике нелинейную и линеаризованную статические характеристики рассматриваемой системы.

Остальные задачи на практических занятиях по данной теме будут предлагаться преподавателем.

## КОНТРОЛЬНЫЕ ВОПРОСЫ

1. Что считается математической моделью системы? Как она представляется в общем виде?

2. В чем отличия моделей одномерных и многомерных систем, линейных и нелинейных систем, стационарных и нестационарных систем, систем с сосредоточенными и с распределенными параметрами?

3. Что считается динамической и статической характеристикой системы? Что такое уравнения состояния системы?

4. При каких условиях допустима линеаризация уравнений систем? Каковы особенности линеаризованных характеристик?
5. По каким правилам выполняется линеаризация уравнений систем?
6. Что такое передаточная функция системы? Как она получается в операторной форме и в изображениях по Лапласу? В чем отличия передаточных функций в операторной форме и в изображениях по Лапласу?
7. Как получаются уравнения состояния системы по ее передаточной функции?

## ЛИТЕРАТУРА

1. Гаврилов А.Н. Теория автоматического управления технологическими объектами : Учеб. пособие. — Электрон. текст. дан.— Воронеж : Воронежский государственный университет инженерных технологий, 2016. — Режим доступа : <http://www.iprbookshop.ru/50645>. — ЭБС «IPRbooks», по паролю.
2. Глазырин Г.В. Теория автоматического регулирования : учебное пособие. — Электрон. текст. дан. — Новосибирск : Новосибирский государственный технический университет, 2014. — Режим доступа : <http://www.iprbookshop.ru/45443>. — ЭБС «IPRbooks», по паролю.
3. Завьялов В.А. Математические основы управления технологическими процессами : Конспект лекций. — Электрон. текст. дан.— М. : Московский государственный строительный университет, Ай Пи Эр Медиа, ЭБС АСВ, 2015. — Режим доступа : <http://www.iprbookshop.ru/38471>. — ЭБС «IPRbooks», по паролю.
4. Корнеев Н.В., Кустарев Ю.С., Морговский Ю.Я. Теория автоматического управления с практикумом : Учеб. пособие. — М. : Академия, 2012.
5. Певзнер Л.Д. Практикум по теории автоматического управления : Учеб. пособие. — М. : Высшая школа, 2006.

## **Практическое занятие №2. Вычисление передаточной функции по структурной схеме системы**

**Цель занятия:** приобретение практических навыков получения передаточных функции систем управления по их представлению в виде структурных схем.

**Актуальность темы занятия:** структурные схемы — один из самых популярных способов отображения структуры системы управления. Умение выполнять преобразования структурных схем и получать по ним передаточные функции необходимо специалисту в области автоматизации.

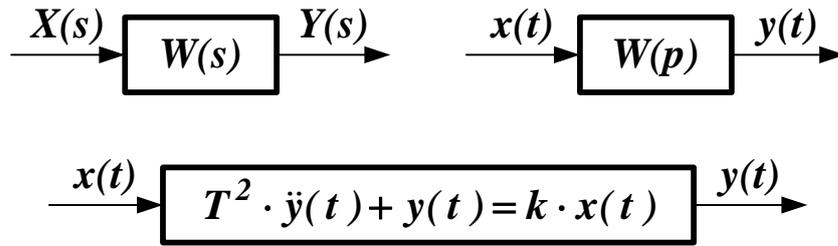
### **1. ТЕОРЕТИЧЕСКАЯ ЧАСТЬ**

#### **1.1. Понятие структурной схемы**

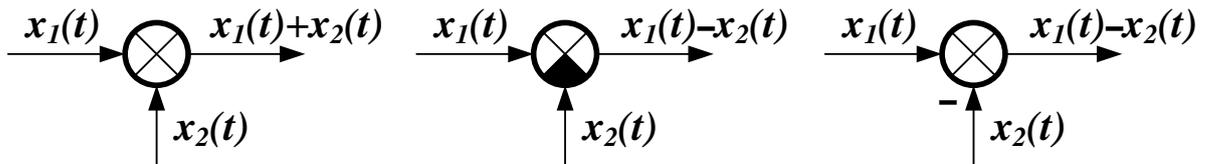
**Структурной схемой** называют графическое отображение математической модели системы в виде соединений звеньев. Каждому звену может соответствовать один элемент, соединение элементов или вообще любая часть системы.

Структурные схемы широко используются на практике при исследовании и проектировании систем, так как они дают наглядное представление о связях между звеньями, о прохождении и преобразовании сигналов в системе.

На схеме звено обозначается в виде прямоугольника. Для него определяются входные и выходные сигналы и передаточная функция (вместо которой можно указывать уравнение звена или какую-либо иную характеристику). Если передаточная функция задана в изображениях по Лапласу, то и сигналы задаются в изображениях. Если передаточная функция задана в операторной форме, или звено описывается дифференциальным уравнением, то входные и выходные переменные задаются в виде функций времени.



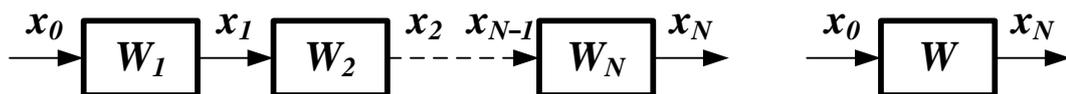
Суммирующие или сравнивающие (вычитающие) звенья изображаются следующим образом:



Для получения структурной схемы систему представляют в виде совокупности взаимосвязанных элементов. Для каждого элемента определяют математическое описание, исходя из физических закономерностей протекающих в нем процессов. Все дальнейшие преобразования, необходимые для получения уравнений или передаточных функций системы, проще и нагляднее выполняются по структурной схеме.

## 1.2. Преобразование структурных схем

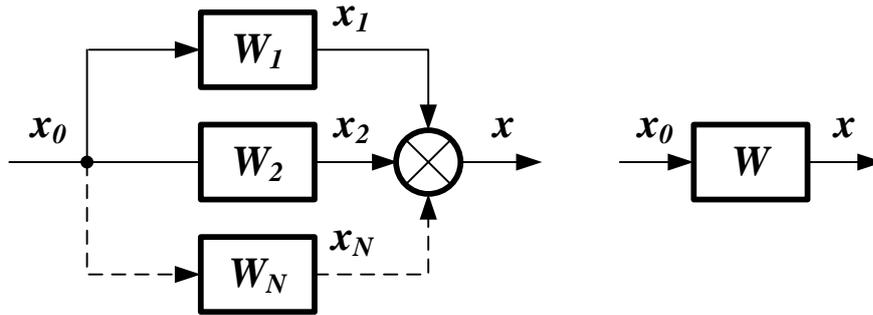
**1. Последовательное соединение звеньев.** В этом случае выходная величина каждого предшествующего звена является входным воздействием последующего звена.



Так как  $x_1 = W_1 x_0$ ,  $x_2 = W_2 x_1$ , ..  $x_N = W_N x_{N-1}$ , то цепочку из последовательно соединенных звеньев можно заменить одним звеном со следующей передаточной функцией:

$$W(s) = \prod_{i=1}^N W_i(s). \quad (1.1)$$

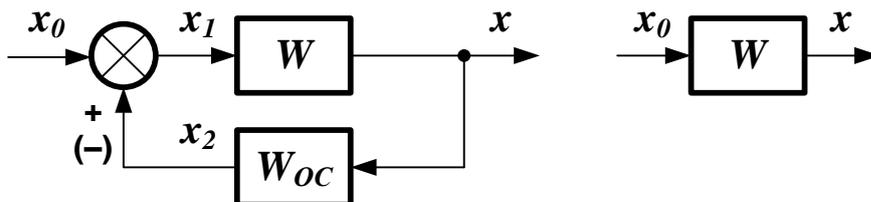
**2. Параллельное соединение звеньев.** При параллельном соединении на вход всех звеньев подается один и тот же сигнал, а выходные величины складываются.



Так как  $x_1 = W_1 x_0$ ,  $x_2 = W_2 x_0, \dots, x_N = W_N x_0$ ,  $x = x_1 + \dots + x_N$ , то цепь из параллельно соединенных звеньев можно заменить одним звеном со следующей передаточной функцией:

$$W(s) = \sum_{i=1}^N W_i(s). \quad (1.2)$$

**3. Охват обратной связью.** В этом случае выходной сигнал звена подается на его вход (возможно через какое-либо другое звено). Если выходной сигнал вычитается из входного воздействия, обратную связь считают *отрицательной*. Если он складывается с входным воздействием, обратную связь называют *положительной*. Если сигнал с выхода звена подается на его вход непосредственно, обратную связь считают *единичной*.



Можно записать систему уравнений:

$$x = W \cdot x_1, \quad x_1 = x_0 + x_2, \quad x_2 = W_{OC} \cdot x. \quad (1.3)$$

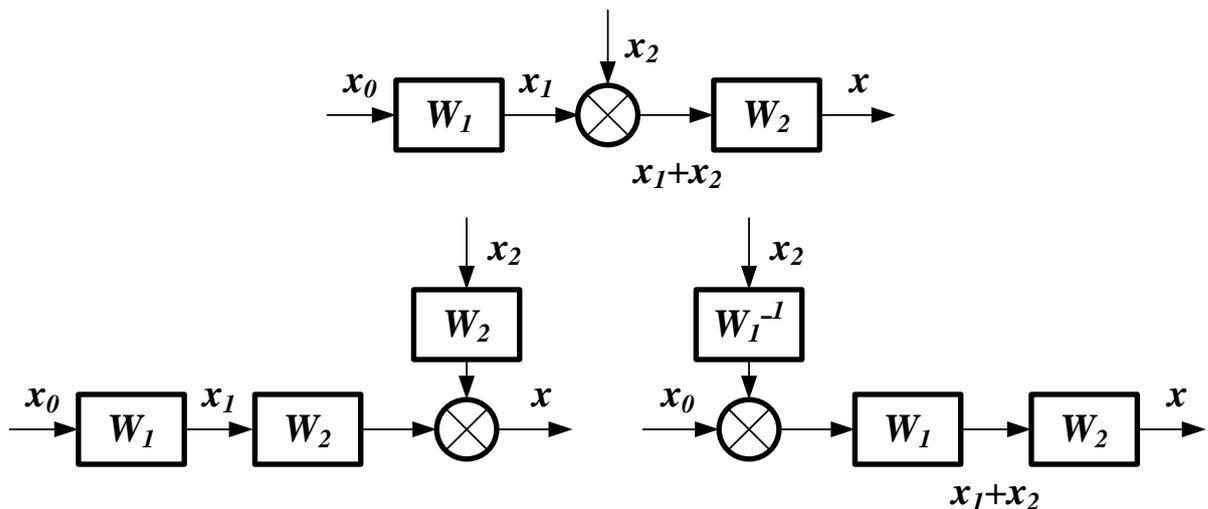
После исключения из (1.3)  $x_1$  и  $x_2$  можно получить передаточную функцию контура положительной обратной связи:

$$W(s) = \frac{W}{1 - W \cdot W_{OC}}. \quad (1.4)$$

Для контура отрицательной обратной связи передаточная функция будет иметь вид:

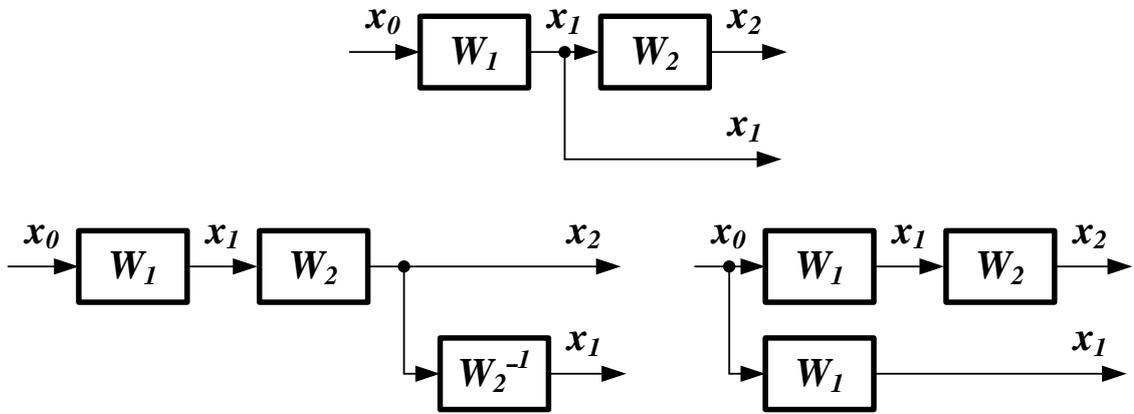
$$W(s) = \frac{W}{1 + W \cdot W_{OC}}. \quad (1.5)$$

**4. Перенос сумматора через звено.** Если такая операция выполняется по ходу сигнала, то добавляется звено с передаточной функцией, равной передаточной функции звена, через которое переносится сумматор. Если сумматор переносится против хода сигнала, то необходимо добавить звено с передаточной функцией, обратной передаточной функции звена, через которое переносится сумматор.

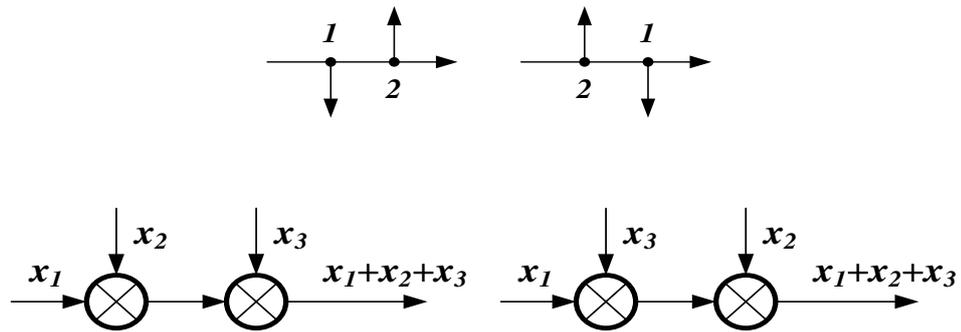


**5. Перенос узла через звено.** Если операция выполняется по ходу сигнала, то добавляется звено с передаточной функцией, обратной передаточной функции звена, через которое переносится

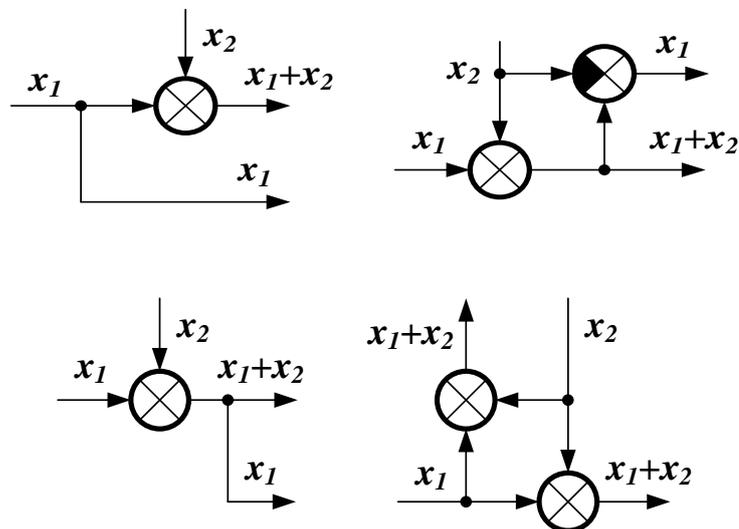
узел. Если узел переносится против хода сигнала, то добавляется звено с передаточной функцией, равной передаточной функции звена, через которое переносится узел.



**6. Перестановка узлов и сумматоров.** Узлы и сумматоры можно менять местами, не добавляя звеньев.



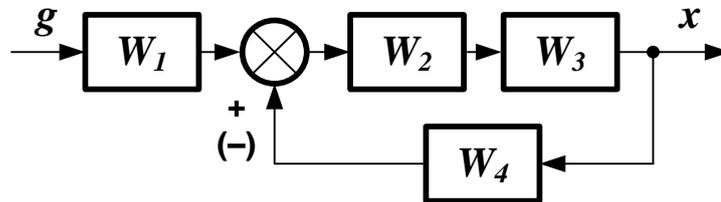
При переносе узла через сумматор добавляется суммирующее или сравнивающее звено.



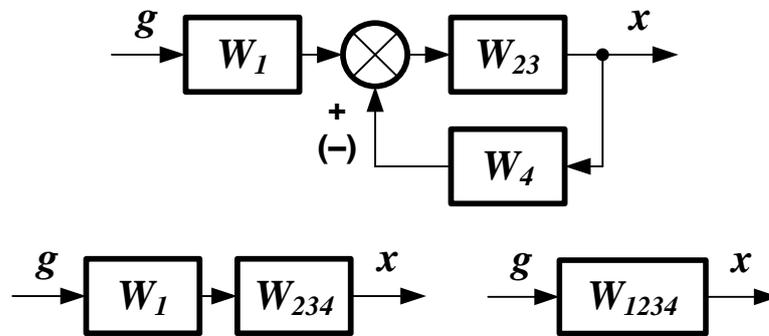
### 1.3. Вычисление передаточных функций

**1. Вычисление передаточной функции одноконтурной системы.** Систему с обратной связью (замкнутую систему) называют *одноконтурной*, если при ее размыкании в какой-либо точке получается цепочка из последовательно соединенных звеньев, не содержащая параллельных и обратных связей. Для получения передаточной функции структуру системы упрощают с использованием правил преобразования из пункта 3.2.

Пусть имеется следующая структурная схема:



Необходимо найти передаточную функцию по входу  $g$  и выходу  $x$ . Последовательность упрощения схемы показана ниже:

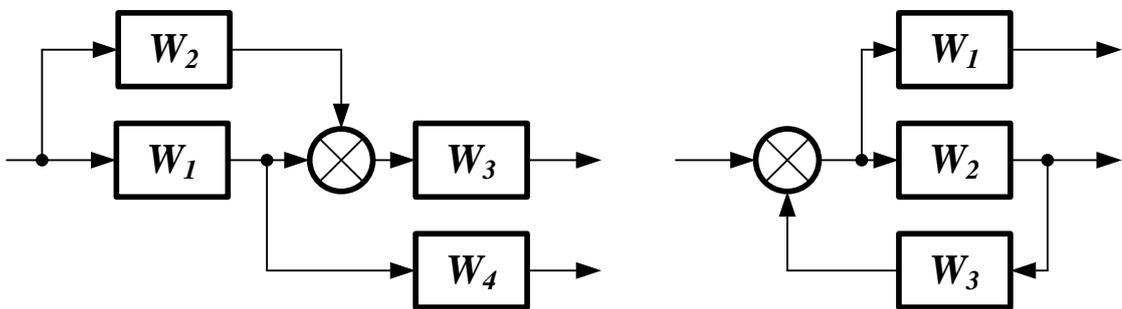


Участок от точки приложения входного воздействия до точки съема выходного сигнала называется *прямой цепью* с передаточной функцией  $W_{\Pi} = W_1 \cdot W_2 \cdot W_3$ . Цепочка последовательно соединенных звеньев, входящих в замкнутый контур, называется *разомкнутой цепью* с передаточной функцией  $W_P = W_2 \cdot W_3 \cdot W_4$ . Передаточная функция системы равна:

$$W(s) = \frac{W_{\Pi}}{1 \mp W_P}. \quad (1.6)$$

Уравнение (1.6) будет справедливо для любой одноконтурной системы.

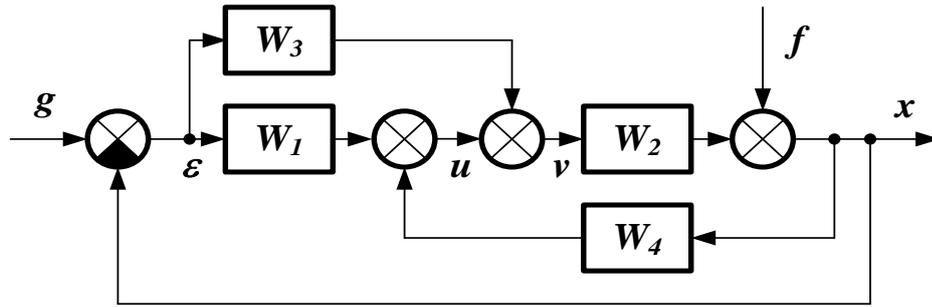
**2. Вычисление передаточной функции многоконтурной системы.** Замкнутую систему называют *многоконтурной*, если она помимо главной обратной связи содержит местные обратные или параллельные связи. Говорят, что многоконтурная система имеет *перекрещивающиеся* связи, если контур обратной или параллельной связи охватывает участок цепи, содержащий только начало или конец другой цепи обратной или параллельной связи.



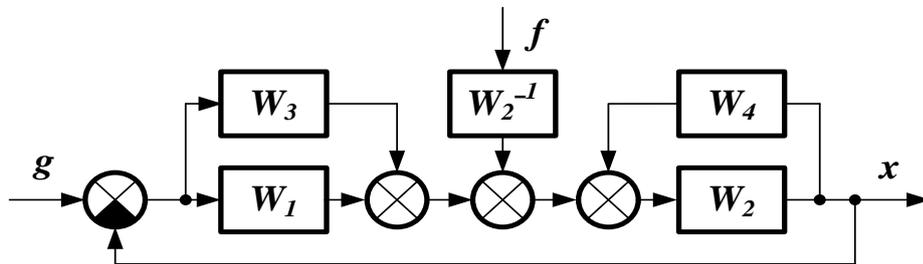
Для вычисления передаточной функции многоконтурной системы необходимо в первую очередь освободиться от перекрещивающихся связей путем перестановки и переноса узлов и сумматоров. После этого по правилам, изложенным в пункте 3.2, система преобразовывается в одноконтурную. Ее передаточная функция вычисляется по формуле (1.6).

*Замечание:* при преобразовании структурной схемы запрещается переносить сумматор через точку съема выходного сигнала.

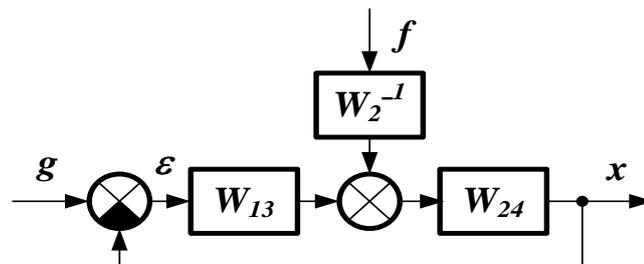
*Пример.* Найти передаточные функции системы заданной структуры по каналам  $g \rightarrow x$  и  $f \rightarrow x$ .



*Вариант 1: определение передаточных функций по правилам преобразования. Структурная схема системы после устранения перекрещивающихся связей путем переноса сумматоров:*



*Структурная схема системы после замены параллельной и обратной связей эквивалентными звеньями:*



*Эквивалентные передаточные функции:*

$$W_{13} = W_1 + W_3,$$

$$W_{24} = \frac{W_2}{1 - W_2 \cdot W_4}$$

*Передаточная функция прямой цепи по каналу  $g \rightarrow x$ :*

$$W_{gx\Pi} = W_{13} \cdot W_{24}.$$

Передаточная функция разомкнутой цепи по каналу  $g \rightarrow x$ :

$$W_{gxP} = W_{13} \cdot W_{24}.$$

Передаточная функция по каналу  $g \rightarrow x$ :

$$W_{gx} = \frac{W_{gx\Pi}}{1 + W_{gxP}} = \frac{W_{13} \cdot W_{24}}{1 + W_{13} \cdot W_{24}} = \frac{(W_1 + W_3) \cdot W_2}{1 + (W_1 + W_3 - W_4) \cdot W_2}.$$

Передаточная функция прямой цепи по каналу  $f \rightarrow x$ :

$$W_{fx\Pi} = \frac{W_{24}}{W_2}.$$

Передаточная функция разомкнутой цепи по каналу  $f \rightarrow x$ :

$$W_{fxP} = W_{13} \cdot W_{24}.$$

Передаточная функция по каналу  $f \rightarrow x$ :

$$W_{fx} = \frac{W_{fx\Pi}}{1 + W_{fxP}} = \frac{W_{24}}{W_2 \cdot (1 + W_{13} \cdot W_{24})} = \frac{1}{1 + (W_1 + W_3 - W_4) \cdot W_2}.$$

**Вариант 2:** определение передаточных функций по исходной структурной схеме по уравнениям сигналов:

$$x = v \cdot W_2 + f =$$

$$\left[ u + \varepsilon \cdot (W_1 + W_3) + x \cdot W_4 \right] \cdot W_2 + f =$$

$$\left[ u + (g - x) \cdot (W_1 + W_3) + x \cdot W_4 \right] \cdot W_2 + f$$

Найденное значение  $x$ :

$$x = \frac{(W_1 + W_3) \cdot W_2}{1 + (W_1 + W_3 - W_4) \cdot W_2} \cdot g + \frac{1}{1 + (W_1 + W_3 - W_4) \cdot W_2} \cdot f.$$

Передаточная функция по каналу  $g \rightarrow x$  (при  $f = 0$ ):

$$W_{gx} = \frac{(W_1 + W_3) \cdot W_2}{1 + (W_1 + W_3 - W_4) \cdot W_2}.$$

Передаточная функция по каналу  $f \rightarrow x$  (при  $g = 0$ ):

$$W_{fx} = \frac{1}{1 + (W_1 + W_3 - W_4) \cdot W_2}.$$

• • •

## 2. ПРАКТИЧЕСКАЯ ЧАСТЬ

Студент должен самостоятельно изучить правила построения и преобразования структурных схем; по заданной структурной схеме получить передающую функцию системы по каждому входному воздействию.

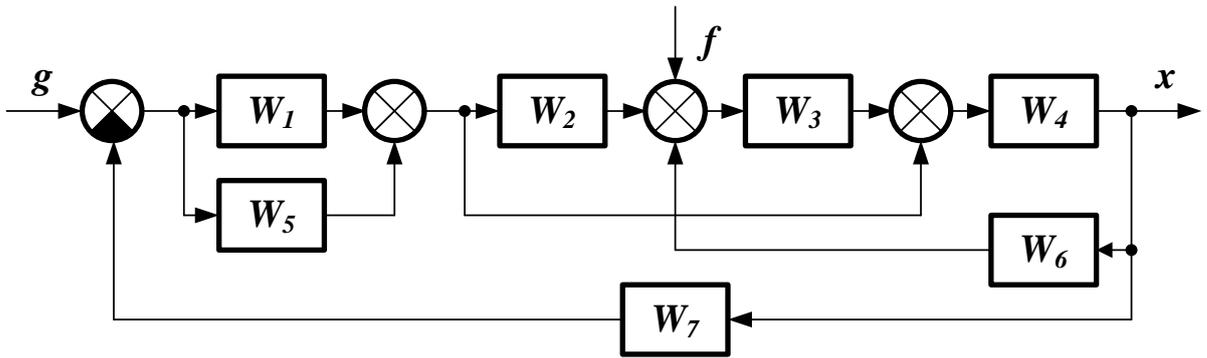
Задания выполняются по варианту, указанному преподавателем. Для каждой задачи приводится ее условие, содержательные рассуждения, определяющие порядок решения, вывод конечных закономерностей, анализ полученных результатов.

Достоверность решения можно подтвердить расчётами на компьютере с использованием соответствующих программных средств (MathCAD, MathLab). Значения коэффициентов передаточных функций задаются самостоятельно.

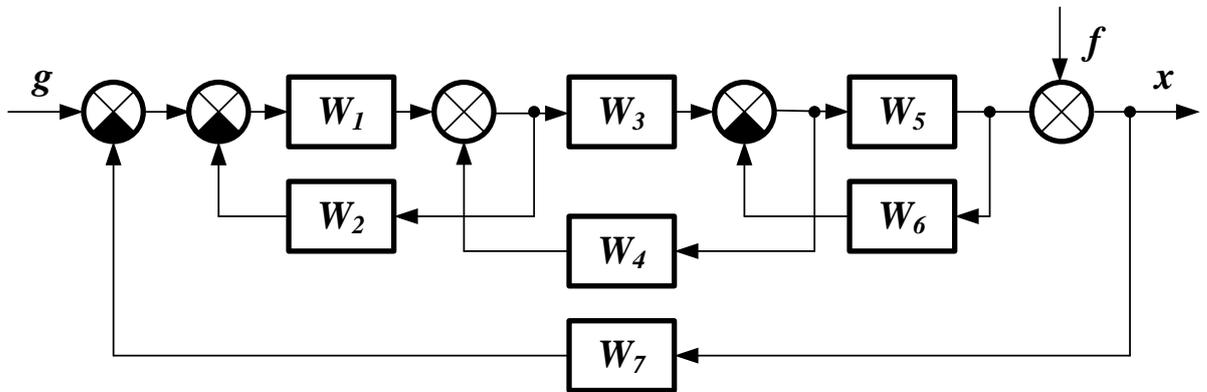
## Варианты заданий для самостоятельного решения

<i>№</i>	<i>Схема</i>	<i>W<sub>1</sub></i>	<i>W<sub>2</sub></i>	<i>W<sub>3</sub></i>	<i>W<sub>4</sub></i>	<i>W<sub>5</sub></i>	<i>W<sub>6</sub></i>	<i>W<sub>7</sub></i>
1	1	1	2	3	4	5	6	7
2	2	8	1	2	3	4	5	6
3	3	7	8	1	2	3	4	5
4	4	6	7	8	1	2	3	4
5	5	5	6	7	8	1	2	3
6	6	4	5	6	7	8	1	2
7	7	3	4	5	6	7	8	1
8	8	2	3	4	5	6	7	8
9	9	1	2	3	4	5	6	7
10	10	8	1	2	3	4	5	6
11	1	7	8	1	2	3	4	5
12	2	6	7	8	1	2	3	4
13	3	5	6	7	8	1	2	3
14	4	4	5	6	7	8	1	2
15	5	3	4	5	6	7	8	1
16	6	2	3	4	5	6	7	8
17	7	1	2	3	4	5	6	7
18	8	8	1	2	3	4	5	6
19	9	7	8	1	2	3	4	5
20	10	6	7	8	1	2	3	4
21	1	5	6	7	8	1	2	3
22	2	4	5	6	7	8	1	2
23	3	3	4	5	6	7	8	1
24	4	2	3	4	5	6	7	8
25	5	1	2	3	4	5	6	7
26	6	8	1	2	3	4	5	6
27	7	7	8	1	1	3	4	5
28	8	6	7	8	1	2	3	4
29	9	5	6	7	8	1	2	3
30	10	4	5	6	7	8	1	2

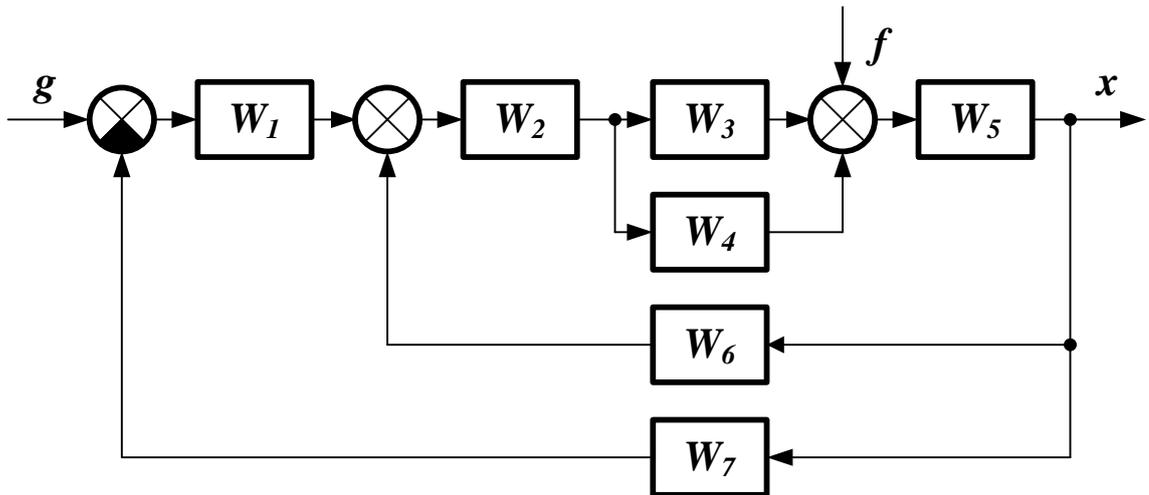
## Варианты структурных схем:



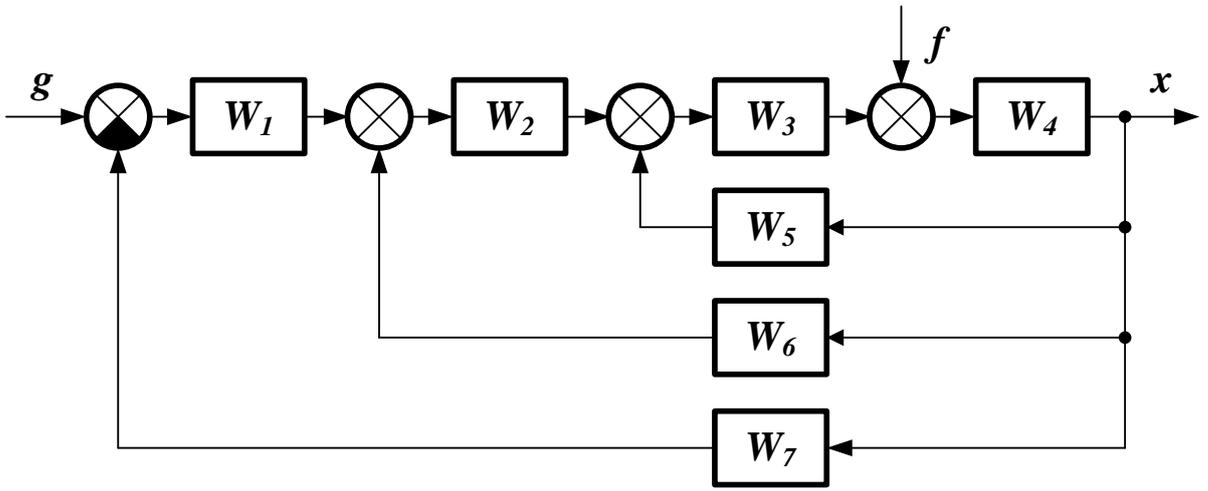
1)



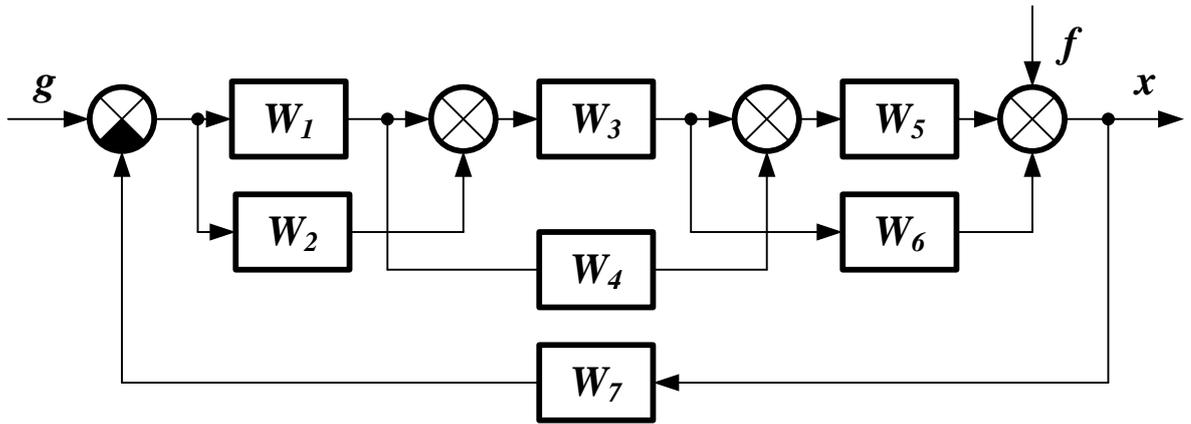
2)



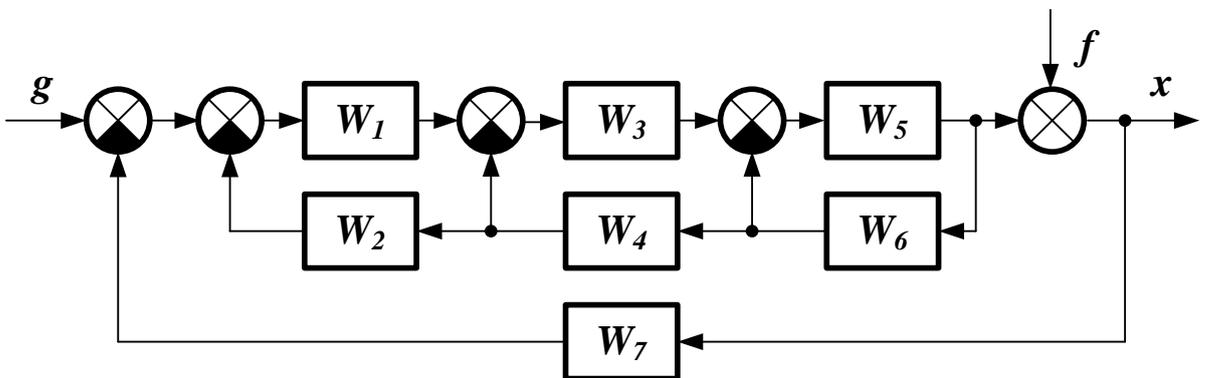
3)



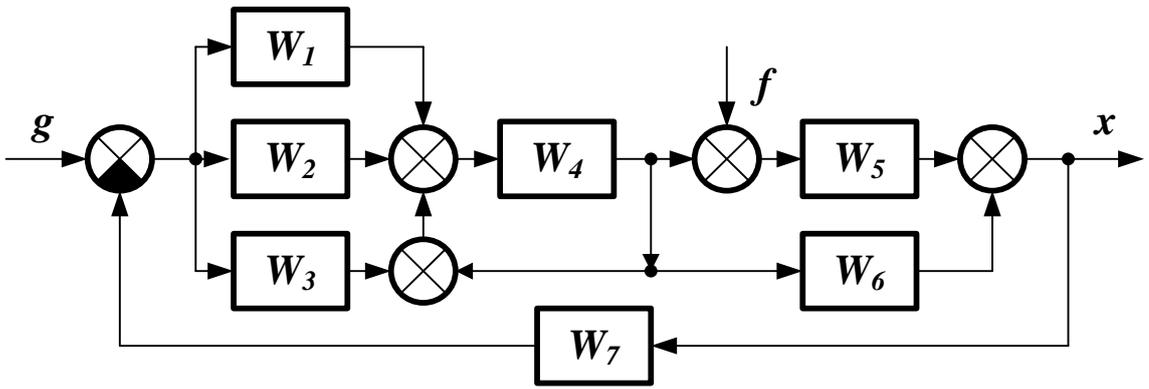
4)



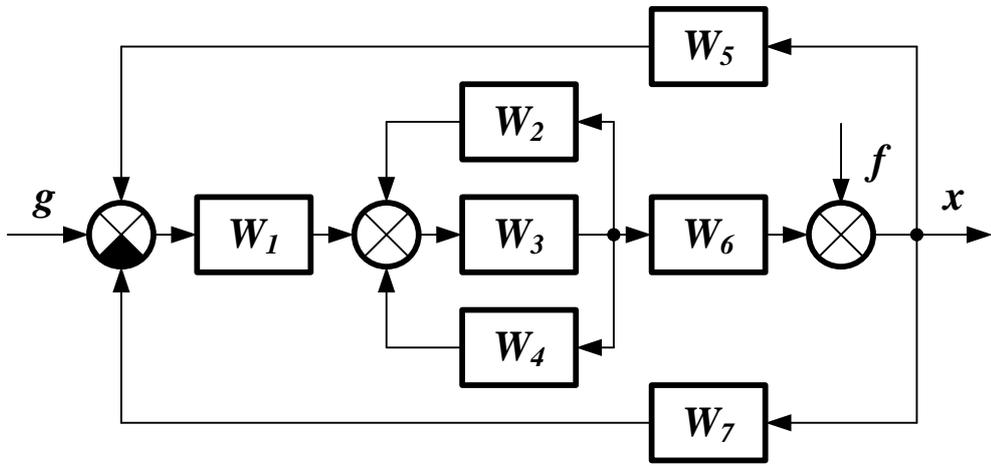
5)



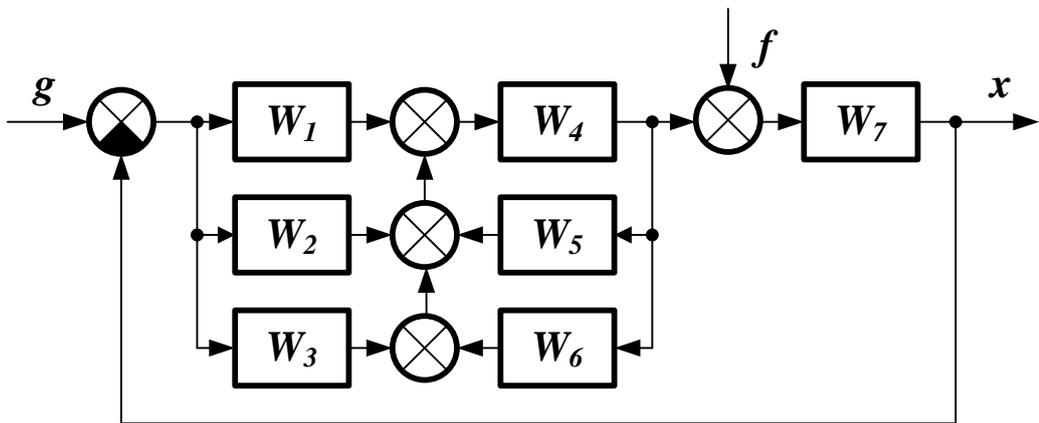
6)



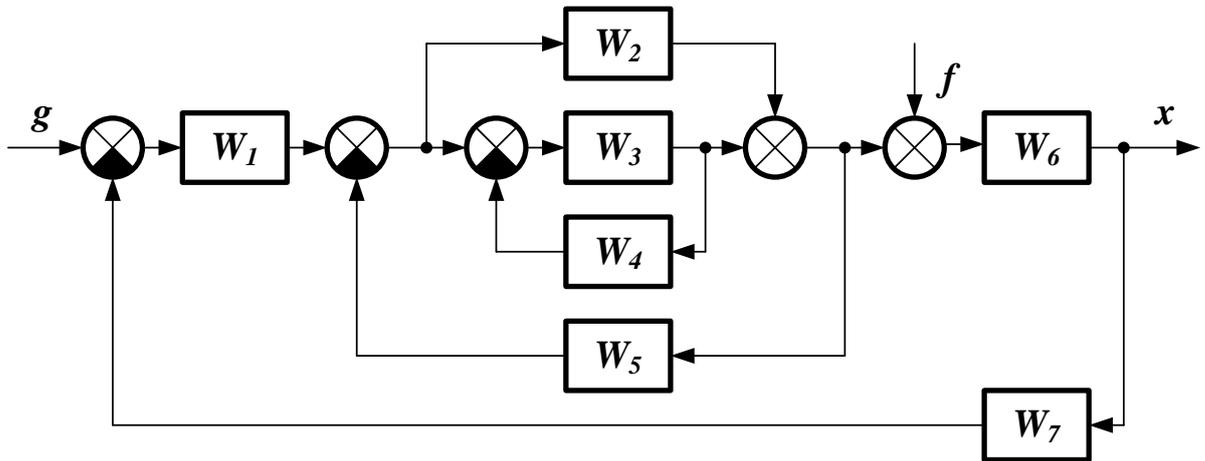
7)



8)



9)



10)

Варианты передаточных функций:

- |    |                       |    |   |
|----|-----------------------|----|---|
| 1) | $K$                   | 5) | $\frac{k}{T \cdot s + 1}$                                   |
| 2) | $e^{-\tau \cdot s}$   | 6) | $k \cdot (T \cdot s + 1)$                                   |
| 3) | $\frac{1}{T \cdot s}$ | 7) | $\frac{k}{T^2 \cdot s^2 + 1}$                               |
| 4) | $T \cdot s$           | 8) | $\frac{k}{T^2 \cdot s^2 + 2 \cdot \xi \cdot T \cdot s + 1}$ |

## КОНТРОЛЬНЫЕ ВОПРОСЫ

1. Что считается структурной схемой системы? Из чего она состоит? По каким правилам она строится?
2. Как определяется передаточная функция одноконтурной системы?
3. Как определяется передаточная функция многоконтурной системы?

## ЛИТЕРАТУРА

1. Гаврилов А.Н. Теория автоматического управления технологическими объектами : Учеб. пособие. — Электрон. текст. дан.— Воронеж : Воронежский государственный университет инженерных технологий, 2016. — Режим доступа : <http://www.iprbookshop.ru/50645>. — ЭБС «IPRbooks», по паролю.
2. Глазырин Г.В. Теория автоматического регулирования : учебное пособие. — Электрон. текст. дан. — Новосибирск : Новосибирский государственный технический университет, 2014. — Режим доступа : <http://www.iprbookshop.ru/45443>. — ЭБС «IPRbooks», по паролю.
3. Завьялов В.А. Математические основы управления технологическими процессами : Конспект лекций. — Электрон. текст. дан.— М. : Московский государственный строительный университет, Ай Пи Эр Медиа, ЭБС АСВ, 2015. — Режим доступа : <http://www.iprbookshop.ru/38471>. — ЭБС «IPRbooks», по паролю.
4. Корнеев Н.В., Кустарев Ю.С., Морговский Ю.Я. Теория автоматического управления с практикумом : Учеб. пособие. — М. : Академия, 2012.
5. Певзнер Л.Д. Практикум по теории автоматического управления : Учеб. пособие. — М. : Высшая школа, 2006.
6. Теория автоматического управления : Учебник / Под ред. В.Б. Яковлева. — М. : Высшая школа, 2009.

## **Практическое занятие №3. Вычисление передаточной функции по графу системы**

**Цель занятия:** приобретение практических навыков получения передаточных функции систем управления по их представлению в виде ориентированных графов.

**Актуальность темы занятия:** графа — один из самых наглядных способов отображения структуры системы управления. Умение выполнять преобразования графов и получать по ним передаточные функции необходимо специалисту в области автоматизации.

### **1. ТЕОРЕТИЧЕСКАЯ ЧАСТЬ**

Графом называется множество вершин и ребер, в котором каждому ребру соответствует две вершины — начало и конец ребра.

Основные характеристики графов:

- каждой вершине на графе, изображаемой кружком или точкой, ставится в соответствие величина одной из переменных (координат системы);
- каждое ребро, изображаемое на графе линией со стрелкой, имеет вершину-«начало» и вершину-«конец». Стрелка обозначает направление передачи сигнала от начала к концу, таким образом, граф прохождения сигналов является направленным (антисимметричным) графом;
- величина, соответствующая началу (вершине) ребра, называется входной величиной ребра. Если из вершины выходит несколько ребер, то входные величины этих ребер одинаковы и равны величине соответствующей вершины;
- ребро изображает одно из звеньев в системе и ему ставится в соответствие передаточная функция;
- если к вершине подходит несколько ребер, то сопоставляемая ей величина равна сумме выходных величин ребер.

Между графом прохождения сигналов и структурной схемой имеется взаимно однозначное соответствие. Стрелка структурной схемы соответствует вершине графа, а прямоугольник (звено) — ребру. При необходимости в граф системы могут вводиться дополнительные единичные ребра для выявления промежуточных координат, являющихся, как правило, выходами отдельных ребер. Для примера приведены графические представления некоторой системы в виде структурной схемы (рисунок 1) и графа (рисунок 2).

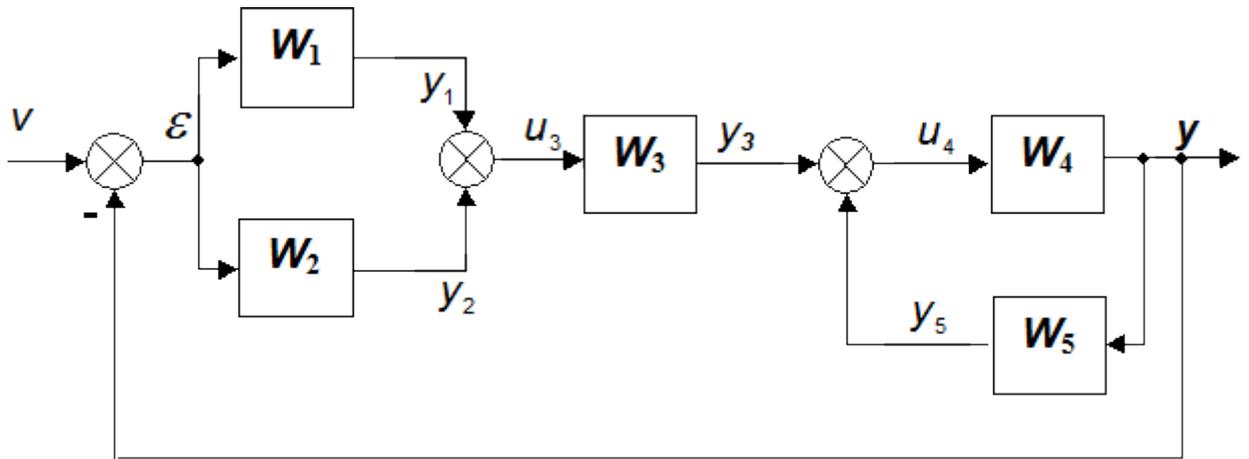


Рисунок 1 — Структурная схема системы

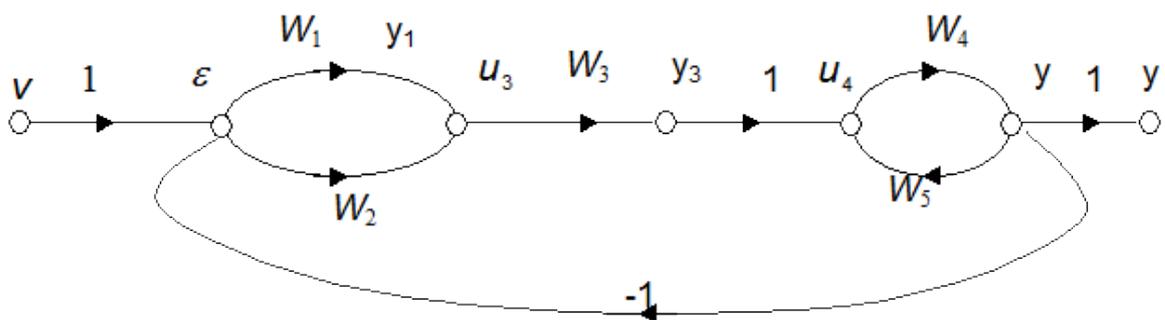
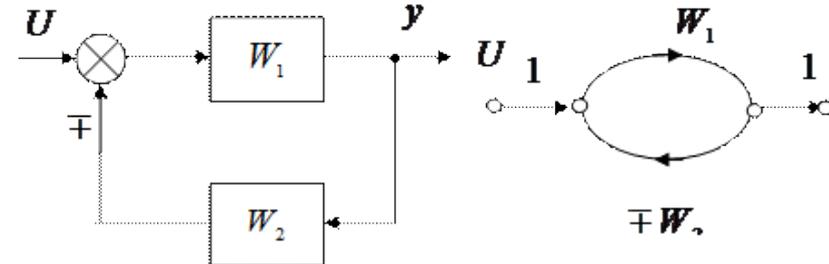
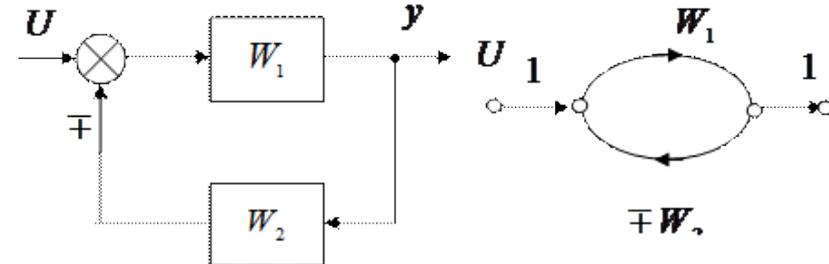
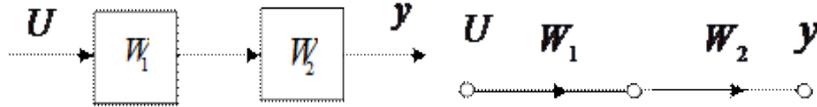


Рисунок 2 — Граф системы

Простейшие правила преобразования графов линейных систем представлены в таблице 1.

Таблица 1 — Преобразование графов линейных систем

№	Структурная схема	Эквивалентная передаточная функция
1	Параллельное соединение звеньев	$W_3 = W_1(p) + W_2(p)$
2	Последовательное соединение звеньев	$W_3 = W_1(p) \cdot W_2(p)$
3	Встречно-параллельное соединение звеньев	$W_3(p) = W_1(p) / (1 \pm W_1(p)W_2(p))$



В случае громоздких систем с большим числом звеньев и перекрестных связей наиболее эффективным является использование для получения эквивалентных передаточных функций правила Мейсона. В связи с этим введем необходимые дополнительные определения.

**Прямой путь** между двумя заданными вершинами графа — это непрерывная последовательность ветвей одного направления, в которой каждая из вершин встречается не более одного раза.

**Контур** — замкнутая цепь, при однократном обходе которой в направлении, указанном стрелками, каждая из вершин встречается не более одного раза.

Согласно правилу Мейсона, передаточная функция  $W$  между входом в точке  $A$  и выходом в точке  $B$  равна

$$W_{AB}(p) = \frac{\sum_{k=1}^Z W_k(p) \cdot \Delta_k(p)}{\Delta(p)}, \quad (1.1)$$

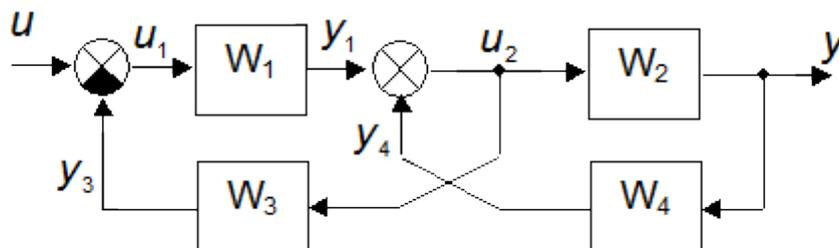
где  $\chi$  — число прямых путей между вершинами  $A$  и  $B$ ;  $W_k(p)$  — передаточная функция  $k$ -го прямого пути от вершины  $A$  к вершине  $B$  (она равна произведению передаточных функций всех ребер, входящих в последовательность прямого пути);  $\Delta(p)$  — определитель графа;  $\Delta_k(p)$  —  $k$ -й минор определителя графа, равный определителю более простого графа, который получается из данного графа путем удаления из него всех ребер и вершин, лежащих на  $k$ -м прямом пути, а также всех ребер, входящих в эти вершины и исходящих из этих вершин.

Определитель графа определяется из соотношения

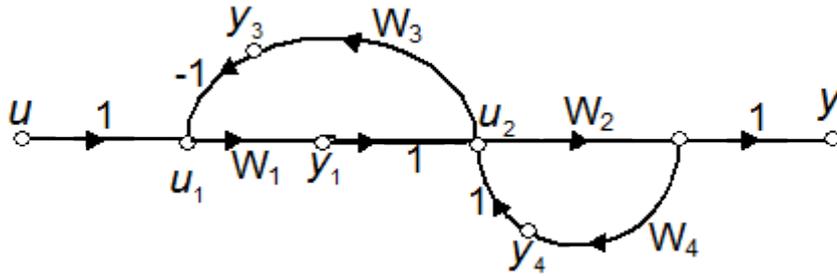
$$\Delta(p) = 1 - \sum_i W_{oi}(p) + \sum_{i,j} W_{oi}(p)W_{oj}(p) - \sum_{i,j,k} W_{oi}(p)W_{oj}(p)W_{ok}(p) + \dots, \quad (1.2)$$

где  $W_{oi}(p)$  — передаточные функции различных контуров графа;  $W_{oi}(p)W_{oj}(p)$  — произведения передаточных функций непересекающихся пар контуров;  $W_{oi}(p)W_{oj}(p)W_{ok}(p)$  — произведения передаточных функций непересекающихся троек контуров.

**Пример.** Найти передаточную функцию  $W_{uy}$  для системы, структурная схема которой приведена на рисунке.



Этой схеме соответствует граф



Для этого графа:

передаточная функция единственного прямого пути

$$W_{\text{пр}} = W_1 W_2;$$

передаточные функции контуров

$$W_{\text{о1}} = -W_1 W_3; W_{\text{о2}} = W_2 W_4;$$

главный определитель

$$\Delta = 1 + W_1 W_3 - W_2 W_4;$$

опредетитель прямого пути

$$\Delta_1 = 1;$$

искомая передаточная функция

$$W_{\text{уy}} = \frac{W_1 W_2}{1 + W_1 W_3 - W_2 W_4}.$$

• • •

**Пример.** Найти передаточную функцию между точками  $A$  и  $B$  для графа



*Произведения передаточных функций непересекающихся пар контуров*

$$W_{02} \cdot W_{07};$$

$$W_{03} \cdot W_{06};$$

$$W_{03} \cdot W_{07};$$

$$W_{04} \cdot W_{06};$$

$$W_{04} \cdot W_{07};$$

$$W_{05} \cdot W_{06};$$

$$W_{05} \cdot W_{07}.$$

• • •

## **2. ПРАКТИЧЕСКАЯ ЧАСТЬ**

Студент должен самостоятельно изучить правила построения и преобразования графов систем; по заданной структурной схеме получить граф системы и ее передаточную функцию по каждому входному воздействию.

Варианты структурных схем приведены в материале предыдущего занятия.

Задания выполняются по варианту, указанному преподавателем. Для каждой задачи приводится ее условие, содержательные рассуждения, определяющие порядок решения, вывод конечных закономерностей, анализ полученных результатов.

Достоверность решения можно подтвердить расчётами на компьютере с использованием соответствующих программных средств (MathCAD, MathLab). Значения коэффициентов передаточных функций задаются самостоятельно.

## КОНТРОЛЬНЫЕ ВОПРОСЫ

1. Что считается графом системы? По каким правилам он строится?
2. Какие существуют основные характеристики графов?
3. Что определяет правило Мэйсона?
4. Как определяется передаточная функция многоконтурной системы по ее графу?

## ЛИТЕРАТУРА

7. Гаврилов А.Н. Теория автоматического управления технологическими объектами : Учеб. пособие. — Электрон. текст. дан.— Воронеж : Воронежский государственный университет инженерных технологий, 2016. — Режим доступа : <http://www.iprbookshop.ru/50645>. — ЭБС «IPRbooks», по паролю.

8. Глазырин Г.В. Теория автоматического регулирования : учебное пособие. — Электрон. текст. дан. — Новосибирск : Новосибирский государственный технический университет, 2014. — Режим доступа : <http://www.iprbookshop.ru/45443>. — ЭБС «IPRbooks», по паролю.

9. Завьялов В.А. Математические основы управления технологическими процессами : Конспект лекций. — Электрон. текст. дан.— М. : Московский государственный строительный университет, Ай Пи Эр Медиа, ЭБС АСВ, 2015. — Режим доступа : <http://www.iprbookshop.ru/38471>. — ЭБС «IPRbooks», по паролю.

10. Корнеев Н.В., Кустарев Ю.С., Морговский Ю.Я. Теория автоматического управления с практикумом : Учеб. пособие. — М. : Академия, 2012.

11. Певзнер Л.Д. Практикум по теории автоматического управления : Учеб. пособие. — М. : Высшая школа, 2006.

12. Теория автоматического управления : Учебник / Под ред. В.Б. Яковлева. — М. : Высшая школа, 2009.

МИНИСТЕРСТВО НАУКИ И ВЫСШЕГО ОБРАЗОВАНИЯ  
РОССИЙСКОЙ ФЕДЕРАЦИИ  
Федеральное государственное автономное  
образовательное учреждение высшего образования  
«СЕВЕРО-КАВКАЗСКИЙ ФЕДЕРАЛЬНЫЙ УНИВЕРСИТЕТ»  
Невинномысский технологический институт (филиал)

---

Кафедра информационных систем, электропривода и автоматики

# **МАТЕМАТИЧЕСКИЕ ОСНОВЫ ТЕОРИИ УПРАВЛЕНИЯ**

методические указания к практическим занятиям по дисциплине

«Математические основы теории управления»

для студентов направления подготовки

15.03.04 — Автоматизация технологических процессов и производств

Невинномысск 2019



## СОДЕРЖАНИЕ

ВВЕДЕНИЕ.....	4
ОСНОВЫ ОПЕРАЦИОННОГО ИСЧИСЛЕНИЯ.....	5
Практическое занятие №1. Прямое и обратное преобразование Лапласа.....	5
Практическое занятие №2. Применение преобразования Лапласа для решения дифференциальных уравнений.....	29
Практическое занятие №3. Применение преобразования Лапласа для решения прикладных задач.....	40
Практическое занятие №4. Применение преобразования Фурье для решения прикладных задач.....	49

## ВВЕДЕНИЕ

Для описания поведения систем, особенно сложных, состоящих из большого числа элементов и характеризующихся интенсивными материальными и информационными потоками, используется достаточно специфический математический аппарат. Без овладения им эффективное моделирование и конструирование технических, экономических и даже социальных объектов и систем невозможны.

Главной задачей дисциплины является приобретение практических навыков использования математического аппарата теории автоматического управления при анализе и синтезе систем автоматического управления.

В результате освоения дисциплины студент должен:

- знать основные закономерности, действующие в процессе изготовления продукции требуемого качества, заданного количества при наименьших затратах общественного труда;
- уметь использовать основные закономерности функционирования систем автоматического управления;
- владеть практическими навыками математического описания систем управления.

Методические указания предназначены для проведения практических занятий по дисциплине «Математические основы теории управления» с учетом требований ФГОС ВО для направления подготовки 15.03.04 — Автоматизация технологических процессов и производств. Они способствуют лучшему усвоению студентами теоретических положений и обеспечивают приобретение практических навыков математического описания систем управления.

К практическим занятиям студент должен подготовиться самостоятельно: изучить соответствующие разделы курса и выполнить предварительные расчеты.

Проверка подготовленности студента к очередному практическому занятию осуществляется преподавателем в индивидуальной беседе. Если студент не знает содержания предстоящему практическому занятию, то он может быть не допущен к его проведению.

# ОСНОВЫ ОПЕРАЦИОННОГО ИСЧИСЛЕНИЯ

## Практическое занятие №1. Прямое и обратное преобразование Лапласа

**Цель занятия:** приобретение практических навыков использования преобразования Лапласа для математического описания динамических систем.

**Актуальность темы занятия:** преобразование Лапласа — основной математический аппарат анализа и синтеза систем автоматического управления, владение которым необходимо специалисту в области автоматизации.

### 1. ТЕОРЕТИЧЕСКАЯ ЧАСТЬ

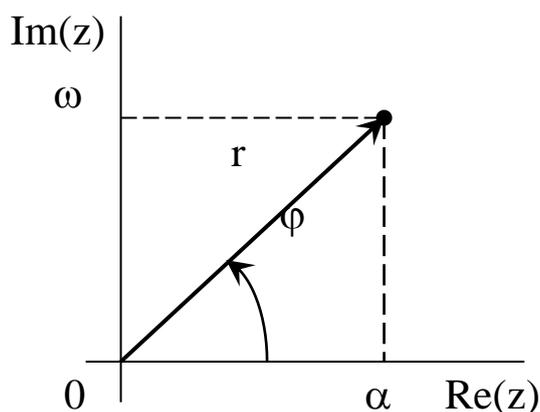
#### 1.1. Элементы теории функции комплексного переменного

**Комплексное число** — упорядоченная пара действительных чисел  $\langle \alpha, \omega \rangle$  ( $\alpha = \text{Re}(z)$  — вещественная часть  $z$ ,  $\omega = \text{Im}(z)$  — мнимая часть  $z$ ,  $j$  — мнимая единица, определяемая из соотношения  $j^2 = -1$ ). Упорядоченность определяется тем, что  $\langle \alpha, \omega \rangle \neq \langle \omega, \alpha \rangle$ . **Алгебраическая форма** представления  $z$  следующая:

$$z = \alpha + j \cdot \omega.$$

Два комплексных **числа**  $z_1$  и  $z_2$ , для которых выполняются условия  $\alpha_1 = \alpha_2$  и  $\omega_1 = \omega_2$ , считаются **равными**. Два комплексных числа  $z$  и  $\bar{z}$ , различающиеся только знаком мнимой части, считаются **сопряженными** (причем  $z \cdot \bar{z} = \alpha^2 + \omega^2$ ).

На комплексной плоскости с осями координат  $\text{Re}(z)$  и  $\text{Im}(z)$  комплексное число  $z$  изображается точкой  $(\alpha, \omega)$ , которой ставится в соответствие радиус-вектор  $r$ .



$$\alpha = r \cdot \cos(\phi)$$

$$\omega = r \cdot \sin(\phi)$$

$$r = \sqrt{\alpha^2 + \omega^2}$$

$$\phi = \arctg \frac{\omega}{\alpha}$$

В тригонометрической форме  $z$  представляется как

$$z = r \cdot [\cos(\phi) + j \cdot \sin(\phi)],$$

где  $r = |z| = \sqrt{z \cdot \bar{z}}$  — модуль комплексного числа,  $\phi = \arg(z)$  — его аргумент, определяемый с точностью до значения  $2k\pi$  ( $k = 0, 1, 2, \dots$ ). Главное значение аргумента обозначается  $\text{Arg}(z)$  и выбирается из условия  $-\pi < \text{Arg}(z) \leq \pi$ .

Так как  $\cos(\phi) + j \cdot \sin(\phi) = e^{j \cdot \phi}$ , то можно получить **показательную форму** представления  $z$  или **формулу Эйлера**:

$$z = r \cdot e^{j \cdot \phi}.$$

Комплексные числа обрабатываются по следующим правилам.

1. **Сложение и вычитание** выполняются в алгебраической форме. Комплексные числа рассматриваются как двучлены.

$$\begin{aligned} z = z_1 \pm z_2 &= (\alpha_1 + j \cdot \omega_1) \pm (\alpha_2 + j \cdot \omega_2) = \\ &= (\alpha_1 \pm \alpha_2) + j \cdot (\omega_1 \pm \omega_2). \end{aligned}$$

2. **Умножение** в алгебраической форме выполняется по схеме:

$$z = z_1 \cdot z_2 = (\alpha_1 + j \cdot \omega_1) \cdot (\alpha_2 + j \cdot \omega_2) = \\ = (\alpha_1 \cdot \alpha_2 - \omega_1 \cdot \omega_2) + j \cdot (\alpha_1 \cdot \omega_2 + \alpha_2 \cdot \omega_1).$$

В показательной и тригонометрической формах выполнение операции упрощается.

$$z = r_1 \cdot r_2 \cdot e^{j \cdot (\varphi_1 + \varphi_2)}, \\ z = r_1 \cdot r_2 \cdot [\cos(\varphi_1 + \varphi_2) + j \cdot \sin(\varphi_1 + \varphi_2)].$$

3. **Деление** в алгебраической форме (если  $|z^2| \neq 0$ ) требует умножения числителя и знаменателя полученной дроби на выражение, сопряженное знаменателю.

$$z = \frac{z_1}{z_2} = \frac{\alpha_1 + j \cdot \omega_1}{\alpha_2 + j \cdot \omega_2} \cdot \frac{\alpha_2 - j \cdot \omega_2}{\alpha_2 - j \cdot \omega_2} = \\ = \frac{\alpha_1 \cdot \alpha_2 + \omega_1 \cdot \omega_2}{\alpha_2^2 + \omega_2^2} + j \cdot \frac{\alpha_2 \cdot \omega_1 - \alpha_1 \cdot \omega_2}{\alpha_2^2 + \omega_2^2}.$$

В показательной и тригонометрической формах операция записывается более компактно:

$$z = \frac{r_1}{r_2} \cdot e^{j \cdot (\varphi_1 - \varphi_2)}, \\ z = \frac{r_1}{r_2} \cdot [\cos(\varphi_1 - \varphi_2) + j \cdot \sin(\varphi_1 - \varphi_2)].$$

4. **Возведение в степень**, являющуюся натуральным числом, обычно производится в тригонометрической форме по *формуле Муавра* с использованием правил умножения:

$$z^n = r^n \cdot [\cos(n \cdot \varphi) + j \cdot \sin(n \cdot \varphi)].$$

5. Извлечение корня проводится в тригонометрической форме.

$$\sqrt[n]{z} = \sqrt[n]{r} \cdot \left[ \cos\left(\frac{\varphi + 2 \cdot k \cdot \pi}{n}\right) + j \cdot \sin\left(\frac{\varphi + 2 \cdot k \cdot \pi}{n}\right) \right],$$

где  $n$  — натуральное число,  $k = 0, 1, 2, \dots, n-1$ . Если  $z \neq 0$ , то существует ровно  $n$  корней степени  $n$  из  $z$ .

Элементарные функции комплексного переменного делятся на следующие группы.

**1. Степенные функции.** Они непрерывны и определены на всей комплексной плоскости.

$$z^n = r^n \cdot [\cos(n \cdot \varphi) + j \cdot \sin(n \cdot \varphi)] = r^n \cdot e^{n \cdot \varphi},$$

$$\sqrt[n]{z} = \sqrt[n]{r} \cdot \left[ \cos\left(\frac{\varphi + 2 \cdot k \cdot \pi}{n}\right) + j \cdot \sin\left(\frac{\varphi + 2 \cdot k \cdot \pi}{n}\right) \right],$$

$$\sqrt[n]{z} = \sqrt[n]{r} \cdot e^{\frac{\varphi + 2 \cdot k \cdot \pi}{n}}, \quad k = 0, 1, 2, \dots, n-1.$$

С помощью степенных функций строятся полиномы, определенные на всей комплексной плоскости,

$$A_n(z) = \sum_{i=0}^n a_i \cdot z^i,$$

и дробно-рациональные функции — отношения полиномов, не определенные в точках, которые являются нулями знаменателя,

$$R(z) = B_m(z) / A_n(z),$$

где полином  $B_m(z)$  степени  $m$  с коэффициентами  $b_i$ .

**2. Показательная функция.** Она непрерывна, определена на всей комплексной плоскости и имеет мнимый период  $2 \cdot k \cdot \pi$  ( $k = 0, 1, 2, \dots$ ).

$$\begin{aligned} e^z &= e^{\alpha + j \cdot \omega} = e^\alpha \cdot [\cos(\omega + 2 \cdot k \cdot \pi) + j \cdot \sin(\omega + 2 \cdot k \cdot \pi)] = \\ &= e^\alpha \cdot e^{j \cdot (\omega + 2 \cdot k \cdot \pi)} = r \cdot e^{j \cdot (\varphi + 2 \cdot k \cdot \pi)}. \end{aligned}$$

**3. Логарифмическая функция.** Она не определена при  $|z| = 0$  и имеет мнимый период  $2 \cdot k \cdot \pi$  ( $k = 0, 1, 2, \dots$ ). Так как эта функция обратна показательной, то

$$\ln(z) = \ln(r) + j \cdot (\varphi + 2 \cdot k \cdot \pi).$$

Главное значение логарифма (при  $k = 0$ ) равно

$$Ln(z) = \ln(r) + j \cdot \varphi.$$

**4. Гиперболические функции.** Они непрерывны и определены на всей комплексной плоскости:

$$ch(z) = \frac{e^z + e^{-z}}{2}, \quad sh(z) = \frac{e^z - e^{-z}}{2}.$$

Функции  $cth(z)$  и  $th(z)$  не определены в точках комплексной плоскости, которые являются нулями соответственно  $sh(z)$  и  $ch(z)$ :

$$cth(z) = \frac{e^z + e^{-z}}{e^z - e^{-z}}, \quad tg(z) = \frac{e^z - e^{-z}}{e^z + e^{-z}}.$$

5. **Тригонометрические функции.** Функции  $\cos(z)$  и  $\sin(z)$  определены на всей комплексной плоскости. Так как по формуле Эйлера

$$e^{j \cdot z} = \cos(z) + j \cdot \sin(z),$$

$$e^{-j \cdot z} = \cos(z) - j \cdot \sin(z),$$

то можно получить следующие зависимости:

$$\cos(z) = \frac{e^{j \cdot z} + e^{-j \cdot z}}{2}, \quad \sin(z) = \frac{e^{j \cdot z} - e^{-j \cdot z}}{2 \cdot j}.$$

Функции  $ctg(z)$  и  $tg(z)$  не определены в точках комплексной плоскости, которые являются нулями соответственно  $\sin(z)$  и  $\cos(z)$ .

$$ctg(z) = j \cdot \frac{e^{j \cdot z} + e^{-j \cdot z}}{e^{j \cdot z} - e^{-j \cdot z}}, \quad tg(z) = -j \cdot \frac{e^{j \cdot z} - e^{-j \cdot z}}{e^{j \cdot z} + e^{-j \cdot z}}.$$

## 1.1 Понятие о прямом и обратном преобразовании Лапласа

Преобразованием Лапласа функции  $f(t)$  действительной переменной  $t$  (времени) называется функция  $F(s)$  комплексной переменной  $s = \alpha + j \cdot \omega$ , определяемая формулой:

$$F(s) = \int_{-\infty}^{\infty} f(t) \cdot e^{-s \cdot t} dt. \quad (1.1)$$

Такой интеграл называется **интегралом Лапласа**. Функция  $f(t)$  называется **оригиналом**. Она обладает следующими свойствами:

1) кусочная непрерывность при  $t \geq 0$  (в этом диапазоне  $f(t)$  непрерывна или имеет точки разрыва только первого рода, число которых в любом конечном интервале также конечно);

2) равенство нулю при  $t < 0$ ;

3) ограниченность при  $t \rightarrow \infty$  ( $f(t)$  не должна возрастать быстрее некоторой показательной функции, т. е.  $|f(t)| \leq M e^{Nt}$ , где  $M$  и  $N$  — положительные константы).

Таковыми свойствами обладает большинство функций, используемых при описании реальных процессов, в том числе ограниченные (например,  $\sin(t)$  или  $\cos(t)$ ), степенные ( $t^k$ ) и т. п.

Функция  $F(s)$  называется **изображением**  $f(t)$  по Лапласу и обозначается как  $F(s) = L\{f(t)\}$ . Она обладает следующими свойствами:

1) если  $f(t)$  — оригинал, а интеграл Лапласа сходится абсолютно для всех значений переменной  $s$ , удовлетворяющих условию  $\operatorname{Re}(s) > \gamma$  ( $\gamma$  — некоторое конечное действительное число), то  $F(s)$  является функцией, **аналитической** [1] в полуплоскости  $\operatorname{Re}(s) > \gamma$  (т. е. дифференцируемой во всех точках этой полуплоскости);

2) если изображение  $F(s)$  аналитично в бесконечно удаленной точке, то оно обязательно имеет там нуль, т. е.

$$\lim_{s \rightarrow \infty} F(s) = 0. \quad (1.2)$$

*Пример:* найти изображение по Лапласу функции Хэвисайда (единичной ступенчатой функции)

$$I(t) = \begin{cases} 0, & t < 0 \\ 1, & t \geq 0 \end{cases}$$

$$\int_0^{\infty} I(t) \cdot e^{-s \cdot t} dt = -\frac{1}{s} \cdot e^{-s \cdot t} \Big|_0^{\infty} = \frac{1}{s}$$

• • •

Обратное преобразование Лапласа выполняется по **формуле обращения**. Если  $f(t)$  является оригиналом, а  $F(s)$  — ее изображением, то при любом значении  $t$ , при котором функция  $f(t)$  непрерывна, справедливо соотношение

$$f(t) = \frac{1}{2 \cdot \pi \cdot j} \cdot \int_{\gamma-j \cdot \infty}^{\gamma+j \cdot \infty} F(s) \cdot e^{s \cdot t} ds, \quad (1.24)$$

где интегрирование проводится по любой вертикали  $Re(s) = \gamma$ , лежащей в области абсолютной сходимости интеграла Лапласа от  $f(t)$ . Такую операцию обозначают  $L^{-1}\{F(s)\} = f(t)$ .

На практике обратное преобразование Лапласа применяют для изображений, удовлетворяющим следующим требованиям:

1) аналитичность на всей комплексной плоскости (в том числе в бесконечно удаленных точках), за исключением конечного числа особых точек;

2) равенство нулю в бесконечно удаленных точках

$$\lim_{s \rightarrow \infty} F(s) = 0. \quad (1.25)$$

Обычно для поиска оригиналов используют стандартные таблицы. Сложные функции приводятся к табличному виду.

В большинстве случаев для поиска изображений используются стандартные таблицы. Преобразования Лапласа наиболее употребительных функций приведены в таблице 1

Таблица 1 — Преобразование Лапласа наиболее употребительных функций

№	F(s)	f(t)
1	1	$\delta(t) = \begin{cases} 0, & t \neq 0 \\ \infty, & t = 0 \end{cases}$
2	$\frac{1}{s}$	$1(t) = \begin{cases} 0, & t < 0 \\ 1, & t \geq 0 \end{cases}$
3	$\frac{1}{s^n}$	$\frac{t^{n-1}}{(n-1)!}$
4	$\frac{1}{s - \alpha}$	$e^{\alpha \cdot t}$
5	$\frac{\omega}{s^2 + \omega^2}$	$\sin(\omega \cdot t)$
6	$\frac{s}{s^2 + \omega^2}$	$\cos(\omega \cdot t)$
7	$\frac{\omega}{(s - \alpha)^2 + \omega^2}$	$e^{\alpha \cdot t} \cdot \sin(\omega \cdot t)$
8	$\frac{s}{(s - \alpha)^2 + \omega^2}$	$\frac{1}{\omega} \cdot e^{\alpha \cdot t} \cdot [\alpha \cdot \sin(\omega \cdot t) + \omega \cdot \cos(\omega \cdot t)]$
9	$\frac{s + \delta}{(s - \alpha)^2 + \omega^2}$	$A \cdot e^{\alpha \cdot t} \cdot \sin(\omega \cdot t + \psi),$ $A = \frac{1}{\omega} \cdot \sqrt{(\alpha + \delta)^2 + \omega^2}, \quad \psi = \arctg\left(\frac{\omega}{\alpha + \delta}\right)$

Примечание: ( $\alpha$  и  $\omega$  — вещественная и мнимая части корней знаменателя  $F(s)$ ,  $\delta$  — константа)

### 1.3 Свойства преобразований Лапласа

Основные свойства преобразования Лапласа определяют следующие теоремы.

**1. Теорема линейности.** Если функции  $f(t)$  и  $g(t)$  обладают свойствами оригинала, то для любых действительных или комплексных констант  $A$  и  $B$  справедливо соотношение

$$L\{A \cdot f(t) + B \cdot g(t)\} = A \cdot F(s) + B \cdot G(s), \quad (1.3)$$

т. е. линейной комбинации оригиналов соответствует линейная комбинация изображений.

*Пример:* найти изображение по Лапласу функции  $\sin(\omega t)$ .

$$L\{\sin(\omega \cdot t)\} = L\left\{\frac{e^{j \cdot \omega \cdot t} - e^{-j \cdot \omega \cdot t}}{2 \cdot j}\right\} = \frac{1}{2 \cdot j} \cdot \left[\frac{1}{s - j \cdot \omega} - \frac{1}{s + j \cdot \omega}\right] = \frac{\omega}{s^2 + \omega^2}$$

• • •

**2. Теорема подобия.** Если функция  $f(t)$  обладает свойствами оригинала, то для любой действительной константы  $\lambda > 0$  справедливо соотношение

$$L\{f(\lambda \cdot t)\} = \frac{1}{\lambda} \cdot F\left(\frac{s}{\lambda}\right), \quad (1.4)$$

т. е. умножению аргумента оригинала на положительную константу соответствует деление аргумента изображения и самого изображения на эту константу.

**3. Теорема смещения (затухания).** Если функция  $f(t)$  обладает свойствами оригинала, то для любой действительной или комплексной константы  $\alpha$  справедливо соотношение

$$L\{e^{\alpha \cdot t} \cdot f(t)\} = F(s - \alpha), \quad (1.5)$$

т. е. смещению аргумента изображения на значение  $-\alpha$  соответствует умножение оригинала на функцию  $e^{\alpha t}$ .

**Пример:** определить оригинал по изображению (использовать таблицу 1).

$$\frac{s - \alpha}{(s - \alpha)^2 + \omega^2} = L\{e^{\alpha \cdot t} \cdot \cos(\omega \cdot t)\}.$$

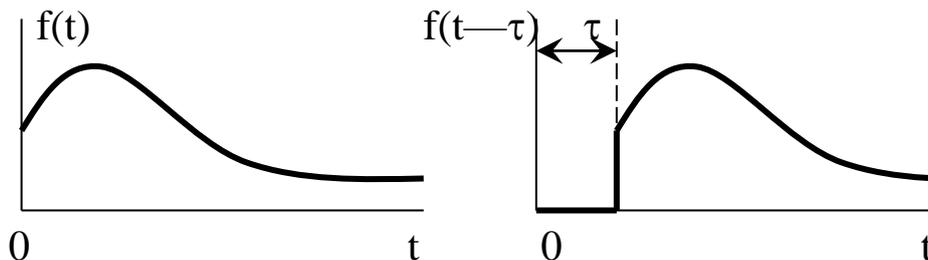
• • •

**4. Теорема запаздывания.** Если функция  $f(t)$  обладает свойствами оригинала, то для любой действительной константы  $\tau > 0$  справедливо соотношение

$$L\{f(t - \tau)\} = e^{-s \cdot \tau} \cdot F(s), \quad (1.6)$$

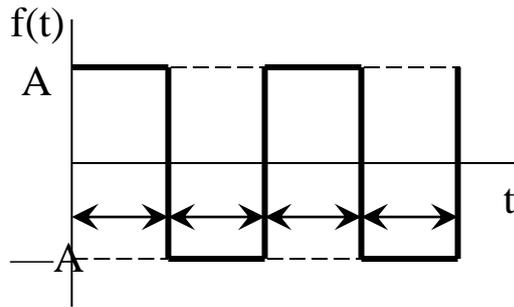
т. е. смещению (запаздыванию) оригинала на значение  $-\tau$  соответствует умножение изображения на функцию  $e^{-s \cdot \tau}$ .

Связь функций  $f(t)$  и  $f(t - \tau)$  показана на рисунке:



Теорему удобно применять для отыскания изображения функций, которые в различных интервалах значений аргумента задаются различными аналитическими выражениями.

*Пример:* найти изображение по Лапласу функции, определяющей периодический прямоугольный импульс (использовать таблицу 1).



$$f(t) = A \cdot [I(t) - 2(t - \tau) + 2(t - 2 \cdot \tau) - 2(t - 3 \cdot \tau) + \dots].$$

По теореме запаздывания

$$\begin{aligned} L\{f(t)\} &= A \cdot \left[ \frac{1}{s} - \frac{2}{s} \cdot e^{-s \cdot \tau} + \frac{2}{s} \cdot e^{-2 \cdot s \cdot \tau} - \frac{2}{s} \cdot e^{-3 \cdot s \cdot \tau} + \dots \right] = \\ &= \frac{A}{s} \cdot \left[ 1 - 2 \cdot e^{-s \cdot \tau} \cdot \left\{ 1 - e^{-s \cdot \tau} + e^{-2 \cdot s \cdot \tau} - \dots \right\} \right] \end{aligned}$$

Выражение в фигурных скобках — бесконечная убывающая геометрическая прогрессия со знаменателем  $| -e^{-s \cdot \tau} | < 1$  при  $\tau > 0$  — может быть заменено формулой для суммы этой прогрессии [3]. Тогда

$$L\{f(t)\} = \frac{A}{s} \cdot \left[ 1 - \frac{2 \cdot e^{-s \cdot \tau}}{1 + e^{-s \cdot \tau}} \right] = \frac{A}{s} \cdot \frac{1 - e^{-s \cdot \tau}}{1 + e^{-s \cdot \tau}} = \frac{A}{2} \cdot th\left(\frac{s \cdot \tau}{2}\right).$$

•••

**5. Теорема опережения.** Если функция  $f(t)$  обладает свойствами оригинала, то для любой действительной константы  $\tau > 0$  справедливо соотношение

$$L\{f(t + \tau)\} = e^{s\tau} \cdot \left[ F(s) - \int_0^{\tau} f(t) \cdot e^{-s\tau} dt \right], \quad (1.7)$$

т. е. смещению (опережению) аргумента оригинала на значение  $\tau$  соответствует умножение изображения на функцию  $e^{s\tau}$ .

**6. Теорема о дифференцировании по параметру.** Если при любом значении параметра  $x$  оригиналу  $f(x, t)$  соответствует изображение  $F(x, s)$ , то справедливо соотношение

$$L\{f_x'(x, t)\} = F_x'(x, s). \quad (1.8)$$

*Пример:* продифференцировать оригинал и изображение по параметру  $\alpha$  (использовать таблицу 1).

$$f(t) = e^{\alpha t}, \quad F(s) = \frac{1}{s - \alpha}$$

$$f_{\alpha}'(t) = t \cdot e^{\alpha t}, \quad L\{f_{\alpha}'(t)\} = \frac{1}{(s - \alpha)^2} = F_{\alpha}'(s)$$

$$f_{\alpha}''(t) = t^2 \cdot e^{\alpha t}, \quad L\{f_{\alpha}''\} = \frac{2}{(s - \alpha)^3} = F_{\alpha}''(s)$$

... ..

$$f_{\alpha}^{(n)}(t) = t^n \cdot e^{\alpha t}, \quad L\{f_{\alpha}^{(n)}(t)\} = \frac{n!}{(s - \alpha)^{n+1}} = F_{\alpha}^{(n)}(s)$$

• • •

**7. Теорема о дифференцировании изображения.** Если оригинал  $f(t)$  имеет изображение  $F(s)$ , то дифференцирование  $F(s)$  сводится к умножению  $f(t)$  на  $-t$ :

$$F_s'(s) = L\{-t \cdot f(t)\}, \quad (1.9)$$

$$F_s''(s) = L\{t^2 \cdot f(t)\}, \quad (1.10)$$

$$\dots \dots \dots$$

$$F_s^{(n)}(s) = L\{(-1)^n \cdot t^n \cdot f(t)\}. \quad (1.11)$$

*Пример:* продифференцировать изображение по параметру  $s$  (использовать таблицу 1). Учесть сокращение знаков «минус».

$$\frac{1}{s} = L\{1(t)\}, \quad \frac{1}{s^2} = L\{t\}, \quad \frac{2}{s^3} = L\{t^2\}, \quad \frac{6}{s^4} = L\{t^3\}, \quad \dots,$$

$$\dots \quad \frac{n!}{s^{n+1}} = L\{t^n\}.$$

• • •

**8. Теорема о дифференцировании оригинала.** Если функция  $f(t)$  непрерывна при любом  $t > 0$ , имеет изображение  $F(s)$ , и ее производные до порядка  $n$  включительно обладают свойствами оригинала, то

$$L\{f_t'(t)\} = s \cdot F(s) - f(0), \quad (1.12)$$

$$L\{f_t''(t)\} = s^2 \cdot F(s) - s \cdot f(0) - f_t'(0), \quad (1.13)$$

... ..

$$L\{f_t^{(n)}(t)\} = s^n \cdot F(s) - s^{n-1} \cdot f(0) - \dots - f_t^{(n-1)}(0). \quad (1.14)$$

При нулевых начальных условиях дифференцирование оригинала сводится к умножению его изображения на  $s$ .

*Пример:* продифференцировать оригинал по параметру  $t$  (использовать таблицу 1).

$$f(t) = e^{\alpha t} \cdot \sin(\omega \cdot t), \quad L\{f(t)\} = \frac{\omega}{(s - \alpha)^2 + \omega^2}$$

$$g(t) = f_t'(t) = \alpha \cdot e^{\alpha t} \cdot \sin(\omega \cdot t) + \omega \cdot e^{\alpha t} \cdot \cos(\omega \cdot t)$$

$$L\{g(t)\} = \frac{\alpha \cdot \omega}{(s - \alpha)^2 + \omega^2} + \frac{\omega \cdot (s - \alpha)}{(s - \alpha)^2 + \omega^2} = \frac{\omega \cdot s}{(s - \alpha)^2 + \omega^2}$$

$$L\{g(t)\} = s \cdot L\{f(t)\}$$

• • •

**Следствие 1.** Если  $f(t)$  и  $f_t'(t)$  — оригиналы, а  $F(s)$  — функция, аналитическая при  $s \rightarrow \infty$ , то справедливо условие:

$$\lim_{s \rightarrow \infty} \{s \cdot F(s)\} = f(0). \quad (1.15)$$

*Пример:* проверить предельное соотношение для изображения (использовать таблицу 1).

$$L\{\cos(\omega \cdot t)\} = \frac{s}{s^2 + \omega^2},$$

$$\lim_{s \rightarrow \infty} \left\{ s \cdot \frac{s}{s^2 + \omega^2} \right\} = 1 = \cos(0).$$

• • •

**Следствие 2.** Если  $f(t)$  и  $f_t'(t)$  — оригиналы, и существует предел функции  $f(t)$  при  $t \rightarrow \infty$ , то справедливо условие:

$$\lim_{s \rightarrow 0} \{s \cdot F(s)\} = \lim_{t \rightarrow \infty} f(t). \quad (1.16)$$

*Пример:* проверить предельное соотношение для оригинала при  $\alpha < 0$ , (использовать таблицу 1).

$$L\{e^{\alpha t}\} = \frac{1}{s - \alpha},$$

$$\lim_{s \rightarrow 0} \left\{ s \cdot \frac{1}{s - \alpha} \right\} = 0 = \lim_{t \rightarrow \infty} \{e^{\alpha t}\}.$$

• • •

**9. Теорема об интегрировании изображения.** Если сходится интеграл  $\int_s^\infty F(\xi) d\xi$ , и если  $f(t)/t$  — оригинал, то

$$\int_s^\infty F(\xi) d\xi = L\left\{ \frac{f(t)}{t} \right\}, \quad (1.17)$$

т. е. интегрирование изображения в пределах  $[s, \infty)$  сводится к делению его оригинала на  $t$ .

**10. Теорема об интегрировании оригинала.** Если  $F(s)$  является изображением  $f(t)$  по Лапласу, то

$$L\left\{ \int_0^t f(\xi) d\xi \right\} = \frac{F(s)}{s}, \quad (1.18)$$

т. е. интегрирование оригинала сводится к делению его изображения на  $s$ .

**11. Теорема об умножении изображений.** Пусть функции  $f(t)$  и  $g(t)$  определены при всех значениях  $t \in (-\infty, +\infty)$  и имеют изображения  $F(s)$  и  $G(s)$ . Тогда справедливо соотношение:

$$F(s) \cdot G(s) = L\left\{ \int_0^t f(\xi) \cdot g(t - \xi) d\xi \right\} = L\{(f * g)(t)\}. \quad (1.19)$$

Операция  $f * g$  называется сверткой функций  $f$  и  $g$ . Таким образом, умножению изображений соответствует свертка оригиналов.

Основные свойства свертки следующие.

1) Если  $f(t)$  и  $g(t)$  обладают свойствами оригинала, то их свертка также является оригиналом.

2) Если  $f(t)$  и  $g(t)$  обладают свойствами оригинала, то их свертка всегда выполнима, причем

$$(f * g)(t) = \int_0^t f(\xi) \cdot g(t - \xi) d\xi = \int_{-\infty}^{+\infty} f(\xi) \cdot g(t - \xi) d\xi. \quad (1.20)$$

3) Операция свертки коммутативна, т. е. ее результат не зависит от порядка, в котором берутся функции  $f$  и  $g$ .

$$(f * g)(t) = (g * f)(t). \quad (1.21)$$

Если функция  $g_t'(t)$  также является оригиналом, то имеет место симметричное соответствие:

$$\begin{aligned} s \cdot F(s) \cdot G(s) &= L\{f(t) \cdot g(0) + (f * g_t')(t)\} = \\ &= L\{f(0) \cdot g(t) + (f_t' * g)(t)\}. \end{aligned} \quad (1.22)$$

Это выражение называется **интегралом Дюамеля**.

**11. Теорема об умножении оригиналов.** Если оригиналы  $f(t)$  и  $g(t)$  имеют изображения  $F(s)$  и  $G(s)$ , то умножению  $f(t)$  и  $g(t)$  соответствует свертка  $F(s)$  и  $G(s)$ :

$$L\{f(t) \cdot g(t)\} = \frac{1}{2 \cdot \pi \cdot j} \cdot \int_{\gamma - j \cdot \infty}^{\gamma + j \cdot \infty} F(\xi) \cdot G(s - \xi) d\xi, \quad (1.23)$$

где путем интегрирования служит вертикаль  $Re(\xi) = \gamma$ . Значение  $\gamma$  выбирается так, чтобы при  $Re(\xi) > \gamma$  функции  $F(\xi)$  и  $G(\xi)$  были аналитичны.

## 2. ПРАКТИЧЕСКАЯ ЧАСТЬ

В практических задачах изображения часто представляются дробно-рациональными выражениями. В этом случае они раскладываются на элементарные дроби, для каждой из которых находится оригинал.

Любое отношение  $P_m(x) / Q_n(x)$  полинома  $P_m(x)$  степени  $m$  и полинома  $Q_n(x)$  степени  $n > m$  без общих корней может быть представлено в виде суммы  $n$  элементарных дробей, соответствующих корням  $x_i$  (кратности  $s_i$ )  $Q_n(x)$

$$\frac{P_m(x)}{Q_n(x)} = \sum_{i=1}^n \sum_{j=1}^{s_i} \frac{B_{ij}}{(x - x_i)^j}.$$

Полином степени  $n$  имеет  $n$  корней, среди которых могут быть как действительные, так и комплексные, образующие сопряженные пары. Элементарные дроби, соответствующие паре комплексно-сопряженных корней  $\alpha + j\omega$  и  $\alpha - j\omega$  кратности  $s_i$ , обычно соединяются

$$\frac{C_{i1} \cdot x + D_{i1}}{\left[ (x - \alpha_i)^2 + \omega_i^2 \right]} + \frac{C_{i2} \cdot x + D_{i2}}{\left[ (x - \alpha_i)^2 + \omega_i^2 \right]^2} + \dots + \frac{C_{is_i} \cdot x + D_{is_i}}{\left[ (x - \alpha_i)^2 + \omega_i^2 \right]^{s_i}}.$$

Значения  $B_{ij}$  обычно определяются **методом неопределенных коэффициентов**. Обе части разложения умножаются на  $Q_n(x)$ , после чего приравниваются коэффициенты при равных степенях  $x$  в

обеих частях полученного равенства, и решается полученная система линейных уравнений.

*Пример:* Знаменатель имеет один действительный корень кратности 2 и пару комплексно-сопряженных корней.

$$\begin{aligned} \frac{x^2 + 2 \cdot x + 3}{(x-1)^2 \cdot (x^2 + x + 1)} &= \frac{B_{11}}{x-1} + \frac{B_{12}}{(x-1)^2} + \frac{C_{11} \cdot x + D_{11}}{(x+1/2)^2 + (\sqrt{3}/2)^2} = \\ &= \frac{B_{11}}{x-1} + \frac{B_{12}}{(x-1)^2} + \frac{C_{11} \cdot x + D_{11}}{x^2 + x + 1} \end{aligned}$$

После умножения обеих частей на  $(x-1)^2 \cdot (x^2 + x + 1)$  получается равенство

$$\begin{aligned} x^2 + 2 \cdot x + 3 &= (B_{11} + C_{11}) \cdot x^3 + (B_{12} - 2 \cdot C_{11} + D_{11}) \cdot x^2 + \\ &+ (B_{12} + C_{11} - 2 \cdot D_{11}) \cdot x + (-B_{11} + B_{12} + D_{11}) \end{aligned}$$

Формируется система уравнений

$$\begin{cases} B_{11} + C_{11} = 0 \\ B_{12} - 2 \cdot C_{11} + D_{11} = 1 \\ B_{12} + C_{11} - 2 \cdot D_{11} = 2 \\ -B_{11} + B_{12} + D_{11} = 3 \end{cases}$$

Значения коэффициентов:  $B_{11} = -2/3$ ,  $B_{12} = 2$ ,  $C_{11} = 2/3$ ,  $D_{11} = 1/3$ .

• • •

Для простых (некратных) корней  $x_i$  коэффициенты  $B_{i1}$  могут находиться по формуле:

$$B_{i1} = \frac{P_m(x_i)}{Q_n'(x_i)}.$$

**Примечание:** любая дробно-рациональная функция может быть представлена в виде многочлена и суммы элементарных дробей. Неправильная функция ( $n \leq m$ ) должна быть приведена к каноническому виду по обычным правилам.

Если все корни знаменателя простые, то оригинал определяется по формуле

$$L^{-1}\{F(s)\} = L^{-1}\left\{\frac{B_m(s)}{A_n(s)}\right\} = \sum_{i=1}^n \frac{B_m(s_i)}{A_n'(s_i)} \cdot e^{s_i t}, \quad (1.26)$$

где  $m$  и  $n$  — степени соответственно числителя и знаменателя дробно-рационального выражения;  $s_i$  — корни знаменателя.

**Пример:** найти оригинал по изображению (использован приведенный выше пример).

$$\begin{aligned} F(s) &= \frac{s^2 + 2 \cdot s + 3}{(s-1)^2 \cdot (s^2 + s + 1)} = \\ &= -\frac{2}{3 \cdot (s-1)} + \frac{2}{(s-1)^2} + \frac{2 \cdot s + 1}{3 \cdot \left[ (s + 1/2)^2 + (\sqrt{3}/2)^2 \right]} \end{aligned}$$

Используются таблицы преобразований и теорема 1.

$$L^{-1}\left\{-\frac{2}{3 \cdot (s-1)}\right\} = -\frac{2}{3} \cdot L^{-1}\left\{\frac{1}{s-1}\right\} = -\frac{2}{3} \cdot e^t$$

Используются таблицы преобразований, теоремы 1 и 3.

$$L^{-1}\left\{\frac{2}{(s-1)^2}\right\} = 2 \cdot L^{-1}\left\{\frac{1}{(s-1)^2}\right\} = 2 \cdot t \cdot e^t$$

Используются таблицы преобразований и теорема 1.

$$\begin{aligned} L^{-1}\left\{\frac{2 \cdot s + 1}{3 \cdot \left[(s + 1/2)^2 + (\sqrt{3}/2)^2\right]}\right\} &= \frac{2}{3} \cdot L^{-1}\left\{\frac{s + 1/2}{3 \cdot \left[(s + 1/2)^2 + (\sqrt{3}/2)^2\right]}\right\} = \\ &= \frac{2}{3} \cdot A \cdot e^{-\frac{1}{2}t} \cdot \sin\left(\frac{\sqrt{3}}{2} \cdot t + \operatorname{arctg}(\psi)\right) = \begin{bmatrix} A = 1 \\ \psi = \frac{\pi}{2} \end{bmatrix} = \frac{2}{3} \cdot e^{-\frac{1}{2}t} \cdot \cos\left(\frac{\sqrt{3}}{2} \cdot t\right) \end{aligned}$$

Оригинал имеет вид:

$$f(t) = 2 \cdot \left(t - \frac{1}{3}\right) \cdot e^t + \frac{2}{3} \cdot e^{-\frac{1}{2}t} \cdot \cos\left(\frac{\sqrt{3}}{2} \cdot t\right).$$

•••

**Задание.** Найти оригинал функции, зная ее изображение по Лапласу:

$$F(s) = \frac{b_3 \cdot s^3 + b_2 \cdot s^2 + b_1 \cdot s + b_0}{a_3 \cdot s^3 + a_2 \cdot s^2 + a_1 \cdot s + a_0}.$$

Варианты заданий приведены в таблице 2.

Таблица 2 — Варианты заданий для самостоятельного решения

<i>№</i>	<i>a<sub>3</sub></i>	<i>a<sub>2</sub></i>	<i>a<sub>1</sub></i>	<i>a<sub>0</sub></i>	<i>b<sub>3</sub></i>	<i>b<sub>2</sub></i>	<i>b<sub>1</sub></i>	<i>b<sub>0</sub></i>
1	1	2	3	1	—	—	—	1
2	1	3	3	1	—	—	2	1
3	1	3	2	1	—	1	2	—
4	2	3	1	1	—	3	1	1
5	3	2	3	1	2	3	1	—
6	1	3	4	1	1	—	2	1
7	2	1	2	—	—	1	—	1
8	4	3	2	1	1	1	1	1
9	5	4	2	1	1	—	2	1
10	1	4	4	1	—	2	1	1
11	4	—	3	1	—	1	—	1
12	9	—	—	1	2	—	3	—
13	1	4	2	—	—	3	4	1
14	3	4	3	1	—	—	2	1
15	2	3	5	1	—	2	4	1
16	2	1	3	1	—	2	2	1
17	5	—	3	1	1	2	2	1
18	2	3	4	—	1	—	4	1
19	5	3	1	1	—	3	2	1
20	2	2	4	1	—	2	—	1
21	1	1	1	1	1	—	—	1
22	4	5	3	1	—	—	3	1
23	1	—	4	1	—	1	4	1
24	5	5	2	1	—	—	—	1
25	3	4	—	—	—	—	5	—
26	2	1	2	1	—	2	5	1
27	5	1	3	1	—	1	—	1
28	3	5	—	1	1	—	3	1
29	9	—	3	—	1	1	—	1
30	4	3	2	1	—	—	2	1

## КОНТРОЛЬНЫЕ ВОПРОСЫ

1. Как выполняется преобразование по Лапласу?
2. Какие функции считаются оригиналами? Каковы их свойства?
3. Какие функции считаются изображениями по Лапласу? Каковы их свойства?
4. Какие свойства преобразования Лапласа определяют теоремы линейности, подобия, затухания, запаздывания?
5. Как выполняется дифференцирование оригинала и изображения по параметру?
6. Как меняется изображение по Лапласу при дифференцировании и интегрировании оригинала?
7. Как меняется оригинал при дифференцировании и интегрировании изображения по Лапласу?
8. Как выполняется операция свертки функций? Каковы ее основные свойства?
9. Как определяется оригинал от произведения изображений по Лапласу двух функций?
10. Как определяется изображение по Лапласу от произведения двух оригиналов?
11. Как выполняется обратное преобразование Лапласа?

## ЛИТЕРАТУРА

1. Завьялов В.А. Математические основы управления технологическими процессами : Конспект лекций. — Электрон. текст. дан.— М. : Московский государственный строительный университет, Ай Пи Эр Медиа, ЭБС АСВ, 2015. — Режим доступа : <http://www.iprbookshop.ru/38471>. — ЭБС «IPRbooks», по паролю.
2. Корнеев Н.В., Кустарев Ю.С., Морговский Ю.Я. Теория автоматического управления с практикумом : Учеб. пособие. — М. : Академия, 2012.

3. Певзнер Л.Д. Практикум по теории автоматического управления : Учеб. пособие. — М. : Высшая школа, 2006.

## Практическое занятие №2. Применение преобразования Лапласа для решения дифференциальных уравнений

**Цель занятия:** приобретение практических навыков использования преобразования Лапласа для решения дифференциальных уравнений.

**Актуальность темы занятия:** решение дифференциальных уравнений динамики — основной математический аппарат анализа и синтеза систем автоматического управления, владение которым необходимо специалисту в области автоматизации.

### 1. ТЕОРЕТИЧЕСКАЯ ЧАСТЬ

#### 1.1. Решение обыкновенных дифференциальных уравнений и их систем

Пусть дано линейное дифференциальное уравнение  $n$ -го порядка с постоянными коэффициентами

$$\begin{aligned}
 & a_0 \cdot \frac{d^n}{dt^n} x(t) + a_1 \cdot \frac{d^{n-1}}{dt^{n-1}} x(t) + a_2 \cdot \frac{d^{n-2}}{dt^{n-2}} x(t) + \dots \\
 & \dots a_{n-2} \cdot \frac{d^2}{dt^2} x(t) + a_{n-1} \cdot \frac{d}{dt} x(t) + a_n \cdot x(t) = f(t)
 \end{aligned} \tag{1.1}$$

и начальные условия

$$x(0) = x_0, \quad x'(0) = x_1, \quad x''(0) = x_2, \dots, \quad x^{(n-1)}(0) = x_{n-1}.$$

Введем понятие линейного дифференцирующего оператора:

$$\begin{aligned}
 P &\equiv a_0 \cdot \frac{d^n}{dt^n} + a_1 \cdot \frac{d^{n-1}}{dt^{n-1}} + \dots + a_{n-1} \cdot \frac{d}{dt} + a_n = \\
 &= a_0 \cdot p^n + a_1 \cdot p^{n-1} + \dots + a_{n-1} \cdot p + a_n,
 \end{aligned}
 \tag{1.2}$$

где  $p \equiv d/dt$  — оператор однократного дифференцирования,  $p^k \equiv d^k/dt^k$  рассматривается как алгебраический сомножитель, а выражение  $p^k \cdot x(t) \equiv d^k x(t)/dt^k$  — как произведение, не обладающее свойством коммутативности. Тогда исходное дифференциальное уравнение (1.1) можно представить в операторной форме

$$P[x(t)] = f(t). \tag{1.3}$$

Если функция  $f(t)$  обладает свойствами оригинала, то такое уравнение будет иметь единственное решение, удовлетворяющее начальным условиям. Применяя теорему о дифференцировании оригинала и используя свойство линейности, можно получить изображение дифференциального уравнения по Лапласу:

$$\begin{aligned}
 &a_0 \cdot \left[ s^n \cdot X(s) - s^{n-1} \cdot x_0 - \dots - s \cdot x_0^{(n-2)} - x_0^{(n-1)} \right] + \\
 &+ a_1 \cdot \left[ s^{n-1} \cdot X(s) - s^{n-2} \cdot x_0 - \dots - s \cdot x_0^{(n-3)} - x_0^{(n-2)} \right] + \\
 &\dots \quad \dots \quad \dots \\
 &+ a_{n-1} \cdot \left[ s \cdot X(s) - x_0 \right] + a_n \cdot X(s) = F(s).
 \end{aligned}
 \tag{1.4}$$

Это уравнение можно переписать в виде

$$\begin{aligned}
& \left[ a_0 \cdot s^n + a_1 \cdot s^{n-1} + \dots + a_{n-1} \cdot s + a_n \right] \cdot X(s) = F(s) + \\
& + x_0 \cdot \left[ a_0 \cdot s^{n-1} + a_1 \cdot s^{n-2} + \dots + a_{n-2} \cdot s + a_{n-1} \right] + \\
& + x'_0 \cdot \left[ a_0 \cdot s^{n-2} + a_1 \cdot s^{n-3} + \dots + a_{n-3} \cdot s + a_{n-2} \right] + \\
& \dots \quad \dots \quad \dots \\
& + x_0^{(n-2)} \cdot [a_0 \cdot s + a_1] + a_0 \cdot x_0^{(n-1)}
\end{aligned} \tag{1.5}$$

или

$$A(s) \cdot X(s) = F(s) + B(s). \tag{1.6}$$

Полином  $A(s)$  называется **характеристическим полиномом** дифференциального уравнения. Полином  $B(s)$  отражает влияние на решение дифференциального уравнения начальных условий. Решение уравнения (1.6) может быть записано в виде:

$$X(s) = \frac{F(s)}{A(s)} + \frac{B(s)}{A(s)}. \tag{1.7}$$

При нулевых начальных условиях  $B(s) \equiv 0$ . Если при этом функция  $f(t)$  является входным сигналом для некоторой физической системы, описываемой уравнением (1.1),  $F(s)$  — ее изображением, функция  $x(t)$  — реакцией (или откликом) системы на входной сигнал,  $X(s)$  — ее изображением, то

$$X(s) = \frac{F(s)}{A(s)} = W(s) \cdot F(s). \tag{1.8}$$

Величина  $W(s)$  называется **передаточной функцией** системы (или ее операторной проводимостью).

*Пример:* найти решение дифференциального уравнения при заданных начальных условиях.

$$\frac{d^2}{dt^2} x(t) - 3 \cdot \frac{d}{dt} x(t) + 2 \cdot x(t) = 6 \cdot e^{-t},$$

$$x(0) = 2, \quad x'(0) = 1$$

*Изображения элементов дифференциального уравнения:*

$$L\left\{\frac{d^2}{dt^2} x(t)\right\} = s^2 \cdot X(s) - s \cdot 2 - 1$$

$$L\left\{\frac{d}{dt} x(t)\right\} = s \cdot X(s) - 2$$

$$L\{6 \cdot e^{-t}\} = \frac{6}{s+1}$$

*Дифференциальное уравнение в изображениях по Лапласу:*

$$\left[s^2 \cdot X(s) - s \cdot 2 - 1\right] - 3 \cdot [s \cdot X(s) - 2] + 2 \cdot X(s) = \frac{6}{s+1}$$

$$X(s) = \frac{2 \cdot s - 1}{(s+1) \cdot (s-2)} = \frac{1}{s+1} + \frac{1}{s-2}$$

*Решение уравнения, удовлетворяющее начальным условиям:*

$$x(t) = e^{-t} + e^{2 \cdot t}$$

• • •

Аналогично решаются системы линейных дифференциальных уравнений с постоянными коэффициентами.

*Пример:* найти решение системы дифференциальных уравнений при заданных начальных условиях.

$$\begin{cases} \frac{d^2}{dt^2} x(t) + y(t) = 0 \\ \frac{d^2}{dt^2} y(t) + x(t) = 0 \end{cases}$$

$$x(0) = 1, \quad x'(0) = 0, \quad y(0) = 0, \quad y'(0) = 1.$$

*Система уравнений в изображениях по Лапласу:*

$$\begin{cases} s^2 \cdot X(s) + Y(s) = s \\ s^2 \cdot Y(s) + X(s) = 1 \end{cases}$$

*Решение системы уравнений в изображениях по Лапласу:*

$$X(s) = \frac{s^2 + s + 1}{(s+1)(s^2+1)} = \frac{1}{2 \cdot (s+1)} + \frac{s+1}{2 \cdot (s^2+1)}$$

$$Y(s) = \frac{s^2 + s + 1}{(s+1)(s^2+1)} = -\frac{1}{2 \cdot (s+1)} + \frac{s+1}{2 \cdot (s^2+1)}$$

*Решение системы уравнений, удовлетворяющее начальным условиям:*

$$x(t) = \frac{1}{2} \cdot e^{-t} + \frac{\sqrt{2}}{2} \cdot \sin\left(t + \frac{\pi}{4}\right)$$

$$y(t) = -\frac{1}{2} \cdot e^{-t} + \frac{\sqrt{2}}{2} \cdot \sin\left(t + \frac{\pi}{4}\right)$$



## 1.2. Решение дифференциальных уравнений в частных производных

Такие уравнения используются для описания так называемых *нестационарных* задач, когда искомая функция  $u(x, t)$  зависит не только от времени  $t$ , но и от некоторой пространственной координаты  $x$ . Обычно они имеют вид:

$$\begin{aligned}
 a_1(x) \cdot \frac{\partial^2}{\partial x^2} u(x, t) + b_1(x) \cdot \frac{\partial}{\partial x} u(x, t) + c_1 \cdot u(x, t) + \\
 + a_2(x) \cdot \frac{\partial^2}{\partial t^2} u(x, t) + b_2(x) \cdot \frac{\partial}{\partial t} u(x, t) = 0,
 \end{aligned}
 \tag{1.9}$$

где  $a_1, b_1, c_1, a_2, b_2$  — непрерывные функции, заданные в интервале значений аргумента  $0 \leq x \leq l$ . Считается, что всегда  $a_1 > 0$ .

В интервалах  $0 \leq x \leq l$  и  $t \geq 0$  найденное решение  $u(x, t)$  должно удовлетворять начальным условиям

$$u(x, 0) = \varphi(x), \quad \frac{\partial}{\partial t} u(x, 0) = \psi(x)
 \tag{1.10}$$

и граничным условиям

$$u(0, t) = f(t), \quad \alpha \cdot \frac{\partial}{\partial x} u(l, t) + \beta \cdot \frac{\partial}{\partial t} u(l, t) = \gamma \cdot u(l, t),
 \tag{1.11}$$

где  $\alpha, \beta$  и  $\gamma$  — постоянные. Второе условие в (1.10) задается только при  $a_2 < 0$ . Второе условие в (1.11) не задается при  $l \rightarrow \infty$ .

Пусть  $u$ ,  $\partial u/\partial x$ ,  $\partial^2 u/\partial x^2$ , рассматриваемые как функции  $t$ , обладают свойствами оригинала. Тогда по теореме о дифференцировании по параметру  $x$

$$L\left\{\frac{\partial}{\partial x}u(x,t)\right\} = \frac{d}{dx}U(x,s), \quad L\left\{\frac{\partial^2}{\partial x^2}u(x,t)\right\} = \frac{d^2}{dx^2}U(x,s). \quad (1.12)$$

По теореме о дифференцировании оригинала

$$\begin{aligned} L\left\{\frac{\partial}{\partial t}u(x,t)\right\} &= s \cdot U(x,s) - u(x,0), \\ L\left\{\frac{\partial^2}{\partial t^2}u(x,t)\right\} &= s^2 \cdot U(x,s) - s \cdot u(x,0) - \frac{\partial}{\partial t}u(x,0), \end{aligned} \quad (1.13)$$

или, учитывая начальные условия (1.10),

$$\begin{aligned} L\left\{\frac{\partial}{\partial t}u(x,t)\right\} &= s \cdot U(x,s) - \varphi(x), \\ L\left\{\frac{\partial^2}{\partial t^2}u(x,t)\right\} &= s^2 \cdot U(x,s) - s \cdot \varphi(x) - \psi(x). \end{aligned} \quad (1.14)$$

Пусть  $f(t)$  является оригиналом, а  $F(s)$  — его изображением. Тогда граничные условия (1.11) (после подстановки (1.14) и преобразования) примут вид

$$\begin{aligned} U(x,s)|_{x=0} &= F(s), \\ \left[ \alpha \cdot \frac{d^2}{dt^2}U(x,s) + (\beta \cdot s - \gamma) \cdot U(x,s) - \beta \cdot \varphi(x) \right]_{x=l} &= 0. \end{aligned} \quad (1.15)$$

Используя (1.12) и (1.14), можно свести решение дифференциального уравнения (1.9) в частных производных к решению обыкновенного дифференциального уравнения

$$a_1 \cdot \frac{d^2}{dx^2} U + b_1 \cdot \frac{d}{dx} U + A \cdot U = B, \quad (1.16)$$

где  $A = a_2 s^2 + b_2 s + c_1$ ,  $B = a_2 \cdot (s \cdot \varphi + \psi) + b_2 \cdot \varphi$ , с граничными условиями (1.15). Переменная  $s$  считается комплексным параметром.

Решение исходного уравнения (1.9)  $u(x, t)$  можно получить как оригинал от найденной функции  $U(x, s)$ .

*Пример:* найти распределение температуры  $u(x, t)$  в полуограниченном стержне ( $0 \leq x < \infty$ ), определяемое уравнением

$$\frac{\partial u}{\partial t} = a^2 \cdot \frac{\partial^2 u}{\partial x^2},$$

где  $a$  — постоянный коэффициент. Закон изменения температуры левого конца стержня и его начальная температура известны:

$$u(x, 0) = 0, \quad u(0, t) = h(t) = I(t).$$

Дифференциальное уравнение в изображениях по Лапласу имеет комплексный параметр  $s$ :

$$s \cdot U = a^2 \cdot \frac{d^2 U}{dx^2}.$$

Общее решение дифференциального уравнения:

$$U = C_1 \cdot e^{-\frac{\sqrt{s}}{a} \cdot x} + C_2 \cdot e^{\frac{\sqrt{s}}{a} \cdot x}.$$

$C_2=0$ , иначе  $U$  будет неограниченно возрастать при  $x \rightarrow \infty$ .  $C_1$  находится из граничного условия  $U|_{x=0} = 1/s$ . Изображение решения имеет вид:

$$U(x, s) = \frac{1}{s} \cdot e^{-\frac{\sqrt{s}}{a} \cdot x}.$$

Оригинал решения находится по формуле (см. таблицы преобразований Лапласа, например в [3]; **Erf** — функция ошибок или интеграл вероятностей, **Erfc** — дополнительный интеграл вероятностей):

$$\begin{aligned} u(x, t) &= \text{Erfc}\left(\frac{x}{2 \cdot a \cdot \sqrt{t}}\right) = 1 - \text{Erf}\left(\frac{x}{2 \cdot a \cdot \sqrt{t}}\right) = \\ &= 1 - \frac{2}{\sqrt{\pi}} \cdot \int_0^{\frac{x}{2 \cdot a \cdot \sqrt{t}}} e^{-\xi^2} d\xi = \frac{2}{\sqrt{\pi}} \cdot \int_{\frac{x}{2 \cdot a \cdot \sqrt{t}}}^{\infty} e^{-\xi^2} d\xi. \end{aligned}$$

• • •

## 2. ПРАКТИЧЕСКАЯ ЧАСТЬ

**Задание.** Используя преобразование Лапласа, найти решение дифференциального уравнения при заданных начальных условиях. Варианты заданий приведены в таблице 1.

Таблица 1 — Варианты заданий для самостоятельного решения

<b>№</b>	<b>Уравнение</b>	<b>Начальные условия</b>
1	$x''(t) + x(t) = 1 + e^t$	$x(0)=2; x'(0)=1$
2	$x''(t) - 2 \cdot x'(t) + x(t) = t \cdot e^t$	$x(0)=1; x'(0)=0$
3	$x''(t) - 3 \cdot x'(t) + 2 \cdot x(t) = 2 \cdot \sin(t)$	$x(0)=0; x'(0)=1$
4	$x''(t) - x(t) = e^{2 \cdot t} \cdot (t - 1)$	$x(0)=1; x'(0)=2$
5	$x''(t) - 3 \cdot x'(t) + 2 \cdot x(t) = \cos(2 \cdot t)$	$x(0)=2; x'(0)=3$
6	$x''(t) - x'(t) - x(t) = 3 \cdot e^{0.5 \cdot t}$	$x(0)=3; x'(0)=1$
7	$x''(t) + 4 \cdot x'(t) + 4 \cdot x(t) = 2 \cdot t - 3$	$x(0)=2; x'(0)=2$
8	$x''(t) + x(t) = t^2 - t + 2$	$x(0)=1; x'(0)=0$
9	$x''(t) + 2 \cdot x(t) = \sin(t) + \sin(2 \cdot t)$	$x(0)=0; x'(0)=1$
10	$x''(t) + 2 \cdot x'(t) + 2 \cdot x(t) = 2 \cdot e^t \cdot \cos(t)$	$x(0)=1; x'(0)=3$
11	$x''(t) + x(t) = e^{3 \cdot t} \cdot (4 \cdot t - 7)$	$x(0)=3; x'(0)=1$
12	$x''(t) - x'(t) - x(t) = 0$	$x(0)=2; x'(0)=3$
13	$x''(t) - x(t) = \sin(t) + \cos(2 \cdot t)$	$x(0)=1; x'(0)=0$
14	$x''(t) - 3 \cdot x'(t) = e^{5 \cdot t}$	$x(0)=2; x'(0)=2$
15	$x''(t) + 4 \cdot x(t) = 2 \cdot t \cdot \cos(2 \cdot t)$	$x(0)=0; x'(0)=1$
16	$x''(t) - x'(t) - 6 \cdot x(t) = 2 \cdot e^{4 \cdot t}$	$x(0)=3; x'(0)=1$
17	$x''(t) - 2 \cdot x'(t) + x(t) = t + 1$	$x(0)=1; x'(0)=2$
18	$x''(t) + x'(t) - 2 \cdot x(t) = t \cdot e^t + 1$	$x(0)=2; x'(0)=0$
19	$x''(t) - 4 \cdot x'(t) + 5 \cdot x(t) = e^t + t^2$	$x(0)=0; x'(0)=3$
20	$x''(t) - 3 \cdot x'(t) + 3 \cdot x(t) = t^2 + t$	$x(0)=1; x'(0)=3$
21	$x''(t) = (t^2 + t + 1) \cdot e^t$	$x(0)=2; x'(0)=2$
22	$x''(t) + x(t) = t^2 \cdot e^t \cdot \sin(t)$	$x(0)=3; x'(0)=0$
23	$x''(t) - 2 \cdot x'(t) + x(t) = t \cdot e^t$	$x(0)=0; x'(0)=1$
24	$x''(t) - 2 \cdot x'(t) + x(t) = t \cdot e^{2 \cdot t} + e^{-t}$	$x(0)=3; x'(0)=2$
25	$x''(t) - 2 \cdot x'(t) + x(t) = t \cdot e^t$	$x(0)=1; x'(0)=0$
26	$x''(t) - 3 \cdot x(t) = e^t \cdot [\sin(t) + \cos(t)]$	$x(0)=2; x'(0)=1$
27	$x''(t) - 4 \cdot x'(t) + x(t) = t^2 \cdot \sin(t)$	$x(0)=1; x'(0)=2$
28	$x''(t) - 2 \cdot x'(t) + 3 \cdot x(t) = t^3 \cdot e^t$	$x(0)=0; x'(0)=3$

29	$x''(t) + x'(t) + x(t) = e^t \cdot \cos(t) + t$	$x(0)=2; x'(0)=0$
30	$x''(t) - 2 \cdot x'(t) - 3 \cdot x(t) = t \cdot \cos(t) + e^t$	$x(0)=1; x'(0)=2$

## КОНТРОЛЬНЫЕ ВОПРОСЫ

1. Как использовать преобразование Лапласа для решения обыкновенных дифференциальных уравнений и их систем?
2. Что такое передаточная функция системы?
3. Как использовать преобразование Лапласа для решения дифференциальных уравнений в частных производных?

## ЛИТЕРАТУРА

1. Завьялов В.А. Математические основы управления технологическими процессами : Конспект лекций. — Электрон. текст. дан.— М. : Московский государственный строительный университет, Ай Пи Эр Медиа, ЭБС АСВ, 2015. — Режим доступа : <http://www.iprbookshop.ru/38471>. — ЭБС «IPRbooks», по паролю.
2. Корнеев Н.В., Кустарев Ю.С., Морговский Ю.Я. Теория автоматического управления с практикумом : Учеб. пособие. — М. : Академия, 2012.
3. Певзнер Л.Д. Практикум по теории автоматического управления : Учеб. пособие. — М. : Высшая школа, 2006.

## Практическое занятие №3. Применение преобразования Лапласа для решения прикладных задач

**Цель занятия:** приобретение практических навыков использования преобразования Лапласа для решения прикладных задач электротехники.

**Актуальность темы занятия:** электрические схемы переменного тока, содержащие активные и реактивные сопротивления, широко используются в системах автоматического регулирования в качестве корректирующих устройств. Умение оценивать их характеристики необходимо специалисту в области автоматизации.

### 1. ТЕОРЕТИЧЕСКАЯ ЧАСТЬ

Мгновенное значение тока  $i(t)$  и напряжения  $u(t)$  на участке электрической цепи, состоящей из активного сопротивления  $R$ , индуктивности  $L$  или емкости  $C$ , связаны следующим образом

$$\begin{aligned} u_R(t) &= R \cdot i_R(t), \\ u_L(t) &= L \cdot \frac{d}{dt} i_L(t), \\ u_C(t) &= \frac{1}{C} \cdot \left[ \int_0^t i_C(t) dt + q_0 \right], \end{aligned} \tag{1.1}$$

где  $q_0$  — начальный заряд, накопленный конденсатором.

Если ввести понятие операторного тока  $I(s)$  и операторного напряжения  $U(s)$  как изображений по Лапласу соответственно  $i(t)$  и  $u(t)$ , то можно получить соотношения

$$\begin{aligned}
 U_R(s) &= R \cdot I_R(s), \\
 U_L(s) &= L \cdot (s \cdot I_L(s) - i_{L_0}), \\
 U_C(s) &= \frac{1}{C} \cdot \left[ \frac{I_C(s)}{s} + q_0 \right].
 \end{aligned}
 \tag{1.2}$$

Преобразование Лапласа обычно используют для расчета переходных процессов в цепях постоянного или переменного тока в момент их включения. Для всех элементов цепи задаче включения соответствуют условия  $i_0 = q_0 = 0$ . Выражения (1.2) могут быть представлены в обобщенной форме операторного закона Ома

$$U(s) = Z(s) \cdot I(s), \tag{1.3}$$

где  $Z(s)$  — операторное сопротивление, которое для активного сопротивления, индуктивности и емкости соответственно равно

$$Z_R(s) = R, \quad Z_L(s) = L \cdot s, \quad Z_C(s) = \frac{1}{C \cdot s}. \tag{1.4}$$

Операторное сопротивление участка цепи рассчитывается по общим правилам последовательного и параллельного соединения элементов.

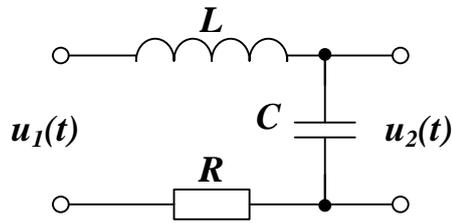
Расчет электрических цепей проводится на основании законов Кирхгофа.

1. Алгебраическая сумма операторных токов в любом узле цепи равна нулю.

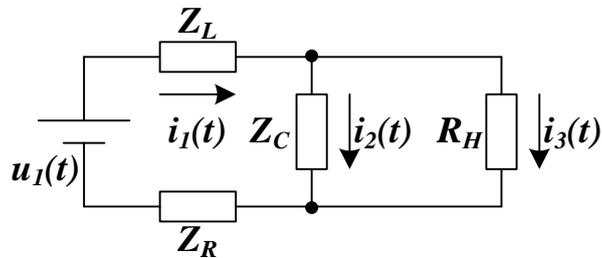
2. Алгебраическая сумма падений напряжения на элементах замкнутого контура равна нулю.

*Пример:* найти передаточную функцию четырехполюсника. Определить изменение напряжения  $u_2(t)$  на его выходе при скачкообразной подаче на вход входного сигнала  $u_1(t) = U_1 \cdot \mathbf{1}(t)$ . Считать,

что в начальный момент времени система отключена (значения всех токов и зарядов нулевые).



Эквивалентная схема ( $R_H$  — сопротивление нагрузки, падение напряжения на котором определяет  $u_2(t)$ ):



Система уравнений Кирхгофа для токов и контуров (обход контуров по часовой стрелке):

$$\begin{cases} i_1(t) = i_2(t) + i_3(t) \\ u_1(t) = L \cdot \frac{d}{dt} i_1(t) + \frac{1}{C} \cdot \int i_2(t) dt + R \cdot i_1(t) \\ 0 = R_H \cdot i_3(t) - \frac{1}{C} \cdot \int i_2(t) dt \end{cases}$$

Эта же система в операторной форме ( $L\{u_1(t)\} = U_1/s$ ):

$$\begin{cases} I_1(s) = I_2(s) + I_3(s) \\ \frac{U_1}{s} = L \cdot s \cdot I_1(s) + \frac{1}{C \cdot s} \cdot I_2(s) + R \cdot I_1(s) \\ 0 = R_H \cdot I_3(s) - \frac{1}{C \cdot s} \cdot I_2(s) \end{cases}$$

Величина операторного тока  $I_3(s)$  через сопротивление нагрузки:

$$I_3(s) = \frac{1}{R_H \cdot L \cdot C \cdot s^2 + (R_H \cdot R \cdot C + L) \cdot s + R_H + R} \cdot \frac{U_1}{s}.$$

Падение операторного напряжения на сопротивлении нагрузки:

$$U_2(s) = \frac{R_H}{R_H \cdot L \cdot C \cdot s^2 + (R_H \cdot R \cdot C + L) \cdot s + R_H + R} \cdot \frac{U_1}{s}.$$

В режиме холостого хода  $R_H \rightarrow \infty$ , поэтому в пределе

$$U_2(s) = \frac{1}{L \cdot C \cdot s^2 + R \cdot C \cdot s + 1} \cdot \frac{U_1}{s}$$

Передаточная функция четырехполюсника (отношение изображения выходного сигнала к изображению входного) равна:

$$W(s) = \frac{1}{L \cdot C \cdot s^2 + R \cdot C \cdot s + 1}$$

Оценка корректности полученной математической модели путем проверки размерности (коэффициенты при  $s^k$  должны иметь размерность [время]<sup>k</sup>):

$$[R \cdot C] = Ом \cdot \Phi = (B \cdot A) \cdot \frac{Кл}{B} = (B \cdot A) \cdot \frac{A \cdot c}{B} = c,$$

$$[L \cdot C] = Гн \cdot \Phi = (Ом \cdot c) \cdot \frac{Кл}{B} = \frac{B \cdot c}{A} \cdot \frac{A \cdot c}{B} = c^2.$$

Полученная модель корректна.

Знаменатель передаточной функции имеет три простых корня: один нулевой  $s_0=0$  и два

$$s_{1,2} = -\frac{R}{2 \cdot L} \pm \sqrt{\frac{R^2}{4 \cdot L^2} - \frac{1}{L \cdot C}}.$$

Если  $R^2 \geq 4 \cdot L / C$ , то корни  $s_{1,2} = \lambda \pm \mu$  действительные,

$$\begin{aligned} U_2(s) &= \frac{U_1}{L \cdot C} \cdot \frac{1}{s \cdot [s - (\lambda - \mu)] \cdot [s - (\lambda + \mu)]} = \\ &= \frac{U_1}{L \cdot C} \cdot \left\{ \frac{B_1}{s} + \frac{B_2}{s - (\lambda - \mu)} + \frac{B_3}{s - (\lambda + \mu)} \right\}, \\ u_2(t) &= \frac{U_1}{L \cdot C} \cdot \left\{ B_1 + B_2 \cdot e^{(\lambda - \mu) \cdot t} + B_3 \cdot e^{(\lambda + \mu) \cdot t} \right\} \end{aligned}$$

и переходный процесс имеет аperiodический характер.

Если  $R^2 < 4 \cdot L / C$ , то корни  $s_{1,2} = \alpha \pm j \cdot \omega$  комплексно-сопряженные,

$$U_2(s) = \frac{U_1}{L \cdot C} \cdot \frac{1}{s \cdot [(s - \alpha)^2 + \omega^2]} = \frac{U_1}{L \cdot C} \cdot \left\{ \frac{B_1}{s} + \frac{C_1 \cdot s + D_1}{(s - \alpha)^2 + \omega^2} \right\},$$

$$u_2(t) = \frac{U_1}{L \cdot C} \cdot \left\{ B_1 + A \cdot e^{\alpha \cdot t} \cdot \sin(\omega \cdot t + \psi) \right\}$$

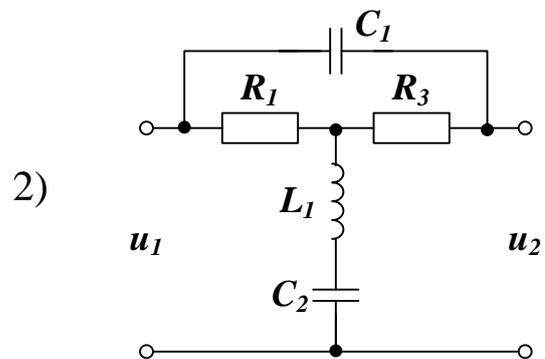
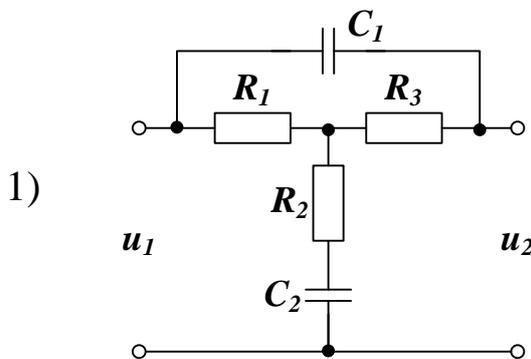
и переходный процесс имеет колебательный характер.

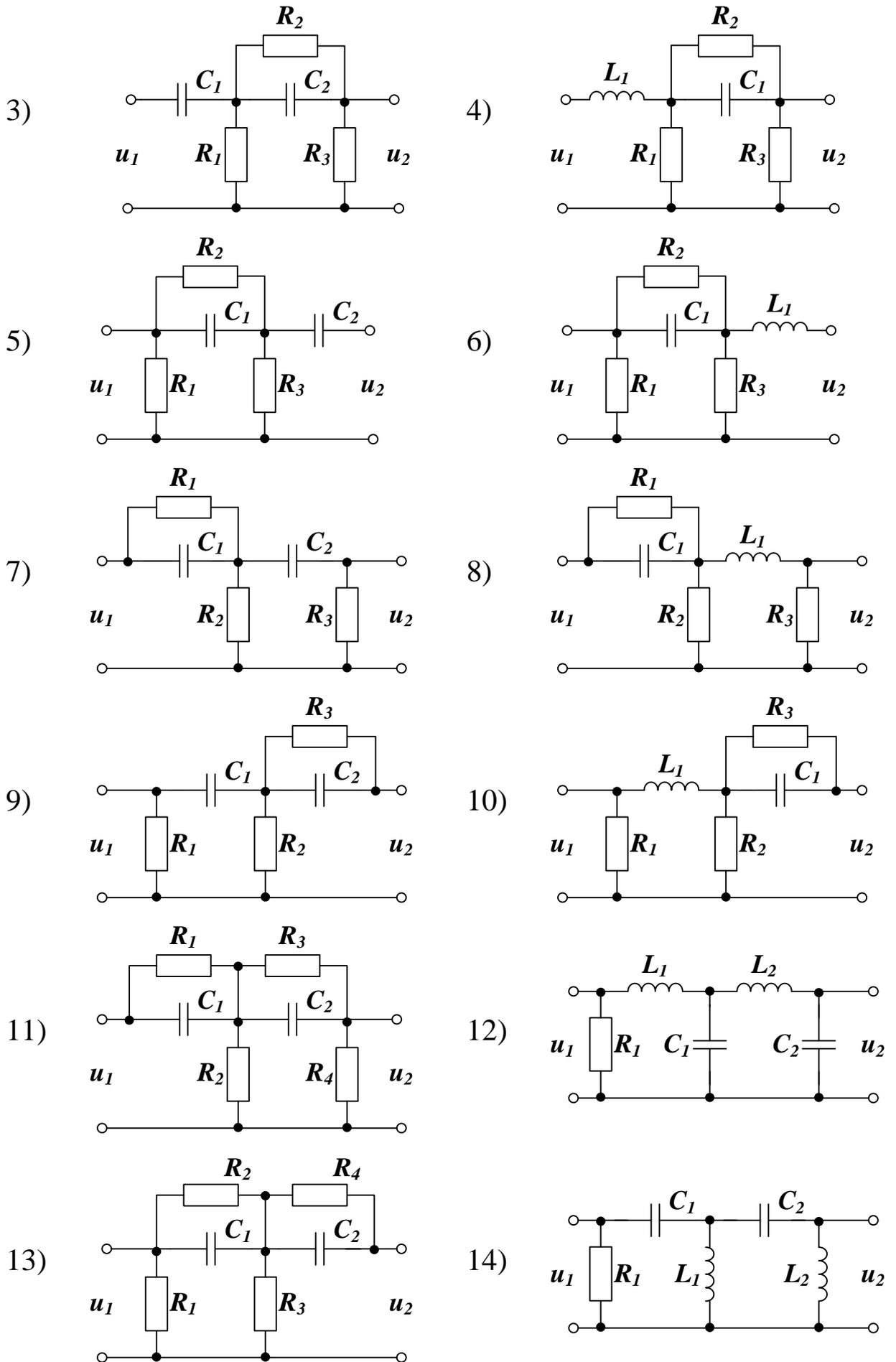
• • •

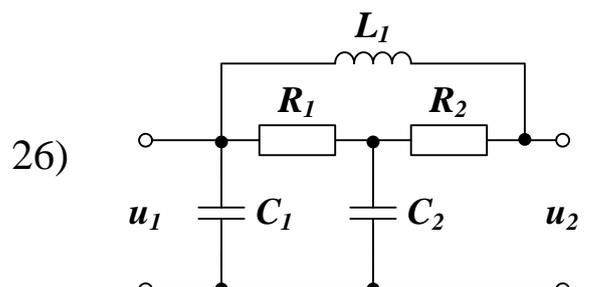
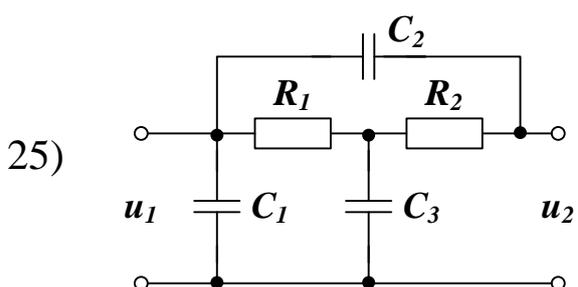
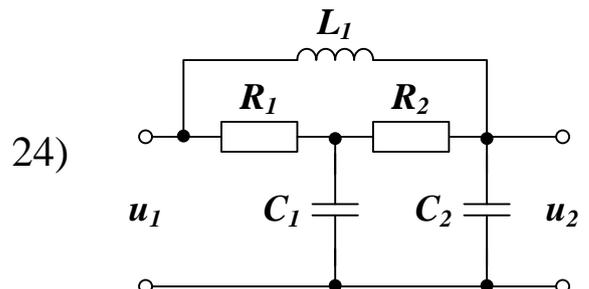
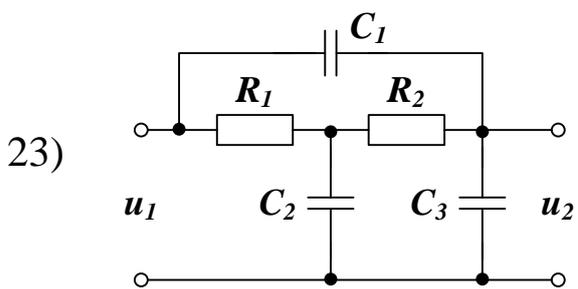
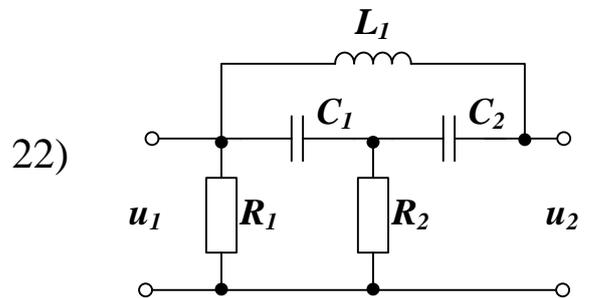
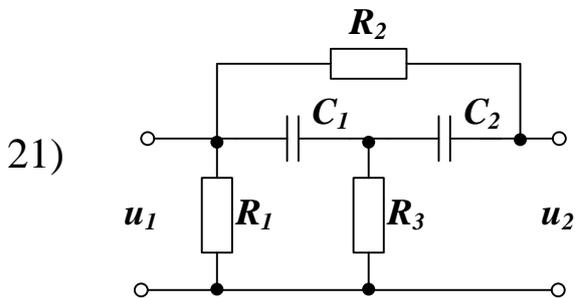
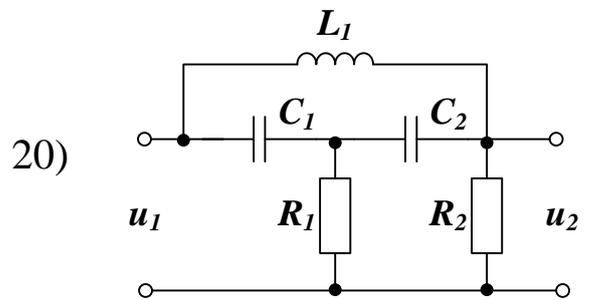
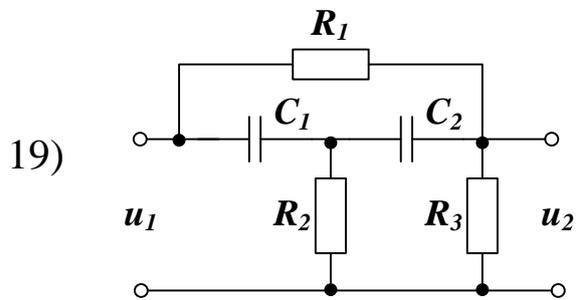
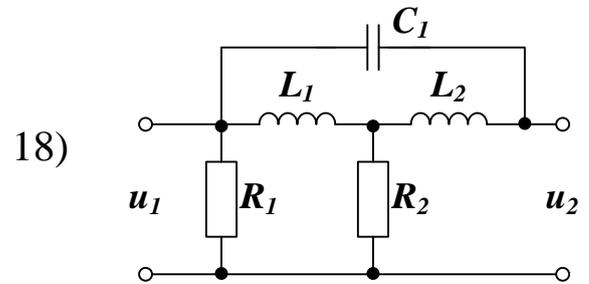
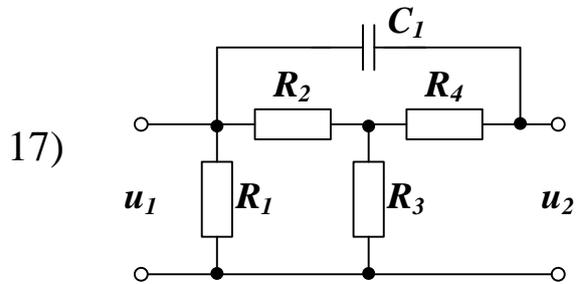
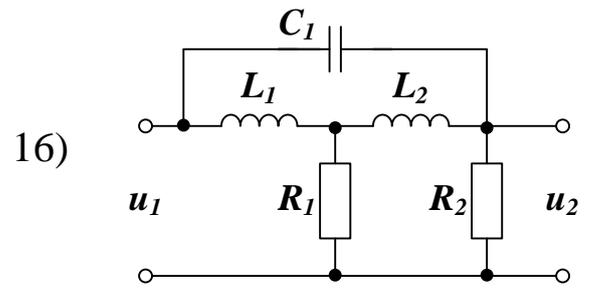
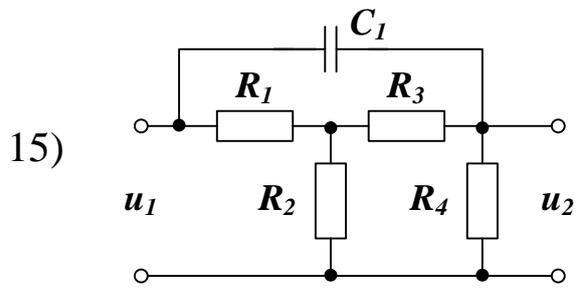
### 3. ПРАКТИЧЕСКАЯ ЧАСТЬ

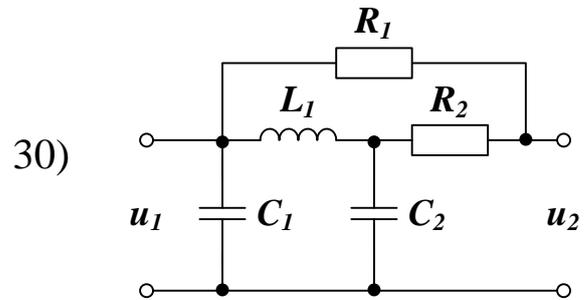
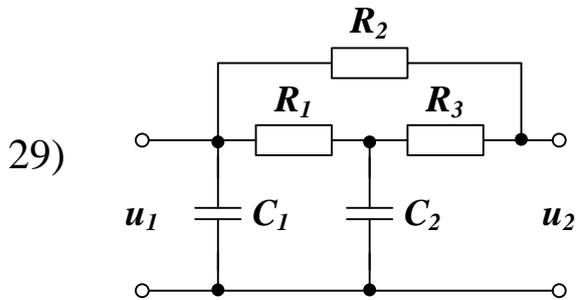
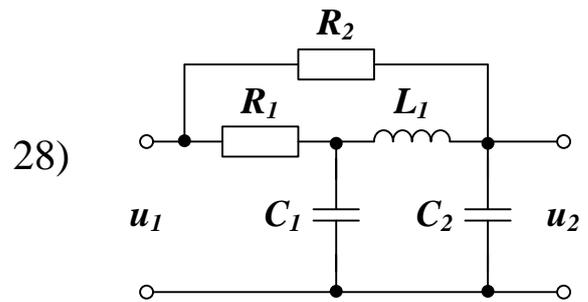
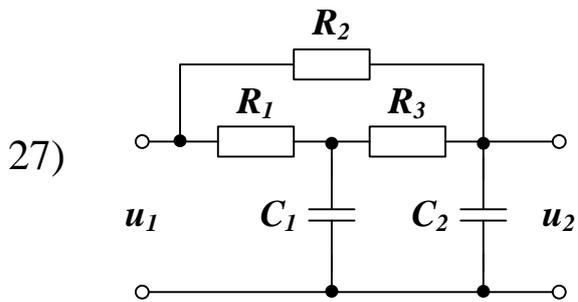
**Задание.** Определить передаточную функцию четырехполюсника. Найти изменение напряжения  $u_2(t)$  на его выходе при подаче на вход сигналов  $u_1(t) = I(t)$ ,  $u_1(t) = \delta(t)$ ,  $u_1(t) = \sin(2 \cdot \pi f t)$ . Считать, что в начальный момент времени система отключена (значения всех токов и зарядов нулевые). Исследовать возможность получения аperiodического и колебательного переходных процессов. Величинами  $R_i$ ,  $C_i$ ,  $L_i$  и  $f$  задаться самостоятельно (рекомендуемые значения: сопротивление —  $0,1 \dots 1$  кОм, емкость —  $1 \dots 100$  мкФ, индуктивность —  $0,05 \dots 1$  кОм, частота —  $10 \dots 100$  Гц).

Корректность решения оценить с помощью проверки размерностей коэффициентов полученной передаточной функции четырехполюсника (см. пример).









## КОНТРОЛЬНЫЕ ВОПРОСЫ

1. Как использовать преобразование Лапласа для расчета переходных процессов в цепях постоянного и переменного тока?

## ЛИТЕРАТУРА

1. Завьялов В.А. Математические основы управления технологическими процессами : Конспект лекций. — Электрон. текст. дан.— М. : Московский государственный строительный университет, Ай Пи Эр Медиа, ЭБС АСВ, 2015. — Режим доступа : <http://www.iprbookshop.ru/38471>. — ЭБС «IPRbooks», по паролю.

2. Корнеев Н.В., Кустарев Ю.С., Морговский Ю.Я. Теория автоматического управления с практикумом : Учеб. пособие. — М. : Академия, 2012.

3. Певзнер Л.Д. Практикум по теории автоматического управления : Учеб. пособие. — М. : Высшая школа, 2006.

## Практическое занятие №4. Применение преобразования Фурье для решения прикладных задач

**Цель занятия:** приобретение практических навыков использования преобразования Фурье для решения прикладных задач спектрального анализа.

**Актуальность темы занятия:** определение спектра сигналов широко используется при анализе и синтезе систем управления. Умение выполнять спектральный анализ необходимо специалисту в области автоматизации.

### 1. ТЕОРЕТИЧЕСКАЯ ЧАСТЬ

#### 1.1. Понятие о преобразовании Фурье

Пусть  $f(x)$  есть функция вещественной переменной  $x$ , определенная на всей прямой  $-\infty < x < +\infty$ . Основное ограничение, накладываемое на эту функцию, имеет вид

$$\int_{-\infty}^{\infty} |f(x)| dx < +\infty, \quad (1.1)$$

то есть эта функция абсолютно интегрируема на всей числовой оси. Кроме этого, требуется, чтобы  $f(x) \rightarrow 0$  при  $x \rightarrow \pm\infty$ .

**Преобразованием Фурье**  $F(\omega)$  от функции  $f(x)$  называется функция

$$F(\omega) = \int_{-\infty}^{\infty} f(x) e^{i\omega x} dx. \quad (1.2)$$

Она существует при любых  $\omega$ .

Как и в случае преобразования Лапласа оказывается, что не только  $F(\omega)$  однозначно определяется функцией  $f(x)$ , но и наоборот,  $f(x)$  однозначно определяется  $F(\omega)$ , то есть имеется взаимно однозначное соответствие  $f(x) \Leftrightarrow F(\omega)$ . Это соответствие дается формулой обращения, которая имеет вид

$$f(x) = \frac{1}{2\pi} \int_{-\infty}^{\infty} F(\omega) e^{-i\omega x} d\omega. \quad (1.3)$$

В ней несобственный интеграл понимается в смысле главного значения. Сама формула носит название **обратного преобразования Фурье**.

## 1.2. Свойства преобразования Фурье

Пусть  $F(\omega)$  и  $G(\omega)$  есть преобразования Фурье от функций  $f(x)$  и  $g(x)$  соответственно, то есть  $f(x) \Leftrightarrow F(\omega)$  и  $g(x) \Leftrightarrow G(\omega)$ .

### 1. Линейность.

$$\alpha f(x) + \beta g(x) \Leftrightarrow \alpha F(\omega) + \beta G(\omega). \quad (1.4)$$

### 2. Теорема подобия.

$$f(\alpha x) \Leftrightarrow \frac{1}{\alpha} F\left(\frac{\omega}{\alpha}\right). \quad (1.5)$$

### 3. Теорема о сдвиге.

$$f(x - \tau) \Leftrightarrow e^{i\omega\tau} F(\omega). \quad (1.6)$$

### 4. Формула смещения.

$$f(x)e^{i\alpha x} \Leftrightarrow F(\omega + \alpha). \quad (1.7)$$

### 5. Дифференцирование функции.

$$f^{(n)}(x) \Leftrightarrow (-i\omega)^n F(\omega). \quad (1.8)$$

### 6. Дифференцирование преобразования Фурье.

Если  $\int_{-\infty}^{\infty} |x^n f(x)| dx < +\infty$ , то

$$x^n f(x) \Leftrightarrow (-i)^n F^{(n)}(\omega). \quad (1.9)$$

### 7. Свертка функций.

Пусть функции  $f(x)$  и  $g(x)$  определены для  $x \in (-\infty, +\infty)$ . Сверткой этих двух функций называется интеграл

$$\int_{-\infty}^{\infty} f(z)g(x-z)dz, \quad (1.10)$$

который обозначается  $f(x) * g(x)$ .

Соответствующее свойство преобразования Фурье имеет вид

$$\int_{-\infty}^{\infty} f(z)g(x-z)dz = f(x) * g(x) \Leftrightarrow F(\omega) \cdot G(\omega). \quad (1.11)$$

## 1.2 Спектральный анализ

Спектральный анализ является одним из самых мощных инструментов обработки эксперимента. В частности, он используется

для анализа данных, выявления характерных частот, в целях подавления шума и т. д.

Спектром совокупности данных  $y(x)$  называют некоторую функцию другой координаты (или координат, если речь идет о многомерном спектре)  $F(\omega)$ , полученную в соответствии с определенным алгоритмом. Примерами спектров являются преобразование Фурье, спектр мощности, вейвлет-преобразование.

Математический смысл преобразования Фурье состоит в представлении сигнала  $y(x)$  в виде бесконечной суммы синусоид вида  $F(\omega)\sin(\omega x)$ . Функция  $F(\omega)$  называется преобразованием Фурье, или интегралом Фурье, или Фурье-спектром сигнала. Ее аргумент  $\omega$  имеет смысл частоты соответствующей составляющей сигнала. Обратное преобразование Фурье переводит спектр  $F(\omega)$  в исходный сигнал  $y(x)$ .

Согласно определению,

$$F(\omega) = \int_{-\infty}^{\infty} y(x) \cdot \exp(-i\omega x) dx \quad (1.12)$$

Из (1.12) видно, что преобразование Фурье является комплексной величиной, даже если сигнал действительный.

Преобразование Фурье имеет огромное значение для различных математических приложений, и для него разработан очень эффективный алгоритм, называемый **алгоритмом БПФ** (быстрым преобразованием Фурье). Он настолько популярен, благодаря своей экономичности, что практически во всех математических пакетах организован в виде подпрограммы.

Алгоритм БПФ имеет довольно сильное ограничение, которое на практике не является критичным. Аргумент прямого Фурье-преобразования, т. е. объем выборки  $y(x_i)$ , должен иметь ровно  $2n$  элементов ( $n$  — любое целое число). Соответственно, результатом работы алгоритма БПФ является вектор с  $1 + 2^{n-1}$  элементами. Ес-

ли число данных не совпадает со степенью  $2$ , то для запуска алгоритма БПФ достаточно дополнить недостающие элементы нулями.

Используем в качестве модельных данных дискретизацию следующего детерминированного сигнала

$$y(x) = 1,0 \cdot \sin(2\pi \cdot 0,05x) + 0,5 \cdot \sin(2\pi \cdot 0,1x) + 0,1 \cdot \sin(2\pi \cdot 0,5x). \quad (1.13)$$

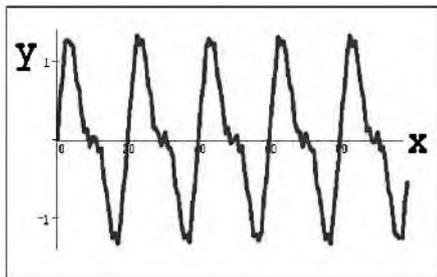


Рисунок 1 — Модельные данные

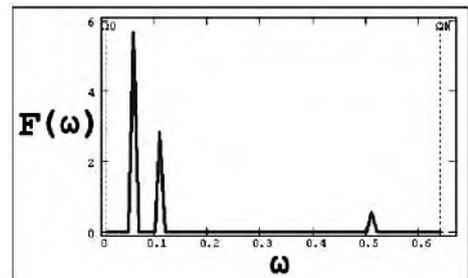


Рисунок 2 — Выборочный Фурье-спектр

На рисунке 1 представлены результаты работы алгоритма БПФ в виде модуля Фурье-спектра  $|F(\omega)|$ , поскольку сам спектр является комплексным. Полезно сравнить полученные амплитуды и местоположение пиков спектра на рисунке 2 с определением синусоид в формуле (1.13).

Если подвергнуть полученное абсолютное значение Фурье-спектра (рис. 2) обратному преобразованию Фурье, возможность которого также предоставляет алгоритм БПФ, то профиль исходного сигнала будет реконструирован правильно, но окажется сдвинутым на определенное расстояние вдоль оси  $x$  (рис. 3). Так происходит из-за того, что взятие абсолютной величины комплексного спектра уничтожает информацию об относительной фазе отсчетов данных. В остальном, сигнал  $y(x)$  восстанавливается с большой точностью, что характерно для плавного изменения сигнала. Если же в качестве входных данных обратного преобразования Фурье использовать комплексный Фурье-спектр, то совпадение будет полным.

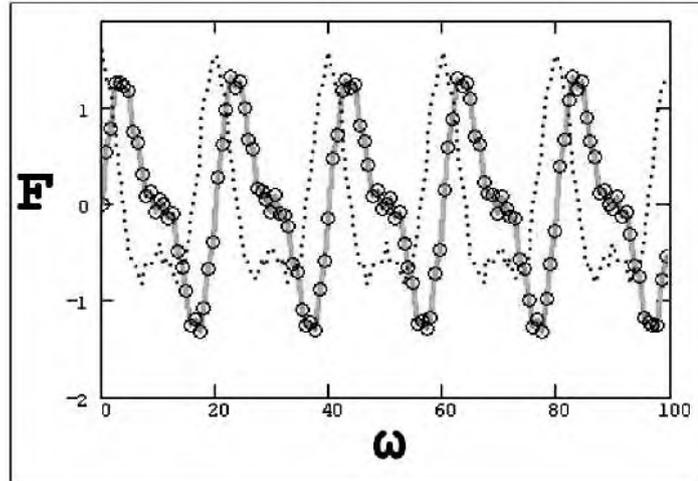


Рисунок 3 — Обратное преобразование Фурье комплексного (кружки) и действительного (точки) Фурье-спектра

## 2. ПРАКТИЧЕСКАЯ ЧАСТЬ

Задание. Выполнить преобразование Фурье периодической функции

$$y(x) = \sum_{i=1}^3 A_i \sin(2\pi \cdot \omega_i x).$$

Проверить корректность преобразования путем оценивания спектр а сигнала.

Используя полученное преобразование Фурье, выполнить восстановление функции  $y(x)$ . Сравнить восстановленную функцию с исходной.

Варианты заданий приведены в таблице 1.

Таблица 1 — Варианты заданий для самостоятельного решения

<i>№</i>	<i>A<sub>1</sub></i>	<i>ω<sub>1</sub></i>	<i>A<sub>2</sub></i>	<i>ω<sub>2</sub></i>	<i>A<sub>3</sub></i>	<i>ω<sub>3</sub></i>
1	1,0	0,05	0,1	0,10	2,0	0,01
2	0,9	0,06	0,2	0,09	1,9	0,02
3	0,8	0,07	0,3	0,08	1,8	0,03
4	0,7	0,08	0,4	0,07	1,7	0,04
5	0,6	0,09	0,5	0,06	1,6	0,05
6	0,5	0,10	0,6	0,05	1,5	0,06
7	0,4	0,09	0,7	0,04	1,4	0,07
8	0,3	0,08	0,8	0,03	1,3	0,08
9	0,2	0,07	0,9	0,02	1,2	0,09
10	0,1	0,06	1,0	0,01	1,1	0,10
11	0,2	0,05	1,1	0,02	1,0	0,09
12	0,3	0,04	1,2	0,03	0,9	0,08
13	0,4	0,03	1,3	0,04	0,8	0,07
14	0,5	0,02	1,4	0,05	0,7	0,06
15	0,6	0,01	1,5	0,06	0,6	0,05
16	0,7	0,02	1,6	0,07	0,5	0,04
17	0,8	0,03	1,7	0,08	0,4	0,03
18	0,9	0,04	1,8	0,09	0,3	0,02
19	1,0	0,05	1,9	0,10	0,2	0,01
20	0,9	0,06	2,0	0,09	0,1	0,02
21	0,8	0,07	1,9	0,08	0,2	0,03
22	0,7	0,08	1,8	0,07	0,3	0,04
23	0,6	0,09	1,7	0,06	0,4	0,05
24	0,5	0,10	1,6	0,05	0,5	0,06
25	0,4	0,09	1,5	0,04	0,6	0,07
26	0,3	0,08	1,4	0,03	0,7	0,08
27	0,2	0,07	1,3	0,02	0,8	0,09
28	0,1	0,06	1,2	0,01	0,9	0,10
29	0,2	0,05	1,1	0,02	1,0	0,09
30	0,3	0,04	1,0	0,03	1,1	0,08

## КОНТРОЛЬНЫЕ ВОПРОСЫ

1. Как выполняется преобразование Фурье?
2. Какие свойствами обладает преобразование Фурье?
3. Как выполняется спектральный анализ с помощью преобразования Фурье?

## ЛИТЕРАТУРА

1. Богомолов Н.В. Математика : Учебник. — М. : ЮРАЙТ, 2014.
2. Данко П.Е. Высшая математика в примерах и задачах : В 2-х ч. — М. : ОНИКС, 2008.
3. Завьялов В.А. Математические основы управления технологическими процессами : Конспект лекций. — Электрон. текст. дан.— М. : Московский государственный строительный университет, Ай Пи Эр Медиа, ЭБС АСВ, 2015. — Режим доступа : <http://www.iprbookshop.ru/38471>. — ЭБС «IPRbooks», по паролю.
4. Корнеев Н.В., Кустарев Ю.С., Морговский Ю.Я. Теория автоматического управления с практикумом : Учеб. пособие. — М. : Академия, 2012.
5. Математика в примерах и задачах : Учеб. пособие / Под ред. Л.Н. Журбенко. — М. : ИНФРА-М, 2012.
6. Певзнер Л.Д. Практикум по теории автоматического управления : Учеб. пособие. — М. : Высшая школа, 2006.

МИНИСТЕРСТВО НАУКИ И ВЫСШЕГО ОБРАЗОВАНИЯ  
РОССИЙСКОЙ ФЕДЕРАЦИИ  
Федеральное государственное автономное  
образовательное учреждение высшего образования  
«СЕВЕРО-КАВКАЗСКИЙ ФЕДЕРАЛЬНЫЙ УНИВЕРСИТЕТ»  
Невинномысский технологический институт (филиал)

---

Кафедра информационных систем, электропривода и автоматики

# **МАТЕМАТИЧЕСКИЕ ОСНОВЫ ТЕОРИИ УПРАВЛЕНИЯ**

методические указания к практическим занятиям по дисциплине

«Математические основы теории управления»

для студентов направления подготовки

15.03.04 — Автоматизация технологических процессов и производств

Невинномысск 2019



## СОДЕРЖАНИЕ

ВВЕДЕНИЕ.....	4
ОПТИМИЗАЦИЯ СИСТЕМ.....	5
Практическое занятие №1. Решение задачи оптимизации без ограничений.....	5
Практическое занятие №2. Решение задачи оптимизации с ограничениями-равенствами.....	18
Практическое занятие №3. Решение задачи оптимизации с ограничениями-неравенствами.....	25
Практическое занятие №4. Решение задачи оптимизации со смешанными ограничениями.....	35
Практическое занятие №5. Решение задачи линейного программирования графическим методом.....	42
Практическое занятие №6. Решение задачи линейного программирования симплекс-методом.....	56
Практическое занятие №7. Решение транспортной задачи.....	63
РЕКОМЕНДУЕМАЯ ЛИТЕРАТУРА.....	78

## ВВЕДЕНИЕ

Для описания поведения систем, особенно сложных, состоящих из большого числа элементов и характеризующихся интенсивными материальными и информационными потоками, используется достаточно специфический математический аппарат. Без овладения им эффективное моделирование и конструирование технических, экономических и даже социальных объектов и систем невозможны.

Главной задачей дисциплины является приобретение практических навыков использования математического аппарата теории автоматического управления при анализе и синтезе систем автоматического управления.

В результате освоения дисциплины студент должен:

- знать основные закономерности, действующие в процессе изготовления продукции требуемого качества, заданного количества при наименьших затратах общественного труда;
- уметь использовать основные закономерности функционирования систем автоматического управления;
- владеть практическими навыками математического описания систем управления.

Методические указания предназначены для проведения практических занятий по дисциплине «Математические основы теории управления» с учетом требований ФГОС ВО для направления подготовки 15.03.04 — Автоматизация технологических процессов и производств. Они способствуют лучшему усвоению студентами теоретических положений и обеспечивают приобретение практических навыков математического описания систем управления.

К практическим занятиям студент должен подготовиться самостоятельно: изучить соответствующие разделы курса и выполнить предварительные расчеты.

Проверка подготовленности студента к очередному практическому занятию осуществляется преподавателем в индивидуальной беседе. Если студент не знает содержания предстоящему практическому занятию, то он может быть не допущен к его проведению.

# ОПТИМИЗАЦИЯ СИСТЕМ

## Практическое занятие №1. Решение задачи оптимизации без ограничений

**Цель занятия:** приобретение практических навыков решения задач поиска экстремума целевой функции без ограничений методами теории нелинейного программирования.

**Актуальность темы занятия:** Оптимизация режимов функционирования систем автоматического управления — один из главных путей повышения их качества. Умение выполнять такие операции необходимо специалисту в области автоматизации.

## 1. ТЕОРЕТИЧЕСКАЯ ЧАСТЬ

### 1.1. Постановка задачи оптимизации

**Оптимизацией** считается целенаправленный процесс нахождения наилучшей в некотором смысле системы при заранее определенных условиях. Если оптимизация связана с выбором оптимальной структуры системы, она считается *структурной*. Если оптимизация заключается в определении оптимальных параметров системы, она считается *параметрической*.

**Постановка задачи оптимизации** предполагает:

- наличие объекта оптимизации;
- наличие ресурсов оптимизации, определяющих ограничения на параметры системы;
- наличие цели оптимизации, согласованной с имеющимися ресурсами;
- наличие критерия для количественной оценки достижения цели оптимизации;
- наличие метода достижения цели оптимизации.

Математическая формулировка задачи оптимизации включает в себя два основных компонента. Скалярная **целевая функция**  $Q(X)$  векторного аргумента  $X \in \mathbf{R}^n$  является мерой «качества» проведенной оптимизации. **Ограничения** определяют допустимую область  $\tilde{X} \subseteq \mathbf{R}^n$  поиска решения задачи оптимизации.

Требуется найти такое значение аргумента  $\hat{X} \in \tilde{X}$ , при котором  $Q(X)$  имеет экстремум, т. е.

$$Q(\hat{X}) = \underset{X \in \tilde{X}}{\text{extr}} Q(X). \quad (1.1)$$

В допустимой области  $\tilde{X}$  целевая функция может иметь один или несколько экстремумов. В первом случае ее называют *уни-модальной*, во втором — *мультимодальной*. Один из экстремумов мультимодальной целевой функции будет *глобальным*, а остальные — *локальными*.

Если экстремум целевой функции ищется на всем множестве значений ее параметров ( $\tilde{X} = \mathbf{R}^n$ ), оптимизацию считают *безуслов-ной* (глобальной). Если область поиска ограничивается ( $\tilde{X} \subset \mathbf{R}^n$ ), оптимизацию считают *условной* (локальной).

Решением задачи безусловной оптимизации целевой функции может быть:

- *строгий глобальный экстремум*, если  $Q(\hat{X}) < Q(X)$  для всех  $X \in \tilde{X}$  при  $\hat{X} \neq X$ ;
- *нестрогий глобальный экстремум*, если  $Q(\hat{X}) \leq Q(X)$  для всех  $X \in \tilde{X}$  при  $\hat{X} \neq X$ .
- *строгий локальный экстремум*, если  $Q(\hat{X}) < Q(X)$  для всех  $X \in \tilde{X}$  при  $\hat{X} \neq X$  и  $\|\hat{X} - X\| < \varepsilon$ , где  $\|\cdot\|$  — евклидова норма вектора,  $\varepsilon > 0$  — достаточно малое число;
- *нестрогий локальный экстремум*, если  $Q(\hat{X}) \leq Q(X)$  для всех  $X \in \tilde{X}$  при  $\hat{X} \neq X$  и  $\|\hat{X} - X\| < \varepsilon$ .

Решением задачи условной оптимизации может быть:

- *строгий или нестрогий глобальные экстремумы*, если они расположены внутри области  $\tilde{X}$ ;
- *строгий или нестрогий локальные экстремумы*, если они расположены внутри области  $\tilde{X}$ .

**Градиентом** непрерывно дифференцируемой целевой функции является вектор-столбец, элементами которого являются частные производные целевой функции первого порядка

$$\nabla Q(X) = \begin{pmatrix} \frac{\partial Q(X)}{\partial x_1} \\ \dots \\ \frac{\partial Q(X)}{\partial x_n} \end{pmatrix}. \quad (1.1)$$

В любой точке  $X \in \tilde{X}$  градиент функции направлен в сторону ее *наискорейшего возрастания* по нормали к поверхности уровня (т. е. по нормали к касательной плоскости в точке  $X \in \tilde{X}$ ).

**Матрицей Гессе** (*Hesse*) дважды непрерывно дифференцируемой целевой функции  $Q(X)$  является симметричная матрица, элементами которой являются частные производные целевой функции второго порядка

$$H(X) = \nabla^2 Q(X) = \begin{pmatrix} \frac{\partial^2 Q(X)}{\partial x_1 \partial x_1} & \dots & \frac{\partial^2 Q(X)}{\partial x_1 \partial x_n} \\ \dots & \dots & \dots \\ \frac{\partial^2 Q(X)}{\partial x_n \partial x_1} & \dots & \frac{\partial^2 Q(X)}{\partial x_n \partial x_n} \end{pmatrix}. \quad (1.2)$$

Пусть  $\xi$  — произвольный вектор размерностью  $n$ . Матрица Гессе  $H(X)$  считается:

- *положительно определенной*, если для любого ненулевого  $\xi$  выполняется строгое неравенство  $\xi^T \cdot H(X) \cdot \xi > 0$ ;

- *неотрицательно определенной*, если для любого  $\xi$  выполняется неравенство  $\xi^T \cdot H(X) \cdot \xi \geq 0$ , и имеется отличный от нуля вектор  $\xi$ , для которого  $\xi^T \cdot H(X) \cdot \xi = 0$ ;
- *отрицательно определенной*, если для любого ненулевого  $\xi$  выполняется строгое неравенство  $\xi^T \cdot H(X) \cdot \xi < 0$ ;
- *неположительно определенной*, если для любого  $\xi$  выполняется неравенство  $\xi^T \cdot H(X) \cdot \xi \leq 0$ , и имеется отличный от нуля вектор  $\xi$ , для которого  $\xi^T \cdot H(X) \cdot \xi = 0$ ;
- *знаконеопределенной*, если существуют такие ненулевые векторы  $\xi$  и  $\zeta$ , для которых выполняются неравенства  $\xi^T \cdot H(X) \cdot \xi > 0$  и  $\zeta^T \cdot H(X) \cdot \zeta < 0$ .

Оценить определенность матрицы Гессе можно по критерию Сильвестра (*Sylvester*). Необходимым и достаточным условием положительной определенности матрицы  $H(X)$  в точке  $X^*$  является положительность ее угловых миноров

$$h_{11} > 0, \quad \begin{vmatrix} h_{11} & h_{12} \\ h_{21} & h_{22} \end{vmatrix} > 0, \quad \begin{vmatrix} h_{11} & \dots & h_{1n} \\ \dots & \dots & \dots \\ h_{n1} & \dots & h_{nn} \end{vmatrix} > 0, \quad (1.3)$$

вычисленных при  $X = X^*$ . Необходимым и достаточным условием отрицательной определенности матрицы  $H(X)$  в точке  $X^*$  является чередование знаков ее угловых миноров (начиная с отрицательного)

$$h_{11} < 0, \quad \begin{vmatrix} h_{11} & h_{12} \\ h_{21} & h_{22} \end{vmatrix} > 0, \quad (-1)^n \cdot \begin{vmatrix} h_{11} & \dots & h_{1n} \\ \dots & \dots & \dots \\ h_{n1} & \dots & h_{nn} \end{vmatrix} > 0, \quad (1.4)$$

вычисленных при  $X = X^*$ .

## 1.2 Решение задачи безусловной оптимизации

Для задачи безусловной оптимизации используются условия безусловного экстремума функции, которые основываются на ее свойствах непрерывности, дифференцируемости и выпуклости.

Функция  $Q(X)$  считается **непрерывной** в точке  $X^*$ , если для любого  $\varepsilon > 0$  существует такое  $\delta > 0$ , что для всех  $X \in \tilde{X}$ , при которых  $\|X^* - X\| < \varepsilon$ , выполняется условие  $\|Q(X^*) - Q(X)\| < \delta$ .

Функция  $Q(X)$  считается **дифференцируемой** в точке  $X^*$ , если ее градиент  $\nabla Q(X^*)$  существует, и в этой точке  $Q(X)$  имеет полный дифференциал

$$dQ(X) = \sum_{i=1}^n \frac{\partial Q(X)}{\partial x_i} \Big|_{X=X^*} dx_i. \quad (1.5)$$

Функция  $Q(X)$  считается **дважды дифференцируемой** в точке  $X^*$ , если ее матрица Гессе  $H(X^*)$  существует и является симметричной, и в этой точке  $Q(X)$  имеет второй дифференциал

$$d^2 Q(X) = \sum_{i=1}^n \sum_{j=1}^n \frac{\partial^2 Q(X)}{\partial x_i \partial x_j} \Big|_{X=X^*} dx_i dx_j. \quad (1.6)$$

Функция  $Q(X)$  считается **выпуклой**, если она определена на выпуклом множестве  $U \subseteq R^n$ , и для любых точек  $X_1$  и  $X_2$  и любого  $\alpha \in [0, 1]$  справедливо

$$Q[\alpha \cdot X_1 + (1 - \alpha) \cdot X_2] \leq \alpha \cdot Q(X_1) + (1 - \alpha) \cdot Q(X_2). \quad (1.7)$$

Функция  $Q(X)$  считается **строго выпуклой**, если условие (1.7) выполняется, как строгое неравенство.

**Примечание.** Множество  $U$  считается выпуклым, если две любые его точки  $X_1 \in U$  и  $X_2 \in U$  можно соединить отрезком, целиком принадлежащим  $U$ , т. е. точка

$$X' = \alpha \cdot X_1 + (1 - \alpha) \cdot X_2, \quad \alpha \in [0, 1], \quad (1.8)$$

будет также принадлежать  $U$  (см. рисунок 1).

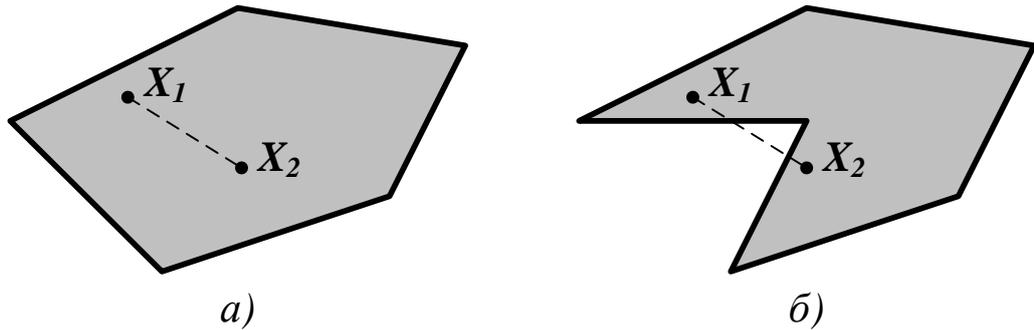


Рисунок 1 — Выпуклое (а) и невыпуклое (б) множества

Чтобы дважды дифференцируемая на выпуклом множестве  $U$  функция  $Q(X)$  была выпуклой (вогнутой), необходимо и достаточно, чтобы ее матрица Гессе  $H(X)$  была нетрицательно (неположительно) определена в любой точке  $X \in U$ . Чтобы на этом же множестве функция  $Q(X)$  была строго выпуклой (строго вогнутой), достаточно, чтобы ее матрица Гессе  $H(X)$  была положительно (отрицательно) определена в любой точке  $X \in U$ .

Для решения задачи безусловной оптимизации используются два условия существования экстремума целевой функции.

**Необходимое условие экстремума.** Чтобы непрерывно дифференцируемая функция  $Q(X)$  имела в точке  $\hat{X}$  безусловный локальный экстремум, необходимо, чтобы в этой точке ее градиент  $\nabla Q(\hat{X})$  был равен нулю, т. е.

$$\left. \frac{\partial Q(X)}{\partial x_i} \right|_{X=\hat{X}} = 0, \quad i = 1, \dots, n. \quad (1.9)$$

Равенства (1.9) образуют систему из  $n$  уравнений, решая которую можно найти  $n$  компонентов вектора  $\hat{X}$ . Точки, удовлетворяющие этой системе, называются *стационарными*, а само условие (1.18) — *условием стационарности*.

Условие (1.9) не определяет тип экстремума и не является достаточным. Оно выполняется, например, для седловых точек.

**Примечание.** Пара  $\{\hat{x}_1, \hat{x}_2\}$  (где  $\hat{x}_1$  и  $\hat{x}_2$  — скаляры или векторы) называется *седловой точкой*  $\Phi(x_1, x_2)$ , если для любых  $x_1$  и  $x_2$  справедливо  $\Phi(x_1, \hat{x}_2) \leq \Phi(\hat{x}_1, \hat{x}_2) \leq \Phi(\hat{x}_1, x_2)$ , т. е.

$$\Phi(\hat{x}_1, \hat{x}_2) = \max_{x_1} \min_{x_2} \Phi(x_1, x_2) = \min_{x_2} \max_{x_1} \Phi(x_1, x_2). \quad (1.10)$$

**Достаточное условие экстремума.** Чтобы дважды непрерывно дифференцируемая функция  $Q(X)$  имела в стационарной точке  $\hat{X}$  безусловный локальный минимум (максимум), *необходимо*, чтобы в этой точке  $Q(X)$  была выпукла (вогнута) и *достаточно*, чтобы она была строго выпукла (строго вогнута).

**Порядок решения** задачи безусловной оптимизации предусматривает выполнение следующих действий:

- с помощью необходимых условий экстремума находятся *стационарные точки* целевой функции  $Q(X)$ ;
- с помощью достаточных условий экстремума из стационарных точек целевой функции  $Q(X)$  выбираются *безусловные локальные экстремумы*;
- путем сравнения значений целевой функции из ее локальных экстремумов выбирается *безусловный глобальный экстремум*  $\hat{X}$ , который является решением задачи оптимизации.

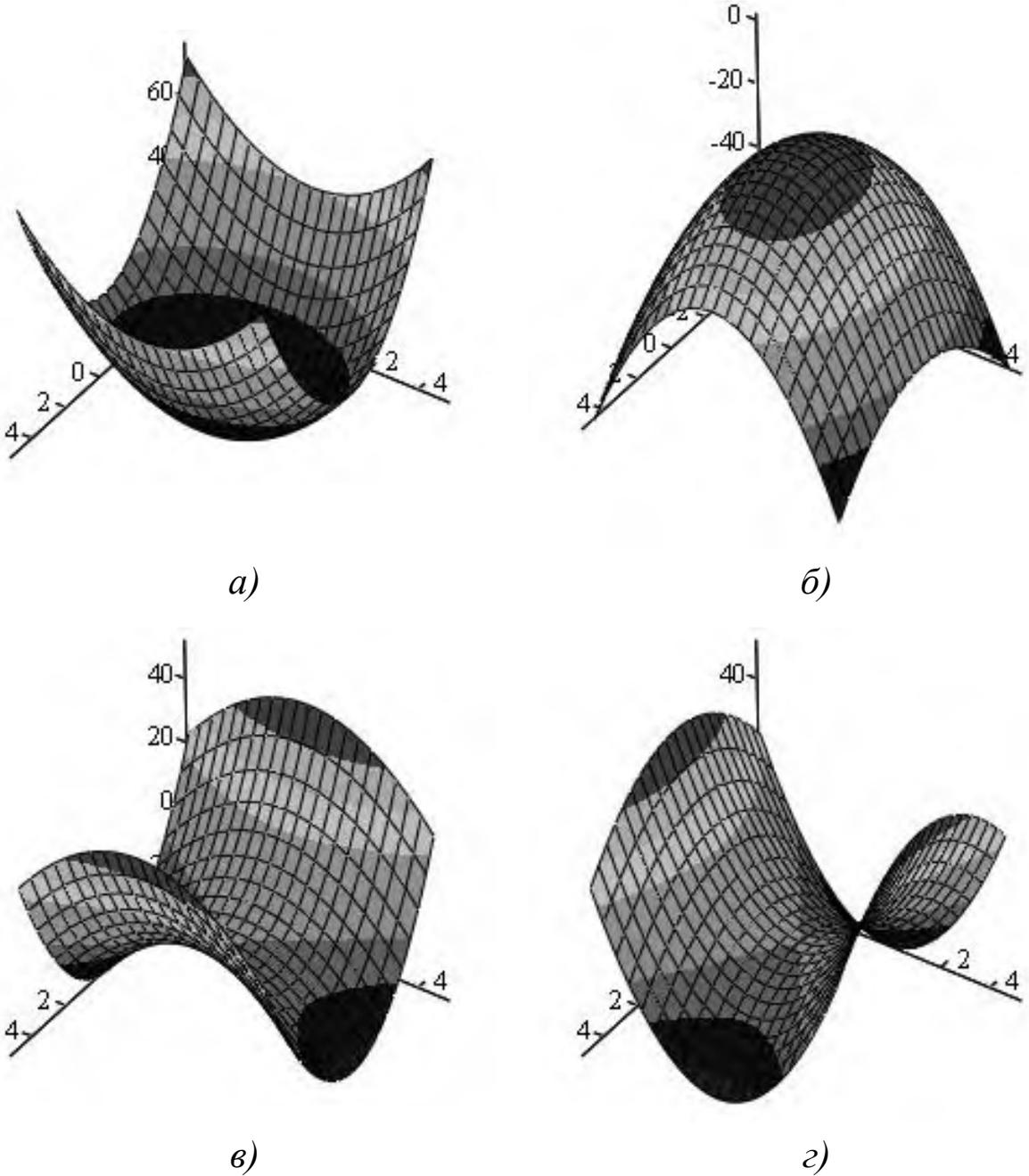


Рисунок 2 — Графики поверхности квадратичных функций:

(а)  $Q(X) = 2 \cdot x_1^2 + x_2^2$ ; (б)  $Q(X) = -x_1^2 - 2 \cdot x_2^2$ ;

(в)  $Q(X) = 2 \cdot x_1^2 - x_2^2$ ; (г)  $Q(X) = -x_1^2 + 2 \cdot x_2^2$

**Пример 1.** Определение экстремума целевой функции  $Q(X) = 2 \cdot x_1^2 + x_2^2$  (см. рисунок 2 (а)).

Вектор-градиент и матрица Гессе равны

$$\nabla Q(X) = \begin{pmatrix} 4 \cdot x_1 \\ 2 \cdot x_2 \end{pmatrix}, \quad H(X) = \begin{pmatrix} 4 & 0 \\ 0 & 2 \end{pmatrix}.$$

На основании необходимого условия экстремума ( $4 \cdot x_1 = 0$  и  $2 \cdot x_2 = 0$ ) находится единственная стационарная точка  $(0,0)$ . Угловые миноры матрицы Гессе в этой точке

$$h_{11} = 4 > 0, \quad \begin{vmatrix} h_{11} & h_{12} \\ h_{21} & h_{22} \end{vmatrix} = \begin{vmatrix} 4 & 0 \\ 0 & 2 \end{vmatrix} = 8 > 0,$$

поэтому матрица  $H(X)$  является положительно определенной, а функция  $Q(X)$  — строго выпуклой. На основании достаточного условия экстремума стационарная точка является минимумом, в котором  $Q(X) = 0$ .

• • •

**Пример 2.** Определение экстремума целевой функции  $Q(X) = -x_1^2 - 2 \cdot x_2^2$  (см. рисунок 2 (б)).

Вектор-градиент и матрица Гессе равны

$$\nabla Q(X) = \begin{pmatrix} -2 \cdot x_1 \\ -4 \cdot x_2 \end{pmatrix}, \quad H(X) = \begin{pmatrix} -2 & 0 \\ 0 & -4 \end{pmatrix}.$$

На основании необходимого условия экстремума ( $-2 \cdot x_1 = 0$  и  $-4 \cdot x_2 = 0$ ) находится единственная стационарная точка  $(0,0)$ . Угловые миноры матрицы Гессе в этой точке

$$h_{11} = -2 < 0, \quad (-1)^2 \cdot \begin{vmatrix} h_{11} & h_{12} \\ h_{21} & h_{22} \end{vmatrix} = (-1)^2 \cdot \begin{vmatrix} -2 & 0 \\ 0 & -4 \end{vmatrix} = 8 > 0,$$

поэтому матрица  $\mathbf{H}(X)$  является отрицательно определенной, а функция  $Q(X)$  — строго вогнутой. На основании достаточного условия экстремума стационарная точка является максимумом, в котором  $Q(X) = 0$ .

• • •

**Пример 3.** Определение экстремума целевой функции  $Q(X) = 2 \cdot x_1^2 - x_2^2$  (см. рисунок 2 (в)).

Вектор-градиент и матрица Гессе равны

$$\nabla Q(X) = \begin{pmatrix} 4 \cdot x_1 \\ -2 \cdot x_2 \end{pmatrix}, \quad \mathbf{H}(X) = \begin{pmatrix} 4 & 0 \\ 0 & -2 \end{pmatrix}.$$

На основании необходимого условия экстремума ( $4 \cdot x_1 = 0$  и  $-2 \cdot x_2 = 0$ ) находится единственная стационарная точка  $(0, 0)$ .

Угловые миноры матрицы Гессе в этой точке

$$h_{11} = 4 > 0, \quad \begin{vmatrix} h_{11} & h_{12} \\ h_{21} & h_{22} \end{vmatrix} = \begin{vmatrix} 4 & 0 \\ 0 & -2 \end{vmatrix} = -8 < 0,$$

поэтому матрица  $\mathbf{H}(X)$  не определена ни положительно, ни отрицательно, а функция  $Q(X)$  не является ни выпуклой, ни вогнутой. На основании достаточного условия экстремума стационарная точка, в которой  $Q(X) = 0$ , является седловой.

• • •

**Пример 4.** Определение экстремума целевой функции  $Q(X) = -x_1^2 + 2 \cdot x_2^2$  (см. рисунок 2 (г)).

*Вектор-градиент и матрица Гессе равны*

$$\nabla Q(X) = \begin{pmatrix} -2 \cdot x_1 \\ 4 \cdot x_2 \end{pmatrix}, \quad H(X) = \begin{pmatrix} -2 & 0 \\ 0 & 4 \end{pmatrix}.$$

*На основании необходимого условия экстремума ( $-2 \cdot x_1 = 0$  и  $4 \cdot x_2 = 0$ ) находится единственная стационарная точка  $(0,0)$ . Угловых миноры матрицы Гессе в этой точке*

$$h_{11} = -2 < 0, \quad (-1)^2 \cdot \begin{vmatrix} h_{11} & h_{12} \\ h_{21} & h_{22} \end{vmatrix} = (-1)^2 \cdot \begin{vmatrix} -2 & 0 \\ 0 & 4 \end{vmatrix} = -8 < 0,$$

*поэтому матрица  $H(X)$  не определена ни положительно, ни отрицательно, а функция  $Q(X)$  не является ни выпуклой, ни вогнутой. На основании достаточного условия экстремума стационарная точка, в которой  $Q(X) = 0$ , является седловой.*

• • •

## 2. ПРАКТИЧЕСКАЯ ЧАСТЬ

Студенту необходимо самостоятельно изучить: основные положения теории оптимизации; порядок решения оптимизационных задач без ограничений.

На практических занятиях необходимо решить оптимизационную задачу без ограничений. Примерные задачи для самостоятельного решения приведены ниже.

1. Найти точки экстремума функции  $f(x) = \frac{(x_1 - 3)^2}{4} + \frac{(x_2 + 2)^2}{9}$  на множестве  $R^2$ .

*Ответ:* в точке  $x^* = (3, -2)^T$  - одновременно локальный и глобальный безусловный минимум.

2. Найти точки экстремума функции  $f(x) = -(x_1 + 1)^2 - \frac{(x_2 + 4)^2}{16}$  на множестве  $R^2$ .

*Ответ:* в точке  $x^* = (-1, -4)^T$  - одновременно локальный и глобальный безусловный максимум.

3. Найти точки экстремума функции  $f(x) = \frac{1}{x}$  на множестве  $X = \{x \mid 0 < x < 2\}$ .

*Ответ:* функция не имеет точек локального и глобального экстремума.

4. Найти точки экстремума функции  $f(x) = (x_1 - 1)^2 + (x_2 - 1)^2$  на множестве  $X = \{x \mid x_1 + x_2 = 0\}$ .

*Ответ:* в точке  $x^* = (0, 0)^T$  - одновременно локальный и глобальный условный минимум.

5. Найти точки экстремума функции  $f(x) = x_1^2 - 4x_1x_2 + 4x_2^2$  на множестве  $R^2$ .

*Ответ:* так как  $f(x) = (x_1 - 2x_2)^2$ , то во всех точках прямой с уравнением  $x_1 = 2x_2$  достигается одновременно локальный и глобальный минимум.

6. Проверить знакоопределенность матрицы Гессе целевой функции  $f(x) = x_1^3 + x_2^3 - 3x_1x_2$  в точке  $(0, 0)^T$ .

*Ответ:* матрица Гессе и соответствующая квадратичная форма неопределенные.

7. Проверить знакоопределенность матрицы Гессе целевой функции  $f(x) = \frac{x_1^2}{4} + x_2^2$ . Исследовать ее на выпуклость.

*Ответ:* матрица Гессе положительно определенная. Функция является сильно выпуклой, так как  $H(x) \geq lE$  при  $0 < l \leq \frac{1}{2}$ .

8. Проверить знакоопределенность матрицы Гессе целевой функции  $f(x) = x_1^2 - 4x_1x_2 + 4x_2^2$ . Исследовать ее на выпуклость.

*Ответ:* матрица Гессе положительно полуопределенная, функция выпуклая.

### 3. КОНТРОЛЬНЫЕ ВОПРОСЫ

1. Что понимается под оптимизацией?
2. Что предполагает постановка задачи оптимизации?
3. Что включает в себя математическая формулировка задачи оптимизации?
4. Какая целевая функция считается унимодальной, а какая — мультимодальной?

5. Какая оптимизация считается глобальной, а какая — локальной?
6. Что может быть решением задачи безусловной оптимизации?
7. Что может быть решением задачи условной оптимизации?
8. Что называется градиентом целевой функции?
9. Что называется матрицей Гессе целевой функции?
10. Какая целевая функция считается непрерывной?
11. Какая целевая функция считается дифференцируемой?
12. Какая целевая функция считается выпуклой?
13. Что является необходимым условием экстремума целевой функции?
14. Что является достаточным условием экстремума целевой функции?
15. Какая точка целевой функции считается седловой?
16. В каком порядке решается задача безусловной оптимизации?

## ЛИТЕРАТУРА

1. Богомолов Н.В. Математика : Учебник. — М. : ЮРАЙТ, 2014.
2. Данко П.Е. Высшая математика в примерах и задачах : В 2-х ч. — М. : ОНИКС, 2008.
3. Завьялов В.А. Математические основы управления технологическими процессами : Конспект лекций. — Электрон. текст. дан.— М. : Московский государственный строительный университет, Ай Пи Эр Медиа, ЭБС АСВ, 2015. — Режим доступа : <http://www.iprbookshop.ru/38471>. — ЭБС «IPRbooks», по паролю.
4. Математика в примерах и задачах : Учеб. пособие / Под ред. Л.Н. Журбенко. — М. : ИНФРА-М, 2012.

## Практическое занятие №2. Решение задачи оптимизации с ограничениями-равенствами

**Цель занятия:** приобретение практических навыков решения задач поиска экстремума целевой функции с ограничениями-равенствами методами теории нелинейного программирования.

**Актуальность темы занятия:** Оптимизация режимов функционирования систем автоматического управления — один из главных путей повышения их качества. Умение выполнять такие операции необходимо специалисту в области автоматизации.

### 1. ТЕОРЕТИЧЕСКАЯ ЧАСТЬ

Для условной оптимизации целевой функции должны задаваться **ограничения** на область поиска решения. Ограничения типа равенств определяют номинальные значения параметров  $Q(X)$

$$g_j(X) = 0, \quad j = 1, \dots, p, \quad p < n \quad (1.1)$$

**Условие регулярности.** Если  $X^* \in \tilde{X}$ , то векторы-градиенты  $\nabla g_j(X^*)$ ,  $j = 1, \dots, p$  должны быть *линейно независимы*. Если условие регулярности не выполняется, система ограничений считается *вырожденной*.

Для решения задачи условной оптимизации составляется **функция Лагранжа** (*Lagrange*)

$$L(X, \lambda_0, \Lambda) = \lambda_0 \cdot Q(X) + \sum_{j=1}^p \lambda_j \cdot g_j(X), \quad (1.2)$$

где  $\lambda_0 = \text{const}$ ,  $\Lambda \in R^p$  — множители Лагранжа. Если  $\lambda_0 = 1$ , функция Лагранжа считается *классической*. Если  $\lambda_0 = 0$ , функция

Лагранжа не зависит от  $Q(X)$  и считается *вырожденной* (в этом случае условие регулярности не выполняется).

Используя (1.25) и множители Лагранжа, можно *свести задачу поиска условного экстремума функции  $Q(X)$  к задаче поиска безусловного экстремума функции  $L(X, \lambda_0, \Lambda)$* , т. е.

$$\mathop{\text{extr}}_{X \in \hat{X}} Q(X) = \mathop{\text{extr}}_{X \in R^n} L(X, \lambda_0, \Lambda). \quad (1.3)$$

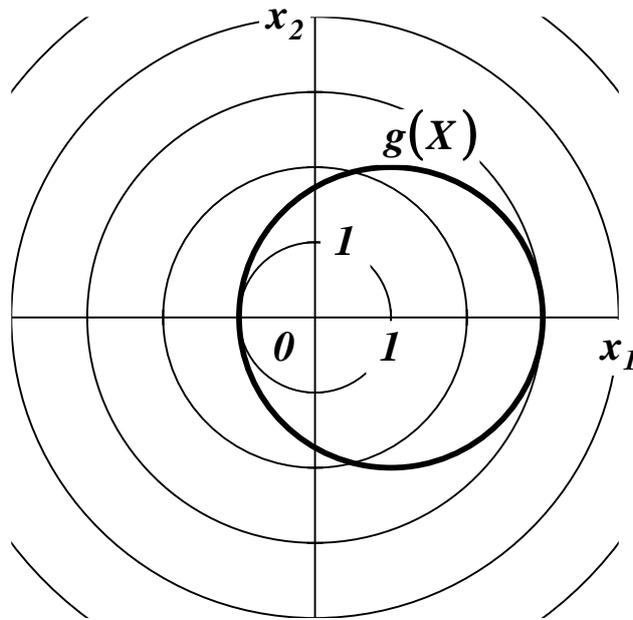
Условно-стационарная точка  $\hat{X}$ , в которой функция (1.2) имеет экстремум, и выполняются условия (1.1), считается *регулярной*, если  $\hat{\lambda}_0 \neq 0$ , и *нерегулярной*, если  $\hat{\lambda}_0 = 0$ .

Задача условной оптимизации функции (1.2) решается **методом множителей Лагранжа**. Если функции  $Q(X)$  и  $g_j(X)$  непрерывно дифференцируются в точке  $\hat{X}$ , и  $\hat{X}$  является условно-стационарной точкой  $Q(X)$  при ограничениях  $g_j(\hat{X}) = 0$ , удовлетворяющих условию регулярности, то существуют такие не равные нулю одновременно множители Лагранжа  $\hat{\lambda}_0, \hat{\lambda}_1, \dots, \hat{\lambda}_p$ , для которых выполняется *условие стационарности*

$$\nabla L(\hat{X}, \hat{\lambda}_0, \hat{\Lambda}) = \hat{\lambda}_0 \cdot \nabla Q(\hat{X}) + \sum_{j=1}^p \hat{\lambda}_j \cdot \nabla g_j(\hat{X}) = 0. \quad (1.4)$$

**Пример.** *Определение условного экстремума функции  $Q(X) = x_1^2 + x_2^2$  при  $g(X) = (x_1 - 1)^2 + x_2^2 - 4 = 0$ .*

*Линии уровня  $Q(X)$  и график  $g(X)$  показаны на рисунке. Допустимые точки располагаются на окружности с центром в точке  $(1, 0)$  радиусом 2.*



Функция Лагранжа и система уравнений стационарности и допустимости решения имеют вид

$$L(X, \lambda_0, \Lambda) = \lambda_0 \cdot (x_1^2 + x_2^2) + \lambda_1 \cdot [(x_1 - 1)^2 + x_2^2 - 4],$$

$$\begin{cases} \frac{\partial L(X, \lambda_0, \Lambda)}{\partial x_1} = 2 \cdot \lambda_0 \cdot x_1 + 2 \cdot \lambda_1 \cdot (x_1 - 1) = 0, \\ \frac{\partial L(X, \lambda_0, \Lambda)}{\partial x_2} = 2 \cdot \lambda_0 \cdot x_2 + 2 \cdot \lambda_1 \cdot x_2 = 0, \\ g(X) = (x_1 - 1)^2 + x_2^2 - 4 = 0. \end{cases}$$

Из условия  $\lambda_0 = 0$  следует

$$\begin{cases} 2 \cdot \lambda_1 \cdot (x_1 - 1) = 0, \\ 2 \cdot \lambda_1 \cdot x_2 = 0, \\ (x_1 - 1)^2 + x_2^2 - 4 = 0. \end{cases}$$

Вектор  $(\lambda_0, \lambda_1)^T$  не может быть нулевым, т. е.  $\lambda_1$  не может равняться 0. Можно последовательно получить: из первого уравнения  $x_1 = 1$ ; из второго уравнения  $x_2 = 0$ ; тогда  $g(X) = -4 \neq 0$ ,

что говорит о несовместности системы и отсутствии решения задачи условной оптимизации.

Из условия  $\lambda_0 \neq 0$  следует

$$\begin{cases} 2 \cdot \lambda_0 \cdot x_1 + 2 \cdot \lambda_1 \cdot (x_1 - 1) = 0, \\ 2 \cdot \lambda_0 \cdot x_2 + 2 \cdot \lambda_1 \cdot x_2 = 0, \\ (x_1 - 1)^2 + x_2^2 - 4 = 0. \end{cases}$$

Для определенности принимается  $\lambda_0 = 1$ . Если  $\lambda_1 = 0$ , то можно последовательно получить: из первого уравнения  $x_1 = 0$ ; из второго уравнения  $x_2 = 0$ ; тогда  $g(X) = -3 \neq 0$ , что говорит о несовместности системы и отсутствии решения задачи безусловной оптимизации. Если  $\lambda_1 \neq 0$ , то можно последовательно получить: из второго уравнения  $x_2 = 0$ ; из третьего уравнения  $x_1 = 3$  или  $x_1 = -1$ ; из первого уравнения  $\lambda_1 = -3/2$  или  $\lambda_1 = -1/2$  (по второму варианту решения: из второго уравнения  $\lambda_1 = -1$ ; тогда первое уравнение принимает вид  $2 = 0$ , что говорит о несовместности системы и отсутствии решения задачи условной оптимизации). Таким образом, находятся две условно-стационарные точки  $\hat{X}_1 = (3, 0)$  и  $\hat{X}_2 = (-1, 0)$ .

Так как  $Q(\hat{X}_1) = 9$  и  $Q(\hat{X}_2) = 1$ , то  $\hat{X}_1$  — условный локальный максимум, а  $\hat{X}_2$  — условный локальный минимум  $Q(X)$ .

• • •

## 2. ПРАКТИЧЕСКАЯ ЧАСТЬ

Студенту необходимо самостоятельно изучить: основные положения теории оптимизации; порядок решения оптимизационных задач с ограничениями-равенствами.

На практических занятиях необходимо решить оптимизационную задачу с ограничениями-равенствами. Примерные задачи для самостоятельного решения приведены ниже.

1. Найти условный экстремум в задаче

$$\begin{aligned} f(x) &= x_1 + x_2 \rightarrow \text{extr}, \\ g_1(x) &= x_1^2 + x_2^2 - 8 = 0. \end{aligned}$$

*Ответ:* в точке  $x^* = (-2, -2)^T$  - условный минимум, а в точке  $x^{**} = (2, 2)^T$  - условный максимум.

2. Проверить, является ли точка  $x^* = (-2, 2)^T$  решением задачи

$$\begin{aligned} f(x) &= x_1 x_2 \rightarrow \min, \\ g_1(x) &= x_1^2 + x_2^2 - 8 = 0. \end{aligned}$$

*Ответ:* является.

3. Решить задачу

$$\begin{aligned} f(x) &= x_1^2 + x_2^2 \rightarrow \min, \\ g_1(x) &= x_1^2 + 2x_2^2 - 8 = 0. \end{aligned}$$

*Ответ:* в точках  $x^* = (0, -2)^T$  и  $x^{**} = (0, 2)^T$  - условный минимум.

4. Проверить, является ли точка  $x^* = (0, 2)^T$  решением задачи

$$\begin{aligned} f(x) &= x_1^2 + x_2^2 \rightarrow \min, \\ g_1(x) &= x_2 - x_1^2 - 2 = 0. \end{aligned}$$

*Ответ:* является.

5. Решить задачу

$$\begin{aligned} f(x) &= x_1^2 + x_2^2 \rightarrow \min, \\ g_1(x) &= x_2^2 - x_1 = 0. \end{aligned}$$

*Ответ:* в точке  $x^* = (0, 0)^T$  - условный минимум.

6. Решить задачу

$$\begin{aligned} f(x) &= 2x_1^2 - 4x_1 + x_2^2 - 8x_2 + 3 \rightarrow \text{extr}, \\ g_1(x) &= x_1 + x_2 + 6 = 0. \end{aligned}$$

*Ответ:* в точке  $x^* = (-\frac{8}{3}, -\frac{10}{3})^T$  - условный минимум.

7. Решить задачу

$$\begin{aligned} f(x) &= -4x_1^2 - 4x_1 - x_2^2 + 8x_2 - 5 \rightarrow \text{extr}, \\ g_1(x) &= 2x_1 - x_2 - 6 = 0. \end{aligned}$$

*Ответ:* в точке  $x^* = (2, 25; -1, 5)^T$  - условный максимум.

23. Решить задачу

$$\begin{aligned} f(x) &= x_1 - 2x_2^2 + 4x_2 \rightarrow \text{max}, \\ -3x_1 - 2x_2 &= 6. \end{aligned}$$

*Ответ:* в точке  $A = (-\frac{23}{9}, \frac{5}{6})^T$  - условный максимум.

25. Решить задачу

$$f(x) = -4x_1^2 - 8x_1 + x_2 + 3 \rightarrow \max, \\ -x_1 - x_2 = 2.$$

*Ответ:* в точке  $A = (-1,125; -0,875)^T$  - условный максимум.

29. Решить задачу

$$f(x) = 4x_1^2 + 4x_1 + x_2^2 - 8x_2 + 5 \rightarrow \min, \\ 2x_1 - x_2 = 6.$$

*Ответ:* в точке  $A = (2,25; -1,5)^T$  - условный минимум.

31. Найти условный максимум в задаче

$$f(x) = -8x_1^2 + 4x_1 - x_2^2 + 12x_2 - 7 \rightarrow \max, \\ 2x_1 + 3x_2 = -6.$$

*Ответ:* в точке  $x^* = (-15/38, -33/19)^T$  - условный максимум.

33. Найти условный экстремум в задаче

$$f(x) = x_1^2 + x_2^2 + x_3^2 \rightarrow \text{extr}, \\ g_1(x) = x_1^2 + x_2^2 - x_3 = 0, \\ g_2(x) = x_1 + x_2 + x_3 - 4 = 0.$$

*Ответ:* в точке  $x^* = (1,1,2)^T$  - условный минимум, а в точке  $x^{**} = (-2; -2,8)^T$  - условный максимум.

Остальные задачи на практических занятиях по данной теме предлагаются преподавателем.

### 3. КОНТРОЛЬНЫЕ ВОПРОСЫ

1. Что определяют ограничения типа равенств на поиск экстремума целевой функции?
2. Что определяет условие регулярности в задаче с ограничениями типа равенств?
3. Как составляется функция Лагранжа в задаче с ограничениями типа равенств?
4. Как методом множителей Лагранжа решается задача оптимизации с ограничениями типа равенств?

## ЛИТЕРАТУРА

1. Богомолов Н.В. Математика : Учебник. — М. : ЮРАЙТ, 2014.
2. Данко П.Е. Высшая математика в примерах и задачах : В 2-х ч. — М. : ОНИКС, 2008.
3. Завьялов В.А. Математические основы управления технологическими процессами : Конспект лекций. — Электрон. текст. дан.— М. : Московский государственный строительный университет, Ай Пи Эр Медиа, ЭБС АСВ, 2015. — Режим доступа : <http://www.iprbookshop.ru/38471>. — ЭБС «IPRbooks», по паролю.
4. Математика в примерах и задачах : Учеб. пособие / Под ред. Л.Н. Журбенко. — М. : ИНФРА-М, 2012.

## Практическое занятие №3. Решение задачи оптимизации с ограничениями-неравенствами

**Цель занятия:** приобретение практических навыков решения задач поиска экстремума целевой функции с ограничениями-неравенствами методами теории нелинейного программирования.

**Актуальность темы занятия:** Оптимизация режимов функционирования систем автоматического управления — один из главных путей повышения их качества. Умение выполнять такие операции необходимо специалисту в области автоматизации.

### 1. ТЕОРЕТИЧЕСКАЯ ЧАСТЬ

Для условной оптимизации целевой функции должны задаваться **ограничения** на область поиска решения. Ограничения типа неравенств определяют допустимые области изменения параметров  $Q(X)$ ,

$$h_j(X) \leq 0, \quad j = 1, \dots, q. \quad (1.1)$$

*Примечание.* Если ограничения-неравенства заданы, как  $h_j(X) \geq 0$ , их необходимо привести к виду (1.1) путем преобразования  $-h_j(X) \leq 0$ .

Если в стационарной точке  $X^*$  ограничение  $h_j(X^*)$  выполняется как равенство, оно считается *активным* (связывающим), а если как строгое неравенство — *пассивным* (несвязывающим). Множество индексов активных ограничений будет обозначаться, как  $J_A$ .

**Условие регулярности.** Если  $X^* \in \tilde{X}$ , то векторы-градиенты  $\nabla h_j(X^*)$ ,  $j \in J_A$  должны быть *линейно независимы*. Если условие регулярности не выполняется, система ограничений считается *вырожденной*.

Для решения задачи условной оптимизации составляется **функция Лагранжа** (*Lagrange*)

$$L(X, \lambda_0, \Lambda, M) = \lambda_0 \cdot Q(X) + \sum_{j=1}^q \mu_j \cdot h_j(X) \quad (1.2)$$

где  $\lambda_0 = \text{const}$ ,  $M \in R^q$  — множители Лагранжа. Если  $\lambda_0 = 1$ , функция Лагранжа считается *классической*. Если  $\lambda_0 = 0$ , функция Лагранжа не зависит от  $Q(X)$  и считается *вырожденной* (в этом случае условие регулярности не выполняется).

Используя (1.25) и множители Лагранжа, можно свести задачу поиска условного экстремума функции  $Q(X)$  к задаче поиска безусловного экстремума функции  $L(X, \lambda_0, M)$ , т. е.

$$\underset{X \in \tilde{X}}{\text{extr}} Q(X) = \underset{X \in R^n}{\text{extr}} L(X, \lambda_0, M). \quad (1.3)$$

Условно-стационарная точка  $\hat{X}$ , в которой функция (1.2) имеет экстремум, и выполняются условия (1.1), считается *регулярной*, если  $\hat{\lambda}_0 \neq 0$ , и *нерегулярной*, если  $\hat{\lambda}_0 = 0$ .

Задача условной оптимизации функции (1.2) решается на основании **теоремы Куна-Такера** (*Kuhn-Tucker*).

**Теорема** Если функции  $Q(X)$  и  $h_j(X)$  непрерывно дифференцируются в точке  $\hat{X}$ , и если  $\hat{X}$  является условным локальным минимумом  $Q(X)$  при ограничениях  $h_j(\hat{X}) \leq 0$ , удовлетворяющих условию регулярности, то существуют такие неотрицательные и не равные одновременно нулю множители Лагранжа  $\lambda_0 \geq 0$  и  $\hat{\mu}_j \geq 0$ , для которых выполняются условие стационарности

$$\nabla L(\hat{X}, \hat{\lambda}_0, \hat{M}) = \hat{\lambda}_0 \cdot \nabla Q(\hat{X}) + \sum_{j=1}^q \hat{\mu}_j \cdot \nabla h_j(\hat{X}) = 0, \quad (1.4)$$

и условие дополняющей нежесткости

$$\hat{\mu}_j \cdot h_j(\hat{X}) = 0, \quad j \in J_A. \quad (1.5)$$

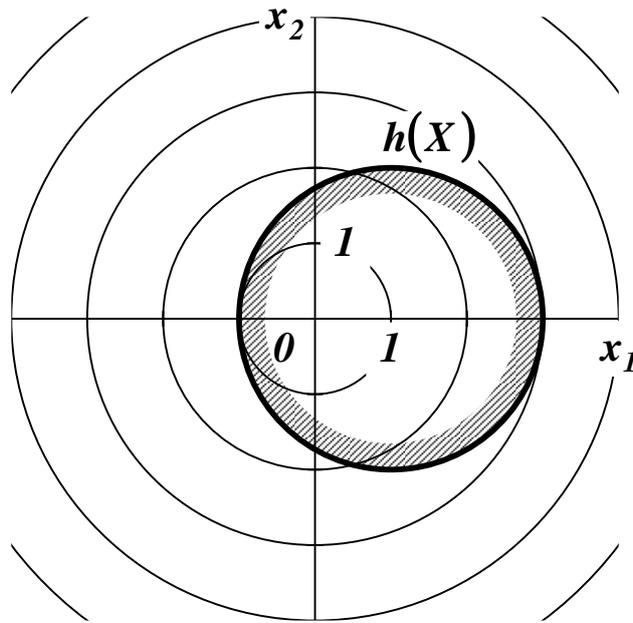
Чтобы точка  $\hat{X}$  являлась условным локальным максимумом  $Q(X)$ , множители Лагранжа  $\mu_1, \dots, \mu_q$  должны быть неположительными ( $\hat{\mu}_j \leq 0$ ).

*Примечание.* Множители Лагранжа в задаче с ограничениями-равенствами считаются знаконеопределенными. Теорема Куна-Таккера в задаче с ограничениями-неравенствами определяет их знаки в зависимости от типа экстремума.

Из условий стационарности следует, что для пассивных ограничений  $\hat{\mu}_j = 0$ , что равносильно их исключению из функции Лагранжа (для активных ограничений условия (1.5) выполняются по определению).

*Пример.* Определение условного экстремума функции  $Q(X) = x_1^2 + x_2^2$  при  $h(X) = (x_1 - 1)^2 + x_2^2 - 4 \leq 0$ .

Линии уровня  $Q(X)$  и область, ограниченная  $h(X)$ , показаны на рисунке. Допустимые точки располагаются внутри круга с центром в точке  $(1, 0)$  и радиусом 2 и на его границе.



Функция Лагранжа и системы уравнений стационарности и дополняющей нежесткости имеют вид

$$L(X, \lambda_0, M) = \lambda_0 \cdot (x_1^2 + x_2^2) + \mu_1 \cdot [(x_1 - 1)^2 + x_2^2 - 4],$$

$$\begin{cases} \frac{\partial L(X, \lambda_0, M)}{\partial x_1} = 2 \cdot \lambda_0 \cdot x_1 + 2 \cdot \mu_1 \cdot (x_1 - 1) = 0, \\ \frac{\partial L(X, \lambda_0, M)}{\partial x_2} = 2 \cdot \lambda_0 \cdot x_2 + 2 \cdot \mu_1 \cdot x_2 = 0, \\ \mu_1 \cdot [(x_1 - 1)^2 + x_2^2 - 4] = 0. \end{cases}$$

Из условия  $\lambda_0 = 0$  следует

$$\begin{cases} 2 \cdot \mu_1 \cdot (x_1 - 1) = 0, \\ 2 \cdot \mu_1 \cdot x_2 = 0, \\ \mu_1 \cdot [(x_1 - 1)^2 + x_2^2 - 4] = 0. \end{cases}$$

Вектор  $(\lambda_0, \mu_1)^T$  не может быть нулевым, т. е.  $\mu_1$  не может равняться 0, и ограничение  $h(X)$  должно быть активным. Можно

последовательно получить: из первого уравнения  $x_1 = 1$ ; из второго уравнения  $x_2 = 0$ ; но тогда  $h(X) = -4 \neq 0$ , что говорит об отсутствии решения задачи условной оптимизации.

Из условия  $\lambda_0 \neq 0$  следует

$$\begin{cases} 2 \cdot \lambda_0 \cdot x_1 + 2 \cdot \mu_1 \cdot (x_1 - 1) = 0, \\ 2 \cdot \lambda_0 \cdot x_2 + 2 \cdot \mu_1 \cdot x_2 = 0, \\ \mu_1 \cdot [(x_1 - 1)^2 + x_2^2 - 4] = 0. \end{cases}$$

Для определенности принимается  $\lambda_0 = 1$ . Если  $\mu_1 = 0$ , то ограничение  $h(X)$  пассивное. Можно последовательно получить: из первого уравнения  $x_1 = 0$ ; из второго уравнения  $x_2 = 0$ ; тогда  $h(X) = -3 < 0$ . Таким образом находится стационарная точка  $\hat{X}_1 = (0, 0)$ . Если  $\mu_1 \neq 0$ , то ограничение  $h(\hat{X}_1)$  активное. Можно последовательно получить: из второго уравнения  $x_2 = 0$ ; из третьего уравнения  $x_1 = 3$  или  $x_1 = -1$ ; из первого уравнения  $\mu_1 = -3/2$  или  $\mu_1 = -1/2$  (по второму варианту решения: из второго уравнения  $\mu_1 = -1$ ; тогда первое уравнение принимает вид  $2 = 0$ , что говорит о несовместности системы и отсутствии решения задачи условной оптимизации). Таким образом, находятся две условно-стационарные точки  $\hat{X}_2 = (3, 0)$  и  $\hat{X}_3 = (-1, 0)$ .

Так как  $Q(\hat{X}_1) = 0$ ,  $Q(\hat{X}_2) = 9$  и  $Q(\hat{X}_3) = 1$ , то  $\hat{X}_1$  — глобальный минимум, а  $\hat{X}_2$  — условный локальный максимум  $Q(X)$  (об этом также можно судить по знаку множителя  $\mu_1 < 0$ ).

• • •

## 2. ПРАКТИЧЕСКАЯ ЧАСТЬ

Студенту необходимо самостоятельно изучить: основные положения теории оптимизации; порядок решения оптимизационных задач с ограничениями-неравенствами.

На практических занятиях необходимо решить оптимизационную задачу с ограничениями-неравенствами. Примерные задачи для самостоятельного решения приведены ниже.

8. Найти условный экстремум в задаче

$$f(x) = (x_1 + 4)^2 + (x_2 - 4)^2 + 1 \rightarrow \text{extr},$$

$$g_1(x) = 2x_1 - x_2 - 2 \leq 0, \quad g_2(x) = -x_1 \leq 0, \quad g_3(x) = -x_2 \leq 0.$$

*Ответ:* в точке  $x^* = (0,4)^T$  — условный минимум, а условного максимума нет.

9. Найти условный экстремум в задаче

$$f(x) = (x_1 + 2)^2 + (x_2 - 2)^2 \rightarrow \text{extr},$$

$$g_1(x) = x_1^2 + x_2^2 - 1 \leq 0, \quad g_2(x) = -x_1 \leq 0, \quad g_3(x) = x_2 \leq 0.$$

*Ответ:* в точке  $x^* = (0,0)^T$  — условный минимум, а в точке  $x^{**} = (\sqrt{2}/2, -\sqrt{2}/2)^T$

- условный максимум.

10. Решить задачу

$$f(x) = x_1^2 + x_2^2 \rightarrow \min,$$

$$x_1^2 + 4x_2^2 \leq 16,$$

$$x_1 \geq 0, \quad x_2 \geq 0.$$

*Ответ:* в точке  $x^* = (0,0)^T$  — условный минимум.

11. Решить задачу

$$f(x) = x_1^2 + x_2^2 \rightarrow \min,$$

$$(x_1 - 2)^2 + 4x_2^2 \leq 16.$$

*Ответ:* в точке  $x^* = (0,0)^T$  — условный минимум.

12. Решить задачу

$$f(x) = x_1^2 + x_2^2 \rightarrow \min,$$

$$2x_1^2 + (x_2 - 4)^2 \leq 1.$$

*Ответ:* в точке  $x^* = (0,3)^T$  — условный минимум.

13. Решить задачу

$$f(x) = x_1 + x_2 \rightarrow \min,$$

$$2x_1 + x_2 \leq 4,$$

$$x_1 \geq 0, \quad x_2 \geq 0.$$

*Ответ:* в точке  $x^* = (0,0)^T$  — условный минимум.

14. Решить задачу

$$f(x) = x_1^2 + (x_2 - 4)^2 \rightarrow \min ,$$

$$x_1^2 + x_2^2 \leq 4, \quad 4x_1^2 + x_2^2 \geq 4.$$

*Ответ:* в точке  $x^* = (0,2)^T$  - условный минимум.

15. Решить задачу

$$f(x) = 2x_1^2 + x_2^2 \rightarrow \min ,$$

$$x_1^2 + x_2^2 \leq 4, \quad 4x_1^2 + x_2^2 \geq 4.$$

*Ответ:* в точках  $x^* = (1,0)^T$  и  $x^{**} = (-1,0)^T$  - условный минимум.

16. Проверить, является ли точка  $x^* = (0,4)^T$  решением задачи

$$f(x) = x_1^2 - x_2^2 \rightarrow \min ,$$

$$x_1^2 + x_2^2 \leq 16, \quad x_1 + x_2 \geq 4.$$

*Ответ:* является.

17. Проверить, является ли точка  $x^* = (0,2)^T$  решением задачи

$$f(x) = x_1^2 + (x_2 - 2)^2 \rightarrow \min ,$$

$$x_1^2 + 2(x_2 - 2)^2 \leq 8, \quad x_1^2 + 2x_2^2 \leq 8.$$

*Ответ:* является.

18. Проверить, является ли точка  $x^* = (0,0)^T$  решением задачи

$$f(x) = x_1^2 + 4x_2^2 \rightarrow \min ,$$

$$x_1^2 + x_1x_2 + x_2^2 \leq 16, \quad x_1^2 - x_1x_2 + x_2^2 \leq 16.$$

*Ответ:* является.

19. Проверить, является ли точка  $x^* = (0,0)^T$  решением задачи

$$f(x) = x_1x_2 \rightarrow \min ,$$

$$x_1^2 + x_2^2 \leq 16,$$

$$x_1 \geq 0, \quad x_2 \geq 0.$$

*Ответ:* является.

20. Проверить, является ли точка  $x^* = (0,0)^T$  решением задачи

$$f(x) = x_1^2 + x_2^2 \rightarrow \min ,$$

$$x_1^2 + 2(x_2 - 2)^2 \leq 8, \quad x_1^2 + (x_2 - 2)^2 \geq 1.$$

*Ответ:* является.

21. Проверить, является ли точка  $x^* = (0,4)^T$  решением задачи

$$f(x) = x_1^2 + (x_2 - 4)^2 \rightarrow \min ,$$

$$x_1^2 + x_2^2 \leq 16, \quad x_1^2 + x_2^2 \geq 4.$$

*Ответ:* является.

22. Решить задачу

$$f(x) = (x_1 - 2)^2 + x_2^2 \rightarrow \text{extr} ,$$

$$x_1 + x_2 \leq 1,$$

$$x_1 \geq 0, \quad x_2 \geq 0.$$

*Ответ:* в точке  $A = (1,0)^T$  - условный минимум, в точке  $B = (0,1)^T$  - условный максимум.

24. Найти условный экстремум в задаче

$$\begin{aligned} f(x) &= (x_1 + 3)^2 + (x_2 + 3)^2 + 2 \rightarrow \text{extr}, \\ g_1(x) &= x_1^2 + x_2^2 - 1 \leq 0, \\ g_2(x) &= x_1 \leq 0, \\ g_3(x) &= -x_2 \leq 0. \end{aligned}$$

*Ответ:* в точке  $x^* = (-1, 0)^T$  - условный минимум, а в точке  $x^{**} = (0, 1)^T$  - условный максимум.

26. Решить задачу

$$\begin{aligned} f(x) &= -x_1 - x_2 - x_3 \rightarrow \text{max}, \\ x_1^2 + x_2^2 - x_3 &\leq 0, \quad x_3 \leq 2. \end{aligned}$$

*Ответ:* в точке  $A = (-\frac{1}{2}, -\frac{1}{2}, \frac{1}{2})^T$  - условный максимум.

27. Решить задачу

$$\begin{aligned} f(x) &= (x_1 - 1)^2 + (x_2 - 3)^2 \rightarrow \text{min}, \\ 3x_1^2 + 2x_2^2 &\leq 21, \\ 4x_1 + 5x_2 &\leq 20, \\ x_1 \geq 0, \quad x_2 &\geq 0. \end{aligned}$$

*Ответ:* в точке  $A = (1, 3)^T$  - условный минимум.

28. Решить задачу

$$\begin{aligned} f(x) &= 3x_1^2 + 4x_1x_2 + 5x_2^2 \rightarrow \text{min}, \\ x_1 + x_2 &\geq 4, \\ x_1 \geq 0, \quad x_2 &\geq 0. \end{aligned}$$

*Ответ:* в точке  $A = (3, 1)^T$  - условный минимум.

30. Найти условный экстремум в задаче

$$\begin{aligned} f(x) &= (x_1 + 2)^2 + (x_2 + 2)^2 - 10 \rightarrow \text{extr}, \\ g_1(x) &= x_1^2 + x_2^2 - 1 \leq 0, \quad g_2(x) = -x_1 \leq 0, \quad g_3(x) = -x_2 \leq 0. \end{aligned}$$

*Ответ:* в точке  $x^* = (0, 0)^T$  - условный минимум, а в точке  $x^{**} = (\frac{\sqrt{2}}{2}, \frac{\sqrt{2}}{2})^T$  - условный максимум.

32. Решить задачу

$$\begin{aligned} f(x) &= (x_1 + 4)^2 + (x_2 - 4)^2 \rightarrow \text{extr}, \\ 2x_1 - x_2 &\leq 2, \\ x_1 \geq 0, \quad x_2 &\geq 0. \end{aligned}$$

*Ответ:* в точке  $A = (0, 4)^T$  - условный минимум, условного максимума нет.

34. Решить задачу

$$\begin{aligned} f(x) &= (x_1 - 3)^2 + (x_2 - 4)^2 \rightarrow \text{extr}, \\ 3x_1 + 2x_2 &\geq 7, \\ 10x_1 - x_2 &\leq 8, \\ -18x_1 + 4x_2 &\leq 12, \\ x_1 \geq 0, \quad x_2 &\geq 0. \end{aligned}$$

*Ответ:* в точке  $A = (123/101, 422/101)^T$  - условный минимум, в точке  $B = (2, 12)^T$  - условный максимум.

35. Решить задачу

$$\begin{aligned} f(x) &= 6x_1 - x_1^2 + x_2 \rightarrow \text{max}, \\ 2x_1 + 3x_2 &\leq 24, \\ x_1 + 2x_2 &\leq 15, \\ 3x_1 + 2x_2 &\leq 24, \\ x_2 \leq 4, \quad x_1 \geq 0, \quad x_2 &\geq 0. \end{aligned}$$

*Ответ:* в точке  $B = (3, 4)^T$  - условный максимум.

36. Решить задачу

$$\begin{aligned} f(x) &= (x_1 - 4)^2 + (x_2 - 3)^2 \rightarrow \text{extr}, \\ 2x_1 + 3x_2 &\geq 6, \\ 3x_1 - 2x_2 &\leq 18, \\ -x_1 + 2x_2 &\leq 8, \\ x_1 \geq 0, \quad x_2 &\geq 0. \end{aligned}$$

*Ответ:* в точке  $A = (4, 3)^T$  - условный минимум, в точке  $B = (13; 10,5)^T$  - условный максимум.

Остальные задачи на практических занятиях по данной теме предлагаются преподавателем.

### 3. КОНТРОЛЬНЫЕ ВОПРОСЫ

1. Что определяют ограничения типа неравенств на поиск экстремума целевой функции?
2. Что определяет условие регулярности в задаче с ограничениями типа неравенств?
3. Как составляется функция Лагранжа в задаче с ограничениями типа неравенств?

4. Что определяет теорема Куна-Таккера?
5. Как методом множителей Лагранжа решается задача оптимизации с ограничениями типа неравенств?

## ЛИТЕРАТУРА

5. Богомолов Н.В. Математика : Учебник. — М. : ЮРАЙТ, 2014.
6. Данко П.Е. Высшая математика в примерах и задачах : В 2-х ч. — М. : ОНИКС, 2008.
7. Завьялов В.А. Математические основы управления технологическими процессами : Конспект лекций. — Электрон. текст. дан.— М. : Московский государственный строительный университет, Ай Пи Эр Медиа, ЭБС АСВ, 2015. — Режим доступа : <http://www.iprbookshop.ru/38471>. — ЭБС «IPRbooks», по паролю.
8. Математика в примерах и задачах : Учеб. пособие / Под ред. Л.Н. Журбенко. — М. : ИНФРА-М, 2012.

## Практическое занятие №4. Решение задачи оптимизации со смешанными ограничениями

**Цель занятия:** приобретение практических навыков решения задач поиска экстремума целевой функции со смешанными ограничениями методами теории нелинейного программирования.

**Актуальность темы занятия:** Оптимизация режимов функционирования систем автоматического управления — один из главных путей повышения их качества. Умение выполнять такие операции необходимо специалисту в области автоматизации.

### 1. ТЕОРЕТИЧЕСКАЯ ЧАСТЬ

Пусть для условной оптимизации целевой функции задаются ограничения типа равенств и неравенств

$$\begin{aligned} g_j(X) &= 0, \quad j = 1, \dots, p, \quad p < n, \\ h_j(X) &\leq 0, \quad j = 1, \dots, q. \end{aligned} \tag{1.1}$$

Если в стационарной точке  $X^*$  ограничение  $h_j(X^*)$  выполняется как равенство, оно считается *активным* (связывающим), а если как строгое неравенство — *пассивным* (несвязывающим). Множество индексов активных ограничений будет обозначаться, как  $J_A$ .

**Условие регулярности.** Если  $X^* \in \tilde{X}$ , то векторы-градиенты  $\nabla g_j(X^*)$ ,  $j = 1, \dots, p$  и  $\nabla h_j(X^*)$ ,  $j \in J_A$  должны быть *линейно независимы*. Если условие регулярности не выполняется, система ограничений считается *вырожденной*.

Для решения задачи условной оптимизации составляется **функция Лагранжа (Lagrange)**

$$L(X, \lambda_0, \Lambda, M) = \lambda_0 \cdot Q(X) + \sum_{j=1}^p \lambda_j \cdot g_j(X) + \sum_{j=1}^q \mu_j \cdot h_j(X), \tag{1.2}$$

где  $\lambda_0 = \text{const}$ ,  $\Lambda \in \mathbf{R}^p$  и  $M \in \mathbf{R}^q$  — множители Лагранжа. Если  $\lambda_0 = 1$ , функция Лагранжа считается *классической*. Если  $\lambda_0 = 0$ , функция Лагранжа не зависит от  $Q(X)$  и считается *вырожденной* (в этом случае условие регулярности не выполняется).

Задача оптимизации решается с помощью условий, сформулированных Карушем, Куном и Такером (*Karush-Kuhn-Tucker*).

Если функция  $Q(X)$  и ограничения  $g_j(X)$  и  $h_j(X)$ , удовлетворяющие условию регулярности, непрерывно дифференцируются в точке  $\hat{X}$ , то должны существовать такие не равные одновременно нулю множители Лагранжа  $\lambda_0$ ,  $\Lambda \in \mathbf{R}^p$  и  $M \in \mathbf{R}^q$ , для которых выполняются:

- *условие стационарности*

$$\frac{\partial L(\hat{X}, \hat{\lambda}_0, \hat{\Lambda}, \hat{M})}{\partial x_i} = 0, \quad i = 1, \dots, n; \quad (1.3)$$

- *условия допустимости решения*

$$\frac{\partial L(\hat{X}, \hat{\lambda}_0, \hat{\Lambda}, \hat{M})}{\partial \lambda_j} = g_j(\hat{X}) = 0, \quad j = 1, \dots, p, \quad (1.4)$$

$$\frac{\partial L(\hat{X}, \hat{\lambda}_0, \hat{\Lambda}, \hat{M})}{\partial \mu_j} = h_j(\hat{X}) \leq 0, \quad j = 1, \dots, q; \quad (1.5)$$

- *условие дополняющей нежесткости*

$$\hat{\mu}_j \cdot h_j(\hat{X}) = 0, \quad j \in J_A. \quad (1.6)$$

**Необходимое условие экстремума.** Чтобы точка  $\hat{X}$ , в которой при  $\lambda_0 \neq 0$  выполняются условия (1.3)-(1.6), являлась условным локальным минимумом (максимумом)  $Q(X)$ , необходимо, чтобы для всех  $j \in J_A$  множители Лагранжа  $\hat{\mu}_j$  были неотрицательны

(неположительны) и достаточно, чтобы они были строго положительны (строго отрицательны).

**Достаточное условие экстремума.** Чтобы условно-стационарная точка  $\hat{X}$  была локальным минимумом (максимумом) целевой функции  $Q(X)$ , необходимо, чтобы второй дифференциал классической функции Лагранжа  $d^2L(\hat{X}, \hat{\lambda}, \hat{M})$  был неотрицателен (неположителен) и достаточно, чтобы он был строго положителен (строго отрицателен) для всех ненулевых  $dX \in R^n$ , при которых

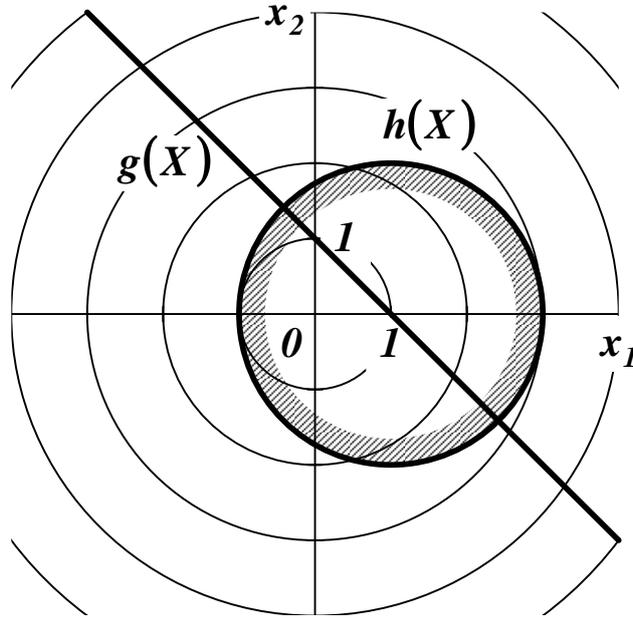
$$\begin{aligned} dg_j(\hat{X}) &= 0, \quad j = 1, \dots, p; \\ dh_j(\hat{X}) &= 0, \quad j \in J_A. \end{aligned} \tag{1.7}$$

**Порядок решения** задачи условной оптимизации предусматривает выполнение следующих действий:

- с помощью необходимых условий экстремума при  $\lambda_0 = 0$  и  $\lambda_0 \neq 0$  находятся *условно-стационарные точки* целевой функции  $Q(X)$ , из которых выделяются *регулярные* точки. Начинать рекомендуется с рассмотрения всех  $2^q$  вариантов выполнения условий дополняющей нежесткости (1.6);
- из условно-стационарных точек  $Q(X)$  выбираются *условные локальные экстремумы*. Если суммарное число ограничений-равенств и активных ограничений-неравенств  $m = n$ , то проверяются необходимые условия экстремума. Если они не выполняются, или  $m < n$ , проверяются достаточные условия экстремума.
- путем сравнения значений целевой функции из ее локальных экстремумов выбирается *глобальный экстремум*  $\hat{X}$ , который является решением задачи условной оптимизации  $Q(X)$ .

**Пример.** Определение условного экстремума функции  $Q(X) = x_1^2 + x_2^2$  при ограничениях  $g(X) = x_1 + x_2 - 1 = 0$  и  $h(X) = (x_1 - 1)^2 + x_2^2 - 4 \leq 0$ .

Линии уровня  $Q(X)$ , график  $g(X)$  и область, ограниченная  $h(X)$ , показаны на рисунке. Допустимые точки располагаются на линии  $g(X)$  внутри круга с центром в точке  $(1,0)$  радиусом 2 и на его границе.



Функция Лагранжа и системы уравнений стационарности и дополняющей нежесткости имеют вид

$$L(X, \lambda_0, M) = \lambda_0 \cdot (x_1^2 + x_2^2) + \\ + \lambda_1 \cdot (x_1 + x_2 - 1) + \\ + \mu_1 \cdot [(x_1 - 1)^2 + x_2^2 - 4]$$

$$\left\{ \begin{array}{l} \frac{\partial L(X, \lambda_0, M)}{\partial x_1} = 2 \cdot \lambda_0 \cdot x_1 + \lambda_1 + 2 \cdot \mu_1 \cdot (x_1 - 1) = 0, \\ \frac{\partial L(X, \lambda_0, M)}{\partial x_2} = 2 \cdot \lambda_0 \cdot x_2 + \lambda_1 + 2 \cdot \mu_1 \cdot x_2 = 0, \\ x_1 + x_2 - 1 = 0, \\ \mu_1 \cdot [(x_1 - 1)^2 + x_2^2 - 4] = 0. \end{array} \right.$$

Из условия  $\lambda_0 = 0$  следует

$$\begin{cases} \lambda_1 + 2 \cdot \mu_1 \cdot (x_1 - 1) = 0, \\ \lambda_1 + 2 \cdot \mu_1 \cdot x_2 = 0, \\ x_1 + x_2 - 1 = 0, \\ \mu_1 \cdot [(x_1 - 1)^2 + x_2^2 - 4] = 0. \end{cases}$$

Вектор  $(\lambda_0, \lambda_1, \mu_1)^T$  не может быть нулевым, поэтому  $\mu_1$  не может равняться  $0$  (в этом случае из первого уравнения находится  $\lambda_1 = 0$ ). Если  $\mu_1 \neq 0$ , то можно последовательно получить: из третьего уравнения  $x_2 = 1 - x_1$ ; из четвертого уравнения  $x_1 = 1 - \sqrt{2}$  и  $x_1 = 1 + \sqrt{2}$ ; из третьего уравнения  $x_2 = \sqrt{2}$  и  $x_2 = -\sqrt{2}$ ; но тогда из первых двух уравнений  $\lambda_1 = \mu_1 = 0$ , что говорит об отсутствии решения задачи условной оптимизации.

Из условия  $\lambda_0 \neq 0$  следует

$$\begin{cases} 2 \cdot \lambda_0 \cdot x_1 + \lambda_1 + 2 \cdot \mu_1 \cdot (x_1 - 1) = 0, \\ 2 \cdot \lambda_0 \cdot x_2 + \lambda_1 + 2 \cdot \mu_1 \cdot x_2 = 0, \\ x_1 + x_2 - 1 = 0, \\ \mu_1 \cdot [(x_1 - 1)^2 + x_2^2 - 4] = 0. \end{cases}$$

Для определенности принимается  $\lambda_0 = 1$ . Если  $\mu_1 = 0$ , то можно последовательно получить: из первых двух уравнений  $x_1 = x_2$ ; из третьего уравнения  $x_1 = x_2 = 1/2$ . Таким образом находится стационарная точка  $\hat{X}_1 = (1/2, 1/2)$ . Из первого уравнения находится  $\lambda_1 = -1$ . Так как ограничение  $h(\hat{X}_1) = -7/2 < 0$  пассивное, требуется проверка достаточных условий экстремума. Второй дифференциал классической функции Лагранжа равен

$$d^2 L(X, \Lambda, M) = 2 \cdot dx_1^2 + 2 \cdot dx_2^2.$$

В точке  $\hat{X}$  активно ограничение  $g(X)$ , поэтому

$$dg(X) = dx_1 + dx_2 = 0,$$

откуда можно найти  $dx_1 = -dx_2$ . При любых ненулевых  $dx_1$  и  $dx_2$  выполняется условие  $d^2 L(\hat{X}_1, \Lambda, 0) > 0$ . На основании этого стационарная точка  $\hat{X}_1$  — условным минимум, где  $Q(\hat{X}_1) = 1/4$ .

Если  $\mu_1 \neq 0$ , то можно последовательно получить: из третьего уравнения  $x_2 = 1 - x_1$ ; из четвертого уравнения  $x_1 = 1 - \sqrt{2}$  и  $x_1 = 1 + \sqrt{2}$ ; из третьего уравнения  $x_2 = \sqrt{2}$  и  $x_2 = -\sqrt{2}$ . Таким образом находятся стационарные точки  $\hat{X}_2 = (1 - \sqrt{2}, \sqrt{2})$  и  $\hat{X}_3 = (1 + \sqrt{2}, -\sqrt{2})$ . Из первых двух уравнений находится: для  $\hat{X}_2$  множители Лагранжа  $\lambda_1 = -1$  и  $\mu_1 = \sqrt{2}/4 - 1 < 0$ , для  $\hat{X}_2$  множители Лагранжа  $\lambda_1 = -1$  и  $\mu_1 = -\sqrt{2}/4 - 1 < 0$ . Так как ограничения  $h(\hat{X}_2) = 0$  и  $h(\hat{X}_3) = 0$  активные, проверка достаточных условий экстремума не требуется. Так как в обеих точках  $\mu_1 < 0$ ,  $\hat{X}_2$  и  $\hat{X}_3$  — локальные максимумы, в которых  $Q(\hat{X}_2) = 5 - 2 \cdot \sqrt{2}$  и  $Q(\hat{X}_3) = 5 + 2 \cdot \sqrt{2}$ .

• • •

## 2. ПРАКТИЧЕСКАЯ ЧАСТЬ

Студенту необходимо самостоятельно изучить: основные положения теории оптимизации; порядок решения оптимизационных задач с ограничениями-равенствами.

На практических занятиях необходимо решить оптимизационную задачу с ограничениями-равенствами.

Примерные задачи для самостоятельного решения приведены в материалах занятия №21.

### 3. КОНТРОЛЬНЫЕ ВОПРОСЫ

1. Что определяют смешанные ограничения на поиск экстремума целевой функции?
2. Что определяет условие регулярности в задаче со смешанными ограничениями?
3. Как составляется функция Лагранжа в задаче со смешанными ограничениями?
4. Что определяют условия Каруша-Куна-Таккера?
5. Как методом множителей Лагранжа решается задача оптимизации со смешанными ограничениями?

### ЛИТЕРАТУРА

1. Богомолов Н.В. Математика : Учебник. — М. : ЮРАЙТ, 2014.
2. Данко П.Е. Высшая математика в примерах и задачах : В 2-х ч. — М. : ОНИКС, 2008.
3. Завьялов В.А. Математические основы управления технологическими процессами : Конспект лекций. — Электрон. текст. дан.— М. : Московский государственный строительный университет, Ай Пи Эр Медиа, ЭБС АСВ, 2015. — Режим доступа : <http://www.iprbookshop.ru/38471>. — ЭБС «IPRbooks», по паролю.
4. Математика в примерах и задачах : Учеб. пособие / Под ред. Л.Н. Журбенко. — М. : ИНФРА-М, 2012.

## Практическое занятие №5. Решение задачи линейного программирования графическим методом

**Цель занятия:** приобретение практических навыков решения задачи линейного программирования.

**Актуальность темы занятия:** Оптимизация режимов функционирования систем автоматического управления — один из главных путей повышения их качества. Умение выполнять такие операции необходимо специалисту в области автоматизации.

### 1. ТЕОРЕТИЧЕСКАЯ ЧАСТЬ

#### 1.1 Постановка задачи линейного программирования

**Линейное программирование** — метод нахождения экстремума линейной функции конечного числа переменных при условии, что эти переменные удовлетворяют конечному числу дополнительных условий (ограничений), имеющих вид линейных уравнений или линейных неравенств.

Целевая функция представляется в виде

$$Q(X) = c_1 \cdot x_1 + c_2 \cdot x_2 + \dots + c_n \cdot x_n + d = C^T \cdot X + d \rightarrow \text{extr}, \quad (1.1)$$

где  $X \in E^n$  — вектор параметров целевой функции,  $C \in E^n$  — действительный вектор коэффициентов целевой функции,  $d$  — скаляр (его значение, строго говоря, не влияет на координаты экстремума функции (1.1)).

Чтобы целевая функция имела экстремум (была ограниченной), на координаты вектора  $X$  должны быть наложены ограничения

$$\begin{cases} a_{11} \cdot x_1 + a_{12} \cdot x_2 + \dots + a_{1n} \cdot x_n \geq b_1, \\ \dots \\ a_{i1} \cdot x_1 + a_{i2} \cdot x_2 + \dots + a_{in} \cdot x_n \leq b_i, \\ \dots \\ a_{m1} \cdot x_1 + a_{m2} \cdot x_2 + \dots + a_{mn} \cdot x_n = b_m, \end{cases} \quad (1.2)$$

где  $m < n$  — число ограничений типа равенств или неравенств,  $A \in E^{m \times n}$  — действительная матрица,  $B \in E^m$  — действительный вектор. Частным случаем ограничений общего вида являются дополнительные условия

$$x_j \geq 0, \quad j = 1, \dots, n. \quad (1.3)$$

Точка  $X = (x_1, x_2, \dots, x_n)^T$ , удовлетворяющая ограничениям (1.2) и (1.3), называется **допустимой**. Множество допустимых точек называется **допустимой областью**. Допустимая область образуется пересечением  $m + n$  множеств точек, каждое из которых определяется условиями (1.2) и (1.3). Если после отбрасывания какого-либо условия размер допустимой области не изменяется, условие считается *лишним*.

Задачу линейного программирования обычно приводят к **каноническому виду**, выполняя следующие преобразования.

1. Сведение задачи минимизации к задаче максимизации.

*Пример.* Задачу  $Q(X) = C^T \cdot X + d \rightarrow \min$  можно преобразовать в задачу  $Q'(X) = -C^T \cdot X - d \rightarrow \max$ .

• • •

2. Переход к неотрицательным переменным.

*Пример.* Любую переменную  $x_j$  можно заменить разностью  $x_j = u_j - v_j$ ,  $u_j \geq 0, v_j \geq 0$ .

• • •

3. Переход от ограничений-равенств к неравенствам.

**Пример.** Равенство  $a_{i1} \cdot x_1 + a_{i2} \cdot x_2 + \dots + a_{in} \cdot x_n = b_i$  можно заменить парой неравенств  $a_{i1} \cdot x_1 + a_{i2} \cdot x_2 + \dots + a_{in} \cdot x_n \leq b_i$  и  $a_{i1} \cdot x_1 + a_{i2} \cdot x_2 + \dots + a_{in} \cdot x_n \geq b_i$ .

• • •

4. Переход от ограничений «снизу» к ограничениям «сверху».

**Пример.** Неравенство  $a_{i1} \cdot x_1 + a_{i2} \cdot x_2 + \dots + a_{in} \cdot x_n \geq b_i$  можно заменить неравенством  $-a_{i1} \cdot x_1 - a_{i2} \cdot x_2 - \dots - a_{in} \cdot x_n \leq -b_i$ .

• • •

5. Введение дополнительных неотрицательных фиктивных «ослабляющих» переменных.

**Пример.** Неравенство  $a_{i1} \cdot x_1 + a_{i2} \cdot x_2 + \dots + a_{in} \cdot x_n \leq b_i$  можно заменить равенством  $a_{i1} \cdot x_1 + a_{i2} \cdot x_2 + \dots + a_{in} \cdot x_n + x_{n+i} = b_i$ .

• • •

После всех преобразований (1.2) становится системой равенств

$$\begin{cases} a_{i1} \cdot x_1 + a_{i2} \cdot x_2 + \dots + a_{in} \cdot x_n + x_{n+i} = b_i, \\ \dots \\ a_{i1} \cdot x_1 + a_{i2} \cdot x_2 + \dots + a_{in} \cdot x_n + x_{n+i} = b_i, \\ \dots \\ a_{m1} \cdot x_1 + a_{m2} \cdot x_2 + \dots + a_{mn} \cdot x_n + x_{n+m} = b_m. \end{cases} \quad (1.4)$$

Коэффициент перед ослабляющей переменной  $x_j$  в  $j$ -м уравнении системы (1.4) всегда равен единице. Во всех остальных уравнениях он равен нулю.

В канонической форме задача линейного программирования представляется следующим образом

$$\begin{aligned} Q'(X) &= (C')^T \cdot X' + d \rightarrow \max, \quad X' \geq 0, \quad C' \geq 0, \quad A' \cdot X' = B, \\ X' &= (X^T, x_{n+1}, \dots, x_{n+m})^T, \quad C' = (C^T \vdots 0)^T, \quad A' = [A \vdots I] \end{aligned} \quad (1.5)$$

где  $X \in E^{n+m}$  и  $C \in E^{n+m}$  — действительные векторы,  $A \in E^{m \times (n+m)}$  — действительная матрица ранга  $m$ ,  $I \in E^{m \times m}$  — диагональная единичная матрица.

**Пример.** Представление задачи линейного программирования в канонической форме.

Целевая функция и система ограничений

$$Q(X) = 2 \cdot x_1 + x_2, \quad \begin{cases} x_1 \geq 2, \\ x_1 \leq 7, \\ x_2 \geq 1, \\ x_2 \leq 4, \\ x_1 + x_2 \geq 4, \\ x_1 + x_2 \leq 9. \end{cases}$$

Преобразование системы ограничений

$$\begin{cases} -x_1 \leq -2, \\ x_1 \leq 7, \\ -x_2 \leq -1, \\ x_2 \leq 4, \\ -x_1 - x_2 \leq -4, \\ x_1 + x_2 \leq 9, \end{cases} \rightarrow \begin{cases} -x_1 + x_3 = -2, \\ x_1 + x_4 = 7, \\ -x_2 + x_5 = -1, \\ x_2 + x_6 = 4, \\ -x_1 - x_2 + x_7 = -4, \\ x_1 + x_2 + x_8 = 9. \end{cases}$$

Компоненты канонической задачи линейного программирования

$$X = \begin{bmatrix} x_1 \\ x_2 \\ x_3 \\ x_4 \\ x_5 \\ x_6 \\ x_7 \\ x_8 \end{bmatrix}, \quad C = \begin{bmatrix} 2 \\ 1 \\ 0 \\ 0 \\ 0 \\ 0 \\ 0 \\ 0 \end{bmatrix}, \quad B = \begin{bmatrix} -2 \\ 7 \\ -1 \\ 4 \\ -4 \\ 9 \end{bmatrix},$$

$$A = \begin{bmatrix} -1 & 0 & 1 & 0 & 0 & 0 & 0 & 0 \\ 1 & 0 & 0 & 1 & 0 & 0 & 0 & 0 \\ 0 & -1 & 0 & 0 & 1 & 0 & 0 & 0 \\ 0 & 1 & 0 & 0 & 0 & 1 & 0 & 0 \\ -1 & -1 & 0 & 0 & 0 & 0 & 1 & 0 \\ 1 & 1 & 0 & 0 & 0 & 0 & 0 & 1 \end{bmatrix}.$$

• • •

Решение задачи линейного программирования в канонической форме обладает нижеперечисленными свойствами.

- Оно удовлетворяет поставленным ограничениям (1.2).
- Не более  $m$  координат решения больше или равны нулю. Они считаются **базисными**.
- Не менее  $n$  координат решения равны нулю. Они считаются **свободными**.
- Векторы-столбцы матрицы  $A$ , соответствующие базисным переменным, линейно независимы (т. е. образуют базис пространства  $\mathbf{R}^m$ ). Составленная из них невырожденная матрица называется базисной.

Допустимое решение, доставляющее максимум целевой функции, называется **оптимальным**. Допустимое решение, соответствующее нулевым значениям свободным переменным, называется **базисным**. Если оно имеет  $m$  положительных координат, оно считается **невырожденным**. Если среди координат решения есть нулевые, оно считается **вырожденным**.

Если существует какое-либо допустимое решение задачи линейного программирования, то существует и базисное допустимое решение. Если существует какое-либо оптимальное решение задачи линейного программирования, то существует и базисное оптимальное решение.

## 1.2 Графическое решение задачи линейного программирования

Графическое решение задачи линейного программирования применяется ограниченно (на практике — только для функций двух переменных). Однако оно оказывается полезным для демонстрации идей, лежащих в основе других методов, придавая им наглядность.

Геометрическое представление задачи линейного программирования следующее. В пространстве переменных  $X$  каждое условие (1.2) определяет полупространство, лежащее по одну сторону от гиперплоскости

$$a_{j1} \cdot x_1 + a_{j2} \cdot x_2 + \dots + a_{jn} \cdot x_n \leq b_j, \quad j = 1, \dots, m. \quad (1.4)$$

Пересечение таких полупространств образует **многогранник**, ограничивающий допустимую область решений  $S$ . Она всегда является **выпуклой** (см. материалы занятия №19).

Точка, лежащая на пересечении  $k$  линейно независимых гиперплоскостей и являющаяся допустимой, называется **вершиной** допустимой области  $S$  в пространстве  $E^n$ . Ее нельзя представить в виде выпуклой линейной комбинации (1.5) двух других точек  $S$ . Вершина, образованная пересечением более чем  $n$  гиперплоскостей, называется *вырожденной*. Любая допустимая область, ограниченная  $m$  условиями (1.2) и  $n$  неравенствами (1.3), имеет конечное число вершин, которое не превышает  $C_{n+m}^m$ . Любая точка допустимой области имеет, по меньшей мере, одно представление вида

$$x = \sum_{i=1}^k \lambda_i \cdot x^i, \quad (1.6)$$

где  $x^i \in S$  — вершины выпуклого многогранника.

Форма допустимой области существенно зависит от характера ограничений (см. рисунок 1).

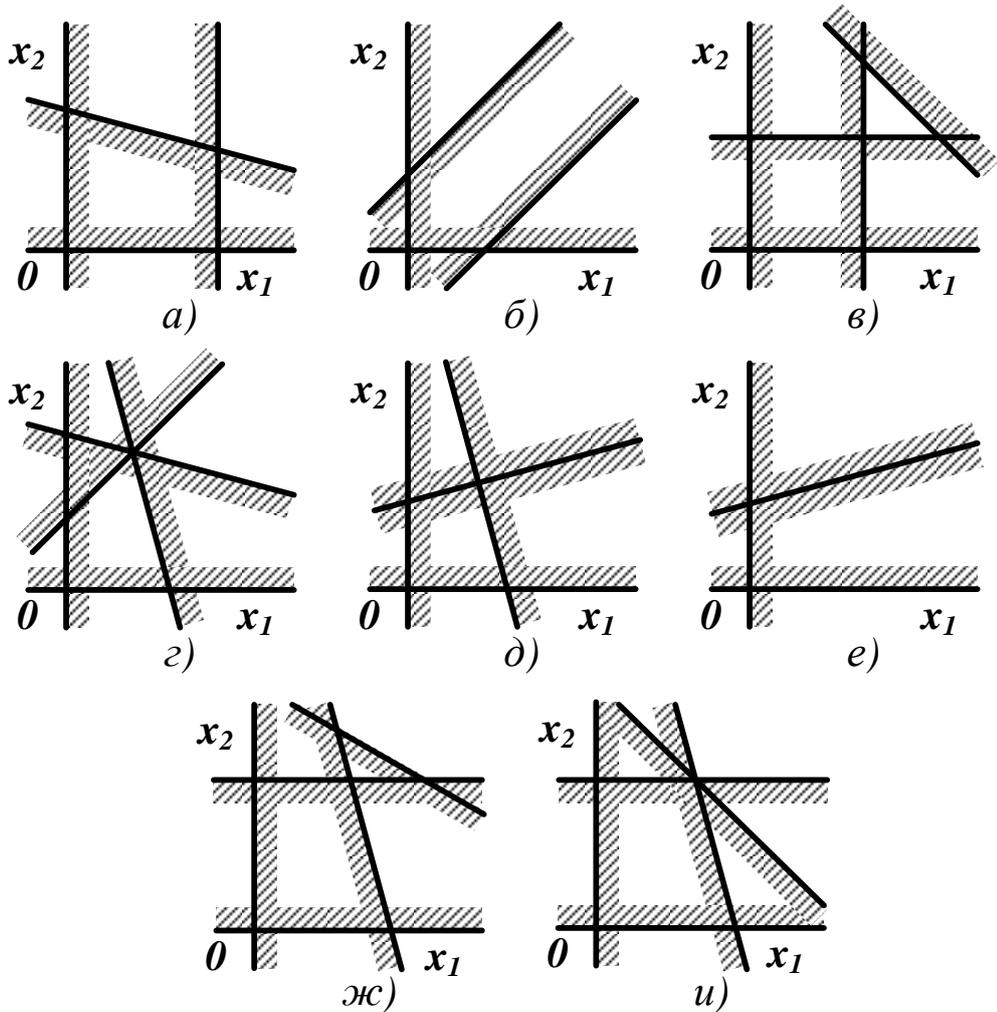


Рисунок 1 — Допустимая область: (а) ограниченная; (б) неограниченная; (в) пустая; (г) точка; (д) отрезок; (е) луч; (ж) имеющая лишнее ограничение; (и) имеющая вырожденную вершину

Линии уровня функции (1.1) представляют собой семейство параллельных гиперплоскостей

$$c_1 \cdot x_1 + c_2 \cdot x_2 + \dots + c_n \cdot x_n = C^T \cdot X = \text{const}. \quad (1.7)$$

Направление наискорейшего возрастания целевой функции определит ее вектор-градиент  $\text{grad } Q(X) = C = (c_1, c_2, \dots, c_n)^T$ , перпендикулярный плоскостям (1.7).

Выберем из семейства (1.7) любую плоскость, которую будем смещать в направлении вектора  $C$ , пока допустимая область не окажется в одном из порождаемом ею полупространств. Такая пре-

дельная плоскость называется *опорной*. Точки ее пересечения с  $S$  будут решением задачи линейного программирования.

Если допустимая область пуста, задача линейного программирования неразрешима. Если допустимая область не пуста и ограничена, эта задача всегда разрешима, а экстремальное значение функции (1.1) достигается, по крайней мере, в одной из вершин  $S$ . Если допустимая область неограничена, задача линейного программирования может быть как разрешимой, так и неразрешимой (см. рисунок 2).

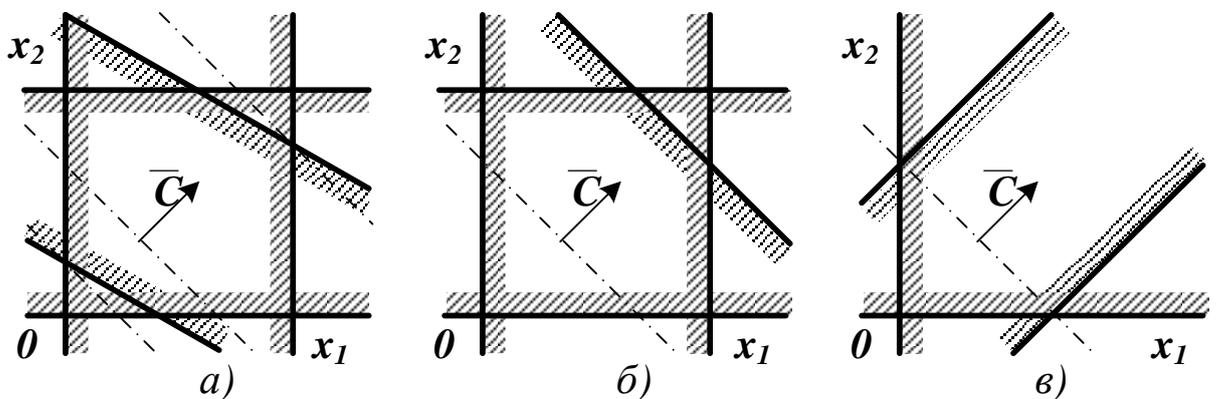


Рисунок 2 — Влияние ограничений на решение задачи линейного программирования: (а) имеются строгие минимум и максимум; (б) имеются строгий минимум и нестрогий максимум; (в) имеется строгий минимум и отсутствует максимум

**Примечание.** Найденное решение всегда будет значением целевой функции на границе допустимой области, так как функции вида (1.1) не имеют безусловных экстремумов.

• • •

**Пример.** Графическое решение задачи линейного программирования (см. пример в п. 1.1).

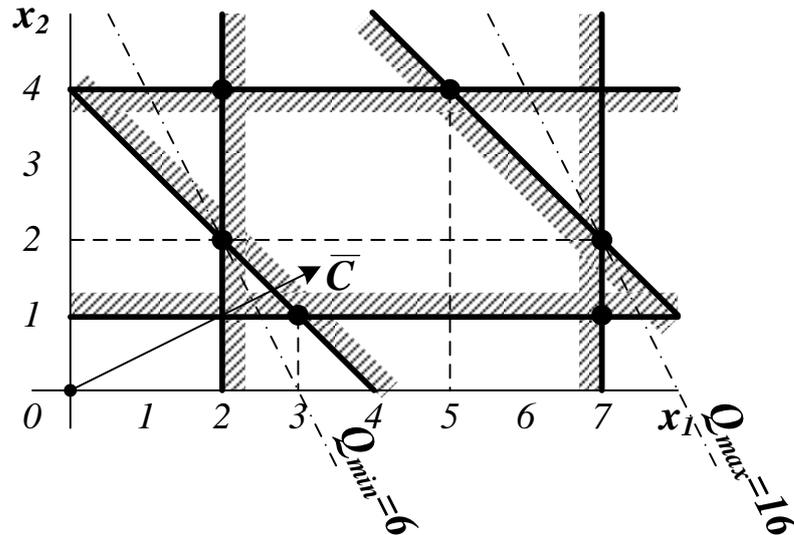


Рисунок 3 — Допустимая область решений задачи из п. 1.1

По положению опорных плоскостей можно определить координаты минимума  $(2,2)$  и максимума  $(7,2)$ . Для проверки выполнен расчет значений  $Q(X)$  во всех вершинах допустимой области.

Таблица 1 — Расчет  $Q(X)$  в вершинах допустимой области

Вершина	$Q(X)$	Вершина	$Q(X)$	Вершина	$Q(X)$
$(2,2)$	6	$(7,1)$	15	$(5,4)$	14
$(3,1)$	7	$(7,2)$	16	$(2,4)$	8

Приближенные значения координат точек экстремума можно найти непосредственно из графика. Их точные значения можно получить, решая систему уравнений прямых линий, на пересечении которых располагаются эти точки.

• • •

## 2. ПРАКТИЧЕСКАЯ ЧАСТЬ

Студенту необходимо самостоятельно изучить: основные положения теории линейного программирования; порядок решения задачи линейного программирования графическим методом.

На практических занятиях необходимо решить задачу линейного программирования графическим методом. Примерные задачи для самостоятельного решения приведены ниже.

1.

$$\begin{aligned} f(x) &= -3x_1 - 4x_2 \rightarrow \max, \\ 6x_1 + 6x_2 + x_3 &= 36, \\ 4x_1 + 8x_2 + x_4 &= 32, \\ x_j &\geq 0, j = 1, \dots, 4. \end{aligned}$$

*Ответ:*  $x_1 = 0, x_2 = 0, x_3 = 36, x_4 = 32.$

2.

$$\begin{aligned} f(x) &= 3x_1 - 4x_2 \rightarrow \max, \\ 6x_1 + 6x_2 &\leq 36, \\ 4x_1 + 8x_2 &\leq 32, \quad x_1, x_2 \geq 0. \end{aligned}$$

*Ответ:*  $x_1 = 6, x_2 = 0.$

3.

$$\begin{aligned} f(x) &= 2x_1 - 14x_2 \rightarrow \max, \\ x_1 + 2x_2 &\leq 16, \\ 5x_1 + 2x_2 &\leq 40, \\ x_1, x_2 &\geq 0. \end{aligned}$$

*Ответ:*  $x_1 = 8, x_2 = 0.$

4.

$$\begin{aligned} f(x) &= x_1 + x_2 \rightarrow \max, \\ 2x_1 + x_2 + x_3 &= 16, \\ x_1 - x_2 &\leq 2, \\ x_j &\geq 0, j = 1, \dots, 3. \end{aligned}$$

*Ответ:*  $x_1 = 0, x_2 = 16, x_3 = 0.$

6.

$$\begin{aligned}
 f(x) &= x_1 - 3x_2 \rightarrow \max, \\
 3x_1 - 2x_2 &\leq 3, \\
 -5x_1 - 4x_2 &\leq -9, \\
 2x_1 + x_2 &\leq -5, \\
 x_1, x_2 &\geq 0.
 \end{aligned}$$

*Ответ:* задача не имеет решения.

7.

$$\begin{aligned}
 f(x) &= 10x_1 + x_2 \rightarrow \max, \\
 2x_1 + 11x_2 &\leq 33, \\
 x_1 + x_2 &= 7, \\
 4x_1 - 5x_2 &\geq 5, \\
 x_1, x_2 &\geq 0.
 \end{aligned}$$

*Ответ:*  $x_1 = 7, x_2 = 0$ .

8.

$$\begin{aligned}
 f(x) &= 35x_1 + 50x_2 \rightarrow \max, \\
 200x_1 + 150x_2 &\geq 200, \\
 14x_1 + 4x_2 &\leq 14, \\
 x_1, x_2 &\geq 0.
 \end{aligned}$$

*Ответ:*  $x_1 = 0, x_2 = \frac{14}{4}$ .

9.

$$\begin{aligned}
 f(x) &= -3x_1 + 12x_2 \rightarrow \max, \\
 x_1 + 4x_2 &\leq 16, \\
 x_1 - x_2 &\geq 2, \\
 3x_1 - 5x_2 &\leq 8, \\
 x_1, x_2 &\geq 0.
 \end{aligned}$$

*Ответ:*  $x_1 = \frac{24}{5}, x_2 = \frac{14}{5}$ .

10.

$$\begin{aligned}
 f(x) &= 3x_1 - x_2 \rightarrow \max, \\
 3x_1 - 2x_2 &\leq 3, \\
 -5x_1 - 4x_2 &\geq 10, \\
 2x_1 + x_2 &\leq 5, \\
 x_1, x_2 &\geq 0.
 \end{aligned}$$

*Ответ:* задача не имеет решения.

Графически и симплекс-методом решить задачи.

11.

$$\begin{aligned}
 f(x) &= x_1 + 2x_2 - x_3 + x_4 \rightarrow \text{extr}, \\
 x_1 + 2x_2 + x_4 &= 4, \\
 x_1 + x_2 + x_3 &= 8, \\
 x_1, x_2, x_3, x_4 &\geq 0.
 \end{aligned}$$

*Ответ:*  $A = (0, 0, 8, 4)^T$  - точка минимума,  $B = (4, 0, 4, 0)^T$  - точка максимума.

12.

$$\begin{aligned}
 f(x) &= -x_1 + 2x_2 - x_3 + x_4 \rightarrow \text{extr}, \\
 -x_1 + 2x_3 + x_4 &= 5, \\
 x_1 + x_2 - x_3 &= 4, \\
 x_1, x_2, x_3, x_4 &\geq 0.
 \end{aligned}$$

*Ответ:*  $A = (13, 0, 9, 0)^T$  - точка минимума,  $B = (0, 4, 0, 5)^T$  - точка максимума.

13.

$$\begin{aligned}
 f(x) &= 4x_1 + 3x_2 - x_3 - x_4 \rightarrow \text{extr}, \\
 x_1 + 2x_2 + x_3 &= 8, \\
 x_2 + 2x_3 + x_4 &= 6, \\
 x_1, x_2, x_3, x_4 &\geq 0.
 \end{aligned}$$

*Ответ:*  $A = (0, 10/3, 4/3, 0)^T$  - точка минимума,  $B = (8, 0, 0, 6)^T$  - точка максимума.

14.

$$\begin{aligned}
 f(x) &= x_1 - 2x_2 + 2x_3 - x_4 \rightarrow \text{extr}, \\
 x_1 + x_3 - 3x_4 &= 3, \\
 2x_1 + x_2 + x_4 &= 8, \\
 x_1, x_2, x_3, x_4 &\geq 0.
 \end{aligned}$$

*Ответ:*  $A = (0, 8, 3, 0)^T$  - точка минимума,  $B = (0, 0, 27, 8)^T$  - точка максимума.

15.

$$\begin{aligned}
 f(x) &= x_1 + 2x_2 - x_3 + 2x_4 \rightarrow \text{extr}, \\
 x_1 + 3x_3 + x_4 &= 10, \\
 x_1 + x_2 - 2x_3 &= 7, \\
 x_1, x_2, x_3, x_4 &\geq 0.
 \end{aligned}$$

*Ответ:*  $A = (4\frac{1}{5}, 0, \frac{3}{5}, 0)^T$  -точка минимума,  $B = (0, 7, 0, 10)^T$  -точка максимума.

16.

$$\begin{aligned}
 f(x) &= -3x_1 + 2x_2 \rightarrow \text{max}, \\
 -2x_1 + 3x_2 &\geq 6, \\
 x_1 + 4x_2 &\leq 16, \\
 x_1, x_2 &\geq 0.
 \end{aligned}$$

*Ответ:*  $B = (0, 4)^T$  - точка максимума.

17.

$$\begin{aligned}
 f(x) &= -4x_1 \rightarrow \text{max}, \\
 4x_1 + 3x_2 &\geq 2, \\
 3x_1 + 2x_2 &\leq 12, \\
 x_1, x_2 &\geq 0.
 \end{aligned}$$

*Ответ:* имеется бесконечное число точек максимума, лежащих на прямой, соединяющей точку  $A = (0, \frac{2}{3})^T$  и точку  $B = (0, 6)^T$ .

18.

$$\begin{aligned}
 f(x) &= -3x_2 \rightarrow \text{max}, \\
 4x_1 + 3x_2 &\geq 2, \\
 3x_1 + 2x_2 &\leq 12, \quad x_1, x_2 \geq 0.
 \end{aligned}$$

*Ответ:* имеется бесконечное число точек максимума, лежащих на прямой, соединяющей точку  $A = (\frac{1}{2}, 0)^T$  и точку  $B = (4, 0)^T$ .

Остальные задачи на практических занятиях по данной теме предлагаются преподавателем.

### 3. КОНТРОЛЬНЫЕ ВОПРОСЫ

1. Что понимается под линейным программированием?
2. Что считается допустимой точкой и допустимой областью решения задачи линейного программирования?

3. Как задача линейного программирования приводится к каноническому виду? Какими свойствами обладает решение задачи линейного программирования в каноническом виде?

4. Как геометрически интерпретируется задача линейного программирования? Какие виды допустимых областей решений существуют?

5. Как графически решается задача линейного программирования? Каковы условия существования такого решения?

## ЛИТЕРАТУРА

1. Богомолов Н.В. Математика : Учебник. — М. : ЮРАЙТ, 2014.

2. Данко П.Е. Высшая математика в примерах и задачах : В 2-х ч. — М. : ОНИКС, 2008.

3. Завьялов В.А. Математические основы управления технологическими процессами : Конспект лекций. — Электрон. текст. дан.— М. : Московский государственный строительный университет, Ай Пи Эр Медиа, ЭБС АСВ, 2015. — Режим доступа : <http://www.iprbookshop.ru/38471>. — ЭБС «IPRbooks», по паролю.

4. Математика в примерах и задачах : Учеб. пособие / Под ред. Л.Н. Журбенко. — М. : ИНФРА-М, 2012.

## Практическое занятие №6. Решение задачи линейного программирования симплекс-методом

**Цель занятия:** приобретение практических навыков решения задачи линейного программирования.

**Актуальность темы занятия:** Оптимизация режимов функционирования систем автоматического управления — один из главных путей повышения их качества. Умение выполнять такие операции необходимо специалисту в области автоматизации.

### 1. ТЕОРЕТИЧЕСКАЯ ЧАСТЬ

Идея этого метода заключается в целенаправленном переборе вершин выпуклой допустимой области<sup>1</sup>. После выбора произвольной начальной вершины находятся все выходящие из нее ребра. Переход в новую вершину выполняется по тому ребру, в направлении которого целевая функция возрастает наибольшим образом (т. е. в направлении градиента  $Q$ ), после чего эти действия повторяются. Поиск прекращается после обнаружения вершины, любое движение из которой уменьшает целевую функцию. Ее координаты считаются решением задачи линейного программирования.

Так как целевая функция — линейная, а допустимая область — выпуклый многогранник, то вычислительный процесс завершается за конечное число шагов порядка  $n$  (при простом переборе вершин это значение может иметь порядок  $2^n$ ).

*Примечание.* В исключительных случаях при наличии вырожденных вершин обход допустимой области может повторяться.

Для использования симплекс-метода задача линейного программирования должна быть представлена в канонической форме.

---

<sup>1</sup> Простейший выпуклый многогранник для заданного числа измерений называется **симплексом**.

При поиске решения исходят из того, что соблюдаются следующие условия.

- Уравнения системы ограничений *линейно независимы* (линейно зависимые ограничения должны быть отброшены).
- Система ограничений *совместна*, т. е. среди ограничений нет противоречивых (в этом случае  $m < n$ ; если  $m = n$ , эта система имеет единственное решение, что исключает оптимизацию; если  $m \geq n$ , формулировка задачи некорректна).

Пусть ставится невырожденная задача линейного программирования, для которой известно одно из ее допустимых базисных решений  $\tilde{X}$ . Ровно  $n$  координат вектора  $\tilde{X}$  будут нулевыми или свободными, а  $m$  — положительными или базисными. Не нарушая общности, ими можно считать последние  $m$  координат. Их можно выразить через свободные переменные с помощью соотношений

$$x_{n+i} = \mu_{n+i} - \sum_{j=1}^n z_{ij} \cdot x_j, \quad i = 1, \dots, m, \quad (1.1)$$

где  $\mu$  и  $z$  — некоторые параметры (их можно вычислить, например, методом исключения Гаусса). Так как равенства (1.1) должны выполняться при  $X = \tilde{X}$  (когда свободные координаты нулевые), то можно записать

$$x_{n+i} = \tilde{x}_{n+i} - \sum_{j=1}^n z_{ij} \cdot x_j, \quad i = 1, \dots, m. \quad (1.2)$$

С учетом (1.2) для любой точки, удовлетворяющей системе ограничений, целевую функцию можно записать

$$\begin{aligned} Q(X) &= \sum_{i=1}^n c_i \cdot x_i + \sum_{i=1}^m c_{n+i} \cdot \left[ \tilde{x}_{n+i} - \sum_{j=1}^n z_{ij} \cdot x_j \right] = \\ &= \sum_{i=1}^m c_{n+i} \cdot \tilde{x}_{n+i} - \sum_{j=1}^n \left[ \sum_{i=1}^m c_{n+i} \cdot z_{ij} - c_j \right] \cdot x_j = \\ &= \sum_{i=1}^m c_{n+i} \cdot \tilde{x}_{n+i} - \sum_{j=1}^n \sigma_j \cdot x_j. \end{aligned} \quad (1.3)$$

Значения  $\sigma_j$  называют **оценками замещения**, а  $z_{ij}$  — **коэффициентами замещения**.

Если все оценки замещения неположительные, то при увеличении любой свободной переменной  $Q(X)$  не может уменьшиться. Решение будет считаться оптимальным, если все  $\sigma_j$  больше нуля.

Значения целевой функции, базисных переменных, коэффициентов и оценок замещения сводят в симплекс-таблицу, которая является расширением системы уравнений (1.9).

$$\left[ \begin{array}{c|cccccccc} Q(\tilde{X}) & \sigma_1 & \dots & \sigma_n & 0 & 0 & \dots & 0 \\ \tilde{x}_{n+1} & z_{11} & \dots & z_{1n} & 1 & 0 & \dots & 0 \\ \tilde{x}_{n+2} & z_{21} & \dots & z_{2n} & 0 & 1 & \dots & \dots \\ \dots & \dots & \dots & \dots & \dots & \dots & \dots & \dots \\ \tilde{x}_{n+m} & z_{m1} & \dots & z_{mn} & 0 & 0 & \dots & 1 \end{array} \right]$$

Рисунок 1 — Внешний вид исходной симплекс-таблицы

*Примечание.* До начала решения задачи линейного программирования столбцы, соответствующие базисным переменным, образуют единичную подматрицу. В процессе решения их расположение может меняться. Оценки замещения для базисных переменных всегда равны нулю.

Алгоритм регулярного перебора допустимых базисных решений предусматривает выполнение следующих операций.

**1. Выбор начального допустимого базисного решения.** Если размерность задачи сознательно увеличена за счет введения ослабляющих переменных, то одной из вершин допустимой области всегда будет точка с координатами

$$\tilde{x}_i = 0, \quad i = 1, \dots, n; \quad \tilde{x}_{n+i} = b_i, \quad i = 1, \dots, m. \quad (1.4)$$

Оценки замещения  $z_{ij}$  в столбцах от 1 до  $n$  будут при этом равны  $a_{ij}$ .

**2. Выбор ведущего столбца симплекс-таблицы.** Для этого анализируются оценки замещения. Если все они неотрицательны, найденная вершина считается оптимальной, и поиск прекращается. В противном случае в качестве ведущего выбирается  $k$ -й столбец с минимальным значением  $\sigma_k$ .

**3. Выбор ведущей строки симплекс-таблицы.** Для этого анализируется ведущий столбец. Если среди его коэффициентов замещения нет строго положительных, задача не имеет конечного решения. В противном случае в качестве ведущей выбирается строка  $s$ , для которой

$$\frac{\tilde{x}_s}{z_{sk}} = \min_{\{z_{ik} > 0\}} \frac{\tilde{x}_i}{z_{ik}}. \quad (1.5)$$

**4. Изменение базиса.** На этом этапе из него выводится переменная  $s + n$  и вводится переменная  $k$ . Это достигается путем пересчета симплекс-таблицы, новые значения элементов которой вычисляются по правилам

$$\bar{z}_{i,j} = \begin{cases} z_{ij} - \frac{z_{ik} \cdot z_{sj}}{z_{sk}}, & i \neq s, \\ \frac{z_{ij}}{z_{ik}}, & i = s, \end{cases} \quad (1.6)$$

$$i = 0, \dots, m, \quad j = 0, \dots, n,$$

где  $\bar{z}_{i0}$  соответствует значениям базисных переменных,  $\bar{z}_{0j}$  — значениям оценок замещения, а  $\bar{z}_{00}$  — значению  $Q(X)$ .

**Примечание.** Порядок индексирования оценок замещения удобно запоминать с помощью т. н. «правила треугольников», соответствующего схеме исключения Гаусса (см. рисунок 2).

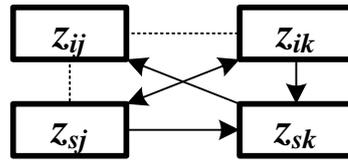


Рисунок 2 — Правила индексирования оценок замещения при пересчете симплекс-таблицы

После пересчета симплекс-таблицы шаги **2-4** повторяются. Для невырожденной задачи за конечное число шагов (т. к. число базисов конечно) симплекс-метод гарантированно или найдет ограниченное решение, или установит его отсутствие. Алгоритм применим и для решения вырожденных задач, однако формальная смена базисов может привести к его *заикливанию* (это во многом зависит от выбора ведущих строки и столбца).

**Пример.** Решение задачи линейного программирования (см. пример в материалах занятия №23) симплекс-методом.

Таблица 1 — Симплекс-таблица на шаге 1

$Q = 0$		Переменные								$\tilde{x}_i / z_{ik}$
		1	2	3	4	5	6	7	8	
		Оценки замещения								
		-2	-1	0	0	0	0	0	0	
Базисы	-2	-1	0	1	0	0	0	0	0	—
	7	1	0	0	1	0	0	0	0	7
	-1	0	-1	0	0	1	0	0	0	—
	4	0	1	0	0	0	1	0	0	—
	-4	-1	-1	0	0	0	0	1	0	—
	9	1	-	0	0	0	0	0	1	9
		Коэффициенты замещения								

**Шаг 1.** Ведущими становятся первый столбец с минимальной оценкой замещения и вторая строка с минимальным отношением базисной переменной к коэффициенту замещения (строки с номерами 1, 3, 4, и 5 не рассматриваются, так как для них в ведущем столбце располагаются значения, меньшие или равные нулю). В ба-

зис вводится первая переменная, исключается из него — четвертая.

**Шаг 2.** Ведущими становятся второй столбец шестая строка. В базис вводится вторая переменная, исключается из него — восьмая.

Таблица 2 — Симплекс-таблица на шаге 2

$Q = 14$		Переменные								$\tilde{x}_i / z_{ik}$
		1	2	3	4	5	6	7	8	
		Оценки замещения								
		0	-1	0	2	0	0	0	0	
Базисы	5	0	0	1	1	0	0	0	0	—
	7	1	0	0	1	0	0	0	0	—
	-1	0	-1	0	0	1	0	0	0	—
	4	0	1	0	0	0	1	0	0	4
	3	0	-1	0	1	0	0	1	0	—
	2	0	1	0	-1	0	0	0	1	2
		Коэффициенты замещения								

**Шаг 3.** Все оценки замещения положительны. Решением задачи будут значения  $x_1 = 7$  и  $x_2 = 2$ . Остальные базисные переменные на целевую функцию не влияют.

Таблица 1.3 — Симплекс-таблица на шаге 3

$Q = 16$		Переменные								$\tilde{x}_i / z_{ik}$
		1	2	3	4	5	6	7	8	
		Оценки замещения								
		0	0	0	1	0	0	0	1	
Базисы	5	0	0	1	1	0	0	0	0	—
	7	1	0	0	1	0	0	0	0	—
	1	0	0	0	-1	1	0	0	1	—
	2	0	0	0	1	0	1	0	-1	—
	5	0	0	0	0	0	0	1	1	—
	2	0	1	0	-1	0	0	0	1	—
		Коэффициенты замещения								

## 2. ПРАКТИЧЕСКАЯ ЧАСТЬ

Студенту необходимо самостоятельно изучить: основные положения теории линейного программирования; порядок решения задачи линейного программирования симплекс-методом.

На практических занятиях необходимо решить задачу линейного программирования симплекс-методом. Примерные задачи для самостоятельного решения приведены в материалах занятия №23.

## 3. КОНТРОЛЬНЫЕ ВОПРОСЫ

1. В чем заключается сущность симплекс-метода решения задачи линейного программирования? Какие условия должны соблюдаться для его использования?
2. Как составляется симплекс-таблица? Каковы ее элементы?
3. Каков алгоритм симплекс-метода решения задачи линейного программирования?

## ЛИТЕРАТУРА

1. Богомолов Н.В. Математика : Учебник. — М. : ЮРАЙТ, 2014.
2. Данко П.Е. Высшая математика в примерах и задачах : В 2-х ч. — М. : ОНИКС, 2008.
3. Завьялов В.А. Математические основы управления технологическими процессами : Конспект лекций. — Электрон. текст. дан.— М. : Московский государственный строительный университет, Ай Пи Эр Медиа, ЭБС АСВ, 2015. — Режим доступа : <http://www.iprbookshop.ru/38471>. — ЭБС «IPRbooks», по паролю.
4. Математика в примерах и задачах : Учеб. пособие / Под ред. Л.Н. Журбенко. — М. : ИНФРА-М, 2012.

## Практическое занятие №7. Решение транспортной задачи

**Цель занятия:** приобретение практических навыков решения транспортной задачи.

**Актуальность темы занятия:** Оптимизация режимов функционирования систем автоматического управления — один из главных путей повышения их качества. Умение выполнять такие операции необходимо специалисту в области автоматизации.

### 1. ТЕОРЕТИЧЕСКАЯ ЧАСТЬ

#### 1.1 Постановка транспортной задачи

Экономическая формулировка транспортной задачи следующая. Пусть имеется  $m$  поставщиков однородного груза с его запасами в  $a_i$ , ( $i = 1, \dots, m$ ) единиц. Пусть имеется  $n$  потребителей этого груза, запросы которых равных  $b_j$ , ( $j = 1, \dots, n$  единиц). Выделяют два вида транспортных задач:

- **сбалансированные задачи**, в которых общий запас груза равен суммарному запросу потребителей, т. е.

$$\sum_{i=1}^m a_i = \sum_{j=1}^n b_j; \quad (1.1)$$

- **задачи с нарушенным балансом**

$$\sum_{i=1}^m a_i > \sum_{j=1}^n b_j, \quad (1.2)$$

$$\sum_{i=1}^m a_i < \sum_{j=1}^n b_j. \quad (1.3)$$

*Примечание.* В дальнейшем будут рассматриваться только сбалансированные задачи.

Введем **матрицу плана** перевозок  $X$ , каждый элемент которой определяет количество груза, перевозимого от  $i$ -го поставщика  $j$ -му

потребителю. В условиях сбалансированности и неотрицательности поставок можно составить систему ограничений

$$\begin{cases} x_{i1} + x_{i2} + \dots + x_{in} = a_i, & i = 1, \dots, m, \\ x_{1j} + x_{2j} + \dots + x_{nj} = b_j, & j = 1, \dots, n, \\ x_{ij} \geq 0, & i = 1, \dots, m, \quad j = 1, \dots, n. \end{cases} \quad (1.4)$$

Любой план  $X$ , удовлетворяющий системе (1.4), называется *допустимым*.

Введем **матрицу тарифов** перевозок  $C$ , каждый элемент которой определяет стоимость перевозки единицы груза от  $i$ -го поставщика  $j$ -му потребителю. Тогда можно представить транспортную задачу в виде таблицы 1.

Таблица 1 — Таблица оптимального планирования

$Q(X)$	$b_1$	$b_2$	...	$b_j$	...	$b_n$
$a_1$	$x_{11}$ $c_{11}$	$x_{12}$ $c_{12}$	...	$x_{1j}$ $c_{1j}$	...	$x_{1n}$ $c_{1n}$
$a_2$	$x_{21}$ $c_{21}$	$x_{22}$ $c_{22}$	...	$x_{2j}$ $c_{2j}$	...	$x_{2n}$ $c_{2n}$
...	...	...	...	...	...	...
$a_i$	$x_{i1}$ $c_{i1}$	$x_{i2}$ $c_{i2}$	...	$x_{ij}$ $c_{ij}$	...	$x_{in}$ $c_{in}$
...	...	...	...	...	...	...
$a_m$	$x_{m1}$ $c_{m1}$	$x_{m2}$ $c_{m2}$	...	$x_{mj}$ $c_{mj}$	...	$x_{mn}$ $c_{mn}$

Ячейки таблицы планирования, в которых  $x_{ij} > 0$ , называются *базисными*. Их число равно числу независимых уравнений системы (1.4). Ячейки, в которых  $x_{ij} = 0$ , называются *свободными*.

Требуется найти *оптимальный* план перевозок, обеспечивающий при соблюдении ограничений (1.4) их минимальную суммарную стоимость, т. е.

$$Q(X) = \sum_{i=1}^m \sum_{j=1}^n c_{ij} \cdot x_{ij} \rightarrow \min. \quad (1.5)$$

Стратегия решения транспортной задачи следующая.

1. Составляется первоначальный допустимый план перевозок.
2. Полученный план исследуется на оптимальность.
3. При необходимости план улучшается так, чтобы суммарная стоимость перевозок уменьшилась, после чего повторяется шаг 2.

## 1.2 Составление начального плана перевозок

Начальный план должен быть допустимым, хотя и не обязательно оптимальным. Значения  $x_{ij}$  в таблице планирования назначаются, исходя из условия

$$x_{ij} = \min(\bar{a}_i, \bar{b}_j), \quad (1.6)$$

где  $\bar{a}_i$  — остаточные запасы груза у  $i$ -го поставщика,  $\bar{b}_j$  — неудовлетворенные запросы  $j$ -го потребителя. Необходимо стремиться к максимальному удовлетворению запросов потребителей или максимальному исчерпанию возможностей поставщиков.

Если начальный план составляется **методом северо-западного угла**, то формирование матрицы  $X$  начинается с элемента  $x_{11}$  по направлению «сверху вниз и слева направо». Детали поясняются на примере.

**Пример.** Составление допустимого начального плана перевозок методом северо-западного угла.

<b>30600</b>	170	110	100	120	200
300	<b>170</b> 70	<b>110</b> 50	<b>20</b> 15	80	70
150	80	90	<b>80</b> 40	<b>70</b> 60	85
250	50	10	90	<b>50</b> 10	<b>200</b> 25

Матрица плана формируется в последовательности:  $x_{11} = 170$ ,  $x_{12} = 110$ ,  $x_{13} = 20$ ,  $x_{23} = 80$ ,  $x_{24} = 70$ ,  $x_{34} = 50$ ,  $x_{35} = 200$ .

• • •

Полученный таким способом начальный допустимый план перевозок не учитывает их стоимость. Поэтому в общем случае он далек от оптимального.

По идее метода наименьшего элемента предпочтение при планировании отдается перевозкам с минимальными тарифами (если одинаковую стоимость имеют несколько перевозок, из них выбирают любую). Детали поясняются на примере.

*Пример.* Составление допустимого начального плана перевозок методом наименьшего элемента.

30300	170	110	100	120	200
300	<b>20</b> 70	50	<b>100</b> 15	80	<b>180</b> 70
150	<b>150</b> 80	90	40	60	85
250	50	<b>110</b> 10	90	<b>120</b> 10	<b>20</b> 25

Матрица плана формируется в последовательности:  $x_{34} = 120$ ,  $x_{32} = 110$ ,  $x_{13} = 100$ ,  $x_{35} = 20$ ,  $x_{15} = 180$ ,  $x_{11} = 20$ ,  $x_{12} = 150$ .

• • •

Полученный таким способом начальный допустимый план перевозок обычно близок к оптимальному.

Лучший начальный план позволяет получить метод добротностей. Добротностью  $i$ -й строки или  $j$ -го столбца считается произведение  $a_i$  или  $b_j$  на сумму двух минимальных элементов соответственно строки или столбца «зануленной» матрицы тарифов перевозок.

зок  $C^{(0)}$ . Матрица считается *зануленной*, если каждая ее строка и каждый ее столбец содержат хотя бы один ноль. Она формируется в следующем порядке:

- из каждого элемента строки исходной матрицы вычитается ее минимальный элемент;
- из каждого элемента столбца полученной матрицы вычитается его минимальный элемент.

Очевидно, что изменение порядка преобразования приводит к получению другой зануленной матрицы (см. рисунок 1).

$$\begin{bmatrix} 7 & 8 & 5 & 3 \\ 2 & 4 & 5 & 9 \\ 6 & 3 & 1 & 2 \end{bmatrix} \rightarrow \begin{bmatrix} 4 & 5 & 2 & 0 \\ 0 & 2 & 3 & 7 \\ 5 & 2 & 0 & 1 \end{bmatrix} \rightarrow \begin{bmatrix} 4 & 3 & 2 & 0 \\ 0 & 0 & 3 & 7 \\ 5 & 0 & 0 & 1 \end{bmatrix}$$

а)

$$\begin{bmatrix} 7 & 8 & 5 & 3 \\ 2 & 4 & 5 & 9 \\ 6 & 3 & 1 & 2 \end{bmatrix} \rightarrow \begin{bmatrix} 5 & 5 & 4 & 1 \\ 0 & 1 & 4 & 7 \\ 4 & 0 & 0 & 0 \end{bmatrix} \rightarrow \begin{bmatrix} 4 & 4 & 3 & 0 \\ 0 & 1 & 4 & 7 \\ 4 & 0 & 0 & 0 \end{bmatrix}$$

б)

Рисунок 1 — Формирование зануленной матрицы: а) по принципу «строки — столбцы»; б) по принципу «столбцы — строки»

Метод добротностей подобен методу наименьшего элемента. Все ненулевые элементы матрицы плана должны располагаться на позициях нулевых элементов матрицы  $C^{(0)}$ . Приоритет имеют ячейки, находящиеся в строке или в столбце с максимальной добротностью. Если на каком-либо этапе планирования обнаруживается, что среди незанятых ячеек строки или столбца  $C^{(0)}$  нет нулевых, операцию зануления повторяют. Детали поясняются на примере.

**Пример.** Составление допустимого начального плана перевозок методом добротностей для задачи из предыдущих примеров. На

каждом этапе ресурсы поставщиков и запросы потребителей уменьшаются на вновь вводимое значение матрицы плана.

Зануление матрицы тарифов по принципу «строки — столбцы» (справа и снизу показаны добротности строк и столбцов).

	170	110	100	120	200	
300	15	35	0	65	40	4500
150	0	50	0	20	30	0
250	0	0	80	0	0	0
	0	3850	0	2400	6000	

**Первый этап планирования.** Запросы 4-го потребителя полностью удовлетворяются по минимально возможному тарифу.

	170	110	100	—	200	
300	15	35	0	65	40	4500
150	0	50	0	20	30	0
130	0	0	80	<b>120</b>	0	0
	0	3850	0	—	6000	

**Второй этап планирования.** Ресурсы 3-го поставщика полностью исчерпываются по минимально возможному тарифу.

	170	110	100	—	70	
300	15	35	0	65	40	
150	0	50	0	20	30	
—	0	0	80	<b>120</b>	<b>130</b>	0

**Третий этап планирования.** Незанятая часть матрицы  $C^{(0)}$  зануляется по 2-му и 5-му столбцам.

	170	110	100	—	70	
300	15	0	0	65	10	0
150	0	15	0	20	0	0
—	0	0	80	120	130	—
	2550	1650	0	—	700	

Ресурсы 2-го поставщика полностью исчерпываются по минимально возможному тарифу.

	20	110	100	—	70
300	15	0	0	65	10
—	150	0	0	20	0
—	0	15	0	120	130
	0	0	80	0	0

**Последний этап планирования.** Получение окончательного варианта допустимого начального плана перевозок (показана исходная матрица тарифов).

<b>29750</b>	170	110	100	120	200
300	<b>20</b> 70	<b>110</b> 50	<b>100</b> 15	80	<b>70</b> 70
150	<b>150</b> 80	90	40	60	85
250	50	10	90	<b>120</b> 10	<b>130</b> 25

Для транспортных задач небольшой размерности использование метода добротностей позволяет, как правило, сразу получить оптимальный (или очень близкий к оптимальному) план.

*Примечание.* Возможно вырождение начального плана перевозок, когда в результате определения  $x_{ij}$  одновременно исчерпываются ресурсы  $i$ -го поставщика и удовлетворяются запросы  $j$ -го потребителя, и из плана одновременно исключаются строка и столбец. В этом случае рекомендуется в одну из клеток выбывающих строки или столбца (желательно с наименьшей стоимостью) поставить т. н. **базисный нуль**. Общее количество базисных переменных при этом остается равным  $m + n - 1$ .

### 1.3 Улучшение плана перевозок

Имеется несколько методов улучшения начального плана перевозок. Одним из самых популярных является **метод потенциалов**. Потенциалами строк и столбцов матрицы считаются числа  $\alpha_i$ , ( $i = 1, \dots, m$ ) и  $\beta_j$ , ( $j = 1, \dots, n$ ), поставленные в соответствие ресурсам  $a_i$  и запросам  $b_j$ . Алгоритм метода включает следующие шаги.

**1. Составление начального плана перевозок.**

**2. Составление системы потенциалов** для базисных ячеек таблицы планирования

$$\alpha_i + \beta_j = c_{ij}. \quad (1.7)$$

Систему (1.7) образуют  $m + n - 1$  уравнений с  $m + n$  неизвестными. Для однозначного определения потенциалов значением одного из них задаются (например, принимают его равным 0).

**3. Расчет относительных оценок** для свободных ячеек таблицы планирования

$$\Delta_{ij} = c_{ij} - (\alpha_i + \beta_j) \quad (1.8)$$

**4. Анализ относительных оценок** для свободных ячеек таблицы планирования.

Если все значения  $\Delta_{ij}$  неотрицательны, *план считается оптимальным*, стоимость перевозок рассчитывается, и решение прекращается. В противном случае определяется свободная ячейка  $(p, q)$ , для которой отрицательная относительная оценка минимальна. Она должна вводиться в базис вместо одной из базисных ячеек.

**5. Улучшение плана перевозок** в пользу ячейки  $(p, q)$ .

Для перераспределения плана работ строится *контур* — замкнутый многоугольник, обладающий следующими свойствами:

- число вершин контура всегда четно;
- одна из вершин контура — свободная ячейка  $(p, q)$ , а остальные вершины — базисные ячейки плана;
- все углы контура прямые, и каждый отрезок, ограниченный двумя вершинами, целиком принадлежит одному столбцу или одной строке таблицы планирования;
- отрезки контура могут проходить через ячейки таблицы планирования, не являвшиеся вершинами контура;
- контур может иметь вид самопересекающейся замкнутой ломаной линии, но точки ее пересечения не могут быть вершинами контура;
- вершины контура, начиная с  $(p, q)$ , попеременно отмечаются знаками «+» и «-».

После этого находится наименьшее из значений  $x_{ij}$  для «отрицательных» вершин контура. На эту величину содержимое «положительных» вершин увеличивают, а «отрицательных» — уменьшают. Остальные ячейки таблицы планирования не изменяются.

Шаги 2-5 алгоритма повторяются до получения оптимального плана перевозок.

*Примечание.* Если наименьшее из значений  $x_{ij}$  соответствует нескольким «отрицательным» вершинам, то при пересчете плана

все они, кроме одной, становятся **базисными нулями** (т. е. исключению из базиса подлежит только одна вершина). Число базисных клеток при этом остается равным  $m + n - 1$ .

Если наименьшее из значений  $x_{ij}$  для «отрицательных» вершин равно нулю, то при пересчете плана вводимая в базис вершина должна становиться **базисным нулем**.

**Пример.** Решение транспортной задачи из п. 1.2 методом потенциалов. Используется начальный план, составленный методом минимального элемента.

**Оценка начального плана.** Определяются потенциалы и относительные оценки (значение  $\beta_5$  принимается равным нулю).

$$\left\{ \begin{array}{llll} \alpha_1 + \beta_1 = 70, & \alpha_1 = 70, & \beta_1 = 0, & \Delta_{12} = -5, \\ \alpha_1 + \beta_3 = 15, & \alpha_2 = 80, & \beta_2 = -15, & \Delta_{14} = 25, \\ \alpha_1 + \beta_5 = 70, & \alpha_3 = 25, & \beta_3 = -55, & \Delta_{22} = 25, \\ \alpha_2 + \beta_1 = 80, & & \beta_4 = -15, & \Delta_{23} = 15, \\ \alpha_3 + \beta_2 = 10, & & \beta_5 = 0, & \Delta_{24} = -5, \\ \alpha_3 + \beta_4 = 10, & & & \Delta_{25} = 5, \\ \alpha_3 + \beta_5 = 25, & & & \Delta_{31} = 25, \\ & & & \Delta_{33} = 120. \end{array} \right.$$

Среди относительных оценок есть отрицательные. План должен быть улучшен.

**Улучшение плана.** Контур перераспределения работ показан ниже (белым цветом помечены «отрицательные» вершины, черным — «положительные»). Наименьшая нагрузка в «отрицательных» вершинах контура равна **120**.

<b>30300</b>	170	110	100	120	200
300	<b>20</b>		<b>100</b>		<b>180</b>
150	<b>150</b>				
250		<b>110</b>		<b>120</b>	<b>20</b>

Из базиса выводится ячейка (3,4), а вводится в него ячейка (2,4). Ячейка (1,2) заменяется базисным нулем. Объем работ во всех вершинах контура изменяется на 120 с соответствующим знаком. Новый план показан ниже. Стоимость его уменьшилась.

<b>29700</b>	170	110	100	120	200
300	<b>140</b>		<b>100</b>		<b>60</b>
150	<b>30</b>			<b>120</b>	
250		<b>110</b>			<b>140</b>

**Оценка плана.** Определяются новые потенциалы и относительные оценки (значение  $\beta_5$  принимается равным нулю).

$$\begin{cases}
 \alpha_1 + \beta_1 = 70, & \alpha_1 = 70, & \beta_1 = 0, & \Delta_{12} = -5, \\
 \alpha_1 + \beta_3 = 15, & \alpha_2 = 80, & \beta_2 = -15, & \Delta_{14} = 30, \\
 \alpha_1 + \beta_5 = 70, & \alpha_3 = 25, & \beta_3 = -55, & \Delta_{22} = 25, \\
 \alpha_2 + \beta_1 = 80, & & \beta_4 = -20, & \Delta_{23} = 15, \\
 \alpha_2 + \beta_4 = 60, & & \beta_5 = 0, & \Delta_{25} = 5, \\
 \alpha_3 + \beta_2 = 10, & & & \Delta_{31} = 25, \\
 \alpha_3 + \beta_5 = 25, & & & \Delta_{33} = 120, \\
 & & & \Delta_{34} = 5.
 \end{cases}$$

Среди относительных оценок есть отрицательные. План должен быть улучшен.

**Улучшение плана.** *Контур перераспределения работ показан ниже. Наименьшая нагрузка в его «отрицательных» вершинах равна 60.*

<b>29700</b>	170	110	100	120	200
300	<b>140</b> 70		<b>100</b> 50		<b>60</b> 70
150	<b>30</b> 80			<b>120</b> 40	
250		<b>110</b> 50			<b>140</b> 25

**Улучшение плана.** *Из базиса выводится ячейка (1,5), а водится в него ячейка (1,2). Объем работ во всех вершинах контура изменяется на 60 с соответствующим знаком. Новый план показан ниже. Стоимость его уменьшилась.*

<b>29400</b>	170	110	100	120	200
300	<b>140</b> 70	<b>60</b> 50	<b>100</b> 15		
150	<b>30</b> 80			<b>120</b> 60	
250		<b>50</b> 10			<b>200</b> 25

**Оценка плана.** *Определяются новые потенциалы и относительные оценки (значение  $\beta_5$  принимается равным нулю).*

$$\begin{cases}
 \alpha_1 + \beta_1 = 70, & \alpha_1 = 65, & \beta_1 = 5, & \Delta_{14} = 30, \\
 \alpha_1 + \beta_2 = 50, & \alpha_2 = 75, & \beta_2 = -15, & \Delta_{15} = 5, \\
 \alpha_1 + \beta_3 = 15, & \alpha_3 = 25, & \beta_3 = -50, & \Delta_{22} = 30, \\
 \alpha_2 + \beta_1 = 80, & & \beta_4 = -15, & \Delta_{23} = 15, \\
 \alpha_2 + \beta_4 = 60, & & \beta_5 = 0, & \Delta_{25} = 10, \\
 \alpha_3 + \beta_2 = 10, & & & \Delta_{31} = 20, \\
 \alpha_3 + \beta_5 = 25, & & & \Delta_{33} = 115, \\
 & & & \Delta_{34} = 0.
 \end{cases}$$

*Среди относительных оценок нет отрицательных. План перевозок является оптимальным.*



## 2. ПРАКТИЧЕСКАЯ ЧАСТЬ

В процессе работы на практических занятиях и самостоятельно студент должен научиться: формулировать задачу оптимального распределения ресурсов систем при наличии ограничений; составлять допустимые начальные планы распределения ресурсов систем; оптимизировать созданные планы.

На практических занятиях необходимо решить транспортную задачу. Примерные задачи для самостоятельного решения приведены ниже.

Решить транспортные задачи, заданные матрицами перевозок.

1.

Пункты	$B_1$	$B_2$	$B_3$	$B_4$	Запасы
$A_1$	1	2	4	1	50
$A_2$	2	3	1	5	30
$A_3$	3	2	4	4	10
Потребности	30	30	10	20	90

$$\text{Ответ: } x^* = \begin{pmatrix} 30 & 0 & 0 & 20 \\ 0 & 20 & 10 & 0 \\ 0 & 10 & 0 & 0 \end{pmatrix}.$$

2.

Пункты	$B_1$	$B_2$	$B_3$	$B_4$	Запасы
$A_1$	1	7	9	5	120
$A_2$	4	2	6	8	280
$A_3$	3	8	1	2	160
Потребности	130	220	60	70	480 \ 560

$$\text{Ответ: } x^* = \begin{pmatrix} 120 & 0 & 0 & 0 \\ 0 & 220 & 0 & 0 \\ 10 & 0 & 60 & 70 \end{pmatrix}.$$

3.

Пункты	$B_1$	$B_2$	$B_3$	$B_4$	Запасы
$A_1$	2	3	4	3	90
$A_2$	5	3	1	2	30
$A_3$	2	1	4	2	40
Потребности	70	30	20	40	160

$$\text{Ответ: } x^* = \begin{pmatrix} 70 & 0 & 0 & 20 \\ 0 & 0 & 20 & 10 \\ 0 & 30 & 0 & 10 \end{pmatrix}.$$

4.

Пункты	$B_1$	$B_2$	Запасы
$A_1$	1	2	40
$A_2$	3	2	30
$A_3$	1	4	30
Потребности	30	70	100

$$\text{Ответ: } x^* = \begin{pmatrix} 0 & 40 \\ 0 & 30 \\ 30 & 0 \end{pmatrix}.$$

5.

Пункты	$B_1$	$B_2$	$B_3$	Запасы
$A_1$	1	2	4	90
$A_2$	1	3	4	30
$A_3$	2	2	3	40
Потребности	50	60	10	120

$$\text{Ответ: } x^* = \begin{pmatrix} 10 & 10 & 0 \\ 40 & 0 & 0 \\ 0 & 50 & 10 \end{pmatrix}.$$

6.

Пункты	$B_1$	$B_2$	Запасы
$A_1$	1	2	10
$A_2$	3	4	20
Потребности	25	15	40 \setminus 30

при дополнительном требовании удовлетворения потребностей в п.  $B_2$

$$\text{Ответ: } x^* = \begin{pmatrix} 10 & 0 \\ 5 & 15 \end{pmatrix}, \text{ в п. } B_1 \text{ не удовлетворены потребности в 10 единиц.}$$

Остальные задания по данной теме на практических занятиях предлагает преподаватель.

### 3. КОНТРОЛЬНЫЕ ВОПРОСЫ

1. Каково экономическое содержание транспортной задачи? Что принимается в качестве целевой функции? В чем смысл ограничений?
2. Какова стратегия решения транспортной задачи?
3. Как строится таблица оптимального планирования?
4. Какими методами составляются допустимые начальные планы перевозок?
5. Как решается транспортная задача методом потенциалов? Каково условие оптимальности решения?

### ЛИТЕРАТУРА

1. Богомолов Н.В. Математика : Учебник. — М. : ЮРАЙТ, 2014.
2. Данко П.Е. Высшая математика в примерах и задачах : В 2-х ч. — М. : ОНИКС, 2008.
3. Завьялов В.А. Математические основы управления технологическими процессами : Конспект лекций. — Электрон. текст. дан.— М. : Московский государственный строительный университет, Ай Пи Эр Медиа, ЭБС АСВ, 2015. — Режим доступа : <http://www.iprbookshop.ru/38471>. — ЭБС «IPRbooks», по паролю.
4. Математика в примерах и задачах : Учеб. пособие / Под ред. Л.Н. Журбенко. — М. : ИНФРА-М, 2012.

## РЕКОМЕНДУЕМАЯ ЛИТЕРАТУРА

### Основная литература

1. Гаврилов А.Н. Теория автоматического управления технологическими объектами : Учеб. пособие. — Электрон. текст. дан.— Воронеж : Воронежский государственный университет инженерных технологий, 2016. — Режим доступа : <http://www.iprbookshop.ru/50645>. — ЭБС «IPRbooks», по паролю.

2. Глазырин Г.В. Теория автоматического регулирования : учебное пособие. — Электрон. текст. дан. — Новосибирск : Новосибирский государственный технический университет, 2014. — Режим доступа : <http://www.iprbookshop.ru/45443>. — ЭБС «IPRbooks», по паролю.

3. Завьялов В.А. Математические основы управления технологическими процессами : Конспект лекций. — Электрон. текст. дан.— М. : Московский государственный строительный университет, Ай Пи Эр Медиа, ЭБС АСВ, 2015. — Режим доступа : <http://www.iprbookshop.ru/38471>. — ЭБС «IPRbooks», по паролю.

4. Илышев А.М. Общая теория статистики : Учебник. — М. : Юнити-Дана, 2008. — Электрон. текст. дан. — Режим доступа : <http://www.biblioclub.ru/book/83019/>. — ЭБС «Библиоклуб», по паролю.

5. Шмойлова Р.А., Минашкин В.Г., Садовникова Н.А., Шувалова Е.Б. Теория статистики : Учебник. — М. : Финансы и статистика, 2011. — Электрон. текст. дан. — Режим доступа : <http://www.biblioclub.ru/book/79707/>. — ЭБС «Библиоклуб», по паролю.

### Дополнительная литература

1. Богомолов Н.В. Математика : Учебник. — М. : ЮРАЙТ, 2014.

2. Гмурман В. Е. Теория вероятностей и математическая статистика : Учеб. пособие для бакалавров. — М. : ЮРАЙТ, 2013.

3. Данко П.Е. Высшая математика в примерах и задачах : В 2-х ч. — М. : ОНИКС, 2008.
4. Корнеев Н.В., Кустарев Ю.С., Морговский Ю.Я. Теория автоматического управления с практикумом : Учеб. пособие. — М. : Академия, 2012.
5. Математика в примерах и задачах : Учеб. пособие / Под ред. Л.Н. Журбенко. — М. : ИНФРА-М, 2012.
6. Певзнер Л.Д. Практикум по теории автоматического управления : Учеб. пособие. — М. : Высшая школа, 2006.
7. Теория автоматического управления : Учебник / Под ред. В.Б. Яковлева. — М. : Высшая школа, 2009.



МИНИСТЕРСТВО НАУКИ И ВЫСШЕГО ОБРАЗОВАНИЯ  
РОССИЙСКОЙ ФЕДЕРАЦИИ  
Федеральное государственное автономное  
образовательное учреждение высшего образования  
«СЕВЕРО-КАВКАЗСКИЙ ФЕДЕРАЛЬНЫЙ УНИВЕРСИТЕТ»  
Невинномысский технологический институт (филиал)

---

Кафедра информационных систем, электропривода и автоматики

# **МАТЕМАТИЧЕСКИЕ ОСНОВЫ ТЕОРИИ УПРАВЛЕНИЯ**

методические указания к практическим занятиям по дисциплине

«Математические основы теории управления»

для студентов направления подготовки

15.03.04 — Автоматизация технологических процессов и производств

Невинномысск 2019



## СОДЕРЖАНИЕ

ВВЕДЕНИЕ.....	4
ОСНОВНЫЕ ПОЛОЖЕНИЯ ТЕОРИИ СЛУЧАНЫХ ПРОЦЕССОВ .....	5
Практическое занятие №1. Определение характеристик случайного процесса по экспериментальным данным .....	5
Практическое занятие №2. Определение корреляционной функции и спектральной плотности случайного процесса по экспериментальным данным .....	16

## ВВЕДЕНИЕ

Для описания поведения систем, особенно сложных, состоящих из большого числа элементов и характеризующихся интенсивными материальными и информационными потоками, используется достаточно специфический математический аппарат. Без овладения им эффективное моделирование и конструирование технических, экономических и даже социальных объектов и систем невозможны.

Главной задачей дисциплины является приобретение практических навыков использования математического аппарата теории автоматического управления при анализе и синтезе систем автоматического управления.

В результате освоения дисциплины студент должен:

- знать основные закономерности, действующие в процессе изготовления продукции требуемого качества, заданного количества при наименьших затратах общественного труда;
- уметь использовать основные закономерности функционирования систем автоматического управления;
- владеть практическими навыками математического описания систем управления.

Методические указания предназначены для проведения практических занятий по дисциплине «Математические основы теории управления» с учетом требований ФГОС ВО для направления подготовки 15.03.04 — Автоматизация технологических процессов и производств. Они способствуют лучшему усвоению студентами теоретических положений и обеспечивают приобретение практических навыков математического описания систем управления.

К практическим занятиям студент должен подготовиться самостоятельно: изучить соответствующие разделы курса и выполнить предварительные расчеты.

Проверка подготовленности студента к очередному практическому занятию осуществляется преподавателем в индивидуальной беседе. Если студент не знает содержания предстоящему практическому занятию, то он может быть не допущен к его проведению.

# ОСНОВНЫЕ ПОЛОЖЕНИЯ ТЕОРИИ СЛУЧАНЫХ ПРОЦЕССОВ

## Практическое занятие №1. Определение характеристик случайного процесса по экспериментальным данным

**Цель занятия:** приобретение практических навыков оценки статистических характеристик случайных процессов по экспериментальным данным.

**Актуальность темы занятия:** наличие случайных помех — объективная реальность функционирования систем управления. Умение определять характеристики случайных сигналов для последующего учета их влияния на поведение системы необходимо специалисту в области автоматизации.

### 1. ТЕОРЕТИЧЕСКАЯ ЧАСТЬ

#### 1.1. Случайные процессы

**Случайные (стохастические) процессы** — случайные функции независимой переменной — времени  $t$ . Случайной считается функция, значение которой для каждого значения аргумента является случайной величиной.

По результатам  $n$  опытов случайный процесс  $X(t)$  может отобразиться  $n$  различными функциями времени  $x_i(t)$ , где  $i = 1, \dots, n$ , которые называются **реализациями** (возможными значениями) случайного процесса (см. рисунок 1.1). Должна изучаться не каждая реализация в отдельности, а свойства всего множества  $X(t)$ .

Для любого фиксированного момента времени  $t = t_j$  реализация  $x_i(t_j)$  является регулярной (неслучайной), а  $X(t_j)$  — случайной функцией, полученной путем статистического усреднения свойств

различных реализаций. Функция  $X(t_j)$  называется **сечением случайного процесса** в момент времени  $t_j$ .

*Нельзя утверждать, что случайный процесс в данный момент времени принимает некоторое детерминированное значение. Можно говорить лишь о том, что с некоторой вероятностью это значение находится в определенных пределах.*

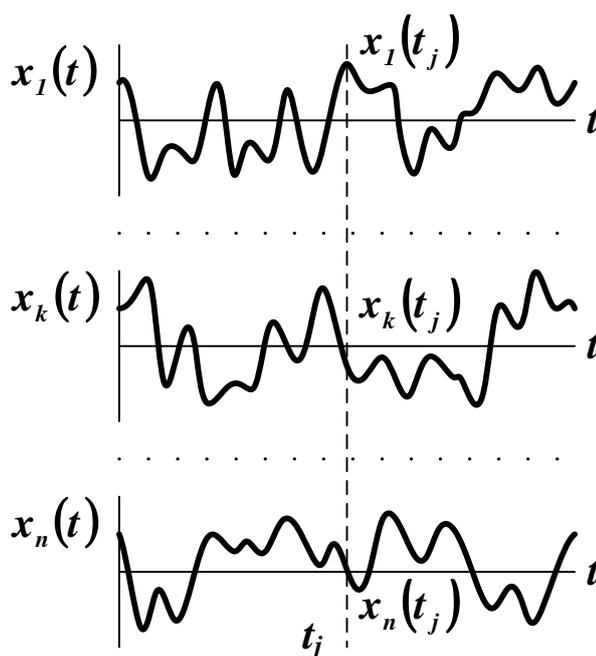


Рисунок 1 — Реализации случайного процесса

## 1.2. Основные характеристики случайных процессов

Определяют следующие основные статистические характеристики случайных процессов.

**1. Функция распределения.** Эта непрерывная неубывающая функция определяет вероятность того, что значение случайной величины не превысит некоторого заданного значения

$$F_x(\xi) \equiv P\{x \leq \xi\},$$

$$F_x(-\infty) = 0, \quad F_x(+\infty) = 1. \quad (1.1)$$

*Одномерная функция распределения* (функция первого порядка) случайного процесса  $X(t)$  определяет вероятность того, что его текущее значение не превысит некоторого заданного уровня

$$\begin{aligned} F_1(\xi_1, t_1) &\equiv P\{X(t_1) \leq \xi_1\}, \\ F_1(-\infty, t_1) &= 0, \quad F_1(+\infty, t_1) = 1. \end{aligned} \quad (1.2)$$

Функция (1.2) характеризует случайный процесс изолированно в отдельных сечениях, не отражая взаимосвязи между ними. Одномерной функцией распределения однозначно охарактеризуется только чисто случайный процесс или *белый шум*. Его различные сечения совершенно независимы друг от друга.

*Двумерная функция распределения* случайного процесса  $X(t)$  определяет вероятность того, что его текущее значение не превысит заданного уровня для двух различных моментов времени

$$\begin{aligned} F_2(\xi_1, t_1; \xi_2, t_2) &\equiv P\{X(t_1) \leq \xi_1, X(t_2) \leq \xi_2\}, \\ F_2(-\infty, t_1; \xi_2, t_2) &= F_2(\xi_1, t_1; -\infty, t_2) = 0, \\ F_2(+\infty, t_1; +\infty, t_2) &= 1. \end{aligned} \quad (1.3)$$

Можно определить  $n$ -мерную функцию распределения

$$\begin{aligned} F_n(\xi_1, t_1; \dots; \xi_n, t_n) &\equiv P\{X(t_1) \leq \xi_1, \dots, X(t_n) \leq \xi_n\}, \\ F_n(-\infty, t_1; \dots, \xi_n, t_n) &= F_n(\xi_1, t_1; \dots; -\infty, t_n) = 0, \\ F_n(+\infty, t_1; \dots; +\infty, t_n) &= 1. \end{aligned} \quad (1.4)$$

Чем выше порядок функции распределения, тем точнее определяются свойства процесса. Зная  $n$ -мерную функцию, можно определить статистические характеристики вплоть до порядка  $n - 1$ . Закономерности вида (1.4) обычно громоздки, поэтому на практике ограничиваются функциями первого или второго порядков.

Существует особый класс случайных процессов, для которых функции распределения в любой момент времени  $t_k$  могут быть определены на основании информации о них в один единственный предшествующий момент времени  $t_j$ . Такие процессы называются

**марковскими** (по имени впервые исследовавшего их математика А.А. Маркова). Они характерны для систем *с отсутствием памяти* (или систем *без последствия*).

**2. Плотность вероятности.** Эта непрерывная функция определяет вероятность того, что значение случайной величины принадлежит некоторому интервалу

$$\varpi_x(\xi) \equiv \frac{dF(\xi)}{d\xi}, \quad F(\xi) = \int_{-\infty}^{+\infty} \varpi_x(\xi) d\xi = 1, \quad (1.5)$$

$$P\{A < x \leq B\} = \int_A^B \varpi_x(\xi) d\xi = F(B) - F(A).$$

Для случайного процесса  $X(t)$  можно определить плотности вероятности требуемого порядка

$$\begin{aligned} \varpi_1(\xi_1, t_1) &= \frac{\partial F_1(\xi_1, t_1)}{\partial \xi_1}, \\ &\dots \\ \varpi_n(\xi_1, t_1; \dots; \xi_n, t_n) &= \frac{\partial^n F_n(\xi_1, t_1; \dots; \xi_n, t_n)}{\partial \xi_1 \dots \partial \xi_n}, \end{aligned} \quad (1.6)$$

**Примечание.** Наиболее употребительными считаются следующие виды распределений.

**Равномерное распределение.** Оно характерно для случайных экспериментов с равновероятными исходами. Его функция распределения и плотность вероятности находятся по формулам

$$F(x) = \frac{x - a}{b - a},$$

$$\varpi(x) = \begin{cases} \frac{1}{b - a}, & x \in [a, b], \\ 0, & x \notin [a, b], \end{cases}$$

где  $a$  и  $b$  — нижняя и верхняя граница диапазона распределения. Графики функций показаны на рисунке 2.

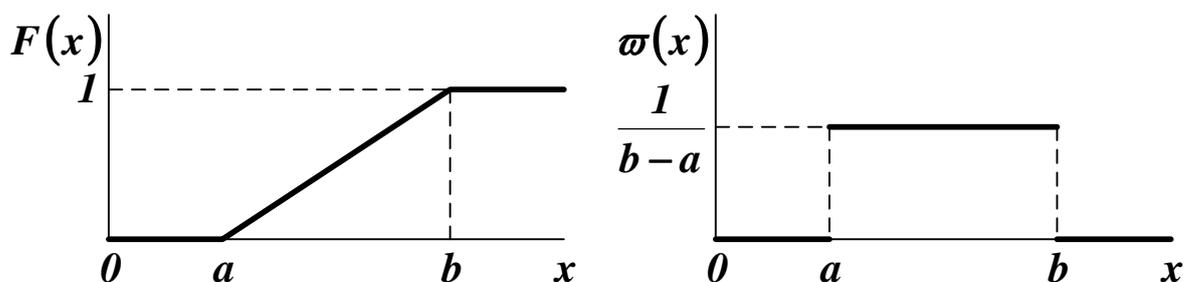


Рисунок 2 — Функция распределения и плотность вероятности для равномерного распределения

**Экспоненциальное распределение.** Оно характерно для систем с отсутствием последействия, когда

$$P\{\xi > x + s | \xi > s\} = P\{\xi > x\},$$

в связи с чем является основным в теории скачкообразных марковских процессов. Его функция распределения и плотность вероятности находятся по формулам

$$F(x) = 1 - \exp(-\lambda \cdot x),$$

$$\varpi(x) = \begin{cases} \lambda \cdot \exp(-\lambda \cdot x), & x \geq 0, \\ 0, & x < 0, \end{cases}$$

где  $\lambda$  — коэффициент затухания. Графики функций показаны на рисунке 3.

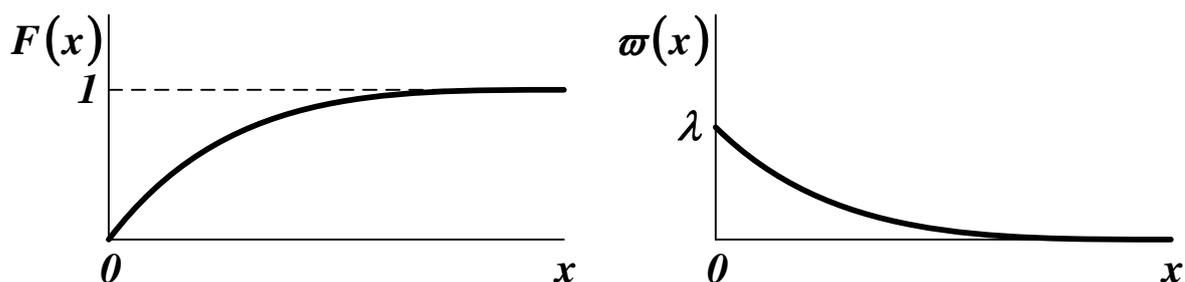


Рисунок 3 — Функция распределения и плотность вероятности для экспоненциального распределения

**Нормальное распределение.** Оно характерно для случайных величин, определяемых суммарным эффектом от действия большого числа случайных факторов. Его функция распределения и плотность вероятности находятся по формулам

$$F(x) = \frac{1}{\sqrt{2\pi} \cdot \sigma_X} \cdot \int_{-\infty}^x \exp\left(-\frac{(x - m_X)^2}{2 \cdot \sigma_X^2}\right) dx,$$

$$\varpi(x) = \frac{1}{\sqrt{2\pi} \cdot \sigma_X} \cdot \exp\left(-\frac{(x - m_X)^2}{2 \cdot \sigma_X^2}\right),$$

где  $m_X$  — математическое ожидание,  $\sigma_X$  — среднее квадратическое отклонение случайной величины  $X$ . Графики функций показаны на рисунке 4.

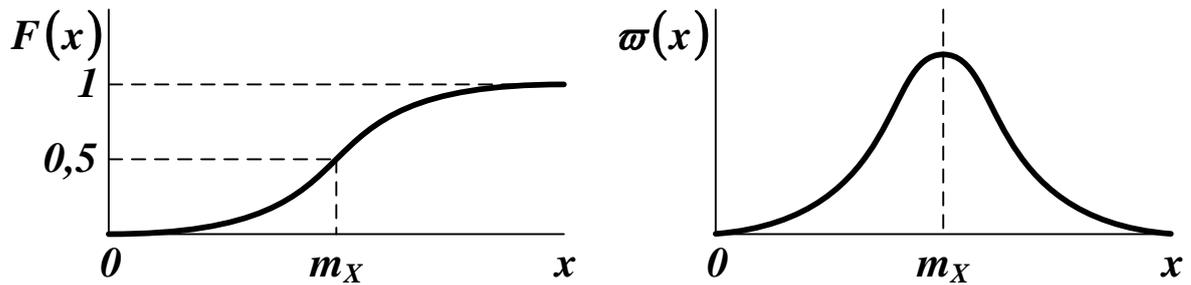


Рисунок 4 — Функция распределения и плотность вероятности для нормального распределения

**3. Среднее значение по множеству (математическое ожидание).** Оно определяется на основе наблюдений над реализациями случайного процесса в один и тот же момент времени

$$\tilde{x}(t) = m_X(t) = M[X(t)] = \int_{-\infty}^{+\infty} x \cdot \varpi_1(x, t) dx. \quad (1.7)$$

Математическое ожидание случайного процесса — регулярная функция, значение которой в любой момент времени  $t_j$  равно математическому ожиданию соответствующего сечения  $X(t_j)$ . Оно является результатом вероятностного усреднения случайной величины, при котором каждое ее возможное значение берется с весом  $\varpi_1(x, t_j)$ .

Можно определить **центрированный случайный процесс**

$$\overset{0}{X}(t) = X(t) - m_X(t), \quad (1.8)$$

математическое ожидание которого равно

$$M\left[\overset{0}{X}(t)\right] = M[X(t) - m_x(t)] = M[X(t)] - m_x(t) = 0. \quad (1.9)$$

Любой случайный процесс можно представить как совокупность регулярной составляющей (математического ожидания) и центрированной случайной составляющей

$$X(t) = m_x(t) + \overset{0}{X}(t). \quad (1.10)$$

**4. Среднее значение по времени.** Оно определяется на основе наблюдения за отдельной реализацией случайного процесса в течение достаточно длительного времени, как

$$\bar{x} = \lim_{T \rightarrow \infty} \frac{1}{2 \cdot T} \cdot \int_{-T}^T x(t) dt, \quad (1.11)$$

если этот предел существует. В общем случае это значение различно для отдельных реализаций случайного процесса.

Для одного и того же случайного процесса среднее по множеству и среднее по времени обычно различаются. Процессы, для которых эти значения совпадают, называются **эргодическими**. *Отдельная реализация эргодического случайного процесса в бесконечном интервале времени полностью определяет весь процесс с его бесконечными реализациями.*

**5. Дисперсия.** Это математическое ожидание квадрата центрированного случайного процесса

$$D_x(t) = M\left[\overset{0}{X}^2(t)\right] = \int_{-\infty}^{+\infty} \{x - m_x(t)\}^2 \cdot \varpi_1(x, t) dx. \quad (1.12)$$

*Дисперсия случайного процесса — регулярная функция, значение которой в любой момент времени  $t_j$  равно дисперсии соответствующего сечения  $X(t_j)$ .*

**6. Среднеквадратичное отклонение случайного процесса**

$$\sigma_x(t) = \sqrt{D_x(t)}. \quad (1.13)$$

По характеру изменения статистических характеристик с течением времени случайные процессы делят на **стационарные и не-**

**стационарные.** Стационарный процесс может считаться аналогом установившегося режима в детерминированных системах, а нестационарный процесс — аналогом переходного режима. Различают стационарность в узком и в широком смысле.

*Стационарным в узком смысле* называют случайный процесс  $X(t)$ , статистические характеристики которого неизменны во времени. Функция распределения и плотность вероятности любой размерности не зависят от сдвига всех точек  $t_j$  вдоль оси времени на одинаковую величину  $\tau$

$$\begin{aligned} F_n(\xi_1, t_1; \dots; \xi_n, t_n) &= F_n(\xi_1, t_1 + \tau; \dots; \xi_n, t_n + \tau), \\ \varpi_n(\xi_1, t_1; \dots; \xi_n, t_n) &= \varpi_n(\xi_1, t_1 + \tau; \dots; \xi_n, t_n + \tau). \end{aligned} \quad (1.14)$$

*Стационарным в широком смысле* называют случайный процесс  $X(t)$ , математическое ожидание которого постоянно, а функции распределения и плотности вероятности любой размерности зависят только от величины сдвига всех точек  $t_j$  вдоль оси времени на одинаковую величину  $\tau$ .

Процессы, стационарные в узком смысле, обязательно стационарны и в широком смысле. Обратное утверждение верно не во всех случаях.

## 2. ПРАКТИЧЕСКАЯ ЧАСТЬ

Студенту необходимо самостоятельно изучить понятие случайного процесса, основные характеристики случайных процессов.

На практических занятиях студенту необходимо получить две выборки объемом **15-20** случайных чисел с заданными законами распределения; определить для каждой выборки функцию распределения и плотность вероятности; рассчитать для каждой выборки математическое ожидание и дисперсию.

**Примечание.** Для получения выборок случайных величин с заданными законами распределения можно использовать программные средства, например *MS Excel* или *MathCAD*.

Выборки случайных чисел из  $N$  элементов каждая имитируют стационарные эргодические случайные процессы. Функцию распределения рекомендуется оценивать по выражению

$$F_X(\xi) = \sum_{i=1}^{\mu(X)} \frac{1}{N}, \quad (1.15)$$

где  $\mu(X)$  — число элементов в выборке  $X$ , для которых  $x_i < \xi$ .

Аналог плотности вероятности можно получить по соотношению

$$\varpi_X(\xi) = \sum_{i=1}^{\eta(X)} \frac{1}{N}, \quad (1.16)$$

где  $\eta(X)$  — число элементов в выборке  $X$ , которые удовлетворяют условию  $\xi \leq x_i < \xi + \Delta$ . Параметр  $\Delta$  — ширина интервала разбиения оси  $X$ , вычисляемая по формуле

$$\Delta = \frac{X_{max} - X_{min}}{k}, \quad (1.17)$$

где  $k = 1 + 3,2 \cdot \lg N$  — оценка количества интервалов, округленная до ближайшего целого числа.

Для расчета статистических характеристик выборки  $X$  случайных чисел рекомендуется использовать дискретные соотношения

$$m_X = \frac{1}{N} \cdot \sum_{i=1}^N x_i, \quad (1.18)$$

$$D_X = \frac{1}{N-1} \cdot \sum_{i=1}^N (x_i - m_X)^2 \approx \frac{1}{N} \cdot \sum_{i=1}^N x_i^2 - m_X^2. \quad (1.19)$$

Задания выполняются по варианту, указанному преподавателем. Варианты заданий приведены в Таблице 1. Типы и параметры распределений приведены в таблице 2.

Таблица 1 — Варианты заданий для самостоятельного решения

<b>№</b>	<b><i>V1</i></b>	<b><i>П1</i></b>	<b><i>П2</i></b>	<b><i>V2</i></b>	<b><i>П1</i></b>	<b><i>П2</i></b>
1	1	0,0	1,0	3	0,0	0,2
2	2	0,5	—	1	3,0	5,0
3	3	1,0	0,5	2	2,0	—
4	1	0,0	2,0	2	0,5	—
5	2	1,0	—	2	1,0	—
6	3	0,0	0,4	1	4,0	5,0
7	1	0,0	3,0	1	1,0	2,0
8	2	1,5	—	1	1,0	3,0
9	3	2,0	0,3	3	1,0	0,3
10	1	0,0	4,0	3	2,0	0,4
11	2	2,0	—	3	0,0	0,5
12	3	0,0	0,2	2	1,5	—
13	1	0,0	5,0	2	2,0	—
14	2	0,5	—	1	2,0	4,0
15	3	1,0	0,1	1	3,0	4,0
16	1	1,0	5,0	1	1,0	4,0
17	2	1,0	—	2	0,5	—
18	3	2,0	0,1	3	1,0	0,4
19	1	2,0	5,0	3	2,0	0,3
20	2	1,5	—	3	0,0	0,2

Таблица 2 — Типы и параметры распределений

<b>№</b>	<b><i>V</i></b>	<b><i>П1</i></b>	<b><i>П2</i></b>
1	<i>Равномерное распределение</i>	<i>a</i>	<i>b</i>
2	<i>Экспоненциальное распределение</i>	<i>λ</i>	—
3	<i>Нормальное распределение</i>	<i>m<sub>x</sub></i>	<i>σ<sub>x</sub></i>

### КОНТРОЛЬНЫЕ ВОПРОСЫ

1. Что считается случайным процессом? Что называется реализацией и сечением случайного процесса?
2. Какие случайные процессы считаются марковскими, эргодическими, стационарными, центрированными?

3. Что показывают функция распределения и плотность вероятности? Какие основные виды распределений существуют?

4. Что характеризует среднее по множеству, среднее по времени, дисперсия и среднеквадратическое отклонение случайного процесса?

5. Как определить статистические характеристики случайных процессов по экспериментальным данным?

## ЛИТЕРАТУРА

1. Богомолов Н.В. Математика : Учебник. — М. : ЮРАЙТ, 2014.

2. Гмурман В. Е. Теория вероятностей и математическая статистика : Учеб. пособие для бакалавров. — М. : ЮРАЙТ, 2013.

3. Данко П.Е. Высшая математика в примерах и задачах : В 2-х ч. — М. : ОНИКС, 2008.

4. Илышев А.М. Общая теория статистики : Учебник. — М. : Юнити-Дана, 2008. — Электрон. текст. дан. — Режим доступа : <http://www.biblioclub.ru/book/83019/>. — ЭБС «Библиоклуб», по паролю.

5. Математика в примерах и задачах : Учеб. пособие / Под ред. Л.Н. Журбенко. — М. : ИНФРА-М, 2012.

6. Шмойлова Р.А., Минашкин В.Г., Садовникова Н.А., Шувалова Е.Б. Теория статистики : Учебник. — М. : Финансы и статистика, 2011. — Электрон. текст. дан. — Режим доступа : <http://www.biblioclub.ru/book/79707/>. — ЭБС «Библиоклуб», по паролю.

## Практическое занятие №2. Определение корреляционной функции и спектральной плотности случайного процесса по экспериментальным данным

**Цель занятия:** приобретение практических навыков оценки корреляционных функций и спектральных плотностей случайных процессов по экспериментальным данным.

**Актуальность темы занятия:** Корреляционные функции и спектральные плотности — важный инструмент анализа и синтеза систем, находящихся под влиянием случайных воздействий. Умение определять эти характеристики случайных сигналов необходимо специалисту в области автоматизации.

### 1. ТЕОРЕТИЧЕСКАЯ ЧАСТЬ

#### 1.1. Корреляционные функции случайных процессов

Статистические характеристики, рассмотренные ранее, не отражают в полной мере характера случайного процесса и не учитывают изменение его характеристик с течением времени.

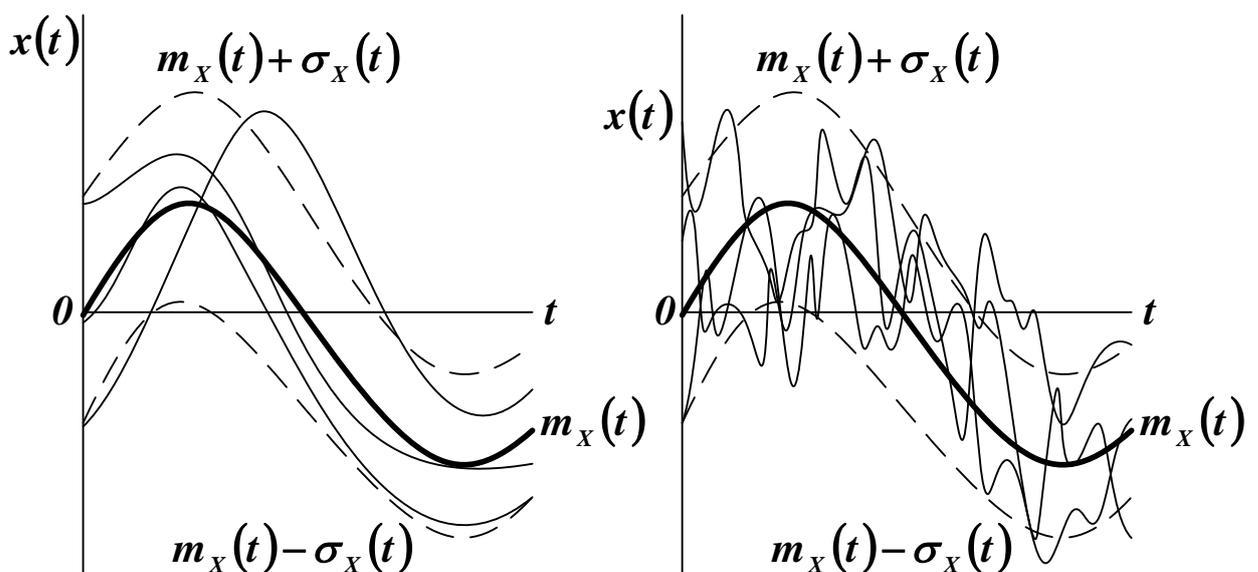


Рисунок 1 — Случайные процессы различной структуры

Например, случайные процессы на рисунке 1 различны по своей структуре, хотя и имеют одинаковые значения математического ожидания и дисперсии.

Чтобы учесть связь между сечениями случайного процесса в различные моменты времени, используют понятие корреляционной (автокорреляционной) функции.

**Корреляционной функцией** случайного процесса  $X(t)$  называют неслучайную функцию двух аргументов  $t_1$  и  $t_2$ , которая для каждой пары произвольно выбранных моментов времени равна

$$\begin{aligned} R_X(t_1, t_2) &= M \left[ \overset{\circ}{X}(t_1) \cdot \overset{\circ}{X}(t_2) \right] = \\ &= \int_{-\infty}^{+\infty} \int_{-\infty}^{+\infty} \{x_1 - m_X(t_1)\} \cdot \{x_2 - m_X(t_2)\} \cdot \varpi_2(x_1, t_1; x_2, t_2) dx_1 dx_2. \end{aligned} \quad (1.1)$$

Корреляционная функция случайного процесса, стационарного в узком смысле, не зависит от разности аргументов  $t_2$  и  $t_1$ . Корреляционная функция случайного процесса, стационарного в широком смысле, зависит только от одного аргумента  $\tau = t_2 - t_1$

$$\begin{aligned} R_X(\tau) &= R_X(t, t + \tau) = M \left[ \overset{\circ}{X}(t) \cdot \overset{\circ}{X}(t + \tau) \right] = \\ &= \int_{-\infty}^{+\infty} \int_{-\infty}^{+\infty} \{x_1 - m_X(t)\} \cdot \{x_2 - m_X(t + \tau)\} \cdot \varpi_2(x_1, x_2, \tau) dx_1 dx_2. \end{aligned} \quad (1.2)$$

Если ограничиться рассмотрением процессов, стационарных в широком смысле, с нулевым математическим ожиданием, то можно упростить выражение для корреляционной функции

$$R_X(\tau) = M \left[ \overset{\circ}{X}(t) \cdot \overset{\circ}{X}(t + \tau) \right] = \int_{-\infty}^{+\infty} \int_{-\infty}^{+\infty} x_1 \cdot x_2 \cdot \varpi_2(x_1, x_2, \tau) dx_1 dx_2. \quad (1.3)$$

Для эргодических процессов корреляционную функцию можно определить как среднее по времени от произведения

$$\begin{aligned} R_X(\tau) &= M \left[ \overset{\circ}{X}(t) \cdot \overset{\circ}{X}(t + \tau) \right] = \overline{\{x(t) - \bar{x}\} \cdot \{x(t + \tau) - \bar{x}\}} = \\ &= \lim_{T \rightarrow \infty} \frac{1}{2 \cdot T} \int_{-T}^T \{x(t) - \bar{x}\} \cdot \{x(t + \tau) - \bar{x}\} dt, \end{aligned} \quad (1.4)$$

где  $x(t)$  — любая реализация случайного процесса  $X(t)$ . Если среднее по времени равно нулю, то

$$R_X(\tau) = \overline{x(t) \cdot x(t + \tau)} = \lim_{T \rightarrow \infty} \frac{1}{2 \cdot T} \int_{-T}^T x(t) \cdot x(t + \tau) dt. \quad (1.5)$$

Статистическая связь двух случайных процессов  $X(t)$  и  $G(t)$  характеризуется **взаимной корреляционной функцией**, которая для каждой пары произвольно выбранных моментов времени равна

$$\begin{aligned} R_{XG}(t_1, t_2) &= M \left[ \overset{\circ}{X}(t_1) \cdot \overset{\circ}{G}(t_2) \right] = \\ &= \int_{-\infty}^{+\infty} \int_{-\infty}^{+\infty} \{x - m_X(t_1)\} \cdot \{g - m_G(t_2)\} \cdot \varpi_2(x, t_1; g, t_2) dx dg. \end{aligned} \quad (1.6)$$

Для эргодических случайных процессов

$$R_{XG}(\tau) = \lim_{T \rightarrow \infty} \frac{1}{2 \cdot T} \int_{-T}^T \{x(t) - \bar{x}\} \cdot \{g(t + \tau) - \bar{g}\} dt, \quad (1.7)$$

где  $x(t)$  и  $g(t)$  — любые реализации процессов  $X(t)$  и  $G(t)$ .

Если случайные процессы статистически не связаны друг с другом и имеют равные нулю средние значения, то их взаимная корреляционная функция для всех  $\tau$  равна нулю.

Основные свойства корреляционных функций следующие.

1. Начальное значение корреляционной функции равно дисперсии случайного процесса.

2. Значение корреляционной функции при любом  $\tau$  не может превышать ее начального значения.

3. Корреляционная функция есть четная функция  $\tau$ . График корреляционной функции симметричен относительно оси ординат.

4. Корреляционная функция суммы двух случайных процессов  $Z(t) = X(t) + G(t)$  определяется выражением

$$R_Z(\tau) = R_X(\tau) + R_G(\tau) + R_{XG}(\tau) + R_{GX}(\tau). \quad (1.8)$$

5. Корреляционная функция постоянного сигнала  $x(t) = A_0$  (см. рисунок 2 (а)) равна

$$R_X(\tau) = \overline{x(t) \cdot x(t + \tau)} = \overline{A_0 \cdot A_0} = A_0^2. \quad (1.9)$$

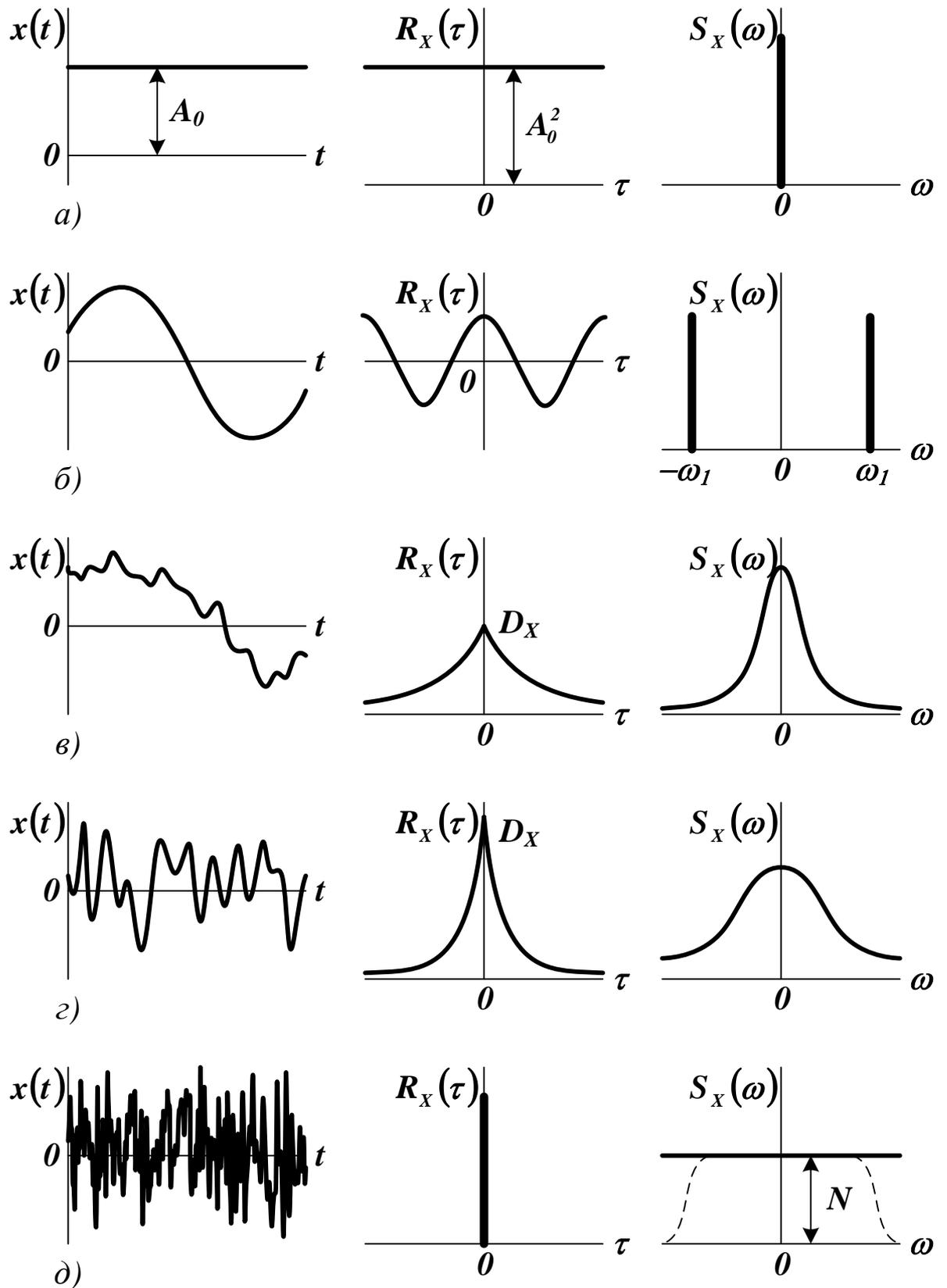


Рисунок 2 — Корреляционные функции и спектральные плотности случайных процессов различной структуры

6. Для периодической функции  $x(t) = A_1 \cdot \sin(\omega_1 \cdot t + \varphi_1)$  (см. рисунок 2 (б)) корреляционная функция не содержит никаких сведений о фазовом сдвиге и равна

$$R_x(\tau) = \frac{A_1^2}{2} \cdot \cos(\omega_1 \cdot \tau). \quad (1.10)$$

7. Корреляционная функция функции времени, разлагаемой в ряд Фурье  $x(t) = A_0 + \sum_{k=1}^n A_k \cdot \sin(\omega_k \cdot t + \varphi_k)$ , на основании свойств 5 и 6 имеет вид

$$R_x(\tau) = A_0^2 + \sum_{k=1}^n \frac{A_k^2}{2} \cdot \cos(\omega_k \cdot \tau). \quad (1.11)$$

Типичная корреляционная функция стационарного случайного процесса может быть аппроксимирована выражением

$$R_x(\tau) = D_x \cdot \exp(-\alpha \cdot |\tau|), \quad (1.12)$$

где  $\alpha$  — параметр затухания.

С ростом  $\tau$  связь между сечениями случайного процесса ослабевает. На рисунке 2 (в) и (г) приведены примеры реализаций случайных процессов и соответствующих им корреляционных функций. Очевидно, что корреляционная функция, соответствующая процессу с более тонкой структурой, убывает быстрее. Корреляционная функция белого шума представляет собой  $\delta$ -функцию, расположенную в начале координат (см. рисунок 2 (д))

$$R_x(\tau) = N \cdot \delta(\tau), \quad (1.13)$$

где  $N$  — некоторая константа.

В ряде случаев корреляционная функция может быть аппроксимирована выражением

$$R_x(\tau) = D_x \cdot \exp(-\alpha \cdot |\tau|) \cdot \cos(\beta \cdot \tau), \quad (1.14)$$

где  $\beta$  — резонансная частота системы.

При решении практических задач часто пользуются нормированными корреляционными функциями

$$\rho_X(\tau) = \frac{R_X(\tau)}{D_X}, \quad \rho_{XG}(\tau) = \frac{R_{XG}(\tau)}{\sqrt{D_X \cdot D_G}}. \quad (1.15)$$

Корреляционную функцию можно использовать для выявления слабого периодического полезного сигнала на фоне большой помехи. Для этого ее определяют при больших значениях  $\tau$ , когда влияние случайного сигнала сказывается слабо (см. рисунок 3, пунктиром показана корреляционная функция помехи).

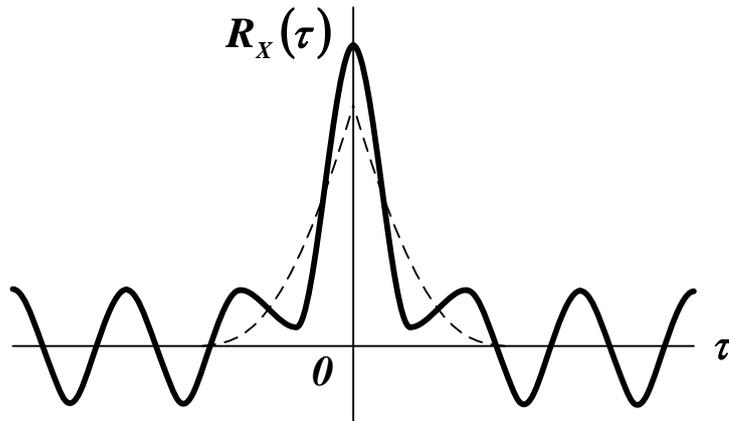


Рисунок 3 — Фильтрация полезного периодического сигнала с помощью его корреляционной функции

Статистическая связь двух случайных процессов  $X(t)$  и  $G(t)$  характеризуется **взаимной корреляционной функцией**, которая для каждой пары произвольно выбранных моментов времени равна

$$\begin{aligned} R_{XG}(t_1, t_2) &= M \left[ \overset{\circ}{X}(t_1) \overset{\circ}{G}(t_2) \right] = \\ &= \int_{-\infty}^{+\infty} \int_{-\infty}^{+\infty} [x - m_X(t_1)] [g - m_G(t_2)] \varpi_2(x, t_1; g, t_2) dx dg \end{aligned} \quad (1.16)$$

Для эргодических случайных процессов

$$R_{XG}(\tau) = \lim_{T \rightarrow \infty} \frac{1}{2T} \int_{-T}^T [x(t) - \bar{x}] [g(t + \tau) - \bar{g}] dt, \quad (1.17)$$

где  $x(t)$  и  $g(t)$  — любые реализации процессов  $X(t)$  и  $G(t)$ .

Центрированные случайные процессы считаются *коррелированными*, если их взаимная корреляционная функция не равна нулю. В противном случае они считаются *некоррелированными*.

Взаимная корреляционная функция не является симметричной относительно своих аргументов, однако справедливо соотношение

$$R_{XG}(t_1, t_2) = M \left[ \overset{\circ}{X}(t_1) \overset{\circ}{G}(t_2) \right] = M \left[ \overset{\circ}{G}(t_2) \overset{\circ}{X}(t_1) \right] = R_{GX}(t_2, t_1). \quad (1.18)$$

Если взаимная корреляционная функция двух случайных процессов  $X(t)$  и  $G(t)$  зависит только от разности своих аргументов

$$R_{XG}(t_1, t_2) = R_{XG}(t_2 - t_1) = R_{XG}(\tau), \quad (1.19)$$

то такие процессы считают *стационарно-связанными*. Для стационарно-связанных случайных процессов

$$R_{XG}(\tau) = R_{GX}(-\tau). \quad (1.20)$$

Корреляционная функция суммы двух случайных процессов  $Z(t) = X(t) + G(t)$  вычисляется по формуле

$$R_Z(t_1, t_2) = R_X(t_1, t_2) + R_G(t_1, t_2) + R_{XG}(t_1, t_2) + R_{GX}(t_1, t_2). \quad (1.21)$$

Корреляционная функция произведения двух некоррелированных случайных процессов  $Z(t) = X(t)G(t)$  находится по соотношению

$$R_Z(t_1, t_2) = R_X(t_1, t_2)R_G(t_1, t_2). \quad (1.22)$$

При решении практических задач можно использовать нормированную взаимную корреляционную функцию

$$\rho_{XG}(\tau) = \frac{R_{XG}(\tau)}{\sqrt{D_X D_G}}. \quad (1.23)$$

## 1.2. Спектральные плотности случайных процессов

Спектральная плотность случайного процесса определяется как преобразование Фурье корреляционной функции

$$\begin{aligned} S_X(\omega) &= \int_{-\infty}^{+\infty} R_X(\tau) \cdot \exp(-j \cdot \omega \cdot \tau) d\tau = \\ &= \int_{-\infty}^{+\infty} R_X(\tau) \cdot \cos(\omega \cdot \tau) d\tau - j \cdot \int_{-\infty}^{+\infty} R_X(\tau) \cdot \sin(\omega \cdot \tau) d\tau. \end{aligned} \quad (1.24)$$

Так как  $R_X(\tau)$  — четная, а  $\sin(\omega \cdot \tau)$  — нечетная функция  $\tau$ , то в (1.24) второй интеграл равен нулю. Учитывая, что  $\cos(\omega \cdot \tau)$  — четная функция  $\tau$ , получаем

$$S_X(\omega) = 2 \cdot \int_0^{+\infty} R_X(\tau) \cdot \cos(\omega \cdot \tau) d\tau. \quad (1.25)$$

Если спектральная плотность известна, то с помощью обратного преобразования Фурье можно найти соответствующую ей корреляционную функцию

$$\begin{aligned} R_X(\tau) &= \frac{1}{2 \cdot \pi} \cdot \int_{-\infty}^{+\infty} S_X(\omega) \cdot \exp(j \cdot \omega \cdot \tau) d\omega = \\ &= \frac{1}{\pi} \cdot \int_0^{+\infty} S_X(\omega) \cdot \cos(\omega \cdot \tau) d\omega. \end{aligned} \quad (1.26)$$

Можно установить важную зависимость статистическими характеристиками случайного процесса

$$D_X = R_X(0) = \frac{1}{\pi} \cdot \int_0^{+\infty} S_X(\omega) d\omega. \quad (1.27)$$

*Физический смысл спектральной плотности заключается в том, что она характеризует распределение мощности сигнала по частотному спектру.*

Взаимная спектральная плотность двух стационарных случайных процессов  $X(t)$  и  $G(t)$  определяется как преобразование Фурье взаимной корреляционной функции

$$S_{XG}(j \cdot \omega) = \int_{-\infty}^{+\infty} R_{XG}(\tau) \cdot \exp(-j \cdot \omega \cdot \tau) d\tau. \quad (1.28)$$

Если процессы  $X(t)$  и  $G(t)$  некоррелированные, а их средние значения равны нулю, то их взаимная спектральная плотность также равна нулю.

Основные свойства спектральных плотностей следующие.

1. Спектральная плотность является действительной и четной функцией частоты. Взаимная спектральная плотность действительной и четной функцией частоты не является.

2. Спектральная плотность постоянного сигнала  $x(t) = A_0$  (см. рисунок 2 (а)) представляет собой  $\delta$ -функцию, расположенную в начале координат.

Форма спектральной плотности показывает, что вся мощность постоянного сигнала сосредоточена на нулевой частоте.

3. Для периодической функции  $x(t) = A_1 \cdot \sin(\omega_1 \cdot t + \varphi_1)$  (см. рисунок 2 (б)) спектральная плотность представляет собой две  $\delta$ -функции, расположенные симметрично относительно начала координат при  $\omega = \pm\omega_1$ .

Форма спектральной плотности показывает, что вся мощность периодического сигнала сосредоточена на двух частотах.

4. Спектральная плотность функции времени, разлагаемой в ряд Фурье  $x(t) = A_0 + \sum_{k=1}^n A_k \cdot \sin(\omega_k \cdot t + \varphi_k)$ , на основании свойств 2 и 3 имеет вид линейчатого спектра с  $\delta$ -функциями, расположенными на положительных и отрицательных частотах гармоник

$$S_X(\omega) = 2 \cdot \pi \cdot \left\{ A_0^2 \cdot \delta(\omega) + \sum_{k=1}^n \frac{A_k^2}{4} \cdot [\delta(\omega - \omega_k) + \delta(\omega + \omega_k)] \right\}. \quad (1.29)$$

5. Спектральная плотность белого шума постоянна во всем диапазоне частот (см. рисунок 2 (д)).

Постоянство спектральной плотности белого шума во всем диапазоне частот формально означает, что его энергия распределена по всему спектру равномерно, а суммарная энергия процесса равна бесконечности. Это указывает на невозможность физической реализации белого шума.

Частотный спектр белого шума «западает» на высоких частотах (см. рисунок 2 (д)). Если эти частоты настолько велики, что при рассмотрении системы они не играют роли (так как лежат вне полосы частот пропускания), то идеализация сигнала в виде белого шума вполне целесообразна.

Спектральная плотность случайного процесса, не содержащего периодической составляющей (см. рисунок 2 (в) и (г)) может быть аппроксимирована выражением

$$S_X(\omega) = \frac{2 \cdot D_X \cdot \alpha}{\alpha^2 + \omega^2} = \frac{2 \cdot D_X \cdot T_X}{1 + T_X^2 \cdot \omega^2}, \quad (1.30)$$

где  $\alpha$  — параметр затухания,  $T_X = 1 / \alpha$  — постоянная времени. Такой плотности соответствует корреляционная функция

$$R_X(\tau) = \frac{1}{2 \cdot \pi} \cdot \int_{-\infty}^{+\infty} \frac{2 \cdot D_X \cdot \alpha}{\alpha^2 + \omega^2} \cdot \exp(j \cdot \omega \cdot \tau) d\omega = D_X \cdot \exp(-\alpha \cdot |\tau|). \quad (1.31)$$

Чем шире график спектральной плотности, тем уже график соответствующей корреляционной функции (см. рисунок 1.3 (в) и (г)). Это соответствует физической сущности процесса (чем более высокие частоты представлены в спектральной плотности, тем выше степень его изменчивости).

На практике часто используют нормированную спектральную плотность, имеющую размерность времени, которая является преобразованием Фурье нормированной корреляционной функции

$$\beta_X = \int_{-\infty}^{+\infty} \rho_X(\tau) \cdot \exp(-j \cdot \omega \cdot \tau) d\tau = \frac{S_X(\omega)}{D_X}, \quad \beta_{XG}(\omega) = \frac{S_{XG}(\omega)}{\sqrt{D_X \cdot D_G}}. \quad (1.32)$$

Спектральную плотность можно использоваться для выявления слабого полезного сигнала на фоне большой помехи. Присутствие периодической составляющей обнаруживается по всплескам на графике спектральной плотности (см. рисунок 4).

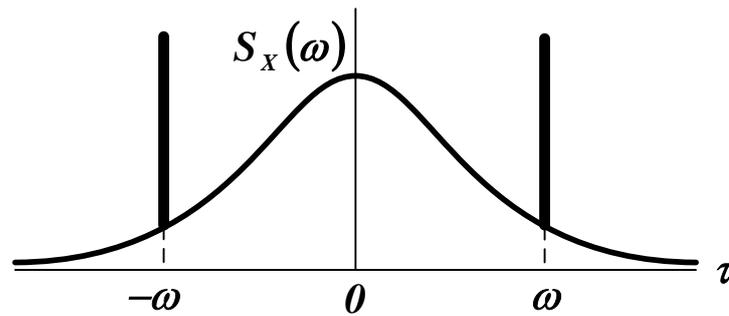


Рисунок 4 — Фильтрация полезного сигнала с помощью его спектральной плотности

**Взаимная спектральная плотность** двух стационарных случайных процессов  $X(t)$  и  $G(t)$  определяется как преобразование взаимной корреляционной функции по Фурье

$$S_{XG}(j\omega) = \int_{-\infty}^{+\infty} R_{XG}(\tau) e^{-j\omega\tau} d\tau. \quad (1.33)$$

В отличие от спектральной плотности  $S_X(\omega)$  взаимная спектральная плотность  $S_{XG}(j\omega)$  действительной и четной функцией частоты не является.

Если процессы  $X(t)$  и  $G(t)$  некоррелированные, а их средние значения равны нулю, то их взаимная спектральная плотность также равна нулю.

Можно использовать нормированную взаимную спектральную плотность, имеющую размерность времени, которая является преобразованием нормированной взаимной корреляционной функции по Фурье

$$\beta_{XG}(\omega) = \frac{S_{XG}(\omega)}{\sqrt{D_X D_G}}. \quad (1.34)$$

## 2. ПРАКТИЧЕСКАЯ ЧАСТЬ

Студенту необходимо самостоятельно изучить понятие корреляционной функции случайного процесса и ее свойства; понятие спектральной плотности случайного процесса и ее свойства.

На практических занятиях студенту необходимо: получить две выборки объемом **15-20** случайных чисел с заданными законами распределения; определить для каждой выборки корреляционные функции и взаимные корреляционные функции; определить для каждой выборки спектральные плотности и взаимные спектральные плотности.

*Примечание.* Для получения выборок случайных величин с заданными законами распределения можно использовать программные средства, например **MS Excel** или **MathCAD**.

Выборки случайных чисел из  $N$  элементов каждая имитируют стационарные эргодические случайные процессы.

Статистические характеристики эргодического случайного процесса  $X(t)$  могут быть найдены по его единственной реализации  $x(t)$ , наблюдаемой в течение достаточно длительного положительного промежутка времени  $T$ . Для оценки математического ожидания (среднего по времени) и корреляционной функции можно использовать формулы (2.20) и (2.31), представленные в виде

$$\hat{m}_X = \frac{1}{T} \int_0^T x(t) dt, \quad (1.35)$$

$$\hat{R}_X(\tau) = \frac{1}{T-\tau} \int_0^{T-\tau} [x(t) - \hat{m}_X][x(t+\tau) - \hat{m}_X] dt. \quad (1.36)$$

*Примечание.* Уменьшение в (1.36) интервала  $T$  на величину  $\tau$  объясняется тем, что значения  $x(t+\tau)$  известны только до момента времени  $t = T - \tau$ .

Промежуток времени наблюдения  $T$  должен быть разбит на  $n$  равных интервалов  $\Delta = T/n$  так, чтобы за время  $\Delta$  функция  $x(t)$  изменялась незначительно (см. рисунок 2.8). Чем больше  $T$  и чем меньше  $\Delta$ , тем точнее оценка статистических характеристик.

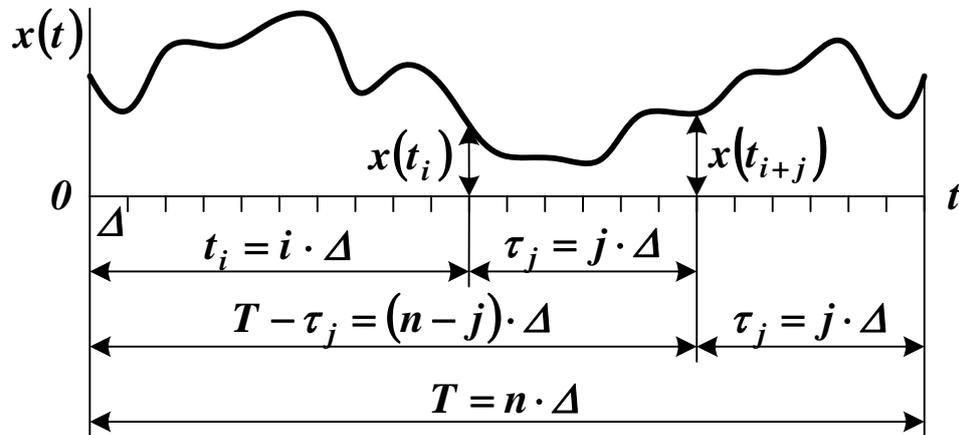


Рисунок 5 — Определение корреляционной функции по экспериментальным данным

Параметрам  $t$  и  $\tau$  придаются дискретные значения

$$t_i = i\Delta, i = 1, 2, \dots \quad (1.37)$$

$$\tau_j = j\Delta, j = 0, 1, \dots \quad (1.38)$$

При сделанных допущениях интегралы в формулах (1.35) и (1.36) могут быть приближенно заменены суммами

$$\hat{m}_X = \frac{\Delta}{T} \sum_{i=1}^n x(t_i) = \frac{1}{n} \sum_{i=1}^n x(t_i), \quad (1.39)$$

$$\begin{aligned}
\hat{R}_X(\tau_j) &= \hat{R}_X\left(\frac{j\Delta}{n}\right) = \\
&= \frac{\Delta}{T - j\Delta} \sum_{i=1}^{n-j} [x(t_i) - \hat{m}_X][x(t_{i+j}) - \hat{m}_X] = \\
&= \frac{1}{n-j} \sum_{i=1}^{n-j} [x(t_i) - \hat{m}_X][x(t_i + \tau_j) - \hat{m}_X]
\end{aligned} \tag{1.40}$$

Вычисления по формуле (1.40) выполняются до таких значений  $j$ , при которых  $\hat{R}_X(\tau_j)$  начинает совершать небольшие нерегулярные колебания относительно нуля. Для получения ошибки не более 2% желательно, чтобы выполнялось условие  $j \leq 0,1n$ .

Взаимная корреляционная функция двух случайных процессов находится аналогично.

Для расчета спектральных плотностей можно использовать формулы (1.25) и (1.33) в дискретной форме, заменив интегралы суммами.

Варианты заданий для самостоятельного решения приведены в материале предыдущего занятия

## КОНТРОЛЬНЫЕ ВОПРОСЫ

1. Что характеризует корреляционная функция случайного процесса? Что характеризует взаимная корреляционная функция двух случайных процессов?
2. Каковы свойства корреляционных функций случайных процессов?
3. Как можно использовать корреляционную функцию для фильтрации полезного сигнала?
4. Что характеризует спектральная плотность случайного процесса? Что характеризует взаимная спектральная плотность двух случайных процессов?

5. Каковы свойства спектральных плотностей случайных процессов?

6. Как можно использовать спектральную плотность для фильтрации полезного сигнала?

5. Как определить корреляционные функции и спектральные плотности случайных процессов по экспериментальным данным?

## ЛИТЕРАТУРА

7. Богомолов Н.В. Математика : Учебник. — М. : ЮРАЙТ, 2014.

8. Гмурман В. Е. Теория вероятностей и математическая статистика : Учеб. пособие для бакалавров. — М. : ЮРАЙТ, 2013.

9. Данко П.Е. Высшая математика в примерах и задачах : В 2-х ч. — М. : ОНИКС, 2008.

10. Илышев А.М. Общая теория статистики : Учебник. — М. : Юнити-Дана, 2008. — Электрон. текст. дан. — Режим доступа : <http://www.biblioclub.ru/book/83019/>. — ЭБС «Библиоклуб», по паролю.

11. Математика в примерах и задачах : Учеб. пособие / Под ред. Л.Н. Журбенко. — М. : ИНФРА-М, 2012.

12. Шмойлова Р.А., Минашкин В.Г., Садовникова Н.А., Шувалова Е.Б. Теория статистики : Учебник. — М. : Финансы и статистика, 2011. — Электрон. текст. дан. — Режим доступа : <http://www.biblioclub.ru/book/79707/>. — ЭБС «Библиоклуб», по паролю.