

**МИНИСТЕРСТВО НАУКИ И ВЫСШЕГО ОБРАЗОВАНИЯ  
РОССИЙСКОЙ ФЕДЕРАЦИИ**  
**Федеральное государственное автономное  
образовательное учреждение высшего образования**  
**«СЕВЕРО-КАВКАЗСКИЙ ФЕДЕРАЛЬНЫЙ УНИВЕРСИТЕТ»**  
**Невинномысский технологический институт (филиал)**

Методические указания по выполнению практических работ по дисциплине  
«Метрология, стандартизация и сертификация»

Направление подготовки 15.03.04 Автоматизация технологических процессов и произ-  
водств  
Квалификация выпускника – бакалавр

Невинномысск 2020

Методические указания к практическим занятиям по дисциплине «Метрология, стандартизация и сертификация» для студентов подготовки 15.03.04 — Автоматизация технологических процессов и производств. Основным целями практических занятий являются:

- закрепление и расширение теоретических знаний студентов по метрологии, стандартизации и сертификации;
- изучение нормативно – технической документации по метрологии, стандартизации и сертификации;
- формирование у студентов умений использовать измерительную аппаратуру для обеспечения качества технического уровня выпускаемой продукции;
- уметь оценивать и анализировать показания измерительных приборов, понимать и варьировать влияющими на них процессами, знать требования в области системы метрологического обеспечения;
- понимать роль стандартизации как важнейшего звена в системе управления техническим уровнем и качеством продукции и услуг на всех этапах жизненного цикла продукции;
- рассматривать и понимать процесс сертификации как подтверждение соответствия стандартам во многом определяющим конкурентоспособность продукции на целевых рынках.

Составители:

к.т.н., доцент Ю. В. Карабак

Рецензент:

к.т.н., доцент Д.В. Болдырев

## ПЕРЕЧЕНЬ ОСНОВНЫХ УСЛОВНЫХ ОБОЗНАЧЕНИЙ

A – истинное значение измеряемой величины;	$X_L$ – индуктивное сопротивление;
$A_1$ – показание прибора;	$Z$ – полное сопротивление цепи переменного тока;
C – ёмкость;	$\alpha$ – угол отклонения прибора в градусах или делениях шкалы; температурный коэффициент сопротивления;
$C_{A, U}$ – цена деления шкалы (постоянная прибора);	$\gamma$ – относительная погрешность;
E – действующее значение электродвижущей силы (ЭДС);	$\Delta A$ – абсолютная погрешность;
f – частота переменного тока;	$\delta$ – поправка;
G – вес стали;	$\Phi$ – магнитный поток;
h – высота;	$\omega$ – угловая частота.
I – действующее значение тока;	
k – коэффициент;	
L – индуктивность;	
l – длина;	
M – взаимная индуктивность;	
N – число оборотов диска;	
n – число делений шкалы;	
P – активная мощность;	
p – коэффициент, показывающий во сколько раз расширяются пределы измерения приборов;	
Q – реактивная мощность;	
r – активное сопротивление;	
$S_A$ – чувствительность прибора;	
S – полная мощность;	
s – площадь поперечного сечения;	
t – время;	
$t^\circ$ – температура;	
U – действующее значение напряжения;	
$\omega$ – число витков;	
W – энергия;	

## 1. Методы и погрешности измерений

### Основные определения и формулы

1. Абсолютной погрешностью прибора называется разность между показанием прибора и действительным значением измеряемой величины:

$$\Delta A = A_1 - A.$$

2. Поправкой прибора называется разность между действительным значением измеряемой величины и показанием прибора. Численно поправка равна абсолютной погрешности, взятой с обратным знаком:

$$\partial = -\Delta A.$$

3. Поправочным коэффициентом называется число  $k$ , на которое нужно умножить значение, полученное в результате измерения, чтобы найти действительное значение измеряемой величины:

$$k = \frac{A}{A_1}.$$

4. Относительной погрешностью измерительного прибора называется выраженное в процентах отношение абсолютной погрешности к действительному значению измеряемой величины:

$$\gamma = \frac{\Delta A}{A} 100\% \approx \frac{\Delta A}{A_1} 100\%.$$

5. Приведенной погрешностью измерительного прибора называется выраженное в процентах отношение фактической абсолютной погрешности к верхнему пределу измерения прибора  $A_n$ :

$$\gamma_n = \frac{\Delta A}{A_n} 100\%.$$

6. Допустимой погрешностью  $\gamma_\partial$  (классом точности) прибора называется наибольшая приведенная относительная погрешность, которую может иметь прибор согласно ГОСТ, инструкциям или правилам.

7. Наибольшая возможная относительная погрешность измерения при прямом методе непосредственной оценки вычисляется по формуле:

$$\gamma_{из} = \frac{\Delta A_{наиб}}{A} 100\% = \gamma_\partial \frac{A_n}{A} \approx \gamma_\partial \frac{A_n}{A_1},$$

где  $\Delta A_{наиб}$  – наибольшая абсолютная погрешность прибора.

8. Относительная погрешность при косвенном методе измерения в простейших случаях определяется следующими формулами.

Если искомая величина

$$x = B^n P^m D^f$$

где B, P, D – величины, полученные в результате прямых измерений, то

$$\gamma_x = n\gamma_B + m\gamma_P + f\gamma_D;$$

причем в выражении для  $\gamma_x$  берется арифметическая сумма членов независимо от знаков у показателей степени n, m, f.

Если искомая величина определяется выражением

$$x = B + D \text{ и } x = B - D,$$

то соответствующими формулами для вычисления относительной погрешности будут

$$\gamma_x = \frac{\Delta B + \Delta D}{B + D} \text{ и } \gamma_x = \frac{\Delta B + \Delta D}{B - D}.$$

**9.** Погрешность ряда измерений:

а) наиболее вероятное значение измеряемой величины

$$A_0 = \frac{A_1 + A_2 + A_3 + \dots + A_n}{n},$$

где  $A_1, A_2, A_3, \dots, A_n$  – значение величины при отдельных измерениях;

n – число измерений;

б) абсолютная вероятная погрешность

$$\Delta A_{0B} = \frac{2}{3} \sqrt{\frac{(\Delta A_1)^2 + (\Delta A_2)^2 + \dots + (\Delta A_n)^2}{n(n-1)}},$$

где  $\Delta A_n = A_n - A_0$  – остаточная погрешность отдельных измерений;

в) относительная вероятная погрешность

$$\gamma_{0B} = \frac{\Delta A_{0B}}{A_0} 100\%;$$

г) предельная погрешность результата измерения

$$\Delta A_{0np} = 4,5\Delta A_{0B} \text{ или } \gamma_{0np} = 4,5\gamma_{0B};$$

д) результат измерения

$$A = A_0 \pm \Delta A_{0np} \text{ или } A = A_0 \pm \gamma_{0np}.$$

**10.** Чувствительностью прибора называется количество делений шкалы (или угловое отклонение указателя), соответствующее единице измеряемой величины:

$$S_A = \frac{\alpha}{A} \text{ дел/а; дел/ма.}$$

**11.** Постоянной прибора (ценой деления) называется количество единиц измеряемой величины, соответствующее перемещению указателя на одно деление или на 1мм шкалы прибора:

$$c_A = \frac{A}{\alpha} \text{ а/дел; ма/дел.}$$

**12.** Измеряемая величина равна

$$A = \alpha c_A.$$

**13.** Угол поворота рамки магнитоэлектрического прибора, град,

$$\alpha = \frac{0,01Bbh\omega I}{D},$$

где  $I$  – ток рамки,  $a$ ;

$B$  – индукция в воздушном зазоре,  $тл$ ;

$b$  – ширина рамки,  $м$ ;

$h$  – высота рамки,  $м$ ;

$\omega$  – число витков;

$D$  – удельный противодействующий момент спиралей или растяжек,  $н \times м / град$ .

## 2. Задачи

1. Миллиамперметр рассчитан на ток  $I=500$  ма и имеет чувствительность по току  $0,2$  дел/ма. Определить число делений шкалы, цену деления и ток, если стрелка миллиамперметра отклонилась на  $60$  делений.

*Решение*

1. Зная, что  $S_1 = \frac{\alpha}{I_n}$ , определим число делений шкалы;

$$\alpha = S_1 I_n = 0,2 \times 500 = 100 \text{ дел.}$$

2. Цена деления

$$c_I = \frac{1}{S_1} = \frac{500}{100} = 5 \text{ ма/дел.}$$

3. Ток, протекающий в цепи,

$$I = \alpha c_I = 5 \cdot 60 = 300 \text{ ма.}$$

2. Определить цену деления астатического ваттметра (рис. 1), шкала которого разбита на  $150$  делений, а параллельная обмотка рассчитана на  $30$  ма, если напряжение подведено: а) к зажиму  $150$  В; б) к зажиму  $1$  ком.

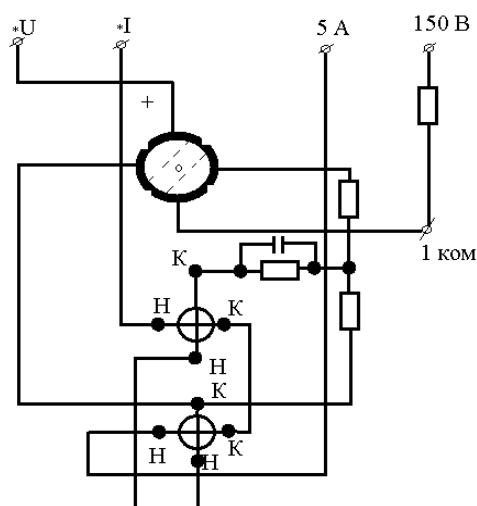


Рис. 1

*Решение*

а) напряжение подведено к зажиму  $150$  В.

1. Мощность, на которую рассчитан прибор,  $P=UI=150 \cdot 5=750$  Вт.

2. Цена деления прибора

$$C_p = 750 : 150 = 5 \text{ вт/дел.}$$

б) напряжение подведено к зажиму 1 ком.

1. Напряжение, на которое должен быть подключен прибор,

$$U = Ir = 0,03 \cdot 1000 = 30 \text{ В.}$$

2. Мощность, на которую рассчитан прибор,  $P = UI = 30 \cdot 5 = 150 \text{ Вт.}$

3. Цена деления

$$C_p = 150 : 150 = 1 \text{ вт/дел.}$$

3. Элемент, у которого  $E = 1,5 \text{ в}$ , а внутреннее сопротивление  $r_0 = 0,2 \text{ ом}$ , замкнут на внешнее сопротивление  $r = 14,8 \text{ ом}$ . Определить, чему будет равна относительная погрешность при расчете тока в цепи, если внутренним сопротивлением элемента пренебречь. Как изменится относительная погрешность, если при прочих равных условиях внешнее сопротивление вместо 14,8 станет равным 0,3 ом?

*Решение*

1. Действительное значение тока в цепи

$$I = \frac{E}{r_0 + r} = \frac{1,5}{0,2 + 14,8} = 0,1 \text{ а.}$$

2. Значение тока без учета внутреннего сопротивления

$$I' = \frac{E}{r} = \frac{1,5}{14,8} = 0,1013 \text{ а.}$$

3. Относительная погрешность

$$\gamma_I = \frac{I' - I}{I} 100\% = \frac{0,1013 - 0,1}{0,1} \cdot 100 = 1,3\%.$$

4. Действительное значение тока в цепи при  $r = 0,3 \text{ ом}$

$$I = \frac{E}{r_0 + r} = \frac{1,5}{0,2 + 0,3} = 3 \text{ а.}$$

5. Значение тока без учета внутреннего сопротивления

$$I' = \frac{E}{r} = \frac{1,5}{0,3} = 5 \text{ а.}$$

6. Относительная погрешность

$$\gamma_I = \frac{I' - I}{I} 100\% = \frac{5 - 3}{3} \cdot 100 = 66,7\%.$$

4. Десять одинаковых осветительных ламп соединены параллельно. Ток каждой лампы  $I_n = 0,3 \text{ а}$ . Определить абсолютную и относительную погрешности амперметра, включенного в неразветвленную часть цепи, если его показания  $I_1 = 3,3 \text{ а}$ .

*Решение.*

1. Ток в неразветвленной части цепи

$$I = nI_n = 10 \cdot 0,3 = 3 \text{ а.}$$

2. Абсолютная погрешность

$$\Delta I = I_1 - I = 3,3 - 3 = 0,3 \text{ а.}$$

3. Относительная погрешность

$$\gamma_I = \frac{\Delta I}{I} 100\% = \frac{0,3}{3} 100 = 10\%.$$

### 3. Задачи

5. Какова относительная погрешность измерения ЭДС генератора (рис.2) при измерении ее вольтметром с сопротивлением 10 ком? Внутреннее сопротивление генератора  $r_g = 0,2 \text{ ом}$ .

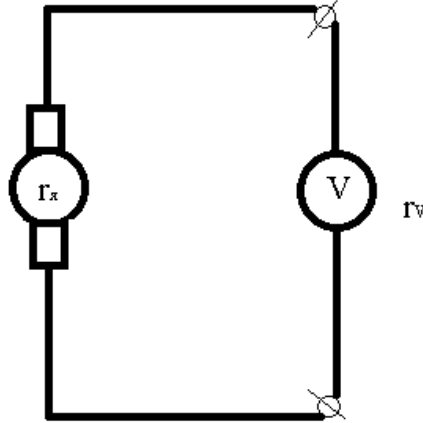


Рис. 2

Решение.

1. Относительная погрешность

$$\gamma_E = \frac{U - E}{E} 100\%.$$

2. Напряжение генератора определяется формулой

$$U = E - Ir_g,$$

Где  $I = \frac{E}{r_V + r_g}.$

3. Подставив эти выражения в формулу для погрешности, получим

$$\gamma_E = \frac{-r_g}{r_V + r_g} 100\% = \frac{-0,2}{10000 + 0,2} 100 = -0,002\%.$$

6. Определить чувствительность по напряжению магнитоэлектрического прибора на 3мас внутренним сопротивлением 10 ом и шкалой на 150 делений. Каким сопротивлением должен обладать прибор, чтобы при той же чувствительности по току чувствительность по напряжению составила 2 дел/мв?

Решение

1. Верхний предел измерения прибора по напряжению

$$U = Ir = 3 \cdot 10 = 30 \text{ мв.}$$

2. Чувствительность по напряжению

$$S_U = \frac{a}{U} = \frac{150}{30} = 5 \text{ дел/мв.}$$

3. Верхний предел измерения прибора при чувствительности 2 дел/мв



$$U = \frac{a}{S_U} = \frac{150}{2} = 75 \text{ мВ.}$$

4. Сопротивление прибора

$$r = \frac{U}{I} = \frac{75}{3} = 25 \text{ Ом.}$$

Значение сопротивления можно определить другим способом.

1. Постоянная прибора (цена деления) по току

$$c_I = \frac{I}{a} = \frac{3}{150} = 0,02 \text{ ма/дел.}$$

2. Зная, что чувствительность по напряжению равна

$$S_U = \frac{1}{c_I r},$$

сопротивление прибора определим следующим образом:

$$r = \frac{1}{S_U c_I} = \frac{1}{2 \cdot 0,02} = \frac{1}{0,04} = 25 \text{ Ом.}$$

7. Для определения электрической мощности, выделяемой в активном сопротивлении, были измерены: напряжение 125 в вольтметром с номинальным напряжением 150 в класса точности 1,5 и сопротивление нагрузки 20 Ом одинарным мостом с погрешностью 0,2 %. Найти мощность в нагрузке и наибольшую возможную относительную погрешность при ее измерении.

*Решение*

1. Мощность определяется по формуле

$$P = \frac{U^2}{r} = \frac{125^2}{20} = 781 \text{ Вт.}$$

2. Относительная погрешность измерения напряжения

$$\gamma_U = \gamma_{\partial} \frac{U_n}{U} = 1,5 \frac{150}{125} = \frac{9}{5} = 1,8\%.$$

3. Относительная погрешность измерения мощности косвенным методом

$$\gamma_P = 2\gamma_U + \gamma_r = 2 \cdot 1,8 + 0,2 = 3,8\%.$$

8. Для измерения затраты энергии в течение суток были замерены: напряжение сети 215 в вольтметром на номинальное напряжение 250 в класса точности 1,5 и ток 120 а амперметром на 150 а класса точности 0,1. Определить количество энергии, расходуемой в печи за сутки, и наибольшую возможную абсолютную и относительную погрешности при ее измерении, если время измеряется с точностью до 1 мин.

*Решение*

1. Энергия, расходуемая за сутки,

$$W = UIt = 215 \cdot 120 \cdot 24 = 619200 \text{ Втч} = 619200 \cdot 3600 = 2229,12 \cdot 10^6 \text{ Дж} = 2229,12 \text{ МДж.}$$

2. Относительная погрешность измерения напряжения

$$\gamma_U = \gamma_{\partial} \frac{U_n}{U} = 1,5 \frac{250}{215} = 1,75\%.$$

3. Относительная погрешность измерения тока

$$\gamma_I = \gamma_{\partial} \frac{I_n}{I} = 1 \frac{150}{120} = 1,25\%.$$

4. Относительная погрешность измерения времени

$$\gamma_t = \frac{1}{1440}100=0,07\%.$$

5. Относительная погрешность измерения энергии

$$\gamma_W = \gamma_U + \gamma_I + \gamma_t = 1,75 + 1,25 + 0,07 = 3,07\%.$$

6. Абсолютная погрешность измерения

$$\Delta W = W \frac{\gamma_W}{100} = 2229,12 \cdot \frac{3,07}{100} = 68,4 \text{ Мдж.}$$

#### 4. Измерения тока и напряжения

Основные определения и формулы

1. Сопротивление шунта определяется по формуле:

$$r_{ш} = \frac{r_n}{P_A - 1},$$

где  $r_n$  – сопротивление измерительного прибора;

$P_A = \frac{I}{I_n}$  – шунтирующий множитель, показывающий, во сколько раз измеряемый ток больше тока измерительного прибора  $I_n$  или во сколько раз расширяется предел измерения.

2. Добавочное сопротивление для расширения пределов измерения по напряжению определяется по формуле

$$r_d = r_V(P_V - 1),$$

где  $r_V$  – сопротивление вольтметра;

$$P_V = \frac{U}{U_n} - \text{коэффициент расширения пределов измерения;}$$

$U$  – измеряемое напряжение;

$U_n$  – напряжение, на которое рассчитан вольтметр.

3. Действительный коэффициент трансформации определяется по формулам:

для трансформатора напряжения

$$k_U = \frac{U_1}{U_2};$$

для трансформатора тока

$$k_I = \frac{I_1}{I_2};$$

где  $U_1, U_2, I_1, I_2$  – действительные значения первичных и вторичных напряжений и токов.

Номинальный коэффициент трансформации, указываемый на щитке трансформатора, называется отношением номинального первичного напряжения (тока) к номинальному вторичному напряжению (току).

Номинальный коэффициент трансформации:

по напряжению

$$k_H = \frac{U_{H1}}{U_{H2}};$$

по току

$$k_H = \frac{I_{H1}}{I_{H2}};$$

4. Относительные погрешности при измерении тока и напряжения, обусловленные применением трансформаторов тока и напряжения, определяются по формулам

$$\gamma_U = \frac{U_2 k_H - U_2 k}{U_2 k} 100\% = \frac{k_H - k}{k} 100\% = \gamma_k; \quad \gamma_I = \frac{k_H - k}{k} 100\% = \gamma_k$$

где  $\gamma_k$  - погрешность коэффициента трансформации.

5. Номинальной мощностью трансформатора называется мощность (полная), которую можно получить от трансформатора без увеличения погрешностей, предусмотренных стандартом.

для трансформатора напряжения

$$S_H = I_{H2} U_{H2} = \frac{U_{H2}}{Z_{H2}},$$

где  $U_{H2}$  - номинальное вторичное напряжение;

$Z_{H2}$  - номинальное полное сопротивление вторичной цепи.

К трансформатору может быть подключено определенное количество приборов при условии, что их мощность при номинальном напряжении не превышает номинальной мощности трансформатора, т. е.

$$S_H = \sum S_{П},$$

где  $S_{П}$  - мощность, потребляемая каждым из приборов.

для трансформатора тока

$$S_H = I_{H2}^2 Z_{H2},$$

где  $I_{H2}$  - номинальное значение вторичного тока трансформатора.

6. Значение емкости конденсатора для расширения пределов измерения электростатических вольтметров

$$C_1 = \frac{C_V}{P_V - 1},$$

где  $C_V$  - емкость вольтметра;

$P_V$  - коэффициент расширения пределов измерения.

7. Для уменьшения влияния температуры на показания приборов прибегают к температурной компенсации. В простейшем случае (амперметр с шунтом) температурная компенсация может быть осуществлена включением последовательно с рамкой прибора добавочного сопротивления из манганина. При этом температурный коэффициент ветви измерительного механизма

$$a = a_M \frac{r_H}{r_H - r_D},$$

где  $a_M$  - температурный коэффициент провода рамки;

$r_H$  - сопротивление измерительного механизма;

$r_D$  - сопротивление, включаемое последовательно в цепь рамки.

8. Значение неизвестной ЭДС, измеренной компенсационным методом, определяется из отношения

$$E_x = \frac{E_H}{r_H} r_K = I_H r_K,$$

где  $E_H$  – ЭДС нормального элемента, определяется для температуры окружающей среды по формуле

$$E_H = [E_{20} - 0,0000406(t - 20)] \text{ в},$$

$r_H$  – значение сопротивления в цепи нормального элемента;

$r_K$  – значение сопротивления в цепи измеряемой ЭДС;

$E_{20}$  – значение ЭДС нормального элемента при температуре  $20^\circ\text{C}$ .

9. Напряжение, измеряемое потенциометром с применением делителя напряжения, определяется по формуле

$$U_x = \frac{r_D}{r} U_{\Pi} = U_{\Pi} k,$$

где  $U_{\Pi}$  – напряжение, отсчитываемое по потенциометру;

$r_D$  – общее сопротивление делителя напряжения;

$r$  – сопротивление делителя, к которому подключен потенциометр;

$k = \frac{r_D}{r}$  – коэффициент делителя.

## 5. Задачи

9. Определить напряжение на сопротивлении  $r_2$  и наибольшую возможную относительную погрешность при его определении (рис. 3), если напряжении сети равно 220 в, а напряжение на сопротивлении  $r_1$  равно  $U_1 = 180$  в. Для измерений используется вольтметры класса точности 1,0 на 250 в.

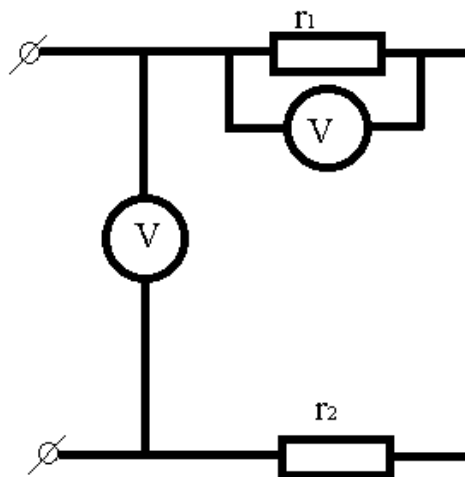


Рис. 3

*Решение*

1. Напряжение на сопротивлении  $r_2$

$$U_2 = U - U_1 = 220 - 180 = 40 \text{ в}$$

2. Наибольшие возможные относительные погрешности при измерении напряжений  $U$  и  $U_1$

$$\gamma_U = \gamma_d \frac{U_H}{U} = 1 * \frac{250}{220} = 1,14\%, \gamma_{U_1} = \gamma_d \frac{U_H}{U_1} = 1 * \frac{250}{180} = 1,39\%.$$

3. Абсолютная погрешность при измерении напряжений  $U$  и  $U_1$

$$\Delta U_1 = 180 * 0,0139 = 2,5 \text{ в}; \Delta U = 220 * 0,0114 = 2,5 \text{ в}$$

4. Наибольшая возможная относительная погрешность при измерении напряжения на сопротивлении  $r_2$

$$\gamma_{U_2} = \frac{\Delta U + \Delta U_1}{U - U_1} = \frac{2,5 + 2,5}{220 - 180} = 0,125 = 12,5 \%$$

Эту величину можно определить другим способом. По известным абсолютным погрешностям измерения напряжений  $U$  и  $U_1$  находят абсолютную погрешность измерения напряжения на сопротивлении  $r_2$ :

$$\Delta U_2 = \Delta U + \Delta U_1 = 2,5 + 2,5 = 5 \text{ в}$$

Наибольшая возможная относительная погрешность

$$\gamma_{U_2} = \frac{\Delta U_2}{U_2} 100\% = \frac{5}{40} * 100 = 12,5\%.$$

**10.** Определить сопротивление шунта к миллиамперметру, рассчитанному на  $0,5 \text{ а}$ , со шкалой на 100 делений, если требуется измерить ток  $25 \text{ а}$ . Каков ток цепи, если стрелка амперметра с этим шунтом отклонилась на 60 делений? Сопротивление миллиамперметра  $r_A = 0,2 \text{ ом}$ .

*Решение*

1. Шунтирующий множитель

$$P_A = \frac{I}{I_A} = \frac{25}{0,5} = 50$$

2. Сопротивление шунта

$$r_{ш} = \frac{r_A}{P_A - 1} = \frac{0,2}{49} = 0,004 \text{ ом}$$

3. Цена деления прибора с шунтом

$$c_I = \frac{25}{100} = 0,25 \text{ а/дел}$$

4. Ток в цепи

$$I = a c_I = 0,25 * 60 = 15 \text{ а}.$$

**11.** Шкала миллиамперметра магнитоэлектрической системы с сопротивлением  $r_A = 2 \text{ Ом}$  разбита на 150 делений, цена деления  $c_I = 0,2 \text{ ма/дел}$ . Определить: а) сопротивление шунта миллиамперметра, если этим прибором необходимо измерить ток  $15 \text{ а}$ ; б) величину добавочного сопротивления, если необходимо измерить напряжение  $150 \text{ в}$ .

*Решение*

1. Ток прибора

$$I = a c_I = 150 * 0,2 = 30 \text{ ма}$$

2. Шунтирующий множитель

$$p_A = \frac{I}{I_H} = \frac{15}{30 * 10^{-3}} = 500$$

3. Сопротивление шунта

$$r_{ш} = \frac{r_A}{p_A - 1} = \frac{2}{499} = 0,004 \text{ ом}$$

4. Напряжение на которое рассчитан прибор

$$U_H = I_H r_A = 30 * 2 = 60 \text{ мВ}$$

5. Коэффициент расширения предела измерения

$$p_V = \frac{U}{U_H} = \frac{150}{60 * 10^{-3}} = 2,5 * 10^{-3} = 2500$$

6. Добавочное сопротивление

$$r_d = r_V (p_V - 1) = 2 * 2499 = 4998 \text{ ом.}$$

## 6. Задачи

**12.** Амперметр со шкалой на 5 а и сопротивлением 0,6 ом зашунтирован для измерения тока большой величины. При измерении тока  $I=90\text{а}$  стрелка прибора остановилась против деления 3,6 а. Определить сопротивление шунта и предел измерений зашунтированного амперметра.

*Решение*

1. Предел измерений определяется из пропорции  $3,6 : 90 = 5 : I_x$ , откуда

$$I_x = \frac{5 * 90}{3,6} = 125 \text{ а}$$

2. Шунтирующий множитель

$$p_A = \frac{I_x}{I_H} = \frac{125}{5} = 25 \text{ или } p_A = \frac{90}{3,6} = 25$$

3. Сопротивление шунта

$$r_{ш} = \frac{r_A}{p_A - 1} = \frac{0,6}{25 - 1} = \frac{0,6}{24} = 0,025 \text{ ом}$$

**13.** Каким образом из магнитоэлектрического вольтметра на 1,5 в с добавочным сопротивлением  $r_d = 145 \text{ ом}$  и сопротивлением рамки 5 ом можно сделать амперметр на 1а? Составить схему прибора.

*Решение*

1. К вольтметру следует подключить шунт, величина которого определяется из следующих соображений. Номинальный ток, на который рассчитан прибор и при котором стрелка отклоняется на всю шкалу, определяется из формулы

$$I = \frac{U}{r_d + r} = \frac{1,5}{145 + 5} = \frac{1,5}{150} = 0,01 \text{ а} = 10 \text{ ма}$$

2. Шунтирующий множитель

$$p_A = \frac{I}{I_H} = \frac{1}{30 * 10^{-3}}$$

3. Сопротивление шунта

$$r_{ш} = \frac{r_A}{p_A - 1} = \frac{150}{99} = 1,52 \text{ ом}$$

4. Схема прибора рис. 4.

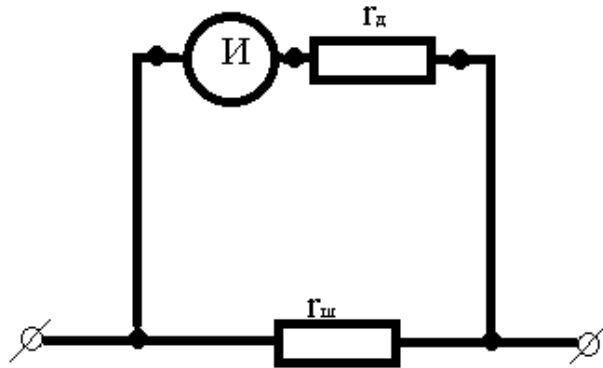


Рис. 4

14. Измерительный прибор без шунта сопротивлением  $r_A = 0,28 \text{ ом}$  имеет шкалу на 50 делений, цена деления  $0,01 \text{ а/дел}$ . Определить цену деления этого прибора и предельную величину измеряемого тока при подключении шунта сопротивлением  $r_{ш} = 0,02 \text{ ом}$ .

Решение

1. Предельный ток без шунта

$$I = a c_I = 50 * 0,01 = 0,5 \text{ а}$$

2. Шунтирующий множитель определяется из выражения

$$r_{ш} = \frac{r_A}{p_A - 1}; p_A = \frac{r_A}{r_{ш}} + 1 = \frac{0,28}{0,02} + 1 = 15$$

3. Предельный ток, который может быть измерен прибором с шунтом

$$I = I_{н} p_A = 0,5 * 15 = 7,5 \text{ а}$$

4. Цена деления прибора с шунтом

$$c_I = \frac{I}{a} = \frac{7,5}{50} = 0,15 \text{ а/дел}$$

15. Амперметр рассчитан на ток  $50 \text{ ма}$ , сопротивление прибора  $r_A = 0,8 \text{ ом}$ . Определить сопротивлении шунта для измерения тока до  $10 \text{ а}$ . Как изменится ток, протекающий по амперметру, при не правильном подключении сопротивления шунта (рис. 5) и сопротивлении контактов  $r_k = 0,002 \text{ ом}$ .

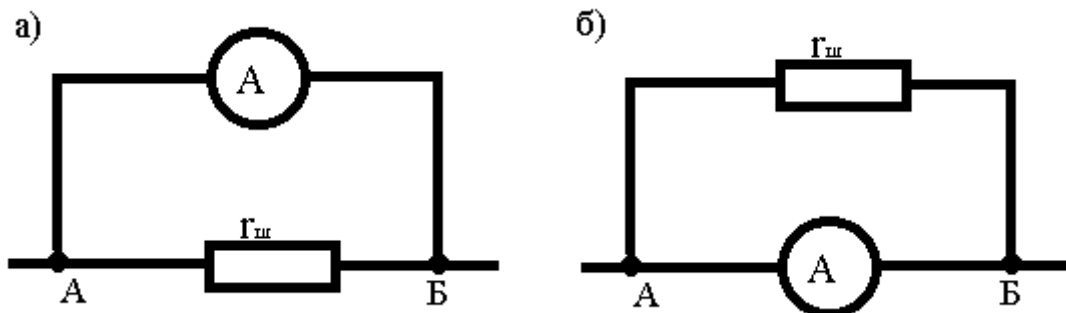


Рис. 5

Решение

1. Правильным включением является такое, когда в разрыв цепи измеряемого тока включен шунт, а параллельно ему прибор (рис. 5,а). При этом:

шунтирующий множитель

$$p_A = \frac{10}{0,05} = 200$$

сопротивление шунта

$$r_{ш} = \frac{r_A}{p_A - 1} = \frac{0,8}{200 - 1} = 0,004 \text{ ом}$$

ток, протекающий через прибор при небрежно малом сопротивлении контактов,

$$I_A = I \frac{r_{ш}}{r_A + r_{ш}} = 10 \frac{0,004}{0,004 + 0,8} = 0,04974 \text{ а} \approx 50 \text{ ма}$$

т. е. не превышает номинального тока прибора;

при сопротивлении контактов  $r_k = 0,002 \text{ ом}$  протекающий через прибор ток будет

$$I_A' = I \frac{r_{ш}}{r_A + r_{ш} + r_k} = 10 \frac{0,004}{0,004 + 0,8 + 0,002} = 0,0495 \text{ а} = 49,5 \text{ ма}$$

Ток почти не изменился и опасности для прибора не представляет, а вносимая погрешность невелика.

## 7. Измерение сопротивлений, индуктивности и взаимной индуктивности

Основные определения и формулы

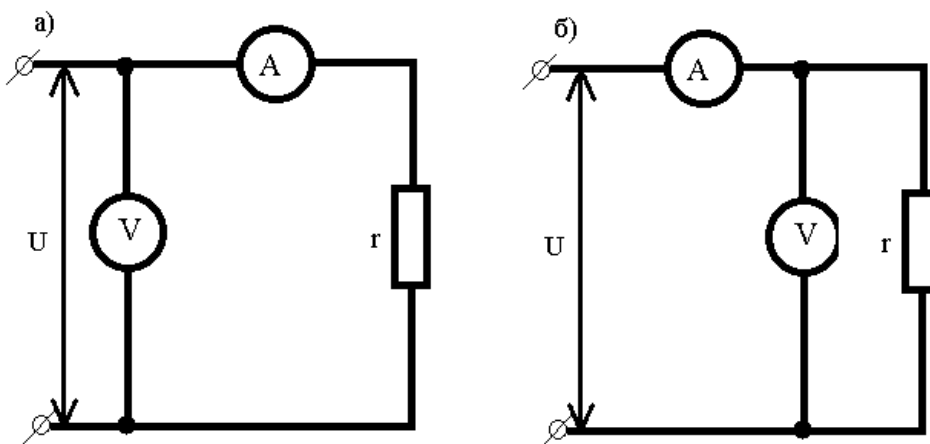


Рис. 6

1. Приближенное значение сопротивления при измерении по методу амперметра и вольтметра

$$r_x' = \frac{U}{I}$$

2. Точное значение сопротивления при измерении методом амперметра и вольтметра по схеме (рис. 6,а)

$$r_x = \frac{U}{I} - r_A$$

Точное значение сопротивления при измерении методом амперметра и вольтметра по схеме (рис. 6,б)



$$r_x = \frac{Ur_V}{Ir_V - U}$$

Здесь

$U$  – показания вольтметра;

$I$  – показания амперметра;

$r_A$  – сопротивление амперметра;

$r_V$  – сопротивление вольтметра.

3. Сопротивление, измеренное одинарным или двойным мостом,

$$r_x = r \frac{r_1}{r_2}$$

где  $r$ ,  $r_1$ ,  $r_2$  – сопротивление плеч моста.

4. Сопротивление, измеренное поочередным включением:

а) вольтметра – вначале непосредственно в сеть, а затем последовательно с измеряемым сопротивлением

$$r_x = r_V \left( \frac{U_1}{U_2} - 1 \right)$$

Где  $U_1$  – показания вольтметра при подключении вольтметра непосредственно к сети;

$U_2$  – то же при подключении вольтметра к сети последовательно с измеряемым сопротивлением;

$r_V$  – сопротивление вольтметра.

б) амперметра – вначале в сеть последовательно с известным сопротивлением, а затем последовательно с измеряемым сопротивлением

$$r_x = \frac{I_0}{I_1} (r_0 + r_A) - r_A$$

Где  $I_1$  – показания амперметра при включении измеряемого сопротивления;

$I_0$  – то же при включении известного сопротивления;

$r_0$  – известное сопротивление;

$r_A$  – сопротивление амперметра.

5. Сопротивление, измеренное по методу вольтметра и гальванометра,

$$r_x = \frac{U_2}{c_1 p_2 a_2} - r$$

Здесь  $r$  – образцовое сопротивление;

$U_2$  – показания вольтметра при включении измеряемого сопротивления;

$p_2$  – шунтирующий множитель многопредельного шунта;

$a_2$  – число делений шкалы, на которое отклоняется гальванометр при измерении искомого сопротивления;

$c_1$  – постоянная гальванометра, равная

$$c_I = \frac{U_1}{rp_1 a_1}$$

Где  $U_1$ —показания вольтметра при определении постоянной гальванометра;

$p_1$  – шунтирующий множитель;

$a_1$  – число делений гальванометра при определении  $c_I$ .

6. Сопротивление изоляции проводов двухпроводной линии, находящейся под напряжением, на землю:

первого провода

$$r_1 = r_V \frac{U - U_1 - U_2}{U_2}$$

второго провода

$$r_2 = r_V \frac{U - U_1 - U_2}{U_1}$$

где  $r_V$  – сопротивление вольтметра;

$U$  – напряжение сети;

$U_1, U_2$ – напряжение между соответствующими фазами и землей.

7. Сопротивление заземления, измеренное методом трех электродов

$$r_x = \frac{r_{12} + r_{13} + r_{23}}{2}$$

где  $r_{12}$  – сопротивление между первым (основным) и вторым (вспомогательным) заземлениями;  $r_{13}$  – то же между первым и третьим заземлениями;  $r_{23}$  – то же между вторым и третьим заземлениями.

8. Сопротивление, измеренное методом сравнения с образцовым сопротивлением, при последовательном соединении сопротивлений

$$r_x = r_0 \frac{U_x}{U_0}$$

где  $r_0$  – значение образцового сопротивления;

$U_0$ – напряжение, измеренное потенциометром на потенциальных зажимах образцового сопротивления

$U_x$  – напряжение на потенциальных зажимах измеряемого сопротивления.

9. Сопротивление, измеренное методом сравнения с образцовым сопротивлением, при параллельном соединении сопротивлений

$$r_x = r_0 \frac{I_x}{I_0}$$

где  $r_0$  – значение образцового сопротивления;

$I_0, I_x$ – токи в образцовом и измеряемом сопротивлениях, измеренные амперметром или потенциометром.

10. Расстояние до места повреждения кабеля определяется методом петли по формуле

$$L_x = 2L \frac{k}{1+k}$$

где  $L$  – длина жилы кабеля;

$k$  – отношение сопротивлений поврежденной и исправной жилы:

$$k = \frac{r_1}{r_2}$$

$r_1$  – сопротивление в цепи поврежденной жилы;

$r_2$  – сопротивление в цепи исправной жилы.

11. Индуктивность при измерении методом амперметра и вольтметра

$$L = \frac{1}{\omega} \sqrt{Z^2 - r^2}$$

где  $Z$  – полное сопротивление цепи;

$r$  – активное сопротивление катушки, известное или определяемое одним из методов измерения сопротивлений;

$\omega$  – угловая частота.

12. Взаимная индуктивность при измерении методом амперметра и вольтметра

$$M = \frac{E_2}{I_1 \omega}$$

где  $E_2$  – вторичная ЭДС;

$I_1$  – ток в первичной цепи.

13. Индуктивность при измерении методом ваттметра

$$L = \frac{1}{\omega I^2} \sqrt{U^2 I^2 - P^2}$$

где  $U$ ,  $I$ ,  $P$  – показания приборов.

14. Взаимная индуктивность, измеряемая методом согласного и встречного включения катушек,

$$M = \frac{L_a - L_6}{4}$$

где  $L_a$  – индуктивность катушек, включенных последовательно согласо;

$L_6$  – индуктивность катушек, включенных последовательно встречно.

Значения  $L_a$  и  $L_6$  могут быть определены одним из методов измерения индуктивности, в частности методом амперметра и вольтметра:

$$L_a = \frac{1}{\omega} \sqrt{Z_a^2 - (r_1 + r_2)^2}; \quad L_6 = \frac{1}{\omega} \sqrt{Z_6^2 - (r_1 + r_2)^2}$$

15. Значение емкости определяется при измерении: методом амперметра и вольтметра

$$C_x = \frac{1}{\omega U}$$

метод ваттметра

$$C_x = \frac{I^2}{\omega \sqrt{U^2 I^2 - P^2}}$$

методом баллистического гальванометра

$$C_x = \frac{U_1}{U_2} C_0 \frac{\alpha_1}{\alpha_2}$$

где  $U_1$  – показания вольтметра при зарядке образцовой емкости  $C_0$ ;

$U_2$  – то же, но измеряемой емкости  $C_x$ ;

$\alpha_1$  – угол отклонения (число делений шкалы) при разрядке образцовой емкости  $C_0$ ;

$\alpha_2$  – то же, но измеряемой емкости  $C_x$ .

## 8. Задачи

**16.** Амперметр сопротивлением  $r_A = 0,01$  ом и вольтметр сопротивлением  $r_V = 25$  ом применяются в схеме для измерения сопротивления якоря электродвигателя. Составить схему измерения методом амперметра и вольтметра, а также определить приближенное и точное значение сопротивления и относительную погрешность, допускаемую при определении сопротивления по приближенной формуле, если наиболее вероятные значения тока и напряжения, получены в результате повторных измерений, следующие:  $I = 8,5$  а,  $U = 1,25$  в.

*Решение*

1. Вследствие того, что измеряемое сопротивление может быть небольшим, до целых значений *ома*, схема измерения должна быть такой, как показано на рис. 6,б.

2. Приближенное значение сопротивления равно

$$r_x' = \frac{U}{I} = \frac{1,25}{8,5} = 0,147 \text{ ом}$$

3. Точное значение сопротивления для данной схемы

$$r_x = \frac{U r_V}{I r_V - U} = \frac{1,25 \cdot 25}{8,5 \cdot 25 - 1,25} = 0,148 \text{ ом}$$

4. Относительная погрешность измерения

$$\gamma_r = \frac{r_x' - r_x}{r_x} 100\% = \frac{0,147 - 0,148}{0,148} 100 = -0,61\%$$

**17.** Для измерения сопротивления  $r = 200$  ом используется амперметр  $r_A = 0,05$  ом, вольтметр сопротивлением  $r_V = 10$  ком. Какая из двух схем (рис. 6, а и б) измерения сопротивления методом амперметра и вольтметра дает меньшую погрешность измерения?

*Решение*

Схема рис. 6, а

1. Значение эквивалентного сопротивления

$$r_3 = \frac{U}{I} = \frac{U_r + U_A}{I} = \frac{I r + I r_A}{I} = r + r_A$$

2. Относительная погрешность

$$\gamma_r = \frac{r_3 - r}{r} 100\% = \frac{r + r_A - r}{r} 100\% = \frac{r_A}{r} 100\%$$

Подставим значения сопротивлений, получим

$$\gamma_r = \frac{r_A}{r} 100\% = \frac{0,05}{200} 100 = 0,025\%$$

Схема рис. 6, б

1. Значение эквивалентного сопротивления

$$r_3 = \frac{U}{I + I_V} = \frac{U}{\frac{U}{r} + \frac{U}{r_V}} = \frac{U}{\frac{U r_V + U r}{r_V r}} = \frac{r_V r}{r_V + r}$$

2. Относительная погрешность

$$\gamma_r = \frac{r_3 - r}{r} 100\% = \frac{r}{r_V + r} 100\% = \frac{-2 * 10^2}{2 * 10^2 + 100 * 10^2} 100 = -1,96\%$$

Первая схема дает меньшую погрешность.

**18.** С помощью вольтметра со шкалой на 150 в при токе 30 ма необходимо измерить сопротивление. Определить, чему равно, если при подключении вольтметра последовательно с искомым сопротивлением в сеть с напряжением  $U_1 = 120$  в показания вольтметра  $U_2 = 100$  в.

*Решение*

Первый способ решения

1. Сопротивление вольтметра

$$r_V = \frac{U_V}{I_V} = \frac{150}{30 * 10^{-3}} = 5 * 10^3 \text{ ом} = 5 \text{ ком}$$

2. Ток в цепи с сопротивлением

$$I = \frac{U_2}{r_V} = \frac{100}{5000} 0,02 \text{ а} = 20 \text{ ма}$$

3. Падение напряжения на сопротивлении

$$\Delta U = U_1 - U_2 = 120 - 100 = 20 \text{ в}$$

4. Значение неизвестного сопротивления

$$r_x = \frac{\Delta U}{I} = \frac{20}{0,02} = 1000 \text{ ом} = 1 \text{ ком}$$

Второй способ решения

1. При включении вольтметра последовательно с искомым сопротивлением последнее будет играть роль добавочного сопротивления, а показания вольтметра можно рассматривать как номинальное напряжение. Тогда

$$r_x = r_d = r_V (p - 1) = r_V \left( \frac{U_1}{U_2} - 1 \right) = 5 \left( \frac{120}{100} - 1 \right) = 5 * 0,2 = 1 \text{ ком}$$

**19.** При подключении катушки индуктивности к источнику постоянного тока амперметр показал  $I = 12$  а, вольтметр  $U = 24$  в. При подключении к сети переменного тока показания стали:  $I = 2$  а,  $U = 24$  в. Частота 50 гц. Определить индуктивность катушки.

*Решение*

1. По показаниям приборов на постоянном токе определим активное сопротивление катушки:

$$r_k = \frac{U}{I} = \frac{24}{12} = 2 \text{ Ом}$$

2. По показаниям приборов на переменном токе определим полное сопротивление катушки:

$$Z_k = \frac{U}{I} = \frac{24}{2} = 12 \text{ Ом}$$

3. Индуктивность катушки

$$L = \frac{1}{2\pi f} \sqrt{Z^2 - r^2} = \frac{1}{314} \sqrt{144 - 4} = \frac{1}{314} \sqrt{140} \text{ Гн} = 31,6 \text{ мГн}$$

**20.** При включении двух последовательно соединенных катушек в цепь постоянного тока показания приборов были  $I = 2 \text{ а}$ ,  $U = 12 \text{ в}$ . При согласном включении их в цепь переменного тока частотой  $50 \text{ Гц}$  напряжением  $120 \text{ в}$  ваттметр показал  $5 \text{ а}$ , при встречном –  $6 \text{ а}$ . Определить взаимную индуктивность катушек.

*Решение*

1. Активное сопротивление обеих катушек по показаниям приборов на постоянном токе

$$r = \frac{U}{I} = \frac{12}{2} = 6 \text{ Ом}$$

2. При согласном включении катушек:

$$Z_1 = \frac{U}{I_1} = \frac{120}{5} = 24 \text{ Ом}$$

индуктивность двух последовательных катушек

$$L_a = \frac{1}{2\pi f} \sqrt{Z_1^2 - r^2} = \frac{1}{314} \sqrt{24^2 - 6^2} = 0,074 \text{ Гн}$$

3. При встречном включении катушек:

полное сопротивление катушек

$$Z_2 = \frac{U}{I_2} = \frac{120}{5} = 20 \text{ Ом}$$

индуктивность обеих катушек

$$L_6 = \frac{1}{\omega} \sqrt{Z_2^2 - r^2} = \frac{1}{314} \sqrt{20^2 - 6^2} = 0,064 \text{ Гн}$$

4. Взаимная индуктивность катушек

$$M = \frac{L_a - L_6}{4} = \frac{0,074 - 0,064}{4} = 0,064 \text{ Гн}$$

**21.** Сопротивление изоляции двухпроводной линии, работающей под напряжением  $120 \text{ в}$ , измерялось вольтметром с внутренним сопротивлением  $36 \text{ ком}$ . Напряжение между проводами и землей оказались  $U_1 = 25 \text{ в}$ ,  $U_2 = 60 \text{ в}$ . Определить значение сопротивления изоляции на землю и оценить качество изоляции.

*Решение*

1. Сопротивление первого провода на землю

$$r_1 = r_V \frac{U - U_1 - U_2}{U_2} = 36 * \frac{120 - 25 - 60}{60} = 36 * \frac{35}{60} = 21 \text{ ком}$$

2. Сопротивление второго провода на землю

$$r_2 = r_V \frac{U - U_1 - U_2}{U_1} = 36 * \frac{120 - 25 - 60}{25} = 36 * \frac{35}{25} = 50,4 \text{ ком}$$

Изоляция ослаблена, так как нужно не менее 120 ком.

## 9. Измерение мощности, энергии и коэффициента мощности

### Основные определения и формулы

1. Измерение мощности в цепях постоянного тока (кроме измерения методом амперметра и вольтметра) осуществляется включением электродинамического вольтметра по двум схемам (рис. 7, а, б).

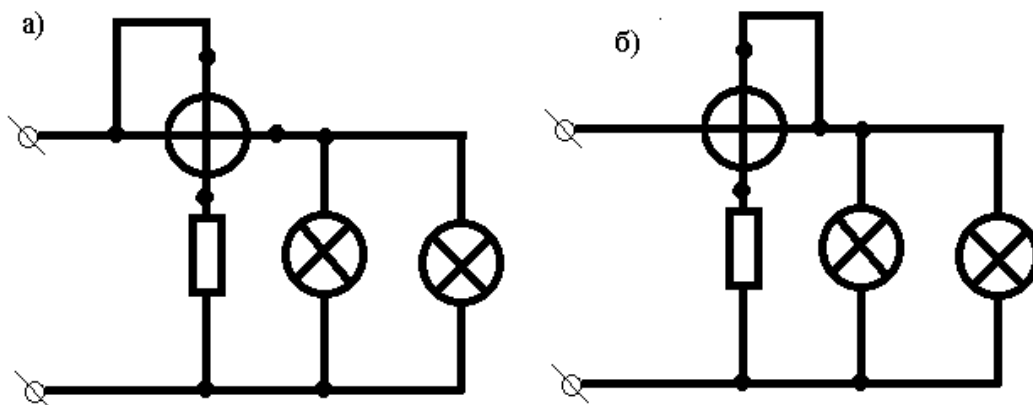


Рис. 7

По схеме рис. 7, а

$$P = UI + U_a I$$

где  $P$  – показания ваттметра;

$U_a$  – падение напряжения на последовательной обмотке;

$UI$  – действительное значение потребляемой мощности.

По схеме рис. 7, б

$$P = UI + UI_V$$

где  $I_V$  – ток, протекающий через рамку вольтметра.

2. Измерение активной мощности переменного тока осуществляется:

а) в четырехпроводных цепях трехфазного тока включением однофазных ваттметров в каждую фазу:

$$P = P_A + P_B + P_C$$

где  $P_A, P_B, P_C$  – показания ваттметров соответствующих фаз.

б) в трех проводных цепях трехфазного тока при равномерной нагрузке фаз включением ваттметра в одну фазу, при этом мощность всей цепи определяется по формуле

$$P = 3P_\phi$$

где  $P_\phi$  – показания ваттметра в одной фазе.

в) в трех проводных цепях трехфазного тока при неравномерной нагрузке фаз методом двух ваттметров

$$P = P_1 + P_2$$

где  $P_1, P_2$  – показания ваттметров, включенных в две фазы трехпроводной цепи.

При одинаковой нагрузке фаз  $P_1$  и  $P_2$  могут быть определены по формулам

$$P_1 = U_{л} I_{\phi} \cos(30^{\circ} - \varphi); \quad P_2 = U_{л} I_{\phi} \cos(30^{\circ} + \varphi)$$

где  $U_{л}$  – линейное напряжение;

$I_{\phi}$  – фазный ток;

$\varphi$  – угол сдвига фаз.

3. В цепях трехфазного тока с применением измерительных трансформаторов тока и напряжения активная мощность равна

$$P_1 = k_{нI} k_{нU} P$$

где  $P_1$  – искомая мощность первичной цепи;

$P$  – показания ваттметра;

$k_{нI}$  – номинальный коэффициент трансформации по току;

$k_{нU}$  – номинальный коэффициент трансформации по напряжению.

4. Измерение реактивной мощности в цепях переменного тока производится путем применения специальных схем включения ваттметров. Однако в трехпроводной цепи реактивную мощность можно определить также по показаниям двух ваттметров:

$$Q = \sqrt{3} (P_1 - P_2)$$

где  $P_1, P_2$  – показания ваттметров активной мощности.

5. Определение средневзвешенного коэффициента мощности производится по показаниям счетчиков активной и реактивной энергии:

$$\cos \varphi = \frac{W_a}{\sqrt{W_a^2 + W_p^2}} \quad \text{или} \quad \operatorname{tg} \varphi = \frac{W_a}{W_p}$$

где  $W_a, W_p$  – показания счетчиков активной и реактивной энергии/

При установке двух счетчиков активной энергии необходимое значение реактивной энергии определяется по формуле

$$W_p = \sqrt{3} (W_{a1} - W_{a2})$$

где  $W_{a1}, W_{a2}$  – показания первого и второго счетчиков.

6. Измерение энергии в цепях переменного тока производится так же методами, что и измерение мощности, только в схемах вместо ваттметров применяются счетчики.

7. Номинальная постоянная счетчика

$$c_{н} = \frac{W}{N} \text{ вт} \cdot \text{сек/об}$$

где  $W$  – энергия, регистрируемая счетчиком за определенное число оборотов;

$N$  – число оборотов счетчика.

8. Действительная постоянная счетчика



$$c = \frac{Pt}{N_1} \text{вт} * \text{сек/об}$$

где  $P$  – мощность, которая поддерживалась при испытании или проверке счетчика, или мощности приемника;

$N_1$  – число оборотов, которое сделал диск счетчика за время испытания или работы;

$t$  – время испытания или работы.

9. Абсолютная погрешность счетчика

$$\Delta c = c_H - c$$

10. Относительная погрешность счетчика

$$\gamma = \frac{c_H - c}{c} 100\%$$

11. Поправочный коэффициент, т. е. величина на которую надо умножить показания счетчика, чтобы получить действительно израсходованную энергию,

$$k = \frac{c_H}{c}$$

12. Относительная погрешность измерения мощности энергии, вносимая при включении ваттметров и счетчиков через измерительные трансформаторы и зависящая от погрешностей самих трансформаторов, а также от угла сдвига фаз нагрузки, может быть определена по формулам:

при измерении мощности в однофазной цепи переменного тока

$$\gamma = \gamma_U + \gamma_I + 0,0291 \operatorname{tg} \varphi (\delta_U - \delta_I)$$

при измерении мощности по схеме двух ваттметров в цепи трехфазного переменного тока

$$\gamma = \frac{1}{2} (\gamma_{I1} + \gamma_{I2} + \gamma_{U1} + \gamma_{U2}) + 0,00842 (\delta_{I1} - \delta_{U1} - \delta_{I2} + \delta_{U2}) + \\ + 0,289 \operatorname{tg} \varphi (\gamma_{I2} + \gamma_{U2} - \gamma_{I1} - \gamma_{U1}) + 0,0145 \operatorname{tg} \varphi (\delta_{I1} - \delta_{U1} + \delta_{I2} - \delta_{U2})$$

при чисто активной нагрузке

$$\gamma = \frac{1}{2} (\gamma_{I1} + \gamma_{I2} + \gamma_{U1} + \gamma_{U2}) + 0,00842 (\delta_{I1} - \delta_{U1} - \delta_{I2} + \delta_{U2})$$

где  $\gamma_U$ ,  $\gamma_I$  – относительные погрешности трансформаторов по току и напряжению соответствующих фаз;

$\delta_U$ ,  $\delta_I$  – угловые погрешности трансформаторов, мин;

$\varphi$  – угол сдвига фаз нагрузки, град.

## 10. Задачи

22. Для определения мощности электропечи были измерены: напряжение сети 220 в вольтметром на 300 в класса точности 1,5; ток 350а амперметром на 500 а класса точности 2,5. Рассчитать мощность печи и наибольшую возможную абсолютную и относительную погрешности при ее измерении. Составить схему измерения.

*Решение*

1. Мощность печи

$$P = UI = 220 * 350 = 77 \text{квт}$$

2. Наибольшая относительная погрешность измерения напряжения

$$\gamma_U = \gamma_D \frac{U_H}{U_1} = 1,5 \frac{300}{200} = 2,2\%$$

3. Наибольшая относительная погрешность измерения тока

$$\gamma_I = \gamma_D \frac{I_H}{I_1} = 2,5 \frac{500}{350} = 3,6\%$$

4. Наибольшая относительная погрешность измерения мощности

$$\gamma_P = \gamma_U + \gamma_I = 2,2 + 3,6 = 5,8\%$$

5. Наибольшая абсолютная погрешность измерения мощности

$$\Delta P = \frac{\gamma_{DP}}{100\%} = \frac{5,5 \cdot 77}{100} = 4,5 \text{ кВт}$$

**23.** При измерении мощности приемника постоянного тока напряжением 120 в использован электродинамический ваттметр:  $U_H = 120$  в,  $I_H = 2,5$ а; сопротивление  $r_a$  последовательной обмотки 0,12 ом, номинальный ток параллельной обмотки  $I_B = 30$  ма. По какой схеме следует включить ваттметр, чтобы при протекании максимального тока получить наименьшую погрешность?

*Решение*

1. Мощность (по схеме рис. 7,а)

$$P = U' I_B = I_H (U_H + U_a) = U_H I_H + I_H^2 r_a = 120 \cdot 2,5 + (2,5^2) \cdot 0,12 = 300,75 \text{ вт}$$

2. Мощность (по схеме рис. 7,б)

$$P = I' U_H = I_H U_H + U_H I_a = 120 \cdot 2,5 + 120 \cdot 0,03 = 303,6 \text{ вт}$$

3. Пологая, что  $P_H = U_H I_H = 120 \cdot 2,5 = 300$  вт – Истинное значение мощности, относительная погрешность измерения будет:

для схемы 7, а

$$\gamma = \frac{\Delta P}{P_H} 100\% = \frac{0,75}{300} 100 = \frac{75}{300} = 0,25\%$$

для схемы 7, б

$$\gamma = \frac{\Delta P}{P_H} 100\% = \frac{3,6}{300} 100 = 1,2\%$$

**24.** В цепи трехфазного тока мощность измеряется по схеме двух ваттметров, нагрузка фаз равномерная, фазный ток 5а, линейное напряжение 120 в, полная мощность, измеренная ваттметрами, составляет 807 вт. Определить показания каждого ваттметра.

*Решение*

1. Показания ваттметров могут быть определены по формулам

$$P_1 = U_L I_\phi \cos(30^\circ - \varphi) \text{ и } P_2 = U_L I_\phi \cos(30^\circ + \varphi)$$

2. Неизвестным является только значение угла  $\varphi$ , которое определим из формулы

$$\cos \varphi = \frac{P}{S}$$

где  $P = 807$  вт по показаниям ваттметров;

$S = \sqrt{3}U_{лф}I_{ф}$  – полная мощность цепи по показаниям приборов.

$$S = \sqrt{3} * 5 * 120 = 1038 \text{ вa}; \quad \cos \varphi = \frac{807}{S_{1038}} = 0,77; \quad \varphi = 39^\circ$$

3. Показания ваттметров определим по формулам

$$P_1 = 5 * 120 \cos(30^\circ - 39^\circ) = 592,2 \text{ вт};$$

$$P_2 = 5 * 120 \cos(30^\circ + 39^\circ) = 214,8 \text{ вт}$$

4. Проверка

$$P = P_1 + P_2 = 592,2 + 214,8 = 807 \text{ вт}$$

**25.** Амперметр на ток  $5a$ , вольтметр на  $110 в$ , ваттметр на  $5 a$  и  $120 в$  со шкалой на 120 делений включены через трансформаторы тока  $100/5$  и напряжения  $6000/100$  для измерения тока, напряжения и мощности потребителя. Амперметр показывает  $4 a$ , вольтметр  $110 в$ . Определить мощность цепи и показания ваттметра в делениях шкалы при различных значениях  $\cos\varphi$ : 1; 0,5; 0,3.

*Решение*

1. Коэффициент трансформации:

по току

$$k_I = \frac{I_1}{I_2} = \frac{100}{5} = 20$$

по напряжению

$$k_U = \frac{U_1}{U_2} = \frac{6000}{100} = 60$$

2. Цена деления ваттметра

$$c_p = \frac{IU}{n} = \frac{5 \cdot 120}{120} = 5 \text{ вт/дел}$$

3. При  $\cos\varphi = 1$  вся мощность будет активной. Показания ваттметра

$$P = UI \cos \varphi = 4 * 110 = 440 \text{ вт}$$

Показания ваттметра в делениях шкалы

$$P' = \frac{440}{5} = 88 \text{ дел}$$

Мощность цепи

$$P_1 = P' c_p k_I k_U = 88 * 5 * 20 * 60 = 528 \text{ кВт}$$

4. При  $\cos\varphi = 0,5$  показания ваттметра

$$P = UI \cos \varphi = 4 * 110 * 0,5 = 220 \text{ вт}$$

Показания ваттметра в делениях шкалы

$$P' = \frac{220}{5} = 44 \text{ дел}$$

Мощность цепи

$$P_1 = P' c_p k_I k_U = 44 * 5 * 20 * 60 = 264 \text{ кВт}$$

5. При  $\cos \varphi = 0,3$  показания ваттметра

$$P = UI \cos \varphi = 4 * 110 * 0,3 = 132 \text{ вт}$$

Показания ваттметра в делениях шкалы

$$P' = \frac{132}{5} = 26,4 \text{ дел}$$

Мощность цепи

$$P_1 = P' C_p k_I k_U = 26,4 * 5 * 20 * 60 = 158,4 \text{ кВт}$$

26. На счетчике написано «400 оборотов якоря = 1 гвтч». Определить потребляемую мощность, если диск счетчика сделал за 30 сек 10 оборотов.

*Решение*

1. Мощность потребления

$$P = \frac{W}{t}$$

2. Для счетчика дано, что 400 оборотов якоря = 1 гвтч. Зная, что 1 гвтч = 100 вт, 1 час = 3600 сек, получим

$$400 \text{ оборотов} = 100 * 3600 = 36 * 10^4 \text{ вт*сек}$$

3. Энергия регистрируемая счетчиком за один оборот

$$C_H = \frac{W}{N} = \frac{36 * 10^4}{4 * 10^2} = 9 * 10^2 \text{ вт*сек/об}$$

4. Энергия регистрируемая счетчиком за 30 сек

$$W = C_H N' = 9 * 10^2 * 10 = 9 * 10^3 \text{ вт*сек}$$

5. Мощность, потребляемая нагрузкой,

$$P = \frac{W}{t} = \frac{9 * 10^3}{30} = 0,3 * 10^3 = 300 \text{ вт}$$

27. При проверке счетчика постоянного тока поддерживались неизменными: напряжение 120 в, ток 7 а. В течение трех интервалов времени длительностью 5 мин каждый были измерены число оборотов счетчика, которые оказались равными 175, 176, 174. Чему равна постоянная счетчика?

*Решение*

1. Мощность потребителя

$$P = UI = 120 * 7 = 840 \text{ вт}$$

2. Среднее значение числа оборотов за 5 мин

$$N = \frac{175 + 176 + 174}{3} = 175 \text{ оборотов}$$

3. Энергия, потребляемая за промежуток времени, равный 5 мин,

$$W = Pt = 840 * 5 * 60 = 840 * 300 = 252000 \text{ вт*сек}$$

4. Постоянная счетчика

$$c = \frac{W}{N} = \frac{252000}{175} = 1440 \text{ вт} \cdot \text{сек/об}$$

28. Для проверки однофазного счетчика активной энергии типа СО на ток 5 а и напряжение 127 в, для которого 1 квтч равняется 2500 оборотов диска, воспользовались электродинамическим ваттметром со шкалой на 150 делений при  $U_n = 150$  в,  $I_n = 5$  а. Отклонение ваттметра составило 92 деления. За 3 мин счетчик сделал 57 оборотов. Определить погрешность счетчика.

Решение

1. Номинальная постоянная счетчика

$$c_n = \frac{W}{N} = \frac{1000 \cdot 60 \cdot 60}{2500} = 1440 \text{ вт} \cdot \text{сек/об}$$

2. Для определения действительной постоянной надо определить мощность, для чего найдем цену деления ваттметра:

$$c_p = \frac{IU}{n} = \frac{5 \cdot 150}{150} = 5 \text{ вт/дел}$$

Следовательно, мощность

$$P = N c_p = 92 \cdot 5 = 460 \text{ вт}$$

3. Действительная постоянная счетчика

$$c = \frac{Pt}{N} = \frac{460 \cdot 3 \cdot 60}{57} = 1450 \text{ вт} \cdot \text{сек/об}$$

4. Абсолютная погрешность

$$\Delta c = c_n - c = 1440 - 1450 = -10 \text{ вт} \cdot \text{сек/об}$$

5. Относительная погрешность

$$\gamma = \frac{c_n - c}{c} 100\% = -\frac{10 \cdot 100}{1450} = -0,69\%$$

29. На щитке счетчика написано «120 в, 5 а, 1 гвтч= 500 оборотов диска». Определить номинальную и относительную погрешности, поправочный коэффициент k, если при проверке счетчика при постоянном напряжении 120 в и токе 4а его диск сделал 42 оборота за 1 мин.

Решение

1. Номинальная постоянная счетчика

$$c_n = \frac{W}{N} = \frac{1 \cdot 100 \cdot 60 \cdot 60}{500} = 720 \text{ вт} \cdot \text{сек/об}$$

2. Действительная постоянная счетчика

$$c = \frac{IUt}{N_1} = \frac{120 \cdot 4 \cdot 60}{42} = 686 \text{ вт} \cdot \text{сек/об}$$

3. Абсолютная погрешность

$$\Delta c = c_n - c = 720 - 686 = 34 \text{ вт} \cdot \text{сек/об}$$

4. Относительная погрешность

$$\gamma = \frac{c_n - c}{c} 100\% = -\frac{720 - 686}{686} 100 = 4,96\%$$

5. Поправочный коэффициент, показывающий, во сколько раз надо уменьшить показания счетчика, чтобы получить действительно израсходованную энергию,

$$k = \frac{W}{W_H} = \frac{c}{c_H} = \frac{686}{720} 0,953$$

## 11. Выбор измерительной аппаратуры

### Основные рекомендации

При выборе измерительной аппаратуры необходимо руководствоваться следующими соображениями.

1. По роду тока определяется система измерительного прибора. Приборы магнитоэлектрической системы поверяются и применяются только в цепях постоянного тока; индивидуальные – только в цепях переменного тока; термоэлектрические и электромагнитные приборы – как на постоянном, так и на переменном токе. Следует обращать внимание на знак рода тока на шкале прибора.

2. При выборе образцового прибора по его номинальной величине необходимо, чтобы его верхний предел измерения был равен или близок верхнему пределу измерения поверяемого прибора, но не меньше.

3. При выборе по классу точности образцовый прибор должен иметь класс точности не менее чем в три раза выше класса точности поверяемого прибора. Приборы классов 1,5 и 2,5 поверяются образцовым прибором класса 0,5; приборы класса 1,0 – образцовым прибором класса 0,2; приборы класса 0,5 – приборами класса 0,1; приборы класса точности 0,1 и 0,2 поверяются компенсаторами с применением нормальных элементов 2,0 класса.

4. Схема поверки и применяемая аппаратура должны обеспечивать:

- а) возможность плавной регулировки показания приборов на протяжении всей рабочей части шкалы при поверке всех оцифрованных делений шкалы;
- б) наименьший расход энергии;
- в) удобство в работе.

## 12. Задачи

**30.** Для измерения методом амперметра и вольтметра сопротивления, величина которого может находиться в пределах от 0,2 до 3 ом, имеется следующее оборудование: источник тока напряжением 6 в и допустимым током 6 а; реостат для регулирования тока сопротивлением 0,5 ом и допустимым током 10а. Подобрать необходимые измерительные приборы (амперметр и вольтметр) при условии, что измерение должно производиться с точностью не менее 3%.

Решение

1. Схема измерения приведена на рис. 8.

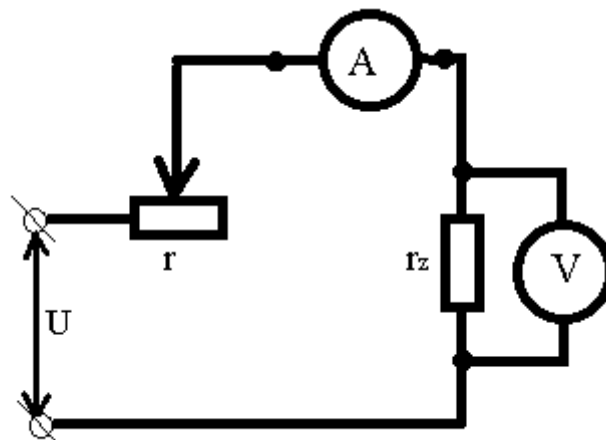


Рис. 8

2. Определим возможные пределы измерения по току.

При включении реостата  $r = 0,5 \text{ ом}$  и измеряемого сопротивления  $0,2 \text{ ом}$  ток будет равен

$$I_1 = \frac{U}{r+r_1} = \frac{6}{0,5+0,2} = 8,5a$$

При другом крайнем значении измеряемого сопротивления  $3 \text{ ом}$  ток будет

$$I_2 = \frac{U}{r+r_2} = \frac{6}{0,5+3} = 1,71a$$

Если выбрать амперметр на  $10 a$ , то измерения во втором случае будут очень неточными, так как показания прибора будут находиться в пределах примерно  $1/5$  шкалы. Для того, чтобы при измерении наименьшего сопротивления ток не превышал  $5a$ , общее сопротивление схемы должно быть

$$r = \frac{U}{I} = \frac{6}{5} = 1,2 \text{ ом}$$

Руководствуясь табл. 1 приложения, выбираем реостат с сопротивлением  $r_p = 1 \text{ ом}$ . В этом случае ток при измерении наибольшего измеряемого сопротивления будет

$$I = \frac{U}{r+r_p} = \frac{6}{4} = 1,5a$$

Амперметр по току выбираем  $5 a$ . При определении его класса точности исходим из указанной в условии точности  $3\%$ . Так как для этого случая относительная погрешность измерения  $\gamma_r = \gamma_U + \gamma_I$ , а погрешность амперметра и вольтметра принимается равными, погрешностью от каждого прибора будет  $1,5\%$

Класс точности при измерении методом непосредственной оценки

$$\gamma_d = \frac{\gamma_H I_2}{I_H} = \frac{1,5 * 1,5}{5} = 0,45\%$$

Выбираем амперметр класса точности  $0,5$ .

Для выбора вольтметра определим пределы напряжения на измеряемом сопротивлении:

$$U_1 = I_1 r_1 = 5 * 0,2 = 1 \text{ в}$$

$$U_2 = I_2 r_2 = 1,5 * 3 = 4,5 \text{ в}$$

По номинальному напряжению выбираем вольтметр на  $5 \text{ в}$ .

Для определения класса точности исходим из ранее определенной условием точности  $1,5\%$ . Необходимый класс точности находим по формуле

$$\gamma_d = \frac{\gamma_U U_2}{U_H} = \frac{1,5 * 1}{5} = 0,3\%$$

Выбираем вольтметр класса точности  $0,2$ .

Проверим, какая погрешность будет при выбранных классах точности приборов для худших случаев измерения:

$$\gamma_I = \gamma_d \frac{I_H}{I_1} 0,5 \frac{5}{1,5} = \frac{2,5}{1,5} = 1,66\%$$

$$\gamma_U = \gamma_d \frac{U_H}{U_1} 0,2 \frac{5}{1} = \frac{2,5}{1,5} = 1\%$$

Общая погрешность измерения будет

$$\gamma_r = \gamma_U + \gamma_I = 1.66 + 1 = 2.66\%$$

**31.** Подобрать необходимую аппаратуру для проверки индукционного ваттметра класса точности 1,5 с номинальными значениями: тока 5 а, напряжения 120 в, мощности 600 вт. Проверка ведется по схеме с регулированием тока и напряжения. Составить схему измерения.

*Решение*

1. Выбираем схему, в которой возможно регулировать как ток, так и напряжение (рис. 9).

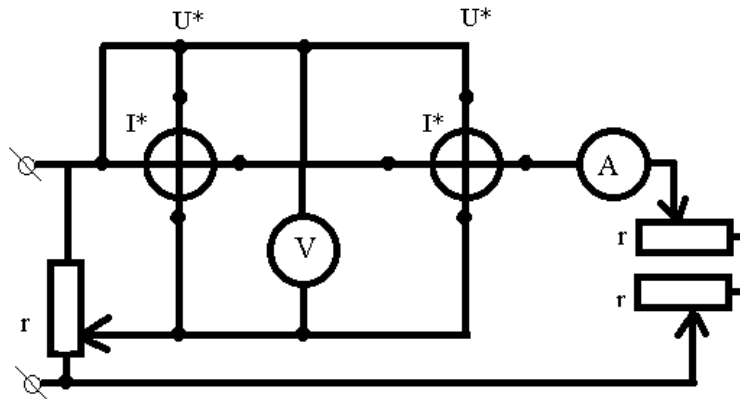


Рис. 9

2. Образцовый ваттметр выбираем электродинамической системы класса точности 0,5, что в три раза выше класса точности испытуемого ваттметра. Его номинальные данные: ток 5 а, напряжение 150 в, мощность 750 вт, шкала на 150 делений.

3. Так как вольтметр и амперметр не используются при определении погрешности ваттметра, а служат только для контроля режима работы цепи, выбираем амперметр электромагнитной системы на ток 5а класса точности 1,5; вольтметр также электромагнитной системы напряжением 150 в класса точности 1,5.

4. Сопротивление необходимых реостатов определяется следующим образом. Первая оцифрованная точка шкалы поверяемого ваттметра соответствует примерно 10 % номинальной мощности ваттметра. Примем для расчета  $P = 60$  вт, что соответствует току в цепи

$$I = \frac{P}{U} = \frac{60}{120} = 0,5 \text{ а}$$

сопротивление реостата

$$r = \frac{U}{I} = \frac{120}{0,5} = 240 \text{ ом}$$

Подбираем сопротивление двух реостатов  $r_1$  и  $r_2$  (см. рис. 9) так, чтобы обеспечить возможность получения сопротивления 240 ом при токе 5 а.

5. Сопротивление потенциометра для питания параллельных ветвей определяется из следующих соображений:

а) по данным табл. 2 (см. приложение) определяем мощность параллельных цепей

$$P_{\text{пц}} = P_1 + P_2 + P_3 = 6 + 5 + 6 = 17 \text{ ва}$$

б) ток, потребляемый параллельными цепями,

$$I_{\text{пц}} = \frac{P_{\text{пц}}}{U} = \frac{17}{120} = 0,141 \text{ а}$$

в) сопротивление параллельных цепей



$$r_{\text{пц}} = \frac{U_{\text{пц}}}{I} = \frac{120}{0,14} = 857 \text{ ом}$$

Руководствуясь табл. 1 приложения, выбираем потенциометр сопротивлением  $r = 830 \text{ ом}$  и с доступным током  $0,7 \text{ а}$ . Потенциометр с меньшим сопротивлением брать не рекомендуется, потому что мощность собственного потребления увеличится. При выборе же сопротивления, большего, чем сопротивление параллельных цепей, нельзя будет добиться регулировки напряжения на потенциометре.

г) суммарный ток реостата

$$I_p = \frac{U}{r} + I_{\text{пц}} = \frac{120}{830} + 0,141 = 0,285 \text{ а}.$$

## Приложение

### Таблица 1

Нормальный ток, <i>a</i>	Номинальное сопротивление реостатов, <i>ом</i>	
	Малой модели	Большой модели
0,20	4300	6000
0,35	2200	3400
0,45	1290	1960
0,60	820	1250
0,75	545	830
0,90	380	580
1,0	280	424
1,4	160	245
1,7	100	155
2,1	68	104
2,6	48	73
3,0	35	53
3,4	26	40
4,0	20	31
4,5	16	24
5,0	12,5	19
5,5	10,5	16
6,2	8,5	13
7,0	7,0	11

### Таблица 2

Приборы		Мощность, <i>вт (ва)</i>	
		Амперметров и последовательных обмоток при токе $5a$	Вольтметров и параллельных цепей при напряжении 100 <i>в</i>
Амперметры	магнитоэлектрические	0,2 – 0,5	–
»	детекторные	0,2 – 0,5	–
»	термоэлектрические	1 – 2,5	–
»	электромагнитные	1 – 2,5	–
»	электродинамические	3,5 – 10	–
»	индукционные	4 – 7,5	–
»	тепловые	2 – 2,5	–
Вольтметры	магнитоэлектрические	–	0,1 – 1
»	детекторные	–	0,1 – 1
»	электромагнитные	–	4 – 6
»	электродинамические	–	6 – 12
»	индукционные	–	5 – 10
»	тепловые	–	8 – 15
Ваттметры	электродинамические	1,5 – 5	3 – 5
»	индукционные	2 – 5	3 – 6
Фазометры	электродинамические	3,5	5 – 8
»	ферродинамические	3,5	5 – 8
Счетчики	индукционные	1 – 2,5	1 – 4
Герцметры		–	2 – 5