

МИНИСТЕРСТВО НАУКИ И ВЫСШЕГО ОБРАЗОВАНИЯ РОССИЙСКОЙ ФЕДЕРАЦИИ
Федеральное государственное автономное образовательное учреждение
высшего образования
«СЕВЕРО-КАВКАЗСКИЙ ФЕДЕРАЛЬНЫЙ УНИВЕРСИТЕТ»
Невинномысский технологический институт (филиал) СКФУ

МЕТОДИЧЕСКИЕ УКАЗАНИЯ

по выполнению практических работ
по дисциплине «Информационные технологии »
для студентов очной/заочной формы обучения
направления подготовки
15.03.02 Технологические машины и оборудование

Невинномысск 2021

Методические указания разработаны в соответствии с требованиями Государственного образовательного стандарта в части содержания и уровня подготовки выпускников по специальности 15.03.02 «Технологические машины и оборудование».

Указания содержат теоретическое обоснование, методику и порядок выполнения лабораторных работ, составления отчета, указания по технике безопасности, перечень контрольных вопросов для самоподготовки по теме работ и список рекомендуемой литературы.

Составители: *доц. Е.С. Антипина*

Рецензент *доц. А.И. Свидченко*

Содержание

Введение

1. MathCad. Численное интегрирование дифференциального уравнения первого порядка методом рунге_кутта 4
2. MathCad. Приближенное вычисление интеграла.....5
3. Решение задач линейного программирования. 8
4. Построение рабочего чертежа детали с созданием параметрической таблицы
5. Построение 3D –проекции детали с применением сложных разрезов.
6. Построить параметрическую модель аппарата мокрой очистки газов (приложение 1. Конструкции аппаратов)

Список литературы

1. ПРОЕКТИРОВАНИЕ В MathCAD

Вычислительные (численные) методы— методы решения математических задач в численном виде . Представление как исходных данных в задаче, так и её решения— в виде числа или набора чисел. В системе подготовки бакалавров технических специальностей является важной составляющей. Вычислительная математика обладает широким кругом прикладных применений для проведения научных и инженерных расчётов.

Основами для вычислительных методов являются:

- решение систем линейных уравнений
- интерполирование
- численное интегрирование
- численное решение системы нелинейных уравнений
- численное решение обыкновенных дифференциальных уравнений

1.1 ЧИСЛЕННОЕ ИНТЕГРИРОВАНИЕ ДИФФЕРЕНЦИАЛЬНОГО УРАВНЕНИЯ ПЕРВОГО ПОРЯДКА МЕТОДОМ РУНГЕ_КУТТА

Метод Эйлера можно представить в виде последовательного применения формул:

$$\begin{aligned} & \text{для точки } x_1 = x_0 + h, \quad y_1 = y_0 + h \cdot y_0' = y_0 + h \cdot f(x_0, y_0) \\ x_2 = x_1 + h, \quad y_2 = y_1 + h \cdot y_1' = y_1 + h \cdot f(x_1, y_1) & \dots \dots \dots \\ \dots \dots \dots x_{i+1} = x_i + h, \quad y_i = y_i + h \cdot y_i' = y_i + h \cdot f(x_i, y_i) & \end{aligned}$$

Составить таблицу решения дифференциального уравнения

$$y' = f(x, y)$$

при начальном условии

$$y|_{x=x_0} = y_0$$

на отрезке [a, b] с заданной точностью. По полученным данным построить интегральную кривую . Начальный шаг расчета h_0 задается (он обеспечивает требуемое число шагов интегрирования).

таблица 1.

№ п/п	Функция $f(x, y)$	Начальное условие		Отрезок		Начальный шаг h_0
		X_0	Y_0	a	b	

1	$X + \sin \frac{y}{\pi}$	4	11	4,0	6,4	0,1
2	$X + \sin \frac{y}{\sqrt{10}}$	1,6	2,9	1,6	4,0	0,1
3	$X + \cos \frac{y}{\pi}$	1,7	5,3	1,7	5,3	0,15
4	$X + \cos \frac{y}{\sqrt{10}}$	0,6	0,8	0,6	4,2	0,15
5	$X + \cos \frac{y}{3}$	1,6	4,6	1,6	5,2	0,15
6	$X + \cos \frac{y}{e}$	1,4	2,2	1,4	5,0	0,15
7	$X + \cos \frac{y}{\sqrt{7}}$	0,5	0,6	0,5	4,1	0,15
8	$X + \cos \frac{\sqrt{\pi}}{5} y$	0,8	1,0	0,8	4,4	0,15
9	$X + \cos \frac{y}{2.25}$	1,4	2,2	1,4	5,0	0,15
10	$X/2 + e^2/(X+Y)$	1,8	4,5	1,8	4,6	0,1

1.2 Приближенное вычисление интеграла

Основная идея большинства методов численного интегрирования состоит в замене подынтегральной функции на более простую, интеграл от которой легко вычисляется аналитически. При этом для оценки значения интеграла получаются формулы вида

$$I \approx \sum_{i=1}^n w_i f(x_i),$$

где n — число точек, в которых вычисляется значение подынтегральной функции. Точки x_i называются узлами метода, числа w_i — весами узлов. При замене подынтегральной функции на полином нулевой, первой и второй степени получаются соответственно методы прямоугольников, трапеций и парабол (Симпсона). Часто формулы для оценки значения интеграла называют квадратурными формулами.

Частным случаем является метод построения интегральных квадратурных формул для равномерных сеток, известный как **формулы Котеса**. Метод назван в честь Роджера Котса. Основной идеей метода является замена подынтегральной функции каким-либо интерполяционным многочленом. После взятия интеграла можно написать

$$\int_a^b f(x) dx = \sum_{i=0}^n H_i f(x_i) + r_n(f),$$

где числа H_i называются *коэффициентами Котеса* и вычисляются как интегралы от соответствующих многочленов, стоящих в исходном интерполяционном многочлене для подынтегральной функции при значении функции в узле $x_i = a + ih$ ($h = (b - a)/n$ — шаг сетки; n — число узлов сетки, а индекс узлов $i = 0 \dots n$). Слагаемое $r_n(f)$ — погрешность метода, которая может быть найдена разными способами. Для нечетных $n \geq 1$ погрешность может быть найдена интегрированием погрешности интерполяционного полинома подынтегральной функции.

Частными случаями формул Котеса являются: формулы прямоугольников ($n=0$), формулы трапеций ($n=1$), формула Симпсона ($n=2$), формула Ньютона ($n=3$) и т. д.

Метод прямоугольников

Пусть требуется определить значение интеграла функции на отрезке $[a, b]$. Этот отрезок делится точками $x_0, x_1, \dots, x_{n-1}, x_n$ на n равных отрезков длиной $\Delta x = \frac{b-a}{n}$. Обозначим через $y_0, y_1, \dots, y_{n-1}, y_n$ значение функции $f(x)$ в точках $x_0, x_1, \dots, x_{n-1}, x_n$. Далее составляем суммы $y_0 \Delta x + y_1 \Delta x + \dots + y_{n-1} \Delta x$. Каждая из сумм — интегральная сумма для $f(x)$ на $[a, b]$ и поэтому приближённо выражает интеграл

$$\int_a^b f(x) dx \approx \frac{b-a}{n} (y_0 + y_1 + \dots + y_{n-1}).$$

Если заданная функция — положительная и возрастающая, то эта формула выражает площадь ступенчатой фигуры, составленной из «входящих» прямоугольников, также называемая формулой левых прямоугольников, а формула

$$\int_a^b f(x) dx \approx \frac{b-a}{n} (y_1 + y_2 + \dots + y_n)$$

выражает площадь ступенчатой фигуры, состоящей из «выходящих» прямоугольников, также называемая формулой правых прямоугольников. Чем меньше длина отрезков, на которые делится отрезок $[a, b]$, тем точнее значение, вычисляемое по этой формуле, искомого интеграла.

Очевидно, стоит рассчитывать на бóльшую точность если брать в качестве опорной точки для нахождения высоты точку посередине промежутка. В результате получаем формулу средних прямоугольников:

$$\int_a^b f(x) dx \approx h \sum_{i=1}^n f\left(x_{i-1} + \frac{h}{2}\right) = h \sum_{i=1}^n f\left(x_i - \frac{h}{2}\right)$$

где $h = \frac{b-a}{n}$

Учитывая априорно бóльшую точность последней формулы при том же объеме и характере вычислений её называют формулой прямоугольников

Метод трапеций

Если функцию на каждом из частичных отрезков аппроксимировать прямой, проходящей через конечные значения, то получим метод трапеций.

Площадь трапеции на каждом отрезке:

$$I_i \approx \frac{f(x_{i-1}) + f(x_i)}{2} (x_i - x_{i-1})$$

Погрешность аппроксимации на каждом отрезке:

$$|R_i| \leq \frac{(b-a)^3}{12n^2} M_{2,i}, \text{ где } M_{2,i} = \max_{x \in [x_{i-1}, x_i]} |f''(x)|$$

Полная формула трапеций в случае деления всего промежутка интегрирования на отрезки одинаковой длины h :

$$I \approx h \left(\frac{f(x_0) + f(x_n)}{2} + \sum_{i=1}^{n-1} f(x_i) \right), \text{ где } h = \frac{b-a}{n}$$

Погрешность формулы трапеций:

$$|R| \leq \frac{(b-a)^3}{12n^2} M_2, \text{ где } M_2 = \max_{x \in [a,b]} |f''(x)|$$

Метод парабол (метод Симпсона)

Использував три точки отрезка интегрирования, можно заменить подынтегральную функцию параболой. Обычно в качестве таких точек

используют концы отрезка и его среднюю точку. В этом случае формула имеет очень простой вид

$$I \approx \frac{b-a}{6} \left(f(a) + 4f\left(\frac{a+b}{2}\right) + f(b) \right).$$

Если разбить интервал интегрирования на $2N$ равных частей, то имеем

$$I \approx \frac{b-a}{6N} (f_0 + 4(f_1 + f_3 + \dots + f_{2N-1}) + 2(f_2 + f_4 + \dots + f_{2N-2}) + f_{2N}),$$

где $f_i = f\left(a + \frac{(b-a)i}{2N}\right).$

Увеличение точности

Приближение функции одним полиномом на всем отрезке интегрирования, как правило, приводит к большой ошибке в оценке значения интеграла.

Для уменьшения погрешности отрезок интегрирования разбивают на части и применяют численный метод для оценки интеграла на каждой из них.

При стремлении количества разбиений к бесконечности, оценка интеграла стремится к его истинному значению для аналитических функций для любого численного метода.

Приведённые выше методы допускают простую процедуру уменьшения шага в два раза, при этом на каждом шаге требуется вычислять значения функции только во вновь добавленных узлах. Для оценки погрешности вычислений используется правило Рунге.

Вычислить значение интеграла, приведенного в таблице 2, на заданном отрезке интегрирования $[a, b]$ (в соответствии с вариантом задания). Таблица 2

Вариант задания	Подынтегральная функция	Метод численного решения	Число отрезков	Интервал интегрирования
1	$X^x(1+\ln X)$	Трапеций	40	[1;3]
2	$X e^x \sin X$	Симпсона	100	[0;1]
3	$X \operatorname{arctg} X$	Прямоугольников	50	[0;3]
4	$\cos X$	Трапеций	60	[0; $\pi/2$]
5	$e^x \cos^2 X$	Симпсона	60	[0; π]
6	$X^3/(3+X)$	Трапеций	80	[1;2]

7	$X^2 \sin 2X$	Симпсона	100	[1;2]
8	$X/(X^4+3X^2+2)$	Трапеций	50	[1;2]
9	$(\ln X/X)^2$	Прямоугольников	50	[1;2,5]
10	$\sin X$	Симпсона	60	[0; $\pi/2$]

Алгоритмы решения множества стандартных задач вычислительной математики реализованы в программных пакетах.

1.3 Решение задач линейного программирования.

Решение задачи оптимизации: с помощью Mathcad с использованием блока функций Minimize (Maximize) и с помощью электронной таблицы Excel с использованием программы надстройки «Поиск решения».

Вариант 1. Для производства двух видов изделий А и В предприятие использует три вида сырья. Нормы расхода сырья каждого вида на изготовление единицы продукции данного вида приведены в табл.3. В ней же указаны прибыль от реализации одного изделия каждого вида и общее количество сырья данного вида, которое может быть использовано предприятием.

Таблица 3

Вид сырья	Нормы расхода сырья (кг) на одно изделие		Общее количество сырья (кг)
	А	В	
I	12	4	300
II	4	4	120
III	3	12	252
Прибыль от реализации одного изделия (руб.)	30	40	

Учитывая, что изделия А к В могут производиться в любых соотношениях (сбыт обеспечен), требуется составить такой план их выпуска, при котором прибыль предприятия от реализации всех изделий является максимальной.

Вариант 2. Для производства столов и шкафов мебельная фабрика использует необходимые ресурсы. Нормы затрат ресурсов на одно изделие данного вида, прибыль от реализации одного изделия и общее количество имеющихся ресурсов каждого вида приведены в табл. 4

Таблица 4

Ресурсы	Нормы затрат ресурсов на одно изделие		Общее количество ресурсов
	стол	шкаф	
Древесина (м3). I вида	0,2	0,1	40
II вида	0,1	0,3	60
Трудоемкость (человеко-ч)	1,2	1,5	371,4
Прибыль от реализации одного изделия (руб.)	6	8	

Определить, сколько столов и шкафов фабрике следует изготавливать, чтобы прибыль от их реализации была максимальной.

Вариант 3. Для производства двух видов изделий А и В используется токарное, фрезерное и шлифовальное оборудование. Нормы затрат времени для каждого из типов оборудования на одно изделие данного вида приведены в таблице 5. В ней же указан общий фонд рабочего времени каждого из типов оборудования, а также прибыль от реализации одного изделия.

Таблица 5

Тип оборудования	Затраты времени (станко-ч) на обработку одного изделия		Общий фонд полезного рабочего времени оборудования (ч)
	А	В	
Фрезерное	10	8	168
Токарное	5	10	180
Шлифовальное	6	12	144
Прибыль от реализации одного изделия (руб.)	14	18	

Найти план выпуска изделий А и В, обеспечивающий максимальную прибыль

от их реализации.

Вариант 4. На мебельной фабрике из стандартных листов фанеры необходимо вырезать заготовки трех видов в количествах, соответственно равных 24, 31 и 18 шт. Каждый лист фанеры может быть разрезан на заготовки двумя способами. Количество получаемых заготовок при данном способе раскроя приведено в таблице 6. В ней же указана величина отходов, которые получают при данном способе раскроя одного листа фанеры.

Таблица 6

Вид заготовки	Количество заготовок (шт.) при раскрое по способу	
	1	2
I	2	6
II	5	4
III	2	3
Величина отходов (см ²)	12	16

Определить, сколько листов фанеры и по какому способу следует раскроить так, чтобы было получено не меньше нужного количества заготовок при минимальных отходах.

Вариант 5. На звероферме могут выращиваться черно-бурые лисицы и песцы. Для обеспечения нормальных условий их выращивания используется три вида кормов. Количество корма каждого вида, которое должны ежедневно получать лисицы и песцы, приведено в таблице. В ней же указаны общее количество корма каждого вида, которое может быть использовано зверофермой, и прибыль от реализации одной шкурки лисицы и песца.

Таблица 7

Вид корма	Количество единиц корма, которое ежедневно должны получать		Общее количество корма
	лисица	песец	
I	2	3	180
II	4	1	240
III	6	7	426
Прибыль от реализации одной шкурки (руб)	16	12	

Определить, сколько лисиц и песцов следует выращивать на звероферме, чтобы прибыль от реализации их шкурок была максимальной.

Вариант 6. Для изготовления различных изделий А, В и С предприятие использует три различных вида сырья. Нормы расхода сырья на производство одного изделия каждого вида, цена одного изделия А, В и С, а также общее количество сырья каждого вида, которое может быть использовано предприятием, приведены в табл. 8.

Таблица 8

Вид сырья	Нормы затрат сырья (кг) на одно изделие			Общее количество сырья (кг)
	А	В	С	
I	18	15	12	360
II	6	4	8	192
III	5	3	3	180
Цена одного изделия (руб.)	9	10	16	

Изделия А, В и С могут производиться в любых соотношениях (сбыт обеспечен), но производство ограничено выделенным предприятию сырьем каждого вида. Составить план производства изделий, при котором общая стоимость всей произведенной предприятием продукции является максимальной.

Вариант 7. На швейной фабрике для изготовления четырех видов изделия может быть использована ткань трех артикулов. Нормы расхода тканей всех артикулов на пошив одного изделия приведены в таблице. В ней же указаны имеющиеся в распоряжении фабрики общее количество тканей каждого артикула и цена одного изделия данного вида. Определить, сколько изделий каждого вида должна произвести фабрика, чтобы стоимость изготовленной продукции была максимальной.

Таблица 9

Артикул ткани	Норма расхода ткани (м) на одно изделие вида				Общее количество ткани (м)
	1	2	3	4	
I	1	–	2	1	180
II	–	1	3	2	210

III	4	2	–	4	800
Цена одного изделия (руб.)	9	6	4	7	

Вариант 8. Предприятие выпускает четыре вида продукции и использует три типа основного оборудования: токарное, фрезерное и шлифовальное. Затраты времени на изготовление единицы продукции для каждого из типов оборудования приведены в таблице 10. В ней не указаны общий фонд рабочего времени каждого из типов оборудования, а также прибыль от реализации одного изделия данного вида. Определить такой объем выпуска каждого из изделий, при котором общая прибыль от их реализации является максимальной.

Таблица 10.

Тип оборудов ания	Затраты времени (станко-ч) на единицу продукции вида				Общий фонд рабочего времени (станко- ч)
	1	2	3	4	
Токарное	2	1	1	3	300
Фрезерно е	1	–	2	1	70
Шлифова льное	1	2	1	–	340
Прибыль от реализаци и единицы продукци и (руб.)	8	3	2	1	

Вариант 9. Для перевозок груза на трех линиях могут быть использованы суда трех типов. Производительность судов при использовании их на различных линиях характеризуется данными, приведенными в таблице. В ней же указаны общее время, в течение которого суда каждого типа находятся в эксплуатации, и минимально необходимые объемы перевозок на каждой из линий. Определите, какие суда, на какой линии и в течение какого времени следует использовать, чтобы обеспечить максимальную загрузку судов с учетом

возможного времени их эксплуатации.

Таблица 11

Тип судна	Производительность судов (млн. тонно-миль в сутки) на линии			Общее время эксплуатации судов (сут)
	1	2	3	
I	8	14	11	300
II	6	15	13	300
III	12	12	4	300
Заданный объем перевозок (млн. тонно-миль)	3000	5400	3300	

Вариант 10. Для производства трех видов изделий А, В и С используется три различных вида сырья. Каждый из видов сырья может быть использован в количестве, соответственно не большем 180, 210 и 244 кг. Нормы затрат каждого из видов сырья на единицу продукции данного вида и цена единицы продукции каждого вида приведены в табл. 12. Определить план выпуска продукции, при котором обеспечивается ее максимальная стоимость.

Таблица 12

Вид сырья	Нормы затрат сырья (кг) на единицу продукции		
	А	В	С
I	4	2	1
II	3	1	3
III	1	2	5
Цена единицы продукции (руб)	10	14	12

ТЕМА 2. ПРОЕКТИРОВАНИЕ В T-FlexCAD

2.1 Построение рабочего чертежа детали с созданием параметрической таблицы, построение 3D –проекции детали с применением сложных разрезов. (чертеж детали выдается преподавателем).

2.2 Построить параметрическую модель аппарата мокрой очистки газов, указать спецификацию, принцип работы(номер варианта выбирать по номеру в списке в журнала) Конструкции аппаратов мокрой очистки газов, с описанием данных в приложении 1.

КОНСТРУКЦИИ АППАРАТОВ МОКРОЙ ОЧИСТКИ ГАЗОВ(с описанием)

№Вар	Наименование
1.	Полый форсуночный скруббер
2.	противоточного насадочного скруббера
3.	Насадочный скруббер с поперечным орошением
4.	Пенный пылеуловитель с провальной тарелкой
5.	Пенный пылеуловитель с переливной тарелкой
6.	Цилиндрический пылеуловитель
7.	Конические скрубберы с подвижной шаровой насадкой (форсуночный)
8.	Конические скрубберы с подвижной шаровой насадкой (эжекционный)
9.	Газопромыватель с центральной опускной трубой
10.	Скруббер Дойля
11.	Ротоклон
12.	Циклон с водяной пленкой (ЦВП)
13.	Циклонно-пенный аппарат
14.	Скруббер Вентури
1.	Выделение дисперсной фазы в аппаратах «мокрого»

типа

Процесс мокрого пылеулавливания основан на контакте запыленного газового потока с жидкостью, которая захватывает взвешенные частицы и уносит их из аппарата в виде шлама.

Мокрая очистка, промывка газов, скрубберная очистка – все это синонимы, определяющие мокрый способ удаления аэрозолей из газовых потоков, являющийся одним из самых эффективных методов пылеулавливания.

Мокрую очистку газов применяют в тех случаях, когда допустимы охлаждение и увлажнение очищаемых газов и хорошо отработаны технологические мероприятия по предотвращению брызгоуноса и утилизации отработанных стоков. Однако, несмотря на указанные ограничения, мокрое пылеулавливание в ряде случаев может оказаться более целесообразным и оправданным, чем сухое. Аппараты мокрого пылеулавливания проще по конструкции, но при этом обладают эффективностью, присущей наиболее сложным сухим пылеуловителям. Их легко изготовить непосредственно на химическом предприятии; как правило, они не имеют подвижных узлов, которыми часто оснащены сухие пылеуловители (например, узлы встряхивания в рукавных фильтрах).

Достоинства мокрых пылеуловителей, по сравнению с аппаратами сухого типа:– более высокая эффективность улавливания взвешенных частиц;– возможность использования для очистки газов от частиц размером крупнее 0,1 мкм;– допустимость очистки газов при высокой температуре и повышенной влажности, а также при опасности возгораний и взрывов очищенных газов и уловленной пыли;– возможность наряду с пылями одновременно улавливать парообразные и газообразные компоненты.

Однако метод мокрого обеспыливания имеет и ряд недостатков:– выделение уловленной пыли в виде шлама, что связано с необходимостью обработки сточных вод, т. е. с удорожанием процесса;– возможность уноса капель жидкости и осаждения их с пылью в газоходах и дымососах;– в случае очистки агрессивных газов необходимость защищать аппаратуру и коммуникации антикоррозионными материалами.

В качестве орошающей жидкости в мокрых пылеуловителях чаще всего применяется вода; при одновременном решении вопросов пылеулавливания и химической очистки газов выбор орошающей жидкости (абсорбента) обуславливается процессом абсорбции.

В результате контакта запыленного газового потока с жидкостью в мокрых пылеуловителях образуется межфазная поверхность контакта. В различных аппаратах характер поверхности контакта фаз различный: она может состоять из газовых струек, пузырьков, жидкостных струй, капель, пленок жидкости. Поскольку в пылеуловителях наблюдаются различные виды поверхностей, то пыль улавливается в них по различным механизмам.

Общепринятой классификации мокрых пылеуловителей до настоящего времени не существует. Обычно они подразделяются на группы в зависимости от характера (вида) поверхности контакта фаз (капельные, пленочные, барботажные) или способу действия:– полые газопромыватели (оросительные промывные камеры; полые форсуночные скрубберы);– насадочные скрубберы;– тарельчатые газопромыватели (барботажные и пенные аппараты);– газопромыватели с подвижной насадкой;– мокрые аппараты ударно-инерционного действия;– мокрые аппараты центробежного действия;– механические газопромыватели (механические скрубберы, динамические скрубберы);– скоростные газопромыватели (скрубберы Вентури, эжекторные скрубберы).

Иногда мокрые пылеуловители подразделяют по затратам энергии на низконапорные, средненапорные и высоконапорные. К низконапорным аппаратам относятся пылеуловители, гидравлическое сопротивление которых не превышает 1500 Па. В эту группу входят форсуночные скрубберы, барботажные аппараты, мокрые центробежные аппараты и другие. К средненапорным мокрым пылеуловителям с гидравлическим сопротивлением от 1500 до 3000 Па относятся некоторые динамические скрубберы, газопромыватели ударно-инерционного действия, эжекторные скрубберы. Группа высоконапорных газопромывателей с гидравлическим сопротивлением более 3000 Па включает в основном скрубберы Вентури и аппараты с подвижной насадкой.

1.1. Полые газопромыватели

В полых газопромывателях запыленные газы пропускают через завесу распыляемой жидкости. При этом частицы пыли захватываются каплями промывной жидкости и осаждаются в аппарате, а очищенные газы удаляются из него.

Наиболее распространенным аппаратом этого класса является полый форсуночный скруббер.

Полые форсуночные скрубберы представляют собой колонны круглого или прямоугольного сечения, в которых осуществляется контакт между газами и каплями жидкости, распыливаемой форсунками. По направлению движения газов и жидкости полые скрубберы делятся на противоточные, проточные и с поперечным подводом жидкости. При мокром обеспыливании обычно применяют аппараты с противонаправленным движением газов и жидкости, реже – с поперечным подводом жидкости. Проточные полые скрубберы широко используются при испарительном охлаждении газов.

В противоточном скруббере (рис. 1.1) капли из форсунок падают навстречу запыленному потоку газов. Капли должны быть достаточно крупными, чтобы не быть унесенными газовым потоком, скорость которого обычно составляет $v_r = 0,61,2$ м/с. Поэтому в газопромывателях обычно устанавливают форсунки грубого распыления, работающие при давлении 0,3–0,4 МПа. При скоростях газов более 5 м/с после газопромывателя необходима установка каплеуловителя.

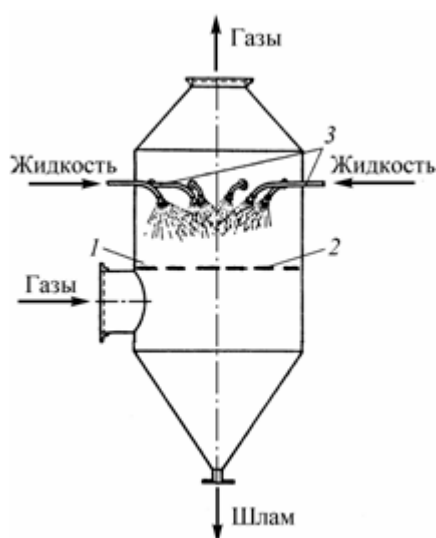


Рис. 1.1. Полый форсуночный скруббер: 1 – корпус; 2 – газораспределительная решетка; 3 – форсунки

Высота аппарата обычно в 2,5 раза превышает его диаметр ($H = 2,5D$). Форсунки устанавливают в аппарате в одном или нескольких сечениях: иногда рядами (до 14–16 в сечении), иногда только по оси аппарата. Факел распыла форсунок может быть направлен вертикально сверху вниз или под

некоторым углом к горизонтальной плоскости. При расположении форсунок внесколько ярусов возможна комбинированная установка распылителей: часть факелов направлена по ходу газов, другая часть – в противоположном направлении. Для лучшего распределения газов по сечению аппарата в нижней части скруббера устанавливают газораспределительную решетку.

Полые форсуночные скрубберы широко используют для улавливания крупной пыли, а также при охлаждении газов и кондиционирования воздуха. Удельный расход жидкости невелик – от 0,5 до 8 л/м³ очищенного газа.

По данным [1], степень очистки газов в противоточном форсуночном газопромывателе может быть оценена по формуле

$$\eta = \frac{c_n - c_k}{c_n} = 1 - \frac{c_k}{c_n} = 1 - \exp\left(-\frac{3Q_{\text{ж}}v_{\text{ос}}\eta_z H}{2Q_{\text{г}}d_k v_k}\right), \quad (1.1)$$

где c_n и c_k – начальная и конечная концентрации частиц пыли в газах; $Q_{\text{г}}$ – объемный расход очищаемого газа; $Q_{\text{ж}}$ – объемный расход орошающей жидкости; d_k – средний размер капель; v_k – скорость их движения; H – общая высота зоны контакта газов с жидкостью; η_z – эффективность захвата каплями частиц определенного размера; $v_{\text{ос}}$ – скорость осаждения частиц на каплях (скорость их относительного движения). В наиболее часто используемом противоточном скруббере $v_{\text{ос}} = v_{\text{г}} + v_k$.

Как следует из выражения (1.1), эффективность очистки в полом противоточном скруббере возрастает с уменьшением размера капель и с увеличением скорости газа. Поскольку эти условия являются взаимоисключающими, при эксплуатации скруббера необходимо придерживаться определенного оптимального гидродинамического режима. Согласно расчетам, максимальная эффективность при инерционном осаждении частиц пыли на каплях наблюдается при $d_k = 0,8$ мм. Капли такого размера могут быть получены при помощи обычных центробежных форсунок грубого распыла, работающих под давлением (3–4) 10^5 Па. При эксплуатации таких форсунок можно использовать обратную воду, содержащую взвеси.

Степень улавливания частиц крупнее 10 мкм в полых форсуночных скрубберах составляет 99 %, но для частиц меньшего размера она резко снижается. Полые форсуночные скрубберы малоэффективны при улавливании частиц размером менее 5 мкм.

1.2. Насадочные газопромыватели

Насадочные газопромыватели представляют собой колонные аппараты с неподвижной насадкой в виде колец, шаров, седел или тел другой формы. В пылеулавливании нашли в основном применение противоточные насадочные скрубберы (рис. 1.2).

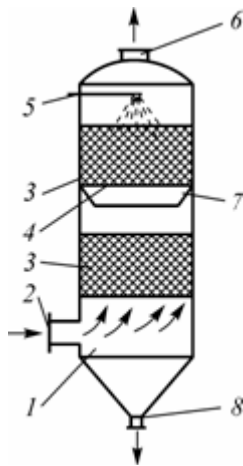


Рис. 1.2. Схема противоточного насадочного скруббера: 1 – корпус скруббера; 2 – входной патрубок; 3 – насадка; 4 – решетка для насадки; 5 – трубопровод для подачи жидкости; 6 – выходной патрубок; 7 – направляющий конус для жидкости; 8 – штуцер для вывода шлама

Насадка предназначена для увеличения поверхности контакта фаз. Жидкость течет пленкой по насадке, газ проходит противотоком. Такие газопромыватели используют для улавливания хорошо смачиваемой пыли, но при невысокой ее концентрации, поскольку в противном случае происходит частое забивание насадки.

Кроме противоточных колонн, на практике применяют насадочные скрубберы с поперечным орошением (рис. 1.3). В таких скрубберах для обеспечения лучшего смачивания поверхности насадки слой ее обычно наклонен на $7-10^\circ$ в направлении газового потока.

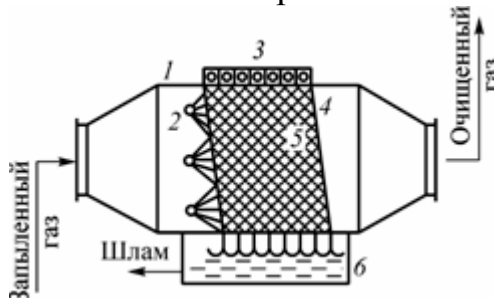


Рис. 1.3. Насадочный скруббер с поперечным орошением: 1 – корпус; 2 – форсунки; 3 – оросительное устройство; 4 – опорная решетка; 5 – насадка; 6 – шламособорник

Удельный расход орошающей жидкости в противоточном скруббере составляет $1,3-2,6 \text{ л/м}^3$, в скруббере с поперечным орошением – $0,15-0,5 \text{ л/м}^3$. Эффективность улавливания частиц размером крупнее 2 мкм составляет более 90% ; потери давления $p = 160400$ Па на 1 м высоты слоя насадки.

В последнее время появились исследования по использованию прямоточных скрубберов, работающих с большими (до 10 м/с) скоростями газов. Высокие скорости позволяют интенсифицировать процессы, протекающие в насадочном аппарате, уменьшить его габариты. Расход жидкости может быть снижен до $1,0-2,0 \text{ л/м}^3$. Применение таких скоростей в противоточных колоннах невозможно из-за «захлебывания» ($1,5-2,0 \text{ м/с}$).

1.3. Тарельчатые газопромыватели (барботажные, пенные)

В основе работы тарельчатых газопромывателей лежит взаимодействие газов с жидкостью на тарелках различной конструкции, причем характер взаимодействия в значительной степени определяется скоростью газового потока. При малых скоростях (приблизительно до 1 м/с) газы проникают через слой жидкости в виде пузырей – происходит *барботаж*. Эффективность пылеулавливания в этом случае достаточно велика лишь для частиц крупнее 5 мкм. Вследствие этого, а также вследствие невысокой производительности по газу барботажные пылеуловители в настоящее время в промышленности практически не применяются.

С ростом скорости газов взаимодействие газового и жидкостного потоков протекает более интенсивно и сопровождается образованием высокотурбулизованной пены, в которой происходит непрерывное разрушение, слияние и образование новых пузырьков. Поэтому газопромыватели данного типа часто называют *пенными аппаратами*. С изменением характера контакта газов и жидкости чисто барботажный механизм улавливания частиц пыли переходит в более интенсивный турбулентно-инерционный механизм, благодаря которому возможно эффективное улавливание частиц пыли размерами более 2 мкм.

Существует целый ряд конструкций тарельчатых (пенных) газопромывателей, но наиболее распространены пенные аппараты с провальными тарелками и пенные аппараты с переливными тарелками.

В аппарате с **провальными тарелками** (рис. 1.4) применяются два вида тарелок: дырчатые и щелевые (рис. 1.5). Иногда щелевые тарелки изготавливаются сварными из трубок или пластин. Оптимальная с точки зрения гидравлического сопротивления тарелка должна иметь толщину 4–6 мм. Обычно диаметр отверстий пенного пылеуловителя d_0 составляет 4–8 мм; ширина щели $b = 45$ мм, а доля свободного сечения s_0 колеблется в пределах 0,2–0,25 м²/м².

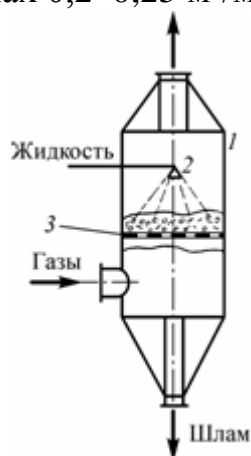


Рис. 1.4. Пенный пылеуловитель с провальной тарелкой: 1 – корпус; 2 – оросительное устройство; 3 – тарелка

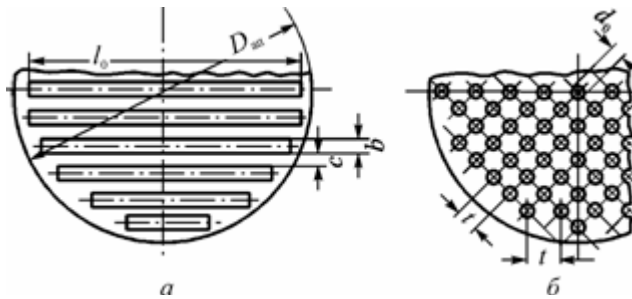


Рис. 1.5. Конструкции провальных тарелок: а) щелевая; б) дырчатая

Гидравлическое сопротивление зоны контакта, т. е. тарелки со слоем пены, определяется выражением

$$\Delta p = A_T^2 \frac{\rho_r v_r^2}{2s_0^2} + \Delta p_\sigma, \quad (1.2)$$

где A_T – параметр, зависящий от формы отверстий тарелки и режима взаимодействия газов и жидкости на тарелке (пенный или волновой); p_σ – гидравлическое сопротивление, обусловленное силами поверхностного натяжения жидкости.

Значения параметра A_T для различных типов тарелок и режимов их работы определяются по формулам, приведенным в [9]. По данным того же источника, величина Dp_σ :

– для щелевых тарелок

$$\Delta p_\sigma = \frac{2\sigma}{b}, \quad (1.3)$$

где s – коэффициент поверхностного натяжения жидкости;

– для дырчатых –

$$\Delta p_\sigma = \frac{4\sigma}{1,3d_0 + 0,08d_0^2}. \quad (1.4)$$

Удельное орошение в пенных аппаратах обычно принимают равным 0,4–0,5 л/м³. В этом случае переход от пенного режима к волновому наблюдается при $v_{г.кр} = 2,02,3$ м/с. Оптимальным для улавливания пыли считается пенный режим взаимодействия газов и жидкости на тарелке.

Диаметр мокрого пылеуловителя с провальными тарелками по конструктивным соображениям, связанным с распределением газов, не должен превышать 2,5 м. В случае большого количества очищаемых газов необходимо устанавливать несколько параллельных аппаратов.

Высота слоя пены на тарелке $H_{п}$ может быть определена по формуле:

$$H_{п} = 4,35 \cdot 10^{-5} \frac{h_0^{0,6} v_r^{0,5}}{\sigma^{1,3} v_{ж}^{0,25}}, \quad (1.5)$$

где h_0 – высота исходного слоя жидкости на тарелке, м;

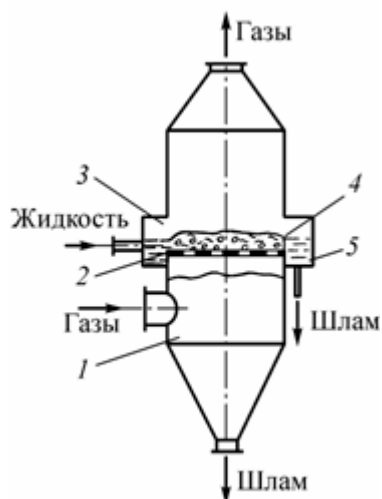


Рис. 1.6. Пенный пылеуловитель с переливной тарелкой: 1 – корпус; 2 – тарелка; 3 – приемная коробка; 4 – порог; 5 – сливная коробка

$$h_0 = \frac{\rho_T v_T^2}{2s_0^2 \rho_{жg}} (A_T^2 - C_0), \quad (1.6)$$

где C_0 – коэффициент гидравлического сопротивления сухой тарелки; $C_0 = 1,61,7$ для обычно применяемых в пенных аппаратах тарелок.

В пенных пылеуловителях с переливными тарелками (рис. 1.6) обычно устанавливают только дырчатые тарелки с диаметром отверстий 3–8 мм и со свободным сечением $0,15–0,25 \text{ м}^2/\text{м}^2$.

Скорость газов в свободном сечении находится в интервале 1–3 м/с. Максимальный размер поперечного сечения аппарата определяется возможностью равномерного распределения газов перед тарелкой и обычно составляет $5–8 \text{ м}^2$. Расход жидкости на орошение аппарата составляет $0,2–0,3 \text{ л/м}^3$. Высота пены при указанных параметрах потоков газа и жидкости обычно равна 80–100 мм. Гидравлическое сопротивление тарелки со слоем пены составляет $p = 3001000 \text{ Па}$.

В пенных аппаратах можно выделить следующие стадии процесса улавливания пыли:– инерционное осаждение частиц пыли в подрешеточном пространстве;– улавливание частиц при входе газового потока в слой пены на тарелке («механизм удара»);– инерционно-турбулентное осаждение частиц на поверхности раздела фаз газ–жидкость в пене.

Эффективность первой стадии значительна лишь при улавливании крупных частиц пыли (более 10 мкм). Результативность «механизма удара» при входе газового потока в жидкость на тарелке гораздо выше. Доказано, что этот механизм является преобладающим при работе пенных пылеуловителей. Эффективность третьей стадии тем выше, чем больше высота слоя пены на тарелке H_p и чем больше величина удельной поверхности контакта фаз газ–жидкость.

Аналогичные механизмы улавливания пыли наблюдаются и в пенных газопромывателях с подвижным слоем насадки. Шаровая насадка в таких аппаратах способствует некоторой интенсификации третьей стадии – осаждения частиц пыли в слое пены.

1.4. Газопромыватели с подвижной насадкой

Аппараты с подвижным слоем насадки появились относительно недавно, но уже получили достаточно широкое распространение в пылеулавливании. В качестве насадки в таких аппаратах чаще всего используются полые и сплошные шары из полимерных материалов, стекла или пористой резины. Насадкой могут служить и другие тела, например кольца, седла и т. п. Для обеспечения свободного перемещения насадки в газожидкостной смеси плотность шаров не должна превышать плотность жидкости ($\rho_{ш}$ ж).

Схема газопромывателя с цилиндрическим слоем подвижной насадки приведена на рис. 1.7.

Колонна с подвижной насадкой может работать при различных режимах, но оптимальный режим для пылеулавливания – режим полного (развитого) псевдооживления. Скорость газов $v_{гн}$, соответствующая началу режима полного псевдооживления, определяется [1] по формуле

$$\frac{v_{гн}^2}{g d_{ш}} = B s_0 \exp \left[-12,6 \left(\frac{Q_{ж}}{Q_{г}} \right)^{0,25} \right], \quad (1.7)$$

где $d_{ш}$ – диаметр шаровой насадки, м; s_0 – доля свободного сечения опорной решетки, м²/м²; B – коэффициент (при ширине щели в опорной тарелке $b = 2$ мм $B = 2,8 \cdot 10^3$; при $b > 2$ мм $B = 4,6 \cdot 10^3$).

Предельно допустимая скорость газов $v_{гп}$, отнесенная к полному сечению аппарата, не зависит от ширины щели и рассчитывается по эмпирической формуле

$$v_{гп} = 2,9 s_0^{0,4} \left(\frac{Q_{ж}}{Q_{г}} \right)^{-0,15}. \quad (1.8)$$

При пылеулавливании рекомендуется принимать скорость газов в пределах до 5–6 м/с, а удельное орошение – в пределах 0,5–0,7 л/м³. Доля свободного сечения опорной тарелки s_0 принимается равной 0,4 м²/м² при ширине щелей 4–6 мм. При очистке газов, содержащих смолистые вещества, а также пыль, склонную к образованию отложений, применяют щелевые тарелки с большей долей свободного сечения (0,5–0,6 м²/м²).

При выборе диаметра шаров необходимо соблюдать соотношение

$$\frac{D_{ап}}{d_{ш}} \geq 10, \quad (1.9)$$

где $D_{ап}$ – диаметр аппарата.

Оптимальными с точки зрения пылеулавливания являются шары диаметром 20–40 мм с плотностью 200–300 кг/м³.

Минимальная статическая высота слоя насадки $H_{ст}$ составляет 5–8 диаметров шаров, а максимальная определяется из соотношения

$$\frac{H_{ст}}{D_{ап}} \leq 1, \quad (1.10)$$

то есть $H_{ст\min} = (5+8) d_{ш}$; (1.11)

$$H_{ст\max} \leq D_{ап}. \quad (1.12)$$

Высота секции (расстояние между тарелками) $H_{\text{секц}}$ определяется из выражения

$$H_{\text{секц}} = H_{\text{дин}} + H_{\text{сеп}}, \quad (1.13)$$

где $H_{\text{дин}}$ – динамическая высота слоя псевдооживленной шаровой насадки, м; $H_{\text{сеп}}$ – высота сепарационной зоны, м.

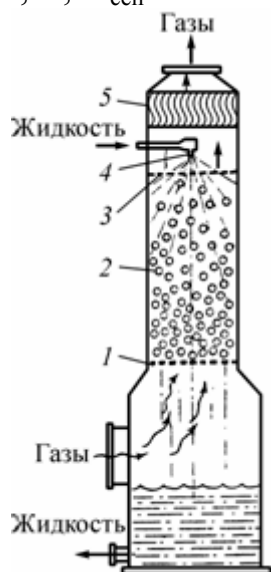


Рис. 1.7. Цилиндрический пылеуловитель с подвижной шаровой насадкой: 1 – опорная тарелка; 2 – шаровая насадка; 3 – отражательная тарелка; 4 – ороситель; 5 – брызгоуловитель

Величина $H_{\text{дин}}$ может быть определена по формуле

$$H_{\text{дин}} = 0,118 v_{\text{ж}}^{0,3} H_{\text{ст}}^{0,6} \left(\frac{v_{\text{г}}}{s_0} \right)^{0,93}, \quad (1.14)$$

где $v_{\text{ж}}$ – скорость жидкости, приведенная к свободному сечению аппарата; величина $H_{\text{сеп}}$ может быть принята равной $(0,10,2)H_{\text{дин}}$.

Гидравлическое сопротивление p_p зоны контакта (опорной тарелки и псевдооживленного слоя шаровой насадки) рассчитывается по уравнению

$$\Delta p_p = \Delta p_{\text{т}} + \Delta p_{\text{ш}} + \Delta p_{\text{жн}} + \Delta p_{\text{от}}, \quad (1.15)$$

где $p_{\text{т}}$ – гидравлическое сопротивление опорной тарелки со слоем удерживаемой ею жидкости, Па; $p_{\text{ш}}$ – гидравлическое сопротивление слоя сухой насадки, Па; $p_{\text{жн}}$ – гидравлическое сопротивление слоя жидкости, Па; $p_{\text{от}}$ – гидравлическое сопротивление ограничительной тарелки, Па.

Величина $p_{\text{т}}$ может быть определена по известной формуле для провальных тарелок (см. 5.4.3 или [14]). Величина $p_{\text{т}}$ также определяется по этой формуле, если ороситель расположен выше ограничительной тарелки.

$$\Delta p_{\text{ш}} = \rho_{\text{ш}} g H_{\text{ст}} (1 - \varepsilon_{\text{н}}), \quad (1.16)$$

где $\varepsilon_{\text{н}}$ – порозность неподвижного слоя сухой шаровой насадки ($\varepsilon_{\text{н}} = 0,4$).

$$\Delta p_{\text{жн}} = 128 g v_{\text{г}}^{0,34} v_{\text{ж}}^{0,17} H_{\text{ст}}^{0,92} (\rho_{\text{ш}} g)^{-0,1}. \quad (1.17)$$

Аппараты с подвижной насадкой работают при скоростях газа 5–6 м/с, т. е. в 2–3 раза превышающих скорость газов в пенных аппаратах. Более

высокая скорость газов и турбулизирующее действие псевдооживленных шаров приводит к значительному увеличению высоты слоя.

Кроме того, шаровая насадка, циркулирующая в рабочем объеме аппарата, вследствие непрерывного изменения расстояния между шарами и их соударений, способствует интенсификации осаждения частиц пыли в слое пены. В итоге аппараты с подвижной насадкой имеют более высокую эффективность по сравнению с пенными пылеуловителями.

Конические скрубберы с подвижной насадкой обеспечивают стабильность работы в широком диапазоне скоростей газов. Их преимущества по сравнению с цилиндрическими – улучшение распределения жидкости и уменьшение брызгоуноса.

Существуют два конструктивных варианта конических скрубберов с подвижной насадкой: *форсуночный* (рис. 1.8, а) и *эжекционный* (рис. 1.8, б).

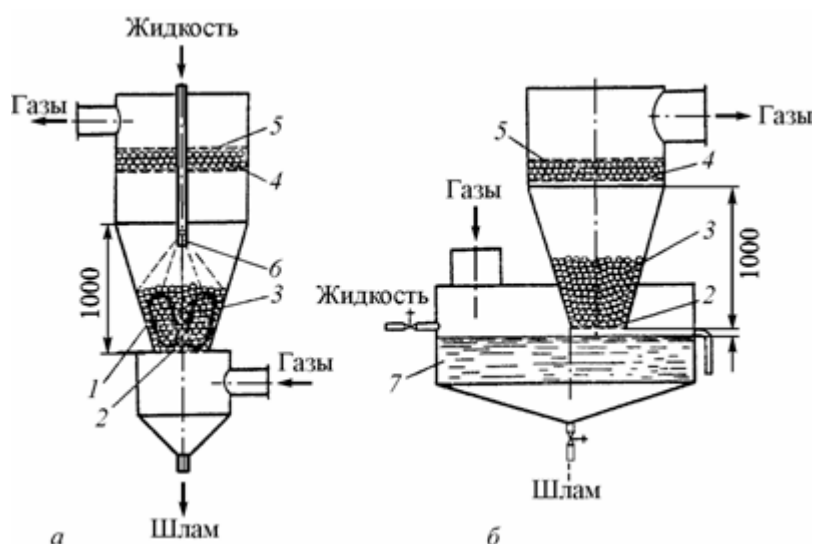


Рис. 1.8. Конические скрубберы с подвижной шаровой насадкой (*а* – форсуночный; *б* – эжекционный): 1 – корпус; 2 – опорная тарелка; 3 – орошаемый слой шаров; 4 – брызгоулавливающий слой шаров; 5 – ограничительная тарелка; 6 – форсунка; 7 – емкость с постоянным уровнем жидкости

В таких аппаратах рекомендуется применять полиэтиленовые шары диаметром 30–40 мм с насыпной плотностью 110–120 кг/м³. Статическая высота слоя шаров составляет обычно 650 мм. Скорость газов на входе в слой колеблется в пределах от 6 до 10 м/с и уменьшается на выходе из него до 1–2 м/с. Высота конической части в обоих вариантах принята равной 1 м. Внутренний угол раскрытия конической части (10–60°) зависит от производительности аппарата. Для улавливания брызг в цилиндрической части аппаратов размещается неорошаемый слой шаров высотой около 150 мм.

В форсуночный скруббер орошающая жидкость подается в количестве 4–6 л/м³ газов. При эжекционном варианте орошение шаров осуществляется жидкостью, которая всасывается из емкости постоянного уровня газами,

подлежащими очистке. Величина зазора между нижним основанием конуса и уровнем жидкости зависит от производительности аппарата.

Гидродинамическое сопротивление форсуночного аппарата составляет 900–1400 Па, а эжекционного – 800–1400 Па.

В настоящее время в промышленности применяются конические скрубберы с подвижной насадкой производительностью по газам от 3000 до 40 000 м³/ч.

1.5. Газопромыватели ударно-инерционного действия

В этих аппаратах контакт газов с жидкостью осуществляется за счет удара газового потока о поверхность жидкости с последующим пропусканием образовавшейся газожидкостной взвеси через отверстия различной конфигурации или с непосредственным отводом газожидкостной взвеси в сепаратор жидкой фазы. В результате такого взаимодействия образуются капли диаметром 300–400 мкм.

Особенностью аппаратов ударного действия является полное отсутствие средств перемещения жидкости, и поэтому вся энергия, необходимая для создания поверхности контакта, подводится с газовым потоком. В связи с этим газопромыватели ударного действия иногда называют аппаратами с внутренней циркуляцией жидкости.

Самыми распространенными аппаратами этой группы являются газопромыватель с центральной трубой, скруббер Дойля и ротоклон.

Наиболее простым по конструкции является *газопромыватель с центральной трубой* (рис. 1.9), представляющий собой вертикальный аппарат, в нижней части которого находится слой жидкости.

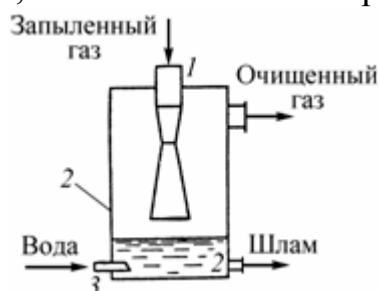


Рис. 1.9. Газопромыватель с центральной опускной трубой: 1 – входной патрубок; 2 – резервуар с жидкостью; 3 – сопло

Запыленный газ входит по центральной трубе, с большой скоростью ударяется о поверхность жидкости и, поворачивая на 180°, удаляется из аппарата. Частицы пыли при ударе проникают в жидкость и в виде шлама периодически или непрерывно отводятся из аппарата.

Подобную конструкцию имеет и *скруббер Дойля* (рис. 1.10). На выходе из центральной трубы установлен конус с вершиной навстречу потоку газа. С помощью конуса скорость потока газа в щели на выходе из трубы достигает 35–55 м/с. Газ ударяется о поверхность жидкости, создавая завесу из капель. Гидравлическое сопротивление газопромывателя составляет от 500 до 4000 Па, а удельный расход жидкости – до 0,13 л/м³.

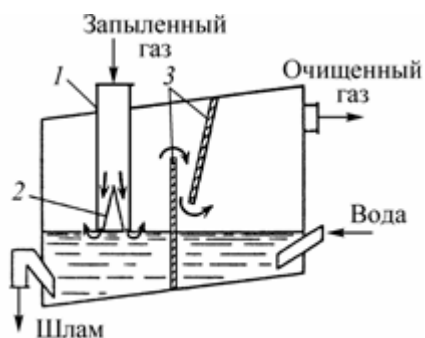


Рис. 1.10. Скруббер Дойля: 1 – труба; 2 – конус; 3 – перегородка

Газопромыватель этой же группы – *ротоклон* (рис. 1.11) – имеет щелевые каналы, частично погруженные в жидкость, через которые проходит запыленный газ, оттесняя жидкость к нижней стенке. В виде водяных струй жидкость удаляется из щели. Скорость потока газа в щели – до 15 м/с. При интенсивном контакте газа с жидкостью частицы пыли проникают в жидкость и выводятся из аппарата. Очищенный газ выходит сверху.



Рис. 1.11. Ротоклон: 1 – бункер с водой; 2 – импеллер; 3, 7 – отражатели; 4 – входной патрубок; 5 – выходной патрубок; 6 – вентилятор

Важное значение для нормальной эксплуатации газопромывателей этого класса имеет поддержание постоянного уровня жидкости в аппарате. Даже незначительное изменение уровня жидкости может привести к резкому снижению эффективности или значительному увеличению гидравлического сопротивления.

Отсутствие мелких отверстий (форсунок) для раздачи жидкости и механических вращающихся частей позволяет работать при значительной запыленности газов. Удаление шлама из отстойника осуществляется периодически или непрерывно (иногда с помощью скребкового транспортера).

Подпитка водой производится только для компенсации ее потерь за счет испарения и отвода со шламом. Поэтому ротоклоны целесообразно устанавливать для очистки холодных или предварительно охлажденных газов.

1.6. Газопромыватели центробежного действия

Принцип использования центробежной силы для улавливания частиц пыли, широко используемый в циклонах, нашел применение и в целом ряде мокрых аппаратов.

Наиболее простым аппаратом этого типа является *циклон с водяной пленкой* (ЦВП) (рис 1.12), аналогичный сухому циклону. В верхней части циклона ЦВП дополнительно тангенциально расположен ряд трубок, по которым поступает вода, стекающая пленкой по внутренней поверхности аппарата. Орошение внутренних стенок циклона препятствует вторичному уносу осевших на них частиц пыли. Аппарат выпускают с диаметром 300–1000 мм. Расход воды составляет 0,14–0,43 л/с. Максимальная допускаемая концентрация пыли на входе в циклон – 2 г/м^3 .

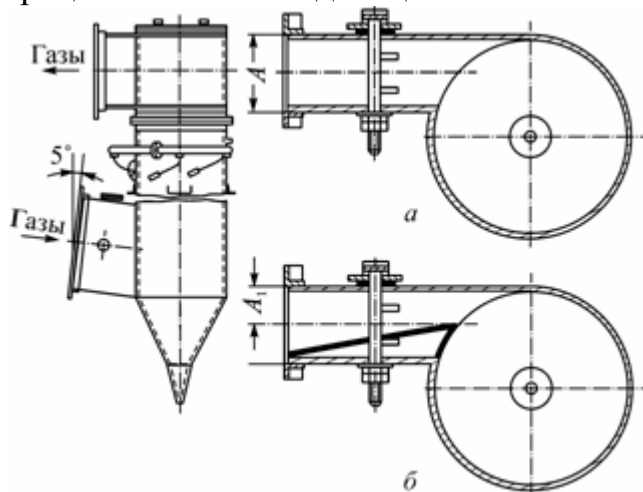


Рис. 1.12. Циклон с водяной пленкой (ЦВП): а) основное исполнение; б) вариант с повышенной скоростью воздуха на входе в циклон

Помимо циклонов с мокрой пленкой известны и другие конструкции мокрых центробежных пылеуловителей, которые обычно называют *полыми центробежными скрубберами*. Эффективность пылеулавливания у этих аппаратов выше, чем у обычных скрубберов, за счет увеличения относительной скорости капель и газа, которое достигается при использовании центробежных сил вращающегося газового потока. Осаждение частиц в центробежном скруббере происходит за счет суммарного действия двух механизмов: центробежного, перемещающего частицы к стенкам аппарата, и инерционного, способствующего осаждению частиц на каплях орошающей жидкости.

Применяемые на практике центробежные скрубберы конструктивно можно разделить на два вида: аппараты с тангенциальным подводом газов и аппараты, в которых вращение газового потока осуществляется с помощью специальных лопастных закручивающих устройств, например центральных розеток и т. п.

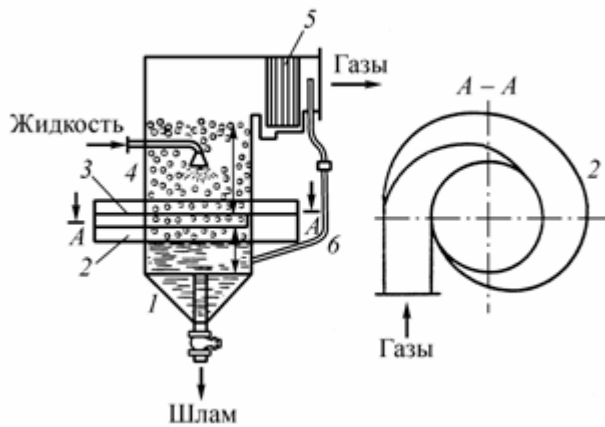


Рис. 1.13. Циклонно-пенный аппарат: 1 – бункер; 2 – улитка для подвода газов; 3 – отверстие для входа газов в жидкость; 4 – корпус; 5 – каплеуловитель; 6 – водомерная трубка

Центробежные скрубберы орошают через форсунки, установленные в центральной части аппарата. Над форсунками в центробежных скрубберах находится свободная от подачи орошения зона, которая дает возможность каплям достигнуть стенок аппарата, прежде чем из него выйдет газовый поток. Жидкость, стекая по стенке аппарата, образует пленку. Таким образом центробежные силы позволяют повысить эффективность пылеулавливания и резко уменьшить унос жидкости из аппарата.

Одним из самых эффективных мокрых пылеуловителей центробежного действия является *циклонно-пенный аппарат* (ЦПА). В нижней части цилиндро-конического циклонно-пенного аппарата (рис. 1.13) находится слой жидкости. Газовый поток подается тангенциально через отверстия по периметру цилиндрической части аппарата непосредственно в слой жидкости. В результате взаимодействия газов с жидкостью образуется слой динамической пены, совершающий вращательное движение. Такие газопромыватели часто называют безрешеточными пенными пылеуловителями.

Оптимальный гидродинамический режим в ЦПА соответствует скорости газов в свободном сечении аппарата $w_T = 5$ м/с и высоте слоя пены $H_p = 0,3$ м; потери давления $Dp = 1100$ Па. В ЦПА практически полностью улавливаются частицы крупнее 10 мкм и достаточно хорошо – частицы крупнее 4–5 мкм.

Циклонно-пенные аппараты, подобно газопромывателям ударно-инерционного действия, относятся к аппаратам с внутренней циркуляцией жидкости (дополнительный подвод жидкости необходим только для компенсации ее потерь на испарение и со шламом).

К недостаткам ЦПА следует отнести наличие достаточно сложных устройств для подвода газа, обеспечивающих образование пенного слоя, и низкую эффективность при улавливании частиц пыли мельче 4–5 мкм.

Механические газопромыватели. Характерной особенностью механических газопромывателей является наличие вращающегося устройства (ротора, диска ит. п.), которое обеспечивает разбрызгивание и перемешивание жидкости или вращение газового потока.

В зависимости от способа подвода механической энергии аппараты этого типа подразделяются на две группы:

– механические скрубберы – газопромыватели, в которых очищаемые газы приводятся в соприкосновение с жидкостью, разбрызгиваемой с помощью вращающегося тела (вала с лопастями, диска, перфорированного барабана и т. п.);

– динамические газопромыватели (ДГ)– аппараты, в которых подводимая механическим устройством энергия используется для вращения газового потока.

ДГ отличаются от сухих ротационных пылеуловителей (см. рис. 10.3.3.11) только подводом на входе в аппарат орошающей жидкости, которая способствует росту их эффективности.

Недостаток – значительный дополнительный расход энергии на вращение разбрызгивающих устройств. Не вся энергия вращения является полезной: большая часть ее теряется в приводных устройствах и расходуется на трение движущихся частей.

1.7. Скоростные газопромыватели(скрубберы Вентури)

Скоростные газопромыватели – это эффективные высоконапорные мокрые пылеуловители капельного действия. Их применяют главным образом для очистки газов от микронной и субмикронной пыли. Принцип действия этих аппаратов основан на интенсивном дроблении орошающей жидкости запыленным газовым потоком, движущимся с большой скоростью (от 60 до 150 м/с). Осаждению частиц пыли на каплях орошающей жидкости способствуют турбулентность газового потока и высокие относительные скорости улавливаемых частиц пыли и капель.

К скоростным газопромывателям относятся:– скрубберы Вентури;– диафрагменные (дрессельные) скрубберы;– скрубберы с подвижным дисковым шибером.

Конструкции их геометрически различны, но все они имеют труба-распылители (рис. 1.14), где загрязненный поток газа движется со скоростью до 150 м/с, распыляя при этом поток жидкости. Труба-распылитель обязательно имеет сужение, куда подают жидкость и где она наиболее интенсивно распыляется и взаимодействует с потоком газа.

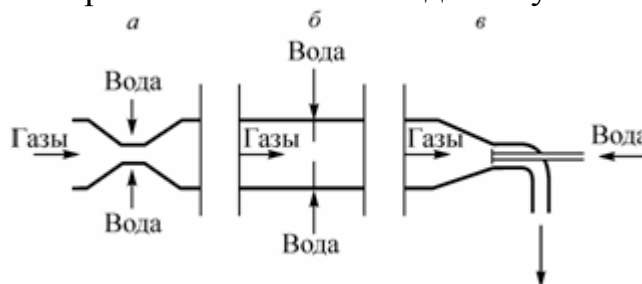


Рис. 1.14. Схемы скоростных газопромывателей: а) Вентури; б) диафрагменный; в) с подвижным дисковым шибером

При улавливании частиц порядка 1 мкм решающее значение имеют инерционные силы. При осаждении частиц размером менее 0,1 мкм существенное значение приобретают силы диффузионные. Все скоростные

газопромыватели характеризуются высокой степенью очистки, большими гидравлическими потерями и необходимостью установки каплеуловителя.

Самым распространенным аппаратом этого класса является *скруббер Вентури* – наиболее эффективный из применяемых в промышленности мокрых пылеуловителей. В связи с непрерывно возрастающими требованиями к глубине очистки пылегазовых выбросов промышленных предприятий скрубберы Вентури постепенно становятся доминирующим видом мокрых пылеуловителей.

Основная часть скруббера Вентури в целях снижения вредных гидравлических потерь выполняется в виде трубы Вентури (рис. 1.15), имеющей плавное сужение на входе газов 1 (конфузор) и плавное расширение 3 на выходе (диффузор). Узкая часть трубы Вентури 2 получила название горловины.

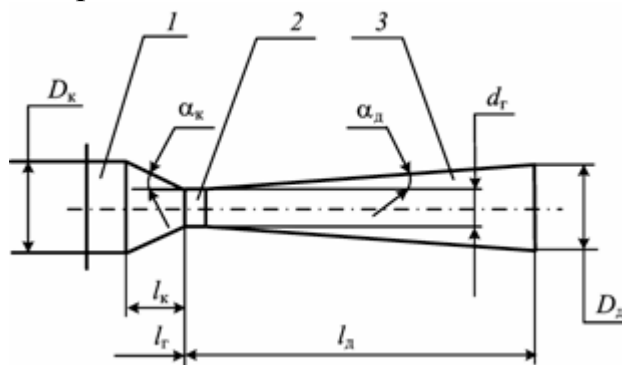


Рис. 1.15. Конфигурация трубы Вентури: 1 – конфузор; 2 – горловина; 3 – диффузор

Оптимальная по аэродинамическим условиям движения газа труба Вентури имеет длину горловины $l_{г} = 0,15d_{г}$, где диаметр горловины $d_{г}$ рассчитывается на скорость газа $v_{г} = 60150$ м/с; угол сужения конфузора $2\alpha_{к} = 2528^{\circ}$ и угол раскрытия диффузора $2\alpha_{д} = 67^{\circ}$. Максимальные диаметры конфузора $D_{к}$ и диффузора $D_{д}$ рассчитываются по заданному расходу газа при его скорости 15–20 м/с. Длины конфузора и диффузора определяются из геометрического построения трубы:

$$l_{к} = \frac{D_{к} - d_{г}}{2 \operatorname{tg} \alpha_{к}}; \quad (1.18)$$

$$l_{д} = \frac{D_{д} - d_{г}}{2 \operatorname{tg} \alpha_{д}}. \quad (1.19)$$

Поперечное сечение горловины может быть не только круглым, но и щелевым или кольцевым. Трубы со щелевой горловиной имеют ширину сечения 100–150 мм. Длина щели определяется расходом газа. Трубы со щелевым и кольцевым сечением горловины используются тогда, когда в процессе пылеочистки изменяется расход запыленного газа. Поддержание определенной скорости газа в горловине при изменении его расхода достигается за счет изменения площади сечения горловины. В горловине щелевого сечения это осуществляется поворотными заслонками, а в кольцевой – за счет перемещения вдоль оси трубы регулирующего конуса.

Жидкость в трубы Вентури чаще всего подается через форсунки, устанавливаемые в конфузоре с осевым направлением факела распыла. Число форсунок определяется расходом жидкости, подаваемой на орошение. В трубе с круглым сечением горловины равномерное распределение жидкости, подаваемой через одну форсунку, обеспечивается лишь при $d_r < 300$ мм. Кроме центрального форсуночного орошения (рис. 1.16, *а*), может быть периферийное (рис. 1.16, *б*), пленочное с подачей жидкости в виде пленки в центральную зону (рис. 1.16, *в*) и бесфорсуночное с подводом жидкости за счет энергии газового потока (рис. 1.16, *г*).

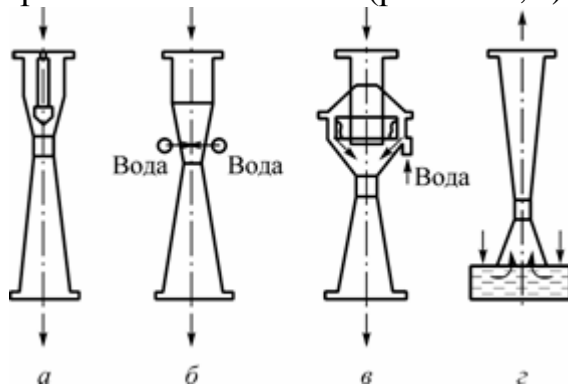


Рис. 1.16. Способы подачи жидкости в трубу Вентури: *а*) центральный (форсуночный) подвод жидкости; *б*) периферийное орошение; *в*) пленочное орошение; *г*) бесфорсуночное орошение

Бесфорсуночное орошение предпочтительно при использовании сильнозагрязненной оборотной жидкости. Возможно совместное пленочное и форсуночное орошение. Однако следует отметить, что форсуночное орошение обеспечивает более тонкое диспергирование капель и более высокую степень пылеулавливания по сравнению с пленочным.

Типоразмеры трубы Вентури обеспечивают производительность по газу в диапазоне 2000–500 000 м³/ч. Иногда при больших объемах очищаемых газов применяют батарейные или групповые компоновки скрубберов Вентури.

По гидродинамическим характеристикам скрубберы Вентури можно условно подразделить на высоконапорные и низконапорные. Первые применяются для тонкой очистки газов от микронной и субмикронной пыли и характеризуются высоким гидравлическим сопротивлением (до 20 000–30 000 Па); вторые используются главным образом для подготовки (кондиционирования) газов перед другими пылеулавливающими аппаратами и для очистки аспирационного воздуха: их гидравлическое сопротивление не превышает 3000–5000 Па.

Схема пылеулавливающей установки, основным элементом которой является скруббер Вентури, приведена на рис. 1.17. Агрегат состоит из трубы Вентури 1 и двух параллельно работающих прямоточных циклонов-каплеуловителей 2. Запыленный газ поступает сверху в трубу Вентури, в конфузурную (сужающуюся) часть которой вводится через распыливающую механическую форсунку 3 орошающая жидкость (чаще всего – вода). В горловине трубы, где скорость газа может превышать 100 м/с, и в

диффузорной (расширяющейся) части происходит дробление капель жидкости, на поверхности которых оседают частицы пыли. Площадь поверхности капель достаточно велика, чтобы уловить практически всю пыль. Крупные капли выводятся из нижнего штуцера 4 трубы Вентури, а мелкие с потоком газа поступают в циклоны 2. Эти элементы установки выполняются по типу аппаратов ЦВП (см. 1.6), но в отличие от них не имеют в верхней части форсунок для подачи жидкости, стекающей по стенкам в виде пленки. Жидкость с частицами пыли выводится через нижние штуцеры 5 циклонов, а очищенный газ – через верхние улиточные газоотводы 6.

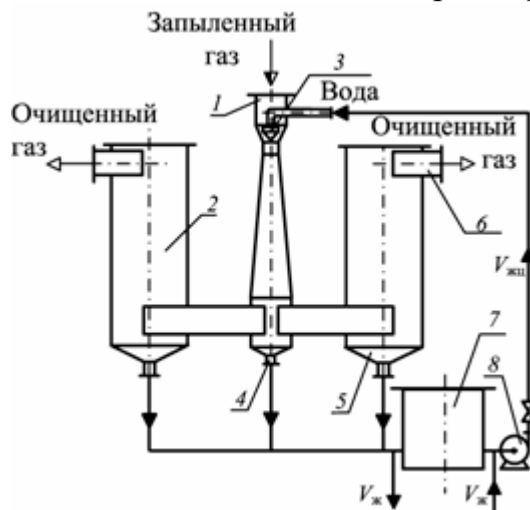


Рис. 1.17. Схема установки пылеулавливания со скруббером Вентури (пояснения в тексте)

Загрязненная жидкость, выходящая из трубы Вентури 1 и циклонов 2, собирается в сборнике 7, откуда насосом 8 подается в форсунку 3. Такая циркуляционная система позволяет подобрать расход жидкости, обеспечивающий максимальную степень пылеулавливания. Для обеспечения надежной работы форсунки в сборник 7 непрерывно подается свежая жидкость и в таком же количестве выводится загрязненная. Расход жидкости в основном циркуляционном контуре определяется тепловым балансом [10] работы пылеуловителя и рассчитывается из условия, что температура выходящей воды не должна превышать 40–45 °С. Содержание пыли в оборотной воде, гарантирующее надежную работу форсунки, не должно превышать 0,5 кг/м³. Эта концентрация пыли является условием, определяющим расход свежей воды, подаваемой в сборник.

Основное требование, предъявляемое к системе орошения – надежность ее работы. Поскольку в этой системе циркулирует вода с частицами пыли, то наиболее уязвимым местом по засоряемости является сопло форсунки, и особое внимание следует уделять выбору его диаметра.

Гидравлическое сопротивление труб Вентури. При расчете гидравлического сопротивления труб Вентури полагают, что энергия газового потока, вводимого в трубу, затрачивается на преодоление трения газа о ее стенки и на транспортирование капель. В соответствии с этой упрощенной схемой

$$\Delta p = \Delta p_T + \Delta p_{ж}, \quad (1.20)$$

где p_{Γ} – потери давления газа в «сухой» трубе, Па; $p_{\text{ж}}$ – потери давления газового потока, затрачиваемые на разгон капель, Па.

Учитывая сложность конфигурации трубы и определенные соотношения длин и диаметров ее элементов, потери давления в «сухой» трубе рассматривают как при преодолении местного сопротивления, то есть

$$\Delta p_{\Gamma} = \frac{C \rho_{\Gamma} v_{\Gamma}^2}{2}, \quad (1.21)$$

где C – суммарный коэффициент гидравлического сопротивления; v_{Γ} – скорость газа в горловине, м/с. Для труб с оптимальной аэродинамикой $C = 0,120,15$.

Жидкость, вводимая в трубу с некоторой начальной скоростью ее истечения из форсунки, разгоняется и на выходе из диффузора приобретает конечную скорость (капель) $v_{\text{к}}$. Если пренебречь начальной скоростью жидкости и считать, что на ее разгон затрачивается кинетическая энергия

$N_{\text{ж}} = \frac{G_{\text{ж}} v_{\text{к}}^2}{2}$, то вторая составляющая потерь давления

$$\Delta p_{\text{ж}} = \frac{N_{\text{ж}}}{Q_{\Gamma}} = \frac{G_{\text{ж}} v_{\text{к}}^2}{2 Q_{\Gamma}} = \frac{\rho_{\Gamma} v_{\text{к}}^2}{2} \frac{G_{\text{ж}}}{G_{\Gamma}}, \quad (1.22)$$

где $G_{\text{ж}}$ и G_{Γ} – массовые расходы жидкости и газа, кг/с.

Для расчета скорости $v_{\text{к}}$ надежных рекомендаций нет. Дубинская и Лебедев рекомендуют пользоваться зависимостью

$$v_{\text{к}} = \frac{0,9 v_{\Gamma}}{m^{0,15}}, \quad (1.23)$$

$$m = \frac{G_{\text{ж}}}{G_{\Gamma}}.$$

Тогда с учетом зависимостей (1.21)–(1.23) выражение (1.20) преобразуется к виду:

$$\Delta p = (C + 0,81 m^{0,7}) \frac{\rho v_{\Gamma}^2}{2}. \quad (1.24)$$