

Министерство науки и высшего образования Российской Федерации
Федеральное государственное автономное образовательное учреждение
высшего образования
«СЕВЕРО-КАВКАЗСКИЙ ФЕДЕРАЛЬНЫЙ УНИВЕРСИТЕТ»

МЕТОДИЧЕСКИЕ УКАЗАНИЯ

по выполнению лабораторных работ
по дисциплине «Промышленная экология»
для студентов очной/заочной формы обучения
направления подготовки
15.03.02 Технологические машины и оборудование

Ставрополь 2023

Содержание

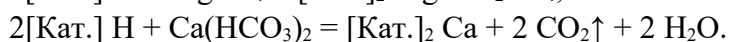
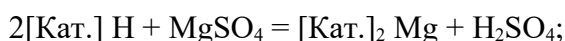
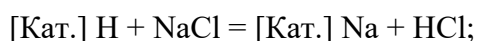
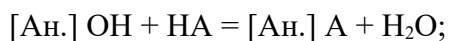
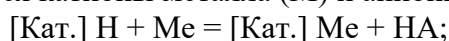
Лабораторная работа № 1. Обессоливание воды ионитами.....	3
Лабораторная работа № 2. Определение оптимальной дозы коагулянта для очистки производственных сточных вод.....	11
Лабораторная работа № 3. Определение биохимического показателя сточных вод.....	19
Лабораторная работа № 4. Определение дегидрогеназной активности ила (ДАИ) очистных сооружений.....	26
Лабораторная работа №5 Очистка сточных вод методом электрофлотации.....	30

Лабораторная работа № 1 Обессоливание воды ионитами

Цель работы. Практическое ознакомление с использованием ионообменных процессов для улучшения качества воды.

Общие сведения. Ионообменный метод очистки воды имеет в настоящее время широкое применение. Существует более 300 видов производств, потребляющих обессоленную или деионированную воду (химическая, электронная, радиотехническая промышленность, многие машиностроительные заводы). Это единственный промышленный метод. Осуществляется обессоливание воды для питьевых целей.

Ионитами называют вещества, способные в эквивалентных количествах обменивать свои ионы на ионы, содержащиеся в растворе. В зависимости от знака заряда обменивающихся ионов, иониты подразделяют на катиониты, аниониты и амфолиты. Катиониты обмениваются с раствором катионами, аниониты – анионами, а амфолиты в зависимости от условий могут обмениваться либо катионитами, либо анионитами. Ионы, способные вступать в реакцию ионного обмена, называют *противоионами*. Пропуская воду через слой катионита в H^+ - форме, а затем через слой анионита в OH^- - форме, из воды удаляются катионы металла (М) и анионы соответствующей соли (А):



Воду, прошедшую через H^\pm -катионовый фильтр, называют H -катионитовой водой, она содержит смесь тех кислот, соли которых присутствовали в воде (в основном это угольная, соляная и серная кислоты).

Образовавшийся при H^\pm -катионировании оксид углерода (IV) предварительно удаляют из воды аэрацией. Этот процесс называют *декарбонизацией*.

При контакте H^+ -катионированной воды с анионитом в OH^- - форме происходит выделение из раствора анионов сильных кислот: $[An.] OH + HCl = [An.] Cl + H_2O$;
 $2[An.] OH + H_2SO_4 = [An.]_2 SO_4 + 2H_2O$.

Иониты могут быть органическими (например, вещества, содержащие гуминовые кислоты или продукты их переработки, синтетические смолы) и неорганические (некоторые пески, глинистые минералы, почвы).

Катиониты бывают сильнокислотными (катиониты КУ-1, КУ-2-8) и слабокислотными (КБ-4); к сильноосновным анионитам относят, например, анионит АВ-17, к слабоосновным – АН-18-8. Это зависит от степени диссоциации ионита в воде.

В настоящее время широко используются синтетические иониты, получаемые сульфированием сополимера стирола и дивинилбензола (катионит КУ-2-8), сополимеризацией метилового эфира метакриловой кислоты с дивинилбензолом (катионит КУ-4), поликонденсацией сульфированного фенола с формальдегидом (катионит КУ-1), хлорметилированием сополимера стирола с дивинилбензолом с последующим аминированием тримеламином (анионит АВ-17). Существуют их многочисленные модификации, которым придают определенные свойства, например высокая химическая стойкость, селективность к поливалентным металлам, способность очищать рассолы, осуществлять деионизацию воды, обогащенную органическими веществами, и др. Внешне иониты, как правило, представляют собой сферические зерна желтого, коричневого, розового, черного цветов определенной структуры (гелевая, изопористая, микропористая).

Сведения о промышленных образцах ионитов, выпускаемых в России, США, Англии, Германии и некоторых других странах, приведены в справочной литературе [1 - 3]. Среди отечественных ионитов широко распространены КУ-2-8 (зарубежные аналоги: амберлит IR-120, катекс 5 и др.), КУ-23 (леватит SP-120, амберлит 200 и др.), КБ-2, КБ-2-4 (варион KS, вофатит CP и др.), КУ-1 (амберлит IR-A-100, вофатит K и др.), АВ-17-8 (амберлит IR-A-400 и др.) и ряд других.

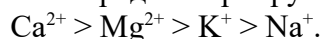
В последнее время широко используются ионообменные мембраны (гетерогенные), которые получают прессованием смеси порошков полиэтилена и соответствующего ионита, биполярные мембраны, состоящие из двух соединенных друг с другом слоев моно- и анионо-

обменных мембран и армированных капроновой или лавсановой нитью, гомогенные мембраны, которые изготовлены введением функциональных групп в матрицы на основе термопласта. К последнему привиты моно- и дивинильные мономеры. Перспективным видом ионообменных материалов являются ионообменные волокна, которые обладают высокоразвитой поверхностью. Кроме того, достоинством последних является стабильность свойств при многократных циклах регенерации кислотами и щелочами.

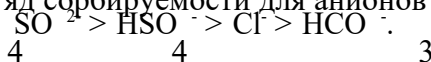
Перед обессоливанием вода предварительно очищается от основной части органических примесей и железа. Обезжелезивание воды при ее ионообменном обессоливании не происходит. Этому мешают некоторые физико-химические особенности соединений железа, присутствующих в природных водах. Для удаления ионов железа используется метод дистилляции, очистка с помощью минеральных коагулятов, сорбционные методы.

Затем вода пропускается через катионо- и анионообменные фильтры. Учитывая, что реакции, протекающие в слое катионита, обратимы, в H^+ -катионированной воде наряду с кислотами может находиться небольшое количество солей. При значительной концентрации солей в очищаемой воде обессолить воду с помощью одного катионного фильтра невозможно, либо экономически нецелесообразно.

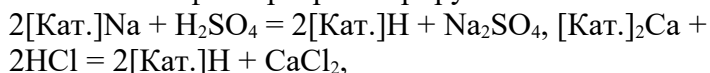
При H^+ -катионировании все присутствующие в воде катионы располагаются по слою фильтра сверху вниз в соответствии с рядом сорбируемости:



При пропускании воды через анионит следует учитывать, что слабоосновные функционируют только в кислой среде (щелочная и даже нейтральная среда подавляет диссоциацию активных групп, и обмен ионов в этом случае не происходит). Сильноосновные аниониты функционируют в широком диапазоне рН и способны к сорбции ионов как сильных, так и слабых кислот. Ряд сорбируемости для анионов имеет вид:



Основной технологической характеристикой ионитов является их обменная способность или емкость поглощения. После ее истощения иониты регенерируют. H^+ -катионитовые фильтры регенерируют кислотой:



а анионитовые фильтры – раствором щелочи: $[\text{Ан.}]_2\text{SO}_4 + 2\text{NaOH} = 2[\text{Ан.}]\text{OH} + \text{Na}_2\text{SO}_4$.

Ряд десорбции соответствующих ионов будет обратным ряду сорбируемости. Наиболее трудно десорбируются катионы кальция и магния.

Вторая ступень обессоливания предназначена для удаления катионов натрия и анионов кремниевой и угольной кислот. Ее осуществляют на последовательно соединенных фильтрах с сильноокислым катионом (например, КУ-2) и сильноосновным анионитом (например, АВ-17-8).

Умягчение воды является ее частичным обессоливанием и связано с удалением из воды минеральных солей кальция, магния и железа, которые обуславливают ее жесткость. Умягчение воды используется как этап ее предварительной очистки при обессоливании. Различают временную (карбонатную), постоянную (некарбонатную) и общую жесткость. Временная жесткость воды обусловлена наличием в ней двууглекислых солей кальция, магния и железа. При кипячении воды они выпадают в осадок:



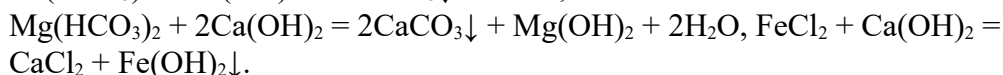
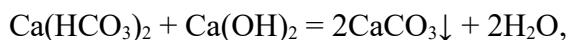
Постоянная жесткость воды обусловлена наличием всех прочих солей кальция, магния и железа. Для их удаления из воды используются специальные методы. Общая жесткость является суммой временной и постоянной и выражается суммой концентраций катионов Ca^{2+} и Mg^{2+} в ммоль/л (мг-экв/л) или ммоль/кг. Вода бывает мягкая (общая жесткость - до 2 ммоль/л), средней жесткости (2 – 10 ммоль/л) и жесткая (более 10 ммоль/л). Кроме ионного обмена используется ряд других методов для умягчения воды. Это физические методы (термическая, электромагнитная обработка), химические (известковый, натронный, содовый, фосфатный способы).

Термический метод умягчения воды основан на разложении бикарбонатов кальция и магния при ее кипячении, однако полного устранения жесткости не происходит, так как карбонат кальция незначительно растворяется в воде (13 мг/л при $t = 18^\circ\text{C}$).

Электромагнитный метод обработки воды заключается в том, что при прохождении ее через магнитное поле соли кальция, магния и железа теряют способность образовывать накипь на стенках, например котлов, а выделяются в виде шлама, имеющего другую структуру. Последний легко удаляется.

Химические методы умягчения воды основаны на способности растворимых солей кальция, магния и железа переходить в нерастворимые в воде соединения при введении в нее определенных реагентов.

Известковый метод:

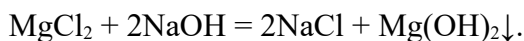


Этот метод позволяет удалить частично соли, обуславливающие постоянную жесткость.

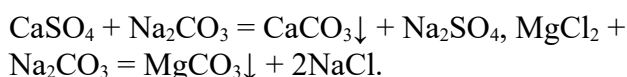
Наatronный метод:



Частично устраняет соли, создающие постоянную жесткость:

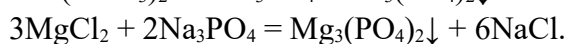
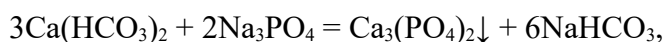


Содовый метод:



Этот метод позволяет удалить только соли, обуславливающие постоянную жесткость, поэтому его используют в сочетании с другими, например с известковым или термическим.

Фосфатный метод:



Оборудование и реактивы. Ионнообменная лабораторная установка для очистки воды, реактивы для определения жесткости воды трилонометрическим методом. Конические колбы ($V = 250$ мл), пипетки 1 мл - 1 шт., 5 мл - 1 шт., 10 мл - 1 шт., бюретка для титрования ($V = 25$ мл), мерные колбы ($V = 100$ мл).

Трилон Б 0.1 моль-экв/л. Раствор готовят из фиксанала по приложенной инструкции.

Хлоридно-аммиачный буфер. Смешивают 100 мл 20% NH_4Cl со 100 мл 20% NH_4OH и доводят объем раствора до 1 л дистиллированной водой.

2%-ный раствор сульфида натрия. 2 г $\text{Na}_2\text{S} \times 9\text{H}_2\text{O}$ растворяют в 100 мл дистиллированной воды.

1%-ный раствор солянокислого гидроксиламина. 1 г $\text{NH}_2\text{OH} \times \text{HCl}$ растворяют в 100 мл дистиллированной воды.

Раствор индикатора эрихрома черного или хром темного синего кислого. 0,5 г индикатора растворяют в 10 мл хлоридно-аммиачного буфера, доводят до 100 мл этиловым спиртом.

Реактивы для качественного анализа воды на ионы Cl^- и SO_4^{2-} :

4

1%-ный раствор хлорида бария. 1 г BaCl_2 растворяют в 100 мл дистиллированной воды.

1%-ный раствор нитрата серебра. 1 г AgNO_3 растворяют в 100 мл дистиллированной воды.

2%-ный раствор соляной кислоты. 5,7 мл 35 % HCl разбавляют дистиллированной водой и доводят объем до 100 мл.

2%-ный раствор карбоната натрия. 2 г Na_2CO_3 растворяют в 100 мл дистиллированной воды.

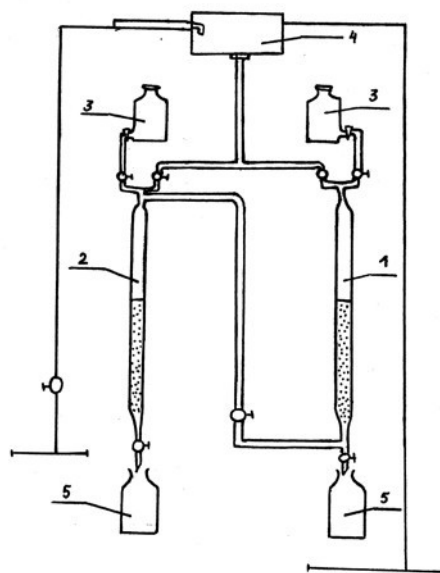


Рис. 1. Схема ионообменной установки для очистки воды:

1 - колонка с катионитом; 2 – колонка с анионитом; 3 – склянка с регенерирующим раствором; 4 - напорный бачок; 5 – приемник воды

Ионообменная лабораторная установка состоит из двух стеклянных трубок, одна из них заполнена зернистым катионитом (1), вторая - анионитом (2). Вода, предназначенная для очистки, подается из водопровода.

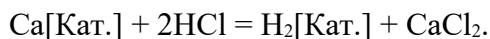
Регулирование скорости подачи воды осуществляется при помощи вентиля на водопроводной линии и зажимов на резиновых трубах. Во избежание срыва шлангов в начале работы зажимы открывать в первую очередь, а вентиль – в последнюю, в конце работы в первую очередь закрыть вентиль. Установка снабжена склянками для регене-

рирующих растворов (3), напорным бачком (4) и бутылками для заме- ра объема очищенной воды (5).

Порядок выполнения работы на ионообменной установке.

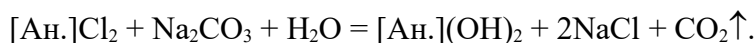
1. Регенерация ионитов.

Регенерация истощенного Н⁺-катионита осуществляется пропус- канием через него 0,5 л 2%-ного раствора соляной кислоты:



Выделившиеся соли вымываются из катионита пропусканием 0,3 л водопроводной воды.

Регенерация ОН⁻-анионита осуществляется пропусканием через него 0,5 л 2 %-ного раствора карбоната натрия:



После регенерации анионит промывают 0,3 л водопроводной во- ды.

2. Обессоливание воды.

Предварительно определить жесткость воды и наличие в ней ио- нов Cl⁻ и SO²⁻₄.

Установить скорость пропускания водопроводной воды последо- вательно через катионит и анионит 200 мл/мин, пользуясь мерным цилиндром и часами. Установить требуемый расход воды, отобрать в мерный цилиндр пробу обессоленной воды (400 мл), определить ее

жесткость и наличие в ней Cl⁻ и SO²⁻₄ - ионов. Далее анализы воды

после обессоливания проводить через 15 минут. Предельно допусти- мая жесткость обессоленной воды 0,1 - 0,2 мг-экв/л. С момента ее возрастания (более 0,2 мг-экв/л) и появления в обессоленной воде Cl⁻ и SO²⁻₄ ионов наступает истощение катионита и аниотита. Требуется повторная их регенерация.

Результаты анализов обессоленной воды необходимо представить в таблице:

№ п/п	Время от- бора пробы, мин	Количество пропущен- ной воды, л	Жесткость обессоленной воды, мг- экв/л	Наличие анионов в обессоленной воде	
				SO ²⁻ ₄	Cl ⁻

Основной технологической характеристикой ионообменного процесса является обменная емкость ионитов (емкость поглощения). Например, для катионита обменная емкость рассчитывается по формуле:

$$\frac{(J_1 - J_2) \times Q \times 1000}{E} =$$

где E – обменная емкость катионита, мг-экв/л;

J_1 – жесткость водопроводной воды (исходной), мг-экв/л; J_2 – жесткость умягченной воды, мг-экв/л;

Q – общее количество воды, пропущенной через катионит до достижения предельно допустимой жесткости, л;

V – объем катионита, мл ($V = 100$ мл).

Методики анализов

Определение жесткости воды трилонометрическим методом. Этот метод основан на способности растворов комплексонов, в частности трилона Б (двунариевая соль этилендиаминотетрауксусной кислоты), образовывать с ионами металлов прочные внутрикомплексные соединения. При титровании раствором трилона Б используют металлоиндикаторы, которые с ионами металлов образуют окрашенные соединения, но менее прочные, чем с трилоном Б. При достижении эквивалентной точки происходит изменение окраски, так как все ионы Ca^{2+} и Mg^{2+} будут связаны с комплексом. Используют хромоген черный или хром темно-синий кислотный. Они чувствительны и к некоторым другим металлам (Cu^{2+} , Zn^{2+} , Al^{3+} , Fe^{2+} , Mn^{2+}). Последние мешают определению ионов кальция и магния, поэтому их необходимо устранить.

Исследуемую воду объемом менее 100 мл следует довести до этого объема дистиллированной водой.

Если в исследуемой воде присутствуют ионы меди, цинка и марганца, для их устранения к отобранной пробе прибавляют 1 мл раствора сульфида натрия и 5 капель солянокислого гидросиламина. Затем вносят 5 мл хлоридно-аммиачного буфера и 6 капель индикатора - хрома темно-синего кислотного. После этого пробу титруют 0.1 моль-экв/л раствором трилона Б до получения синей окраски от одной прибавленной капли.

Жесткость исследуемой воды:

$$X = \frac{v \times 0.1 \times K \times 1000}{V}$$

V

мг-экв/л,

где v - объем трилона Б, пошедшей на титрование, мл;

0.1 - концентрация раствора трилона Б, моль-экв/л;

K - поправка на нормальность раствора трилона Б ($K = 1$); 1000 - пересчет на 1 л;

V - объем пробы исследуемой воды, мл.

Качественное определение Cl^- и SO_4^{2-} ионов. В пробирки отобрать пробы воды (водопроводной и обессоленной) и определить в них наличие Cl^- и SO_4^{2-} ионов, используя в качестве реагентов растворы $AgNO_3$ и $BaCl_2$ соответственно.

Содержание отчета

1. Цель работы.
2. Краткое описание теории процесса обессоливания воды с помощью ионообменников, а также методов ее умягчения.
3. Схема установки с обозначениями.
4. Описание порядка выполнения работы, методов контроля, ее результаты.
5. Выводы по работе, содержащие оценку эффективности обессоливания воды с помощью ионообменных процессов.

Правила безопасного ведения работы. Необходимо осторожно обращаться с оборудованием из стекла (колбы, бюретки, пипетки и т.д.). Нельзя допускать срыва шланга на водопроводной линии.

Лабораторная работа № 2 Определение оптимальной дозы коагулянта для очистки производственных сточных вод

Цель работы. Ознакомиться с методикой пробного коагулирования, применяемой для определения дозы коагулянта при оптимальных значениях pH раствора.

Общие сведения. Коагулированием называется процесс обработки воды химическими реагентами, в результате которого находящиеся в воде коллоидно-дисперсные примеси превращаются в грубодисперсные и осаждаются в виде хлопьев. Такую обработку воды называют еще осветлением.

При очистке промышленных сточных вод коагулирование может с успехом применяться как для интенсификации процесса механической очистки от мелкой взвеси, так и для обесцвечивания сточных вод, содержащих окрашенные высокомолекулярные органические вещества (например, щелочной лигнин, присутствующий в щелоксо-держателе сточных водах сульфатно-целлюлозного производства). В качестве коагулянтов применяются неорганические ($Al_2(SO_4)_3 \times 18 H_2O$, $FeSO_4 \times 7 H_2O$, $FeCl_3 \times 6 H_2O$ и др.) и органические вещества (полиакриламид). Эффект осветления и обесцвечивания определяется многими факторами. Важнейшие из них – свойства обрабатываемой воды, в частности ее pH и температура.

Одним из важнейших подготовительных этапов при пуске в эксплуатацию очистных сооружений является пробное коагулирование сточной воды в лабораторных условиях. Методика его определения сводится к основной задаче - определение оптимальной дозы коагулянта.

В качестве критериев для оценки полученных результатов используются методы аналитического контроля качества воды, визуальных наблюдений за процессом образования и осаждения хлопьев. Важное значение для оценки результатов имеют и замеры объема полученного осадка.

Задание. Провести пробное коагулирование в природной воде.

Оборудование и реактивы. Секундомер или песочные часы на 1 мин., мерные цилиндры ($V = 1$ л) – 6 шт., конические колбы ($V = 250$ мл) – 6 шт.

1%-ный раствор сернокислого алюминия. В коническую колбу на 150 мл налить 100 мл дистиллированной воды, внести 5 г $Al_2(SO_4)_3 \times 18 H_2O$ и нагреть содержимое на водяной бане до $70^\circ C$ при перемешивании. Затем раствор охладить, перенести в мерную колбу объемом 500 мл и довести дистиллированной водой до метки. Перед употреблением раствор перемешать.

Ход определения. Пробное коагулирование в производственных условиях проводят в мерных цилиндрах. Их количество зависит от предлагаемых доз коагулянта. В каждый цилиндр наливают по 1 л природной воды. Затем вносят требуемое количество коагулянта (заданная доза 50 мг/л – 5 мл, 80 мг/л – 8 мл и т.д.). После внесения дозы в первый цилиндр содержимое интенсивно перемешивается в течении 1 минуты и отмечается время начала коагуляции. Затем последовательно вносится коагулянт в остальные цилиндры. Для природной воды определяется цветность, щелочность, мутность, температура (например, для воды реки Волги на 23.02.01 г. цветность 53 град., щелочность 2,18 мг-экв/л, мутность 2,3 мг/л, $t = 0,2^\circ C$). Эти же показатели определяются в пробах воды после ее обработки коагулянтом. Полученные данные сводятся в таблицу (табл. 1).

Таблица 1

Доза коагулянта, мг/л *					Природная вода для очистки
Хлопьеобразование					
Осаждение					
Осветление					
**Щелочность, мг-экв/л					
***Δ Щелочность, мг-экв/л					
Цветность, град.					
Мутность, мг/л					

Примечания: * Интервал значений доз коагулянта может быть расширен.

** Щелочность очищенной воды.

***ΔЩелочности определяется как разность между щелочностью природной воды и очищенной с помощью коагулирования.

Для реки Волга получены следующие результаты при проведении пробного коагулирования (23.02.01 г.), см. табл. 2.

Оптимальной является та доза, при внесении которой образуются крупные хлопья

коагулянта, быстро оседающие на дно. В очищенной воде не должно наблюдаться опаловидной мути. После фильтрации очищенная вода имеет цветность не более 20 град., мутность - не более 1,5 мг/л, что установлено нормами ГОСТа 2874-82.

Для приведенного примера доза коагулянта 110 – 120 мг/л. Если доза коагулянта определена неверно, резко ухудшается качество очищенной воды.

Таблица 2

Время	Доза коагулянта, мг/л *	80	90	100	110	120	130	Природная вода
15 мин	Хлопьеобразование	муть	муть	мелк.	средн.	крупн.	очень крупн.	-
30 мин	Осаждение	нет	нет	незнач.	почти полное	полное	хлопья всплывают	-
60 мин	Осветление	нет	нет	незнач.	почти полное	полное	-	-
-	**Щелочность, мг-экв/л	1,68	1,62	1,56	1,50	1,42	1,36	2,18
-	***Δ Щелочность, мг-экв/л	0,50	0,56	0,62	0,68	0,74	0,82	-
-	Цветность, град.	30	26	19	16	10	8	53
-	Мутность, мг/л	0,9	0,7	0,6	0,3	0	0	2,3

Примечания: * Интервал значений доз коагулянта может быть расширен.

** Щелочность очищенной воды.

***ΔЩелочности определяется как разность между щелочностью природной воды и очищенной с помощью коагулирования.

В результате внесения сульфата алюминия в природную воду уменьшается ее щелочность. Для всех вариантов очистки воды необходимо определить щелочную разность Δ(Щелочности) и построить график ее зависимости от дозы коагулянта.

доза, мг/л

В зависимости от Δ щелочности очищенной и природной воды выбирается доза коагулянта в производственных условиях. Пример: щелочность природной воды 2,18 мг-экв/л, щелочность воды после обработки ее коагулянтом 1,42 мг-экв/л, $\Delta \text{Щ} = 2,18 - 1,42 = 0,76$. Следовательно, оптимальной будет доза коагулянта 119 мг/л. Она обеспечивает максимальный эффект очистки в техническом процессе.

Методики анализов

Фотометрический метод определения цветности. Цветность поверхностных вод вызывается, главным образом, присутствием гуминовых веществ и соединений железа (III). Количество этих веществ зависит от геологических условий в водоносных горизонтах и от количества и размеров торфяников в бассейне исследуемой реки. Окрашенная вода имеет неприятный внешний вид. Имеются указания на неблагоприятное воздействие гуминовых веществ на минеральный обмен в организме.

Количественно цветность воды определяется визуально или фотометрически – путем сравнения проб с растворами, имитирующими цвет природной воды. Качественно цветность характеризуется следующим образом: бесцветная, зеленоватая, желтая, бурая и т.д.

Определение цветности проводят в прозрачной воде. Мутную воду фильтруют через мембранный фильтр № 4 или центрифугируют. Если цветность воды > 70 град., то ее перед определением разбавляют дистиллированной водой.

Цветность выражается в условных градусах. В норме цветность воды не более 20° (по специальному разрешению СЭС допускается 35°). Цветность воды определяется не позднее чем через 2 часа после отбора пробы воды.

Оборудование и реактивы. ФЭК-56М или КФК-2, мерные цилиндры ($V = 100$ мл, 14 шт. из бесцветного стекла), воронка, бумажные фильтры, стандартный раствор для определения цветности (раствор 500°). Готовится по следующей методике (бихроматно – кобальтовая шкала):

- раствор «а»: 0,25 бихромата калия ($\text{K}_2\text{Cr}_2\text{O}_7$) растворяют в дистиллированной воде, добавляют 1 мл концентрированной серной кислоты ($\rho = 1,84 \text{ г/см}^3$) и доводят объем до 1 л;

- раствор «б»: 5 г сульфата кобальта ($\text{CoSO}_4 \times 7\text{H}_2\text{O}$) добавляют 0,5 мл концентрированной серной кислоты ($\rho = 1,84 \text{ г/см}^3$) и доводят объем до 0,5 л.

- раствор «в»: 1 мл концентрированной серной кислоты ($\rho = 1,84 \text{ г/см}^3$) растворяют в дистиллированной воде и доводят объем до 1 л.

Раствор 500°: смешивают 350 мл раствора «а», 200 мл раствора «б» и 450 мл раствора «в». Оптическая плотность такого раствора 0,74 – 0,75 (КФК – 2, $\lambda = 364 \text{ нм}$, $L = 50 \text{ мм}$).

Шкала цветности. Для ее приготовления смешивают стандарт- ный раствор (раствор 500°) с раствором «в» в следующих соотнош е- ниях:

Таблица 3

Стан- дартный раствор, мл	0	1	2	3	4	5	6	8	10	12	14	20	40	50
Раствор «в», мл	100	99	98	97	96	95	94	92	90	88	86	80	60	50
Градусы цветности	0	5	10	15	20	25	30	40	50	60	70	100	200	500

Следует учесть, что 1 мл стандартного раствора, разбавленного до 100 мл, соответствует 5 град. цветности.

Шкалу цветности хранят в темном месте и через каждые 2 – 3 месяца ее заменяют.

Имея серию эталонных растворов цветности (шкала цветности) можно построить калибровочную кривую, которая отражает зависи- мость оптической плотности раствора от его цветности $D = f(\text{ц})$. Ну- левой раствор – подкисленная дистиллированная вода (раствор «в»). Оптическую плотность растворов определяют на фотоэлектроколо- риметре (ФЭК- 56М, синий светофильтр или КФК-2, $\lambda = 364 \text{ нм}$, $L = 50 \text{ мм}$).

Измерив оптическую плотность раствора (D), по калибровочной кривой определяют его цветность (град.).

Если для определения цветности воды используется шкала цвет- ности, в цилиндры Несслера наливают 100 мл профильтрованной во- ды, имеющей комнатную температуру, и проводят просмотр сверху на белом фоне, сравнивая интенсивность окраски воды с окраской стандартных растворов.

Фотометрический метод определения мутности. Наличие в природной и питьевой воде твердой взвеси различной степени дисперсности обуславливает качество воды, определяемое как её мутность. Мутная вода трудно поддается обеззараживанию, поскольку внутри твердых частичек бактерии защищены от действия дезинфицирующих веществ.

В питьевой воде мутность обусловлена наличием мельчайших частиц гидроксида алюминия и железа с адсорбированными примесями. При высокой степени дисперсности взвеси вода опалесцирует.

Мутность воды можно охарактеризовать качественно: вода прозрачна, опалесцирует, слабая муть, сильная муть. Количественно муть определяется фотометрически. Определение проводят не позднее чем через сутки после отбора пробы.

Оборудование и реактивы. ФЭК-56М или КФК-2, мерные цилиндры ($V = 1000$ мл, 2 шт.), мерные пипетки ($V = 0,1; 0,2; 1; 2; 5$ мл, 5 шт.), мерные колбы ($V = 100$ мл, 10 шт.), каолин К-2+М (ГОСТ 6138-61, для фарфоровой промышленности), ступки, шелковое сито с диаметром отверстий 0,1 мм, мембранные фильтры № 4 (предварительно прокипяченные) или центрифуга.

Основная стандартная суспензия каолина готовится по следующей методике: каолин высушивают при температуре $t = 105 - 110^{\circ}\text{C}$, просеивают через шелковое сито. Затем 25 - 30 г каолина хорошо перемешивают с 3 - 4 л дистиллированной воды и оставляют на сутки. После этого сифоном отбирают неосветлившуюся часть жидкости. К оставшейся части вновь приливают дистиллированную воду, сильно взбалтывают и оставляют на сутки. Неосветлившаяся часть жидкости отбирается. Операция повторяется трижды, каждый раз присоединяя неосветлившуюся в течение суток суспензию к ранее собранной. Накопленную суспензию собирают в цилиндр, хорошо перемешивают и через трое суток сливают жидкость над осадком. К полученному осадку добавляют 2 л дистиллированной воды, перемешивают. Это основная стандартная суспензия. Для определения содержания в ней каолина 50 - 100 мл суспензии фильтруют через предварительно взвешенный мембранный фильтр, который затем вместе с осадком высушивают при температуре 105°C и взвешивают. Затем определяют содержание взвеси в 1 л суспензии (C , мг/л). *Пример:* вес высушенного осадка 26,8 мг после фильтрования 100 мл суспензии. Следовательно $C = 268$ мг/л; 1 мл суспензии содержит 0,268 мг каолина, а

1 мг каолина содержится в 3,7 мл суспензии ($X = (1 \times 1) : 0,268 = 3,7$ мл).

Суспензия каолина стабилизируется. Для этого в нее добавляют 100 мг мелкокристаллического гексометафосфата натрия ($[\text{NaPO}_3]_6$) и 10 капель хлороформа или формалина. Основная стандартная суспензия каолина может храниться в течение 6 месяцев.

Для приготовления рабочих стандартных суспензий мутности основную стандартную суспензию разбавляют дистиллированной водой в мерных колбах ($V = 100$ мл). Содержание каолина в рабочих стандартных суспензиях (С): 0,1; 0,2; 0,4; 0,5; 1,0; 2,0; 5,0; 7,0; 10 мг/л.

100 мл будет содержаться соответственно 0,01; 0,02; 0,03; 0,04; 0,05;

0,1; 0,2; 0,5; 0,7; 1,0 мг (в 10 раз меньше). Следовательно, для приготовления серии рабочих стандартных суспензий следует внести в мерную колбу 0,037; 0,074; 0,111; 0,148; 0,185; 0,37; 0,74; 1,85; 2,69;

3,70 мл основной стандартной суспензии и довести ее объем до 100 мл (зная, что 1 мг взвеси содержится в 3,7 мл суспензии). Можно хранить не более суток.

Калибровочная кривая выражает зависимость оптической плотности суспензии каолина в воде от мутности ($D = f(M)$). Оптическую плотность серии суспензий определяют на фотоэлектрокалориметре (ФЭК – 56 М, КФК – 2, $\lambda = 540$ нм, $L = 50$ мм.) Контроль – профильтрованная через мембранный фильтр (№ 4) вода.

Ход определения. В кювету вносят хорошо перемешанную воду и измеряют ее оптическую плотность. Контроль – профильтрованная через мембранный фильтр (№ 4) вода. Мутность (мг/л) определяют по калибровочной кривой.

Определение общей щелочности. Под общей щелочностью понимают общее содержание солей слабых кислот, в частности карбонатов и гидрокарбонатов, вступивших в реакцию с соляной кислотой с образованием хлоридов щелочных и щелочноземельных металлов. Выражают в мг-экв/л. Определение следует проводить сразу после отбора воды.

Оборудование и реактивы. Конические колбы ($V = 250$ мл), мерный цилиндр, бюретка для титрования 25 мл.

Соляная кислота 0.1 моль-экв/л. 8.9 мл соляной кислоты (плотность 1.17) разбавляют в 1 л дистиллированной воды.

Смешанный индикатор. 1 г метилоранжа и 2.5 г индигокармина растворяют в 1 л дистиллированной воды.

Индикатор 1%-ный спиртовой раствор фенолфталеина (спирт 60%-ный).

Ход определения. В коническую колбу наливают 100 мл воды, добавляют 3 капли индикатора (фенолфталеина). Если появится розовое окрашивание, природную воду титруют соляной кислотой концентрацией 0,1 моль-экв/л до обесцвечивания. Затем к раствору добавляют 5 капель смешанного индикатора и продолжают титровать до перехода окраски из зеленой в фиолетовую (рН 3.7). При титровании зеленый цвет раствора сначала переходит в серый, а затем от одной капли соляной кислоты в фиолетовый. Если при добавлении индикатора (фенолфталеина) розового окрашивания не наблюдается, то титруют сразу со смешанным индикатором.

Число мл соляной кислоты концентрацией 0,1 моль-экв/л соответствует значению общей щелочности в мг-экв/л (при $K = 1$).

Содержание отчета

1. Цель работы.
2. Краткое описание методики проведения пробного коагулирования, методик определения цветности, мутности и щелочности воды.
3. Выводы по работе, содержащие обоснование выбора оптимальной дозы коагулянта. Оценку эффективности очистки воды этим методом.

Правила безопасного ведения работы. Необходимо соблюдать правила работы с кислотами, оборудованием из стекла. Перед работой с прибором следует проверить его исправность и заземление.

Лабораторная работа № 3 Определение биохимического показателя сточных вод

Цель работы. Количественно оценить биоразлагаемость сточных вод (относительное содержание «биохимически мягких» органических веществ).

Общие сведения. При биохимическом разложении органических веществ, содержащихся в сточных водах, часть их минерализуется до углекислого газа и воды, другая часть, потребленная микроорганиз-

мами, обуславливает прирост их биомассы. Некоторые вещества вообще не подвергаются биохимическому окислению или скорость их окисления очень мала. Их называют «биохимически жесткими». К таким веществам относят тимол, гидрохинон, сульфанил, неионогенные ПАВ, сульфитно-целлюлозные щелока и др. Легко окисляются глюкоза, алифатические спирты, фенол и др. «биохимически мягкие» органические вещества. Скорость окисления зависит от того, в какой мере присутствующая микрофлора адаптировалась к веществам - компонентам сточных вод. Биоразлагаемость сточных вод оценивается биохимическим показателем:

$$B = \frac{\text{БПК}_{\text{полн.}}}{\text{ХПК}_{\text{нач.}}}$$

где $\text{БПК}_{\text{полн.}}$ – биохимическое потребление кислорода за 30 суток; $\text{ХПК}_{\text{нач.}}$ – химическое потребление кислорода.

Определение биохимического потребления кислорода (БПК)

Оборудование и реактивы. Инкубационные склянки с притертыми пробками, термостат с водяным охлаждением. Оборудование и реактивы для определения растворенного кислорода по Винклеру.

Вода для разбавления. Готовится из дистиллированной, насыщенной кислородом воздуха воде, на 1 л которой добавляют по 1 мл из четырех указанных растворов: фосфатный буферный раствор (растворяют 8.5 г KH_2PO_4 ; 33.4 г Na_2HPO_4 ; 1.7 г NH_4Cl и 21.75 г K_2HPO_4

в дистиллированной воде и довести до 1 л), раствор сульфата магния (растворяют 22.5 г $\text{MgSO}_4 \times 7 \text{H}_2\text{O}$ в дистиллированной воде и довести до 1 л), раствор хлорида кальция (растворяют 27.5 г CaCl_2 в дистиллированной воде и довести до 1 л), раствор хлорида железа (III) (растворяют 0.25 г $\text{FeCl}_3 \times 6 \text{H}_2\text{O}$ в 1 л дистиллированной воде).

0,05%-ный раствор этилентииомочевины. 500 мг этилентииомочевины растворяют в 1 л дистиллированной воды.

Биохимическое потребление кислорода определяется содержанием кислорода в воде ($\text{мг O}_2/\text{л}$), который требуется для дыхания микроорганизмов, а также на окисление легко окисляющихся веществ до начала нитрификации при инкубации в темноте при температуре 20°C . БПК определяют по убыли растворенного в воде кислорода за любое число суток, но, как правило, за 5 (БПК_5), за 20 (БПК_{20}) или 30 суток ($\text{БПК}_{\text{полн.}}$). Значение БПК зависит от процессов, протекающих в

пробе в период между ее отбором и обработкой. Поэтому пробы необходимо обрабатывать немедленно. Перед анализом природная вода насыщается кислородом путем аэрации (содержание растворенного кислорода не ниже 8 мг O₂/л при температуре 20°C). Потребление кислорода во время инкубационного периода должно быть около 50%, его остаточная концентрация после пятидневной инкубации - не менее 3 мг O₂/л. Определение проводят в натуральной или разбавленной пробе. Для ее разбавления применяют искусственно приготовленную разбавляющую воду, которая содержит минеральные питательные вещества.

Ход определения (без разбавления). Исследуемую воду наливают в бутылку (2/3 объема), устанавливают температуру воды 20°C, вносят 0,25 мл этилентииомочевинны на каждые 200 мл исследуемой воды, сильно встряхивают в течение 1 минуты для насыщения её кислородом. Затем сифоном отбирают пробы в четыре инкубационные склянки. В двух из них сразу определяют концентрацию растворенного в воде кислорода, две другие ставят в термостат (20°C) на 30 суток и по истечении этого срока определяют содержание оставшегося в воде кислорода. Определение растворенного в воде кислорода ведут по методу Винклера:

Величина БПК_{полн.}:

$$\text{БПК}_{\text{полн}} = C_1 - C_2, \text{ мг O}_2/\text{л},$$

где C₁ - содержание растворенного в воде кислорода до инкубации, мг O₂/л;

C₂ - то же после инкубации, мг O₂/л.

При определении БПК с разбавлением ее величина определяется по формуле:

$$\text{зпж} = \frac{(C_1 - C_2) - (C_1 - C_2) \times \frac{V}{V_1}}{V} \times 1000 \quad \text{мг O}_2/\text{л},$$

где C₁ - содержание растворенного в воде кислорода до инкубации, мг O₂/л;

C₂ - то же после инкубации, мг O₂/л;

c₁ - содержание растворенного в воде кислорода в разбавляющей воде до инкубации, мг O₂/л;

c₂ - то же после инкубации, мг O₂/л;

V - объем природной воды, содержащейся в 1 л пробы после разбавления, мл.

Определение бихроматной окисляемости

Общие сведения. Компоненты сточных вод, особенно промышленных, плохо окисляются перманганатом калия даже при кипячении. Значительно улучшает окисление бихромат калия, а саму окисляемость называют химическим потреблением кислорода. Определению мешают хлориды. Для полноты процесса сульфат серебра добавляют в качестве катализатора, одновременно связываются хлорид-ионы.

Значение ХПК для городских сточных вод колеблется в пределах 200 – 700 для неочищенных и 20 – 250 мг/л для очищенных вод. После очистки и хлорирования ХПК воды составляет, как правило, 20 – 40 мг/л. Обычно для городских стоков БПК равно 80% ХПК.

Оборудование и реактивы. Прибор для определения ХПК, состоящий из конической колбы емкостью 200 – 250 мл, обратного шапкового холодильника; песчаная баня.

Концентрированная серная кислота (плотность 1,84).

Кристаллический сульфат серебра (Ag_2SO_4).

Бихромат калия 0,25 мг-экв/л. 12,25 г $\text{K}_2\text{Cr}_2\text{O}_7$ растворяют в дистиллированной воде и полученный объем доводят до 1 л.

Соль Мора 0,25 мг-экв/л. 98,25 г $(\text{NH}_4)_2\text{Fe}(\text{SO}_4)_2 \times 6\text{H}_2\text{O}$ растворяют в дистиллированной воде добавляют 40 мл концентрированной серной кислоты полученный объем доводят до 1 л.

Индикатор ферроин. В бидистилляте растворяют 1,485 г 1,10-фенантролина и 0,695 г сульфата железа (II) ($\text{FeSO}_4 \times 7\text{H}_2\text{O}$) и объем доводят до 100 мл.

N-фенилантралиновая кислота, индикатор. 0,25 г растворяют в 12 мл раствора гидроксида натрия концентрацией 0,1 моль-экв/л и разбавляют дистиллированной водой до 250 мл.

Ход определения. 20 мл пробы помещают в коническую колбу прибора, добавляют 10 мл раствора бихромата калия 0,25 мг-экв/л и 0,4 г сульфата серебра, кусочки пемзы или фарфора. Смесь перемешивают, осторожно приливая 30 мл концентрированной серной кислоты и кипятят 2 часа на песчаной бане с обратным холодильником. Необходимо, чтобы при кипячении сохранялся золотисто-желтый цвет жидкости, в противном случае необходимо уменьшить количество анализируемой воды. После охлаждения раствор переносят в колбу Эрленмейра емкостью 500 мл количественно, смывая продукты реакции из холодильника и реакционной колбы. Объем полученного раствора - 250 мл. Добавляют 7 – 8 капель раствора ферроина и

5 капель раствора N-фенилантраниловой кислоты, титруют раствором соли Мора 0,25 мг-экв/л до перехода окраски из травянисто-зеленой в изумрудно-зеленую.

При проведении холостого опыта берут дистиллированную воду. Бихроматная окисляемость, мг O₂/л:

$$X = \frac{(a - b) \times C \times 8 \times 1000 \times K}{V},$$

где а – объем соли Мора, пошедшей на титрование холостой пробы, мл;

б - объем соли Мора, пошедшей на титрование пробы, мл; С - концентрация соли Мора (0,25 мг-экв/л);

8 – количество кислорода, соответствующее 1 мл бихромата калия, мг;

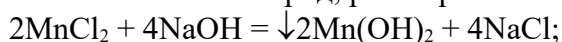
К – поправочный коэффициент для соли Мора;

V – объем пробы для анализа.

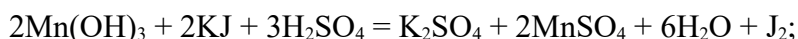
Определение растворенного в воде кислорода по Винклеру

Принцип метода. Основан на проведении трех последовательных окислительно-восстановительных реакций:

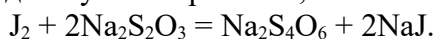
- связывается кислород, растворенный в воде (фиксация)



- освобождается свободный йод в эквивалентном зафиксированному кислороду количестве



- оттитровывается свободный йод раствором тисульфата натрия, и по его объему, пошедшему на титрование, вычисляется содержание растворенного кислорода



Оборудование и реактивы. Слянки с безупречно отшлифованными пробками, которые принято называть пикнометрами. Перед определением калибруют пикнометр - определяют его точный объем. Сухой пикнометр с пробкой взвешивают, наполняют дистиллированной водой так, чтобы под пробкой не осталось пузырьков воздуха, и взвешивание повторяют. Масса воды в пикнометре вычисляется по разнице. Пикнометр и вода должны иметь температуру 20°C (плотность воды при этой температуре 1.0027). Объем пикнометра -

$V = m/1.0027$. Если температура иная, то при расчете объема берется соответствующая плотность воды из справочника.

Пипетки 1 мл - 5 шт., 3 мл - 1 шт., 20 мл - 1 шт.; конические колбы ($V = 250$ мл); бюретка ($V = 25$ мл).

32%-ный раствор хлорида марганца (II). Растворяют 32 г соли в 68 мл дистиллированной воды.

32%-ный раствор гидроксида натрия + 10%-ный раствор йодида калия. Готовят раздельно: 32 г NaOH растворяют в 68 мл дистиллированной воды и 10 г KJ растворяют в 90 мл дистиллированной воды, затем соединяют в равных объемах.

Серная кислота, разбавленная 1:1, или концентрированная фосфорная (85%-ная).

0,2%-ный раствор крахмала (свежеприготовленный): 0,2 г крахмала растворяют в 100 мл теплой дистиллированной воды и доводят до кипения.

Тиосульфат натрия 0,01 моль-экв/л: 2,48 г $\text{Na}_2\text{S}_2\text{O}_3 \times 5 \text{H}_2\text{O}$ растворяют в колбе на 1 л, доливая кипяченной дистиллированной водой до метки. Раствор хранят в плотно закрытой темной склянке.

Дихромат калия 0,01 моль-экв/л: 0,4903 г очень мелкого кристаллического $\text{K}_2\text{Cr}_2\text{O}_7$ растворяют в мерной колбе на 1 л, доливая дистиллированной водой до метки.

15%-ный раствор йодида калия: 15 г KJ белого цвета растворяют в 85 мл дистиллированной воды.

25%-ная серная кислота по объему. Один объем серной кислоты (98%) вносят в три объема дистиллированной воды.

Определение поправки на молярную концентрацию эквивалента тиосульфата. В колбу последовательно наливают 20 мл дихромата калия 0,01 моль-экв/л, 3 мл 25%-ной серной кислоты и 1 мл 15%-ного йодида калия. Выделяющийся в результате химической реакции йод окрашивает раствор в желто-коричневый цвет. Колбу закрывают часовым стеклом, чтобы не улетучился йод, и оставляют стоять 3 мин. После этого содержимое колбы титруют раствором тиосульфата натрия в присутствии крахмала до исчезновения синей окраски (добавляют в конце титрования).

$$K = 20 / V,$$

где 20 - объем 0,01 моль-экв/л раствора дихромата калия, мл;

V - объем тиосульфата, пошедшего на титрование, мл.

Ход определения. В пикнометры при помощи сифона осторожно наливают исследуемую воду. Сифон опускают на дно пикнометра и заполняют его водой. Вода медленно поднимается и вытесняет верхние слои воды. Примерно 1/3 объема должна вытечь. Пикнометр закрывают пробкой, устанавливая точный объем исследуемой воды. После этого, осторожно открыв, прибавляют реактивы Винклера: 1 мл раствора гидроксида натрия с йодидом калия и 1 мл хлорида марганца (II). Кончик пипетки с реактивом погружают на 1/3 высоты склянки и, медленно вынимая пипетку, приливают раствор. Затем склянку осторожно закрывают так, чтобы не осталось пузырьков воздуха. При этом выливается 2 мл анализируемой воды (объем прибавленных реактивов), что учитывается в расчетной формуле. Тщательно перемешивают содержимое, и пробу с зафиксированным кислородом ставят в темное место на 40 - 60 мин. По истечении этого времени пикнометры осторожно открывают, не допуская взбалтывания осадка, и прибавляют 1 мл концентрированной фосфорной или серной кислоты (1:1). Пипетку опускают на 1/4 высоты склянки. Кислоту выливают медленно, чтобы не допустить взбалтывания осадка. После перемешивания и полного растворения осадка содержимое пикнометра выливают в коническую колбу и титруют из бюретки тиосульфатом натрия до получения еле заметного желтого цвета. Потом прибавляют 0,5 мл 0,2%-ного раствора крахмала и получившийся синеватого цвета раствор осторожно титруют до полного обесцвечивания. После этого часть бесцветного раствора переливают обратно в пикнометр. Раствор чуть синее. Пробу дотитровывают до полного обесцвечивания раствора.

Содержание растворенного кислорода:

$$X = \frac{v \times 0,08 \times K \times 1000}{V_1 - V_2} \quad \text{мг О}_2 / \text{л},$$

где v - объем тиосульфата натрия, пошедший на титрование, мл;

0,8 - масса кислорода, которая соответствует 1 мл 0,01 моль-экв/л раствора тиосульфата натрия, мг;

K - поправка на нормальность тиосульфата;

1000 - пересчет на 1 л;

V_1 - объем пикнометра, мл;

V_2 - объем прибавленных реактивов Винклера, мл.

Содержание отчета

1. Цель работы.
2. Описание порядка выполнения работы, вычисление биохимического показателя.
3. Выводы по работе, содержащие оценку величины биохимического показателя.

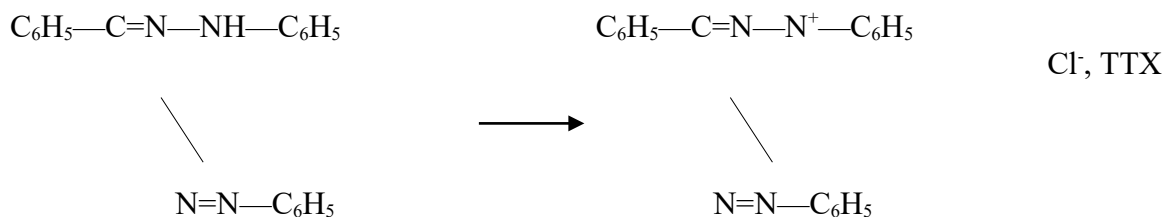
Правила безопасного ведения работы. Необходимо соблюдать правила работы с кислотами, щелочами, оборудованием из стекла и электронагревательными приборами.

Лабораторная работа № 4

Определение дегидрогеназной активности ила (ДАИ) очистных сооружений

Цель работы. Определить ДАИ и оценить этап биологической очистки сточных вод.

Общие сведения. Определение ДАИ заключается в измерении количества красного формазана, образующегося в результате восстановления бесцветной окисленной формы 2,3,5-трифенилтетразолия хлористого.



Последняя является акцептором водорода, переносимого от окисляемых субстратов ферментами дегидрогеназами. Количество полученного формазана пропорционально активности дегидрогеназ микроорганизмов активного ила. ДАИ обуславливается количеством и качеством загрязнений, содержащихся в сточной воде. Снижение этой величины свидетельствует или о резком уменьшении концентрации окисляемых веществ в стоке, или о наличии в нем токсических веществ.

Метод позволяет установить этап биологической очистки (очистка не прошла, биоокисление закончено, завершена регенерация ак-

тивного ила). С этой целью устанавливают соотношения ДАИ, определяемые для ила, где в качестве субстратов используется неочищенная сточная вода, водопроводная вода (т.е. субстраты – богатые и бедные источниками питания микроорганизмов). Это соотношение определяется этапом биологической очистки.

Оборудование и реактивы. ФЭК, биологический термостат, центрифуга с числом оборотов 5 000 об/мин, центрифужные пробирки со стеклянными пробками. При отсутствии специальных пробок можно использовать обычные центрифужные пробирки, закрытые резиновыми пробками с прокладкой из полиэтиленовой пленки.

0,5%-ный раствор 2,3,5-трифенилтетразоля хлористого. 0,5 г 2,3,5-трифенилтетразоля хлористого (ТТХ) растворяют в 100 мл дистиллированной воды. Раствор фильтруют.

Этиловый спирт 95 - 96%-ный.

Соляная кислота 0,01 моль-экв/л. 0,312 мл концентрированной соляной кислоты разбавляют в 1 л дистиллированной воды.

Гидроксид натрия 0,01 моль-экв/л. 0,4 г NaOH растворяют в дистиллированной воде и объем доводят до 1 л.

Формазан.

Получение формазана. 15 г NaHSO_3 или 1,27 г Na_2S растворяют на холоде в 20 - 30 мл дистиллированной воды, полученный раствор несколько раз отфильтровывают. 1 г ТТХ растворяют в 10 мл дистиллированной воды, затем соединяют оба раствора. Полученный осадок формазана отфильтровывают и промывают дистиллированной водой.

Высушивают формазан в течение 2-х суток на воздухе и 1-х суток при 30°C в сушильном шкафу.

Калибровочная кривая. Готовят основной раствор формазана: растворяют в спирте 10 мг формазана и раствор доводят до 100 мл. 1 мл содержит 0,1 мг формазана. Затем в 50-миллилитровые колбы вносят 25, 20, 10, 5, 2, 1 мл основного раствора, что соответствует

концентрациям 50, 40, 30, 20, 10, 5, 2 мг формазана в 1 л спирта. Объем раствора доводят до метки спиртом, перемешивают. Измеряя оптическую плотность растворов на ФЭКе, строят кривую зависимости оптической плотности от концентрации формазана в миллиграммах на литр.

Отбор проб. Место отбора проб активного ила определяется целями анализа. Отбор проб следует проводить в одно и то же время суток. Разрыв между моментом отбора проб активного ила и началом анализа не должны превышать 20 минут.

Ход определения. В центрифужные пробирки отбирается по 10 мл суспензии активного ила, проверяется рН среды и, если необходимо, доводится до 7 (0,01 мол/л раствором соляной кислоты или гидроксида натрия). Две пробирки с активным илом центрифугируются (5 000 об/мин.), надилловая жидкость сливается. В одну из этих пробирок добавляется водопроводная вода, в другую – неочищенная сточная жидкость. Объем полученных иловых взвесей также должен составлять 10 мл. В три пробирки (ил – водопроводная вода, ил – неочищенная сточная жидкость, ил – исходная надилловая жидкость) добавляется по 1 мл раствора 2,3,5-трифенилтетразолия хлористого (ТТХ). Тщательно перемешивается. Все пробирки (4 шт., в последнюю ТТХ не добавляется, она необходима в дальнейшем для контроля при калориметрировании) помещаются в термостат и выдерживаются 55 минут при температуре 37°С. По окончании пробирки (4 шт.) центрифугируются, надилловая жидкость сливается, а к илу во все пробирки добавляется по 10 мл этилового спирта для экстракции образовавшегося формазана (восстановленная форма ТТХ красного цвета). Ил со спиртом во всех 4-х пробирках энергично перемешивается в течение 3-х минут, и затем центрифугирование повторяют. Спиртовые растворы, быстро отделенные от ила, калориметрируются на ФЭКе ($\lambda = 540$ нм, $L = 0,5$ см). Спирт из четвертой пробирки, в которую не вносили раствор ТТХ, используется в качестве контроля. Концентрация формазана за вычетом холостого опыта определяется по калибровочной кривой.

ДАИ выражается в мг восстановленного формазана (а) на 1 г сухого или беззольного вещества ила (в). Это удельная активность (I). Общая активность – на 1 л иловой смеси (II).

$$\text{ДАИ}_{\text{уд.}} = \frac{a}{v}, \text{ мг/г ила.} \quad (\text{I})$$

$$\text{ДАИ}_{\text{общ.}} = a \times 100, \text{ мг/г.} \quad (\text{II})$$

Значения ДАИ (У) для промышленного аэротенка

ДАИ	Аэротенк место отбора проб		Конец регенератора
	начало	конец	
$U_{\text{исх.}}$	1,35	1,16	0,8
$U_{\text{вод. вода}}$	1,2	1,12	0,95
$U_{\text{ст. ж.}}$	1,25	1,55	1,48

Соотношения между активностями:

1. $U_{\text{исх.}} \geq U_{\text{ст.ж.}} > U_{\text{воды}}$ – сточная жидкость не очищена.

2. $U_{\text{ст.ж.}} \geq U_{\text{исх.}} > U_{\text{воды}}$ – изъятие загрязнений окончилось, появи- лись нитраты.

Регенерация ила еще не прошла.

3. $U_{\text{ст.ж.}} \geq U_{\text{воды}} > U_{\text{исх.}}$ – регенерация ила закончилась.

Содержание отчета

1. Цель работы.

2. Описание порядка выполнения работы. Описание методик оп- ределения ДАИ.

3. Выводы по работе.

Правила безопасного проведения работы. Необходимо соблю- дать правила работы с кислотами, щелочами, оборудованием из стек- ла и электронагревательными приборами.

Лабораторная работа №5

Очистка сточных вод методом электрофлотации

2.1. Цель работы

Целью данной работы является изучение процессов очистки сточных вод методом электрофлотации.

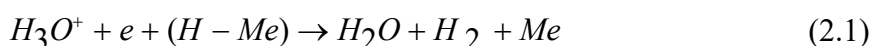
2.2. Общие положения

Флотация – это процесс молекулярного прилипания частиц флоти- руемого материала к поверхности раздела двух фаз: газа (воздуха) и жидкости, обусловленный избытком свободной энергии поверхностных пограничных слоев, а также поверхностными явлениями смачивания. Процесс очистки сточных вод методом флотации заключается в обра- зовании комплексов «частицы-пузырьки», их всплывании и удалении образовавшегося пенного слоя с поверхности жидкости [3].

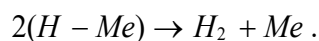
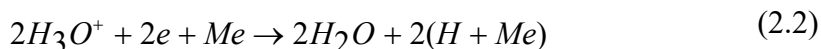
Для осуществления процесса флотации используют несколько способов диспергирования газа в воде, одним из которых является электрический. При нем насыщение воды пузырьками газа достигается электролизом воды. Различают следующие виды электрообработки сточных вод: удаление растворенных и взвешенных примесей органического и неорганического происхождения электролизом

сточных вод с использованием растворимых (железных или алюминиевых) электродов – анодов; удаление взвешенных, частично растворенных загрязнений с использованием нерастворимых электродов; удаление растворенных примесей с использованием анодного окисления и катодного восстановления, сопровождаемых образованием нетоксичных (малотоксичных), а в некоторых случаях – нерастворимых в воде продуктов, выпадающих в осадок [3].

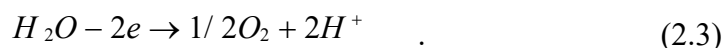
Процесс электролиза воды в кислой среде (при $pH < 7$) включает две основные стадии. На первой происходит разряд ионов гидроксония на катоде с образованием атомарного водорода, адсорбированного на его поверхности. На следующей стадии – рекомбинация его в молекулярный. В зависимости от материала электродов и параметров электролиза может преобладать каталитический или электрохимический механизм процесса:



или

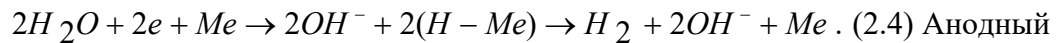


На аноде в этих условиях идет разряд молекул воды [3]:

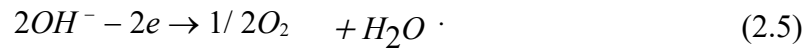


Электролиз воды в щелочной среде происходит при недостаточности катионов водорода, путем прямого восстановления молекул воды на

поверхности катода. В результате этой реакции образуется атом гидроксида и адсорбированный атомарный водород, затем рекомбинирующий в молекулярный по схеме [3]:



Анодный процесс в данном случае определяется разрядом гидроксидов [3]:



Таким образом, в процессе электролиза сточной воды на катоде выделяется водород, а на аноде – кислород. Основную роль в процессе флотации играют пузырьки, выделяющиеся на катоде. Размер пузырьков зависит от величины краевого угла смачивания, кривизны поверхности электрода и его конфигурации. При использовании нерастворимых электродов пузырьки выделяющихся газов сорбируют на своей поверхности загрязнения и поднимаясь вверх, выносят их на поверхность жидкости [3].

Конструкция электродной системы в электрофлотаторе позволяет равномерно распределить пузырьки газа по всему объему флотокамеры, что повышает коэффициент использования ее объема, а значит и эффективность очистки. При электрофлотации образуются только мелкие пузырьки газа практически одного размера, обладающие высокой адгезионной активностью и всплывающие при ламинарном режиме, что также способствует повышению эффективности очистки сточных вод [3].

Основным недостатком электрохимических методов очистки сточных вод является их высокая энергоемкость, поэтому их применяют при расходе сточных вод не более 1000 м³/сут [3].

Метод электрофлотации применяют для очистки производственных сточных вод от поверхностно-активных веществ (природных и синтетических), жиров, нефтепродуктов и т.п. Плотность тока при электрофлотации составляет 0,5–3 А/дм² [3].

Для очистки сточных вод от красителей и ПАВ используется метод электрохимической деструкции при плотности тока 1–2 А/дм². Сила тока при электрофлотации I , А, определяется по формуле [3]:

$$I = J_a \cdot F, \quad (2.6)$$

где J_a – анодная плотность тока, А/дм²; F – площадь электродов, дм².

Удельные затраты электроэнергии W , Вт·ч/л, определяются по формуле [3]:

$$W = \frac{I \cdot U \cdot t}{V}, \quad (2.7)$$

где U – напряжение, В; t – продолжительность электрообработки, ч; V – объем обрабатываемой жидкости, л.

Эффект очистки при электрообработке Θ , %, определяется по формуле [3]:

$$\Theta = \frac{C_1 - C_2}{C_1} \times 100\%, \quad (2.8)$$

где C_1 и C_2 – концентрация загрязняющего вещества в исходной и обработанной воде, мг/л.

2.3. Лабораторное оборудование

Для проведения данной лабораторной работы необходимо иметь: электрофлотатор; источник питания с устройством управления; секундомер; спектрофотометр.

2.4. Описание лабораторной установки

Схема лабораторной установки представлена на рис. 2.1. Лабораторная установка состоит из модели электрофлотатора и источника питания типа НУ3005. Модель электрофлотатора выполнена из оргстекла и состоит из двух флотокамер 1, отстойной камеры 2 и пеносборного кармана 3. Во флотокамерах установлены электродные блоки, состоящие из нерастворимых анодов 4 и катодов 5. В перегородках, разделяющих флотокамеры, отстойную камеру и пеносборник, имеются щелевые отверстия 6, через которые обработанная жидкость из флотокамер 1 поступает в отстойную камеру 2, а образовавшийся в флотокамерах пенный продукт – в пеносборник 3. Электрофлотатор сверху закрыт крышкой 7, в которой имеются отверстия 8, через которые выделяющийся в процессе электрофлотации газ отводится в систему вентиляции. В отстойной камере 2 имеется патрубок 9, по которому обработанная в электрофлотаторе жидкость отводится в емкость 11. Из пеносборника 3 пенный продукт отводится через патрубок 10.

Флотокамеры имеют размеры 65×55×160 мм и объем 0,52 л; камера отстаивания – 130×50×160 мм и объем 1,04 л; пеносборник имеет размеры 105×40×160 мм и объем 0,6 л. Электроды имеют размеры 65×35 мм; расстояние между электродами составляет 15 мм [3].

Электропитание лабораторной установки осуществляется от источника питания НУ3005, который представляет высокостабильный регулируемый агрегат питания постоянного тока с регулируемым выходным напряжением и регулируемым выходом по току.

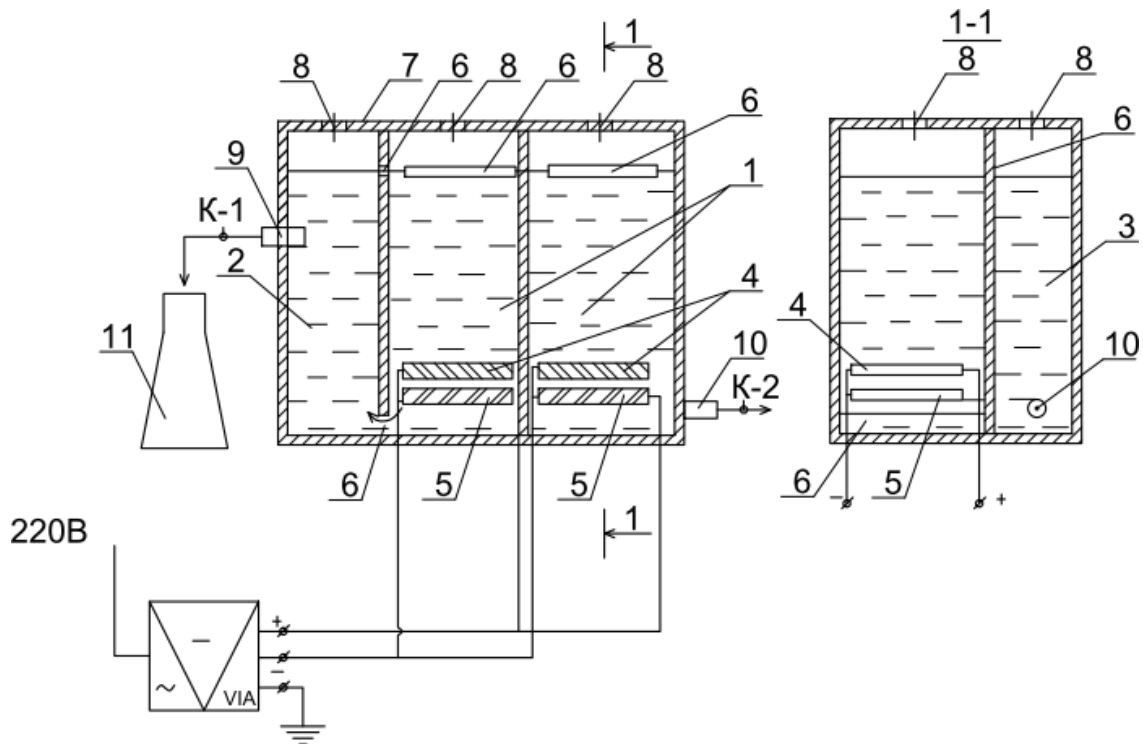


Рис. 2.1. Схема лабораторной установки

Прибор имеет цифровую индикацию напряжения от 0 до 30 В и тока – от 0 до 5 А. Источник питания НУ 3005 предназначен для стабилизации постоянного напряжения или тока в зависимости от установленного режима, имеет плавную регулировку выходного напряжения и тока, которая осуществляется с передней панели и имеет грубую и точную настройку. Предусмотрена работа прибора как с изолированным выходом, так и при заземлении клеммы любой полярности. Прибор имеет защиту от короткого замыкания. В приборе использована линейная схема преобразования переменного напряжения в стабилизированное напряжение постоянного тока заданной силы [3].

Включение прибора с ограничением по току [3]:

- а) подключить прибор к заземляющему контуру через терминал подключения заземления 9;
- б) подключить шнур питания прибора к сети однофазного переменного тока напряжением 220 В и частотой 50 Гц;
- в) установить ступенчатый регулятор напряжения 6 и плавный регулятор напряжения 5 по часовой стрелке на максимальную позицию;

г) установить ступенчатый регулятор тока нагрузки 4 и плавный регулятор тока нагрузки 3 против часовой стрелки на минимальную позицию.

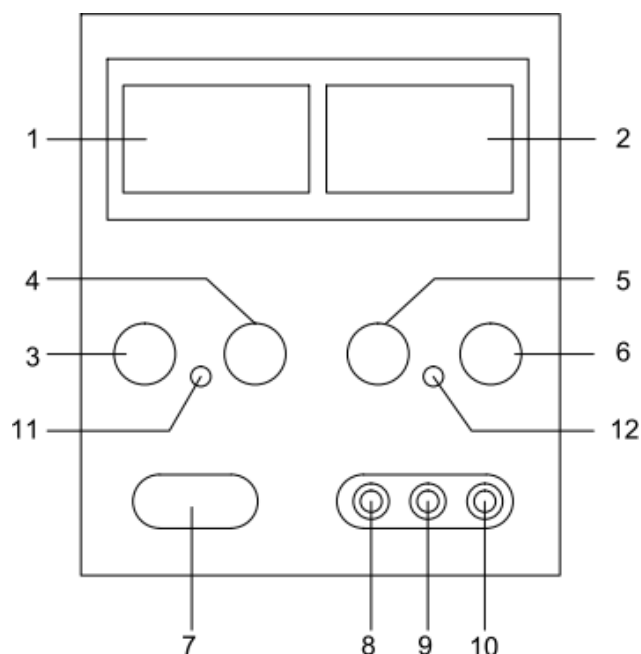


Рис. 2.2. Передняя панель прибора НУ 3005:

1 – цифровая шкала амперметра; 2 – цифровая шкала вольтметра; 3 – плавный регулятор тока нагрузки; 4 – ступенчатый регулятор тока нагрузки; 5 – плавный регулятор напряжения; 6 – ступенчатый регулятор напряжения; 7 – выключатель; 8 – отрицательный выходной терминал; 9 – терминал подключения заземления; 10 – положительный выходной терминал; 11 – светодиодный индикатор выходного тока; 12 – светодиодный индикатор выходного напряжения

д) включить прибор выключателем 7;

е) подсоединить электрофлотатор комплектом соединительных проводов на выходные терминалы 8 и 10;

ж) ступенчатым регулятором тока нагрузки 4 и плавным регулятором тока нагрузки 3 установите заданный выходной ток.

2.5. Порядок проведения работы

Изучение метода электрофлотации производится применительно к очистке сточных вод от синтетических красителей. До начала лабораторной работы приготавливают шкалу растворов красителя с концен-

трациями 5,10,20,50 и 100 мг/л. Каждый раствор фотометрируют на спектрофотометре КФК. По результатам фотометрирования строится калибровочный график [3].

С электрофлотатора снимают крышку 7 и заполняют его сточной водой, загрязненной красителем в концентрации 50–100 мг/л. Для определения точной концентрации красителя отбирают пробу раствора, на спектрофотометре КФК определяют его оптическую плотность и по калибровочной кривой – концентрацию красителя в исходном растворе. Полученные значения записывают в табл. 2.1. Крышку закрывают и проверяют надежность всех электрических соединений и заземление выпрямителя [3].

Параметры «плотность тока» и «продолжительность обработки» принимаются по заданию. Рекомендуемые значения плотности тока 1–3 А/дм², время обработки 5–25 минут [3].

Внимание: в случае короткого замыкания на выходе ток ограничится величиной, установленной текущими элементами управления, тем не менее устройство должно быть выключено, а короткое замыкание устранено.

Используя формулу (2.6) определяют силу тока, которая должна быть установлена в цепи электрофлотатора после его включения, и записывают эту величину в табл. 2.1. Включают источник питания и регуляторами тока нагрузки устанавливают заданное значение тока нагрузки, начиная с минимальной величины. Через интервалы времени 5, 10, 15, 20 и 25 минут открытием крана К-1 отбирают пробы жидкости, и на спектрофотометре КФК определяют величину оптической плотности. По калибровочной кривой определяют концентрацию красителя, и полученные значения заносят в табл.2.1.

Таблица 2.1

Номер опыта	Анодная плотность тока, А/м ²	Сила тока, А	Напряжение, В	Продолжительность обработки, ч	Концентрация красителя, мг/л	
					в исходном растворе	в обработанном растворе
1	2	3	4	5	6	7

Затем увеличивают плотность тока и повторяют опыты в описанной выше последовательности. По окончании опытов прибор выключают и обесточивают выдернув вилку из розетки. Отсоединяют соединительные провода электродного блока от выходных терминалов. Снимают крышку

вместе с электродными блоками. Электрофлотатор опорожняют и промывают водой.

2.6. Обработка опытных данных и составление отчета

По формуле (2.7) определяются удельные затраты электроэнергии, а по формуле (2.8) – эффект очистки. Результаты расчетов заносятся в табл. 2.2.

Таблица 2.2

Номер опыта	Анодная плотность тока, А/м ²	Продолжительность обработки, t, ч	Эффект очистки, Э, %	Удельные затраты электроэнергии, $W, \frac{Вт \cdot ч}{л}$
1	2	3	4	5

По данным табл. 2.2 для каждого значения анодной плотности тока строится график зависимости $\mathcal{E} = f(i)$. По данным графикам определяется оптимальная плотность тока, для которой строится график зависимости $W = f(i)$.

Дается заключение об оптимальных режимах работы установки и эффективности очистки воды электрофлотацией.

2.7. Меры безопасности при проведении лабораторной работы

При проведении лабораторной работы на электрофлотационной установке необходимо соблюдать общие правила техники безопасности при работе с электрическими приборами. Студенты, выполняющие данную лабораторную работу, должны пройти инструктаж по технике безопасности при работе с электроприборами. Так как при электролизе жидкости выделяются газы (водород, кислород), электрофлотатор должен иметь систему вытяжной вентиляции или должен быть установлен в вытяжном шкафу [3].

Источник питания должен располагаться в сухом, отапливаемом помещении, где отсутствуют любые агрессивные пары, вдали от предметов, излучающих тепло. К нему необходимо обеспечить свободный доступ воздуха. Источник питания должен быть заземлен.

Перед началом лабораторной работы необходимо произвести внешний осмотр источника питания, ознакомить студентов с расположением элементов управления и индикации измерительных данных

источника питания НУ-3005, объяснить правила включения и выключения, порядок установки требуемых величин силы тока и напряжения [3].

Категорически запрещается [3]:

- работать с незаземленным источником питания;
- нарушать правила его эксплуатации (включение, выключение, регулирование параметров);
- производить ремонт при включенном в сеть источнике питания;
- дотрагиваться до находящихся под напряжением контактов;
- снимать крышку электрофлотатора во время его работы;
- работать с электрофлотатором в местах, не оборудованных принудительной приточно-вытяжной вентиляцией.

Министерство науки и высшего образования Российской Федерации
Федеральное государственное автономное образовательное учреждение
высшего образования
«СЕВЕРО-КАВКАЗСКИЙ ФЕДЕРАЛЬНЫЙ УНИВЕРСИТЕТ»

МЕТОДИЧЕСКИЕ УКАЗАНИЯ

по выполнению практических работ
по дисциплине «Промышленная экология»
для студентов очной и очно-заочной форм обучения
направления подготовки
15.03.02 Технологические машины и оборудование

Ставрополь 2023

Методические указания разработаны в соответствии с требованиями ФГОС ВО и рабочей программы дисциплины «Промышленная экология». Указания предназначены для студентов очной формы обучения направления подготовки 15.03.02 Технологические машины и оборудование.

Содержат основные разделы изучаемого теоретического материала, перечень вопросов необходимых для проработки, а также список рекомендуемой литературы.

Составители

К.С. Сыпко, старший преподаватель.

СОДЕРЖАНИЕ

- Практическое занятие 1. Изучение кинетики седиментации взвешенных веществ на торсионных весах
- Практическое занятие 2. Изучение кинетики седиментации взвешенных веществ с помощью цилиндров Лысенко
- Практическое занятие 3. Очистка сточных вод методом электрофлотации
- Практическое занятие 4. Очистка сточных вод методом ультрафильтрации
- Практическое занятие 5. Моделирование работы биофильтра
- Практическое занятие 6. Моделирование работы аэротенка- смесителя
- Практическое занятие 7. Очистка сточных вод методом коагуляции
- Практическое занятие 8. Глубокая очистка сточных вод в скорых фильтрах
- Практическое занятие 9. Обеззараживание сточных вод
- Практическое занятие 10. Очистка сточных вод методом отстаивания
- Практическое занятие 11. Моделирование работы метантенка
- Практическое занятие 12. Обезвоживание осадков сточных вод с помощью центрифуги
- Практическое занятие № 13. Обезвоживание осадков сточных вод с помощью камерных фильтр-прессов
- Практическое занятие 14. Определение содержания общего железа колориметрическим методом
- Практическое занятие 15. Определение сульфатов колориметрическим методом
- Практическое занятие 16. Определение фосфатов колориметрическим методом
- Практическое занятие 17. Определение хлоридов в сточной воде
- Практическое занятие 18. Определение основных технологических характеристик и эффекта работы биологического фильтра
- Практическое занятие № 19. Расчет выбросов вредных веществ, образующихся при сжигании твердого, жидкого и газообразного топлива.
- Практическое занятие № 20. Расчет экологической безопасности биосферы
- Практическое занятие № 21. Оценка допустимого воздействия на гидросферу
- Практическое занятие № 22. Автотранспортное загрязнение окружающей среды и влияние загрязнителей на здоровье человека
- Практическое занятие № 23. Плата за загрязнение атмосферы вредными веществами

Практическое занятие № 1

Изучение кинетики седиментации взвешенных веществ на торсионных весах

Общие положения

Взвешенные в природной и сточной воде нерастворимые вещества – частички глины, песка, ила, гидроксидов металлов, планктонные организмы в состоянии покоя оседают на дно. На очистных сооружениях процесс осаждения (седиментации) протекает в отстойниках различных конструкций. Для расчета песколовков и отстойников необходим предварительный седиментационный анализ конкретной взвеси. Анализ заключается в нахождении скорости оседания или всплытия взвешенных

частиц U_0 , а также в определении размеров (радиусов) частиц. Обработка седиментационных кривых, полученных в ходе анализа, позволяет установить фракционный состав дисперсной системы или относительное содержание частиц в заданных интервалах радиусов.

В основе седиментационного анализа лежит закон Стокса, по которому сила трения f , возникающая при движении шарообразной частицы радиуса R со скоростью U_0 в среде с вязкостью η , выражается уравнением [1]:

$$f = 6\pi R U_0 \eta \quad (1.1)$$

На частицу действует также сила тяжести и подъемная сила Архимеда. Эти силы постоянны и направлены в разные стороны. Равнодействующая сила F , вызывающая седиментацию (или обратную седиментацию), равна [1]:

$$F = \frac{4}{3} \pi R^3 (D - \rho) \cdot g \quad (1.2)$$

где D – плотность частиц дисперсной фазы; ρ – плотность среды; g – ускорение силы тяжести.

Под действием силы F частицы приходят в равномерно-ускоренное движение. В результате наложения противоположно направленных сил F и f частица далее движется равномерно с постоянной скоростью U_0 , которая находится из уравнения [1]:

$$\frac{6\pi R U_0 \eta}{0} = \frac{4}{3} \pi R^3 (D - \rho) \cdot g \quad (1.3)$$

Следовательно, имеем [1]:

$$R = \sqrt[3]{\frac{9\eta U_0}{0}} \quad (1.4)$$

Так как для данной системы

η , U_0 , $(D - \rho)$ – величины постоянные, то вводя ρ^6

в это уравнение постоянную K [1]:

$$K = \frac{\sqrt{9\eta}}{2g(\Delta - \rho)} \quad (1.5)$$

Значит, получаем [1]:

$$\Delta - \rho$$

$$R = K_1 \int_0^U \dots \quad (1.6)$$

Уравнение (1.5) позволяет определить размеры частиц, выпадающих из суспензии в любой момент времени. Определив путь H , проходимый частицей за время осаждения t , находят U_0 [1]:

$$U_0 = \frac{H}{t} \quad (1.7)$$

Размеры крупных быстрооседающих частиц можно определить визуально путем микроскопирования. В реальных полидисперсных системах, каковыми являются природные и сточные воды, граница оседающего слоя размыта, поэтому их седиментационный анализ сводится к определению скорости накопления осадка. Как правило, экспериментально находят зависимость массы или объема осевшего осадка от времени. Относя количество взвеси, выпавшей за определенное время, к общему количеству взвеси, получают эффект осаждения A (%). Экспериментальные кривые седиментации позволяют определить возможный эффект осаждения в зависимости от времени отстаивания взвеси $A = f(t)$ (рис. 1.1а) или от гидравлической крупности частиц $A = f(U_0)$ (рис. 1.1б).

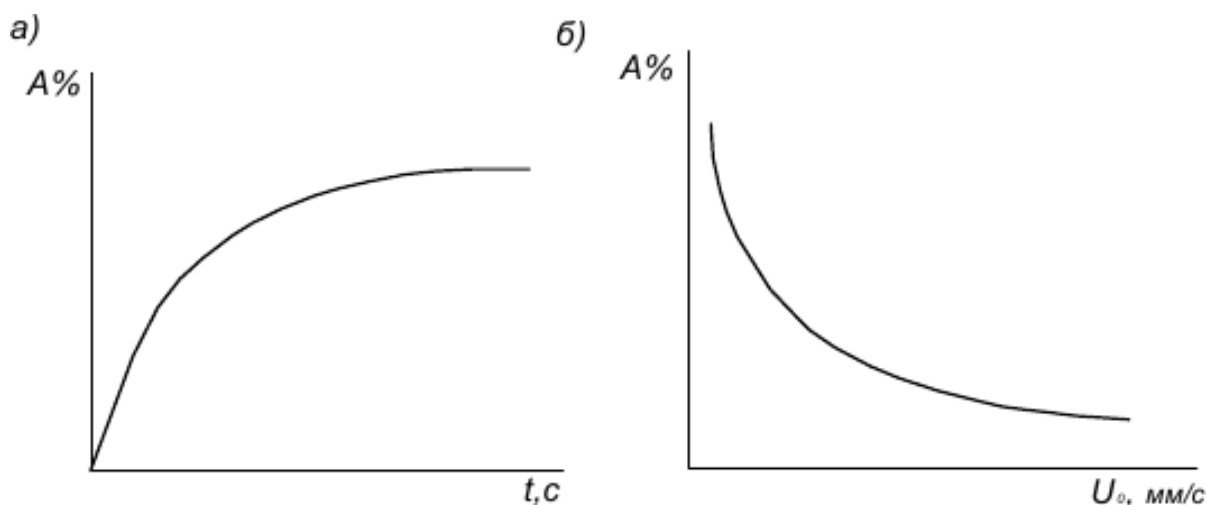


Рис. 1.1. Кривые седиментации взвешенных веществ

Для полной характеристики дисперсной системы необходимо знать еще относительное содержание частиц различных размеров, т.е. получить так называемую «кривую распределения». Кривые седиментации удобно получать с помощью торсионных весов, позволяющих точно контролировать процесс осаждения.

Цель работы

Целью данной практической работы является изучение сущности седиментационного анализа; изучение устройства и правил работы на торсионных весах; изучение кинематики седиментации взвешенных веществ в дисперсной среде с использованием торсионных весов; изучение процесса построения кривых седиментации.

Оборудование

Для проведения данной работы необходимо иметь: весы торсионные типа ВТ-500; секундомер; мерный стакан объемом 1 дм³; мешалку.

Описание установки

Внешний вид установки и устройство торсионных весов приведены на рис. 1.2.

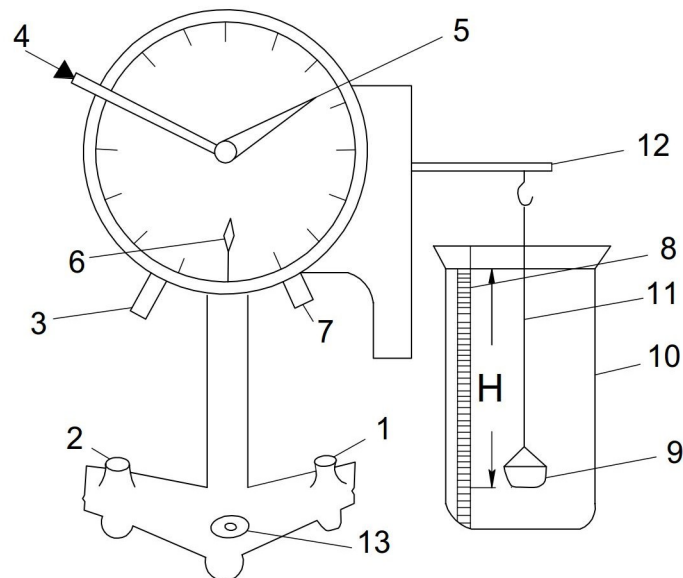


Рис. 1.2 . Схема торсионных весов

1,2 – опорные винты; 3 – арретир; 4 – рычаг стрелки; 5 – стрелка весов; 6 – стрелка-указатель равновесия; 7 – винт; 8 – миллиметровая шкала; 9 – чашка для осадка; 10 – стакан для взвеси; 11 – стеклянная палочка;

12 – коромысло весов с крючком; 13 – уровень

Подготовку и настройку весов к работе проводит преподаватель. Студенты приступают к работе с разрешения преподавателя после собеседования. В случае необходимости, совместно с преподавателем студенты могут корректировать настройку весов посредством опорных винтов 1, 2 по уровню 13. После этого, открыв арретир 3, устанавливают стрелку 5 на нуле с помощью рычага 4. При правильно установленных весах стрелка-указатель равновесия 6 находится на нулевом делении шкалы. Если равновесие смещено, его выравнивают при помощи винта 7, затем арретир закрывают.

Порядок проведения работы

Для данной работы готовят модель из водопроводной воды и као-лина. Измерения проводят при комнатной температуре. В стакан 10, емкостью 1,0 дм³ с исследуемой суспензией опускают чашку 9 так, чтобы не захватить пузырьки воздуха (опускать боком). Опустив чашку у стенки стакана на глубину 1–2 см от уровня жидкости, держат ее с помощью пинцета в таком положении. Другой рукой с помощью мешалки тщательно перемешивают содержимое стакана. Мешалку вынимают, а чашку весов опускают на глубину Н=230 мм. В этот момент открывают арретир 3 и включают секундомер. Через заданные промежутки времени фиксируют массу чашки с осадком. Масса осадка Р равна разности массы чашки с осадком в воде и массы пустой чашки в дистиллированной воде Р₀.

В упрощенном варианте весы настраивают на «0» в чистой воде с помощью винта 7. Затем мешалкой взмучивают взвесь, опускают чашку весов, включают арретир 3 и секундомер. Величину Р сразу заносят в табл. 1.1. Опыты прекращаются после того, как в последних двух–четырех замерах масса осадка практически не меняется. Масса осадка последнего замера принимается за 100% [1]. Эффект осаждения А, (%), рассчитывается по формуле [1]:

$$A = \frac{P_n \cdot 100}{P}, \quad (1.8)$$

где Р – масса осадка, выпавшего за 60 минут (принимается за 100%), мг; Р_н – масса осадка, выпавшего за период времени, мг.

Гидравлическая крупность U₀ мм, определяется по формуле (1.7). Результаты исследования заносятся в табл. 1.1, по данным которой строятся зависимости: A = f(U₀) и A = f(t).

Таблица 1.1

Показатели	Время t, мин					
	1	5	10	20	30	60
Масса осадка, P , мг						
Эффект осаждения, A ,%						
Гидравлическая крупность, U ₀ , мм/с						

Практическое занятие 2. Изучение кинетики седиментации взвешенных веществ с помощью цилиндров Лысенко

Общие положения

Для построения кривых седиментации можно использовать стеклянные цилиндры Лысенко объемом 1 л. Эффект осаждения A, %, определяется по формуле [2]:

$$A = \frac{W}{W_n} \cdot 100, \quad (1.9)$$

где W – объем осадка, накопившегося за время t, см³; W_n – объем осадка, накопившегося за 60 мин.

Объем осадка, накопившегося в цилиндре Лысенко за время t, W, см³, составляет [2]:

$$W = \frac{\pi d^2}{4} h_t, \quad (1.10)$$

где h_t – высота слоя осадка, накопившегося в цилиндре Лысенко за время t, см.

Цель работы

Целью данной практического занятия является изучение сущности седиментационного анализа; изучение кинематики седиментации взвешенных веществ в дисперсной среде с использованием цилиндров Лысенко; изучение процесса построения кривых седиментации.

Практическое оборудование

Для проведения данной практического занятия необходимо иметь: шесть цилиндров Лысенко; секундомер; штангенциркуль; мешалки.

Описание практической установки

Шесть цилиндров Лысенко закрепляются в штативе строго вертикально, но так чтобы их можно было свободно вращать вокруг оси.

Порядок проведения опытов

Опыты проводятся при комнатной температуре. Готовится модель из водопроводной воды и каолина, которые заливаются в цилиндры. Высота слоя суспензии в цилиндрах составляет $H_c=300$ мм. Суспензия в цилиндрах перемешивается мешалками, после чего запускается секундомер. Через 1, 5, 10, 20, 30 и 60 мин измеряется высота слоя осадка на дне определенного цилиндра. Объем осадка, накопившегося в каждом цилиндре, определяется по формуле (1.10). Эффект осаждения определяется по формуле (1.9). Гидравлическая крупность взвеси U_0 , мм, определяется по формуле [1]:

$$U_0 = H_c / t, \quad (1.11)$$

где t – время осаждения взвеси в данном цилиндре, мм.

Результаты исследований заносятся в табл. 1.2. По данным табл. 1.2 строится график зависимости $A = f(U_0)$

Таблица 1.2

Показатели	Время t, мин					
	1	5	10	20	30	60
Объем осадка, W ,см ³						
Эффект осаждения, A, %						
Гидравлическая крупность, U ₀ , мм/с						

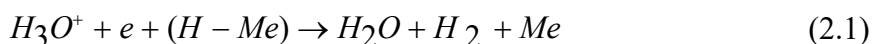
Очистка сточных вод методом электрофлотации

Общие положения

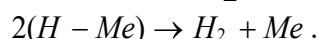
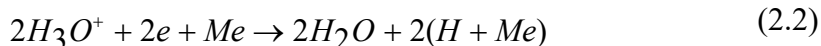
Флотация – это процесс молекулярного прилипания частиц флотируемого материала к поверхности раздела двух фаз: газа (воздуха) и жидкости, обусловленный избытком свободной энергии поверхностных пограничных слоев, а также поверхностными явлениями смачивания. Процесс очистки сточных вод методом флотации заключается в образовании комплексов «частицы-пузырьки», их всплывании и удалении образовавшегося пенного слоя с поверхности жидкости [3].

Для осуществления процесса флотации используют несколько способов диспергирования газа в воде, одним из которых является электрический. При нем насыщение воды пузырьками газа достигается электролизом воды. Различают следующие виды электрообработки сточных вод: удаление растворенных и взвешенных примесей органического и неорганического происхождения электролизом сточных вод с использованием растворимых (железных или алюминиевых) электродов – анодов; удаление взвешенных, частично растворенных загрязнений с использованием нерастворимых электродов; удаление растворенных примесей с использованием анодного окисления и катодного восстановления, сопровождаемых образованием нетоксичных (малотоксичных), а в некоторых случаях – нерастворимых в воде продуктов, выпадающих в осадок [3].

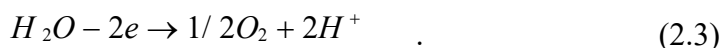
Процесс электролиза воды в кислой среде (при $\text{pH} < 7$) включает две основные стадии. На первой происходит разряд ионов гидроксония на катоде с образованием атомарного водорода, адсорбированного на его поверхности. На следующей стадии – рекомбинация его в молекулярный. В зависимости от материала электродов и параметров электролиза может преобладать каталитический или электрохимический механизм процесса:



или

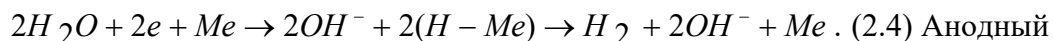


На аноде в этих условиях идет разряд молекул воды [3]:

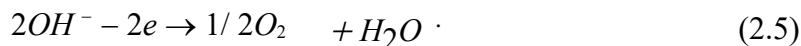


Электролиз воды в щелочной среде происходит при недостаточности катионов водорода, путем прямого восстановления молекул воды на

поверхности катода. В результате этой реакции образуется атом гидроксида и адсорбированный атомарный водород, затем рекомбинирующий в молекулярный по схеме [3]:



Анодный процесс в данном случае определяется разрядом гидроксидов [3]:



Таким образом, в процессе электролиза сточной воды на катоде выделяется водород, а на аноде – кислород. Основную роль в процессе флотации играют пузырьки, выделяющиеся на катоде. Размер пузырьков зависит от величины краевого угла смачивания, кривизны поверхности электрода и его конфигурации. При использовании нерастворимых электродов пузырьки выделяющихся газов сорбируют на своей поверхности загрязнения и поднимаясь вверх, выносят их на поверхность жидкости [3].

Конструкция электродной системы в электрофлотаторе позволяет равномерно распределить пузырьки газа по всему объему флотокамеры, что повышает коэффициент использования ее объема, а значит и эффективность очистки. При электрофлотации образуются только мелкие пузырьки газа практически одного размера, обладающие высокой адгезионной активностью и всплывающие при ламинарном режиме, что также способствует повышению эффективности очистки сточных вод [3].

Основным недостатком электрохимических методов очистки сточных вод является их высокая энергоемкость, поэтому их применяют при расходе сточных вод не более 1000 м³/сут [3].

Метод электрофлотации применяют для очистки производственных сточных вод от поверхностно-активных веществ (природных и синтетических), жиров, нефтепродуктов и т.п. Плотность тока при электрофлотации составляет 0,5–3 А/дм² [3].

Для очистки сточных вод от красителей и ПАВ используется метод электрохимической деструкции при плотности тока 1–2 А/дм². Сила тока при электрофлотации I , А, определяется по формуле [3]:

$$I = J_a \cdot F, \quad (2.6)$$

где J_a – анодная плотность тока, А/дм²; F – площадь электродов, дм².

Удельные затраты электроэнергии W , Вт·ч/л, определяются по формуле [3]:

$$W = \frac{I \cdot U \cdot t}{V}, \quad (2.7)$$

где U – напряжение, В; t – продолжительность электрообработки, ч; V – объем обрабатываемой жидкости, л.

Эффект очистки при электрообработке Θ , %, определяется по формуле [3]:

$$\Theta = \frac{C_1 - C_2}{C_1} \times 100\%, \quad (2.8)$$

где C_1 и C_2 – концентрация загрязняющего вещества в исходной и обработанной воде, мг/л.

Цель работы

Целью данной работы является изучение процессов очистки сточных вод методом электрофлотации.

Практическое оборудование

Для проведения данной практического занятия необходимо иметь: электрофлотатор; источник питания с устройством управления; секундомер; спектрофотометр.

Описание практической установки

Схема практической установки представлена на рис. 2.1. Лабораторная установка состоит из модели электрофлотатора и источника питания типа НУ3005. Модель электрофлотатора выполнена из оргстекла и состоит из двух флотокамер 1, отстойной камеры 2 и пеносборного кармана 3. Во флотокамерах установлены электродные блоки, состоящие из нерастворимых анодов 4 и катодов 5. В перегородках, разделяющих флото-камеры, отстойную камеру и пеносборник, имеются щелевые отверстия 6, через которые обработанная жидкость из флотокамер 1 поступает в отстойную камеру 2, а образовавшийся в флотокамерах пенный продукт – в пеносборник 3. Электрофлотатор сверху закрыт крышкой 7, в которой имеются отверстия 8, через которые выделяющийся в процессе электрофлотации газ отводится в систему вентиляции. В отстойной камере 2 имеется патрубок 9, по которому обработанная в электрофлотаторе жидкость отводится в емкость 11. Из пеносборника 3 пенный продукт отводится через патрубок 10.

Флотокамеры имеют размеры 65×55×160 мм и объем 0,52 л; камера отстаивания – 130×50×160 мм и объем 1,04 л; пеносборник имеет размеры 105×40×160 мм и объем 0,6 л. Электроды имеют размеры 65×35 мм; расстояние между электродами составляет 15 мм [3].

Электропитание практической установки осуществляется от источника питания НУ3005, который представляет высокостабильный регулируемый агрегат питания постоянного тока с регулируемым выходным напряжением и регулируемым выходом по току.

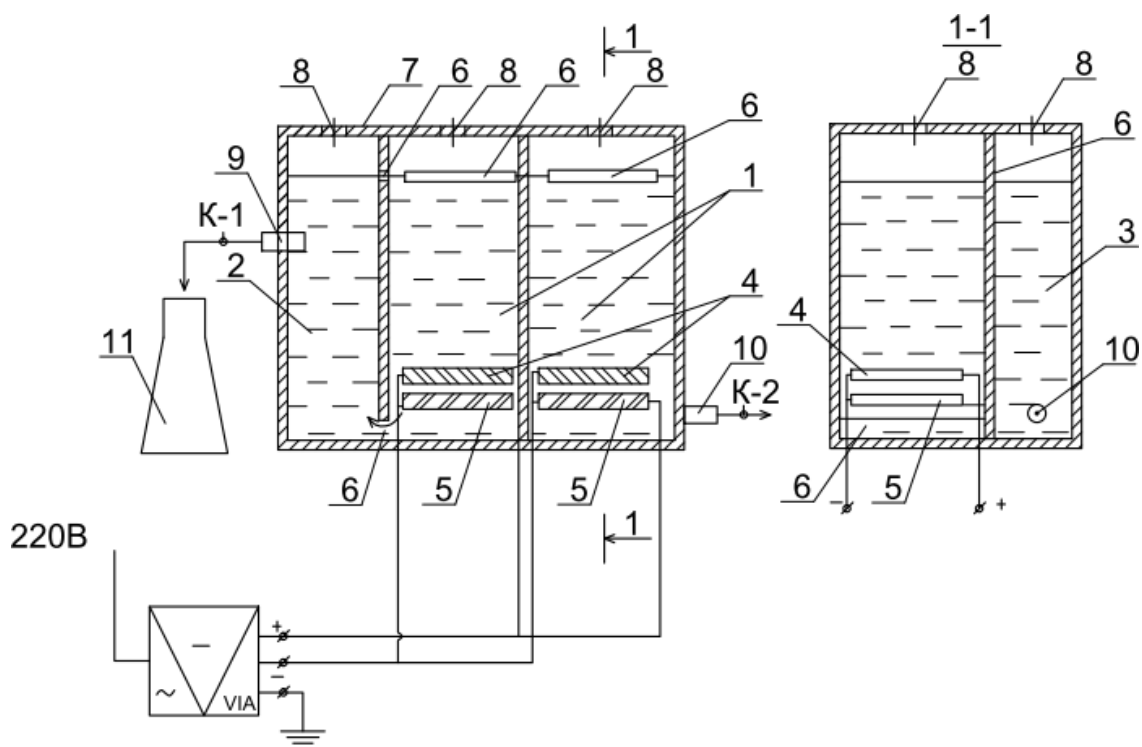


Рис. 2.1. Схема практической установки

Прибор имеет цифровую индикацию напряжения от 0 до 30 В и тока – от 0 до 5 А. Источник питания НУ 3005 предназначен для стабилизации постоянного напряжения или тока в зависимости от установленного режима, имеет плавную регулировку выходного напряжения и тока, которая осуществляется с передней панели и имеет грубую и точную настройку. Предусмотрена работа прибора как с изолированным выходом, так и при заземлении клеммы любой полярности. Прибор имеет защиту от короткого замыкания. В приборе использована линейная схема преобразования переменного напряжения в стабилизированное напряжение постоянного тока заданной силы [3].

Включение прибора с ограничением по току [3]:

- а) подключить прибор к заземляющему контуру через терминал подключения заземления 9;
- б) подключить шнур питания прибора к сети однофазного переменного тока напряжением 220 В и частотой 50 Гц;
- в) установить ступенчатый регулятор напряжения 6 и плавный регулятор напряжения 5 по часовой стрелке на максимальную позицию;

г) установить ступенчатый регулятор тока нагрузки 4 и плавный регулятор тока нагрузки 3 против часовой стрелки на минимальную позицию.

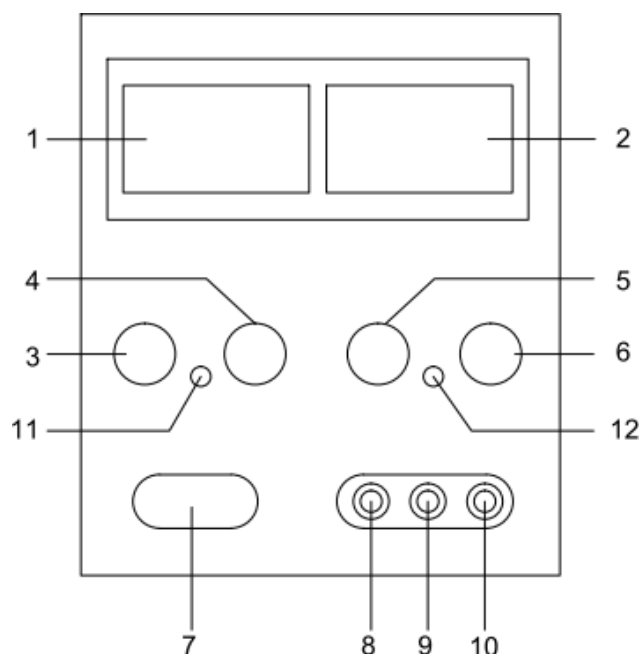


Рис. 2.2. Передняя панель прибора НУ 3005:

1 – цифровая шкала амперметра; 2 – цифровая шкала вольтметра; 3 – плавный регулятор тока нагрузки; 4 – ступенчатый регулятор тока нагрузки; 5 – плавный регулятор напряжения; 6 – ступенчатый регулятор напряжения; 7 – выключатель; 8 – отрицательный выходной терминал; 9 – терминал подключения заземления; 10 – положительный выходной терминал; 11 – светодиодный индикатор выходного тока; 12 – светодиодный индикатор выходного напряжения

- д) включить прибор выключателем 7;
- е) подсоединить электрофлотатор комплектом соединительных проводов на выходные терминалы 8 и 10;
- ж) ступенчатым регулятором тока нагрузки 4 и плавным регулятором тока нагрузки 3 установите заданный выходной ток.

Порядок проведения работы

Изучение метода электрофлотации производится применительно к очистке сточных вод от синтетических красителей. До начала лабораторной работы приготавливают шкалу растворов красителя с концен-

трациями 5,10,20.50 и 100 мг/л. Каждый раствор фотометрируют на спектрофотометре КФК. По результатам фотометрирования строится калибровочный график [3].

С электрофлотатора снимают крышку 7 и заполняют его сточной водой, загрязненной красителем в концентрации 50–100 мг/л. Для определения точной концентрации красителя отбирают пробу раствора, на спектрофотометре КФК определяют его оптическую плотность и по калибровочной кривой – концентрацию красителя в исходном растворе. Полученные значения записывают в табл. 2.1. Крышку закрывают и проверяют надежность всех электрических соединений и заземление выпрямителя [3].

Параметры «плотность тока» и «продолжительность обработки» принимаются по заданию. Рекомендуемые значения плотности тока 1–3 А/дм², время обработки 5–25 минут [3].

Внимание: в случае короткого замыкания на выходе ток ограничится величиной, установленной текущими элементами управления, тем не менее устройство должно быть выключено, а короткое замыкание устранено.

Используя формулу (2.6) определяют силу тока, которая должна быть установлена в цепи электрофлотатора после его включения, и записывают эту величину в табл. 2.1. Включают источник питания и регуляторами тока нагрузки устанавливают заданное значение тока нагрузки, начиная с минимальной величины. Через интервалы времени 5, 10, 15, 20 и 25 минут открытием крана К-1 отбирают пробы жидкости, и на спектрофотометре КФК определяют величину оптической плотности. По калибровочной кривой определяют концентрацию красителя, и полученные значения заносят в табл.2.1.

Таблица 2.1

Номер опыта	Анодная плотность тока, А/м ²	Сила тока, А	Напряжение, В	Продолжительность обработки, ч	Концентрация красителя, мг/л	
					в исходном растворе	в обработанном растворе
1	2	3	4	5	6	7

Затем увеличивают плотность тока и повторяют опыты в описанной выше последовательности. По окончании опытов прибор выключают и обесточивают выдернув вилку из розетки. Отсоединяют соединительные провода электродного блока от выходных терминалов. Снимают крышку

вместе с электродными блоками. Электрофлотатор опорожняют и промывают водой.

Обработка опытных данных и составление отчета

По формуле (2.7) определяются удельные затраты электроэнергии, а по формуле (2.8) – эффект очистки. Результаты расчетов заносятся в табл. 2.2.

Таблица 2.2

Номер опыта	Анодная плотность тока, А/м ²	Продолжительность обработки, t, ч	Эффект очистки, Э, %	Удельные затраты электроэнергии, W, $\frac{Вт \cdot ч}{л}$
1	2	3	4	5

По данным табл. 2.2 для каждого значения анодной плотности тока строится график зависимости $\mathcal{E} = f(t)$. По данным графикам определяется оптимальная плотность тока, для которой строится график зависимости $W = f(t)$.

Дается заключение об оптимальных режимах работы установки и эффективности очистки воды электрофлотацией.

Меры безопасности при проведении практического занятия

При проведении практического занятия на электрофлотационной установке необходимо соблюдать общие правила техники безопасности при работе с электрическими приборами. Студенты, выполняющие данную лабораторную работу, должны пройти инструктаж по технике безопасности при работе с электроприборами. Так как при электролизе жидкости выделяются газы (водород, кислород), электрофлотатор должен иметь систему вытяжной вентиляции или должен быть установлен в вытяжном шкафу [3].

Источник питания должен располагаться в сухом, отапливаемом помещении, где отсутствуют любые агрессивные пары, вдали от предметов, излучающих тепло. К нему необходимо обеспечить свободный доступ воздуха. Источник питания должен быть заземлен.

Перед началом практического занятия необходимо произвести внешний осмотр источника питания, ознакомить студентов с расположением элементов управления и индикации измерительных данных

источника питания НУ-3005, объяснить правила включения и выключения, порядок установки требуемых величин силы тока и напряжения [3].

Категорически запрещается [3]:

- работать с незаземленным источником питания;
- нарушать правила его эксплуатации (включение, выключение, регулирование параметров);
- производить ремонт при включенном в сеть источнике питания;
- дотрагиваться до находящихся под напряжением контактов;
- снимать крышку электрофлотатора во время его работы;
- работать с электрофлотатором в местах, не оборудованных принудительной приточно-вытяжной вентиляцией.

Практическое занятие № 4

ОЧИСТКА СТОЧНЫХ ВОД МЕТОДОМ УЛЬТРАФИЛЬТРАЦИИ

Общие положения

При разделении различных технологических растворов, их концентрировании, очистке природных и сточных вод успешно применяется баромембранная технология разделения, которая отличается от традиционных методов разделения отсутствием фазового перехода, возможностью проведения ее при температуре окружающей среды, относительной простотой конструкции аппаратов. Ультрафильтрация является одним из баромембранных методов разделения, осуществляемых за счет разности давления до и после мембраны. Классификация ультрафильтрационных процессов осуществляется либо по размеру задерживаемых частиц, либо по задерживаемой массе.

По размеру пор мембран и, соответственно, размеру задерживаемых примесей различают: микрофильтрацию (размер пор 0,01–1 мкм), ультрафильтрацию (0,001–0,01 мкм), нанофильтрацию (0,0001–0,001 мкм) и обратный осмос (< 0,0001 мкм) [4].

Все виды мембран имеют определенные требования к качеству исходной воды. Наименее требовательными являются мембраны микро- и ультрафильтрации, допускающие обработку хлорированной воды, относительно высокое содержание взвешенных частиц и работу в широком диапазоне рН (от 1 до 13). Для мембран нанофильтрации и обратного осмоса обычно требуется предварительная обработка воды, заключающаяся в удалении взвешенных частиц, растворенного железа и нейтрализации окислителей. Поэтому микро- и ультрафильтрацию применяют как для подготовки питьевой воды, так и для очистки сточной воды,

а нанофильтрацию и обратный осмос – только для подготовки питьевой воды [4].

Задержание ультрафильтрационной мембраной растворенных молекул или диспергированных частиц происходит вследствие того, что размер частиц больше размера пор в мембране, а также за счет адсорбции частиц поверхностью мембран и вследствие блокирования частиц внутри пор. Основной является первая причина.

Принципиальное различие процессов фильтрования и ультра- фильтрации заключается в том, что при фильтровании извлекаемые из воды частицы остаются либо на поверхности, либо в объеме фильтрующей среды, которую либо периодически заменяют (медленные и намывные фильтры), либо регенерируют обратной промывкой (скорые фильтры). При ультрафильтрации образуются два раствора: фильтрат (пермиат) и кон- центрат, обогащенный удаляемым веществом [4].

Ультрафильтрация осуществляется при давлении 0,1–0,6 МПа. Эффективность ультрафильтрации в значительной степени зависит от проницаемости мембраны и ее способности задерживать какое-либо вещество и характеризуется коэффициентом задержания (селективностью).

Проницаемость G , $\text{м}^3/(\text{м}^2 \cdot \text{ч})$, определяется по формуле [4]:

$$G = W_{\phi} / F_m \cdot t, \quad (3.1)$$

где W_{ϕ} – объем фильтрата, м^3 ; F_m – площадь мембран, м^2 ;
 t – продолжительность опыта, ч.

Селективность φ , %, определяется по формуле [4]:

$$\varphi = \frac{C_0 - C_K}{C_0} \cdot 100 \%, \quad (3.2)$$

где C_0 – концентрация растворенного вещества в воде, поступающей на очистку, мг/л ;
 C_K – концентрация данного вещества в фильтрате, мг/л .

Цель работы

Целью данной работы является изучение процессов очистки сточных вод методом ультрафильтрации.

Практическое оборудование

Для проведения данной практической работы необходимо иметь:
секундомер; лабораторную установку УПЛ- 0,6; мерный стеклянный

цилиндр объемом 100 мл; оборудование для определения минерализации воды (сухой остаток).

Описание практической установки

Лабораторная ультрафильтрационная установка УПЛ-0,6 состоит из прибора с кронштейном для крепления разделительного аппарата АР-0,2Н, соединительных шлангов, вентиля и манометров [4]. Схема практической установки приведена на рис. 3.1.

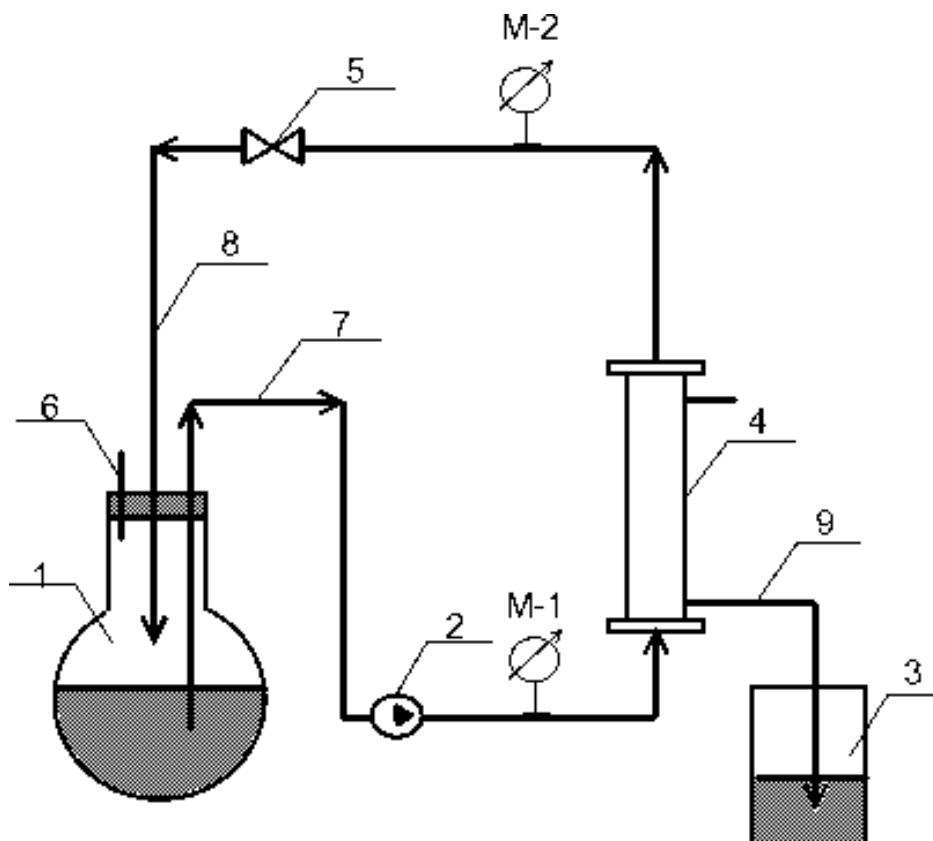


Рис. 3.1. Схема ультрафильтрационной установки Лабораторная

установка состоит из емкости исходной жидкости 1, перистальтического насоса 2, емкости фильтрата 3 и аппарата разделительного на полых волокнах АР-0,2Н 4 с площадью фильтрования $0,1 \text{ м}^2$. Для измерения давления на входе и выходе из аппарата 4 установлены манометры М1 и М2. Из емкости 1 исходная жидкость по трубопроводу 7 поступает в насос 2. На циркуляционном трубопроводе 8 установлен подпорный вентиль 5. Трубопровод 6 служит для удаления газа из емкости 1. Установка работает по замкнутой схеме «емкость 1 – насос – разде-

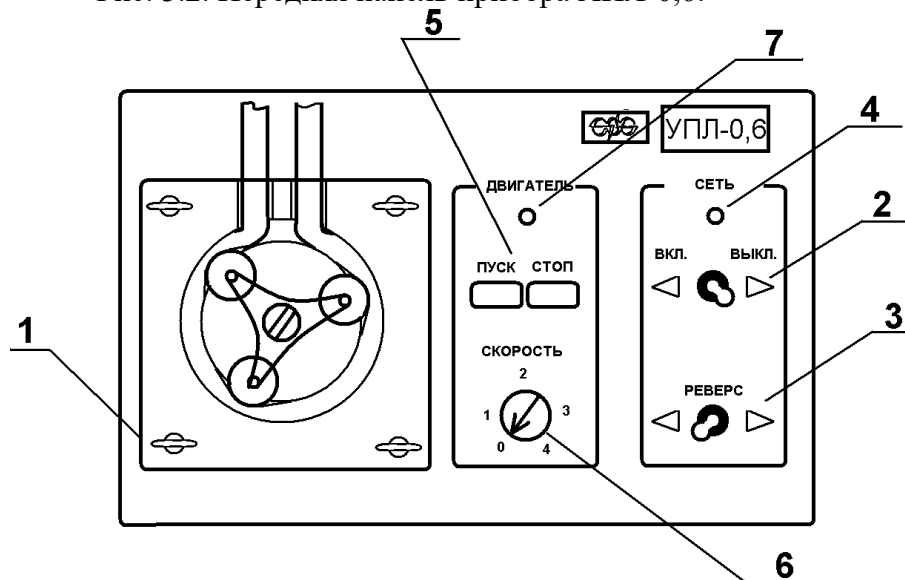
лительный аппарат – емкость 1». Технические характеристики ультра- фильтрационной установки УПЛ-0,6 приведены в табл. 3.1 [4].

Ультрафильтрационный разделительный аппарат АР-0,2н представляет собой прозрачный цилиндр из органического стекла, в котором расположен пучок параллельно уложенных полых волокон. Концы волокон герметично закреплены в корпусе аппарата заливочным композитом. Раствор подается и отводится из корпуса аппарата АР-0,2Н через торцевые штуцеры. Фильтрат отводится через боковые штуцеры [4].

Работа электродвигателя насоса Н1 регулируется блоком питания, который позволяет изменять скорость его вращения. Рабочее давление ультрафильтрации устанавливается подпорным вентилем 5 и контролируется манометром М2. Перепад давления в разделительном аппарате определяется разностью показаний манометров М-1 и М-2 [4].

На рис. 3.2 представлен внешний вид передней панели прибора АПЛ-0,6.

Рис. 3.2. Передняя панель прибора АПЛ-0,6:



1 – посадочное гнездо для крепления перистальтического насоса; 2 – выключатель питания прибора «ВКЛ./ВЫКЛ.»; 3–переключатель «РЕВЕРС», меняющий направление вращения вала насоса; 4 – индикатор питания; 5 – выключатель «ПУСК/СТОП» двигателя; 6 – регулятор частоты вращения двигателя насоса; 7 – индикатор включения двигателя

На передней панели прибора с помощью четырех винтов крепится перистальтический насос. В корпусе прибора смонтирован блок питания электропривода перистальтического насоса, электродвигатель постоянного тока и редуктор. Блок питания состоит из силового понижающего трансформатора, выпрямителя, стабилизатора постоянного напряжения, регулятора частоты вращения электропривода. Блок питания предназначен

для выпрямления переменного напряжения 220В в пониженное постоянное напряжение от 0,1В до 40В, питающее электродвигатель постоянного тока с понижающим редуктором, который предназначен для создания вращающего момента на валу перистальтического насоса [4].

Таблица 3.1

Технические характеристики	Пределы измерения
Производительность по дистиллированной воде при давлении 0,1МПа и температуре +20°С, л/ч	9,5 – 26,5
Площадь фильтрования, м ²	0,2
Максимальное рабочее давление, МПа	0,2
Габаритные размеры аппарата АР-0,1Н (длина, диаметр), мм	510×45
Тип волокна	ВПУ-15ПА по ТУ6-06-31-529-86
Метод стерилизации	Химический: смесь 1% раствора муравьиной кислоты и 3% перекиси водорода, а затем 3%-й раствор перекиси водорода
Напряжение питания, В	220 ±10%
Выходное напряжение блока питания, В	0,1 – 40
Выходной ток, А	0 – 5
Световая индикация включения в сеть	Есть
Световая индикация включения электродвигателя	Есть
Масса, кг	7
Габаритные размеры, мм	410×610×420

На задней панели прибора расположены четыре сменных предохранителя, штепсельный разъем крепления сетевого шнура, гнездо для подключения заземления. Аппарат разделительный АР-0,2Н оборудован двумя манометрами на давление $P_{\text{макс}}=16$ кгс/см² с фланцевым креплением; вентилем подпорным с фланцевым креплением, регулирующим перепад давления на разделительном аппарате; кронштейном крепления.

Перед началом работы практической установки необходимо убедиться в исправности электрического и насосного оборудования. Перед

запуском этой установки требуется произвести технологическое обслуживание аппарата АР-0,2Н. Если в установке используется новый разделительный аппарат в заводской упаковке, то его необходимо расконсервировать. Для удаления консерванта с волокон необходимо промыть аппарат дистиллированной водой в течение 30 минут при температуре +20°C и давлении 0,1 МПа [4].

По окончании практического занятия необходимо провести прямую и обратную промывку аппарата дистиллированной водой в течение 10 минут, затем 1%-м раствором едкого натрия в течение 30 минут и вновь дистиллированной водой до нейтральной реакции.

Температура воды и раствора щелочи не должна превышать +20°C. Регенерация волокон осуществляется при давлении 0,1 МПа [4]. Если промежуток между лабораторными работами не превышает двух суток, то аппарат АР-0,2Н заливается дистиллированной водой. При более длительном интервале между лабораторными работами производится консервация волокон, для чего в аппарат АР-0,2Н заливается консервант, который состоит из 5% формалина, 30% глицерина и 65% воды. Через 8 часов консервант удаляется [4].

Стерилизация аппарата АР-0,2Н производится при очистке сточной воды от биологически активных веществ. После стерилизации аппарат АР-0,2Н в течение 10 минут промывается дистиллированной водой при температуре +20°C и давлении 0,1 МПа [4].

Порядок проведения практического занятия

Перед началом практического занятия необходимо [4].

- приготовить модельный раствор (поваренная соль в водопроводной воде);
- проверить заземление установки, надежность крепления соединительных шлангов;
- полностью открыть подпорный вентиль 5;
- регулятор «СКОРОСТЬ» установить в минимальное положение;
- переключатель «РЕВЕРС» установить в крайнее левое положение путем вращения против часовой стрелки.

Проведение практического занятия [4]:

- залить в емкость 1 хорошо перемешанный модельный раствор;
- из емкости 1 отобрать пробу жидкости для определения ее минерализации;
- подключить сетевой шнур установки к сети переменного тока;
- включить электропитание установки, установив тумблер «СЕТЬ» в положение «ВКЛ»;
- включить двигатель насоса кнопкой «ПУСК»;

– регулятором «СКОРОСТЬ» установить подачу жидкости в раз- делительный аппарат (во избежание разрыва полых волокон увеличивать подачу следует постепенно);

– подпорным вентилем В1 и регулятором «СКОРОСТЬ» по пока- заниям манометра М2 установить давление 0,05МПа (0,5кгс/см²);

– через 15 минут отобрать пробу фильтрата из емкости 2 для опре- деления минерализации;

– кнопкой «СТОП» остановить насос;

– определить объем фильтрата при помощи мерного цилиндра;

– остаток фильтрата из емкости 3 вылить; емкость промыть водо- проводной водой и установить в рабочее положение;

– повторить опыты при давлении 0,1МПа (1 кгс/см²); 0,15МПа (1,5 кгс/см²); 0,2МПа (2 кгс/см²);

– по окончании опытов кнопкой «СТОП» остановить насос, пере- вести тумблер «СЕТЬ» в положение «ВЫКЛ.», отключить установку УПЛ-0,6 от сети;

– осуществить меры по консервации установки, изложенные в п.3.;

– опорожнить емкости 1 и 3 и промыть их водопроводной водой.

Обработка опытных данных

Результаты опытов заносятся в таблицу 3.2.

Р
е
з
у
л
ь
т
а
т
ы

о
п
ы
т
о
в
и
о
б
р
а
б
о
т
к
и
о
п

Таблица 3.2

Давление на входе в аппарат АР-0,2Н, МПа	Концентрация солей, мг/л		Объем фильтра, W_{ϕ} , м ³	Проницаемость, G , м ³ /(м ² ·ч)	Селективность, φ , %
	в исходной воде, C_0	в фильтрате, C_k			
1	2	3	4	5	6

По формуле (3.1) определить проницаемость, а по формуле (3.2) – селективность мембран. Результаты расчетов занести в табл. 3.2.

По данным табл. 3.2 построить графики зависимости $G = f(P_{ex})$ и $\varphi = f(P_{ex})$. По графикам выбрать оптимальное рабочее давление на вводе в аппарат АР-0,2Н.

Меры безопасности при работе на установке УПЛ-0,6

Установка УПЛ-0,6 имеет в своем составе перистальтический насос с электродвигателем постоянного тока, блок питания и разделительный аппарат, работающий под избыточным давлением, поэтому необходимо соблюдать правила эксплуатации электроустановок и сосудов, работающих под давлением [4].

Студенты, выполняющие данную лабораторную работу, должны пройти инструктаж по технике безопасности при работе с электро- насосным оборудованием и сосудами (аппаратами), работающими под давлением.

Установка УПЛ-0,6 должна быть установлена в сухом отапливаемом помещении, где отсутствуют любые агрессивные пары, вдали от предметов, излучающих тепло. К установке должен быть обеспечен свободный доступ. Корпус установки УПЛ-0,6 должен быть надежно заземлен [4].

Перед началом работы необходимо произвести внешний осмотр установки УПЛ-0,6, проверить надежность закрепления соединительных шлангов, работу вентиля 5, ознакомить студентов с назначением и расположением органов управления на передней панели прибора, объяснить правила включения и выключения прибора, установки необходимых величин скорости вращения и давления в разделительном аппарате [4].

Во время проведения практического занятия необходимо следить за герметичностью всех соединений, не допуская утечки жидкости. В случае обнаружения утечки необходимо сбросить давление, выключить установку и устранить неисправность [4].

Во избежание разрыва полых волокон, подачу жидкости следует увеличивать медленно, постепенно повышая давление [4].

Во время работы аппарата максимальное рабочее давление не должно превышать 0,2МПа (2 кгс/см²) [4].

Категорически запрещается [4]:

- работать с незаземленным блоком питания;
- нарушать правила эксплуатации установки (включения, выключения, регулирования параметров);
- производить ремонт при включенном в сеть блоке питания;
- устранять утечки, не выключив аппарат.

МОДЕЛИРОВАНИЕ РАБОТЫ БИОФИЛЬТРА

Общие положения

Биологические фильтры (биофильтры) представляют собой сооружения биологической очистки, в которых сточная вода фильтруется через загрузочный крупнозернистый материал, покрытый биологической пленкой (биопленкой), образованной колониями аэробных микроорганизмов. Взвешенные вещества, а также коллоидные и раст-воренные органические загрязнения, содержащиеся в неочищенной сточной воде, при прохождении через фильтрующую загрузку биофильтра сорбируются биопленкой. Густо заселяющие биопленку микроорганизмы окисляют органические вещества и отсюда получают энергию, необходимую для своей жизнедеятельности. Таким образом из сточной воды удаляются органические вещества и одновременно увеличивается масса активной биопленки в теле биофильтра. Отработавшая и омертвевшая биопленка смывается протекающей сточной водой и выносится из биофильтра. Кислород, необходимый для биохимического процесса, поступает в толщу загрузки путем естественной или искусственной вентиляции [5].

Биофильтры могут работать на полную и неполную биологическую очистку. Они классифицируются по различным признакам, основным из которых является конструктивная особенность загрузочного материала. По этому признаку биофильтры делятся с объемной и плоскостной загрузкой. На практике при строительстве очистных сооружений наиболее широкое распространение нашли биофильтры с объемной нагрузкой: капельные, высоконагружаемые, башенные. Капельные биофильтры имеют высоту слоя загрузки 1–2 м, размер фракции загрузочного материала 20–30 мм. Высоконагружаемые биофильтры имеют высоту загрузки 2–4 м, размер фракций загрузочного материала 40–60 мм. Башенные биофильтры из-за большой высоты загрузки (8–16 м) не нашли широкого применения [5].

Гидравлическая нагрузка на биофильтр q_6 м³/м²·сут, определяется по формуле [6]:

$$q_6 = \frac{Q_p}{N_6 F_6}, \quad (4.1)$$

где Q_p – расход сточных вод, м³/сут; N_6 – число биофильтров, шт; F_6 – площадь биофильтра, м².

Цель работы

Целью данной работы является изучение процессов очистки сточных вод с помощью биофильтра.

Практическое оборудование

Для проведения данной практического занятия необходимо иметь: приборы для определения концентрации в стоках взвешенных веществ весовым методом [2]; приборы для определения БПК_{полн} сточной воды [2]; стеклянные колбы для отбора проб объемом 250 мл; секундомер; мерный цилиндр объемом 0,5 л.

Описание практической установки

Схема практической установки представлена на рис. 4.1.

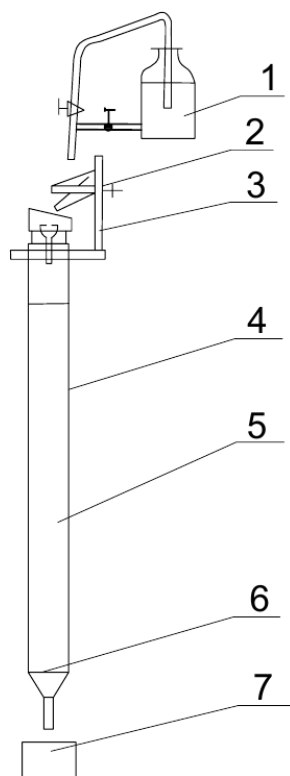


Рис.4.1. Схема практической установки биофильтра

1 – бутылка с неочищенной сточной водой; 2 – опрокидывающийся желоб; 3 – кронштейн; 4 – корпус биофильтра; 5 – фильтрующая загрузка (керамзит); 6 – поддерживающая сетка; 7 – емкость сбора очищенной воды

Модель биофильтра с размерами $11,5 \times 11,5$ см в сечении и высотой 1,2 м выполнена из органического стекла. В модель биофильтра загружен керамзит с крупностью фракций 15–20 мм. Высота слоя загрузочного материала составляет 1 м, а объем загрузки – $13,23 \text{ дм}^3$. Снизу загрузочный материал поддерживается решеткой [5].

Неочищенная сточная вода из бутылки 1 подается в опрокидывающийся желоб 2. При наполнении сточной водой желоб опрокидывается и вода орошает загрузку биофильтра 4. Пройдя сквозь слой загрузочного материала 5, биологически очищенная сточная вода поступает в емкость сбора очищенной воды 7, в которой происходит осаждение отработанной биологической пленки [5].

Расход сточных вод определяется объемным способом [2]. Концентрация взвеси в сточной воде и БПК_{полн} стоков определяются по методам, изложенным в работе [2].

Методика проведения практического занятия

Отбираются две пробы неочищенных сточных вод объемом по 200 мл каждая. Определяется концентрация взвешенных веществ в неочищенных стоках и БПК_{полн} воды, поступающей на очистку [5].

Включается в работу биофильтр. Определяется расход сточных вод, обрабатываемых в биофильтре. Через 1 час после начала работы из емкости для очищенной воды отбираются две пробы объемом по 200 мл каждая, в которых определяются концентрация взвешенных веществ и БПК_{полн} очищенных сточных вод. [5].

Обработка результатов опытов

По формуле (4.1) определяется нагрузка на биофильтр. Результаты опытов заносятся в табл. 4.1.

Таблица 4.1

№ опыта	Расход сточных вод, Q_p , $\text{м}^3/\text{сут}$	Нагрузка на биофильтр q_b , $\text{м}^3/\text{м}^2$	Концентрация взвеси, мг/л		БПК _{полн} , мг/л	
			в исходной воде	в очищенной воде	в исходной воде	в очищенной воде
1	2	3	4	5	6	7

РАБОТЫ АЭРОТЕНКА-СМЕСИТЕЛЯ

5.1. Общие положения

Аэротенки являются сооружениями биологической очистки сточных вод, в процессе которой органические загрязнения, а также неосаждающиеся тонкодиспергированные и коллоидные вещества сорбируются и окисляются микроорганизмами активного ила. Конструктивно аэротенки представляют собой железобетонные резервуары прямоугольной формы, разделенные продольными перегородками на 2–4 коридора, в которых иловая смесь (смесь сточной воды и активного ила) непрерывно аэрируется воздухом, подаваемым из воздухоподводящей станции. Из аэротенков иловая смесь поступает во вторичные отстойники (илоотделители), где происходит отделение активного ила от воды. Очищенная вода либо поступает на сооружения глубокой очистки, либо обеззараживается и сбрасывается в водоем [7].

Часть выделенного во вторичных отстойниках активного ила (циркулирующий активный ил) возвращается в аэротенки для поддержания в них требуемой дозы ила, а избыточный активный ил стабилизируется, обезвоживается и утилизируется вместе с осадком первичных отстойников. По гидравлической схеме функционирования аэротенки подразделяются на [7]:

- **аэротенки–вытеснители** с сосредоточенным впуском сточной воды, активного ила и снижающейся нагрузкой на активный ил вдоль аэротенка;
- **аэротенки с рассредоточенным впуском сточной воды и активного ила** с циклически изменяющейся вдоль аэротенка нагрузкой на активный ил;
- **аэротенки-смесители** с одинаковой нагрузкой на ил по всему объему аэротенка.

Качество активного ила зависит от эффективности осветления сточных вод в первичных отстойниках, характера органических загрязнений сточных вод, их минерализации, продолжительности аэрации, количества подаваемого воздуха. При прочих равных условиях качество активного ила характеризуется нагрузкой на ил по БПК₅ (или по БПК_{полн}) [7].

Нагрузка на ил q , мг/г·сут, определяется по формуле [6]:

$$q = \frac{24 (L_{исх} - L_{оч})}{a \cdot t_{аэр} (1 - S)}, \quad (5.1)$$

где $L_{исх}$ – БПК₅ воды, поступающей на очистку мг/л; $L_{оч}$ – БПК₅

очищенной воды; a – доза ила, мг/л; $t_{\text{аэр}}$ – продолжительность аэрации, ч; S – зольность ила.

Аэротенки-вытеснители применяются при БПК_{полн} сточной воды до 300 мг/л [6]. Возраст ила t , сут, определяется по формуле [6]:

$$t = \frac{t_{\text{аэр}} \cdot a \cdot 1000}{B_{\text{вз}}}, \quad (5.2)$$

2
4

где $B_{\text{вз}}$ – концентрация взвешенных веществ в стоках, поступающих на очистку, мг/л.

Продолжительность аэрации $t_{\text{аэр}}$, ч, определяется по формуле [6]:

$$t_{\text{аэр}} = \frac{W_{\text{аэр}}}{Q_p} \quad (5.3)$$

где $W_{\text{аэр}}$ – объем аэротенка, м³; Q_p – расход сточных вод, поступающих в аэротенк, м³/ч.

Удельная скорость окисления γ , мг/г·ч, составляет [6]:

$$\gamma = \gamma_{\text{max}} \cdot \frac{L_{\text{исх}} \cdot C}{L_{\text{исх}} + K_c + K_L} \cdot \frac{1}{1 + \phi a} \quad (5.4)$$

где $\gamma_{\text{max}}=85$ мг/г·ч – максимальная скорость окисления хозяйственно- бытовых стоков [6]; $C=2$ мг/л – концентрация кислорода, растворенного в воде аэротенка [6]; $K_L=33$ мг/л – константа, характеризующая свойства органических загрязнений [6]; $K_0=0,625$ мг/л – константа характеризующая влияния кислорода [6]; $\phi = 0,07$ л/г – коэффициент ингибирования [6].

Цель работы

Целью данной работы является изучение процессов биологической очистки сточных вод с помощью аэротенка-смесителя.

Практическое оборудование

Для проведения данной практического занятия необходимо иметь: секундомер; мерный цилиндр объемом 0,5; стеклянные колбы для отбора проб о бъемом 250 мл; приборы для определения БПК_{полн} сточной воды [2]; приборы для определения концентрации в стоках взвешенных веществ весовым методом [2].

Описание практической установки

Схема практической установки представлена на рис. 5.1.

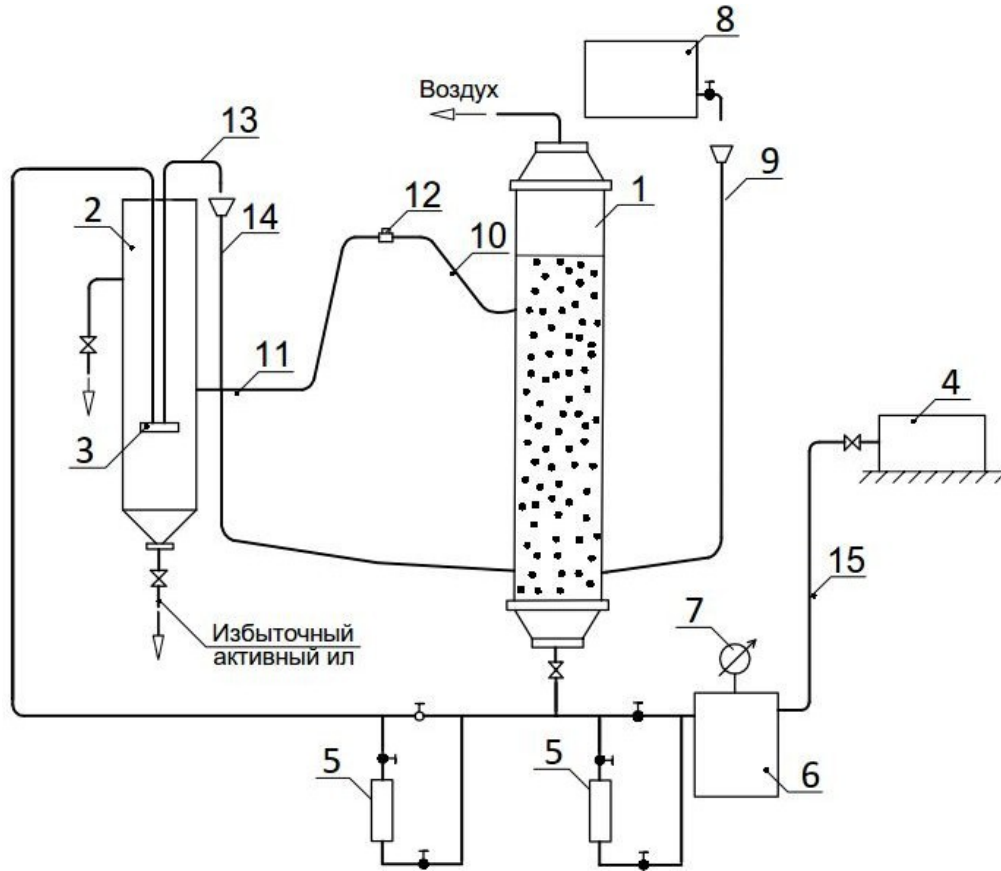


Рис. 5.1. Схема практической модели аэротенка-смесителя Лабораторная

установка состоит из модели аэротенка-смесителя 1, модели вторичного отстойника 2, эрлифта 3, компрессора 4, ротаметра 5, ресивера 6, манометра 7, соединительных шлангов и запорной арматуры.

Модель аэротенка-смесителя выполнена из органического стекла диаметром 10 см и высотой 220 см. В нижней части аэротенка-смесителя имеется фильтр, выполненный из нескольких слоев капроновой ткани.

Вторичный отстойник диаметром 5 см и высотой 125 см без конической части также выполнен из органического стекла. Внизу отстойник заканчивается конусом со штуцером, через который периодически удаляется избыточный активный ил. Штуцер в верхней части отстойника служит для отвода осветленной воды.

Установка работает следующим образом. Сточная вода из бутылки 8 по шлангу 9 поступает в нижнюю часть аэротенка-смесителя 1. Очищенная вода отводится в отстойник 2 по шлангам 10 и 11 через тройник 12 со шлангом, который служит для поддержания в аэротенке заданного уровня

воды. Активный ил из отстойника 2 с помощью эрлифта 3 и шлангов 13 и 14 непрерывно перекачивается в нижнюю часть аэротенка 1. Подача воздуха в установку осуществляется компрессором 4 по шлангу 15 через ресивер 6, на котором установлен манометр 7. Расход воздуха определяется при помощи ротаметров 5.

Методика проведения практического занятия

Данная Практическое занятие проводится следующим образом [7]:

а) объемным методом определяется производительность аэротенка Q_p , м³/ч, результаты измерений заносятся в табл. 5.1.

Таблица 5.1

Расход сточных вод, л/с	№ опыта			Q_p , м ³ /ч
	1	2	3	

б) в тщательно вымытые колбы отбираются две пробы воды, поступающей на очистку в аэротенк, и две пробы очищенной воды на выходе из этого аппарата, объем проб составляет 150–200 мл; в отобранных пробах определяется концентрация взвешенных веществ по методике, изложенной в работе [2], а также БПК_{полн} по методике, изложенной в работе [2]; полученные данные заносятся в табл. 5.2.

Таблица 5.2

Показатели	Вода, поступающая на очистку	Очищенная вода
Взвешенные вещества, мг/л		
БПК _{полн} , мг/л		

в) из модели аэротенка отбирается проба объемом 100 мл; она перемешивается, а затем отстаивается в течение 30 мин в мерном цилиндре, отстоявшийся слой жидкости удаляется из мерного цилиндра с помощью сифона; по остатку пробы определяется доза ила и его зольность по методикам, изложенным в работе [2]; результаты исследований заносятся в табл.5.3.

Таблица 5.3

Показатели	Единицы измерения	Полученное значение
Доза ила	г/л	
Зольность	%	

Обработка опытных данных

а) по формуле (5.3) определяется время аэрации; б) по формуле (5.1) определяется нагрузка на ил; в) по формуле (5.2) определяется возраст ила; г) по формуле (5.4) определяется удельная скорость окисления; д) эффект очистки в аэротенке $\mathcal{E}_{\text{аэр}}$, %, составляет [6]:

$$\mathcal{E}_{\text{аэр}} = (L_{\text{исх}} - L_{\text{оч}} / L_{\text{исх}}) \cdot 100, \quad (5.5)$$

е) Результаты расчетов заносятся в табл.5.4

Таблица 5.4

Время аэрации, $t_{\text{аэр}}$, ч	Доза ила, а, г/л	Зольность ила, S, %	Нагрузка на ил, q, мг/г·сут	Возраст ила, сут	Удельная скорость окисления, ρ , мг/г·ч	Эффект очистки сточных вод, $\mathcal{E}_{\text{аэр}}$, %
1	2	3	4	5	6	7

Определение концентрации взвешенных веществ в сточных водах и их БПК_{полн}, а также дозы ила и его зольности требуют времени большего, чем отводится на проведение одной практического занятия, поэтому при проведении данной работы отбираются пробы на анализ, а сами анализы делаются отдельно в лабораториях кафедры водоснабжения и водоотведения КГАСУ.

Меры безопасности при проведении практического занятия

До начала работы необходимо [7]:

– визуально проверить техническое состояние практической установки: отсутствие трещин и течи в модели аэротенка и отстойника,

герметичность присоединения шлангов, исправность тройника 12, ротаметров 5.

Во время работы необходимо [7]:

- контролировать давление воздуха в системе по показателям манометра 7, установленного на ресивере 6, так как в модель аэротенка-смесителя и эрлифт вторичного отстойника подается под давлением сжатый воздух;
- следить за тем, чтобы воздух беспрепятственно выходил из трубки в верхней части модели аэротенка-смесителя 1;
- регулировать интенсивность подачи воздуха в аэротенк, чтобы не происходил выброс жидкости из модели аэротенка-смесителя;
- следить за поступлением в модель аэротенка-смесителя циркуляционного активного ила из патрубка 13 в шланг 14;
- при выявлении утечки жидкости из моделей аэротенка и отстойника из соединительных шлангов немедленно выключить лабораторную установку и сообщить о неисправности преподавателю.

По окончании работы необходимо [7]:

- прекратить подачу сточной жидкости из бутылки 8;
- выключить компрессор 4;
- сбросить давление в ресивере 6, выпустив из него избыток воздуха.

Практическое занятие № 7 Очистка

сточных вод методом коагуляции

Общие положения

Коагуляция – это слияние частиц взвеси в процессе их теплового движения или перемешивания воды. В результате коагуляции образуются агрегаты (более крупные частицы), состоящие из скопления мелких. Коагуляция сопровождается прогрессирующим укрупнением частиц и уменьшением их общего числа в объеме дисперсионной среды [9].

Процесс коагуляции начинается при добавлении к сточным водам раствора коагулянта. Коагулянты снижают электрический заряд, образующийся вокруг частиц дисперсной фазы за счет гидратации молекул воды и препятствующий их сближению. Становится возможным слипание частиц дисперсной фазы, т.е. происходит коагуляция коллоидной системы [9].

Процесс коагуляции повышает эффективность последующего гравитационного осветления стоков. В качестве коагулянта обычно используется 10% раствор сернокислого алюминия. Доза реагента зависит от

качественных показателей сточных вод и обычно определяется экспериментально [6].

Снижение дозы реагента способствует сокращению эксплуатационных расходов на очистку сточных вод. В то же время принятая доза коагулянта должна обеспечивать необходимую степень очистки стоков.

Цель работы

Целью данной практического занятия является изучение эффективности очистки сточных вод методом коагуляции.

Практическое оборудование

Для проведения этой работы необходимо иметь: емкость для исходной воды объемом 10 л; шесть стеклянных цилиндров (рис. 6.1); мерный цилиндр объемом 100 мл; секундомер; шесть колб объемом 50 мл; оборудование для определения концентрации взвеси в сточной воде весовым методом [2].

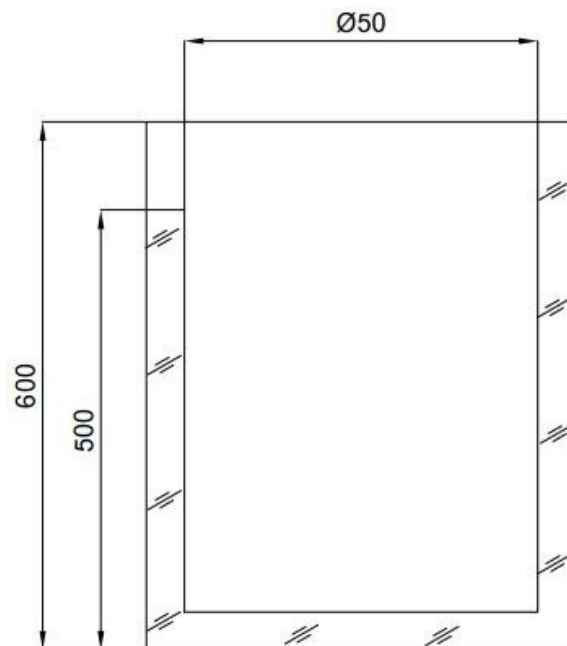


Рис. 6.1. Цилиндр для отстаивания

Порядок проведения практического занятия

В емкость для исходной воды наливается сточная вода, загрязненная взвешенными веществами. Заполняются шесть цилиндров до отметки А.

Из первого цилиндра с помощью сифона отбирается проба, в которой определяется концентрация взвеси в воде, поступающей на очистку ($C_{исх}$, мг/л). Через 5,10,15,20,25 мин из цилиндров с помощью сифона отбираются пробы, в которых определяется концентрация взвеси (C_t , мг/л). В емкость для исходной воды вновь наливается сточная вода. В нее добавляется 10%-й раствор сернокислого алюминия. Доза коагулянта составляет 50 мг/л. Далее повторяются описанные выше действия. Концентрация взвеси в воде определяется весовым методом [2].

Обработка результатов исследований

Определяется эффект очистки сточных вод от взвешенных веществ методом отстаивания $\mathcal{E}_{отс}$, %, по формуле [6]:

$$\mathcal{E}_{отс} = \frac{C_{исх} - C_t}{C_{исх}} \cdot 100 \quad . \quad (6.1)$$

Результаты расчетов заносятся в табл. 6.1.

Таблица 6.1

№ опыта	Продолжительность отстаивания, с	Концентрация взвешенных веществ в пробе, мг/л	Доза коагулянта, мг/л	Эффект отстаивания, %, $\mathcal{E}_{отс}$
	0			
	300			
	600			
	900			
	1200			
	1500			

Строится график зависимости $\mathcal{E}_{отс} = f(t)$.

Глубокая очистка сточных вод в скорых фильтрах

Общие положения

На выходе из вторичных отстойников концентрация взвешенных веществ в очищенных стоках, а также их БПК_{полн} составляет 15–20 мг/л [6]. Для глубокой очистки сточных вод населенных пунктов, прошедших полную биологическую очистку, применяются скорые фильтры с зернистой загрузкой. Они бывают с нисходящим и восходящим потоком. Фильтры с нисходящим потоком воды имеют однослойную и многослойную загрузку. Если фильтры работают при атмосферном давлении (имеют свободную поверхность воды), то их называют безнапорными. Фильтры, работающие при избыточном давлении, функционируют в напорном режиме [6].

Скорость фильтрования для скорого фильтра V_{ϕ} , м/ч, составляет [6]:

$$V_{\phi} = \frac{Q_p}{F_{\phi}}, \quad (7.1)$$

где Q_p – расход сточных вод, м³/ч; F_{ϕ} – площадь сечения фильтра, м².

Для однослойных скорых фильтров с нисходящим потоком, в качестве загрузки которых используется кварцевый песок, скорость фильтрования составляет 6–7 м/ч [6]. При этом эффект очистки сточных вод от взвеси в однослойных скорых фильтрах с нисходящим потоком достигает 70%, а БПК_{полн} очищенной в этих аппаратах воды снижается на 50–60%. Для регенерации фильтрующей загрузки однослойных скорых фильтров рекомендуется водовоздушная промывка [6].

Цель работы

Целью практического занятия является изучение процессов глубокой очистки сточных вод в скорых напорных фильтрах.

Практическое оборудование

Для проведения данной работы необходимо иметь: десять колб объемом 50 мл; секундомер; мерный цилиндр объемом 100 мл; оборудование для определения концентрации взвеси в сточной воде весовым методом [2].

Описание практической установки

Схема практической установки представлена на рис. 7.1. В состав установки входят: бак для исходной воды 1, бак для суспензии 2, скорый напорный фильтр 3, насосы Н-1 и Н-2, компрессор К-1, трубопроводы и запорно-регулирующая арматура. Фильтр 3 имеет диаметр 300 мм и общую высоту 3500 мм. Внутри фильтра 3 располагаются водораспределительная воронка 4, воздухораспределительное устройство 5, дырчатое днище 6, на котором лежит слой фильтрующей загрузки 7, а также водосборное устройство 8, представляющее собой щелевой колпачок. В качестве фильтрующего материала используется кварцевый песок. В верхней крышке фильтра имеется патрубок с вентилями В-1 для выпуска воздуха при заполнении фильтра 3 водой.

Емкость 1 заполняется водопроводной водой по трубопроводу 9. Для этого необходимо открыть задвижку ЗД-1. В режиме фильтрования вода из бака 1 насосом Н-1 по трубопроводу 10 подается в фильтр 3. Очищенная вода (фильтрат) под остаточным давлением отводится по трубопроводу 11 или по трубопроводу 12.

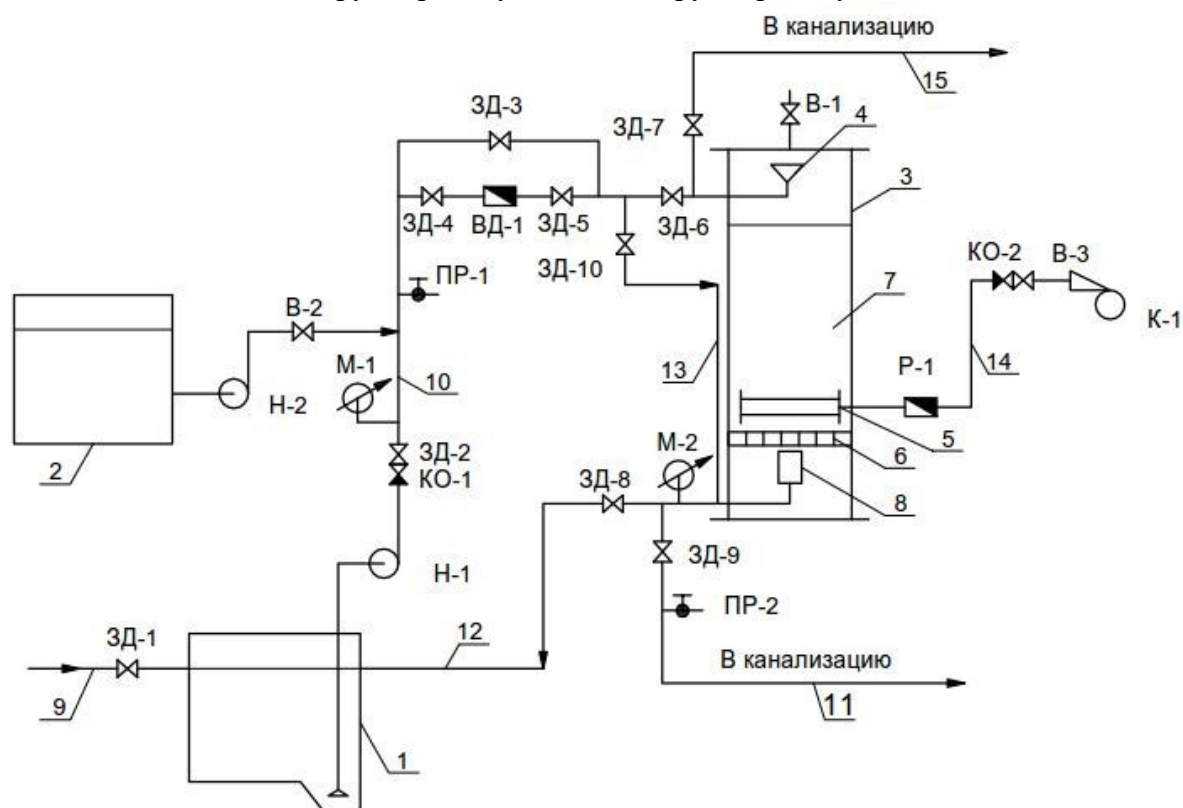


Рис. 7.1. Схема практической установки:

- 1 – емкость для исходной воды; 2 – емкость для суспензии; 3 – фильтр; 4 – расширительная воронка; 5 – воздухораспределительное устройство; 6 – днище; 7 – фильтрующий слой; 8 – щелевой колпачок; 9–16 – трубопроводы

В режиме промывки вода подается из емкости 1 насосом Н-1 по трубопроводу 14. Загрязненная промывная вода по трубопроводу 15 отводится в канализацию. Давление на входе в фильтр измеряется манометром М-1, а на выходе из этого аппарата – манометром М-2. Расход воды, подаваемой в фильтр 3, измеряется расходомером ВД-1, а расход воздуха – ротаметром Р-1.

Порядок проведения практического занятия

Перед началом работы все вентили и задвижки закрыты. В емкость 1 по трубопроводу 9 наливается вода, для чего необходимо открыть задвижку ЗД-1.

Открываются задвижки ЗД-2, ЗД-4, ЗД-5, ЗД-6, и ЗД-8. По показанию манометра М-1 устанавливается давление на входе в фильтр, равное 0,2 МПа. По показаниям расходомера ВД-1 устанавливается скорость фильтрования, равная 5 м/ч. После того, как вода начинает поступать в бак 1, включается секундомер. Через 30 мин открывается вентиль В-2 и задвижка ЗД-9, а задвижка ЗД-8 закрывается. Включается насос-дозатор Н-2. Суспензия, приготовленная в баке 2, начинает дозироваться в воду, которая поступает в фильтр 3. Отбирается проба исходной воды из пробоотборника ПР-1. Через время, равное t минут, из пробоотборника ПР-2 отбирается проба очищенной воды. Время t , мин, составляет:

$$t = \frac{H_{общ}}{V_{\phi}} \quad (7.2)$$

Выключаются насосы Н-1 и Н-2. Закрываются все задвижки и вентили. В отборных пробах определяется концентрация взвешенных веществ весовым методом [2].

Описанные выше действия повторяются для скоростей фильтрования, равных 6, 7, 8 и 9 м/ч.

После завершения опытов осуществляется водовоздушная промывка фильтра 3. Для этого необходимо:

- а) наполнить бак 1 водопроводной водой и закрыть вентиль В-2, а также задвижку ЗД-6;
- б) после того, как манометр М-2 покажет нулевое значение, открыть задвижку ЗД-7 и вентиль В-3;
- в) начать продувку фильтра 3, для чего необходимо включить компрессор К-1; продувка с интенсивностью 20 л/с·м² продолжается в течение 2 минут; интенсивность продувки регулируется вентилем В-3 по показаниям ротаметра Р-1;

г) начать водовоздушную промывку фильтра 3, для чего открыть задвижку ЗД-10, включить насос Н-1; водовоздушная промывка проводится в течение 10 мин; интенсивность подачи воды составляет 5 л/с·м², а интенсивность подачи воздуха – 20 л/с·м²; интенсивность подачи воды регулируется задвижкой ЗД-2 по показаниям расходомера ВД-1;

д) начать промывку фильтра 3, для чего выключить компрессор К-1 и закрыть вентиль В-3; промывка осуществляется в течение 7 минут с интенсивностью 7 л/с·м²;

е) выключить насос Н-1 и закрыть все задвижки и вентили.

7.1. *Обработка результатов исследований*

Результаты исследований заносятся в табл. 7.1

Таблица 7.1

№ опыта	Скорость фильтрования V_{ϕ} , м/ч	Время t , мин	Концентрация взвеси в исходной воде, C_n , мг/л	Концентрация взвеси в очищенной воде, C_k мг/л	Эффект очистки, \mathcal{E}_{ϕ} , %
1	2	3	4	5	6

Эффект очистки от взвешенных веществ в скорых напорных фильтрах \mathcal{E}_{ϕ} ,%, определяется по формуле [6]:

$$\mathcal{E}_{\phi} = \frac{C_n - C_k}{C_n} \cdot 100 \quad (7.3)$$

Строится график зависимости $\mathcal{E}_{\phi} = f(V_{\phi})$.

Практическое занятие № 9

Обеззараживание сточных вод

Общие положения

При механической очистке количество болезнетворных бактерий в сточных водах снижается на 30-40%, а при полной биологической – на 90– 95%. Для полного освобождения сточных вод от патогенных микро- организмов необходимо применение специальных методов обеззара- живания [10]. Для дезинфекции сточных вод применяются хлорирование, озонирование и ультрафиолетовое облучение [10].

Хлорирование сточной воды осуществляется жидким хлором, поступающим на очистные сооружения в баллонах или специальных контейнерах, а также гипохлоритом натрия. При малых расходах сточных вод применяются хлорная известь или электролизные установки для получения дезинфицирующих растворов [10].

Выбор метода обеззараживания сточной воды принимается исходя из расхода, качества обрабатываемой воды, эффективности ее очистки, а также условий поставки, транспортировки и хранения реагентов [10].

В прошлом столетии для дезинфекции сточных вод широко применялось хлорирование с помощью жидкого хлора. В последнее время для хлорирования сточных вод стал применяться гипохлорит натрия (NaClO) заводского изготовления, который поставляется в виде водного раствора с концентрацией активного хлора 170 г/л (марка «Б») и 120 г/л (марка «В»).

На некоторых очистных сооружениях гипохлорит натрия получают на специальных установках при помощи электролиза раствора поваренной соли [10].

Доза активного хлора для обеззараживания сточных вод ориентировочно принимается [10]:

- для стоков, прошедших механическую очистку 10 г/м³;
- для стоков, прошедших неполную биологическую очистку – 5 г/м³;
- для стоков, прошедших механическую и полную биологическую очистку – 3 г/м³.

Время контакта стоков с хлором составляет 30 мин [6].

Численно бактериальная загрязненность воды оценивается коли-индексом. Коли-индекс – это количество кишечных палочек *Coli* в одном литре воды. Коли-титр – это величина, обратная коли-индексу (объем воды, в котором содержится одна кишечная палочка *Coli*) [11].

Для определения коли-индекса проба воды фильтруется через мембранный фильтр № 2 или № 3, который задерживает бактерии. Фильтры переносятся на чашки со средой Эндо, инкубируемые при +37°С. Выросшие на поверхности фильтра колонии бактерий изучаются под микроскопом. При этом подсчитывают выросшие на фильтре колонии кишечной палочки, имеющей красный цвет с металлическим блеском, а затем производится пересчет количества палочек *Coli* на 1 л. воды [11].

Считается, что сточная вода может быть сброшена в поверхностный источник без вреда для него, если коли-индекс этой воды достигает 1000 шт/л при остаточном содержании хлора 1,5 мг/л.

Цель работы

Целью данной практического занятия является изучение процессов обеззараживания сточной воды гипохлоритом натрия.

Практическое оборудование

Для проведения данной работы необходимо иметь: емкость для сточной воды объемом 5 л; пять колб объемом 50 мл; мерный цилиндр объемом 100 мл; секундомер; емкость для приготовления раствора гипохлорита натрия; оборудование для определения коли-индекса сточной воды [11].

Порядок проведения практического занятия

Приготавливается раствор гипохлорита натрия с концентрацией 50 мг/л по активному хлору. В емкость объемом 5 л наливается 4 л сточной воды, прошедшей механическую очистку. Затем в эту емкость добавляется 800 мл раствора NaClO, что соответствует дозе активного хлора, равной 10 мг/л. Смесь сточной хлорной воды тщательно перемешивается. Отбирается проба сточной воды. Запускается секундомер и через 5, 10, 20 и 30 мин в стерильные колбы отбираются пробы сточной воды. По методике, изложенной в работе [11], в пробах определяется коли-индекс.

Обработка результатов исследований

Результаты исследования заносятся в табл. 8.1

Таблица 8.1

№ опыта	Время контакта сточной воды с хлором, t_k , мин,	Коли-индекс сточной воды K_n , шт/л
1	2	3

По данным табл. 8.1 строится график $K_n=f(t_k)$

Очистка сточных вод методом отстаивания

Общие положения

Очистка производственных сточных вод осуществляется механическими методами. Одним из них является отстаивание, когда частицы загрязнений, которые тяжелее воды, оседают на дно отстойника, а частицы загрязнений легче воды – всплывают [6]. Эффект очистки сточных вод от взвешенных веществ $\mathcal{E}_{в.в.}$, %, определяется по формуле [6]:

$$\mathcal{E}_{в.в.} = \frac{C_n - C_k}{C_n} \cdot 100, \quad (9.1)$$

где C_n – концентрация взвешенных веществ в стоках, поступающих на очистку, мг/л; C_k – концентрация взвешенных веществ в очищенной воде, мг/л.

Объем отстойника для очистки производственных стоков $W_{отс}$, м³, определяется по формуле [12]:

$$W_{отс} = Q_p \cdot T, \quad (9.2)$$

где Q_p – расход сточных вод, м³/ч; T – время отстаивания, необходимое для достижения эффекта очистки от взвеси \mathcal{E}_o , ч.

Величина T , ч, определяется по формуле [12]:

$$T = t^2 \cdot \left(\frac{H}{h^2} \right)^n, \quad (9.3)$$

где H – рабочая глубина отстойника, м; t – время отстаивания, необходимое для достижения в цилиндре с глубиной воды h , м, эффекта очистки от взвеси \mathcal{E}_o , ч; n – показатель степени.

Величина n определяется по формуле [12]:

$$n = \frac{\lg t_2 - \lg t_1}{\lg h_2 - \lg h_1}, \quad (9.4)$$

где t_2 – время отстаивания, необходимое для достижения эффекта очистки от взвеси \mathcal{E}_o , при глубине воды в цилиндре h_2 , ч; t_1 – время отстаивания, необходимое для достижения эффекта очистки от взвеси \mathcal{E}_o , при глубине воды в цилиндре h_1 , ч.

На рис. 9.1 представлена методика определения значений t_1 и t_2 .

Цель работы

Целью практического занятия является определение времени отстаивания, необходимого для снижения концентрации взвесей с 200 мг/л до 50 мг/л в горизонтальном отстойнике с рабочей глубиной $H=2$ м.

Практическое оборудование

Для проведения данной работы необходимо иметь: емкость для загрязненной сточной воды объемом 10 л; восемь стеклянных цилиндров (рис. 9.2); мерный цилиндр объемом 100 мл; девять колб объемом 50 мл; секундомер; оборудование для определения концентрации взвеси в сточной воде весовым методом [2].

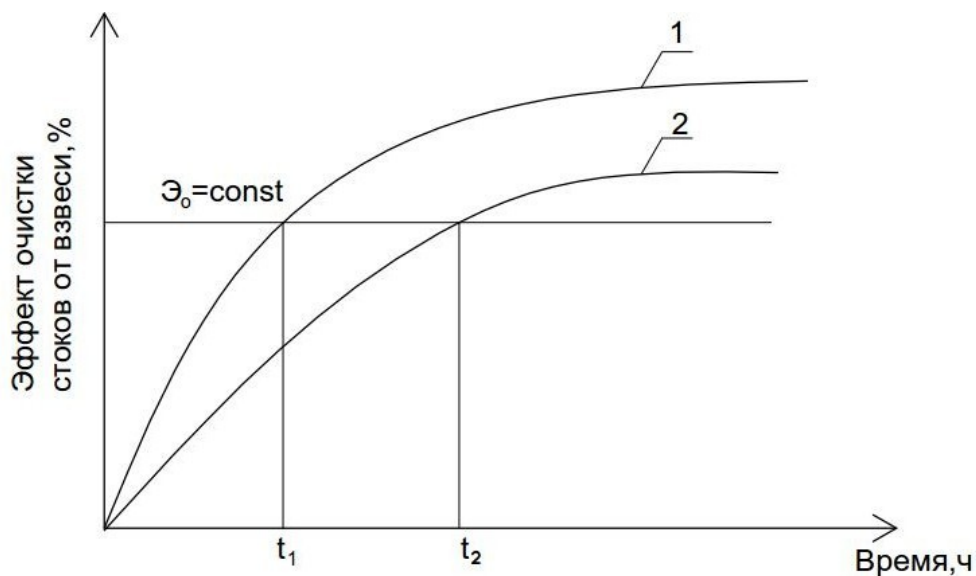


Рис. 9.1. Определение времени отстаивания в цилиндрах: 1 — зависимость $\Xi_{в.в.} = f(t)$ при глубине воды в цилиндре h_1 ; 2 — зависимость $\Xi_{в.в.} = f(t)$ при глубине воды в цилиндре h_2

Порядок проведения практического занятия

В емкость для исходной воды наливается сточная вода, загрязненная взвешенными веществами. Отбирается проба исходной воды. Заполняются стеклянные цилиндры. Четыре цилиндра заполняются до отметки А, а четыре — до отметки В. Включается секундомер. Через 10, 20, 30 и 60 мин

с помощью сифона отбирается по две пробы воды из цилиндров. Во всех пробах определяется концентрация взвеси весовым методом [2].

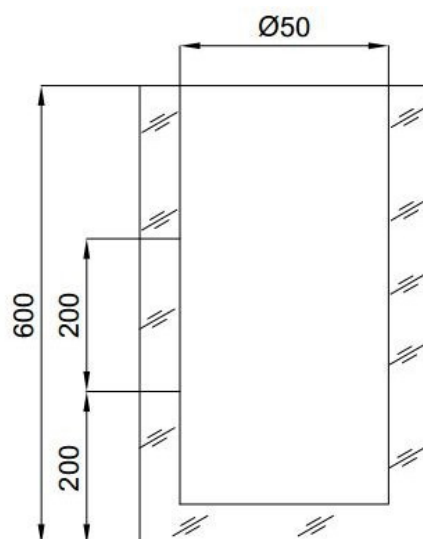


Рис. 9.2. Цилиндр для отстаивания

Обработка результатов исследований

Результаты опытов заносятся в табл. 9.1

Таблица 9.1

Продолжительность отстаивания, ч, t	Глубина отстаивания h ₁ =200 мм		Глубина отстаивания h ₂ =400 мм	
	Концентрация взвеси, мг/л	Эффект очистки, %, Э _{в.в}	Концентрация взвеси, мг/л	эффект очистки, %, Э _{в.в}
1	2	3	4	5

Эффект очистки от взвеси определяется по формуле (9.1). Для каждой глубины отстаивания строятся графики зависимости Э_{в.в}=f(t).

Величина Э_о, %, определяется по формуле [12]:

$$\mathcal{E}_o = \frac{C_1 - 50}{C_1} \cdot 100, \quad (9.5)$$

где C₁ – концентрация взвешенных веществ в исходной воде, мг/л.

Графическим способом определяются величины t₂ и t₁. По формуле (9.4) определяется величина n. По формуле (9.3) определяется величина T.

МОДЕЛИРОВАНИЕ РАБОТЫ МЕТАНТЕНКА

Общие положения

Метантенк представляет собой резервуар для анаэробного сбраживания концентрированных сточных вод, сырого осадка из первичных отстойников, избыточного уплотненного активного ила из вторичных отстойников; биопленки из биофильтров. Допускается подача в метантенки и других сбраживаемых органических веществ после их дробления, т.е. отбросов с решеток, домашнего мусора, промышленных отходов органического происхождения и т.д. [13].

По конструкции метантенки бывают с неподвижным незатопленным перекрытием, с плавающим перекрытием, с неподвижным затопленным перекрытием. В настоящее время наибольшее распространение получили метантенки с неподвижным незатопленным перекрытием [13].

В зависимости от температуры сбраживания различают мезофильный (при температуре $t = +33^{\circ}\text{C}$) и термофильный (при температуре $t = +53^{\circ}\text{C}$) режимы сбраживания. Для нагрева осадка используется острый пар [13].

Термофильный режим обеспечивает дегельминтизацию осадка и позволяет в 2 раза увеличить дозу загрузки метантенка по сравнению с мезофильным режимом, что позволяет сократить объемы метантенков. В то же время осадок, сброженный при термофильном режиме, гораздо труднее обезвоживать [13].

Для поддержания режима анаэробного сбраживания необходима равномерная загрузка осадка в метантенки в течение суток, а также нагревание свежего поступающего осадка острым паром.

При анаэробном сбраживании в процессе распада органических веществ одним из основных продуктов распада является метан, поэтому такое брожение называется метановым. При биохимическом процессе метанового брожения сообщества микроорганизмов в ходе своей жизнедеятельности окисляют органические вещества осадков сточных вод. Процесс метанового брожения состоит из двух фаз: первой (кислой) и второй (щелочной).

В первой фазе (кислой или водородной) из сложных органических веществ осадка и ила под действием внеклеточных бактериальных ферментов сначала гидрализуются до более простых: белки – до пептидов и аминокислот, жиры – до глицерина и жирных кислот, углеводы – до простых сахаров. Далее образуются органические кислоты (масляная, пропионовая, уксусная), спирты (этиловый, бутиловый и др.), газы (углекислый газ, водород, сероводород, аммиак) и пр. При кислом брожении pH уменьшается до 4,5–5,0. Процесс сопровождается

появлением неприятного гнилостного запаха. Во второй фазе (щелочной или метановой) образуется метан и диоксид углерода в результате жизнедеятельности метанообразующих бактерий. При сбраживании выделяется 5–15 м³ газа на 1 м³ сбраживаемого осадка. Процесс сбраживания угнетается в том случае, если в составе осадка имеются соли тяжелых металлов, поверхностно-активные вещества, фенолы и другие токсичные вещества [13].

Цель практического занятия

Целью практического занятия является изучение работы метантенка.

Практическое оборудование

Для проведения данной практического занятия необходимо иметь: емкость для уплотненного избыточного активного ила; модель метантенка; сушильный шкаф; технические весы с разновесами; фарфоровая чашка; муфельная печь; фарфоровый тигель; устройство для определения объема выделяющегося при сбраживании газа; секундомер.

Описание практической установки

Схема практической установки с моделью метантенка приведена на рис. 10.1.

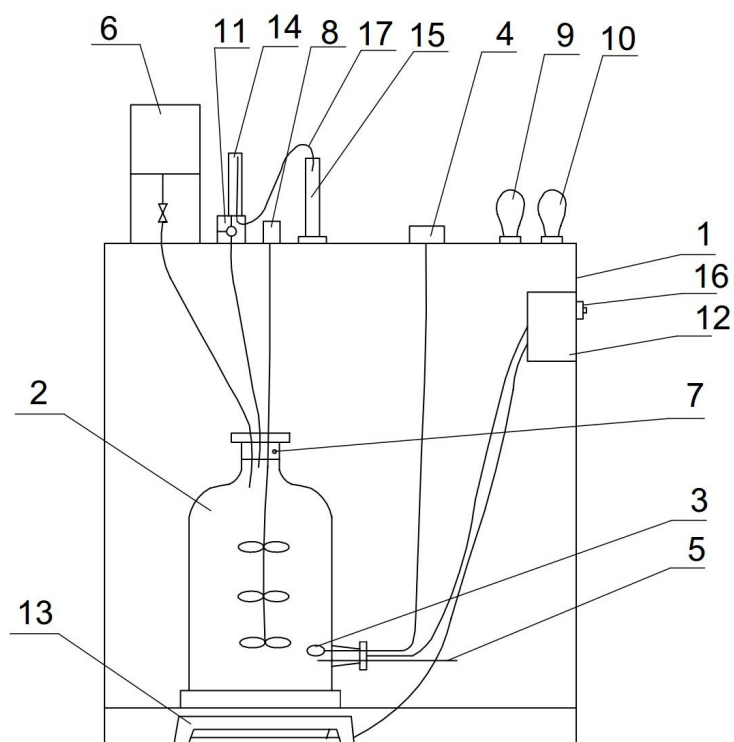


Рис.10.1. Схема практической установки:

1 – термостат; 2 – камера брожения; 3 – термопара; 4 – реле отключения; 5 – отвод осадка; 6 – емкость для подачи осадка; 7 – резиновая пробка с гнездом для мешалки и трубками для подачи осадка и выпуска газа; 8 – электродвигатель; 9 – лампа, сигнализирующая об охлаждении осадка; 10 – лампа, сигнализирующая о необходимости подогрева осадка; 11 – трехходовой кран; 12 – блок питания; 13 – электронагреватель; 14 – измерительная колба для принятия газа; 15 – колба для принятия вытесненной газом воды; 16 – тумблер для включения мешалки; 17 – резиновая трубка для газа

Лабораторная установка состоит из термостата 1 и установленной в нем камеры брожения 2. Термостат представляет собой шкаф, изнутри обшитый термоизоляционным материалом. Термостат оборудован электронагревателем 13, термопарой 3, реле отключения 4, лампой, сигнализирующей о необходимости подогрева осадка 10 и лампой, сигнализирующей об охлаждении осадка, блоком питания 12, тумблером включения и отключения мешалки 16. На крышке термостата размещено оборудование, предназначенное для обслуживания установки, т.е. емкость для подачи осадка 6, электродвигатель мешалки 8, трехходовой кран 11 с колбой 14 для принятия газа и колбой 15 для принятия вытесненной газом воды. Горловина камеры брожения 2 герметично закрыта резиновой

пробкой 7, в которой имеются три отверстия для загрузки осадка, выхода газа и для вала пропеллерной мешалки.

Объем выходящего газа из камеры брожения фиксируется с помощью устройства входа и фиксирования количества выделенного газа (рис. 10. 2).

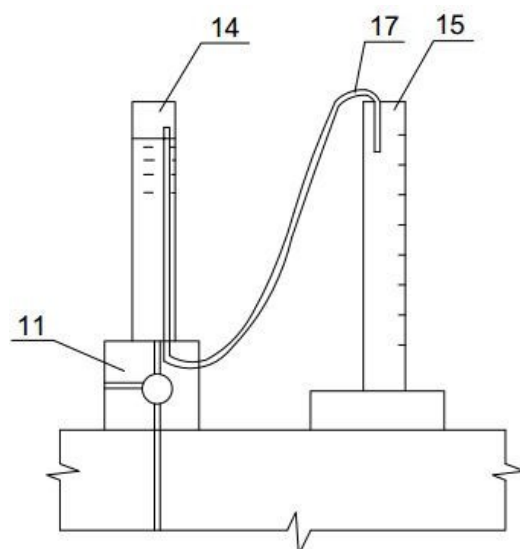


Рис. 10.2. Устройство входа и фиксирования количества выделенного газа:

11 – трехходовой кран; 14 – колба для принятия газа;
15 – колба для принятия воды; 17 – резиновая трубка для газа

Данное устройство работает следующим образом: через трехходовой кран 11 газ из камеры брожения 2 поступает в измерительную колбу 14, из которой под давлением газа вода по резиновому шлангу 17 поступает в колбу 15. Секундомером засекается время с начала перетекания жидкости из колбы 14 до ее полного опорожнения, и определяется расход выделяемого газа.

Вначале определяется влажность осадка, направляемого на стабилизацию в модель метантенка. Методика определения влажности осадка принята в соответствии с рекомендациями [13]. Для проведения анализа в предварительно прокаленную в муфельной печи и взвешенную фарфоровую чашку наливается исследуемый осадок. Чашка с осадком взвешивается. Затем она помещается в сушильный шкаф, где осадок при температуре +105°C сушится до постоянного веса m_2 , г. Влажность исследуемого осадка $Вл, \%$, определяется по формуле [13]:

$$Вл = 100 \frac{m_1 - m_2}{m_3 - m_2} \quad (10.1)$$

где m_1 – масса чашки с влажным осадком, г; m_3 – масса пустой чашки, г.

Затем определяется зольность осадка, направляемого на стабилизацию в модель метантенка. Методика определения зольности осадка принята в соответствии с рекомендациями [13]. Для определения зольности осадка используется навеска сухого осадка, которая осталась после определения влажности.

В предварительно прокаленный в муфельной печи и взвешенный фарфоровый тигель отвешивают 2 г сухого осадка. Затем тигель помещают в муфельную печь и в течение 20 мин прокаливают при температуре + 800°С. Далее тигель извлекается из печи, охлаждается и взвешивается. Зольность исследуемого осадка Z , %, составляет [13]:

$$Z = 50 \cdot (m_4 - m_5), \quad (10.2)$$

где m_4 – масса тигля после прокаливания, г; m_5 – масса пустого тигля, г.

В модели метантенка осуществляется мезофильное сбраживание. Объем модели метантенка (камеры сбраживания) составляет $W_k=10$ л. Объем осадка, обрабатываемого в течение суток в модели метантенка, составляет $W_{oc}=1$ л/сут.

В камеру брожения в течении суток через каждые 5 часов загружается и выгружается по 0,2 л осадка [13]. После загрузки осадка содержимое камеры брожения перемешивается в течение 5 мин. Затем из камеры сбраживания производится выгрузка осадка. После каждой выгрузки измеряется объем выделившегося газа. Через сутки после первой загрузки осадка камера сбраживания опорожняется. Отбираются пробы сброженного осадка для определения его влажности и зольности.

Обработка результатов исследований

Доза загрузки модели метантенка D_m , %, определяется по формуле [6]:

$$D = \frac{W_{oc}}{W_m} \cdot 100. \quad (10.3)$$

Теоретический выход газа Γ_t , л/сут, определяется по формуле [6]:

$$\Gamma_t = y \cdot W_{общ}, \quad (10.4)$$

где y – выход газа, м³/кг;

Величина y , м³/кг, определяется по формуле [6]:

$$y = \frac{(a_i - n \cdot D_m)}{100}, \quad (10.5)$$

где $a=44$ % – предел сбраживания ила [6]; $n=0,56$ – коэффициент, зависящий от влажности ила и температурного режима [6].

Результаты исследований заносятся в табл. 10.1

Таблица 10.1

Влажность осадка, В _л , %		Зольность осадка, З, %		Доза загрузки, %, Д _м	Выход газа, м ³ /кг, у	Объем газа, л/сут	
						теоретический, Г _т	действительный
1	2	3	4	5	6	7	8

Практическое занятие № 12

Обезвоживание осадков сточных вод с помощью центрифуги

Общие положения

При механическом обезвоживании осадков сточных вод наибольшее применение имеют центрифуги различных типов. Достоинствами метода центрифугирования являются простота, экономичность и управляемость процессом. После обработки на центрифугах получают осадки низкой влажности. Центрифугирование – это разделение фаз в поле центробежных сил. Центрифуги по методу центрифугирования подразделяются на фильтрующие и осадительные. В отечественной практике для обработки осадков сточных вод применяют серийно выпускаемые непрерывно действующие осадительные горизонтальные центрифуги типа ОГШ (рис. 11.1).

Основными элементами центрифуги являются конический ротор 6 со сплошными стенками и полый шнек 7. Ротор и шнек вращаются в одну сторону, но с разными скоростями. Под действием центробежной силы нерастворимые частицы осадка отбрасываются к стенкам ротора, и вследствие разности частоты вращения ротора и шнека перемещаются к отверстию в роторе 8, через которое обезвоженный осадок (кек) попадает в бункер кека.

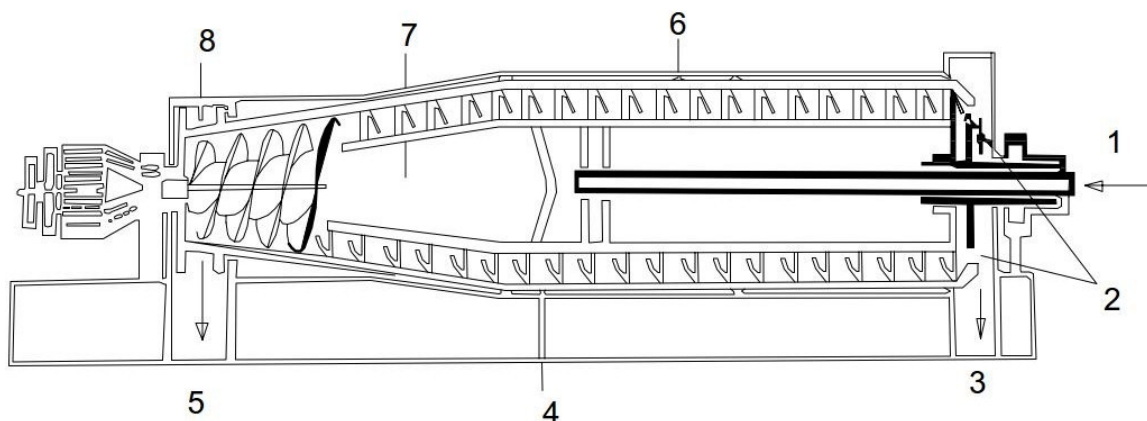


Рис. 11.1. Осадительная центрифуга типа ОГШ:

1 – трубопровод для подачи осадка; 2 – отверстие для выгрузки фугата; 3 – выпуск фугата; 4 – отверстие для поступления осадка в ротор; 5 – вы- грузка кека; 6 – ротор; 7 – полый шнек; 8 – отверстие для выгрузки кека

Отделенная от осадка вода (фугат) отводится через отверстия 2, расположенные с противоположной стороны ротора. Критерием влагоотдачи при центрифугировании является индекс центрифугирования $I_{ц}$, $\text{м}^3/\text{кг}$, определяемый по формуле [14]:

$$I_{ц} = 1000 \cdot W_k / (C - W_0), \quad (11.1)$$

где $W_k = (W_0 - W_\phi)$ – объем кека, м^3 ; W_0 – объем осадка, м^3 ; W_ϕ – объем фугата, м^3 ; C – концентрация твердой фазы осадка, $\text{кг}/\text{м}^3$.

При значениях индекса центрифугирования больше 7, перед ним требуется кондиционирование осадка катионными полиэлектролитами, например, флокулянтами на основе полиакриламида. Центрифугирование осадков может производиться с применением минеральных коагулянтов и флокулянтов или без них. При использовании флокулянтов кек имеет меньшую влажность, центрифуга – большую пропускную способность, а фугат имеет меньшую загрязненность.

Основными показателями, характеризующими работу осадительных центрифуг, являются: производительность, эффективность задержания сухого вещества и влажность кека. Показатели работы центрифуги зависят от геометрических размеров ротора, частоты вращения, диаметра сливного цилиндра, положения питающей трубы, влажности обрабатываемого осадка, плотности и дисперсного состава его твердой фазы, форм связи влаги с твердыми частицами, вязкости жидкой фазы и т.п. [14].

Показатели работы центрифуг для различных осадков могут существенно различаться. Поэтому с целью повышения эффективности применения центрифуг для обезвоживания осадков необходимо получить

наиболее точные данные, учитывающие реальные свойства осадков на практической стаканчиковой центрифуге.

Эффективность задержания сухого вещества осадка зависит, в основном, от площади приведенной поверхности осаждения центрифуги (индекса производительности) и продолжительности нахождения осадка в роторе. Индекс производительности центрифуги I_n , m^2 , выражается зависимостью [14]:

$$I_n = F \cdot \Phi \quad (11.2)$$

где F – площадь поверхности сливного цилиндра центрифуги, m^2 ;
 Φ – фактор разделения, показывающий, во сколько раз ускорение центробежного поля, развиваемое в центрифуге, больше ускорения гравитационного поля (силы тяжести) [14].

Фактор разделения Φ , определяется по формуле [14]:

$$\Phi = \omega^2 \cdot R / g = r \cdot n^2 / 900, \quad (11.3)$$

где $\omega = \pi \cdot n / 30$ – угловая скорость вращения ротора, рад/с; r – внутренний радиус ротора, м; g – ускорение свободного падения, m/s^2 ; n – скорость вращения ротора, мин.

11.1. Цель практического занятия

Целью данного практического занятия является изучение процессов обезвоживания осадков сточных вод с помощью центрифугирования.

Практическое оборудование

Для проведения этого практического занятия необходимо иметь: центрифугу типа ОПН с набором пластиковых стаканчиков; весы с разновесами; секундомер; мерный цилиндр объемом 0,5; фарфоровую чашку; сушильный шкаф; муфельный шкаф; емкость для избыточного активного ила.

Описание практической установки

Схема практической центрифуги типа ОПН представлена на рис. 11.2. На корпусе центрифуги 1 смонтированы привод 2, пульт управления 3 и основание 4, механизм блокировки крышки 21. Привод 2 центрифуги состоит из электродвигателя 5, конусного вала 6, датчика частоты вращения и обратной связи 7. Привод соединен с кожухом 8 при помощи амортизирующих элементов. На пульте управления 3 расположены: ручка переключения частоты вращения 9; ручка управления часовым

механизмом 10; выключатель центрифуги 12; выключатель часового механизма 11; кнопка открывания крышки центрифуги 22.

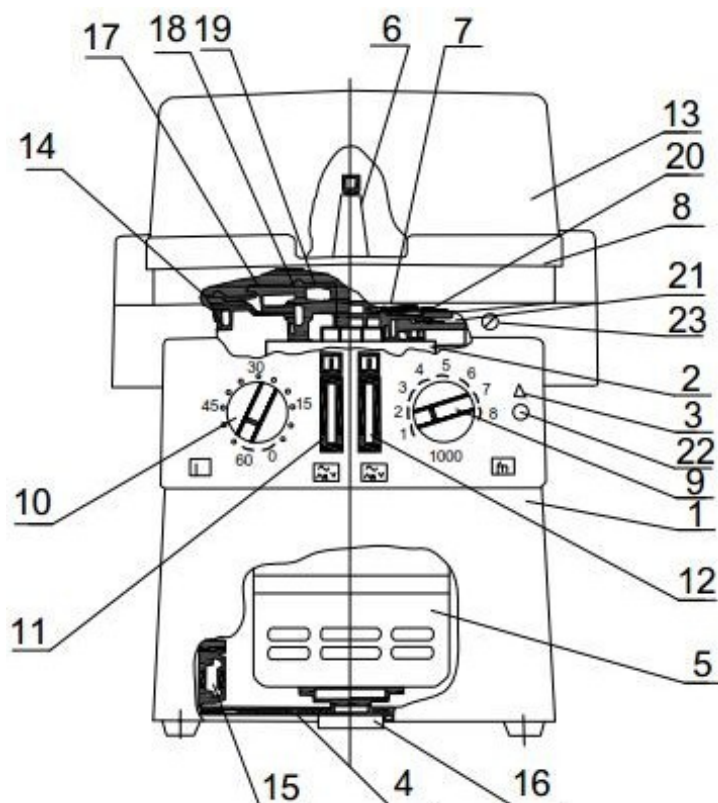


Рис.11. 2. Лабораторная центрифуга ОПН

1 – корпус; 2 – привод; 3 – пульт управления; 4 – основание;
 5 – электродвигатель; 6 – вал; 7 – датчик; 8 – кожух; 9 – ручка; 10 –
 выключатель часов; 11 – выключатель цепи питания;
 12 – включение цепи питания; 13 – крышка; 14 – винт;
 15 – разъем; 16 – гайка; 17 – крышка; 18 – винт; 19 – аморти-
 затор; 20 – винт; 21 – механизм блокировки; 22 – кнопка от-
 крывания крышки; 23 – ключ принудительного открывания крышки

В рабочей камере на конусный вал 6 устанавливается ротор, со- держащий гнезда для пробирок с осадком. Ротор закрепляется на валу привода при помощи крышки или гайки. Рабочая камера закрывается прозрачной самоблокирующей крышкой 13.

Меры безопасности при работе на центрифуге

При работе с центрифугой следует соблюдать общие правила техники безопасности при работе с электрическими приборами. Категорически запрещается:

- работать без заземления;
- работать на оборотах, свыше 8000 в минуту;
- включать центрифугу без установленного ротора;
- работать с открытыми крышками ротора и центрифуги;
- размещать в роторе нечетное число пробирок;
- работать со стеклянными пробирками на частоте вращения ротора свыше 2000 об/мин.;
- подключать центрифугу к источнику питания постоянного тока.

Порядок проведения практического занятия

В процессе проведения работы устанавливается зависимость эффекта обезвоживания от продолжительности при разной частоте вращения центрифуги. Для этого определяется влажность осадка по методике, изложенной в практической работе № 10, при 1000, 2000 и 3000 об/мин. Продолжительность центрифугирования составляет 5, 10 и 15 минут. Из емкости для осадка отбирается его проба для определения влажности.

Открывается крышка центрифуги. Плотнo насаживается ротор на вал привода. Пробы осадка наливаются в два пластиковых стаканчика, которые размещаются в диаметрально противоположных гнездах ротора. Объем осадка, наливаемого в стаканчики, должен быть одинаков. Закрывается крышка ротора. Закрывается крышка центрифуги. При положении ручки 9 на отметке «0» подключается сетевой шнур центрифуги к сети переменного тока. Ручкой 9 устанавливается частота вращения центрифуги, равная 1000 об/мин. Запускается секундомер, и одновременно выключателем 12 включается центрифуга. Ручка 10 устанавливается в любое, отличное от нуля, положение. Через 5 мин работы центрифуги с помощью клавиши 11 она отключается. После ее полной остановки извлекаются пластиковые стаканчики, в одном из которых определяется влажность осадка.

Все изложенное выше повторяется при продолжительности центрифугирования, равной 10 и 15 мин. Такие же действия проводятся при частоте вращения 2000 и 3000 об/мин. Необходимая частота вращения задается ручкой 9.

Обработка результатов исследований

Результаты исследований заносятся в табл. 11.1

Таблица 11.1

Частота вращения центрифуги, об/мин, n	Влажность осадка, %, Вл				Фактор разделения, Ф
	Продолжительность центрифугирования, мин $t_{ц}$				
	0	5	10	15	
1	2	3	4	5	6

Фактор разделения определяется по формуле (11.3)

По данным табл. 11.1 строятся графики зависимостей $Вл=f(t_{ц})$ при различных частотах вращения .

Практическое занятие № 13 Обезвоживание

осадков сточных вод с помощью камерных фильтр-прессов

Общие положения

Одним из методов механического обезвоживания осадков сточных вод является их обработка на фильтр-прессах. В настоящее время наиболее часто применяются автоматизированные фильтр-прессы типа ФПАКМ с поверхностью фильтрования 5, 10, 25 и 50 м², а также камерные фильтр- прессы типа ФК с поверхностью фильтрования 52 м² и объемом камер 0,9 м³. Фильтр-пресс представляет собой устройство, в котором обез- воживание осадка осуществляется за счет принудительного процеживания фугата (отделяемой от осадка воды) через слой фильтрующей ткани [15].

Большинство осадков обладают весьма высоким удельным сопротивлением фильтрованию. Поэтому их перед обезвоживанием на фильтр- прессах подвергают кондиционированию (обработке химическими реа- гентами, электрокоагуляции, замораживанию и т.п.). В качестве реагентов обычно используются 10%-е водные растворы сернокислого алюминия, хлорного железа, сернокислого железа и известкового молока [15].

Удельное сопротивление осадка фильтрованию r_m , м/кг может быть определено по формуле [15]:

$$r = \frac{2PF^2 \cdot M}{\eta \cdot C_u}, \quad (12.1)$$

где $P = 5 \text{ кгс/см}^2 = 4,91 \times 10^5 \text{ Н/м}^2$ – давление в модели фильтр-пресса, при

котором осуществляется обезвоживание осадка [15]; $F=3,6 \times 10^3 \text{ м}^2$ – площадь фильтрования модели фильтр-пресса [15]; $\eta=10^{-3} \text{ Н} \cdot \text{с}/\text{м}^2$ – вязкость фугата [15]; C_u – концентрация осадка, $\text{г}/\text{м}^3$; M – параметр, определяемый экспериментальным путем.

Средняя скорость фильтрования V_{cp}^{ϕ} , $\text{м}/\text{ч}$, определяется по формуле [15]:

$$V_{cp}^{\phi} = \frac{W}{\tau \cdot F}, \quad (12.2)$$

где W – объем фильтрата, полученный за время τ , м^3 .

Производительность фильтр-прессов типа ФПАКМ $Q_{\phi.n.}$, $\text{кг}/(\text{м}^2 \cdot \text{ч})$, определяется по формуле [15]:

$$Q_{\phi.n.} = \frac{M_k \cdot C_k}{100 \cdot F \cdot \tau_{\phi}}, \quad (12.3)$$

где M_k – масса кека, кг ; C_k – концентрация кека в массных процентах; $\tau_{\phi} = 0,25 \text{ ч}$ – продолжительность фильтроцикла фильтр-пресса типа ФПАКМ [8].

Сопротивление фильтровальной ткани $R_{\phi.m.}$, $1/\text{м}$, определяется по формуле [15]:

$$R_{\phi.m.} = \frac{P \cdot F}{\eta N}, \quad (12.4)$$

где N – параметр, определяемый экспериментально.

Цель практического занятия

Целью этой практического занятия является определение технологических параметров фильтр-пресса, на котором осуществляется обезвоживание осадка с помощью данного типа фильтровальной ткани.

Практическое оборудование

Для проведения практического занятия необходимо иметь: лабораторную установку с моделью фильтр-пресса; секундомер; весы с разновесами; мерный цилиндр объемом 1 л.

*Описание практической установки и
порядок проведения работы*

Перед началом проведения исследований производится физико-химический анализ осадка. Технологическая схема практической установки приведена на рис. 12.1. В ее состав входят: модель фильтр-пресса 1, компрессор 2, ресивер 3, оборудованный манометром М-1, воздуховод 4 и мерный цилиндр 5. Воздуховод 4 оборудован вентиляем В-1 и трехходовым краном ТК-1.

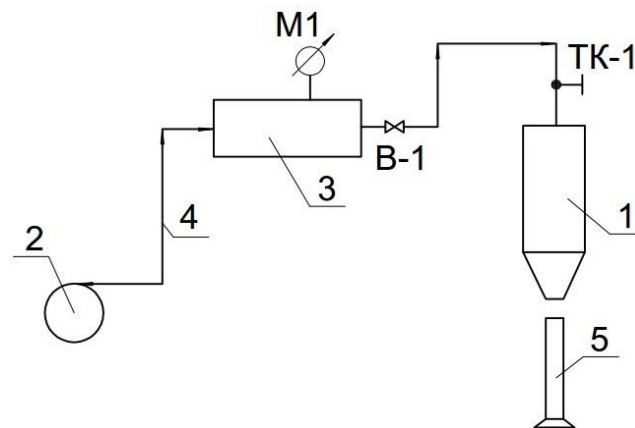


Рис. 12.1. Схема практической установки

Лабораторная установка работает следующим образом. В модель фильтра 1, подготовленную к работе, загружается доза осадка. Включается компрессор 2. При закрытом вентиле В-1 по показаниям манометра М-1 в ресивере 3 устанавливается давление, равное 5 кгс/см^2 . Компрессор 2 выключается. Полностью открывается вентиль В-1. При помощи трехходового крана ТК-1 в модель фильтра 1 подается сжатый воздух. При этом отмечается некоторое снижение давления в системе, которое быстро восстанавливается. В момент восстановления давления включается секундомер. Через определенные промежутки времени определяется объем фильтрата, отделившегося от обезвоживаемого осадка. Процесс обезвоживания прекращается, когда завершается отделение фильтрата от осадка. Для этого закрывается вентиль В-1, а трехходовой кран ТК-1 переводится в положение, при котором сжатый воздух из системы выпускается в атмосферу. Из модели фильтра 1 выгружается кек, масса которого определяется при помощи весов. Если в процессе обезвоживания осадка давление в системе снижается, его следует восстанавливать – включать компрессор 2. Результаты исследований заносятся в табл. 12.1.

Таблица 12.1

$\tau, \text{с}$	$V, \text{см}^3$	$\tau/V, \text{с/см}^3$
0		
60		
120		
180		
240		
300		
360		
420		
480		
540		
600		
660		
720		
780		
840		
900		

Обработка результатов исследований

По данным табл. 12.1 строится графическая зависимость τ/V от V (рис. 12.2). При помощи этой зависимости определяются параметры M и N . По формуле (12.1) определяется удельное сопротивление данного осадка сточных вод фильтрованию. По формуле (12.2) определяется средняя скорость фильтрования. По формуле (12.4) определяется сопротивление фильтровальной ткани. Результаты расчетов заносятся в табл. 12.2.

Таблица 12.2

Параметр, M ,	Параметр, N ,	Концентрация осадка, $C_u, \text{кг/м}^3$	Удельное сопротивление осадка фильтрованию, $\text{м/кг}, r_m$	Средняя скорость фильтрования, $V_{сф}, \text{м/с}$	Сопротивление фильтрованию ткани, $1/\text{м}$ $R_{ф.т.}$
1	2	3	4	5	6

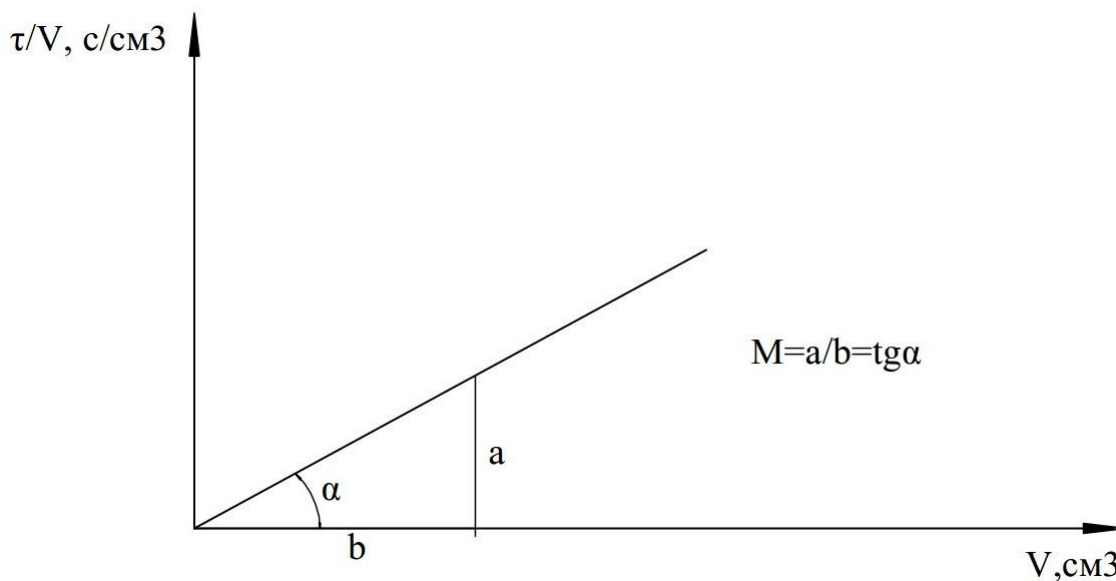


Рис. 12.2. График зависимости τ/V от V

Меры безопасности

Проведение практического занятия осуществляется только под руководством преподавателя или заведующего лабораторией.

До начала практического занятия необходимо:

- проверить лабораторную установку на герметичность;
- проверить исправность оборудования;
- подготовить всё необходимое для практического занятия.

Во время проведения практического занятия:

- контролировать давление по показателям манометра M ;
- при повышении давления выключить компрессор и трехходовым краном ТК-1 стравить воздух;
- при появлении утечек приостановить проведение практического занятия до их полной ликвидации.

После окончания работы:

- модель фильтр-пресса промыть водой и просушить;
- заменить при необходимости фильтровальную ткань.

Практическое занятие 14 Определение содержания общего железа колориметрическим методом

Цель работы – определить содержание общего железа Fe^{+3} , Fe^{+2} с применением роданистого аммония колориметрическим методом.

Реактивы и оборудование:

- 1) стандартный раствор железа Fe^{+3} ;
- 2) роданистый аммоний (20 %Гй раствор);
- 3) перманганат калия (0,1 н. раствор);

- 4) азотная кислота HNO_3 (6 н. раствор);
- 5) КФКФ2, зеленый светофильтр, $\lambda = 490$ нм, кювета 50,0 мм;
- 6) электроплитка с асбестовой сеткой;
- 7) колбы емкостью 200 мл, 100 мл; измерительные цилиндры.

Принцип метода и мешающие влияния

Метод основан на образовании окрашенного в красный цвет родаFe нида железа $\text{Fe}(\text{CNS})_3$ и его комплексных соединений $\text{Fe}(\text{CNS})_6$, $\text{Fe}(\text{CNS})_3$ при добавлении раствора роданистого аммония к раствору, содержащему ионы трехвалентного железа. Находящееся в пробе заFe кисное железо Fe^{+2} переводят в окисное железо Fe^{+3} кипячением с азотной кислотой.

Порядок и методика проведения анализа

В широкогорлую колбу для кипячения вместимостью 200 мл помещают 50 мл хорошо перемешанной пробы, содержащей не более 4 мг железа в 1 л или меньший объем пробы, разбавленной дистилF лированной водой до 50 мл, добавляют 5 мл 6 н. азотной кислоты, кипятят не менее 5 мин. К горячей жидкости прибавляют раствор перманганата калия до слабоFрозового окрашивания после 5Fминутного стояния. Раствор охлаждают, фильтруют через бумажный фильтр и переносят в мерную колбу на 100 мл, добавляют 5 мл роданистого аммония. Объем раствора доводят дистиллированной водой до метки и после перемешивания тут же измеряют оптическую плотность на КФКФ2 через зеленый светофильтр с длиной волны $\lambda = 490$ нм (кювета – 50 мм). Вводят поправку на оптическую плотность холостой пробы, приготовленной таким же способом с дистиллированной водой, как и со сточной. По калибровочной кривой находят концентрацию железа

$C_{гр}$, мг/л, и определяют концентрацию общего железа C_x , мг/л, в пробе по формуле

$$C = \frac{C_{гр} \cdot 1000}{x \cdot V}$$

где V – объем пробы, взятой для анализа, мл.

Результаты в диапазоне до 1 мг/л округляют до сотых долей, от 1 до 10 мг/л – до десятых долей.

ПДК железа, общего в воде водоемов хозяйственно-питьевого и культурно-бытового водопользования, должна быть не более 0,3 мг/л, в воде рыбохозяйственного водопользования – не более 0,1 мг/л. Концентрация общего железа на очистных сооружениях биологической очистки с аэротенками снижается на 65 %.

Построение калибровочной кривой

Калибровочная кривая строится на основании анализа серии, соф держащей от 0,5 до 10 мл стандартного раствора железа.

Практическое занятие 15 Определение сульфатов колориметрическим методом

Цель работы – определить концентрацию сульфатов на КФКФ2. Реактивы и оборудование:

- 1) соляная кислота HCl 1:1;
- 2) осадительная смесь хлористого бария BaCl₂;
- 3) стандартный раствор сульфатов;
- 4) КФКФ2, светофильтр синий, $\lambda = 400$ нм, кювета 50,0 мм;
- 5) колбы, V = 100 мл, измерительные цилиндры.

Порядок и методика проведения анализа

Метод применим для анализа, когда в пробе содержится от 2 до 200 мг/л сульфатов. В мерную колбу на 100 мл вливают 10 мл сточной жидкости, приливают 0,8 мл HCl 1:1 и 4 мл раствора BaCl₂ (осадительной смеси). Содержимое колбы доводят до метки дистиллированной водой, тщательно перемешивают и через 5 минут колориметрируют. Содержание сульфатов в пробе находят по калибровочному графику. Концентрацию сульфатов в сточной воде C_x , мг/л, определяют по формуле

$$C_x = \frac{C_{гр} \cdot V}{V_x} \cdot 1000,$$

где $C_{гр}$ – содержание сульфатов, найденное по графику, мг/пробы;

V – объем пробы, взятой для анализа, мл.

Сульфаты, содержащиеся в сточных водах, на сооружениях биологической очистки с аэротенками практически не очищаются и сбрасываются в водоемы с той же концентрацией, что и приходят на ОС. Общее содержание сульфатов в воде рыбохозяйственных водоемов должно быть не более 100 мг/л, в воде хозяйственно-питьевого и культурно-бытового назначения – не более 500 мг/л.

Построение калибровочного графика

В ряд мерных колб на 100 мл приливают 0; 0,25; 0,1; 0,2; 0,3; 0,4; ...; 1,0 мл стандартного раствора, добавляют около 50 мл дистиллированной воды, 0,8 мл соляной кислоты HCl 1:1, перемешивают, а затем добавляют 4 мл раствора BaCl₂.

Объем в колбах доводят до отметки дистиллированной водой, тщательно перемешивают и оставляют на 5 минут, а затем измеряют на КФКФ2 оптическую плотность через синий светофильтр с длиной волны $\lambda = 400$ нм (кювета 50 мм). При построении графика учитывают значение холостой пробы.

Практическое занятие 16 Определение фосфатов колориметрическим методом

Цель работы – определить концентрацию фосфатов на ФЭКФ56. Реактивы и оборудование:

- 1) стандартный раствор фосфорнокислого калия;
- 2) рабочий раствор KH_2PO_4 ;
- 3) смесь водного раствора молибденовокислого аммония с серной кислотой;
- 4) свежеприготовленный раствор олова;
- 5) фотоэлектроколориметр ФЭКФ56, светофильтр №8, кювета 10,0 мм;
- 6) колбы емкостью 100 мл, измерительные цилиндры, пипетки.

Принцип метода и мешающие влияния

В разбавленном растворе фосфатов молибдат аммония реагирует в кислой среде с образованием молибденовофосфорной кислоты, которая восстанавливается оловом до интенсивно окрашенного комплекса голубого цвета.

Определению фосфатов мешают сульфиды и сероводород. В их присутствии в пробу добавляют твердый перманганат калия, встряхивают в течение 1–2 минут (при этом раствор должен остаться розовым).

Порядок и методика проведения анализа

В мерную колбу вместимостью 100 мл, наполовину наполненную дистиллированной водой, вливают несколько миллилитров исследуемой жидкости (отстоянной), прибавляют при взбалтывании 2 мл молибденовокислого аммония, 4 капли свежеприготовленного раствора олова, доводят объем до метки и колориметрируют. Концентрацию фосфатов определяют по калибровочной кривой $C_{гр}$, мг/пробы. Концентрацию фосфатов в пробе C_x , мг/л, определяют по формуле

$$C = \frac{C_{гр} \cdot 1000}{V_x}$$

где V – объем исследуемой воды, мл.

Результат округляют до десятых долей миллиграмма.

Концентрация фосфатов в сточных водах после биологической очистки на канализационных очистных сооружениях снижается на 30 % от исходной. ПДК фосфатов в воде водоемов рыбохозяйственного назначения не должна быть более 0,2 мг/л.

Построение калибровочной кривой

В мерную колбу на 100 мл вносят 1, 2, 3, ..., 20 мл рабочего стандартного раствора, которые соответствуют 0,05; 0,1; 0,15; ...; 1 мг PO_4^{3-} , добавляют около 50 мл бидистиллята. Далее ведут определение фосфатов по вышеописанной методике проведения анализа. По полученным данным строят калибровочную кривую в осях: оптическая плотность проб на ФЭКФ56 – концентрация фосфатов.

Практическое занятие 17 Определение хлоридов в сточной воде

Цель работы – определить концентрацию хлоридов в исследуемой пробе стоков.

Реактивы и оборудование:

- 1) серная кислота H_2SO_4 (1 н. раствор);
- 2) едкий натр NOH (1 н. раствор);
- 3) фенолфталеин (0,5 %Фй раствор);
- 4) хромат калия (5 %Фй раствор);
- 5) нитрит серебра (0,1 н. раствор);
- 6) хлорид натрия (0,1 н. раствор);
- 7) гидрат окиси алюминия;
- 8) конические колбы вместимостью 250–300 мл, измерительные цилиндры, пипетки.

Принцип метода и мешающие влияния

Содержащийся в воде в растворенном состоянии хлоридион осаждается азотнокислым серебром в виде малорастворимого хлорида серебра (белый осадок). В качестве индикатора применяют раствор хромата калия лимонно-желтого цвета, который реагирует с избыточными ионами серебра, в результате лимонно-желтая окраска раствора меняется на оранжево-желтую.

Метод определения хлоридов путем титрования пробы применим при содержании их от 2 мг/л и выше до 400 мг/л (без разбавления).

Определению хлоридов мешают взвешенные вещества, которые устраниваются гидратом окиси алюминия: к 100 мл пробы добавляют 3 мл суспензии, смесь встряхивают, затем фильтруют и осадок промывают дистиллированной водой. Хлориды определяют во всем объеме фильтрата. Вместе с хлоридами определяются цианиды, которые можно предварительно разрушить перекисью водорода в щелочной среде. Одновременно разрушаются мешающие определению сульфиды.

Порядок и методика проведения анализа

Если в воде содержится более 50 мг/л хлоридов, для титрования берут воды 25 мл или меньше, добавляя дистиллированную воду до 50 мл. Если количество хлоридов меньше 10 мг/л в пробе, тогда для анализа берут 250–500 мл сточной воды и концентрируют пробу путем

выпаривания до объема 50 мл. Если количество хлоридов в пробе от 10 до 50 мг/л, то берут для анализа 50 мл сточной воды.

Кислые и щелочные пробы стоков перед проведением анализа нейтрализуют едким натром NOH или серной кислотой H₂SO₄ в присутствии фенолфталеина, прибавив ничтожно малый избыток кислоты, чтобы раствор после нейтрализации был бесцветным. К 50 мл подготовленной пробы добавляют 1 мл хромата калия и титруют стандартным раствором азотнокислого серебра при постоянном перемешивании, до перехода лимонно-желтой окраски в оранжево-желтую (не следует принимать красноватую опалесценцию образовавшегося хлористого серебра за изменение цвета раствора). Чтобы уловить изменение цвета, рядом ставят контрольную колбу, в которую добавляют 50 мл дистиллированной воды и 1 мл хромата калия.

Содержание хлорид-ионов X, мг/л, вычисляют по формуле

$$X = \frac{(a - b) \cdot K \cdot 35,45 \cdot N \cdot 1000}{V},$$

где a – объем раствора нитрата серебра, израсходованного на титрование пробы, мл;

b – объем раствора нитрата серебра, израсходованного на титрование в холостом опыте, мл;

N – нормальность титрованного раствора нитрата серебра;

K – поправочный коэффициент к титру раствора нитрата серебра;

V – объем взятой пробы для анализа, мл; 35,45 – эквивалент Cl⁻.

Концентрация хлорид-ионов в сточных водах на сооружениях биологической очистки с аэротенками практически не уменьшается после очистки.

Общее содержание хлоридов в воде рыбохозяйственных водоемов должно быть не более 300 мг/л, в воде хозяйственно-питьевого и культурно-бытового назначения – не более 350 мг/л.

Практическое занятие 18 Определение основных технологических характеристик и эффекта работы биологического фильтра

Цель работы – определить на практической модели биофильтра основные его технологические характеристики и эффект снижения органических загрязнений.

Материалы и оборудование:

- 1) модель биофильтра;
- 2) эксикатор;
- 3) градуированная бутылка со стоками;
- 4) мерные цилиндры емкостью 200–500 мл.

Порядок и методика проведения анализа

Капельные и высоконагружаемые биофильтры применяются как сооружения биологической очистки сточных вод в искусственных условиях.

Капельные биофильтры имеют загрузочный материал с размерами фракций от 12 до 25 мм и гидравлическую нагрузку от 0,5 до 1 м³ сточной воды на 1 м³ загрузочного материала в

сутки. Высота слоя загрузки составляет 1,5 м.

Высоконагружаемые фильтры имеют загрузочный материал с размерами фракций от 40 до 65 мм, высота слоя загрузки – от 2 до 4 м. Величина гидравлической нагрузки составляет 4–6 м³/(м³·сут).

Определение основных технологических характеристик биофильтра проводится на практической модели биологического фильтра с внутренним диаметром 0,1 м, представленного на рис. 2.

Корпус биофильтра выполнен из органического стекла. В него загружен гранитный щебень крупностью фракций 15–30 мм. Снизу загрузочный материал поддерживается решеткой. Неочищенная сточная жидкость из бутылки подается в желоб, который при наполнении опрокидывается, и вода поступает на биофильтр. Пройдя сквозь слой загрузочного материала, биологически очищенная сточная вода направляется в эксикатор, в котором оседает отработанная биологическая пленка.

Расход сточной жидкости регулируют краном. Высота слоя загрузочного материала в модели биофильтра – 1,5 м, общий объем загрузки – 12 дм³. Гидравлическая нагрузка составляет 1–1,5 м³ сточной жидкости на 1 м³ объема биофильтра. Модель работает круглосуточно.

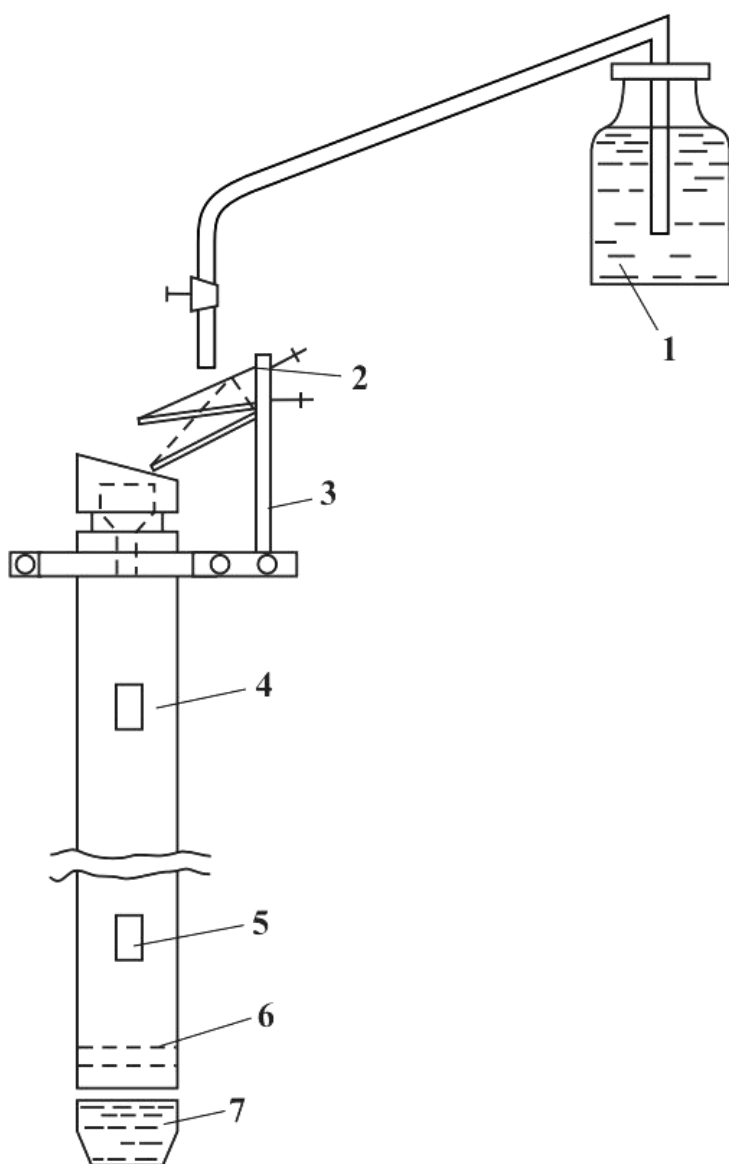


Рис. 2. Лабораторная установка биофильтра с гравийной загрузкой: 1 – бутылка с неочищенной сточной жидкостью; 2 – опрокидывающий желоб; 3 – кронштейн; 4 – корпус биофильтра; 5 – окно для отбора проб и осмотра био пленки; 6 – поддерживающая решетка; 7 – сборник сточной воды

При проведении работы измеряют расход неочищенной сточной воды, поступающей из градуированной бутылки. Эксикатор тщательно промывают и устанавливают под модель биофильтра. В него отбирают примерно 1 л очищенной сточной жидкости, которая отстаивается в нем 1 ч, после чего из осветленной воды отбирают на анализ 300–400 мл. Для исследования из бутылки берут 200–300 мл очищенной сточной жидкости. В исследуемых пробах определяют содержание взвешенных веществ, а также концентрацию органических загрязнений (БПК) и окисляемость. Результаты определений заносят в табл. 4.

Таблица 4
Основные вычисленные показатели биофильтра

Показатели	Сточная вода		Эффект снижения загрязнений, %
	неочищенная	очищенная	
БПК, мгО/л			
Окисляемость, мг/л			
Взвешенные вещества, мг/л			
Расход сточной воды, л/мин			

На основании данных табл. 4 составляют сводную ведомость окислительной мощности биофильтра, то есть определяют: гидравлическую нагрузку, нагрузку по взвешенным веществам, нагрузку по БПК и окислительную мощность по снятой БПК.

Гидравлическая нагрузка q , м³/(м³·сут), определяется по формуле

$$q = \frac{Q \cdot 0,00144}{V}$$

где Q – расход сточной жидкости, л/мин;
0,00144 – переводной коэффициент;
 V – объем загрузочного материала, м³.

При $V = 0,012$ м³ $q = 0,12 \cdot Q$ м³/(м³·сут).

Нагрузка по взвешенным веществам P_1 , г/(м³·сут), на единицу объема биофильтра определяется по формуле

$$P_1 = C \cdot q,$$

где C – концентрация взвешенных веществ в неочищенной сточной жидкости, г/м³.

Нагрузка по БПК P_2 , гО/(м³·сут), определяется по формуле

$$P_2 = L_1 \cdot q,$$

где L_1 – БПК неочищенной сточной жидкости, гО/м³.

Окислительная мощность (ОМ) биофильтра по снятой БПК, гО/(м³·сут), определяется по формуле

$$ОМ = L_1 - L_2 \cdot q$$

где L_2 – БПК очищенной сточной жидкости, гО/м³.

Практическое занятие 19. Расчет выбросов вредных веществ, образующихся при сжигании твердого, жидкого и газообразного топлива

Цель занятия: 1- познакомиться с составом выбросов при сжигании топлива.

2 - рассчитать выбросы предприятия (вариант выбирает сам студент).

3- выбрать подходящую на Ваш взгляд систему очистки газов для предприятия и, зная степень очистки, рассчитать выброс после очистки.

Современная экологическая обстановка такова, что перед всеми кто осуществляет научно – технический прогресс и использует его достижения, встало неотложное объективное требование: строго учитывать ранимость природы, не допускать превышения пределов возможности восстановления природных процессов, всесторонне и глубже изучать и знать сложные, диалектически взаимосвязанные природные явления, не обострять негативные противоречия с естественными закономерностями, чтобы не вызвать необратимых процессов в окружающей среде, именно поэтому весьма **актуальна**.

Теоретическая часть

При сжигании различных видов твердого топлива в атмосферу поступает значительное количество твердых частиц (зола, пыль, сажа), окислов серы (SO_2 и SO_3), окислов азота (NO и NO_2), окиси углерода (CO и CO_2), а также альдегиды и органические кислоты.

Около 60 % общего количества аэрозолей, попадающих в атмосферный воздух, составляют твердые частицы (главным образом, пыль и зола), образовавшиеся при сжигании угля. Выброс золы при сжигании твердого топлива зависит от состава его минеральной части, типа топочного устройства и эффективности работы пылеулавливающих установок.

При сжигании угля с содержанием минеральной части в рабочей массе топлива $A_{\text{рмз}} = 16-20$ % в камерных топках вынос твердых частиц за пределы топочной части может составлять до 20 % от массы топлива, причем содержание золы в уносе (остальная зола удаляется со шлаком) составляет для пылеугольных топок с сухим шлакоудалением 85-93 %. При отсутствии систем пылеулавливания сжигание твердого топлива (угля) поставляет в атмосферу в 10-20 раз больше твердых частиц, чем при сжигании жидкого топлива.

Выброс окиси углерода котельными установками зависит в основном от неудовлетворительного регулирования процессов горения. Так, при сжигании топлива в небольших топливных установках выброс двуокиси углерода составляет 2 % и более от массы топлива.

Наиболее значительными по объему и трудно поддающимися очистке загрязнителями атмосферы являются окислы серы.

60-80 % ежегодного выброса окислов серы в атмосферу выбрасывается с продуктами сгорания от котлов и печей. При сжигании топлива в камерных топках практически вся сера переходит в сернистый ангидрид, причем содержание окиси серы в дымовых газах не зависит от организации топочных процессов и практически определяется концентрацией серы в топливе.

Более 90 % от общего количества выбросов азота в атмосферу приходится на продукты сгорания твердого и жидкого топлива и газа. В газоходах котлов 1-5 % от общего количества окиси азота вместе с продуктами сгорания удаляются через дымовые трубы в атмосферу.

К числу достаточно хорошо изученных канцерогенных веществ следует отнести в первую очередь бенз-а-пирен ($\text{C}_{20}\text{H}_{12}$), который образуется в процессе пиролиза угля и углеводородных топлив при температуре более 600°C и обнаруживается в саже, дымовых газах. Образование бенз-а-пирена зависит от режима горения и, прежде всего, от количества кислорода и температуры.

Сжигание мазута и природного газа, так же как и сжигание твердого топлива, сопровождается выделением различных вредных веществ (окиси углерода, окислов азота, серы и сернистого ангидрида, летучих углеводородов, золы и пыли).

При сжигании жидкого топлива выделяется мелкодисперсная сажа, обладающая большой токсичностью, чем обычная пыль, и оказывающая неблагоприятное влияние на прозрачность атмосферы. Количество твердых частиц выбрасываемых в атмосферу при сгорании мазута, составляет до 0,5 % о массы топлива.

Образование окислов азота в топках происходит главным образом в результате окисления азота воздуха при высоких температурах, а также при разложении и окислении азотсодержащих соединений, входящих в состав топлива. Концентрация бенз-а-пирена в продуктах сгорания газа невелика, а ряде случаев даже ниже, чем в окружающем воздухе.

Вопросы и задания:

Расчет выбросов твердых частиц

Количество золы и недогоревшего топлива, выбрасываемой в атмосферу с дымовыми газами каждого котлоагрегата за год, при сжигании твердого и жидкого топлива, рассчитывается по формуле:

$$A_{\text{рмз}} = \frac{B \times A_{\text{рмз}}}{100 - G_{\text{ун}}} \times a_{\text{ун}} (1 - \eta_3), \quad \text{т/год}$$

где B – расход топлива, т/год;

$A_{\text{рмз}}$ - зольность топлива на рабочую массу, т/год;

$a_{\text{ун}}$ – доля золы топлива в уносе;

$\eta_{\text{зола}}$ – доля твердых частиц, улавливаемых в золоуловителях;

$G_{\text{ун}}$ - содержание горючих веществ в уносе, %; при отсутствии эксплуатационных данных по содержанию горючих веществ в уносе значение $G_{\text{ун}}$ принимают в соответствии с g_4 , где g_4 – потеря тепла от механической неполноты сгорания топлива, % (принимается по нормам теплового расчета).

Значения $A_{\text{рмз}}$ и $G_{\text{ун}}$ и $a_{\text{ун}}$, η_3 принимаются по фактическим средним показателям за год или по нормам теплового расчета.

Расчет выбросов окислов серы

Количество окислов серы SO_2 и SO_3 в пересчете на SO_2 (т/год), выбрасываемых в атмосферу с дымовыми газами котлоагрегата за год при сжигании твердого или жидкого топлива, вычисляется по следующей формуле:

$$M(\text{so}_2) = 0,02 \cdot B \cdot S_p \times (1 - \eta_3) \times (1 - \eta_{31}),$$

где B – расход топлива, т/год;

S_p - содержание серы в топливе на рабочую массу, %;

η_{SO_2} - доля окислов серы, связанных летучей золой в котле;

$\eta_{\text{SO}_2}^1$ - доля окислов серы, улавливаемых в золоуловителе.

Доля окислов серы, связанных летучей золой, зависит от зольности топлива и содержания свободной щелочи в летучей золе.

Ориентировочно значения $\eta_{\text{SO}_2}^1$ при сжигании различных видов топлива:

сланцы	-	0,5
угли	-	0,02
мазут	-	0.02
газ	-	0,0

Расчет выбросов окиси углерода

Количество окиси углерода (т/год), выбрасываемое в атмосферу с дымовыми газами котлоагрегатов за год при сжигании органического топлива, вычисляют по формуле:

$$M_{\text{co}} = 0,001 \cdot C_n \times B \times \gamma_n \times \left(1 - \frac{g_4}{100}\right),$$

где C_n – коэффициент, характеризующий выход окиси углерода при сжигании твердого, жидкого и газообразного, кг/т или кг/тыс m^3 ;

B – расход топлива (твердого, жидкого и газообразного), т/год или тыс. m^3 /год; Y_n – поправочный коэффициент, учитывающий влияние режима горения на выход окиси углерода; g_4 – потеря тепла от механической неполноты сгорания топлива, % (принимают по нормам теплового расчета).

При нормальной эксплуатации котла и нормативных значениях коэффициента избытка воздуха на выходе из топки (a_T), коэффициент

$Y_n = 1$. Если фактическое значение a_T меньше нормативного, то указанное выше значение Y_n необходимо умножить на отношение нормативного значения a_T к фактическому. В случае, когда фактическое значение a_T больше нормативного, то коэффициент $Y_n = 0$.

Расчет выбросов окислов азота

Количество окислов азота в пересчете на NO_2 (т/год), выбрасываемых в атмосферу с дымовыми газами котлоагрегата за год рассчитывается по следующей формуле:

$$M_{NO_2} = 0,143 \times 10^{-6} \cdot K \times D \times Q \cdot \left(1 - \frac{g_4}{100}\right) \cdot \beta_1 \cdot (1 - \beta_2 \cdot r) \cdot \beta_3$$

где K – коэффициент, характеризующий выход окислов азота, кг/т условного топлива;

Q – теплота сгорания натурального твердого, жидкого и газообразного топлива, ккал/кг или ккал/ m^3 ;

g_4 – потери тепла от механической неполноты сгорания, %;

β_1 – поправочный коэффициент, учитывающий влияние на выход окислов азота качества сжигаемого топлива (содержание азота N_2) и способов шлакоудаления;

β_2 – коэффициент, характеризующий эффективность воздействия рециркулирующих газов в зависимости от условий подачи их в топку, %;

r – степень рециркуляции дымовых газов, %;

β_3 – коэффициент, учитывающий конструкцию горелок (для вихревых горелок $\beta_3 = 1$, для прямоточных = 0,85).

K – коэффициент K для котлоагрегатов паропроизводительностью более 70 т/ч при сжигании газа и мазута во всем диапазоне нагрузок, а также при высокотемпературном сжигании твердого топлива с нагрузками выше 75 % номинальной определяется по формуле:

$$K = \frac{12 D_\phi}{200 + D} \quad (a)$$

где D и D_ϕ – номинальная и фактическая производительность котла или его корпуса, т/ч.

Для котлоагрегатов паропроизводительностью менее 70 т/ч:

$$K = \frac{D_\phi}{20} \quad \text{Для водогрейных котлов} \quad K = \frac{25 Q_\phi}{20 + Q} \quad (b)$$

где Q и Q_ϕ – номинальная и фактическая тепловая производительность котла Гкал/ч.

При высокотемпературном сжигании твердого топлива с нагрузками котла ниже 75 % номинальной в формулы (a) и (b) вместо D_ϕ и Q_ϕ подставляются 0,75 D и 0,75 Q , низкотемпературном – D и Q .

Содержание вредных веществ в сгораемом топливе

Наименование топлива	Содержание вредных веществ в топливе, % от массы					Q теплота сгорания ккал/кг, ккал/ m^3
	CO	SO ₂	NO ₂	Пыль	Зола	
Средняя по углям	75,2	2,5	1,8	5,4	35	8000

Сланцы	73,5	3,9	0,3	-	53,5	8200
Торф кусковой	57,8	0,3	2,5	3,3	11	7850
Газ	12,9	-	0,023	-		8250
Мазут высокосернисты й	86,2	3,0	0,5	0,06	0,3	9500
дрова	51	-	0,6	-	1,0	4510

Эффективность аппаратов газоочистки и пылеулавливания

Аппарат, установка	Эффективность, %	
	Твердые или жидкие частицы	Газообразование примеси
Золоуловители жалюзийного типа	50	
Грунтовые циклоны ЦН-15	70-85	
Мокропрутковые золоуловители	90-92	
Пылевые камеры	45-50	
Пенные аппараты	75-95	
Циклон с водяной пленкой	85-90	
Золоуловители осадочного типа	30	
Установки очистки от окислов азота на операциях травления		65-90
Гидрофилтры: форсуночные	87-94	-
каскадные	86-92	30-40
барботажно-вихревые	90-92	45-50

Значение коэффициент (C_n) кг/т или кг/тыс.м³

Вид топок	Каменные угли	Сланцы	Торф	Мазут	Газ природный
Камерные с твердым шлакоудалением для котлоагрегатов производительностью, т/ч					
25	13	5,4	4,1		
35	13	5,4	4,1		
50	13	5,4	4,1		
Камерные для котлоагрегатов поизводительностью, т/га					
До 75				19,4	17,9
75 и >				9,6*	9,3*
Слоевые механизированные топки	25,7	31,0	16,0		

Значение коэффициента β_1 , при сжигании твердого топлива (среднее)

Топливо	Содержание азота, % среднее	При твердой средней шлакоудаление	При жидком шлакоудалении среднее
Уголь	1,5	0,913	1,05
Природный газ	-	0,85	
Мазут		0,75	

5. Удельные показатели выбросов вредных веществ от топлива, сгораемого в котлоагрегатах

	Удельные показатели в т/т			
	Твердые частицы	Сернистый ангидрид SO ₂	СО окись углерода	Окислы азота NO _x

Угли (среднее по 5)	0,0676	0,0191	0,0423	0,00153	
Торф	0,0326	0,0018	0,024	0,00125	
Мазут высокосернистый	0,006	0,0549	0,0377	0,00257	
Газ (на 1000 м ³)	0,000024	-	0,0129	0,00215	

Производительность используемых современных котлоагрегатов для сжигания твердого, жидкого и газообразного топлива составляет от до 4 – 180 Гкал/ч (Q) или 4,65 до 210 МВт. КПД угольных котлов составляет 90,5 – 92,4 %. Производительность котлов, т/ч: 30-75; 75-100; 160-210; 320, коэффициент рециркуляции газов (γ) – 5-20 %. Удаление золы в продуктах сгорания 3-5 %.

Потери тепла (g_4) с механическим недожогом, при $a_T = 1,15-1,20$:

1. Угли. Потери тепла в среднем находятся на уровне 2,5 - 3,0 %, торф – 0,75 %, сланцы – 0,5 %.
2. Мазут. Потери тепла (g_4) при загрузке при $a_T = 1,02 – 1,03$. При загрузке котла на 100 % потери тепла составляют 1,5 - 0,2 %, 70 – 100 % - 0,2 – 0,25 %, менее 70 % - 0,4- 0,5 %.
3. Газ. Потери тепла при $a_T 0,03 – 1,05$ и при 100 % загрузке котла равны 0,05 – 0,07 %, 70 – 100 % - 0,05 – 0,1, менее 70 % - 0,1 -0,15 %.

Базовый уровень

Произвести расчет выбросов твердых частиц, окислов серы, окиси углерода при сжигании различного вида топлив по выданным преподавателем вариантам.

Повышенный уровень

Произвести расчет выбросов окислов азота при сжигании различного вида топлив по выданным преподавателем вариантам.

Практическое занятие 20. Расчет экологической безопасности биосферы

Цель занятия: приобретение навыка расчета экологической безопасности биосферы

Современная экологическая обстановка такова, что перед всеми кто осуществляет научно – технический прогресс и использует его достижения, встало неотложное объективное требование: строго учитывать ранимость природы, не допускать превышения пределов возможности восстановления природных процессов, всесторонне и глубже изучать и знать сложные, диалектически взаимосвязанные природные явления, не обострять негативные противоречия с естественными закономерностями, чтобы не вызвать необратимых процессов в окружающей среде, именно поэтому весьма **актуальна**.

Теоретическая часть

Степень загрязнения атмосферного воздуха устанавливают по кратности превышения ПДК с учетом класса опасности, суммации биологического действия загрязнений воздуха и частоты превышения ПДК.

Кратность превышения рассчитывается по следующей формуле:

$$K = \frac{C_{95}}{ПДК},$$

где C_{95} – значение концентрации вредного вещества с уровнем достоверности 95 %;

ПДК – предельно допустимые концентрации вредного вещества.

Допустимость воздействия оценивается путем сравнения максимально разовых (M_{pk}) и среднесуточные (C_{cc}) концентрации с соответствующими ПДК вредных веществ по соотношению :

$$C_{mp} = C_{\phi} \cdot i \cdot ПДК,$$

где C_{ϕ} – фоновая концентрация того же вредного вещества в воздухе.

Для вредных веществ, обладающих суммацией вредного действия, допустимость воздействий оценивается по сумме безмерных концентраций:

$$\frac{C_1 + C_{\phi}}{ПДК_1} + \frac{C_2 + C_{\phi}}{ПДК_2} + \dots + \frac{C_n + C_{\phi}}{ПДК_n} < 1$$

Например, суммационное воздействие проявляют окислы азота, серы и сероводорода (NO_2 , H_2S , SO_2), а также минеральные кислоты (H_2SO_4 , HNO_2 , HCl); этилен, пропилен, анилин; озон, диоксид азота, формальдегид.

Предельно допустимые концентрации вредных веществ в атмосферном воздухе селитебной зоны

Загрязняющие вещества	Класс опасности	ПДК, мг/м ³	
		M_{pz}	C_{cc}
Пыль нетоксичная	3	0,5	0,15
NO_2	2	0,085	0,04
SO_2	3	0,5	0,05
CO_2	4	5,0	3,0
Бензин	4	5	1,5

Вопросы и задания:

Расчет концентраций вредных веществ, выбрасываемых в атмосферу от одинакового стационарного источника

Стационарными источниками выбросов вредных веществ в атмосферу считаются котельные, обеспечивающие население и предприятия теплом, а также ТЭЦ и ТЭС, производящие не только тепло, но и электроэнергию. В данном случае важными факторами для уменьшения концентраций вредных веществ являются: сжигаемое сырье, высота трубы, отводящие газы и скорость перемещения воздушных масс в атмосфере, а также скорость выбрасываемых газов через устье трубы.

В зависимости от высоты выброса газов над уровнем земной поверхности, трубы подразделяют на:

Высокие $> H = 50$; средней высоты $H = 10-50$: низкие $H = 2-10$; $H = 2-10$ и наземные до 2 м.

Распространение промышленных выбросов в атмосфере подчиняется законом турбулентной диффузии. Горизонтальное перемещение газов зависит в основном от скорости ветра, вертикальное же перемещение зависит от температуры и плотности газов, распределения

температур по высоте (инверсии $\frac{\Delta T_{\phi}}{\Delta h} > 0$, изотермии $\frac{\Delta T_{\phi}}{\Delta h} = 0$, конвенции $\frac{\Delta T_{\phi}}{\Delta h} < 0$, где ΔT_{ϕ} - температура атмосферного воздуха, Δh).

Скорость ветра оказывает не однозначное влияние на рассеивание вредных веществ. С одной стороны, её увеличение способствует турбулентному перемешиванию загрязняющих веществ с окружающим воздухом и снижению их концентраций. С другой стороны, ветер уменьшает высоту выброса газов над устьем трубы, прогибая к поверхности земли, способствуя повышению концентрации. Скорость ветра, при которой приземные концентрации при прочих равных условиях имеют наибольшие значения, называется опасной скоростью ветра (V_{ov}).

Зону задымления с максимальным содержанием вредных веществ, которая распространяется на расстоянии 10-50 высот трубы, исключают из селитебной (жилой) застройки.

Как же производится расчет максимального значения концентрации вредного вещества (C_m) и расстояние (X_p), на котором будет достигнуто значение C_m при неблагоприятных метеоусловиях исчисляется по выше написанной формуле:

$$C_M = \frac{A \times M \times F \times m \times n \times \eta}{H^2 \times \sqrt[3]{V_2 \times \Delta T}},$$

где А – коэффициент, зависящий от температурной стратификации (расслоения) атмосферы (140, 200, 240);

М – масса вредного вещества, выбрасываемого в атмосферу в единицу времени, г/с;

F – коэффициент, учитывающий скорость оседания вредных веществ;

m и n – коэффициенты учитывающие условия выхода газов из устья источника;

η – коэффициент, учитывающий влияние рельефа местности (при перепаде высот менее 50 м на 1 км длины ($\eta = 1$));

H – высота источника выброса над уровнем земли, м;

ΔT – разность температур между температурой выбрасываемых газов (T_r) и окружающей среды в °С, (T_b)

$$\Delta T = T_r - T_b,$$

где T_r – температура сгораемых газов на выходе из устья трубы, °С.

Из уравнения $V_r = 0,785 \cdot D^2 \cdot W_0$ выводим скорость выброса газов из устья трубы:

$$W_0 = \frac{V_2}{0,785 \times D^2},$$

где D – внутренний диаметр трубы, м;

W_0 – скорость выброса газов из устья, м/с.

Находим опасную скорость воздушных масс (W_m) на уровне флюгера. Это необходимо знать для сравнения скорости выброса и сноса газов и возможное пригибание их земле.

$$W_m = 0,65 \times \sqrt[3]{\frac{V_2 \times \Delta T}{H}}$$

После проведения расчетов двух скоростей сравнить их и дать пояснение относится ли наружная скорость движения воздушных масс к опасным по отношению к скорости выброса газов и устья трубы.

Расчет вредного вещества производим по формуле:

$$C_M(\text{so}_2) = \frac{A \times M \times F \times m \times n \times \eta}{H^2 \times \sqrt[3]{V_2 \times \Delta T}}.$$

Расчет C_M для второго и последующих загрязнений можно упростить, используя выражение:

$$C_M(\text{NO}_2) = C_M(\text{so}_2) \cdot \frac{M_{\text{NO}_2}}{M_{\text{so}_2}} \times F_2.$$

$$C_M(\text{зола}) = C_M(\text{so}_2) \cdot \frac{M_{\text{зола}}}{M_{\text{so}_2}} \times F_{\text{зола}}.$$

Определить ПДВ и минимальную высоту источника выбросов?

Если рассеиваются вещества, обладающие суммацией вредного действия, в расчетах следует приведенные массы выбросов M_c и фоновых концентраций C_{ϕ} . Последние определяются исходя из формулы:

$$M_c = M_1 + M_2 \cdot \frac{\text{ПДК}_1}{\text{ПДК}_2} + \dots + M_n \cdot \frac{\text{ПДК}_1}{\text{ПДК}_n}.$$

$$C_{\phi c} = C_{\phi 1} + C_{\phi 2} \cdot \frac{\text{ПДК}_1}{\text{ПДК}_2} + \dots + \frac{\text{ПДК}_1}{\text{ПДК}_n},$$

где $C_{\phi c}$ и $C_{\phi 1}$ – фоновые концентрации загрязняющих веществ, обладающих однонаправленным действием.

Если два вещества обладают однонаправленным действием, то подставим данные задания в формулы:

$$M_c = M_1 + M_2 \cdot \frac{\text{ПДК}_1}{\text{ПДК}_2} = M_1(\text{so}_2) + M_2(\text{NO}_2) \cdot \frac{\text{ПДК}_1(\text{so}_2)}{\text{ПДК}_2(\text{NO}_2)},$$

По этой же формуле определяем $C_{\phi c}$

$$C_{\phi c} = C_{\phi c}(\text{SO}_2) + C_{\phi c}(\text{NO}_2) \frac{\text{ПДК}_{1i}}{\text{ПДК}_{2i}}$$

Максимальную высоту источника выбросов можно рассчитать по формуле:

$$H_1 = \sqrt[3]{\frac{A \times M_c \times F \times \eta}{(\text{ПДК} - C_{\phi}) \times V_2 \times \Delta T}}$$

Поскольку однонаправленным действием, эффектом суммации обладают SO_2 и NO_2 , то значение максимальной концентрации приведем SO_2 и рассчитаем его по формуле:

$$C_{M c} = C_{M1} + C_{M2} \cdot \frac{\text{ПДК}_1}{\text{ПДК}_2} + C_{Mn} \times \frac{\text{ПДК}_1}{\text{ПДК}_n}$$

$$C_{M c} = C_{M \text{SO}_2} + C_{M \text{NO}_2} \cdot \frac{M_{\text{pz}}(\text{SO}_2)}{M_{\text{pz}}(\text{NO}_2)},$$

Примем, что по проведенным расчетам m_1 и $n_1 = 1,31$ и $1,47$,

m_0 и $n_0 = 1$.

$$\text{Отсюда, } H_2 = H_1 \cdot \sqrt[3]{\frac{m_1 \times n_1}{m_0 \times n_0}},$$

Высоту трубы (H_2) определяют для полного рассеивания выбросов NO_2 и SO_2 , так как при меньшей высоте эти значения могут превышать ПДВ.

ПДВ определяется следующим образом:

$$\text{ПДВ}_c(\text{SO}_2) = \frac{(\text{ПДК} - C_{\phi}) \times H^2}{A \times F \times m \times n \times \eta} \times \sqrt[3]{V_2 \times \Delta T}$$

Таким же образом находим ПДВ золы, но только вместо $F_r = 1$ подставим $F_{\text{зола}} = 2,5$.

$$\text{Из соотношения } \frac{M_1}{M_2} = \frac{\text{ПДВ}_1}{\text{ПДВ}_2} \text{ можно выразить}$$

$$\text{ПДВ}_2 = \text{ПДВ}_1 \cdot \frac{M_1}{M_2} \text{ и, подставив получим уравнение}$$

$$\text{ПДВ}_1 = \text{ПДВ}_c - \text{ПДВ}_1 \cdot \frac{M_2}{M_1} \times \frac{\text{ПДК}_1}{\text{ПДК}_2}$$

Отсюда можно рассчитать каждого вещества:

$$\text{ПДВ}_1 = \frac{\text{ПДВ}_c}{1 + \frac{M_2}{M_1} \frac{\text{ПДК}_1}{\text{ПДК}_2}}$$

Таким образом, предельно допустимый выброс (ПДВ) для газов при H равным 40 м

Расстояние (X_m) от источника выбросов, при котором максимальное значение концентрации (C_m) определяется по выражению:

$$X_m = \frac{5 - F}{4} \cdot d \cdot H,$$

где d – безразмерный коэффициент и находится при $\Delta T > 0$. В нашем случае будем считать, что он равен от 6,920 до 8,678.

В случае, если концентрация вредных веществ превышает предельно допустимые уровни, то необходимо увеличить высоту трубы до той величины, когда будет происходить разбавление вредных веществ до безопасного уровня.

Базовый уровень

Исходные данные для решения задачи

Наименование	Обозначение	Размерность	Значение
--------------	-------------	-------------	----------

Принятая высота дымовой Трубы	H	M	40-50
Расход выбрасываемых продуктов сгорания	V_r	м/с	1,906-5,766
Масса вредных веществ, выбрасываемых в атмосферу: диоксид серы (SO ₂)	M	г/с	11,5-13,6
Зола			5,944-6,255
диоксид азота			0,267-0,301
Степень очистки продуктов Сгорания от золы	μ	%	75-90
Диаметр устья трубы	D	м	0,9-1,2
Температура продуктов Сгорания	T_r	°C	138-145
Температура окружающего воздуха (зима)	T_b	°C	- 10
Температура окружающего воздуха (лето)	T_b	°C	+20
Коэффициент	m		1,250-1,260
Коэффициент	n		1,290-1,306
Значение F для вредных Газов	$F_{\text{газов}}$		1,0
Для пыли и золы при $\mu = 75\% - 90\%$	$F_{\text{золы}}$		2,5-3,0
Фоновые концентрации веществ в атмосфере:	C_f	мг/м ³	
диоксид серы (SO ₂)			0,2
Зола			0,2
диоксид азота (NO ₂)			0,04
Безразмерный коэффициент d, который находят при $\Delta T > 0$	d		6,925-7,088

Практическое занятие 21. Оценка допустимого воздействия на гидросферу

Цель занятия: приобретение навыков оценки допустимого воздействия на гидросферу.

Современная экологическая обстановка такова, что перед всеми кто осуществляет научно – технический прогресс и использует его достижения, встало неотложное объективное требование: строго учитывать ранимость природы, не допускать превышения пределов возможности восстановления природных процессов, всесторонне и глубже изучать и знать сложные, диалектически взаимосвязанные природные явления, не обострять негативные противоречия с естественными закономерностями, чтобы не вызвать необратимых процессов в окружающей среде, именно поэтому весьма **актуальна**.

Теоретическая часть

Качество воды рек, озер, водохранилищ нормируется «Санитарными правилами и нормами охраны поверхностных вод загрязнений» 1991 г. Ими же устанавливаются две категории водоемов:

- 1- я – водоемы хозяйственно-питьевого и культурно-бытового назначения;
- 2- я- водоемы рыбохозяйственного назначения.

Нормируются следующие параметры воды:

- содержание твердых взвесей;

- ▶ запах, температура, рН, ХБК и БПК;
- ▶ состав и ПДК вредных веществ и т.д.

Нормами установлены ПДК для 400 вредных веществ для культурно-бытового назначения и более 100 рыбохозяйственных водоемов.

Оценка допустимости воздействия на гидросферу производится с помощью ПДК загрязнения и его концентрации C , определенном в расчетном створе, которая не должна

превышать установленные значения и выражается формулой: $\frac{C}{ПДК} < 1$.

При наличии вредных веществ санитарное состояние водоема отвечает нормам, если выполняется соотношение:

$$\sum_i^k \frac{C_i}{ПДК_i}$$

где C_i – концентрация i -го вещества в расчетном створе водоема;

$ПДК_i$ – предельно допустимая концентрация i -го вещества;

K – количество веществ. Имеющих одинаковый ЛПВ.

Методика расчета допустимости величин сбросов сточных вод в водоем основана на следующих допущениях:

- речной поток считается безграничным;
- зона начального разбавления отсутствует;
- выпуск сточных вод сосредоточенный.

Концентрация вредных веществ, поступивших в водоем со сточными водами, по мере удаления их места сброса уменьшается (для веществ, которые называют консервативными, концентрация изменяется только вследствие разбавления).

Концентрацию консервативных веществ в максимально загрязненной части струи после перемешивания можно определить по формуле:

$$C = C_{\phi} + \frac{(C_0 - C_{\phi})}{K_p}$$

где C_{ϕ} – фоновая концентрация вредных веществ в воде, мг/л;

C_0 – концентрация вредного вещества в сточных водах, мг/л;

K_p – кратность разбавления.

$$K_p = 1 + m_c \cdot \frac{V_{\phi}}{V_{св}}$$

где $m_c = 0,276$; $V_{\phi} = 42 \text{ м}^3/\text{с}$; $V_{св} = 1,235 \text{ м}^3/\text{с}$.

Определить расстояние от створа практически до полного смешения по следующей формуле:

$$L_{пс} = \left[\frac{1}{K} \times \ln \left(\frac{V_{св} + 0,9 \times V_{\phi}}{0,1 \times V_{св}} \right) \right]^3$$

Наименование	Обозначени е	Размерность	Значени е
Расход сточных вод	$V_{св}$	$\text{м}^3/\text{с}$	1,235
Концентрация нефтепродуктов в сточных водах	C_0	мг/л	23,5
Расход воды в реке	V_{ϕ}	$\text{м}^3/\text{с}$	42
Коэффициент смешения	m_c		0,276
Концентрация нефтепродуктов в водах до места сброса сточных вод	C_{ϕ}	мг/л	0,05
Коэффициент, характеризующий	k		0,228

гидравлические условия смешивания			
-----------------------------------	--	--	--

Вопросы и задания:

Базовый уровень

Оценить допустимое воздействие на гидросферу по заданным преподавателем вариантам.

Повышенный уровень

Охарактеризуйте нормативы качества окружающей среды

Практическое занятие 22. Автотранспортное загрязнение окружающей среды и влияние загрязнителей на здоровье человека

Цель занятия: Ознакомиться с видами автотранспортного загрязнения атмосферного воздуха около автомагистралей такими вредными соединениями, как оксиды углерода, азота и свинца, ангидриды серы, углеводороды и органическая пыль.

Современная экологическая обстановка такова, что перед всеми кто осуществляет научно – технический прогресс и использует его достижения, встало неотложное объективное требование: строго учитывать ранимость природы, не допускать превышения пределов возможности восстановления природных процессов, всесторонне и глубже изучать и знать сложные, диалектически взаимосвязанные природные явления, не обострять негативные противоречия с естественными закономерностями, чтобы не вызвать необратимых процессов в окружающей среде, именно поэтому весьма **актуальна**.

Теоретическая часть

Мировой автомобильный парк по некоторым данным составляет 800 млн ед. В РФ на 1997 г. он соответствовал 22,5 млн ед. Доля автомобильного парка в загрязнении биосферы в РФ равна 14 % от общего выброса, США – 55. В мегаполисах выбросы загрязняющих веществ находятся на уровне 70 – 80 % от общего объема выбросов. Кроме того, автотранспорт — основной источник акустического загрязнения окружающей среды (75 – 95 %). В крупных городах уровень шума от работы автотранспорта достигает 70 – 75 дБА, что превышает допустимые нормы. Установлено, что на сжигание 1 кг бензина современный автомобиль расходует 12 м³ атмосферного воздуха (или 250 л в кислородном эквиваленте), человек же за сутки на дыхание потребляет воздуха -15,5 м³.

В табл. 20 перечислены некоторые вредные вещества отрицательно воздействующие на здоровье человека.

Влияние выхлопных газов автомобилей на здоровье человека

Вредные вещества	Последствия воздействия на организм человека
Оксид углерода (CO)	Препятствует адсорбированию кровью кислорода, что ослабляет мыслительные способности, замедляет рефлекс, вызывает сонливость и может стать причиной потери сознания и летального исхода
Оксиды азота (N _x O _x)	Увеличивают восприимчивость организма к вирусным заболеваниям (типа гриппа), раздражают легкие, вызывают бронхит и пневмонию, отек легких
Сернистый ангидрид (SO ₂)	Раздражает слизистую оболочку органов дыхания, вызывает кашель, нарушает работу легких; снижает сопротивляемость к простудным заболеваниям; может обострить хронические заболевания сердца, а также вызывает бронхит
Свинец (Pb)	Способствует появлению отклонений в функционировании половой системы, дефектов у новорожденных, замедлению развития детей с самого

раннего возраста, вызывает бесплодие, спонтанные аборт и другие нарушения

Вопросы и задания:

Для выполнения этого задания необходимо выбрать участок дороги длиной 500 – 1000 м и на этом отрезке определить количество автотранспорта, проходящего за 20 мин и в течение 1 ч в обоих направлениях движения по автомагистрали.

В табл. даны выбросы некоторых вредных веществ при сгорании 1 т топлива.

Значение коэффициентов (К), определяющих выброс вредных веществ (ВВ) проходящим автотранспортом в зависимости от вида топлива

Вид топлива	Значение коэффициентов (К), кг/т						
	СО	SO ₂	NO ₂	Pb	C _n H _n	П ыль	
Бензин	395	1,6	20,0	0,7	34 ,0	2, 0	
Дизтопливо	9,0	6,0	33,0	—	20 ,0	1 6,0	

Исходные значения для расчетов расхода топлива записаны в табл.

Норма расхода топлива

Тип автотранспорта	Норма расхода, л /100 км (Q)	Удельный расход топлива, л /км (q)
Легковой	8 – 14	
Грузовой	26 – 28	
Автобусы	30 – 32	
Дизельный	24 – 26	

Расчет сожженного топлива определяется по формуле

$$Q = q \cdot l.$$

Студент должен заполнить табл. 1 исходя из данных, полученных при подсчете автотранспорта на автомагистрали.

Таблица 1 Учет автотранспорта и расчет общего пути

Тип автотранспорта	Проехало автомобилей за 20 мин, ед	Проехало автомобилей за 1 ч, ед	Общий путь, пройденный общим количеством автомашин за 1 ч, км (l)
Легковой			
Грузовой			
Автобусы			
Дизельный автотранспорт			

Общий путь, пройденный выявленным количеством автотранспорта каждого типа за 1 ч, определяется по формуле, км:

$$П = N_a \cdot l,$$

где П — расстояние, пройденное каждым типом автомобилей, км;

N_a — количество автотранспорта, учтенного в течение 1 ч;

l — длина учетного участка (500 – 1000 м), км.

Необходимо рассчитать расход топлива каждым видом автотранспорта и записать в табл. 2.

Таблица 2 **Расход топлива, л**

Тип автотранспорта	Q	
	Бензин	Дизтопливо
Легковой		
Грузовой		
Автобусы		
Дизельный		
Всего:		

Все полученные расчетные показатели должны быть записаны в итоговую табл.

Количество выбросов вредных веществ для здоровья человека, поступающих в атмосферу при сгорании топлива в двигателях автомобилей оценивается расчетным методом.

Рассчитать массу выделившихся вредных веществ (m, г) по формуле

m =

$$Q \cdot K_{\text{вв}} \cdot P,$$

где m — масса выделившегося вредного вещества, г;

Q — расход топлива, кг;

$K_{\text{вв}}$ — количество вредного вещества в 1 кг топлива, г;

P — плотность топлива 0,8-0,85 ДТ и 0,87 – 0,93 кг/л бензин Аи-80 и Аи - 93;

$$m = \frac{V \cdot M}{22,4},$$

или

где m — масса выделившегося вредного вещества, г;

M — молекулярная масса вещества;

V (q) — удельный вес расхода топлива, л/км.

Атомарная масса SO₂ – 64,06; O₂ – 32; CO – 28,1; CO₂ – 44,01;

NO₂ – 46,01, NO – 30,01, C – 12,01, Pb – 207,19, C₂₀H₁₂ (бенз(а)пирен)- 252.

Расчет количества чистого воздуха, необходимого для разбавления опасной концентрации на учетной территории до санитарных норм

Вредное Вещество		Количество вредного вещества в 1 кг топлива, г	Масса (m) вредного вещества в общем количестве топлива, г	Объем учетной территории, м ³ (Wq)	Выброс вредных веществ на учетную территорию, мг/м ³	Объем воздуха, необходимый для разбавления, м ³ (Wp)	Значение ПДК, мг/м ³ (средне-суточное)
CO	Б						1,0
	ДТ						
SO ₂	Б						0,06
	ДТ						
NO ₂	Б						0,05
	ДТ						
Pd	Б						0,005
CnHn	Б						0,4
	ДТ						
Пыль	Б						0,15
	ДТ						

Для определения выброса вредных веществ на учетной территории необходимо определить их массу (общую массу по видам) и определить объем воздуха по формуле:

$$W_y = L \cdot \Pi \cdot H,$$

где L — расстояние, взятое для учета транспорта, м (500 – 1000 м);

Π — ширина проезжей части дороги, м;

H — высота, равная росту человека, м (1,8 – 2,0 м);

W_y — объем воздуха на учетной территории, м³.

Объем воздуха, необходимый для разбавления (при безветрии) опасной концентрации до санитарных норм определяется следующим образом, м³:

$$W_p = m / \text{ПДК}.$$

► Определить содержание кислорода в %, содержащееся в приземном слое атмосферного воздуха в районе размещения автомагистрали (т.е. в том объеме воздуха, в котором определялся выброс вредных веществ), если на сжигание 1 кг топлива расходуется примерно 1,388 кг кислорода. Начальная концентрация кислорода (O_2) в воздухе равна 20,8 %.

Сделайте выводы по полученным данным.

Ваши предложения по снижению уровня атмосферного загрязнения.

► Какое количество свинца (Pb) поступит в организм человека за летний период, если коэффициент выведения свинца из организма не превышает 0,01 мг. Объем воздуха, поглощаемый человеком определяется, следующим образом (7 месяцев):

$$V_0 = V \cdot f \cdot d \cdot t_1 \cdot t_2 \cdot t_3 \cdot t_4,$$

где V — средний объем легких человека (4 л);

f — средняя частота дыхания 30 вдохов/мин;

d — средний коэффициент обмена воздуха в легких (0,3);

t_1 — количество минут в часе;

t_2 — количество часов в сутках;

t_3 — количество дней в месяце;

t_4 — количество учитываемых месяцев (7).

Следовательно, за данный период времени в организме человека накопится соединений свинца:

$$M_{Pb} = (C - a \cdot C) \cdot V,$$

где C — концентрация паров свинца в воздухе (она определена ранее);

a коэффициент выведения Pb из организма (0,01).

► Оцените, чему равна доля энергии, производимой в мире от всей энергии Солнца, достигающей земной поверхности, если в мире в 2005 году было произведено $1,12 \cdot 10^{12}$ кВт·ч энергии. Солнечная постоянная, характеризующая полный поток энергии, поступающей в единицу времени на единицу площади. Перпендикулярно направлению солнечных лучей, за пределами атмосферы, равна 8,17 Дж/ (см²·мин). Среднее количество радиации. Поступающее в верхние слои атмосферы от Солнца, составляет 1050 кДж/ (см²·год) (Q). Из этого количество радиации – 30 % отражается атмосферой и земной поверхностью (доля атмосферы (d_1) 10 %, 25 % поглощается атмосферой. 45 % поглощается Землей.

Решение.

Доля энергии от Солнца, достигающей поверхности Земли, рано: $D = Q \cdot (d_1 + d_2) = ?$ кДж / (см²·год) или кДж / (км²·год). 1 км² = 100 га.

Где d_1 и d_2 — доля энергии отражаемая и поглощаемая атмосферой в долях (0,1 и 0,25);

Q_n — плотность потока солнечного излучения за пределами атмосферы.

Полный поток солнечной энергии, достигающей поверхности земли, равен:

$$Q_n = S \cdot D = 4 \cdot \pi R^2 \cdot D \quad \text{кДж / год.}$$

$$S = 4 \pi R^2 \cdot D,$$

где R^2 — радиус земли.

Количество произведенной энергии в Мире за год соответствует $1,12 \cdot 10^{12}$ кВт·ч/год, а так как $1 \text{ кВт} \cdot \text{ч} = 3600 \text{ кДж}$. То $Q_{\text{чел}} = 4,0 \cdot 10^{15}$ кДж/год. Следовательно. Доля энергии производимой мировым сообществом равна:

$$D_{\text{ч}} = \frac{Q_{\text{чел}}}{Q_{\text{п}}} \quad ? \text{кДж/год или } -1,9 \cdot 10^{-3} \%$$

Базовый уровень

Определить объем автотранспортного загрязнения окружающей среды и влияние загрязнителей на здоровье человека в районе автомагистрали.

Повышенный уровень

Какие виды вредных веществ выбрасываются в атмосферу при сгорании топлива в двигателе автомобиля и чем заключается опасность этих веществ для здоровья человека ?

Практическое занятие 23. Загрязнение биосферы при выработке электроэнергии при сжигании органических энергоресурсов.

Цель занятия: научиться производить расчеты выброса загрязняющих веществ в атмосферу при сжигании топлива на ТЭС.

Современная экологическая обстановка такова, что перед всеми кто осуществляет научно – технический прогресс и использует его достижения, встало неотложное объективное требование: строго учитывать ранимость природы, не допускать превышения пределов возможности восстановления природных процессов, всесторонне и глубже изучать и знать сложные, диалектически взаимосвязанные природные явления, не обострять негативные противоречия с естественными закономерностями, чтобы не вызвать необратимых процессов в окружающей среде, именно поэтому весьма **актуальна**.

Теоретическая часть

При собирательстве и первобытном рыболовстве человек затрачивал энергию на питание мощностью 140 Вт, подсечно-огневом земледелии и первобытном скотоводстве — 250 – 300 Вт, традиционном земледелии – уже около 500 Вт.

За последние 200 лет из-за дополнительного использования энергии урожайность возделываемых культур на пахотных землях выросла в 3 раза, их площадь увеличилась в 2 раза, а численность населения на планете – в 5 раз.

В современном мире расходуемая мощность энергии составляет 13,2 ТВт или $13,2 \cdot 10^{12}$ Вт. Это значительно выше мощности возобновляемых биосферных источников энергии Земли. На душу населения приходится около 2,5 кВт электроэнергии в день, а признанная норма качества жизни человека характеризуется мощностью 10 кВт·ч, что достигнуто лишь в немногих развитых странах. Так, например, на душу населения Норвегия в год потребляет 26 тыс. кВт·ч, Швеция – 16 тыс. кВт·ч, США – 12 тыс. кВт·ч, Россия – около 6,7 кВт·ч, Франция – 6 тыс. кВт·ч, Италия – 3 тыс. кВт·ч, Бангладеш – 46 кВт·ч.

Известно, что существующие технологии энергетики на угле, нефти наносят вред природе и человеку вследствие выбросов летучей золы, содержащих некоторые опасные тяжелые металлы, сернистого газа, оксидов азота, углеводородов и другие. Природный газ при сгорании образует оксиды азота, серы и пыли и т.д.

На сегодняшний день доля в загрязнении биосферы деятельностью, связанной с энергетикой, составляет 27 % от общих выбросов, в том числе 60 % оксидов азота и 45 % оксидов серы.

Кроме того, при сжигании угля зола в своем составе содержит такое количество металлов, которое превышает объем добычи из недр Земли данного вида природных ресурсов. Так,

например, магния в золе находится в 1,5 раза выше, чем добывается в чистом виде, молибдена – в 3, мышьяка – в 7, ртути – в 50, урана и титана – в 10, алюминия, йода, кобальта – в 15, лития, ванадия, стронция, бериллия, циркония – в 100, галлия, германия – в 1000 раз.

Содержание в золе стронция-90 вызывает повышение фонового содержания радиоактивных элементов не только вблизи золоотвалов, но и на удаленных территориях при выдувании сухой золы воздушными потоками. Выход золы и шлака на ТЭС превышает 100 млн т в год, под золоотвалами находится более 300 тыс. км² земель, часто очень ценных для производства продуктов питания.

Выброс оксидов азота и серы приводит к выпадению кислотных дождей, а значит, к окислению почв и пресноводных водоемов, гибели части флоры и фауны. Окислы азота очень опасны и для человека – при вдыхании они образуют в легких кислоты, отрицательно влияющие на здоровье и относящиеся ко 2 классу опасности.

Для снижения мощности выбросов химических примесей в атмосферу широко используют следующие методы:

- замену экологически вредного топлива экологичным,
- сжигание топлива по специальной технологии,
- очистку выбросов.

Вопросы и задания:

Решение. Первоначально расчет пруда-охладителя необходимо выполнить на 1МВт установленной мощности (W). Годовой фонд рабочего времени для подобных объектов равен 8760 ч (t), а коэффициент использования мощности $k = 0,5 - 0,9$ (для расчета принять среднее значение k, равное 0,7). Годовое производство электроэнергии составит:

$$Q_{эл} = W \cdot t \cdot k.$$

Тепловые отходы сбрасываемые с АЭС в воду за год:

$$Q_{отх} = Q_{эл} \cdot k_T = ? \text{ ккал},$$

или за 1 час

$$Q = Q_{отх} / t = ? \text{ ккал/ч}.$$

Площадь пруда-охладителя находим из выражения

$$S_{p1} = Q / q \cdot \Delta T = ? \text{ га/МВт},$$

где ΔT – градиент температуры охлаждающей воды, для летнего периода он не превышает 70 °С.

$$S_{оп} = S_{p1} \cdot 3000 \text{ МВт} = ? \text{ га}.$$

Базовый уровень

Рассчитать объем выбросов загрязняющих веществ при производстве электроэнергии.

1. Общее производство электроэнергии в РФ в год составляет примерно 1000 млрд кВт·ч. На душу населения приходится примерно кВт·ч или 1 т у.т. (население РФ по последней переписи соответствует 145,167 млн человек).

2. На производство 1 кВт·ч электроэнергии затрачивается следующее количество ископаемого топлива:

каменного угля – 0,6 кг,

нефти-мазута – 0,3 кг,

природного газа – 1 м³, или 0,3 кг у.т.

Определить, сколько требуется топлива для выработки электроэнергии на душу населения (т) ?

3. Доля топлива при производстве электроэнергии соответствует следующим процентным соотношениям: каменного угля – 15 %, природного газа – 28 %, нефти-мазута – 27 %.

4. Рассчитать потребность в топливе для производства электроэнергии заданного региона в долевым соотношении.

5. Рассчитать выброс загрязняющих веществ в биосферу по видам топлива исходя из удельного выброса при выработке электроэнергии на ТЭС за квартал, год.

Исходные значения загрязняющих веществ при производстве электроэнергии даны в табл. 32.

6. Рассчитать плату за выброс загрязняющих веществ в атмосферу (где 60 % выброса соответствует ПДВ, остальная часть выше ПДВ в 1,15 – 1,2 раза).

7. Произвести расчет платы за хранение твердых отходов (золы) на поверхности почвы (принять выход золы 60 – 70 % от объема использования твердого топлива).

8. Определить расход кислорода при выработке электроэнергии, если при сжигании 1 кг каменного угля, мазута и природного газа расходуется около 2,2 кг кислорода (после расчета перевести в кубические метры).

9. Рассчитать “вклад” региона по выбросу углекислого газа в атмосферу при производстве электроэнергии (данные по углекислому газу приведены в табл. 32).

10. Определить, на сколько градусов поднимется температура при выбросе углекислого газа в атмосферу, если при выбросе 1 млрд т она поднимается на 0,0464 °С.

**Удельный выброс загрязняющих веществ при выработке
электроэнергии на ТЭС, г/ кВт·ч**

Загрязняющие вещества	Топливо		
	Уголь	Мазут	Природный газ
СО (окись углерода)	0,3 – 1,0	0,1 – 0,5	-
NO _x (окислы азота)	3,0 – 7,5	2,4 – 3,0	1,9 – 2,4
SO ₂ (диоксид серы)	6,0 – 12,5	4,2 – 7,5	0,02
Пыль	0,4 – 1,4	0,2 – 0,7	0,05
CO ₂ (диоксид углерода)	9 – 10	5,4	1,29

Плата за выброс загрязняющих веществ

Загрязняющие вещества	Плата за 1 т/руб.	
	В пределах установленных нормативов выбросов	Сверх лимитов выбросов
СО (оксид углерода)	0,6	3,0
NO (оксид азота)	32	175
NO ₂ (диоксид азота)	52	260
Пыль	14	69
Зола, м ³ /руб.	103	515

Повышенный уровень

- При производстве 1 кВт·ч электроэнергии на АЭС тепловые отходы в виде нагретой воды сбрасываются в воду пруда-охладителя, которая используется для охлаждения оборудования и они составляют 1900 ккал/ кВт·ч.

Необходимо рассчитать, чему должна быть равна площадь пруда-охладителя для современной АЭС мощностью 3000 МВт, если охлаждающая способность воды $q=10$ ккал (м²·ч·град).

**Практическое занятие 24. Определение площади лесных насаждений для
воспроизводства кислорода**

Цель занятия: научиться рассчитывать потребность древесно-кустарниковой растительности для выработки кислорода на дыхание человека и работы автотранспорта.

Современная экологическая обстановка такова, что перед всеми кто осуществляет научно – технический прогресс и использует его достижения, встало неотложное объективное требование: строго учитывать ранимость природы, не допускать превышения пределов возможности восстановления природных процессов, всесторонне и глубже изучать и знать сложные, диалектически взаимосвязанные природные явления, не обострять негативные противоречия с естественными закономерностями, чтобы не вызвать необратимых процессов в окружающей среде, именно поэтому весьма **актуальна**.

Теоретическая часть

Лес – это совокупность земли, древесной, кустарниковой, травяной растительности, животных, микроорганизмов и других компонентов окружающей среды, биологически взаимосвязанных и влияющих друг на друга в своем развитии.

Лес входит в сферу высшего уровня интеграции живой материи не только как система генетическая и не просто как слагаемое природной среды, но и как экологическая система, как носитель колоссальной энергии.

По ряду важных для человечества свойств лес вполне сопоставим с мировым океаном. Лес значительно влияет на энерго- и массообмен в биосфере, на ее функционирование, формирование природной обстановки, трансформацию гидрологических, геохимических и других факторов. Суммарная мировая биомасса лесов оценивается примерно в 200 млрд т. Доля северных хвойных лесов (в основном РФ, Канада и США) составляет 14 – 15 %, тропических – 55 – 60 %. Лесные площади и ресурсы древесины на душу населения соответственно равны : в Канаде – 9,4 га и 815 м³, России – 5,2 га и 560 м³, Финляндии – 4,9 га и 351 м³, Швеции – 2,5 га и 313 м³, США – 0,9 га и 88 м³.

Леса образуют на Земле самые крупные экосистемы. В них аккумулируется большая часть органического вещества планеты, используемого затем человеком как для собственного потребления, так и восстановления исчезающих в процессе хозяйственной деятельности компонентов биосферы.

Леса активно преобразовывают химические атмосферные загрязнения, особенно газообразные, причем наибольшей окисляющей способностью обладают хвойные насаждения, а также некоторые породы лип, верб, берез. Кроме того, лес способен поглощать отдельные компоненты промышленных загрязнений.

Растения в процессе фотосинтеза расщепляют углекислый газ, берут из него углерод, необходимый для формирования органического вещества, а кислород выделяется в атмосферу. К примеру, 1 га хорошего леса поглощает ежегодно до 6,5 т углерода и выделяет при этом около 5 т кислорода. На участках со средним древостоем поглощается соответственно углерода 4,1 т и выделяется 3,2 т O₂. В лесу радиационный фон в два раза ниже, чем в городе, и влажность больше на 15 – 20 %.

На листовой поверхности одного взрослого дерева осаждается за летний период пыли, (до) кг: вязь шероховатый 23, тополь канадский -34, вязь перисто-ветвистый -18, сирень – 0,6, ясень – 27, ива – 38, клен – 33, акация белая – 0,2, лох узколистный – 2.

Хорошими поглотителями свинца по обочинам дорог считаются белая акация, сирень, береза бородавчатая, лох узколистный, барбарис и др.

В процессе фотосинтеза многие древесные, кустарниковые растения выделяют особые химические соединения, которые обладают большой активностью.

Выявлено более 300 различных ароматических соединений, эфирных масел, содержащихся в воздухе леса. Так, например, 1 га лиственного леса выделяет таких веществ около 2 кг, хвойного – до 5 кг.

Лес, особенно хвойный, выделяет фитонциды, которые убивают многих болезнетворных микробов, оздоравливают воздух.

В определенных дозах фитонциды благотворно влияют на нервную систему человека, усиливают двигательную активность, секреторную функцию желудочно-кишечного тракта, способствуют улучшению обмена веществ. Фитонциды обладают ценнейшими профилактическими свойствами. Например, фитонциды почек тополя, антоновских яблок, эвкалипта губительно действуют на вирус гриппа, фитонциды капусты задерживают рост палочки Коха, фитонциды чеснока и черемши убивают как те, так и другие.

Кроме древесины леса России дают 2 млн т в год кедрового ореха, 2 млн т брусники, 1,5 млн т черники, 0,3 млн т клюквы и около 0,8 млн т съедобных грибов.

Вопросы и задания:

Алгоритм решения

1. Определить, сколько атмосферного воздуха среднестатистический человек пропускает

через свои легкие по следующей формуле:

$$V_g = V' \cdot d \cdot F \cdot t_1 \cdot t_2 \cdot t_3$$

где V_g – общий объем воздуха, пропущенный человеком через свои легкие за год;

V' – объем легких среднестатистического человека;

d – коэффициент обмена воздуха в легких человека (0,3);

F – количество вдохов и выдохов в минуту;

t_1 – минут в часе; t_2 – часов в сутки; t_3 – суток в году; произведение $V' \cdot d$ – активная емкость легких.

2. Определить количество чистого кислорода в этом объеме и пропущенного через легкие человека, используя для этого данные содержания кислорода в атмосферном воздухе (20,8 %).

3. Определить процентное соотношение кислорода, которое непосредственно используется организмом для прохождения окислительно-восстановительных реакций.

4. Определить общее количество кислорода, потребленного для жизнеобеспечения в течение года, от общего его объема, который пропускал человек через свой дыхательный аппарат и в целом населением данного региона.

5. Необходимо рассчитать количество деревьев соответствующих пород (на выбор), необходимых для продуцирования кислорода для обеспечения им в течение всего года.

6. Определить, сколько потребуется площадей лесных насаждений для обеспечения населения регионального мегаполиса кислородом. Площадь под одним взрослым деревом составляет примерно 8,5 м² (при плотности древостоя 1000 – 1200 шт/га).

7. Вычислить необходимость дополнительной посадки леса на расход кислорода автомобильным транспортом, если при сжигании 1 кг топлива расходуется 1,338 кг кислорода (население РФ составляет 145,167 млн чел, общее количество автотранспорта – 23000000 ед., средний пробег автомобиля – 20 тыс. км). Определить среднее количество единиц автотранспорта на регион.

8. Какую общую площадь лесных насаждений необходимо иметь для удовлетворения потребности населения в кислороде?

9. Рассчитать количество вырабатываемого кислорода в год всем лесным массивом РФ, площадь которого составляет приблизительно 880 млн га, учитывая, что 1000 га леса ежедневно производит 10 – 12 т кислорода.

10. Определить количество кислорода, теряемого (недополучаемого) из-за кислотных дождей. Ежегодно кислотные дожди уничтожают 10 – 15 % лесного фонда России. Какому количеству людей хватило бы для дыхания кислорода, продуцированного с этой площади.

Исходные данные по продуцированию кислорода и поглощению углекислого газа разными деревьями приведены в табл.

**Продуцирование кислорода и поглощение диоксида углерода
лесным массивом площадью 1 га за вегетационный период**

Породный состав лесного насаждения	Поглощение CO ₂ , т	Продуцирование O ₂ , т	Поглощение CO ₂ , м ³	Продуцирование O ₂ , м ³
Ель	6,6	5,0		
Сосна	11,0	9,0		
Липа	16,5	12,5		
Дуб	29,7	22,5		
Тополь	46,2	34,9		
Смешанный с хорошим древостоем	18,9	16,7		
Посевы кукурузы	18,6	15,0		
Посевы ярового рапса	10,0	7,5		

Примечание. Плотность: O₂ – 1,429 кг/м³; CO₂ – 1,977 кг/м³. 1 л объема соответствует 1 дм³ на сжигание 1 кг топлива расходуется 1,388 кг O₂.

■ Оцените срок исчезновения лесных массивов на планете (площадь суши составляет 15·10⁷ км², леса занимают около 25 % площади суши), если каждую секунду вырубается 1 га. Возобновление лесов в среднем не превышает 10 %.

Опишите основные функции лесов и последствия их интенсивного уничтожения.

Решение

Площадь вырубленных лесов в течение года с учетом возобновления составляет $S = (S_{\text{выр}}(1,0) - S_{\text{воз}}(0,1)) \cdot t_{\text{сек/час}} \cdot t_{\text{час/сут}} \cdot t_{\text{сут/год}} = ? \text{ км}^2/\text{год}$
или га/год.

$$t = \frac{S_{\text{суши}} \cdot S_{\text{леса}}}{S} = ? \text{, лет (годы). } S_{\text{лес}} \text{ в долях } \frac{25}{100} = 0,25$$

Базовый уровень

Определение площади зеленой зоны вокруг крупных мегаполисов.

Исходные данные

Объем легких среднестатистического человека составляет 4 л. Человек в состоянии покоя в минуту делает 25 – 30 выдохов, при средней нагрузке – до 50. Содержание кислорода в воздухе принять 20,8 %. Количество жителей в региональном городе составляет 70 – 75 % от общего количества населения региона. При выдохе содержание кислорода в воздухе соответствует 16,4 %. Некоторые исходные значения в табл. Средняя площадь земли, занимаемая одним взрослым деревом, равна примерно 8,3 м² исходя из средней плотности 1 га взрослого леса из 1200 деревьев.

Повышенный уровень

■ В некоторой популяции исходная численность населения составляет 2 человека (семья) (первое поколение). У родителей (в каждой семье) в этой популяции всегда рождается по четверо детей. В каждом поколении двое из четырех детей умирают до достижения половой зрелости, а взрослое население предыдущего поколения умирает. Какое количество человек генерирует исходная семья в 6-м поколении?

■ Пара из двух особей попадает в незанятую территорию и тем самым образует некоторую популяцию особей на данной территории. У родителей (каждой пары) в этой популяции рождается по четверо детенышей, и все они доживают до половой зрелости и обзаводятся потомством, а взрослые особи предыдущего поколения при появлении нового поколения умирают. Сколько особей в 6-м шестом поколении будет насчитывать данная популяция?

■ Оцените, через, сколько лет могут полностью исчезнуть лесные массивы в РФ, если ежегодно вырубается по официальным данным 2,0 – 2,5 млн га, а фактически можно увеличить эти площади в 2 – 3 раза. Возобновление леса на территории РФ согласно официальных данных составляет 20 - 25 % от объема вырубki лесов за год.

Практическое занятие 25. Выбор и расчет средств по пылегазоочистке воздуха

Цель занятия: научиться выбирать и рассчитывать основное оборудование.

Современная экологическая обстановка такова, что перед всеми кто осуществляет научно – технический прогресс и использует его достижения, встало неотложное объективное требование: строго учитывать ранимость природы, не допускать превышения пределов возможности восстановления природных процессов, всесторонне и глубже изучать и знать сложные, диалектически взаимосвязанные природные явления, не обострять негативные противоречия с естественными закономерностями, чтобы не вызвать необратимых процессов в окружающей среде, именно поэтому весьма **актуальна**.

Теоретическая часть

Основные типы, конструкции и критерии применения средств по пылегазоочистке воздуха, изготавливаемых серийно на отечественных заводах, изложены в учебнике. При решении конкретной производственной задачи необходимо из предлагаемой заводами-изготовителями номенклатуры изделий подобрать наиболее подходящее по своим параметрам для данного случая» Это достигают расчетным путем по приведенным ниже методикам.

Методика расчетов циклона

Циклоны предназначены для сухой очистки газов от пыли со средним размером частиц более 10...20 мкм. Все практические задачи по очистке газов от пыли с успехом решаются циклонами НИИОГАЗа: цилиндрическими серии ЦН и коническими серии СК. Избыточное давление газов, поступающих в циклоны, не должно превышать 2500 Па. Температура газов во избежание конденсации паров жидкости выбирается на 30...50°C выше температуры точки росы, а по условиям прочности конструкция - не выше 400°C. Производительность циклона зависит от его диаметра, увеличиваясь с ростом последнего. Цилиндрические циклоны серии ЦН предназначены для улавливания сухой пыли аспирационных систем. Их рекомендуется использовать для предварительной очистки газов при начальной запыленности до 400 г/м³ и устанавливать перед фильтрами и электрофильтрами.

Конические циклоны серии СК, предназначенные для очистки газов от сажи, обладают повышенной эффективностью по сравнению с циклонами типа ЦН за счет большего гидравлического сопротивления. Входная концентрация сажи не должна превышать 50 г/м³.

Для расчетов циклонов необходимы исходные данные: объем очищаемого газа Q , м³/с; плотность газа при рабочих условиях ρ , кг/м³, вязкость газа при рабочей температуре μ , Па*с;

диаметр и дисперсный состав пыли dn и $lg\sigma_n$; входная концентрация пыли $c_{вх}$, г/м³; плотность частиц пыли, ρ_n , кг/м³; требуемая эффективность очистки газа η .

Расчет циклонов ведется методом последовательных приближений в следующем порядке:

1. Задавшись типом циклона, определяют оптимальную скорость газа $W_{опт}$ в сечении циклона диаметром D по следующим данным:

Тип циклона	ЦН-24	ЦН-15	ЦН-11	СКД-ЦН-33	СК-ЦН-34	СК-ЦН-34М
$W_{опт}$, м/с	4,5	3,5	3,5	2,0	1,7	2,0

2. Определяют диаметр циклона D , м, по формуле

$$D = \sqrt{4Q / \pi \cdot W_{опт}}$$

Полученное значение D округляют до ближайшего типового значения внутреннего диаметра циклона. Если расчетный диаметр циклона превышает его максимальное допустимое значение, то необходимо применять два или более параллельно установленных циклонов. В РФ для циклонов принят следующий ряд внутренних диаметров D , мм: 200, 300, 400, 500, 600, 700, 800, 900, 1000, 1200, 1400, 1600, 1800, 2000, 2400 и 3000.

3. По выбранному диаметру циклона находят действительную скорость газа в циклоне, м/с, по формуле:

$$W = 4Q / (\pi \cdot n \cdot D^2)$$

где n - число циклонов. Действительная скорость в циклоне не должна отличаться от оптимальной более чем на 15%.

4. Вычисляют коэффициент гидравлического сопротивления одиночного циклона по формуле

$$\xi = K_1 \cdot K_2 \cdot \xi_{500}$$

где K_1 - поправочный коэффициент на диаметр циклона (табл);

K_2 - поправочный коэффициент на запыленность газа (табл.); ξ_{500} - коэффициент гидравлического сопротивления одиночного наклона диаметром 500 мм (табл.).

Таблица. Поправочный коэффициент на диаметр циклона

Тип циклона	Значение K_1 для D , мм				
	150	200	300	45	>=
ЦН-11	0,94	0,95	0,96	0,9	1,0
ЦН-15, ЦН-24	0,85	0,90	0,93	1,0	1,0

	1	2	3	4	5	6
СДК-ЦН-33, СК-ЦН-34, СК-ЦН-34М	1,00	1,00	1,00	1,00	1,00	1,00

Таблица 2.2. Поправочный коэффициент на запыленность газа

Тип циклона	Значение K_2 при $C_{вх}$, г/м ³						
	0	10	20	40	80	120	150
ЦН-11	1	0,96	0,96	0,92	0,90	0,87	-
ЦН-15	1	0,93	0,92	0,91	0,90	0,87	0,86
ЦН-24	1	0,95	0,93	0,92	0,90	0,87	0,86
СДК-ЦН-33	1	0,81	0,785	0,78	0,77	0,76	0,745
СК-ЦН-34	1	0,98	0,947	0,93	0,915	0,91	0,90
СК-ЦН-34М	1	0,99	0,97	0,95	-	-	-

Таблица 2.3. Коэффициент гидравлического сопротивления циклона диаметром 500 мм

Значение ξ_{500}	Тип циклона					
	ЦН-11	ЦН-15	ЦН-24	СДК-ЦН-33	СК-ЦН-34	СК-ЦН-34М
При выхлопе в атмосферу	245	155	75	520	1050	-
При выхлопе в сеть	250	163	80	600	1150	2000

5. Определяют гидравлическое сопротивление циклона. Па, по формуле

$$\Delta p = \xi \cdot \rho \cdot W^2 / 2 \quad (2.4) \text{ где } \rho \text{ и } W - \text{соответственно плотность и скорость газа в расчетном}$$

сечении циклона;

ξ - коэффициент гидравлического сопротивления.

6. По табл. 2.4 находят значения параметров пыли d_{50}^r и $\lg \sigma_n$ для выбранного типа циклона.

Таблица 2.4. Значения параметров пыли d_{50}^r и $\lg \sigma_n$

Тип циклона	ЦН-24	ЦН-15	ЦН-11	СДК-ЦН-33	СК-ЦН-34	СК-ЦН-34М
d_{50}^r , мкм	8,5	4,5	3,65	2,31	1,95	1,3
$\lg \sigma_n$	0,308	0,352	0,352	0,364	0,308	0,340

7. Ввиду того, что значения d_{50}^r , приведенные в табл. 2.4, определены по условиям работы типового циклона ($D_T = 0,6$ м; $\rho = 1930$ кг/м³; $\mu = 22,2 \times 10^{-6}$ Па*с; $W_T = 3,5$ м/с), необходимо учесть влияние отклонений условий работы от типовых на величину d_{50} , мкм, по формуле:

$$d_{50} = d_{50}^r \sqrt{(D/D_T) \cdot (\rho_{пл}/\rho_n) \cdot (\mu/\mu_T) \cdot (W_T/W)}$$

8. Рассчитывают параметр x по формуле

$$x = \lg(d_n/d_{50}) / \sqrt{\lg^2 \sigma_n' + \lg^2 \sigma_n''}$$

а по табл. находят параметр $\Phi(x)$.

Таблица Значения параметра $\Phi(x)$

x	-2,7	-	-	-	-	-	-	-0,8
Φ	0,0	0,0	0,0	0,0	0,0	0,1	0,1	0,211
x	-0,6	-	-	0	0,2	0,4	0,6	0,8
Φ	0,2	0,3	0,4	0,5	0,5	0,6	0,7	0,788
x	1,0	1,2	1,4	1,6	1,8	2,0	2,7	
Φ	0,8	0,8	0,9	0,9	0,9	0,9	0,9	

9. Определяют эффективность очистки газа в циклоне по формуле

$$\eta = 0.5(1 + \Phi(x)).$$

где $\Phi(x)$ - табличная функция от параметра x , рассчитанного по формуле (2.6).

10. Если расчетное значение η окажется меньше необходимого по условиям допустимого

выброса пыли в атмосферу, то нужно выбрать другой тип циклона с большим значением коэффициента гидравлического сопротивления. Для ориентировочных расчетов можно пользоваться формулой

$$\frac{\xi_1}{\xi_2} = \left(\frac{1 - \eta_1}{1 - \eta_2} \right)^2 \frac{W_1}{W_2} \cdot \frac{D_1}{D_2},$$

где индексы 1 и 2 соответствуют двум разным циклонам.

Методика расчета скруббера Вентури

Скрубберы Вентури нашли наибольшее применение среди аппаратов мокрой очистки газов с осаждением частиц пыли на поверхность капель жидкости. Они обеспечивают эффективность очистки 0,96...0,98 на пыли со средним размером частиц 1...2 мкм при начальной концентрации пыли до 100 г/м³. Удельный расход воды на орошение при этом составляет 0,4...0,6 л/м³.

Для расчетов эффективности очистки от пыли производственных выбросов скруббером Вентури необходимы следующие исходные данные: плотность газа в горловине ρ_g , кг/м³; скорость газа в горловине W_r , м/с; массовый расход газа M_g , кг/с; массовый расход орошающей жидкости M_j , кг/с; удельный расход жидкости m , л/м³; давление жидкости p_j , кПа; плотность жидкости ρ_j , кг/м³,

Расчет ведется в следующем порядке:

1. Определяют гидравлическое сопротивление сухой трубы Вентури, Н/м², по формуле

$$\Delta p_c = \xi_c \cdot W_r^2 \cdot \rho_g / 2$$

где ξ_c - коэффициент гидравлического сопротивления сухой трубы; W_r - скорость газа в горловине, м/с; ρ_g - плотность газа в горловине, кг/м³.

2. Рассчитывают гидравлическое сопротивление, обусловленное введением орошающей жидкости, Н/м², по формуле

$$\Delta p_j = \xi_j \cdot W_r^2 \cdot \rho_j / 2 \quad \text{где } \xi_j \text{ - коэффициент}$$

гидравлического сопротивления трубы, обусловленный вводом жидкости; ρ_j - плотность жидкости, кг/м³; m - удельный расход жидкости на орошение, л/м³.

При этом величина ξ_j определяется из соотношения

$$\xi_j / \xi_c = 0,63 (M_j / M_g \cdot \rho_g / \rho_j)^{-0,3}$$

где M_j и M_g - массовые расходы жидкости и газа, кг/с.

3. Находят гидравлическое сопротивление трубы Вентури, Н/м² по формуле

$$\Delta p = \Delta p_c + \Delta p_j$$

4. Находят суммарную энергию сопротивления K_t , Па, по формуле

$$K_t = \Delta p + p_j (v_j / v_g)$$

где p_j - давление распыляемой жидкости на входе в пылеуловитель, Па; v_j , v_g соответственно, объемные расходы жидкости и газа, м³/с.

5. Определяют эффективность скруббера Вентури по формуле

$$\zeta = 1 - e^{-B \cdot K_t^n}, \quad \text{где } K_t \text{ - суммарная энергия сопротивления, Па; } B \text{ и } n \text{ - константы, зависящие}$$

от физико-химических свойств и дисперсного состава пыли (см. табл. 2.6).

Таблица 2.6. Значения B и n

№	Загрязнитель	B	n
1	Конверторная пыль	$9,88 \cdot 10^{-2}$	0,4663
2	Ваграночная пыль	$1,355 \cdot 10^{-2}$	0,6210
3	Маргеновская пыль	$1,915 \cdot 10^{-2}$	0,5688
4	Сажа	10^{-5}	1,36
5	Туман фосфорной кислоты	$1,34 \cdot 10^{-2}$	0,6312

Методика расчета адсорбера

Метод адсорбции основан на физических свойствах некоторых твердых тел с ультрамикроскопической структурой селективно извлекать и концентрировать на своей поверхности отдельные компоненты из газовой среды. Исходные данные для расчета - род поглотителя и поглощаемого вещества; количество очищаемого газа G , кг/с; концентрация поглощаемого вещества на входе в адсорбер C_0 , кг/м³. Кроме того, нужно знать физико-

химические константы поглотителя и поглощаемого вещества и иметь изотерму адсорбции поглощаемого вещества в поглотителе, Расчет адсорбера ведут в следующем порядке:

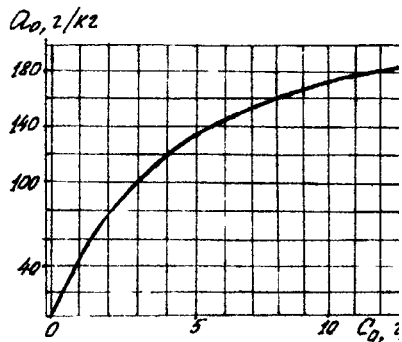


Рис. 2.1. Изотерма паров этилового спирта на активированном угле при 20°

1. Выбирают тип сорбента и рабочую температуру. Для увеличения его емкости рабочая температура выбирается минимально возможной. Изотерма адсорбции паров этилового спирта на активированном угле при 20 °С представлена на рис. 2.1. По изотерме адсорбции и заданной величине c_0 г/м³, находят статическую емкость сорбента a_0 , г/кг.

2. Определяют весовое количество очищаемого газа, G , кг/с, из выражения $G = L_M \cdot \rho_{\Gamma} / 3600$,

где L_M - производительность местного отсоса от паровоздушной смеси, м³/ч;

ρ_{Γ} - плотность паровоздушной смеси, кг/м³.

3. Переводят весовую статическую емкость сорбента a_0 , в объемную a'_0 , кг/м³, по формуле:

$$a'_0 = a_0 \cdot \rho_H / 1000.$$

где ρ_H - насыпная плотность выбираемого сорбента, кг/м³.

4. Определяют массу сорбента, кг, по формуле

$$m_c = K \cdot G \cdot \tau / a'_0$$

где $K = 1,1 \dots 1,2$ - коэффициент запаса;

τ - продолжительность процесса сорбции, с;

G - весовое количество очищаемого газа, кг/с;

C_0 - концентрация поглощаемого вещества на входе в адсорбер, кг/м³;

a'_0 - статическая емкость адсорбера, кг/м³.

5. Выбирают скорость потока газа в адсорбере W , м/с. Обычно фиктивная скорость паровоздушной смеси или скорость, рассчитанная на полное сечение слоя, выбирается в пределах 0,1...0,25 м/с.

6. Определяют геометрические размеры адсорбера. Так, для цилиндрического аппарата диаметр D_a , м, и длину (высоту) слоя адсорбента L_a , м, подсчитывают по формулам:

$$D_a = \sqrt{\frac{4 \cdot G}{\pi \cdot \rho_r \cdot W}};$$

$$L_a = m_c \cdot W / G.$$

7. Находят пористость сорбента по формуле

$$\Pi = \frac{\rho_K - \rho_H}{\rho_K},$$

где ρ_K и ρ_H - кажущаяся и насыпная плотность сорбента, кг/м³

8. Рассчитывают эквивалентный диаметр зерна сорбента, м, по формуле

$$d_{\text{э}} = \frac{\Pi \cdot d \cdot l}{(1 - \Pi) (d/2 + l)},$$

где d и l - диаметр и длина зерна сорбента, м.

9. Коэффициент трения λ находят в зависимости от характера движения по выражению при $Re < 50$ $\lambda = 220 / Re$;

при $Re \geq 50$ $\lambda = 11,6 / Re^{0,25}$,

где $Re = W \cdot d_{\text{э}} / (\nu \cdot \Pi)$ - критерий Рейнольдса; ν - кинематическая вязкость газа, м/с.

10. Определяют гидравлическое сопротивление, оказываемое слоем зернистого поглотителя при прохождении через него потока очищаемого газа Δp , Па, по формуле

$$\Delta p = \frac{3}{4} \lambda \cdot \frac{L_a \cdot \rho_r \cdot (1 - \Pi) \cdot W^2}{\Phi \cdot d_{\text{э}} \cdot \Pi^3},$$

где $\Phi = 0,9$ - коэффициент формы.

11. Определяют коэффициент молекулярной диффузии паров этилового спирта в воздухе при заданных условиях T и P по формуле

$$D = D_0 \left(\frac{T}{T_0} \right)^{\frac{3}{2}} \frac{P_0}{P},$$

где $D_0 = 0,101 \cdot 10^{-4}$ при $T_0 = 273^\circ\text{K}$ и атмосферном давлении $P_0 = 9,8 \cdot 10^4$ Па.

12. Находят диффузионный критерий Прантля по формуле

$$Pr = \nu/D. \quad (2.26)$$

13. Для заданного режима течения газа (определяется значением Re) вычисляют величину коэффициента массопередачи для единичной удельной поверхности. м/с:

$$\text{при } Re < 30 \quad \beta = 0,833 \cdot (Re)^{0,47} \cdot (P_2)^{0,35} \cdot D / d_p;$$

$$\text{при } Re \geq 30 \quad \beta = 0,53 \cdot (Re)^{0,64} \cdot (P_2)^{0,33} \cdot D / d_p.$$

14. По изотерме адсорбции (см. рис. 2.1) находят a^∞ величину - количество вещества, максимально сортируемое a^∞/l поглотителем при данной температуре, и величину концентрации поглощаемого вещества на входе в адсорбер C_x , соответствующую величине

15. Рассчитывают удельную поверхность адсорбента $f \text{ м}^2 / \text{м}^3$ по формуле:

$$f = \frac{4 \cdot (I - II)}{d \cdot l} \cdot \left(\frac{d}{2} + l \right),$$

16. Определяют концентрацию паров этилового спирта на выходе из аппарата, $\text{г}/\text{м}^3$, по формуле

$$c_k = c_0(1 - \eta)$$

где η - эффективность процесса очистки.

17. Находят продолжительность защитного действия адсорбера, τ , по формуле:

$$\tau = \frac{a_0}{W \cdot c_0} \left\{ L_a - \frac{W}{\beta \cdot f} \left[\frac{c_x}{c_0} \ln \left(\frac{c_0}{c_k} - 1 \right) + \ln \left(\frac{c_0}{c_k} - 1 \right) \right] \right\}$$

18. Если получаемое время защитного действия адсорбера отличается от заданного на величину $\Delta\tau$, то изменяем длину (высоту) слоя сорбента на величину ΔL_a , м, определяемую по формуле

$$\Delta L_a = \frac{G \cdot c_0 \cdot \Delta\tau}{\rho_H \cdot F \cdot a_0},$$

где F - площадь поперечного сечения слоя адсорбента, м^2 .

Конструктивно аппараты адсорбции выполняются в виде вертикальных, горизонтальных или кольцевых емкостей, заполненных пористым сорбентом, через который фильтруется поток очищаемого воздуха.

Вопросы и задания:

Базовый уровень

Задание №1. Подобрать циклон, обеспечивающий степень эффективности очистки газа от пыли не менее $\eta = 0,87$, по данным табл. 2.7. При этом приняты следующие обозначения и некоторые значения: Q , $\text{м}^3/\text{с}$ - количество очищаемого газа; $\rho = 0,89 \text{ кг}/\text{м}^3$ - плотность газа при рабочих условиях;

$\mu = 22,2 \cdot 10^{-6} \text{ Н} \cdot \text{с}/\text{м}^2$ - вязкость газа; $\rho_{\text{п}}$, $\text{кг}/\text{м}^3$ - плотность частиц пыли, диаметр $d_{\text{п}}$, мкм и дисперсность $lg \sigma_n$, $C_{\text{вх}}$, $\text{г}/\text{м}^3$ - входная концентрация пыли. Дать чертеж подобранного циклона.

Вариант	Q	ρ_n	d_n	$\lg G_n$	$C_{вх}$
1	1,2	1930	20	0,5	10
2	1,5	1800	25	0,6	20
3	1,8	1870	15	0,5	40
4	1,0	1000	10	0,5	40
5	1,4	1950	80	0,4	25
6	1,3	1900	30	0,7	80
7	1,1	1300	40	0,5	30
8	1,6	1450	50	0,4	120
9	1,7	1560	35	0,3	150
10	1,5	1920	45	0,5	120
11	1,2	1200	15	0,6	20
12	1,1	1500	50	0,4	30
13	1,6	1870	20	0,6	40
14	1,8	1970	28	0,6	120
15	1,5	1860	44	0,7	160
16	1,4	1750	25	0,6	80
17	1,3	1680	45	0,7	150
18	1,2	1950	38	0,5	120
19	1,1	1380	50	0,6	40
20	1,5	1830	40	0,5	20
21	1,3	1750	20	0,4	80
22	1,2	1930	15	0,5	120
23	1,5	1950	30	0,5	40
24	1,4	1880	40	0,4	20
25	1,3	1100	20	0,5	40

Задание № 2. Рассчитать эффективность применения скруббера Вентури для очистки от пыли производственных выбросов по данным табл. 2.8. При этом приняты следующие обозначения и некоторые значения: плотность газа в горловине $\rho_r = 0,9 \text{ кг/м}^3$; скорость газа в горловине W_r , м/с; массовый расход газа M_r , кг/с; массовый расход орошающей жидкости $M_{ж}$, кг/с; удельный расход жидкости m , л/м³, давление $P_{ж}=300 \text{ кПа}$, плотность жидкости $\rho_{ж}= 1000 \text{ кг/м}^3$; коэффициент гидравлического сопротивления сухой трубы $\xi=0,15$; требуемая эффективность очистки от пыли не менее 0,9. Дать чертеж принятого скруббера Вентури.

Вариант	Загрязнитель по табл. 4.6	η	W_r	M_r	$M_{ж}$
1	2	3	4	5	6
1	1	0,4	60	0,8	0,800
2	2	0,5	65	0,9	0,851
3	3	0,6	70	1,0	0,889

4	4	0,7	75	1,1	0,895
5	5	0,8	80	1,2	0,992
6	1	0,9	85	1,3	1,000
7	2	1,0	90	1,4	1,102
8	3	1,1	95	1,5	1,125
9	4	1,2	100	1,4	1,111
10	5	1,3	105	1,3	1,102
11	1	1,4	110	1,2	1,000
12	2	1,5	115	1,1	0,998
13	3	1,6	120	1,0	0,895
14	4	1,7	125	0,9	0,889
15	5	1,6	130	0,8	0,850
16	1	1,5	135	0,9	0,865
17	2	1,4	140	1,0	0,889
18	3	1,3	145	1,1	0,895
19	4	1,2	150	1,2	1,000
20	5	1,1	155	1,3	1,102
21	1	1,0	160	1,4	1,115
22	2	0,9	165	1,5	1,125
23	3	0,8	170	1,4	1,102
24	4	0,7	175	1,3	1,000
25	5	0,6	180	1,0	0,885

Повышенный уровень

Задание № 1. Определить размеры, энергозатраты и время защитного действия адсорбера для улавливания паров этилового спирта, удаляемых местным отсосом от установки обезжиривания при условии непрерывной работы в течение 8 ч. Расчет выполнить по данным табл. 2.9. При этом приняты следующие обозначения и исходные значения; производительность местного отсоса L_m , м³/ч; начальная концентрация спирта C_0 , г/м³; температура в адсорбере $t_p = 20^\circ\text{C}$ и давление $P = 9,8 \cdot 10^4$ Н/м²; плотность паровоздушной смеси $\rho_r = 1,2$ кг/м³ и ее вязкость $\nu = 0,15 \cdot 10^{-4}$ м²/с; диаметр гранул поглотителя (активированный уголь) $d = 3$ мм; длина гранулы $l = 5$ мм; насыпная плотность $\rho_n = 500$ кг/м³; кажущаяся плотность $\rho_k = 800$ кг/м³; эффективность процесса очистки $\eta = 0,99$. Представить чертеж рассчитанного адсорбера.

Номер варианта	1	2	3	4	5	6	7	8	9
L_m , м ³ /ч	100	110	120	130	140	150	160	170	180
C_0 , г/м ³	5	6	7	8	9	10	11	12	13
Номер варианта	10	11	12	13	14	15	16	17	18
L_m , м ³ /ч	190	200	210	220	230	240	250	260	270
C_0 , г/м ³	5	6	7	8	9	10	11	12	13
Номер варианта	19	20	21	22	23	24	25		
L_m , м ³ /ч	280	290	300	310	320	330	340		
C_0 , г/м ³	5	6	7	8	9	10	11		

Практическое занятие 26. Расчет требуемой степени очистки производственных стоков

Цель занятия: изучение расчетов очистки производственных стоков

Современная экологическая обстановка такова, что перед всеми кто осуществляет научно – технический прогресс и использует его достижения, встало неотложное объективное

требование: строго учитывать ранимость природы, не допускать превышения пределов возможности восстановления природных процессов, всесторонне и глубже изучать и знать сложные, диалектически взаимосвязанные природные явления, не обострять негативные противоречия с естественными закономерностями, чтобы не вызвать необратимых процессов в окружающей среде, именно поэтому весьма **актуальна**.

Теоретическая часть

. Методика расчета

Оценка требуемой очистки сточных вод (СВ) позволяет сделать обоснованный выбор типа и мощности очистных сооружений, вариантов размещения оголовков выпуска (у берега или в стрежень) и их конструктивных особенностей. Участок водоема от места выпуска стоков условно делят на зоны: 1) начального разбавления, в которой скорости истечения стоков (V_c) существенно выше скорости потока воды (V_n); 2) основного разбавления, в которой $V_c = V_n$ и перемешивание стоков идет за счет турбулентной диффузии; 3) зона самоочищения, которую в расчетах не учитывают. Общее разбавление СВ определяют как произведение кратности начального и основного разбавления (n_n и n_o), являющихся результатом перемешивания стоков в 1 и 2 зонах [9].

Значение n_n определяют по формуле

$$n_n = \frac{0,248}{m} d^2 \left(\sqrt{m^2 + 8,1 \left(\frac{1-m}{d^2} \right)} - m \right),$$

где d – отношение расчетного диаметра струи к диаметру выпускных отверстий; m – безразмерный коэффициент, величину которого находят по формуле

$$m = \sqrt{\frac{\rho_n}{\rho_c} \cdot \frac{v_n^2}{v_c^2}};$$

ρ_n и ρ_c – плотности соответственно потоков воды и СВ, принимаемые обычно равными единице.

Значение n_o находят как обратную величину коэффициента смешения γ , определяемого по формуле

$$\gamma = \frac{1 - \exp^{-\alpha \sqrt{L_\phi}}}{1 + \frac{Q_{\min}}{Q_{\max}} \exp^{-\alpha \sqrt{L_\phi}}},$$

где L_ϕ – расстояние от выпуска СВ до створа водопользования по фарватеру, км; α – безразмерный коэффициент, учитывающий гидрологические особенности водоема. Значение α находят по формуле

$$\alpha = \tau \cdot \int \cdot \sqrt[3]{\frac{D}{Q_{\max}}},$$

где τ – коэффициент, учитывавший место выпуска (при выпуске в стрежень $\tau = 1,5$, у берега – 1,0); \int – коэффициент извилистости, равный отношению расстояния от места выпуска до створа водопользования по прямой L_n к расстоянию между местом выпуска и створом водопользования по фарватеру – l_ϕ , D – коэффициент турбулентной диффузии.

Для условий задания D зачисляют по формуле

$$D = V_n \cdot h / 200,$$

где h – глубина водоема, м.

Расчетную концентрацию ЗВ (C_p , мг/л) после полного перемешивания находят по формуле

$$C_p = C_{\text{исх}} / (n_n \cdot n_o),$$

где $C_{\text{исх}}$ – концентрация ЗВ в неочищенных стоках, мг/л. Требуемая степень очистки \mathcal{E}_0 определяется по формуле

$$\mathcal{E}_0 = (C_p - C_{\text{пдк}}) / C_p,$$

Ср

Значения ПДК для ЗВ берут из сборника [4, 10], при наличии фонового загрязнения $C_{пдк}$ уменьшается на величину фоновой концентрации данного ЗВ.

Если $C_p \leq ПДК$, то Эо не определяют по формуле (5.7) из-за нецелесообразности очистки.

Вопросы и задания:

Базовый уровень

Задание № 1. По исходным данным табл. определить требуемую степень очистки производственных стоков с максимальным расходом Q_{\max} содержащих ЗВ с концентрацией $C_{исх}$, при двух вариантах выпуска – у берега и в стрежень реки с фоновым загрязнением 20% от ПДК ЗВ. Глубина реки h , минимальный расход воды Q_{\min} , скорость потока $V_{п}$, скорость истечения стоков V_c . Створ водопользования находится от места выпуска на расстоянии $l_{п}$ по прямой и $l_{ф}$ по фарватеру. Отношение расчетного диаметра струи к диаметру оголовков равно d , плотности стоков и воды в потоке равны единице. Створ водопользования совпадает со створом полного разбавления. Дать оценку каждому варианту выпуска и обосновать инженерные решения по защите водоема от загрязнения, превышающего ПДК.

Ва- ри- ант	Загрязняющее вещество	Q_{\max} , м ³ /с	Q_{\min} , м ³ /с	V_c , м/с	$V_{п}$, м/с	h , м	$l_{п}$, км	$l_{ф}$, км	$C_{исх}$, мг/л	d
1	Медь	1	100	2,5	0,35	3	2	3	150	2
2	Железо	2	90	2,6	0,40	3,1	2	4	120	2,5
3	Цинк	3	120	2,7	0,45	3,2	2,2	3	160	3
4	Хром (Cr^{+++})	4	160	2,8	0,50	3,3	2,2	4	100	3,5
5	Сероуглерод	1	150	2,9	0,55	3,4	2,4	3	80	4
6	Ацетон	2	140	3,0	0,60	3,5	2,4	4	200	4,5
7	Бензол	3	130	3,1	0,55	3,6	2,6	3	100	5
8	Аммиак (по азоту)	4	120	3,2	0,50	3,7	2,6	4	350	5,5
9	Аммония сульфат (по азоту)	1	110	3,3	0,45	3,8	2,8	6	150	6
10	Железо	2	100	3,4	0,40	3,9	2,8	4	100	5,5
11	Толуол	3	90	2,5	0,35	4,0	3,0	6	100	2
12	Фурфурол	4	100	2,6	0,40	4,1	3,0	4	140	2,5
13	Глицерин	1	110	2,7	0,45	4,2	3,2	6	120	3
14	Спирт метиловый	2	120	2,8	0,50	4,3	3,2	7	300	3,5
15	Пропилен	3	130	2,9	0,55	4,4	3,4	6	80	4
16	Нитраты по NO_2	4	140	4,0	0,40	4,5	3,6	7	500	3,5
17	Уксусная кислота	1	150	4,1	0,45	4,4	3,6	6	140	4
18	Алюминий	2	160	4,2	0,50	4,3	3,4	8	120	4,5
19	Капролактан	3	170	4,3	0,45	4,2	3,4	6	200	5
20	Цинк	4	160	3,0	0,60	4,1	3,2	8	150	4,5
21	Железо	1	150	4,5	0,35	4,0	3,2	6	100	6
22	Медь	2	140	3,1	0,55	3,9	3,1	5	120	5
23	Ацетон	3	130	3,2	0,50	3,8	3,1	6	300	5,5
24	Пропилен	4	120	3,3	0,45	3,7	3,0	5	100	6
25	Сероуглерод	1	110	3,4	0,40	3,6	3,0	6	150	5,5

Повышенный уровень

На основании данных, полученных в задание 1 :

1) выберите места сброса (у берега или в стрежень);

2) оцените целесообразность применения рассеивающих выпусков при неполном перемешивании СВ до створа водопользования (определяется по соотношению между кратностью полного разбавления и частным от деления Q_{\min} на Q_{\max});

3) выберите и обоснуйте методы и средств очистки для заданного ЗВ (анализируются методы – адсорбции, флотации, электрохимической и биологической очистки, а также конкретные технические средства – магнитные сепараторы, озонаторы и др.).

В итоговом заключении по заданию приводите расчетную концентрацию ЗВ и его лимитирующий показатель вредности, требуемую степень очистки, а также рекомендуемые методы и средства по уменьшению загрязнения.

Практическое занятие 27. Плата за загрязнение атмосферы вредными веществами

Цель занятия: изучить основы расчета платы за загрязнение атмосферы вредными веществами

Современная экологическая обстановка такова, что перед всеми кто осуществляет научно – технический прогресс и использует его достижения, встало неотложное объективное требование: строго учитывать ранимость природы, не допускать превышения пределов возможности восстановления природных процессов, всесторонне и глубже изучать и знать сложные, диалектически взаимосвязанные природные явления, не обострять негативные противоречия с естественными закономерностями, чтобы не вызвать необратимых процессов в окружающей среде, именно поэтому весьма **актуальна**.

Теоретическая часть

В соответствии с постановлением Совета Министров РСФСР от 9 января 1991 г. № 13 предприятия, расположенные на территории России, впервые были обязаны вносить плату за загрязнение окружающей среды. В настоящее время действует постановление Российской Федерации от 12.06.2003 г. № 344 “О нормативах платы за выбросы в атмосферный воздух загрязняющих веществ стационарными и передвижными источниками, сбросы загрязняющих веществ в поверхностные и подземные водные объекты, размещение отходов производства и потребления, другие виды вредного воздействия”, согласно которому плата взимается с предприятий, объединений, кооперативов и организаций, СПК, ЗАО, ОАО, учреждений, обладающих правами юридического лица (далее "предприятия"), вне зависимости от форм собственности и организации хозяйственной деятельности за загрязнение окружающей среды".

Требования охраны окружающей среды определяются разрешениями на природопользование, выдаваемыми местными (республиканскими, краевыми, областными) органами, содержащими соответствующие лимиты и нормативы, нормы и правила. Для каждого предприятия устанавливаются предельно допустимые нормативы выбросов (сбросов, размещения), загрязняющих веществ в окружающую среду.

На период достижения предельно допустимых нормативов устанавливаются лимиты природопользования с учетом экологической обстановки в регионе, видов используемого сырья, применяемого природоохранного оборудования, проектных показателей и особенностей технологического режима работы предприятия, а также уровня фонового загрязнения окружающей среды. В случае достижения предприятием ПДВ (НДС, нормативов размещения отходов) лимиты выбросов (сбросов, размещения) загрязняющих веществ на последующие годы устанавливаются на уровне ПДВ (НДС) и не меняются до их очередного пересмотра. Для проектируемых и строящихся предприятий лимиты устанавливаются на уровне ПДВ (НДС) и предельного объема размещения отходов.

Лимиты (квоты) на природопользование представляют собой установленные предприятием на определенный период объемы (режимы и другие параметры) использования природных ресурсов, выбросов (сбросов) загрязняющих веществ в природную среду и размещения отходов.

Сроки достижения нормативных уровней природопользования и лимиты по годам определяются с учетом реализации общесоюзной, республиканских и местных природоохранных программ.

Лимиты выбросов (сбросов) по загрязняющим веществам, оказывающим влияние на

глобальные изменения в биосфере или учитываемым в трансграничном (межрегиональном) загрязнении окружающей среды, устанавливаются на договорной основе между заинтересованными сторонами с учетом принятых международных обязательств и затем доводятся до краев, областей, городов и предприятий.

Нормативы устанавливают плату:

- за выброс в атмосферу загрязняющих веществ;
- сброс в водные объекты загрязняющих веществ;
- размещение (хранение, захоронение) отходов в природной среде.

За выбросы (сбросы, размещения) загрязняющих веществ в природную среду (в дальнейшем "выбросы загрязняющих веществ") устанавливаются два вида нормативов платы:

- за установленные лимиты выбросов загрязняющих веществ;
- за превышение установленных лимитов выбросов загрязняющих веществ.

Устанавливаемые нормативы платы не распространяются на случаи аварийных и залповых выбросов (сбросов) загрязняющих веществ. В этих случаях предприятия возмещают нанесенный ущерб согласно исковому заявлению по решению суда.

Плата за выбросы загрязняющих веществ является формой компенсации ущерба, наносимого загрязнением окружающей среды. Нормативы платы рекомендуется (в настоящее время так и есть) устанавливать на уровне республики, края (без областного деления) исходя из общегосударственных и республиканских нормативно-методических документов и дифференцировать с учетом местных условий, состава и свойств выбрасываемых загрязняющих веществ.

Плата за выбросы загрязняющих веществ в пределах установленных лимитов рассматривается как плата за использование природного ресурса (способности природной среды к нейтрализации вредных веществ).

Нормативы платы за выбросы - загрязняющих веществ в пределах установленных лимитов определяют исходя из затрат в целом по региону (автономная республика, край область, крупные города) на предотвращение и компенсацию ущерба, наносимого загрязнением окружающей среды, предусмотренных заинтересованными сторонами и местными природоохранными программами, планами (без учета затрат на мероприятия, осуществляемые предприятиями за счет собственных средств).

Плата за выбросы загрязняющих веществ сверх установленных лимитов применяется в случаях невыполнения предприятиями обязательств по соблюдению согласованных лимитов выбросов.

Нормативы платы за превышение лимитов выбросов загрязняющих веществ определяются исходя из затрат предприятий на предотвращение ущерба и взимаются в кратном размере. В настоящее время нормативы платы за превышение лимитов выбросов превышают "лимитные нормативы" в 5 раз. Между тем рекомендовано ограничить размеры взимаемой платы за превышение лимитов выбросов на переходный период к рыночной экономике нормативными актами государств СНГ, решениями органов местного самоуправления на уровне 10 % от прибыли, остающейся в распоряжении предприятия.

При введении платы за выбросы загрязняющих веществ местные (республиканские, краевые, областные) органы управления по представлению соответствующих органов устанавливают и доводят до предприятий;

- перечень ингредиентов загрязняющих веществ (номенклатуру отходов) для расчета лимита выбросов загрязняющих веществ;
- лимиты выбросов загрязняющих веществ по предприятиям;
- нормативы платы за установленные лимиты выбросов загрязняющих веществ в атмосферный воздух, сбросов загрязняющих веществ в водные объекты и размещения отходов;
- нормативы платы за превышение установленных лимитов выбросов загрязняющих веществ.

На основе доведенных нормативов и лимитов предприятия самостоятельно рассчитывают и проектные величины платы за выбросы загрязняющих веществ и представляют их с соответствующими основаниями на утверждение в местные органы самоуправления.

Платежи за выбросы загрязняющих веществ направляются в местные фонды охраны природы, создаваемые в составе внебюджетных средств органов местного самоуправления на уровне краев, областей, наиболее крупных городов с целью накопления и эффективного использования средств

на финансирование природоохранных и оздоровительных мероприятий,

Платежи за утвержденные лимиты выбросов перечисляются предприятиями ежеквартально (на основе договоров, заключаемых между предприятиями и местными республиканскими, краевыми, областными) в соответствующие местные фонды охраны природы не позднее 20-го числа первого месяца квартала, следующего за отчетным, в размере 25 % плановой годовой суммы платежей, установленной предприятиям. В случае несвоевременного перечисления средств рекомендуется устанавливать пени в процентном отношении от суммы платежа за каждый просроченный день. Платежи за превышение лимитов выбросов перечисляются в местные фонды охраны природы в течение 10 дней после установления факта превышения нормативов загрязнения природоохранными органами.

В отдельных случаях по ходатайству предприятий и представлению органов Минэкологии местные органы управления могут предоставлять отсрочку в перечислении платежей за загрязнение природной среды. Уведомление о предоставлении предприятию отсрочки направляется соответствующему учреждению банка.

Этим же постановлением установлены базовые ставки платежей. Плату за загрязнение среды определяют по всем веществам обычно за квартал, а затем суммируют за год. Ставки платы за загрязнение даны в табл. 26,27,28. Расчет ведется по следующим базовым нормативам:

p_1 – 1-й базовый норматив платы за загрязнения в пределах нормативов, когда концентрации загрязняющих веществ не превышает ПДК, а массовые расходы выбросов и стоковые не превышают ПДВ, ПДС (предельно допустимых стоков);

p_2 – 2-й базовый норматив платы за загрязнения в пределах лимитов, временно согласованных выбросов, стоков;

p_3 – норматив платы за загрязнения сверх лимитов, который превышает 2-й базовый норматив в 5 раз.

Ставки платы за загрязнение биосферы даны в таблицах.

Базовые платежи для некоторых видов загрязнений

Загрязнитель	Ставки платежей, руб./т	
	Первый базовый норматив, p_1^i	Второй базовый норматив, p_2^i
Взвешенные твердые нетоксичные вещества	13,7	68,5
Зола	103	515
NO ₂	52	260
NO	35	175
SO ₂	40	200
Свинец	2755	13775
Сажа	41,0	205

Ставки базовых нормативных платежей за стоки некоторых вредных веществ в водоемы

Загрязнитель	Ставки платежей, руб./т	
	Первый базовый норматив, p_1^i	Второй базовый, норматив, p_2^i
Азот аммонийный	689	3445
Азот нитратный	31	155
Азот нитритный	13775	68875
Биологическая потребность воды в кислороде (БПК полн.)	91	455
Взвешенные вещества (сверх фона)	366	1830
Нефтепродукты	5510	27550
Фосфор	1378	6890

Ставки нормативных платежей за размещение твердых отходов

Загрязнитель	Ставки платежей, руб./т
Нетоксичные промышленные отходы (гравий)	0,4
Токсичные отходы чрезвычайно опасные (1 класса)	1739,2
Высокоопасные (2-го класса)	745,4
Умеренно опасные (3-го класса)	497
Малоопасные (4-го класса)	248,4
Практически неопасные отходы (5-го класса): добывающей промышленности перерабатывающей промышленности	0,4 руб./т 15 руб./м ³

Расчет платежей выполняется по формуле

$$P = k_3 \cdot \sum_{i=1}^m [p_{1i} \cdot \min\{M_{\text{факт}i}; M_{\text{ПДВ}i}\} + p_{2i} \cdot (\min\{M_{\text{факт}i} - M_{\text{ПДВ}i}\}; \max\{0; M_{\text{всв}i} - M_{\text{ПДВ}i}\}) + p_{3i} \cdot \max\{0; M_{\text{факт}i} - M_{\text{ВСВ}i}\}]$$

(1)

$$\text{или } \Pi_i = \Pi_i \cdot K_3 \cdot M_{i\Sigma}$$

где m – количество выбрасываемых субстанций;

K_3 – коэффициент экологической ситуации;

Π – базовая цена выброса 1 т/руб., м³/руб.;

$M_{i\Sigma}$ – количество выбрасываемых субстанций.

$$\min(a; b) = \begin{cases} a, \text{ если } \dots a < b, \\ b, \text{ если } \dots b < a \end{cases}$$

$$\max(a; b) = \begin{cases} a, \text{ если } \dots a > b, \\ b, \text{ если } \dots b > a. \end{cases}$$

Для практических расчетов платежи удобнее разделить на три части:

$$P = P_H + P_L + P_{\text{СЛ}},$$

где P_H – сумма платежа за выбросы в пределах норматива

$$P_H = k_3 \cdot \sum_{i=1}^m p_{1i} \cdot M_{H^i}; \quad (2)$$

$$M_{H^i} = \begin{cases} M_{\text{факт}i}, \text{ если } \dots M_{\text{факт}i} < M_{\text{ПДВ}i}, \\ M_{\text{ПДВ}i}, \text{ если } \dots M_{\text{факт}i} \geq M_{\text{ПДВ}i}, \end{cases}$$

где P_L – сумма платежа за выбросы в пределах лимита, но превышающие норматив:

$$P_L = k_3 \cdot \sum_{i=1}^m p_{2i} \cdot M_{L^i}; \quad (3)$$

$$M_{L^i} = \begin{cases} 0, \text{ если } \dots M_{\text{факт}i} \leq M_{\text{ПДВ}i}, \\ M_{\text{факт}i} - M_{\text{ПДВ}i}, \text{ если } \dots M_{\text{факт}i} > M_{\text{ПДВ}i} \end{cases}$$

$P_{\text{СЛ}}$ – сумма платежа за сверх лимитные выбросы:

$$P_{\text{СЛ}} = k_3 \cdot \sum_{i=1}^m p_{3i} \cdot M_{\text{СЛ}^i}; \quad (4)$$

$$M_{\text{СЛ}^i} = \begin{cases} 0, \text{ если } \dots M_{\text{факт}i} \leq M_{\text{ВСВ}i}, \\ M_{\text{факт}i} - M_{\text{ВСВ}i}, \text{ если } \dots M_{\text{факт}i} > M_{\text{ВСВ}i} \end{cases}$$

$$\text{или } \Pi_i = \Pi_i \cdot K_3 \cdot M_{\text{ПДВ}i} + 5 \cdot \Pi_i \cdot K_3 \cdot (M_i - M_{\text{ПДВ}i}).$$

Отметим, что коэффициент экологической ситуации (K_3) установлен для каждого региона. Для Центрального экономического района он равен для выбросов в атмосферу 1,9, стоков в водоемы – 1,17 (для Ивановской, Костромской, Владимирской, Орловской, Рязанской областей),

почв – 1,6 (учитывается при размещении отходов), Северо-Западного экономического района – 1,5; 1,35; 1,3; Центрально-Черноземного экономического района – 1,5; 1,4; 2,0; Уральского экономического района – 2,0; 1,18; 1,17; Поволжского экономического района – 1,4; 1,9; 1,1 и т.д.

Расчет суммы платежей за стоки производится аналогично, только вместо $M_{ПДВ}$ и $M_{ВСВ}$ используются $M_{ПДС}$ и $M_{ВСС}$ – массы нормативных и временно согласованных стоков, т/год, а также $K_э$ – для стоков.

Плата за размещение твердых отходов производится по двухставочному тарифу с использованием ставки p_2 за согласованное размещение (табл. 28) и p_3 – за несогласованное, несанкционированное размещение отходов, то есть в 5-кратном размере.

Вопросы и задания:

Пример расчета 1. Рассчитать сумму платежей за выбросы в атмосферу котельной при $K_э = 1,9$. Массы выбросов приведены в табл.

Фактические, нормативные и временно-согласованные выбросы и величины $M_H^i, M_{СЛ}^i, M_L^i$, т/год

Загрязнитель	$M_{факт}$	$M_{ПДВ}$	$M_{ВСВ}$	M_H	M_L	$M_{СЛ}$
SO ₂	300	200	250	200	50	50
NO ₂	5	6	6	5	0	0
Зола	50	40	50	40	10	0

Примечание. $M_{факт}$ – получены в результате замеров; $M_{ПДВ}$, $M_{ВСВ}$ – рассчитаны и заданы контролирующими органами; M_H , M_L , $M_{СЛ}$ – рассчитаны по $M_{факт}$, $M_{ПДВ}$, $M_{ВСВ}$ по формулам (2), (3), (4).

Решение. Сумма платежа в пределах норматива по формуле (2) с учетом табл. 26.

$$P_H = 1,9 \cdot [40 \cdot 200 + 52 \cdot 5 + 103 \cdot 40] = 23522 \text{ руб.}$$

Сумма платежа в пределах лимита (по второму базовому нормативу) для SO₂ и золы, так как NO₂ не превышает норматив $M_{ПДВ}$ (3).

$$P_L = 1,9 \cdot [200 \cdot (250 - 200) + 515 \cdot (50 - 40)] = 28785 \text{ руб.}$$

Сумма платежа за сверхлимитные выбросы (рассчитывается только для SO₂, так как $M_{факт} > M_{ВСВ}$ (4).

$$P_{СЛ} = 1,9 \cdot 5 \cdot 200 \cdot (300 - 250) = 95000 \text{ руб.}$$

Пример расчета 2. Рассчитать сумму платежей за стоки в водоем и за размещение отходов при $K_э = 1,16$ (для стоков), $K_э = 1,6$ (для почв). Массы веществ в стоках и размещаемых отходах в таблицах.

Фактическое, нормативное и временно-согласованные стоки, а также величины $M_H, M_{СЛ}, M_L$, т/год

Загрязнитель	$M_{факт}$	$M_{ПДС}$	$M_{ВСС}$	M_H	M_L	$M_{СЛ}$
Азот нитритный	1,3	0,2	0,7	0,2	0,5	0,6
Взвешенные вещества	5	4	6	4	1	0
Нефтепродукты	10	11	11	10	0	0

Фактические и согласованные (M_C) массы размещаемых отходов, а также $M_{СЛ}$ и M_L , т/год

Загрязнитель	$M_{факт}$	M_C	M_L	$M_{СЛ}$
Коммунально-бытовые отходы, м ³	200	150	150	50
Токсичные отходы 3-го класса, т/год	3	3	3	0
Токсичные отходы 4-го класса, т/год	2	3	2	0

Решение. Массы M_H , $M_{СЛ}$, M_L уже рассчитаны и приведены в табл. 31.

Сумма платежа за нормативные стоки (2) с учетом табл. 27:

$$P_H = 1,17 \cdot [13775 \cdot 0,2 + 366 \cdot 4 + 5510 \cdot 10] = 69403,23 \text{ руб.}$$

Сумма платежа за временно-согласованные стоки (3):

$$P_{л} = 1,17 \cdot [68875 \cdot 0,5 + 1830 \cdot 1] = 42432,98 \text{ руб.}$$

Сумма платежа за сверхлимитные стоки (4)

$$P_{сл} = 1,17 \cdot (5 \cdot 68875 \cdot 0,6) = 241751,25 \text{ руб.}$$

Сумма платежа за размещение согласованной (лимитированной) массы отходов с учетом табл. 29:

$$P_{л} = 1,6 \cdot [15 \cdot 150 + 497 \cdot 3 + 248,4 \cdot 2] = 6780,48 \text{ руб.}$$

Сумма платежа за несогласованное размещение (в данном случае только коммунально-бытовых) отходов:

$$P_{сл} = 1,6 \cdot (5 \cdot 15 \cdot 50) = 6000 \text{ руб.}$$

Базовый уровень

• Согласно договору на комплексное природопользование предприятие Ивановской области должно перечислять плату за выбросы в атмосферу NO_2 ежеквартально. Установлено: предельно-допустимый выброс – 12 т/квартал, лимит выбросов – 15 т/квартал. Предприятием были произведены выбросы 15, 12, 20 и 13 т поквартально. В конце года предприятие перечислило за загрязнение атмосферы 5928 руб. Какие допущены нарушения? Какова должна быть сумма платежа?

• Предприятие, располагающееся в Центральном экономическом районе, производит выбросы в атмосферу SO_2 . Нормативная масса выбросов — 55 т/год. Лимит выбросов 79 т/год. Фактические выбросы составляют 95 т/год. Какова сумма платежа за 2003 г., перечисляемая предприятием в госбюджет?

• Предприятие Ярославской области производит выбросы вредных веществ в атмосферу, перечисленных в приведенной ниже таблице.

Вещество	Фактически е выбросы, т/год	Нормативная масса выбросов, т/год	Лимит выбросов, т/год
Зола	105	80	110
Свинец	55	20	35
V_2O_5	100	40	60

Какова должна быть сумма платежа в 2003 г., перечисляемая предприятием за загрязнение окружающей среды?

• Предприятие Костромской области производит выбросы в атмосферу NO . Предельно-допустимая масса выброса – 40 т/год. Лимит выбросов составляет 60 т/год. Фактические выбросы составляют 90 т/год. Какова сумма платежа, перечисляемая предприятием в виде налога в госбюджет?

• Предприятие г. Иванова производит выбросы свинца в атмосферу. Контролирующим органом установлено: нормативная масса выбросов – 35 т/год, лимит выбросов – 45 т/год. Фактические выбросы составляют 45 т/год. Какова сумма платежа, перечисляемая предприятием в госбюджет в виде налога за негативное воздействие?

• Предприятие Костромской области производит сброс в водоем аммонийного азота. ПДС составляет 40 т/год. В силу определенных причин для предприятия на 2003 г. была установлена ВСС – 45 т/год. Фактические выбросы равнялись 65 т. Какова перечисляемая предприятием сумма платежа в госбюджет в виде налога за негативное воздействие?

• Предприятие г Шуи в 2003 г. произвело выбросы в атмосферу SO_2 и NO_2 в количествах, приведенных в нижеследующей таблице.

Вещество	Фактические выбросы, т/год	Нормативная масса выбросов, т/год	Лимит выбросов, т/год
----------	----------------------------	-----------------------------------	-----------------------

SO ₂	97	65	77
NO ₂	106	57	68

Какова сумма платежа за негативное воздействие на природу ?

Повышенный уровень

- Предприятие коммунального хозяйства г. Кинешмы производит вывоз на мусорную свалку твердых коммунально-бытовых отходов. С контролирующими органами согласовано размещение 1009 м³/год отходов. Фактически за 2003 г. было вывезено 1260 т отходов. Какова сумма платежа за негативное воздействие ?

- Рассчитать размер платы за загрязнение атмосферного воздуха в 2005 г. автотранспортом автохозяйства № 1, расположенного в г. Иванове. Предприятие имеет в своем составе 50 единиц автотранспорта:

- из них 20 КАМАЗов, работающих на дизельном топливе (из них 8 ед. оборудованы нейтрализаторами, а 25 % не соответствуют требованиям стандартов);
- 15 единиц грузовых автомобилей класса 4,5 т грузоподъемности (из них 5 оборудованы нейтрализаторами, остальные не соответствуют требованиям стандартов);
- 2 автобуса с карбюраторными двигателями, работающими на бензине, но не снабжены нейтрализаторами и не соответствуют экологическим требованиям по выбросу вредных веществ;
- 5 легковых автомобилей, которые соответствуют экологическим стандартам.

Ежедневный пробег одного КАМАЗа равен 450 – 500 км.

Пробег грузового автомобиля, работающего на бензине, равен 350 – 400 км.

Автобус за смену проезжает 150 – 200 км, легковой автомобиль — 120 – 150 км. Количество рабочих дней в неделю – 5, в месяц – 20 дней.

Для автотранспорта предлагается считать загрязнение по израсходованному топливу, причем базовая цена (норматив платы за загрязнение) при сгорании 1 т этилированного бензина – 2,2 руб., неэтилированного – 1,3 руб., дизельного топлива – 2,5 руб., газового – 1,2 руб. (количество неэтилированного бензина составляет 20 % от общего количества используемого топлива).

Определить платежи по выбросам загрязняющих веществ в атмосферу (отдельно по выбросам и общие).

ПДВ для транспортных средств устанавливаются ГОСТами и ОСТАми как в виде величин выбросов для данного стандартного испытания так и в виде пробеговых выбросов на километр пути (15 г/км).

Список литературы, рекомендуемый к использованию по данной теме

Основная литература:

1. Мясоедова, Т. Н.
 Промышленная экология Электронный ресурс : Учебное пособие / Т. Н. Мясоедова. - Ростов-на-Дону, Таганрог : Издательство Южного федерального университета, 2017. - 89 с. - Книга находится в премиум-версии ЭБС IPR BOOKS. - ISBN 978-5-9275-2720-5, экземпляров неограничено

2. Гридэл, Т.Е.
 Промышленная экология Электронный ресурс : учебное пособие / Т.Е. Гридэл / Б.Р. Алленби ; ред. Э.В. Гирусов ; пер. Э.В. Гирусов. - Промышленная экология, 2021-02-20. - Москва : ЮНИТИ-ДАНА, 2017. - 526 с. - Книга находится в базовой версии ЭБС IPRbooks. - ISBN 5-238-00620-9, экземпляров неограничено

Дополнительная литература:

1. Гальблауб, О. А.
 Промышленная экология : учебное пособие / О.А. Гальблауб, И.Г. Шайхиев, С.В. Фридланд ; Министерство образования и науки России ; Федеральное государственное бюджетное образовательное учреждение высшего образования «Казанский национальный исследовательский технологический университет». - Казань : Издательство КНИТУ, 2017. - 120 с. : ил. - <http://biblioclub.ru/>. - Библиогр.: с. 117. - ISBN 978-

5-7882- 2322-3, экземпляров неограничено

2.

Мясоедова, Т. Н.
 Промышленная экология : учебное пособие / Т.Н. Мясоедова ; Министерство образования и науки Российской Федерации ; Федеральное государственное автономное образовательное учреждение высшего образования «Южный федеральный университет» ; Инженерно-технологическая академия. - Ростов-на-Дону|Таганрог : Издательство Южного федерального университета, 2017. - 90 с. : ил. - <http://biblioclub.ru/>. - Библиогр. в кн. - ISBN 978-5-9275-2720-5, экземпляров неограничено

Интернет-ресурсы:

- 1 <http://window.edu.ru/> – единое окно доступа к образовательным ресурсам
- 2 <http://biblioclub.ru/> — ЭБС «Университетская библиотека онлайн».
- 3 <http://catalog.ncstu.ru/> — электронный каталог ассоциации электронных библиотек учебных заведений и организаций СКФО
- 4 <http://www.iprbookshop.ru> — ЭБС.
- 5 <https://openedu.ru> – Открытое образование
- 6 <http://ecograde.bio.msu.ru> – Информационная система «Фундаментальные проблемы оценки состояния экосистем и экологического нормирования»

МИНИСТЕРСТВО НАУКИ И ВЫСШЕГО ОБРАЗОВАНИЯ РОССИЙСКОЙ ФЕДЕРАЦИИ
Федеральное государственное автономное
образовательное учреждение высшего образования
«СЕВЕРО-КАВКАЗСКИЙ ФЕДЕРАЛЬНЫЙ УНИВЕРСИТЕТ»

Методические указания

по выполнению самостоятельной работы
по дисциплине «Промышленная экология»

15.03.02 Технологические машины и оборудование

направленность (профиль) Цифровые технологии проектирования и управления
технологическим оборудованием

(ЭЛЕКТРОННЫЙ ДОКУМЕНТ)

СОДЕРЖАНИЕ

Введение.....	3
1 Общая характеристика самостоятельной работы студента при изучении дисциплины.....	5
2 План-график выполнения самостоятельной работы.....	6
3 Контрольные точки и виды отчетности по ним.....	7
4 Описание показателей и критериев оценивания компетенций на различных этапах их формирования, описание шкал оценивания.....	7
5 Тематический план дисциплины.....	8
6 Вопросы для собеседования.....	9
7 Методические рекомендации по изучению теоретического материала.....	11
8 Методические рекомендации по организации самостоятельной работы студентов	12
9 Методические рекомендации при работе над конспектом во время проведения лекции.....	12
10 Методические рекомендации по подготовке к практическим занятиям.....	13

Введение

Настоящее пособие разработано на основе:

- Федерального закона от 29 декабря 2012 г. № 273-ФЗ «Об образовании в Российской Федерации»;
- Федеральных государственных образовательных стандартов высшего образования (далее ФГОС ВО);
- нормативно-методических документов Минобрнауки России;
- Устава ФГАОУ ВО «Северо-Кавказский федеральный университет»;
- Приказом Минобрнауки России от 06.04.2021 N 245 «Об утверждении Порядка организации и осуществления образовательной деятельности по образовательным программам высшего образования - программам бакалавриата, программам специалитета, программам магистратуры» (Зарегистрировано в Минюсте России 13.08.2021 N 64644);
- локальных нормативных актов ФГАОУ ВО «Северо-Кавказский федеральный университет».

На современном рынке труда конкурентоспособным может стать только квалифицированный работник соответствующего уровня и профиля, компетентный, свободно владеющий своей профессией и ориентированный в смежных областях деятельности, способный к эффективной работе по специальности на уровне мировых стандартов и готовый к постоянному профессиональному росту.

Самостоятельная работа студента направлена на достижение целей подготовки специалистов-профессионалов, активное включение обучаемых в сознательное освоение содержания образования, обеспечение мотивации, творческое овладение основными способами будущей профессиональной деятельности. Чтобы подготовить и обучить такого профессионала, высшим учебным заведениям необходимо скорректировать свой подход к планированию и организации учебно-воспитательной работы. Это в равной степени относится к изменению содержания и характера учебного процесса. В современных реалиях задача преподавателя высшей школы заключается в организации и направлении познавательной деятельности студентов, эффективность которой во многом зависит от их самостоятельной работы. В свою очередь, самостоятельная работа студентов должна представлять собой не просто самоцель, а средство достижения прочных и глубоких знаний, инструмент формирования активности и самостоятельности студентов.

В связи с введением в образовательный процесс новых образовательных стандартов, с уменьшением количества аудиторных занятий по дисциплинам возрастает роль самостоятельной работы студентов. Возникает необходимость оптимизации самостоятельной работы студентов (далее - СРС). Появляется необходимость модернизации технологий обучения, что существенно меняет подходы к учебно-методическому и организационно-техническому обеспечению учебного процесса.

Данная методическая разработка содержит рекомендации по организации, управлению и обеспечению эффективности самостоятельной работы студентов в процессе обучения в целях формирования необходимых компетенций.

Самостоятельная работа студентов является обязательным компонентом учебного процесса для каждого студента и определяется учебным планом. Виды самостоятельной работы студентов определяются при разработке рабочих программ и учебных методических комплексов дисциплин содержанием учебной дисциплины. При определении содержания самостоятельной работы студентов следует учитывать их уровень самостоятельности и требования к уровню самостоятельности выпускников для того, чтобы за период обучения искомый уровень был достигнут. Так, удельный вес самостоятельной работы при обучении в очной форме составляет до 50% от количества аудиторных часов, отведённых на изучение дисциплины, в заочной форме - количество часов, отведенных на освоение дисциплины, увеличивается до 90%.

Самостоятельная работа определяется как индивидуальная или коллективная учебная деятельность, осуществляемая без непосредственного руководства педагога, но по его заданиям и под его контролем.

Самостоятельная работа – это познавательная учебная деятельность, когда последовательность мышления студента, его умственных и практических операций и действий зависит и определяется самим студентом. Самостоятельная работа студентов способствует развитию самостоятельности, ответственности и организованности, творческого подхода к решению проблем учебного и профессионального уровня, что в итоге приводит к развитию навыка самостоятельного планирования и реализации деятельности.

Целью самостоятельной работы студентов является овладение необходимыми компетенциями по своему направлению подготовки, опытом творческой и исследовательской деятельности.

На основании компетентностного подхода к реализации профессиональных образовательных программ, видами заданий для самостоятельной работы являются:

- *для овладения знаниями*: чтение текста (учебника, первоисточника, дополнительной литературы), составление плана текста, графическое изображение структуры текста, конспектирование текста, выписки из текста, работа со словарями и справочниками, ознакомление с нормативными документами, учебно-исследовательская работа, использование аудио- и видеозаписей, компьютерной техники и информационно- телекоммуникационной сети Интернет и др.

- *для закрепления и систематизации знаний*: работа с конспектом лекции, обработка текста (учебника, первоисточника, дополнительной литературы, аудио и видеозаписей), повторная работа над учебным материалом, составление плана, составление таблиц для систематизации учебного материала, ответ на контрольные вопросы, заполнение рабочей тетради, аналитическая обработка текста (аннотирование, рецензирование, реферирование, конспект-анализ и др.), завершение аудиторных практических работ и оформление отчётов по ним, подготовка мультимедиа сообщений/докладов к выступлению на семинаре (конференции), материалов-презентаций, подготовка реферата, составление библиографии, тематических кроссвордов, тестирование и др.

- *для формирования умений*: решение задач и упражнений по образцу, решение вариативных задач, выполнение чертежей, схем, выполнение расчетов (графических работ), решение ситуационных (профессиональных) задач, подготовка к деловым играм, проектирование и моделирование разных видов и компонентов профессиональной деятельности, рефлексивный анализ профессиональных умений с использованием аудио- и видеотехники и др.

Самостоятельная работа может осуществляться индивидуально или группами студентов в зависимости от цели, объема, конкретной тематики самостоятельной работы, уровня сложности, уровня умений студентов.

Контроль результатов самостоятельной работы студентов может осуществляться в пределах времени, отведенного на обязательные учебные занятия по дисциплине и внеаудиторную самостоятельную работу студентов по дисциплине, может проходить в письменной, устной или смешанной форме.

Самостоятельная работа проводится в виде упражнений при изучении нового материала, упражнений в процессе закрепления и повторения, упражнений проверочных и контрольных работ, а также для самоконтроля.

Для организации самостоятельной работы необходимы следующие условия:

1. готовность студентов к самостоятельному труду;
2. наличие и доступность необходимого учебно-методического и справочного материала;
3. консультационная помощь.

Самостоятельная работа может проходить в лекционном кабинете, компьютерном зале, библиотеке, дома. Самостоятельная работа способствует формированию компетенций, тренирует волю, воспитывает работоспособность, внимание, дисциплину и ответственность.

1 Общая характеристика самостоятельной работы студента при изучении дисциплины

Дисциплина «Промышленная экология» относится к дисциплинам части, формируемой участниками образовательных отношений, дисциплины по выбору учебного плана. Она направлена на формирование профессиональных компетенций обучающихся в процессе выполнения работ, определенных ФГОС ВО.

Наименование компетенций:

Код, формулировка компетенции	Код, формулировка индикатора	Планируемые результаты обучения по дисциплине (модулю), характеризующие этапы формирования компетенций, индикаторов
<p>ПК-3 Способен обеспечивать контроль технологических процессов изготовления машиностроительных изделий средней сложности и управления ими</p>	<p>ПК-3 ИД-1 использует данные SKADA-систем для анализа производственной ситуации и выявления причин брака для изготовления машиностроительных изделий средней сложности</p>	<p>Пороговый уровень понимает способы и методы принятия решений при обеспечении техносферной безопасности в пределах своих полномочий; методы и способы пропаганды целей и задач обеспечения безопасности человека и окружающей среды; основные методы и системы обеспечения техносферной безопасности; основные проблемы техносферной безопасности; принимать ответственные решения по обеспечению техносферной безопасности в пределах своих полномочий;</p> <p>Повышенный уровень понимает способы и методы принятия решений в пределах своих полномочий; свои должностные обязанности по выполнению своих профессиональных функций при работе в коллективе; основные методы и системы обеспечения техносферной безопасности; основные проблемы техносферной безопасности;</p>
	<p>ПК-3 ИД-2 осуществляет технологические эксперименты по заданным методикам с обработкой и анализом результатов с применением систем автоматизированного проектирования</p>	<p>Пороговый уровень использует навыки принятия решений по обеспечению поддержанию техносферной безопасности в пределах своих полномочий; методы и способы активной</p>

		<p>пропаганды целей и задач обеспечения безопасности человека и окружающей среды;</p> <p>Повышенный уровень анализирует ответственные решения по обеспечению экологической безопасности; выполнять свои профессиональные функции в соответствии с должностными обязанностями; ориентируется в основных методах и системах обеспечения техносферной безопасности и обоснованно выбирать известные устройства, системы и методы защиты человека и окружающей среды от опасностей; ориентируется в основных проблемах техносферной безопасности;</p>
	<p>ПК-3 ИД-3 использует САД и САРР- системы для моделирования физических явлений, возникающих при реализации технологических процессов изготовления машиностроительных изделий средней сложности</p>	<p>Пороговый уровень применяет навыки ориентирования в основных методах и системах обеспечения техносферной безопасности и обоснованного выбора известных устройств, систем и методов защиты человека и окружающей среды от опасностей; методы решения проблем техносферной безопасности;</p> <p>Повышенный уровень овладевает навыками принятия решений в пределах своих полномочий; методами и способами ответственной работы в коллективе при выполнении своих профессиональных функций; навыками ориентирования в основных методах и системах обеспечения техносферной безопасности и обоснованного выбора известных устройств, систем</p>

		и методов защиты человека и окружающей среды от опасностей; методами решения проблем техносферной безопасности;
--	--	---

В рамках курса дисциплины «Промышленная экология» самостоятельная работа студентов находит активное применение и включает в себя различные виды деятельности:

- подготовка к практическим занятиям, в том числе работа с методическими указаниями, средствами массовой информации;
- подготовка к лабораторным, в том числе работа с методическими указаниями;
- подготовка к лекциям, в том числе самостоятельное углубленное изучение теоретического курса по рекомендованной литературе;
- подготовка к промежуточной аттестации.

Цель самостоятельной работы студента при подготовке к лекциям заключается в получении новых знаний, приобретенных при более глубоком изучении литературы по дисциплине.

Задачи:

- доработка и повторение конспектов лекции;
- осмысление содержания лекции, логической структуры, выводов.

Цель самостоятельной работы студента при подготовке к практическим занятиям заключается в углублении, расширении, детализировании знаний, полученных на лекциях в обобщенной форме.

Задачи:

- развить способность применять полученные знания на практике при решении конкретных задач;
- проверить знания студентов, полученные на лекциях и при самостоятельном изучении литературы.

Цель самостоятельной работы студента при подготовке к лабораторным занятиям заключается в активизации познавательной деятельности и приобретение, развитие умений работы с учебными пособиями, методическими материалами, информационными ресурсами разного рода при подготовке к защите отчета по лабораторной работе.

Задачи:

- экспериментальная проверка формул, расчётов по материалам основных разделов дисциплины;
- ознакомление с методикой и техникой проведения экспериментов, исследований;
- подготовка письменного отчета и устного, выступления по их защите.

Цель самостоятельной работы студента при подготовке к экзамену заключается в повторении и закреплении всего изученного материала.

Задачи:

- научиться анализировать и систематизировать все знания, накопленные при изучении программного материала: данные учебника, записи лекций, заметки, сделанные во время консультаций и практических занятий.

2 План-график выполнения самостоятельной работы

Таблица 1 – Виды самостоятельной работы для очной и очно-заочной форм обучения

Коды реализуемы х	Вид деятельности студентов	Средства и технологии оценки	Объем часов, в том числе		
			СРС	Контактная работа	Всего

компетенци й,				с преподава телем	
Очная форма обучения					
7 семестр					
ПК-3 ИД-1 ПК-3 ИД-2 ПК-3 ИД-3	Подготовка к практическому занятию	Конспект, собеседовани е	5,13	0,27	5,4
	Самостоятельное изучение литературы	Конспект, собеседовани е	67,972 5	3,5775	71,55
	Подготовка к лабораторной работе	Собеседовани е	3,8475	0,2025	4,05
Итого за 7 семестр			76,95	4,05	81
8 семестр					
ПК-3 ИД-1 ПК-3 ИД-2 ПК-3 ИД-3	Подготовка к практическому занятию	Конспект, собеседовани е	1,425	0,075	1,5
	Самостоятельное изучение литературы	Конспект, собеседовани е	53,437 5	2,8125	56,25
	Подготовка к экзамену	Вопросы к экзамену	18,75	1,5	20,25
Итого за 8 семестр			73,612 5	4,3875	20,25/57, 75
Очно-заочная форма					
8 семестр					
ПК-3 ИД-1 ПК-3 ИД-2 ПК-3 ИД-3	Подготовка к практическому занятию	Конспект, собеседовани е	2,565	0,135	2,7
	Подготовка к лабораторной работе	Собеседовани е	1,2825	0,0675	1,35
	Самостоятельное изучение литературы	Конспект, собеседовани е	103,02 75	5,4225	108,45
Итого за 8 семестр			106,87 5	5,625	112,5
9 семестр					
ПК-3 ИД-1 ПК-3 ИД-2 ПК-3 ИД-3	Подготовка к практическому занятию	Конспект, собеседовани е	1,425	0,075	1,5
	Подготовка к лабораторной работе	Собеседовани е	2,1375	0,1125	2,25
	Самостоятельное изучение литературы	Конспект, собеседовани е	44,887 5	2,3625	47,25
	Подготовка к экзамену	Вопросы к экзамену	25,5	1,5	27
Итого за 9 семестр			73,95	4,05	51/27

3 Контрольные точки и виды отчетности по ним

В рамках рейтинговой системы успеваемость студентов по каждой дисциплине оценивается в ходе текущего контроля и промежуточной аттестации.

4 Описание показателей и критериев оценивания компетенций на различных этапах их формирования, описание шкал оценивания

Уровни сформированности компетенци(ий), индикатора (ов)	Дескрипторы			
	Минимальный уровень не достигнут (Неудовлетворительно) 2 балла	Минимальный уровень (удовлетворительно) 3 балла	Средний уровень (хорошо) 4 балла	Высокий уровень (отлично) 5 баллов
<i>Компетенция: ПК-3 Способен обеспечивать контроль технологических процессов изготовления машиностроительных изделий средней сложности и управления ими</i>				
<p>Результаты обучения по дисциплине (модулю):</p> <p><i>Индикатор:</i></p> <p>ПК-3 ИД-1</p> <p>использует данные SKADA-систем для анализа производственной ситуации и выявления причин брака для изготовления машиностроительных изделий средней сложности</p>	<p>не понимает способы и методы принятия решений при обеспечении техносферной безопасности в пределах своих полномочий; методы и способы пропаганды целей и задач обеспечения безопасности человека и окружающей среды; основные методы и системы обеспечения техносферной безопасности; основные проблемы техносферной безопасности; принимать ответственные решения по обеспечению техносферной безопасности в пределах своих</p>	<p>не в достаточном объеме понимает способы и методы принятия решений при обеспечении техносферной безопасности в пределах своих полномочий; методы и способы пропаганды целей и задач обеспечения безопасности человека и окружающей среды; основные методы и системы обеспечения техносферной безопасности; основные проблемы техносферной безопасности; принимать ответственные решения по обеспечению техносферной безопасности в пределах своих полномочий;</p>	<p>понимает способы и методы принятия решений при обеспечении техносферной безопасности в пределах своих полномочий; методы и способы пропаганды целей и задач обеспечения безопасности человека и окружающей среды; основные методы и системы обеспечения техносферной безопасности; основные проблемы техносферной безопасности; принимать ответственные решения по обеспечению техносферной безопасности в пределах своих полномочий;</p>	<p>понимает способы и методы принятия решений в пределах своих полномочий; свои должностные обязанности по выполнению своих профессиональных функций при работе в коллективе; основные методы и системы обеспечения техносферной безопасности и; основные проблемы техносферной безопасности;</p>

<p>ПК-3 ИД-2 осуществляет технологические эксперименты по заданным методикам с обработкой и анализом результатов с применением систем автоматизированного проектирования</p>	<p>полномочий; не использует навыки принятия решений по обеспечению поддержанию техносферной безопасности в пределах своих полномочий; методы и способы активной пропаганды целей и задач обеспечения безопасности человека и окружающей среды;</p>	<p>не в достаточном объеме использует навыки принятия решений по обеспечению поддержанию техносферной безопасности в пределах своих полномочий; методы и способы активной пропаганды целей и задач обеспечения безопасности человека и окружающей среды;</p>	<p>использует навыки принятия решений по обеспечению поддержанию техносферной безопасности в пределах своих полномочий; методы и способы активной пропаганды целей и задач обеспечения безопасности человека и окружающей среды;</p>	<p>анализирует ответственные решения по обеспечению экологической безопасности; выполнять свои профессиональные функции в соответствии с должностными обязанностями; ориентируется в основных методах и системах обеспечения техносферной безопасности и обоснованно выбирать известные устройства, системы и методы защиты человека и окружающей среды от опасностей; ориентируется в основных проблемах техносферной безопасности;</p>
<p>ПК-3 ИД-3 использует CAD и САРР- системы для</p>	<p>не применяет навыки ориентировани</p>	<p>не в достаточном объеме применяет навыки</p>	<p>применяет навыки ориентирования в</p>	<p>овладевает навыками принятия</p>

<p>моделирования физических явлений, возникающих при реализации технологических процессов изготовления машиностроительных изделий средней сложности</p>	<p>я в основных методах и системах обеспечения техносферной безопасности и обоснованного выбора известных устройств, систем и методов защиты человека и окружающей среды от опасностей; методы решения проблем техносферной безопасности;</p>	<p>ориентирования в основных методах и системах обеспечения техносферной безопасности и обоснованного выбора известных устройств, систем и методов защиты человека и окружающей среды от опасностей; методы решения проблем техносферной безопасности;</p>	<p>основных методах и системах обеспечения техносферной безопасности и обоснованного выбора известных устройств, систем и методов защиты человека и окружающей среды от опасностей; методы решения проблем техносферной безопасности;</p>	<p>решений в пределах своих полномочий; методами и способами ответственной работы в коллективе при выполнении своих профессиональных функций; навыками ориентирования в основных методах и системах обеспечения техносферной безопасности и обоснованного выбора известных устройств, систем и методов защиты человека и окружающей среды от опасностей; методами решения проблем техносферной безопасности;</p>
---	---	--	---	--

5 Тематический план дисциплины

№	Раздел (тема) дисциплины	Реализуемые	Контактная работа обучающихся с преподавателем, часов	Самостоятельная
---	--------------------------	-------------	---	-----------------

		компетенци и, индикаторы	Лекции	Практические занятия	Лабораторные работы	Групповые консультации	работа, часов
Очная форма обучения							
7 семестр							
1	Основные промышленные производства и их воздействие на окружающую природную среду	ПК-3 ИД-1 ПК-3 ИД-2 ПК-3 ИД-3	4,5				40,5
2	Методы очистки сточных вод		9	27	13,5		40,5
	ИТОГО за семестр		13,5	27	13,5		81
8 семестр							
2	Основные принципы и методы экологизации производственных процессов.	ПК-3 ИД-1 ПК-3 ИД-2 ПК-3 ИД-3	15	6			25
3	Экономические аспекты природопользования		7,5	1,5			30,75
	ИТОГО за семестр		22,5	7,5			57,75
Заочная форма обучения							
семестр							
1							
2							
	ИТОГО за семестр						
Очно-заочная форма обучения							
8 семестр							
1	Основные промышленные производства и их воздействие	ПК-3 ИД-1 ПК-3 ИД-2 ПК-3 ИД-3	1,5				56,25

	на окружающую природную среду						
2	Методы очистки сточных вод		3	13,5	4,5		56,25
	ИТОГО за семестр		4,5	13,5	4,5		112,5
9 семестр							
2	Методы очистки сточных вод	ПК-3 ИД-1 ПК-3 ИД-2 ПК-3 ИД-3			7,5		
3	Основные принципы и методы экологизации производственных процессов.		13,5	6			
4	Экономические аспекты природопользования		1,5	1,5			51
	ИТОГО за семестр		15	7,5	7,5		51

Приступая к работе, каждый студент должен принимать во внимание следующие положения.

Дисциплина (модуль) построена по тематическому принципу, каждая тема представляет собой логически завершённый раздел.

Лекционный материал посвящён рассмотрению ключевых, базовых положений дисциплины (модуля) и разъяснению учебных заданий, выносимых на самостоятельную работу студентов.

Практические занятия проводятся с целью закрепления усвоенной информации, приобретения навыков ее применения при решении практических задач в соответствующей предметной области.

Лабораторные работы направлены на приобретение опыта практической работы в соответствующей предметной области.

Самостоятельная работа студентов направлена на самостоятельное изучение дополнительного материала, подготовку к практическим занятиям, а также выполнения всех видов самостоятельной работы.

Для успешного освоения дисциплины, необходимо выполнить все виды самостоятельной работы, используя рекомендуемые источники информации.

6. Вопросы к экзамену

1. Понятие экологически чистого производства. Основные направления создания экологически чистого производства.

2. Виды и источники загрязнения окружающей среды. Классификация источников выбросов загрязняющих веществ.

3. Комплексное использование сырьевых и энергетических ресурсов. Создание замкнутых производственных циклов.

4. Нормирование атмосферных загрязнений: нормативы предельно допустимых концентраций и предельно допустимых уровней вредных физико-химических воздействий.

5. Очистка выбросов в атмосферу. Воздушные фильтры: достоинства, недостатки, эффективность.
6. Пылеосадительная камера: устройство и принцип действия
7. Инерционные пылеуловители: виды и принцип действия (на примере инерционного пылеуловителя с отражающими стержнями).
8. Центробежные пылеуловители: устройство, принцип действия, эффективность.
9. Физико-химические методы очистки газовых выбросов в атмосферу: абсорбция, адсорбция. Схемы аппаратов.
10. Каталитические методы очистки газовых выбросов в атмосферу: очистка от оксидов азота и углерода.
11. Рассеивание загрязняющих веществ в атмосфере отведением выбросов на большую высоту.
12. Санитарно-защитная зона предприятия. Санитарная классификация предприятий, производств и иных объектов.
13. Виды загрязнений природных вод (физическое, химическое, биологическое загрязнение).
14. Способы обеззараживания и уменьшения жесткости воды.
15. Механические методы очистки сточных вод: процеживание, отстаивание.
16. Химические методы очистки сточных вод. Нейтрализация: сущность метода, взаимная нейтрализация кислых и щелочных стоков.
17. Реагентная нейтрализация, нейтрализация через фильтрующие материалы.
18. Химические методы очистки сточных вод: окисление реагентами, содержащими хлор. Очистка сточных вод от цианидов и сульфидов в щелочной, кислой и нейтральных средах.
19. Химические методы очистки сточных вод: окисление пероксидом водорода и кислородом воздуха. Области применения. Достоинства и недостатки.
20. Химические методы очистки сточных вод: озонирование. Применение данного метода для очистки сточных вод от цианидов, роданидов и сульфидов.
21. Химические методы очистки сточных вод: окисление перманганатом калия.
22. Реагентные методы очистки сточных вод: сущность, способы выделения ионов тяжелых металлов. Поясните на конкретных примерах. Преимущества и недостатки реагентного метода очистки сточных вод.
23. Выделение тяжелых металлов из кислых и щелочных промышленных стоков. Особенности очистки сточных вод от ионов амфотерных металлов. Обобщенная технологическая схема очистки сточных вод от ионов тяжелых металлов.
24. Очистка промышленных сточных вод от загрязнений соединениями хрома восстановительным методом.
25. Практическое использование методов обратного осмоса и ультрафильтрации при очистке стоков. Варианты реагентной ультрафильтрации, используемые при очистке сточных вод промышленных предприятий.
26. Электрохимические методы очистки сточных вод: метод анодного окисления и катодного восстановления. Области применения, достоинства и недостатки.
27. Физико-химические методы очистки сточных вод: электрокоагуляция и электрофлотация.
28. Биологическая очистка сточных вод в аэробных условиях. Аппаратурное оформление. Достоинства и недостатки.
29. Очистка сточных вод в анаэробных условиях. Аппаратурное оформление. Достоинства и недостатки.
30. Обратная система технического водоснабжения промышленного предприятия.
31. Полигоны, как места захоронения твердых промышленных и бытовых отходов.
32. Классификация твердых отходов. Зависимость степени опасности промышленных отходов от суммарного индекса токсичности.
33. Способы переработки твердых отходов. Использование отходов как источника энергии.

34. Хранение и нейтрализация токсичных промышленных отходов. Способы утилизации осадков сточных вод.

35. Кооперирование предприятий, создание территориально-производственных комплексов.

36. Рециклизация промышленных отходов. Поясните на примере конкретного производства.

7 Методические рекомендации по изучению теоретического материала

Самостоятельная работа студента в ходе **лекционных занятий** включает изучение вопросов теории, вынесенных на самостоятельное изучение в соответствии с рабочей программой дисциплины, проработку лекционных материалов для подготовки к контролю знаний на лекционных занятиях (опрос) и подготовку вопросов для обсуждения при консультации с преподавателем.

Работа с лекционным материалом не завершается по окончании лекции. На 2 часа лекции необходимо затратить около часа на работу с конспектом. За это время необходимо перечитать записи, пополнить их данными, которые удалось запомнить из речи преподавателя, но не удалось записать. Работая с конспектом, нужно отметить непонятные вопросы для выяснения которые у преподавателя на консультации. Отдельно следует выделить связанные с темой лекции вопросы, которые преподаватель поручил проработать самостоятельно.

Активно проработанный в течение семестра конспект лекций в дальнейшем служит основой для подготовки к экзамену.

Вопросы для самостоятельного изучения представлены в п. 5.

Самостоятельная работа в ходе **практических работ** включает выполнение заданий к практическим занятиям, в частности решение задач различного уровня сложности. Задачи приведены в методических указаниях к практическим занятиям и фондах оценочных средств.

Зная тему практического занятия, необходимо готовиться к нему заблаговременно. Для эффективной подготовки к практическому занятию необходимо иметь методическое руководство к практическим работам.

Критерии оценивания практических занятий представлены в фонде оценочных средств.

При проверке практического задания, оцениваются: последовательность и рациональность изложения материала; полнота и достаточный объем ответа; научность в оперировании основными понятиями; использование и изучение дополнительных литературных источников.

Самостоятельная работа студентов в ходе выполнения **лабораторного практикума** включает несколько видов работы:

- подготовку к выполнению работы в составе группы;
- оформление отчета о лабораторной работе;
- подготовку к защите отчета о лабораторной работе.

При подготовке к выполнению лабораторной работы студенты должны изучить методические указания к лабораторной работе, обратив внимание на последовательность действий при её выполнении и технику безопасного её проведения. На этом этапе студенты должны четко представлять сущность изучаемых процессов, а также факторы, обеспечивающие получение достоверных данных и организовать работу в группе, распределив между собой обязанности при выполнении работы. Эта подготовка должна быть проведена до начала занятий в лаборатории. Выполнение опыта по мере чтения методички на самом занятии, как правило, провоцирует ошибки в последовательности выполнения эксперимента. Требования к оформлению отчетов о лабораторных работах приведены в методических указаниях к лабораторным работам по дисциплине.

Подготовка к защите отчета о лабораторной работе обеспечивает приобретение и развитие умений работы с учебными пособиями, методическими материалами, информационными ресурсами разного рода. Контрольные вопросы и рекомендуемая литература для подготовки приведены в методических указаниях к лабораторным работам по дисциплине. Критерии оценки при сдаче отчета о лабораторной работе включают:

– наличие отчета о лабораторной работе и соответствие его требованиям по содержанию и оформлению;

– владение основными теоретическими положениями по теме лабораторной работы в соответствии с контрольными вопросами;

– умение анализировать полученные результаты и делать практические выводы.

8 Методические рекомендации по организации самостоятельной работы студентов

Самостоятельная работа является одним из видов учебной деятельности обучающихся, способствует развитию самостоятельности, ответственности и организованности, творческого подхода к решению проблем учебного и профессионального уровня.

Аудиторная самостоятельная работа по учебной дисциплине осуществляется на учебных занятиях под непосредственным руководством преподавателя и по его заданию.

Внеаудиторная самостоятельная работа выполняется по заданию преподавателя без его непосредственного участия.

Виды заданий для внеаудиторной самостоятельной работы, их содержание и характер могут иметь вариативный и дифференцированный характер, учитывать специфику изучаемой учебной дисциплины, индивидуальные особенности обучающегося.

Контроль самостоятельной работы и оценка ее результатов организуется как единство двух форм:

1. самоконтроль и самооценка обучающегося;
2. контроль и оценка со стороны преподавателя.

9 Методические рекомендации при работе над конспектом во время проведения лекции

В ходе лекционных занятий вести конспектирование учебного материала. Обращать внимание на категории, формулировки, раскрывающие содержание тех или иных явлений и процессов, научные выводы и практические рекомендации, положительный опыт в ораторском искусстве. Желательно оставить в рабочих конспектах поля, на которых делать пометки из рекомендованной литературы, дополняющие материал прослушанной лекции, а также подчеркивающие особую важность тех или иных теоретических положений. Задавать преподавателю уточняющие вопросы с целью уяснения теоретических положений, разрешения спорных ситуаций.

В ходе подготовки к семинарам изучить основную литературу, ознакомиться с дополнительной литературой, новыми публикациями в периодических изданиях: журналах, газетах и т.д. При этом учесть рекомендации преподавателя и требования учебной программы. Дорабатывать свой конспект лекции, делая в нем соответствующие записи из литературы, рекомендованной преподавателем и предусмотренной учебной программой. Подготовить тезисы для выступлений по всем учебным вопросам, выносимым на семинар. Готовясь к докладу или реферативному сообщению, обращаться за методической помощью к преподавателю. Составить план-конспект своего выступления. Продумать примеры с целью обеспечения тесной связи изучаемой теории с реальной жизнью. Своевременное и качественное выполнение самостоятельной работы базируется на соблюдении настоящих рекомендаций и изучении рекомендованной литературы. Студент может дополнить список использованной литературы современными источниками, не представленными в списке

рекомендованной литературы, и в дальнейшем использовать собственные подготовленные учебные материалы при написании работ.

10 Методические рекомендации по подготовке к практическим занятиям

Практическое занятие – один из самых эффективных видов учебных занятий, на которых студенты учатся творчески работать, аргументировать и отстаивать свою позицию, правильно и доходчиво излагать свои мысли перед аудиторией. Основное в подготовке и проведении практических занятий – это самостоятельная работа студента над изучением темы. Студент обязан точно знать план занятия либо конкретное задание к нему. На занятии обсуждаются узловые вопросы темы, однако там могут быть и такие, которые не были предметом рассмотрения на лекции. Могут быть и специальные задания к той или иной теме.

Готовиться к практической работе следует заранее. Необходимо внимательно ознакомиться с планом и другими материалами, уяснить вопросы, выносимые на обсуждение. Затем нужно подобрать литературу и другой необходимый, в т.ч. рекомендованный, материал (через библиотеку, учебно-методический кабинет кафедры и др.). Но прежде всего, следует обратиться к своим конспектам лекций и соответствующему разделу учебника. Изучение всех источников должно идти под углом зрения поиска ответов на выносимые на практико-ориентированные занятия вопросы.

Завершающий этап подготовки к занятиям состоит в выполнении индивидуальных заданий.

В случае пропуска занятия студент обязан подготовить материал и отчитаться по нему перед преподавателем в обусловленное время. Может быть предложено отдельным бакалаврам, ввиду их слабой подготовки, более глубоко освоить материал и прийти на индивидуальное собеседование.

Студент не допускается к промежуточной аттестации, если у него есть задолженность по практическим работам.