

**МИНИСТЕРСТВО НАУКИ И ВЫСШЕГО ОБРАЗОВАНИЯ РФ**  
**Федеральное государственное автономное образовательное учреждение**  
**высшего образования**  
**«СЕВЕРО-КАВКАЗСКИЙ ФЕДЕРАЛЬНЫЙ УНИВЕРСИТЕТ»**

## **Методические указания**

к практическим занятиям по дисциплине

**«Основы экспериментальных исследований в профессиональной деятельности»**

для направления подготовки 18.03.01 Химическая технология

направленность (профиль) Химическая технология неорганических веществ

**Невинномысск 2023**

Методические указания составлены в соответствии с программой по дисциплине «Основы экспериментальных исследований в профессиональной деятельности». В методических указаниях приводятся теоретическое обоснование практических работ, указаны методики их выполнения, требования к оформлению отчета, приведены вопросы для защиты работы и примеры выполнения работ.

В приложении приведены статистические таблицы, необходимые для обработки данных и варианты заданий для выполнения работ.

Методические указания рассмотрены на заседании кафедры ХТМиАХП и рекомендованы к внутривузовскому изданию.

*Составил доцент Е.Н. Павленко*

*Рецензент доцент А.И. Свидченко*

## Введение

– Вся история развития человеческого общества связана с необходимостью измерения тех или иных физических величин: массы, времени, размеров, расстояний – и сопровождается созданием и совершенствованием методов измерений и приборов. Человек сталкивается с необходимостью измерений в обыденной и повседневной жизни, но особенно важное значение они имеют в производственных условиях и при проведении научных исследований.

Практически любое исследование или эксперимент представляет собой измерение тех или иных физических величин. Д. И. Менделеев писал: «Наука начинается с тех пор, когда начинают измерять».

Организация и планирование экспериментальных исследований являются важной частью деятельности научных работников, инженеров, технологов. Методологической основой экспериментальных исследований в настоящее время служит быстро развивающаяся математическая теория планирования эксперимента, базирующаяся на идеях теории вероятностей и математической статистики.

Теория планирования эксперимента формулирует приемы и способы оптимальной организации экспериментирования при исследовании объектов самой различной физической природы. Применение методов и приемов этой теории позволяет эффективно, с наименьшими затратами решать многие практически важные исследовательские задачи: построение по опытным данным математических моделей объектов и явлений, оптимизацию процессов, проверку различных предположений об их свойствах и др.

Необходимо отметить, что до настоящего времени ощущается недостаток в методических материалах по данной тематике.

Цель представленного практикума заключается в том, чтобы познакомить студентов с основами математической обработки экспериментальных данных и основами планирования и организации эксперимента.

## **1 Общие методические указания**

Методическое пособие (практикум) – «Основы экспериментальных исследований в профессиональной деятельности» предназначено для успешного освоения дисциплин. Применяется для работы на практических занятиях и выполняется индивидуально каждым студентом. В практических работах содержатся следующие указания для выполнения задания (цель занятия, задачи, методический материал, пример выполнения). Каждое занятие рассчитано на два часа.

Студент обязан:

- ознакомиться с темой занятия, целями, задачами, методическим материалом;
- разобраться с примером выполнения;
- оформить отчет о лабораторной работе, который должен содержать:
  - 1) тему практической работы;
  - 2) цель занятия;
  - 3) решение указанных в работе задач.

## Цель и задачи освоения дисциплины (модуля)

Цель освоения дисциплины «Основы экспериментальных исследований в профессиональной деятельности» является формирование у обучающихся способности организовать проведение научно-исследовательских и опытно-конструкторских разработок по отдельным разделам темы.

Задачи освоения дисциплины:

– сформировать способность организовать проведение научно-исследовательских и опытно-конструкторских разработок по отдельным разделам темы.

## Перечень планируемых результатов обучения по дисциплине (модулю), соотнесённых с планируемыми результатами освоения образовательной программы

| Код, формулировка компетенции  | Код, формулировка индикатора  | Планируемые результаты обучения по дисциплине (модулю), характеризующие этапы формирования компетенций, индикаторов  |
|--|---|--|
| <b>ПК-2</b> Способен организовать проведение научно-исследовательских и опытно-конструкторских разработок по отдельным разделам темы | <b>ИД-1</b> осуществляет проведение работ по обработке и анализу научно-технической информации и результатов исследований | <b>Пороговый уровень</b><br><b>понимает</b> основные закономерности химических процессов; основные химические производства; основные принципы организации химического производства, его структуру; методы оптимизации химико-технологических процессов с применением эмпирических и физико-химических моделей<br><b>Повышенный уровень</b><br><b>понимает</b> основы теории процесса в химическом реакторе, методологию исследования взаимодействия процессов и химических превращений; основные понятия теории управления технологическими процессами |
|  | <b>ИД-2</b> осуществляет выполнение экспериментов и оформление результатов исследований и разработок                      | <b>Пороговый уровень</b><br><b>выполняет</b> материальные, тепловые и конструктивные расчёты, выбирать и обосновывать рациональную технологическую схему производства продукта, оценивать экономическую и технологическую эффективность производства<br><b>Повышенный уровень</b><br><b>принимает</b> основные химические законы, справочные данные для решения задач синтеза различных  |

|  |  |  |
|--|--|--|
|  |  | соединений, проводить качественный и количественный анализ с помощью химических и физико-химических методов  |
|  | <b>ИД-3</b> осуществляет подготовку элементов документации, проектов планов и программ проведения отдельных этапов работ | <p><b>Пороговый уровень</b><br/>использует методы технологических расчётов отдельных узлов и деталей химического оборудования; навыки проектирования химической аппаратуры; методы проведения физико-химического анализа сырья и химических продуктов</p> <p><b>Повышенный уровень</b><br/>участвует общими принципами и технологическими приёмами получения продуктов неорганического синтеза; методами анализа эффективности работы химических аппаратов и производств; современной научно-технической и патентной информацией в области химии и химической технологии</p> |

### Наименование практических занятий

| № Темы дисциплины | Наименование тем дисциплины, их краткое содержание  | Объем часов |            |      | Из них практическая подготовка, часов |     |      |
|-------------------|---|-------------|------------|------|---------------------------------------|-----|------|
|                   |   | офо         | зфо        | озфо | офо                                   | зфо | озфо |
| 1                 | <b>Практическое занятие № 1.</b><br><i>Выбор объекта исследования, параметра оптимизации, влияющих факторов и уровней их варьирования</i> |             |            |      |                                       |     |      |
| 2                 | <b>Практическое занятие № 2.</b><br><i>Планирование полного факторного эксперимента</i>   |             | 1.5        |      |                                       |     |      |
| 2                 | <b>Практическое занятие № 3.</b><br><i>Планирование дробного факторного эксперимента</i>  |             | 1.5        |      |                                       |     |      |
| 3                 | <b>Практическое занятие № 4.</b><br><i>Экспериментальное определение экстремальных значений</i>   |             | 1.5        |      |                                       |     |      |
|                   | Итого за семестр  |             | <b>4.5</b> |      |                                       |     |      |
|                   | Итого   |             | <b>4.5</b> |      |                                       |     |      |

### **3.1 Практическая работа «Выбор объекта исследования, параметра оптимизации, влияющих факторов»**

Цель работы: Закрепление знаний, умений и навыков по выбору объекта исследования, влияющих факторов, параметра оптимизации.

Задачи:

- ознакомиться с представленным методическим материалом;

- используя пример выполнения лабораторной работы:

1) выбрать объект исследования («чёрный ящик»), нарисовать его схему, описать принцип работы выбранного объекта;

2) обосновать выбор параметра оптимизации (у-отклик);

3) перечислить все влияющие факторы «х» на параметр оптимизации «у»;

4) зарисовать модель объекта исследования в виде «чёрного ящика»;

- ответить на контрольные вопросы;

- работу оформить в виде отчета по лабораторной работе.

#### **Методический материал**

##### **3.1.1 Цель, предмет, объект исследования**

Научное исследование – это особая творческая деятельность людей, связанная с изучением закономерностей развития явлений объективного мира и их объяснением. Эти исследования, как правило, базируются на результатах проведенного эксперимента и содержат теоретические обобщения, представляющие собой некоторую законченную часть теории или методологии решения задач. Каждое научное исследование предполагает общую последовательность выполнения, условно самостоятельных его составных частей, которые мы в дальнейшем будем называть этапами научного исследования. Научное исследование в общем случае включает в себя следующие этапы:

- подготовку к исследованию. Сначала определяется цель исследования, обосновывается предмет и объект исследования: осваиваются накопленные знания

по предмету исследования; проводится патентный поиск и обосновывается необходимость выполнения данного исследования; формулируются рабочая гипотеза и задачи исследования; разрабатываются программа и общая методика исследования;

- экспериментальное исследование и обработку опытных данных. Этот этап исследования предполагает: планирование опытов, подготовку к опытам и их проведение, проверку данных и исключение резко отклоняющихся значений, статистическую обработку опытных данных;

- анализ и синтез результатов экспериментального исследования. Это путь от наблюдения к аналитическому обобщению, т. е. математическому описанию состояния системы и раскрытию характера воздействия отдельных факторов на процесс при помощи моделирования систем и математических методов анализа;

- проверку результатов обобщения оценку экономической эффективности результатов исследования. Теория или научно обобщенная система знаний должна соответствовать практике, иначе принятые исследователем положения и построения окажутся гипотетическими, предположительными. Изучаемые явления настолько многообразны и спорны, что часто трудно, а порой и невозможно получить надежное представление об эффективности предложенной теории или метода решения задачи, основываясь только на однажды проведенном эксперименте.

В начале любого исследования необходимо определить цель, выбрать предмет и обосновать объект исследования. Под целью исследования понимается результат познавательного процесса, т. е. ради чего выполняется настоящее исследование. Цель исследования должна быть сформулирована четко и допускать количественную оценку. Целью большинства исследований, является: повышение производительности труда, снижение затрат на ремонт отдельных деталей и изделий, повышение эффективности ремонта, улучшение качества ремонта, нахождение оптимальных параметров объекта и т. п.

Под предметом исследования понимается содержательная ее часть, зафиксированная в наименовании темы и связанная с познанием некоторых сторон, свойств и связей исследуемых объектом необходимых и достаточных для



достижения цели исследования. Согласно сделанному определению предмет исследования, с одной стороны, обуславливается целью, а с другой — объектом исследования. В качестве объекта исследования следует выбирать типичный, распространенный представитель, характерный для изучения сущности данного явления или раскрытия закономерности.

Изучение накопленных знаний по теме исследования целесообразно начинать с патентного поиска, знакомства с результатами выполненных научных исследований по данной проблеме в других научно-исследовательских организациях, с публикациями в периодической печати и специальной литературе.

Изучение проводится с целью:

- раскрытия физической сущности развития явлений и связей отдельных элементов исследуемой системы;
- применения технических средств измерения факторов, воспроизводства развития явления, методов анализа процессов исследуемой системы, критериев оптимизации и выявления влияющих на процесс развития факторов;
- ранжирования факторов на основе априорной информации;
- обоснования необходимости проведения данного исследования и возможности использования полученных ранее результатов для решения задач выполняемого исследования.

По результатам изучения накопленной информации о предмете исследования формулируются рабочая гипотеза и задачи исследования. Гипотеза – это научное предположение о возможных механизмах, причинах и факторах обуславливающих развитие изучаемых явлений, которые еще не доказаны, но в той или иной степени вероятны. Гипотеза всегда выходит за пределы известного круга явлений, содержит предположительное объяснение и является звеном, связующим знание и незнание. Одно из главных требований, которым должна удовлетворять гипотеза – это возможность последующей экспериментальной ее проверки. Рабочая гипотеза – важный элемент исследования, так как она синтезирует априорное представление о предмете исследования и определяет круг решаемых задач для достижимой поставленной цели.

### 3.1.2 Современное понятие эксперимента

Приведем основные понятия, используемые в планировании эксперимента:

- эксперимент (лат. «проба, опыт») – чувственно – предметная деятельность в науке;

- опыт – это воспроизведение исследуемого явления в определенных условиях проведения эксперимента при возможности регистрации его результатов. Опыт – отдельная элементарная часть эксперимента;

- эксперимент – научно поставленный опыт, наблюдение исследуемого явления в точно установленных условиях, позволяющих следить за ходом явления и многократно воспроизводить его при повторении условий;

- эксперимент – опыт, попытка осуществить что-либо;

- эксперимент – операция, предназначенная для обнаружения истины;

- эксперимент – испытывать или подвергать испытанию, проверка;

- эксперимент в физике означает действие, направление на искусственное создание условий для осуществления того или иного физического явления и для наблюдения этого явления в условиях наиболее чистых;

- планирование – заранее намеченная система деятельности, предусматривающая последовательность, порядок и сроки выполнения работ;

- планирование эксперимента – выбор плана эксперимента, удовлетворяющего заданным требованиям;

- планирование эксперимента – это средство построения математической модели, способ сокращения времени и средств и повышения производительности труда исследователя;

- планирование эксперимента – это исчерпывающая совокупность процедур для построения и анализа экспериментальных планов, используемых в научных и прикладных исследованиях;

- план эксперимента – совокупность данных, определяющих число, условия и порядок реализации опытов.

Таким образом, эксперимент – это действие, направленное на установление соотношения между реальным объектом и его моделью.

Рассмотрим теперь возможности опытов (т.е. практического взаимодействия) с системами. Начнем обсуждение модели «черного ящика», т.е. с информации о входах и выходах системы. Выбор именно этих входов и выходов и есть построение модели, которая и будет определять организацию опыта. Если мы только регистрируем события на выбранных входах и выходах, то опыт называется пассивным экспериментом (или наблюдением). Если же мы не только созерцаем (и фиксируем) происходящее на входах и выходах, но и воздействуем на некоторые из них (одни намеренно поддерживая неизменными, другие изменяя нужным образом), то опыт называется активным (или управляемым) экспериментом.

Результаты опыта регистрируются, фиксируются с помощью измерений, т.е. изображения результатов опыта в виде символов, номеров или чисел. Важно, что современное понимание измерения существенно шире только количественного измерения.

Современный подход позволил расширить понятие измерений, по крайней мере, в четырех отношениях:

- есть наблюдаемые явления, в принципе не допускающие числовой меры (например, “количество материнской любви”), но которое можно фиксировать в «слабых», «качественных» шкалах и эти результаты учитывать в моделях, получая вполне научные выводы;

- расплывчатость некоторых наблюдений также признана их неотъемлемым природным свойством, которому придана строгая математическая форма, и разработан формальный аппарат обработки таких наблюдений;

- хотя по-прежнему считается, что чем точнее измерения, тем лучше, теперь осознано, что погрешности измерений являются не только чем-то побочным, чуждым для измерений (сторонние помехи, результат небрежности или ошибок оператора и т.п.), но и неотъемлемым, естественным и неизбежным свойством самого процесса измерения («шумы квантования», соотношения неопределенности, собственные шумы аппаратуры). Проверяемые на практике модели должны быть не только гипотезами об исследуемом объекте, но и гипотезами об ошибках измерения;

- широкое распространение получили статистические измерения, т.е. оценивание функционалов распределений вероятностей по реализации случайного процесса; этот класс измерений важен потому, что большинство временных зависимостей входов и выходов носит сигнальный характер. Для таких измерений требуется специфическая методика и техника [1].

### 3.1.3 Принципы планирования эксперимента

Принципы, положенные в основу теории планирования эксперимента, направлены на повышение эффективности экспериментирования, т. е. на получение максимума информации при минимуме опытов:

- *отказ от полного перебора возможных входных состояний* (в теории планирования эксперимента сознательно отказываются от полного перебора входных состояний или от эксперимента, близкого к нему по своей конструкции. Выбор числа уровней варьирования по каждому фактору непосредственно связывается с выбором вида функции отклика или с видом ее аппроксимации);

- *принцип постепенного усложнения математической модели* (постановка небольшого числа опытов для получения простейшей модели, проверка ее пригодности; если модель удовлетворяет исследователя, эксперимент заканчивается. Если модель непригодна, необходим следующий этап экспериментирования: постановка новых опытов, позволяющих получить более сложную модель, ее проверка и т. д.);

- *принцип сопоставления с шумом* (полученная математическая модель должна быть подвергнута проверке на адекватность);

- *принцип рандомизации (принцип приведения к случайности)* (данный принцип предусматривает чисто случайный выбор элементов для последующего анализа, из общей совокупности, подлежащей изучению – случайный порядок реализации опытов, строк матрицы плана);

- *принцип оптимальности планирования эксперимента* (план эксперимента должен обладать некоторыми оптимальными свойствами с точки зрения определенного, заранее выбранного критерия оптимальности плана или

совокупности подобных критериев «меньше опытов – больше информации, выше качество результатов) [3, 5, 10, 12].

### 3.1.4 Понятие модели

Модель (*model*, от лат. «образец») – отображение: целевое; абстрактное или реальное, статическое или динамическое; конечное, упрощенное, приближенное; имеющее наряду с безусловно истинным условно-истинное, предположительно-истинное и ложное содержание; реализующееся и развивающееся в процессе его практического использования. Общее понятие модели включает в себя следующие дифференцированные понятия:

- *модель абстрактная* – идеальная конструкция; модель, построенная средствами мышления;

- *модель динамическая* - модель, отображающая процессы, происходящие в системе со временем, например, модели функционирования и развития;

- *модель знаковая* – реальная модель, имеющая абстрактное содержание; модель, условно подобная оригиналу;

- *модель классификационная* – простейший вид модели, в которой фиксируются только отношения тождественности или различия;

- *модель математическая* – абстрактная или знаковая модель, построенная средствами математики (например, в виде системы уравнений, графа, логической формулы и т. п.);

- *модель познавательная* – форма организации и представления знаний; средство соединения новых знаний с имеющимися;

- *модель прагматическая* – средство управления, организации практических действий; образец, эталон правильных действий (например, алгоритм) или их результата (например, модель цели);

- *модель реальная (вещественная, физическая, предметная)* – модель, построенная из реальных объектов; подобие реальной модели и оригинала может быть прямым, косвенным и условным;

- *модель состава системы* - модель, описывающая, из каких подсистем и

элементов состоит система;

- *модель статическая* – модель, в которой отсутствует временной параметр;

- *модель структуры системы* – модель, описывающая все отношения (связи) между элементами модели состава системы;

- *модель функциональная* – модель, описывающая процессы, которые характеризуют систему как часть более общей, охватывающей ее системы, т.е. связанные с назначением данной системы;

- *модель «чёрного ящика»* - модель, описывающая только входы и выходы системы, но не внутреннее устройство системы;

- *модель языковая* – любая конструкция на естественном языке, рассматриваемая как описание чего-либо (например, определение как модель определяемого; имя, название как обозначение называемого и т.д.).

Интегральным понятием является *модель моделей* – иерархия моделей; многоуровневая абстракция; число уровней в иерархии моделей связано с развитостью системы [1].

### 3.1.5 Модель «черного ящика»

Реальные процессы, если их рассматривать в деталях, очень сложны, а явления, сопровождающие их – разнообразны, поэтому при построении математической модели, ограничиваются схематично (упрощенно) представлением исследуемого объекта в виде «черного ящика». На вход поступают воздействующие факторы, а на выходе, значения параметров характеризующих состояния объекта.

На объект исследования воздействуют группы факторов  $x, u, y, z$ :

- группа факторов  $x$  – это контролируемые факторы, их особенность в том, что они дополняют целенаправленное изменение, входе исследования. К этим факторам относят входные сигналы, заданный технологический режим (зазор, вязкость, температура). Данные переменные группы  $x$  называют входными контролируемыми параметрами.

- группа факторов  $u$  – это контролируемые факторы, но в отличии от факторов  $x$  не допускают целенаправленного изменения входе исследования. Информацию о

значениях данных факторов, получают в результате лабораторных анализов, измерений. К ним относят: условия окружающей среды, в которой происходит эксперимент (температура, влажность, давления).

- группа факторов  $y$  – это выходные параметры, к их числу относят величины, которые характеризуют эффективность процесса, технико-экономические параметры, технологические свойства, параметры готовой продукции.

Перед экспериментатором стоит задача в том, что бы определить зависимость между входными и выходными переменными, то есть  $y=(x_1;x_2...x_n)$ .

- группа факторов  $z$  – это контролируемые и не управляемые факторы, они характеризуют действие на объект возмущения, которые нельзя измерить количественно. Пример (примеси в сырье, старения в детали).

Очевидно, что математическая модель объекта может складываться из соотношения - формула 3.1. На рисунке 3.1 представлена модель объекта исследования в виде «черного ящика».

$$Y=(x_i, u_j, z_\beta), \quad (3.1)$$

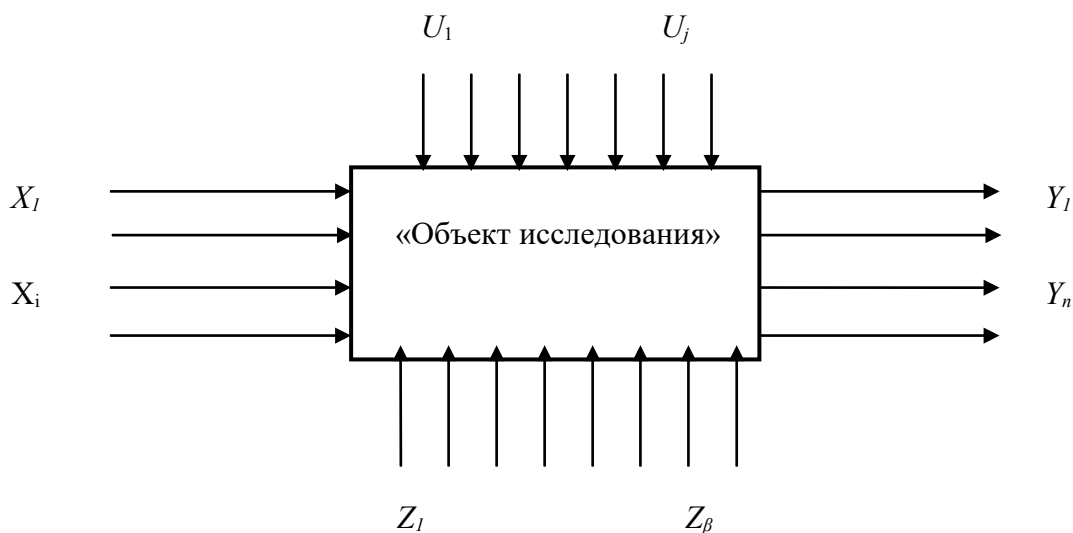


Рисунок 3.1 – Объект исследования в виде «черного ящика»

Однако практически при построении моделей это соотношение получить не возможно. Приходится вводить ограничения, например, считать, что некоторые из параметров могут меняться в определенных пределах или зафиксировать параметры, а их влияние отнести к «шумовому полю».

### 3.1.6 Математическая модель

В процессе планирования эксперимента наиболее востребованы математические модели.

Чаще всего постановка эксперимента осуществляется для решения одной из двух основных задач. *Первую задачу называют экстремальной.* Она заключается в отыскании условий процесса, обеспечивающих получение оптимального значения выбранного параметра. Признаком экстремальных задач является условие поиска экстремума некоторой функции, аргументами которой являются действующие факторы. Эксперименты, которые ставят для решения задач оптимизации, называют экстремальными.

*Вторую задачу называют интерполяционной.* Её цель - получение интерполяционной формулы для предсказаний значений изучаемого параметра, зависящего от ряда факторов. Для решения экстремальной или интерполяционной задачи необходимо иметь математическую модель исследуемого объекта. Модель объекта получают, используя результаты опытов. При исследовании многофакторного процесса постановка всех возможных опытов для получения математической модели связана с высокой трудоемкостью эксперимента, поскольку их число весьма велико. Задача планирования состоит в установлении минимально необходимого числа экспериментов и условий их проведения, в выборе методов математической обработки результатов и последующем принятии решений. Планирование экспериментов значительно сокращает их число, необходимое для получения модели процесса.

Частным случаем планирования эксперимента является планирование экстремального эксперимента, т. е. процесс выбора их числа и условий проведения, минимально необходимых для нахождения экстремальных экспериментов с помощью метода Бокса – Уилсона, называемого методом крутого восхождения. При планировании экстремального эксперимента цель исследования должна быть четко сформулирована и должна иметь количественную оценку. Характеристику цели, заданную количественно, называют *параметром оптимизации*. Параметр



оптимизации является откликом, на воздействие факторов, определяющих поведение процесса. Результаты эксперимента используют для получения математической модели исследуемого процесса. Математическая модель – система математических соотношений, описывающих изучаемый процесс или явление. При планировании эксперимента под математической моделью часто понимают уравнение, связывающее параметр оптимизации с факторами. Такое уравнение называют функцией отклика.

При постановке экстремальных экспериментов на первом этапе находят область оптимума. На втором этапе стремятся получить более полное представление о поверхности отклика в области оптимума. Решение экстремальной задачи предусматривает получение функции отклика и нахождение с помощью ее оптимальных условий протекания процесса. В общем виде функция отклика, являющаяся и параметром оптимизации  $\eta$ , может быть представлена зависимостью (3.2):

$$\eta = f(x_1, x_2 \dots, x_k), \quad (3.2)$$

где  $x_1, x_2 \dots, x_k$  – независимые переменные факторы.

Если функция отклика известна, то оптимальные условия процесса находят аналитически, без постановки эксперимента. Однако часто приходится решать экстремальные задачи при неполном знании механизма процесса. В этом случае зависимость функции отклика неизвестна, и поэтому вынуждены ограничиваться ее представлением, например, полиномом вида (3.3):

$$\eta = \beta_0 + \beta_1 x_1 + \beta_2 x_2 + \beta_{12} x_1 x_2 + \dots, \quad (3.3)$$

где  $\beta_0, \beta_1, \dots$  - коэффициенты регрессии при соответствующих переменных.

По результатам эксперимента определяют выборочные коэффициенты регрессии  $b_0, b_1, b_2, b_{12}, \dots$ , которые являются лишь оценками теоретических коэффициентов регрессии  $\beta_0, \beta_1, \beta_2, \beta_{12}, \dots$ . Уравнение регрессии, полученное на

основании экспериментов, и представляющее собой выборочную оценку  $y$  функции отклика  $\eta$ , может быть записано в виде формулы 3.4:

$$y = b_0 + b_1x_1 + b_2x_2 + b_{12}x_1x_2 + b_{11}x_1^2 + \dots, \quad (3.4)$$

На первом этапе планирования эксперимента для определения направления движения к оптимуму и крутого восхождения по поверхности отклика функцию отклика выражают полиномом первой степени в виде формулы 3.5:

$$y = b_0 + b_1x_1 + b_2x_2 + b_3x_3 + \dots + b_kx_k, \quad (3.5)$$

Для определения коэффициентов уравнения 3.5 достаточно реализовать факторный эксперимент типа  $2^k$ , где  $k$  – число факторов. Планы экспериментов типа  $2^k$  называют *планами первого порядка*.

Крутое восхождение заканчивают после достижения области оптимума. Область оптимума чаще всего удается описать полиномом второй степени (формула 3.6):

$$y = b_0 + b_1x_1 + b_2x_2 + \dots + b_kx_k + b_{11}x_1^2 + \dots + b_{kk}x_k^2 + b_{12}x_1x_2 + \dots + b_{(k-1)k}x_{(k-1)}x_k \quad (3.6)$$

Чтобы определить все коэффициенты уравнения 90, необходимо реализовать план эксперимента, в котором каждый фактор варьируется не менее чем на трех уровнях. Планы эксперимента, позволяющие оценить коэффициенты полинома второй степени, называют *планами второго порядка*.

Шаговый метод основан на предположении, что поверхность отклика является гладкой и имеет единственный оптимум. Поверхность отклика расположена в  $k+1$ -мерном пространстве, которое называют факторным. При большом числе факторов это пространство является многомерным, и геометрическая интерпретация функции отклика становится невозможной. Для описания в многомерном пространстве поверхности отклика пользуются языком алгебры. Гладкость поверхности отклика и наличие на ней одной точки оптимума позволяют двигаться к последней в любом направлении, независимо от исходной точки. При шаговом методе каждому фактору

придают два значения: максимальное и минимальное. Эти значения составляют

только часть возможных значений факторов. На первом этапе реализации шагового метода выбирается лишь какая-то подобласть из области возможных значений факторов, и в этой подобласти ставится эксперимент.

На основании результатов этого эксперимента строится первая модель, по которой предсказываются отклики для значений факторов, выходящих за пределы выбранной подобласти. Чем дальше от этой подобласти лежит точка, определяющая значения факторов, тем с меньшей точностью путем экстраполяции можно предсказать значение отклика для этой точки. Поэтому экстраполяцию производят вблизи подобласти эксперимента и используют ее для выбора условий проведения следующего эксперимента, т. е. устанавливают новые интервалы значений факторов или выбирают новую подобласть факторного пространства. Поставив новый эксперимент, строят вторую модель и на основании ее делают следующий шаг в направлении к оптимуму. В этом и заключается сущность шагового метода.

Исходя из сущности этого метода к модели предъявляется главное требование, заключающееся в приспособленности модели для «предсказания» направления дальнейших опытов с требуемой точностью. Модель, удовлетворяющую этому требованию, называют адекватной. Если имеется несколько удовлетворяющих указанному требованию моделей, то из них выбирается наиболее простая.

Наиболее простой моделью является полином. Полином линеен относительно неизвестных коэффициентов, что упрощает обработку наблюдений. Полином может быть первой, второй и более высокой степени. Коэффициенты полинома вычисляют по результатам экспериментов. Чем больше коэффициентов в полиноме, тем большее количество экспериментов необходимо поставить для их определения. Число коэффициентов зависит от степени полинома: чем выше степень, тем больше число коэффициентов. На первом этапе планирования – определении направления движения к оптимуму и крутого восхождения по поверхности отклика – наиболее целесообразно неизвестную функцию отклика аппроксимировать полиномом первой степени. Аппроксимация – это замена одной функции другой функцией, в каком-то смысле эквивалентной первой. Полином первой степени имеет минимальное число коэффициентов при данном числе факторов и содержит необходимую информацию

о направлении градиента, под которым понимают направление наискорейшего улучшения параметра оптимизации. После достижения путем постепенного перемещения по поверхности отклика подобласти, в которой лежит точка оптимума, иногда для более полного описания этой подобласти переходят от полинома первой степени к полиному второй степени. Полином первой степени в общем виде выражается уравнением (3.7):

$$y = b_0 + b_1 x_1 + b_2 x_2 + \dots + b_k x_k + \frac{1}{b} x_1 x_2 + \frac{1}{b} x_1 x_3 + \dots + \frac{1}{b} x_1 x_2 x_3 \dots x_k \quad (3.7)$$

Для трех факторов это уравнение имеет вид (3.8):

$$y = b_0 + b_1 x_1 + b_2 x_2 + \frac{1}{b} x_1 x_2 + b_3 x_3 + \frac{1}{b} x_1 x_3 + b_4 x_2 x_3 + \frac{1}{b} x_1 x_2 x_3 \quad (3.8)$$

Полином второй степени для трех факторов имеет вид (3.9):

$$y = b_0 + b_1 x_1 + b_2 x_2 + \frac{1}{b} x_1 x_2 + b_3 x_3 + \frac{1}{b} x_1 x_3 + b_4 x_2 x_3 + \frac{1}{b} x_1 x_2 x_3 + b_{11} x_1^2 + b_{22} x_2^2 + b_{33} x_3^2 + b_{12} x_1 x_2 + b_{13} x_1 x_3 + b_{23} x_2 x_3 + b_{123} x_1 x_2 x_3 \quad (3.9)$$

### 3.1.7 Выбор объекта исследования

Для правильного определения параметра оптимизации и выбора схемы планирования эксперимента необходимо предварительное изучение объекта исследования с целью сбора априорной информации.

Сбор априорной информации предусматривает изучение литературных данных, анализ результатов ранее проведенных работ и т.д.

При планировании эксперимента объект исследования должен отвечать двум основным требованиям:

- результаты исследования должны быть воспроизводимы. Объект исследования удовлетворяет требованию воспроизводимости, если многократно повторенные опыты дают результаты, разброс значений которых не превышает некоторой наперед заданной величины.

- объект должен быть управляемым. Практически нет абсолютно управляемых объектов. На реальный объект действуют как управляемые, так и неуправляемые

факторы, влияющие на воспроизводимость результатов экспериментов. Если

требование воспроизводимости выполняется, то возможно активное вмешательство в процесс исследования и выбор для каждого эксперимента управляемых факторов на тех уровнях, которые представляют интерес для исследования. Объект, на котором возможен активный эксперимент, называется управляемым [2, 13, 18, 21].

### 3.1.8 Параметр оптимизации

При планировании эксперимента важно правильно выбрать параметр оптимизации «у». Движение к оптимуму возможно, если выбран один параметр оптимизации, а другие выступают в качестве ограничений. Возможно построение обобщенного параметра как функции от множества исходных параметров. Параметр оптимизации должен быть количественным, доступным для измерения и должен выражаться одним числом. Если измерение параметра невозможно, то пользуются ранговой оценкой. Ранг – это оценка параметра оптимизации по заранее выбранной шкале: двухбалльной, пятибалльной, десятибалльной и т. п. Ранговый параметр имеет ограниченную дискретную область определения. В простейшем случае область содержит два значения: да – нет; хорошо – плохо; брак – годные детали и т. д. При прочих равных условиях предпочтение необходимо отдавать количественному измерению, так как ранговая оценка носит субъективный характер.

Параметр оптимизации должен быть однозначным в статистическом смысле, т. е. заданному сочетанию уровней факторов должно соответствовать одно (с точностью до ошибки эксперимента) значение параметра оптимизации; эффективным в статистическом смысле, т. е. определяться с наибольшей точностью, что позволяет сократить до минимума число параллельных экспериментов; существовать для всех состояний исследуемого объекта; иметь физический смысл.

Параметры оптимизации могут быть экономическими, технико-экономическими, технико-технологическими и другими. Экономическими являются прибыль, себестоимость, рентабельность. К технико-экономическим относят производительность, надежность, долговечность. Технико-технологическими параметрами являются механические, физические, физико-химические и некоторые

другие характеристики изделия. Большинство параметров оптимизации прямо или косвенно связано с экономичностью производства или экономичностью эксплуатации изделия.

### 3.1.9 Факторы

Фактором «х» называют измеряемую переменную величину, принимающую в некоторый момент времени определенное значение. Каждый фактор имеет область определения. Областью определения фактора называют совокупность всех тех значений, которые может принимать фактор.

При исследовании процесса необходимо учитывать все существенные факторы. Если по каким-то причинам влияние некоторых невозможно учесть в эксперименте, то эти факторы должны быть стабилизированы на определенных уровнях в течение всего эксперимента. Уровнями называют значения факторов в эксперименте.

Если число факторов велико, то необходимо отсеять те факторы, которые оказывают незначительное влияние на параметр оптимизации. Отсеивание несущественных факторов производят на основе априорного ранжирования или с помощью постановки отсеивающих экспериментов.

Факторы должны быть:

- управляемыми, т.е. позволяющими экспериментатору устанавливать требуемое значение фактора и поддерживать постоянным это значение в течение опыта;
- непосредственно воздействующими на объект исследования, так как трудно управлять фактором, который является функцией других факторов;
- совместимыми, т.е. все комбинации уровней факторов должны быть осуществимы и безопасны;
- независимыми, т.е. позволяющими экспериментатору устанавливать требуемые уровни любого фактора независимо от уровней других факторов;
- некоррелированными, т.е. не имеющими между собой линейной корреляционной связи [2, 13, 18, 21].



## Пример выполнения лабораторной работы

В качестве объекта исследования выбираем двигатель автомобиля (ДВС).

Как и всякий механизм, двигатель внутреннего сгорания (рисунок 3.2) имеет достаточно много недостатков. Одним из них являются вибрации и шум. Вибрации и шум органически присущи всем механизмам. Для снижения передаваемых вибраций применяются различные балансиры, например, делаются упругими и т.д. По мере износов деталей, происходящих во время эксплуатации, изменяются и параметры работы каждого цилиндра. Износ поршня, поршневых колец, клапанов и их седел приводит к снижению максимального давления сжатия (компрессии). Снижение компрессии сразу снижает мощность двигателя. Двигатель начинает неравномерно работать, повышаются его вибрации периодического действия. В поршневых машинах во время работы достаточно большие массы металла совершают возвратно-поступательное движение. Они вызывают возмущающие силы, которые передаются на транспортные средства через опоры.

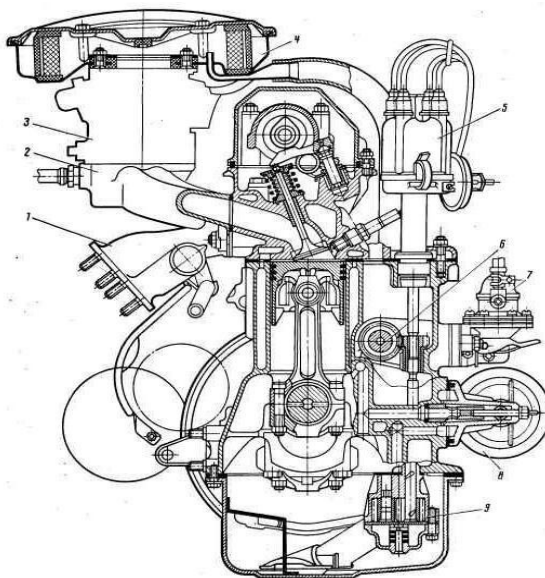


Рисунок 3.2 – Двигатель внутреннего сгорания в разрезе

Увеличение зазора в паре поршень – цилиндр приводит к стукам при перекладке поршня в верхней и нижней мертвых точках. Увеличение зазоров во вкладышах усиливает вибрации, т. к. происходят удары вкладышей по коленчатому валу (в первую очередь в паре шатун – кривошип).

Вибрация двигателя является вредным явлением, оказывает заметное воздействие на ресурс двигателя и вызывает ускорение утомляемости водителей, обслуживающего персонала и пассажиров.

Для обоснования соответствующих нормативов проводится исследование. На первом этапе этого исследования выявляются основные технологические факторы, влияющие на вибрацию двигателя [15].

После изучения априорных данных (литературных источников), ранее проведенных исследований в этой области были выбраны следующие десять факторов, оказывающих воздействие на вибрацию двигателя – « $y$ »:

- дисбаланс коленчатого вала в сборе –  $x_1$ ;
- масса шатунно-поршневой группы –  $x_2$ ;
- зазор коренных подшипников –  $x_3$ ;
- несоосность опор коренных подшипниках –  $x_4$ ;
- дисбаланс шкива коленчатого вала –  $x_5$ ;
- жесткость закрепления двигателя –  $x_6$ ;
- диаметральный зазор в шатунных подшипниках –  $x_7$ ;
- диаметральный зазор между цилиндрами и поршнями –  $x_8$ ;
- качество сборки (укладка вала на блок) –  $x_9$ ;
- дисбаланс распределительного вала в сборе с шестерней распределения –  $x_{10}$ .

Таким образом, на основании вышесказанного, мы можем представить объект исследования – «двигатель внутреннего сгорания» в виде «черного ящика» (рисунок 3.3).

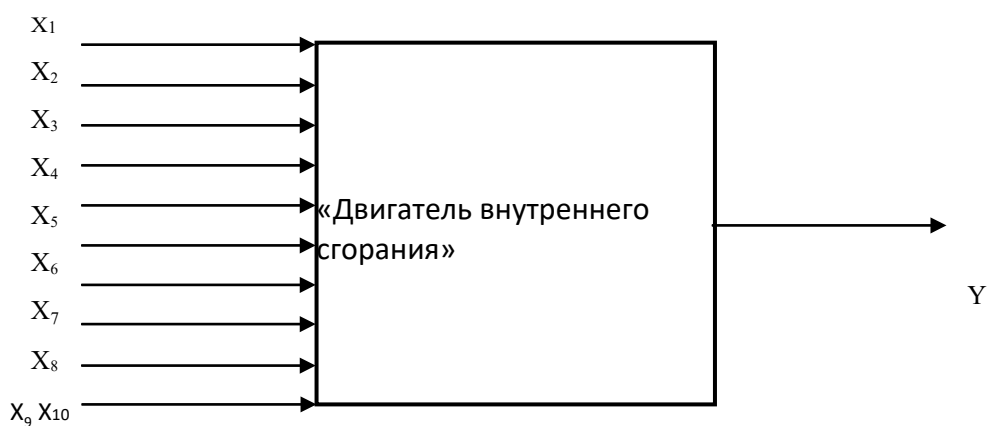


Рисунок 3.3 – ДВС как модель - «черный ящик»

## **Контрольные вопросы**

1. Что такое научное исследование?
2. Перечислите этапы научного исследования.
3. Что понимают под предметом исследования?
4. Что такое эксперимент?
5. Что такое планирование эксперимента?
6. Перечислите принципы планирования эксперимента.
7. Что понимают под моделью?
8. Какие бывают модели?
9. Что такое параметр оптимизации?
10. Что из себя представляет функция отклика?
11. Что из себя представляет план эксперимента первого порядка?
12. Как выглядит полином первой степени?
13. Какие требования предъявляют к параметру оптимизации?
14. Что такое фактор?
15. Какие требования предъявляют к факторам?

## **3.2 Практическая работа «Априорное ранжирование факторов (психологический эксперимент)»**

Цель работы: Закрепление знаний, умений и навыков по отсеиванию факторов на основе априорного ранжирования.

Задачи:

- ознакомиться с представленным методическим материалом;
- используя пример выполнения лабораторной работы провести априорное ранжирование факторов для двух случаев:
  - 1) эксперты дали разные ранги факторам;
  - 2) при ранжировании факторов есть повторы (количество экспертов в обоих случаях принять равным 8).
- ответить на контрольные вопросы;
- работу оформить в виде отчета по лабораторной работе.

### **Методический материал**

#### **3.2.1 Сущность экспертных оценок**

В последнее время все более широко применяют при решении различных научных, технико-экономических и производственных задач, а также задач прогнозирования методы коллективной экспертной оценки – метод «мозговой атаки» и метод Делфи. Суть экспертных оценок состоит в том, что группе специалистов-экспертов ставится ряд вопросов, касающихся развития данного технического направления или предполагаемого объекта техники. Суждение о прогнозе возникает после соответствующей обработки ответов экспертов.

Метод мозговой атаки или мозгового штурма относится к так называемому зависимому интеллектуальному эксперименту, в котором участвует экспертная группа из 15—20 чел., причем последующее предложение любого члена группы вносится с учетом высказывания предшественников и запрещается критика. Эффективность дискуссии оценивается не по критическим замечаниям, а по числу новых идей, выявленных в процессе обсуждения проблемы.

В отличие от метода мозговой атаки метод Делфи может быть назван независимым интеллектуальным экспериментом, поскольку каждый эксперт высказывает свое мнение независимо от мнения своих коллег. При этом поощряется изолированность экспертов, соблюдается профессиональная тайна письменного диалога между прогнозистом и каждым экспертом, что способствует исключению влияния авторитетов и «давления» на эксперта.

Различают четыре основные разновидности метода Делфи: простой ранжировки (метод предпочтения), задания весовых коэффициентов, последовательных сравнений, парных сравнений. Рассмотрим суть каждого из перечисленных методов и методику обработки результатов экспертизы.

### 3.2.2 Метод простой ранжировки (метод предпочтения)

Ранжировка предполагает определенное отсеивание факторов по ожидаемой степени их влияния на параметр оптимизации. При этом каждому фактору присваивается определенное место (ранги). Первое место присваивают самому сильно влияющему фактору, последнее – слабовлияющему. Остальные факторы получают ранги от 2 до  $k-1$ , где  $k$  – число влияющих факторов. Исходя из этого, число рангов  $N$  должно быть равно числу влияющих факторов  $k$ . Отобрать факторы можно на основе опроса ряда специалистов (экспертов). Используя статистическое усреднение, выбирают самые сильно влияющие и отбрасывают слабовлияющие факторы.

Бывает так, что эксперт не в состоянии увидеть, какой из двух факторов больше влияет на «у», поэтому он присваивает разным факторам один и тот же ранг, тогда  $N \neq k$ . Для того, чтобы использовать результаты такой ранжировки, необходимо приписать каждому фактору стандартизированные ранги.

Для этого общее число стандартизированных рангов принимают равным « $k$ », а факторам, имеющим одинаковые ранги, присваивают стандартизированный ранг, значение которого представляет среднее значение суммы мест, поделенных между собой факторами с одинаковыми рангами. Например, пяти факторам присвоены следующие ранги (таблица 3.1).

Таблица 3.1 – Результаты экспертного опроса

| $X_i$    | $X_1$ | $X_2$ | $X_3$ | $X_4$ | $X_5$ |
|----------|-------|-------|-------|-------|-------|
| $a_{ij}$ | 1     | 1     | 3     | 3     | 2     |

Факторы  $X_1$  и  $X_2$  поделили между собой 1 и 2 место, которым присваивается стандартизированный ранг, определяемый как средняя сумма мест:

$$C = \frac{1+2}{2} = 1,5$$

Факторы  $X_3$  и  $X_4$  поделили 4 и 5 место, следовательно:

$$C = \frac{4+5}{2} = 4,5$$

В результате получаем следующую нормальную ранжировку (таблица 3.2):

Таблица 3.2 – Стандартизированная матрица

| $X_i$    | $X_1$ | $X_2$ | $X_3$ | $X_4$ | $X_5$ |
|----------|-------|-------|-------|-------|-------|
| $a_{ij}$ | 1,5   | 1,5   | 4,5   | 4,5   | 3     |

Правильность ранжировки проверяется равенством 3.10:

$$\frac{k(k+1)}{2} = \sum_{j=1}^k a_{ij}, \quad (3.10)$$

где  $a_{ij}$  – ранг  $i$ -го фактора в  $j$ -ом ряду.

Для ранжировки факторов рекомендуется привлекать как можно больше специалистов, это позволяет снизить субъективизм ранговых оценок (обычно берут 7-10 человек). После ранжирования часть факторов отсеивают и не включают в первую серию экспериментов. Если после этого цель оптимизации достигнута, то исследование заканчивается.

В общем виде метод простой ранжировки (предпочтения) включает в себя:

- составление списка влияющих факторов;
- разработка анкеты, которая содержит: параметр оптимизации, факторы, уровни их варьирования;
- определение специалистов, которые работают в сфере проведения эксперимента;

- специалистам предлагается расположить все факторы в порядке убывания степени их влияния на «у»;
- результаты опроса экспертов записывают в виде матрицы рангов;
- вычисляют коэффициент конкордации « $W$ »;
- построение диаграммы рангов;
- принятие решения о возможности отсеивания факторов.

При отборе экспертов исходят, прежде всего, из компетентности того или иного специалиста в области исследуемой проблемы. В специальной литературе предлагаются различные методы отбора специалистов.

Заполняя анкету, эксперт определяет место фактора в ранжированном ряду. Для удобства последующих вычислений результаты ранжирования представляются в виде матриц (таблица 3.3).

Таблица 3.3 – Матрица экспертного опроса

| Эксперты<br>$m$ | Факторы $k$   |               |     |               |               |
|-----------------|---------------|---------------|-----|---------------|---------------|
|                 | 1             | 2             | ... | $i$           | $k$           |
| 1               | $\alpha_{11}$ | $\alpha_{12}$ | ... | $\alpha_{1i}$ | $\alpha_{1k}$ |
| 2               | $\alpha_{21}$ | $\alpha_{22}$ | ... | $\alpha_{2i}$ | $\alpha_{2k}$ |
| ...             | ...           | ...           | ... | ...           | ...           |
| $j$             | $\alpha_{j1}$ | $\alpha_{j2}$ | ... | $\alpha_{ji}$ | $\alpha_{jk}$ |
| $m$             | $\alpha_{m1}$ | $\alpha_{m2}$ | ... | $\alpha_{mi}$ | $\alpha_{mk}$ |

Суммируя по столбцам матрицы (таблица 3.3), определяют сумму рангов по факторам  $\sum_{j=1}^m a_{ij}$ , а затем рассчитывают среднюю сумму рангов по формуле 3.11.

$$T = \frac{\sum_{i=1}^k \sum_{j=1}^m a_{ij}}{k}, \quad (3.11)$$

где  $m$  – число экспертов

Разность между суммой рангов  $i$ -го фактора и средней суммой рангов (формула 3.12).

$$\Delta_i = \sum_{j=1}^m a_{ij} - \frac{\sum_{i=1}^k \sum_{j=1}^m a_{ij}}{k} = \sum_{j=1}^m a_{ij} - T, \quad (3.12)$$

Далее рассчитывают сумму квадратов разностей по формуле 3.13.

$$S = \sum_{i=1}^k (\Delta_i)^2, \quad (3.13)$$

Полученные данные позволяют выявить согласованность мнений экспертов относительно степени влияния факторов на параметр оптимизации. Согласованность мнений экспертов оценивается коэффициентом конкордации « $W$ », т. е. коэффициентом ранговой корреляции для группы, состоящей из  $m$  экспертов. Для расчета коэффициента конкордации используют одну из следующих формул 3.14, 3.15:

$$W = \frac{12S}{m^2 (k^3 - k)}, \quad (3.14)$$

$$W = \frac{12S}{m^2 (k^3 - k) - m \sum_{j=1}^m T_j}, \quad (3.15)$$

$$\text{где } T_j = \sum_j \frac{(t_j^3 - t_j)}{j}$$

$t_j$  - число одинаковых рангов в  $j$ -м ряду.

Формула используется тогда, когда какой-либо эксперт не может установить ранговое различие между несколькими факторами и присваивает им одинаковые ранги. Коэффициент конкордации изменяется от 0 до 1. Равенство единице означает, что все эксперты дали одинаковые оценки факторам, а равенство 0 означает, что связи между оценками, полученными от разных экспертов, не существует.

Использовать коэффициент конкордации можно после оценки его значимости. Для оценки значимости коэффициента конкордации можно воспользоваться

распределением  $\chi^2$  при  $f = k - 1$  степенях свободы. Значение  $\chi^2$  в зависимости от

выражения для расчета  $W$  будет определяться по одной из двух формул 3.16, 3.17:

$$\chi^2 = \frac{12S}{mk(k+1)}, \quad (3.16)$$

$$\chi^2 = \frac{12S}{12S}, \quad (3.17)$$



$$mk(k+1) - \frac{1}{k-1} \sum_{j=1}^m T_j$$

Гипотеза о наличии согласия экспертов может быть принята, если при заданном числе степеней свободы  $f = k - 1$  и уровне значимости  $\alpha=0,05$  табличное значение  $\chi_{\alpha}^2$ , будет меньше расчетного (приложение Б). Если мнение экспертов оказывается согласованным, то можно строить диаграмму рангов.

На диаграмме рангов по оси абсцисс откладываются факторы в последовательности по степени их влияния на параметр оптимизации, а по оси ординат – суммы рангов. Чем меньше сумма рангов у фактора, тем выше его место на диаграмме. По распределению факторов на диаграмме оценивается значимость того или иного фактора и решается вопрос о целесообразности его включения в эксперимент. Можно не учитывать часть факторов и относить их влияние к шумовому полю в случае, если они распределяются по закону неравномерного экспоненциального убывания. Если распределение факторов равномерное, то в эксперимент необходимо включать все факторы.

### 3.2.3 Метод задания весовых коэффициентов

Заключается в присвоении каждому из факторов весовых коэффициентов, которые могут быть представлены двумя способами:

- всем факторам назначают весовые коэффициенты так, чтобы сумма коэффициентов была равна какому-либо фиксированному числу (например, единице, десяти, ста и т. д.);

- наиболее важному из всех факторов придают весовой коэффициент, равный какому-то фиксированному числу, а всем остальным — коэффициенты, равные долям этого числа.

Обобщенное мнение экспертов получают также с помощью среднего статистического значения  $j$ -го признака, где под  $\alpha_{ji}$  понимают весовой коэффициент, присвоенный  $i$ -м экспертам  $j$ -му признаку. При этом, чем больше  $\alpha_j$ , тем важнее признак. Однако сказать что-либо о согласованности мнений экспертов невозможно, поскольку неизвестно, каким должно быть распределение в идеальном случае.

Фактически метод задания весовых коэффициентов является методом так называемой сложной ранжировки.

### 3.2.4 Метод последовательных, сравнений

Эксперт упорядочивает все факторы в порядке уменьшения их значимости:  $A_1 \succ A_2 \succ \dots \succ A_n$ ; присваивает первому фактору значение, равное единице, остальным назначает коэффициенты в долях единицы; сравнивает значение первого фактора с суммой всех остальных, при этом возможны три варианта:

$$A_1 \succ A_2 + A_3 + \dots + A_n$$

$$A_1 = A_2 + A_3 + \dots + A_n$$

$$A_1 \prec A_2 + A_3 + \dots + A_n$$

Эксперт выбирает наиболее соответствующий, по его мнению вариант и приводит в соответствие с ним оценку первого фактора; сравнивает значение первого фактора с суммой всех последующих за вычетом последнего фактора и т. д.; повторяет процедуру до сравнения  $A_1$  с  $A_2 + A_3$ .

После того как эксперт уточняет оценку первого фактора в соответствии с выбранным им неравенством из трех возможных  $A_1 \succ A_2 + A_3$ ;  $A_1 = A_2 + A_3$ ;  $A_1 \prec A_2 + A_3$  он

переходит к уточнению оценки фактора  $A_2$  по той же схеме.

Преимущество метода последовательных сравнений перед другими состоит в том, что эксперт в процессе оценки важности фактора сам анализирует свои оценки; недостаток – в сложности и громоздкости проводимой работы.

### 3.2.5 Метод парных сравнений

Данный метод применяют при наличии большого числа альтернатив. Согласно этому методу все факторы попарно сравнивают между собой и на основании оценок парных сравнений путем дальнейшей обработки находят оценки каждого фактора.

Для облегчения процедуры попарного сравнения признаков обычно составляют таблицу матрицы парных сравнений (таблица 3.4).

Таблица 3.4 – Форма матрицы парных сравнений

| Фактор   | <i>A</i>   | <i>B</i>   | <i>C</i>   |          | <i>N</i>   |
|----------|------------|------------|------------|----------|------------|
| <i>A</i> | <i>1</i>   | <i>A:B</i> | <i>A:C</i> |          | <i>A:N</i> |
| <i>B</i> | <i>B:A</i> | <i>1</i>   | <i>B:C</i> |          | <i>B:N</i> |
| <i>C</i> | <i>C:A</i> | <i>C:B</i> | <i>1</i>   |          | <i>C:N</i> |
| ⋮        |            |            |            | <i>1</i> |            |
| <i>N</i> | <i>N:A</i> | <i>N:B</i> | <i>N:C</i> |          | <i>1</i>   |

Каждый эксперт, заполняющий такую матрицу, должен проставить на пересечении сравниваемых факторов их отношение: в первой клетке первой строки (сравнение фактора самого с собой) эксперт пишет единицу, во второй — результат сравнения первого фактора со вторым, в третьей — результат сравнения первого фактора с третьим и т. д. Во второй строке эксперт записывает в первой клетке результат сравнения второго фактора с первым, во второй — единицу, в третьей — сравнение второго фактора с третьим и т. д. При этом оценки не должны быть больше единицы — наиболее важный признак (или показатель) из двух сравниваемых приравнивается единице, второй оценивается в долях единицы. Как видно, половина таблицы, расположенная выше диагонали, является отражением нижней половины. Поэтому обычно заполняют только одну половину таблицы 2, а затем ответы экспертов представляют в следующем виде:

$$\begin{array}{cccc}
 i_{11} & i_{12} & i_{13} & \dots & i_{1n} \\
 & i_{22} & i_{23} & \dots & i_{2n} \\
 & & i_{33} & \dots & i_{3n}
 \end{array}$$

где  $i_{1n}=A/N$ .

В случаях, когда каждую пару факторов сравнивают однократно, число сравнений  $I=n(n-1)/2$ , где  $n$ —общее число факторов.

Так, если имеются три альтернативы, то каждый эксперт должен произвести  $I_3 = 3(3-1)/2=3$  сравнения. Это значит, что он должен сравнить альтернативу I с альтернативами II и III, затем альтернативу II с альтернативой III.

Если процедура парных сравнений выполняется несколькими экспертами, то в результате сложения одноименных элементов частных матриц составляют суммарную матрицу, отражающую предпочтения всех экспертов:

$$\begin{array}{ccccccc}
 \bar{i}_{11} & \bar{i}_{12} & \bar{i}_{13} & \Lambda & \bar{i}_{1n} \\
 & i_{22} & i_{23} & \Lambda & i_{2n} \\
 & & i_{33} & \Lambda & i_{3n} \\
 & & & \Lambda & \\
 & & & & \Lambda & 
 \end{array}$$

В этой матрице  $i_{11} = \sum_{j=1}^m i_1^{(j)}$ , ...,  $i_{mn} = \sum_{j=1}^m i_n^{(j)}$  где  $m$ —число экспертов;  $i_{11}^{(1)}$ ,  $i_{11}^{(2)}$  оценки

соответственно 1, 2, ...,  $j$ , ...,  $m$ -го экспертов;  $\bar{i}_{11}$ ,  $\bar{i}_{12}$ , ...,  $\bar{i}_{mn}$  - суммарные оценки матрицы, данные всеми экспертами.

После этого определяют средний ранг фактора, полученного от каждого эксперта и от всех экспертов, и, сравнивая значения полученных рангов, делают заключение о степени важности каждого из рассматриваемых факторов.

Определяя дисперсию суммарной матрицы и сравнивая ее с максимально возможной с таким же числом элементов, определяют согласованность мнений экспертов, при этом, чем ближе дисперсия суммарной матрицы к максимально возможной дисперсии, тем выше согласованность мнений. Метод парных сравнений позволяет провести статистически обоснованный анализ согласованности мнений экспертов, выявить, случайны ли полученные оценки [1].

### Пример выполнения лабораторной работы

*Эксперты присвоили различные ранги факторам*

1 Результаты проведения экспертного опроса представлены в таблице 3.5:

Таблица 3.5 – Матрица экспертного опроса

| Эксперты | $X_1$ | $X_2$ | $X_3$ | $X_4$ | $X_5$ | $X_6$ | $X_7$ | $X_8$ | $X_9$ | $X_{10}$ | Число повторяющихся в строке рангов |
|----------|-------|-------|-------|-------|-------|-------|-------|-------|-------|----------|-------------------------------------|
| 1        | 2     | 3     | 4     | 5     | 6     | 7     | 8     | 9     | 10    | 11       | 12                                  |
| 1        | 1     | 2     | 3     | 7     | 4     | 6     | 8     | 5     | 10    | 9        | -                                   |
| 2        | 2     | 3     | 4     | 5     | 10    | 1     | 9     | 6     | 8     | 7        | -                                   |
| 3        | 1     | 2     | 4     | 8     | 5     | 3     | 7     | 6     | 9     | 10       | -                                   |
| 4        | 2     | 4     | 5     | 9     | 8     | 3     | 6     | 10    | 7     | 1        | -                                   |
| 5        | 3     | 2     | 4     | 6     | 5     | 9     | 8     | 1     | 10    | 7        | -                                   |

Продолжение таблицы 3.5

|                       |      |     |     |    |    |    |     |     |     |    |    |
|-----------------------|------|-----|-----|----|----|----|-----|-----|-----|----|----|
| 1                     | 2    | 3   | 4   | 5  | 6  | 7  | 8   | 9   | 10  | 11 | 12 |
| 6                     | 1    | 2   | 3   | 4  | 5  | 9  | 7   | 10  | 8   | 6  | -  |
| 7                     | 1    | 2   | 3   | 4  | 6  | 10 | 7   | 9   | 8   | 5  | -  |
| 8                     | 1    | 2   | 3   | 7  | 4  | 9  | 5   | 8   | 10  | 6  | -  |
| $\sum_{j=1}^m a_{ij}$ | 12   | 19  | 29  | 50 | 47 | 50 | 57  | 55  | 70  | 51 | -  |
| $\Delta_i$            | -32  | -25 | -15 | 6  | 3  | 6  | 13  | 11  | 26  | 7  | -  |
| $(\Delta_i)_2$        | 1024 | 625 | 225 | 36 | 9  | 36 | 169 | 121 | 676 | 49 | -  |

2 Рассчитываем среднюю сумму рангов по формуле 3.11:

$$T = \frac{\sum_{i=1}^k \sum_{j=1}^m a_{ij}}{k} = \frac{440}{10} = 44$$

3 Находим разность между суммой рангов  $i$ -го фактора и средней суммы рангов  $\Delta_i$  по формуле 3.12. Результаты расчета представлены в таблице 32.

4 Рассчитываем сумму квадратов разности по формуле 3.13:

$$S = \sum_{i=1}^k (\Delta_i)^2 = 1024 + 625 + 225 + 36 + 9 + 36 + 169 + 121 + 676 + 49 = 2970$$

Полученные данные позволяют выявить согласованность мнений экспертов относительно степени влияния факторов на параметр оптимизации.

5 Согласованность мнений экспертов оцениваем коэффициентом конкордации ( $W$ ) по формуле 3.14:

$$W = \frac{12S}{m^2(k^3 - k)} = \frac{12 \cdot 2970}{8^2 \cdot 990} = 0,563$$

Величина коэффициента конкордации существенно больше 0, следовательно, можно считать, что мнения экспертов согласуются, однако значение коэффициента  $W$  существенно отличается и от 1, что свидетельствует о неодинаковом ранжировании факторов экспертами.

6 Оцениваем значимость коэффициента с помощью критерия Пирсона

Расчетное значение критерия Пирсона определяем по формуле 3.15:

$\chi^2$ .

$$\chi^2 = \frac{12S}{mk(k+1)} = \frac{12 \cdot 2970}{8 \cdot 10 \cdot (10+1)} = 40,5$$

Найдем табличное значение  $\chi^2_{\text{табл}}$ . При  $f=10-1=9$ ,  $\alpha=0,05$  табличное значение (приложение Б).

$$\chi^2_{\text{табл}} = 16,92 \quad \chi^2 = 40,5$$

Таким образом,  $\chi^2_{\text{табл}} < \chi^2_{\text{расч}}$ ;  $16,92 < 40,5$ , то можно с вероятностью 95% можно утверждать, что коэффициент конкордации значим, его отличие от 0 существенно, поэтому мнение экспертов относительно степени влияния факторов на параметр оптимизации согласовывается в соответствии с коэффициентом конкордации  $W=0,563$ . Это позволяет использовать результаты проведенного исследования и построить диаграмму рангов (рисунок 3.4).

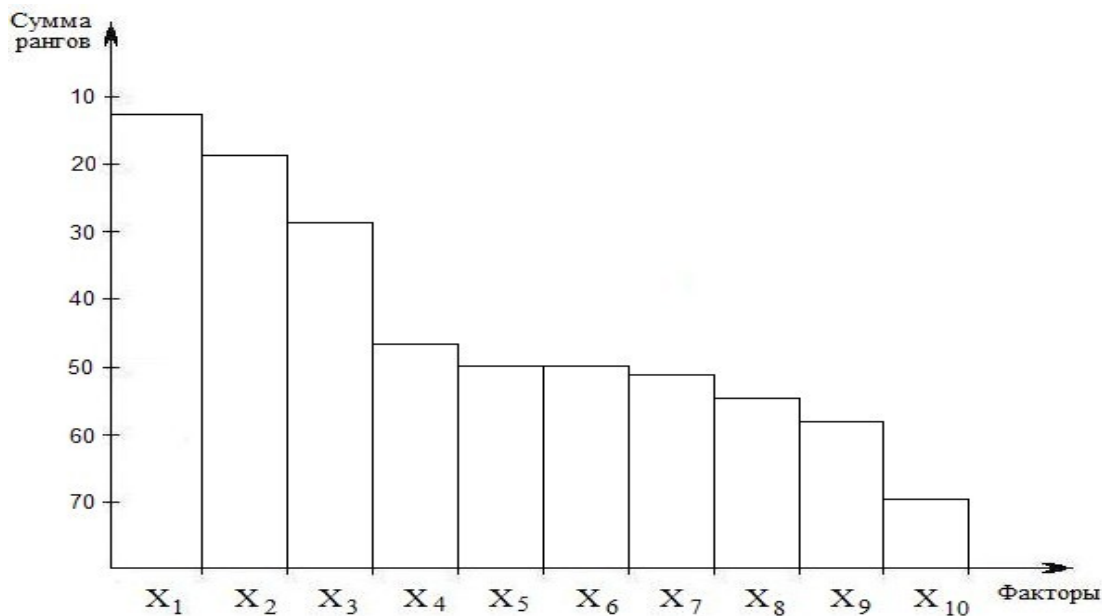


Рисунок 3.4 – Диаграмма рангов

Из диаграммы видно, что распределение факторов соответствует неравномерному экспоненциальному убыванию, следовательно, часть факторов можно исключить из последующих экспериментов, были исключены факторы 9,8,7.

Их влияние учитывается на шумовом поле. По результатам априорного



ранжирования были отобраны три первых фактора. Остальные факторы при дальнейших экспериментальных исследованиях должны оставаться постоянными, а их влияние должно учитываться на шумовом поле.

*При ранжировании факторов есть повторы*

7 Результаты проведения экспертного опроса представлены в таблице 3.6:

Таблица 3.6 – Матрица экспертного опроса

| Эксперт | $X_1$ | $X_2$ | $X_3$ | $X_4$ | $X_5$ | $X_6$ | $X_7$ | $X_8$ | $X_9$ | $X_{10}$ | Число повторяющихся в строке рангов |
|---------|-------|-------|-------|-------|-------|-------|-------|-------|-------|----------|-------------------------------------|
| 1       | 1     | 2     | 2     | 4     | 3     | 3     | 5     | 6     | 7     | 8        | 2                                   |
| 2       | 1     | 1     | 3     | 4     | 2     | 3     | 6     | 5     | 8     | 7        | 2                                   |
| 3       | 1     | 2     | 4     | 8     | 5     | 3     | 8     | 6     | 7     | 9        | 1                                   |
| 4       | 2     | 2     | 5     | 4     | 6     | 3     | 5     | 8     | 7     | 1        | 2                                   |
| 5       | 3     | 2     | 4     | 6     | 5     | 9     | 8     | 1     | 10    | 7        | -                                   |
| 6       | 1     | 2     | 3     | 4     | 5     | 5     | 5     | 8     | 7     | 6        | 1                                   |
| 7       | 1     | 2     | 3     | 4     | 4     | 4     | 5     | 8     | 7     | 6        | 1                                   |
| 8       | 1     | 2     | 3     | 7     | 4     | 9     | 5     | 8     | 10    | 6        | -                                   |

8 Определяем стандартизированные ранги по первому эксперту.

Фактор 1 – на первом месте; факторы 2 и 3 поделили 2 и 3 место – им приписывается стандартизированный ранг, определяемый как средняя сумма мест  $c = \frac{2+3}{2} = 2,5$ ; факторы 5 и 6 поделили 4 и 5 место, их стандартизированный ранг будет равен  $c = \frac{4+5}{2} = 4,5$ ; фактор 4 – на шестом месте; 7 на 7 месте; 8 на 8 месте; 9 на 9 месте; 10 на 10.

9 Проверяем правильность ранжирования по формуле 3.10:

$$\frac{k(k+1)}{2} = \sum_j^k a_j = \frac{10(10+1)}{2} = 1 + 2,5 + 2,5 + 4,5 + 4,5 + 6 + 7 + 8 + 9 + 10$$

10 Определяем стандартизированные ранги по второму эксперту и т. д. Результаты ранжирования сводим в стандартизованную матрицу (таблица 3.7).

Таблица 3.7 – Стандартизированная матрица

| Эксперты              | $X_1$   | $X_2$  | $X_3$  | $X_4$ | $X_5$ | $X_6$ | $X_7$  | $X_8$  | $X_9$  | $X_{10}$ |
|-----------------------|---------|--------|--------|-------|-------|-------|--------|--------|--------|----------|
| 1                     | 1       | 2,5    | 2,5    | 6     | 4,5   | 4,5   | 7      | 8      | 9      | 10       |
| 2                     | 1,5     | 1,5    | 4,5    | 6     | 3     | 4,5   | 8      | 7      | 10     | 9        |
| 3                     | 1       | 2      | 4      | 8,5   | 5     | 3     | 8,5    | 6      | 7      | 10       |
| 4                     | 2,5     | 2,5    | 6,5    | 5     | 8     | 4     | 6,5    | 10     | 9      | 1        |
| 5                     | 3       | 2      | 4      | 6     | 5     | 9     | 8      | 1      | 10     | 7        |
| 6                     | 1       | 2      | 3      | 4     | 6     | 6     | 6      | 10     | 9      | 8        |
| 7                     | 1       | 2      | 3      | 4     | 4     | 4     | 7      | 10     | 9      | 8        |
| 8                     | 1       | 2      | 3      | 7     | 4     | 9     | 5      | 8      | 10     | 6        |
| $\sum_{j=1}^m a_{ij}$ | 12      | 16,5   | 30,5   | 46,5  | 39,5  | 44    | 56     | 60     | 73     | 59       |
| $\Delta_i$            | -31,7   | -27,2  | -13,2  | 2,8   | -4,2  | 0,3   | 12,3   | 16,3   | 29,3   | 15,3     |
| $(\Delta_i)_2$        | 1004,89 | 739,84 | 174,24 | 7,84  | 17,64 | 0,09  | 151,29 | 265,69 | 858,49 | 234,09   |

11 Рассчитываем среднюю сумму рангов по формуле 3.11:

$$T = \frac{\sum_{i=1}^k \sum_{j=1}^m a_{ij}}{k} = \frac{437}{10} = 43,7$$

12 Находим разность между суммой рангов  $i$ -го фактора и средней суммы рангов  $\Delta_i$  по формуле 3.12. Результаты расчета представлены в таблице 34.

13 Рассчитываем сумму квадратов разности по формуле 3.13:

$$S = \sum_{i=1}^k (\Delta_i)^2 = 3454,1$$

Полученные данные позволяют выявить согласованность мнений экспертов относительно степени влияния факторов на параметр оптимизации.

14 Согласованность мнений экспертов оцениваем коэффициентом конкордации ( $W$ ) по формуле 3.15:

$$W = \frac{m^2 \left( \frac{12S}{k} - \frac{1}{k} \sum_{j=1}^m j \right)}{18 \left( \frac{123 \cdot 34541}{10^3 - 10} - 8 \right)} = 0,655$$

Величина коэффициента конкордации существенно больше 0, следовательно, можно считать, что мнения экспертов согласуются, однако значение коэффициента  $W$  существенно отличается и от 1, что свидетельствует о неодинаковом ранжировании факторов экспертами.

15 Оцениваем значимость коэффициента с помощью критерия Пирсона  $\chi^2$ .

Расчетное значение критерия Пирсона определяем по формуле 3.17:

$$\chi^2 = \frac{12S}{mk(k+1)} - \frac{m}{k-1} \frac{\sum_{j=1}^m j}{T} = \frac{3454,1}{8 \cdot 10(10+1)} - \frac{1}{10-1} \cdot 18 = 53,27$$

Найдем табличное значение (приложение Б)  $\chi^2_{\alpha}$ . При  $f=10-1=9$ ,  $\alpha=0,05$  табличное значение

$$\chi^2_{\tau} = 16,92 \quad \chi^2 = 9,49$$

Таким образом,  $\chi^2_{\text{табл}} < \chi^2_{\text{расч}}$ ;  $16,92 < 53,27$ , то можно с вероятностью 95% можно утверждать, что коэффициент конкордации значим, его отличие от 0 существенно, поэтому мнение экспертов относительно степени влияния факторов на параметр оптимизации согласовывается в соответствии с коэффициентом конкордации  $W=0,655$ . Это позволяет использовать результаты проведенного исследования и построить диаграмму рангов.

Диаграмма рангов строится аналогично как в предыдущем примере.

### **Контрольные вопросы**

1. В чем суть экспертных оценок?
2. В чем отличие метода «Делфи» от метода «Мозговой атаки»?
3. Перечислите этапы метода ранжировки.
4. Какие значения может принимать коэффициент конкордации?
5. Перечислите этапы метода задания весовых коэффициентов.
6. В чем суть метода последовательных и парных сравнений?
7. Как построить диаграмму рангов?

### **3.3 Практическая работа «Планирование полного факторного эксперимента»**

Цель работы: закрепление знаний, умений и навыков по планированию полного факторного эксперимента, а также по статистической оценке результатов экспериментов.

Задачи:

- ознакомиться с представленным методическим материалом;
- используя пример выполнения лабораторной работы провести статистическую оценку результатов эксперимента (объект исследования студент выбирает самостоятельно);
- ответить на контрольные вопросы;
- работу оформить в виде отчета по лабораторной работе.

#### **Методический материал**

##### **3.3.1 Выбор области эксперимента**

Выбор области эксперимента производят на основе априорной информации. В этой области устанавливают основные уровни и интервалы варьирования факторов.

Основным или нулевым уровнем фактора называют его значение, принятое за исходное в плане эксперимента. Основные уровни факторов выбирают таким образом, чтобы их сочетание отвечало значению параметра оптимизации, по возможности более близкому к оптимальному. Каждое сочетание уровней факторов является многомерной точкой в факторном пространстве. Сочетание основных уровней принимают за исходную точку для построения плана эксперимента. Построение плана эксперимента состоит в выборе экспериментальных точек, симметричных относительно исходной точки (центра плана).

*Интервалом варьирования фактора* называют индивидуальное для каждого фактора число, прибавление которого к основному уровню дает верхний уровень фактора, а вычитание – нижний. Интервал варьирования не может быть выбран меньше той ошибки, с которой экспериментатор фиксирует уровень фактора, а

также не может быть настолько большим, чтобы верхний или нижний уровни выходили за пределы области определения фактора. При этом необходимо учитывать, что увеличение интервалов варьирования затрудняет возможность линейной аппроксимации функции отклика [3]. Принятие решения по выбору основного уровня фактора представлено на рисунке 3.5.

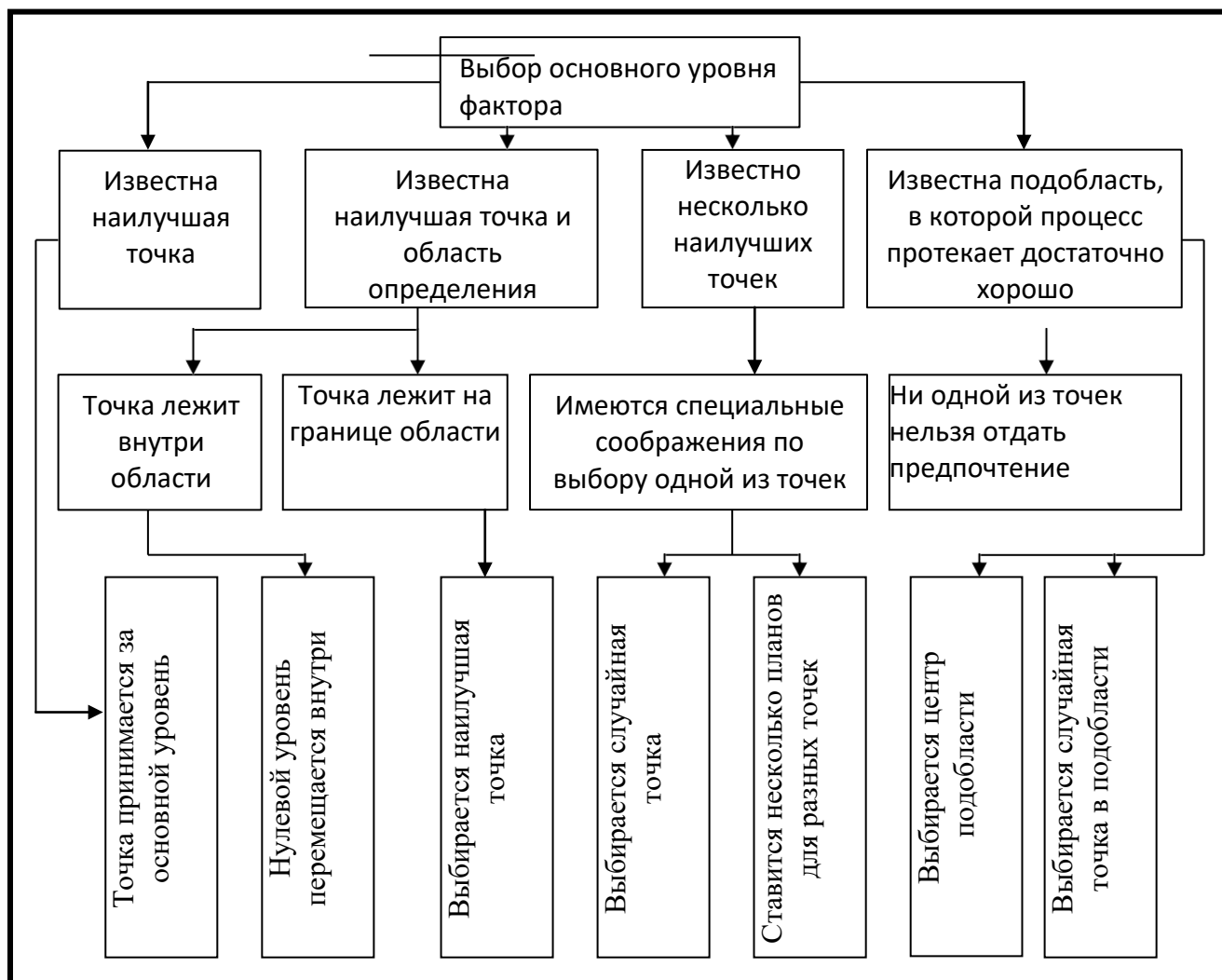


Рисунок 3.5 – Принятие решения по выбору основного уровня фактора

Для удобства записи условий эксперимента и обработки экспериментальных данных уровни факторов кодируют. В кодированном виде верхний уровень обозначают +1, нижний -1, а основной 0. Кодированное значение фактора ( $x_i$ ) определяют по формуле 3.18.

$$x_i = \frac{X_i - X_{i0}}{\varepsilon_i}, \quad (3.18)$$

где  $i$  – номер фактора;

$x_i$  – натуральное значение  $i$ -го фактора;

$x_{i0}$  – натуральное значение основного уровня  $i$ -го фактора;

$\varepsilon_i$  – интервал варьирования  $i$ -го фактора.

При кодировании качественных факторов, имеющих два уровня, один уровень обозначается +1, а другой -1.

### 3.3.2 Полный факторный эксперимент

Эксперимент, в котором реализуются все возможные сочетания уровней факторов, называют полным факторным экспериментом (ПФЭ). Если число уровней каждого фактора  $m$ , а число факторов  $k$ , то число  $N$  всех сочетаний уровней факторов, а следовательно, и число опытов в полном факторном эксперименте, определяется выражением 3.19:

$$N = m^K \quad (3.19)$$

где  $N$  – число опытов;

$m$  – число уровней;

$k$  – число факторов

Первый этап планирования экстремального эксперимента имеет целью получение линейной модели. Он предусматривает варьирование факторов на двух уровнях. Возможное количество сочетаний уровней факторов в этом случае равно  $2^k$ .

Факторный эксперимент осуществляют с помощью матрицы планирования, в которой используют кодированные значения уровней факторов. Так, например, для двух факторов полный факторный эксперимент типа  $2^2$  можно представить матрицей, приведенной в таблице 3.8. Число строк в матрице равно количеству опытов. Числами +1 и -1 обозначены уровни факторов  $x_1$  и  $x_2$  в опытах. Значения функции отклика, полученные при выполнении опытов, обозначены через  $y_1, y_2, y_3$  и  $y_4$ .

Таблица 3.8 – Матрица факторного эксперимента типа  $2^2$

| Номер опыта | $x_1$ | $x_2$ | $x_3$ | Буквенное обозначение |
|-------------|-------|-------|-------|-----------------------|
| 1           | -1    | -1    | $y_1$ | (1)                   |
| 2           | +1    | -1    | $y_2$ | $a$                   |
| 3           | -1    | +1    | $y_3$ | $b$                   |
| 4           | +1    | +1    | $y_4$ | $ab$                  |

Для удобства записи матриц планирования введена буквенная система. Факторы в соответствии с порядковым номером обозначаются буквами латинского алфавита. Так, например, фактор  $x_2$  обозначается буквой  $a$ ,  $x_2 - b$ ,  $x_3 - c$ ,  $x_4 - d$  и т.д. Каждая строка матрицы планирования записывается сочетанием латинских букв. Каждая буква обозначает соответствующий фактор, находящийся на верхнем уровне. Опыт со всеми факторами на нижних уровнях обозначается единицей. Приведенную ранее матрицу планирования эксперимента можно представить следующей записью: (1),  $a$ ,  $b$ ,  $ab$ . Из этой записи следует, что первая строка матрицы предусматривает проведение опыта с обоими факторами на нижних уровнях, вторая строка требует реализации опыта с фактором  $x_1$  на верхнем уровне и с фактором  $x_2$  на нижнем уровне, третья строка предусматривает проведение опыта с фактором  $x_1$  на нижнем уровне и с фактором  $x_2$  на верхнем уровне, четвертая строка – с обоими факторами на верхних уровнях.

Для движения по градиенту необходима линейная модель. При  $k=2$  моделью будет уравнение регрессии вида  $y = b_0 + b_1x_1 + b_2x_2$ . Значения коэффициентов в этом уравнении определяют с помощью значений функции отклика, полученных в результате проведения опытов.

Под числом степеней свободы в статистике понимают разность между числом опытов и количеством коэффициентов модели, вычисленных по результатам этих экспериментов независимо друг от друга. Число степеней свободы  $f$  при линейной модели определяется по формуле 3.20:



$$f = N - (k + 1) \quad (3.20)$$

где  $N$  – число опытов;

$k$  – число факторов.

Полный факторный эксперимент позволяет количественно оценить линейные эффекты и все эффекты взаимодействия. Линейным называют эффект, характеризующий линейную зависимость параметра оптимизации от соответствующего фактора. Эффектом взаимодействия называют эффект, характеризующий совместное влияние нескольких факторов на параметр оптимизации. Для полного факторного эксперимента типа  $2^2$  уравнение регрессии с учетом эффектов взаимодействия можно представить выражением 3.21:

$$y = b_0 + b_1x_1 + b_2x_2 + b_{12}x_1x_2, \quad (3.21)$$

Матрица ПФЭ с учетом эффекта взаимодействия приведена в таблице 3.9.

Таблица 3.9 – Матрица планирования ПФЭ с эффектом взаимодействия

| Номер опыта | $x_0$ | $x_1$ | $x_2$ | $x_1x_2$ | $y$   |
|-------------|-------|-------|-------|----------|-------|
| 1           | +1    | -1    | -1    | +1       | $y_1$ |
| 2           | +1    | +1    | -1    | -1       | $y_2$ |
| 3           | +1    | -1    | +1    | -1       | $y_3$ |
| 4           | +1    | +1    | +1    | +1       | $y_4$ |

В этой матрице содержится столбец фиктивной переменной  $x_0$ . Он вводится для оценки свободного члена  $b_0$ . Столбец  $x_1x_2$  получен перемножением столбцов  $x_1$  и  $x_2$ . Он введен для расчета коэффициента регрессии  $b_{12}$ .

При  $k=2$  построение матриц полного факторного эксперимента не вызывает затруднений, так как все возможные сочетания уровней факторов легко найти простым перебором. При увеличении числа факторов количество возможных сочетаний уровней быстро возрастает, поэтому возникает необходимость в некоторых приемах построения матриц. Рассмотрим два наиболее простых приема.

Таблица 3.10 – Схема построения матрицы при увеличении числа факторов от

2 до 5

| Номер<br>опыта | $x_0$ | $x_1$ | $x_2$ | $x_3$ | $x_4$ | $x_5$ |
|----------------|-------|-------|-------|-------|-------|-------|
| 1              | 2     | 3     | 4     | 5     | 6     | 7     |
| 1              | +     | +     | +     | +     | +     | +     |
| 2              | +     | -     | +     | +     | +     | +     |
| 3              | +     | +     | -     | +     | +     | +     |
| 4              | +     | -     | -     | +     | +     | +     |
| 5              | +     | +     | +     | -     | +     | +     |
| 6              | +     | -     | +     | -     | +     | +     |
| 7              | +     | +     | -     | -     | +     | +     |
| 8              | +     | -     | -     | -     | +     | +     |
| 9              | +     | +     | +     | +     | -     | +     |
| 10             | +     | -     | +     | +     | -     | +     |
| 11             | +     | +     | -     | +     | -     | +     |
| 12             | +     | -     | -     | +     | -     | +     |
| 13             | +     | +     | +     | -     | -     | +     |
| 14             | +     | -     | +     | -     | -     | +     |
| 15             | +     | +     | -     | -     | -     | +     |
| 16             | +     | -     | -     | -     | -     | +     |
| 17             | +     | +     | +     | +     | +     | -     |
| 18             | +     | -     | +     | +     | +     | -     |
| 19             | +     | +     | -     | +     | +     | -     |
| 20             | +     | -     | -     | +     | +     | -     |
| 21             | +     | +     | +     | -     | +     | -     |
| 22             | +     | -     | +     | -     | +     | -     |
| 23             | +     | +     | -     | -     | +     | -     |
| 24             | +     | -     | -     | -     | +     | -     |
| 25             | +     | +     | +     | +     | -     | -     |

Продолжение таблицы 3.10

| 1  | 2 | 3 | 4 | 5 | 6 | 7 |
|----|---|---|---|---|---|---|
| 26 | + | - | + | + | - | - |
| 27 | + | + | - | + | - | - |
| 28 | + | - | - | + | - | - |
| 29 | + | + | + | - | - | - |
| 30 | + | - | + | - | - | - |
| 31 | + | + | - | - | - | - |
| 32 | + | - | - | - | - | - |

Первый прием основан на правиле чередования знаков. В первом столбце знаки чередуются поочередно, во втором они чередуются через два, в третьем – через 4, в четвертом – через 8, в пятом – через 16 и т.д. по степеням двойки.

Второй прием основан на последовательном достраивании матрицы. Для этого при добавлении нового фактора необходимо повторить комбинации уровней исходного плана сначала при значении нового фактора на верхнем уровне, а затем на нижнем. Последовательное достраивание матрицы при увеличении числа факторов от 2 до 5 показано в таблице 3.10.

### 3.3.3 Статистическая оценка результатов полного факторного эксперимента

#### 3.3.3.1 Рандомизация

После выбора плана эксперимента, основных уровней и интервалов варьирования факторов переходят к эксперименту. Каждая строка матрицы – это условия эксперимента. Для исключения систематических ошибок рекомендуется эксперименты, предусмотренные матрицей, проводить в случайной последовательности. Порядок проведения следует выбирать по таблице случайных чисел, фрагмент которой приведен в таблице (приложение Г). Например, если требуется провести восемь экспериментов, то из случайного места таблицы последовательно выписывают числа, лежащие в интервале от 1 до 8, при этом не учитываются уже выписанные и числа больше восьми. Так, например, начиная с

числа 87 (1-я строка таблицы, представленной в приложении Г), получаем следующую последовательность реализации экспериментов (таблица 3.11):

Таблица 3.11 – Последовательность реализации экспериментов

|                                  |   |   |   |   |   |   |   |   |
|----------------------------------|---|---|---|---|---|---|---|---|
| № опыта                          | 1 | 2 | 3 | 4 | 5 | 6 | 7 | 8 |
| Порядок реализации экспериментов | 7 | 2 | 8 | 3 | 1 | 4 | 5 | 6 |

Для компенсации влияния случайных погрешностей каждый эксперимент рекомендуется повторить  $n$  раз. Эксперименты, повторенные несколько раз при одних и тех же значениях факторов, называют параллельными. Под дублированием понимают постановку параллельных экспериментов. Обычно число  $n$  параллельных экспериментов принимают равным 2-3, реже 4-5. При проведении исследований приходится иметь дело с тремя вариантами дублирования экспериментов:

- с равномерным дублированием экспериментов;
- с неравномерным дублированием экспериментов;
- без дублирования экспериментов.

При равномерном дублировании все строки матрицы планирования имеют одинаковые числа параллельных экспериментов. В случае неравномерного дублирования числа параллельных экспериментов неодинаковы. При отсутствии дублирования параллельные эксперименты не проводятся. Наиболее предпочтительным из трех вариантов дублирования является первый, который и будет рассмотрен в данном учебном пособии. При этом варианте эксперимент отличается повышенной точностью, а математическая обработка экспериментальных данных – простотой. Характер дублирования влияет на содержание математической обработки результатов наблюдений. Рассмотрим методику статистической обработки результатов эксперимента.

### 3.3.3.2 Равномерное дублирование числа экспериментов

Для каждой строки матрицы планирования по результатам  $n$  параллельных экспериментов находят  $\bar{y}_j$  среднее арифметическое значение параметра оптимизации по формуле 3.22:

$$\bar{y}_j = \frac{1}{n} \sum_{u=1}^n y_{ju}, \quad (3.22)$$

где  $u$  – номер параллельного эксперимента;

$y_{ju}$  – значение параметра оптимизации в  $u$ -м параллельном эксперименте  
 $j$ -й строки матрицы.

С целью оценки отклонений параметра оптимизации от его среднего значения для каждой строки матрицы планирования вычисляют дисперсию  $s_j^2$  эксперимента по данным  $n$  параллельных экспериментов. Статистической дисперсией называют среднее значение квадрата отклонений случайной величины от ее среднего значения и определяют по формуле 3.23:

$$s_j^2 = \frac{1}{n-1} \sum_{u=1}^n (y_{ju} - \bar{y}_j)^2 \quad (3.23)$$

Ошибка  $s_j$  эксперимента определяется как корень квадратный из дисперсии – среднее квадратическое отклонение, и определяется по формуле 3.24:

$$s_j = \sqrt{\frac{1}{n-1} \sum_{u=1}^n (y_{ju} - \bar{y}_j)^2} \quad (3.24)$$

В этом случае ошибка при большом рассеянии будет значительной. Рассеяние результатов эксперимента определяется влиянием неуправляемых факторов, погрешностями измерений и другими причинами. Большое рассеяние изучаемой величины может произойти из-за наличия в эксперименте сомнительных результатов. Для проверки сомнительных, т. е. резко выделяющихся результатов, используют специальные критерии; одним из таких критериев является отношение  $U$  (формула 3.25-3.26). Чтобы оценить принадлежность резко выделяющихся результатов  $y_{j \max}$  или  $y_{j \min}$  к данной нормальной совокупности и принять решение об исключении или оставлении их в составе выборки, находят отношение 3.25 или 3.26:

$$U_{max} = \frac{y_{j\ max} - \bar{y}_j}{s_j}, \quad (3.25)$$

$$U_{min} = \frac{\bar{y}_j - y_{j\ min}}{s_j}, \quad (3.26)$$

где  $y_{j\ max}$  – наибольшее значение параметра оптимизации среди его значений, полученных в  $n$  параллельных экспериментах  $j$ -й строки матрицы планирования;

$y_{j\ min}$  – наименьшее значение параметра оптимизации среди его значений, полученных в  $n$  параллельных экспериментах  $j$ -й строки матрицы планирования.

Результат сравнивают с величиной  $\beta$ , взятой из стандарта для числа  $n$  параллельных экспериментов и принятого уровня значимости  $\alpha$ . Число  $n$  параллельных экспериментов и объем выборки  $n$  в рассматриваемом случае понятия равноценные. Если  $U_{max} \geq \beta$ , то сомнительный результат может быть исключен, в противном случае его считают нормальным и не исключают.

Аналогично производится оценка результата  $y_{j\ min}$ : если  $U_{min} \geq \beta$ , то сомнительный результат признают аномальным; при  $U_{min} < \beta$  подозреваемый в аномальности результат считают нормальным. Чтобы числа параллельных экспериментов были одинаковы во всех строках матрицы, необходимо повторить те, результаты которых были признаны аномальными. В математической статистике для проверки гипотез пользуются критериями согласия. Для того чтобы принять или забраковать гипотезу при помощи этих критериев, устанавливают уровни значимости их. Уровень значимости представляет собой достаточно малое значение вероятности, отвечающее событиям, которые в данной обстановке исследования можно считать практически невозможными.

Обычно принимают 5 %-, 2 %- или 1 %-ный уровень значимости. Для технических объектов обычно принимают 5 %-ный уровень. Уровень значимости  $\alpha$  называют также уровнем риска или доверительным уровнем вероятности, который соответственно может быть принят равным 0,05, 0,02, 0,01 в зависимости от объекта. Так, например, при уровне значимости (риска)  $\alpha = 0,05$  вероятность  $P$  верного ответа при проверке нашей гипотезы  $P = 1 - \alpha = 1 - 0,05 = 0,95$ , или 95 %. Это значит, что в среднем только в 5 % случаев возможна ошибка при проверке

гипотезы. После вычисления дисперсий проверяют гипотезу их однородности. Проверка однородности двух дисперсий производится с помощью  $F$ -критерия Фишера, который представляет собой отношение большей дисперсии к меньшей формула 3.27:

$$F = \frac{s_1^2}{s_2^2}, \quad (3.27)$$

где  $s_1^2 \geq s_2^2$ .

Если наблюдаемое значение  $F_p$ -критерия меньше табличного  $F_T$  (приложение В) для соответствующих чисел степеней свободы и принятого уровня значимости, то дисперсии однородны. Однородность ряда дисперсий проверяют по критерию Кохрена или по критерию Бартлетта. При равномерном дублировании экспериментов однородность ряда дисперсий проверяют с помощью  $G$ -критерия Кохрена, представляющего собой отношение максимальной дисперсии к сумме всех дисперсий – формула 3.28

$$G_p = \frac{s_{max}^2}{s_1^2 + s_2^2 + \dots + s_N^2} = s_{max}^2 / \sum_{j=1}^N s_j^2. \quad (3.28)$$

Дисперсии однородны, если расчетное значение  $G_p$ -критерия не превышает табличного значения  $G$ -критерия (приложение Д). Если  $G_p > G_m$ , то дисперсии неоднородны, а это указывает на то, что исследуемая величина  $y$  не подчиняется нормальному закону. В этом случае нужно попытаться заменить  $y$  случайной величиной  $q=f(y)$ , достаточно близко следующей нормальному закону.

Если дисперсии  $s_j^2$  экспериментов однородны, то дисперсию  $s_y^2$  воспроизводимости вычисляют по зависимости 3.29:

$$s_y^2 = \frac{1}{N} \sum_{j=1}^N s_j^2, \quad (3.29)$$

где  $N$  – число экспериментов или число строк матрицы планирования.

По результатам эксперимента вычисляют коэффициенты модели. Свободный член  $b_0$  определяют по формуле 3.30:

$$b_0 = \frac{1}{N} \sum_{j=1}^I \bar{y}_j \quad (3.30)$$

Коэффициенты регрессии, характеризующие линейные эффекты, вычисляют по зависимости 3.31:

$$b_l = \frac{1}{N} \sum_{j=1}^I x_{lj} \bar{y}_j. \quad (3.31)$$

Коэффициенты регрессии, характеризующие эффекты взаимодействия, определяют по формуле 3.32:

$$b_{il} = \frac{1}{N} \sum_{j=1}^I x_{ij} x_{lj} \bar{y}_j, \quad (3.32)$$

где  $i, l$  – номера факторов;

$x_{ij}, x_{lj}$  – кодированные значения факторов  $i$  и  $l$  в  $j$ -м эксперименте.

Формулы 3.30, 3.31, 3.32 получены в результате использования метода наименьших квадратов.

Коэффициенты  $b_0, b_i, b_{ij}$  – оценки теоретических коэффициентов  $\beta_0, \beta_i, \beta_{il}$  регрессии. Оценки, найденные с помощью метода наименьших квадратов, являются наилучшими в том смысле, что они распределены нормально со средними значениями, равными теоретическим коэффициентам, и с наименьшими возможными дисперсиями. Вычислив коэффициенты модели, проверяют их значимость. Проверку значимости коэффициентов можно производить двумя способами: сравнением абсолютной величины коэффициента с доверительным интервалом или с помощью  $t$ -критерия Стьюдента.

При проверке значимости коэффициентов первым способом для определения доверительного интервала вычисляют дисперсии коэффициентов регрессии. Дисперсию  $s^2\{b_i\}$   $i$ -го коэффициента определяют по зависимости 3.33:



$$(3.33) \quad s^2 \{b\}_i = \frac{1}{nN} s_y^2.$$

Доверительный интервал  $\Delta b_i$  находят по формуле 3.34:

$$\Delta b_i = \pm t_\tau s\{b_i\}, \quad (3.34)$$

где  $t_\tau$  – табличное значение критерия при принятом уровне значимости и числе степеней свободы  $f$ , с которым определялась дисперсия  $s_y^2$  (приложение E);

$s\{b_i\}$  – ошибка в определении  $i$ -го коэффициента регрессии, вычисляемая

по формуле  $s\{b_i\} = s^2\{b_i\}$ .

При равномерном дублировании экспериментов число степеней свободы находится по зависимости 3.35.

$$f = (n - 1) N, \quad (3.35)$$

где  $N$  – число экспериментов в матрице планирования, а  $n$  – число параллельных экспериментов.

Коэффициент является значимым, если его абсолютная величина больше доверительного интервала. При проверке значимости коэффициентов вторым способом вычисляют  $t_p$  – критерий по зависимости  $t_p = \frac{|b_i|}{s\{b_i\}}$  и сравнивают его с

табличным  $t_m$ . Коэффициент значим, если  $t_p > t_m$  для принятого уровня значимости и числа степеней свободы, с которым определялась дисперсия  $s_y^2$ . Критерий

Стьюдента  $t_p$  вычисляют для каждого коэффициента регрессии. Статистически

незначимые коэффициенты могут быть исключены из уравнения. После расчета коэффициентов модели и проверки их значимости определяют дисперсию  $s_{ад}^2$  адекватности. Остаточная дисперсия, или дисперсия адекватности, характеризует

рассеяние эмпирических значений  $y$  относительно расчетных  $y^{\hat{}}$ , определенных по найденному уравнению регрессии. Дисперсию адекватности определяют по формуле 3.36:

$$s_{ад}^2 = \frac{n \sum_{j=1}^N (\bar{y}_j - y_j^{\parallel})^2}{f} = \frac{n \sum_{j=1}^N (\bar{y}_j - y_j^{\parallel})^2}{N - (k + 1)}, \quad (3.36)$$

где  $\bar{y}_j$  - среднее арифметическое значение параметра оптимизации в  $j$ -м эксперименте;  
 $y_j^{\parallel}$  - значение параметра оптимизации, вычисленное по модели для условий  $j$ -го опыта;  
 $f$  - число степеней свободы, равное  $N - (k + 1)$ ;  $k$  - число факторов.

Последним этапом обработки результатов эксперимента является проверка гипотезы адекватности найденной модели. Проверку этой гипотезы производят по  $F$ -критерию Фишера - формула 3.37:

$$F_p = \frac{s_{ад}^2}{s_y^2}. \quad (3.37)$$

Если значение  $F_p < F_m$  для принятого уровня значимости и соответствующих чисел степеней свободы, то модель считают адекватной. При  $F_p > F_m$  гипотеза адекватности отвергается. Таким образом, обработка результатов эксперимента при равномерном дублировании экспериментов может быть представлена последовательностью:

- для каждой строки матрицы планирования по формуле 3.21 вычисляют среднее арифметическое значение  $\bar{y}_j$  параметра оптимизации;
- определяют дисперсию  $s_j^2$  каждого опыта матрицы планирования (формула 3.22);
- используя критерий Кохрена (формула 3.28), проверяют гипотезу однородности дисперсий  $s_j^2$  опытов;
- если дисперсии опытов однородны, то по формуле 3.29 вычисляют

дисперсию  $s_y^2$  воспроизводимости эксперимента;

- по формулам 3.30, 3.31, 3.32 определяют коэффициенты уравнения регрессии;

- по зависимости 3.33 находят дисперсии  $s^2\{b_i\}$  коэффициентов регрессии;

- по формуле 3.34 устанавливают величину доверительного интервала  $\Delta b_i$ ;

- проверяют статистическую значимость коэффициентов регрессии;

- по зависимости 3.36 определяют дисперсию  $s_{ад}^2$  адекватности;

- с помощью  $F$ -критерия Фишера проверяют гипотезу адекватности модели.

Необходимо отметить, что использование критериев Кохрена, Стьюдента и Фишера предполагает принадлежность результатов эксперимента к нормальному распределению или приведением результатов к нормальному распределению с помощью промежуточных преобразований [1, 3, 5, 11, 18].

### 3.3.4 Интерпретация результатов

Пусть адекватная линейная модель, полученная в эксперименте, имеет вид полинома первой степени. Коэффициенты полинома являются частными производными функции отклика по соответствующим переменным. Их геометрический смысл – тангенсы углов наклона гиперплоскости к соответствующей оси. Большой по абсолютной величине коэффициент соответствует большему углу наклона и, следовательно, более существенному изменению параметра оптимизации при изменении данного фактора.

Анализ полученной модели решают в несколько этапов:

1) устанавливается в какой мере каждый из факторов влияет на параметр оптимизации. Величина коэффициента регрессии – количественная мера этого влияния: чем больше коэффициент, тем сильнее влияет фактор. Знаки коэффициентов указывают на характер влияния факторов. Знак плюс говорит о том, что с увеличением значения фактора растет величина параметра оптимизации, а знак минус указывает на убывание параметра оптимизации при увеличении фактора;

2) совокупность факторов располагают в соответствии с силой их влияния на параметр оптимизации. Факторы, коэффициенты которых незначимы, из интерпретации исключают, так как при данных интервалах варьирования и ошибке воспроизводимости они не оказывают существенного влияния на параметр оптимизации;

3) рассмотрение априорных сведений об объекте исследования, которые могут дать некоторые представления о характере действия факторов. Если обнаружено противоречие, то следует рассмотреть две причины возникновения такой ситуации:

- в эксперименте допущена ошибка, и он должен быть подвергнут ревизии;
- неверны априорные представления.

Теоретические представления имеют обычно общий характер, а априорная информация часто основывается на однофакторных зависимостях. При переходе к многофакторному пространству ситуация может измениться. Поэтому для полной уверенности необходимо еще раз тщательно провести ревизию всех выполненных работ;

4) получение информации о механизме явлений. На этом этапе следует провести проверку существующих гипотез о механизме явлений и при их несостоятельности выдвинуть новые.

### 3.3.5 Принятие решения после построения модели процесса

Принимаемые решения зависят от числа факторов, дробности плана, цели исследования. Основные варианты ситуаций, возникающих после построения модели, заключаются в различных комбинациях следующих полученных результатов: адекватность или неадекватность модели, значимость или незначимость коэффициентов регрессии, место расположения оптимума в факторном пространстве. На рисунках 3.6, 3.7, 3.8 представлены возможные различные ситуации и последовательность решения проблемы [3].

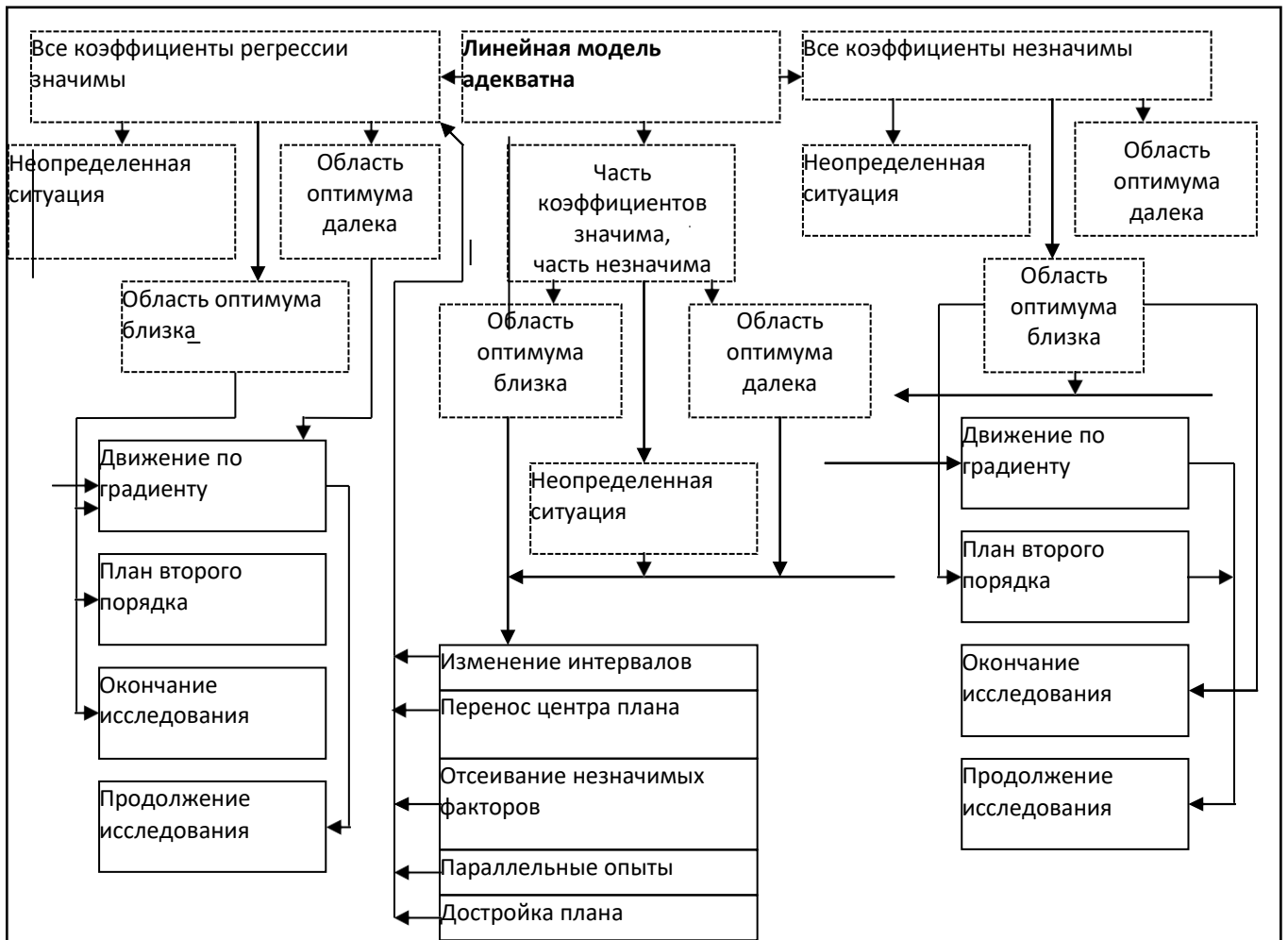


Рисунок 3.6 – Принятие решений в задаче определения оптимальных условий при адекватности линейной модели ( принимаемые решения; ситуации)

### Пример выполнения лабораторной работы

1 По результатам априорного ранжирования факторов было установлено, что на вибрацию двигателя доминирующее значение оказывают три фактора:

- $X_1$  – дисбаланс коленчатого вала в сборе с маховиком и сцеплением;
- $X_2$  – масса комплекта шатунно-поршневой группы;
- $X_3$  – зазор коренных подшипников.

Значения нижнего, основного и верхнего, а также интервала варьирования представлены в таблице 3.12.

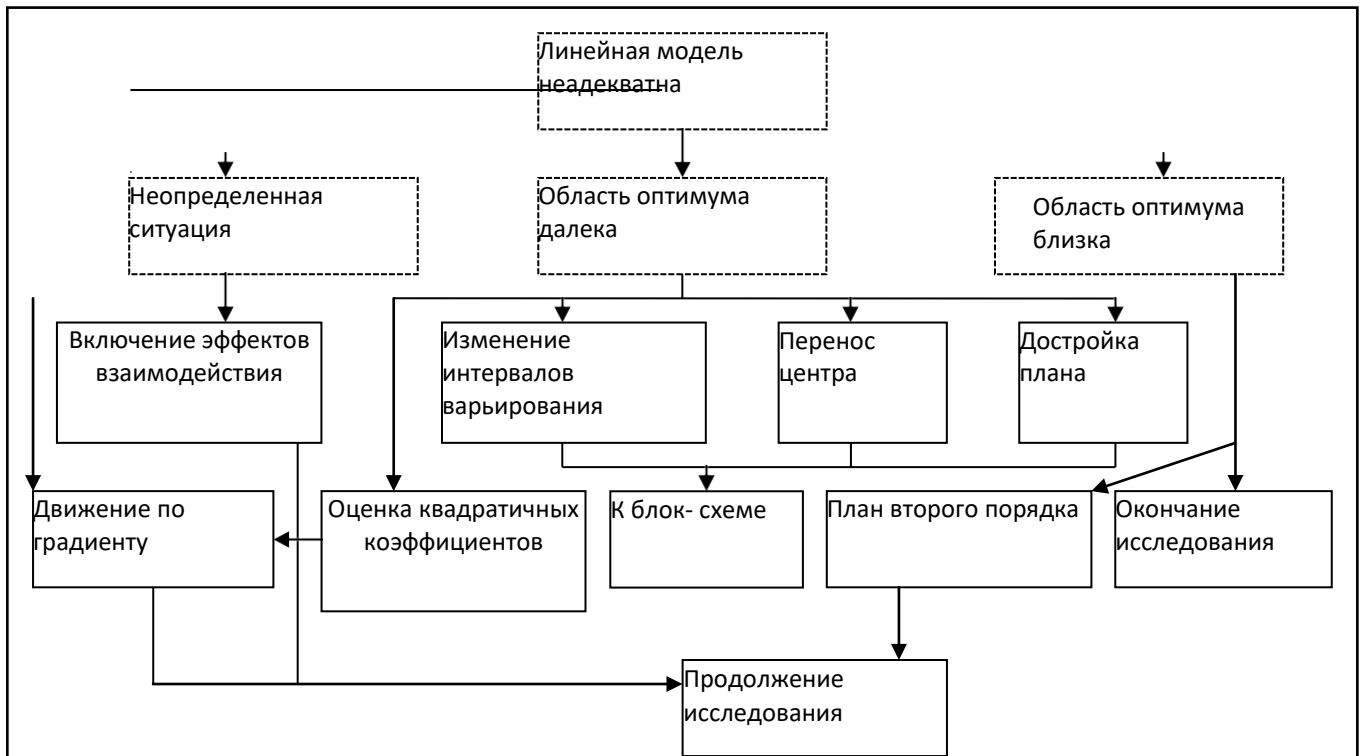


Рисунок 3.7 – Принятие решений в задаче определения оптимальных условий при неадекватности линейной модели

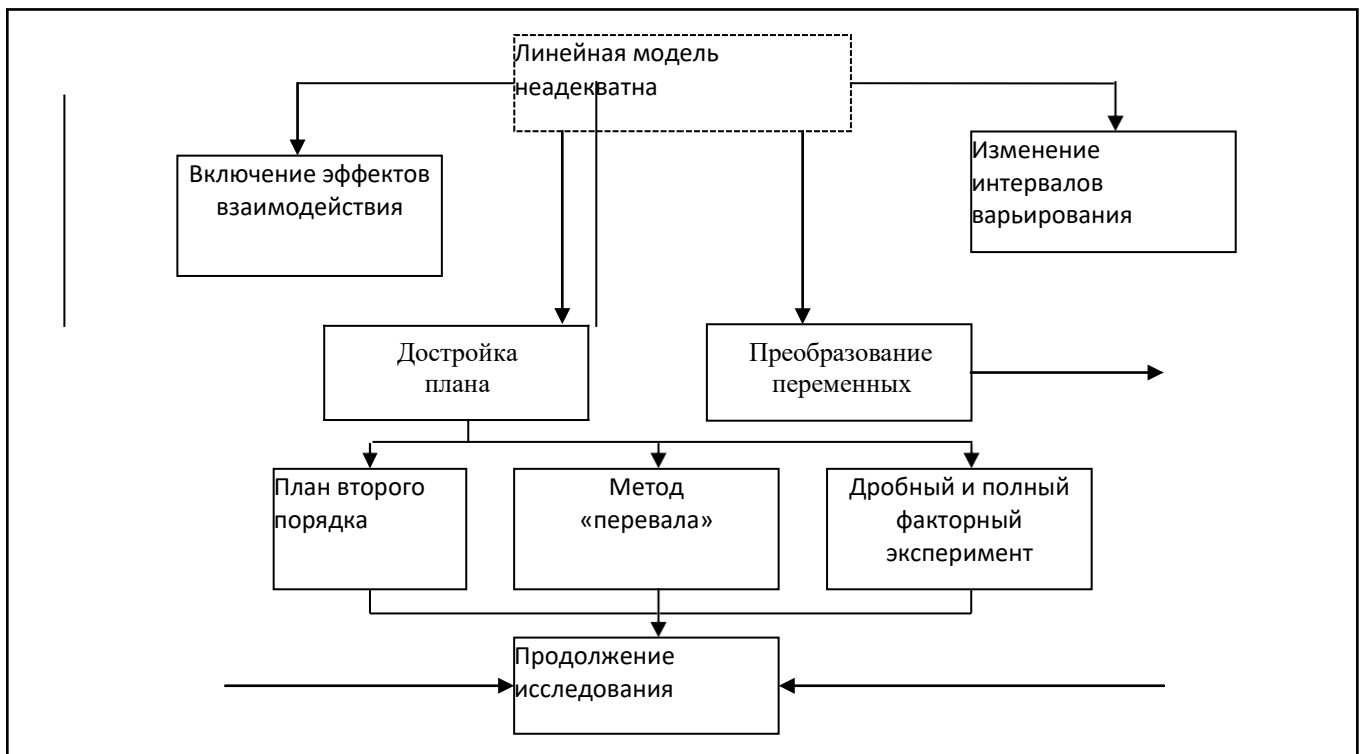


Рисунок 3.8 – Принятие решений в задаче построения интерполяционной формулы при неадекватности линейной модели



Таблица 3.12 – Значения верхнего, нижнего, основного уровня и интервал варьирования фактора

| Фактор | -1   | 0    | +1   | $\Delta$ |
|--------|------|------|------|----------|
| $X_1$  | 40   | 120  | 200  | 80       |
| $X_2$  | 2390 | 2450 | 2510 | 60       |
| $X_3$  | 0,06 | 0,12 | 0,18 | 0,06     |

1 Линейная модель имеет вид:

$$y = b_0 + b_1x_1 + b_2x_2 + b_3x_3$$

Учитывая, что число факторов небольшое и модель линейная, воспользуемся матрицей ПФЭ, когда факторы варьируют на двух уровнях. По формуле 3.19 определяем количество опытов:

$$N = 2^k = 2^3 = 8$$

Принимаем число параллельных наблюдений в каждом опыте по 3, тогда общее число наблюдений будет 24.

2 Для каждой строки матрицы планирования по результатам 3 параллельных экспериментов находим  $\bar{y}_j$  среднее арифметическое значение параметра оптимизации по формуле 3.21. Матрица планирования и результаты проведения ПФЭ представлены в таблице 3.13.

Таблица 3.13 – Матрица планирования ПФЭ

| № опыта | № реализации опыта | $X_0$ | $X_1$ | $X_2$ | $X_3$ | Рабочая матрица |      |      | $\bar{y}_j$ | $s_j^2$ | $\hat{y}$ |
|---------|--------------------|-------|-------|-------|-------|-----------------|------|------|-------------|---------|-----------|
|         |                    |       |       |       |       |                 |      |      |             |         |           |
| 1       | 7                  | +     | +     | +     | +     | 200             | 2510 | 0,18 | 81,02       | 2,97    | 81,01     |
| 2       | 2                  | +     | -     | +     | +     | 40              | 2510 | 0,18 | 73,6        | 2,09    | 74,47     |
| 3       | 8                  | +     | +     | -     | +     | 200             | 2390 | 0,18 | 72,3        | 2,71    | 72,33     |
| 4       | 3                  | +     | -     | -     | +     | 40              | 2390 | 0,18 | 66,67       | 1,62    | 65,79     |
| 5       | 1                  | +     | +     | +     | -     | 200             | 2510 | 0,06 | 84,17       | 2,52    | 84,07     |
| 6       | 4                  | +     | -     | +     | -     | 40              | 2510 | 0,06 | 78,30       | 1,29    | 77,53     |
| 7       | 5                  | +     | +     | -     | -     | 200             | 2390 | 0,06 | 75,33       | 1,33    | 75,39     |
| 8       | 6                  | +     | -     | -     | -     | 40              | 2390 | 0,06 | 68,06       | 1,16    | 68,85     |
|         |                    |       |       |       |       |                 |      |      | Сумма:      | 15,69   |           |

3 Для каждой строки матрицы планирования вычисляем дисперсию  $s_j^2$  эксперимента по данным 3 параллельных опытов (формула 3.22). Расчетные значения оценок дисперсии для каждого опыта представлены в таблице.

4 Проверим однородность дисперсий  $s_j^2$  при помощи G-критерия (принимая  $\alpha=0,05$ ). Так как число повторных наблюдений во всех опытах было одинаково и равнялось 3, то для  $f = n - 1 = 3 - 1 = 2$  и  $N=8$ , будет выполняться

следующее неравенство (приложение Д):

$$G_p = \frac{2 \frac{s_{max}^2}{s_1^2 + s_2^2 + \dots + s_N^2}}{s_{max}^2 / \sum_{j=1}^N s_j^2} = \frac{2,97}{15,69} = 0,189 < G_{0,05}(2,8) = 0,516$$

Следовательно, оценки дисперсии во всех опытах однородны.

4 Определяем дисперсию воспроизводимости  $s_y^2$  по формуле 3.29:

$$s_y^2 = \frac{1}{N} \sum_{j=1}^N s_j^2 = \frac{15,69}{8} = 1,96$$

6 Определяем дисперсию, связанную с ошибками в определении коэффициентов регрессии по формуле 3.33:

$$s^2 \{ b_l \} = \frac{1}{nN} s_y^2 = \frac{1,96}{8} = 0,082$$

откуда -  $S \{ b_i \} = 0,286$

7 Найдем оценки коэффициентов уравнения регрессии по формулам:

$$b_0 = \frac{1}{N} \sum_{j=1}^N \bar{y}_j = \frac{81,02 + 73,6 + 72,3 + 66,67 + 84,17 + 78,3 + 75,33 + 68,06}{8} = 74,93$$

$$b_1 = \frac{1}{N} \sum_{j=1}^N x_{ij} y_j = \frac{81,02 - 73,6 + 72,3 - 66,67 + 84,17 - 78,3 + 75,33 - 68,06}{8} = 3,27$$

Таким же образом оценим коэффициенты  $b_2$  и  $b_3$ :

$$b_2 = 4,34$$

$$b_3 = -1,53$$

8 Определяем доверительный интервал для коэффициентов регрессии по формуле 3.34:

$$\Delta b_i = \pm t_{\tau} s\{b_i\} = \pm 2,12 \cdot 0,286 = 0,606$$

9 Оценим значимость полученных коэффициентов регрессии с использованием критерия Стьюдента ( $t$  - критерия). Расчетные значения  $t$ -критерия определим по формулам:

$$t_{p0} = \frac{|b_0|}{s\{b_i\}} = \frac{74,93}{0,286} = 261,9$$

$$t_{p1} = \frac{b_1}{s\{b_i\}} = \frac{3,27}{0,286} = 11,43$$

$$t_{p2} = \frac{|b_2|}{s\{b_i\}} = \frac{4,34}{0,286} = 15,17$$

$$t_{p3} = \frac{b_3}{s\{b_i\}} = \frac{1,53}{0,286} = 5,34$$

Табличное значение  $t$ -критерия определяем при  $\alpha=0,05$  и  $f=16$  ( $t=2,13$ ).

Сравнивая расчетное значение с табличным (приложение Е), можно сказать, что все коэффициенты уравнения регрессии значимы.

Таким образом, уравнение регрессии будет иметь вид:

$$y = 74,93 + 3,27x_1 + 4,34x_2 - 1,53x_3$$

10 Найдем расчетные значения параметра оптимизации используя уравнение, с учетом условий опытов (таблица):

$$y_1 = 74,93 + 3,27 \cdot (+1) + 4,34 \cdot (+1) - 1,53 \cdot (+1) = 81,01$$

$$y_2 = 74,93 + 3,27 \cdot (-1) + 4,34 \cdot (+1) - 1,53 \cdot (+1) = 74,47$$

$$y_3 = 74,93 + 3,27 \cdot (+1) + 4,34 \cdot (-1) - 1,53 \cdot (+1) = 72,33$$

$$y_4 = 65,79 \quad y_5 = 84,07; \quad y_6 = 77,53 \quad y_7 = 75,39 \quad y_8 = 68,85$$

5

$y_6$

$y_7$

$y_8$

11 Рассчитаем дисперсию адекватности по формуле 3.36. Для удобства расчетов промежуточные вычисления выполняем в таблице 3.14.

Таблица 3.14 – Данные для расчета дисперсии адекватности

| № опыта | Факторы |       |       |       | $\bar{y}_j$ | $y_j$ | $y_j - \bar{y}_j$ | $(y_j - \bar{y}_j)^2$ |
|---------|---------|-------|-------|-------|-------------|-------|-------------------|-----------------------|
|         | $X_0$   | $X_1$ | $X_2$ | $X_3$ |             |       |                   |                       |
| 1       | +       | +     | +     | +     | 81,02       | 81,01 | 0,01              | 0,0001                |
| 2       | +       | -     | +     | +     | 73,6        | 74,47 | 0,87              | 0,7569                |
| 3       | +       | +     | -     | +     | 72,3        | 72,33 | 0,03              | 0,0009                |
| 4       | +       | -     | -     | +     | 66,67       | 65,79 | 0,88              | 0,7744                |
| 5       | +       | +     | +     | -     | 84,17       | 84,07 | 0,1               | 0,0100                |
| 6       | +       | -     | +     | -     | 78,3        | 77,53 | 0,77              | 0,5929                |
| 7       | +       | +     | -     | -     | 75,33       | 75,39 | 0,06              | 0,0036                |
| 8       | +       | -     | -     | -     | 68,06       | 68,85 | 0,79              | 0,6231                |
| Сумма:  |         |       |       |       |             |       |                   | <b>2,768</b>          |

$$s_{ад}^2 = \frac{\sum_{j=1}^N (\bar{y}_j - y_j)^2}{f} = \frac{\sum_{j=1}^N (\bar{y}_j - y_j)^2}{N - (k + 1)} = \frac{2,768}{8 - (3 + 1)} = 2,076$$

12 Проверим полученное уравнение на адекватность. Для этого по формуле 3.37 найдем расчетное значение критерия Фишера (F- критерий):

$$F_p = \frac{s_{ад}^2}{s_y^2} = \frac{2,076}{1,96} = 1,06 < 3,01$$

При уровне значимости  $\alpha=0,05$ ;  $f=N-(k+1)=4$ ;  $f = (n - 1) N=16$  – табличное значение F-критерия равно 3,01 (приложение В).

Вывод: таким образом, полученное уравнение регрессии можно считать адекватным с доверительной вероятностью 95%, и, следовательно, им можно пользоваться для прогноза уровня вибрации двигателя в зависимости от 3 факторов.

### Контрольные вопросы

1. Как выбрать область эксперимента?
2. Что понимают под интервалом варьирования фактора?
3. Как выбрать интервал варьирования фактора?
4. Как кодируют уровни факторов?
5. Что понимают под полным факторным экспериментом (ПФЭ)?
6. Как выглядит матрица планирования ПФЭ для двух факторов?

7. Что понимают под числом степеней свободы в статистике?

8. Приведите пример матрицы планирования ПФЭ для трех факторов с эффектами взаимодействия.
9. Как строятся матрицы планирования при увеличении числа факторов.
10. Что такое рандомизация и для чего она необходима?
11. Перечислите этапы статистической обработки результатов эксперимента при равномерном дублировании число экспериментов.
12. Как определить коэффициенты регрессии?
13. Как оценить значимость коэффициентов регрессии?
14. С помощью какой гипотезы проверяют значимость полученной модели?
15. Как интерпретировать результаты эксперимента?



### 3.4 Практическая работа «Экспериментальное определение экстремальных значений»

Цель работы: закрепление знаний, умений и навыков по планированию дробного факторного эксперимента (ДФЭ).

Задачи:

- ознакомиться с представленным методическим материалом;
- используя пример выполнения лабораторной работы, методом крутого восхождения (спуска) по поверхности отклика, найти оптимальные значения факторов;
- ответить на контрольные вопросы;
- работу оформить в виде отчета по лабораторной работе.

#### Методический материал

##### 3.4.1 Методы одномерной оптимизации

В зависимости от поставленной цели исследования в результате их проведения всегда возникает проблема принятия решения. В большинстве случаев принятие решения связано с предварительной обработкой результатов эксперимента и определением экстремумов процесса – максимумов, минимумов или их совокупностей. Однако эта, казалось бы, простая задача становится затруднительной вследствие дефицита экспериментальных данных и требует применения специальных математических методов.

Определение экстремальных значений отклика, а в ряде случаев и действующих факторов, осуществляется методами оптимизации. В этом случае задача оптимизации ставится таким образом: необходимо экспериментально найти координаты многомерной точки  $X_1^{onm}, X_2^{onm}, \dots, X_k^{onm}$ , при которых целевая функция достигает экстремума. При поиске экстремума предполагается, что целевая функция, моделирующая процесс, является гладкой, непрерывной, и в области исследования имеется единственный экстремум. Пример такой функции для случая двух факторов

– холм с одной вершиной.

Одномерный поиск экстремумов производится в основном для однофакторных экспериментов, но в ряде случаев и многофакторных. Различают методы активного и пассивного поиска. При пассивном поиске область исследования разбивают на участки равной длины (формула 3.58):

$$l_N = \frac{X_{max} - X_{min}}{N + 1} \quad (3.58)$$

Методом перебора находим  $X_{opt}$  и  $Y_{opt}$ . При активном поиске выбор

значений  $X$  в области исследования зависит от результатов предшествующих опытов. Имеет место накопление и активное использование информации о свойствах целевой функции. Пошаговое проведение опытов более эффективно, т.к. позволяет сократить время и средства.

Наиболее простыми методами одномерной оптимизации являются методы дихотомии, «золотого сечения» и Фибоначчи. Идея этих методов заключается в том, что по двум значениям  $X_1, X_2$ , симметрично расположенных в области исследования  $X_{min} \leq X_1 \leq X_2 \leq X_{max}$ , можно указать интервал меньше первоначального, в котором находится точка экстремума.

#### 3.4.1.1 Метод дихотомии

Идея метода дихотомии заключается в следующем: на первом этапе эксперимента относительно центра области исследования размещают две новые точки и проводят эксперимент, затем процедура повторяется на новом отрезке (рисунок 3.9). Координаты выбирают по формулам 3.59 и 3.60:

$$X_1 = \frac{(X_{max} + X_{min} - \delta)}{2}, \quad (3.59)$$

$$X_2 = \frac{(X_{max} + X_{min} + \delta)}{2}, \quad (3.60)$$

где  $\delta$  - регламентированная точность измерения.

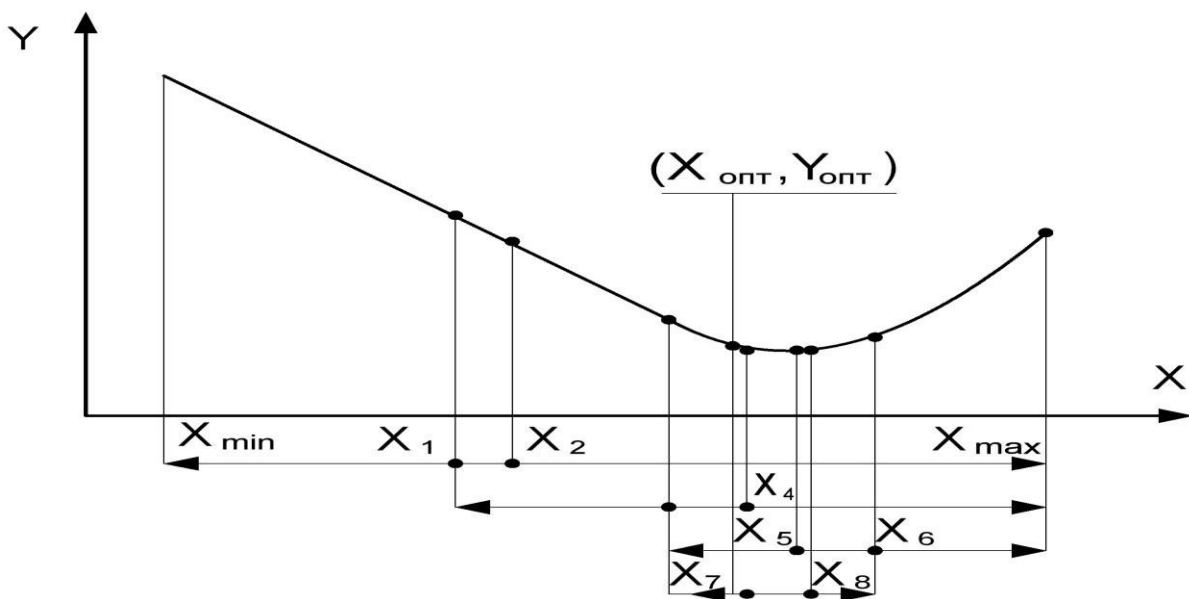


Рисунок 3.9 – Схема поиска экстремума по методу дихотомии

Координаты экспериментальных точек на последующих этапах исследования определяются по вышеуказанным формулам с учетом новых границ. Длина интервала неопределенности после проведения  $k$ -ой пары опытов (формула 3.61):

$$l_N = \frac{L}{2^k} + \left(1 - \frac{1}{2^k}\right) \delta \quad (3.61)$$

Задаваясь допустимой относительной погрешностью  $\varepsilon$  локализации точки экстремума, можно найти число наблюдений  $N$ , необходимых для обеспечения желаемой точности:

$$\varepsilon \geq \frac{l_N}{L}; \quad L = X_{max} - X_{min}; \quad \varepsilon \geq \frac{l}{L} = \frac{1}{2^k} + \left(1 - \frac{1}{2^k}\right) \frac{\delta}{L}.$$

Следует задаваться такой относительной погрешностью, чтобы ошибка была не меньше  $\frac{2\delta}{L} \leq \varepsilon(x \pm \delta)$ .

### 3.4.1.2 Метод Фибоначчи

Метод Фибоначчи более эффективен, чем метод дихотомии, так как позволяет сократить число опытов при одинаковой области исследования. Реализация метода

связана с последовательностью целых чисел, открытых итальянским математиком Леонардо Фибоначчи. В этом методе две новые точки  $X_1, X_2$  берут на равном расстоянии от концов области исследования. Исходя из чисел Фибоначчи  $F_N = 1, 1, 2, 3, 5, 8, 13, 21, 34, 55, 89, \dots$ , которые определяются рекуррентными соотношениями  $F_N = F_{N-1} + F_{N-2}$ ,  $F_0 = F_1 = 1$ , определяются значения  $X_1$  и  $X_2$  по формулам 3.62 и 3.63:

$$X_1 = X_{min} + (X_{max} - X_{min}) \frac{F_{N-2}}{F_N}; \quad (3.62)$$

$$X_2 = X_{min} + (X_{max} - X_{min}) \frac{F_{N-1}}{F_N} \quad (3.63)$$

Планирование эксперимента производится следующим образом: вначале определяется необходимое число опытов  $N$ , т.к. оно используется при расчете  $X_1, X_2$ . Для определения  $N$  задаются относительной погрешностью измерения  $\delta$ . Тогда  $N$  находят из соотношения 3.64:

$$\varepsilon \phi \frac{l_N}{L} \approx \frac{1}{F_N} + \frac{F_{N-1}}{F_N} \frac{\delta}{L}, \quad (3.64)$$

где  $l_N$  - интервал неопределенности,  $l_N = \frac{L}{F_N} + \frac{F_{N-2}}{F_N} \delta$ .

В каждой очередной интервал неопределенности попадает один предыдущий эксперимент (рисунок 3.10). Для продолжения поиска новую точку следует располагать симметрично оставшейся.

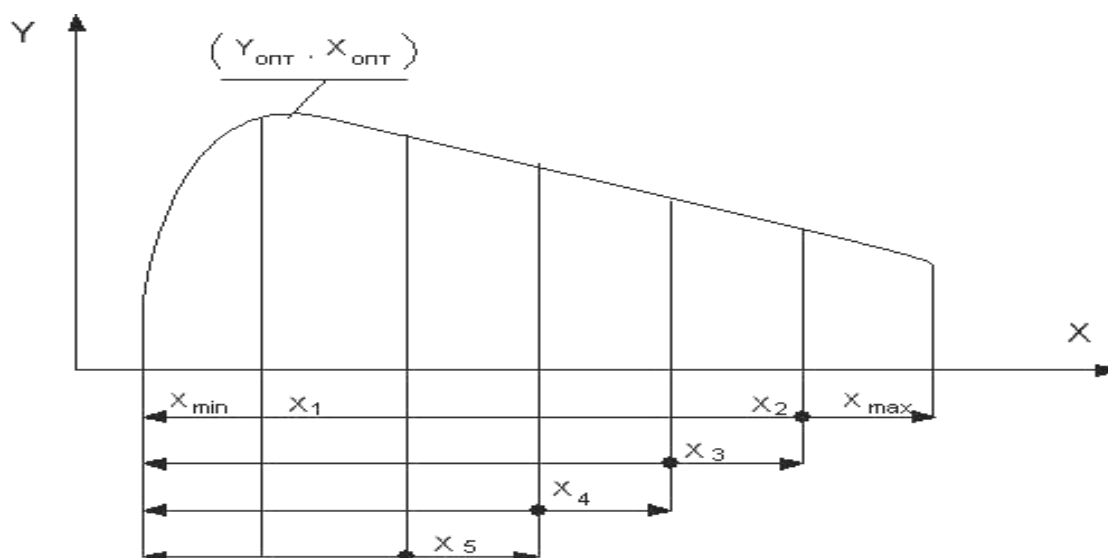


Рисунок 3.10 – Схема поиска экстремума по методу Фибоначчи

### 3.4.1.3 Метод золотого сечения

Метод золотого сечения занимает промежуточное положение между методами дихотомии и Фибоначчи. Координаты точек берут из соотношений 3.65 и 3.66:

$$X_1 = X_{min} + (X_{max} - X_{min})\tau^2; \quad (3.65)$$

$$X_2 = X_{min} + (X_{max} - X_{min})\tau \quad (3.66)$$

где  $\tau^2 = 0,382$ ;  $\tau = 0,618$ .

Деление отрезка подобным образом восходит к Евклиду и называется золотым сечением. Процедура планирования эксперимента аналогична методу Фибоначчи (формула 3.67):

$$l_N = (X_{max} - X_{min})\tau^{N-1} \quad (3.67)$$

Количество опытов может быть найдено из условия (формула 3.68):

$$\varepsilon \geq \frac{l_N}{L} = (0,618)^{N-1} \quad (3.68)$$

Из сопоставления трёх одномерных методов следует, что наиболее эффективным из них является метод Фибоначчи. Несколько меньшую эффективность обнаруживают соответственно методы «золотого сечения» и дихотомии.

### 3.4.2 Экспериментальные методы многомерного поиска

К экспериментальным методам многомерного поиска относятся методы: Гаусса-Зайделя, метод крутого восхождения и симплекс-метод.

#### 3.4.2.1 Метода Гаусса-Зайделя

В основе метода Гаусса-Зайделя идея координатного поиска, например, для двухфакторной модели вначале выбирают направление поиска по фактору  $X_1$  при фиксированном значении  $X_2$ . Для поиска экстремума используются одномерные методы. Далее движение начинают вдоль новой координатной оси. Когда ни по одной из осей невозможно увеличение  $Y$ , поиск прекращается и полученная точка принимается за экстремальную.

Недостаток состоит в том, что при большом числе факторов  $\binom{k}{k}$  путь к вершине получается извилистым; это требует большого числа опытов.

#### 3.4.2.2 Метод крутого восхождения по поверхности отклика

Для поиска оптимальных условий по методу крутого восхождения достаточно построения линейной модели:

$$Y = b_0 + b_1x_1 + b_2x_2 + \dots + b_kx_k = b_0 + \sum_{j=1}^k b_jx_j.$$

Необходимо найти точку  $x_1^*, x_2^*, \dots, x_k^*$  в которой целевая функция  $Y$  достигает экстремума. Один из кратчайших путей – это движение от данной точки к вершине, в направлении наиболее крутого склона, совпадающего с направлением



градиента (рисунок 3.11). Градиент – это вектор, указывающий наискорейшее изменение функции при переходе из одной точки пространства в другую (формула 3.69):

$$\text{grad } u = \frac{\partial u}{\partial x_1} \vec{i} + \frac{\partial u}{\partial x_2} \vec{j} + \dots + \frac{\partial u}{\partial x_n} \vec{k}, \quad (3.69)$$

где  $\frac{\partial u}{\partial x_j}$  - частная производная по  $j$ -му фактору;

$(i, j, k)$  - орты, совпадающие с направлением осей.

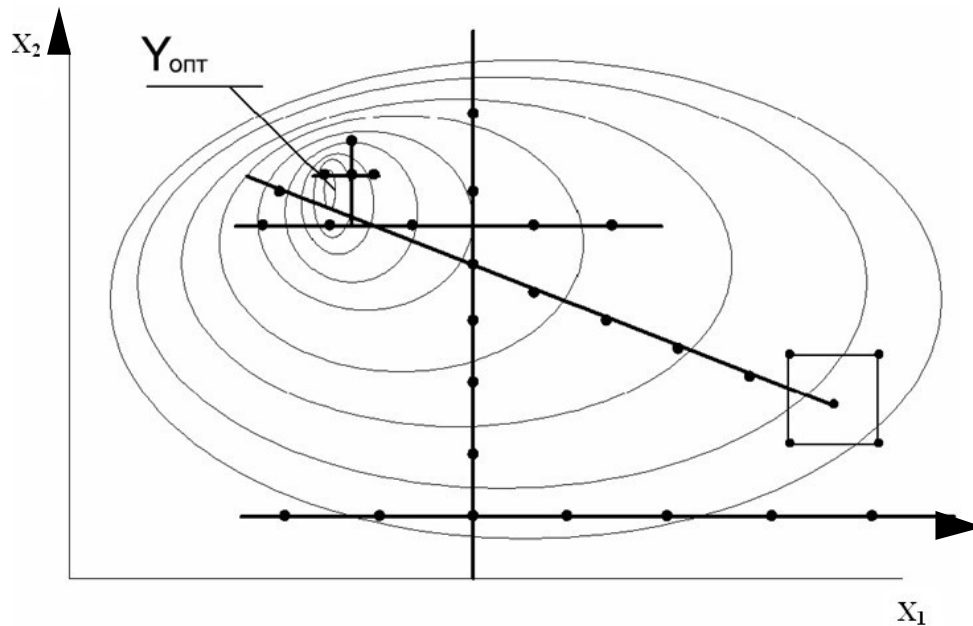


Рисунок 3.11 – Схема поиска экстремума методами Гаусса-Зайделя и круглого восхождения

Для линейной модели частные производные равны  $b_1, b_2, \dots, b_k$ , тогда

$\text{grad } u = b_1 \vec{i} + b_2 \vec{j} + \dots + b_k \vec{k}$ . Из формулы 3.69 следует, что для осуществления движения по градиенту вес значения факторов по каждой из осей  $(i, j, k)$  необходимо изменять пропорционально величинам коэффициентов  $b_1, b_2, \dots, b_k$ .

Рассмотрим технологию движения по  $\text{grad}$  для линейной однофакторной модели  $Y = b_0 + b_1 x_1$ .

Поскольку  $b_1 = \frac{\partial u}{\partial x}$ , то он равен тангенсу угла наклона между линией регрессии и осью фактора.

Обобщение для многофакторной модели делается механически, т.к. все

коэффициенты модели определяются независимо друг от друга. При этом движение по всем осям факторов осуществляется одновременно. Процедура поиска

экстремума состоит в следующем: вначале выбирают начальную точку  $S$ , в окрестности которой на основе малой серии опытов находят локальное описание поверхности целевой функции с помощью модели линейного типа. Далее находят направление градиента и в этом направлении планируют «мысленные» опыты (рисунок).

Серия «мысленных опытов» рассчитывается последовательным прибавлением к основным уровням факторов величин, пропорциональных произведению соответствующего коэффициента на интервал варьирования. Потом находят базовый фактор, для которого произведение  $b_j \Delta x_j$  было максимальным по абсолютной величине, и для него вычисляют базовый шаг:  $\Delta \bar{b}_{az} = \mu \Delta x_{\bar{b}_{az}}$ , где  $\Delta x_{\bar{b}_{az}}$  - интервал варьирования.

После этого рассчитывают единичные шаги для всех остальных факторов по формуле  $\frac{\Delta_i}{\Delta \bar{b}_{az}} = \frac{b_i \Delta x_i}{b_{\bar{b}_{az}} \Delta x_{\bar{b}_{az}}}$  и полученное значение округляют.

Все шаги рассчитывают в натуральном масштабе. Полученные таким образом шаги последовательно прибавляют к основным уровням факторов или вычитают из них (в зависимости от знака  $b_i$  и от того, что ищут – максимум или минимум). Для качественных факторов фиксируют лучший уровень, для незначимых факторов стабилизируют на любом уровне в интервале (+1;-1). Обычно рассчитывают до 10 мысленных опытов. Реализацию мысленных опытов начинают с опыта, условия которого выходят из области эксперимента хотя бы по одному из факторов. Обычно проводят 3-4 опыта и по их результатам принимают решение о прекращении поиска или дальнейшем проведении эксперимента. Если одного линейного приближения недостаточно, то ставится новая серия мысленных опытов до достижения экстремумов.

### 3.4.2.3 Симплекс-метод

Симплекс-метод – это метод поиска экстремума целевой функции,

обеспечивающий минимальное число опытов при небольшом объеме вычислений

Метод может использоваться при управлении технологическими процессами с учётом изменяющихся условий производства.

Симплекс-это простейший выпуклый многогранник, образованный  $(k+1)$  вершиной общего положения в  $k$  - мерном пространстве. На плоскости симплекс образуется тремя точками, не лежащими на одной прямой (любой треугольник). В трехмерном пространстве симплекс образуется любыми 4 точками, не лежащими в одной плоскости, то есть это любая треугольная пирамида. Симплекс называется правильным или регулярным, если все расстояния между образующими его вершинами равны. Регулярными симплексами являются правильный треугольник, тетраэдр и т.д. Таким образом, точка – это нуль-мерный симплекс, а отрезок прямой – одномерный симплекс.

Из любого симплекса можно, отбросив одну из вершин и используя оставшуюся грань, получить новый симплекс, добавив всего одну точку. Путем последовательного отбрасывания вершин можно осуществлять движение симплекса в факторном пространстве, причем это перемещение будет происходить с каждым экспериментом (рисунок 3.12).

Если провести эксперимент в вершинах симплекса, то направление максимального наклона поверхности  $Y$  (направление градиента), определенное на основании проведенных наблюдений, будет проходить из центра симплекса через грань, противоположную вершине с минимальным значением  $Y$ . При этом предполагается, что поверхность  $Y$  в области, ограниченной симплексом, близка к плоскости.

Для продвижения к экстремуму необходимо перейти от исходного симплекса к симплексу, находящемуся в области более высокого значения  $Y$ , путем отбрасывания вершины с минимальным значением  $Y$  и построением на оставшейся грани симплекса с новой вершиной, являющейся в силу симметрии зеркальным отражением отброшенной. Затем процесс отбрасывания вершины с минимальным значением  $Y$  и построения нового симплекса повторяется, в результате чего формируется цепочка симплексов, перемещающихся к экстремуму. Достигнув области экстремума, симплекс начинает вращение вокруг вершины с максимальным

значением  $Y$ . Это явление используется для определения конца процесса оптимизации.

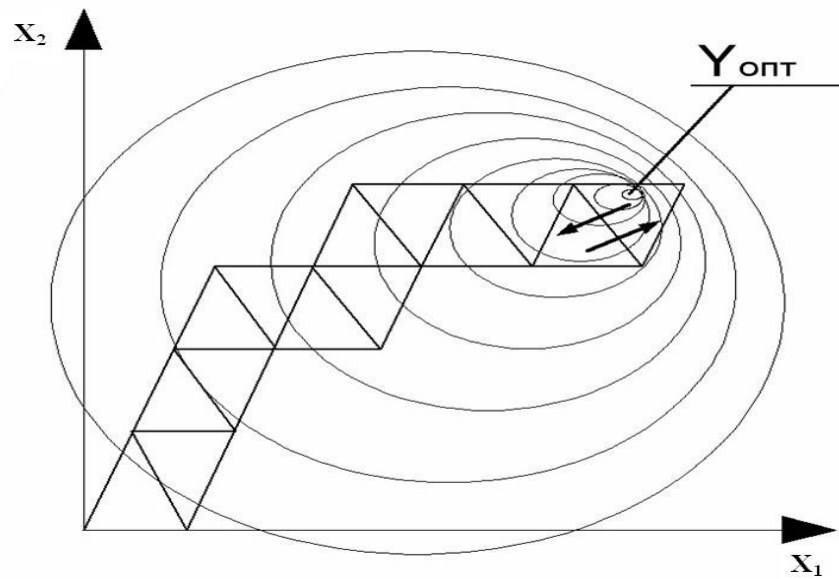


Рисунок 3.12 – Схема поиска экстремума симплекс-методом

Правильный  $k$  - мерный симплекс с центром в начале координат может быть задан матрицей:

$$\begin{pmatrix} -r & -r & -r & \Lambda & -r_{k-1} & -r_k \\ 1 & 2 & 3 & 1 & & -r_k \\ R_1 & -r & -r & \Lambda & -r_{k-1} & -r_k \\ & 2R & 3 & 1 & & \Lambda \\ \Lambda & 2 & -r & \Lambda & -r_{k-1} & -r \\ 0 & \Lambda & 3 & 1 & & k \\ 0 & 0 & \Lambda & \Lambda & \Lambda & R_k \\ & 0 & 0 & \Lambda & R_{k-1} & \\ & & 0 & \Lambda & 0 & \end{pmatrix},$$

где  $R_i, r_i$ , - соответственно радиусы гиперсфер, описанных и вписанных около  $i$  - мерного симплекса.

При длине ребра симплекса, равного единице, радиусы гиперсфер определяются по формулам 3.70 и 3.71:

$$R_i = \frac{\sqrt{i}}{2(i+1)}, \quad (3.70)$$

где  $i$  - мерность симплекса.

$$r_i = \frac{1}{2i(i+1)}$$

$i = 1, 2,$   
 $3, \Lambda, k$



Координаты экспериментальных точек, соответствующих вершинам симплекса, можно представить в виде данных, приведенных в таблице 3.22.

Из структуры матрицы видно, что увеличение факторного пространства на единицу влечет добавление одной строки и одного столбца, соответствующих дополнительной экспериментальной точке. Координаты вершин определяются строками матрицы. Одна из вершин лежит на оси  $x_k$ , а остальные вершины располагаются симметрично относительно координатных осей.

Таблица 3.22 – К использованию симплекс-метода

| № опыта | $x_1$ | $x_2$  | $x_3$  | $x_4$  | $x_5$  | ... | $x_k$                           | $y$       |
|---------|-------|--------|--------|--------|--------|-----|---------------------------------|-----------|
| 1       | 0,5   | -0,289 | -0,204 | -0,158 | -0,129 | ... | $r = \frac{1}{\sqrt{2k(k+1)}}$  | $y_1$     |
| 2       | 0,5   | -0,289 | -0,204 | -0,158 | -0,129 | ... |                                 | $y_2$     |
| 3       | 0     | 0,578  | -0,204 | -0,158 | -0,129 | ... |                                 | $y_3$     |
| 4       | 0     | 0      | 0,612  | -0,158 | -0,129 | ... |                                 | $y_4$     |
| 5       | 0     | 0      | 0      | 0,623  | -0,129 | ... |                                 | $y_5$     |
| 6       | 0     | 0      | 0      | 0      | 0,645  | ... |                                 | $y_6$     |
| ...     | ...   | ...    | ...    | ...    | ...    | ... | ...                             | ...       |
| $k+1$   | 0     | 0      | 0      | 0      | 0      | ... | $R_k = \frac{1}{\sqrt{2(k+1)}}$ | $y_{k+1}$ |

Для двух факторов имеем:

$$i = 1, \quad R_1 = \frac{1}{\sqrt{2}} = 0,5; \quad r_1 = \frac{1}{\sqrt{2}} = 0,5;$$

$$i = 2, \quad R_2 = \frac{1}{\sqrt{2(1+1)}} = 0,578; \quad r_1 = \frac{1}{\sqrt{2(1+1)}} = 0,289$$

Тогда координаты вершин симплекса в табличном и графическом (рисунок 3.13) видах представляются следующим образом:

|   | $x_1$ | $x_2$  |
|---|-------|--------|
| 1 | -0,5  | -0,289 |
| 2 | 0,5   | -0,289 |

| $N$ | $x_1$  | $x_2$  |
|-----|--------|--------|
| 1   | $-r_1$ | $-r_2$ |
| 2   | $R_1$  | $-r_2$ |
| 3   | 0      | $R_2$  |

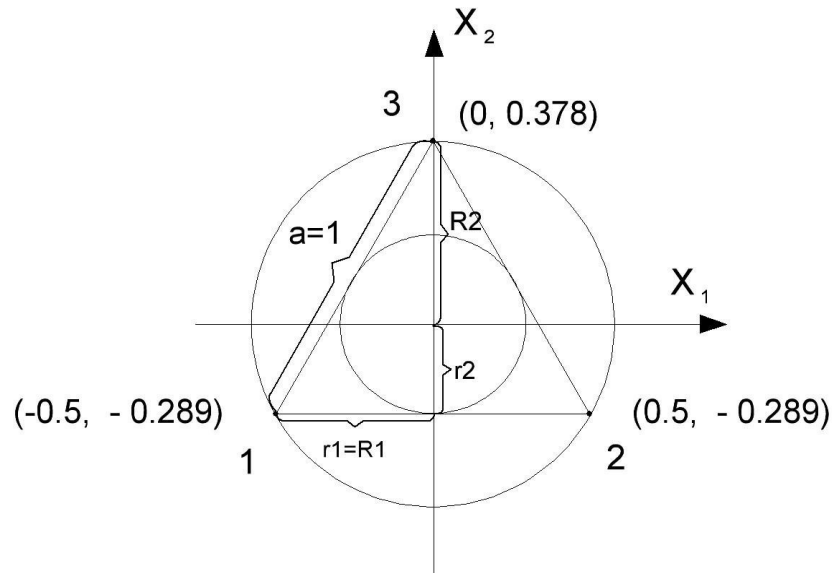
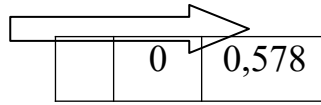


Рисунок 3.13 - Двухмерный симплекс

### 3.4.3 Принятие решений после крутого восхождения

Принятие решений о дальнейших действиях после завершения крутого восхождения зависит от характера ситуации:

- крутое восхождение эффективно или нет;
- расположение оптимума близко, далеко или неопределенно;
- линейная модель адекватна или неадекватна.

Схемы вариантов принятия решений при эффективном и неэффективном крутом восхождении представлены на рисунке 3.14.

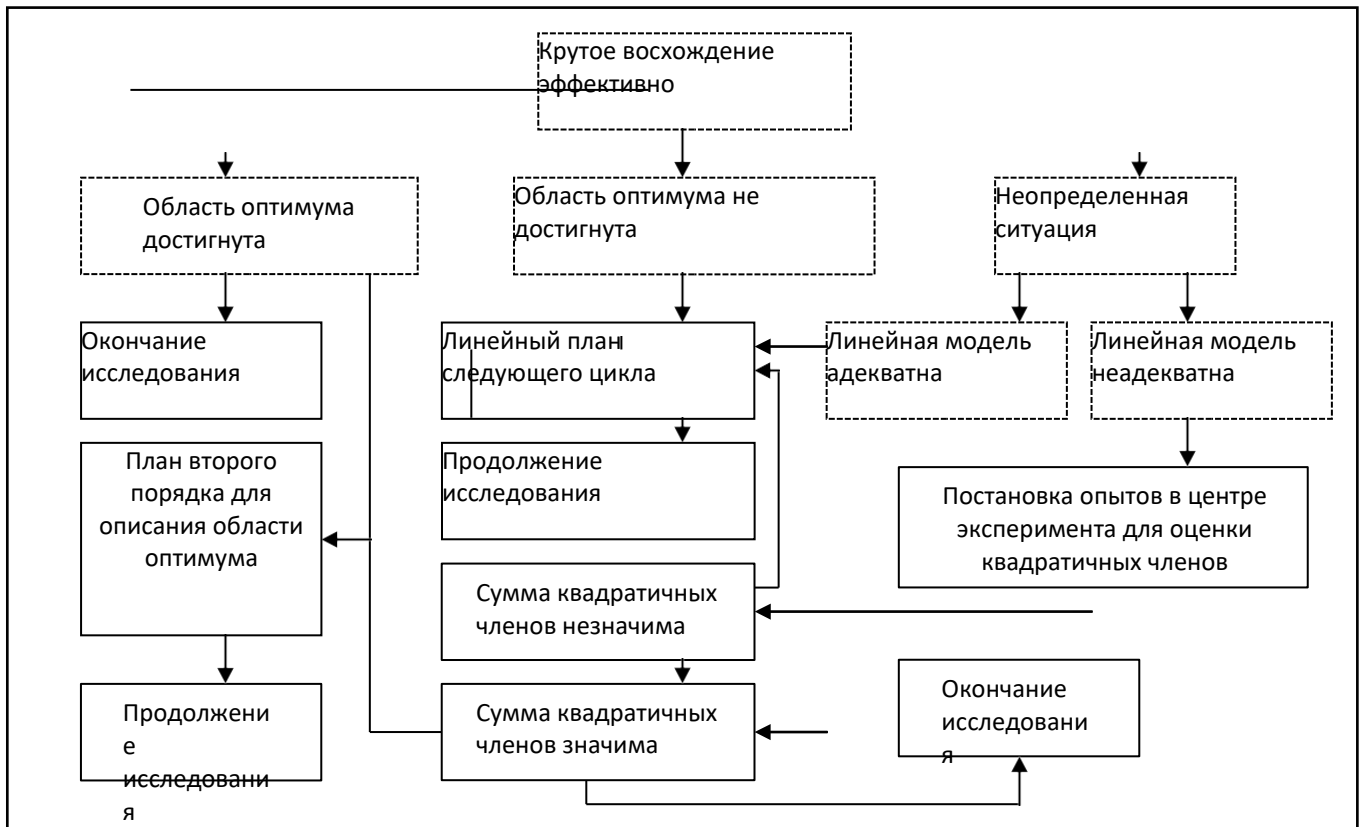


Рисунок 3.14 – Принятие решений после эффективного крутого восхождения

### Пример выполнения лабораторной работы

Рассмотрим пример расчета наискорейшего спуска при оптимизации уровня вибрации двигателя автомобиля в зависимости от трех технологических факторов:

- $X_1$  – дисбаланс коленчатого вала в сборе с маховиком и сцеплением,  $гс \cdot см$  ;
- $X_2$  – масса комплекта шатунно-поршневой группы  $г$  ;
- $X_3$  – зазор коренных подшипников  $мм$  .

Линейная модель:  $y = 74,93 + 3,27x_1 + 4,34x_2 - 1,53x_3$  — хорошо согласуется с опытными данными.

В таблице 3.23 приведены факторы, уровни их варьирования, матрица планирования, результаты опытов и расчет наискорейшего спуска.

1) Рассчитаем произведение  $b_j \Delta x_j$  для трех факторов:

$$b_1 \Delta x_1 = 261,6 ; b_2 \Delta x_2 = 260,4 ; b_3 \Delta x_3 = -0,09$$

Максимальное значение:

$$b_1 \Delta x_1 = 261,6$$

(следовательно,  $X_1$  – базовый фактор).

Если теперь вычесть составляющие градиента из основных уровней факторов, то даже в девятом опыте факторы будут иметь нереальные значения. В связи с этим можно сделать вывод, что шаг движения по направлению наискорейшего спуска велик. Уменьшить шаг можно, так как умножение составляющих градиента на любое положительное число дает точки, также лежащие на градиенте.

2 Принимаем изменение дисбаланса коленчатого вала через интервал  $20 \text{ сс} \cdot \text{см}$ , т. е. необходимо уменьшить составляющую градиента в 13,1 раз. В такое же число раз уменьшаем составляющие градиента по второму и третьему факторам – формула. Так для фактора

$$- X_2: \quad \Delta_2 = \Delta_{\bar{b}_{az}} \frac{b_2 \Delta x_2}{b_{\bar{b}_{az}} \cdot \Delta x_{\bar{b}_{az}}} = 20 \cdot \frac{4,34 \cdot 60}{3,27 \cdot 80} = 19,88$$

$$- X_3: \quad \Delta_3 = \Delta_{\bar{b}_{az}} \frac{b_3 \Delta x_3}{b_{\bar{b}_{az}} \cdot \Delta x_{\bar{b}_{az}}} = 20 \cdot \frac{(-1,53) \cdot 60}{3,27 \cdot 80} = -0,007$$

Округляем полученные значения (таблица 3.23, операция 9).

3 Вычитаем последовательно составляющие градиента из основного уровня факторов. В результате этой процедуры получаем серию «мысленных опытов» наискорейшего спуска (5 операция по таблице 3.23). Ожидаемое значение параметра оптимизации в мысленных опытах оцениваем подстановкой соответствующих значений факторов в уравнение регрессии. Перед постановкой именованные значения факторов в опытах в опытах 9-14 преобразуем в кодированные, используя формулу.

4 Подставляя кодированное значение факторов для каждого опыта в уравнение регрессии рассчитываем параметр оптимизации. Расчетные значения параметра оптимизации могут не совпадать с экспериментально полученными значениями, так как величины факторов в этих опытах выходят за область эксперимента.

Таблица 3.23 – Расчет наискорейшего спуска по поверхности отклика

| № операций | Последовательность операций наискорейшего спуска | Исследуемые факторы |       |         |             |
|------------|--|---------------------|-------|---------|-------------|
|            |  | $X_1$               | $X_2$ | $X_3$   | $\bar{y}_j$ |
| 1          | Основной уровень                                 | 120                 | 2450  | 0,12    | -           |
| 2          | Интервал варьирования $\Delta X_i$               | 80                  | 60    | 0,06    | -           |
| 3          | Верхний уровень                                  | 200                 | 2510  | 0,18    | -           |
| 4          | Нижний уровень                                   | 40                  | 2390  | 0,06    | -           |
| 5          | Опыты:   |                     |       |         |             |
|            | 1  | +                   | +     | +       | 81,02       |
|            | 2  | -                   | +     | +       | 73,6        |
|            | 3  | +                   | -     | +       | 72,3        |
|            | 4  | -                   | -     | +       | 66,67       |
|            | 5  | +                   | +     | -       | 84,17       |
|            | 6  | -                   | +     | -       | 78,3        |
|            | 7  | +                   | -     | -       | 75,33       |
|            | 8  | -                   | -     | -       | 68,06       |
| 6          | $b_i$  | 3,27                | 4,34  | -1,53   | -           |
| 7          | $b_i \Delta X_i$                                 | 261,6               | 260,4 | -0,09   | -           |
| 8          | Шаг при изменении $x_i$ на 20 гс · см            | 20,00               | 19,88 | -0,0069 | -           |
| 9          | Округление                                       | 20,00               | 19,9  | -0,007  | -           |
| 10         | Мысленные опыты:                                 |                     |       |         |             |
|            | 9  | 100                 | 2430  | 0,127   | 77,9        |
|            | 10   | 80                  | 2410  | 0,134   | 75,8        |
|            | 11   | 60                  | 2390  | 0,141   | 73,7        |
|            | 12   | 40                  | 2370  | 0,148   | 71,6        |
|            | 13   | 20                  | 2350  | 0,155   | 69,5        |
|            | 14   | 0                   | 2330  | 0,162   | 67          |

Таким образом, на основании проведенных расчетов и выполненных исследований можно утверждать, что оптимальная величина уровня вибрации двигателя составляет 67 дБ, при этом дисбаланс коленчатого вала не должен превышать 20 гс · см, масса комплекта шатунно-поршневой группы не должна быть более 2350 г и зазор в подшипниках – не более 0,15 мм.

## Контрольные вопросы

1. Перечислите методы одномерной оптимизации.
2. Перечислите экспериментальные методы многомерного поиска.
3. В чем заключается идея метода дихотомии?
4. В чем сущность метода Фибоначчи?
5. В чем сущность метода золотого сечения?
6. В чем сущность метода Гаусса-Зайделя?
7. В чем сущность методы крутого восхождения по поверхности отклика?
8. В чем сущность симплекс-метода?

**Основы экспериментальных исследований в профессиональной  
деятельности**

**Методические указания**

к практическим занятиям по дисциплине «Основы экспериментальных  
исследований в профессиональной деятельности» для студентов  
направления

18.03.01 Химическая технология

*Составил доцент Е.Н. Павленко*

*Рецензент доцент А.И. Свидченко*



МИНИСТЕРСТВО НАУКИ И ВЫСШЕГО ОБРАЗОВАНИЯ РОССИЙСКОЙ ФЕДЕРАЦИИ  
Федеральное государственное автономное  
образовательное учреждение высшего образования  
«СЕВЕРО-КАВКАЗСКИЙ ФЕДЕРАЛЬНЫЙ УНИВЕРСИТЕТ»

**Методические указания**  
по выполнению самостоятельной работы  
по дисциплине «Основы экспериментальных исследований в профессиональной дея-  
тельности»  
для студентов направления подготовки 18.03.01 Химическая технология  
Химическая технология неорганических веществ

(ЭЛЕКТРОННЫЙ ДОКУМЕНТ)

## СОДЕРЖАНИЕ

|  |    |
|--|----|
| Введение.....  | 3  |
| 1 Общая характеристика самостоятельной работы студента при изучении дисциплины.....  | 5  |
| 2 План-график выполнения самостоятельной работы.....   | 6  |
| 3 Контрольные точки и виды отчетности по ним.....  | 7  |
| 4 Описание показателей и критериев оценивания компетенций на различных этапах их формирования, описание шкал оценивания..... | 7  |
| 5 Тематический план дисциплины.....  | 8  |
| 6 Вопросы для собеседования.....   | 9  |
| 7 Методические рекомендации по изучению теоретического материала.....  | 11 |
| 8 Методические рекомендации по организации самостоятельной работы студентов  | 12 |
| 9 Методические рекомендации при работе над конспектом во время проведения лекции.....  | 12 |
| 10 Методические рекомендации по подготовке к практическим занятиям.....  | 13 |

## Введение

Настоящее пособие разработано на основе:

- Федерального закона от 29 декабря 2012 г. № 273-ФЗ «Об образовании в Российской Федерации»;
- Федеральных государственных образовательных стандартов высшего образования (далее ФГОС ВО);
- нормативно-методических документов Минобрнауки России;
- Устава ФГАОУ ВО «Северо-Кавказский федеральный университет»;
- Приказом Минобрнауки России от 06.04.2021 N 245 «Об утверждении Порядка организации и осуществления образовательной деятельности по образовательным программам высшего образования - программам бакалавриата, программам специалитета, программам магистратуры» (Зарегистрировано в Минюсте России 13.08.2021 N 64644);
- локальных нормативных актов ФГАОУ ВО «Северо-Кавказский федеральный университет».

На современном рынке труда конкурентоспособным может стать только квалифицированный работник соответствующего уровня и профиля, компетентный, свободно владеющей своей профессией и ориентированный в смежных областях деятельности, способный к эффективной работе по специальности на уровне мировых стандартов и готовый к постоянному профессиональному росту.

Самостоятельная работа студента направлена на достижение целей подготовки специалистов-профессионалов, активное включение обучаемых в сознательное освоение содержания образования, обеспечение мотивации, творческое овладение основными способами будущей профессиональной деятельности. Чтобы подготовить и обучить такого профессионала, высшим учебным заведениям необходимо скорректировать свой подход к планированию и организации учебно-воспитательной работы. Это в равной степени относится к изменению содержания и характера учебного процесса. В современных реалиях задача преподавателя высшей школы заключается в организации и направлении познавательной деятельности студентов, эффективность которой во многом зависит от их самостоятельной работы. В свою очередь, самостоятельная работа студентов должна представлять собой не просто самоцель, а средство достижения прочных и глубоких знаний, инструмент формирования активности и самостоятельности студентов.

В связи с введением в образовательный процесс новых образовательных стандартов, с уменьшением количества аудиторных занятий по дисциплинам возрастает роль самостоятельной работы студентов. Возникает необходимость оптимизации самостоятельной работы студентов (далее - СРС). Появляется необходимость модернизации технологий обучения, что существенно меняет подходы к учебно-методическому и организационно-техническому обеспечению учебного процесса.

Данная методическая разработка содержит рекомендации по организации, управлению и обеспечению эффективности самостоятельной работы студентов в процессе обучения в целях формирования необходимых компетенций.

Самостоятельная работа студентов является обязательным компонентом учебного процесса для каждого студента и определяется учебным планом. Виды самостоятельной работы студентов определяются при разработке рабочих программ и учебных методических комплексов дисциплин содержанием учебной дисциплины. При определении содержания самостоятельной работы студентов следует учитывать их уровень самостоятельности и требования к уровню самостоятельности выпускников для того, чтобы за период обучения искомый уровень был достигнут. Так, удельный вес самостоятельной работы при обучении в очной форме составляет до 50% от количества аудиторных часов, отведённых на изучение дисциплины, в заочной форме - количество часов, отведённых на освоение дисциплины, увеличивается до 90%.

Самостоятельная работа определяется как индивидуальная или коллективная учебная деятельность, осуществляемая без непосредственного руководства педагога, но по его заданиям и под его контролем.

Самостоятельная работа – это познавательная учебная деятельность, когда последовательность мышления студента, его умственных и практических операций и действий зависит и определяется самим студентом. Самостоятельная работа студентов способствует развитию самостоятельности, ответственности и организованности, творческого подхода к решению проблем учебного и профессионального уровня, что в итоге приводит к развитию навыка самостоятельного планирования и реализации деятельности.

Целью самостоятельной работы студентов является овладение необходимыми компетенциями по своему направлению подготовки, опытом творческой и исследовательской деятельности.

На основании компетентностного подхода к реализации профессиональных образовательных программ, видами заданий для самостоятельной работы являются:

- *для овладения знаниями*: чтение текста (учебника, первоисточника, дополнительной литературы), составление плана текста, графическое изображение структуры текста, конспектирование текста, выписки из текста, работа со словарями и справочниками, ознакомление с нормативными документами, учебно-исследовательская работа, использование аудио- и видеозаписей, компьютерной техники и информационно- телекоммуникационной сети Интернет и др.

- *для закрепления и систематизации знаний*: работа с конспектом лекции, обработка текста (учебника, первоисточника, дополнительной литературы, аудио и видеозаписей), повторная работа над учебным материалом, составление плана, составление таблиц для систематизации учебного материала, ответ на контрольные вопросы, заполнение рабочей тетради, аналитическая обработка текста (аннотирование, рецензирование, реферирование, конспект-анализ и др.), завершение аудиторных практических работ и оформление отчётов по ним, подготовка мультимедиа сообщений/ докладов к выступлению на семинаре (конференции), материалов-презентаций, подготовка реферата, составление библиографии, тематических кроссвордов, тестирование и др.

- *для формирования умений*: решение задач и упражнений по образцу, решение вариативных задач, выполнение чертежей, схем, выполнение расчетов (графических работ), решение ситуационных (профессиональных) задач, подготовка к деловым играм, проектирование и моделирование разных видов и компонентов профессиональной деятельности, рефлексивный анализ профессиональных умений с использованием аудио- и видеотехники и др.

Самостоятельная работа может осуществляться индивидуально или группами студентов в зависимости от цели, объема, конкретной тематики самостоятельной работы, уровня сложности, уровня умений студентов.

Контроль результатов самостоятельной работы студентов может осуществляться в пределах времени, отведенного на обязательные учебные занятия по дисциплине и внеаудиторную самостоятельную работу студентов по дисциплине, может проходить в письменной, устной или смешанной форме.

Самостоятельная работа проводится в виде упражнений при изучении нового материала, упражнений в процессе закрепления и повторения, упражнений проверочных и контрольных работ, а также для самоконтроля.

Для организации самостоятельной работы необходимы следующие условия:

1. готовность студентов к самостоятельному труду;
2. наличие и доступность необходимого учебно-методического и справочного материала;
3. консультационная помощь.

Самостоятельная работа может проходить в лекционном кабинете, компьютерном зале, библиотеке, дома. Самостоятельная работа способствует формированию компетенций, тренирует волю, воспитывает работоспособность, внимание, дисциплину и ответственность.

## **1 Общая характеристика самостоятельной работы студента при изучении дисциплины**

Дисциплина « Основы экспериментальных исследований в профессиональной деятельности» относится к дисциплине базовой части. Она направлена на формирование профессиональных компетенций обучающихся в процессе выполнения работ, определенных ФГОС ВО.

Наименование компетенций:

| Код, формулировка компетенции   | Код, формулировка индикатора   | Планируемые результаты обучения по дисциплине (модулю), характеризующие этапы формирования компетенций, индикаторов  |
|---|--|--|
| <p><b>ПК-2</b> Способен организовать проведение научно-исследовательских и опытно-конструкторских разработок по отдельным разделам темы</p> | <p><b>ИД-1</b> осуществляет проведение работ по обработке и анализу научно-технической информации и результатов исследований</p> | <p><b>Пороговый уровень</b><br/> <b>понимает</b> основные закономерности химических процессов; основные химические производства; основные принципы организации химического производства, его структуру; методы оптимизации химико-технологических процессов с применением эмпирических и физико-химических моделей<br/> <b>Повышенный уровень</b><br/> <b>понимает</b> основы теории процесса в химическом реакторе, методологию исследования взаимодействия процессов и химических превращений; основные понятия теории управления технологическими процессами</p>                        |
|   | <p><b>ИД-2</b> осуществляет выполнение экспериментов и оформление результатов исследований и разработок</p>                      | <p><b>Пороговый уровень</b><br/> <b>выполняет</b> материальные, тепловые и конструктивные расчёты, выбирать и обосновывать рациональную технологическую схему производства продукта, оценивать экономическую и технологическую эффективность производства<br/> <b>Повышенный уровень</b><br/> <b>принимает</b> основные химические законы, справочные данные для решения задач синтеза различных соединений, проводить качественный и количественный анализ с помощью химических и физико-химических методов</p>   |
|   | <p><b>ИД-3</b> осуществляет подготовку элементов документации, проектов планов и программ проведения отдельных этапов работ</p>  | <p><b>Пороговый уровень</b><br/> <b>использует</b> методы технологических расчётов отдельных узлов и деталей химического оборудования; навыки проектирования химической аппаратуры; методы проведения физико-химического анализа сырья и химических продуктов<br/> <b>Повышенный уровень</b><br/> <b>участвует</b> общими принципами и технологическими приёмами получения продуктов неорганического синтеза; методами анализа эффективности работы химических аппаратов и производств; современной научно-технической и патентной информацией в области химии и химической технологии</p> |

В рамках курса дисциплины «Основы экспериментальных исследований в профессиональной деятельности» самостоятельная работа студентов находит активное применение и включает в себя различные виды деятельности:

- подготовка к лабораторным занятиям, в том числе работа с методическими указаниями, средствами массовой информации;
- подготовка к лекциям, в том числе самостоятельное углубленное изучение теоретического курса по рекомендованной литературе;
- подготовка к промежуточной аттестации.

Цель самостоятельной работы студента при подготовке к лекциям заключается в получении новых знаний, приобретенных при более глубоком изучении литературы по дисциплине.

Задачи:

- доработка и повторение конспектов лекции;
- осмысление содержания лекции, логической структуры, выводов.

Цель самостоятельной работы студента при подготовке к лабораторным занятиям заключается в углублении, расширении, детализировании знаний, полученных на лекциях в обобщенной форме.

Задачи:

- развить способность применять полученные знания на практике при решении конкретных задач;
- проверить знания студентов, полученные на лекциях и при самостоятельном изучении литературы.

## 2 План-график выполнения самостоятельной работы

Таблица 1 – Виды самостоятельной работы для заочной формы обучения

| Коды реализуемых компетенций, индикатора(ов) | Вид деятельности студентов          | Средства и технологии оценки | Объем часов, в том числе |                                    |        |
|--|-------------------------------------|------------------------------|--------------------------|------------------------------------|--------|
|  |                                     |                              | СРС                      | Контактная работа с преподавателем | Всего  |
| ИД-1 ПК-2<br>ИД-2 ПК-2<br>ИД-3 ПК-2          | Подготовка к практическому занятию  | Собеседование                | 0,855                    | 0,045                              | 0,900  |
| ИД-1 ПК-2<br>ИД-2 ПК-2<br>ИД-3 ПК-2          | Самостоятельное изучение литературы | Собеседование                | 68,970                   | 3,630                              | 72,600 |
| Итого за семестр                             |                                     |                              | 69,825                   | 3,675                              | 73,500 |
| Итого  |                                     |                              | 69,825                   | 3,675                              | 73,500 |

## 3 Контрольные точки и виды отчетности по ним

В рамках рейтинговой системы успеваемость студентов по каждой дисциплине оценивается в ходе текущего контроля и промежуточной аттестации.

## 4 Описание показателей и критериев оценивания компетенций на различных этапах их формирования, описание шкал оценивания

|                     |             |
|---------------------|-------------|
| Уровни сформирован- | Дескрипторы |
|---------------------|-------------|

| ности компетенци(ий), индикатора (ов)   | Минимальный уровень не достигнут (Неудовлетворительно) 2 балла   | Минимальный уровень (удовлетворительно) 3 балла   | Средний уровень (хорошо) 4 балла  | Высокий уровень (отлично) 5 баллов  |
|---|--|---|---|---|
| <i>Компетенция: ПК-2 Способен организовать проведение научно-исследовательских и опытно-конструкторских разработок по отдельным разделам темы</i>   |  |   |   |   |
| Результаты обучения по дисциплине (модулю):<br><i>Индикатор:</i><br>ИД-1 ПК-2 осуществляет проведение работ по обработке и анализу научно-технической информации и результатов исследований | не основные закономерности химических процессов; основные химические производства; основные принципы организации химического производства, его структуру; методы оптимизации химико-технологических процессов с применением эмпирических и физико-химических моделей | не в достаточном объеме основные закономерности химических процессов; основные химические производства; основные принципы организации химического производства, его структуру; методы оптимизации химико-технологических процессов с применением эмпирических и физико-химических моделей | основные закономерности химических процессов; основные химические производства; основные принципы организации химического производства, его структуру; методы оптимизации химико-технологических процессов с применением эмпирических и физико-химических моделей | основы теории процесса в химическом реакторе, методологию исследований взаимодействия процессов и химических превращений; основные понятия теории управления технологическими процессами                |
| ИД-2 ПК-2 осуществляет выполнение экспериментов и оформление результатов исследований и разработок  | не выполняет материальные, тепловые и конструктивные расчёты, выбирать и обосновывать рациональную технологическую схему производства продукта, оценивать экономическую и технологическую эффективность производства   | не в достаточном объеме выполняет материальные, тепловые и конструктивные расчёты, выбирать и обосновывать рациональную технологическую схему производства продукта, оценивать экономическую и технологическую эффективность производства   | выполняет материальные, тепловые и конструктивные расчёты, выбирать и обосновывать рациональную технологическую схему производства продукта, оценивать экономическую и технологическую эффективность производства   | принимает основные химические законы, справочные данные для решения задач синтеза различных соединений, проводить качественный и количественный анализ с помощью химических и физико-химических методов |
| ИД-3 ПК-2 осуществляет подготовку элементов документации, проектов планов и программ проведения отдельных этапов работ  | не использует методы технологических расчётов отдельных узлов и деталей химического оборудования; навыки проектирования химической аппаратуры; методы проведения физико-химического анализа сырья и хи-  | не в достаточном объеме использует методы технологических расчётов отдельных узлов и деталей химического оборудования; навыки проектирования химической аппаратуры; методы проведения   | использует методы технологических расчётов отдельных узлов и деталей химического оборудования; навыки проектирования химической аппаратуры; методы проведения физико-химического  | участвует общими принципами и технологическими приёмами получения продуктов неорганического синтеза; методами анализа эффективности работы химических аппаратов и производств; современной на-          |

|  |                    |   |                                      |  |
|--|--------------------|---|--------------------------------------|--|
|  | мических продуктов | физико-химического анализа сырья и химических продуктов | анализа сырья и химических продуктов | учно-технической и патентной информацией в области химии и химической технологии |
|--|--------------------|---|--------------------------------------|--|

### 5 Тематический план дисциплины

| № | Раздел (тема) дисциплины и краткое содержание   | Формируемые компетенции, индикаторы | очная форма  |                      |                     |                               |
|---|---|-------------------------------------|--|----------------------|---------------------|-------------------------------|
|   |   |                                     | Контактная работа обучающихся с преподавателем / из них в форме практической подготовки, часов |                      |                     | Самостоятельная работа, часов |
|   |   |                                     | Лекции   | Практические занятия | Лабораторные работы |                               |
| 1 | <b>1 Введение</b><br>Особенности, отличие материалов от химических веществ. Стимулирующая роль потребностей техники для создания материалов с заданными свойствами. Научно обоснованный спланированный подход в создании функциональных материалов. Прогноз по возможным свойствам новых материалов и методам их получения. | ИД-1 ПК-2<br>ИД-2 ПК-2<br>ИД-3 ПК-2 |  |                      |                     | 20                            |
| 2 | <b>2 Теоретические методы исследования материалов</b><br>Теории, позволяющие качественно и количественно прогнозировать свойства материалов на основе особенностей их состава и структуры.  | ИД-1 ПК-2<br>ИД-2 ПК-2<br>ИД-3 ПК-2 |  | 1.5                  |                     | 20                            |
| 3 | <b>3 Методы планирования и обработки результатов экспериментов</b><br>Компьютерное моделирование материалов. Программы по моделированию молекул новых соединений. Программы по моделированию кристаллов.  | ИД-1 ПК-2<br>ИД-2 ПК-2<br>ИД-3 ПК-2 | 1.5  | 1.5                  |                     | 20                            |



|   |   |                                     |     |     |  |      |
|---|---|-------------------------------------|-----|-----|--|------|
| 4 | <b>Инструментальные методы исследования свойств материалов</b><br>Программы по моделированию (композиционных) материалов и изделий. Моделирование полей в материалах. | ИД-1 ПК-2<br>ИД-2 ПК-2<br>ИД-3 ПК-2 | 1,5 | 1,5 |  | 13,5 |
|   | ИТОГО за семестр  |                                     | 3   | 4,5 |  | 73,5 |
|   | ИТОГО   |                                     | 3   | 4,5 |  | 73,5 |

## 6. Вопросы для собеседования

1. Особенности, отличие материалов от химических веществ.
2. Стимулирующая роль потребностей техники для создания материалов с заданными свойствами.
3. Научно обоснованный спланированный подход в создании функциональных материалов.
4. Прогноз по возможным свойствам новых материалов и методам их получения.
5. Теоретические методы исследования материалов
6. Теории, позволяющие качественно и количественно прогнозировать свойства материалов на основе особенностей их состава и структуры.
7. Методы планирования и обработки результатов экспериментов
8. Компьютерное моделирование материалов.
9. Программы по моделированию молекул новых соединений.
10. Программы по моделированию кристаллов.
11. Инструментальные методы исследования свойств материалов
12. Программы по моделированию (композиционных) материалов и изделий.
13. Моделирование полей в материалах.

## Методические указания для обучающихся по освоению дисциплины

Приступая к работе, каждый студент должен принимать во внимание следующие положения.

Дисциплина (модуль) построена по тематическому принципу, каждая тема представляет собой логически завершенный раздел.

Лекционный материал посвящен рассмотрению ключевых, базовых положений дисциплины (модуля) и разъяснению учебных заданий, выносимых на самостоятельную работу студентов.

Практические занятия проводятся с целью закрепления усвоенной информации, приобретения навыков ее применения при решении практических задач в соответствующей предметной области.

Самостоятельная работа студентов направлена на самостоятельное изучение дополнительного материала, подготовку к практическим занятиям, а также выполнения всех видов самостоятельной работы.

Для успешного освоения дисциплины, необходимо выполнить все виды самостоятельной работы, используя рекомендуемые источники информации.

## 7 Методические рекомендации по изучению теоретического материала

Самостоятельная работа студента в ходе лекционных занятий включает изучение вопросов теории, вынесенных на самостоятельное изучение в соответствии с рабочей программой дисциплины, проработку лекционных материалов для подготовки к контролю

знаний на лекционных занятиях (опрос) и подготовку вопросов для обсуждения при консультации с преподавателем.

Работа с лекционным материалом не завершается по окончании лекции. На 2 часа лекции необходимо затратить около часа на работу с конспектом. За это время необходимо перечитать записи, пополнить их данными, которые удалось запомнить из речи преподавателя, но не удалось записать. Работая с конспектом, нужно отметить непонятные вопросы, для выяснения, которые у преподавателя на консультации. Отдельно следует выделить связанные с темой лекции вопросы, которые преподаватель поручил проработать самостоятельно.

Активно проработанный в течение семестра конспект лекций в дальнейшем служит основой для подготовки к экзамену.

Вопросы для самостоятельного изучения представлены в п. 5.

Самостоятельная работа в ходе лабораторных работ включает выполнение заданий к лабораторным занятиям, в частности решение задач различного уровня сложности. Задачи приведены в методических указаниях к практическим занятиям и фондах оценочных средств.

Зная тему лабораторного занятия, необходимо готовиться к нему заблаговременно. Для эффективной подготовки к лабораторному занятию необходимо иметь методическое руководство к лабораторным работам.

Критерии оценивания лабораторных занятий представлены в фонде оценочных средств.

При проверке лабораторного задания, оцениваются: последовательность и рациональность изложения материала; полнота и достаточный объем ответа; научность в оперировании основными понятиями; использование и изучение дополнительных литературных источников

Критерии оценивания результатов самостоятельной работы: вопросы для собеседования и экзамена приведены Фонде оценочных средств по дисциплине.

## **8 Методические рекомендации по организации самостоятельной работы студентов**

Самостоятельная работа является одним из видов учебной деятельности обучающихся, способствует развитию самостоятельности, ответственности и организованности, творческого подхода к решению проблем учебного и профессионального уровня.

Аудиторная самостоятельная работа по учебной дисциплине осуществляется на учебных занятиях под непосредственным руководством преподавателя и по его заданию.

Внеаудиторная самостоятельная работа выполняется по заданию преподавателя без его непосредственного участия.

Виды заданий для внеаудиторной самостоятельной работы, их содержание и характер могут иметь вариативный и дифференцированный характер, учитывая специфику изучаемой учебной дисциплины, индивидуальные особенности обучающегося.

Контроль самостоятельной работы и оценка ее результатов организуется как единство двух форм:

1. самоконтроль и самооценка обучающегося;
2. контроль и оценка со стороны преподавателя.

## **9 Методические рекомендации при работе над конспектом во время проведения лекции**

В ходе лекционных занятий вести конспектирование учебного материала. Обращать внимание на категории, формулировки, раскрывающие содержание тех или иных явлений и процессов, научные выводы и практические рекомендации, положительный опыт в ораторском искусстве. Желательно оставить в рабочих конспектах поля, на которых делать пометки из рекомендованной литературы, дополняющие материал прослушанной лекции, а также подчеркивающие особую важность тех или иных теоретических положений. Задавать

преподавателю уточняющие вопросы с целью уяснения теоретических положений, разрешения спорных ситуаций.

В ходе подготовки к семинарам изучить основную литературу, ознакомиться с дополнительной литературой, новыми публикациями в периодических изданиях: журналах, газетах и т.д. При этом учесть рекомендации преподавателя и требования учебной программы. Дорабатывать свой конспект лекции, делая в нем соответствующие записи из литературы, рекомендованной преподавателем и предусмотренной учебной программой. Подготовить тезисы для выступлений по всем учебным вопросам, выносимым на семинар. Готовясь к докладу или реферативному сообщению, обращаться за методической помощью к преподавателю. Составить план-конспект своего выступления. Продумать примеры с целью обеспечения тесной связи изучаемой теории с реальной жизнью. Своевременное и качественное выполнение самостоятельной работы базируется на соблюдении настоящих рекомендаций и изучении рекомендованной литературы. Студент может дополнить список использованной литературы современными источниками, не представленными в списке рекомендованной литературы, и в дальнейшем использовать собственные подготовленные учебные материалы при написании работ.

### **10 Методические рекомендации по подготовке к лабораторным занятиям**

Лабораторное занятие – один из самых эффективных видов учебных занятий, на которых студенты учатся творчески работать, аргументировать и отстаивать свою позицию, правильно и доходчиво излагать свои мысли перед аудиторией. Основное в подготовке и проведении практических занятий – это самостоятельная работа студента над изучением темы. Студент обязан точно знать план занятия либо конкретное задание к нему. На занятии обсуждаются узловые вопросы темы, однако там могут быть и такие, которые не были предметом рассмотрения на лекции. Могут быть и специальные задания к той или иной теме.

Готовиться к лабораторной работе следует заранее. Необходимо внимательно ознакомиться с планом и другими материалами, уяснить вопросы, выносимые на обсуждение. Затем нужно подобрать литературу и другой необходимый, в т.ч. рекомендованный, материал (через библиотеку, учебно-методический кабинет кафедры и др.). Но прежде всего, следует обратиться к своим конспектам лекций и соответствующему разделу учебника. Изучение всех источников должно идти под углом зрения поиска ответов на выносимые на практико-ориентированные занятия вопросы.

Завершающий этап подготовки к занятиям состоит в выполнении индивидуальных заданий.

В случае пропуска занятия студент обязан подготовить материал и отчитаться по нему перед преподавателем в обусловленное время. Может быть предложено отдельным бакалаврам, ввиду их слабой подготовки, более глубоко освоить материал и прийти на индивидуальное собеседование.

Студент не допускается к зачету, если у него есть задолженность по лабораторным работам.