

МИНИСТЕРСТВО НАУКИ И ВЫСШЕГО ОБРАЗОВАНИЯ РОССИЙСКОЙ ФЕДЕРАЦИИ

Федеральное государственное автономное образовательное учреждение

высшего профессионального образования

«СЕВЕРО-КАВКАЗСКИЙ ФЕДЕРАЛЬНЫЙ УНИВЕРСИТЕТ»

Невинномысский технологический институт (филиал) СКФУ

МЕТОДИЧЕСКИЕ УКАЗАНИЯ

по выполнению курсового проекта

по дисциплине «Химическое машиностроение и аппаратостроение»

для студентов заочной формы обучения

направления подготовки

15.03.02 Технологические машины и оборудование

Невинномысск 2021

Методические указания разработаны в соответствии с требованиями ФГОС ВО и рабочей программы дисциплины « Химическое машиностроение и аппаратостроение». Указания предназначены для студентов очной формы обучения направления подготовки 15.03.02 Технологические машины и оборудование.

Содержат основные тематику курсового проекта, структуру, порядок оформления, критерии оценивания, а также список рекомендуемой литературы.

Составители

Е. С. Антипина

.

Отв. редактор

А.Л. Проскурнин, канд.хим.наук, доцент.

Содержание

Введение	4
Цель, задачи	5
Формулировка задания	5
СТРУКТУРЫ ПРОЕКТА	6
Общие требования к написанию и оформлению проекта	7
ПОСЛЕДОВАТЕЛЬНОСТЬ ВЫПОЛНЕНИЯ ЗАДАНИЯ	8
КРИТЕРИИ ОЦЕНИВАНИЯ ПРОЕКТА	8
ПОРЯДОК ЗАЩИТЫ ПРОЕКТА	9
СПИСОК РЕКОМЕНДУЕМОЙ ЛИТЕРАТУРЫ	10

Введение

Дисциплина «Химическое машиностроение и аппаратостроение» относится к дисциплине вариативной части. Она направлена на формирование компетенций обучающихся в процессе выполнения работ, определенных ФГОС ВО.

В результате освоения материала всех разделов пособия по дисциплине «Химическое машиностроение и аппаратостроение» ООП студент приобретает следующие компетенции:

ПК-5 способностью принимать участие в работах по расчету и проектированию деталей и узлов машиностроительных конструкций в соответствии с техническими заданиями и использованием стандартных средств автоматизации проектирования

ПК-6 способностью разрабатывать рабочую проектную и техническую документацию, оформлять законченные проектно-конструкторские проекты с проверкой соответствия разрабатываемых проектов и технической документации стандартам, техническим условиям и другим нормативным документам

ПК-10 способностью обеспечивать технологичность изделий и оптимальность процессов их изготовления, умением контролировать соблюдение технологической дисциплины при изготовлении изделий

ПК-11 способностью проектировать техническое оснащение рабочих мест с размещением технологического оборудования, умением осваивать вводимое оборудование

ПК-15 умением выбирать основные и вспомогательные материалы, способы реализации технологических процессов, применять прогрессивные методы эксплуатации технологического оборудования при изготовлении технологических машин

Методические указания составлены на современном научном уровне и рассчитаны на студентов, по направлению 15.03.02 Технологические машины и оборудование.

Для подготовки курсового проекта студент должен изучить материал по соответствующей теме, используя основную и дополнительную литературу.

ЦЕЛЬ, ЗАДАЧИ

Цель: углубление, обобщение, систематизация и закрепление полученных теоретических знаний и практических умений

Задачи: приобретение навыков самостоятельной работы с теоретическим и практическим материалом;

приобретение навыков анализа и обобщения практического материала по теме, умения применять теоретические знания в решении практических задач, а также развитие творческой инициативы студентов, их самостоятельности при подборе теоретического материала и изучении практических ситуаций;

формирование умения применять теоретические знания при решении поставленных задач, использования справочной и нормативной документации по дисциплине.

ФОРМУЛИРОВКА ЗАДАНИЯ

Первым делом студент выберет тему курсовой работы, которая соответствует личному и профессиональному интересу.

Примерная тематика курсовых работ

1. Вертикальные сосуды и аппараты.
2. Горизонтальные сосуды и аппараты.
3. Сферические сосуды и аппараты.
4. Печи трубчатые.
5. Аппараты воздушного охлаждения (АВО).
6. Аппараты и машины с вращающимися элементами.
7. Насосы и компрессоры.
8. Транспортные устройства.

После определения темы студент должен ознакомиться с вопросами, подлежащими разработке и рассмотрению и контрольными сроками представления отдельных разделов проекта преподавателю, отражающихся в задании на курсовую работу. Графический материал не предусмотрен

Перечень подлежащих разработке вопросов:

а) по теоретической части

– характеристика сырья и готового продукта;

– физико-химические основы процесса ;

– технологическое оформление процесса

б) по аналитической части:

– алгоритм расчета материального баланса процесса;

СТРУКТУРЫ ПРОЕКТА

1. Титульный лист.
2. Задание на курсовой проект
3. Содержание
4. Введение
5. Основная часть (состоит из теоретической и аналитической частей)
6. Заключение
7. Список использованных источников
8. Приложения.
9. Отзыв руководителя

Титульный лист – оформляется по установленному образцу (Приложение 1).
Перенос слов на титульном листе не допускается. Точка в конце предложений не ставится.

Задание на курсовой проект – выдается руководителем

Содержание – включает вопросы темы в виде заголовков, глав или параграфов, наименование всех разделов и подразделов, заключение, список использованной литературы, наименование приложений с указанием страниц, с которых начинаются эти элементы курсового проекта.

Введение – раскрывается актуальность темы, формулируются цели и задачи проекта. Во введении может быть отражена практическая значимость проекта, которая состоит, прежде всего, в том, что результаты исследования могут быть рекомендованы к использованию их в организации и планировании хозяйственной деятельности предприятия, выработке его ценовой, ассортиментной, финансовой и социальной политики.

В **основной** части курсового проекта практического или экспериментального характера производится деление собранного материала на две части:

- теоретическая часть содержатся теоретические основы разрабатываемой темы; рассматриваются характеристика сырья и готового продукта; физико-химические основы процесса; технологическое оформление процесса;
- аналитическая часть носит аналитический (практический) характер. Содержит алгоритм расчета материального и теплового балансов процесса (или математическую модель производства).

Заключение курсовой проекта должно отражать краткий итог проведенного тематического анализа и включать основные выводы. Заключительная часть курсовой проекта должна быть достаточно краткой и тщательно отредактированной.

Список использованных источников содержит все источники, которые студент использовал в процессе выполнения курсовой проекта, при этом должны быть соблюдены общепринятые правила библиографического описания источников.

Приложения к курсовому проекту включают материалы, связанные с выполнением курсовой проекта, но, которые по каким-либо причинам не включены в основную часть (схемы, таблицы, фотоснимки, плакаты, иллюстрации и т.п.).

ОБЩИЕ ТРЕБОВАНИЯ К НАПИСАНИЮ И ОФОРМЛЕНИЮ ПРОЕКТА

Курсовая проект оформляется в соответствии с требованиями ЕСКД на листах формата А4 (210 297 мм), на одной стороне листа, которые должны быть сброшюрованы в следующей последовательности: титульный лист, задание, содержание, введение, основное содержание (текст) курсовой проекта, заключение, список использованных источников, приложения, отзыв руководителя.

Общий объем курсовой проекта должен составлять 30–40 страниц печатного текста, не считая приложений. Текст проекта должен быть отпечатан через полтора интервала (1,5 строки), шрифтом Times New Roman, размером 14. Цвет шрифта должен быть черным. Текст следует печатать, соблюдая следующие размеры полей: верхнее – 20 мм, нижнее – 20 мм, левое – 20 мм правое – 10 мм. Рамки на полях выполняются в соответствии с требованиями ЕСКД. Абзац: выравнивание – по ширине; первая строка-отступ – 1,25; должен быть выставлен автоматически (не допускается делать абзацный отступ пробелами или табуляцией) интервал перед и после абзаца – 0 пунктов. Функция переноса слов «авто» выставляется обязательно. Изложение основного текста курсовой проекта должно быть последовательным, логичным, четким. Особое внимание должно быть обращено на орфографию, синтаксис. Недопустимо механическое переписывание целиком абзацев, страниц, таблиц без ссылки на источники (цитата берется в квадратных скобках указывается номер источника по списку литературы). Сокращение слов в тексте не допускается, за исключением сокращений, установленных ГОСТом. Текст курсовой проекта должен иметь сплошную нумерацию страниц. Страницы следует нумеровать арабскими цифрами, соблюдая сквозную нумерацию по всему тексту проекта. Номер страницы проставляется справа в нижней части листа без точки. Титульный лист включается в общую нумерацию страниц проекта, но номер на нем не проставляется. Приложения оформляются как продолжение курсовой проекта на последующих листах, но общий объем курсовой проекта оно не входит. В тексте курсовой проекта на все приложения должны быть даны ссылки.

Каждое приложение следует начинать с новой страницы с указанием наверху справа слова «Приложение» и его номера. Приложения должны иметь заголовок, который записывается симметрично относительно текста с прописной буквы отдельной строкой.

ПОСЛЕДОВАТЕЛЬНОСТЬ ВЫПОЛНЕНИЯ ЗАДАНИЯ

Первым делом студент выберет тему курсовой проекта, который соответствующую личному и профессиональному интересу; После определения темы студент должен познакомиться с вопросами, подлежащими разработке и рассмотрению и контрольными сроками представления отдельных разделов проекта преподавателю, отражающихся в задании на курсовую работу. Следующим этапом выполнения курсовой проекта является подбор литературы. В процессе выполнения проекта студент может использовать учебную, научную и методическую литературу, использовать интернет - ресурсы.

КРИТЕРИИ ОЦЕНИВАНИЯ ПРОЕКТА

Критерии оценивания курсовой проекта приведены в Фонде оценочных средств по дисциплине Общая химическая технология

Критерии оценки:

Оценка «отлично» выставляется студенту, полностью освоившему все компетенции и показавшему всесторонние, систематизированные, глубокие знания учебной программы дисциплины и умение уверенно применять их на практике при решении конкретных задач, свободное и правильное обоснование принятых решений;

Оценка «хорошо» выставляется студенту, если он в недостаточной мере освоил все компетенции, но твердо знает материал, грамотно и по существу излагает его, умеет применять полученные знания на практике, но допускает в ответе или в решении задач некоторые неточности;

Оценка «удовлетворительно» выставляется студенту частично и поверхностно освоившему компетенции и показавшему фрагментарный, разрозненный характер знаний, недостаточно правильные формулировки базовых понятий, нарушения логической последовательности в изложении программного материала, но при этом он владеет основными разделами учебной программы, необходимыми для дальнейшего обучения и может применять полученные знания по образцу в стандартной ситуации;

Оценка «неудовлетворительно» выставляется студенту, который не освоил компетенции и не знает большей части основного содержания учебной программы дисциплины, допускает грубые ошибки в формулировках основных понятий дисциплины и не умеет использовать полученные знания при решении типовых практических задач.

ПОРЯДОК ЗАЩИТЫ ПРОЕКТА

Защита курсовой проекта является обязательной формой проверки выполнения проекта. Защита производится на заседании кафедры, специальной комиссией, утверждаемой директором института, состоящей обычно из 2 преподавателей кафедры, при непосредственном участии руководителя, в присутствии студентов. Результаты наиболее интересных курсовых проектов могут быть доложены на научных конференциях.

Защита состоит в коротком докладе студента по выполненной работе и в ответах на вопросы присутствующих на защите. Научный руководитель зачитывает отзыв на курсовую работу студента.

Результаты защиты курсовой проекта оцениваются дифференцированной отметкой по пятибалльной системе. Оценка курсовой проекта заносится в зачетную книжку студента и зачетно-экзаменационную ведомость.

Студент, не представивший в установленный срок курсовую работу или не защитивший ее по неуважительной причине, считается имеющим академическую задолженность.

Курсовые проекта, представляющие теоретический и практический интерес, представляют на конкурс в студенческие научные общества, конференции.

При проверке задания, оцениваются

последовательность и рациональность выполнения,

точность используемых формул,

степень соответствия объема и содержания проекта теме, правильности и точности в решении задач;

качество оформления проекта;

При защите проекта оцениваются:

самостоятельность мышления и творческий подход к решению задач;

логику и четкость изложения материала;

обоснованность основных положений проекта;

знание литературы по теме;

правильность и полноту ответов на вопросы в ходе защиты курсовой проекта.

СПИСОК РЕКОМЕНДУЕМОЙ ЛИТЕРАТУРЫ

Перечень основной литературы:

1. Холодилина, Е.В. Организация машиностроительного производства Электронный ресурс : учебное пособие / Е.В. Холодилина. - Организация машиностроительного производства, - Минск : Республиканский институт профессионального образования (РИПО), 2016. - 180 с. - ISBN 978-985-503-560-3
2. Технологические процессы машиностроительного и ремонтного производства : учеб. пособие / С. И. Богодухов, А. Г. Схиртладзе, А. Д. Проскурин, А. С. Килов, Б. М. Шейнин ; под ред. С. И. Богодухова. - Старый Оскол : ТНТ, 2015. - 464 с. : ил. - Гриф: Рек. МГТУ. - ISBN 978-5-94178-468-4
3. Ткачев, А. Г. Технология аппаратостроения : учеб. пособие для студ. вузов, обуч. по спец. "Машины и аппараты хим. пр-в" / А. Г. Ткачев. - М. : Машиностроение, 2001. - 111 с. - Библиогр.: с. 105-106

Перечень дополнительной литературы:

1. Основы проектирования химических производств:учебник / В. И. Косинцев [и др.] ; Под ред. А. И. Михайличенко. - М.:Академкнига, 2008.
2. Схиртладзе, А. Г. Технологические процессы в машиностроении : учебник / А. Г. Схиртладзе, С. Г. Ярушин. - 4-е изд., перераб. и доп. - Старый Оскол : ТНТ, 2015. - 524 с. : ил. - Гриф: Доп. МО. - Библиогр.: с. 520-523. - ISBN 978-5-94178-122.

МИНИСТЕРСТВО НАУКИ И ВЫСШЕГО ОБРАЗОВАНИЯ РОССИЙСКОЙ ФЕДЕРАЦИИ
ФГАОУ ВО «СЕВЕРО-КАВКАЗСКИЙ ФЕДЕРАЛЬНЫЙ УНИВЕРСИТЕТ»
Невинномысский технологический институт (филиал) СКФУ
Кафедра химической технологии, машин и аппаратов химических производств

КУРСОВОЙ ПРОЕКТ

по дисциплине
«Общая химическая технология»
на тему
«_____»

Выполнил:

ФИО _____

студент _____ курса группы _____

направления _____

_____ формы обучения _____

(подпись)

Руководитель проекта:

(ФИО, должность, кафедра)

Работа допущена к защите _____

(подпись руководителя)

(дата)

Работа выполнена и

защищена с оценкой _____ Дата защиты _____

Члены комиссии _____

(должность)

(подпись)

(И. О. Фамилия)

Невинномысск, 201 г.

**МИНИСТЕРСТВО НАУКИ И ВЫСШЕГО ОБРАЗОВАНИЯ РОССИЙСКОЙ
ФЕДЕРАЦИИ**

**Федеральное государственное автономное
образовательное учреждение высшего образования
«СЕВЕРО-КАВКАЗСКИЙ ФЕДЕРАЛЬНЫЙ УНИВЕРСИТЕТ»**

***ХИМИЧЕСКОЕ МАШИНОСТРОЕНИЕ И
АППАРАТОСТРОЕНИЕ***

МЕТОДИЧЕСКИЕ УКАЗАНИЯ

к лабораторным занятиям для студентов специальности
15.03.02 «Технологические машины и оборудование»

Невинномысск 2020

Методические указания разработаны в соответствии с требованиями Государственного образовательного стандарта в части содержания и уровня подготовки выпускников по специальности 15.03.02 «Технологические машины и оборудование».

Указания содержат теоретическое обоснование, описание опытных установок и оборудования, методику и порядок проведения работ и обработки данных, указания по технике безопасности, перечень контрольных вопросов для самоподготовки по теме работ и список рекомендуемой литературы.

Составители *доц. А.И. Свидченко,*

Рецензент *доц. Е.Н. Антипина*

Содержание

Лабораторная работа № 1	
Изучение технологии изготовления днищ сосудов и аппаратов	4
Лабораторная работа № 2	
Изучение технологии сборки сосудов	9
Лабораторная работа № 3	
Изучение технологии сборки теплообменных аппаратов	14
Лабораторная работа № 4	
Изучение технологии сборки гидромашин химических производств.....	16
Лабораторная работа № 5	
Изучение технологии сборки трубопроводной арматуры.....	18
Лабораторная работа № 6	
Изучение особенностей изготовления сварного химического оборудования	20
Литература	27

Лабораторная работа № 1

Изучение технологии изготовления днищ сосудов и аппаратов

Цель и содержание работы. Целью работы является практическое ознакомление с технологией изготовления днищ сосудов и аппаратов. Содержанием работы является опытная штамповка днища сосуда.

Теоретическое обоснование

Днища являются важной деталью сосудов и аппаратов. Их конструкции различны. Чаще других применяют днища с криволинейной стенкой (полушаровые, торосферические, эллиптические), которые могут быть изготовлены лишь с применением формоизменяющих операций (ковка, штамповка, прессование, обкатка).

Штамповку днищ в горячем и холодном состоянии широко используют на практике. Горячая штамповка связана со значительными затратами энергоресурсов, потерями металла и более тяжелыми условиями труда. Холодная штамповка проще по реализации в промышленных условиях. Вместе с тем она требует более дорогой стали для штамповой оснастки (матрица, протяжные кольца), необходимости термической обработки после штамповки для снятия наклепа, а также последующей правки после термообработки. Этот вид штамповки днищ обычно применяют при небольшой толщине стенки заготовки.

Главной же причиной, сдерживающей широкое использование холодной штамповки при изготовлении днищ аппаратов, является наличие высоких остаточных напряжений, которые вызывают трещины в металле. Особенно это проявляется у сталей, имеющих в своем составе хром. Повышению качества днищ при штамповке способствует совершенствование конструкции оснастки.

Схема штамповки эллиптического днища приведена на рисунке 1.1.

При разработке технологии штамповки днищ необходимо решить два основных вопроса:

- какого размера должна быть заготовка днища?

- какое усилие прессы необходимо?

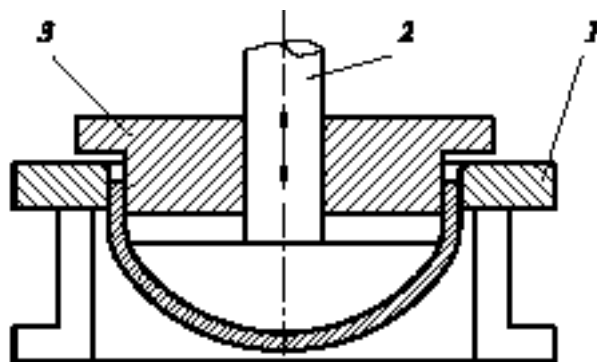


Рисунок 1.1 – Схема штамповки эллиптического днища:

1 - протяжное кольцо матрицы; 2 – пуансон; 3 –формирующее кольцо

Заготовкой для эллиптического днища является круг с диаметром развертки D_p и толщиной листа S .

Расчет размеров разверток в аппаратостроении выполняют по нейтральной линии металла заготовок (D_{cp} на рисунке 1.2).

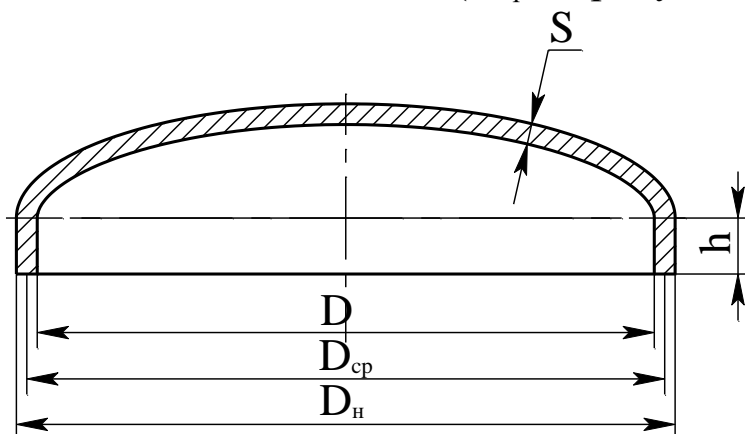


Рисунок 1.2 – Схема эллиптического днища с размерами

Для рассматриваемого случая диаметр заготовки определяют по формуле

$$D_p = 2 \sqrt{D_{cp} (h + 0,345 \cdot \varepsilon_n \cdot D_{cp})},$$

где ε_n – коэффициент, определяемый предварительно по формуле

$$\varepsilon_n = 0,725(1 + (k^2/2) \sqrt{1 - k^2}) \cdot \ln((1 + \sqrt{1 + k^2}) / (1 - \sqrt{1 - k^2})),$$

где k – коэффициент, учитывающий соотношение размеров днища и определяемый по формуле

$$k = ((D_n - 4)/S) / 2(D_n/S - 2).$$

Для вырезки заготовки необходимо предусмотреть операционный припуск δ_1 мм на сторону, величина которого должна учитывать

ширину реза и погрешности реза: борозды, вырывы и т.д. в зависимости от способа резки.

Для обеспечения заданного качества торца днища, а также для удаления погрешности резки, необходимо его механически обработать. Для этого предусматривают припуск на токарную обработку торца плоской поверхности δ_2 мм на сторону.

Тогда диаметр заготовки определяется по формуле

$$D_3 = D_p + 2 (\delta_1 + \delta_2). \quad (1.1)$$

Усилие прессы (обычно гидравлического), необходимое для штамповки днища, определяется по формуле, кН

$$P = \sigma_b^+ \cdot \pi \cdot D \cdot S \cdot n, \quad (1.2)$$

где σ_b^+ – предел прочности металла, соответствующий температуре конца штамповки кН; $\pi = 3,14$; S – толщина листа, м; n – коэффициент, учитывающий упрочнение металла заготовки и силы трения в штампе.

Величина σ_b^+ определяется по справочным данным или расчетным путем.

Коэффициент n определяется по формуле

$$n = 1,8 \cdot \ln \left(\frac{D_3}{D} \right).$$

Полученные данные позволяют решить последующие вопросы технологии изготовления днищ сосудов и аппаратов.

Аппаратура и материалы

При выполнении опытной части работы используются:

- гидравлический пресс;
- матрица и пуансон;
- заготовка днища;
- смазочный материал;
- измерительные инструменты.

Указания по технике безопасности

Для безопасного проведения опытной части работы необходимо:

- проводить работу только в присутствии лаборанта;

– выполнять работу в строгом соответствии с методическими указаниями;

– соблюдать меры предосторожности в обращении с гидравлическим прессом.

Методика и порядок выполнения работы

В первой части работы определяют необходимые размер заготовки днища и усилие гидропресса.

Опытную штамповку днища сосуда выполняют с использованием стенда, включающего гидравлический пресс (рисунок 1.3).

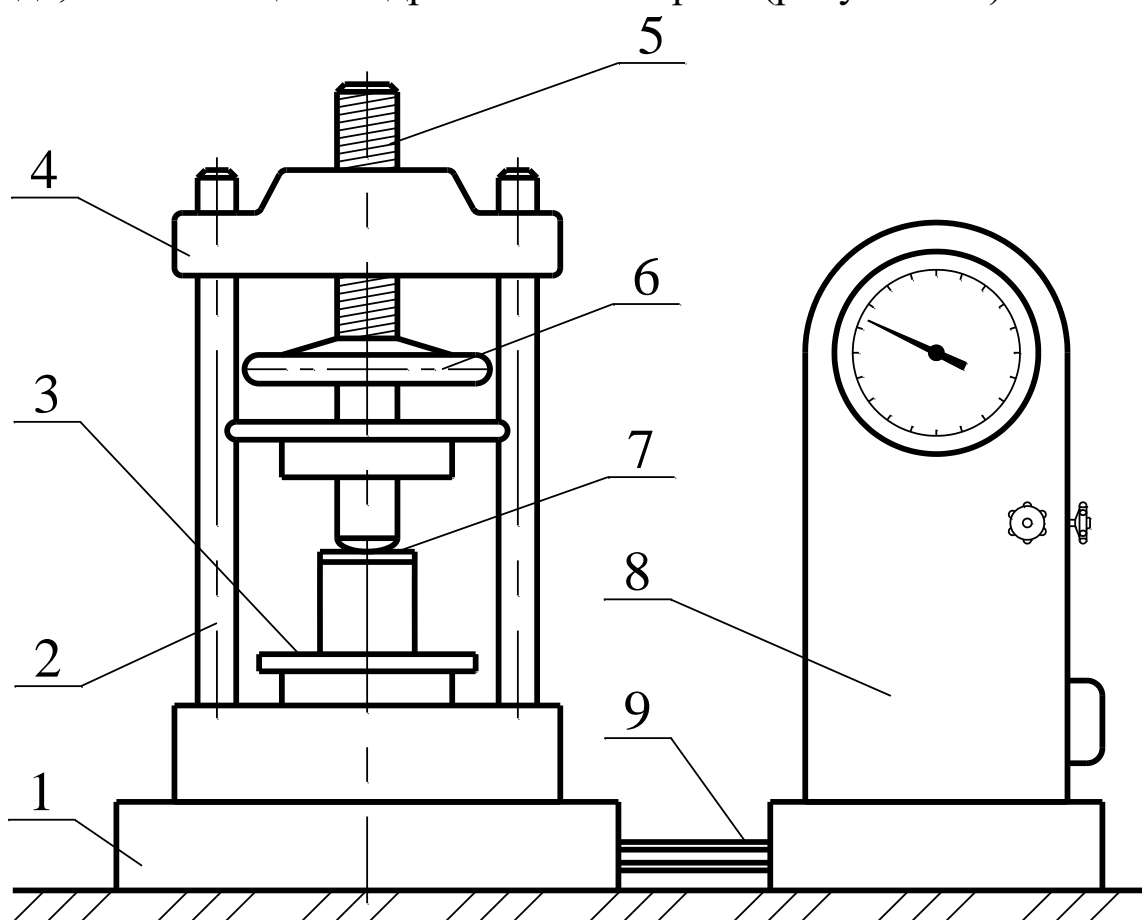


Рисунок 1.3 – Схема проведения опыта: 1 – станина; 2 – стойки; 3 – подвижный стол (ползун); 4 – балка; 5 – упор; 6 – маховик; 7 – матрица – пуансон – заготовка; 8 – управляющая стойка; 9 – маслопровод

Работу выполняют в следующем порядке.

Готовят гидропресс, протяжное кольцо (матрицу), пуансон и заготовку.

Смазывают рабочие поверхности оснастки.

Устанавливают на рабочий стол пресса кольцо, заготовку и пуансон и поджимают к стопорному устройству, вручную вращая маховик.

Принимают меры безопасности.

Включают в работу гидросистему пресса и выполняют штамповку.

Выключают гидропресс и снимают оснастку с днищем.

Записывают усилие штамповки по показаниям измерительного прибора.

Анализируют полученные результаты.

Результаты измерений заносят в протокол работы.

По окончании опыта оборудование приводят в порядок.

Оформление отчета

В отчёте о выполненной работе должны содержаться следующие данные.

Дата проведения работы.

Цель работы.

Эскиз и размеры днища.

Результаты расчета размеров заготовки днища.

Результаты расчета усилия штамповки.

Сравнение расчетного и опытного усилия штамповки.

Выводы по работе.

Контрольные вопросы

1. Какие требования предъявляются к поверхности пуансона и матрицы?

2. Каким образом изменяется толщина металла днища по всей площади после штамповки?

3. Как определяется размер заготовки для изготовления элементов штамповкой?

4. С какой целью производится смазывание поверхностей оснастки при штамповке?

5. Какие меры предпринимаются для предотвращения погрешности резки в процессе раскрыя заготовок днищ?

6. Как подобрать пресс для штамповки днищ?

Лабораторная работа № 2

Изучение технологии сборки сосудов

Цель и содержание работы. Целью работы является практическое ознакомление с технологией сборки сосудов и емкостных аппаратов. Содержанием работы является составление технологической схемы сборки вертикального сосуда.

Теоретическое обоснование

Сборка сосудов и аппаратов является наиболее важным и ответственным этапом в их технологии изготовления. Для сложного оборудования составляют технологическую схему сборки (ТСС).

Технологическая схема сборки является документом, определяющим порядок сборки изделия. Законченной продукцией, выпускаемой аппаратостроительным заводом, являются аппараты. В отдельных случаях аппаратостроительные заводы комплексно выпускают установки, в которых смонтированы с коммуникациями несколько аппаратов.

Аппарат состоит из нескольких частей – деталей, узлов и групп. Узлом принято называть разъемное и неразъемное соединение деталей. Узлы бывают различной сложности. Они могут быть собраны из отдельных деталей или из менее сложных узлов. Совокупность деталей и узлов аппарата, собираемых самостоятельно и объединенных общностью выполняемой функции (крышка, корпус, трубчатка, ректификационная тарелка и т.п.), называют группой. Группа может состоять из подгрупп.

В зависимости от сложности аппарата могут существовать подгруппы первого, второго, третьего порядка и т.п. Деталь или группа, с которой начинают сборку, называется базой.

Часть технологического процесса сборки, относящаяся к сборке групп и подгрупп, называется узловой сборкой, а сборка всего аппарата в целом – общей сборкой.

Схема к сборке сосуда приведена на рисунке 2.1.

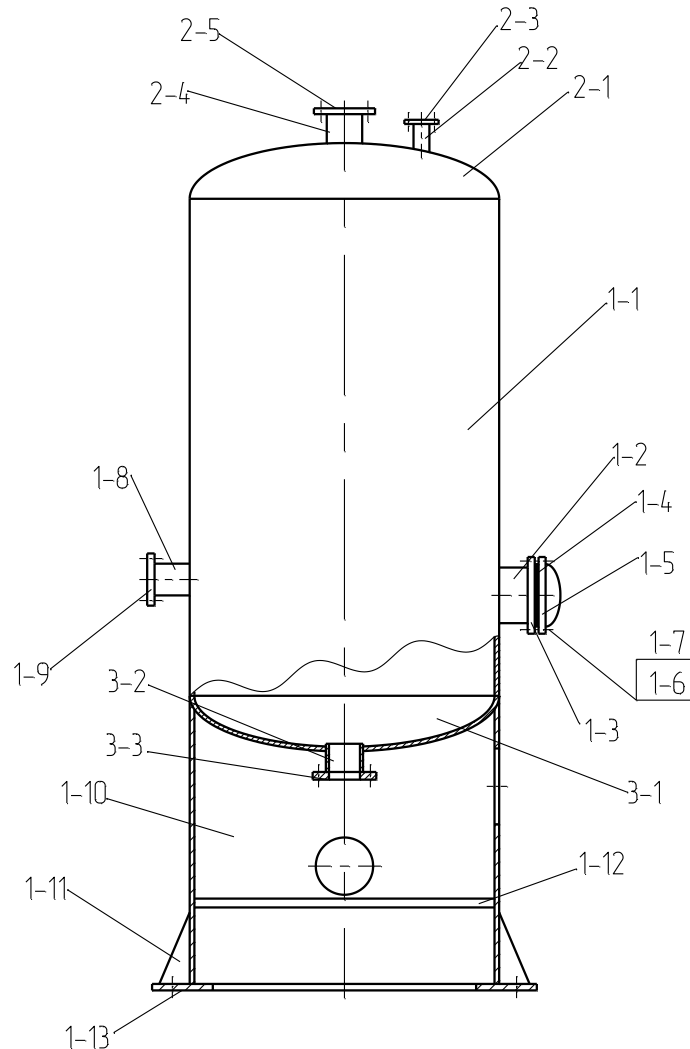


Рисунок 2.1 – Схема к сборке сосуда

Деталям или их группам присваивают условный индекс. При этом удобно пользоваться следующими правилами:

- все детали, поступающие на общую сборку, имеют нумерацию, начиная с начала исчисления 1, 2, 3, 4, и т.д.;
- сборочным чертежам групп присваивают обозначения Сб.1, Сб.2, Сб.3 и т.д.;
- подгруппы первого порядка обозначают Сб.11, Сб.12, Сб.13 и т.д.;
- подгруппы второго порядка – Сб.111, Сб.112, Сб.113 и т.д.

- индексы отдельных деталей, входящие в каждую из групп или подгрупп, обозначаются 1-1, 1-2, 1-3; 2-1, 2-2, 2-3 и т.д.

На технологической схеме сборки (рисунок 2.2) показывают последовательность сборки аппарата.

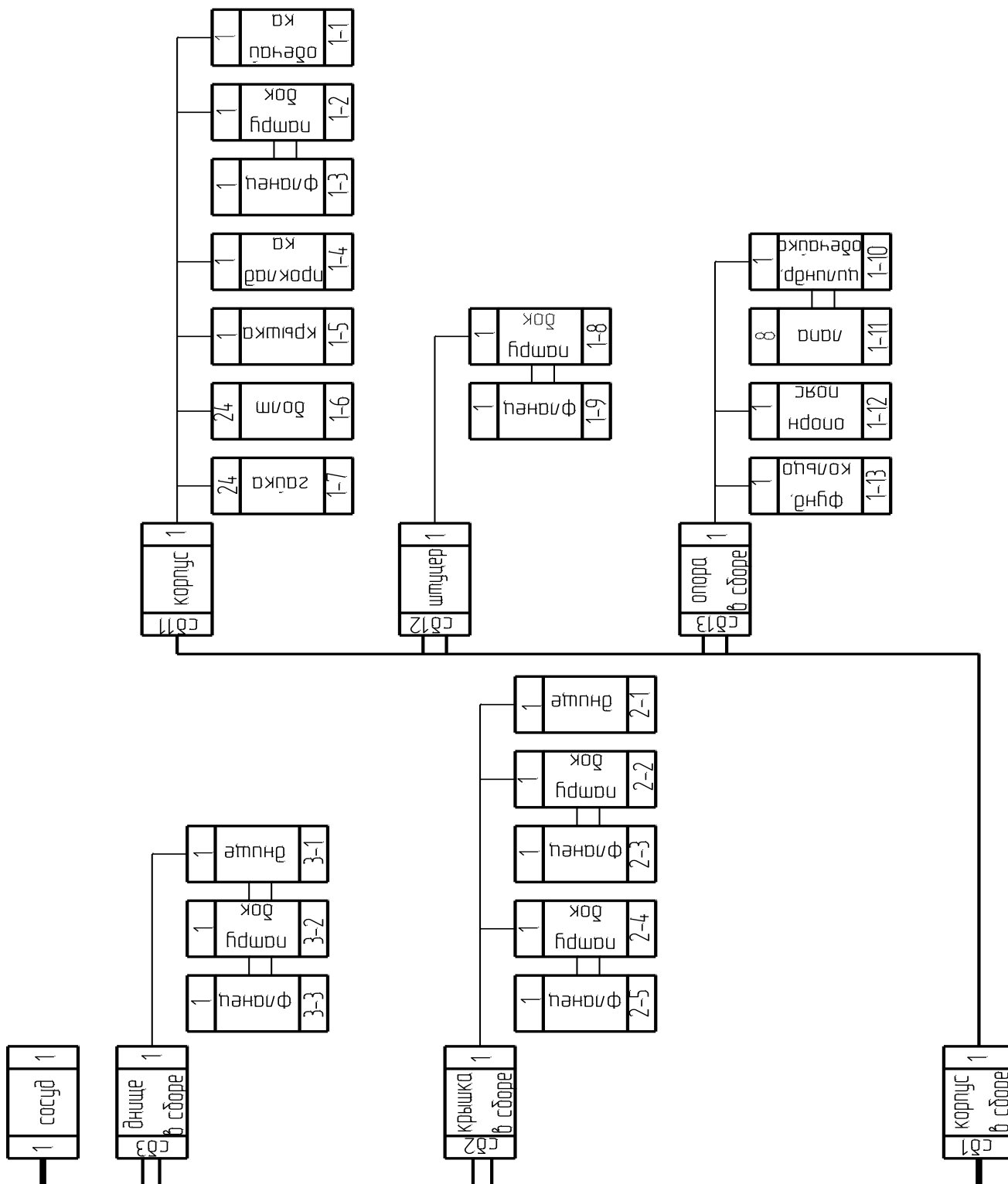


Рисунок 2.2 – Технологическая схема сборки сосуда

Аппарат, группы, подгруппы и отдельные детали на схеме условно вычерчивают в виде прямоугольников. Прямоугольник, обознача-

ющий аппарат, рекомендуется размещать вверху листа, а прямоугольник, обозначающий базовую деталь или базовую группу, – внизу. Эти прямоугольники соединяют жирной линией – линией сборки, а затем справа и слева последовательно подсоединяют все остальные части аппарата.

Детали или их группы, присоединяемые при помощи разъемной сборки, рекомендуется соединять на схеме тонкой линией, а детали и их группы, соединяемые неразъемно, – двумя параллельными тонкими линиями.

Схема сосуда и его ТСС непосредственно используются при выполнении работ этого этапа технологии изготовления.

Аппаратура и материалы

При выполнении опытной части работы используются:

- вертикальная емкость;
- измерительные инструменты.

Указания по технике безопасности

Для безопасного проведения опытной части работы необходимо:

- проводить работу только в присутствии лаборанта;
- выполнять работу в строгом соответствии с методическими указаниями;
- соблюдать меры предосторожности при проведении обмеров емкости.

Методика и порядок выполнения работы

Работу проводят в следующем порядке.

Получают у преподавателя задание для конкретного вида емкости.

По результатам внешнего осмотра сосуда составляют его эскиз.

При помощи измерительных инструментов (линейка, рулетка, штангенциркуль) определяют характерные геометрические размеры.

Составляют спецификацию изделия в виде таблицы 2.1.

Таблица 2.1 – Спецификация сосуда

№ пп	Наименование детали, ее характеристика	Количество единиц	Примечание
1	Обечайка Ø 400, сварная	1	
2	Болт М 16, $\ell = 40$ мм и т.д.	6	

Составляют схему к сборке сосуда.

Составляют технологическую схему сборки.

Результаты работы заносят в протокол.

Оформление отчета

В отчёте о выполненной работе должны содержаться следующие данные.

Дата проведения работы.

Цель работы.

Эскиз и основные размеры сосуда.

Спецификация изделия.

Схема сосуда к составлению ТСС.

Технологическая схема сборки.

Выводы по работе.

Контрольные вопросы

1. Каковы значение и объем сборочных работ в машиностроительном производстве?
2. Укажите основные стадии технологического процесса изготовления аппаратуры.
3. Дайте характеристику существующим схемам сборки изделий.
4. Дайте характеристику видам сборки и формам организации сварочных работ.
5. Каковы принципы составления технологической схемы сборки?
6. Каково значение сборочных схем при производстве ремонтных работ?

Лабораторная работа № 3

Изучение технологии сборки теплообменных аппаратов

Цель и содержание работы. Целью работы является практическое ознакомление с технологией сборки теплообменных аппаратов. Содержанием работы является составление технологической схемы сборки теплообменника типа «труба в трубе».

Теоретическое обоснование

Достаточное количество справочной информации для выполнения данной лабораторной работы приведено в работе №2.

Аппаратура и материалы

При выполнении опытной части работы используются:

- многопоточный теплообменник типа «труба в трубе»;
- слесарный инструмент;
- измерительные инструменты.

Указания по технике безопасности

Для безопасного проведения опытной части работы необходимо:

- проводить работу только в присутствии лаборанта;
- выполнять работу в строгом соответствии с методическими указаниями;
- соблюдать меры предосторожности при разборке, проведении обмеров и сборке аппарата.

Методика и порядок выполнения работы

Работу проводят в следующем порядке.

Получают у преподавателя образец оборудования.

По результатам внешнего осмотра теплообменника составляют его эскиз.

При помощи измерительных инструментов (линейка, рулетка, штангенциркуль) определяют характерные геометрические размеры.

При помощи слесарного инструмента разбирают аппарат в минимально необходимом объеме для изучения конструкции и определяют характерные геометрические размеры деталей.

Составляют спецификацию изделия в виде таблицы 2.1.

Составляют схему к сборке аппарата.

Составляют технологическую схему сборки.

Результаты работы заносят в протокол.

По окончании работы оборудование собирают и приводят в порядок.

Оформление отчета

В отчёте о выполненной работе должны содержаться следующие данные.

Дата проведения работы.

Цель работы.

Эскиз и основные размеры теплообменника.

Спецификация изделия.

Схема теплообменника к составлению ТСС.

Технологическая схема сборки.

Выводы по работе.

Контрольные вопросы

1 Укажите основные виды соединений, применяемых при изготовлении теплообменных аппаратов.

2 Укажите основные технологические операции, реализуемые при изготовлении теплообменных аппаратов.

3 В чем заключаются особенности технологии изготовления трубных решеток?

4 В зависимости от каких технологических особенностей конструкции теплообменных аппаратов выбирается вид соединения труб с решетками?

5 Какой основной слесарный инструмент применяется при монтаже и демонтаже химического оборудования?

6 С какой целью учитываются геометрические параметры отдельных конструктивных элементов теплообменных аппаратов?

7 Какую роль играет рабочая документация, в частности схемы, при производстве сборочных и ремонтных работ?

Лабораторная работа № 4

Изучение технологии сборки гидромашин химических производств

Цель и содержание работы. Целью работы является практическое ознакомление с технологией сборки гидромашин химических производств. Содержанием работы является составление технологической схемы сборки одного из видов насосов.

Теоретическое обоснование

Достаточное для выполнения данной лабораторной работы количество справочной информации приведено в работе №2.

Аппаратура и материалы

При выполнении опытной части работы используются:

- насос;
- слесарный инструмент;
- измерительные инструменты.

Указания по технике безопасности

Для безопасного проведения опытной части работы необходимо:

- проводить работу только в присутствии лаборанта;
- выполнять работу в строгом соответствии с методическими указаниями;
- соблюдать меры предосторожности при разборке, проведении обмеров и сборке насоса.

Методика и порядок выполнения работы

Работу проводят в следующем порядке.

Получают у преподавателя образец оборудования.

По результатам внешнего осмотра насоса составляют его эскиз.

При помощи измерительных инструментов (линейка, рулетка, штангенциркуль) определяют характерные геометрические размеры.

При помощи слесарного инструмента разбирают машину в минимально необходимом объеме для изучения конструкции и определяют характерные геометрические размеры деталей.

Составляют спецификацию изделия в виде таблицы 2.1.

Составляют схему к сборке машины.

Составляют технологическую схему сборки.

Результаты работы заносят в протокол.

По окончании работы оборудование собирают и приводят в порядок.

Оформление отчета

В отчёте о выполненной работе должны содержаться следующие данные.

Дата проведения работы.

Цель работы.

Название, эскиз и основные размеры насоса.

Спецификация изделия.

Схема насоса к составлению ТСС.

Технологическая схема сборки.

Выводы по работе.

Контрольные вопросы

1 Какова роль спецификации при составлении технологических сборочных схем?

2 Какие требования предъявляются к гидромашинам при их сборке?

3 С какой целью производят испытания гидромашин по окончании процесса сборки?

4 Какие мероприятия в процессе установки блоков насосов обеспечивают высокую точность сборки?

5 Какие элементы обеспечивают герметичность насосов?

Лабораторная работа № 5

Изучение технологии сборки трубопроводной арматуры

Цель и содержание работы. Целью работы является практическое ознакомление с технологией сборки трубопроводной арматуры химических производств. Содержанием работы является составление технологической схемы сборки одного из видов трубопроводной арматуры.

Теоретическое обоснование

Достаточное для выполнения данной лабораторной работы количество справочной информации приведено в работе №2.

Аппаратура и материалы

При выполнении опытной части работы используются:

- образец трубопроводной арматуры;
- слесарный инструмент;
- измерительные инструменты.

Указания по технике безопасности

Для безопасного проведения опытной части работы необходимо:

- проводить работу только в присутствии лаборанта;
- выполнять работу в строгом соответствии с методическими указаниями;
- соблюдать меры предосторожности при разборке, проведении обмеров и сборке арматуры.

Методика и порядок выполнения работы

Работу проводят в следующем порядке.

Получают у преподавателя образец оборудования.

По результатам внешнего осмотра оборудования составляют его эскиз.

При помощи измерительных инструментов (линейка, рулетка, штангенциркуль) определяют характерные геометрические размеры.

При помощи слесарного инструмента разбирают оборудование в минимально необходимом объеме для изучения конструкции и определяют характерные геометрические размеры деталей.

Составляют спецификацию изделия в виде таблицы 2.1.

Составляют схему к сборке арматуры.

Составляют технологическую схему сборки (допускается в виде описательного алгоритма).

Результаты работы заносят в протокол.

По окончании работы оборудование собирают и приводят в порядок.

Оформление отчета

В отчёте о выполненной работе должны содержаться следующие данные.

Дата проведения работы.

Цель работы.

Название, эскиз и основные размеры арматуры.

Спецификация изделия.

Схема арматуры к составлению ТСС.

Технологическая схема сборки.

Выводы по работе.

Контрольные вопросы

1 Укажите назначение запорно-регулирующей арматуры (ЗРА), ее основные элементы.

2 Какой нормативной документацией определяются требования к состоянию запорной арматуры?

3 Какие требования предъявляются к состоянию арматуры перед сборкой?

4 Какие параметры определяются в технологических картах сборки элементов запорной арматуры?

5 Какая оснастка применяется при сборке труб и арматуры для обеспечения соосности?

6 Какие требования предъявляются к состоянию кромок приварной ЗРА?

Лабораторная работа № 6

Изучение особенностей изготовления сварного химического оборудования

Цель и содержание работы. Целью работы является практическое ознакомление с особенностями явлений при сборке и сварке химического оборудования. Содержанием работы является опытное определение механических свойств металла (твердости) в зоне сварных швов аппаратуры.

Теоретическое обоснование

В современных технологиях изготовления химического оборудования (сосудов, аппаратов, трубопроводов) широко используются различные виды сварки плавлением. Характер зон, подверженных термическому воздействию на металл в области сварного соединения для углеродистой стали, представлен на рисунке 6.1.

Термический эффект сварочной дуги в конструкциях из любых сталей сопровождается образованием напряжений и деформаций в околошовной зоне. Их называют сварочными, остаточными или собственными. Основными причинами возникновения напряжений и деформаций в рассматриваемой зоне являются тепловое расширение металла и структурно-фазовые превращения в нем. При этом область металла вблизи сварного шва, на которую распространяется тепловое воздействие, называют зоной термического влияния (ЗТВ). Ее величина обычно составляет 40-50 мм.

Значительная часть химического оборудования изготавливается из легированных сталей, обладающих склонностью к образованию закалочных структур в процессе термического воздействия на них.

При сборке и сварке закаливающихся сталей наряду с термическими напряжениями возникают и дополнительные структурные напряжения. Объем мартенсита (и других закалочных структур) на этих участках больше, чем у аустенита. Поэтому в реальных сварных

соединениях нагретые участки (шов + ЗТВ) ведут себя подобно расширяющемуся стержню, а холодные участки – как заземленный, если эти участки не имеют возможности свободно деформироваться.

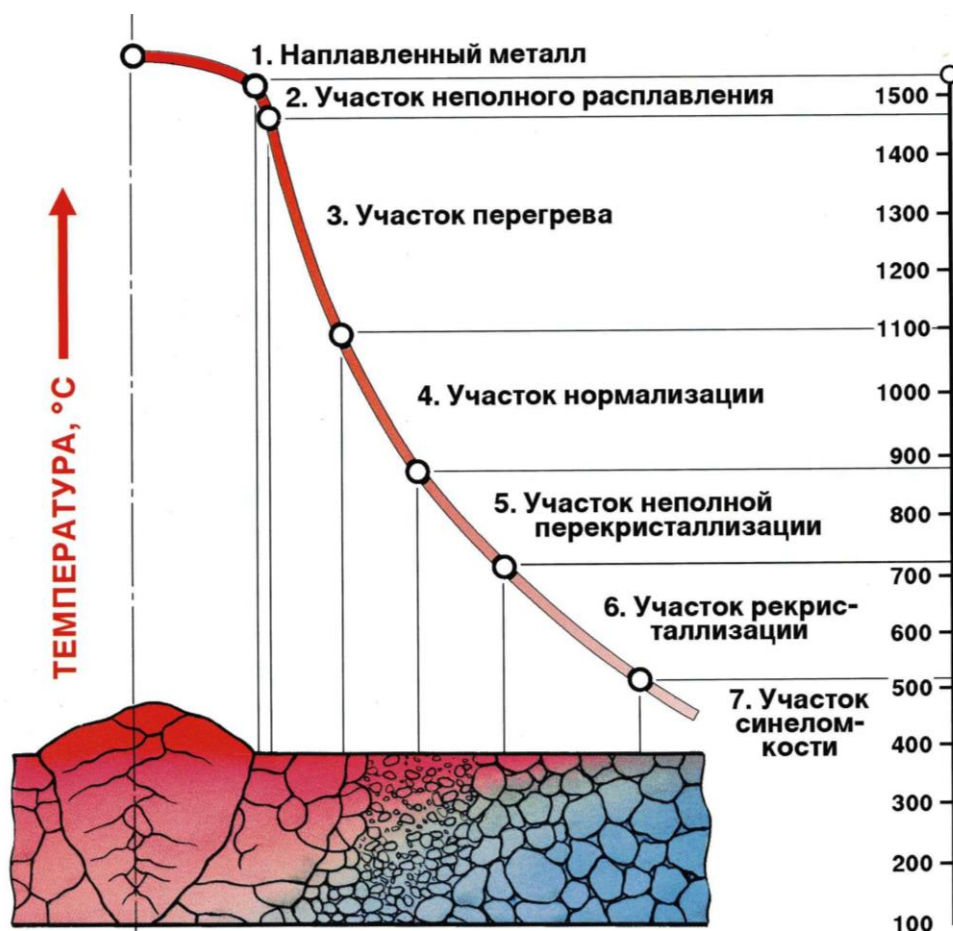


Рисунок 6.1 – Схема распределения температур в области сварного соединения

Типичным дефектом сварных соединений из перлитных и мартенситных сталей, склонных к закалке, являются холодные трещины. Холодные трещины образуются при температурах ниже 200 °С, чаще поражают ЗТВ и реже металл шва.

Основными факторами, определяющими появление трещин, являются закалочные структуры (мартенсит), суммарные напряжения (сварочные и внешние) и водород.

Среднелегированные стали обладают ограниченной свариваемостью. Это выражается в ограничении режимов сварки и тепловых условий проведения процесса, при которых обеспечиваются требуемые свойства. Ограниченная свариваемость обусловлена повышен-

ной прокаливаемостью сталей и большой зависимостью их механических свойств от режима термообработки. Поэтому по окончании сварки рекомендуется проводить термообработку.

Термическая обработка сварных соединений преследует две основные цели:

- снятие сварочных напряжений;
- улучшение структуры металла.

Снятие остаточных напряжений происходит за счет снижения прочностных свойств металла при нагреве. Предел текучести углеродистой стали понижается с ростом температуры и приближается к нулю при температурах 600-700 °С. Остаточные напряжения релаксируются при достижении предела текучести.

Улучшение структуры достигается путем устранения хрупких закаленных участков и обеспечения однородной структуры в сварном шве и зоне термического влияния. Устранение мартенситных структур способствует выделению (эвакуации) водорода из металла.

В результате снижается опасность образования трещин, повышается пластичность и ударная вязкость, в конечном счете, эксплуатационная прочность изделий.

В производстве аппаратуры различают два вида термической обработки: предварительную и последующую.

Предварительная термическая обработка (подогрев) выполняется до начала сварки, во время сварки и после сварки в процессе охлаждения шва и зоны термического влияния.

Последующая термическая обработка выполняется через определенный промежуток времени после прекращения процесса сварки. Этот промежуток времени называется временем залеживания.

Для предотвращения образования холодных трещин используют подогрев до температуры 250-300 °С (предварительный или сопутствующий). При этом целесообразность использования подогрева возрастает с увеличением содержания в стали углерода, а также толщины свариваемого металла. Например, для стали 08Х13 подогрев назначают при сварке металла толщиной свыше 16 мм; для 12Х13 –

свыше 10 мм, а для 20Х13 – свыше 8 мм.

После сварки высокохромистых сталей мартенситного и мартенситно-ферритного, а в некоторых случаях и ферритного классов, как правило, применяют высокотемпературный отпуск при температуре 680-720 °С в течение 3-5 ч, а жаропрочные стали отпускают при более высокой температуре (730-750 °С).

Последующая термическая обработка применяется в двух разновидностях:

- с нагревом ниже температуры A_{c1} и называется отпуском или отжигом;

- с нагревом выше температуры фазовых превращений A_{c3} и называется термической обработкой с фазовой перекристаллизацией (A_{c1} и A_{c3} – характерные точки на диаграмме состояния железо - углерод).

Последующая термическая обработка отличается большой энергоемкостью, трудозатратами, но очень эффективно влияет на улучшение структуры металла, снятие сварочных напряжений, удаление водорода.

Степень снижения сварочных напряжений зависит, в первую очередь, от температуры нагрева, но немаловажное значение имеет также время выдержки. Последний фактор зависит от толщины стали и уменьшается с повышением температуры.

Наиболее используемые температуры нагрева углеродистой стали 600-650 °С.

В жаропрочных сталях релаксация напряжений происходит слабее по сравнению с углеродистыми сталями. Поэтому они требуют при отпуске более высоких температур нагрева и большей выдержки.

Отпуск способствует переходу мартенсита в более устойчивые в термодинамическом отношении равновесные структурные составляющие: перлит, сорбит, троостит с повышенной вязкостью.

Поэтому для сталей с повышенной склонностью к трещинообразованию и имеющим твердые структурные составляющие в околошовной зоне применение отпуска весьма эффективно.

Особенностью термической обработки с фазовой перекристаллизацией является нагрев выше A_{c3} и медленное охлаждение для достижения структурного равновесия. Восстанавливается исходная структура нормализованной или отожженной стали во всех зонах сварного соединения. Ее применяют для аппаратов из сталей, склонных к закалке на воздухе, для которых подогрев не является достаточным для подавления структур закалки.

Термообработка сварных швов может проводиться путем местного газопламенного обогрева, а для общей объемной термической обработки применяются стационарные печи для загрузки аппарата целиком или по частям.

Контроль качества термообработки сварных швов проводят путем опытного определения механических свойств образцов металла со швом: предела прочности, предела текучести, ударной вязкости, угла загиба. Косвенной характеристикой этих свойств служит твердость металла в области ЗТВ, которую можно определить непосредственно на изготовленном аппарате при помощи переносного оборудования (см. таблицу 6.1).

Таблица 6.1 – Требования к твердости сварных соединений

Материал свариваемых деталей	Твердость по Бринеллю НВ, ГПа	
	шва	околошовной зоны
Ст.3, Ст.4, 10, 20 и т. д.	1,7	1,7
10Г2	1,8	2,0
12ХМ, 12ХМФ, 12Х1МФ, 15ХМ 15ХМА, 15Х5М, 15Х5ВФ	2,0-2,4	2,2
15Х5М-У	2,0-2,4	2,4
12Х18Н10Т, 10Х17Н13М2Т, 10Х17Н13М3Т, 08Х17Н16М3Т, 20Х23Н18	2,0	2,0

Аппаратура и материалы

При выполнении опытной части работы используются:

- установка для измерения твердости металла;
- образцы сварных соединений.

Указания по технике безопасности

Для обеспечения безопасности опытной части работы необходимо:

- проводить работу только в присутствии лаборанта;
- выполнять работу в строгом соответствии с методическими указаниями и инструкцией на измерительную установку твердости;
- соблюдать меры предосторожности в обращении с измерительной установкой.

Методика и порядок выполнения работы

Работу выполняют в следующем порядке.

Готовят контрольные образцы (не менее двух). От оси сварного шва на расстоянии через 10 мм выполняют метки для определения замеров твердости в зоне термического влияния.

Готовят в соответствии с инструкцией установку для определения твердости металла по Бринеллю или по Роквеллу.

Проводят измерения твердости на отмеченных участках образцов.

По окончании опыта оборудование приводят в порядок.

Результаты измерений заносят в протокол работы.

Оформление отчета

В отчёте о выполненной работе должны содержаться следующие данные.

Дата проведения работы.

Цель работы.

Результаты измерений и расчета твердости металла в ЗТВ.

График распределения твердости металла в ЗТВ в направлении от оси сварного шва.

Оценка состояния металла в околошовной зоне.

Выводы по работе.

Контрольные вопросы

1. Какие факторы способствуют возникновению остаточных или собственных сварных напряжений?
2. Какие виды термической обработки применяют при изготовлении сварных соединений химической аппаратуры?
3. Перечислите структурные составляющие зоны термического влияния.
4. Как классифицируются стали по степени свариваемости?
5. Какие факторы способствуют появлению холодных трещин при сварке?
6. Какие меры предпринимают для предотвращения образования холодных трещин?

Литература

1. Перечень основной литературы:

1. Холодилина, Е.В. Организация машиностроительного производства Электронный ресурс : учебное пособие / Е.В. Холодилина. - Организация машиностроительного производства, - Минск : Республиканский институт профессионального образования (РИПО), 2016. - 180 с. - ISBN 978-985-503-560-3

2. Технологические процессы машиностроительного и ремонтного производства : учеб. пособие / С. И. Богодухов, А. Г. Схиртладзе, А. Д. Проскурин, А. С. Килов, Б. М. Шейнин ; под ред. С. И. Богодухова. - Старый Оскол : ТНТ, 2015. - 464 с. : ил. - Гриф: Рек. МГТУ. - ISBN 978-5-94178-468-4
3. Ткачев, А. Г. Технология аппаратостроения : учеб. пособие для студ. вузов, обуч. по спец. "Машины и аппараты хим. пр-в" / А. Г. Ткачев. - М. : Машиностроение, 2001. - 111 с. - Библиогр.: с. 105-106

2. Перечень дополнительной литературы:

1. Основы проектирования химических производств: учебник / В. И. Косинцев [и др.] ; Под ред. А. И. Михайличенко. - М.: Академкнига, 2008.

2. Схиртладзе, А. Г. Технологические процессы в машиностроении : учебник / А. Г. Схиртладзе, С. Г. Ярушин. - 4-е изд., перераб. и доп. - Старый Оскол : ТНТ, 2015. - 524 с. : ил. - Гриф: Доп. МО. - Библиогр.: с. 520-523. - ISBN 978-5-94178-122.

Министерство науки и высшего образования
Российской Федерации
Федеральное государственное автономное образовательное
учреждение высшего образования
«СЕВЕРО-КАВКАЗСКИЙ ФЕДЕРАЛЬНЫЙ УНИВЕРСИТЕТ»
Невинномысский технологический институт (филиал)

**ХИМИЧЕСКОЕ МАШИНОСТРОЕНИЕ И
АППАРАТОСТРОЕНИЕ**

МЕТОДИЧЕСКИЕ УКАЗАНИЯ

к практическим занятиям для студентов специальности
15.03.02 «Технологические машины и оборудование»

Невинномысск 2020

Методические указания разработаны в соответствии с требованиями Государственного образовательного стандарта в части содержания и уровня подготовки выпускников по специальности 15.03.02 «Технологические машины и оборудование».

Указания предназначены для студентов очной и заочной форм обучения специальности, содержат краткие теоретические сведения по тематике занятий, задания для самостоятельного выполнения, перечень контрольных вопросов для самоподготовки и список рекомендуемой литературы.

Составители: *доц. А.М. Новоселов,*

доц. А.И. Свидченко

Рецензент *доц. Е.Н. Антипина*

Содержание

Занятие 1. «Определение отклонений размеров колонного аппарата при изготовлении»	4
Занятие 2. «Разработка технологических процессов изготовления базовых деталей».....	9
Занятие 3. «Составление маршрутной, технологической и операционной карт для изготовления деталей сосудов и аппаратов».....	13
Занятие 4. «Выбор заготовки и определение норм расхода материалов»	18
Занятие 5. «Разработка технологической схемы сборки аппаратов».....	21
Занятие 6. «Определение размеров разверток»	27
Занятие 7. «Расчет технологических режимов сварки аппаратуры из углеродистых сталей».....	30
Занятие 8. «Расчет технологических режимов сварки аппаратуры из легированных сталей»	32
Занятие 9. «Примеры разработки фрагментов процесса изготовления базовых деталей аппаратов»	34
Литература	39
Приложение	40

ЗАНЯТИЕ 1. «ОПРЕДЕЛЕНИЕ ОТКЛОНЕНИЙ РАЗМЕРОВ КОЛОННОГО АППАРАТА ПРИ ИЗГОТОВЛЕНИИ»

Целью занятия является освоение расчетов точности и определение допусков на отклонение размеров в соединениях базовых деталей сосудов и аппаратов (рисунок 1.1).

Необходимо кратко рассмотреть теоретические положения, лежащие в основе проводимых расчетов.

Основными источниками погрешностей, возникающих в ходе выполнения технологических операций, можно считать следующие: производство листового проката, раскрой и обработка кромок, гибка, штамповка, сварка.

Суммарное верхнее и нижнее отклонение сопрягаемых деталей:

$$\alpha_1 = (\alpha_{1\text{пр}} + 2\alpha_{1\text{оп}} + \alpha_{13}) \cdot n \quad (1.1)$$

$$\alpha_2 = (\alpha_{2\text{пр}} + 2\alpha_{2\text{оп}} + \alpha_{23}) \cdot n,$$

Где $\alpha_{1\text{пр}}$, $\alpha_{2\text{пр}}$ – отклонение размеров проката; $\alpha_{1\text{оп}}$, $\alpha_{2\text{оп}}$ – операционные отклонения для последней операции обработки заготовок, отнесенные к одной кромке; α_{13} , α_{23} – верхнее и нижнее отклонения для сборочного зазора между кромками; n – число швов или заготовок.

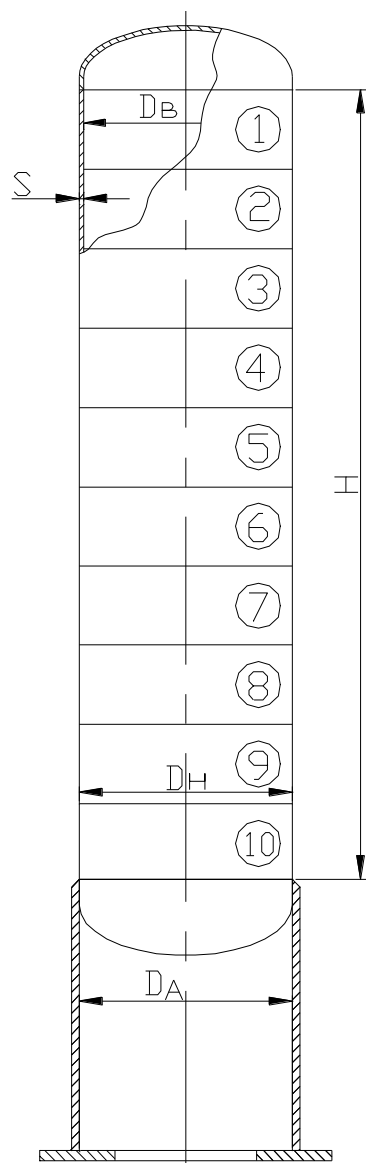


Рисунок 1.1 – Схема к определению отклонений размеров колонного аппарата (пояснения в тексте)

Формулы (1.1) позволяют критически оценить целесообразность практикуемой карты раскроя, обработки кромок и гибки, исходя из возможной точности размеров сопрягаемых деталей.

1. Методика расчета отклонений по периметру:

Периметр корпуса по нейтральному диаметру составляет:

$$L_0 = \pi \cdot (Dв + S), \quad (1.2)$$

где $Dв$ – внутренний диаметр аппарата; S – толщина стенки аппарата.

Из сортамента по полученному периметру выбирается листовая заготовка.

Если длины одного листа недостаточно, то выбирается два или более листов, суммарная длина которых определяется расчетным периметром.

Необходимо стремиться к наименьшему количеству листов, т.к. этим определяется число продольных швов, находящихся в наиболее напряженном состоянии.

Прокатные отклонения $\alpha_{1пр}$ и $\alpha_{2пр}$ учитываются, если листы используются без последующей обработки кромок.

Операционные отклонения $\alpha_{1оп}$ и $\alpha_{2оп}$ определяются условиями производства (раскрой и обработка кромок, вид сварки и т.д.).

Верхнее и нижнее отклонения для сборочного зазора между кромками α_{13} и α_{23} выбираются в зависимости от вида сварки по стандартам.

Для колонных аппаратов рассчитываются ожидаемые верхнее и нижнее отклонения размеров по периметру и длине (высоте аппарата).

Допускаемые отклонения в длине развертки взаимостыкуемых обечаек должны обеспечивать выполнение установленных норм на смещение кромок в кольцевых швах, согласно формуле:

$$\Delta L = \pm \pi \frac{h}{2}, \quad (1.3)$$

где h – допускаемое смещение кромок.

Предельно допускаемые величины смещения кромок в кольцевых швах сосудов и аппаратов определяются по данным таблицы 1.1.

Исходная длина периметра определяется по формуле:

$$L = L_0 \left[1 - \frac{\beta^2}{(2 + \beta^2)} \right], \quad (1.4)$$

где $\beta = \frac{S}{R_b}$, R_b – внутренний радиус аппарата.

Таблица 1.1 – Данные о допускаемых величинах смещения кромок в кольцевых швах сосудов и аппаратов

Толщина свариваемых листов, мм	Максимальное допустимое смещение кромок, мм	
	на монометаллических сосудах	на биметаллических сосудах со стороны коррозионного слоя
до 20	$0,1S+1\text{мм}$	50% от толщины плакирующего слоя
20 – 50	$0,15S$, но не более 5мм	50% от толщины плакирующего слоя
51 – 100	$0,04S+3,5\text{мм}$	0,04S+5мм, но не больше толщины плакирующего слоя
свыше 100	$0,025S+5\text{мм}$, но не более 10мм	$0,025S+5\text{мм}$, но не более 8 мм и не более толщины плакирующего слоя

Исполнительная длина развертки составит:

$$L_u = L \pm \Delta L. \quad (1.5)$$

Верхнее и нижнее отклонение диаметра определяется по формуле:

$$\Delta D = \pm \frac{h}{2}. \quad (1.6)$$

Номинальный диаметр обечаек определяется по формуле:

$$D_{ном} = (D_g + S) \pm \Delta D. \quad (1.7)$$

Принятая технология изготовления должна обеспечивать выполнение установленных норм на смещение кромок в кольцевых швах, при выполнении условия $\alpha_1 \leq \Delta L$ и $\alpha_2 \leq \Delta L$.

Если эта условие не выполняется, то необходимо изменить технологию изготовления.

2. Размерный анализ по высоте (длине) аппарата.

Рассматриваются отклонения по высоте аппарата. Корпус аппарата может состоять из одной или нескольких обечаек.

Допускаемые отклонения длины цилиндрической части аппарата определяются по формуле:

$$\Delta H = \pm 0,003H \leq 75\text{мм}, \quad (1.8)$$

т.е. не должны превышать $\pm 0,3\%$ от номинальной длины корпуса без днищ, но не более 75 мм.

Для определения расчетных (возможных, ожидаемых) отклонений используются формулы (1.1).

Изготовление корпуса аппарата может производиться по двум вариантам:

Вариант I – листы используются без дополнительной обработки кромок. В этом случае необходимо учитывать отклонения проката по ширине $\alpha_{пр}$.

Расчетное количество кольцевых швов для определения отклонений по длине аппарата в данном случае будет равно количеству обечаек корпуса.

Число обечаек определяется высотой аппарата и шириной выбранной листовой заготовки. Отклонения по ширине проката только плюсовые и составляют:

$$\alpha_{пр} = +0,5\% B,$$

где B – ширина проката.

Ожидаемые расчетные отклонения, полученные по формуле (1.1) не должны превышать допускаемые отклонения, определяемые по формуле (1.8).

В противном случае для изготовления корпуса без дополнительной обработки листов применяют известный в машиностроении метод компенсации размеров.

Метод заключается в том, что одна из обечаек выполняется с размерами, учитывающими компенсацию α_1 и α_2 по длине аппарата. Ширина обечайки будет определяться с учетом всех отклонений размеров по длине.

Проще ширину компенсирующей обечайки можно определить вычитанием от номинальной высоты корпуса действительных размеров по длине после сборки и сварки основных обечаек.

Метод применяется ограниченно т.к. не способствует взаимозаменяемости.

Вариант II – прокат подвергается дополнительной обработке по ширине и размеры каждой из обечаек будут одинаковы.

Количество кольцевых швов в данном случае рассчитывается с учетом швов «обечайка – днище», т.е. количество обечаек плюс один.

Задача 1.1. Определить допуски на отклонение размеров в соединениях базовых деталей сосуда или аппарата.

Решение

1. По выданному преподавателем чертежу изображается схема сосуда или аппарата (рисунок 1.1).

2. Рассчитываются отклонения по периметру. Периметр определяется по формуле (1.2) и выбирается заготовка с соответствующими размерами (l , h , S).

2.1. Выбираются условия производства и отклонения размеров: $\alpha_{пр}$ – прокатное отклонение, $\alpha_{оп}$ – операционное отклонение, α_3 – отклонение для сборочного зазора между кромками.

2.2. Рассчитываются ожидаемые отклонения по формуле (1.1).

2.3. Рассчитываются допускаемые отклонения по формуле (1.3).

2.4. Представляется вывод. Определяется исполнительная длина развертки и диаметр обечайки.

3. Проводится размерный анализ по высоте аппарата.

3.1. Определяются допускаемые отклонения цилиндрической части аппарата по формуле (1.8).

3.2. Расчет допускаемых и ожидаемых отклонений по периметру и высоте аппарата выполняется в соответствии с двумя вариантами задания.

3.3. Делается вывод о выполнении установленных норм на смещение кромок.

При выполнении задания необходимо использовать справочники и пособия по дисциплине.

Контрольные вопросы

1. Каким образом учитываются прокатные отклонения $\alpha_{1пр}$ и $\alpha_{2пр}$ при расчете ожидаемых отклонений?

2. Чем определяются отклонения $\alpha_{1оп}$ и $\alpha_{2оп}$; α_{13} и α_{23} ?
3. В чем заключается метод компенсации размеров?
4. Что должна обеспечивать принятая технология изготовления базовых деталей?

Занятие 2. «Разработка технологических процессов изготовления базовых деталей»

Целью занятия является изучение структуры и принципов разработки технологического процесса химических сосудов и аппаратов.

Технологический процесс – это часть производственного процесса, в результате которого изменяется форма или физические свойства материала, заготовок и деталей или отдельные детали, соединяющиеся в сборные единицы. Понятие «технологический процесс» можно относить к изготовлению детали, узла или аппарата.

К элементам технологического процесса относятся: операция, установка, позиция, переход, проход, рабочий прием, движение.

Операция – часть технологического процесса обработки одной или нескольких одновременно обрабатываемых деталей (партий), выполняемая непрерывно на одном рабочем месте определенным видом оборудования, одним или группой рабочих. В данном определении предусматривается также выполнение различных операций на одном рабочем месте, но различным оборудованием, что характерно для тяжелого машиностроения; не исключено объединение двух или нескольких операций при многостаночной работе.

Установка – часть операции, выполняемая при закреплении одной заготовки или нескольких, одновременно обрабатываемых на станке или на приспособлении вне станка; например, в манипуляторе для сварки, зажимах, подвешенных к крюку крана и т.п. Эти замечания существенны для сварки, подгибки кромок на прессе или на четырехвалковой листогибочной машине.

Позицией называется каждое из различных положений детали относительно станка или неподвижного инструмента при одной установке.

Переходом называется часть операции, установки или позиции, выполняемая над одним участком или совокупностью участков заготовки, одним инструментом или набором нескольких инструментов, одновременно работающих при одном режиме процесса. Изменение одного из перечисленных элементов приводит к новому переходу.

Проходом называется один из нескольких одинаковых переходов, непосредственно следующих друг за другом.

Схема технологического процесса производства излагается в обобщенном виде для габаритной аппаратуры – основного вида производства.

1. Заготовительные операции:

1.1. Первичная обработка основного материала (правка листового и сортового проката, очистка металла).

1.2. Обработка заготовок (разметка и наметка, резка–раскрой листовой стали и другого проката, обработка кромок сварных соединений, гибка из листового, трубного и сортового проката).

1.3. Прессовые (штамповочные) операции (горячая, холодная).

2. Сборка свариваемых элементов:

2.1. Под сварку продольных и поперечных швов корпусов аппаратов.

2.2. Под сварку деталей аппаратов–штуцеров, кронштейнов, лап, фланцев, усиление отверстий и др.

2.3. Сборка трубных узлов и секций трубопроводов.

2.4. Сборка монтажных узлов (блоков).

3. Сварочные операции:

3.1 Автоматическая сварка.

3.2 Ручная дуговая сварка.

3.3 Контактная сварка и др.

4. Термические операции:

4.1. Предварительная термическая обработка – подогрев до и в процессе сварочной операции.

4.2. Термические обработки после прессовых операций и сварки (отжиг, высокий отпуск и др.).

5. Сборочные операции:

5.1. Узлов.

5.2. Аппаратов.

6.Операции контроля:

6.1. Контроль качества материалов.

6.2. Межоперационный контроль.

6.3. Контроль качества сварных швов.

6.4. Контроль качества аппаратов.

Принятая схема деления операций на заготовительные, сборочные и др. носит условный характер. Применение данной схемы производства объясняется практикой проектирования и организации аппаратурных и котельных цехов и заводов. Во многих случаях в отечественной и зарубежной практике принято выделять заготовительные цеха или отделения так же, как сборочно-сварочные цеха или отделения. Схема технологического процесса является единой независимо от габаритности аппаратуры.

Для негабаритной аппаратуры существенным дополнением является введение контрольной цеховой сборки деталей и узлов, окончательная сборка и сварка которых осуществляется на монтажной площадке.

Первичными документами при составлении типового технологического процесса являются типовые технологические инструкции на отдельные операции. Количество операций, применяемых при изготовлении деталей аппаратов, невелико, поэтому на каждую из них составляется типовая инструкция применительно к местным производственным условиям.

В таблице П.1 приведен примерный перечень операций и их вариантов, используемых в аппаратостроении.

Наличие типовых технологических инструкций на производстве позволяет значительно упростить технологическую документацию. На основе технологических инструкций разрабатывают типовые технологические процессы, каждый из которых может быть использован для многих групп деталей.

Так как выбор наиболее рационального способа зависит от ряда факторов, и в первую очередь от механических свойств материала, размеров заготовки, а также от технических характеристик, имеюще-

гося на заводах оборудования. В типовые технологические процессы вводят различные варианты операций, позволяющие учесть особенности изготовления той или иной детали.

Задача 2.1. Для заданной преподавателем базовой детали сосуда или аппарата разработать технологический процесс изготовления на основании типовых технологических инструкций и типовых технологических процессов применительно к конкретным условиям производства.

Решение

1. По выданному преподавателем чертежу вычерчивается эскиз детали, для которой разрабатывается технологический процесс изготовления.

2. Составляется технологическая инструкция на операции технологического процесса изготовления детали.

3. Описывается последовательность технологического процесса изготовления заданной детали.

4. Делается вывод.

При выполнении задания необходимо использовать рабочие чертежи сосудов и аппаратов, справочники и пособия по дисциплине, типовые технологические инструкции и процессы.

Контрольные вопросы

1. Дать определения основных операций технологического процесса.

2. Какие основные операции входят в типовой технологический процесс изготовления габаритной аппаратуры?

3. Какие основные операции входят в технологический процесс изготовления базовой детали?

4. Какие изделия химического машиностроения и аппаратостроения считаются негабаритными?

Занятие 3. «Составление маршрутной, технологической и операционной карт для изготовления деталей сосудов и аппаратов»

Целью занятия является практическое изучение структуры и принципов составления технологической документации в аппарато-строении.

Разработка технологического процесса является центральной задачей подготовки производства.

На базе технологического процесса выбирают заготовки, проектируют приспособления и специальный инструмент, осуществляют нормирование труда и т.п.

Принятый к исполнению технологический процесс имеет тесную связь с конструкцией, техническими условиями на изделие и себестоимостью.

Технологический процесс изготовления одного и того же изделия может быть представлен в нескольких вариантах.

Одним из основных критериев выбора возможного варианта при прочих равных условиях является технико-экономическая целесообразность.

При разработке технологического процесса обработки и сборки устанавливают:

1. Операции, установки, переходы, позиции и их последовательность.
2. Оборудование, приспособления, инструмент, режимы обработки, нормы времени.
3. Присадочные материалы и др.

Исходными данными являются чертежи аппарата и его деталей с указанием допусков и мест обработки, данные о заготовках с указанием припусков и допусков, технические условия.

Технологический процесс оформляется в специальных картах, различных по форме и содержанию, в зависимости от характера цехов, рабочих мест, операций, характера производства (единичное, се-

рийное, массовое) степени охвата деталей и операций, назначения документации.

Технологическая документация используется для руководства и инструктажа, при выполнении операций, для планирования и подготовки производства, для распределения работы на рабочих местах.

Для целей планирования и распределения работ ограничивается минимумом технологических данных.

На рабочих местах необходимы исчерпывающие сведения о выполняемой операции, включая режимы, инструктивные указания, операционные эскизы, нормы контроля. На основе анализа технологической документации, принятых в цехах сварных конструкций, на аппаратостроительных заводах, в проектных и технологических институтах, можно рекомендовать ряд основных форм (карт) технологической документации (см. таблицы П.2–П.4).

Для определения перечня и последовательности операций, оборудования, трудоемкости и т.п. данных, необходимых для планирования, распределения и учета, на производстве применяют *маршрутные карты*. Этот вид технологической документации применяют в единичном и серийном производстве. Маршрутная карта составляется на отдельную деталь, отдельный сборочный узел, в последнем случае только на сборочно-сварочные операции, в первом случае предусматриваются также и заготовительные операции.

Контрольные операции предусматриваются как промежуточные между технологическими.

Для более детальной разработки технологических процессов применяют *технологические карты*. Как и маршрутные, технологические карты составляются на каждую деталь или узел. В технологической карте дополнительно предусматривается разработка операций по установкам, переходам и позициям, указываются также режимы операций.

Наиболее полно технологический процесс разрабатывается в *операционных картах*. В отличие от маршрутной и технологической карт операционная карта составляется на каждую операцию. В нее вклю-

чают режимы операций, операционные эскизы, данные о приспособлениях и их применении.

Операционные эскизы – это рабочие чертежи заготовки или детали после выполнения данной операции или группы смежных операций. Операционные эскизы выполняют по операционным размерам с операционными отклонениями (допусками), характеризующими обрабатываемую деталь в конце операции.

Эскизы, где показано расположение деталей в отношении приспособлений и оборудования, так называемые технологические эскизы, могут быть включены в операционные и технологические карты. Технологические эскизы могут являться эскизами наладки. Тем самым улучшается технологическая документация.

При разработке типовой технологии широко используются типовые операционные карты. Характер и степень детализации технологической документации зависят от серийности производства и развития типизации технологических процессов.

Учитывая относительное постоянство заготовительных, сборочных и сварочных операций, следует рекомендовать внедрение типовых операционных карт для данного типа или группы типоразмеров деталей или сборочных узлов. Маршрутные и технологические карты сборочно-сварочных операций имеют особое значение для производства сварных конструкций, ибо последовательность этих операций влияет на величину собственных напряжений и деформаций в конструкциях.

Задача 3.1. Для заданной преподавателем детали составить маршрутную, технологическую и операционную карты по форме таблиц П.2–П.4. применительно к конкретным условиям производства.

Решение

По выданному преподавателем чертежу вычерчивается эскиз детали, для которой разрабатываются карты технологического процесса изготовления.

Маршрутная и технологическая карты заполняются на каждую деталь. Графы «Материал (марка, ГОСТ)», «Вес (масса)», «Наименование изделия», «Наименование детали», «№ чертежа» и т.п. заполняются в соответствии с рабочими чертежами. Данные о заготовках заполняются в соответствии со спецификацией на прокат.

В графах «№№», «Наименование операции», «Наименование установки, позиции, перехода» предусматриваются все операции, начиная от заготовительной; операции располагаются и нумеруются в порядке технологической последовательности.

Терминология операций устанавливается единой.

Примеры написания *маршрутной карты*:

- выправить на вальцах заготовки;
- строгать кромки листов;
- подогнуть поперечные кромки;
- вальцевать заготовки;
- сварить стык обечайки.

Примеры написания *операционной карты*:

- правка листа;
- строжка кромок или строгальная;
- подгибка кромок или подгибочная;
- вальцевание обечайки или вальцовочная;
- сварка продольного шва или сварочная.

В графе «Норма времени» поставляется время каждой операции: подготовительно-заключительное, штучное, общее на изделие по данным операционной карты и др.

В тех случаях, когда время дается не на одну деталь, а на 10 – 100 шт., это необходимо оговорить. Во всех остальных случаях предполагается, что время дано на одну деталь.

Данные о режимах могут устанавливаться на основе операционных карт.

Составляющие режима – основные параметры, специфичные для данного технологического процесса.

Операционная карта составляется на каждую отдельную операцию. Графы «Наименование изделия», «№ чертежа», «Материал» и т.п. заполняются в соответствии с чертежом изделия.

Графы «Наименование операции», «Наименование технологического процесса» заполняются в соответствии с маршрутной картой.

Графа «Содержание перехода, установки, позиции» заполняется в соответствии с выбранным технологическим процессом обработки.

Переходы нумеруются цифрами 1, 2 и т.д.; установки и позиции записываются в карту отдельными строками и обозначаются буквами, например:

А. Установить. 1. Подогнуть кромки. 2. Вальцевать.

Б. Установить и т.д.

Слово «установить» – указывает на новую установку.

Слово «повернуть» – показывает на новую позицию.

Слово «снять» в целях экономии места в карте не пишется; время на снятие подсчитывается вместе со временем на установку.

Графа «Инструмент» заполняется в соответствии с выбранным технологическим процессом. Например, для сварочной операции заполняются графы «сила тока», «напряжение», «скорость подачи электродной проволоки», «скорость наложения слоя», «диаметр электродной проволоки», «марка флюса, электрода» и т.п.

Операционный эскиз (чертеж) помещается в карте как ее составная часть. При работе по операционным картам нет надобности выдавать рабочим, выполняющим соответствующие операции, другие чертежи детали. Операционный эскиз должен содержать в себе элементы, необходимые для выполнения данной операции.

Операционный и технологический эскизы составляются в соответствии с операцией: установкой, позицией, переходом и проходом.

При выполнении задания необходимо использовать рабочие чертежи сосудов и аппаратов, справочники и пособия по дисциплине, образцы карт.

Контрольные вопросы

1. Какую роль играет технологический процесс в подготовке производства.
2. Для чего составляются маршрутная, технологическая и операционная карты.
3. Что представляет собой операционный эскиз.
4. Какое значение имеют маршрутные и технологические карты сборочно-сварочных операций.

Занятие 4. «Выбор заготовки и определение норм расхода материалов»

Целью занятия является ознакомление с методикой выбора заготовок деталей машин и аппаратов и изучение методики составления схем технологических процессов.

Одним из основных направлений в машиностроении является использование деталей с оптимальными конструктивными формами, обеспечивающими возможность применения наиболее рациональных и экономичных способов их обработки с наибольшей производительностью и наименьшими отходами металла.

Снижение трудоемкости операций обработки заготовок обеспечивает рост производства на тех же площадях без существенного увеличения оборудования и технологической оснастки.

В первую очередь выбор заготовки для предполагаемой детали зависит от конструктивных форм детали, условий ее работы в машине и от вида производства.

Рациональность выбора заготовок и использование материала определяется значением коэффициента использования материала:

$$\gamma = \frac{q}{Q},$$

где q – чистовая масса детали, кг; Q – черновая масса детали.

Для рационального расходования материала следует стремиться к повышению γ , не допуская его снижения ниже 0,75.

Так как поверхность заготовок обрабатывается обычно не за одну операцию, то для каждой из них необходимо предусмотреть соответствующий припуск.

Припуск – излишек материала, который удаляется в процессе обработки. Припуск назначается на все поверхности, подлежащие механической обработке.

Различают припуск межоперационный и общий. Для того чтобы обеспечить постоянство величин межоперационных припусков, размер обрабатываемой поверхности на каждой операции должен находиться в пределах определенных допусков.

Схема расположения межоперационных припусков и допусков при обработке наружных и внутренних поверхностей деталей представлена в таблице 4.1.

Под *допуском* понимают разность между наибольшим и наименьшим размером обрабатываемой поверхности.

Задача 4.1. Для заданной преподавателем детали выбрать заготовку и составить схему технологического процесса ее изготовления.

Решение

1. Ознакомиться с чертежом детали (по заданию преподавателя).
2. Пользуясь соответствующими стандартами выбрать профиль и размеры материала заготовки.
3. Составить схему технологического процесса обработки детали.
4. Определить черновую массу заготовки детали Q .
5. Определить чистовую массу детали q .
6. По составленной схеме технологического процесса определить общее количество технологических потерь материала, %.
7. Определить норму расхода материала на заданную деталь с учетом всех потерь и коэффициент использования материала.

Необходимые расчеты выполняют по приводимым ниже формулам.

1. Черновая масса заготовки детали, кг $Q = l_3 \cdot P_1,$

где l_3 – длина заготовки детали; P_1 – масса одного погонного метра материала, кг/м.

Таблица 4.1 – Схема расположения межоперационных припусков и допусков при обработке поверхностей деталей



2. Количество деталей, изготовленных из данной длины заготов-

ки

$$x = \frac{l_3 - Z_3}{l_a + Z_{om}}$$

где Z_3 – потери на зажим, мм; l_3 – длина заготовки (по стандарту), мм; Z_{om} – припуск на отрезание, мм; l_a – остаток длины заготовки, мм.

3. Остаток длины заготовки или некрайность, мм

$$Z_{нк} = (l_3 - Z_3) - x(l_a + Z_{om}).$$

4. Общие потери в отношении к длине заготовки, %

$$z_{об} = (Z_{нк} + Z_{om} + Z_3) / l_3 \cdot 100.$$

5. Чистовая масса детали $q = Q \cdot (100 - z_{об}) / 100.$

6. Коэффициент использования материала $\gamma = \frac{q}{Q}.$

При выполнении задания необходимо использовать рабочие чертежи деталей сосудов и аппаратов, справочники и пособия по дисциплине, типовые технологические процессы.

Контрольные вопросы

1. По каким параметрам выбираются заготовки для изготовления деталей?
2. Что называется припуском и допуском?
3. Что называется номинальным размером?
4. Дать определение действительного, предельного размеров.
5. Что называется коэффициентом использования материала?

Занятие 5. «Разработка технологической схемы сборки аппаратов»

Целью занятия является изучение технологии сборки аппаратов и приобретение навыков составления технологической схемы сборки (ТСС).

Законченной продукцией, выпускаемой предприятием химического машиностроения и аппаратостроения, являются аппараты. В отдельных случаях аппаратостроительные заводы комплексно выпускают установки, в которых смонтированы с коммуникациями несколько аппаратов.

Аппарат состоит из нескольких частей – деталей, узлов или групп.

Узлом принято называть разъемное и неразъемное соединение деталей. Узлы бывают различной сложности. Они могут быть собраны из отдельных деталей или из менее сложных узлов.

Совокупность деталей и узлов аппарата, собираемых самостоятельно и объединенных общностью выполняемых функций (крышка, корпус, трубчатка, ректификационная тарелка и т.п.), называют *группой*. Группа может состоять из подгрупп.

В зависимости от сложности аппарата могут существовать подгруппы первого, второго, третьего порядка и т.п. Деталь или групп, с которой начинают сборку, называется *базой*.

Часть технологического процесса сборки, относящаяся к сборке групп и подгрупп, называется *узловой сборкой*, а сборка всего аппарата в целом – *общей сборкой*. Компоновку аппарата в установке и соединение их коммуникациями называют *монтажом*.

Существует две системы организации сборочных работ: а) стационарная; б) подвижная.

При стационарной сборке все детали подают на одно рабочее место, где сборку аппарата производят от начала до конца.

Подвижную сборку производят на разных рабочих местах, на которых производят последовательно определенный объем работы.

В аппаратостроении в связи с индивидуальным характером производства чаще всего применяют стационарную сборку, однако с целью лучшего использования рабочей силы и оборудования иногда при проведении сборочных операций осуществляют передвижение собираемых аппаратов от участка к участку.

В зависимости от требований точности соединений и количества выпускаемых изделий применяют три метода сборки узлов и аппаратов: а) с полной взаимозаменяемостью деталей; б) посредством сортировки и подбора деталей; в) с индивидуальной пригонкой.

Полная взаимозаменяемость характеризуется возможностью любой замены детали или узла в аппарате другой деталью или узлом без подбора и предварительной подгонки по месту. По принципу полной взаимозаменяемости собираются нормализованные фланцевые со-

единения, вентили, предохранительные клапаны и некоторые другие узлы серийного выпуска.

Сборку посредством сортировки и подбора деталей проводят очень редко. Этот способ сборки применяют в тех случаях, когда отклонения в размерах одних деталей компенсируются отклонениями других деталей, соединяемые с первыми.

Сборка с индивидуальной пригонкой является наиболее распространенной и широко применяемой в аппаратостроении. Например, при соединении сваркой обечаек с днищами допускается правка и подрубка кромок.

Упомянутые выше достижения изготовления взаимозаменяемых обечаек и, особенно, горячештампованных днищ позволяют организовать производство без применения пригоночно-подгоночных работ. С достижением принципов взаимозаменяемости в сопряжениях «обечайка–днище» логично считать возможным переход в аппаратостроении к принципам полной взаимозаменяемости.

Фланцевые соединения крупных узлов могут быть собраны только при строго определенном положении фланцев один относительно другого, соединение отдельных деталей между собой при помощи пайки мягкими припоями производят с обжатием деталей по месту с целью уменьшения зазора и т.п.

Сборку аппаратов лучше проводить бригадным методом, при котором одна комплексная бригада от начала до конца проводит все сборочные операции на закрепленных за ней узлах и аппаратах. Такая рекомендация обусловлена тем, что при сборке могут возникнуть мелкие дефекты, выявляемые только в процессе испытания: поры в швах, неплотности в разъемных соединениях, вмятины на поверхности обечаек и днищ. При выполнении одной и той же бригадой всех операций легче избежать этих дефектов и значительно легче их устранить.

При составлении технологии сборки следует всемерно внедрять типовые технологические процессы.

Задача 5.1. Для заданного преподавателем аппарата разработать технологическую схему сборки.

Решение

1. Ознакомиться с чертежом аппарата (по заданию преподавателя).

2. Присвоить условный индекс деталям или их группам. При присвоении условного индекса деталям или их группам удобно пользоваться следующими правилами: Все детали, поступающие на общую сборку, имеют нумерацию, начиная с начала исчисления 1, 2, 3, 4, и т.п. Сборочным чертежам групп присваивают обозначения Сб.1, Сб.2, Сб.3 и т.д. Подгруппы первого порядка обозначают Сб.11, Сб.12, Сб.13 и т.д. Подгруппы второго порядка – Сб.111, Сб.112, Сб.113 и т.д. Индексы отдельных деталей, входящие в каждую из групп или подгрупп, обозначаются 1–1, 1–2, 1–3; 2–1, 2–2, 2–3 и т.д.

3. Составить технологическую схему сборки, в которой показывают последовательность сборки аппарата. Аппараты, группы, подгруппы и отдельные детали на схеме условно вычерчивают в виде прямоугольников. Прямоугольник, обозначающий аппарат, рекомендуется размещать вверху листа, а прямоугольник, обозначающий базовую деталь или базовую группу, – внизу. Эти прямоугольники соединяют жирной линией – линией сборки, а затем справа и слева последовательно подсоединяют все остальные части аппарата.

Детали или их группы, присоединяемые при помощи разъемной сборки, рекомендуется соединять на схеме тонкой линией, а детали и их группы, соединяемые неразъемно, – двумя параллельными тонкими линиями.

Пример технологической схемы сборки аппарата (рисунок 5.1) показан на рисунке 5.2.

При выполнении задания необходимо использовать рабочие чертежи сосудов и аппаратов, справочники и пособия по дисциплине.

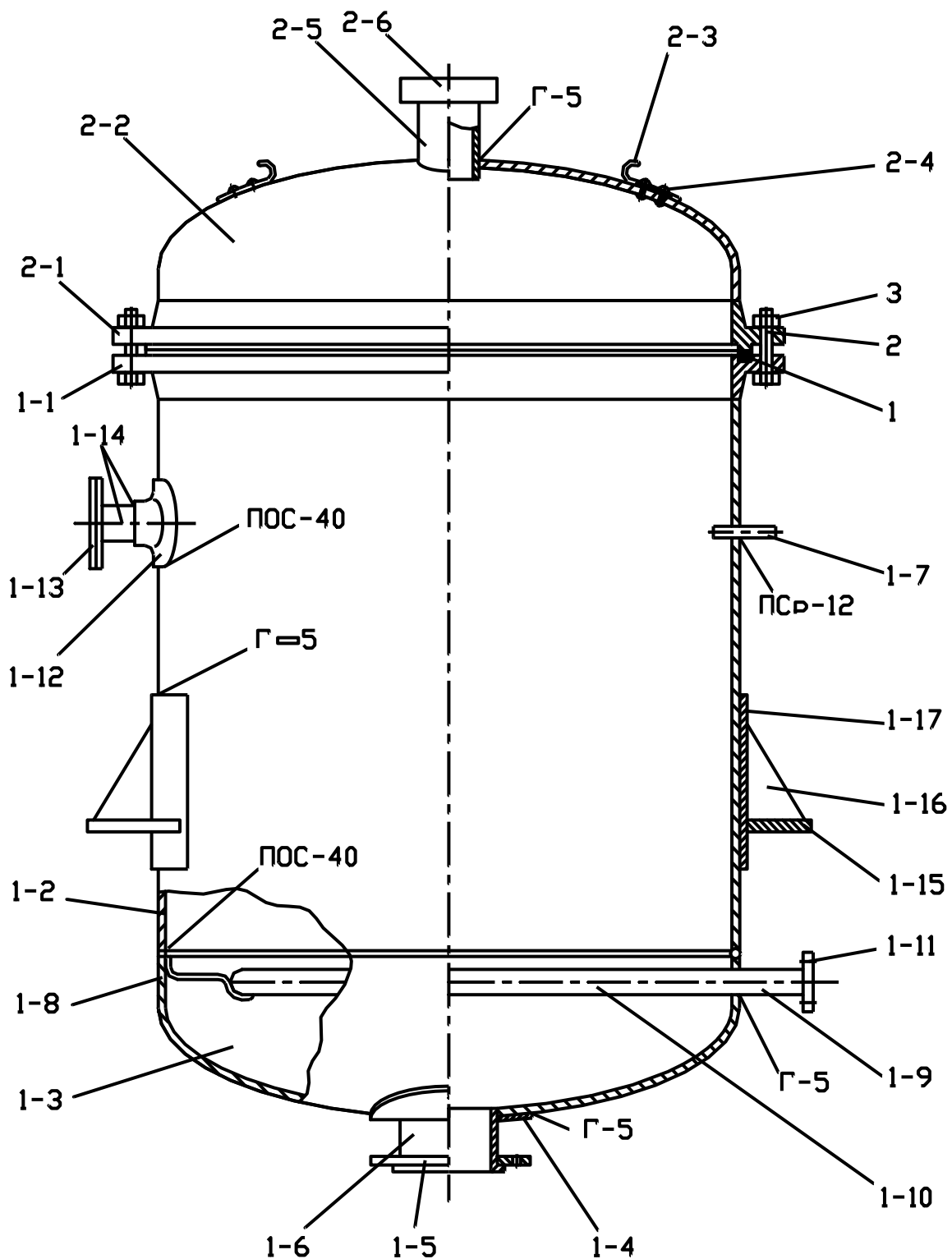


Рисунок 5.1 – Схема реактора к составлению ТСС

Контрольные вопросы

1. Дать определение узла, группы и подгруппы, базы.
2. Что называется узловой сборкой, общей сборкой, монтажом?
3. Какие существуют системы организации сборочных работ?

4. Назвать и дать характеристику трех методов сборки узлов и аппаратов.

5. В чем заключается принцип построения технологической схемы сборки?

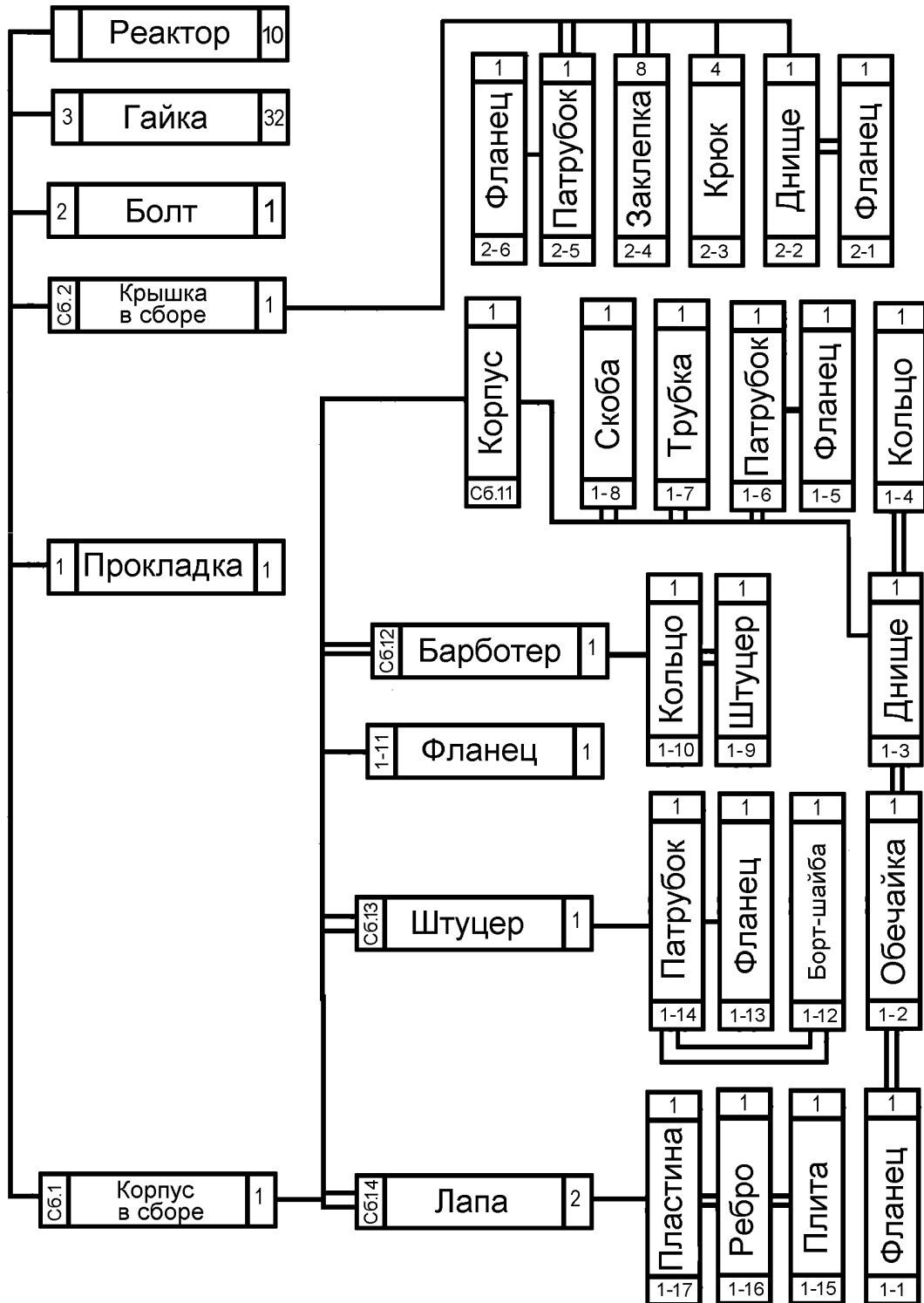


Рисунок 5.2 – Технологическая схема сборки реактора

Занятие 6. «Определение размеров разверток»

Целью занятия является освоение методов расчета размеров разверток базовых деталей сосудов и аппаратов.

Задача 6.1. Подобрать по сортаменту размеры стального листового проката для изготовления эллиптического днища диаметром $D = 1000$ мм, высотой отбортованного участка $h = 250$ мм и толщиной стенки $S = 6$ мм.

Решение

Схема днища к задаче приведена на рисунке 6.1.

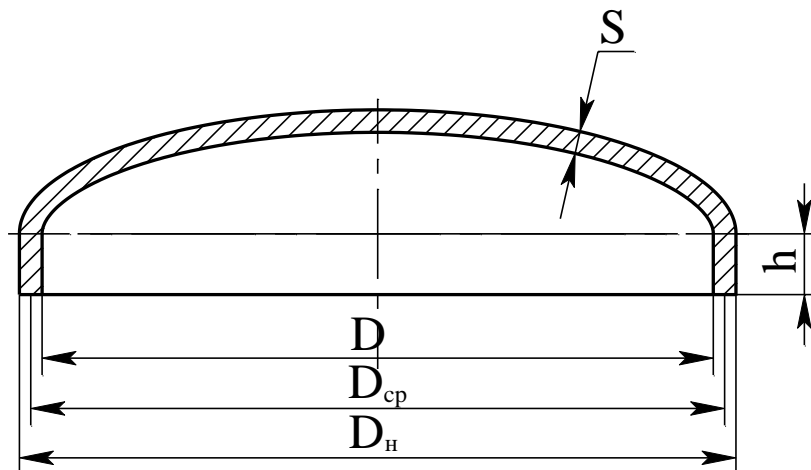


Рисунок 6.1 – Схема эллиптического днища

Заготовкой для эллиптического днища является круг с диаметром развертки D_p и толщиной листа S .

Расчет размеров разверток в аппаратостроении выполняют по нейтральной линии металла заготовок ($D_{сп}$ на рисунке 6.1).

Для рассматриваемого случая диаметр заготовки определяют по формуле

$$D_p = 2 \sqrt{D_{сп} (h + 0,345 \cdot \varepsilon_n \cdot D_{сп})},$$

где ε_n – коэффициент, определяемый предварительно по формуле

$$\varepsilon_n = 0,725(1 + (k^2/2 \sqrt{1 - k^2}) \cdot \ln((1 + \sqrt{1 + k^2}) / (1 - \sqrt{1 - k^2}))),$$

где k – коэффициент, учитывающий соотношение размеров днища и определяемый по формуле

$$k = ((D_n - 4)/S) / 2(D_n/S - 2),$$

где D_n – наружный диаметр днища, равный

$$D_H = D + 2S = 1000 + (2 \times 6) = 1012 \text{ мм.}$$

Тогда

$$k = ((1012 - 4)/6)/2(1012/6 - 2) = 0,504.$$

Значение ε_H равно

$$\begin{aligned} \varepsilon_H &= 0,725(1 + (0,504^2/2 \sqrt{1 - 0,504^2})) \cdot \ln((1 + \sqrt{1 + 0,504^2}) / (1 - \sqrt{1 - 0,504^2})) = \\ &= 1,018. \end{aligned}$$

Средний диаметр днища составляет

$$D_{cp} = D + S = 1000 + 6 = 1006 \text{ мм.}$$

Тогда необходимый диаметр развертки будет равен

$$D_p = 2 \sqrt{1006(250 + 0,345 \cdot 1,018 \cdot 1006)} = 1558 \text{ мм.}$$

Для изготовления заготовки днища рационально применить газопламенную вырезку заготовки. Для этого необходимо предусмотреть операционный припуск $\delta_1 = 9$ мм на сторону. Величина припуска учитывает ширину реза и погрешности реза: борозды, вырывы и т.д.

Для обеспечения заданного качества кромки днища, а также для устранения погрешности резки, необходимо его механически обработать. Для этого предусматривается припуск на механическую обработку торца плоской поверхности $\delta_2 = 2$ мм на сторону.

Тогда диаметр заготовки определится по формуле

$$D_3 = D_p + 2(\delta_1 + \delta_2)$$

или

$$D_3 = 1558 + 2 \cdot (9 + 2) = 1580 \text{ мм} = 1,58 \text{ м.}$$

Из сортамента листовой стали (ГОСТ 19903 – 74*. Прокат листовой горячекатаный. Сортамент.) требуется выбрать лист с размерами 3200×1600×6 мм. Размеры данного листа обеспечивают раскрой двух днищ.

Задача 6.2. Подобрать по сортаменту размеры стального листового проката для изготовления конического днища $D = 600$ мм, высотой $H = 520$ мм, толщиной стенки $S = 4$ мм, радиусом при вершине $r = 55$ мм, угол при вершине конуса $\alpha = 60^\circ$. Материал днища ВСтЗпс.

Решение

Схема днища приведена на рисунке 6.2.

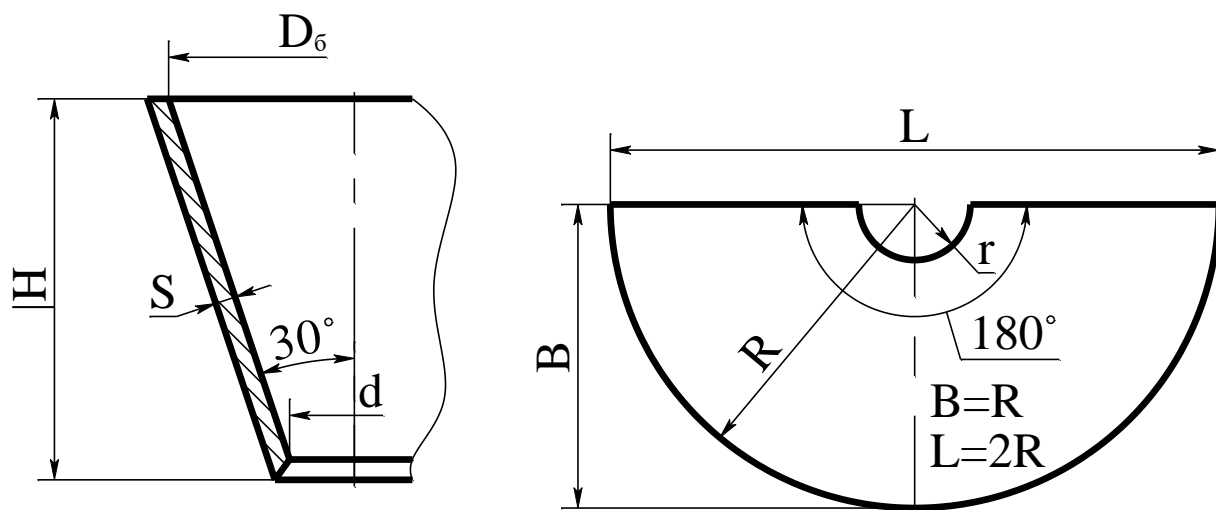


Рисунок 6.2 – Схема конического днища. Стандартная развертка конического днища

Конические днища применяются преимущественно в цилиндрических сварных аппаратах вертикального исполнения.

Технология изготовления конических днищ аналогична коническим обечайкам (вальцовка, сварка из листового проката и т.д.).

Угол конуса в днищах обычно принимается 60° или 90° , в отдельных случаях до 150° .

Днища, размер заготовок которых больше стандартных размеров листов, изготавливаются составными из отдельных секторов.

Для подбора листового проката используем стандартную развертку конического днища с радиусом $R = 603$ мм, $d = 51,5$ мм.

Таким образом, для изготовления днища с заданными размерами развертки $B = 603$ мм, $L = 1206$ мм и операционным припуском на кислородную резку $\delta_1 = 3$ мм на сторону, необходимо выбрать лист по наибольшим размерам:

$$B = 603 + 6 = 609 \text{ мм}; \quad L = 1206 + 6 = 1212 \text{ мм}.$$

Из сортамента листовой стали (ГОСТ 19 903 – 74* Прокат листовой горячекатный. Сортамент), выбираем лист с размерами $2500 \times 700 \times 4$ мм. Размеры данного листа обеспечивают раскрой двух днищ заданных размеров.

Примечание. Если угол при вершине конуса составляет 90° или 120° , то развертки также выбираются по справочным данным [7].

Занятие 7. «Расчет технологических режимов сварки аппаратуры из углеродистых сталей»

Целью занятия является освоение методов расчета режимов сварки аппаратуры из углеродистых сталей и подбор необходимого оборудования.

Сварка – высокопроизводительный процесс, широко применимый практически для изготовления различных видов аппаратуры.

Для сварки корпусов химического оборудования чаще всего применяется электрическая сварка автоматическая, сварка под флюсом. Патрубки, люки и штуцера привариваются к корпусу при помощи ручной дуговой сварки.

Задача 7.1. Определить режимы ручной дуговой сварки патрубков $d = 100$ мм и $S_{\text{п}} = 5$ мм к корпусу теплообменного аппарата при $D=600$ мм, и $S_{\text{к}} = 5$ мм. Материал корпуса и патрубков – сталь ВСТЗпс.

Решение

Основным параметром режима ручной дуговой сварки является сварочный ток (А), который выбирается в зависимости от диаметра и типа марки электрода и рассчитывается по формуле:

$$I_{\text{св}} = k \cdot d_3,$$

где k – опытный коэффициент. $k = 40–60$ для электродов со стержнем из углеродистой стали СВ – 08А с рутиловым покрытием CaCO_3 .

Диаметр электрода выбирают, исходя из толщины стали S по данным таблицы 7.1.

Таблица 7.1 – Данные для выбора диаметра электрода

S , мм	1–2	3–5	4–10	12–24 и более
D_3 , мм	2–3	3–4	4–5	5–6

Для толщины стенки корпуса и патрубка $S = 5$ мм, d_3 составит 4 мм.
Тогда:

$$I = 50 \cdot 4 = 200 \text{ А.}$$

Длина дуги зависит от диаметра электрода и определяется по формуле:

$$L_d = 1/2 (d_э + 2),$$

где $d_э$ – диаметр электрода, $d_э=4$ мм.

Тогда

$$L_d = 1/2 (4+2) = 3 \text{ мм.}$$

Напряжение дуги рассчитывается по формуле:

$$U_d = \alpha + \beta \cdot L_d,$$

где α – напряжение на аноде или катоде, $\alpha = 10-12$ В; β – падение напряжения, отнесенное к 1 мм дуги.

По опытным данным $\beta = 2-3$ В на 1мм дуги, т.е. $\beta = 3 \times 3 = 9$.

Тогда

$$U = 12 + 9 \cdot 3 = 39 \text{ В}$$

Скорость сварки рассчитывается по формуле:

$$v_{св} = I_{св} \cdot k_n / G,$$

где k_n – коэффициент наплавки, $k_n = 10-12$ г/(А·ч); G – масса наплавленного металла на 1 м длины, г.

Масса наплавленного металла рассчитывается по формуле:

$$G = \rho \cdot V_{ш},$$

где $V_{ш}$ – объем шва, см^3 ; ρ – плотность стали, $\rho = 7,85$ г/ см^3 .

$$V_{ш} = F \cdot L,$$

где F – площадь поперечного сечения шва, см^2 ; L – длина шва.

$F = \pi d^2 = 3,14 \cdot 0,0016 = 0,005 \text{ см}^2$; $L = 2\pi r = 2 \cdot 3,14 \cdot 5,5 = 34,5 \text{ см}$,
где $r=d/2$, см.

Тогда объем шва будет равен

$$V_{ш} = 0,005 \cdot 34,5 = 0,17 \text{ см}^3.$$

Масса наплавленного металла равна

$$G = 7,85 \cdot 0,17 = 1,35 \text{ г/м.}$$

Скорость сварки составит

$$v_{св} = 200 \cdot 10 / 1,35 \cdot 1000 = 1,48 \text{ м/ч.}$$

Примечание. При толщине свариваемых элементов до 6 мм сварка производится без разделки кромок.

Занятие 8. «Расчет технологических режимов сварки аппаратуры из легированных сталей»

Целью занятия является освоение методов расчета режимов сварки аппаратуры из легированных сталей и подбор необходимого оборудования.

Задача 8.1. Подобрать сварочное оборудование, используемое при изготовлении корпуса теплообменного аппарата диаметром $D = 1000$ мм из стальной листовой заготовки толщиной $S = 5$ мм. Материал заготовки – сталь 12Х18Н10Т.

Решение

Предварительно необходимо выполнить расчеты режима сварки. Схема к расчету приведена на рисунке 5.4.

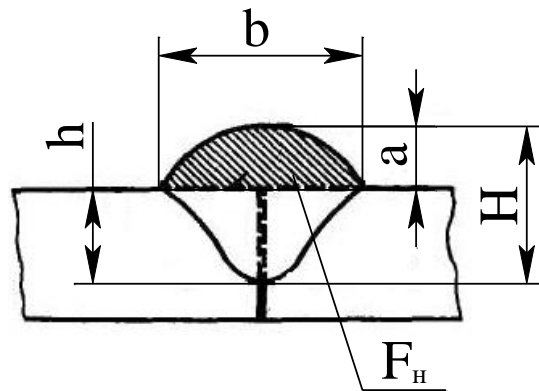


Рисунок 5.4 – Схема геометрических параметров сварного шва (к задаче 5.4): b – ширина шва; h – глубина проплавления; a – высота усиления; F_H – площадь наплавки; H – толщина шва

Расчетная глубина провара h_1 при односторонней сварке рассчитывается по формуле, мм

$$h_1 = (0,6 \div 0,7) \cdot S,$$

где S – толщина стенки корпуса, мм.

Тогда

$$h_1 = 0,7 \cdot 5 = 3,5 \text{ мм.}$$

Сила сварочного тока $I_{св}$ рассчитывается по формуле, А

$$I_{св} = (80 \div 100) \cdot h_1 = 80 \cdot 3,5 = 280 \text{ А.}$$

Диаметр электродной проволоки $d_э$ рассчитывается по формуле, мм

$$d_3 = 1,13 \cdot \sqrt{I_{св} / j},$$

где j – допустимая плотность тока (по справочным данным $j = (45 \div 90)$ А/мм²).

Тогда

$$d_3 = 1,13 \cdot \sqrt{280 / 45} = 2,82 \text{ мм.}$$

Примем $d_3 = 3$ мм. При этом фактическая плотность тока составит

$$j = 4I_{св} / (\pi \cdot d^2) = 4 \cdot 280 / (3,14 \cdot 3^2) = 39,6 \text{ А/мм}^2.$$

Скорость сварки $V_{св}$ рассчитывается по формуле, м/ч

$$V_{св} = a / I_{св},$$

где a – коэффициент, зависящий от диаметра электрода.

Для принятого диаметра электрода $a = (12 \div 16) 10^3$ А·м/ч.

Тогда

$$V_{св} = 16 \cdot 10^3 / 280 = 57,1 \text{ м/ч} = 1,6 \text{ см/с.}$$

Напряжение на дуге U_d рассчитывается по формуле, В

$$U_d = 20 + \frac{50 \cdot 10^{-3}}{\sqrt{d_3}} \cdot I_{св} \pm 1$$

или

$$U_d = 20 + \frac{50 \cdot 10^{-3}}{\sqrt{3}} \cdot 280 \pm 1 = 28,1 \pm 1 \text{ В.}$$

Величина погонной энергии сварки $q_{п}$ рассчитывается по формуле, Дж/см

$$q_{п} = I_{св} \cdot U_d \cdot \eta_{н} / V_{св},$$

где $\eta_{н}$ – к.п.д. нагрева (по справочным данным $\eta_{н} = 0,8 \div 0,85$).

Тогда

$$q_{п} = 280 \cdot 28,1 \cdot 0,8 / 1,6 = 3934 \text{ Дж/см.}$$

Коэффициент формы провара ϕ рассчитывается по формуле

$$\phi = k(19 - 0,01 \cdot I_{св}) \frac{d_3 \cdot U_d}{I_{св}},$$

где k – коэффициент, зависящий от плотности тока.

Для постоянного тока при обратной полярности и значении $j < 120$ А/мм² k определяют по формуле

$$k = 0,367 \cdot j^{0,195} = 0,367 \cdot 39,6^{0,195} = 0,745.$$

Значение ϕ будет равно

$$\varphi = 0,745 (19 - 0,01 \cdot 280) \frac{3 \cdot 28,1}{280} = 3,63.$$

Глубина проплавления h_2 рассчитывается по формуле, см

$$h_2 = 0,0076 \cdot \sqrt{(q_n / \varphi)},$$

или

$$h_2 = 0,0076 \cdot \sqrt{3934 / 3,63} = 0,25 \text{ см.}$$

Ширина шва b определяется по формуле, см

$$b = \varphi \cdot h_2$$

или

$$b = 3,63 \cdot 0,25 = 0,9 \text{ см.}$$

На основе проведенных расчетов выбирается сварка под флюсом АН–26 постоянным током от выпрямителя ВСС – 300 – 3 подвесной сварочной головкой АБС со следующими характеристиками:

- | | |
|-------------------------|---------|
| - диаметр электрода, мм | 2–6; |
| - сварочный ток, А | 1500; |
| - скорость сварки, м/ч | 14–110; |
| - масса аппарата, кг | 160. |

Занятие 9. «Примеры разработки фрагментов процесса изготовления базовых деталей аппаратов»

Целью занятия является освоение методов расчета технологических режимов некоторых аппаратостроительных операций (резки, прессования) и подбор необходимого оборудования.

Задача 9.1. Подобрать типоразмер ножниц для вырезки из стального листового проката толщиной $S = 4$ мм заготовки диаметром $D = 1800$ мм. Материал заготовки – сталь 10Х17Н13М2Т.

Решение

Для резки используем дисковые ножницы с наклонными ножами (рисунок 9.1) диаметром $d = 160$ мм и углом наклона $\alpha = 45^\circ$.

Резание происходит за счет развития ножами напряжений сдвига. Усилие для развития сдвига металла определяется по формуле

$$P_c = \tau \cdot F,$$

где τ – предел прочности материала на срез, МПа; F – площадь резания, m^2 .

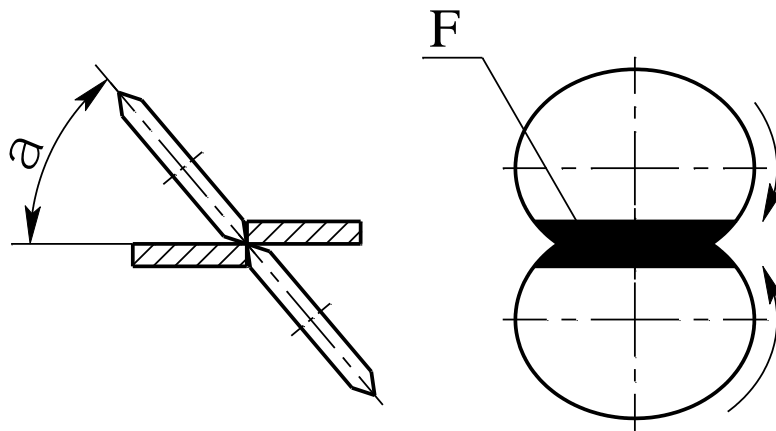


Рисунок 9.1 – Схема резания листового проката на ножницах
Значение τ составляет

$$\tau = (0,7 - 0,8) \sigma_{\text{в}},$$

где $\sigma_{\text{в}}$ – предел прочности материала при температуре резания (20°C), МПа.

Для стали 10Х17Н13М2Т по справочным данным $\sigma_{\text{в}} = 540$ МПа.

Тогда

$$\tau = 0,7 \cdot 540 = 378 \text{ МПа.}$$

Для ножниц с наклонными ножами площадь резания F примерно равна

$$F = b \cdot S,$$

где b – ширина реза, определяемая по формуле

$$b = d \sin [\arccos (1 - 2 S/d)]$$

или

$$b = 160 \sin [\arccos (1 - 2 \cdot 4/160)] = 49,9 \text{ мм.}$$

Тогда

$$F = 49,9 \cdot 4 = 199,6 \text{ мм}^2.$$

Усилие сдвига будет равно

$$P_c = 378 \cdot 10^6 \cdot 199,6 \cdot 10^{-6} = 75,45 \cdot 10^3 \text{ Н} = 75,45 \text{ кН.}$$

Учитывая силы трения из-за притупления ножей и зазор между ножами, P_c увеличивают в $1,5 \div 1,8$ раза.

Окончательно усилие резания будет равно

$$P = (1,5 \div 1,8) \cdot P_c$$

или

$$P = 1,5 \cdot 75,45 = 113,175 \text{ кН.}$$

По известному усилию резания выбирают ножницы с определенной мощностью привода.

Мощность привода определяют по формуле, кВт

$$N = \frac{P \cdot v}{60 \cdot \eta},$$

где v – скорость резки (по справочным данным $v = 2,5–7,5$ м/мин); $\eta = 0,75$ – к.п.д. привода.

Тогда

$$N = \frac{113,175 \cdot 2,5}{60 \cdot 0,75} = 6,29 \text{ кВт.}$$

По справочным данным принимаем двухдисковые одностоечные ножницы типа Н4420 с наклонными ножами. Характеристика ножниц приведена в таблице 9.1.

Таблица 9.1 – Характеристики ножниц типа Н 4420

Наибольшая толщина металла, мм	10
Расстояние, мм:	
от кромки ножей до станины (вылет)	1000
от центра зажима до станины	1800
Диаметр ножей, мм	160
Скорость резки, м/мин	2,5÷7,5
Мощность электродвигателя, кВт	5,3/5,8/8,5
Габаритные размеры $l \times b \times h$, мм	6300×1435×2160
Масса, кг	7100

Задача 9.2. Подобрать типоразмер прессы для штамповки эллиптического днища диаметром $D = 1400$ мм из стальной листовой заготовки диаметром $D_3 = 1756$ мм и толщиной $S = 6$ мм. Материал заготовки – сталь 12Х18Н10Т.

Решение

Для штамповки используем гидравлический пресс. Схема штамповки приведена на рисунке 9.2.

Штамп состоит из протяжного кольца матрицы 1 и пуансона, состоящего из «грибка» 2 и формирующего кольца 3. Такая конструкция пуансона позволяет облегчить снятие напрессованной (за счет быст-

рого охлаждения) заготовки при обратном ходе пуансона.

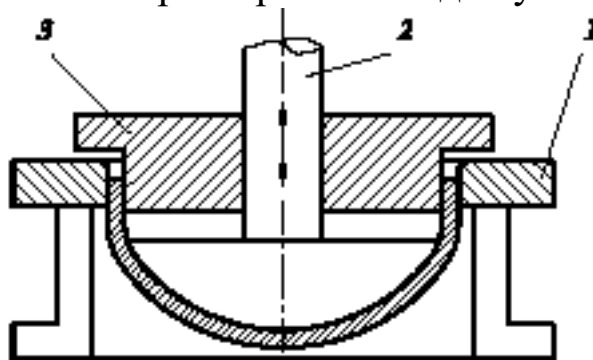


Рисунок 9.2 – Схема горячей штамповки эллиптического днища

Усилие гидравлического пресса, необходимое для штамповки днища, определяется по формуле

$$P = \sigma_B^+ \cdot \pi \cdot D \cdot S \cdot n, \text{ кН}$$

где σ_B^+ – предел прочности металла, соответствующий температуре конца штамповки $t = 700 \text{ }^\circ\text{C}$; $\pi = 3,14$; S – толщина листа, м; n – коэффициент, учитывающий упрочнение металла заготовки и силы трения в штампе.

Величина σ_B^+ определяется по формуле

$$\sigma_B^+ = e^{(7,06 - 0,0057 \cdot t)}, \text{ кН}$$

или

$$\sigma_B^+ = e^{(7,06 - 0,0057 \cdot 700)} = 21,54 \text{ МПа.}$$

Коэффициент n определяется по формуле

$$n = 1,8 \cdot \ln\left(\frac{D_3}{D}\right)$$

или

$$n = 1,8 \cdot \ln\left(\frac{1,756}{1,4}\right) = 0,408.$$

Тогда необходимое усилие пресса будет равно

$$P = 21,54 \cdot 3,14 \cdot 1,4 \cdot 0,006 \cdot 0,408 = 0,2318 \text{ кН.}$$

В соответствии с этим усилием подбирается гидропресс марки 1238А. Характеристики пресса приведены в таблице 9.2.

Таблица 9.2 – Характеристики гидропресса типа 1238А

Номинальное усилие, кН:	
ползуна	6300
гидроподушки	2500
Ход, мм: ползуна	900
гидроподушки	380
Наибольшее расстояние между столом и ползуном, мм	1600
Размеры в плане, мм:	
стола и ползуна	2100×1800
гидроподушки	1700×1400
Скорость рабочего хода ползуна, мм/с	28...11
Мощность привода, кВт	66
Габариты пресса, мм:	
слева–направо	4700
спереди–назад	3000
высота над уровнем пола	5500
Масса, кг	65000

Литература

1. Перечень основной литературы:

1. Холодилина, Е.В. Организация машиностроительного производства Электронный ресурс : учебное пособие / Е.В. Холодилина. - Организация машиностроительного производства, - Минск : Республиканский институт профессионального образования (РИПО), 2016. - 180 с. - ISBN 978-985-503-560-3

2. Технологические процессы машиностроительного и ремонтного производства : учеб. пособие / С. И. Богодухов, А. Г. Схиртладзе, А. Д. Проскурин, А. С. Килов, Б. М. Шейнин ; под ред. С. И. Богодухова. - Старый Оскол : ТНТ, 2015. - 464 с. : ил. - Гриф: Рек. МГТУ. - ISBN 978-5-94178-468-4
3. Ткачев, А. Г. Технология аппаратостроения : учеб. пособие для студ. вузов, обуч. по спец. "Машины и аппараты хим. пр-ва" / А. Г. Ткачев. - М. : Машиностроение, 2001. - 111 с. - Библиогр.: с. 105-106

2. Перечень дополнительной литературы:

1. Основы проектирования химических производств: учебник / В. И. Косинцев [и др.] ; Под ред. А. И. Михайличенко. - М.: Академкнига, 2008.

2. Схиртладзе, А. Г. Технологические процессы в машиностроении : учебник / А. Г. Схиртладзе, С. Г. Ярушин. - 4-е изд., перераб. и доп. - Старый Оскол : ТНТ, 2015. - 524 с. : ил. - Гриф: Доп. МО. - Библиогр.: с. 520-523. - ISBN 978-5-94178-122

ПРИЛОЖЕНИЕ

Таблица П.1 – Перечень типовых операций в аппаратостроении

Наименование операций	Варианты операции
Правка	<p>Ручная листовая правка. Правка на листопрямительной машине. Правка на рихтовальном прессе. Правка на сортопрямительной машине. Правка в приспособлении на токарном станке.</p>
Разметка	<p>Разметка листовой заготовки. Наметка листовых заготовок. Разметка элементов фланцев. Разметка трубных решеток. Разметка листовой заготовки по криволинейному контуру. Разметка полосового и профильного проката.</p>
Резка	<p>Резка на гильотинных ножницах. Резка на дисковых ножницах. Резка на комбинированных ножницах. Резка вибрационными ножницами. Резка фрикционными пилами. Резка механическими пилами. Ручная газопламенная резка. Машинная газопламенная резка. Резка с разделкой кромок. Резка по копиру. Кислородно-флюсовая резка. Электродуговая резка.</p>
Вырубка	<p>Вырубка. Просечка. Перфорация отверстий.</p>

Продолжение таблицы П.1

Наименование операций	Варианты операции
Обработка кромок	<p>Обрубка пневмозубилом. Ручная опиловка. Разделка кромок фрезерованием. Разделка кромок строганием. Машинная опиловка наждаком. Оттяжка ласок. Разделка кромок под шов в зубец.</p>
Вальцовка	<p>Вальцовка на трехвалковых вальцах. Вальцовка на четырехвалковых вальцах. Вальцовка с подгибкой кромок. Вальцовка на вертикальных вальцах. Калибровка на трехвалковых вальцах.</p>
Обкатка	<p>Зигование. Ротационное выдавливание. Нагартровка накаткой. Отбортовка на зиговочной машине. Вытяжка на давяльном станке.</p>
Штамповка	<p>Ручная выколотка. Выбивка под свободно падающей бабой. Штамповка на прессе. Гидравлическая вытяжка. Отбортовка. Вытяжка взрывом. Вытяжка резиной.</p>
Тепловая обработка	<p>Отжиг в печах. Отжиг т. в. ч. Отжиг горелками. Нагревание в печах. Нагревание т. в. ч. Нагревание воздухом. Нагревание в жидкостных ваннах. Нагревание горелками.</p>

Продолжение таблицы П.1

Наименование операций	Варианты операции
Сварка	<p>Электродуговая сварка ручная. Электродуговая сварка полуавтоматическая. Электродуговая сварка автоматическая. Электрошлаковая сварка. Аргоно-дуговая сварка. Сварка в среде защитных газов. Газовая сварка. Стыковка прихватками.</p>
Пайка	<p>Пайка мягкими припоями. Пайка твердыми припоями. Пайка припоями на основе серебра. Пайка алюминиевыми припоями. Лужение. Горновая пайка. Пайка в печах.</p>
Сборка обечаек и днищ	<p>Сборка на распорных кольцах. Сборка с применением электромагнитов. Сборка с применением гидравлических домкратов. Сборка на распорных «пауках». Сборка на скобах. Сборка с применением струбцин. Сборка лепестков днищ на приспособлениях. Сборка днищ крупногабаритных сосудов. Сборка обечаек крупногабаритных сосудов на стендах.</p>

Продолжение таблицы П.2

1	2	3	4	5	6	7	8	9	10	11	12	13
	3	Разметить (наметить) поперечные кромки в соответствии с длиной развертки заготовок №..... №.....		Стенд для обрезки поперечных кромок								
	4	Проверить размеры и геометрическую форму заготовок		То же								
	5	Обрезать вдоль двух поперечных кромок и снять фаски заготовок №..... №.....	1 кромка 1 кромка	Переносная газорезательная машина								
	6	Зачистить все кромки от шлака газовой резки заготовок. №..... №.....	1 кромка 1 кромка	Пневматический инструмент								
	7	Проверить размеры листов и качество поверхности разреза										
	8	Подогнуть кромки листов - заготовки. №..... №.....	1 кромка 1 кромка	Гидропресс для подгибки кромок								
	9	Проверить радиус подгибки кромок (R)										
	10	Вальцевать в обечайки заготовки. №..... №.....	Двн Двн	Трехвалковые валцы I =								
	11	Проверить радиус гибки и величину смещения продольных кромок										
	12	Собрать - стыковать обечайки, фиксировать короткими шпанами (прихватками), установить и прихватить заходные пластины заготовки. №..... №.....	1 шва и заходных пластин	Сборочный стенд								

Таблица П.3

Лист №1			Технологическая карта №						
Всего листов 6									
Материал (марка, ГОСТ)			Заготовка	№ п/п	Род	Размер	Количество	Масса	
								Черновая	Чистовая
Цех или участок	№ операции	Наименование операции	Оборудование		№№				
			Наименование	тип, модель	установки	переходы			
1	2	3	4	5	6	7	8	9	10
	I	Правка	Правильная семи-валковая машина		A		Установить краном на рольганг вальцев заготовки № № Выпрямить лист - пропустить через вальцы ... раз до получения остаточной волнистости не более ... на 1 мм по длине заготовки: № №	Длина и ширина листа То же	
	II	Газовая резка	Газорезательная машина		A	1	Установить краном на стол машины заготовки № № Обрезать с двух сторон одновременно вдоль кромок и снять фаски в размер согласно установке и настройке двух блоков резаков заготовки: № №		Длина кромок То же
	III	Разметка			A	1	Установить на стенд для обрезки поперечных кромок заготовки: № № Разметить (наметить) поперечные кромки в соответствии с длиной развертки заготовки: № №		

Продолжение таблицы П.3

Наименование изделия		№ чертежи		Наименование детали или узла									
Количество единиц в изделии		Основные размеры детали или узла											
Инструмент		Составляющие режимов операций					Профессия	Состав бригады, разряд	Норма времени на единицу нормирования				
11	12	13	14	15	16	17	18	19	20	21	22	23	24
		Ско рость подачи в мм/мин											
		Ско рость резания в мм/мин	Давле ние кисло рода р, ат	№ нако неч ника									

Таблица П.4

Лист № 1		Операционная карта №			
<p>1</p> <p>Б</p> <p>А</p> <p>2</p> <p>Усм. А</p> <p>Усм. Б</p>					
<p>Операционный 1 и технический 2 эскизы контроля с указанием нормативов контроля</p>					
№ установки	№ перехода	№ позиции	Содержание перехода, установки, позиции	Инструмент	
				рабочий	мерительный
1	2	3	4	5	6
А	1		Установить на роликовую опору обечайку, направляющие и сварочный трактор Сварить контрольный шов стыка обечайки за один проход		
Б	1		Установить консоль, сварочный трактор автоустановки и обечайку; последнюю вращением на роликовой опоре Сварить основной шов Б стыка обечайки за один проход		

Продолжение табл. П.4

Наименование операции		№ операции		Цех или участок		Наименование изделия		
Наименование детали или узла, № по спецификации, основные размеры						№ чертежа		
Наименование технологического процесса и шифр								
Заготовка	№ п/п	Род		Размер		Количество	Масса	
							черновая	чистовая
Материал (марка, ГОСТ)			Наименование оборудования, приспособлений, размеры					
Размер партии и количество единиц в изделии								
Профессия рабочих		Количество рабочих			Шифр рабочего места			
Режим технологического процесса					Норма времени, мин.			Примечание
$V_{св}$	V	I U	диаметр электрода	марка присадочного материала	подготовительно-заключительное	штучное	общее на деталь	