

МИНИСТЕРСТВО НАУКИ И ВЫСШЕГО ОБРАЗОВАНИЯ РОССИЙСКОЙ ФЕДЕРАЦИИ
Федеральное государственное автономное образовательное учреждение
высшего образования
«СЕВЕРО-КАВКАЗСКИЙ ФЕДЕРАЛЬНЫЙ УНИВЕРСИТЕТ»
Невинномысский технологический институт (филиал)

ЛАБОРАТОРНЫЙ ПРАКТИКУМ
по дисциплине
Технологические машины и оборудование
по направлению подготовки
15.03.02 Технологические машины и оборудование

Невинномысск 2018

Лабораторный практикум разработан в соответствии с требованиями Государственного образовательного стандарта в части содержания и уровня подготовки выпускников по направлению подготовки 15.03.02 Технологические машины и оборудование.

Практикум предназначен для студентов очной и заочной форм обучения и содержит теоретические обоснования, указания по безопасности и порядок проведения лабораторных работ, обработки опытных данных и оформления отчетов, перечень контрольных вопросов для самоподготовки, список рекомендуемых источников.

Лабораторный практикум выполняется студентами очной формы в течение учебного семестра, а заочной – в экзаменационную сессию. Перечень и количество работ определяются преподавателем. Отчеты о выполнении работ оформляются в отдельные тетради с соблюдением основных требований к их качеству. После защиты всех работ тетради сдаются преподавателю.

*Составители: проф. Е.А. Чеботарев, доц. А.И. Свидченко,
доц. А.М. Новоселов, ст. преподаватель А.Л. Воробьева,
ст. преподаватель О.Н. Кузьменко*

Рецензент – доц. А.Л. Проскурнин

Лабораторный практикум рассмотрен и одобрен на заседании кафедры ХТМАХП и рекомендован к использованию и тиражированию.

Содержание

Лабораторная работа № 1	
Изучение способов центровки машинного оборудования	4
Лабораторная работа № 2	
Изучение способов балансировки быстровращающихся элементов машинного оборудования.....	8
Лабораторная работа № 3	
Изучение способов динамической балансировки машинного оборудования	15
Лабораторная работа № 4	
Определение критической скорости вращения вала машинного оборудования	22
Лабораторная работа № 5	
Изучение пропускной способности предохранительных клапанов	31
Лабораторная работа № 6	
Изучение гидродинамики контактного устройства масообменного аппарата.....	39
Лабораторная работа № 7	
Изучение работы отстойника.....	47
Лабораторная работа № 8	
Изучение гидродинамики пневмотранспорта сыпучих материалов	57
Лабораторная работа № 9	
Изучение узлов уплотнения разъемных соединений.....	66
Лабораторная работа № 10	
Изучение работы смесителей сыпучих материалов.....	71
Лабораторная работа № 11	
Изучение работы классификаторов сыпучих материалов.....	77
Литература	83

Лабораторная работа № 1

Изучение способов центровки машинного оборудования

Цель и содержание работы. Целью работы является получение практических навыков при центровке осей валов машинного оборудования. Содержанием работы является практическое выполнение центровки валов на опытном стенде.

Теоретическое обоснование

Промышленные системы машин представляют собой комплекс агрегатов, установленных в одну энергетическую линию: исполнительный агрегат (ведомое звено) – вариатор скорости (редуктор, вариатор и т.п.) – двигатель (электродвигатель, д.в.с., турбина и т.п.). Агрегаты соединяются в линию муфтами различной конструкции (кулачковые, зубчатые, пальчиковые, гидромуфты и др.).

Для нормальной работы соединяемых машин в процессе их установки необходимо обеспечить соосность соединяемых валов.

Оси валов соединяемых машин, как правило, являются скрещивающимися прямыми. Соосность достигается устранением относительного углового перекоса и параллельным перемещением осей в двух плоскостях: в горизонтальной и вертикальной.

Перемещение осей осуществляется сдвигом машины (в горизонтальной плоскости), подкладками под опорные точки машин (в вертикальной плоскости), обычно одна из машин неподвижна, тогда соосность достигается перемещением второго агрегата.

Величина и направление смещения валов (машин) определяются по осевым (O_i) и радиальным (P_i) зазорам, замеряемым по полумуфтам соединяемых валов (рисунок 1.1).

Зазоры замеряются в четырех точках на взаимно перпендикулярных диаметрах.

По данным замеров строится круговая диаграмма (рисунок 1.2), анализ которой позволяет представить взаимное положение осей соединяемых валов.

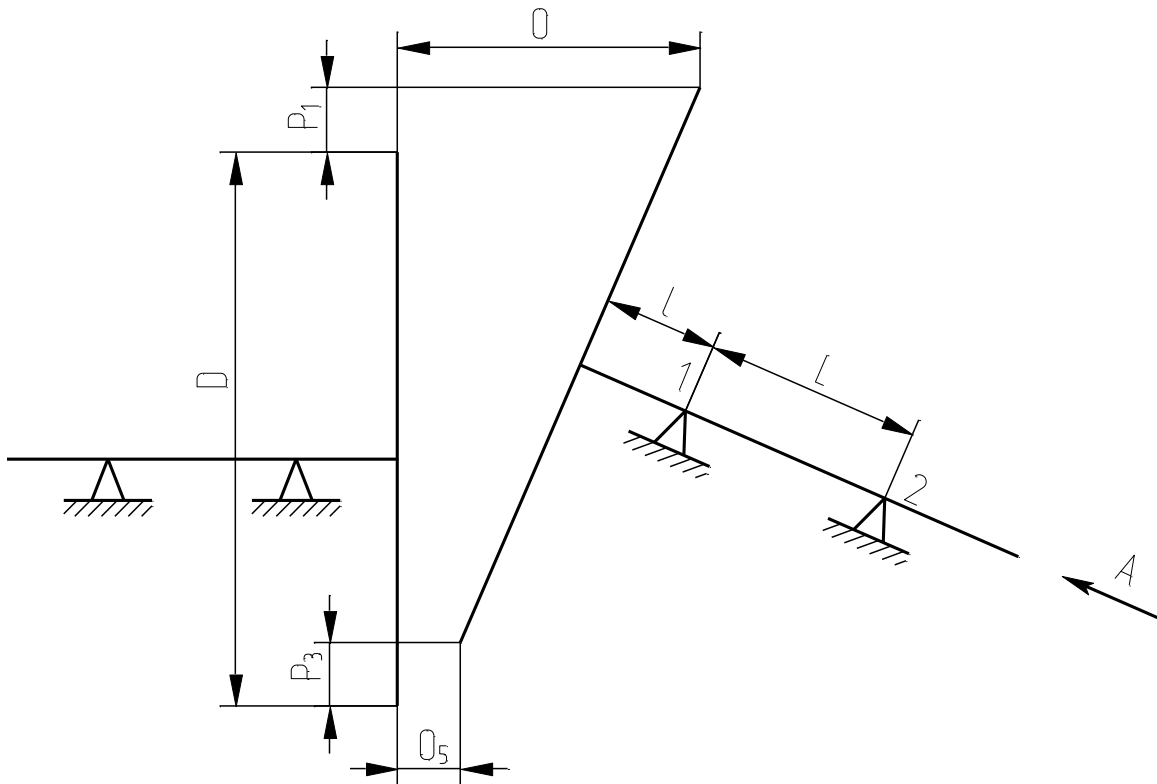


Рисунок 1.1 – Схема замеров осевых и радиальных зазоров осей валов: стрелка А – пояснение см. в тексте

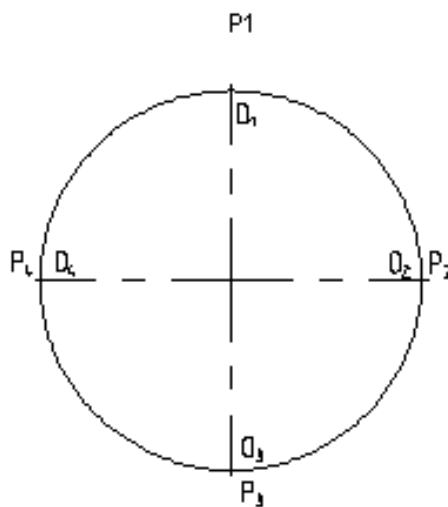


Рисунок 1.2 – Схема круговой диаграммы взаимного положения осей валов

Аппаратура и материалы

При выполнении опытной части работы используются:

- стенд для центровки;
- индикатор часового типа;
- штангенциркуль;
- линейка.

Указания по технике безопасности

Для безопасного проведения опытной части работы необходимо:

- проводить работу только в присутствии лаборанта;
- использовать измерительные инструменты и стенд только по назначению;
- не контролировать величину зазора с помощью рук;
- не перемещать стенд по опорной поверхности.

Методика и порядок выполнения работы

1. Замерить с помощью щупа штангенциркульным индикатором на стенде для центровки радиальные и осевые зазоры, результаты измерения занести в таблицу.

Таблица 1.1 – Результаты замеров

Точки замера	Радиальные зазоры	Осевые зазоры
1	P_1	O_1
2	P_2	O_2
3	P_3	O_3
4	P_4	O_4

Примечание. В таблицу заносятся абсолютные значения осевых зазоров.

Знак P_1 определяется положением полуосей. $P_1 < 0$ если, смотря на лабораторную установку со стороны выверяемой полуоси (стрелка А, рисунок 1.1), диск на выверяемой полуоси расположен выше или правее.

2. Определить взаимное расположение валов, анализируя круговую диаграмму. Рассчитать величину сдвига опорных точек 1 и 2 (рисунок 1.1). Последние определяются из выражений:

а) в вертикальной плоскости

$$m_{1B}^{O_i P_i} = \frac{D_1 + D_2}{2} - \ell \frac{\hat{I}_3 - \hat{I}_1}{D};$$
$$m_{2B}^{O_i P_i} = m_{1B}^{O_i P_i} - L \frac{\hat{I}_3 - \hat{I}_1}{D};$$

б) в горизонтальной плоскости

$$m_{1r}^{O_i P_i} = \frac{D_2 + D_4}{2} - \ell \frac{\hat{I}_4 - \hat{I}_2}{D};$$
$$m_{2r}^{O_i P_i} = m_{1r}^{O_i P_i} - L \frac{\hat{I}_4 - \hat{I}_2}{D}.$$

Если $m_{iv} < 0$ – опору необходимо опустить; при $m_{iv} > 0$ – опору необходимо поднять; если $m_{ir} < 0$ – выверяемую полуось необходимо переместить влево (смотря со стороны перемещаемой полуоси); при $m_{ir} > 0$ – выверяемую полуось необходимо переместить вправо.

3. Произвести центровку валов на стенде.

4. Снять остаточные радиальные и осевые зазоры.

Оформление отчета

В отчете о выполненной работе указывают дату ее проведения.

1. Записать в таблицу измерение величины зазоров.

2. Построить круговую диаграмму (рисунок 1.2) и на основании анализа диаграммы изобразить взаимное положение соединяемых осей в двух плоскостях (рисунок 1.1).

3. Привести расчеты величин перемещения опорных точек вала.

4. На построенной ранее схеме взаимного положения валов показать перемещение опорных точек вала.

5. Привести окончательную круговую диаграмму.

Контрольные вопросы

1. Что понимается под соосностью валов?

2. Где в технике возникает проблема соосности валов?

3. К чему приводит несоосность валов машины?

4. По каким показателям судят о соосности валов?

5. Как измерить несоосность валов?

6. Как построить круговую диаграмму несоосности валов?

7. Что дает анализ круговой диаграммы и как она строится?

8. Каким образом осуществляется центровка валов?

9. Как устранить или свести к минимуму несоосность валов машин?

Лабораторная работа №2

Изучение способов балансировки быстровращающихся элементов машинного оборудования

Цель и содержание работы. Изучение способов статической балансировки машинного оборудования, ознакомление с конструкцией балансировочных стендов, приобретение практических навыков балансировки роторов.

Теоретическое обоснование

Наиболее характерным показателем динамического качества изготовленного ротора машины является его дисбаланс.

Дисбаланс показывает, насколько центр масс ротора не совпадает с геометрической осью вращения этого ротора, задаваемой геометрией опорных поверхностей цапф ротора, вращающихся в подшипниках относительно корпуса машины.

Количественной мерой неравномерности ротора является дисбаланс D ротора, определяемый произведением силы тяжести на эксцентриситет E_0 – величина смещения центра тяжести массы ротора относительно оси вращения (E_0 – называют еще эксцентриситетом невращающегося ротора)

$$D = m g E_0, \quad (2.1)$$

где m – масса ротора, кг; g – ускорение свободного падения, m/c^2 .

Слово «дисбаланс» содержит приставку *дис*, означающую отсутствие или противоположность того, что заложено в корне слова с этой приставкой.

Дисбаланс имеет размерность $[Н \cdot м]$ и количественно равен моменту трения $M_{тр}$ в системе измерения неуравновешенности исследуемого ротора.

Сбалансированный ротор изготовить невозможно. С одной стороны реальный материал, из которого изготавливается ротор, имеет, строго говоря, неоднородную структуру по плотности, весу. С другой стороны, применение современных технологических средств не обеспечивает при изготовлении геометрию детали с нулевой погрешно-

стью ($E_0 = 0$) и поэтому практически недостижимо совмещение центра тяжести ротора, любой детали с геометрической осью вращения цапф в подшипниках.

Существуют статические и динамические методы снижения дисбаланса D деталей вращения. В зависимости от условий работы и назначения машины требования к несбалансированности ротора различны.

Простейший ротор, состоящий из вала 1, на котором закреплен диск 2, вращающийся относительно оси $O - O$ центров цапф, изображен на рисунке 2.1. Цапфы вращаются в подшипниках 3 корпуса.

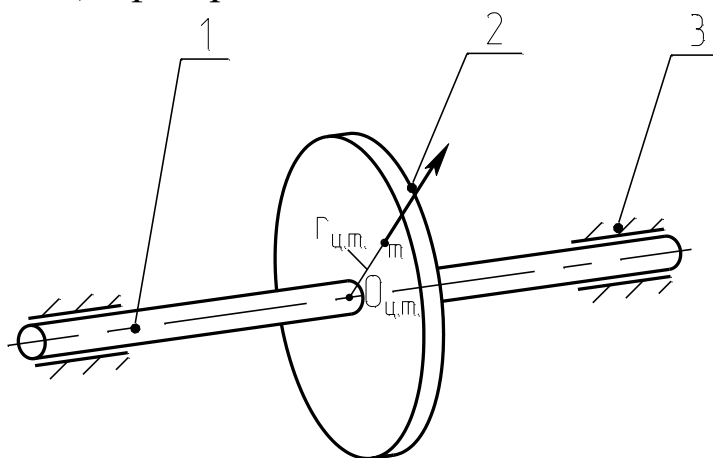


Рисунок 2.1 – Схема ротора с неуравновешенной массой

Например, ротор весом $P = 106$ Н, дисбаланс которого $D = 5 \cdot 10^{-4}$ Н·м имеет смещение центра тяжести E_0 равное

$$E_0 = D / P,$$

тогда

$$E_0 = 5 \cdot 10^{-4} / 106 = 4,7 \cdot 10^{-6} \text{ м} = 4,7 \text{ мкм}.$$

Схема к расчету представлена на рисунке 2.2.

Наличие дисбаланса « D » при вращении ротора с угловой скоростью $\omega = \pi \cdot n / 30$, где n – частота вращения вала, об/мин, приводит к появлению вращающегося вместе центром тяжести весу ротора $G=106$ Н совместно с вращающейся нагрузкой R_B .

Величина вращающейся центробежной силы вращения при частоте вращения $n = 10^4$ об/мин будет равна

$$R_B = m E_0 \omega^2. \quad (2.2)$$

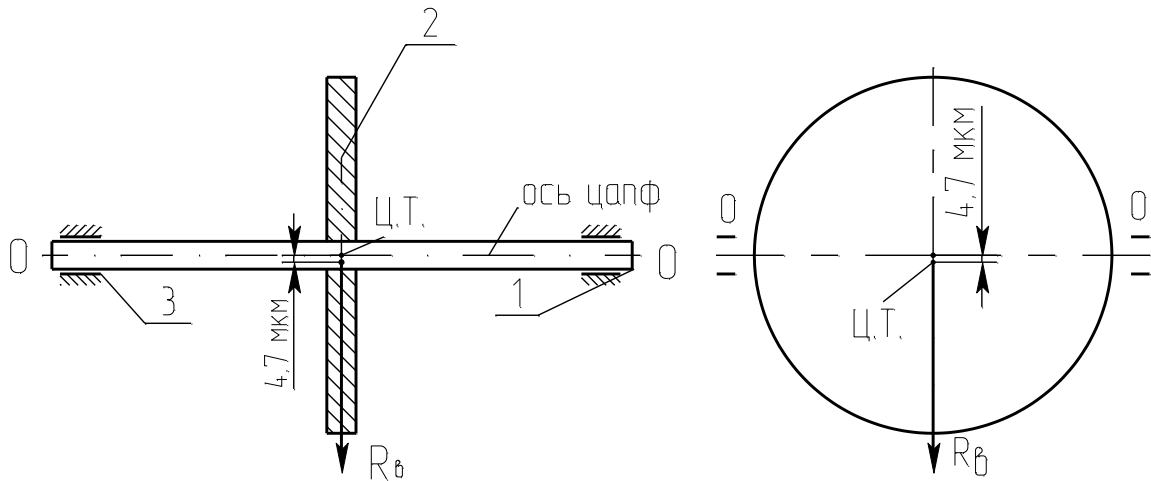


Рисунок 2.2 – Схема к расчету смещения центра тяжести

С учетом формулы (2.1)

$$R_B = (D / g) \omega^2. \quad (2.3)$$

Выразив угловую скорость через частоту вращения, получим

$$R_B = (D / g) \cdot (\pi \cdot n / 30)^2. \quad (2.4)$$

Тогда

$$R_B = (5 \cdot 10^{-4} / 9,81) \cdot (3,14 \cdot 10^4 / 30)^2 = 56 \text{ Н.}$$

Наличие дисбаланса D в любом вращающемся роторе приводит к появлению, казалось бы, незначительной вращающейся силы при массе диска 10,6 кг и дисбалансе $5 \cdot 10^{-4}$ Н·м, составляющей 56 Н. Однако вращающаяся нагрузка, составляющая $R_B + G = 162$ Н, вызовет дополнительный прогиб, который с приближением рабочей скорости к критической приводит к раскачиванию вала и к прогибам, стремящимся к ∞ тем больше, чем больше дисбаланс.

Цель статической и динамической балансировок состоит в уменьшении начального дисбаланса и начальной вращающейся нагрузки, снижающих динамические режимы работы вращающихся деталей.

Статическая балансировка предшествует динамической и выполняется на ножевом или роликовом стенде. Целью такой балансировки является стремление приблизить центр масс ротора путем подвески (приклейки) дополнительных грузов на противоположной центру масс стороне диска так, чтобы уравновесить пробными грузами на определенном радиусе относительно оси дисбаланс.

При установке на ножи несбалансированного ротора (рисунок 2.3) весом P момент будет составлять

$$M_n = P \cdot \rho,$$

где ρ – радиус дисбаланса приведенной массы, приводящий к вращению детали.

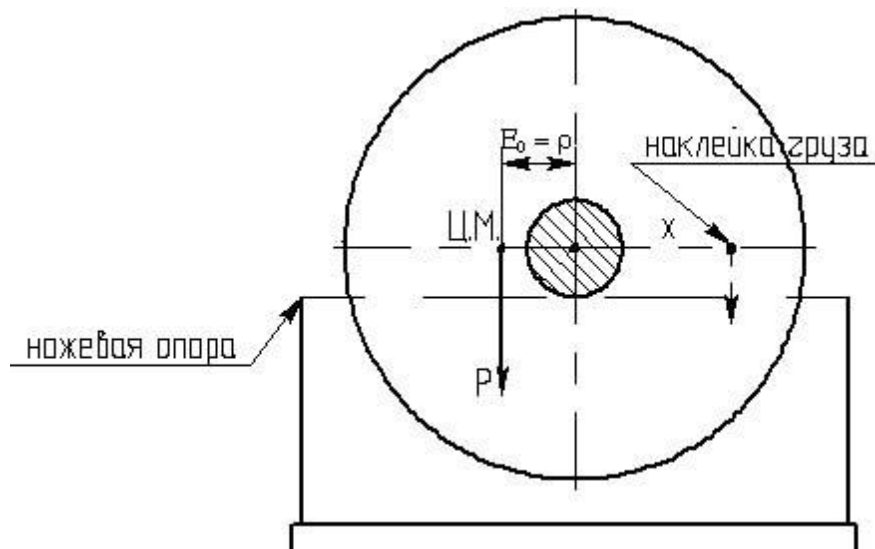


Рисунок 2.3 – Схема неуравновешенного ротора

Под действием момента ротор начнет вращаться, совершая затухающие колебания относительно равновесного положения, и остановится в положении, когда центр масс будет находиться в нижней точке вертикальной плоскости, проходящей через ось вращения.

Подвешивая на противоположном конце дополнительный груз, необходимо добиться такого положения, пока неоднократно выведенная из состояния покоя деталь не будет останавливаться в произвольном положении.

При любом способе балансировки неизбежна остаточная неуравновешенность. Различают теоретическую, допускаемую и действительную неуравновешенность.

1. Теоретическая неуравновешенность ρ_0 объясняется наличием моментов трения в опорах. В роликовом стенде, применяемом в настоящей работе, это моменты трения:

- а) в опорных подшипниках $M_{тр\ под}$;
- б) момент трения качения вала ротора по роликам $M_{тр\ в}$.

Сила трения препятствует выходу центра масс строго на верти-

кальный участок, и положение центра масс становится неопределенным. Очевидно, это произойдет, когда

$$\rho = \rho_0 = \frac{\dot{I}_{\text{од.па.}} + \dot{I}_{\text{од.а.}}}{\dot{D}}$$

Из рисунка 2.4 следует

$$M_{\text{тр.под.}} = P \cdot d_{\text{под.}} \cdot \mu_{\text{под.}} \cdot \cos \alpha;$$

$$M_{\text{тр.в.}} = P \cdot d_{\text{в.}} \cdot \mu_{\text{в.}} \cdot \cos \alpha.$$

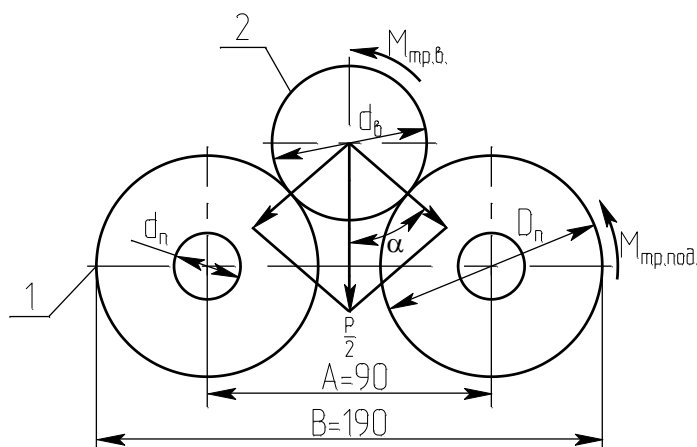


Рисунок 2.4 – Схема роликового балансировочного стенда: 1 – опорный ролик; 2 – вал ротора

Тогда теоретическая неуравновешенность равна

$$\rho_0 \leq \sqrt{1 - \sin^2 \alpha} \cdot (d_n \mu_n + d_v \mu_v),$$

при этом

$$\sin \alpha = \frac{A}{D_n + d_v},$$

где $d_{\text{п}}$ – диаметр внутреннего кольца подшипника; $d_{\text{в}}$ – диаметр вала ротора; $D_{\text{п}}$ – наружный диаметр ролика; $\mu_{\text{п}}$ – коэффициент трения качения подшипника ($\mu_{\text{п}} = 0,001 \dots 0,005$); $\mu_{\text{в}}$ – коэффициент трения качения вала по роликам ($\mu_{\text{в}} = 0,01 \dots 0,05$); A – расстояние между центрами опорных роликов.

2. Предельно допустимая неуравновешенность ρ_{max} определяется из условия, что развиваемая при вращении детали центробежная сила не должна превышать определенной доли силы веса детали:

$$F_{\text{ц}} = 56 H = R_{\text{в}};$$

$$\frac{F_{\text{ц}}}{\dot{D}} \leq [\hat{e}].$$

Раскрывая значение $F_{ц}$, получим, см

$$\rho_{\max} \leq \frac{89500}{n^2} \cdot [\hat{e}].$$

3. Остаточная неуравновешенность ρ определяется точностью выполнения балансировки.

Для определения ρ при любом положении ротора на горизонтальном диаметре подвешивается пробный груз G на расстоянии от оси вращения. Величина груза увеличивается до момента начала поворота ротора.

Очевидно, это произойдет, когда

$$G \cdot R \geq P \cdot \rho,$$

откуда

$$\rho \leq \frac{G \cdot R}{P}.$$

Подвеску пробных грузов необходимо выполнить четыре раза в точках O_1, O_2, O_3, O_4 (рисунок 2.5).

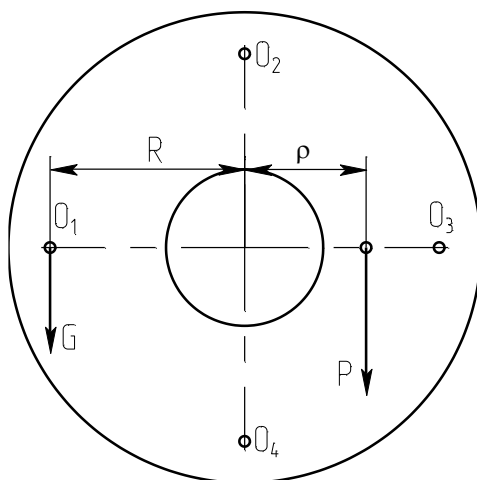


Рисунок 2.5 – Схема подвески пробных грузов

Истинное значение ρ определяется как среднее арифметическое четырех замеров

$$\rho = \frac{\rho_1 + \rho_2 + \rho_3 + \rho_4}{4}.$$

Аппаратура и материалы

При выполнении опытной части работы используются:

- стенды статической балансировки (ножевой; роликовый);

- исследуемый ротор массой $G=10,6$ кг;
- штангенциркуль;
- весы.

Указания по технике безопасности

Для безопасного проведения опытной части работы необходимо:

- проводить работу только в присутствии лаборанта;
- использовать стенды и измерительные инструменты только по назначению;
- не перемещать стенды по опорной поверхности;
- беречься от соприкосновения с вращающимися элементами стендов.

Методика и порядок выполнения работы

1. Ознакомиться с теорией и методикой выполнения работы.
2. Произвести балансировку ротора.
3. Определить необходимые для расчета геометрические размеры стенда.
4. Определить величину пробного груза.
5. По данным п.п. 3, 4 и предложенным преподавателем числу оборотов ротора n рассчитать максимально допустимую (ρ_{\max}), теоретическую (ρ_0) и остаточную (ρ) неуравновешенность.
6. Сделать заключение о качестве выполнения балансировки.

Оформление отчета

В отчете приводят дату выполнения работы.

1. Изложить цель работы.
2. Дать краткие сведения по теории статической балансировки.
3. Привести необходимые расчетные схемы и расчеты.
4. Составить таблицу пробных грузов.

Контрольные вопросы

1. Что понимают под неуравновешенностью роторов машин и к чему это приводит?

2. Какие методы балансировки роторов машин существуют?
3. Какова цель проведения статической балансировки?
4. Что понимают под термином «теоретическая неуравновешенность»?
5. На основе каких данных рассчитывается предельно допускаемая неуравновешенность?
6. Какой из стендов статической балансировки, роликовый или ножевой, дает возможность более точно отбалансировать ротор и почему?
7. Роторы какой формы можно балансировать методом статической балансировки?
8. Как проверить качество балансировки ротора?

Лабораторная работа № 3

Изучение способов динамической балансировки машинного оборудования

Цель и содержание работы. Целью работы является ознакомление с конструкцией балансировочных стендов. Содержание работы заключается в приобретении навыков динамической балансировки ротора.

Теоретическое обоснование

Статическая балансировка не дает возможности обнаружить неуравновешенные пары сил и иногда может быть причиной их появления в длинных роторах (см. рисунок 3.1). Во всяком случае, всегда остается некоторая неуравновешенность ротора вследствие трения цапф балансируемого ротора о другие приспособления для балансировки.

Динамическая неуравновешенность заключается в том, что, несмотря на расположение центра тяжести ротора на оси его вращения, вследствие неравномерного распределения массы по длине ротора при вращении возникают пары центробежных сил, которые вызывают вибрацию машины (рисунок 3.1).

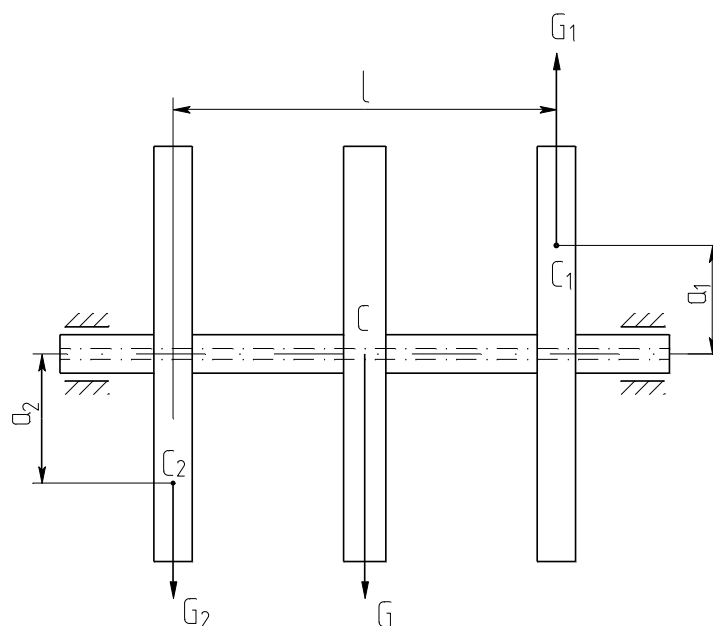


Рисунок 3.1 – Схема, поясняющая возникновение динамической неуравновешенности: C – центр тяжести ротора, совпадающий с осью его вращения; C_1 и C_2 – центры тяжести отдельных элементов ротора, смещенные от оси вращения; a_1 и a_2 – плечи (эксцентриситеты) неуравновешенных сил тяжести G_1 и G_2

Динамическая неуравновешенность характерна для роторов, имеющих значительное отношение длины к диаметру (роторы многоступенчатых центробежных машин, коленчатые валы многоцилиндровых поршневых машин и др.).

При динамической балансировке подбирают пару таких грузов, чтобы образуемый при их вращении момент уравновешивал момент, возникающий вследствие несбалансированности ротора.

Для динамической балансировки применяют специальные балансировочные станки (стенды), которые позволяют выполнять балансировку роторов массой до нескольких тонн. По конструкции балансировочные устройства могут быть различного типа.

Схема станка с маятниковой рамой для динамической балансировки приведена на рисунке 3.2.

Любой неуравновешенный ротор можно уравновесить двумя противовесами, расположенными в двух произвольно выбранных плоскостях.

На рисунке 3.2 маятниковая рама станка соединена пружиной с

фундаментом и может поворачиваться в вертикальной плоскости вокруг неподвижной горизонтальной оси O .

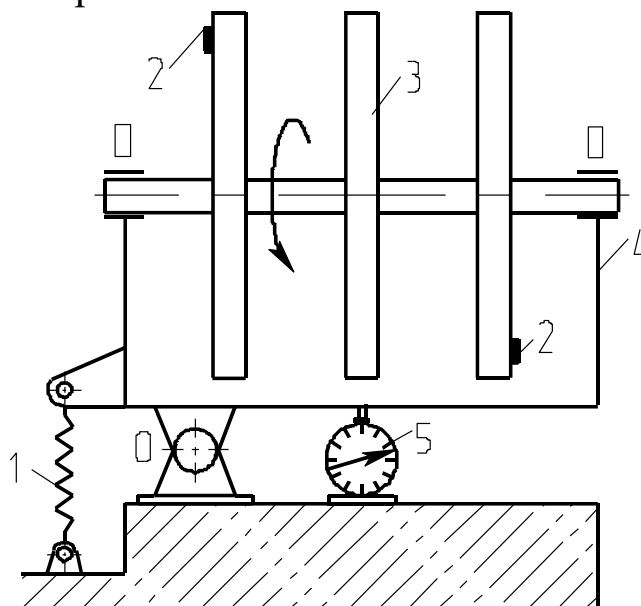


Рисунок 3.2 – Схема станка с маятниковой рамой для динамической балансировки: 1 – пружина; 2 – балансировочный груз; 3 – балансируемый ротор; 4 – рама станка; 5 – индикатор

Балансируемый ротор устанавливают горизонтально в подшипниках Π рамы. Плоскость размещения одного из противовесов должна проходить через ось качения рамы. Собственные колебания ротора при невращающемся режиме имеют запирающий характер.

Ротор разгоняют до частоты вращения 350 – 400 об/мин при помощи разгонного устройства и затем наблюдают за выбегом ротора. При этом по индикатору фиксируют максимальную амплитуду колебаний ротора.

Подбирая положения балансировочных грузов на окружности в двух плоскостях, добиваются получения минимальной амплитуды колебаний рамы станка с вращающимся ротором при его «выбеге». Точность динамической балансировки составляет 1 – 2% от силы тяжести балансируемого ротора.

Наибольшего значения амплитуды колебаний достигают на резонансных режимах. В свою очередь, резонансный режим наступает тем раньше, чем меньше жесткость опоры. Этим свойством опор и пользуются при динамической балансировке роторов. Одна из опор делается гибкой, вторая – жесткой.

Аппаратура и материалы

1. Стенд для динамической балансировки.
2. Набор грузов.
3. Индикатор часового типа.

Указания по технике безопасности

Для безопасного проведения опытной части работы необходимо:

- проводить работу только в присутствии лаборанта;
- пуск установки проводить только при опущенном кожухе.

Методика и порядок выполнения работы

В настоящей работе применяется балансировочный станок рамного типа, схематически изображенный на рисунке 3.3.

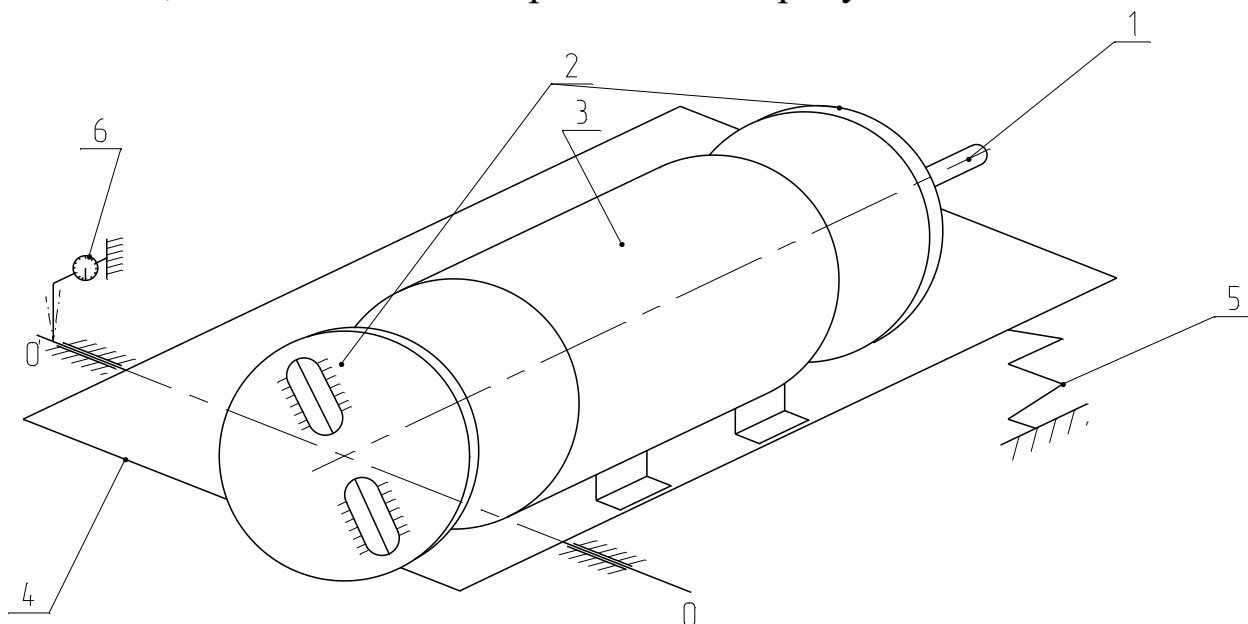


Рисунок 3.3 – Схема опытного стенда для балансировки ротора

Станок состоит из вала 1 с дисками 2. Ротор с валом и дисками укреплен в подшипниковом узле на раме 4, которая может колебаться вокруг оси 00. Восстанавливающий момент при колебаниях рамы создается пружиной 5. Колебания некоторой точки рамы фиксируются с помощью индикатора 6. Вместе с ротором вращаются два диска, в прорези которых (рисунок 3.3) можно устанавливать дополнительный груз на расстоянии r от оси вращения.

Метод, который используется в данной работе для балансиров-

ки, называется *методом трех испытательных разгонов*. Известно, что балансировка сводится к решению двух задач:

1. Определению диаметральной плоскости расположения уравновешивающих грузов.
2. Определению статических моментов уравновешивающих грузов.

Опытная часть работы проводится в следующем порядке.

1. Сообщить ротору вращение с угловой скоростью выше области резонанса и измерить амплитуду колебаний при переходе через резонанс A_0 .

2. Выбрать радиус крепления $r_{пр}$, укрепить пробный груз $m_{пр}$ (точка 1 рисунок 3.4) и, повторив испытания, измерить амплитуду колебаний A_1 .

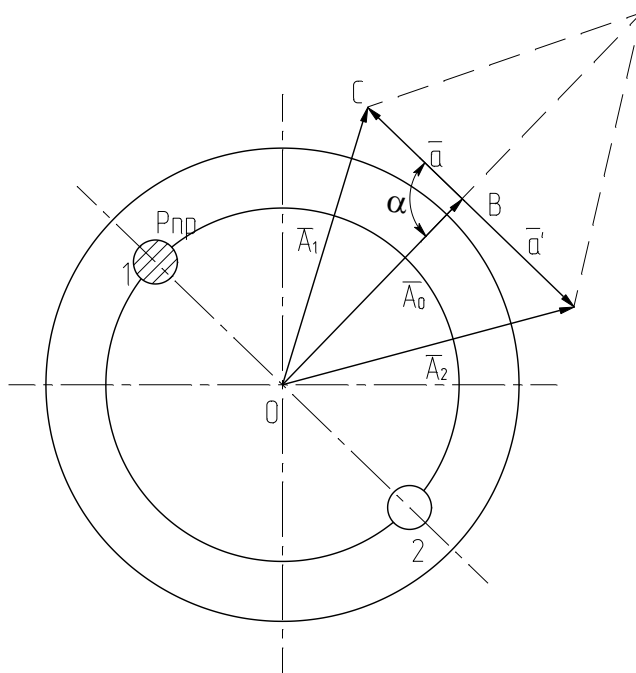


Рисунок 3.4 – Схема к обработке результатов балансировки

3. Установить тот же пробный груз в противоположный паз на том же радиусе r_1 ; произвести пуск и измерить амплитуду \dot{A}_2 .

4. Рассчитать амплитуду a от действия пробного груза.

Если известны векторы амплитуд A_0 и \dot{A}_1 (в первых двух испытаниях), то можно определить вектор $a = A_1 - A_0$, выражающий вектор амплитуды от пробного груза в точке 1.

Так как во втором испытании груз был закреплен со смещением

на 180° , то вектор амплитуды \bar{a}' от действия пробного груза в точке 2 будет $\bar{a}' = -\bar{a}$. Вектор амплитуды \bar{A}_2 будет равен $\bar{A}_2 = \bar{A}_0 + \bar{a}'$. Если на векторах \bar{A}_1 и \bar{A}_2 построить параллелограмм, то одна диагональ его будет равна $2a$, а вторая $-2A_0$. Зная, что сумма квадратов диагоналей параллелограмма равна удвоенной сумме квадратов двух его сторон, запишем

$$4a^2 + 4A_0^2 = 2(A_1^2 + A_2^2), \quad (3.1)$$

откуда

$$a = \sqrt{\frac{A_1^2 + A_2^2}{2} - A_0^2}.$$

Из условия, что амплитуда колебаний прямо пропорциональна возмущающей силе, следует

$$a = m_n \cdot r_n \cdot \mu,$$

где m_n – масса пробного груза; r_n – радиус крепления пробного груза; μ – масштабный коэффициент.

Тогда

$$\mu = \frac{a}{m_n \cdot r_n}.$$

5. Определить радиус крепления уравнивающего груза. (Величина уравнивающего груза задана $m_v = 30 \text{ \AA}$).

Очевидно, что возмущающая сила от уравнивающего груза должна быть пропорциональна амплитуде дебаланса A_0 , тогда

$$m_y \cdot r_y = \frac{A_0}{\mu},$$

где m_y – масса уравнивающего груза; r_y – радиус крепления уравнивающего груза.

Отсюда

$$r_y = \frac{A_0}{m_y \cdot \mu}.$$

6. Вычислить угол поворота диска с закрепленным уравнивающим грузом.

Из рисунка 3.4 ясно, что вектор силы уравнивающего груза должен быть направлен противоположно вектору \bar{A}_0 . Поскольку из-

вестен угол крепления пробного груза, то остается найти угол α , на который нужно повернуть диск 3 (рисунок 3.3). Угол α легко определить из треугольника ОВС. Применяя к этому треугольнику теорему косинусов, получим

$$\cos \alpha = \frac{A_0^2 + a^2 - A_1^2}{2A_0 \cdot a}.$$

Используя выражение (3.1), имеем

$$\cos \alpha = \frac{A_2^2 - A_1^2}{4a \cdot A_0}. \quad (3.2)$$

Найденное по формуле (3.2) значение угла α неоднозначно, так как каждому значению $\cos \alpha$ отвечают два значения $\pm \alpha$. В связи с этим необходимо провести еще один испытательный разгон. Уравновешивающий груз нужно установить на окружности радиуса r_y под углом к первому положению пробного груза в точке 1 (рисунок 3.4) и, повторив испытание, измерить амплитуду. Если эта амплитуда окажется больше амплитуд A_1 и A_2 , то угол α отложен не в ту сторону. Если же амплитуда будет значительно меньше, то направление отсчета угла α выбрано правильно.

Оформление отчета

1. Изложить цель работы.
2. Дать краткие сведения по теории динамической балансировки.
3. Привести и необходимые расчеты и схемы.

Контрольные вопросы

1. Что понимают под динамической неуравновешенностью ротора?
2. Что представляет собой комбинированная неуравновешенность ротора?
3. В чем заключается задача динамической балансировки ротора?
4. Какие роторы подвергаются динамической балансировке?
5. Как определить положение уравновешивающего груза при балансировке ротора?

6. Как проверить правильность балансировки ротора?

Лабораторная работа № 4

Определение критической скорости вращения вала машинного оборудования

Цель и содержание работы. Целью работы является закрепление теоретического материала по динамике машин. Содержание работы заключается в приобретении навыков экспериментального исследования динамических характеристик машин.

Теоретическое обоснование

Наличие дисбаланса «Д» в любом роторе при его вращении в подшипниках относительно корпуса с некоторой угловой скоростью ω , которая может изменяться от нуля до бесконечности (условно), приводит к появлению вращающейся силы на рассматриваемом валу, направленной радиально от центра вращения. Рассмотрим вал, на который с эксцентриситетом e насажен диск массой m (рисунок 4.1).

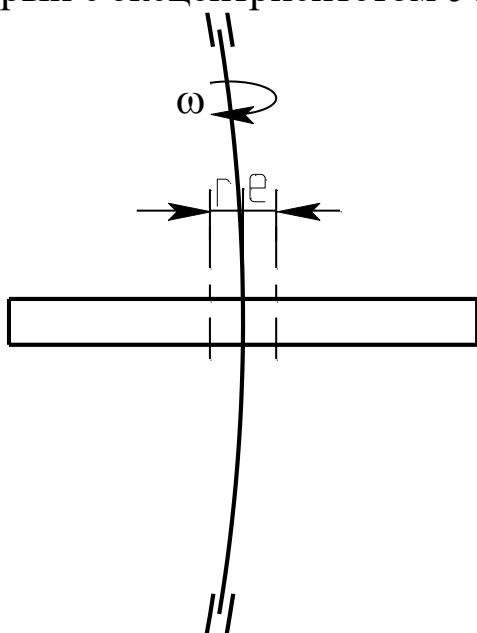


Рисунок 4.1 – Схема прогиба неуравновешенного ротора

В начале движения при начальной угловой скорости ω_n центробежная сила F_n будет равняться

$$F_n = m\omega_n^2 \cdot e. \quad (4.1)$$

С ростом скорости вращения ω эта сила будет увеличиваться не только в квадратичной зависимости от числа оборотов, но к ней будет добавляться сила от прогиба вала, вызванного этой силой.

Чем больше будут обороты вала n [об/мин], тем выше угловая скорость ω^2 , т.к. $\omega = \frac{\pi \cdot n}{30}$. При этом вращающаяся нагрузка растет в соответствии с уравнением

$$F_{\text{оа}} = m\omega^2 \cdot (e + r_a), \quad (4.2)$$

где r_d – динамический прогиб вала ротора.

Прогиб вала ротора от роста вращающейся нагрузки будет тоже увеличиваться, что приведет к увеличению составляющей динамического прогиба r_d в сравнении со статическим начальным прогибом $u_{\text{ст}}$, вызванным силой земного притяжения (весом ротора массы « m », направленным сверху вниз). Величина прогиба вращающегося ротора будет равна

$$r = \frac{m\omega^2(e + r)}{c}, \quad (4.3)$$

где c – жесткость вала.

Если неподвижный вал подвергнуть кратковременному удару в некотором месте между опорами, то под действием удара вал прогнется от нейтрального положения и под действием упругих сил начнет движение к начальному положению, относительно которого будет в дальнейшем колебаться линейно с частотой собственных поперечных колебаний ω_0 . Из теории колебаний ω_0 определяется формулой

$$\omega_0 = \sqrt{c/m}.$$

После преобразования можно получить

$$c = m \omega_0^2.$$

Если подставить это выражение в формулу (4.3), то получим следующее соотношение

$$r = \frac{m\omega^2 e}{m\omega_0^2 - m\omega^2}. \quad (4.4)$$

Если постепенно увеличивать угловую скорость вращения вала ω в сравнении с ω_0^2 , то знаменатель выражения (4.4) будет уменьшаться до нуля, и при $\omega = \omega_0$ прогиб r стремится к бесконечности. При скорости вращения вала $\omega = \omega_0$, равной собственной частоте ω_0 линейных

колебаний, наступает увеличение амплитуды колебаний до больших значений, многократно превышающих статический прогиб $y_{ст}$. Только наличие трения о воздух, трения внутри материала вала, трения в опорах не дает увеличения прогиба до бесконечности и поломки ротора. Такой режим вращения вала называют критическим, и ему соответствует критическая скорость вращения $\omega_{кр}$. Работа в этом режиме длительное время недопустима, необходимо или увеличить скорость вращения вала до значений $\omega > 1,25\omega_{кр}$ или снизить до величин $\omega < 0,75\omega_{кр}$.

Критическая скорость вращения вала $\omega_{кр} \equiv p$ может быть определена теоретически. Численно она совпадает с частотой собственных колебаний вала ω_0 и зависит от соотношения упругости на изгиб системы ротора и его массы « m »

$$\omega_{кр} = p \equiv \omega_0 = \sqrt{c/m}. \quad (4.5)$$

Период (время) T одного колебания можно определить из соотношения

$$T = 2\pi/\omega_0, \quad (4.6)$$

откуда

$$T = 2\pi \cdot \sqrt{\frac{m}{c}}. \quad (4.7)$$

Из формулы (4.4) получаем относительный прогиб ротора

$$\frac{r}{e} = \frac{1}{1 - \frac{\omega^2}{p^2}}. \quad (4.8)$$

Кривая зависимости r/e от отношения ω/p приведена на рисунке 4.2.

Анализ формулы (4.8) и рисунка 4.2 показывают, что при медленном вращении прогибы r малы и возрастают с ростом угловой скорости. Если $\omega/p = 1$, то прогиб равен бесконечности (критическое состояние). В закритической области, когда $\omega > \omega_{кр}$, прогибы опять оказываются конечными, но они меняют знак. Чем больше угловая скорость, тем ближе располагается центр тяжести диска к центру вращения, если

$\omega \rightarrow \infty$, то центр тяжести диска устанавливается на оси вращения. Таким образом, при больших угловых скоростях, происходит самоцентрирование диска.

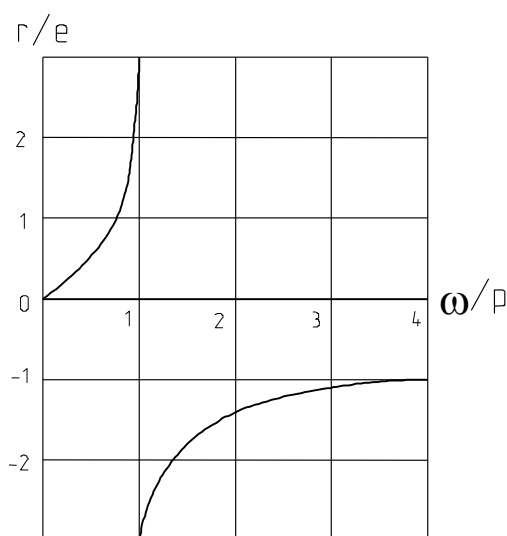


Рисунок 4.2 – Схема относительного прогиба вала

Из формулы (4.8) следует также, что для одного и того же относительного прогиба с уменьшением ϵ (абсолютного дисбаланса) происходит уменьшение амплитуды колебания $r_i = A_i$ на заданной частоте ω_i . Поэтому целесообразно для уменьшения динамического воздействия колебаний (тряски) ротора на операторов и приборы уменьшать величину дисбаланса ротора, проводя тщательную статическую и динамическую балансировку каждого изготовленного ротора машины.

Уменьшение вдвое величины дисбаланса данного ротора, в четыре раза уменьшает энергию колебательных воздействий на окружающее машину пространство, т.к. амплитуда колебаний «А» влияет на мощность колебательного процесса в функции $N_k = f(A^2)$, т.е. в квадратичной зависимости. Поэтому роторы машин необходимо подвергать динамической балансировке не только при изготовлении, но и при периодических регламентных работах на специальных балансировочных стендах.

При вращении несбалансированного вала, например, в центрифуге, турбогенераторе и т.п. всегда наблюдаются более или менее интенсивные колебания. Амплитуды колебаний зависят от угловой скорости вращения и при определенных для данного вала критических значени-

ях возрастают настолько сильно, что нарушают нормальные условия эксплуатации и могут вызвать поломку вала. При этом критическое состояние не может быть устранено даже самой тщательной балансировкой. Поэтому следует принимать такие меры, чтобы в условиях эксплуатации не наступали критические состояния.

Аппаратура и материалы

В измерениях используется установка для определения критической скорости вращения вала типа ДМЗ6 (комплект).

Установка представляет собой вал 30 (рисунок 4.3) с одним диском 26, вращающийся в двух сферических шарикоподшипниках, установленных на кронштейне 38 и задней опоре 41. Вал приводится во вращение через гибкую упругую муфту 32 универсальным коллекторным двигателем 33 типа УП-062. Этот же двигатель приводит во вращение через муфту 37 тахогенератор 35.

На валу насажен диск 26, фиксируемый с помощью цангового механизма 27. Для увеличения массы диска на него навинчиваются дополнительные кольца 25, в одно из которых можно ввернуть винт 24, тем самым, создав в диске с кольцами дисбаланс, равный Д.

Передняя опора вала 29 неподвижная. Для изменения жесткости вала задняя опора 41 меняет свое положение относительно передней опоры. Она выполнена в виде пиноли 19, которая выдвигается с помощью винта с маховиком 18 и рукояткой 17 и затем зажимается рукояткой 42. Втулка с сидящим на ней подшипником фиксируется на валу с помощью цангового механизма 20.

Для ограничения максимальной амплитуды колебаний вала и предотвращения поломки при достижении критического числа оборотов имеются два кронштейна 22 и 29 с полиэтиленовыми втулками. К левому кронштейну прикреплено контактное устройство 40, включающее расположенную на пульте 3 красную лампочку 7 в момент начала резонанса.

Для определения статического прогиба вала имеется подвеска с грузом и стойка со штангой, в которой крепится индикатор часового

типа.

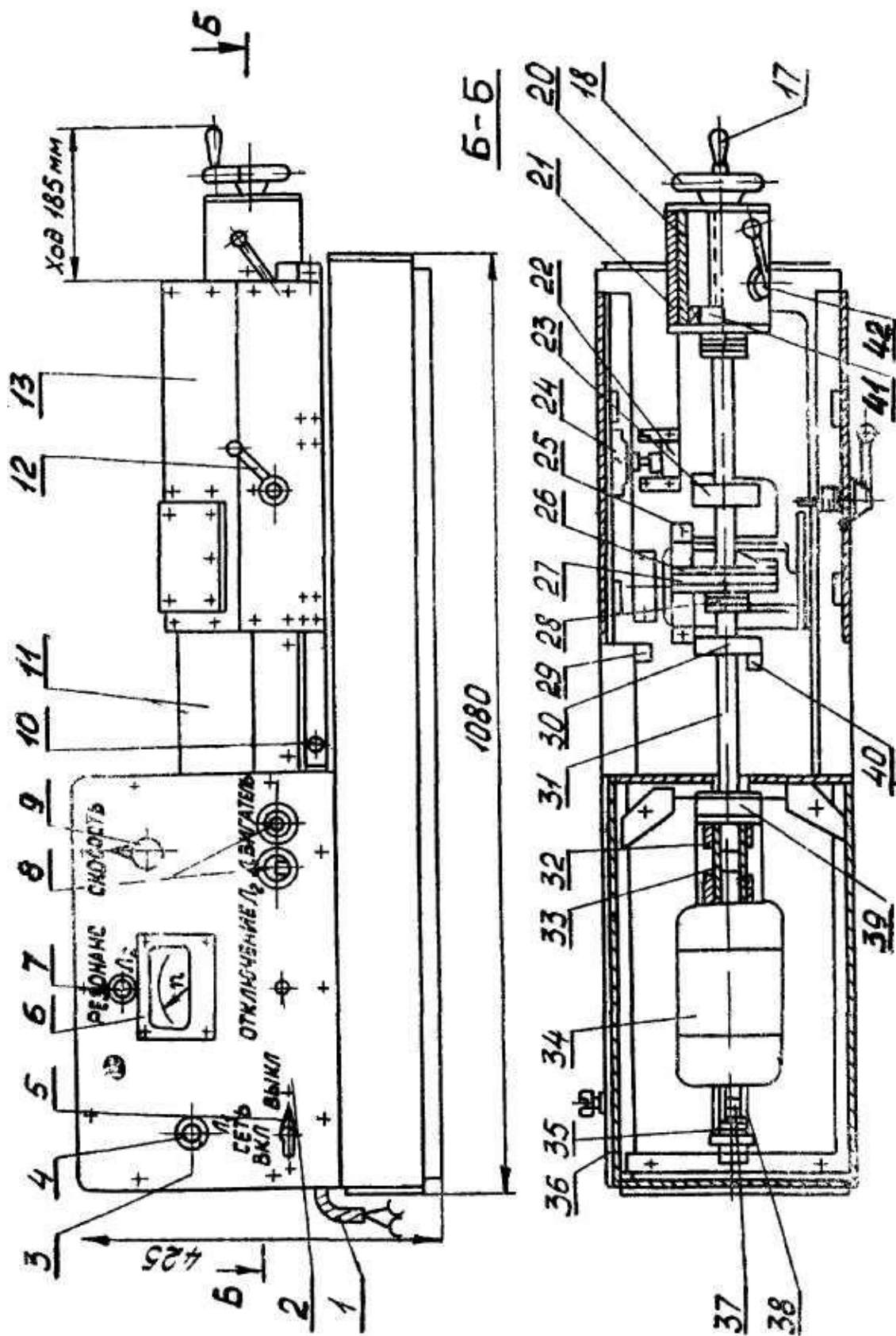


Рисунок 4.3 – Схема опытной установки

Вал с диском, задняя опора и оба ограничительных кронштейна закрыты подвижным кожухом 13 с прозрачным окном для наблюдения за диском. Вал между передней опорой и левым ограничительным

кронштейном прикрыт неподвижным защитным кожухом 11. Подвижный кожух на четырех роликах перемещается по направляющим планкам вправо или влево. Во всех положениях кожух зажимается с помощью рукоятки с прихватом 12.

На установке имеется блокирующее устройство, состоящее из кулачка 23, связанного с кожухом и микропереключателем 21. В любом положении подвижного кожуха кулачок съезжает с микропереключателя и электродвигатель обесточен.

Кроме того, подвижный кожух станет в среднее рабочее положение лишь тогда, когда подвеска с грузом и штанга с индикатором будут убраны в нерабочее положение. В противном случае кожух упрется в них и кулачок не нажмет на микропереключатель.

На передней панели пульта 3 находятся: пакетный выключатель 5 для выключения установки; лампочка 4 включения установки с зеленым глазком; кнопка 8 пуск – стоп электродвигателя; рукоятка 9 прибора РНС-250-05 для плавного регулирования чисел оборотов электродвигателя; миллиамперметр 6, шкала которого проградуирована в об/мин; лампочка 7 сигнализации начала резонанса с красным глазком; тумблер включения лампочки сигнализации 2.

Указания по технике безопасности

Для безопасности проведения опытной части работы необходимо:

- проводить работу только в присутствии лаборанта;
- тщательно ознакомиться с устройством испытательной машины;
- неукоснительно выполнять порядок проведения испытаний, изложенный ниже.

Методика и порядок выполнения работы

1. Ознакомиться с теорией работы гибкого вала и с описанием лабораторной установки.

2. Установить заднюю опору в положении, максимально удаленном от передней опоры. Диск без добавочных колец.

3. Рассчитать теоретически поперечную изгибную жесткость вала по формуле, Н/см

$$c = 3E J L / a^2 b^2,$$

где E – модуль упругости материала вала, Н/см²; J – осевой момент инерции сечения вала в см⁴; a – расстояние от левой опоры до диска; b – расстояние от правой опоры до диска; L – расстояние между опорами.

Осевой момент инерции сечения вала определяется из выражения, см⁴

$$J = \pi d^4 / 64 = 0,0491 d^4,$$

где d – диаметр вала, см.

4. Закрепить индикатор, нагрузить вал грузом P , определить экспериментально жесткость вала c из выражения, Н/см

$$c = P / y_{ст},$$

где $y_{ст}$ – статический прогиб вала, см.

5. Подсчитать критическое число оборотов вала для двух значений жесткости по выражению, об/мин

$$n_{кр} = 300 \sqrt{\tilde{n} / (0,1 \cdot G)},$$

где c – поперечная изгибная жесткость вала, Н/см; G – вес вращающейся детали, Н.

6. Снять подвеску с грузом, отвести индикатор от диска, закрыть кожух и включить двигатель.

7. Регулируя рукояткой число оборотов электродвигателя, довести до состояния резонанса и, не задерживая работу установки в этом положении, увеличить число оборотов, переходя в закритическую область. Затем вал из закритической области через состояние резонанса ввести в докритическую область.

Это повторить несколько раз и с помощью тахогенератора с миллиамперметром фиксировать число оборотов вала перед входом в резонанс $n'_{кр}$ и после выхода из него $n''_{кр}$.

8. Подсчитать среднеарифметическое значение $n_{кр}$. Сравнить с расчетным.

9. Увеличить массу диска. Повторить работу (пункты 3 – 10). Показать влияние массы диска на критическое число оборотов вала.

10. Заднюю опору приблизить к передней. Повторить работу (пункты 3 – 10). Показать влияние увеличения жесткости вала на критическое число оборотов вала.

Основные параметры лабораторной установки приведены в таблице 4.1.

11. Оформить работу.

Таблица 4.1 – Параметры лабораторной установки

№ п/п	Наименование величин	Един. измерения	Величины
1	Диаметр вала	см	1,25
2	Масса диска	кг	1,98
3	Масса кольца	кг	0,34
4	Масса вала	кг	0,63
5	Усилие статического прогиба	Н	90

Оформление отчета

1. Дата выполнения и цель работы.
2. Краткие теоретические сведения об устойчивости валов.
3. Основные расчетные формулы.
4. Кинематическая схема лабораторной установки. Описание ее работы.
5. Таблица расчетных и экспериментальных данных:

№ опыта	Величина								
	L, см	a, см	b, см	G, Н	$C_{расч.}$ Н/см	$C_{эсп.}$ Н/см	$n_{кр, расч.}$	$n'_{кр}$	$n''_{кр}$

Контрольные вопросы

1. Какова причина возникновения изгибных колебаний вращающегося вала?
2. При каких условиях прогиб r стремится к бесконечности?
3. При каких условиях центр тяжести вращающегося вала стремится к центру вращения?
4. Как экспериментально определить поперечную изгибную жесткость вала?

Лабораторная работа № 5

Изучение пропускной способности предохранительных клапанов

Цель и содержание работы. Целью работы является изучение: конструкций и работы пружинных предохранительных клапанов; регулирования предохранительного клапана на заданное технологическое давление; расчета и выбора площади проходного сечения и условного диаметра предохранительного клапана с определенной пропускной способностью. Содержанием работы является практическое определение пропускной способности предохранительного клапана на опытном стенде.

Теоретическое обоснование

Клапаны пружинные предохранительные предназначены для работы на аппаратах, сосудах и в резервуарах, содержащих среду под давлением, и служат для быстрого сброса (выпуска) ее в случае превышения установленного давления.

Известны две основные разновидности клапанов: типа СППК4Р и СППКМР с рычажным механизмом для контрольной продувки; типа СППК4 и СППКМ без рычажного механизма для контрольной продувки.

Предохранительные пружинные клапаны типа СППК4Р и СППК4 (рисунки 5.1, 5.2) предназначены для установки на сосудах, аппаратах и трубопроводах, работающих в различных средах.

Клапан представляет собой механизм автоматического действия. Давлению среды на золотник клапана (затвор) противодействует сила давления пружины, прижимающая его к седлу через опору и шток. При возрастании давления в сосуде выше допустимого для равновесия золотника сила давления среды преодолевает усилие пружины, золотник поднимается, и происходит сброс среды.

Клапаны являются полноподъемными, так как золотники поднимаются на высоту, равную или больше четверти диаметра седла. Вы-

сокий подъем золотника достигается использованием кинетической энергии потока, выходящего с большой скоростью из сопла.

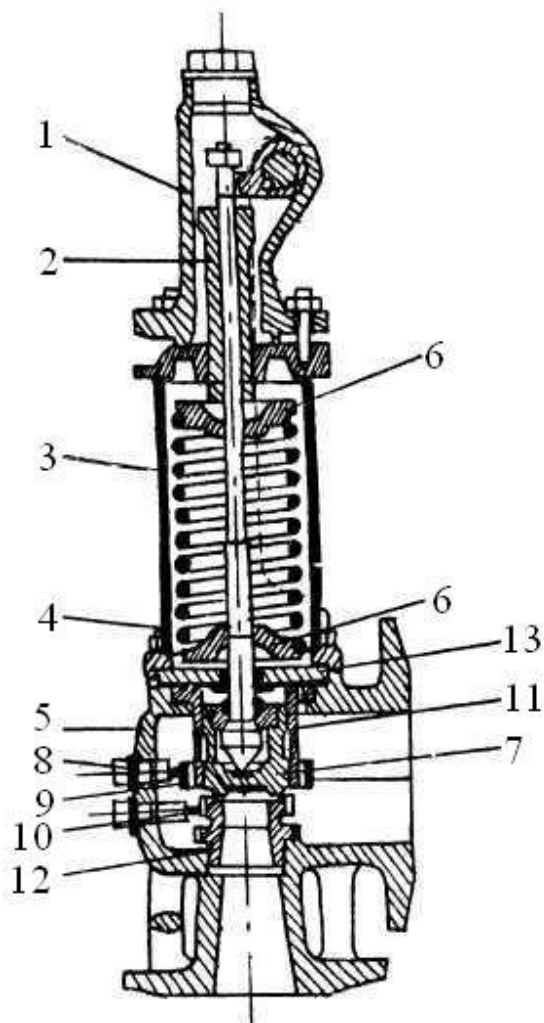


Рисунок 5.1 – Клапан предохранительный пружинный типа СППК4Р (до 450 °С): 1 – колпак; 2 – регулировочный винт; 3 – крышка; 4 – шпилька; 5 – корпус; 6 – опорные шайбы; 7 – золотник; 8 – стопорные винты; 9 – регулировочная втулка верхняя; 10 – регулировочная втулка нижняя; 11 – направляющая втулка; 12 – сопло; 13 – перегородка

Клапаны снабжены верхней и нижней регулировочными втулками, которые, обеспечивая подъем золотника и, следовательно, производительность клапана, регулируют давление полного открытия и обратной посадки золотника на седло. Регулировочные втулки фиксируются в определенном положении стопорными винтами.

Клапаны СППК4Р и СППК4 изготавливаются в двух исполнениях: исполнение 1 – с корпусом из углеродистой стали для работы при тем-

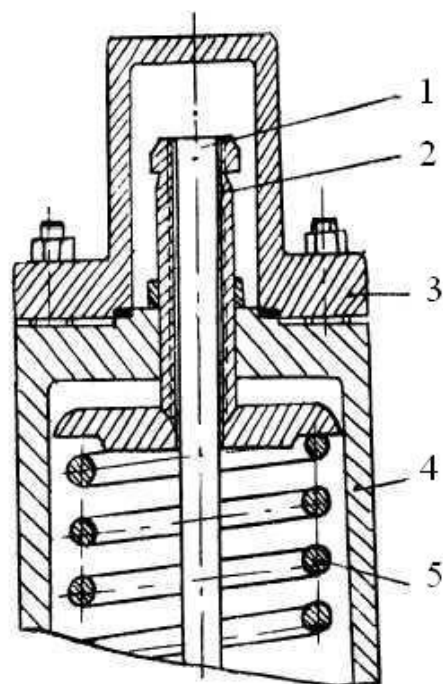


Рисунок 5.2 – Клапан с глухим колпаком без рычага для контрольной продувки: 1 – шток; 2 – винт регулировочный; 3 – колпак; 4 – крышка; 5 – пружина

пературе до 450 °С; исполнение 2 – с корпусом из коррозионностойкой стали для работы при температуре до 600 °С.

Конструктивными отличиями клапана исполнения 2 от клапана исполнения 1 являются удлиненная крышка и перегородка с двумя направляющими втулками, ограждающая пружину от действия повышенных температур при сбросе среды, большой вес и габариты (рисунок 5.3).

Предохранительные пружинные муфтовые клапаны типа СППКМР и СППКМ конструктивно выполнены аналогично клапанам СППК4Р и СППК4 и отличаются сварным корпусом с муфтовыми присоединительными концами. Эти клапаны изготавливаются условным проходом D_y 25 из углеродистой стали для работы при температуре до 450 °С и из коррозионностойкой стали для работы при температуре до 600 °С.

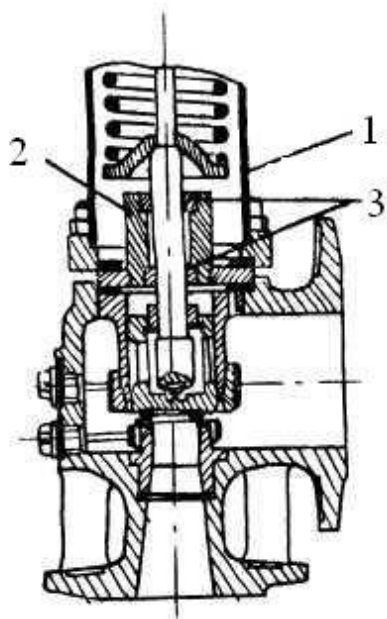


Рисунок 5.3 – Клапан предохранительный пружинный типа СППК4Р (до 600 °С): 1 – крышка; 2 – перегородка; 3 – направляющие втулки

Регулировка давления открытия клапанов. Регулировка клапанов на заданное рабочее давление производится посредством нажимного винта путем затяжки или ослабления его. После каждой регулировки пружины необходимо затягивать регулировочный винт контргайкой.

Не следует поворачивать регулировочный винт, когда давление над клапаном приближается к действительному давлению срабатывания клапана. В этот момент любое перемещение регулировочного винта может вызвать проворачивание уплотнительной поверхности клапана по уплотнительной поверхности седла, вследствие чего на

них могут остаться царапины или другие дефекты.

Необходимо перед каждой регулировкой закрывать вентиль, соединяющий емкость с клапаном, а затем, открыв вентиль сброса среды, снизить давление под клапаном.

Установка регулировочных втулок. Верхняя регулировочная втулка должна своим нижним торцом располагаться на одном уровне с внешним краем клапана. Нижняя регулировочная втулка должна быть поднята до соприкосновения с клапаном, а затем опущена на 0,2 – 0,3 мм. В вышеуказанных положениях втулки должны быть застопорены болтами.

Верхняя регулировочная втулка является основным органом, контролирующим и определяющим производительность клапана, при поднятии втулки вверх период сброса укорачивается, при опускании – возрастает.

Если верхнюю регулировочную втулку поднять слишком высоко, то она уже более не будет контролировать работу клапана, высота подъема и производительность могут оказаться очень малыми, а закрытие клапана может быть неточным, со скольжением.

Нижняя регулировочная втулка (втулка сопла) служит для точной регулировки момента открытия клапана; основное назначение ее – устранение предварительного перепуска.

Неполадки в работе клапанов и меры по их устранению.

1. Утечка среды – это нарушение герметичности клапана при давлениях более низких, чем расчетное. Ее могут вызвать следующие причины:

- загрязнение уплотнительных поверхностей между соплом и клапаном твердыми частицами (устраняется путем продувки; если повреждены уплотнительные поверхности, их следует восстановить механической обработкой);

- деформация клапана от нагрузок сбросных труб (предотвращается путем удаления чрезмерных нагрузок отводящих труб либо посредством соответствующего закрепления их или уравнивания противовесами, либо посредством других изменений в системе труб);

- рабочее давление слишком близко к давлению, на которое отрегулирован клапан (необходимо увеличить затяжку пружины нажимным регулировочным винтом, т.е. увеличить давление открытия клапана);

- неправильно отрегулирован рычажный механизм для контрольной продувки (необходимо всегда обеспечивать нужный зазор между ползушкой и кулачком рычажного механизма; если этот зазор отсутствует, то герметизация рабочего органа сопла с клапаном в месте уплотнения может быть нарушена, что приводит к утечке).

2. Пульсация клапана – одно из наиболее частых явлений неправильности работы клапанов (клапан быстро и часто открывается и закрывается).

Пульсация в клапанах обычно является результатом чрезмерно большой пропускной способности клапанов, сужения сечения подводящего к «приему» клапана патрубка аппарата, а также неправильной установки отводящей трубы.

Избыточная пропускная способность клапана может быть устранена путем использования клапана меньшего размера.

Суженное сечение подводящего патрубка от аппарата к клапану может заставить «голодать» клапан и этим вызвать пульсацию. Необходимо установить подводящий патрубок с проходом, равным действительному проходу приемного фланца клапана.

Суженные выхлопные трубы и трубы с малым радиусом кривизны создают высокие обратные давления на выбросе и могут послужить причиной пульсации.

Устранение этого недостатка достигается путем установки выхлопных труб с проходом не менее условного диаметра выходного фланца и применением труб, в которых отсутствуют сложные повороты и изгибы.

Пропускная способность клапанов. Количество рабочих клапанов, их пропускная способность должны быть выбраны так, чтобы в сосуде или аппарате при полном открытии клапана не могло образоваться давление, превышающее расчетное более, чем на 0,05 МПа включи-

тельно или на 10% для сосудов и аппаратов с давлением более 0,3 МПа.

Расчетное давление сосудов и аппаратов, оборудованных предохранительными клапанами (без учета гидростатического давления), должно превышать рабочее давление следующим образом:

- для сосудов и аппаратов, содержащих нейтральные продукты, на 10%, но не менее, чем на 0,1 МПа;

- для сосудов и аппаратов со взрывоопасными, взрывопожароопасными и высокотоксичными продуктами с рабочим давлением до 4 МПа на 20%, но не менее, чем на 0,3 МПа;

- для сосудов и аппаратов со взрывоопасными, взрывопожароопасными и высокотоксичными продуктами с рабочим давлением свыше 4 МПа на 15%.

Регулировка предохранительных клапанов перед установкой должна определяться на давление начала открытия. Давление начала открытия рабочих предохранительных клапанов следует принимать равным расчетному давлению сосудов и аппаратов.

Давление начала открытия контрольных клапанов, устанавливаемых на сосудах и аппаратах с расчетным давлением до 6 МПа, следует принимать на 10%, но не менее, чем на 0,15 МПа ниже их расчетного давления, а для сосудов и аппаратов с расчетным давлением 6 МПа на 11% ниже их расчетного давления.

При наличии противодействия системы сброса от контрольного клапана давление начала открытия увеличивается на величину этого противодействия.

Правилами Ростехнадзора по устройству и безопасной эксплуатации сосудов, работающих под давлением, установлена единая формула для расчета пропускной способности предохранительных клапанов. Для газов она имеет вид, кг/ч

$$G = 3,14 \alpha F V \sqrt{(P_1 + 0,1) \cdot \rho_t}, \quad (5.1)$$

где α – коэффициент расхода среды через клапан; F – площадь сечения клапана, равная наименьшей площади сечения в проточной части,

мм²; P_1 – максимальное избыточное давление перед предохранительным клапаном, МПа; ρ_t – плотность среды, кг/м³; t – температура среды перед клапаном, °С; B – коэффициент, определяемый по справочным таблицам.

Формула (5.1) дает возможность с достаточной для практики точностью рассчитывать пропускную способность предохранительных клапанов или определять размеры клапанов для конкретных условий работы оборудования.

Плотность ρ газа или пара принимается при рабочих температуре и давлении.

Диаметры сопла d_c и площади F проходных сечений, соответствующие определенному условному диаметру D_y пружинных предохранительных клапанов, изготавливаемых для химической промышленности, регламентированы.

Аппаратура и материалы

При выполнении опытной части работы используются:

- пружинный предохранительный клапан d_y25 ;
- стенд для испытания предохранительного клапана;
- инструменты.

Схема установки представлена на рисунке 5.4.

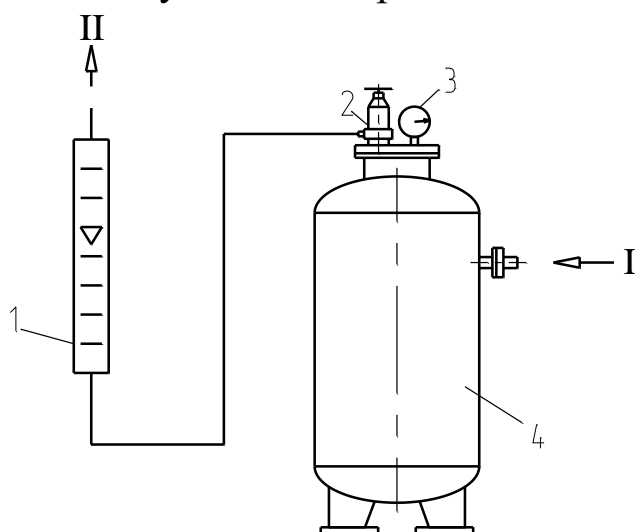


Рисунок 5.4 – Схема установки для испытания предохранительного клапана: I – воздух от сети; II – воздух в атмосферу; 1 – ротаметр; 2 – предохранительный клапан; 3 – манометр; 4 – буферный сосуд

Установка имеет емкость 4, в верхней части которой установлен малоподъемный пружинный цапковый предохранительный клапан 2 d_y6 типа 17с11.

Воздух нагнетается в емкость компрессором, давление в емкости измеряется манометром 3. Давление в сети регулируется вентилем на компрессоре. Температура воздуха в емкости после компримирования измеряется термометром. Расход воздуха через клапан измеряется ротаметром.

Указания по технике безопасности

Для безопасного проведения опытной части работы необходимо:

- проводить работу только в присутствии лаборанта;
- включать компрессор в работу и выключать в соответствии с инструкцией;
- проводить работу в соответствии с методикой, описанной ниже.

Методика и порядок выполнения работы

1. Изучить устройство предохранительного клапана конкретной конструкции на примере образца.
2. Полностью открыть вентиль на выходной линии компрессора.
3. Включить компрессор.
4. Установить давление в емкости 5 (по заданию преподавателя).
5. После открытия клапана ротаметром замерить объемный расход воздуха через него.
6. Провести несколько замеров и усреднить результат расхода воздуха через предохранительный клапан.

Для приведения объемного расхода воздуха в рабочем состоянии к расходу в нормальном состоянии (0 °С и 0,1013 МПа) используется зависимость

$$V_o = V_{T,P} P T_n / P_n T,$$

где P , P_n – давление воздуха в рабочем и нормальном состоянии, МПа;
 T , T_n – абсолютные температуры воздуха в рабочем и нормальном состоянии, К.

6. Замерить температуру воздуха перед клапаном термометром.
7. Определить расчетное значение площади сечения клапана по уравнению (5.1) и сравнить с действительным размером сечения уста-

новленного клапана. В расчетах использовать $\alpha \geq 0,05$ и $B = 0,77$.

Оформление отчета

В отчете о выполненной работе указывают дату ее проведения.

1. Приводят схему установки и ее описание.
2. Приводят результаты расчета пропускной способности клапана.
3. Проводят анализ полученных данных.

Контрольные вопросы

1. Для чего предназначен предохранительный клапан?
2. На каких видах оборудования предусмотрена установка предохранительных клапанов?
3. Какие разновидности предохранительных клапанов используются в отрасли?
4. Как отрегулировать предохранительный клапан на необходимое давление открытия?
5. Как проводится испытание предохранительных клапанов?
6. Какие неполадки в работе предохранительных клапанов могут быть и как их устранить?
7. Что понимают под пропускной способностью предохранительного клапана и как ее определить?
8. Как подобрать предохранительный клапан с необходимой пропускной способностью?

Лабораторная работа № 6

Изучение гидродинамики контактного устройства масообменного аппарата

Цель и содержание работы. Целью работы является получение навыков исследования гидродинамических показателей работы контактного устройства массообменного аппарата. Содержанием работы является практическое измерение сопротивлений слоя насадки для различных гидродинамических режимов.

Теоретическое обоснование

В химических производствах используются колонны (ректифика-

ционные, абсорбционные, экстракционные и др.), заполненные насадкой – твердыми телами различной формы. Насадка укладывается на опорные решетки, имеющие отверстия или щели для прохождения газа (пара, жидкости) и стока жидкости. Последняя с помощью распределителя равномерно орошает насадочные тела и стекает вниз.

По всей высоте слоя насадки равномерного распределения жидкости по сечению колонны обычно не достигается, что объясняется пристеночным эффектом – большей плотностью укладки насадки в центральной части колонны, чем у стенок. Вследствие этого жидкость имеет тенденцию растекаться от центральной части колонны к ее стенкам.

Поэтому для улучшения смачивания насадки в колоннах большого диаметра ее укладывают слоями (секциями) высотой 2 – 3 м и под каждой секцией, кроме нижней, устанавливают перераспределители жидкости.

Основными характеристиками насадки являются ее удельная поверхность a ($\text{м}^2/\text{м}^3$) и свободный объем ε ($\text{м}^3/\text{м}^3$). Величину свободного объема для непористой насадки обычно определяют путем заполнения объема насадки водой.

Отношение объема воды к объему, занимаемому насадкой, дает величину ε . Эквивалентный диаметр насадки равен $d_3 = 4 \varepsilon / a$, а ее удельную поверхность определяют, как и в других случаях.

Насадочные аппараты могут работать в различных гидродинамических режимах. Эти режимы показаны на графике (рисунок 6.1), выражающем зависимость гидравлического сопротивления орошаемой насадки от фиктивной скорости газа в колонне.

Первый режим – пленочный – наблюдается при небольших плотностях орошения и малых скоростях газа. Количество задерживаемой в насадке жидкости при этом режиме практически не зависит от скорости газа. Пленочный режим заканчивается в первой переходной точке (точка А рисунка 6.1), называемой точкой подвисяния.

Второй режим – режим подвисяния. При противотоке фаз вследствие увеличения сил трения газа о жидкость на поверхности сопри-

косновения фаз происходит торможение жидкости газовым потоком.

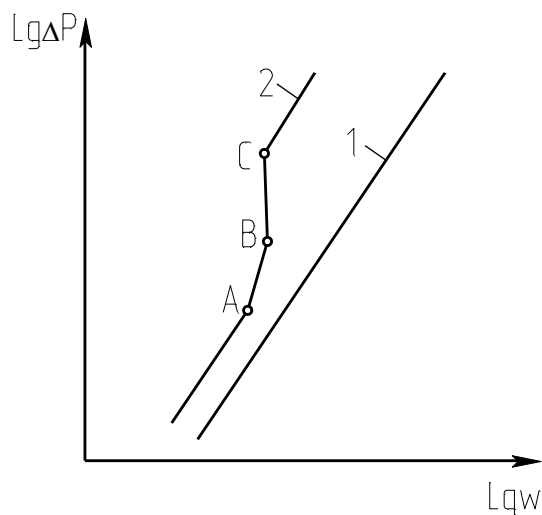


Рисунок 6.1 – Зависимость гидравлического сопротивления насадки от скорости газа в колонне: 1 – сухая насадка; 2 – орошаемая насадка

В результате этого скорость течения жидкости уменьшается, а толщина ее пленки и количество удерживаемой в насадке жидкости увеличиваются. С возрастанием скорости газа увеличивается смоченная поверхность насадки и соответственно – интенсивность процесса массопередачи. Этот режим заканчивается во второй переходной точке (точка В рисунка 6.1), причем в режиме подвисяния спокойное течение пленки нарушается: появляются завихрения, брызги, т.е. создаются условия перехода к барботажу. Все это способствует увеличению интенсивности массообмена.

Третий режим – режим эмульгирования – возникает в результате накопления жидкости в свободном объеме насадки. Накопление жидкости происходит до тех пор, пока сила трения между стекающей жидкостью и поднимающимся по колонне газом не уравнивает силу тяжести жидкости, находящейся в насадке. При этом наступает обращение или инверсия фаз (жидкость становится сплошной фазой, а газ – дисперсной). Образуется газожидкостная дисперсная система, по внешнему виду напоминающая барботажный слой (пену) или газожидкостную эмульсию.

Режим эмульгирования начинается в самом узком сечении насад-

ки, плотность засыпки которой неравномерна по сечению колонны. Путем тщательного регулирования подачи газа режим эмульгирования может быть установлен по всей высоте насадки. Гидравлическое сопротивление колонны при этом резко возрастает (на рисунке 6.1 режим характеризуется почти вертикальным отрезком ВС).

Режим эмульгирования соответствует максимальной эффективности насадочных колонн прежде всего за счет увеличения поверхности контакта фаз, которая в этом случае определяется не только (и не столько) геометрической поверхностью насадки, а поверхностью пузырьков и струй газа в жидкости, заполняющей весь свободный объем насадки. Однако при работе колонны в таком режиме ее гидравлическое сопротивление относительно велико.

Пределом нагрузки насадочных аппаратов, работающих в пленочных режимах, является точка эмульгирования или инверсии. В обычных насадочных колоннах пленочный режим неустойчив и сразу переходит в захлебывание. Поэтому эту точку называют точкой захлебывания насадочных колонн. Фиктивная скорость газа w_3 , соответствующая пределу нагрузки, определяется по уравнению, м/с

$$\lg \left[\frac{w_3^2 a \rho_a \mu_a^{0,16}}{g \varepsilon_{на}^3 (\rho_a - \rho_a)} \right] = \dot{A} - 0,75 \left(\frac{L}{G} \right)^{0,25} \left(\frac{\rho_a}{\rho_a} \right)^{0,125}, \quad (6.1)$$

где a – удельная поверхность насадки $\text{м}^2/\text{м}^3$; ρ_r – плотность газового потока, $\text{кг}/\text{м}^3$; $\rho_{ж}$ – плотность жидкого потока, $\text{кг}/\text{м}^3$; $\mu_{ж}$ – вязкость жидкости, $\text{МПа} \cdot \text{с}$; g – ускорение свободного падения, $\text{м}/\text{с}^2$; $\varepsilon_{св}$ – свободное сечение насадки, $\text{м}^2/\text{м}^2$; L и G – расходы жидкости и газа, $\text{кг}/\text{с}$.

Четвертый режим – режим уноса или обращенного движения жидкости, выносимой из аппарата газовым потоком. Этот режим на практике не используется.

На практике обычно используют режим работы насадочной колонны, соответствующий $w_p = (0,75 - 0,85) w_3$. Перепад давления в слое насадки при этом рассчитывают по формуле, Па

$$\Delta P = A_{гж} \Delta P_c, \quad (6.2)$$

где $A_{гж}$ – коэффициент, учитывающий гидродинамическое взаимо-

действие потоков газа и жидкости в слое; ΔP_c – сопротивление слоя сухой (не орошаемой) насадки.

Сопротивление слоя сухой насадки рассчитывают по формуле

$$\Delta P_c = \lambda \frac{H \rho_{\bar{a}}}{d_y} \left(\frac{w}{\varepsilon_{\bar{a}}} \right)^2, \quad (6.3)$$

где λ – коэффициент гидравлического сопротивления слоя, зависящий от режима, типа насадки и определяемый по справочным данным; H – высота слоя, м; d_y – м.

Величину $A_{ГЖ}$ определяют по формуле

$$A_{ГЖ} = 1 + C \left(\frac{L}{G} \right)^{0,405} \left(\frac{\rho_{\bar{a}}}{\rho_a} \right)^{0,225} \left(\frac{\mu_a}{\mu_{\bar{a}}} \right)^{0,0405}, \quad (6.4)$$

где C – коэффициент, принимаемый по справочным данным.

Аппаратура и материалы

При выполнении опытной части работы используются:

- испытательный стенд с контактным устройством массообменного аппарата в виде насадочного слоя;
- вода от сети;
- воздух от сети.

Указания по технике безопасности

Для безопасного проведения опытной части работы необходимо:

- проводить работу только в присутствии лаборанта;
- не превышать рекомендованных расходов газа и жидкости при проведении опытов.

Методика и порядок выполнения работы

Основной частью испытательного стенда (рисунок 6.1) является насадочная колонна 3. В качестве контактного устройства служит слой насадки 4, состоящий из керамических колец и половинок сфероцилиндров с отверстиями в полусфере.

Воздух от сети подается через вентиль 1 и ротаметр 2 под контактное устройство, а выходит из колонны через отверстия в верхней

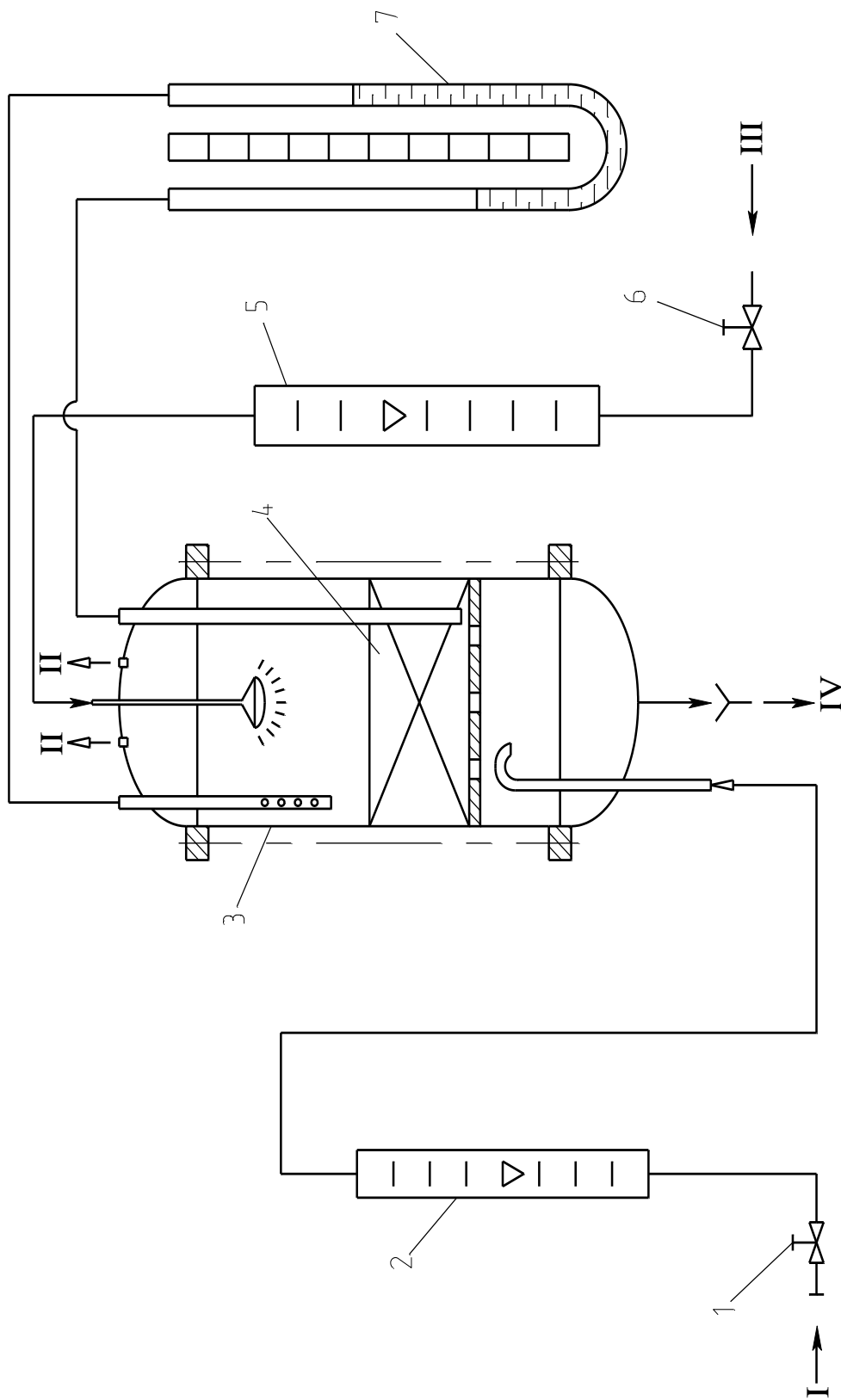


Рисунок 6.1 – Схема лабораторной установки для исследования гидродинамики контактного устройства: I – воздух от сети; II – воздух в атмосферу; III – вода от сети; IV – вода в слив; 1,6 – вентили; 2,5 – ротаметры; 3 – модель насадочной колонны; 4 – слой насадки; 7 – U-образный манометр

крышке в атмосферу.

Орошающая вода от сети поступает на контактное устройство через вентиль 6 и ротаметр 5. Из куба колонны вода направляется в слив. Перепад давления газа в контактном устройстве измеряется при

помощи U-образного манометра 7. Точки отбора давления газа – над решеткой и на выходе газа из слоя.

Опытная часть работы включает две серии перепада давления в контактном устройстве: для сухой и орошаемой насадки.

Сухая насадка. Проведение опытов выполняют в следующем порядке.

1. Проверить готовность установки к работе: вентили 1, 6 должны быть перекрыты; уровень жидкости в коленах U-образного манометра должен быть одинаков; дренажная линия жидкости из куба колонны должна быть закрыта (зажимом).

2. Вентилем 1 устанавливают 4 – 5 различных расходов воздуха через контактное устройство. При этом снимают замеры расхода воздуха по ротаметру 2 и перепада давления в слое по ротаметру 7.

Результаты замеров заносят в таблицу 6.1.

Таблица 6.1 – Результаты измерений и расчета ΔP сухой насадки

№ опыта	Расход воздуха		Фиктивная скорость воздуха, w , м/с	Перепад давления, ΔP , Па		Ошибка Δ , %
	По ротаметру, %	$V \cdot 10^3$, м ³ /с		Измеренный	Расчитанный	

Орошаемая насадка. Опыты по измерению перепада давления в орошаемом слое насадки проводят аналогично.

1. Подготовить установку к работе: вентили 1, 6 должны быть закрыты; дренажная линия жидкости из куба колонны должна быть открыта.

2. Вентилем 6 устанавливают расход воды из сети (по указанию преподавателя), ориентируясь по показателям ротаметра 5.

3. Выдерживают несколько минут режим орошения слоя (он должен быть пленочным) и устанавливают в кубе колонны некоторый уровень жидкости. Для этого регулируют зажимом проходное сечение дренажной линии.

4. Вентилем 1 устанавливают несколько различных расходов воз-

духа через слой насадки (расход воды не изменяют). Параллельно проводят замеры расходов воздуха по ротаметру 2, воды – по ротаметру 5, перепада давления в слое по манометру 7.

Результаты замеров заносят в таблицу 6.2.

Таблица 6.2 – Результаты измерений и расчета ΔP орошаемой насадки

№ опыта	Расход воздуха		Расход воды		Фиктивная скорость воздуха, w , м/с	Перепад давления, ΔP , Па		Ошибка Δ , %
	По ротаметру, %	$V \cdot 10^3$, м ³ /с	По ротаметру, %	$L \cdot 10^3$, м ³ /с		Измеренный	Рассчитанный	

Оформление отчета

Обработку результатов измерений проводят по следующей методике.

1. Рассчитывают теоретические значения ΔP_c сухой насадки по формуле (6.3).

2. Рассчитывают относительную ошибку теоретического значения ΔP_c^T .

3. По полученным данным заполняют таблицу 6.1.

4. Строят график зависимости градиента давления $\Delta \bar{P}_c$ от фиктивной скорости в координатах $\lg \Delta \bar{P}_c = f(w)$.

5. Рассчитывают теоретические значения ΔP орошаемой насадки по формуле (6.2). Необходимое при расчете коэффициента C в формуле (6.4) значение скорости захлебывания w_3 предварительно определяется по формуле (6.1).

6. Рассчитывают относительную ошибку теоретического значения ΔP^T .

7. По полученным данным заполняют таблицу 6.2.

8. Строят график зависимости градиента давления $\Delta \bar{p}$ от фиктивной скорости в координатах $\lg \Delta \bar{p} = f(w)$.

9. Проводят анализ полученных результатов.

Примечание. Все необходимые для проведения расчетов справочные данные принимают из литературных источников.

Контрольные вопросы

1. Какие типы насадок применяют в отрасли?

2. Какие известны гидродинамические режимы работы насадочных контактных устройств массообменного аппарата?

3. Как изменяется перепад давления в слое сухой насадки от скорости газа? Представьте график.

4. Как изменяется перепад давления в слое орошаемой насадки от скорости газа? Представьте график.

5. От каких факторов зависит коэффициент гидравлического сопротивления слоя насадки?

6. На какие показатели работы массообменной колонны влияет сопротивление контактного устройства?

Лабораторная работа № 7

Изучение работы отстойника

Цель и содержание работы. Целью работы является практическое изучение консолидированного осаждения суспензии в статическом отстойнике. Содержание работы заключается в приобретении навыков экспериментального определения удельной площади, высоты зоны уплотнения отстойника и расчета основных размеров промышленного аппарата.

Теоретическое обоснование

Отстаивание – наиболее простой и часто применяемый способ выделения из жидкостей грубодисперсных примесей, которые под действием гравитационной силы оседают на дне отстойника или всплывают на его поверхности под действием Архимедовой силы.

При отстаивании суспензии под действием силы тяжести из нее

выделяются частицы твердой фазы. Они выводятся из процесса с тем или иным содержанием жидкой фазы и называются шламом (отстоем). Жидкая фаза, содержащая некоторое количество твердой фазы, удаляется из процесса в виде осветленной жидкости (слива).

Отстаивание делится на осветление и сгущение. При осветлении стремятся получить чистую жидкую фазу (осветленную жидкость). Осветлением можно очищать, например, техническую и питьевую воду, а также сточные воды различных производств, другие жидкости. Сгущением решается задача концентрирования твердой фазы.

Сгущение широко применяется в обогащении полезных ископаемых, в производствах строительных материалов, в биохимических и пищевых производствах.

Отстойники подразделяются на осветлители и сгустители. Промышленные конструкции отстойников отличаются значительным разнообразием. Они бывают вертикальные и горизонтальные, сферические, прямоугольного и цилиндрического сечения, цилиндроконические, тонкослойные. В последних разделении суспензии происходит в наклонных каналах.

Повышение скорости разделения суспензия в этих аппаратах достигается за счет ламинаризации потока, уменьшения пути и соответственно времени осаждения. Кроме того, под верхней стенкой канала формируется самостоятельный поток осветленной жидкости. Благодаря этому уменьшается объем жидкости, движущейся через суспензию навстречу осаждающимся частицам твердой фазы, что увеличивает скорость их осаждения.

Кинетика осаждения полидисперсной взвеси показана на рисунке 7.1.

Если в прозрачный цилиндр налить полидисперсную взвесь, то процесс ее осаждения будет происходить следующим образом. Через некоторый промежуток времени в верхней части сосуда появится граница между осветленной жидкостью и взвесью.

Наряду с осветленной жидкостью *I* и свободным осаждением *II* на дне сосуда образуется осадок *IV*, в котором идет медленное

уплотнение частиц.

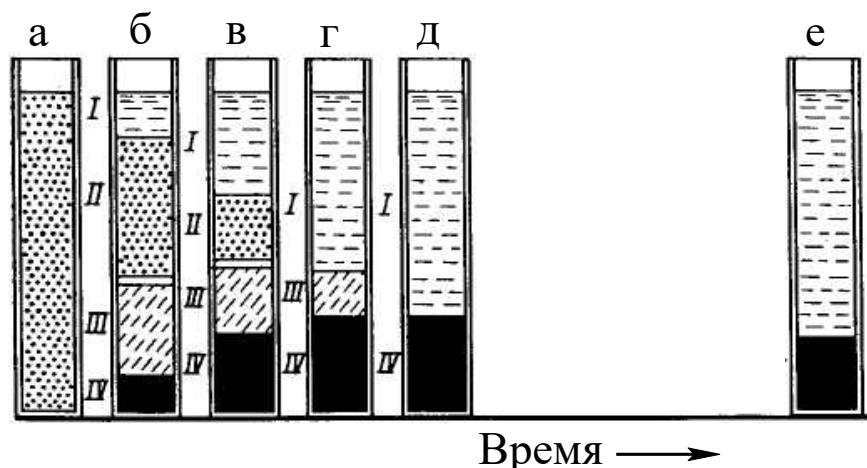


Рисунок 7.1 – Кинетика осаждения полидисперсной взвеси: а, б, в, г, д, е - позиции осаждения взвеси во времени

Над осадком возникает слой сгущенной суспензии, в которой твердые частицы расположены настолько тесно, что дальнейшее уплотнение возможно только путем вытеснения жидкости из пространства между частицами. Это и есть стесненное осаждение *III*. Процесс отстаивания заканчивается, когда исчезают свободное *II* и стесненное *III* осаждения.

Отстаивание – сложный гидродинамический и физико-химический процесс. Его закономерности определяются физико-механическими свойствами пульпы и, в частности, концентрацией твердой фазы. Основным исходным параметр при технологическом расчете отстойников – скорость осаждения взвешенных частиц $w_{ос}$.

Она зависит от следующих факторов: размера частицы и ее формы, плотности частицы и жидкости, в которой происходит осаждение, ее вязкости, скорости и направления потока жидкости в отстойнике и др.

При объемной концентрации твердой фазы меньше 2 – 5 %, когда на осаждение частиц не оказывают влияния соседние частицы, скорость осаждения (всплытия) рассчитывается теоретически по законам свободного осаждения (законы Стокса, Ньютона).

С увеличением концентрации твердой фазы свободное осаждение переходит в стесненное и консолидированное. При этом скорость

осаждения рассчитывается из эмпирических критериальных уравнений.

При высокой концентрации твердой фазы в пограничный слой жидкости, движущийся вместе с крупной частицей, попадают мелкие частицы. Они двигаются с большими, чем по условиям свободного осаждения, скоростями. И, наоборот, крупные частицы, захваченные пограничными слоями мелких частиц, замедляются в своем движении.

В силу высокой дисперсности и большой свободной поверхностной энергии частицы твердой фазы испытывают силовые взаимодействия за счет Ван-дер-Ваальсовских сил. Они оказываются связанными своеобразными «силовыми цепочками» и осаждаются совместно с одинаковыми скоростями независимо от их размеров.

Скорость стесненного осаждения уменьшается по сравнению со свободным за счет движения осветленной жидкости в направлении, противоположном движению частиц. Эта жидкость в условиях малой порозности суспензии (небольшого объемного содержания жидкой фазы) имеет высокую скорость и тормозит частицы, уменьшая скорость их осаждения по сравнению с расчетной.

Таким образом, в концентрированной суспензии наблюдается выравнивание скоростей осаждения различных по размеру частиц. Внешним проявлением консолидированного осаждения суспензии является четкая горизонтальная граница между осветленной жидкостью и суспензией.

Теоретический анализ закономерностей консолидированного разделения суспензий до настоящего времени не закончен, поэтому отсутствуют надежные расчетные формулы для определения скорости консолидированного осаждения.

Расчет и определение размеров отстойников производится на основе экспериментальных исследований.

В непрерывно действующих промышленных сгустителях концентрация твердой фазы увеличивается в направлении сверху вниз. В аппарате четко фиксируются по высоте три зоны (см. рисунок 7.1, з):

зона осветленной жидкости *I*, зона осаждающейся суспензии *III* и зона уплотняющегося осадка (шлама) *IV*. Увеличение концентрации твердой фазы к днищу сгустителя не очевидно, как это может показаться на первый взгляд.

Действительно, в аппарат непрерывно поступает суспензия с постоянной концентрацией твердой фазы, непрерывно же из него разгружается шлам с неизменным содержанием твердых частиц. Кроме того, это явление наблюдается не только на полидисперсных суспензиях, где крупные частицы, осаждаясь быстрее, могут обеспечивать рост концентрации в придонной части аппарата, но и на монодисперсных.

Осаждающиеся частицы тормозятся дном аппарата или ниже расположенными частицами, ещё не коснувшись их, через слой жидкой фазы, который они увлекают перед собой. Такое торможение передается от дна аппарата до верхнего уровня суспензии. Именно благодаря этому и наблюдается увеличение концентрации твердой фазы в сгустителе в направлении сверху вниз.

На некоторой высоте сгустителя существует лимитирующий слой, имеющий минимальную пропускную способность (производительность) по твердой фазе. Это подтверждено экспериментально, но не объяснено теоретически. Лимитирующий слой – это слой суспензии с особым гранулометрическим составом по твердой фазе и своеобразными физико-химическими свойствами.

При расчете сгустителя надо определять его пропускную способность по твердому именно в лимитирующем слое.

Удельная площадь осаждения (в расчете на единицу массы твердой фазы в единицу времени) в рассматриваемом сечении $x - x$ будет равна, $\text{м}^2/(\text{т}/\text{ч})$

$$f_x = \frac{\tilde{N}_{\text{ос}} - \tilde{N}_0}{\tilde{N}_{\text{ос}} \cdot \tilde{N}_0 \cdot w_{\text{ос}}}, \quad (7.1)$$

где C_x , $C_{\text{шл}}$ – массовые концентрации твердой фазы в сечении $x - x$ и шламе, доли; $w_{\text{ос}}$ – скорость осаждения частиц, м/с.

Теоретически рассчитать положение лимитирующего слоя по вы-

соте отстойника невозможно, поэтому определяется скорость осаждения твердой фазы для концентраций в пределах от концентрации исходной суспензии до концентрации шлама. Для каждой из концентраций рассчитывается удельная площадь осаждения f_x , и в качестве необходимой выбирается максимальная (площадь осаждения в лимитирующем слое). По удельной площади осаждения вычисляется на заданную производительность по твердому диаметр сгустителя.

Высоту зоны уплотнения вычисляют по её объему и диаметру (площади осаждения) аппарата. Время уплотнения, требующееся для получения нужной концентрации твердой фазы в шламе, определяется его физико-химическими свойствами. Время же пребывания твердой фазы в аппарате в первом приближении зависит от его размеров и производительности по твердому.

Для получения шлама с необходимой концентрацией время пребывания твердой фазы в сгустителе должно быть не меньше времени уплотнения. Время уплотнения, как показывает практика, не зависит от формы и размеров сосуда, где идет уплотнение, и находится экспериментально.

В предположении, что твердая фаза движется в отстойнике в режиме идеального вытеснения, время её пребывания $\tau_{пр}$ равно, ч

$$\tau_{пр} = V_{тв.раб} / v_{тв}, \quad (7.2)$$

где $V_{тв.раб}$ – рабочий объем зоны уплотнения по твердой фазе, т.е. количество её в m^3 , находящееся в зоне уплотнения, m^3 ; $v_{тв}$ – производительность по твердой фазе, $m^3/ч$.

Рабочий объем зоны уплотнения по твердой фазе может быть рассчитан из выражения

$$V_{тв.раб} = V_{упл} \cdot C_{ср}, \quad (7.3)$$

где $V_{упл}$ – объем зоны уплотнения, m^3 ; $C_{ср}$ – средняя концентрация твердой фазы в зоне уплотнения, $m^3_{тв}/m^3$ суспензии.

Приближенно $C_{ср} = (C_{кр} + C_{шл})/2$, где $C_{кр}$ – критическая концентрация твердой фазы в суспензии (концентрация в начале зоны уплотнения, $m^3_{тв}/m^3$ суспензии).

Из уравнений (7.2) и (7.3) следует, m^3

$$V_{\text{упл}} = \tau_{\text{пр}} \cdot v_{\text{ТВ}} / C_{\text{ср}}, \quad (7.4)$$

Из условия, что время пребывания твердой фазы в зоне уплотнения равно времени уплотнения, получается, м³

$$V_{\text{упл}} = \tau_{\text{упл}} \cdot v_{\text{ТВ}} / C_{\text{ср}}. \quad (7.5)$$

Удельный объем зоны уплотнения в расчете на тонну твердой фазы в час, м³/(т/ч)

$$v_{\text{упл}} = \tau_{\text{упл}} / C_{\text{ср}}. \quad (7.6)$$

По известным удельной площади сгустителя f и удельному объему зоны уплотнения находится высота зоны уплотнения, м

$$H_{\text{упл}} = v_{\text{упл}} / f. \quad (7.7)$$

При заданном расходе суспензии в промышленном отстойнике $G_{\text{см}}$ и массовой концентрации взвешенных частиц $C_{\text{см}} = C_1$ его площадь осаждения будет равна, м²

$$F = G_{\text{см}} \cdot C_{\text{см}} \cdot f. \quad (7.8)$$

Высота рабочей зоны суспензии, м

$$H_{\text{см}} = V_{\text{см}} / F \cdot \tau_{\text{пр}}, \quad (7.9)$$

где объемный расход суспензии $V_{\text{см}}$ подсчитывается следующим образом

$$V_{\text{см}} = G_{\text{см}} / \rho_{\text{см}},$$

где $\rho_{\text{см}}$ – плотность суспензии, кг/м³, определяемая по формуле

$$\rho_{\text{см}} = \frac{1}{\frac{\tilde{n}_{\text{ж}}}{\rho_{\text{ж}}} + \frac{1 - \tilde{n}_{\text{ж}}}{\rho_{\text{тв}}}},$$

где $\rho_{\text{ж}}$, $\rho_{\text{тв}}$ – плотности жидкой и твердой фаз суспензии, кг/м³.

Диаметр шарового, цилиндрического отстойника с коническим днищем будет равен

$$D = \sqrt{\frac{4 F}{\pi}}. \quad (7.10)$$

Для отстойника прямоугольного сечения его ширину b и длину L принимают из равенства

$$F = b \times L. \quad (7.11)$$

Аппаратура и материалы

При выполнении опытной части работы используются:

- два литровых цилиндра, отградуированных по высоте в мм и по объему в мл;
- мерный стакан и пруток для перемешивания;
- секундомер, весы;
- вода и образец сыпучего материала для приготовления суспензии.

Указания по технике безопасности

Работу необходимо проводить только в присутствии лаборанта. При проведении работы необходимо соблюдать общие правила безопасности в лабораториях кафедры МАХП.

Методика и порядок выполнения работы

Для проведения опытов необходимо использовать два литровых цилиндра с суспензией. Суспензия предварительно готовится с концентрацией взвешенных частиц, задаваемой преподавателем.

В первом цилиндре при постоянной концентрации твердой фазы, близкой к критической, после тщательного перемешивания пульпы измеряется высота h границы раздела между осветленной жидкостью и осадком от дна цилиндра во времени τ . В начале опыта время между измерениями должно составлять 2 – 3 минуты. Далее частота замеров выбирается в соответствии с данными таблицы 7.1. Результаты опытов заносятся в таблицу 7.1.

Таблица 7.1 – Результаты опытов

τ , мин	2	4	6	8	10	15	20	25	30	40	50	60
h , мм												

По результатам измерений строят график зависимости (рисунок 7.2) $h = f(\tau)$. При этом кривая должна иметь плавный переход от одного участка к другому.

Во втором цилиндре при различных концентрациях твердой фазы измеряется высота h слоя осветленной жидкости во времени с интервалом 2 – 3 минуты.

Концентрация суспензии меняется добавлением в неё 100 мл воды. Результаты опытов заносятся в таблицу 7.2.

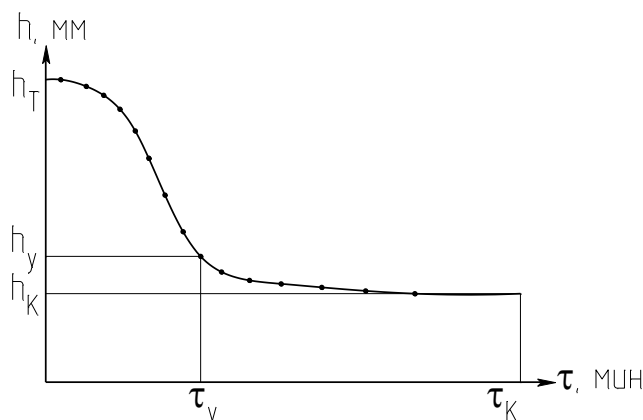


Рисунок 7.2 – Зависимость высоты отстоя от времени

Таблица 7.2 – Результаты опытов

C ₁ , Т/М ³		C ₂ , Т/М ³		C ₃ , Т/М ³		C ₄ , Т/М ³		C ₅ , Т/М ³	
h, мм	τ, мин	h, мм	τ, мин	h, мм	τ, мин	h, мм	τ, мин	h, мм	τ, мин
	2		2		2		2		2
	4		4		4		4		4
	6		6		6		6		6
	8		8		8		8		8
	10		10		10		10		10

По результатам измерений строят график зависимости $h = f(\tau)$ на рисунке 7.3.

Оформление отчета

В отчете приводят результаты измерений и графики, характеризующие работу отстойника в статическом режиме. Обработку данных по изучению работы отстойника проводят в следующем порядке.

1. По тангенсу угла наклона прямых на рисунке 7.3 вычисляются скорости осаждения при всех значениях концентраций твердой фазы

$$w_{oc} = \Delta h / \Delta \tau.$$

2. По рисунку 7.2 определяют время уплотнения

$$\tau_{упл} = \tau_K - \tau_y,$$

где τ_k и τ_y – время, соответственно конца и начала уплотнения.

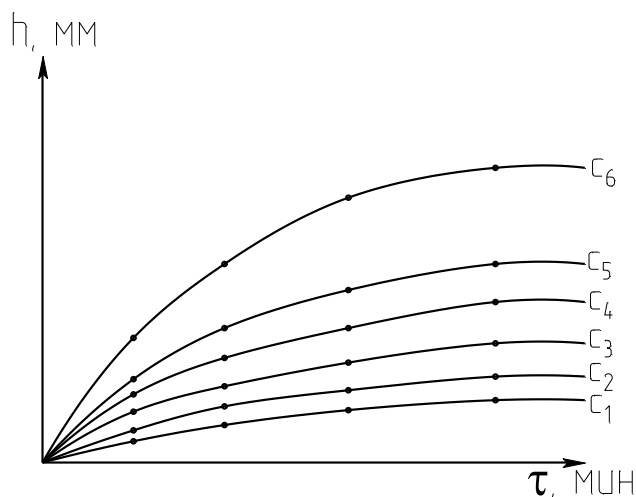


Рисунок 7.3 – Зависимость высоты отстоя от времени и концентрации

3. Критическая концентрация твердой фазы в зоне уплотнения определяется по формуле

$$C_{кр} = C_1 \cdot h_1 / h_y,$$

где C_1 – концентрация исходной суспензии в первом цилиндре; h_1 , h_y – соответственно, начальная высота суспензии и высота границы между жидкостью и осадком ко времени начала уплотнения в первом цилиндре (рисунок 7.2).

4. Концентрация твердого в шламе равна

$$C_{шл} = C_1 \cdot h_1 / h_k,$$

где h_k – высота границы между жидкостью и осадком в момент окончания опыта (рисунок 7.2).

5. Рассчитывается средняя концентрация твердой фазы в зоне уплотнения

$$C_{ср} = (C_{кр} + C_{шл}) / 2.$$

6. Удельный объем зоны уплотнения, её высота к удельная площадь осаждения вычисляются по уравнениям (7.6), (7.7), (7.1). При этом $C_x = C_1$.

7. Размеры промышленного отстойника на заданную преподавателем производительность определяют по формулам (7.8 – 7.11).

8. Проводят анализ полученных результатов.

Контрольные вопросы

1. Какие разновидности отстойников применяют в практике разделения?
2. Какие конструкции промышленных отстойников применяют наиболее часто?
3. Каков механизм консолидированного осаждения в сгустителях?
4. Что понимают под удельной площадью осаждения?
5. Как подсчитать высоту зоны уплотнения шлама в отстойнике?
6. Как определить высоту рабочей зоны отстойника?
7. Как рассчитать основные размеры промышленного отстойника по опытным данным изучения процесса консолидированного осаждения?

Лабораторная работа № 8

Изучение гидродинамики пневмотранспорта сыпучих материалов

Цель и содержание работы. Целью работы является практическое ознакомление с пневмотранспортом сыпучих (зернистых) материалов. Содержанием работы является опытное определение режимных параметров процесса.

Теоретическое обоснование

Некоторые процессы химической технологии осуществляются при контактировании газов и паров с поверхностью твердых зернистых материалов. Примерами таких процессов являются: каталитические, адсорбционные, сушка и др. При движении парогазового потока через слой зернистого материала последний может находиться в одном из трех гидродинамических состояний: неподвижном, псевдооживленном и пневмотранспорта.

Явление массового уноса твердых частиц потоком газа, движу-

щимся через слой, называют пневмотранспортом. Пневмотранспорт зерненного материала начинается при скорости потока выше скорости витания частиц, т.е. такой скорости, при которой подъемная сила, действующая на каждую частицу, станет больше, чем ее вес. В этом случае частицы увлекаются потоком и начинают двигаться по трубопроводу плотным или разреженным слоем.

Пневмотранспорт зернистых материалов относится к гидромеханическим процессам и используется в промышленности для перемещения и технологической обработки (сушки, адсорбции, химических превращений).

Для характеристики режима пневмотранспорта зернистых материалов используют ряд показателей: порозность и концентрацию, скорость транспортирующего агента и частиц, скорость и коэффициент скольжения, потерю напора при движении потока.

Расходная массовая концентрация m (коэффициент взвеси) определяется следующим образом

$$m = G_{\text{ч}}/G, \quad (8.1)$$

где $G_{\text{ч}}$ – массовый расход частиц, кг/с; G – массовый расход транспортирующего агента, кг/с.

Расходная объемная концентрация λ (подача) равна

$$\lambda = V_{\text{ч}}/V, \quad (8.2)$$

где $V_{\text{ч}}$ – объемный расход частиц, м³/с; V – объемный расход транспортирующего агента, м³/с.

Скорость движения частиц $w_{\text{ч}}$ при пневмотранспорте меньше скорости движения транспортирующего агента w , который скользит относительно частиц со скоростью $w_{\text{с}}$. С учетом порозности ε скорость скольжения потока, отнесенная к полному сечению пневмопровода, равна

$$w_{\text{с}} = w - \varepsilon \cdot w_{\text{ч}}. \quad (8.3)$$

Коэффициент скольжения показывает, во сколько раз скорость агента превышает скорость движения частиц, т.е.

$$k_{\text{с}} = w/w_{\text{ч}}. \quad (8.4)$$

По промышленным данным $k_{\text{с}} = 1,3 \dots 6$.

Различные виды концентраций связаны соотношением

$$m = \lambda \cdot \rho_{\text{ч}} / \rho, \quad (8.5)$$

где ρ – плотность транспортирующего агента, кг/м³; $\rho_{\text{ч}}$ – плотность материала частиц, кг/м³.

При расчете пневмотранспорта зернистого материала необходимо определить перечисленные выше параметры.

Для вертикального пневмотранспорта может быть использована зависимость между критериями Рейнольдса Re и Архимеда Ar , полученная для «кипящего» слоя. При этом, однако, критерий Рейнольдса определяется по относительной скорости движения агента w_c , т.е.

$$Re_c = Ar \cdot \varepsilon^{4,75} / [18 + 0,61(Ar \cdot \varepsilon^{4,75})^{0,5}], \quad (8.6)$$

где $Re_c = w_c \cdot d \cdot \rho / \mu$; $Ar = d^3 (\rho_{\text{ч}} - \rho) \cdot \rho \cdot g / (\mu)^2$; (*)

d – диаметр частиц, м; μ – динамический коэффициент вязкости агента, Па·с; g – ускорение свободного падения, м/с².

Расходы транспортирующего агента и частиц можно представить следующим образом

$$V_{\text{ч}} = w_{\text{ч}} \cdot (1 - \varepsilon) \cdot F; \quad V = w \cdot F,$$

где F – площадь поперечного сечения пневмопровода, м².

Подставляя значения $V_{\text{ч}}$ и V в формулу (8.2), получим

$$\lambda = w_{\text{ч}} \cdot (1 - \varepsilon) / w. \quad (8.7)$$

Совместно решая уравнения (8.4) и (8.7), получим

$$w = w_c \{ (1 - \varepsilon) / [1 - \varepsilon(1 + \lambda)] \}$$

или

$$Re = Re_c \{ (1 - \varepsilon) / [1 - \varepsilon(1 + \lambda)] \},$$

где $Re = w \cdot d \cdot \rho / \mu$ (**).

С учетом формулы (8.6) для Re_c получим следующее уравнение для расчета режимных параметров пневмотранспорта:

$$Re = \{ (1 - \varepsilon) / [1 - \varepsilon(1 + \lambda)] \} \cdot \{ Ar \cdot \varepsilon^{4,75} / [18 + 0,61(Ar \cdot \varepsilon^{4,75})^{0,5}] \}. \quad (8.8)$$

При заданных λ (или m), скорости потока w (т.е. Re) и d , $\rho_{\text{ч}}$ (т.е. Ar) по формуле (8.8) рассчитывается порозность потока (методом приближений при $0,4 < \varepsilon < 1$). Скорость частиц находят из формулы (8.7), скорость скольжения и коэффициент скольжения определяют

по формулам (8.3,8.4). Истинная массовая концентрация частиц в пневмопроводе равна

$$\rho_{\text{п}} = (1 - \varepsilon) \cdot \rho_{\text{ч}} + \varepsilon \cdot \rho. \quad (8.9)$$

Расчет пневмотранспорта возможен и в другой последовательности в зависимости от конкретных условий решаемой задачи и наличия исходных данных.

Общие потери напора при пневмотранспорте зернистого материала складываются из следующих величин, Па

$$\Delta P = \Delta P_{\text{ст}} + \Delta P_1 + \Delta P_2 + \Delta P_3, \quad (8.10)$$

где $\Delta P_{\text{ст}}$ – статический напор, Па

$$\Delta P_{\text{ст}} = \rho_{\text{п}} \cdot g \cdot H; \quad (8.11)$$

ΔP_1 – потеря напора на трение агента о стенки пневмопровода, Па

$$\Delta P_1 = \lambda_1 \cdot H_1 \cdot \rho \cdot w^2 / (2 \cdot D); \quad (8.12)$$

ΔP_2 – потеря напора на трение частиц о стенки пневмопровода, Па

$$\Delta P_2 = \lambda_2 \cdot H_1 \cdot \rho_{\text{ч}} \cdot w_{\text{ч}}^2 \cdot (1 - \varepsilon) / (2 \cdot D); \quad (8.13)$$

ΔP_3 – потеря напора на разгон транспортируемого материала, Па

$$\Delta P_3 = 4 \cdot G_{\text{ч}} \cdot w_{\text{ч}} / (\pi \cdot D^2). \quad (8.14)$$

В формулах (8.11 – 8.14), кроме встречавшихся ранее величин, используются: H – высота подъема материала, м; H_1 – приведенная (с учетом местных сопротивлений) длина пневмопровода, м; D – диаметр пневмопровода, м; λ_1 – коэффициент трения агента о стенки пневмопровода; λ_2 – коэффициент трения частиц о стенки пневмопровода ($\lambda_2 \approx 0,05$).

Длина пневмопровода H_1 равна

$$H_1 = \sum_{i=1}^n l_i + \sum_{j=1}^m l_j^{\text{э}}, \quad (8.15)$$

где l_i – длина i -го прямолинейного участка, м; $l_j^{\text{э}}$ – эквивалентная длина j -го местного сопротивления (для резкого поворота на 90° $l_j^{\text{э}} \approx (25 \dots 50) D$; для плавного поворота на 90° $l_j^{\text{э}} \approx 15D$), м.

Коэффициент трения агента для гладких или шероховатых труб определяют по формулам гидравлики.

Найденные потери напора при пневмотранспорте зернистого материала позволяют рассчитать мощность привода газоподающего устройства (Вт) и подобрать типоразмер вентилятора, газодувки

$$N = k \cdot V \cdot \Delta P / \eta, \quad (8.16)$$

где k – коэффициент запаса мощности ($k = 1,1 \dots 1,3$); η – к.п.д. газоподающего устройства.

Аппаратура и материалы

При выполнении опытной части работы используются:

- опытная установка для реализации пневмотранспорта;
- образец сыпучего материала;
- воздух от сети;
- секундомер;
- лабораторные весы.

Указания по технике безопасности

Для безопасного проведения опытной части работы необходимо:

- проводить работу только в присутствии лаборанта;
- не превышать расходы воздуха в системе сверх рекомендованных преподавателем;
- выполнять работу в строгом соответствии с методическими указаниями.

Методика и порядок выполнения работы

Схема установки приведена на рисунке 8.1. Установка включает пневмопровод из гибкого шланга 8, в который от сети через ротаметр 2 подается транспортирующий агент (воздух). Транспортируемый материал поступает в пневмопровод из бункера-питателя 3. Для улавливания транспортируемых частиц служит циклон 4, который возвращает зернистый материал в приемник бункера-питателя.

Дозирование зернистого материала осуществляется регулированием величины зазора для его прохода в транспортную линию. Это достигается подъемом запорного конуса в питателе на различную (заранее заданную) высоту. Запорный конус связан штоком со стальным

сердечником электромагнита 6, катушка которого подключена через выключатель 5 к источнику тока.

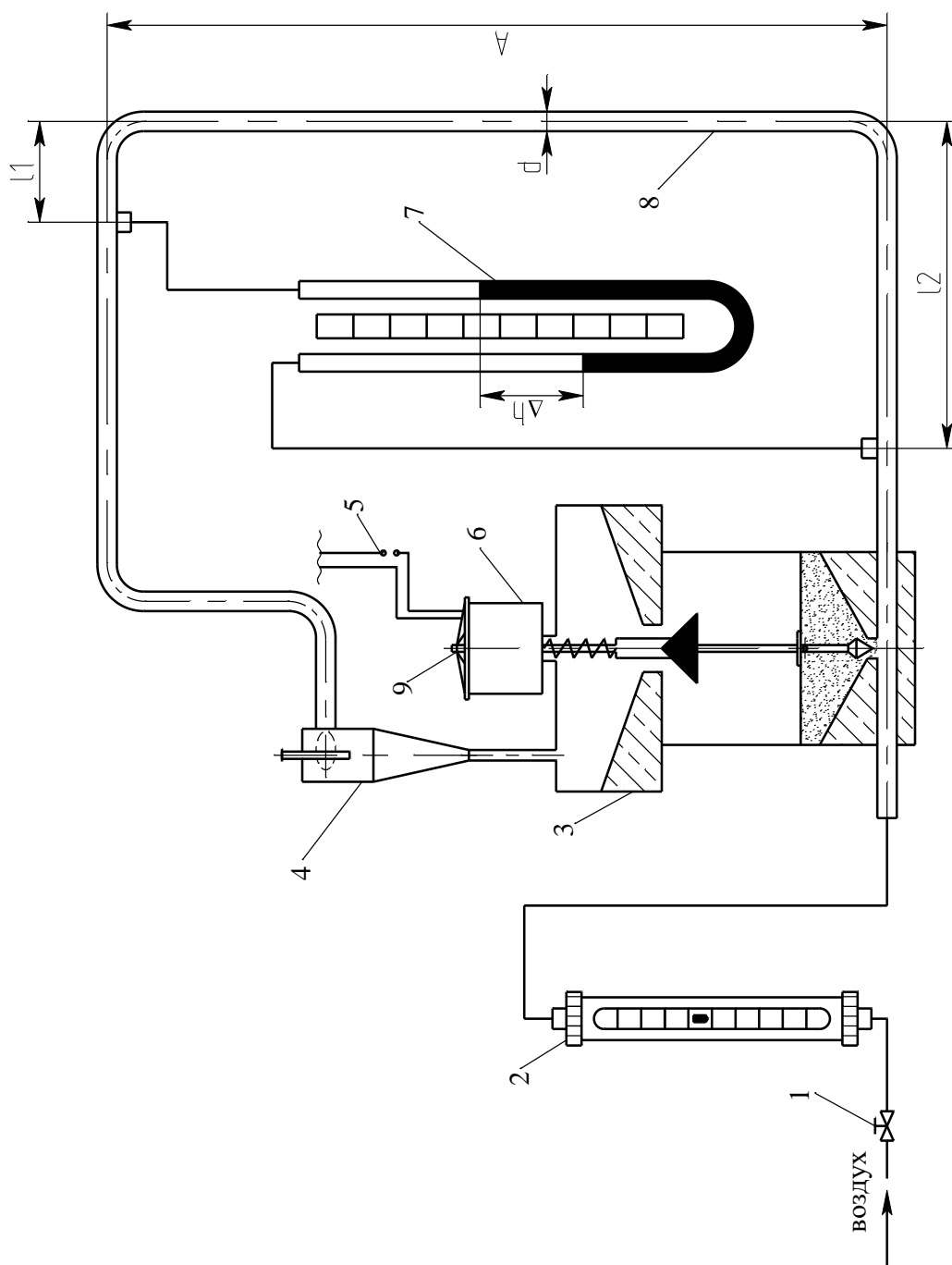


Рисунок 8.1 – Схема установки: 1 – вентиль; 2 – рогаметр; 3 – бункер-питатель; 4 – циклон; 5 – выключатель; 6 – электромагнит; 7 – U-образный жидкостный манометр; 8 – пневмометр; 9 – регулировочный винт

Величина хода сердечника в катушке (вверх) регулируется с помощью специального ограничителя (винта) 9. В момент подачи материала в транспортную линию (подъема сердечника электромагнита) выходное отверстие бункера запирается снизу вторым конусом с пружиной, который препятствует проходу уловленных частиц в питатель.

После завершения транспорта всей порции материала и отключения электромагнита сердечник падает вниз. При этом закрывается проход в пневмопровод, а материал сыпается из приемника в питатель. Перепад давления на участке пневмопровода измеряется U-образным манометром 7. Подключение установки к воздушной сети осуществляется через вентиль 1, который одновременно служит для регулирования подачи воздуха в пневмопровод.

Опыты проводят в следующем порядке. Проверяют наличие зернистого материала в питателе и выясняют его массу. При необходимости взвешивают порцию материала и засыпают его через выхлопную трубу циклона в приемник.

В предварительных опытах устанавливают необходимую величину скорости транспортирующего агента. Для этого подают воздух в систему и замыкают цепь соленоида; материал поступает в транспортную линию. Расход воздуха подбирают таким, чтобы все частицы из стояка были вынесены в приемник бункера-питателя. Установленный расход агента фиксируют. После этого размыкают цепь соленоида и пересыпают материал из приемника в питатель.

В основных опытах определяют продолжительность пневмотранспорта и потери давления на участке пневмопровода. Расход воздуха устанавливают минимально необходимый (по результатам предварительных опытов) или несколько больше. В момент замыкания цепи соленоида (начало опыта) включают секундомер. После выноса всех частиц (по визуальному контролю) секундомер выключают.

В момент пневмотранспорта фиксируют наибольшую величину перепада давления по U-образному манометру. В 2 – 3 повторных опытах изменяют при помощи регулирующего винта зазор для про-

хода материала в пневмопровод (концентрацию частиц в потоке). Опыты проводят в описанном выше порядке, а результаты измерений заносят в протокол.

Оформление отчета

В отчете о выполненной работе указывают дату ее проведения. Обработку опытных данных проводят в следующем порядке.

1. Массовый расход воздуха в системе определяют по формуле, кг/м³

$$G = V \rho, ,$$

где V – объемный расход воздуха, м³/с; ρ – плотность воздуха при параметрах опыта, кг/м³.

Плотность воздуха рассчитывают по формуле

$$\rho = \rho_0 \cdot \frac{\pi}{\pi_0} \cdot \frac{T}{T_0},$$

где $\rho_0 = 1,293$ кг/м³ – плотность воздуха при $T_0 = 273,15$ К; $\pi_0 = 760$ мм рт. ст. = $1,013 \cdot 10^5$ Па; π – давление воздуха во время опыта, Па; T – температура опыта, К.

Значение π находят по формуле

$$\pi = \pi_{\text{БАР}} + b \Delta P, ,$$

где $\pi_{\text{БАР}}$ – атмосферное давление, Па; ΔP – измеренный перепад давления в системе на участке пневмотранспорта, Па; b – эмпирический коэффициент.

2. Массовый расход транспортируемого материала определяют по формуле, кг/с

$$G_{\text{ч}} = G_{\text{ч}}^* / \tau,$$

где $G_{\text{ч}}^*$ – масса загруженного материала, кг; τ – продолжительность опыта, с.

3. Объемный расход материала рассчитывают по формуле

$$V_{\text{ч}} = G_{\text{ч}} / \rho_{\text{ч}},$$

где $\rho_{\text{ч}}$ – плотность частиц материала, кг/м³.

4. Коэффициент взвеси и подачу рассчитывают по формулам (8.1,8.2).

5. Скорость потока в пневмопроводе определяют по формуле, м/с

$$w = 4V/\pi D^2,$$

где D – диаметр пневмопровода, м; $\pi = 3,14$.

Критерии Рейнольдса и Архимеда рассчитывают, как и ранее по формулам (*) и (**).

6. Порозность транспортируемого слоя рассчитывают методом приближений по формуле (8.8).

7. Истинную массовую концентрацию частиц в пневмопроводе определяют по формуле (8.9).

8. Расчеты скоростей движения частиц, скольжения и коэффициента скольжения выполняют по формулам (8.3,8.4,8.7), м/с

$$w_{\text{ч}} = \lambda w/(1-\varepsilon).$$

9. Потери напора при пневмотранспорте материала определяют по формулам (8.10 – 8.15).

10. Сопоставляют рассчитанные потери напора ΔP_p и опытные $\Delta P_{\text{оп}}$ по формуле

$$\Delta = (\Delta P_p - \Delta P_{\text{оп}}) / \Delta P_{\text{оп}} \cdot 100\%.$$

В отчет включают также следующие данные:

- цель работы;
- схему лабораторной установки;
- характеристику частиц;
- характеристику трубопровода;
- температуру воздуха, °С;
- барометрическое давление, Па (мм рт. ст.);
- результаты измерений и расчетов (таблицы 8.1 и 8.2);
- анализ полученных результатов.

Таблица 8.1 – Результаты измерений

№ оп	Количество ма-	Расход воздуха V	Перепад давления ΔP	Продолжительность
------	----------------	------------------	-----------------------------	-------------------

	териала, G _ч , кг	по ротаметру	м ³ /с	мм вод ст	Па	опыта τ, с
3 – 4 опыта						

Таблица 8.2 – Результаты расчетов

№ опыта	Концентрация			Порозность	Скорость, м/с			k _c	ΔP _p	Δ, %
	m	λ	ρ _п	ε	w	w _ч	w _с			

Контрольные вопросы

1. Что понимают под пневмотранспортом сыпучих материалов и когда он используется?
2. Какое оборудование применяют для пневмотранспорта?
3. Какими показателями характеризуют режим пневмотранспорта?
4. Какими требованиями ограничивают скорость движения частиц при пневмотранспорте?
5. Из каких составляющих складываются потери давления при пневмотранспорте?
6. Как подобрать газоподающее оборудование для систем пневмотранспорта?

Лабораторная работа № 9

Изучение узлов уплотнения разъемных соединений

Цель и содержание работы. Целью работы является практическое ознакомление с конструкциями узлов уплотнения разъемных соединений машин и аппаратов. Содержанием работы является практическое выполнение сборки уплотнительного соединения и испытание сосуда на герметичность.

Теоретическое обоснование

Наиболее важными узлами уплотнения разъемных соединений машин и аппаратов являются:

- выводы валов мешалок из сосудов;
- выводы валов из насосов, компрессоров, центрифуг и др. машин;
- выводы шпинделей из арматуры;
- соединения машин и аппаратов с подводными трубопроводами;
- соединения различных участков трубопроводов между собой и с арматурой;
- соединения крышек с корпусами сосудов, аппаратов, люков и т.д.

Машины и аппараты работают, как правило при повышенных, а зачастую и при высоких давлениях ($P > 10$ МПа). Поэтому они являются потенциальными источниками опасности для обслуживающего персонала и природной среды. Разъемные соединения оборудования являются его важной составной частью. От их надежности порой зависит безопасная эксплуатация всего химического производства. Это требует от специалистов знания конструкций узлов уплотнения разъемных соединений, правил их монтажа и обслуживания.

Выводы валов (шпинделей) герметизируют обычно при помощи сальниковых уплотнений. При повышенных давлениях используют также торцовые уплотнения валов. С ростом давления конструкция указанных узлов становится более сложной, а надежность работы – снижается. При высоких давлениях целесообразно использовать бессальниковый привод валов мешалок и уплотнения на основе магнитных жидкостей для валов машин.

Машины и аппараты, арматуру соединяют с трубопроводами при помощи фланцев отлитых заодно с корпусом или приварных. Также соединяют и трубопроводные участки. (При малых диаметрах и невысоких параметрах возможно применение и муфтовых соединений).

Фланцы и уплотнительные элементы – прокладки могут иметь различную конструкцию, материальное исполнение, которые зависят от рабочих условий и характеристики среды.

Для уплотнения крышек сосудов и аппаратов высокого давления служат устройства, называемые затворами. К их конструкции предъявляют особые требования, в частности, принцип самоуплотнения. Наиболее известны затворы: «в замок», с дельтаобразным обтюратором, двухконусный.

Герметизация разъемных соединений машин и аппаратов обеспечивается путем поджатия сальников, прокладок к уплотнительным поверхностям при помощи крепежных деталей: болтов, шпилек, шайб, гаек. Эти детали могут иметь различную конфигурацию, материальное исполнение. Область их применения диктуется рабочими условиями.

Перед монтажом разъемных соединений проверяют состояние уплотнительных поверхностей: они должны быть чистыми, не иметь трещин, раковин, пор, забоин и др. дефектов.

При герметизации узла необходимо обеспечить равномерность деформации уплотнительного элемента, достигаемую путем затяжки гаек у диаметрально расположенных болтов (шпилек). В наиболее ответственных случаях усилие затяжки контролируют специальными ключами (динамометрическими, предельными).

Аппаратура и материалы

При выполнении опытной части работы используются:

- наглядные пособия;
- элементы узлов разъемных соединений;
- штангенциркуль, линейка;
- стенд для испытания герметичности сосуда;
- гаечные ключи.

Указания по технике безопасности

Для безопасности проведения испытания герметичности сосуда необходимо:

- проводить работу только в присутствии лаборанта;
- тщательно осмотреть элементы уплотнения крышки сосуда перед сборкой;
- при герметизации сосуда соблюдать очередность затяжки гаек крепежных болтов;
- при включении давления от воздушной линии находиться на некотором удалении от сосуда;
- разборку сосуда проводить только после сброса давления.

Методика и порядок выполнения работы

В первой части работы необходимо изучить конструкцию деталей и узлов уплотнения машин и аппаратов используя наглядные пособия: плакаты, макеты, образцы фланцев, прокладок, крепежных деталей. Следует определить тип уплотнения, произвести обмеры деталей, составить эскизы. Далее необходимо изучить порядок сборки фланцевых соединений, собрать 1 – 2 узла (гайки затягивать от руки), а затем – разобрать.

Во второй части работы необходимо собрать опытный сосуд и испытать его на герметичность давлением от воздушной сети. Схема опытной установки приведена на рисунке 9.1.

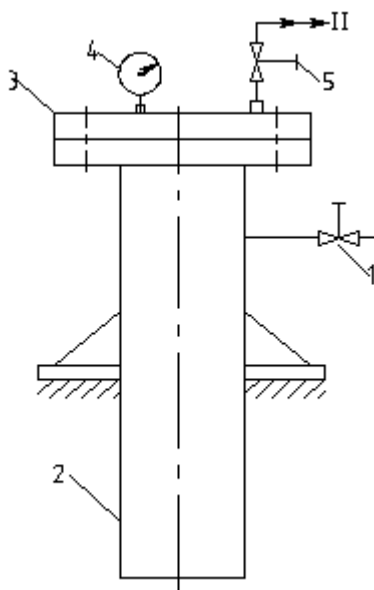


Рисунок 9.1 – Схема опытной установки: I – воздух от сети; II – воздух в атмосферу; 1,5 – вентили; 2 – корпус сосуда; 3 – крышка; 4 – манометр

Работу выполняют в следующем порядке.

1. Определяют тип уплотнения.
2. Собирают крышку с корпусом сосуда (при затяжке гаек необходимо соблюдать порядок нагружения болтов или шпилек).
3. При открытом вентиле 5 в сосуд впускают сжатый воздух от сети, открывая вентиль 1.
4. Закрывают вентиль 5 и фиксируют давление в сосуде по показаниям манометра 4.
5. Отключают сосуд от воздушной линии, закрывая вентиль 1.
6. Наблюдают за величиной давления в сосуде.

Если в течение 5 – 10 мин. давление в сосуде не изменяется, то считают, что сосуд прошел испытание на герметичность (дополнительно можно произвести обмыливание прокладки). При наличии утечек необходимо снизить давление до атмосферного, произвести перезатяжку шпилек (болтов) и повторить опыт.

7. Для окончания работы необходимо снизить давление в сосуде до атмосферного, открыв вентиль 5, разобрать уплотнение и снять крышку сосуда.

Оформление отчета

В отчете о выполненной работе указывают дату ее проведения.

1. Привести назначение и дать характеристику изученных узлов уплотнения разъемных соединений.
2. Привести эскизы деталей изученных узлов с проставлением размеров.
3. Описать установку и процедуру проведения испытания сосуда на герметичность.
4. Дать заключение о герметичности узла уплотнения крышки сосуда с корпусом (с указанием величин давления при испытании).

Контрольные вопросы

1. Для чего служат разъемные соединения в машинах и аппаратах?
2. Какие виды уплотнения разъемных соединений используют на

практике?

3. Какие требования предъявляют к разъемным соединениям?
4. Какие типы фланцев используют на практике?
5. Какие типы уплотнительных поверхностей фланцев наиболее известны?
6. Какие формы прокладок используют для уплотнения разъемных соединений?
7. Какие материалы используют для изготовления уплотнительных прокладок?
8. Что понимают под затворами сосудов и аппаратов?
9. Как осуществляется герметизация разъемных соединений?
10. По каким показателям судят о герметичности разъемного соединения?

Лабораторная работа № 10

Изучение работы смесителей сыпучих материалов

Цель и содержание работы. Целью работы является изучение устройства и принципа действия барабанного смесителя. Содержанием работы является определение качества смешения по коэффициенту неоднородности материала.

Теоретическое обоснование

Смешивание сыпучих материалов широко применяется в химической и других отраслях промышленности (производство катализаторов, адсорбентов, пигментов, цемента и др.). Основной задачей этого технологического процесса является получение однородной смеси ингредиентов (компонентов), т.е. гомогенизация составляющих смеси.

Смешением называется механический процесс равномерного распределения ингредиентов вещества в смешиваемом объеме. Процесс смешения заключается во взаимном перемещении частиц отдельных ингредиентов смеси. В некоторой степени процесс смешения схож с процессом молекулярной диффузии. Однако процесс диффу-

зии идет самопроизвольно, а в процессе смешения взаимное перемещение частиц осуществляется за счет подвода к ним механической энергии в специальных устройствах – смесителях.

Смесители бывают периодического и непрерывного действия. В зависимости от природы смешиваемых веществ смесители подразделяются на смесители для сыпучих тел и пастообразных материалов.

На процесс смешения оказывает влияние соотношение плотностей смешиваемых ингредиентов, размеры и форма их частиц. Процесс, обратный процессу смешивания, называется сегрегацией или классификацией (сортировкой). Результатом процесса сегрегации является разделение смеси на отдельные фракции.

Процесс смешивания складывается из следующих элементарных процессов:

- конвективного смешивания – переноса ингредиентов по внутреннему объему смесителя;
- диффузионного смешивания – перемещения отдельных частиц различных ингредиентов одна относительно другой;
- сегрегации – сосредоточение частиц одинаковой массы под действием гравитационных или инерционных сил.

Процесс сегрегации ухудшает качество смеси. При работе смесителя в нем протекают все три процесса, влияние которых в различные периоды смешивания неодинаково.

Для оценки качества смеси материалов предложены различные критерии: коэффициент неоднородности (вариации), степень смешивания, стандартное отклонение, коэффициент изменчивости, относительная дисперсия.

Наиболее употребителен коэффициент неоднородности, т.к. с его увеличением неоднородность смеси возрастает. Он определяется путем предварительного отбора и последующего анализа относительно большого количества проб. Пробы должны быть представительными (1 – 10 г), чтобы исключить влияние случайных отклонений в них соотношения компонентов на общую картину распределения вещества по объему смеси.

Существует два основных способа отбора проб для смесителей периодического действия: метод квартования в метод точечного отбора. Качество смешения оценивается на основании статистических методов испытания.

Обычно для упрощения смешение многих ингредиентов рассматривается как смешение бинарной смеси А + В: ключевого ингредиента В и всех остальных, объединенных в А. По распределению в смеси ключевого ингредиента судят о качестве процесса смешения и смеси.

Различают смеси реальные и идеальные. Идеальная – это смесь, в которой ключевой ингредиент распределен равномерно во всем объеме. В реальной смеси ключевой ингредиент распределен неравномерно в различных элементарных ее объемах.

Распределение ключевого ингредиента в смеси характеризуется массовой его концентрацией в данном элементарном объеме смеси

$$Z_i = \frac{\hat{a}_i \hat{A}}{\hat{a} (\hat{A} + \hat{A})}. \quad (10.1)$$

Из перемешанного объема смеси в различных его частях берутся выборочные пробы небольших масс в количестве n проб.

В массах проб определяется концентрация ключевого ингредиента Z_i , которая может принимать значения $Z_1, Z_2, \dots, Z_i, \dots, Z_n$. Средним значением концентрации ключевого ингредиента в выборочных пробах смеси называется среднее арифметическое ее значение Z_{cp}

$$Z_{cp} = \frac{Z_1 + Z_2 + \dots + Z_n}{n} = \frac{\sum_{i=1}^n Z_i}{n}. \quad (10.2)$$

Затем находятся разности между концентрацией в выборочных пробах и средней концентрацией, которые характеризуют отклонения R концентрации ключевого ингредиента в пробах от средней концентрации

$$R = Z_i - Z_{cp}. \quad (10.3)$$

На основании полученных результатов вычисляется статистическая величина выборочной дисперсии S, которая характеризует среднее отклонение концентраций во всех выборочных пробах

$$S = \sqrt{\frac{\sum_{i=1}^n (Z_i - Z_{\text{н\ddot{o}}})^2}{n-1}}. \quad (10.4)$$

Коэффициент неоднородности, который равен отношению дисперсии к средней концентрации в выборочных пробах, рассчитывается по выражению

$$\eta_{\text{н}} = \frac{s}{Z_{\text{н\ddot{o}}}} \cdot 100 = \left(\frac{1}{n-1} \sum_{i=1}^n \left(\frac{Z_i}{Z_{\text{н\ddot{o}}}} - 1 \right)^2 \right)^{0.5} \cdot 100\%. \quad (10.5)$$

Очевидно, что чем больше коэффициент неоднородности, тем хуже качество смешения.

Процесс смешения характеризуется также временем смешения, т.е. временем, необходимым для получения смеси с минимальным значением коэффициента неоднородности. Для его определения из смеси берутся группы проб через определенные времена смешения t_1, t_2, \dots, t_n . Для каждого времени смешения определяется коэффициент неоднородности и строится зависимость $\eta = f(t)$ (рисунок 10.1).

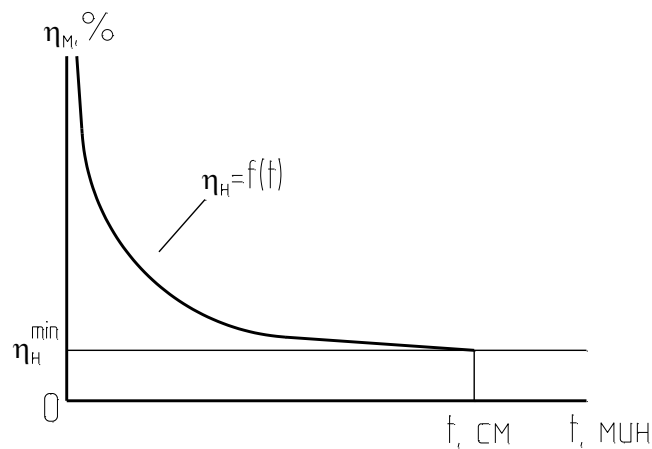


Рисунок 10.1 – Зависимость коэффициента неоднородности от времени смешивания

По полученной графической зависимости находится время $t_{\text{см}}$, соответствующее минимальному постоянному значению коэффициента неоднородности $\eta_{\text{н}}^{\text{min}}$.

Аппаратура и материалы

При выполнении опытной части работы используются:

- испытательный стенд с барабанным смесительным устройством;
- образцы сыпучего материала различной крупности;

- набор сит, мерный цилиндр, лабораторные весы, секундомер.

Указания по технике безопасности

Для безопасного проведения опытной части работы необходимо:

- проводить работу только в присутствии лаборанта;
- все операции по загрузке материала, отбору проб, выгрузке материала проводить только при полной остановке барабана.

Методика и порядок выполнения работы

Схема испытательного стенда приведена на рисунке 10.2.

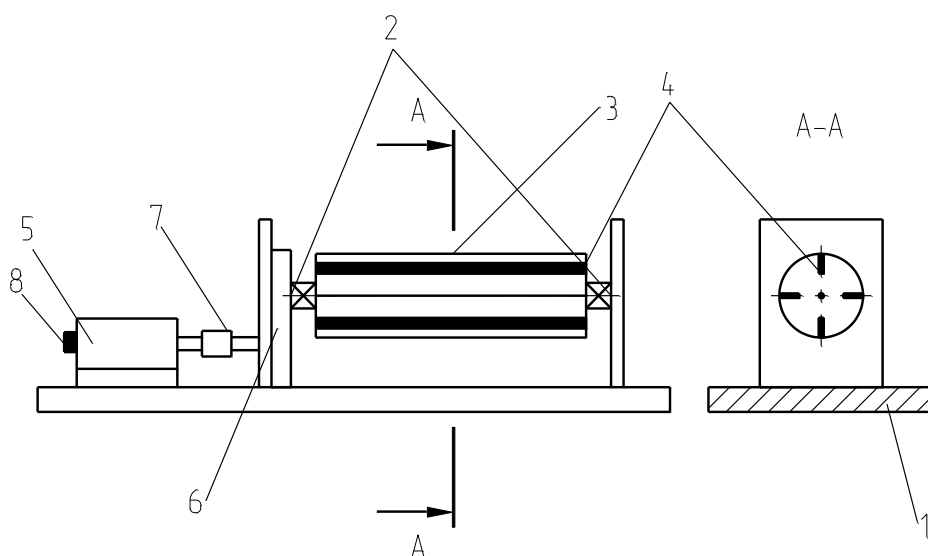


Рисунок 10.2 – Схема барабанного смесителя

Лабораторный барабанный смеситель состоит из основания 1, на котором укреплены опоры 2. На опорах установлен барабан 3 с пересыпными устройствами 4. Барабан приводится во вращение посредством редуктора 6, который соединен с двигателем 5 муфтой 7. Частота вращения барабана регулируется устройством 8. Испытания барабанного смесителя проводятся в загруженном состоянии.

Геометрическая емкость барабана должна в 2 – 3 раза превышать емкость по загрузке. Емкость барабана по загрузке – это сумма объемов ингредиентов загружаемых в установку.

1. Получить компоненты для приготовления смеси.
2. Взвесить каждый из компонентов.
3. Засыпать аккуратно в мерный цилиндр поочередно по равному объему каждого из ингредиентов. Общая высота засыпки не должна

превышать 0,5 высоты цилиндра.

4. Определять общий объем засыпки V_k .

5. Прикрыв отверстие цилиндра, тщательно смешать компоненты и определить объем смеси V_c .

6. Определить коэффициент выхода смеси по формуле

$$f = V_c / V_k = L_c / L_k,$$

где L_c – толщина слоя смеси в цилиндре, мм; L_k – общая толщина слоев до перемешивания, мм.

7. Открыть крышку барабана, чередуясь слоями загрузить в него компоненты и закрыть крышку.

8. Установить барабан на валки.

9. Включить установку в электрическую сеть (220 В) и регулятором 10 установить требуемое число оборотов барабана.

10. Через 5 минут после начала смешивания установку отключить, снять с валков барабан, открыть крышку и аккуратно отобрать 5 проб массой около 5 – 10 г каждая из разных точек барабана.

11. С помощью сит произвести рассев каждой из проб и определить массовое содержание компонентов А и В в них.

12. Затем все пробы смешать и загрузить в смеситель.

Оформление отчета

В отчете о выполненной работе указывают дату ее проведения. Обработку опытных данных проводят по следующей методике.

1. По формуле 1 рассчитать значение Z_i для каждой пробы.

2. По формуле 2 рассчитать значение Z_{cp} .

3. Найти разности R между концентрацией в выборочных пробах и средней концентрацией (выражение 3).

4. Определить величину выборочной дисперсии по формуле 4.

5. По формуле 5 рассчитать коэффициент неоднородности.

6. Для построения графика зависимости $\eta = f(t)$ необходимо пункты 10 и 11 повторить 7 – 10 раз, обработав результаты в соответствии с методикой, приведенной выше.

Результаты расчетов сводят в таблицу 10.1.

Таблица 10.1 – Результаты расчетов

Параметр	Время смешивания t, мин									
Z_{cp}										
S										
η_n										

Контрольные вопросы

1. Какие типы смесителей для сыпучих материалов используют на практике?
2. Как устроен барабанный смеситель? Каково назначение внутренних пересыпных устройств (насадков)?
3. Каковы назначение и механизм процесса смешивания?
4. Какие величины применяют в качестве критерия для оценки качества смешения материалов?
5. Какие методы отбора проб и анализа на содержание ключевого компонента используют на практике?
6. В чем физический смысл коэффициента неоднородности смеси?
7. Как охарактеризовать на основании зависимости $\eta_n = f(t)$ процесс смешивания в барабанном смесителе?
8. Что понимают под коэффициентом выхода смеси?
9. Какие факторы оказывает влияние на процесс смешения?
10. Из каких элементарных процессов складывается процесс смешения сыпучих материалов?

Лабораторная работа № 11

Изучение работы классификаторов сыпучих материалов

Цель и содержание работы. Целью работы является изучение устройства и принципа действия инерционного (вибрационного) грохота. Содержанием работы является определение производительности и качества грохочения сыпучего материала.

Теоретическое обоснование

Среди известных конструкций грохотов в химической промышленности наибольшее применение нашли грохоты трех типов: барабанные, плоские качающиеся и инерционные (вибрационные).

Основной рабочей частью грохота является просеивающий элемент. В качестве просеивающих элементов используют листовые сита (решета), сетки, струны и колосниковые решетки. Листовые сита изготавливают с круглыми и продолговатыми отверстиями, а также квадратными и прямоугольными. Выбор формы (профиля) отверстия сита определяется формой частиц материала. Обычно отверстия на сите располагают в шахматном порядке.

Сравнительную характеристику разнообразных форм отверстий устанавливают по эффективности грохочения. Равноценными считают отверстия, при которых обеспечивается одинаковая эффективность грохочения. Листовые сита имеют следующие преимущества: прочность, жесткость и продолжительный срок службы.

Конструкция просеивающих элементов должна обеспечивать наибольшую световую площадь. У проволочных сит световая площадь больше, чем у листовых. Проволочные сита должны отвечать следующим требованиям: форма изгиба проволоки должна обеспечить точность размеров отверстий и их неизменность при грохочении; сито должно быть коррозионно- и износостойким.

Колосниковые решетки, набираемые из отдельных колосников, используют для классификации крупнокускового материала. Простейшими по устройству являются сита струнного типа, состоящие из ряда параллельно расположенных натянутых проволок.

Наиболее высокими эксплуатационными качествами обладают инерционные грохоты. Основными конструктивными элементами инерционного грохота являются сито, установленное на пружинах, и вращающийся вал с дисбалансами.

Траектория движения сита – эллипс, близкий к окружности. При этом траектория зависит от таких факторов, как величина, направле-

ние и частота колебания вынуждающей силы, масса движущихся частей и жесткость упругих элементов. Колебания сита могут быть близки к круговым или линейным и зависят от направления вынуждающей силы.

Плоский качающийся грохот – это прямоугольный короб с ситами, установленный на шарнирных опорах (подвесках) с уклоном в сторону разгрузки. Эксцентриковый вал привода сообщает коробу горизонтальные колебания, за счет которых материал перемещается по ситам вниз и рассеивается на фракции (иногда и промывается). Применение этих грохотов ограничено из-за небольшой производительности, громоздкости, низкой эффективности грохочения (70-80%).

Барабанный грохот состоит из дырчатого вращающегося барабана, опорного устройства и приводного механизма. Подлежащий фракционированию материал, поступающий через воронку, при вращении барабана под действием силы трения поднимается на некоторую высоту, затем сползает вниз. Так как барабан устанавливается с небольшим наклоном в сторону приемного бункера, частицы материала, двигаясь вниз, собираются у выходного конца барабана. При движении и происходит разделение материала на фракции. Нижняя фракция, пройдя через отверстия сита, собирается в нижнем бункере, а крупная (верхняя) поступает в бункер у разгрузочного конца барабана.

Барабанные грохоты обычно собирают из отдельных сит, которые крепятся к каркасу. Если сита изогнуты по радиусу, то в собранном виде они образуют цилиндрический барабан. В технологическом процессе обе разновидности барабана равноценны.

Серьезным недостатком барабанных грохотов является низкий коэффициент использования поверхности сит. При заполнении барабана на 15 – 18% его объема поверхность сит используется всего на 20 – 30%.

На основе анализа механизма процесса грохочения был сделан следующий вывод. Для нормального протекания процесса класси-

кации необходимо выполнение двух условий.

Во-первых, материал должен перемещаться на поверхности сита и, во-вторых, материал при движении по ситам должен перемешиваться.

Второе условие обусловлено тем, что при движении по ситам крупные частицы могут преграждать путь к отверстиям сита мелким частицам.

Следует отметить, что при движении по поверхности сита не все мелкие частицы проходят сквозь отверстия. Последнее обстоятельство, характеризующее качество процесса грохочения, определяется, очевидно, совершенством процесса.

Качество процесса грохочения оценивают эффективностью грохочения, под которой понимают выраженное в процентах или долях единицы отношение массы продукта, прошедшего сквозь сито, в массе нижнего класса в исходном материале

$$E = m_1 / m_2, \quad (11.1)$$

где m_1 – масса продукта, прошедшего сквозь сито; m_2 – масса нижнего класса в исходном материале.

Процесс грохочения целесообразно применять для классификации материала с размерами частиц более 5 – 10 мм. При этом процесс грохочения характеризуется высокой производительностью при относительно малых энергозатратах.

Расчет грохотов обычно ведется по заданной массовой производительности, наибольшему размеру кусков нижнего класса, характеристикам материала, углу наклона сит грохота, размеру их отверстий, эксцентриситету вала.

Для обеспечения относительно равномерного распределения потока материала по ширине сита рекомендуется форму сита выполнять выпуклой. Это обеспечивается установленной продольной балкой под ситом, создающей прогиб вверх. Кроме того, от натяжения сетки зависит стабильность режима работы грохота. Сетка должна быть равномерно натянута по всей площади, образуя по ширине рабочей поверхности две плоскости.

Для управления работой промышленного классификатора, с учетом его конструктивных особенностей, необходимо иметь информацию о расходе разделяемого материала и выходах фракций, величинах температуры в узлах трения и функционировании смазки, числе оборотов барабана, уровне вибраций и др.

Эти данные получают на основе показаний соответствующих контрольно-измерительных приборов. О качестве разделения материала на фракции объективно можно судить только по данным лабораторного анализа.

Аппаратура и материалы

При выполнении опытной части работы используются:

- вибрационный испытательный стенд с ситовым устройством;
- образцы сыпучего материала различной крупности;
- набор сит, лабораторные весы, секундомер.

Указания по технике безопасности

Для безопасного проведения опытной части работы необходимо:

- проводить работу только в присутствии лаборанта;
- все операции по загрузке и выгрузке материала проводить только при полной остановке стенда.

Методика и порядок выполнения работы

Схема испытательного стенда приведена на рисунке 11.1.

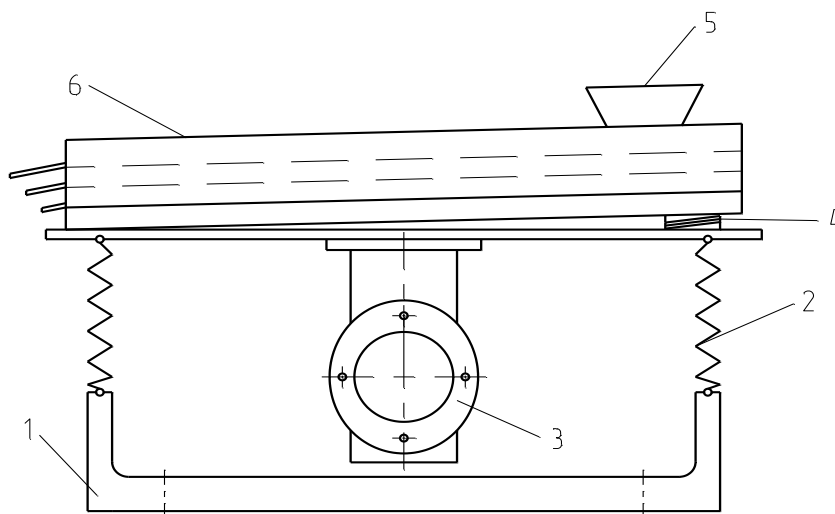


Рисунок 11.1 – Схема опытной установки грохота: 1 – рама; 2 – пружины; 3 – привод с дебалансом; 4 – амортизатор; 5 – бункер; 6 –

короб с ситовым устройством

Порядок выполнения работы следующий.

Определить геометрические параметры грохота (размеры сит – ширину и длину: B и L , м).

Подготовить исходную смесь с определенными параметрами, состоящую из крупной и мелкой фракций (масса мелкой фракции m_2 используется в расчетах).

1. Включить привод грохота (частота вращения вала электродвигателя $n = 2800$ об/мин).

2. Загрузить исходную смесь в бункер питателя и включить секундомер.

3. По окончании процесса разделения материала (визуально) секундомер выключить.

4. Определить массы полученных фракций.

5. Повторить опыт с целью проверки воспроизводимости результатов и вычислить среднее значение результата.

Оформление отчета

В отчете о выполненной работе указывают дату ее проведения. Обработку опытных данных проводят по следующей методике.

1. Определить размеры наибольших частиц верхнего и среднего классов (h_1 , h_2) и наименьших частиц среднего класса h_3 .

2. Определить угол наклона сит α° .

3. Определить производительность грохота, т/ч

$$G = 120 \cdot B \cdot h_1 \cdot e \cdot n \cdot \rho_n \cdot \operatorname{tg} \alpha,$$

где e – амплитуда вибрации, м (принять по указанию преподавателя); ρ_n – насыпная плотность материала, кг/м^3 (принять по указанию преподавателя).

4. Определить эффективность грохочения по формуле (11.1).

Контрольные вопросы

1. При каком размере частиц материал рекомендуют разделять сепарацией?

2. Почему просеивающие элементы грохотов наклонены и подвижны?
3. Что значит: эффективность грохочения равна 80%?
4. Для чего используется классификация?
5. Что такое «световая поверхность» сита?
6. Какие просеивающие элементы грохотов наиболее популярны?
7. В каком порядке чаще всего располагают отверстия листовых сит?
8. Какая схема грохочения наиболее эффективна и производительна?
9. Какая конструкция грохота наиболее популярна?
10. Характер движения сит плоского качающегося грохота?
11. Какие параметры работы промышленных грохотов подлежат контролю?

Литература

1. Поникаров И.И., Гайнуллин М.Г. Машины и аппараты химических производств и нефтегазопереработки. – М.: Альфа-М, 2006. – 608 с.
2. Тимонин А.С. Основы конструирования и расчета химико-технологического и природоохранного оборудования. – Калуга: изд. Н. Бочкаревой, 2002. – т.1, 852 с.; т.2, 1028 с.; т.3, 968 с.
3. Конструирование и расчет машин химических производств/ Ю.Н. Гусев, И.Н. Карасев, Э.Э. Кольман-Иванов и др. – М.: Машиностроение, 1985. – 408 с.
4. Машины и аппараты химических производств: Примеры и задачи / Под ред. В.Н. Соколова. – Л.: Машиностроение, 1982. – 384 с.
5. Процессы и аппараты нефтегазопереработки и нефтехимии/ Скобло А.И. и др. – М.: ООО «Недра-Бизнес-центр», 2000. – 677 с.
6. Муштаев В.И., Тимонин А.С., Лебедев В.Я. Конструирование и расчет аппаратов со взвешенным слоем. – М.: Химия, 1991. – 344 с.
7. Гуревич Д.Ф., Шпаков О.Н., Вишнев Ю.Н. Арматура химических установок. – Л.: Химия, 1979. – 320 с.

8. Сиденко П.М. Измельчение в химической промышленности. – М.: Химия, 1977. – 368 с.

ЛАБОРАТОРНЫЙ ПРАКТИКУМ

по дисциплине

Технологические машины и оборудование

для студентов по направлению подготовки

15.03.02 Технологические машины и оборудование

Составители: *проф. Е.А. Чеботарев, доц. А.И. Свидченко,
доц. А.М. Новоселов, ст. преподаватель А.Л. Воробьева,
ст. преподаватель О.Н. Кузьменко*

Рецензент – *доц. А.Л. Проскурнин*

Редактор

Подписано в печать 20 г. Формат 60 x 84 1/16
Уч.- изд. л. Усл. печ. л. Тираж 50 Заказ №

Невинномысский технологический институт (филиал)
ФГАОУ ВО «Северо-Кавказский федеральный университет»

Отпечатано в типографии НТИ (филиала) ФГАОУ ВО «СКФУ»
357108, г. Невинномысск, ул. Гагарина, 1

**МИНИСТЕРСТВО НАУКИ И ВЫСШЕГО ОБРАЗОВАНИЯ
РОССИЙСКОЙ ФЕДЕРАЦИИ**
Федеральное государственное автономное образовательное учреждение
высшего образования
«СЕВЕРО-КАВКАЗСКИЙ ФЕДЕРАЛЬНЫЙ УНИВЕРСИТЕТ»
Невинномысский технологический институт (филиал)

ТЕХНОЛОГИЧЕСКИЕ МАШИНЫ И ОБОРУДОВАНИЕ

МЕТОДИЧЕСКИЕ УКАЗАНИЯ

к практическим занятиям для студентов

по направлению подготовки

15.03.02 Технологические машины и оборудование

Невинномысск 2018

Методические указания разработаны в соответствии с требованиями Государственного образовательного стандарта в части содержания и уровня подготовки выпускников по направлению подготовки 15.03.02 Технологические машины и оборудование и программой дисциплины.

Указания содержат рекомендации по проведению практических занятий, изучению отдельных тем дисциплины, примеры расчетов машин и аппаратов, задания для индивидуального выполнения и список рекомендуемой литературы [1-7].

Составители: *ст. преп. О.Н. Кузьменко,*
доц. А.И. Свидченко

Рецензент

СОДЕРЖАНИЕ

1 Нормативно-технические документы для проектирования, изготовления и эксплуатации сосудов.....	4
2 Емкостное оборудование.....	4
3 Оборудование для массообменных процессов	12
4 Теплообменные аппараты	17
5 Оборудование для гидромеханических процессов	21
Рекомендуемая литература	23

1 Нормативно-технические документы для проектирования, изготовления и эксплуатации сосудов

Целью занятия является ознакомление с каталогами, стандартами, техническими условиями на типовое, стандартизованное и серийно выпускаемое оборудование.

Необходимо дать понятие о нормативно-технических документах (НТД) как источниках информации о машинах и оборудовании.

ЗАДАНИЯ ДЛЯ САМОСТОЯТЕЛЬНОГО ВЫПОЛНЕНИЯ

Каждый студент знакомится с одним (двумя) каталогами (стандартами) на оборудование и составляет краткое резюме о назначении НТД, его содержании, разновидностях и типоразмерах оборудования.

В качестве источников информации рекомендуется использовать НТД для машин и оборудования химических производств.

2 Емкостное оборудование

Необходимо повторить назначение сосудов для хранения газов, жидкостей и сыпучих материалов в условиях химического производства.

В качестве объектов изучения рекомендуется рассмотреть емкости горизонтальные и вертикальные, бункеры, в том числе:

- конструкцию оборудования и составных частей;
- достоинства и недостатки отдельных решений;
- принципы использования по назначению;
- принципы безопасной эксплуатации;
- принципы материального оформления, проектирования и выбора оборудования по каталогу (методика решения подобных задач приведена ниже).

Пример 2.1. Определить габаритные размеры вертикальной емкости для хранения $V_p = 110 \text{ м}^3$ минерального масла при давлении 0,4 МПа и температуре до 50 °С. Назначить материальное оформление сосуда.

Решение

Схема к примеру приведена на рисунке 2.1.

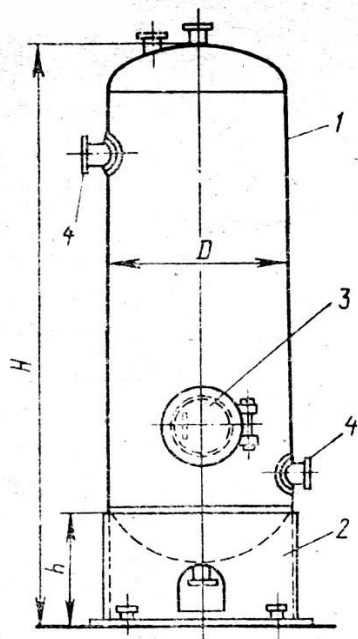


Рисунок 2.1 – Схема вертикальной емкости (к примеру 2.1): 1 – корпус; 2 – опора; 3 – люк; 4 – штуцеры; D, H – диаметр и высота емкости; h – высота опоры

К габаритным размерам емкости относятся ее внутренний диаметр D и высота H.

При хранении жидкостей степень заполнения номинального объема V_H составляет $\varphi=0,85\div 0,9$. Тогда номинальный объем будет равен

$$V_H = V_p / \varphi, \text{ м}^3.$$

Примем степень заполнения $\varphi=0,88$. Тогда номинальный объем будет равен

$$V_H = V_p / \varphi = 110 / 0,88 = 125 \text{ м}^3.$$

Рекомендуется согласовать полученное значение V_H с ближайшим по ГОСТ 13372-78* и принять стандартное значение.

По стандарту предусмотрено $V_H = 125 \text{ м}^3$.

На следующем этапе следует задаться значением внутреннего диаметра D сосуда из стандартного ряда (400...20000 мм). Тогда высота цилиндрической части емкости будет равна

$$H_{\text{ц}} \approx 4V_H / (\pi D^2),$$

где $\pi=3,14$.

Примем диаметр емкости $D = 3 \text{ м}$. Тогда ее высота будет равна

$$H_{\text{ц}} \approx 4V_H / (\pi D^2) = 4 \cdot 125 / (3,14 \cdot 3^2) = 17,7 \text{ м}.$$

Затраты на изготовление сосуда будут близки к оптимальным при выполнении соотношения размеров $H_{ц} / D = \langle 3 \dots 7 \rangle$.

Проверим это условие

$$H_{ц} / D = 17,7 / 3 = 5,9,$$

т.е. условие выполняется.

Если найденные габаритные размеры емкости не удовлетворяют вышеприведенному соотношению, то следует сделать новую попытку расчета.

Возможна и другая схема решения задачи, когда подбирается типовая емкость по данным каталога, например [1], или отраслевого стандарта (рисунок 2.2, таблица 2.1).

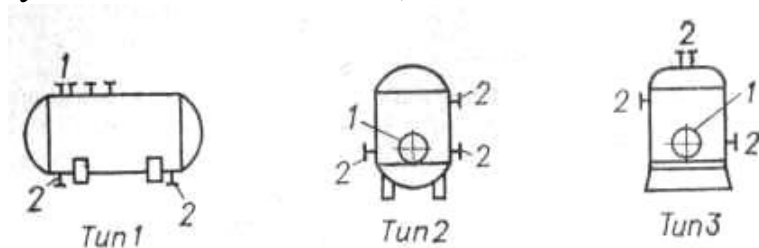


Рисунок 2.2 - Типы емкостей (ОСТ 26-02-1496-76*):

1 - люк; 2 - штуцеры

Анализ рабочих параметров и характеристики среды позволяют выбрать для изготовления емкости сталь марки СтЗсп.

Найденные размеры емкости позволяют выполнить ее прочностной расчет и подготовить чертежи общего вида для оформления заказа на изготовление.

Пример 2.2. Определить габаритные размеры цилиндрического бункера для хранения $V_p = 15 \text{ м}^3$ песка при атмосферном давлении и температуре до $30 \text{ }^\circ\text{C}$. Назначить материальное оформление сосуда.

Решение

Схема к примеру приведена на рисунке 2.3.

Определяющими размерами бункера являются диаметры цилиндрической части D , выпускного отверстия d и высоты отдельных частей.

Таблица 2.1 - Характеристика емкостных аппаратов (по ОСТ 26-02-1496-76*)

Объем, м ³	Внутрен- ний диа- метр, мм	Тип 1			Тип 2			Тип 3		
		Условное давление, кгс/см ²	Длина цилин- дрической ча- сти, мм	Масса, т	Условное давление, кгс/см ²	Высота цилин- дрической ча- сти, мм	Масса, т	Условное давление, кгс/см ²	Высота цилин- дрической ча- сти, мм	Масса, т
1,0	800	-	-	-	16, 20, 25	1600	0,6–1,0	16, 20, 25	1600	0,9–1,3
1,6	1000	-	-	-	то же	1600	0,9–1,3	то же	1600	1,0–1,7
2,0	1000	-	-	-	»	2200	0,9–1,6	»	2200	1,2–1,9
2,5	1200	-	-	-	10, 16	1800	0,9–1,3	10, 16, 20	1800	1,3–1,9
4,0	1200	10, 16, 20, 25	3000	1,4–2,5	то же	3000	1,2–1,7	10, 16	3000	1,5–2,2
5,0	1200	то же	4000	1,5–3,0	»	4000	1,4–2,1	10	4000	1,8–1,9
6,3	1200	-	-	-	10, 16, 25	2500	1,5–3,3	8, 10, 16, 20, 25	2500	2,0–3,9
8,0	1600	8, 10, 16, 20, 25	3400	1,9–4,5	то же	3400	1,8–3,9	то же	3400	2,3–4,6
10,0	1600	то же	4500	2,2–5,3	»	4500	2,1–4,7	»	4500	2,7–5,5
12,5	1600	»	5600	2,7–6,1	»	5500	2,4–5,5	-	-	-
12,5	2000	-	-	-	-	-	-	6, 10	3200	3,1–4,1
16,0	2000	6, 10, 16, 20, 25	4200	2,7–7,2	10, 16	4200	3,5–5,3	6, 10	4200	3,5–4,9
20,0	2000	то же	5500	3,4–8,5	то же	5500	4,1–6,3	6, 10, 16	5500	4,1–6,5
25,0	2000	-	-	-	»	7200	4,9–7,7	то же	7200	4,8–7,8
25,0	2400	6, 8, 10, 16, 20, 25	4500	4,3–11,2	-	-	-	-	-	-
32,0	2400	то же	6200	5,5–13,5	-	-	-	6, 8, 10, 16	6200	6,3–9,5
40,0	2400	»	8000	6,8–17,1 8,0–20,0	-	-	-	то же	8000	7,5– 13,3
50,0	2400	»	10000	10,8–	-	-	-	»	10000	8,8– 15,7
80,0	3000	6, 8, 10, 16, 20	10000	23,5	-	-	-	6, 8, 10, 16, 20	10000	12,1– 27,0
100,0	3000	то же	13000	13,0–	-	-	-	то же	13000	14,4– 32,4
200,0	3400	8	21000	31,5 28,7	-	-	-	-	-	-

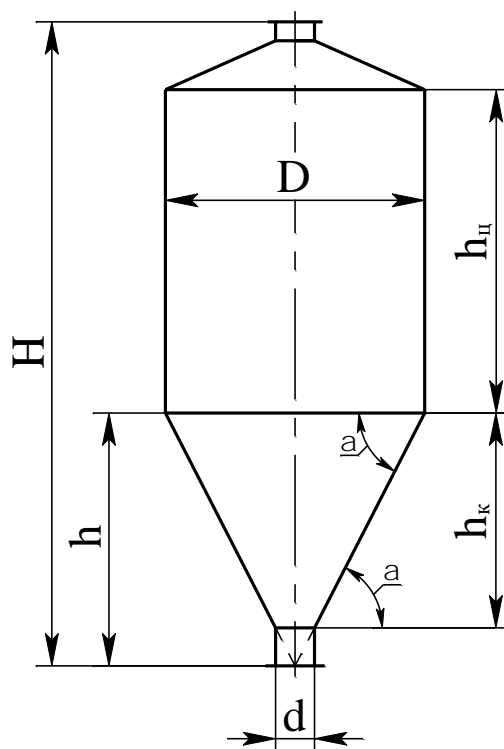


Рисунок 2.3 – Схема к расчету бункера

Нормальное истечение материала через выпускное отверстие обеспечивается при угле наклона конической стенки к горизонту $\alpha=45-55^\circ$.

По рабочему объему материала следует принять больший ближайший номинальный объем сосуда V_H .

Далее следует задаться диаметром бункера из стандартного ряда для сосудов и аппаратов (см. пример 2.1) и диаметром выпускного отверстия из ряда условных диаметров для трубопроводов (рекомендуется принимать $d = 100 \dots 600$ мм).

Примем $V_H = 16 \text{ м}^3$, $D = 1,8 \text{ м}$, $d = 0,3 \text{ м}$, $\alpha = 50^\circ$.

Тогда расчетная высота конуса нижней части будет равна

$$h = D/2 \cdot \operatorname{tg} \alpha = 1,8/2 \cdot \operatorname{tg} 50^\circ = 1,44 \text{ м},$$

где α – принятый угол наклона стенки к горизонту, $^\circ$.

Высота усеченного конуса h_k определяется по формуле

$$h_k = \frac{h}{1 + \frac{d}{D-d}} = \frac{1,44}{1 + \frac{0,3}{1,8-0,3}} = 1,2 \text{ м}.$$

Объем конической части составит

$$V_k = \frac{1}{12} \pi \cdot h_k \cdot (D^2 + d^2 + Dd) = \frac{1}{12} \cdot 3,14 \cdot 1,2 \cdot (1,8^2 + 0,3^2 + 1,8 \cdot 0,3) = 1,47 \text{ м}^3.$$

Объем цилиндрической верхней части равен

$$V_{\text{ц}} \approx 0,95(V_{\text{н}} - V_k) = 0,95 \cdot (16 - 1,47) = 13,8 \text{ м}^3,$$

где коэффициент 0,95 учитывает часть объема бункера под конической крышкой.

Высота цилиндрической части бункера будет равна

$$h_{\text{ц}} = 4V_{\text{ц}} / \pi D^2 = 4 \cdot 13,8 / (3,14 \cdot 1,8^2) = 5,43 \text{ м}.$$

Далее необходимо проверить рекомендуемое соотношение $h_{\text{ц}}/D$

$$h_{\text{ц}}/D = 5,43 / 1,8 = 3,01,$$

что соответствует рекомендациям.

Полная высота бункера с учетом конструктивных соображений будет равна

$$H = h_k + h_{\text{ц}} + (1,2 \div 1,5) = 1,2 + 5,43 + 1,27 = 7,9 \text{ м}.$$

Дальнейшее проектирование бункера направлено на его материальное оформление, прочностной расчет и разработку чертежей общего вида для заказа на изготовление.

Анализ рабочих параметров и характеристики материала позволяют выбрать для изготовления бункера сталь марки 16ГС.

ЗАДАНИЯ ДЛЯ САМОСТОЯТЕЛЬНОГО ВЫПОЛНЕНИЯ

2.1. Подобрать по каталогу типовое оборудование: емкость для хранения химических продуктов и назначить материальное оформление сосуда. Исходные данные приведены в таблице 2.2.

Таблица 2.2 – Исходные данные к заданию

№ варианта	Тип емкости	$V_p, \text{ м}^3$	$P, \text{ МПа}$	$t, \text{ }^\circ\text{C}$	среда
1	2	3	4	5	6
1	горизонтальная	10	0,25	20	уксусная кислота
2	вертикальная	14	0,3	30	серная кислота
3	горизонтальная	16	0,4	40	этанол
4	вертикальная	21	0,5	50	пропанол

1	2	3	4	5	6
5	горизонтальная	29	0,6	20	вода
6	вертикальная	37	0,7	30	бензин
7	горизонтальная	46	0,8	40	керосин
8	вертикальная	59	0,9	50	раствор МЭА
9	горизонтальная	75	1,0	20	уксусная кислота
10	вертикальная	92	1,1	30	серная кислота
11	горизонтальная	120	1,2	40	этанол
12	вертикальная	155	1,3	50	пропанол
13	горизонтальная	190	1,4	30	вода
14	вертикальная	235	1,5	40	бензин
15	горизонтальная	300	1,6	50	керосин

2.2. Выполнить эскиз узла емкости в соответствии с вариантами, приведенными в таблице 2.3.

Таблица 2.3 – Вариант эскиза узла емкости

№ варианта	Сборочный узел	№ варианта	Сборочный узел	№ варианта	Сборочный узел
1	опора	6	крышка	11	днище
2	опора	7	опора	12	крышка
3	люк	8	опора	13	опора
4	люк	9	люк	14	опора
5	днище	10	люк	15	люк

2.3. Определить габаритные размеры цилиндрикоконического бункера для хранения сыпучего материала и назначить материальное оформление сосуда. Исходные данные приведены в таблице 2.4.

Таблица 2.4 – Исходные данные к заданию

№ варианта	Материал	$V_p, \text{ м}^3$	$P, \text{ МПа}$	$t, \text{ }^\circ\text{C}$	Материал поверхности трения
1	2	3	4	5	6
1	апатит порошкообразный	10	0,2	20	сталь, дерево, резина, бетон
2	гипс	14	0,2	30	сталь

1	2	3	4	5	6
3	глинозем порошкообразный	16	0,2	40	сталь, дерево, резина, бетон
4	гравий	21	0,2	50	сталь
5	земля формовочная	29	0,2	20	сталь
6	известняк	37	0,2	30	дерево
7	кокс	46	0,2	40	сталь
8	концентрат нефелиновый	59	0,2	50	сталь
9	опилки древесные	75	0,2	20	сталь
10	песок	92	0,2	30	резина, бетон
11	соль поваренная	120	0,2	40	резина
12	уголь каменный	155	0,2	50	сталь, дерево, резина, бетон
13	цемент	190	0,2	30	сталь, дерево, резина, бетон
14	шлак	235	0,2	40	сталь, дерево, резина
15	карбамид гранулированный	300	0,2	50	сталь, дерево, резина, бетон

3 Оборудование для массообменных процессов

Необходимо повторить классификацию массообменных аппаратов, движущую силу процессов массообмена.

В качестве объектов изучения рекомендуется рассмотреть ректификационные, абсорбционные, адсорбционные, экстракционные аппараты, в том числе:

- конструкцию оборудования и составных частей;
- достоинства и недостатки отдельных решений;
- принципы использования по назначению;
- принципы безопасной эксплуатации;
- принципы материального оформления, проектирования.

Принципы расчета массообменных аппаратов приведены ниже.

3.1 Тарельчатые ректификационные и абсорбционные колонны

Диаметр аппарата определяется по формуле

$$D = \sqrt{\frac{4V}{\pi v_d}}, \quad (3.1)$$

где V – максимальный объемный расход паров, поднимающихся по рассчитываемому сечению колонны; v_d – допустимая линейная скорость паров в свободном сечении колонны.

Максимальный объем паров находят из материального баланса колонны. Для различных сечений колонны объемы паров неодинаковы, поэтому расчет ведут по максимальным объемам.

Допустимые скорости движения паров определяют по уравнениям и графикам. В общем виде допустимую линейную скорость определяют по формуле

$$v_d = 0,85 \cdot 10^{-4} \cdot C_{max} \sqrt{(\rho_{ж} - \rho_{п}) / \rho_{п}}, \quad (3.2)$$

где C – коэффициент, зависящий от различных факторов, в том числе от вида массообменного процесса, конструкции тарелок, расстояния между ними и т.д.

$$C_{max} = K_1 \cdot C_1 - C_2 \cdot (\lambda - 35), \quad (3.3)$$

где K_1, C_1, C_2, λ – коэффициенты.

Коэффициент K_1 определяется в зависимости от конструкции тарелки:

Колпачковая тарелка.....	1,0
Тарелка из S-образных элементов.....	1,0
Клапанная тарелка ($\varphi_0=0,04-0,1$).....	1,15
Ситчатая тарелка ($\varphi_0=0,04-0,08$), струйная тарелка.....	1,2
Струйная тарелка с отбойниками.....	1,4

Значение коэффициента C_1 при $\sigma \geq 20 \cdot 10^{-3}$ Н/м определяют по графику, приведенному на рисунке 3.1; при более низких значениях σ величину коэффициента C_1 определяют по уравнению

$$C_1 = C_{120} \sqrt[4]{\frac{\sigma}{20 \cdot 10^{-3}}}, \quad (3.4)$$

в котором коэффициент C_{120} определяют по рисунку 3.1.

Расстояние между тарелками обычно составляет от 0,2 до 0,8 м, а для колонн диаметром 1 м и более при монтаже через люки – не менее 0,45 м.

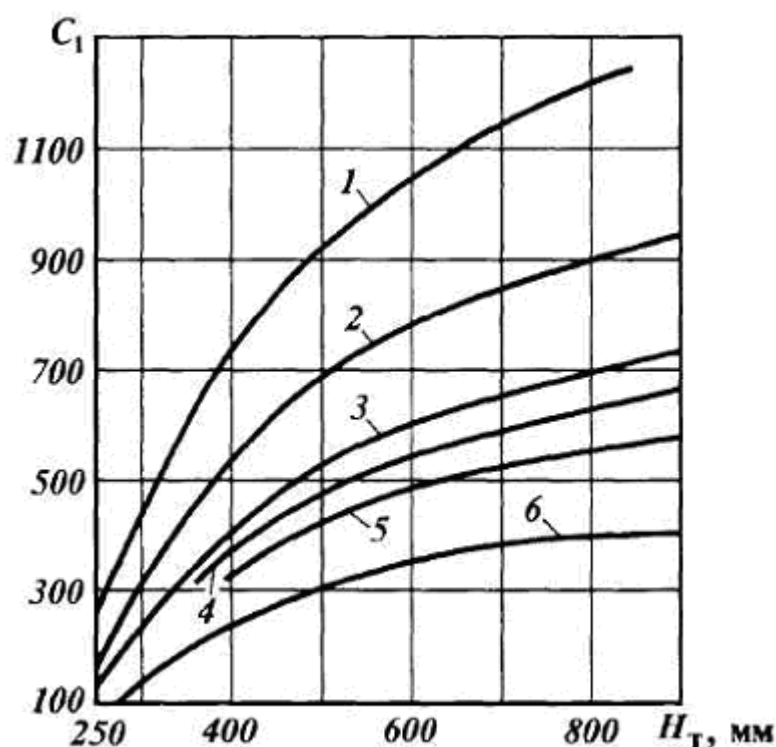


Рисунок 3.1 - График для определения коэффициента C_1 , при расчете скорости паров в колонне:

1 - кривая максимальных нагрузок для колпачковых тарелок и нормальных рабочих нагрузок для ситчатых, каскадных, клапанных и других аналогичных конструкций; 2 - кривая нормальных рабочих нагрузок для колпачковых тарелок; зависимости: 3 - для вакуумных колонн, работающих без ввода водяного пара и имеющих сетчатые отбойники, стриппинг-секций атмосферных колонн; 4 - для десорбиров абсорбционных установок, вакуумных колонн, работающих с вводом водяного пара; 5 - для абсорберов; 6 - для колонн, в которых при высоких температурах может иметь место вспенивание продукта вследствие его разложения под вакуумом, для колонн, разделяющих вязкие жидкости под вакуумом или высококипящие ароматические фракции, используемые в качестве абсорбентов

Коэффициент C_2 для ситчатых и струйных тарелок равен 5, а для остальных 4.

Значение коэффициента λ , учитывающего влияние жидкостной нагрузки на производительность колонны, рассчитывают по уравнению

$$\lambda = \frac{0,655L_{\text{ж}}}{\rho_{\text{ж}}} \sqrt{\frac{K_1 C_1}{V_{\text{п}}}} \sqrt{\frac{\rho_{\text{ж}} - \rho_{\text{п}}}{\rho_{\text{п}}}}, \quad (3.5)$$

где $L_{\text{ж}}$ – массовый расход жидкости, кг/ч; $V_{\text{п}}$ – расход паров, м³/ч.

Подробные сведения и методики определения допустимых скоростей даны в специальной литературе, где приведен технологический расчет аппаратов [2,3].

Высоту колонны находят, зная число реальных тарелок и принятое расстояние между ними, а также высоту участков питательной секции (для ректификационных колонн) и высоту свободных объемов между днищами и крайними тарелками. Размеры указанных участков принимают в зависимости от конструкции внутренних устройств, возможности их монтажа и ремонта, а также с учетом необходимости отбора некоторого количества жидкого остатка внизу колонны (для ректификационных колонн).

Например, для тарельчатых ректификационных колонн

$$H = (N-1)l_{\text{т}} + h_1 + h_2 + h_{\text{п}}, \quad (3.6)$$

где H – общая высота колонны (без юбки); $l_{\text{т}}$ – расстояние между соседними тарелками; h_1 – расстояние от верхнего днища до самой верхней тарелки; h_2 – расстояние от нижнего днища до самой нижней тарелки; $h_{\text{п}}$ – высота питательной секции.

3.2 Насадочные ректификационные и абсорбционные аппараты

Для обеспечения эффективного массообмена при относительно небольшом гидравлическом сопротивлении желательно чтобы гидродинамический режим работы колонны был возможно ближе к режиму захлебывания, но не достигал его, т.е. рабочая скорость пара в колонне W должна быть меньше, чем скорость захлебывания

$W_{\text{захл.}}$. Обычно принимают, что эти скорости связаны соотношением

$$W = (0,75 \div 0,85) \cdot W_{\text{захл.}} \quad (3.7)$$

Скорость движения паров в сухой насадке составляет

$$W_0 = W/\varepsilon.$$

Действительная скорость пара при работе колонны будет несколько выше скорости W_0 , так как в этом случае часть свободного объема насадки занята стекающей по ней жидкостью.

Для расчета скорости захлебывания имеются различные уравнения, в том числе следующего вида:

$$\lg \left(\frac{W_{\text{захл}}^2 \cdot a}{g \cdot \varepsilon^3} \cdot \frac{\rho_{\text{п}}}{\rho_{\text{ж}}} \cdot \mu_{\text{ж}}^{0,16} \right) = A - 1,75 \cdot \left(\frac{L}{G} \right)^{0,25} \left(\frac{\rho_{\text{п}}}{\rho_{\text{ж}}} \right)^{0,125}, \quad (3.8)$$

где a – удельная поверхность насадки, $\text{м}^2/\text{м}^3$; $\rho_{\text{п}}$ – плотность паров, $\text{кг}/\text{м}^3$; $\rho_{\text{ж}}$ – плотность жидкости, $\text{кг}/\text{м}^3$; $\mu_{\text{ж}}$ – вязкость жидкости, $\text{мПа} \cdot \text{с}$; g – ускорение свободного падения, $\text{м}/\text{с}^2$; ε – свободное сечение насадки, $\text{м}^2/\text{м}^2$; L и G – расходы жидкости и паров (газа), $\text{кг}/\text{с}$; A – коэффициент.

Величина коэффициента A зависит от условий эксплуатации аппарата, конструкции элементов насадки и ее размеров. Например, для насадки из колец Рашига, засыпанных в навал, для процессов абсорбции $A=0,022$, а для ректификации $A=-0,125$.

Определив скорость захлебывания, из уравнения (3.7) находят рабочую скорость пара и затем, зная величину заданной паровой нагрузки G , определяют диаметр колонны $D_{\text{к}}$.

Высоту колонны находят, зная высоту насадки (из технологического расчета) и высоту свободных объемов между днищами и насадкой. Размеры указанных участков принимают в зависимости от конструкции внутренних устройств, возможности их монтажа и ремонта, а также с учетом необходимости отбора некоторого количества жидкого остатка внизу колонны (для ректификационных колонн).

ЗАДАНИЯ ДЛЯ САМОСТОЯТЕЛЬНОГО ВЫПОЛНЕНИЯ

3.1 Определить диаметр и высоту колонны по исходным данным, приведенным в таблице 3.1. Для тарельчатых колонн принять в качестве контактных устройств колпачковые тарелки, для насадочных колонн – кольца Рашига 25x25x25.

Таблица 3.1 – Исходные данные к задаче 3.1

Вид процесса	Тип колонны	Плотность паров, ρ_p , кг/м ³	Плотность жидкости, $\rho_{ж}$, кг/м ³	Вязкость жидкости, $\mu_{ж}$, мПа·с	Расход паров, G, кг/с	Расход жидкости, L, кг/с	Число тарелок/Расстояние между тарелками (высота насадки)
Ректификация	Тарельчатая	1,2	850		4,5		
	Насадочная	1,3			5		
	Тарельчатая	1,4			5,5		
	Насадочная	1,5			6		
	Тарельчатая	1,6			6,5		
	Насадочная	1,7			7		
	Тарельчатая	1,8			7,5		
	Насадочная	1,9			8		
Абсорбция	Тарельчатая	2			4,5		
	Насадочная	2,1			5		
	Тарельчатая	2,2			5,5		
	Насадочная	2,3			6		
	Тарельчатая	2,4			6,5		
	Насадочная	2,5			7		
	Тарельчатая	2,6			7,5		

3.2 Выполнить эскиз узла массообменной колонны (задача 3.1) по указанию преподавателя.

4 Теплообменные аппараты

Необходимо повторить классификацию теплообменных аппаратов, движущую силу процессов теплообмена.

В качестве объектов изучения рекомендуется рассмотреть кожухотрубчатые, пластинчатые, спиральные, типа «труба в трубе» теплообменные аппараты, в том числе:

- конструкцию оборудования и составных частей;
- достоинства и недостатки отдельных решений;
- принципы использования по назначению;

- принципы безопасной эксплуатации;
- принципы материального оформления, проектирования и выбора оборудования по каталогу.

Принципы расчета поверхностных теплообменных аппаратов приведены ниже.

4.1 Тепловой расчет

Уравнение теплового баланса можно записать в виде

$$Q_1 = \eta Q_2 \quad \text{или} \quad G_1 \cdot C_{p1cp}(t^k_2 - t^h_2) = G_2 \cdot C_{p2cp}(t^h_1 - t^k_2) \cdot \eta, \quad (4.1)$$

где G_1, G_2 – расход потоков, соответственно воспринимающих и выделяющих тепло, кг/с; C_{pcp} – средняя изобарная теплоемкость потоков в интервале температур $\{t^h, t^k\}$, кДж/(кг·К); η – коэффициент использования тепла.

Поверхность теплопередачи теплообменника определяют по формуле, m^2

$$F = Q / (k \cdot \Delta t_{cp}), \quad (4.2)$$

где k – коэффициент теплопередачи, Вт/($m^2 \cdot K$); Δt_{cp} – средняя разность температур теплоносителей в аппарате, °С.

Среднюю разность температур определяют по формуле

$$\Delta t_{cp} \approx (\Delta t_б - \Delta t_м) / \ln(\Delta t_б / \Delta t_м), \quad (4.3)$$

где $\Delta t_б, \Delta t_м$ – большая и меньшая разности температур между теплоносителями по концам аппарата, °С.

Коэффициент теплопередачи определяют по формуле

$$k = 1 / (1/\alpha_1 + \delta_1/\lambda_1 + S/\lambda_{ст} + \delta_2/\lambda_2 + 1/\alpha_2), \quad (4.4)$$

где α_1, α_2 – коэффициенты теплоотдачи к стенке и от стенки для теплоносителей, Вт/($m^2 \cdot K$); δ_1, δ_2, S – толщины термических отложений со стороны горячего и холодного теплоносителей и стенки трубы, м; $\lambda_1, \lambda_2, \lambda_{ст}$ – коэффициенты теплопроводности отложений со стороны горячего и холодного теплоносителей и материала стенки трубы, Вт/(м·К).

Ниже приведены значения λ для некоторых материалов и отложений:

Материал	λ , Вт/(м·К)	Материал	λ , Вт/(м·К)
Сталь		Свинец	34,9
углеродистая	46,5	Накипь, окалина	1,1-3,5
легированная	17,5	Стекло	0,7-0,84
Алюминий	203,5	Кокс	0,2-0,84
Медь	384	Парафин	0,067-0,1
Латунь	93	Нефтепродукты	0,08-0,21

Определение коэффициентов теплоотдачи – самая трудоемкая часть технологического расчета аппарата. Значения их зависят от характера движения теплообменивающихся потоков. Методики расчета коэффициентов теплоотдачи достаточно подробно рассмотрены в специальной литературе [2-5].

Среднюю разность температур определяют по формуле

$$\Delta t_{cp} \approx (\Delta t_{\delta} - \Delta t_{m}) / \ln(\Delta t_{\delta} / \Delta t_{m}), \quad (4.5)$$

где Δt_{δ} , Δt_{m} – большая и меньшая разности температур между теплоносителями по концам аппарата, °С.

По результатам расчета поверхности теплообмена (формула (4.2)) по справочным данным принимается конструкция нормализованного теплообменного аппарата.

4.2 Гидравлический расчет

Для конструирования поверхностного теплообменного аппарата, а также для выбора оптимального режима его работы необходим гидравлический расчет, который заключается в определении гидравлических сопротивлений потоку теплообменивающихся сред. Полное гидравлическое сопротивление в теплообменнике Δp определяют как сумму сопротивлений трения $\Delta p_{тр}$ и всех местных сопротивлений $\Delta p_{мс}$, вызываемых изменениями направления движения жидкости, расширением или сужением струи и т.д.

$$\Delta p = \Delta p_{тр} + \Delta p_{мс} = \lambda \frac{l \cdot w^2}{2 \cdot d} \cdot \rho + \sum \xi \frac{w^2}{2} \cdot \rho, \quad (4.6)$$

где λ – коэффициент трения, зависящий от критерия Рейнольдса и степени шероховатости омываемой жидкостью стенки; l – рассчитываемого потока, м; w – скорость движения потока, м/с; d – диаметр

трубы или эквивалентный диаметр сечения, м; ρ - плотность потока, кг/м³; ξ - коэффициент местных гидравлических сопротивлений.

Проанализировав местные сопротивления трубного и межтрубного пространств можно вывести окончательные формулы для расчета гидравлического сопротивления [5].

$$\Delta p_{\text{тр}} = \lambda \frac{l}{d} \cdot \frac{w_{\text{тр}}^2 \rho_{\text{тр}}}{2} + [2,5 \cdot (z - 1) + 2z] \cdot \frac{w_{\text{тр}}^2 \rho_{\text{тр}}}{2} + 3 \frac{w_{\text{тр.ш.}}^2 \rho_{\text{тр}}}{2}, \quad (4.7)$$

где z – число ходов по трубам;

$$\Delta p_{\text{мтр}} = \frac{3m(x+1)}{Re_{\text{мтр}}^{0,2}} \cdot \frac{w_{\text{мтр}}^2 \rho_{\text{мтр}}}{2} + 1,5 \cdot x \cdot \frac{w_{\text{мтр}}^2 \rho_{\text{мтр}}}{2} + 3 \frac{w_{\text{мтр.ш.}}^2 \rho_{\text{мтр}}}{2}, \quad (4.8)$$

где x – число сегментных перегородок; m – число рядов труб, преодолеваемых потоком теплоносителя в межтрубном пространстве.

ЗАДАНИЯ ДЛЯ САМОСТОЯТЕЛЬНОГО ВЫПОЛНЕНИЯ

4.1 Рассчитать и подобрать нормализованный теплообменный аппарат для подогрева воды насыщенным водяным паром по исходным данным приведенным в таблице 4.1

Таблица 4.1 – Исходные данные к задаче 4.1

№ варианта	Расход воды, Гв, кг/ч	Начальная температура воды, °С	Конечная температура воды, °С	Давление пара, МПа
1	2	3	4	5
1	1000	6	60	0,3
2	1100	8	60	0,3
3	1150	10	60	0,3
4	1200	12	60	0,4
5	1250	15	65	0,4
6	1300	16	65	0,4
7	1350	17	65	0,4
8	1400	18	65	0,45
9	1450	19	70	0,45
10	1500	20	70	0,45
11	1550	22	70	0,5

Продолжение таблицы 4.1

<i>1</i>	<i>2</i>	<i>3</i>	<i>4</i>	<i>5</i>
12	1600	24	75	0,5
13	1650	26	75	0,5
14	1700	28	80	0,55
15	1800	30	80	0,55

4.2 Выполнить гидравлический расчет теплообменного аппарата. Исходные данные принять по задаче 4.1.

4.3 Выполнить эскиз узла теплообменного аппарата (задача 4.1) по указанию преподавателя.

5 Оборудование для гидромеханических процессов

Необходимо повторить виды гидромеханического оборудования, движущую силу гидромеханических процессов.

В качестве объектов изучения рекомендуется рассмотреть фильтры, центрифуги, циклоны, мешалки, отстойники, электродегидраторы нефти, в том числе:

- конструкцию оборудования и составных частей;
- достоинства и недостатки отдельных решений;
- принципы использования по назначению;
- принципы безопасной эксплуатации;
- принципы материального оформления, проектирования и выбора оборудования по каталогу.

Результатом проведения гидромеханических процессов может быть либо разделение неоднородных систем на составные части, либо образование их путем смешения.

Оборудование для гидромеханических процессов отличается большим разнообразием, конструкция его зависит от конкретного назначения процесса и характеристики образуемой или разделяемой среды неоднородной системы.

Порядок расчета отдельных видов гидромеханического оборудования приведен ниже.

5.1 Фильтровальное оборудование

Выбор необходимого типа фильтра проводится на основе анализа физико-химических свойств разделяемой суспензии и образующихся осадка и фильтрата, технологических требований, предъявляемых к процессу разделения и экономических факторов. Так как при выборе типа фильтра невозможно дать всесторонних рекомендаций, учитывающих все перечисленные аспекты, при предварительном выборе типа фильтра можно ориентироваться на данные таблицы 5.1, учитывающие только некоторые основные свойства суспензии.

Подбор фильтра осуществляется в общем случае следующим образом:

- по общей требуемой поверхности фильтрования подбирается по каталогам стандартный фильтр;
- определяется число фильтров, обеспечивающих заданную производительность.

При фильтровании перепад давления и гидравлическое сопротивление слоя осадка с течением времени изменяются. Поэтому переменную скорость фильтрования выражают в дифференциальной форме

$$w = \frac{dV}{Fdt}, \quad (5.1)$$

где V – объем фильтрата, m^3 ; F – площадь поверхности фильтрования, m^2 ; τ – продолжительность фильтрования, s .

Исследованиями установлено, что скорость процесса фильтрования прямо пропорциональна движущей силе ΔP и обратно пропорциональна сопротивлению

$$w = \frac{dV}{Fdt} = \frac{\Delta P}{\mu \cdot (r_0 \cdot x_0 \cdot \frac{V}{F} + R_{\text{фп}})}, \quad (5.2)$$

где ΔP – перепад давления на перегородке, Pa ; μ – динамический коэффициент вязкости жидкой фазы суспензии, $Pa \cdot s$; $r_0 \cdot x_0 \cdot \frac{V}{F}$ – сопротивление слоя осадка, m^{-1} ; r_0 – удельное объемное сопротивление слоя осадка, m^{-2} ; x_0 – отношение объема осадка к объему фильтрата; $R_{\text{фп}}$ –

сопротивление фильтровальной перегородки, м^{-1} .

Для ориентировочных расчетов r может быть использована эмпирическая формула

$$r_0 = \frac{0,69 \cdot 10^8 \cdot (\Delta P)^{0,33}}{\mu}. \quad (5.3)$$

При фильтровании с постоянной разностью давлений ($\Delta P = \text{const}$) интегрирование уравнения (5.2) дает

$$V^2 + 2 \frac{R_{\text{фп}} \cdot F}{r_0 \cdot x_0} \cdot V = 2 \frac{\Delta P \cdot F^2}{\mu \cdot r_0 \cdot x_0} \tau. \quad (5.4)$$

Величиной $R_{\text{фп}}$ в большинстве случаев пренебрегают.

ЗАДАНИЯ ДЛЯ САМОСТОЯТЕЛЬНОГО ВЫПОЛНЕНИЯ

5.1 Рассчитать и подобрать фильтр для разделения суспензии по исходным данным приведенным в таблице 5.2. Выполнить анализ влияния перепада давления на поверхность фильтрования (в графической форме).

Рекомендуемая литература

1. Тимонин А.С. Основы конструирования и расчета химико-технологического и природоохранного оборудования. Справочник. - Калуга: изд. Н. Бочкаревой, 2002. – Т.1, 852с.; т.2, 1028с.; т.3, 968с.

2. Процессы и аппараты нефтегазопереработки и нефтехимии. / Скобло А.И. и др. – М.: ООО «Недра-Бизнес-центр», 2000. – 677 с.

3. Расчеты основных процессов и аппаратов нефтепереработки. Справ. /Под ред. Е.Н. Судакова.- М.: Химия, 1979. - 568с.

4. Павлов К.Ф., Романков П.Г., Носков А.А. Примеры и задачи по курсу процессов и аппаратов химической технологии. – Л.: Химия, 1981. – 560 с

5. Основные процессы и аппараты химической технологии. Пособие по проектированию. / Под ред. Ю.И. Дытнерского – М.: Химия, 2008. – 496 с.

6. Поникаров И.И., Гайнуллин М.Г. Машины и аппараты химических производств и нефтегазопереработки. – М.: Альфа-М, 2006. - 608 с.

7. Поникаров И.И. и др. Расчеты машин и аппаратов химических производств и нефтегазопереработки (Примеры и задачи). – М.: Альфа-М, 2008. - 720 с.

Таблица 5.1 – Влияние свойств суспензий и технологических условий на выбор типа фильтра

Фактор, влияющий на выбор фильтра	Периодического действия			Непрерывного действия				
	Емкост- ные	Фильтр-прессы		Листовые	Барaban- ные		Диско- вые	Ленточ- ные
		Рамные	Горизон- тальные		с ВП	с НПФ		
<i>1</i>	<i>2</i>	<i>3</i>	<i>4</i>	<i>5</i>	<i>6</i>	<i>7</i>	<i>8</i>	<i>9</i>
Начальная объемная кон- центрация суспензии, %								
до 0,5	1	2		2	-		-	-
до 1,0	2-3	1		1-2	-		-	-
до 15	4	2-3		3-4	1-2		2	1
выше 15	4	4		4	1		1-2	2-3
Возможность получения чистого фильтрата	1-2	1		1	3		3	4
Возможность промывки осадка	4	2		3	1		-	2
Возможность изготовле- ния из кислотостойкой стали	1	4		4	1		4	3
Скорость осаждения твёрдой фазы, мм/с	не огра- ни- ченна	18	не ограниче- на	медлен- но	12	18	18	12

Продолжение таблицы 5.1

<i>1</i>	<i>2</i>	<i>3</i>	<i>4</i>	<i>5</i>	<i>6</i>	<i>7</i>	<i>8</i>	<i>9</i>
Скорость образования осадка, мм/мин	10	10	1	не ограничена	2	1	2,7	1
Скорость фильтрования, 10^4 м/с	400	400	0,08	1,7	400	400-0,2	1,7	1,7

Таблица 5.2 – Исходные данные к задаче 5.1

№ варианта	Объем фильтра, V, м ³ /ч	ΔP , Па	μ , Па·с	Объем осадка, G, м ³ /ч	Диапазон изменения перепада давления, Па · 10 ⁻⁴	Начальная объемная концентрация суспензии, %
1	20	$3,3 \cdot 10^4$	$1 \cdot 10^{-3}$	30	3-3,5	5
2	21	$5 \cdot 10^4$	$1 \cdot 10^{-3}$	30	4,8-5,3	5
3	22	$4,5 \cdot 10^4$	$8 \cdot 10^{-4}$	31	4,3-4,7	5
4	23	$4,1 \cdot 10^4$	$1 \cdot 10^{-3}$	31	4-4,6	5
5	24	$3,5 \cdot 10^4$	$9 \cdot 10^{-4}$	32	3,2-3,7	5
6	15	$3,8 \cdot 10^4$	$1 \cdot 10^{-3}$	28	3,4-3,9	10
7	16	$4,2 \cdot 10^4$	$8,5 \cdot 10^{-4}$	27	4-4,5	10
8	17	$3,3 \cdot 10^4$	$9,5 \cdot 10^{-4}$	29	3,2-3,8	10
9	15	$4,5 \cdot 10^4$	$1,1 \cdot 10^{-3}$	30	4,1-4,7	10
10	16	$5 \cdot 10^4$	$1,2 \cdot 10^{-3}$	30	4,6-5,2	10
11	10	$3,1 \cdot 10^4$	$9,8 \cdot 10^{-4}$	26	3,0-3,7	15
12	11	$4,2 \cdot 10^4$	$1 \cdot 10^{-3}$	26	3,8-4,5	15
13	12	$4,5 \cdot 10^4$	$8,8 \cdot 10^{-4}$	27	4,3-4,8	15
14	13	$3,5 \cdot 10^4$	$1,1 \cdot 10^{-3}$	27	3,0-3,9	15
15	14	$3,7 \cdot 10^4$	$1 \cdot 10^{-3}$	28	3,5-4,0	15

Технологические машины и оборудование

МЕТОДИЧЕСКИЕ УКАЗАНИЯ

к практическим занятиям для студентов

по направлению подготовки

15.03.02 Технологические машины и оборудование

Составители: *ст. преп. О. Н. Кузьменко, доц. А. И. Свидченко*

Рецензент

Редактор

Подписано в печать 20 г. Формат 60 x 84 1/16

Уч.-изд. л. Усл. печ. л. Тираж 50 Заказ №

Невинномысский технологический институт (филиал)
ФГАОУ ВО «Северо-Кавказский федеральный университет»

Отпечатано в типографии НТИ (филиала) ФГАОУ ВО «СКФУ»
357108, г. Невинномысск, ул. Гагарина, 1

**МИНИСТЕРСТВО НАУКИ И ВЫСШЕГО ОБРАЗОВАНИЯ РОССИЙСКОЙ
ФЕДЕРАЦИИ**
**Федеральное государственное автономное образовательное учреждение
высшего образования**
«СЕВЕРО-КАВКАЗСКИЙ ФЕДЕРАЛЬНЫЙ УНИВЕРСИТЕТ»
Невинномысский технологический институт (филиал)

УТВЕРЖДАЮ

И.о. директора НТИ (филиал) СКФУ

_____ В.В. Кузьменко

" ____ " _____ 20 ____ г.

ТЕХНОЛОГИЧЕСКИЕ МАШИНЫ И ОБОРУДОВАНИЕ

Методические указания к выполнению контрольной работы

Направление подготовки – 15.03.02 Технологические машины и оборудование

Профиль подготовки: Технологическое оборудование химических и нефтехимических производств

Квалификация (степень) выпускника бакалавр

СОГЛАСОВАНО:

И.о. зав. кафедрой ХТМиАХП

_____ Е.Н. Павленко

« ____ » _____ 20 ____ г.

РАЗРАБОТАНО:

И.о. зав. кафедрой ХТМиАХП

_____ Е.Н. Павленко

« ____ » _____ 20 ____ г.

Рассмотрено УМК

Протокол № ____ от « ____ » _____ 20 ____ г.

Доцент кафедры ХТМАХП

_____ А.И. Свидченко

" ____ " _____ 20 ____ г.

Председатель УМК НТИ (филиал)
СКФУ

**МИНИСТЕРСТВО НАУКИ И ВЫСШЕГО ОБРАЗОВАНИЯ РОССИЙСКОЙ
ФЕДЕРАЦИИ**
**Федеральное государственное автономное
образовательное учреждение высшего образования**
«СЕВЕРО-КАВКАЗСКИЙ ФЕДЕРАЛЬНЫЙ УНИВЕРСИТЕТ»
Невинномысский технологический институт (филиал)

А.И. Свидченко

ТЕХНОЛОГИЧЕСКИЕ МАШИНЫ И ОБОРУДОВАНИЕ
Методические указания к выполнению контрольной работы

Направление подготовки – 15.03.02 Технологические машины и оборудование
Профиль подготовки: Технологическое оборудование химических и нефтехимических производств
Квалификация (степень) выпускника бакалавр

Невинномысск, 2020

УДК: 658.511.5 (083.72): 66
ББК 35
С24

Печатается по решению УМС НТИ (филиал)
Северо-Кавказского федерального
университета

Рецензенты: доцент кафедры химической технологии, машин и аппаратов химических производств, канд. хим. наук *А.Л. Проскурнин*; начальник отдела технического развития АО «Невинномысский Азот» *А.М. Новоселов*

Составитель: А.И. Свидченко

С24 Технологические машины и оборудование. Методические указания к выполнению контрольной работы для студентов направления 15.03.02 «Технологические машины и оборудование». / – Невинномысск: Изд-во НТИ (филиал) СКФУ, 2018. – 11 с.

Методические указания подготовлены в соответствии с программой дисциплины «Технологические машины и оборудование», разработанной в соответствии с требованиями ФГОС ВО направления подготовки бакалавров. Содержат исходные данные для выполнения контрольной работы по индивидуальным вариантам, рекомендации по оформлению, а также список рекомендуемой литературы [1-9]. Предназначено для получения знаний по дисциплине «Технологические машины и оборудование» студентами направления подготовки: 15.03.02 Технологические машины и оборудование.

УДК 658.511.5 (083.72): 66
ББК 35

© Свидченко А.И.
© ФГАОУ ВО «Северо-Кавказский федеральный университет», Невинномысский технологический институт (филиал), 2020

СОДЕРЖАНИЕ

ПРЕДИСЛОВИЕ.....	4
ВВЕДЕНИЕ.....	5
1 Задания для контрольной работы.....	6
2 Оформление контрольной работы.....	10
ЛИТЕРАТУРА.....	11

ПРЕДИСЛОВИЕ

Методические указания составлены на современном научном уровне и рассчитаны на студентов, обладающих достаточной подготовкой по разделам дисциплин: процессы и аппараты химической технологии, конструирование и расчет элементов оборудования отрасли, технологические машины и оборудование, проектирование технических объектов химических производств.

Методические указания составлены для выполнения контрольных работ курса «Технологические машины и оборудование» с учетом требований стандарта третьего поколения ФГОС ВО для подготовки бакалавров направления 15.03.02 Технологические машины и оборудование.

При подготовке издания учтены основные изменения в программе дисциплины и тенденции ее развития.

В результате освоения материала методических указаний по дисциплине «Технологические машины и оборудование» ОП студент приобретает следующие компетенции:

профессиональные: ПК-11: способность проектировать техническое оснащение рабочих мест с размещением технологического оборудования, умения осваивать вводимое оборудование; ПК-13: умения проверять техническое состояние и остаточный ресурс технологического оборудования, организовывать профилактический осмотр и текущий ремонт технологических машин и оборудования.

Содержание методических указаний соответствует требованиям Федерального государственного образовательного стандарта высшего образования к содержанию дисциплины «Технологические машины и оборудование» для студентов направления 15.03.02 Технологические машины и оборудование.

ВВЕДЕНИЕ

Приобретаемые компетенции ОП при освоении материала методических указаний – ПК-11, ПК-13. Изучив этот материал, бакалавр будет:

- знать: основное технологическое оборудование и принципы его работы и обслуживания;
- уметь: проводить наладку, настройку, регулирование и опытную проверку машин, приводов, систем, различных комплексов, технологического оборудования, применять стандартные методы расчета при проектировании;
- владеть: методами проверки технического состояния и остаточного ресурса машин, приводов, систем, различных комплексов, технологического оборудования, организации профилактических осмотров и текущего ремонта.

Ниже приведены материалы для выполнения контрольных работ по основным темам дисциплины, согласно ФГОС ВО и рабочей учебной программы.

1 Задания для контрольной работы

СЕВЕРО-КАВКАЗСКИЙ ФЕДЕРАЛЬНЫЙ УНИВЕРСИТЕТ

Невинномысский технологический институт (филиал)

Кафедра ХТМАХП

ЗАДАНИЕ

Студенту 3 курса направления 15.03.20 ФО _____
для контрольной работы по дисциплине «Технологические машины и оборудо-
вание». Вариант № _____

Для технического объекта _____
_____ ,

имеющего следующие данные:

Диаметр: _____

Длина (высота): _____

Среда: _____

Давление: _____

Температура: _____

1. Разработать конструкцию оборудования и подобрать материальное оформле-
ние.
2. Определить толщины стенок корпуса и днищ.
3. Составить конспект по теме _____

Рекомендуемая литература указана в рабочей программе кафедры по изучению
данной дисциплины.

Задание выдано " ____ " _____ 20 г.

Срок сдачи " ____ " _____ 20 г.

Варианты заданий для КР по дисциплине ТМО

№ п.п	Наименование оборудования	Диаметр, м	Высота (длина), м	P, МПа	t, °C	Среда
1	2	3	4	5	6	7
1.	Адсорбер сероочистки природного газа	2,4	11,7	4,6	450	природный газ – H ₂ S – адсорбент
2.	Кристаллизатор с пропеллерной мешалкой	3,4	7,5	0,08	95	раствор карбамида – водяной пар
3.	Подогреватель воды в производстве NH ₃	1,6	14,0	30	500	ABC – NH ₃ // вода
4.	Конденсационная колонна аммиака	2,0	21,5	25	50	аммиак – ABC
5.	Теплообменный аппарат типа ТК	1,2	11,5	0,5	300	газы неорганические
6.	Теплообменный аппарат типа ТП	1,4	11,5	0,3	200	вода – органическая жидкость
7.	Теплообменный аппарат типа ТУ	1,0	7,0	0,2	150	вода – органическая жидкость
8.	Испаритель с паровым пространством	2,8	9,2	1	200–250	водяной пар – органическая жидкость
9.	Емкость горизонтальная	3,0	14,8	0,12	30	серная кислота
10.	Емкость вертикальная	2,4	6,6	4	40	пропан – бутан
11.	Ректификационная колонна производства уксусной кислоты	200	определить	0,2	140	уксусная кислота – вода
12.	Ректификационная колонна производства метанола, тарельчатая	320	определить	0,2	130	метанол – вода

1	2	3	4	5	6	7
13.	Абсорбер МЭА–очистки синтез–газа. Тарельчатый	320	определить	3	110	синтез – газ – раствор МЭА
14.	Абсорбер поташной очистки синтез–газа. Насадочный	320	определить	3	80	синтез – газ – раствор поташа
15.	Сепаратор в производстве уксусной кислоты	20	определить	0,4	130	уксусная кислота - вода
16.	Резервуар сферический	600	определить	2,5	30	пропан - бутан

Темы для конспектирования

1. Роль стандартизации и унификации для технологического оборудования.
2. Роль нормативно-технических документов при проектировании, изготовлении и эксплуатации технологического оборудования.
3. Задачи технологического и механического расчетов оборудования.
4. Анализ показателей работы тарелок массообменных аппаратов.
5. Основы гидродинамики тарелок массообменных аппаратов.
6. Обзор и анализ конструкций каплеотбойных устройств массообменных аппаратов.
7. Основы расчета отбойных устройств массообменных аппаратов.
8. Основы гидродинамики насадочных слоев массообменных аппаратов.
9. Проблемы орошения насадочных массообменных колонн.
10. Применение пульсирующих потоков в химическом оборудовании.
11. Аппараты для мембранных процессов.
12. Применение оребренных поверхностей в теплообменных аппаратах.
13. Способы интенсификации теплообмена в теплообменных аппаратах.
14. Проблема загрязнения теплообменных поверхностей и способы борьбы с ним.

15. Основы гидродинамики реакционных аппаратов с неподвижным слоем катализатора.

Номер варианта заданий принимается в соответствии со списком журнала группы.

2 Оформление контрольной работы

Контрольную работу по дисциплине рекомендуется оформлять по требованиям для текстовых конструкторских документов с помощью печатающих устройств ПЭВМ (шрифт 14, интервал полуторный, выравнивание по ширине) на стандартных листах формата А4 (210 × 290 мм), с полями: слева 20, справа - 10, сверху и снизу не менее 20 мм.

Разделы начинают с нового листа. Заголовки разделов, подразделов, пунктов и подпунктов нельзя подчеркивать. Они должны быть краткими и соответствовать содержанию. Переносы слов в заголовках не допускаются, точку в конце заголовка не ставят. Расстояние между заголовком и последующим текстом равно 10 мм, между последней строчкой текста и последующим заголовком - 15 мм, между строчками текста - не менее одного интервала. Заголовок не может быть на листе без последующего текста. Абзацы начинают с красной строки не менее 12,5 мм.

Обложка и титульный лист работы оформляются в соответствии с образцами кафедры.

Содержание следует помещать после титульного листа.

Первый, второй и последний листы текста снабжают основной надписью. Нумерация страниц сквозная, начиная с титульного листа.

Все эскизы и рисунки оформляются однотипно и снабжаются номерами и подписями. Нумеруются и озаглавливаются все таблицы. На эскизы и таблицы в тексте должны быть ссылки.

Список использованных источников помещают после основного текста. Список должен содержать перечень источников, использованных при подготовке реферата. Источники следует располагать в порядке появления ссылок в тексте. Ссылки на источники в тексте необходимо приводить в квадратных скобках. Например: [1, с.16], [2] и т.д.

Сведения об источниках, включенных в список, необходимо давать в соответствии с требованиями ГОСТ 7.32—81*. Сведения об использованных ГОСТ дают непосредственно по тексту. Допускается включать в список ведомствен-

ные и производственные источники (каталоги организаций и фирм, технологические и промышленные регламенты, типовые проекты и т.п.), материалы из Internet. Указанные материалы должны иметь необходимые выходные данные, как и другие источники.

ЛИТЕРАТУРА

1. Механическое оборудование и технологические комплексы Электронный ресурс : Учебное пособие / С. М. Пуляев [и др.]. - Москва : Московский государственный строительный университет, ЭБС АСВ, 2015. - 480 с. ISBN 978-5-7264-1001-2

2. Оборудование машиностроительных производств : практикум : Направление подготовки 151900.62 (15.03.05) – Конструкторско-технологическое обеспечение машиностроительных производств. Профиль подготовки – «Технология машиностроения». Бакалавриат / сост. С. А. Сидоренко, В. А. Черниговский, М. С. Мелихова, В. В. Иванов ; Сев.-Кав федер. ун-т- Ставрополь : СКФУ, 2015. - 92 с.

3. Поникаров И.И., Гайнуллин М.Г. Машины и аппараты химических производств и нефтегазопереработки. – М.: Альфа-М, 2006.- 608 с.

4. Поникаров И.И., Поникаров С.И., Рачковский С.В. Расчеты машин и аппаратов химических производств и нефтегазопереработки (примеры и задачи): Учебное пособие. - М: Альфа-М, 2008. - 720 с.

5. Машиностроение. Энциклопедия в сорока томах. / Ред. совет: К.В. Фролов и др. М.: Машиностроение. Т. IV – 12. Машины и аппараты химических и нефтехимических производств. / М.Б. Генералов. и др. 2004. – 832 с.

6. Тимонин А.С. Основы конструирования и расчета химико-технологического и природоохранного оборудования. - Калуга: изд. Н. Бочкаревой, 2002. т.1, 852с.; т.2, 1028с.; т.3, 968с.

7. Машины и аппараты химических производств. Примеры и задачи. / Под ред. В.Н. Соколова - Л.: Машиностроение, 1982.- 384с.

8. Шаповалов Ю.Н., Шеин В.С. Машины и аппараты общехимического назначения. - Воронеж: ВГУ, 1981.- 304с.

9. Фарамазов С.А. Оборудование нефтеперерабатывающих заводов и его эксплуатация. - М.: Химия, 1984.- 328с.

ТЕХНОЛОГИЧЕСКИЕ МАШИНЫ И ОБОРУДОВАНИЕ

Методические указания к выполнению контрольной работы

Направление подготовки – 15.03.02 Технологические машины и оборудование
Профиль подготовки - Технологическое оборудование химических и нефтехимических производств

Составитель *доц. А.И. Свидченко*

Рецензенты *доц. А.Л. Проскурнин, доц. А.М. Новоселов*

Редактор

Подписано в печать 20 г. Формат 60 x 84 1/16
Уч.-изд. л. Усл. печ. л. Тираж 25 Заказ №
Невинномысский технологический институт (филиал)
ФГАОУ ВО «Северо-Кавказский федеральный университет»

Отпечатано в типографии НТИ
357108, г. Невинномысск, ул. Гагарина, 1