

Документ подписан простой электронной подписью

Информация о владельце:

ФИО: Ефанов Алексей Валерьевич

Должность: Директор Невномысского технологического института (филиал) СКФУ

Дата подписания: 12.10.2022 15:17:16

Уникальный программный ключ:

49214306dd433e7a1b0f8632f645f9659c79e5d0

МИНИСТЕРСТВО НАУКИ И ВЫСШЕГО ОБРАЗОВАНИЯ РОССИЙСКОЙ ФЕДЕРАЦИИ
Федеральное государственное автономное образовательное учреждение
высшего образования
«СЕВЕРО-КАВКАЗСКИЙ ФЕДЕРАЛЬНЫЙ УНИВЕРСИТЕТ»

УТВЕРЖДАЮ

Директор НТИ (филиал) СКФУ

А.В. Ефанов

« ____ » _____ 2022 г.

ФОНД ОЦЕНОЧНЫХ СРЕДСТВ

для проведения текущего контроля успеваемости и промежуточной аттестации
по дисциплине

Системы управления химико-технологическими процессами

Направление подготовки/специальность	18.03.02 Энерго- и ресурсосберегающие процессы в химической технологии, нефте- химии и биотехнологии
Направленность (профиль)/специализация	Охрана окружающей среды и рациональное использование природных ресурсов
Форма обучения	очная
Год начала обучения	2022
Реализуется в	7 семестре

Введение

1. Назначение обеспечение методической основы для организации и проведения текущего контроля и промежуточной аттестации по дисциплине «Системы управления химико-технологическими процессами» для студентов, обучающихся по направлению подготовки 18.03.02 Энерго- и ресурсосберегающие процессы в химической технологии, нефтехимии и биотехнологии. Текущий контроль по данной дисциплине – вид систематической проверки знаний, умений, навыков студентов.

Задачами текущего контроля являются получение первичной информации о ходе и качестве освоения компетенций, а также стимулирование регулярной целенаправленной работы студентов.

2. ФОС является приложением к программе дисциплины (модуля) «Системы управления химико-технологическими процессами».

3. Разработчик(и): Павленко Е.Н., доцент кафедры ХТМиАХП

4. Проведена экспертиза ФОС.

Члены экспертной группы:

Председатель:

Павленко Е.Н.–зав. кафедрой ХТМиАХП

Члены экспертной группы:

Романенко Е.С. – доцент кафедры ХТМиАХП

Свидченко А.И. – доцент кафедры ХТМиАХП

Представитель организации-работодателя:

Новоселов А.М., начальник отдела технического развития АО «Невинномысский Азот»

Экспертное заключение. Представленный ФОС по дисциплине «Системы управления химико-технологическими процессами» соответствует требованиям ФГОС ВО.

Предлагаемые преподавателем формы и средства текущего контроля адекватны целям и задачам реализации образовательной программы высшего образования по направлению подготовки 18.03.02 Энерго- и ресурсосберегающие процессы в химической технологии, нефтехимии и биотехнологии, направленность (профиль) Охрана окружающей среды и рациональное использование природных ресурсов, а также целям и задачам рабочей программы реализуемой учебной дисциплины. Оценочные средства для проведения текущего контроля успеваемости и промежуточной аттестации представлены в полном объеме.

«05» марта 2022 г.

5. Срок действия ФОС определяется сроком реализации образовательной программы.

1. Перечень компетенций с указанием этапов их формирования в процессе освоения образовательной программы

Код оцениваемой компетенции, индикатора (ов)	Этап формирования компетенции (№ темы) (в соответствии с рабочей программой дисциплины)	Средства и технологии оценки	Вид контроля, аттестация (текущий/промежуточный)	Тип контроля (устный, письменный или с использованием технических средств)	Наименование оценочного средства
ИД-1 ОПК-2 ИД-2 ОПК-2 ИД-3 ОПК-2	1 2 3 4 5 6 7 8 9	Собеседование	Текущий	Устный	Вопросы для собеседования
ИД-1 ОПК-2 ИД-2 ОПК-2 ИД-3 ОПК-2	1 2 3 4 5 6 7 8 9	Опрос, собеседование	Текущий	С помощью технических средств	Вопросы для собеседования

2. Описание показателей и критериев оценивания на различных этапах их формирования, описание шкал оценивания

Уровни сформированности компетенции(ий), индикатора (ов)	Дескрипторы			
	Минимальный уровень не достигнут (Неудовлетворительно) 2 балла	Минимальный уровень (удовлетворительно) 3 балла	Средний уровень (хорошо) 4 балла	Высокий уровень (отлично) 5 баллов
<i>Компетенция: ОПК-2</i>				
ИД-1 ОПК-2 знаком с математическими, физическими, физико-химическими, химическими методами решения задач профессиональной деятельности	не осознает методы моделирования технических объектов и технологических процессов с использованием стандартных пакетов и средств автоматизированного проектирования	не в достаточном объеме осознает методы моделирования технических объектов и технологических процессов с использованием стандартных пакетов и средств автоматизированного проектирования	осознает методы моделирования технических объектов и технологических процессов с использованием стандартных пакетов и средств автоматизированного проектирования	понимает основные способы системного подхода для решения поставленных задач; основные методы работы современных информационных технологий в профессиональной деятельности
ИД-2 ОПК-4 решает стандартные профессиональные задачи с применением математических, физических, физико-химических, химических методов	не анализирует разнородные явления и систематизировать их в рамках избранных видов профессиональной деятельности; применяет методы работы	не в достаточном объеме анализирует разнородные явления и систематизировать их в рамках избранных видов профессиональной деятельности; применяет методы работы	анализирует разнородные явления и систематизировать их в рамках избранных видов профессиональной деятельности; применяет методы работы современных	использует методы системного подхода для решения поставленных задач; решает стандартные задачи профессиональной деятельности на основе применения методов ра-

	современных информационных технологий	современных информационных технологий	информационных технологий	боты современных информационных технологий
ИД-3 ОПК-4 применяет методы теоретического и экспериментального исследования объектов профессиональной деятельности математическими, физическими, физико-химическими и химическими методами	не использует практический опыт работы с информационными источниками, опыт научного поиска, создания научных текстов; обеспечивает владение методами современных информационных технологий	не в достаточном объеме использует практический опыт работы с информационными источниками, опыт научного поиска, создания научных текстов; обеспечивает владение методами современных информационных технологий	использует практический опыт работы с информационными источниками, опыт научного поиска, создания научных текстов; обеспечивает владение методами современных информационных технологий	использует практический опыт системного подхода для решения поставленных задач; обеспечивает владение навыками обеспечения технологического процесса методами современных информационных технологий

Описание шкалы оценивания

В рамках рейтинговой системы успеваемость студентов по каждой дисциплине оценивается в ходе текущего контроля и промежуточной аттестации.

Текущий контроль

Рейтинговая оценка знаний студента (в случаях, предусмотренных нормативными актами СКФУ)

Объем занятий:	З.е.	Астр. ч.	Из них в форме практической подготовки
Всего:	4	108	19,5
Из них аудиторных:		40,5	
Лекций		13,5	6
Лабораторных работ		13,5	
Практических занятий		13,5	13,5
Самостоятельной работы		67,5	
Формы контроля:			
Зачет с оценкой			

Максимально возможный балл за весь текущий контроль устанавливается равным **55**. Текущее контрольное мероприятие считается сданным, если студент получил за него не менее 60% от установленного для этого контроля максимального балла. Рейтинговый балл, выставляемый студенту за текущее контрольное мероприятие, сданное студентом в установленные графиком контрольных мероприятий сроки, определяется следующим образом:

<i>Уровень выполнения контрольного задания</i>	<i>Рейтинговый балл (в % от максимального балла за контрольное задание)</i>
<i>Отличный</i>	<i>100</i>
<i>Хороший</i>	<i>80</i>
<i>Удовлетворительный</i>	<i>60</i>
<i>Неудовлетворительный</i>	<i>0</i>

Промежуточная аттестация

Промежуточная аттестация в форме экзамена предусматривает проведение обязательной экзаменационной процедуры и оценивается 40 баллами из 100. Положительный ответ студента на экзамене оценивается рейтинговыми баллами в диапазоне от 20 до 40 ($20 \leq S_{\text{экс}} \leq 40$), оценка меньше 20 баллов считается неудовлетворительной.

Шкала соответствия рейтингового балла экзамена 5-балльной системе

Рейтинговый балл по дисциплине	Оценка по 5-балльной системе
35 – 40	Отлично
28 – 34	Хорошо
20 – 27	Удовлетворительно

Итоговая оценка по дисциплине, изучаемой в одном семестре, определяется по сумме баллов, набранных за работу в течение семестра, и баллов, полученных при сдаче экзамена:

Шкала пересчета рейтингового балла по дисциплине в оценку по 5-балльной системе

Рейтинговый балл по дисциплине	Оценка по 5-балльной системе
88 – 100	Отлично
72 – 87	Хорошо
53 – 71	Удовлетворительно
< 53	Неудовлетворительно

Промежуточная аттестация в форме курсовой работы (проекта)

Максимальная сумма баллов по курсовой работе (проекту) устанавливается в 100 баллов и переводится в оценку по 5-балльной системе в соответствии со шкалой:

Шкала соответствия рейтингового балла 5-балльной системе

Рейтинговый балл	Оценка по 5-балльной системе
88 – 100	Отлично
72 – 87	Хорошо
53 – 71	Удовлетворительно
< 53	Неудовлетворительно

Промежуточная аттестация в форме зачета или зачета с оценкой

Процедура зачета (зачета с оценкой) как отдельное контрольное мероприятие не проводится, оценивание знаний обучающегося происходит по результатам текущего контроля.

Зачет выставляется по результатам работы в семестре, при сдаче всех контрольных точек, предусмотренных текущим контролем успеваемости. Если по итогам семестра обучающийся имеет от 33 до 60 баллов, ему ставится отметка «зачтено». Обучающемуся, имеющему по итогам семестра менее 33 баллов, ставится отметка «не зачтено».

Количество баллов за зачет ($S_{\text{зач}}$) при различных рейтинговых баллах по дисциплине по результатам работы в семестре

Рейтинговый балл по дисциплине по результатам работы в семестре ($R_{\text{сем}}$)	Количество баллов за зачет ($S_{\text{зач}}$)
$50 \leq R_{\text{сем}} \leq 60$	40
$39 \leq R_{\text{сем}} < 50$	35
$33 \leq R_{\text{сем}} < 39$	27
$R_{\text{сем}} < 33$	0

При дифференцированном зачете используется шкала пересчета рейтингового балла

по дисциплине в оценку по 5-балльной системе

*Шкала пересчета рейтингового балла по дисциплине
в оценку по 5-балльной системе*

<i>Рейтинговый балл по дисциплине</i>	<i>Оценка по 5-балльной системе</i>
<i>88 – 100</i>	<i>Отлично</i>
<i>72 – 87</i>	<i>Хорошо</i>
<i>53 – 71</i>	<i>Удовлетворительно</i>
<i>< 53</i>	<i>Неудовлетворительно</i>

3. Типовые контрольные задания и иные материалы, характеризующие этапы формирования компетенций

1. Критерии оценивания компетенций*

Оценка «отлично» выставляется студенту, если студент показал глубокое, прочное и аргументированное знание программного учебного материала дисциплины, при этом поставленные вопросы раскрывает последовательно, четко и логически стройно, в полном исчерпывающем объеме; умеет правильно формулировать, и владеет основными категориями, понятиями и терминами по материалам дисциплины, не допускает при ответе ошибок, владеет инновационными приемами работы. Если он выполнил на высоком уровне все требования программы дисциплины, проявил самостоятельность, организованность, добросовестность творческий подход на занятиях, выраженное стремление к приобретению и совершенствованию профессиональных знаний, умений и навыков.

Оценка «хорошо» выставляется студенту в случае, когда студент выполнил все требования программы дисциплины, но при этом не проявил стремления к совершенствованию профессиональных знаний, умений и навыков. В основном знает программный учебный материал дисциплины, поставленные вопросы раскрывает последовательно, четко и логически стройно, но допускает незначительные неточности. Умеет правильно формулировать, и владеет основными категориями, понятиями и терминами по материалам дисциплины, однако допускает при ответе отдельные неточности или одну, две ошибки; не отличался инициативностью, высокой активностью, творческим подходом и самостоятельностью в выполнении заданий. В основном владеет инновационными приемами работы.

Оценка «удовлетворительно» выставляется студенту за: наличие поверхностных знаний, неустойчивых умений в области профессиональной деятельности; дает не полные ответы на поставленные вопросы, не в полном объеме осуществляет самостоятельные практические действия по дисциплине; слабое владение инновационными приемами работы; отсутствие должностной инициативности, самостоятельности и творчества.

Оценка «неудовлетворительно» выставляется, если студент допускает грубые ошибки при ответе на вопросы по дисциплине, знает на недостаточно высоком уровне материал дисциплины и не в полной мере готов выполнять практические действия по материалам дисциплины

2. Описание шкалы оценивания

Максимально возможный балл за весь текущий контроль устанавливается равным **55**. Текущее контрольное мероприятие считается сданным, если студент получил за него не менее 60% от установленного для этого контроля максимального балла. Рейтинговый балл, выставляемый студенту за текущее контрольное мероприятие, сданное студентом в установленные графиком контрольных мероприятий сроки, определяется следующим образом:

<i>Уровень выполнения контрольного задания</i>	<i>Рейтинговый балл (в % от максимального балла за контрольное задание)</i>
--	---

Отличный	100
Хороший	80
Удовлетворительный	60
Неудовлетворительный	0

3. Методические материалы, определяющие процедуры оценивания знаний, умений, навыков и (или) опыта деятельности, характеризующих этапы формирования компетенций

Процедура проведения данного оценочного мероприятия включает в себя: подготовку к собеседованию (написание конспекта по теме занятия), ответы на поставленные вопросы, защита отчетов по выполненным лабораторным работам, предоставление и защита доклада по выбранной теме.

Предлагаемые студенту задания позволяют проверить компетенцию ПК-6: способен использовать современные цифровые технологии, специализированное программное обеспечение, методы искусственного интеллекта и машинного обучения в профессиональной деятельности.*

При выполнении задания студенту предоставляется право пользования конспектами литературных источников и лекций, калькулятором, справочными таблицами, программными средствами.

При проверке задания, оцениваются владение материалом, умение логично и четко излагать мысли, знание методов решения практических задач.

Вопросы для собеседования

Базовый уровень

1. По гидравлической схеме установки определите приборы и датчики, используемые в этой системе.
2. По пневматической схеме установки определите приборы и датчики, используемые в этой системе.
3. Как можно изменить расход воды в малом циркуляционном контуре?
4. Как можно изменить расход воды в большом циркуляционном контуре?
5. Как установить требуемое давление в пневматической системе?
6. Показания каких параметров выведено на пульт управления?
7. Для чего используется программное обеспечение установки?
8. Для чего предназначены вентили ВН1.7 и ВН1.8 на установке?
9. Как определить давление и расход воды, создаваемые насосом?
10. Как можно изменить давление в нагнетательной линии насоса?
11. Цель управления химико-технологическим процессом.
12. Государственная система промышленных приборов и средств автоматизации.
13. Дайте определение температуры.
14. Чему равно нормальное атмосферное давление?
15. Международная температурная шкала МПТШ-90.
16. Приведите методы измерения температуры.
17. На чем основан принцип действия *волюметрических* термометров?
18. Термометры сопротивления. Принцип действия.
19. В каких случаях используются неконтактные методы измерения температуры?
20. На чем основан принцип действия терморезистивных преобразователей (термометров сопротивления)?
21. Приведите типы термометров сопротивления, получивших наибольшее распространение.
22. Приведите упрощенную схему уравновешенного моста.
23. Как аналитически можно определить постоянную тепловой инерции?
24. Что называют давлением? Приведите виды давления. В каких единицах измеряют давление?

25. Каков принцип работы приборов для измерения давления с упругими чувствительными элементами?
26. Опишите конструкцию стрелочного манометра с одновитковой пружиной.
27. Опишите конструкцию сильфонного манометра.
28. Для чего используются датчики давления с цифровым выходным сигналом?
29. Что называют расходом?
30. Приведите единицы измерения расхода вещества.
31. Приведите примеры расходомеров переменного перепада давления. Каков принцип их действия?
32. В чем преимущества оптических (лазерных) расходомеров?
33. Перечислите методы измерения расхода в которых отсутствует гидравлическое сопротивление.
34. Какие типы сужающих устройств используются в методе измерения расхода по перепаду давления?
35. Каков принцип действия ротаметра?
36. Какие поплавки используют в ротаметрах если вязкость измеряемого вещества высока?
37. Из каких материалов изготавливают поплавки для ротаметров?
38. Каков принцип работы термоанемометра?
39. Укажите принцип работы струйного счетчика газа.
40. Для чего предназначен редуционный клапан?
41. Каков принцип действия редуционного клапана?
42. В каком состоянии находится клапан при отсутствии потребления воздуха?

Продвинутый уровень

1. Основные понятия об измерениях. Погрешности измерения. Класс точности прибора. Вариация.
2. Какую роль выполняет реле давления, установленное перед насосом?
3. Преобразователи электрической аналоговой ветви, выполнение по схеме компенсации перемещений.
4. Какие точки называются реперными (базовыми)?
5. Расскажите о дилатометрических и биметаллических термометрах.
6. На чем основан принцип действия термоэлектрических термометров?
7. По какому принципу работают пирометры?
8. В чем отличие полупроводниковых термометров сопротивления от металлических?
9. Какие вторичные приборы используют для термометров сопротивления?
10. Объясните трёхпроводную схему включения термометра сопротивления с автоматической компенсацией.
11. Объясните принцип действия магнитоэлектрического логометра.
12. Какие факторы влияют на быстродействие первичного преобразователя?
13. Какие существуют методы для определения постоянной тепловой инерции? Расскажите о графическом методе.
14. Приведите классификацию приборов для измерения давления по роду измеряемой величины.
15. Каким образом используется тензорезистивный эффект для преобразования давления в электрический сигнал?
16. Что включает в себя структурная схема датчика преобразования давления в токовый и цифровой сигналы?
17. Каков принцип действия механических счетчиков расхода? Приведите примеры.
18. В чем преимущества и каковы недостатки расходомеров с сужающими устройствами?
19. Приведите зависимость расхода измеряемого вещества от высоты подъема поплавка.

20. Объясните принципиальную схему преобразователя с осциллирующей струей.

21. Объясните конструктивную схему редукционного клапана Рег.РД2.1.

1. Критерии оценивания компетенций*

Оценка «отлично» выставляется студенту, если студент показал глубокое, прочное и аргументированное знание программного учебного материала дисциплины, при этом поставленные вопросы раскрывает последовательно, четко и логически стройно, в полном исчерпывающем объеме; умеет правильно формулировать, и владеет основными категориями, понятиями и терминами по материалам дисциплины, не допускает при ответе ошибок, владеет инновационными приемами работы. Если он выполнил на высоком уровне все требования программы дисциплины, проявил самостоятельность, организованность, добросовестность творческий подход на занятиях, выраженное стремление к приобретению и совершенствованию профессиональных знаний, умений и навыков.

Оценка «хорошо» выставляется студенту в случае, когда студент выполнил все требования программы дисциплины, но при этом не проявил стремления к совершенствованию профессиональных знаний, умений и навыков. В основном знает программный учебный материал дисциплины, поставленные вопросы раскрывает последовательно, четко и логически стройно, но допускает незначительные неточности. Умеет правильно формулировать, и владеет основными категориями, понятиями и терминами по материалам дисциплины, однако допускает при ответе отдельные неточности или одну, две ошибки; не отличался инициативностью, высокой активностью, творческим подходом и самостоятельностью в выполнении заданий. В основном владеет инновационными приемами работы.

Оценка «удовлетворительно» выставляется студенту за: наличие поверхностных знаний, неустойчивых умений в области профессиональной деятельности; дает не полные ответы на поставленные вопросы, не в полном объеме осуществляет самостоятельные практические действия по дисциплине; слабое владение инновационными приемами работы; отсутствие должностной инициативности, самостоятельности и творчества.

Оценка «неудовлетворительно» выставляется, если студент допускает грубые ошибки при ответе на вопросы по дисциплине, знает на недостаточно высоком уровне материал дисциплины и не в полной мере готов выполнять практические действия по материалам дисциплины

2. Описание шкалы оценивания

Максимально возможный балл за весь текущий контроль устанавливается равным **55**. Текущее контрольное мероприятие считается сданным, если студент получил за него не менее 60% от установленного для этого контроля максимального балла. Рейтинговый балл, выставляемый студенту за текущее контрольное мероприятие, сданное студентом в установленные графиком контрольных мероприятий сроки, определяется следующим образом:

<i>Уровень выполнения контрольного задания</i>	<i>Рейтинговый балл (в % от максимального балла за контрольное задание)</i>
Отличный	100
Хороший	80
Удовлетворительный	60
Неудовлетворительный	0

3. Методические материалы, определяющие процедуры оценивания знаний, умений, навыков и (или) опыта деятельности, характеризующих этапы формирования компетенций

Процедура проведения данного оценочного мероприятия включает в себя: собеседование, ответы на вопросы преподавателя по соответствующим темам дисциплины, защита отчета по выполненным лабораторным работам.

Предлагаемые студенту вопросы позволяют проверить компетенцию ПК-6*: способен использовать современные цифровые технологии, специализированное программное обеспечение, методы искусственного интеллекта и машинного обучения в профессиональной деятельности.

Для подготовки к данному оценочному мероприятию необходимо изучить теоретический материал, представленный в лекциях, и выполнить лабораторные работы. Допуск к лабораторным работам происходит при наличии у студентов конспекта теоретического материала по теме занятия. Защита отчета проходит в форме доклада студента по выполненной работе и ответов на вопросы преподавателя.

Максимальное количество баллов студент получает, если вовремя выполнил лабораторную работу, оформил отчет в соответствии с установленными требованиями, ответил на все вопросы преподавателя. Основанием для снижения оценки являются: выполнение лабораторной работы не в полном объеме и не в запланированные сроки, если студент не оформил отчет в соответствии с установленными требованиями, и затрудняется с ответами на вопросы преподавателя.

При подготовке к ответу студенту предоставляется право пользования конспектами литературных источников и лекций, калькулятором, справочными таблицами, программными средствами.

При проверке задания оцениваются владение материалом, умение логично и четко излагать мысли, знание методов решения практических задач.

Комплект заданий для текущего контроля

по дисциплине «Системы управления химико-технологическими процессами»

Дана схема автоматизации химико-технологического объекта.

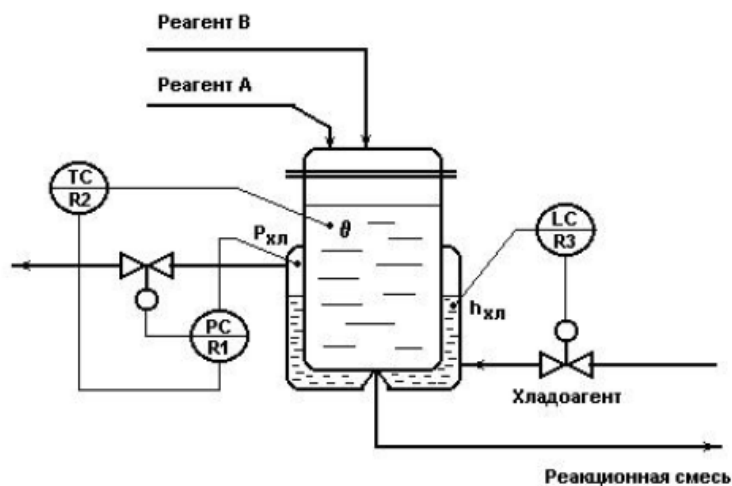
Требуется перечислить все задачи автоматизации, которые решены на этой схеме. Дать подробное письменное описание схемы автоматизации, указав все показывающие, регулирующие, сигнализирующие и аварийные средства.

Таблица 13 – Номер варианта для контрольной работы 2

Буква	А,П	Б,Р	В,С	Г,Т	Д,У	Е,Ф	Ж,Х	З,Ц	И,Ч	К,Ш	Л,Щ	М,Э	Н,Э	О,Я
Номер варианта	01	02	03	04	05	06	07	08	09	10	11	12	13	14

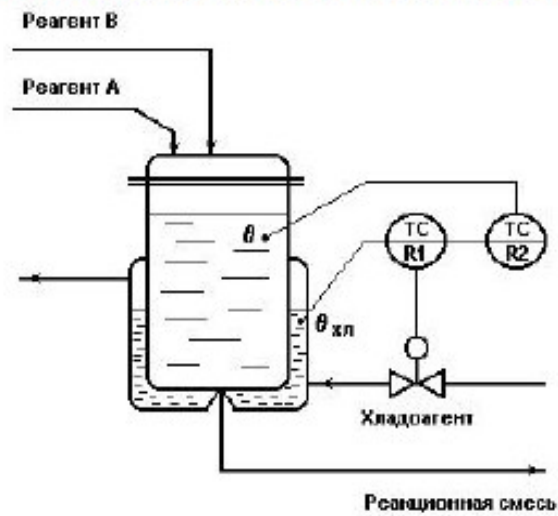
Вариант 1

Дана схема автоматизации химико-технологического объекта.



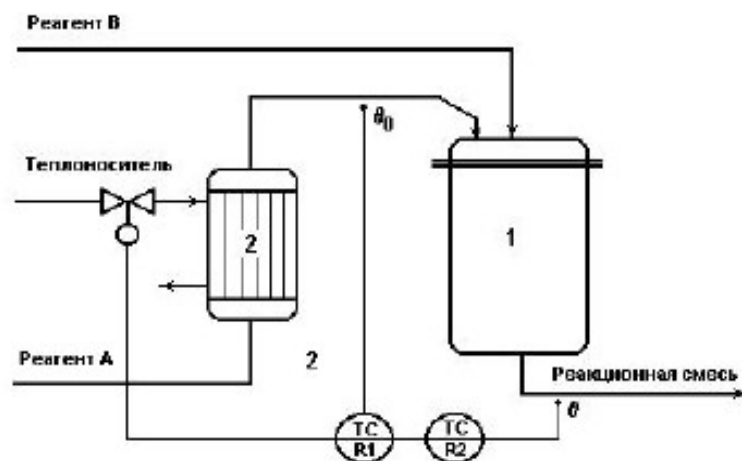
Вариант 2

Дана схема автоматизации химико-технологического объекта



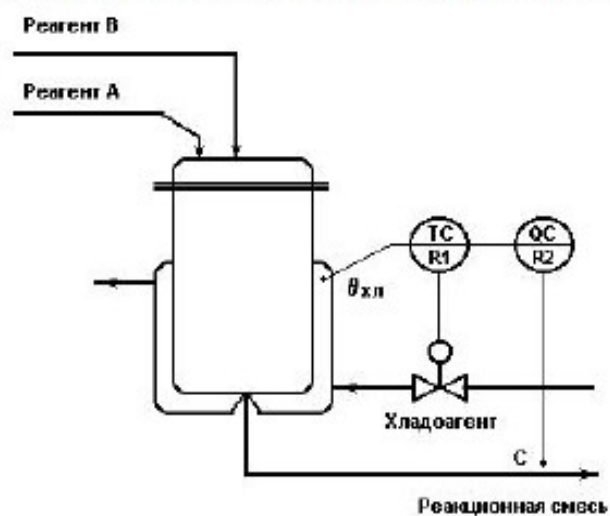
Вариант 3

Дана схема автоматизации химико-технологического объекта



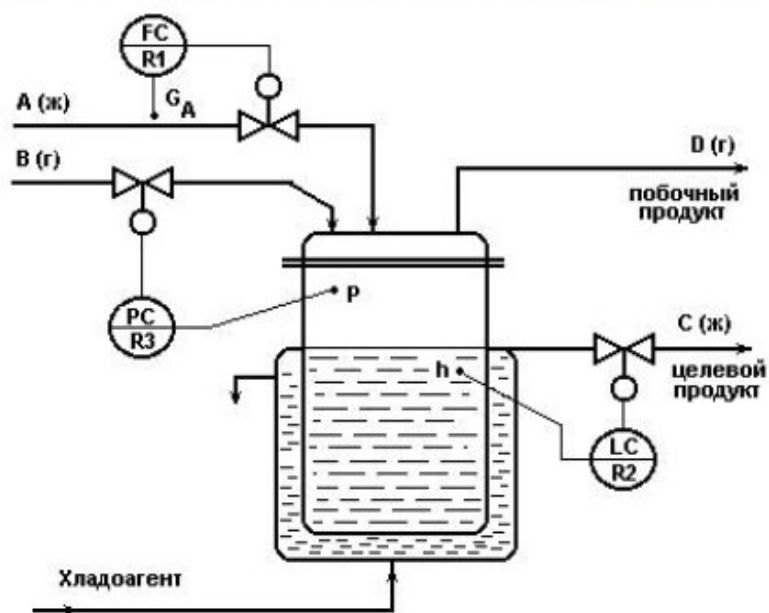
Вариант 4

Дана схема автоматизации химико-технологического объекта



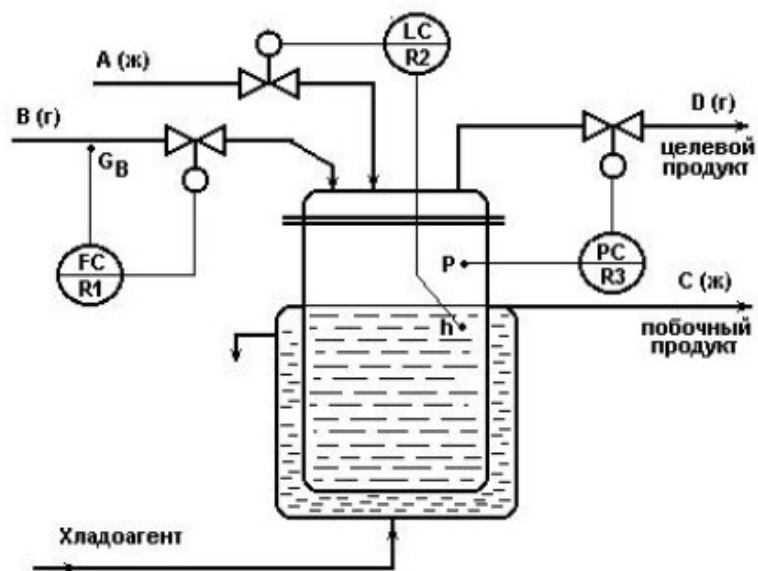
Вариант 7

Дана схема автоматизации химико-технологического объекта



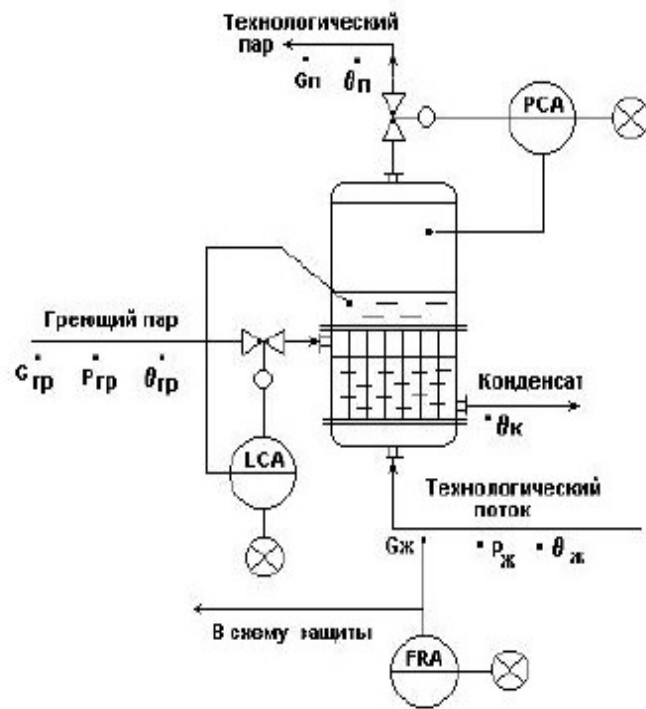
Вариант 8

Дана схема автоматизации химико-технологического объекта



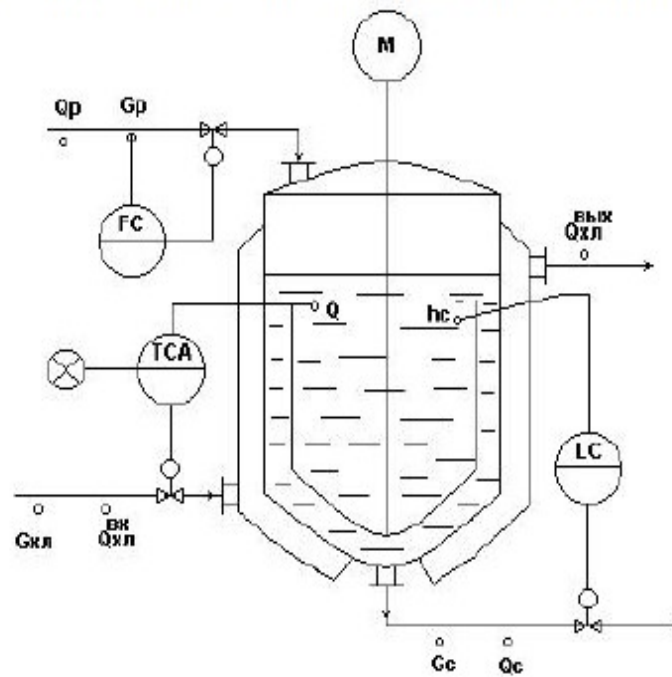
Вариант 9

Дана схема автоматизации химико-технологического объекта



Вариант 10

Дана схема автоматизации химико-технологического объекта



1. Критерии оценивания компетенций*

Оценка «отлично» выставляется студенту, если студент показал глубокое, прочное и аргументированное знание программного учебного материала дисциплины, при этом поставленные вопросы раскрывает последовательно, четко и логически стройно, в полном исчерпывающем объеме; умеет правильно формулировать, и владеет основными категориями, понятиями и терминами по материалам дисциплины, не допускает при ответе ошибок, владеет инновационными приемами работы. Если он проявил самостоятельность, организованность, добросовестность творческий подход при подготовке доклада, выраженное стремление к приобретению и совершенствованию профессиональных знаний, умений и навыков.

Оценка «хорошо» выставляется студенту в случае, когда студент в основном знает программный учебный материал дисциплины, поставленные в докладе вопросы раскрывает последовательно, четко и логически стройно, но допускает незначительные неточности. Умеет правильно формулировать, и владеет основными категориями, понятиями и терминами по материалам доклада, однако допускает при ответе отдельные неточности или одну, две ошибки; не отличался инициативностью, высокой активностью, творческим подходом и самостоятельностью в выполнении доклада. В основном владеет инновационными приемами работы.

Оценка «удовлетворительно» выставляется студенту за: наличие поверхностных знаний, неустойчивых умений в области профессиональной деятельности; дает не полные ответы на поставленные в докладе вопросы, показал слабое владение инновационными приемами работы; отсутствие должностной инициативности, самостоятельности и творчества при подготовке доклада.

Оценка «неудовлетворительно» выставляется, если студент допускает грубые ошибки при ответе на вопросы по докладу, знает на недостаточно высоком уровне материал доклада и не в полной мере готов по подготовленному докладу.

2. Описание шкалы оценивания

Максимально возможный балл за весь текущий контроль устанавливается равным **55**. Текущее контрольное мероприятие считается сданным, если студент получил за него не менее 60% от установленного для этого контроля максимального балла. Рейтинговый балл, выставляемый студенту за текущее контрольное мероприятие, сданное студентом в установленные графиком контрольных мероприятий сроки, определяется следующим образом:

<i>Уровень выполнения контрольного задания</i>	<i>Рейтинговый балл (в % от максимального балла за контрольное задание)</i>
Отличный	100
Хороший	80
Удовлетворительный	60
Неудовлетворительный	0

3. Методические материалы, определяющие процедуры оценивания знаний, умений, навыков и (или) опыта деятельности, характеризующих этапы формирования компетенций

Требования к написанию доклада

Написание 1 доклада является обязательным условием выполнения плана СРС по дисциплине. Тема доклада может быть выбрана студентом из предложенных в ФОС тем, либо определена самостоятельно, исходя из интересов студента (в рамках изучаемой дисциплины). Выбранную тему необходимо согласовать с преподавателем.

Доклад должен быть написан научным языком. Объем доклада должен составлять 20-25 стр.

Структура доклада:

1. Введение (не более 3-4 страниц). Во введении необходимо обосновать выбор темы, ее актуальность, очертить область исследования, объект исследования, основные цели и за-

дачи исследования.

2. Основная часть состоит из 2-3 разделов. В них раскрывается суть исследуемой проблемы, проводится обзор мировой литературы и источников Интернет по предмету исследования, в котором дается характеристика степени разработанности проблемы и авторская аналитическая оценка основных теоретических подходов к ее решению. Изложение материала не должно ограничиваться лишь описательным подходом к раскрытию выбранной темы. Оно также должно содержать собственное видение рассматриваемой проблемы и изложение собственной точки зрения на возможные пути ее решения.

3. Заключение (1-2 страницы). В заключении кратко излагаются достигнутые при изучении проблемы цели, перспективы развития исследуемого вопроса

4. Список использованной литературы (не меньше 10 источников), в алфавитном порядке, оформленный в соответствии с принятыми правилами. В список использованной литературы рекомендуется включать работы отечественных и зарубежных авторов, в том числе статьи, опубликованные в научных журналах в течение последних 3-х лет и ссылки на ресурсы сети Интернет.

5. Приложение (при необходимости).

Требования к оформлению текста доклада:

- текст с одной стороны листа;
- шрифт Times New Roman;
- кегль шрифта 14;
- межстрочное расстояние 1,5;
- поля: сверху 2,5 см, снизу – 2,5 см, слева - 3 см, справа 1,5 см;
- реферат должен быть представлен в сброшюрованном виде.

Порядок защиты доклада:

Защита доклада проводится на практических занятиях, после окончания работы студента над ним и исправления всех недочетов, выявленных преподавателем в ходе консультаций. На защиту доклада отводится 5-7 минут времени, в ходе которого студент должен показать свободное владение материалом по заявленной теме. При защите доклада приветствуется использование мультимедиа-презентации.

Оценка доклада

Доклад оценивается по следующим критериям:

- соблюдение требований к его оформлению;
- необходимость и достаточность для раскрытия темы приведенной в тексте доклада информации;
- умение студента свободно излагать основные идеи, отраженные в докладе;
- способность студента понять суть задаваемых преподавателем и сокурсниками вопросов и сформулировать точные ответы на них.

