

МИНИСТЕРСТВО НАУКИ И ВЫСШЕГО ОБРАЗОВАНИЯ РОССИЙСКОЙ ФЕДЕРАЦИИ
Федеральное государственное автономное образовательное учреждение
высшего образования
«СЕВЕРО-КАВКАЗСКИЙ ФЕДЕРАЛЬНЫЙ УНИВЕРСИТЕТ»

ИНФОРМАЦИОННЫЕ ИЗМЕРИТЕЛЬНЫЕ СИСТЕМЫ

Методические указания к практическим занятиям

Направление подготовки 15.03.04 Автоматизация технологических процессов
и производств

Направленность (профиль) «Информационно-управляющие системы»

Квалификация выпускника – бакалавр

Невинномысск 2022

СОДЕРЖАНИЕ

Введение.....	4
1. Общие положения.....	6
1.1. Назначение и структура практических работ	6
1.2. Подготовка к выполнению практических работ	6
1.3. Порядок выполнения практических работ	7
1.4. Оформление отчета по работе	7
1.5. Краткие сведения по правилам техники безопасности.....	8
2. Описание практических работ	9
Практическое занятие № 1. «Унифицирующий частотный преобразователь для работы с терморезистивным датчиком»	9
Практическое занятие № 2. «Унифицирующий широтно-импульсный преобразователь для работы с потенциометрическим датчиком»	20
Практическое занятие № 3. «Унифицирующий частотный преобразователь для работы с потенциометрическим датчиком»	28
Практическое занятие № 4. «Адаптивный временной дискретизатор»	37
Практическое занятие № 5 «Система телеизмерения температуры с временным разделением каналов»	47
Практическое занятие № 6. «Частотная система телеизмерения с частотным разделением каналов»	54
Практическое занятие № 7. «Компьютерная система контроля и измерения температуры в лаборатории»	61
Литература	81
Приложение А. Форма титульного листа отчета по практическому занятию.....	82
Приложение Б. Дополнительный материал к практическому занятию № 7	83

ВВЕДЕНИЕ

При современном уровне развития науки и техники, технологических процессов производства, научного эксперимента необходимо в условиях жесткого лимита времени получать и обрабатывать поток измерительной информации о состояниях тысяч однородных и разнородных величин, часть которых может быть недоступна для прямых измерений. Решение этих проблем связано с использованием измерительных систем (ИС) автоматизированного сбора и обработки информации, использующих средства вычислительной техники для автоматизации процессов измерения, передачи и обработки информации, а также систем автоматического контроля (САК), систем технической диагностики (СТД) и распознающих систем (РС), которые образуют отдельный совершенный класс средств измерений и объединены под названием информационно-измерительные системы (ИИС) [1, 2]. ИИС включают в свой состав следующие группы технических средств: измерительные преобразователи физических величин (датчики); преобразователи аналоговых электрических сигналов (датчики); преобразователи аналоговых электрических сигналов (унифицирующие, нормирующие и пр.), включая аналого-цифровые и цифро-аналоговые преобразователи; часто каналы связи; преобразователи числовой информации. Включение в состав измерительного канала перепрограммируемых вычислительных мощностей определяет переход к новому поколению ИИС, которое можно назвать процессорными измерительными системами (характеризуется новым уровнем функциональных возможностей, совместимостью с другими типами систем).

Введение дисциплины «Информационно-измерительные системы» в основные образовательные программы для различных специальностей и профилей по направлению 15.03.04 Автоматизация технологических процессов и производств является актуальным и важным, поскольку дает возможность студентам осваивать современный уровень измерительной техники.

Помимо лекционного курса в изучении дисциплины большое значение имеет практикум, который позволяет закрепить и углубить теоретические знания, а также приобрести практические навыки и умения.

Настоящее учебное пособие включает практические занятия по изучению принципов построения и исследованию унифицирующих преобразователей ИИС, устройств снятия измерительной информа-

ции, многоканальных систем и процессорной контрольно-измерительной системы, использующей современные интегральные датчики и ПЭВМ.

1. ОБЩИЕ ПОЛОЖЕНИЯ

1.1. Назначение и структура практических работ

Практические работы направлены на упрочнение и углубление знаний по основным разделам изучаемой дисциплины, на закрепление понятий по принципам построения, математическим моделям, характеристикам и конструкциям интегральных датчиков.

Выполнение практических работ должно закрепить навыки проведения анализа полученных результатов и четкой формулировки выводов из полученных результатов работы.

Учебное пособие содержит семь практических работ. В первых трех практических работах изучаются системные преобразователи для работы с различными датчиками, в частности с потенциометрическим, резистивным и термодинамическим, осуществляющими преобразование изменения измеряемой неэлектрической величины в изменение унифицированного информативного параметра электрического сигнала. Наличие подобных преобразователей позволяет подключать различные датчики к промышленно выпускаемым системам и тем самым расширять область применения последних. Поэтому подробное изучение унифицирующих преобразователей имеет большое значение.

практическая работа № 4 посвящена методам адаптивной дискретизации, позволяющим осуществить сжатие измерительной информации и уменьшить ее потоки, циркулирующие в системе. Практическая часть работы предполагает исследование адаптивного временно-го дискретизатора, построенного на апертурных методах.

В практических работах № 5 и 6 изучаются особенности построения измерительных систем и исследуются системы с частотным и временным разделением каналов.

Практическая работа № 7 посвящена изучению и исследованию компьютерной контрольно-измерительной системы температуры, построенной с использованием интегральных датчиков температуры.

1.2. Подготовка к выполнению практических работ

Подготовка к выполнению практической работы заключается в изучении теоретической части работы по материалам, изложенным

в данном учебном пособии, а также, при необходимости, по рекомендованным источникам и конспектам лекций. В описании каждой работы содержатся контрольные вопросы для самоподготовки.

Подготовка к работе осуществляется студентом самостоятельно (вне аудиторных занятий). Консультации проводятся преподавателем, ведущим работы, в установленном порядке. На занятия студент должен явиться подготовленным и ответить на контрольные вопросы, относящиеся к работе. Форма контроля – собеседование со студентом и зачет по теоретической части работы. Студент, не сдавший зачет по теоретической части, к выполнению работы не допускается.

1.3. Порядок выполнения практических работ

Каждая работа рассчитана на четыре часа, т.е. на одно посещение лаборатории. Перед первым посещением лаборатории преподаватель разбивает академическую группу студентов на подгруппы по два-три человека в каждой. Каждой подгруппе присваивается порядковый номер. Практические занятия выполняются по единому графику. Это дает возможность студенту правильно спланировать свою самостоятельную работу по подготовке к практическим занятиям.

При проведении занятий первый час отводится зачету по теоретической части работы, последний час занятий – зачету по работе.

1.4. Оформление отчета по работе

Отчет по работе оформляется каждым студентом индивидуально на стандартных листах формата А4 (297x210), допускается использование нестандартных листов из тетрадей. Форма титульного листа приведена в прил. А.

Графики аналитических и экспериментальных зависимостей следует выполнять в соответствии с существующими требованиями.

Отчет по теоретической части должен содержать изложенные цели работы и письменные ответы на контрольные вопросы. Ответы следует излагать кратко, по существу. Содержание отчета по экспериментальной части работы дано в описании каждой работы.

1.5. Краткие сведения по правилам техники безопасности

При работе в лаборатории метрологии, стандартизации и сертификации во избежание несчастных случаев, а также преждевременного выхода из строя приборов и электрооборудования студент должен выполнить следующие правила внутреннего распорядка (ПВР) и техники безопасности (ТБ):

1. Приступая к работе, студент обязан ознакомиться с ПВР и ТБ, и поставить подпись в журнале инструктажей. Выполнять правила и требовать их выполнения от товарищей.

2. В лабораторию категорически запрещается приносить с собой вещи и предметы, загромождающие рабочие места, что приводит к нарушению правил ТБ.

3. Включение лабораторного стенда под напряжением (после проверки) производится только с разрешения и в присутствии преподавателя или лаборанта. При обнаружении неисправностей в электрооборудовании необходимо немедленно отключить его от сети и доложить об этом преподавателю.

4. Переключения и исправления в собранном лабораторном стенде производятся только при отключенном напряжении питания. Запрещается прикасаться пальцами, карандашом и другими предметами к оголенным токоведущим частям, находящимся под напряжением.

5. При обнаружении повреждений электрооборудования, а также при появлении дыма, специфического запаха или искрения следует немедленно обесточить лабораторию и известить об этом преподавателя.

6. В случае поражения человека электрическим током нужно немедленно обесточить лабораторию. При потере сознания и остановке дыхания пострадавшего необходимо освободить от стесняющей его одежды и делать искусственное дыхание до прибытия врача.

2. ОПИСАНИЕ ПРАКТИЧЕСКИХ ЗАНЯТИЙ

Практическое занятие № 1 «Унифицирующий частотный преобразователь для работы с терморезистивным датчиком»

1.1. Цель работы

Ознакомление с задачами и методами построения унифицирующих преобразователей, с работой унифицирующего преобразователя «температура – частота», исследование его точностных параметров с линеализацией и без линеализации характеристики преобразования.

1.2. Некоторые сведения из теории

Современные информационно-измерительные системы одновременно обслуживают большое число датчиков, подключенных к одному входу. Датчики, работающие на одну систему, могут, во-первых, различаться по своим физическим принципам и конструкциям, и, во-вторых, датчики одного типа могут несколько отличаться друг от друга диапазоном своих выходных характеристик.

Для согласования датчика с системой его выходной сигнал должен быть унифицирован, т.е. приведен к единой физической величине с одинаковым информационным параметром и к единой шкале, установленным нормативными документами. Применение унифицирующих элементов расширяет возможности использования ИИС, делает их более универсальными. В то же время выполнение некоторых операций унификации сигналов (в частности, масштабирования) связано с введением дополнительных погрешностей в конечный результат измерения и контроля.

В промышленном исполнении выпускаются датчики с унифицированным выходным сигналом, в которых собственно датчики объединяются с унифицирующим преобразователем. Однако пока число таких датчиков ограничено. Поэтому между датчиком и системой необходимо включать специальный унифицирующий преобразователь, работающий таким образом, чтобы различным диапазонам измерения разнообразных параметров соответствовал один и тот же диапазон измерения унифицированного сигнала.

Основные функции, выполняемые унифицирующими элементами, сводятся к линейным (установление нуля, температурная компенсация, масштабирование) и нелинейным (линеаризация) преобразованиям сигналов от измерительных цепей с датчиками, а также к уменьшению влияния на них помех [3].

При линейной характеристике датчика $x = f(\xi)$ унифицирующий преобразователь выполняет линейные операции, которые можно назвать масштабированием. Если выходной сигнал x датчика меняется от X_{min} до X_{max} , а шкала выходного сигнала унифицирующего устройства должна лежать в пределах от 0 до Y , то унифицирующее устройство должно выполнять линейную операцию вида $y = y_0 + kx$, преобразующую входную величину, $x_H = X_{min}$ в $y = 0$, $x_K = X_{max}$ в $y = Y$.

Решая систему уравнений:

$$\begin{cases} 0 = y_0 + kX_{min} \\ Y = y_0 + kX_{max} \end{cases}$$

можно найти параметры преобразования для датчиков, имеющих линейные характеристики:

$$y_0 = -Y \frac{X_{min}}{X_{max} - X_{min}}$$

и

$$k = Y \frac{1}{X_{max} - X_{min}}.$$

Чаще всего характеристики датчиков нелинейны. Например, у термопар хромель – копель (ХК) и платинородий – платина (ПП) стандартных градуировок нелинейность характеристик, связывающих термо-ЭДС с температурой для полного диапазона измеряемых температур, достигает 5 – 6 %. Еще большую нелинейность имеют платиновые термометры сопротивления; некоторые преобразователи имеют квадратичную характеристику.

Если характеристика $x = f(\xi)$, связывающая выходной сигнал датчика x с измеряемым параметром ξ , нелинейна, то кроме линейной операции вида $y = y_0 + kx$ унифицирующее устройство должно выполнять дополнительную, нелинейную операцию, чтобы сигнал на

выходе унифицирующего устройства Y линейно зависит от измеряемого параметра. Такая операция называется линейризацией.

Чаще всего сигналы Y и Y^* совпадают в начале и в конце шкалы, и тогда линейризация заключается в спрямлении характеристики датчика. В этом случае линейризирующая функция должна иметь вид

$$F(y) = f_1 \left(\frac{y_1 - y_0}{R} \right) - X_{min},$$

где f_1 – функция, обратная функции f .

Применение линейризирующих устройств резко снижает нелинейность характеристик большинства датчиков. Так, например, нелинейность датчиков, использующих термопары и термосопротивления стандартных градуировок, снижается до 0,5 %. Нелинейность датчиков, имеющих квадратичную характеристику, снижается до 1 %.

Можно линейризовать характеристики датчиков не специальными цепями, входящими в состав унифицирующих устройств, а непосредственно в самих ИИС. При использовании в ИИС ЭВМ последние могут выполнять операцию линейризации. Линейризация, осуществляемая не в аналоговой, а в цифровой форме, обходится дешевле примерно в двадцать раз.

Унифицирующие преобразователи могут быть индивидуальными и групповыми. В первом случае унифицирующий преобразователь обслуживает один (свой) датчик (рис. 1.1, а), во втором – определенную группу датчиков. В этом случае унифицирующий преобразователь включается после коммутатора (рис. 1.1, б), и его характеристика перестраивается одновременно с подключением каждого очередного датчика.

Различают также унифицирующие устройства постоянного (постоянный ток и напряжение) и переменного (унификация сигналов, модулированных по амплитуде, частоте и т.д.) тока.

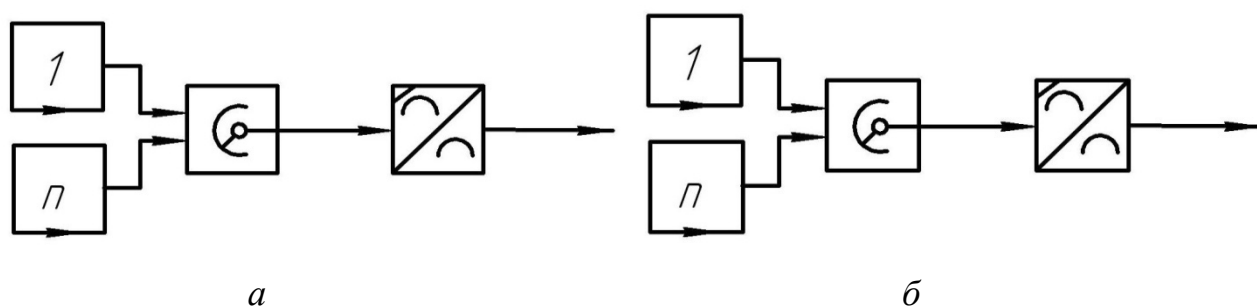


Рис. 1.1. Индивидуальные и групповые унифицирующие преобразователи

1.3. Описание лабораторной установки

Лабораторная установка состоит из макета преобразователя «сопротивление датчика температуры – частота», имитатора датчика температуры – магазина сопротивления, цифрового частотомера и осциллографа.

Схема лабораторной установки приведена на рис. 1.2.

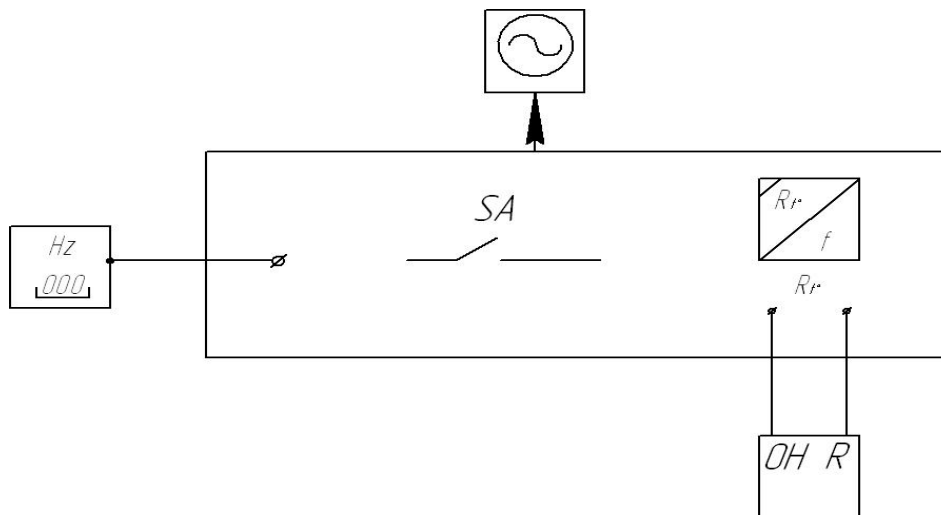


Рис. 1.2. Схема лабораторной установки

Включение линеаризации осуществляется тумблером (верхнее положение).

Основу лабораторной установки составляет преобразователь «сопротивление датчика температуры – частота», который выполнен в виде отдельного стенда. Структурная схема этого преобразователя показана на рис. 1.3, временные диаграммы – на рис. 1.4, принципиальная электрическая схема – на рис. 1.5.

Основные узлы преобразователя:

- масштабный преобразователь (МП), состоящий из операционного усилителя $DA1$ и делителя напряжения R_0, R_t° ;
- неинвертирующий интегратор (И), состоящий из операционного усилителя $DA2$; интегрирующей цепи R, C и резисторов $R2$ и $R3$, служащих для линеаризации характеристики $R_t^\circ = f(t^\circ)$ платинового термометра (при замкнутом ключе K линеаризация отсутствует);
- вычитающее звено F с единичным коэффициентом передачи на операционном усилителе $DA3$;
- сравнивающее устройство (СУ) на операционном усилителе $DA4$.

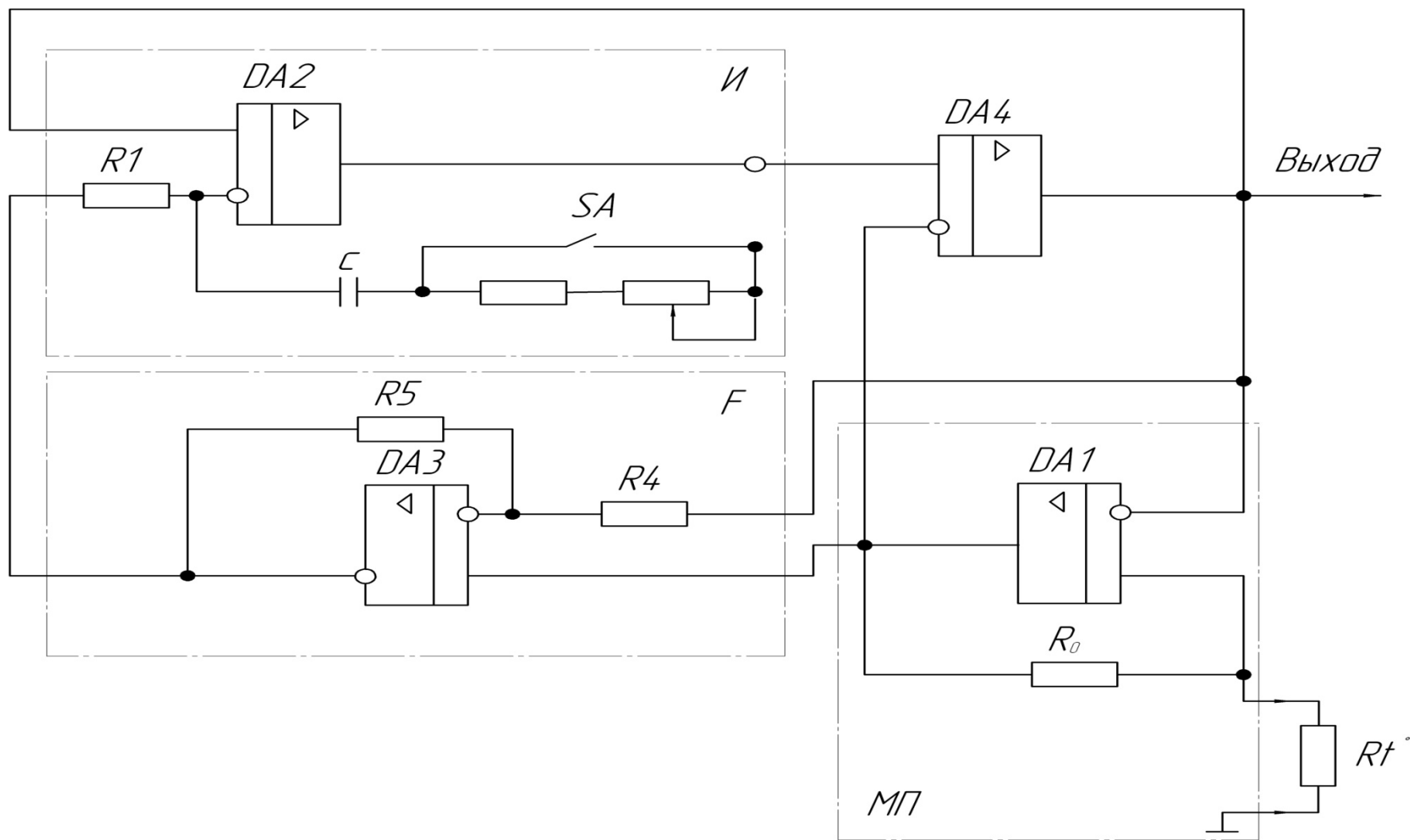


Рис. 1.3. Структурная схема унифицирующего преобразователя

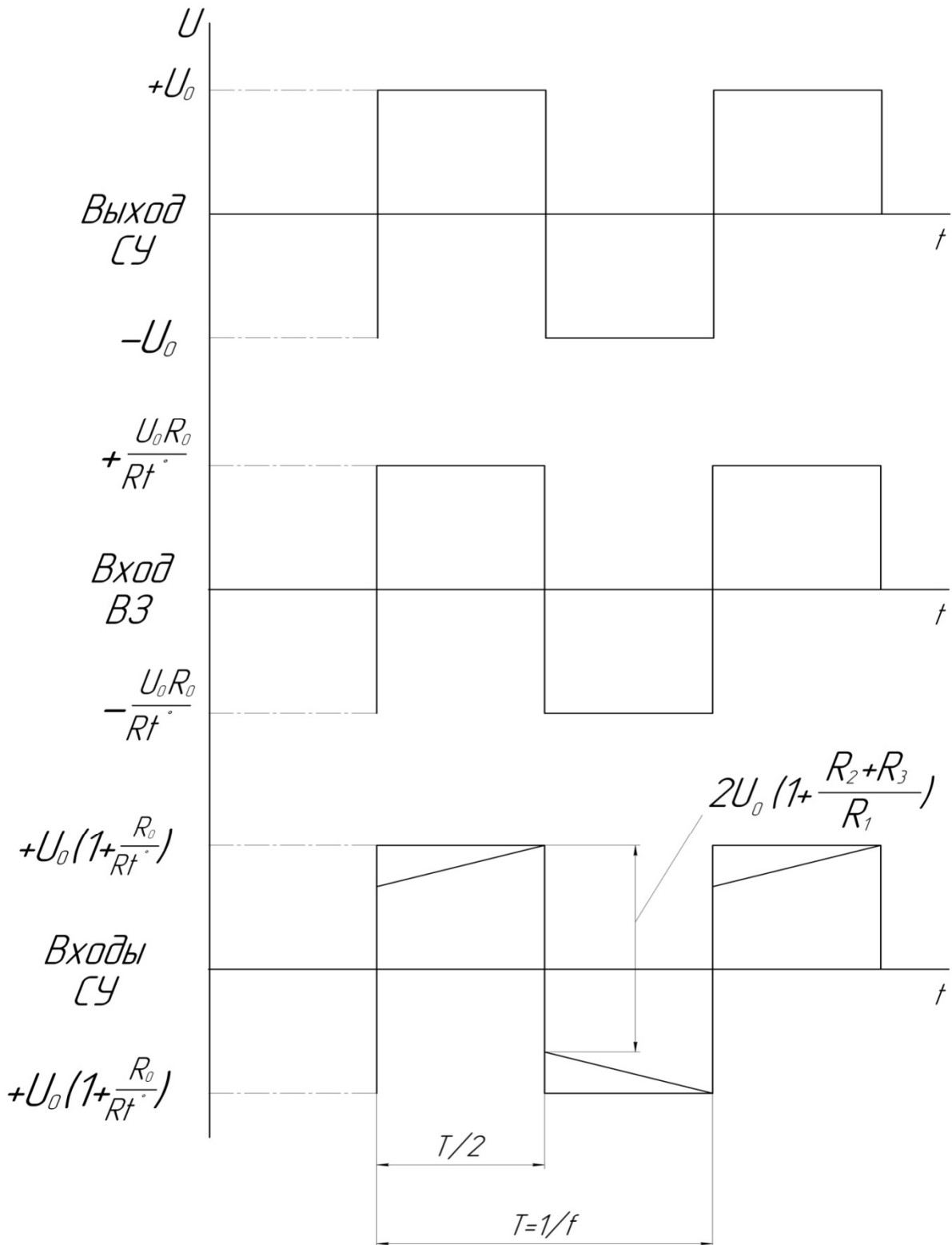


Рис. 1.4. Временные диаграммы

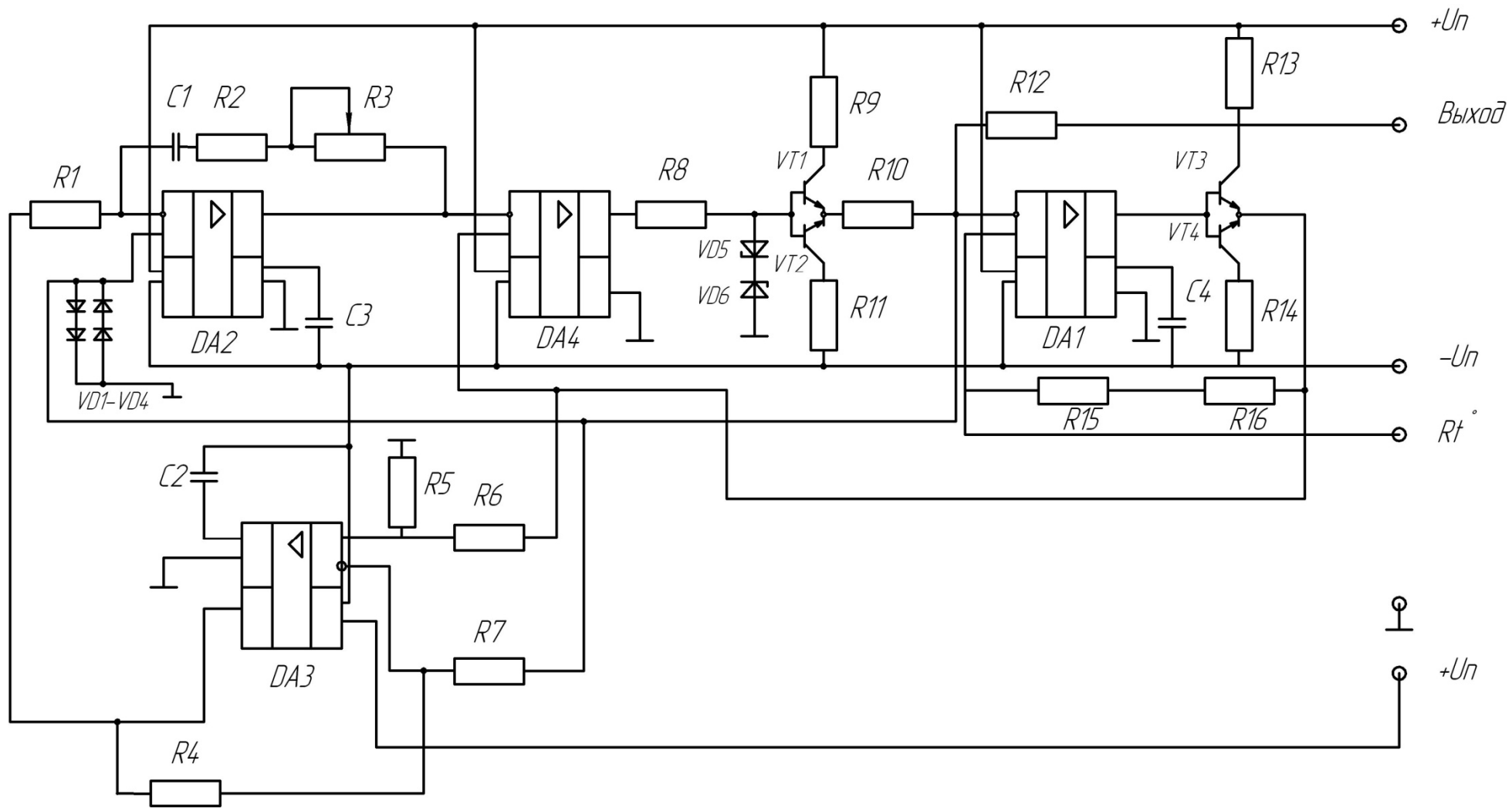


Рис. 1.5. Принципиальная электрическая схема преобразователя

Датчик температуры подключают к входным клеммам « Rt° » преобразователя «сопротивление – частота». Выходной сигнал снимается с выхода СУ и представляет собой последовательность разнополярных импульсов с постоянной амплитудой $\pm U_0$ и частотой следования, пропорциональной Rt° , т.е. температуре. Преобразователь в целом представляет собой автоколебательную схему. Генерация колебаний поддерживается за счет положительной обратной связи выход СУ – неинвертирующий вход И.

Полярность выходного сигнала определяется соотношением напряжений на входах сравнивающего устройства.

В основе работы преобразователя лежит принцип развертывающего преобразователя. Развертывание сигнала во времени осуществляется интегратором И, а сравнение сигналов – на сравнивающем устройстве (СУ). В качестве СУ используется операционный усилитель, включенный в режиме компаратора. На вход СУ подаются сигналы с выхода интегратора и масштабного преобразователя. Значение U_0 выходного напряжения СУ определяется напряжением насыщения определенного усилителя.

В процессе работы преобразователя разнополярные перепады напряжения амплитудой $\pm U_0$ с выхода СУ поступают на неинвертирующие входы И и МП.

При этом в момент измерения полярности на выходах И и МП формируются перепады напряжений соответственно:

$$2U_0(1 + (R2 + R3)/R1) \text{ и } 2U_0(1 + R_0/R_t).$$

Затем в течение длительности полупериода выходного сигнала напряжение на выходе И линейно возрастает, а на выходе МП остается неизменным.

Скорость изменения напряжения на выходе И определяется его постоянной времени $\tau = R1 \cdot C$ и разностью напряжений, подключенных ко входам И. На инвертирующий вход интегратора поступает напряжение с выхода вычитающего звена $U_0 = R/Rt^\circ$. Вычитающее звено имеет коэффициент передачи $K_{вз} = 1$ и устраняет неинформативную составляющую напряжения на выходе МП. На инвертирующий вход И поступает напряжение U_0 с выхода СУ.

Таким образом, скорость изменения напряжения на выходе интегратора (И) равна:

$$\frac{U_0}{\tau} \left(1 + \frac{R_0}{R_t} \right).$$

Выходное напряжение интегратора нарастает по линейному закону до тех пор, пока не станет равно выходному напряжению масштабного преобразователя. В этот момент изменится знак разности напряжений на выходах СУ, и его выходное напряжение также изменит знак на противоположный. Аналогичный процесс повторяется и для другой полярности.

Период T колебаний на выходе СУ можно определить из уравнения

$$2U_0 \left(1 + \frac{R_0}{R_t} \right) - 2U_0 \left(1 + \frac{R_2 + R_3}{R_1} \right) = \frac{U_0}{\tau} \left(1 + \frac{R_0}{R_t} \right) T$$

где первый член – перепад напряжений на выходе МП, а второй – перепад напряжений на выходе И в момент измерения полярности выходного напряжения СУ. Тогда частота колебаний на выходе СУ будет равна

$$f = \frac{1}{T} = \frac{R_t - R_0}{4\tau \left(R_0 - R_t \frac{R_2 + R_3}{R_1} \right)}$$

При $R_2=R_3=0$ функция преобразования «сопротивление – частота» линейна

$$f = \alpha \cdot R_t - \beta,$$

где $\alpha = 1/(4\tau R_0)$; $\beta = 1/4\tau$.

При $R_2 \neq 0$ и $R_3 \neq 0$ в функцию преобразования вносится искусственная нелинейность для компенсации нелинейности характеристики датчика. Степень линеаризации определяется соотношением

$$\frac{R_2 + R_3}{R_1}.$$

1.4. Порядок выполнения работы

Действия выполняются в следующей последовательности:

1. Подключить к лабораторному стенду магазин сопротивления, частотомер, осциллограф и источник питания.

Примечание: стенд включать только после того, как на магазине будет установлено начальное значение сопротивления R_T .

2. Исследовать зависимость выходной частоты преобразователя от температуры без линеаризации. Определить погрешность нелинейности. При выполнении данного пункта значения сопротивлений задавать в соответствии с табл. 1.1.

Таблица 1.1

Соотношения между измеряемой температурой и сопротивлением терморезистивного датчика

$R, \text{ Ом}$	$t, ^\circ\text{C}$
618,001	+60
598,481	+50
578,901	+40
559,264	+30
539,568	+20
519,813	+10
500,000	0
480,128	- 10
460,200	- 20
440,217	- 30
420,181	- 40
400,097	- 50
379,966	- 60

Экспериментальные данные занести в табл. 1.2

3. Зарисовать осциллограммы напряжений на выходах МП, И, ВЗ и СУ. Измерить осциллографом перепады напряжений на выходах МП и И при нескольких значениях температуры.

4. Исследовать зависимость выходной частоты преобразователя от температуры с линеаризацией. Полученные данные также занести в табл. 1.2.

5. Построить графики зависимости выходной частоты от температуры при наличии линеаризации и без нее.

Таблица 1.2

Экспериментальные данные исследования унифицирующего преобразователя

$t, ^\circ\text{C}$	Без линеаризации		С линеаризацией	
	$f_z, \text{кГц}$	$f_p, \text{кГц}$	$f_z, \text{кГц}$	$f_p, \text{кГц}$
+60				
+50				
.				
.				
-50				
-60				

6. Для двух случаев определить погрешность нелинейности по формуле:

$$\gamma = \frac{|f - f_p|_{\max}}{f_{\max} - f_{\min}} 100\%$$

где f_{\max} и f_{\min} – значения частоты, соответствующие границам диапазона температур (+60° и -60°);

$|f - f_p|_{\max}$ – модуль максимального отклонения значения частоты f от ее расчетного значения f_p .

Расчетная зависимость $f_p(t^\circ)$ вычисляется путем линейной интерполяции значений частоты на границах t_{\max}° и t_{\min}° диапазона температур, полученных экспериментально:

$$f_p = f_{\max} - \frac{f_{\max} - f_{\min}}{t_{\max} - t_{\min}} (t_{\max} - t).$$

1.5. Содержание отчета

В отчете должны быть представлены:

- 1) структурная схема преобразователя «сопротивление датчика температуры – частота» с пояснением работы узлов;
- 2) осциллограммы работы блоков;
- 3) таблицы с экспериментальными данными и графики характеристики преобразования;
- 4) результаты расчетов;
- 5) выводы.

1.6. Контрольные вопросы

1. В чем заключается необходимость включения унифицирующих преобразователей в состав ИИС?
2. Какие функции выполняет унифицирующий преобразователь?
3. Когда выполняется масштабирование сигнала датчика, и в чем оно заключается?
4. Как осуществляется линеаризация сигналов датчика?
5. Виды унифицирующих преобразователей.
6. Поясните работу унифицирующего преобразователя.
7. Поясните необходимость вычитающего звена.
8. Нарисуйте временную диаграмму на входе и выходе сравнивающего устройства для двух различных значений температуры.

Практическое занятие № 2

«Унифицирующий широтно-импульсный преобразователь для работы с потенциометрическим датчиком»

2.1. Цель работы

Изучение принципа действия унифицирующего широтно-импульсного преобразователя для работы с потенциометрическим датчиком, исследование характеристик преобразования и точностных параметров при работе в различных режимах.

2.2. Некоторые сведения из теории

Потенциометрические датчики находят широкое применение при построении информационно-измерительных систем. В частности, такие датчики используются в качестве первичного преобразователя угла поворота вала в электрический сигнал. Для получения на выходе датчика унифицированного сигнала обычно применяются различные унифицирующие преобразователи.

Среди них широкое распространение получили широтно-импульсные преобразователи, осуществляющие преобразование сопротивления датчика во временной интервал (длительность импульса). Последний легко преобразовать в цифровой код довольно простыми техническими средствами.

Структурная схема широтно-импульсного преобразователя представлена на рис. 2.1.

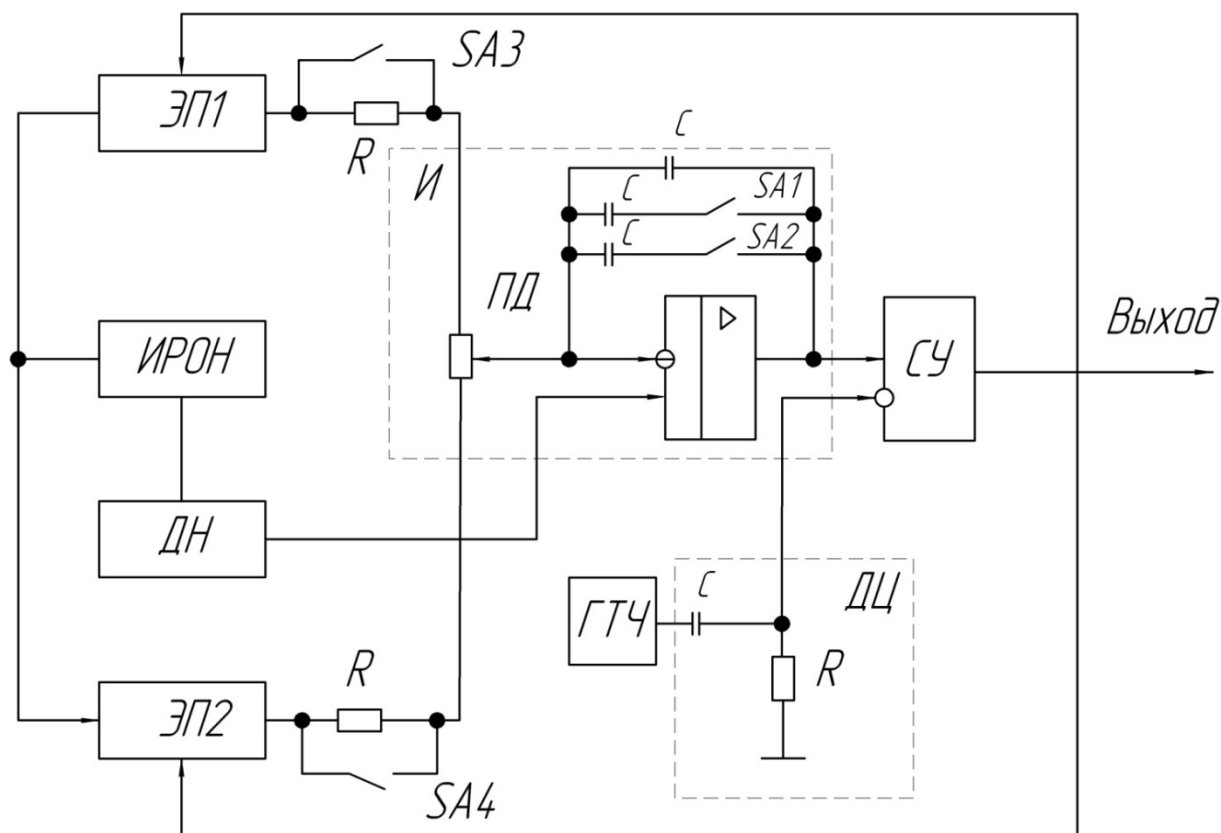


Рис. 2.1. Структурная схема широтно-импульсного преобразователя

Временные диаграммы, поясняющие принцип работы устройства, изображены на рис. 2.2.

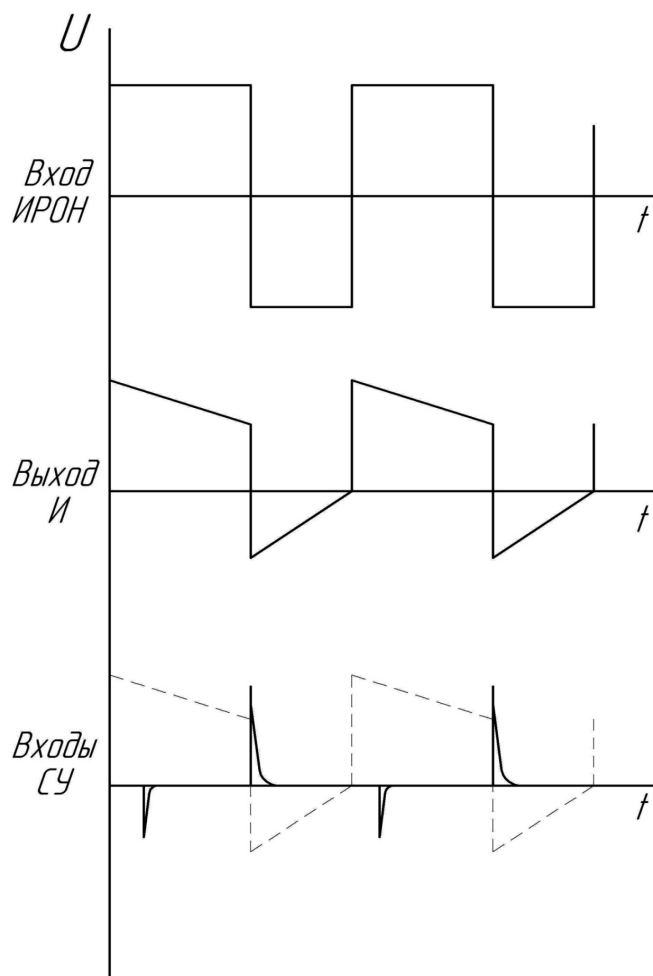


Рис. 2.2. Временные диаграммы

Основные узлы преобразователя:

- интегратор И, состоящий из операционного усилителя $DA1$, времязадающего конденсатора CI и включенного во времязадающую цепь потенциометра RP ;
- сравнивающее устройство (СУ) на операционном усилителе $DA2$;
- генератор тактовой частоты с включенной на выходе дифференцирующей RC -цепью;
- источник разнополярных образцовых напряжений (ИРОН), подключенный к электронным переключателям ЭП1 и ЭП2;
- делитель напряжения (ДН).

Преобразователь выполнен по схеме широтно-импульсного модулятора с импульсной обратной связью, через которую с выхода срав-

нивающего устройства осуществляется управление работой электронных переключателей. В основе работы лежит принцип развертывающего преобразования. Развертывание сигнала во времени по линейному закону производится с помощью интегратора (И), а преобразование сопротивления датчика во временной интервал происходит в сравнивающем устройстве. Уровень сравнения задается делителем напряжения (ДН).

Посредством ГТЧ поддерживается неизменным период следования импульсов и осуществляется синхронизация работы устройства.

В процессе работы посредством электронных переключателей плечи потенциометрического датчика поочередно включаются во времязадающую цепь интегратора И, выход которого подключен к неинвертирующему входу сравнивающего устройства (СУ). На другой вход СУ подаются импульсы с выхода дифференцирующей цепочки ДЦ. Схема построена таким образом, что скачкообразные изменения напряжения на выходе СУ возникают каждый раз при достижении линейно возрастающим напряжением нулевого уровня, а также при достижении линейно падающим напряжением положительно тактирующего импульса ГТЧ. Поскольку потенциометрический датчик включен во времязадающую цепь интегратора, то при изменении сопротивлений его плеч будет меняться скорость изменения напряжения, равная:

$$2U_0 K_{\text{ДН}} - \frac{U_0(1 - K_{\text{ДН}})}{(R_{\text{н}} - \Delta R)C1} = - \frac{U_0(1 - K_{\text{ДН}})}{(R_{\text{н}} + \Delta R)C1} + 2U_0 K_{\text{ДН}}.$$

где U_0 – номинальное значение выходного напряжения ИРОН;

$K_{\text{ДН}}$ – коэффициент передачи делителя ДН;

$R_{\text{н}}$ – нормальное значение сопротивления потенциометрического датчика;

ΔR – изменение выходного сопротивления потенциометрического датчика;

$C1$ – емкость время задающего конденсатора.

При этом напряжение на выходе И будет раньше или позже достигать нулевого уровня, вследствие чего изменится длительность импульса $T2$, а поскольку период T останется неизменным, то и длительность импульса $T1$ (рис. 2.2). При смене знака ΔR тактирующими становятся отрицательные импульсы с ГТЧ.

Уравнение преобразования для рассматриваемого устройства может быть представлено в виде:

$$2U_0 K_{дн} - \frac{U_0(1 - K_{дн})}{(R_H - \Delta R)C1} = -\frac{U_0(1 - K_{дн})}{(R_H + \Delta R)C1} + 2U_0 K_{дн}.$$

Из этого уравнения с учетом того, что $T1 + T2 = T$, можно получить функцию преобразования:

$$\frac{T1 - T2}{T1 + T2} = \frac{\Delta R}{R_H}.$$

Из последнего выражения следует, что рассматриваемый широтно-импульсный преобразователь осуществляет линейное преобразование изменения активного сопротивления в разность временных интервалов.

Точность характеристики устройства определяют в основном метрологическими возможностями источника ИРОН, переключателей ЭП и интегратора И.

2.3. Описание лабораторной установки

Лабораторная установка состоит из стенда с макетом унифицирующего широтно-импульсного преобразователя для работы с потенциометрическим датчиком, имитатора датчика – двух магазинов сопротивления, частотомера и осциллографа. Схема лабораторной установки приведена на рис. 2.3.

Принципиальная электрическая схема широтно-импульсного преобразователя представлена на рис. 2.4.

2.4. Порядок выполнения работы

Действия выполняются в следующей последовательности:

1. Подключить к лабораторному стенду магазины сопротивления, частотомер и осциллограф.

Стенд включать после того, как на магазинах будет выставлено начальное сопротивление потенциометрического датчика.

2. Посмотреть на осциллографе эпюры напряжений в наиболее характерных точках (выводы ИРОН, ДН, И, ДЦ, СУ) и зарисовать их (тумблер SA1 включен, остальные выключены).

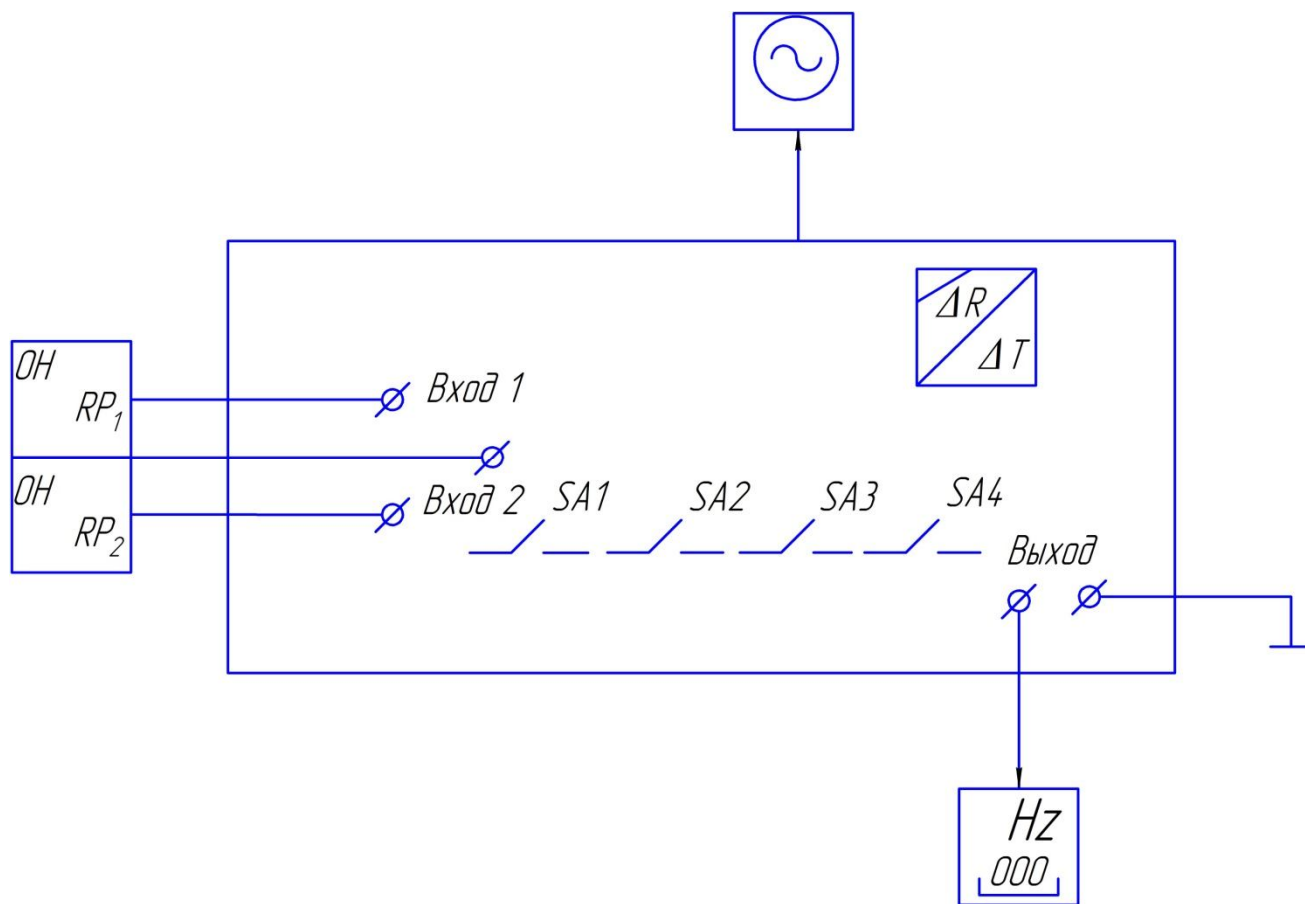


Рис. 2.3. Схема лабораторной установки

3. Снять характеристику преобразования при различных значениях постоянной времени интегратора:

- а) SA1 – включен, остальные тумблеры выключены;
- б) SA1 и SA2 включены, SA3 и SA4 выключены.

При работе с имитатором датчика следует пользоваться табл. 2.1.

Таблица 2.1

Соотношение сопротивлений плеч потенциометрического датчика при перемещении подвижного контакта

$RP1$, кОм	1	2	3	4	5
$RP2$, кОм	9	8	7	6	5

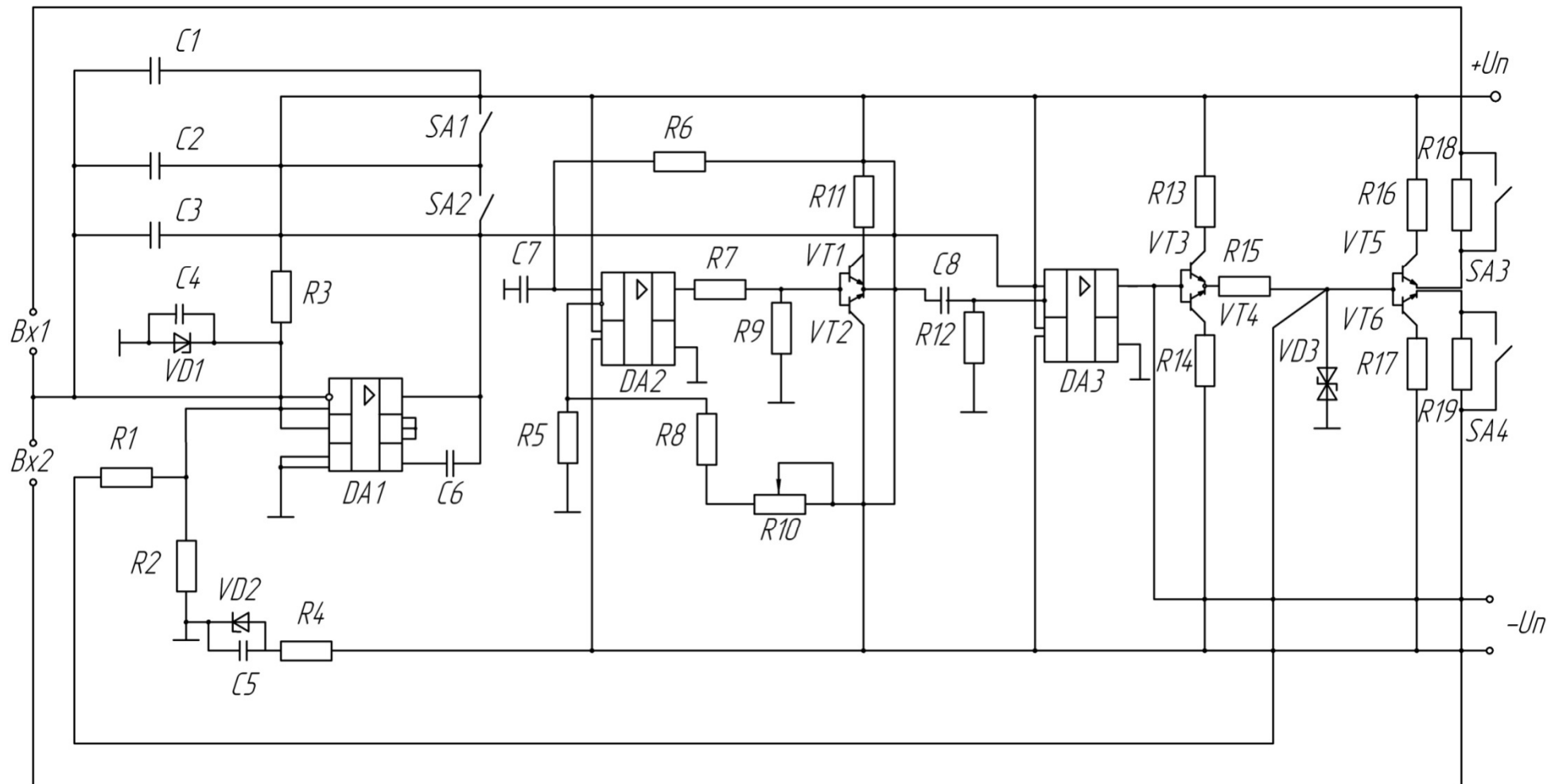


Рис. 2.4. Принципиальная схема широтно-импульсного преобразователя

4. Проверить влияние изменений выходного сопротивления источника ИРОН на линейность характеристики преобразования:

а) $SA1, SA2, SA3$ включены, $SA4$ выключен;

б) $SA1, SA2, SA4$ включены, $SA3$ выключен.

Результаты измерений из п.п. 3 и 4 занести в табл. 2.2.

Таблица 2.2

Экспериментальные данные исследования унифицирующего преобразователя при различных режимах его работы

$RP1$, кОм	$RP2$, кОм	Постоянная времени интегратора			
		$SA1$ вкл. $SA2, SA3$, $SA4$ выкл.	$SA1, SA2$ вкл. $SA3, SA4$ выкл.	$SA1, SA2, SA3$ вкл. $SA4$ выкл.	$SA1, SA2, SA4$ вкл. $SA3$ выкл.
1	9				
.	.				
.	.				
5	5				

5. Для всех случаев определить погрешность нелинейности по формуле:

$$\gamma = \frac{(t - t_p)_{MAX}}{t_{MAX} - t_{MIN}} 100\%,$$

где $(t - t_p)_{MAX}$ – максимальное отклонение значения длительности импульса t от некоторого расчетного значения t_p ;

t_{MAX} и t_{MIN} – значения длительности импульсов на выходе преобразователя, соответствующие границам диапазона изменения активного сопротивления датчика (1 и 5 кОм).

Расчетную характеристику «вход – выход» преобразователя вычислить путем линейной интерполяции значений длительностей импульсов на границах диапазона, полученных экспериментально:

$$t_p = t_{max} - \frac{t_{MAX} - t_{MIN}}{RP_{MAX} - RP_{MIN}} (RP_{MIN} - RP).$$

2.5. Содержание отчета

В отчете должны быть представлены:

- 1) структурная схема преобразователя с необходимыми пояснениями;
- 2) временные диаграммы;

- 3) таблицы с экспериментальными данными и результаты расчетов;
- 4) выводы.

2.6. Контрольные вопросы

1. Основные узлы преобразователя и их назначение.
2. В чем заключается принцип действия преобразователя?
3. Нарисуйте временные диаграммы для двух значений сопротивления потенциометрического датчика.
4. Чем определяются точностные возможности преобразователя?
5. Какое влияние на точность преобразования оказывает изменение постоянной времени интегратора и выходного сопротивления источника разнополярных образцовых напряжений?

Практическое занятие № 3 «Унифицирующий частотный преобразователь для работы с потенциометрическим датчиком»

3.1. Цель работы

Ознакомление с задачами и методами унифицирующих преобразователей, с работой унифицирующего преобразователя «сопротивление – частота», исследование его точностных параметров, линейность характеристики «вход – выход» в зависимости от различных постоянных времени, времязадающих цепей и выходного сопротивления источника образцового напряжения.

3.2. Описание лабораторной установки

Лабораторная установка состоит из макета преобразователя «сопротивление – частота», имитатора датчика сопротивления – магазинов сопротивления, цифрового частотомера и осциллографа.

Схема электрических соединений установки – макета преобразователя «сопротивление – частота» с обслуживающими приборами – приведена на рис. 3.1.

Включенному состоянию тумблеров соответствует верхнее положение.

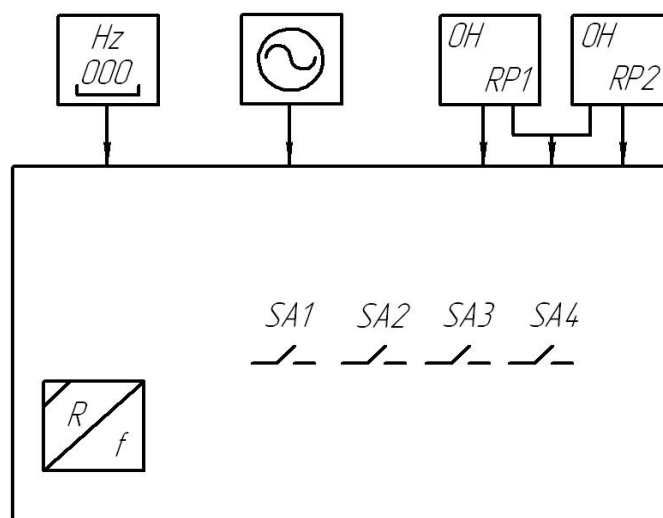


Рис. 3.1. Схема лабораторной установки

Основу лабораторной установки составляет унифицирующий преобразователь «сопротивление – частота», выполненный в виде отдельного стенда. Структурная схема этого преобразователя показана на рис. 3.2, временные диаграммы его работы – на рис. 3.3, принципиальная схема – на рис. 3.4.

В состав преобразователя входят следующие основные узлы: неинвертирующий интегратор (НИ), состоящий из операционного усилителя $DA1$ с дифференцирующей цепью отрицательной обратной связи, RC -цепью $R1.1$, $R1.2$, $C1$ и дополнительной интегрирующей RC -цепью $R2.1$, $R2.2$, $C2$; сравнивающее устройство (СУ), состоящее из компаратора напряжения $DA2$, на выход которого подключена диодно-резистивная цепь $R3$, $R4$, $R5$, $VD1$; потенциометрический датчик RP .

Датчик сопротивления подключается к выходным клеммам « RP » преобразователя «сопротивление – частота». Выходной сигнал представляет собой последовательность разнополярных импульсов с постоянной амплитудой, снимаемых с выхода сравнивающего устройства. Частота следования импульсов пропорциональна сопротивлению датчика RP .

В целом преобразователь представляет собой автоколебательную систему, в которой использован принцип развертывающего преобразования с изменением направления развертывания в примыкающих циклах, и поэтому процесс преобразования сопротивления в частоту приближается к процессу измерения на переменном токе.

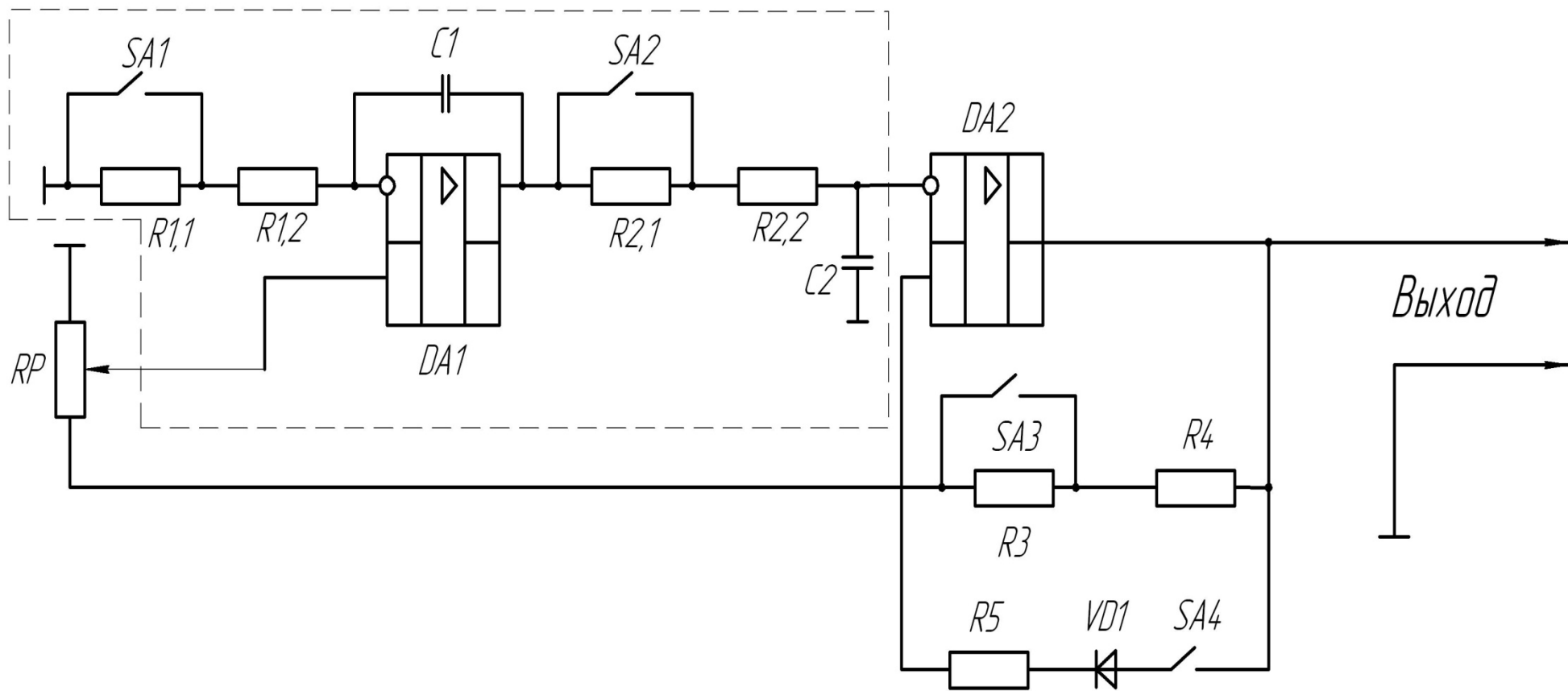


Рис. 3.2. Структурная схема преобразователя

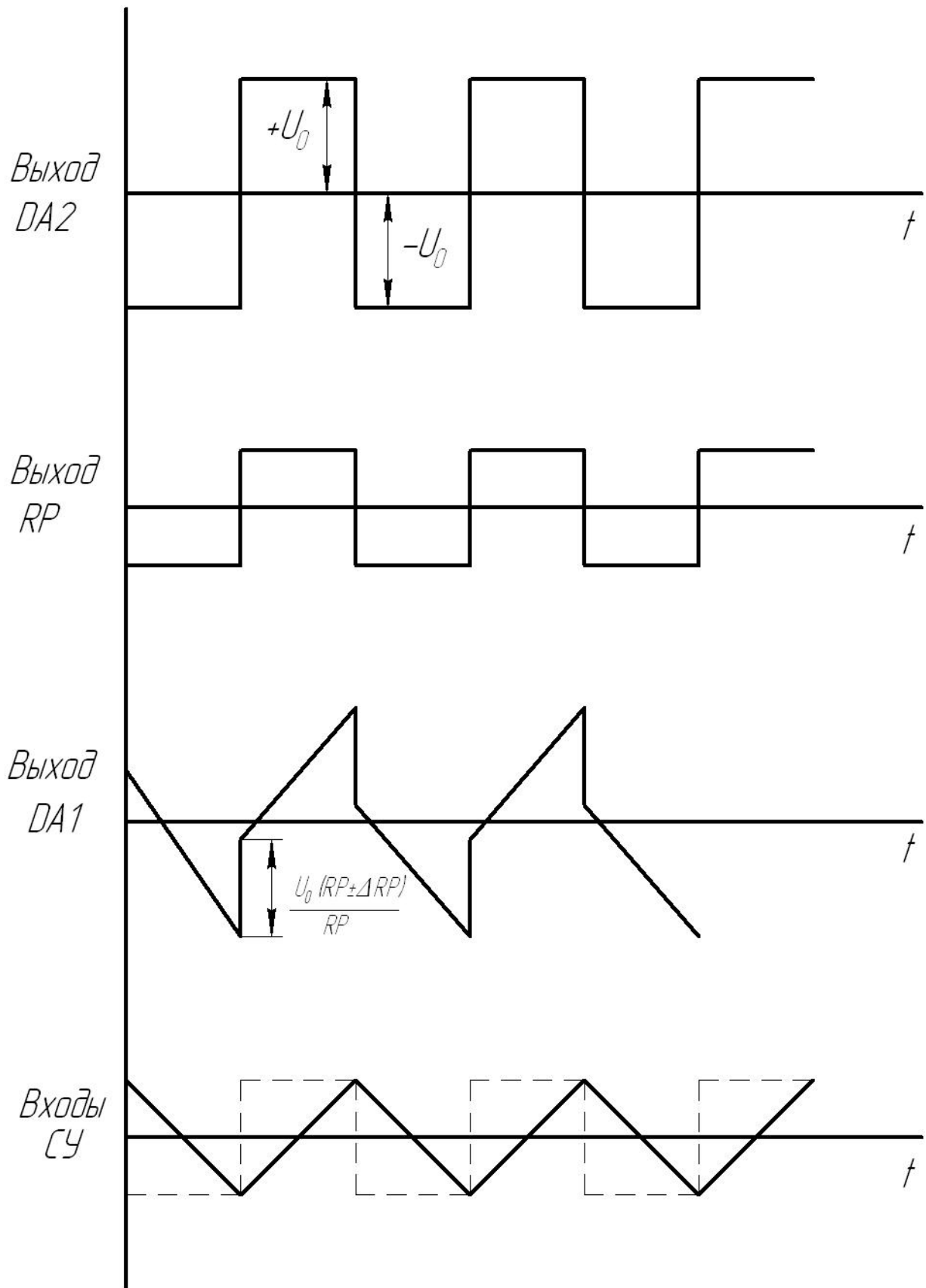


Рис. 3.3. Временные диаграммы

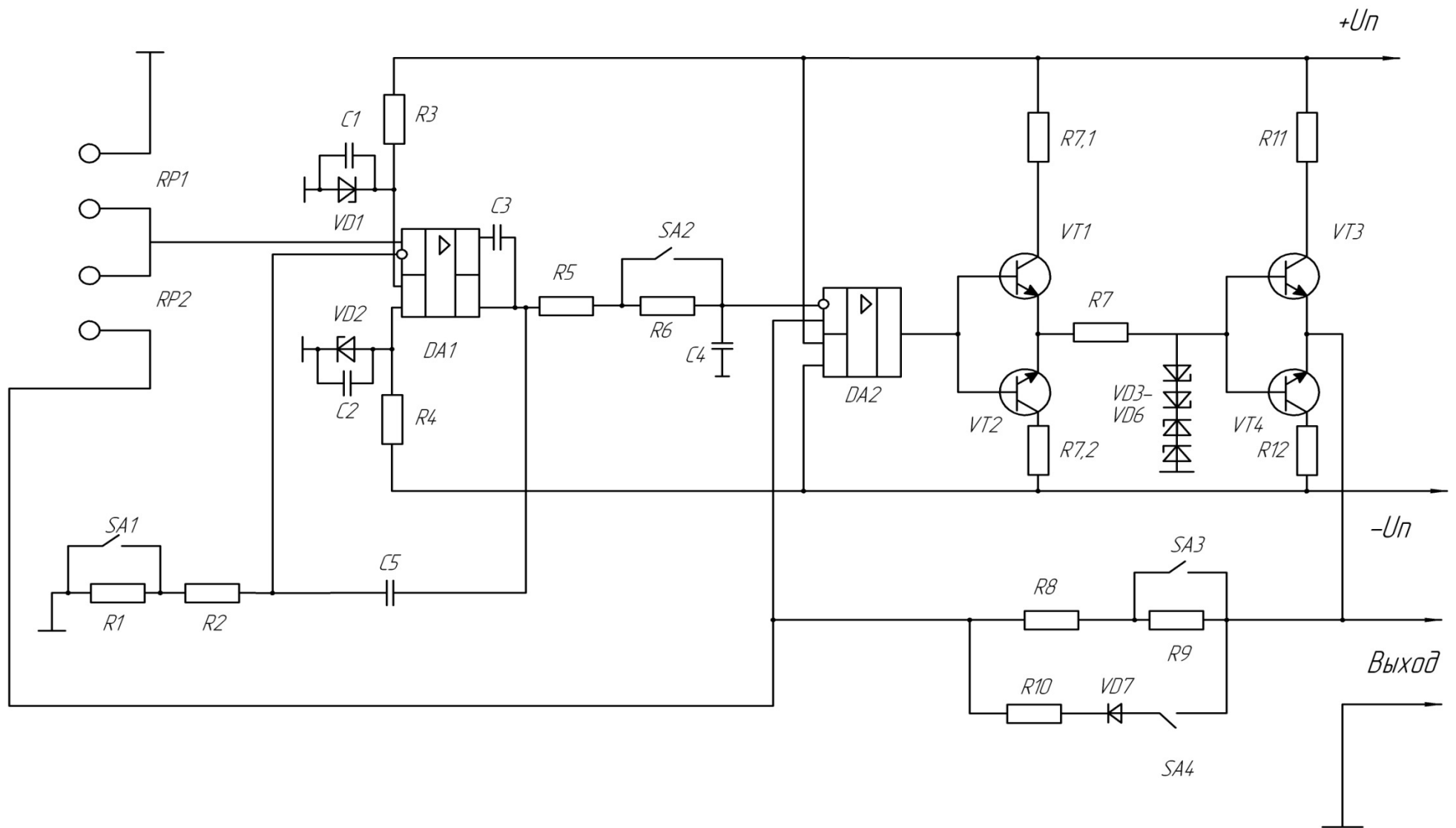


Рис. 3.4. Принципиальная электрическая схема преобразователя «сопротивление – частота»

На измерительную цепь (датчик RP) воздействуют импульсы прямоугольной формы с разной полярностью, равенство положительных и отрицательных амплитуд которых обеспечивает источник опорных сигналов. Он собран по схеме параметрического стабилизатора – цепь $R7, VD3 - VD6$. Измерительная цепь выполнена в виде делителя напряжения RP и подключена к неинвертирующему входу операционного усилителя $DA1$. Входной сигнал $DA1$, пропорциональный преобразуемому параметру, подается на устройство разветвления, в качестве которого используется интегратор, выполненный на элементах $R5, R6, C4$ (рис. 3.4).

Наклон линейно изменяющегося напряжения на выходе интегратора неизменен и зависит от выбранного значения постоянной времени RC .

Напряжение развертки поступает на инвертирующий вход $СУ$, а через делитель напряжения – $R3, R4, RP$ на неинвертирующий вход подается пороговое напряжение – часть опорного напряжения, вырабатываемого источником опорных сигналов. В момент равенства развертывающего и порогового напряжений устройство сравнения скачком изменяет полярность своего выходного напряжения, в результате происходит изменение знаков опорного и порогового напряжений и смена направления развертки.

Характерной особенностью рассмотренной схемы является то обстоятельство, что линейный характер зависимости «вход – выход» может быть обеспечен при равенстве постоянных времени RC -цепей на входе и выходе операционного усилителя $DA1$.

Функцию $СУ$ выполняет операционный усилитель $DA2$, включенный по схеме компаратора напряжений. Эмиттерный повторитель на транзисторах $VT1, VT2$ служит для упрочнения выхода операционного усилителя $DA1$, создания необходимого режима параметрического стабилизатора – цепь $R7, VD3 - VD6$.

Эмиттерный повторитель на транзисторах $VD3 - VD4$ разных типов проводимости обеспечивает необходимое выходное сопротивление источника опорных сигналов. В данном случае амплитуда опорных импульсов составит $\pm 6,4$ В.

Изменение полярности выходного напряжения преобразователя, как указывалось выше, происходит в момент равенства развертывающего U_p и порогового напряжения U_n на входах сравнивающего устройства, то уравнение преобразования может быть представлено в виде:

$$U_p = U_n,$$

где $U_n = \frac{4U_0RP}{(R3+R4+2RP)}$;

$$U_p = \frac{U_0 (RP \pm \Delta RP) 0,5T}{(R4 + R3 + 2RP)\tau}$$

$\tau = (R1.1 + R1.2)C1 = (R2.1 + R2.2)C2$ – постоянная времени интегратора;

$2RP$ – номинальное сопротивление датчика;

ΔRP – девиация сопротивления датчика.

Функция преобразования при этом может быть представлена следующим образом:

$$F = (1 \pm (\Delta RP / RP)) / 8\tau.$$

Ключи преобразователя $SA1$, $SA2$ служат для получения различных постоянных времени НИ, а ключи $SA3$, $SA4$ – различного выходного сопротивления источника опорных сигналов.

3.4. Порядок выполнения работы

Действия должны выполняться в следующей последовательности:

1. Подключить к лабораторному стенду магазин сопротивлений, осциллограф, частотомер.

2. Установить начальные значения сопротивлений плеч потенциометрического датчика на магазинах сопротивлений (табл. 3.1).

Примечание: невыполнение условий п. 2 приводит к выводу лабораторного стенда из рабочего состояния.

Таблица 3.1

Соотношение сопротивлений плеч потенциометрического датчика при перемещении подвижного контакта

$RP1$, Ом	100	150	200	250	300	350	400	450	500	550
$RP2$, кОм	1,9	1,85	1,8	1,75	1,7	1,65	1,6	1,55	1,5	1,45

3. Установить переключатель стенда «Питание» в положение «Вкл.» – стенд готов к работе.

4. Исследовать точностные характеристики преобразователя, линейность характеристики «вход – выход» при равенстве постоянных времени времязадающих цепей – все тумблеры включены. Определить погрешность нелинейности преобразователя.

При работе с имитатором датчика в виде магазинов сопротивления следует пользоваться табл. 3.1.

Экспериментальные данные занести в табл. 3.2.

Таблица 3.2

Экспериментальные данные исследования унифицирующего преобразователя

$\frac{\Delta RP}{RP}$	0,9	0,85	0,45
F , кГц				

Значение $\frac{\Delta RP}{RP}$ вычисляют по следующим формулам:

$$\frac{(RP + \Delta RP) - (RP - \Delta RP)}{2RP} = \frac{\Delta RP}{RP}$$

$(RP - \Delta RP) = RP1, (RP + \Delta RP) = RP2.$

Значения $RP1, RP2$ берутся в соответствии с табл. 3.1.

Так как номинальное сопротивление датчика равно $2RP = RP1 + RP2$, то из последнего уравнения видно, что $RP = 1$ кОм.

Погрешность нелинейности преобразователя определяют по формуле

$$\gamma = \frac{(F - F_p)_{\max}}{F_{\max} - F_{\min}}$$

где $(F - F_p)_{\max}$ – максимальное отклонение значения частоты F от ее расчетного значения F_p ;

F_{\max} и F_{\min} – значения частоты, соответствующие границам диапазона измерения активного сопротивления датчика (100 и 550 Ом).

Расчетную зависимость F_p получают путем линейной интерполяции значений частоты на границах диапазона, полученных экспериментально.

Построить график зависимости «вход – выход» согласно табл. 3.2.

5. Выполнить задания по п. 4 при двухкратном увеличении частоты $SA1, SA2$ включены, $SA3, SA4$ выключены.

6. Исследовать линейность преобразователя при различных соотношениях постоянных времени времязадающих цепей интегратора:

а) $SA3$ включен, остальные выключены;

б) $SA4$ включен, остальные выключены.

Выполнить указания п. 4.

7. Проверить влияние изменения выходного сопротивления источника опорных сигналов на линейность характеристики преобразования:

- а) $SA3$ включен, остальные выключены;
- б) $SA4$ включен, остальные выключены.

Выполнить указания п. 4.

8. Во всех случаях определить относительную приведенную погрешность преобразования.

9. Зарисовать осциллограммы напряжений и измерить осциллографом их временные и амплитудные параметры: RP , $DA1$, НИ, СУ при нескольких значениях $RP1$, $RP2$ в любом из пунктов.

3.5. Содержание отчета

В отчете должны быть представлены:

- 1) структурная схема преобразователя «сопротивление – частота»;
- 2) осциллограммы работы преобразователя;
- 3) таблицы с экспериментальными данными и графиками характеристик «вход – выход» преобразователя;
- 4) результаты расчетов;
- 5) выводы.

3.6. Контрольные вопросы

1. Объясните принцип действия преобразователя по структурной схеме.

2. Найдите на принципиальной схеме преобразователя его основные узлы: RP , НИ, СУ и источник опорных сигналов, выясните принцип их работы.

3. Поясните, как устраняется нелинейность преобразователя.

4. Расскажите, как влияет элементная база преобразователя на его метрологические характеристики.

5. Поясните, как влияет скорость переключения СУ на метрологические характеристики преобразователя.

Практическое занятие № 4 «Адаптивный временной дискретизатор»

4.1. Цель работы

Ознакомление с аналоговыми адаптивными временными дискретизаторами (АВД) и преобразователями погрешности аппроксимации и их применением в адаптивных измерительных системах.

4.2. Некоторые сведения из теории

Рост сложности объектов измерения приводит к резкому увеличению объема сообщения, что в свою очередь, требует увеличения пропускной способности канала связи, емкости устройств памяти, увеличивает загрузку устройств обработки данных. В значительной степени это объясняется тем, что наряду с важными, ценными для получателя сведениями по каналу связи передаются ненужные, избыточные сведения.

Американский инженер и механик К.Э. Шеннон (1916 – 2001) определил избыточность как часть сообщения или заданную величину, которая является несущественной и, следовательно, повторяющейся в том смысле, что при ее исключении полнота сообщения фактически сохраняется или, по крайней мере, может быть восстановлена.

Операциями уменьшения потока (сжатия) измерительной информации с сохранением возможности восстановления исходных данных являются операции адаптивной дискретизации непрерывных измеряемых величин и их аппроксимации с помощью приближающих функций минимальной сложности.

В настоящее время в многоканальных ИИС с целью уменьшения избыточности сообщений наибольшее применение находят методы адаптивной коммутации. Обобщенная структурная схема ИИС с адаптивной коммутацией показана на рис. 4.1.

В таких ИИС блок $АА_i$ определяет «активность» канала. По сигналу анализатора активности устройством выбора первоочередного ка-

нала вырабатывается решение о кодировании сигнала этого канала ИИС. Одновременно УВПК определяет и номер опрашиваемого в данный момент канала, который является адресом этого канала, необходимым для его опознания на приемной стороне ИИС.

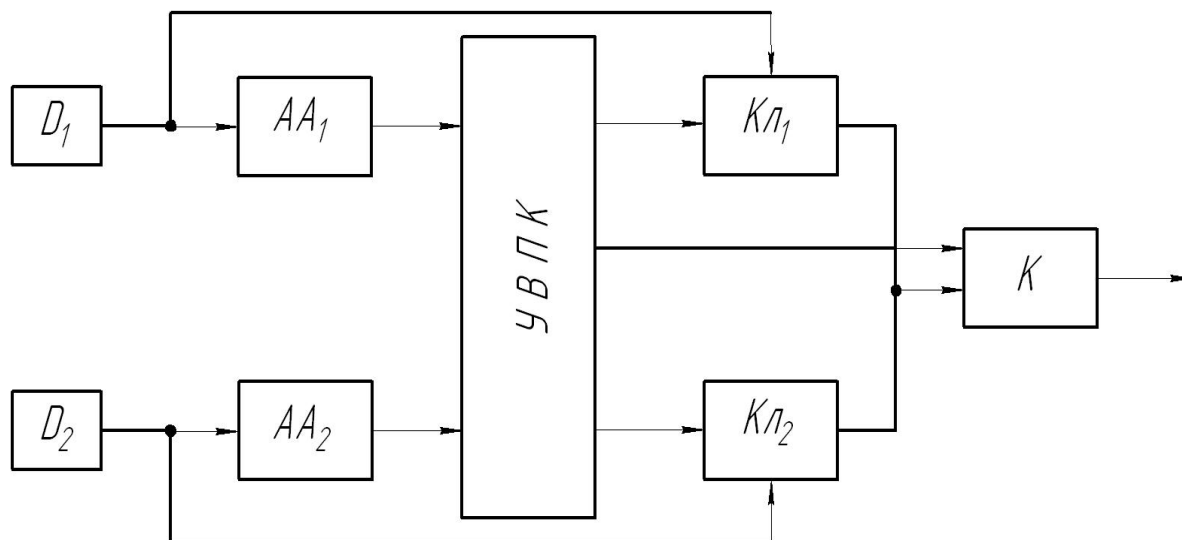


Рис. 4.1. Структурная схема ИИС с адаптивной коммутацией:

$D_1 - D_n$ – датчики информации; $AA_1 - AA_n$ – анализаторы активности каналов ИИС; УВПК – устройство выбора первоочередного канала; $Кл_1 - Кл_n$ – измерительные ключи; К – кодер ИИС

Очевидно, что в такой ИИС пропускная способность каждого канала – переменная величина, а пропускная способность и, соответственно, полоса частот, занимаемая такой системой в линии связи, не будет равна сумме максимальных пропускных способностей каждого канала, а будет в пределе многоканальной ИИС, равна сумме средних пропускных способностей каждого канала ИИС.

В большинстве ИИС основной характеристикой является точность, поскольку только ИИС с фиксированной точностью гарантирует восстановление формы измерительного сигнала. Поэтому на практике в качестве канальных анализаторов активности сигналов наибольшее распространение получили устройства, позволяющие определить величину текущей погрешности аппроксимации (дискретизации) $\varepsilon_g(t)$, и устройства, определяющие величину интервала дискретизации сигнала Δt_g таким образом, что при известном способе его

восстановления на каждом интервале дискретизации Δt_i погрешность дискретизации в той или иной метрике остается неизменной с точностью до аппаратной погрешности AA . Первая группа устройств получила название преобразователей погрешности аппроксимации (ППА), а вторая – адаптивных временных дискретизаторов (АВД).

Заметим, что большинство АВД строятся на базе ППА, в которых для этой цели на выходе устанавливается схема сравнения и ноль – орган, на один вход которого подается уставка, равная величине желаемой погрешности аппроксимации ε_g . При равенстве текущей погрешности аппроксимации $\varepsilon_g(t)$ заданной ε_g выдается команда на окончание интервала дискретизации.

Особенностью экстраполяционного способа воспроизведения исследуемой величины по дискретным данным является то, что уже в начале участка экстраполяции можно получить все необходимые данные для построения экстраполирующего полинома, что существенно упрощает построение устройств АВД. Для того чтобы максимальная погрешность воспроизведения на всех участках экстраполяции была одинаковой и равна допустимому значению ε_g , необходимо:

а) в начальный момент t_{i-1} (рис. 4.2) каждого участка экстраполяции ($t_{i-1} < t < t_i$) моделировать экстраполирующий полином $x^*(t)$ заданного порядка n , уравнение которого определяется членами разложения исследуемой величины $x(t)$ в ряд Тейлора;

б) начиная с момента t_{i-1} производить непрерывное слежение за отклонением этого экстраполирующего полинома от исследуемой величины

$$\varepsilon(t) = |x(t) - x^*(t)|,$$

т.е. за текущей абсолютной погрешностью воспроизведения;

в) в момент выполнения равенства

$$|x(t) - x^*(t)| = \varepsilon_g \tag{4.1}$$

произвести измерение исследуемой величины $x(t_i)$, ее производных $x'(t_i), \dots, x^{(n)}(t_i)$ и времени t_i ;

г) зарегистрировать всю полученную информацию и, кроме того, использовать ее для моделирования экстраполирующего полинома на следующем $(i+1)$ участке.

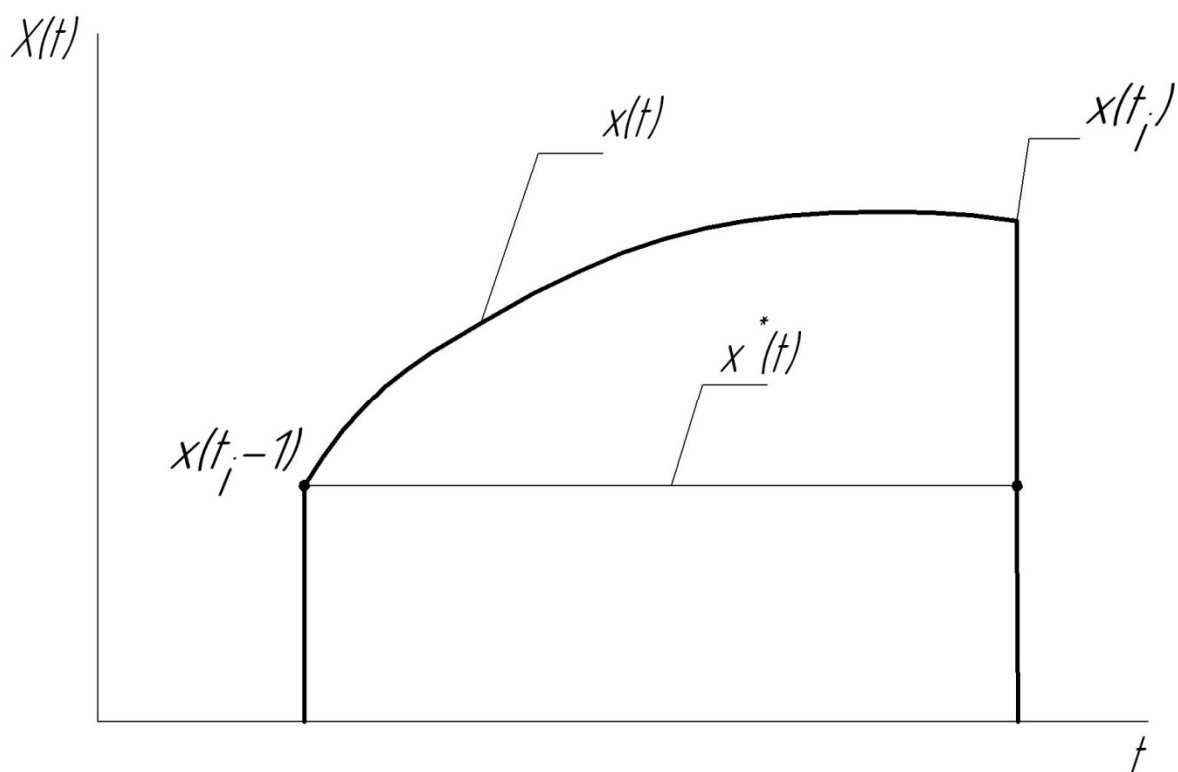


Рис. 4.2. Экстраполяционное восстановление сигнала

Если для воспроизведения выбран экстраполирующий полином нулевого порядка (способ ступенчатой аппроксимации), то значение его на i -м участке (рис. 4.2) определяется как

$$x_i^*(t) = x(t_{i-1}),$$

и в соответствии с равенством (4.1) последующее измерение должно быть воспроизведено в момент выполнения равенства

$$|x(t_{i-1}) - x(t_i)| = \varepsilon_g. \quad (4.2)$$

Определение этого момента производится устройством АВД, схема которого приведена на рис. 4.3.

Ключ 1 замыкается на короткое время в начальный момент каждого участка экстраполяции t_{i-1} , и запоминающий блок 2 запоминает значение исследуемой величины $x(t_{i-1})$, соответствующее этому моменту.

На вычитающий блок 3 непрерывно подается текущее значение исследуемой величины $x(t)$ и ее записанное значение $x(t_{i-1})$.

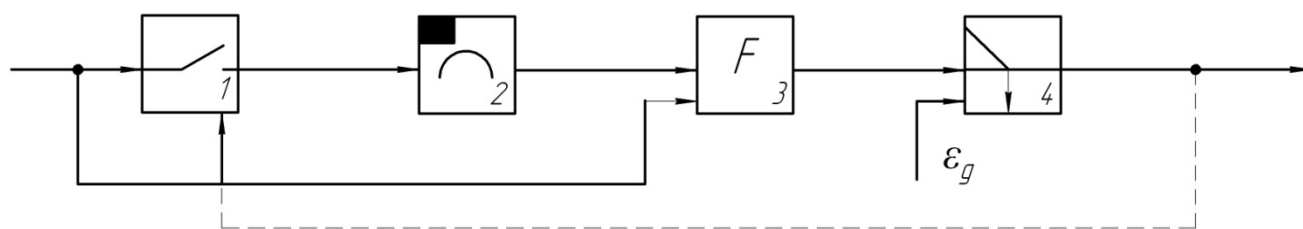


Рис. 4.3. Обобщенная схема устройства адаптивного временного дискретизатора

Текущее приращение исследуемой величины

$$\Delta x(t) = x(t_i) - x(t_{i-1})$$

с блока 3 поступает на блок управления 4, который в момент выполнения равенства (4.2) выдает командный импульс на измерение и возвращение устройства АД в исходное состояние.

Здесь существенные (безизбыточные) дискреты x_i имеют индекс i .

Аналогичным образом, в соответствии с уравнением (4.1) может быть синтезирован алгоритм и составлена схема устройства АД для экстраполирующего полинома любого порядка.

4.3. Описание лабораторной установки

Лабораторная установка состоит из модуля АД, осциллографа и генератора звуковых частот. Модуль АД выполнен в виде конструктивно законченного блока с сетевым питанием.

Адаптивный временной дискретизатор работает следующим образом (рис. 4.4): входное напряжение, пропорциональное измеряемой физической величине, одновременно поступает на входы вычитающего блока, выполненного на микросхеме $DA2$, и ключа, реализованного на транзисторе $VT1$.

Предположим, что в некоторый момент времени t_{i-1} устройство вырабатывает команду на измерение. В этот же момент выходным импульсом схемы запускается ждущий режим мультивибратор (ЖМ) (микросхема $DD2$), формирующий импульс нулевого уровня ТТЛ длительностью порядка 20 мкс. Этим импульсом открывается транзистор $VT1$ и подключает исследуемый сигнал ко входу запоминающего блока ЗБ.

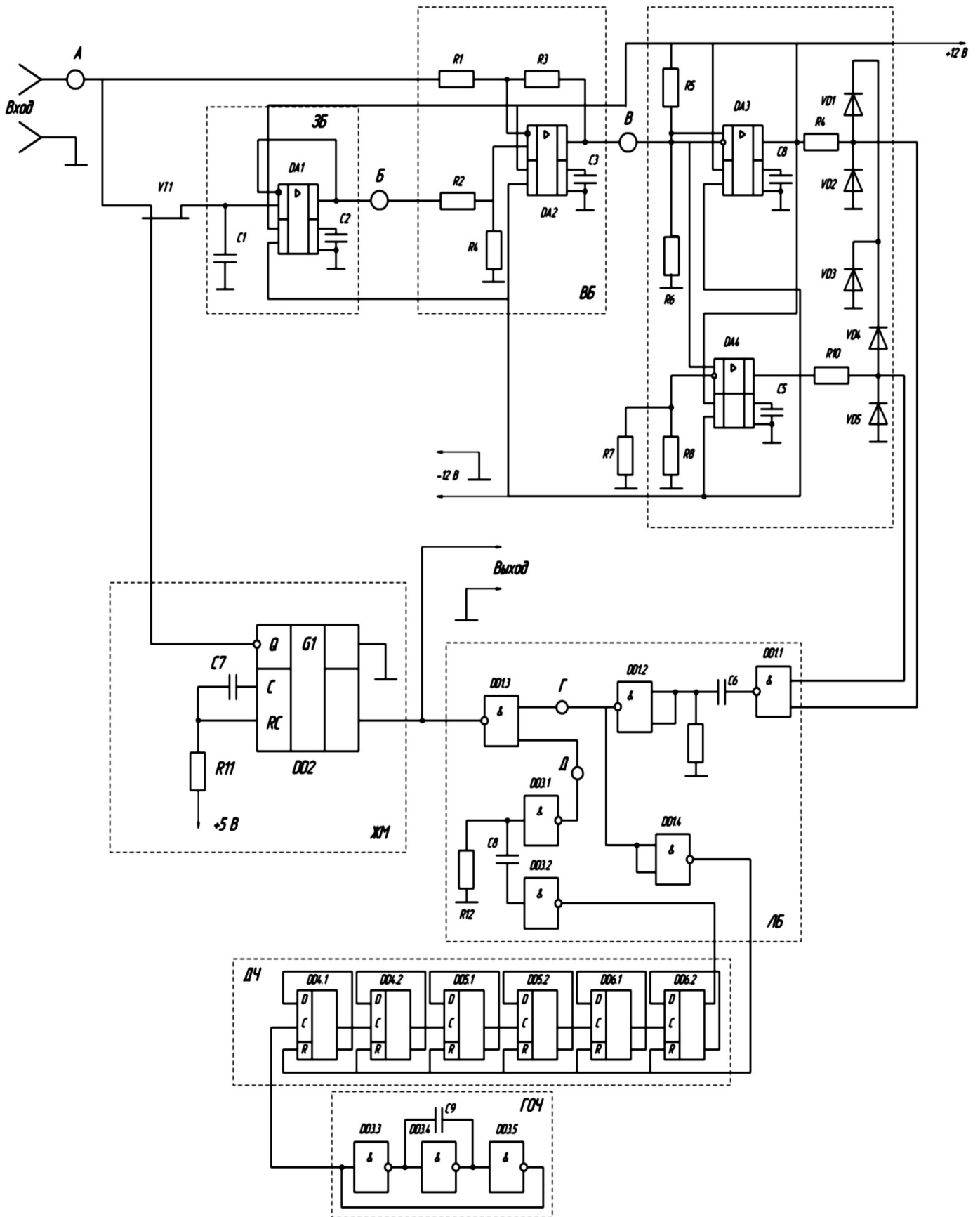


Рис. 4.4. Принципиальная схема адаптивного временного дискретизатора

Запоминающий блок включает в себя запоминающий конденсатор $C1$ и повторитель напряжения, реализованный на основе дифференциального усилителя (микросхема $DA1$). За время действия импульса ЖМ конденсатор $C1$ заряжается до значения входного сигнала $x(t_{i-1})$. По окончании этого импульса транзистор $VT1$ закрывается единичным уровнем ТТЛ с выхода микросхемы $DD2$. Повторитель напряжения обеспечивает большую постоянную времени разряда конденсатора $C1$, так как последний должен сохранить в памяти значение сигнала $x(t_{i-1})$ в течение достаточно длительного времени (длительность максимально возможного такта работы устройства АД составляет десятки миллисекунд).

Выходное напряжение запоминающего блока поступает на второй вход вычитающего блока (BB), на выходе которого формируется сигнал

$$\Delta x(t) = x(t_i) - x(t_{i-1})$$

и подается на блок сравнения (BC). Блок сравнения оценивает текущее значение приращения исследуемого сигнала $\Delta x(t)$ и выдает команду на измерение в момент времени, когда $\Delta x(t)$ по абсолютному значению достигает наперед заданного допустимого значения погрешности дискретизации ε_g . Оценка по абсолютному значению производится сравнением $\Delta x(t)$ с двумя опорными уровнями напряжения: положительным $+2,7$ В, задаваемым делителем $R5, R6$, и отрицательным $-2,7$ В, формируемым делителем $R7, R8$.

Поскольку коэффициент усиления $DA2$ (BB) равен 100, то ε_g по абсолютному значению составляет 0,027 В или при уровне входного сигнала порядка 3В, $\delta_g = 1\%$.

В качестве элементов сравнения используются дифференциальные усилители $DA3$ и $DA4$, включенные в режиме компаратора. На один из входов каждого из них подается опорный уровень (положительный или отрицательный), на другой – сигнал $\Delta x(t)$. При выполнении неравенства $\Delta x(t) < |U_{оп}|$ оба дифференциальных усилителя находятся в состоянии насыщения, причем выходное напряжение

у обоих усилителей положительно. При превышении $\Delta x(t)$ одного из опорных уровней полярность выходного напряжения соответствующего усилителя изменяется на противоположную. Это напряжение, пройдя через соответствующий формирователь-ограничитель, выполненный на диодах $VD1$, $VD2$ и резисторе $R9$ для усилителя $DA3$ и, соответственно, $VD3$, $VD4$ и $R10$ для $DA4$, поступает на логический блок. Формирователи-ограничители предназначены для согласования выходного потенциала микросхем с логическими уровнями ТТЛ цифровых микросхем.

Напряжение с выхода одного из усилителей $DA3$ и $DA4$ поступает на вход логического элемента $DD1.1$, реализующего функцию И-НЕ, проходит через дифференцирующую цепочку $C6$, $R11$, формирующую короткий единичный импульс.

Этот импульс дважды инвертируется $DD1.2$, $DD1.4$ и поступает на шину сброса делителя частоты $D4$, собранного на D -триггерах $DD4 - DD6$, блокируя его работу. Тот же импульс проходит через инвертор $DD1.2$ и элемент И-НЕ ($DD1.3$) на выход схемы, подавая команду на измерение. При этом запускается мультивибратор, вследствие чего вновь открывается ключ $VT1$, и на конденсаторе фиксируется новое значение сигнала $x(t_i)$. В дальнейшем цикл работы АДВ повторяется.

Если выходной сигнал сохраняет постоянное значение, часть устройства, осуществляющая АДВ, перестает функционировать. В этом случае автоматически осуществляется режим равномерной временной дискретизации (РВД).

Такт измерений задается с помощью генератора опорной частоты ГОЧ (элементы $DD3.3 - DD3.5$) и делителя частоты $D4$. В описываемом режиме блокирующие импульсы с выхода $DD1.4$ на сброс делителя не поступают, поэтому на его выходе имеется сигнал постоянной частоты, который, пройдя через формирующую цепочку (элементы $DD3.1$, $DD3.2$, $R13$, $C8$) и элемент И-НЕ ($DD1.3$), поступает на выход схемы и подает команду на последующее измерение, а также запускает ЖМ. Тем самым исключается возможность ложных срабатываний АДВ, обусловленных зарядом конденсатора $C1$ входным током $DA1$.

Структурная схема установки для исследования АВД показана на рис. 4.5.

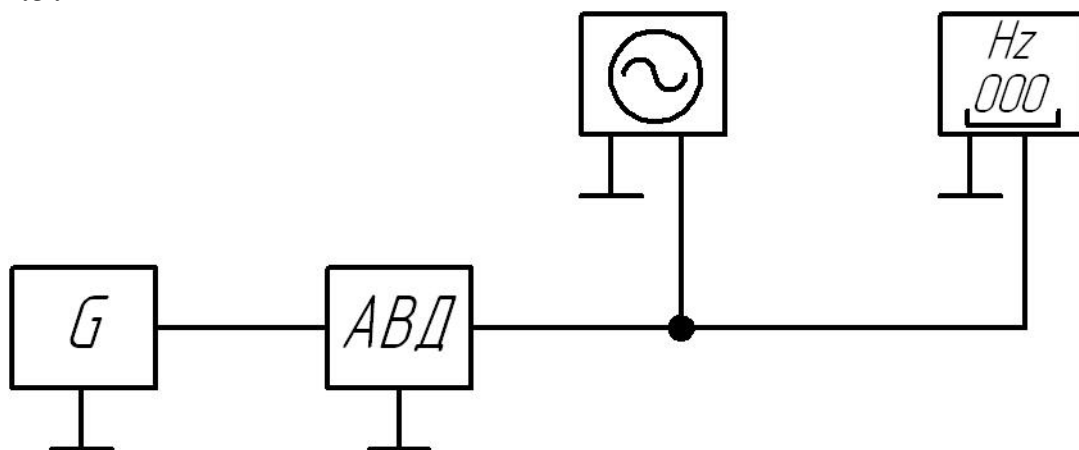


Рис. 4.5. Структурная схема установки для исследования АВД

На передней панели АВД выделены органы управления стенда: тумблеры «АВД-РВД» (переключает режимы дискретизации); «ВХ - \square » (в положении «ВХ» подключается внешний генератор сигнала, в положении « \square » – внутренний генератор сигнала специальной формы), «СЕТЬ 0-1» (положение «1» соответствует включению питания).

4.4. Порядок выполнения работы

Действия должны выполняться в следующей последовательности:

1. Ознакомиться с принципом действия устройства АВД. Тщательно изучить принципиальную схему исследуемых устройств АВД (рис. 4.4). По принципиальной схеме построить структурную схему устройства АВД.

2. Произвести экспериментальную оценку коэффициент эффективности устройства АВД. Для этого выполнить следующие операции:

а) собрать схему для проведения испытаний;

б) включить питание устройства АВД и произвести предварительный прогрев в течение 15 минут;

в) убедиться, что при отсутствии переменной составляющей на входе устройство работает в режиме РВД с частотой измерения, определяемой периодом выходного сигнала ДЧ. Для этого посмотреть с помощью осциллографа процесс в точке Д схемы (делитель частоты и схемы $DD1.3$ и $DD3$ должны функционировать);

г) подать на вход устройства АВД сигнал $u(t) = U_m \sin(2\pi ft)$. Установить амплитуду переменной составляющей, равной 3 В (контролируется осциллографом), а значение частоты в пределах от 50 до 100 Гц. Посмотреть осциллограммы процессов в точках А – Д и нарисовать временную диаграмму работы устройства АВД, изобразив на ней эпюры напряжений во всех указанных точках;

д) продумать методику и экспериментально определить оценку математического ожидания $M[\Delta t_{\text{АВД}}]$ длины участков воспроизведения при АВД для пяти значений входного сигнала, заданных преподавателем. Амплитуда входного сигнала должна быть постоянной и равной 3 В.

3. Подсчитать коэффициент эффективности для каждого случая (значения частоты входного синусоидального сигнала) по формуле:

$$K_3 = \frac{M[\Delta t_{\text{АВД}}]}{\Delta t_{\text{РВД}}},$$

где $\Delta t_{\text{РВД}} = t_i - t_{i-1}$ – длина участка воспроизведения при РВД, подсчитанная по формуле:

$$|\varepsilon_{m_i}| = |\dot{U}_{m_i}|(t_i - t_{i-1}) = |\dot{U}_{m_i}| \Delta t_i$$

где ε_{m_i} – абсолютная погрешность дискретизации;

$\Delta t_i = t_i - t_{i-1}$ – протяженность i -го участка, зависящая от максимального значения первой производной на участке для случая максимальных значений амплитуды и частоты входного сигнала.

4. Построить график зависимости коэффициента эффективности от частоты входного сигнала и сделать выводы по работе.

4.5. Содержание отчета

В отчете должны быть представлены:

- 1) структурная схема устройства АВД;
- 2) результаты экспериментальных исследований и расчетов;
- 3) график зависимости $K_3 = \varphi(f)$;
- 4) выводы по работе.

4.6. Контрольные вопросы

1. Чем вызвана необходимость сжатия измерительной информации? Поясните на примере.

2. В чем заключается метод адаптивной коммутации?
3. Что такое ППА и АВД?
4. На чем основан принцип действия устройства АВД?
5. Поясните принцип действия устройства АВД.
6. Объясните сделанные по работе выводы.

Практическое занятие № 5 **«Система телеизмерения температуры** **с временным разделением каналов»**

5.1. Цель работы

Изучение принципа действия и экспериментальное исследование системы телеизмерения температуры с временным разделением каналов.

5.2. Некоторые сведения из теории

Передача большого объема измерительной информации в информационно-измерительных системах наиболее часто производится с помощью временного разделения каналов, т.е. последовательно во времени. При этом время каждому из n сигналов, которые должны быть переданы, линия связи (ЛС) предоставляется поочередно: сначала за промежуток времени t_1 передается сигнал 1, за промежуток t_2 – сигнал 2 и т.д. Таким образом, при временном разделении (временном уплотнении) каналов каждый сигнал занимает свой временной интервал, не занятый другим сигналом. Время, отводимое для передачи всех сигналов, называется циклом.

Если в пределах отведенного для канала временного интервала сигнал состоит только из одного импульса длительностью τ , то полоса частот для его передачи определяется только его длительностью согласно выражению

$$\Delta f = c/\tau,$$

где $c = 0,5 \dots 1$.

Если сигнал состоит из кодовой комбинации или в различных временных интервалах следуют импульсы разной длительности (на-

пример, при широтно-импульсной модуляции), то полоса частот будет определяться длительностью самого короткого импульса. Так как сигналы передаются поочередно во времени, то и все каналы поочередно используют одну и ту же полосу частот.

Между информационными временными интервалами, в которых передаются сообщения, необходимы защитные временные интервалы во избежание взаимного влияния канала на канал, т.е. переходных искажений. Взаимное влияние может произойти при излишнем ограничении полосы пропускания, вследствие чего существенно искажается форма фронтов импульсов, задний фронт сильно растягивается во времени и перекрывается последующим импульсом. При правильном выборе полосы пропускания, а также соотношения между длительностью импульсов и паузой между ними взаимное влияние каналов нетрудно предотвратить.

Для осуществления временного разделения используются распределители (коммутаторы), один из которых устанавливается на передающей стороне, а другой – на приемной. Процесс разделения сигналов во времени показан на рис. 5.1.

С помощью коммутатора K_1 к передающему устройству Пд (в простейшем случае усилителю мощности) поочередно подключаются датчики $D_1 \dots D_n$. На приемной стороне после усиления в приемнике Пр сигналы разделяются коммутатором K_2 синхронно связанным с K_1 . Сигналы, соответствующие каждому каналу, после демодуляции в DM_i поступает на свои средства воспроизведения информации $СВИ_i$. Коммутаторы переключаются в соответствии с сигналами, вырабатываемыми устройствами управления коммутатора $УУК_1$ и $УУК_2$ (распределители импульсов, цифровые счетчики и т.д.).

Синхронизация режимов на передающих и приемной сторонах осуществляется с помощью генераторов GN_1 и GN_2 . Первый из них (GN_1) вырабатывает импульсы синхронизации, отличающиеся каким-либо образом от сигналов, несущих измерительную информацию (например, амплитудой и длительностью). Эти импульсы передаются по линии связи и воспринимаются синхронизирующим устройством приемника GN_2 , которое через $УУК_2$ переключает коммутатор K_2 .

5.3. Описание лабораторной установки

Лабораторная установка состоит из лабораторного стенда, содержащего платиновые терморезисторы, магазина сопротивления, имитирующего преобразователь температуры, и электронного осциллографа.

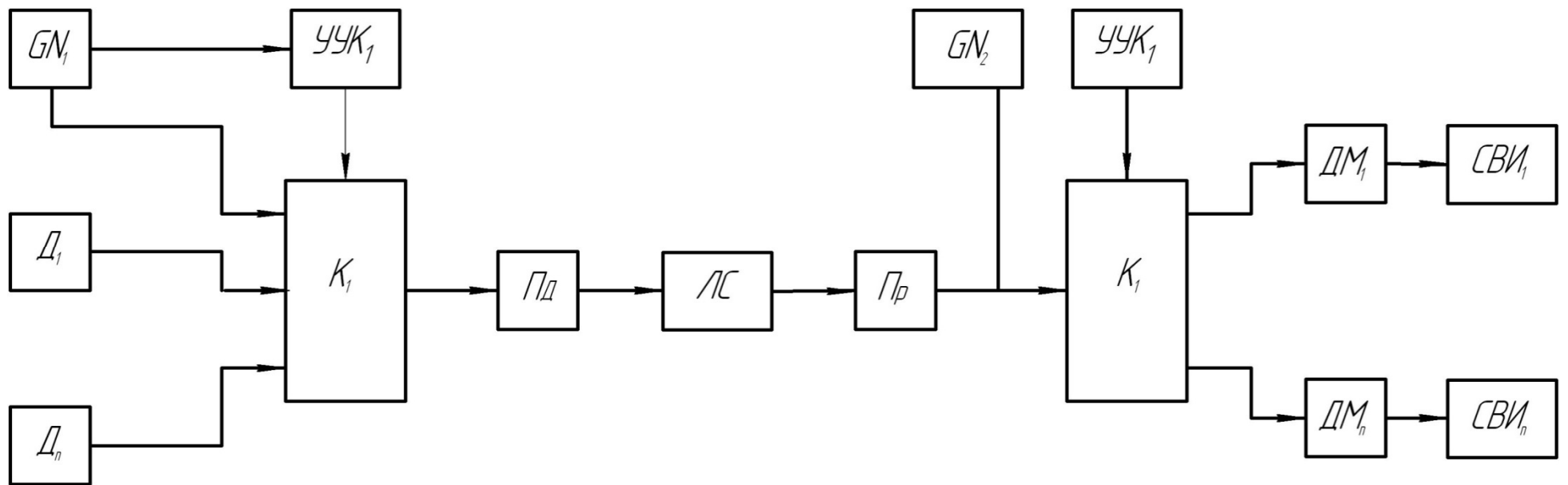


Рис. 5.1. Структурная схема системы с временным разделением каналов

Лабораторный стенд является конструктивным воплощением исследуемой системы. Ее особенностью является то, что по одной линии связи передается напряжение питания и импульсы синхронизации, а сама измерительная информация не передается. Система с целью упрощения имеет только два канала измерения температуры. Для индикации ее значений по обоим каналам используется одно и то же цифровое табло.

На контролируемых пунктах размещены измерительные устройства каналов 1 и 2 (рис. 5.2), которые являются идентичными и взаимозаменяемыми. На пункте управления, соединенном с контролируемыми пунктами линией связи, располагается базовый блок. Последний состоит из устройства управления $УУ$; генератора синхроимпульсов GN ; счетчика синхроимпульсов за период измерения; регистра RG ; дешифратора (Д), преобразующего двоичный код в код управления семисегментным индикатором; цифрового табло (Ц) и блока питания, формирующего напряжение питания, передаваемое через ЛС.

В состав каждого из измерительных каналов входят первичный измерительный преобразователь $ПИП_i$ (термометр сопротивления); преобразователь сопротивления в напряжение $ПСН_i$ с компенсацией начального значения сопротивления; счетчик импульсов $СТ_i$, приходящих по ЛС; цифроаналоговый преобразователь $ЦАП_i$, устройство сравнения $УС_i$, осуществляющее сравнение напряжения, пропорционального измеряемой температуре и напряжения на выходе ЦАП; одновибратора $G1_i$, транзистора VT_i и блока питания $БП_i$.

В системе реализуется временное разделение каналов. Для этого используется генератор импульсов, входящий в состав устройства управления (УУ), который через усилитель мощности переключает магнитоуправляемые контакты $ЛК - ПК$ реле. При этом меняется полярность проводов линии связи. Выбор измерительных каналов осуществляется в зависимости от полярности проводов ЛС диодами VD_{11} (канал 1) и VD_{21} (канал 2). Диоды VD_{12} и VD_{22} коммутируют соответствующие блоки питания $БП_1$ и $БП_2$ измерительных каналов. В системе также предусмотрен ручной режим опроса каналов.

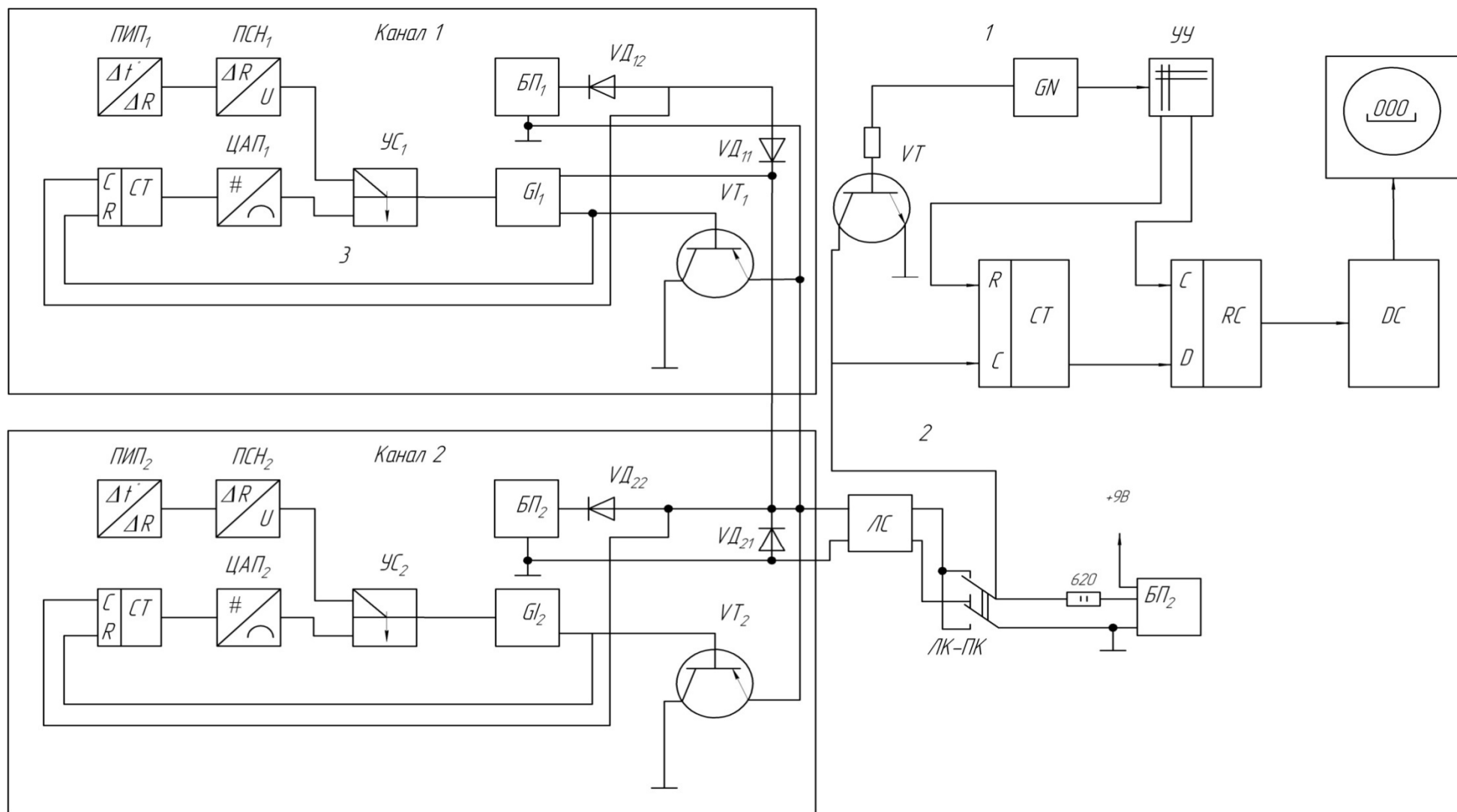


Рис. 5.2. Структурная схема двухканальной системы измерения температур

При работе системы десятиразрядный счетчик $СТ_i$ выбранного i -го канала осуществляет подсчет числа импульсов, приходящих по линии связи от генератора GN . Выходной код счетчика с помощью ЦАП $_i$ преобразуется в напряжение, которое подается на один из выходов УС $_i$. На его второй вход поступает напряжение с выхода ПСН $_i$, пропорциональное измеряемой температуре. Как только напряжение на выходе ЦАП $_i$ сравнивается с уровнем напряжения ПСН $_i$, устройство сравнения УС $_i$ запускает одновибратор $Г1_i$. Выходной импульс одновибратора сбрасывает счетчик $СТ_i$ и открывает ключ VT_i , который соединяет сигнальный провод ЛС с общим. В результате напряжение ЛС падает, а ток увеличивается.

Счетчик базового блока СТ начинает считать синхроимпульсы одновременно со счетчиком выбранного измерительного канала и прекращает счет в момент срабатывания соответствующего транзисторного ключа. Таким образом, цифровые коды счетчиков $СТ_i$ и СТ равны. При шунтировании ЛС счетчик СТ останавливается, устройство управления выдает сигнал на перезапись его кода в буферный регистр RG , а также – с необходимой задержкой сигнал сброса счетчика в нуль. Далее с помощью дешифратора (Д) код регистра преобразуется в код управления индикатором, и информация об измеряемой температуре отображается на цифровом табло (ЦТ). После этого цикл измерения повторяется.

5.4. Порядок выполнения работы

Действия выполняются в следующей последовательности:

1. Включить стенд (тумблер на задней панели стенда) и дать ему прогреться в течение 10 – 15 минут при работе в автоматическом режиме (при этом крышка с закрепленными на ней датчиками должна быть открыта).

2. Построить номинальную статистическую характеристику датчика температуры с учетом того, что в качестве последнего используется термометр сопротивления ТСП-1079 ГОСТ 6651-94 (градуировочная характеристика 100П, $W_{100}=R_{100}/R_0=1,391$, класс допуска 0,1 %).

3. Зафиксировать значения температуры в лаборатории по обоим каналам при работе как в автоматическом, так и в ручном режимах.

4. Используя в качестве имитатора датчика магазин сопротивления МСР (подключается кнопкой на задней панели стенда), снять реальную функцию преобразования системы по одному каналу. Полученные данные занести в табл. 5.1.

Таблица 5.1

Теоретические и экспериментальные данные исследования характеристики платинового датчика температуры

$t_{\text{теор}}, ^\circ\text{C}$	0	10		100
$R, \text{ Ом}$				
$t_{\text{экс}}, ^\circ\text{C}$				

5. Для двух точек диапазона измерения с помощью электронного осциллографа снять временные диаграммы в точках, указанных на структурной схеме стенда.

6. Построить в одной системе координат номинальную и реальную функции преобразования. Оценить вид и величину погрешности.

7. Определить зону нечувствительности в начале и в конце диапазона и сравнить ее с теоретической.

5.5. Содержание отчета

В отчете должны быть представлены:

- 1) структурная схема стенда;
- 2) временные диаграммы;
- 3) результаты экспериментов и графиков;
- 4) выводы по п.п. 3, 4, 6, 7.

5.6. Контрольные вопросы

1. Поясните, в чем заключается временное разделение каналов.
2. Какую полосу частот занимают сигналы при временном разделении каналов?
3. Поясните источники методических погрешностей систем с временным разделением каналов.
4. Поясните принцип построения и работу лабораторной системы измерения температуры.
5. Предложите различные варианты увеличения числа каналов исследуемой системы.
6. Назовите источники погрешностей лабораторной системы измерения температуры.

Практическое занятие № 6 «Частотная система телеизмерения с частотным разделением каналов»

6.1. Цель работы

Изучение принципа действия и экспериментальное исследование частотной системы телеизмерения с частотным разделением каналов.

6.2. Некоторые сведения из теории

В частотных системах телеизмерения информативным параметром сигнала, передаваемого по каналу связи, является частота электрических колебаний.

Частотные системы телеизмерения обладают такими основными преимуществами, как независимость точности передачи информации от изменения параметров линии связи и простота реализации различных методов уплотнения каналов, например, временного и частного. В отличие от измерительных систем интенсивности в данном случае не предъявляется жестких требований к точности соответствующей реализующей аппаратуры (например, к коммутаторам при временном уплотнении и к устройствам модуляции и демодуляции сигналов при частотном уплотнении).

Частотное разделение сигналов в линии связи (ЛС) позволяет организовать на ней несколько независимо и параллельно действующих частотных каналов связи (КС) путем выделения каждому из них своей полосы частот f_j . Это значит, что при частотном уплотнении каждый сигнал занимает свой частотный интервал, не занятый другими сигналами, т.е. каждому из n сигналов, которые должны передаваться, присваивается своя частота: сигналу 1 – f_1 , сигналу 2 – f_2 и сигналу n – f_n .

Структурная схема частотной системы телеизмерения с частотным разделением каналов представлена на рис. 6.1.

Сигнал с j -го датчика (Д) поступает на частотный преобразователь ЧП $_j$, осуществляющий, например, преобразование вида:

$$f_j = kY_j,$$

где f_j – частота выходного сигнала ЧП $_j$;

k – коэффициент пропорциональности;

Y_j – выходная величина (например, напряжение постоянного тока) датчика, являющаяся функцией измеряемой физической величины X_j .

Если в системе применяются частотные датчики, то необходимость в частотных преобразователях отпадает, так как сам датчик реализует преобразование $X_j - f_j$.

Каждому сигналу в ЛС выделена определенная полоса частот. Модуляция в модуляторах M_j осуществляется по амплитуде, т.е. амплитуда несущего колебания, генерируемого генераторами $ГН_j$, изменяется в соответствии с законом изменения во времени выходной величины $ЧП_j$. Частота $ГН_j$ соответствует, например, нижней или верхней граничной частоте полосы пропускания, отведенной данному j -му каналу. Это зависит от настройки полосовых фильтров $ПФ_j$ на передающей стороне, которые могут пропускать верхнюю и нижнюю боковые частоты амплитудно-модулированного колебания.

Выходные сигналы полосовых фильтров $ПФ_j$ суммируются (смешиваются) и поступают в линию связи (ЛС).

На приемной стороне суммарный сигнал, предварительно усиленный широкополосным усилителем, поступает параллельно на линейку полосовых фильтров $ПФ_j$, полностью аналогичных соответствующим на передающей стороне. Таким образом, осуществляется выделение несущих колебаний в каждом из каналов. Далее с помощью демодуляторов $ДМ_j$ и фильтров низкой частоты $ФНЧ_j$ происходит восстановление исходного переданного колебания по каждому из каналов и выдача его на соответствующее средство воспроизведения информации (например, цифровой частотомер с индикацией или регистрацией и т.п.).

6.3. Описание лабораторной установки

Лабораторная установка состоит из лабораторного стенда, электронного осциллографа, цифрового вольтметра и цифрового частотомера.

Лабораторный стенд является упрощенным вариантом реальной частотной системы телеизмерения. Отличие исследуемой схемы от реальной (рис. 6.2) состоит в том, что с целью упрощения она содержит лишь два канала, причем в первом из них преобразование частот (перенос спектра) не производится, так как ему в линии связи отведена полоса частот от 0 до 1,5 кГц.

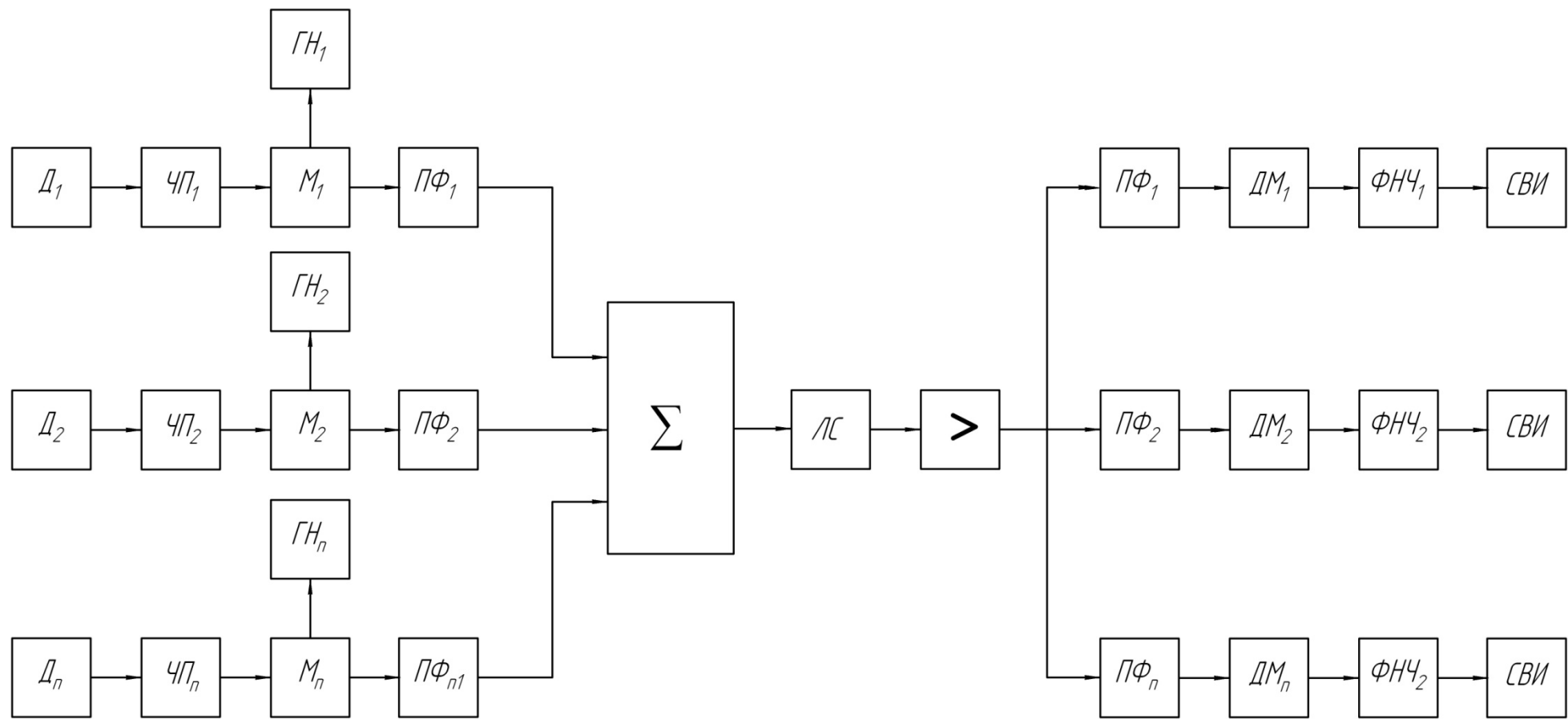


Рис. 6.1. Структурная схема системы с частотным разделением каналов

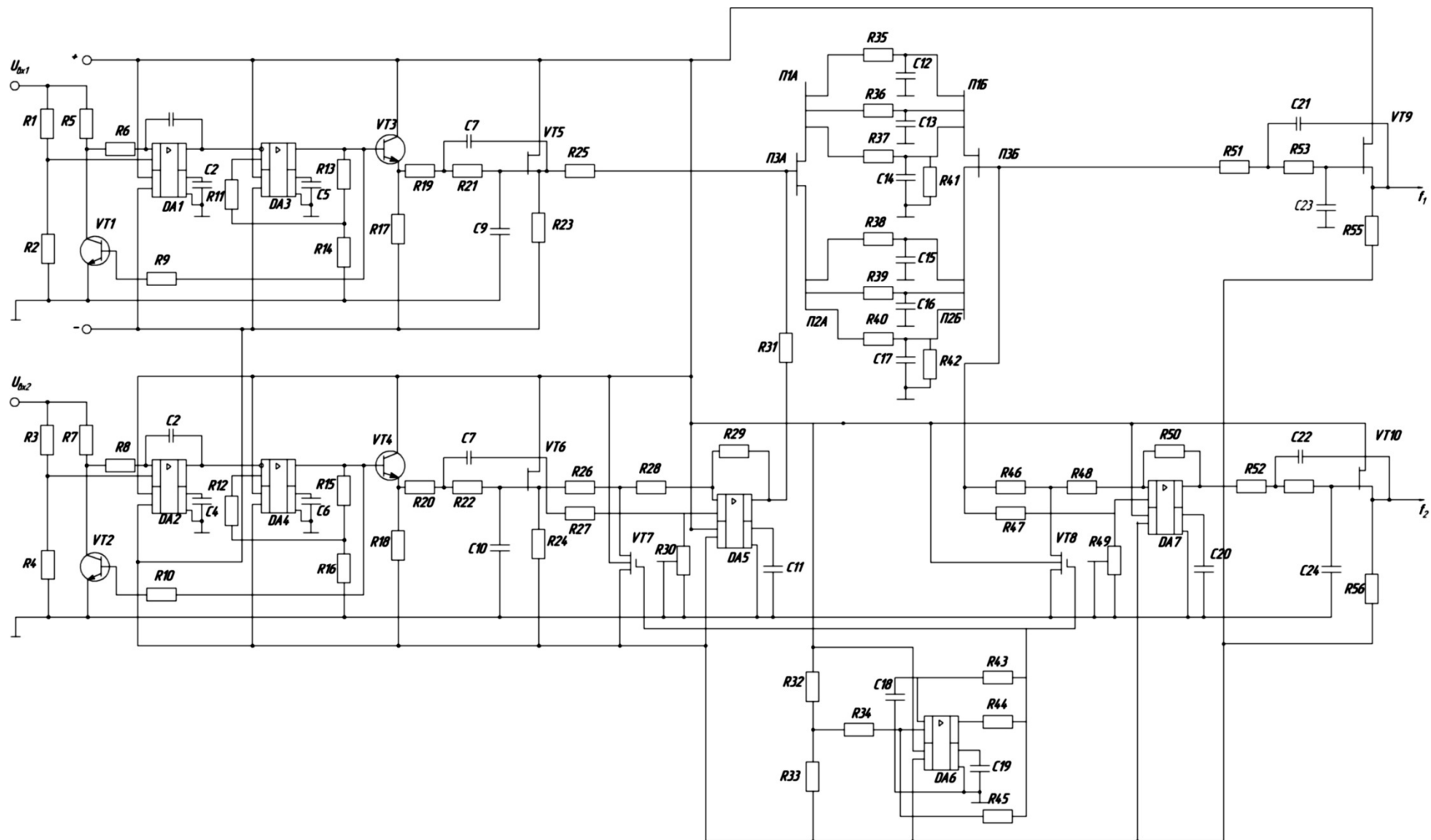


Рис. 6.2. Принципиальная схема частотной системы телеизмерения с частотным разделением каналов

Частотные преобразователи ЧП₁ и ЧП₂ выполнены по одной и той же схеме и реализуют принцип интегрирующего развертывающего преобразования напряжения (в диапазоне 0...5 В) в частоту (0 ... 1,5 кГц).

Рассмотрим принцип действия частотного преобразователя на примере ЧП₁. При замкнутом ключе (транзистор *VT1*) интегратор на базе операционного усилителя DA1 имеет передаточную функцию:

$$W_{из}(p) = \frac{R2}{R1 + R2} \cdot \frac{1}{sR6C1} \quad (6.1)$$

где s – оператор Лапласа.

При разомкнутом ключе передаточная функция имеет вид:

$$W_{из}(p) = \frac{R2}{R1 + R2} \frac{1}{s(R5 + R6)C1} \quad (6.2)$$

Нетрудно заметить, что при выполнении условия:

$$\frac{R2}{R6} = \frac{R1}{R5 + R6}, \text{ т. е. } R5 = \frac{R6(R1 - R2)}{R2}$$

передаточные функции (6.1) и (6.2) отличаются лишь знаком. Следовательно, при изменении состояния ключа (транзистор *VT1* открыт или закрыт) осуществляется изменение направления интегрирования входного напряжения.

Работа ЧП₁ состоит в следующем. Предположим, что в данный момент напряжение на выходе интегратора меньше, чем подключенное к неинвертирующему входу усилителя DA3 пороговое напряжение. При этом усилитель DA3 находится в насыщении, напряжение насыщения $U_{н}^+$ положительно. Соответственно положительное пороговое напряжение равно:

$$U_{н}^+ = \frac{R14}{R13 + R14} U_{н}^+ \quad (6.3)$$

Положительное напряжение на выходе усилителя DA3, играющего роль устройства сравнения, обуславливает открытое состояние ключа *VT1*. Поэтому напряжение на выходе интегратора возрастает. Когда оно достигает значения $U_{н}^+$, выходное напряжение усилителя DA3 изменяет полярность и становится равным $U_{н}^-$, соответственно пороговое напряжение:

$$U_{н}^- = \frac{R14}{R13 + R14} U_{н}^- \quad (6.4)$$

Отрицательное напряжение $U_{\text{н}}^-$ обусловит закрытое состояние ключа $VT1$, поэтому крутизна напряжения на выходе интегратора меняет знак. Далее процессы в схеме повторяются. Исходное для вывода функции преобразования уравнение имеет вид:

$$\frac{U_{\text{вх1}}}{\tau} T = \frac{R14}{R13 + R14} (U_{\text{н}}^+ + U_{\text{н}}^-),$$

откуда функция преобразования:

$$f_1 = \frac{1}{T} = \frac{R13+R14}{\tau(U_{\text{н}}^+ + U_{\text{н}}^-)R14} U_{\text{вх1}} \quad (6.5)$$

где τ – постоянная времени интегратора.

Выходной сигнал ЧП_1 , имеющий форму меандра, поступает на эмиттерный повторитель (транзистор $VT3$) и далее на фильтр низкой частоты ФНЧ (активный фильтр второго порядка на основе транзистора $VT5$). Как известно, сигнал в виде прямоугольных импульсов имеет широкий спектр частот. ФНЧ предназначен для ограничения такого спектра до полосы от 0 до 1,5 кГц.

После ФНЧ сигнал через сумматор на резисторах $R25$ и $R31$ поступает в ЛС, распределенные параметры которой (сопротивление и емкость проводов, сопротивление утечки) имитируются соответствующими сосредоточенными параметрами резисторов $R33...R42$ и конденсаторов $C12 \dots C17$ [4]. Причем с помощью переключателей $П1$ и $П2$ («зима», «лето», «весна – осень») имитируются изменяющиеся условия прохождения сигналов по ЛС в зависимости от сезона, а с помощью гумблера $П3$ – изменение протяженности ЛС.

Особенности выполнения второго канала связаны лишь с тем, что в нем спектр выходного сигнала ЧП_2 переносится в область более высоких частот. С этой целью сигнал после ФНЧ (на основе транзистора $VT6$) подвергается модуляции.

Функцию модулятора выполняет операционный усилитель $DA5$ с изменяемым коэффициентом усиления.

Сопротивление резисторов от $R26$ до $R30$ подобраны таким образом, что при открытом и закрытом состоянии ключа $VT17$ коэффициент передачи соответственно равен +1 и -1. Ключ $VT17$ переключается сигналом несущей частоты $f_{\text{н}} = 17$ кГц, вырабатываемой мультивибратором на базе операционного усилителя $DA6$. Сигнал с выхода модулятора через сумматор на резисторах $R25$ и $R31$ поступает в линию связи. На приемной стороне сигнал первого канала выделяется

с помощью ФНЧ (на основе транзистора $VT9$), аналогичному фильтру на передающей стороне, кроме того, суммарный сигнал подвергается демодуляции. Демодулятор на основе операционного усилителя $DA7$ имеет тот же принцип действия, что и модулятор на приемной стороне, и управляется тем же мультивибратором.

Демодулятор возвращает спектр сигнала второго канала на исходную позицию ($0 \dots 1,5$ кГц). Благодаря этому с помощью фильтра низкой частоты (на основе транзистора $VT10$) удастся восстановить начальный спектр сигнала второго канала.

Выделение сигнала второго канала можно осуществить более простыми средствами. Реализованный вариант имеет тот недостаток, что одновременно с информационными сигналами на приемную сторону нужно передавать сигнал несущей частоты либо сигналы синхронизации с целью формирования сигнала несущей частоты на приемной стороне с помощью автономного генератора. Для этого, например, можно с помощью полосового фильтра выделить амплитудно-модулированный сигнал второго канала, подвергнув его детектированию (выпрямлению) и с помощью ФНЧ выделить огибающую амплитудно-модулированного сигнала.

6.4. Порядок выполнения работы

Действия должны выполняться в следующей последовательности:

1. Ознакомиться с устройством, принципом его действия и назначением отдельных узлов, регулировочных элементов и органов управления. По принципиальной схеме построить структурную схему системы.

2. Зарисовать диаграммы процессов в наиболее характерных точках схемы, пользуясь для их изучения электронным осциллографом.

3. Экспериментально определить функцию преобразования $\mathcal{C}P_1$ и $\mathcal{C}P_2$. Для этого, меняя входное напряжение в диапазоне $0 \dots 5$ В, измерить значение входной и выходной величины в $5 \dots 10$ точках. Оценить нелинейность функции преобразования.

4. Убедиться в отсутствии влияния на точность телеизмерительной системы изменений параметров линии связи. Для этого, установив максимальную частоту, осуществить ее измерение при двух положениях тумблера \mathcal{P}_3 («0,5 км» и «1 км»), каждый раз имитируя изменение параметров линии связи с помощью переключателей $\mathcal{P}1$ и $\mathcal{P}2$ («зима», «лето», «весна – осень»).

5. Убедиться в отсутствии влияния канала на канал. Для этого последовательно установить на одном из каналов три значения выходного сигнала (в начале, середине и в конце диапазона) и измерить эти значения, одновременно медленно изменяя выходной сигнал другого канала в пределах всего диапазона. Затем проделать то же еще раз, поменяв каналы местами. При нормальном функционировании изменения частоты в одном канале не должны сказываться на ее значениях в другом канале.

6.5. Содержание отчета

В отчете должны быть отражены:

- 1) структурная схема системы;
- 2) временные диаграммы работы системы;
- 3) графики функций преобразования ЧП₁ и ЧП₂;
- 4) выводы по п.п. 3 – 5.

6.6. Контрольные вопросы

1. Какими преимуществами обладают частотные измерительные системы?
2. В чем заключается частотное разделение каналов?
3. Поясните принцип построения лабораторной системы.
4. Объясните принцип действия отдельных преобразователей системы.
5. На чем основана имитация реальной ЛС с сосредоточенными параметрами резисторов и конденсаторов?

Практическое занятие № 7

«Компьютерная система контроля и измерения температуры в лаборатории»

7.1. Цель работы

Изучение принципа построения систем параллельно-последовательного действия, однопроводного интерфейса MicroLAN и исследование компьютерной контрольно-измерительной системы.

7.2. Некоторые сведения из теории

Современные объекты измерения характеризуются большим числом, распределенных в пространстве потоков информации, что требует применения многоканальных систем. Такой объект можно представить в виде распределенного в пространстве информационного поля. Для оценки его состояния оперативную информацию необходимо получать от многих источников этого поля.

При построении многоканальных систем широкое распространение получили параллельно-последовательные системы. Они используются при последовательном сборе информации о состоянии объекта, обычно характеризующегося разнородными физическими объектами. Их датчики располагаются в каждой исследуемой точке информационного поля. Информация от датчиков последовательно во времени поступает в измерительный канал, где она преобразуется и обрабатывается. Подключение датчиков к измерительному каналу осуществляется с помощью системных коммутаторов [1, 2].

Такое построение многоканальных систем значительно сокращает аппаратные затраты, связанные с наличием однотипных блоков в каждом измерительном канале. При наличии в системе канала связи можно использовать одну линию связи, по которой передается измерительная информация по одному измерительному каналу. Легко реализуется ввод информации в ЭВМ, т.е. можно строить измерительно-вычислительные системы (ИВС).

Применение ЭВМ в ИИС существенно расширяет их возможности и позволяет обеспечить:

- 1) организацию подключения источников информации к системе;
- 2) управление преобразованием входного сигнала по любому программно задаваемому алгоритму;
- 3) программное выполнение части измерительных процедур;
- 4) накопление и предварительная обработка информации;
- 5) улучшение метрологических характеристик, сопровождение результата измерений оценкой его погрешности;

6) наращивание состава системы и расширение ее функций благодаря магистрально-модульной структуре построения и развитию программного обеспечения;

7) создание гибких перестраиваемых систем, децентрализацию измерений и управления в сложных системах;

8) придание системе средств общения с оператором, создание интеллектуальных систем;

9) осуществление самодиагностики и тестирования аппаратуры.

При построении ИИС с параллельно-последовательной структурой важное значение имеет последовательность опроса точек информационного поля. Датчики могут опрашиваться циклически (регулярно), адресно (программно) и адаптивно (инициализировано). При циклическом опросе датчики подключаются к измерительному каналу поочередно на равные промежутки времени. Такой опрос наиболее часто используется на практике и применяется при измерении медленно изменяющихся величин на относительно несложных объектах. При адресном опросе датчики подключаются на различные промежутки времени в соответствии с присвоенными адресами. Такой опрос реализуется в системах, когда наряду с медленно меняющимися величинами в объекте имеют место быстро протекающие процессы. При адаптивном опросе датчики подключаются лишь тогда, когда есть определенное изменение информации на их выходе, и в соответствии с их весом, т.е. приоритетом измеряемого параметра.

Одной из современных мировых тенденций развития измерительной техники является разработка и выпуск интегральных датчиков для измерения различных физических величин, изготавливаемых с помощью интегральных микро-технологий. При этом ведущие мировые фирмы выпускают интегральные датчики, имеющие унифицированный аналоговый или цифровой выходной сигнал.

Использование указанных датчиков сравнительно легко при наличии соответствующих согласующих устройств позволяет их подключать к ЭВМ и, следовательно, создавать ИВС.

Фирма Dallas Semiconductor (Maxim) выпускает семейство интегральных датчиков температуры DS18S20 с цифровым выходом, мо-

дификации которых конструктивно оформлены в виде микросхем с различными корпусами (рис. 7.1).

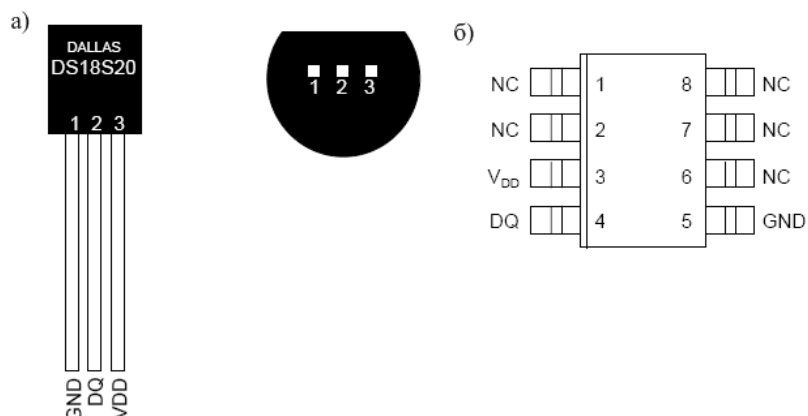


Рис. 7.1. Типы корпусов:
a – DS18S20; *б* – DS18S20Z

Датчик обеспечивает измерение температуры в диапазон $-55...+125\text{ }^{\circ}\text{C}$ с дискретностью $0,5\text{ }^{\circ}\text{C}$. Абсолютная погрешность составляет $\pm 0,5\text{ }^{\circ}\text{C}$ в диапазоне $-10...+85\text{ }^{\circ}\text{C}$ и $\pm 2\text{ }^{\circ}\text{C}$ во всем диапазоне рабочих температур. Типичная кривая погрешности измерения температуры приведена на рис. 7.2.

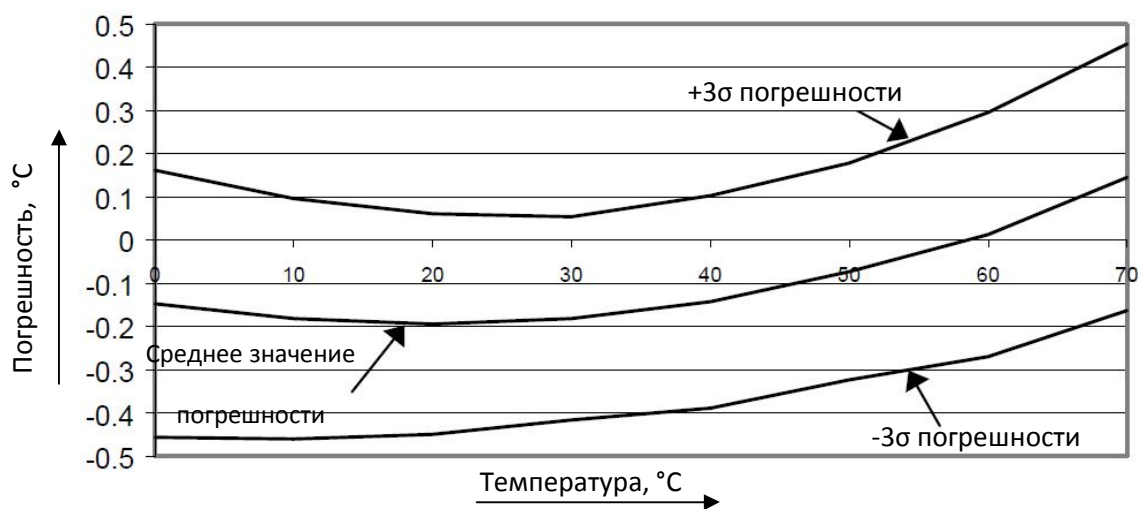


Рис. 7.2. Кривая распределения ошибки измерения температуры

Напряжение питания датчика от $+3$ до $+5.5\text{ В}$. В режиме ожидания потребляемый ток близок к нулю (менее 1 мкА), а во время преобразования температуры он равен примерно 1 мА . Процесс преобразования длится максимум 750 мс .

Цифровой датчик температуры содержит два генератора импульсов различной частоты. Частота следования импульсов первого генератора является высокостабильной и не зависит от изменения температуры. Во время задающую цепь второго генератора включен параметрический полупроводниковый преобразователь температуры, поэтому её изменение приводит к изменению частоты следования импульсов и, следовательно, их длительности.

Принцип действия датчика основан на подсчете количества импульсов, вырабатываемых первым генератором, во временном интервале, который формируется вторым генератором. Счетчик инициализируется значением, соответствующим минимальной температуре ($-55\text{ }^{\circ}\text{C}$). Если счетчик достигает нуля перед тем, как заканчивается временной интервал (это означает, что температура больше $-55\text{ }^{\circ}\text{C}$), то регистр температуры, который также инициализируется значением $-55\text{ }^{\circ}\text{C}$, инкрементируется. Одновременно счетчик предуславливается новым значением, которое задается схемой формирования наклона характеристики. Эта схема необходима для компенсации параболической зависимости частоты генератора от температуры. Счетчик снова начинает работать, и если он опять достигает нуля, когда интервал времени ещё не закончен, процесс повторяется снова. Схема формирования наклона загружает счетчик значением, которое соответствует количеству импульсов генератора на один градус Цельсия для каждого конкретного значения температуры. По окончании процесса преобразования регистр температуры будет содержать значение температуры.

Для DS18S20 значение температуры представляется в виде 9-битного значения в дополнительном коде. Поскольку это значение занимает два байта, все разряды старшего байта равны знаковому разряду (нули соответствуют положительной температуре, единицы – отрицательной). Термометр DS18S20 отличается тем, что температура может быть представлена в виде двоичного числа с разрядностью от 9 до 12 бит. Разрядность результата измерения устанавливается с помощью специального энергонезависимого регистра.

DS18S20 состоит из ПЗУ, контроллера MicroLAN, температурного датчика и двух регистров для хранения верхнего (TH) и нижнего (TL) порогов температуры (рис. 7.3).

Каждый экземпляр датчиков имеет уникальный 48-битный номер, записанный с помощью лазера в ПЗУ в процессе производства.

Этот номер используется для адресации устройств. Кроме серийного номера в ПЗУ содержится код семейства (10h для DS18S20 и 28h для DS18B20) и контрольная сумма.

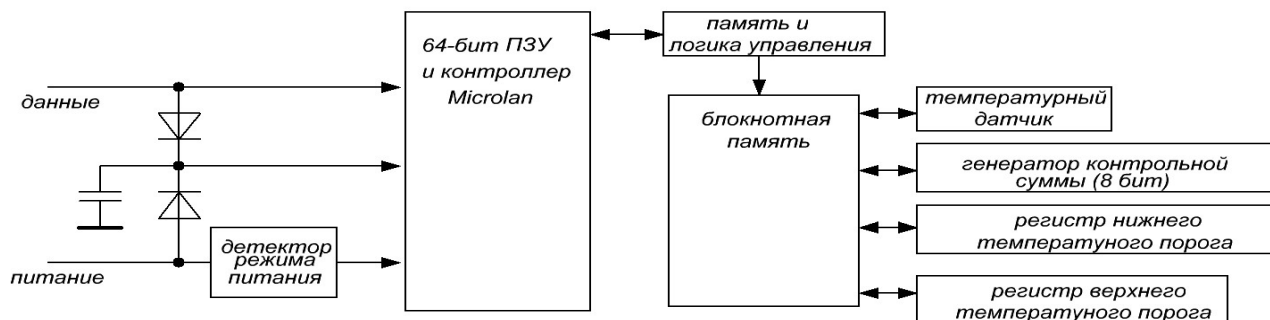


Рис. 7.3. Блок-схема цифрового термометра DS18S20

Помимо ПЗУ DS18S20 имеет промежуточное ОЗУ объемом 8 байт и 2 байта энергонезависимой памяти. Карта памяти DS18S20 показана на рис. 7.4.

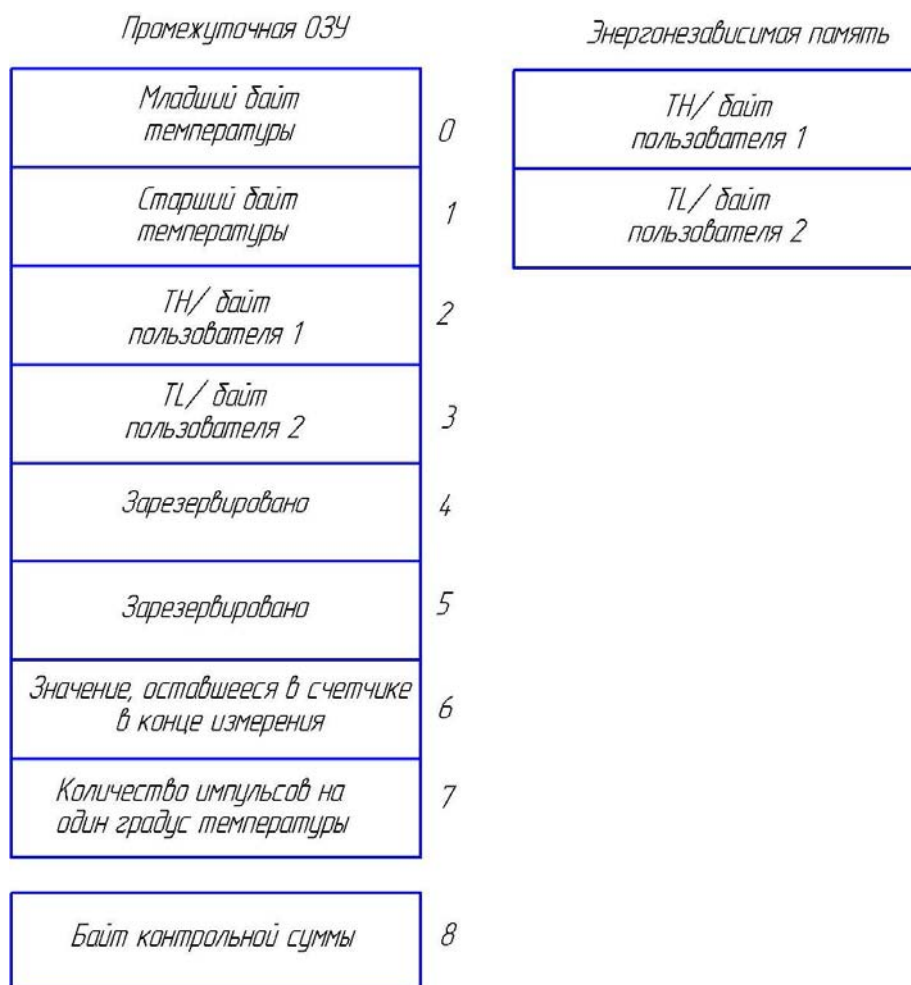


Рис. 7.4. Карта памяти DS18S20

Байты TH и TL представляют собой температурные пороги, с которыми сравниваются старшие 8 бит каждого измеренного значения температуры. С помощью специальной команды можно организовать сигнализацию выхода температуры за пределы этих порогов. Если такая функция не нужна, байты TH и TL можно использовать для хранения любых данных пользователя.

Считывание значения конкретной температуры, а также команды начала преобразования и других команд производится с помощью 1-проводного интерфейса (1-Wire™) фирмы Dallas. На основе этого интерфейса фирма Dallas создала сеть, называемую MicroLAN.

MicroLAN имеет следующие преимущества:

- простое и оригинальное решение адресуемости абонентов;
- несложный протокол;
- простая структура линии связи;
- малое потребление компонентов;
- легкое изменение конфигурации сети;
- значительная протяженность линии связи;
- исключительная дешевизна всей технологии в целом.

MicroLAN представляет собой информационную сеть, использующую для осуществления цифровой связи одну линию данных и один возвратный (или земляной) провод. Таким образом, для реализации среды обмена этой сети могут быть использованы как доступные кабели, содержащие неэкранированную витую пару той или иной категории, так и обычный телефонный провод. Подобные кабели при их прокладке не требуют, как правило, наличия какого-либо специального оборудования. Ограничение максимальной длины однопроводной линии, реализуемое без специальных дополнительных вспомогательных устройств (повторителей), регламентировано на уровне 300 м.

Основой архитектуры сетей MicroLAN является топология общей шины, когда каждое из устройств подключено к единой магистрали, без каких-либо каскадных соединений или ветвлений. При этом в качестве базовой используется структура сети с одним ведущим или мастером и многочисленными ведомыми, хотя существуют приемы организации работы подобных сетей в режиме мультимастера.

Конфигурация любой сети MicroLAN может произвольно меняться в процессе ее работы, не создавая помех для дальнейшей эксплуатации и работоспособности всей линии в целом, если при этих изменениях соблюдаются основные принципы организации однопроводной шины. Эта возможность достигается благодаря присутствию в протоколе 1-Wire интерфейса специальной команды поиска ведомых.

мых устройств (поиск ПЗУ), которая позволяет быстро определить новых участников информационного обмена. Стандартная скорость обработки такой команды составляет примерно 75 узлов сети в секунду.

Благодаря наличию в составе любого устройства, снабженного сетевой версией 1-Wire интерфейса, индивидуального уникального адреса (отсутствие совпадения адресов для приборов, когда-либо выпускаемых Dallas Semiconductor, гарантируется самой фирмой-производителем), сеть MicroLAN имеет практически неограниченное адресное пространство. При этом каждый из таких приборов сразу готов к использованию в составе сетей MicroLAN без каких-либо дополнительных аппаратно-программных модификаций. Компоненты однопроводных сетей являются самотактируемыми полупроводниками устройствами, в основе обмена информацией между которыми лежит управление изменением длительности временных интервалов импульсных сигналов в однопроводной среде и их измерение. Передача сигналов для 1-Wire интерфейса асинхронная и полудуплексная, а вся информация, циркулирующая в сети, воспринимается абонентами либо как команды, либо как данные. Команды сети генерируются мастером и обеспечивают различные варианты поиска и адресации ведомых устройств, определяют активность на линии без непосредственной адресации отдельных компонентов, управляют обменом данными в сети и т.д.

Стандартная скорость работы сети 16,3 Кбит/с была выбрана, во-первых, с учетом обеспечения максимальной надежности передачи данных на большие расстояния и, во-вторых, с учетом быстродействия наиболее широко распространенных типов микроконтроллеров, которые в основном должны использоваться при реализации ведущих устройств однопроводной шины. Это значение скорости обмена может быть уменьшено до любого возможного значения, благодаря внедрению принудительной задержки между передачей отдельных битов данных, или увеличено за счет перехода на специальный ускоренный режим обмена (скорость Overdrive – до 142 Кбит/с), который допускается для отдельных типов компонентов при небольшой по расстоянию, качественной, не перегруженной другими приборами линии связи.

При реализации однопроводного интерфейса используются стандартные КМОП/ТТЛ логические уровни сигналов. Питание большинства компонентов сети MicroLAN может осуществляться от внешнего источника с рабочим напряжением в диапазоне от 2,8 до 6 В. Альтернативой применению внешнего питания служит так называемый механизм паразитного питания, действие которого заключается в ис-

пользовании каждым из ведомых компонентов однопроводной линии электрической энергии сигналов обмена данными, аккумулируемой специальной, встроенной в прибор емкостью. Кроме того, отдельные компоненты сетей могут использовать режим импульсного питания, когда энергия к приемнику поступает непосредственно по линии связи, при этом обмен на шине принудительно прекращается.

Большую роль при построении сетей MicroLAN играет исполнение однопроводной линии связи. Как правило, такие линии имеют структуру, состоящую из трех основных проводников: DATA – шина данных, RET – возвратный или земляной провод, EXP POWER – внешнее питание не только обслуживаемых ведомых устройств, но и внешних относительно них цепей датчиков и органов управления. В зависимости от способа прокладки, сопряжения с ведомыми устройствами и используемыми при прокладке материалами (табл. 7.1) различают три основных варианта качества организации 1-Wire сетей, каждый из которых подразумевает использование особой технологии и аксессуаров при реализации линии.

Таблица 7.1

*Возможные протяженности линий связи при реализации сетей
MicroLAN*

Классификация линии	Длина линии	Количество ведомых устройств	Тип используемого кабеля	Топология	Выходной каскад мастера линии
Короткие линии	до 30 м	до 50 шт.	4-проводной телефонный	Свободная	Пассивная подтяжка (резистор)
Средние линии	до 100 м	до 200 шт.	Витая пара 5-й категории	Общая шина	Активная подтяжка (DS2480, DS2490 или специальное схемное решение)
Длинные линии	до 300 м	до 300 шт.	IEEE1394 (Firewire)	Общая шина с единым стволом	Активная подтяжка с учетом тока в линии

В однопроводном интерфейсе используется следующий протокол обмена информацией. В любой момент времени на 1-проводной шине, которая является двунаправленной, можно выделить устройство – мастер, которым может быть микропроцессор или компьютер, и подчиненное устройство, в данном случае это микросхема термометра.

На рис. 7.5 показана аппаратная конфигурация интерфейсной части DS18S20 и мастера шины. У каждого 1-проводного устройства к шине подключен вход приемника и выход передатчика с открытым стоком, который позволяет подключить к шине много устройств, обеспечивая логику монтажное «или». Генератор тока 5 мкА обеспечивает на входе 1-проводного устройства низкий логический уровень, когда шина не подключена. Обмен информацией является синхронным. Уровень сигналов соответствует ТТЛ-логике. В исходном состоянии на линии присутствует уровень логической единицы, который обеспечивается подтягивающим резистором номиналом 5 кОм.

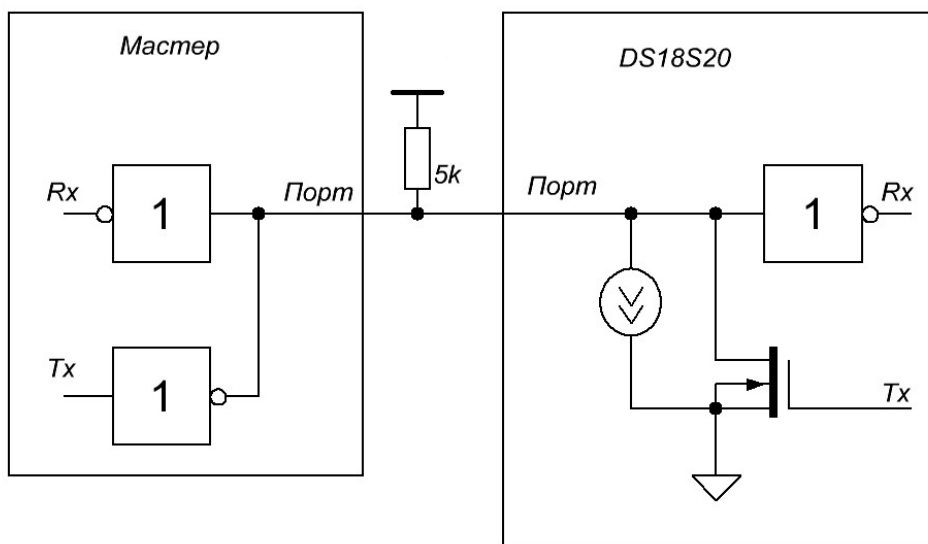


Рис. 7.5. Аппаратная конфигурация интерфейсной части 1-проводных устройств

Инициатором обмена всегда выступает мастер. Все послылки начинаются с процесса инициализации, которая проводится в следующей последовательности (рис. 7.6). Мастер посылает импульс сброса – сигнал низкого уровня, длительностью не менее 480 мкс. За импульсом сброса следует ответ подчиненного устройства – сигнал низкого уровня, длительностью 60...240 мкс, который генерируется через 15...60 мкс после завершения импульса сброса.

Ответ подчиненного устройства даст мастеру понять, что на шине присутствует термометр, и он готов к обмену информацией. После того, как мастер обнаружил ответ, он может передать термометру одну из команд.

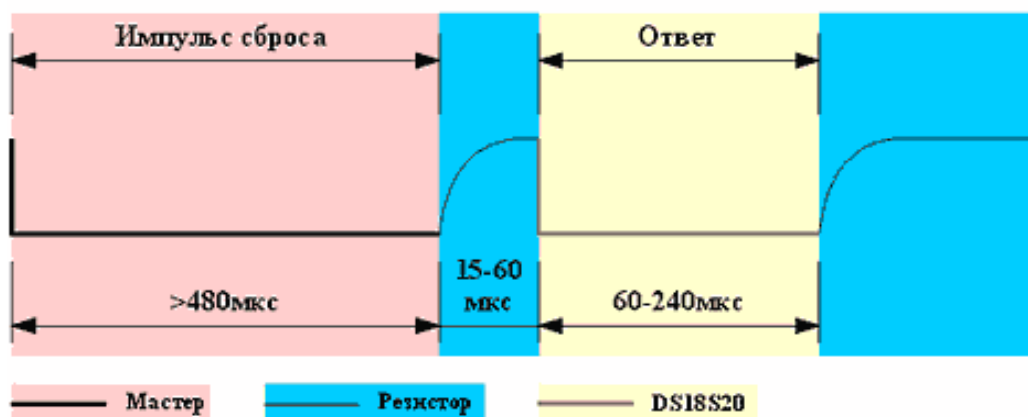


Рис. 7.6. Инициализация обмена по 1-проводной шине

Передача ведется путем формирования мастером специальных временных интервалов, каждый из которых служит для передачи одного бита. Первым передается младший бит. Интервал начинается импульсом низкого уровня, длительность которого лежит в интервале 1...15 мкс (рис. 7.7). Поскольку переход из единицы в ноль менее чувствителен к емкости шины (он формируется открытым транзистором, в то время как переход из нуля в единицу формируется подтягивающим резистором), именно этот переход используют 1-проводные устройства для синхронизации с мастером. В подчиненном устройстве запускается схема временной задержки в пределах 15...60 мкс (номинальное значение 30 мкс), которая определяет момент считывания данных. За импульсом низкого уровня следует передаваемый бит. Он должен информировать мастера в течение 60...120 мкс от начала интервала. Временной интервал завершается переводом шины в состояние высокого уровня на время не менее 1 мкс. Аналогичным образом формируются временные интервалы для всех передаваемых битов (рис. 7.7).

Первой командой, которую должен передать мастер, является одна из функций ПЗУ. Всего DS18S20 имеет четыре команды функций ПЗУ:

- ReadROM (33h) – эта команда позволяет прочитать содержимое ПЗУ. В ответ на эту команду DS18S20 передает 8-битный код семейства (10h), далее 48-битный серийный номер, а затем 8-битную CRC для проверки правильности принятой информации.

- MatchROM (55h) – эта команда позволяет адресовать на шине конкретный термометр. После этой команды мастер должен передать нужный 48-битный код, и только тот термометр, который имеет такой код, будет вызван на связь до следующего импульса сброса.
- SkipROM (CCH) – эта команда позволяет определить серийные номера всех термометров, присутствующих на шине.
- AlarmSearch (ECH) – эта команда аналогична предыдущей, но «откликаться» будут только те термометры, у которых результат последнего измерения температуры выходит за предустановленные пределы TH и TL.

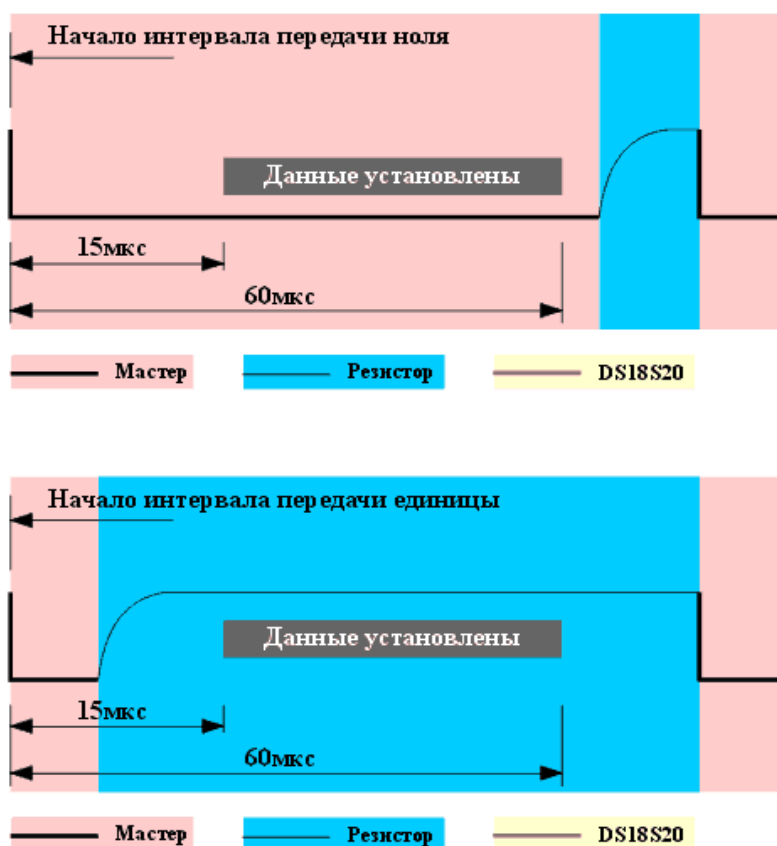


Рис. 7.7. Передача бита по 1-проводной шине

При приеме данных от подчиненного устройства временные интервалы для принимаемых битов также формирует мастер. Интервал начинается импульсом низкого уровня, длительностью 1...15 мкс. Затем мастер должен освободить шину, чтобы дать возможность термометру вывести бит данных. По переходу из 1 в 0 DS18S20 выводит на шину бит данных и запускает схему временной задержки, которая определяет как долго бит данных будет присутствовать на шине. Это

время лежит в пределах 15...60 мкс. Для того, чтобы данные на шине, которая всегда обладает некоторой емкостью, гарантированно установились, требуется некоторое время. Поэтому момент считывания данных мастером должен отстоять как можно дальше, но не более чем на 15 мкс от начала временного интервала (рис. 7.8).



Рис. 7.8. Чтение бита по 1-проводной шине

Прием байта начинается с промежуточного бита. В начале идет код семейства, затем 6 байт серийного номера, начиная с младшего, и байт контрольной суммы (CRC). В вычислении байта контрольной суммы используются первые 7 байт (56 передаваемых бит). После приема данных мастер должен вычислить контрольную сумму и сравнить получившееся значение с переданной CRC. Если эти значения совпадают, значит прием данных прошел без ошибок.

После обработки одной из команд функций ПЗУ, DS18S20 способен воспринять ещё несколько команд:

- Write Scratchpad (4Eh) – команда, позволяющая записать данные в промежуточное ОЗУ DS18S20;
- Read Scratchpad (BEh) – команда, позволяющая считать данные из промежуточного ОЗУ;
- Copy Scratchpad (48h) – команда, копирующая байты TH и TL из промежуточного ОЗУ в энергонезависимую память (операция требует около 10 мс);
- Connect T (44h) – команда, запускающая процесс преобразования температуры);
- Recall E2 (B8h) – команда, действующая обратным образом по отношению к команде Copy Scratchpad, т.е. позволяющая считать

байты TH и TL из энергонезависимой памяти в промежуточное ОЗУ. При выключении питания эта команда выполняется автоматически;

- Read Power Supply (B4h) – команда, позволяющая проверить, использует ли DS1820 паразитное питание. Дело в том, что DS18S20 можно подключить всего с помощью двух проводов, в том случае для питания используется линия данных.

При использовании DS18S20 только для измерения температуры нужны всего две из этих команд. При этом последовательность действий должна быть следующей:

1. Посылается импульс сброса и принимается ответ термометра.
2. Посылается команда MatchROM.
3. Посылается команда Connect T.
4. Формируется задержка минимум 750 мс.
5. Посылается импульс сброса и принимается ответ термометра.
6. Посылается команда MatchROM.
7. Посылается команда ReadScratchpad.
8. Считываются данные из промежуточного ОЗУ (8 байт) и CRC.
9. Проверяется CRC, и если данные считаны верно, вычисляется температура.

Для подключения DS18S20 к COM-порту компьютера применяется усовершенствованный адаптер DS909770-009, используемый для организации на его базе мастера однопроводной линии MicroLAN. Прибор построен на базе микросхемы универсального драйвера последовательного порта и обеспечивает активную подтяжку однопроводной линии до 300 м с не более чем 300 устройствами, отвечающими стандартам MicroLAN или iButton.

Для подключения линии MicroLAN используется стандартная телефонная розетка RJ11. Идентификация адаптеров типа DS9097Г-009 осуществляется по встроенной электронной метке DS2502P (групповой код 09H). Выходная цепь адаптера снабжена специальной защитой от электростатических разрядов, которая выполнена с помощью прибора DS9503P.

Для питания DS18S20 используется линия DTR последовательного порта. Адаптер обеспечивает на выходе RXD порта компьютера однополярные уровни. Конструктивно адаптер выполнен внутри 9-выводного DB разъема последовательного COM-порта персонального компьютера.

Обмен, производящий по однопроводной шине, требует довольно точного соблюдения временных соотношений микросекундного диа-

пазона. Работая под ОС Windows, точно сформировать такие интервалы программным способом невозможно. Поэтому необходимые временные интервалы формируются аппаратно микросхемой приемопередатчика последовательного порта.

Для генерации импульса сброса и приема ответа порт настраивается на скорость 9600 бод (кратчайший элемент импульсного сигнала имеет длительность 104,2 мкс), длина символа 8 бит, и передается число F0h. Это приводит к формированию импульса сброса низкого уровня (с учетом инверсии адаптера), длительностью около 520 мкс (стартовый бит + 4 передаваемых бита). За ним следуют импульсы высокого уровня такой же длительности (4 передаваемых бита + стоповый бит), в течение которых ожидается ответ термометра. Если термометр не подключен, то порт примет число F0h неискаженным. Однако если термометр сформировал импульс ответа, то принятое число будет содержать большее количество единиц, чем четыре. Таким образом определяется наличие ответа.

Для генерации интервалов времени приема и передачи битов порт настраивается на скорость 115200 бод. Стартовый бит начинает временной интервал, затем идут восемь единичных или нулевых бит, в зависимости от значения бита, который нужно передать. Заканчивается последовательность стоповым битом, который на некоторое время устанавливает на 1-проводной шине высокий уровень. Вид этой последовательности полностью соответствует требуемому виду временного интервала передачи бита, за исключением того, что обмен является более медленным, чем способна обеспечить 1-проводная шина: на 1 бит затрачивается примерно 87 мкс.

Прием со стороны передатчика последовательного порта ничем не отличается от передачи единичного бита. Проанализировав принятый последовательным портом символ, можно установить какой бит передал термометр. В случае нулевого бита – один или несколько битов принятого портом байта будет единичным (с учетом инверсии адаптера).

7.3. Описание лабораторной установки

Лабораторная установка состоит из сети 1-Wire интегральных датчиков температуры DS18S20 размещенных в лаборатории, подключенной через адаптер DS90977U-009 к ПЭВМ. Структура систе-

мы представлена на рис. 7.9. Датчики температуры размещены в лаборатории по схеме, изображенной на рис. 7.10.

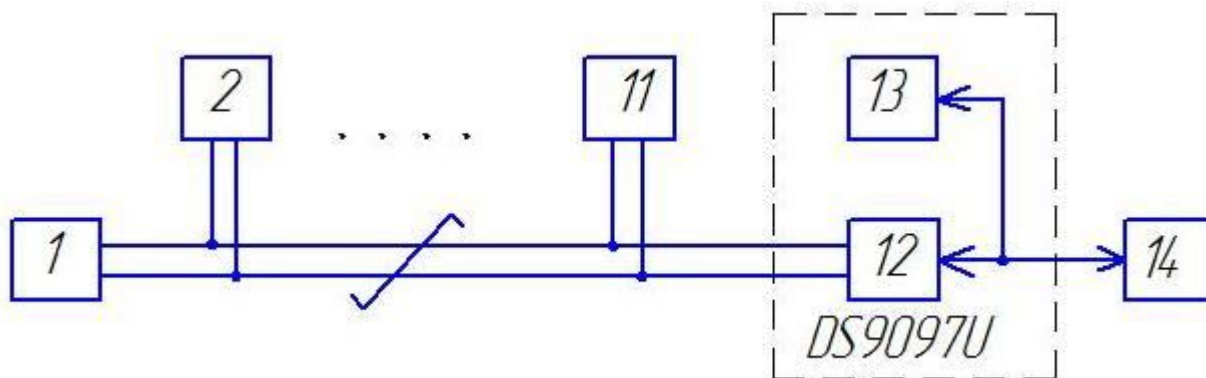


Рис. 7.9. Структурная схема лабораторной системы:
1 – 11 – датчики температуры DS18S20; 12 – приемопередатчик;
13 – ОЗУ; 14 – ЭВМ

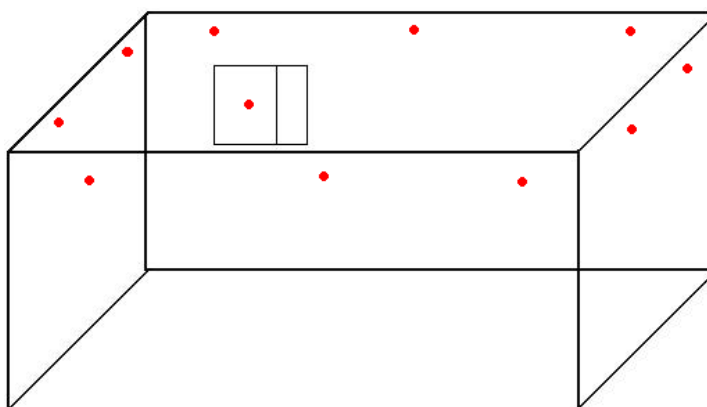


Рис. 7.10. Схема размещения интегральных датчиков температуры

Выбор режима работы датчика, управление работой, обмен информацией через однопроводной интерфейс осуществляется посредством программы DS1820Lab.

Программа DS1820Lab содержит области: главное меню, список датчиков, панель управления, схему размещения датчиков, лог работы программы (рис. 7.11).

Пункты главного меню:

- Подключение – настройки подключения.
- Подсоединение датчиков – включить режим обнаружения и добавления новых датчиков.
- Сохранить информацию о датчиках – сохранить информацию о датчиках в файл.

- COM1 – COM4 – выбор порта, к которому подключен адаптер.
- Выход – выход из программы.

Порядок отображения датчиков и ROM-адреса задаются в файле `.\data\roms.data`.

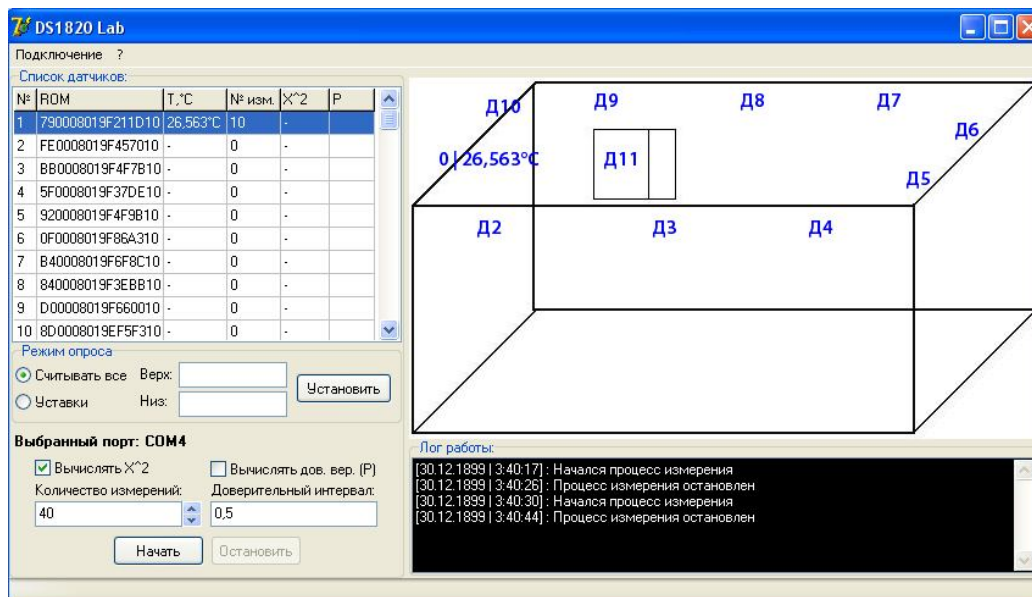


Рис. 7.11. Интерфейс программы DS1820Lab

Панель управления разделена на две области, режим опроса и обработка данных. Поддерживается два режима опроса, полный и по уставкам. Для задания уставки необходимо выбрать датчик одиночным щелчком на схеме, переключить режим опроса в «Уставки» ввести верхнюю и нижнюю границу уставки и нажать кнопку «Установить». Опрос датчика перейдет в режим уставки, при температуре ниже нижней границы уставки цвет датчика на схеме станет синим, при температуре выше верхней границы уставки – красным, при температуре находящейся в границах уставки – зеленым.

Система позволяет осуществить многократные измерения температуры с последующей обработкой. Опрос датчиков осуществляется циклически, значения температуры каждого датчика сохраняются в массиве для последующей обработки.

Большой интерес представляет сопровождение результата измерений оценкой его погрешности, а также сравнение реальной абсолютной погрешности с нормируемым значением. Многократные измерения позволяют определить среднеквадратическое отклонение случайной погрешности. Однако для перехода к абсолютной погрешности необходимо значение закона распределения ее плотности вероятности.

Существует несколько так называемых критериев согласия, по которым проверяются гипотезы о соответствии экспериментальных данных тому или иному закону распределения вероятности результата измерения. Наиболее распространенным из них является критерий К. Пирсона. При использовании этого критерия за меру расхождения экспериментальных данных с теоретическим законом распределения вероятности результата измерения принимается сумма квадратов отклонения частностей m_i/n от теоретической вероятности P_i попадания отдельного значения результата измерения в i -й интервал, причем каждое слагаемое берется с коэффициентом n/P_i :

$$\chi^2 = \sum_{i=1}^k \frac{n}{P_i} \left(\frac{m_i}{n} - P_i \right)^2 . \quad (7.1)$$

Если расхождение случайно, то χ^2 подчиняется χ^2 распределению (хи-квадрат распределения К. Пирсона). Кривые интегральной функции этого распределения представлены на рис. 7.12. Интегральная функция определяет вероятность того, что случайное число примет значение, меньшее аргумента этой функции.

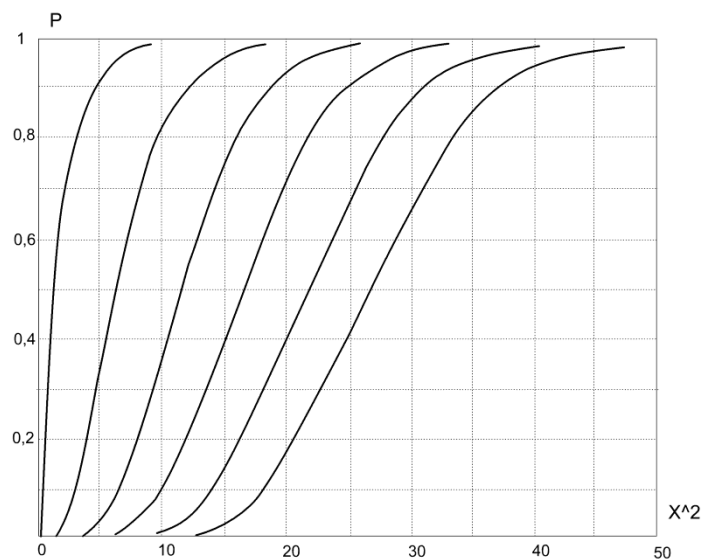


Рис. 7.12. Интегральная функция распределения вероятности К. Пирсона

Поэтому, задавшись значением интегральной функции распределения К. Пирсона $F(\chi_0^2)$, можно проверить больше или меньше ее аргумента χ_0^2 , (рис. 7.12) вычисленное значение χ^2 . Если меньше, то с выбранной вероятностью χ^2 можно считать случайным числом, подчиняющимся χ^2 распределению К. Пирсона, т.е. признать случай-

ным расхождением между эмпирической и теоретической плотностью распределения вероятности результата измерения. Если же окажется, что $\chi^2 > \chi_0^2$, то с той же вероятностью придется признать, что χ^2 не подчиняется распределению К. Пирсона, т.е. гипотеза о соответствии эмпирического закона распределения вероятности теоретическому не подтверждается.

Обработка данных осуществляется автоматически после каждых сорока измерений. В случае отсутствия тридцати пяти различных значений в массиве результатов измерений (одно из требований для проверки по критерию Пирсона), выводится соответствующее сообщение в лог работы. Для того чтобы избежать возможные проблемы с нехваткой уникальных результатов измерения при расчете по критерию Пирсона, рекомендуется устанавливать количество измерений не менее двухсот. Таким образом, один цикл измерения для сети из десяти датчиков, будет занимать около 30 минут.

Программа работает по следующему алгоритму:

1. Опрос датчиков DS18S20 и сохранение значений температуры в отдельный массив для каждого датчика.
2. При достижении количества измерений значения кратного 40 производится вызов процедуры проверки множества на нормальность закона распределения по критерию Пирсона.
3. Проверка на наличие 35 различных значений (необходимый минимум для проверки по критерию Пирсона).
4. Разделение множества на семь интервалов, каждый из которых включает в себя минимум пять различных значений температуры.
5. Вычисляется среднеквадратическое отклонение, среднеарифметическое и нормальное отклонение.
6. Вычисляется хи-квадрат.
7. Производится анализ по критерию Пирсона на основе ранее вычисленных данных.
8. В случае нормальности распределения, с помощью таблицы (./data/student.csv) по количеству измерений и доверительной вероятности определяется квантиль распределения.
9. Окончательная обработка данных и вывод.
10. В случае невыполнения любого из условий выводится соответствующее сообщение, и измерения продолжают до следующего значения количества измерений кратного 40.

Таким образом, по вычисленным значениям можно судить о соответствии действительной погрешности датчиков DS18S20 заявленной.

7.4. Порядок выполнения лабораторной работы

Действия выполняются в следующей последовательности:

1. Подключить адаптер DS9097U.
2. Запустить программу DS1820Lab.
3. Подключить сеть 1-Wire.
4. Выбрать необходимый COM-порт из меню «Подключение».
5. Установить количество измерений – 1000.
6. Установить галочки «Вычислять X^2 » и «Вычислять dc».
7. Нажать кнопку «Начать».
8. Ожидать пока в таблице не появятся значения « X^2 » и «dc».
9. Записать полученные значения в отчет.
10. Нажать кнопку «Остановить».
11. Закрыть программу.

7.5. Содержание отчета

Отчет по лабораторной работе должен содержать результаты контроля и измерения температуры во всех точках, оценку абсолютной случайной погрешности измерения и выводы по работе.

7.6. Контрольные вопросы

1. Поясните принцип построения преимущества ИИС с параллельно-последовательной структурой.
2. Какие функциональные возможности имеют ИВС.
3. Перечислите метрологические характеристики интегрального датчика температуры DS18S20.
4. Перечислите преимущества сети MicroLAN.
5. Как происходит обмен информацией в однопроводном интерфейсе.
6. Как осуществляется прием данных от датчика температуры.
7. Поясните структуру лабораторной системы и ее функциональные возможности.
8. Как осуществляется опрос датчиков температуры.
9. Поясните алгоритм определения случайной составляющей погрешности.

ЛИТЕРАТУРА

1. Рубичев, Н.А. Измерительные информационные системы: учебное пособие/Н.А. Рубичев. – М.: Дрофа, 2010. – 330 с.
2. Цапенко, М.П. Измерительные информационные системы: учебное пособие для вузов/М.П. Цапенко. – 2-е изд. – М.: Энергоатомиздат, 1985. – 438 с.
3. Матряшин, А.И. Преобразователи электрических параметров для систем контроля и измерения / А.И. Матряшин, Э.К. Шахов, В.М. Шлядин. – М.: Энергия, 1976. – 392 с.
4. Фремке, А.В. Телеизмерения/ А.В. Фремке. – М.: Высш. шк., 1968. – 304 с.

ПРИЛОЖЕНИЕ Б (справочное)

Дополнительный материал к лабораторной работе № 7

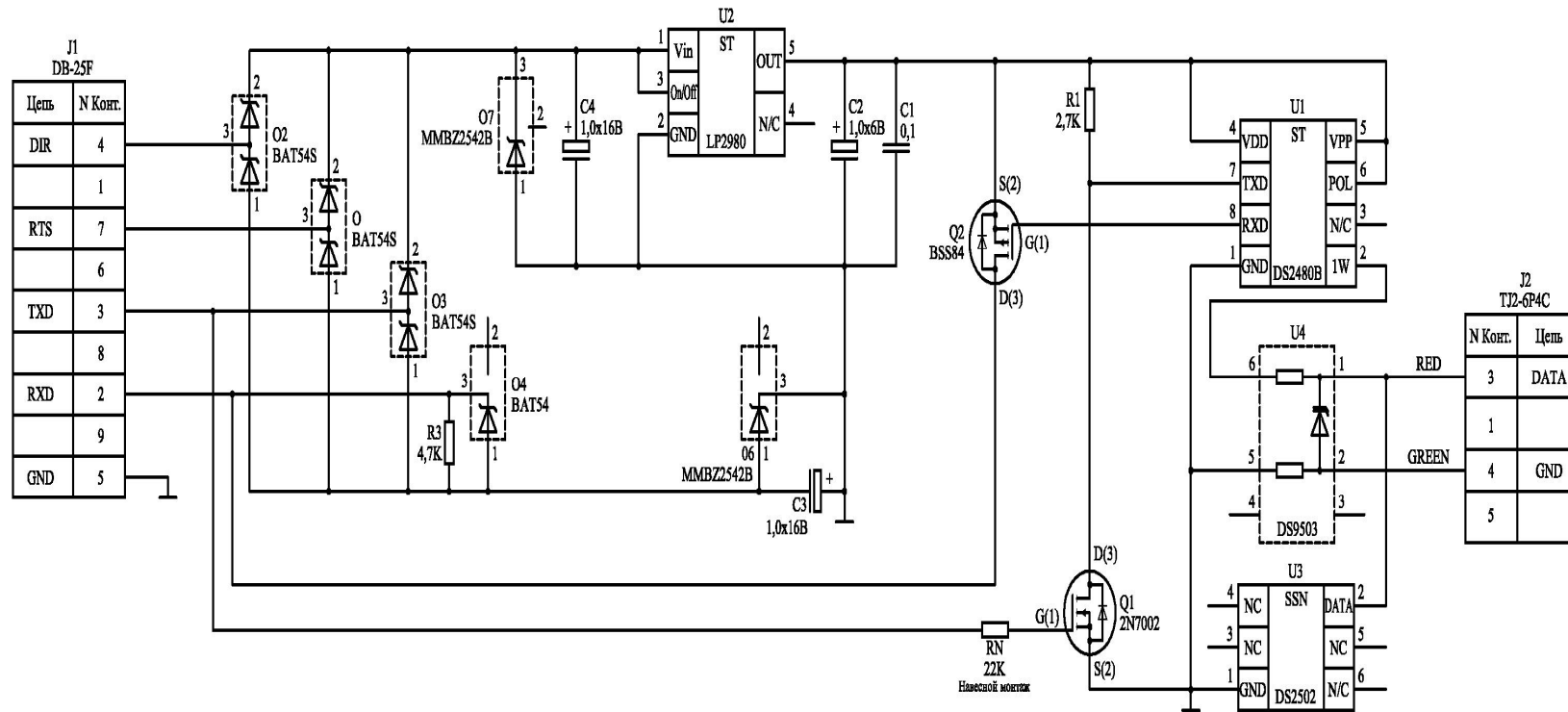


Рис. Б.1. Схема электрическая принципиальная адаптера DS9097U

МИНИСТЕРСТВО НАУКИ И ВЫСШЕГО ОБРАЗОВАНИЯ РОССИЙСКОЙ ФЕДЕРАЦИИ
Федеральное государственное автономное образовательное учреждение
высшего образования
«СЕВЕРО-КАВКАЗСКИЙ ФЕДЕРАЛЬНЫЙ УНИВЕРСИТЕТ»

ИНФОРМАЦИОННЫЕ ИЗМЕРИТЕЛЬНЫЕ СИСТЕМЫ

Методические указания к самостоятельным работам

Направление подготовки 15.03.04 Автоматизация технологических процессов
и производств

Направленность (профиль) «Информационно-управляющие системы»

Квалификация выпускника – бакалавр

Невинномысск 2021

Методические указания предназначены для студентов направления подготовки 15.03.04 Автоматизация технологических процессов и производств и других технических специальностей. Они содержат рекомендации по организации самостоятельных работ студента для дисциплины «Информационные измерительные системы».

Методические указания разработаны в соответствии с требованиями ФГОС ВО в части содержания и уровня подготовки выпускников направления 15.03.04 Автоматизация технологических процессов и производств

Содержание

1 Подготовка к лекциям.....	4
2 Подготовка к практическим занятиям	6
3 Самостоятельное изучение темы. Конспект.....	8
4 Подготовка к экзамену.....	11

1 Подготовка к лекциям

Главное в период подготовки к лекционным занятиям – научиться методам самостоятельного умственного труда, сознательно развивать свои творческие способности и овладевать навыками творческой работы. Для этого необходимо строго соблюдать дисциплину учебы и поведения. Четкое планирование своего рабочего времени и отдыха является необходимым условием для успешной самостоятельной работы. В основу его нужно положить рабочие программы изучаемых в семестре дисциплин.

Каждому студенту следует составлять еженедельный и семестровый планы работы, а также план на каждый рабочий день. С вечера всегда надо распределять работу на завтрашний день. В конце каждого дня целесообразно подводить итог работы: тщательно проверить, все ли выполнено по намеченному плану, не было ли каких-либо отступлений, а если были, по какой причине это произошло. Нужно осуществлять самоконтроль, который является необходимым условием успешной учебы. Если что-то осталось невыполненным, необходимо изыскать время для завершения этой части работы, не уменьшая объема недельного плана.

Слушание и запись лекций – сложный вид вузовской аудиторной работы. Внимательное слушание и конспектирование лекций предполагает интенсивную умственную деятельность студента. Краткие записи лекций, их конспектирование помогает усвоить учебный материал. Конспект является полезным тогда, когда записано самое существенное, основное и сделано это самим студентом. Не надо стремиться записать дословно всю лекцию. Такое «конспектирование» приносит больше вреда, чем пользы. Запись лекций рекомендуется вести по возможности собственными формулировками. Желательно запись осуществлять на одной странице, а следующую оставлять для проработки учебного материала самостоятельно в домашних условиях.

Конспект лекций лучше подразделять на пункты, параграфы, соблюдая красную строку. Этому в большой степени будут способствовать пункты плана лекции, предложенные преподавателям. Принципиальные места,

определения, формулы и другое следует сопровождать замечаниями «важно», «особо важно», «хорошо запомнить» и т.п. Можно делать это и с помощью разноцветных маркеров или ручек. Лучше если они будут собственными, чтобы не приходилось присить их у однокурсников и тем самым не отвлекать их во время лекции. Целесообразно разработать собственную «маркографию» (значки, символы), сокращения слов. Не лишним будет и изучение основ стенографии. Работая над конспектом лекций, всегда необходимо использовать не только учебник, но и ту литературу, которую дополнительно рекомендовал лектор. Именно такая серьезная, кропотливая работа с лекционным материалом позволит глубоко овладеть знаниями.

2 Подготовка к практическим занятиям

Подготовку к каждому практическому занятию студент должен начать с ознакомления с методическими указаниями, которые включают содержание работы. Тщательное продумывание и изучение вопросов основывается на проработке текущего материала лекции, а затем изучения обязательной и дополнительной литературы, рекомендованную к данной теме. На основе индивидуальных предпочтений студенту необходимо самостоятельно выбрать тему доклада по проблеме и по возможности подготовить по нему презентацию.

Если программой дисциплины предусмотрено выполнение практического задания, то его необходимо выполнить с учетом предложенной инструкции (устно или письменно). Все новые понятия по изучаемой теме необходимо выучить наизусть и внести в глоссарий, который целесообразно вести с самого начала изучения курса. Результат такой работы должен проявиться в способности студента свободно ответить на теоретические вопросы семинара, его выступлении и участии в коллективном обсуждении вопросов изучаемой темы, правильном выполнении практических заданий и контрольных работ.

В зависимости от содержания и количества отведенного времени на изучение каждой темы практическое занятие может состоять из четырех-пяти частей:

1. Обсуждение теоретических вопросов, определенных программой дисциплины.
2. Доклад и/ или выступление с презентациями по выбранной проблеме.
3. Обсуждение выступлений по теме – дискуссия.
4. Выполнение практического задания с последующим разбором полученных результатов или обсуждение практического задания.
5. Подведение итогов занятия.

Первая часть – обсуждение теоретических вопросов – проводится в виде фронтальной беседы со всей группой и включает выборочную проверку преподавателем теоретических знаний студентов. Примерная продолжительность

— до 15 минут. Вторая часть — выступление студентов с докладами, которые должны сопровождаться презентациями с целью усиления наглядности восприятия, по одному из вопросов практического занятия. Обязательный элемент доклада – представление и анализ статистических данных, обоснование социальных последствий любого экономического факта, явления или процесса. Примерная продолжительность — 20-25 минут. После докладов следует их обсуждение – дискуссия. В ходе этого этапа практического занятия могут быть заданы уточняющие вопросы к докладчикам. Примерная продолжительность – до 15-20 минут. Если программой предусмотрено выполнение практического задания в рамках конкретной темы, то преподавателями определяется его содержание и дается время на его выполнение, а затем идет обсуждение результатов. Подведением итогов заканчивается практическое занятие.

В процессе подготовки к практическим занятиям, студентам необходимо обратить особое внимание на самостоятельное изучение рекомендованной учебно-методической (а также научной и популярной) литературы. Самостоятельная работа с учебниками, учебными пособиями, научной, справочной и популярной литературой, материалами периодических изданий и Интернета, статистическими данными является наиболее эффективным методом получения знаний, позволяет значительно активизировать процесс овладения информацией, способствует более глубокому усвоению изучаемого материала, формирует у студентов свое отношение к конкретной проблеме. Более глубокому раскрытию вопросов способствует знакомство с дополнительной литературой, рекомендованной преподавателем по каждой теме семинарского или практического занятия, что позволяет студентам проявить свою индивидуальность в рамках выступления на данных занятиях, выявить широкий спектр мнений по изучаемой проблеме.

3 Самостоятельное изучение темы. Конспект

Конспект – наиболее совершенная и наиболее сложная форма записи. Слово «конспект» происходит от латинского «conspectus», что означает «обзор, изложение». В правильно составленном конспекте обычно выделено самое основное в изучаемом тексте, сосредоточено внимание на наиболее существенном, в кратких и четких формулировках обобщены важные теоретические положения.

Конспект представляет собой относительно подробное, последовательное изложение содержания прочитанного. На первых порах целесообразно в записях ближе держаться тексту, прибегая зачастую к прямому цитированию автора. В дальнейшем, по мере выработки навыков конспектирования, записи будут носить более свободный и сжатый характер.

Конспект книги обычно ведется в тетради. В самом начале конспекта указывается фамилия автора, полное название произведения, издательство, год и место издания. При цитировании обязательная ссылка на страницу книги. Если цитата взята из собрания сочинений, то необходимо указать соответствующий том. Следует помнить, что четкая ссылка на источник – непереносимое правило конспектирования. Если конспектируется статья, то указывается, где и когда она была напечатана.

Конспект подразделяется на части в соответствии с заранее продуманным планом. Пункты плана записываются в тексте или на полях конспекта. Писать его рекомендуется четко и разборчиво, так как небрежная запись с течением времени становится малопонятной для ее автора. Существует правило: конспект, составленный для себя, должен быть по возможности написан так, чтобы его легко прочитал и кто-либо другой.

Формы конспекта могут быть разными и зависят от его целевого назначения (изучение материала в целом или под определенным углом зрения, подготовка к докладу, выступлению на занятии и т.д.), а также от характера произведения (монография, статья, документ и т.п.). Если речь идет просто об

изложении содержания работы, текст конспекта может быть сплошным, с выделением особо важных положений подчеркиванием или различными значками.

В случае, когда не ограничиваются переложением содержания, а фиксируют в конспекте и свои собственные суждения по данному вопросу или дополняют конспект соответствующими материалами их других источников, следует отводить место для такого рода записей. Рекомендуется разделить страницы тетради пополам по вертикали и в левой части вести конспект произведения, а в правой свои дополнительные записи, совмещая их по содержанию.

Конспектирование в большей мере, чем другие виды записей, помогает вырабатывать навыки правильного изложения в письменной форме важные теоретических и практических вопросов, умение четко их формулировать и ясно излагать своими словами.

Таким образом, составление конспекта требует вдумчивой работы, затраты времени и труда. Зато во время конспектирования приобретаются знания, создается фонд записей.

Конспект может быть текстуальным или тематическим. В текстуальном конспекте сохраняется логика и структура изучаемого произведения, а запись ведется в соответствии с расположением материала в книге. За основу тематического конспекта берется не план произведения, а содержание какой-либо темы или проблемы.

Текстуальный конспект желательно начинать после того, как вся книга прочитана и продумана, но это, к сожалению, не всегда возможно. В первую очередь необходимо составить план произведения письменно или мысленно, поскольку в соответствии с этим планом строится дальнейшая работа. Конспект включает в себя тезисы, которые составляют его основу. Но, в отличие от тезисов, конспект содержит краткую запись не только выводов, но и доказательств, вплоть до фактического материала. Иначе говоря, конспект – это

расширенные тезисы, дополненные рассуждениями и доказательствами, мыслями и соображениями составителя записи.

Как правило, конспект включает в себя и выписки, но в него могут войти отдельные места, цитируемые дословно, а также факты, примеры, цифры, таблицы и схемы, взятые из книги. Следует помнить, что работа над конспектом только тогда будет творческой, когда она не ограничена текстом изучаемого произведения. Нужно дополнять конспект данными из другими источников.

В конспекте необходимо выделять отдельные места текста в зависимости от их значимости. Можно пользоваться различными способами: подчеркиваниями, вопросительными и восклицательными знаками, репликами, краткими оценками, писать на полях своих конспектов слова: «важно», «очень важно», «верно», «характерно».

В конспект могут помещаться диаграммы, схемы, таблицы, которые придадут ему наглядность.

Составлению тематического конспекта предшествует тщательное изучение всей литературы, подобранной для раскрытия данной темы. Бывает, что какая-либо тема рассматривается в нескольких главах или в разных местах книги. А в конспекте весь материал, относящийся к теме, будет сосредоточен в одном месте. В плане конспекта рекомендуется делать пометки, к каким источникам (вплоть до страницы) придется обратиться для раскрытия вопросов. Тематический конспект составляется обычно для того, чтобы глубже изучить определенный вопрос, подготовиться к докладу, лекции или выступлению на семинарском занятии. Такой конспект по содержанию приближается к реферату, докладу по избранной теме, особенно если включает и собственный вклад в изучение проблемы.

4 Подготовка к экзамену

Экзаменационная сессия – очень тяжелый период работы для студентов и ответственный труд для преподавателей. Главная задача экзаменов – проверка качества усвоения содержания дисциплины.

На основе такой проверки оценивается учебная работа не только студентов, но и преподавателей: по результатам экзаменов можно судить и о качестве всего учебного процесса. При подготовке к экзамену студенты повторяют материал курсов, которые они слушали и изучали в течение семестра, обобщают полученные знания, выделяют главное в предмете, воспроизводят общую картину для того, чтобы яснее понять связь между отдельными элементами дисциплины.

При подготовке к экзаменам основное направление дают программы курса и конспект, которые указывают, что в курсе наиболее важно. Основной материал должен прорабатываться по учебнику, поскольку конспекта недостаточно для изучения дисциплины. Учебник должен быть проработан в течение семестра, а перед экзаменом важно сосредоточить внимание на основных, наиболее сложных разделах. Подготовку по каждому разделу следует заканчивать восстановлением в памяти его краткого содержания в логической последовательности.

До экзамена обычно проводится консультация, но она не может возместить отсутствия систематической работы в течение семестра и помочь за несколько часов освоить материал, требующийся к экзамену. На консультации студент получает лишь ответы на трудные или оставшиеся неясными вопросы. Польза от консультации будет только в том случае, если студент до нее проработает весь материал. Надо учиться задавать вопросы, вырабатывать привычку пользоваться справочниками, энциклопедиями, а не быть на иждивении у преподавателей, который не всегда может тут же, «с ходу» назвать какой-либо факт, имя, событие. На экзамене нужно показать не только знание предмета, но и умение логически связно построить устный ответ.

Получив билет, надо вдуматься в поставленные вопросы для того, чтобы правильно понять их. Нередко студент отвечает не на тот вопрос, который поставлен, или в простом вопросе ищет скрытого смысла. Не поняв вопроса и не обдумав план ответа, не следует начинать писать. Конспект своего ответа надо рассматривать как план краткого сообщения на данную тему и составлять ответ нужно кратко. При этом необходимо показать умение выражать мысль четко и доходчиво.

Отвечать нужно спокойно, четко, продуманно, без торопливости, придерживаясь записи своего ответа. На экзаменах студент показывает не только свои знания, но и учится владеть собой. После ответа на билет могут следовать вопросы, которые имеют целью выяснить понимание других разделов курса, не вошедших в билет. Как правило, на них можно ответить кратко, достаточно показать знание сути вопроса. Часто студенты при ответе на дополнительные вопросы проявляют поспешность: не поняв смысла того, что у них спрашивают, начинают отвечать и нередко говорят не по сути.

Следует помнить, что необходимым условием правильного режима работы в период экзаменационной сессии является нормальный сон, поэтому подготовка к экзаменам не должна быть в ущерб сну. Установлено, что сильное эмоциональное напряжение во время экзаменов неблагоприятно отражается на нервной системе и многие студенты из-за волнений не спят ночи перед экзаменами. Обычно в сессию студенту не до болезни, так как весь организм озабочен одним - сдать экзамены. Но это еще не значит, что последствия неправильно организованного труда и чрезмерной занятости не скажутся потом. Поэтому каждый студент помнить о важности рационального распорядка рабочего дня и о своевременности снятия или уменьшения умственного напряжения.