

**МИНИСТЕРСТВО НАУКИ И ВЫСШЕГО ОБРАЗОВАНИЯ
РОССИЙСКОЙ ФЕДЕРАЦИИ**
**Федеральное государственное автономное образовательное учреждение
высшего образования**
«СЕВЕРО-КАВКАЗСКИЙ ФЕДЕРАЛЬНЫЙ УНИВЕРСИТЕТ»
Невинномысский технологический институт (филиал)

ТЕХНИЧЕСКИЕ СРЕДСТВА АВТОМАТИЗАЦИИ И УПРАВЛЕНИЯ

Методические указания для проведения лабораторных работ
для направления подготовки 15.03.04 —
Автоматизация технологических процессов и производств
Квалификация выпускника — бакалавр

Методические указания предназначены для проведения лабораторных работ по дисциплине «Средства автоматизации и управления» для студентов направления подготовки 15.03.04 — Автоматизация технологических процессов и производств. Они составлены в соответствии с требованиями ФГОС ВО направления подготовки бакалавров.

Составитель: доцент кафедры ИСЭА Д.В. Болдырев

Ответственный редактор: доцент кафедры ИСЭА А.А. Евдокимов

ВВЕДЕНИЕ

Дисциплина «Технические средства автоматизации и управления» ставит своей целью формирование профессиональных компетенций будущего бакалавра по направлению подготовки 15.03.04 — Автоматизация технологических процессов и производств.

Код	Формулировка
ИД-1 _{ПК-2}	Рассчитывает и проектирует средства и системы автоматизации в соответствии с техническим заданием
ИД-2 _{ПК-2}	Составляет технико-экономическое обоснование проектных работ, оценивает оптимальность принятого проектного решения
ИД-3 _{ПК-2}	Выполняет сбор и анализ исходных данных для расчета и проектирования средств и систем управления с использованием современных информационных технологий
ИД-1 _{ПК-3}	Внедряет на производстве современные методы и средства автоматизации в ходе подготовки производства новой продукции, оценивает ее инновационного потенциала.
ИД-2 _{ПК-3}	Осваивает средства и системы автоматизации, управления, контроля, диагностики, испытаний и управления изготовлением продукции.
ИД-3 _{ПК-3}	Выполняет работы по техническому оснащению рабочих мест, размещению основного и вспомогательного оборудования, средств автоматизации, управления, контроля, диагностики и испытаний.

Главными задачами дисциплины являются:

- формирование инженерного мышления, позволяющего понимать влияние современных технических средств автоматизации на научно-техническое развитие промышленности, на рациональное использование сырьевых, энерге-

тических и других видов ресурсов, на развитие современных систем и технологий;

- формирование навыков проведения технических измерений, использования современных технических средств автоматизации.

В результате освоения дисциплины студент должен:

- знать номенклатуру параметров продукции и технологических процессов ее изготовления, подлежащих контролю и измерению, оптимальные нормы точности продукции, измерений и достоверности контроля; средства и системы автоматизации, контроля, диагностики, испытаний, управления производством, жизненным циклом продукции и ее качеством; правила выполнения работ по автоматизации технологических процессов и производств; правила выполнения работ по техническому оснащению рабочих мест, размещению основного и вспомогательного оборудования;

- уметь выполнять работы по автоматизации технологических процессов и производств, их обеспечению средствами автоматизации и управления; разрабатывать локальные поверочные схемы и выполнять проверку и отладку систем и средств автоматизации технологических процессов, контроля, диагностики, испытаний, управления процессами, жизненным циклом продукции и ее качеством; размещать основное и вспомогательное оборудование; выбирать технологии, инструментальные средства и средства вычислительной техники;

- владеть современными методами и средствами автоматизации, контроля, диагностики, испытаний и управления процессами, жизненным циклом продукции и ее качеством; навыками технического оснащения рабочих мест; навыками проектирования, изготовления, контроля и испытаний продукции.

Методические указания предназначены для выполнения лабораторных работ по дисциплине «Средства автоматизации и управления» с учетом требований ФГОС ВО для направления подготовки 15.03.04 — Автоматизация технологических процессов и производств. Они способствуют более глубокому усвоению студентами теоретических положений и обеспечивает приобретение практических навыков по использованию технических средств автоматизации.

К выполнению каждой из лабораторных работ студент должен подготовиться самостоятельно: изучить соответствующие разделы курса, описание лабораторной работы и выполнить предварительные расчеты.

Проверка подготовленности студента к выполнению очередной лабораторной работы осуществляется преподавателем в индивидуальной беседе. Если студент не знает содержания и методики проведения предстоящей лабораторной работы, то он не допускается к ее выполнению.

По каждой лабораторной работе студент составляет индивидуальный отчет. Отчет предъявляется преподавателю для проверки и затем служит основой для беседы при защите очередной лабораторной работы.

ИЗУЧЕНИЕ ПРИНЦИПОВ ИЗМЕРЕНИЯ И РЕГУЛИРОВАНИЯ ТЕМПЕРАТУРЫ

Цель работы: практическое изучение методов автоматического измерения температуры паровоздушной смеси и регулирования температуры жидкости с помощью УВМ.

1. ТЕОРЕТИЧЕСКАЯ ЧАСТЬ

В устройствах для измерения температуры обычно используют изменение какого-либо физического свойства тела, однозначно зависящего от его температуры и легко поддающегося измерению. К числу свойств, положенных в основу работы приборов для измерения температуры, относятся: объемное расширение тел, изменение давления вещества в замкнутом объеме, возникновение термоэлектродвижущей силы, изменение электрического сопротивления проводников и полупроводников, интенсивность излучения нагретых тел и др.

В зависимости от принципа действия приборы для измерения температуры делятся на следующие группы:

- термометры расширения, основанные на изменении объема жидкости или линейных размеров твердых тел при изменении температуры;
- манометрические термометры, основанные на изменении давления вещества при постоянном объеме при изменении температуры;
- термоэлектрические термометры, основанные на изменении термоэлектродвижущей силы (термо э.д.с.) термопары от температуры;
- термометры сопротивления, основанные на изменении электрического сопротивления чувствительного элемента (проводников, полупроводников) при изменении их температуры;

- пирометры излучения, из которых наибольшее распространение получили: а) оптические, основанные на измерении интенсивности монохроматического излучения нагретого тела; б) цветовые (пирометры спектрального отношения), основанные на измерении распределения энергии в спектре теплового излучения тела; в) радиационные, основанные на измерении мощности излучения нагретого тела.

Термометры расширения

Жидкостные стеклянные термометры

Жидкостные стеклянные термометры — такие приборы, в которых происходит изменение объема жидкости.

Измерение температуры жидкостными стеклянными термометрами основано на различии коэффициентов объемного расширения жидкости и материала оболочки термометра. Наибольшее распространение получили ртутные стеклянные термометры. Недостаток ртути — сравнительно небольшой температурный коэффициент. Коэффициент расширения ртути мало изменяется при изменении температуры, поэтому шкала ртутного термометра до 200 0С практически линейна.

Термометры с органическими жидкостями из-за ряда недостатков применяются только при измерении низких температур. Из всех таких термометров наибольшее распространение получили спиртовые.

Ртутные стеклянные термометры благодаря простоте и относительно высокой точности показаний довольно широко используются в лабораторной и производственной практике. Основные недостатки жидкостных стеклянных термометров — невозможность регистрации и передачи показаний на расстояние, а также значительная тепловая инерция.

Термометры, основанные на расширении твердых тел

Биметаллический термометр схематически показан на рисунке 1.1.

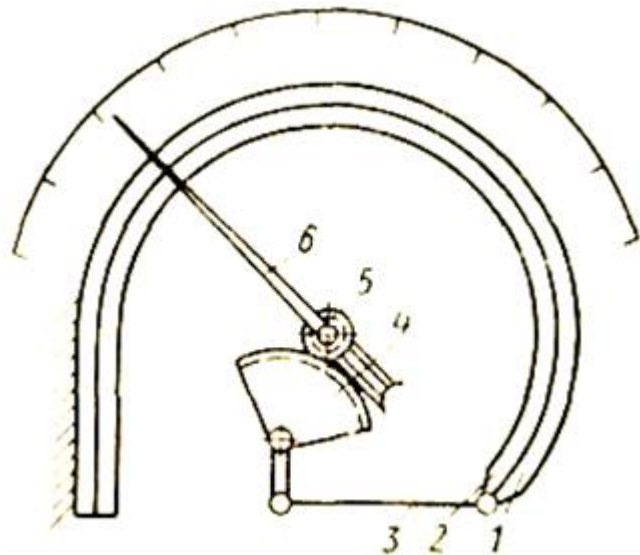


Рисунок 1.1 — Схема биметаллического термометра с дугообразной пластиной: 1, 2 — пластины; 3 — тяга; 4 — зубчатый сектор; 5 — зубчатое колесо; 6 — стрелка

Он состоит из дугообразной изогнутой пластинки, изготовленной из двух пластин 1 и 2 из различных металлов (например, меди и инвара) с различными коэффициентами линейного расширения, приваренных одна к другой по всей длине. Обычно внутренняя пластина 2 изготавливается из металла с большим коэффициентом линейного расширения. При повышении температуры пластинка разгибается. Деформация пластинки с помощью тяги 3, зубчатого сектора 4 и зубчатого колеса 5 передается стрелке 6.

Верхний предел измерения при использовании биметаллической пластинки ограничивается пределом упругости материала. В качестве чувствительного элемента применяют также плоские и винтовые спирали. Пределы измерения биметаллическими термометрами от -150 до $+700^{\circ}\text{C}$, погрешность 1—1,5%.

Манометрические термометры

Схема манометрического термометра показана на рисунке 1.2

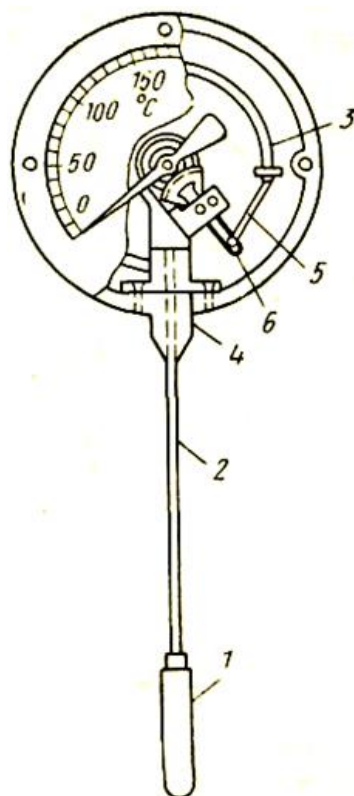


Рисунок 1.2 — Манометрический термометр с трубчатой пружиной: 1 — термобаллон; 2 — капиллярная трубка; 3 — трубчатая пружина; 4 — держатель; 5 — поводок; 6 — зубчатый сектор

Прибор состоит из термобаллона 1, капиллярной трубки 2 и манометрической части 3-6. Вся система прибора (термобаллон, капилляр, манометрическая пружина) заполняется рабочим веществом. Термобаллон помещают в зону измерения температуры.

При нагревании термобаллона давление рабочего вещества внутри замкнутой системы увеличивается. Увеличение давления воспринимается манометрической трубкой (пружиной), которая воздействует через передаточный механизм на стрелку или перо прибора. Термобаллон обычно изготавливают из нержавеющей стали, а капилляр — из медной или стальной трубки внутренним диаметром 0,15-0,5 мм. В зависимости от назначения прибора длина капиллярной трубки может быть различна (до 60 м). Для защиты от механических повреждений капилляр помещают в защитную оболочку из стального плетеного рукава.

В манометрических термометрах применяют одновитковые, многовитковые с числом витков от 6 до 9 и спиральные манометрические трубки.

Манометрические термометры широко применяют в химических производствах. Они просты по устройству, надежны в работе и при отсутствии и электропривода — взрыво- и пожаробезопасны. С помощью этих приборов можно измерять температуру в диапазоне от -120 до $+600^{\circ}\text{C}$.

К специфическим недостаткам газовых манометрических термометров относится их сравнительно небольшая тепловая инерция; большие размеры термобаллона, что затрудняет его установку на трубопроводах малого диаметра.

Различают следующие типы манометрических термометров:

Газозаполненные (газовые), вся система которых заполнена газом под некоторым начальным давлением.

Жидкозаполненные (жидкостные), система которых заполнена жидкостью.

Конденсационные, в которых термобаллон частично заполнен низкокипящей жидкостью, а остальное его пространство заполнено парами этой жидкости.

Термоэлектрические термометры

Термоэлектрические термометры состоят из термоэлектрического преобразователя (термопары), действие которого основано на использовании зависимости термоэлектродвижущей силы (ТЭДС) термопары от температуры рабочего спая, если температура свободного спая постоянна. При увеличении разности температур между рабочим и свободным спаями термопары величина ТЭДС возрастает.

Любая пара разнородных проводников может образовать термопару, однако, не всякая термопара будет пригодна для практического применения, т. к. термоэлектроды отвечают следующим требованиям: устойчивость к воздействию высоких температур; постоянство ТЭДС во времени; возможно большая величина ТЭДС и однозначная ее зависимость от температуры; небольшой температурный коэффициент электрического сопротивления и большая элек-

тропроводность; воспроизводимость термоэлектрических свойств, обеспечивающая взаимозаменяемость термопар.

Всем указанным требованиям не удовлетворяет полностью ни один из известных термоэлектродных материалов. Поэтому приходится пользоваться различными материалами в разных пределах измеряемых температур.

Наибольшее распространение получили следующие типы термоэлектрических преобразователей (таблица 1.1).

Таблица 1.1 — Термоэлектрические преобразователи

Тип преобразователя	Пределы измерения, °С
Платинородий-платинородиевые (ТПР)*	300÷1600**
Платинородий-платиновые (ТПШ)*	0÷1300***
Хромель-копелевые (ТХК)*	—50÷1000**
Вольфрамрений-вольфрамрениевые (ТВР):	—50÷600**
при длительном применении	До 1800
при кратковременном применении	До 2500
* При длительном измерении	
** При кратковременном измерении может быть повышен на 200°С	
*** То же, на 300°С	

Конструктивно ТЭП представляет собой две проволоки из разнородных материалов, концы которых скручиваются, а затем свариваются и спаиваются (Как правило, горячий спай промышленных ТЭП изготавливается сваркой в пламени вольтовой дуги. Спай термопары остается голым или изолируется фарфоровым наконечником, помещенным на дне защитной металлической трубки.

Проволочные электроды термопары изолируют один от другого по всей длине от рабочего спая керамическими изоляторами или асбестовым шнуром, помещают термопару в стальной или керамический чехол, свободные концы

подключают к клеммнику с крышкой. Рабочий спай изолируется от чехла керамическим наконечником. Устройство ТП показано на рисунке 1.3.

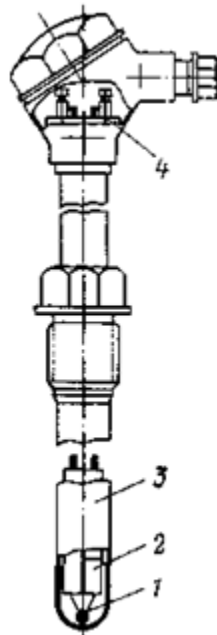


Рисунок 1.3 — Термоэлектрический преобразователь: 1 — рабочий спай термопары; 2 — изоляторы; 3 — чехол; 4 — клеммник

Для измерения ТЭДС в качестве вторичных приборов обычно применяют потенциометры или милливольтметры. В комплекте с ними термоэлектрические термометры позволяют измерять и регистрировать температуру с высокой точностью и передавать показания на расстояние.

Термометры сопротивления

Термометры сопротивления состоят из термопреобразователя сопротивления, действие которого основано на использовании зависимости электрического сопротивления проводников или полупроводников от температуры.

В качестве вторичных приборов в комплекте с термометрами сопротивления обычно применяются равновесные мосты и логометры.

Наибольшее распространение получили ТС с платиновым чувствительным элементом (ТСП) и медным (ТСМ). Графики зависимости сопротивления от их температуры показаны на рисунке 1.4.

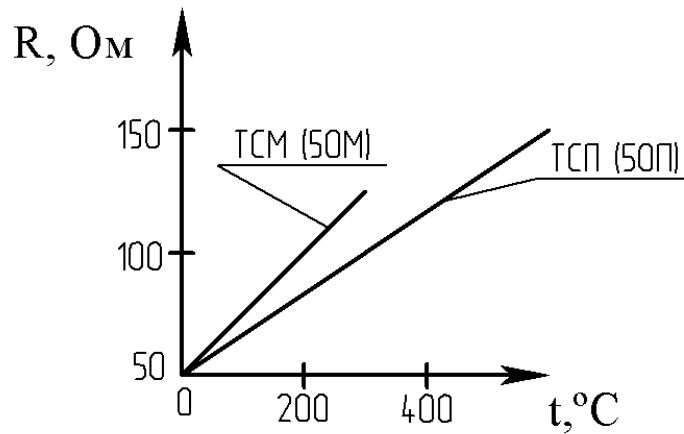


Рисунок 1.4 — Зависимость сопротивления от температуры

Практически это прямые линии. Значение температурного коэффициента электрического сопротивления меди выше, чем у платины, поэтому ТСМ чувствительнее к изменению температуры. Этим и объясняется большая крутизна графика. Однако, верхний предел измерения температуры для ТСМ — 200°C, а для ТСП — 1100°C. Нижние пределы соответственно равны —200°C и —260°C.

Пирометры излучения

Их действие основано на изменении интенсивности излучения нагретых тел при изменении температуры.

Таблица 1.2 — Характеристики пирометров излучения

Тип пирометра	Пределы измерения, °C
Пирометры частичного излучения (оптические)	700÷6000
Пирометры полного излучения	100÷2500
Пирометры спектрального отношения (цветовые)	1400÷2800

При измерении пирометрами частичного и полного излучения необходимо вводить поправку на неполноту излучения (степень черноты) тела, температура которого измеряется. Пирометры излучения применяются для бесконтактного

определения температуры тел. Погрешности пирометров излучения составляют 0,5...2%.

В химических производствах наибольшее распространение получили термометры расширения, термоэлектрические термометры и термометры сопротивления.

По сравнению с другими средствами автоматизации устройства для измерения температуры, как правило, обладают большей инерционностью и более значительным запаздыванием.

Преобразователи

В автоматических системах управления для взаимного согласования входящих в них элементов, обеспечения дистанционной передачи сигналов по каналам связи, удобства регистрации показаний и т. п. используют преобразователи сигналов и энергии (электрические, пневматические, частотные).

Установлены следующие унифицированные выходные сигналы:

- 1) для электрической аналоговой ветви: величина постоянного тока с пределами измерения 0-5, 0-20, 4-20 и 0-100 мА; напряжение постоянного тока 0-10 В и напряжение переменного тока 0-1, 0-2 В;
- 2) для электрической частотной ветви — частота 1500-2500 Гц;
- 3) для пневматической ветви — давление сжатого воздуха с пределами измерения 0,02-0,1 МПа.

Преобразователи электрической аналоговой ветви служат для преобразования неэлектрических величин (расход, уровень, давление и др. параметры) в электрический выходной сигнал и передачи показаний на расстояние. Одной из распространенных систем передачи измерительной информации является электрическая система с унифицированным токовым сигналом. Использование постоянного тока в этой системе повышает ее помехоустойчивость, т. к. позволяет исключить влияние индуктивности и емкости линий связи на сигнал измерительной информации и увеличивает сигнал канала связи до 5-20 км.

Преобразователи электрической аналоговой ветви могут быть выполнены по схеме компенсации перемещений и по схеме компенсации усилий (рисунки 1.5 и 1.6). В основу положен компенсационный принцип измерения.

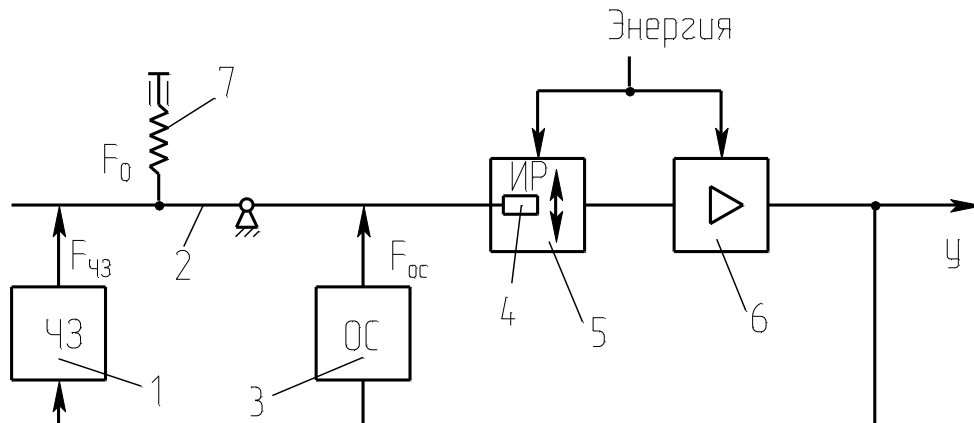


Рисунок 1.5 — Схема преобразователя с компенсацией усилий: 1 — чувствительный элемент; 2 — рычаг; 3 — узел обратной связи; 4 — подвижный элемент; 5 — индикатор рассогласования; 6 — усилитель; 7 — корректор

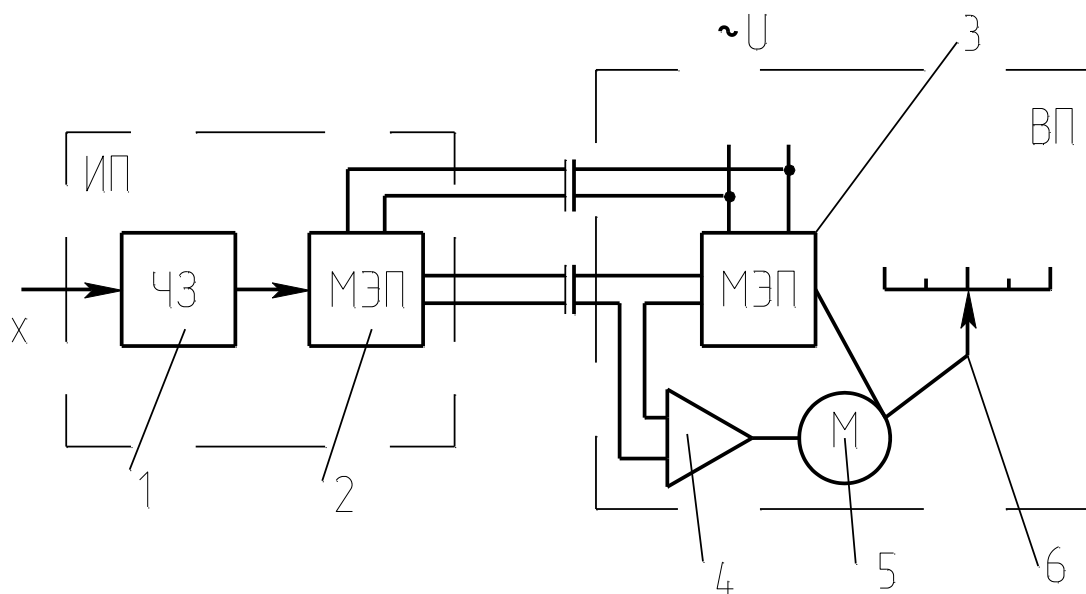


Рисунок 1.6 — Схема преобразователя с компенсацией перемещения: ИП — датчик (измерительный преобразователь); ВП — вторичный прибор; 1 — чувствительный элемент; 2,3 — механо-электрические преобразователи; 4 — электронный усилитель; 5 — реверсивный электродвигатель; 6 — указатель

В преобразователе, приведенном на рисунке 1.6, перемещение подвижного элемента первичного прибора уравнивается перемещением подвижного элемента вторичного прибора.

Электрические унифицированные измерительные преобразователи предназначены для непрерывного преобразования величин в электрический токовый сигнал дистанционной передачи. Выходной сигнал преобразователя может быть равен $0...5$; $0...20$ мА.

Нормирующие преобразователи используют в автоматических системах управления для взаимного согласования входящих в них элементов, обеспечения дистанционной передачи по каналам связи, удобства регистрации показаний и т.п.

Преобразователь ТЭДС термоэлектрических термометров в унифицированный токовый сигнал состоит из измерительного моста и усилителя, охваченного обратной связью по выходному току. Ток, протекающий через внешнюю нагрузку, пропорционален выходному напряжению. Падение напряжения при протекании этого тока через резистор обратной связи уравнивает напряжение на выходе измерительного моста.

Преобразователь работает с термоэлектрическими термометрами стандартных градуировок. Выходной сигнал преобразователя $I=0-5, 4-20$ мА.

Преобразователь для термометров сопротивления работает в комплекте с платиновыми и медными термометрами сопротивления, изменение сопротивления которых он преобразует в унифицированный токовый сигнал. Преобразователь состоит из измерительного моста и усилителя, охваченного отрицательной обратной связью по выходному току.

Выходной сигнал преобразователя $I=0-5$ мА, $4-20$ мА.

Пневматические унифицированные измерительные преобразователи (рисунок 1.7). В пневматических преобразователях основным элементом является преобразователь типа сопло-заслонка. Измерительные преобразователи предназначены для непрерывного преобразования давления, разрежения, перепада

давления, расхода, температуры, уровня, плотности или температуры в унифицированный пневматический выходной сигнал.

Преобразователи состоят из измерительного блока, силового узла и усилителя. Пневматические преобразователи также построены по схеме компенсации усилий и по схеме компенсации перемещений.

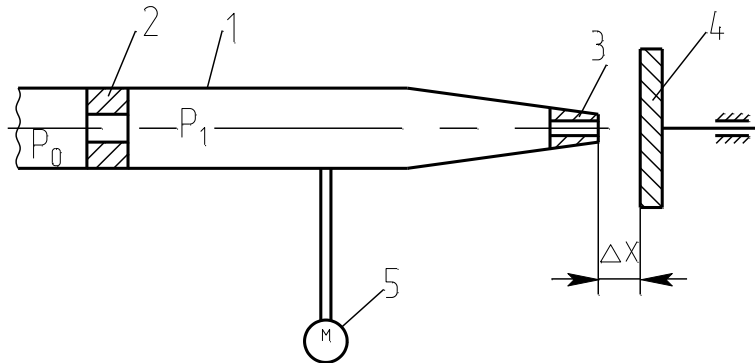


Рисунок 1.7 — Пневмопреобразователь типа сопло-заслонка: 1-трубка; 2-дроссель постоянного сечения; 3-сопло; 4-заслонка; 5-манометр

Электронепневматический преобразователь непрерывного унифицированного сигнала постоянного тока выдает на выходе пневматический унифицированный сигнал. Действие прибора основано на преобразовании тока в пропорциональное усилие при помощи магнитоэлектрического механизма. В схемах измерения и регулирования температуры электронепневматический преобразователь работает в комплекте с описанными выше преобразователями для термоэлектрических термометров или термометров сопротивления, выдающими унифицированный токовый сигнал. Входной сигнал преобразователя $I=0-5$ мА, $4-20$ мА, выходной сигнал преобразователя $P_{\text{ВЫХ}}=0,02-0,1$ МПа ($0,2-1$ кгс/см²).

2. СХЕМА ЛАБОРАТОРНОЙ УСТАНОВКИ

Экспериментальная установка, представленная на рисунке 1.8, включает в себя объект управления, нагревательный элемент, средства автоматизации и управляющую вычислительную машину.

В состав УВМ входит блок управления, блок клавиатуры и блок индикации. УВМ обеспечивает ввод алфавитно-цифровой и управляющей информации с блока клавиатуры устройства. УВМ имеет возможность отсчета интервала времени по заданной программе и выполняет аналого-цифровое преобразование величины напряжения постоянного тока, задаваемого блоком управления или подаваемого с внешнего устройства и цифро-аналоговое преобразование. Напряжение после преобразования выводится на стрелочный прибор устройства или на монитор.

Объектом управления является колба с водой.

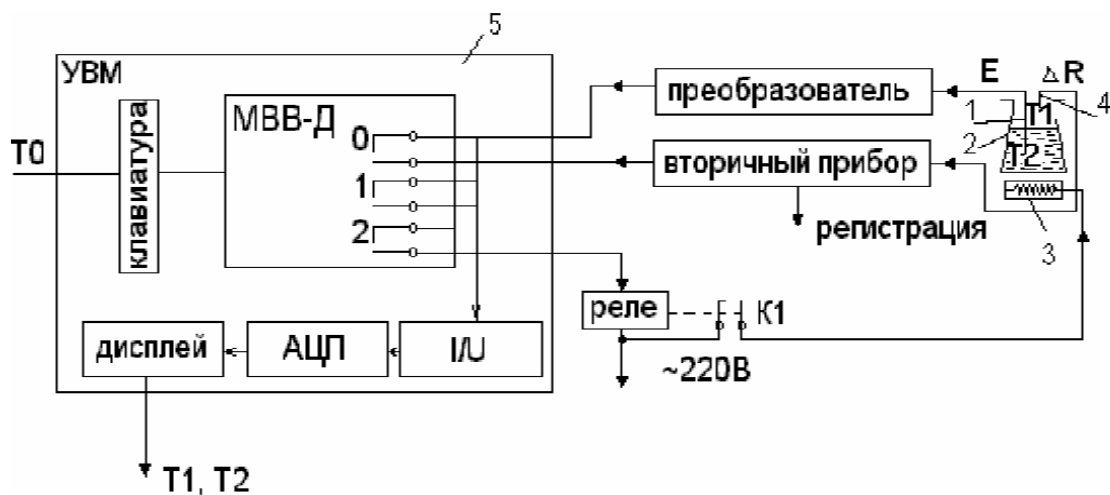


Рисунок 1.8 — Функциональная схема лабораторной установки: 1 — термомпара; 2 — объект управления; 3 — нагреватель; 4 — термометр сопротивления; 5 — управляющая ЭВМ

Функциональная схема измерения и регулирования температуры

Регулируемый параметр — температуры воды T_2 .

На схеме (см. рисунок 1.9) показано, что нагрев емкости с водой производится под управлением УВМ. Температура паровоздушной смеси контролируется по термометру сопротивления TE поз. 1-1 (датчик), сигнал с которого поступает на вторичный прибор (преобразователь $\Delta R/I$) поз. 1-2, а с прибора на УВМ по цепи: модуль ввода-вывода дискретных сигналов (МВВ — Д), преоб-

разователь ток — напряжение (I/U), аналого — цифровой преобразователь (АЦП), с которого значение T1 выводится на дисплей (индикацию).

Температура воды T2 контролируется и регулируется. Первичным преобразователем служит термопара (поз. 2-1), ЭДС с ее выводов подается на преобразователь (эдс — ток) для усиления и нормирования сигнала (поз. 2-2), а с преобразователя на УВМ (модуль ввода — вывода дискретных сигналов МВВ-Д, преобразователь ток — напряжение (I/U), аналого — цифровой преобразователь (АЦП), с которого значение T2 выводится на дисплей УВМ).

Для регулирования температуры воды T2 используется УВМ, реле с исполнительным контактом К1 и нагреватель.

УВМ выполняет функции задающего устройства, сравнивающего устройства и двухпозиционного регулятора.

Реле и нагреватель выполняют роль исполнительного органа.

Операции контроля, индикации и регулирования реализуются программным путем на УВМ.

В МВВ-Д выход номер «0» используется для подключения контура измерения температуры; выход номер «1» — для подключения контура регулирования температуры; выход номер «2» — для включения и отключения нагревателя.

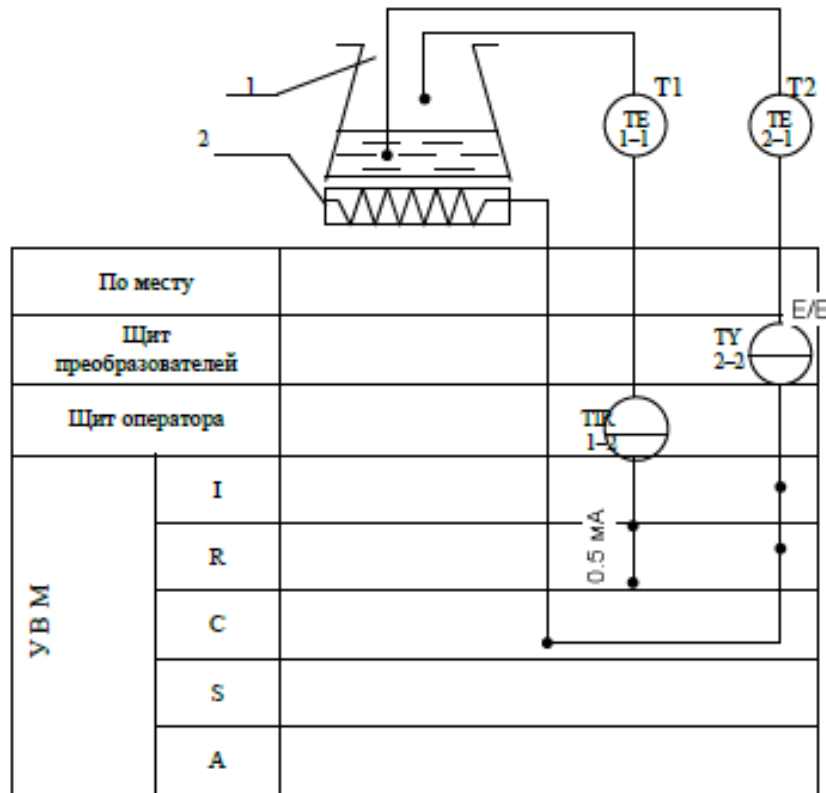


Рисунок 1.9 — Функциональная схема измерения и регулирования температуры: 1 — емкость; 2 — нагреватель

3. УКАЗАНИЯ ПО ТЕХНИКЕ БЕЗОПАСНОСТИ

Перед началом работы проверить, чтобы установка была заземлена и все токоведущие части закрыты.

Включать установку и проводить лабораторную работу разрешается только в присутствии преподавателя.

4. ПОРЯДОК ПРОВЕДЕНИЯ РАБОТЫ

Включить установку.

Перед началом выполнения работы необходимо набрать с клавиатуры программу, по которой осуществляется автоматическое измерение температуры паровоздушной смеси и позиционное регулирование температуры жидкости.

Нажав в латинском регистре клавишу «В», осуществить вызов интерпретатора языка «Бейсик» и набрать предложенную программу.

```

10 PRINT «Температура»
20 INPUT «ЗАДАННАЯ»; T0
30 N=0: D=0: 1: D=1: 36 GOSUB 600
40 N=1: D=1: GOSUB 600
50 IF INP (0) < > 255 THEN 10
60 GOSUB 700: T1=100*U/10
70 PRINT «T1»; INT(T1);
80 N=1: D=0: GOSUB 600
90 N=0: D=1: GOSUB 600
100 GOSUB 700: T2=-50+250*U/10
110 PRINT «T2=»; INT(T2)
120 IF T2>T0 THEN 150
130 N=2: D=0: GOSUB 600
140 GOTO 30
150 N=2: D=1: GOSUB 600
160 GOTO 30
600 y= 2^N
610 z= y*D
620 DU=DU AND (255-y)
630 DU=DU OR Z
640 OUT 16, DU
650 RETURN
700 OUT 6,0
710 S=INP (4) AND 7
720 M=INP (5)
730 K=S*256+M
740 U=K/102.35-10
750 RETURN

```

DU — состояние порта вывода дискретных сигналов;

N — номер выхода (лампы);

y — десятичный эквивалент номера выхода;

z — десятичный эквивалент состояния выхода.

Далее следует запустить программу на выполнение и ввести с клавиатуры заданное значение температуры T0 (по указанию преподавателя).

Т. к. контакт МВВ-Д и реле (контакт К) имеют только 2 состояния «замкнуто» и «разомкнуто», то нагреватель может быть включен или выключен. При включенном нагревателе температура объекта повышается, а при выключенном снижается, стремясь к температуре окружающей среды Tос.

Т. к. нагреватель и объект достаточно инерционны, то температура воды T_2 повышается плавно при включении нагревателя, а когда она достигает заданного значения T_0 , УВМ дает команду на размыкание контакта 2 и реле замыкает свой контакт К1.

Т. к. температура нагревателя выше температуры объекта, то при отключении обогревателя T_2 продолжает повышаться за счет запаздывания тепловых процессов. Только после снижения температуры нагревателя до температуры объекта начинается их совместное охлаждение.

По результатам проделанного опыта построить график зависимости T_2 от времени, измеряя значения T_2 каждые 5 мин., а также графически изобразить работу нагревателя, т.е. построить динамические характеристики. Сделать выводы по проделанной работе, а также составить спецификацию приборов и средств автоматизации по аналогии с таблицей 6.1 (лабораторная работа № 6).

5. СОДЕРЖАНИЕ ОТЧЕТА

1. Название работы.
2. Цель работы.
3. Схема экспериментальной установки.
4. Функциональная схема, ее описание.
5. Программа для выполнения работы.
6. Результаты выполнения работы привести в виде таблицы, построить временные характеристики.
7. Выводы по проделанной работе.

Отчет может быть представлен в тетради в рукописном варианте или на листах формата А4 в компьютерном варианте.

6. КОНТРОЛЬНЫЕ ВОПРОСЫ

1. Классификация приборов для измерения температуры.

2. Для каких целей предназначена УВМ?
3. Назначение преобразующих устройств, с какой целью они используются совместно с УВМ?
4. Как осуществляется позиционное регулирование паровоздушной смеси?
5. Объяснить принцип работы позиционного регулятора.
6. Привести динамические характеристики позиционного регулятора.
7. На чем основан принцип действия ТЭП?
8. На чем основан принцип действия термометров расширения?
9. Виды термометров расширения.
10. Виды манометрических термометров, достоинства и недостатки.
11. На чем основан принцип действия термометров сопротивления?

ИЗУЧЕНИЕ ПРИНЦИПОВ ИЗМЕРЕНИЯ И РЕГУЛИРОВАНИЯ ДАВЛЕНИЯ

Цель и содержание: практическое ознакомление с приборами и методами для измерения давления в процессах химической технологии.

Теоретическое обоснование

Величины, характеризующие состояние рабочего вещества, называют параметрами. Параметры, которые можно измерить, являются основными. К основным параметрам рабочих веществ относят давление, плотность, удельный объем и температуру. В данной работе рассматривается роль давления для процессов и аппаратов химической технологии.

Под давлением понимают напряжение, возникающее от нормальной составляющей силы давления газа или жидкости на стенки сосуда, аппарата, трубопровода. За единицу давления в СИ принята сила в 1Н, приходящаяся на площадь в 1м², или Паскаль:

$$1\text{Н} / 1\text{м}^2 = 1\text{Па}$$

Кратными единицами давления являются килоПаскаль - кПа и мегаПаскаль - МПа: $1\text{кПа} = 10^3 \text{ Па}$, $1\text{МПа} = 10^6 \text{ Па}$.

Величину давления в жидкостях характеризуют также высотой столба жидкости, создающего давление своим весом, равное измеряемому.

Соотношения между системными единицами измерения давления, и не входящими в СИ, следующие:

$$1 \text{ Па} = 0,101972 \text{ кгс/м}^2 = 1,01972 \cdot 10^{-5} \text{ ат} = 9,8692310 \cdot 10^{-6} \text{ атм} = 7,50062 \cdot 10^{-3} \text{ мм рт. ст.}$$

$$1 \text{ мм рт. ст.} = 133,3 \text{ Па}; 1 \text{ мм вод ст.} = 9,80665 \text{ Па} = 0,073556 \text{ мм рт. ст.}$$

Давление, выраженное высотой столба одной жидкости h_1 , можно выразить высотой столба другой жидкости h_2 из соотношения:

$$h_2 = h_1 \cdot \gamma_1 / \gamma_2,$$

где γ_1, γ_2 – удельные веса жидкостей 1 и 2, Н/м³ (могут быть заменены отношением плотностей).

В процессах химической технологии величина применяемого давления изменяется в широких пределах - от глубокого вакуума до нескольких сот МПа. Например, перегонка мазута проводится при давлениях 8...10 кПа, синтез аммиака – при 10...100 МПа, полимеризация этилена при 100...200 МПа. Роль давления для процессов и аппаратов химической технологии крайне разнообразна. Давление, в сочетании с температурой, определяет фазовое состояние рабочих веществ. В процессах перемещения жидкостей и газов, при фильтровании неоднородных систем, при абсорбции, в мембранных процессах разность давлений является движущей силой. В процессах перегонки и ректификации уменьшение давления (создание разрежения или вакуума) улучшает испаряемость тяжелых и малолетучих веществ, снижает температуру процесса. Повышение давления в процессах переработки газов значительно уменьшает их объем, увеличивает производительность оборудования. В ряде химических процессов повышенное давление увеличивает реакционную способность рабочих веществ. Величина рабочего давления оказывает значительное влияние на конструкцию аппарата, толщину стенок корпуса, выбор материала для его изготовления. Для измерения давления и вакуума используют следующие приборы:

- барометры – для измерения атмосферного давления;
- манометры – для измерения избыточного давления;
- вакуумметры – для измерения разрежения;
- мановакуумметры – для измерения давления и разрежения;
- дифференциальные манометры – для измерения разности давлений;
- электрические, комбинированные и специальные приборы – многоцелевого назначения.

В лабораторной практике наибольшее применение получили жидкостные и пружинные приборы.

В жидкостных приборах измеряемое давление уравновешивается давлением столба жидкости (воды, спирта, ртути). Пределы измерений от умеренного вакуума до небольшого избыточного давления. В пружинных трубчатых, мембранных и сильфонных приборах измеряемое давление деформирует пружину или мембрану. Величина упругой деформации является мерой давления. Пределы измерения вакуума и давления не ограничиваются.

При помощи указанных выше приборов измеряют величину избыточного давления $P_{\text{ИЗБ}}$ или разрежения (вакуума) $P_{\text{ВАК}}$. В расчетах процессов и аппаратов в качестве параметра состояния используют абсолютное давление $P_{\text{АБС}}$. Абсолютное давление подсчитывают по показаниям двух приборов. Если абсолютное давление больше атмосферного, то оно подсчитывается по показаниям барометра $P_{\text{БАР}}$ и манометра, т. е.

$$P_{\text{АБС}} = P_{\text{БАР}} + P_{\text{ИЗБ}} \quad (1)$$

Если абсолютное давление меньше атмосферного, то оно подсчитывается по показаниям барометра и вакуумметра, т. е.

$$P_{\text{АБС}} = P_{\text{БАР}} - P_{\text{ВАК}} \quad (2)$$

Взаимосвязь абсолютного давления с избыточным, вакуумметрическим и атмосферным показана на рисунке. 1.1.

При измерении давления в сосудах, аппаратах и трубопроводах при помощи пружинных манометров, вакуумметров и мановакуумметров величину избыточного давления или вакуума отсчитывают в единицах давления непосредственно по шкале прибора. Из жидкостных приборов чаще других применяют пьезометры и дифференциальные U-образные манометры, схемы использования которых приведены на рисунке. 1.2.

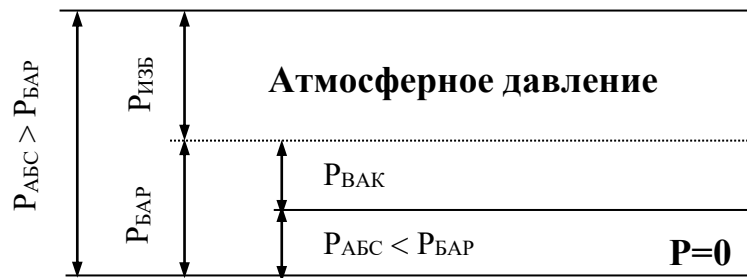


Рисунок. 1.1— Взаимосвязь P_{ABS} ; P_{BAR} ; $P_{ИЗБ}$ и $P_{ВАК}$.

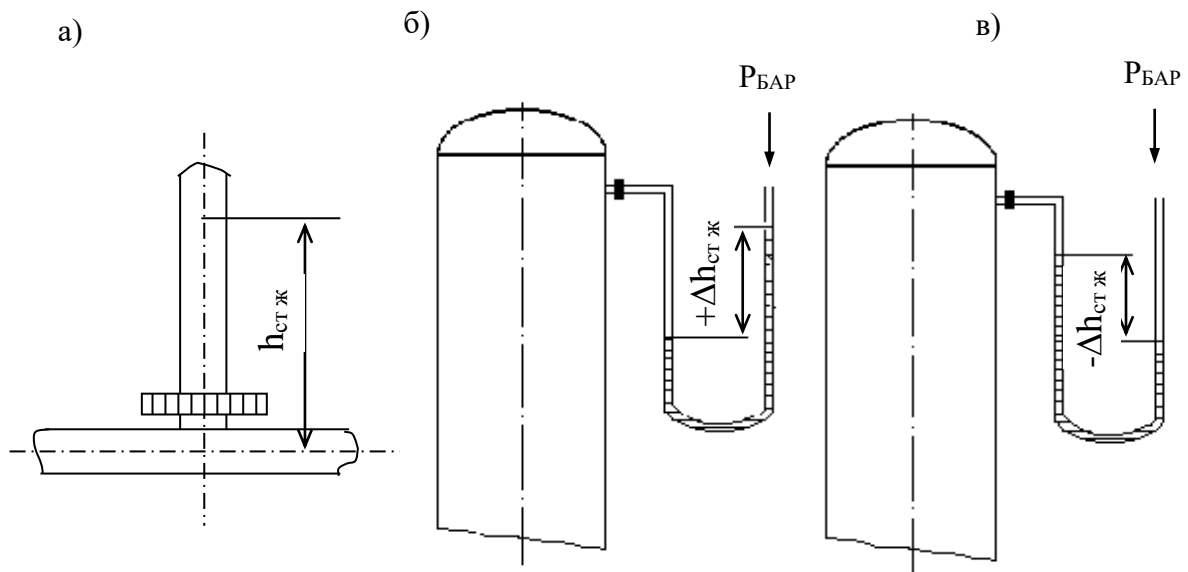


Рисунок.1.2 — Схемы измерения давления пьезометром (а) и U - образным манометром (б, в).

Пьезометр представляет собой прямую вертикальную трубку, изготовленную обычно из стекла и подсоединенную к трубопроводу или другому оборудованию. Величина избыточного давления измеряется по верхнему уровню жидкости в трубке и выражается в мм ст жидкости. Дифференциальные U - образные манометры изготавливают также из стекла. Если давление в сосуде равно атмосферному, то уровень жидкости в обоих коленах прибора одинаков и $\Delta h = 0$. Если в сосуде избыточное давление (рисунок. 1.2, б), то уровень жидкости в правом колене выше, чем в левом, а разность давлений выражается величиной $+\Delta h$, м (или мм) ст жидкости. При наличии вакуума в сосуде (рисунок. 1.2, в), уровень жидкости в правом колене ниже, чем в левом. При этом разность давлений выражается величиной $-\Delta h$, м (или мм) ст. жидкости.

При измерении разности давлений на каком-либо участке трубопровода или аппарата, между двумя аппаратами схема подсоединения U-образного манометра следующая (см. рисунок. 1.3).

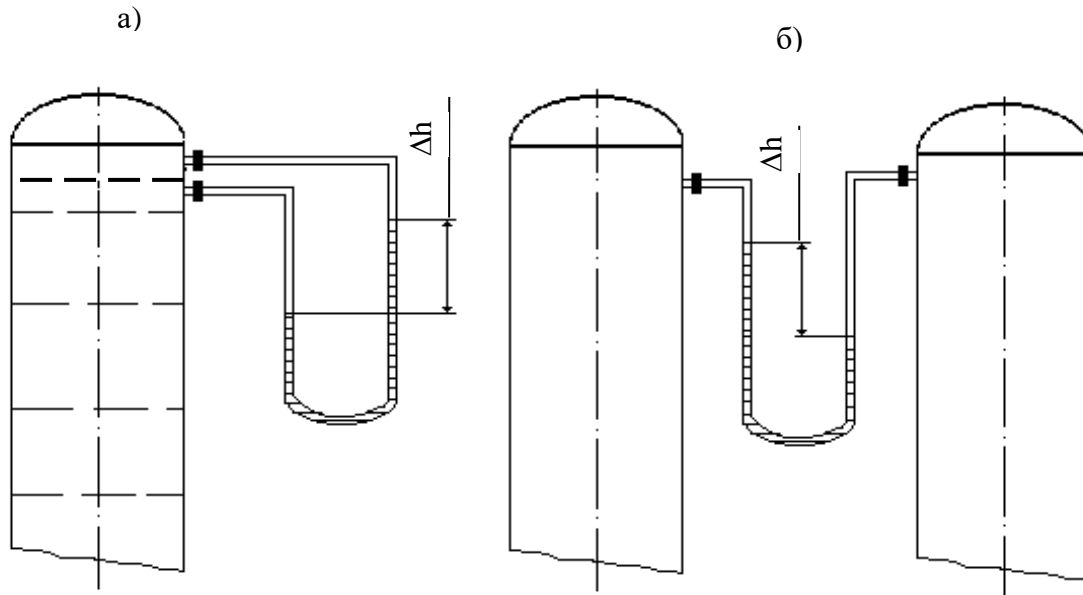


Рисунок 1.3 — Схема измерения разности давлений U-образным манометром на контактной тарелке массообменного аппарата (а) и между двумя сосудами (б).

Аппаратура, оборудование и материалы

Опытная установка, представленная на рисунке 1.4, состоит из объектов, в которых измеряется давление (трубопровод, колба с водой), а также приборов, с помощью которых производятся необходимые измерения давления (барометр, манометр, пьезометр, U-образный манометр).

Методика и порядок выполнения работы

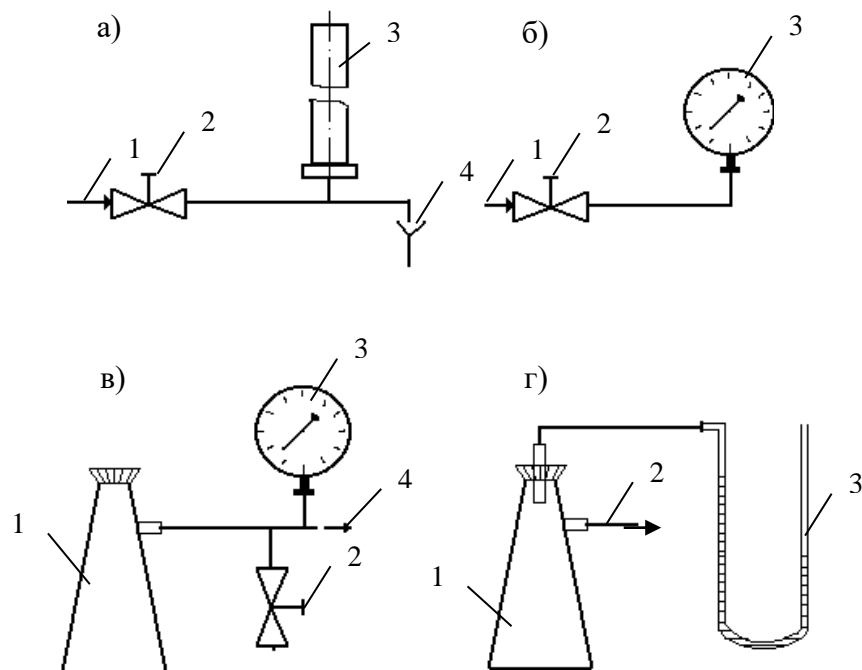


Рисунок. 1.4 —. Схемы экспериментальных установок для измерения давления:

- а) 1 – вода от сети, 2 – вентиль, 3 – пьезометр, 4 – слив;
- б) 1 – вода от сети, 2 – вентиль, 3 – манометр;
- в) 1 – колба, 2 – зажим, 3 – вакуумметр, 4 – линия к вакуум-насосу;
- г) 1 – колба, 2 – линия к водоструйному насосу, 3 – U-образный манометр.

Схемы подключения приборов для экспериментального измерения давления различными способами приведены на рисунке. 1.4.

Измерения пьезометром (рисунок. 1.4, а). Для измерения избыточного давления пьезометром медленно открывают вентиль 2 и создают некоторый расход воды по участку трубопровода к сливу 4. При этом в пьезометре 3 будет подниматься столб жидкости (необходимо следить, чтобы вода не выплеснулась через верхний конец пьезометра!). После стабилизации режима течения и неизменности высоты столба жидкости в пьезометре измеряют эту высоту мерной линейкой, начиная от оси трубопровода. Полученная высота $h_{изб}$. мм вод ст. соответствует избыточному давлению воды в трубопроводе в точке измерения. Необходимо выполнить не менее трех замеров при разном расходе жидкости по трубопроводу.

Измерения манометром (рисунок. 1.4, б). Для измерения избыточного давления воды в сети необходимо медленно открыть вентиль 2, затем закрыть и вновь открыть его. После того, как показания стрелки манометра 3 перестанут изменяться, необходимо сделать отсчет по шкале прибора. Полученная величина соответствует давлению в трубопроводе $P_{\text{изб}}$ в единицах давления по шкале прибора.

Измерения вакуумметром (рисунок. 1.4, в). Перед включением вакуум-насоса необходимо убедиться, что зажим 2 отпущен. После этого включают вилку шнура питания электродвигателя в сеть и запускают насос нажатием кнопки. Затем при помощи зажима перекрывают линию, соединяющую вакууммируемую систему с атмосферой. После того, как показания стрелки вакуумметра 3 перестанут изменяться, необходимо сделать отсчёт по шкале прибора. Далее следует постепенно отпустить зажим и уравнять давление в системе с атмосферным. При этом стрелка вакуумметра должна возвратиться в первоначальное положение. Только после этого (но не ранее!) можно остановить вакуум-насос при помощи выключателя и отсоединить вилку шнура электропитания от сети. Измеренная величина давления соответствует разрежению или вакууму в системе (колбе 1) $P_{\text{вак}}$ в единицах давления по шкале прибора.

Измерения U -образным манометром (рисунок. 1.4, г). Для измерения разрежения в колбе 1 необходимо медленно открыть вентиль (на схеме не показан) и включить в работу водоструйный насос. При этом необходимо следить, чтобы жидкость из U -образного манометра не была "переброшена" в колбу. После установления некоторого расхода воды через насос и стабилизации показаний прибора следует замерить при помощи мерной линейки разность высот между менисками жидкости в обоих коленах манометра. Полученная высота $\Delta h_{\text{вак}}$ в мм вод ст соответствует величине разрежения в колбе 1. Необходимо выполнить не менее трех замеров при разном расходе воды через водоструйный насос.

Атмосферное давление $P_{\text{бар}}$ необходимо принять по показаниям барометра.

Обработка опытных данных

Для каждой величины измеренного давления необходимо вычислить абсолютное давление в системе $P_{\text{АБС}}$ по формуле (1) или (2) в Па и перевести значение $P_{\text{АБС}}$ в кгс/м², ат, атм, мм рт ст, мм вод ст. Следует охарактеризовать величины вакуума, достигаемые при помощи вакуум-насоса и водоструйного насоса.

Содержание отчета, форма и правила оформления отчета по лабораторной работе

В отчёте о выполненной работе должны содержаться следующие данные.

1. Цель работы.
2. Схемы установок.
3. Результаты измерений.
4. Обработка опытных данных.
5. Выводы по работе.

Выполненное задание оформляется в отдельной тетради с соблюдением требований к отчетным материалам студентов вузов и сдается в сроки, назначенные кафедрой.

К защите допускается студент, выполнивший лабораторную работу в установленном объеме и оформивший отчет согласно требованиям. Защита проводится по теме лабораторной работы

Вопросы для защиты работы

1. Что понимают под параметрами состояния?
2. Какие параметры состояния считаются основными?
3. Какие параметры состояния рабочих веществ являются производными?
4. Что понимают под давлением?
5. Какие размерности давления используются на практике?
6. Какова роль давления для процессов химической технологии?
7. Что понимают под разрежением и избыточным давлением?

8. Какими приборами измеряют давление?
9. Что понимают под абсолютным давлением? Поясните при помощи графической схемы.

ИЗУЧЕНИЕ СИСТЕМЫ УПРАВЛЕНИЯ ДАВЛЕНИЕМ ВОЗДУХА В РЕСИВЕРЕ

Цель работы: практическое изучение методов автоматического измерения и регулирования давления воздуха в ресивере, ознакомление с объектом управления, приборами контроля и регулирования, средствами воздействия на процесс.

1. ТЕОРЕТИЧЕСКОЕ ОБОСНОВАНИЕ

Классификация приборов для измерения давления

По роду измеряемой величины приборы для измерения давления делятся на: *манометры* — приборы для измерения абсолютного и избыточного давления; *вакуумметры* — приборы для измерения вакуума; *мановакуумметры* — приборы для измерения избыточного давления и вакуума; *дифференциальные манометры* — приборы для измерения разности двух давлений, ни одно из которых не является давлением окружающей среды; *барометры* — приборы для измерения атмосферного воздуха; *напоромеры* (микроманометры) — приборы для измерения малых избыточных давлений; *тягомеры* (микроманометры) — приборы для измерения малых разрежений; *тягонапоромеры* (микроманометры) — приборы для измерения малых давлений и разрежений.

По принципу действия приборы для измерения давления подразделяются на следующие: *жидкостные*, основанные на уравнивании измеряемого давления давлением соответствующего столба жидкости; *деформационные*, измеряющие давление по величине деформации различных упругих элементов или по развиваемой силе; *грузопоршневые*, в которых измеряемое давление уравнивается внешней силой, действующей на поршень; *электрические*, основанные или на преобразовании давления в одну из электрических величин,

или на измерении электрических свойств материала под действием давления.

Жидкостные манометры

В этих приборах измеряемое давление или разрежение уравнивается гидростатическим давлением столба рабочей жидкости, в качестве которой применяются ртуть, вода, спирт и др. Существует несколько конструктивно различных жидкостных приборов: двухтрубный U – образный манометр, однострубный чашечный манометр и манометр с наклонной трубкой. Они используются для измерения давления при поверочных, наладочных и научно-исследовательских работах. Разновидностями жидкостных приборов являются поплавковый и колокольный манометры, позволяющие регистрировать и передавать показания на расстояние.

Деформационные манометры

В этих приборах измеряемое давление или разрежение уравнивается силами упругого противодействия различных чувствительных элементов (трубчатой пружины, мембраны, сильфона и т. п.), деформация которых, пропорциональна измеряемому параметру, посредством рычагов передается на стрелку или перо прибора. При снятии давления чувствительный элемент возвращается в первоначальное положение вследствие упругой деформации. Благодаря простоте и надежности конструкции, наглядности показаний, малым габаритам, высокой точности и широким пределам измерения деформационные манометры нашли широкое применение для измерения и регистрации давления и разрежения.

Применяют мембраны двух видов — вялые (неупругие) и упругие. Упругие гофрированные мембраны изготавливают из латуни, бериллиевой бронзы и нержавеющей стали. Величина деформации мембраны под действием давления зависит от ее толщины, диаметра, числа гофр и их высоты и т. д. Упругие мембраны применяют в дифманометрах, тяго- и напоромерах.

Приборы с чувствительным элементом в виде гофрированных мембран, мембранных коробок и мембранных блоков применяют для измерения неболь-

ших избыточных давлений и разрежений (манометры, напоромеры и тягомеры), а также перепадов давления (дифференциальные манометры). Зависимость прогиба мембраны от измеряемого давления в общем случае не линейна. Число, форма и размеры гофра зависят от назначения прибора, пределов измерения и других факторов.

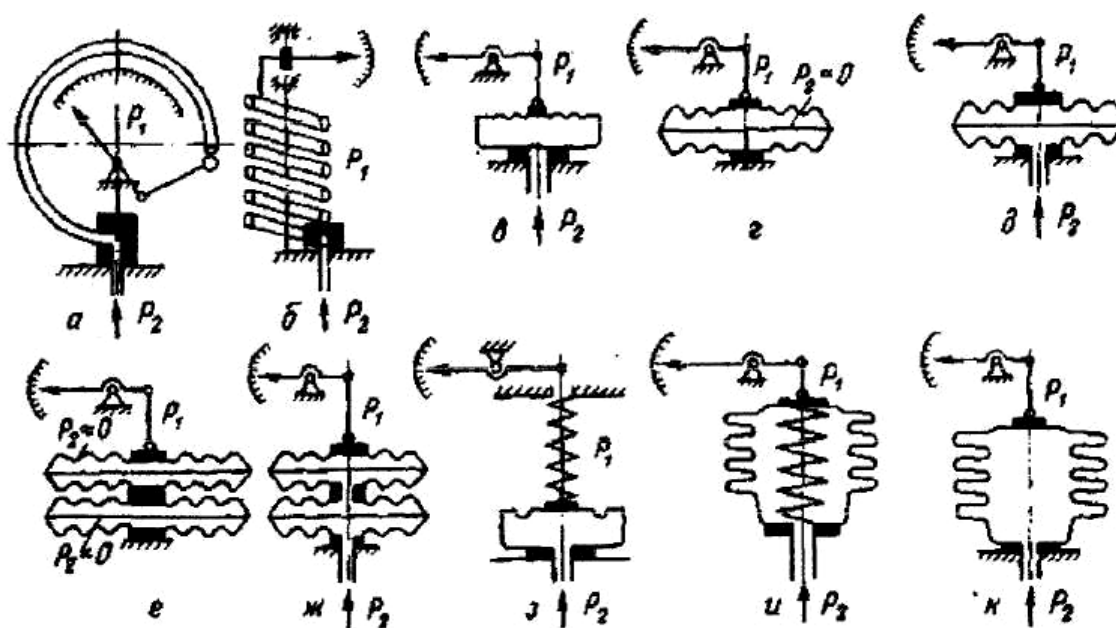


Рисунок 2.1 — Типы пружинных манометров: а, б — приборы с трубчатой пружиной; в — мембранные приборы (упругим элементом служит мембрана); г, д — мембранные приборы (упругим элементом служит мембранная коробка); е, ж — мембранные приборы (упругим элементом служит мембранный блок); з — пружинно-мембранные приборы; и — пружинно-сильфонные приборы; к — сильфонные приборы

Сильфон — это упругая гофрированная трубка, наглухо закрытая с одной стороны (рисунок 2.1, и, к); ее изготавливают из тех же материалов, что и упругие мембраны. Под действием давления изменяется длина сильфона, при этом он может работать как на растяжение, так и на сжатие. Во втором случае сильфон помещают в герметичный кожух; под действием избыточного давления в

нем сильфон сжимается (рисунок 2.2). При больших перемещениях для сильфона (например, в самопишущих манометрах) внутрь его помещают винтовую цилиндрическую пружину, более жесткую, чем сильфон. Она обеспечивает возврат сильфона в исходное состояние после снятия давления и делает зависимость деформации от давления линейной. Если деформацию сильфона ограничить, то он будет развивать усилие, пропорциональное воспринимаемому давлению.

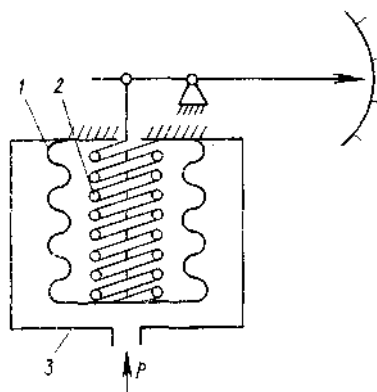


Рисунок 2.2 — Сильфон, работающий на сжатие: 1 — сильфон; 2 — пружина; 3 — кожух

Мембраны и сильфоны применяют в измерительных преобразователях разности давлений и вторичных приборах пневматической ветви ГСП.

Грузопоршневые манометры

В этих приборах измеряемое давление определяется по величине нагрузки, действующей на поршень определенной площади. Грузопоршневые манометры имеют высокие классы точности: 0,02; 0,05 и 0,2 и широкий диапазон измерения: 0,1...250 МПа (1...2500 кгс/см²). Обычно они применяются для поверки манометров других видов.

Электрические манометры

Действие этих приборов основано на зависимости электрических параметров преобразователя давления от измеряемого давления. К ним относятся пьезоэлектрические манометры, в которых используется зависимость электрического заряда пьезоэлемента от измеряемого давления; манометры сопротивле-

ния, основанные на зависимости электрического сопротивления чувствительного элемента от измеряемого давления; ионизационные манометры, действие которых базируется на зависимости тока положительных ионов, образованных в результате ионизации молекул разреженного газа, от измеряемого давления. К последним относятся также радиоизотопные манометры, в которых для ионизации газа применяют излучение радиоизотопных источников.

В настоящее время на предприятиях химической промышленности наибольшее распространение получили деформационные манометры.

Выбор, установка и защита от коррозии средств измерения давления

Прежде всего, необходимо узнать примерную величину давления, пределы его колебаний, если оно переменное или пульсирующее, а также физико-механические свойства среды. Прибор должен быть выбран с учетом требуемой точности измерения, причем необходимо учитывать ту погрешность, которую дает прибор в условиях эксплуатации под влиянием неблагоприятных внешних факторов (повышенной температуры, вибраций и т. п.). Так как допустимая погрешность прибора, определяющая его класс, выражается в процентах предельного значения шкалы, желательно выбирать такой прибор, пределы шкалы которого были, возможно, ближе к измеряемому давлению, тогда относительная погрешность будет наименьшей.

Перед манометром устанавливается трехходовой кран для плавного включения его в работу.

Для стабильного или плавно изменяющегося давления допустимое рабочее давление должно находиться в пределах $\frac{1}{2} - \frac{2}{3}$ шкалы прибора, а для колеблющегося давления $\frac{1}{3} - \frac{1}{2}$ шкалы. Для других приборов (не пружинных) допустимое рабочее давление должно быть, возможно, ближе к предельному значению шкалы прибора.

Кроме указанных факторов, определяющих выбор прибора, необходимо учитывать измеряемую среду, что весьма важно в условиях химических заводов, где почти всегда приходится иметь дело с агрессивными жидкостями и га-

зами. В химической промышленности манометры часто устанавливают на теплообменниках, выпарных, экстракционных и дистилляционных аппаратах, автоклавах, сушилках и т. п. В таких случаях необходима защита воспринимающей части манометра (пружины, мембраны) от воздействия газа или пара с высокой температурой. Для этого перед манометром устанавливают так называемую сифонную трубку в виде буквы U или кольцевой петли (рисунок 2.3). При измерении давления горячего газа сифонную трубку заполняют водой. Температура жидкости, заполняющей трубку, вследствие большой теплопотери в окружающую среду и малой теплопроводности близка к температуре окружающего воздуха, поэтому воспринимающая часть прибора предохраняется от нагревания.

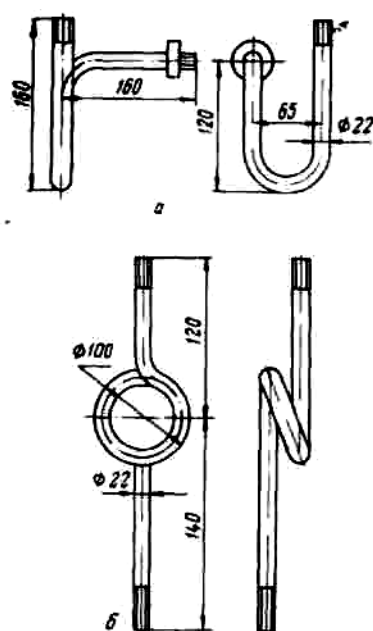


Рисунок 2.3 — Сифонные трубки: а — U-образная; б — кольцевая

Если жидкость, газ, пар или его конденсат химически активны по отношению к материалу воспринимающей части прибора, то вместо сифонной трубки перед манометром устанавливают мембрану или защитный сосуд, заполненный до половины инертной жидкостью (рисунок 2.4). Такой жидкостью могут служить глицерин, вазелиновое масло, тяжелые углеводороды, керосин. Разделительная жидкость должна быть инертной по отношению к измеряемой среде и

не растворять ее в заметных количествах. Если пары и жидкости способны при охлаждении затвердевать и закупоривать подводящие к манометру трубки, то защитный сосуд необходимо устанавливать вблизи точки отбора давления и обеспечивать подогрев сосуда и подводящей к нему трубки до температуры выше точки кристаллизации, а манометр удалить от защитного сосуда на некоторое расстояние, заполнив соединяющую трубку жидкостью.

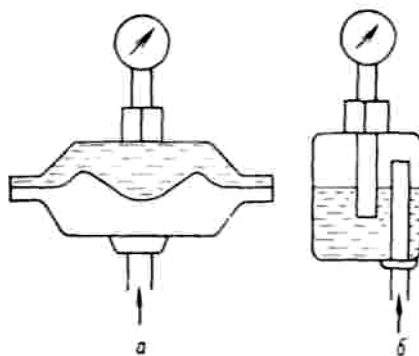


Рисунок 2.4 — Разделительные устройства: а — мембранные; б — разделительный сосуд

Для защиты от нагревания лучеиспусканием манометр должен быть либо удален от аппарата на достаточное расстояние, либо закрыт экраном, поглощающим тепловые лучи.

Сотрясения, толчки и вибрация сокращают срок службы прибора, ускоряют износ деталей узла передачи манометра, поэтому при измерении давления в аппарате, подверженном сотрясениям, манометр следует устанавливать на отдельном щитке. Перед манометром необходимо предусмотреть приспособление, поглощающее колебания. Такое приспособление (буфер) чаще всего представляет собой дроссель в форме игольчатого вентиля или диафрагмы с очень маленьким отверстием.

Жидкостные и поршневые приборы устанавливают строго по отвесу или уровню. Импульсные линии, передающие давление к манометру, выполняют из металла, стойкого к влиянию измеряемой среды. При измерении давления кислорода уплотнительные прокладки из органических материалов недопустимы.

При измерении давления жидкостей манометр устанавливают ниже оси трубопровода, а при измерении давления газов и паров — ниже оси трубопровода, чтобы содержащийся конденсат не повлиял на качество измерения.

2. СХЕМА ЛАБОРАТОРНОЙ УСТАНОВКИ

Экспериментальная лабораторная установка включает в себя объект управления, средства автоматизации для контроля и регулирования давления воздуха в ресивере. Объектом управления является закрытый резервуар (ресивер), а регулируемым параметром — давление воздуха в ресивере.

Примечание: Описание вторичного измерительного регулирующего прибора ESKARDT и правила его эксплуатации приведены в лабораторной работе №3.

Функциональная схема измерения и регулирования давления воздуха в ресивере изображена на рисунке 2.5.

Компрессор 1 нагнетает атмосферный воздух в ресивер 2. Давление в ресивере 1 контролируется манометром поз. 3-1 и поддерживается постоянным, равным $0,2 \pm 0,01$ МПа ($2 \pm 0,1$ кгс/см²) электроконтактным манометром поз. 2-1 при помощи контактов минимального и максимального давления (включает компрессор при минимальном давлении и отключает при максимальном).

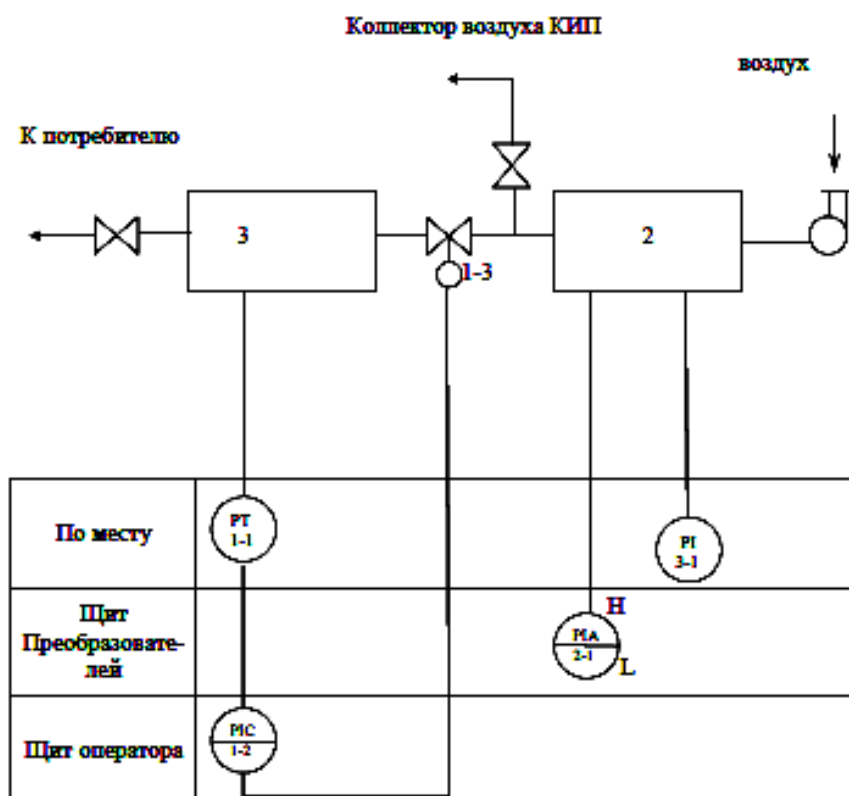


Рисунок 2.5 — Измерение и регулирование давления. Функциональная схема: 1 – компрессор; 2, 3 — ресиверы

Ресивер 2 и компрессор 1 обеспечивают пневматическое питание приборов и средств автоматизации, подключенных к коллектору воздуха КИП ($P=0,14$ МПа).

Давление измеряется безшкальным манометром поз. 1-1 с дистанционной передачей, преобразующим давление в унифицированный пневматический сигнал $0,02...0,1$ МПа ($0,2...1$ кгс/см²), который поступает на прибор показывающий с регулирующим устройством поз. 1-2 и на пневматический клапан поз. 1-3, изменяющий проходное сечение трубопровода в зависимости от изменения давления в ресивере.

Заданное давление воздуха в ресивере устанавливается с помощью регулирующего прибора ESKARDT, ручной задатчик находится на передней панели прибора.

На лицевой стороне прибора ESKARDT также размещены шкалы двух его измерительных устройств, кнопочный переключатель режимов работы. На

шкале показывается текущее значение регулируемого параметра (давления) и его заданное значение.

На нижней шкале контролируется давление воздуха в линии исполнительного механизма, т.е. положение регулирующего органа.

Значение давления, измеренное датчиком, сравнивается с заданным значением давления, установленным ручным задатчиком, в результате вырабатывается командный сигнал, который в соответствии с выбранным законом регулирования, управляет пневматическим регулирующим клапаном поз. 1-3. Исполнительное устройство типа НЗ изменяя проходное сечение трубопровода и, соответственно, расход воздуха в ресивере, поддерживает заданное значение давления. Регулятор обрабатывает ПИД-закон регулирования.

3. УКАЗАНИЯ ПО ТЕХНИКЕ БЕЗОПАСНОСТИ

Перед началом проведения работы проверить, чтобы установка была заземлена и все токоведущие части закрыты.

Включать подачу сжатого воздуха, переключать режимы управления и проводить лабораторную работу только в присутствии преподавателя.

Включать установку и проводить лабораторную работу только в присутствии преподавателя.

4. ПОРЯДОК ВЫПОЛНЕНИЯ РАБОТЫ

Включить компрессор.

Измерить давление в ресивере 1 по манометру.

Установить необходимое давление питания сжатым воздухом (0,14 МПа). В ручном режиме управления установить заданное значение давления в ресивере 2, регулирующей клапан перевести в положение «открыто», переведя ручку управления клапаном в крайнее левое положение, т.к. ресивер находится под давлением. Затем нажать кнопку «автоматическое» и каждую минуту прово-

дить регистрацию данных, записывая изменение давления во времени и положение регулирующего клапана в данный момент времени.

По окончании работы, перейти на ручное управление, ручку управления клапаном перевести в крайнее левое положение, положение «открыто» и отключить питание сжатым воздухом.

Построить графики изменения давления во времени, а также графики изменения положения клапана во времени, т.е. построить временные характеристики.

Работа выполняется по вариантам. Исходные данные задания приведены в таблице 2.1.

Таблица 2.1

Номер варианта задания	1	2	3	4	5	6	7	8	9	10
Давление воздуха, МПа	0,08	0,09	0,10	0,11	0,12	0,13	0,14	0,15	0,16	0,17

Необходимо определить по приборам давление в ресиверах 1 и 2, сравнить показания приборов. Далее следует измерить время, за которое происходит включение (отключение) компрессора и время, за которое происходит стабилизация давления в ресивере 3.

В заключение необходимо сделать выводы по работе и составить спецификацию на применяемые приборы и средства автоматизации. Образец составления спецификации см. в лабораторной работе №6.

5. СОДЕРЖАНИЕ ОТЧЕТА

1. Название работы.
2. Цель работы.
3. Функциональная схема, ее описание.

4. Спецификация приборов и средств автоматизации.
5. Результаты выполнения работы.
6. Выводы.

Отчет может быть представлен в тетради в рукописном варианте или на листах формата А4 в компьютерном варианте.

6. КОНТРОЛЬНЫЕ ВОПРОСЫ

1. Назначение, принцип действия приборов для измерения давления.
2. Объяснить назначение, принцип работы исполнительного устройства.
3. Виды чувствительных элементов деформационных приборов.
4. Предохранение чувствительного элемента от воздействия агрессивных сред и горячих теплоносителей.

ЛАБОРАТОРНАЯ РАБОТА 4

ИЗУЧЕНИЕ ПРИНЦИПОВ ИЗМЕРЕНИЯ РАСХОДА ВОЗДУХА В ТРУБОПРОВОДЕ.

Цель и содержание: Практическое изучение методов автоматического измерения расхода и количества воздуха, прошедшего по трубопроводу за заданный интервал времени.

Теоретическое обоснование

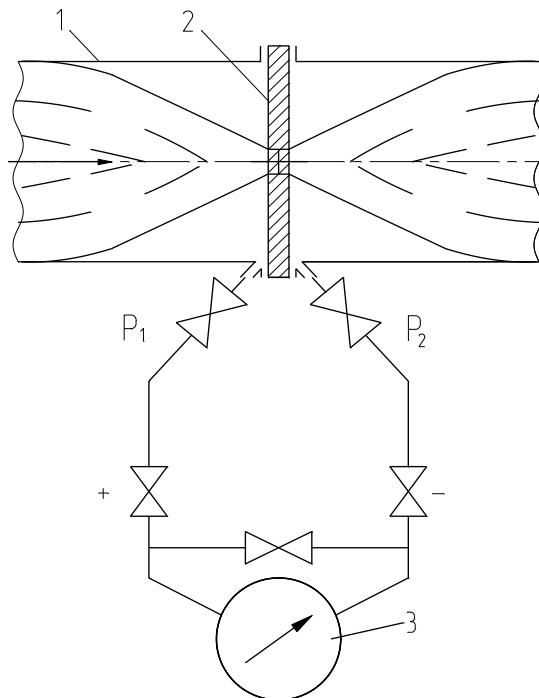
Количество жидкости, газа или пара, проходящее через данное сечение канала в единицу времени, называют расходом этого вещества. В зависимости от того, в каких единицах он измеряется, различают объемный и массовый расходы. Количество вещества измеряют счетчиками количества, а расход—расходомерами.

В химической промышленности наиболее часто применяют расходомеры следующих типов: переменного перепада давления, постоянного перепада давления, переменного уровня и электромагнитные.

Расходомеры переменного перепада давления основаны на том, что расход вещества зависит от перепада давления, создаваемого неподвижным устройством, установленным в трубопроводе, или элементом трубопровода. К этой группе относятся расходомеры с сужающим устройством, с напорным устройством и др.

Расходомер с сужающим устройством (рисунок 3.1). Его действие базируется на том, что расход зависит от перепада давления, образующегося в сужающем устройстве в результате частичного перехода потенциальной энергии потока в кинетическую. Такой расходомер состоит из установленного в трубопроводе сужающего устройства, перепад давления на котором посредством импульсных соединительных трубок передается на дифманометр и далее на вторичный прибор. Расходомеры этого типа позволяют измерять расходы жидкости, газа и пара в широких пределах при различных температурах и дав-

лениях, а также обеспечивают относительно высокую точность измерения, регистрацию показаний и их передачу на расстояние.



1-трубопровод; 2-диафрагма; 3-дифманометр.

Рисунок 3.1 – Расходомер переменного перепада давления

Расходомер с напорным устройством. Его действие базируется на том, что расход зависит от перепада давления, создаваемого напорным устройством в результате перехода кинетической энергии струи в потенциальную. Напорная трубка расходомера, располагаемая по оси трубопровода навстречу потоку, воспринимает полный и статический напоры, разность которых (динамический напор) измеряется посредством дифманометра. Расходомеры с напорным устройством применяются для измерения расхода жидкостей и газов в трубопроводах больших диаметров и при больших скоростях потоков, а также в трубопроводах некруглого сечения.

Расходомеры постоянного перепада давления входят в группу расходомеров обтекания. Действие расходомеров постоянного перепада давления основано на том, что расход вещества зависит от вертикального перемещения тела, изменяющего площадь проходного отверстия прибора таким образом, что перепад давления на поплавке остается постоянным. К приборам этого типа относятся ротаметры, поплавковые расходомеры и др.

Ротаметр (рисунок 3.2) представляет собой вертикальную коническую, расширяющуюся сверху трубку, в которой находится поплавков. Изменение подачи вещества снизу вверх по этой трубке приводит к перемещению поплавка. Обычно длина трубки ротаметра не менее чем в 10 раз превышает его диаметр, что обеспечивает значительный ход поплавка. При этом поплавков, или связанный с ним стержень, позволяют осуществлять наблюдения.

Поплавковый расходомер имеет поплавков конической формы, который вертикально перемещается внутри отверстия на небольшое расстояние (не более диаметра поплавка). Расходомеры снабжаются дистанционной передачей показаний.

Расходомеры постоянного перепада давления имеют большие пределы измерений, позволяют измерять также и малые расходы, обладают небольшими безвозвратными потерями, постоянными во всем диапазоне измерения, имеют равномерную относительную шкалу, но требуют индивидуальной градуировки.

Расходомеры переменного уровня. Действие этих приборов основано на том, что расход зависит от высоты уровня жидкости в сосуде при свободном истечении ее через отверстие в дне или боковой стенке сосуда.

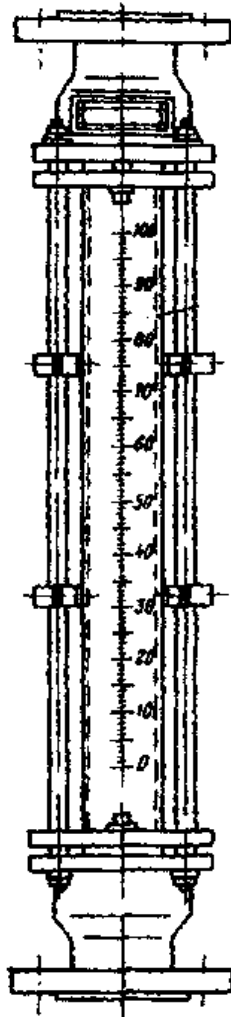


Рисунок 3.2 – Расходомер постоянного перепада давлений.

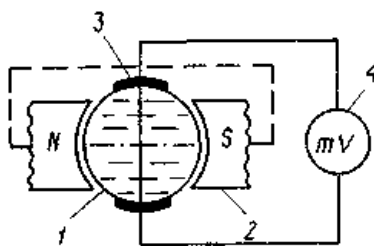
Они состоят из приемника – цилиндрического или прямоугольного сосуда с круглым отверстием для истечения (диафрагмой) в его дне, либо со щелевым отверстием для истечения в боковой поверхности сосуда — и любого стандартного измерителя уровня. Расходомеры переменного уровня применяются для измерения небольших расходов агрессивных жидкостей, пульсирующих жидкостных потоков, а также газожидкостных смесей, находящихся при атмосферном давлении.

Электромагнитные расходомеры. Их действие базируется на зависимости ЭДС, индуктируемой в потоке электропроводной жидкости, проходящей через однородное магнитное поле, от средней скорости потока. Они используются для измерения расхода электропроводной жидкости (проводимостью выше $10^{-5} \text{ Ом}^{-1} \cdot \text{м}^{-1}$), протекающей по трубопроводу, расположенному между по-

люсами магнита. Направления потока жидкости и силовых линий магнитного поля взаимно перпендикулярны.

Датчик расходомера (рисунок 3.3) представляет собой отрезок трубы 1 из нержавеющей стали с диаметрально расположенными снаружи полюсами 2 электромагнита. По оси, перпендикулярной им, и заподлицо с внутренней поверхностью трубопровода находятся токосъемные электроды 3. Жидкость, обладающая свойствами проводника в магнитном поле и движущаяся вдоль оси трубопровода, пересекает магнитные силовые линии и в ней наводится ЭДС.

Ионы жидкости перемещаются под действием магнитного поля и отдают свои заряды измерительным электродам, создавая на них ЭДС, пропорциональную скорости течения жидкости и, следовательно, ее расходу. Наводимая ЭДС измеряется вторичным прибором.



1 – труба; 2 – полюса электромагнита; 3 – электроды; 4 – измерительный прибор

Рисунок 3.3 – Электромагнитный расходомер

Аппаратура, оборудование и материалы

Экспериментальная установка, представленная на рисунок 3.4, включает в себя объект управления, средства автоматизации, управляющую вычислительную машину.

Описание устройства УВМ и его назначение см. в лабораторной работе №1.

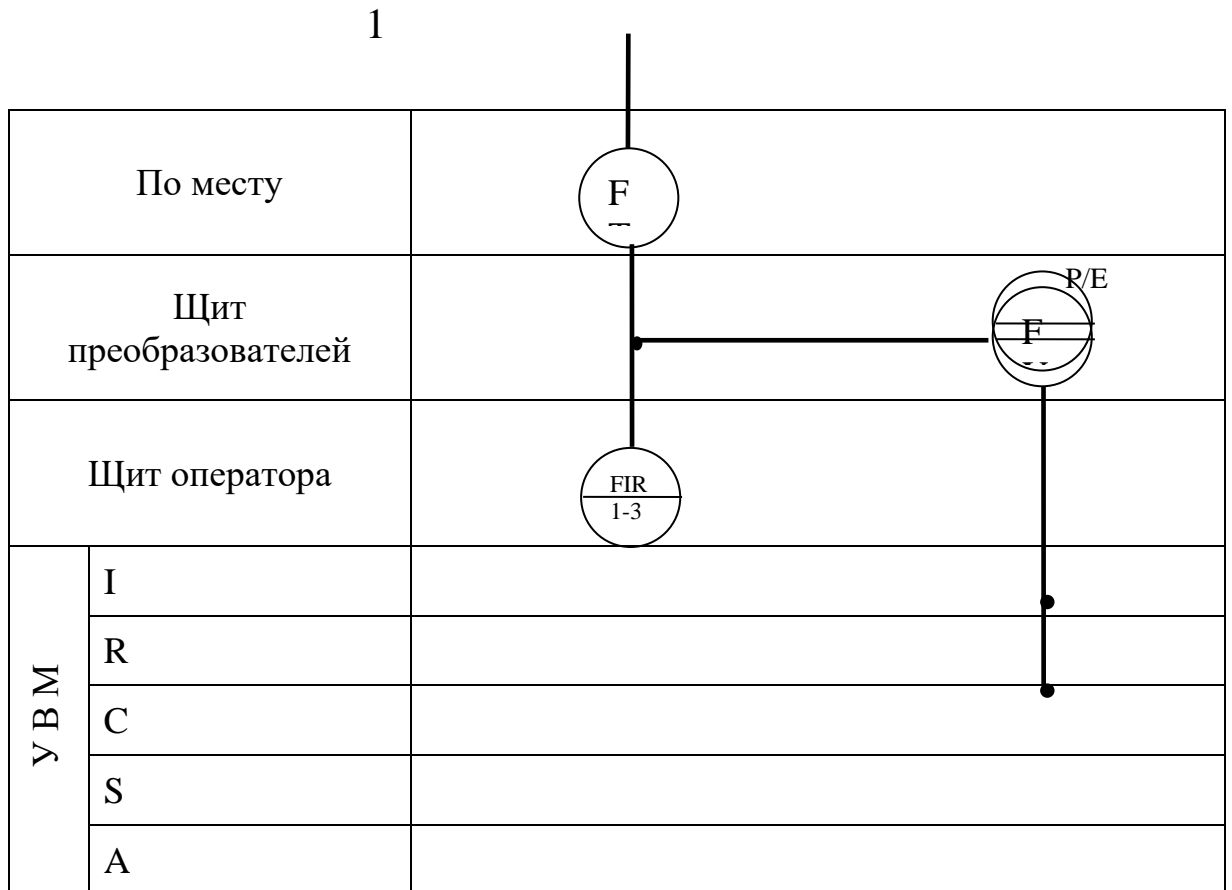
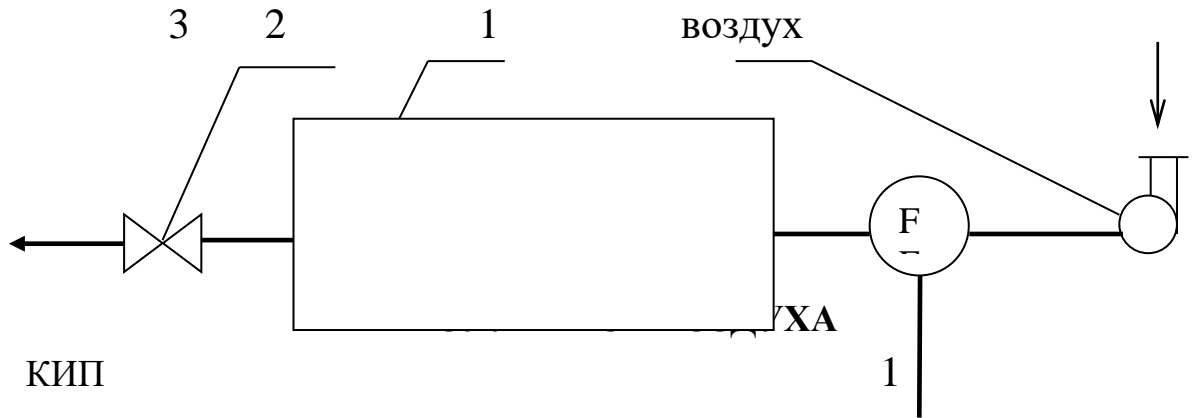
Объектом контроля является трубопровод, а параметром контроля - расход воздуха.

Функциональная схема контроля расхода воздуха

Функциональная схема контроля и измерения расхода воздуха в трубопроводе приведена на рисунке 3.4.

Воздух из компрессора 1 поступает в ресивер 2, из которого сбрасывается в атмосферу с помощью ручного вентиля 3.

Первичным преобразователем расхода (датчиком) служит расходомер переменного перепада давления - камерная диафрагма поз. 1-1, установленная на прямолинейном участке трубопровода, сигнал с которой в виде ΔP поступает на вход дифманометра поз. 1-2. Выходной сигнал дифманометра 0,02...0,1 МПа (0,2...1 кгс/см²) поступает на вторичный прибор поз. 1-3 и пневмоэлектрический преобразователь поз. 1-4, осуществляющий преобразование пневматического сигнала в унифицированный электрический сигнал постоянного тока 0...5 мА, который поступает на УВМ, где происходит измерение значений расхода и количества воздуха, проходящего по трубопроводу.



1 - компрессор; 2 - ресивер воздуха; 3 – вентиль.

Рисунок 3.4 - Функциональная схема измерения расхода.

Указания по технике безопасности

Перед началом проведения работы проверить, чтобы установка была заземлена и все токоведущие части закрыты.

Включать подачу сжатого воздуха, переключать режимы управления и проводить лабораторную работу только в присутствии преподавателя.

Методика и порядок выполнения работы

Включить компрессор.

Работа выполняется по вариантам. Исходные условия задания приведены в таблице 3.1.

Для отсчета интервала времени используется драйвер таймера. По истечении заданного интервала времени, программа завершает выполнение.

Таблица 3.1

№ варианта задания	1	2	3	4	5	6	7	8	9	10
Интервал времени, мин	1	2	3	4	5	6	7	8	9	10

Определить по прибору расход воздуха и сравнить показания прибора со значениями, подсчитанными УВМ по программе.

Программа для автоматического измерения расхода и количества воздуха, прошедшего по трубопроводу за заданный интервал времени

<pre> 10 PRINT "Расход и количество" 15 INPUT "Интервал (мин)"; TM 20 GOSUB 1000 25 GOSUB 700: IF U<0 THEN U=0 30 F=16*SQR (U/10) 35 PRINT "F="; F "м.куб./ч." 40 GOSUB 1100: IF TM>T/60 THEN 50 45 STOP 50 DT=(T-TP)/3600: TP=T 55 SF= SF+F*DT 65 GOTO 25 </pre>	<pre> 1010 OUT 11.52: OUT 11.180: OUT 11.116 1015 OUT 9.2: OUT 9.2 1020 OUT 8.2: OUT 8.2 1025 OUT 10.255: OUT 10.255 1030 GOSUB 1100 1035 IF S2<255 THEN 1030 1040 OUT 9.255: OUT 9.253 1045 OUT 8.87: OUT 8.4 1050 RETURN 1100 REM отсчет времени </pre>
---	--

700 REM драйвер МАК	1101 OUT 11.4: OUT 11.132: OUT
710 OUT 6,0	11.68
715 S=INP (4) AND 7	1110 M1=INP(9): S=INP(9)
720 M=INP (5)	1115 M2=INP(10): S2=INP(10)
725 K=S*256+M	1120
730 U=-10+20*K/2048	K=M1+S1*256+M2*256^2+S2*256^3
735 RETURN	1125 T=(256^4-K)/1000
1000 REM драйвер таймера	1130 RETURN
1005 REM запуск таймера	

Аналого-цифровой преобразователь, преобразующий сигнал входного напряжения от -10 до +10 В в одиннадцатиразрядный двоичный код.

S - значение старшего байта кода АЦП;

M - значение младшего байта кода АЦП;

K - измеренный код АЦП;

И - измеренное напряжение.

Сделать выводы по работе и составить спецификацию на применяемые приборы и средства автоматизации. Образец составления спецификации см. в лабораторной работе 1.

Содержание отчета, форма и правила оформления отчета по лабораторной работе

1. Название работы.
2. Цель работы.
3. Функциональная схема, ее описание.
4. Спецификация приборов и средств автоматизации.
5. Результаты выполнения работы.
6. Выводы.

Отчет может быть представлен в рукописном или на формате А4 в машинописном вариантах.

Вопросы для защиты работы

1. Назначение и принцип действия приборов для измерения расхода и количества вещества.
2. Какие функции выполняет УВМ?
3. Перечислить контрольно-измерительную и регулирующую аппаратуру, дать ей характеристику: назначение, преобразования, диапазон измерения.
4. Назначение преобразующих устройств; с какой целью они используются совместно УВМ?
5. Правила установки сужающих устройств.

К защите допускается студент, выполнивший лабораторную работу в установленном объеме и оформивший отчет согласно требованиям. Защита проводится по теме лабораторной работы.

ИЗУЧЕНИЕ СИСТЕМЫ УПРАВЛЕНИЯ УРОВНЕМ ЖИДКОСТИ В ЕМКОСТИ

Цель работы: практическое изучение методов автоматического измерения и регулирования уровня жидкости в резервуаре.

1. ТЕОРЕТИЧЕСКОЕ ОБОСНОВАНИЕ

Устройства для измерения уровня жидкости подразделяют на указательные стекла, поплавковые, гидростатические, электрические и радиоактивные уровнемеры.

Указательные стекла выполняют в виде стеклянной трубки, либо одной или нескольких камер с плоскими стеклами, соединенных с аппаратом. Указательные стекла применяются для местного измерения уровня в аппаратах, работающих при атмосферном или избыточном давлениях.

Поплавковые уровнемеры. В этих приборах чувствительным элементом является плавающий поплавок, плотность которого меньше плотности жидкости, или погружной поплавок, плотность которого больше, чем плотность жидкости. В первом из них поплавок следит за уровнем жидкости; второй работает по принципу изменения выталкивающей (Архимедовой) силы, действующей на поплавок. В уровнемерах с погружным поплавком последний удерживается в подвешенном состоянии посредством пружинного элемента. Такие уровнемеры применяются для измерения уровня до 9 м.

Гидростатические уровнемеры. Их действие основано на изменении гидростатического давления столба жидкости при изменении измеряемого уровня. Различают два вида гидростатических уровнемеров: пьезометрические и дифманометрические. Действие гидростатических пьезометрических уровнемеров

основано на измерении давления воздуха или газа, барботирующего через слой жидкости, уровень которой измеряется.

Их часто применяют для определения уровня жидкостей, обладающих повышенной вязкостью. В гидростатических дифманометрических уровнемерах уровень жидкости определяется по перепаду давления столбов жидкости в аппарате и в уравнительном сосуде.

Электрические уровнемеры. Для измерения уровня жидких диэлектриков применяют емкостные уровнемеры. Чувствительным элементом последних является конденсатор, между вертикально установленными обкладками которого находится жидкость. При изменении уровня жидкости изменяется емкость конденсатора, включенного в одно из плеч моста переменного тока, и на вход вторичного прибора подается сигнал, пропорциональный измеряемому уровню. Емкостные уровнемеры применяют для измерения уровня жидких (за исключением вязких и кристаллизующихся) и сыпучих сред.

Радиоактивные уровнемеры. Измерение уровня жидкости этими приборами основано на изменении интенсивности радиоактивного излучения при прохождении его через слой жидкости. Источник и приемник излучения располагаются снаружи, с противоположных сторон аппарата, уровень жидкости в которых измеряется. Если уровень жидкости находится ниже линии, соединяющей источник и приемник излучения, то последний фиксирует большую интенсивность излучения, и наоборот. Изменение интенсивности излучения преобразуется в электронном блоке в электрический сигнал, который измеряется вторичным прибором. Радиоактивные уровнемеры применяются для измерения уровня в закрытых резервуарах, заполненных агрессивной или легковоспламеняющейся жидкостью, а также жидкостью под высоким давлением или при высокой температуре (расплавленные металлы).

Буйковые уровнемеры

Принцип действия основан на законе Архимеда (рисунок 3.1). Изменение уровня жидкости в аппарате воспринимается стальным буйком 1, который тяжелее жидкости. Буюк подвешен на рычаге 2, выходящем из аппарата через

центр уплотнительной мембраны 3 (точка О). Начальный вес буйка (при нулевом уровне) уравновешен весом груза 6. С повышением уровня боек погружается в жидкость, и действующая на него выталкивающая сила создает момент относительно точки О. Закрепленная на рычаге заслонка индикатора рассогласования 5 приближается к соплу, и давление воздуха, подводимого к нему через постоянный дроссель 7, увеличивается.

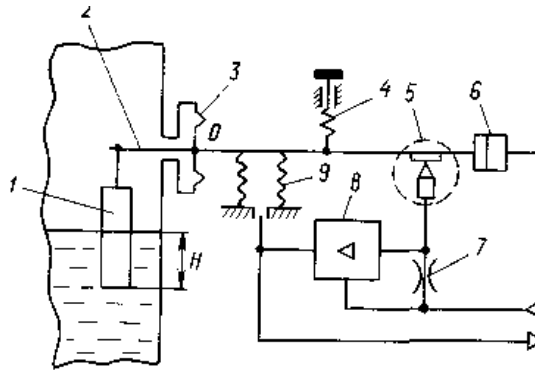


Рисунок 3.1 — Буйковый уровнемер: 1 — боек; 2 — рычаг; 3 — мембрана; 4 — корректор нуля; 5 — индикатор рассогласования; 6 — груз; 7 — постоянный дроссель; 8 — усилитель мощности; 9 — сиффон обратной связи

Пневмосигнал, усиленный по мощности усилителем 8, поступает в линию вторичного прибора и в сиффон 9 обратной связи. Давление воздуха на выходе нарастает до тех пор, пока момент силы, создаваемый сиффоном, не уравновесит момент со стороны буйка. В результате этого давление воздуха будет пропорционально уровню жидкости. Величину уровня показывает вторичный прибор. Пневмосигнал изменяется в диапазоне 20...100 кПа, его начальное значение устанавливается корректором 4. Перестройка прибора на жидкость с другой плотностью производится перемещением сиффона вдоль рычага. Верхний предел измерения буйкового уровнемера зависит от высоты буйка и может достигать 10 м. В зависимости от условий измерений боек находится или внутри аппарата, или в выносной камере, сообщаемой с ним.

2. СХЕМА ЛАБОРАТОРНОЙ УСТАНОВКИ

Экспериментальная установка, представленная на рисунке 3.2, включает в себя объект управления, средства автоматизации.

Экспериментальная лабораторная установка включает в себя объект управления и средства автоматизации (буйковый уровнемер, вторичный пневматический регулирующий прибор, исполнительное пневматическое устройство).

Объектом управления является резервуар с жидкостью, а регулируемым параметром — уровень жидкости в резервуаре.

Измерение и регулирование уровня жидкости выполняется комплектом средств автоматизации — буйковым уровнемером с пневматическим выходным сигналом 0,02 — 0,1 МПа, вторичным измерительным и регулирующим прибором ESKARDT с указанием положения клапана и переключением режимов управления с ручного на автоматическое, пневматическим исполнительным устройством.

На лицевой стороне прибора ESKARDT размещены шкалы двух его измерительных устройств, кнопочный переключатель режимов работы и ручка задатчика. На шкале показывается текущее значение регулируемого параметра (уровня) и заданное значение.

Ручным задатчиком устанавливается заданное значение уровня. На нижней шкале контролируется давление воздуха в линии исполнительного механизма, т.е. положение регулирующего органа.

Кнопочный переключатель состоит из двух кнопок, которые служат для включения различных режимов управления исполнительным устройством (ИУ) регулятора: ручное и автоматическое.

Режим «Ручное управление» используется при пуско-наладочных работах или в случае отказа регулирующего блока. При нажатой кнопке «Ручное управление» регулирующий блок отключен. Оператор, наблюдая за показаниями по шкале, вращением ручным задатчиком, дистанционно управляет работой ИУ.

В режиме «Автоматическое регулирование» сигнал от ручного задатчика поступает в регулирующий блок, а выходной сигнал с блока — на ИУ. В состоянии равновесия САР указатели шкал текущего значения параметра и заданного должны находиться на одном уровне (при использовании ПИ-закона регулирования), а положение затвора ИУ будет зависеть от нагрузки объекта. В этом режиме не требуется вмешательства оператора (за исключением корректировки задания).

При переходе с ручного управления на автоматическое технологический процесс к моменту переключения должен быть выведен вручную на заданный режим.

Все переключения должны выполняться достаточно быстро.

Функциональная схема измерения и регулирования уровня воды изображена на рисунке 3.2. Вода подается в резервуар 1 из водопровода через вентиль 2, который открывается и закрывается оператором вручную, а сливается через клапан 3. Управление клапаном 3 реализовано с помощью системы автоматического регулирования уровня воды в резервуаре 1. Из резервуара вода сливается в канализацию.

В качестве датчика уровня используется буйковый уровнемер поз. 1-1 с пневматическим выходным сигналом 0,02...0,1 МПа (0,2...1 кгс/см²), который поступает на показывающий регулирующий прибор поз. 1-2 и на пневматическое исполнительное устройство поз.1-3. Пневматический сигнал 0,02...0,1 МПа (0,2...1 кгс/см²) поступает в качестве сигнала задания (на вход «задание») регулирующего устройства вторичного прибора поз.1-2. На измерительный вход регулятора поступает сигнал, измеренный уровнемером поз. 1-1. Регулятор обрабатывает ПИ-закон регулирования в соответствии с заданным коэффициентом усиления K_p и постоянной времени интегрирования T_i . Выходной сигнал регулятора 0,02...0,1 МПа (0,2...1 кгс/см²) поступает на регулирующий клапан поз. 1-3, исходное состояние которого нормально открытое (но), т.е. клапан закрывается при увеличении сигнала от 0,02 до 0,1 МПа, и плавно закрывается слив воды.

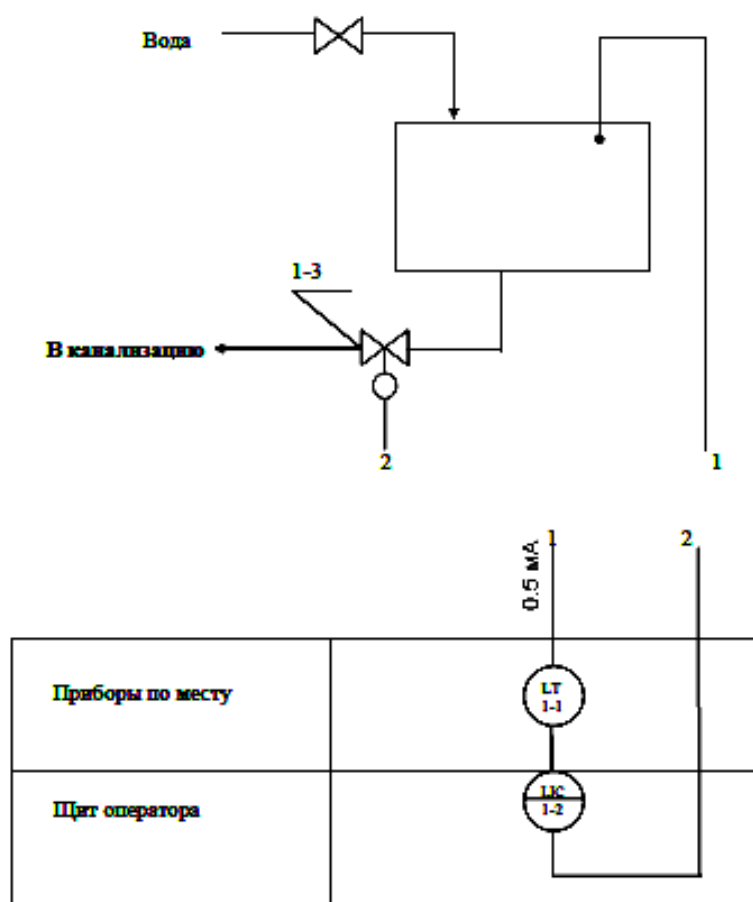


Рисунок 3.2 — Функциональная схема измерения и регулирование уровня:
1 — резервуар; 2 — вентиль; 3 — регулирующий клапан

Пределы измерения уровня от 0 до 1,6 м. Вторичный прибор поз. 1-2 служит для автоматического управления и визуального контроля за работой САР и регулирующего клапана.

3. УКАЗАНИЯ ПО ТЕХНИКЕ БЕЗОПАСНОСТИ

Включать подачу сжатого воздуха, переключать режимы управления и проводить лабораторную работу только в присутствии преподавателя.

4. ПОРЯДОК ВЫПОЛНЕНИЯ РАБОТЫ

Открыть кран для заполнения резервуара водой.

Работа проводится в два этапа.

Первый этап. Наполнить резервуар до уровня выше ожидаемого, т.е. в дальнейшем осуществить регулирование при повышении уровня жидкости в резервуаре.

Установить необходимое давление питания сжатым воздухом (0,14 МПа). В ручном режиме управления установить заданное значение уровня (выше текущего), регулирующий клапан перевести в положение «закрыто», переведя ручку управления клапаном в крайнее правое положение. После достижения уровня выше регулируемого на 0,2...0,3 м, нажать кнопку «автоматическое» и каждую минуту проводить регистрацию данных, записывая измененное значение уровня и положение регулирующего клапана.

Второй этап. Перейти на ручное управление, для чего перевести ручку управления ручного задатчика в положение ниже текущего значения уровня, регулирующий клапан — в положение «закрыто». Нажать кнопку «автоматическое» и, аналогично, каждую минуту проводить регистрацию данных при пониженном значении уровня жидкости, записывая измененное значение уровня и положение регулирующего клапана.

По окончании работы, перейти на ручное управление, ручку управления клапаном перевести в крайнее левое положение, положение «открыто», выключить кран подачи воды на резервуар, отключить питание сжатым воздухом.

Построить графики изменения уровня жидкости во времени (при понижении и увеличении уровня), а также графики изменения положения клапана во времени при понижении и увеличении уровня.

5. СОДЕРЖАНИЕ ОТЧЕТА

1. Название работы.
2. Цель работы.
3. Функциональная схема.

4. Спецификация приборов и средств автоматизации.
5. Результаты выполнения работы по двум этапам, временные характеристики.
6. Выводы.

Отчет может быть представлен в тетради в рукописном варианте или на листах формата А4 в компьютерном варианте.

6. КОНТРОЛЬНЫЕ ВОПРОСЫ

1. Назначение и принцип действия приборов для измерения уровня.
2. Область применения приборов для измерения уровня, достоинства, недостатки.
3. Перечислить контрольно-измерительную и регулирующую аппаратуру, дать ей характеристику: назначение, преобразования, диапазон измерения.
4. Какие функции выполняет вторичный прибор, его выходной сигнал?
5. Какая система передачи сигнала используется в данной работе?
6. Объяснить назначение прибора ESKARDT и принцип его работы.
7. Объяснить, как меняется положение клапана при изменении уровня.

ЛАБОРАТОРНАЯ РАБОТА № 6

ИЗУЧЕНИЕ ПРИНЦИПОВ ИЗМЕРЕНИЯ ФИЗИЧЕСКИХ СВОЙСТВ ЖИДКОСТЕЙ

Цель и содержание: экспериментальное определение плотности и коэффициента кинематической вязкости жидкости.

Определение с помощью вискозиметра кинематической вязкости жидкости, сравнение расчетного и опытного значений вязкости, определение плотности двумя методами — с помощью ареометра и пикнометра.

Теоретическое обоснование

При проектировании процессов и аппаратов химической технологии трудозатраты по определению физических свойств рабочих веществ составляют до 40 - 50 % от общих трудозатрат. При этом перечень индивидуальных свойств веществ, обычно используемых в расчетах, превышает два десятка наименований (молярная масса, температура нормального кипения, критические параметры, теплоемкость, теплопроводность, поверхностное натяжение, теплота испарения и др.). В прикладной гидравлике, в гидромеханических процессах наиболее часто используют такие свойства жидкостей как их плотность и вязкость, позволяющие решить большинство возникающих практических задач.

Плотностью называют массу жидкости, содержащуюся в единице объема:

$$\rho = G/V, \text{ кг/м}^3,$$

где G - масса жидкости, кг; V - объем жидкости, м^3 .

Знание плотности позволяет определять удельный вес жидкости

$$\gamma = \rho \cdot g, \text{ Н/м}^3,$$

где g - ускорение свободного падения, м/с^2 .

С использованием плотности выполняют пересчет массового расхода жидкостей по трубопроводам и аппаратам в объемный

$$V = G/\rho, \text{ м}^3/\text{с},$$

где G - массовый расход, кг/с .

Объемный расход среды служит для вычисления скорости движущегося потока и решения многих задач гидродинамики.

Вязкостью называют свойство жидкости оказывать сопротивление относительному движению (сдвигу) ее частиц. Численно вязкость характеризуют коэффициентами кинематической ν , м²/с и динамической вязкости μ , Па·с, которые взаимосвязаны соотношением

$$\nu = \mu / \rho.$$

Коэффициент вязкости используют при вычислении критерия гидродинамического подобия Рейнольдса $Re = w \cdot d / \nu$ (w - скорость потока, м /с; d - диаметр канала, м) и при решении различных задач гидродинамики.

Во всех случаях, когда это возможно, следует использовать опытные данные о свойствах рабочих веществ, как наиболее достоверные. В химической технологии плотность жидкостей определяют ареометрическим и пикнометрическим методами, которые являются наименее трудоемкими и наиболее быстрыми. Ареометр представляет собой запаянную стеклянную трубку, расширяющуюся книзу и имеющую на конце стеклянный шарик, заполненный дробью или специальной массой. В узкой части ареометра помещена шкала с делениями, по которым отсчитывают значение плотности. Некоторые типы ареометров снабжены термометром, помещенным внутри расширенной части. Цилиндры для ареометров и ареометры выпускают по ГОСТ 18481-81*. Измерения плотности жидкости ареометрическим методом проводят в следующем порядке. Исследуемую жидкость предварительно выдерживают при комнатной температуре и заливают в цилиндр. Затем в него опускают ареометр. Когда колебания ареометра прекратятся, делают отсчет по его шкале по верхнему краю мениска. Температуру жидкости измеряют термометром в измерительном приборе или дополнительным термометром.

Пикнометр представляет собой стеклянный баллончик с плоским дном и узким горлышком с пробкой (ГОСТ 22524-77*). На горлышке имеется метка, ограничивающая измерительную часть объема пикнометра, который предварительно определяется.

Измерение плотности жидкости при помощи пикнометра проводят в следующем порядке. Исследуемую жидкость заливают в пикнометр несколько выше метки на горлышке и выдерживают в бане при необходимой температуре.

Затем удаляют "лишнюю" жидкость до метки на горлышке и проводят взвешивание. Массу жидкости находят путем вычитания массы пустого пикнометра. Плотность определяют путем деления массы жидкости на объем пикнометра.

Для измерения кинематической вязкости жидкостей наиболее часто используют стеклянные капиллярные вискозиметры (ГОСТ 10028-81*).

Вискозиметр типа ВПК (Пинкевича) представляет собой стеклянную U - образную трубку, в одно колено которой впаян капилляр, переходящий в два расширения друг над другом. В нижней части второго колена также имеется расширение, а в верхней - отводная трубка для присоединения резиновой груши. Измерения вязкости жидкости проводят в следующем порядке. Заправляют вискозиметр исследуемой жидкостью, согласно указаниям в паспорте прибора, уровень жидкости в нижнем расширении должен составлять $\approx 3/4$ его высоты. Затем вискозиметр помещают в баню с прозрачными стенками и выдерживают для установления необходимой температуры. Далее при помощи груши жидкость продавливают через капилляр и заполняют оба расширения над ним. После этого дают возможность жидкости течь через капилляр под действием силы тяжести и возвращаться в расширитель в нижней части противоположного колена. Верхний расширитель над капилляром служит для установления необходимого режима течения жидкости, а расположенный под ним - является измерительным и имеет две метки. В задачу измерения вязкости входит определение при помощи секундомера продолжительности истечения объёма жидкости между упомянутыми выше метками расширителя. Значение кинематического коэффициента вязкости определяют по формуле:

$$\nu = \tau \cdot c,$$

где τ - продолжительность истечения контрольного объема жидкости через капилляр, с;

C - постоянная вискозиметра, определяемая по его паспортным данным.

Измерение плотности и вязкости жидкостей при давлениях, превышающих атмосферное, требует применения сложной аппаратуры, описание которой можно найти в специальной литературе. При отсутствии возможностей экспериментального определения физических свойств перерабатываемых веществ следует использовать справочные данные, если таковые имеются. В последнюю

очередь необходимо применять расчетные методы определения свойств веществ.

Аппаратура, оборудование и материалы

Для определения физических свойств жидкости (вода) понадобится вискозиметр, ареометр, пикнометр, секундомер, весы.

Методика и порядок выполнения работы

В качестве исследуемой жидкости используют дистиллированную воду. Измерения плотности ареометрическим и пикнометрическим методами и вязкости при помощи вискозиметра типа ВПК проводят при температуре окружающей среды по методикам, описанным выше. Для вязкости необходимо сделать не менее трех замеров времени истечения жидкости через капилляр. По окончании опытов измерительные средства приводят в порядок.

Обработка опытных данных

Плотность жидкости, измеренную при помощи пикнометра, рассчитывают по формуле:

$$\rho = \frac{G - G_{\text{п}}}{V_{\text{п}}},$$

где G - масса пикнометра с жидкостью, г; $G_{\text{п}}$ - масса пикнометра, г;

$V_{\text{п}}$ - объем пикнометра, см³.

Полученное значение плотности в г/см³ переводят в кг/м³. При значительном отклонении температуры опыта от 20°C величину $V_{\text{п}}$ корректируют по указанию преподавателя.

Измеренные двумя методами значения плотности жидкости сравнивают, а при наличии расхождений обсуждают их причины. Удельный вес жидкости рассчитывают по формуле:

$$\gamma = \rho \cdot g.$$

Результаты измерений вязкости усредняют, а опытную величину рассчитывают по формуле:

$$v_{\text{оп}} = \tau \cdot c .$$

При температуре опыта $t_{\text{оп}}$ рассчитывают вязкость воды по эмпирической формуле:

$$v_p = \frac{0,0178}{(1 + 0,0337 \cdot t + 0,000221 \cdot t^2) \cdot 10^4},$$

где $t = t_{\text{оп}}$.

Сравнивают найденные величины $v_{\text{оп}}$ и v_p , а при наличии расхождений обсуждают их причины.

Динамический коэффициент вязкости жидкости рассчитывают по формуле:

$$\mu = v \cdot \rho .$$

Содержание отчета, форма и правила оформления отчета по лабораторной работе

В отчете о выполненной работе должны содержаться следующие данные.

1. Цель работы.
2. Эскизы измерительных средств.
3. Результаты измерений.
4. Обработка опытных данных.
5. Выводы по работе.

Выполненное задание оформляется в отдельной тетради с соблюдением требований к отчетным материалам студентов вузов и сдается в сроки, назначенные кафедрой.

К защите допускается студент, выполнивший лабораторную работу в установленном объеме и оформивший отчет согласно требованиям. Защита проводится по теме лабораторной работы.

Вопросы для защиты работы

1. Какие рабочие жидкости применяются в химических производствах?
2. Какие физические свойства жидкостей используют при проектировании процессов и аппаратов химической технологии?

3. Что понимают под мольной массой и нормальной температурой кипения жидкости?
4. Что понимают под критическими параметрами вещества? Как они могут быть определены?
5. Что понимают под теплоёмкостью, теплопроводностью, теплотой испарения, поверхностным натяжением жидкости?
6. Что понимают под плотностью жидкости? Каковы её числовые значения?
7. Что понимают под вязкостью жидкости? Каковы её числовые значения?
8. Какими методами измеряют плотность и вязкость жидкости?

ИЗУЧЕНИЕ ПРИНЦИПА УПРАВЛЕНИЯ ТЕПЛОВЫМИ ПРОЦЕССАМИ

Цель работы: изучение принципов управления тепловыми процессами, выбор средств автоматизации технологических процессов и производств, ознакомление с объектом контроля, средствами автоматизации и управления процессом.

1. ТЕОРЕТИЧЕСКАЯ ЧАСТЬ

Тепловыми называются процессы, скорость которых определяется скоростью переноса теплоты (теплообмена).

Теплообмен — самопроизвольный необратимый процесс переноса теплоты от более нагретых тел (или участков тел) к менее нагретым.

Перенос тепла от жидкого (газообразного) теплоносителя к стенке и в обратном направлении называется теплоотдачей.

Теплопередача — теплообмен между двумя теплоносителями через разделяющую их твердую стенку.

Теплоноситель — движущаяся среда (газ, пар, жидкость), используемая для переноса теплоты.

В процессах теплопередачи участвует не менее двух сред (веществ) с различными температурами. Среда с более высокой температурой, отдающая при теплообмене теплоту, называется горячим теплоносителем, среда с более низкой температурой, воспринимающая теплоту, называется холодным теплоносителем (хладагентом).

В качестве теплоносителей наибольшее распространение получили:

- насыщенный или перегретый водяной пар (глухой или острый);
- вода;
- минеральные масла;

- дымовые (топочные) газы, а также технологические (полученные в ходе реализации технологии) газы;
- расплавы солей и жидкие металлы, а в качестве хладагентов:
- аммиак;
- хладоны (фреоны);
- рассол хлорида кальция и натрия;
- воздух (в том числе увлажненный);
- жидкий азот и некоторые другие вещества.

Выбор теплоносителя или хладагента определяется их назначением, температурами процесса, стоимостью. В качестве высокотемпературных теплоносителей используют топочные газы (до 1000°C), перегретую воду (более 300°C); минеральные масла ($250\dots300^{\circ}\text{C}$); высококипящие органические жидкости (до 400°C); расплавы солей; жидкие металлы.

Теплопередача между средами может происходить в установившихся (стационарных) и неуставившихся (нестационарных) условиях.

При установившемся (стационарном) процессе поле температур в аппарате не изменяется во времени. При неуставившемся (нестационарном) процессе температуры изменяются во времени.

Установившиеся процессы имеют место в непрерывно-действующих аппаратах; неуставившиеся процессы протекают в аппаратах периодического действия, а также при пуске и остановке аппаратов непрерывного действия и изменении режима их работы.

Теплообменники (теплообменные аппараты) предназначены для проведения процессов теплообмена при нагревании или охлаждении технологической среды с целью ее обработки или утилизации теплоты.

Теплообменники характеризуются разнообразием конструкций, которое объясняется различным назначением аппаратов и условиями проведения процесса.

По назначению теплообменники подразделяют на нагреватели, в том числе испарители, и охладители, в том числе конденсаторы. В первых теплообмен не

сопровождается фазовым переходом, во вторых: при нагревании жидкость переходит в пар, а при охлаждении — пар переходит в жидкость.

Кожухотрубчатые (кожухотрубные) теплообменники наиболее широко распространены в химических производствах (рисунок 4.1).

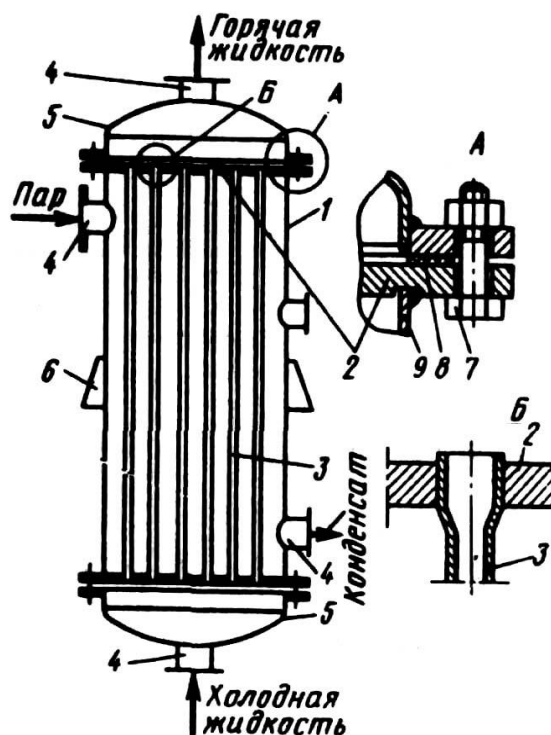


Рисунок 4.1 — Схема вертикального одноходового кожухотрубчатого теплообменника с неподвижными трубными решетками и размещение труб в трубной решетке: 1 — корпус; 2 — трубная решетка; 3 — греющая труба; 4 — патрубок; 5 — днища; 6 — опорная лапа; 7 — болт; 8 — прокладка; 9 — обечайка

Кожухотрубчатый вертикальный одноходовой теплообменник с неподвижными трубными решетками состоит из цилиндрического корпуса, который с двух сторон ограничен приваренными к нему трубными решетками с закрепленными в них греющими трубами. Для ввода и вывода теплоносителей корпус и днища имеют патрубки. Один поток теплоносителя, например жидкость, направляется в трубное пространство, проходит по трубкам и выходит из теп-

лообменника через патрубок в верхнем днище. Другой поток теплоносителя, например пар, вводится в межтрубное пространство теплообменника, омывает снаружи греющие трубы и выводится из корпуса теплообменника через патрубок.

Теплообмен между теплоносителями осуществляется через стенки труб.

Тепловые объекты регулирования обладают, как правило, значительной инерционностью и запаздыванием. Кроме того, датчики температуры, применяемые в промышленных условиях (манометрические термометры, термопары и термометры сопротивления), также обладают гораздо большей инерционностью, чем датчики расхода, давления и уровня. Особенно ухудшаются динамические характеристики этих датчиков в случае использования защитных чехлов при контроле температуры агрессивных сред. Поэтому САР температуры обладают большой инерционностью, а переходные процессы в них отличаются большой продолжительностью. Для регулирования теплообменных процессов обычно применяют ПИ-регуляторы.

Задача управления теплообменными процессами в теплообменнике заключается в регулировании величины теплового потока, передаваемого от теплоносителя (пара) к нагреваемому веществу (метиловый спирт) через стенку трубы. Из возможных способов изменения теплового потока наибольшее распространение получил метод регулирования расхода теплоносителя в зависимости от изменения температуры выходящего из теплообменника нагреваемого потока.

Теплообменники как объекты регулирования температуры обладают большими запаздываниями, поэтому следует уделять особое внимание выбору места установки датчика и закона регулирования. Для уменьшения транспортных запаздываний датчик температуры необходимо помещать как можно ближе к теплообменнику. Для устранения запаздывания значительный эффект может дать применение регуляторов с предварением и исполнительных механизмов с позиционерами.

Использование двухконтурных САР значительно улучшает качество регулирования конечной температуры продукта, если вспомогательной регулируемой

величиной выбрать параметр, изменение которого будет сильным возмущением для процесса теплообмена. Часто в качестве вспомогательного параметра выбирают расход теплоносителя.

Если для качественного управления процессом теплообмена допустимо изменение или стабилизация расхода продукта, то, в зависимости от возможных возмущающих воздействий, может быть принят такой вариант схемы регулирования, когда стабилизирующие регуляторы расхода теплоносителя и расхода продукта ликвидируют возмущения до поступления их в систему.

2. СХЕМА ЛАБОРАТОРНОЙ УСТАНОВКИ

Экспериментальная установка, представленная на рисунок 4.2, включает в себя объект управления, средства автоматизации (их необходимо выбрать).

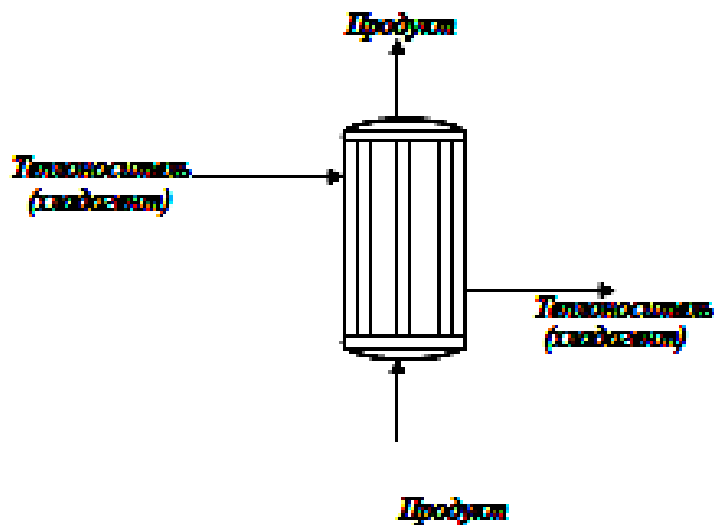


Рисунок 4.2 — Схема процесса нагрева (охлаждения)

3. УКАЗАНИЯ ПО ТЕХНИКЕ БЕЗОПАСНОСТИ

Лабораторная работа может выполняться только под контролем преподавателя.

4. ПОРЯДОК ВЫПОЛНЕНИЯ РАБОТЫ

Основные принципы управления процессами нагрева необходимо рассмотреть на примере поверхностного кожухотрубчатого теплообменника, в который подают нагреваемый продукт (таблица 4.1, варианты 1-8) и теплоноситель или охлаждаемый продукт (таблицы 4.2, 4.3 варианты 9-20) и хладагент.

По данной теме необходимо провести анализ возможных управляющих и возмущающих воздействий; определить, что является показателем эффективности процесса нагрева (охлаждения) и что является целью управления.

При анализе возмущающих воздействий следует обратить особое внимание на возмущения, которые являются неустраняемыми, обосновать все выбранные параметры контроля и управления и на их основании построить функциональную схему автоматизации (ФСА) развёрнутым способом.

Исходя из условий взрыво- и пожаробезопасности производства необходимо обосновать выбранную систему передачи сигнала на расстояние (электрическая или пневматическая).

При проработке вопросов, связанных с АСУТП, на основании рассмотренных особенностей технологического процесса должны быть сформулированы задачи управления, обоснованы цели и критерии оптимального управления технологическим процессом, даны их обоснования.

Таблица 4.1 — Нагрев жидкости греющим паром

№ Варианта	Жидкость	Производительность, кг/ч	Температура жидкости, К		Греющий пар	
			начальная	конечная	давление, Па	степень сухости, %
1	Вода	15000	309	359	$40 \cdot 10^4$	0,97
2	Уксусная кислота, 100%	20000	298	383	$35 \cdot 10^4$	0,96
3	Метиловый спирт, 100%	30000	288	328	$20 \cdot 10^4$	0,97
4	Бутиловый спирт	23000	343	388	$30 \cdot 10^4$	0,95
5	Четырёххлористый углерод	10000	314	332	$16 \cdot 10^4$	0,96
6	Толуол	21000	383	430	$19 \cdot 10^4$	0,95
7	Бензол	28800	353	398	$19 \cdot 10^4$	0,98
8	Ацетон	9000	284	304	$17 \cdot 10^4$	0,95

Таблица 4.2 — Охлаждение жидкости водой

№ Варианта	Жидкость	Производительность, кг/ч	Температура жидкости, К		Температура охлаждающей воды, К	
			начальная	конечная	начальная	конечная
9	Толуол	21000	383	318	293	308
10	Бутиловый спирт	18000	390	318	295	315
11	Бензол	15000	353	318	295	310
12	Уксусная кислота, 100%	29000	391	323	294	314
13	Метиловый спирт, 100%	15000	338	293	308	289
14	Ацетон	18000	395	315	294	312
15	Четырёххлористый углерод	12000	365	321	293	310

Таблица 4.3 — Охлаждение газа водой

№ варианта	Газ	Производительность, м ³ /ч	Давление газа, Па		Температура газа, К	
			начальная	конечная	начальная	конечная
16	Воздух	1700	$19 \cdot 10^4$	343	293	288
17	Аммиак	400	$116 \cdot 10^4$	368	303	298
18	Двуокись углерода	9400	$59 \cdot 10^4$	353	303	288
19	Воздух	8400	$23 \cdot 10^4$	363	298	288
20	Азот	2800	$25 \cdot 10^4$	333	293	289

5. СОДЕРЖАНИЕ ОТЧЕТА

1. Название работы.
2. Цель работы.
3. Функциональная схема, ее описание.
4. Обоснование параметров контроля, сигнализации, управления.
5. Разработка схемы автоматизации.
6. Выводы.

Отчет может быть представлен в тетради в рукописном варианте или на листах формата А4 в компьютерном варианте.

6. КОНТРОЛЬНЫЕ ВОПРОСЫ

1. Сформулируйте понятие возмущающего воздействия.
2. Перечислите возможные возмущающие воздействия для процесса теплообмена.
3. Обоснуйте, какие параметры необходимо контролировать?
4. Обоснуйте, об изменении значений каких параметров необходимо сигнализировать?
5. Какие параметры необходимо использовать для внесения управляющих воздействий?
6. Какие функции выполняет система управления?

ИЗУЧЕНИЕ ПРИНЦИПОВ УПРАВЛЕНИЯ ТЕПЛО- МАССООБМЕННЫМИ ПРОЦЕССАМИ

Цель работы: изучение принципов управления тепло-массообменными процессами, выбор средств автоматизации технологических процессов и производств, ознакомление с объектом контроля, средствами автоматизации и управления процессом.

1. ТЕОРЕТИЧЕСКАЯ ЧАСТЬ

Сушкой называется процесс удаления влаги из влажных материалов путем её испарения и отвода образовавшихся паров. Сушка применяется для удаления влаги из твердых, пастообразных и жидких продуктов.

Рабочий орган *барабанной сушилки* — медленно вращающийся на роликах, установленный под небольшим углом к горизонту барабан. Сушилка конвективная и используется для сушки зернистых материалов.

Внутри барабана установлены специальные лопасти, которые, вращаясь с барабаном, обеспечивают равномерное перемешивание материала и его перемещение вдоль барабана.

Сушилки бывают прямоточными или противоточными. В прямоточной сушилке (рисунок 5.1) топочные газы или горячий воздух и материал подаются в верхней части барабана, а отводятся в нижней. Отработавший воздух очищается от уноса мелких частиц в циклоне.

В *распылительных сушильных* установках (рисунок 5.2), предназначенных для конвективной сушки жидких и текучих пластичных материалов, достигают значительного увеличения поверхности испарения, распыляя их на мельчайшие капельки.

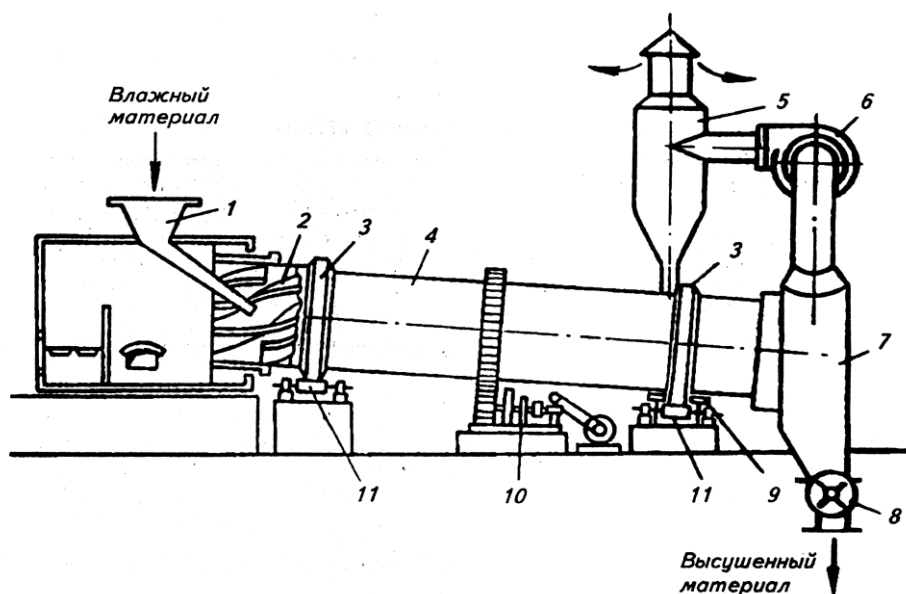


Рисунок 5.1 — Схема барабанной проточной сушилки: 1 — загрузочное устройство; 2 — перемешивающие лопасти; 3 — опорный бандаж; 4 — барабан; 5 — циклон; 6 — вентилятор; 7 — разгрузочное устройство; 8 — шлюзовый затвор; 9 — нижняя опора; 10 — зубчатая передача; 11 — опорные ролики

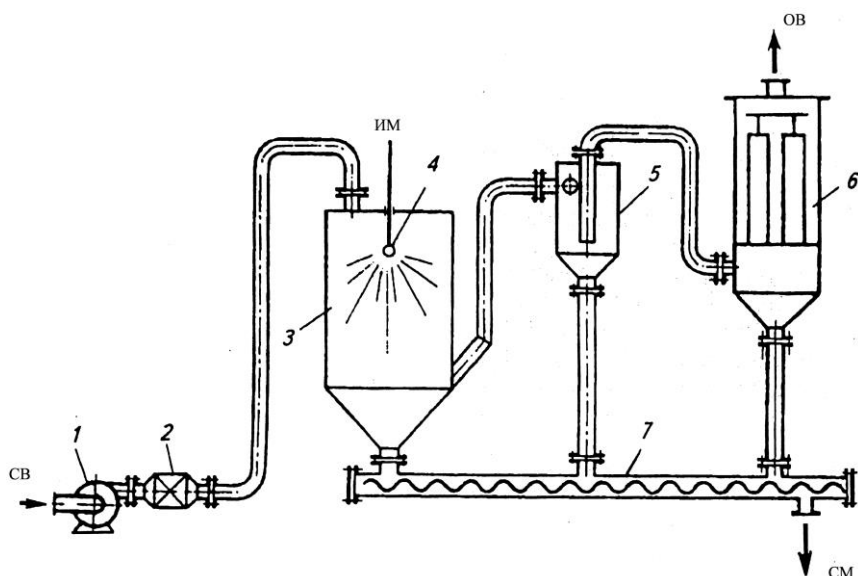


Рисунок 5.2 — Схема распылительной сушильной установки: 1 — вентилятор; 2 — калорифер; 3 — корпус; 4 — разбрызгивающее устройство; 5 — циклон; 6 — рукавный фильтр; 7 — шнековый транспортер сухого продукта

Предварительно подогретый в калорифере воздух подается сверху в корпус сушилки, где с помощью специальных устройств распыляется материал.

Образовавшиеся из капель сухие частицы падают вниз под действием силы тяжести, чему в значительной мере способствует движущийся сверху вниз горячий воздух.

Сухой материал собирается в нижней части корпуса сушилки и затем удаляется с помощью транспортирующего шнека. Отработавший воздух выходит из нижней части сушилки и подается вначале в циклон, где отделяются более крупные частицы, а затем переходит в рукавный фильтр для окончательной очистки.

Высокую скорость сушки обеспечивают непрерывные пневматические сушилки с кипящим (псевдооживленным) слоем (рисунок 5.3).

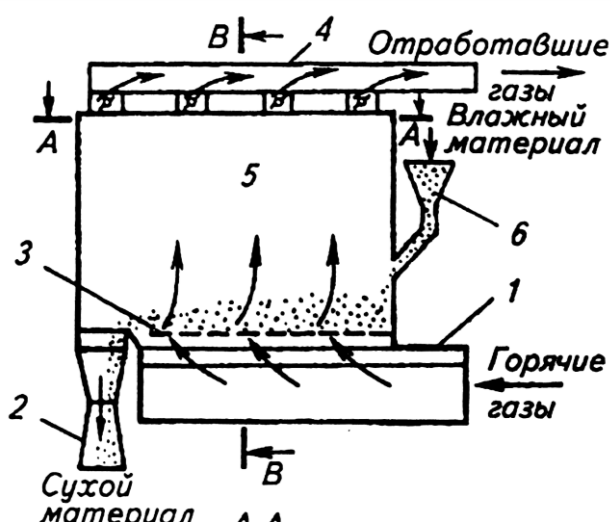


Рисунок 5.3 — Схема сушилки с псевдооживленным слоем: 1 — распределитель горячих газов; 2 — разгрузочное устройство; 3 — распределительное устройство; 4 — коллектор отработавших газов; 5 — рабочая полость сушилки; 6 — загрузочное устройство

Кипящий слой образуется при продувке воздуха через слой зернистого материала со скоростью, близкой к скорости витания частиц. В этом слое частицы интенсивно перемешиваются и со всех сторон обдуваются воздухом.

Пневматические сушилки

В пневматических сушилках материал сушится во взвешенном состоянии (рисунок 5.4).

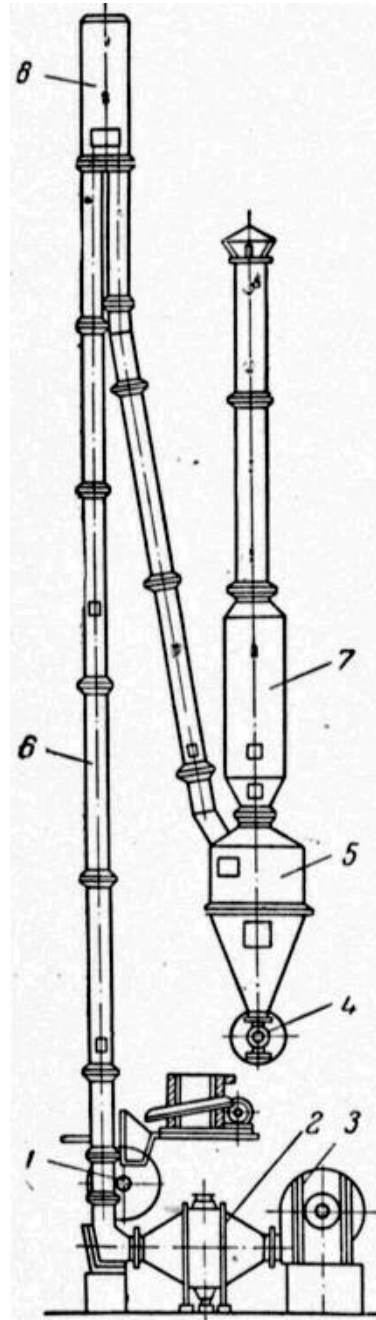


Рисунок 5.4 — Пневматическая труба-сушилка

Зернистый или кристаллический материал подается через питатель в вертикальную трубу 6 длиной 10-20м., в которую вентилятором 3 снизу нагнетается воздух, нагретый в подогревателе 2. Материал увлекается потоком воздуха, движущимся со скоростью 40 м/сек, и выбрасывается уже высушенным в сборник-амортизатор 8. В циклоне 5 высушенный материал отделяется от воздуха и удаляется через разгрузочное устройство 4. Воздух проходит фильтр 7 и выво-

дится в атмосферу. Продолжительность пребывания материала в сушилке составляет всего несколько секунд; процесс протекает непрерывно.

Достоинства пневматических сушилок: 1) весьма развитая удельная поверхность соприкосновения материала и сушильного агента и, следовательно, быстрая интенсивная сушка, 2) возможность сушки материала при высоких температурах вследствие кратковременности пребывания его в сушилке, 3) простота и компактность установки.

Недостатки: 1) трудность регулирования процесса, 2) опасность взрыва при сушке горючих пылящих материалов, 3) большой расход энергии.

2. СХЕМА ЛАБОРАТОРНОЙ УСТАНОВКИ

Экспериментальная установка, представленная на рисунке 5.5, включает в себя объект управления, средства автоматизации (их необходимо выбрать).

3. УКАЗАНИЯ ПО ТЕХНИКЕ БЕЗОПАСНОСТИ

Все этапы лабораторной работы должны выполняться под контролем преподавателя.

4. ПОРЯДОК ВЫПОЛНЕНИЯ РАБОТЫ

В качестве объекта управления при автоматизации процесса сушки выбрать (в зависимости от варианта) барабанную сушилку, пневматическую трубу-сушилку, сушилку с кипящим слоем, распылительную сушилку. Варианты для выполнения задания приведены в таблицах 5.1, 5.2, 5.3, 5.4. Схема барабанной сушилки приведена на рисунке 5.5.

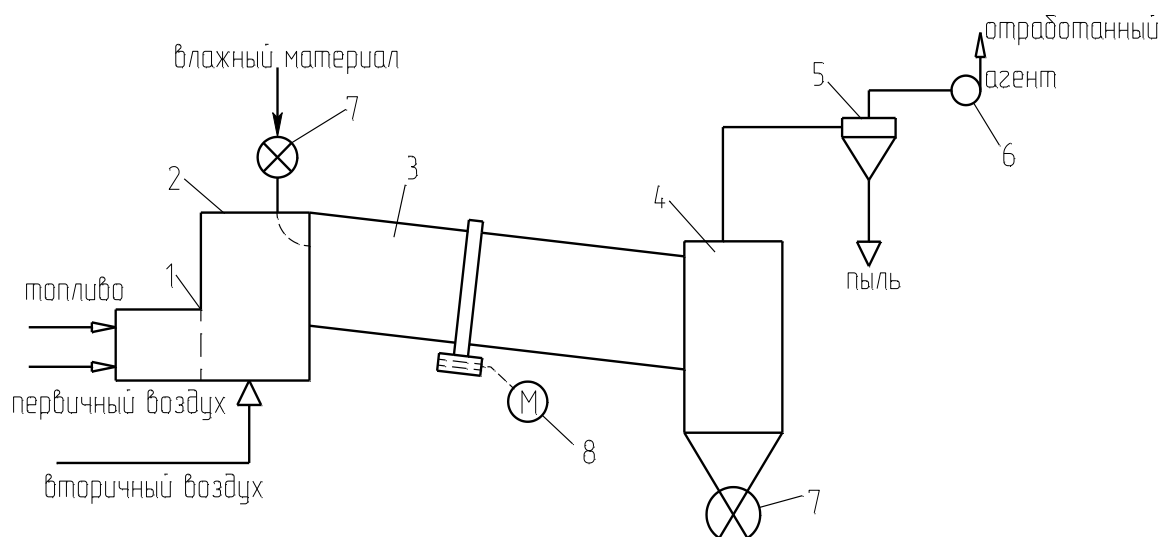


Рисунок 5.5 — Схема сушильной установки: 1 — топка; 2 — смесительная камера; 3 — барабан; 4 — бункер; 5 — циклон; 6 — вентилятор; 7 — автоматический дозатор; 8 — электродвигатель барабана.

При выполнении задания необходимо выбрать и обосновать параметры контроля и управления, выполнить ФСА в соответствии с рекомендациями, приведёнными в лабораторной работе №4. Обосновать выбранную систему передачи сигнала на расстояние (электрическая или пневматическая).

При автоматизации распылительной сушилки необходимо учесть, что дисперсность распыла в струйных сушилках определяется, в основном, соотношением расходов сушильного агента и суспензии.

При выборе температуры сушильного агента (для всех видов сушилок) необходимо учесть температуру спекания материала.

На основании разработанной функциональной схемы автоматизации для управления тепло-массообменными процессами выбранные средства автоматизации, соответствующие изображённым условным обозначениям на схеме, а также подлежащие контролю, регулированию и сигнализации параметры технологического процесса, их номинальные значения, измеряемую среду и место отбора импульса необходимо занести в спецификацию, приведенную в таблице 6.1 (лабораторная работа №6).

Таблица 5.1 — Основные параметры сушки материалов в сушилках кипящего слоя

№ варианта	Высушиваемый материал	G, кг/с	Начальная влажность, ω_1 , %	Конечная влажность, ω_2 , %	Температура сушильного агента, °С	
					на входе	на выходе
1	Каменный уголь	28	12	20	800-1000	80-120
2	Хлористый калий	21	8	0,48	670-720	160
3	Хлористый калий	15	9	0,2	670-720	160
4	Хлористый натрий	1,3	3	0,03	400-500	100-110
5	Доломит	12,5	2	0,02	400	100-120
6	Известняк	35	3	0,04	800-1000	80-120
7	Сульфат аммония	2,2	4	0,2	110-130	55-65
8	Сульфат аммония	5,6	2	0,2	110-130	55-65
9	Песок	2,2	9	0,5	800-1000	100-120
10	Активированный уголь	0,06	28	0,02	170	130

Таблица 5.2 — Основные параметры сушки материалов в пневматических трубках-сушилках

№ варианта	Высушиваемый материал	G, кг/с	Начальная влажность, ω_1 , %	Конечная влажность, ω_2 , %	Температура сушильного агента, °С	
					на входе	на выходе
11	Хлористый натрий	24	5,5	0,6	600-750	120-150
12	Хлористый калий	6,9	10	0,5	750-8000	110-120
13	Каменный уголь	34	16	6	700-1000	80-110
14	Песок	2,2	9	0,5	800-1000	120
15	Глина	4	18	0,7	300-350	100-120
16	Сульфат аммония	2,2	3	0,1	180	80
17	Известняк	2	4	0,05	800-1000	110
18	Доломит	4,2	3	0,04	350-400	100-120
19	Бура	0,06	40	0,5	90	50
20	Салициловая кислота	0,11	14,5	0,9	90	50

Таблица 5.3 — Основные параметры сушки материалов в распылительных сушилках

№ варианта	Высушиваемый материал	G, кг/с	Начальная влажность, ω_1 , %	Конечная влажность, ω_2 , %	Температура сушильного агента, °С	
					на входе	на выходе
21	Сульфат натрия	0,83	72	2	120	72
22	Хлористый калий	0,4	70	10	150-160	73-78
23	Хлористый натрий	0,75	80	0,5	150-160	73-78
24	Керамическая суспензия	1,3	45	8	500-750	100-150
25	Двойной супер-	3,4	40	3	500-550	120-130

	фосфат					
26	Каолин	0,08	83	4	200	60
27	Аммофос	2,3	50	1	600-650	110-115
28	Керамическая суспензия	1,4	42	7	500-750	100-150
29	Триполифосфат калия	0,42	50	5	400-700	100-200
30	Гранулированный суперфосфат	7	15	3	550-650	120

Таблица 5.4 — Основные параметры сушки материалов в барабанных сушилках

№ варианта	Высушиваемый материал	G, кг/с	Начальная влажность, ω_1 , %	Конечная влажность, ω_2 , %	Температура сушильного агента, °С	
					на входе	на выходе
31	Двойной суперфосфат	7	16	2,8	500-600	120
32	Каменный уголь	23	18	7	800-1000	70-90
33	Апатитовый концентрат	37	13	1	1000	110
34	Фосфоритная мука	8,5	15	1,8	600-860	130-170
35	Доломит	6	4	0,05	400	110-120
36	Марганцевая руда	0,17	15	2	120	60
37	Флотационный колчедан	10	10	2,9	750-800	100-110
38	Аммиачная селитра	1,4	2,5	0,5	100-200	80

Сушильный агент: в вариантах 7,8,10,16,19,20,21-23,26,36,38 — воздух, нагретый в калорифере; в остальных случаях — смесь дымовых газов с воздухом.

5. СОДЕРЖАНИЕ ОТЧЕТА

1. Название работы.
2. Цель работы.
3. Функциональная схема, ее описание.
4. Обоснование параметров контроля, сигнализации, управления.
5. Разработка схемы автоматизации.
6. Выводы.

Отчет может быть представлен в тетради в рукописном варианте или на листах формата А4 в компьютерном варианте.

6. КОНТРОЛЬНЫЕ ВОПРОСЫ

1. Охарактеризуйте возмущающего воздействия, оказывающие влияние на объект управления.
2. Перечислите возможные возмущающие воздействия для процесса теплообмена.
3. Обоснуйте, изменение значений каких параметров необходимо сигнализировать?
4. Какие параметры необходимо использовать для внесения управляющих воздействий?
5. Какие функции выполняет система управления?

ЛАБОРАТОРНАЯ РАБОТА №9

СОСТАВЛЕНИЕ ЗАКАЗНОЙ ВЕДОМОСТИ СПЕЦИФИКАЦИИ НА ВЫБРАННЫЕ СРЕДСТВА АВТОМАТИЗАЦИИ

Цель работы: выбор средств автоматизации технологических процессов и производств, использование современных методов и средств автоматизации

1. СХЕМА ЛАБОРАТОРНОЙ УСТАНОВКИ

Экспериментальная установка, представленная на рисунке 4.2 (лабораторная работа №4), включает в себя объект управления, средства автоматизации (их необходимо выбрать).

2. ПОРЯДОК ВЫПОЛНЕНИЯ РАБОТЫ

Лабораторная работа проводится по результатам выполнения лабораторной работы №4.

На основании разработанной функциональной схемы автоматизации для управления тепловыми процессами выбранные средства автоматизации, соответствующие изображённым условным обозначениям на схеме, а также подлежащие контролю, регулированию и сигнализации параметры технологического процесса, их номинальные значения, измеряемую среду и место отбора импульса необходимо занести в спецификацию (таблица 6.1). Параметры рекомендуется заносить в таблицу в следующем порядке: температура, давление (разрежение, вакуум), расход (количество), уровень, влажность, плотность, вязкость, концентрация и т.д.

Выбранные средства автоматизации следует обосновать.

Для вариантов 1-10 (приведены в лабораторной работе №4) в таблицу 6.1 занести средства автоматизации для контроля и регулирования температуры; для вариантов 11-20 — средства автоматизации для контроля расхода и давления.

При составлении спецификации особое внимание обратить на виды входных и выходных сигналов

Таблица 6.1

Заказная спецификация приборов и средств автоматизации							
СКФУ НТИ 40		Производство амонака.				Лист	Листов
						20	36
Позиция	Наименование параметра, среда, место отбора импульса	Предельное значение параметра	Место установки	Наименование и характеристика	Тип, модель	Завод-изготовитель	
1	2	3	4	5	6	7	
1-1	Температура, парогазовая смесь, выход из печи	850° С	На трубопроводе	Термоэлектрический преобразователь, выходной сигнал 4 - 20 мА, 12Х18Н10Т, КТМС кабель, Luxal 203, предел измерения 0 - 1100°С.	ТХАУ-205	НПП Элемер, п.Менделеево	

3. СОДЕРЖАНИЕ ОТЧЕТА

1. Название работы.
2. Цель работы.
3. Заказная спецификация.
4. Обоснование выбранных средств автоматизации.
5. Выводы.

Отчет может быть представлен в тетради в рукописном варианте или на листах формата А4 в компьютерном варианте.

4. КОНТРОЛЬНЫЕ ВОПРОСЫ

1. Перечислите контрольно-измерительную и регулирующую аппаратуру, дать ей характеристику: назначение, преобразования, диапазон измерения.
2. Обоснуйте средства автоматизации для контроля и регулирования температуры.
3. Обоснуйте средства автоматизации для контроля и регулирования давления, расхода.
4. Объясните какой метод для измерения расхода выбран и почему.
5. Из каких соображений выбраны система управления или МПК?

РЕКОМЕНДУЕМАЯ ЛИТЕРАТУРА

Основная литература:

1. Старостин А.А. Технические средства автоматизации и управления : учебное пособие / Старостин А.А., Лаптева А.В.. — Екатеринбург : Уральский федеральный университет, ЭБС АСВ, 2015. — 168 с. — ISBN 978-5-7996-1498-0. — Текст : электронный // IPR SMART : [сайт]. — URL: <https://www.iprbookshop.ru/68302.html> (дата обращения: 20.04.2022). — Режим доступа: для авторизир. пользователей.

2. Латышенко К.П. Технические измерения и приборы. Часть 1 : учебное пособие / Латышенко К.П.. — Саратов : Вузовское образование, 2019. — 480 с. — ISBN 978-5-4487-0442-0. — Текст : электронный // IPR SMART : [сайт]. — URL: <https://www.iprbookshop.ru/79683.html> (дата обращения: 20.04.2022). — Режим доступа: для авторизир. пользователей.

3. Латышенко К.П. Технические измерения и приборы. Часть 2 : учебное пособие / Латышенко К.П.. — Саратов : Вузовское образование, 2019. — 515 с. — ISBN 978-5-4487-0443-7. — Текст : электронный // IPR SMART : [сайт]. — URL: <https://www.iprbookshop.ru/79797.html> (дата обращения: 20.04.2022). — Режим доступа: для авторизир. пользователей.

Дополнительная литература:

1. Бахтин А.В. Технологические измерения, приборы и информационно-измерительные системы : учебное пособие / Бахтин А.В., Ремизова И.В.. — Санкт-Петербург : Санкт-Петербургский государственный университет промышленных технологий и дизайна, 2020. — 67 с. — Текст : электронный // IPR SMART : [сайт]. — URL: <https://www.iprbookshop.ru/118418.html> (дата обращения: 22.04.2022). — Режим доступа: для авторизир. пользователей. — DOI: <https://doi.org/10.23682/118418>.

2. Гаврилова А.А. Технические измерения и автоматизация теплоэнергетических процессов : учебное пособие / Гаврилова А.А., Салов А.Г.. — Самара : Самарский государственный технический университет, ЭБС АСВ,

2019. — 158 с. — ISBN 978-5-7964-2167-3. — Текст : электронный // IPR SMART : [сайт]. — URL: <https://www.iprbookshop.ru/111431.html> (дата обращения: 20.04.2022). — Режим доступа: для авторизир. пользователей.

3. Теплотехнические измерения : учебное пособие / Н.И. Стоянов [и др.]. — Ставрополь : Северо-Кавказский федеральный университет, 2017. — 92 с. — Текст : электронный // IPR SMART : [сайт]. — URL: <https://www.iprbookshop.ru/92610.html> (дата обращения: 22.04.2022). — Режим доступа: для авторизир. пользователей.

4. Назаров В.И. Теплотехнические измерения и приборы : учебное пособие / Назаров В.И.. — Минск : Вышэйшая школа, 2017. — 280 с. — ISBN 978-985-06-2801-5. — Текст : электронный // IPR SMART : [сайт]. — URL: <https://www.iprbookshop.ru/90837.html> (дата обращения: 22.04.2022). — Режим доступа: для авторизир. пользователей.

**МИНИСТЕРСТВО НАУКИ И ВЫСШЕГО ОБРАЗОВАНИЯ
РОССИЙСКОЙ ФЕДЕРАЦИИ**
**Федеральное государственное автономное образовательное учреждение
высшего образования**
«СЕВЕРО-КАВКАЗСКИЙ ФЕДЕРАЛЬНЫЙ УНИВЕРСИТЕТ»
Невинномысский технологический институт (филиал)

ТЕХНИЧЕСКИЕ СРЕДСТВА АВТОМАТИЗАЦИИ И УПРАВЛЕНИЯ

Методические указания для проведения практических занятий
для направления подготовки 15.03.04 —
Автоматизация технологических процессов и производств
Квалификация выпускника — бакалавр

СОДЕРЖАНИЕ

ВВЕДЕНИЕ	4
Практическое занятие №1. Погрешности измерительных приборов, класс точности, вариация, поверка средств измерений.....	7
Практическое занятие №2. Стендовая поверка приборов с аналоговым выходным сигналом	21
Практическое занятие №3. Функциональные схемы приборов для измерения температуры.....	32
Практическое занятие №4. Тема: Средства автоматизации для измерения давления и разрежения, перепада давлений, общие сведения, единицы измерения.	42
Практическое занятие №5. Схемы для измерения давления жидкости и пара	57
Практическое занятие №6. Тема: Определение погрешности дифманометров с пневматическим выходным сигналом.....	66
Практическое занятие №7. Средства автоматизации для измерения уровня ж	
Практическое занятие №8. Средства управления. Основные сведения, виды и характеристики клапанов	95
Практическое занятие №9. Расчет клапана, работающего в комплекте с регулятором	110
Список рекомендуемой литературы.....	128

и

с

п

р

и

м

е

н

е

н

и

е

м

д

и

ф

м

ВВЕДЕНИЕ

Дисциплина «Средства автоматизации и управления» ставит своей целью формирование профессиональных компетенций будущего бакалавра по направлению подготовки 15.03.04 — Автоматизация технологических процессов и производств.

Код	Формулировка
ИД-1 _{ПК-2}	Рассчитывает и проектирует средства и системы автоматизации в соответствии с техническим заданием
ИД-2 _{ПК-2}	Составляет технико-экономическое обоснование проектных работ, оценивает оптимальность принятого проектного решения
ИД-3 _{ПК-2}	Выполняет сбор и анализ исходных данных для расчета и проектирования средств и систем управления с использованием современных информационных технологий
ИД-1 _{ПК-3}	Внедряет на производстве современные методы и средства автоматизации в ходе подготовки производства новой продукции, оценивает ее инновационного потенциала.
ИД-2 _{ПК-3}	Осваивает средства и системы автоматизации, управления, контроля, диагностики, испытаний и управления изготовлением продукции.
ИД-3 _{ПК-3}	Выполняет работы по техническому оснащению рабочих мест, размещению основного и вспомогательного оборудования, средств автоматизации, управления, контроля, диагностики и испытаний.

Главными задачами дисциплины являются:

- формирование инженерного мышления, позволяющего понимать влияние современных технических средств автоматизации на научно-техническое

развитие промышленности, на рациональное использование сырьевых, энергетических и других видов ресурсов, на развитие современных систем и технологий;

- формирование навыков проведения технических измерений, использования современных технических средств автоматизации.

В результате освоения дисциплины студент должен:

- знать номенклатуру параметров продукции и технологических процессов ее изготовления, подлежащих контролю и измерению, оптимальные нормы точности продукции, измерений и достоверности контроля; средства и системы автоматизации, контроля, диагностики, испытаний, управления производством, жизненным циклом продукции и ее качеством; правила выполнения работ по автоматизации технологических процессов и производств; правила выполнения работ по техническому оснащению рабочих мест, размещению основного и вспомогательного оборудования;

- уметь выполнять работы по автоматизации технологических процессов и производств, их обеспечению средствами автоматизации и управления; разрабатывать локальные поверочные схемы и выполнять проверку и отладку систем и средств автоматизации технологических процессов, контроля, диагностики, испытаний, управления процессами, жизненным циклом продукции и ее качеством; размещать основное и вспомогательное оборудование; выбирать технологии, инструментальные средства и средства вычислительной техники;

- владеть современными методами и средствами автоматизации, контроля, диагностики, испытаний и управления процессами, жизненным циклом продукции и ее качеством; навыками технического оснащения рабочих мест; навыками проектирования, изготовления, контроля и испытаний продукции.

Методические указания предназначены для проведения практических занятий по дисциплине «Средства автоматизации и управления» с учетом требований ФГОС ВО для направления подготовки 15.03.04 — Автоматизация

технологических процессов и производств. Они способствуют лучшему усвоению студентами теоретических положений и обеспечивает приобретение практических навыков по исследованию элементов и систем автоматического регулирования и управления.

К практическим занятиям студент должен подготовиться самостоятельно: изучить соответствующие разделы курса и выполнить предварительные расчеты.

Проверка подготовленности студента к очередному практическому занятию осуществляется преподавателем в индивидуальной беседе. Если студент не знает содержания предстоящему практическому занятию, то он может быть не допущен к его проведению.

Практическое занятие №1. Погрешности измерительных приборов, класс точности, вариация, поверка средств измерений.

Цель: выполнять поверку и отладку систем автоматизации технологических процессов, осуществлять контроль, диагностику и испытание приборов; выполнять работы по наладке, настройке, регулировке, опытной проверке, эксплуатационному обслуживанию средств автоматизации.

Знания и умения, приобретаемые студентом в результате освоения темы, формируемые компетенции или их части: знать оптимальные нормы точности средств измерений и достоверности контроля, уметь выполнять работы по наладке, настройке, регулировке средств контроля, диагностики, испытаний.

Актуальность темы: изучение темы направлено на овладение методами поверки средств автоматизации; эксплуатационное обслуживание средств автоматизации; определение оптимальных норм точности измерений и достоверности контроля. Знания, полученные при изучении темы, используются для практической подготовки бакалавров по направлению – 15.03.04 Автоматизация технологических процессов и производств.

Теоретическая часть

Погрешности измерительных приборов, класс точности, вариация, поверка средств измерений

Точность измерения характеризуется его погрешностями.

Погрешность измерения – это отклонение результатов измерения от истинного значения измеряемой величины.

Различают несколько видов погрешностей средств измерений: абсолютная, относительная, приведенная.

Абсолютной погрешностью измерительного прибора называется разность между его показанием и истинным значением измеряемой величины.

Так как истинное значение измеряемой величины установить нельзя, в измерительной технике используется так называемое *действительное* значение, полученное с помощью образцового прибора.

Абсолютная – разность показаний образцового x и проверяемого x_{Π} приборов, выраженную в единицах измеряемой величины. Поскольку истинное значение измеряемой величины остается неизвестным, на практике пользуются лишь приближенной оценкой абсолютной погрешности измерения.

$$\Delta = \pm |x - x_{\Pi}| \quad (1.1)$$

$$(\Delta = X_{\Pi} - X_{\text{д}}),$$

где X_{Π} – показание поверяемого прибора, $X_{\text{д}}$ – действительное значение измеряемой величины)

Поправкой называется величина, которая должна быть алгебраически прибавлена к показаниям прибора, чтобы получить действительное значение измеряемой величины, т.е.

$$\sigma = X_{\text{д}} - X_{\Pi} \quad (1.2)$$

Относительная – отношение абсолютной погрешности к показанию прибора, %:

$$\delta = \pm \frac{\Delta}{x_{\Pi}} 100 \quad (1.3)$$

$$\delta = \pm \frac{\Delta}{X_{\text{д}}} \cdot 100 \quad (1.4)$$

Приведенная – отношение абсолютной погрешности к нормирующему значению, %:

$$\gamma = \pm \frac{\Delta}{x_{\text{н}}} 100 \quad (1.5)$$

где $x_{\text{н}}$ – нормирующее значение (обычно диапазон показаний или диапазон измерений), которое с погрешностью ее определения принимают за истинное значение. За нормирующее значение условно принимают значение, могущее быть равным верхнему пределу измерений, диапазону измерения, длине шкалы и др.

При отсутствии специальных оговорок для измерительных приборов за нормирующее значение принимается диапазон шкалы прибора.

Различают *основную и дополнительную* погрешности приборов.

В технике применяются приборы, с помощью которых проводят измерения лишь с определенной заранее точностью – допустимой основной погрешностью. Величины допустимых основных погрешностей, соответствующие нормальным условиям работы приборов, устанавливаются стандартами и выражаются в относительных величинах. Под нормальными условиями понимают условия, оговоренные в ТУ завода-изготовителя на применение данного прибора, например определенные температура окружающей среды (для приборов классов точности 1,0–4,0 она равна $+20 \pm 5^{\circ}\text{C}$), влажность, отсутствие магнитных полей и т.д.

Если прибор работает в условиях, отличных от нормальных, то возникает *дополнительная погрешность*, увеличивающая общую погрешность прибора. К дополнительным погрешностям относятся: температурная погрешность, вызванная отклонением температуры окружающей среды от нормальной; установочная погрешность, обусловленная отклонением положения прибора от нормального рабочего положения и т. п. За нормальную температуру окружающего воздуха принимают 20°C , а за нормальное атмосферное Давление 101325 Н/м^2 (760 мм рт. ст.).

Общая приведенная погрешность равна сумме основной и дополнительной погрешностей.

Точность измерения — качество измерения, отражающее близость его результата к истинному значению измеряемой величины. Количественно точность может быть выражена величиной, обратной относительной погрешности, взятой по модулю

$$\varepsilon = |X_{\text{и}}/\Delta|. \quad (1.6)$$

По величине допустимой основной погрешности измерительные приборы подразделяются на классы точности.

Метрологические свойства прибора оценивают по установленному для

него классу точности.

Класс точности – наибольшая основная допускаемая приведенная погрешность.

Класс точности устанавливает завод-изготовитель прибора и указывает его на шкале, например: 0,5; 1; 1,5 и т. д.

Государственными стандартами для разных приборов установлены различные классы точности. Класс точности обозначается на циферблате прибора.

Для определения погрешности прибора он через определенные сроки подвергается проверке. Как правило, проверка производится сначала при возрастании измеряемой величины (прямой ход), а затем при ее убывании (обратный ход). Если при проверке прибора в нормальных условиях погрешность показания оказывается больше основной погрешности, прибор признается негодным для применения.

Определение допустимых погрешностей.

По классу точности приборов можно определить его допустимые погрешности $\Delta_{\text{п}}$ и $\gamma_{\text{п}}$.

Для прибора с нулевой отметкой шкалы абсолютная основная погрешность равна

$$\Delta = \pm \frac{K \cdot X_N}{100}, \quad (1.7)$$

где K – класс точности прибора, X_N – нормирующее значение, равное верхнему пределу показаний прибора.

Приведенная основная погрешность прибора равна

$$\gamma = \pm K. \quad (1.8)$$

Для приборов, имеющих шкалу с подавлением нуля, дополнительно учитывается погрешность показаний на начальной отметке шкалы. Для этих приборов абсолютная основная погрешность

$$\Delta_{\text{п}} = \pm \left(\frac{K \cdot E}{100} + \frac{d \cdot D}{100} \right) \quad (1.9)$$

где E – диапазон шкалы прибора; D – диапазон подавления (нижний предел измерения прибора); d – значение поправки на подавление нуля (для приборов класса 0,5 $d=\pm 0,10$; для классов 0,5 и 1,0 $d=\pm 0,15$; для класса 1,5 $d=\pm 0,25$).

Приведенная основная погрешность приборов с подавлением нуля определяется выражением

$$\gamma_{\Pi} = \pm \left(K + \frac{d \cdot D}{E} \right) \quad (1.10)$$

или

$$\gamma_{\Pi} = \pm \frac{\Delta_{\Pi}}{E} 100 \quad (1.11)$$

В процессе поверки также определяют вариацию.

Вариация - разность показаний прибора при прямом x_{\rightarrow} и обратном x_{\leftarrow} ходе указателя для одного и того же значения измеряемой величины, %.

$$V = \frac{x_{\rightarrow} - x_{\leftarrow}}{x_N} 100 \quad (1.12)$$

Знак вариации не учитывается, ее абсолютное значение не должно выходить за пределы, установленные классом точности прибора. Вариация может возникнуть при наличии воздушных зазоров или сил трения в передаточном механизме прибора, упругим последствием чувствительных элементов прибора и т. п. По результатам поверки делают заключение о пригодности прибора к эксплуатации. Основную допускаемую погрешность прибора устанавливают для нормальных условий его эксплуатации, т. е. при температуре окружающего воздуха плюс 20°C и атмосферном давлении 101,325 кПа, однако часто приборы эксплуатируются в условиях, отличных от нормальных и называемых рабочими, что приводит к появлению дополнительной погрешности. В сумме с основной она образует полную погрешность прибора.

Зная погрешность прибора, вводят соответствующую поправку в результат измерения.

Поверка средств измерений

Поверкой называется операция сравнения показаний измерительных приборов с образцовыми приборами для определения их погрешностей или поправок к их показаниям.

Поверка средств измерений, т. е. определение их погрешности, выполняется при условиях, которые оговорены в названной нормативной документации. Причем степень необходимости ограничения условий поверки определяется зависимостью показаний средства измерений от этих условий.

Общим при этом является требование, в соответствии с которым основная погрешность средства измерений должна определяться в процессе поверки при нормальных условиях.

Поверка обычно осуществляется на специальных или собранных из соответствующих средств измерений и вспомогательных устройств поверочных установках.

В общем случае *поверочной установкой* называют измерительную установку, укомплектованную образцовыми средствами измерений и предназначенную для поверки других средств измерений.

Для измерительных приборов, у которых нормировано значение вариации, при поверке показания снимают минимум дважды: при плавном возрастании измеряемой величины и при ее плавном убывании. При этом устанавливаются такие значения измеряемой величины, при которых указатель подходит к соответствующей отметке шкалы с одной или с другой стороны, не переходя ее. За значение вариации принимают наибольшее значение из полученных для всех поверяемых отметок в диапазоне измерений.

Поверка измерительных преобразователей осуществляется обычно теми же методами, что и поверка измерительных приборов при пяти и более заранее принятых значениях измеряемой величины, равномерно распределенных по диапазону измерений.

Воспроизведение или измерение входной величины осуществляется соответственно образцовой мерой или образцовым измерительным прибором, а

для измерения выходного сигнала также используют образцовый измерительный прибор. Результат поверки представляется погрешностью и вариацией по входу или по выходу.

Вопросы и задания:

1. Как определить поправку к показаниям приборов?

С какой целью вводят соответствующую поправку в результат измерения?

2. Что характеризуют абсолютная и относительная погрешности?

3. По какой погрешности можно оценить точность самого прибора?

4. Объясните значение терминов «шкала с нулевой отметкой», «шкала с подавлением нуля».

5. По какому признаку можно судить о допустимой погрешности?

6. Каким образом можно определить абсолютную основную погрешность с нулевой отметкой шкалы?

7. Приведите формулу для определения приведенной основной погрешности с нулевой отметкой шкалы.

8. Каким образом можно определить абсолютную основную и приведенную основную погрешности для приборов, имеющих шкалу с подавлением нуля?

9. По какому критерию можно судить о пригодности прибора к эксплуатации при стендовой поверке?

10. Дать определение вариации?

11. В каких случаях возникает вариация?

12. Привести формулу для определения вариации.

13. С каким значением вариации приборы могут выдаваться в монтаж?

Задания и методические рекомендации к практическому занятию.

Для самостоятельного выполнения заданий 1.1 – 1.6 следует внимательно прочитать теоретические положения, приведенные выше.[1-10].

Задание 1.1. Определить абсолютную и относительную погрешности измерения температуры и поправку к показаниям прибора, если при заданном действительном значении температуры измеряемой среды, $^{\circ}\text{C}$, задано показание прибора, $^{\circ}\text{C}$. Оценить величину абсолютной погрешности, также оценить точность прибора по его приведенной погрешности.

Задание 1.1 выполнить по вариантам. Исходные данные для самостоятельного выполнения задания приведены в таблице 1.1.

Таблица 1.1 – Исходные данные к заданию 1.1

№ варианта	Показание прибора, $X_{\text{п}}$, $^{\circ}\text{C}$	Действительное значение температуры, $X_{\text{д}}$, $^{\circ}\text{C}$	Диапазон измерений, $X_{\text{н}}$, $^{\circ}\text{C}$
1	500	520	0 – 600
2	550	600	0 – 600
3	480	485	0 – 650
4	620	625	0 – 1000
5	474	478	0 – 700
6	505	510	0 – 750
7	530	535	0 – 650
8	345	350	0 – 500
9	375	380	0 – 500
10	605	610	0 – 1000
11	500	505	0 – 700
12	610	606	0 – 700
13	780	784	0 – 1000
14	670	685	0 – 800
15	630	634	0 – 700
16	326	330	0 – 500
17	568	574	0 – 800
18	810	814	0 – 1000
19	345	356	0 – 550
20	597	605	0 – 700
21	468	500	0 – 800
22	785	800	0 – 1000
23	850	860	0 – 1000
24	746	757	0 – 800
25	564	572	0 – 700

При выполнении задания учесть, что абсолютная и относительная погрешности характеризуют точность измерения параметра, однако эти величины не определяют точности самого прибора. Например, если диапазон измерения прибора 500°C , то его максимальная абсолютная погрешность измерения $\Delta_{\text{макс}} = -5^{\circ}\text{C}$ является допустимой.

Если же диапазон измерения прибора 50°C , то для этого прибора погрешность $\Delta_{\text{макс}} = -5^{\circ}\text{C}$ будет недопустимой по условиям его точности. С учетом этого точность измерения приборов принято оценивать *приведенной погрешностью* [1-6].

Зная погрешность прибора, необходимо ввести соответствующую поправку в результат измерения.

Задание 1.2. Определить основную погрешность измерения манометром указанного класса точности, имеющим заданное значение шкалы, кгс/см².

Задание 1.2 выполнить по вариантам. Исходные данные для самостоятельного выполнения задания приведены в таблице 1.2.

Таблица 1.2 – Исходные данные к заданию 1.2

№ варианта	Класс точности	Диапазон измерения, кгс/см ²
1	0,5	0 – 300
2	1,0	0 – 250
3	1,5	0 – 350
4	1,5	0 – 350
5	1,5	0 – 250
6	1,0	0 – 400
7	0,5	0 – 450
8	1,0	0 – 200
9	0,5	0 – 200
10	2,0	0 – 300
11	1,0	0 – 300
12	0,5	0 – 200
13	1,0	0 – 400
14	2,0	0 – 500
15	1,0	0 – 550
16	1,5	0 – 300
17	1,0	0 – 400

18	2,0	0 – 450
19	4,0	0 – 550
20	1,0	0 – 300
21	1,5	0 – 250
22	1,0	0 – 600
23	4,0	0 – 350
24	2,0	0 – 650
25	4,0	0 – 500

При выполнении задания обратить внимание на шкалу прибора (с нулевой отметкой или с подавлением нуля). Оценить значение приведенной погрешности.

Задание 1.3. Определить для манометра из задания 1.2 допустимую относительную погрешность при измерении указанного давления, кгс/см².

Задание 1.3 выполнить по вариантам. Исходные данные для самостоятельного выполнения задания приведены в таблице 1.3.

Таблица 1.3 – Исходные данные к заданию 1.3

№ варианта	Измеренное давление, Р, кгс/см ²
1	250
2	200
3	300
4	300
5	230
6	360
7	300
8	150
9	150
10	250
11	250
12	150
13	120
14	130
15	220
16	320
17	120
18	310
19	125
20	170

21	140
22	135
23	280
24	180
25	260

Задание 1.4. Определить основную погрешность прибора указанного класса для измерения температуры, имеющего шкалу, X_N , °С.

Задание 1.4 выполнить по вариантам. Исходные данные для самостоятельного выполнения задания приведены в таблице 1.4.

Таблица 1.4 – Исходные данные к заданию 1.4

№ варианта	Класс точности	Шкала, X_N , °С
1	1,5	600–1100
2	0,5	600–1000
3	1,0	500–950
4	1,5	500–1000
5	0,5	400–950
6	1,5	400–950
7	1,5	600–1300
8	1,0	300–1000
9	1,0	450–1200
10	1,5	300–1000
11	1,0	650–1300
12	0,5	400–1000
13	2,0	450–1200
14	1,5	650–1100
15	1,0	400–1100
16	0,5	650–1100
17	2,0	500–1200
18	1,0	200–650
19	4,0	200–1000
20	1,5	500–800
21	2,0	300–950
22	1,0	250–1000
23	1,5	350–1100
24	2,0	300–1200
25	0,5	500–850

При выполнении задания обратить внимание на заданные пределы измерения прибора.

Задание 1.5. Определить пригодность к эксплуатации прибора указанного класса для измерения температуры со шкалой, $X_N, ^\circ\text{C}$, если при стендовой поверке найдена его максимальная абсолютная погрешность $\Delta, ^\circ\text{C}$.

Задание 1.5 выполнить по вариантам. Исходные данные для самостоятельного выполнения задания приведены в таблице 1.5.

Таблица 1.5 – Исходные данные к заданию 1.5

№ варианта	Класс точности	Шкала, $X_N, ^\circ\text{C}$	Абсолютная погрешность, $\Delta, ^\circ\text{C}$
1	1,5	200–600	–10
2	0,5	100–600	–8
3	1,0	150–700	–10
4	1,5	200–650	–9
5	1,0	200–600	–10
6	0,5	100–700	–8
7	0,5	200–800	–10
8	1,5	250–950	–8
9	1,5	250–950	–8
10	1,5	200–750	–10
11	1,0	200–500	–9
12	2,0	300–850	–10
13	4,0	350–950	–6
14	1,0	250–660	–7
15	1,5	150–750	–5
16	0,5	100–850	–10
17	1,0	150–1000	–8
18	0,5	150–950	–9
19	2,0	250–950	–10
20	4,0	250–1300	–5
21	1,0	150–1500	–6
22	1,5	150–700	–10
23	2,0	150–850	–9
24	0,5	250–850	–7
25	4,0	200–800	–8

Оценить значение действительной максимальной абсолютной основной погрешности, сделать выводы о пригодности прибора к эксплуатации при значении Δ для вариантов 1,3,5,7,9 равном $+5^{\circ}\text{C}$, для вариантов 2,4,6,8,11 – $\pm 7^{\circ}\text{C}$.

Если действительная максимальная абсолютная основная погрешность превышает ее допустимое значение по классу точности, прибор не пригоден к эксплуатации. Его необходимо направить в ремонт [6,9,10].

Задание 1.6. Определить вариацию показаний прибора со шкалой $X_N, ^{\circ}\text{C}$ для измерения температуры на указанной отметке шкалы, $^{\circ}\text{C}$. При возрастании температуры и установлении стрелки поверяемого прибора на указанной отметке шкалы, $^{\circ}\text{C}$ показания образцового прибора были $X_{д.восх}, ^{\circ}\text{C}$. При снижении температуры от указанного значения, $^{\circ}\text{C}$ и установлении стрелки поверяемого прибора на указанной отметке, $^{\circ}\text{C}$, показания образцового прибора были $X_{д.нисх}, ^{\circ}\text{C}$.

Задание 1.6 выполнить по вариантам. Исходные данные для самостоятельного выполнения задания приведены в таблице 1.6.

Таблица 1.6 – Исходные данные к заданию 1.6

№ варианта	Шкала, $X_N, ^{\circ}\text{C}$	Отметка шкалы при прямом ходе, $^{\circ}\text{C}$	Отметка шкалы при обратном ходе, $^{\circ}\text{C}$	$X_{д. восх.}, ^{\circ}\text{C}$	$X_{д. нисх.}, ^{\circ}\text{C}$
1	0–200	80	100	79,0	98,8
2	0–300	100	120	99,0	118,5
3	0–250	90	100	89,0	98,9
4	0–150	80	90	79,1	88,9
5	0–350	100	110	99,4	109,3
6	0–200	85	90	84,5	88,9
7	0–400	100	110	99,9	109,6
8	0–450	85	90	84,8	89,0
9	0–300	90	110	89,7	108,9
10	0–500	80	100	79,5	99,1
11	0–550	85	100	84,3	98,8
12	0–400	95	100	94,6	97,0
13	0–550	120	125	119,4	123,5
14	0–400	94	101	93,6	99,0

15	0–350	90	110	89,7	108,9
16	0–400	85	92	84,6	91,0
17	0–350	110	115	109,4	114,3
18	0–250	85	90	84,5	88,9
19	0–450	100	110	99,5	109,7
20	0–500	95	105	94,6	104,3
21	0–400	100	110	99,6	109,2
22	0–600	150	160	145,6	159,3
23	0–350	90	100	89,5	109,1
24	0–350	100	110	99,3	109,1
25	0–550	100	110	99,0	109,9

Оценить значение вариации прибора, при необходимости определить допустимое значение основной погрешности.

Вариация показаний не должна превышать 0,2% для прибора классов точности 0,25 и выше и половины допустимого значения основной погрешности для остальных приборов [6,9,10].

В монтаж выдаются только те приборы, которые успешно прошли стендовую поверку.

Практическое занятие №2. Стендовая поверка приборов с аналоговым выходным сигналом

Цель: выполнять поверку и отладку систем автоматизации технологических процессов, участвовать в разработке и практическом освоении средств автоматизации, осуществлять контроль, диагностику и испытание приборов; выполнять работы по эксплуатационному обслуживанию средств автоматизации; освоение методов и средств автоматизации, контроля, диагностики, испытаний; выбор технических средств автоматизации, контроля, диагностики, испытаний.

Знания и умения, приобретаемые студентом в результате освоения темы, формируемые компетенции или их части: знать оптимальные нормы точности средств измерений и достоверности контроля, уметь выполнять работы по наладке, настройке, регулировке средств контроля, диагностики, испытаний; выбирать технические средства автоматизации, контроля, диагностики, испытаний.

Актуальность темы: изучение темы направлено на эксплуатационное обслуживание средств автоматизации; определение оптимальных норм точности измерений и достоверности контроля; использование и выбор современных методов и средств автоматизации, контроля, диагностики, испытаний.

Знания, полученные при изучении темы, используются для практической подготовки бакалавров по направлению – 15.03.04 Автоматизация технологических процессов и производств.

Теоретическая часть

Функциональные схемы приборов для измерения температуры

2.1 Измерение температуры манометрическими термометрами

Действие манометрических термометров основано на использовании зависимости давления газа, насыщенного пара или жидкости при постоянном объеме от температуры.

Манометрический термометр состоит из термобаллона, преобразующего изменение температуры в изменения давления, манометра, измеряющего давление и соединительной линии (капилляра).

Вся система прибора (термобаллон, капилляр, манометрическая пружина) заполняется рабочим веществом. Термобаллон помещают в зону измерения температуры.

Для работы со вторичными приборами изготавливаются манометрические термометры с электрической и пневматической дистанционными передачами показаний. В этих приборах температура преобразовывается в унифицированный электрический или пневматический сигнал.

Объем термосистемы при изменениях измеряемой и окружающей температуры из-за линейного расширения материала термобаллона, капилляра и манометрической пружины не остается постоянным. Для парожидкостных термометров изменение объема термосистемы не меняет их показаний, так как в этих термометрах изменение объема термосистемы компенсируется дополнительным испарением жидкости (при увеличении объема) или частичной конденсацией насыщенного пара при уменьшении объема. В газовых и жидкостных манометрических термометрах это явление вызывает дополнительные погрешности. Изменение объема термосистемы при нагреве термобаллона учитывается при градуировке. Изменение же объема пружины манометра, капилляра и заключенного в них газа при колебании внешней температуры должно компенсироваться или учитываться дополнительно.

Применяются следующие методы компенсации этих погрешностей: параллельно с основным капилляром прокладывается второй капилляр с самостоятельной измерительной системой; в измерительной системе монтируется биметаллический компенсатор. Изменение показаний термометров, имеющих компенсацию изменения объема термосистемы при температуре окружающей среды, отличной от $+20^{\circ}\text{C}$, не превышает 0,5% на каждые 10°C изменения температуры окружающей среды.

Изменение показаний термометров, не имеющих компенсации изменения объема термосистемы, вызываемое влиянием температуры окружающей среды при отклонении ее от $+20^{\circ}\text{C}$, в процентах диапазона измерений, не превышает значения, вычисляемого по формуле:

$$\Delta X = \pm |X + K(t_2 - t_1)|, \quad (2.1)$$

где X — значение допустимого непостоянства показаний приборов, равное половине основной допустимой погрешности;

K — температурный коэффициент, зависящий от типа и конструкции прибора, имеющий значение не более 0,05 для газовых и не более, 0,075 для жидкостных манометрических термометров;

t_1 — температура 20°C ;

t_2 — значение температуры окружающей среды.

Для жидкостных и парожидкостных манометрических термометров дополнительная погрешность при измерении может возникнуть из-за разности уровней установки термобаллона и прибора.

По конструктивным особенностям существующие типы манометрических термометров можно свести в следующие подгруппы показывающие с сигнальным устройством самопишущие без дополнительных устройств, показывающие, самопишущие с устройством передачи показаний на расстояние.

2.2 Измерение температуры термоэлектрическими (термометрами) преобразователями (ТЭП)

Первичным преобразователем термоэлектрического термометра служит термопара, состоящая из двух разнородных проводников, которая является и чувствительным элементом ТЭП.

Принцип действия термопары основан на термоэлектрическом эффекте, заключающемся в том, что в замкнутой цепи из двух или нескольких разнородных проводников возникает электрический ток, если хотя бы два места соединения (спая) проводников имеют разную температуру.

Спай с температурой t называется горячим или рабочим, а спай с постоянной температурой t_0 – холодным или свободным. Проводники А и В называются термоэлектродами. Термоэлектрический эффект объясняется наличием в металле свободных электронов, число которых в единице объема различно для разных металлов.

На рисунке 2.1 изображена цепь, состоящая из двух разнородных проводов А и В, концы которых спаяны между собой и находятся при разных температурах t и t_0 .

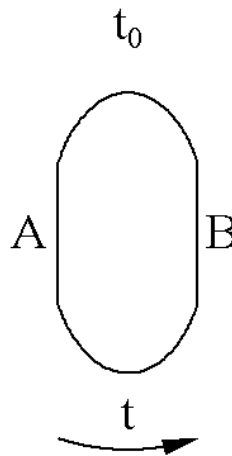


Рисунок 2.1–Термоэлектродная цепь

Если контактную разность потенциалов от проводника А к проводнику В при температуре контакта t обозначить $E_{AB}(t)$, а контактную разность потенциалов от проводника В к проводнику А при температуре t_0 обозначить $E_{BA}(t_0)$, то результирующая термо-э.д. с. $E_{AB}(tt_0)$ равна сумме термо-э.д.с. источников

$$E_{AB}(tt_0) = E_{AB}(t) + E_{BA}(t_0), \quad (2.2)$$

но

$$E_{BA}(t_0) = -E_{AB}(t_0),$$

следовательно

$$E_{AB}(tt_0) = E_{AB}(t) - E_{AB}(t_0) \quad (2.3)$$

Таким образом термо-э. д. с. цепи, представленной на рисунке 2.1, равна разности двух термо-э. д. с. спаев с температурами t и t_0 .

Если $t=t_0$, то $E_{AB}(t) = E_{AB}(t_0)$ и $E_{AB}(tt_0) = 0$. Это значит, что при равенстве температур спаев результирующая термо-э. д. с. равна нулю.

По градуировочной таблице можно найти термо-э.д.с. термопары при различных температурах.

В общем случае для измерения температуры с помощью термопары необходимо:

измерить термо-э. д. с. в цепи термопары;

определить температуру свободных концов термопары;

в измеренную величину термо-э. д. с. ввести поправку на температуру свободных концов;

по известной зависимости термо-э. д. с. от температуры определить температуру рабочего спая.

Простейшим прибором для измерения термо-э. д. с., развиваемой термопарой, является магнитоэлектрический милливольтметр. В этих приборах используется действие магнитного поля постоянного магнита на рамку, по которой течет ток. Угол поворота рамки зависит от протекающего тока. Так как значение тока через рамку пропорционально приложенной к зажимам прибора разности потенциалов, источником которой служит термопара, то в конечном счете угол поворота рамки и связанной с ней стрелки милливольтметра пропорционален измеряемой температуре.

Милливольтметры, предназначенные для измерения температуры, в комплекте с термопарой называются пирометрическими; шкала их градуирована в градусах Цельсия.

Поправку на температуру холодного спая можно учесть по формуле:

$$t = t_{\Pi} + K(t_1 - t_0), \quad (2.4)$$

где t — истинное значение температуры;

t_{Π} — показания прибора;

t_0 — температура свободного конца, при которой производилась градуировка прибора;

t_1 — фактическая температура свободного конца; K — коэффициент, зависящий от типа термопары и интервала измерения температуры (Приложение А);

$K (t_1 - t_0)$ — значение поправки.

Термоэлектродные материалы и термопары.

Любая пара разнородных проводников может образовать термопару, однако, не всякая термопара будет пригодна для практического применения, т.к. термоэлектроды отвечают следующим требованиям: устойчивость к воздействию высоких температур; постоянство термоЭДС во времени; возможно большая величина термоЭДС и однозначная ее зависимость от температуры; небольшой температурный коэффициент электрического сопротивления и большая электропроводность; воспроизводимость термоэлектрических свойств, обеспечивающая взаимозаменяемость термопар.

Всем указанным требованиям не удовлетворяет полностью ни один из известных термоэлектродных материалов. Поэтому приходится пользоваться различными материалами в разных пределах измеряемых температур.

Принято шесть видов технических термоэлектрических преобразователей с металлическими термоэлектродами: платинородий - платиновые ТЭП (тип ТПП), платинородий-платинородиевые ТЭП (тип ТПР), хромель-копелевый преобразователь (термопара, тип ТХК), хромель-алюмелиевая термопара (тип ТХА), вольфрам-ренийевый преобразователь (тип ТВР).

Иногда применяют и нестандартные преобразователи. Из них наиболее широко используют медь-копелевые, железо-константановые и медь-константановые ТЭП. Константановые ТЭП после изготовления подвергают обязательной индивидуальной градуировке.

Вопросы и задания

1. Какие значения имеет температурный коэффициент K для газовых жидкостных манометрических термометров?
2. Какие факторы влияют на показания манометрических термометров, не имеющих компенсации изменения объема термосистемы?
3. Как можно определить результирующую термо-э.д.с. термоэлектродной цепи?

4. Как можно определить температуру свободных концов термопары?
5. С какой целью вводят поправку на температуру свободных концов?
6. Каким образом можно определить температуру рабочего спая?
7. Как можно учесть поправку на температуру холодного спая при измерении температуры милливольтметром.

Задания и методические рекомендации к практическому занятию.

Для самостоятельного выполнения заданий 2.1 – 2.4 следует внимательно прочитать теоретические положения, приведенные выше [1-8].

Задание 2.1. Определить погрешность показаний газового манометрического термометра при его основной погрешности $\Delta_{п}$, $^{\circ}\text{C}$ при повышении температуры окружающей среды до t , $^{\circ}\text{C}$; температурный коэффициент прибора, K .

Исходные данные для самостоятельного выполнения задания приведены в таблице 2.1.

Таблица 2.1 – Исходные данные к заданию 2.1

№ варианта	Основная погрешность, $\Delta_{п}$, $^{\circ}\text{C}$	Температура окружающей среды, t , $^{\circ}\text{C}$	Температурный коэффициент прибора, K
1	2,5	30	0,05
2	3,5	25	0,05
3	6,5	26	0,05
4	5,0	28	0,05
5	2,6	22	0,05
6	3,3	24	0,05
7	3,8	29	0,05
8	4,2	27	0,05
9	4,5	23	0,05
10	3,9	25	0,05
11	2,0	23	0,05
12	2,3	20	0,05
13	3,5	21	0,05
14	3,7	17	0,05
15	6,2	18	0,05
16	5,6	19	0,05
17	3,3	31	0,05
18	3,6	30	0,05

19	3,8	32	0,05
20	4,0	28	0,05
21	2,1	25	0,05
22	2,0	20	0,05
23	2,4	21	0,05
24	1,8	17	0,05
25	3,8	28	0,05

Проанализировать значение погрешности, сделать выводы.

Произвести аналогичные расчеты для жидкостного манометрического термометра, используя значения температурного коэффициента прибора K для жидкостных манометрических термометров. Исходные данные приведены в таблице 2.1, значение коэффициента K – в теоретической части к занятию 2. [1-8].

Задание 2.2. Термо-э. д. с. в цепи термопары градуировки ХА, $E(t, t_0)$, мВ. Температура свободных концов термопары, t_0 , $^{\circ}\text{C}$.

Необходимо определить температуру t рабочего спая термопары ХА.

Также определить температуру t рабочего спая термопар ХК и ПП-1.

Для определения термо-э. д. с. свободных концов термопар ХК и ПП-1 воспользоваться приложениями В, Г [6,9,10] а для определения термо-э.д.с. свободных концов термопары ХА воспользоваться приложением Б [6,9,10].

Исходные данные для самостоятельного выполнения задания приведены в таблице 2.2.

Таблица 2.2 – Исходные данные к заданию 2.2.

№ варианта	Термо-э.д.с. гр. ХА, ХК	Термо-э.д.с. гр.ПП-1	Температура свободных концов термопары, t_0 , $^{\circ}\text{C}$
1	45,13	7,325	100
2	44,11	8,653	120
3	46,12	7,872	125
4	45,74	6,679	124
5	46,13	7,983	123
6	47,16	7,000	121
7	47,14	8,316	115
8	45,17	8,094	118

9	46,85	9,334	110
10	46,75	8,428	100
11	46,77	7,002	117
12	46,85	8,312	100
13	44,34	7,982	120
14	45,10	8,422	122
15	44,54	8,436	118
16	44,38	7,235	122
17	46,18	7,873	100
18	45,34	8,324	124
19	45,67	6,547	123
20	44,28	6,785	100
21	46,78	6,787	110
22	46,63	8,231	120
23	45,76	7,112	121
24	44,18	7,237	122
25	44,87	8,120	100

Задание 2.3. Показание милливольтметра градуировки ХК со шкалой, $^{\circ}\text{C}$, равно t_n , $^{\circ}\text{C}$. Температура холодного спая, t_1 , $^{\circ}\text{C}$. Прибор градуировался при t_0 , $^{\circ}\text{C}$. Требуется найти истинное значение t измеряемой температуры. Вычислить значение поправки.

Исходные данные для самостоятельного выполнения задания приведены в таблице 2.3.

Таблица 2.3 – Исходные данные к заданию 2.3 (для милливольтметра гр. ХК)

№ варианта	t_n , $^{\circ}\text{C}$	t_1 , $^{\circ}\text{C}$	t_0	Шкала
1	260	25	20	200-300
2	350	30	0	300-400
3	470	46	0	400-500
4	230	32	0	200-300
5	720	56	0	700-800
6	560	50	0	500-600
7	375	32	0	300-400
8	640	44	0	600-700
9	50	21	0	0-100
10	250	23	20	200-300
11	610	40	20	600-700
12	68	25	0	0-100
13	310	32	0	300-400

14	210	42	0	200-300
15	620	22	0	600-700
16	540	25	20	500-700
17	305	42	20	300-400
18	420	32	20	400-500
19	640	34	0	600-700
20	405	38	0	400-500
21	680	42	0	600-700
22	630	48	20	600-700
23	715	46	20	700-800
24	510	40	0	500-800
25	550	28	20	500-700

Найти истинное значение t измеряемой температуры для милливольтметра градуировки ХА, ПП-1, используя данные, приведенные в таблице 2.4.

Таблица 2.4 – Исходные данные к заданию 2.3 (для милливольтметра гр. ХА, ПП-1)

№ варианта	$t_n, ^\circ\text{C}$	$t_1, ^\circ\text{C}$	t_0	Шкала
1	830	110	20	800–900
2	950	120	0	900–1000
3	1080	130	0	1000–1100
4	1130	130	0	1100–1200
5	1270	140	0	1200–1300
6	1340	145	0	1300–1400
7	1480	150	0	1400–1500
8	1590	155	0	1500–1600
9	880	100	0	800-900
10	1150	120	0	1100–1200
11	1220	110	20	1200–1300
12	1250	120	0	1200–1300
13	1580	100	20	1500–1600
14	1330	110	20	1300–1400
15	1540	115	0	1500–1600
16	1230	145	0	1200–1300
17	850	140	0	800-900
18	1580	150	0	1500–1600
19	1350	155	0	1300–1400
20	1080	145	0	1000–1100
21	830	135	0	800-900
22	1380	125	0	1300–1400

23	910	115	0	900–1000
24	1275	110	0	1200–1300
25	925	100	20	900–1000

Значения коэффициента K для введения поправок на температуру свободных концов термопар определяют по приложению А [6,9,10].

Практическое занятие №3. Функциональные схемы приборов для измерения температуры

Цель: выполнять поверку и отладку систем автоматизации технологических процессов, участвовать в разработке и практическом освоении средств автоматизации, осуществлять контроль, диагностику и испытание приборов; выполнять работы по эксплуатационному обслуживанию средств автоматизации; освоение методов и средств автоматизации, контроля, диагностики, испытаний; выбор технических средств автоматизации, контроля, диагностики, испытаний.

Знания и умения, приобретаемые студентом в результате освоения темы, формируемые компетенции или их части: знать оптимальные нормы точности средств измерений и достоверности контроля, уметь выполнять работы по наладке, настройке, регулировке средств контроля, диагностики, испытаний; выбирать технические средства автоматизации, контроля, диагностики, испытаний.

Актуальность темы: изучение темы направлено на эксплуатационное обслуживание средств автоматизации; определение оптимальных норм точности измерений и достоверности контроля; использование и выбор современных методов и средств автоматизации, контроля, диагностики, испытаний.

Знания, полученные при изучении темы, используются для практической подготовки бакалавров по направлению – 15.03.04 Автоматизация технологических процессов и производств.

Теоретическая часть

3.1 Измерение температуры с помощью термометров сопротивления

Измерение температуры термометрами сопротивления основано на свойстве проводников и полупроводников изменять свое электрическое со-

противление при изменении их температуры. Омическое сопротивление проводника или полупроводника представляет некоторую функцию его температуры.

$$R = f(t) \quad (3.1)$$

Вид этой функции зависит от природы материала (т.е. количественно эта зависимость выражается температурным коэффициентом электрического сопротивления).

Промышленные термометры сопротивления конструктивно состоят из термоэлемента (чувствительного элемента) и наружной (защитной) арматуры. В качестве материала для чувствительных элементов промышленных преобразователей сопротивления используют металлы с хорошей электропроводностью, такие как платина, медь. Также используют никель и железо.

Платина является наилучшим материалом для термопреобразователей сопротивления, так как легко получается в чистом виде, обладает хорошей воспроизводимостью, химически инертна в окислительной среде при высоких температурах, имеет достаточно большой температурный коэффициент сопротивления, равный $3,94 \cdot 10^{-3} \text{ } ^\circ\text{C}$, и высокое удельное сопротивление $0,1 \cdot 10^{-6} \text{ Ом}\cdot\text{м}$. Платиновые термопреобразователи сопротивления являются наиболее точными первичными преобразователями в диапазоне температур, где они могут быть использованы. Платиновые термопреобразователи сопротивления используются в качестве рабочих, образцовых и эталонных термометров. С помощью последних осуществляется воспроизведение международной шкалы температур в диапазоне от $-182,97$ до $630,5 \text{ } ^\circ\text{C}$.

Недостатком платины является нелинейность функции $Rt=f(t)$ и, кроме того, платина очень дорогой металл.

Медь – один из недорогостоящих металлов, легко получаемых в чистом виде. Медные термопреобразователи сопротивлений предназначены для измерения температуры в диапазоне от -50 до $+200^\circ\text{C}$. При более высоких температурах медь активно окисляется и потому не используется. Диаметр медной

провода обычно 0,1 мм, а значение отношения R_{100}/R_0 составляет 1,4260 – 1,4280.

Сопротивление чистой меди в интервале температур от -50 до 150°C изменяется по линейной зависимости и может быть определено по формуле

$$R_t = R_0(1 + \alpha t), \quad (3.2)$$

где R_0 —сопротивление при температуре, равной 0°C ;

R_t — сопротивление при температуре измерения;

$\alpha = 0,00426 \text{ } 1/^\circ\text{C}$ — температурный коэффициент сопротивления меди.

Для платины изменение сопротивления от температуры выражается более сложной зависимостью:

$$R_t = R_0 \cdot (1 + At + Bt^2) \text{ при } 0^\circ\text{C} \leq t \leq +650^\circ\text{C} \quad (3.3)$$

$$R_t = R_0 \cdot [1 + At + Bt^2 + Ct^3(1 - 100)] \text{ при } -200^\circ\text{C} \leq t \leq 0^\circ\text{C},$$

где A , B и C — постоянные коэффициенты.

Значения A , B и C зависят от марки платины. Для платины марки Пл-2, применяемой обычно в стандартных термометрах сопротивления, коэффициенты имеют значения: $A = 3,96847 \cdot 10^{-3} \text{ } 1/^\circ\text{C}$; $B = -5,847 \cdot 10^{-7} \text{ } 1/(\text{ }^\circ\text{C})^2$; $C = -4,22 \cdot 10^{-12} \text{ } 1/(\text{ }^\circ\text{C})^3$

3.2 Измерение температуры тел по их излучению

Все тела в природе независимо от их температуры излучают электромагнитные волны. Спектр электромагнитного излучения большинства твердых и жидких тел является непрерывным и содержит волны всех длин – от $\lambda = 0$ до $\lambda = \infty$. Суммарная энергия полного излучения и энергия излучения волн определенной длины зависят от температуры тела. При температуре тел до 500°C в общей энергии излучения преобладает энергия электромагнитных волн невидимого инфракрасного (теплого) диапазона ($\lambda > 0,76 \text{ мкм}$). С повышением температуры в спектре излучения тел преобладают более короткие волны и тела светятся. Одновременно с повышением температуры возрастает и общая энергия излучения. Следовательно, измеряя энергию излучения тела, можно определять температуру тела.

Способность поглощения и излучения энергии у различных тел, находящихся при одной и той же температуре, неодинакова. Для сравнения способности излучения тел введено понятие «абсолютно черное тело». Оно поглощает всю падающую на него лучистую энергию, т. е. его способность поглощения равна единице. Способность излучения абсолютно черного тела также принята равной единице. Способность поглощения реальных тел меньше единицы, а следовательно, и их способность излучения относительно абсолютно черного тела меньше единицы.

Существует несколько методов измерения температуры тел по их излучению. Наиболее распространенными являются следующие:

яркостный - измерение энергии монохроматического излучения, т. е. излучения определенной длины волны (обычно 0,65 мкм — красный цвет);

радиационный — измерение энергии всего спектра излучения.

Приборы, предназначенные для измерения температуры тел по их излучению, называются пирометрами. Пирометры, основанные на яркостном методе измерения, называются оптическими, яркостными или пирометрами частичного излучения. Пирометры, основанные на радиационном методе измерения, называются радиационными или пирометрами полного излучения.

Пирометры градуируют на температуру, соответствующую излучению абсолютно черного тела.

Для определения температуры реальных тел в показания пирометров приходится вводить поправки. При измерении энергии температуры оптическим пирометром измеряется так называемая яркостная температура $T_{я}$. Действительная абсолютная температура T может быть рассчитана по уравнению

$$T = \left(\frac{1}{T_{я}} - \frac{\lambda}{C_2} 2,3 \lg \frac{1}{\varepsilon_{\lambda}} \right)^{-1} \quad (3.4)$$

где λ — длина волны, мкм; $C_2 = 14320$ — постоянная величина, мкм·К; ε_{λ} — коэффициент черноты монохроматического излучения.

Значения ε_λ для некоторых материалов приведены в Приложении К. При измерении температуры радиационным пирометром измеряется так называемая радиационная температура T_p . При этом действительная абсолютная температура тела определяется по формуле

$$T = T_p \sqrt[4]{1/\varepsilon} \quad (3.5)$$

где ε — коэффициент черноты полного интегрального излучения. Значения ε для некоторых материалов приведены в Приложении Л [6,9,10].

Вопросы и задания

1. На чем основан метод измерения температуры с помощью термометров сопротивления?
2. Виды термометров сопротивления.
3. Виды чувствительных элементов термометров сопротивления.
4. По какой зависимости изменяется сопротивление меди в интервале температур от -50 до 150°C ?
5. Как можно определить сопротивление медных и платиновых термометров сопротивления различных градуировок?
6. Какие существуют методы для измерения температуры тел по их излучению?
7. На чем основан яркостный метод?
8. На чем основан радиационный метод?
9. Какие приборы называют пирометрами?
10. Какая температура измеряется при измерении энергии температуры оптическим пирометром?
11. Какая температура измеряется при измерении температуры радиационным пирометром?
12. С какой целью вводят поправки в показания пирометров для определения температуры реальных тел?

Задания и методические рекомендации к практическому занятию.

Для самостоятельного выполнения заданий 3.1 –3.4 для работы на занятии следует внимательно прочитать теоретические положения, представленные выше [1-8].

Задание 3.1. Температурный коэффициент медного термометра сопротивления $\alpha=4,26^{0,3} 1/^\circ\text{C}$.

Определить его сопротивление при указанной температуре, $^\circ\text{C}$ в соответствии с вариантом. Варианты для выполнения задания 3.1 приведены в таблице 3.1.

Таблица 3.1 – Исходные данные к заданию 3.1.

№ варианта	Температура, $^\circ\text{C}$	Градуировка медного термометра сопротивления	
1	120	Гр.23	Гр.24
2	80	Гр.23	Гр.24
3	-50	Гр.23	Гр.24
4	0	Гр.23	Гр.24
5	10	Гр.23	Гр.24
6	55	Гр.23	Гр.24
7	75	Гр.23	Гр.24
8	100	Гр.23	Гр.24
9	115	Гр.23	Гр.24
10	50	Гр.23	Гр.24
11	90	Гр.23	Гр.24
12	-50	Гр.23	Гр.24
13	15	Гр.23	Гр.24
14	20	Гр.23	Гр.24
15	25	Гр.23	Гр.24
16	30	Гр.23	Гр.24
17	35	Гр.23	Гр.24
18	40	Гр.23	Гр.24
19	45	Гр.23	Гр.24
20	50	Гр.23	Гр.24
21	55	Гр.23	Гр.24
22	-40	Гр.23	Гр.24
23	85	Гр.23	Гр.24
24	95	Гр.23	Гр.24
25	110	Гр.23	Гр.24

Вычисленное значение R_t уточнить по градуировочным таблицам, приведенным в приложениях 3, И [6,9,10].

Задание 3.2. Определить сопротивление платинового термометра сопротивления в соответствии с вариантом. Марка платины Пл–2.

Исходные данные для самостоятельного выполнения задания приведены в таблице 3.2.

Таблица 3.2 – Исходные данные к заданию 3.2

№ варианта	Температура, °С	Градуировка платинового термометра сопротивления		
		Гр.20	Гр.21	Гр.22
1	-10	Гр.20(t=360 ⁰ С)	Гр.21	Гр.22
2	-140	Гр.20(t=510 ⁰ С)	Гр.21	Гр.22
3	90	Гр.20	Гр.21	Гр.22
4	650	Гр.20	Гр.21	Гр.22
5	350	Гр.20	Гр.21	Гр.22
6	220	Гр.20	Гр.21	Гр.22
7	180	Гр.20	Гр.21	Гр.22
8	440	Гр.20	Гр.21	Гр.22
9	430	Гр.20	Гр.21	Гр.22
10	190	Гр.20	Гр.21	Гр.22
11	210	Гр.20	Гр.21	Гр.22
12	130	Гр.20	Гр.21	Гр.22
13	100	Гр.20	Гр.21	Гр.22
14	-50	Гр.20(t=200 ⁰ С)	Гр.21	Гр.22
15	-30	Гр.20(t=570 ⁰ С)	Гр.21	Гр.22
16	110	Гр.20	Гр.21	Гр.22
17	270	Гр.20	Гр.21	Гр.22
18	350	Гр.20	Гр.21	Гр.22
19	600	Гр.20	Гр.21	Гр.22
20	280	Гр.20	Гр.21	Гр.22
21	480	Гр.20	Гр.21	Гр.22
22	330	Гр.20	Гр.21	Гр.22
23	620	Гр.20	Гр.21	Гр.22
24	400	Гр.20	Гр.21	Гр.22
25	550	Гр.20	Гр.21	Гр.22

Задание 3.3. При измерении температуры указанного материала оптическим пирометром его показания были $T_{я}, ^\circ\text{C}$. Определить действительную температуру меди, если измерение производилось в лучах с длиной волны λ , мкм.

Исходные данные для самостоятельного выполнения задания приведены в таблице 3.3.

Таблица 3.3 – Исходные данные к заданию 3.3

№ варианта	Материал	Яркостная температура, $T_{я}, ^\circ\text{C}$	Длина волны, λ , мкм
1	Сталь твердая углеродистая	1300	0,65
2	Сталь жидкая	1420	0,65
3	Чугун жидкий	1542	0,65
4	Железо твердое	1027	0,65
5	Железо жидкое	1400	0,65
6	Платина твердая	1550	0,65
7	Вольфрам твердый	2130	0,65
8	Уголь и графит	3050	0,65
9	Серебро жидкое	700	0,65
10	Медь жидкая	650	0,65
11	Алюмель твердый	720	0,65
12	Хромель твердый	1070	0,65
13	Шамот	1010	0,65
14	Шлаки жидкие	920	0,65
15	Вольфрам твердый	1527	0,65
16	Никель твердый	1000	0,65
17	Никель жидкий	1260	0,65
18	Платина жидкая	1250	0,65
19	Сталь твердая хромовая и хромоникелевая	1600	0,65
20	Серебро твердое и жидкое	870	0,65
21	Уголь и графит	1030	0,65
22	Уголь и графит	870	0,65
23	Константан твердый	1210	0,65
24	Платина твердая	1470	0,65
25	Сталь твердая углеродистая	1185	0,65

Из приложения К [6,9,10] указанного материала определить коэффициент черноты монохроматического излучения ε_λ при $\lambda = 0,65$ мкм.

Задание 3.4. При измерении температуры указанного материала радиационным пирометром определить действительную температуру тела, если известна радиационная температура в $^{\circ}\text{C}$.

Из приложения Л [6,9,10] для указанного материала определить коэффициент черноты ε .

Варианты для выполнения задания 3.4 приведены в таблице 3.4.

Таблица 3.4 – Исходные данные к заданию 3.4

№ варианта	Материал	Радиационная температура, $T_r, ^{\circ}\text{C}$
1	Сталь окисленная	500
2	Чугун жидкий	1300
3	Платина твердая	1200
4	Никель технически чистый полированный	300
5	Серебро чистое	200
6	Медь окисленная	50
7	Медь расплавленная	1200
8	Сталь окисленная	20
9	Медь расплавленная	1300
10	Уголь	100
11	Шлаки котельные	700
12	Сталь окисленная	20
13	Медь расплавленная	110
14	Никель окисленный	200
15	Вольфрам	2200
16	Вольфрам	600
17	Шлаки котельные	30
18	Шлаки котельные	1200
19	Уголь	100
20	Уголь	550
21	Никель окисленный	600
22	Платина твердая	200
23	Вольфрам	200
24	Железо свежеработанное наждаком	20

25	Медь расплавленная	110
----	--------------------	-----

Практическое занятие №4. Тема: Средства автоматизации для измерения давления и разрежения, перепада давлений, общие сведения, единицы измерения.

Цель: выполнять отладку систем автоматизации технологических процессов, участвовать в разработке и практическом освоении средств автоматизации, осуществлять контроль, диагностику и испытание приборов; выполнять работы по эксплуатационному обслуживанию средств автоматизации; освоение методов и средств автоматизации, контроля, диагностики, испытаний; выбор технических средств автоматизации, контроля, диагностики, испытаний; устанавливать нормы точности измерений и достоверности контроля.

Знания и умения, приобретаемые студентом в результате освоения темы, формируемые компетенции или их части: знать оптимальные нормы точности средств измерений и достоверности контроля, характеристики современных средств автоматизации; уметь выполнять работы по наладке, настройке, регулировке средств контроля, диагностики, испытаний; выбирать технические средства автоматизации, контроля, диагностики, испытаний; осуществлять контроль, диагностику и испытание приборов.

Актуальность темы: изучение темы направлено на эксплуатационное обслуживание средств автоматизации; определение оптимальных норм точности измерений и достоверности контроля; использование и выбор современных методов и средств автоматизации, контроля, диагностики, испытаний.

Знания, полученные при изучении темы, используются для практической подготовки бакалавров по направлению – 15.03.04 Автоматизация технологических процессов и производств.

Теоретическая часть

4.1 Общие сведения. Классификация приборов для измерения давления

Давление есть сила, равномерно распределенная по поверхности. В качестве единицы давления в системе СИ принят ньютон на метр квадратный

(Н/м²). Эта единица названа паскаль и обозначается Па. Паскаль очень малая единица и поэтому в технических измерениях применяется редко.

В технических измерениях применяется система единиц АКГСС (метр, килограмм-сила, секунда), в которой в качестве единицы измерения давления применяется килограмм-сила на квадратный метр или техническая атмосфера – килограмм-сила на квадратный сантиметр: $1 \text{ кгс/см}^2 = 10^4 \text{ кгс/м}^2$. В системе СГС единицей давления принята дина на квадратный сантиметр.

По ГОСТ 7664-61 допускается применение внесистемных единиц: миллиметр ртутного столба, миллиметр водяного столба, бар.

В зарубежных приборах в качестве единиц давления применяют бар, миллибар или английский фунт на квадратный дюйм.

Различают давления: барометрическое P_b , абсолютное P_a , избыточное P и разрежения P_p . *Барометрическим* называется атмосферное давление. *Абсолютным* называется полное давление, под которым находится жидкость, газ или пар. *Избыточным* давлением называется величина, выражающая избыток давления над атмосферным. Если абсолютное давление меньше атмосферного, то избыточное давление отрицательно и называется разрежением. Разрежение менее 500 мм рт. ст. называется вакуумом.

По принципу действия устройства для измерения давлений и разрежений подразделяются на следующие основные группы:

жидкостные, в которых измеряемое давление уравнивается давлением столба жидкости;

пружинные, в которых измеряемое давление определяется по величине деформации различных упругих чувствительных элементов или по развиваемой ими силе;

грузопоршневые, в которых измеряемое или воспроизводимое давление уравнивается давлением, создаваемым массой поршня и грузов.

По наименованию различают следующие основные устройства (приборы) для измерения давления:

манометры – для измерения избыточного давления;

барометры– для измерения барометрического (абсолютного) давления атмосферного воздуха;

вакуумметры– для измерения вакуумметрического давления (ниже атмосферного);

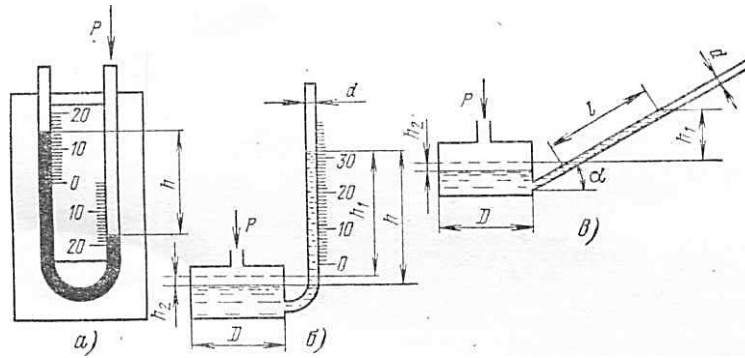
мановакуумметры– для измерения избыточного и вакуумметрического давления;

дифференциальные манометры – для измерения разности двух давлений.

Манометры, вакуумметры и дифференциальные манометры, предназначенные для измерения небольших давлений и разрежений или разности давлений (до 4000 мм вод.ст.) газовых сред, называют напоромерами, тягомерами или дифференциальным тягонапоромерами.

4.2 Стекланные жидкостные приборы

Стекланные жидкостные приборы широко применяются в лабораториях, в промышленности и при поверке. Простейшим прибором для измерения давления, вакуума (разрежения или разности давлений) является стекланный двухтрубный U-образный жидкостный манометр (рисунок 4.1, а).



а – U-образный двухтрубный; б – чашечный однотрубный;
в – микроманометр с наклонной трубкой.

Рисунок 4.1 – Схемы трубных манометров:

Стеклянные трубки прибора заполнены рабочей (затворной) жидкостью, в качестве которой могут быть использованы вода, ртуть, спирт, масло и т. д. Манометр может быть также однотрубным (чашечным, рисунок 3.1, б) и с наклонной трубкой (микроманометр рисунок 4.1, в).

Для двухтрубных манометров уравнение измерения имеет вид

$$P = h(\gamma - \gamma_c), \quad (4.1)$$

где P – измеряемое давление;

h – разность уровней рабочей жидкости;

γ – удельный вес рабочей жидкости;

γ_c – удельный вес среды над рабочей жидкостью.

Для чашечного манометра уравнение измерения имеет вид:

$$P = h_1 \gamma \left(1 + \frac{f}{F}\right), \quad (4.2)$$

где $h_1 = h - h_2$ – высота столба рабочей жидкости от нулевой отметки шкалы (h_2 – значение смещения уровня рабочей жидкости в чашке манометра);

f – площадь сечения трубки;

F – площадь сечения чашки.

Для микроманометра с наклонной трубкой уравнение измерения при условии, что $d/D < 1/20$ или $f/F < 1/400$, имеет вид:

$$P = l \gamma \sin \alpha \quad (4.3)$$

где l – отсчет по наклонной трубке;

α – угол наклона трубки;

d – диаметр трубки;

D — диаметр чашки.

Погрешность показаний стандартных U-образных манометров не превышает $\pm 2\%$. Верхний предел измерения установлен в 100, 160, 250, 400, 600, 1000 мм. В этом случае приведенная погрешность измерения лежит в интервале от 2 (для предела измерения 100 мм) до 0,2% (для предела измерения 1000 мм). Отсчет необходимо производить по двум уровням. **Нельзя отсчитывать показания по одной трубке и результат умножать на два.**

Стеклянные однотрубные манометры имеют верхний предел измерения 160, 400, 600 и 1000 мм. Приведенная погрешность находится в пределах от 0,4 до 0,025%.

Микроманометры с наклонной трубкой выпускаются многопредельными: у них угол наклона трубки α можно устанавливать на нескольких значениях. Пределы измерения микроманометров составляют от 60 до 240 мм при приведенной погрешности 0,6 или 1,0%.

4.3 Проверка и наладка систем и устройств измерения давления после монтажа

При проверке системы после ее монтажа необходимо обращать особое внимание на следующее:

1) обеспечение защиты чувствительного элемента измерительного прибора от высокой температуры рабочей среды, больших пульсаций давления, разрушающего влияния агрессивной среды и т. д.;

2) в соединительных линиях при измерении давления жидкости должно быть исключено возникновение газовых мешков, а при измерении давления газов – гидравлических пробок;

3) при измерении давления влажного газа в нижних точках должны быть предусмотрены устройства для сбора и сброса конденсата;

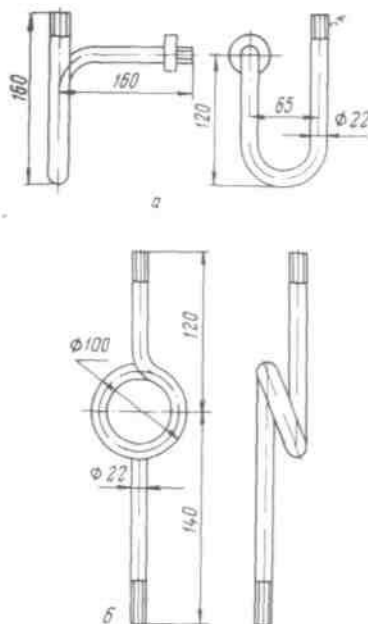
4) в случае необходимости в верхних точках при измерении давления жидкости должны быть предусмотрены устройства для сбора и выпуска воздуха;

5) в наружных установках в случае необходимости должны быть приняты меры по предотвращению замерзания жидкости в импульсных трубках (применение обогревающих спутников, теплоизоляция и т. п.);

б) при монтаже отборных устройств тягомеров, тягонапорометров и мановакуумметров должно быть исключено влияние динамического напора контролируемой среды.

С учетом этих требований при измерении давлений пара, горячей воды или пульсирующих сред (на трубопроводах от насосов и других нагнетающих устройств) перед манометрами необходимо устанавливать кольцеобразную трубку. На вертикальных трубопроводах вместо кольцеобразной трубки допускается устанавливать U-образное колено длиной не менее 200 мм.

При измерении давления горячего газа сифонную трубку заполняют водой. Температура жидкости, заполняющей трубку, вследствие большой теплопотери в окружающую среду и малой теплопроводности близка к температуре окружающего воздуха, поэтому воспринимающая часть прибора предохраняется от нагревания.



а – U-образная; б – кольцевая

Рисунок 4.2 – Сильфонные трубки:

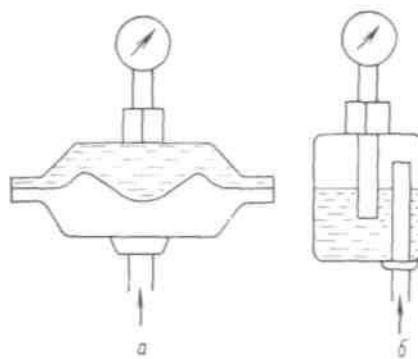
При горизонтальных трубопроводах отборное устройство давления следует устанавливать: для газов и воздуха – в верхней части трубопровода, а для жидкостей и пара – сбоку.

При измерении давления влажного газа после отборного устройства должен быть предусмотрен восходящий участок импульсной линии высотой не менее 500 мм. В этом случае отборное устройство на наружных установках должно быть теплоизолировано.

В конструкции отборного устройства давления или разрежения сильно загрязненных сред (аэропыль, неочищенные газы и т. п.) должны быть предусмотрены различные пылегрязеуловители (уширители импульсной линии, циклоны, тройники и т. п.), позволяющие периодически продувать и прочищать отборные устройства.

При измерении давления или разрежения вязких и агрессивных жидкостей возможно ближе к месту отбора импульса должен быть установлен разделительный сосуд, заполненный до половины инертной жидкостью (рисунок 4.3 б).

Такой жидкостью могут служить глицерин, вазелиновое масло, тяжелые углеводороды, керосин. Разделительная жидкость должна быть инертной по отношению к измеряемой среде и не растворять ее в заметных количествах. Если пары и жидкости способны при охлаждении затвердевать и закупоривать подводящие к манометру трубки, то защитный сосуд необходимо устанавливать вблизи точки отбора давления и обеспечивать подогрев сосуда и подводящей к нему трубки до температуры выше точки кристаллизации, а манометр удалить от защитного сосуда на некоторое расстояние, заполнив соединяющую трубку жидкостью.



а – мембранные; б – разделительный сосуд

Рисунок 4.3 – Разделительные устройства:

Метод обвязки разделительного сосуда зависит от соотношения плотностей измеряемой и разделительной сред, а также от места установки прибора относительно отборного устройства.

Для измерения давления агрессивных, кристаллизующихся и горячих сред, а также сред, выделяющих осадки или несущих взвешенные твердые частицы, применяют мембранные разделители. Разделитель предназначен для предохранения прибора, входящего в комплект, от воздействия измеряемой среды (рисунок 4.3 а).

Приборы для измерения давлений должны быть установлены в вертикальном положении. Особо тщательно, по уровню, должны быть установлены жидкостные приборы.

Перед манометром устанавливается трехходовой кран для плавного включения его в работу.

Для манометров, измеряющих давление нефтехимических продуктов, не допускается устанавливать трехходовые краны.

Для стабильного или плавно изменяющегося давления допустимое рабочее давление должно находиться в пределах $\frac{1}{2} - \frac{2}{3}$ шкалы прибора, а для колеблющегося давления $\frac{1}{3} - \frac{1}{2}$ шкалы. Для других приборов (не пружинных) допустимое рабочее давление должно быть, возможно, ближе к предельному значению шкалы прибора.

Для защиты от нагревания лучеиспусканием манометр должен быть либо удален от аппарата на достаточное расстояние, либо закрыт экраном, поглощающим тепловые лучи.

Сотрясения, толчки и вибрация сокращают срок службы прибора, ускоряют износ деталей узла передачи манометра, поэтому при измерении давления в аппарате, подверженном сотрясениям, манометр следует устанавливать на отдельном щитке. Перед манометром необходимо предусмотреть приспособление, поглощающее колебания. Такое приспособление (буфер) чаще всего представляет собой дроссель в форме игольчатого вентиля или диафрагмы с очень маленьким отверстием.

Жидкостные и поршневые приборы устанавливают строго по отвесу или уровню. Импульсные линии, передающие давление к манометру, выполняют из металла, стойкого к влиянию измеряемой среды. При измерении давления кислорода уплотнительные прокладки из органических материалов недопустимы.

При измерении давления жидкостей манометр устанавливают ниже оси трубопровода, а при измерении давления газов и паров – ниже оси трубопровода, чтобы содержащийся конденсат не повлиял на качество измерения.

4.4 Поверка приборов для измерения давления

Приборы для измерения давления поверяют обычно путем сравнения их показаний с показаниями приборов более высокого класса точности. Верхний предел измерения давления образцового прибора должен быть больше или равен верхнему пределу измерения поверяемого прибора. Если поверяемый прибор характеризуется для поверяемой отметки основной абсолютной допустимой погрешностью $\Delta_{\text{п}}$, то соответствующая основная абсолютная погрешность образцового прибора

$$\Delta_0 \leq \frac{1}{4} \Delta_{\text{п}} \quad (4.4)$$

Для поверки тягомеров и напорометров обычно применяют компенсационные микроманометры типа ММ-250, а также наклонный многопредельный микроманометр типа ММН. Для поверки приборов с пределом измерения от

250 мм вод.ст. до 0,63 кгс/см² применяются приборы Петрова типа ППР-2М. Для поверки манометров классов точности от 0,16 до 1,0 (образцовых и контрольных) применяются образцовые грузопоршневые манометры классов 0,02 и 0,05, а для поверки манометров классов от 1,5 до 4,0 применяются образцовые манометры типа МО класса от 0,16 до 0,4.

При выборе шкалы образцового манометра для поверки нужно стремиться, чтобы верхний предел поверяемого манометра был не менее 3/4 шкалы образцового прибора или равен ему.

В качестве источников давления для поверки напорометров и тягомеров используют резиновую грушу или сильфон, сжимаемый винтом, или вакуум-насос Камовского. Для поверки манометров можно использовать винтовой воздушный пресс и сжатый воздух или азот, пропускаемый через редуктор.

Вопросы и задания:

1. Классификация приборов для измерения давления.
2. На чем основан принцип действия жидкостных приборов для измерения давления?
3. В чем особенность измерения давления двухтрубным манометром с жидкостным заполнением?
4. В чем заключается принцип действия деформационных приборов для измерения давления?
5. Виды чувствительных элементов деформационных приборов.
6. Каким образом производят поверку приборов для измерения давления и разрежения?
7. Какие приборы используют для поверки тягомеров и напорометров?
8. Каким образом выбирают шкалу образцового манометра для поверки?
9. В каком случае для поверки используют грузопоршневые манометры?
10. Как можно защитить материал чувствительного элемента деформационных приборов от воздействия горячих и токсичных сред?

11. Что необходимо учитывать при выборе приборов для измерения давления?

Задания и методические рекомендации к практическому занятию.

Для самостоятельного выполнения заданий 4.1 – 4.3 для работы на занятии следует внимательно прочитать теоретические положения, приведенные выше [1-8].

Задание 4.1. Двухтрубным манометром с водяным заполнением измеряется давление подаваемого в топку воздуха. Показания манометра равны h , мм вод.ст. Выразить значение давления в воздухопроводе в единицах измерения системы СИ, если ускорение свободного падения равно $9,81 \text{ м/с}^2$. Температура воды в манометре t , °С.

Задание 4.1 выполнить по вариантам. Исходные данные для самостоятельного выполнения задания приведены в таблице 4.1.

Таблица 4.1 – Исходные данные к заданию 4.1

№ варианта	Температура воды, t , °С	Показание манометра, h ,
		мм вод.ст.
1	20	280
2	18	250
3	19	300
4	22	320
5	24	350
6	29	190
7	30	200
8	32	220
9	21	310
10	17	320
11	12	350
12	20	270
13	18	220
14	17	220
15	20	200
16	28	330
17	23	270
18	20	250
19	27	340

20	26	300
21	30	180
22	31	250
23	19	260
24	17	330
25	16	310

Пример выполнения задания 4.1.

Двухтрубным манометром с водяным заполнением измеряется давление подаваемого в топку воздуха. Показания манометра равны 300 мм вод. ст. Выразить значение давления в воздухопроводе в единицах измерения системы СИ, если местное ускорение свободного падения равно $9,81 \text{ м/с}^2$. Плотность воды $\rho = 1000 \text{ кг/м}^3$ (при $20 \text{ }^\circ\text{C}$).

Решение.

Находим удельный вес рабочей жидкости (воды) [6,9,10]

$$\gamma = \rho \cdot g,$$

где ρ – плотность жидкости, кг/м^3 ;

g – ускорение свободного падения, м/с^2 .

$$\gamma = 1000 \cdot 9,81 = 9810 \text{ Н/м}^3.$$

В системе СИ за единицу силы принят ньютон — сила, которая, действуя на тело с массой 1 кг, сообщает ему ускорение 1 м/с^2 , т. е.

$$1 \text{ Н} = 1 \text{ кг} \cdot 1 \text{ м/с}^2 = 1 \text{ кг м/с}^2.$$

С учетом этого удельный вес рабочей жидкости в системе СИ $\gamma = 9810 \text{ Н/м}^3$.

По выражению (4.1), приведенному в теоретической части, при $\gamma_c \approx 0$ (т.к. среда – воздух) находим значение давления [5,6,9,10]

$$P = 300 \cdot 10^{-3} \cdot 9810 = 2950 \text{ Н/м}^2 = 2950 \text{ Па}.$$

Задание 4.2. Двухтрубным манометром с ртутным заполнением измеряется давление воды в резервуаре. Уровень ртути в плюсовой трубке манометра находится на отметке h_1 , мм, а в минусовой трубке на отметке, h_2 , мм. Плотность ртути $\rho = 13570 \text{ кгс/м}^3$, ускорение свободного падения равно $9,81 \text{ м/с}^2$. Определить значение давления в Па, кгс/см^2 .

Задание 4.2 выполнить по вариантам. Исходные данные для самостоятельного выполнения задания приведены в таблице 4.2.

Таблица 4.2 – Исходные данные к заданию 4.2

№ варианта	Уровень ртути в плюсовой трубке манометра, h_1 , мм	Уровень ртути в минусовой трубке манометра, h_2 , мм
1	+210	-185
2	+300	-295
3	+220	-215
4	+215	-200
5	+245	-235
6	+255	-250
7	+250	-240
8	+260	-255
9	+275	-270
10	+218	-200
11	+235	-225
12	+230	-225
13	+245	-235
14	+215	-205
15	+225	-210
16	+260	-250
17	+240	-235
18	+220	-215
19	+285	-275
20	+310	-300
21	+305	-295
22	+285	-275
23	+295	-290
24	+255	-245
25	+325	-315

Пример выполнения задания 4.2.

Двухтрубным манометром с ртутным заполнением измеряется давление воды в резервуаре. Уровень ртути в плюсовой трубке манометра находится на отметке + 215 мм, а в минусовой трубке на отметке – 185 мм. Плотность ртути $\rho = 13570 \text{ кгс/м}^3$, местное ускорение свободного падения равно $9,81 \text{ м/с}^2$. Определить значение давления в Па, кгс/см^2 .

Решение.

По выражению (4.1) находим давление в резервуаре [6-10]

$$P = h(\gamma - \gamma_c).$$

Удельный вес жидкости (воды) в резервуаре определяем по формуле

$$\gamma = 1000 \cdot 9,81 = 9810 \text{ Н/м}^3.$$

Удельный вес ртути в манометре определяем по формуле

$$\gamma = 13570 \cdot 9,81 = 1357099,8 \text{ Н/м}^3.$$

$$P = (215+185) 10^{-3} (13570-1000) 9,81 = 49 \cdot 10^3 \text{ Па}.$$

Используя переводной коэффициент $1 \text{ кгс/см}^2 = 9,81 \cdot 10^4 \text{ Па}$, это же давление равно:

$$49 \cdot 10^3 / 9,81 \cdot 10^4 \approx 0,5 \text{ кгс/см}^2.$$

Задание 4.3. Определить абсолютную основную допустимую погрешность образцового прибора с указанной шкалой X_N , кгс/см² для поверки манометра, класс точности которого $K = 2,5$.

Задание 4.3 выполнить по вариантам. Исходные данные для самостоятельного выполнения задания приведены в таблице 4.3.

Таблица 4.3 – Исходные данные к заданию 4.3

№ варианта	Шкала, X_N , кгс/см ²	Класс точности, К
1	0 – 100	2,5
2	0 – 300	1,5
3	0 – 350	1,0
4	0 – 50	1,0
5	0 – 250	2,5
6	0 – 200	1,0
7	0 – 150	0,5
8	0 – 250	2,5
9	0 – 40	1,5
10	0 – 100	0,5
11	0 – 40	0,5
12	0 – 50	0,5
13	0 – 450	1,0
14	0 – 500	2,0
15	0 – 400	1,5
16	0 – 550	2,5

17	0 – 250	1,0
18	0 – 600	1,5
19	0 – 700	1,5
20	0 – 100	0,5
21	0 – 250	0,5
22	0 – 500	1,0
23	0 – 750	1,5
24	0 – 100	1,5
25	0 – 650	1,5

Сравнить абсолютную основную допустимую погрешность манометра и абсолютную основную допустимую погрешность образцового прибора, сделать выводы.

По выражению (1.7), приведенному в теоретической части задания 1, находят абсолютную основную допустимую погрешность манометра [1-6,9,10].

По выражению (4.4) определяют абсолютную основную допустимую погрешность образцового прибора.

Если для поверки используют образцовые манометры типа МО, имеющие класс точности $K_0 = 0,4$, то из выражения (1.7) можно найти верхний предел измерения манометра.

Если верхние пределы образцового и поверяемого приборов одинаковы, то это значит, что класс точности образцового прибора должен быть по меньшей мере в 4 раза выше поверяемого.

Практическое занятие №5. Схемы для измерения давления жидкости и пара

Цель: способность выполнять поверку и отладку систем автоматизации технологических процессов, участвовать в разработке и практическом освоении средств автоматизации, осуществлять контроль, диагностику и испытание приборов; выполнять работы по эксплуатационному обслуживанию средств автоматизации; применять методы и средства автоматизации, контроля, диагностики, испытаний; производить выбор технических средств автоматизации, контроля, диагностики, испытаний; устанавливать нормы точности измерений и достоверности контроля.

Знания и умения, приобретаемые студентом в результате освоения темы, формируемые компетенции или их части: знать оптимальные нормы точности средств измерений и достоверности контроля, характеристики современных средств автоматизации; уметь выполнять работы по наладке, настройке, регулировке средств контроля, диагностики, испытаний; выбирать технические средства автоматизации, контроля, диагностики, испытаний; осуществлять контроль, диагностику и испытание приборов.

В результате освоения темы у студентов должны быть сформированы следующие компетенции:

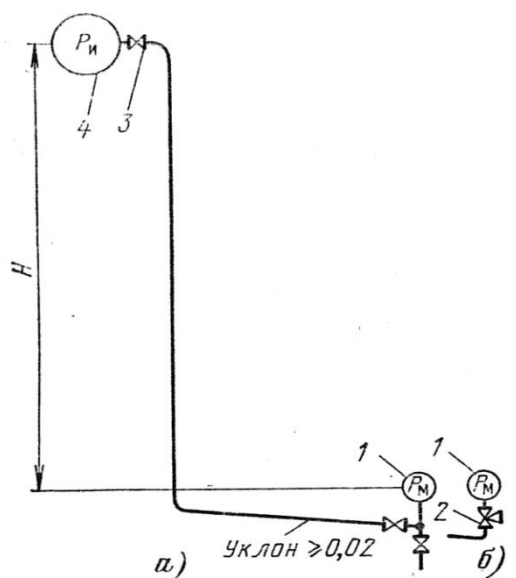
ПК–8: Способность выполнять работы по автоматизации технологических процессов и производств, их обеспечению средствами автоматизации и управления, готовностью использовать современные методы и средства автоматизации, контроля, диагностики, испытаний и управления процессами, жизненным циклом продукции и ее качеством.

Актуальность темы: изучение темы направлено на эксплуатационное обслуживание средств автоматизации; практическое освоение средств автоматизации; определение оптимальных норм точности измерений и достоверности контроля; использование современных методов и средств автоматизации, контроля, диагностики, испытаний. Знания, полученные при изучении темы,

используются для практической подготовки бакалавров по направлению – 15.03.04 Автоматизация технологических процессов и производств.

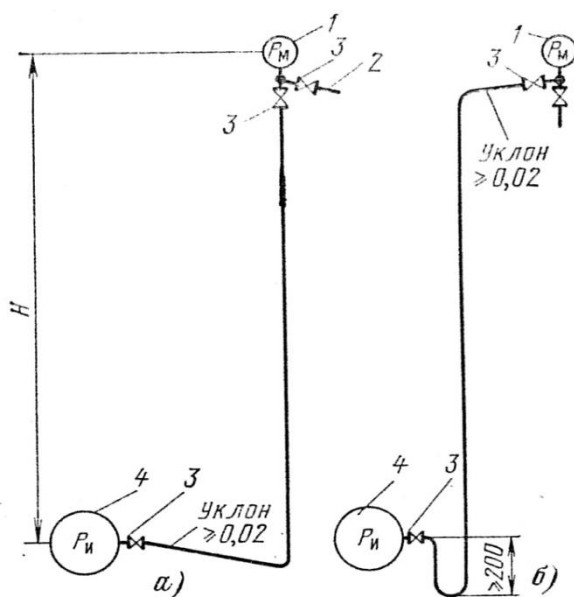
Теоретическая часть

Средства автоматизации определения давления газов, паров и жидкостей в зависимости от схем подключения манометра



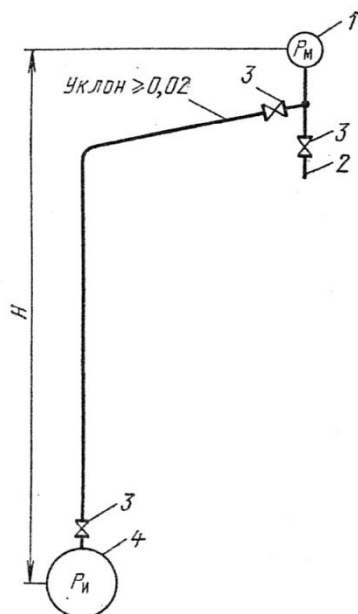
1 – манометр; 2 – трехходовой кран; 3 – запорный вентиль; 4 – объект измерения.

Рисунок 5.1 – Схема для измерения давления жидкости и пара: а) при расположении манометра ниже отбора давления; б) присоединение манометра в схеме через трехходовой кран:



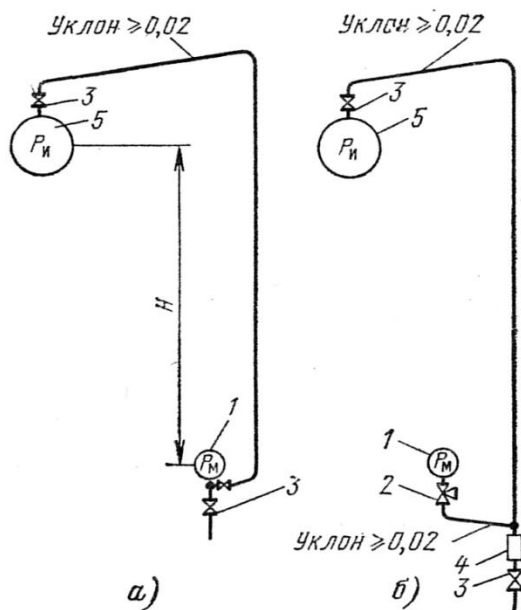
1 — манометр; 2 — линия продувки; 3 — запорный вентиль; 4 — объект измерения.

Рисунок 5.2 — Схема для измерения давления жидкости (а) и пара (б) при расположении манометра выше отбора давления:



1 — манометр; 2 — линия продувки; 3 — запорный вентиль; 4 — объект измерения.

Рисунок 5.3 — Схема для измерения давления сухого и влажного газа при расположении манометра выше отбора давления:



а – схема для сухого газа; б – схема для влажного газа; 1 – манометр; 2 – трехходовой кран; 3 – запорный вентиль; 4 – влагосорбник; 5 – объект измерения.

Рисунок 5.4 – Схемы для измерения давления газа при расположении манометра ниже отбора давления:

При наладке систем измерения давления и поверке показаний приборов на объекте следует учитывать особенности схем измерения.

Схемы для измерения давления жидкости и пара

При измерении давления жидкости и пара по схеме на рисунке 5.1,а манометр показывает давление не в месте отбора, а несколько большее, т. е.

$$P_m = P_{\text{и}} + P_{\text{н}} \quad (5.1)$$

где P_m – показание манометра; $P_{\text{и}}$ – измеряемое давление;

$P_{\text{н}}$ – гидростатическое давление, заполняющее трубную проводку при температуре (обычно около $+20^\circ \text{C}$) трубной проводки.

Вопросы и задания:

1. В чем особенность измерения давления пара манометром?
2. В чем особенность измерения давления газа манометром?
3. В чем особенность измерения давления жидкостей манометром?
4. В каких случаях используют разделительные сосуды и мембранные разделители?
5. Как предохранить материал чувствительного элемента манометра от воздействия горячих сред?
6. В чем заключаются особенности определения давления газов, паров и жидкостей в зависимости от схем подключения манометра?
7. Как можно определить предельную высоту подъема манометра над местом отбора давления?

Задания и методические рекомендации к практическому занятию.

Для самостоятельного выполнения заданий 5.1 – 5.3 для работы на занятии следует внимательно прочитать теоретические положения, приведенные выше [1-9].

Задание 5.1. Манометр, измеряющий давление пара, включен по схеме, представленной на рисунке 5.1,а, показывает P_m , кгс/см². Высота H , м. Удельный вес конденсата, γ , кгс/м³. Определить давление в паропроводе P_i .

Проанализировать значения давлений, измеренные по различным схемам подключения манометра, сделать выводы.

Задание 5.1 выполнить по вариантам. Исходные данные для самостоятельного выполнения задания приведены в таблице 5.1.

Таблица 5.1 – Исходные данные к заданию 5.1

№ варианта	Давление по манометру, P_m , кгс/см ²	Высота трубных проводов, H , м	Удельный вес конденсата, γ , кгс/м ³
1	7	10	998
2	10	12	996
3	6	15	994
4	9,5	11	992
5	9	9	998
6	8,5	8	989
7	8	13	988
8	6,5	14	986
9	5	10	982
10	7,5	12	996
11	5,4	11	992
12	8,0	9	989
13	7,8	8	986
14	9,3	10	984
15	10,2	13	990
16	7,5	11	992
17	6,8	12	995
18	8,2	9	996
19	9,5	10	995
20	7,4	8	988
21	6,9	7	993
22	5,9	6	987
23	6,7	11	998
24	7,8	9	979
25	6,8	8	984

Пример выполнения задания 5.1.

Манометр, измеряющий давление пара, включен по схеме, представленной на рисунке 5.1,а, показывает 8 кгс/см². Высота $H = 12$ м. Удельный вес конденсата при температуре 20⁰ С $\gamma = 998$ кгс/м³ ≈ 1000 кгс/м³. Определить давление в паропроводе $P_{и}$:

Решение.

$$P_{н} = H \cdot \gamma = 12 \cdot 1000 = 12000 \text{ кгс/м}^2 = 1,2 \text{ кгс/см}^2$$

$$P_{и} = P_{м} - P_{н} = 8 - 1,2 = 6,8 \text{ кгс/см}^2$$

Из уравнения (5.1) следует, что при $P_{и} = 0$ манометр покажет 1,2 кгс/см².

При включении манометров, измеряющих давление жидкости или пара, по схемам на рисунке 5.2, а и б, они покажут давление несколько меньшее, чем в месте отбора, т. е.

$$P_{м} = P_{и} - P_{н} \quad (5.2)$$

Из уравнения (5.2) следует, что манометр дает показания, отличные от нуля, только при

$$H \cdot \gamma < P_{и,мин} \quad (5.3)$$

где $P_{и,мин}$ – наименьшее измеряемое давление в месте отбора.

Условие (5.3) следует учитывать при определении места установки манометра относительно точки отбора давления. При измерении давления газа по схеме, представленной на рисунке 5.3, значением величины $H\gamma$ в выражении (5.2) пренебрегают.

Задание 5.2. Необходимо измерять давление масла в маслопроводе, изменяющееся в указанных пределах, кгс/см². Удельный вес масла при температуре 20⁰ С $\gamma = 800$ кгс/м³. Определить предельную высоту подъема манометра над местом отбора давления $H_{макс}$, при которой возможно измерять давление в указанном интервале, а также выбрать высоту подъема манометра и определить его показания, соответствующие указанным значениям, кгс/см².

Задание 5.2 выполнить по вариантам. Исходные данные для самостоятельного выполнения задания приведены в таблице 5.2.

Таблица 5.2 – Исходные данные к заданию 5.2

№ варианта	Пределы измерения давления, кгс/см ²
1	0,1 – 3,0
2	0,2 – 3,5
3	0,3 – 3,0
4	0,4 – 3,5
5	0,1 – 3,8
6	0,2 – 4,0
7	0,1 – 4,0
8	0,3 – 3,2
9	0,3 – 3,8
10	0,1 – 4,2
11	0,3 – 5,0
12	0,5 – 5,0
13	0,3 – 5,5
14	0,5 – 5,5
15	0,1 – 3,0
16	0,1 – 5,0
17	0,1 – 5,5
18	0,3 – 3,5
19	0,1 – 6,0
20	0,3 – 6,0
21	0,3 – 6,5
22	0,2 – 4,5
23	0,3 – 5,5
24	0,1 – 4,8
25	0,2 – 6,0

Пример выполнения задания 5.2.

Необходимо измерять давление масла в маслопроводе, изменяющееся в пределах от 0,5 до 3 кгс/см². Удельный вес масла при температуре 20⁰С $\gamma = 800$ кгс/м³. Определить предельную высоту подъема манометра над местом отбора давления $H_{\text{макс}}$, при которой возможно измерять давление в указанном интервале, а также выбрать высоту подъема манометра и определить его показания, соответствующие указанным значениям 0,5 и 3 кгс/см².

Решение.

С учетом (5.3) находим:

$$H_{\text{макс}} = \frac{P_{\text{и,мин}}}{\gamma} = \frac{0,5 \cdot 10^4}{800} = 6,25 \text{ м.}$$

Практически высоту H следует принять меньше $H_{\text{макс}}$. Примем $H = 5$ м.

Определим показания манометра при $P_{\text{и,мин}} = 0,5$ кгс/см²:

$$H \cdot \gamma = 5 \cdot 800 = 4000 \text{ кгс/м}^2 = 0,4 \text{ кгс/см}^2$$

$$P_{\text{м,мин}} = P_{\text{и,мин}} - H \cdot \gamma = 0,5 - 0,4 = 0,1 \text{ кгс/см}^2$$

При $P_{\text{и}} = 3$ кгс/см² манометр покажет $P_{\text{м}} = 3 - 0,4 = 2,6$ кгс/см².

Из примера 5.2 следует, что при определении действительного значения измеряемого давления к показаниям манометра необходимо добавлять давление столба жидкости над манометром.

Задание 5.3. Определить показания манометра, измеряющего давление влажного воздуха, равное $P_{\text{и}}$, кгс/см², и включенного по схеме (рисунок 5.4,б) при H , м, если трубная проводка заполнилась конденсатом на высоту h , м выше манометра.

Задание 5.3 выполнить по вариантам. Исходные данные для самостоятельного выполнения задания приведены в таблице 5.3.

Таблица 5.3 – Исходные данные к заданию 5.3

№ варианта	Давление влажного воздуха, $P_{\text{и}}$, кгс/см ²	H , м	Высота заполнения конденсата, h , м
1	0,4	5	0,5
2	0,3	4	1
3	0,2	6	1
4	0,6	5,5	0,6
5	0,1	6,0	0,8
6	0,7	5	0,9
7	0,45	6	0,7
8	0,55	4	0,4
9	0,25	4,5	0,3
10	0,35	5,5	1,1
11	0,45	5,8	0,8

12	0,6	4,8	0,7
13	0,35	5,9	1,1
14	0,65	3,9	0,6
15	0,54	4,8	0,48
16	0,47	6,1	1,1
17	0,56	4,7	0,6
18	0,48	5,3	0,45
19	0,62	5,7	0,39
20	0,36	4,4	0,3
21	0,48	3,8	0,26
22	0,56	6,2	1,2
23	0,57	6,0	1,1
24	0,46	4,2	0,5
25	0,39	5,1	0,46

Пример выполнения задания 5.3.

Определить показания манометра, измеряющего давление влажного воздуха, равное $0,5 \text{ кгс/см}^2$, и включенного по схеме (рисунок 5.4 б) при $H = 5 \text{ м}$, если трубная проводка заполнилась конденсатом на высоту $h = 1 \text{ м}$ выше манометра.

Решение.

Из условия $P_m = P_{и} + h \gamma$ находим:

$$h\gamma = 1 \cdot 1000 = 1000 \text{ кгс/см}^2 = 0,1 \text{ кгс/см}^2$$

$$P_m = 0,5 + 0,1 = 0,6 \text{ кгс/см}^2$$

Погрешность показания манометра от наличия столба конденсата в данном случае будет равна:

$$\Delta P_m = \frac{0,6 - 0,5}{0,5} \cdot 100\% = 20\%$$

что является недопустимым.

Таким образом, при измерении давления газа по схеме на рисунке 5.4 необходимо своевременно сбрасывать конденсат через вентиль 3, так как наличие его может привести к дополнительным недопустимым погрешностям.

Практическое занятие №6. Тема: Определение погрешности дифманометров с пневматическим выходным сигналом

Цель: способность выполнять поверку и отладку систем автоматизации технологических процессов, участвовать в разработке и практическом освоении средств автоматизации, осуществлять контроль, диагностику и испытание приборов; выполнять работы по эксплуатационному обслуживанию средств автоматизации; применять методы и средства автоматизации, контроля, диагностики, испытаний; производить выбор технических средств автоматизации, контроля, диагностики, испытаний; устанавливать нормы точности измерений и достоверности контроля.

Знания и умения, приобретаемые студентом в результате освоения темы, формируемые компетенции или их части: знать оптимальные нормы точности средств измерений и достоверности контроля, характеристики современных средств автоматизации; уметь выполнять работы по наладке, настройке, регулировке средств контроля, диагностики, испытаний; выбирать технические средства автоматизации, контроля, диагностики, испытаний; осуществлять контроль, диагностику и испытание приборов.

Актуальность темы: изучение темы направлено на эксплуатационное обслуживание средств автоматизации; практическое освоение средств автоматизации; определение оптимальных норм точности измерений и достоверности контроля; использование современных методов и средств автоматизации, контроля, диагностики, испытаний. Знания, полученные при изучении темы, используются для практической подготовки бакалавров по направлению – 15.03.04 Автоматизация технологических процессов и производств.

Теоретическая часть

Стендовая поверка приборов с аналоговым выходным сигналом

6.1 Электрические аналоговые преобразователи

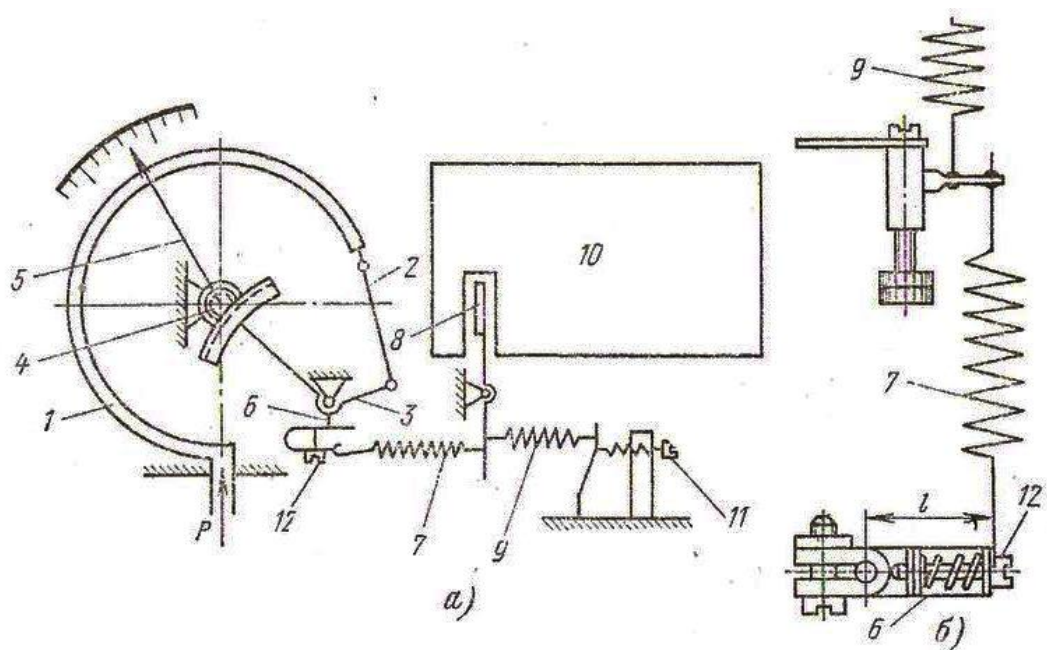
Преобразующее устройство – элемент систем автоматического управления и обработки данных; осуществляет преобразование сигналов на его входе в выходной сигнал той же или другой физической природы, с помощью которых обеспечивается обработка, передача, измерение или регистрация поступающей информации.

Принципы передачи информации разнообразны, т.к. различны виды чувствительных элементов (ЧЭ) датчиков, их физическая природа, характеристики. Например, выходными сигналами механических ЧЭ являются перемещение (угловое или линейное) или усилие (момент силы), которые далее преобразуются в сигналы других видов, удобные для передачи на расстояние. При этом используются, главным образом, два принципа: компенсации перемещений и компенсации сил, в основу которых положен компенсационный метод измерения.

На рисунке 6.1, а изображена принципиальная схема прибора типа МП4-VI с электропреобразователем, работающим по принципу компенсации перемещений.

В приборах с электропреобразователем значения измеряемого давления преобразуются в пропорциональные значения тока на выходе прибора.

Измеряемое прибором давление P подается во внутреннюю полость трубчатой пружины 1, перемещение свободного конца которой через тягу 2 передается на сектор 4 и трубку 1 с насаженной на её ось стрелкой 5.



1 – трубчатая пружина, 2 – ленточная тяга, 3 – сектор, 4 – зубатый сектор, 5 – стрелка, 6 – поводок, 7 – пружина, 8 – подвижный элемент преобразователя, 9 – пружина, 10 – механоэлектрический преобразователь, 11 – корректор нуля показывающей части, 12 – корректор.

Рисунок 6.1 – Схемы манометра МП4-У1 (а) и регулировки диапазона его выходного тока (б):

Одновременно через рычаг 6 перемещение свободного конца трубчатой пружины передается на пружину 7 механоэлектрического преобразователя 10 типа МП-Л. Пружина 7, растягиваясь, передает усилие, которое прикладывается к свободному концу флажка 8 преобразователя. Перемещение флажка изменяет параметры преобразователя, в результате чего на выходе его появляется сигнал постоянного тока 0–5 мА.

В механизме прибора предусмотрен корректор нуля 11 показывающей части (для приборов класса точности 1). Для корректировки нуля выходного сигнала в приборе предусмотрен корректор 11 с пружиной 9 (рисунок 6.1, б). Эти устройства позволяют в процессе регулировки и эксплуатации приборов выставлять на нулевые значения как стрелку, так и выходной электрический сигнал, не вскрывая корпуса прибора. Предельное значение выходного тока на верхней отметке шкалы, равное 5 мА, корректируется корректором 12.

Поверка и регулировка показывающей части приборов производится аналогичным пружинным техническим манометрам. Поверка электрической части прибора осуществляется с помощью миллиамперметра постоянного тока со шкалой 0–5 мА. Класс точности миллиамперметра должен быть в 4 раза выше классу точности прибора.

Значение выходного сигнала при давлении, равном нулю, должно быть равно у манометров нулю, у вакуумметров 5 мА, а у мановакуумметров значению, вычисленному по формуле

где I_0 — выходной сигнал, мА, при давлении, равном нулю;

— сумма верхних пределов — диапазонов измерений поверяемого прибора.

6.2 Определение погрешности дифманометров с пневматическим выходным сигналом

Стрелка поверяемого прибора устанавливается на нулевую отметку шкалы при перепаде, давления, равном нулю.

Для средств технологических измерений применяются следующие методы поверки: непосредственное сличение средства измерения с образцовым средством измерений того же вида; прямое измерение поверяемым средством измерений величины, воспроизводимой образцовой мерой.

При поверке измерительного прибора методом прямого измерения величин, воспроизводимых образцовыми мерами, значения последних выбирают равными соответствующим (чаще всего оцифрованным) отметкам шкалы измерительного прибора.

При поверке измерительного прибора методом непосредственного сличения с образцовым на вход этих измерительных приборов подается поочередно несколько значений измеряемой величины (обычно соответствующих оцифрованным отметкам) и определяют разность показаний образцового и поверяемого прибора. Определение этой разности осуществляется одним из двух способов (рисунок 6.2).

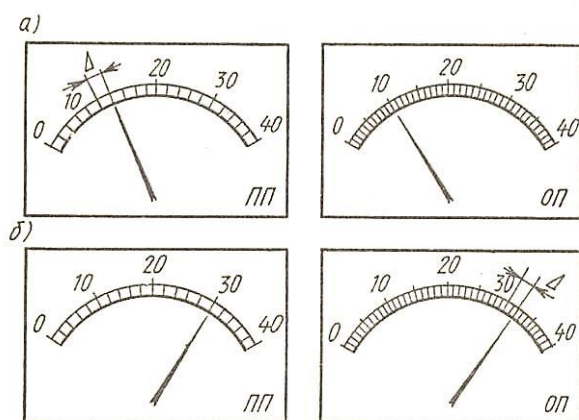


Рисунок 6.2 – Способы поверки измерительных приборов

По первому способу путем изменения измеряемой величины устанавливают ее значение, соответствующее поверяемой отметке на шкале образцового прибора ОП (рисунок. 6.2, а), а по шкале поверяемого прибора определяют погрешность Δ (данный способ применяется только для равномерных шкал, т. е. только для дифманометров-перепадомеров).

По второму способу значение измеряемой величины устанавливают по шкале поверяемого прибора ПП (рисунок. 6.2, б), а погрешность Δ определяют по шкале образцового прибора ОП.

Первый способ удобен при автоматизации поверочных работ. Он позволяет с помощью одного образцового прибора и одного устройства, воспроизводящего измеряемую величину, поверять сразу несколько приборов. Второй способ позволяет точнее, чем первый, определять погрешность, так как шкалы образцового прибора имеют большее число делений, чем шкалы поверяемого. Такое преимущество данного способа проявляется только при тщательной установке указателя поверяемого прибора на оцифрованные отметки шкалы.

Как при поверке измерительных приборов методом прямого измерения величин, воспроизводимых мерами, так и при поверке методом непосредственного сличения с образцовым прибором наибольшую, полученную во всем диапазоне измерения погрешность принимают за основную погрешность поверяемого измерительного прибора.

Расчетное значение перепада давления ΔP для поверяемого по шкале значения расхода дифманометра-расходомера определяется по формуле

$$\Delta P = \Delta P_H \left(\frac{N}{N_{max}} \right)^2 \quad (6.2)$$

где N — значение расхода на поверяемой отметке шкалы; N_{max} — верхний предел измерения по шкале; ΔP_H — номинальный (предельный) перепад дифманометра.

Расчетное значение перепада давления ΔP для поверяемой отметки шкалы дифманометра-перепадомера определяется выражением

$$\Delta P = \Delta P_H \frac{N}{N_{max}} \quad (6.3)$$

Основная приведенная погрешность дифманометра-расходом ера определяется по формуле

$$\gamma_N = \left(\frac{N}{N_{max}} - \sqrt{\frac{\Delta P}{\Delta P_H}} \right) 100 \quad (6.4)$$

Основная приведенная погрешность дифманометров-перепадомеров и уровнемеров, %,

$$\gamma_N = \frac{\Delta P_{\Pi} - \Delta P_{Д}}{\Delta P_H} 100 \quad (6.5)$$

где ΔP_{Π} — перепад, соответствующий поверяемой отметке шкалы прибора; $\Delta P_{Д}$ — действительный перепад, измеренный образцовым прибором.

Значения выходного пневматического сигнала дифманометров приведены в таблице 6.1.

Таблица 6.1

Отметка шкалы, %	Дифманометры-расходомеры		Дифманометры-перепадомеры	
	кгс/см ²	мм рт. ст.	кгс/см ²	мм рт. ст.
0	0,200	147,6	0,200	147,6
30	0,272	200,8	0,440	324,8
40	0,328	242,1	0,520	383,9
50	0,400	295,3	0,600	442,9
60	0,488	360,2	0,680	502,0
80	0,712	525,6	0,840	620,1
100	1,000	738,2	1,000	738,2
Допустимое отклонение: для класса точности 1,0	±0,01	±7,4	±0,008	±5,9
для класса точности 1,5	±0,015	±11,1	±0,012	±8,8

Определение погрешности выходного сигнала прибора с унифицированным пневматическим выходным сигналом производится путем сравнения действительного выходного сигнала с его расчетным значением, соответствующим созданной в приборе разности давлений. Для поверки дополнительно на пневматическое устройство подают давление питания от источника сжатого воздуха $P_{пит} = 1,4 \text{ кгс/см}^2$.

Перед поверкой необходимо, пользуясь корректором нуля прибора, установить при атмосферном давлении в измерительной системе и при давлении питания $1,4 \pm 0,14 \text{ кгс/см}^2$ выходной сигнал, равный $0,2 \text{ кгс/см}^2$.

Погрешность определяется одним из двух способов:

1) по одному образцовому прибору устанавливают заданное для поверяемой отметки шкалы значение разности давлений ΔP , а отсчет показаний S на выходе ведут по другому образцовому прибору, измеряющему выходной сигнал;

2) по образцовому прибору на выходе поверяемого прибора устанавливают давление, равное расчетному выходному сигналу S_p (для заданного номинального значения разности давлений ΔP), а отсчет действительной созданной в приборе разности давлений ΔP_d ведут по другому образцовому прибору.

Расчетный выходной сигнал S_p , кгс/см², подсчитывают по формуле

$$S_p = 0.2 + 0.8 \frac{\Delta P}{\Delta P_H} \quad (6.6)$$

Погрешность выходного сигнала, определяемая первым способом, подсчитывается по формуле

$$\gamma_S = \frac{S - S_p}{0.8} 100 \quad (6.7)$$

где S — действительное значение выходного сигнала, кгс/см².

Погрешность выходного сигнала, определяемая вторым способом, подсчитывается по формуле

$$\gamma_S = \frac{\Delta P_d - \Delta P}{\Delta P_H} 100 \quad (6.8)$$

Погрешность выходного сигнала, разность выходных сигналов при повышении и понижении давления и отклонение выходного сигнала от нулевого значения (0,2 кгс/см²) после снятия давления не должны превышать класса точности прибора.

При стендовой поверке определяется также вариация показаний прибора. Вариация показаний (или выходного сигнала) не должна превышать основной допустимой погрешности прибора.

Для определения расчетных значений выходного давления для поверяемого значения расхода можно воспользоваться таблицей 6.1.

При поверке самопишущих приборов определяется погрешность хода диаграммы и проверяется качество записи.

Погрешность хода диаграммы за 24 ч определяется по формуле

$$\Delta_\tau = 1440 \cdot \frac{\tau - \tau_0}{\tau_0} \quad (6.9)$$

где τ — промежуток времени по диаграмме, мин; τ_0 — то же по хронометру, мин.

Вопросы и задания:

1. В чем состоит принцип действия электропреобразователя?
2. Каким образом производится поверка и регулировка показывающей части приборов?
3. Каким образом осуществляется поверка электрической части прибора?
4. Назовите значение выходного сигнала манометра (вакуумметра) при давлении равным нулю?
5. Каким образом можно определить значение выходного сигнала мановакуумметров?
6. Каким образом (на практике) добиваются необходимого значения выходного сигнала при несоответствии значения выходного сигнала нулевому давлению?
7. В скольких точках диапазона рекомендуется производить поверку выходного сигнала?
8. По какой формуле можно определить основную погрешность выходного пневматического сигнала дифманометра-перепадомера?
9. Каким образом определяется погрешность выходного сигнала прибора с унифицированным пневматическим выходным сигналом?
10. Какие операции необходимо провести перед поверкой?
11. Как можно определить значение выходного тока прибора с заданными пределами измерения с электрическим выходным сигналом?
12. Какими двумя способами можно проводить поверку средств автоматизации?
13. Для каких средств автоматизации подходит операция поверки по первому способу и почему?

Задания и методические рекомендации к практическому занятию.

Для самостоятельного выполнения заданий 6.1– 6.5 для работы на занятии следует внимательно прочитать теоретические положения, представленные выше [1-9].

Задание 6.1. Определить значение выходного тока вакуумметра с заданными пределами измерения, имеющего выходной электропреобразователь типа МП-Л.

Исходные данные для самостоятельного выполнения задания приведены в таблице 6.1.

Таблица 6.1 – Исходные данные к заданию 6.1

№ варианта	Пределы измерения прибора, кгс/с ² М
	-3 -0 -6
	-1 -0 -5
	-2 -0 -1
	-1 -0 -1
	-1 -0 -2

	-5 -0 -2
	-2 -0 -5
	-1 -0 -2
	-2 -0 -2
	-2 -0 -5
	-1 -0 -5
	-2 -0 -1
	-5 -0 -5
	-2 -0 -5
	-1 -0 -5
	-3 -0 -1
	-2

	-0 -1
	-1 -0 -1
	-5 -0 -2
	-5 -0 -5
	-2 -0 -2
	-1 -0 -1
	-1 -0 -2
	-1 -0 -5
	-1 -0 -1

Пример выполнения задания 6.1.

Пределы измерения прибора $-1-0-5$ кгс/см². Определить значение выходного тока преобразователя.

Решение.

По выражению (6.1) находим выходной ток при давлении, равном нулю

$$I_0 = \frac{D}{5}$$

$$I_0 = \frac{(1+5)}{5} = 1.2 \text{ мА.}$$

Таким образом, в начале шкалы при показаниях -1 кгс/см^2 (вакуум) значение выходного тока электропреобразователя при поверке должно быть равно нулю $I_H = 0$ при нулевом давлении и $I_0 = 1,2 \text{ мА}$, а в конце шкалы при давлении 5 кгс/см^2 выходной ток должен быть равен $I_K = 5 \text{ мА}$.

При несоответствии значения выходного сигнала нулевому давлению поворотом оси корректора 11 (рисунок 6.1) добиваются необходимого значения выходного сигнала.

Поверка выходного сигнала должна производиться в четырех–пяти точках диапазона. Отклонение выходного сигнала от линейного значения в поверяемых точках не должно превышать ± 1 или $\pm 1,6\%$ верхнего предела измерения. Если выход электрического сигнала установился ниже его предельного значения, необходимо увеличить плечо 1 рычага 6, вывинчивая винт 12, Если выход электрического сигнала установился выше его предельного значения, необходимо уменьшить плечо 1 рычага 6, ввинчивая винт 12.

Задание 6.2. При поверке дифманометра-расходомера класса, К с указанной шкалой, т/ч и номинальным перепадом ΔP_H , кгс/м² на заданной отметке шкалы, т/ч образцовый дифманометр измерил перепад ΔP_d , мм рт. ст.

Определить приведенную основную погрешность γ_N дифманометра на этой отметке шкалы. Проанализировать погрешность и сделать вывод о пригодности прибора к эксплуатации.

Задание 6.2 выполнить по вариантам. Исходные данные для самостоятельного выполнения задания приведены в таблице 6.2.

Таблица 6.2 – Исходные данные к заданию 6.2

№ варианта	Класс точности, К	Номинальный перепад ΔP_n , кгс/м ²	Заданная отметка шкалы, т/ч	Измеренный перепад образцовым прибором, ΔP_d , мм рт. ст.	Шкала, т/ч
1	1,5	1600	50	27	0–100
2	1,0	1500	60	25	0–200
3	2,5	1550	65	20	0–250
4	1,0	1300	50	21	0–100
5	0,5	1250	150	26	0–300
6	2,0	1450	55	25	0–100
7	1,0	1600	120	28	0–350
8	0,5	1200	80	24	0–250
9	1,5	1550	150	35	0–500
10	2,5	1700	60	23	0–200
11	1,0	1350	100	25	0–300
12	0,5	1400	90	22	0–200
13	1,0	1300	80	24	0–100
14	1,5	1200	65	28	0–250
15	2,5	1100	75	29	0–300
16	2,0	1000	60	27	0–350
17	0,5	1450	70	25	0–150
18	1,5	1350	85	22	0–200
19	0,5	1320	95	28	0–100
20	2,5	1460	60	29	0–150
21	1,5	1540	50	25	0–300
22	2,5	1590	55	27	0–350
23	1,5	1580	60	28	0–100
24	1,0	1450	85	29	0–200
25	2,5	1470	90	24	0–250

При выполнении задания учесть, что в 1 мм рт.ст. – 13,595 кгс/м².

Задание 6.3. При поверке дифманометра-перепадомера класса, К со процентной шкалой и ΔP_n , кгс/м² на указанной отметке, % показания образцового дифманометра равны ΔP_d , мм вод. ст. Определить приведенную основную погрешность на указанной отметке шкалы.

Задание 6.3 выполнить по вариантам. Исходные данные для самостоятельного выполнения задания приведены в таблице 6.3.

Таблица 6.3 – Исходные данные к заданию 6.3.

№ варианта	Класс, К	Номинальный перепад дифманометра, ΔP_n , кгс/м ²	Отметка шкалы, %	Показания образцового дифманометра, ΔP_d , мм вод. ст.
1	1,0	810	80	795
2	1,0	980	100	880
3	1,5	950	40	880
4	1,0	940	40	880
5	1,5	920	50	880
6	1,5	980	30	895
7	1,5	1000	60	950
8	1,0	950	80	900
9	1,0	940	100	890
10	1,5	980	50	790
11	1,0	950	40	850
12	1,0	1000	80	950
13	0,5	980	85	970
14	0,5	930	75	920
15	0,5	920	70	900
16	2,5	900	55	870
17	2,5	890	45	820
18	1,0	1000	65	950
19	1,5	950	75	900
20	2,5	980	70	880
21	1,0	1000	95	960
22	0,5	920	80	910
23	1,0	940	65	910
24	1,5	980	55	940
25	2,5	990	100	850

Пример выполнения задания 6.3.

При поверке дифманометра-перепадомера класса 1,0 со стопроцентной шкалой и $\Delta P_n = 1000$ кгс/м² на отметке 80% показания образцового дифманометра равны $\Delta P_d = 795$ мм вод. ст.

Решение.

Определим приведенную основную погрешность на этой отметке шкалы. По выражению (4.5) находим:

$$\gamma_N = \frac{0.8 \cdot 1000 - 795 \cdot 1.0}{1000} 100 = 0.5\% < 1.0\%$$

Задание 6.4. Определить основную погрешность выходного пневматического сигнала дифманометра-расходомера с номинальным перепадом ΔP_H , кгс/см² на указанной отметке шкалы, %.

Задание 6.4 выполнить по вариантам. Исходные данные для самостоятельного выполнения задания приведены в таблице 6.4.

Таблица 6.4 – Исходные данные к заданию 6.4.

№ варианта	Номинальный перепад ΔP_H , кгс/см ²	Отметка шкалы, %
1	990	80
2	1000	60
3	950	100
4	980	50
5	940	30
6	1000	40
7	950	30
8	980	80
9	1000	100
10	930	80
11	950	50
12	890	60
13	900	70
14	1000	95
15	980	75
16	990	90
17	970	75
18	960	55
19	950	45
20	970	65
21	950	90
22	940	45
23	980	85
24	970	80
25	990	85

Пример выполнения задания 6.4.

Определить основную погрешность выходного пневматического сигнала дифманометра-расходомера с номинальным перепадом $\Delta P_H = 1000$ кгс/см² на отметке шкалы 60%.

Решение.

Определяем по выражению (4.2) перепад давления, соответствующий поверяемой отметке шкалы:

$$\Delta P = 1000 \left(\frac{60}{100} \right)^2 = 360 \text{ кгс/см}^2$$

Перепад $\Delta P = 360$ кгс/см² необходимо контролировать образцовым дифманометром.

Зафиксировать при $\Delta P = 360$ кгс/см² показание образцового манометра на выходе поверяемого дифманометра, равное $P_{\text{вых}} = 0,48$ кгс/см².

По значению перепада $\Delta P = 360$ кгс/см² необходимо определить по таблице 6.1, приведенной в теоретической части, значение выходного пневматического сигнала дифманометра, равное $P_{\text{вых}} = 0,488$ кгс/см².

Расчетное значение выходного сигнала на отметке шкалы 60% можно определить по формуле (6.6)

$$S_p = 0.2 + 0.8 \frac{360}{1000} = 0.2 + 0.288 = 0.488 \text{ кгс/см}^2$$

По выражению (6.7) находим основную погрешность выходного сигнала

$$\gamma_s = \frac{0,48 - 0,488}{0.8} 100 = -1\%$$

Задание 6.5. Определить основную погрешность выходного пневматического сигнала дифманометра-перепадомера с номинальным перепадом ΔP_H , кгс/см² на указанной отметке шкалы, %.

Задание 6.5 выполнить по вариантам. Исходные данные для самостоятельного выполнения задания приведены в таблице 6.5.

Таблица 6.5 – Исходные данные к заданию 6.5.

№ варианта	Номинальный перепад ΔP_H , кгс/см ²	Отметка шкалы, %
1	990	80
2	1000	30

3	950	100
4	980	50
5	940	60
6	1000	40
7	950	30
8	980	80
9	1000	100
10	930	80
11	950	50
12	890	60
13	900	70
14	1000	95
15	980	75
16	990	90
17	970	75
18	960	55
19	950	45
20	970	65
21	950	90
22	940	45
23	980	85
24	970	80
25	990	85

Пример выполнения задания 6.5.

Определить основную погрешность выходного пневматического сигнала дифманометра-перепадомера с номинальным перепадом $\Delta P_H = 1000$ кгс/см² на отметке шкалы 60%.

Решение.

Определяем по выражению (6.2) перепад давления, соответствующий поверяемой отметке шкалы:

$$\Delta P = 1000 \cdot \frac{60}{100} = 600 \text{ кгс/см}^2$$

По выражению (6.6) или таблице 6.1 находим расчетное значение выходного сигнала на отметке шкалы 60%

$$S_p = 0.2 + 0.8 \cdot \frac{600}{1000} = 0.2 + 0.48 = 0.68 \text{ кгс/см}^2$$

По выражению (6.7) находим основную погрешность выходного сигнала

$$\gamma_s = \frac{0.67 - 0.68}{0.8} \cdot 100 = -1.25\%$$

Практическое занятие №7. Средства автоматизации для измерения

у

р

о **Цель:** способность выполнять поверку и отладку систем автоматизации технологических процессов, участвовать в разработке и практическом освоении средств автоматизации, осуществлять контроль, диагностику и испытание приборов; выполнять работы по эксплуатационному обслуживанию средств автоматизации; применять методы и средства автоматизации, контроля, диагностики, испытаний; производить выбор технических средств автоматизации, контроля, диагностики, испытаний; устанавливать нормы точности измерений и достоверности контроля.

к **Знания и умения, приобретаемые студентом в результате освоения темы, формируемые компетенции или их части:** знать оптимальные нормы точности средств измерений и достоверности контроля, характеристики современных средств автоматизации; уметь выполнять работы по наладке, настройке, регулировке средств контроля, диагностики, испытаний; выбирать технические средства автоматизации, контроля, диагностики, испытаний; осуществлять контроль, диагностику и испытание приборов.

Актуальность темы: изучение темы направлено на эксплуатационное обслуживание средств автоматизации; практическое освоение средств автоматизации; определение оптимальных норм точности измерений и достоверности контроля; использование современных методов и средств автоматизации, контроля, диагностики, испытаний. Знания, полученные при изучении темы, используются для практической подготовки бакалавров по направлению – 15.03.04 Автоматизация технологических процессов и производств.

е

н **Теоретическая часть**

и Системы измерения уровня жидкости с применением дифманометров

е *Гидростатические системы измерения уровня*

м

д

и

Гидростатические системы измерения уровня жидкостей при помощи дифманометров основаны на измерении дифманометром перепада давлений, обусловленного разностью высот столбов жидкости в резервуаре и уравнительном сосуде. Уравнительный сосуд и соединительные линии заполняют жидкостью, уровень которой подлежит измерению.

При наладке систем измерения уровня и поверке показаний приборов на объекте следует учитывать следующие особенности схем измерения.

Измерение уровня неагрессивной жидкости в открытом резервуаре.

Схема измерения уровня неагрессивной жидкости в открытом резервуаре представлена на рисунке 7.1. В этом случае уравнительный сосуд должен быть установлен на высоте наименьшего уровня жидкости в резервуаре. Расчетная схема уровнемера системы измерения представлена на рисунке 7.2.

Найдем зависимость подъема уровня ртути h в поплавковом дифманометре от уровня H измеряемой жидкости при удельном весе измеряемой жидкости $\gamma_{и}$ и внутреннем диаметре уравнительного сосуда D_c . Из рисунка 7.2 следует уравнение равновесия

$$(H - a)\gamma_{и} + h\gamma_{рт} = h\gamma_{рт}$$

откуда

$$h = (H - a) \frac{\gamma_{и}}{\gamma_{рт} - \gamma_{и}} \quad (7.1)$$

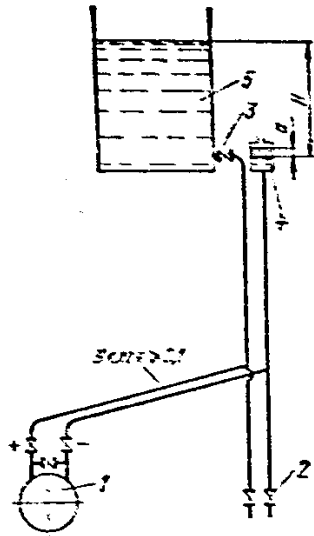
где a – изменение уровня жидкости в уравнительном сосуде,

$\gamma_{и}$ – удельный вес измеряемой жидкости,

H – уровень в сосуде,

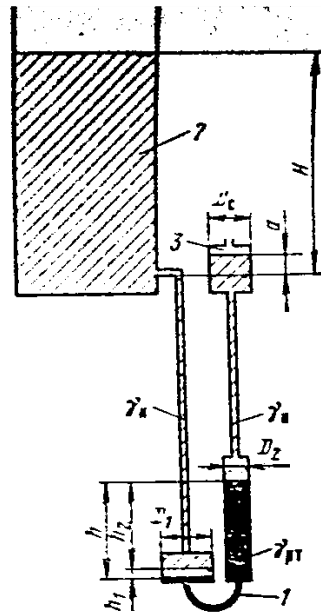
$\gamma_{рт}$ – удельный вес замыкающей жидкости,

h – перепад замыкающей жидкости.



1-диаметр; 2- вентиль слива; 3- запорный вентиль; 4-уравнительный сосуд; 5-резервуар.

Рисунок 7.1 – Схема для измерения уровня в открытом резервуаре:



1-диаметр; 2-резервуар; 3-уравнительный сосуд.

Рисунок 7.2 – Расчетная схема уровнемера системы измерения по рисунку 7.1:

Количество жидкости, вошедшей в плюсовой сосуд, равно количеству, вытесненному из минусового сосуда. С учетом этого можно записать:

$$D_1^2 h_1 = D_2^2 h_2 \quad (7.2)$$

или

$$D_1^2 h_1 = D_c^2 a \quad (7.3)$$

Записав (6.2) в виде пропорции

$$\frac{D_1^2 + D_2^2}{D_2^2} = \frac{h_1 + h_2}{h_1}$$

получим:

$$\frac{h_1}{h_1} = \frac{D_1^2 + D_2^2}{D_2^2}$$

откуда

$$h_1 = \frac{D_2^2}{D_1^2 + D_2^2} h \quad (7.4)$$

Из выражения (7.2) находим высоту подъема жидкости в уравнительном сосуде

$$a = \frac{D_1^2}{D_c^2} h_1$$

Подставив в полученное выражение значение h_1 из (7.4), получим:

$$a = \frac{D_1^2 D_2^2}{D_c^2 (D_1^2 + D_2^2)} h \quad (7.5)$$

Для всех типов дифманометров, включенных с вертикальным цилиндрическим уравнительным сосудом, справедливо следующее соотношение:

$$a_{\text{макс}} = \frac{4V_{\text{макс}}}{\pi D_c^2}, \quad (7.6)$$

где $V_{\text{макс}}$ — перестановочный объем дифманометра (объем жидкости, вытесняемой из плюсового сосуда в минусовый при полном ходе поплавка); D_c — внутренний диаметр уравнительного сосуда.

Номинальный перепад поплавкового манометра равен $\Delta P_H = h \cdot \gamma_{PT}$.

С учетом выражения

$$H_B = H \gamma_{Ж},$$

где H — предел измерения уровня для данного прибора (паспортный), мм; $\gamma_{Ж}$ — удельный вес измеряемой жидкости, г/см³.

получим:

$$\Delta P_H = (H_{\text{макс}} - a_{\text{макс}}) \frac{\gamma_{И} \gamma_{PT}}{\gamma_{PT} - \gamma_{И}} \quad (7.7)$$

откуда

$$H_{\text{макс}} = \Delta P_H \frac{\gamma_{PT} - \gamma_{И}}{\gamma_{PT} \cdot \gamma_{И}} + a_{\text{макс}} \quad (7.8)$$

Так как пружинные дифманометры имеют весьма малый перестановочный объем и перемещение ($h_1 \approx 0$ и $a_{\text{макс}} \approx 0$), то в этом случае с достаточной для практических расчетов точностью можно принять, что номинальный перепад компенсируется только высотой столба измеряемой жидкости.

$$\Delta P_H = H_{\text{макс}} \gamma_{И} \quad (7.9)$$

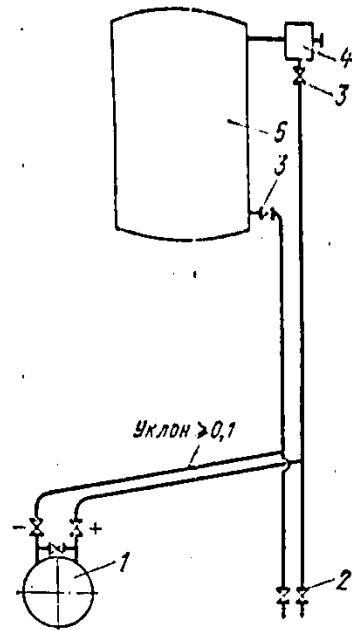
откуда

$$H_{\text{макс}} = \frac{\Delta P_H}{\gamma_{И}} \quad (7.10)$$

Измерение уровня неагрессивной жидкости в резервуаре под давлением.

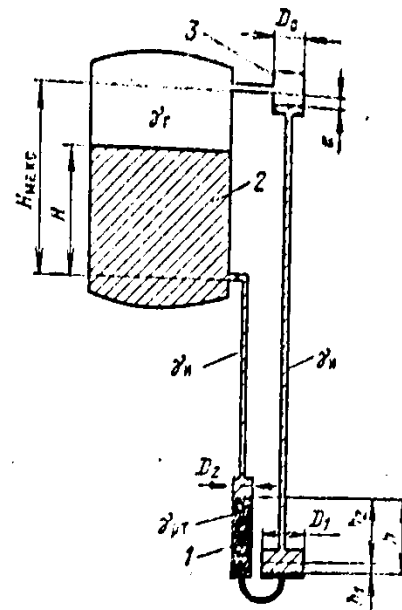
Для измерения уровня в этом случае применяется схема, представленная на рисунке 7.3.

При измерении уровня в резервуаре под давлением уравнильный сосуд устанавливается на наибольшем уровне, соответствующем верхнему пределу измерения $H_{\text{макс}}$. Дифманометр в этом случае должен иметь обратную шкалу (от $H_{\text{макс}}$ до 0), так как наибольший перепад давления в данном случае соответствует $H = 0$.



1-дифманометр; 2- вентиль слива; 3-запорный вентиль; 4-уравнильный сосуд; 5-резервуар.

Рисунок 7.3 – Схема для измерения уровня в резервуаре под давлением:



1-дифманометр; 2- вентиль слива; 3-запорный вентиль.

Рисунок 7.4 – Расчетная схема уровнемера системы измерения по рисунку 7.3:

Расчетная схема системы измерения уровня по рисунку 7.3 представлена на рисунке 7.4.

Из рисунка 7.4 запишем условие равновесия системы

$$(H_{\text{макс}} - H - a)\gamma_{\text{И}} + h_{\gamma_{\text{И}}} = h_{\gamma_{\text{рТ}}} + (H_{\text{макс}} - H - a)\gamma_{\text{Г}}$$

откуда

$$h = (H_{\text{макс}} - H - a) \frac{\gamma_{\text{И}} - \gamma_{\text{Г}}}{\gamma_{\text{рТ}} - \gamma_{\text{И}}}, \quad (7.11)$$

где $\gamma_{\text{Г}}$ – удельный вес газа.

Из выражения (6.11) находим

$$\Delta P_{\text{Н}} = (H_{\text{макс}} - a_{\text{макс}}) \gamma_{\text{рТ}} \frac{\gamma_{\text{Н}} - \gamma_{\text{Г}}}{\gamma_{\text{рТ}} - \gamma_{\text{Н}}} \quad (7.12)$$

откуда

$$H_{\text{макс}} = \frac{\Delta P_{\text{Н}}}{\gamma_{\text{рТ}}} \frac{\gamma_{\text{рТ}} - \gamma_{\text{И}}}{\gamma_{\text{И}} - \gamma_{\text{Г}}} + a_{\text{макс}} \quad (7.13)$$

Для пружинных дифманометров

$$\Delta P_{\text{Н}} = H_{\text{макс}} (\gamma_{\text{И}} - \gamma_{\text{Г}}) \quad (7.14)$$

откуда

$$H_{\text{макс}} = \frac{\Delta P_{\text{Н}}}{\gamma_{\text{И}} - \gamma_{\text{Г}}} \quad (6.15)$$

Вопросы и задания:

1. На каком принципе работы основаны гидростатические системы измерения уровня жидкостей при помощи дифманометров?
2. Как должен устанавливаться уравнительный сосуд при измерении уровня в резервуаре под давлением?
3. Какие особенности следует учитывать при наладке систем измерения уровня и поверке показаний приборов?
4. Как должен устанавливаться уравнительный сосуд при измерении уровня неагрессивной жидкости в открытом резервуаре?
5. Как должен устанавливаться уравнительный сосуд при измерении уровня неагрессивной жидкости в резервуаре под давлением?
6. Каким образом производится измерение уровня неагрессивной жидкости в открытом резервуаре?
7. Каким образом производится измерение уровня неагрессивной жидкости в резервуаре под давлением?

Задания и методические рекомендации к практическому занятию.

Для самостоятельного выполнения заданий 7.1– 7.2 для работы на занятии следует внимательно прочитать теоретические положения, представленные выше [1-9].

Задание 7.1. Уровень воды в открытом резервуаре измеряется поплавковым дифманометром по схеме на рисунке 7.1. Перестановочный объем дифманометра (объем жидкости, вытесняемой из плюсового сосуда в минусовый при полном ходе поплавка) $V_{\text{макс}}$, мм³, удельный вес измеряемой жидкости, $\gamma_{\text{И}}$, кгс/ м³, номинальный перепад $\Delta P_{\text{Н}}$, кгс/м², удельный вес разделительной жидкости $\gamma_{\text{РТ}}$, кгс/ м³.

Требуется определить верхний предел измерения уровня $H_{\text{макс}}$, если известен внутренний диаметр уравнительного сосуда $D_{\text{с}}$, мм.

Исходные данные для самостоятельного выполнения задания приведены по вариантам в таблице 7.1.

Таблица 7.1 – Исходные данные к заданию 7.1

№ варианта	Перестановочный объем дифманометра $V_{\text{макс}}$, мм ³	Внутренний диаметр уравнительного сосуда $D_{\text{с}}$, мм	Номинальный перепад $\Delta P_{\text{Н}}$, кгс/м ²	Удельный вес измеряемой жидкости, $\gamma_{\text{И}}$, кгс/ м ³
1	170000	102	2500	998
2	165000	100	2540	996
3	182000	95	2300	986
4	173000	110	2250	988
5	168000	104	2480	994
6	200000	112	1950	992
7	169000	100	2000	984
8	172000	98	2350	982
9	175000	104	2450	990
10	167000	100	2200	998
11	210000	96	2470	1000
12	170000	100	2400	988

13	175000	90	2450	994
14	180000	95	2390	992
15	178000	94	2380	984
16	181000	102	2500	982
17	169000	104	2530	990
18	200000	95	1990	998
19	176000	100	2200	996

Продолжение таблицы 7.1

20	179000	106	2300	986
21	169000	110	2350	988
22	177000	106	2280	994
23	199000	98	2520	1000
24	170000	100	2500	994
25	175000	98	2450	988

Пример выполнения задания 7.1.

Уровень воды в открытом резервуаре измеряется поплавковым дифманометром по схеме на рисунке 7.1. Перестановочный объем дифманометра (объем жидкости, вытесняемой из плюсового сосуда в минусовый при полном ходе поплавка) $V_{\text{макс}} = 168000 \text{ мм}^3$, удельный вес измеряемой жидкости, $\gamma_{\text{и}} = 998 \text{ кгс/ м}^3$, номинальный перепад $\Delta P_{\text{н}} = 2500 \text{ кгс/м}^2$, удельный вес замыкающей жидкости 13600 кгс/ м^3 .

Требуется определить верхний предел измерения уровня $H_{\text{макс}}$, если внутренний диаметр уравнительного сосуда $D_{\text{с}} = 100 \text{ мм}$.

Решение.

1. Определяем по формуле (7.6) наибольший подъем жидкости в уравнительном сосуде

$$a_{\text{макс}} = \frac{4 \cdot 168\,000}{3,14 \cdot 100^2} = 21 \text{ мм}$$

2. Определяем по (7.8) верхний предел измерения уровня

$$H_{\text{макс}} = 2500 \frac{13600 - 998}{13600 \cdot 998} + 0,021 = 2,34 \text{ м}$$

Задание 7.2. Уровень воды в резервуаре под давлением измеряется поплавковым дифманометром: $\Delta P_{\text{н}}$, кгс/ м², удельный вес жидкости $\gamma_{\text{и}}$, кгс/ м², перестановочный объем дифманометра $V_{\text{макс}}$, мм³, удельный вес газа, $\gamma_{\text{г}}$, кгс/

м³. Требуется определить верхний предел измерения уровня $H_{\text{макс}}$, если внутренний диаметр уравнительного сосуда D_c , мм.

Исходные данные для самостоятельного выполнения задания приведены по вариантам в таблице 7.2.

Таблица 7.2.

№ Варианта	Перестановочный объем дифманометра, V (макс,) мм ³	Внутренний диаметр уравнительного сосуда D_c , мм	Номинальный перепад ΔP_H , кгс/м ²	Удельный вес измеряемой жидкости, $\gamma_{ж}$, кгс/м ³	Удельный вес газа, $\gamma_{г}$, кгс/м ³ .
1	170000	102	2500	998	120
2	165000	100	2540	996	124
3	182000	95	2300	986	126
4	173000	110	2250	988	123
5	168000	104	2480	994	121
6	200000	112	1950	992	128
7	169000	100	2000	984	129
8	172000	98	2350	982	130
9	175000	104	2450	990	119
10	167000	100	2200	998	118
11	210000	96	2470	1000	120
12	170000	102	2500	998	119
13	165000	100	2540	996	124
14	182000	95	2300	986	126
15	173000	110	2250	988	123
16	168000	104	2480	994	121
17	200000	112	1950	992	128
18	169000	100	2000	984	129

Продолжение таблицы 7.2

19	172000	98	2350	982	130
20	175000	104	2450	990	119
21	167000	100	2200	998	124
22	210000	96	2470	1000	126
23	200000	95	2200	992	120
24	169000	110	2470	984	119
25	172000	104	2500	982	124

Пример выполнения задания 7.2.

Уровень воды в резервуаре под давлением измеряется поплавковым дифманометром: $\Delta P_H = 2500$ кгс/ м², удельный вес жидкости $\gamma_{ж} = 1002$ кгс/ м², перестановочный объем дифманометра $V_{\max} = 168000$ мм³, удельный вес газа, $\gamma_r = 120$ кгс/ м³. Требуется определить верхний предел измерения уровня H_{\max} , если внутренний диаметр уравнительного сосуда $D_c = 100$ мм

Решение.

Определяем по (7.6) наибольшее опускание жидкости в уравнительном сосуде при ΔP_H

$$a_{\max} = \frac{4 \cdot 168\,000}{3,14 \cdot 100^2} = 21 \text{ мм}$$

Определяем по (7.13) верхний предел измерения уровня

$$H_{\max} = \frac{2500}{13600} \frac{13600 - 1002}{1002 - 120} + 0,021 = 2,65 \text{ м}$$

Для измерения уровня в резервуарах под вакуумом и уровня в конденсаторах турбин требуется постоянная подзаливка уравнительного сосуда.

Практическое занятие №8. Средства управления. Основные сведения, виды и характеристики клапанов

Цель: способность выполнять поверку и отладку систем автоматизации технологических процессов, участвовать в разработке и практическом освоении методов и средств автоматизации, осуществлять контроль, диагностику и испытание приборов; выполнять работы по эксплуатационному обслуживанию средств автоматизации; производить выбор технических средств автоматизации, контроля, диагностики, испытаний; управления; устанавливать нормы точности измерений и достоверности контроля.

Знания и умения, приобретаемые студентом в результате освоения темы, формируемые компетенции или их части: знать оптимальные нормы точности средств измерений и достоверности контроля, характеристики современных средств автоматизации; уметь выполнять работы по наладке, настройке, регулировке средств контроля, диагностики, испытаний и управления; выбирать технические средства автоматизации, контроля, диагностики, испытаний; управления; осуществлять контроль, диагностику и испытание приборов.

Актуальность темы: изучение темы направлено на эксплуатационное обслуживание средств автоматизации; практическое освоение средств автоматизации; определение оптимальных норм точности измерений и достоверности контроля; использование современных методов и средств автоматизации, контроля, диагностики, испытаний для управления технологическими процессами. Знания, полученные при изучении темы, используются для практической подготовки бакалавров по направлению – 15.03.04 Автоматизация технологических процессов и производств.

Теоретическая часть

Средства управления. Основные сведения, виды и характеристики клапанов

Регулирующие органы. Основные сведения, виды и характеристики клапанов

Регулирующие клапаны различаются по размерам, конструкции и материалам, применяемым для их изготовления.

На рисунке 8.1 приведена схема простейшего клапана. Корпус 1 разделен перегородкой 2 на две части. Поток протекающего вещества проходит через отверстие 3 в перегородке 2. Над отверстием расположен затвор 4, прикрепленный к штоку 5, выведенному из корпуса клапана наружу через сальниковое уплотнение 6.

Проходное сечение f_k клапана зависит от расстояния l между седлом, ввернутым в отверстие 3, и затвором 4. Оно будет равно

$$f_k = \pi \cdot d_c \cdot l \quad (8.1)$$

где d_c — внутренний диаметр седла.

При $l=0$ клапан закрыт. При подъеме затвора, когда проходное сечение f_k щели между седлом и затвором 4 достигнет величины, равной площади отверстия в седле, клапан будет полностью открыт.

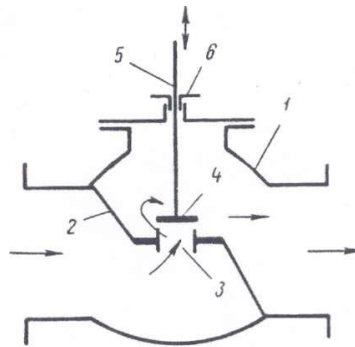


Рисунок 8.1 — Схема односедельного клапана.

Условие равенства проходных сечений имеет вид

$$\pi d_c l_{max} = \frac{\pi d_c^2}{4} \quad (8.2)$$

$$l_{max} = \frac{\pi d_c}{4} \quad (8.3)$$

Из (8.3) следует, что полное открытие клапана достигается при подъеме затвора на высоту, равную 1/4 диаметра седла. При изменении l от 0 до $l = \frac{d_c}{4}$

вместе с изменением проходного сечения меняется и расход протекающего вещества.

Изменение положения затвора относительно седла осуществляется с помощью штока 5 при ручном регулировании – вручную, при автоматическом – от привода.

При протекании вещества через щель между седлом и затвором имеют место потери напора, достигающие в некоторых случаях больших величин. Давление вещества до затвора p_1 больше давления p_2 после него. Это создает силу, стремящуюся переместить затвор и шток вверх. Величина выталкивающей силы F_B определяется уравнением

$$F_B = f_3(p_1 - p_2), \quad (8.4)$$

где f_3 – площадь затвора.

При большой площади затвора выталкивающая сила может достигнуть величины, соизмеримой с перестановочным усилием привода, и нарушить работу последнего. Поэтому односедельные регулирующие клапаны изготавливаются с затвором малого диаметра (до 12–15 мм). Односедельные клапаны больших размеров могут работать только с очень мощными, развивающими большие усилия, приводами.

Со стандартными приводами применяются двухседельные клапаны (рисунок 8.2). Двухседельный клапан имеет более сложную перегородку 1 и два отверстия с седлами. Затвор также состоит из двух частей: верхней 2 и нижней 3. Затвор почти уравновешен.

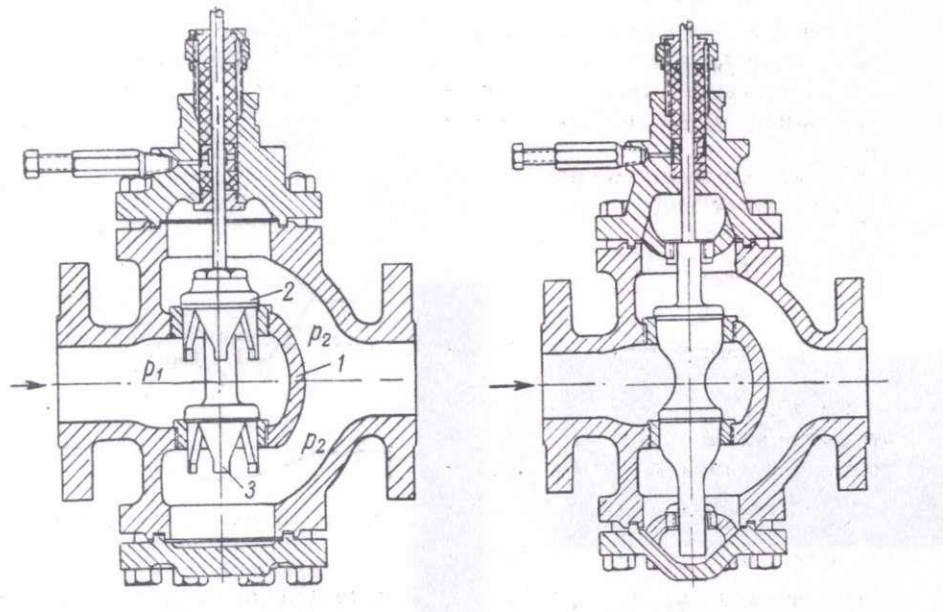


Рисунок 8.2 — Двухседельный клапан с цилиндрическим и стержневым затвором.

Давление p_1 , действующее со стороны входа, создает на верхней и нижней частях затвора противонаправленные уравнивающие друг друга силы. Такие же силы создает и давление p_2 на выходе клапана. Вследствие разности эффективных площадей верхней и нижней частей затвора полной уравновешенности достигнуть не удастся. Однако эта неуравновешенность невелика и поэтому не оказывает заметного влияния на работу клапана.

Размер клапана определяется диаметром соединительных штуцеров корпуса. Этот размер называется номинальным и соответствует диаметру стандартных труб, в которых устанавливается клапан.

Наибольшее распространение имеют клапаны с условным диаметром корпуса от 25 до 350 мм. Размеры клапана по седлу и затвору могут отличаться от размеров по корпусу или совпадать с ними. В клапанах с одинаковыми размерами корпуса могут быть различные по размеру седла и затворы. В клапане, например, с корпусом размером 25 мм могут быть собраны седла и затворы диаметром 15, 20, 25 мм. Для опытных и лабораторных установок изготавливаются клапаны с условным проходом 6 и 9 мм.

Различают клапаны прямого и обратного действия. У клапана прямого действия (рисунок 8.3, а) затвор при движении вниз уменьшает проходное сечение, а у клапана обратного действия (рисунок 8.3, б) – увеличивает.

Привод клапанов прямого и обратного действия может быть совершенно одинаковым. В большинстве случаев корпуса клапанов выполняются такой конструкции, при которой возможно поворотом затвора на 180° и удлинением штока перевести клапан с прямого действия на обратное. В некоторых клапанах изменение действия привода достигается также с помощью подвода воздуха от регулятора под мембрану привода. Пневматические клапаны с мембранным приводом прямого действия называются также нормально открытыми (НО) или «воздух закрывает» (ВЗ), а обратного действия — нормально закрытыми (НЗ) или «воздух открывает» (ВО). Первые при отсутствии давления воздуха над мембраной находятся в открытом состоянии, а вторые – в закрытом.

Выбирать клапан необходимо в соответствии с характером его действия и особенностями технологического процесса, для регулирования которого он предназначается. При прекращении подачи воздуха к приводу регулирующего клапана последний под действием пружины должен перевести затвор в положение, исключающее возможность создания в объекте регулирования аварийного или нежелательного состояния. Например, для регулирования давления пара, поступающего на какую-либо технологическую установку, следует устанавливать клапан прямого действия. При выходе из строя регулятора или в случае аварийного прекращения подачи воздуха такой клапан полностью откроется и перебой в подаче не будет. Если же установить клапан обратного действия, то в указанных случаях клапан полностью закроется и прекратит подачу пара, что может привести к серьезной аварии. На линии топлива, подаваемого к печам, при регулировании температуры необходимо устанавливать клапаны обратного действия, которые в случае отсутствия воздуха перекроют трубопровод и прекратят подачу топлива.

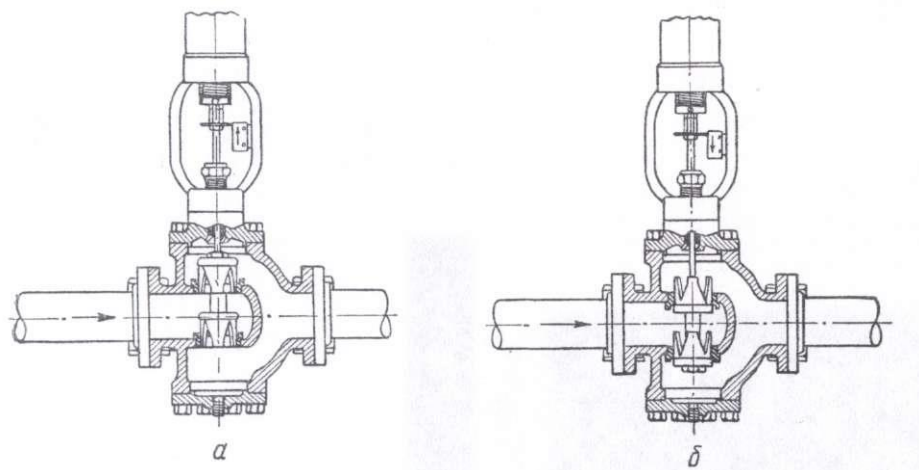


Рисунок 8.3 — Клапаны прямого (а) и обратного (б) действия.

Регулирующий клапан представляет дроссельное устройство с изменяющейся площадью проходного сечения. Расход регулирующего агента (капельной жидкости) через клапан определяется уравнением

$$Q = \alpha f \sqrt{\frac{p_1 - p_2}{\rho} \cdot 2}, \quad (8.5)$$

где Q — расход, м³/сек;

α — безразмерный коэффициент расхода;

f — площадь проходного сечения, м²;

p_1 — давление перед клапаном, н/м²;

p_2 — давление после клапана, н/м²;

ρ — плотность протекающего вещества, кг/м³.

Из этого уравнения следует, что при постоянном значении выражения, находящегося под корнем, и линейно изменяющейся площади проходного сечения f отклонение расхода от линейной зависимости происходит вследствие изменения коэффициента расхода α . Этот коэффициент изменяется по мере перемещения затвора и увеличения или уменьшения площади проходного сечения. С увеличением f коэффициент расхода α уменьшается. Следовательно, для получения требуемой идеальной характеристики регулирующего органа конструктивная характеристика его должна иметь форму, учитывающую изменения коэффициента расхода при перемещении затвора.

Зависимость между расходом и площадью проходного сечения, образуемого затвором клапана, можно получить из уравнения (8.5). При перепаде давления на клапане $p_1—p_2$ расход жидкости определяется площадью проходного сечения f между затвором и седлами и коэффициентом расхода α . Для определения диаметра клапана универсальных формул нет. Каждая конструктивная разновидность клапана имеет свои значения коэффициента расхода, следовательно, и свои постоянные коэффициенты, входящие в формулы для расчета. Ниже приводятся формулы, наиболее часто используемые при расчете регулирующих органов отечественного производства.

Для однозначного определения расхода преобразуем уравнение (8.5), записав его в виде

$$Q = C \sqrt{\frac{\Delta P}{\rho}}, \quad (8.6)$$

где ΔP — перепад давления на клапане, н/м²;

ρ —плотность продукта, проходящего через клапан, кг/м³;

C —коэффициент пропускной способности в м.

$$C = A_1 \alpha f \sqrt{2} \quad (8.7)$$

или

$$C = A \alpha f.$$

Здесь A – числовой коэффициент, учитывающий размерности.

Величина C зависит от площади проходного сечения и коэффициента расхода, т. е. каждому положению затвора соответствует свое значение C . Коэффициент C позволяет сравнивать между собой клапаны различных типов. Для сжимаемой среды (газа или пара) характерно, что плотность ее за клапаном меньше, чем до него. В этом случае в уравнение (8.6) вводятся соответствующие поправки на сжимаемость. На основании приведенных ниже формул по исходным данным, характеризующим протекание через клапан вещества, определяется коэффициент пропускной способности клапана C при полном его открытии.

Для жидкостей

$$C = \frac{Q}{\sqrt{\frac{p_1 - p_2}{98,1\rho}}}. \quad (8.8)$$

Для насыщенного и перегретого пара:

при $p_2 > 0,5 p_1$

$$C = \frac{W}{31,6\varepsilon \sqrt{\frac{(p_1 - p_2)\rho_1}{98,1}}}. \quad (8.9)$$

при $p_2 \leq 0,5 p_1$

$$C = \frac{W}{17,3 \sqrt{\frac{p_1 \rho_1}{98,1}}}. \quad (8.10)$$

Для газов:

при $p_2 > 0,5 p_1$

$$C = \frac{Q}{514\varepsilon \sqrt{\frac{(p_1 - p_2)\rho_1}{\rho_0(273 + \theta)98,1^2}}}. \quad (8.11)$$

при $p_2 \leq 0,5 p_1$

$$C = \frac{Q}{\frac{280}{98,1}\rho_1 \sqrt{\frac{1}{\rho_0(273 + \theta)}}}. \quad (8.12)$$

Здесь p_1 —давление до клапана, кН/м²;

p_2 —давление после клапана, кН/м²;

Q — расход жидкости в м³/ч или расход газа, м³/ч;

(при 0°С и 760 мм рт. ст.);

W —расход пара, кг/ч;

ρ — относительная плотность жидкости по отношению к воде;

ρ_1 —плотность пара, кг/м³ в рабочих условиях, т. е. при давлении и тем-

пературе до клапана;

ρ_0 —плотность газа, кг/м³ (при 0°С и 760 мм рт. ст.);

ε —коэффициент сжимаемости;

θ — рабочая температура, °С.

Коэффициент сжимаемости определяется из следующих условий.

Если $\frac{P_1 - P_2}{P_1} \leq 0,08$, то ε принимается равным единице. При $\frac{P_1 - P_2}{P_1} > 0,08$

он рассчитывается из соотношения $\varepsilon = 1 - 0,46 \frac{P_1 - P_2}{P_1}$. Полученное значение ε для конкретного случая и подставляется в расчетные формулы.

По определенному коэффициенту пропускной способности C и выбранной характеристике клапана (линейной, параболической или логарифмической) по таблице 8.1 находят условный размер затвора в мм.

Таблица 8.1 — Характеристики клапана

Условный проход корпуса клапана, мм	Условный размер затвора (плунжера), мм	Тип затвора (плунжера)				
		стержневой		Тарельчатый (быстрооткрывающийся)		Цилиндрический (пустотелый)
		Характеристика затвора плунжера				
		Линейная	Логарифмическая	Линейная	Логарифмическая	Параболическая
		Коэффициент пропускной способности				
25	15	8	—	8	—	—
	20	11	—	12	6,0	—
	25	14	—	15	11,0	—
50	32	30	—	—	—	—
	40	41	35,0	41	—	35
	50	50	42,5	52	—	40
80	70	79	67,0	82	—	87
	80	98	80,0	103	—	92

Продолжение таблицы 8.1

100	100	175	165,0	175	—	160
150	125	245	190,0	—	—	250
	150	350	270,0	350	—	330
200	200	650	570	650	—	550
250	250	1000	900	1000	—	800
300	300	1400	1200	1400	—	1125
350	350	1900	1700	1900	—	1530

По конструктивным соображениям затворы некоторых диаметров выполняются в корпусе клапана одного размера. После определения размера затвора находят условный проход корпуса клапана. Если по условиям применения клапан должен работать в широком диапазоне изменений нагрузки, то C определяют для двух нагрузок: наибольшей и наименьшей. При этом для наибольшей нагрузки C должен быть не более 0,9, а для наименьшей не менее 0,1 от коэффициента, найденного по таблице 6.2. Чтобы правильно рассчитать диаметр клапана, необходимо учитывать следующие основные положения. Перепад давления на клапане надо брать, исходя из действительных условий, при которых будет работать клапан. Величина перепада, принимаемая условно при расчете, приводит к неверному определению размера клапана и к ухудшению процесса регулирования. Если сопротивление линии, на которой устанавливается клапан, имеет небольшую величину от общего перепада, то для расчета клапана может быть принят этот перепад. Желательно на клапане иметь разность давлений не менее 70% от общих потерь напора в линии.

Для расчета диаметра клапана, устанавливаемого на паровых линиях к паровым поршневым насосам, применяются следующие формулы:

$$P_{CP} = (P_B - P_{II}) \frac{d_{Ж}}{d_{II}^2} + \frac{352 \cdot 98,1}{k_M} - 3,5 \cdot 98,1 + P_2 \quad (8.13)$$

и

$$D = 13,5 \frac{d_{II}}{d_{Ж}} \sqrt{\frac{Q}{k_P}} \sqrt{\frac{P_{CP} + 98,1}{P_1 - P_{CP}}}, \quad (8.14)$$

где D — номинальный размер клапана, мм;

d_{II} — диаметр парового цилиндра, мм;

$d_{\text{ж}}$ — диаметр жидкостного цилиндра, мм;

$\rho_{\text{в}}$ — давление на выкиде (нагнетании) насоса, кН/м²;

$\rho_{\text{п}}$ — давление на приеме (всасе) насоса, кН/м²;

p_1 — давление острого пара, кН/м²;

p_2 — давление мягкого пара, кН/м²;

$P_{\text{ср}}$ — среднее индикаторное давление, кН/м²;

$k_{\text{м}}$ — механический к. п. д. насоса, %;

$k_{\text{р}}$ — рабочий коэффициент насоса (по состоянию), %;

Q — количество жидкости, м³/ч.

Примечания к формулам (8.13) и (8.14).

1. Формулы действительны только для определения размера клапана, устанавливаемого на линии пара к прямодействующим паровым насосам, исключая тип компаунд; отсечки в парораспределении исключаются.
2. $k_{\text{м}}$ и $k_{\text{р}}$ выражают целыми числами (например 65, а не 0,65).
3. Если $p_{\text{ср}}$ получается меньше 0,5 p_1 , необходимо принимать $P_{\text{ср}} = 0,5 p_1$
4. При скоростях поршня насоса ниже 4,5 м/мин клапан рекомендуется ставить на нагнетании, где дополнительно необходимо устанавливать регулятор постоянного давления. Значение $k_{\text{м}}$ следует брать по таблице 8.2.

Таблица 8.2

Ход поршня		Механический к.п.д. насоса $k_{\text{м}}$, %	
дюймы	мм	для поршневого насоса	для плунжерного насоса с наружным сальником
3	76	55	50
5	125	60	55
6	150	64	60
7	175	68	64

Продолжение таблицы 8.2

8	200	72	68
10	250	76	72
12	300	78	75
16	400	80	77
20	510	83	80
24	610	85	82

Примечание. Для насоса с ходом поршня 150мм и меньше регулирующей клапан желательно устанавливать на выкидной линии, одновременно предусматривая регулятор постоянного давления.

При определении k_p необходимо учитывать следующее: новый насос в хорошем состоянии имеет $k_p = 80\%$, старый насос – $k_p = 60\%$, старый насос изношенный – $k_p = 40\%$.

Если в паровом цилиндре сильно конденсируется пар и изоляция его не вполне хорошая, указанные величины k_p должны быть уменьшены на 10%.

Если диаметр выбранного клапана меньше диаметра трубопровода, на котором он должен устанавливаться, то перед клапаном и после него необходимо устанавливать плавные переходные патрубки. Отключающие задвижки или вентили должны иметь размер основного трубопровода; во время работы они должны быть полностью открыты.

Вопросы и задания:

1. Что представляет собой регулирующий клапан?
2. Назовите основные характеристики клапанов?
3. По каким критериям необходимо осуществлять выбор клапана?
4. По какой причине возникают потери напора при протекании вещества через клапан?
5. В каких случаях используют двухседельные клапаны?
6. В чем отличие клапанов прямого и обратного действия?
7. В каких случаях применяют клапан типа «НЗ»?
8. Назвать виды регулирующих клапанов.
9. В чем заключается методика расчета регулирующих органов?

Задания и методические рекомендации к практическому занятию.

Для самостоятельного выполнения задания 8.1 для работы на занятии следует внимательно прочитать теоретические положения, представленные в приложении Е [1–4,6,9] и разобрать приведенный пример расчета клапана.

Рассмотрим пример расчета клапана.

Пример 8.1. Требуется рассчитать клапан, работающий в комплекте с регулятором температуры верха ректификационной колонны и установленный на линии подачи орошения – бензина. Плотность бензина $\rho = 700 \text{ кг/м}^3$, средний расход $Q = 80,7 \text{ м}^3/\text{ч}$ (56500 кг/ч), максимальный и минимальный расходы соответственно 93 и 68,6 м³/ч. Давление в колонне $p_2 = 9,8 \text{ кН/м}^2$ (0,01 МПа). Трубопровод диаметром 130 мм имеет длину 46 м, причем горизонтальный участок составляет 28 м, а вертикальный 18 м. На линии установлены четыре задвижки, два тройника, шесть колен. Бензин подается центробежным насосом БНК-6Х1. Давление на выкидной линии насоса $p_1 = 550 \text{ кН/м}^2$ (0,56 МПа). Кинематическая вязкость бензина при рабочей температуре $\nu = 0,0036 \cdot 10^{-4} \text{ м}^2/\text{сек}$.

Для определения коэффициента пропускной способности клапана C_v при расчетной нагрузке необходимо найти перепад давления на клапане

$$\Delta P_{\text{кл}} = P_1 - \Delta P_T - \Delta P_h - P_2,$$

где p_1 —давление на всасе насоса;

ΔP_T – потери давления в трубопроводе и арматуре, которые складываются из потерь на трение и на преодоление местных сопротивлений.

$$\Delta P_T = \Delta P_{\text{тр}} + \Delta P_{\text{сопр}},$$

ΔP_h —потери давления при подъеме жидкости на высоту h ;

p_2 —противодавление в колонне.

Потери на трение определяем по формуле

$$\Delta P_{\text{тр}} = \lambda \frac{l}{d} \frac{w^2}{2} \rho,$$

где λ — коэффициент трения.

Число Рейнольдса

$$Re = \frac{wd}{\nu} = \frac{1,7 \cdot 0,130}{0,0036 \cdot 10^{-4}} = 6,15 \cdot 10^5,$$

где w – скорость жидкости в трубопроводе при расчетной нагрузке.

$$w = \frac{Q}{3600 \frac{\pi d^2}{4}} = \frac{80,7}{3600 \cdot \frac{\pi \cdot 0,130^2}{4}} = 1,7 \text{ м/с}$$

По формуле Никурадзе для $Re = 10^5 - 10^8$

$$\lambda = 0,032 + \frac{0,221}{Re^{0,237}} = 0,032 + \frac{0,221}{(6,15 \cdot 10^5)^{0,237}} = 0,012,$$

$$\Delta P_{\text{тр}} = 0,012 \frac{46}{0,130} \cdot \frac{1,7^2 \cdot 700}{2} = 4,2 \text{ кН/м}^2 (0,0042 \text{ МПа})$$

Потери на местные сопротивления определяем по формуле

$$\Delta P_{\text{сопр}} = (4\zeta_1 + 2\zeta_2 + 6\zeta_3) \frac{\omega^2}{2} \rho,$$

где ζ_1 – коэффициент сопротивления одной задвижки; при степени открытия ее на 75%; $\zeta_1 = 0,26$;

ζ_2 – коэффициент сопротивления одного тройника; $\zeta_2 = 0,5$;

ζ_3 – коэффициент сопротивления одного колена; $\zeta_3 = 0,13$;

$$\Delta P_{\text{сопр}} = (4 \cdot 0,26 + 2 \cdot 0,5 + 6 \cdot 0,13) \frac{1,7^2}{2} \cdot 700 = 2,9 \text{ кН/м}^2 (0,003 \text{ МПа})$$

Общие потери давления в трубопроводе

$$\Delta P = \Delta P_{\text{тр}} + \Delta P_{\text{сопр}} = 4,2 + 2,9 = 7,1 \text{ кН/м}^2 (0,007 \text{ МПа}).$$

Потеря давления при перемещении жидкости на высоту 18 м

$$\Delta P_h = h \rho g = 18 \cdot 700 \cdot 9,81 = 123,5 \text{ кН/м}^2 (0,124 \text{ МПа})$$

Противодавление в колонне $P_2 = 9,81 \text{ кН/м}^2$. Перепад давления на клапане

$$\Delta P_{\text{кл}} = 550 - 7,1 - 123,5 - 9,81 = 410 \frac{\text{кН}}{\text{м}^2} (0,14 \text{ МПа}).$$

Коэффициент пропускной способности клапана при расчетной нагрузке

$$C_p = \frac{Q}{\sqrt{\frac{\Delta P_{\text{кл}}}{98,1 \cdot \rho}}} = \frac{80,7}{\sqrt{\frac{410}{0,7 \cdot 98,1}}} = 33,0.$$

Выбрав клапан с затвором стержневой формы и линейной характеристикой, по таблице 8.1, приведенной в теоретической части темы [4,6,7,9], находим, какому размеру затвора соответствует величина $C=33,0$. Однако, для окончательного выбора клапана необходимо еще найти коэффициент пропускной способности для наибольшей и наименьшей нагрузок.

Для наибольшей нагрузки

$$C_1 = \frac{93}{\sqrt{\frac{410}{0,7 \cdot 98,1}}} = 38;$$

Для наименьшей нагрузки

$$C_1 = \frac{68,6}{\sqrt{\frac{410}{0,7 \cdot 98,1}}} = 28.$$

Коэффициент пропускной способности C_1 должен быть не больше 0,9% от коэффициента, найденного по таблице 8.1. Для выполнения этого условия клапан, у которого $C=41$, неприемлем, так как $0,9 \cdot 41 = 36,9 < 38$. Необходимо взять клапан, у которого $C=50$. Размер затвора 50 мм, корпус клапана 50 мм.

Клапан будет открыт:

при расчетной нагрузке на

$$\frac{C_p \cdot 100}{C} = \frac{33 \cdot 100}{50} = 66\%;$$

при наибольшей нагрузке

$$\frac{38 \cdot 100}{50} = 76\%;$$

при наименьшей нагрузке

$$\frac{28 \cdot 100}{50} = 56\%.$$

Принятый размер клапана приемлем.

Практическое занятие №9. Расчет клапана, работающего в комплекте с регулятором

Цель: способность выполнять поверку и отладку систем автоматизации технологических процессов, участвовать в разработке и практическом освоении методов и средств автоматизации, осуществлять контроль, диагностику и испытание приборов; выполнять работы по эксплуатационному обслуживанию средств автоматизации; производить выбор технических средств автоматизации, контроля, диагностики, испытаний; управления; устанавливать нормы точности измерений и достоверности контроля.

Знания и умения, приобретаемые студентом в результате освоения темы, формируемые компетенции или их части: знать оптимальные нормы точности средств измерений и достоверности контроля, характеристики современных средств автоматизации; уметь выполнять работы по наладке, настройке, регулировке средств контроля, диагностики, испытаний и управления; выбирать технические средства автоматизации, контроля, диагностики, испытаний; управления; осуществлять контроль, диагностику и испытание приборов.

Актуальность темы: изучение темы направлено на эксплуатационное обслуживание средств автоматизации; практическое освоение средств автоматизации; определение оптимальных норм точности измерений и достоверности контроля; использование современных методов и средств автоматизации, контроля, диагностики, испытаний для управления технологическими процессами. Знания, полученные при изучении темы, используются для практической подготовки бакалавров по направлению – 15.03.04 Автоматизация технологических процессов и производств.

Теоретическая часть

Необходимый теоретический материал, расчетные формулы, а также справочные данные для самостоятельного выполнения задания 9.1 приведен в теоретической части разобранной и изученной темы практического задания 8.

Вопросы и задания:

1. В чем заключается методика расчета регулирующих органов?
2. По каким критериям и характеристикам осуществляется выбор типа клапана?
3. Каким образом производится определение коэффициента пропускной способности для наибольшей и наименьшей нагрузок?

Задание и методические рекомендации к практическому занятию.

На основании примера, разобранный на практическом занятии 8 и представленных теоретических положений произвести самостоятельно расчет и подбор клапана по вариантам.

Задание 9.1

Требуется рассчитать клапан, работающий в комплекте с регулятором температуры верха ректификационной колонны и установленный на линии подачи орошения – вода. Температура флегмы, $^{\circ}\text{C}$, средний расход Q , $\text{м}^3/\text{ч}$, максимальный и минимальный расходы соответственно Q_{max} , $\text{м}^3/\text{ч}$ и Q_{min} , $\text{м}^3/\text{ч}$. Давление в колонне атмосферное. Трубопровод диаметром d , мм имеет длину l , м, причем горизонтальный участок составляет $l_{\text{г}}$, м, а вертикальный $l_{\text{в}}$, м. На линии установлены n задвижек, m тройников, k колен. Вода подается центробежным насосом. Давление нагнетания насоса p_1 , МПа.

Варианты для самостоятельного расчета и подбора клапана приведены в таблице 9.1.

Таблица 9.1

№ варианта	Температура флегмы, °С	Средний расход м ³ /ч	Максимальный расход, Q _{max} , м ³ /ч	Минимальный расход, Q _{min} , м ³ /ч	Диаметр трубопровода, d, мм	Длина трубопровода, l, м	Горизонтальный участок трубы, l _г , м	Вертикальный участок трубы, l _в , м	Задвижки, n	Тройники, m	Колена, k	Давление нагнетания, P ₁ , МПа
1	40	70,3	88	62	130	50	25	25	4	2	6	0,56
2	20	85,2	97	78	100	45	20	25	6	2	6	0,50
3	18	75,7	97	69	120	39	30	9	2	6	4	0,48
4	32	82,4	95	74	150	44	24	20	4	4	4	0,6
5	50	69,9	87	59	140	46	28	18	2	3	3	0,61
6	45	92,1	107	81	160	38	20	18	3	2	4	0,57
7	17	81,7	98	73	100	37	30	7	5	4	2	0,58
8	27	94,6	108	80	110	48	26	22	2	3	4	0,62
9	34	79,8	85	62	130	52	40	12	4	4	3	0,54
10	25	77,5	88	69	90	44	30	14	1	1	6	0,55
11	38	83,7	97	76	120	38	28	10	3	3	4	0,63
12	20	94,6	90	74	130	40	22	12	1	4	3	0,61
13	20	79,8	93	59	100	43	23	13	3	3	1	0,57
14	18	77,5	91	81	120	44	21	22	2	4	2	0,58
15	32	83,7	89	62	150	41	25	12	1	2	2	0,50
16	50	70,3	92	78	140	39	24	14	3	3	1	0,48

17	45	85,2	94	69	160	48	25	10	1	1	3	0,6
----	----	------	----	----	-----	----	----	----	---	---	---	-----

Продолжение таблицы 9.1

18	50	75,7	97	69	150	42	20	25	6	2	4	0,56
19	45	82,4	97	74	140	41	30	9	2	6	3	0,50
20	17	69,9	95	59	160	45	24	20	4	4	4	0,48
21	27	92,1	87	81	100	39	28	18	2	3	2	0,6
22	34	81,7	107	73	110	44	20	18	3	2	4	0,61
23	40	81,7	98	80	130	46	30	7	5	4	3	0,57
24	20	94,6	108	69	120	38	26	22	2	2	2	0,62
25	18	79,8	88	76	150	37	21	20	4	4	2	0,63

Список рекомендуемой литературы

Основная литература:

1. Старостин А.А. Технические средства автоматизации и управления : учебное пособие / Старостин А.А., Лаптева А.В.. — Екатеринбург : Уральский федеральный университет, ЭБС АСВ, 2015. — 168 с. — ISBN 978-5-7996-1498-0. — Текст : электронный // IPR SMART : [сайт]. — URL: <https://www.iprbookshop.ru/68302.html> (дата обращения: 20.04.2022). — Режим доступа: для авторизир. пользователей.

2. Латышенко К.П. Технические измерения и приборы. Часть 1 : учебное пособие / Латышенко К.П.. — Саратов : Вузовское образование, 2019. — 480 с. — ISBN 978-5-4487-0442-0. — Текст : электронный // IPR SMART : [сайт]. — URL: <https://www.iprbookshop.ru/79683.html> (дата обращения: 20.04.2022). — Режим доступа: для авторизир. пользователей.

3. Латышенко К.П. Технические измерения и приборы. Часть 2 : учебное пособие / Латышенко К.П.. — Саратов : Вузовское образование, 2019. — 515 с. — ISBN 978-5-4487-0443-7. — Текст : электронный // IPR SMART : [сайт]. — URL: <https://www.iprbookshop.ru/79797.html> (дата обращения: 20.04.2022). — Режим доступа: для авторизир. пользователей.

Дополнительная литература:

1. Бахтин А.В. Технологические измерения, приборы и информационно-измерительные системы : учебное пособие / Бахтин А.В., Ремизова И.В.. — Санкт-Петербург : Санкт-Петербургский государственный университет промышленных технологий и дизайна, 2020. — 67 с. — Текст : электронный // IPR SMART : [сайт]. — URL: <https://www.iprbookshop.ru/118418.html> (дата обращения: 22.04.2022). — Режим доступа: для авторизир. пользователей. — DOI: <https://doi.org/10.23682/118418>.

2. Гаврилова А.А. Технические измерения и автоматизация теплоэнергетических процессов : учебное пособие / Гаврилова А.А., Салов А.Г.. — Самара : Самарский государственный технический университет, ЭБС АСВ, 2019.

— 158 с. — ISBN 978-5-7964-2167-3. — Текст : электронный // IPR SMART : [сайт]. — URL: <https://www.iprbookshop.ru/111431.html> (дата обращения: 20.04.2022). — Режим доступа: для авторизир. пользователей.

3. Теплотехнические измерения : учебное пособие / Н.И. Стоянов [и др.]. — Ставрополь : Северо-Кавказский федеральный университет, 2017. — 92 с. — Текст : электронный // IPR SMART : [сайт]. — URL: <https://www.iprbookshop.ru/92610.html> (дата обращения: 22.04.2022). — Режим доступа: для авторизир. пользователей.

4. Назаров В.И. Теплотехнические измерения и приборы : учебное пособие / Назаров В.И.. — Минск : Вышэйшая школа, 2017. — 280 с. — ISBN 978-985-06-2801-5. — Текст : электронный // IPR SMART : [сайт]. — URL: <https://www.iprbookshop.ru/90837.html> (дата обращения: 22.04.2022). — Режим доступа: для авторизир. пользователей.

Приложение А
(справочное)

Значения коэффициента К для введения поправок на температуру свободных
концов термопар

Диапазон измеряемых температур, °С	Термопары			Диапазон измеряемых температур, °С	Термопары		
	ПП-1	ХА	ХК		ПП-1	ХА	ХК
0–100	1,0	1,0	1,0	801–900	0,59	1,0	–
101–200	0,82	1,02	0,9	901–100	0,56	1,04	–
201–300	0,72	1,01	0,84	1001–1100	0,55	1,07	–
301–400	0,69	0,98	0,81	1101–1200	0,53	–	–
401–500	0,66	0,97	0,80	1201–1300	0,53	–	–
501–600	0,63	0,96	0,78	1301–1400	0,52	–	–
601–700	0,62	0,97	0,79	1401–1500	0,52	–	–
701–800	0,60	0,98	0,80	1501–1600	0,53	–	–

Приложение Д
(справочное)

Градуировка Гр.20 платиновых термометров ($R_0=10,0$ Ом)

Температура, °С	Сопротивление, Ом	Температура, °С	Сопротивление, Ом	Температура, °С	Сопротивление, Ом	Температура, °С	Сопротивление, Ом
0	10,0	180	16,954	360	23,529	540	29,725
10	10,396	190	17,329	370	23,883	550	30,058
20	10,791	200	17,703	380	24,236	560	30,390
30	11,185	210	18,076	390	24,588	570	30,721
40	11,578	220	18,448	400	24,938	580	31,050
50	11,970	230	18,818	410	25,288	590	31,379
60	12,360	240	19,188	420	25,636	600	31,706
70	12,749	250	19,556	430	25,983	610	32,032
80	13,137	260	19,923	440	26,329	620	32,357
90	13,524	270	20,289	450	26,674	630	32,680
100	13,910	280	20,653	460	27,018	640	33,003
110	14,295	290	21,017	470	27,360	650	33,325
120	14,678	300	21,379	480	27,701	—	—
130	15,060	310	21,740	490	28,041	—	—
140	15,441	320	22,100	500	28,380	—	—
150	15,821	330	22,459	510	28,718	—	—
160	16,200	340	22,817	520	29,055		
170	16,578	350	23,173	530	29,391		

Приложение Е
(справочное)

Градуировка Гр.21 платиновых термометров ($R_0=46,0$ Ом)

Температура, °С	Сопротивление, Ом	Температура, °С	Сопротивление, Ом	Температура, °С	Сопротивление, Ом	Температура, °С	Сопротивление, Ом
-200	7,95	0	46,00	220	84,86	440	121,11
-190	9,96	10	47,82	230	86,56	450	122,70
-180	11,95	20	49,64	240	88,26	460	124,28
-170	13,93	30	51,45	250	89,96	470	125,86
-160	15,90	40	53,26	260	91,64	480	127,43
-150	17,85	50	55,06	270	93,33	490	128,99
-140	19,79	60	56,86	280	95,00	500	130,55
-130	21,72	70	58,65	290	96,68	510	132,10
-120	23,63	80	60,43	300	98,34	520	133,65
-110	25,54	90	62,21	310	100,01	530	135,20
-100	27,44	100	63,99	320	101,66	540	136,73
-90	29,33	110	65,76	330	103,31	550	138,27
-80	31,21	120	67,52	340	104,96	560	139,79
-70	33,08	130	69,28	350	106,60	570	141,32
-60	34,94	140	71,03	360	108,23	580	142,83
-50	36,80	150	72,78	370	109,86	590	144,34
-40	38,65	160	74,52	380	111,48	600	145,85
-30	40,50	170	76,26	390	113,10	610	147,35
-20	42,34	180	77,99	400	114,72	620	148,84
-10	44,17	190	79,71	410	116,32	630	150,33
		200	81,43	420	117,93	640	151,81
		210	83,15	430	119,52	650	153,30

Приложение Ж
(справочное)

Градуировка Гр.22 платиновых термометров ($R_0=100,0$ Ом)

Температура, °C	Сопротивление, Ом	Температура, °C	Сопротивление, Ом	Температура, °C	Сопротивление, Ом	Температура, °C	Сопротивление, Ом
-200	17,28	0	100,00	220	184,48	440	263,29
-190	21,65	10	103,96	230	188,18	450	266,74
-180	25,98	20	107,91	240	191,88	460	270,18
-170	30,29	30	111,85	250	195,56	470	273,60
-160	34,56	40	115,78	260	199,23	480	277,01
-150	38,80	50	119,70	270	202,89	490	280,41
-140	43,02	60	123,60	280	206,53	500	283,80
-130	47,21	70	127,49	290	210,17	510	287,18
-120	51,38	80	131,37	300	213,79	520	290,55
-110	55,52	90	135,24	310	217,40	530	293,91
-100	59,65	100	139,10	320	221,00	540	297,25
-90	63,75	110	142,95	330	224,59	550	300,58
-80	67,94	120	146,78	340	228,17	560	303,90
-70	71,91	130	150,60	350	231,73	570	307,21
-60	75,96	140	154,41	360	235,29	580	310,50
-50	80,00	150	158,21	370	238,83	590	313,79
-40	84,03	160	162,00	380	242,36	600	317,06
-30	88,04	170	165,78	390	245,88	610	320,32
-20	92,04	180	169,54	400	249,38	620	323,57
-10	96,03	190	173,29	410	252,88	630	326,80
		200	177,03	420	256,36	640	330,03
		210	180,76	430	259,83	650	333,25

Приложение 3
(справочное)

Градуировка Гр.23 медных термометров ($R_0=53,0$ Ом)

Температура, °С	Сопротивление, Ом	Температура, °С	Сопротивление, Ом	Температура, °С	Сопротивление, Ом	Температура, °С	Сопротивление, Ом
-50	41,71	15	56,39	80	71,06	145	85,74
-45	42,84	20	57,52	85	72,19	150	86,87
-40	43,97	25	58,65	90	73,32	155	88,00
-35	45,10	30	59,77	95	74,45	160	89,13
-30	46,23	35	60,90	100	75,58	165	90,25
-25	47,36	40	62,03	105	76,71	170	91,38
-20	48,48	45	63,16	110	77,84	175	92,51
-15	49,61	50	64,29	115	78,97	180	93,64
-10	50,74	55	65,42	120	80,09	–	–
-5	51,87	60	66,55	125	81,22	–	–
0	53,00	65	67,68	130	82,35	–	–
5	54,13	70	68,81	135	83,48		
10	55,26	75	69,93	140	84,61		

Приложение И
(справочное)

Градуировка Гр.24 медных термометров ($R_0=100,0$ Ом)

Температура, °С	Сопротивление, Ом	Температура, °С	Сопротивление, Ом	Температура, °С	Сопротивление, Ом	Температура, °С	Сопротивление, Ом
-50	78,70	15	106,39	80	134,08	145	161,77
-45	80,83	20	108,52	85	136,21	150	163,90
-40	82,96	25	110,65	90	138,34	155	166,03
-35	85,09	30	112,78	95	140,47	160	168,16
-30	87,22	35	114,91	100	142,60	165	170,29
-25	89,35	40	117,04	105	144,73	170	172,42
-20	91,48	45	119,17	110	146,86	175	174,55
-15	93,61	50	121,30	115	148,99	180	176,68
-10	95,74	55	123,43	120	151,12		
-5	97,87	60	125,56	125	153,25		
0	100,00	65	127,69	130	155,38		
5	102,13	70	129,82	135	157,51		
10	104,26	75	131,95	140	159,64		

Приложение К
(справочное)

Коэффициент черноты полного излучения ε

Материал	Температура материала, °С	Коэффициент черноты, ε
Сталь окисленная	20–600	0,8
Чугун жидкий	1300	0,28
Железо литое, необработанное	900–1100	0,87–0,95
Железо свежеобработанное наждаком	20	0,28
Медь окисленная	50	0,6–0,7
Медь расплавленная	110–1300	0,13–0,15
Никель технически чистый полированный	100	0,045
Никель технически чистый полированный	200–400	0,07–0,09
Никель окисленный	200–600	0,37–0,48
Платина твердая	100–1500	0,14–0,18
Серебро чистое, полированное	200–600	0,02–0,03
Вольфрам	200	0,05
Вольфрам	660–1000	0,1–0,16
Вольфрам	1500–2200	0,24–0,31
Уголь	100–600	0,81–0,79
Шлаки котельные	0–100	0,97–0,93
Шлаки котельные	600–1200	0,76–0,70

Примечание. Большему значению температуры соответствует меньшее значение и наоборот.

Приложение Л
(справочное)

Коэффициент черноты монохроматического излучения ε_λ при $\lambda=0,65$ мкм

Материал	Коэффициент черноты монохроматического ε_λ излучения для поверхности	
	неокисленной	окисленной
Сталь твердая углеродистая	0,44	0,80
Сталь твердая хромовая и хромоникелевая	–	0,85
Сталь жидкая	0,37	–
Чугун твердый	0,37	–
Чугун жидкий (1815К)	0,40	0,70
Железо твердое (1300К)	0,39	–
Железо жидкое (1800К)	0,36	–
Медь твердая	0,11	0,70
Медь жидкая	0,15	–
Никель твердый	0,36	0,90
Никель жидкий	0,37	–
Платина твердая (1750К)	0,33	–
Платина жидкая	0,38	–
Серебро твердое и жидкое	0,07	–
Алюмель твердый	0,37	0,87
Хромель твердый	0,35	0,78
Константан твердый	0,35	0,84
Вольфрам твердый (2400К)	0,425	–
Вольфрам твердый (1800К)	0,437	–
Уголь и графит (3300К)	0,81	0,81
Уголь и графит (1300К)	0,90	0,90
Шлаки жидкие	0,65	0,65
Шамот	0,70–0,80	0,70–0,80

**МИНИСТЕРСТВО НАУКИ И ВЫСШЕГО ОБРАЗОВАНИЯ
РОССИЙСКОЙ ФЕДЕРАЦИИ**
**Федеральное государственное автономное образовательное учреждение
высшего образования**
«СЕВЕРО-КАВКАЗСКИЙ ФЕДЕРАЛЬНЫЙ УНИВЕРСИТЕТ»

**ТЕХНИЧЕСКИЕ СРЕДСТВА АВТОМАТИЗАЦИИ
И УПРАВЛЕНИЯ**

Методические указания к выполнению курсовой работы
для студентов всех форм обучения направления
**15.03.04 — Автоматизация технологических процессов и
производств**

Невинномысск 2022

Методические указания составлены в соответствии с требованиями ФГОС ВО направления подготовки бакалавров 15.03.04 — Автоматизация технологических процессов и производств. В них изложены общие требования к выполнению курсовой работы, рекомендации по ее подготовке и оформлению, приведена последовательность выполнения курсовой работы, порядок представления ее к защите, описана процедура защита курсовой работы.

Составитель: канд. техн. наук, доцент Болдырев Д.В.

Ответственный редактор: канд. техн. наук, доцент Евдокимов А.А.

ВВЕДЕНИЕ

Дисциплина «Технические средства автоматизации и управления» ставит своей целью формирование набора компетенций будущего бакалавра по направлению подготовки 15.03.04 — Автоматизация технологических процессов и производств.

Код	Формулировка
ИД-1 _{ПК-2}	Рассчитывает и проектирует средства и системы автоматизации в соответствии с техническим заданием
ИД-2 _{ПК-2}	Составляет технико-экономическое обоснование проектных работ, оценивает оптимальность принятого проектного решения
ИД-3 _{ПК-2}	Выполняет сбор и анализ исходных данных для расчета и проектирования средств и систем управления с использованием современных информационных технологий
ИД-1 _{ПК-3}	Внедряет на производстве современные методы и средства автоматизации в ходе подготовки производства новой продукции, оценивает ее инновационного потенциала.
ИД-2 _{ПК-3}	Осваивает средства и системы автоматизации, управления, контроля, диагностики, испытаний и управления изготовлением продукции.
ИД-3 _{ПК-3}	Выполняет работы по техническому оснащению рабочих мест, размещению основного и вспомогательного оборудования, средств автоматизации, управления, контроля, диагностики и испытаний.

Главными задачами дисциплины являются:

- формирование инженерного мышления, позволяющего понимать влияние современных технических средств автоматизации на научно-техническое развитие промышленности, на рациональное использование сырьевых, энергетических и других видов ресурсов, на развитие современных систем и технологий;

- формирование навыков проведения технических измерений, использования современных технических средств автоматизации.

В результате освоения дисциплины студент должен:

- знать номенклатуру параметров продукции и технологических процессов ее изготовления, подлежащих контролю и измерению, оптимальные нормы точности продукции, измерений и достоверности контроля; средства и системы автоматизации, контроля, диагностики, испытаний, управления производством, жизненным циклом продукции и ее качеством; правила выполнения работ по автоматизации технологических процессов и производств; правила выполнения работ по техническому оснащению рабочих мест, размещению основного и вспомогательного оборудования;

- уметь выполнять работы по автоматизации технологических процессов и производств, их обеспечению средствами автоматизации и управления; разрабатывать локальные поверочные схемы и выполнять проверку и отладку систем и средств автоматизации технологических процессов, контроля, диагностики, испытаний, управления процессами, жизненным циклом продукции и ее качеством; размещать основное и вспомогательное оборудование; выбирать технологии, инструментальные средства и средства вычислительной техники;

- владеть современными методами и средствами автоматизации, контроля, диагностики, испытаний и управления процессами, жизненным циклом продукции и ее качеством; навыками технического оснащения рабочих мест; навыками проектирования, изготовления, контроля и испытаний продукции.

Методические указания к выполнению курсовой работы разработаны с учетом требований ФГОС ВО для подготовки бакалавров направления 15.03.04 — Автоматизация технологических процессов и производств.

Настоящие указания содержат требования к оформлению курсовой работы, включая буквенные обозначения для групп аппаратов и оборудования, графические и буквенные условные обозначения по ГОСТ 21.404-85, основные буквенные обозначения измеряемых величин, дополнительные буквенные условные обозначения функциональных признаков приборов по ГОСТ 21.404-85, примеры составления схем автоматизации и спецификации к средствам автоматизации.

Указания способствуют лучшему усвоению студентами теоретических положений курса и обеспечивает приобретение навыков разработки схем автоматизации и выбора современных технических средств автоматизации.

1. ОБЩИЕ ТРЕБОВАНИЯ К ВЫПОЛНЕНИЮ КУРСОВОЙ РАБОТЫ

Курсовая работа по дисциплине «Технические средства автоматизации и управления» является одним из этапов подготовки студентов к выполнению выпускной квалификационной работы и самостоятельной работе будущего бакалавра.

1.1 Цель и задачи курсовой работы

В курсовой работе студент должен:

- выполнить расчет регулирующего органа;
- показать умение обосновать применяемые решения расчетами, вычислительными экспериментами и другими средствами;
- использовать компьютерные технологии и современные прикладные пакеты программы.

Работа должна базироваться на знаниях, полученных во время учебных занятий, а также из учебно-методической и научно-технической литературы.

1.2 Формулировка задания и его объем

Одним из важных компонентов в системе постановки курсовой работы является правильное определение тематики.

Тематика курсовых работ определяется руководителем из числа наиболее актуальных в теоретическом и практическом плане задач автоматизации технологических процессов и производств. В темах должна учитываться возможность применения современных и перспективных направлений автоматизации. Темы курсовой работы могут формироваться с учетом пожеланий руководства предприятий и студентов. Темами могут быть, например, автома-

тизация или усовершенствование системы автоматизации конкретного технологического объекта управления.

Темы курсовых работ утверждаются на заседании кафедры, ведущей дисциплины, по которым учебными планами предусмотрены курсовые работы, не позднее 2-х недель после начала семестра. Выписка из протокола заседания кафедры передается в дирекцию института, где формируется распоряжение об утверждении тем курсовых работ. В течение 10 дней после выхода распоряжения об утверждении тем курсовых работ специалист по учебно-методической работе дирекции вносит названия тем в автоматизированную базу университета.

Основные содержательные и процессуальные аспекты, необходимые для выполнения работы, оформляются кафедрой в заданиях по курсовому проектированию. Задание является основанием для выполнения курсовой работы. В задании формулируется тема, даются исходные данные, перечень, содержание и состав подлежащих разработке вопросов, объем отчетной документации и установленные сроки выполнения работы.

Задание выдается студенту руководителем на бланке установленной формы. Оформляется подписями руководителя работы, заведующего кафедрой и студента.

2. РЕКОМЕНДАЦИИ ПО ПОДГОТОВКЕ И ОФОРМЛЕНИЮ КУРСОВОЙ РАБОТЫ

Курсовая работа состоит из пояснительной записки и приложений. В пояснительную записку включаются все текстовые документы, рисунки, графики и другие иллюстрации. В приложениях размещаются листинги результатов идентификации объекта управления, моделирования и расчета переходного процесса.

Пояснительная записка брошюруется в мягкий или твердый переплет. Материалы записки комплектуются в следующем порядке: титульный лист, задание на проектирование, содержание, текст записки, заключение, список использованных источников, приложения.

Пояснительная записка оформляется с соблюдением ГОСТ 2.105-95 «Общие требования к текстовым документам» и ГОСТ 2.106-96 «Текстовые документы». Содержание и оформление работы должно отвечать требованиям Положения о выполнении и защите курсовых работ (проектов) в федеральном государственном автономном образовательном учреждении высшего профессионального образования «Северо-Кавказский федеральный университет».

Пояснительная записка выполняется на одной стороне листов белой бумаги формата А4 по ГОСТ 2.301-68 (210х297 мм). Листы пояснительной записки должны иметь сквозную нумерацию. Первым считается титульный лист.

Текстовая часть записки начинается с содержания. В него включают наименование всех разделов, подразделов и поименованных пунктов без какой-либо перефразировки с указанием номеров страниц, с которых начинается размещение материала. Над номерами слово «страница» или «стр.» не ставится. Слово «Содержание» записывают симметрично тексту с прописной буквы. Наименования, включенные в содержание, записывают, начиная с

прописной буквы. Содержание курсовой работы рекомендуется представлять в объеме 1 – 2 печатных листа.

Нумерация страниц текста делается в правом нижнем углу листа. Проставлять номер страницы необходимо со страницы, где печатается «Введение». После этого нумеруются все страницы, включая приложения. Листы, на которых размещается содержание, не нумеруются, но включаются в общее количество листов пояснительной записки.

Первый лист текстовой части снабжается ограничительной рамкой и основной надписью для конструкторских документов формы 2 по ГОСТ 2.104-68 (см. рисунок 2.1).

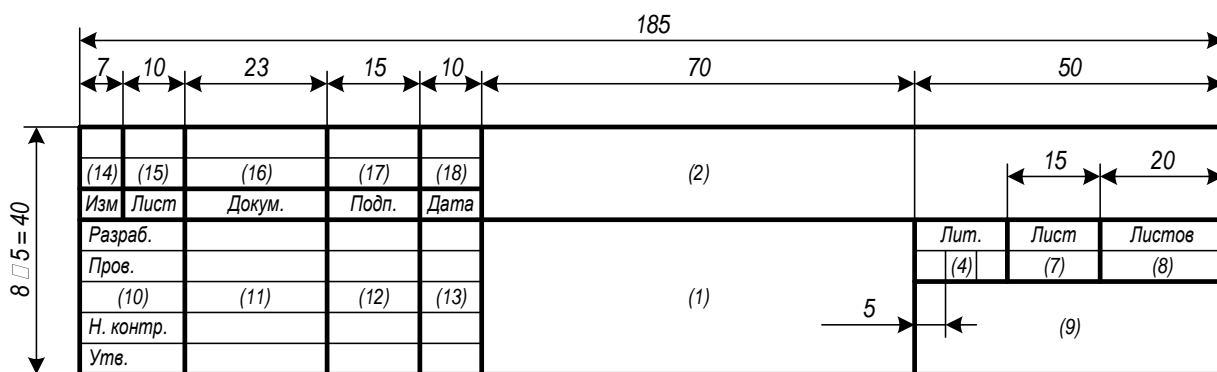


Рисунок 2.1 – Основная надпись для первого (заглавного) листа конструкторских документов (форма 2 по ГОСТ 2.104-68)

Ограничительная рамка должна отстоять от левого края листа на 20 мм, от всех остальных – на 5 мм. В основной надписи указываются следующие данные:

- графа 1 – наименование документа;
- графа 2 – обозначение документа и его тип (курсовой работе присваивается обозначение, состоящее из ее индекса КР, аббревиатур учебного заведения и кафедры, трех последних цифр номера зачетной книжки студента и двух последних цифр года окончания проектирования, разделяемых тире), например, КР – НТИ СКФУ – ИСЭА – 777 – 13 – ПЗ);

- графа 4 – литера, присвоенная документу по ГОСТ 2.103-68 (для учебных проектов рекомендуется литера У);
- графа 7 – порядковый номер страницы (не заполняется на документах, состоящих из одного листа);
- графа 8 – общее число листов документа (заполняется только на первом листе);
- графа 9 – наименование организации, выпустившей документ (заменяется наименованием института и студенческой группы);
- графа 10 – характер работы, выполняемой лицом, подписывающим документ);
- графы 11-13 – фамилии лиц, подписывающих документ, их подписи и даты подписания;
- графы 14-18 – графы таблицы изменения (заполняются в соответствии с требованиями ГОСТ 2.105-79).

Последующие листы текстовой части снабжаются рамкой и основной надписью формы 2а по ГОСТ 2.104-68 (см. рисунок 2.2).

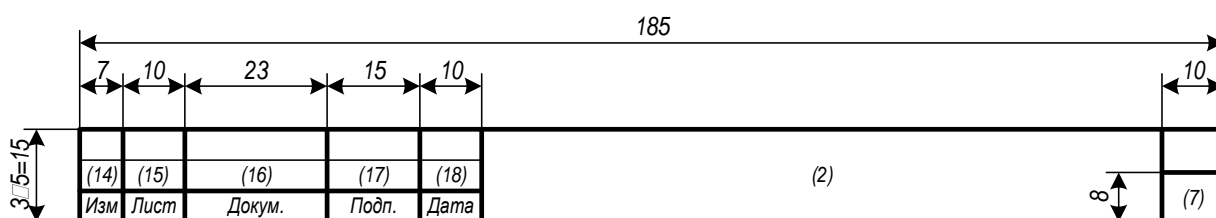


Рисунок 2.2 – Основная надпись для последующих листов конструкторских документов (форма 2а по ГОСТ 2.104-68)

Расстояние от рамки до границ текста в начале и в конце строк должно быть не менее 5 мм. Расстояние от рамки до верхней и нижней строки текста должно быть не менее 10 мм.

Допускается оформление всех листов, кроме первого и заключения, без рамки и основной надписи. В этом случае текст записки оформляется с со-

блюдение полей: левое – 30 мм, правое – 10 мм, верхнее – 20 мм, нижнее – 20 мм.

Текст записки может быть выполнен машинописным, рукописным или компьютерным способом. Правила рукописного и машинописного оформления приведены в [2]. При компьютерном оформлении пояснительная записка выполняется с помощью текстового редактора MS Word (или его аналога) с соблюдением следующих правил:

- параметры шрифта: Times New Roman, начертание обычное, размер 14, цвет черный, масштаб 100%, интервал обычный, смещения нет; использование эффектов подчеркивания, курсива и цвета не допускается; разрешается вписывать в пояснительную записку отдельные слова, формулы, условные знаки стандартным шрифтом размером не менее 2,5 по ГОСТ 2 304-81;

- параметры абзаца: выравнивание по ширине, уровень основного текста, отступы слева и справа 0 мм, интервалы до и после абзаца 0 пунктов, отступ первой строки 15 мм, межстрочный интервал полуторный;

- установка переносов слов (кроме заголовков) обязательна.

Разделы пояснительной записки (к ним приравниваются введение, заключение, список использованных источников и приложения) рекомендуется начинать с новых страниц. Каждая страница должна быть заполнена не менее чем на 60%, иначе содержание раздела должно быть сокращено или дополнено. Подразделы, пункты и подпункты размещаются по тексту записки.

Названия глав и параграфов выделяются полужирным шрифтом. Между названием главы и названием параграфа этой главы ставится пробел равный двум интервалам, а название параграфа не должно отделяться от текста этого параграфа пробелом. Названия параграфов отделяются от текста предыдущего параграфа пробелом, равным двум интервалам. Каждая глава, а также введение, выводы, предложения и список использованной литературы начинаются с новой страницы. Слово "Глава" не пишется. Главы имеют порядковые номера в пределах всей работы, обозначаемые арабскими цифрами (напри-

мер: 1,2,3), после которых ставится точка. Слово "параграф" или значок параграфа в названии не ставятся. Параграфы имеют порядковые номера в пределах глав, обозначаемые арабскими цифрами (например: 1.1. и 1.2.). Заголовки глав и параграфов в тексте работы должны располагаться по центру, точку в конце названия главы и параграфа не ставят. Не допускается переносить часть слова в заголовке.

При изложении текста записки необходимо использовать повествовательную или безличную форму («применяют», «указывают» или «применено», «указано» и т.п.). Изложение от первого лица (с использованием местоимений и оборотов «сделал», «выполнил» и т.п.) не допускается.

Перечень допускаемых сокращений слов установлен в ГОСТ 2.316-68. Сокращения, не являющиеся общепринятыми, должны применяться лишь при их частом использовании в тексте. Рекомендуется при первом их упоминании писать полное слово (или словосочетание) и в скобках – сокращенное. В дальнейшем сокращенное написание следует применять без скобок. Допускается использование аббревиатур, т.е. сокращение терминов, состоящих из нескольких слов, например: АСУ ТП (автоматизированная система управления технологическими процессами).

В тексте записки следует применять стандартизованные единицы физических величин, их наименования и обозначения в соответствии с ГОСТ 8.417-81. При необходимости использования обозначений, изображений или знаков, не установленных действующими стандартами, их следует пояснять в тексте или в перечне обозначений, например: «шаг квантования τ ».

Приводя наибольшие или наименьшие значения величин, следует применять словосочетание «должно быть не более (не менее)». Приводя допустимые значения отклонений от указанных норм, требований, следует применять словосочетание «не должно быть более (менее)». Например, перерегулирование переходного процесса должно быть не более 30 %.

Числовые значения величин в тексте следует указывать с необходимой степенью точности, при этом в ряду величин осуществляется выравнивание

числа знаков после запятой, например: «частота первого сигнала 3,57 Гц, частота второго сигнала 12,10 Гц».

Формулы, за исключением формул, помещаемых в приложениях, должны нумероваться арабскими цифрами в пределах каждого раздела (допускается сквозная нумерация в пределах документа). В этом случае номер формулы состоит из номера раздела и порядкового номера формулы, разделенных точкой, например (3.1). Формулы, помещаемые в приложениях, должны нумероваться отдельной нумерацией арабскими цифрами в пределах каждого приложения с добавлением перед каждой цифрой обозначения приложения, например: «формула (B.1)». Если в документе одна формула, ее обозначают «формула (1)». Ссылки в тексте на порядковые номера формул дают в скобках, например: «... в формуле (1.1) вычисляется...». Расшифровка используемых символов и числовых коэффициентов производится в тексте документа один раз непосредственно под формулой или до нее. Пояснения каждого символа следует давать с новой строки в той последовательности, в которой символы приведены в формуле. Первая строка пояснения должна начинаться со слова «где» без двоеточия после него.

Формулы выносят на отдельные строки документа и отделяют от текста пустыми строками. Формулы располагают по центру абзаца, после них ставят запятые. Номера в круглых скобках размещают на уровне формул по правому краю. Формулы, следующие одна за другой и не разделенные текстом, разделяют запятой. Перенос формул допускается только на знаках операций соотношения левой и правой части («=», «<», «>» и т. п.) и знаках арифметических операций с обязательным их дублированием в начале следующей строки. Умножение при этом заменяется символом «x», деление – «/».

Применение машинописных и рукописных символов в одной формуле не допускается. Порядок изложения математических уравнений такой же, как и формул.

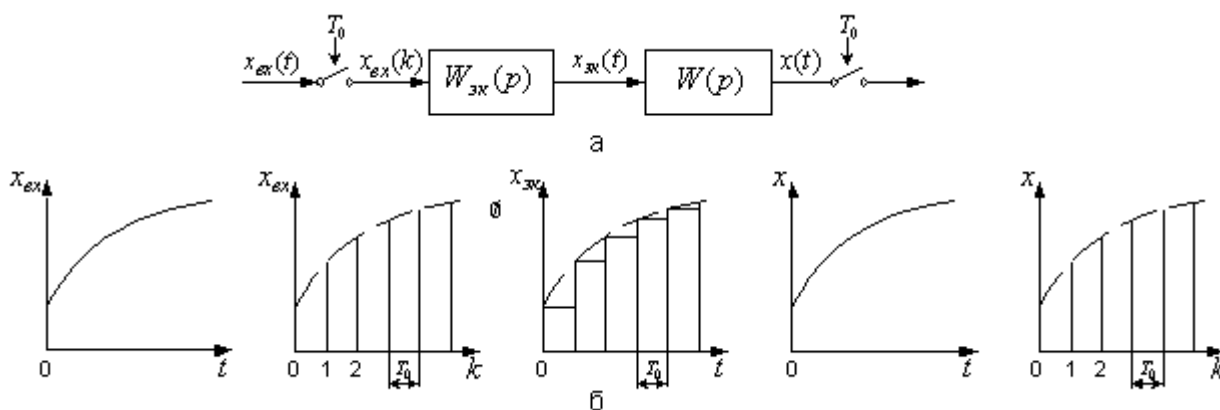
Количество иллюстраций должно быть достаточным для пояснения излагаемого текста. Иллюстрации размещают по возможности сразу после

ссылки на них в тексте и отделяют пустыми строками. Допускается выносить иллюстрации на отдельные литы, на которых не ставятся номера страниц, или в приложения. В этом случае они могут располагаться так, чтобы их удобно было рассматривать без поворота записки или с ее поворотом по часовой стрелке на 90 градусов.

Нумерация таблиц и рисунков может быть сквозной или соотноситься с номером главы и параграфа. Например, если таблица или рисунок включены в текст первого параграфа второй главы, нумерация следующая: Таблица 2.1.1., рисунок 2.1.1. Последняя цифра означает порядковый номер таблицы (или рисунка) в данном параграфе. Таблица помещается в качестве следующей страницы после первого упоминания о ней в тексте.

Иллюстрации, при необходимости, могут иметь наименование и пояснительные данные (подрисуночный текст). Слово «Рисунок» и наименование помещают после пояснительных данных и располагают следующим образом: «Рисунок 1 – Схема автоматизации». Точка в конце наименования не ставится.

На рисунке 2.3 показан пример оформления иллюстраций.



а) блок схема; б) переходные процессы в разных точках системы

Рисунок 2.3 – Линейная система с экстраполятором нулевого порядка и импульсным входом и выходом

Таблицы используют для компактного представления числового материала. Таблицы обозначаются словом «Таблица» и нумеруются арабскими

цифрами в пределах каждого раздела (допускается сквозная нумерация в пределах документа). Точка в конце обозначения не ставится. Если в документе одна таблица, она не нумеруется, и слово «Таблица» не пишется. Таблицы могут иметь содержательное и краткое наименование, которое отделяется от слова «Таблица» и номера символом тире. Точка в конце наименования не ставится. Ссылки на таблицы оформляются по типу: «... приведены в таблице 7.3 ...». Высота строк таблицы должна быть не менее 8 мм. Строка с номерами столбцов (или столбец с номерами строк) не является обязательной и включается в таблицу при необходимости.

Все заголовки указываются в единственном числе без точки в конце. Заголовки граф и строк таблицы записываются с прописной буквы. Заголовки столбцов записываются со строчной буквы, если они составляют одно предложение с заголовком графы, или с прописной буквы, если они имеют самостоятельное значение.

Таблицы размещают по возможности сразу после ссылки на них в тексте и отделяют пустыми строками. Допускается выносить таблицы на отдельные листы или в приложения. В этом случае они могут располагаться так, чтобы их удобно было рассматривать без поворота записки или с ее поворотом по часовой стрелке на 90 градусов.

Если таблица выходит за формат страницы, ее делят на части, которые размещаются одна под другой (или одна рядом с другой). В каждой части таблицы повторяют заголовки столбцов (или строк). Допускается заменять заголовки строкой с номерами столбцов (или столбцом с номерами строк). Слово «Таблица» и обозначение таблицы указывают один раз над ее первой частью. Над другими частями пишут «Продолжение таблицы» с указанием номера таблицы.

Сведения об информационных источниках необходимо давать в соответствии с требованиями ГОСТ Р 7.0.5-2008 «Библиографическая ссылка. Общие требования и правила составления» [2]. При ссылке в тексте на источник в квадратных или косых скобках проставляют его номер и при необ-

ходимости номер страницы, раздела, таблицы и т. п., например: «... приведено в [27, с. 43] ...». Ссылки на неофициальные источники (например, конспекты лекций) не допускаются.

Приложения обозначаются словом «Приложение». Точка в конце обозначения не ставится. В обоснованных случаях приложение может иметь содержательный заголовок. Нумерация страниц документа и приложений должна быть сквозная.

Каждое приложение должно начинаться с нового листа, наверху которого симметрично тексту записывают обозначение приложения. При наличии заголовка его записывают отдельной строкой симметрично тексту с прописной буквы без точки в конце. Содержание приложения при необходимости может быть разбито на разделы, подразделы и пункты, нумеруемые в пределах каждого приложения.

В содержание включают все приложения с указанием их обозначений и заголовков.

Приложение содержит весь фактический материал экспериментальных исследований (схемы, чертежи, расчетные материалы, рисунки и т.д.).

3. СОДЕРЖАНИЕ РАСЧЕТНО-ПОЯСНИТЕЛЬНОЙ ЗАПИСКИ

3.1 Основное содержание курсовой работы

Курсовая работа должен быть выполнен в объеме достаточном для раскрытия поставленных в задании на проектирование вопросов и включать расчетно-пояснительную записку объемом 20-30 страниц.

В расчетно-пояснительную записку курсовой работы входят:

- титульный лист;
- задание на проектирование;
- содержание;
- введение;
- основная часть;
- заключение;
- список использованных источников.

Во **введении** на основе литературных данных кратко поясняется необходимость широкого внедрения в промышленность автоматизированных систем управления технологическими процессами – АСУ ТП и обосновывается актуальность тематики курсовой работы.

Расчетно-пояснительная записка должна иллюстрироваться рисунками, графиками, включать распечатки с ЭВМ и содержать перечисленные выше основные разделы. Примерное содержание основной части пояснительной записки приведено ниже.

- 1 Определение режима движения среды через регулирующий орган
- 2 Определение вида регулирующего органа
- 3 Определение пропускной способности регулирующего органа

Состав и наименование разделов могут быть изменены и дополнены по согласованию с руководителем проектирования.

В **заключении** делаются выводы о проделанной работе, их соответствии заданию на курсовое проектирование.

Список использованных источников должен содержать библиографическое описание использованных источников, его помещают после «**Заключения**». В нем перечисляются в порядке упоминания или в алфавитном порядке использованные в работе пособия учебной, учебно-методической и технической литературы. В перечень включаются только те источники, на которые даются ссылки в тексте пояснительной записки. Рекомендуемая для выполнения курсовой работы литература приведена в конце данного учебного пособия. Кроме нее может быть использована и другая, имеющаяся в библиотеке литература.

Расчет проводится для выбранного (или указанного в задании) объекта. Выбор и расчет регулирующего органа приведен в перечне рекомендованных литературных источников в разделе «Методические указания» [1].

4. ПОРЯДОК ПРЕДСТАВЛЕНИЯ КУРСОВОЙ РАБОТЫ К ЗАЩИТЕ

Сроки начала и окончания курсового проектирования определены учебным планом и графиком учебного процесса. Работа ведется на основании задания на проектирование, которое выдается руководителем в установленные учебным планом сроки. Задание выдается за подписью руководителя работы, датируется днем выдачи, утверждается заведующим кафедрой и регистрируется в кафедральном журнале.

К первой аттестации должно быть выполнено 30% курсовой работы, ко второй аттестации — 100% работы.

При подготовке курсовой работы студент руководствуется методическими указаниями, учебной литературой и консультациями с руководителем курсовой работы.

Полностью выполненный курсовая работа, подписанный студентом, в переплетенном виде представляется студентом руководителю в сроки, определенные заданием. Руководитель курсовой работы после просмотра расчетно-пояснительной записки и устранения студентом всех замечаний подписывает его. Если работа удовлетворяет требованиям, предъявляемым к курсовым работам (проектам), она допускается к защите, о чем руководитель делает надпись на титульном листе.

5. ПРОЦЕДУРА ЗАЩИТЫ КУРСОВОЙ РАБОТЫ

Защита курсовой работы является обязательной формой проверки ее выполнения. Защита производится на заседании кафедры, научно-методического семинара кафедры, научной проблемной группы специальной комиссией, утверждаемой директором института, состоящей обычно из 3 преподавателей кафедры, при непосредственном участии руководителя, в присутствии студентов. Результаты наиболее интересных курсовых работ могут быть доложены на научных конференциях. Публичная защита стимулирует научный интерес, творчество, ответственность студентов.

Защита состоит в коротком докладе студента по выполненной работе и в ответах на вопросы присутствующих на защите.

В докладе студент кратко излагает основное содержание курсовой работы, принятые решения и результаты расчета. Вопросы задаются по содержанию пояснительной записки практического и теоретического характера. При ответах студент может пользоваться расчетно-пояснительной запиской.

Результаты защиты курсовой работы, согласно действующему Положению о текущем контроле и промежуточной аттестации в СКФУ, оцениваются дифференцированной отметкой по пятибалльной системе. Оценка курсовой работы заносится в зачетную книжку студента и зачетно-экзаменационную ведомость, составляемую в 2-х экземплярах, один из которых хранится на кафедре в течение всего срока обучения студента, другой представляется в дирекцию института (филиала) или деканат факультета.

Оценка выставляется комиссией на основании ответа студента, с учетом теоретической и практической подготовки студента, качества принятых технических решений, соответствия оформления курсовой работы заданию, требованиям методических указаний, умения студента правильно излагать сущность решаемых задач, обосновывать и отстаивать принятые решения.

Защита курсовых работ, предусмотренных учебным планом, в первом полугодии проводится не позднее, чем за две недели до начала зачетно-экзаменационной сессии.

Студент, не представивший в установленный срок курсовую работу или не защитивший его по неуважительной причине, считается имеющим академическую задолженность.

Курсовые работы, представляющие теоретический и практический интерес, представляются на конкурс, конференции, отмечаются приказом по университету.

СПИСОК ИСПОЛЬЗОВАННЫХ ИСТОЧНИКОВ

1. Автоматическое управление в химической промышленности / Е.Г. Дудников, А.В. Казаков, Ю.Н. Софиева и др. М.: Химия, 1987. — 368 с.
2. Наладка автоматических систем и устройств управления технологическими процессами. Справочное пособие / Под ред. А. С. Ключева. М.: Энергия, 1977.— 477с.
3. Курсовое и дипломное проектирование по автоматизации технологических процессов / Ф.Я. Изаков, В.Р. Казадаев, А.Х. Ройтман, Б.В. Шмаков. М.: Агропроиздат, 1988. — 183 с.
4. Иткина Д.М. Исполнительные устройства систем управления в химической и нефтехимической промышленности. М.: Химия, 1984.
5. Шумский В. М., Зырянова Л. А. Инженерные задачи в нефтепереработке и нефтехимии. Решение на цифровых вычислительных машинах. М.:Химия, 1981. — 256 с.
6. Правила РД 50-213-80 измерения расхода газов и жидкостей стандартными сужающими устройствами. М.: Издательство стандартов, 1982.
7. Альбом графиков к правилам 28-64 измерения расхода жидкостей, газов и паров стандартными диафрагмами и соплами. — М.: Издательство государственного комитета стандартов, мер и измерительных приборов, 1964.
8. Изерман Р. Цифровые системы управления: пер. с англ. М.: Мир, 1984. — 541 с.
9. Полоцкий Л.М., Лапшенков Г.И. Автоматизация химических производств. Теория, расчет и проектирование систем автоматизации. М.: Химия, 1982. — 296 с.
10. Шкатов Е.Ф., Шувалов В.В. Основы автоматизации технологических производств. Учебник для техникумов. М.: Химия, 1988. — 304 с.

11. Основы автоматики и автоматизации химических производств. Учебное пособие для вузов./Казаков А.В., Кулаков М.В., Мелюшев Ю.К. М.: Машиностроение, 1970. — 376 с.
12. Основы автоматизации химических производств./Под ред. П.А. Обновленского и А.Л. Гуревича. М.: Химия, 1975.
13. Голубятников В.А., Шувалов В.В. Автоматизация производственных процессов в химической промышленности: Учебник для техникумов. - 2-е изд., перераб. и доп. М.: Химия, 1985. — 352 с.
14. Приборы и средства автоматизации: Каталог. ч. 2. Вторичные приборы / Бейгул Е. А., Лебедева З. Б., Поляков В. В. и др. М.: ЦНИИТЭИ приборостроения, 1986.
15. Технические средства АСУ ТП: Учеб. пособие для вузов / Под ред. В. Б. Яковлева. М.: Высшая школа, 1989.
16. Дейч А. М. Методы идентификации динамических объектов. М.: Энергия, 1979.
17. Теория автоматического управления. Под ред. А.В. Нетушила. М.: Высш. школа, 1976. — 400 с.
18. Ицкович Э. Л. Эффективность автоматизации химико-технологического производства: проектный анализ. М.: Химия, 1990.
19. Теория автоматического управления: Учеб. для вузов по спец. «Автоматика и телемеханика». В 2-х ч. Ч. I. Теория линейных систем автоматического управления / Н.А. Бабаков, А. А. Воронов, А. А. Воронова и др.; Под ред. А. А. Воронова. — 2-е изд., прераб. и доп. М.: Высш. шк., 1986. — 367 с., ил.
20. Иващенко Н. Н. Автоматическое регулирование. Теория и элементы систем. Учебник для вузов. Изд. 4-е, перераб. и доп. М.: Машиностроение, 1978.-736 с.
21. Эрриот П. Регулирование производственных процессов. Пер. с англ. М.: Энергия, 1967.-480 с.

22. Иванов И. А. и др. Математические основы теории автоматического регулирования. М.: Высш. шк. , 1971.

23. САПР технологических процессов; Под ред. Н. М. Капустина. М.: Изд-во ВЗПИ, 1992.

24. Лубенцова Е.В., Лубенцов В.Ф. Методические указания к выполнению курсовой работы по дисциплине «Автоматизация промышленных установок и технологических процессов» для студентов всех форм обучения специальности 180400 (140604) «Электропривод и автоматика промышленных установок и технологических комплексов». В 2-х ч. Ч. I. Невинномысск: Изд-во НТИ СевКавГТУ, 2005.

1. Автоматическое управление в химической промышленности [Текст] / Е.Г. Дудников, А.В. Казаков, Ю.Н. Софиева [и др.]. — М. : Химия, 1987. — 368 с.

2. Бородин, И.Ф., Кирилин, Н.И. Практикум по основам автоматики и автоматизации производственных процессов [Текст]. — М. : Колос, 1974. — 255 с.

3. Голубятников, В. А., Шувалов, В.В. Автоматизация производственных процессов в химической промышленности [Текст] : учебник для техникумов. — 2-е изд., перераб. и доп. — М. : Химия, 1985. — 352 с.

4. Дорф, Р. Современные системы управления [Текст] / Р. Дорф, Р. Бишоп — М. : Лаборатория базовых знаний, 2002. — 832 с.: ил.

5. ГОСТ Р 7.0.5-2008. Библиографическая ссылка. Общие требования и правила составления [Текст]. — Взамен ГОСТ 7.1-84, ГОСТ 7.16-79, ГОСТ 7.18-79, ГОСТ 7.34-81, ГОСТ 7.40-82, ГОСТ 7.1-2003. — Минск : Межгос. совет по стандартизации, метрологии и сертификации; М. : Изд-во стандартов, 2008. — [62 с.] — (Система стандартов по информации, библиотечному и издательскому делу).

6. Ключев, А.С. Автоматическое регулирование [Текст]. — М. : Энергия, 1973. — 392 с.

7. Лубенцова, Е. В. Методические указания к курсовому проектированию. Требования к содержанию и оформлению по дисциплинам «Автоматизация промышленных установок и технологических процессов», «Системы

управления химико-технологическими процессами», «Технические измерения и приборы», «Технические средства автоматизации», «Автоматизация технологических процессов и производств» для студентов всех форм обучения специальностей 240301 «Химическая технология неорганических веществ», 220301.65 «Автоматизация технологических процессов и производств», 140604 «Электропривод и автоматика промышленных установок и технологических комплексов». В 2-х ч. Ч. I. Невинномысск: Изд-во НТИ СевКавГТУ, 2005. — 37 с.

8. Лубенцова, Е. В. Методические указания к курсовому проектированию. Выполнение схем автоматизации технологических процессов по ГОСТ 21.404-85 по дисциплинам «Автоматизация промышленных установок и технологических процессов», «Системы управления химико-технологическими процессами», «Технические измерения и приборы», «Технические средства автоматизации», «Автоматизация технологических процессов и производств» для студентов всех форм обучения специальностей 240301 «Химическая технология неорганических веществ», 220301.65 «Автоматизация технологических процессов и производств», 140604 «Электропривод и автоматика промышленных установок и технологических комплексов». В 2-х ч. Ч. II. Невинномысск: Изд-во НТИ СевКавГТУ, 2005. — 37 с.

9. Основы автоматики и автоматизации химических производств [Текст] : учебное пособие для вузов / А.В. Казаков, М.В. Кулаков, Ю.К. Мелюшев. — М. : Машиностроение, 1970. — 376 с.

10. Основы автоматизации химических производств [Текст] / Под ред. П.А. Обновленского, А.Л. Гуревича. — М. : Химия, 1975.

11. Полоцкий, Л. М. Автоматизация химических производств. Теория, расчет и проектирование систем автоматизации [Текст] / Л. М. Полоцкий, Г. И. Лапшенков. — М. : Химия, 1988. — 296 с.

12. Средства автоматизации. Приборы для измерения и регулирования уровня [Текст] : номенклатурный справочник ИМ 14-1-01. — М.: ООО «НОРМА-РТМ», 2001. — 47 с.

13. Средства автоматизации. Электрические системы регулирования [Текст] : номенклатурный справочник ИМ 14-3-01. — М.: ООО «НОРМА-РТМ», 2001. — 93 с.

14. Средства автоматизации. Приборы для измерения и регулирования расхода и количества [Текст] : номенклатурный справочник ИМ 14-4-01. — М.: ООО «НОРМА-РТМ», 2001. — 65 с.

15. Средства автоматизации. Первичные измерительные преобразователи температуры — преобразователи термоэлектрические и преобразователи сопротивления [Текст] : номенклатурный справочник ИМ 14-7-01. — М. : ООО «НОРМА-РТМ», 2001. — 105 с.

16. Средства автоматизации. Приборы для измерения и регулирования температуры [Текст] : номенклатурный справочник ИМ 14-9-01. — М. : ООО «НОРМА-РТМ», 2001. — 93 с.

17. Средства автоматизации. Преобразователи для связи приборов и регуляторов различных систем [Текст] : номенклатурный справочник ИМ 14-11-01. — М.: ООО «НОРМА-РТМ», 2001. — 31 с.

18. Средства автоматизации. Приборы для измерения и регулирования давления и разрежения [Текст] : номенклатурный справочник ИМ 14-12-01. — М. : ООО «НОРМА-РТМ», 2001. — 105 с.

19. Средства автоматизации. Приборы для измерения и регулирования состава и свойств веществ [Текст] : номенклатурный справочник ИМ 14-18-01. — М. : ООО «НОРМА-РТМ», 2001. — 65 с.

20. Шкатов, Е.Ф., Шувалов, В.В. Основы автоматизации технологических производств [Текст] : учебник для техникумов. — М. : Химия, 1988. — 304 с.

СПИСОК РЕКОМЕНДУЕМОЙ ЛИТЕРАТУРЫ

Основная литература:

1. Старостин А.А. Технические средства автоматизации и управления : учебное пособие / Старостин А.А., Лаптева А.В.. — Екатеринбург : Уральский федеральный университет, ЭБС АСВ, 2015. — 168 с. — ISBN 978-5-7996-1498-0. — Текст : электронный // IPR SMART : [сайт]. — URL: <https://www.iprbookshop.ru/68302.html> (дата обращения: 20.04.2022). — Режим доступа: для авторизир. пользователей.

2. Латышенко К.П. Технические измерения и приборы. Часть 1 : учебное пособие / Латышенко К.П.. — Саратов : Вузовское образование, 2019. — 480 с. — ISBN 978-5-4487-0442-0. — Текст : электронный // IPR SMART : [сайт]. — URL: <https://www.iprbookshop.ru/79683.html> (дата обращения: 20.04.2022). — Режим доступа: для авторизир. пользователей.

3. Латышенко К.П. Технические измерения и приборы. Часть 2 : учебное пособие / Латышенко К.П.. — Саратов : Вузовское образование, 2019. — 515 с. — ISBN 978-5-4487-0443-7. — Текст : электронный // IPR SMART : [сайт]. — URL: <https://www.iprbookshop.ru/79797.html> (дата обращения: 20.04.2022). — Режим доступа: для авторизир. пользователей.

Дополнительная литература:

1. Бахтин А.В. Технологические измерения, приборы и информационно-измерительные системы : учебное пособие / Бахтин А.В., Ремизова И.В.. — Санкт-Петербург : Санкт-Петербургский государственный университет промышленных технологий и дизайна, 2020. — 67 с. — Текст : электронный // IPR SMART : [сайт]. — URL: <https://www.iprbookshop.ru/118418.html> (дата обращения: 22.04.2022). — Режим доступа: для авторизир. пользователей. - DOI: <https://doi.org/10.23682/118418>

2. Гаврилова А.А. Технические измерения и автоматизация теплоэнергетических процессов : учебное пособие / Гаврилова А.А., Салов А.Г.. — Самара : Самарский государственный технический университет, ЭБС АСВ,

2019. — 158 с. — ISBN 978-5-7964-2167-3. — Текст : электронный // IPR SMART : [сайт]. — URL: <https://www.iprbookshop.ru/111431.html> (дата обращения: 20.04.2022). — Режим доступа: для авторизир. пользователей.

3. Теплотехнические измерения : учебное пособие / Н.И. Стоянов [и др.]. — Ставрополь : Северо-Кавказский федеральный университет, 2017. — 92 с. — Текст : электронный // IPR SMART : [сайт]. — URL: <https://www.iprbookshop.ru/92610.html> (дата обращения: 22.04.2022). — Режим доступа: для авторизир. пользователей

4. Назаров В.И. Теплотехнические измерения и приборы : учебное пособие / Назаров В.И.. — Минск : Вышэйшая школа, 2017. — 280 с. — ISBN 978-985-06-2801-5. — Текст : электронный // IPR SMART : [сайт]. — URL: <https://www.iprbookshop.ru/90837.html> (дата обращения: 22.04.2022). — Режим доступа: для авторизир. пользователей

Методическая литература:

1. Выбор и расчет дроссельных регулирующих органов : Методические указания для студентов всех форм обучения направления подготовки 15.03.04 — Автоматизация технологических процессов и производств / Сост. Д.В. Болдырев. — Невинномысск, 2022.

**МИНИСТЕРСТВО ОБРАЗОВАНИЯ И НАУКИ РОССИЙСКОЙ
ФЕДЕРАЦИИ**
**Федеральное государственное автономное образовательное учреждение
высшего образования**
«СЕВЕРО-КАВКАЗСКИЙ ФЕДЕРАЛЬНЫЙ УНИВЕРСИТЕТ»

ВЫБОР И РАСЧЕТ ДРОССЕЛЬНЫХ РЕГУЛИРУЮЩИХ ОРГАНОВ

Методические указания для студентов всех форм обучения
направления подготовки

**15.03.04 — Автоматизация технологических процессов и
производств**

Невинномысск, 2022

Методические указания разработаны в соответствии с требованиями ФГОС ВО по направлению 15.03.04 – «Автоматизация технологических процессов и производств» и содержат разъяснения по выбору и расчету дроссельных регулирующих органов. Предназначаются для студентов всех форм обучения.

Составитель	канд. техн. наук, доцент Д.В. Болдырев
Рецензент	канд. техн. наук, доцент А.А. Евдокимов

СОДЕРЖАНИЕ

1. Основные понятия к выбору и расчету дроссельных регулирующих органов	5
2. Расчет дроссельных регулирующих органов	10
2.1. Порядок расчета	10
2.2. Примеры расчетов	31
Список рекомендуемой литературы	39

1. ОСНОВНЫЕ ПОНЯТИЯ К ВЫБОРУ И РАСЧЕТУ ДРОССЕЛЬНЫХ РЕГУЛИРУЮЩИХ ОРГАНОВ

Регулирующим органом называется звено исполнительного устройства, предназначенное для изменения расхода регулируемой среды, энергии или каких-либо других величин с целью обеспечения заданного режима работы объекта. В АСР технологических процессов применяются различные типы регулирующих органов. Наиболее распространенными являются дроссельные регулирующие органы, представляющие собой переменное гидравлическое сопротивление, которое управляет расходом среды путем изменения проходного сечения. К дроссельным регуливающим органам относятся регулирующие клапаны, поворотные заслонки, шиберы и краны.

Кроме дроссельных регулирующих органов, широкое применение получили также устройства, регулирующие расход путем изменения располагаемого напора. К ним относятся приводы с регулируемым числом оборотов, устройства для изменения числа оборотов (гидромукфы) и направляющие аппараты центробежных машин.

Для регулирования расхода сыпучих материалов применяются различные питатели: дисковые, шнековые, ленточные, лопастные, скребковые и другие.

Так как регулирующие органы являются одним из звеньев АСР, то правильный выбор регулирующих органов и их характеристик так же важен для работоспособности системы, как и выбор схем регулирования, регулятора и его настроек.

Регулирующие органы характеризуются многими параметрами. Основными параметрами, имеющими при различных условиях эксплуатации первостепенное значение, являются условная про-

пускная способность, условное и рабочее давление, перепад давления на регулирующем органе и условный проход.

Пропускной способностью K_v называется расход жидкости с плотностью 1000 кг/м^3 , пропускаемой регулирующим органом при перепаде давления на нем 1 кгс/см^2 . Пропускная способность измеряется в кубических метрах в час.

Условной пропускной способностью K_{vy} называется номинальное значение пропускной способности регулирующего органа при максимальном (условном) ходе затвора, выраженное в кубических метрах в час. Условная пропускная способность зависит от типа регулирующего органа и размера его условного прохода D_y .

Прочность регулирующих органов определяет условное и рабочее давления.

Условным давлением P_y называется наибольшее допустимое давление среды на регулирующий орган при нормальной температуре. Прочность металлов с повышением температуры понижается. Поэтому для арматуры и соединительных частей предусматривается также максимальное рабочее давление.

Максимальное рабочее давление — это наибольшее установленное давление среды на регулирующий орган при фактической температуре. Рабочее давление при одном и том же условном давлении зависит от свойств металла деталей и температуры среды. ГОСТ 356-67 разрешает превышение фактического рабочего давления до 5% сверх установленного для заданной температуры, без перехода к высшей ступени условного давления.

Перепад давления на регулирующем органе определяет усилия, на которые рассчитывается исполнительный механизм, а также износ дроссельных поверхностей. Для многих видов исполнительных устройств, в которых затвор не разгружен от статического и динамического воздействия среды, предельно допустимый перепад

давления устанавливается в зависимости от мощности исполнительного механизма.

Условным проходом в регулирующих органах называется номинальный диаметр прохода в присоединительных патрубках.

Кроме приведенных параметров регулирующих органов, определяющих в основном их конструкцию и размеры, имеются и другие параметры, которые учитывают при выборе регулирующих органов в зависимости от конкретных условий их применения.

Пропускная характеристика (внутренняя или идеальная) устанавливает зависимость пропускной способности от перемещения затвора $K_v = f(S)$ при постоянном перепаде давления.

Конструктивная характеристика устанавливает зависимость изменения относительного проходного сечения регулирующего органа от степени его открытия. При соответствующем профилировании дроссельные устройства регулирующих клапанов могут иметь любые конструктивные характеристики, приспособленные к конкретным условиям работы автоматической системы регулирования. Дроссельные устройства серийно выпускаемых регулирующих клапанов профилируются обычно с линейной и равнопроцентной пропускной характеристиками.

При линейной пропускной характеристике приращение пропускной способности пропорционально перемещению затвора

$$dK_v = CdS,$$

где C – постоянная величина.

При равнопроцентной пропускной характеристике приращение пропускной способности по ходу затвора пропорционально текущему значению пропускной способности $dK_v/dS = CK_v$.

Регулирующие заслонки относятся к непрофилирующим регулирующим органам и имеют пропускные характеристики, близкие к равнопроцентным. На рисунке 1 показаны зависимости отно-

сительной пропускной способности K_v/K_{vy} от степени открытия регулирующего органа S для линейной и равнопроцентной пропускной характеристик регулирующего органа, а также для пропускной характеристики регулирующей заслонки.

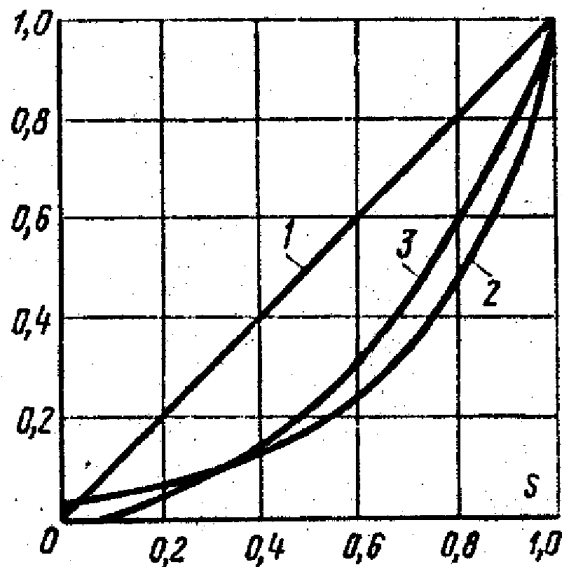


Рисунок 1 – Пропускные характеристики регулирующих органов:
1 – линейная; 2 – равнопроцентная; 3 – регулирующей заслонки

Расходная характеристика. В рабочих условиях вид пропускной характеристики изменяется в зависимости от изменения перепада давлений на клапане. При этом регулирующие органы характеризуются расходной характеристикой, которая представляет собой зависимость относительного расхода среды от степени открытия регулирующего органа $\mu = f(S)$, где $\mu = Q_1/Q_{\max}$ – относительный расход среды; Q_1 – расход среды при некотором положении регулирующего органа; Q_{\max} – расход среды при полностью открытом регулирующем органе.

Минимальной пропускной способностью $K_{v\min}$ называется наименьшее значение пропускной способности, при котором сохраняется пропускная характеристика в пределах установленного допуска, и определяется как расход жидкости плотностью 1000

кг/м³, пропускаемой регулирующим органом при перепаде давления на нем 1 кгс/см².

Во многих случаях автоматизации производственных процессов регулирующие органы должны иметь широкий *диапазон изменения пропускной способности*, которым называется отношение условной пропускной способности K_{vy} к минимальной пропускной способности. Двухседельные регулирующие клапаны, например, имеют диапазон пропускной способности 25 - 50.

Негерметичность затвора, т. е. пропуск среды при полностью закрытом проходе, также является характеристикой регулирующего органа. Для надежного и качественного регулирования негерметичность затвора должна быть минимальной.

Общие требования к регулирующим органам зависят от физико-химических свойств регулируемой среды. Материал регулирующих органов, контактирующий со средой, должен быть стойким к химическому воздействию среды. Коррозия уплотнительных дроссельных и направляющих поверхностей затворов, седел и штоков недопустима.

Регулирующий орган должен надежно работать при регулировании среды с высокой или низкой температурой. Недопустимы отказы в работе из-за загрязнений, отложений и т. д.

2. РАСЧЕТ ДРОССЕЛЬНЫХ РЕГУЛИРУЮЩИХ ОРГАНОВ

Исходные данные для расчета:

максимальный объемный $Q_{\text{макс}}$ (массовый $G_{\text{макс}}$) расход среды;

минимальный объемный $Q_{\text{мин}}$ (массовый $G_{\text{мин}}$) расход среды;

регулируемая среда (ее характеристика и параметры):

характеристика сети;

располагаемый напор в системе ΔP_c ;

желательная форма расходной характеристики.

2.1. Порядок расчета

1. По виду среды и ее параметрам производят подбор необходимых данных: плотности ρ , кинематической вязкости ν , показателя адиабаты χ .

2. Определяют потерю давления в линии при расчетном максимальном расходе:

$$\Delta P_{\text{л}} = \Delta P_{\text{п}} + \Delta P_{\text{м}}, \quad (1)$$

$$\Delta P_{\text{п}} = \lambda_1 \frac{\rho L_1 v_1^2}{2gD_1} + \lambda_2 \frac{\rho L_2 v_2^2}{2gD_2} + \dots + \lambda_n \frac{\rho L_n v_n^2}{2gD_n}, \quad (2)$$

$$\Delta P_{\text{м}} = \zeta_1 \frac{\rho v_1^2}{2g} + \zeta_2 \frac{\rho v_2^2}{2g} + \dots + \zeta_n \frac{\rho v_n^2}{2g}, \quad (3)$$

где $\Delta P_{\text{п}}$ – потеря давления на прямых участках трубопровода при максимальном расходе, кгс/см²; $\Delta P_{\text{м}}$ – потеря давления в местных сопротивлениях при максимальном расходе, кгс/см²; $\lambda_1, \lambda_2, \dots, \lambda_n$ – коэффициенты гидравлического сопротивления трения, зависящие от режима движения потока; $\zeta_1, \zeta_2, \dots, \zeta_n$ – коэффициенты местных гидравлических сопротивлений (входа и выхода, тройников, поворотов, запорных органов, измерительной диафрагмы и т. п.); L_1, L_2, \dots, L_n – длины прямых участков трубопроводов, м; D_1, D_2, \dots, D_n – условные диаметры прямых участков трубопроводов, м; $v_1, v_2, \dots,$

v_n – средние по сечению скорости потока в трубопроводе или местном сопротивлении, см/с; g – ускорение свободного падения, м/с².

Средняя скорость потока определяется из выражения

$$v_n = \frac{Q}{F_n} = \frac{4Q}{\pi D_n^2} \quad (4)$$

или

$$v_n = \frac{4G}{\rho \pi D_n^2}, \quad (5)$$

где Q – объемный расход жидкости, м³/ч; G – массовый расход жидкости, кг/ч; ρ – плотность жидкости, кг/м³; F_n – площадь проходного сечения трубопровода, м²; D_n – внутренний диаметр трубопровода, м.

Коэффициенты гидравлических сопротивлений прямых участков и местных сопротивлений принимаются по данным таблиц 4, 5 и рисунка 2 или из справочников.

При определении потерь давления необходимо различать два возможных режима движения потока: ламинарный и турбулентный. Критерием, определяющим режим движения потока, служит неравенство

$$Re_D \leq Re_{D_{кр}},$$

где Re_D – число Рейнольдса, отнесенное к диаметру трубопровода D ; $Re_{D_{кр}} = 2320$ – критическое значение числа Рейнольдса, отнесенное к D . При $Re_D > 2320$ поток в трубопроводе будет турбулентным, при $Re_D < 2320$ – ламинарным.

Для круглых труб

$$Re_D = \frac{v D_n}{\nu}, \quad (6)$$

где v – средняя скорость, см/с; D_n – внутренний диаметр трубопровода, см; ν – кинематическая вязкость жидкости, см²/с.

Для некруглых труб

$$Re_{D_3} = \frac{vD_3}{\nu},$$

где $D_3 = 4F/\Pi$ – эквивалентный диаметр трубопровода; F – площадь сечения потока; Π – смоченный периметр.

3. Определяют потерю давления в регулирующем органе при максимальном расчетном расходе по уравнению

$$\Delta P_{p.o.макс} = \Delta P_c - \Delta P_{л}, \quad (7)$$

где ΔP_c – общий перепад давления в сети; $\Delta P_{л}$ – потеря давления в линии (1).

4. По уравнениям, приведенным ниже, определяют необходимое значение пропускной способности $K_{vмакс}$ в зависимости от $Q_{макс. расч}(G_{макс. расч})$ и $\Delta P_{p.o.макс}$.

Уравнение для потока жидкости:

$$K_{vмакс} = Q_{макс} \sqrt{\frac{\rho}{\Delta P_{p.o.}}}, \quad (8)$$

$$K_{vмакс} = G_{макс} / 1000 \sqrt{\Delta P_{p.o.} \rho}, \quad (9)$$

где $Q_{макс}$ – максимальный объемный расход, м³/ч; ρ – плотность жидкости, г/см³; $\Delta P_{p.o.}$ – перепад давления на регулирующем органе, кгс/см²; $G_{макс}$ – максимальный массовый расход, кг/ч.

Уравнение для потока газа.

Для докритического режима течения (скорость меньше критической), когда $\Delta P_{p.o.} < \Delta P_{кр}$ максимальная расчетная пропускная способность $K_{vмакс}$ определяется уравнением

$$K_{vмакс} = \frac{Q_{макс}}{535} \sqrt{\frac{\rho_{п} T_1 k^1}{\Delta P_{p.o} P_2}}, \quad (10)$$

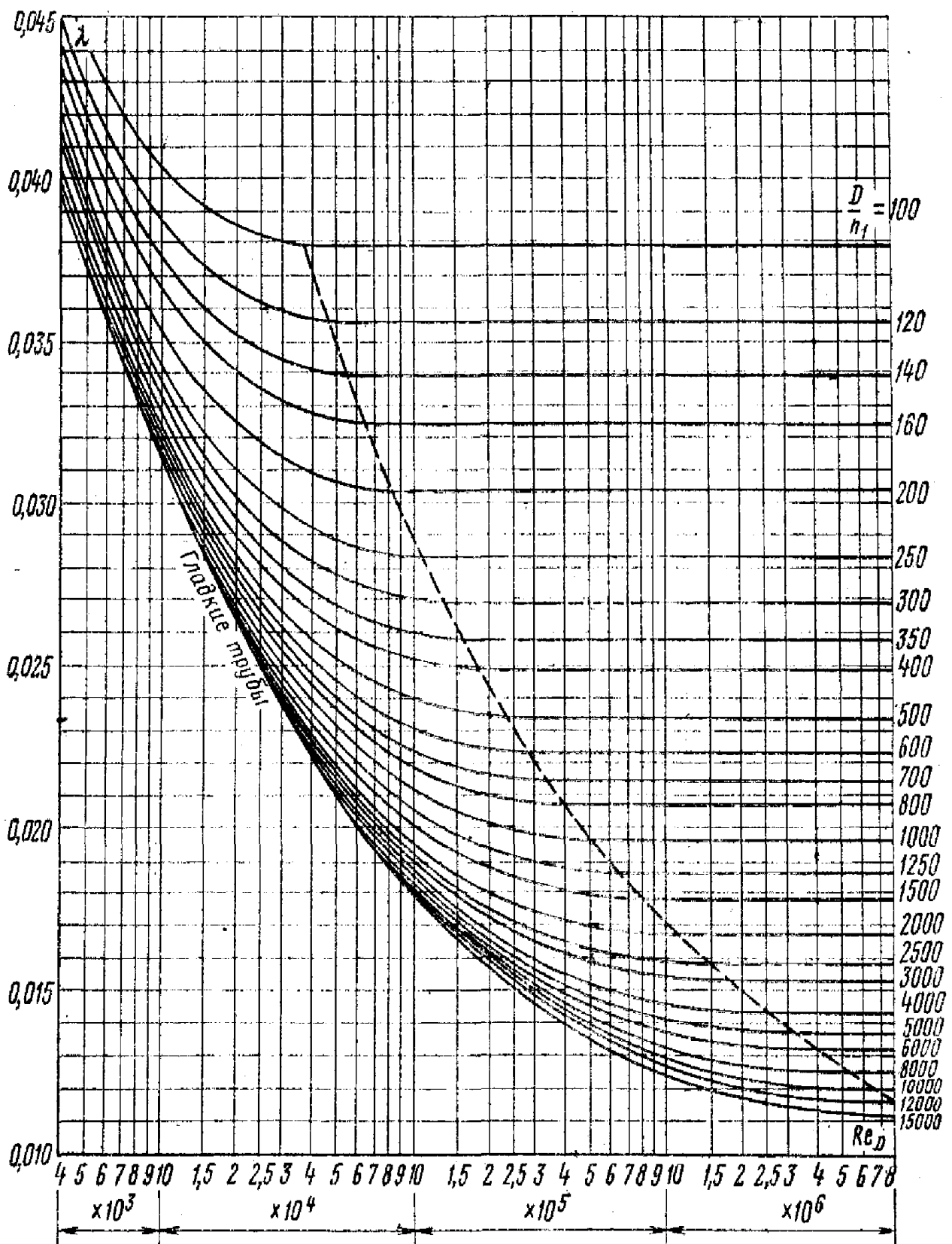


Рисунок 2 – Коэффициент трения λ круглых трубопроводов из стальных труб

Таблица 1 – Формулы для определения числа Рейнольдса Re потока

Формула для определения числа Рейнольдса Re потока:
$Re = 0,0361 \frac{Q\rho}{\eta D},$ <p>где Q – объемный расход, м³/ч; ρ – плотность, кг/м³; η – коэффициент динамической вязкости, кгс·с/м²; D – внутренний диаметр трубы, мм.</p>
<p>ПРИМЕЧАНИЕ:</p> <p>- если в расчетах используется коэффициент кинематической вязкости, м²/с, то число Рейнольдса Re потока определяют по формуле:</p> $Re = 0,354 \frac{Q}{\nu D},$ <p>где ν – коэффициент кинематической вязкости, м²/с;</p> <p>- если в расчетах используется массовый расход, то число Рейнольдса Re потока определяют по формуле:</p> $Re = 0,354 \frac{G}{\rho \nu D} \quad \text{или} \quad Re = 0,0361 \frac{G}{\eta D},$ <p>где G – массовый расход, кг/ч;</p> <p>- если в расчетах коэффициент кинематической вязкости измеряется в см²/с, то для определения числа Рейнольдса Re потока можно использовать формулу:</p> $Re = 3540 \frac{Q}{\nu D} \quad \text{или} \quad Re = 3540 \frac{G}{\rho \nu D},$ <p>где ν – коэффициент кинематической вязкости, см²/с; Q – объемный расход, м³/ч; G – массовый расход, кг/ч; ρ – плотность, кг/м³; D – внутренний диаметр трубы, мм;</p> <p>- если в расчетах коэффициент динамической вязкости измеряется в кг/(м·ч), то для определения числа Рейнольдса Re потока можно использовать формулу:</p>

Таблица 2 – Коэффициент трения λ круглых трубопроводов

Поток	Трубы	Область применения формулы	Формула
Ламинарный	Шероховатые	$Re_D = 2320$	$\lambda = \frac{64}{Re_D}$
Турбулентный	Гладкие и гидравлически гладкие	$2320 < Re_D < 1 \cdot 10^5$	$\lambda = \frac{0,3164}{\sqrt[4]{Re_D}}$ (уравнение Блазиуса)
	гладкие ¹	$1 \cdot 10^5 < Re_D < 1 \cdot 10^8$	$\lambda = 0,0032 + \frac{0,221}{Re_D^{0,237}}$ (уравнение Никурадзе)
	Гладкие и шероховатые	$Re_D > 2320$ (См. примечания 3 и 4)	$\frac{1}{\sqrt{\lambda}} = A + B \cdot \lg Re_D \sqrt{\lambda} + C \cdot \lg \omega$ (универсальное уравнение Никурадзе)

Примечания:

1. Гидравлически гладкими считаются трубы, удовлетворяющие условию $Re_D < 27(D/n_1)^{8/7}$, где D – диаметр трубопровода; n_1 – высота выступов шероховатости трубопровода (см. таблицу 3).

2. Число Рейнольдса определяется по формулам таблицы 1.

3. Коэффициенты универсального уравнения Никурадзе равны:

при $7,1 \leq K_{ш} Re_D \sqrt{\lambda} \leq 20,1$	$A = -0,8; B = 2,0; C = 0;$
при $20,1 \leq K_{ш} Re_D \sqrt{\lambda} \leq 40$	$A = 0,33; B = 1,13; C = -0,87;$
при $40 \leq K_{ш} Re_D \sqrt{\lambda} \leq 79,9$	$A = 2,14; B = 0; C = -2;$
при $79,9 \leq K_{ш} Re_D \sqrt{\lambda} \leq 382,4$	$A = 3,25; B = -0,588; C = -2,588;$
при $382,4 \leq K_{ш} Re_D \sqrt{\lambda}$	$A = 1,74; B = 0; C = -2,$

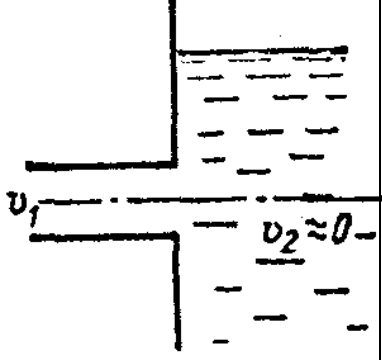
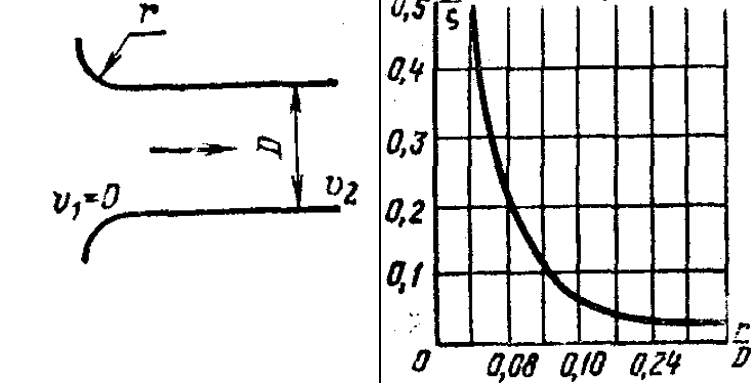
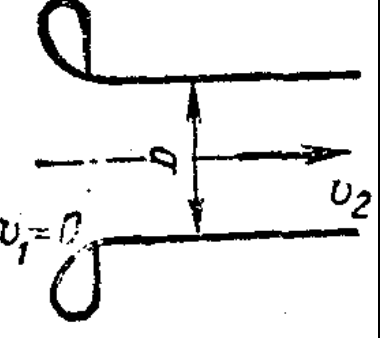
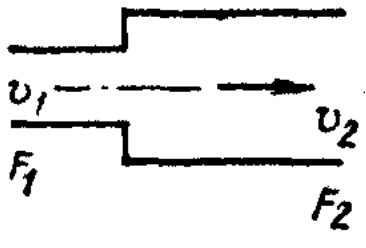
где $K_{ш} = 2n_1/D$ – коэффициент относительной шероховатости.

4. Универсальное уравнение Никурадзе решается методом последовательных приближений.

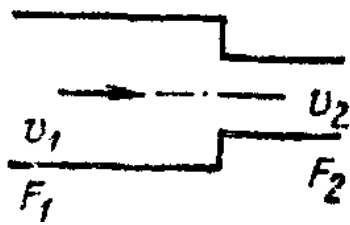
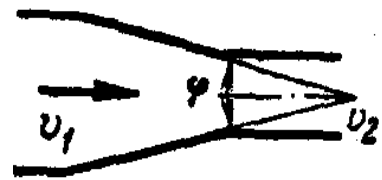
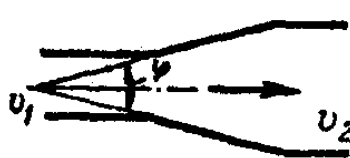
Таблица 3 – Высота выступов шероховатости трубопроводов n_1

Наименование трубопровода	n_1 , мм
Трубопроводы из новых труб, в том числе стационарные паропроводы перегретого пара	0,06
Теплофикационные паропроводы перегретого пара и водяные теплопроводы при наличии деаэрации и химочистки подпиточной воды	0,1
Паропроводы насыщенного пара и водяные теплопроводы при незначительных утечках воды (до 0,5%) и деаэрации подпитки	0,2
Паропроводы, работающие периодически (с простоями), и конденсаторопроводы с открытой системой возврата конденсата	0,5
Воздухопроводы сжатого воздуха от поршневых и турбинных компрессоров	0,8
Конденсаторопроводы, работающие периодически, и водяные теплопроводы при отсутствии деаэрации и химочистки подпиточной воды и при больших утечках из сети (до 1,5 – 3%)	1,0

Таблица 4 – Коэффициенты местных сопротивлений ζ

Наименование	Изображение	Коэффициент ζ	К какой скорости отнесен ζ			
Выход из трубы в резервуар больших размеров		1,0	v_1			
Вход в трубу (входная кромка округлена радиусом r)			v_2			
Вход в трубу (входная кромка по лемнискате)		0,02	v_2			
Внезапное расширение		$\zeta = \left(\frac{F_2}{F_1} - 1 \right)^2$		v_2		
		F_2/F_1	ζ		F_2/F_1	ζ
		10	81		5	16
		9	64		4	9
		8	49		3	4
7	36	2	1			
6	25	1	0			

Продолжение таблицы 4

Наименование	Изображение	Коэффициент ζ				К какой скорости отнесен ζ
		F_2/F_1	ζ	F_2/F_1	ζ	
Внезапное сужение		$\zeta = 0,5 \cdot \left(1 - \frac{F_2}{F_1}\right)$				v_2
		0,0	0,50	0,6	0,20	
		0,1	0,45	0,8	0,10	
		0,2	0,40	1,0	0,00	
		0,4	0,30	-	-	
Конфузор		φ°	ζ	φ°	ζ	v_2
		7	0,16	50	0,31	
		10	0,16	55	0,31	
		15	0,18	60	0,32	
		20	0,20	65	0,33	
		25	0,22	70	0,34	
		30	0,24	75	0,34	
		35	0,26	80	0,35	
		40	0,28	85	0,36	
		45	0,30	-	-	
Диффузор		φ°	ζ	φ°	ζ	v_1
		7	0,22	50	0,91	
		10	0,46	55	0,91	
		15	0,54	60	0,91	
		20	0,60	65	0,91	
		25	0,67	70	0,91	
		30	0,73	75	0,91	
		35	0,79	80	0,91	
		40	0,84	85	0,91	
		45	0,88	-	-	

Продолжение таблицы 4

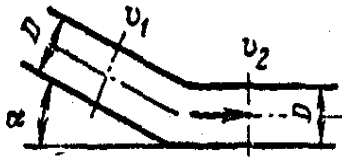
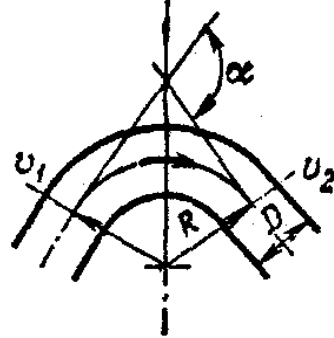
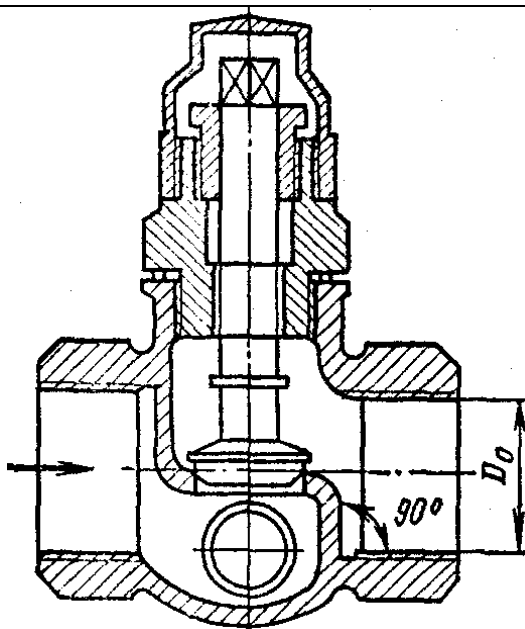
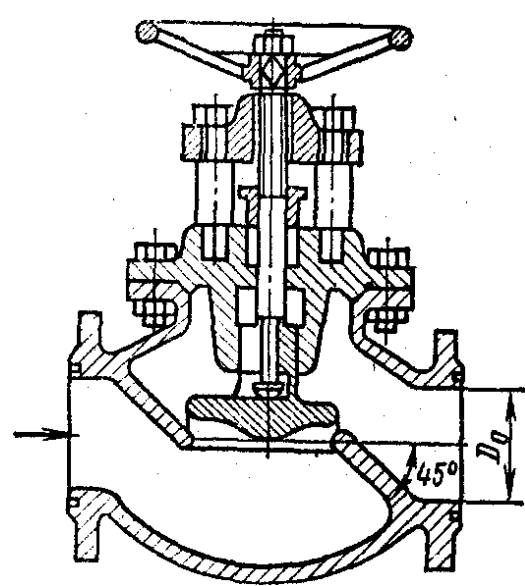
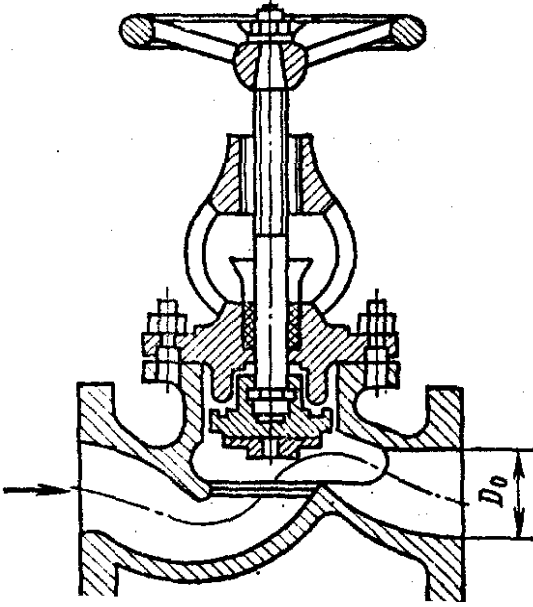
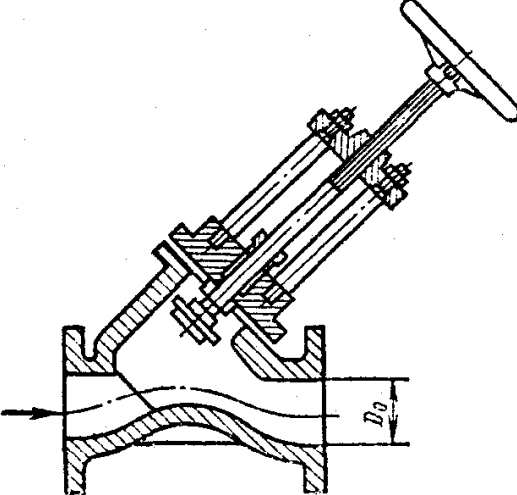
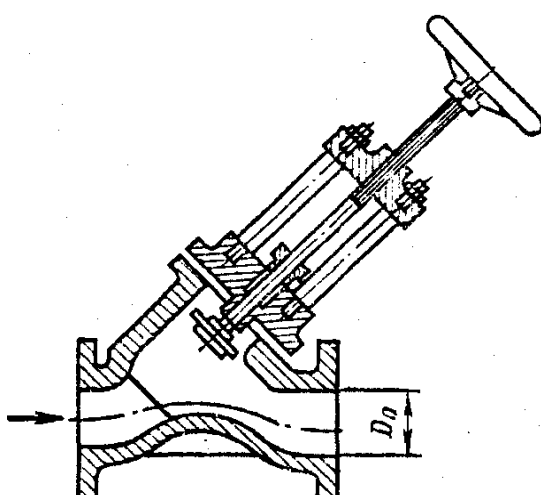
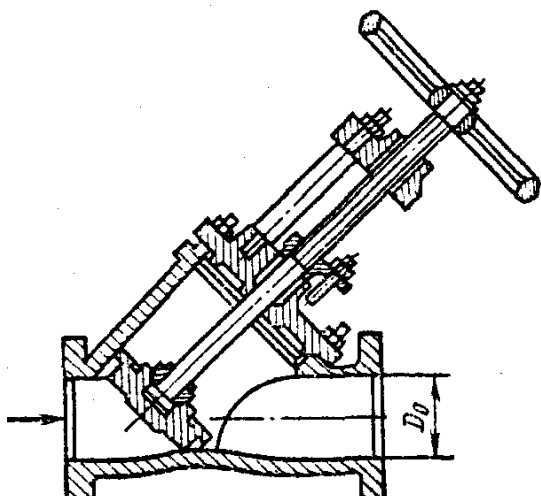
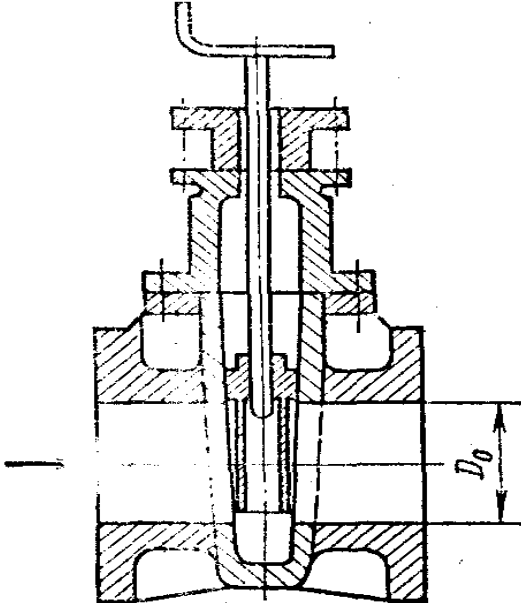
Наименование	Изображение	Коэффициент ζ				К какой скорости отнесен ζ
		α°	ζ	α°	ζ	
Резкий поворот круглой трубы на угол α		α°	ζ	α°	ζ	$v_1=v_2$
		30	0,2	70	0,7	
		40	0,3	80	0,9	
		50	0,4	90	1,1	
		60	0,55	-	-	
Резкий поворот прямоугольной трубы на угол α		α°	ζ	α°	ζ	$v_1=v_2$
		15	0,025	60	0,49	
		30	0,11	90	1,2	
		45	0,26	-	-	
Плавный поворот круглой трубы на угол α		$\zeta = \kappa_\zeta \cdot \zeta'$				$v_1=v_2$
		α°	ζ'	R/D	κ_ζ	
		20	0,4	1,0	1,1	
		30	0,55	1,5	0,85	
		40	0,65	2,0	0,7	
		50	0,75	3,0	0,66	
		60	0,83	4,0	0,63	
		70	0,88	5,0	0,6	
		80	0,95	6,0	0,6	
		90	1,0	7,0	0,6	

Таблица 5 – Коэффициенты сопротивления ζ полностью открытой арматуры

Арматура		Коэффициент сопротивления	
Наименование	Эскиз		
Вентиль стандартный с вертикальными делительными стенками		D_0 , мм	ζ
		13	15,9
		20	10,5
		25	9,3
		30	8,6
		40	7,6
		50	6,9
Вентиль стандартный с делительными стенками под углом 45°		D_0 , мм	ζ
		13	10,8
		20	8,0
		40	4,9
		80	4,0
		100	4,1
		150	4,4
		200	4,7
		250	5,1
		300	5,4
350	5,5		

Арматура		Коэффициент сопротивления	
Наименование	Эскиз		
Вентиль «Рей»		3,4	
Вентиль «косва» с полным сечением седла		D_0 , мм	ζ
		1"	1,8
		1 1/4"	2,0
		1 1/2"	1,7

Арматура		Коэффициент сопротивления	
Наименование	Эскиз	D_o , мм	ζ
Вентиль «косва» с суженным на 30% сечением седла		60	2,7
		80	2,4
		100	2,2
		150	1,86
		200	1,65
		250	1,5
		300	1,4
		350	1,3
Вентиль прямо- точный		D_o , мм	ζ
		25	1,04
		38	0,85
		50	0,73
		65	0,65
		76	0,60
		100	0,50
		125	0,46
		150	0,42
200	0,36		
250	0,32		

Арматура		Коэффициент сопротивления	
Наименование	Эскиз	D_0 , мм	ζ
Задвижка типа «лудло» в цилиндрической трубе		50	0,47
		76	0,27
		100	0,18
		150	0,08

ИЛИ

$$K_{\text{умакс}} = \frac{G_{\text{макс}}}{535} \sqrt{\frac{T_1 k^1}{\rho_{\text{п}} \Delta P_{\text{р.о}} P_2}}, \quad (11)$$

где $Q_{\text{макс}}$ – максимальный объемный расход газа, приведенный к условиям $P = 1,033 \text{ кгс/см}^2$ и $\Theta = 0^\circ\text{C}$, $\text{м}^3/\text{ч}$; $\rho_{\text{п}}$ – плотность газа (приведенная к условиям $P = 1,033 \text{ кгс/см}^2$ и $\Theta = 0^\circ\text{C}$), кг/м^3 ; T – температура газа перед регулирующим органом, K ; k^1 – коэффициент, учитывающий отклонение данного газа от законов идеального газа (коэффициент сжимаемости); P_2 – абсолютное давление среды после регулирующего органа, кгс/см^2 ; $G_{\text{макс}}$ – максимальный массовый расход, кг/ч ; $\Delta P_{\text{кр}}$ – критический перепад давления, принимаемый равным $P_1/2$, если для рассматриваемого регулирующего органа неизвестна более точная зависимость для определения этого значения; P_1 – абсолютное давление среды перед регулирующим органом, кгс/см^2 .

Коэффициент сжимаемости газа равен отношению плотности газа $\rho_{ид}$ при давлении P_1 перед клапаном и температуре T_1 , подсчитанной по законам идеального газа, к действительной плотности ρ_1 газа при данных значениях P_1 и T_1 :

$$k' = \rho_{ид} / \rho_1. \quad (12)$$

Под критической скоростью понимается максимальная скорость истечения, равная местной скорости звука, которая может быть достигнута в регулирующем органе при критических отношениях давлений до и после регулирующего органа. Критическое отношение давлений определяется формулой

$$\beta_{кр} = \frac{P_{кр}}{P_1} = \left(\frac{2}{\chi + 1} \right)^{\frac{\chi}{\chi + 1}}, \quad (13)$$

где $P_{кр}$ – давление среды после регулирующего органа, соответствующее началу критического течения; χ – показатель адиабаты.

Для *критического* режима течения, когда $\Delta P_{p.o.} \geq \Delta P_{кр}$ максимальная расчетная пропускная способность определяется по уравнению

$$K_{\text{вмакс}} = \frac{Q_{\text{макс}}}{268P_1} \sqrt{\rho_{п} T_1 k'}, \quad (14)$$

$$K_{\text{вмакс}} = \frac{G_{\text{макс}}}{268P_1} \sqrt{T_1 k' / \rho_{п}}. \quad (15)$$

Уравнение для потока водяного пара.

Для *докритического* режима течения ($\Delta P_{p.o.} < P_1/2$)

$$K_{\text{вмакс}} = \frac{G_{\text{макс}}}{33\sqrt{\rho_2 \Delta P_{p.o}}}, \quad (16)$$

где $G_{\text{макс}}$ – максимальный массовый расход пара, кг/ч; ρ_2 – плотность пара при температуре θ_2 и давлении P_2 ; θ_2 – температура пара после регулирующего органа, °С; P_2 – давление пара после регулирующего органа.

Для *критического* режима течения ($\Delta P_{p.o} > P_1/2$)

$$K_{\text{умакс}} = \frac{G_{\text{макс}}}{23,4 \cdot \sqrt{\rho_1 \cdot P_1}}, \quad (17)$$

где ρ_1 – плотность пара при температуре θ_1 и давлении P_1 ; θ_1 – температура пара перед регулирующим органом, °С; P_1 – давление пара перед регулирующим органом.

5. Из перечня типоразмеров дроссельных регулирующих органов по ГОСТ (таблица 6) или по данным, приведенным в справочниках и каталогах, выбирают регулирующий орган с условной пропускной способностью K_{vy} , большей расчетного значения $K_{\text{умакс}}$ на 20 %:

$$K_{vy} \geq 1,2 \cdot K_{\text{умакс}}. \quad (18)$$

Проверка влияния вязкости жидкости на пропускную способность производится после его выбора, так как увеличение вязкости, протекающей через регулирующий орган среды выше некоторого предела, вызывает, как правило, уменьшение пропускной способности. Поправочный коэффициент на влияние вязкости зависит от вида регулирующего органа и числа Рейнольдса протекающего потока.

Число Рейнольдса Re_y , отнесенное к условному проходу предварительно выбранного регулирующего органа, определяют по формулам таблицы 1.

Если число $Re_y > 2000$, то принимают регулирующий орган с ранее определенной пропускной способностью K_{vy} с последующей проверкой на возможность возникновения *кавитации*. Если число $Re_y \leq 2000$, то определяют поправочный коэффициент ψ на влияние вязкости жидкости по графику рисунка 3.

Таблица 6 – Таблица условной пропускной способности регулирующих органов

Диаметр условного прохода Ду, мм	Условная пропускная способность K_{vu} , м ³ /ч, в зависимости от типа регулирующего органа и его условного давления, кгс/см ²																									
	Односедельные			Двухседельные					Трехходовые			Шланговые					Диафрагмовые					Заслоночные				
	16	40	64	16	40	64	100	160	16	40	64	1,0	2,5	4,0	6,0	10	2,5	4,0	6,0	10	16	6	10	16	25	40
26	8	8	8	10	10	10	10	10	8	8	8	32	32	32	32	32	8	8	8	8	8					
40	20	20	20	25	25	25	25	25	12	12	12	80	80	80	80	80	20	20	20	20	20					
50	32	32	32	40	40	40	40	40	32	32	32	125	125	125	125	125	32	32	32	32	32	60	60	60	60	60
65	50	50	50	63	63	63	63	63	50	50	50	200	200	200	200	200	50	50	50	50	50	100	100	100	100	100
80	80	80	80	100	100	100	100	100	80	80	80	320	320	320			80	80	80	80	80	160	160	160	160	160
100	125	125	125	160	160	160	160	160	125	125	125	600	600	600			125	125	125	125	125	250	250	250	250	250
125	200	200	200	250	250	250	250	250	200	200	200	800	800	800			200	200	200			400	400	400	400	400
150	320	320	320	400	400	400	400	400	320	320	320	1250	1250	1250			320	320	320			600	600	600	600	600
200	500	500	500	630	630	630	630	630	600	600	600	7000	2000				500	500	500			1000	1000	1000	1000	1000
250				1000	1000	1000	1000	1000				3200	3200									1600	1600	1600		
300				1600	1600	1600	1600	1600				5000	5000									2500	2500	2500		
400																						4000	4000	4000		
600																						6000	6000	6000		
600																						10000	10000			
700																						12500	12500			
800																						16000				
900																						20000				
1000																						25000				

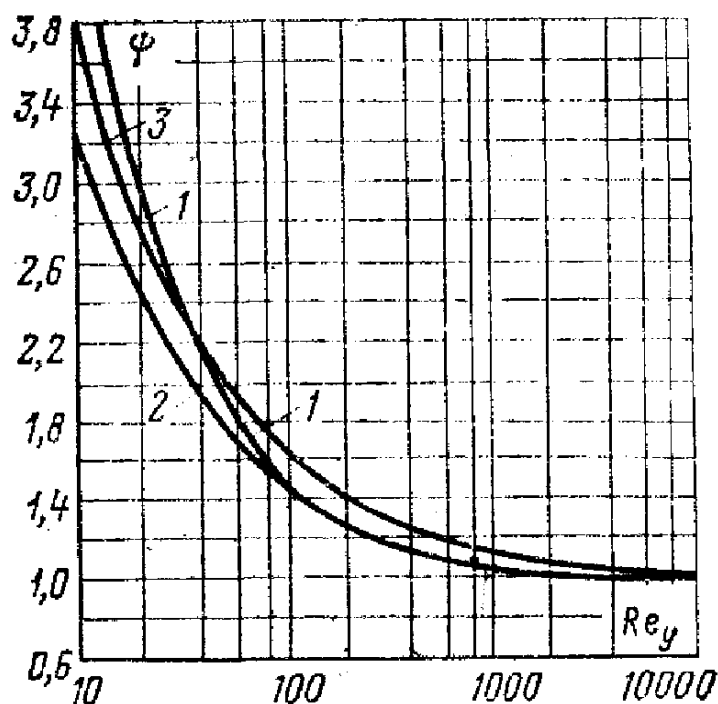


Рисунок 3 – Поправочный коэффициент ψ для условий полного открытия регулирующих органов: 1 – двухседельные клапаны; 2 – односедельные клапаны; 3 – заслонка с $\alpha_y = 60^\circ$

Значение пропускной способности K_{uy} с учетом влияния вязкости жидкости определяют по формуле:

$$K_{uy} = 1,2 \cdot \psi \cdot K_{\text{умакс}} \quad (19)$$

Для проверки регулирующего органа на возможность возникновения кавитации определяют:

1) коэффициент сопротивления ζ_y выбранного регулирующего органа:

$$\zeta_y = \frac{25,4 \cdot F_y^2}{K_{uy}^2}, \quad (20)$$

где $F_y = \pi D^2/4$ – площадь сечения входного патрубка регулирующего органа см^2 ;

2) коэффициент кавитации K_c (по рисунку 4);

3) перепад давления, при котором возникает кавитация,

$$\Delta P_{\text{кав}} = K_c \cdot (P_1 - P_n), \quad (21)$$

где P_1 – абсолютное давление перед регулирующим органом, кгс/см²; P_y – абсолютное давление насыщенных паров жидкости при температуре θ_1 перед регулирующим органом, кгс/см².

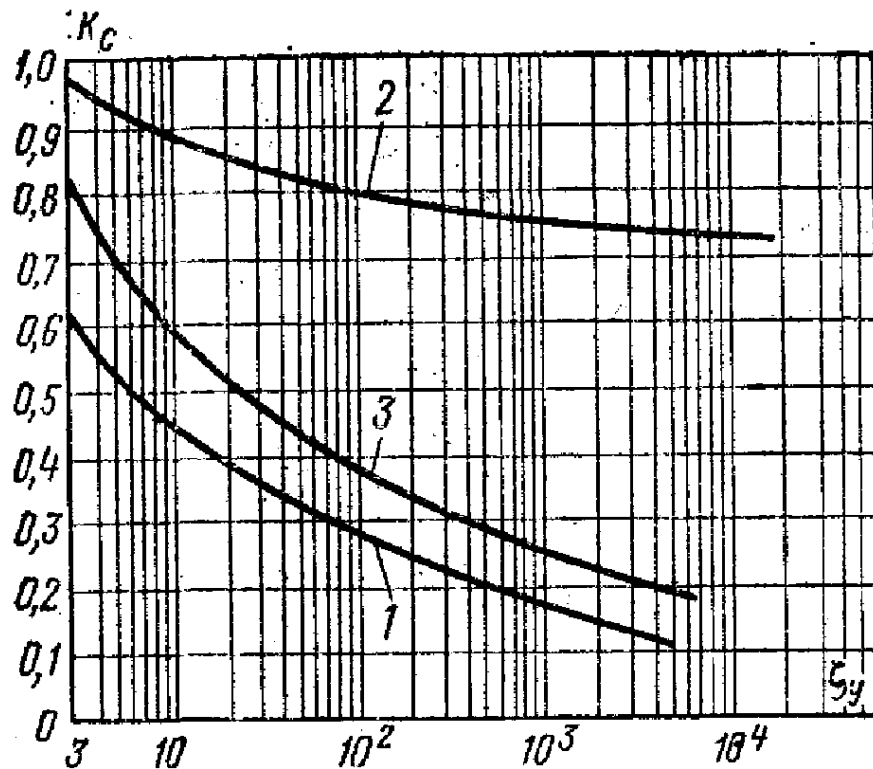


Рисунок 4 – Зависимость коэффициента кавитации K_c и $K_{c\text{макс}}$ от ζ :
 1 – K_c для односедельных и двухседельных регулирующих органов при подаче жидкости на затвор; 2 – K_c и $K_{c\text{макс}}$ для односедельных регулирующих органов при подаче жидкости под затвор; 3 – $K_{c\text{макс}}$ для односедельных и двухседельных регулирующих органов при подаче жидкости на затвор

Если перепад давления в регулирующем органе $\Delta P_{p.o} \leq \Delta P_{\text{кав}}$, то принимают регулирующий орган с ранее найденной условной пропускной способностью K_{uy} . Если $\Delta P_{p.o} > \Delta P_{\text{кав}}$, то определяют максимальный перепад давления $\Delta P_{\text{кав.макс}}$, при котором прекращается прирост расхода в условиях кавитации или испарения жидкости при дросселировании:

$$\Delta P_{\text{кав.макс}} = K_{c\text{макс}} (P_1 - P_H), \quad (22)$$

где $K_{c\text{макс}}$ – коэффициент кавитации, соответствующий предельному расходу.

По полученному значению $\Delta P_{\text{кав.макс}}$ определяют пропускную способность регулирующего органа по формулам (8) или (9).

6. Определяют отношение n перепада давления на регулирующем органе при максимальном расходе к перепаду давления в линии.

7. Если K_{vy} принято больше расчетного значения $K_{v\text{макс}}$, то значение n уточняется по формуле:

$$n' = n \cdot \left(\frac{K_{vy}}{\psi \cdot K_{v\text{макс}}} \right)^2. \quad (23)$$

Уточняют также перепад на регулирующем органе:

$$\Delta P'_{\text{р.о.}} = \frac{\Delta P_c}{n \left(\frac{K_{vy}}{\psi K_{v\text{макс}}} \right)^2 + 1} = \frac{\Delta P_c}{n' + 1}. \quad (24)$$

8. По уточненному значению перепада на регулирующем органе и принятому значению K_{vy} определяют уточненное значение максимального расхода через регулирующий орган $Q'_{\text{макс}}$ ($G'_{\text{макс}}$).

9. Определяют относительные значения расхода $\mu_{\text{макс}}$ и $\mu_{\text{мин}}$ делением $Q_{\text{макс}}$ ($G_{\text{макс}}$) и $Q_{\text{мин}}$ ($G_{\text{мин}}$) на $Q'_{\text{макс}}$ ($G'_{\text{макс}}$).

10. Выбирают пропускную характеристику из следующих соображений. Для обеспечения линейной расходной характеристики определяют диапазон перемещения регулирующего органа по рисунку 5 для линейной пропускной характеристики и по рисунку 6 для равнопроцентной пропускной характеристики, имея в виду, что требование равнопроцентности расходной характеристики, как было показано выше, означает необходимость использования равнопроцентной пропускной характеристики.

По рисункам 7 и 8 соответственно определяют максимальное и минимальное значения коэффициента передачи $d\mu/dS$ для диапа-

зона нагрузок. Рассчитывают значение отношения $\frac{(d\mu/dS)_{\min}}{(d\mu/dS)_{\max}}$ и выбирают пропускную характеристику с большим значением этого отношения.

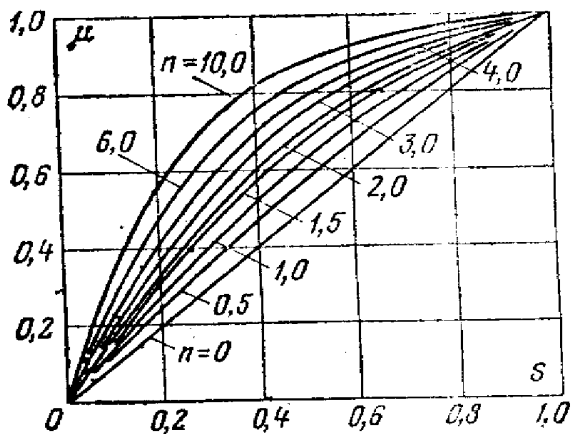


Рисунок 5 – Расходные характеристики регулирующего органа с линейной пропускной характеристикой

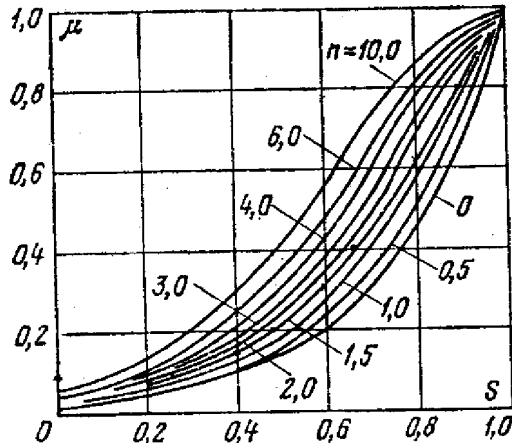


Рисунок 6 – Расходные характеристики регулирующего органа с равнопроцентной пропускной характеристикой

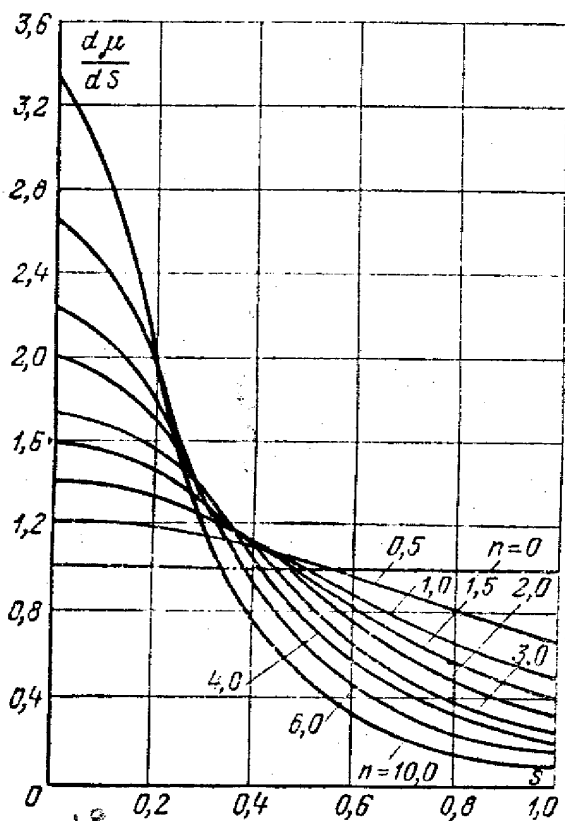


Рисунок 7 – Значение коэффициента передачи регулирующего органа с линейной пропускной характеристикой

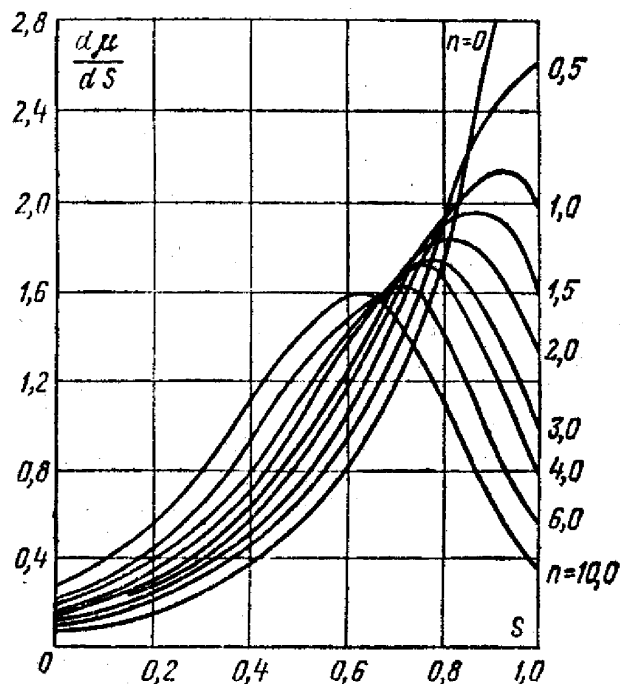


Рисунок 8 – Значение коэффициента передачи регулирующего органа с равнопроцентной пропускной характеристикой

2.2. Примеры расчетов

Пример 1. Выбор и расчет регулирующего органа для регулирования расхода пара на деаэратор.

Данные для расчета: максимальный расход пара $G_{\text{макс}} = 10000$ кг/ч; минимальный расход пара $G_{\text{мин}} = 3000$ кг/ч; давление пара в магистрали $P_o = 5$ кгс/см²; давление в деаэраторе $P_k = 1,2$ кгс/см²; температура пара $\Theta = 210$ °С; внутренний диаметр паропровода $D = 250$ мм. Паропровод имеет 3 поворота под углом 90° с радиусом изгиба $0,7$ м; на паропроводе установлена запорная задвижка; разность высот начального и конечного участков сети $\Delta h = -10,7$ м. Схема паропровода представлена на рисунке 9.

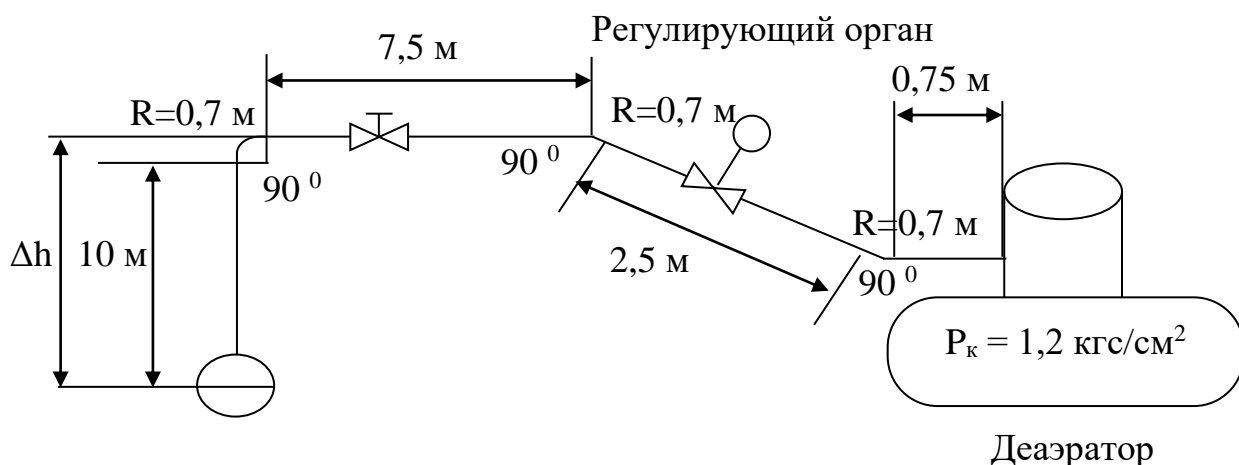


Рисунок 9 – Расчетная схема трубопровода для подачи пара к деаэратору (к примеру 1)

Расходная характеристика регулирующего органа должна быть линейной.

РАСЧЕТ

1. По таблицам водяного пара при $P_o = 5$ кгс/см² и $\Theta = 210$ °С находим: динамическую вязкость $\eta = 1,68 \cdot 10^{-6}$ кгс·с/м²; показатель адиабаты $\chi = 1,31$; плотность пара $\rho = 2,25$ кг/м³.

2. Определяем гидростатический напор, соответствующий разности уровней верхней и нижней отметок трубопровода, $\Delta P_h = \Delta h \rho g = -10,7 \cdot 2,25 \cdot 9,81 = -236 \text{ Н/м}^2$, так как единица силы 1 кгс в системе МКСС равна 9,81 Н в системе СИ, то $\Delta P_h = -236/9,81 = -24,1 \text{ кгс/м}^2$.

Определяем располагаемый напор:

$$\Delta P_c = P_o - P_k + \Delta P_h = 5 - 1,2 - 0,00241 \approx 3,8 \text{ кгс/см}^2.$$

Определяем число Рейнольдса при $G_{\text{макс}}$, отнесенное к D (по таблице 1):

$$Re_D = 36,1 \cdot 10^{-3} \frac{G_{\text{макс}}}{D \eta} = \frac{36,1 \cdot 10^{-3} \cdot 10000}{250 \cdot 1,68 \cdot 10^{-6}} = 8,6 \cdot 10^5.$$

Определяем условие гидравлической гладкости трубопровода (таблица 2):

$$Re_D < 27 \left(\frac{D}{n_1} \right)^{8/7} = 27 \left(\frac{250}{0,1} \right)^{8/7} = 2 \cdot 10^5,$$

где $n_1 = 0,1 \text{ мм}$ – шероховатость трубопровода (по таблице 3).

Так как паропровод в данном случае не является гидравлически гладким, то коэффициент трения λ определяется по рисунку 2 в зависимости от Re_D и D/n_1 . При $D/n_1 = 2500$ и $Re_D = 8,6 \cdot 10^5$ коэффициент трения $\lambda = 0,016$.

Суммарная длина паропровода

$$L = 10 + 7,6 + 2,5 + 0,75 + 3 \cdot (2\pi/4) \cdot 0,7 = 24,15 \text{ м (см. рисунок 9)}.$$

С учетом выражения (5) находим среднюю скорость в паропроводе при максимальном расчетном расходе:

$$v_{\text{макс}} = \frac{G_{\text{макс}}}{\rho F} = \frac{10000 \cdot 4}{2,25 \cdot 3,14 \cdot 0,25^2 \cdot 3600} = 25,2 \text{ м/с}.$$

По выражению (2) находим потерю давления в прямых участках паропровода:

$$\Delta P_{\Pi} = \lambda \frac{\rho L v^2}{2gD} = \frac{0,016 \cdot 2,25 \cdot 24,15 \cdot 25,2^2}{2 \cdot 9,81 \cdot 0,25 \cdot 10^4} = 0,011 \text{ кгс/см}^2.$$

Определяем по (3) потери давления в местных сопротивлениях трубопровода:

$$\Delta P_M = (\zeta_{\text{вх}} + \zeta_{\text{вых}} + 3\zeta_{90^\circ} + \zeta_{\text{завд}}) \frac{\rho v^2}{2g}.$$

По таблицам 4 и 5 определяем:

$$\zeta_{\text{вх}} = 0,5; \zeta_{\text{вых}} = 1,0; \zeta_{90^\circ} = 0,66; \zeta_{\text{завд}} = 0,08.$$

Тогда

$$\Delta P_M = (0,5 + 1,0 + 3 \cdot 0,66 + 0,08) \frac{25,2^2 \cdot 2,25}{2 \cdot 9,81 \cdot 10^4} = 0,0259 \text{ кгс/см}^2.$$

Общие потери давления в линии

$$\Delta P_{\Pi} = \Delta P_{\Pi} + \Delta P_M = 0,011 + 0,0259 = 0,0369 \text{ кгс/см}^2.$$

3. По (7) определяем перепад давления в регулирующем органе при максимальном расчетном расходе пара:

$$\Delta P_{\text{р.о.макс}} = \Delta P_c - \Delta P_{\Pi} = 3,8 - 0,0369 = 3,7631 \text{ кгс/см}^2.$$

Очевидно, что при очень малых расходах потери давления в линии пренебрежимо малы, и перепад давления на регулирующем органе будет равен:

$$\Delta P_{\text{р.о.мин}} = P_0 - P_k = 5 - 1,2 = 3,8 \text{ кгс/см}^2.$$

Таким образом, перепад давления на регулирующем органе будет изменяться в пределах $3,7631 - 3,8 \text{ кгс/см}^2$, т.е. практически останется неизменным.

4. Так как $\frac{\Delta P_{\text{р.о.}}}{P_1} > 0,5$, то по выражению (17) находим макси-

мальную пропускную способность регулирующего органа:

$$K_{\text{омакс}} = \frac{G_{\text{макс}}}{23,4 \sqrt{\rho_1 P_1}} = \frac{10000}{23,4 \sqrt{2,25 \cdot 5}} = 127 \text{ м}^3 / \text{ч},$$

где $\rho_1 = \rho = 2,25 \text{ кг/м}^3$; $P_1 = P_0 = 5 \text{ кгс/м}^2$.

5. Выбираем двухседельный регулирующий орган с условной пропускной способностью $K_{\text{Уу}} = 160 \text{ м}^3/\text{ч} > 1,2K_{\text{Умакс}} = 152,4 \text{ м}^3/\text{ч}$ с $D_y = 100 \text{ мм}$ (см. таблицу 6).

6. Определяем отношение перепада давления на регулирующем органе при максимальном расходе к перепаду давления в линии:

$$n = \frac{0,0369}{3,7631} \approx 0.$$

7. Так как по условию расходная характеристика должна быть линейной, то при $n = 0$ следует выбрать регулирующий орган с линейной пропускной характеристикой.

8. Определяем максимальный расход для выбранного регулирующего органа:

$$G'_{\text{макс}} = G_{\text{макс}} \frac{K_{\text{Уу}}}{K_{\text{Умакс}}} = 10000 \frac{160}{127} = 12598 \text{ кг / ч.}$$

9. Определяем относительные значения расхода:

$$\mu_{\text{макс}} = \frac{10000}{12598} = 0,79; \quad \mu_{\text{мин}} = \frac{3000}{12598} = 0,238.$$

10. По рисунку 5 определяем диапазон перемещения затвора регулирующего органа с линейной характеристикой при $n = 0$:

$$\Delta S = 0,79 - 0,238 = 0,552.$$

Пример 2. Выбор и расчет регулирующего органа для регулирования расхода мазута.

Данные для расчета: среда – мазут марки 80; максимальный объемный расход $Q_{\text{макс}} = 10 \text{ м}^3/\text{ч}$; минимальный объемный расход $Q_{\text{мин}} = 4 \text{ м}^3/\text{ч}$; перепад давлений при максимальном расходе на регулирующем органе $\Delta P_{\text{р.о.}} = 2,5 \text{ кгс/см}^2$; перепад давлений в линии при максимальном расходе $\Delta P_{\text{л}} = 3 \text{ кгс/см}^2$; температура $\Theta = 50 \text{ }^\circ\text{C}$; плотность $\rho = 0,99 \text{ г/см}^3$; кинематическая вязкость при $50 \text{ }^\circ\text{C}$ $\nu = 5,9$

см²/с; желательная расходная характеристика регулирующего органа – линейная.

РАСЧЕТ

1. По выражению (8) определяем максимальную расчетную пропускную способность регулирующего органа:

$$K_{\text{умакс}} = Q_{\text{макс}} \sqrt{\frac{\rho}{\Delta P_{\text{р.о.}}}} = 10 \sqrt{\frac{0,99}{2,5}} = 6,3 \text{ м}^3 / \text{ч}.$$

2. Предварительно по таблице 6 выбираем односедельный регулирующий орган, имеющий $D_y = 25$ мм и $K_{\text{уy}} = 8 \text{ м}^3 / \text{ч} > 1,2 K_{\text{умакс}} = 7,55 \text{ м}^3 / \text{ч}$.

3. Определяем число Рейнольдса (см. таблицу 1):

$$Re_y = 3540 \frac{Q_{\text{макс}}}{\nu D_y} = \frac{3540 \cdot 10}{5,9 \cdot 25} = 240,$$

и по кривой 2 на рисунке 3 находим коэффициент $\psi = 1,22$.

4. Из условия (19) определяем пропускную способность с учетом влияния вязкости:

$$1,2 \cdot \psi \cdot K_{\text{умакс}} = 1,2 \cdot 1,22 \cdot 6,3 = 9,2 \text{ м}^3 / \text{ч} > K_{\text{уy}} = 8 \text{ м}^3 / \text{ч}.$$

5. Так как пропускная способность регулирующего органа меньше требуемой, то из таблицы 6 выбираем другой регулирующий орган с условным проходом

$$D_y = 40 \text{ мм и } K_{\text{уy}} = 20 \text{ м}^3 / \text{ч}.$$

6. По выражению (6) определяем число Рейнольдса для вновь выбранного регулирующего органа:

$$Re_y = 3540 \frac{Q_{\text{макс}}}{\nu D_y} = \frac{3540 \cdot 10}{5,9 \cdot 40} = 150,$$

по рисунку 3 находим $\psi = 1,35$.

7. Определяем новое значение пропускной способности:

$$1,2 \cdot 1,35 \cdot 6,3 = 10,2 \text{ м}^3 / \text{ч} < K_{\text{уy}} = 20 \text{ м}^3 / \text{ч}.$$

8. Окончательно принимаем односедельный регулирующий орган с $D_y = 40$ мм и $K_{vy} = 20$ м³/ч.

9. Определяем $n = \Delta P_{л}/\Delta P_{p.o.} = 3,0/2,5 = 1,2$.

10. По (23) уточняем

$$n' = n \cdot \left(\frac{K_{vy}}{\psi \cdot K_{умакс}} \right)^2 = 1,2 \cdot \left(\frac{20}{10,2} \right)^2 = 4,6.$$

11. По (24) уточняем перепад на регулирующем органе:

$$\Delta P'_{p.o.} = \frac{\Delta P_c}{n' + 1} = \frac{2 + 3,5}{4,6 + 1} = 0,99 \text{ кгс/см}^2.$$

12. Уточняем максимальный расход через регулирующий орган для принятого значения $K_{vy} = 20$ м³/ч:

$$Q'_{макс} = \frac{K_{vy}}{\psi \cdot \sqrt{\frac{\rho}{\Delta P'_{p.o.}}}} = \frac{20}{1,35 \cdot \sqrt{\frac{0,99}{0,99}}} = 14,8 \text{ м}^3/\text{ч}.$$

13. Находим относительные значения расхода:

$$\mu_{макс} = \frac{10,0}{14,8} = 0,68; \quad \mu_{мин} = \frac{4}{14,8} = 0,27.$$

14. Определяем диапазон перемещений регулирующего органа для $n = 4,6$;

с линейной характеристикой (рисунок 5)

$$0,1 < S < 0,31;$$

с равнопроцентной характеристикой (рисунок 6)

$$0,45 < S < 0,7.$$

15. Определяем максимальное и минимальное значения коэффициента передачи $d\mu/dS$ для рабочего диапазона нагрузок:

для линейной пропускной характеристики (рисунок 7)

$$(d\mu/dS)_{макс} = 2,2 \quad (d\mu/dS)_{мин} = 1,35;$$

$$(d\mu/dS)_{мин}/(d\mu/dS)_{макс} = 1,35/2,2 = 0,61;$$

для равнопроцентной пропускной характеристики (рисунок 8)

$$(d\mu/dS)_{\text{макс}} = 1,6 \quad (d\mu/dS)_{\text{мин}} = 0,9;$$

$$(d\mu/dS)_{\text{мин}}/(d\mu/dS)_{\text{макс}} = 0,9/1,6 = 0,56.$$

16. Выбираем регулирующий орган с линейной пропускной характеристикой.

Пример 3. Расчет регулирующего органа для регулирования расхода воды.

Данные для расчета: среда – вода; максимальный объемный расход $Q_{\text{макс}} = 140 \text{ м}^3/\text{ч}$; перепад давления при максимальном расчетном расходе $\Delta P_{\text{р.о.}} = 16 \text{ кгс}/\text{см}^2$; температура $\theta = 90 \text{ }^\circ\text{C}$; плотность $\rho = 1 \text{ г}/\text{см}^3$; абсолютное давление до регулирующего органа $P_1 = 18 \text{ кгс}/\text{см}^2$; абсолютное давление насыщенных паров при $90 \text{ }^\circ\text{C}$ $P_{\text{н}} = 0,7 \text{ кгс}/\text{см}^2$; кинематическая вязкость при $90 \text{ }^\circ\text{C}$ $\nu = 0,00328 \text{ см}^2/\text{с}$.

РАСЧЕТ

1. По (8) определяем максимальную пропускную способность:

$$K_{\text{омакс}} = Q_{\text{макс}} \sqrt{\frac{\rho}{\Delta P_{\text{р.о.}}}} = 140 \sqrt{\frac{1}{16}} = 35 \text{ м}^3/\text{ч}.$$

2. Предварительно по каталогу выбираем двухседельный регулирующий орган, имеющий $D_y = 50 \text{ мм}$ и $K_{\text{vy}} = 40 \approx 1,2 K_{\text{омакс}} = 42 \text{ м}^3/\text{ч}$.

3. Определяем число Рейнольдса (см. таблицу 1):

$$Re = 3540 \frac{Q_{\text{макс}}}{\nu \cdot D_y} = \frac{3540 \cdot 140}{0,00328 \cdot 50} = 3 \cdot 10^6.$$

Так как $Re > 2000$, то влияние вязкости на расход не учитывается и выбранный регулирующий орган проверяется на возможность возникновения кавитации.

4. Определяем коэффициент сопротивления регулирующего органа:

$$\zeta = \frac{25,4 \cdot F_y^2}{K_{uy}^2} = \frac{25,4 \cdot 3,14^2 \cdot 5^4}{4^2 \cdot 40^2} = 6,12.$$

5. По кривой 1 на рисунке 4 находим коэффициент кавитации $K_c = 0,51$.

6. Определяем перепад давлений, при котором возникает кавитация:

$$\Delta P_{\text{кав}} = K_c \cdot (P_1 - P_n) = 0,51(18 - 0,7) = 8,8 \text{ кгс/см}^2.$$

7. Заданный перепад давлений $\Delta P_{p.o.}$ больше $\Delta P_{\text{кав}}$, следовательно, выбранный регулирующий орган будет работать в кавитационном режиме и не обеспечит заданный расход жидкости.

Если по условиям технологического процесса невозможно снизить $\Delta P_{p.o.}$ до $\Delta P_{\text{кав}}$ или увеличить $\Delta P_{\text{кав}}$ до $\Delta P_{p.o.}$, то необходимо выбрать ближайший больший регулирующий орган, для которого вновь определяется ζ , K_c и $\Delta P_{\text{кав}}$. В данном случае выбираем двухседельный регулирующий орган с условным проходом $D_y = 65$ мм и $K_{uy} = 63 \text{ м}^3/\text{ч}$, для которого

$$\zeta = \frac{25,4 \cdot F_y^2}{K_{uy}^2} = \frac{25,4 \cdot 3,14^2 \cdot 6,5^4}{4^2 \cdot 63^2} = 7,05.$$

По кривой 3 на рисунке 4 определяем коэффициент кавитации, соответствующий максимальному расходу, $K_{c\text{макс}} = 0,64$.

$$\Delta P_{\text{кав.макс}} = K_{c\text{макс}} \cdot (P_1 - P_n) = 0,64 \cdot (18 - 0,7) = 11 \text{ кгс/см}^2.$$

Определяем минимальную пропускную способность:

$$K_{\text{омакс}} = Q_{\text{макс}} \sqrt{\frac{\rho}{\Delta P_{\text{кав.макс}}}} = 140 \sqrt{\frac{1}{11}} = 42,2.$$

Так как $1,2K_{\text{омакс}} = 42,2 \cdot 1,2 = 51 \text{ м}^3/\text{ч}$ меньше $K_{uy} = 63 \text{ м}^3/\text{ч}$, то вновь выбранный регулирующий орган обеспечит заданный мак-

симальный расход в условиях кавитации и выбор регулирующего органа по пропускной способности считается законченным.

СПИСОК РЕКОМЕНДУЕМОЙ ЛИТЕРАТУРЫ

Основная литература:

1. Старостин А.А. Технические средства автоматизации и управления : учебное пособие / Старостин А.А., Лаптева А.В.. — Екатеринбург : Уральский федеральный университет, ЭБС АСВ, 2015. — 168 с. — ISBN 978-5-7996-1498-0. — Текст : электронный // IPR SMART : [сайт]. — URL: <https://www.iprbookshop.ru/68302.html> (дата обращения: 20.04.2022). — Режим доступа: для авторизир. пользователей.

2. Латышенко К.П. Технические измерения и приборы. Часть 1 : учебное пособие / Латышенко К.П.. — Саратов : Вузовское образование, 2019. — 480 с. — ISBN 978-5-4487-0442-0. — Текст : электронный // IPR SMART : [сайт]. — URL: <https://www.iprbookshop.ru/79683.html> (дата обращения: 20.04.2022). — Режим доступа: для авторизир. пользователей.

3. Латышенко К.П. Технические измерения и приборы. Часть 2 : учебное пособие / Латышенко К.П.. — Саратов : Вузовское образование, 2019. — 515 с. — ISBN 978-5-4487-0443-7. — Текст : электронный // IPR SMART : [сайт]. — URL: <https://www.iprbookshop.ru/79797.html> (дата обращения: 20.04.2022). — Режим доступа: для авторизир. пользователей.

Дополнительная литература:

1. Бахтин А.В. Технологические измерения, приборы и информационно-измерительные системы : учебное пособие / Бахтин А.В., Ремизова И.В.. — Санкт-Петербург : Санкт-Петербургский государственный университет промышленных технологий и дизайна, 2020. — 67 с. — Текст : электронный // IPR SMART : [сайт]. — URL: <https://www.iprbookshop.ru/118418.html> (дата обращения: 22.04.2022). — Режим доступа: для авторизир. пользователей. - DOI: <https://doi.org/10.23682/118418>

2. Гаврилова А.А. Технические измерения и автоматизация теплоэнергетических процессов : учебное пособие / Гаврилова А.А., Салов А.Г.. — Самара : Самарский государственный технический университет, ЭБС АСВ,

2019. — 158 с. — ISBN 978-5-7964-2167-3. — Текст : электронный // IPR SMART : [сайт]. — URL: <https://www.iprbookshop.ru/111431.html> (дата обращения: 20.04.2022). — Режим доступа: для авторизир. пользователей.

3. Теплотехнические измерения : учебное пособие / Н.И. Стоянов [и др.]. — Ставрополь : Северо-Кавказский федеральный университет, 2017. — 92 с. — Текст : электронный // IPR SMART : [сайт]. — URL: <https://www.iprbookshop.ru/92610.html> (дата обращения: 22.04.2022). — Режим доступа: для авторизир. пользователей.

4. Назаров В.И. Теплотехнические измерения и приборы : учебное пособие / Назаров В.И.. — Минск : Вышэйшая школа, 2017. — 280 с. — ISBN 978-985-06-2801-5. — Текст : электронный // IPR SMART : [сайт]. — URL: <https://www.iprbookshop.ru/90837.html> (дата обращения: 22.04.2022). — Режим доступа: для авторизир. пользователей.

**МИНИСТЕРСТВО НАУКИ И ВЫСШЕГО ОБРАЗОВАНИЯ
РОССИЙСКОЙ ФЕДЕРАЦИИ**
**Федеральное государственное автономное образовательное учреждение
высшего образования**
**«СЕВЕРО-КАВКАЗСКИЙ ФЕДЕРАЛЬНЫЙ УНИВЕРСИТЕТ
НЕВИННОМЫССКИЙ ТЕХНОЛОГИЧЕСКИЙ ИНСТИТУТ
(ФИЛИАЛ)»**

Методические указания к самостоятельной работе
для студентов направления
15.03.04 «Автоматизация технологических процессов и производств»
по дисциплине
«ТЕХНИЧЕСКИЕ СРЕДСТВА АВТОМАТИЗАЦИИ И УПРАВЛЕНИЯ»

Невинномысск, 2023

Методические указания разработаны в соответствии с требованиями ФГОС ВО в части содержания и уровня подготовки выпускников направления подготовки 15.03.04 «Автоматизация технологических процессов и производств».

Методические указания содержат рекомендации по организации самостоятельной работы студента при изучении дисциплины «Технические средства автоматизации и управления».

Составитель

доцент кафедры ИСЭА Д.В. Болдырев

Ответственный редактор

доцент кафедры ИСЭА А.А. Евдокимов

СОДЕРЖАНИЕ

ВВЕДЕНИЕ.....	4
1. ОБЩАЯ ХАРАКТЕРИСТИКА САМОСТОЯТЕЛЬНОЙ РАБОТЫ ОБУЧАЮЩИХСЯ ПРИ ИЗУЧЕНИИ ДИСЦИПЛИНЫ «ТЕХНИЧЕСКИЕ СРЕДСТВА АВТОМАТИЗАЦИИ И УПРАВЛЕНИЯ».....	6
1.1. Подготовка к лекциям.....	8
1.2. Подготовка к лабораторным занятиям.....	9
1.3. Подготовка к практическим занятиям.....	10
1.4. Самостоятельное изучение материала тем.....	12
1.5. Подготовка к экзамену.....	15
2. СРЕДСТВА ОЦЕНИВАНИЯ УРОВНЯ СФОРМИРОВАННОСТИ КОМПЕТЕНЦИЙ ОБУЧАЮЩИХСЯ ПРИ ИЗУЧЕНИИ ДИСЦИПЛИНЫ «ТЕХНИЧЕСКИЕ СРЕДСТВА АВТОМАТИЗАЦИИ И УПРАВЛЕНИЯ».....	17
3. ОТЧЕТНОСТЬ ПО ДИСЦИПЛИНЕ.....	31
РЕКОМЕНДУЕМАЯ ЛИТЕРАТУРА.....	33

ВВЕДЕНИЕ

Дисциплина «Технические средства автоматизации и управления» ставит своей целью формирование следующих компетенций будущего бакалавра по направлению подготовки 15.03.04 — Автоматизация технологических процессов и производств.

Код, формулировка компетенции	Код, формулировка индикатора	Планируемые результаты обучения по дисциплине (модулю), характеризующие этапы формирования компетенций, индикаторов
ПК-3. Способен использовать средства и системы автоматизации, контроля, диагностики, испытаний, управления производством, жизненным циклом продукции и ее качеством.	ИД-1 _{ПК-3} Внедряет на производстве современные методы и средства автоматизации в ходе подготовки производства новой продукции, оценивает ее инновационного потенциала.	Демонстрирует навыки внедрения на производстве современных методов и средств автоматизации в ходе подготовки производства новой продукции, оценивания ее инновационного потенциала.
	ИД-2 _{ПК-3} Осваивает средства и системы автоматизации, управления, контроля, диагностики, испытаний и управления изготовлением продукции.	Демонстрирует умение осваивать средства и системы автоматизации, управления, контроля, диагностики, испытаний и управления изготовлением продукции.
	ИД-3 _{ПК-3} Выполняет работы по техническому оснащению рабочих мест, размещению основного и вспомогательного оборудования, средств автоматизации, управления, контроля, диагностики и испытаний.	Имеет навыки технического оснащения рабочих мест, размещения основного и вспомогательного оборудования, средств автоматизации, управления, контроля, диагностики и испытаний.

Главными задачами дисциплины являются:

- формирование инженерного мышления, позволяющего понимать влияние современных технических средств автоматизации на научно-техническое развитие промышленности, на рациональное использование сырьевых, энергетических и других видов ресурсов, на развитие современных систем и технологий;
- формирование навыков проведения технических измерений, использования современных технических средств автоматизации.

В результате освоения дисциплины студент должен:

- знать номенклатуру параметров продукции и технологических процессов ее изготовления, подлежащих контролю и измерению, оптимальные нормы точности продукции, измерений и достоверности контроля; средства и системы автоматизации, контроля, диагностики, испытаний, управления производством, жизненным циклом продукции и ее качеством; правила выполнения работ по автоматизации технологических процессов и производств; правила выполнения работ по техническому оснащению рабочих мест, размещению основного и вспомогательного оборудования;
- уметь выполнять работы по автоматизации технологических процессов и производств, их обеспечению средствами автоматизации и управления; разрабатывать локальные поверочные схемы и выполнять проверку и отладку систем и средств автоматизации технологических процессов, контроля, диагностики, испытаний, управления процессами, жизненным циклом продукции и ее качеством; размещать основное и вспомогательное оборудование; выбирать технологии, инструментальные средства и средства вычислительной техники;
- владеть современными методами и средствами автоматизации, контроля, диагностики, испытаний и управления процессами, жизненным циклом продукции и ее качеством; навыками технического оснащения рабо-

чих мест; навыками проектирования, изготовления, контроля и испытаний продукции.

Методические указания предназначены для выполнения самостоятельной работе по дисциплине «Технические средства автоматизации и управления» с учетом требований ФГОС ВО для направления подготовки 15.03.04 — Автоматизация технологических процессов и производств. Они способствуют лучшему усвоению студентами теоретических положений и обеспечивает приобретение практических навыков по исследованию элементов и систем автоматического регулирования и управления.

1. ОБЩАЯ ХАРАКТЕРИСТИКА САМОСТОЯТЕЛЬНОЙ РАБОТЫ ОБУЧАЮЩИХСЯ ПРИ ИЗУЧЕНИИ ДИСЦИПЛИНЫ «ТЕХНИЧЕСКИЕ СРЕДСТВА АВТОМАТИЗАЦИИ И УПРАВЛЕНИЯ»

Самостоятельная работа студентов (далее — СРС) является неотъемлемой составляющей образовательного процесса в Университете и является обязательной для каждого студента. Основная цель СРС — освоение в полном объеме образовательной программы и последовательное формирование компетенций эффективной самостоятельной профессиональной (практической и научно-теоретической) деятельности. Самостоятельная работа конкретна по своей предметной направленности и сопровождается непрерывным контролем и оценкой ее результатов.

Количество часов, отводимое на самостоятельную работу, определяется учебным планом направления подготовки 15.03.04.

Содержательно самостоятельная работа студентов определяется ФГОС ВО направления подготовки 15.03.04, программой и учебно-методическим комплексом дисциплины «Технические средства автоматизации и управления».

Методика организации самостоятельной работы студентов зависит от структуры, характера и особенностей дисциплины «Технические средства

автоматизации и управления», объема часов на ее изучение, вида заданий для СРС, индивидуальных возможностей студентов и условий учебной деятельности.

Формы самостоятельной работы студентов определяются содержанием дисциплины «Технические средства автоматизации и управления», степенью подготовленности студентов. Они могут быть тесно связаны с теоретическим курсом и иметь учебный или учебно-исследовательский характер. Форму самостоятельной работы студентов определяют кафедра ИСЭА при разработке программы дисциплины «Технические средства автоматизации и управления».

Самостоятельная работа может осуществляться индивидуально или группами студентов в зависимости от цели, объема, конкретной тематики самостоятельной работы, уровня сложности, уровня умений студентов.

СРС, не предусмотренная образовательной программой, учебным планом и учебно-методическими материалами, раскрывающими и конкретизирующими их содержание, осуществляется студентами инициативно, с целью реализации собственных учебных и научных интересов.

В учебном процессе выделяют аудиторную и внеаудиторную самостоятельную работу.

Аудиторная самостоятельная работа по дисциплине «Технические средства автоматизации и управления» выполняется на учебных занятиях (лекциях, практических, лабораторных занятиях и консультациях) под руководством преподавателя и по его заданию.

Внеаудиторная самостоятельная работа студентов выполняется во внеаудиторное время по заданию и при методическом руководстве и контроле преподавателя, но без его непосредственного участия. СРС включает в себя:

- подготовку к аудиторным занятиям (лекционным и практическим) и выполнение соответствующих заданий;
- работу над отдельными темами учебных дисциплин (модулей) в соответствии с учебно-тематическими планами;

- выполнение контрольных работ;
- подготовку ко всем видам промежуточных и итоговых контрольных испытаний.

1.1. Подготовка к лекциям

Главное в период подготовки к лекционным занятиям — научиться методам самостоятельного умственного труда, сознательно развивать свои творческие способности и овладевать навыками творческой работы. Для этого необходимо строго соблюдать дисциплину учебы и поведения. Четкое планирование своего рабочего времени и отдыха является необходимым условием для успешной самостоятельной работы. В основу его нужно положить рабочие программы изучаемых в семестре дисциплин.

Каждому студенту следует составлять еженедельный и семестровый планы работы, а также план на каждый рабочий день. С вечера всегда надо распределять работу на завтрашний день. В конце каждого дня целесообразно подводить итог работы: тщательно проверить, все ли выполнено по намеченному плану, не было ли каких-либо отступлений, а если были, по какой причине это произошло. Нужно осуществлять самоконтроль, который является необходимым условием успешной учебы. Если что-то осталось невыполненным, необходимо изыскать время для завершения этой части работы, не уменьшая объема недельного плана.

Слушание и запись лекций — сложный вид вузовской аудиторной работы. Внимательное слушание и конспектирование лекций предполагает интенсивную умственную деятельность студента. Краткие записи лекций, их конспектирование помогает усвоить учебный материал. Конспект является полезным тогда, когда записано самое существенное, основное и сделано это самим студентом. Не надо стремиться записать дословно всю лекцию. Такое «конспектирование» приносит больше вреда, чем пользы. Запись лекций рекомендуется вести по возможности собственными формулировками. Же-

лательно запись осуществлять на одной странице, а следующую оставлять для проработки учебного материала самостоятельно в домашних условиях.

Конспект лекций лучше подразделять на пункты, параграфы, соблюдая красную строку. Этому в большой степени будут способствовать пункты плана лекции, предложенные преподавателям. Принципиальные места, определения, формулы и другое следует сопровождать замечаниями «важно», «особо важно», «хорошо запомнить» и т.п. Можно делать это и с помощью разноцветных маркеров или ручек. Лучше если они будут собственными, чтобы не приходилось просить их у однокурсников и тем самым не отвлекать их во время лекции. Целесообразно разработать собственную «маркографию» (значки, символы), сокращения слов. Не лишним будет и изучение основ стенографии. Работая над конспектом лекций, всегда необходимо использовать не только учебник, но и ту литературу, которую дополнительно рекомендовал лектор. Именно такая серьезная, кропотливая работа с лекционным материалом позволит глубоко овладеть знаниями.

1.2. Подготовка к лабораторным занятиям

Для того чтобы лабораторные занятия приносили максимальную пользу, необходимо помнить, что упражнение и решение задач проводятся по рассмотренному на лекциях материалу и связаны, как правило, с детальным разбором отдельных вопросов лекционного курса. Следует подчеркнуть, что только после усвоения лекционного материала с определенной точки зрения (а именно с той, с которой он излагается на лекциях) он будет закрепляться студентом на лабораторных занятиях как в результате обсуждения и анализа лекционного материала, так и с помощью решения проблемных ситуаций, задач. При этих условиях студент не только хорошо усвоит материал, но и научится применять его на практике, а также получит дополнительный стимул (и это очень важно) для активной проработки лекции.

При самостоятельном решении задач нужно обосновывать каждый этап решения, исходя из теоретических положений курса. Если студент видит несколько путей решения проблемы (задачи), то нужно сравнить их и выбрать самый рациональный. Полезно до начала вычислений составить краткий план решения проблемы (задачи). Решение проблемных задач или примеров следует излагать подробно, вычисления располагать в строгом порядке, отделяя вспомогательные вычисления от основных. Решения при необходимости нужно сопровождать комментариями, схемами, чертежами и рисунками.

Следует помнить, что решение каждой учебной задачи должно доводиться до окончательного логического ответа, которого требует условие, и по возможности с выводом. Полученный ответ следует проверить способами, вытекающими из существа данной задачи. Полезно также (если возможно) решать несколькими способами и сравнить полученные результаты. Решение задач данного типа нужно продолжать до приобретения твердых навыков в их решении.

1.3. Подготовка к практическим занятиям

Подготовку к каждому практическому занятию студент должен начать с ознакомления с методическими указаниями, которые включают содержание работы. Тщательное продумывание и изучение вопросов основывается на проработке текущего материала лекции, а затем изучения обязательной и дополнительной литературы, рекомендованную к данной теме. На основе индивидуальных предпочтений студенту необходимо самостоятельно выбрать тему доклада по проблеме и по возможности подготовить по нему презентацию.

Если программой дисциплины предусмотрено выполнение практического задания, то его необходимо выполнить с учетом предложенной инструкции (устно или письменно). Все новые понятия по изучаемой теме

необходимо выучить наизусть и внести в глоссарий, который целесообразно вести с самого начала изучения курса. Результат такой работы должен проявиться в способности студента свободно ответить на теоретические вопросы семинара, его выступлении и участии в коллективном обсуждении вопросов изучаемой темы, правильном выполнении практических заданий и контрольных работ.

В зависимости от содержания и количества отведенного времени на изучение каждой темы практическое занятие может состоять из четырех-пяти частей:

1. Обсуждение теоретических вопросов, определенных программой дисциплины.
2. Доклад и/или выступление с презентациями по выбранной проблеме.
3. Обсуждение выступлений по теме — дискуссия.
4. Выполнение практического задания с последующим разбором полученных результатов или обсуждение практического задания.
5. Подведение итогов занятия.

Первая часть — обсуждение теоретических вопросов — проводится в виде фронтальной беседы со всей группой и включает выборочную проверку преподавателем теоретических знаний студентов. Примерная продолжительность — до 15 минут. Вторая часть — выступление студентов с докладами, которые должны сопровождаться презентациями с целью усиления наглядности восприятия, по одному из вопросов практического занятия. Обязательный элемент доклада — представление и анализ статистических данных, обоснование социальных последствий любого экономического факта, явления или процесса. Примерная продолжительность — 20-25 минут. После докладов следует их обсуждение — дискуссия. В ходе этого этапа практического занятия могут быть заданы уточняющие вопросы к докладчикам. Примерная продолжительность — до 15-20 минут. Если программой предусмотрено выполнение практического задания в рамках конкретной темы, то преподавателями определяется его содержание и дается время на его выпол-

нение, а затем идет обсуждение результатов. Подведением итогов заканчивается практическое занятие.

В процессе подготовки к практическим занятиям, студентам необходимо обратить особое внимание на самостоятельное изучение рекомендованной учебно-методической (а также научной и популярной) литературы. Самостоятельная работа с учебниками, учебными пособиями, научной, справочной и популярной литературой, материалами периодических изданий и Интернета, статистическими данными является наиболее эффективным методом получения знаний, позволяет значительно активизировать процесс овладения информацией, способствует более глубокому усвоению изучаемого материала, формирует у студентов свое отношение к конкретной проблеме. Более глубокому раскрытию вопросов способствует знакомство с дополнительной литературой, рекомендованной преподавателем по каждой теме семинарского или практического занятия, что позволяет студентам проявить свою индивидуальность в рамках выступления на данных занятиях, выявить широкий спектр мнений по изучаемой проблеме.

1.4. Самостоятельное изучение материала тем

Конспект — наиболее совершенная и наиболее сложная форма записи. Слово «конспект» происходит от латинского «conspicere», что означает «обзор, изложение». В правильно составленном конспекте обычно выделено самое основное в изучаемом тексте, сосредоточено внимание на наиболее существенном, в кратких и четких формулировках обобщены важные теоретические положения.

Конспект представляет собой относительно подробное, последовательное изложение содержания прочитанного. На первых порах целесообразно в записях ближе держаться тексту, прибегая зачастую к прямому цитированию автора. В дальнейшем, по мере выработки навыков конспектирования, записи будут носить более свободный и сжатый характер.

Конспект книги обычно ведется в тетради. В самом начале конспекта указывается фамилия автора, полное название произведения, издательство, год и место издания. При цитировании обязательная ссылка на страницу книги. Если цитата взята из собрания сочинений, то необходимо указать соответствующий том. Следует помнить, что четкая ссылка на источник — неременное правило конспектирования. Если конспектируется статья, то указывается, где и когда она была напечатана.

Конспект подразделяется на части в соответствии с заранее продуманным планом. Пункты плана записываются в тексте или на полях конспекта. Писать его рекомендуется четко и разборчиво, так как небрежная запись с течением времени становится малопонятной для ее автора. Существует правило: конспект, составленный для себя, должен быть по возможности написан так, чтобы его легко прочитал и кто-либо другой.

Формы конспекта могут быть разными и зависят от его целевого назначения (изучение материала в целом или под определенным углом зрения, подготовка к докладу, выступлению на занятии и т.д.), а также от характера произведения (монография, статья, документ и т.п.). Если речь идет просто об изложении содержания работы, текст конспекта может быть сплошным, с выделением особо важных положений подчеркиванием или различными значками.

В случае, когда не ограничиваются переложением содержания, а фиксируют в конспекте и свои собственные суждения по данному вопросу или дополняют конспект соответствующими материалами их других источников, следует отводить место для такого рода записей. Рекомендуется разделить страницы тетради пополам по вертикали и в левой части вести конспект произведения, а в правой свои дополнительные записи, совмещая их по содержанию.

Конспектирование в большей мере, чем другие виды записей, помогает вырабатывать навыки правильного изложения в письменной форме важные

теоретических и практических вопросов, умение четко их формулировать и ясно излагать своими словами.

Таким образом, составление конспекта требует вдумчивой работы, затраты времени и труда. Зато во время конспектирования приобретаются знания, создается фонд записей.

Конспект может быть текстуальным или тематическим. В текстуальном конспекте сохраняется логика и структура изучаемого произведения, а запись ведется в соответствии с расположением материала в книге. За основу тематического конспекта берется не план произведения, а содержание какой-либо темы или проблемы.

Текстуальный конспект желательно начинать после того, как вся книга прочитана и продумана, но это, к сожалению, не всегда возможно. В первую очередь необходимо составить план произведения письменно или мысленно, поскольку в соответствии с этим планом строится дальнейшая работа. Конспект включает в себя тезисы, которые составляют его основу. Но, в отличие от тезисов, конспект содержит краткую запись не только выводов, но и доказательств, вплоть до фактического материала. Иначе говоря, конспект — это расширенные тезисы, дополненные рассуждениями и доказательствами, мыслями и соображениями составителя записи.

Как правило, конспект включает в себя и выписки, но в него могут войти отдельные места, цитируемые дословно, а также факты, примеры, цифры, таблицы и схемы, взятые из книги. Следует помнить, что работа над конспектом только тогда будет творческой, когда она не ограничена текстом изучаемого произведения. Нужно дополнять конспект данными из другими источниками.

В конспекте необходимо выделять отдельные места текста в зависимости от их значимости. Можно пользоваться различными способами: подчеркиваниями, вопросительными и восклицательными знаками, репликами, краткими оценками, писать на полях своих конспектов слова: «важно», «очень важно», «верно», «характерно».

В конспект могут помещаться диаграммы, схемы, таблицы, которые придадут ему наглядность.

Составлению тематического конспекта предшествует тщательное изучение всей литературы, подобранной для раскрытия данной темы. Бывает, что какая-либо тема рассматривается в нескольких главах или в разных местах книги. А в конспекте весь материал, относящийся к теме, будет сосредоточен в одном месте. В плане конспекта рекомендуется делать пометки, к каким источникам (вплоть до страницы) придется обратиться для раскрытия вопросов. Тематический конспект составляется обычно для того, чтобы глубже изучить определенный вопрос, подготовиться к докладу, лекции или выступлению на семинарском занятии. Такой конспект по содержанию приближается к реферату, докладу по избранной теме, особенно если включает и собственный вклад в изучение проблемы.

1.5. Подготовка к экзамену

Экзаменационная сессия — очень тяжелый период работы для студентов и ответственный труд для преподавателей. Главная задача экзаменов — проверка качества усвоения содержания дисциплины.

На основе такой проверки оценивается учебная работа не только студентов, но и преподавателей: по результатам экзаменов можно судить и о качестве всего учебного процесса. При подготовке к экзамену студенты повторяют материал курсов, которые они слушали и изучали в течение семестра, обобщают полученные знания, выделяют главное в предмете, воспроизводят общую картину для того, чтобы яснее понять связь между отдельными элементами дисциплины.

При подготовке к экзаменам основное направление дают программы курса и конспект, которые указывают, что в курсе наиболее важно. Основной материал должен прорабатываться по учебнику, поскольку конспекта недостаточно для изучения дисциплины. Учебник должен быть проработан в те-

чение семестра, а перед экзаменом важно сосредоточить внимание на основных, наиболее сложных разделах. Подготовку по каждому разделу следует заканчивать восстановлением в памяти его краткого содержания в логической последовательности.

До экзамена обычно проводится консультация, но она не может возместить отсутствия систематической работы в течение семестра и помочь за несколько часов освоить материал, требующийся к экзамену. На консультации студент получает лишь ответы на трудные или оставшиеся неясными вопросы. Польза от консультации будет только в том случае, если студент до нее проработает весь материал. Надо учиться задавать вопросы, вырабатывать привычку пользоваться справочниками, энциклопедиями, а не быть на иждивении у преподавателей, который не всегда может тут же, «с ходу» назвать какой-либо факт, имя, событие. На экзамене нужно показать не только знание предмета, но и умение логически связно построить устный ответ.

Получив билет, надо вдуматься в поставленные вопросы для того, чтобы правильно понять их. Нередко студент отвечает не на тот вопрос, который поставлен, или в простом вопросе ищет скрытого смысла. Не поняв вопроса и не обдумав план ответа, не следует начинать писать. Конспект своего ответа надо рассматривать как план краткого сообщения на данную тему и составлять ответ нужно кратко. При этом необходимо показать умение выражать мысль четко и доходчиво.

Отвечать нужно спокойно, четко, продуманно, без торопливости, придерживаясь записи своего ответа. На экзаменах студент показывает не только свои знания, но и учится владеть собой. После ответа на билет могут следовать вопросы, которые имеют целью выяснить понимание других разделов курса, не вошедших в билет. Как правило, на них можно ответить кратко, достаточно показать знание сути вопроса. Часто студенты при ответе на дополнительные вопросы проявляют поспешность: не поняв смысла того, что у них спрашивают, начинают отвечать и нередко говорят не по сути.

Следует помнить, что необходимым условием правильного режима работы в период экзаменационной сессии является нормальный сон, поэтому подготовка к экзаменам не должна быть в ущерб сну. Установлено, что сильное эмоциональное напряжение во время экзаменов неблагоприятно отражается на нервной системе и многие студенты из-за волнений не спят ночи перед экзаменами. Обычно в сессию студенту не до болезни, так как весь организм озабочен одним — сдать экзамены. Но это еще не значит, что последствия неправильно организованного труда и чрезмерной занятости не скажутся потом. Поэтому каждый студент помнить о важности рационального распорядка рабочего дня и о своевременности снятия или уменьшения умственного напряжения.

2. СРЕДСТВА ОЦЕНИВАНИЯ УРОВНЯ СФОРМИРОВАННОСТИ КОМПЕТЕНЦИЙ ОБУЧАЮЩИХСЯ ПРИ ИЗУЧЕНИИ ДИСЦИПЛИНЫ «ТЕХНИЧЕСКИЕ СРЕДСТВА АВТОМАТИЗАЦИИ И УПРАВЛЕНИЯ»

Вопросы для собеседования

1. Сформулируйте определение регулировки измерительных приборов.
2. В каком случае возникает необходимость регулировки?
3. Какие точки называют точками регулировки?
4. Сформулируйте определение градуировки средств измерений.
5. Сформулируйте определение поверки средств измерений.
6. Приведите определение поверочной установки. Какими средствами измерений она укомплектована?
7. Сформулируйте определение вариации.
8. Сформулируйте определение погрешности измерений.
9. Приведите виды погрешностей.

10. В каком случае возникает дополнительная погрешность?
11. Сформулируйте определение класса точности.
12. Каким образом можно определить допустимые погрешности по классу точности?
13. Сформулируйте определение измерительного прибора, первичного и вторичного измерительного преобразователей.
14. Объясните назначение вторичного прибора.
15. Какие приборы являются электрическими аналоговыми?
16. Достоинства электрических аналоговых приборов и недостатки?
17. Дайте характеристику электрической передачи.
18. Дайте характеристику пневматической передачи.
19. Назначение ТЭП, принцип действия.
20. Что является чувствительным элементом ТЭП?
21. Изобразите термоэлектродную цепь.
22. Конструкция ТЭП.
23. Какие приборы являются измерительными для термоэДС?
24. Назовите термоэлектродные материалы и термопары?
25. Требования, предъявляемые к термоэлектродам термопары?
26. Конструктивные особенности термометров сопротивления?
27. Назначение, область применения термометров сопротивления.
28. Типы термометров сопротивления.
29. Достоинства, недостатки термометров сопротивления.
30. Материалы чувствительных элементов термометров сопротивления.
31. Требования, предъявляемые к материалу чувствительного элемента термометров сопротивления.
32. Какие приборы являются измерительными для термометров сопротивления?
33. Правила установки термоприёмников.
34. Классификация приборов для измерения температуры.

35. Классификация приборов для измерения давления по принципу действия.
36. Классификация приборов для измерения давления по роду измеряемой величины.
37. Конструктивные особенности жидкостных приборов для измерения давления, принцип действия.
38. Какие приборы можно отнести к деформационным?
39. Объясните работу трубчато-пружинного манометра, область применения.
40. Виды мембран.
41. Из каких материалов изготавливают упругие гофрированные мембраны?
42. Что представляют собой мембранные коробки, мембранные блоки?
43. Что представляет собой сильфон? Из каких материалов изготавливается?
44. Особенности работы сильфона?
45. Правила установки приборов для измерения давления.
46. Как можно предохранить материал чувствительного элемента от воздействия горячих и токсичных сред?
47. Классификация приборов для измерения расхода в зависимости от метода измерения.
48. Как называются приборы для измерения количества вещества? Как называются приборы для измерения расхода?
49. Что представляет собой расходомер переменного перепада давления? Его конструктивные особенности.
50. Каким прибором измеряется перепад давлений на сужающем устройстве?
51. Назовите правила установки сужающих устройств.
52. Что представляет собой расходомер постоянного перепада давления?

53. Достоинства и недостатки ротаметров.
54. Что представляет электромагнитный расходомер?
55. Для измерения расхода каких сред можно применять расходомеры постоянного перепада давлений?
56. Основные виды счетчиков веществ, их назначение.
57. Классификация приборов для измерения уровня.
58. Особенности работы расходомера с визуальным отсчетом. Его достоинства, недостатки.
59. Каким образом и с помощью каких средств осуществляется дистанционный контроль уровня?
60. На чем основан принцип действия емкостного уровнемера?
61. На чем основан принцип действия акустического уровнемера?
62. Достоинство акустического уровнемера.
63. Какие расходомеры предназначены для измерения уровня сыпучих материалов?
64. Масс-спектрометры. Принцип действия, область применения масс-спектрометров.
65. Хроматографы. Принцип действия, область применения хроматографов.
66. Из каких основных частей состоит исполнительный механизм?
67. Виды пневматических приводов.
68. Чем отличаются поршневые пневмоприводы от мембранных?
69. Объяснить работу регулирующего клапана с мембранным приводом.
70. Объясните конструкцию пружинно- мембранного ИМ.
71. Объясните конструкцию поршневого ИМ?
72. Назовите основные элементы электрических исполнительных механизмов.
73. Какое исполнение могут иметь электрические исполнительных механизмы?

74. Назначение магнитных пускателей.
75. Достоинства и недостатки электрических исполнительных устройств.
76. Назовите основные показатели, определяющие размеры и конструкцию дроссельного РО.
77. По каким основным признакам различают регулирующие клапаны?
78. В каком случае клапан считается «нормально открыт», «нормально закрыт»?
79. В каком случае применяют двухседельный регулирующий орган?
80. Какие регулирующие органы используют на трубопроводе большого диаметра?
81. С какой целью используют позиционер?
82. Объясните работу пневматического исполнительного механизма с позиционером.
83. Назначение ручного дублера.
84. Назовите правила установки исполнительных устройств.
85. Что из себя представляет система автоматизированного проектирования?
86. Какой узел предусмотрен для уменьшения аддитивной погрешности?
87. Какой узел предусмотрен для уменьшения мультипликативной погрешности?
88. Какие значения измеряемой величины в диапазоне измерений принимают на практике в качестве точек регулировки?
89. При каких условиях должна определяться в процессе поверки основная погрешность средств измерений?
90. В каком интервале выбирается соотношения между допустимыми погрешностями образцового и поверяемого средств измерений?

91. Должен ли отличаться верхний предел измерений образцового средства измерений и верхний предел измерений поверяемого средства измерений?
92. Какие методы поверки применяются для средств технологических измерений?
93. Какие погрешности характеризуют точность измерения, а какие определяют точность прибора?
94. По каким критериям можно сделать вывод, что средство измерений не пригодно к эксплуатации?
95. В каких устройствах применяют узел сопло-заслонка?
96. Приведите пример электро-пневматического преобразователя.
97. В каких случаях используются частотные преобразователи?
98. Какой метод измерения положен в основу преобразователей? На чем он основан?
99. Какие преобразователи электрической аналоговой ветви нашли наибольшее применение?
100. Назовите выходной сигнал преобразователей электрической аналоговой ветви. От каких факторов он зависит?
101. С какой целью включают третий проводник в цепь термопары?
102. Изменяются ли т.э.д.с. термопары от включения в её цепь третьего проводника?
103. Из каких материалов выполняются соединительные провода для термопар?
104. Как Вы понимаете «введение поправки на температуру холодных спаев»?
105. Каким образом осуществляется автоматическое введение поправки на температуру холодных спаев в производственных условиях?
106. Любая ли пара разнородных проводников может образовать термопару?

107. Какие термометры сопротивления более чувствительны к изменению температуры и почему?
108. В каких случаях следует увеличивать длину погружения теплоприемника в измерительную среду и почему?
109. Объясните термин «предел пропорциональности». Что произойдет с чувствительным элементом при его превышении?
110. В каком случае в качестве чувствительного элемента применяют многовитковые спиральные пружины? Их достоинства.
111. Под воздействием какого давления происходит деформация anerоидной коробки?
112. От каких факторов зависит величина деформации мембраны под действием давления?
113. Под каким давлением заполнены anerоидные коробки и каким давлением определяется ее деформация?
114. С какой целью используют разделительные устройства?
115. Какие требования предъявляются к разделительной жидкости? Приведите примеры разделительной жидкости.
116. Объясните, каким образом меняется давление за диафрагмой и почему?
117. По каким критериям выбирается тип дифманометра?
118. Назовите другие виды сужающих устройств и чем они отличаются от диафрагмы? Их достоинства, недостатки?
119. С какой целью устанавливают конденсационные (уравнительные) сосуды?
120. Правила установки дифманометра-расходомера при измерении расхода пара.
121. Правила установки дифманометра-расходомера при измерении расхода агрессивной жидкости.
122. Правила установки дифманометра-расходомера при измерении расхода газа.

123. Для измерения каких сред применяют ротаметры?
124. Что должно быть предусмотрено на технологическом трубопроводе для снятия в поверку или замены счетчика?
125. Для измерения уровня каких сред применение ротаметров недопустимо?
126. Можно ли использовать счетчики для измерения уровня нефтей и нефтепродуктов?
127. Объяснить работу акустического уровнемера.
128. На чем основан принцип действия буйкового уровнемера? Объяснить его работу.
129. Для измерения уровня каких сред используют поплавково-ленточный уровнемер?
130. Классификация методов и приборов для контроля физических свойств веществ.
131. Классификация методов и приборов автоматического анализа состава материалов.
132. Какова величина рабочего хода штока пружинно- мембранного ИМ?
133. В каких случаях применяют поршневой ИМ?
134. Назовите соотношение между длительностями включенного и выключенного состояний электрических исполнительных механизмов.
135. В каком случае применяют для включения, отключения и реверсирования электродвигателей применяют релейную или контактную аппаратуру?
136. В каком случае применяют для включения, отключения и реверсирования электродвигателей применяют магнитные пускатели?
137. Клапаны какого диаметра применяют в промышленных условиях?
138. Каким образом различают клапаны по виду запорного устройства пары плунжер – седло?

139. В каких случаях снижается чувствительность к малым изменениями давления командного воздуха в пневматических регулирующих исполнительных устройствах.
140. Какие регулирующие органы используют для измерения расходов шламообразных потоков и сред?
141. С какой целью используется байпасная линия при установке исполнительных устройств?
142. Влияет ли направление потока вещества в трубопроводе на установку исполнительного устройства?
143. Каким устройством оборудуется корпус узла сальника в случае установки исполнительных устройств на линиях с горячими продуктами?
144. Что необходимо предпринять для предотвращения застывания вязких продуктов при установке исполнительных устройств?

Критерии оценивания компетенций

Оценка «**зачтено**» выставляется студенту, если он твердо знает материал, грамотно и по существу излагает его, правильно применяет теоретические положения при решении практических вопросов и задач, владеет необходимыми навыками и приемами их выполнения. Допускаются некоторые неточности, недостаточно правильные формулировки в изложении программного материала, затруднения при выполнении практических работ.

Оценка «**не зачтено**» выставляется студенту, если он не знает значительной части программного материала, допускает существенные ошибки, неуверенно, с большими затруднениями выполняет практические задания.

Вопросы к экзамену

Вопросы (задача, задание) для проверки уровня обученности

1. Измерительные приборы, погрешности измерительных приборов и измерений.
2. Регулировка, градуировка и поверка измерительных приборов.
3. Структура ГСП.
4. Преобразователи электрической ветви.
5. Преобразователи пневматической ветви.
6. Преобразователи частотной ветви.
7. Классификация приборов для измерения температуры.
8. Методы и средства для измерения температуры.
9. Классификация приборов для измерения давления.
10. Методы и средства для измерения давления.
11. Классификация приборов для измерения расхода.
12. Измерение расхода методом постоянного перепада давлений.
13. Измерение расхода методом переменного перепада давлений.
14. Измерение количества жидкостей и газов. Счетчики веществ.
15. Электромагнитный, индукционный расходомеры.
16. Правила установки расходомеров.
17. Классификация приборов для измерения уровня.
18. Методы и приборы для измерения уровня.
19. Методы и приборы для анализа состава и измерения физических свойств веществ.
20. Исполнительные устройства.
21. Регулирующие органы.
22. Вспомогательная аппаратура исполнительных устройств.
23. Правила установки исполнительных устройств.

Критерии оценивания компетенций

Оценка «отлично» выставляется студенту, если он глубоко и прочно усвоил программный материал, исчерпывающе, последовательно, четко и логически стройно его излагает, умеет тесно увязывать теорию с практикой,

свободно справляется с задачами, вопросами и другими видами применения знаний, причем не затрудняется с ответом при видоизменении заданий, использует в ответе материал монографической литературы, правильно обосновывает принятое решение, владеет разносторонними навыками и приемами выполнения практических задач.

Оценка «**хорошо**» выставляется студенту, если он твердо знает материал, грамотно и по существу излагает его, не допуская существенных неточностей в ответе на вопрос, правильно применяет теоретические положения при решении практических вопросов и задач, владеет необходимыми навыками и приемами их выполнения.

Оценка «**удовлетворительно**» выставляется студенту, если он имеет знания только основного материала, но не усвоил его деталей, допускает неточности, недостаточно правильные формулировки, нарушения логической последовательности в изложении программного материала, испытывает затруднения при выполнении практических работ.

Оценка «**неудовлетворительно**» выставляется студенту, который не знает значительной части программного материала, допускает существенные ошибки, неуверенно, с большими затруднениями выполняет практические работы.

Оценочные средства для курсовой работы

Примерная тематика курсовых работ

Направление деятельности	Примерная тематика
Научно-исследовательская	Исследование номенклатуры регулирующих органов
проектно-конструкторская	Автоматизация установки абсорбции-десорбции аммиака в производстве карбамида Автоматизация установки кристаллизации и гранулирования в производстве карбамида Автоматизация установки абсорбции ацетилена Автоматизация установки компримирования углекислого газа в производстве карбамида

	<p>Автоматизация установки кристаллизации и гранулирования в производстве карбамида</p> <p>Автоматизация пускового котла в производстве аммиака</p> <p>Автоматизация насосной высокого давления аммиака в производстве карбамида</p>
конструкторско-технологическая	<p>Автоматизация технологического комплекса гранулирования и сушки в производстве сложных минеральных удобрений</p> <p>Автоматизация отделения синтеза в производстве аммиака</p> <p>Автоматизация синтеза карбамида</p> <p>Автоматизация отделения конверсии в производстве азотной кислоты</p> <p>Автоматизация паровой конверсии метана в производстве аммиака</p> <p>Автоматизация процесса очистки конвертированного газа от CO₂ в производстве аммиака</p> <p>Автоматизация конверсии метана в производстве уксусной кислоты</p> <p>Автоматизация отделения синтеза в производстве уксусной кислоты</p>

Структура работы

Курсовая работа имеет следующую композиционную структуру: титульный лист, содержание, введение, основной текст, заключение, список используемых источников, приложения.

1. Аналитический раздел

Результаты обучения	Формулировка задания	Контролируемые компетенции, индикаторы
Способен анализировать технологический процесс как объект управления	Проанализировать технологический процесс как объект автоматизации	ИД-1 _{ПК-3} ИД-2 _{ПК-3} ИД-3 _{ПК-3}
Способен анализировать существующий уровень автоматизации технологического	Проанализировать существующий уровень автоматизации технологического процесса	ИД-1 _{ПК-3} ИД-2 _{ПК-3} ИД-3 _{ПК-3}

процесса для выявления его недостатков		
--	--	--

2. Проектный раздел

Результаты обучения	Формулировка задания	Контролируемые компетенции, индикаторы
Способен выделять наблюдаемые, регистрируемые и регулируемые параметры технологического процесса и внешние возмущения	Разработать функциональную схему автоматизации	ИД-1 _{ПК-3} ИД-2 _{ПК-3} ИД-3 _{ПК-3}
Способен обосновывать выбор средств контроля и управления	Выбрать и обосновать технические средства автоматизации	ИД-1 _{ПК-3} ИД-2 _{ПК-3} ИД-3 _{ПК-3}

3. Расчетный раздел

Результаты обучения	Формулировка задания	Контролируемые компетенции, индикаторы
Способен анализировать условия протекания гидромеханических процессов	Определить режим движения среды через регулирующий орган	ИД-1 _{ПК-3} ИД-2 _{ПК-3} ИД-3 _{ПК-3}
Способен выбирать регулирующий орган в зависимости от условий его эксплуатации и технологических режимов	Определить вид регулирующего органа	ИД-1 _{ПК-3} ИД-2 _{ПК-3} ИД-3 _{ПК-3}
Способен выполнять необходимые расчеты параметров регулирующих органов	Определить пропускную способность регулирующего органа	ИД-1 _{ПК-3} ИД-2 _{ПК-3} ИД-3 _{ПК-3}

Критерии оценивания компетенций

Оценка «**отлично**» выставляется студенту, если он глубоко и прочно усвоил программный материал, исчерпывающе, последовательно, четко и логически стройно его излагает, умеет тесно увязывать теорию с практикой, свободно справляется с задачами, вопросами и другими видами применения знаний, причем не затрудняется с ответом при видоизменении заданий, использует в ответе материал монографической литературы, правильно обосновывает принятое решение, владеет разносторонними навыками и приемами выполнения практических задач.

Оценка «**хорошо**» выставляется студенту, если он твердо знает материал, грамотно и по существу излагает его, не допуская существенных неточностей в ответе на вопрос, правильно применяет теоретические положения при решении практических вопросов и задач, владеет необходимыми навыками и приемами их выполнения.

Оценка «**удовлетворительно**» выставляется студенту, если он имеет знания только основного материала, но не усвоил его деталей, допускает неточности, недостаточно правильные формулировки, нарушения логической последовательности в изложении программного материала, испытывает затруднения при выполнении практических работ.

Оценка «**неудовлетворительно**» выставляется студенту, если он не знает значительной части программного материала, допускает существенные ошибки, неуверенно, с большими затруднениями выполняет практические работы. Отметка «неудовлетворительно» выставляется также, если обучающийся отказался защищать курсовой проект.

3. ОТЧЕТНОСТЬ ПО ДИСЦИПЛИНЕ

В рамках рейтинговой системы успеваемость студентов по дисциплине оценивается в ходе текущего контроля успеваемости и промежуточной аттестации.

Максимально возможный балл за весь текущий контроль устанавливается равным 55. Текущее контрольное мероприятие считается сданным, если студент получил за него не менее 60% от установленного для этого контроля максимального балла. Рейтинговый балл, выставляемый студенту за текущее контрольное мероприятие, сданное студентом в установленные графиком контрольных мероприятий сроки, определяется следующим образом:

Уровень выполнения контрольного задания	Рейтинговый балл (в % от максимального балла за контрольное задание)
Отличный	100
Хороший	80
Удовлетворительный	60
Неудовлетворительный	0

Промежуточная аттестация

Промежуточная аттестация в форме экзамена предусматривает проведение обязательной экзаменационной процедуры и оценивается 40 баллами из 100. Минимальное количество баллов, необходимое для допуска к экзамену, составляет 33 балла. Положительный ответ студента на экзамене оценивается рейтинговыми баллами в диапазоне от **20** до **40** ($20 \leq S_{\text{экс}} \leq 40$), оценка меньше 20 баллов считается неудовлетворительной.

Шкала соответствия рейтингового балла экзамена 5-балльной системе

Рейтинговый балл по дисциплине	Оценка по 5-балльной системе
35-40	Отлично
28-34	Хорошо
20-27	Удовлетворительно

Итоговая оценка по дисциплине, изучаемой в одном семестре, определяется по сумме баллов, набранных за работу в течение семестра, и баллов, полученных при сдаче экзамена:

Шкала пересчета рейтингового балла по дисциплине в оценку по 5-балльной системе

Рейтинговый балл по дисциплине	Оценка по 5-балльной системе
88-100	Отлично
72-87	Хорошо

53-71	Удовлетворительно
менее 53	Неудовлетворительно

Максимальная сумма баллов по **курсовой работе** устанавливается в **100** баллов и переводится в оценку по 5-балльной системе в соответствии со шкалой.

Шкала соответствия рейтингового балла 5-балльной системе

Рейтинговый балл	Оценка по 5-балльной системе
88-100	Отлично
72-87	Хорошо
53-71	Удовлетворительно
<53	Неудовлетворительно

Для студентов очно-заочной формы обучения рейтинговая оценка знаний не предусмотрена

РЕКОМЕНДУЕМАЯ ЛИТЕРАТУРА

Перечень основной литературы:

1. Старостин А.А. Технические средства автоматизации и управления : учебное пособие / Старостин А.А., Лаптева А.В.. — Екатеринбург : Уральский федеральный университет, ЭБС АСВ, 2015. — 168 с. — ISBN 978-5-7996-1498-0. — Текст : электронный // IPR SMART : [сайт]. — URL: <https://www.iprbookshop.ru/68302.html> (дата обращения: 20.04.2022). — Режим доступа: для авторизир. пользователей.

2. Латышенко К.П. Технические измерения и приборы. Часть 1 : учебное пособие / Латышенко К.П.. — Саратов : Вузовское образование, 2019. — 480 с. — ISBN 978-5-4487-0442-0. — Текст : электронный // IPR SMART : [сайт]. — URL: <https://www.iprbookshop.ru/79683.html> (дата обращения: 20.04.2022). — Режим доступа: для авторизир. пользователей.

3. Латышенко К.П. Технические измерения и приборы. Часть 2 : учебное пособие / Латышенко К.П.. — Саратов : Вузовское образование, 2019. — 515 с. — ISBN 978-5-4487-0443-7. — Текст : электронный // IPR SMART : [сайт]. — URL: <https://www.iprbookshop.ru/79797.html> (дата обращения: 20.04.2022). — Режим доступа: для авторизир. пользователей.

Перечень дополнительной литературы:

1. Бахтин А.В. Технологические измерения, приборы и информационно-измерительные системы : учебное пособие / Бахтин А.В., Ремизова И.В.. — Санкт-Петербург : Санкт-Петербургский государственный университет промышленных технологий и дизайна, 2020. — 67 с. — Текст : электронный // IPR SMART : [сайт]. — URL: <https://www.iprbookshop.ru/118418.html> (дата обращения: 22.04.2022). — Режим доступа: для авторизир. пользователей. — DOI: <https://doi.org/10.23682/118418>.

2. Гаврилова А.А. Технические измерения и автоматизация теплоэнергетических процессов : учебное пособие / Гаврилова А.А., Салов А.Г.. — Самара : Самарский государственный технический университет, ЭБС

АСВ, 2019. — 158 с. — ISBN 978-5-7964-2167-3. — Текст : электронный // IPR SMART : [сайт]. — URL: <https://www.iprbookshop.ru/111431.html> (дата обращения: 20.04.2022). — Режим доступа: для авторизир. пользователей.

3. Теплотехнические измерения : учебное пособие / Н.И. Стоянов [и др.]. — Ставрополь : Северо-Кавказский федеральный университет, 2017. — 92 с. — Текст : электронный // IPR SMART : [сайт]. — URL: <https://www.iprbookshop.ru/92610.html> (дата обращения: 22.04.2022). — Режим доступа: для авторизир. пользователей.

4. Назаров В.И. Теплотехнические измерения и приборы : учебное пособие / Назаров В.И.. — Минск : Вышэйшая школа, 2017. — 280 с. — ISBN 978-985-06-2801-5. — Текст : электронный // IPR SMART : [сайт]. — URL: <https://www.iprbookshop.ru/90837.html> (дата обращения: 22.04.2022). — Режим доступа: для авторизир. пользователей.