

Министерство науки и высшего образования Российской Федерации  
Федеральное государственное автономное образовательное учреждение  
высшего образования «Северо-Кавказский федеральный университет»  
Невинномысский технологический институт (филиал) СКФУ

Методические указания по выполнению  
лабораторных работ работ по дисциплине  
"Базы данных"  
для студентов направления подготовки  
09.03.02 Информационные системы и технологии

Невинномысск 2022

Методические указания к практическим работам по дисциплине «Управление данными» разработаны в соответствии с требованиями федерального государственного образовательного стандарта ВО в части содержания и уровня подготовки выпускников по направлению подготовки 09.03.02 Информационные системы и технологии.

Рассмотрены на заседании кафедры «Информационных систем, электропривода и автоматики» и рекомендованы к внутривузовскому изданию

Составитель      доцент Ю.Н. Кочеров

Рецензент        доцент Д.В. Болдырев

## Содержание

Практическое занятие 1. Тема: «Анализ предметной области. Построение информационно-логической модели предметной области» .....	4
Практическое занятие 2. Тема: «Создание структуры базы данных».....	18
Практическое занятие 3. Тема: «Разработка многотабличных форм для загрузки, просмотра и корректировки данных».....	24
Практическое занятие 4. Тема: «Разработка сложных запросов» .....	32
Практическое занятие 5. Тема: «Разработка многотабличных отчетов» .....	39
Практическое занятие 6. Тема: «Обмен данными между Microsoft Access и Microsoft Word» .....	44
Практическое занятие 7. Тема: «Разработка приложений».....	49
Практическое занятие 8. Тема: «Работа с приложением в сети» .....	50
Список рекомендуемой литературы.....	52

## Практическое занятие №1

### Тема: «Анализ предметной области.

### Построение информационно-логической модели ПО»

#### 1.1 Цель работы

- освоить принципы выделения информационных объектов при анализе предметной области;
- научиться устанавливать связи между информационными объектами;
- научиться создавать инфологическую модель предметной области;
- освоить построение логической структуры реляционной базы данных.

#### 1.2 Задания

- 1) Выявить информационные объекты предметной области «Учебный процесс» и установить связи между ними.
- 2) Создать инфологическую модель этой предметной области.
- 3) Построить и описать логическую структуры «Учебный процесс».

#### 1.3 Требования к отчету

Отчет о проделанной работе должен содержать: название работы, цель, последовательность выполнения; ответы на контрольные вопросы методических указаний.

#### 1.4 Справочные сведения

##### 1.4.1 Основные этапы разработки базы данных

Разработка БД состоит из 4-х этапов:

№	Наименование этапа и основные работы
1	<i>Формирование и анализ требований к системе:</i> составляется спецификация системы, включающая список задач, которые должен решать БД; перечень конечных пользователей и их функций; перечень требований к БД; составляется схема документооборота в организации.

2	<b>Концептуальное проектирование:</b> создается информационная модель системы без привязки к типу ЭВМ и типу системных программных средств; строится <b>инфологическая модель</b> базы данных, которая наиболее полно описывает предметную область в терминах пользователя.
3.	<b>Проектирование реализации:</b> выбирается вычислительная система, системные программные средства и СУБД; проектируется структура данных и строится <b>даталогическая модель БД (схема БД)</b> , которая представляет собой описание логической структуры БД на языке конкретной СУБД.
4.	<b>Физическая реализация</b> , которая включает в себя создание и загрузку данных в БД, разработку и отладку прикладных программ для работы с базой данных, написание документации. На этом этапе строится <b>физическая модель БД</b> , которая описывает используемые запоминающие устройства, способы физической организации данных. Описание физической структуры БД называют <b>схемой хранения</b> . В настоящее время наблюдается тенденция к сокращению этого вида работ.

Каждый этап разработки характеризуется определенными задачами и методами их решения, исходными данными и результатами. Часто результаты более поздних этапов изменяют исходные данные предыдущих этапов, поэтому разработка носит **итерационный характер**.

#### 1.4.2. Концептуальное проектирование

На этом этапе проводится глубокий анализ предметной области БД. Целью такого анализа является выяснение принципов функционирования предметной области; определение задач, которые будет решать пользователь с помощью БД; выявление потоков информации, ее структуры и взаимосвязей, источников и приемников; собираются формы входных и выходных документов.

В результате анализа предметной области должны быть описаны 5 компонентов инфологической модели:

- описание потоков информации и форм документов;
- описание объектов предметной области и связей между ними;
- описание потребностей пользователей (перечень запросов к БД, их частота, режим – диалоговый или пакетный);

- алгоритмические связи показателей, формулы для их расчетов;
- ограничения целостности (условия контроля данных на правильности и непротиворечивость).

На этом этапе для описания информации, циркулирующей в системе, применяют как естественный язык, так и формальные и полужормальные информационные модели (ER- модель, диаграммы потоков данных, диаграммы структур данных, граф взаимосвязи показателей, схемы алгоритмов, семантические модели и др.).

Инфологическая модель, построенная на этом этапе, является основой для дальнейшего проектирования не только базы данных, но и всей информационной системы.

### **1.4.3 Пример разработки базы данных**

Рассмотрим процесс разработки базы данных для условной предметной области «Учебный процесс».

**Описание предметной области.** Пусть необходимо построить базу данных, располагая которой пользователь может получить справочную информацию об учебном процессе текущего семестра: списки студентов групп; перечень изучаемых предметов, преподавательский состав кафедр, обеспечивающих учебный процесс; сведения о лекционных и лабораторных работах в каждой из групп; результаты сдачи экзаменов (зачетов) по каждому из проведенных занятий. Пользователю также необходимо формировать выходной документ «Экзаменационная ведомость группы»; расчетным путем получать средний балл, производить анализ результатов сдачи экзаменов в группе, выполняя расчет средней оценки в группе по результатам экзамена, количества студентов, не сдавших экзамен; определять общее количество часов занятия, проводимых кафедрой в текущем семестре, и среднюю нагрузку преподавателя.

#### **Определение состава данных**

Для обеспечения пользователя указанной информацией в базе данных должны храниться справочные данные о студенческих груп-

пах, составе групп, о кафедрах и их преподавательском составе, о предметах, изучаемых студентами, а также учетные данные о занятиях, проводимых в группах, и успеваемости студентов за текущий семестр. В результате анализа предметной области выявляются документы-источники для загрузки БД.

К справочной информации относятся следующие документы: «Списки студентов групп», «Списки преподавателей кафедр», программы по изучаемым предметам. Ниже приведены примерные формы двух документов (формы 1, 2).

**Форма 1** – Форма справочного документа «Список студентов группы»

**Список студентов группы № \_\_\_\_\_**

Номер студента	Фамилия И. О..	Год рождения	Адрес	Балл при поступлении

Учетная информация по учебному процессу может быть представлена в планах проведения занятия в группах на текущий семестр, содержащих перечень изучаемых предметов с часами лекционных и практических занятий, а также в заполненных экзаменационных ведомостях (формы 3, 4).

**Форма 2** – Форма справочного документа «Список преподавателей»

**Список преподавателей кафедры**

Название кафедры \_\_\_\_\_

Код \_\_\_\_\_ Телефон \_\_\_\_\_

Заведующий \_\_\_\_\_

Табличный номер	Ф. И. О.	Ученая степень	Ученое звание

**Форма 3** – Форма документа с планом занятий текущего семестра.

**План проведения занятий в группе**

Группа № \_\_\_\_\_ семестр \_\_\_\_\_ (текущий)

Наименование предмета	Код предмета	Ф.И.О. преподавателя	Табличный номер преподавателя	Вид занятия	Часы

**Форма 4** – Форма документа для экзаменационной ведомости

**Экзаменационная ведомость**

Название предмета \_\_\_\_\_ Группа \_\_\_\_\_

Преподаватель \_\_\_\_\_

Вид сдачи \_\_\_\_\_ Дата \_\_\_\_\_

№ п./п.	Ф. И. О. студента	Оценка	Подпись преподавателя

На основе анализа приведенного описания предметной области можно выявить логические взаимосвязи данных, которые определяют структуру данных предметной области. В результате должны быть выделены *информационные объекты* и установлены *связи между ними*.

**Выявление информационных объектов**

Определим в качестве примера функциональные зависимости реквизитов справочного документа «Список преподавателей кафедры» и выделим ИО.

Установим функциональные зависимости между реквизитами документа «Список преподавателей кафедры». Функциональные зависимости реквизитов этого документа отражены в табл. 7.1.



Таблица 1.1 – Функциональная зависимость реквизитов

Документ	Наименование реквизита	Имя реквизита	Функциональные зависимости
Список преподавателей кафедры	Код кафедры	<b>ККАФ</b>	
	Название кафедры	<b>НКАФ</b>	
	Телефон	<b>ТЕЛ</b>	
	Заведующий	<b>ЗАВ</b>	
	Таб. номер преподавателя	<b>ТАБН</b>	
	Фамилия, инициалы	<b>ФИО</b>	
	Ученая степень	<b>УС</b>	
	Ученое звание	<b>УЗ</b>	

Установим по функциональным связям реквизиты, зависящие от каких-либо других реквизитов и определяющие их ключевые реквизиты. Для каждого зависимого реквизита (к которому обращена стрелка) по связи устанавливаем ключевой реквизит, то есть тот, от которого он зависит. Так, при просмотре списка реквизитов сверху находим первый зависимый (описательный) реквизит **ККАФ** и устанавливаем его ключевой **ТАБН**. Далее находим второй зависимый (описательный) реквизит **ККАФ** и устанавливаем его ключевой **ТАБН**.

Выявленное соответствие описательных и ключевых реквизитов документа «Список преподавателей кафедры» представлено в табл. 1.2.

Таблица 1.2 – Соответствие описательных и ключевых реквизитов

Описательные (зависимые) реквизиты	Ключевые реквизиты	Вид ключа	Имя ИО, включающего реквизит
<b>ККАФ</b>	<b>ТАБН</b>	П.У	Преподаватель
<b>НКАФ</b>	<b>ККАФ</b>	П.У	Кафедра
<b>ТЕЛ</b>	<b>ККАФ</b>	П.У	Кафедра
<b>ЗАВ</b>	<b>ККАФ</b>	П.У	Кафедра
<b>ФИО</b>	<b>ТАБН</b>	П.У	Кафедра
<b>СТ</b>	<b>ТАБН</b>	П.У	Преподаватель
<b>ЗВ</b>	<b>ТАБН</b>	П.У	Преподаватель

У – уникальный, П – простой, С – составной, В – вторичный.

3. Сгруппируем реквизиты, одинаково зависимые от ключевых, и объединим их с ключевыми в один информационный объект. Результат группировки по ИО реквизитов документа «Список преподавателей кафедры» приведен в табл. 7.3.

Таблица 1.3– Группировка реквизитов ИО

Реквизиты ИО	Признак ключа	Имя ИО	Семантика ИО
<b>ТАБН</b>	П, У	ПРЕПОДАВАТЕЛЬ	Сведения о всех преподавателях кафедр
<b>ККАФ</b>			
<b>ФИО</b>			
<b>СТ</b>			
<b>ЗВ</b>			
<b>ККАФ</b>	П, У	КАФЕДРА	Сведения о всех кафедрах
<b>НКАФ</b>			
<b>ТЕЛ</b>			
<b>ЗАВ</b>			

Аналогично рассмотренному выше можно выполнить анализ документа «Список студентов группы» и выделить другие объекты справочной информации – ГРУППА, СТУДЕНТ.

К объектам справочной информации относится также объект ПРЕДМЕТ, который легко устанавливается в соответствии с описанием предметной области на основе интуитивного подхода.

Описание выявленных информационных объектов справочной информации рассматриваемой предметной области представлено в табл. 1.4.

Определим *функциональные зависимости реквизитов* документа «План проведения занятий в группе» и выделим ИО.

1. Установим функциональные зависимости между реквизитами документа. Все установленные функциональные зависимости реквизитов документа «План проведения занятий в группе» отражены в табл. 1.5.

Таблица 1.4 – Объекты справочной информации

Информационный объект	Название реквизита	Обозначение	Признак ключа и другие примечания
ГРУППА	Номер группы	<b>НГ</b>	Уникальный простой
	Количество студентов	<b>КОЛ</b>	
	Средний балл в группе	<b>ПБАЛЛ</b>	
СТУДЕНТ	Номер группы	<b>НГ</b>	Уникальный Составной ключ
	Номер студента в группе	<b>НС</b>	
	Фамилия и инициалы	<b>ФИО</b>	
	Год рождения	<b>ГОДР</b>	
	Адрес	<b>АДРЕС</b>	
	Средний балл студента	<b>ПБАЛЛ</b>	
ПРЕДМЕТ	Код предмета	<b>КП</b>	Уникальный простой  Большой текст
	Наименование предмета	<b>НП</b>	
	Всего часов	<b>ЧАСЫ</b>	
	Часов лекций	<b>ЛЕК</b>	
	Часов практики	<b>ПР</b>	
	Число семестров	<b>ЧС</b>	
	Программа курса	<b>ПРОГ</b>	
КАФЕДРА	Код кафедры	<b>ККАФ</b>	Уникальный простой  Графический объект
	Наименование кафедры	<b>НКАФ</b>	
	Телефон	<b>ТЕП</b>	
	ФИО заведующего	<b>ЗАВ</b>	
	Фотография заведующего	<b>ФОТО</b>	
ПРЕПОДАВАТЕЛЬ	Табельный номер	<b>ТАБН</b>	Уникальный простой
	Фамилия и инициалы	<b>ФИО</b>	
	Ученая степень	<b>СТ</b>	
	Ученое звание	<b>ЗВ</b>	
	Код кафедры	<b>ККАФ</b>	

Таблица 1.5 – Функциональная зависимость реквизитов документа «План проведения занятий в группе»

Документ	Наименование реквизита	Имя реквизита	Функциональные зависимости
План проведения занятий в группе	Номер группы	<b>НГ</b>	
	Наименование предмета	<b>НП</b>	
	Код предмета	<b>КП</b>	
	ФИО преподавателя	<b>ФИО</b>	
	Таб. номер преподавателя	<b>ТАБН</b>	
	Вид занятия	<b>ВИДЗ</b>	
	Часы	<b>ЧАСЫ</b>	

Обратим внимание, что все реквизиты документа оказались взаимосвязаны, что свидетельствует о правильности выполненного анализа.

Установим по функциональным связям реквизиты, зависящие от каких-либо других реквизитов и определяющие их ключевые реквизиты. Выявленное соответствие описательных и ключевых реквизитов представлено в табл. 1.6.

Таблица 1.6 – Соответствие описательных и ключевых реквизитов документа «План проведения занятий в группе»

Описательные (зависимые) реквизиты	Соответствующие ключевые реквизиты	Вид ключа	Имя ИО, включающего реквизит
<b>НП</b>	<b>КП</b>	П, У	ПРЕДМЕТ
<b>ФИО</b>	<b>ТАБН</b>	П, У	ПРЕПОДАВАТЕЛЬ
<b>ЧАСЫ</b>	<b>НГ+</b> <b>КП+</b> <b>ТАБН+</b> <b>ВИДЗ+</b>	В, С, У	ИЗУЧЕНИЕ

У – уникальный, П – простой, С – составной, В – вторичный

Сгруппируем реквизиты, одинаково зависящие от ключевых реквизитов, и объединим их с ключевыми в один информационный объект.

Таким образом, на основе анализа документа «План проведения занятий в группе» выделены ИО, которые представлены в табл. 1.7.

Таблица 1.7 – Группировка реквизитов по информационным объектам

Реквизиты информационного объекта	Признак ключа	Информационный объект	Семантика ИО
<b>НГ</b> <b>КП</b> <b>ТАБН</b> <b>ВИДЗ</b> <b>ЧАСЫ</b> <b>СБАЛЛ-ГР</b>	Уникальный, составной	ИЗУЧЕНИЕ	Сведения о всех занятиях, проводимых преподавателями кафедр
<b>КП</b> <b>НП</b>	Простой, уникальный	ПРЕДМЕТ	Множество курсов, по которым есть занятия
<b>ТАБН</b> <b>ФИО</b>	Уникальный ключ	ПРЕПОДАВАТЕЛЬ	Преподаватели, ведущие занятия

Таким образом, выделен новый объект ИЗУЧЕНИЕ.

По аналогии с вышеизложенным на основе анализа документа «Экзаменационная ведомость» может быть выделен другой объект учетной информации – УСПЕВАЕМОСТЬ. Полный состав объектов\* учетной информации представлен в табл. 1.8.

Таблица 1.8 – Объекты учетной информации

Информационный объект	Название реквизита	Обозначение реквизита	Признак ключа
ИЗУЧЕНИЕ	Номер группы	<b>НГ</b>	Уникальный составной ключ
	Код предмета	<b>КП</b>	
	Табельный номер преподавателя	<b>ТАБН</b>	
	Вид занятия	<b>ВИДЗ</b>	
	Часы занятия	<b>ЧАСЫ</b>	
	Средний балл группы по предмету	<b>СБАЛЛ-ГР</b>	
	Номер группы	<b>НГ</b>	
Номер студента	<b>НС</b>		

УСПЕВАЕМОСТЬ	Код предмета Табличный номер преподавателя Вид занятия Оценка	<b>КП ТАБН</b>  <b>ВИДЗ ОЦЕНКА</b>	Уникальный составной ключ
--------------	--	--	---------------------------

### Выявление связей информационных объектов

Связи между объектами ГРУППА и СТУДЕНТ характеризуются одно-многозначными отношениями, поскольку одна группа включает много студентов, а один студент входит только в одну группу. Связь между ними осуществляется по номеру группы, который является уникальным идентификатором объекта ГРУППА и входит в составной идентификатор объекта СТУДЕНТ.

Аналогично устанавливается связь между объектами КАФЕДРА и ПРЕПОДАВАТЕЛЬ, которые также находятся в одно-многозначных отношениях. Связь между ними осуществляется по уникальному ключу объекта КАФЕДРА – коду кафедры.

В табл. 1.9 определены *главные* и *подчиненные* информационные объекты во всех связях между ними.

Таблица 1.9 – Связи информационных объектов

Номер связи отношения	Главный ИО	Детальный ИО	Тип реального
1	Группа	Студент	1:М
2	Кафедра	Преподаватель	1:М
3	Группа	Изучение	1:М
4	Предмет	Изучение	1:М
5	Преподаватель	Изучение	1:М
6	Студент	Успеваемость	1:М
7	Изучение	Успеваемость	1:М

Если выявлены много-многозначными отношения, например, рис. 1.1,а, они должны реализовываться через третий объект (связку), с которыми исходные объекты связаны одно-многозначными связями.

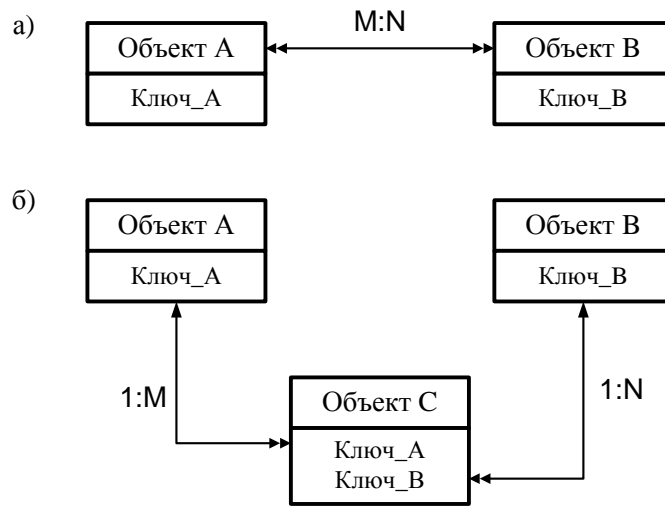


Рисунок 7.1 – Реализация отношений типа M:N через объект-связку

### 1.4.4 Инфологическая модель ПО «Учебный процесс»

Информационно-логическая модель рассматриваемой предметной области в канонической форме, построенная в соответствии с выявленными выше информационными объектами и связями, представлена на рис. 1.2.



Рисунок 1.2 – Информационно-логическая модель предметной области «Учебный процесс»

### 1.4.5 Логическая модель

**Целью** датологического проектирования является отображение инфологической модели данных предметной области на язык конкретной выбранной СУБД, то есть проектирование структуры базы данных в среде конкретной СУБД.

*Исходными данными* для датологического проектирования БД является инфологическая модель, сведения о типе модели данных выбранной СУБД и информация о средствах и методах автоматизации разработки БД.

*Результатом датологического проектирования* является описание логической структуры БД на языке описания данных (ЯОД), которое для наглядности часто сопровождается графическим изображением структуры БД

Логическая структура РБД, полученная адекватным отображением ИЛМ ПО, приведена на рис. 1.3. Связи между таблицами реляционной базы данных представлены одинаковыми ключами в соответствующих таблицах – *ключами связи* (внешними ключами).

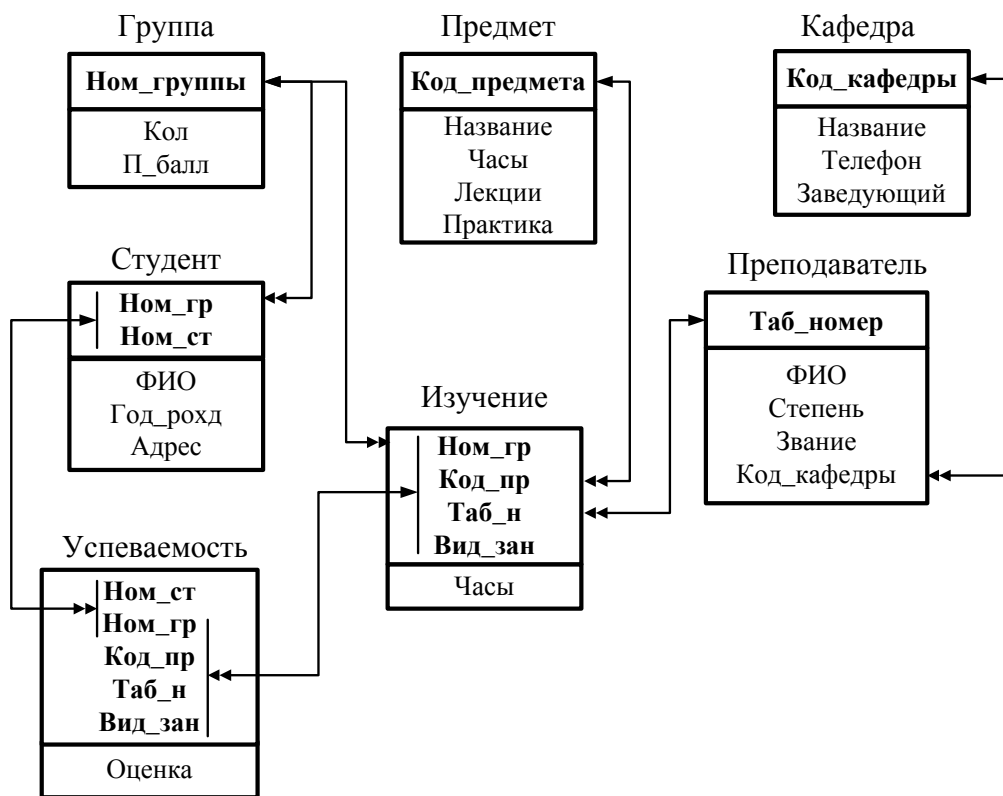


Рисунок 1.3 – Логическая структура реляционной базы данных



## Контрольные вопросы

1. Дайте характеристику этапов разработки базы данных.
2. Что такое информационно-логическая модель (ИЛМ), информационный объект, структурная связь?
3. Каким требованиям нормализации данных должен отвечать выделенный информационный объект?
4. Зачем и как строится ИЛМ?
5. Поясните процесс выделения информационных объектов.
6. Какие типы отношений определяют связи информационных объектов?
7. Приведите пример ИЛМ в каноническом виде.
8. Как получить логическую структуру реляционной БД на основе ИЛМ?

## Практическое занятие 2

### Тема: «Создание структуры базы данных»

#### 2.1 Цель работы

- научиться создавать схемы данных для упрощения конструирования многотабличных форм, запросов и отчетов;
- приобрести навыки для обеспечения целостности взаимосвязанных данных при корректировке таблиц.

#### 2.2 Задания

- 1) В соответствии с логической структурой БД создайте таблицы и установите связи между ними различными способами.
- 2) Обеспечьте целостность базы и возможность каскадного обновления и удаления данных.

#### 2.3 Требования к отчету

Отчет о проделанной работе должен содержать: название работы, цель, последовательность выполнения; ответы на контрольные вопросы методических указаний.

#### 2.4 Справочные сведения

Схема данных является не только графическим образом базы данных, но используется Microsoft Access в процессе работы с базой данных. При любой обработке данных из нескольких таблиц нет необходимости сообщать системе о наличии той или иной связи, так как однажды заданные связи между таблицами используются автоматически.

Реляционная база данных состоит из нормализованных таблиц. За счёт нормализации обеспечивается отсутствие дублирования данных во взаимосвязанных таблицах и соответственно минимизируется объём сохраняемых данных. В процессе загрузки и корректировки базы данных, для получения информации по запросам и вывода отчёта, а также для решения большинства задач необходим одновремен-

ный доступ к нескольким взаимосвязанным таблицам. Создание схемы данных позволяет упростить конструирование многотабличных форм, запросов и отчетов, а также обеспечить целостность взаимосвязанных данных при корректировке таблиц.

### 2.4.1 Создание связи между таблицами

Создать связь между таблицами можно с помощью окна «Связи» или с помощью перетаскивания поля из области Список полей в таблицу. При создании связи между таблицами общие поля могут иметь различные имена, однако часто они имеют одинаковые. Очевидно, что общие поля должны иметь одинаковый тип данных. Однако, если поле первичного ключа имеет тип «Счетчик», поле внешнего ключа может также быть числовым полем, если свойство **Размер поля** обоих полей совпадает. Например, можно сопоставить поля с типами «Счетчик» и «Числовой», если свойство **Размер поля** обоих полей имеет значение «Длинное целое». Если оба общих поля являются числовыми, у них должно совпадать значение свойства **Размер поля**.

#### Создание связи между таблицами с помощью вкладки «Схема данных»

1. Щелкните значок **Кнопка Microsoft Office**, а затем выберите команду **Открыть**.
2. В диалоговом окне **Открыть** выберите и откройте базу данных.
3. На вкладке **Работа с базами данных** в группе **Отображение** выберите пункт **Схема данных**.
4. Если ни одной связи еще не определено, автоматически откроется диалоговое окно **Добавить таблицу**. Если окно не открылось, на вкладке **Структура** в группе **Связи** нажмите кнопку **Добавить таблицу**.

В диалоговом окне **Добавить таблицу** отображены все таблицы и запросы, содержащиеся в базе данных. Чтобы отобразить только таблицы, выберите пункт **Таблицы**. Чтобы отобразить только запро-

сы, выберите пункт **Запросы**. Чтобы отобразить и таблицы и запросы, выберите пункт **Таблицы и запросы**.

5. Выберите одну или несколько таблиц или запросов и нажмите кнопку **Добавить**. После добавления таблиц и запросов на вкладку «**Схема данных**» нажмите кнопку **Заккрыть**.

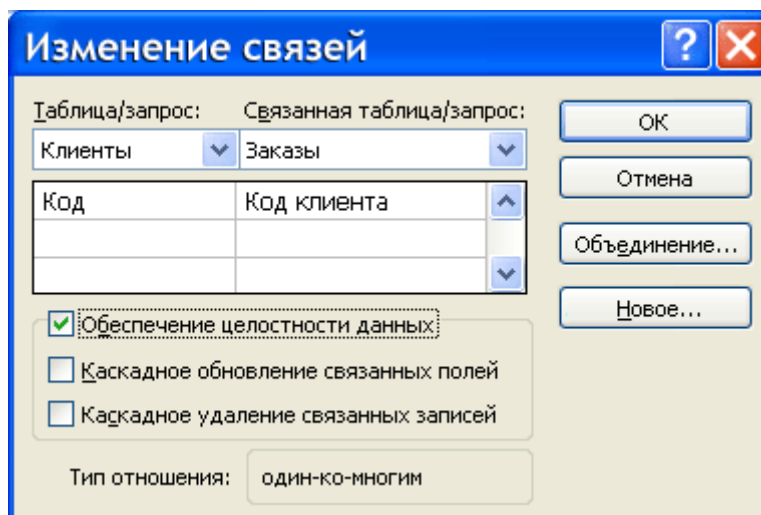
6. Перетащите поле (как правило, поле первичного ключа) из одной таблицы на общее поле (поле внешнего ключа) в другой таблице. Чтобы перетащить сразу несколько полей, нажмите клавишу **CTRL** и, удерживая ее, выберите каждое поле.

Откроется диалоговое окно **Изменение связей** (рис. 2.1).

7. Убедитесь, что поля, имена которых отображены в диалоговом окне, являются общими полями данной связи. Если имя поля неверно, выделите это имя и выберите верное поле из списка.

Для поддержания целостности данных для этой связи установите флажок **Обеспечение целостности данных**.

8. Нажмите кнопку **Создать**.



*Рисунок 2.1 – Диалоговое окно **Изменение связей***

**Связи-объединения.** При выборе в качестве поля связи в главной таблице не ключевого поля Microsoft Access сообщает, что тип отношения не может быть определён. В этом случае между таблицами возможно установление только связи-объединения. Связи-объединения, установленные в схеме данных, обеспечивают объеди-

нение записей таблиц, имеющих одинаковые значения в поле связи. Причём производится объединение каждой записи из одной таблицы с каждой записью из другой таблицы при условии равенства значений в поле связи. Объединение записей возможно одним из трёх способов:

- **способ 1** – объединение только тех записей, в которых связанные поля обеих таблиц совпадают (производится по умолчанию);

- **способ 2** – объединение тех записей, в которых связанные поля обеих таблиц совпадают, а также объединение всех записей из первой таблицы, для которых нет связанных во второй, с пустой записью второй таблицы;

- **способ 3** – объединение тех записей, в которых связанные поля обеих таблиц совпадают, а также объединение всех записей из второй таблицы, для которых нет связанных в первой, с пустой записью первой таблицы.

#### 2.4.2 Обеспечение целостности данных

При создании схемы данных пользователь включает в неё таблицы, устанавливает связи между таблицами. Причём для связей типа 1:1 и 1:М можно задать параметр обеспечения целостности данных, а также автоматическое каскадное обновление и удаление связанных записей.

*Обеспечение целостности данных* означает выполнение для взаимосвязанных таблиц перечисленных ниже условий корректировки базы данных:

- в подчинённую таблицу не может быть добавлена запись с несуществующим в главной таблице значением ключа связи;

- в главной таблице нельзя удалять запись, если не удалены связанные с ней записи в подчинённой таблице;

- изменение значений ключа связи главной таблицы должно приводить к изменению соответствующих значений в записях подчинённой таблицы.

При попытке пользователя нарушить эти условия в операциях обновления или удаления данных в связанных таблицах Access выводит соответствующее сообщение и не допускает выполнения операции.

Установление между двумя таблицами связи типа 1:М или 1:1 и задание параметров целостности данных возможно только при следующих условиях:

- связываемые поля имеют одинаковый тип данных, причём имена полей могут быть различными;
- обе таблицы сохраняются в одной базе Access;
- главная таблица связывается с подчинённой по первичному простому или составному ключу (уникальному индексу) главной таблицы.

Microsoft Access автоматически отслеживает целостность данных, если между таблицами в схеме данных установлена связь с параметрами обеспечения целостности. При вводе некорректных данных в связанные таблицы выводится сообщение.

Microsoft Access не позволяет создавать связи с параметрами целостности в схеме данных, если ранее введённые в таблицы данные не отвечают требованиям целостности.

### **2.4.3 Каскадное обновление и удаление связанных записей**

Если для выбранной связи обеспечивается поддержание целостности, можно задать *режим каскадного обновления и удаления связанных записей*.

В режиме каскадного обновления связанных записей при изменении значения в поле связи главной таблицы Access автоматически изменит значения в соответствующем поле в подчинённых записях.

В режиме каскадного удаления связанных записей при удалении записи из главной таблицы Access выполняет каскадное удаление подчинённых записей на всех уровнях. В таком режиме при удалении записи из главной таблицы будут автоматически удаляться все связанные записи в подчинённых таблицах.

При удалении записей через форму или непосредственно в таблице выводится предупреждение о возможности удаления связанных записей.

Пример схемы данных учебной базы данных «Борей» приведен на рис 2.2.

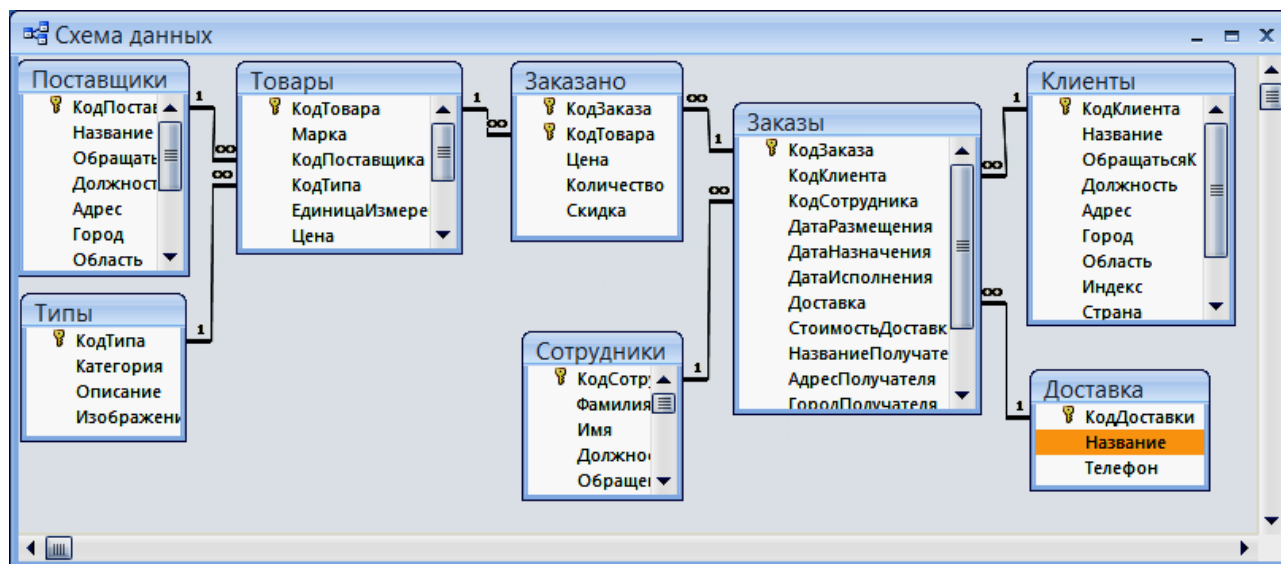


Рисунок 2.2 – Схема данных учебной БД «Борей»

### Контрольные вопросы

1. Сколько способов объединения записей вы знаете?
2. Какая разница между способами связи таблиц?
3. Почему схему данных целесообразно строить в соответствии с информационно-логической моделью?
4. Что обеспечивают связи-объединения?
5. Для чего нужен параметр обеспечения целостности данных?
6. Что означает понятие обеспечение целостности данных?
7. При каких условиях возможно установление между таблицами связи типа 1: M и 1:1 и задание параметров целостности?
8. При каком условии Access автоматически отслеживает целостность данных?
9. Какой можно задать режим, если для выбранной связи обеспечивается поддержание целостности?

## Лабораторная работа 3

### Тема: «Разработка многотабличных форм для загрузки, просмотра и корректировки данных»

#### 3.1 Цель работы

- изучить технологию загрузки баз данных с использованием многотабличных форм;
- приобрести практические навыки ввода данных в таблицы с использованием полей со списком.

#### 3.2 Задания

- 1) Разработайте форму для загрузки таблиц ГРУППА–СТУДЕНТ.
- 2) Разработайте форму для загрузки таблиц КАФЕДРА–ПРЕПОДАВАТЕЛЬ.
- 3) Разработайте форму для загрузки таблицы УСПЕВАЕМОСТЬ.

#### 3.3 Требования к отчету

Отчет о проделанной работе должен содержать: название работы, цель, последовательность выполнения; ответы на контрольные вопросы методических указаний.

#### 3.4 Справочные сведения

##### 3.4.1 Разработка многотабличных форм

Составная многотабличная форма создается для работы с несколькими взаимосвязанными таблицами. Многотабличная форма может состоять из основной части и одной или нескольких подчиненных включаемых форм, т. е. быть составной. Подчиненная форма может быть построена на основе как подчиненной, так и главной таблицы относительно таблицы-источника основной части формы.

Многотабличная форма может не иметь включаемых форм. В этом случае в форму, кроме полей таблицы, на основе которой она



строится, добавляются поля из связанной с ней таблицы, являющейся главной относительно основной таблицы формы.

Многотабличная форма может быть создана в режиме конструктора или с помощью мастера форм.

Наиболее технологичным является, очевидно, первоначальное создание форм с помощью мастера с последующей их доработкой в конструкторе.

### **Создание многотабличной формы с помощью мастера**

При использовании мастера форм подчиненная форма строится только для таблицы, которая является подчиненной по отношению к таблице – источнику основной части. Подчиненная форма отображает данные из всех записей подчиненной таблицы, которые связаны с записью главной таблицы, отображаемой в основной части формы. С помощью мастера можно создать составную форму, включающую одну или несколько подчиненных форм стандартного вида с выбранными полями.

### **Многотабличная форма без подчиненных и связанных форм**

Составная многотабличная форма, построенная мастером, может не включать подчиненных и связанных форм. Такая форма создается, если необходимо отображать записи подчиненной таблицы, дополненные полями из одной или нескольких главных таблиц.

### **Доработка формы в режиме конструктора**

При выборе дальнейших действий форма выводится в режиме конструктора, позволяющем произвести нужную доработку. После работы мастера в форме размещены заданные поля из таблицы-источника основной части. Если включена подчиненная форма, то для нее выделена область, в которой указано только присвоенное ей имя.

Используя технику редактирования формы, можно перемещать поля, менять их свойства, в том числе шрифт и размеры, подпись поля, текст в заголовке формы. На этапе доработки можно выполнить и

более сложные действия по редактированию формы и настроить составную форму в соответствии с любыми требованиями к интерфейсу пользователя.

### **Добавление подчиненной формы**

В процессе создания формы или редактирования ранее созданной формы, в том числе однотабличной, можно добавить подчиненную форму. Включение формы на этапе редактирования требует предварительного создания включаемой формы.

Для встраивания подчиненной формы необходимо в режиме конструктора нажать кнопку панели элементов Подчиненная форма/отчет. Затем установить курсор на место размещения создаваемого объекта в форме, нажать кнопку мыши и, не отпуская ее, растянуть рамку подчиненной формы до нужного размера.

Связь между основной и подчиненной формой устанавливается автоматически (*Подчиненные поля – Основные поля*), если ранее в схеме данных была определена связь таблиц, соответствующих формам.

Для включения подчиненной формы может быть также использован мастер, который позволяет не только включить, но и создать нужную подчиненную форму.

### **Технология разработки формы для загрузки двух связанных таблиц**

Технология разработки многотабличной формы включает определение требований к создаваемой форме и сам процесс создания формы средствами Access.

При определении требований к составной форме целесообразно выполнить:

- определение подсхемы данных для соответствующего этапа загрузки;

- определение общей структуры экранной формы, т. е. ее макета в соответствии со структурой входного документа и подсхемой данных;
- определение состава размещаемых реквизитов для каждой из частей составной формы.

После выполнения перечисленных пунктов надо осуществить конструирование экранной формы средствами Access.

### **Создание кнопок для перехода к другой записи**

Для того чтобы в форме переходить к следующей и предыдущей записи таблицы, создадим соответствующие кнопки управления в основной части многотабличной формы.

Нажмем на панели элементов Access кнопку Мастер элементов (Control Wizards), а затем Кнопка (Command Button). После переноса кнопки курсором мыши в нужное место и вычерчивания ее рамки запустится мастер кнопок.

В окне Создание кнопки выберем действие, которое необходимо выполнять при нажатии кнопки. Например, в рамке Категории выберем Переходы по записям, в рамке Действия – Предыдущая запись. В следующем окне отмечаем Рисунок, Показать все рисунки, и выбираем подходящий рисунок из списка, например, *Стрелка вверх (голубая)*.

После нажатия **Готово** кнопка с выбранным рисунком встраивается в форму.

### **3.4.2 Технология разработки многотабличной формы для загрузки подчиненной таблицы**

#### **Разработка формы с включением подчиненной формы**

Одним из типичных случаев при создании форм является разработка сложной многотабличной формы, в которой объектом загрузки является одна таблица, но в форме должны отражаться данные из других таблиц, которым она подчинена.

Рассмотрим технологию создания такой формы на примере загрузки и корректировки таблицы ИЗУЧЕНИЕ в базе данных Учебный процесс, а также просмотра данных о занятиях групп, включая дополнительную информацию о предметах и преподавателях.

Таблица ИЗУЧЕНИЕ в соответствии со схемой данных подчинена трем таблицам – ГРУППА, ПРЕДМЕТ, ПРЕПОДАВАТЕЛЬ, содержащим справочные данные, которые загружаются с соответствующих документов.

### **Подготовка к созданию формы**

Произведем подготовку к конструированию формы, обеспечивающей загрузку в таблицу ИЗУЧЕНИЕ данных о занятиях текущего семестра в каждой группе, и определим требования к форме, на основе которых можно перейти к конструированию.

Документом, содержащим необходимые данные для загрузки таблицы ИЗУЧЕНИЕ, может служить "План проведения занятий в каждой группе". Поэтому загружаемые через форму записи целесообразно группировать в соответствии с их подчиненностью записям другой таблицы – ГРУППА.

В таблицу ИЗУЧЕНИЕ в соответствии с ее структурой нужно вводить только идентификаторы предмета и преподавателя. В документе-источнике указаны наименование предмета и фамилия преподавателя. Для того чтобы при загрузке правильно вводить только идентификаторы, предусмотрим отображение расшифровывающей информации: наименование предмета (НП) и фамилия преподавателя (ФИО) из таблиц ПРЕДМЕТ и ПРЕПОДАВАТЕЛЬ, которым подчинена загружаемая таблица.

Поскольку форма служит не только для загрузки, но и для просмотра, включим в форму и другие реквизиты таблиц ПРЕДМЕТ и ПРЕПОДАВАТЕЛЬ.

Поскольку загрузку и просмотр данных удобно производить по каждой группе в отдельности, в подсхему включим таблицу ГРУППА. Выберем по этой причине таблицу ГРУППА в качестве ис-

точника основной части составной формы. В подсхему включим также таблицы ПРЕДМЕТ и ПРЕПОДАВАТЕЛЬ, так как в форме необходимо предусмотреть отображение данных по предмету и преподавателю.

### **Определение общей структуры формы**

Определим общую структуру формы, которую назовем ПЛАН ЗАНЯТИЙ.

*Структура основной части формы.* Составная форма ПЛАН ЗАНЯТИЙ будет содержать основную часть на базе таблицы ГРУППА, что позволит группировать вводимые данные о занятиях по каждой группе студентов. Для ввода данных в таблицу ИЗУЧЕНИЕ предусмотрим непосредственное включение подчиненной формы с названием ИЗУЧЕНИЕ.

Таким образом, форму ПЛАН ЗАНЯТИЙ определяют:

- тип формы – составная;
- источник записей для основной части формы – таблица ГРУППА;
- включаемая подчиненная форма ИЗУЧЕНИЕ с источником записей – таблица ИЗУЧЕНИЕ.

### **Структура подчиненной формы, включаемой в основную**

Для расшифровки идентификаторов предмета и преподавателя предусмотрим включение в форму ИЗУЧЕНИЕ полей из таблиц ПРЕДМЕТ и ПРЕПОДАВАТЕЛЬ, являющихся главными относительно таблицы, на которой строится подчиненная форма ИЗУЧЕНИЕ.

Таким образом, подчиненную форму ИЗУЧЕНИЕ определяют:

- тип формы – подчиненная;
- источник записей для основной части формы ИЗУЧЕНИЕ – таблица ИЗУЧЕНИЕ;
- источник дополнительных полей формы – таблицы ПРЕДМЕТ и ПРЕПОДАВАТЕЛЬ.

## **Размещение реквизитов формы**

**Основная часть формы.** В основной части составной формы ПЛАН ЗАНЯТИЙ вверху будем размещать поля таблицы ГРУППА:

- **НГ** – номер группы (уникальный ключ);
- **КОЛ** – количество студентов;
- **ПБАЛЛ** – средний балл группы при поступлении.

Доступ к перечисленным полям должен быть ограничен только чтением, так как значения этих полей не должны вводиться и корректироваться с плана занятий.

**Подчиненная форма ИЗУЧЕНИЕ.** В подчиненной форме ИЗУЧЕНИЕ разместим:

1. Все поля загружаемой таблицы ИЗУЧЕНИЕ, кроме ключевого реквизита НГ (номер группы), включенного в основную часть формы, что обеспечит однократное отображение одинаковых номеров группы в форме:

**КП** – код предмета;

**ТАБН** – идентификатор преподавателя;

**ВИДЗ** – вид занятия;

**ЧАСЫ** – число часов занятия;

**СБАЛЛ-ГР** – средний балл по предмету в группе.

2. Поля из таблиц ПРЕДМЕТ и ПРЕПОДАВАТЕЛЬ, позволяющие отобразить информацию о предмете и преподавателе, ведущем занятие:

➤ поля таблицы ПРЕДМЕТ:

**НП** – название предмета;

**ЧАСЫ** – всего часов;

**ЛЕК** – часов лекций;

**ПР** – часов практики.

➤ поля таблицы ПРЕПОДАВАТЕЛЬ:

**ФИО** – фамилия преподавателя;

**СТ** – ученая степень;

**УЗ** – ученое звание.

## Контрольные вопросы

1. С какой целью создаются экранные формы?
2. Какие разновидности экранных форм допускаются в ACCESS?
3. Что может быть источником данных для экранной формы?
4. Из каких разделов и элементов может состоять экранная форма?
5. На какие группы делятся свойства экранных форм и элементов управления?
6. Какие элементы форм называют связанными и несвязанными?
7. Как задать свойства формы и какие из них обязательны?
8. Чем простая (анкетная) форма отличается от табличной?
9. В каких случаях применяют составную форму?
10. Каковы условия правильной взаимосвязи главной и подчиненной форм?

Практическое занятие 4  
**Тема: «Разработка сложных запросов»**

### 4.1 Цель работы

- научиться использовать вычисляемые поля в запросах;
- освоить создание запроса на основе нескольких запросов;
- научиться использовать запросы на создание и обновление таблиц;
- научиться конструировать перекрестные запросы.

### 4.2 Задания

1. Произведите обновление поля ПБАЛЛ (средний проходной балл) в таблице ГРУППА значениями из ранее созданной таблицы СРБАЛЛ.

2. Произведите обновление поля СРБАЛЛ-ГР (средняя оценка по предмету) в таблице ИЗУЧЕНИЕ. Для выполнения задания:

3. Создать запрос к таблице УСПЕВАЕМОСТЬ для расчета средней оценки и сохранить результат в таблице,

4. Обновить поле СРБАЛЛ-ГР в таблице ИЗУЧЕНИЕ, используя сохраненный результат.

### 4.3 Требования к отчету

Отчет о проделанной работе должен содержать: название работы, цель, последовательность выполнения; ответы на контрольные вопросы методических указаний.

К отчету прилагается дискета с выполненным заданием.

### 4.4 Справочные сведения

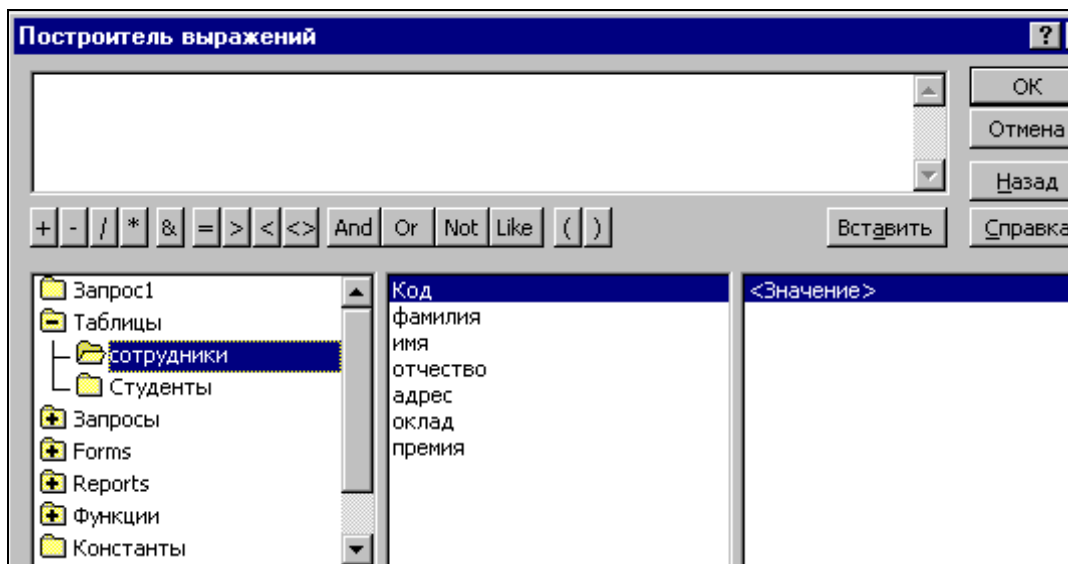
#### 4.4.1 Использование построителя выражений

При создании выражений для вычисляемых полей можно использовать **Построитель выражений**. Для этого нужно щелкнуть по пустому полю в бланке QBE, а затем по кнопке панели инструментов



**Построить**, при этом откроется окно **Построитель выражений** (рис. 4.1).

В верхней части окна расположена пустая область ввода, в которой создается выражение. Для начала нужно щелкнуть дважды в левом списке по папке **Таблицы** и выбрать саму таблицу, а затем в колонке **Код** само поле и щелкнуть по кнопке **Вставить**.



*Рисунок 4.1 – Окно построителя выражений*

Например, как показано на рис 4.1, была выбрана таблица **Сотрудники**.

Все имена объектов, из которых строится выражение для вычисления, заключены в квадратные скобки, причем перед именем поля может стоять восклицательный знак ( ! ), разделяющий его и имя таблицы.

Ошибку при составлении выражения можно отменить , щелкнув по кнопке **Отмена**.

Если щелкнуть по кнопке **ОК**, то полученный результат будет перенесен в бланк QBE.

#### **4.4.2 Итоговые запросы**

Итоговые запросы значительно отличаются от обычных. В них поля делятся на 2 типа:

- поля, по которым осуществляется группировка данных;

- поля, для которых проводятся вычисления.

Для составления итогового запроса, находясь в режиме конструктора, следует нажать кнопку **Групповые операции** на панели инструментов или воспользоваться командой **Групповые операции** из меню **Вид**.

В результате чего в бланке запроса появится строка **Групповая операция**.

Группировка в итоговом запросе производится только по одному полю. Во всех остальных полях вводятся итоговые функции.

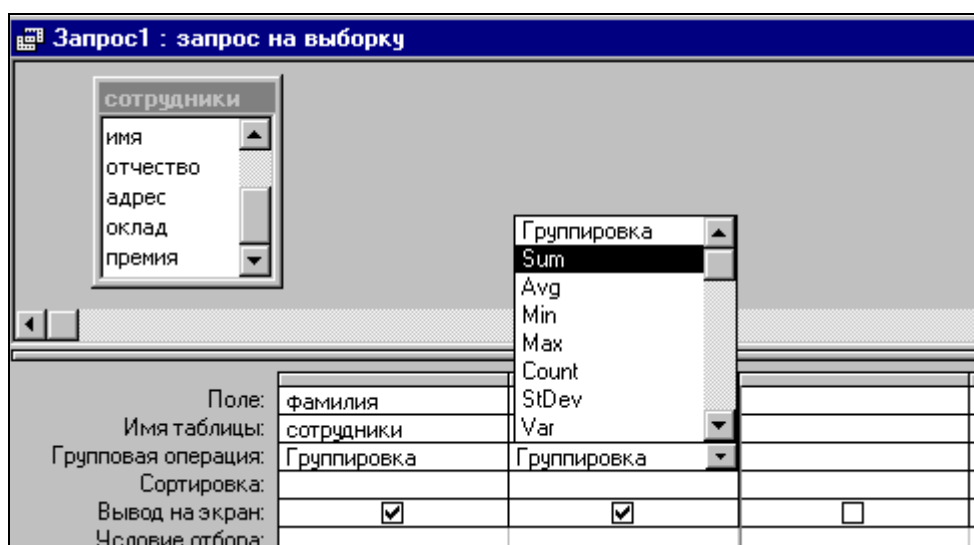


Рисунок 4.2 – Строка *Групповая операция* в бланке QBE

Access предоставляет ряд функций, обеспечивающих выполнение групповых операций. Можно задать нужную функцию, набрав на клавиатуре ее имя в строке **Групповая операция** или выбрав ее из раскрывающегося списка.

Основные групповые функции, которыми можно воспользоваться:

**SUM** – вычисляет сумму всех значений заданного поля (для числовых или денежных полей), отобранных запросом;

**AVG** – вычисляет среднее значение в тех записях определенного поля, которые отобраны запросом ( для числовых или денежных полей);

**MIN** – выбирает минимальное значение в записях определенного поля, отобранных запросом;

**MAX** – выбирает максимальное значение в записях определенного поля, отобранных запросом;

**COUNT** – вычисляет количество записей, отобранных запросом в определенном поле, в которых значения данного поля отличны от нуля;

**FIRST** – определяет первое значение в указанном поле записей;

**LAST** – определяет последнее значение в указанном поле записей.

#### **4.4.3 Запросы к нескольким таблицам**

Запросы можно создавать для отбора данных как из одной, так и из нескольких таблиц. Запросы к нескольким таблицам производятся аналогично запросам к однотабличным БД с той лишь разницей, что в окно конструктора запроса добавляются все таблицы, данные которых нужны в запросе.

#### **4.4.4 Конструирование запроса на создание таблицы**

Запрос на создание таблицы используется для сохранения результата запроса. Этот вид запроса основан на запросе на выборку, но в отличие от него сохраняет таблицу с результатами запроса. Необходимость в сохранении результатов запроса возникает, например, когда невозможно построить запрос непосредственно на другом запросе. В окне базы данных вызовем названный запрос в режиме конструктора запросов. Преобразуем этот запрос в запрос на создание **Таблицы**, нажав кнопку **Создание таблицы**. В **Создание таблицы** введем имя создаваемой таблицы – **Число студентов**.

#### **4.4.5 Конструирование запроса на обновление**

Рассмотрим технологию создания запроса на обновление на примере обновления поля КОЛ – количество студентов группы – в таблице ГРУППА. Количество студентов в группах ранее было получено в запросе на выборку Число студентов в группах с использованием статистической функции **Count**.

Запрос на обновление непосредственно на таком запросе построить нельзя. Поэтому используем для обновления не сам запрос

непосредственно, а таблицу **Число студентов**, полученную по запросу на создание таблицы в предыдущем пункте.

Для формирования запроса на обновление сначала создадим запрос на выборку на основе двух таблиц – обновляемой таблицы ГРУППА и таблицы **Число студентов**, содержащей данные для обновления. Заметим, что в подсхеме данных запроса автоматически устанавливается связь этих таблиц по полю с одинаковым именем НГ. Для преобразования запроса на выборку в запрос на обновление нажмем кнопку панели инструментов **Обновление**.

Заполним бланк запроса. Перетащим обновляемое поле КОЛ из списка таблицы ГРУППА. В строке **Обновление** введем имя поля таблицы Число студентов – [Count НС], из которого выбираются значения для обновления. Имя поля вводится в квадратных скобках.

Запрос можно выполнить, не выходя из режима конструктора. Содержимое обновляемого поля можно просмотреть в режиме таблицы до и после выполнения запроса.

Для последующего использования подготовленного запроса сохраним его под именем **Обновление ГРУППА КОЛ**.

#### **4.4.6 Конструирование перекрестного запроса**

Перекрестный запрос несложно построить полностью в режиме конструктора. Построение запроса начинается как обычно выбором **Конструктора** в окне **Новый запрос**. В окне конструктора начинается создание запроса на выборку. В любой момент строящийся запрос на выборку может быть преобразован в перекрестный запрос. Для этого надо нажать кнопку **Перекрестный** на панели инструментов.

#### **4.4.7 Решение задач на основе нескольких запросов**

##### **Построение запроса на основе другого запроса**

Произведем анализ полученных студентами оценок по различным предметам. Например, подсчитаем число оценок – 2, 3, 4, 5 – по каждому из предметов.

Сначала создадим многотабличный запрос на выборку на основе таблиц **СТУДЕНТ**, **УСПЕВАЕМОСТЬ**, **ПРЕДМЕТ**, **ПРЕПОДАВАТЕЛЬ**, формирующий сведения об оценках, полученных студентами.

Для этого заполним бланк запроса и сохраним его под именем **оценки**.

В результате выполнения этого запроса будет получена таблица, источником записей которой является таблица **УСПЕВАЕМОСТЬ**, а расшифровывающие данные выбираются из таблиц **ПРЕДМЕТ**, **СТУДЕНТ**, **ПРЕПОДАВАТЕЛЬ**. Таким образом, каждая строка результата будет содержать информацию об одной оценке, полученной студентом по указанному в строке предмету.

Для подсчета числа оценок – 2, 3, 4, 5 – по каждому из предметов на основе этого запроса создадим второй запрос. При определении таблиц второго запроса в окне **Добавление таблицы** отметим **Запросы** из списка запросов выберем **оценки**. Заполним бланк запроса.

### **Решение задачи, требующей выполнения нескольких запросов**

Пусть необходимо определить среднюю нагрузку преподавателя кафедры в текущем семестре. Для решения этой задачи сначала подсчитаем число преподавателей кафедры, затем общее количество часов занятий, проводимых кафедрой, и завершим решение задачи расчетом средней нагрузки преподавателя. Подготовим и последовательно выполним соответствующие запросы.

Создадим первый запрос на выборку, в котором по таблице **ПРЕПОДАВАТЕЛЬ** с помощью функции **Count** подсчитаем число преподавателей по кафедрам. Сохраним запрос под именем **Число преподавателей кафедры**.

Подготовим второй запрос на выборку для подсчета общего числа часов занятий, проводимых каждой кафедрой.

Этот запрос построим на базе таблиц **ПРЕПОДАВАТЕЛЬ**, **ИЗУЧЕНИЕ**, **КАФЕДРА** и запроса **Число преподавателей кафедры**. Таблицы **ПРЕПОДАВАТЕЛЬ** и **ИЗУЧЕНИЕ** нужны для суммирова-

ния числа часов занятий, проводимых преподавателями каждой кафедры. Таблица КАФЕДРА необходима для включения в результат наименования кафедры. Запрос **Число преподавателей кафедры** – для включения в результат второго запроса числа преподавателей на кафедре.

Чтобы сохранить полученные результаты, преобразуем второй запрос на выборку в запрос на создание таблицы. Таблице, которая будет создана запросом, присвоим имя **Нагрузка**. Запрос сохраним под именем **Нагрузка на кафедре**.

Для окончательного решения задачи и расчета средней нагрузки преподавателя кафедры подготовим на базе таблицы **Нагрузка** запрос на выборку с вычисляемым полем. Для создания вычисляемого поля со значением средней нагрузки преподавателя в строку Поле пустого столбца введем выражение.

Для изменения в таблице результата подписи **Выражение1**, формируемой по умолчанию для вычисляемого поля, и ее формата вызовем через контекстно-зависимое меню свойства поля. Зададим для поля *Подпись – Средняя нагрузки преподавателя*, *Формат поля – Фиксированный* и *Число десятичных знаков 0*.

### Контрольные вопросы

1. Что такое запрос и как создаются вычисляемые поля?
2. Назначение и использование построителя выражений?
3. Использование и назначение групповых операций, статистические функции?
4. Запросы на создание и обновление таблиц, конструирование перекрестного запроса?
5. Назначение итоговых запросов.
6. Как вычислить сумму значений заданного поля?
7. Как осуществить сортировку записей в запросе?
8. Какие виды вычислений можно произвести в итоговых полях?

## Практическое занятие 5

### Тема: «Разработка многотабличных отчетов»

#### 5.1 Цель работы

- освоить приемы введение в отчет вычисляемых полей;
- научиться составлять документы, включающие несколько степеней итогов.

#### 5.2 Задания

1. Создать отчет по базовому запросу к таблицам Студенты и Экзамены с расчетом среднего балла и отредактировать его.
2. Создать подчиненный отчет по таблице Экзамены с расчетом количества студентов, имеющих отличные оценки, и внедрить его в автоотчет по таблице Студенты.

#### 5.3 Требования к отчету

Отчет о проделанной работе должен содержать: название работы, цель, последовательность выполнения; ответы на контрольные вопросы методических указаний.

#### 5.4 Справочные сведения

##### 5.4.1 Использование вычисляемых значений

Обширные возможности отчетов Access во многом определяются их способностью выполнять простые и сложные вычисления с данными базовых таблиц или запросов. Microsoft Access предоставляет десятки встроенных функций, предназначенных для обработки данных или для добавления информации в отчет.

##### Добавление текущей даты и номера страницы

Для дат Microsoft Access предоставляет две встроенные функции, которые можно использовать для включения в отчет текущей даты и времени. Функция Date возвращает текущую системную дату и время в виде значения даты/времени.

Чтобы добавить текущую дату в отчет, создайте свободное поле в верхнем колонтитуле и введите выражение = Now() в ячейке его свойства **Данные**, а для свойства **Формат** поля установите значение длинный формат даты. Вернитесь в отчет и введите с клавиатуры в надпись поля содержательный текст или вовсе удалите ее.

Чтобы добавить в отчет номер текущей страницы, создайте свободное поле и в ячейке его свойства **Данные** введите выражение = "Page " & [Page] & " of " & [Pages]

### **Вычисления в области данных**

В качестве значения свойства **Данные** любого элемента управления, позволяющего выводить данные, можно задать выражения любой сложности с использованием арифметических операторов. Кроме того, в вычислениях можно использовать любые встроенные функции, а также функции, которые вы сами определили в модуле. При желании вы можете воспользоваться помощью построителя выражений. Чтобы сообщить Access, что в свойстве **Данные** вы хотите использовать выражение, начните его ввод со знака равенства(=).

Например, чтобы разместить в области данных поле **Надбавка**, выберите на панели элементов кнопку **Поле** и укажите ее размещение в области данных. Вызовите окно **Свойств** и в свойстве **Данные** введите = [Стипендия]\*0,5, т.е. **Надбавка** составляет 50% для всех записей.

### **Вычисление промежуточных итогов для групп и общего итога**

Еще одна задача, которую обычно приходится решать при составлении отчетов, это получение итоговых величин по группам данных. Для получения промежуточных итоговых значений для групп в эти разделы можно поместить дополнительные свободные элементы управления, в которых используется выражение, построенное с применением итоговых функций: Sum, Min, Max, Avg, Count, First, Last, StDev и Var.



Выражение в разделе группы, использующее итоговую функцию, не должно ссылаться на элемент управления, размещенный в области данных.

Используя раздел примечаний отчета, можно получить общие итоги по всем записям для любого поля или выражения. В примечании отчета, как и в примечаниях групп, допустимы любые итоговые функции.

### **Объединение текстовых значений и скрывание повторяющихся значений**

Когда в нескольких соседних строках отображаются одинаковые значения, отчет трудно читается и выглядит непрофессионально. Свойства поля **Не выводить повторы** (оно доступно только в отчетах) позволяет управлять выводам повторяющихся значений.

Иногда, не выводя повторы, мы можем скрыть нужные данные. Чтобы этого избежать, можно объединить значения соответствующих полей в одном элементе управления. Для объединения служит символ амперсанда(&), обозначающий операцию конкатенации при объединении текстовых значений. Например, =Format([Номер студенческого билета];"000000")&" "&[Фамилия]. Функция Format возвращает ровно шесть цифр. Вторая текстовая строка в этом выражении добавляет несколько пробелов между двумя полями данных.

### **Вычисление процентов**

В любом отчете, группирующем и суммирующем данные, можно определить долю внешнего промежуточного или общего итога, приходящуюся на конкретную сумму. Это возможно в силу того, что Access дважды просматривает данные отчета. При первом проходе Access вычисляет выражения в детальных строках, итоговые значения для групп, общие итоги для всего отчета и определяют длину отчета, а при втором вычисляет все выражения, ссылающиеся на итоги, рассчитанные во время первого прохода. Создав выражение для нахождения процентов от суммы, устанавливаем свойство **Формат поля** в значение **Процентный**.

## Вычисление итогов с накоплением

Наряду с вычислением итогов в разделах групп можно создавать итоги с накоплением в области данных. Свойство **Сумма с накоплением** любого числового поля, размещенного в области данных, позволяет вычислять итоги, которые обнуляются в начале каждой группы или накапливаются на протяжении всего отчета. Разместив в области данных поле, установите для него свойства **Данные** – значения поля, для которого вычисляется сумма, а для свойства **Сумма с накоплением** – значение **Для группы**.

### 5.4.2 Создание и внедрение подчиненных отчетов

Вывод в отчете детальных данных из нескольких таблиц, связанных отношением один-ко-многим, не представляет особого труда. Вы можете внедрять в область данных создаваемого отчета подчиненные отчеты для вывода нескольких детальных строк из таблицы или запроса, находящегося на стороне "многие" по отношению к текущей строке в области данных.

Для создания подчиненного отчета в окне базы данных выделите подчиненную таблицу или запрос и выберите пункт **Отчет** в раскрывающемся списке кнопки **Новый объект** на панели инструментов. В окне диалога **Новый отчет** выберите любой пункт и откройте отчет в нужном режиме. Обычно в подчиненном отчете не бывает колонтитулов.

Откройте основной отчет, т.е. тот, в который вы хотите внедрить подчиненный отчет, в области данных создайте элемент управления типа "подчиненный отчет". В качестве значения свойства **Объект-источник** введите имя отчета, который нужно внедрить, задайте связанные поля, т.е. выберите значения свойств **Основные поля** и **Подчиненные поля**.

### 5.4.3 Настройка отчетов

Чтобы изменить размер выделенного элемента управления, можно воспользоваться маркерами изменения размера, находящими-

ся на сторонах, в нижних углах и в правом верхнем углу. Для перемещения невыделенного элемента управления используйте указатель мыши.

Для вывода данных с помощью отчетов мы должны быть уверены, что элементы управления имеют достаточный размер для размещения данных. В Access есть такая команда, подбирающая размер надписей в соответствии с длиной и высотой текста – **Формат – Размер – По размеру данных**.

Для выравнивания элементов управления по краям или узлам сетки в меню **Формат** существует команда **Выровнять**.

#### **5.4.4 Просмотр готового отчета**

Режим предварительного просмотра предназначен для того, чтобы посмотреть как будет выглядеть отчет на печати, т.е. редактирование в этом режиме невозможно. Окно предварительного просмотра можно расширить, чтобы вывести на экран большую часть отчета. Для перемещения по окну можно использовать горизонтальную и вертикальную полосы прокрутки, различные масштабы. Для просмотра других страниц отчета пользуйтесь полем номера страницы и кнопками перехода, которые расположены в нижней части окна просмотра.

#### **Контрольные вопросы**

1. В каком разделе отчета выводятся итоги по группе?
2. В поле какого типа можно задать группировку по интервалу?

По годам?

3. Как добавить вычисляемое поле в область данных?
4. Для чего применяется свойство объекта **Не выводить повторы**?
5. Наличие каких объектов необходимо для внедрения подчиненного отчета?
6. Какие изменения можно внести в отчет в режиме предварительного просмотра?

## Практическое занятие 6

### Тема: «Обмен данными между Microsoft Access и Microsoft Word»

#### 6.1 Цель работы

- изучить технологию обмена данными между Microsoft Access и Microsoft Word;
- изучить технологию обмена данными между Microsoft Access и Microsoft Excel;
- научиться связывать данные, содержащиеся в таблицах Microsoft Access с полями документа Microsoft Word.

#### 6.2 Задания:

Создайте составной документ с Microsoft Word с помощью мастера.

Сохраните разработанные таблицы и формы в формате Excel.

#### 6.3 Требования к отчету

Отчет о проделанной работе должен содержать: название работы, цель, последовательность выполнения; ответы на контрольные вопросы методических указаний.

#### 6.4 Справочные сведения

Существуют четыре способа использования данных Microsoft Access в Microsoft Word.

При работе с Microsoft Word можно с помощью мастера по созданию составных документов Microsoft Word создавать документы Word, связанные с данными Microsoft Access. После установления связи документ может быть в любое время открыт в Microsoft Word и использован для печати новых стандартных писем или почтовых наклеек, в которых используются текущие данные из Microsoft Access.

При работе с любой версией Microsoft Word допускается экспорт данных из Microsoft Access в файл данных составного документа, который применяется при создании составных документов Word. Допускается сохранение объекта в режиме таблицы, формы или отче-

та в файле формата RTF. В файле RTF сохраняются такие атрибуты форматирования как шрифты и стили. Этот файл может быть открыт в Microsoft Word, в других текстовых процессорах на платформе Windows или в издательских программах. Допускается сохранение объекта в режиме таблицы, формы или отчета в файле формата RTF с автоматической загрузкой этого файла в Microsoft Word.

#### **6.4.1 Создание составного документа Microsoft Word с помощью мастера**

- В окне базы данных выберите имя экспортируемой таблицы или экспортируемого запроса, выберите в меню Сервис команду Связи с Office и подкоманду Слияние с MS Word.

- Следуйте инструкциям мастера слияния с MS Word.

- В окне Microsoft Word нажмите кнопку Вставить поле слияния, чтобы вставить в документ нужные поля.

Примечание. Допускается также начало операции создания составного документа из Microsoft Word.

#### **6.4.2 Экспорт в файл данных составного документа Microsoft Word**

- В окне базы данных выберите имя экспортируемой таблицы или экспортируемого запроса, а затем выполните команду **Сохранить как/Экспорт** из меню **Файл**.

- В диалоговом окне **Сохранение** объекта выберите параметр **Во внешнем файле или базе данных** и нажмите кнопку **ОК**.

- В поле со списком Тип файла выберите Слияние с Microsoft Word.

- В поле со списком Папка выберите диск и папку для экспорта.

- Введите имя в поле Имя файла и нажмите кнопку Экспорт.

Microsoft Access автоматически создает файл данных, содержащий имена полей и все данные из таблицы.

**Примечания:** 1. Имена полей, длина которых превышает 20 символов, а символы, не являющиеся буквами, цифрами или символом под-

черкивания, преобразуются в символы подчеркивания. 2. Имена полей в заголовочной записи должны совпадать с именами полей главного документа. Если имена не совпадают, следует изменить имена полей в источнике данных (его можно открыть в Word для Windows) или в главном документе.

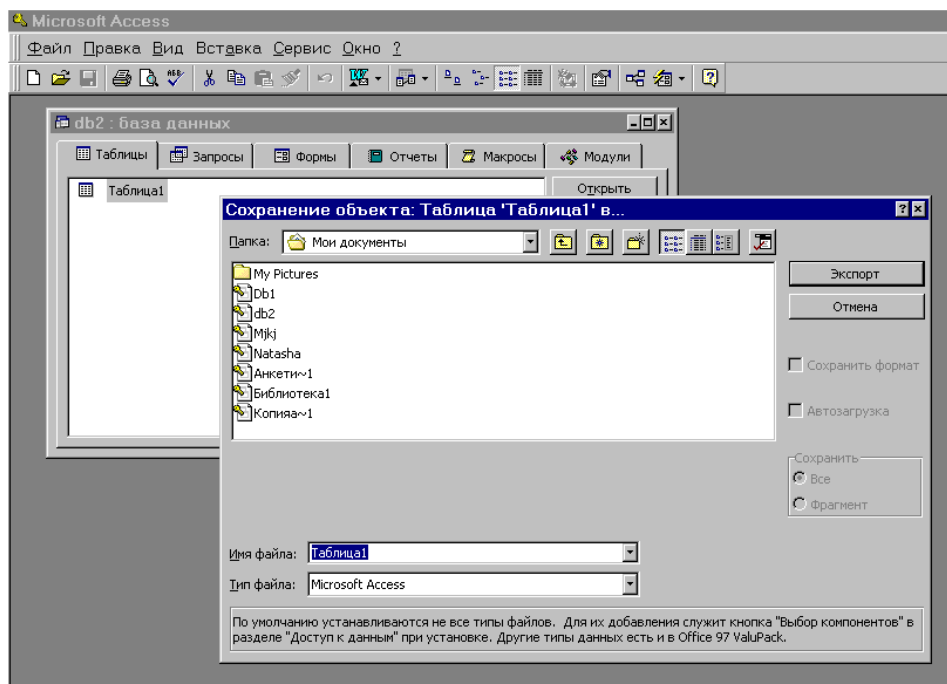


Рисунок 6.1 – Экспорт в файл данных составного документа

### 6.4.3 Сохранение объекта в Microsoft Excel или в файле формата RTF

Сохранение объекта в формате Microsoft Excel, а также в файле формата RTF, позволяет сохранить большую часть атрибутов форматирования, в частности, шрифты и цвета. При сохранении в Microsoft Excel уровни группировки отчета сохраняются как уровни структуры Microsoft Excel. В обоих случаях форма сохраняется в виде таблицы с данными.

1. В окне базы данных выберите имя сохраняемого объекта. Для того чтобы сохранить выделенный фрагмент объекта в режиме таблицы, откройте этот объект и выделите требуемую часть.

2. Выполните команду **Сохранить как Экспорт** из меню **Файл**.

3. В диалоговом окне **Сохранение объекта** выберите параметр **Во внешнем файле или базе данных** и нажмите кнопку ОК. Открывается диалоговое окно **Сохранение объекта**: имя.

4. В поле со списком **Тип файла** выберите Microsoft Excel или Формат RTF.

5. В поле со списком **Папка** выберите диск и папку для экспорта.

6. Введите имя в поле **Имя файла** и нажмите кнопку **Экспорт** (или используйте предложенное имя).

7. При сохранении в формате Microsoft Excel установите флажок **С учетом форматирования**. При сохранении в формате RTF флажок **С учетом форматирования** устанавливается автоматически.

8. Нажмите кнопку **Экспорт**.

**Примечание.** *Сохранить объект в файле формата другого приложения позволяет также макрокоманда **ВывестиВФормате**. При вызове этой макрокоманды достаточно указать сохраняемый объект базы данных. Этот объект не нужно открывать или выбирать в окне базы данных.*

#### **6.4.4 Загрузка объекта в режиме таблицы, формы или отчета в Microsoft Word**

1. В окне базы данных выберите имя таблицы, запроса, формы или отчета, который требуется сохранить и загрузить в Microsoft Word. Для того чтобы сохранить фрагмент объекта в режиме таблицы, откройте объект в режиме таблицы и выделите его часть.

2. Выберите в меню Сервис команду Связи с Office и подкоманду Публикация в MS Word.

Выходные данные сохраняются в файле формата RTF в папке, в которую установлен Microsoft Access. Word загружается автоматически, и в нем открывается сохраненный файл.

## **Контрольные вопросы**

1. Какие существуют способы использования данных Microsoft Access в Microsoft Word?
2. Укажите последовательность создания составного документа Microsoft Word с помощью мастера.
3. Как осуществляется экспорт в файл данных составного документа Microsoft Word?
4. Как сохранить объект в формате Microsoft Excel?
5. Можно ли сохранить таблицы, запросы, формы Microsoft Access таким образом, чтобы их можно было загрузить в Microsoft Word?



## Практическое занятие 7

### Тема: «Разработка приложений»

#### 7.1 Цель работы

- изучение возможностей Microsoft Access по созданию приложений;
- приобретение навыков построения пользовательского приложения для работы с БД.

#### 7.2 Задания

1. Изучить справочный материал.
2. Разбить функции приложения на два уровня и разработать структуру меню.
3. Разработать главную кнопочную форму приложения (сначала разработать макросы для кнопок, затем разместить кнопки на главной форме).
4. Разработать формы для вызова функций второго уровня.
5. Разработать форму "Заставка".
6. Добавить в формы для ввода и коррекции данных всплывающие подсказки для пользователя.

#### Контрольные вопросы

1. Какие правила рекомендуется соблюдать при объединении объектов БД в пользовательское приложение?
2. В чем состоит принцип "объект - действие"?
3. Какие события могут происходить с формой?
4. Что такое макрос?
5. В каких целях применяют макросы?
6. Для чего макросы объединяются в группы?
7. Как объединить несколько переключателей в группу?
8. Как использовать значение таймера в приложении БД?
9. Как из одной формы вызвать загрузку другой формы?
10. Каковы методы организации помощи пользователю?

Практическое занятие 8  
**Тема: «Работа с приложением в сети»**

**8.1 Цель работы**

- освоение работы созданной базы данных в локальной сети;
- исследование проблем работы с БД в сети.

**8.2 Задания**

- 1) изучить справочные сведения;
- 2) исследовать режимы открытия БД в сети (одновременно на двух рабочих станциях открыть базу данных и ответить на контрольные вопросы 1-2);
- 3) в соответствии с таблицей провести эксперименты по исследованию поведения различных объектов БД при различных режимах блокировки записей; выписать сообщения, выдаваемые СУБД в конфликтных ситуациях, оценить правильность выполнения запросов, предложить возможные действия пользователя. Ответить на контрольные вопросы 3-5.

**8.3 Требования к отчету**

Отчет о проделанной работе должен содержать: название работы, цель, последовательность выполнения; ответы на контрольные вопросы методических указаний.

**8.4 Справочные сведения**

**Таблица вариантов эксперимента**

<b>Первый пользователь</b>	<b>Второй пользователь</b>
Ввод данных в таблицу, блокировка отсутствует	Просмотр таблицы, блокировка отсутствует
Изменение записи в таблице, блокировка изменяемой записи	Изменение записи в таблице, блокировка отсутствует
Выполнить запрос на изменение данных, блокировка всех записей	Просмотр таблицы, блокировка отсутствует

Продолжение табл.

Запрос-выборка, блокировка отсутствует	Изменение поля, по которому ведется выборка в режиме таблицы, блокировка изменяемой записи
Изменение записи с помощью формы, блокировка отсутствует	Ввод новой записи с помощью формы, блокировка отсутствует
Изменение записей с помощью формы, блокировка отсутствует	Ввод новой записи с помощью формы, блокировка отсутствует
Изменение записи с помощью формы, блокировка изменяемой записи	Изменение записи с помощью формы, блокировка отсутствует
Запрос на удаление записей, блокировка отсутствует	Вывод отчета, ,блокировка отсутствует
Запрос на удаление записей, блокировка всех записей	Вывод отчета, блокировка отсутствует

**Контрольные вопросы**

1. Каковы режимы использования файла БД в сети?
2. Какие команды требуют блокировки файла БД?
3. Какие проблемы могут возникнуть при работе в сети с программой, ориентированной на монопольное использование БД?
4. Когда следует снимать блокировку файла БД?



МИНИСТЕРСТВО НАУКИ И ВЫСШЕГО ОБРАЗОВАНИЯ  
РОССИЙСКОЙ ФЕДЕРАЦИИ  
Федеральное государственное автономное образовательное учрежде-  
ние  
высшего образования  
«СЕВЕРО-КАВКАЗСКИЙ ФЕДЕРАЛЬНЫЙ УНИВЕРСИТЕТ»

## **БАЗЫ ДАННЫХ**

### ***МЕТОДИЧЕСКИЕ УКАЗАНИЯ***

по выполнению курсового проекта для студентов направления подго-  
товки

09.03.02– Информационные системы и технологии

Невинномысск 2022

Настоящие методические указания предназначены для студентов направления подготовки 09.03.02 – Информационные системы и технологии. Они разработаны в соответствии с ФГОС ВО в части содержания и уровня подготовки выпускников по данному направлению подготовки.

В методических указаниях приведены основные сведения об организации курсового проектирования, предложена примерная структура курсовой работы по дисциплине «Управление данными», кратко изложено содержание ее разделов и приведен список рекомендуемых литературных источников.

Методические указания рассмотрены и утверждены на заседании кафедры ИСТ и рекомендованы к внутривузовскому изданию.

Составитель      *канд. хим. наук, доцент А.Л. Проскурнин*

Отв. редактор:    *канд. техн. наук, доцент Д.В. Болдырев*

## СОДЕРЖАНИЕ

1 ЦЕЛИ И ЗАДАЧИ КУРСОВОГО ПРОЕКТИРОВАНИЯ .....	4
2 СОСТАВ И СТРУКТУРА КУРСОВОЙ РАБОТЫ .....	4
2.1 Содержание курсовой работы .....	4
2.2 Структура курсовой работы .....	6
2.3 Примерное содержание разделов пояснительной записки .....	7
АННОТАЦИЯ .....	7
ВВЕДЕНИЕ .....	8
АНАЛИТИЧЕСКИЙ РАЗДЕЛ .....	8
Исследование предметной области и постановка задач .....	9
Инфологическое моделирование .....	9
<i>Выделение информационных объектов</i> .....	10
<i>Связи между информационными объектами</i> .....	13
<i>Ограничения целостности</i> .....	14
<i>Информационно-логическая модель</i> .....	16
Выбор системы управления базой данных .....	17
Логическая модель .....	19
ПРОЕКТНЫЙ РАЗДЕЛ .....	20
Создание таблиц и схемы данных .....	20
Создание форм для заполнения базы данных .....	21
Разработка запросов к базе данных .....	22
Конструирование отчетов .....	24
Создание интерфейса пользователя .....	25
ЗАКЛЮЧЕНИЕ .....	26
3 ОРГАНИЗАЦИЯ КУРСОВОГО ПРОЕКТИРОВАНИЯ .....	26
4 ЗАЩИТА КУРСОВОЙ РАБОТЫ .....	27
5 СПИСОК РЕКОМЕНДУЕМОЙ ЛИТЕРАТУРЫ .....	28
ПРИЛОЖЕНИЯ .....	29

# 1 ЦЕЛИ И ЗАДАЧИ КУРСОВОГО ПРОЕКТИРОВАНИЯ

Курсовое проектирование (подготовка и защита курсовой работы) имеет целью систематизацию, закрепление и расширение теоретических знаний по управлению данными, развитие у студентов навыков самостоятельного анализа предметной области и разработки проектных решений.

В результате изучения дисциплины студенты должны:

**знать:** основные понятия и подходы к построению банков данных и баз данных информационных систем, языки описания и манипулирования данными разных классов (QBE, SQL), технологии организации БД;

**уметь:** построить модель предметной области и создать соответствующую ей базу данных, организовать ввод информации в базу данных, формулировать запросы к БД, получать результатные документы;

**владеть навыками:** работы в конкретной СУБД (например, MS SQL, FoxPro, Access и др.).

## 2 СОСТАВ И СТРУКТУРА КУРСОВОЙ РАБОТЫ

### 2.1 Содержание курсовой работы

Курсовая работа выполняется студентом по индивидуальной теме. Основная часть курсовых проектов представляет собой комплексное проектирование системы, включающее построение инфологической модели, проектирование структуры БД (с обоснованием), задание ограничений целостности и способов их реализации, построение меню и реализацию основных функций, необходимых для решения поставленных задач.



*Примерные темы курсовых работ:*

- Комитет по имуществу;
- Фирмы по продаже компьютеров;
- Профсоюзная организация;
- Отдел кадров;
- Пенсионный фонд;
- Статистическое управление;
- Библиотека;
- Поликлиника;
- Аптека;
- Научно-исследовательский институт;
- Заработная плата;
- Абитуриент;
- Выпускник;
- Кафедра;
- Деканат;
- Сеть магазинов;
- Склад;
- Аудиотека;
- Автостанция;
- Бухгалтерия;
- Аэрофлот;
- Сессия;
- Автосалон;
- Трудоустройство выпускников;
- Брокерная фирма.

Выбрав тему, студент либо самостоятельно анализирует предметную область и выявляет 3-5 задач для автоматизации, либо пользуется типовыми заданиями, приведенными в приложении А.

В курсовой работе необходимо создать базу данных, позволяющую хранить, добавлять, удалять данные, производить их обработку, решать поставленные задачи по автоматизации обработки данных. Для этого используются: таблицы, формы, запросы, отчеты, макросы, модули.

## 2.2 Структура курсовой работы

Курсовая работа состоит из пояснительной записки и разработанной базы данных (в виде программного обеспечения).

Пояснительная записка курсовой работы должна в краткой и четкой форме раскрывать творческий замысел автора. Она должна включать анализ предметной области, проектирование базы данных, ее реализацию в выбранной СУБД, обоснование принятых проектных решений и результаты решения задач по автоматизации предметной области. Изложение материала должно сопровождаться необходимыми рисунками, графиками, диаграммами, схемами, таблицами и программами вычислений.

Пояснительная записка выполняется компьютерным способом на листах формата А4 с одной стороны в соответствии с правилами оформления научно-технической документации. Поля: верхнее и нижнее – 20 мм, левое – 30 мм, правое – 15 мм. Шрифт – Times New Roman, межстрочный интервал – полуторный. Она должна иметь объем до 30-40 страниц текста и включать рисунки, таблицы и приложения.

Пояснительная записка должна содержать:

- титульный лист (приложение Б);
- задание на проектирование (приложение В);
- Отзыв;
- аннотацию;
- содержание;
- основную часть;
- список использованных источников;
- приложения.

Разработанная база данных представляется в электронной форме. Примерное содержание основной части пояснительной записки приведено ниже.

## ВВЕДЕНИЕ

### 1 АНАЛИТИЧЕСКИЙ РАЗДЕЛ

- 1.1 Исследование предметной области и постановка задач
- 1.2 Инфологическое моделирование базы данных
  - 1.2.1 Выделение информационных объектов
  - 1.2.2 Связи между информационными объектами
  - 1.2.3 Ограничения целостности
  - 1.2.4 Информационно-логическая модель
- 1.3 Оценка и выбор системы управления базой данных
- 1.4 Логическая модель

### 2 ПРОЕКТНЫЙ РАЗДЕЛ

- 2.1 Создание таблиц и схемы данных
- 2.2 Создание форм для заполнения базы данных
- 2.3 Разработка запросов к базе данных
- 2.4 Конструирование отчетов
- 2.5 Создание интерфейса пользователя

## ЗАКЛЮЧЕНИЕ

По согласованию с руководителем проекта содержание пояснительной записки может изменяться при условии, что все основные вопросы будут рассмотрены.

В приложения выносятся алгоритмы, распечатки результатов работы программ и другие материалы вспомогательного характера, размещение которых в основной части записки нецелесообразно или затрудняет ее восприятие.

### **2.3 Примерное содержание пояснительной записки**

**АННОТАЦИЯ** (не более 1 страницы). Краткие сведения о целях создания базы данных, решаемых задачах, полученных результатах и их новизне, ожидаемом эффекте от внедрения базы данных. Логиче-

ская структура пояснительной записки (разделы, общее число страниц текста, рисунков, таблиц, приложений и использованных источников).

**ВВЕДЕНИЕ** (до 2 страниц). Актуальность выбранной тематики с точки зрения основных тенденций использования ИС и особенностей их применения на конкретном объекте. Цели создания базы данных. Краткие сведения о конкретном объекте, перспективах его развития и происходящих в нем информационных процессах. Вопросы, которые будут рассмотрены в проекте (с указанием тех, которые будут решены практически).

### **АНАЛИТИЧЕСКИЙ РАЗДЕЛ** (до 10 страниц).

Основной формой организации хранения данных в информационных системах являются базы данных. В базе данных отражается информация об определенной предметной области. Основные этапы проектирования базы данных представлены на рис.1.



*Рисунок 1 – Основные этапы проектирования базы данных*

На этапе инфологического моделирования проводится глубокий анализ предметной области БД. Целью такого анализа является выяснение принципов функционирования предметной области; определение задач, которые будет решать пользователь с помощью БД; выявление потоков информации, ее структуры и взаимосвязей, источников и приемников; собираются формы входных и выходных документов.

В результате анализа предметной области должны быть описаны *пять компонентов инфологической модели*:

- описание потоков информации и форм документов;
- описание объектов предметной области и связей между ними;
- описание потребностей пользователей (перечень запросов к БД, их частота, режим – диалоговый или пакетный);
- алгоритмические связи показателей, формулы для их расчетов;
- ограничения целостности (условия контроля данных на правильности и непротиворечивость).

### **Исследование предметной области и постановка задач**

На этом этапе для описания информации, циркулирующей в системе, применяют как естественный язык, так и формальные и полужформальные информационные модели (ER-модель, диаграммы потоков данных, диаграммы структур данных, граф взаимосвязи показателей, схемы алгоритмов, семантические модели и др.). Недостатком описания предметной области на обычном языке является громоздкость и неоднозначность. Описание с помощью формальных моделей более компактно и точно. Кроме того, в настоящее время имеются специальные средства для автоматизации этой работы (CASE-системы), к наиболее известным из них относятся: CASE-средства системы ORACLE, DESIGN/IFEF, Power Designer, Erwin

### **Инфологическое моделирование**

Инфологическая модель является основой для дальнейшего проектирования не только базы данных, но и всей информационной си-

стемы. В настоящее время наблюдается тенденция хранить и модифицировать инфологическую модель в виде автоматизированного словаря данных на всем протяжении жизненного цикла системы, что облегчает модернизацию и развитие БД и создает предпосылки для создания интеллектуального банка данных (банка знаний).

*Требования, предъявляемые к ИЛМ:*

- адекватно отображать предметную область;
- быть непротиворечивой;
- не допускать неоднозначной трактовки модели;
- обладать свойством легкой расширяемости;
- обеспечивать возможность композиции и декомпозиции модели;
- язык спецификации ИЛМ должен быть одинаково применим как при ручном, так и при автоматизированном проектировании базы данных.

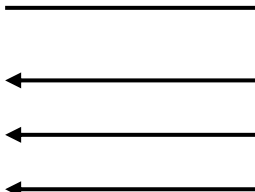
***Выделение информационных объектов.*** Выделение информационных объектов ПО, отвечающих приведенным требованиям нормализации, в общем случае может производиться на основе различных подходов, требующих разных трудозатрат и имеющих различную степень формализации действий.

*Интуитивный подход* к выделению информационных объектов предполагает непосредственное выявление реальных объектов и других сущностей ПО и определение их характеристик. При таком подходе возможны существенные ошибки и последующая проверка выполнения требований нормализации обычно показывает необходимость уточнения реквизитного состава информационных объектов. Кроме того, получаемая при этом информационно-логическая модель, как правило, требует дальнейших преобразований, в частности преобразования транзитивных зависимостей реквизитов и многозначных связей объектов.

### Формальные правила выделения информационных объектов

В результате анализа предметной области должен быть выявлен состав документов и их реквизитов, подлежащих хранению в базе данных, а также формы этих документов. Список реквизитов можно представить в виде таблицы (см. табл. 1).

Таблица 1 – Функциональная зависимость реквизитов ИО «Товар»

Документ	Название реквизита	Имя реквизита	Функциональные зависимости
Справочник товаров	Код товара	<b>KODT</b>	
	Наименование	<b>NAIM</b>	
	Цена за единицу	<b>CENA</b>	
	Единица измерения	<b>EI</b>	

Далее необходимо выполнить следующие действия:

1. Установить функциональные зависимости между реквизитами на основе описания ПО и анализа форм документов, которые содержат необходимые для решения задач реквизиты. Для каждого реквизита определяется, зависит ли он функционально от какого-либо другого. В случае если такая зависимость имеется, проводится линия связи отданного реквизита к реквизиту (ключевому).

2. Разделить все реквизиты на две группы описательных и ключевых реквизитов и установить между ними соответствие. Для этого надо проанализировать выявленные функциональные зависимости реквизитов. В первую группу следует включить реквизиты, зависящие от каких-либо других реквизитов, и для каждого из них указать реквизиты, от которых они зависят. Последние образуют вторую группу ключевых реквизитов (табл. 2).

Таблица 2 – Соответствие описательных и ключевых реквизитов

Описательные (зависимые) реквизиты	Ключевые реквизиты	Вид ключа: У – уникальный, П – простой, С – составной,	Имя ИО, включающего реквизит	Название ИО информационного объекта (ИО)

В случае транзитивной зависимости некоторые реквизиты являются одновременно зависимыми и ключевыми и соответственно войдут в разные группы.

3. *Образовать информационные объекты.* Сгруппировать описательные реквизиты, одинаково зависимые от одного (или нескольких) реквизитов. В каждую группу включить общие для группы ключевые реквизиты. Каждая такая группа из описательных реквизитов с общим для них ключом образует один из формируемых информационных объектов. После выделения ИО надо дать окончательное их описание.

Описание информационных объектов должно включать название и имя объекта, перечень описательных реквизитов и ключевые реквизиты, образующие в совокупности ключ ИО. Кроме того, в описание можно включить семантику информационных объектов, то есть их смысловое определение.

Описание выявленных информационных объектов предметной области целесообразно представить в виде табл. 3.

*Таблица 3 – Описание информационных объектов ПО*

Реквизиты ИО	Признак уникального ключа	Имя	Название	Семантика

Приведенные выше правила позволяют на основе несложного анализа установленных функциональных зависимостей реквизитов группировать их в отдельные информационные объекты, отвечающие требованиям нормализации.

При использовании приведенных правил не требуется отдельно преобразовывать транзитивные зависимости реквизитов. Совокупность выявленных рассмотренным способом ИО образует информационно-логическую модель, не требующую дальнейших преобразований для построения реляционной базы данных. Как правило, сразу оказываются выделенными объекты, выполняющие роль связки между ИО, находящимися в отношении M:N.



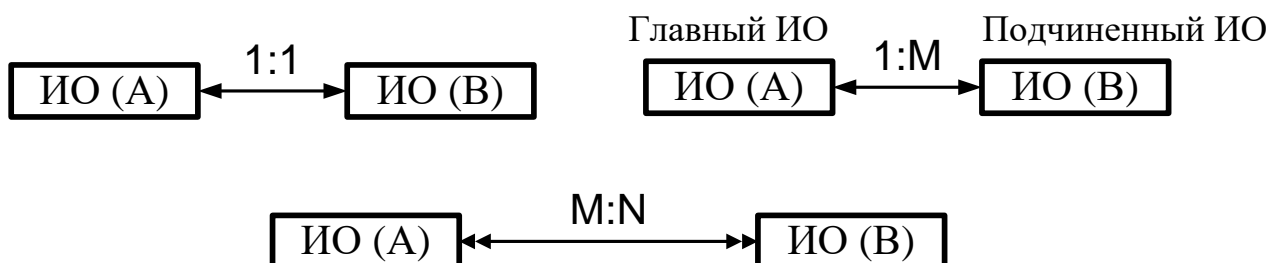
**Связи между информационными объектами.** Структурные связи ИО – это бинарные связи между парами информационных объектов. Структурные связи характеризуются реальными отношениями между экземплярами разных информационных объектов и функциональными связями между ИО, отражающими потребности совместной обработки информационных объектов.

Реальные отношения между парой ИО определяются природой реальных объектов, процессов или явлений, отображаемых этими информационными объектами.

Реальными отношениями характеризуются связи таких пар ИО, как «поставщик – товар», «группа – студент», «склад – материалы» и т.п. Реальные отношения могут быть разного типа:

- одно-однозначные (1:1);
- одно-многочисленные (1:M);
- много-многочисленные (M:N).

Графическое изображение реальных отношений ИО показано на рис. 2.



*Рисунок 2 – Графическое изображение отношений*

Как правило, много-многочисленные отношения не могут непосредственно поддерживаться в СУБД.

Если выявлены такие отношения, например; рисунок 3,а, они должны реализовываться через третий объект (связку), с которыми исходные объекты связаны одно-многочисленными связями.

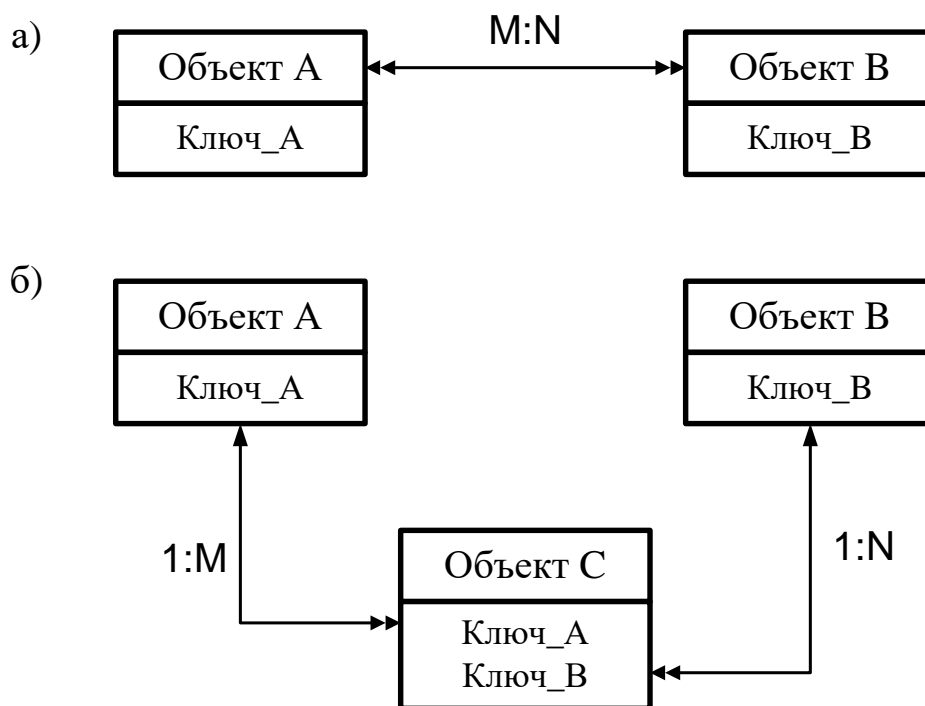


Рисунок 3 – Реализация отношений типа  $M:N$  через объект-связку

**Ограничения целостности.** Проблема целостности состоит в обеспечении правильности данных в базе в любой момент времени. Это касается защиты данных от непреднамеренных ошибок и их предотвращения. Этим проблема целостности отличается от проблемы безопасности, в остальном эти два вопроса тесно соприкасаются.

Имеются два основных вида ограничения целостности, которые должны поддерживаться СУБД:

- *структурные ограничения.* Эти ограничения во многих случаях задаются функциональными зависимостями и проверяются путем проверки равенства значений соответствующих данных в базе;

- *ограничения реальных значений данных,* хранимых в базе. Обычно такие ограничения требуют, чтобы значения поля принадлежали некоторому диапазону значений, либо выражают некоторое арифметическое соотношение между значениями различных полей.

В общем случае целостность может быть нарушена при сбое оборудования, программной ошибке, ошибке человека-оператора, ошибках в исходных данных и т.п.

Примеры различных типов ограничений целостности:

1. Значения первичного ключа любого отношения (файла) должны быть уникальны.

2. Отношение (файл), кроме первичного ключа, может содержать возможные ключи, значения которых должны быть также уникальными. Эти два примера соответствуют структурным ограничениям.

3. В заданном отношении для каждого кортежа между значением поля *A* и значением поля *B* должно всегда выполняться условие, что первое больше второго. Ограничение специфицируется специальным выражением.

4. Значения, которые принимает некоторый атрибут, должны быть ограничены заданным диапазоном. Ограничение специфицируется специальным выражением.

5. Для некоторого атрибута (или комбинации атрибутов) может существовать конечный (небольшой по размеру) набор допустимых значений (например, по атрибуту ОБРАЗОВАНИЕ могут быть только значения НАЧАЛЬНОЕ, НЕПОЛНОЕ СРЕДНЕЕ, СРЕДНЕЕ, НЕПОЛНОЕ ВЫСШЕЕ, ВЫСШЕЕ). Ограничение специфицируется специальным выражением при описании данных.

6. Значения некоторого атрибута должны удовлетворять определенному формату.

7. Множество значений одного из атрибутов отношения должно удовлетворять некоторому статистическому условию. Например, конкретное значение не должно превышать более чем в два раза среднее значение. Ограничение реализуется СУБД при контроле выполняемых операций.

8. Множество значений некоторого столбца отношения является подмножеством значений другого столбца этого отношения. Ограничение контролируется при выполнении операций.

Рассмотренные примеры 3-8 соответствуют второму виду ограничений – ограничений на значения данных.

### *Примеры ограничения предметной области:*

- Готовое изделие закреплено за одним складом готовой продукции и выпускается одним цехом.

- Каждый договор заключается с одним заказчиком.
- Может быть несколько договоров с одним заказчиком.
- Номер договора неизменен и уникален.
- Рассматриваются только договора текущего года.
- Адреса и банковские реквизиты могут изменяться.

- Накладная цеха на сдачу готовой продукции на склад всегда привязана к одному складу готовой продукции, может содержать несколько наименований готовых изделий, и ее номер уникален для данного цеха.

- Документ об отгрузке готовой продукции (ТТН) всегда привязан к одному договору, может содержать несколько наименований изделий, и его номер уникален для предприятия.

- Номер документа об оплате отгруженной продукции (№ платежного поручения) уникален для заказчика и всегда соответствует одной ТТН или одному СФ.

- Одной ТТН может соответствовать несколько платежных поручений.

### *Количественные ограничения:*

- число заказчиков не превосходит 999;
- номенклатура готовых изделий – не более 100;
- число складов готовой продукции – не более 3.

***Информационно-логическая модель.*** В процессе выявления реальных отношений между информационными объектами информационно-логическую модель удобно представить в графическом виде, используя графическое изображение информационных объектов и отношений ИО. Далее надо исключить из рассмотрения все связи, отображающие много-многозначные отношения, при условии их реализации объектом-связкой.

Информационно-логическую модель нужно преобразовать в канонический вид, который отражает иерархию подчинения объектов. В одно-многочленных связях каждый подчиненный объект надо разместить ниже главного. Все объекты должны быть распределены по уровням.

На рис. 4 приведена информационно-логическая модель предметной области «Учебный процесс»



Рисунок 4 – Информационно-логическая модель предметной области «Учебный процесс»

### Выбор системы управления базой данных

Можно выделить следующие этапы выбора СУБД:

- Выявление внешних ограничений (свойства решаемых задач, тип ЭВМ, ОС, сроки разработки, трудовые и финансовые ресурсы и т.п.).

- Выделение СУБД – претендентов, подходящих по внешним ограничениям.

- Моделирование БД (преобразование инфологической модели в даталогическую для каждой из СУБД – претендентов и оценка затрат на программирование и поддержку БД).

- Сравнительный анализ полученных вариантов.

Каким требованиям современной быстро развивающейся организации должна удовлетворять СУБД?

- система должна быть многопользовательской.

- СУБД должна функционировать на множестве моделей компьютеров различных производителей, причем прикладные программы, разработанные для одной платформы, можно было бы без труда перенести на другую.

- СУБД должна обеспечивать обработку и хранение больших объемов данных и поддерживать быстрорастущие БД.

- СУБД должна быть многофункциональной.

- СУБД должна поддерживать как общепринятые стандарты сетевого обмена (TCP/IP, DECnet, IPX/SPX, NetBIOS, SNA и т.д.), так и стандарты межпрограммных интерфейсов (ATMI, XA, ODBC).

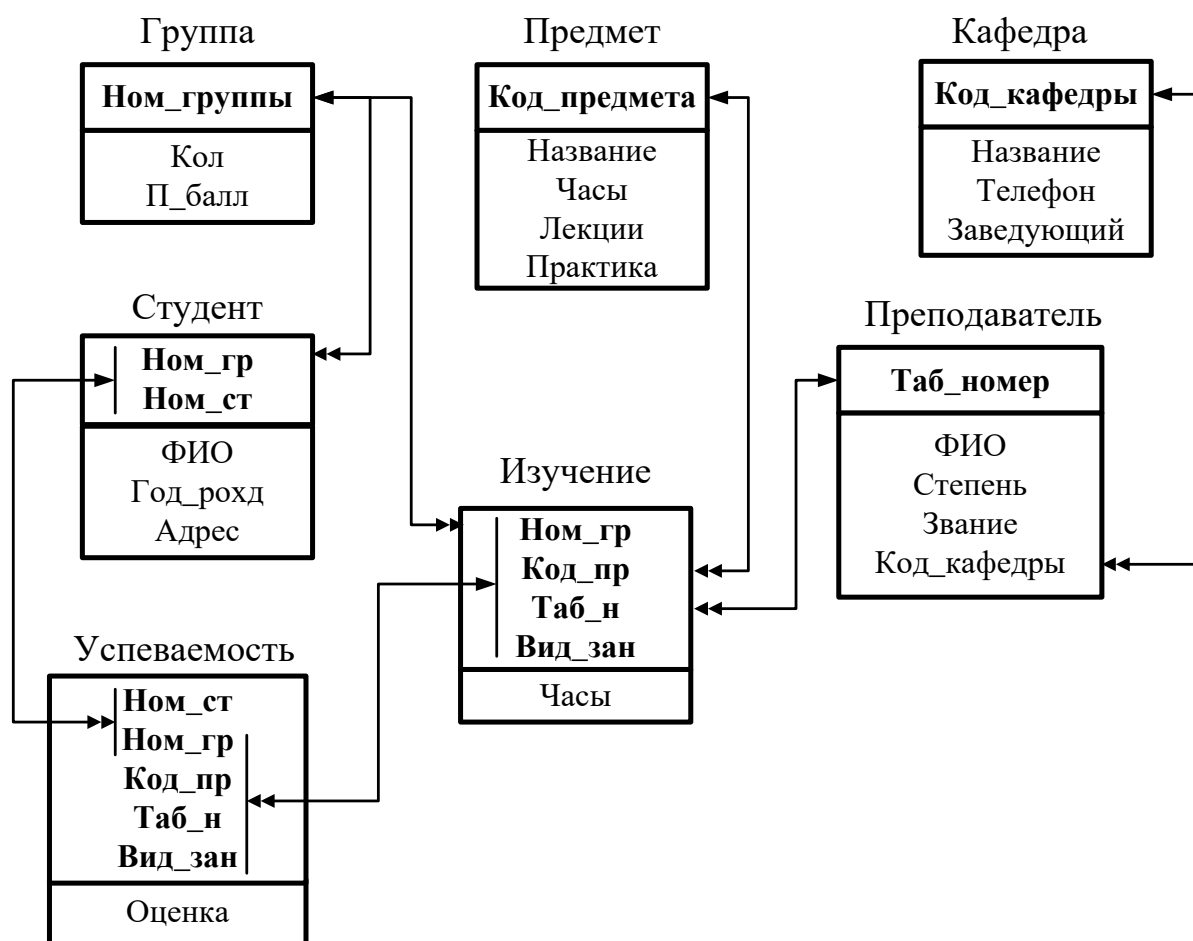
Microsoft Access является одной из популярных систем проектирования и сопровождения БД, она представляет собой полнофункциональную СУБД, в которую входят таблицы данных, экранные формы для ввода данных в эти таблицы, запросы и отчеты для получения новой информации по данным из таблиц, макросы и модули для дополнительного программирования.

Благодаря тому, что таблицы, формы, запросы, отчеты, модули и макросы являются самостоятельными объектами, но при этом хранятся вместе в едином файле БД (файл имеет расширение .mdb), создание связанных по смыслу данных и проверка ограничений целостности, а также создание и модификация таблиц, форм, запросов, отчетов, модулей и макросов значительно облегчается.

## Логическая модель

*Логическое проектирование* – преобразование требований к данным в структуры данных. На выходе получаем СУБД-ориентированную структуру базы данных и спецификации прикладных программ. На этом этапе часто моделируют базы данных применительно к различным СУБД и проводят сравнительный анализ моделей.

В качестве примера на рис. 5 приведена логическая структура реляционной базы данных предметной области «Учебный процесс», ориентированная на СУБД Microsoft Access.



*Рисунок 5 – Логическая структура реляционной базы данных предметной области «Учебный процесс»*

## **ПРОЕКТНЫЙ РАЗДЕЛ (до 15 страниц)**

Для создания основных объектов Microsoft Access имеет в своем распоряжении такой мощный инструмент, как «мастера» по созданию объектов. Они позволяют создавать объекты, просто выбрав с помощью меню необходимые параметры.

Microsoft Access называет объектами все, что может иметь уникальное имя. Основными объектами являются *таблицы, запросы, формы, отчеты, макросы и модули*.

### **Создание таблиц и схемы данных**

Таблица – основной объект базы данных, который используется для хранения данных. Таблицы содержат поля (столбцы), в которых хранятся данные определенного рода, и записи (строки), в которых собрана вся информация о конкретном предмете. Для каждой таблицы необходимо определить первичный ключ – одно или несколько полей, которые имеют уникальное значение для каждой записи. Можно также определить один или несколько индексов (механизм индексирования полей используется для увеличения скорости доступа к данным).

Кроме собственно таблиц существует ряд других объектов Microsoft Access, которые могут выводиться в виде таблицы и при этом обладать всеми возможностями обыкновенной таблицы по редактированию, сортировке и т.д., поэтому, важно понимать, что в терминах Microsoft Access таблицей называется только объект, постоянно хранящий часть массива данных, а не временно сформированные структурированные данные, записанные в ОЗУ.

Для создания связей между таблицами СУБД Microsoft Access имеет специальное диалоговое окно, которое называется Схема данных. Необходимо включить в неё все таблицы и установить связи между таблицами. Причём для связей типа 1:1 и 1:М можно задать параметр обеспечения целостности данных, а также автоматическое каскадное обновление и удаление связанных записей.



При построении схемы данных Microsoft Access автоматически определяет по выбранному полю связи тип связи между таблицами. Если поле, по которому нужно установить связь, является уникальным ключом, как в главной таблице, так и в подчинённой, Microsoft Access устанавливает связь один-к-одному. Если поле связи является уникальным ключом в главной таблице, а в подчинённой таблице является не ключевым или входит в составной ключ, Access устанавливает связь один-ко-многим от главной таблицы к подчинённой.

Схема данных базы графически отображается в своём окне, где таблицы представлены списками полей, а связи – линиями между полями разных таблиц.

Схема данных задаёт структуру базы данных. В ней определяются и запоминаются связи между таблицами. Это позволяет Microsoft Access автоматически использовать связи при конструировании форм, запросов, отчётов на основе взаимосвязанных таблиц. При этом пользователь освобождается от необходимости указывать эти связи.

Создание таблиц, а также форм, запросов, отчетов, макросов и модулей подробно рассматривается на лабораторных занятиях.

### **Создание форм для заполнения базы данных**

Форма представляет собой объект, предназначенный в основном для ввода данных, отображения их на экране или создания интерфейса для управления работой приложения. По сути, формы используются для реализации требований пользователя к представлению данных.

Как и другие объекты Access, формы можно создавать вручную или автоматически, причем несколькими способами. В отличие от таблиц формы состоят из многочисленных элементов управления, и от того, насколько аккуратно эти элементы расположены на экране, зависит внешний вид формы.

Можно использовать следующие элементы управления: Надпись, Поле, Переключатели, Флажки, Список, Поле со списком, Командные кнопки, Вкладки, Поле объекта OLE.

Технология разработки многотабличной формы включает определение требований к создаваемой форме и сам процесс создания формы средствами СУБД.

При определении требований к составной форме целесообразно выполнить:

- определение подсхемы данных для соответствующего этапа загрузки;
- определение общей структуры экранной формы, т.е. её макета в соответствии со структурой входного документа и подсхемой данных;
- определение состава размещаемых реквизитов для каждой из частей составной формы.

*Требования к последовательности загрузки таблиц базы данных.*

При разработке форм, обеспечивающих загрузку взаимосвязанных таблиц базы данных, следует придерживаться определенных требований *к последовательности их загрузки* в соответствии со схемой данных. Эти требования можно сформулировать следующим образом:

- независимо могут загружаться таблицы, которые не подчинены каким-либо другим таблицам в одно-многозначных связях,
- таблицы, подчиненные каким-либо другим таблицам, могут загружаться либо одновременно с ними, либо после загрузки главных таблиц, в противном случае не могут установиться связи загружаемых в подчиненную таблицу записей с записями главных таблиц,
- в базу данных сначала загружаются с соответствующих документов справочные данные, а затем учетные.

### **Разработка запросов к базе данных**

Запросы в Microsoft Access являются мощным средством, используемым для решения задач. Как и другие объекты Microsoft

Access, запросы можно создавать автоматически с помощью Мастера или вручную, в режиме Конструктора.

С помощью запросов можно просматривать и анализировать данные из одной или нескольких таблиц, а также комбинировать и формировать данные из существующих таблиц для форм и отчетов, поскольку результирующая таблица запроса рассматривается в системе как равноправная таблица БД (с той лишь разницей, что это виртуальная таблица).

При самостоятельном создании запроса выбирают таблицы и запросы, содержащие нужные данные, заполняют бланк запроса (его можно изменять, работая с полями и записями).

При создании запросов можно использовать *условия отбора*, *групповые операции* (итоги), *построитель выражения*, создавать запросы, как на основе таблиц, так и на основе созданных запросов, что позволяет решать сложные задачи.

*Групповые операции* позволяют выделить группы записей с одинаковыми значениями в указанных полях и использовать для других полей этих групп определенную статистическую функцию. В Access предусматривается несколько статистических функций:

- SUM – сумма значений некоторого поля для группы;
- AVG – среднее от всех значений поля в группе;
- Max, Min – максимальное, минимальное значение поля в группе;
- Count – число значений поля в группе без учета пустых значений;
- STDEV – среднеквадратичное отклонение от среднего значения поля в группе;
- First, Last – значение поля из первой или последней записи в группе.

Для формирования сложного выражения в вычисляемом поле целесообразно использовать *построитель выражений*. Построитель

позволяет выбрать необходимые в выражении обозначения полей из таблиц, запросов, форм, знаки операций, функции.

Для описания алгоритма задачи, реализуемой одним запросом обычно достаточно словесного описания действий. Можно также использовать функционально-технологическую схему, на которой указываются входные и выходные таблицы данных. Более сложные задачи требуют последовательного выполнения нескольких запросов. В этом случае необходимо представлять алгоритм решения задачи.

Возможно создание так называемого *перекрестного запроса* с помощью Мастера или в конструкторе запросов. Тогда в бланке запроса указывают, значения полей, которые будут использоваться в вычислениях или в качестве заголовков строк и столбцов. Перекрестный запрос вычисляет сумму, среднее значение, число элементов и значения других статистических функций.

Все запросы в Microsoft Access пишутся на языке инструкций SQL (даже, если запрос создается не «руками», а «мастером»).

### **Конструирование отчетов**

Отчет представляет собой объект, предназначенный для создания документа, который впоследствии может быть распечатан или включен в документ другого приложения. Прежде чем выводить отчет на принтер, можно предварительно просмотреть его на экране.

Источниками данных для отчетов выступают таблицы или же запросы. Так называемые «Элементы управления» помогают установить связи между отчетом и данными (заголовки, оформление, поля текстовые и числовые).

Данные для отчета разбиваются на разделы, каждый из которых имеет специальное назначение. Порядок расположения разделов при печати оговаривается заранее. В режиме конструктора на экране отображается макет раздела отчета, расположение разделов определяется элементами управления надпись или поле раздела.

Отчеты могут также содержать итоговые значения для данных.

### **Создание интерфейса пользователя**

Большинство программ работает в интерактивном или *диалоговом* режиме, который строится с учетом требований графического интерфейса пользователя (Graphics User Interface – GUI) в виде:

- системы *меню* с использованием мыши и клавиатуры;
- *диалоговых окон* для вывода сообщения и выполнения команд меню;
- *панелей инструментов* с кнопками режимов и команд обработки;
- *горячих клавиш*, служащих для быстрого вызова с клавиатуры требуемых команд;
- системы *контекстно-зависимой помощи*, построенной на базе ключевых слов или понятий (гипертекст).

**Макрос** – объект, представляющий собой структурированное описание одного или нескольких действий, выполняемых в ответ на определенное событие. В макрос можно также включать условия для выполнения или невыполнения тех или иных включенных в него действий. Данные объекты Microsoft Access состоят из макрокоманд, которые значительно облегчают работу по управлению объектами БД. Макрокоманды выполняют такие действия, как открытие таблиц и форм, выполнение запросов, запуск других макросов и т.д. Один макрос может состоять из нескольких макрокоманд.

**Модуль** – объект, содержащий программы на Microsoft Access Basic, для реализации тех действий, которые трудно или невозможно создать только с использованием макросов. Модули могут быть независимыми объектами, содержащими функции, которые можно вызывать из любого места приложения, но они могут быть и непосредственно «привязаны» к отдельным формам или отчетам для реакции на те или иные происходящие в них изменения.

## **ЗАКЛЮЧЕНИЕ** (1 страница)

Выводы по проекту, определение путей его внедрения и направления дальнейшего совершенствования ИС. Практическая значимость полученных результатов.

## **3 ОРГАНИЗАЦИЯ КУРСОВОГО ПРОЕКТИРОВАНИЯ**

Перед выполнением курсовой работы необходимо изучить рекомендуемую литературу, ознакомиться с методическими указаниями по выполнению курсовой работы и методическими указаниями к лабораторным работам по дисциплине «Базы и банки данных информационных систем».

Руководитель курсовой работы проводит индивидуальные или групповые консультации, расписание которых вывешивается на доске объявлений кафедры ИСТ. Студент обязан являться на консультации и докладывать о степени выполнения курсовой работы.

Примерный календарный план выполнения курсовой работы представлен в табл. 4.

Таблица 4 – График работы над курсовой работой

Этапы работы	Сроки выполнения (недели)
Выдача задания	1-2
Исследование предметной области	3-4
Инфологическое моделирование	5-6
Создание таблиц и схемы данных	7
Создание форм для заполнения базы данных	8-9
Разработка запросов к базе данных	10-11
Конструирование отчетов	12
Создание интерфейса пользователя	13
Сдача на проверку курсовой работы	14
Защита курсовой работы	15-16

## 4 ЗАЩИТА КУРСОВОЙ РАБОТЫ

К защите допускается студент, выполнивший задание на проектирование в установленном объеме и оформивший его в соответствии с требованиями.

Законченная работа после проверки руководителем переплетается, подписывается автором проекта, руководителем и утверждается заведующим кафедрой.

Курсовая работа принимается комиссией в составе двух человек с обязательным участием преподавателя, консультировавшего студента во время проектирования. Студент при защите в коротком докладе (6-8 минут) должен раскрыть задачи, решаемые в работе, их актуальность, принятые решения. После доклада члены комиссии задают вопросы по теме работы. Оценка курсовой работы должна включать в себя оценку качества проектирования и оформления пояснительной записки, качества выполнения графической части работы, уровня доклада и ответов на поставленные вопросы. После защиты члены комиссии ставят на титульном листе пояснительной записки оценку, дату защиты и подпись.

Сдача курсовых работ на проверку осуществляется по мере готовности, но не позднее двух недель до начала зачетной недели.

Защита курсовых работ осуществляется по графику после проверки ее работоспособности преподавателем.

Содержание доклада при защите курсовой работы :

Задачи – Проектные решения – Особенности реализации –  
Результаты – Демонстрация работы программного продукта.

## 5 СПИСОК РЕКОМЕНДУЕМОЙ ЛИТЕРАТУРЫ

1. **Гончаров, А.Ю.** Access 2003: Самоучитель с примерами [Текст] / А.Ю. Гончаров. – М. : КУДИЦ-ОБРАЗ, 2003. – 272 с. : ил. – ISBN 5-9579-0021-4.

2. **Григорьев, Ю.А.** Базы данных [Текст] : Учебник для вузов / Григорьев Ю.А., Ревунков Г.И. – М. : Изд-во МГТУ им. Н.Э. Баумана, 2002. – 320 с.: ил. – ISBN 5-7038-1779-X.

3. **Иванова, Г.С.** Технология программирования [Текст] : Учебник для вузов / Г.С. Иванова – М. : Изд-во МГТУ им. Н.Э. Баумана, 2002. – 320 с. : ил. – (Информатика в техническом университете). – ISBN 5-7038-2077-4.

4. **Малыхина, М.П.** Базы данных: основы, проектирование, использование [Текст] / М.П. Малыхина. – СПб. : БХВ-Петербург, 2004. – 512 с. : ил. – ISBN 5-94157-310-4.

5. **Смирнова, Г.Н.** Проектирование экономических информационных систем [Текст] : Учебник / Г.Н. Смирнова, А.А. Сорокин, А.Ф. Тельнов. – М. : Финансы и статистика, 2001. – 512 с. : ил. – (Информатика в техническом университете). – ISBN 5-279-02295-0.

6. Проектирование информационных систем в экономике. Автоматизация предметной области [Текст] : метод. указ. для самостоятельной работы студентов специальностей 071900 и 351400 ; сост. Проскурнин А.Л., Болдырев Д.В.. – Невинномысск. : изд-во СевКавГТУ, 2003. – 59 с.

7. **Хомоненко, А.Д.** Базы данных [Текст] : Учебник для вузов / А.Д. Хомоненко, В.М. Цыганков, М.Г. Мальцев ; под общ. ред. А.Д. Хомоненко. – 2-е изд., перераб. и доп. – СПб. : КОРОНА принт, 2002. – 672 с. : ил. – ISBN 5-7931-0168-3.



## Приложение А

### Типовые задания для курсовых работ по дисциплине «Управление данными»

#### Вариант 1. Комитет по имуществу

##### *Описание:*

В городском комитете по имуществу имеются сведения о нежилом фонде и факте приватизации некоторых зданий. Каждое здание имеет регистрационный номер, характеризуется адресом с указанием региона, площадью, количеством этажей, датой постройки. Приватизация проводится на аукционе нежилого фонда. Одно и то же здание может выставляться на нескольких аукционах. На одном аукционе – несколько зданий. Аукцион характеризуется датой проведения, организацией, проводящей аукцион, адресом проведения аукциона. Каждое приватизированное здание характеризуется датой продажи, первоначальной аукционной стоимостью, конечной стоимостью, данными о покупателе. Данные о покупателе включают для организации: ИНН, название, ФИО директора, адрес.

##### *Задания:*

1. Составить отчет о приватизированных зданиях 110 микрорайона г. Невинномысска, приватизированных на аукционе 20.05.2003 г., проводимой городской администрацией, с указанием регистрационного номера, даты постройки, первоначальной аукционной стоимостью, конечной стоимостью.
2. Какие здания были приватизированы в N месяце?
3. Сколько зданий приватизировано в N году и на какую общую сумму?
4. На каком аукционе приватизировано наибольшее количество зданий?

#### Вариант 2. Фирмы по продаже компьютеров

##### *Описание:*

В городской администрации хранится информация о фирмах, занимающихся распространением компьютерной техники. Каждая фирма характеризуется названием, телефоном, факсом, адресом, ФИО директора. Кроме этого каждая фирма характеризуется формой собственности (государственная, ТОО, частная, акционерная, городская), общей площадью помещения, общим числом сотрудников.

Каждая фирма имеет сотрудников, характеризующихся ФИО, должностью, окладом.

У каждой фирмы есть прайс-лист по имеющемуся в продаже товару. В прайс листе указывается: шифр товара, наименование, цена, срок гарантии.

### ***Задания:***

1. Составить перечень организаций с указанием телефона и ФИО директора частной формы собственности, у которых мониторы СТХ имеют гарантию более 1 года.

2. Составить перечень организаций с указанием телефона и ФИО директора государственной формы собственности, у которых оклад главного менеджера больше 500 р.

3. Определить фирму, у которой средний возраст сотрудников минимальный.

## **Вариант 3. Профсоюзная организация**

### ***Описание:***

В профсоюзной организации хранится информация о членах профсоюза (номер профсоюзного билета, ФИО, стаж работы, дата вступления в профсоюз), а также о путевках и материальной помощи, которыми пользовались члены профсоюзной организации. О каждой путевке хранится следующая информация: Тип (лечебная, туристическая), наименование организации, срок действия (24 дня, 12 дней), дата с которой действует данная путевка. О материальной помощи хранится следующая информация: дата выдачи, сумма, основание для оказания материальной помощи.

### ***Задания:***

1. Составить список членов профсоюза с указанием стажа работы и даты вступления в профсоюз, которые пользовались материальной помощью на лечение в 2002 году.

2. Составить перечень лечебных путевок, которыми пользовался Смирнов А.Ф. за последние 5 лет.

3. Определить количество членов профсоюза, которые пользовались туристическими путевками за последние 5 лет. Данные представить по годам в виде диаграммы.

## **Вариант 4. Отдел кадров**

**Описание:** Отдел кадров предприятия ведет учет сотрудников, работающих в подразделениях. Подразделения имеют название и номер.

Каждый сотрудник характеризуется ФИО, должностью, датой рождения, окладом, домашним адресом, служебным и домашним телефонами. Сотрудники имеют различное семейное положение и могут иметь детей. Дети характеризуются полом, именем, датой рождения.

### ***Задания:***

1. Составить список всех работников с указанием ФИО, наименования подразделения, домашнего адреса, возраст которых больше или равен 60 лет.
2. Составить список всех работников планового отдела с указанием ФИО и должности, имеющих детей младше 7 лет.
3. Определить средний возраст сотрудников каждого отдела.
4. Кто из сотрудников является самым молодым папой?

## **Вариант 5. Пенсионный фонд**

### ***Описание:***

Районный пенсионный фонд ведет учет денежных средств поступающих от предприятий района. Каждая организация представляет следующую информацию: Регистрационный номер в пенсионном фонд, ИНН, наименование, форму собственности, ФИО директора, ФИО главного бухгалтера. Дополнительно для каждого сотрудника предприятия указывается: № страхового свидетельства, ФИО сотрудника, месяц, год, сумма заработной платы.

Организации осуществляют перечисления в пенсионный фонд: № платежного поручения, дата, сумма, месяц, за который производится перечисление денег.

### ***Задания:***

1. Составить список организаций с указанием ИНН, наименования, ФИО директора, у которых перечисления в мае или июне 2002 года была меньше 10000 рублей.
2. Составить отчет о начисленной фонде заработной платы ОАО «Невинномысский Азот» за май 2003 года с указанием № страхового свидетельства, ФИО сотрудника, суммы заработной платы.
3. Определить в какой организации наибольшая средняя месячная зарплата сотрудников в 2003 г.

## **Вариант 6. Статистическое управление**

### ***Описание:***

Статистическое управление района хранит информацию о каждом предприятии – регистрационный номер, тип отрасли (сельское хозяйство, транспорт, легкая и тяжелая промышленность, строительство, материально-техническое снабжение), наименование, адрес, телефон, факс, форма собственности (государственно-федеральная, муниципально-городская, частная, акционерная), состав работающих: всего, мужчин, женщин, ИТР, рабочих, занимаемая площадь: общая площадь помещений, площадь участка, площадь участка под возможное строительство. Каждое предприятие может иметь несколько поставщиков сырья и комплектующих, (которые делятся на местных и внешних и имеют ИНН и наименование), может изготавливать несколько видов продукции с указанием его наименования и ежемесячного объема выпуска, может иметь несколько потребителей продукции (которые делятся на местных и внешних и имеют ИНН и наименование) на различные виды продукции.

### ***Задания:***

1. Составить отчет о внешних поставщиках предприятий, производящих металлообрабатывающие станки, чей ежемесячный объем выпуска данной продукции больше 10. В отчете указать ИНН, наименование организации поставщика.
2. Составить отчет о предприятиях, производящих школьную мебель и имеющих количество сотрудников больше 100 человек. В отчете указать ИНН, наименование организации, форму собственности.
3. Определить на каком из предприятий наибольший процент ИТР.

## **Вариант 7. Библиотека**

### ***Описание:***

Библиографический отдел библиотеки ведет учет поступлений книг. Книга характеризуется одним или несколькими авторами (могут отсутствовать), шифром, названием, издательством, годом издания и количеством страниц. Книга может поступать в нескольких экземплярах и храниться в разных отделах библиотеки. Экземпляры имеют уникальные инвентарные номера.

Экземпляры книг могут выдаваться читателям. О каждом читателе хранится следующая информация: № читательского билета, № паспорта, ФИО, домашний адрес, место работы, возраст.

### ***Задания:***

1. Составить список книг, находящихся в читальном зале с указанием названия, автора, года издания.
2. Составить список читателей с указанием ФИО и возраста, которые брали Трудовое законодательство.
3. Составить список книг, которые брал Сидоров А.М. с указанием автора и названия книги.

## **Вариант 8. Поликлиника**

### ***Описание:***

Регистратура ведет учет больных, посещающих поликлинику. Больной характеризуется № страхового полюса, ФИО, домашним адресом, полом и возрастом. Врач характеризуется ФИО, лечебным профилем (терапевт, хирург и т.п.) и имеет расписание (дата, время начала приема, время окончания приема, № кабинета). Больные назначаются к врачу соответствующего профиля по расписанию его работы.

### ***Задания:***

1. Составить список больных с указанием ФИО и возраста, назначенных на прием к терапевту Иванову С. П. 25.05.2002 г.
2. Составить список больных с указанием № страхового полюса, ФИО, домашнего адреса, назначенных на прием в 30 кабинет 25.05.2002 года с 9 часов до 14 часов. Дополнительно указать ФИО и лечебный профиль врача, принимавшего в это время в 30 кабинете.
3. Рассчитать средний возраст больных, посетивших хирурга в 2002 году.

## **Вариант 9. Аптека**

### ***Описание:***

В базе данных хранятся сведения обо всех аптеках города, препаратах, продаваемых в аптеках и ценах на них. Аптека характеризуется номером, названием, телефоном, адресом, ФИО директора. Товар характеризуется кодом, наименованием, страной производителем, фармацевтической группой (шифр, наименование). Товар может входить сразу в несколько фармацевтических групп. Один и тот же товар может продаваться разными аптеками по разной цене и по различным условиям оплаты (наличные, безналичные).

### ***Задания:***

1. Составить перечень аптек с указанием номера, названия и адреса, реализующих анальгетики по безналичному расчету.
2. Составить перечень товаров с указанием фармацевтической группы, произведенных в Бельгии и реализуемых аптекой №5.
3. Определить в какой аптеке анальгин продается по наиболее низкой цене.
4. Определить пять наиболее дорогих лекарств и где они производятся.

## **Вариант 10. Научно-исследовательский институт**

### ***Описание:***

В НИИ производятся работы по различным темам. Каждая тема имеет уникальный шифр и наименование, руководителя темы (ФИО, должность, телефон), срок сдачи работ, общую сумму по договору. Одна и та же тема может выполняться несколькими подразделениями НИИ. Каждое подразделение характеризуется номером, наименованием, ФИО руководителя. Каждое подразделение может одновременно выполнять несколько тем.

### ***Задания:***

1. Составить список тем (шифр, наименование), которыми руководит Семенов Н.И. и указать какие подразделения выполняют эту тему.
2. Составить список руководителей подразделений (ФИО, шифр темы), выполняющих работы по темам, срок сдачи которых 01.06.2002 года.
3. Рассчитать сумму всех договоров, выполненных в течении 2002 года и какой процент эта сумма составляет от объема работ, выполненных в 2001 году.

## **Вариант 11. Заработная плата**

### ***Описание:***

В бухгалтерии на основе данных о сотрудниках начисляется заработная плата. Имеются следующие сведения о сотрудниках: ФИО, наименование цеха, размер заработной платы за месяц, год рождения, дата поступления на работу, семейное положение, пол, количество детей, дата заболевания, дата выздоровления.

### ***Задания:***

1. Составить ведомость на выдачу заработной платы. При начислении заработной платы учесть следующее: за время болезни начисляется 50%, если

стаж работы менее 2 лет; 80%, если стаж работы от 2 до 4 лет и 100% при большем стаже. Удерживается 12% подоходный налог и 6% налог на бездетность.

2. Определить средний возраст рабочих в цехе и по заводу в целом.
3. Рассчитать средний заработок мужчин и женщин по цехам.
4. Определить фамилии сотрудников по цехам, чей заработок меньше N.

**Приложение Б**  
**МИНИСТЕРСТВО ОБРАЗОВАНИЯ И НАУКИ РОССИЙСКОЙ ФЕДЕРАЦИИ**  
**ФГАОУ ВПО «СЕВЕРО-КАВКАЗСКИЙ ФЕДЕРАЛЬНЫЙ УНИВЕРСИТЕТ»**  
**ИНСТИТУТ**  
**КАФЕДРА**

**КУРСОВАЯ РАБОТА (ПРОЕКТ)**

по дисциплине

« »

на тему:

« »

**Выполнил:**

\_\_\_\_\_  
студент \_\_ курса группы \_\_  
направления (специально-  
сти) \_\_\_\_\_

\_\_\_\_\_ формы обучения

\_\_\_\_\_  
(подпись)

**Руководитель работы:**

\_\_\_\_\_  
(ФИО, должность, кафедра)

Работа допущена к защите \_\_\_\_\_  
(подпись руководителя) (дата)

**Работа выполнена и**

защищена с оценкой \_\_\_\_\_ Дата защиты \_\_\_\_\_

**Члены комиссии:**

\_\_\_\_\_  
(должность)

\_\_\_\_\_  
(подпись)

\_\_\_\_\_  
(И.О. Фамилия)

\_\_\_\_\_

\_\_\_\_\_

\_\_\_\_\_

\_\_\_\_\_

\_\_\_\_\_

\_\_\_\_\_

\_\_\_\_\_

\_\_\_\_\_

\_\_\_\_\_

Невинномысск, 20\_\_ г



## Приложение В

УТВЕРЖДАЮ  
Заведующий кафедрой

\_\_\_\_\_ подпись, инициалы, фамилия

« \_\_\_\_ » \_\_\_\_\_ 201\_\_ г.

Институт \_\_\_\_\_

Кафедра \_\_\_\_\_

Направление (специальность) \_\_\_\_\_

Профиль (специализация) \_\_\_\_\_

### ЗАДАНИЕ на курсовую работу (проект)

студента \_\_\_\_\_

*(фамилия, имя, отчество)*

по дисциплине \_\_\_\_\_

1. Тема работы \_\_\_\_\_

2. Цель: \_\_\_\_\_

3. Задачи: \_\_\_\_\_

4. Перечень подлежащих разработке вопросов:

а) по теоретической части \_\_\_\_\_

б) по аналитической части \_\_\_\_\_

5. Исходные данные:

а) по литературным источникам \_\_\_\_\_

б) по вариантам, разработанным преподавателем \_\_\_\_\_

## Оборот приложения В

### 6. Список рекомендуемой литературы

1. \_\_\_\_\_  
\_\_\_\_\_
2. \_\_\_\_\_  
\_\_\_\_\_
3. \_\_\_\_\_  
\_\_\_\_\_
4. \_\_\_\_\_  
\_\_\_\_\_
5. \_\_\_\_\_  
\_\_\_\_\_

### 7. Контрольные сроки представления отдельных разделов курсовой работы:

- |               |               |      |    |
|---------------|---------------|------|----|
| 25 % - _____  | “ ___ ” _____ | 20__ | г. |
| 50 % - _____  | “ ___ ” _____ | 20__ | г. |
| 75 % - _____  | “ ___ ” _____ | 20__ | г. |
| 100 % - _____ | “ ___ ” _____ | 20__ | г. |

8. Срок защиты студентом курсовой работы “ \_\_\_ ” \_\_\_\_\_ 20\_\_ г..

Дата выдачи задания “ \_\_\_ ” \_\_\_\_\_ 20\_\_ г..

Руководитель курсовой работы

\_\_\_\_\_  
(ученая степень, звание)

\_\_\_\_\_  
(личная подпись)

\_\_\_\_\_  
(инициалы, фамилия)

Задание принял(а) к исполнению студент(ка) заочной формы обучения

\_\_\_ курса \_\_\_\_\_ группы

\_\_\_\_\_  
(личная подпись)

\_\_\_\_\_  
(инициалы, фамилия)

# УПРАВЛЕНИЕ ДАННЫМИ

## МЕТОДИЧЕСКИЕ УКАЗАНИЯ

к курсовому проектированию для студентов специальности  
09.03.02– «Информационные системы и технологии»

*Составил*                    *доцент А.Л. Проскурнин*

*Отв. редактор*   *доцент Д.В. Болдырев*

Редактор

---

Подписано в печать

Формат 60 × 84 1/16

Уч.-изд. л. 1,9

Усл. печ. л. 1,4

Тираж 50 экз.

ФГАОУ ВПО «Северо-Кавказский Федеральный Университет»

Невинномысский технологический институт (филиал)

---

Отпечатано в типографии НТИ (филиала) ФГАОУ ВПО «СКФУ»

357108, г. Невинномысск, ул. Гагарина, 1.

МИНИСТЕРСТВО НАУКИ И ВЫСШЕГО ОБРАЗОВАНИЯ РОССИЙСКОЙ ФЕДЕРАЦИИ  
Федеральное государственное автономное образовательное учреждение  
высшего образования  
«СЕВЕРО-КАВКАЗСКИЙ ФЕДЕРАЛЬНЫЙ УНИВЕРСИТЕТ»

## БАЗЫ ДАННЫХ

Методические указания к самостоятельным работам

Направление подготовки 09.03.02 Информационные системы и технологии  
Направленность (профиль) «Информационные системы и технологии в биз-  
несе»

Квалификация выпускника – бакалавр

Невинномысск 2022

Методические указания предназначены для студентов направления подготовки 09.03.02 Информационные системы и технологии и других технических специальностей. Они содержат рекомендации по организации самостоятельных работ студента для дисциплины «Базы данных».

Методические указания разработаны в соответствии с требованиями ФГОС ВО в части содержания и уровня подготовки выпускников направления 09.03.02 Информационные системы и технологии

## Содержание

1 Подготовка к лекциям.....	4
2 Подготовка к лабораторным работам .....	6
3 Самостоятельное изучение темы. Конспект.....	8
4 Подготовка к экзамену.....	11

## 1 Подготовка к лекциям

Главное в период подготовки к лекционным занятиям – научиться методам самостоятельного умственного труда, сознательно развивать свои творческие способности и овладевать навыками творческой работы. Для этого необходимо строго соблюдать дисциплину учебы и поведения. Четкое планирование своего рабочего времени и отдыха является необходимым условием для успешной самостоятельной работы. В основу его нужно положить рабочие программы изучаемых в семестре дисциплин.

Каждому студенту следует составлять еженедельный и семестровый планы работы, а также план на каждый рабочий день. С вечера всегда надо распределять работу на завтрашний день. В конце каждого дня целесообразно подводить итог работы: тщательно проверить, все ли выполнено по намеченному плану, не было ли каких-либо отступлений, а если были, по какой причине это произошло. Нужно осуществлять самоконтроль, который является необходимым условием успешной учебы. Если что-то осталось невыполненным, необходимо изыскать время для завершения этой части работы, не уменьшая объема недельного плана.

Слушание и запись лекций – сложный вид вузовской аудиторной работы. Внимательное слушание и конспектирование лекций предполагает интенсивную умственную деятельность студента. Краткие записи лекций, их конспектирование помогает усвоить учебный материал. Конспект является полезным тогда, когда записано самое существенное, основное и сделано это самим студентом. Не надо стремиться записать дословно всю лекцию. Такое «конспектирование» приносит больше вреда, чем пользы. Запись лекций рекомендуется вести по возможности собственными формулировками. Желательно запись осуществлять на одной странице, а следующую оставлять для проработки учебного материала самостоятельно в домашних условиях.

Конспект лекций лучше подразделять на пункты, параграфы, соблюдая красную строку. Этому в большой степени будут способствовать пункты плана лекции, предложенные преподавателям. Принципиальные места, опре-

деления, формулы и другое следует сопровождать замечаниями «важно», «особо важно», «хорошо запомнить» и т.п. Можно делать это и с помощью разноцветных маркеров или ручек. Лучше если они будут собственными, чтобы не приходилось присить их у однокурсников и тем самым не отвлекать их во время лекции. Целесообразно разработать собственную «маркографию» (значки, символы), сокращения слов. Не лишним будет и изучение основ стенографии. Работая над конспектом лекций, всегда необходимо использовать не только учебник, но и ту литературу, которую дополнительно рекомендовал лектор. Именно такая серьезная, кропотливая работа с лекционным материалом позволит глубоко овладеть знаниями.



## 2 Подготовка к лабораторным работам

Подготовку к каждому практическому занятию студент должен начать с ознакомления с методическими указаниями, которые включают содержание работы. Тщательное продумывание и изучение вопросов основывается на проработке текущего материала лекции, а затем изучения обязательной и дополнительной литературы, рекомендованную к данной теме. На основе индивидуальных предпочтений студенту необходимо самостоятельно выбрать тему доклада по проблеме и по возможности подготовить по нему презентацию.

Если программой дисциплины предусмотрено выполнение практического задания, то его необходимо выполнить с учетом предложенной инструкции (устно или письменно). Все новые понятия по изучаемой теме необходимо выучить наизусть и внести в глоссарий, который целесообразно вести с самого начала изучения курса. Результат такой работы должен проявиться в способности студента свободно ответить на теоретические вопросы семинара, его выступлении и участии в коллективном обсуждении вопросов изучаемой темы, правильном выполнении практических заданий и контрольных работ.

В зависимости от содержания и количества отведенного времени на изучение каждой темы практическое занятие может состоять из четырех-пяти частей:

1. Обсуждение теоретических вопросов, определенных программой дисциплины.
2. Доклад и/ или выступление с презентациями по выбранной проблеме.
3. Обсуждение выступлений по теме – дискуссия.
4. Выполнение практического задания с последующим разбором полученных результатов или обсуждение практического задания.
5. Подведение итогов занятия.

Первая часть – обсуждение теоретических вопросов – проводится в виде фронтальной беседы со всей группой и включает выборочную проверку преподавателем теоретических знаний студентов. Примерная продолжительность — до 15 минут. Вторая часть — выступление студентов с докладами, которые должны сопровождаться презентациями с целью усиления наглядности восприятия, по одному из вопросов практического занятия. Обязательный элемент доклада – представление и анализ статистических данных, обоснование социальных последствий любого экономического факта, явления или процесса. Примерная продолжительность — 20-25 минут. После докладов следует их обсуждение – дискуссия. В ходе этого этапа практического занятия могут быть заданы уточняющие вопросы к докладчикам. Примерная продолжительность – до 15-20 минут. Если программой предусмотрено выполнение практического задания в рамках конкретной темы, то преподавателями определяется его содержание и дается время на его выполнение, а затем идет обсуждение результатов. Подведением итогов заканчивается практическое занятие.

В процессе подготовки к практическим занятиям, студентам необходимо обратить особое внимание на самостоятельное изучение рекомендованной учебно-методической (а также научной и популярной) литературы. Самостоятельная работа с учебниками, учебными пособиями, научной, справочной и популярной литературой, материалами периодических изданий и Интернета, статистическими данными является наиболее эффективным методом получения знаний, позволяет значительно активизировать процесс овладения информацией, способствует более глубокому усвоению изучаемого материала, формирует у студентов свое отношение к конкретной проблеме. Более глубокому раскрытию вопросов способствует знакомство с дополнительной литературой, рекомендованной преподавателем по каждой теме семинарского или практического занятия, что позволяет студентам проявить свою индивидуальность в рамках выступления на данных занятиях, выявить широкий спектр мнений по изучаемой проблеме.

### 3 Самостоятельное изучение темы. Конспект

Конспект – наиболее совершенная и наиболее сложная форма записи. Слово «конспект» происходит от латинского «conspectus», что означает «обзор, изложение». В правильно составленном конспекте обычно выделено самое основное в изучаемом тексте, сосредоточено внимание на наиболее существенном, в кратких и четких формулировках обобщены важные теоретические положения.

Конспект представляет собой относительно подробное, последовательное изложение содержания прочитанного. На первых порах целесообразно в записях ближе держаться тексту, прибегая зачастую к прямому цитированию автора. В дальнейшем, по мере выработки навыков конспектирования, записи будут носить более свободный и сжатый характер.

Конспект книги обычно ведется в тетради. В самом начале конспекта указывается фамилия автора, полное название произведения, издательство, год и место издания. При цитировании обязательная ссылка на страницу книги. Если цитата взята из собрания сочинений, то необходимо указать соответствующий том. Следует помнить, что четкая ссылка на источник – неперемutable правило конспектирования. Если конспектируется статья, то указывается, где и когда она была напечатана.

Конспект подразделяется на части в соответствии с заранее продуманным планом. Пункты плана записываются в тексте или на полях конспекта. Писать его рекомендуется четко и разборчиво, так как небрежная запись с течением времени становится малопонятной для ее автора. Существует правило: конспект, составленный для себя, должен быть по возможности написан так, чтобы его легко прочитал и кто-либо другой.

Формы конспекта могут быть разными и зависят от его целевого назначения (изучение материала в целом или под определенным углом зрения, подготовка к докладу, выступлению на занятии и т.д.), а также от характера произведения (монография, статья, документ и т.п.). Если речь идет просто об изложении содержания работы, текст конспекта может быть сплошным, с

выделением особо важных положений подчеркиванием или различными значками.

В случае, когда не ограничиваются переложением содержания, а фиксируют в конспекте и свои собственные суждения по данному вопросу или дополняют конспект соответствующими материалами их других источников, следует отводить место для такого рода записей. Рекомендуется разделить страницы тетради пополам по вертикали и в левой части вести конспект произведения, а в правой свои дополнительные записи, совмещая их по содержанию.

Конспектирование в большей мере, чем другие виды записей, помогает вырабатывать навыки правильного изложения в письменной форме важные теоретических и практических вопросов, умение четко их формулировать и ясно излагать своими словами.

Таким образом, составление конспекта требует вдумчивой работы, затраты времени и труда. Зато во время конспектирования приобретаются знания, создается фонд записей.

Конспект может быть текстуальным или тематическим. В текстуальном конспекте сохраняется логика и структура изучаемого произведения, а запись ведется в соответствии с расположением материала в книге. За основу тематического конспекта берется не план произведения, а содержание какой-либо темы или проблемы.

Текстуальный конспект желательно начинать после того, как вся книга прочитана и продумана, но это, к сожалению, не всегда возможно. В первую очередь необходимо составить план произведения письменно или мысленно, поскольку в соответствии с этим планом строится дальнейшая работа. Конспект включает в себя тезисы, которые составляют его основу. Но, в отличие от тезисов, конспект содержит краткую запись не только выводов, но и доказательств, вплоть до фактического материала. Иначе говоря, конспект – это расширенные тезисы, дополненные рассуждениями и доказательствами, мыслями и соображениями составителя записи.

Как правило, конспект включает в себя и выписки, но в него могут войти отдельные места, цитируемые дословно, а также факты, примеры, цифры, таблицы и схемы, взятые из книги. Следует помнить, что работа над конспектом только тогда будет творческой, когда она не ограничена текстом изучаемого произведения. Нужно дополнять конспект данными из другими источниками.

В конспекте необходимо выделять отдельные места текста в зависимости от их значимости. Можно пользоваться различными способами: подчеркиваниями, вопросительными и восклицательными знаками, репликами, краткими оценками, писать на полях своих конспектов слова: «важно», «очень важно», «верно», «характерно».

В конспект могут помещаться диаграммы, схемы, таблицы, которые придадут ему наглядность.

Составлению тематического конспекта предшествует тщательное изучение всей литературы, подобранной для раскрытия данной темы. Бывает, что какая-либо тема рассматривается в нескольких главах или в разных местах книги. А в конспекте весь материал, относящийся к теме, будет сосредоточен в одном месте. В плане конспекта рекомендуется делать пометки, к каким источникам (вплоть до страницы) придется обратиться для раскрытия вопросов. Тематический конспект составляется обычно для того, чтобы глубже изучить определенный вопрос, подготовиться к докладу, лекции или выступлению на семинарском занятии. Такой конспект по содержанию приближается к реферату, докладу по избранной теме, особенно если включает и собственный вклад в изучение проблемы.

## 4 Подготовка к экзамену

Экзаменационная сессия – очень тяжелый период работы для студентов и ответственный труд для преподавателей. Главная задача экзаменов – проверка качества усвоения содержания дисциплины.

На основе такой проверки оценивается учебная работа не только студентов, но и преподавателей: по результатам экзаменов можно судить и о качестве всего учебного процесса. При подготовке к экзамену студенты повторяют материал курсов, которые они слушали и изучали в течение семестра, обобщают полученные знания, выделяют главное в предмете, воспроизводят общую картину для того, чтобы яснее понять связь между отдельными элементами дисциплины.

При подготовке к экзаменам основное направление дают программы курса и конспект, которые указывают, что в курсе наиболее важно. Основной материал должен прорабатываться по учебнику, поскольку конспекта недостаточно для изучения дисциплины. Учебник должен быть проработан в течение семестра, а перед экзаменом важно сосредоточить внимание на основных, наиболее сложных разделах. Подготовку по каждому разделу следует заканчивать восстановлением в памяти его краткого содержания в логической последовательности.

До экзамена обычно проводится консультация, но она не может возместить отсутствия систематической работы в течение семестра и помочь за несколько часов освоить материал, требующийся к экзамену. На консультации студент получает лишь ответы на трудные или оставшиеся неясными вопросы. Польза от консультации будет только в том случае, если студент до нее проработает весь материал. Надо учиться задавать вопросы, вырабатывать привычку пользоваться справочниками, энциклопедиями, а не быть на иждивении у преподавателей, который не всегда может тут же, «с ходу» назвать какой-либо факт, имя, событие. На экзамене нужно показать не только знание предмета, но и умение логически связно построить устный ответ.

Получив билет, надо вдуматься в поставленные вопросы для того, чтобы правильно понять их. Нередко студент отвечает не на тот вопрос, который поставлен, или в простом вопросе ищет скрытого смысла. Не поняв вопроса и не обдумав план ответа, не следует начинать писать. Конспект своего ответа надо рассматривать как план краткого сообщения на данную тему и составлять ответ нужно кратко. При этом необходимо показать умение выражать мысль четко и доходчиво.

Отвечать нужно спокойно, четко, продуманно, без торопливости, придерживаясь записи своего ответа. На экзаменах студент показывает не только свои знания, но и учится владеть собой. После ответа на билет могут следовать вопросы, которые имеют целью выяснить понимание других разделов курса, не вошедших в билет. Как правило, на них можно ответить кратко, достаточно показать знание сути вопроса. Часто студенты при ответе на дополнительные вопросы проявляют поспешность: не поняв смысла того, что у них спрашивают, начинают отвечать и нередко говорят не по сути.

Следует помнить, что необходимым условием правильного режима работы в период экзаменационной сессии является нормальный сон, поэтому подготовка к экзаменам не должна быть в ущерб сну. Установлено, что сильное эмоциональное напряжение во время экзаменов неблагоприятно отражается на нервной системе и многие студенты из-за волнений не спят ночи перед экзаменами. Обычно в сессию студенту не до болезни, так как весь организм озабочен одним - сдать экзамены. Но это еще не значит, что последствия неправильно организованного труда и чрезмерной занятости не скажутся потом. Поэтому каждый студент помнить о важности рационального распорядка рабочего дня и о своевременности снятия или уменьшения умственного напряжения.