

МИНИСТЕРСТВО НАУКИ И ВЫСШЕГО ОБРАЗОВАНИЯ РОССИЙСКОЙ ФЕДЕРАЦИИ
**Федеральное государственное автономное
образовательное учреждение высшего образования
«СЕВЕРО-КАВКАЗСКИЙ ФЕДЕРАЛЬНЫЙ УНИВЕРСИТЕТ»**

УТВЕРЖДАЮ

И.о. директора НТИ (филиал) СКФУ
_____ В.В. Кузьменко
«__» _____ 201_ г.

ОСНОВЫ ПРОЕКТИРОВАНИЯ И ОБОРУДОВАНИЕ
Методические указания для практических занятий

Направление подготовки – 18.03.01 Химическая технология

Квалификация (степень) выпускника бакалавр

СОГЛАСОВАНО:

И.о. зав. кафедрой ХТМиАХП
_____ Е.Н. Павленко
«__» _____ 201_ г.

Рассмотрено УМК
Протокол №__ от «__» _____ 201_ г.

Председатель УМК НТИ (филиал) СКФУ

РАЗРАБОТАНО:

И.о. зав. кафедрой ХТМиАХП
_____ Е.Н. Павленко
«__» _____ 201_ г.

Доцент кафедры ХТМАХП
_____ Д.В. Казаков
"__" _____ 201_ г.

Невинномысск, 2020

МИНИСТЕРСТВО НАУКИ И ВЫСШЕГО ОБРАЗОВАНИЯ РОССИЙСКОЙ ФЕДЕРАЦИИ
**Федеральное государственное автономное
образовательное учреждение высшего образования
«СЕВЕРО-КАВКАЗСКИЙ ФЕДЕРАЛЬНЫЙ УНИВЕРСИТЕТ»
Невинномысский технологический институт (филиал)**

А.И. Свидченко, Д.В. Казаков

ОСНОВЫ ПРОЕКТИРОВАНИЯ И ОБОРУДОВАНИЕ
Методические указания для практических занятий

Направление подготовки – 18.03.01 Химическая технология

Квалификация (степень) выпускника бакалавр

Невинномысск, 2020

УДК: 66
ББК 35
С24

Печатается по решению УМС НТИ (филиал)
Северо-Кавказского федерального
университета

Рецензенты: доцент кафедры химической технологии, машин и аппаратов химических производств, канд. хим. наук *А.Л. Проскурнин*; начальник отдела технического развития АО «Невинномысский Азот» *А.М. Новоселов*

А.И. Свидченко, Д.В. Казаков

С24 Основы проектирования и оборудование. Методические указания для практических занятий. / – Невинномысск: Изд-во НТИ (филиал) СКФУ, 2020. – 75 с.

Методические указания подготовлены в соответствии с программой дисциплины «Основы проектирования и оборудование», разработанной в соответствии с требованиями ФГОС ВО направления подготовки бакалавров 18.03.01 Химическая технология. Содержатся отдельные теоретические вопросы, примеры выполнения и задачи для решения по разделам изучаемого теоретического материала, вынесенным на практические занятия, а также список рекомендуемой литературы [1-12]. Методические указания предназначены для получения знаний по дисциплине «Основы проектирования и оборудование» студентами направления подготовки: 18.03.01 Химическая технология.

УДК 66
ББК 35
© Свидченко А.И.
© ФГАОУ ВО «Северо-Кавказский федеральный университет», Невинномысский технологический институт (филиал), 2020

Содержание

| | |
|---|----|
| ПРЕДИСЛОВИЕ..... | 4 |
| ВВЕДЕНИЕ..... | 6 |
| 1. РАЗРАБОТКА ПРОЕКТОВ В СОСТАВЕ АВТОРСКОГО КОЛЛЕКТИВА | 7 |
| Практическое занятие №1. Подбор фильтровального оборудования замкнутой ХТС с использованием элементов САПР | 7 |
| Практическое занятие №2. Оптимизация проекта ректификационной колонны с использованием ЭВМ | 15 |
| Практическое занятие №3,4. Расчет основных размеров оборудования по укрупненным показателям. Подбор оборудования по укрупненным показателям. | 21 |
| 2. НАЛАДКА, НАСТРОЙКА И ОСУЩЕСТВЛЕНИЕ ПРОВЕРКИ ОБОРУДОВАНИЯ И ПРОГРАММНЫХ СРЕДСТВ | 33 |
| Практическое занятие №5. Проектирование и выбор оборудования для хранения газов и жидкостей | 33 |
| Практическое занятие №6. Проектирование и выбор оборудования для хранения сыпучих материалов | 36 |
| Практическое занятие №7,8. Расчет оболочек, крышек и днищ на прочность | 40 |
| Практическое занятие №9,10. Изучение принципов конструктивного оформления адиабатических реакторов | 49 |
| Практическое занятие №11. Определение габаритных размеров реактора конверсии СО.. | 49 |
| Практическое занятие №12,13. Изучение принципов конструктивного оформления печей, котлов, утилизаторов теплоты. | 52 |
| Практическое занятие №14. Определение основных размеров котла-утилизатора теплоты нитрозных газов | 52 |
| Практическое занятие №15. Расчет на прочность колонного аппарата | 56 |
| Практическое занятие №16. Составление дефектных ведомостей для ремонта отдельных видов технологического оборудования. | 60 |
| Практическое занятие №17,18. Анализ технической документации, подготовка заявок на приобретение и ремонт оборудования | 62 |
| ЛИТЕРАТУРА | 74 |

ПРЕДИСЛОВИЕ

Методические указания составлены на современном научном уровне и рассчитаны на студентов, обладающих достаточной подготовкой по разделам дисциплин: математика, физика, инженерная графика, процессы и аппараты химической технологии, общая химическая технология, материаловедение.

Методические указания составлены для проведения практических занятий курса «Основы проектирования и оборудование» с учетом требований стандарта третьего поколения ФГОС ВО для подготовки бакалавров направления 18.03.01 Химическая технология.

При подготовке издания учтены основные изменения в программе дисциплины и тенденции ее развития. Последовательность разделов соответствует логической структуре курса. Предлагаемые методические указания состоят из двух разделов, материал которых используется при подготовке и проведении лабораторных и практических занятий. В конце каждого занятия представлены вопросы для контроля знаний студента.

В результате освоения материала методических указаний по дисциплине «Основы проектирования и оборудование» ОП студент приобретает следующие компетенции:

профессиональные: ПК-6: способность налаживать, настраивать и осуществлять проверку оборудования и программных средств; ПК-7: способность проверять техническое состояние, организовывать профилактические осмотры и текущий ремонт оборудования, готовить оборудование к ремонту и принимать оборудование из ремонта; ПК-11: способность выявлять и устранять отклонения от режимов работы технологического оборудования и параметров технологического процесса; ПК-19: готовность использовать знания основных физических теорий для решения возникающих физических задач, самостоятельного приобретения физических знаний, для понимания принципов работы приборов и устройств, в том числе выходящих за пределы компетентности конкретного направления; ПК-21: готовность разрабатывать проекты в составе авторского коллектива.

Содержание методических указаний соответствует требованиям Федерального государственного образовательного стандарта высшего профессионального образования к содержанию дисциплины «Основы проектирования и оборудование» для студентов направления 18.03.01 Химическая технология.

ВВЕДЕНИЕ

Приобретаемые компетенции ОП при освоении материала методических указаний – ПК-6, ПК-7, ПК-11, ПК-19, ПК-21. Изучив этот материал, бакалавр будет:

- знать:

- порядок разработки проектов в составе авторского коллектива;

- методы проверки технического состояния, организации профилактических осмотров и текущего ремонта оборудования;

уметь:

- использовать знания основных физических теорий для решения возникающих физических задач, самостоятельного приобретения физических знаний, для понимания принципов работы приборов и устройств, в том числе выходящих за пределы компетентности конкретного направления;

- осуществлять сбор и анализ информационных исходных данных для проектирования технологических процессов и установок;

- разрабатывать проекты (в составе авторского коллектива)

владеть:

- навыками проектирования простейших аппаратов химической промышленности;

- методами определения оптимальных и рациональных технологических режимов работы оборудования;

- методами анализа технической документации, подбора оборудования, подготовки заявок на приобретение и ремонт оборудования.

Ниже приведены примеры выполнения и задания, рассматриваемые по основным темам дисциплины, согласно ФГОС ВО и рабочей учебной программы.

Организационная форма занятий № 1,2, 15 индивидуальные с применением ПЭВМ, № 3-14, 16-18 – традиционная.

Указания по технике безопасности

Для безопасного проведения практических занятий в классе ЭВМ необходимо:

- перед началом работы проверить, чтобы ЭВМ была заземлена и все токоведущие части закрыты;
- проводить работу только в присутствии лаборанта;
- выполнять работу в строгом соответствии с методическими указаниями.

1. РАЗРАБОТКА ПРОЕКТОВ В СОСТАВЕ АВТОРСКОГО КОЛЛЕКТИВА

Практическое занятие №1. Подбор фильтровального оборудования замкнутой ХТС с использованием элементов САПР

Цель: приобретение знаний и умений по практическому использованию расчетного метода итераций для определения режимных параметров замкнутой ХТС на ЭВМ.

Целью заданий является подбор типового фильтровального оборудования для реализации процесса технологического узла.

Вопросы для обсуждения

1. Необходимость в расчете элементов ХТС методом итераций.
2. Каковы алгоритм и сущность расчета методом итераций.
3. Какие данные необходимы для проведения расчетов?
4. Какие средства могут быть использованы для проведения расчетов?
5. Адекватность расчетов методом итераций.

Методические рекомендации

Для подготовки к проведению работы необходимы знания теоретических материалов, связанных с созданием алгоритмов и моделей технологического расчета замкнутой ХТС на ЭВМ.

В качестве технологического узла используется подсистема, приведенная на рисунке 1.1.

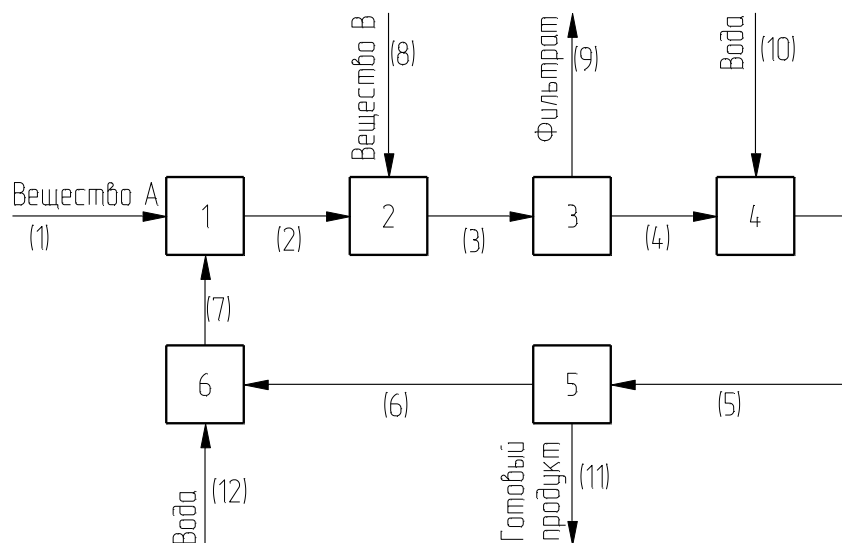


Рисунок 1.1 – Схема к расчету параметров замкнутой ХТС

Исходное вещество поступает в аппарат-растворитель 1 в количестве $G(A)$, где происходит его растворение в воде, концентрация вещества А на выходе из растворителя γ . Раствор поступает в реактор 2, где происходит его взаимодействие с веществом В, подаваемым в реактор в количестве $G(B)$, выход реакции ω . Удельный расход вещества А на единицу вещества В составляет ψ . Продукты реакции, содержащие взвесь, поступают в первый фильтр 3 для удаления излишков вещества А. Доля удаляемого вещества А равна α . Затем осадок в смесителе 4 разбавляют чистой водой до достижения концентрации β по готовому продукту и направляют во второй фильтр 5 для отделения целевого продукта. Концентрация отбираемого целевого продукта φ . Фильтрат после подпитки свежей водой в смесителе 6 возвращается в аппарат-растворитель 1.

При проектировании технологического узла требуется рассчитать значения расходов и концентраций компонентов во всех потоках.

Анализ возможных вариантов расчета подсистемы показывает, что для решения данной задачи необходимо задаться расходом вещества $XG(A)$ и $XG(B)$ в потоке 7. Затем рассчитываются параметры остальных потоков, и определяются новые параметры потока 7, которые используются на следующей итерации. Критерием завершения расчетов служит отличие параметров потока

7 между итерациями, например, не более 1%.

В качестве первого приближения можно принять расход веществ $XG(A)$ и $XG(B)$ в потоке 7 равными 0%.

Для создания элемента САПР может использоваться алгоритм расчета подсистемы, приведенный в таблице 1.1.

Полученные в результате итераций параметры потоков технологического узла позволяют осуществить подбор фильтра (поз. 3 на рисунке 1.1).

Подбор фильтра осуществляется в общем случае следующим образом:

- по общей требуемой поверхности фильтрования подбирается по каталогам стандартный фильтр;

- определяется число фильтров, обеспечивающих заданную производительность.

Таблица 1.1 – Алгоритм расчета технологического узла

| № | G(A) | G(B) | G(AB) | G(H ₂ O) | G |
|----|--------------------------------|-----------------------|---------------------------------------|-----------------------------|-----------------|
| 1 | G(A) | | | | |
| 2 | $G(A)_7 + G(A)_1$ | $G(B)_7$ | | $G - (G(A) + G(B))$ | $G(A)/CA$ |
| 3 | $G - (G(B) + G(AB) + G(H_2O))$ | $G(B)_8 (1 - \omega)$ | $(G(B)_2 + G(B)_8) (\psi + 1) \omega$ | $G(H_2O)_2$ | $G_2 + G_8$ |
| 4 | $G(A)_3 - G(A)_9$ | $G(B)_3$ | $G(AB)_3$ | $G(H_2O)_3$ | |
| 5 | $G(A)_4$ | $G(B)_4$ | $G(AB)_4$ | $G - (G(A) + G(B) + G(AB))$ | $G(AB)/\beta$ |
| 6 | $G(A)_5$ | $G(B)_5$ | | $G(H_2O)_5 - G(H_2O)_{11}$ | |
| 7 | $XG(A)$ | $XG(B)$ | | $G(H_2O)_2$ | |
| 8 | | $G(B)$ | | | |
| 9 | $G(A)_3 \alpha$ | | | | |
| 10 | | | | $G(H_2O)_5 - G(H_2O)_4$ | |
| 11 | | | $G(AB)_5$ | $G - G(AB)$ | $G(AB)/\varphi$ |
| 12 | | | | $G(H_2O)_7 - G(H_2O)_6$ | |

При фильтровании перепад давления и гидравлическое сопротивление слоя осадка с течением времени изменяются. Поэтому переменную скорость

фильтрации выражают в дифференциальной форме:

$$w = \frac{dV}{Fdt},$$

где V – объем фильтрата, m^3 ; F – площадь поверхности фильтрации, m^2 ; τ – продолжительность фильтрации, с.

Исследованиями установлено, что скорость процесса фильтрации прямо пропорциональна движущей силе ΔP и обратно пропорциональна сопротивлению:

$$w = \frac{dV}{Fdt} = \frac{\Delta P}{\mu \cdot (r_0 \cdot x_0 \cdot \frac{V}{F} + R_{фп})}, \quad (*)$$

где ΔP – перепад давления на перегородке, Па; μ – динамический коэффициент вязкости жидкой фазы суспензии, Па·с; $r_0 \cdot x_0 \cdot \frac{V}{F}$ – сопротивление слоя осадка, m^{-1} ; r_0 – удельное объемное сопротивление слоя осадка, m^{-2} ; x_0 – отношение объема осадка к объему фильтрата; $R_{фп}$ – сопротивление фильтровальной перегородки, m^{-1} .

Для ориентировочных расчетов r может быть использована эмпирическая формула:

$$r_0 = \frac{0,69 \cdot 10^8 \cdot (\Delta P)^{0,33}}{\mu}.$$

При фильтрации с постоянной разностью давлений ($\Delta P = \text{const}$) интегрирование уравнения (*) дает:

$$V^2 + 2 \frac{R_{фп} \cdot F}{r_0 \cdot x_0} \cdot V = 2 \frac{\Delta P \cdot F^2}{\mu \cdot r_0 \cdot x_0} \tau. \quad (**)$$

Величиной $R_{фп}$ в большинстве случаев пренебрегают, т.е. принимают $R_{фп} = 0$.

Методика выполнения работы

Задания выполняются по вариантам. Исходные данные приведены в таблице 1.2.

Таблица 1.2 - Исходные данные к заданию

| № | γ | ψ | ω | α | β | φ | $\Delta P, \text{Па}$ | $\mu, \text{Па}\cdot\text{с}$ |
|----|----------|--------|----------|----------|---------|-----------|-----------------------|-------------------------------|
| 1 | 2 | 3 | 4 | 5 | 6 | 7 | 8 | 9 |
| 1 | 50% | 1,2 | 90% | 85% | 32% | 40% | $3,3\cdot 10^4$ | $1\cdot 10^{-3}$ |
| 2 | 49% | 1,4 | 95% | 89% | 35% | 42% | $5\cdot 10^4$ | $1\cdot 10^{-3}$ |
| 3 | 75% | 1 | 83% | 85% | 38% | 42% | $4,5\cdot 10^4$ | $8\cdot 10^{-4}$ |
| 4 | 55% | 1,2 | 95% | 84% | 32% | 38% | $4,1\cdot 10^4$ | $1\cdot 10^{-3}$ |
| 5 | 41% | 0,6 | 88% | 85% | 35% | 45% | $3,5\cdot 10^4$ | $9\cdot 10^{-4}$ |
| 6 | 71% | 0,8 | 92% | 95% | 55% | 63% | $3,8\cdot 10^4$ | $1\cdot 10^{-3}$ |
| 7 | 53% | 0,8 | 91% | 93% | 41% | 55% | $4,2\cdot 10^4$ | $8,5\cdot 10^{-4}$ |
| 8 | 78% | 1,3 | 83% | 90% | 70% | 78% | $3,3\cdot 10^4$ | $9,5\cdot 10^{-4}$ |
| 9 | 57% | 0,7 | 85% | 85% | 21% | 24% | $4,5\cdot 10^4$ | $1,1\cdot 10^{-3}$ |
| 10 | 49% | 1 | 87% | 94% | 48% | 70% | $5\cdot 10^4$ | $1,2\cdot 10^{-3}$ |
| 11 | 55% | 1,2 | 83% | 84% | 32% | 42% | $3,1\cdot 10^4$ | $9,8\cdot 10^{-4}$ |
| 12 | 41% | 1,4 | 95% | 85% | 35% | 42% | $4,2\cdot 10^4$ | $1\cdot 10^{-3}$ |
| 13 | 71% | 1 | 88% | 95% | 70% | 38% | $4,5\cdot 10^4$ | $8,8\cdot 10^{-4}$ |
| 14 | 53% | 1,2 | 92% | 93% | 21% | 78% | $3,5\cdot 10^4$ | $1,1\cdot 10^{-3}$ |
| 15 | 78% | 0,6 | 91% | 90% | 48% | 24% | $3,7\cdot 10^4$ | $1\cdot 10^{-3}$ |

Определение режимных параметров замкнутой ХТС методом итераций можно осуществить в Excel.

Для этого необходимо загрузить имеющуюся программу и выполнить следующие действия:

- ввести исходные данные. **Внимание:** ячейки содержащие данные в процентах должны иметь процентный формат!
- создать таблицу для расчета расходов и концентраций потоков;
- отдельно ввести изменяемые показатели и их первоначальные значения:

| | | | |
|------------------------------|-------|------|--|
| Расход вещества А в потоке 7 | XG(A) | 0,00 | |
| Расход вещества В в потоке 7 | XG(B) | 0,00 | |

Соседним ячейкам присваиваются значения расходов вещества А и В в 6

потоке соответственно (для сравнения итераций);

- ввести формулу в целевую ячейку позволяющую получить заданный результат (в данном случае необходимо свести в одну формулу отклонения итераций по двум веществам);

- для первоначальной проверки правильности введения расчетных формул необходимо сравнить приход и расход воды:

| | |
|-------------|--|
| Приход воды | |
| Расход воды | |

- войти в меню *Сервис*→*Поиск решения*, установить целевую ячейку равной минимальному или конкретному значению, задаться изменяемыми ячейками и выполнить поиск решения.

При определении необходимой площади фильтрования следует принять, что общий расход по потокам выражен в м³/ч, а продолжительность фильтрования составляет 1 час (3600 с).

Пример выполнения задания. Исходные данные приведены непосредственно на листе программы с первой итерацией.

Решение

Расчеты параметров потоков технологического узла (рисунок 1.1) по алгоритму (таблица 1.1) с использованием программы расчета в Excel приведены на рисунках 1.2 и 1.3.

Удельное объемное сопротивление слоя осадка равно:

$$r_0 = \frac{0,69 \cdot 10^8 \cdot (3,3 \cdot 10^4)^{0,33}}{10^{-3}} = 21,38 \cdot 10^{11} \text{ м}^{-2}.$$

Отношение объема осадка к объему фильтрата x_0 можно определить следующим образом:

$$x_0 = G_4/G_9 = 308,6/30,35 = 10,2.$$

Как видно из данного соотношения, объем осадка значительно превышает объем фильтрата, поэтому при подборе фильтра необходимо выбрать конструкцию, обеспечивающую съём осадка.

| | GA | GB | GH ₂ O | GAB | CA | CB | CH ₂ O | CAB | G |
|----|-------|-----|-------------------|-------|-------|------|-------------------|-------|-------|
| 1 | 100,0 | | | | 100% | | | | 100 |
| 2 | 100,0 | 0,0 | 150,0 | | 40% | 0 | 60% | | 250 |
| 3 | 33,5 | 3,5 | 150,0 | 133,0 | 10,5% | 1,1% | 46,9% | 41,6% | 320 |
| 4 | 6,7 | 3,5 | 150,0 | 133,0 | 2,3% | 1,2% | 51,2% | 45,4% | 293,2 |
| 5 | 6,7 | 3,5 | 236,8 | 133,0 | 1,8% | 0,9% | 62,3% | 35% | 380 |
| 6 | 6,7 | 3,5 | 37,3 | 0 | 14,1% | 7,4% | 78,5% | 0,0% | 47,5 |
| 7 | 0,0 | 0,0 | 150,0 | 0,0 | | | | | 150 |
| 8 | | 70 | | | | | | | 70 |
| 9 | 26,8 | | | | | | | | 26,8 |
| 10 | | | 86,8 | | | | | | 86,8 |
| 11 | | | 199,5 | 133,0 | | | 60% | 40% | 332,5 |
| 12 | | | 112,7 | | | | | | 112,7 |

| | | |
|--|-----------|-----|
| Концентрация вещества А до реактора | γ | 40% |
| Удельный расход вещества А | ψ | 1 |
| Выход реакции | ω | 95% |
| Степень отделения вещества А в фильтре 3 | α | 80% |
| Концентрация продукта перед его отделением | β | 35% |
| Концентрация отобранного продукта | φ | 40% |

| | | | |
|-------------------------------|-------|-------|-------|
| Расход вещества А в потоке №7 | XG(A) | 0,000 | 6,700 |
| Расход вещества В в потоке №7 | XG(B) | 0,000 | 3,500 |
| Приход воды | | 199,5 | |
| Расход воды | | 199,5 | |

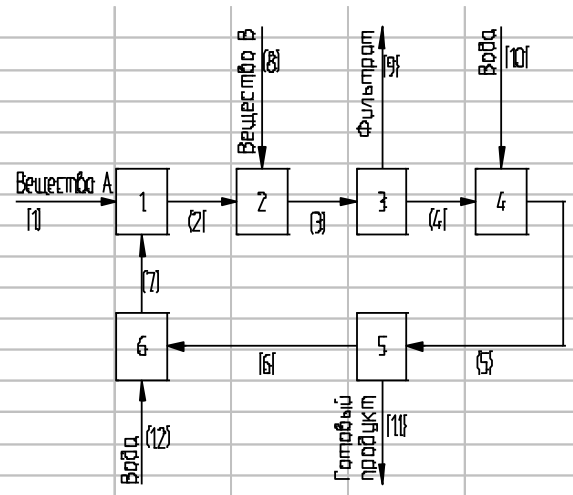


Рисунок 1.2 - Лист с первой итерацией

| | GA | GB | GH ₂ O | GAB | CA | CB | CH ₂ O | CAB | G |
|----|-------|-----|-------------------|-------|-------|-------|-------------------|-------|-------|
| 1 | 100,0 | | | | 100% | | | | 100 |
| 2 | 107,6 | 3,5 | 157,9 | | 40% | 0,013 | 59% | | 269 |
| 3 | 37,9 | 3,5 | 157,9 | 139,7 | 11,2% | 1,0% | 46,6% | 41,2% | 339 |
| 4 | 7,6 | 3,5 | 157,9 | 139,7 | 2,5% | 1,1% | 51,2% | 45,3% | 308,6 |
| 5 | 7,6 | 3,5 | 248,3 | 139,7 | 1,9% | 0,9% | 62,2% | 35% | 399 |
| 6 | 7,6 | 3,5 | 38,8 | 0 | 15,2% | 7,0% | 77,8% | 0,0% | 49,88 |
| 7 | 7,6 | 3,5 | 157,9 | 0,0 | | | | | 169 |
| 8 | | 70 | | | | | | | 70 |
| 9 | 30,35 | | | | | | | | 30,35 |
| 10 | | | 90,4 | | | | | | 90,38 |
| 11 | | | 209,5 | 139,7 | | | 60% | 40% | 349,1 |
| 12 | | | 119,1 | | | | | | 119,1 |

| | | |
|--|-----------|-----|
| Концентрация вещества А до реактора | γ | 40% |
| Удельный расход вещества А | ψ | 1 |
| Выход реакции | ω | 95% |
| Степень отделения вещества А в фильтре 3 | α | 80% |
| Концентрация продукта перед его отделением | β | 35% |
| Концентрация отобранного продукта | φ | 40% |

| | | | |
|-------------------------------|-------|-------|-------|
| Расход вещества А в потоке №7 | XG(A) | 7,587 | 7,587 |
| Расход вещества В в потоке №7 | XG(B) | 3,500 | 3,500 |
| Приход воды | | 209,5 | |
| Расход воды | | 209,5 | |

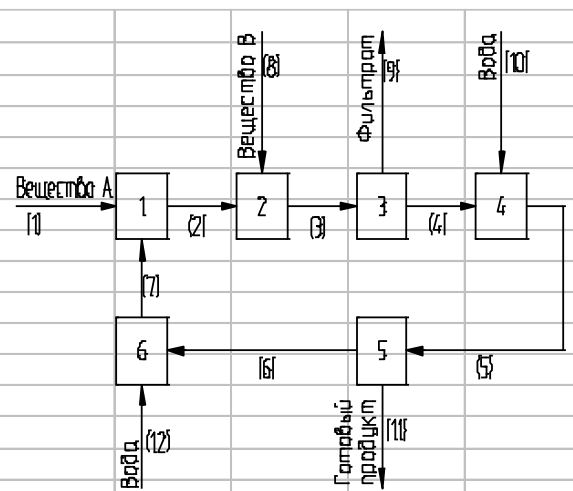


Рисунок 1.3 - Лист с последней итерацией

$$26,8^2 + 2 \times \frac{0 \cdot F}{21,38 \cdot 10^{11} \cdot 10,2} \times 26,8 = 2 \times \frac{3,3 \cdot 10^4 \cdot F^2}{1 \cdot 10^{-3} \cdot 21,38 \cdot 10^{11} \cdot 10,2} \times 3600.$$

Решая полученное уравнение, найдем требуемую площадь фильтрования $F = 500 \text{ м}^2$.

По каталогу выбираем дисковый вакуум-фильтр общего назначения ДОО 250-3,75-5У в количестве 2 шт со следующими характеристиками:

| Площадь поверхности фильтрования F, м ² | Количество дисков z | Частота вращения диска n, с ⁻¹ | Диаметр диска D, м |
|--|---------------------------|---|-----------------------|
| 250 | 14 | 0,0033- 0,021 | 3,75 |

Содержание отчета

В отчете о выполненной работе должны содержаться следующие данные:

Дата проведения работы.

Цель работы.

Описание схемы и ее рисунок.

Постановка задачи.

Решение задачи в Excel: листы с первой и последней итерациями.

Результаты подбора фильтра, его эскизы, описание и характеристики.

Выводы по работе.

Контрольные вопросы

1. В чем заключается сущность метода итераций?
2. Назначение надстройки *Поиск решения*. Какие задачи можно решать, используя данную надстройку, применительно к проектированию оборудования?
3. Приведите классификацию фильтров.
4. На основе каких данных проводится выбор фильтра и фильтрующего материала?
5. Приведите описание конструкции и принципа действия подобранного фильтра.

Практическое занятие №2. Оптимизация проекта ректификационной колонны с использованием ЭВМ

Цель: приобретение знаний и умений по практическому освоению расчетного метода проектирования ректификационной колонны с использованием ЭВМ в условиях применения контактных тарелок различного типа.

Целью заданий является выбор оптимального варианта проекта ректификационного аппарата для реализации процесса технологического узла.

Вопросы для обсуждения

1. Роль массообменных колонн в составе ХТС.
2. Области применения тарельчатых и насадочных колонн.
3. Задачи технологического расчета ректификационной колонны.
4. Возможные критерии оптимизации при проектировании ректификационной колонны.
5. Каков состав проектной документации для массообменной колонны?

Методические рекомендации

Для подготовки к проведению работы необходимы знания теоретических материалов, связанных с технологическим расчетом ректификационной колонны, его составом и последовательностью.

В качестве технологического узла используется подсистема, приведенная на рисунке 2.1.

Массообменный процесс ректификации предназначен для разделения жидких или газообразных смесей и получения продуктов с необходимой концентрацией компонентов и высокими выходами по сравнению с некоторыми другими массообменными процессами, например, перегонкой. Сущность процесса заключается в многократно повторяющемся контактировании неравновесных паровой и жидкой фаз, движущихся обычно противотоком друг к другу.

Ректификацию смесей используют в химической технологии сравнительно часто: при разделении нефти и газовых конденсатов на фракции и далее на отдельные компоненты, при выделении спиртов, эфиров, органических и неор-

ганических кислот из продуктов синтеза, при разделении кремнийорганических соединений, компонентов воздуха, в ряде других случаев.

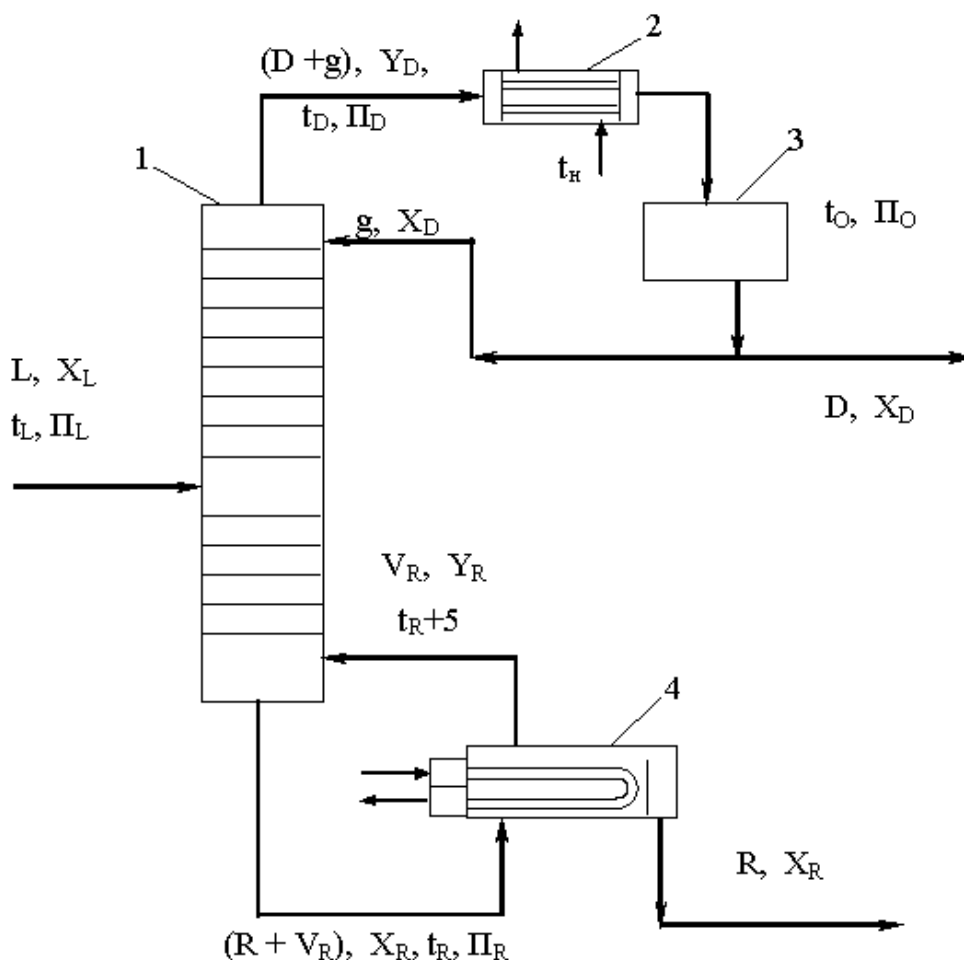


Рисунок 2.1 – Схема технологического узла, имеющего в составе ректификационную колонну: 1 – ректификационная колонна; 2 – конденсатор-холодильник; 3 – отстойная емкость; 4 – кипятильник; L, D, R, g, V_R – расходы сырья, дистиллята, остатка, холодного и горячего орошений, кмоль/ч; X_L, Y_D, X_D, X_R, Y_R – мольные концентрации НКК в сырье, парах и жидкости дистиллята, жидкости и парах остатка, доли; $t_L, t_D, t_0, t_R, t_R+5$ – температуры сырья, паров и жидкости дистиллята, жидкого остатка, начальная хладагента, °С; $\Pi_L, \Pi_D, \Pi_R, \Pi_0$ – давления в секции питания, наверху и внизу колонны, в емкости орошения, МПа

Процесс ректификации осуществляют в колоннах, где в качестве устройств для контактирования паровой и жидкой фаз чаще используют тарелки, а реже – слои насадочных тел (кольца, седла, сетки и др.). Расчет ректификационных колонн имеет целью определение условий проведения процесса для получения продуктов желаемого качества и нахождение основных размеров массообменного аппарата.

Разработка проекта такого технологического объекта как ректификаци-

онная колонна, являющаяся в ХТС элементом сложной структуры (рисунок 2.1), требует не только специальных знаний, но и средств проектирования.

Прежде всего, необходима разработанная, достаточно надежная и проверенная практикой математическая модель. Для ректификации простых (бинарных) смесей может быть использована модель, описанная в [5,6]. Расчеты модели проводятся по линейной схеме. В процессе расчета, после анализа показателей в узловых точках модели, необходимы возвраты к ряду предшествующих этапов для их уточнения (в частности: режимных параметров, флегмового числа, составов остатка и дистиллята, типа тарелок и др.), что позволяет оптимизировать результаты проектирования. Выбор наилучшего проекта колонного аппарата возможен только при наличии нескольких вариантов расчета.

Учитывая сложность модели процесса, значительный объем вычислительных процедур, необходимость итеративных расчетов для получения оптимального результата, рекомендуется использовать средства автоматизации проектирования. Могут быть использованы программы, разработанные кафедрой для расчета ректификации бинарной смеси.

В соответствии с тематикой работы необходимо выполнить расчет ректификационной колонны с применением различных типов тарелок, проанализировать полученные результаты и принять оптимальное решение.

Как известно, для массообменных процессов критерием оптимальности может служить минимум приведенных затрат, а оптимизирующим фактором является флегмовое число (удельный расход абсорбента, кратность экстрагента). Упомянутая модель ориентирована на использование оптимального флегмового числа, что позволяет исключить из рассмотрения эксплуатационные расходы. Тогда в качестве показателя для сравнения вариантов проекта колонны могут выступать капитальные затраты, а они приближенно пропорциональны номинальному объему аппарата. Следовательно, оптимальным будет решение, отвечающее минимальному объему из ряда сравниваемых колонн.

Методика выполнения работы

Задания выполняются по вариантам. Исходные данные приведены в таб-

лице 2.1.

Таблица 2.1 - Исходные данные к заданию

| № варианта | Разделяемая смесь | L, кмоль/ч | X _L , мол.д. |
|------------|--|------------|-------------------------|
| 1 | Вода - уксусная кислота | 300 | 0,2 |
| 2 | | 330 | 0,3 |
| 3 | | 350 | 0,4 |
| 4 | Метанол - этанол | 400 | 0,5 |
| 5 | | 450 | 0,6 |
| 6 | | 300 | 0,2 |
| 7 | Этанол - вода | 330 | 0,3 |
| 8 | | 350 | 0,4 |
| 9 | | 400 | 0,5 |
| 10 | Бензол - толуол | 450 | 0,6 |
| 11 | | 300 | 0,2 |
| 12 | | 330 | 0,3 |
| 13 | Уксусная кислота - пропионовая кислота | 330 | 0,3 |
| 14 | | 350 | 0,4 |
| 15 | | 400 | 0,5 |

Условия разделения принять.

При использовании программы кафедры *R102* для расчета ректификации бинарной смеси в диалоговом режиме (в значительной степени ориентированном на обучение), ее следует загрузить в ЭВМ. В качестве дополнительных исходных данных для проведения расчетов используются:

- расход сырья мольный – L, кмоль/ч;
- мольная концентрация НКК в сырье – X_L;

для НКК и ВКК:

- M – мольная масса, кг/кмоль;
- t_{кип} – температура кипения, °С;
- T_{кр} – критическая температура, К;
- P_{кр} – критическое давление, МПа;
- ρ_{кр} – критическая плотность, кг/м³;
- ω – фактор ацентричности;
- A, B, C – коэффициенты уравнения Антуана для расчета давления

насыщенного пара в мм рт ст;

– А, В, С, D – коэффициенты уравнения для расчета идеально-газовой теплоемкости C_p° в ккал/(кмоль·К).

Исходные данные о свойствах компонентов могут быть приняты по [5,6]. Их следует разместить в отведенном для этих целей месте программы и сохранить измененную версию. Пуск на расчет – *Shift F5*. После этого следуют «подсказкам» на экране.

Табличные результаты расчета для каждого варианта тарелок при помощи *командной строки* копируются и переносятся (отдельно для каждой таблицы) в *Word*. Далее таблицы результатов расчета необходимо привести к следующему виду: шрифт – *Courier New*, размер шрифта – 11.

Обобщенные данные вариантов расчета (тип тарелок, D, H, V) необходимо свести в таблицу. По результатам анализа выбрать оптимальный проект колонного аппарата.

При использовании программы кафедры *release* для расчета ректификации бинарной смеси в интерактивном режиме (ориентированном на скорейшее получение результата путем автоматического перерасчета всего, что зависит от изменяемого значения какого-либо параметра) ее необходимо загрузить в ЭВМ. Исходные данные те же. Часть данных, связанных с характеристиками используемых веществ, вводятся вручную в файл *config.txt*. Каждое вещество представлено строкой, параметры которой разделяются символом табуляции.

Пуск на расчет осуществляется при помощи исполняемого файла *Kolona.exe*.

Ввод и вывод данных сгруппирован по вкладкам:

- Основное – вводятся разделяемые компоненты и их концентрации, параметры температуры и давления в колонне.

- Первый вывод – выводятся таблицы исходных данных к расчету, температурные параметры колонны, показатели ректификации.

- Параметры тарелок – осуществляется ввод параметров тарелок.

- Параметры штуцеров – вводятся параметры штуцеров.

- Высота колонны – вводятся высотные характеристики колонны.
- Второй вывод – выводятся таблицы тарелок, теплового баланса колонны, гидравлического расчета тарелок, штуцеров, и высотных размеров колонны.

- Таблица объемов – позволяет сравнить параметры колонны для разных типов тарелок и выбрать оптимальный вариант.

Вывод данных осуществляется в табличном виде в текстовое поле, что удобно для последующего копирования в текстовый редактор.

В *Word* переносятся таблица объемов, а также первый и второй выводы для оптимального варианта.

Содержание отчета

В отчете о выполненной работе должны содержаться следующие данные:

Дата проведения работы.

Цель работы

Описание схемы и ее рисунок.

Постановка задачи.

Таблицы с результатами расчета.

Сводная таблица анализа результатов расчета.

Выводы по работе.

Контрольные вопросы

1. Что понимают под контактными устройствами ректификационных колонн?
2. Какие разновидности тарелок известны?
3. Каковы преимущества и недостатки различных типов тарелок?
4. Какова цель проектирования ректификационных колонн?
5. Какой параметр процесса ректификации оптимизирует оборудование для его проведения?
6. Как спроектировать ректификационную колонну оптимальным образом?

Практическое занятие №3,4. Расчет основных размеров оборудования по укрупненным показателям. Подбор оборудования по укрупненным показателям.

Цель: приобретение знаний и умений по практическому освоению методов подбора типового оборудования ХТС по укрупненным показателям по каталогам, стандартам.

Целью заданий является подбор вспомогательного оборудования на примере технологического узла ректификации по данным расчета колонны.

Вопросы для обсуждения

1. Состав оборудования технологического узла ректификации.
2. Принципы подбора вспомогательного оборудования.
3. Как выполняют подбор типового оборудования ХТС по укрупненным показателям?
4. Каким образом влияют параметры ректификации на материальное оформление узла?
5. Каковы цели подбора вспомогательного оборудования узла ректификации?

Методические рекомендации

Для подготовки к проведению работы необходимы знания теоретических материалов, связанных с аппаратурным оформлением технологического узла ректификации.

В качестве основы технологического узла используется подсистема, приведенная на рисунке 2.1. На линии сырья дополнительно устанавливаются его подогреватель и перед ним насос для подачи жидкой смеси в колонну, на линии флегмы – насос для ее подачи вверх колонны, на линии остатка – его холодильник и откачивающий насос.

Подбор оборудования ХТС по укрупненным показателям проводят, как правило, на стадиях технико-экономического обоснования проекта. При этом обычно отсутствуют модели элементов ХТС и всей системы. Поэтому необхо-

димое для реализации технологического процесса оборудование подбирают, опираясь на данные практики и опыт проектирования процесса-аналога.

Для ХТС «Установка ректификации» кроме основного аппарата (колонны) в ее состав входят, как указывалось выше: насос сырья; теплообменник нагрева сырья; конденсатор-холодильник дистиллята; емкость орошения; насос для подачи флегмы; испаритель с паровым пространством (ПП) для остатка; холодильник для остатка; насос для остатка.

Поскольку для колонны ректификации имеется оптимальный проект (по итогам предыдущих занятий), то эти результаты могут быть использованы и для подбора вспомогательного оборудования данной ХТС *по методике*, представленной ниже.

1. Подбор насоса для сырья

Давление в секции питания π_L , МПа принимаем по результатам расчета колонны.

Находим мольную массу смеси $M_{см}$ по формуле:

$$M_{см} = M_1 \cdot x_L + M_2 \cdot (1 - x_L)$$

где M_1 - мольная масса НКК; M_2 - мольная масса ВКК; x_L - мольный состав сырья (здесь и далее - доля НКК).

Находим производительность G насоса:

$$G = L \cdot M_{см}, \text{ кг/ч и далее кг/с,}$$

где L - расход сырья кмоль/ч.

Находим массовый состав сырья x_L^* :

$$x_L^* = x_L \cdot \frac{M_1}{M_{см}}$$

Находим плотность смеси $\rho_{см}$:

$$\rho_{см} = \frac{1}{\frac{x_L^*}{\rho_1} + \frac{1 - x_L^*}{\rho_2}}, \text{ кг/м}^3,$$

где ρ_1 - плотность НКК кг/м³; ρ_2 - плотность ВКК, кг/м³.

Плотности жидких компонентов при температуре подачи исходной смеси (20-25°C) принимаются по справочным данным, например [7].

Находим объемный расход смеси V :

$$V = \frac{G}{\rho_{см}}, \text{ м}^3 / \text{с}.$$

Находим давление на выходе из насоса P :

$$P = \pi_L + \Delta P_{TP} + \Delta P_{ТА} + \rho_{см} \cdot g \cdot (H_{отг} + H_1 + H_{куб} + H_{оп}), \text{ Па},$$

где π_L – давление в секции питания, Па; ΔP_{TP} – потери давления потоком в трубопроводе, Па (рекомендуется принять ≈ 5000); $\Delta P_{ТА}$ – потери давления потоком в подогревателе сырья, Па (рекомендуется принять ≈ 50000); g – ускорение свободного падения, м/с²; $H_{отг}$ – высота отгонной секции, м; H_1 – высота от куба до нижней тарелки, м; $H_{куб}$ – высота куба, м; $H_{оп}$ – высота опоры, м.

Высотные размеры колонны принимаем по результатам ее расчета.

Определяем напор насоса H по формуле:

$$H = \frac{P}{\rho_{см} \cdot g}, \text{ м.ст.ж.}$$

Определяем мощность привода N :

$$N = \frac{V \cdot P}{\eta}, \text{ Вт} \text{ и далее кВт},$$

где η – КПД насоса (0,6-0,7).

По полученным данным $Q \equiv V, \text{ м}^3 / \text{с}$, $H, \text{ м.ст.ж.}$, $N, \text{ кВт}$ подбираем насос из каталога и записываем его характеристику, например: X 45/54, $Q = 1,25 \cdot 10^{-2} \text{ м}^3 / \text{с}$, $H = 42 \text{ м. ст. ж.}$, $\eta_n = 0,60$; электродвигатель: АО2-71-2, $N_n = 22 \text{ кВт}$, $\eta_{дв} = 0,88$.

2. Подбор теплообменника для нагрева сырья

В качестве греющего теплоносителя рекомендуется принять насыщенный водяной пар с температурой:

$$t_{вп} = t_L + 10,$$

где t_L – температура нагретого сырья для подачи в секцию питания колонны °С (принимается по результатам расчета колонны).

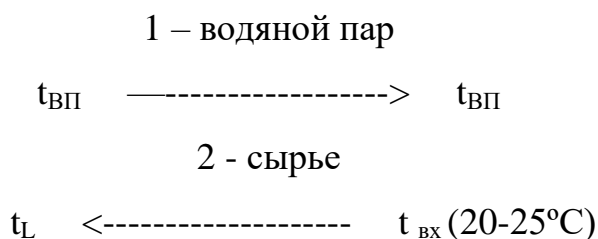
Площадь нагрева для теплообменника F_T определяем по формуле:

$$F_T = \frac{Q}{k \cdot \Delta t_{cp}}, \text{ м}^2,$$

где Q – тепловая производительность аппарата, Вт; k – коэффициент теплопередачи, Вт/(м²·К); Δt_{cp} – средняя разность температур теплоносителей в аппарате, °С.

Коэффициент теплопередачи для варианта «греющий пар - жидкость» принимаем равным $k = 150 - 250$ Вт/(м²·К).

Для определения средней разности температур теплоносителей в аппарате составляем температурную схему его работы:



Затем определяем разности температур теплоносителей на концах теплообменника:

$$\Delta t_m = t_{ВП} - t_L; \quad \Delta t_6 = t_{ВП} - t_{вх}$$

и среднюю движущую силу процесса теплопередачи:

$$\Delta t_{cp} = \frac{\Delta t_6 - \Delta t_m}{\ln \frac{\Delta t_6}{\Delta t_m}}, \text{ если } \frac{\Delta t_6}{\Delta t_m} > 2;$$

$$\Delta t_{cp} = \frac{\Delta t_6 + \Delta t_m}{2}, \text{ если } \frac{\Delta t_6}{\Delta t_m} < 2.$$

Находим теплопроизводительность Q по формуле:

$$Q = L \cdot (H_L - h_L) / 3600, \text{ кВт} \text{ и далее Вт,}$$

где H_L и h_L – энтальпии сырья на выходе и входе теплообменника, кДж/кмоль.

Величину H_L принимаем по результатам расчета колонны, а h_L предварительно находим по формуле:

$$h_L \approx 0,08 \cdot N_L, \text{кДж / кмоль.}$$

Подбираем теплообменник по ГОСТ и записываем его характеристику, например: кожухотрубчатый аппарат, $D = 800$ мм, число ходов – 2, $d_n = 20 \times 2$ мм, число трубок - $n = 690$ шт., $F = 173$ м², длина труб - $\ell = 4$ м.

3. Подбор конденсатора-холодильника для дистиллята

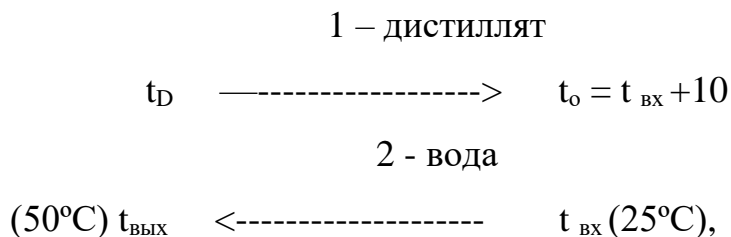
В качестве охлаждающего агента рекомендуется принять оборотную воду с температурами $t_{\text{вх}} = 25^\circ\text{C}$ и $t_{\text{вых}} = 50^\circ\text{C}$ (или как выбрано при расчете колонны ранее на занятии №2).

Площадь охлаждения для конденсатора-холодильника $F_{\text{КХ}}$ определяем по формуле:

$$F_{\text{КХ}} = \frac{Q_D}{k \cdot \Delta t_{\text{cp}}}, \text{м}^2,$$

где Q_D – тепловая нагрузка аппарата, принимаемая из результатов расчета колонны, Вт; k – ориентировочный коэффициент теплопередачи для варианта «конденсирующийся пар / жидкость - жидкость» принимаем равным $k = 200 - 300$ Вт/(м²·К); Δt_{cp} - средняя разность температур теплоносителей в аппарате, °С, находим как и в предыдущем случае.

Составляем температурную схему аппарата (для хладагента см. примечание выше):



где t_D – температура паров дистиллята, °С; t_o - температура дистиллята в емкости орошения, °С (принимаем по результатам расчета колонны).

Затем определяем разности температур теплоносителей на концах теплообменника:

$$\Delta t_6 = t_D - t_{\text{вых}}; \quad \Delta t_m = t_o - t_{\text{вх}}.$$

Среднюю движущую силу процесса теплопередачи Δt_{cp} определяем, как и ранее.

Далее подбираем теплообменник по ГОСТ и записываем его характеристику.

4. Подбор емкости орошения

Емкость вертикального или горизонтального типа должна иметь некоторый запас жидкости для орошения верха колонны. Обычно ориентируются на промежуток времени $\tau = 10-15$ мин.

Находим суммарный расход дистиллята в верхнем контуре L_D :

$$L_D = D + g_p = D \cdot (1 + r_p), \text{ кмоль/ч,}$$

где D , g_p , r_p – расход дистиллята, количества орошения, кмоль/ч; r_p – флегмовое число (принимается по результатам расчета колонны).

Далее находим объемный расход по формуле:

$$V_D = \frac{L_D \cdot M_D}{\rho \cdot 60}, \text{ м}^3 / \text{мин,}$$

где $M_D \approx M_1$ – мольная масса дистиллята, принимаемая равной мольной массе НКК; $\rho \approx \rho_1$ – плотность жидкого дистиллята при температуре в емкости орошения t_o , принимаемая по справочным данным, кг/м³.

Находим рабочий объем емкости V_p :

$$V_p = V_D \cdot \tau, \text{ м}^3.$$

Далее находим номинальный объем емкости V_n :

$$V_n = V_p / \varphi, \text{ м}^3,$$

где $\varphi = 0,85 - 0,95$ - коэффициент заполнения емкости жидкостью.

Подбираем емкость по каталогу и записываем ее характеристику, например: ГОСТ 9931 – 79*; корпус типа ВПС (вертикальный с плоскими и сферическими днищами); $V = 1 \text{ м}^3$, $D_B = 1000 \text{ мм}$, $\ell = 1205 \text{ мм}$, $P_y 0,64$.

5. Подбор насоса для подачи флегмы

Давление наверху колонны π_D , МПа принимаем по результатам расчета колонны.

Находим мольную массу дистиллята M_D по формуле:

$$M_D = M_1 \cdot x_D + M_2 \cdot (1 - x_D)$$

где M_1 - мольная масса НКК; M_2 - мольная масса ВКК; x_D - мольный состав дистиллята.

Находим расход флегмы g_p :

$$g_p = D \cdot r_p, \text{ кмоль/ч,}$$

где D - расход дистиллята, кмоль/ч; r_p - рабочее число флегмы (принимаем по результатам расчета колонны).

Находим производительность G_ϕ насоса:

$$G_\phi = g_p \cdot M_D, \text{ кг/ч и далее кг/с.}$$

Находим объемный расход флегмы V_ϕ :

$$V_\phi = \frac{G_\phi}{\rho}, \text{ м}^3/\text{с,}$$

где $\rho \approx \rho_1$ - плотность жидкого дистиллята при температуре в емкости орошения t_o , принимаемая по справочным данным, кг/м³.

Находим давление на выходе из насоса P_ϕ :

$$P_\phi = \pi_D + \Delta p_{TR\phi} + \rho \cdot g \cdot H_k, \text{ Па,}$$

где π_D - давление наверху колонны, Па; $\Delta p_{TR\phi}$ - потери давления потоком в трубопроводе подачи флегмы, Па (рекомендуется принять ≈ 50000); H_k - высота колонны, м (принимаем по результатам расчета колонны).

Определяем напор насоса H_ϕ по формуле:

$$H_\phi = \frac{P_\phi}{\rho \cdot g}, \text{ м.ст.ж.}$$

Определяем мощность привода N_ϕ :

$$N_{\phi} = \frac{V_{\phi} \cdot P_{\phi}}{\eta}, \text{ Вт} \text{ и далее кВт.}$$

По полученным данным $Q_{\phi} \equiv V_{\phi}, \text{ м}^3 / \text{с}$, $H_{\phi}, \text{ м.ст.ж.}$, $N_{\phi}, \text{ кВт}$ подбираем насос из каталога и записываем его характеристику.

б. Подбор испарителя с ПП для остатка

В качестве греющего теплоносителя рекомендуется принять насыщенный водяной пар с температурой:

$$t_{\text{ВП}} = t_{\text{R}} + 15,$$

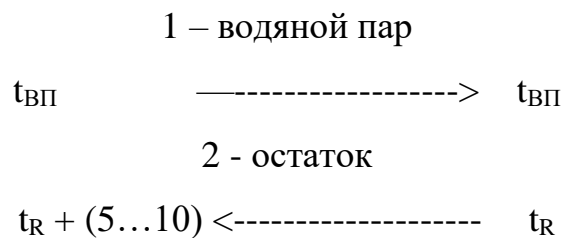
где t_{R} – температура жидкого остатка внизу колонны, °С (принимается по результатам расчета колонны).

Площадь нагрева для кипяtilьника $F_{\text{ПП}}$ определяем по формуле:

$$F_{\text{ПП}} = \frac{Q_p}{k \cdot \Delta t_{\text{cp}}}, \text{ м}^2,$$

где Q_{R} – тепловая нагрузка аппарата, принимаемая из результатов расчета колонны, Вт; k – коэффициент теплопередачи для варианта «конденсирующийся пар / кипящая жидкость» принимаем равным $k = 500 - 1000 \text{ Вт}/(\text{м}^2 \cdot \text{К})$; Δt_{cp} – средняя разность температур теплоносителей в аппарате, °С, находим как и в предыдущем случае.

Составляем температурную схему аппарата:



Затем определяем разности температур теплоносителей на концах теплообменника:

$$\Delta t_{\text{м}} = t_{\text{ВП}} - (t_{\text{R}} + 5 \dots 10); \Delta t_{\text{б}} = t_{\text{ВП}} - t_{\text{R}}.$$

Среднюю движущую силу процесса теплопередачи Δt_{cp} определяем, как и ранее.

Далее подбираем подогреватель (испаритель) с ПП по ГОСТ и записываем его характеристику.

7. Подбор холодильника для остатка

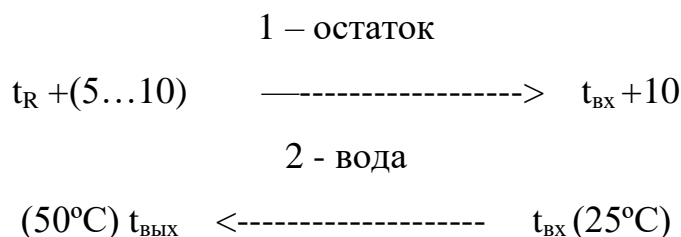
В качестве охлаждающего агента рекомендуется принять оборотную воду с температурами $t_{\text{вх}} = 25^\circ\text{C}$ и $t_{\text{вых}} = 50^\circ\text{C}$.

Площадь охлаждения для холодильника F_X определяем по формуле:

$$F_X = \frac{Q_X}{k \cdot \Delta t_{\text{cp}}}, \text{ м}^2,$$

где Q_X – тепловая нагрузка холодильника, Вт; k – коэффициент теплопередачи для варианта «жидкость - жидкость» принимаем равным $k = 150 - 200$ Вт/(м²·К); Δt_{cp} - средняя разность температур теплоносителей в аппарате, °С, находим как и ранее.

Составляем температурную схему аппарата:



Затем определяем разности температур теплоносителей на концах теплообменника:

$$\Delta t_0 = (t_R + 5...10) - t_{\text{вых}}; \quad \Delta t_M = (t_{\text{вх}} + 10) - t_{\text{вх}}.$$

Среднюю движущую силу процесса теплопередачи Δt_{cp} определяем, как и ранее.

Тепловую нагрузку холодильника Q_X находим по формуле:

$$Q_X = R \cdot (h_{R1} - h_{R2}) / 3600, \text{ кВт} \text{ и далее Вт},$$

где R – расход остатка, кмоль/ч (принимаем по результатам расчета колонны); h_{R1} , h_{R2} – энтальпии остатка при температурах $t_R + (5...10)$ и $t_{\text{вх}} + 10$, соответственно, кДж/кмоль.

Величины h_R и h_{R1} принимаем по результатам расчета колонны, а h_{R2} находим по схеме, приведенной на рисунке 3.1.

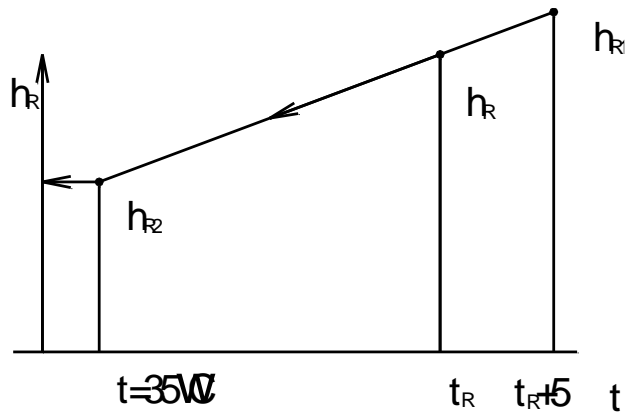


Рисунок 3.1 – Схема нахождения h_{R2} : h_{R1} и h_R – приняты по результатам расчета колонны

Более удобно определить величину h_{R2} по уравнению, которое описывает зависимость $h = f(T)$. В качестве третьей точки на диаграмме примем $h = 0$ при $T = 0^\circ\text{C}$. Используем возможности Excel, описанные в материале занятия № 1.

В качестве *примера* используем данные, приведенные ниже [5]. При помощи *Мастер диаграмм* проводим необходимые построения и определяем коэффициенты линейного уравнения (см. рисунок 3.2).

| $T, ^\circ\text{C}$ | $h \cdot 10^{-3},$ кДж/кмоль |
|---------------------|---------------------------------|
| 0 | 0 |
| 128,37 | 18,458 |
| 133,37 | 20,035 |

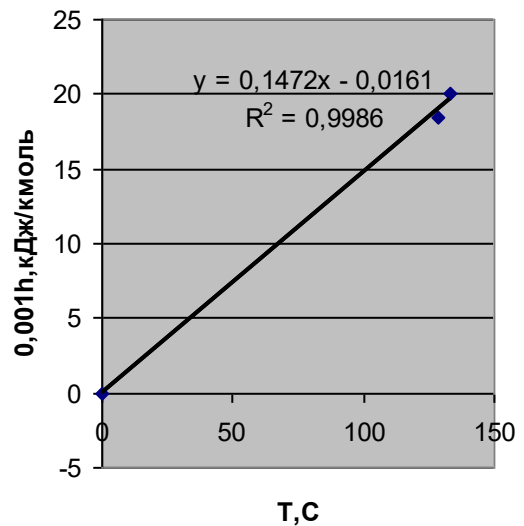


Рисунок 7.2 - Зависимость $h = f(T)$

По полученным данным уравнение для энтальпии остатка будет иметь следующий вид:

$$h \cdot 10^{-3} = 0,1472 \cdot T - 0,0161.$$

Для температуры $T = 35^\circ\text{C}$ получим:

$$h \cdot 10^{-3} = 0,1472 \cdot 35 - 0,0161 = 5,1359 \text{ кДж/кмоль или } h_{R2} = 5135,9 \text{ кДж/кмоль.}$$

Далее подбираем холодильник по ГОСТ и записываем его характеристику.

8. Подбор насоса для остатка

Находим производительность G_O насоса:

$$G_O = R \cdot M_R, \text{ кг/ч и далее кг/с,}$$

где $M_R \approx M_2$ – мольная масса остатка, кг/кмоль.

Находим объемный расход остатка V_O :

$$V_O = \frac{G_O}{\rho}, \text{ м}^3 / \text{с.}$$

где $\rho \approx \rho_2$ – плотность жидкого остатка при температуре входа в насос $t_{\text{вх}} + 10$ (35°C), принимаемая по справочным данным, кг/м³.

Находим давление на выходе из насоса P_O :

$$P_O = \pi_A + \Delta p_{\text{ТРО}} + \rho \cdot g \cdot H_P, \text{ Па,}$$

где π_A – давление в резервуаре, Па (принимаем равным атмосферному); $\Delta p_{\text{ТРО}}$ – потери давления потоком в трубопроводе подачи остатка, Па (рекомендуется принять ≈ 50000); H_P – высота резервуара, м (принимаем 5-10 м).

Определяем напор насоса H_O по формуле:

$$H_O = \frac{P_O}{\rho \cdot g}, \text{ м.ст.ж.}$$

Определяем мощность привода насоса N_O :

$$N_O = \frac{V_O \cdot P_O}{\eta}, \text{ Вт и далее кВт.}$$

По полученным данным $Q_O \equiv V_O, \text{ м}^3 / \text{с}, H_O, \text{ м.ст.ж.}, N_O, \text{ кВт}$ подбираем насос из каталога и записываем его характеристику.

Методика выполнения работы

Задания выполняются по вариантам. В качестве исходных данных для подбора оборудования на основе расчетов по укрупненным показателям используют материалы оптимального проектирования колонны (занятие № 2) в

соответствии с методикой, описанной выше.

Содержание отчета

В отчете о выполненной работе должны содержаться следующие данные:

Дата проведения работы.

Цель работы.

Постановка задачи.

Результаты подбора оборудования установки ректификации.

Выводы по работе.

Контрольные вопросы

1. Что понимают под типовым оборудованием?
2. Что понимают под расчетом оборудования по «укрупненным показателям»?
3. Как подобрать по ГОСТ или каталогу теплообменный аппарат?
4. Как подобрать по ГОСТ или каталогу насос?
5. Как подобрать по ГОСТ или каталогу емкость?
6. Как учесть рабочие параметры при выборе характеристик типового оборудования?

2. НАЛАДКА, НАСТРОЙКА И ОСУЩЕСТВЛЕНИЕ ПРОВЕРКИ ОБОРУДОВАНИЯ И ПРОГРАММНЫХ СРЕДСТВ

Практическое занятие №5. Проектирование и выбор оборудования для хранения газов и жидкостей

Цель: изучение методик для определения габаритных размеров сосудов для хранения газов и жидкостей.

Целью заданий является приобретение знаний и умений по практическому освоению методов подбора типового оборудования химической отрасли.

К относительно не сложному оборудованию отрасли относятся горизонтальные и вертикальные емкости, которые служат для приема и резервирования различных газов и жидкостей, проведения простейших процессов (отстаивание, сепарация).

Методика проектирования емкостей заключается в следующем. К габаритным размерам емкости относятся ее внутренний диаметр D и длина L или внутренний диаметр D и высота H для вертикальной емкости.

При хранении жидкостей степень заполнения номинального объема V_H составляет $\varphi=0,85\div 0,9$. Тогда номинальный объем будет равен:

$$V_H = V_p / \varphi, \text{ м}^3,$$

где V_p – объем хранимой жидкости, м^3 .

Рекомендуется согласовать полученное значение V_H с ближайшим по ГОСТ 13372-78*, принять стандартное значение и выбрать по каталогу горизонтальную или вертикальную емкость, отвечающую условиям ее применения (характеристика среды, температура, давление).

В альтернативных случаях следует задаться значением внутреннего диаметра D сосуда из стандартного ряда (400...20000 мм). Тогда длина емкости или ее высота будет равна:

$$L \equiv H \approx 4V_H / (\pi D^2),$$

где $\pi=3,14$.

Затраты на изготовление сосуда будут близки к оптимальным при выполнении соотношения размеров $L/D \equiv H/D = \langle 3 \dots 7 \rangle$.

Если найденные габаритные размеры емкости не удовлетворяют вышеприведенному соотношению, то следует сделать новую попытку расчета.

Ниже рассматривается числовой пример проектирования горизонтальной емкости.

Пример 5.1. Определить габаритные размеры горизонтальной емкости для хранения $V_p=110 \text{ м}^3$ жидкого продукта (реагента) при атмосферном давлении и температуре до $50 \text{ }^\circ\text{C}$.

Решение

Схема к определению размеров емкости приведена на рисунке 5.1.

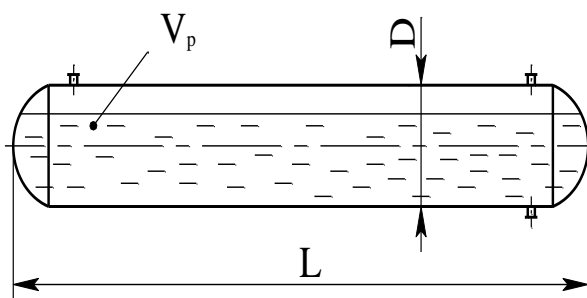


Рисунок 5.1 – Схема к определению размеров емкости

Примем степень заполнения номинального объема емкости $\phi=0,9$. Тогда ее номинальный объем будет равен:

$$V_n=110/0,9 = 122,2 \text{ м}^3.$$

Ближайшим по ГОСТ 13372-78* является $V_n= 125 \text{ м}^3$, который и примем для дальнейших расчетов.

Зададимся значением внутреннего диаметра сосуда $D = 3 \text{ м}$.

Тогда

$$L \approx 4 \cdot 125 / (3,14 \cdot 3^2) = 17,7 \text{ м}.$$

Проверим соотношение размеров емкости $L/D = 17,7/3 = 5,9$, что соответствует рекомендациям.

Найденные размеры емкости позволяют выполнить ее материальное оформление, прочностной расчет и подготовить чертежи общего вида для оформления заказа на изготовление.

ЗАДАНИЯ ДЛЯ САМОСТОЯТЕЛЬНОГО ВЫПОЛНЕНИЯ

Задания выполняются по вариантам. Необходимо:

1. Подобрать типовую емкость или рассчитать ее основные (габаритные) размеры по исходным данным, приведенным в таблице 5.1.

Таблица 5.1 – Исходные данные к заданию

| № варианта | Рабочий объем, м ³ | Среда | Тип емкости | № варианта | Рабочий объем, м ³ | Среда | Тип емкости |
|------------|-------------------------------|-------|-------------|------------|-------------------------------|-------|-------------|
| 1 | 3 | Ж | Г | 6 | 55 | Ж | Г |
| 2 | 6,3 | Г | В | 7 | 80 | Г | В |
| 3 | 12 | Ж | В | 8 | 90 | Ж | В |
| 4 | 25 | Г | Г | 9 | 160 | Г | Г |
| 5 | 38 | Ж | Г | 10 | 185 | Ж | Г |

2. Составить эскиз емкости.

Контрольные вопросы

1. Какие разновидности сосудов для газов и жидкостей используются в химической отрасли?

2. Какая нормативно-техническая документация используется для сосудов?

3. Для каких целей служат емкости, и какие их конструкции известны?

4. Что является главной характеристикой емкости, определяющей ее размеры?

5. Какова методика расчета подбора или проектирования емкостного оборудования?

Практическое занятие №6. Проектирование и выбор оборудования для хранения сыпучих материалов

Цель: изучение методик для определения габаритных размеров сосудов для хранения сыпучих материалов.

Целью заданий является практический расчет основных размеров бункера.

Методика проектирования бункеров заключается в следующем. Прежде всего, выбирается конфигурация бункера. Например, для цилиндроконического бункера (рисунок 6.1) определяющими размерами являются диаметры цилиндрической части D , выпускного отверстия d и высоты отдельных частей.

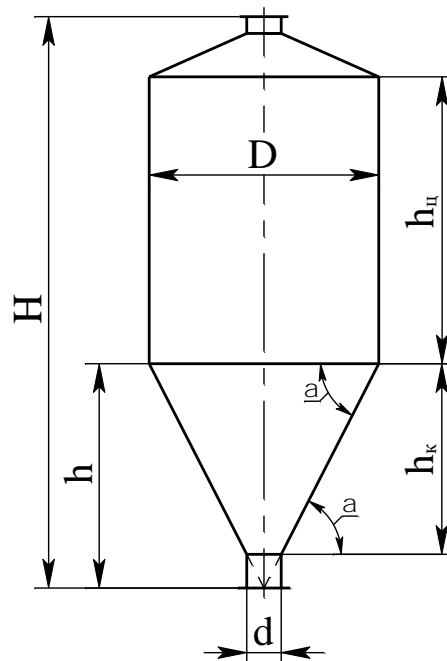


Рисунок 6.1 – Схема к определению размеров цилиндроконического бункера

По рабочему объему материала следует принять больший ближайший номинальный объем сосуда V_n .

Нормальное истечение материала через выпускное отверстие обеспечивается при угле наклона конической стенки к горизонту $\alpha=45-55^\circ$.

Далее следует задаться диаметром бункера из стандартного ряда для сосудов и аппаратов (см. пример 5.1) и диаметром выпускного отверстия из ряда условных диаметров для трубопроводов (100...600 мм).

Тогда расчетная высота конуса нижней части будет равна:

$$h=D/2 \cdot \operatorname{tg} \alpha,$$

где α – принятый угол наклона стенки к горизонту, °.

Высота усеченного конуса h_k определяется по формуле:

$$h_k = \frac{h}{1 + \frac{d}{D-d}}.$$

Объем конической части составит:

$$V_k = \frac{1}{12} \pi h_k (D^2 + d^2 + Dd).$$

Объем цилиндрической верхней части равен:

$$V_{\text{ц}} \approx 0,95(V_n - V_k),$$

где коэффициент 0,95 учитывает часть объема бункера под конической крышкой.

Высота цилиндрической части бункера будет равна:

$$h_{\text{ц}} = 4V_{\text{ц}} / \pi D^2.$$

Далее необходимо проверить рекомендуемое соотношение $h_{\text{ц}}/D$.

Полная высота бункера с учетом конструктивных соображений будет равна:

$$H = h_k + h_{\text{ц}} + (1,2 \div 1,5), \text{ м.}$$

Пример 6.1. Определить габаритные размеры цилиндроконического бункера для хранения $V_p = 15 \text{ м}^3$ гранулята при атмосферном давлении и температуре до 30 °С.

Решение

Схема к расчету бункера приведена на рисунке 6.1. Зададимся углом наклона конической стенки бункера к горизонту $\alpha = 50^\circ$, диаметром бункера $D = 1,8 \text{ м}$ и диаметром выпускного отверстия $d = 0,3 \text{ м}$. Ближайшее значение номинального объема по ГОСТ составляет $V_n = 16 \text{ м}^3$.

Расчетная высота конуса нижней части будет равна:

$$h = 1,8 / 2 \times \operatorname{tg} 50^\circ = 1,44 \text{ м.}$$

Высота усеченного конуса h_k составляет:

$$h_k = \frac{1,44}{1 + \frac{0,3}{1,8 - 0,3}} = 1,2 \text{ м.}$$

Объем конической части составит:

$$V_k = \frac{1}{12} \cdot 3,14 \cdot 1,2 \cdot (1,8^2 + 0,3^2 + 1,8 \cdot 0,3) = 1,47 \text{ м}^3.$$

Объем цилиндрической верхней части равен:

$$V_{ц} \approx 0,95 \cdot (16 - 1,47) = 13,8 \text{ м}^3.$$

Высота цилиндрической части бункера будет равна:

$$h_{ц} = 4 \cdot 13,8 / (3,14 \cdot 1,8^2) = 5,43 \text{ м.}$$

Проверим соотношение $h_{ц}/D = 5,43/1,8 = 3,02$.

Полная высота бункера с учетом конструктивных соображений будет равна:

$$H = 1,2 + 5,43 + 1,27 = 7,9 \text{ м.}$$

Диаметр загрузочного штуцера бункера принимаем такой же, как и выпускного, т.е. 0,3 м.

Дальнейшее проектирование бункера направлено на его материальное оформление, прочностной расчет и разработку чертежей общего вида для заказа на изготовление.

ЗАДАНИЯ ДЛЯ САМОСТОЯТЕЛЬНОГО ВЫПОЛНЕНИЯ

Задания выполняются по вариантам. Необходимо:

1. Рассчитать основные (габаритные) размеры цилиндрикоконического бункера по исходным данным, приведенным в таблице 6.1.

Таблица 6.1 – Исходные данные к заданию

| № варианта | Рабочий объем, м ³ | Среда | № варианта | Рабочий объем, м ³ | Среда |
|------------|-------------------------------|-------------|------------|-------------------------------|----------|
| 1 | 3,2 | Песок | 6 | 20 | Карбамид |
| 2 | 6,3 | Глина | 7 | 32 | Аммофос |
| 3 | 8 | Адсорбент | 8 | 40 | Азофоска |
| 4 | 10 | Катализатор | 9 | 4 | Колчедан |
| 5 | 16 | Известь | 10 | 5 | Кокс |

2. Составить эскиз бункера.

Контрольные вопросы

1. Для каких целей служат бункера?
2. Какие разновидности конструкций бункеров используются в химической отрасли?
3. Какие материалы используются для изготовления бункеров? От чего это зависит?
4. Какие характеристики бункера определяют его размеры?
5. Какова методика проектирования бункеров?

Практическое занятие №7,8. Расчет оболочек, крышек и днищ на прочность

Цель: приобретение знаний и умений по практическому освоению методик прочностных расчетов элементов химического оборудования.

Целью заданий является освоение методов расчета на прочность оболочек, крышек и днищ сосудов и аппаратов.

Прочностному расчету химического оборудования предшествует его *материальное оформление*, т.е. выбор материалов для изготовления, который зависит от рабочих условий протекания процесса и свойств самих материалов.

Рабочие условия протекания процесса определяются температурой, давлением и свойствами среды.

Правилами Ростехнадзора не допускается применение углеродистой стали для аппаратов, работающих под давлением при температуре стенки выше 475 °С. Механические свойства легированных сталей при повышении температуры ухудшаются менее резко и их используют при температуре стенки выше 475 °С.

При повышенных давлениях более жёсткие требования предъявляют к качеству стали. Углеродистые стали обыкновенного качества разрешается применять для аппаратов, работающих под давлением до 5 МПа, а при больших давлениях следует применять стали с лучшими механическими свойствами (пониженное содержание серы, фосфора и других примесей).

Увеличение давления интенсифицирует коррозию. В процессах, использующих циркулирующий водородсодержащий газ при значительных давлениях, стали подвергаются водородной коррозии.

При выборе материалов необходимо учитывать коррозионное и эрозионное воздействие среды. Агрессивное воздействие среды определяет и конструкцию оборудования.

Основные физико-механические и технологические свойства материалов, которые определяют их выбор, следующие:

- предел прочности или временное сопротивление разрыву σ_B ;
- предел текучести σ_T ;
- относительное удлинение δ ;
- относительное сужение ψ ;
- модуль упругости при растяжении E ;
- коэффициент Пуассона μ ;
- ударная вязкость a_H ;
- ползучесть;
- коэффициент линейного расширения;
- свариваемость;
- обрабатываемость давлением и резанием.

Помимо указанных факторов при выборе материалов необходимо учитывать экономические факторы.

При расчете аппаратов правильный выбор допускаемых напряжений приводит к экономии материала. Расчетные допускаемые напряжения связаны с номинальными (нормативными $[\sigma]_H$ или σ^*) допускаемыми напряжениями зависимостью:

$$[\sigma] = [\sigma]_H \cdot \eta,$$

где $[\sigma]_H$ – номинальное допускаемое напряжение, МПа; η – коэффициент снижения напряжения, учитывающий условия работы и вид заготовки для изготовления оборудования (литье, поковка, прокат и др.).

Номинальные допускаемые напряжения для сталей углеродистых и марганцовистых (ВСтЗсп, 16ГС и др.) – до температуры 380 °С, низколегированных типа 12ХМ – до температуры 420°С, высоколегированных типа 08Х18Н10Т – до температуры 525 °С определяют в зависимости от предела прочности и предела текучести:

$$[\sigma]_H = \frac{\sigma_B^t}{n_B}; \quad [\sigma]_H = \frac{\sigma_T^t}{n_T},$$

где σ_B^t и σ_T^t – пределы прочности и текучести стали при рабочей температуре t стенки аппарата, МПа; n_B и n_T – запасы по пределу прочности и по пределу текучести. Из двух величин $[\sigma]_H$ берется меньшее числовое значение.

Величину коэффициента запаса прочности при выборе допускаемого напряжения в общем случае необходимо принимать с учетом качества материала, технологии изготовления и методов контроля, условий производства, свойств среды, характера приложений и рода нагрузок, точности расчета.

В расчетах коэффициенты запаса прочности принимают не менее:

$$n_B = 2,6 \quad \text{и} \quad n_T = 1,5.$$

При высоких температурах номинальное допускаемое напряжение проверяется по пределу длительной прочности и пределу текучести:

$$[\sigma]_H = \frac{\sigma_D^t}{n_D}, \quad [\sigma]_H = \frac{\sigma_T^t}{n_T},$$

где σ_D^t – предел длительной прочности при рабочей температуре, МПа; n_D – коэффициент запаса по пределу длительной прочности ($n_D = 1,5$).

Нормативные допускаемые напряжения в зависимости от температуры выбирают по ГОСТ 14249-73* (Сосуды и аппараты. Нормы и методы расчета на прочность), а также по действующим отраслевым руководящим материалам и справочникам конструкционных материалов.

Пример 6.1. Подобрать материал для изготовления цилиндрической части корпуса конденсационной колонны аммиака и определить допускаемое напряжение и прибавку к расчетной толщине на компенсацию коррозии, если расчетное давление составляет $P = 31,4$ МПа и расчетная температура $t = 40^\circ \text{C}$. Рабочая среда является – коррозионной.

Решение

Учитывая свойства среды и режимные параметры работы сосуда, примем для изготовления корпуса сталь 10Г2С1 ГОСТ 5632-72*, так как среда в аппарате коррозионная. При этом скорость коррозии материала составит $P_B = 0,0025$ м/год (справочные данные).

Прочностные характеристики для данной марки стали при расчетной температуре $t = 40^\circ \text{C}$ по справочным данным составляют:

$$\sigma_B = 505 \text{ МПа}; \sigma_T = 361 \text{ МПа}.$$

Тогда нормативное допускаемое напряжение при коэффициентах запаса $n_B = 2,6$ и $n_T = 1,5$ будет равно:

$$\sigma^* = \min \left\{ \begin{array}{l} \sigma_B/n_B = 505/2,6 = 194 \\ \sigma_T/n_T = 361/1,5 = 241 \end{array} \right\} = 194 \text{ МПа}.$$

Допускаемое напряжение составит:

$$[\sigma]_i = \eta \cdot \sigma^* = 0,9 \cdot 194 = 175 \text{ МПа},$$

где $\eta = 0,9$, так как обрабатываемая среда токсична.

Прибавка к расчетной толщине обечайки на компенсацию коррозии для расчетного срока службы аппарата $\tau = 10$ лет будет равна:

$$C = P_B \cdot \tau = 0,0025 \cdot 10 = 0,025 \text{ м}.$$

При *расчете оборудования на прочность* различают горизонтальные и вертикальные колонные сосуды и аппараты.

Для *горизонтальных аппаратов* (емкости, теплообменники и др.) при расчете на прочность решают следующие задачи:

1. определяют толщины стенок корпуса, днищ, крышек, штуцеров;
2. определяют размер максимального одиночного отверстия, не подлежащего укреплению;
3. рассчитывают укрепления всех отверстий большего диаметра;
4. рассчитывают опоры, фланцевые соединения;
5. проверяют несущую способность обечайки в сечении между опорами;
6. проверяют несущую способность обечайки в области опорных узлов.

Первую задачу решают, используя формулы, рассматриваемые в примерах, приведенных ниже. Вторую, третью и четвертую задачи выполняют по специальным методикам, приведенным в литературе.

Для пятой и шестой задач предварительно определяют перерезывающие (поперечные) силы и изгибающие моменты в характерных сечениях как для балки на опорах, а затем определяют напряжения в стенке корпуса.

Для *вертикальных колонных сосудов и аппаратов* (емкости, реакторы, массообменные аппараты и др.) при расчете на прочность решают такие же первые четыре задачи, что и для горизонтальных аппаратов.

Дополнительно проводят расчет на действие ветровых и сейсмических сил, собственного веса колонны с трубопроводами, площадками и др.

Подробные расчеты на прочность химического оборудования являются прерогативой конструкторов. Для химиков-технологов первичную оценку прочности сосудов и аппаратов дают расчеты элементов корпуса. В задачу расчета входит определение толщины стенки элемента S_p или допускаемого давления $[P]$ при известном значении S_p .

Пример 6.2. Определить толщину стенки корпуса и днищ вертикального сосуда (ресивера для воздуха) диаметром $D = 400$ мм, работающего под давлением $P = 5,4$ МПа и рабочей температуре $t = 40$ °С. Рабочая среда – газовая слабокоррозионная.

Решение

Учитывая свойства среды и режимные параметры работы сосуда, примем для изготовления корпуса сталь 20, а для днищ – сталь 16ГС.

Расчетная температура стенки корпуса равна рабочей, т.е. $t_p = 40$ °С, так как максимальная температура среды положительная.

Расчетное значение избыточного внутреннего давления для рабочих условий также равно рабочему, т.е. $P_p = 5,4$ МПа, так как в сосуде рабочая среда газовая.

Пробное давление при гидравлическом испытании сосуда определяется по формуле:

$$P_{II} = \max \left\{ \frac{1,25P[\sigma]_{20}}{P + 0,3}, [\sigma] \right\},$$

где P – рабочее давление, МПа; $[\sigma]_{20}$, $[\sigma]$ – допускаемое напряжение материала при 20°С и рабочей температуре, МПа.

Проведем *расчет толщины стенки корпуса*. Схема к расчету приведена на рисунке 6.1.

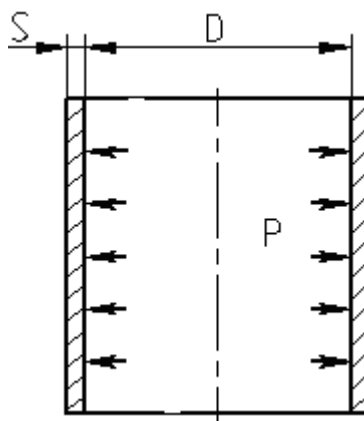


Рисунок 6.1 – Схема к расчету толщины стенки корпуса сосуда

Допускаемое напряжение в рабочем состоянии определяется по формуле:

$$[\sigma] = \eta \cdot \sigma^*,$$

где $\sigma^* = 145,5$ МПа для стали 20 при температуре $t = 40$ °С (справочные данные); η – поправочный коэффициент, учитывающий способ изготовления корпуса ($\eta = 1$, так как корпус изготавливается из листового проката).

Тогда

$$[\sigma]_{40} = 1 \cdot 145,5 = 145,5 \text{ МПа.}$$

При гидравлических испытаниях (20°С) допускаемое напряжение определяют по формуле:

$$[\sigma]_{20} = \frac{\sigma_{T20}}{1,1} = \frac{220}{1,1} = 200 \text{ МПа,}$$

где $\sigma_{T20} = 220$ МПа – предел текучести стали 20 при 20 °С (справочные данные).

Пробное давление при гидравлическом испытании составит:

$$P_{\text{II}} = \max \left\{ \begin{array}{l} 1,25 \cdot 5,4 \cdot 200 / 145,5 = 9,28 \\ 5,4 + 0,3 = 5,7 \end{array} \right\} = 9,28 \text{ МПа.}$$

Коэффициент прочности продольного сварного шва корпуса принимается равным $\varphi = 1$, так как швы выполняются с двухсторонним сплошным проваром автоматической сваркой под слоем флюса.

Скорость коррозии примем $\Pi = 0,2 \frac{\text{мм}}{\text{год}}$, срок эксплуатации сосуда – 10

лет.

Тогда прибавка к расчетной толщине стенки для компенсации коррозии составит:

$$C_1 = \Pi \cdot \tau = 0,2 \cdot 10 = 2,0 \text{ мм.}$$

Расчетная толщина стенки корпуса определяется по формулам:

$$S_p = \max \left\{ \begin{array}{l} \frac{P_p D_B}{2\varphi[\sigma]_{40} - P_p} = \frac{5,4 \cdot 400}{2 \cdot 1 \cdot 145,5 - 5,4} = 7,56 \\ \frac{P_p D_B}{2\varphi[\sigma]_{20} - P_{II}} = \frac{9,28 \cdot 400}{2 \cdot 1 \cdot 200 - 9,28} = 9,50 \end{array} \right\} = 9,50 \text{ мм,}$$

где D_B – внутренний диаметр корпуса, мм.

Исполнительная толщина стенки корпуса определяется по формуле:

$$S_{и} = S_p + C_1 + C_2 = 9,5 + 2,0 + 0,5 = 12 \text{ мм,}$$

где $C_2 = 0,5$ мм – прибавка на округление размера.

Проверим условие применимости расчетных формул:

$$\frac{S - C_1}{D_B} = \frac{12 - 2}{400} = 0,025.$$

Так как $0,025 < 0,1$, то условие применимости формул выполняется, поскольку сосуд является тонкостенным.

Проведем расчет толщины стенки днища. Схема к расчету приведена на рисунке 6.2.

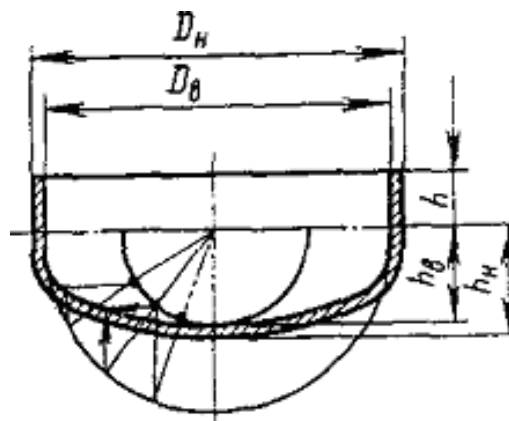


Рисунок 6.2 – Схема к расчету днища

Днище изготавливается из стали 16 ГС. Расчетная температура составляет $t = 40$ °С, расчетное давление – $P_p = 5,4$ МПа. Допускаемое напряжение для стали 16 ГС при температуре 40 °С будет равно:

$$[\sigma]_{40} = \eta \sigma^* = 1 \cdot 167,5 = 167,5 \text{ МПа},$$

где $\sigma^* = 167,5 \text{ МПа}$ – нормативное допускаемое напряжение для стали 16 ГС при температуре $40 \text{ }^\circ\text{C}$.

Допускаемое напряжение при гидравлических испытаниях равно:

$$[\sigma]_{20} = \frac{\sigma_{Т20}}{1,1} = \frac{280}{1,1} = 254,5 \text{ МПа},$$

где $\sigma_{Т20} = 280 \text{ МПа}$ – предел текучести для стали 16 ГС при $20 \text{ }^\circ\text{C}$ (справочные данные).

Пробное давление при гидравлическом испытании равно $P_{\Pi} = 9,28 \text{ МПа}$, поскольку определено ранее для материала корпуса.

Коэффициент прочности сварного шва принимаем равным $\phi=1$, поскольку при диаметре сосуда $D = 400 \text{ мм}$ заготовка для днища является цельной (без сварных швов).

Прибавки к расчетной толщине днища принимаем равными: для компенсации коррозии $C_1 = 2 \text{ мм}$, на вытяжку при штамповке днища $C_2 = 0,64 \text{ мм}$.

Расчетная толщина стенки днища равна:

$$S_p = \max \left\{ \begin{array}{l} \frac{P_p D_B}{2\phi[\sigma]_{40} - 0,5P_p} = \frac{5,4 \cdot 400}{2 \cdot 1 \cdot 167,5 - 0,5 \cdot 5,4} = 6,5 \\ \frac{P_{\Pi} D_B}{2\phi[\sigma]_{20} - 0,5P_{\Pi}} = \frac{9,28 \cdot 400}{2 \cdot 1 \cdot 254,5 - 0,5 \cdot 9,28} = 7,36 \end{array} \right\} = 7,36 \text{ мм}.$$

Исполнительная толщина стенки днища равна:

$$S_{И} = S_p + C_1 + C_2 = 7,36 + 2 + 0,64 = 10 \text{ мм}.$$

Найденные конструктивные размеры ресивера вместе с габаритными размерами позволяют составить чертежи общего вида и оформить заказ на изготовление оборудования.

ЗАДАНИЯ ДЛЯ САМОСТОЯТЕЛЬНОГО ВЫПОЛНЕНИЯ

Задания выполняются по вариантам. Необходимо:

1. Подобрать материал для изготовления цилиндрической части корпуса и днищ ректификационной колонны и определить допускаемое напряжение и

прибавку к расчетной толщине на компенсацию коррозии.

2. Определить толщину стенки корпуса и днищ аппарата.

В качестве исходных данных используются материалы оптимального проектирования колонны бинарной ректификации (занятие № 2).

Контрольные вопросы

1. Какие разновидности конструкционных материалов используют при изготовлении химического оборудования?

2. Какие характеристики конструкционных материалов используют при расчетах на прочность химического оборудования?

3. Какие факторы влияют на выбор материального оформления химического оборудования?

4. От каких факторов зависит толщина стенки корпуса сосуда, его днищ?

5. Для каких целей проводят гидроиспытания сосудов и аппаратов?

Практическое занятие №9,10. Изучение принципов конструктивного оформления адиабатических реакторов

Целью занятия является ознакомление с принципами конструктивного оформления реакторов неорганических производств. В качестве объектов изучения рекомендуется рассмотреть наиболее представительные каталитические реакторы отрасли: гидрирования сернистых соединений, конверсии природного газа, CO, NH₃, окисления SO₂, синтеза аммиака, метанола и др.

При изучении материала в качестве источников информации рекомендуется использовать чертежи оборудования. Каждый студент знакомится с одним (двумя) видами оборудования и составляет краткое описание оборудования, в том числе:

- конструкции оборудования и составных частей;
- достоинств и недостатков отдельных решений;
- принципов использования по назначению.

Далее следует рассмотреть:

- принципы безопасной эксплуатации;
- принципы материального оформления и проектирования оборудования.

Практическое занятие №11. Определение габаритных размеров реактора конверсии CO

Цель: освоение одной из методик укрупненного расчета основных размеров реакционных аппаратов.

Целью заданий является изучение принципов расчета реакторов.

Одной из наиболее известных и применяемых методик укрупненного расчета основных размеров реакционных аппаратов с твердым слоем катализатора является следующая.

В качестве исходных данных служат расход газообразного сырья при т.н. нормальных условиях $P = 0,1013$ МПа и $T = 0^\circ\text{C}$, тип катализатора и объёмная скорость подачи сырья. Эти данные позволяют определить необходимый объем

катализатора. Диаметр аппарата рассчитывают исходя из обеспечения требуемых условий гидродинамики, как и для большинства другого оборудования. Высотные размеры, как правило, определяют конструктивно.

Ниже рассматривается числовой пример проектирования одного из видов реакционного оборудования - реактора конверсии СО.

Пример 10.1. Определить основные размеры реактора конверсии СО по следующим исходным данным: производительность реактора при рабочих условиях составляет $V_p = 4,05 \text{ м}^3/\text{с}$; плотность потока газа при рабочих условиях $\rho_y = 8,508 \text{ кг}/\text{м}^3$; эквивалентный диаметр частиц катализатора марки 71-5М и его насыпная плотность равны $d_{\text{Э}} = 6 \cdot 10^{-3} \text{ м}$, $\rho_{\text{НАС}} = 1700 \text{ кг}/\text{м}^3$; расход сухого газа при нормальных условиях равен $V_{\text{СУХ.ГАЗ}} = 193026 \text{ м}^3/\text{ч}$; объёмная скорость подачи сырья на входе в реактор составляет $\nu = 2120 \text{ ч}^{-1}$.

Решение

Основными габаритными размерами реактора являются его диаметр и высота рабочей зоны. Найдем их.

Фиктивную скорость газа (на свободное сечение) рассчитаем по формуле:

$$w_0 = \sqrt{0,0167 \cdot \rho_{\text{НАС}} \cdot d_{\text{Э}} \cdot g / \rho_y} = \\ = \sqrt{0,0167 \cdot 1700 \cdot 6 \cdot 10^{-3} \cdot 9,81 / 8,508} = 0,44 \text{ м/с},$$

где g – ускорение силы тяжести, $\text{м}/\text{с}^2$.

Рабочую скорость газа в реакторе примем на 20% ниже допустимой:

$$w = 0,8 \cdot w_0 = 0,8 \cdot 0,44 = 0,35 \text{ м/с}.$$

Тогда диаметр аппарата будет равен:

$$D = \sqrt{4 \cdot V_p / (\pi \cdot w)} = \sqrt{4 \cdot 4,05 / (3,14 \cdot 0,35)} = 3,79 \text{ м},$$

где $\pi = 3,14$.

В соответствии с ГОСТ 9617-73* принимаем $D = 3,8 \text{ м}$.

Необходимый объём катализатора в реакторе определим по формуле:

$$V_K = V_{\text{СУХ.ГАЗ}} / \vartheta = 193026 / 2120 = 91,05 \text{ м}^3.$$

Для определения номинального объёма аппарата необходимо учитывать степень заполнения катализатором $\varphi = 0,6$:

$$V_0 = \frac{V_K}{\varphi} = \frac{91,05}{0,6} = 151,75 \text{ м.}$$

С учётом 15% резерва мощности внутренний объём реактора составит:

$$V = \frac{V_0 \cdot (100 + k)}{100} = \frac{151,75 \cdot (100 + 15)}{100} = 174,51 \text{ м}^3,$$

где k – резерв мощности.

Площадь поперечного сечения реактора равна:

$$S = \frac{\pi \cdot D^2}{4} = \frac{3,14 \cdot 3,8^2}{4} = 11,34 \text{ м}^2.$$

Высота рабочей части реактора равна:

$$H = \frac{V}{S} = \frac{174,51}{11,34} = 15,38 \text{ м.}$$

Окончательно принимаем $H = 15,5$ м.

Найденные габаритные размеры реактора позволяют приступить к его конструированию и прочностному расчету.

ЗАДАНИЯ ДЛЯ САМОСТОЯТЕЛЬНОГО ВЫПОЛНЕНИЯ

Исходные данные для расчета выдает преподаватель.

Контрольные вопросы

1. Каковы основные требования к твердым катализаторам?
2. Какие факторы влияют на габаритные размеры адиабатического реактора с зернистым катализатором?
3. Какова методика определения основных (габаритных) размеров реактора со слоем твердого катализатора?
4. Из каких конструктивных элементов состоит реактор со слоем твердого катализатора?
5. Из каких соображений выбирается форма корпуса и днищ, опорных элементов реактора?

Практическое занятие №12,13. Изучение принципов конструктивного оформления печей, котлов, утилизаторов теплоты.

Целью занятия является ознакомление с принципами конструктивного оформления теплового оборудования неорганических производств. В качестве объектов изучения рекомендуется рассмотреть наиболее представительные виды теплотехнического оборудования химических предприятий (печи, энергокотлы) и утилизаторы вторичных энергоресурсов (рекуператоры, котлы-утилизаторы, газовые турбины).

При изучении материала в качестве источников информации рекомендуется использовать чертежи оборудования. Каждый студент знакомится с одним (двумя) видами оборудования и составляет краткое описание оборудования, в том числе:

- конструкции оборудования и составных частей;
- достоинств и недостатков отдельных решений;
- принципов использования по назначению.

Далее следует рассмотреть:

- принципы безопасной эксплуатации;
- принципы материального оформления, проектирования и выбора оборудования по каталогу

Практическое занятие №14. Определение основных размеров котла-утилизатора теплоты нитрозных газов

Цель: освоение методики укрупненного расчета основных размеров котла-утилизатора теплоты нитрозных газов.

Целью заданий является изучение принципов проектирования одного из видов теплотехнического оборудования.

Тепловое оборудование химических предприятий выпускается в соответствии с нормативно-техническими документами (ГОСТ, каталог и др.), учитывая сложность его конструкции. Поэтому при проектировании такого оборудо-

вания стремятся, определив основные размеры, подобрать типовой аппарат. Основным характерным размером тепловых аппаратов является площадь поверхности теплопередачи. Поэтому для ее нахождения используют основное уравнение теплопередачи и уравнение теплового баланса аппарата.

Пример 13.1. Определить основные размеры котла-утилизатора, устанавливаемого после конвертора природного газа по следующим исходным данным: котел предназначен для охлаждения конвертированного газа с 970 °С до 371 °С и получения насыщенного водяного пара под давлением $P = 10,346$ МПа при $t = 314$ °С; количество сухого газа, выходящего из конвертора, составляет $G = 220748$ кг/ч, отношение пар : газ равно $n = 0,58$.

Решение

Основной характеристикой котла-утилизатора как теплового оборудования является его поверхность теплопередачи, которая определяет габаритные размеры. Проведем расчет необходимой поверхности теплопередачи.

Учитывая производственный опыт, примем к установке два параллельно работающих котла-утилизатора кожухотрубчатого типа.

Уравнение теплового баланса с учетом 1% потерь тепла в окружающую среду представим в следующем виде:

$$0,99 \cdot (Q_1 - Q_2) = g \cdot (H_3 - h_4),$$

где Q_1 и Q_2 – теплота потока парогазовой смеси на входе и выходе из котла, кДж/ч; g – количество образующегося пара, кг/ч; H_3 – энтальпия получаемого водяного пара (по справочным данным составляет 2716,8 кДж/кг); h_4 – энтальпия питательной воды (по справочным данным составляет 1253,58 кДж/кг).

Количество тепла Q_1 найдем по формуле:

$$Q_1 = (G + G \cdot n) \cdot C_p \cdot t_{вх},$$

где $C_p = 1,5332$ кДж/(кг·К) – изобарная средняя теплоемкость парогазовой смеси от 0 до 970 °С (справочные данные).

Тогда

$$Q_1 = (220748 + 220748 \cdot 0,58) \cdot 1,5332 \cdot 970 = 51871 \cdot 10^4 \text{ кДж/ч.}$$

Количество тепла Q_2 найдем по формуле:

$$Q_2 = (G \cdot c_{\Gamma} + G \cdot n \cdot c_{\Pi}) \cdot t_{\text{вых}},$$

где $c_{\Gamma} = 1,3482$ и $c_{\Pi} = 1,5608$ – изобарная средняя теплоемкость газа и пара от 0 до 370 °С, кДж/(кг·К) (справочные данные); $t_{\text{вых}}$ – температура на выходе, °С.

Тогда

$$Q_2 = (220748 \cdot 1,3482 + 220748 \cdot 0,58 \cdot 1,5608) \cdot 371 = 23824 \cdot 10^4 \text{ кДж/ч.}$$

Количество передаваемого тепла с учетом 1% потерь в окружающую среду равно:

$$Q = 0,99 \cdot (Q_1 - Q_2),$$

или

$$Q = 0,99 \cdot (51871 \cdot 10^4 - 23824 \cdot 10^4) = 27767 \cdot 10^4 \text{ кДж/ч} = 77129 \text{ кВт.}$$

Количество пара, снимаемого с двух котлов-утилизаторов, равно:

$$g = Q / (H_3 - h_4),$$

или

$$g = 27767 \cdot 10^4 / (2716,8 - 1253,5) = 189756 \text{ кг/ч.}$$

Температурная схема движения теплоносителей в котле-утилизаторе имеет вид:

$$\begin{array}{ccc} 314 \text{ }^{\circ}\text{C} & \leftarrow & 314 \text{ }^{\circ}\text{C} \\ \underline{970 \text{ }^{\circ}\text{C}} & \rightarrow & \underline{371 \text{ }^{\circ}\text{C}} \\ \Delta t_{\text{б}} = 656 \text{ }^{\circ}\text{C} & & \Delta t_{\text{м}} = 57 \text{ }^{\circ}\text{C} \end{array}$$

Так как $\Delta t_{\text{б}} / \Delta t_{\text{м}} = 11,5 > 2$, то средняя разность температур будет определяться по формуле:

$$\Delta t_{\text{ср}} = (\Delta t_{\text{б}} - \Delta t_{\text{м}}) / [\ln (\Delta t_{\text{б}} / \Delta t_{\text{м}})] = (656 - 57) / [\ln(656/57)] = 245 \text{ }^{\circ}\text{C.}$$

Требуемая площадь поверхности теплообмена составит:

$$F = Q / (K \cdot \Delta t_{\text{ср}}),$$

где K – коэффициент теплопередачи, принятый на основании производственного опыта равным 490 Вт/(м²·К).

Тогда получим:

$$F = 77129 \cdot 10^3 / (490 \cdot 245) = 642 \text{ м}^2.$$

Таким образом, с некоторым запасом принимаем два одинаковых кожухотрубчатых котла-утилизатора горизонтального типа с диаметром кожуха 1500 мм, трубками 25×2 мм и длиной 4 м. Площадь теплообмена котла-утилизатора равна $F = 330 \text{ м}^2$.

Найденные основные размеры утилизатора позволяют выполнить его материальное оформление и прочностной расчет.

ЗАДАНИЯ ДЛЯ САМОСТОЯТЕЛЬНОГО ВЫПОЛНЕНИЯ

Исходные данные для расчета выдает преподаватель.

Контрольные вопросы

1. Какие разновидности теплотехнического оборудования используются в химической отрасли?
2. Для каких целей служат утилизаторы теплоты?
3. Какие конструкции котлов утилизаторов известны?
4. Что является главной характеристикой теплового оборудования, определяющей его размеры?
5. Какова методика расчета теплового оборудования?

Практическое занятие №15. Расчет на прочность колонного аппарата

Цель: изучение методик расчета колонных аппаратов на прочность с применением ЭВМ.

Организационная форма занятия – индивидуальные занятия с применением ПЭВМ.

Целью заданий является практический расчет на прочность колонного аппарата с применением ЭВМ.

Расчет на прочность является одним из завершающих этапов создания технического проекта массообменной колонны. При расчете вертикальных аппаратов на прочность решают следующие задачи (см. также материал занятия № 2):

- определяют толщины стенок корпуса, днищ, крышек, штуцеров;
- определяют размер максимального одиночного отверстия на корпусе, не подлежащего укреплению;
- рассчитывают укрепления всех отверстий большего диаметра;
- рассчитывают фланцевые соединения;
- проводят расчет на действие ветровых и сейсмических сил, собственного веса колонны с трубопроводами, теплоизоляцией, площадками и др.

При расчете на ветровые нагрузки аппарат рассматривают в трех состояниях:

- при рабочих условиях;
- при испытании;
- после монтажа.

Расчет включает:

- выбор размеров опорной поверхности фундаментного кольца и проверку фундамента на напряжения сжатия;
- определение толщины фундаментного кольца и других элементов опоры;
- расчет аппарата на устойчивость против опрокидывания;

- расчет прочности сварного шва, соединяющего опору с колонной;
- проверку устойчивости формы опоры;
- проверку устойчивости формы корпуса в нижней части.

Создаваемые модели прочностных расчетов в основном следуют [9-11] и требованиям группы стандартов «Сосуды и аппараты. Нормы и методы расчетов на прочность». Как показал опыт, хорошие результаты дает применение интегрированной системы MathCAD [6].

Такие программы позволяют использовать в расчетах необходимые справочные данные в виде графиков или таблиц (после преобразования их в массивы-матрицы) для автоматического выбора требуемых значений или создания интерполяционных функций. Результаты ряда вычислений могут быть представлены в графической форме, что повышает их наглядность. В отличие от других математических систем MathCAD обладает свойствами текстового редактора и позволяет оформлять результаты расчетов как проектные документы.

Фрагменты программы прочностного расчета массообменной колонны (на примере абсорбера) в системе MathCAD [6] в части блока исходных данных, определения допускаемых напряжений материала и расчета толщины стенки корпуса приведены ниже.

Исходные данные:

Диаметр аппарата внутренний: $D:=2400$ мм

Рабочая температура в аппарате: $T:=40$ С°

Давление в аппарате: $P:=3.6$ МПа

Материал аппарата: сталь 12ХМ

Предел текучести материала: $\sigma_T:=240$ МПа

Предел временной прочности материала: $\sigma_{в}:=450$ МПа

Предел длительной прочности материала: $\sigma_{д}:=410$ МПа

Коэффициент прочности сварного шва: $\varphi:=.9$

Высота аппарата: $x:=45000$ мм

Номер района на карте районирования по скоростным напорам ветра: $No:=1$

Объем аппарата: $V:=204$ м³

Аэродинамический коэффициент аппарата: $c:=.7$

Модуль продольной упругости стенки аппарата: $E:=200$ МПа

Коэффициент упругого неравномерного сжатия грунта: $C_{\varphi}:=100$ МН/м³

Сейсмичность района в баллах: $z:=7$

Плотность абсорбента: $\rho:=965$ кг/м³

Диаметр аппарата с теплоизоляцией: $D_{из}:=D \cdot 1.01$

Число фундаментных болтов: $n_{ф}:=6$

Скорость коррозии: $V_K:=.1$ мм в год

Срок службы: $K:=10$ лет

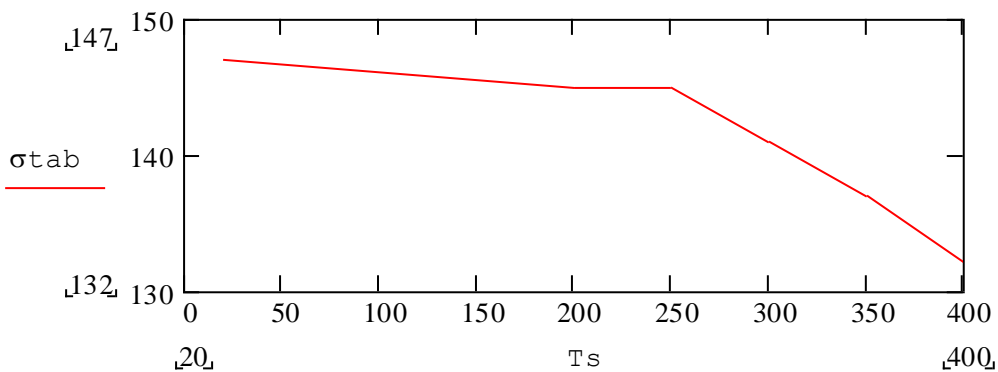


Рисунок 4.1 - Зависимость нормативных допускаемых напряжений от температуры для стали 12XM

Толщина стенки аппарата по кольцевым напряжениям:

При рабочих условиях

$$S1 := \frac{P \cdot D}{2 \cdot \sigma_{\text{доп}} \cdot \phi - P_r}$$

$$S1 = 37.206 \text{ мм}$$

При условиях гидроиспытания

$$S2 := \frac{P_i \cdot D}{2 \cdot \sigma_{\text{и}} \cdot \phi - P_i}$$

$$S2 = 34.14 \text{ мм}$$

Определение наибольшей толщины

$$S_{0r} := \begin{cases} S1 & \text{if } S1 > S2 \\ S2 & \text{otherwise} \end{cases}$$

$$S := S_{0r} + C$$

Округление до ближайшего большего целого числа

$$S := \text{ceil}(S)$$

$$S = 39 \text{ мм}$$

ЗАДАНИЯ ДЛЯ САМОСТОЯТЕЛЬНОГО ВЫПОЛНЕНИЯ

Задания выполняются по вариантам. В качестве исходных данных используются результаты оптимального проектирования ректификационной колонны (лабораторное занятие № 2).

Для использования имеющейся программы кафедры *Вертикальный аппарат* ее следует загрузить в ЭВМ (необходимо иметь навыки работы с программами в системе MathCAD). Результаты расчета толщины стенки корпуса и днищ необходимо скопировать и перенести в *Word*. Полученные результаты необходимо сравнить с расчетами, проведенными на занятиях № 6,7.

Конструирование, материальное оформление и прочностные расчеты позволяют разработать *чертеж общего вида* массообменной колонны для оформления заказа на изготовление.

Контрольные вопросы

1. Для каких целей проводят прочностной расчет колонных сосудов и аппаратов?
2. Какие виды нагрузок учитывают для колонного оборудования?
3. Для каких состояний вертикальных аппаратов проводят расчеты?
4. Сочетание каких нагрузок для вертикальных колонн наименее благоприятное?
5. Для каких целей используют результаты прочностного расчета колонного оборудования?

Практическое занятие №16. Составление дефектных ведомостей для ремонта отдельных видов технологического оборудования.

Цель: Практическое составление дефектных ведомостей для ремонта отдельных видов технологического оборудования.

Целью заданий является составление дефектных ведомостей ремонта на основе типовой номенклатуры.

ЗАДАНИЯ ДЛЯ САМОСТОЯТЕЛЬНОГО ВЫПОЛНЕНИЯ

Задания выполняются по вариантам. Необходимо:

1. Получить от преподавателя задание на относительно не сложное оборудование.
2. Изучить по [12] типовую номенклатуру работ текущего ремонта на конкретный объект.
3. Составить ведомость дефектов, используя форму, приведенную ниже.

Контрольные вопросы

1. Для каких целей составляют ведомость дефектов оборудования?
2. Чем отличаются текущий и капитальный ремонты?
3. Что понимают под типовой номенклатурой работ текущего или капитального ремонта?
4. Кто составляет, и кто утверждает ведомость дефектов оборудования?
5. Какие дополнительные документы сопровождают дефектные ведомости на ремонт оборудования?

Предприятие (объединение)
 Цех (структурное подразделение)

Утверждаю:
 Главный механик (энергетик)
 “__” _____ 20__ г.

ВЕДОМОСТЬ ДЕФЕКТОВ

на _____ ремонт _____ инвентарный № _____
 (вид ремонта) (наименование оборудования)

| Наименование агрегатов, узлов и деталей, подлежащих ремонту, перечень дефектов и мероприятий по их устранению | № чертежа | Необходимые материалы и запчасти | | | Ответственный исполнитель ремонта (должность, ф.и.о.) | Примечание |
|---|-----------|----------------------------------|----------|------------|---|------------|
| | | наименование | ед. изм. | количество | | |
| 1 | 2 | 3 | 4 | 5 | 6 | 7 |
| | | | | | | |

Проверил
 Ст. инженер бюро ППР _____

Начальник цеха _____
 Руководитель ремонта
 (механик цеха) _____

Практическое занятие №17,18. Анализ технической документации, подготовка заявок на приобретение и ремонт оборудования

Цель: Практическое изучение ремонтной документации для отдельных видов технологического оборудования.

Целью заданий является знакомство с перечнем и образцами документов, составляемых при подготовке и проведении ремонтных работ для промышленного оборудования.

Перечень документов, применяемых при организации ремонтных работ, приведен в таблице 17.1.

Таблица 17.1 - Перечень ремонтных документов

| № п/п | Наименование документа |
|-----------------------------------|--|
| 1 | 2 |
| Отдел главного механика | |
| 1 | Титульный список на капитальный ремонт основных фондов |
| 2 | Акт на установление (изменение) календарного срока ремонта |
| 3 | Акт на сдачу оборудования в капитальный ремонт |
| 4 | Номенклатура оборудования, на которое распространяется метод ремонта по техническому состоянию |
| 5 | Ведомость дефектов на капитальный ремонт |
| 6 | Ремонтный журнал по учету проведения ремонта оборудования |
| 7 | Годовой график планово-предупредительного ремонта оборудования |
| 8 | Месячный план-график-отчет ремонта оборудования |
| 9 | Акт на сдачу в остановочный ремонт производств химической продукции |
| 10 | Акт на прием оборудования из капитального ремонта |
| 11 | Акт на приемку в эксплуатацию из остановочного ремонта производств |
| 12 | Проект графика остановочных ремонтов производств химической продукции |
| Отдел техники безопасности | |
| 13 | Наряд на производство ремонтных работ |
| 14 | Наряд-допуск на проведение работ сторонней организацией |
| 15 | Разрешение на производство огневых работ |
| 16 | Разрешение на проведение огневых работ во взрывоопасных объектах |
| 17 | Извещение о проведении огневых работ |
| 18 | Наряд-допуск на производство газоопасных работ |
| 19 | Наряд на производство работ вблизи действующих воздушных линий электропередач |

Продолжение таблицы 17.1

| 1 | 2 |
|--|---|
| Бухгалтерия | |
| 20 | Инвентаризационная опись |
| 21 | Инвентарная карточка учета основных средств для оборудования |
| 22 | Акт приемки работ, выполненных подрядным способом |
| 23 | Акт возврата материалов, полученных при разборке и демонтаже оборудования |
| 24 | Накладная возврата материала |
| 25 | Акт приемки работ, выполненных хозяйственным способом |
| 26 | Акт на замену запасных частей по импорту |
| 27 | Акт на расход сырья, электроэнергии |
| 28 | Акт ликвидации основных средств |
| Начальник смены технологических цехов | |
| 29 | Сменный журнал по учету выявленных дефектов и работ технического обслуживания |
| 30 | Журнал сдачи оборудования в ремонт и приема из ремонта. |

Ремонтная документация Системы технического обслуживания и ремонтов (СТОиР) оборудования максимально унифицирована. Системой предусматриваются типовые формы документов, частично представленных ниже.

ЗАДАНИЯ ДЛЯ САМОСТОЯТЕЛЬНОГО ВЫПОЛНЕНИЯ

Необходимо: 1. Изучить перечень ремонтной документации. 2. Изучить ремонтные документы на объект *Вентилятор дутьевой*. 3. Составить краткий конспект по изученному материалу.

Контрольные вопросы

1. Что понимают под Системой технического обслуживания и ремонта промышленного оборудования?
2. С какими целями проводят текущий и капитальный ремонты оборудования?
3. Какие функции выполняют ремонтные документы?
4. В каких подразделениях предприятия составляют документацию, связанную с ремонтом оборудования?
5. Перечислите основные ремонтные документы для оборудования.

Предприятие АО «Комбинат...»

Цех № 3А

СМЕННЫЙ ЖУРНАЛ

по учету выявленных дефектов и работ ежемесячного технологического обслуживания

АО «Комбинат...», № 15

(наименование производства, схемы)

| Дата и часы | Наименование оборудования и номер по схеме | Перечень проведенных работ по технологическому обслуживанию | Описание выявленных дефектов или нарушений правил технической эксплуатации оборудования | Подпись лица, ответственного за устранение дефектов и выполнение работ по техническому обслуживанию | Подпись начальника смены (мастера) |
|------------------------|--|---|---|---|------------------------------------|
| 1 | 2 | 3 | 4 | 5 | 6 |
| 13.01.99 15-00 час. | Вентилятор Дутьевой № 15 | Проверка состоя- ния подшипников | Трещина на наружном кольце подшипника | Сидоров С.С. | Быков И.И. |
| 19.01.99 10-00 час. | Вентилятор Дутьевой № 15 | Ревизия муфт сцепления | Биение жесткой муфты более 0,02 мм по торцу и более 0,03 мм по окружности | Сидоров С.С. | Быков И.И. |
| | | | | | |

Предприятие АО «Комбинат...»

Цех № 3 А

РЕМОНТНЫЙ ЖУРНАЛ

по учету проведенного ремонта оборудования

Наименование оборудования *Вентилятор дутьевой ВДН - 10*

Номер позиции по технологической схеме _____ 15

Инвентарный номер _____ 031031

Паспорт _____

| Вид и дата ремонта или ТО | | Фактически отработано часов после предыдущего ремонта (ТО) (числитель) и простой в ремонте (ТО) (знаменатель) | Краткое описание проведенных работ, выполненных при ремонте (ТО), или номера позиций из типовой ведомости дефектов | Фамилия и подпись руководителя ремонтного подразделения (механика или энергетика цеха, мастера централизованной ремонтной службы) | Примечание (№ ведомости дефектов, аварийного акта) |
|---------------------------|----------------|---|--|---|--|
| начало | конец | | | | |
| 1 | 2 | 3 | 4 | 5 | 6 |
| ТР 21.01.99 | ТР 22.01.99 | 1440 / 8 | Замена подшипников качения, № 4 | Иванов И.И. | № 1 ДВ |

Предприятие АО «Комбинат...»

Гл. механик (энергетик) Зигильман Н.Э.

Цех № 3 А

« 21 » января 1999 г.

ВЕДОМОСТЬ ДЕФЕКТОВ

На капитальный ремонт: Вентилятор дутьевой ВДН-10 инв. № 031031
(наименование оборудования)

| Наименование агрегатов, узлов и деталей, подлежащих ремонту, перечень дефектов и мероприятий по их устранению | № чертежа | Необходимые материалы и запчасти | | | Ответственный исполнитель ремонта | Примечание |
|---|-----------|------------------------------------|----------|------|-----------------------------------|------------|
| | | Наименование | Ед. изм. | К-во | | |
| 1 | 2 | 3 | 4 | 5 | 6 | 7 |
| 1. Произвести замену шестерен | 3 | Шестерня | шт. | 8 | Котов В.Н. | |
| 2. Произвести замену креплений деталей ротора | 2 | Скоба, болты | шт | 12 | Котов В.Н. | |
| 3. Произвести замену торцовых и лабиринтных уплотнений | 8 | Торцовые и лабиринтные уплотнители | шт. | 4 | Котов В.Н. | |
| 4. Произвести замену подшипников качения | 7 | Подшипник качения | шт. | 10 | Котов В.Н. | |
| 5. Произвести замену баббитовой заливки подшипников | 6 | Баббитовая заливка Б-16 | кг. | 1 | Котов В.Н. | |
| 6. Произвести ревизию шеек ротора | 9 | Зачистка, проточка, шлифовка | | 3 | Котов В.Н. | |
| 7. Произвести ревизию валов редуктора | 10 | Газовая сварка вала редуктора | | 1 | Котов В.Н. | |
| 8. Замена трубного пучка холодильника | 12 | Трубки, змеевики | шт. | 1 | Котов В.Н. | |
| 9. Произвести замену зубчатых пар редуктора | 13 | Зубчатые пары редуктора | шт. | 8 | Котов В.Н. | |
| 10. Произвести замену полумуфт | 15 | Наплавка полумуфты | шт. | 3 | Котов В.Н. | |

Начальник цеха Петров П.П.

Руководитель ремонтного подразделения (механик или энергетик цеха, мастер централизованного ремонтного подразделения)

Проверил:
Инженер бюро ППР

Согласовано:
 Гл. механик Зигильман Н.Э
 Гл. энергетик Цукурман С.А.
 Гл. приборист Абрамов В.С.
 Нач. ПТО Фрид С.В.

Утверждаю:
 Гл. инженер предприятия
Семенов В.Н.

« 22 » декабря 1998 г.

ГОДОВОЙ ГРАФИК

планово-периодического ремонта и ТО оборудования цеха № 3 А на 1999 г.

| Наименование оборудования и № позиции по технологической схеме | Инвентарный номер | Дата и вид последнего ремонта ТО | Нормативы ресурса между ремонтами и ТО, ч | | | Нормативы простоя в ремонте и ТО, ч | | | График ремонтов и ТО | | | | | | | | | | | Годовой простой в ремонте и ТО, ч | Годовой фонд рабочего времени, ч | | | |
|--|-------------------|----------------------------------|---|------|-----|-------------------------------------|----|----|----------------------|---|---|---|---|---|---|---|---|---|---|-----------------------------------|----------------------------------|------|----|--|
| | | | КР | ТР | ТО | КР | ТР | ТО | Я | Ф | М | А | М | И | И | А | С | О | Н | | | Д | | |
| 1 | 2 | 3 | 4 | 5 | 6 | 7 | 8 | 9 | 1 | 1 | 1 | 1 | 1 | 1 | 1 | 1 | 1 | 2 | 2 | 22 | 23 | | | |
| Вентилятор дутьевой ВДН – 10 № 15 | 031031 | 21.12.1996 | 17280 | 1440 | 720 | 80 | 8 | 2 | т | | т | | т | | т | | т | | т | | 24 | 8568 | | |
| | | | | | | | | | | | т | | т | | т | | т | | т | | т | | 48 | |
| | | | | | | | | | | | | | | | | | | | | | | | 72 | |

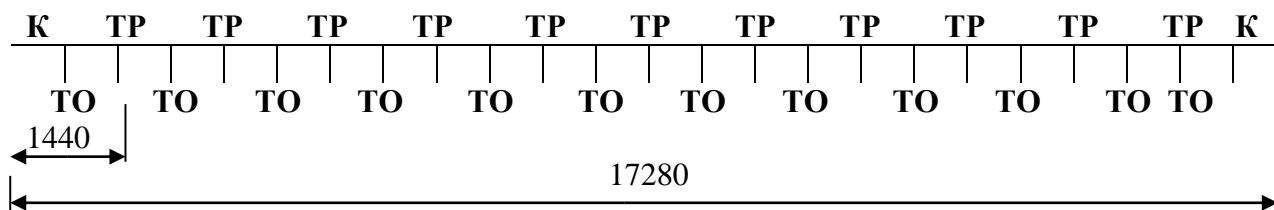
Условные обозначения:
 КР – капитальный ремонт
 ТР – текущий ремонт
 ТО – периодическое техническое обслуживание

Начальник цеха Петров П.П.
 Руководитель ремонтного подразделения (механик цеха. Начальник участка или мастер централизованной ремонтной службы)

Структура ремонтного цикла

| Оборудование (тип, марка) | Периодичность ремонта, ТО (числитель) и продолжительность простоя (знаменатель) | | | Трудоемкость одного ТО и Р | | |
|---|---|----------|------------|----------------------------|----|-----|
| | ТО | ТР | К | ТО | ТР | К |
| Вентилятор дутьевой производительность 600 м ³ /ч ВДН-10 | 720 / 2 | 1440 / 8 | 17280 / 80 | 1,8 | 20 | 102 |

М 1 : 1000



Структура ремонтного цикла – К – 23ТО – 11ТР – К

АКТ № 3

от « 21 » января 1999 г.

на сдачу оборудования в капитальный ремонт

Вентилятор дутьевой

наименование оборудования

Настоящий акт составлен представителем АОО «Ремтехника»

наименование

МУ – 1, главный механик

ремонтного предприятия, подразделения должность

Иванов И.И. с одной стороны и представителем АО «Комбинат...»

фамилия

цех № 3 А

наименование предприятия, организации, цеха (заказчика)

начальник цеха Петров П.П. с другой, о том, что произведена сдача

должность, фамилия

в капитальный ремонт Вентилятор дутьевой ВДН – 10 № 031031

наименование и номер оборудования

паспорт № --- формуляр № ---

при наличии паспорта

при наличии формуляра

наработка с начала эксплуатации или от последнего капитального ремонта

17280

техническое состояние, комплектность

машино-агрегато-часы и т.п.

и принятые меры по т/б Вентилятор дутьевой ВДН – 10

наименование оборудования

соответствуют ГОСТ 11442 – 74

наименование и номер нормативно-технической

документации

Заключение Вентилятор дутьевой ВДН – 10

наименование оборудования

в капитальный ремонт принят 21 января 1999 года

дата приемки

не принят

указать отклонения от нормативно-технической

документации

и или другие причины отказа от приема в ремонт

Представитель ремонтного предприятия Иванов И.И.

(подразделения)

подпись

Представитель заказчика Петров П.П.

подпись

М.П.

ремонтного
предприятия

АОО «Ремтехника»
 (предприятие, организация)

Утверждаю:

Иванов И.И.

(подпись руководителя)

« 25 » января 1999 г.

Код Порядковый номер
 строки документа в пачке 12

АКТ
на приемку оборудования из капитального ремонта
 « 25 » января 1999 г.

| Подраз- деление | Группа | Код анали- тического учета | Инвен- тарный номер | Сметная стоимость капиталь- ного ре- монта | Сметная стоимость рекон- струкции | Синтетический счет | |
|--------------------|--------|----------------------------------|---------------------------|--|--|-----------------------|--------|
| | | | | | | дебет | кредит |
| 1 | 2 | 3 | 4 | 5 | 6 | 7 | 8 |
| Цех № 3А | 2 | 002 | 031031 | 7,500 | 1,200 | - | - |
| | | | | | | | |

По заказу № 3

АО «Комбинат...»
 (название объекта)

Находился в плановом (неплановом) капитальном ремонте (реконструкция, модернизация) с 1 января 1999 г. по 30 января 1999, т.е. 30 дней

Предусмотренные ведомость дефектов работы по капитальному ремонту (реконструкции, модернизации) выполнены полностью (не полностью)

(указать, что именно не выполнено)

По окончании капитального ремонта (реконструкции, модернизации) объект прошел испытание и сдан в эксплуатацию.

Изменения в характеристике объекта, вызванные реконструкцией, модернизацией _____

К акту прилагаются следующие документы:

1. Смета на ремонт _____
2. Перечень выполненных работ _____

Сдал главный механик Иванов И.И. _____

(должность, фамилия, и.о.)

(подпись)

Принял начальник цеха Петров П.П. _____

(должность, фамилия, и.о.)

(подпись)

С п р а в к а

Сметная стоимость фактически выполненного объема работ:

капитального ремонта 7 тыс. 500 руб.

реконструкции, модернизации 1 тыс. 200 руб.

Начальник планового отдела Сидоров С.С.

Фактическая стоимость

капитального ремонта 7 тыс. 500 руб.

реконструкции, модернизации 1 тыс. 200 руб.

Главный (старший) бухгалтер Цукурман И.И.

Утверждаю:
Волков В.В.
« 20 » января 1999 г.
Согласовано:
« 20 » января 1999 г.

Р А З Р Е Ш Е Н И Е № _____
на проведение огневых работ

1. Цех, объект, отделение, участок _____ АО «Комбинат...» Цех № 3А _____
2. Место работы вентилятор дутьевой ВНД – 10, подача воздуха для технических целей
(аппарат, коммуникация и т.п.)
3. Содержание работы _____ капитальный ремонт _____
- 4 Дата производства работ « 21 » января 1999 г. с 10-00 час. до 12-00 час.
5. Ответственный за подготовку к огневым работам _____

_____ начальник цеха № 3А Петров П.П.
(должность, ф.и.о.)

6. Ответственный за проведение работ _____
_____ бригадир Смирнов С.С.
(должность, ф.и.о.)

7. Перечень и последовательность подготовительных мероприятий и меры безопасности при выполнении огневых работ:

| Наименование мероприятий | Фамилия исполнителя, должность |
|--|-----------------------------------|
| а) при подготовительных работах | |
| - обесточить электродвигатель | Кильба Н.Н. электрик |
| - отсоединить воздуходувы | Рогов В.П. механик вентиляционник |
| - отсоединить водопровод | Сурков С.С. слесарь |
| | |
| | |
| | |
| б) при проведении огневых работ | |
| - провести продувку воздуховода | Рогов В.П. механик вентиляционник |
| - провести пропарку воздуховода | Рогов В.П. механик вентиляционник |
| | |
| | |
| в) частота отбора проб воздуха | |
| - один (1) | Сидорова С.С. лаборант |
| | |
| | |

Начальник цеха

Петров П.П.

(подпись)

9. Состав бригады и отметка о прохождении инструктажа

| № п/п | Ф.И.О. | Профессия | Подпись инструктируемых о прохождении инструктажа | Подпись проводившего инструктаж |
|-------|--------------|-----------|---|---------------------------------|
| 1 | Смирнов С.С. | бригадир | Смирнов | |
| 2 | Кузькин К.К. | слесарь | Кузькин | |
| | | | | |
| | | | | |
| | | | | |

10. Результат анализа воздуха

| Дата | Время | Место отбора проб | Концентрация | Подпись лаборанта | Примечание |
|------------|-------|-------------------|--------------|-------------------|------------|
| 21.01.1999 | 10-00 | воздухопровод | отсутствует | Сидорова | |
| | | | | | |
| | | | | | |
| | | | | | |
| | | | | | |
| | | | | | |
| | | | | | |
| | | | | | |

11. Мероприятия, предусмотренные в п.7-а выполнены _____
 20 января 1999 года, начальник цеха Петров П.П.
 (дата, подпись лица, ответственного за подготовку огневых работ)

12. Рабочее место подготовлено к проведению огневых работ _____
 20 января 1999 года, бригадир Смирнов С.С.
 (дата, подпись лица, ответственного за ведение огневых работ)

13. Разрешаю производство огневых работ _____
 20 января 1999 года в 10-00 час.
 (дата, время, подпись начальника цеха)

СОГЛАСОВАНО: Представитель пожарной охраны _____ 20 января 1999 г., Кравчук Р.В.
 (дата, подпись)

14. Разрешение продлено на «_____» _____ 1999 г. с _____ час. до _____ час.

Ответственный за подготовку к проведению огневых работ _____ Петров П.П.
 (подпись)

Ответственный за проведение огневых работ _____ Смирнов С.С.
 (подпись)

Начальник цеха Петров П.П.

ЛИТЕРАТУРА

1. Кутепов А.М., Бондарева Т.И., Беренгартен М.Г. Общая химическая технология. – М.: Высш. шк., 2003. – 520 с.
2. Закгейм А.Ю. Введение в моделирование химико-технологических процессов. – М.: Химия, 1982.– 288 с.
3. Методы и средства автоматизированного расчета химико-технологических систем. / Н.В. Кузичкин и др. – Л.: Химия, 1987. – 152 с.
4. Свидченко А.И., Проскурнин А.Л. Ректификация бинарных смесей. Методика расчетная. Учебное пособие. – Ставрополь: СевКавГТУ, 2002. - 85 с.
5. Свидченко А.И., Свидченко Е.А., Стригин В.С. Исследование и разработка методов расчета ректификационных колонн химических производств. – Ставрополь: СКФУ, 2014.-211 с.
6. Варгафтик Н.Б. Справочник по теплофизическим свойствам газов и жидкостей. – М.: Наука, 1972. – 720 с.
7. Альперт Л.З. Основы проектирования химических установок. – М.: Высш. шк., 1989. – 304 с.
8. Поникаров И.И., Гайнуллин М.Г. Машины и аппараты химических производств и нефтегазопереработки. – М.: Альфа–М, 2006.– 608 с.
9. Тимонин А.С. Основы конструирования и расчета химико-технологического и природоохранного оборудования. – Калуга: изд. Н. Бочкаревой, 2002. – Т.1, 852 с.; т.2, 1028 с.; т.3, 968 с.
10. Расчет и конструирование машин и аппаратов химических производств. Примеры и задачи. / Под ред. Михалёва М.Ф. – М: Машиностроение, 1984 – 301 с.
11. Киселёв Г.Ф., Колпачков В.И., Ящура А.И. Система технического обслуживания и ремонта технологического оборудования предприятий по производству минеральных удобрений. - М.: Химия, 1991. – 384 с.
12. Ящура Л. И. Система технического обслуживания и ремонта общепромышленного оборудования: Справочник. — М.: Изд-во НЦ ЭНАС, 2006.- 360 с.

ОСНОВЫ ПРОЕКТИРОВАНИЯ И ОБОРУДОВАНИЕ

Методические указания для практических занятий

Направление подготовки – 18.03.01 Химическая технология

Составитель *доц. А.И. Свидченко, доц. Д.В. Казаков*

Рецензенты *доц. А.Л. Проскурнин, доц. А.М. Новоселов*

Редактор

Подписано в печать 20 г. Формат 60 x 84 1/16
Уч.-изд. л. Усл. печ. л. Тираж Заказ №
Невинномысский технологический институт (филиал)
ФГАОУ ВО «Северо-Кавказский федеральный университет»

Отпечатано в типографии НТИ (филиал) СКФУ
357108, г. Невинномысск, ул. Гагарина, 1