

**МИНИСТЕРСТВО НАУКИ И ВЫСШЕГО ОБРАЗОВАНИЯ
РОССИЙСКОЙ ФЕДЕРАЦИИ**
Федеральное государственное автономное образовательное учреждение
высшего образования
«СЕВЕРО-КАВКАЗСКИЙ ФЕДЕРАЛЬНЫЙ УНИВЕРСИТЕТ»

ЛАБОРАТОРНЫЙ ПРАКТИКУМ
по дисциплине **«Автоматизация технологических процессов и
производств»**
для студентов всех форм обучения направления
**15.03.04 — Автоматизация технологических процессов и
производств**
Направленность (профиль) - Информационно-управляющие системы

Методические указания к выполнению лабораторных работ
Часть 1

Невинномысск 2022

Методические указания предназначены для проведения лабораторных работ по дисциплине «Автоматизация технологических процессов и производств» для студентов направления подготовки 15.03.04 — Автоматизация технологических процессов и производств. Они составлены в соответствии с требованиями ФГОС ВО направления подготовки бакалавров.

В методических указаниях излагаются цель и задачи лабораторного практикума. Приведены содержание и требования к оформлению отчетов по лабораторным работам. Даны рекомендации по обработке данных экспериментов.

Методические указания могут быть полезны при выполнении НИР и использованы в курсовом проектировании.

Составитель: канд. техн. наук, доцент Болдырев Д.В.

Ответственный редактор: канд. техн. наук, доцент Евдокимов А.А.

СОДЕРЖАНИЕ

Введение

Лабораторная работа 1

Идентификация технологических объектов управления

Лабораторная работа 2

Определение оптимальных параметров настройки регулятора по критерию равной степени затухания и построение процесса регулирования в линейной АСР с запаздыванием

Лабораторная работа 3

Синтез АСР температуры в объекте регулирования

Лабораторная работа 4

Синтез АСР на основе критерия максимальной степени устойчивости

Лабораторная работа 5

Исследование каскадных САУ

Лабораторная работа 6

Исследование систем комбинированного управления

Список рекомендуемой литературы

ВВЕДЕНИЕ

Дисциплина «Автоматизация технологических процессов и производств» ставит своей целью формирование общепрофессиональных компетенций будущего бакалавра по направлению подготовки 15.03.04 — Автоматизация технологических процессов и производств.

Главными задачами дисциплины являются: ознакомление студентов со схемами автоматизации типовых технологических процессов и производств; приобретение практических навыков проектирования локальных АСУ; изучение состава, основных функций и видов обеспечения автоматизированных систем управления технологическими процессами.

В результате освоения дисциплины студент должен:

- знать современное состояние и тенденции развития автоматизации технологических процессов и производств; принципы организации и архитектуру автоматических и автоматизированных систем контроля и управления для технологических процессов и производств; методы и средства разработки математического, лингвистического, информационного обеспечения систем автоматизации и управления;
- уметь использовать принципы, методы и способы выбора и конфигурирования технических и программных средств при создании систем автоматизации и управления;
- владеть современными методами автоматизации технологических процессов и производств, разработки систем автоматизации и управления с использованием компьютерной техники; методами рационального выбора средств технологического оснащения, автоматизации технологических процессов и производств; методами математического моделирования при разработке и совершенствовании программно-технических средств и систем автоматизации технологических процессов и производств.

Лабораторный практикум носит исследовательский характер и состоит из трех взаимосвязанных частей:

- исследование и математическое описание реальных объектов управления на примерах лабораторных установок и макетов (часть 1);
- автоматизация промышленных установок и технологических процессов как объектов управления (часть 2);
- SCADA-системы (часть 3).

При выполнении данной части практикума должны быть сформированы следующие компетенции:

Код	Формулировка
ИД-1 _{ОПК-5}	Использует полную номенклатуру нормативно-технической документации, связанной с профессиональной деятельностью.
ИД-2 _{ОПК-5}	Разрабатывает техническую документацию в соответствии со стандартами, нормами и правилами
ИД-3 _{ОПК-5}	Участствует в процессах согласования и утверждения нормативно-технической документации.
ИД-1 _{ОПК-6}	Использует источники, принципы анализа, систематизации и обобщения информации о современном состоянии и перспективах развития средств и систем автоматизации
ИД-2 _{ОПК-6}	Анализирует, систематизирует и обобщает информацию о современном состоянии и перспективах развития средств и систем автоматизации
ИД-3 _{ОПК-6}	Применяет информационные технологии для анализа, систематизации и обобщения информации о современном состоянии и перспективах развития средств и систем автоматизации
ИД-1 _{ОПК-13}	Рассчитывает и проектирует средства и системы автоматизации, определяет критерии качества проекта и принимает оптимальные проектные решения.
ИД-2 _{ОПК-13}	Применяет современные методы расчета и проектирования

	средств и систем автоматизации, обеспечивает принятие оптимальных конструкторских и производственных решений
ИД-3 _{ОПК-13}	Использует современные компьютерные технологии при проектировании средств и систем автоматизации.

Целью выполнения лабораторного практикума является освоение студентами современных методов и средств автоматизации объектов управления промышленного назначения.

Главными задачами лабораторного практикума являются:

- получение математической модели реального объекта управления по результатам экспериментальных исследований;
- приобретение практических навыков составления функциональных схем реальных систем управления.

Лабораторные работы выполняются бригадным методом по 3-4 студента в группе. Старший бригады распределяет комплексную работу и руководит проведением исследований.

Защита работы — индивидуальная по всем разделам комплексного задания. Степень индивидуализации определяет преподаватель.

ЛАБОРАТОРНАЯ РАБОТА 1
ИДЕНТИФИКАЦИЯ ТЕХНОЛОГИЧЕСКИХ ОБЪЕКТОВ
УПРАВЛЕНИЯ

1.1. ЦЕЛЬ РАБОТЫ

Овладение процедурой определения по кривой разгона коэффициентов дифференциального уравнения объекта второго порядка методом наименьших квадратов на ПЭВМ.

1.2. ТЕОРЕТИЧЕСКАЯ ЧАСТЬ

1.2.1. Технологическое описание

На рисунке 1.1 представлена схема автоматизации процесса регулирования уровня воды в резервуаре.

Спецификация

Формат	Зона	Поз.	Обозначение	Наименование	Кол.	Примечание
		1-1	УБ-П	Уровнемер	1	
		1-2	ПЭ-55М	Преобразователь пневмоэлектрический	1	
		1-3	ПВ 10.1Э	Прибор вторичный	1	0 ÷ 1,6 м
		1-4	ЭП-1324	Преобразователь электропневматический	1	
		1-5	ПР 3.31	Регулятор пневматический	1	
		1-6	25 с48нж, НО	Клапан регулирующий	1	

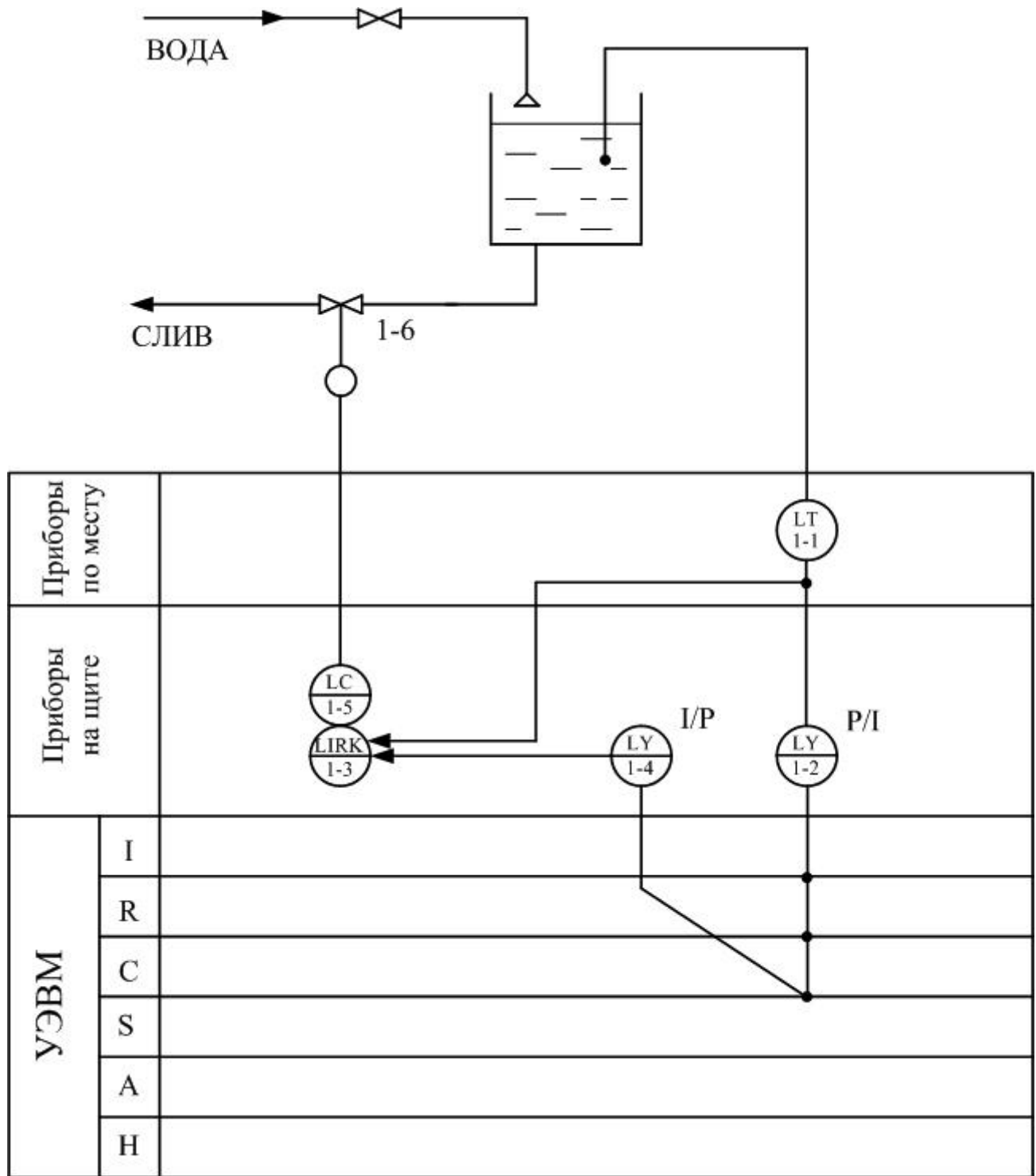


Рисунок 1.1 – Схема автоматизации процесса регулирования уровня воды в резервуаре

На схеме показано, что в резервуар поступает из водопровода вода, расход которой задается оператором с помощью вентиля, а уровень в резервуаре регулируется при помощи пневматического клапана путем свободного течения. В исследуемой системе объектом регулирования является резервуар, уровень жидкости в котором контролируется при помощи буйкового уровнемера. Уровнемер (поз. 1-1) преобразует величину уровня жидкости в резервуаре в пневматический сигнал на выходе с уровнем $0,2..1$ кгс/см²; пневмоэлектрический преобразователь (поз. 1-2) преобразует величину давления в выходной стандартный токовый сигнал $0..5$ мА; электропневматический преобразователь (поз. 1-4) в соответствии с уровнем входного токового сигнала $0..5$ мА выдает пневматический сигнал на вторичный прибор (поз. 1-3), который регистрирует и распределяет пневматические сигналы. Вторичный прибор служит для ручного управления и визуального контроля работы АСР уровня. Сигнал с него поступает на пневматический ПИ-регулятор (поз. 1-5), который осуществляет преобразование пневматического сигнала в соответствии с заданным коэффициентом усиления и постоянной времени интегрирования и воздействует на клапан (поз. 1-6).

1.2.2. Пояснения к алгоритму метода наименьших квадратов

В основе современных методов анализа, проектирования и расчета автоматических систем регулирования (АСР) лежит использование моделей, которые описывают свойства и характеристики систем, существенные для решаемых задач управления. Традиционными являются аналитические методы построения моделей. Однако усложнение решаемых задач, расширение круга и увеличение размерности объектов, процессов и систем явились объективными стимулами развития идентификации как специальной методики построения моделей реальных объектов и систем по результатам их экспериментального исследования.

Идентификацией называется определение параметров и структуры математической модели, обеспечивающих наилучшее совпадение выходных координат модели и процесса при одинаковых входных воздействиях.

Отсюда следует, что процедура идентификации распадается на следующие три этапа:

- Выбор структуры модели на основании имеющейся априорной информации об исследуемом процессе и некоторых эвристических соображений.
- Выбор критерия близости объекта и модели, основанный на специфике задачи.
- Определение параметров модели, оптимальных с точки зрения выбранного критерия близости.

Идентификация предполагает, во-первых, использование априорной информации об объекте при определении структуры модели (**структурная идентификация**), и, во-вторых, обработку данных измерения для получения необходимой апостериорной информации (**параметрическая идентификация**).

Структуру модели выбирают на основе широко используемого в инженерной практике анализа и расчета реальных систем — класса линейных и линеаризованных уравнений.

В общем виде динамическая характеристика объекта с сосредоточенными параметрами и с одним входным сигналом $x_{вх}(t)$ и выходным сигналом $x_{вых}(t)$ описывается обыкновенным дифференциальным уравнением с постоянными коэффициентами:

$$\begin{aligned} a_n \frac{d^n x_{вых}(t)}{dt^n} + a_{n-1} \frac{d^{n-1} x_{вых}(t)}{dt^{n-1}} + \dots + a_1 \frac{dx_{вых}(t)}{dt} + a_0 x_{вых}(t) = \\ = b_m \frac{d^m x_{вх}(t-\tau)}{dt^m} + b_{m-1} \frac{d^{m-1} x_{вх}(t-\tau)}{dt^{m-1}} + \dots + b_1 \frac{dx_{вх}(t-\tau)}{dt} + b_0 x_{вх}(t-\tau), \end{aligned} \quad (1)$$

с начальными условиями

$$\left. \frac{d^{n-1} x_{\text{ВЫХ}}}{dt} \right|_{t=0} = x_{\text{ВЫХ}}^{n-1}(0), \dots, \left. \frac{dx_{\text{ВЫХ}}}{dt} \right|_{t=0} = x_{\text{ВЫХ}}^{(1)}(0); x_{\text{ВЫХ}}(0) = x_{\text{ВЫХ}}^{(0)}(0) \quad (2)$$

и заданными функциями $x_{\text{ВХ}}(t), \dots, \frac{d^m x_{\text{ВХ}}(t)}{dt^m}$.

Для единообразия при последующей обработке (например, графическом выводе) входные и выходные величины в уравнении (1) записываются в виде отношений с диапазоном изменения от 0 до 1:

$$x_{\text{ВХ}}(t) = \frac{x_{\text{ВХ}}(t) - x_{\text{ВХ}}^{\text{НОМ}}(0)}{x_{\text{ВХ}}^{\text{НОМ}}(\infty) - x_{\text{ВХ}}^{\text{НОМ}}(0)}; \quad x_{\text{ВЫХ}}(t) = \frac{x_{\text{ВЫХ}}(t) - x_{\text{ВЫХ}}^{\text{НОМ}}(0)}{x_{\text{ВЫХ}}^{\text{НОМ}}(\infty) - x_{\text{ВЫХ}}^{\text{НОМ}}(0)},$$

где $x_{\text{ВХ}}(t)$, $x_{\text{ВЫХ}}(t)$ — текущие абсолютные значения экспериментально снятых входного и выходного сигналов;

$x^{\text{НОМ}}(0)$, $x^{\text{НОМ}}(\infty)$ — номинальные значения, соответствующие измеряемым величинам в равновесном (установившемся) состоянии.

В этом случае постоянные коэффициенты $a_n, a_{n-1}, \dots, a_0, b_m, b_{m-1}, \dots, b_0$, подлежащие определению, безразмерны или имеют размерность времени в степени, равной порядку производной соответствующего сигнала.

Метод наименьших квадратов позволяет определять оптимальные, в смысле максимального значения адекватности, коэффициенты передаточной функции объекта управления по его кривой разгона.

Многие непрерывные объекты управления могут быть описаны с достаточной для практики точностью дифференциальным уравнением второго порядка вида:

$$a_2 \frac{d^2 x}{dt^2} + a_1 \frac{dx}{dt} + x = b_1 \frac{df}{dt} + f, \quad (3)$$

где a_1, a_2, b_1 — коэффициенты, зависящие от параметров объектов;

x — выходная (регулируемая) величина;

f — входное воздействие.

Умножим обе части уравнения (3) на dt и проинтегрируем от 0 до t (t — произвольный момент времени):

$$a_2 \int_0^t \frac{d^2 x}{dt^2} dt + a_1 \int_0^t \frac{dx}{dt} dt + \int_0^t x \cdot dt = b_1 \int_0^t \frac{df}{dt} dt + \int_0^t f \cdot dt.$$

Получим:

$$a_2 \cdot \left(\frac{dx}{dt} - \dot{x}(0) \right) + a_1 \cdot (x - x(0)) + \int_0^t x \cdot dt = b_1 \cdot (f(t) - f(0)) + \int_0^t f \cdot dt. \quad (4)$$

Так как в начальный момент $x(0) = 0$, $f(t) = 1$, $f(0) = 1$ (ввиду того, что переходная функция получается в результате единичного воздействия на вход объекта управления), то коэффициент b_1 выпадает из рассмотрения и уравнение (4) принимает вид:

$$a_2 \cdot \left(\frac{dx}{dt} - \dot{x}(0) \right) + a_1 \cdot x + \int_0^t x dt = \int_0^t f dt. \quad (5)$$

Введем обозначения:

$$x_1 = \int_0^t x dt; \quad f_1 = \int_0^t f dt. \quad (6)$$

Тогда получим

$$a_2 \cdot \left(\frac{dx}{dt} - \dot{x}(0) \right) + a_1 \cdot x + x_1 = f_1. \quad (7)$$

Умножим обе части уравнения (7) на dt и проинтегрируем еще раз по dt от 0 до t . Тогда с учетом начальных условий будем иметь:

$$a_2 \cdot (x - \dot{x}(0) \cdot t) + a_1 \int_0^t x dt + \int_0^t x_1 dt = \int_0^t f_1 dt. \quad (8)$$

Введем обозначения:

$$x_2 = \int_0^t x_1 dt; \quad f_2 = \int_0^t f_1 dt; \quad x_3 = x - \dot{x}(0) \cdot t. \quad (9)$$

Теперь получим следующее соотношение, справедливое для любого момента времени t :

$$a_2 \cdot x_3 + a_1 \cdot x_1 + x_2 = f_2. \quad (10)$$

Оптимальными оценками коэффициентов a_1 и a_2 будут те, которые доставляют минимум функции невязки:

$$Q = \int_0^{T_0} (a_2 \cdot x_3 + a_1 \cdot x_1 + x_2 - f_2)^2 dt, \quad (11)$$

где T_0 — продолжительность разгона объекта управления.

Введем обозначения:

$$x(i) = x((i-1) \cdot t). \quad (12)$$

Оптимальные оценки a_1 и a_2 параметров математической модели объекта управления (параметров передаточной функции объекта) найдем путем минимизации Q по этим параметрам, т. е. из системы нормальных уравнений:

$$\begin{cases} \frac{\partial Q}{\partial a_1} = \sum_{I=1}^N x_1^2(I)a_1 + \sum_{I=2}^N x_1(I) \cdot x_3(I)a_2 - \sum_{I=2}^N (f_2(I) - x_2(I)) \cdot x_1(I) = 0; \\ \frac{\partial Q}{\partial a_2} = \sum_{I=2}^N x_1(I)x_3(I)a_1 + \sum_{I=2}^N x_3^2(I)a_2 - \sum_{I=2}^N (f_2(I) - x_2(I)) \cdot x_3(I) = 0. \end{cases} \quad (13)$$

Введем обозначения:

$$G_1 = \sum_{I=2}^N x_1^2(I);$$

$$G_2 = \sum_{I=2}^N x_1(I) \cdot x_3(I);$$

$$G_3 = \sum_{I=2}^N x_3^2(I);$$

$$G_4 = \sum_{I=2}^N (f_2(I) - x_2(I)) \cdot x_1(I);$$

$$G_5 = \sum_{I=2}^N (f_2(I) - x_2(I)) \cdot x_3(I).$$

Получим систему уравнений:

$$\left. \begin{aligned} G_1 \cdot a_1 + G_2 \cdot a_2 &= G_4 \\ G_2 \cdot a_1 + G_3 \cdot a_2 &= G_5 \end{aligned} \right\}, \quad (14)$$

откуда находятся оценки коэффициентов:

$$a_1 = (G_4 \cdot G_3 - G_2 \cdot G_5) / (G_1 \cdot G_3 - G_2 \cdot G_2),$$

$$a_2 = (G_1 \cdot G_5 - G_2 \cdot G_4) / (G_1 \cdot G_3 - G_2 \cdot G_2). \quad (15)$$

Коэффициент b_1 определяется по формуле:

$$b_1 = a_2 \cdot \dot{x}(I), \quad (16)$$

где $\dot{x}(i)$ — начальное значение производной переходной функции, определяемое по экспериментальной кривой разгона.

Показатель адекватности найденной математической модели (передаточной функции) определяется расхождением между переходной функцией, рассчитанной по модели, и экспериментальной кривой разгона. Чем меньше расхождение, тем выше показатель адекватности.

В качестве показателя адекватности математической модели принимается выражение:

$$AQ = 1 - \frac{\sum_{k=1}^N |x(k) - x_n(k)|}{\sum_{k=1}^N |x(k)|}. \quad (17)$$

При таком выборе, чем меньше отношение среднего значения модуля отклонения к среднему значению модуля ординат кривой разгона, тем выше показатель адекватности.

Значение показателя адекватности не меньше 0,95 может считаться приемлемым для инженерных расчетов.

1.2.3. Определение динамических характеристик по переходным функциям

Переходной функцией объекта $h(t)$ называется кривая изменения выходной величины $x(t)$, то есть когда

$$x(t) = \begin{cases} x_0 + A, & \text{при } t \geq 0; \\ x_0, & \text{при } t < 0. \end{cases} \quad (18)$$

где A — постоянная величина;

x_0 — начальное значение входной величины при $t = 0$.

Если объект линейный, то выбор начальных значений x_0 и y_0 не влияет на его динамические свойства, и поэтому принимают $x_0 = y_0 = 0$, и ступенчатую функцию определяют как изменение входной величины по закону

$$x(t) = \begin{cases} A, & \text{при } t \geq 0, \\ 0, & \text{при } t < 0, \end{cases} \quad (19)$$

а переходную функцию $h(t)$ рассматривают как решение независимого дифференциального уравнения, описывающего динамические свойства объекта при нулевых начальных условиях и ступенчатом возмущении.

Переходная функция $h(t)$ связана интегральным соотношением с импульсной (весовой) функцией $g(t)$:

$$h(t) = \int_0^{\infty} g(t) dt. \quad (20)$$

Импульсная функция $g(t)$ объекта — это кривая изменения во времени выходной величины $y(t)$ при входном возмущении типа дельта-функции $\delta(t)$:

$$\delta(t) = \begin{cases} \infty, & \text{при } t = 0, \\ 0, & \text{при } t \neq 0. \end{cases} \quad (21)$$

Преобразование по Лапласу дельта-функции $L\{\delta(t)\} = 1$, поэтому $L\{g(t)\} = W(p)$, то есть является передаточной функцией объекта.

Экспериментально $g(t)$ найти невозможно, но ее можно вычислить путем дифференцирования переходной функции:

$$g(t) = \frac{dh(t)}{dt}. \quad (22)$$

Для экспериментального определения переходной функции объект выводят в установившееся состояние, при котором выходная величина $y(t) = y_0 = \text{const}$, а $y'(t)$ и $y''(t)$ равны 0, и наносят испытательное воздействие требуемой формы, например, ступенчатый скачкообразный сигнал с амплитудой A . С момента нанесения возмущения производится регистрация выходной величины $y(t)$ и запись основных возмущающих величин объекта. Регистрация

выходной величины идет до тех пор, пока она не прекратит свое изменение, а при наличии в объекте интегрирующих элементов — после установления постоянной скорости интегрирования $y(t)$. Для проверки линейности объекта в динамике подобные эксперименты проводятся несколько раз при различных знаках и амплитудах апериодических входных воздействий. Максимальное значение амплитуды испытательного сигнала выбирается с учетом ограничений технологическими условиями и нелинейности статической характеристики, а минимальное — с учетом уровня действующих помех и класса точности измерительной аппаратуры.

Аналогично снимаются экспериментальные кривые при входном воздействии типа прямоугольный импульс или прямоугольная волна, которые можно преобразовать в переходные функции. С целью идентификации переходные функции, полученные при различных величинах испытательного сигнала, перестраиваются в единичные переходные функции $h_i(t)$:

$$h_i^0(t) = \frac{h_i(t)}{A_i}. \quad (23)$$

Если разброс между функциями $h^0(t)$ соизмерим с точностью измерения величин $x(t)$ и $y(t)$, то для математической обработки выбирается одна из переходных функций. В противном случае производится усреднение $h_i^0(t)$ по множеству номеров i , то есть определяется усредненная единичная переходная функция $h^0(t)$:

$$h^0(t) = \frac{1}{n} \sum_{i=1}^n h_i^0(t). \quad (24)$$

В инженерной практике используются различные методы обработки и аппроксимации экспериментальных переходных функций. Все они основываются на предположении, что полученная переходная функция является решением линейного дифференциального уравнения с постоянными коэффициентами и нулевыми начальными условиями. Но большинство промышленных объектов являются объектами с распределенными параметрами и их динамические свойства описываются дифференциальными уравнениями в

частных производных. Поэтому точная аппроксимация экспериментальных переходных функций уравнением вида

$$a_n \frac{d^n y(t)}{dt^n} + a_{n-1} \frac{d^{n-1} y(t)}{dt^{n-1}} + \dots + y(t) = k \left[b_m \frac{d^m x(t)}{dt^m} + b_{m-1} \frac{d^{m-1} x(t)}{dt^{m-1}} + \dots + x(t) \right] \quad (25)$$

возможна лишь при условии, что $n, m \rightarrow 0$. Но так как распределенность параметров объекта проявляется в основном в медленном изменении $h(t)$, при малых значениях t , то при практических расчетах время запаздывания переходной функции аппроксимируют звеном чистого запаздывания, передаточная функция которого $W(p) = e^{-p\tau}$ также имеет бесконечное число полюсов.

Введение запаздывания преобразует исходное уравнение в вид:

$$a_n \frac{d^n y(t)}{dt^n} + a_{n-1} \frac{d^{n-1} y(t)}{dt^{n-1}} + \dots + y(t) = k \left[b_m \frac{d^m x(t-\tau)}{dt^m} + b_{m-1} \frac{d^{m-1} x(t-\tau)}{dt^{m-1}} + \dots + x(t-\tau) \right] \quad (26)$$

и позволяет аппроксимировать экспериментальные переходные функции с точностью, достаточной для практики, уравнениями 1-3-го порядков.

Передаточная функция объекта в этом случае может быть представлена следующим уравнением:

$$W(p) = ke^{-p\tau} \frac{b_m p^m + b_{m-1} p^{m-1} + \dots + 1}{a_n p^n + a_{n-1} p^{n-1} + \dots + 1} = ke^{-p\tau} W_0(p). \quad (27)$$

Для промышленных объектов порядок числителя передаточной функции всегда меньше или равен порядку знаменателя, т.е. $m \leq n$.

В зависимости от предполагаемой структуры аппроксимирующего дифференциального уравнения используются различные методы определения коэффициентов $a_n, a_{n-1}, \dots, b_m, b_{m-1}, \dots$. Выбор структуры искомой передаточной функции $W(p)$ производят в зависимости от формы экспериментальной переходной функции. Если $h(0) = 0$, а $h'(0) \rightarrow 0$, то порядок числителя передаточной функции на единицу меньше порядка знаменателя. Если $h(0) = h'(0) = h''(0) = 0$, то порядок числителя по крайней мере на две единицы

меньше порядка знаменателя. И, наконец, $h(0) = h'(0) = h''(0) = 0$, то можно принимать $b_m = b_{m-1} = \dots = b_0 = 0$.

1.3. ЗАДАНИЕ И ПОРЯДОК ПРОВЕДЕНИЯ РАБОТЫ

По заданной технологической схеме и натурной лабораторной установке:

1. Составить функциональную схему автоматизации.
2. Составить спецификацию КИПиА с указанием основных параметров.
3. Экспериментально снять кривую разгона объекта регулирования.
4. Определить по кривой разгона коэффициенты дифференциального уравнения объекта второго порядка методом наименьших квадратов на ПЭВМ.
5. Сделать отчет о проделанной работе.

Для снятия кривой разгона требуется предварительно наполнить резервуар до указанного преподавателем уровня. Это можно сделать следующим образом:

- открыть кран для заполнения резервуара водой;
- задать значение уровня;
- снять разгонную характеристику.

Далее для единообразия при последующей обработке выходные величины записать в виде отношений с диапазоном изменения от 0 до 1. По экспериментальным данным $x(I)$ строится кривая разгона объекта.

В оперативную память ПЭВМ вводятся данные $x(I)$ и в соответствии с алгоритмом метода наименьших квадратов производится оценивание параметров a_1 , a_2 , b_1 , вычисление ординат переходной функции и показателя адекватности AQ .

1.4. СОДЕРЖАНИЕ ОТЧЕТА

1. Наименование и цель лабораторной работы.
2. Программа исследований.
3. Схема автоматизации.
4. Спецификация.
5. Исходные данные $x(t)$ в виде таблицы и графика кривой разгона.
6. Результаты выполнения на ПЭВМ вычислительной процедуры; показателя адекватности AQ ; ординаты переходной функции $y(t)$, рассчитанные по математической модели, в виде таблицы и графика в той же системе координат, что и кривая разгона $x(t)$.

1.5. КОНТРОЛЬНЫЕ ВОПРОСЫ

1. Дайте краткое описание работы технологического аппарата (объекта регулирования), рассматриваемого в лабораторной работе.
2. Перечислите используемые средства автоматизации, дайте их краткую характеристику.
3. Что понимается под идентификацией?
4. Какой вид имеет дифференциальное уравнение объекта второго порядка?
5. Какой критерий оптимальности используется при оценке коэффициентов уравнения второго порядка?
6. Какой физический смысл имеет показатель адекватности математической модели объекта?
7. Что понимается под адекватностью модели объекта?
8. Как производится получение кривой разгона экспериментальным методом (активный эксперимент)?
9. Как осуществляется приведение кривой разгона к нормированной?

ЛАБОРАТОРНАЯ РАБОТА 2
ОПРЕДЕЛЕНИЕ ОПТИМАЛЬНЫХ ПАРАМЕТРОВ
НАСТРОЙКИ РЕГУЛЯТОРА ПО КРИТЕРИЮ РАВНОЙ
СТЕПЕНИ ЗАТУХАНИЯ И ПОСТРОЕНИЕ ПРОЦЕССА
РЕГУЛИРОВАНИЯ В ЛИНЕЙНОЙ АСР С ЗАПАЗДЫВАНИЕМ

2.1. ЦЕЛЬ РАБОТЫ

- Овладение частотным методом и процедурой выделения области устойчивости в пространстве параметров настройки регуляторов.
- Овладение методом и процедурой определения оптимальных параметров настройки изодромного регулятора, обеспечивающих заданную степень затухания и минимизирующих первую интегральную оценку качества процесса регулирования на ПЭВМ.
- Исследование метода построения процесса регулирования, основанного на связи переходной функции с вещественной частотной характеристикой линейной автоматической системы с запаздыванием по каналу регулирующего воздействия.

2.2. ТЕОРЕТИЧЕСКАЯ ЧАСТЬ

Передаточная функция замкнутой одноконтурной системы (рисунок 1) по отношению к возмущающему воздействию $f(t)$ имеет вид:

$$W_c(p) = \frac{W_f(p)}{1 \pm W_o(p) \cdot W_p(p)}, \quad (1)$$

где $W_f(p)$ — передаточная функция объекта по отношению к возмущению $f(t)$; $W_o(p)$ — передаточная функция объекта по отношению к управляющему воздействию; $W_p(p)$ — передаточная функция регулятора.

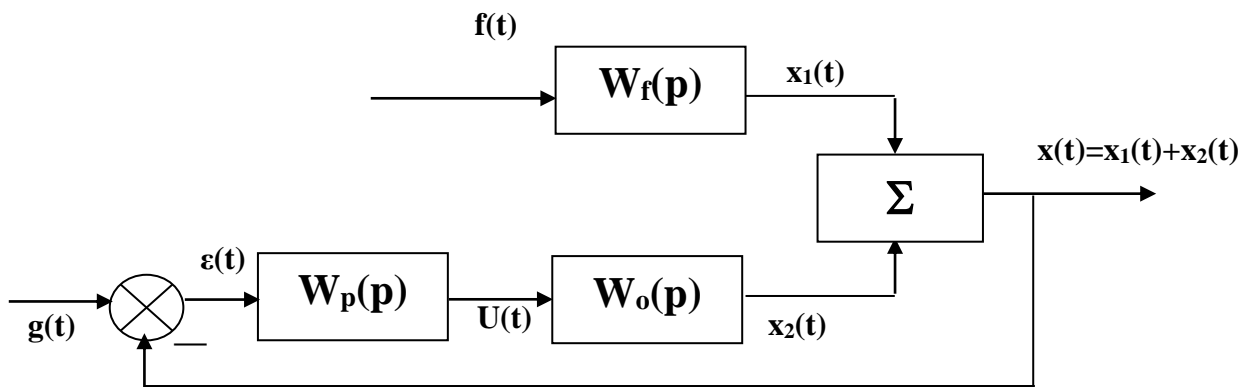


Рисунок 1 — Структурная схема АСР

Передаточная функция

- изодромного регулятора (ПИ-регулятора) имеет вид:

$$W_p(p) = \pm \frac{C_1 p + C_0}{p} \quad (2)$$

- непрерывного ПИД-регулятора имеет вид:

$$W_p(p) = \pm \frac{C_2 p^2 + C_1 p + C_0}{p} \quad , \quad (3)$$

где C_0, C_1, C_2 — настроечные параметры регулятора.

Для устойчивости системы знак передаточной функции регулятора выбирается противоположным знаком передаточной функции объекта по отношению к управлению $W_0(p)$, если обратная связь положительна и, наоборот, при отрицательной обратной связи знаки передаточных функций $W_0(p)$ и $W_p(p)$ должны быть одинаковы.

Подставим в (1) передаточную функцию ПИ-регулятора (2). Получим:

$$W_c(p) = \frac{W_f(p)}{1 + W_0(p) \cdot \frac{C_1 p + C_0}{p}} \quad (4)$$

Тогда изображение по Лапласу переходной функции системы будет равно

$$X(p) = \frac{1}{p} \cdot W_f(p) = \frac{W_f(p)}{p + W_o(p) \cdot (C_1 p + C_0)}. \quad (5)$$

Форма переходной функции зависит от корней характеристического уравнения системы

$$p + W_o(p) \cdot (C_1 p + C_0) = 0, \quad (6)$$

которые в свою очередь зависят от выбора параметров настройки изодромного регулятора C_1 и C_0 . Эти параметры должны быть в определенном смысле оптимальны.

Имеется много подходов к выбору оптимальных параметров настройки регулятора. Один из самых популярных состоит в выборе параметров по заданной степени затухания

$$\psi = \frac{A_1 - A_3}{A_1}, \quad (7)$$

где A_1 — первая амплитуда; A_3 — третья амплитуда процесса регулирования.

Степень затухания ψ и показатель колебательности m связаны соотношением

$$\psi = 1 - e^{-2\pi m}, \quad (8)$$

где $2\pi m$ — логарифмический декремент затухания.

При исследовании систем на устойчивость часто представляет интерес не только факт существования устойчивости или неустойчивости, но и определение пределов изменения значений одного или нескольких параметров в области, внутри которой система сохраняет устойчивость.

Методика построения областей была разработана Ю.И. Неймарком и называется методом D-разбиения плоскости параметров.

Метод D-разбиения заключается в разделении пространства параметров на области с равным числом l правых корней ($l=0,1,2,\dots$). Границей области будут такие значения неизвестных параметров, при которых хотя бы пара комплексно-сопряженных корней лежит на мнимой оси.

Неизвестные параметры системы управления, соответствующие границе устойчивости, определяются из характеристического уравнения замкнутой системы управления при $p = j\omega$.

Для одноконтурной системы управления с передаточной функцией разомкнутой системы

$$W(p) = W_0(p)W_p(p) = ke^{-p\tau_0}(C_1p+C_0)/((a_2p^2+a_1p+1)p) \quad (9)$$

характеристическое уравнение имеет вид:

$$D(p) = a_2p^3+a_1p^2+p+C_1ke^{-p\tau_0}+C_0ke^{-p\tau_0} = 0. \quad (10)$$

Подставив $p = j\omega$ и, разделяя полученное уравнение на вещественную и мнимую части, получим (учитывая $e^{-jx} = \cos x - j\sin x$):

$$\begin{aligned} -a_1\omega^2 + C_0k(\cos \omega \tau_0 - j\sin \omega \tau_0) - ja_2\omega^3 + j\omega + j\omega C_1k(\cos \omega \tau_0 - j\sin \omega \tau_0) &= 0, \\ \begin{cases} C_1\omega k \sin \omega \tau_0 + C_0k \cos \omega \tau_0 - a_1\omega^2 = 0; \\ C_1\omega k \cos \omega \tau_0 - C_0k \sin \omega \tau_0 - a_2\omega^3 + \omega = 0. \end{cases} \end{aligned} \quad (11)$$

Решение полученной системы уравнения приводит к следующему выражению:

$$C_1 = \frac{1}{k}(a_1\omega \sin \omega \tau + a_2\omega^2 \cos \omega \tau - \cos \omega \tau), \quad (12)$$

$$C_0 = \frac{1}{k}(-a_2\omega^3 \sin \omega \tau + a_1\omega^2 \cos \omega \tau + \omega \sin \omega \tau). \quad (13)$$

Значения C_0 , C_1 при изменении частоты от 0 до ∞ дадут границу области устойчивости. Для выделения области устойчивости нужно нанести штриховку слева от границы области устойчивости, если определитель системы положителен, и справа, если определитель отрицателен.

Для полученной системы (11) определитель равен:

$$\Delta = \begin{vmatrix} k\omega \sin \omega \tau_0 & k \cos \omega \tau_0 \\ k\omega \cos \omega \tau_0 & -k \sin \omega \tau_0 \end{vmatrix} = -k^2\omega. \quad (14)$$

Для определения неизвестных параметров системы регулирования, обеспечивающих требуемую степень затухания переходного процесса, в ха-

рабочее характеристическое уравнение (10) делается подстановка $p = j\omega - m\omega$, что обеспечивает требуемое отношение мнимой и вещественной составляющих корней характеристического уравнения. В результате преобразования получим систему уравнений:

$$\begin{aligned} C_1 k \omega \sin \omega \tau e^{m\omega \tau} - C_1 k m \omega \cos \omega \tau e^{m\omega \tau} + k C_0 \cos \omega \tau e^{m\omega \tau} + A_1 &= 0, \\ C_1 k \omega \cos \omega \tau e^{m\omega \tau} + C_1 k m \omega \sin \omega \tau e^{m\omega \tau} - C_0 k \sin \omega \tau e^{m\omega \tau} + A_2 &= 0, \end{aligned} \quad (15)$$

где $A_1 = 3a_2 m \omega^3 - a_2 m^3 \omega^3 - a_1 \omega^2 + a_1 m^2 \omega^2 - m \omega = a_2 m \omega^3 (3 - m^2) + a_1 \omega^2 (m^2 - 1) - m \omega$,

$A_2 = -a_2 \omega^3 + 3a_2 m^2 \omega^3 - 2a_1 m \omega^2 + \omega = a_2 \omega^3 (3m^2 - 1) - 2a_1 m \omega^2 + \omega$.

Решение системы уравнений (15) имеет вид:

$$\begin{aligned} C_1 &= -\frac{1}{k} e^{-m\omega \tau} [A_1 \sin \omega \tau + A_2 \cos \omega \tau]; \\ C_0 &= -\frac{1}{k} e^{-m\omega \tau} [(A_1 m + A_2) \sin \omega \tau - (A_2 m + A_1) \cos \omega \tau]. \end{aligned} \quad (16)$$

При изменении частоты от 0 до ∞ получим линию равной степени затухания в плоскости параметров C_0, C_1 , вдоль которой степень затухания переходного процесса одинакова (рисунок 3), но различны значения динамической ошибки. Поэтому для выбора оптимальной точки на этой линии необходимо дополнительно привлечь к рассмотрению какой-либо другой критерий оптимальности, например, первую интегральную оценку качества процесса регулирования (см. рисунок 2).

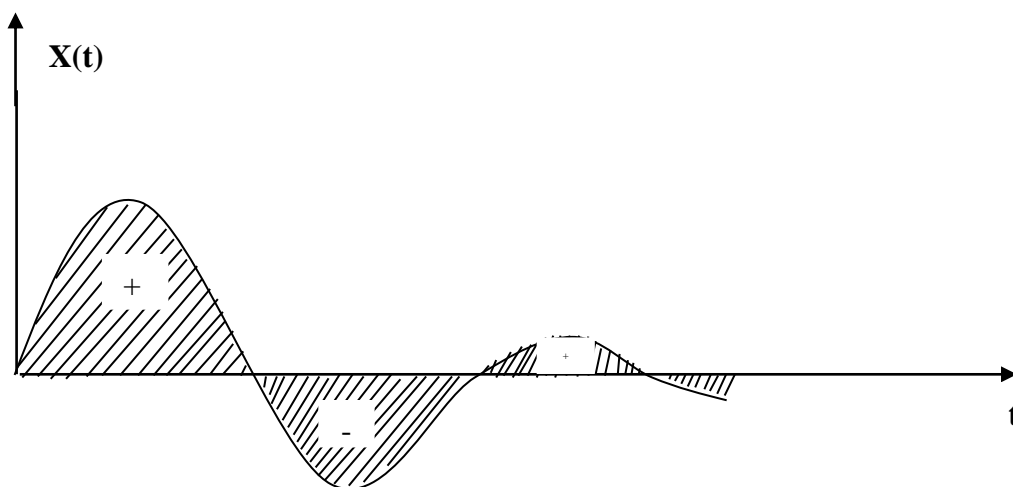


Рисунок 2 — Первая интегральная оценка

Первая интегральная оценка имеет следующий вид:

$$I_1 = \int_0^{\infty} x(t) dt. \quad (17)$$

Чем меньше ее значение при заданной степени затухания $\psi(m)$, тем выше качество процесса регулирования. Первая интегральная оценка легко определяется по изображению переходной функции. Действительно,

$$I_1 = \lim_{p \rightarrow 0} \int_0^{\infty} x(t) \cdot e^{-pt} dt = \lim_{p \rightarrow 0} X(p) = \lim_{p \rightarrow 0} \frac{W_f(p)}{p + W_o(p) \cdot (C_1 p + C_0)} = \frac{W_f(0)}{W_o(0) \cdot C_0}. \quad (18)$$

Из (18) следует, что, при прочих равных условиях, первая интегральная оценка принимает минимальное значение на линии равного затухания, когда параметр C_0 достигает максимума.

Оптимальным параметрам будет соответствовать точка правее вершины (точка А).

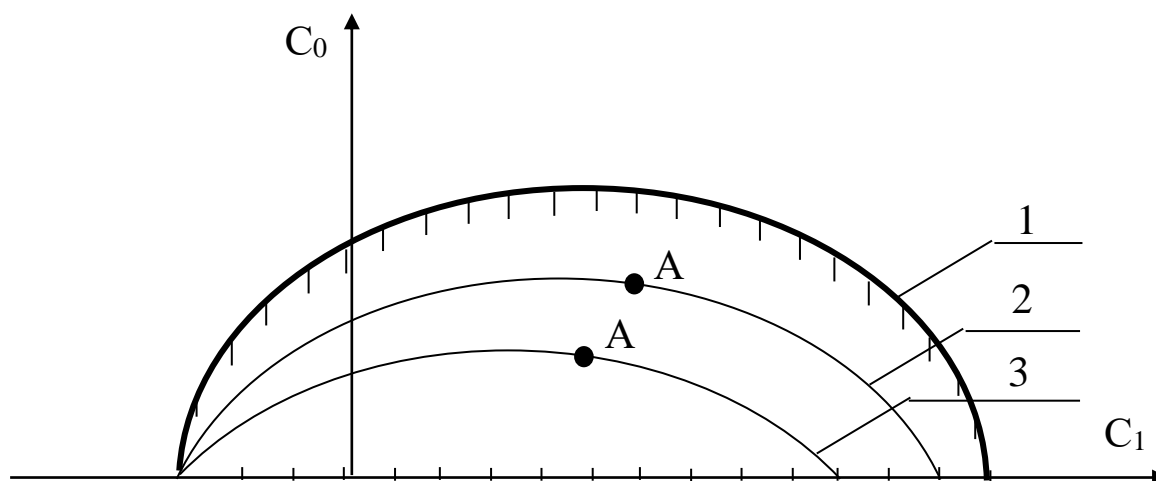


Рисунок 3 — Разбиение области устойчивости в плоскости параметров настройки ПИ-регулятора: 1 — граница области устойчивости ($m = 0$); 2 — кривая равной степени затухания ($m = 0,221$); 3 — кривая равной степени затухания ($m = 0,366$)

Как видно из рисунка 3, в интересующем нас интервале $0 \leq \omega \leq \omega_1$ параметр $C_0(m, \omega)$ — выпуклая, унимодальная функция ω . В силу этого для нахождения максимума $C_0(m, \omega)$ целесообразно использовать метод последо-

вательного поиска экстремума с адаптацией длины шага $\Delta\omega$. Блок-схема алгоритма такого поиска представлена на рисунке 4.

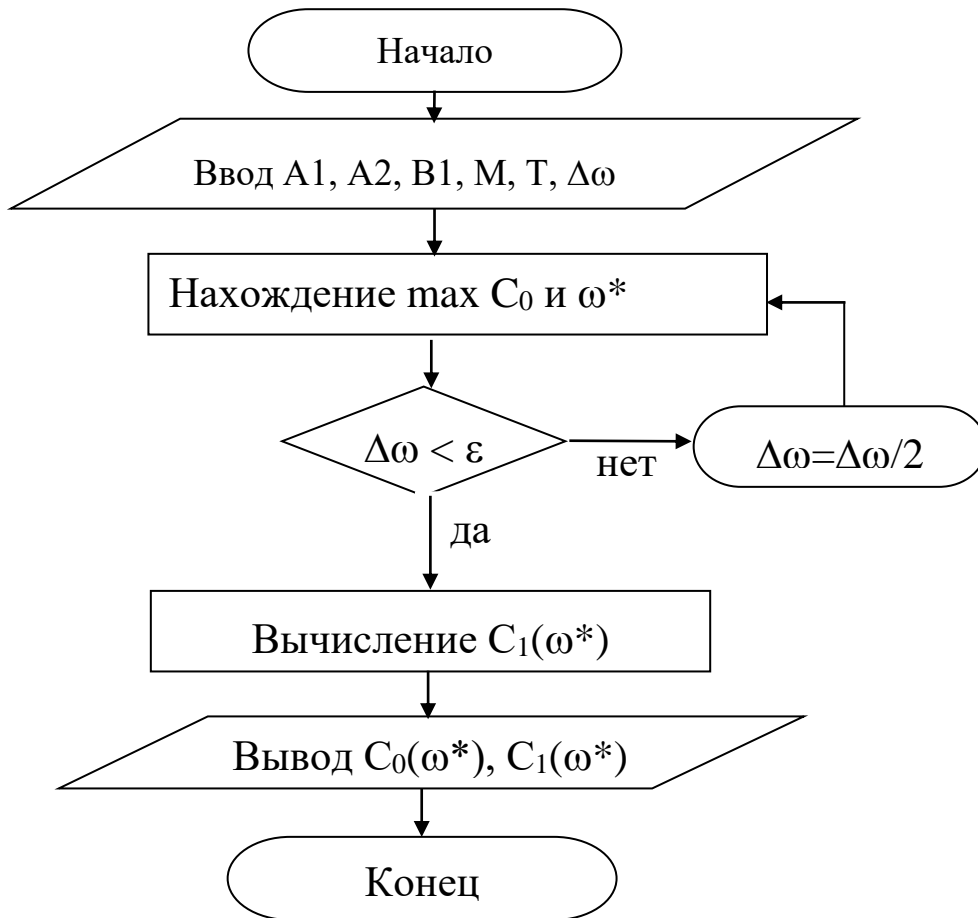


Рисунок 4 — Блок-схема алгоритма

При определении значений параметров настройки в случае применения ПИД-регулятора необходимо в (1) подставить передаточную функцию регулятора (3). В этом случае получим:

$$W_c(p) = \frac{W_f(p)}{1 + W_o(p) \cdot \frac{C_2 p^2 + C_1 p + C_0}{p}} \quad (19)$$

или

$$W_c(p) = \frac{W_f(p)}{1 + \frac{ke^{-\tau_0 p}}{a_2 p^2 + a_1 p + 1} \cdot \frac{C_2 p^2 + C_1 p + C_0}{p}} \quad (20)$$

Характеристическое уравнение примет вид:

$$ke^{-\tau p}(C_2 p^2 + C_1 p + C_0) + p(a_2 p^2 + a_1 p + 1) = 0. \quad (21)$$

Подставив в уравнение (21) $p = j\omega$ и, разделяя полученное уравнение на вещественную и мнимую части, получим (учитывая $e^{-jx} = \cos x - j \sin x$):

$$-kC_2 \omega^2 \cos \omega \tau_0 + kC_0 \cos \omega \tau_0 + kC_1 \omega \sin \omega \tau_0 - a_1 \omega^2 = 0, \quad (22)$$

$$kC_1 \omega \cos \omega \tau_0 + kC_2 \omega^2 \sin \omega \tau_0 - kC_0 \sin \omega \tau_0 - a_2 \omega^3 + \omega = 0. \quad (23)$$

Решение уравнений (22) и (23) относительно C_1 или C_0 при $p = j\omega$ имеет вид:

$$C_1(\omega) = +\frac{1}{k} [a_1 \omega \sin \omega \tau_0 + a_2 \omega^2 \cos \omega \tau_0 - \cos \omega \tau_0] \quad (24)$$

$$C_0(\omega) = -\frac{1}{k} [a_2 \omega^3 \sin \omega \tau_0 - \omega \sin \omega \tau_0 - a_1 \omega^2 \cos \omega \tau_0 - kC_2 \omega^2] \quad (25)$$

Параметры системы управления, обеспечивающие требуемую степень затухания переходного процесса, определяются из выражений:

$$C_1(\omega) = -\frac{1}{\omega k} e^{-m\omega \tau_0} [A_1 \sin \omega \tau_0 + A_2 \cos \omega \tau_0] + 2C_2 m \omega. \quad (26)$$

$$C_0(\omega) = -\frac{1}{k} e^{-m\omega \tau_0} [(A_1 m - A_2) \sin \omega \tau_0 + (A_2 m + A_1) \cos \omega \tau_0] + C_2 \omega^2 (m^2 + 1), \quad (27)$$

где $A_1 = a_2 m \omega^3 (3 - m^2) + a_1 \omega^2 (m^2 - 1) - m \omega$; $A_2 = a_2 \omega^3 (3m^2 - 1) - 2a_1 m \omega^2 + \omega$.

В автоматических системах регулирования с запаздыванием по каналу регулирования переходный процесс определяется выражением:

$$h(t) = \frac{2}{\pi} \int_0^{\infty} \operatorname{Re}(\omega) \frac{\sin \omega t}{\omega} d\omega, \quad (28)$$

где $\operatorname{Re}(\omega)$ — вещественная частотная характеристика (ВЧХ) замкнутой автоматической системы;

$h(t)$ — переходная функция.

Как правило, интегрирование в правой части (28) встречает непреодолимые математические трудности. Поэтому практически всегда в указанном случае ординаты переходной функции находятся путем интегрирования выражения (28) численными методами.

Вещественная частотная характеристика системы $Re(\omega)$ — убывающая функция аргумента ω .

График вещественной частотной характеристики автоматической системы регулирования с передаточной функцией (2) имеет вид, представленный на рисунке 5.

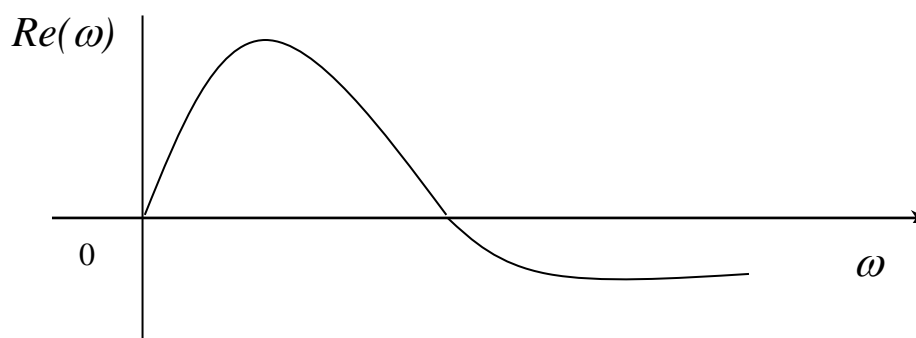


Рисунок 5 — График вещественной частотной характеристики

Численное интегрирование в бесконечном интервале, как это предписывает выражение (28), невозможно. Поэтому верхний предел интегрирования ограничивают частотой среза, в качестве которой принимается частота, начиная с которой модуль вещественной частотной характеристики становится и остается меньше наперед выбранного значения малой величины. В качестве последней может быть принято 5% максимальной ординаты ВЧХ. Таким образом, вначале необходимо найти по графику максимальное значение ординаты ВЧХ, т.е. $\max Re(\omega)$, а затем определить значение $Re(\omega_{cp})=0,05 \max Re(\omega)$.

Далее строим график переходного процесса системы по формуле:

$$h(t) = \frac{2}{\pi} \int_0^{\omega_{cp}} \operatorname{Re}(\omega) \frac{\sin \omega t}{\omega} d\omega, \quad (29)$$

где ω_{cp} — частота среза, определенная по графику вещественной частотной характеристики автоматической системы регулирования

При практическом использовании АСР к ним предъявляются не только требования устойчивости. Наряду с этим важны другие динамические свойства, которые в общей совокупности характеризуют качество процесса регулирования. К таким динамическим свойствам относятся:

- а) поведение системы в начальный момент сразу после приложения возмущения;
- б) характер поведения регулируемой величины в переходном режиме;
- в) поведение системы при приближении к новому установившемуся состоянию;
- г) длительность перехода системы из одного установившегося состояния в другое.

Если при рассмотрении устойчивости АСР величина возмущающего воздействия и состояние системы, предшествующее ее переходному режиму (покой, равномерное движение и т.п.), не являются определяющими (так как изучалось предельное состояние системы, на которое они не оказывают влияния), то при исследовании качества переходных процессов эти факторы имеют решающее значение.

Основные показатели качества процесса регулирования линейных систем следующие:

1. Время переходного процесса t_n определяется как интервал времени от начала переходного процесса до момента, когда отклонение выходной величины от ее нового установившегося значения становится меньше определенной достаточно малой величины. Обычно в качестве последней берут 2-5% максимального отклонения в переходный период.

2. Статическая ошибка регулирования — отклонение регулируемой величины от заданного значения по окончании переходного процесса.

3. **Максимальное отклонение** $\max x(t)$ — отклонение, вызванное возмущением, определяется величиной A_1 .

4. **Перерегулирование** — максимальное отклонение, вычисленное относительно нового установившегося значения $X_{уст}$, пропорционального или равного заданному воздействию $X_{зд}$:

$$\sigma = \frac{\Delta X_{\max} - X_{уст}}{X_{уст}} \cdot 100\%.$$

В большинстве случаев требуется, чтобы перерегулирование не превышало 10-30%.

5. **Колебательность переходного процесса** — оценивается отношением соседних максимумов A_2/A_1 и выражается в %. Переходный процесс обычно должен иметь 1-2 колебания, но допускается до 3-4 колебаний.

6. **Степень затухания** — отношение разности двух соседних положительных максимумов переходного процесса к первому из соседних максимумов:

$$\psi = \frac{A_1 - A_3}{A_1} = 1 - \frac{A_3}{A_1},$$

где A_1 и A_3 — амплитудные значения ординат процесса регулирования.

2.3. ЗАДАНИЕ И ПОРЯДОК ВЫПОЛНЕНИЯ РАБОТЫ

Работа выполняется на ПЭВМ каждым студентом самостоятельно. Значения коэффициентов a_1 , a_2 , b_1 передаточной функции объекта управления берутся из отчета о выполнении лабораторной работы «Идентификация технологических объектов управления».

Для построения области устойчивости в плоскости настроечных параметров регулятора необходимо ввести значение показателя колебательности $m = 0$.

Для построения кривой равной степени затухания ввести значения показателя колебательности $m = 0,221$ и (или) $m = 0,366$.

1. На одном из терминалов отлаживается программа «WINMNC».
2. В оперативную память ЭВМ вводятся данные a_1 , a_2 , b_1 , H_1 , T , M .
3. На экран дисплея выводятся и распечатываются на принтере значения параметров системы управления:
 - соответствующие границе устойчивости;
 - обеспечивающие требуемую степень затухания переходного процесса.
4. Определяются оптимальные параметры настройки исследуемого регулятора.
5. Строится ВЧХ и рассчитывается переходный процесс.
6. Определяются показатели качества процесса регулирования.

2.4. СОДЕРЖАНИЕ ОТЧЕТА

1. Наименование и цель лабораторной работы.
2. Программа исследований.
3. Результаты расчета области устойчивости и кривой равной степени затухания в плоскости настроечных параметров регулятора (тип регулятора задается устно преподавателем).
4. Графики выделения области устойчивости в пространстве параметров настройки регулятора и кривых равной степени затухания.
5. График ВЧХ.
6. График кривой переходного процесса.

2.5. КОНТРОЛЬНЫЕ ВОПРОСЫ

1. Как рассчитываются параметры настройки непрерывного регулятора?
2. Что такое степень затухания процесса регулирования?
3. Какая существует зависимость между степенью затухания и степенью колебательности?

4. Какой геометрический смысл имеет первая интегральная оценка качества процесса регулирования?
5. Какова связь между переходной функцией и ВЧХ системы?
6. Что такое частота среза?
7. Как определить частоту среза по графику ВЧХ?
8. Как определяется продолжительность процесса регулирования?
9. Как определяется перерегулирование?
10. Как определяется статическая ошибка регулирования?
11. Что такое колебательность и ее оценка?
12. Как определяется максимальное динамическое отклонение?

ЛАБОРАТОРНАЯ РАБОТА 3

СИНТЕЗ АСР ТЕМПЕРАТУРЫ В ОБЪЕКТЕ РЕГУЛИРОВАНИЯ

3.1. ЦЕЛЬ РАБОТЫ

- Практическое изучение работы технологического аппарата (объекта регулирования), составление схемы автоматизации, выбор и обоснование средств автоматизации.
- Выбор регулятора, расчет его настроек и построение переходного процесса в АСР.

3.2. ТЕОРЕТИЧЕСКАЯ ЧАСТЬ

Пусть заданы следующие исходные данные:

$$K_{об} = 0,55 \frac{^{\circ}\text{C}}{\% \text{ х.и.м.}}; T_{об} = 10 \text{ мин}; \tau = 4 \text{ мин}; X_1 = 9 \text{ }^{\circ}\text{C}; \Delta_q = 0,5 \text{ }^{\circ}\text{C}; t_p = 50 \text{ мин};$$

$$\frac{X_2}{X_1} \cdot 100\% = 10\%; \varphi = 10\% \text{ х.и.м.}; X_{вх}(t) = \varphi; X_{вых}(t) = \Delta\theta_{вых}(t).$$

Расчет переходной характеристики объекта регулирования

Согласно заданию, объект регулирования представляет собой инерционное звено первого порядка с запаздыванием, и при скачкообразном воздействии на входную величину изменение выходной величины называют переходной характеристикой:

$$X_{вых}(t) = k_{об} X_{вх}(t) \left(1 - e^{-\frac{t-\tau}{T_{об}}}\right);$$
$$\Delta\theta_{вых}(t) = k_{об} \varphi \left(1 - e^{-\frac{t-\tau}{T_{об}}}\right) = 5,5 \left(1 - e^{-\frac{t-4}{10}}\right).$$

Задаваясь разными значениями t , получаем $\Delta\theta_{вых}(t)$ и строим переходную характеристику объекта регулирования (рисунок 1).

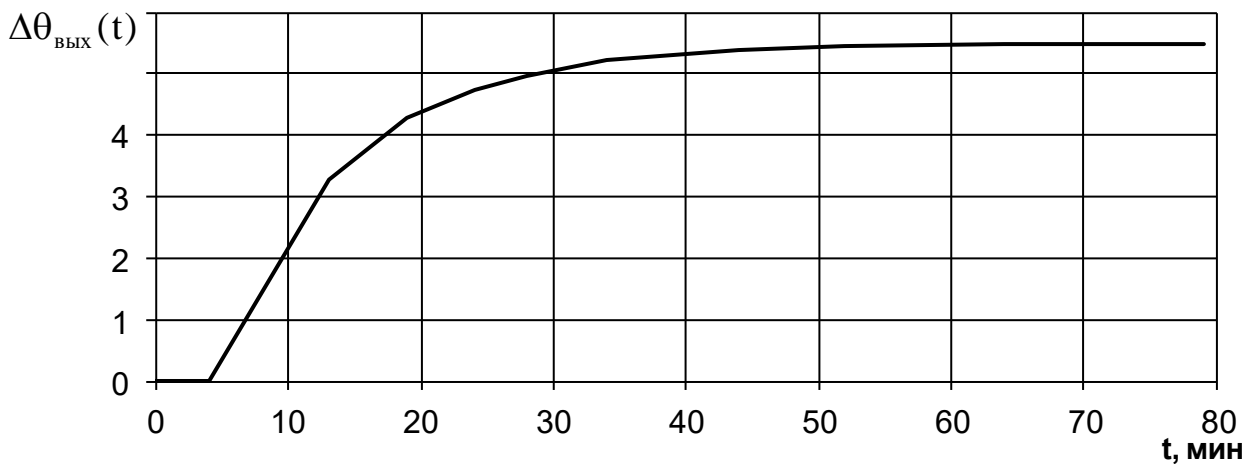


Рисунок 1 – Переходная характеристика объекта регулирования

Выбор регулятора для АСР

При выборе регулятора прежде всего определяется необходимый вид регулирования — непрерывный, позиционный или импульсный. Для этого вычисляют отношение времени запаздывания τ к постоянной времени $T_{об}$. Если это отношение меньше 0,2, то выбирают позиционный вид регулирования; если отношение находится в пределах от 0,2 до 1, то выбирают непрерывный вид регулирования; если отношение больше 1, то выбирают импульсный регулятор. Так как в рассматриваемом случае отношение $\tau / T_{об}$ равно 0,4, то для АСР подходит непрерывный вид регулирования.

Далее необходимо определить закон регулирования непрерывного регулятора (П, ПИ, И или ПИД). Для этого сначала определяют вид типового переходного процесса, который должен иметь место в АСР. Если заданная величина перерегулирования равна 0, то выбирают аperiodический переходный процесс; если эта величина находится в пределах от 10 до 30, то выбирают переходный процесс с 20-процентным перерегулированием; если же перерегулирование больше 30, то выбирают процесс с $\min \int_0^{\infty} X_{вых}^2(t)dt$. В данном случае выбираем переходный процесс с 20%-ным перерегулированием $((X_2 / X_1)100\% = 10\%)$.

Для определения закона регулирования регулятора рассчитывается динамический коэффициент регулирования:

$$R_g = \frac{X_1}{k_{об} \cdot \varphi}$$

В рассматриваемом случае этот коэффициент равен:

$$R_g = \frac{9}{0,55 \cdot 10} = 1,64.$$

По графику (рисунок 2) для переходного процесса с 20%-ным перерегулированием для отношения $\tau/T_{об}$, равного 0,4, находим, что все кривые (т.е. все законы регулирования) обеспечивают величину R_g меньшую допустимой (1,64). Следовательно, в АСР с этой точки зрения могут быть использованы все четыре закона регулирования.

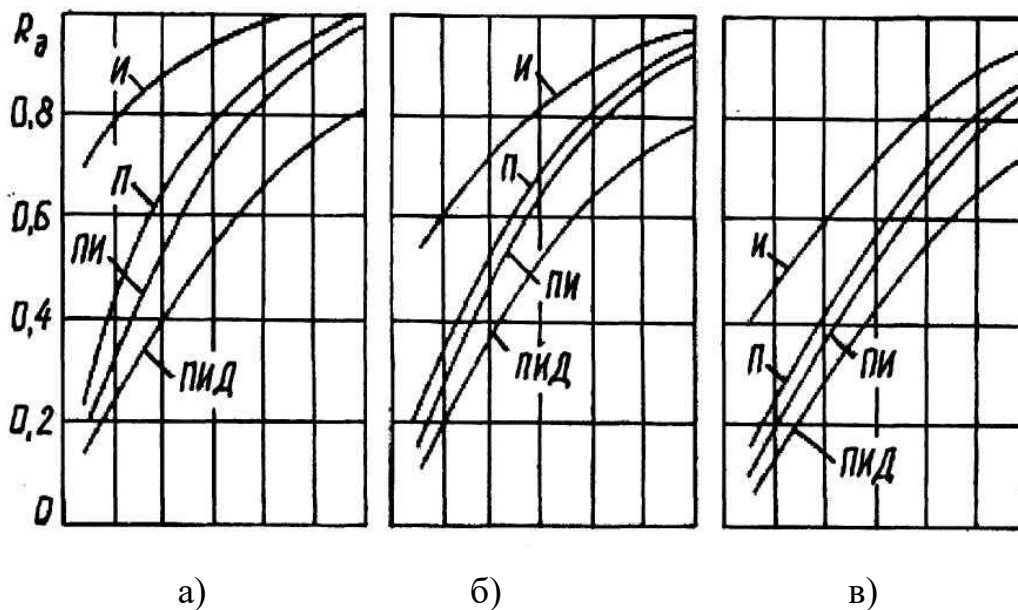


Рисунок 2 – Динамические коэффициенты регулирования на статических объектах: а — аperiodический процесс; б — процесс с 20%-ным перерегулированием; в — процесс с $\min \int_0^{\infty} X_{вых}^2(t) dt$

Теперь определяем, при каком законе регулирования обеспечивается допустимое время регулирования. Вычисляем относительное время регули-

рования t_p/τ при помощи графиков (рисунок 3) и находим, что отдельные регуляторы (П, И, ПИ, ПИД) обеспечивают его величину соответственно равной 7, 27, 12, 8 (или время регулирования соответственно равно 28, 108, 48, 32 мин).

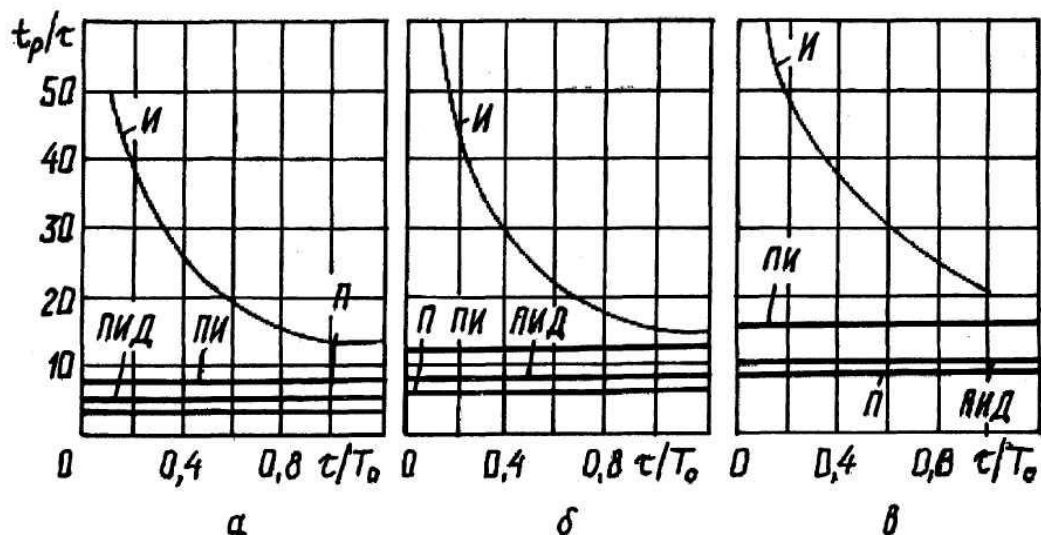


Рисунок 3 – Время регулирования на статических объектах: а — аперидический процесс; б — процесс с 20%-ным перерегулированием; в — процесс с $\min \int_0^{\infty} X_{\text{ВЫХ}}^2(t) dt$

Следовательно, из общего числа регуляторов, которые могут быть применены в АСР, следует исключить И-регулятор. Так как в АСР должен быть использован самый простой и дешевый регулятор, а из оставшихся таким является П-регулятор, то определим величину остаточного отклонения регулируемого параметра, которую обеспечивает этот регулятор. В соответствии с графиками (рисунок 4) определяем, что для кривой процесса с 20%-ным перерегулированием при $\tau/T_{об} = 0,4$ значение относительного остаточного отклонения $\Delta^l = y_{ст} = 39\%$. Затем из формулы $\Delta^l = (\Delta / k_{об\phi})100\%$ после преобразования определим:

$$\Delta = \frac{\Delta^l}{100\%} \cdot k_{об} \cdot \phi = \frac{39}{100} \cdot 0,55 \cdot 10 = 2,14^\circ \text{С}.$$

Значение $\Delta = 2,14 \text{ }^{\circ}\text{C}$ больше заданного $\Delta_g = 0,5 \text{ }^{\circ}\text{C}$, следовательно, и П-регулятор не может быть применен в АСР.

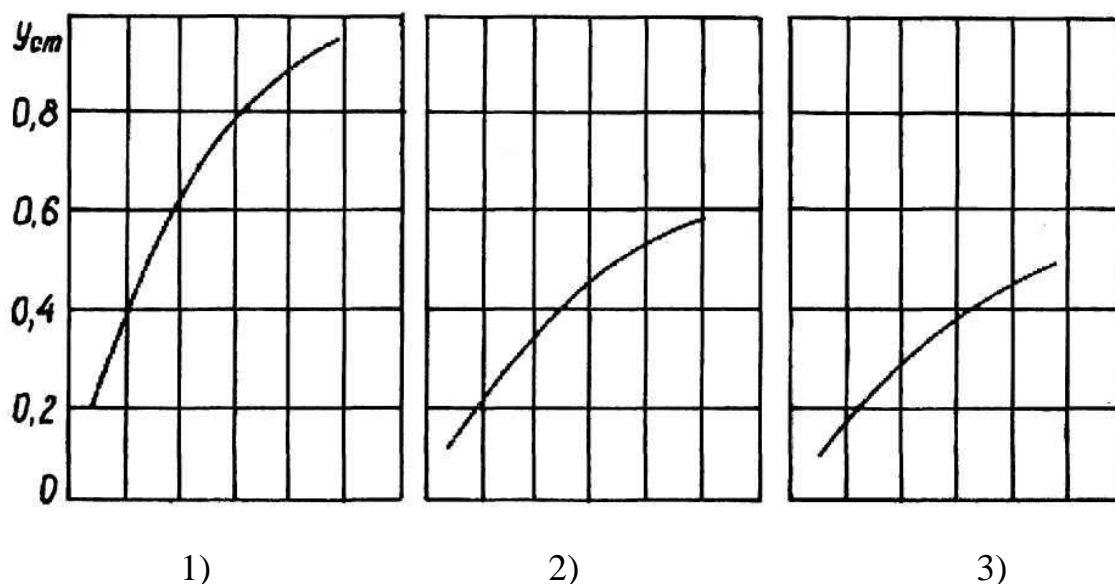


Рисунок 4 — Остаточное отклонение на статических объектах:
 1 — аperiodический процесс; 2 — процесс с 20%-ным перерегулированием;
 3 — процесс с $\min \int_0^{\infty} X_{\text{вых}}^2(t) dt$

Из оставшихся ПИ и ПИД-регуляторов, которые обеспечивают остаточное отклонение $\Delta = 0$ (так как в их законах регулирования присутствует интегрирующая составляющая), наиболее простым и дешевым является ПИ-регулятор. Следовательно, этот регулятор и должен быть применен в проектируемой АСР.

Расчет настроек регулятора

Расчет коэффициентов, входящих в передаточную функцию регулятора, может быть произведен при помощи графиков или при помощи формул из таблицы 1. В нашем примере используем табличные формулы и получим следующие значения коэффициентов:

$$K_p = \frac{0,7 \cdot T_{\text{об}}}{k_{\text{об}} \cdot \tau} = \frac{0,7 \cdot 10}{0,55 \cdot 4} = 3,18 \frac{\% \text{ х.и.м.}}{^{\circ}\text{C}},$$

$$T_{\text{п}} = 0,7 \cdot T_{\text{об}} = 7 \text{ мин.}$$

В итоге мы получаем выражение для передаточной функции регулятора и значение всех коэффициентов, входящих в эту функцию:

$$W_p(p) = K_p \cdot \left(1 + \frac{1}{T_{иp}}\right) = 3,18 \cdot \left(1 + \frac{1}{7p}\right).$$

Для других типов регуляторов передаточные функции имеют вид:

$$W_p(p) = K_p \text{ (П-регулятор); } W_p(p) = \frac{1}{T_{иp}} \text{ (И-регулятор);}$$

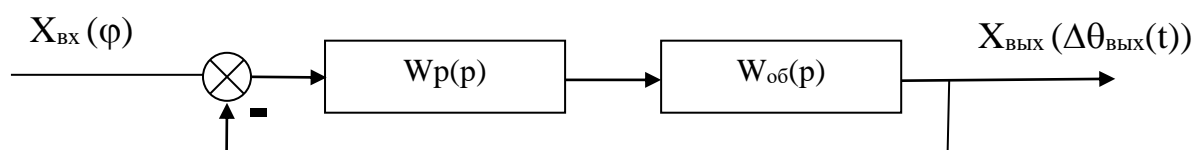
$$W_p(p) = K_p \cdot \left(1 + \frac{1}{T_{иp}} + T_{dp}\right) \text{ (ПИД-регулятор).}$$

Таблица 1

Тип регулятора	Апериодический переходной процесс с минимальным временем регулирования	Переходной процесс с 20%-ным перерегулированием	Переходной процесс с минимальной квадратичной площадью отклонения
1	2	3	4
П	$K_p = \frac{0,3 \cdot T_{об}}{k_{об} \cdot \tau}$	$K_p = \frac{0,7 \cdot T_{об}}{k_{об} \cdot \tau}$	$K_p = \frac{0,9 \cdot T_{об}}{k_{об} \cdot \tau}$
И	$T_{и} = 4,5 \cdot k_{об} \cdot T_{об}$	$T_{и} = 1,7 \cdot k_{об} \cdot T_{об}$	$T_{и} = 1,7 \cdot k_{об} \cdot T_{об}$
ПИ	$K_p = \frac{0,6 \cdot T_{об}}{k_{об} \cdot \tau}$ $T_{и} = 0,6 \cdot T_{об}$	$K_p = \frac{0,7 \cdot T_{об}}{k_{об} \cdot \tau}$ $T_{и} = 0,7 \cdot T_{об}$	$K_p = \frac{T_{об}}{k_{об} \cdot \tau}$ $T_{и} = T_{об}$
ПИД	$K_p = \frac{0,95 \cdot T_{об}}{k_{об} \cdot \tau}$ $T_d = 2,4 \cdot \tau$ $T_{и} = 0,4 \cdot \tau$	$K_p = \frac{1,2 \cdot T_{об}}{k_{об} \cdot \tau}$ $T_d = 2,0 \cdot \tau$ $T_{и} = 0,4 \cdot \tau$	$K_p = \frac{1,4 \cdot T_{об}}{k_{об} \cdot \tau}$ $T_d = 1,3 \cdot \tau$ $T_{и} = 0,5 \cdot \tau$

Проверка правильности выбора регулятора

Структурная схема проектируемой АСР имеет вид:



В соответствии с этой схемой общая передаточная функция АСР следующая:

$$W(p) = \frac{W_{\text{ОБ}}(p) \cdot W_P(p)}{1 + W_{\text{ОБ}}(p) \cdot W_P(p)} = \frac{\frac{k_{\text{ОБ}}}{T_{\text{ОБ}}p + 1} \cdot e^{-\tau p} \cdot \frac{K_P T_{\text{ИП}}p + K_P}{T_{\text{ИП}}}}{1 + \frac{k_{\text{ОБ}}}{T_{\text{ОБ}}p + 1} \cdot e^{-\tau p} \cdot \frac{K_P T_{\text{ИП}}p + K_P}{T_{\text{ИП}}}} =$$

$$= \frac{k_{\text{ОБ}} e^{-\tau p} (K_P T_{\text{ИП}}p + K_P)}{T_{\text{ИП}}(T_{\text{ОБ}}p + 1) + k_{\text{ОБ}} e^{-\tau p} (K_P T_{\text{ИП}}p + K_P)} = \frac{k_{\text{ОБ}} e^{-\tau p} (K_P T_{\text{ИП}}p + K_P)}{k_{\text{ОБ}} (K_P T_{\text{ИП}}p + K_P) + T_{\text{ИП}}(T_{\text{ОБ}}p + 1)e^{-\tau p}}$$

Для проверки правильности выбора регулятора необходимо воспользоваться методом построения переходного процесса АСР, определить качественные показатели по полученной кривой и сравнить их с заданными.

Составление схемы автоматизации

Пример схемы автоматизации теплообменника смешения изображен на рисунке 5:

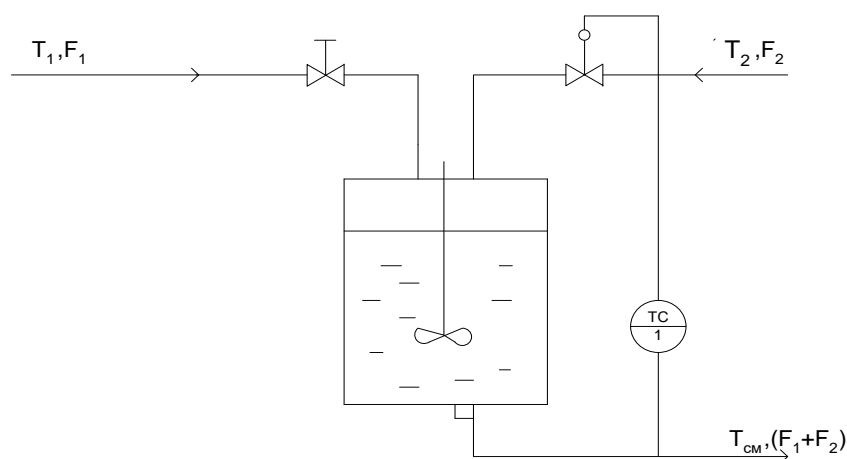


Рисунок 5 – Схема автоматизации теплообменника смешения

Регулирование теплообменников смешения заключается в поддержании постоянства температуры $T_{\text{см}}$ суммарного потока на выходе. Входными величинами теплообменника являются расходы жидкостей на входе (F_1 и F_2) и их температуры (T_1 и T_2). Если $T_2 > T_{\text{см}} > T_1$, а также если удельные теплоемкости и плотности жидкостей обоих потоков одинаковы, то зависимость $T_{\text{см}}$ от входных величин находится из уравнения теплового баланса (потери пренебрегаем):

$$T_{\text{см}} = T_1 + \frac{F_2}{F_1 + F_2} (T_2 - T_1).$$

Температуру $T_{\text{см}}$ обычно стабилизируют посредством изменения расхода одного из входных потоков с помощью одноконтурной АСР температуры (поз. 1).

Температура в аппарате измеряется термопарой типа ТХК (поз. 1-1), сигнал с которой поступает на преобразователь Ш-705 (поз. 1-2) для усиления и нормирования. Операции контроля и регулирования реализуются программным путем. Регулирующее воздействие поступает на электропневматический преобразователь ЭПП-1 (поз. 1-3), а затем в виде сигнала $0,2 \dots 1$ кгс/см² на исполнительный механизм (поз. 1-4), который перемещает плунжер регулирующего клапана, изменяющего подачу одного из входных потоков в аппарат таким образом, чтобы устранить нежелательное отклонение температуры.

Схема автоматизации развернута приведена на рисунке 6.

Спецификация

Формат	Зона	Поз.	Обозначение	Наименование	Кол.	Примечание
		1-1	ТХК	Преобразователь термоэлектрический	1	
		1-2	Ш-705	Преобразователь нормирующий	1	гр.ХК; - 50÷200 ⁰ С
		1-3	ЭПП-1	Преобразователь электропневматический	1	
		1-4	25 с 48 нж	Клапан регулирующий	1	

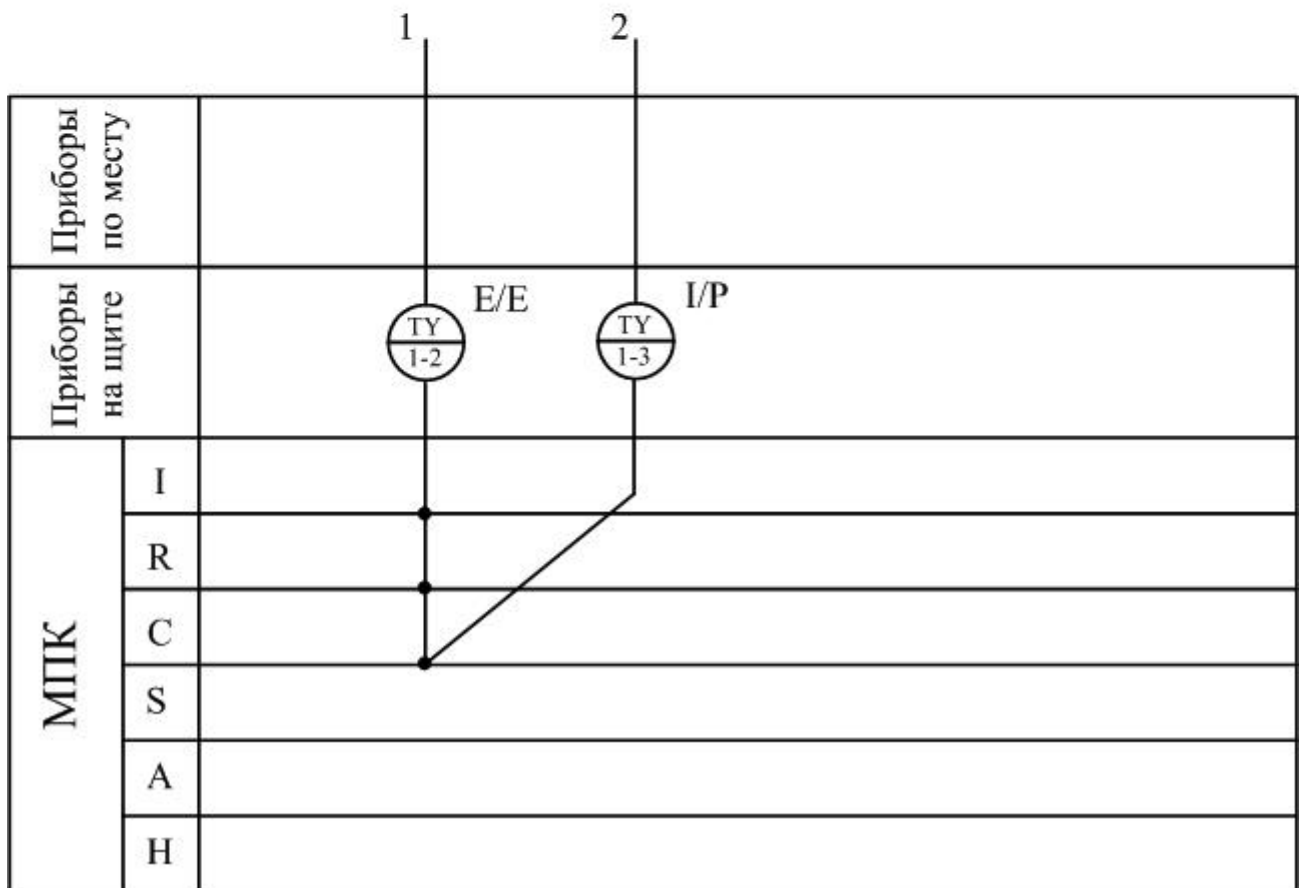
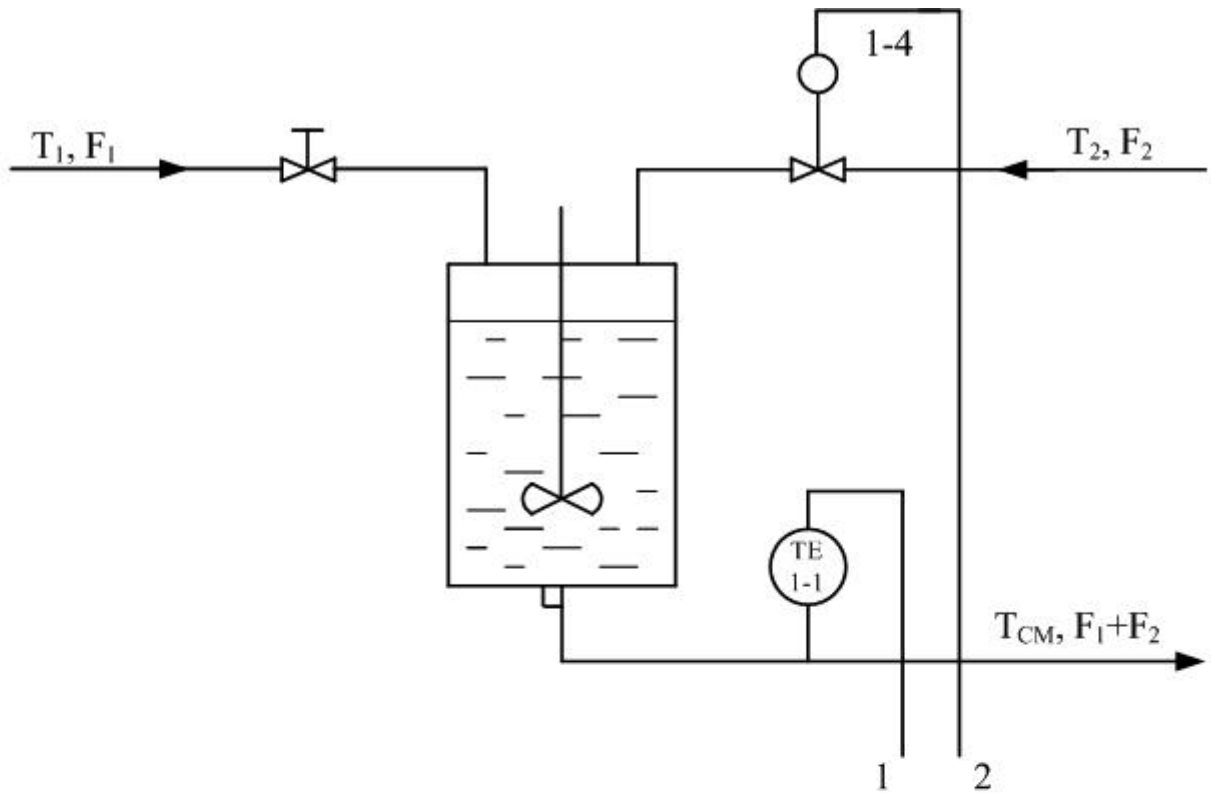


Рисунок 6 – Схема автоматизации (развернутая)

3.3. ЗАДАНИЕ И ПОРЯДОК ВЫПОЛНЕНИЯ РАБОТЫ

1. Дать краткое описание работы технологического аппарата (объекта регулирования) и указать номинальные значения регулируемого параметра.
2. Рассчитать переходную характеристику объекта регулирования.
3. Определить вид автоматического регулятора, который следует использовать в АСР, и рассчитать его настройки.
4. Определить передаточную функцию АСР.
5. Построить характеристику переходного процесса АСР и оценить по ней качество процесса регулирования.
6. Составить схему автоматизации объекта регулирования.
7. Привести спецификацию на средства автоматизации.

Исходные данные:

1. Объект регулирования представляет собой инерционное звено первого порядка с запаздыванием и характеризуется следующими параметрами:

- коэффициент передачи $K_{об}$, $\frac{^{\circ}C}{\% \text{ хода исполнительного механизма}}$;

- постоянная времени $T_{об}$, мин.;

- время запаздывания τ , мин.

Вид технологического аппарата, используемого в качестве объекта регулирования, выбирается по последней цифре шифра зачетной книжки студента из таблицы 2.

2. Требуемые показатели качества работы системы регулирования:

- максимальное динамическое отклонение X_1 , $^{\circ}C$;

- допустимое остаточное отклонение Δ_q , $^{\circ}C$;

- время регулирования t_p , мин.;

- перерегулирование $\frac{X_2}{X_1} \cdot 100$, %.

3. Величина возмущающего воздействия φ , (% х.и.м.).

Значения $K_{об}$, $T_{об}$, τ , X_1 выбираются из таблицы 3 по последней цифре суммы последних трех цифр шифра зачетной книжки студента (например, три последние цифры 765, следовательно, их сумма равна 18, значит в этом случае необходимо из таблицы 3 взять в качестве исходных данных значения вышеуказанных коэффициентов для варианта 8).

Значения Δq , t_p , $\frac{X_2}{X_1}$ выбираются из таблицы 4 по последней цифре шифра зачетной книжки студента.

Таблица 2

№ варианта	Объект регулирования	Регулируемая величина, °С	Регулирующее воздействие, % х.и.м.
1	2	3	4
1	теплообменник смешения	температура потока на выходе	расход одного из входных потоков
2	кожухотрубный теплообменник	температура продукта на выходе	расход пара
3	кожухотрубный теплообменник	температура продукта на выходе	расход конденсата
4	трубчатая печь	температура технологического потока на выходе	расход топлива
5	кожухотрубный теплообменник	температура продукта на выходе	расход продукта на байпасной линии
6	ректификационная колонна	температура низа колонны	расход греющего пара
7	барабанная сушилка	температура воздуха на входе в барабан	расход вторичного воздуха в камеру смешения
8	аппарат с кипящим слоем	температура в слое псевдоожигенного материала	расход влажного материала в сушилку
9	аппарат с кипящим слоем	температура воздуха на входе в сушилку	расход топливного газа в топку
10	кожухотрубный теплообменник	температура в аппарате	расход пара

Таблица 3

№ вариан- та	$K_{об}$	$T_{об}$	τ	X_1
1	0,6	5	3	10
2	0,4	7	4	8
3	0,4	9	3	7
4	0,5	12	5	8
5	0,6	11	4	10
6	0,4	13	5	9
7	0,6	14	5	10
8	0,7	10	6	9
9	0,5	8	4	7
10	0,5	6	3	9

Таблица 4

№ вариан- та	Δ_q	t_p	% х.и.м.	$\frac{X_2}{X_1} \cdot 100\%$
1	0,5	50	10	10
2	1,2	55	15	15
3	1,8	60	18	20
4	0,7	65	12	30
5	1,5	70	20	35
6	0,8	75	15	20
7	1	80	10	40
8	0,6	85	18	35
9	1,6	90	12	10
10	2	95	20	20

3.4. СОДЕРЖАНИЕ ОТЧЕТА

1. Наименование и цель лабораторной работы.
2. Программа исследований.
3. Оценка качества процесса регулирования проектируемой АСР.
4. Схема автоматизации.
5. Спецификация.

3.5. КОНТРОЛЬНЫЕ ВОПРОСЫ

1. Дайте краткое описание работы технологического аппарата (объекта регулирования), рассматриваемого в лабораторной работе.
2. Как определяется переходная характеристика объекта регулирования?
3. Как производится выбор регулятора и закона регулирования?
4. Как рассчитываются параметры настройки непрерывного регулятора?
5. Перечислите используемые средства автоматизации, дайте их краткую характеристику.

ЛАБОРАТОРНАЯ РАБОТА 4

СИНТЕЗ АСР НА ОСНОВЕ КРИТЕРИЯ МАКСИМАЛЬНОЙ СТЕПЕНИ УСТОЙЧИВОСТИ

4.1. ЦЕЛЬ РАБОТЫ

Овладение методикой расчета оптимальных параметров настройки регуляторов на основе критерия максимальной степени устойчивости переходных процессов.

4.2. ТЕОРЕТИЧЕСКАЯ ЧАСТЬ

Синтез систем автоматического управления технологическими процессами в различных отраслях промышленности осуществляется в большинстве случаев с использованием интегральных критериев качества.

Наиболее распространенными являются улучшенные интегральные квадратичные критерии, отражающие качество переходных процессов в системе:

$$J_k = \int_{t_0}^{t_1} [E^2(t) + j_1 (E^{(1)}(t))^2 + \dots + j_k (E^{(k)}(t))^2] dt, \quad (1)$$

где $E(t)$ — сигнал ошибки; j_i , $i = 1, k$ — весовые коэффициенты (определяются проектировщиком системы); t_0 , t_1 — моменты начала и конца работы системы.

Приравнивая в (1) весовые коэффициенты нулю, получим один из наиболее распространенных на практике критерий минимума интеграла квадрата ошибки:

$$J_0 = \int_{t_0}^{t_1} E^2(t) dt. \quad (2)$$

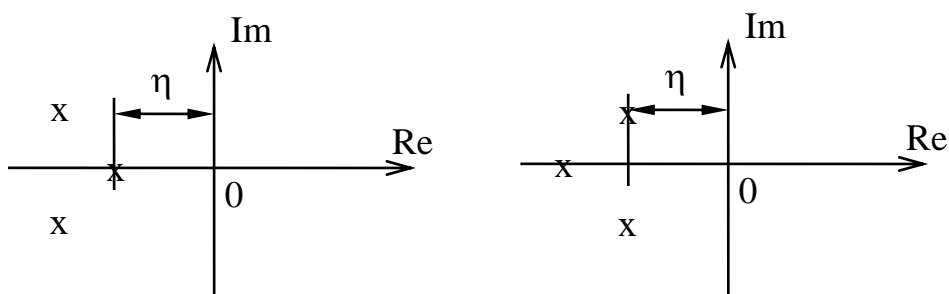
Критерии (1), (2) обладают рядом существенных недостатков. Во-первых, их применяют, если имеется информация о входных воздействиях.

Во-вторых, использование критерия (2) даже при управлении объектами не-высокого порядка может привести к слабозатухающим переходным процес-сам. Критерий вида (1) лишен последнего недостатка, однако для его вычис-ления требуются достоверные значения производных сигналов высокого по-рядка, что в условиях действия интенсивных помех представляет собой от-дельную и сложную техническую проблему. Кроме того, ошибочный выбор значений весовых коэффициентов может свести на нет преимущества крите-рия (1). В-третьих, синтез закона управления, минимизирующего интеграль-ные критерии, требует значительных вычислительных затрат и приводит к увеличению объема памяти микропроцессорных вычислительных устройств. Указанных недостатков лишен критерий максимальной степени устойчиво-сти. Его использование однозначно определяет параметры регулятора неза-висимо от входных воздействий.

Степенью устойчивости называется минимальное значение абсолют-ных величин вещественных частей корней характеристического уравнения замкнутой системы:

$$h = \min |\operatorname{Re} p_k|, \quad k = 1, 2, \dots, n. \quad (3)$$

На плоскости корней степень устойчивости представляет собой рассто-яние от мнимой оси до ближайшего к ней корня или пары чисто мнимых корней (рисунок 1).



а) аperiodическая б) колебательная

Рисунок 1 – Степень устойчивости

В том случае, когда ближайшим к мнимой оси является вещественный корень (рисунок 1,а) **степень устойчивости** называют **апериодической**. Если ближе всех к мнимой оси расположена пара **сопряженных комплексных корней** (рисунок 1,б), степень устойчивости называют **колебательной**.

Рассмотрим случай апериодической степени устойчивости, когда ближайший к мнимой оси корень $p_1 = -h$. В этом случае уравнение для переходного процесса будет иметь вид:

$$y_n(t) = C_1 \cdot e^{-h \cdot t} + \sum_{k=2}^n C_k \cdot e^{p_k \cdot t}, \quad (4)$$

где p_2, \dots, p_n — корни характеристического уравнения; C_1, C_2, \dots, C_k — произвольные постоянные.

Если выполняется условие:

$$|\operatorname{Re} p_k| \gg h, \quad k = 2, 3, \dots, n, \quad (5)$$

т. е. корни p_2, p_3, \dots, p_n значительно дальше удалены от мнимой оси, чем корень $p_1 = -h$, то составляющие переходного процесса (4) затухают значительно быстрее первой составляющей и приближенно можно записать, что

$$y_n(t) \approx C_1 \cdot e^{-h \cdot t}. \quad (6)$$

Следовательно, при выполнении условия (5) переходный процесс в АСР весьма близок к обычной экспоненте. Так как экспонента практически затухает за время, равное трем ее постоянным времени, то для времени переходного процесса системы регулирования можно написать приближенное соотношение:

$$t_n \approx \frac{3}{h}. \quad (7)$$

Полученная формула справедлива и в том случае, когда ближайшими к мнимой оси являются комплексно-сопряженные корни, если все остальные корни характеристического уравнения удалены от мнимой оси на расстояние, значительно большее, чем h .

Таким образом, корневая оценка качества (3) может служить приближенной мерой быстродействия АСР. Чем больше h , тем меньше время переходного процесса в системе и тем выше быстродействие АСР.

Многие промышленные объекты управления могут быть описаны моделью вида:

$$W_0(p) = \frac{k_0 \cdot \exp(-\tau p)}{T_0 p + 1}, \quad (8)$$

где k_0 — коэффициент усиления; T_0 — постоянная времени; τ — запаздывание.

Рассмотрим замкнутую систему для случая, когда объект описывается передаточной функцией (8). Найдем выражения для параметров настройки следующих законов регулирования: И-, ПИ-, ПД-, ПИД-законов. Для названных законов управления характеристические уравнения замкнутых систем имеют следующий вид:

И-закон

$$D_{\text{и}}(\lambda) = (T_0 \cdot \lambda + 1) \cdot \lambda \cdot \exp(\tau \cdot \lambda) + k_0 \cdot k_{\text{и}} = 0, \quad (9)$$

ПИ-закон

$$D_{\text{пи}}(\lambda) = (T_0 \cdot \lambda + 1) \cdot \lambda \cdot \exp(\tau \cdot \lambda) + k_0 \cdot (k_{\text{и}} + k_{\text{п}} \cdot \lambda) = 0, \quad (10)$$

ПД-закон

$$D_{\text{пд}}(\lambda) = (T_0 \cdot \lambda + 1) \cdot \exp(\tau \cdot \lambda) + k_0 \cdot (k_{\text{и}} + k_{\text{д}} \cdot \lambda) = 0, \quad (11)$$

ПИД-закон

$$D_{\text{пид}}(\lambda) = (T_0 \cdot \lambda + 1) \cdot \lambda \cdot \exp(\tau \cdot \lambda) + k_0 \cdot (k_{\text{и}} + k_{\text{п}} \cdot \lambda + k_{\text{д}} \cdot \lambda^2) = 0. \quad (12)$$

Определим максимальную степень устойчивости для указанных выше законов. При этом продифференцируем (9) один, (10) и (11) два, (12) три раза. Тогда получаем:

для И - закона

$$\dot{D}_{\text{и}}(\lambda) = [\tau \cdot T_0 \cdot \lambda^2 + (\tau + 2 \cdot T_0) \cdot \lambda + 1] \cdot \exp(\tau \cdot \lambda) = 0; \quad (13)$$

для ПИ - закона

$$\dot{D}_{\text{ПИ}}(\lambda) = [\tau \cdot T_0 \cdot \lambda^2 + (\tau + 2 \cdot T_0) \cdot \lambda + 1] + k_0 \cdot k_{\text{П}} = 0; \quad (14)$$

$$\ddot{D}_{\text{ПИ}}(\lambda) = [\tau^2 \cdot T_0 \cdot \lambda^2 + (\tau^2 + 4 \cdot \tau \cdot T_0) \cdot \lambda + 2 \cdot (\tau + T_0)] \cdot \exp(\tau \cdot \lambda) = 0, \quad (15)$$

для ПД - закона

$$\dot{D}_{\text{ПД}}(\lambda) = [\tau \cdot T_0 \cdot \lambda + \tau + T_0] \cdot \exp(\tau \cdot \lambda) + k_0 \cdot k_{\text{Д}} = 0; \quad (16)$$

$$\ddot{D}_{\text{ПД}}(\lambda) = [\tau^2 \cdot T_0 \cdot \lambda + \tau^2 + 2 \cdot \tau \cdot T_0] \cdot \exp(\tau \cdot \lambda) = 0, \quad (17)$$

для ПИД - закона

$$\dot{D}_{\text{ПИД}}(\lambda) = [\tau \cdot T_0 \cdot \lambda^2 + (\tau + 2 \cdot T_0) \cdot \lambda + 1] \cdot \exp(\tau \cdot \lambda) + k_0 \cdot (k_{\text{П}} + 2 \cdot k_{\text{Д}} \cdot \lambda) = 0; \quad (18)$$

$$\ddot{D}_{\text{ПИД}}(\lambda) = [\tau^2 \cdot T_0 \cdot \lambda^2 + (\tau^2 + 4 \cdot \tau \cdot T_0) \cdot \lambda + 2 \cdot (\tau + T_0)] \cdot \exp(\tau \cdot \lambda) + 2 \cdot k_0 \cdot k_{\text{Д}} = 0; \quad (19)$$

$$D_{\text{ПИД}}^{(3)}(\lambda) = [\tau^3 \cdot T_0 \cdot \lambda^2 + (\tau^3 + 6 \cdot \tau^2 \cdot T_0) \cdot \lambda + 3 \cdot \tau^2 + 6 \cdot \tau \cdot T_0] \cdot \exp(\tau \cdot \lambda) = 0. \quad (20)$$

Из выражений (13), (15), (17), (20) в результате замены λ на $-J$ и приравнивая к нулю выражений, заключенных в квадратные скобки, получаем соотношения для максимальной степени устойчивости, приведенные в таблице 1.

Таблица 1 — Выражение для критерия максимальной степени устойчивости и параметров настройки регулятора

Вид закона регулирования	Выражение для критерия максимальной степени устойчивости	Выражение для параметров настройки регулятора
И	$J_{\text{И}} = \frac{1}{\tau} + \frac{1}{2 \cdot T_0} - \sqrt{\frac{1}{\tau^2} + \frac{1}{4 \cdot T_0^2}}$	$k_{\text{И}} = \frac{1}{k_0} \cdot (1 - T_0 \cdot J_{\text{И}}) \cdot J_{\text{И}} \cdot \exp(-\tau \cdot J_{\text{И}})$
ПИ	$J_{\text{ПИ}} = \frac{2}{\tau} + \frac{1}{2 \cdot T_0} - \sqrt{\frac{2}{\tau^2} + \frac{1}{4 \cdot T_0^2}}$	$k_{\text{П}} = \frac{1}{k_0} \cdot [(\tau + 2 \cdot T_0) \cdot J_{\text{ПИ}} - \tau \cdot T_0 \cdot J_{\text{ПИ}}^2 - 1] \cdot \exp(-\tau \cdot J_{\text{ПИ}});$ $k_{\text{Д}} = \frac{1}{k_0} \cdot [(\tau + T_0) - \tau \cdot T_0 \cdot J_{\text{ПИ}}] \cdot J_{\text{ПИ}}^2 \cdot \exp(-\tau \cdot J_{\text{ПИ}})$

ПД	$J_{\text{ПД}} = \frac{2}{\tau} + \frac{1}{T_0}$	$k_d = \frac{T_0}{k_0} \cdot \exp\left(-\frac{\tau}{T_0} - 2\right);$ $k_n = \frac{1}{k_0} \cdot \left(\frac{4 \cdot T_0}{\tau} + 1\right) \cdot \exp\left(-\frac{\tau}{T_0} - 2\right)$
ПИД	$J_{\text{ПИД}} = \frac{3}{\tau} + \frac{1}{2 \cdot T_0} - \sqrt{\frac{3}{\tau^2} + \frac{1}{4 \cdot T_0^2}}$	$k_d = \frac{1}{2 \cdot k_0} \cdot [\tau^2 \cdot (J_{\text{ПИД}} - T_0 \cdot J_{\text{ПИД}}^2) - 2 \cdot \tau \cdot (1 - 2 \cdot T_0 \cdot J_{\text{ПИД}}) - 2 \cdot T_0] \cdot \exp(-\tau \cdot J_{\text{ПИД}})$ $k_n = \frac{1}{k_0} \cdot [-\tau^2 \cdot T_0 \cdot J_{\text{ПИД}}^3 + (\tau^2 + 3 \cdot \tau \cdot T_0) \cdot J_{\text{ПИД}}^2 - \tau \cdot J_{\text{ПИД}} - 1] \cdot \exp(-\tau \cdot J_{\text{ПИД}});$ $k_i = \frac{1}{2 \cdot k_0} \cdot [-\tau^2 \cdot T_0 \cdot J_{\text{ПИД}}^4 + (\tau^2 + 2 \cdot \tau \cdot T_0) \cdot J_{\text{ПИД}}^3 + 4 \cdot T_0 \cdot J_{\text{ПИД}}^2 - 4 \cdot J_{\text{ПИД}}] \cdot \exp(-\tau \cdot J_{\text{ПИД}})$

4.3. УКАЗАНИЕ И ПОРЯДОК ВЫПОЛНЕНИЯ РАБОТЫ

1. Используя результаты лабораторной работы «Идентификация технологических объектов управления», построить график переходной характеристики и определить по нему параметры передаточной функции объекта (K_0 , T_0 , τ).

2. Рассчитать оптимальные параметры настройки регуляторов на основе критерия максимальной степени устойчивости переходных процессов.

Пункты 1, 2 выполняются студентами до прихода в лабораторию.

3. Собрать исследуемую схему АСР (рисунок 2) с использованием программно-реализованных функциональных блоков пакета моделирования на ПЭВМ. Получить график переходного процесса и оценить показатели качества переходного процесса.

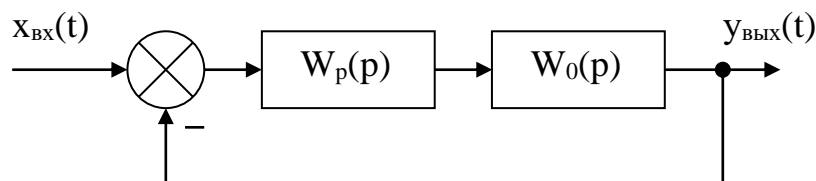


Рисунок 2 – Структурная схема АСР

4.4. СОДЕРЖАНИЕ ОТЧЕТА

1. Структурная схема АСР.
2. График кривой разгона объекта по каналу регулирования.
3. Расчет оптимальных по степени устойчивости параметров настройки типовых регуляторов.
4. Схема моделирования АСР, составленная с использованием программно-реализованных функциональных блоков пакета моделирования на ПЭВМ.
5. График кривой переходного процесса в системе с:
 - ПИ-регулятором;
 - ПД-регулятором;
 - ПИД-регулятором;
 - И-регулятором.

Тип регулятора указывается устно преподавателем.

6. Оценка показателей качества переходного процесса.

4.5. КОНТРОЛЬНЫЕ ВОПРОСЫ

1. Сформулируйте методы оценки качества переходных процессов.
2. Что называется степенью устойчивости системы?
3. Что такое апериодическая, колебательная степень устойчивости?
4. Как определяется колебательность системы?
5. Как найти время переходного процесса t_n ?

6. В чем сущность выбора оптимальных по степени устойчивости параметров настройки регулятора?

ЛАБОРАТОРНАЯ РАБОТА 5 ИССЛЕДОВАНИЕ КАСКАДНЫХ САУ

5.1. ЦЕЛЬ РАБОТЫ

Изучение методов расчета замкнутых контуров каскадной САУ и исследование показателей качества управления в системе.

5.2. ТЕОРЕТИЧЕСКАЯ ЧАСТЬ

Удовлетворительное качество регулирования в простейших одноконтурных системах с использованием стандартных законов регулирования можно обеспечить лишь при благоприятных динамических характеристиках объекта. Однако большинству промышленных объектов свойственно значительное чистое запаздывание и большие постоянные времени. В таких случаях даже при оптимальных настройках регуляторов одноконтурные АСР характеризуются большими динамическими ошибками, длительными переходными процессами. Для повышения качества регулирования необходим переход от одноконтурных АСР к более сложным системам, использующим дополнительные (корректирующие) импульсы по возмущениям или вспомогательным выходным координатам. Такие системы, кроме обычного стандартного регулятора, содержат вспомогательные регулирующие устройства — динамические компенсаторы или дополнительные регуляторы.

В зависимости от характера корректирующего импульса различают следующие многоконтурные САУ:

- каскадные — двухконтурные замкнутые САУ, построенные на базе двух стандартных регуляторов и использующие кроме основной выходной координаты дополнительный промежуточный выход (рисунок 1,2);

- комбинированные, сочетающие обычный замкнутый контур регулирования с дополнительным каналом, по которому через динамический компенсатор вводится импульс по возмущению;

- с дополнительным импульсом по производной от промежуточной выходной координаты.

Как правило, каскадную систему применяют в следующих случаях:

- 1) если необходимый канал регулирования обладает большим запаздыванием, и улучшить качество регулирования можно с помощью другой регулируемой величины (или можно получить информацию о той же регулируемой величине, но из другой точки, с меньшим запаздыванием), быстрее воспринимающей те возмущения, которые должны быть скомпенсированы разрабатываемой системой;

- 2) если необходимо, чтобы задание по контуру стабилизации величины X_1 изменилось в соответствии с другой переменной X_2 ;

- 3) если необходимо существенно увеличить быстродействие системы либо ее коэффициент усиления, а возможности одноконтурной АСР уже исчерпаны.

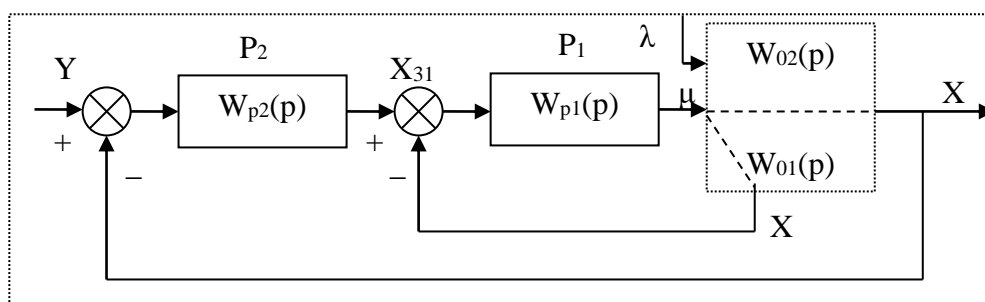


Рисунок 1 – Каскадная САУ со стабилизирующим регулятором (вариант 1)

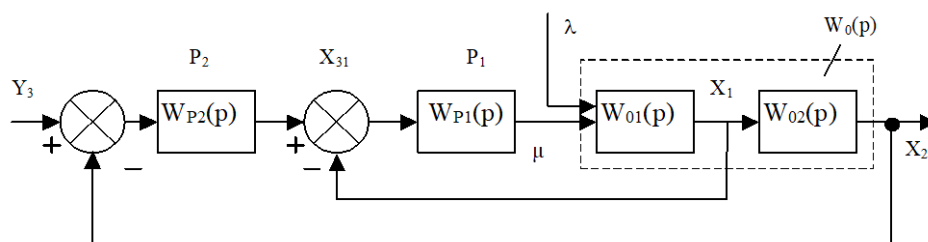


Рисунок 2 – Каскадная САУ со стабилизирующим регулятором (вариант 2)

Каскадные САУ имеют два замкнутых контура (внутренний — менее инерционный со стабилизирующим регулятором P_1 и внешний — более инерционный с корректирующим регулятором P_2). Последнее обстоятельство позволяет осуществлять исследования и расчет замкнутых контуров следующими способами.

Первый способ. Первоначально исследуют одноконтурную систему, содержащую внутренний малоинерционный контур, включающий передаточные функции $W_{01}(p)$, $W_{p1}(p)$. При этом выбирают закон управления внутреннего контура, определяют оптимальные параметры настройки регулятора P_1 , области устойчивости. При известных параметрах регулятора P_1 исследование всей системы в целом приводится к исследованию одноконтурной системы. При этом в состав эквивалентного объекта входит внутренний малоинерционный контур и передаточная функция $W_{02}(p)$.

Для выбранного закона управления определяют оптимальные параметры настройки регулятора P_2 и качественные показатели управления по основной регулируемой величине.

Второй способ. В том случае, если инерционность внутреннего и внешнего контуров различна, и во внутреннем контуре отсутствует запаздывание (что позволяет коэффициент K_{p1} внутреннего контура выбирать достаточно большим), можно рекомендовать первоначально определить закон управления и выбрать оптимальные параметры настройки регулятора P_2 внешнего инерционного контура. Система приводится к одноконтурной, передаточная функция объекта в которой имеет вид:

для структуры, приведенной на рисунке 1:

$$\begin{aligned} W_0(p) &= \frac{W_{p1}(p)}{1 + W_{p1}(p) \cdot W_{01}(p)} \cdot W_{02}(p) = \frac{K_{p1} \cdot W_{p1}^*(p)}{1 + K_{p1} \cdot W_{p1}^*(p)} \cdot W_{02}(p) = \\ &= \frac{W_{p1}^*(p)}{1/K_{p1} + W_{p1}^*(p) \cdot W_{01}(p)} \cdot W_{02}(p), \end{aligned}$$

где $W_{p1}(p) = K_{p1} \cdot W_{p1}^*(p)$.

Считая, что $1/K_{p1} \approx 0$, получаем

$$W_0(p) \approx \frac{W_{02}(p)}{W_{01}(p)};$$

для структуры, приведенной на рисунке 2:

$$\begin{aligned} W_0(p) &= \frac{W_{p1}(p) \cdot W_{01}(p)}{1 + W_{p1}(p) \cdot W_{01}(p)} \cdot W_{02}(p) = \frac{K_{p1} \cdot W_{p1}^*(p) \cdot W_{01}(p)}{1 + W_{p1}^*(p) \cdot W_{01}(p)} \cdot W_{02}(p) = \\ &= \frac{W_{p1}^*(p) \cdot W_{01}(p) \cdot W_{02}(p)}{1/K_{p1} + W_{p1}^*(p) \cdot W_{01}(p)} \approx W_{02}(p). \end{aligned}$$

После нахождения параметров регулятора P_2 определяют закон управления и оптимальные параметры настройки стабилизирующего регулятора P_1 , приводя схему к одноконтурному виду и предполагая, что все $W_{p1}(p)$, $W_{01}(p)$, $W_{02}(p)$ известны и входят в состав эквивалентного объекта. Далее исследуют всю систему в целом.

Отметим особенности выбора законов регулирования для стабилизирующего и корректирующего регуляторов.

Выбор законов регулирования в процессе упрощенного расчета САУ осуществляют на основе **априорного правила**: стабилизирующий регулятор P_1 должен быть статическим с П- или ПД-законом регулирования; корректирующий регулятор P_2 должен быть для объекта с самовыравниванием астатическим с ПИ- или ПИД-законом регулирования.

Приведенное правило справедливо особенно в том часто встречающемся при регулировании химико-технологических процессов случае, когда в каскадной САУ требуется обеспечить достаточно жесткую стабилизацию основной регулируемой величины X_2 , а промежуточная (вспомогательная) регулируемая величина X_1 может изменяться в широком диапазоне. Пренебрежение этим правилом и применение в каскадной САУ статического объекта, например, двух астатических регуляторов, приводит к ухудшению устойчивости и качества переходных процессов в системе.

Использование в стабилизирующем контуре регулятора P_1 с интегральной составляющей иногда бывает оправдано, если этот контур обладает не-большим коэффициентом усиления.

5.3. ЗАДАНИЕ И ПОРЯДОК ВЫПОЛНЕНИЯ РАБОТЫ

1. Работа выполняется на ПЭВМ каждым студентом самостоятельно. Задание варианта расчета каскадной САУ со стабилизирующим регулятором (вариант 1 или вариант 2), задание численных значений параметров передаточных функций объектов для внешнего и внутреннего контуров каждый студент получает от преподавателя. Студент самостоятельно выбирает законы регулирования и обосновывает свой выбор при защите отчета.

2. В соответствии с вариантом задания студент приводит систему к одноконтурной и преобразует передаточную функцию объекта в соответствующую эквивалентной.

Данный этап выполняется студентом до начала лабораторных занятий.

3. Определяют оптимальные параметры настройки регулятора внутреннего контура.

4. При известных параметрах регулятора внутреннего контура определяют оптимальные параметры настройки регулятора внешнего контура.

5. С использованием программно-реализованных функциональных блоков набирают модель всей САУ в соответствии с вариантом задания и определяют качественные показатели управления по основной регулируемой величине .

6. С помощью имитационного эксперимента проверяют качество регулирования с выбранными настройками и при необходимости корректируют параметры настройки регулятора.

5.4. СОДЕРЖАНИЕ ОТЧЕТА

Отчет о выполнении лабораторной работы должен содержать:

1. Исходные данные в виде структурной схемы каскадной САУ со стабилизирующим регулятором, передаточные функции объектов для внутреннего и внешнего контуров, численные значения передаточных функций объекта.
2. Схему моделирования каскадной САУ.
3. Расчет передаточной функции эквивалентного объекта в каскадной САУ.
4. Расчет численных значений оптимальных параметров настроек регуляторов внутреннего и внешнего контуров каскадной САУ.
5. Графики переходных процессов по внутренней (вспомогательной) регулируемой величине и по основной регулируемой величине.
6. Анализ полученных результатов.

5.5. КОНТРОЛЬНЫЕ ВОПРОСЫ

1. Из каких соображений выбирают каскадные САУ в схемах автоматизации химико-технологических процессов?
2. Приведите структурные схемы каскадных САУ.
3. Какую последовательность проектирования можно рекомендовать для расчета каскадной САУ?
4. Какое правило существует для выбора закона регулирования в процессе упрощенного расчета каскадной САУ?

Таблица 1 – Исходные данные

Номер варианта	Параметры передаточной функции					
	Внутреннего контура $W_{01}(p) = \frac{K}{T_1 p + 1}$		Внешнего контура $W_{02}(p) = \frac{K e^{-p\tau}}{T_2 p^2 + T_1 p + 1}$			
	K	T ₁	K	T ₁	T ₂	τ
1	1	0,25	1	3,14	1,52	0,5
2	1	0,50	1	3,15	1,45	1,0
3	1	0,25	1	2,88	1,25	0,5
4	1	0,25	1	3,16	1,44	0,5
5	1	0,25	1	1,92	0,78	0,5
6	1	0,25	1	2,88	1,43	0,5
7	1	0,75	1	5,73	2,70	0,5
8	1	0,50	1	3,95	1,59	1,0
9	1	1,00	1	4,02	1,64	2,0
10	1	1,00	1	4,18	1,65	2,0
11	1	0,75	1	3,69	1,43	1,5
12	1	0,75	1	3,99	1,55	1,5
13	1	0,75	1	3,88	1,55	1,5
14	1	0,75	1	3,82	1,50	1,5
15	1	0,75	1	3,56	1,30	1,5
16	1	1,00	1	3,16	1,40	2,0
17	1	1,00	1	3,39	1,25	2,0
18	1	0,75	1	3,46	1,25	1,5
19	1	1,00	1	5,64	2,57	2,0
20	1	1,00	1	5,92	2,44	2,0
21	1	0,50	1	2,93	1,10	1,0
22	1	0,25	1	1,88	0,56	0,5
23	1	0,25	1	2,19	0,89	0,5
24	1	0,25	1	2,24	1,06	0,5
25	1	0,50	1	4,36	1,98	1,0

ЛАБОРАТОРНАЯ РАБОТА 6

ИССЛЕДОВАНИЕ СИСТЕМ КОМБИНИРОВАННОГО УПРАВЛЕНИЯ

6.1. ЦЕЛЬ РАБОТЫ

Теоретическое и экспериментальное исследование точности моделей линейных систем автоматического регулирования и ознакомление с принципами комбинированного управления.

6.2. КРАТКИЕ ТЕОРЕТИЧЕСКИЕ СВЕДЕНИЯ

Точность САР оценивается величиной ошибки в типовых режимах, за которые приняты:

- 1) неподвижное состояние;
- 2) движение с постоянной скоростью;
- 3) движение с постоянным ускорением.

Для оценки ошибки $\varepsilon(\delta)$ используют коэффициенты ошибок. При поступлении на вход системы сигнала $g(t)$ изображение ошибки системы, зависящее от этого сигнала, определяется следующим образом:

$$\varepsilon(p) = W_\varepsilon(p) \cdot q(p), \quad (1)$$

где $W_\varepsilon(p)$ – передаточная функция, связывающая ошибку системы с входным сигналом $q(p)$, которая при разложении в ряд Маклорена может быть представлена в виде:

$$W_\varepsilon(p) = C_0 + C_1 p + \frac{C_2}{2!} p^2 + \frac{C_3}{3!} p^3 + \dots \quad (2)$$

Коэффициенты C_0, C_1, C_2, \dots – коэффициенты ошибок. Они могут быть определены либо по формулам разложения в ряд Маклорена:

$$C_0 = W_\varepsilon(p)|_{p=0}, C_i = \left. \frac{\partial_i W_\varepsilon(p)}{\partial p^i} \right|_{p=0}, \quad (3)$$

либо простым делением числителя на знаменатель выражения для передаточной функции $W_\varepsilon(p)$. Подставив (2) в (1), получим выражение для изображения ошибки:

$$\varepsilon(p) = C_0 \cdot q(p) + C_1 p \cdot q(p) + \frac{C_2}{2!} p^2 \cdot q(p) + \dots, \quad (4)$$

Ряд Маклорена сходится при $p \rightarrow 0$, то есть выражение (4) при $t \rightarrow \infty$ справедливо для установившейся ошибки. Применив к уравнению (4) обратное преобразование Лапласа, получим выражения для определения установившейся ошибки:

$$\varepsilon(t) = C_0 \cdot q(t) + C_1 \cdot \frac{dq(t)}{dt} + \frac{C_2}{2!} \cdot \frac{d^2q(t)}{dt^2} + \dots \quad (5)$$

где C_0 – определяет статическую ошибку системы; C_1 – скоростную; C_2 – ошибку системы по ускорению и т.д. Очевидно, что если входной сигнал имеет ограниченное число производных, отличных от нуля, то уравнение (5) имеет ограниченное число членов и установившаяся ошибка системы может быть рассчитана по коэффициентам ошибок C_i . Значения коэффициентов ошибок и точность системы зависят от параметров системы, точки приложения входного сигнала $q(t)$.

Пример. Если $q(t)$ является задающим сигналом системы, то передаточная функция ошибки системы по входному сигналу будет иметь вид:

$$W_\varepsilon(p) = \frac{1}{1 + W_p(p)}. \quad (6)$$

В общем случае передаточная функция разомкнутой системы:

$$W_p(p) = \frac{b_0 + b_1 p + b_2 p^2 + \dots + b_n p^n}{a_0 + a_1 p + a_2 p^2 + \dots + a_n p^n}. \quad (7)$$

При этом система будет называться: 1) статической, если все $a_i \neq 0$, $i = 0, \dots, n$; 2) астатической с астатизмом первого порядка, если $a_0 = 0$,

$a_i \neq 0$; 3) астатической с астатизмом второго, если $a_0 = a_1 = 0$, $a_0 \neq 0$ ($i = 2, \dots, n$).

При определении ошибки системы от задающего сигнала коэффициенты ошибок определяют из (6). Например, коэффициент C_0 находят по выражению:

$$C_0 = \frac{a_0}{a_0 + b_0} = \frac{1}{1 + K_p} = \delta_{ст}, \quad (8)$$

где $K_p = \frac{b_0}{a_0}$ – коэффициент усиления разомкнутой системы; $\delta_{ст}$ – статизм системы;

$$C_1 = \frac{a_1 b_0 - a_0 b_1}{(a_0 + b_0)^2} = \frac{1}{K_v}, \quad (9)$$

где K_v – добротность системы по скорости

$$\frac{C_2}{2} = \frac{a_2 b_0 - a_0 b_2}{(a_0 + b_0)^2} - \frac{(a_1 + b_1)(a_1 b_0 - a_0 b_1)}{(a_0 + b_0)^3} = \frac{1}{K_a}, \quad (10)$$

где K_a – добротность системы по ускорению.

Из (8), (9), (10) следует, что значения коэффициентов ошибок составляют: 1) $a_0 = 0, C_0 = 0$ и $K_v = \frac{b_0}{a_1} = K_p$ – для системы с астатизмом первого порядка; 2) $a_0 = a_1 = 0, C_0 = 0, C_1 = 0$ и $K_a = \frac{b_0}{a_2} = K_p$ – для системы с астатизмом второго порядка.

Таким образом, одним из способов повышения точности является повышение порядка астатизма системы. Это достигается либо включением дополнительных астатических звеньев, что связано с изменением динамики системы, либо применением комбинированного управления, когда наряду с регулированием по отклонению используют регулирование по входному сигналу.

В общем случае при входном задающем сигнале для системы регулирования по отклонению справедливы выражения:

$$\begin{cases} W_3(p) = \frac{W_p(p)}{1 + W_p(p)}, \\ W_\varepsilon(p) = \frac{1}{1 + W_p(p)} = 1 - W_3(p), \\ W_p(p) = \frac{W_3(p)}{W_\varepsilon(p)}, \end{cases} \quad (11)$$

где передаточная функция замкнутой системы $W_3(p)$ связывает регулируемую величину и задающий сигнал. Таким образом, используя выражения (11), можно, зная передаточную функцию замкнутой системы $W_3(p)$, определить передаточные функции $W_p(p)$ и $W_\varepsilon(p)$.

При использовании комбинированного управления для повышения астатизма исходной системы идут следующим путем: 1) определяют место подачи на систему дополнительного воздействия по входному сигналу; 2) задаются общим видом передаточной функции канала дополнительного воздействия на систему в виде:

$$W_{\text{КУ}}(p) = \frac{l_0 + l_1 p + l_2 p^2 + \dots}{r_0 + r_1 p + r_2 p^2 + \dots} \quad (12)$$

Находят передаточную функцию замкнутой комбинированной системы $W_{\text{з.к.}}(p)$, связывающую регулируемую величину и задающий сигнал. По (11) находят передаточную функцию системы регулирования по отклонению, эквивалентной по своим свойствам комбинированной системе:

$$W_{\varepsilon\text{э}}(p) = 1 - W_{\text{з.к.}}(p), \quad W_{\text{р\text{э}}}(p) = \frac{W_{\text{з.к.}}}{W_{\varepsilon\text{э}}} = \frac{b_{0\text{э}} + b_{1\text{э}} p + \dots}{a_{0\text{э}} + a_{1\text{э}} p + \dots}. \quad (13)$$

Затем используют значение параметров передаточной функции $W_{\text{ку.}}(p)$ (12), обеспечивающее астатизм системы, то есть равенство нулю соответствующих коэффициентов в выражении (13) и требуемую добротность системы.

6.3. ЗАДАНИЕ

При подготовке к исследованию выполнить следующее:

1 Определить коэффициенты ошибок C_0, C_1, C_2 для исходной системы.
2 Рассчитать согласно (5) и построить графики изменения ошибки системы во времени для исходной системы при $q = q_0, q = Vt, q = at^2/2$, полагая при это, что $q_0 = V = a = 1$.

3 Рассчитать параметры системы комбинированного управления, обеспечивающие исходной системе астатизм второго порядка и заданную добротность по ускорению K_a (отношение установившегося ускорения к имеющейся при этом ошибке).

4 Определить коэффициенты ошибок C_0, C_1, C_2 для комбинированной системы.

5 Рассчитать установившиеся ошибки для полученной комбинированной системы при $q = q_0, q = Vt, q = at^2/2, q_0 = V = a = 1$ и сравнить с соответствующими ошибками исходной системы.

6 Исследование исходной и комбинированной систем произвести с помощью программ MATLAB, Mathcad или им подобных.

7 Построить ЛАЧХ исходной системы, оценить ориентировочно время переходного процесса t_n . Вычисления производить на отрезке времени $T = 2t_n$.

При исследовании снять кривые x_1, ε в исходной и комбинированной системах при заданных входных сигналах и нанести на построенные графики изменения установившихся ошибок. Проанализировать результаты.

6.4. ИСХОДНЫЕ ДАННЫЕ ДЛЯ РАСЧЕТА СТРУКТУРНОЙ СХЕМЫ СИСТЕМЫ (РИСУНОК 1) (В КАЧЕСТВЕ ПРИМЕРА)

На рисунке 1 сплошной линией показана структура исходной системы, штриховой линией – передаточные функции звеньев канала дополнительного воздействия при комбинированном управлении:

$$W_1(p) = \frac{K_1}{(T_1 p + 1)(T_2 p + 1)};$$

$$W_k(p) = \frac{T_{k1} p + 1}{T_{k2} p + 1} \text{ – корректирующее звено};$$

$$W_2(p) = K_2 \text{ – предварительный усилитель.}$$

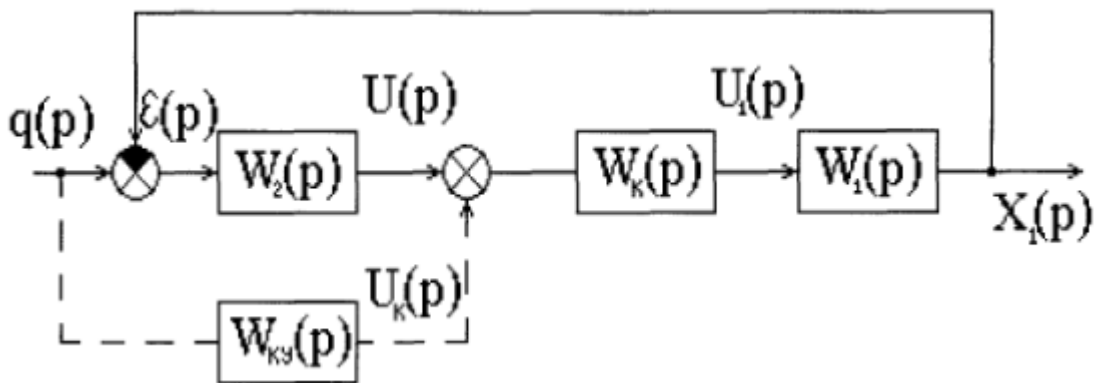


Рисунок 1 – Структурная схема системы

Данные для расчета приведенного примера находят из таблицы:

K_1	K_2	T_1	T_2	T_{k1}	T_{k2}	K_a
4	25	2,5	0,08	1	6,3	60

6.5. РАСЧЕТНАЯ ЧАСТЬ

1. Определение коэффициентов ошибок для исходной системы автоматического регулирования:

$$W_p(p) = W_1(p) \cdot W_2(p) \cdot W_k(p) = \frac{K_1}{(T_1 p + 1)(T_2 p + 1)} \cdot K_2 \cdot \frac{T_{k1} p + 1}{T_{k2} p + 1} =$$

$$\frac{4}{(2,5 p + 1)(0,08 + 1)} \cdot 25 \cdot \frac{p + 1}{6,3 p + 1} = \frac{100 p + 100}{(0,2 p^2 + 2,58 p + 1)(6,3 p + 1)} =$$

$$= \frac{100 p + 100}{1,26 p^3 + 16,454 p^2 + 8,88 p + 1}$$

где $a_0=1$; $a_1=8,88$; $a_2=16,454$; $a_3=1,26$; $b_0=100$; $b_1=100$; $b_2=0$;

$$C_0 = \frac{a_0}{a_0 + b_0} = \frac{1}{1 + 100} = 9,9 \cdot 10^{-3};$$

$$C_1 = \frac{a_1 b_0 - a_0 b_1}{(a_0 + b_0)^2} = \frac{8,88 \cdot 100 - 1 \cdot 100}{(1 + 100)^2} = 7,72 \cdot 10^{-2};$$

$$\frac{C_2}{2} = \frac{a_2 b_0 - a_0 b_2}{(a_0 + b_0)^2} - \frac{(a_1 + b_1)(a_1 b_0 - a_0 b_1)}{(a_0 + b_0)^3} =$$

$$= \frac{100 \cdot 16,454 - 0}{(100 + 1)^2} - \frac{(100 + 8,88)(100 \cdot 8,88 - 1 \cdot 100)}{(1 + 100)^3} =$$

$$= \frac{1645,4}{10201} - \frac{108,88 \cdot 788}{1030301} = 7,8 \cdot 10^{-2}.$$

2. Расчет графиков установившейся ошибки для исходной системы автоматического регулирования:

$$\varepsilon(t) = C_0 q(t) + C_1 \frac{dq(t)}{dt} + \frac{C_2}{2!} \frac{d^2 q(t)}{dt^2} + \dots;$$

$$\varepsilon(t) = 9,9 \cdot 10^{-3} \cdot q(t) + 7,72 \cdot 10^{-2} \frac{dq(t)}{dt} + 7,8 \cdot 10^{-2} \frac{d^2 q(t)}{dt^2}.$$

Для $q=q_0=1$ получим $\varepsilon(t) = 9,9 \cdot 10^{-3}$; для $q = Vt = t$ при $q_0 = V = a = 1$

имеем $\varepsilon(t) = 9,9 \cdot 10^{-3} \cdot t + 7,72 \cdot 10^{-2}$, для $q = \frac{at^2}{2} = \frac{t^2}{2}$ значение установившейся

ошибки будет равно $\varepsilon(t) = 4,95 \cdot 10^{-3} t^2 + 7,72 \cdot 10^{-2} \cdot t + 7,8 \cdot 10^{-2}$.

Построим графики установившейся ошибки для исходной системы (рис. 2). Там же приведены графики переходных процессов входной и выходной величин:

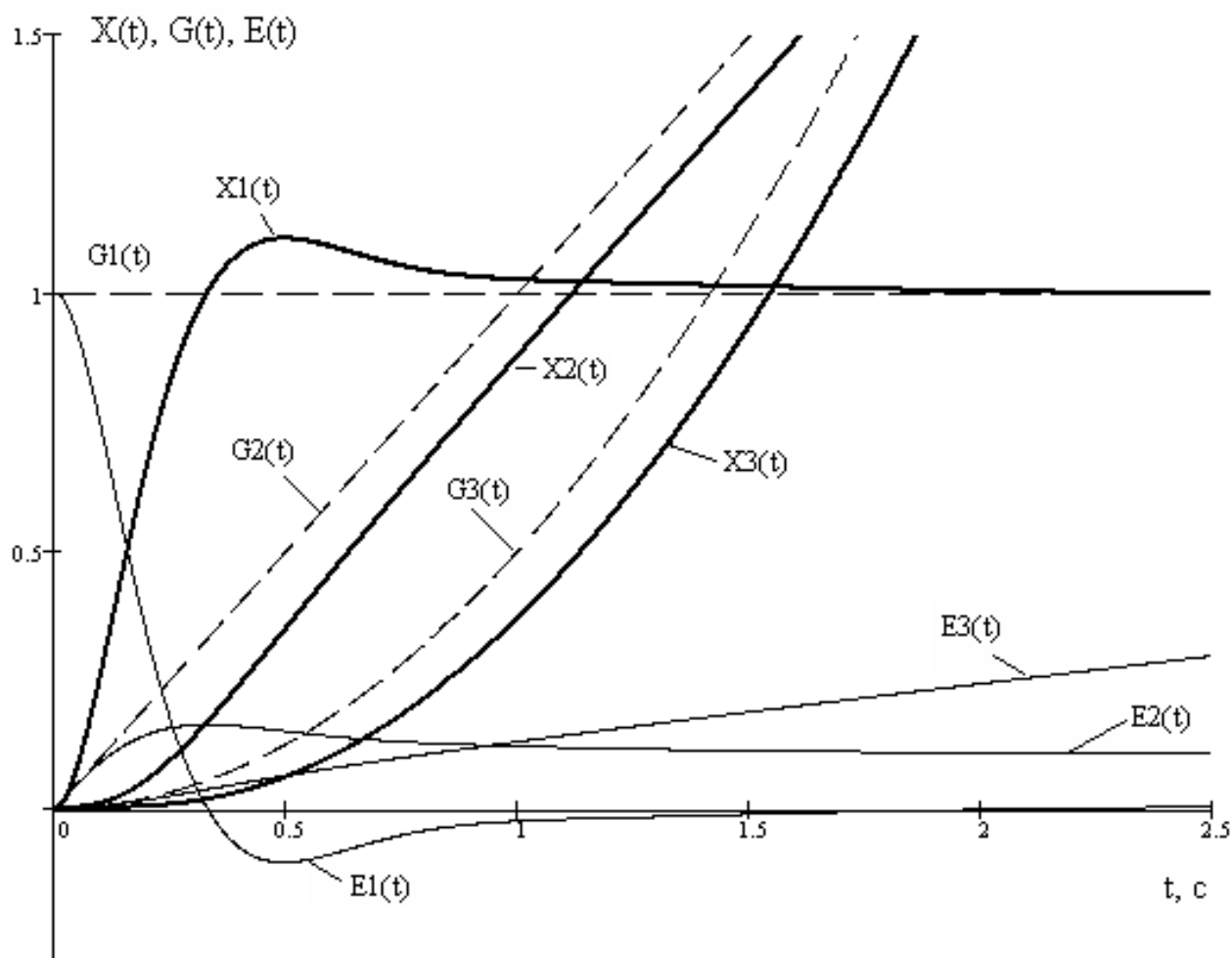


Рисунок 2 – Графики переходных процессов исходной системы

На рис. 2 изображены $X_1(t)$, $G_1(t)$, $E_1(t)$ – характеристики при $q = 1$. $X(t)$ – выходная величина, $G(t)$ – входное воздействие; $E(t)$ – ошибка системы. $X_2(t)$, $G_2(t)$, $E_2(t)$ – характеристики при $q = t$. $X_3(t)$, $G_3(t)$, $E_3(t)$ – характеристики при $q = t^2/2$.

3. Расчет параметров системы комбинированного управления, обеспечивающих исходной системе свойства астатизма второго порядка и заданную добротность по ускорению K_a .

В общем случае передаточная функция согласно (7):

$$W_p(p) = \frac{b_0 + b_1p + b_2p^2 + \dots + b_m p^m}{a_0 + a_1p + a_2p^2 + \dots + a_n p^n}.$$

Для системы с астатизмом второго порядка:

$$W_p(p) = \frac{b_0 + b_1p + b_2p^2 + \dots + b_m p^m}{a_2p^2 + a_3p^3 + \dots + a_n p^n};$$

$$W_{зк}(p) = \frac{W_p(p) + W_1(p)W_K(p)W_{кУ}(p)}{1 + W_p(p)}.$$

Определяем передаточную функцию замкнутой системы комбинированного управления $W_{зк}(p)$:

$$X_1(p) = [\varepsilon(p)W_2(p) + q(p)W_{кУ}(p)]W_K(p)W_1(p);$$

$$\varepsilon(p) = q(p) - X_1(p);$$

$$X_1(p) = \{[q(p) - X_1(p)]W_2(p) + q(p)W_{кУ}(p)\}W_K(p)W_1(p);$$

$$X_1(p) = q(p)W_2(p)W_K(p)W_1(p) - X_1(p)W_2(p)W_K(p)W_1(p) + q(p)W_{кУ}(p)W_K(p)W_1(p);$$

$$X_1(p) = \frac{q(p)\{W_2(p)W_K(p)W_1(p) + W_{кУ}(p)W_K(p)W_1(p)\}}{1 + W_2(p)W_K(p)W_1(p)} =$$

$$= \frac{W_p(p)}{1 + W_p(p)}q(p) + \frac{W_{кУ}(p)W_K(p)W_1(p)}{1 + W_p(p)}q(p);$$

$$W_{зк}(p) = \frac{X_1(p)}{q(p)} = \frac{W_p(p)}{1 + W_p(p)} + \frac{W_{кУ}(p)W_K(p)W_1(p)}{1 + W_p(p)} =$$

$$= \frac{W_p(p) + W_{кУ}(p)W_K(p)W_1(p)}{1 + W_p(p)};$$

$$W_{\varepsilon\Delta}(p) = 1 - W_{кУ}(p) = \frac{1 - W_1(p)W_K(p)W_{кУ}(p)}{1 + W_p(p)};$$

$$W_{p\Delta}(p) = \frac{W_{кУ}(p)}{W_{\varepsilon\Delta}(p)} = \frac{W_p(p) + W_1(p)W_K(p)W_{кУ}(p)}{1 - W_1(p)W_K(p)W_{кУ}(p)}.$$

Пусть

$$\begin{aligned}
W_{p^3}(p) &= \frac{W_1(p)W_2(p)W_K(p) + W_1(p)W_K(p)W_{KY}(p)}{1 - W_1(p)W_K(p)W_{KY}(p)} = \\
&= \frac{100p + 100 + (4p + 4) \cdot W_{KY}(p)}{1,26p^3 + 16,454p^2 + 8,88p + 1 - (4p + 4) \cdot W_{KY}(p)} = \\
&= \frac{(115,86p + 112,5)(r_0 + r_1p + r_2p^2) + (4,635p + 4,5) \cdot (l_0 + l_1p + l_2p^2)}{(1,26p^3 + 16,454p^2 + 8,88p + 1)(r_0 + r_1p + r_2p^2) - (4p + 4) \cdot (l_0 + l_1p + l_2p^2)} = \\
&= \frac{100r_0 + 4l_0 + p(100r_0 + 100r_1 + 4l_0 + 4l_1) + p^2(100r_1 + 100r_2 + 4l_1 + 4l_2) + \dots}{r_0 - 4l_0 + p(8,88r_0 + r_1 - 4l_0 - 4l_1) + p^2(16,454r_0 + 8,88r_1 + r_2 - 4l_1 - 4l_2) + \dots}; \\
W_{p^3}(p) &= \frac{b_{0\exists} + b_{1\exists}p + b_{2\exists}p^2 + \dots}{a_{0\exists} + a_{1\exists}p + a_{2\exists}p^2 + \dots};
\end{aligned}$$

$$b_{0\exists} = 100r_0 + 4l_0; \quad a_{0\exists} = r_0 - 4l_0; \quad a_{1\exists} = 8,88r_0 + r_1 - 4l_0 - 4l_1.$$

Так как необходимо обеспечить астатизм второго порядка, то должно быть:

$$a_{0\exists} = a_{1\exists} = 0 \text{ и } K_a = \frac{b_0}{a_2} \text{ или } a_2 = \frac{b_0}{K_a},$$

$$\begin{cases} r_0 - 4l_0 = 0 \\ 8,88r_0 + r_1 - 4l_0 - 4l_1 = 0 \\ (16,454r_0 + 8,88r_1 + r_2 - 4l_1 - 4l_2) \cdot 60 = 100r_0 + 4l_0. \end{cases}$$

Пусть $W_{KY}(p) = \frac{l_0 + l_1p + l_2p^2}{1 + 2p + p^2}$, то есть $r_0 = 1, r_1 = 2, r_2 = 1$, тогда:

$$\begin{cases} 1 - 4l_0 = 0 \\ 8,88r_0 + 2 - 4l_0 - 4l_1 = 0 \\ (16,454 + 8,88 \cdot 2 + 1 - 4l_1 - 4l_2) \cdot 60 = 100 + 4l_0. \end{cases}$$

В результате решения системы уравнения получаем:

$$l_0 = \frac{1}{4} = 0,25; \quad \begin{cases} 10,88 - 1 - 4l_1 = 0 \\ (35,214 - 4l_1 - 4l_2) \cdot 60 = 101 \end{cases};$$

$$l_1 = \frac{9,88}{4} = 2,47; \quad (35,214 - 9,88 - 4l_2) \cdot 60 = 101;$$

$$1419,04 = 240l_2; \quad l_2 = \frac{1419,04}{240} = 5,913;$$

$$W_{\text{кв}}(p) = \frac{0,25 + 2,47p + 5,913p^2}{1 + 2p + p^2} = \frac{0,25 + 2,47p + 5,913p^2}{(1 + p)^2}.$$

4. Расчет коэффициентов ошибок для комбинированной системы:

$$C_0 = C_1 = 0; \quad \frac{C_2}{2} = \frac{1}{K_a} = \frac{1}{60} = 1,67 \cdot 10^{-2}.$$

5. Расчет ошибок комбинированной системы:

$$\varepsilon(t) = 1,67 \cdot 10^{-2} \frac{d^2 q(t)}{dt^2}.$$

Для $q = q_0 = 1$ получим $\varepsilon(t) = 0$; для $q = Vt = t - \varepsilon(t) = 0$; а для

$$q = \frac{at^2}{2} = \frac{t^2}{2} \text{ ошибка } \varepsilon(t) = 1,67 \cdot 10^{-2}.$$

Построим графики установившихся ошибок, а также изменения входных и выходных величин для комбинированной системы.

6. Структурная схема спроектированной системы

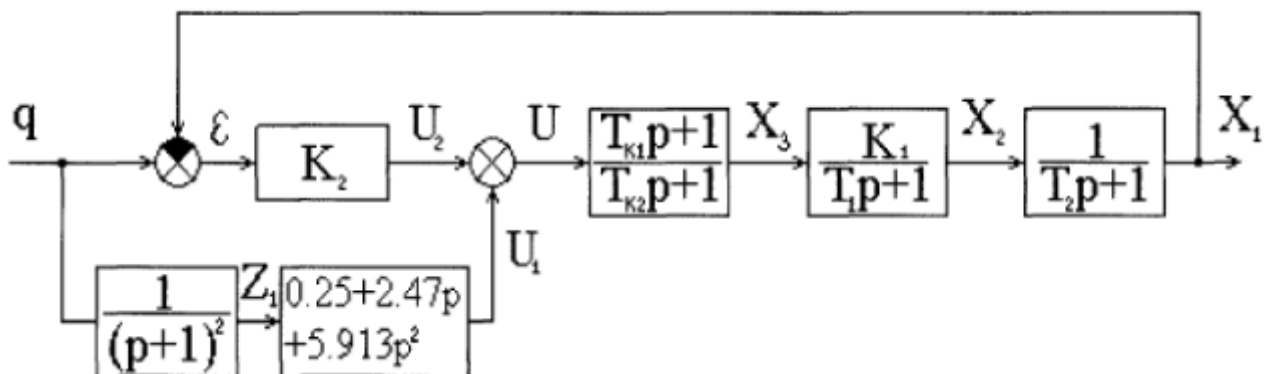


Рисунок 3 – Структурная схема спроектированной системы:

7 Программа исследования на ЭВМ

Исследование структурной схемы (рис. 3) выполняется в программе MATLAB, Mathcad или другой аналогичной программе.

8 Построение ЛАЧХ исходной системы (рис. 4).

Построение ЛАЧХ исходной системы:

$$W_p(p) = \frac{K_1}{(T_1p + 1)(T_2p + 1)} \cdot K_2 \cdot \frac{T_{k1}p + 1}{T_{k2}p + 1};$$

$K = K_1 K_2 = 4 \cdot 25 = 100$; $20 \lg K = 40$; частоты сопряжения ЛАЧХ:

$$\omega_1 = \frac{1}{T_1} = \frac{1}{2,5} = 0,4; \quad \lg 0,4 = -0,4; \quad \omega_2 = \frac{1}{T_2} = \frac{1}{0,08} = 12,5; \quad \lg 12,5 = 1,1;$$

$$\omega_{k2} = \frac{1}{T_{k2}} = \frac{1}{6,3} = 0,159; \quad \lg 0,159 = -0,8; \quad \omega_{k1} = \frac{1}{T_{k1}} = \frac{1}{1} = 1; \quad \lg 1 = 0.$$

Частота среза $\omega_{cp} = 10^{0,73} = 5,37 \text{ c}^{-1}$.

Время переходного процесса: $t_{\Pi} \approx \frac{2\pi}{\omega_{cp}} \approx \frac{2 \cdot 3,14}{5,37} \approx 1,17 \text{ (c)}$.

Длительность времени исследования: $T = 2t_{\Pi} = 2,34 \text{ (c)}$.

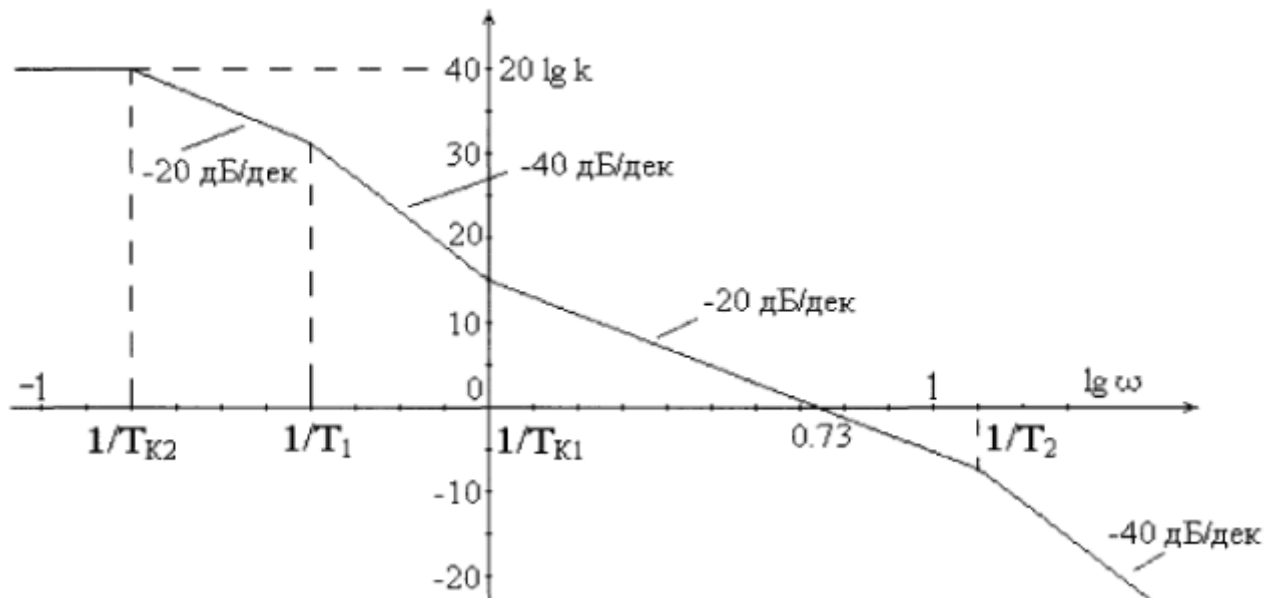


Рисунок 4 – ЛАЧХ исходной системы

6.6. ИССЛЕДОВАНИЕ СИСТЕМЫ НА ЭВМ

Построим графики переходных процессов для комбинированной системы (рис. 5). На рис. 5: $G(t)$ – входное воздействие; $X(t)$ – выходная величина; $E(t)$ – ошибка системы; $X_1(t)$, $G_1(t)$, $E_1(t)$ – характеристики при $q = 1$. $X_2(t)$, $G_2(t)$, $E_2(t)$ – характеристики при $q = t$. $X_3(t)$, $G_3(t)$, $E_3(t)$ – характеристики при $q = t^2/2$.

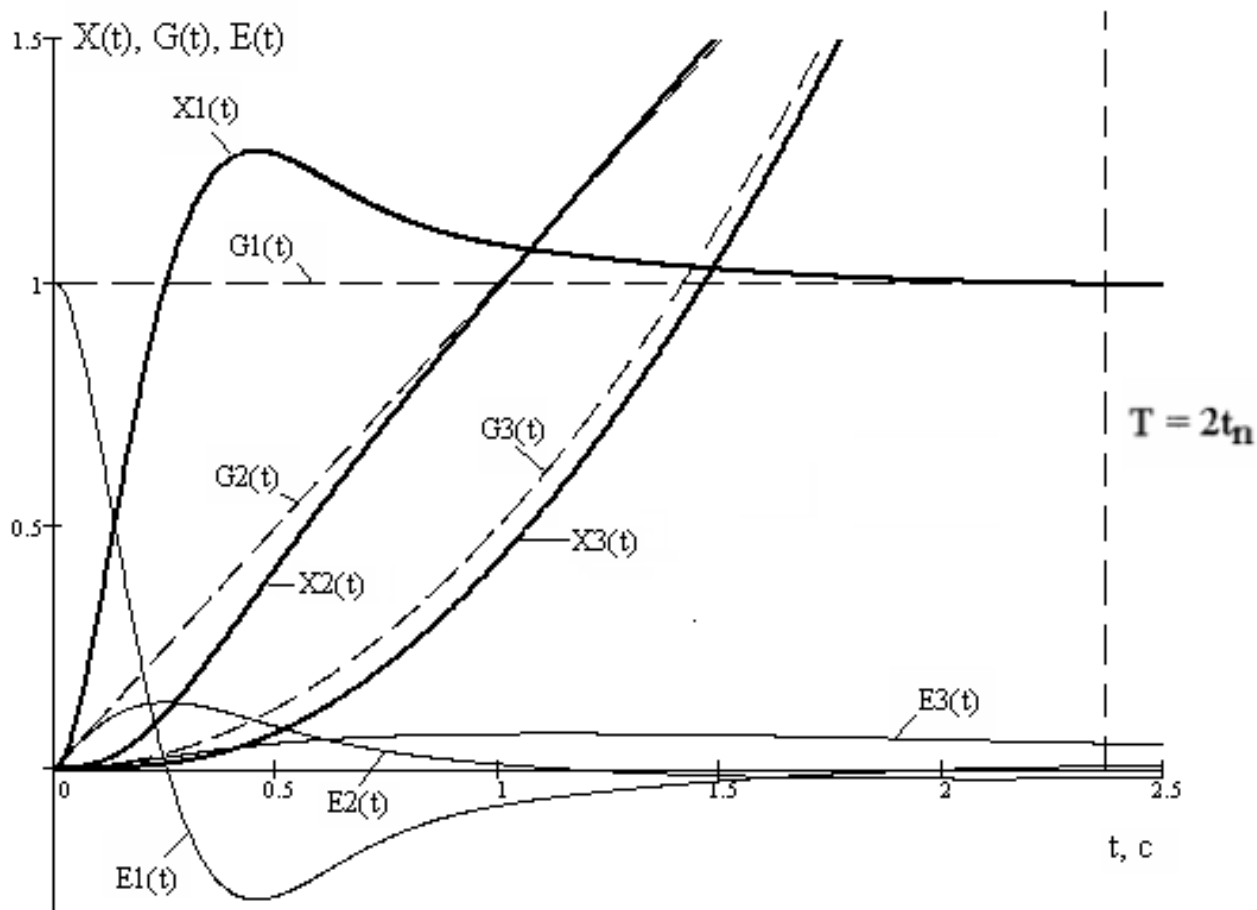


Рисунок 5 – Графики переходных процессов комбинированной системы

Ошибки системы в установившемся режиме: $E1(\infty) = 0$; $E2(\infty) = 0$;
 $E3(\infty) = 1,67 \cdot 10^{-2}$.

ЗАКЛЮЧЕНИЕ

В заключении проводится сравнение показателей качества регулирования для исходной системы управления и для системы комбинированного управления. Приводится сравнение изменения ошибок исходной и комбинированной систем регулирования при различных входных воздействиях: 1) при единичном входном сигнале; 2) при входном сигнале, равном времени t ; 3) при входном сигнале, равном $t^2/2$.

Сделать вывод о преимуществах каждой из систем.

СПИСОК РЕКОМЕНДУЕМОЙ ЛИТЕРАТУРЫ

Основная литература:

1. Гаврилов А.Н. Системы управления химико-технологическими процессами. Часть 1 : учебное пособие / Гаврилов А.Н., Пятаков Ю.В.. — Воронеж : Воронежский государственный университет инженерных технологий, 2014. — 220 с. — ISBN 978-5-00032-042-6. — Текст : электронный // IPR SMART : [сайт]. — URL: <https://www.iprbookshop.ru/47452.html> (дата обращения: 21.04.2022). — Режим доступа: для авторизир. пользователей.

2. Гаврилов А.Н. Системы управления химико-технологическими процессами. Часть 2 : учебное пособие / Гаврилов А.Н., Пятаков Ю.В.. — Воронеж : Воронежский государственный университет инженерных технологий, 2014. — 200 с. — ISBN 978-5-00032-044-0. — Текст : электронный // IPR SMART : [сайт]. — URL: <https://www.iprbookshop.ru/47451.html> (дата обращения: 21.04.2022). — Режим доступа: для авторизир. пользователей.

Дополнительная литература:

1. Федоров А.Ф. Системы управления химико-технологическими процессами : учебное пособие / Федоров А.Ф., Кузьменко Е.А.. — Томск : Томский политехнический университет, 2015. — 224 с. — ISBN 978-5-4387-0552-9. — Текст : электронный // IPR SMART : [сайт]. — URL: <https://www.iprbookshop.ru/55207.html> (дата обращения: 21.04.2022). — Режим доступа: для авторизир. пользователей.

2. Сизова Н.А. Системы управления химико-технологическими процессами : учебно-методическое пособие / Сизова Н.А., Мельникова Д.А.. — Самара : Самарский государственный технический университет, ЭБС АСВ, 2021. — 128 с. — Текст : электронный // IPR SMART : [сайт]. — URL:

<https://www.iprbookshop.ru/118949.htm> (дата обращения: 21.04.2022). — Режим доступа: для авторизир. пользователей.

3. Решетняк Е.П. Системы управления химико-технологическими процессами : учебное пособие / Решетняк Е.П., Алейников А.К., Комиссаров А.В.. — Саратов : Саратовский военный институт биологической и химической безопасности, Вузовское образование, 2008. — 416 с. — Текст : электронный // IPR SMART : [сайт]. — URL: <https://www.iprbookshop.ru/8144.html> (дата обращения: 21.04.2022). — Режим доступа: для авторизир. пользователей.

**МИНИСТЕРСТВО НАУКИ И ВЫСШЕГО ОБРАЗОВАНИЯ
РОССИЙСКОЙ ФЕДЕРАЦИИ**
**Федеральное государственное автономное образовательное учреждение
высшего образования**
«СЕВЕРО-КАВКАЗСКИЙ ФЕДЕРАЛЬНЫЙ УНИВЕРСИТЕТ»

ЛАБОРАТОРНЫЙ ПРАКТИКУМ
**по дисциплине «Автоматизация технологических процессов и
производств»**
для студентов всех форм обучения направления
**15.03.04 — Автоматизация технологических процессов и
производств**

Методические указания к выполнению лабораторных работ
Часть 2

Невинномысск 2022

СОДЕРЖАНИЕ

Введение

Лабораторная работа №1

Исследование метода позиционного регулирования
температуры паро-воздушной смеси

Лабораторная работа №2

Исследование системы автоматического регулирования
уровня жидкости в резервуаре

Лабораторная работа №3

Исследование метода расчета расхода и количества воздуха, прошедшего
по трубопроводу

Лабораторная работа №4

Исследование автоматической системы регулирования
давления

Лабораторная работа №5

Исследование метода измерения концентрации раствора

Список рекомендуемой литературы

ВВЕДЕНИЕ

Дисциплина «Автоматизация технологических процессов и производств» ставит своей целью формирование общепрофессиональных компетенций будущего бакалавра по направлению подготовки 15.03.04 — Автоматизация технологических процессов и производств.

Главными задачами дисциплины являются: ознакомление студентов со схемами автоматизации типовых технологических процессов и производств; приобретение практических навыков проектирования локальных АСР; изучение состава, основных функций и видов обеспечения автоматизированных систем управления технологическими процессами.

В результате освоения дисциплины студент должен:

- знать современное состояние и тенденции развития автоматизации технологических процессов и производств; принципы организации и архитектуру автоматических и автоматизированных систем контроля и управления для технологических процессов и производств; методы и средства разработки математического, лингвистического, информационного обеспечения систем автоматизации и управления;
- уметь использовать принципы, методы и способы выбора и конфигурирования технических и программных средств при создании систем автоматизации и управления;
- владеть современными методами автоматизации технологических процессов и производств, разработки систем автоматизации и управления с использованием компьютерной техники; методами рационального выбора средств технологического оснащения, автоматизации технологических процессов и производств; методами математического моделирования при разработке и совершенствовании программно-технических средств и систем автоматизации технологических процессов и производств.

Лабораторный практикум носит исследовательский характер и состоит из трех взаимосвязанных частей:

- исследование и математическое описание реальных объектов управления на примерах лабораторных установок и макетов (часть 1);
- автоматизация промышленных установок и технологических процессов как объектов управления (часть 2);
- SCADA-системы (часть 3).

При выполнении данной части практикума должны быть сформированы следующие компетенции:

Код	Формулировка
ИД-1 _{ОПК-5}	Использует полную номенклатуру нормативно-технической документации, связанной с профессиональной деятельностью.
ИД-2 _{ОПК-5}	Разрабатывает техническую документацию в соответствии со стандартами, нормами и правилами
ИД-3 _{ОПК-5}	Участвует в процессах согласования и утверждения нормативно-технической документации.
ИД-1 _{ОПК-6}	Использует источники, принципы анализа, систематизации и обобщения информации о современном состоянии и перспективах развития средств и систем автоматизации
ИД-2 _{ОПК-6}	Анализирует, систематизирует и обобщает информацию о современном состоянии и перспективах развития средств и систем автоматизации
ИД-3 _{ОПК-6}	Применяет информационные технологии для анализа, систематизации и обобщения информации о современном состоянии и перспективах развития средств и систем автоматизации
ИД-1 _{ОПК-13}	Рассчитывает и проектирует средства и системы автоматизации, определяет критерии качества проекта и принимает оптимальные проектные решения.
ИД-2 _{ОПК-13}	Применяет современные методы расчета и проектирования

	средств и систем автоматизации, обеспечивает принятие оптимальных конструкторских и производственных решений
ИД-3ОПК-13	Использует современные компьютерные технологии при проектировании средств и систем автоматизации.

Целью выполнения лабораторного практикума является освоение студентами современных методов и средств автоматизации объектов управления промышленного назначения.

Главными задачами лабораторного практикума являются:

- получение математической модели реального объекта управления по результатам экспериментальных исследований;
- приобретение практических навыков составления функциональных схем реальных систем управления.

Лабораторные работы выполняются бригадным методом по 3-4 студента в группе. Старший бригады распределяет комплексную работу и руководит проведением исследований.

Защита работы — индивидуальная по всем разделам комплексного задания. Степень индивидуализации определяет преподаватель.

ЛАБОРАТОРНАЯ РАБОТА №1
ИССЛЕДОВАНИЕ МЕТОДА ПОЗИЦИОННОГО РЕГУЛИРОВАНИЯ
ТЕМПЕРАТУРЫ ПАРОВОЗДУШНОЙ СМЕСИ

1 ЦЕЛЬ РАБОТЫ

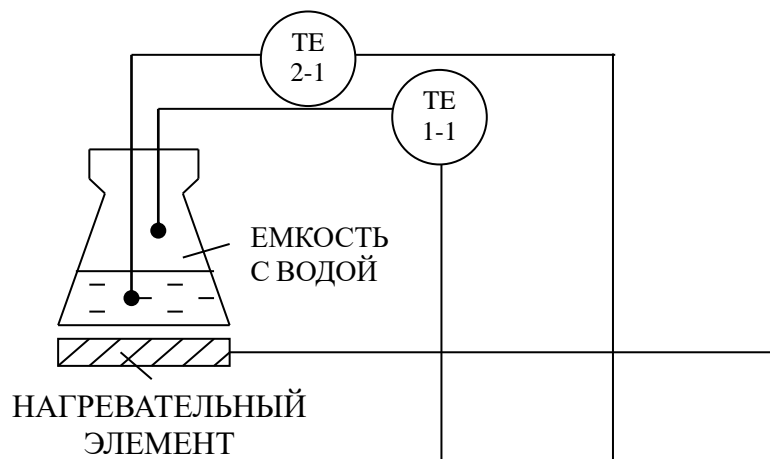
1.1 Практическое изучение метода автоматического измерения, контроля и регулирования температуры паровоздушной смеси.

1.2 Изучение методики применения УЭВМ для автоматизации технологического процесса.

2 ТЕОРЕТИЧЕСКАЯ ЧАСТЬ

На рисунке 1.1 представлена схема автоматизации процесса регулирования температуры паровоздушной смеси.

На технологической схеме показано, что нагрев емкости с водой производится под управлением УЭВМ. Температура воды измеряется при помощи термомпары типа ТХК (поз.2-1), а температура паро-воздушной смеси контролируется по термосопротивлению ТСМ-50 (поз.1-1). ЭДС с выводов термомпары подается на преобразователь Ш-705 (поз.2-2) для усиления и нормирования сигнала. Вторичный прибор “Диск 250” (поз.1-2) предназначен для документирования показаний, снимаемых с термосопротивления, а также формирует для него питающее напряжение. Операции контроля, индикации и регулирования реализуются программным путем на УЭВМ.



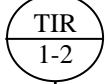






Приборы по месту				
Приборы на щите			  E/ E	
УЭВМ	I		 	
	R		 	
	C			
	S			
	A			
	H			

Рисунок 1.1 — Схема автоматизации процесса регулирования температуры паровоздушной смеси

Спецификация

Формат	Зона	Поз.	Обозначение	Наименование	Кол	Примечание
		1-1	ТСМ-50	Термометр сопротивления	1	
		2-1	ТХК	Преобразователь термоэлектрический	1	
		1-2	Диск 250	Прибор вторичный	1	гр.50 Ом, 0÷100 °С
		2-2	Ш-705	Преобразователь нормирующий	1	гр.ХК; -50÷200 °С
			УЭВМ	Управляющая ЭВМ	1	КУРСОР

На рисунке 1.2 представлена схема лабораторной установки.

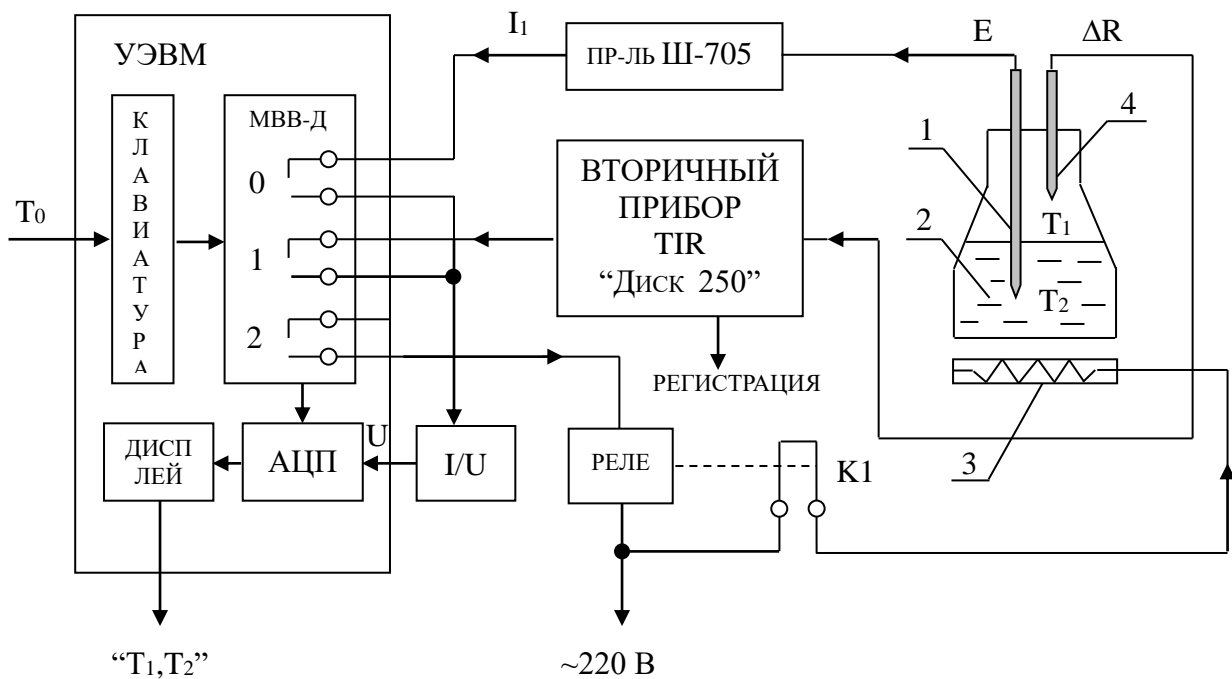


Рисунок 1.2 — Схема лабораторной установки,

где 1 — термопара; 2 — объект управления;

3 — нагреватель; 4 — терморезистор.

На рисунке 1.2 обозначено: T_0 — заданное значение температуры воды; T_1 — температура воды; МВВ-Д — модуль вывода дискретной информации (0, 1, 2 — номера "сухих" контактов модуля, которые имеют состояние "замкнуто" при

управляющем сигнале от УЭВМ $D = 1$ и “разомкнуто” при $D = 0$).

Требуемое значение температуры воды задается с клавиатуры УЭВМ как T_0 , а фактическое значение T_2 измеряется по каналу: термопара — измерительный преобразователь ЭДС — ток (E / I_2) — замкнутый контакт 0 ($D = 1$), при разомкнутом контакте 1 ($D = 0$) — преобразователь ток-напряжение (I / U) — АЦП — вывод значения T_2 на дисплей УЭВМ.

Температура пара T_1 только измеряется, и ее значение выводится на дисплей УЭВМ по цепи: терморезистор (преобразователь T_1 в ΔR) — вторичный прибор (преобразователь $\Delta R / I_1$) — замкнутый контакт 0 ($D = 1$), при разомкнутом контакте 1 ($D = 0$) — преобразователь ток-напряжение (I / U) — АЦП — вывод значения T_1 на дисплей УЭВМ.

Контур управления включает: прямую цепь (УЭВМ, реле с исполнительным контактом К1, нагреватель, объект (колба с водой)) и цепь обратной связи (термопара, измерительный преобразователь Ш-705).

УЭВМ выполняет функции задающего устройства, сравнивающего устройства, двухпозиционного регулятора.

Реле и нагреватель выполняют роль исполнительного органа.

Объектом управления является колба с водой, а регулируемым параметром — температура воды T_2 .

Поскольку контакт 2 МВВ-Д и реле (контакт К1) имеют только 2 состояния “замкнуто” и “разомкнуто”, то нагреватель может быть включен или выключен. При включенном нагревателе температура объекта повышается, а при выключенном снижается, стремясь к температуре окружающей среды T_{oc} .

На рисунке 1.3 показан процесс регулирования температуры воды T_2 во времени t , где D — состояние контакта 2.

В силу достаточно большой тепловой инерции нагревателя и объекта температура воды повышается плавно при включении регулятора, а когда достигает заданного значения T_0 , УЭВМ дает команду на размыкание контакта 2, и реле размыкает свой контакт К1. Поскольку температура нагревателя выше температуры объекта T_2 , то при отключении энергии T_2 продолжает расти до зна-

чения $T_0 + \Delta T_1$ за счет запаздывания тепловых процессов на время τ . Только после снижения температуры нагревателя до температуры объекта начинается их совместное охлаждение. Алгоритм управления температурой объекта должен быть выбран так, чтобы последующее включение нагревателя происходило при $T_0 - \Delta T_2$, а не при $T_2 = T_0$. Тогда при определенном соотношении ΔT_1 и ΔT_2 , средняя температура объекта $T_{2\text{ср}}$ будет равна заданной T_0 . При этом $(\Delta T_1 + \Delta T_2)$ — зона неопределенности измерения температуры T_2 (задается преподавателем).

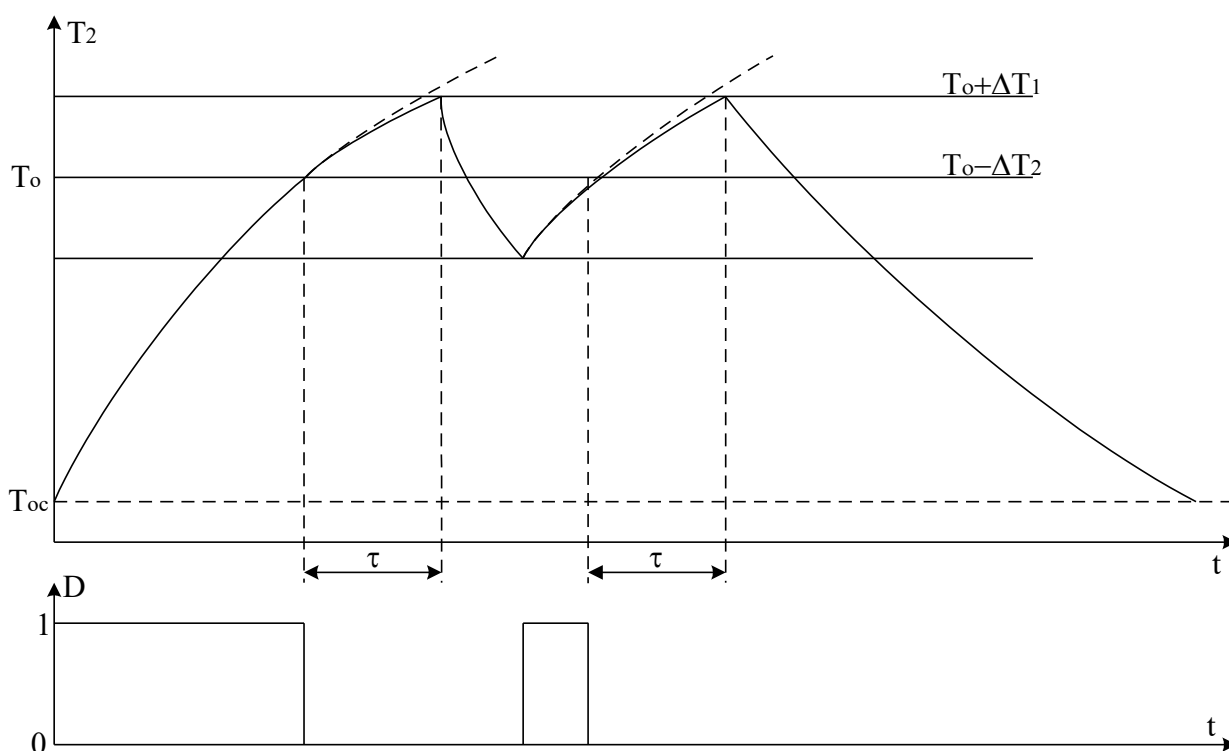


Рисунок 1.3 — График изменения температуры объекта и состояния регулятора

3 ЗАДАНИЕ И ПОРЯДОК ВЫПОЛНЕНИЯ РАБОТЫ

По заданной технологической схеме и натурной лабораторной установке:

- 1 Составить перечень контрольно-измерительных приборов (КИП) и автоматики с указанием основных параметров и характеристик.
- 2 Составить функциональную схему автоматизации.
- 3 По описанию работы системы составить алгоритм управления объектом.

4 Скорректировать управляющую программу для УЭВМ с учетом алгоритма управления и заданной зоны неопределенности измерения температуры воды.

5 Экспериментально определить параметры процесса регулирования (время отработки единичного скачка, перерегулирование, точность регулирования).

6 Сделать отчет о проделанной работе.

При домашней подготовке необходимо:

- ознакомиться с описанием лабораторной установки;
- изучить лабораторный стенд и используемую аппаратуру (КИПиА, особенности использования УЭВМ при позиционном регулировании);
- ознакомиться с программным обеспечением УЭВМ, приведенном в настоящем описании;
- проработать варианты алгоритмического описания работы лабораторной установки.

Допуском к работе является наличие исходных материалов к отчету и знание ответов на контрольные вопросы.

4 СОДЕРЖАНИЕ ОТЧЕТА

Отчет должен содержать конкретные материалы по п.п. 1-5 программы исследования, в том числе графики переходных процессов изменения температуры воды и пара с их графо-аналитической обработкой и выводы по проделанной работе.

5 КОНТРОЛЬНЫЕ ВОПРОСЫ

- 1 В чем суть позиционного регулирования температуры паро-воздушной смеси?
- 2 Какие КИПиА использованы на данной лабораторной установке? Поясните

их принцип работы.

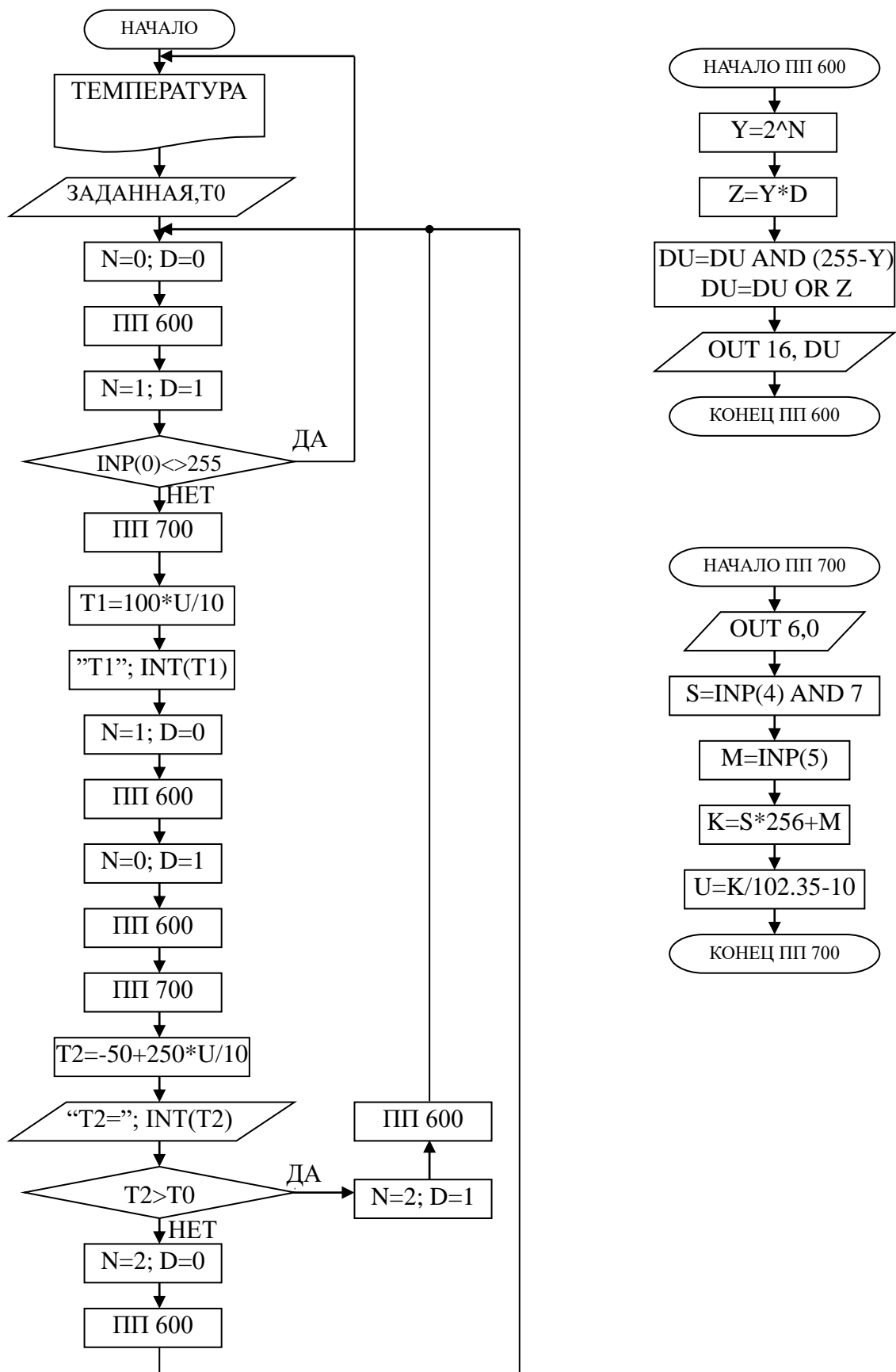
3 Какие функции на данной лабораторной установке выполняет УЭВМ?

4 Что является объектом управления и исполнительным органом в процессе позиционного регулирования температуры паровоздушной смеси?

5 Составьте структурную схему лабораторной установки.

6 Перечислите приборы для измерения температуры, используемые в промышленности.

6 БЛОК СХЕМА АЛГОРИТМА



ЛАБОРАТОРНАЯ РАБОТА №2
ИССЛЕДОВАНИЕ АВТОМАТИЧЕСКОЙ СИСТЕМЫ РЕГУЛИРОВАНИЯ
УРОВНЯ ЖИДКОСТИ В РЕЗЕРВУАРЕ

1 ЦЕЛЬ РАБОТЫ

1.1 Практическое изучение методов автоматического измерения, контроля и регулирования уровня жидкости в резервуаре.

1.2 Изучение методики применения УЭВМ для автоматизации технологического процесса.

2 ТЕОРЕТИЧЕСКАЯ ЧАСТЬ

На рисунке 2.1 представлена схема автоматизации процесса регулирования уровня воды в резервуаре.

Спецификация

Формат	Зона	Поз.	Обозначение	Наименование	Кол.	Примечание
		1-1	УБ-П	Уровнемер	1	
		1-2	ПЭ-55М	Преобразователь пневмоэлектрический	1	
		1-3	ПВ-10.1Э	Прибор вторичный	1	0 ÷ 1,6 м
		1-4	ЭП-1324	Преобразователь электропневматический	1	
		1-5	ПР 3.31	ПИ-регулятор	1	
		1-6	25 с48нж, НО	Клапан регулирующий	1	
			УЭВМ	Управляющая ЭВМ	1	КУРСОР

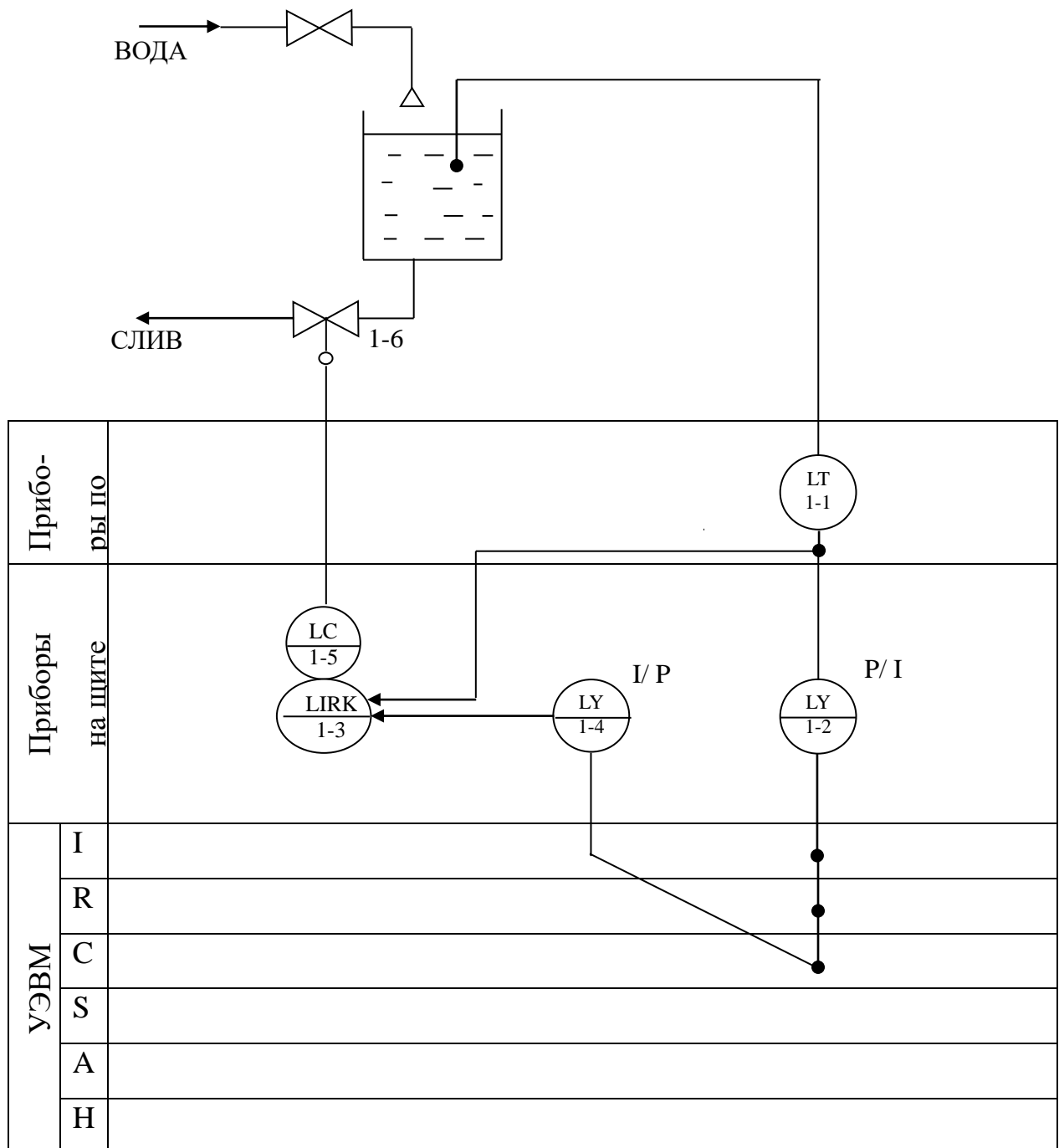


Рисунок 2.1 – Схема автоматизации процесса регулирования уровня воды в резервуаре

На технологической схеме показано, что вода может поступать в резервуар из водопровода через вентиль, который открывается и закрывается вручную оператором, а сливается через сливной клапан (поз. 1-6).

Уровнемер (поз. 1-1) преобразует величину уровня жидкости в резервуаре в пневматический сигнал на выходе с уровнем $0,2..1 \text{ кгс/см}^2$; пневмоэлектрический преобразователь (поз. 1-2) преобразует величину давления на выходе в выходной стандартный токовый сигнал $0..5 \text{ мА}$; электропневматический преобразователь (поз. 1-4) в соответствии с уровнем входного токового сигнала $0..5 \text{ мА}$ выдает пневматический сигнал на вторичный прибор (поз. 1-3), который регистрирует и распределяет пневматические сигналы. ПИИ-регулятор (поз. 1-5) осуществляет преобразование пневматического сигнала в соответствии с заданным коэффициентом усиления и постоянной времени интегрирования, воздействуя на клапан (поз. 1-6).

На рисунке 2.2 представлена конструктивно-функциональная схема установки.

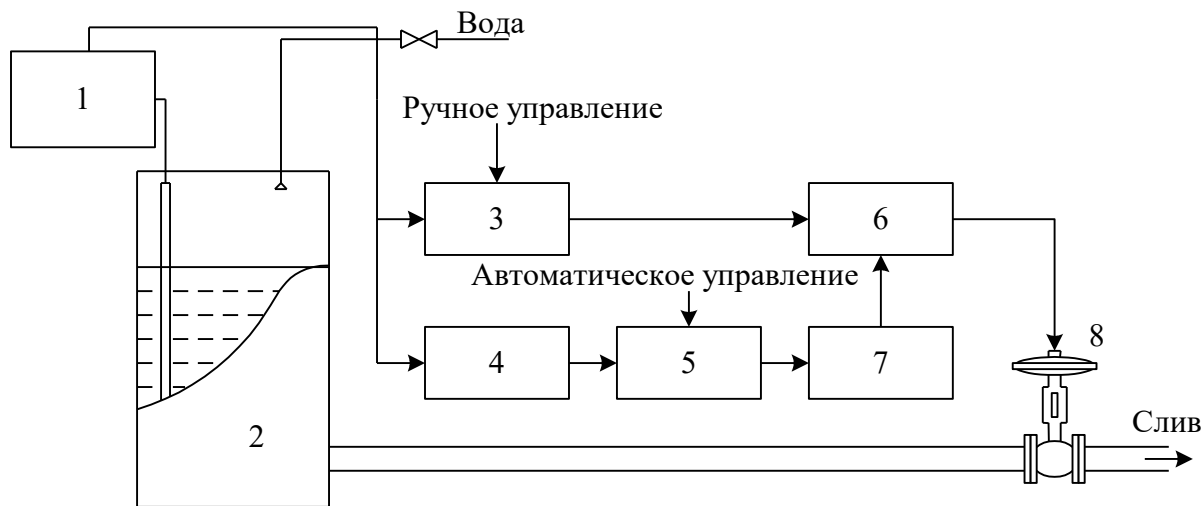


Рисунок 2.2 — Конструктивно-функциональная схема установки,

- где 1 — уровнемер УБ-П;
 2 — резервуар;
 3 — вторичный прибор;
 4 — пневмоэлектрический преобразователь;
 5 — регулирующее устройство (УЭВМ);
 6 — регулятор пневматический;

7 — электропневматический преобразователь;

8 — пневматический регулирующий клапан.

В резервуар 2 (рисунок 2.2) поступает из водопровода вода, расход которой задается оператором с помощью вентиля, а уровень в резервуаре 2 регулируется при помощи пневматического клапана 8 путем свободного течения. В исследуемой системе объектом регулирования является резервуар 2, уровень жидкости в котором контролируется при помощи буйкового уровнемера 1. Пневматический сигнал с уровнемера поступает на вторичный прибор 3 и пневмоэлектрический преобразователь 4. Вторичный прибор 3 служит для ручного управления и визуального контроля работы АСР уровня, сигнал с которого поступает на пневматический ПИИ-регулятор 6. Задание уровня может производиться со вторичного прибора вручную, а также в автоматическом режиме с клавиатуры УЭВМ типа КУРСОР 5. Поскольку выходным сигналом УЭВМ является напряжение 0..10 В, то оно после преобразования в стандартный токовый сигнал 0..5 мА с помощью электропневматического преобразователя 7 переводится в пневматический сигнал, который является задающим для ПИИ-регулятора 6. Величиной давления с выхода регулятора определяется перемещения штока клапана 8, исходное состояние которого нормально открытое (НО). Сигнал обратной связи получается с помощью уровнемера и подается на ПИИ-регулятор как сигнал обратной связи АСР, а также через пневматический преобразователь 4 на УЭВМ 5 для отображения и регистрации. Управление осуществляется путем задания уставки вторичному прибору 3 или с клавиатуры УЭВМ 5.

На рисунке 2.3 показана структурная схема АСР при автоматическом задании уровня жидкости в резервуаре.

Из структурной схемы следует, что контур регулирования уровня N состоит из регулятора с передаточной функцией W_3 , исполнительного механизма W_4 , объекта управления W_0 и датчика обратной связи W_5 .

Задающий сигнал N_3 подается на пневматический регулятор от УЭВМ через промежуточные преобразователи: ЦАП, W_1 , W_2 .

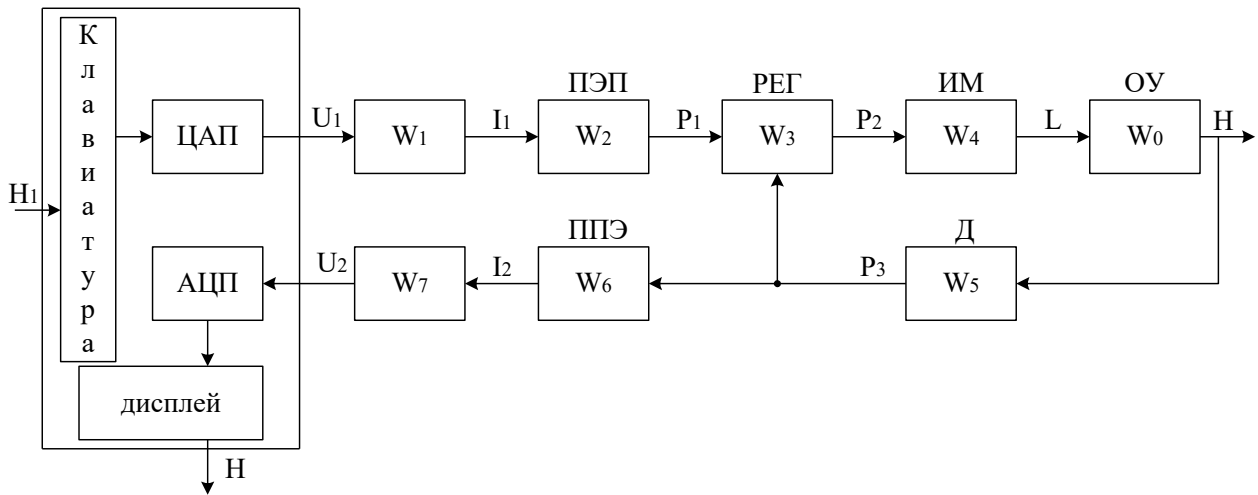


Рисунок 2.3 — Структурная схема АСР

Сигнал с датчика обратной связи P_3 поступает на регулятор и на вход встроенного в УЭВМ АЦП через промежуточные преобразователи W_6 и W_7 , служащие для преобразования пневматического в стандартный токовый, и далее в потенциальный сигнал. Данные процесса регулирования фиксируются УЭВМ.

Из курса теории автоматического управления известно, что передаточная функция ПИ-регулятора W_3 имеет следующий вид:

$$W_3(p) = k + \frac{1}{T_p p},$$

где k — коэффициент передачи пропорциональной части ПИ-регулятора; T — постоянная времени интегрирования.

При определении передаточной функции объекта регулирования необходимо учитывать то обстоятельство, что уровень жидкости не может измениться мгновенно, т.к. скорость потока жидкости имеет ограниченное значение. Также следует принимать во внимание, что объект обладает запаздыванием τ . Из этого следует, что передаточная функция объекта имеет вид:

$$W_0(p) = \frac{k_0 \cdot e^{-\tau p}}{T_0 p + 1}.$$

По сравнению с постоянной времени объекта T_0 все преобразователи имеют малые постоянные времени, которыми можно пренебречь. Поэтому эти зве-

няя являются пропорциональными (безынерционными).

3 ЗАДАНИЕ И ПОРЯДОК ВЫПОЛНЕНИЯ РАБОТЫ

По заданной технологической схеме и натурной лабораторной установке:

- 1 Составить КИПиА с указанием основных параметров и характеристик.
- 2 Составить функциональную схему автоматизации.
- 3 По описанию работы системы составить алгоритм управления объектом.
- 4 Скорректировать управляющую программу для УЭВМ с учетом алгоритма управления.
- 5 Экспериментально определить параметры процесса регулирования (время отработки единичного скачка, перерегулирование, точность регулирования).
- 6 Сделать отчет о проделанной работе.

При домашней подготовке необходимо:

- ознакомиться с описанием лабораторной установки;
- изучить лабораторный стенд и используемую аппаратуру (КИПиА, особенности использования УЭВМ);
- ознакомиться с программным обеспечением УЭВМ, приведенном в настоящем описании;
- проработать варианты алгоритмического описания работы лабораторной установки.

Допуском к работе является наличие исходных материалов к отчету и знание ответов на контрольные вопросы.

Данное исследование предполагает регулирование при понижении (повышении) уровня жидкости в резервуаре. Для этого требуется предварительно наполнить резервуар до уровня выше (ниже) регулируемого. Это можно сделать следующим образом:

- открыть кран для заполнения резервуара водой;

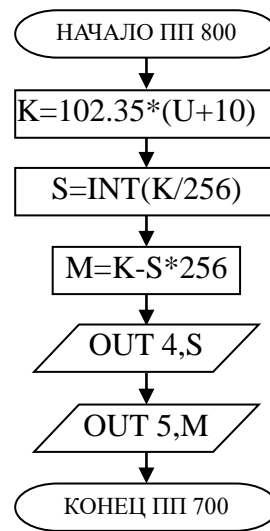
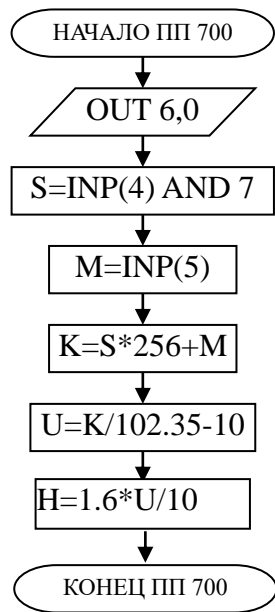
- задать регулируемый уровень;
- задать автоматическое управление;
- снять переходные процессы и разгонную характеристику при регулировании на понижение (повышение) уровня.

4 СОДЕРЖАНИЕ ОТЧЕТА

Отчет должен содержать конкретные материалы по п.п. 1-5 программы исследования и выводы по проделанной работе.

5 КОНТРОЛЬНЫЕ ВОПРОСЫ

- 1 Перечислите контрольно-измерительную и регуливающую аппаратуру, дайте ее краткую характеристику: назначение, диапазон измерения, преобразования или регулирования, погрешности.
- 2 Как согласуются параметры и характеристики элементов в схеме АСР уровня?
- 3 Какие функции и как выполняет УЭВМ?
- 4 Как снимается и обрабатывается разгонная характеристика?
- 5 Как снимается и обрабатывается переходный процесс?
- 6 Как оптимизируется и настраивается ПИ-регулятор?



ЛАБОРАТОРНАЯ РАБОТА №3
ИССЛЕДОВАНИЕ МЕТОДА РАСЧЕТА РАСХОДА И КОЛИЧЕСТВА
ВОЗДУХА, ПРОШЕДШЕГО ПО ТРУБОПРОВОДУ

1 ЦЕЛЬ РАБОТЫ

Изучить метод расчета расхода и количества воздуха, прошедшего по трубопроводу за заданный промежуток времени.

2 ТЕОРЕТИЧЕСКАЯ ЧАСТЬ

На рисунке 3.1 представлена технологическая схема измерения и контроля расхода воздуха.

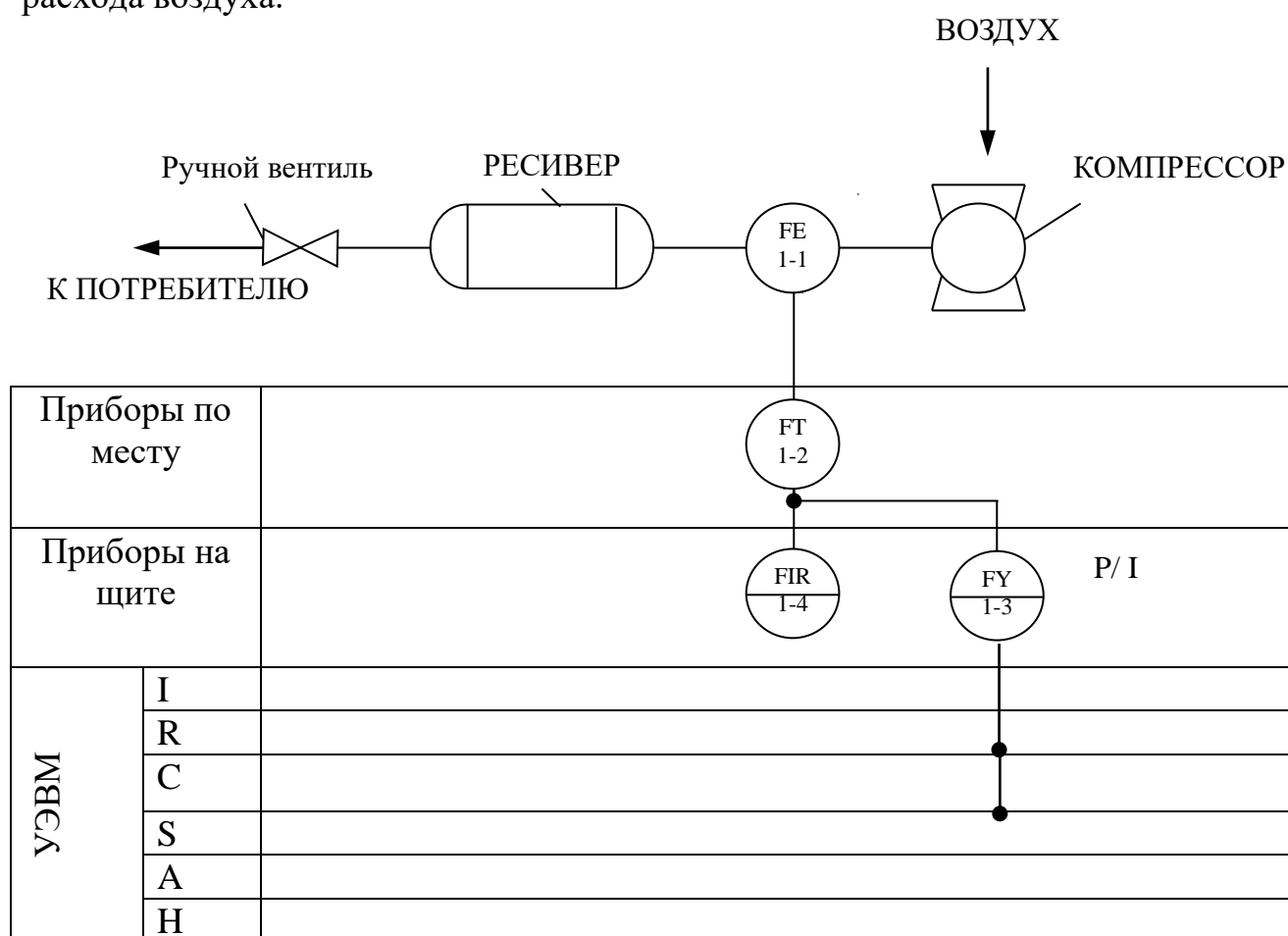


Рисунок 3.1 — Схема автоматизации измерения расхода воздуха

Спецификация

Формат	Зона	Поз.	Обозначение	Наименование	Кол.	Примечание
		1-1	ДК-50	Диафрагма камерная	1	$d_{вн} = 50$ мм
		1-2	13ДД11	Манометр дифференциальный	1	
		1-3	ПЭ-55М	Преобразователь пневмоэлектрический	1	
		1-4	ПВ4.1Э	Прибор вторичный	1	Шкала $0 \div 16$ м ³ / час

Установка для измерения расхода воздуха по методу переменного перепада давления состоит из расположенного в трубопроводе устройства для сужения сечения потока (сужающие устройства), дифференциального манометра-расходомера и соединительных (импульсных) трубок. Разность давлений перед суженным участком и в месте сужения, называемая перепадом давления, зависит от расхода протекающего вещества и может служить мерой расхода.

Измерение перепада давления в сужающем устройстве производится через отдельные цилиндрические отверстия или через две кольцевые камеры, каждая из которых соединяется с внутренней полостью трубопровода кольцевой щелью (сплошной или прерывистой) или группой равномерно распределенных по окружности отверстий.

В качестве сужающего устройства используется камерная диафрагма.

Диафрагма представляет собой сужающее устройство, выполненное в виде плоского диска с концентрическим отверстием для истечения жидкости. Она может применяться в трубопроводах диаметром не менее 50 мм при условии $0,05 \leq m \leq 0,7$, где m — модуль сужающего устройства, равный отношению площадей отверстий сужающего устройства и трубопровода при рабочей температуре, т. е. $m = (d/D)^2$. Камерные диафрагмы изготавливаются на условное давление p_y до 100 кгс/см².

Схематичное изображение диафрагмы приведено на рисунке 3.2.

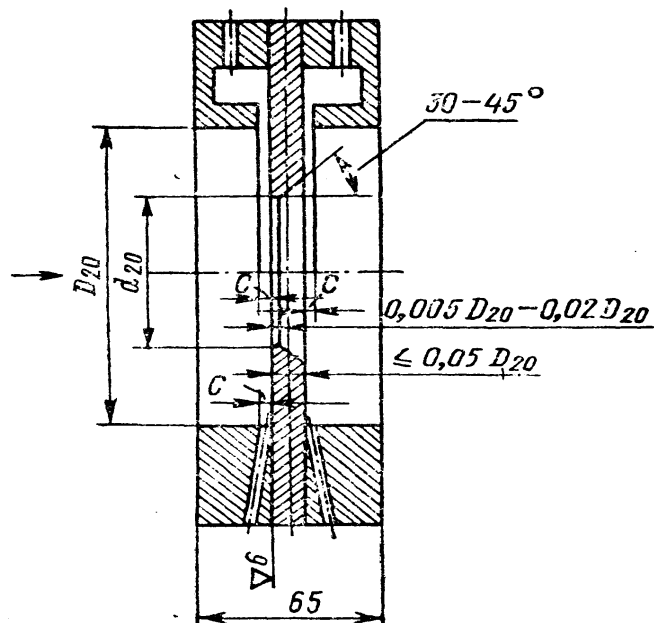


Рисунок 3.2 — Схема диафрагмы камерной

Выше оси показано измерение перепада давления через кольцевые камеры, ниже оси — через отдельные отверстия. На рисунке приняты следующие обозначения: D_{20} — внутренний диаметр трубопровода перед сужающим устройством при температуре 20°C ; d_{20} — внутренний диаметр диафрагмы при той же температуре; C — диаметр отдельного отверстия, диаметр отверстия или ширина кольцевой щели, соединяющий камеры с трубопроводом.

Диафрагма имеет одну пару отборов перепада давления. Отбор перепада давления от диафрагм производится через импульсные трубки

Величина ΔP преобразуется в стандартный пневматический сигнал ($0,2$ — 1 кгс/см²) манометром дифференциальным 13ДД11.

Для преобразования унифицированного пневматического сигнала ($0,2$ — 1 кгс/см²) в унифицированный электрический сигнал постоянного тока (0 — 5 мА) используется пневмоэлектрический преобразователь типа ПЭ-55М.

Измерительным элементом преобразователя является манометрическая трубчатая одновитковая пружина 1 (рисунок 3.3). Преобразование перемещения ее конца в усилие осуществляется с помощью спиральной пружины 2, которая укреплена на рычаге 3, вращающемся вокруг оси 4. На рычаге 3 укреплен

также медный диск 7, который находится в высокочастотном поле плоской катушки б, входящей в базовый контур генератора 9. Генератор выполнен двухконтурным по схеме с общим коллектором. При перемещении коромысла изменяются параметры базового контура, что приводит к изменению режима генератора. Изменение режима генератора вызывает изменение постоянной составляющей коллекторного тока и тока базы, а следовательно, и выходного тока. В цепь коллектора включена катушка обратной связи 5, укрепленная на рычаге 3 в поле постоянного магнита 5. Выходной ток, обтекая катушку 5, создает момент обратной связи, противоположный моменту, создаваемому пружиной 2, вследствие чего коромысло будет перемещаться до наступления нового состояния равновесия.

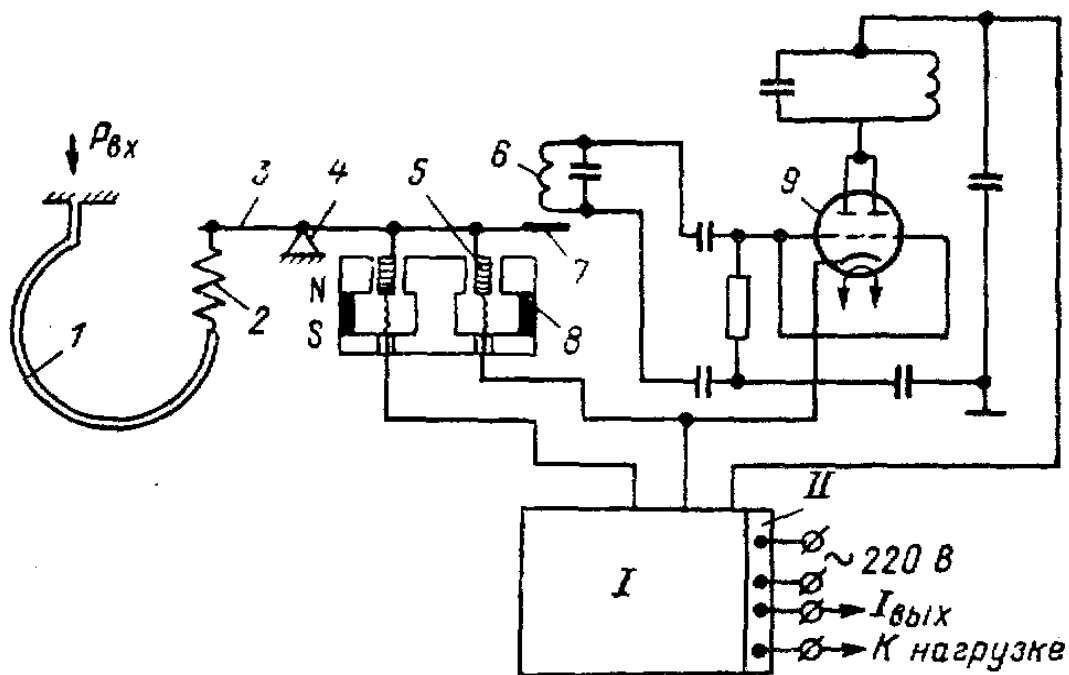


Рисунок 3.3 — Схема пневмоэлектрического преобразователя ПЭ-55М

В блоке I собраны электрические элементы, обеспечивающие питание генератора, фильтрацию выходного тока и стабилитроны для смещения нуля. На соединительной колодке II, кроме зажимов для подключения питания и нагрузки, имеются клеммы, предназначенные для проверки исправности преобразователя.

Класс точности преобразователя 1. Пневматическая часть прибора питается сухим и чистым воздухом давлением $1,4 \text{ кгс/см}^2$, электрическая часть — переменным током напряжением 220 В, потребляемая мощность 5 В·А. Суммарное сопротивление проводов и нагрузки не должно превышать 2,5 кОм. Преобразователь выпускается в пылезащищенном и брызгонепроницаемом исполнении. Габаритные размеры 314x220x132 мм.

Прибор ПВ 4.1Э относится к группе вторичных самопишущих приборов. Класс точности 0,6. Принципиальная схема прибора ПВ 4.1Э показана на рисунке 3.4. При изменении измеряемого давления, которое подводится к чувствительному элементу — сильфону 1, изменяется зазор между заслонкой, находящейся на конце рычага 2, и соплом 3. При этом изменяется давление в линии сопла, вследствие чего перемещается сферическая мембрана силового элемента 6 и упирающийся в нее рычаг 5. Перемещение рычага 5 передается указателю 7 и продолжается до тех пор, пока момент силы пружины обратной связи 4 уравнивает момент силы, развиваемой чувствительным элементом.

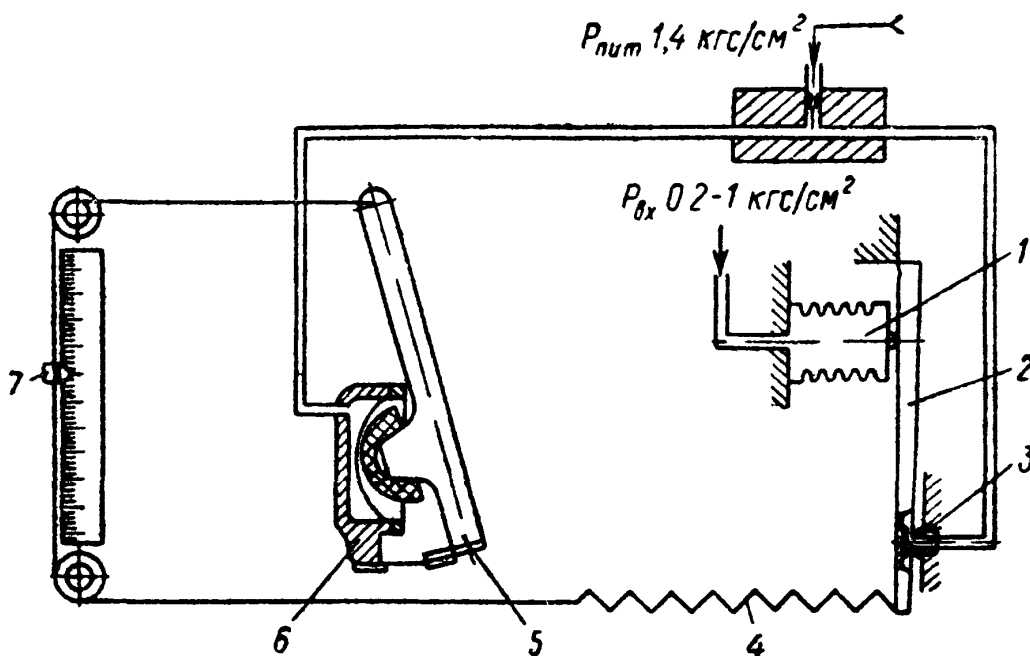


Рисунок 3.4 — Схема вторичного показывающего прибора ПВ 4.1Э

3 ЗАДАНИЕ И ПОРЯДОК ВЫПОЛНЕНИЯ РАБОТЫ

По заданной технологической схеме и натурной лабораторной установке:

1 Составить КИПиА с указанием основных параметров и характеристик.

2 Составить функциональную схему автоматизации.

3 По описанию работы системы составить алгоритм управления объектом.

4 Скорректировать управляющую программу для УЭВМ с учетом алгоритма управления.

5 Экспериментально определить количество воздуха, прошедшего по трубопроводу за заданный промежуток времени.

6 Сделать отчет о проделанной работе.

При домашней подготовке необходимо:

– ознакомиться с описанием лабораторной установки;

– изучить лабораторный стенд и используемую аппаратуру (КИПиА, особенности использования УЭВМ);

– ознакомиться с программным обеспечением УЭВМ, приведенном в настоящем описании;

– проработать варианты алгоритмического описания работы лабораторной установки.

Допуском к работе является наличие исходных материалов к отчету и знание ответов на контрольные вопросы.

4 ТРЕБОВАНИЯ К ОТЧЕТУ

Отчет должен содержать конкретные материалы по п.п. 1-5 программы исследования и выводы по проделанной работе.

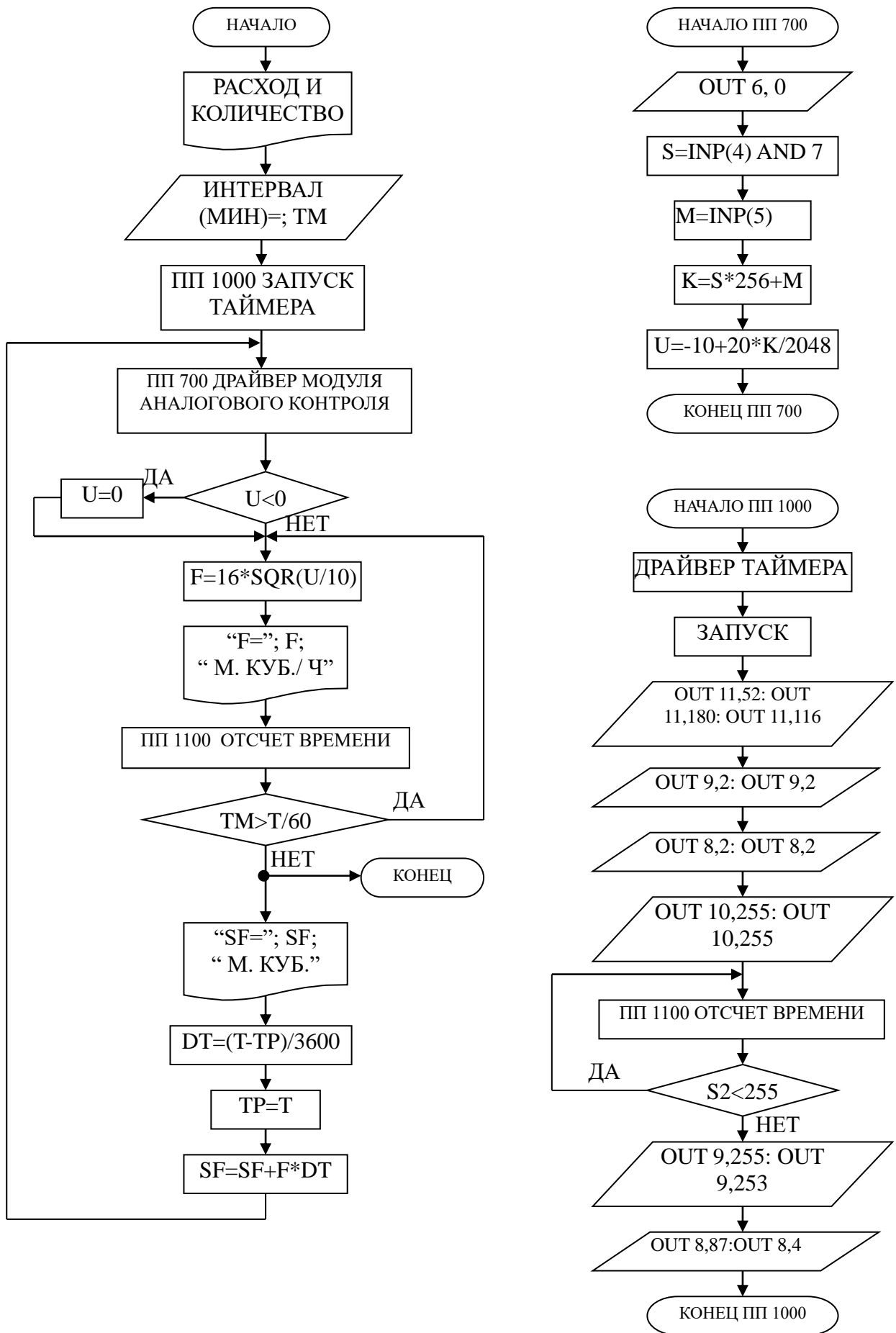
5 КОНТРОЛЬНЫЕ ВОПРОСЫ

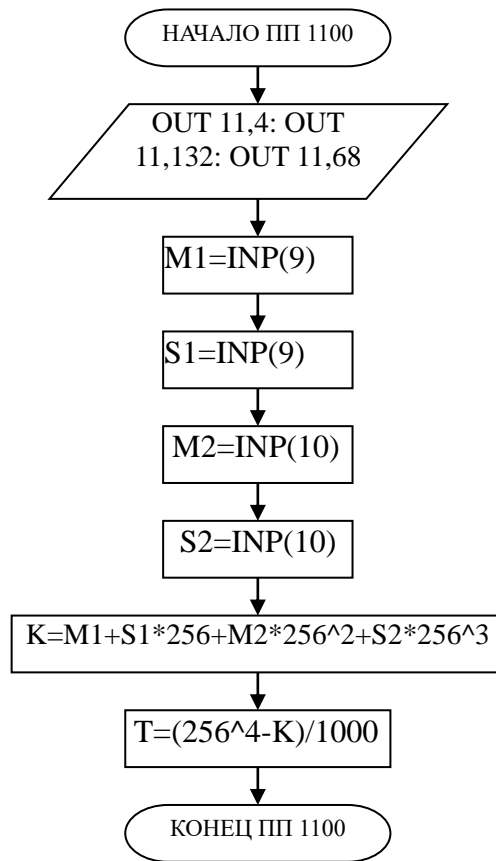
1 Перечислите контрольно-измерительную и регулирующую аппаратуру, дайте ее краткую характеристику: назначение, диапазон измерения, преобразования или регулирования, погрешности.

2 Как согласуются параметры и характеристики элементов в схеме измерения расхода воздуха?

3 Какой метод измерения расхода воздуха используется в лабораторной работе и в чем он заключается?

6 БЛОК-СХЕМА АЛГОРИТМА





ЛАБОРАТОРНАЯ РАБОТА №4
ИССЛЕДОВАНИЕ АВТОМАТИЧЕСКОЙ СИСТЕМЫ РЕГУЛИРОВАНИЯ
ДАВЛЕНИЯ

1 ЦЕЛЬ РАБОТЫ

1.1 Практическое изучение методов автоматического измерения, контроля и регулирования давления газов в закрытом резервуаре (ресивере).

1.2 Изучение методики применения УЭВМ для автоматизации технологического процесса.

2 ТЕОРЕТИЧЕСКАЯ ЧАСТЬ

На рисунке 4.1 представлена схема лабораторной установки.

В состав лабораторной установки входят два ресивера, компрессор, УЭВМ и КИПиА. Схема автоматизации установки показана на рисунке 4.1, на рисунке 4.2 — функциональная схема установки, а на рисунке 4.3 — конструктивно-функциональная схема контура автоматического регулирования давления.

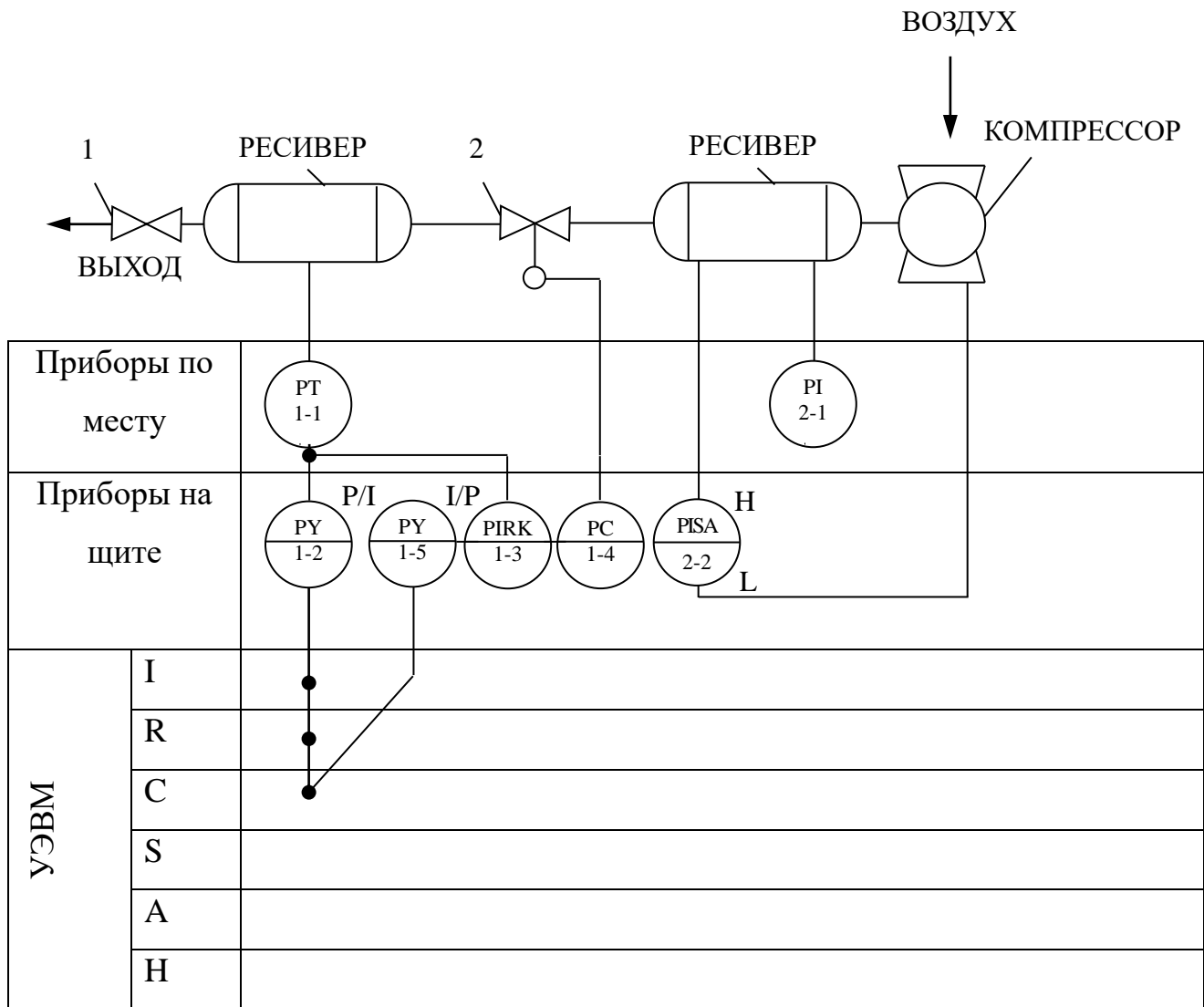


Рисунок 4.1 — Схема автоматизации процесса регулирования давления воздуха в ресивере, где 1 — вентиль; 2 — клапан 25с48нж.

Спецификация

Формат	Зона	Поз.	Обозначение	Наименование	Кол.	Примечание
1	2	3	4	5	6	7
		1-1	МС-П1	Манометр	1	
		1-2	ПЭ-55М	Преобразователь пневмоэлектрический	1	0,2..1 кгс/см ² 0..5 мА
		1-3	ПВ-10.1Э	Прибор вторичный	1	0 ÷ 25 кгс/см ²
		1-4	ПР 3.31	Регулятор пневматический	1	
1	2	3	4	5	6	7

	1-5	ЭП-1324	Преобразователь электропневматический	1	0..5 мА 0,2..1 кгс/см ²
	2-1	МТП-100	Манометр	1	0..600кПА
	2-2	ЭКМ-1	Манометр	1	0..6 кгс/см ²
		УЭВМ	Управляющая ЭВМ	1	КУРСОР

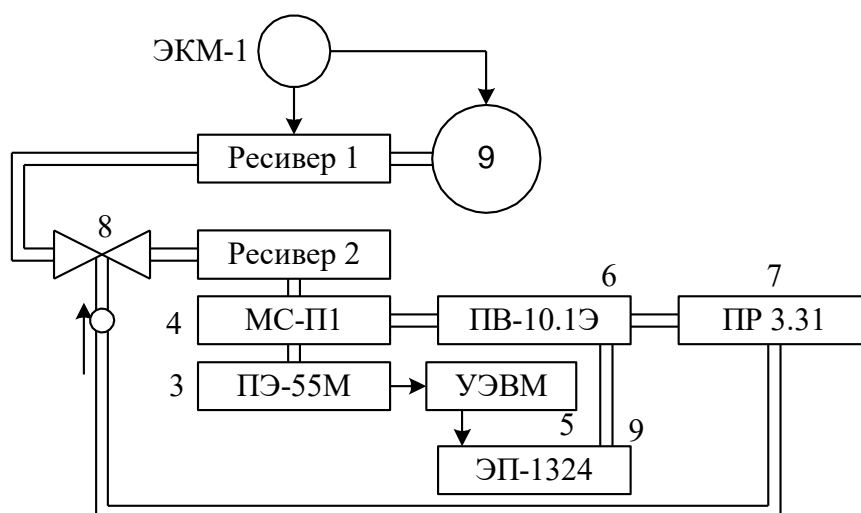


Рисунок 4.2 — Функциональная схема установки

Работу схемы рассмотрим по функциональной схеме установки (рисунок 4.2). В ресивер 1 накачивается воздух компрессором 9. Давление в ресивере 1 поддерживается постоянным и равным $3 \pm 0,1$ кгс/см². Регулирование осуществляется электроконтактным манометром ЭКМ-1 (поз 2-2) при помощи контактов минимального и максимального давления. Компрессор 9 и ресивер 1 образуют питающую пневмосеть.

В ресивер 2 воздух из пневмосети поступает через клапан пневмоприводом 8, а давление в этом ресивере регулируется при помощи УЭВМ. Цепь регулирования замыкается обратной связью по давлению, которое измеряется сильфонным манометром 4. Этот манометр преобразует измеряемое давление в унифицированный пневмосигнал (0,2..1 кгс/см²), который преобразуется пневмоэлектропреобразователем 3 в электрический 0..5 мА. Далее этот сигнал вводится в УЭВМ типа КУРСОР.

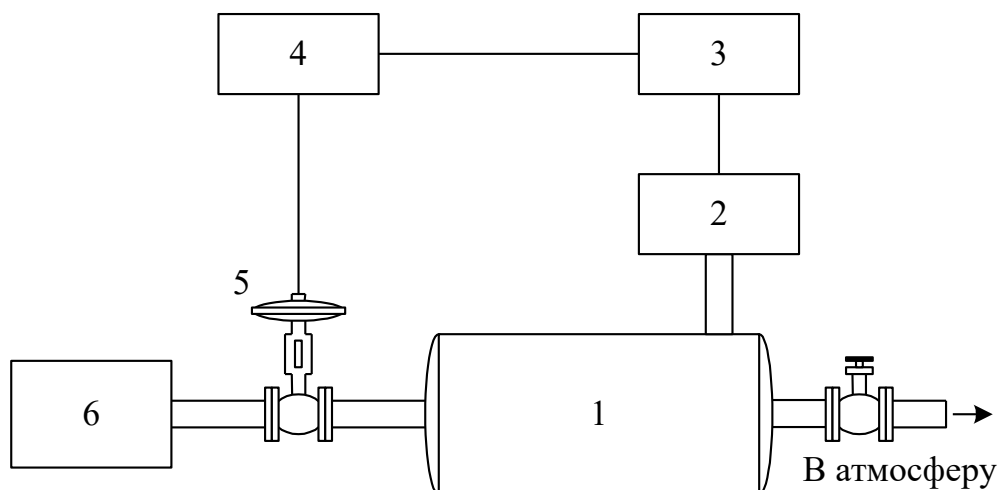


Рисунок 4.3 — Конструктивно-функциональная схема АСР, где 1 — объект управления (ресивер); 2 — пневмоэлектрический преобразователь; 3 — регулирующее устройство; 4 — электропневматический преобразователь; 5 — исполнительное устройство; 6 — компрессор

Унифицированный пневмосигнал подается также на вторичный прибор 6. Этот прибор имеет три шкалы: левая шкала показывает значение давления в ресивере 2, правая — давление на клапане 8, средняя шкала используется для задания уставки давления. Прибор вторичный работает в комплекте с регулятором 7, который обрабатывает полученные данные по давлению, сравнивает с заданным, вырабатывает исполнительный сигнал в соответствии с ПИ-законом регулирования и выдает его на клапан 8. Если же в качестве регулятора используется УЭВМ, то управляющий аналоговый электрический сигнал через электропневматический преобразователь 9 поступает на клапан 8. С помощью управляющей программы можно реализовать любой закон управления, т.е. УЭВМ выполняет роль программируемого ПИД-регулятора давления.

На рисунке 4.4 показана структурная схема установки с точки зрения автоматической системы регулирования.

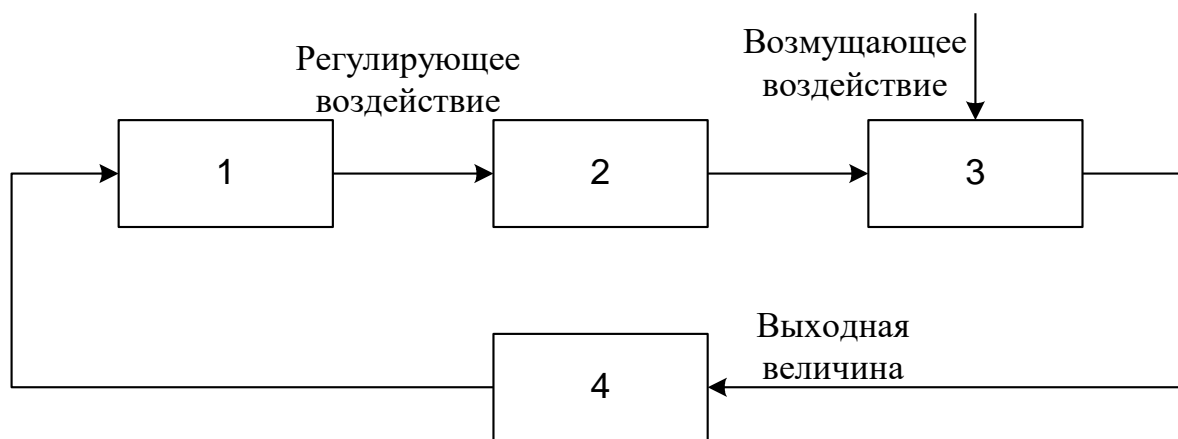


Рисунок 4.4 — Структурная схема АСР,

где 1 — регулирующее устройство; 2 — исполнительное устройство; 3 — объект управления (ресивер); 4 — измерительный преобразователь давления.

Исполнительное устройство — пневматический регулирующий клапан 25с48нж — расположено на входе объекта регулирования. Регулируемая величина — давление воздуха в ресивере — измеряется преобразователем, сигнал с выхода которого (0...5 мА) направляется на вход УЭВМ “Курсор”, где реализован ПИД-регулятор. Выход регулятора — регулирующее воздействие — поступает на электропневматический преобразователь ЭП-1324, а затем в преобразованном виде (0,2...1 кгс/см²) на исполнительное устройство типа НЗ, изменяющее скорость наполнения ресивера воздухом и поддерживая в нем давление равное заданному в определенном диапазоне возмущающих воздействий. Возмущающим воздействием является расход воздуха на выходе ресивера.

Расчет АСР основан на статических и динамических характеристиках объекта регулирования. При проектировании АСР статические и динамические характеристики объекта определяют по справочникам и экспериментально, по которым выбирают исполнительное устройство, датчики, вспомогательную контрольно-измерительную аппаратуру и рассчитывают параметры регулятора.

Статической характеристикой объекта регулирования (рисунок 4.5) называют зависимость регулируемой выходной величины объекта $X_{\text{вых об}}$ от входной величины $X_{\text{вх об}}$ в установившемся состоянии; $X_{\text{вых об}}$ имеет размерность регулируемой величины. Входной величиной является положение регулирующего ор-

гана в процентах хода или величина, характеризующая нагрузку объекта, т.е. расход энергии, топлива и др. В нашем случае входной величиной является положение пневматического клапана в процентах хода.

Статические характеристики бывают линейными и нелинейными, причем нелинейная зависимость может быть экстремальной. По статической характеристике объекта подбирают характеристику регулирующего органа, определяют возможность применения экстремальных регуляторов, находят коэффициент передачи объекта. $k_{об}$ для рабочего диапазона нагрузки объекта.

$$k_{об} = \frac{\Delta X_{ВЫХ.ОБ}}{\Delta X_{ВХ.ОБ}} \quad [k_{об}] = \frac{\text{ед.рег.величины}}{\% \text{ хода.рег.органа}}$$

Коэффициент передачи объекта для рабочего значения нагрузки объекта

$$k_{об} = \frac{\Delta X_{ВЫХ.ОБ}}{\Delta X_{ВХ.ОБ}} = \frac{0,16}{20} = 0,008$$

$X_{ВЫХ об} = 0,16 \text{ кгс/см}^2$ и $X_{ВХ об} = 20\%$ получены опытным путем.

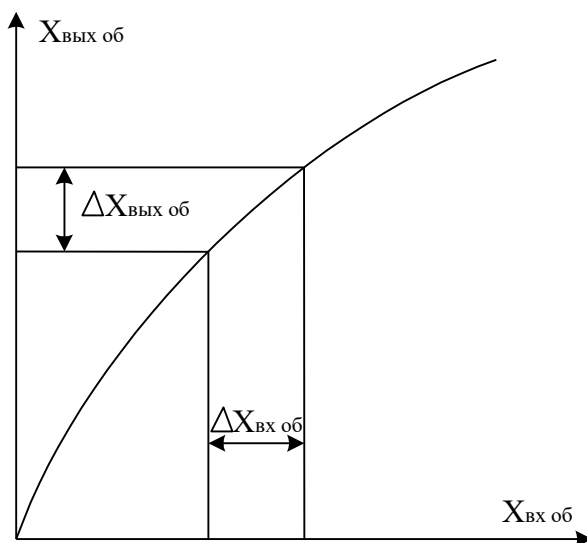


Рисунок 4.5 — Статическая характеристика объекта регулирования

Динамическими характеристиками объекта называют изменение выходной величины объекта во времени при заранее заданных типовых измерениях входной величины объекта. В качестве типового входного воздействия выбирают ступенчатое воздействие (рисунок 4.6,а). Наиболее распространенной динамической

ческой характеристикой является кривая разгона, т.е. изменение во времени выходной величины объекта $X_{\text{ВЫХ}}$ после ступенчатого изменения входной величины $\Delta X_{\text{ВХ}}$. При расчете регулятора АСР кривую разгона находят экспериментально (рисунок 4.6,б).

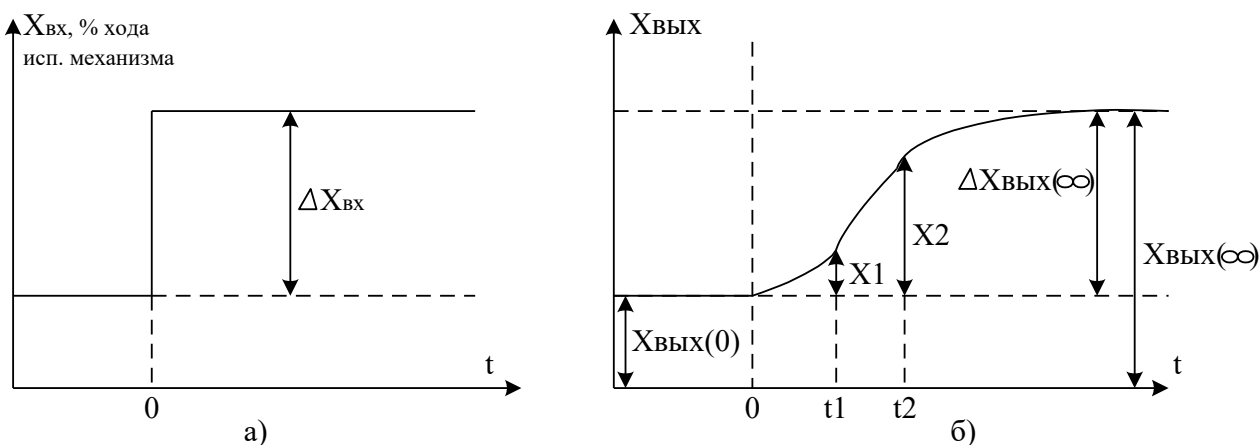


Рисунок 4.6 — Определение параметров объекта по кривой разгона

По кривой разгона можно определить передаточную функцию объекта.

Большинство объектов с достаточной для регулирования точностью можно описать линейными дифференциальными уравнениями. При этом объект аппроксимируют последовательным соединением аperiodических, интегрирующих звеньев и звена запаздывания.

Передаточная функция динамического объекта с запаздыванием имеет вид:

$$W_{\text{ОБ}}(p) = \frac{k_{\text{ОБ}} \cdot e^{-\tau_{\text{ОБ}} p}}{T_{\text{ОБ}} \cdot p + 1}.$$

Для получения параметров $k_{\text{ОБ}}$, $T_{\text{ОБ}}$, $\tau_{\text{ОБ}}$ используют кривые разгона, а $\tau_{\text{ОБ}}$ и $T_{\text{ОБ}}$ находят по формулам:

$$\tau_{\text{ОБ}} = \frac{t_2 \cdot \lg(1 - X_1) - t_1 \cdot \lg(1 - X_2)}{\lg(1 - X_1) - \lg(1 - X_2)};$$

$$T_{\text{ОБ}} = \left| \frac{t_1 - \tau_{\text{ОБ}}}{2,303 \cdot \lg(1 - X_1)} \right| = \left| \frac{t_2 - \tau_{\text{ОБ}}}{2,303 \cdot \lg(1 - X_2)} \right|,$$

где t_1 — время, соответствующее перегибу кривой разгона, а в случае отсутствия перегиба t_1 следует выбирать из условия:

$$\Delta X_{\text{вых}}(t_1) = (0,1..0,15) \Delta X_{\text{вых}}(\infty);$$

t_2 — время соответствующее $\Delta X_{\text{вых}}(t_2)$ находим из условия:

$$\Delta X_{\text{вых}}(t_2) = (0,8..0,9) \Delta X_{\text{вых}}(\infty);$$

$$X_1 = \Delta X_{\text{вых}}(t_1) / \Delta X_{\text{вых}}(\infty) \text{ и } X_2 = \Delta X_{\text{вых}}(t_2) / \Delta X_{\text{вых}}(\infty).$$

Если по кривой разгона определены $t_1 = 2,24$ с, $t_2 = 5,6$ с, $X_1 = 0,1$, $X_2 = 0,7$ и вычислены параметры объекта, то:

$$\tau_{\text{об}} = \frac{5,6 \cdot \lg 0,9 - 2,24 \cdot \lg 0,3}{\lg 0,9 - \lg 0,3} = 1,918 \text{ с}; \quad T_{\text{об}} = \left| \frac{2,24 - 1,918}{2,303 \cdot \lg 0,9} \right| = \left| \frac{5,6 - 1,918}{2,303 \cdot \lg 0,3} \right| = 3,06 \text{ с}.$$

Передаточная функция исследуемого объекта с запаздыванием записывается в конкретном виде:

$$W_{\text{об}}(p) = \frac{0,08 \cdot e^{-1,918p}}{3,06 \cdot p + 1}.$$

Запаздывание объекта выражается в том, что его выходная величина начинает изменяться не сразу после нанесения возмущения, а только через некоторый промежуток времени τ , называемый временем запаздывания. Все реальные объекты обладают запаздыванием, так как изменение потоков вещества распространяется в объектах с конечной скоростью и требуется время для прохождения сигнала от места нанесения возмущения до места, где фиксируется изменение выходной величины.

3 ЗАДАНИЕ И ПОРЯДОК ВЫПОЛНЕНИЯ РАБОТЫ

По заданной технологической схеме и натурной лабораторной установке:

- 1 Составить КИПиА с указанием основных параметров и характеристик.
- 2 Составить функциональную схему автоматизации.
- 3 По описанию работы системы составить алгоритм управления объектом.
- 4 Скорректировать управляющую программу для УЭВМ с учетом алго-

ритма управления.

5 Экспериментально определить параметры процесса регулирования (время отработки единичного скачка, перерегулирование, точность регулирования).

6 Сделать отчет о проделанной работе.

При домашней подготовке необходимо:

- ознакомиться с описанием лабораторной установки;
- изучить лабораторный стенд и используемую аппаратуру (КИПиА, особенности использования УЭВМ);
- ознакомиться с программным обеспечением УЭВМ, приведенном в настоящем описании;
- проработать варианты алгоритмического описания работы лабораторной установки.

Допуском к работе является наличие исходных материалов к отчету и знание ответов на контрольные вопросы.

4 ТРЕБОВАНИЯ К ОТЧЕТУ

Отчет должен содержать конкретные материалы по п.п. 1-5 программы исследования и выводы по проделанной работе.

8 КОНТРОЛЬНЫЕ ВОПРОСЫ

1 Перечислите контрольно-измерительную аппаратуру и дайте ее краткую характеристику: назначение, диапазон измерения или преобразования.

2 Дайте полную характеристику преобразователей: назначение, принцип действия и параметры.

3 Как практически получить разгонную характеристику объекта?

4 Как на входе исследуемой системы поддерживается постоянный уровень давления воздуха?

5 Чем отличается технологическая, конструктивно-функциональная,

функциональная и структурная схемы АСР?

6 ПРОГРАММА ДЛЯ АВТОМАТИЧЕСКОГО РЕГУЛИРОВАНИЯ
ДАВЛЕНИЯ В РЕСИВЕРЕ

```
10 DIM a(200): DIM b(200)
20 i = 0: xi = 0
30 INPUT "p0 ="; p0
40 INPUT "kp.ti,td ="; kp, ti, td
50 dp=p0
60 GOSUB 700; p=2.5*u / 10
70 PRINT "p="; p;" "; i
80 i = i+1
90 IF INT(i / 10) = i / 10 THEN c = i / 10: a(c) = p; b(c) = i
100 y = p - p0: dy = p — dp: dp = p
110 xi = xi + y / ti
120 xp = kp*y
130 xd = td*dy
140 x = xp + xi + xd
150 IF x<0 THEN x = 0
160 IF x>2.5 THEN x = 2.5
170 u = 20*x / 2.5 — 10: GOSUB 800
180 IF INP(0)<>255 THEN 20
190 IF i / 10 = 200 THEN 1000
200 GOTO 60
700 OUT 6,0
710 s = INP(4) AND 7
720 m = INP(5)
730 k = s*256 + m
740 u = k / 102.35 — 10
```

```

750 RETURN
800 k = 102.35*(u + 10)
810 s = INT(k / 256)
820 m = k — s*256
830 OUT 4,s
840 OUT 5,m
850 RETURN
1000 FOR i = 1 TO 200
1010 PRINT “p=”; a(i); “n=”; b(i)
1020 IF INP(0) = 255 THEN 1020
1030 NEXT i
1040 GOTO 20

```

7 ПРОГРАММА ДЛЯ СНЯТИЯ РАЗГОННОЙ ХАРАКТЕРИСТИКИ

```

10 DIM a(200): DIM b(200)
20 i = 0: xi = 0
30 u = 10
40 GOSUB 800
50 GOSUB 700: p = 2.5*u / 10
60 PRINT “p=”; p; “ “; i
70 IF INT(i) = i THEN c = i: a(c) = p; b(c) = i
80 IF INP(0)<>255 THEN STOP
90 IF i = 200 THEN 1000
100 GOTO 50

```

ЛАБОРАТОРНАЯ РАБОТА №5

ИССЛЕДОВАНИЕ МЕТОДА ИЗМЕРЕНИЯ КОНЦЕНТРАЦИИ РАСТВОРА

1 ЦЕЛЬ РАБОТЫ

Изучить методы измерения величины рН раствора.

2 ТЕОРЕТИЧЕСКАЯ ЧАСТЬ

На рисунке 5.1 представлена схема автоматизации процесса измерения величины рН раствора.

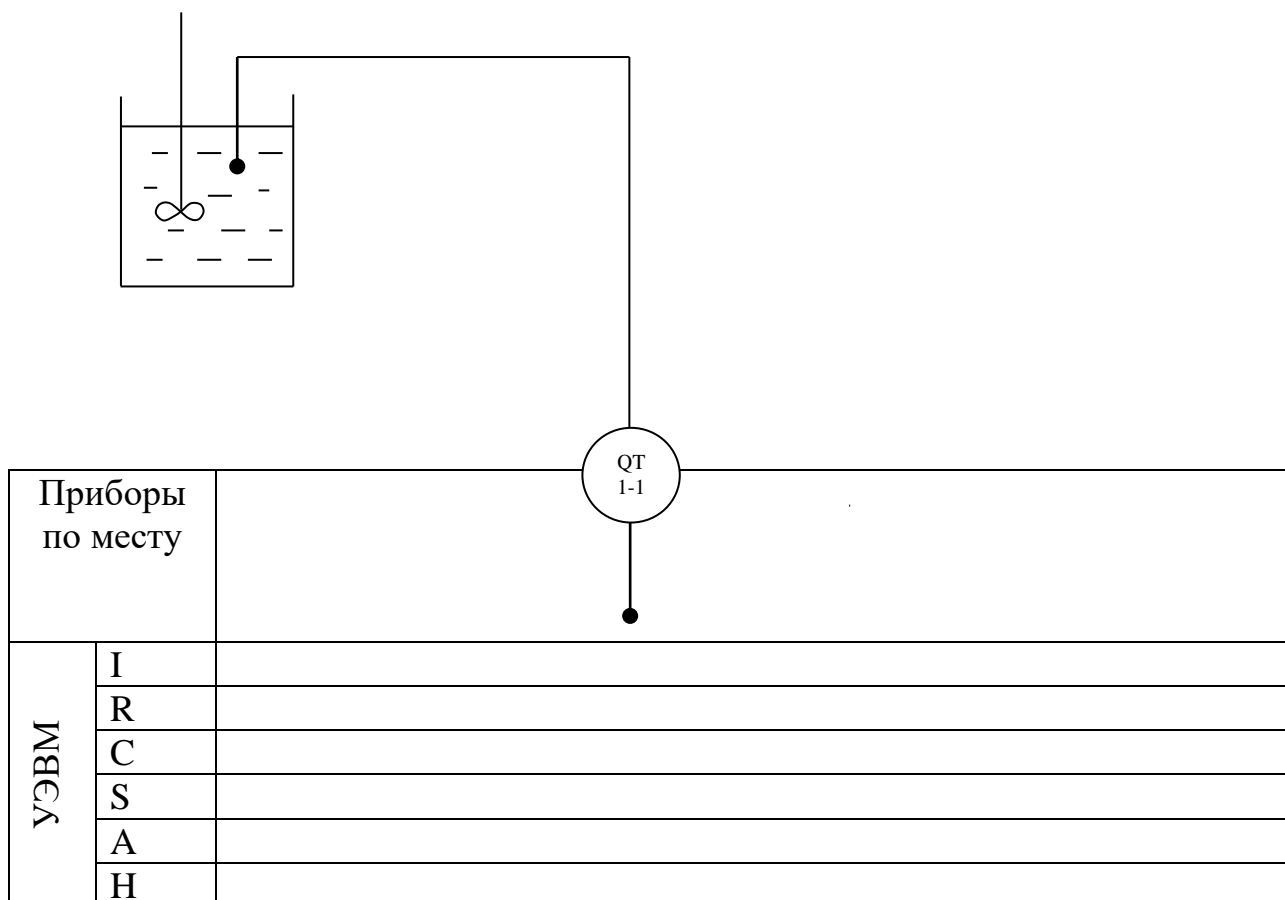


Рисунок 5.1 – Схема автоматизации

Спецификация

Формат	Зона	Поз.	Обозначение	Наименование	Кол.	Примечание
		1-1	ЭВ-74	Иономер	1	шкала от —1 до 19 ед. выход от 0 до 2,7 В

В автоматических приборах для измерения рН используется электрометрический метод, основанный на свойстве стеклянного измерительного электрода, погруженного в исследуемый раствор, изменять разность потенциалов на границе электрод — раствор в зависимости от рН этого раствора. Однако измерить разность потенциалом только между этим электродом и раствором нельзя. Так как при включении измерительного прибора возникает разность потенциалов между раствором и проводником, соединяющим раствор с прибором, которая также будет зависеть от концентрации ионов водорода в растворе. По этой причине при измерении электродных потенциалов наряду с измерительными применяют вспомогательный электрод, потенциал которого постоянен и не зависит от свойств раствора. В качестве вспомогательного электрода используют каломельный или хлоросеребряные электроды.

Оба электрода образуют гальванический элемент. Согласно уравнению Нернста применительно к водным растворам величина ЭДС такого гальванического элемента, если потенциал вспомогательного электрода принят равным нулю, определяется выражением:

$$E = -2,3 (RT / F) pH,$$

где R — универсальная газовая постоянная; T — абсолютная температура раствора, К; F — число Фарадея.

Данное уравнение показывает, что ЭДС стеклянного электрода зависит от величины рН раствора и его температуры. При постоянной температуре раствора ЭДС стеклянного электрода является только функцией рН раствора. Подставляя в уравнение численные значения R , T и F , получим для 20°C значение потенциала (в В) измерительного стеклянного электрода:

$$E = -0,0581 \text{ рН}.$$

Для измерения рН раствора используют стеклянный и каломельный электроды, помещенные в исследуемый раствор. Разность потенциалов, возникающая на них и пропорциональная рН раствора, измеряется потенциометром.

Стеклянный электрод представляет собой стеклянную трубку с напаянным на конце тонкостенным (0,1...0,2 мм) полым шариком из электродного стекла. Шарик заполнен раствором с известным значением рН, в который погружен вспомогательный хлоросеребряный вспомогательный электрод, служащий для снятия потенциала с внутренней поверхности шарика. Особенностью стеклянных электродов является их высокое внутреннее электрическое сопротивление, достигающее 100 — 200 МОм при 20°C.

Каломельный электрод представляет собой выполненный из диэлектрика корпус, в который залита химически чистая ртуть. Над ней помещен слой малорастворимой каломельной пасты, насыщенный раствор хлорида калия. Для образования электрического контакта установлена полупроницаемая перегородка, через которую постепен-

но просачивается хлорид калия, тем самым предотвращается проникновение посторонних ионов из исследуемого раствора во вспомогательный электрод. Таким образом, электрическая цепь рН-метра со стеклянным и каломельным электродами состоит из ряда последовательно соединенных элементов, потенциалы которых дают суммарную ЭДС, фиксируемую измерительным прибором.

В данной работе для приготовления раствора используют дистиллированную воду и 0,1 раствора NaOH и HCl. Для измерения величины рН раствора используют иономер ЭВ-74 (поз.1-1), имеющий пять диапазонов измерения:

- 1 от —1 до 4
- 2 от 4 до 9
- 3 от 9 до 14
- 4 от 14 до 19
- 5 от —1 до 19

Диапазоны выбираются вручную.

3 ЗАДАНИЕ И ПОРЯДОК ВЫПОЛНЕНИЯ РАБОТЫ

По заданной технологической схеме и натурной лабораторной установке:

- 1 Составить КИПиА с указанием основных параметров и характеристик.
- 2 Составить функциональную схему автоматизации.
- 3 По описанию работы системы составить алгоритм управления объектом.

4 Скорректировать управляющую программу для УЭВМ с учетом алгоритма управления.

5 Экспериментально определить концентрацию предложенного раствора.

6 Сделать отчет о проделанной работе.

При домашней подготовке необходимо:

- ознакомиться с описанием лабораторной установки;
- изучить лабораторный стенд и используемую аппаратуру (КИПиА, особенности использования УЭВМ);
- ознакомиться с программным обеспечением УЭВМ, приведенном в настоящем описании;
- проработать варианты алгоритмического описания работы лабораторной установки.

Допуском к работе является наличие исходных материалов к отчету и знание ответов на контрольные вопросы.

4 СОДЕРЖАНИЕ ОТЧЕТА

Отчет должен содержать конкретные материалы по п.п. 1-5 программы исследования и выводы по проделанной работе.

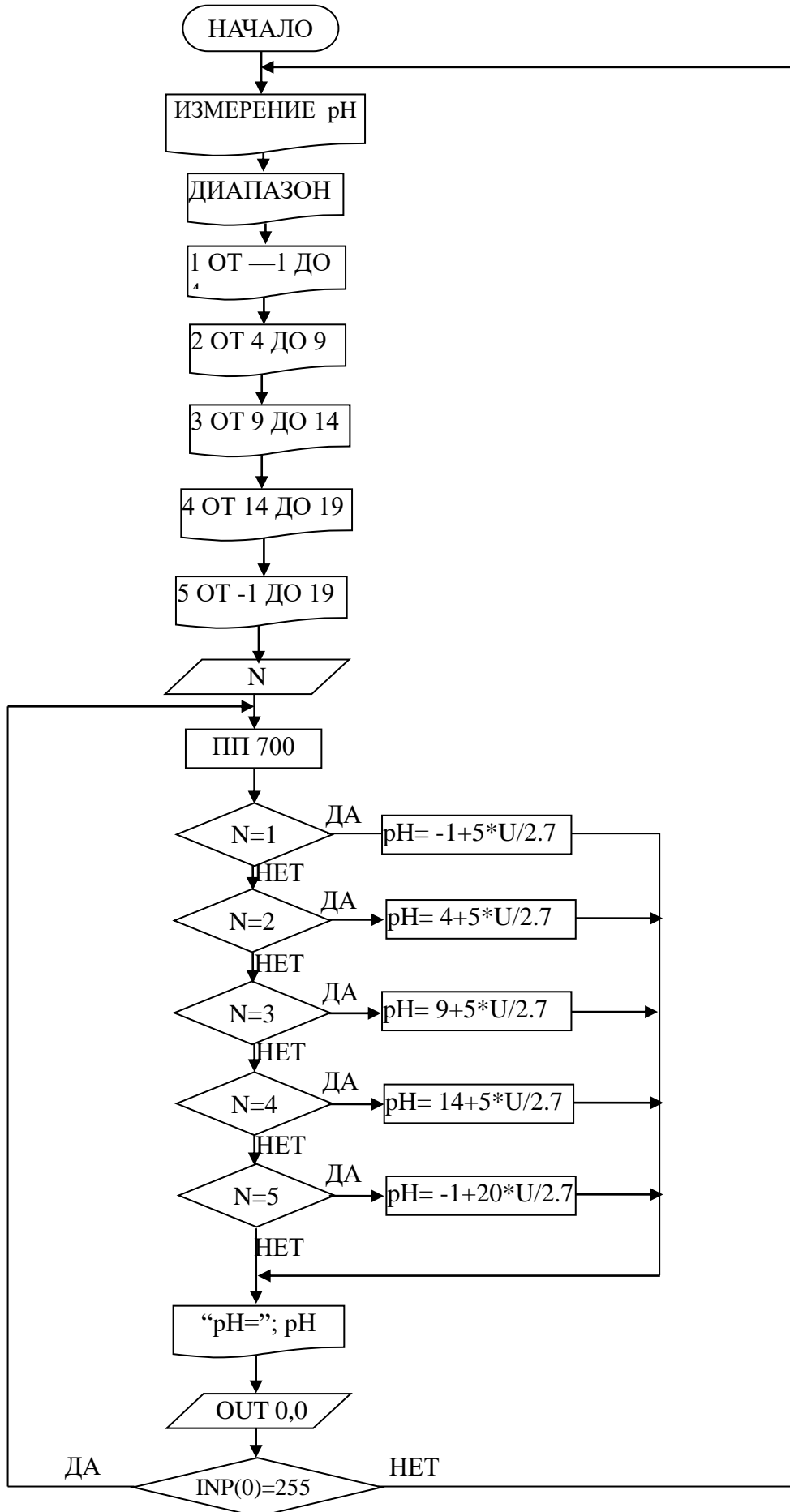
5 КОНТРОЛЬНЫЕ ВОПРОСЫ

1 Перечислите контрольно-измерительную и регулируемую аппаратуру, дайте ее краткую характеристику: назначение, диапазон измерения, преобразования, или регулирования, погрешности.

2 Какие функции выполняет УЭВМ?

3 Перечислите методы и приборы для измерения состава, концентрации веществ, дайте их характеристику.

6 БЛОК-СХЕМА АЛГОРИТМА



СПИСОК РЕКОМЕНДУЕМОЙ ЛИТЕРАТУРЫ

Основная литература:

1. Гаврилов А.Н. Системы управления химико-технологическими процессами. Часть 1 : учебное пособие / Гаврилов А.Н., Пятаков Ю.В.. — Воронеж : Воронежский государственный университет инженерных технологий, 2014. — 220 с. — ISBN 978-5-00032-042-6. — Текст : электронный // IPR SMART : [сайт]. — URL: <https://www.iprbookshop.ru/47452.html> (дата обращения: 21.04.2022). — Режим доступа: для авторизир. пользователей.

2. Гаврилов А.Н. Системы управления химико-технологическими процессами. Часть 2 : учебное пособие / Гаврилов А.Н., Пятаков Ю.В.. — Воронеж : Воронежский государственный университет инженерных технологий, 2014. — 200 с. — ISBN 978-5-00032-044-0. — Текст : электронный // IPR SMART : [сайт]. — URL: <https://www.iprbookshop.ru/47451.html> (дата обращения: 21.04.2022). — Режим доступа: для авторизир. пользователей.

Дополнительная литература:

1. Федоров А.Ф. Системы управления химико-технологическими процессами : учебное пособие / Федоров А.Ф., Кузьменко Е.А.. — Томск : Томский политехнический университет, 2015. — 224 с. — ISBN 978-5-4387-0552-9. — Текст : электронный // IPR SMART : [сайт]. — URL: <https://www.iprbookshop.ru/55207.html> (дата обращения: 21.04.2022). — Режим доступа: для авторизир. пользователей.

2. Сизова Н.А. Системы управления химико-технологическими процессами : учебно-методическое пособие / Сизова Н.А., Мельникова Д.А.. — Самара : Самарский государственный технический университет, ЭБС АСВ, 2021. — 128 с. — Текст : электронный // IPR SMART : [сайт]. — URL:

<https://www.iprbookshop.ru/118949.htm> (дата обращения: 21.04.2022). — Режим доступа: для авторизир. пользователей.

3. Решетняк Е.П. Системы управления химико-технологическими процессами : учебное пособие / Решетняк Е.П., Алейников А.К., Комиссаров А.В.. — Саратов : Саратовский военный институт биологической и химической безопасности, Вузовское образование, 2008. — 416 с. — Текст : электронный // IPR SMART : [сайт]. — URL: <https://www.iprbookshop.ru/8144.html> (дата обращения: 21.04.2022). — Режим доступа: для авторизир. пользователей.

**МИНИСТЕРСТВО НАУКИ И ВЫСШЕГО ОБРАЗОВАНИЯ
РОССИЙСКОЙ ФЕДЕРАЦИИ**
**Федеральное государственное автономное образовательное учреждение
высшего образования**
«СЕВЕРО-КАВКАЗСКИЙ ФЕДЕРАЛЬНЫЙ УНИВЕРСИТЕТ»

ЛАБОРАТОРНЫЙ ПРАКТИКУМ
**по дисциплине «Автоматизация технологических процессов и
производств»**
для студентов всех форм обучения направления
**15.03.04 — Автоматизация технологических процессов и
производств**

Методические указания к выполнению лабораторных работ
Часть 3

Невинномысск 2022

В методических указаниях к лабораторным занятиям приведены основные сведения о способах проектирования автоматизированных рабочих мест (АРМ) оператора в среде TRACE MODE, разработке графического интерфейса и привязки графических элементов к каналам связи, рассмотрена разработка алгоритмов управления с помощью FBD-диаграмм.

Приведены варианты заданий и контрольные вопросы.

Составитель: канд. техн. наук, доцент Тихонов Э.Е.

Ответственный редактор: канд. техн. наук, доцент Евдокимов А.А.

СОДЕРЖАНИЕ

ЛАБОРАТОРНАЯ РАБОТА №1

Проектирование АРМ оператора в среде TRACE MODE 4

ЛАБОРАТОРНАЯ РАБОТА №2

Разработка алгоритмов управления с помощью FBD-диаграмм 18

ЛАБОРАТОРНАЯ РАБОТА №3

Разработка графического интерфейса 37

ЛАБОРАТОРНАЯ РАБОТА №4

Привязка графических элементов к каналам связи 44

СПИСОК РЕКОМЕНДУЕМОЙ ЛИТЕРАТУРЫ 50

ЛАБОРАТОРНАЯ РАБОТА №1

Проектирование АРМ оператора в среде TRACE MODE

1 ЦЕЛЬ РАБОТЫ

Ознакомление с методами представления информации оператору в SCADA системе TRACE MODE и разработка видеокадров.

2 ТЕОРЕТИЧЕСКОЕ ОБОСНОВАНИЕ

1. Общие сведения

1.1. Взаимодействие человека с ЭВМ в АСУТП

В автоматизированных системах управления технологическими процессами и техническими системами человек является одним из звеньев системы управления. Человек-оператор в системе управления выполняет самые разнообразные функции от простейших до самых сложных:

- пуск и остановка оборудования;
- контроль хода технологического процесса;
- ручное управление оборудованием;
- определение состояния оборудования;
- принятие решений по управлению технологическим оборудованием и другие функции.

Легко видеть, что эти функции могут быть представлены двумя основными областями:

- управление техническими системами (технологическим оборудованием) при помощи различных технических средств (связь типа «человек-машина-машина»);

- принятие решения по управлению техническими системами, а также экономическими системами (связь типа «человек-машина-человек»).

Взаимодействие человека с техническими средствами обработки и преобразования информации можно представить следующей схемой (рисунок 1.1).

У человека-оператора основная цель – соблюдение заданного технологического режима и принятие мер по предотвращению аварийных ситуаций. Для достижения этой цели человек должен уметь распознать возникающую ситуацию, принимать решения по выходу из аварийных ситуаций, обнаруживать отказы оборудования, выполнять операции логического управления.

В процессе взаимодействия с ЭВМ оператора, ЭВМ и оператора-технолога есть существенные отличия.

Оператора-технолога прежде всего интересует технологический процесс и его характеристики. Поскольку оператор-технолог чаще всего не владеет языками программирования и математическими методами, его диалог с ЭВМ ограничен. Форма общения должна быть упрощена и ограничена набором функциональных или сенсорных клавиш экрана.

Основной задачей оператора-технолога является контроль хода технологического процесса, ведение его на оптимальном уровне и предотвращение аварий. Поэтому основным способом контроля является представление информации на экране монитора в виде иерархической совокупности видеокадров, отображающих мнемосхему.

Одновременно с мнемосхемой желательно на экране иметь информацию о параметрах в виде таблиц, графиков, трендов, журналов событий.

Наличие прогнозируемой информации облегчает условия принятия решения оператором.

В процессах принятия решений и управления техническими системами человек перерабатывает большое количество информации. На объем перера-

батываемой информации оператором оказывает существенное влияние способ представления информации.



Рисунок 1.1 – Взаимодействие человека в АСУТП с техническими средствами

По способу представления информации (данных) человеку можно выделить следующие группы представления данных:

- абстрактная форма (цифры, формулы, показания приборов);
- графическая форма (диаграммы, тренды);
- текстовая форма (буквенно-цифровые обозначения, тексты на экране дисплея, цифровых табло, рапорты, отчеты);
- изобразительная форма (мнемосхемы, функциональные схемы, схемы расположения оборудования).

Мнемосхема – самый распространенный вид представления информации оператору, на которых изображаются управляемое технологическое оборудование и выдается буквенно-цифровая информация о текущих режимах работы. Однако это не лучший способ отображения информации, т.к. глаза

оператора фиксируют 40-60 точек мнемосхемы в тех случаях, когда необходимо следить за 3-4 точками.

Каждый вид неполадок характеризуется определенной совокупностью сигналов, и последовательностью их просмотра по степени информативности технологических параметров. Знание информационной модели аппарата, события, отказа позволяет оптимизировать объем и форму представления информации, алгоритмизировать принятие решения. При алгоритмизации составляется дерево причинно-следственных связей между отказами, событиями и значениями технологических параметров можно составить последовательность кадров отображения информации и помочь в принятии решения.

Система представления информации должна строиться по иерархическому принципу, начиная с обобщенной мнемосхемы с последующим вызовом на экран более подробных участков. Одновременно на экране может быть представлена информация о рекомендациях и прогнозировании хода технологического процесса.

1.2. SCADA-системы

Большую популярность в последние годы для разработки программного обеспечения (ПО) АСУТП получили SCADA-системы. Это связано с широкими возможностями SCADA-систем, позволяющими совмещать ПО проектирования и функционирования АСУТП, удобными средствами проектирования и широким набором инструментальных средств.

SCADA-системы должны удовлетворять требованиям: технической поддержки, открытости, полноты функционирования, надежности и эффективности.

Требование технической поддержки заключается в возможности быстрой отладки программ функционирования АСУТП, обеспечивающих взаимодействие разнообразных технических средств. Набор технических средств,

которые могут использоваться в АСУТП, входят в базовый набор SCADA-систем.

Требование открытости означает возможность сопряжения технических средств и ПО данной SCADA-системы с различными продуктами других фирм производителей. Для обеспечения открытости SCADA-системы обладают универсальным скриптовым языком и возможностью встраивания готовых компонент разработанных другими средствами программирования.

Требование полноты функционирования означает способность пакета решать весь комплекс задач промышленной автоматизации на всех уровнях АСУТП.

Требование надежности означает не только отсутствие ошибок в программах пакета, но и его устойчивость к ошибкам и некорректным действиям обслуживающего персонала.

Требование эффективности сводится к минимальной конфигурации и основным характеристикам вычислительных средств (быстродействие, объем ОЗУ и постоянной памяти, разрешающей способности монитора и т.п.), которые требуются для реализации SCADA-системы конкретных проектов.

SCADA- система имеет в своем составе мощные и гибкие средства, обеспечивающие пользователю эффективное создание экранных форм с минимальными затратами труда и времени. Она содержит набор графических примитивов для рисования и набора типовых графических объектов. Набор графических объектов для повторного использования может быть расширен пользователем. При этом объект созданный пользователем, может быть сохранен в библиотеке вместе с установленными динамическими соединениями. Также SCADA предоставляет пользователю богатые возможности по анимированию мнемосхемы.

Любая АСУТП предназначается для реализации функций оперативного контроля, учета, анализа и управления объектами технологического процесса (ТП). Она обеспечивает автоматизированный и автоматический режимы ра-

боты оборудования, участвующего в технологической схеме предприятия, улучшает информационное обеспечение руководящего и оперативного персонала.

Разработка АСУТП, в SCADA системе, выполняется направленно в виде трехуровневой системы с распределением функций по уровням:

- уровень отображения информации, контроля и архивирования,
- уровень управления,
- уровень устройств связи с объектом (УСО).

Уровень управления выполняет функции сбора и обработки данных с уровня УСО и управления технологическим процессом. Реализация функций управления осуществляется автономно, то есть без участия уровня отображения информации.

Уровень устройств связи с объектом (уровень УСО) предназначен для сопряжения уровня управления с датчиками и исполнительными устройствами объектов.

Каждый из уровней соединен с другим уровнем информационными связями согласно иерархической структуре. Таким образом, достигается функциональная законченность уровней автоматизации, возможность их автономного функционирования снизу вверх. Пульт оператора и АРМ «Лаборатория» предусматривает возможность связи с другими АСУ и более высокими уровнями иерархии общезаводской АСУП при дальнейшем развитии.

Уровень отображения информации, контроля и архивирования включает в себя пульт оператора и автоматизированное рабочее место «Лаборатория».

Пульт оператора (ПО) обеспечивает выполнение следующих функций:

- отображение и контроль текущего состояния технологического процесса,
- задание параметров управления технологическим процессом и передача их на уровень управления,

- предупредительная и аварийная сигнализация,
- прием и отображение результатов экспресс- анализа от АРМ «Лаборатория»,
- регистрация и формирование отчетных документов,
- архивирование и просмотр архивных трендов.

Программные средства, обеспечивающие реализацию пульта оператора, должны отвечать жестким требованиям, так как пульт оператора участвует в управлении технологическим процессом, реализуя верхний уровень в иерархии управления.

SCADA- системы Trace Mode отвечают выше перечисленным требованиям и могут использоваться в качестве универсального программного обеспечения для реализации функций верхних уровней современных информационно-управляющих систем.

Программа обеспечения верхнего уровня, функционирующая в ПЭВМ, представляет собой пакет программ обеспечивающий:

- создание и редактирование мнемосхем
- формирование аварийных и технологических сообщений
- формирование исторических трендов и отчетов
- отображение информации в режиме реального времени.

В процессе функционирования системы участвует оператор. Для удобства восприятия информация о технологическом процессе информация представлена графически. Поскольку этой информации много, используется деление ее на логически законченные части (кадры), которые соответствуют определенным участкам технологического процесса. При этом целостность восприятия не теряется.

Условно все кадры можно разделить на две группы: основные и служебные.

Основные кадры соответствуют участкам технологического процесса и содержат условное представление оборудования, относящегося к данному

участку, а также значения необходимых параметров. Такие кадры содержат средства визуализации процесса функционирования оборудования системы, посредством которых любое изменение состояния оборудования отображается на экране. Например, работа насоса отображается вращением лопастей насоса (мультипликация на основе последовательности графических примитивов), движение воды в трубопроводе индицируется бегущей дорожкой, состояние клапанов (открыто/закрыто) отображается изменением цвета и т.д.

Оператор большую часть времени в процессе функционирования системы взаимодействует именно с этими кадрами, примеры которых приведены.

Служебные кадры предназначаются для размещения дополнительной информации о состоянии технологического оборудования, а также для просмотра отчетных документов.

К служебным кадрам также отнесен кадр задания параметров (коэффициентов) регулирования, так как эти параметры не требуют частого изменения. Имеется кадр, где сведены аварийные сообщения по работе насосов в составе аппаратов приготовления реагентов. На кадре в виде рекомендации оператору представляется оптимальный вариант дозирования реагентов. К кадрам, предназначенным для отчетных документов, относятся кадры просмотра отчета тревог, кадры просмотра рапортов (сменного, суточного и месячного), а также кадры просмотра архивных трендов. Сменный рапорт формируется оператором в начале смены за предыдущую смену. Формирование заключается в записи рапорта на диск в файл и распечатке его на принтере. Суточный рапорт формируется оператором в начале первой смены за прошедшие сутки. При этом создаются файл с суточным рапортом и строка в месячном рапорте, соответствующая прошедшим суткам.

К кадрам просмотра отчета тревог относятся три кадра: кадр просмотра отчета тревог за текущую смену, кадр просмотра отчета тревог за прошедшую смену и кадр просмотра отчета тревог, сформированного две смены

назад. Формирование отчета тревог может осуществляться двумя способами: вручную и автоматически. Автоматическое формирование отчета тревог происходит в начале новой смены за прошедшую смену, при ручном формировании оператор инициирует систему нажатием соответствующей экранной кнопки.

Общая схема технологического процесса представлена на кадре «Схема размещения точек отбора проб». Для получения детальной информации о том или ином участке технологического процесса оператор осуществляет переход на кадр, соответствующий интересующему его участку технологической схемы. Для этого на каждом кадре в верхней части расположены экранные кнопки, при нажатии которых происходит переход на соответствующий кадр. Кнопка текущего экрана подсвечивается черным цветом. В случае появления аварийной ситуации на одном из экранов соответствующая ему кнопка на других экранах подсвечивается красным цветом. При этом оператор для определения проявления аварии должен перейти на кадр, кнопка перехода на котором подсвечивается красным цветом.

Предупредительная и аварийная ситуация отображается подсвечиванием места ее локализации цветом, отличным от обычного (красным). Для привлечения внимания оперативного персонала аварийные ситуации озвучиваются средствами звуковой платы типа Sound Blaster. При этом сообщается о месте аварии и ее проявлении. Например, при отсутствии сигнала исполнения насоса в составе насосной станции № 3 озвучивается следующее сообщение: «Насосная станция № 3 – нет исполнения», а изображение насоса, на котором обнаружена авария, подсвечивается красным цветом. После устранения аварии подсветка убирается, и озвучивание сообщения прекращается.

Формирование звуковых сообщений осуществляется драйвером пульта оператора. Все сообщения разделены на локальные и глобальные. К локальным сообщениям относятся те, которые касаются конкретного объекта или совокупности объектов. Глобальные сообщения относятся ко всей системе в

целом и вызываются, например, такими ситуациями, как обрыв связи с уровнем управления (« Нет связи с локальным контролером») или отсутствие ответа от уровня УСО (« Неисправность УСО»). Причем глобальные сообщения имеют больший приоритет по сравнению с локальными. Это позволяет акцентировать внимание оператора именно на глобальных сообщениях. На основных кадрах имеются средства для временного отключения звуковых сообщений, относящихся к авариям на этом кадре. По истечении 10 мин., если авария не устранена, сообщение снова начинает формироваться. Временное отключение звуковых сообщений предназначено для того, чтобы оператор был своевременно информировано о появлении новых аварийных ситуаций.

Все аварийные и предупредительные сообщения заносятся в отчет тревог (журнал событий). Причем в отчете формируются строки, включающие данные о времени возникновения, месте и проявлении аварии. После устранения аварийной ситуации в отчете тревог формируется запись о ее устранении.

В системе необходимо предусмотреть формирование рапортов трех уровней (сменный, суточный и месячный), содержащие интегральные показатели протекания технологического процесса

Функционирование АСУ должно обеспечивать дистанционное управление технологическим процессом с учетом всех необходимых блокировочных зависимостей. В процессе работы системы осуществляется контроль параметров и, при выявлении отклонений от нормальных значений, в системе должны быть предусмотрены следующие действия:

- включаться предупредительная звуковая и световая сигнализация с выводом на экран монитора текстового сообщения, а при наличии включенного принтера происходит его параллельная распечатка
- производиться (предусмотрено технологией) переключение на резервное оборудование.

Текстовые сообщения о событиях на объекте и действиях оператора должны регистрироваться в файле. По всем параметрам представленным аналоговыми сигналами должно быть предусмотрено их отображение на исторических трендах.

Для оперативного контроля эффективности ведения технологического процесса должны быть установлены – система отображения мнемосхем с динамически изменяющимися параметрами, система регистрации и воспроизведения ретроспективной информации с интервалом хранения данных не менее от 0,5 – 3 месяцев, система архивации диагностических сообщений с возможностью получения отчетов на дисплее и бумаге.

Программа первичной переработки информации должна осуществлять традиционные функции по фильтрации и линейаризации сигналов, аппроксимации шкал датчиков, вычислению действительных значений параметров, а также выполнению технологического и аварийного контроля переменных ТП. Необходимо отметить, что дополнительно подсистема должна контролировать изменением режимов работы оборудования и систем управления, а также формировать в суточном журнале событий диагностические сообщения, которые одновременно должны поступать в окна аварийных тревог на панелях РС и сопровождаются звуковыми сигналами разной тональности.

Средства человеко-машинного интерфейса должны быть представлены комплексом панелей определенной структуры, предназначенным для отображения информации и ведения диалога. В большинстве панелей имеется верхнее и нижнее меню направлений диалога. Общее количество функциональных клавиш или их комбинаций достаточно велико, причем часть из них могут быть скрытыми. Отображение динамической информации на панелях производится посредством таких элементов, как значение параметра, график, столбцовая диаграмма, тренд, поле сигнализации и окно аварийных сообщений.

Кроме автоматически измеряемых параметров, ряд переменных состояния технологического процесса (ТП) определяется с помощью лабораторных анализов или различных методик вычисления. Информация, поступающая через панель ручного ввода информации, размещается в БД РС и используется в вычислительных процедурах, а также доступна для архивации.

Воспроизведение архивной информации возможно после перехода в панель АРХИВ. Запрос на поиск данных оператор формирует путем выбора из меню типов и имен параметров, которые могут быть представлены в виде таблиц, графиков и других обобщенных форм на дисплей и принтер. Аналогичная панель предназначена для анализа диагностических сообщений.

Для создания видео кадров в SCADA-системах (Trace Mode б) предусмотрен редактор представления данных, в котором с достаточной простотой можно создавать различного рода видеокдры.

3 АППАРАТУРА И МАТЕРИАЛЫ

Для выполнения лабораторной работы предусмотрены компьютерные классы, а также системное программное обеспечение – ОС MS Windows 9x и выше и SCADA-система Trace Mode.

4 УКАЗАНИЯ ПО ТЕХНИКЕ БЕЗОПАСНОСТИ

1. Каждый пользователь должен быть идентифицирован уникальным входным именем и паролем для входа в систему.
2. Система должна быть в состоянии использовать эти уникальные идентификаторы, чтобы следить за действиями пользователя. Владелец ресурса должен иметь возможность контролировать доступ к этому ресурсу.
3. Операционная система должна защищать объекты от повторного

использования. Перед выделением новому пользователю все объекты, включая память и файлы, должны инициализироваться.

5 МЕТОДИКА И ПОРЯДОК ВЫПОЛНЕНИЯ РАБОТЫ

Работа выполняется на ПЭВМ каждым студентом самостоятельно. Задание в виде технологической схемы и типа видео кадра каждый студент получает от преподавателя.

1. В соответствии с таблицей 1 и вариантом задания, который устно задаётся преподавателем, ознакомиться с технологической схемой.
2. Произвести анализ характеристик объекта управления и разработать упрощенную функциональную схему.
3. На основании теоретического введения и приведённой литературы, разработать видео кадры (тип видео кадров задаётся устно преподавателем после индивидуального собеседования).
4. Ознакомиться с уроком построения видео кадров.
5. Реализовать заготовленные видео кадры в среде Trace Mode 6.

6 СОДЕРЖАНИЕ ОТЧЕТА И ЕГО ФОРМА

Отчёт о выполнении лабораторной работы должен содержать:

1. Исходные данные в виде технологической схемы с нанесённой упрощенной схемой автоматизации
2. Описание разработанного видео кадра
3. Распечатка видео кадра с ПЭВМ
4. Вывод

7 ВОПРОСЫ ДЛЯ ЗАЩИТЫ РАБОТЫ

1. Что такое SCADA-система?
2. Для чего применяются видео кадры?

3. Какие требования предъявляются к видео кадрам при их разработке?
4. К какому уровню относится программное обеспечение видеокладов?
5. На какие уровни делится структура управления технологическими процессами в SCADA-системах?

ЛАБОРАТОРНАЯ РАБОТА №2

Разработка алгоритмов управления с помощью FBD-диаграмм

1 ЦЕЛЬ РАБОТЫ

Научить использованию языка функциональных блоковых диаграмм при разработке алгоритмов обработки информации и алгоритмов управления для микропроцессорных систем управления.

2 ТЕОРЕТИЧЕСКОЕ ОБОСНОВАНИЕ

Система UltraLogic представляет собой комплекс программ, исполняемых в рамках единой оболочки под управлением операционной системы Windows.

Система реализована в соответствии с требованиями стандарта международной электрической комиссии (МЭК) IEC 1131-3 и предназначена для разработки прикладного программного обеспечения сбора данных и управления технологическими процессами, выполняемых на программируемых РС-совместимых контролерах с открытой архитектурой.

Для разработки программ используется язык функциональных блоковых диаграмм (Function Block diagram – FBD).

В языке используются следующие виды переменных

Boolean – логические, принимают значения TRUE – истина и FALSE – ложь.

Integer – целочисленные;

Float – с плавающей запятой

Timer – принимает значение времени с форматом 248d 13h 13m 56s47

D – дни; h – часы; m – минуты; s – секунды и сотые доли секунды.

Переменные всех типов могут быть глобальными и внутренними.

Глобальные переменные могут иметь следующие атрибуты:

Константа – число, значение которого не может быть изменено программой.

Входная – переменная, логически соединенная с выходом контроллера.

Выходная – переменная, логически соединенная с выходом контроллера.

Глобальная – переменная, не являющаяся константой или входной или выходной переменной.

Сетевая – переменная, доступная всем узлам сети.

Удаленная – переменная другого узла сети.

Сохраняемая – переменная, сохраняемая в энергонезависимой памяти.

Имя любой переменной или программы не может содержать более 255 символов и должно начинаться с буквы или символа подчеркивания.

Программа на языке FBD образуется одним или несколькими функциональными блоками, соединенных между собой связями. Каждая связь является переменной.

Программа составляется в соответствии со следующими правилами:

- функциональные блоки могут располагаться произвольно в поле программы;

- не может свободных (неопределенных) входов и выходов функциональных блоков;

- любая связь должна иметь имя;

- входы и выходы функциональных блоков, присоединенные к связям, имеющим одинаковые имена, считаются соединенными;

- очередность выполнения блоков в программе сверху вниз и слева направо.

Если одну и ту же переменную формируют несколько функциональных блоков, то этой переменной будет присвоено значение, которое выполняется последним.

Программы на языке FBD может содержать следующие базовые типы объектов:

- функциональные блоки и связи;
- переходы и метки;
- комментарии.

Каждой связи ставится в соответствие переменные и константы, которые могут иметь описанные ранее атрибуты. На входе объекта могут быть:

- константы;
- внутренняя и входная переменная;
- выходная переменная.

Переходы и метки используются для управления процессом выполнения программы. Для этого выход блока соединяется связью с оператором GOTO {имя метки}. Если переменная на выходе блока принимает значение TRUE, то программа выполняется с блока, помеченного меткой. Если связи с переменной типа BOOLEAN нет, то выполняется безусловный переход к метке. Для завершения программы используется RETURN.

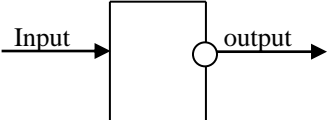
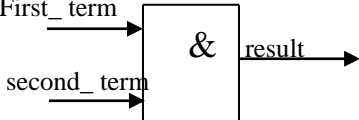
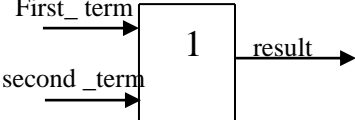
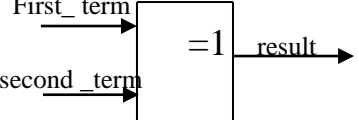
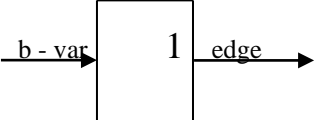
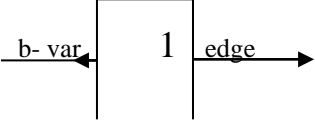
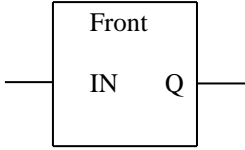
Комментарий – это произвольный текст в теле программы, длиной не более 255 символов.

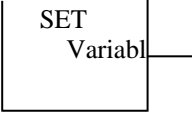
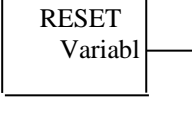
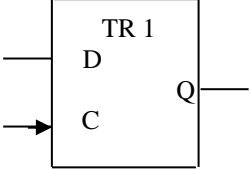
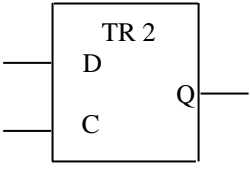
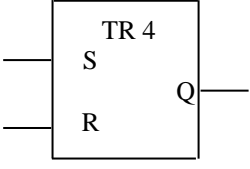
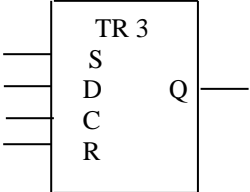
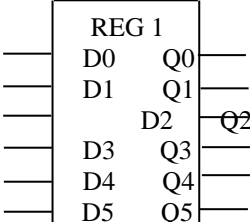
Описание языка функциональных блоковых диаграмм приведено в таблице. Все операторы языка делятся на арифметические, логические, сравнения, регулирования, управления работой и другие. Для составления программ обработки информации и алгоритмов управления необходимо выбрать необходимые элементы из таблицы функций и составить их в нужной последовательности. Затем, используя пакет программ, выполнить набор алгоритма на экране монитора, ввести требуемые значения коэффициентов и параметров и проверить работу алгоритма. Использовать справки программы.

Таблица – Базовые функции языка FBD

Логические функции

№ п/п	Наименование	Обозначение	Описание
-------	--------------	-------------	----------

BL1	Инвертирование NOT		<table border="1"> <tr> <th>input</th> <th>output</th> </tr> <tr> <td>false</td> <td>true</td> </tr> <tr> <td>true</td> <td>false</td> </tr> </table>	input	output	false	true	true	false									
input	output																	
false	true																	
true	false																	
BL2	Логическое «и» AND Число входов От 2 до 32		<table border="1"> <tr> <th>First term</th> <th>Second term</th> <th>result</th> </tr> <tr> <td>false</td> <td>false</td> <td>false</td> </tr> <tr> <td>false</td> <td>true</td> <td>false</td> </tr> <tr> <td>true</td> <td>false</td> <td>false</td> </tr> <tr> <td>true</td> <td>true</td> <td>true</td> </tr> </table>	First term	Second term	result	false	false	false	false	true	false	true	false	false	true	true	true
First term	Second term	result																
false	false	false																
false	true	false																
true	false	false																
true	true	true																
BL3	Логическое «или» OR Число входов От 2 до 32		<table border="1"> <tr> <th>First term</th> <th>Second term</th> <th>result</th> </tr> <tr> <td>false</td> <td>false</td> <td>false</td> </tr> <tr> <td>false</td> <td>true</td> <td>true</td> </tr> <tr> <td>true</td> <td>false</td> <td>true</td> </tr> <tr> <td>true</td> <td>true</td> <td>true</td> </tr> </table>	First term	Second term	result	false	false	false	false	true	true	true	false	true	true	true	true
First term	Second term	result																
false	false	false																
false	true	true																
true	false	true																
true	true	true																
BL4	Логическое исключающее «или» XOR Число входов От 2 до 32		<table border="1"> <tr> <th>First term</th> <th>Second term</th> <th>result</th> </tr> <tr> <td>false</td> <td>false</td> <td>false</td> </tr> <tr> <td>false</td> <td>true</td> <td>true</td> </tr> <tr> <td>true</td> <td>false</td> <td>true</td> </tr> <tr> <td>true</td> <td>true</td> <td>false</td> </tr> </table>	First term	Second term	result	false	false	false	false	true	true	true	false	true	true	true	false
First term	Second term	result																
false	false	false																
false	true	true																
true	false	true																
true	true	false																
BL5	Детектор фронта PULSE а-переднего фронта b-заднего фронта	<p>a) </p> <p>b) </p>	<p>B - var – переменная BOOLEAN</p> <p>a). edge - переменная типа BOOLEAN принимает значение TRUE в течении одного цикла, если b – var изменила состояние из FALSE в TRUE, FALSE во всех других случаях.</p> <p>b). если b – var изменила состояние из TRUE в FALSE. FALSE во всех других случаях.</p>															
BL6	Детектор фронта Front		<p>IN (BOOLEAN)-входной сигнал</p> <p>Q (BOOLEAN)- выходной сигнал</p> <p>Выход принимает значение TRUE за один цикл контроллера всегда, ко-</p>															

			гда переменная IN изменяет свое состояние на противоположное.
№ п/п	Наименование	Обозначение	Описание
BL7	Формирователь сигнала «установить» SET		Переменной Variabl (BOOLEAN) присваивается значение TRUE.
BL8	Формирователь сигнала «сбросить» RESET		Переменной Variabl (BOOLEAN) присваивается значение FALSE.
BL9	D-триггер со стробом записи TRIG1		D (BOOLEAN)-вход C (BOOLEAN)-строб записи Q (BOOLEAN)-выход По сигналу C выход из состояния FALSE в TRUE значение D копируется на выход Q.
BL10	D-триггер защелка		D (BOOLEAN)-вход C (BOOLEAN)-разрешение записи Q (BOOLEAN)-выход По переходу C D переписывается на выход.
BL11	RS-триггер TRIG4		S – вход установки R – вход сброса Q – выход 0 - FALSE 1 – TRUE
BL12	RS-триггер со входом записи TRIG3		S – вход установки D – вход данных C – сброс записи R – вход сброса S, D, C, R имеют тип BOOLEAN. По перепаду сигнала на входе C из FALSE в TRUE значение D копируется на вход Q. Если на входе R FALSE, то Q присваивается FALSE.
BL13	Регистр 8бит REG1		D [0; 7] входы [0; 7] C строб записи Q [0; 7] выходы [0; 7]

--	--	--	--

Функции сравнения

№ п/п	Наименование	Обозначение	Описание	Примечание
B11	Меньше чем <		<p>Test - переменная типа BOOLEAN принимает значение TRUE, если $first_val < second_val$</p> $test = \begin{cases} TRUE, & first_val < second_val \\ FALSE, & first_var < second_val \end{cases}$	Операнды могут иметь тип INTEGER, FLOAT, TIVER
B12	Меньше или равно \leq		$test = \begin{cases} TRUE, & first_value \leq second_val \\ FALSE, & first_var > second_val \end{cases}$	Операнды могут иметь тип INTEGER, FLOAT, TIVER
B13	Больше чем >		$test = \begin{cases} TRUE, & first_val > second_val \\ FALSE, & first_var \leq second_val \end{cases}$	Операнды могут иметь тип INTEGER, FLOAT, TIVER
B14	Больше или равно \geq		$test = \begin{cases} TRUE, & first_value \geq second_val \\ FALSE, & first_var < second_val \end{cases}$	Операнды могут иметь тип INTEGER, FLOAT, TIVER
B15	Равно =		$test = \begin{cases} TRUE, & first_value = second_val \\ FALSE, & first_var \neq second_val \end{cases}$	Операнды могут иметь тип INTEGER, FLOAT,

				TIVER
B16	Не равно \neq		$\text{test} = \begin{cases} \text{TRUE,} \\ \text{first_value} \neq \text{second_val} \\ \text{FALSE,} \\ \text{first_var} = \text{second_val} \end{cases}$	Операнды могут иметь тип INTEGER, FLOAT, TIVER

Арифметические функции

№ п/п	Наименование	Обозначение	Описание	Примечание
A11	Сложение ADD		$\text{Result} = \text{First_value} + \text{second_value}$	Операнды могут быть INTEGER, FLOAT, TIVER Одинакового типа. Число входов от 2 до 32.
A12	Вычитание SUB		$\text{Result} = \text{First_value} - \text{second_value}$	
A13	Умножение MUL		$\text{Result} = \text{multiplicand} * \text{multiplier}$	
A14	Деление DIV		$\text{Result} = \frac{\text{operand}}{\text{divisor}}$	Divisor не должна быть равна нулю.
A15	Ограничение сигнала LIMIT		$\text{Limited} = \begin{cases} \text{maximum, } \text{val} < \text{max} \\ \text{value,} \\ \text{min} < \text{value} < \text{max} \\ \text{minimum, } \text{val} \leq \text{min} \end{cases}$	
A16	Присваивание EQU		Присваивает var . out значение var.in	Тип выходной переменной зависит от входной

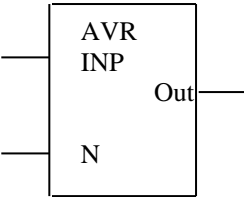
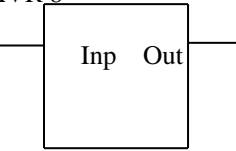
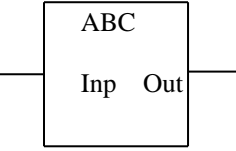
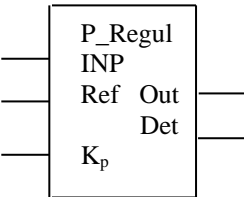
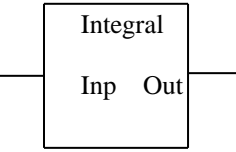
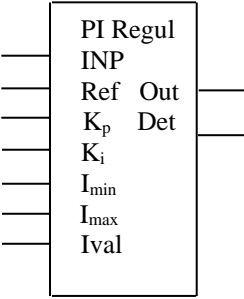
Функции управления программой

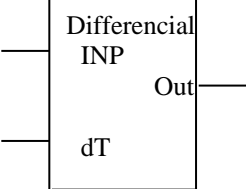
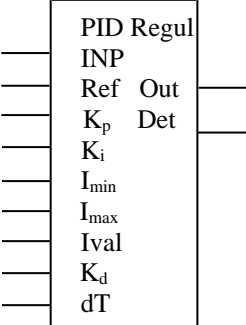
№ п/п	Наименование	Обозначение	Описание	Примечание
C1	Переход к метке Goto	→ Goto Prog1 Prog1- метка	Переход на метку Prog 1 , если переменная принимает значение TRUE. Если нет связи с логической переменной, то безусловный переход	
C2	Выход из программы →RETURN	→ RETURN	Завершает работу программы в зависимости от значения переменной.	
C3	Пуск таймера TSTART	→Tstart tm_val tm_val – имя таймерной переменной	Осуществляет инициализацию (сброс) переменной tm_val с периодом 0.01сек. до момента выполнения команды TSTOP	Оператор TSTART может быть соединен с переменной BOOLEAN , оператор выполняется при TRUE
C4	Остановка таймера TSTOP	→Tstop tm_val	Осуществляет работу указанной таймерной переменной, состояние ее сохраняется	
C5	Старт программы GSTART	→ Gstart name_prog Name prog-имя любой программы	Включает программу в цикл контроллера, может быть соединена связью с переменной типа BOOLEAN,оператор выполняет если лог. Переменная принимает значение TRUE.	
C6	Остановка программы GSTOP	→ Gstop name_prog name_prog-имя любой программы	Исключает программу с именем из цикла контроллера.	
C7	Выполнить программу GCALL	→ Gcall name_prog name_prog-имя любой про-		

		граммы	
C8	Выполнить внешнюю программу EXT с передачей параметров		Входы и выходы EXT определяются пользователем в диалоговом режиме

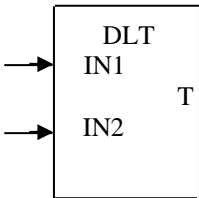
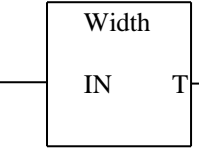
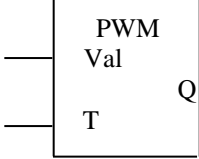
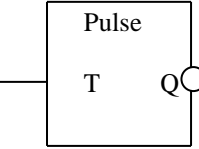
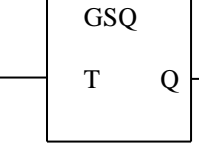

Функции регулирования (Regulation)

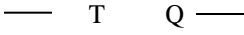
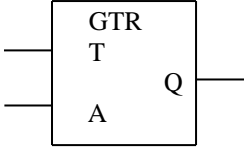
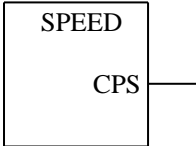
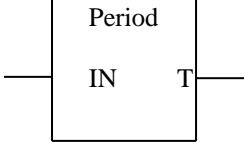
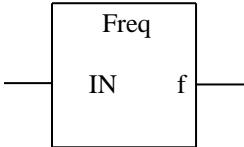
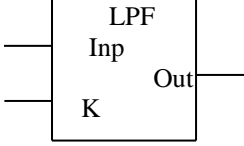
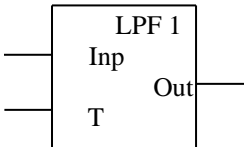
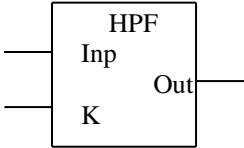
	Наименование	Обозначение	Описание	Примечание
Reg 1	Линейный ограничитель скорости нарастания сигнала LinLIM		Inp(auto)-входной сигнал Out(auto)-выходной сигнал Det (auto)-шаг приращения входного сигнала T (timer)- шаг квантования по времени Значение переменной Out стремится к Inp, но за такт T не может измениться более чем на Det.	Предназначен для фильтрации сигналов
Reg 2	Логарифмический ограничитель скорости нарастания сигнала LogLIM		Inp(auto)-входной сигнал Out(auto)-выходной сигнал K(auto)-коэффициент приращения входного сигнала T (timer)- шаг квантования по времени Значение переменной Out стремится к Inp, но за время T не может измениться более чем на Det. $Det=(out-inp)/k, k>0$	Предназначен для фильтрации сигналов
Reg 3	Компаратор с гистерезисом Hregul	 $Min=Ref-Range$ $Max=Ref+Range$	Inp(auto)-входной сигнал Out(auto)-выходной сигнал Ref (auto)-заданное значение параметра стабилизации Range(auto)-величина зоны нечувствительности Выход Out принимает значение True, когда $Inp>Ref$, и False, когда $Inp<Ref$.	Регулятор с петлей гистерезиса
Reg 4	Подавитель «дребезга» Hyst		Inp(BOOLEAN)- входной сигнал T(TIMER)- время установления сигнала Выход Out принимает значение Inp, если значение Inp	Предназначен для фильтрации сигналов

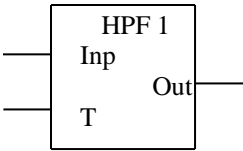
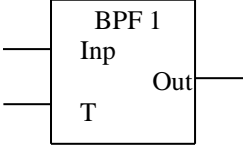
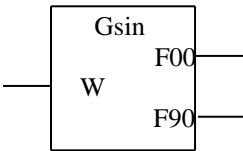
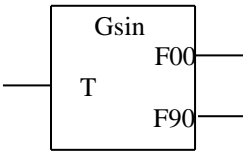
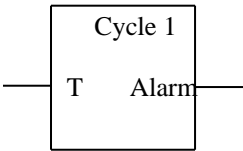
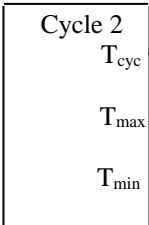
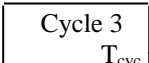
			не изменилось за время T.
Reg 5	Непрерывное среднее AVR		<p>Inp(auto)-входной сигнал N (auto)- количество отсчетов за усреднение Out (BOOLEAR)- выходное усредненное значение $Out = Out + (Inp - Out)/N$</p>
Reg 6	Среднее из последних восьми отсчетов AVR 8	<p>AVR 8</p> 	<p>Inp (Integer)- входное значение Out (Integer)- выходное значение $Out = (x_1 + x_2 + x_3 + \dots + x_8)/8$</p>
Reg 7	Модуль входного значения ABC		<p>Формирует абсолютное значение переменной Inp Inp (auto)- входное значение Out (auto)- модуль входного значения</p>
Reg 8	Пропорциональный регулятор P_Regul	 <p>K_p не может быть большим</p>	<p>Inp (auto)-регулируемый параметр; Ref (auto)-значение задания K_p(auto)-коэффициент пропорциональности Det (auto)-выход рассогласования Out(auto)-выход регулятора $Out = Det * K_p = (Ref - Inp) * K_p$</p>
Reg 9	Интегратор Integral		<p>Inp (FLOAT)-входной сигнал; Out (FLOAT)-выходной сигнал; $Out = Out + [dx/2 + Prev * dT]$ $dx = Inp - Prev$ Prev- значение предыдущего отсчета dT-время между отсчетами($dT = 0,01c$)</p>
Reg 10	Пропорционально-интегральный регулятор PI_Regul		<p>Inp (FLOAT)- регулируемый параметр; Ref (FLOAT)-задание K_p(FLOAT)-коэффициент пропорциональности K_i(FLOAT)-коэффициент Интегрирования I_{min}(FLOAT)-min. значение интегратора</p>

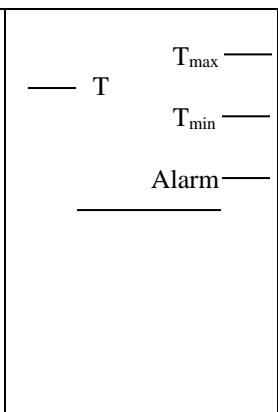
			I_{max} (FLOAT)-max. значение интегратора I_{val} (FLOAT)-начальное значение интегратора Det (FLOAT)-рассоглосов. Out (FLOAT)-выход регулятора(FLOAT)- $Out = Det * K_p + Out_i$ $Out_i = Out_i + Det * K_i * dT$ $dT = 0,01c$; $Det = Ref - Inp$
Reg 11	Дифференциатор Differencial		Inp (FLOAT)-входной сигнал; dT (FLOAT)-приращение по времени (шаг квантования); Out (FLOAT)-выходной сигнал; $Out = (Inp - Prev) / dT$ Inp -значение текущего отсчета; $Prev$ -значение предыдущего отсчета
Reg 12	ПИД-регулятор PID_Regul		Inp (FLOAT)- регулируемый параметр; Ref (FLOAT)-задание K_p (FLOAT)-коэффициент пропорциональности K_i (FLOAT)-коэффициент интегрирования I_{min} (FLOAT)-min. значение интегр. I_{max} (FLOAT)-max. значение интегр. I_{val} (FLOAT)-начальное значение интегр. dT (TIMER)-приращение времени для дифференц. K_d (FLOAT)-коэффициент дифференцирования Det (FLOAT) = $Ref - Inp$ Out (FLOAT)- выход регулятора.

Функции генераторов частоты и времени (FREQTIME)

№ п/п	Наименование	Обозначение	Описание	Примечание
FRT1	Измеритель интервалов времени DLT		IN1 (BOOLEAN) - события 1 (положительный фронт) IN2 (BOOLEAN)- события 2 (положительный фронт) T (TIMER)- интервал времени между событиями	
FRT2	Измеритель длительности положительного импульса WIDTH		IN (BOOLEAN)- Входной сигнал T(TIMER)- длительность положительного импульса	
FRT3	Широтно – импульсный модулятор PWM		VAL (INTEGER) длительность импульса в % от периода T (TIMER) период импульса Q (BOOLEAN) выход	Предназначен для управления. Испол. механ. пост. скорости в системе регулирования.
FRT4	Генератор одиночного импульса PULSE		T (TIMER) период генератора Q (BOOLEAN) инверсный выход Формирует на выходе Q одиночный импульс FALSE с периода T и длительностью один цикл контролера	Для выполнения программ через определенный промежуток времени, тогда Q соединяют с RETURN
FRT5	Генератор меандра GSQ		T (TIMER) период генератора Q (BOOLEAN) инверсный выход	
FRT6	Простой генератор меандра		T (TIMER) полу период генератора	Период следования 2T

	GSS		Q (BOOLEAN) выход	
FRT7	Генератор лентно – изменяющегося сигнала GTR		T (TIMER) период генератора A (INTEGER) амплитуда сигнала на выходе Out (INTEGER) выход генератора	Амплитуда сигнала A-1
FRT8	Измеритель частоты контролера CPS		CPS (FLOAT) количество циклов в секунду	
FRT 9	Измеритель периода импульсов PERIOD		IN (BOOLEAN) вход T (TIMER) период	
FR 10	Измеритель частоты импульсов FREQ		IN (BOOLEAN) -вход f (FLOAT) частота	
FRT11	НЧ фильтров 1 порядка LPF		Inp (FLOAT)- входное значения K (FLOAT)- коэффициент Out (FLOAT) -выход Значения коэффициента K определяет время нарастания сигнала на выходе. $0 < K < 1$. Чем меньше K, тем медленнее нарастает выходной сигнал	
FRT12	НЧ фильтров 1 порядка (1) LPF1		Inp (FLOAT) входное значения T (TIMER) постоянная времени фильтра Out (FLOAT) выходной сигнал	
FRT13	ВЧ фильтров 1 порядка HPF		Inp (FLOAT) входное значения K (FLOAT) коэффициент $0 < K < 1$ Out (FLOAT) выход	

FRT14	ВЧ фильтров 1 порядка (1) HPF1		Inp (FLOAT) входное значения T (TIMER) постоянная времени фильтра Out (FLOAT) выход	
FRT15	Полосовой фильтр 1 порядка BPF1		Inp (FLOAT) входное значения T (TIMER) постоянная Out (FLOAT) выход	
FRT16	Генератор синусоидального сигнала (0) $G \sin w$		W (FLOAT)- круговая частота F00 (FLOAT)- выход генератора F90 (FLOAT)- выход генератора со сдвигом 90^0 $W=2\pi f \cdot 0.01$ f- требуемая частота в Гц	
FRT17	Генератор синусоидального сигнала (T) $G \sin T$		T (FLOAT) -период сигнала на выходе F00 (FLOAT)- выход генератора F90 (FLOAT) -выход генератора со сдвигом 90^0	
FRT18	Временные характеристики цикла (1) Cycle1		T (TIMER)- заданное значения цикла ALARM (BOOLEAM)-признак превышения заданной длительности ALARM=TRUE – если длительность цикла превысит значение T	
FRT19	Временные характеристики цикла (2) Cycle2		T_{cus} (TIMER) – длительность текущего цикла T_{max} (TIMER) – длительность максимального цикла T_{min} (TIMER) – длительность минимального цикла Выполняет характеристики цикла с точностью 0,01 секунд	
FRT20	Временные характеристики цикла (3)		T (TIMER) – заданная длительность цикла T_{cus} (TIMER) – дли-	

	Cycle3	 <p>Timing diagram for Cycle3. It shows four horizontal lines representing variables over time. From top to bottom: T_{max} (a short pulse), T (a longer pulse), T_{min} (a pulse shorter than T), and Alarm (a pulse that occurs after T ends).</p>	<p>длина текущего цикла $T_{max}(TIMER)$ – длительность максимального цикла $T_{min}(TIMER)$ – длительность минимального цикла ALARM (BOOLEAN) признак превышения цикла</p>	
--	--------	--	--	--

2 ПРИМЕРЫ

1. Обнаружение заданного интервала T

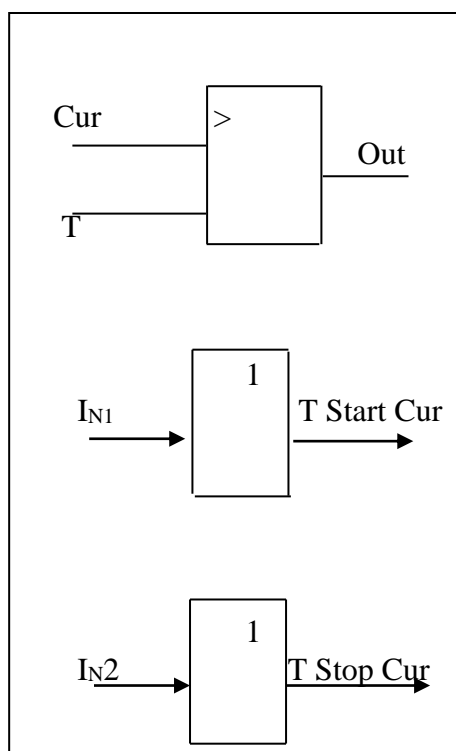


Рисунок 2.1 – Алгоритм обнаружения заданного интервала

Таймер CUR запускается, когда переменная I_n принимает значение TRUE, и останавливается, когда переменная I_{n2} принимает значение TRUE.

Переменная OUT принимает значение TRUE, когда интервал времени измеренный CUR, будет больше T.

2. Расчет частоты цикла контроллера

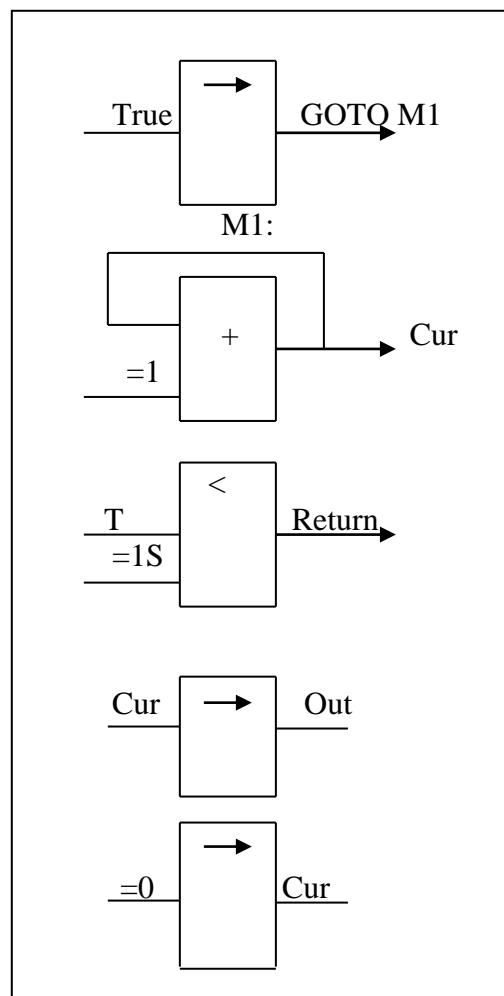


Рисунок 2.2 –Алгоритм расчета частоты цикла контроллера

Оператор GOTO M1 расположен выше оператора присваивания, поэтому выполняется первым. Во время первого цикла на входе оператора установлено FALSE и переход к метке игнорируется в управление передается оператору присваивания, который устанавливает на выходе логическое значение TRUE. Все последующие входы будут начинаться с метки M1. Иници-

1. Работа в дисплейных классах и классах разрешается исключительно в присутствии администратора класса или преподавателя. Запрещается присутствие в помещении дисплейного класса лиц, не прошедших инструктаж по технике безопасности
2. Запрещается самостоятельно включать либо выключать питание дисплейных классов и классов с ПК.
3. Не допускается самостоятельное переключение силовых питающих кабелей и проводов связи с периферийными устройствами на задней крышке корпуса компьютера, а также отключение штепсельных разъемов.
4. Не допускается выключение питания компьютера и монитора. Монитор включается вместе с системным блоком, к которому он подключен. Запрещается дотрагиваться до экрана монитора, вращать монитор и проводить его настройку.
5. Запрещается самостоятельно разбирать компьютер, монитор, клавиатуру, манипулятор, мышь, а также предпринимать какие-либо действия по их ремонту. По всем вопросам, связанным с неисправностями в компьютере, следует обращаться к администратору класса.

5 МЕТОДИКА И ПОРЯДОК ВЫПОЛНЕНИЯ РАБОТЫ

1. Сформировать алгоритм масштабирования результатов измерений с предварительной фильтрацией одним из методов.
2. Сформировать алгоритм регулирования по ПИД – закону
3. Сформировать алгоритм позиционного регулятора
4. Построить передаточную функцию компенсатора.

6 СОДЕРЖАНИЕ ОТЧЕТА И ЕГО ФОРМА

Содержание отчета

1. Наименование и цель выполнения работы
2. Сформированные алгоритмы по заданию
3. Выводы.

7 ВОПРОСЫ ДЛЯ ЗАЩИТЫ РАБОТЫ

1. Какие переменные используются в языке функциональных блок-вых диаграмм (FBD)
2. Назовите правила составления программы на языке FBD
3. Базовые функции языка FBD. Логические функции
4. Базовые функции языка FBD. Арифметические функции
5. Базовые функции языка FBD. Функции сравнения
6. Базовые функции языка FBD. Функции управления программой
7. Базовые функции языка FBD. Функции регулирования
8. Базовые функции языка FBD. Функции генераторов частоты и времени

ЛАБОРАТОРНАЯ РАБОТА №3

Разработка графического интерфейса

1 ЦЕЛЬ РАБОТЫ

Исследование особенностей построения и режимов работы программируемых последовательных интерфейсов современных информационно-управляющих систем

2 ТЕОРЕТИЧЕСКОЕ ОБОСНОВАНИЕ

Разработка графического интерфейса операторской станции осуществляется в объектно-ориентированном редакторе представления данных. Аналогично Редактору базы каналов Редактор представления данных позволяет создавать мнемосхемы для всех узлов распределенной АСУ ТП (рисунок 3.1). Редактор позволяет всем узлам устанавливать общие настройки, определяющие стиль подачи информации (например цвет фона и текстуру). Для облегчения разработки все экраны в графических базах TRACE MODE собраны в группы, исходя из их функционального назначения. Например, в одну группу можно собрать мнемосхемы, в другую - экраны настройки регуляторов, в третью – обзорные экраны и т. п. (рисунок 3.2). Можно также разбивать экраны на группы, исходя из стадий или участков автоматизируемого процесса. Среди графических элементов, которые могут быть размещены на экранах графических баз, выделяются следующие три типа:

- статические элементы (неизменяемые элементы мнемосхем);
- динамические формы отображения и управления (кнопки, тренды, гистограммы, анимация и т. д.);
- графические объекты.

Графические объекты могут включать в себя неограниченное количество статичных элементов рисования и динамических форм отображения. Они вставляются в экраны в виде одного элемента. Графические объекты TRACE MODE являются мощным механизмом тиражирования готовых решений в области создания фрагментов графического представления информации и органов интерактивного управления. Оформленные в виде объектов типовые графические фрагменты могут затем добавляться в любые будущие проекты. С другой стороны, любой фрагмент экрана графической базы может быть перенесен в объект и затем использован на других экранах и в других графических базах.

Для отладки проекта в редакторе представления данных предусмотрено два режима эмуляции работы монитора реального времени:

- непрерывный режим;
- пошаговый режим.

Эти режимы используются для контроля реальной работы форм отображения после их размещения на экранах.

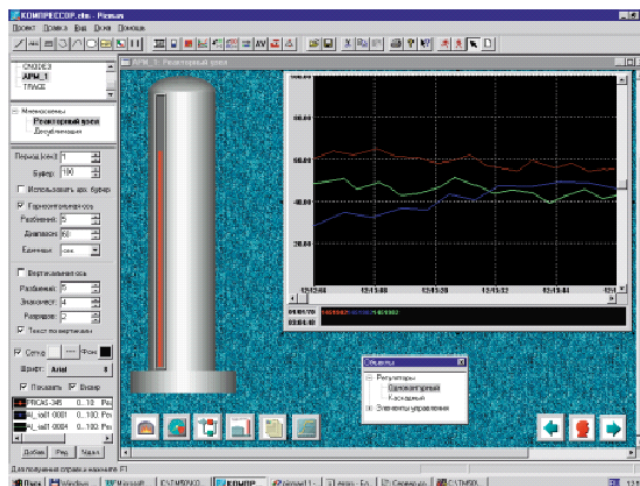


Рисунок 3.1 – Графические мнемосхемы процесса создаются в объектно-ориентированном редакторе представления данных

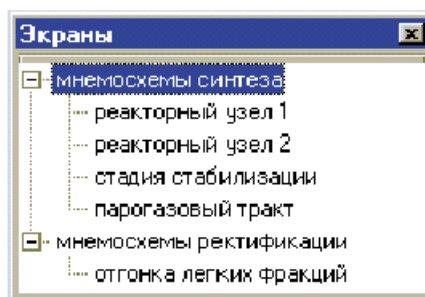


Рисунок 3.2 – Для облегчения разработки все экраны в графических базах TRACE MODE собраны в группы

Первый из них реализует постоянный пересчет базы каналов текущего узла, а второй – однократный пересчет. Кроме того, пользователь может связаться с контроллерами прямо из редактора TRACE MODE и проводить отладку на реальном объекте.

Распределенная АСУ ТП на базе TRACE MODE

TRACE MODE позволяет создавать многоуровневые, иерархически организованные, резервированные АСУ ТП. Связь между узлами в распределенной АСУ ТП на базе TRACE MODE может осуществляться с использованием одного из следующих протоколов: TCP/IP, IPX/SPX, NetBeui, M-Link, DDE/NetDDE, AdvancedDDE, OPC, открытый формат TRACE MODE для связи с любым УСО.

Эти же протоколы используются для передачи данных в СУБД уровня АСУП предприятия.

Поддержка TRACE MODE большого количества стандартных протоколов обмена делает возможным свободный переток информации между уровнями управления предприятия и создает условия для обеспечения его информационной прозрачности.

АСУ ТП уровня управления технологическими процессами и оборудованием создается на основе Микромонитора реального времени TRACE MODE (Микро МРВ). Эта программа размещается в РС-контроллере и осуществляет сбор данных с объекта, программно-логическое управление технологическими процессами и регулирование параметров по различным законам (PID, PDD, ШИМ, позиционный, нечеткий регуляторы и т. д.), а также ведение локальных архивов. Программа ведет постоянный контроль работоспособности УСО, сетевых линий и в случае их выхода из строя автоматически переходит на резервные средства. Микро МРВ обеспечивает автоматическое восстановление функционирования в случае «зависания» процессора путем «безударного рестарта» системы. При помощи Микро МРВ можно создавать дублированные или троированные системы с горячим резервом.

Основу диспетчерского уровня управления составляют Мониторы реального времени (МРВ). МРВ TRACE MODE— это сервер реального време-

ни, осуществляющий прием данных с контроллеров, управление технологическим процессом, перераспределение данных по локальной сети, визуализацию информации, расчет ТЭП и статистических функций, ведение архивов. В монитор реального времени встроены средства настройки временных параметров как системы в целом, так и ее отдельных задач. По результатам текущей диагностики или в соответствии с переменным регламентом контроля и управления может быть запрограммирована или введена интерактивно процедура перераспределения временных ресурсов вычислительного ядра, могут изменяться приоритеты отдельных задач.

Минимальное время реакции МРВ составляет 0,001 с. Архивирование информации МРВ может осуществляться с дискретностью 0,001 с. Возможно осуществлять on-line редактирование проекта (не прерывая работы в реальном времени).

Существуют специальные сетевые мониторы реального времени NetLink МРВ и NetLink Light, предназначенные для создания дополнительных рабочих мест диспетчеров и операторов-технологов.

NetLink МРВ является функциональным аналогом Монитора реального времени с одним исключением — источником данных для NetLink МРВ служат не контроллеры, а МРВ или Микро МРВ.

TRACE MODE предоставляет средства для разработки автоматизированных рабочих мест руководителя (административный уровень АСУ ТП). На административном уровне АСУ ТП используются модули Supervisor. Supervisor предоставляет руководителю информацию о ходе и ретроспективе технологического процесса, статистических и технико-экономических параметрах предприятия. Эта информация может обновляться в режиме, близком к реальному времени (задержка 10-30 с). Кроме того, Supervisor дает возможность просматривать ретроспективу (осуществлять playback) процесса, как фильм на видеомагнитофоне. Графический playback архива дает в руки руко-

водителя инструмент контроля работы диспетчерского комплекса и всего предприятия в целом.

Система архивирования данных и подготовки отчетов

Система архивирования данных TRACE MODE обеспечивает непрерывную запись значений всех параметров технологического процесса с точностью до 0,001 с, автоматическое резервирование и восстановление данных в локальных и глобальных архивах, ведение протокола аварий и тревог; связь с базами данных (DDE/NetDDE, SQL/ODBC, OPC), генерирование отчетов о технологическом процессе и публикацию данных в Internet/Intranet.

Кроме перечисленных собственных архивов, TRACE MODE поддерживает сохранение данных в стандартном журнале событий Windows NT. Для обеспечения надежного сохранения истории технологического процесса служит специальный исполнительный модуль TRACE MODE — глобальное информационное хранилище (регистратор изменений). Регистратор изменений обеспечивает:

- запись 64000 и более параметров с дискретностью до 0,001 с;
- поддержку режима горячего резервирования сервера;
- автоматическое восстановление данных после сбоя.

Генерирование отчетной документации о ходе технологического процесса осуществляет сервер документирования. Сервер способен принимать данные от удаленных узлов, обрабатывать их в соответствии со «сценариями» и генерировать на их основе отчеты произвольной формы. Готовые отчеты могут быть записаны в файл, выведены на печать, экспортированы в любые СУБД или опубликованы в Internet.

3 АППАРАТУРА И МАТЕРИАЛЫ

Для выполнения лабораторной работы предусмотрены компьютерные классы, а также системное программное обеспечение – ОС MS Windows и выше и SCADA-система Trace Mode.

4 УКАЗАНИЯ ПО ТЕХНИКЕ БЕЗОПАСНОСТИ

1. Каждый пользователь должен быть идентифицирован уникальным входным именем и паролем для входа в систему.

2. Операционная система должна защищать объекты от повторного использования. Перед выделением новому пользователю все объекты, включая память и файлы, должны инициализироваться.

5 МЕТОДИКА И ПОРЯДОК ВЫПОЛНЕНИЯ РАБОТЫ

Работа выполняется на ПЭВМ каждым студентом самостоятельно. Задание в виде технологической схемы и типа видео кадра каждый студент получает от преподавателя.

1. В соответствии с заданием, которое устно задаётся преподавателем, ознакомиться с технологической схемой.
2. На основании теоретического введения и приведённой литературы, разработать видеокдры (тип видеокдров задаётся устно преподавателем после индивидуального собеседования) и реализовать их в среде Trace Mode 6.

6 СОДЕРЖАНИЕ ОТЧЕТА И ЕГО ФОРМА

Отчёт о выполнении лабораторной работы должен содержать:

1. Исходные данные в виде технологической схемы с нанесённой упрощенной схемой автоматизации

2. Описание разработанного видео кадра
3. Распечатка видео кадра с ПЭВМ
4. Вывод

7 ВОПРОСЫ ДЛЯ ЗАЩИТЫ РАБОТЫ

1. Что такое SCADA-система?
2. К какому уровню относится программное обеспечение видеокладов?
3. На какие уровни делится структура управления технологическими процессами в SCADA-системах?

ЛАБОРАТОРНАЯ РАБОТА №4

Привязка графических элементов к каналам связи

1 ЦЕЛЬ РАБОТЫ

Изучить методы и получить практические навыки по разработке информационно-управляющих каналов передачи данных в двух уровневой автоматизированной информационной управляющей системе.

2 ТЕОРЕТИЧЕСКОЕ ОБОСНОВАНИЕ

Микроконтроллеры (МК) – устройства, выполненные на микропроцессорной элементной базе и специализированные для решения задач автоматического контроля, регулирования параметров технологических процессов в различных отраслях промышленности. Микроконтроллеры используются также для программно-логического и оперативного управления технологиче-

скими объектами. МК программируемое устройство, настраиваемое на решение определенных функциональных задач контроля и управления.

В отличие от аналоговых приборов с жесткой структурой, в МК возможны разнообразные способы подключения входных и выходных цепей. Это связано с тем, что число входов-выходов, которые реально можно подключить к контроллеру меньше числа максимально возможного числа входов-выходов МК, допускаемых его структурой.

Как известно, датчики (первичные преобразователи) могут иметь либо естественные, либо унифицированные выходные сигналы. Естественные выходные сигналы определяются природой первичных преобразователей, таких как термопреобразователей (термосопротивление, термопара) или сигналы от тензометрических датчиков. Унифицированные выходные сигналы могут быть токовыми ($0 - 5 \text{ мА}$; $4 - 20 \text{ мА}$ и др.) или в виде уровня напряжения постоянного или переменного тока ($0 - 10 \text{ В}$; $0 - 24 \text{ В}$ и др.).

В зависимости от типа датчика, вида его сигнала (аналогового или дискретного) и устройства связи с объектом (УСО) МК возможно либо непосредственное подключение датчиков к входным цепям УСО, либо через промежуточные нормирующие преобразователи. Каждый датчик подключается, как правило, по двухпроводной или трехпроводной линии связи, образующей канал ввода информации. Каждый канал ввода информации имеет свое обозначение в виде аббревиатуры, отражающей его функциональное назначение (PRC, FIRA, LIRS, TRCA и т.п.). (P – давление, F – расход, L – уровень, T – температура, I – показания, индикация, R – регистрация, C – регулирование, A – сигнализация, S – переключение).

Современные АСУТП имеют следующую упрощенную техническую структуру (рисунок 1).

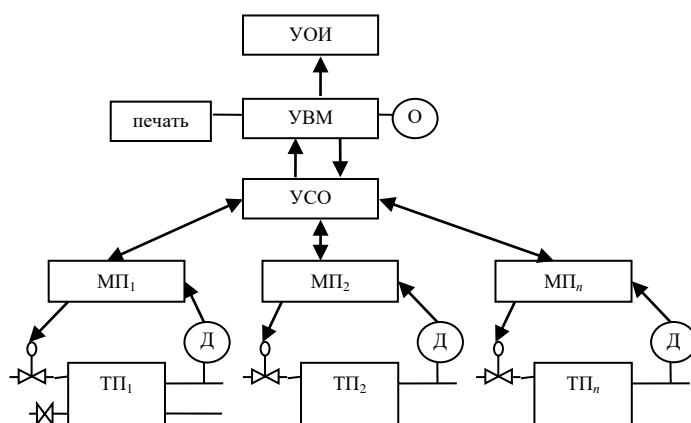


Рисунок 4.1 – Схема иерархической АСУТП

На первом уровне аналоговые и дискретные сигналы от датчиков поступают на устройства связи с объектом (УСО) или непосредственно на контроллер. Вместе с тем наблюдается тенденция к сокращению каналов передачи данных от объекта к контроллеру и снижению затрат на кабельную продукцию. Это становится возможным в связи с появлением интеллектуальных датчиков и протоколов обслуживания датчиков на полевого уровне (Fieldbus). Коммуникации полевого уровня позволяют заменить проводные линии связи от датчиков на цифровую сеть. Для этого датчики и исполнительные устройства оснащаются микроконтроллерами, с помощью которых выполняются некоторые функции управления, сбора и передачи информации и самоконтроля и самодиагностики. Это во-первых упрощает обслуживание приборов, а во-вторых, делает систему еще более распределенной. На этом уровне действуют два протокола обмена Profibus и Foundation Fieldbus. При использовании УСО, работающих под управлением контроллеров, также упрощается схема сбора и передачи информации. На втором уровне используются промышленные контроллеры, связанные между собой и с верхним уровнем локальной вычислительной сетью. Наиболее часто реализуется протокол обмена Ethernet или Industrial Ethernet. Поскольку промышленный контроллер является программируемым устройством, то программа, под управлением которой он работает, должна быть загружена в него. Для программирования

промышленных контроллеров, в соответствии с международным стандартом международного электротехнического комитета (МЭК), IEC 1131-3 используется пять языков программирования, которые можно разделить на две группы графические и текстовые.

- релейных диаграмм (Ladder Diagrams – LD);
- функциональных блочных диаграмм Function Block Diagram – FBD);
- последовательных функциональных схем (Sequential Function Chart – SFC).

К текстовым языкам относятся:

- список инструкций (Instruction List – IL);
- структурированный текст (Structured Text – ST).

В последние годы на рынке средств промышленной автоматизации появились модули для персональных компьютеров, к которым можно подключать датчики и исполнительные механизмы. Это направление получило название «автоматизация на базе промышленных компьютеров» PC – Based Control.

Эти средства целесообразно использовать для автоматизации небольших по числу входов-выходов объектов управления. При этом уменьшаются затраты на аппаратные средства.

На третьем уровне располагаются рабочие станции в виде IBM PC совместимых промышленных контроллеров или компьютеров для реализации функций диспетчерского контроля и управления технологическими процессами и объектами.

Операционной системой верхнего уровня, как правило, является Windows NT. Взаимодействие программного обеспечения осуществляется в соответствии со стандартом OPC (OLE for Process Control), который основан на модели COM/DCOM фирмы Microsoft/

3 АППАРАТУРА И МАТЕРИАЛЫ

Для выполнения лабораторной работы предусмотрены компьютерные классы, а также системное программное обеспечение – ОС MS Windows и выше и SCADA-система Trace Mode.

4 УКАЗАНИЯ ПО ТЕХНИКЕ БЕЗОПАСНОСТИ

1. Каждый пользователь должен быть идентифицирован уникальным входным именем и паролем для входа в систему.

2. Операционная система должна защищать объекты от повторного использования. Перед выделением новому пользователю все объекты, включая память и файлы, должны инициализироваться.

5 МЕТОДИКА И ПОРЯДОК ВЫПОЛНЕНИЯ РАБОТЫ

1. Для заданного объекта управления построить функциональную схему автоматизации.

2. Выбрать датчики, исполнительные устройства, нормирующие и другие преобразователи.

3. Определить структуру системы управления технологическим объектом.

4. Используя пакеты программ SCADA систем сформировать:

4.1. базу каналов передачи информации от объекта к контроллерам;

4.2. базу каналов передачи информации от контроллера к объекту;

4.3. алгоритмы обработки информации с помощью языка FBD и алгоритмы управления;

4.4. построить видеокادر отображения информации оператору.

5. Составить отчет о проделанной работе и защитить протокол.

Для построения распределенной микропроцессорной системы управления и контроля необходимо определить перечень контролируемых парамет-

ров заданного объекта. Для большинства из заданных объектов число параметров не превышает десяти.

Для формирования контуров регулирования использовать одноконтурные системы автоматического регулирования. Число регулируемых параметров не более двух. Для сигнализации состояния объекта контроля взять не более трех величин. После выбора параметров контроля, регулирования и сигнализации необходимо изобразить функциональную схему автоматизации заданного объекта. Используя пакет SCADA сформировать каналы ввода и вывода информации.

6 СОДЕРЖАНИЕ ОТЧЕТА И ЕГО ФОРМА

Отчёт о выполнении лабораторной работы должен содержать:

1. Исходные данные в виде технологической схемы с нанесённой упрощённой схемой автоматизации
2. Описание разработанного видео кадра
3. Распечатка видео кадра с ПЭВМ
4. Вывод

7 ВОПРОСЫ ДЛЯ ЗАЩИТЫ РАБОТЫ

1. Что такое SCADA-система?
2. К какому уровню относится программное обеспечение видеокладов?
3. На какие уровни делится структура управления технологическими процессами в SCADA-системах?
4. Как используя пакеты программ SCADA систем сформировать:
 - базу каналов передачи информации от объекта к контроллерам;
 - базу каналов передачи информации от контроллера к объекту;
 - алгоритмы обработки информации с помощью языка FBD и алгоритмы управления.

СПИСОК РЕКОМЕНДУЕМОЙ ЛИТЕРАТУРЫ

Основная литература:

1. Гаврилов А.Н. Системы управления химико-технологическими процессами. Часть 1 : учебное пособие / Гаврилов А.Н., Пятаков Ю.В.. — Воронеж : Воронежский государственный университет инженерных технологий, 2014. — 220 с. — ISBN 978-5-00032-042-6. — Текст : электронный // IPR SMART : [сайт]. — URL: <https://www.iprbookshop.ru/47452.html> (дата обращения: 21.04.2022). — Режим доступа: для авторизир. пользователей.

2. Гаврилов А.Н. Системы управления химико-технологическими процессами. Часть 2 : учебное пособие / Гаврилов А.Н., Пятаков Ю.В.. — Воронеж : Воронежский государственный университет инженерных технологий, 2014. — 200 с. — ISBN 978-5-00032-044-0. — Текст : электронный // IPR SMART : [сайт]. — URL: <https://www.iprbookshop.ru/47451.html> (дата обращения: 21.04.2022). — Режим доступа: для авторизир. пользователей.

Дополнительная литература:

1. Федоров А.Ф. Системы управления химико-технологическими процессами : учебное пособие / Федоров А.Ф., Кузьменко Е.А.. — Томск : Томский политехнический университет, 2015. — 224 с. — ISBN 978-5-4387-0552-9. — Текст : электронный // IPR SMART : [сайт]. — URL: <https://www.iprbookshop.ru/55207.html> (дата обращения: 21.04.2022). — Режим доступа: для авторизир. пользователей.

2. Сизова Н.А. Системы управления химико-технологическими процессами : учебно-методическое пособие / Сизова Н.А., Мельникова Д.А.. — Самара : Самарский государственный технический университет, ЭБС АСВ, 2021. — 128 с. — Текст : электронный // IPR SMART : [сайт]. — URL:

<https://www.iprbookshop.ru/118949.htm> (дата обращения: 21.04.2022). — Режим доступа: для авторизир. пользователей.

3. Решетняк Е.П. Системы управления химико-технологическими процессами : учебное пособие / Решетняк Е.П., Алейников А.К., Комиссаров А.В.. — Саратов : Саратовский военный институт биологической и химической безопасности, Вузовское образование, 2008. — 416 с. — Текст : электронный // IPR SMART : [сайт]. — URL: <https://www.iprbookshop.ru/8144.html> (дата обращения: 21.04.2022). — Режим доступа: для авторизир. пользователей.

4. Матвейкин В.Г., Фролов С.В., Шехтман М.Б. Применение SCADA-систем при автоматизации технологических процессов. – М: Машиностроение, 2000. – 176с.

5. [SCADA - системы: взгляд изнутри](#). Андреев Е. Б. (Российский Университет Нефти и Газа им. И.М.Губкина) и Куцевич Н. А. (компания РТСофт)

МИНИСТЕРСТВО НАУКИ И ВЫСШЕГО ОБРАЗОВАНИЯ РОССИЙСКОЙ ФЕДЕРАЦИИ
Федеральное государственное автономное образовательное учреждение
высшего образования
«СЕВЕРО-КАВКАЗСКИЙ ФЕДЕРАЛЬНЫЙ УНИВЕРСИТЕТ»

МЕТОДИЧЕСКИЕ УКАЗАНИЯ К ПРАКТИЧЕСКИМ ЗАНЯТИЯМ

**по дисциплине «Автоматизация технологических процессов и
производств»**

**для студентов направления подготовки 15.03.04 Автоматизация
технологических процессов и производств**

Часть 1

Невинномысск 2022

СОДЕРЖАНИЕ

Предисловие.....	
Цели и задачи дисциплины	
Требования к уровню освоения дисциплины	
1 Введение	
2 Описание технологического процесса	
3 Разработка схемы автоматизации	
3.1 Общие положения	
3.2 Условные обозначения технологической аппаратуры и трубопроводов	
3.3 Условные обозначения приборов, средств автоматизации и линии связи	
3.3.1 Графические условные обозначения	
3.3.2 Условные буквенные обозначения	
3.3.3 Правила построения условных обозначений	
3.3.4 Правила выполнения функциональных схем систем автоматизации	
4 Выбор и обоснование средств автоматизации	

ПРЕДИСЛОВИЕ

Методические указания по дисциплине «Автоматизация технологических процессов и производств» разработано с учетом требований ФГОС ВПО для подготовки магистров направления 15.03.04 — Автоматизация технологических процессов и производств.

Настоящие указания содержат буквенные обозначения для групп аппаратов и оборудования, графические и буквенные условные обозначения по ГОСТ 21.404-85, основные буквенные обозначения измеряемых величин, дополнительные буквенные условные обозначения функциональных признаков приборов по ГОСТ 21.404-85, примеры составления схем автоматизации и спецификации к средствам автоматизации.

Методические указания способствует лучшему усвоению студентами теоретических положений курса и обеспечивает приобретение навыков разработки схем автоматизации и выбора современных технических средств автоматизации.

ЦЕЛИ И ЗАДАЧИ ДИСЦИПЛИНЫ

Дисциплина «Автоматизация технологических процессов и производств» ставит своей целью формирование общепрофессиональных компетенций будущего бакалавра по направлению подготовки 15.03.04 — Автоматизация технологических процессов и производств.

Главными задачами дисциплины являются: ознакомление студентов со схемами автоматизации типовых технологических процессов и производств; приобретение практических навыков проектирования локальных АСР; изучение состава, основных функций и видов обеспечения автоматизированных систем управления технологическими процессами.

В результате освоения дисциплины студент должен:

- знать современное состояние и тенденции развития автоматизации технологических процессов и производств; принципы организации и архитектуру автоматических и автоматизированных систем контроля и управления для технологических процессов и производств; методы и средства разработки математического, лингвистического, информационного обеспечения систем автоматизации и управления;

- уметь использовать принципы, методы и способы выбора и конфигурирования технических и программных средств при создании систем автоматизации и управления;

- владеть современными методами автоматизации технологических процессов и производств, разработки систем автоматизации и управления с использованием компьютерной техники; методами рационального выбора средств технологического оснащения, автоматизации технологических процессов и производств; методами математического моделирования при разработке и совершенствовании программно-технических средств и систем автоматизации технологических процессов и производств.

При выполнении практических заданий должны быть сформированы следующие компетенции:

Код	Формулировка
ИД-1 _{ОПК-5}	Использует полную номенклатуру нормативно-технической документации, связанной с профессиональной деятельностью.
ИД-2 _{ОПК-5}	Разрабатывает техническую документацию в соответствии со стандартами, нормами и правилами
ИД-3 _{ОПК-5}	Участствует в процессах согласования и утверждения нормативно-технической документации.
ИД-1 _{ОПК-6}	Использует источники, принципы анализа, систематизации и обобщения информации о современном состоянии и

	перспективах развития средств и систем автоматизации
ИД-2 _{ОПК-6}	Анализирует, систематизирует и обобщает информацию о современном состоянии и перспективах развития средств и систем автоматизации
ИД-3 _{ОПК-6}	Применяет информационные технологии для анализа, систематизации и обобщения информации о современном состоянии и перспективах развития средств и систем автоматизации
ИД-1 _{ОПК-13}	Рассчитывает и проектирует средства и системы автоматизации, определяет критерии качества проекта и принимает оптимальные проектные решения.
ИД-2 _{ОПК-13}	Применяет современные методы расчета и проектирования средств и систем автоматизации, обеспечивает принятие оптимальных конструкторских и производственных решений
ИД-3 _{ОПК-13}	Использует современные компьютерные технологии при проектировании средств и систем автоматизации.

1. Введение

При изучении дисциплины «Автоматизация технологических процессов и производств» студент систематизирует и закрепляет знания, полученные в процессе изучения дисциплин «Теория автоматического управления», «Проектирование автоматизированных систем» и других и приобретает навыки самостоятельной работы.

2. Описание технологического процесса

В разделе «**Описание технологического процесса**» кратко описываются назначение технологического процесса (ТП) как объекта управления, его технологическая схема, машины, механизмы и другая аппаратура, на которой осуществляется технологический процесс. Отражаются особенности технологического объекта управления (ТОУ), влияющие на выбор принципов регулирования и структуры схемы автоматизации и управления. Показываются особенности ТОУ, позволяющие определить структуру автоматической системы управления. Определяются требования к надежности и точности системы управления и регулирования, оцениваются возможности централизованного или распределенного контроля и управления, использование микропроцессорных средств управления. Приводятся значения режимных параметров в различных точках технологического процесса.

Отмечаются факторы, облегчающие или усложняющие автоматизацию объекта управления. К таковым, как правило, относятся непрерывность технологического процесса, протекание технологического процесса в герметичных аппаратах, транспорт жидких и газообразных сред по трубопроводной системе, осуществляющийся под давлением, создаваемым специализированными средствами (насосами, компрессорами) и другие.

К факторам, затрудняющим автоматизацию объекта управления, относят, например, пожаро- и взрывоопасность сред, рассредоточенность

объекта управления в пространстве, удаленность объектов управления от пунктов сбора информации, периодичность ТП и другие.

3. Разработка схемы автоматизации

3.1 Общие положения

Функциональная схема предназначается для отображения возлагаемых на систему автоматизации функций, объема контролируемых и регулируемых технологических параметров, технических средств автоматизации и является одним из основных документов проекта на сооружение технологического объекта.

Функциональные схемы используются в процессе проектирования, при монтаже, наладке и эксплуатации технологического оборудования и устройств контроля и автоматики.

Также как и другие документы проекта, функциональная схема выполняется с соблюдением требований системы государственных стандартов на составление и содержание проектной документации для промышленного строительства (СПДС) и действующих в этой части государственных и отраслевых норм и правил строительного проектирования. На функциональной схеме с помощью стандартных или принятых в отрасли обозначений условно изображается технологическое оборудование, машины и механизмы, технологические трубопроводы и все технические средства систем автоматизации, кроме вспомогательной аппаратуры, показываються связи между ними.

Раскрывая функционально-блочную структуру отдельных устройств и систем локального автоматического контроля и регулирования, функциональная схема дает представление об их связях и общих принципах автоматизации технологического объекта, отображает объем и конкретные параметры контроля и регулирования, расположение отборных и регулирующих устройств, мест отображения информации.

На (функциональной) схеме следует показать также аппаратуру, поставляемую комплектно с технологическим оборудованием, о чем на схеме делают соответствующие указания. Вспомогательные устройства, фильтры и редукторы для воздуха, соединительные коробки, источники питания, реле, магнитные пускатели, автоматы, предохранители, выключатели в цепи питания и т.д. не показывают.

На технологических коммуникациях изображают основные запорные и регулирующие органы, необходимые для определения расположения отборов импульсов или поясняющие необходимость производства измерений.

Устройства, механически связанные с конструкциями, непосредственно встроенными в коммуникации агрегата, исполнительные устройства, механизмы, связанные с дроссельными органами, изображают на поле чертежа в непосредственной близости к конструкциям, имеющим указанную механическую связь.

При разработке функциональных схем средства автоматизации изображают или непосредственно на технологической схеме установки, или на специально подготовленных чертежах, на которых технологическую схему представляют в сокращенном виде без указания отдельных аппаратов и трубопроводов, коммуникаций вспомогательного назначения, для которых не предусматривается аппаратура автоматизации. Схема такой технологической установки или агрегата в этом случае должна в основном соответствовать схеме, изображенной на технологических чертежах.

В отдельных случаях, когда невозможно получить ясное представление о технологической схеме аппарата, агрегата и т.п. при указанном выше способе изображения выбирают такое условное начертание технологических аппаратов и агрегатов, которое дает ясное представление о принципе их работы.

3.2 Условные обозначения технологической аппаратуры и трубопроводов

Элементами схем технологических процессов являются технологические аппараты, насосы, компрессоры, различные машины и механизмы, трубопроводы, запорная и регулирующая арматура и другое оборудование.

Стандартами СПДС условных обозначений для изображения на схемах технологического оборудования не предусмотрено.

Условные графические обозначения наиболее распространенных технологических аппаратов и оборудования приведены в *Приложении 1* [24].

Технологическому оборудованию помимо графического обозначения присваивается буквенно-цифровое обозначение. Оно складывается из прописных букв русского алфавита и арабских цифр и представляет собой, как правило, начальную букву наименования аппарата и его порядковый номер на технологической схеме. Например, печь П-1, колонна К-2.

Наиболее распространенные в практике промышленного проектирования буквенные обозначения аппаратуры приведены в *Приложении 2* [24].

На технологических трубопроводах стрелками представляется направление движения продукта и его наименование. Возможно цифровое обозначение трубопроводов с последующей их расшифровкой в экспликации. Размеры графических и буквенных символов элементов технологической схемы, надписи и их расположение принимаются такими, чтобы обеспечить наглядность и удобство чтения схемы.

3.3. Условные обозначения приборов, средств автоматизации и линий связи

Условные обозначения приборов, средств автоматизации и линии связи на схемах автоматизации технологических процессов, производственных объектов и предприятий отраслей промышленности установлены ГОСТ 21.404 - 85.

Стандартом установлены графические и буквенные обозначения, при совместном использовании которых на схемах автоматизации могут быть изображены приборы, средства и системы автоматизации различного назначения и любой степени сложности.

3.3.1. Графические условные обозначения

Графические условные обозначения, являющиеся основой изображения на схемах приборов, средств и систем автоматизации, должны соответствовать приведенным в *Приложении 3* [24].

Отборные устройства постоянно подключенных приборов изображают на схемах сплошной тонкой линией, соединяющей технологический аппарат или трубопровод с прибором. При необходимости указания конкретного места расположения отборного устройства внутри контура технологического аппарата его обозначают кружком диаметром 2 мм.

Подвод линией связи к прибору производят в любой точке графического обозначения сверху, снизу, сбоку. При необходимости указания направления передачи сигнала на линиях связи наносят стрелки.

Графические обозначения на схемах выполняют сплошной линией толщиной 0,5-0,6 мм, а горизонтальную разделительную черту внутри графического обозначения толщиной 0,2-0,3 мм.

Многофункциональные средства и системы автоматизации, такие, например, как агрегатированные комплексы автоматического контроля и регулирования, системы технологической сигнализации, информационно-управляющие электронно-вычислительные комплексы, в практике промышленного проектирования в обоснованных случаях, в случае отклонения от стандарта, изображают на схемах в виде прямоугольников произвольных размеров. В прямоугольники вписывают наименование системы и другие вспомогательные обозначения с расшифровкой их на схеме. Прямоугольники, как и стандартное обозначение, выполняют сплошной основной линией толщиной 0,5-0,6 мм.

Изображение приборов и средств автоматизации помещают в нижней части схемы под изображением технологического оборудования в двух вытянутых до горизонтали прямоугольниках, расположенных один над другим и выполненных линиями толщиной $0,2 \div 0,3$ мм.

Соединительные линии следует наносить с наименьшим количеством перегибов и пересечений между собой и агрегатами. Условные обозначения приборов пересекать ими нельзя.

Условные обозначения местных однотипных приборов можно совмещать в одно с указанием в спецификации их числа. Соединительные линии при этом необходимо проводить от каждой точки измерения, объединяя их в одну линию перед прибором.

В сложных случаях в функциональных схемах допускаются обрывы соединительных линий, при этом для удобства чтения чертежа каждый конец соединительной линии нумеруют одной и той же арабской цифрой. Концы соединительных линий, идущие от местных приборов, аппаратуры контроля, регулирования, управления и сигнализации, установленной на щитах, к технологическому оборудованию, исполнительным устройствам, нумеруют цифрами в возрастающем порядке слева направо.

3.3.2. Условные буквенные обозначения

Условные буквенные обозначения выполняются прописными буквами латинского алфавита.

Для измеряемых и управляемых величин, а также функциональных признаков приборов и регуляторов применяет буквенные условные обозначения (*Приложение 4* [24]), которые наносят в верхней части окружности соответствующего графического условного обозначения.

Особенности использования буквенных обозначения по ГОСТ 21.404-85:

а) для конкретизации измеряемой величины около изображения прибора справа от него необходимо указать наименование или символ этой величины, например, напряжение, сила тока, рН, вид радиоактивности и т.д.;

б) при измерении нескольких разнородных величин подробная их расшифровка должна быть приведена около прибора или на поле чертежа;

в) обозначение величин, не предусмотренных стандартом, осуществляется резервными буквами с представлением на схеме их расшифровки.

Порядок расположения буквенных обозначений слева направо должен быть следующим:

а) обозначение основной измеряемой величины;

б) обозначение, уточняющее, если это необходимо, основную измеряемую величину;

в) обозначение функционального признака прибора.

Пример построения условного обозначения прибора для измерения, регистрации и автоматического регулирования перепада давления приведен в *Приложении 5* [24].

Буквами в соответствии со стандартом обозначаются:

- измеряемые величины (таблица *Приложения 6* [24]);
- дополнительные обозначения, уточняющие величины, (таблица *Приложения 6* [24]);
- выполняемые приборами и средствами автоматизации функции (таблица *Приложения 6* [24]).

Буквы В, С, N, О, Х, Y, Z являются резервными и могут использоваться для обозначения не предусмотренных стандартом измеряемых величин и функциональных признаков с обязательной расшифровкой их обозначения на поле чертежа. Применение, например буквы, проиллюстрировано в *Приложении 7*, поз. 46 [24].

Некоторые буквы наряду с обозначением измеряемой величины используются для обозначения также дополнительных значений измеряемой величины – буквы D, F, Q, и функциональных признаков – буквы R, S. При этом назначение буквы определяется её местом в условном буквенном

обозначении.

Буква А применяется для обозначения функции сигнализации независимо от того, вынесена ли сигнальная аппаратура на щит или для сигнализации используются лампы, встроенные в сам прибор.

Сигнализируемые предельные значения измеряемых величин конкретизируются добавлением буквы Н – верхнее и L – нижнее значения. Эти буквы наносятся вне графического обозначения, справа от него (*Приложение 7*, поз 31, 32 [24]).

Буква Н применяется для обозначения контактного устройства прибора, используемого только для включения, отключения, блокировки и т.д. (*Приложение 7*, поз. 10,17 [24]).

При применении контактного устройства прибора для включения, отключения и одновременно для сигнализации в обозначении прибора следует использовать буквы S, A.

Букву S не следует применять для обозначения функции регулирования, в том числе позиционного.

Для конкретизации измеряемой величины около изображения прибора, справа от него, необходимо указывать наименование или символ измеряемой величины, например, мощность, конкретный показатель качества вещества, вид радиоактивности α , β , γ , (*Приложение 7*, поз. 35,38,41 [24]).

Буква U может быть использована для обозначения прибора, измеряющего несколько разнородных величин. Подробная расшифровка измеряемых величин должна быть приведена около прибора или на поле чертежа (*Приложение 7*, поз. 43 [24]).

Стандартом, наряду с обязательными для применения основными буквенными обозначениями, установлены на уровне рекомендуемых дополнительные буквенные обозначения, применяемые для указания дополнительных функциональных признаков приборов, преобразователей сигналов и вычислительных устройств (*Приложение 8* [24]).

Буква E применяется для обозначения чувствительных элементов, т.е.

устройств, выполняющих первичное преобразование. Примерами первичных преобразований являются чувствительные элементы термоэлектрических термометров, термометров сопротивления, датчики параметров, сужающие устройства расходомеров и т.д.

Буква Т обозначает промежуточное преобразование – дистанционную передачу сигнала. Букву Т рекомендуется применять для обозначения приборов с дистанционной передачей показаний, например, бесшкальных дифманометров, манометрических термометров с дистанционной передачей и т.п.

Буква К применяется для обозначения приборов, имеющих станцию управления, т.е. переключатель для выбора вида управления (автоматическое, ручное) и устройство для дистанционного управления.

Буква У рекомендуется для построения обозначений преобразователей сигналов и вычислительных устройств.

Дополнительные буквенные обозначения по *Приложению 8* [24] применяют при выполнении развёрнутых схем преобразователей сигналов и вычислительных устройств для указания величины сигнала, рода энергии сигнала, вида сигнала, операций, выполняемых вычислительным устройством, и характера связи ЭВМ с объектом управления.

3.3.3 Правила построения условных обозначений

Условные обозначения приборов и средств автоматизации по ГОСТ 21.404-85 включают графические, буквенные и цифровые обозначения. Стандартом установлено два способа построения условных обозначений: упрощенный и развернутый.

При упрощенном способе приборы в средства автоматизации, осуществляющие сложные функции, например, контроль, регулирование, сигнализацию и выполненные в виде отдельных блоков, изображаются одним условным графическим обозначением. При этом первичные

измерительные преобразователи и всю вспомогательную аппаратуру на схеме не изображают.

При развернутом способе каждый прибор или блок, входящий в единый измерительный, регулирующий или управляющий комплект средств автоматизации, показывается отдельным условным графическим обозначением. Сложные приборы, выполняющие несколько функций, допускается изображать несколькими окружностями, расположенными слитно друг к другу или отдельно с соединением соединительной линией связи.

В верхней части окружности наносят буквенные обозначения измеряемой величины и функционального признака прибора, определяющего его назначение.

Первая буква в обозначении прибора всегда определяет наименование измерений величины. Исключение составляют устройства, выполненные в виде отдельных блоков и предназначенные для ручных операций. У них в обозначении на первом месте проставляется буква Н (*Приложение 7*, поз. 51,52,53 [24]).

Надписи, расшифровывающие конкретную измеряемую величину, располагаются либо рядом с прибором, (*Приложение 7*, поз. 32,35,38 [24]), либо в виде таблицы на поле чертежа.

Порядок расположения буквенных обозначений функциональных признаков, если их несколько в одном приборе, должен быть следующим: IRCSA.

При построении условных обозначений приборов указываются не все функциональные признаки прибора, а лишь те, которые используются в данной схеме.

С учётом указанного порядка основная надпись в верхней части условного обозначения прибора вида, например, PDIRC, расшифровывается следующим образом: буква Р указывает, что измеряемой величиной является давление, символ D конкретизирует, что измеряется перепад давления. Буквы

IRC соответственно указывают, что осуществляется показание, регистрация и регулирование перепада давления.

Дополнительные обозначения, расшифровывающие вид преобразования или операции, наносятся справа от графического обозначения преобразователя или вычислительного устройства (*Приложение 7*, поз. 48 [24]).

Во избежание неправильного понимания схемы, где это необходимо, допускается вместо условных обозначений приводить полные наименования преобразуемых сигналов, например, «электрический / пневматический».

В нижнюю часть условного графического обозначения прибора вписывается его маркировка – цифровое или цифробуквенное обозначение позиции по заказной спецификации проекта. В отдельных случаях, когда позиционное обозначение прибора не помещается в окружности, допускается нанесение его вне пределов окружности (*Приложение 7*, поз. 53 [24]).

3.4 Правила выполнения функциональных схем систем автоматизации

Функциональные схемы систем автоматизации выполняются совмещёнными с технологическими или монтажно-технологическими схемами технологических процессов.

Технологическая схема вычерчивается по ходу технологического процесса с помощью условных обозначений. При ее выполнении соблюдается соразмерность изображаемых на схеме технологических аппаратов. Схема снабжается необходимыми надписями и пояснениями, техническими характеристиками технологической аппаратуры.

Приборы и средства автоматизации изображаются на схеме с помощью стандартных изображений.

В практике промышленного проектирования приборы и системы автоматизации чаще всего размещаются в поле технологической схемы

непосредственно около контролируемых и регулируемых параметров, как это показано в *Приложении 9* [24].

При необходимости специально выделить системы автоматизации, в частности в учебной документации, пользуются следующим способом изображения систем автоматизации.

Обозначения элементов автоматических устройств, которые установлены непосредственно на технологических аппаратах и трубопроводах (отборные устройства, диафрагмы, термодары, исполнительные устройства и др.), наносят на изображениях аппаратов и трубопроводах в местах, соответствующих их действительному расположению.

Обозначение всей остальной аппаратура автоматизации (первичные, вторичные и регулирующие приборы, функциональные блоки, системы сигнализации, вычислительные устройства и др.) наносят в нижнюю часть схемы. Причем вдоль листа вычерчивают два прямоугольника, условно изображающие место расположения аппаратуры автоматизации (по месту, в операторной).

Приборы и устройства систем автоматизации соединяют между собой сплошными линиями связи, позволяющими проследить все соединения приборов.

В случае сложных многоконтурных и многоэлементных схем с протяжёнными пересекающимися соединительными линиями допускается для соединения приборов использовать адресный способ, как показано в примере *Приложения 10, 11, 12* [24]. Адрес соединений определяется цифрами натурального ряда, проставленными начиная слева направо по нижнему обрезу соединительных линий и в соответствующих местах их продолжения.

В нижней части условного изображения прибора проставляется его позиция по спецификации. При упрощенном способе изображения систем автоматизации указывается номер контура, как это показано в *Приложении 13* [24], а при развернутом может указываться и позиция отдельного прибора

с выделением контура арабской цифрой, а приборы – буквой русского алфавита, как это показано в *Приложении 14* [24] для контура 5 автоматической системы регулирования давления в колонне К-І. Причем указанные на схеме позиции соответствуют позициям по спецификации и означают для данного контура следующее:

5а – манометр с пневмопередачей (МС-П2), 5б – вторичный прибор со станцией управления (ПВ 10.1Э), 5в – регулирующие устройство (ПР 3.31), 5г – регулирующий клапан.

Высота цифры равна 3,5 мм, высота буквы 2,5 мм. При цифровом позиционном обозначении приборов вместо букв используют цифры: 2-1, 2-2, 2-3 и т.д. (*Приложение 15, 16*).

Например, для контура 2: 2-1 – термopара, 2-2 – преобразователь нормирующий Ш-705, 2-3 – преобразователь электропневматический ЭПП-1, 2-4 – вторичный прибор со станцией управления (ПВ 10.1Э), 2-5 – регулирующие устройство (ПР 3.31), 2-6 – регулирующий клапан. Не дают позиционных обозначений лишь отборным и приёмным устройствам, поставляемым вместе с прибором. Тип и технологические характеристики для соответствующей позиции производятся в спецификации на приборы и средства автоматизации технологического объекта.

В разделе **«Разработка схемы автоматизации»** приводится описание основных режимных параметров технологического процесса. Определяется показатель эффективности технологического процесса, выбираются параметры объекта, подлежащие автоматизированному контролю, управлению и сигнализации.

Выбирается и обосновывается структура автоматических систем локального контроля и управления с учетом предъявляемых к ним требований. Определяется набор параметров для передачи в АСУ верхнего уровня (технологического объекта или комплекса).

Показывается, что основным видом автоматических систем управления являются автоматические системы регулирования (стабилизации)

технологических параметров – АСР.

Обосновывается выбор одно-, двух- или многоконтурных, комбинированных или каскадных АСР. Отмечаются при выборе структуры особенности разных по сложности АСР: простые системы применяются для поддержания на заданном значении регулируемых величин объектов, не требующих высокого качества переходного процесса, а более сложные АСР позволяют улучшить качество регулирования основной переменной в системах, обладающих большим запаздыванием с сохранением качества регулирования вспомогательной переменной, сохранять определенные соотношения параметров, необходимые для оптимального управления технологическим процессом.

Обосновывается необходимость и объем централизованного или распределенного контроля технологических параметров, предупредительной и аварийной сигнализации, схем защиты и блокировок для обеспечения безопасного ведения технологического процесса.

Составляется и описывается функциональная схема автоматизации, представляющая собой совмещенную схему технологического процесса объекта управления и его системы автоматизации. На функциональной схеме изображается технологическая аппаратура, механизмы, средства и системы автоматизации в соответствии с требованиями ГОСТ 21. 404-85 «Система проектной документации для строительства. Условные обозначения приборов и средств автоматизации в схемах».

Функциональная схема системы автоматизации выполняется в развернутом и/или упрощенном изображении средств и систем КИА с размещением обозначений в поле технологической схемы и с использованием средств микропроцессорной (МП) техники.

Описание схемы автоматизации приводится кратко по ходу движения сырья и образующихся продуктов, увязывая с технологической схемой. Например, описание может иметь следующий вид.

«Колонна К-1 служит для разделения нефти на фракции. Сырье

поступает в колонну К-1, предварительно нагретое в печи П-1 до температуры 350 °С с расходом 60 кг/час. Температурный режим в колонне поддерживается автоматическими системами регулирования. Температура верха колонны поддерживается АСР расхода орошения с коррекцией по температуре в верхней части колонны (поз. 9).

Температура кубовой части поддерживается одноконтурной АСР за счет изменения расхода теплоносителя, подаваемого в ребойлер (поз. 2)».

«Показателем эффективности процесса нагревания является температура t_x'' на выходе из теплообменника, а целью управления – поддержание этой температуры на определенном значении.

Зависимость t_x'' от ряда параметров процесса может быть найдена из уравнения теплового баланса (потери тепла не учитываем):

$$G_x \cdot c_x \cdot (t_x'' - t_x') = G_r \cdot c_r \cdot (t_r' - t_r''); \quad (1.1)$$

$$t_x'' = \frac{G_r \cdot c_r \cdot (t_r' - t_r'')}{G_x \cdot c_x} + t_x', \quad (1.2)$$

где G_r, G_x – расходы горячего и холодного теплоносителей;

c_r, c_x – удельные теплоемкости горячего и холодного теплоносителей;

t_r', t_x' – температуры горячего и холодного теплоносителей на входе;

t_r'', t_x'' – температуры горячего и холодного теплоносителей на выходе.

Кроме того, известно, что количество тепла, передаваемого от одного теплоносителя другому, а, следовательно, и их конечные температуры, зависят от коэффициента теплопередачи и поверхности теплообмена. Коэффициент теплопередачи изменяется незначительно, поэтому условно будем считать его постоянной величиной. Поверхность теплообмена также является постоянной величиной.

Расход G_r можно стабилизировать или использовать для внесения эффективных регулирующих воздействий.

Расход G_x определяется другими технологическими процессами, а не процессом нагревания, поэтому он не может быть ни стабилизирован, ни

использован для внесения эффективных регулирующих воздействий. При изменении расхода G_x в теплообменник будут поступать сильные возмущения.

Температуры теплоносителей t'_r , t'_x , а также их удельные теплоемкости c_r , c_x определяются технологическими режимами других процессов, а не процессом нагревания, поэтому стабилизировать их или изменять при ведении процесса нагревания нецелесообразно, а иногда и даже невозможно.

Температура t_r является выходным параметром процесса и не может влиять на t_x .

Возмущающими воздействиями могут быть также изменение температуры окружающей среды и свойств теплопередающей стенки вследствие отложения на ней солей, а также из-за явления коррозии.

Анализ объекта управления показал, что большую часть возмущающих воздействий невозможно устранить. В связи с этим в качестве регулируемой величины следует брать температуру t_x , а регулирующее воздействие вносить путем изменения расхода G_r , что осуществляется одноконтурной АСР температуры (поз. 3), включающей в себя первичный измерительный преобразователь (чувствительный элемент) для измерения температуры, установленный по месту (поз. 3-1); преобразователь сигнала, установленный на щите (входной сигнал электрический, выходной сигнал тоже электрический) (поз. 3-2); регулятор, входящий в состав МПК; преобразователь сигнала, установленный на щите (входной сигнал электрический, выходной сигнал пневматический) (поз. 3-3), регулирующий клапан (поз. 3-4).

В качестве контролируемых величин следует брать расходы теплоносителей, их начальные и конечные температуры и давления. Знание текущих значений этих параметров требуется для нормального пуска, наладки и эксплуатации процесса. Кроме того, расход G_x и температуру t_x требуется знать для оперативного управления процессом.

Для контроля расхода горячего теплоносителя используется комплект средств автоматизации (поз. 1), включающий в себя первичный измерительный преобразователь (чувствительный элемент) для измерения расхода, установленный по месту (поз. 1-1); прибор для измерения расхода бесшкальный с дистанционной передачей показаний, установленный по месту (поз. 1-2); преобразователь сигнала, установленный на щите (входной сигнал электрический, выходной сигнал тоже электрический) (поз. 1-3).

Для контроля давления горячего теплоносителя используется комплект средств автоматизации (поз. 2), который включает в себя прибор для измерения давления (разрежения) бесшкальный с дистанционной передачей показаний, установленный по месту (поз. 2-1); преобразователь сигнала, установленный на щите (входной сигнал электрический, выходной сигнал тоже электрический) (поз. 2-2).

Для контроля расхода холодного теплоносителя используется комплект средств автоматизации (поз. 5), включающий в себя первичный измерительный преобразователь (чувствительный элемент) для измерения расхода, установленный по месту (поз. 5-1); прибор для измерения расхода бесшкальный с дистанционной передачей показаний, установленный по месту (поз. 5-2); преобразователь сигнала, установленный на щите (входной сигнал электрический, выходной сигнал также электрический) (поз. 5-3).

Для контроля давления холодного теплоносителя используется комплект средств автоматизации (поз. 4), который включает в себя прибор для измерения давления (разрежения) бесшкальный с дистанционной передачей показаний, установленный по месту (поз. 4-1); преобразователь сигнала, установленный на щите (входной сигнал электрический, выходной сигнал также электрический) (поз. 4-2).

Для контроля начальных и конечных температур теплоносителей используется комплект средств автоматизации (поз. 6), который включает в себя первичный измерительный преобразователь (чувствительный элемент) для измерения температуры, установленный по месту (поз. 6-1, 6-2, 6-3);

преобразователь сигнала, установленный на щите (входной сигнал электрический, выходной сигнал электрический) (поз. 6-4).

Знание текущих значений этих параметров требуется для нормального пуска, наладки и эксплуатации процесса. Кроме того, расход горячего теплоносителя необходимо знать для расчета технико-экономических показателей, а расход холодного теплоносителя и его температуру на выходе – для оперативного управления процессом.

Сигнализации подлежит температура t_x на выходе из теплообменника, а также прекращение подачи теплоносителя. Кроме того, должно быть предусмотрено устройство защиты, которое перекроет линию горячего теплоносителя в случае прекращения подачи продукта.

Заканчивается описание функциональной схемы назначением, принятыми способами защиты оборудования, схем сигнализации, блокировок.

4. Выбор и обоснование средств автоматизации

В этом разделе необходимо обосновать следующие вопросы:

1. Выбор параметров процесса, подлежащих контролю, защите и сигнализации.
2. Выбор точек (мест), в которых необходимо контролировать параметры, характеризующие ход технологического процесса.
3. Выбор и обоснование методов контроля и типов приборов и их краткую характеристику.
4. В случае необходимости обосновать разработку новых датчиков.

Необходимо, чтобы предусматривался контроль всех основных параметров, характеризующих ход технологического процесса.

Обязательному контролю подлежат расходы сырья, готовой продукции и ее качество, различных химреагентов, обеспечивающих оптимальный ход технологического процесса; давление, температура и уровень жидких и

сыпучих веществ в технологических аппаратах; нагрузка (усилие) на подвижные элементы технологических установок и др.

На основании требований к автоматизации технологического процесса и опыта эксплуатации промышленной установки необходимо обосновать и выбрать с учетом специфики процесса типы регуляторов, приборов, первичных измерительных преобразователей, исполнительных и регулирующих устройств, средств дистанционного управления, сигнализации, защиты.

Выбор технических средств определяется требованиями и особенностями технологического процесса, технико-экономическими характеристиками средств и систем автоматизации и производится по каталогам и справочникам.

При выборе и обосновании средств автоматизации следует учитывать, что для пожаро- и взрывоопасных технологических процессов применяют пневматические технические средства, но при высоких требованиях к быстродействию и значительных расстояниях между источниками и приемниками сигналов информации применяют, как правило, электрические, достоинствами которых являются простота и относительно низкая стоимость.

При выборе следует также стремиться к применению однотипных технических средств, предпочтительно унифицированных комплексов, характеризующихся простотой сочетания, взаимозаменяемостью и удобством компоновки. Использование однотипных средств дает значительные эксплуатационные преимущества как с точки зрения их настройки, так и при техническом обслуживании, ремонте.

В проектируемые системы автоматизации необходимо закладывать технические средства с тем классом точности, который определяется действительными требованиями объекта автоматизации. Как известно, чем выше класс системы измерения, тем выше его стоимость, сложнее эксплуатация.

Количество технических средств и их размещение должно быть ограниченным. Излишек аппаратуры является не менее вредным, чем ее недостаток: усложняет эксплуатацию, отвлекает внимание обслуживающего персонала от наблюдений за основными приборами, определяющими ход технологического процесса, удлиняет сроки монтажных работ, увеличивает стоимость автоматизированного объекта.

Конкретные типы средств автоматизации выбирают с учетом особенностей технологического процесса и его параметров. В первую очередь принимают во внимание такие факторы, как пожаро- и взрывоопасность, агрессивность и токсичность среды, число параметров, участвующих в управлении, и их физико-химические свойства, дальность передачи сигналов информации и управления, требуемые точность и быстродействие. Эти факторы определяют выбор методов измерения технологических параметров, требуемые функциональные возможности регуляторов и приборов (законы регулирования, показание, запись и т.д.), диапазоны измерения, классы точности, вид дистанционной передачи и т.д.

Конкретные приборы и средства автоматизации следует подбирать по справочной литературе [12-19], исходя из следующих соображений:

- для контроля и регулирования одинаковых параметров технологического процесса необходимо применять однотипные средства автоматизации, выпускаемые серийно;
- при большом числе одинаковых параметров рекомендуется применять многоточечные приборы;
- при автоматизации сложных технологических процессов необходимо использовать вычислительные и управляющие машины;
- класс точности приборов должен соответствовать технологическим требованиям;
- для автоматизации технологических аппаратов с агрессивными средами необходимо предусматривать установку специальных

приборов, а в случае применения приборов в нормальном исполнении нужно защищать их.

Выбирая датчики и вторичные приборы для совместной работы, следует обращать внимание на согласование выходного сигнала датчика и входного сигнала вторичного прибора.

При выборе датчиков и приборов следует обращать внимание не только на класс точности, но и на диапазон измерения. Следует помнить, что номинальные значения параметра должны находиться в последней трети диапазона измерения датчика или прибора. При невыполнении этого условия относительная погрешность измерения параметра значительно превысит относительную приведенную погрешность датчика или прибора. Таким образом, не следует выбирать диапазон измерения с большим запасом (достаточно иметь верхний предел измерения, не более чем на 25% превышающий номинальное значение параметра).

Приводится краткая характеристика выбранных технических средств.

К примеру, раздел «Выбор и обоснование современных средств автоматизации» будет иметь следующий вид.

"Выбор и обоснование средств измерения расхода"

В химической промышленности для измерения расхода используются расходомеры переменного перепада давления, расходомеры постоянного перепада давления, расходомеры переменного уровня, электромагнитные расходомеры и т.д. На основании пределов измерения (D_y – условный проход, в мм; $D_y = 150$ мм, P_y – условное давление, в кгс/см²; $P_y = 6$ кгс/см²) для измерения расхода на линии подачи холодного и горячего теплоносителей в качестве первичного прибора используется диафрагма камерная ДК6-150 ГОСТ 26969-86 (поз. 1-1, 5-1), предназначенная для измерения расхода жидкостей, газов или паров по методу переменного перепада давления в соответствии с РД 50-213-80 «Измерение расходов жидкостей, газов и паров стандартными диафрагмами и сосудами». Материал корпуса: сталь 20, сталь 35. Материал диска: сталь 12x17, 12x18 Н10Т.

Изготовители АОМ, РАОТ, ЧКМ, ТОЗЭ, ПОТ, ИФАОН, ЧЗП, НПКЭ [14]. Измерение расхода по методу переменного перепада давления основано на том, что расход зависит от перепада давления образующегося в сужающем устройстве в результате частичного перехода потенциальной энергии в кинетическую. Выбор данной диафрагмы обусловлен измеряемой средой, условным давлением $P_y = 6 \text{ кгс/см}^2$, условным проходом $D_y = 150 \text{ мм}$.

Сигнал с диафрагмы поступает на преобразователь разности давлений. В последнее время в промышленности получили распространение приборы для измерения давления «Сапфир», в которых в качестве чувствительного элемента служит сапфировая мембрана с напыленными полупроводниковыми сопротивлениями. Воздействие измеряемого параметра, преобразованное в усилие, вызывает изменение напряженного состояния тензорезисторов, жестко соединенных с чувствительным элементом тензомодуля, который размещен внутри измерительного блока первичного преобразователя. Изменение сопротивления тензорезисторов преобразуется в токовый выходной сигнал.

Поскольку на линии подачи холодного и горячего теплоносителей ΔP (перепад давления на сужающем устройстве) составляет $0,1 \text{ кгс/см}^2 \approx 0,01 \text{ МПа} = 10 \text{ кПа}$, то верхний предел измерения должен быть $12,5 \text{ кПа}$, т.е. в качестве преобразователя разности давлений выбираем Сапфир-22М-ДД ТУ 25-2472.0049-89 модель 2430 с верхним пределом измерения 16 кПа (предельно допускаемое рабочее избыточное давление $16; 25 \text{ МПа}$) (поз. 1-2, 5-2). Преобразователь предназначен для работы в системах автоматического контроля, регулирования и управления технологическими процессами и обеспечивает непрерывное преобразование разности давлений нейтральных и агрессивных сред в унифицированный токовый выходной сигнал [14].

Блок преобразования сигналов, искрозащиты и питания БПС-90К ТУ25-7439.0016-90 (поз. 1-3, 5-3) обеспечивает линеаризацию статической характеристики преобразователя при измерении расхода по методу перепада

давления на сужающем устройстве. Унифицированные выходные сигналы постоянного тока: 0-5; 0-20; 4-20 мА. Напряжение питания – 200 или 240 В. Изготовитель АОМ [18].

Выбор и обоснование средств измерения давления

На основании параметров технологического процесса (давление на линии подачи холодного и горячего теплоносителей составляет $6 \text{ кгс/см}^2 \approx 0,6 \text{ МПа}$, т.е. верхний предел измерения преобразователя должен быть не более $0,75 \text{ МПа}$) в качестве преобразователя избыточного давления выбираем Сапфир-22М-ДИ ТУ 25-2472.0049-89 модель 2150 42 1281 5487 (поз. 2-1, 4-1) с верхним пределом измерения $1,0 \text{ МПа}$ (предел допускаемой основной погрешности 0,25; 0,5%), который предназначен для работы в системах автоматического контроля, регулирования и управления техническими процессами и обеспечивает непрерывное преобразование избыточного давления нейтральных и агрессивных сред в унифицированный токовый выходной сигнал. Выходной сигнал: 0-5; 4-20 мА. Питание постоянным током 36 В. Габаритные размеры – $112 \times 245 \times 110 \text{ мм}$. Масса не более 3 кг. Изготовитель НППС, ЧЗП, ЧКМ [18].

Блок преобразования сигналов, искрозащиты и питания БПС-90П ТУ25-7439.0016-90 (поз. 2-2, 4-2) обеспечивает получение линейной зависимости между формируемым выходным унифицированным токовым сигналом и измеряемым параметром (давление, уровень, разность давлений). Унифицированные выходные сигналы постоянного тока: 0-5; 0-20; 4-20 мА. Напряжение питания – 200 или 240 В. Изготовитель АОМ [18].

Выбор и обоснование средств измерения температуры

На основании параметров технологического процесса (температура $t_x'' = 120 \text{ }^\circ\text{C}$) выбираем в качестве средств измерения температуры термометры сопротивления, принцип действия которых основан на свойстве металлов и полупроводников изменять свое электрическое сопротивление

при изменении температуры. Для измерения температуры нагретого продукта используется термопреобразователь сопротивления медный ТСМ-0193-01, ТУ 311-00226253.035-93 (поз. 3-1). Он предназначен для измерения температуры газообразных и жидких сред в различных отраслях промышленности. Рабочий диапазон измеряемых температур: от минус 50 до 180 °С. Материал защитной арматуры – сталь 12Х18Н10Т или 08Х13. Аналог ТСМ-1088, ТСМ-0879 (ЛЭ). Изготовитель ЧТП, ЧКМ, ПОТ [15].

Исходя из пределов измерения первичного прибора для преобразования сигналов от термоэлектрических преобразователей и термопреобразователей сопротивления в унифицированный сигнал постоянного тока выбираем нормирующий преобразователь температуры НПТ-2, ТУ 4227-028-10474265-98 42 2710 модель НПТ-2.1 (поз. 3-2). Выходной сигнал постоянного тока: 0-5; 4-20 мА. Диапазон измерения: от минус 50 до 200 °С. Габаритные размеры: 145х61х32 мм. Изготовитель НППА [17].

Для контроля температуры на линиях подачи теплоносителей, равной 20-150 °С, применяется термопреобразователь сопротивления медный ТСМ-0193-01, ТУ 311-00226253.035-93 (поз. 6-1, 6-2, 6-3) [15]. В качестве вторичного прибора используется многоканальный измерительный преобразователь Ш9327, ТУ 4227-005-12296299-95 (поз. 6-4). Он предназначен для многоканального преобразования сигналов датчиков температуры типа ТСЦ, ТСМ, ТХА, ТХК, ТПП, ТПР, ТВР, ТМК и других датчиков, имеющих унифицированные сигналы постоянного тока или напряжения в цифровой код. Выходной интерфейс 1РПС или RS 232/RS 485. Класс точности – 0,25. Габаритные размеры основного блока: 266х482х323 мм. Изготовитель НППС, ЧКМ (поставка) [17].

Выбор и обоснование преобразователей сигналов

В качестве преобразователя унифицированного токового сигнала в аналоговый пневматический сигнал используется преобразователь типа ЭПП-1 (поз. 3-3). Преобразователь ЭПП-1 предназначен для аналогового

преобразования входного электрического сигнала постоянного тока в аналоговый пневматический сигнал. Входной электрический сигнал 0-5 мА. Выходной пневматический сигнал 0,2-1,0 кгс/см². Давление питания 1,4 кгс/см². Основная погрешность – 1 %. Изготовитель ХАОТ [17]. Унифицированный выходной пневматический сигнал поступает на регулирующий клапан 25с48нж (поз. 3-4).

Все выбранные и используемые технические средства включаются в ведомость спецификации. На основе анализа технологической схемы и комплекса технических средств автоматизации, составляются сводные таблицы входных и выходных параметров технологического процесса.

ВАРИАНТЫ ЗАДАНИЙ НА ПРАКТИЧЕСКИЕ РАБОТЫ

ВАРИАНТ № 1

1. Провести анализ аппарата как объекта управления. Классифицировать технологические переменные на входные и выходные, выделить каналы регулирования.

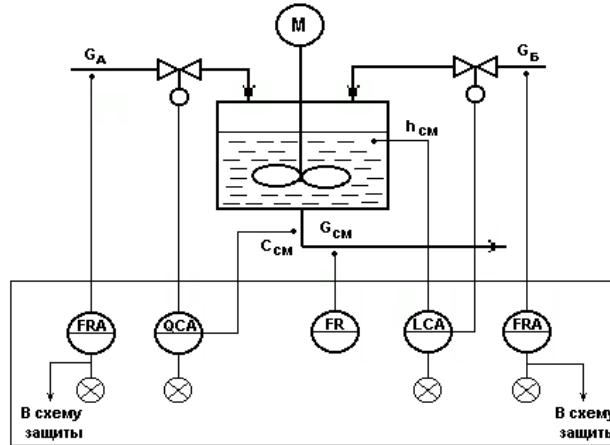


Рисунок А.1 – Схема автоматизации емкости с мешалкой (аппарата непрерывного действия), в которой смешиваются две жидкости *A* (с концентрацией целевого компонента C_a) и *B* (с концентрацией целевого компонента C_b) для получения гомогенизированного раствора с заданной концентрацией целевого компонента $C_{см}$

2. Разработать развернутую функциональную схему автоматизации аппарата с использованием регулирующего контроллера. Выполнить схему функциональную автоматизации по ГОСТ 21.404-85 «Автоматизация технологических процессов. Обозначения условные приборов и средств автоматизации в схемах».

3. Выбрать и обосновать средства автоматизации с учетом указанных технологических параметров. Составить спецификацию на приборы и средства автоматизации.

Исходные данные для выбора средств автоматизации:

D_y – условный проход G_a ; $D_y = 50$ мм; P_y – условное давление G_a ; $P_y = 0,5$ МПа;

ΔP – перепад давления на сужающем устройстве G_a ; $\Delta P = 0,4$ МПа;

D_y – условный проход G_b ; $D_y = 50$ мм; P_y – условное давление G_b ; $P_y = 0,4$ МПа;

ΔP – перепад давления на сужающем устройстве G_b ; $\Delta P = 0,1$ МПа;

D_y – условный проход $G_{см}$; $D_y = 50$ мм; P_y – условное давление $G_{см}$; $P_y = 1,2$ МПа;

ΔP – перепад давления на сужающем устройстве $G_{см}$; $\Delta P = 0,01$ МПа;

$L = 1,5 \pm 0,5$ м, $L_{min} = 0,5$ м, $\Delta P_{app.} = 2$ МПа,

$pH = 7$, $pH_{min} = 6,8$.

ВАРИАНТ № 2

1. Провести анализ аппарата как объекта управления. Классифицировать технологические переменные на входные и выходные, выделить каналы регулирования.

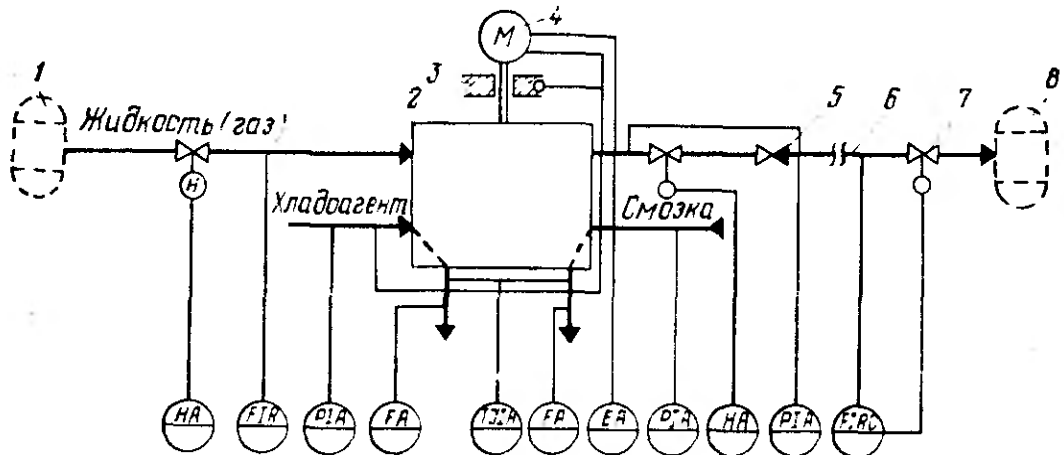


Рисунок А.2 – Схема автоматизации процесса перемещения жидкости:
 1,8 – технологические аппараты; 2 – насос (компрессор); 3 – подшипники; 4 – электродвигатель; 5 – обратный клапан; 6 – трубопровод; 7 – дроссельный орган

2. Разработать развернутую функциональную схему автоматизации объекта с использованием регулирующего контроллера. Выполнить схему функциональную автоматизации по ГОСТ 21.404-85 «Автоматизация технологических процессов. Обозначения условные приборов и средств автоматизации в схемах».

3. Выбрать и обосновать средства автоматизации с учетом указанных технологических параметров. Составить спецификацию на приборы и средства автоматизации.

Исходные данные для выбора средств автоматизации:

- D_y – условный проход $G_{ж}$; $D_y = 100$ мм; P_y – условное давление $G_{ж}$; $P_y = 0,3$ МПа;
- ΔP – перепад давления на сужающем устройстве $G_{ж}$; $\Delta P = 0,05$ МПа;
- D_y – условный проход $G_{хл}$; $D_y = 50$ мм; P_y – условное давление $G_{хл}$; $P_y = 0,5$ МПа;
- ΔP – перепад давления на сужающем устройстве $G_{хл}$; $\Delta P = 0,4$ МПа;
- D_y – условный проход $G_{см}$; $D_y = 150$ мм; P_y – условное давление $G_{см}$; $P_y = 0,8$ МПа;
- ΔP – перепад давления на сужающем устройстве $G_{см}$; $\Delta P = 0,6$ МПа;
- D_y – условный проход $G_{вых}$; $D_y = 100$ мм; P_y – условное давление $G_{вых}$; $P_y = 0,5$ МПа;
- ΔP – перепад давления на сужающем устройстве $G_{вых}$; $\Delta P = 0,1$ МПа;
- $P_{хладоагент} = 0,1 \pm 0,01$ МПа, $P_{смазка} = 0,5 \pm 0,01$ МПа, $P_{жидкость} = 2 \pm 0,1$ МПа,
- $T_{смазка} = 40 \pm 2$ °С, $T_{хладоагент} = 20 \pm 5$ °С, $T_{подшипн.} = 50 \pm 5$ °С.

ВАРИАНТ № 3

1. Провести анализ аппарата как объекта управления. Классифицировать технологические переменные на входные и выходные, выделить каналы регулирования.

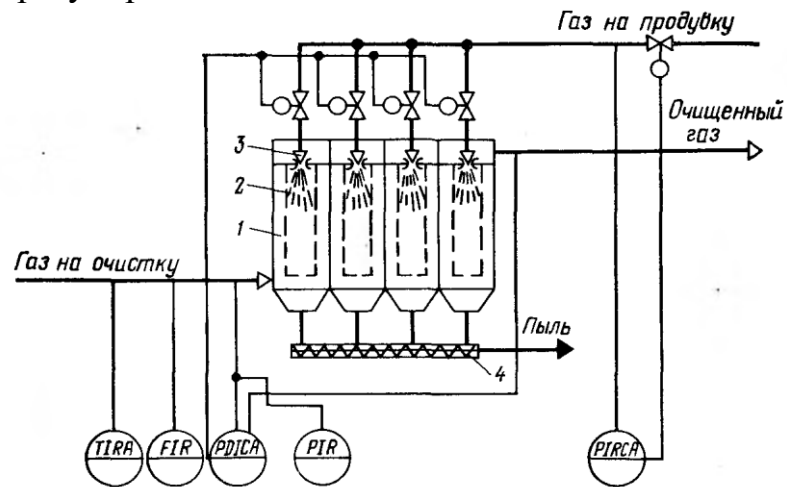


Рисунок А.3 – Схема автоматизации процесса фильтрации газовых систем:

1 – корпус фильтра; 2 – рукава; 3 – сопло импульсной продувки; 4 – шнек

2. Разработать развернутую функциональную схему автоматизации объекта с использованием регулирующего контроллера. Выполнить схему функциональную автоматизации по ГОСТ 21.404-85 «Автоматизация технологических процессов. Обозначения условные приборов и средств автоматизации в схемах».

3. Выбрать и обосновать средства автоматизации с учетом указанных технологических параметров. Составить спецификацию на приборы и средства автоматизации.

Исходные данные для выбора средств автоматизации:

D_y – условный проход $G_{\text{газ}}$; $D_y = 100$ мм; P_y – условное давление $G_{\text{газ}}$; $P_y = 0,5$ МПа;

ΔP – перепад давления на сужающем устройстве $G_{\text{газ}}$; $\Delta P = 0,1$ МПа;

$\Delta P_{\text{газа}} = 10 \pm 0,01$ МПа, $P_{\text{газа}} = 5 \pm 0,01$ МПа, $P_{\text{газа на продувку}} = 8 \pm 0,05$ МПа,

$P_{\text{макс. газа на продувку}} = 10$ МПа,

$T = 50 \pm 5$ °С, $T_{\text{макс. газа}} = 80$ °С.

ВАРИАНТ № 4

1. Провести анализ аппарата как объекта управления. Классифицировать технологические переменные на входные и выходные, выделить каналы регулирования.

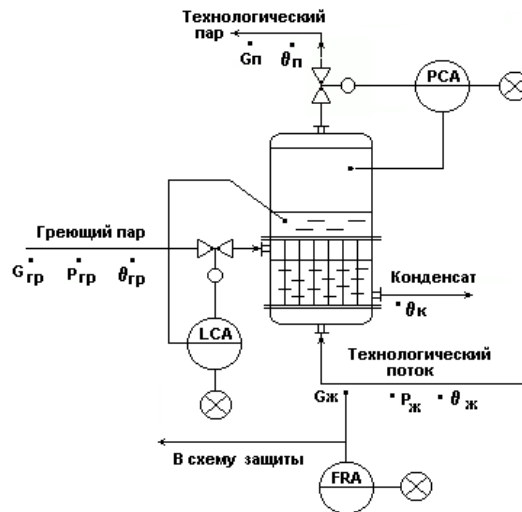


Рисунок А.4 – Схема автоматизации испарителя (кожухотрубного теплообменника с изменяющимся агрегатным состоянием теплоносителя и технологического потока)

2. Разработать развернутую функциональную схему автоматизации аппарата с использованием регулирующего контроллера. Выполнить схему функциональную автоматизации по ГОСТ 21.404-85 «Автоматизация технологических процессов. Обозначения условные приборов и средств автоматизации в схемах».

3. Выбрать и обосновать средства автоматизации с учетом указанных технологических параметров. Составить спецификацию на приборы и средства автоматизации.

Исходные данные для выбора средств автоматизации:

D_y – условный проход $G_{ж}$; $D_y = 100$ мм; P_y – условное давление $G_{ж}$; $P_y = 0,5$ МПа;

ΔP – перепад давления на сужающем устройстве $G_{ж}$; $\Delta P = 0,1$ МПа;

$P = 0,8 \pm 0,01$ МПа, $P_{max} = 1$ МПа, $P_{min} = 0,2$ МПа,

$L = 1,0 \pm 0,2$ м, $L_{min} = 50 \%L$, $L_{max} = 80 \%L$, $\Delta P_{куб.апп} = 0,5$ МПа.

ВАРИАНТ № 5

1. Провести анализ аппарата как объекта управления. Классифицировать технологические переменные на входные и выходные, выделить каналы регулирования.

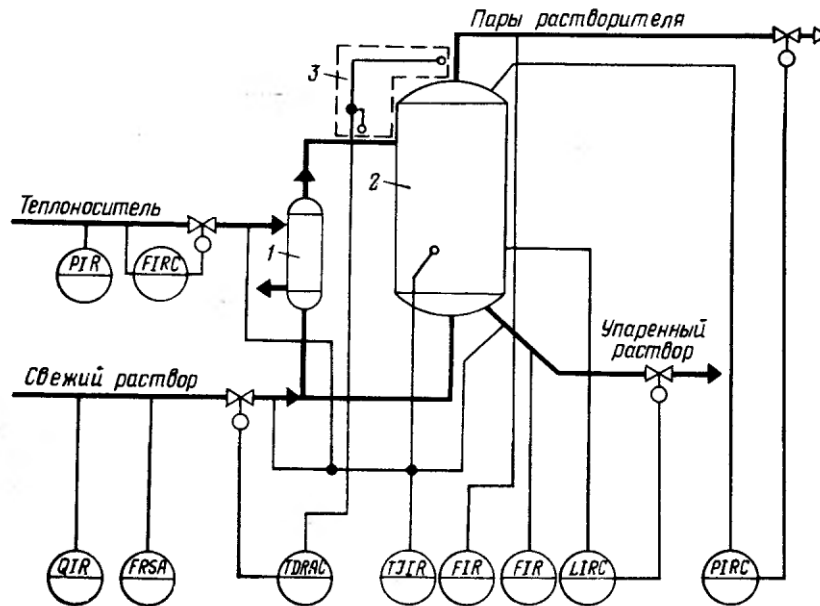


Рисунок А.5 – Схема автоматизации процесса выпаривания:

1 – кипятильник; 2 – выпарной аппарат; 3 – устройство для измерения температурной депрессии

2. Разработать развернутую функциональную схему автоматизации объекта с использованием регулирующего контроллера. Выполнить схему функциональную автоматизации по ГОСТ 21.404-85 «Автоматизация технологических процессов. Обозначения условные приборов и средств автоматизации в схемах».

3. Выбрать и обосновать средства автоматизации с учетом указанных технологических параметров. Составить спецификацию на приборы и средства автоматизации.

Исходные данные для выбора средств автоматизации:

D_y – условный проход $G_{\text{теплонос.}}$; $D_y = 150$ мм; P_y – условное давление $G_{\text{теплонос.}}$; $P_y = 2,2$ МПа; ΔP – перепад давления на сужающем устройстве $G_{\text{теплонос.}}$; $\Delta P = 1$ МПа;
 D_y – условный проход $G_{\text{св.раств.}}$; $D_y = 100$ мм; P_y – условное давление $G_{\text{св.раств.}}$; $P_y = 3,5$ МПа; ΔP – перепад давления на сужающем устройстве $G_{\text{св.раств.}}$; $\Delta P = 2$ МПа;
 D_y – условный проход $G_{\text{пары раств.}}$; $D_y = 50$ мм; P_y – условное давление $G_{\text{пары раств.}}$; $P_y = 1,6$ МПа; ΔP – перепад давления на сужающем устройстве $G_{\text{пары раств.}}$; $\Delta P = 0,01$ МПа;

D_y – условный проход $G_{\text{уп.раств.}}$; $D_y = 100$ мм; P_y – условное давление $G_{\text{уп.раств.}}$; $P_y = 2,4$ МПа; ΔP – перепад давления на сужающем устройстве $G_{\text{уп.раств.}}$; $\Delta P = 0,05$ МПа;

$P_{\text{теплонос.}} = 0,2 \pm 0,01$ МПа, $\Delta T = 10 \pm 0,1$ °С, $T_{\text{св. раствора}} = 40 \pm 5$ °С, $T_{\text{теплонос.}} = 180 \pm 2$ °С, $T_{\text{уп. раствора}} = 80 \pm 2$ °С, $T_{\text{ап.}} = 150 \pm 5$ °С,

$P_{\text{апп.}} = 5 \pm 0,01 \text{ МПа}$, $L_{\text{апп.}} = 5 \pm 0,5 \text{ м}$, $\Delta P_{\text{куб.апп}} = 1 \text{ МПа}$, $\text{pH} = 5,5$.

ВАРИАНТ № 6

1. Провести анализ аппарата как объекта управления. Классифицировать технологические переменные на входные и выходные, выделить каналы регулирования.

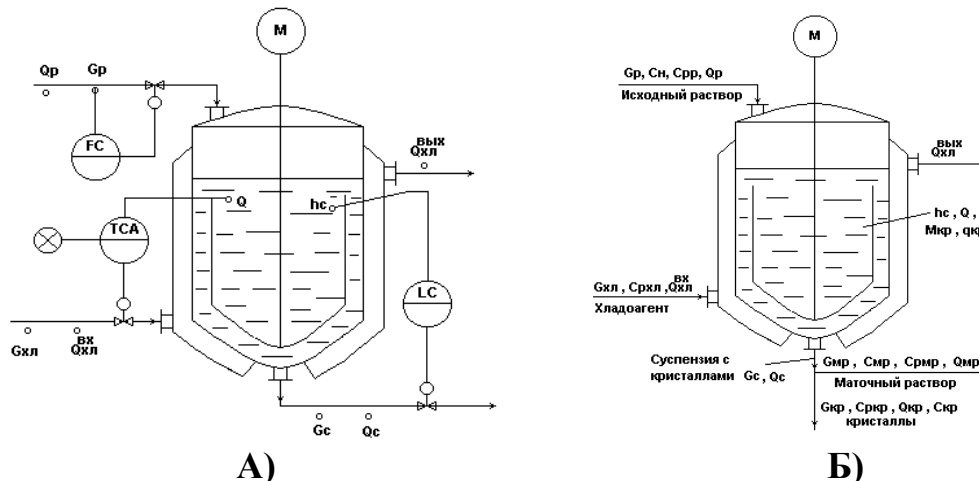


Рисунок А.6 – Схема автоматизации кристаллизатора непрерывного действия с мешалкой:

в схеме принято: $G_c = G_{\text{мр}} + G_{\text{кр}}$; $\theta_{\text{мр}} = \theta_{\text{кр}} = \theta_c = \theta$; $C_{\text{кр}} = 1$, т.е. кристаллы чистые.

Исходный горячий насыщенный раствор подается сверху в аппарат, где охлаждается с помощью хладоносителя, подаваемого в рубашку и становится пересыщенным. В результате пересыщения раствора и при интенсивном перемешивании происходит кристаллизация целевого компонента из раствора с образованием кристаллов ($M_{\text{кр}} \rightarrow G_{\text{кр}}$). При этом концентрация раствора понижается и оставшаяся жидкая фаза $G_{\text{мр}}$ в смеси с $G_{\text{кр}}$ в виде потока суспензии G_c выводится из процесса

2. Разработать развернутую функциональную схему автоматизации объекта с использованием регулирующего контроллера. Выполнить схему функциональную автоматизации по ГОСТ 21.404-85 «Автоматизация технологических процессов. Обозначения условные приборов и средств автоматизации в схемах».

3. Выбрать и обосновать средства автоматизации с учетом указанных технологических параметров. Составить спецификацию на приборы и средства автоматизации.

Исходные данные для выбора средств автоматизации:

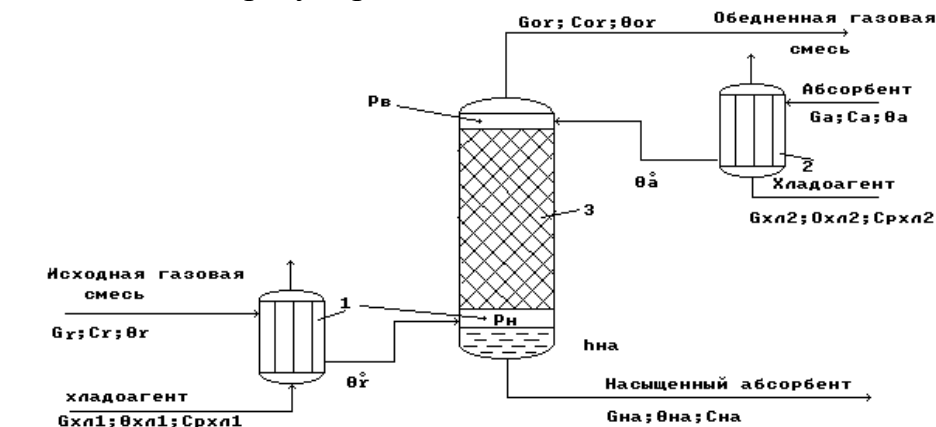
D_y – условный проход G_p ; $D_y = 150 \text{ мм}$; P_y – условное давление G_p ; $P_y = 0,3 \text{ МПа}$;

ΔP – перепад давления на сужающем устройстве G_p ; $\Delta P = 0,2 \text{ МПа}$;

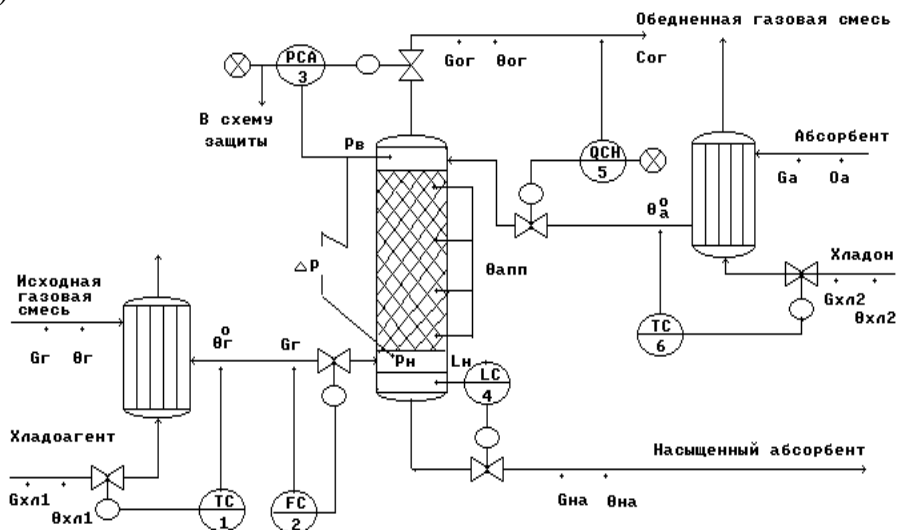
$T = 30 \text{ }^\circ\text{C}$, $T_{\text{min}} = 10 \text{ }^\circ\text{C}$, $T_{\text{max}} = 35 \text{ }^\circ\text{C}$, $L = 20,0 \pm 0,2 \text{ м}$, $\Delta P_{\text{куб.апп.}} = 3 \text{ МПа}$.

ВАРИАНТ № 7

1. Провести анализ аппарата как объекта управления. Классифицировать технологические переменные на входные и выходные, выделить каналы регулирования.



а)



б)

Рисунок А.7 – Схема автоматизации (б) абсорбционной установки (а):
1, 2 – холодильники; 3 – абсорбционная насадочная колонна

Исходная газовая смесь G_g и абсорбент G_a в холодильниках 1 и 2 охлаждаются до заданных температур θ_g^0 и θ_a^0 и противотокм подаются в колонну 3. В колонне 3 происходит извлечение целевого (распределяемого) компонента из исходной газовой смеси с помощью жидкого абсорбента. В результате массообменного процесса между газовой и жидкой фазами получают:

- в низу колонны – насыщенный абсорбент $G_{на}$ с концентрацией целевого (распределяемого) компонента $C_{на}$;
- в веру колонны – обедненную газовую смесь $G_{ог}$ с концентрацией целевого (распределяемого) компонента $C_{ог}$.

2. Разработать развернутую функциональную схему автоматизации объекта с использованием регулирующего контроллера. Выполнить схему функциональную автоматизации по ГОСТ 21.404-85 «Автоматизация технологических процессов. Обозначения условные приборов и средств автоматизации в схемах».

3. Выбрать и обосновать средства автоматизации с учетом указанных технологических параметров. Составить спецификацию на приборы и средства автоматизации.

Исходные данные для выбора средств автоматизации:

D_y – условный проход G_r ; $D_y = 200$ мм; P_y – условное давление G_r ; $P_y = 5$ МПа;

ΔP – перепад давления на сужающем устройстве G_r ; $\Delta P = 0,1$ МПа;

D – диаметр трубопровода для подбора клапана на выходе из хол. 1; $D = 200$ мм,

$T_{\theta r0} = 50 \pm 5$ °С,

D – диаметр трубопровода для подбора клапана на линии обедненной газовой смеси; $D = 150$ мм,

$P_{\text{апп}} = 0,12 \pm 0,005$ МПа, $P_{\text{max}} = 0,14$ МПа, $L = 1,5 \pm 0,4$ м, $\Delta P_{\text{куб.апп.}} = 0,5$ МПа,

$T_{\theta a0} = 20 \pm 3$ °С,

D – диаметр трубопровода для подбора клапана на линии хладоносителя;

$D = 100$ мм,

D – диаметр трубопровода для подбора клапана на линии хладоагента;

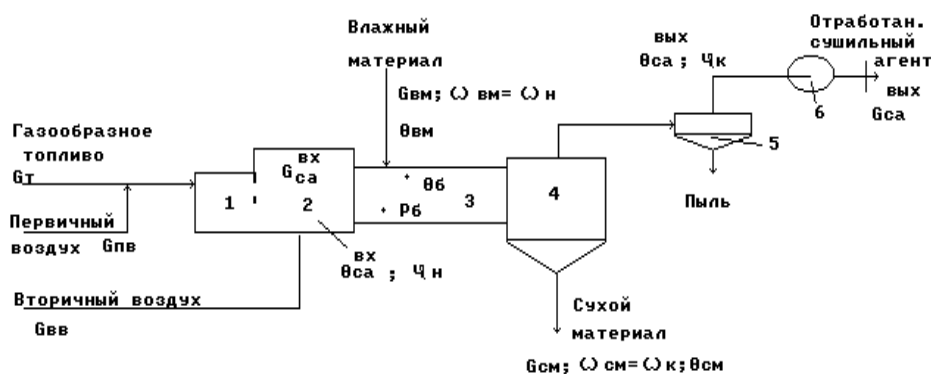
$D = 100$ мм,

D – диаметр трубопровода для подбора клапана на линии насыщенного абсорбента; $D = 150$ мм.

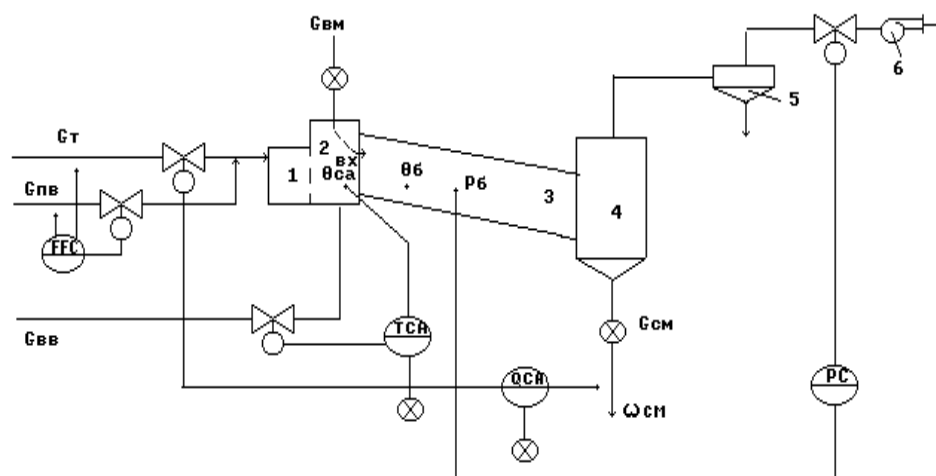
Предусмотреть анализ содержания кислорода в обедненной газовой смеси.

ВАРИАНТ № 8

1. Провести анализ аппарата как объекта управления. Классифицировать технологические переменные на входные и выходные, выделить каналы регулирования.



а)



б)

Рисунок А.8 – Схема автоматизации (б) барабанной сушилки прямоточного действия (а):

1 – топка; 2 – смесительная камера; 3 – сушильный барабан; 4 – бункер; 5 – циклон; 6 – вентилятор

Газообразное топливо G_t подается с первичным воздухом $G_{пв}$ через горелки в топку 1, где сжигается для получения сушильного агента. Формирование сушильного агента осуществляется в смесительной камере 2, куда подается вторичный воздух $G_{вв}$. Влажный материал подается с помощью автоматического дозатора 7 в сушильный барабан 3.

Барабан наклонно расположен и вращается со скоростью 4–5 об/мин, так что материал перемещается вдоль барабана и высушивается к моменту попадания в бункер 4 до определенной влажности $\omega_{см}$. Сухой материал $G_{см}$ отгружается из бункера 4 автоматическим дозатором 7. Отработанный сушильный агент $G_{свк}$ в циклоне 5 очищается от пыли и вентилятором 6 выводится из процесса.

2. Разработать развернутую функциональную схему автоматизации объекта с использованием регулирующего контроллера. Выполнить схему функциональную автоматизации по ГОСТ 21.404-85 «Автоматизация технологических процессов. Обозначения условные приборов и средств автоматизации в схемах».

3. Выбрать и обосновать средства автоматизации с учетом указанных технологических параметров. Составить спецификацию на приборы и средства автоматизации.

Исходные данные для выбора средств автоматизации:

D_y – условный проход G_T ; $D_y = 250$ мм; P_y – условное давление G_T ; $P_y = 10$ МПа;

ΔP – перепад давления на сужающем устройстве G_T ; $\Delta P = 3$ МПа;

D_y – условный проход $G_{пв}$; $D_y = 200$ мм; P_y – условное давление $G_{пв}$; $P_y = 12$ МПа;

ΔP – перепад давления на сужающем устройстве $G_{пв}$; $\Delta P = 2$ МПа;

$T = 750 \pm 10$ °С, $T_{max} = 850$ °С, $P = 0,2 \pm 0,001$ МПа,

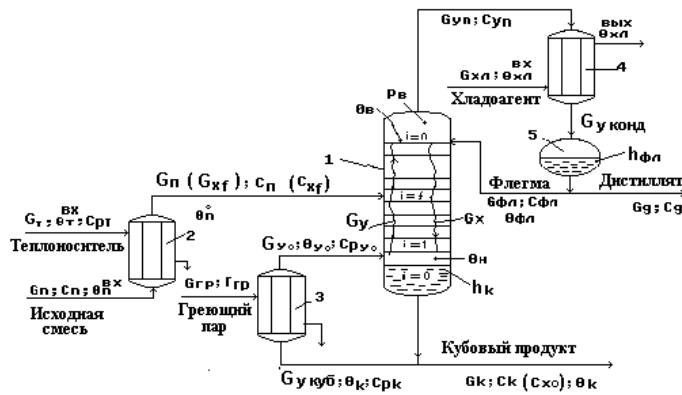
D – диаметр трубопровода для подбора клапана на линии вторичного воздуха; $D_{увв} = 100$ мм,

D – диаметр трубопровода для подбора клапана на линии отработанного сушильного агента; $D_y = 100$ мм.

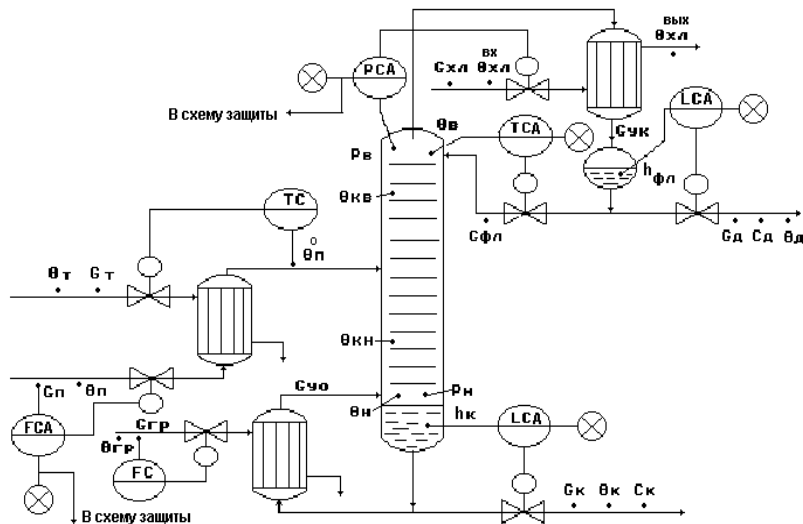
Предусмотреть анализ влажности $\omega_{см}$ сухого материала.

ВАРИАНТ № 9

1. Провести анализ аппарата как объекта управления. Классифицировать технологические переменные на входные и выходные, выделить каналы регулирования.



а)



б)

Рисунок А.9 – Схема автоматизации (б) ректификационной установки для выделения из исходной жидкой смеси целевого компонента в составе дистиллята (а):

1 – ректификационная колонна; 2 – подогреватель потока питания; 3 – кипятильник; 4 – конденсатор (дефлегматор); 5 – флегмовая емкость

Исходная смесь $G_{п}$ (G_{xf}) нагревается в подогревателе потока питания 2 до температуры кипения $\theta_{п}^0$ и подается в колонну 1 на тарелку питания ($i=f$). Исходная смесь стекает по тарелкам нижней части колонны в виде жидкостного потока G_x в куб колонны, участвуя в массообменном процессе с паровым потоком G_y . Из куба колонны выводится кубовый продукт $G_{куб}$. Часть кубового продукта подается в кипятильник 3, где испаряется с образованием парового потока G_{y0} , который подается в низ колонны. Паровой поток поднимается вверх колонны, контактируя с жидким потоком и обогащаясь целевым компонентом. Обогащенный целевым компонентом

паровой поток G_{yn} выводится из верха колонны и подается в дефлегматор 4, где конденсируется.

Конденсат собирается во флегмовой емкости 5. Из сборника флегмы отбирается два потока: поток дистиллята G_d – целевой продукт; поток флегмы $G_{фл}$ – жидкая фаза, используемая для орошения верха колонны.

2. Разработать развернутую функциональную схему автоматизации объекта с использованием регулирующего контроллера. Выполнить схему функциональную автоматизации по ГОСТ 21.404-85 «Автоматизация технологических процессов. Обозначения условные приборов и средств автоматизации в схемах».

3. Выбрать и обосновать средства автоматизации с учетом указанных технологических параметров. Составить спецификацию на приборы и средства автоматизации.

Исходные данные для выбора средств автоматизации:

D_y – условный проход $G_{гр}$; $D_y = 100$ мм; P_y – условное давление $G_{гр}$; $P_y = 0,4$ МПа;

ΔP – перепад давления на сужающем устройстве $G_{гр}$; $\Delta P = 0,02$ МПа;

D_y – условный проход $G_{п}$; $D_y = 150$ мм; P_y – условное давление $G_{п}$; $P_y = 0,5$ МПа;

ΔP – перепад давления на сужающем устройстве $G_{п}$; $\Delta P = 0,01$ МПа;

$T_{\thetaп} = 80 \pm 5$ °С, $P_{апп} = 0,1 \pm 0,05$ МПа, $P_{max} = 0,15$ МПа,

$T_{\thetaв} = 120 \pm 1$ °С, $T_{\thetaвmax} = 140$ °С,

$L_{фл} = 0,5 \pm 0,1$ м, $L_{флmax} = 1,5$ м, $\Delta P_{куб.фл.ем.} = 0,3$ МПа,

$L_k = 2,5 \pm 0,4$ м, $L_{клmax} = 3,5$ м, $\Delta P_{куб.апп.} = 0,2$ МПа.

ВАРИАНТ № 10

1. Провести анализ аппарата как объекта управления. Классифицировать технологические переменные на входные и выходные, выделить каналы регулирования.

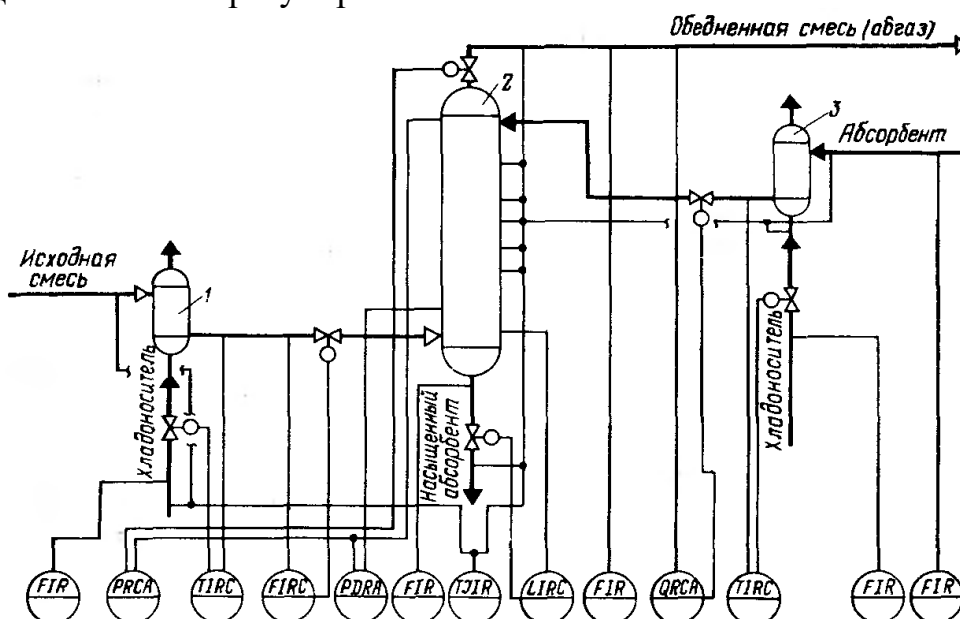


Рисунок А.10 – Схема автоматизации процесса абсорбции:

1,3 – холодильники; 2 – абсорбционная колонна

2. Разработать развернутую функциональную схему автоматизации объекта с использованием регулирующего контроллера. Выполнить схему функциональную автоматизации по ГОСТ 21.404-85 «Автоматизация технологических процессов. Обозначения условные приборов и средств автоматизации в схемах».

3. Выбрать и обосновать средства автоматизации с учетом указанных технологических параметров. Составить спецификацию на приборы и средства автоматизации.

Исходные данные для выбора средств автоматизации:

D_y – условный проход $G_{хл1}$; $D_y = 100$ мм; P_y – условное давление $G_{хл1}$; $P_y = 2$ МПа;

ΔP – перепад давления на сужающем устройстве $G_{хл1}$; $\Delta P = 0,1$ МПа;

D_y – условный проход $G_{см}$; $D_y = 100$ мм; P_y – условное давление $G_{см}$; $P_y = 5$ МПа;

ΔP – перепад давления на сужающем устройстве $G_{см}$; $\Delta P = 1$ МПа;

D_y – условный проход $G_{нас.аб.}$; $D_y = 150$ мм; P_y – условное давление $G_{нас.аб.}$;

$P_y = 6$ МПа; ΔP – перепад давления на сужающем устройстве $G_{нас.аб.}$; $\Delta P = 2$ МПа;

D_y – условный проход $G_{абгаз}$; $D_y = 200$ мм; P_y – условное давление $G_{абгаз}$;

$P_y = 3$ МПа; ΔP – перепад давления на сужающем устройстве $G_{абгаз}$; $\Delta P = 0,1$ МПа;

D_y – условный проход $G_{хл3}$; $D_y = 200$ мм; P_y – условное давление $G_{хл3}$; $P_y = 4$ МПа;

ΔP – перепад давления на сужающем устройстве $G_{хл3}$; $\Delta P = 0,2$ МПа;

D_y – условный проход $G_{аб}$; $D_y = 100$ мм; P_y – условное давление $G_{аб}$; $P_y = 5$ МПа;

ΔP – перепад давления на сужающем устройстве $G_{аб}$; $\Delta P = 0,2$ МПа;

$T_{см.}$ на входе в хол.1 = 30 ± 1 °С, $T_{см.}$ на выходе из хол.1 = 60 ± 1 °С, $P_{апп} = 4 \pm 0,01$ МПа,

$P_{max} = 6$ МПа; $\Delta P_{апп} = 2$ МПа,

$T_{\text{см. на входе в хол.з}} = 20 \pm 1 \text{ } ^\circ\text{C}$, $T_{\text{см. на выходе из хол.з}} = 50 \pm 1 \text{ } ^\circ\text{C}$, $T_{\text{апп}} = 110 \dots 250 \pm 1 \text{ } ^\circ\text{C}$,
 $T_{\text{абгаза}} = 120 \pm 1 \text{ } ^\circ\text{C}$, $L = 5 \pm 0,1 \text{ м}$, $L_{\text{max}} = 6 \text{ м}$, $\Delta P_{\text{куб.апп}} = 5 \text{ МПа}$.
 Обедненная газовая смесь, состав: NH_3 , CO , пары H_2O .

ВАРИАНТ № 11

1. Провести анализ аппарата как объекта управления. Классифицировать технологические переменные на входные и выходные, выделить каналы регулирования.

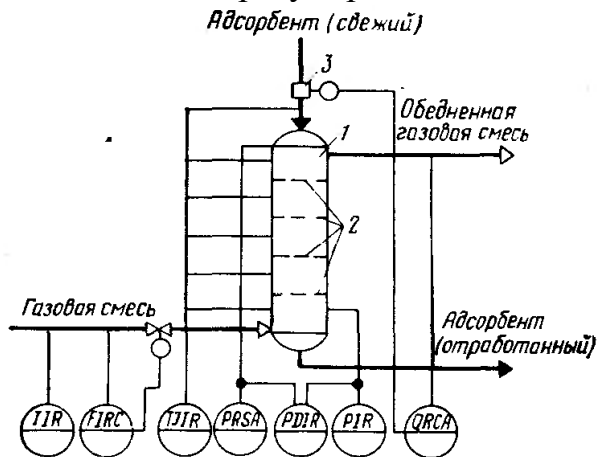


Рисунок А.11 – Схема автоматизации процесса адсорбции

2. Разработать развернутую функциональную схему автоматизации объекта с использованием регулирующего контроллера. Выполнить схему функциональную автоматизации по ГОСТ 21.404-85 «Автоматизация технологических процессов. Обозначения условные приборов и средств автоматизации в схемах».

3. Выбрать и обосновать средства автоматизации с учетом указанных технологических параметров. Составить спецификацию на приборы и средства автоматизации.

Исходные данные для выбора средств автоматизации:

D_y – условный проход $G_{\text{г.см}}$; $D_y = 100 \text{ мм}$; P_y – условное давление $G_{\text{г.см}}$; $P_y = 5 \text{ МПа}$; ΔP – перепад давления на сужающем устройстве $G_{\text{г.см}}$; $\Delta P = 0,02 \text{ МПа}$;
 $T_{\text{г.см. на входе}} = 80 \pm 1 \text{ } ^\circ\text{C}$, $T_{\text{адсорбента на входе}} = 30 \pm 1 \text{ } ^\circ\text{C}$, $T_{\text{апп.}} = 50 \dots 180 \text{ } ^\circ\text{C}$,
 $T_{\text{г.см. на выходе}} = 220 \text{ } ^\circ\text{C}$, $P_{\text{апп}} = 2 \dots 8 \text{ МПа}$, $P_{\text{max}} = 10 \text{ МПа}$.
 Обедненная газовая смесь, состав: NH_3 , CO_2 , CO , пары H_2O .

ВАРИАНТ № 12

1. Провести анализ аппарата как объекта управления. Классифицировать технологические переменные на входные и выходные, выделить каналы регулирования.

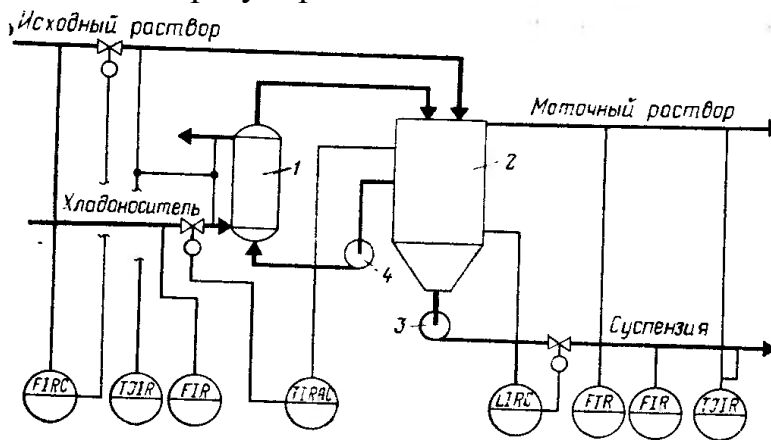


Рисунок А.12 – Схема автоматизации процесса кристаллизации:
1 – холодильник; 2 – кристаллизатор; 3 – насос суспензии; 4 – циркуляционный насос

2. Разработать развернутую функциональную схему автоматизации объекта с использованием регулирующего контроллера. Выполнить схему функциональную автоматизации по ГОСТ 21.404-85 «Автоматизация технологических процессов. Обозначения условные приборов и средств автоматизации в схемах».

3. Выбрать и обосновать средства автоматизации с учетом указанных технологических параметров. Составить спецификацию на приборы и средства автоматизации.

Исходные данные для выбора средств автоматизации:

D_y – условный проход $G_{исх.см}$; $D_y = 100$ мм; P_y – условное давление $G_{исх.см}$; $P_y = 0,5$ МПа;

ΔP – перепад давления на сужающем устройстве $G_{исх.см}$; $\Delta P = 0,02$ МПа;

D_y – условный проход $G_{хл}$; $D_y = 150$ мм; P_y – условное давление $G_{хл}$; $P_y = 0,6$ МПа;

ΔP – перепад давления на сужающем устройстве $G_{хл}$; $\Delta P = 0,1$ МПа;

D_y – условный проход $G_{мат.раств.}$; $D_y = 200$ мм; P_y – условное давление $G_{мат.раств.}$; $P_y =$

$= 1$ МПа; ΔP – перепад давления на сужающем устройстве $G_{мат.раств.}$; $\Delta P = 0,2$ МПа;

D_y – условный проход $G_{сусп.}$; $D_y = 100$ мм; P_y – условное давление $G_{сусп.}$; $P_y =$

$= 2$ МПа; ΔP – перепад давления на сужающем устройстве $G_{сусп.}$; $\Delta P = 0,1$ МПа;

$T_{исх. раств.} = 50$ °С, $T_{хладонос.} = 10$ °С, $T_{вых.холод.} = 20$ °С, $T_{апп.} = 30$ °С, $T_{min} = 5$ °С,

$T_{max} = 40$ °С, $T_{мат. раств.} = 25$ °С, $T_{сусп.} = 15$ °С,

$L = 40,0 \pm 0,2$ м, $\Delta P_{апп.} = 2$ МПа.

ВАРИАНТ № 13

1. Провести анализ аппарата как объекта управления. Классифицировать технологические переменные на входные и выходные, выделить каналы регулирования.

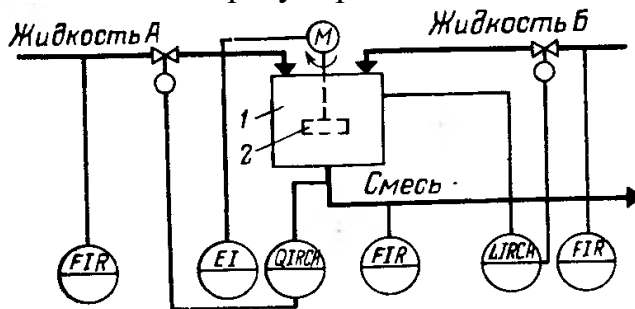


Рисунок А.13 – Схема автоматизации процесса смешения жидкостей:
1 – емкость; 2 – механическая мешалка

2. Разработать развернутую функциональную схему автоматизации объекта с использованием регулирующего контроллера. Выполнить схему функциональную автоматизации по ГОСТ 21.404-85 «Автоматизация технологических процессов. Обозначения условные приборов и средств автоматизации в схемах».

3. Выбрать и обосновать средства автоматизации с учетом указанных технологических параметров. Составить спецификацию на приборы и средства автоматизации.

Исходные данные для выбора средств автоматизации:

D_y – условный проход $G_{\text{жид.А}}$; $D_y = 150$ мм; P_y – условное давление $G_{\text{жид.А}}$; $P_y = 1$ МПа; ΔP – перепад давления на сужающем устройстве $G_{\text{жид.А}}$; $\Delta P = 0,2$ МПа;

D_y – условный проход $G_{\text{жид.Б}}$; $D_y = 100$ мм; P_y – условное давление $G_{\text{жид.Б}}$; $P_y = 1,5$ МПа; ΔP – перепад давления на сужающем устройстве $G_{\text{жид.Б}}$; $\Delta P = 0,3$ МПа;

D_y – условный проход $G_{\text{см}}$; $D_y = 100$ мм; P_y – условное давление $G_{\text{см}}$; $P_y = 1,8$ МПа; ΔP – перепад давления на сужающем устройстве $G_{\text{см}}$; $\Delta P = 0,4$ МПа;
 $L = 20,0 \pm 0,1$ м, $\Delta P_{\text{апп.}} = 1$ МПа,
 $pH = 7$, $pH_{\text{min}} = 6,8$.

ВАРИАНТ № 14

1. Провести анализ аппарата как объекта управления. Классифицировать технологические переменные на входные и выходные, выделить каналы регулирования.

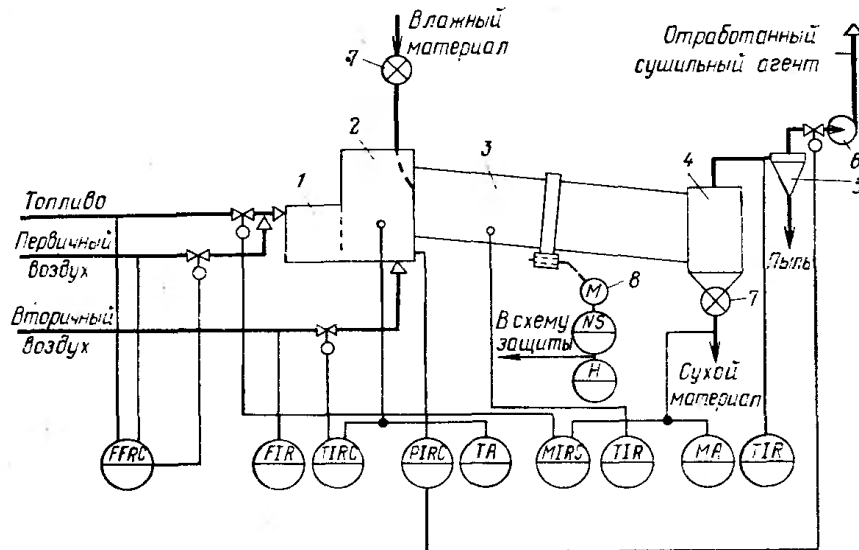


Рисунок А.14 – Схема автоматизации процесса сушки:

1 – топка; 2 – смешивательная камера; 3 – барабан; 4 – бункер; 5 – циклон; 6 – вентилятор; 7 – автоматический дозатор; 8 – электродвигатель барабана

2. Разработать развернутую функциональную схему автоматизации объекта с использованием регулирующего контроллера. Выполнить схему функциональную автоматизации по ГОСТ 21.404-85 «Автоматизация технологических процессов. Обозначения условные приборов и средств автоматизации в схемах».

3. Выбрать и обосновать средства автоматизации с учетом указанных технологических параметров. Составить спецификацию на приборы и средства автоматизации.

Исходные данные для выбора средств автоматизации:

D_y – условный проход G_T ; $D_y = 150$ мм; P_y – условное давление G_T ; $P_y = 0,6$ МПа;

ΔP – перепад давления на сужающем устройстве G_T ; $\Delta P = 0,5$ МПа;

D_y – условный проход $G_{ПВ}$; $D_y = 100$ мм; P_y – условное давление $G_{ПВ}$; $P_y = 1,1$ МПа;

ΔP – перепад давления на сужающем устройстве $G_{ПВ}$; $\Delta P = 0,2$ МПа;

D_y – условный проход $G_{ВВ}$; $D_y = 150$ мм; P_y – условное давление $G_{ВВ}$; $P_y = 1,5$ МПа;

ΔP – перепад давления на сужающем устройстве $G_{ВВ}$; $\Delta P = 0,1$ МПа;

$T_{см.} = 680$ °С, $T_{max} = 750$ °С, $T_{см.к.} = 800$ °С, $T_{бараб.} = 550$ °С, $T_{вых.} = 210$ °С,

$P_{app.} = 3$ МПа.

ВАРИАНТ № 15

1. Провести анализ аппарата как объекта управления. Классифицировать технологические переменные на входные и выходные, выделить каналы регулирования.

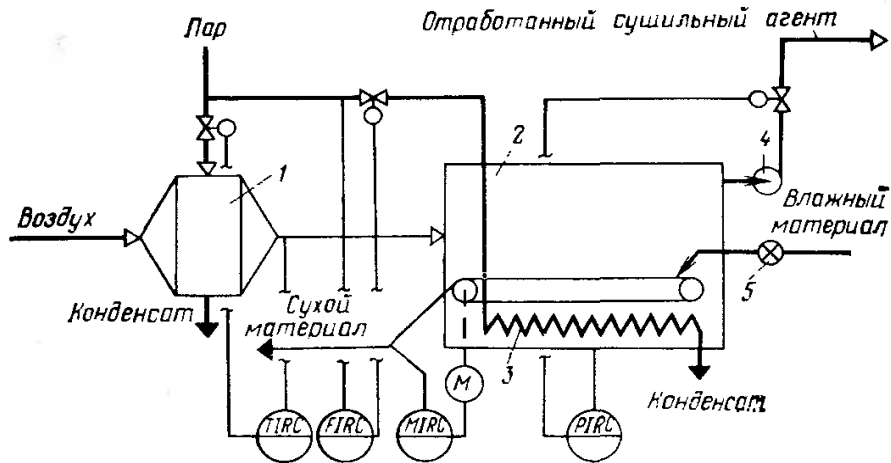


Рисунок А.15 – Схема автоматизации ленточной (конвейерной) сушилки:

1 – калорифер; 2 – сушилка; 3 – дополнительный подогреватель; 4 – вентилятор; 5 – питатель

2. Разработать развернутую функциональную схему автоматизации объекта с использованием регулирующего контроллера. Выполнить схему функциональную автоматизации по ГОСТ 21.404-85 «Автоматизация технологических процессов. Обозначения условные приборов и средств автоматизации в схемах».

3. Выбрать и обосновать средства автоматизации с учетом указанных технологических параметров. Составить спецификацию на приборы и средства автоматизации.

Исходные данные для выбора средств автоматизации:

D_y – условный проход $G_{\text{пар}}$; $D_y = 150$ мм; P_y – условное давление $G_{\text{пар}}$; $P_y = 2$ МПа;

ΔP – перепад давления на сужающем устройстве $G_{\text{пар}}$; $\Delta P = 0,05$ МПа;

$T = 320$ °С, $P_{\text{апп}} = 2 \dots 8$ МПа, $P_{\text{max}} = 10$ МПа.

ВАРИАНТ № 16

1. Провести анализ аппарата как объекта управления. Классифицировать технологические переменные на входные и выходные, выделить каналы регулирования.

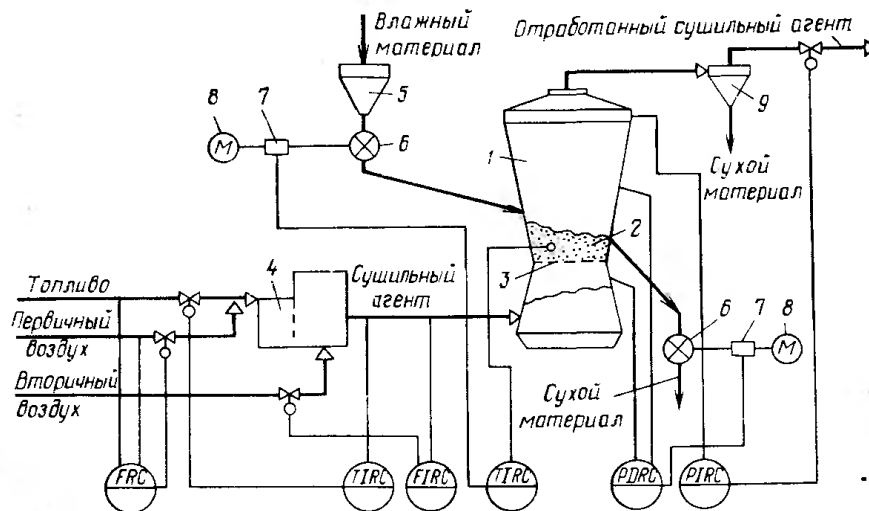


Рисунок А.16 – Схема автоматизации процесса сушки в сушилке с кипящим слоем:

1 – сушилка; 2 – кипящий слой; 3 – решетка; 4 – топка; 5 – промежуточный бункер; 6 – питатели; 7 – вариаторы; 8 – электродвигатели; 9 – циклон

2. Разработать развернутую функциональную схему автоматизации объекта с использованием регулирующего контроллера. Выполнить схему функциональную автоматизации по ГОСТ 21.404-85 «Автоматизация технологических процессов. Обозначения условные приборов и средств автоматизации в схемах».

3. Выбрать и обосновать средства автоматизации с учетом указанных технологических параметров. Составить спецификацию на приборы и средства автоматизации.

Исходные данные для выбора средств автоматизации:

D_y – условный проход G_T ; $D_y = 150$ мм; P_y – условное давление G_T ; $P_y = 5$ МПа;

ΔP – перепад давления на сужающем устройстве G_T ; $\Delta P = 0,5$ МПа;

D_y – условный проход $G_{пв}$; $D_y = 100$ мм; P_y – условное давление $G_{пв}$; $P_y = 1$ МПа;

ΔP – перепад давления на сужающем устройстве $G_{пв}$; $\Delta P = 0,02$ МПа;

D_y – условный проход $G_{суш. аг.}$; $D_y = 150$ мм; P_y – условное давление $G_{суш. аг.}$;

$P_y = 4$ МПа; ΔP – перепад давления на сужающем устройстве $G_{суш. аг.}$;

$\Delta P = 0,1$ МПа;

$T_{суш. аг.} = 480$ °С, $T_{max} = 550$ °С, $T_{app.} = 700$ °С, $\Delta P_{app.} = 2$ МПа, $P_{app.} = 5$ МПа.

ВАРИАНТ № 17

1. Провести анализ аппарата как объекта управления. Классифицировать технологические переменные на входные и выходные, выделить каналы регулирования.

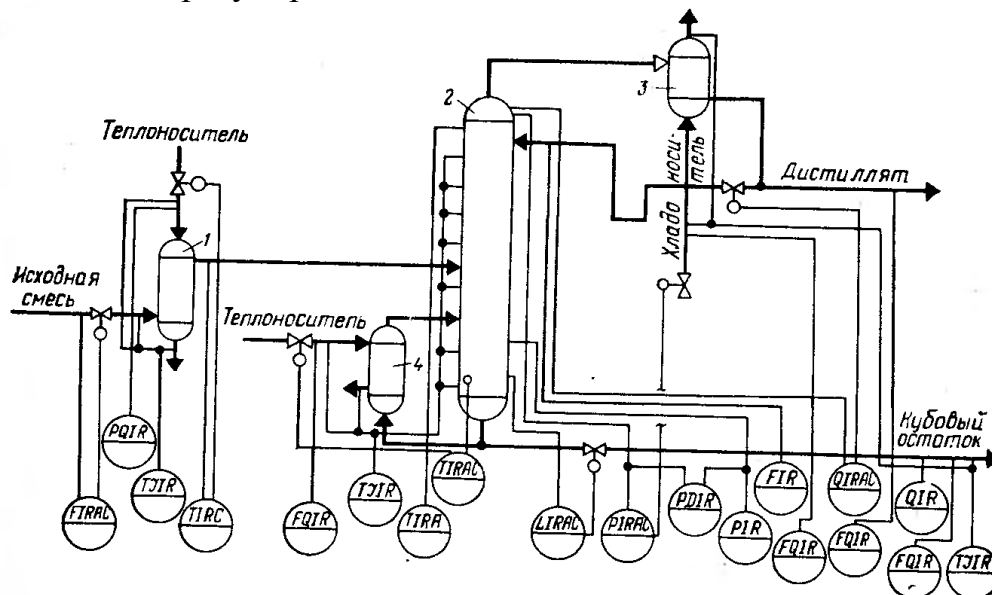


Рисунок А.17 – Схема автоматизации процесса ректификации:

1 – теплообменник исходной смеси; 2 – ректификационная колонна; 3 – дефлегматор; 4 – кипятильник

2. Разработать развернутую функциональную схему автоматизации объекта с использованием регулирующего контроллера. Выполнить схему функциональную автоматизации по ГОСТ 21.404-85 «Автоматизация технологических процессов. Обозначения условные приборов и средств автоматизации в схемах».

3. Выбрать и обосновать средства автоматизации с учетом указанных технологических параметров. Составить спецификацию на приборы и средства автоматизации.

Исходные данные для выбора средств автоматизации:

ΔP – перепад давления на сужающем устройстве, D_y – диаметр трубопровода для подбора клапанов и диафрагм на линии подачи исходной смеси; $D_y = 100$ мм, $P_y = 10$ МПа, $\Delta P = 1$ МПа,

ΔP – перепад давления на сужающем устройстве, D_y – диаметр трубопровода для подбора клапанов и диафрагм на линии подачи теплоносителя; $D_y = 100$ мм, $P_y = 5$ МПа, $\Delta P = 0,01$ МПа,

ΔP – перепад давления на сужающем устройстве, D_y – диаметр трубопровода для подбора клапанов и диафрагм на линии подачи дистиллята; $D_y = 150$ мм, $P_y = 4$ МПа, $\Delta P = 0,3$ МПа,

ΔP – перепад давления на сужающем устройстве, D_y – диаметр трубопровода для подбора клапанов и диафрагм на линии кубового остатка; $D_y = 100$ мм, $P_y = 2$ МПа, $\Delta P = 0,01$ МПа,

$T_{\text{теплонос.}} = 200 \dots 380$ °С, $T_{\text{апп.}} = 320 \dots 650$ °С, $T_{\text{куб.ост.}} = 120$ °С, $T_{\text{дист.}} = 80$ °С,

$T_{\text{хладонос.}} = 30 \dots 48$ °С, $\Delta P_{\text{апп.}} = 4$ МПа, $P_{\text{апп.}} = 3$ МПа, $P = 2 \dots 8$ МПа,

$L = 20,0 \pm 0,1$ м, $\Delta P_{\text{куб.апп.}} = 1$ МПа.

Газовая смесь, состав: NH_3 , CO , пары H_2O .

ВАРИАНТ № 18

1. Провести анализ аппарата как объекта управления. Классифицировать технологические переменные на входные и выходные, выделить каналы регулирования.

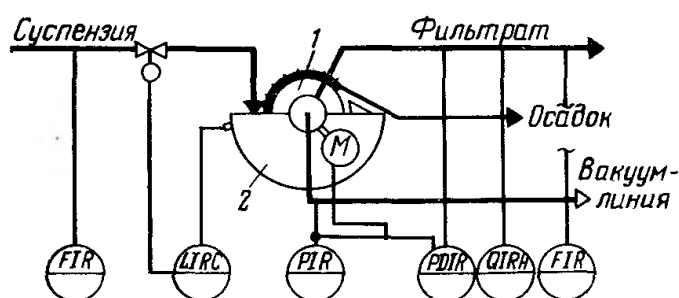


Рисунок А.18 – Схема автоматизации процесса фильтрации жидких систем:

1 – барабан (диск); 2 – ванна

2. Разработать развернутую функциональную схему автоматизации объекта с использованием регулирующего контроллера. Выполнить схему функциональную автоматизации по ГОСТ 21.404-85 «Автоматизация технологических процессов. Обозначения условные приборов и средств автоматизации в схемах».

3. Выбрать и обосновать средства автоматизации с учетом указанных технологических параметров. Составить спецификацию на приборы и средства автоматизации.

Исходные данные для выбора средств автоматизации:

ΔP – перепад давления на сужающем устройстве, D_y – диаметр трубопровода для подбора клапанов и диафрагм на линии подачи суспензии; $D_y = 100$ мм, $P_y = 2,5$ МПа, $\Delta P = 0,01$ МПа,

ΔP – перепад давления на сужающем устройстве, D_y – диаметр трубопровода для подбора клапанов и диафрагм на линии фильтрата; $D_y = 150$ мм, $P_y = 1,5$ МПа, $\Delta P = 0,2$ МПа,

$\Delta P_{\text{апп.}} = 1,5$ МПа, $P_{\text{вакуум-линии}} = 2,0$ МПа, $T = 20 \dots 50$ °С,

$L = 10,0 \pm 0,1$ м, $\Delta P_{\text{ванна}} = 0,5$ МПа.

СПИСОК РЕКОМЕНДУЕМЫХ ИСТОЧНИКОВ

Основная литература:

1. Гаврилов А.Н. Системы управления химико-технологическими процессами. Часть 1 : учебное пособие / Гаврилов А.Н., Пятаков Ю.В.. — Воронеж : Воронежский государственный университет инженерных технологий, 2014. — 220 с. — ISBN 978-5-00032-042-6. — Текст : электронный // IPR SMART : [сайт]. — URL: <https://www.iprbookshop.ru/47452.html> (дата обращения: 21.04.2022). — Режим доступа: для авторизир. пользователей.

2. Гаврилов А.Н. Системы управления химико-технологическими процессами. Часть 2 : учебное пособие / Гаврилов А.Н., Пятаков Ю.В.. — Воронеж : Воронежский государственный университет инженерных технологий, 2014. — 200 с. — ISBN 978-5-00032-044-0. — Текст : электронный // IPR SMART : [сайт]. — URL: <https://www.iprbookshop.ru/47451.html> (дата обращения: 21.04.2022). — Режим доступа: для авторизир. пользователей.

Дополнительная литература:

1. Федоров А.Ф. Системы управления химико-технологическими процессами : учебное пособие / Федоров А.Ф., Кузьменко Е.А.. — Томск : Томский политехнический университет, 2015. — 224 с. — ISBN 978-5-4387-0552-9. — Текст : электронный // IPR SMART : [сайт]. — URL: <https://www.iprbookshop.ru/55207.html> (дата обращения: 21.04.2022). — Режим доступа: для авторизир. пользователей.

2. Сизова Н.А. Системы управления химико-технологическими процессами : учебно-методическое пособие / Сизова Н.А., Мельникова Д.А..

— Самара : Самарский государственный технический университет, ЭБС АСВ, 2021. — 128 с. — Текст : электронный // IPR SMART : [сайт]. — URL: <https://www.iprbookshop.ru/118949.htm> (дата обращения: 21.04.2022). — Режим доступа: для авторизир. пользователей.

3. Решетняк Е.П. Системы управления химико-технологическими процессами : учебное пособие / Решетняк Е.П., Алейников А.К., Комиссаров А.В.. — Саратов : Саратовский военный институт биологической и химической безопасности, Вузовское образование, 2008. — 416 с. — Текст : электронный // IPR SMART : [сайт]. — URL: <https://www.iprbookshop.ru/8144.html> (дата обращения: 21.04.2022). — Режим доступа: для авторизир. пользователей.

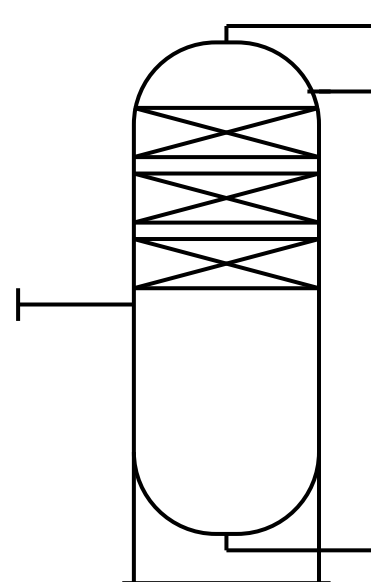
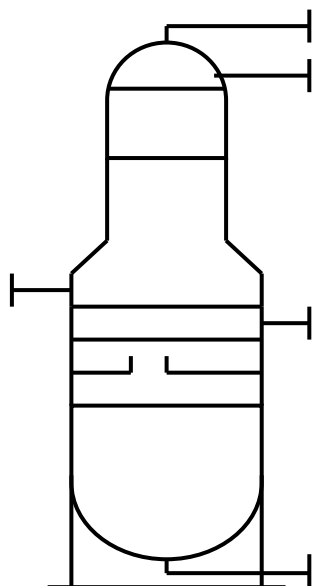
Приложение 1

Технологическая аппаратура и оборудование

Колонны (К-)

тарельчатые

насадочные

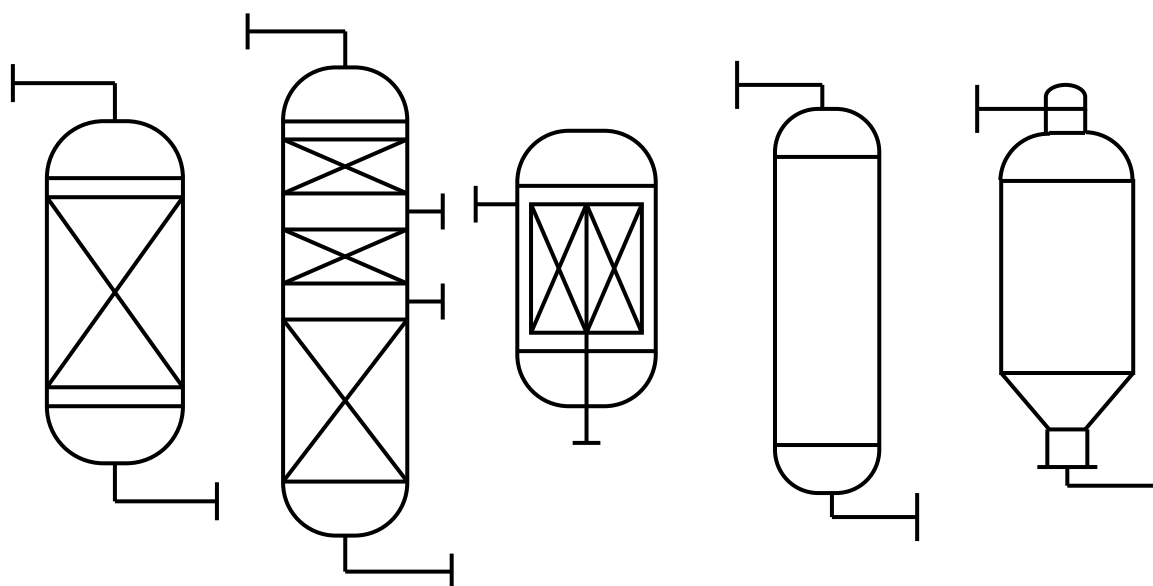


тарелки и насадки допускается не изображать

Реакторы (Р-)

со стационарным катализатором

с движущимся и кипящим слоем катализатора.

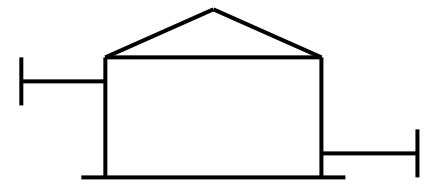
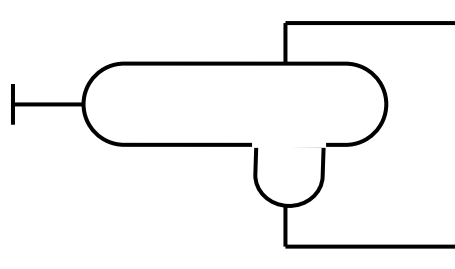
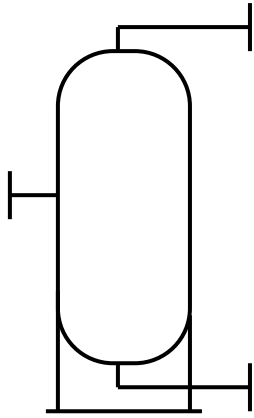


Емкости (Е-)

вертикальные

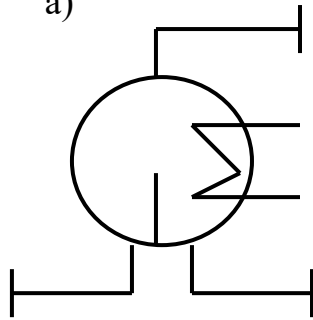
горизонтальные

типа резервуаров

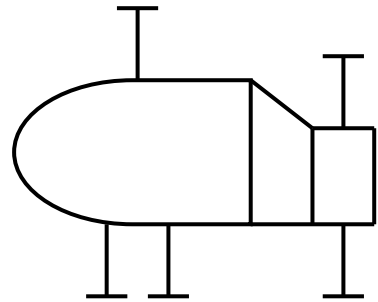


Рибойлеры (Т-)

а)

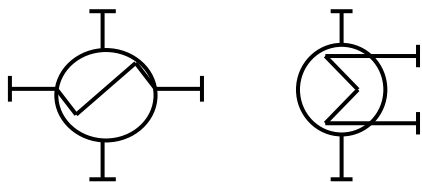


б)

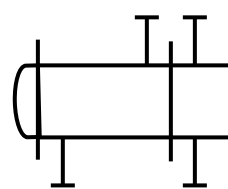


Теплообменники (Т-)

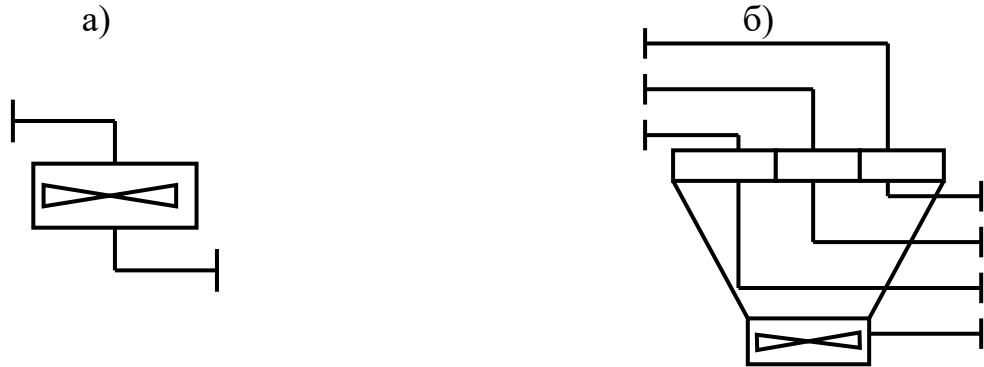
а)



б)



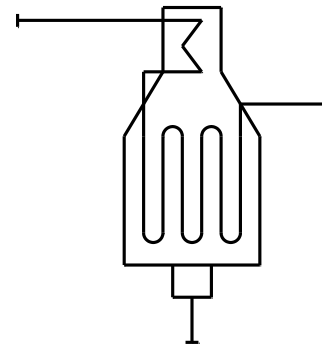
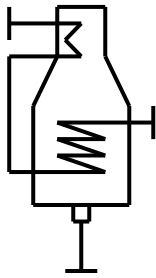
Аппараты воздушного охлаждения (Хв-)



Трубчатые печи (П-)

а) с горизонтальными трубами

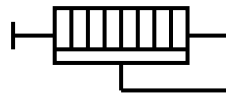
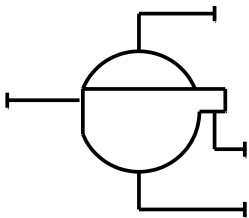
б) с вертикальными радиантными трубами



Фильтры (Ф-)

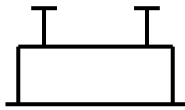
вакуумные и под давлением

рамные и фильтры – насосы

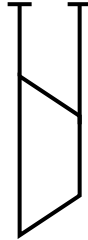


Компрессоры и газодувки (ЦК и ПК-)

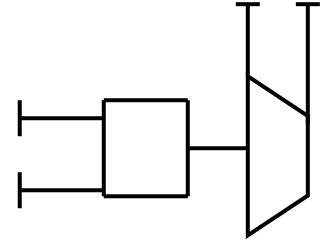
поршневой



центробежный компрессор,
газодувка с
электроприводом

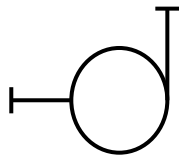


центробежный компрессор,
газодувка с турбоприводом

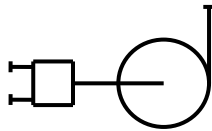


Насосы (Н-)

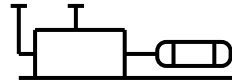
центробежный с
электроприводом



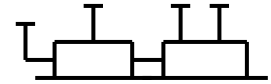
центробежный с
турбоприводом



поршневой с
электроприводом



поршневой с
турбоприводом



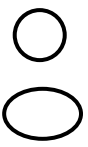
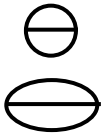




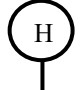


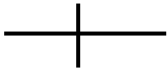

Приложение 2
Буквенные обозначения для групп аппаратов и оборудования

№ п/п	Наименование аппаратов и оборудования	Обозначение
1	Реакторы, коксовые камеры, регенераторы, контакторы и т.п.	Р
2	Трубчатые печи, топки под давлением и т.п.	П
3	Котлы-утилизаторы	КУ
4	Ректификационные колонны, стабилизаторы, абсорберы, десорберы и т.п.	К
5	Адсорберы, очистные башни с глиной, перколяторы, песчаные фильтры и т.п.	Ад
6	Экстракторы, аппараты для выщелачивания и т.п.	Эк
7	Электродегидраторы, электроразделители и т.п.	Эо
8	Сушилки	См
9	Мешалки и смесители	М
10	Емкости буферные, рефлюксные, газгольдеры, эвапораторы, водоотделители, отстойники и т.п.	Е
11	Кристаллизаторы	Кр
12	Теплообменники, кипятивники (рибойлеры), воздухоподогреватели, калориферы, теплообменники смешения и т.п.	Т
13	Электроподогреватели, электрокипятивники и т.п.	Эт
14	Холодильники, конденсаторы кожухотрубчатые, барометрические и смешения	Х
15	Аппараты воздушного охлаждения, конденсаторы, холодильники	Хв
16	Фильтры дисковые и барабанные, фильтр-прессы, рамные гидроциклоны, временные фильтры, маслоотделители	Ф
17	Циклоны, магнитные сепараторы, скрубберы, мокрые пылеуловители и т.п.	П
18	Электрофильтры	Эф
19	Грохота, ситы	Гр
20	Дробилки, мельницы, бегуны, размольные машины и т.п.	Др
21	Грануляторы, экструдеры, валковые смесители и т.п.	Г
22	Транспортеры, элеваторы, шнеки и т.п.	Тр
23	Эжекторы	Эж
24	Инжекторы	Иж
25	Центрифуги, центробежные сепараторы и т. п.	Цф

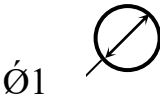
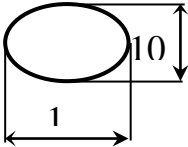
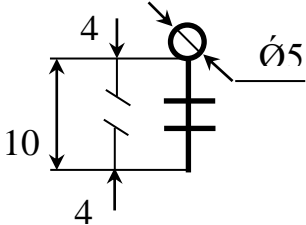
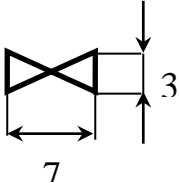
Продолжение приложения 2

№ п/п	Наименование аппаратов и оборудования	Обозначение
26	Факельное устройство	Фу
27	Воздуходувки, вентиляторы, дымососы	В
28	Насосы поршневые, центробежные, вакуумные и т.п.	Н
29	Компрессоры центробежные. Газодувки	ЦК
30	Компрессоры поршневые	ПК

Приложение 3
Графические условные обозначения по ГОСТ 21.404-85

Наименование	Обозначение
<p>1. Первичный измерительный преобразователь, датчик, прибор, устанавливаемый по месту</p> <p>а) основное обозначение</p> <p>б) допускаемое обозначение</p>	
<p>2. Прибор, устанавливаемый на щите, пульте</p> <p>а) основное обозначение</p> <p>б) допускаемое обозначение</p>	
<p>3. Исполнительный механизм, общее назначение</p>	
<p>4. Исполнительный механизм, открывающий регулирующий орган при прекращении подачи энергии или управляющего сигнала</p>	
<p>5. Исполнительный механизм, закрывающий регулирующий орган при прекращении подачи энергии или управляющего сигнала</p>	
<p>6. Исполнительный механизм, который при прекращении подачи энергии или управляющего сигнала оставляет регулирующий орган в неизменном положении.</p>	
<p>7. Исполнительный механизм с дополнительным ручным приводом</p>	
<p>8. Регулирующий орган</p>	
<p>9. Линия связи</p>	
<p>10. Пересечение линий связи без соединения друг с другом</p>	
<p>11. Пересечение линий связи с соединением между собой</p>	

Размеры графических условных обозначений по ГОСТ 21.404-85

Наименование	Обозначение
Первичный измерительный преобразователь датчик, прибор контролирующей, регулирующий	
а) базовое обозначение	
б) допустимое обозначение	
Исполнительный механизм	
Регулирующий орган	

Приложение 4

Буквенные условные обозначения по ГОСТ 21.404-85

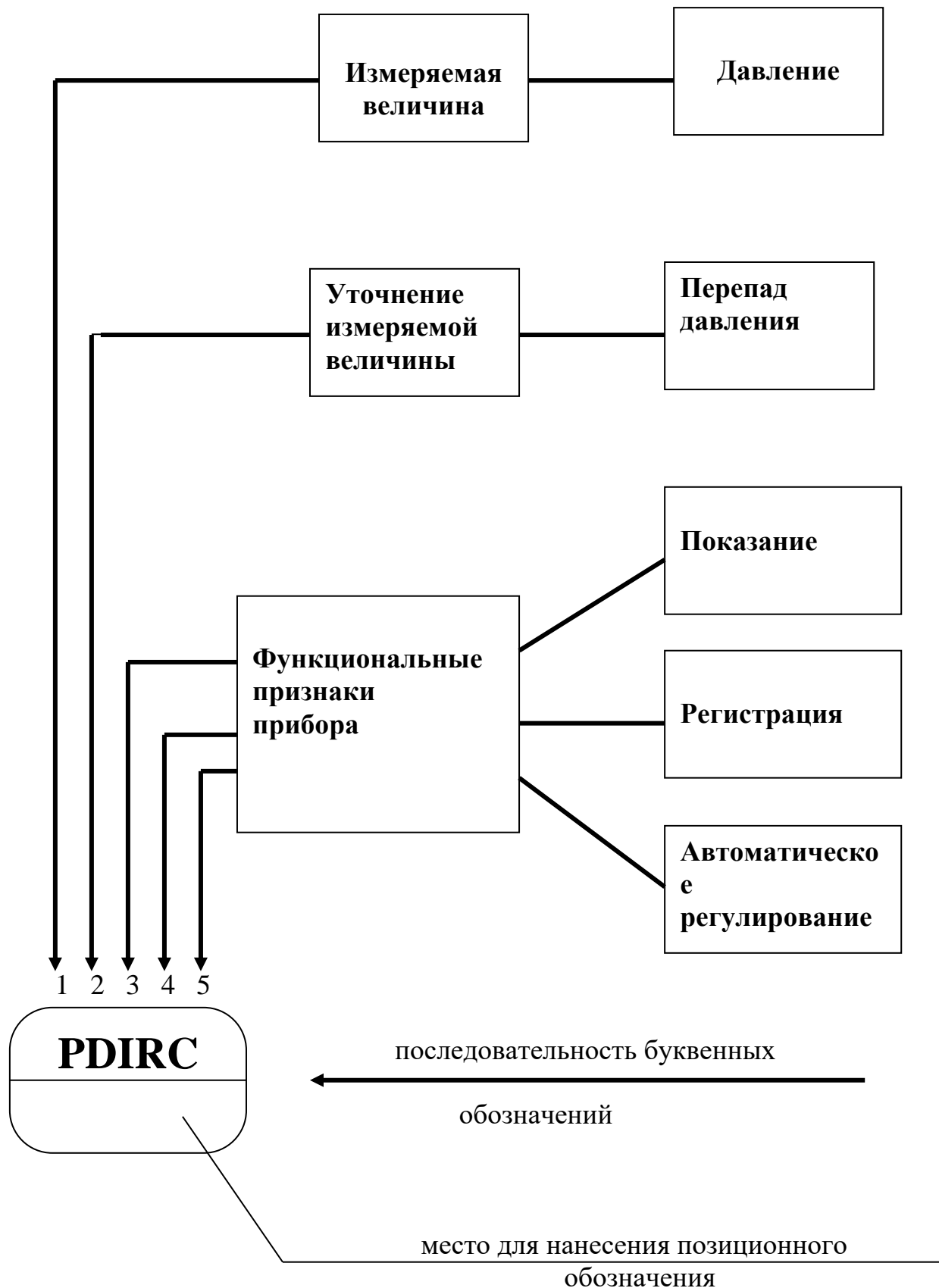
Обозначение	Измеряемая величина		Функциональный признак прибора		
	Основное обозначение измеряемой величины	Дополнительное обозначение, уточняющее измеряемую величину	Отображение информации	Формирование выходного сигнала	Дополнительное значение
A	+	-	Сигнализация	-	-
B	+	-	-	-	-
C	+	-	-	Регулирование, управление	-
D	Плотность	Разность, перепад	-	-	-
E	Любая электрическая величина	-	+	-	-
F	Расход	Соотношение, доля, дробь	-	-	-
G	Размер, положение, перемещение	-	+	-	-
H	Ручное воздействие	-	-	-	Верхний перепад измеряемой величины
I	+	-	Показание	-	-
J	+	Автоматическое переключение, обегание	-	-	-
K	Время, временная программа	-	-	+	-
L	Уровень	-	-	-	-
M	Влажность	-	-	-	-
N	+	-	-	-	-
O	+	-	-	-	-
P	Давление, вакуум	-	-	-	-

Обозначение	Измеряемая величина		Функциональный признак прибора		
	Основное обозначение измеряемой величины	Дополнительное обозначение, уточняющее измеряемую величину	Отображение информации	Формирование выходного сигнала	Дополнительное значение
Q	Величина характеризующая качество, состав и т.д.	Интегрирование, суммирование по времени	-	+	-
R	Радиоактивность	-	Регистрация	-	-
S	Скорость, частота	-	-	Включение, отключение, блокировка, переключение	-
T	Температура	-	-	+	-
U	Несколько разнородных измеряемых величин	-	-	-	-
V	Вязкость	-	+	-	-
W	Масса	-	-	-	-
X	Не рекомендуемая резервная буква	-	-	-	-
Y	+	-	-	+	-
Z	-	-	-	+	-

Примечание: Буквенные обозначения отмеченные знаком «+», являются резервными, а отмеченные знаком «-» не используются.

Приложение 5

Пример построения условного обозначения прибора по ГОСТ 21.404-85



Приложение 6

Основные буквенные обозначения измеряемых величин

Обозначение	Измеряемая величина	Обозначение	Измеряемая величина
D	Плотность	P	Давление, вакуум
E	Любая электрическая величина	Q	Состав, концентрация
F	Расход	R	Радиоактивность
G	Размер, положение, перемещение	S	Скорость, частота
H	Ручное воздействие	T	Температура
K	Время, временная диаграмма	U	Несколько разнородных величин
L	Уровень	V	Вязкость
M	Влажность	W	Масса

Основные буквенные обозначения, уточняющие измеряемые величины

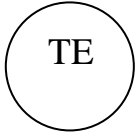
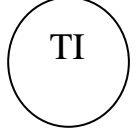
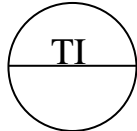
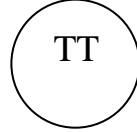
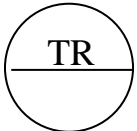
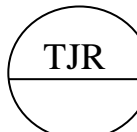
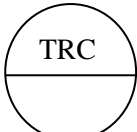
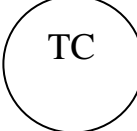
Обозначение	Измеряемая величина	Обозначение	Измеряемая величина
D	Разность, перепад	J	Автоматическое переключение, обегание
F	Соотношение, доля, дробь	Q	Интегрирование, суммирование во времени

Основные буквенные обозначения выполняемых прибором функций

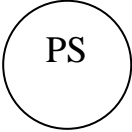
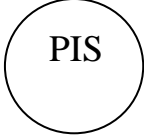
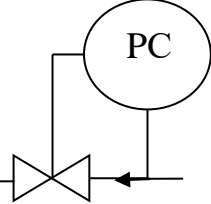
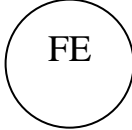
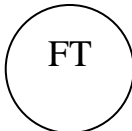
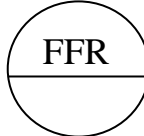
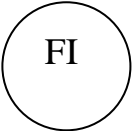
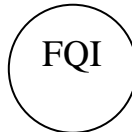
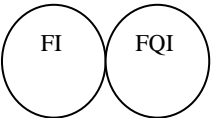
Обозначение	Измеряемая величина	Обозначение	Измеряемая величина
A	Сигнализация	C	Регулирование, управление
I	Показание	S	Включение, отключение, переключение
R	Регистрация		


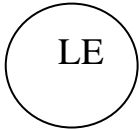
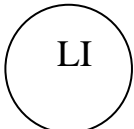

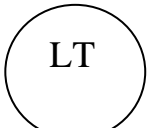

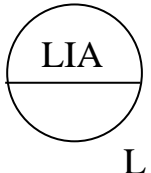
Приложение 7

Примеры построения условных обозначений по ГОСТ 21.404-85

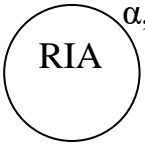
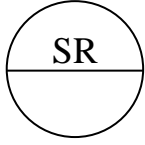
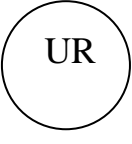
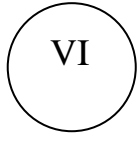

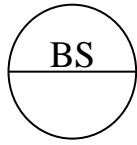
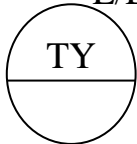
<p>1. Первичный измерительный преобразователь, чувствительный элемент для измерения температуры, установленный по месту (термометр сопротивления, термобаллон манометрического термометра, датчик пирометра и т.п.).</p>	
<p>2. Прибор для измерения температуры показывающий, установленный по месту. Например: термометр ртутный, термометр манометрический и т.д.</p>	
<p>3. Прибор для измерения температуры показывающий, установленный на щите (милливольтметр, логометр, потенциометр, мост автоматический и т.п.).</p>	
<p>4. Прибор для измерения температуры бесшкальный, с дистанционной передачей показаний, установленный по месту (термометр манометрический бесшкальный с пневмо- или электропередачей).</p>	
<p>5. Прибор для измерения температуры одноточечный, регистрирующий, установленный на щите (милливольтметр, мост автоматический и т.п.).</p>	
<p>6. Прибор для измерения температуры с автоматическим обеганием устройством, регулирующим, установленный на щите. Например: многоточечный самопишущий потенциометр, мост автоматический и т.д.</p>	
<p>7. Прибор для измерения температуры регистрирующий, регулирующий, установленный на щите. Например: любой самопишущий регулятор температуры (термометр манометрический, милливольтметр, логометр, потенциометр, мост автоматический и т.п.).</p>	
<p>8. Регулятор температуры бесшкальный, установленный по месту (например, дилатометрический регулятор температуры).</p>	

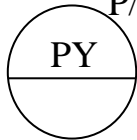
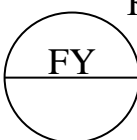

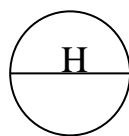
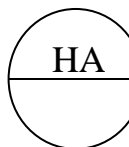
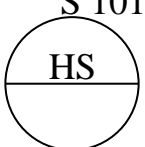
<p>9. Комплект для измерения температуры, регистрирующий, регулирующий, снабженный станцией управления, установленной на щите (например, вторичный прибор и регулирующий блок системы «Старт»).</p>	
<p>10. Прибор для измерения температуры бесшкальный, с контактным устройством, установленный по месту (например, реле температурное).</p>	
<p>11. Байпасная панель дистанционного управления, установленная на щите.</p>	
<p>12. Переключатель электрических цепей измерения (управления), переключатель для газовых (воздушных) линий, установленный на щите.</p>	
<p>13. Прибор для измерения давления разрежения бесшкальный, с дистанционной передачей показаний, установленный по месту (например, манометр, дифманометр, бесшкальный с пневмо- или электропередачей).</p>	
<p>14. Прибор для измерения перепада давления показывающий, установленный по месту. Например: дифманометр показывающий.</p>	
<p>15. Прибор для измерения давления разрежения бесшкальный, с дистанционной передачей показаний, установленный по месту (например, манометр, дифманометр, бесшкальный с пневмо- или электропередачей).</p>	
<p>16. Прибор для измерения давления разрежения регистрирующий, установленный на щите (например, самопишущий манометр или любой вторичный прибор для регистрации давления).</p>	

<p>17. Прибор для измерения давления с контактным устройством, установленный по месту (например, реле давления).</p>	
<p>18. Прибор для измерения давления (разрежения) показывающий, с контактным устройством, установленный по месту (электроконтактный манометр, вакуумметр и т.п.).</p>	
<p>19. Регулятор давления, работающий без использования постороннего источника энергии (регулятор давления прямого действия «до себя»).</p>	
<p>20. Первичный измерительный преобразователь (чувствительный элемент) для измерения расхода, установленный по месту. Например: диафрагма, сопло, труба Вентуры, датчик индукционного расходомера и т.п.</p>	
<p>21. Прибор для измерения расхода бесшкальный с дистанционной передачей показаний, установленный по месту (например, бесшкальный дифманометр или ротаметр с пневмо- или электропередачей).</p>	
<p>22. Прибор для измерения соотношения расходов регистрирующий, установленный на щите (любой вторичный прибор для регистрации соотношения расходов).</p>	
<p>23. Прибор для измерения расхода показывающий, установленный по месту, например, дифманометр или ротаметр показывающий.</p>	
<p>24. Прибор для измерения расхода интегрирующий, установленный по месту. Например: любой бесшкальный счетчик-расходомер с интегралом.</p>	
<p>25. Прибор для измерения расхода показывающий, интегрирующий, установленный по месту. Например: показывающий дифманометр с интегратором.</p>	

<p>26. Прибор для измерения расхода интегрирующий, с устройством для выдачи сигнала после прохождения заданного количества вещества, установленный по месту (например, счетчик-дозатор).</p>	
<p>27. Первичный измерительный преобразователь (чувствительный элемент) для измерения уровня, установленный по месту (например, датчик электрического или емкостного уровнемера).</p>	
<p>28. Прибор для измерения уровня показывающий, установленный по месту (например, манометр или дифманометр, используемый для измерения уровня).</p>	
<p>29. Прибор для измерения уровня с контактным устройством, установленный по месту. Например: реле уровня.</p>	
<p>30. Прибор для измерения уровня бесшкальный с дистанционной передачей показаний, установленный по месту (например, уровнемер бесшкальный с пневмо- или электропередачей).</p>	
<p>31. Прибор для измерения уровня бесшкальный, регулирующий, с контактным устройством, установленный по месту (например, электрический регулятор - сигнализатор уровня). Буква Н в данном примере означает блокировку по верхнему уровню.</p>	
<p>32. Прибор для измерения уровня показывающий, с контактным устройством, установленный на щите (например, вторичный показывающий прибор сигнальным устройством). Буквы Н и L означают сигнализацию верхнего и нижнего уровней.</p>	

<p>33.Прибор для измерения плотности раствора бесшкальный, с дистанционной передачей показаний, установленный по месту (например, датчик плотномера с пневмо- или электропередачей).</p>	
<p>34.Прибор для измерения размеров показывающий, установленный по месту.</p>	
<p>35.Прибор для измерения любой электрической величины показывающий, установленный по месту. Например: напряжение.</p>	
<p>36.Прибор для управления процессом по временной программе, установленный на щите (например, командный электропневматический прибор КЭП, многоцепное реле времени и т.п.).</p>	
<p>37.Прибор для измерения влажности регистрирующий, установленный на щите (например, вторичный прибор влагомера).</p>	
<p>38.Первичный измерительный преобразователь (чувствительный элемент) для измерения качества продукта, установленный по месту (например, датчик рН-метра).</p>	<p style="text-align: right;">pH</p> 
<p>39.Прибор для измерения качества продукта показывающий, установленный по месту (например, газоанализатор показывающий для контроля содержания кислорода в дымовых газах).</p>	<p style="text-align: right;">O₂</p> 
<p>40.Прибор для измерения качества продукта регистрирующий, установленный на щите (например, вторичный самопишущий прибор регулятора концентрации серной кислоты в растворе).</p>	<p style="text-align: right;">H₂SO₄</p> 

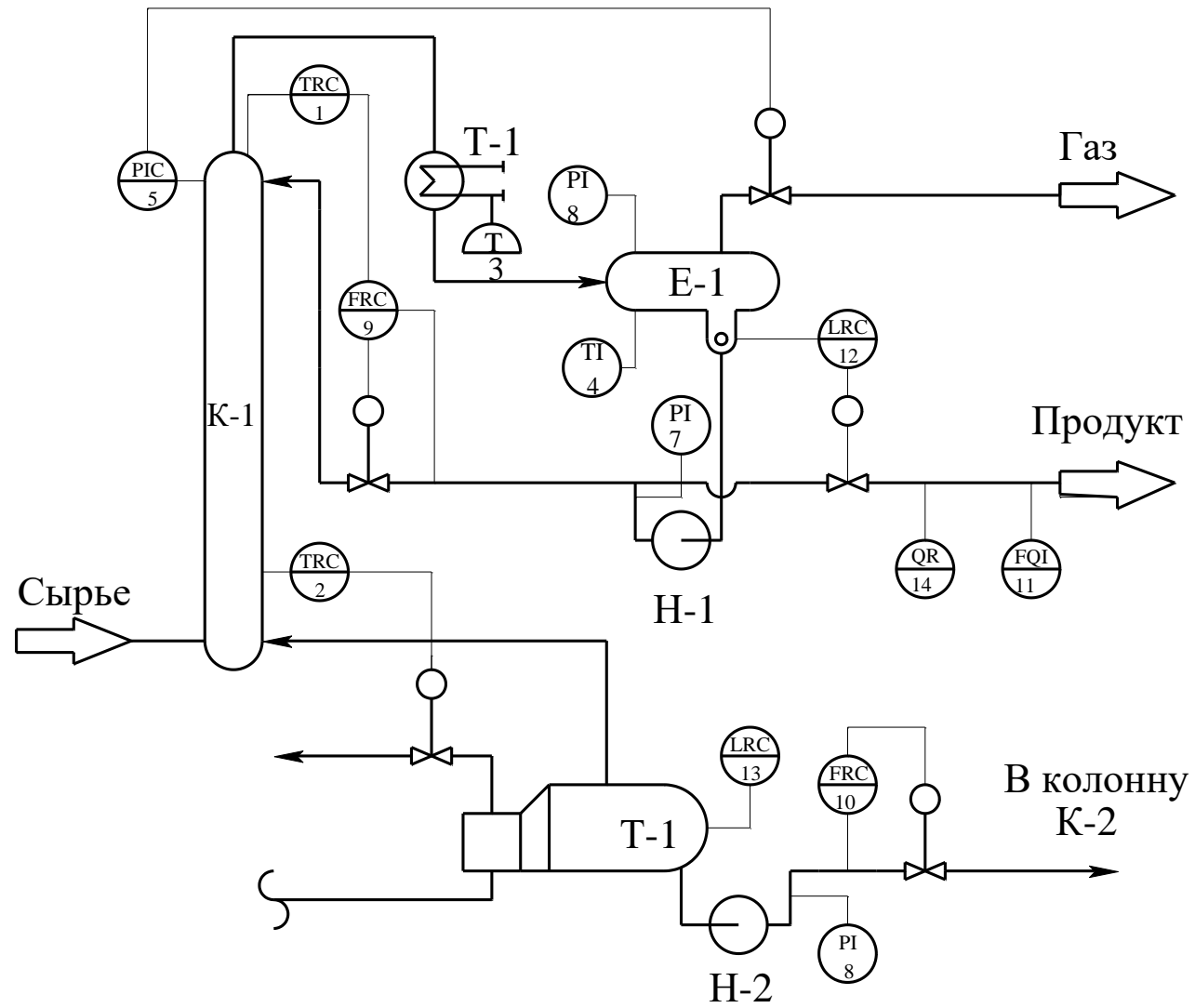
<p>41. Прибор для измерения радиоактивности показывающий, с контактным устройством, установленный по месту (например, прибор для показаний и сигнализации предельно допустимых концентраций α - и β - лучей).</p>	
<p>42. Прибор для измерения частоты вращения привода регистрирующий, установленный на щите (например, вторичный прибор тахогенератора).</p>	
<p>43. Прибор для измерения нескольких разнородных величин регистрирующий, установленный по месту (например, самопишущий дифманометр - расходомер с дополнительной записью давления и температуры пара). Надпись, расшифровывающая измеряемые величины, наносится либо справа от прибора, либо на поле схемы в примечании.</p>	<p style="text-align: center;">$U=f(F,P)$</p> 
<p>44. Прибор для измерения вязкости раствора показывающий, установленный по месту (например, вискозиметр показывающий).</p>	
<p>45. Прибор для измерения массы продукта показывающий, с контактным устройством, установленный по месту (например, устройство электронно - тензометрическое или сигнализирующее).</p>	
<p>46. Прибор для контроля погасания факела в печи бесшкальный, с контактным устройством, установленный на щите. Например: вторичный прибор запально-защитного устройства. Применение резервной буквы В должно быть оговорено на поле схемы.</p>	
<p>47. Преобразователь сигнала, установленный на щите (входной сигнал электрический, выходной сигнал тоже электрический; например, преобразователь измерительный, служащий для преобразования ТЭДС термометра термоэлектрического в сигнал постоянного тока).</p>	<p style="text-align: center;">E/E</p> 

<p>48.Преобразователь сигнала, установленный на щите (входной сигнал пневматический, выходной – электрический).</p>	<p style="text-align: right;">P/E</p> 
<p>49.Вычислительное устройство, выполняющее функцию умножения. Например: множитель на постоянный коэффициент К.</p>	<p style="text-align: right;">К</p> 
<p>50.Пусковая аппаратура управления электродвигателем (например, магнитный пускатель, контактор и т.п.). Применение резервной буквы N должно быть оговорено на поле схемы.</p>	
<p>51.Аппаратура, предназначенная для ручного дистанционного управления, установленная на щите (кнопка, ключ управления, задатчик и т.п.).</p>	
<p>52.Аппаратура, предназначенная для ручного дистанционного управления, снабженная устройством для сигнализации, установленная на щите (кнопка со встроенной лампочкой, ключ управления с подсветкой и т.п.).</p>	
<p>53.Ключ управления, предназначенный для выбора управления, установленный на щите (пример приведен для иллюстрации случая, когда позиционное обозначение велико и поэтому выносится вне окружности).</p>	<p style="text-align: right;">S 101-2</p> 

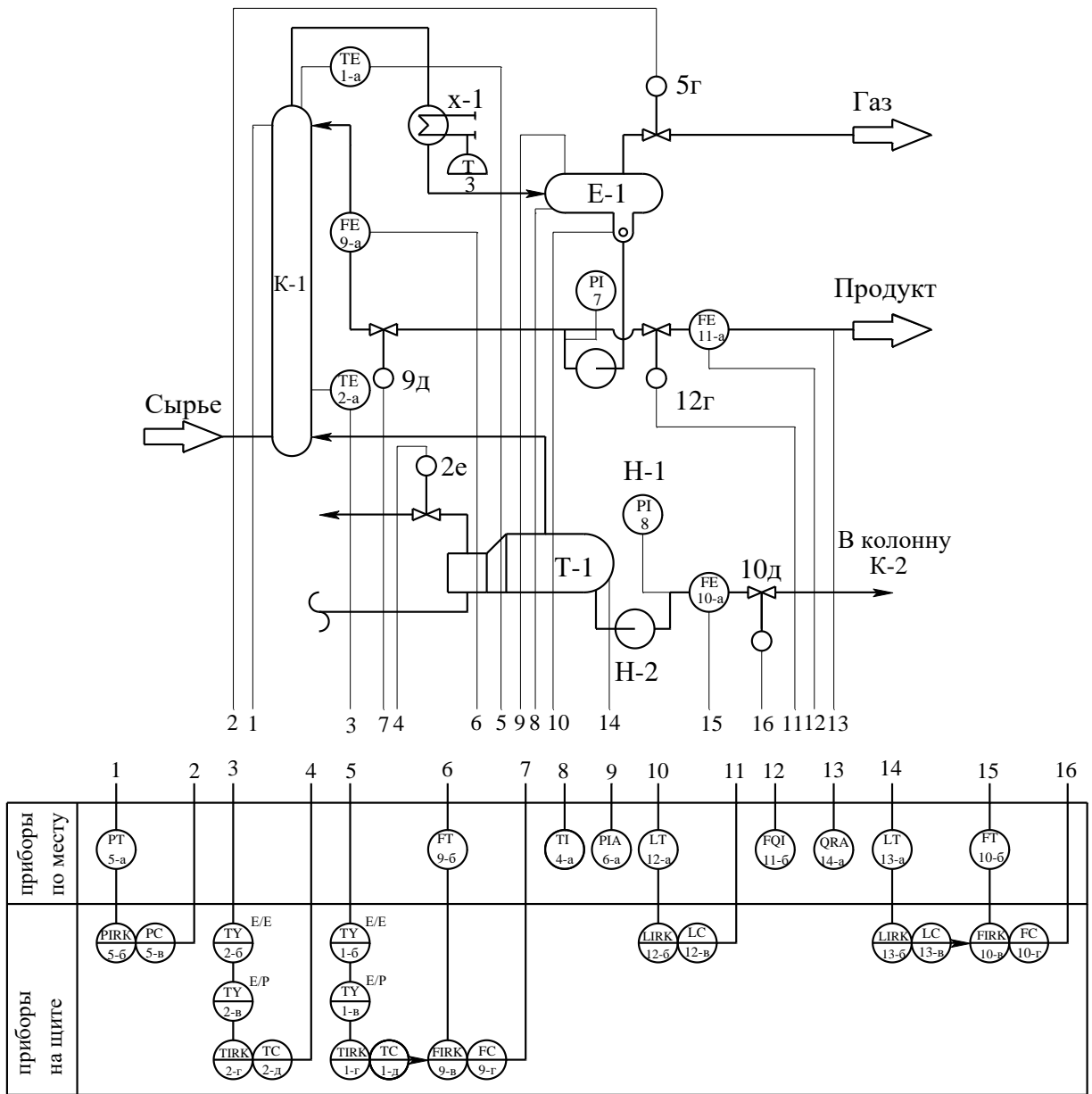
Приложение 8
**Дополнительные буквенные условные обозначения
 функциональных признаков приборов по ГОСТ 21.404-85**

Наименование	Обозначение	
Первичное преобразование. Чувствительный элемент	E	
Промежуточное преобразование. Дистанционная передача	T	
Станция управления	K	
Преобразование, вычислительные функции	Y	
Род энергии сигнала:	электрический	E
	пневматический	P
	гидравлический	G
Виды форм сигнала:	аналоговый	A
	дискретный	D
Операции, выполняемые вычислительным устройством: суммирование; умножение величины сигнала на постоянный коэффициент K; перемножение величин двух и более сигналов; деление величин сигналов друг на друга; возведение величины сигнала f в степень; извлечение из величины сигнала f корня степени n; логарифмирование; дифференцирование; интегрирование; изменение знака сигнала; ограничение верхнего значения сигнала; ограничение нижнего значения сигнала.	Σ	
	K	
	×	
	:	
	f^n	
	$\sqrt[n]{f}$	
	Lg	
	dx / dt	
	∫	
	X(-1)	
	max	
	min	
	Связь с вычислительным комплексом: передача сигнала на ЭВМ; вывод информации с ЭВМ.	B _i
B _o		

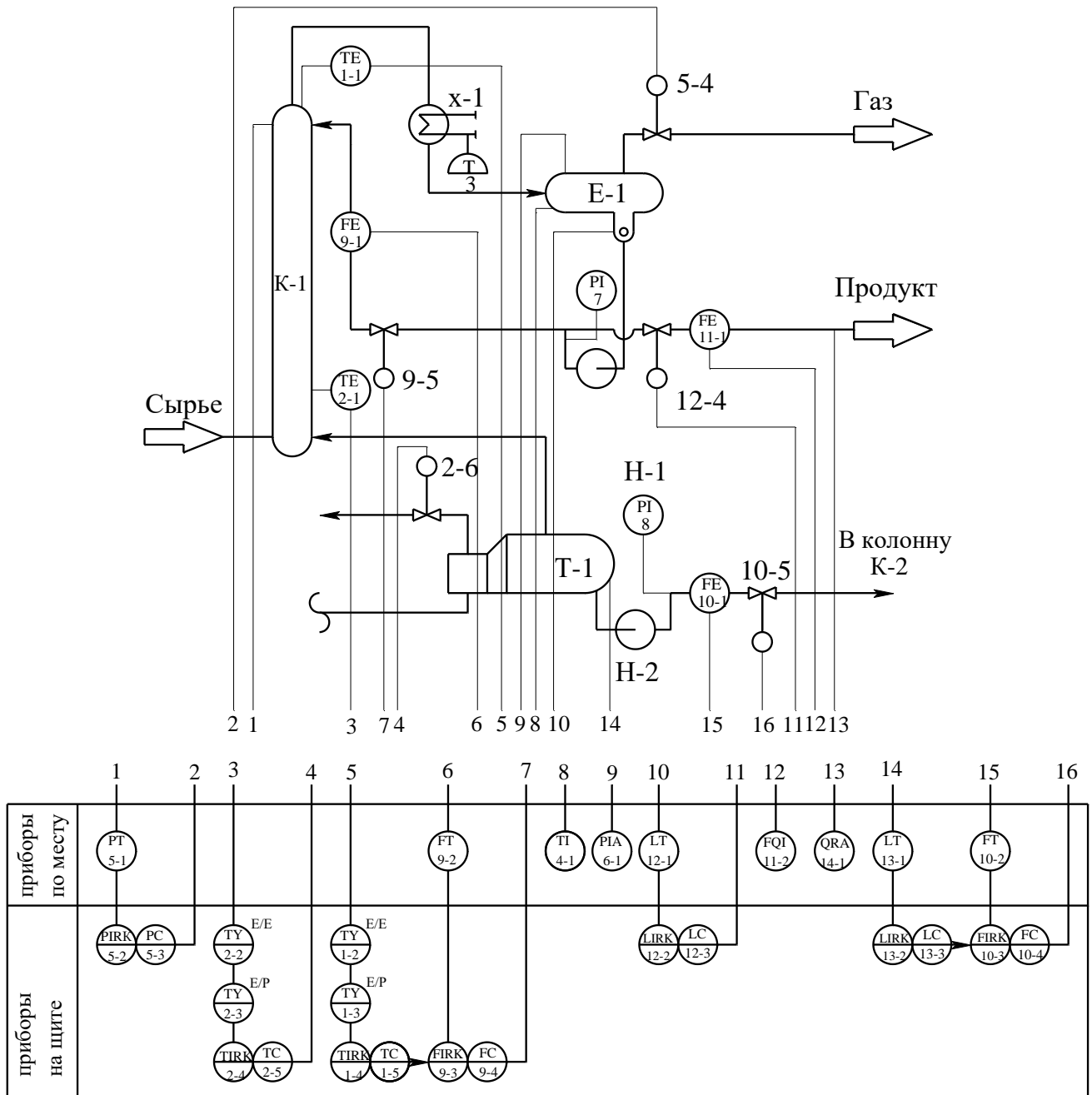
Приложение 9
Схема автоматизации (упрощенная)



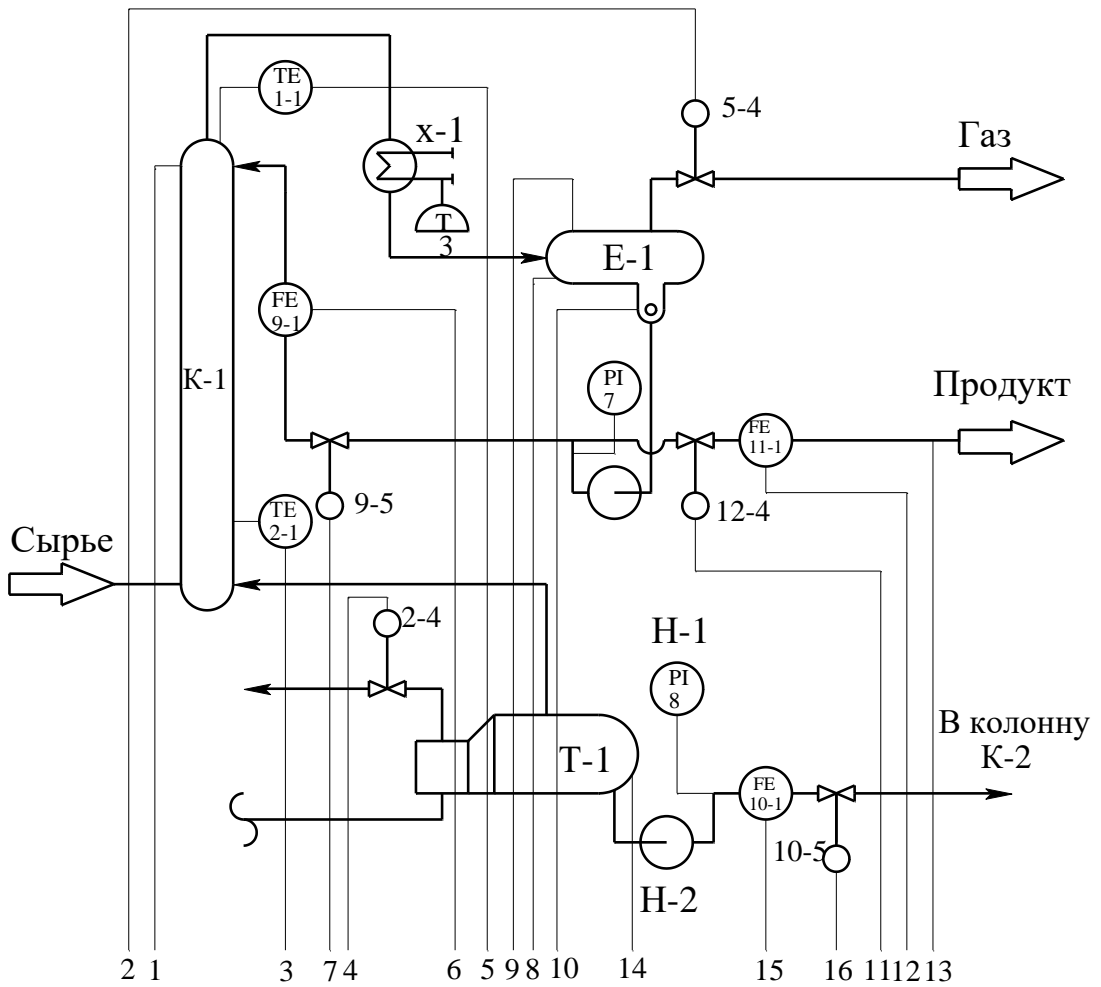
Приложение 10
Схема автоматизации (развернутая)



Приложение 11 Схема автоматизации (развернутая)

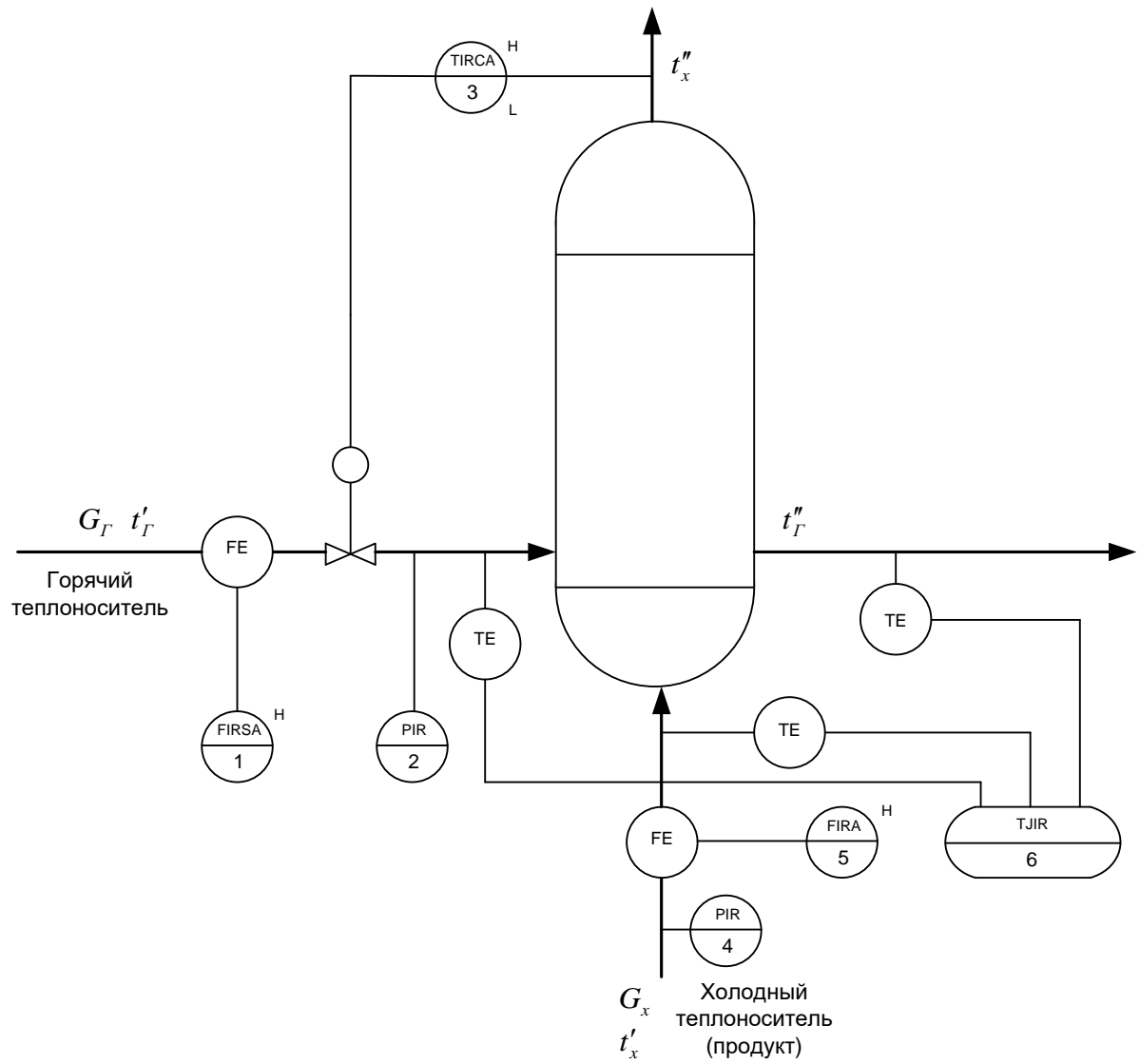


Приложение 12
Схема автоматизации (развернутая)

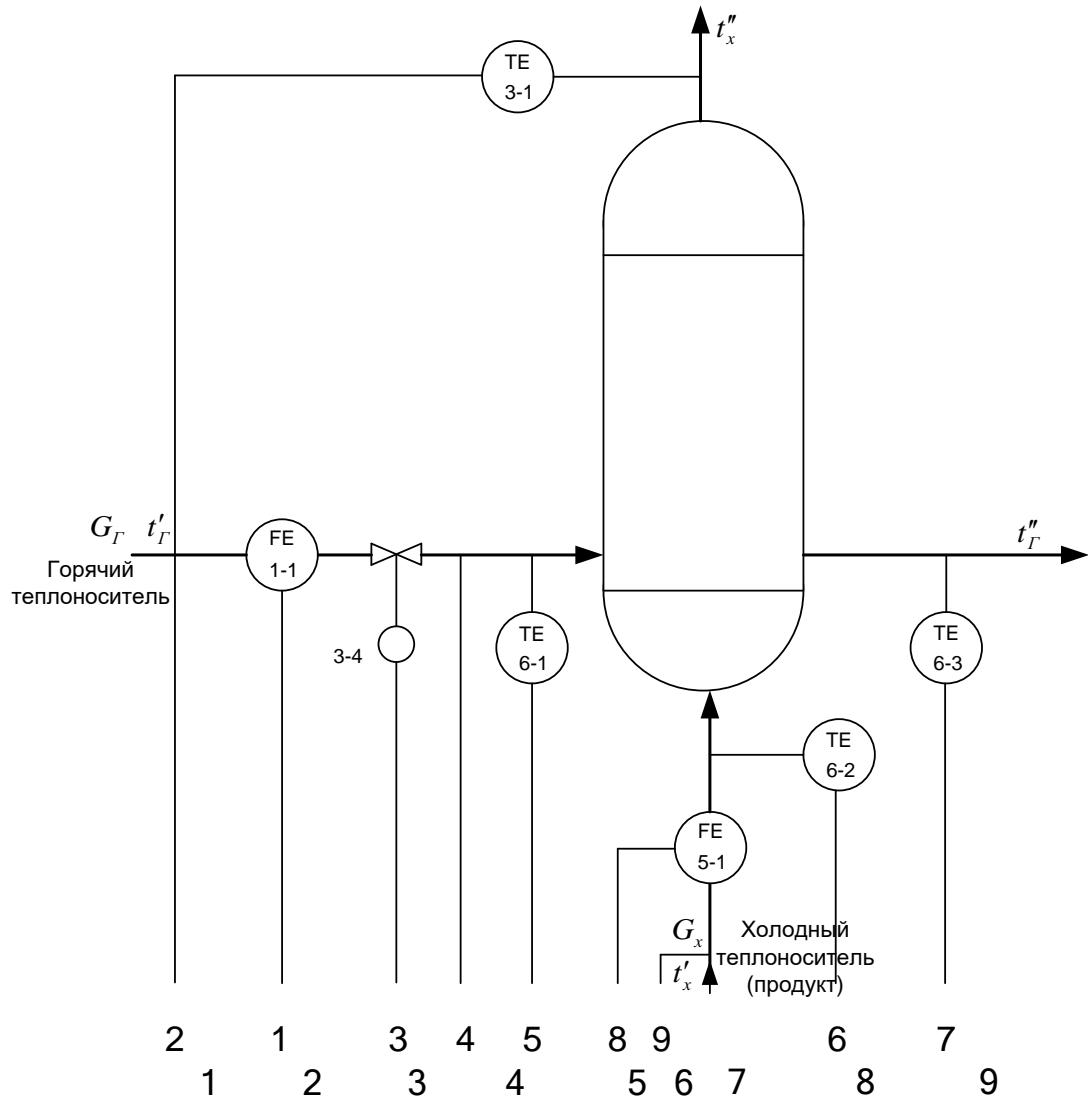


		1	2	3	4	5	6	7	8	9	10	11	12	13	14	15	16
МПК	приборы по месту	PT 5-1					FT 9-2		TI 4-1	PIA 6-1	LT 12-1		FQI 11-2	QRA 14-1	LT 13-1	FT 10-2	
	щит преобразователей	PI 5-2	PI 5-3	TI 2-2	TI 2-3	TI 1-2	FI 9-3	FI 9-4			LI 12-1	LI 12-3			LI 13-2	FI 10-3	FI 10-4
	I	●		●	●	●	●				●	●			●	●	●
	R	●		●	●	●	●				●	●			●	●	●
	C	●		●	●	●	●				●	●			●	●	●
	S	●		●	●	●	●				●	●			●	●	●
A																	
H																	

Приложение 13
Схема автоматизации (упрощенная)



Приложение 14
Схема автоматизации (развернутая)



	2	1	3	4	5	8	9	6	7
	1	2	3	4	5	6	7	8	9
Приборы по месту	FT 1-2				PT 2-1			FT 5-2	PT 4-1
Щит преобразователей	FY 1-3 E/E	TY 3-2 E/E	TY 3-3 E/P		PY 2-2 E/E	TY 6-4 E/E		FY 5-3 E/E	PY 4-2 E/E
МПК	I	•	•	•	•	•	•	•	•
	R	•	•	•	•	•	•	•	•
	C	•	•	•	•	•	•	•	•
	S								
	A	•	•	•	•	•	•	•	•
	H	•	•	•	•	•	•	•	•

Приложение 15
Спецификация по ГОСТ 2.108 - 68 «ЕСКД. Спецификация»

Перв. примен.		Формат	Зона	Поз.	Обозначение	Наименование	Кол.	Приме- чание	
Справ. N									
Подп. и дата									
Взам. инв. N									
Подп. и дата									
Инв. N подл.		Разраб.					Лист	Лист	Листов
		Проб.							
		Н.контр							
		Утв.							
		Изм.	Лист	N докум.	Подп.	Дата			

Приложение 16

ОР	№	ИЗ	П	Обозначение	Наименование	Кол.	Прим.			
		1-1		ДК6-150 ГОСТ 26969-86	Диафрагма камерная	2				
		5-1								
		1-2		Сапфир-22М-ДД	Преобразователь разности	2				
		5-2		ТУ 25-2472.0049-89	давлений					
				модель 2430						
		1-3		БПС-90К ТУ25-7439.0016-90	Блок преобразования сигналов,	2				
		5-3			искрозащиты и питания					
		2-1		Сапфир-22М-ДИ	Преобразователь избыточного	2				
		4-1		ТУ 25-2472.0049-89	давления					
				модель 2150						
		2-2		БПС-90П ТУ25-7439.0016-90	Блок преобразования сигналов,	2				
		4-2			искрозащиты и питания					
		3-1		ТСМ-0193-01,	Термопреобразователь	1				
				ТУ 311-00226253.035-93	сопротивления медный					
		3-2		НПТ-2, ТУ 4227-028-10474265-98	Преобразователь	1				
				42 2710 модель НПТ-2.1	температуры нормирующий					
		3-3		ЭПП-1	Преобразователь	1				
					электропневматический					
		3-4		25с48нж	Клапан регулирующий	1				
		6-1		ТСМ-0193-01,	Термопреобразователь	3				
		6-2		ТУ 311-00226253.035-93	сопротивления медный					
		6-3								
		6-4		Ш9327, ТУ4227-005-12296299-95	Преобразователь	1				
					температуры нормирующий					
					КП – НТИ СКФУ – ИСЭА – *** – 14					
Изм	Лист	№ документа	Подпись	Дата	Проектирование системы автоматизации процесса синтеза в производстве карбамида					
Разработ.		Иванов И. И.						Литера	Лист	Листов
Проверил		Лубенцов В.Ф.						У	1	1
Н. контр.								НТИ СКФУ, гр. Н-АТП-мо-13-1		
Утв.		Болдырев Д.В								

Приложение 17
Образец штампа к чертежу

					(обозначение, принятое на кафедре)			
Изм.	Лист	№ докум.	Подпись	Дата	(наименование темы ДП, КП)	Лит.	Масса	Масштаб
..								
Разраб.								
Пров.								
Т.контр								
					(наименование изделия, схемы)	Лист Листов		
						НТИ СКФУ гр. Н – АТП – мо – 13 – 1		
Н.контр.								
Утв.								

МИНИСТЕРСТВО НАУКИ И ВЫСШЕГО ОБРАЗОВАНИЯ РОССИЙСКОЙ ФЕДЕРАЦИИ
Федеральное государственное автономное образовательное учреждение
высшего образования
«СЕВЕРО-КАВКАЗСКИЙ ФЕДЕРАЛЬНЫЙ УНИВЕРСИТЕТ»

МЕТОДИЧЕСКИЕ УКАЗАНИЯ К ПРАКТИЧЕСКИМ ЗАНЯТИЯМ

**по дисциплине «Автоматизация технологических процессов и
производств»**

для студентов направления подготовки 15.03.04 Автоматизация тех-
нологических процессов и производств

Часть 2

Невинномысск 2022

СОДЕРЖАНИЕ

1. Практическое занятие № 1. Изучение принципа управления тепловыми процессами
2. Практическое занятие № 2. Составление заказной ведомости спецификации на выбранные средства автоматизации
3. Практическое занятие № 3. Управление тепло-массообменными процессами

ПРАКТИЧЕСКОЕ ЗАНЯТИЕ № 1

ИЗУЧЕНИЕ ПРИНЦИПА УПРАВЛЕНИЯ ТЕПЛОВЫМИ ПРОЦЕССАМИ

Тема занятия: Изучение принципов управления тепловыми процессами

Цель: Изучение принципов управления тепловыми процессами, выбор средств автоматизации технологических процессов и производств, ознакомление с объектом контроля, средствами автоматизации и управления процессом.

Теоретическое обоснование

Тепловыми называются процессы, скорость которых определяется скоростью переноса теплоты (теплообмена).

Теплообмен – самопроизвольный необратимый процесс переноса теплоты от более нагретых тел (или участков тел) к менее нагретым.

Перенос тепла от жидкого (газообразного) теплоносителя к стенке и в обратном направлении называется теплоотдачей.

Теплопередача – теплообмен между двумя теплоносителями через разделяющую их твердую стенку.

Теплоноситель – движущаяся среда (газ, пар, жидкость), используемая для переноса теплоты.

В процессах теплопередачи участвует не менее двух сред (веществ) с различными температурами. Среда с более высокой температурой, отдающая при теплообмене теплоту, называется горячим теплоносителем, среда с более низкой температурой, воспринимающая теплоту, называется холодным теплоносителем (хладагентом).

В качестве теплоносителей наибольшее распространение получили:

- насыщенный или перегретый водяной пар (глухой или острый);
- вода;
- минеральные масла;
- дымовые (топочные) газы, а также технологические (полученные в ходе реализации технологии) газы;
- расплавы солей и жидкие металлы, а в качестве хладагентов:

- аммиак;
- хладоны (фреоны);
- рассол хлорида кальция и натрия;
- воздух (в том числе увлажненный);
- жидкий азот и некоторые другие вещества.

Выбор теплоносителя или хладагента определяется их назначением, температурами процесса, стоимостью. В качестве высокотемпературных теплоносителей используют топочные газы (до 1000 °С), перегретую воду (более 300 °С); минеральные масла (250...300 °С); высококипящие органические жидкости (до 400 °С); расплавы солей; жидкие металлы.

Теплопередача между средами может происходить в установившихся (стационарных) и неуставившихся (нестационарных) условиях.

При установившемся (стационарном) процессе поле температур в аппарате не изменяется во времени. При неуставившемся (нестационарном) процессе температуры изменяются во времени.

Установившиеся процессы имеют место в непрерывно-действующих аппаратах; неуставившиеся процессы протекают в аппаратах периодического действия, а также при пуске и остановке аппаратов непрерывного действия и изменении режима их работы.

Теплообменники (теплообменные аппараты) предназначены для проведения процессов теплообмена при нагревании или охлаждении технологической среды с целью ее обработки или утилизации теплоты.

Теплообменники характеризуются разнообразием конструкций, которое объясняется различным назначением аппаратов и условиями проведения процесса.

По назначению теплообменники подразделяют на нагреватели, в том числе испарители, и охладители, в том числе конденсаторы. В первых теплообмен не сопровождается фазовым переходом, во вторых: при нагревании жидкость переходит в пар, а при охлаждении – пар переходит в жидкость.

Кожухотрубчатые (кожухотрубные) теплообменники наиболее широко

распространены в химических производствах.

Кожухотрубчатый вертикальный одноходовой теплообменник с неподвижными трубными решетками (рисунок 1.1) состоит из цилиндрического корпуса, который с двух сторон ограничен приваренными к нему трубными решетками с закрепленными в них греющими трубами. Для ввода и вывода теплоносителей корпус и днища имеют патрубки. Один поток теплоносителя, например жидкость, направляется в трубное пространство, проходит по трубкам и выходит из теплообменника через патрубок в верхнем днище. Другой поток теплоносителя, например пар, вводится в межтрубное пространство теплообменника, омывает снаружи греющие трубы и выводится из корпуса теплообменника через патрубок.

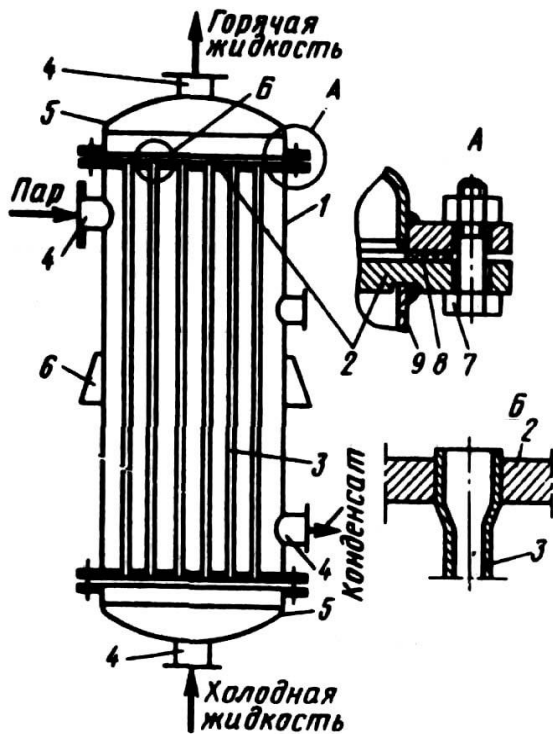


Рисунок 1.1 – Схема вертикального одно-ходового кожухотрубчатого теплообменника с неподвижными трубными решетками и размещение труб в трубной решетке: 1 – корпус; 2 – трубная решетка; 3 – греющая труба; 4 – патрубок; 5 – днища; 6 – опорная лапа; 7 – болт; 8 – прокладка; 9 – обечайка

Теплообмен между теплоносителями осуществляется через стенки труб.

Тепловые объекты регулирования обладают, как правило, значительной инерционностью и запаздыванием. Кроме того, датчики температуры, применяемые в промышленных условиях (манометрические термометры, термопары и термометры сопротивления), также обладают гораздо большей инерционностью, чем датчики расхода, давления и уровня. Особенно ухудшаются динамические ха-

рактеристики этих датчиков в случае использования защитных чехлов при контроле температуры агрессивных сред. Поэтому САР температуры обладают большой инерционностью, а переходные процессы в них отличаются большой продолжительностью. Для регулирования теплообменных процессов обычно применяют ПИ-регуляторы.

Задача управления теплообменными процессами в теплообменнике заключается в регулировании величины теплового потока, передаваемого от теплоносителя (пара) к нагреваемому веществу (метиловый спирт) через стенку трубы. Из возможных способов изменения теплового потока наибольшее распространение получил метод регулирования расхода теплоносителя в зависимости от изменения температуры выходящего из теплообменника нагреваемого потока.

Теплообменники как объекты регулирования температуры обладают большими запаздываниями, поэтому следует уделять особое внимание выбору места установки датчика и закона регулирования. Для уменьшения транспортных запаздываний датчик температуры необходимо помещать как можно ближе к теплообменнику. Для устранения запаздывания значительный эффект может дать применение регуляторов с предварением и исполнительных механизмов с позиционерами.

Использование двухконтурных САР значительно улучшает качество регулирования конечной температуры продукта, если вспомогательной регулируемой величиной выбрать параметр, изменение которого будет сильным возмущением для процесса теплообмена. Часто в качестве вспомогательного параметра выбирают расход теплоносителя.

Если для качественного управления процессом теплообмена допустимо изменение или стабилизация расхода продукта, то, в зависимости от возможных возмущающих воздействий, может быть принят такой вариант схемы регулирования, когда стабилизирующие регуляторы расхода теплоносителя и расхода продукта ликвидируют возмущения до поступления их в систему.

Методические рекомендации к практическому занятию

Основные принципы управления процессами нагрева необходимо рассмотреть на примере поверхностного кожухотрубчатого теплообменника, в который подают нагреваемый продукт (таблица 1.1, варианты 1-8) и теплоноситель или охлаждаемый продукт (таблицы 1.2, 1.3 варианты 9-20) и хладагент.

По данной теме необходимо провести анализ возможных управляющих и возмущающих воздействий; определить, что является показателем эффективности процесса нагрева (охлаждения) и что является целью управления.

При анализе возмущающих воздействий следует обратить особое внимание на возмущения, которые являются неустраняемыми, обосновать все выбранные параметры контроля и управления и на их основании построить функциональную схему автоматизации (ФСА) развёрнутым способом.

Исходя из условий взрыво- и пожаробезопасности производства необходимо обосновать выбранную систему передачи сигнала на расстояние (электрическая или пневматическая).

При проработке вопросов, связанных с АСУТП, на основании рассмотренных особенностей технологического процесса должны быть сформулированы задачи управления, обоснованы цели и критерии оптимального управления технологическим процессом, даны их обоснования.

Схема теплообменного аппарата к выполнению задания приведена на рисунке 1.2.

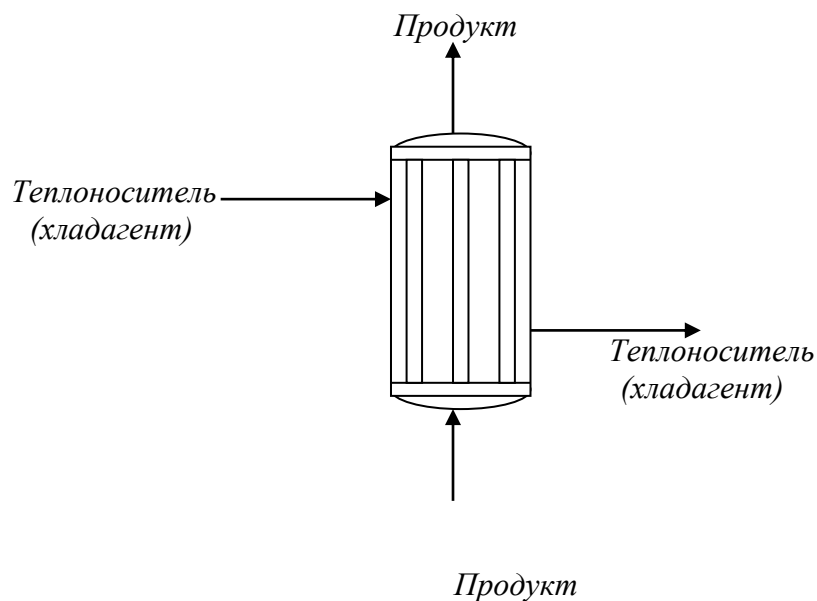


Рисунок 1.2 – Схема процесса нагрева (охлаждения).

Таблица 1.1 – Нагрев жидкости греющим паром

№ Варианта	Жидкость	Производительность, кг/ч	Температура жидкости, К		Греющий пар	
			начальная	конечная	давление, Па	степень сухости, %
1	2	3	4	5	6	7
1	Вода	15000	309	359	$40 \cdot 10^4$	0,97
2	Уксусная кислота, 100%	20000	298	383	$35 \cdot 10^4$	0,96
3	Метиловый спирт, 100%	30000	288	328	$20 \cdot 10^4$	0,97
4	Бутиловый спирт	23000	343	388	$30 \cdot 10^4$	0,95
5	Четырёххлористый углерод	10000	314	332	$16 \cdot 10^4$	0,96
6	Толуол	21000	383	430	$19 \cdot 10^4$	0,95
7	Бензол	28800	353	398	$19 \cdot 10^4$	0,98
8	Ацетон	9000	284	304	$17 \cdot 10^4$	0,95

Таблица 1.2 – Охлаждение жидкости водой

№ Варианта	Жидкость	Производительность, кг/ч	Температура жидкости, К		Температура охлаждающей воды, К	
			начальная	конечная	начальная	конечная
9	Толуол	21000	383	318	293	308
10	Бутиловый спирт	18000	390	318	295	315
11	Бензол	15000	353	318	295	310
12	Уксусная кислота, 100%	29000	391	323	294	314
13	Метиловый спирт, 100%	15000	338	293	308	289
14	Ацетон	18000	395	315	294	312
15	Четырёххлористый углерод	12000	365	321	293	310

Таблица 1.3 – Охлаждение газа водой

№ варианта	Газ	Производительность, м ³ /ч	Давление газа, Па	Температура газа, К		Температура воды, К	
				начальная	конечная	начальная	конечная
1	2	3	4	5	6	7	8
16	Воздух	1700	19·10 ⁴	343	293	288	298
17	Аммиак	400	116·10 ⁴	368	303	298	300
18	Двуокись углерода	9400	59·10 ⁴	353	303	288	298
19	Воздух	8400	23·10 ⁴	363	298	288	302
20	Азот	2800	25·10 ⁴	333	293	289	303

Задание к практическому занятию

1. Функциональная схема, ее описание.
2. Обоснование параметров контроля, сигнализации, управления.
3. Разработка схемы автоматизации.
4. Выводы.

Отчет может быть представлен в рукописном или на формате А4 в машинописном вариантах.

Организационная форма занятия: собеседование.

Задания и вопросы для формирования и контроля владения компетенциями

1. Сформулируйте понятие возмущающего воздействия.
2. Перечислите возможные возмущающие воздействия для процесса теплообмена.
3. Обоснуйте, какие параметры необходимо контролировать?
4. Обоснуйте, изменение значений каких параметров необходимо сигнализировать?
5. Какие параметры необходимо использовать для внесения управляющих воздействий?
6. Какие функции выполняет система управления?

ПРАКТИЧЕСКОЕ ЗАНЯТИЕ № 2

**СОСТАВЛЕНИЕ ЗАКАЗНОЙ ВЕДОМОСТИ СПЕЦИФИКАЦИИ НА
ВЫБРАННЫЕ СРЕДСТВА АВТОМАТИЗАЦИИ**

Тема занятия: составление заказной ведомости спецификации на выбранные средства автоматизации.

Цель: Выбор средств автоматизации технологических процессов и производств, использование современных методов и средств автоматизации.

Методические рекомендации к практическому занятию Лабораторная работа проводится по результатам практического занятия № 1.

На основании разработанной функциональной схемы автоматизации для управления тепловыми процессами выбранные средства автоматизации, соответствующие изображённым условным обозначениям на схеме, а также подлежащие контролю, регулированию и сигнализации параметры технологического процесса, их номинальные значения, измеряемую среду и место отбора импульса необходимо занести в спецификацию (таблица 2.1). Параметры рекомендуется заносить в таблицу в следующем порядке: температура, давление (разрежение, вакуум), расход (количество), уровень, влажность, плотность, вязкость, концентрация и т.д.

Выбранные средства автоматизации следует обосновать.

Примечания:

1. Для вариантов 1 – 10 (приведены в лабораторной работе № 1) в таблицу 2.1 занести средства автоматизации для контроля и регулирования температуры; для вариантов 11-20 – средства автоматизации для контроля расхода и давления.

2. При составлении спецификации особое внимание обратить на виды входных и выходных сигналов

Таблица 2.1

Заказная спецификация приборов и средств автоматизации						
СКФУ НТИ 40		Производство аммиака.			Лист	Листов
Позиция	Наименование параметра, среда, место отбора им-пульса	Предельное значение параметра	Место установки	Наименование и характеристика	Тип, модель	Завод-изготовитель
1	2	3	4	5	6	7
1-1	Температура, парогазовая смесь, выход из печи	850 ⁰ С	На трубопроводе	Термоэлектрический преобразователь, выходной сигнал 4 - 20 мА, 12Х18Н10Т, КТМС кабель, Lухal 203., предел измерения 0 - 1100°С.	ТХАУ-205	НПП Элемер, п.Менделеево

Задание к практическому занятию

1. Заказная спецификация.
2. Обоснование выбранных средств автоматизации.

Выводы.

Отчет может быть представлен в рукописном или на формате А4 в машинописном вариантах.

Задания и вопросы для формирования и контроля владения компетенциями

1. Перечислите контрольно-измерительную и регулирующую аппаратуру, дать ей характеристику: назначение, преобразования, диапазон измерения.
2. Обоснуйте средства автоматизации для контроля и регулирования температуры.

3. Обоснуйте средства автоматизации для контроля и регулирования давления, расхода.
4. Объясните какой метод для измерения расхода выбран и почему.
5. Из каких соображений выбраны система управления или МПК?

К защите допускается студент, выполнивший лабораторную работу в установленном объеме и оформивший отчет согласно требованиям. Защита проводится по теме лабораторной работы.

УПРАВЛЕНИЕ ТЕПЛО - МАССООБМЕННЫМИ ПРОЦЕССАМИ

Тема занятия: управление тепло - массообменными процессами

Цель: Изучение принципов управления тепло - массообменными процессами, выбор средств автоматизации технологических процессов и производств, ознакомление с объектом контроля, средствами автоматизации и управления процессом.

Теоретическое обоснование

Сушкой называется процесс удаления влаги из влажных материалов путем её испарения и отвода образовавшихся паров. Сушка применяется для удаления влаги из твердых, пастообразных и жидких продуктов.

Рабочий орган *барабанной сушилки* – медленно вращающийся на роликах, установленный под небольшим углом к горизонту барабан. Сушилка конвективная и используется для сушки зернистых материалов.

Внутри барабана установлены специальные лопасти, которые, вращаясь с барабаном, обеспечивают равномерное перемешивание материала и его перемещение вдоль барабана.

Сушилки бывают прямоточными или противоточными. В прямоточной сушилке (рисунок 3.1) топочные газы или горячий воздух и материал подаются в верхней части барабана, а отводятся в нижней. Отработавший воздух очищают от уноса мелких частиц в циклоне.

В *распылительных сушильных* установках (рисунок 3.2), предназначенных для конвективной сушки жидких и текучих пластичных материалов, достигают значительного увеличения поверхности испарения, распыляя их на мельчайшие капельки.

Предварительно подогретый в калорифере воздух подается сверху в корпус сушилки, где с помощью специальных устройств распыляется материал. Образовавшиеся из капель сухие частицы падают вниз под действием силы тяжести, чему в значительной мере способствует движущийся сверху вниз горячий воздух.

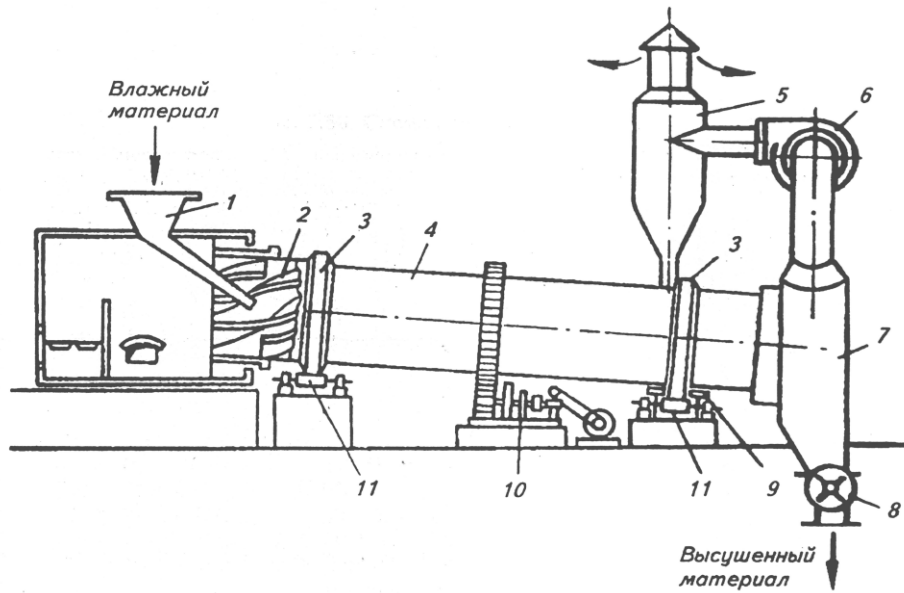


Рисунок 3.2 – Схема барабанной проточной сушилки: 1 – загрузочное устройство; 2 – перемешивающие лопасти; 3 – опорный бандаж; 4 – барабан; 5 – циклон; 6 – вентилятор; 7 – разгрузочное устройство; 8 – шлюзовый затвор; 9 – нижняя опора; 10 – зубчатая передача; 11 – опорные ролики

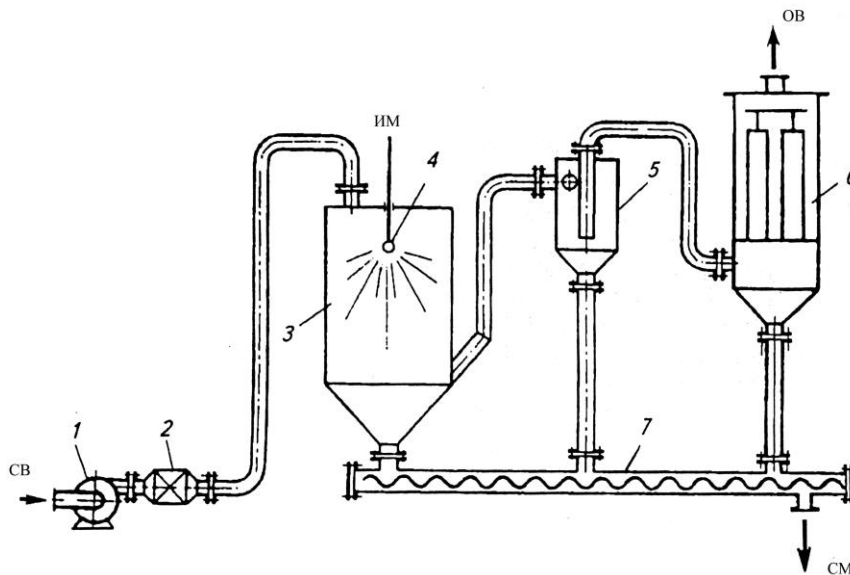


Рисунок 3.3 – Схема распылительной сушильной установки: 1 – вентилятор; 2 - калорифер; 3 – корпус; 4 – разбрызгивающее устройство; 5 – циклон; 6 – рукавный фильтр; 7 – шнековый транспортер сухого продукта

Сухой материал собирается в нижней части корпуса сушилки и затем удаляется с помощью транспортирующего шнека. Отработавший воздух выходит из нижней части сушилки и подается вначале в циклон, где отделяются бо-

лее крупные частицы, а затем переходит в рукавный фильтр для окончательной очистки.

Высокую скорость сушки обеспечивают непрерывные пневматические сушилки с кипящим (псевдооживленным) слоем (рисунок 3.4).

Кипящий слой образуется при продувке воздуха через слой зернистого материала со скоростью, близкой к скорости витания частиц. В этом слое частицы интенсивно перемешиваются и со всех сторон обдуваются воздухом.

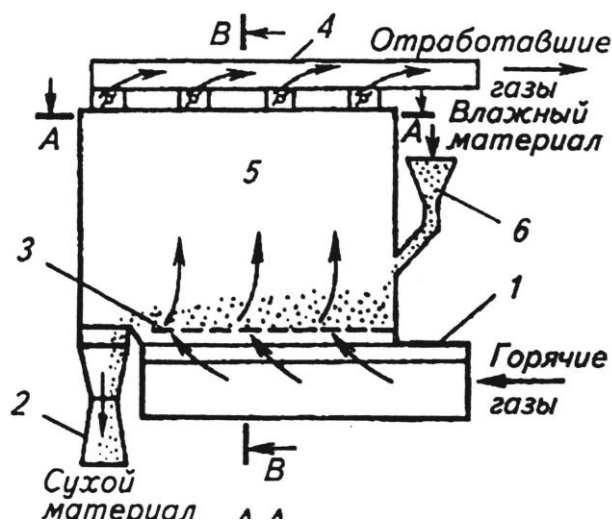


Рисунок 3.4 – Схема сушилки с псевдооживленным слоем: 1 – распределитель горячих газов; 2 – разгрузочное устройство; 3 – распределительное устройство; 4 – коллектор отработавших газов; 5 – рабочая полость сушилки; 6 – загрузочное устройство

Пневматические сушилки

В пневматических сушилках материал сушится во взвешенном состоянии. Зернистый или кристаллический материал подается через питатель (рисунок 3.5) в вертикальную трубу 6 длиной 10—20 м., в которую вентилятором 3 снизу нагнетается воздух, нагретый в подогревателе 2. Материал увлекается потоком воздуха, движущимся со скоростью —40 м/сек, и выбрасывается уже высушенным в сборник-амортизатор 8. В циклоне 5 высушенный материал отделяется от воздуха и удаляется через разгрузочное устройство 4. Воздух проходит фильтр 7 и выводится в атмосферу. Продолжительность пребывания материала в сушилке составляет всего несколько секунд; процесс протекает непрерывно.

Достоинства пневматических сушилок: 1) весьма развитая удельная поверхность соприкосновения материала и сушильного агента и, следовательно, быстрая интенсивная сушка, 2) возможность сушки материала при высоких температурах вследствие кратковременности пребывания его в сушилке, 3) простота и компактность установки.

Недостатки: 1) трудность регулирования процесса, 2) опасность взрыва при сушке горючих пылящих материалов, 3) большой расход энергии.

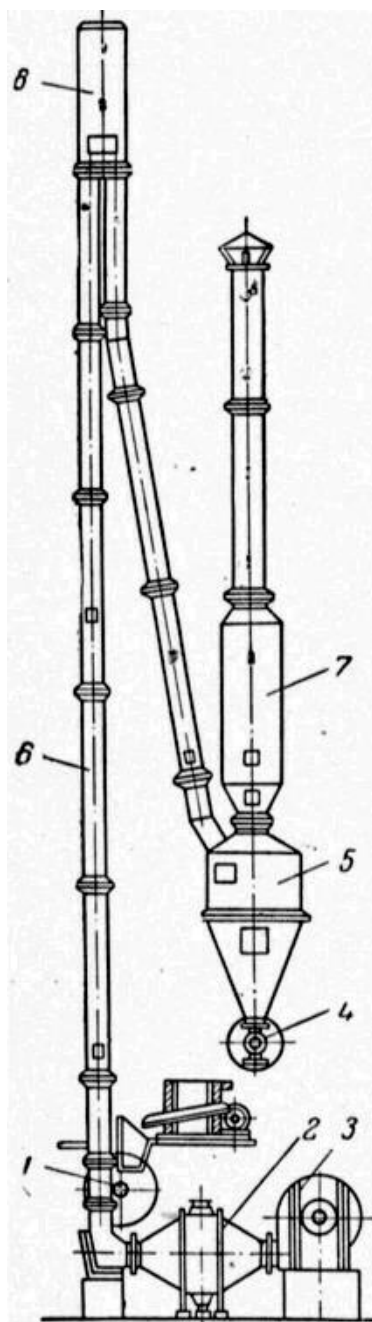


Рисунок 3.5 – Пневматическая труба-сушилка

Организационная форма занятия: собеседование.

Методические рекомендации к практическому занятию.

В качестве объекта управления при автоматизации процесса сушки выбрать (в зависимости от варианта) барабанную сушилку, пневматическую трубу-сушилку, сушилку с кипящим слоем, распылительную сушилку. Варианты для выполнения задания приведены в таблицах 3.1, 3.2, 3.3, 3.4. Схема барабанной сушилки приведена на рисунке 3.1.

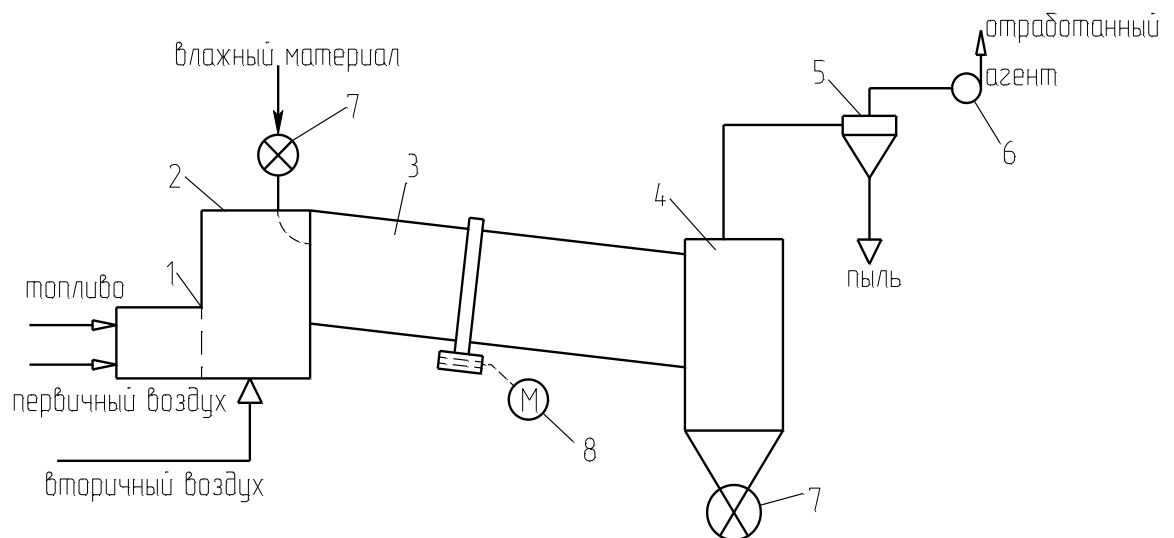


Рисунок 3.1 – Схема сушильной установки:

1 – топка; 2 – смесительная камера; 3 – барабан; 4 – бункер; 5 – циклон; 6 – вентилятор; 7 – автоматический дозатор; 8 – электродвигатель барабана.

При выполнении задания необходимо выбрать и обосновать параметры контроля и управления, выполнить ФСА в соответствии с рекомендациями, приведёнными в лабораторной работе № 1. Обосновать выбранную систему передачи сигнала на расстояние (электрическая или пневматическая).

При автоматизации распылительной сушилки необходимо учесть, что дисперсность распыла в струйных сушилках определяется, в основном, соотношением расходов сушильного агента и суспензии.

При выборе температуры сушильного агента (для всех видов сушилок) необходимо учесть температуру спекания материала.

На основании разработанной функциональной схемы автоматизации для управления тепло-массообменными процессами выбранные средства автомати-

зации, соответствующие изображённым условным обозначениям на схеме, а также подлежащие контролю, регулированию и сигнализации параметры технологического процесса, их номинальные значения, измеряемую среду и место отбора импульса необходимо занести в спецификацию, приведенную в таблице 2.1 (лабораторная работа № 2).

Таблица 3.1 – Основные параметры сушки материалов в сушилках кипящего слоя

№ варианта	Высушиваемый материал	G, кг/с	Начальная влажность, ω_1 , %	Конечная влажность, ω_2 , %	Температура сушильного агента, °C	
					на входе	на выходе
<i>1</i>	<i>2</i>	<i>3</i>	<i>4</i>	<i>5</i>	<i>6</i>	<i>7</i>
1	Каменный уголь	28	12	20	800-1000	80-120
2	Хлористый калий	21	8	0,48	670-720	160
3	Хлористый калий	15	9	0,2	670-720	160
4	Хлористый натрий	1,3	3	0,03	400-500	100-110
5	Доломит	12,5	2	0,02	400	100-120
6	Известняк	35	3	0,04	800-1000	80-120
7	Сульфат аммония	2,2	4	0,2	110-130	55-65
8	Сульфат аммония	5,6	2	0,2	110-130	55-65
9	Песок	2,2	9	0,5	800-1000	100-120
10	Активированный уголь	0,06	28	0,02	170	130

Таблица 3.2 – Основные параметры сушки материалов в пневматических трубках – сушилках

№ варианта	Высушиваемый материал	G, кг/с	Начальная влажность, ω_1 , %	Конечная влажность, ω_2 , %	Температура сушильного агента, °C	
					на входе	на выходе
<i>1</i>	<i>2</i>	<i>3</i>	<i>4</i>	<i>5</i>	<i>6</i>	<i>7</i>
11	Хлористый натрий	24	5,5	0,6	600-750	120-150
12	Хлористый калий	6,9	10	0,5	750-8000	110-120

13	Каменный уголь	34	16	6	700-1000	80-110
14	Песок	2,2	9	0,5	800-1000	120
15	Глина	4	18	0,7	300-350	100-120
16	Сульфат аммония	2,2	3	0,1	180	80
17	Известняк	2	4	0,05	800-1000	110
18	Доломит	4,2	3	0,04	350-400	100-120
19	Бура	0,06	40	0,5	90	50
20	Салициловая кислота	0,11	14,5	0,9	90	50

Таблица 3.3 – Основные параметры сушки материалов в распылительных сушилках

№ варианта	Высушиваемый материал	G, кг/с	Начальная влажность, ω_1 , %	Конечная влажность, ω_2 , %	Температура сушильного агента, °C	
					на входе	на выходе
21	Сульфат натрия	0,83	72	2	120	72
22	Хлористый калий	0,4	70	10	150-160	73-78
23	Хлористый натрий	0,75	80	0,5	150-160	73-78
24	Керамическая суспензия	1,3	45	8	500-750	100-150
25	Двойной суперфосфат	3,4	40	3	500-550	120-130
26	Каолин	0,08	83	4	200	60
27	Аммофос	2,3	50	1	600-650	110-115
28	Керамическая суспензия	1,4	42	7	500-750	100-150
29	Триполифосфат калия	0,42	50	5	400-700	100-200

Таблица 3.4 – Основные параметры сушки материалов в барабанных сушилках

№ варианта	Высушиваемый материал	G, кг/с	Начальная влажность, ω_1 , %	Конечная влажность, ω_2 , %	Температура сушильного агента, °C	
					на входе	на выходе
<i>1</i>	<i>2</i>	<i>3</i>	<i>4</i>	<i>5</i>	<i>6</i>	<i>7</i>
30	Гранулированный суперфосфат	7	15	3	550-650	120

31	Двойной суперфосфат	7	16	2,8	500-600	120
32	Каменный уголь	23	18	7	800-1000	70-90
33	Апатитовый концентрат	37	13	1	1000	110
34	Фосфоритная мука	8,5	15	1,8	600-860	130-170
35	Доломит	6	4	0,05	400	110-120
36	Марганцевая руда	0,17	15	2	120	60
37	Флотационный калчедан	10	10	2,9	750-800	100-110
38	Аммиачная селитра	1,4	2,5	0,5	100-200	80

Сушильный агент:

в вариантах 7,8,10,16,19,20,21-23,26,36,38 – воздух, нагретый в калорифере;

в остальных случаях – смесь дымовых газов с воздухом.

Задание к практическому занятию

1. Функциональная схема, ее описание.
2. Обоснование параметров контроля, сигнализации, управления.
3. Разработка схемы автоматизации.
4. Выводы.

Отчет может быть представлен в рукописном или на формате А4 в машинописном вариантах.

Задания и вопросы для формирования и контроля владения компетенциями

1. Охарактеризуйте возмущающего воздействия, оказывающие влияние на объект управления.
2. Перечислите возможные возмущающие воздействия для процесса теплообмена.
3. Обоснуйте, изменение значений каких параметров необходимо сигнализировать?
4. Какие параметры необходимо использовать для внесения управляющих воздействий?
5. Какие функции выполняет система управления?

К защите допускается студент, выполнивший лабораторную работу в установленном объеме и оформивший отчет согласно требованиям. Защита проводится по теме лабораторной работы.

Основная литература:

1. Гаврилов А.Н. Системы управления химико-технологическими процессами. Часть 1 : учебное пособие / Гаврилов А.Н., Пятаков Ю.В.. — Воронеж : Воронежский государственный университет инженерных технологий, 2014. — 220 с. — ISBN 978-5-00032-042-6. — Текст : электронный // IPR SMART : [сайт]. — URL: <https://www.iprbookshop.ru/47452.html> (дата обращения: 21.04.2022). — Режим доступа: для авторизир. пользователей.

2. Гаврилов А.Н. Системы управления химико-технологическими процессами. Часть 2 : учебное пособие / Гаврилов А.Н., Пятаков Ю.В.. — Воронеж : Воронежский государственный университет инженерных технологий, 2014. — 200 с. — ISBN 978-5-00032-044-0. — Текст : электронный // IPR SMART : [сайт]. — URL: <https://www.iprbookshop.ru/47451.html> (дата обращения: 21.04.2022). — Режим доступа: для авторизир. пользователей.

Дополнительная литература:

1. Федоров А.Ф. Системы управления химико-технологическими процессами : учебное пособие / Федоров А.Ф., Кузьменко Е.А.. — Томск : Томский политехнический университет, 2015. — 224 с. — ISBN 978-5-4387-0552-9. — Текст : электронный // IPR SMART : [сайт]. — URL: <https://www.iprbookshop.ru/55207.html> (дата обращения: 21.04.2022). — Режим доступа: для авторизир. пользователей.

2. Сизова Н.А. Системы управления химико-технологическими процессами : учебно-методическое пособие / Сизова Н.А., Мельникова Д.А.. — Самара : Самарский государственный технический университет, ЭБС АСВ, 2021. — 128 с. — Текст : электронный // IPR SMART : [сайт]. — URL:

<https://www.iprbookshop.ru/118949.htm> (дата обращения: 21.04.2022). — Режим доступа: для авторизир. пользователей.

3. Решетняк Е.П. Системы управления химико-технологическими процессами : учебное пособие / Решетняк Е.П., Алейников А.К., Комиссаров А.В.. — Саратов : Саратовский военный институт биологической и химической безопасности, Вузовское образование, 2008. — 416 с. — Текст : электронный // IPR SMART : [сайт]. — URL: <https://www.iprbookshop.ru/8144.html> (дата обращения: 21.04.2022). — Режим доступа: для авторизир. пользователей.

**МИНИСТЕРСТВО НАУКИ И ВЫСШЕГО ОБРАЗОВАНИЯ
РОССИЙСКОЙ ФЕДЕРАЦИИ**
**Федеральное государственное автономное образовательное учреждение
высшего образования**
«СЕВЕРО-КАВКАЗСКИЙ ФЕДЕРАЛЬНЫЙ УНИВЕРСИТЕТ»

**АВТОМАТИЗАЦИЯ ТЕХНОЛОГИЧЕСКИХ
ПРОЦЕССОВ И ПРОИЗВОДСТВ**

Методические указания к выполнению курсового проекта
для студентов всех форм обучения направления
**15.03.04 — Автоматизация технологических процессов и
производств**

Невинномысск 2022

Методические указания составлены в соответствии с требованиями ФГОС ВО направления подготовки бакалавров 15.03.04 — Автоматизация технологических процессов и производств. В них изложены общие требования к выполнению курсового проекта, рекомендации по его подготовке и оформлению, приведена последовательность выполнения курсового проекта, порядок представления его к защите, описана процедура защита курсового проекта.

Составитель: канд. техн. наук, доцент Болдырев Д.В.

Ответственный редактор: канд. техн. наук, доцент Евдокимов А.А.

СОДЕРЖАНИЕ

Введение

1. ОБЩИЕ ТРЕБОВАНИЯ К ВЫПОЛНЕНИЮ КУРСОВОГО ПРОЕКТА

1.1 Цель и задачи курсового проекта

1.2 Формулировка задания и его объем

2. РЕКОМЕНДАЦИИ ПО ПОДГОТОВКЕ И ОФОРМЛЕНИЮ КУРСОВОГО ПРОЕКТА

2.1 Основное содержание курсового проекта

2.2 Общие требования к курсовому проекту

3. СОДЕРЖАНИЕ РАСЧЕТНО-ПОЯСНИТЕЛЬНОЙ ЗАПИСКИ

3.1 Введение

3.2 Описание технологического процесса

3.3 Разработка схемы автоматизации

3.3.1 Общие положения

3.3.2 Условные обозначения технологической аппаратуры и трубопроводов

3.3.3 Условные обозначения приборов, средств автоматизации и линии связи

3.3.3.1 Графические условные обозначения

3.3.3.2 Условные буквенные обозначения

3.3.3.3 Правила построения условных обозначений

3.3.3.4 Правила выполнения функциональных схем систем автоматизации

3.4 Выбор и обоснование средств автоматизации

3.5 Содержание записки по расчетной части

4. ПОРЯДОК ПРЕДСТАВЛЕНИЯ КУРСОВОГО ПРОЕКТА К ЗАЩИТЕ

5. ПРОЦЕДУРА ЗАЩИТЫ КУРСОВОГО ПРОЕКТА

СПИСОК ИСПОЛЬЗОВАННЫХ ИСТОЧНИКОВ

СПИСОК РЕКОМЕНДУЕМОЙ ЛИТЕРАТУРЫ

Приложения

ВВЕДЕНИЕ

Дисциплина «Автоматизация технологических процессов и производств» ставит своей целью формирование набора компетенций будущего бакалавра по направлению подготовки 15.03.04 — Автоматизация технологических процессов и производств.

Код	Формулировка
ИД-1 _{ОПК-5}	Использует полную номенклатуру нормативно-технической документации, связанной с профессиональной деятельностью.
ИД-2 _{ОПК-5}	Разрабатывает техническую документацию в соответствии со стандартами, нормами и правилами
ИД-3 _{ОПК-5}	Участвует в процессах согласования и утверждения нормативно-технической документации.
ИД-1 _{ОПК-6}	Использует источники, принципы анализа, систематизации и обобщения информации о современном состоянии и перспективах развития средств и систем автоматизации
ИД-2 _{ОПК-6}	Анализирует, систематизирует и обобщает информацию о современном состоянии и перспективах развития средств и систем автоматизации
ИД-3 _{ОПК-6}	Применяет информационные технологии для анализа, систематизации и обобщения информации о современном состоянии и перспективах развития средств и систем автоматизации
ИД-1 _{ОПК-13}	Рассчитывает и проектирует средства и системы автоматизации, определяет критерии качества проекта и принимает оптимальные проектные решения.
ИД-2 _{ОПК-13}	Применяет современные методы расчета и проектирования средств и систем автоматизации, обеспечивает принятие опти-

	мальных конструкторских и производственных решений
ИД-3ОПК-13	Использует современные компьютерные технологии при проектировании средств и систем автоматизации.

Главными задачами дисциплины являются: ознакомление студентов со схемами автоматизации типовых технологических процессов и производств; приобретение практических навыков проектирования локальных АСР; изучение состава, основных функций и видов обеспечения автоматизированных систем управления технологическими процессами.

В результате освоения дисциплины студент должен:

- знать современное состояние и тенденции развития автоматизации технологических процессов и производств; принципы организации и архитектуру автоматических и автоматизированных систем контроля и управления для технологических процессов и производств; методы и средства разработки математического, лингвистического, информационного обеспечения систем автоматизации и управления;
- уметь использовать принципы, методы и способы выбора и конфигурирования технических и программных средств при создании систем автоматизации и управления;
- владеть современными методами автоматизации технологических процессов и производств, разработки систем автоматизации и управления с использованием компьютерной техники; методами рационального выбора средств технологического оснащения, автоматизации технологических процессов и производств; методами математического моделирования при разработке и совершенствовании программно-технических средств и систем автоматизации технологических процессов и производств.

Методические указания к выполнению курсового проекта разработаны с учетом требований ФГОС ВО для подготовки бакалавров направления 15.03.04 — Автоматизация технологических процессов и производств.

Настоящие указания содержат требования к оформлению курсового проекта, включая буквенные обозначения для групп аппаратов и оборудования, графические и буквенные условные обозначения по ГОСТ 21.404-85, основные буквенные обозначения измеряемых величин, дополнительные буквенные условные обозначения функциональных признаков приборов по ГОСТ 21.404-85, примеры составления схем автоматизации и спецификации к средствам автоматизации.

Указания способствуют лучшему усвоению студентами теоретических положений курса и обеспечивает приобретение навыков разработки схем автоматизации и выбора современных технических средств автоматизации.

1. ОБЩИЕ ТРЕБОВАНИЯ К ВЫПОЛНЕНИЮ КУРСОВОГО ПРОЕКТА

Курсовой проект по дисциплине «Автоматизация технологических процессов и производств» является одним из этапов подготовки студентов к выполнению выпускной квалификационной работы и самостоятельной работе будущего бакалавра.

1.1 Цель и задачи курсового проекта

В курсовом проекте студент должен:

- отобразить состояние автоматизации данного технологического процесса, установки и производства;
- разработать функциональную схему автоматизации данного технологического процесса с применением современных технических средств АСУ ТП;
- применить современные методы анализа и синтеза АСР, современные средства автоматизации;
- показать умение обосновать применяемые решения расчетами, вычислительными экспериментами и другими средствами;
- использовать компьютерные технологии и современные прикладные пакеты программы.

Проект должен базироваться на знаниях, полученных во время учебных занятий, а также из учебно-методической и научно-технической литературы.

1.2 Формулировка задания и его объем

Одним из важных компонентов в системе постановки курсового проекта является правильное определение тематики.

Тематика курсовых проектов определяется руководителем из числа наиболее актуальных в теоретическом и практическом плане задач автоматизации технологических процессов и производств. В темах должна учитываться возможность применения современных и перспективных направлений автоматизации. Темы курсового проекта могут формироваться с учетом пожеланий руководства предприятий и студентов. Темами могут быть, например, автоматизация или усовершенствование системы автоматизации конкретного технологического объекта управления.

Темы курсовых проектов утверждаются на заседании кафедры, ведущей дисциплины, по которым учебными планами предусмотрены курсовые проекты, не позднее 2-х недель после начала семестра. Выписка из протокола заседания кафедры передается в дирекцию института, где формируется распоряжение об утверждении тем курсовых проектов. В течение 10 дней после выхода распоряжения об утверждении тем курсовых проектов специалист по учебно-методической работе дирекции вносит названия тем в автоматизированную базу университета.

Основные содержательные и процессуальные аспекты, необходимые для выполнения проекта, оформляются кафедрой в заданиях по курсовому проектированию. Задание является основанием для выполнения курсового проекта. В задании формулируется тема, даются исходные данные, перечень, содержание и состав подлежащих разработке вопросов, объем отчетной документации и установленные сроки выполнения проекта.

Задание выдается студенту руководителем на бланке установленной формы. Оформляется подписями руководителя проекта, заведующего кафедрой и студента.

2. РЕКОМЕНДАЦИИ ПО ПОДГОТОВКЕ И ОФОРМЛЕНИЮ КУРСОВОГО ПРОЕКТА

Курсовой проект состоит из пояснительной записки, приложений и графического материала. В пояснительную записку включаются все текстовые документы, рисунки, графики и другие иллюстрации. В приложениях размещаются листинги результатов идентификации объекта управления, моделирования и расчета переходного процесса.

Пояснительная записка брошюруется в мягкий или твердый переплет. На обложке помещается надпись, оформленная в соответствии с *Приложением 1*. Материалы записки комплектуются в следующем порядке: титульный лист (*Приложение 1*), задание на проектирование (*Приложение 2*), содержание, текст записки, заключение, список использованных источников, приложения.

Пояснительная записка оформляется с соблюдением ГОСТ 2.105-95 «Общие требования к текстовым документам» и ГОСТ 2.106-96 «Текстовые документы». Содержание и оформление проекта должно отвечать требованиям Положения о выполнении и защите курсовых работ (проектов) в федеральном государственном автономном образовательном учреждении высшего профессионального образования «Северо-Кавказский федеральный университет».

Пояснительная записка выполняется на одной стороне листов белой бумаги формата А4 по ГОСТ 2.301-68 (210x297 мм). Листы пояснительной записки должны иметь сквозную нумерацию. Первым считается титульный лист.

Текстовая часть записки начинается с содержания. В него включают наименование всех разделов, подразделов и поименованных пунктов без какой-либо перефразировки с указанием номеров страниц, с которых начинается размещение материала. Над номерами слово «страница» или «стр.» не ставится. Слово «Содержание» записывают симметрично тексту с прописной

буквы. Наименования, включенные в содержание, записывают, начиная с прописной буквы. Содержание курсового проекта рекомендуется представлять в объеме 1 – 2 печатных листа.

Нумерация страниц текста делается в правом нижнем углу листа. Проставлять номер страницы необходимо со страницы, где печатается «Введение». После этого нумеруются все страницы, включая приложения. Листы, на которых размещается содержание, не нумеруются, но включаются в общее количество листов пояснительной записки.

Первый лист текстовой части снабжается ограничительной рамкой и основной надписью для конструкторских документов формы 2 по ГОСТ 2.104-68 (см. рисунок 2.1).

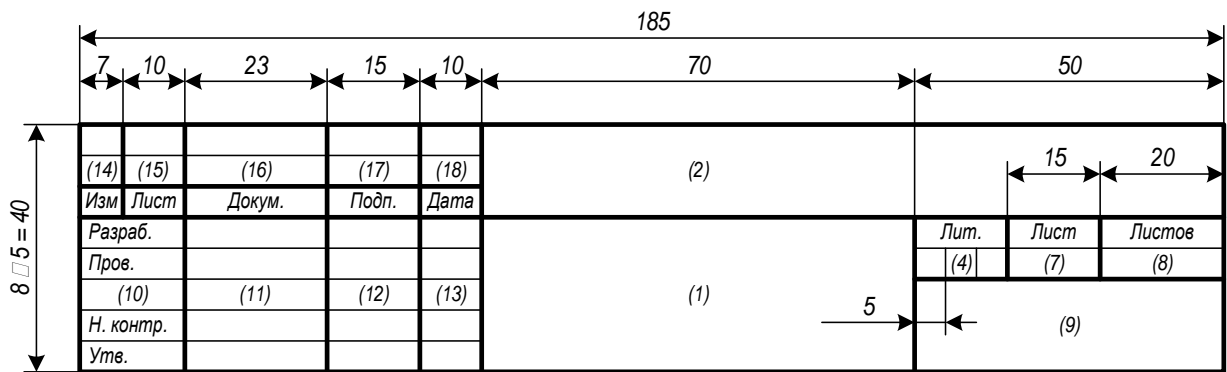


Рисунок 2.1 – Основная надпись для первого (заглавного) листа конструкторских документов (форма 2 по ГОСТ 2.104-68)

Ограничительная рамка должна отстоять от левого края листа на 20 мм, от всех остальных – на 5 мм. В основной надписи указываются следующие данные:

- графа 1 – наименование документа;
- графа 2 – обозначение документа и его тип (курсовому проекту присваивается обозначение, состоящее из ее индекса КП, аббревиатур учебного заведения и кафедры, трех последних цифр номера зачетной книжки студента и двух последних цифр года окончания проектирования, разделяемых тире), например, КП – НТИ СКФУ – ИСЭА – 777 – 13 – ПЗ);

- графа 4 – литера, присвоенная документу по ГОСТ 2.103-68 (для учебных проектов рекомендуется литера У);
- графа 7 – порядковый номер страницы (не заполняется на документах, состоящих из одного листа);
- графа 8 – общее число листов документа (заполняется только на первом листе);
- графа 9 – наименование организации, выпустившей документ (заменяется наименованием института и студенческой группы);
- графа 10 – характер работы, выполняемой лицом, подписывающим документ);
- графы 11-13 – фамилии лиц, подписывающих документ, их подписи и даты подписания;
- графы 14-18 – графы таблицы изменения (заполняются в соответствии с требованиями ГОСТ 2.105-79).

Последующие листы текстовой части снабжаются рамкой и основной надписью формы 2а по ГОСТ 2.104-68 (см. рисунок 2.2).

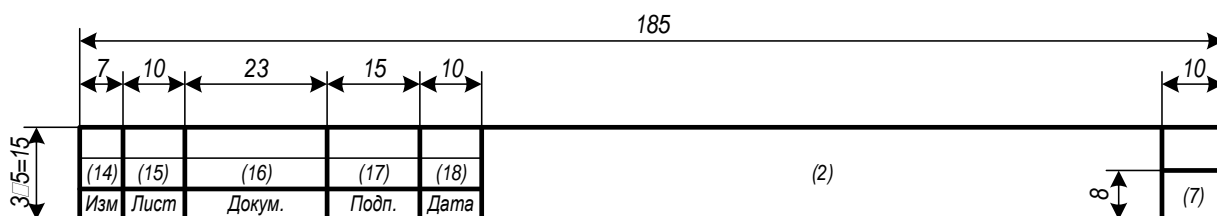


Рисунок 2.2 – Основная надпись для последующих листов конструкторских документов (форма 2а по ГОСТ 2.104-68)

Расстояние от рамки до границ текста в начале и в конце строк должно быть не менее 5 мм. Расстояние от рамки до верхней и нижней строки текста должно быть не менее 10 мм.

Допускается оформление всех листов, кроме первого и заключения, без рамки и основной надписи. В этом случае текст записки оформляется с со-

блюдение полей: левое – 30 мм, правое – 10 мм, верхнее – 20 мм, нижнее – 20 мм.

Текст записки может быть выполнен машинописным, рукописным или компьютерным способом. Правила рукописного и машинописного оформления приведены в [2]. При компьютерном оформлении пояснительная записка выполняется с помощью текстового редактора MS Word (или его аналога) с соблюдением следующих правил:

- параметры шрифта: Times New Roman, начертание обычное, размер 14, цвет черный, масштаб 100%, интервал обычный, смещения нет; использование эффектов подчеркивания, курсива и цвета не допускается; разрешается вписывать в пояснительную записку отдельные слова, формулы, условные знаки стандартным шрифтом размером не менее 2,5 по ГОСТ 2 304-81;

- параметры абзаца: выравнивание по ширине, уровень основного текста, отступы слева и справа 0 мм, интервалы до и после абзаца 0 пунктов, отступ первой строки 15 мм, межстрочный интервал полуторный;

- установка переносов слов (кроме заголовков) обязательна.

Разделы пояснительной записки (к ним приравниваются введение, заключение, список использованных источников и приложения) рекомендуется начинать с новых страниц. Каждая страница должна быть заполнена не менее чем на 60%, иначе содержание раздела должно быть сокращено или дополнено. Подразделы, пункты и подпункты размещаются по тексту записки.

Названия глав и параграфов выделяются полужирным шрифтом. Между названием главы и названием параграфа этой главы ставится пробел равный двум интервалам, а название параграфа не должно отделяться от текста этого параграфа пробелом. Названия параграфов отделяются от текста предыдущего параграфа пробелом, равным двум интервалам. Каждая глава, а также введение, выводы, предложения и список использованной литературы начинаются с новой страницы. Слово "Глава" не пишется. Главы имеют порядковые номера в пределах всей работы, обозначаемые арабскими цифрами (напри-

мер: 1,2,3), после которых ставится точка. Слово "параграф" или значок параграфа в названии не ставятся. Параграфы имеют порядковые номера в пределах глав, обозначаемые арабскими цифрами (например: 1.1. и 1.2.). Заголовки глав и параграфов в тексте работы должны располагаться по центру, точку в конце названия главы и параграфа не ставят. Не допускается переносить часть слова в заголовке.

При изложении текста записки необходимо использовать повествовательную или безличную форму («применяют», «указывают» или «применено», «указано» и т.п.). Изложение от первого лица (с использованием местоимений и оборотов «сделал», «выполнил» и т.п.) не допускается.

Перечень допускаемых сокращений слов установлен в ГОСТ 2.316-68. Сокращения, не являющиеся общепринятыми, должны применяться лишь при их частом использовании в тексте. Рекомендуется при первом их упоминании писать полное слово (или словосочетание) и в скобках – сокращенное. В дальнейшем сокращенное написание следует применять без скобок. Допускается использование аббревиатур, т.е. сокращение терминов, состоящих из нескольких слов, например: АСУ ТП (автоматизированная система управления технологическими процессами).

В тексте записки следует применять стандартизованные единицы физических величин, их наименования и обозначения в соответствии с ГОСТ 8.417-81. При необходимости использования обозначений, изображений или знаков, не установленных действующими стандартами, их следует пояснять в тексте или в перечне обозначений, например: «шаг квантования τ ».

Приводя наибольшие или наименьшие значения величин, следует применять словосочетание «должно быть не более (не менее)». Приводя допустимые значения отклонений от указанных норм, требований, следует применять словосочетание «не должно быть более (менее)». Например, перерегулирование переходного процесса должно быть не более 30 %.

Числовые значения величин в тексте следует указывать с необходимой степенью точности, при этом в ряду величин осуществляется выравнивание

числа знаков после запятой, например: «частота первого сигнала 3,57 Гц, частота второго сигнала 12,10 Гц».

Формулы, за исключением формул, помещаемых в приложениях, должны нумероваться арабскими цифрами в пределах каждого раздела (допускается сквозная нумерация в пределах документа). В этом случае номер формулы состоит из номера раздела и порядкового номера формулы, разделенных точкой, например (3.1). Формулы, помещаемые в приложениях, должны нумероваться отдельной нумерацией арабскими цифрами в пределах каждого приложения с добавлением перед каждой цифрой обозначения приложения, например: «формула (B.1)». Если в документе одна формула, ее обозначают «формула (1)». Ссылки в тексте на порядковые номера формул дают в скобках, например: «... в формуле (1.1) вычисляется...». Расшифровка используемых символов и числовых коэффициентов производится в тексте документа один раз непосредственно под формулой или до нее. Пояснения каждого символа следует давать с новой строки в той последовательности, в которой символы приведены в формуле. Первая строка пояснения должна начинаться со слова «где» без двоеточия после него.

Формулы выносят на отдельные строки документа и отделяют от текста пустыми строками. Формулы располагают по центру абзаца, после них ставят запятые. Номера в круглых скобках размещают на уровне формул по правому краю. Формулы, следующие одна за другой и не разделенные текстом, разделяют запятой. Перенос формул допускается только на знаках операций соотношения левой и правой части («=», «<», «>» и т. п.) и знаках арифметических операций с обязательным их дублированием в начале следующей строки. Умножение при этом заменяется символом «x», деление – «/».

Применение машинописных и рукописных символов в одной формуле не допускается. Порядок изложения математических уравнений такой же, как и формул.

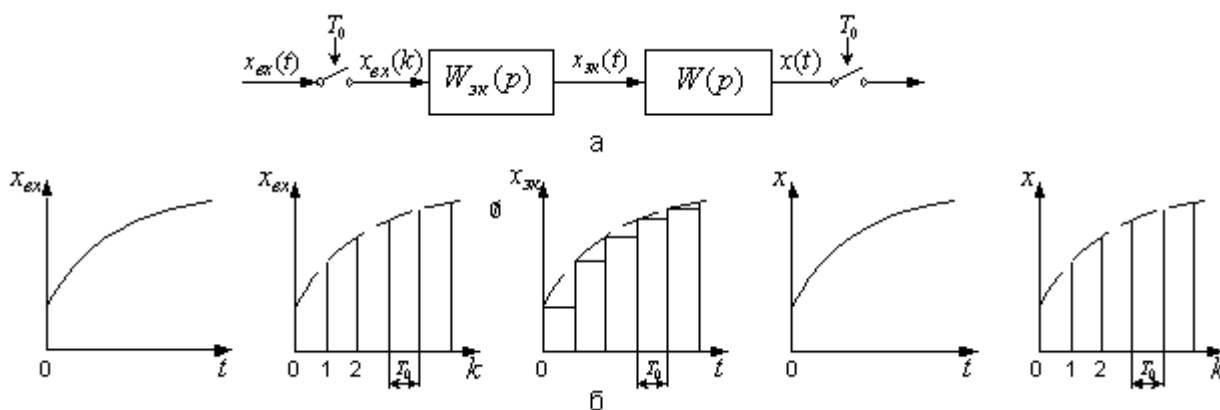
Количество иллюстраций должно быть достаточным для пояснения излагаемого текста. Иллюстрации размещают по возможности сразу после

ссылки на них в тексте и отделяют пустыми строками. Допускается выносить иллюстрации на отдельные литы, на которых не ставятся номера страниц, или в приложения. В этом случае они могут располагаться так, чтобы их удобно было рассматривать без поворота записки или с ее поворотом по часовой стрелке на 90 градусов.

Нумерация таблиц и рисунков может быть сквозной или соотноситься с номером главы и параграфа. Например, если таблица или рисунок включены в текст первого параграфа второй главы, нумерация следующая: Таблица 2.1.1., рисунок 2.1.1. Последняя цифра означает порядковый номер таблицы (или рисунка) в данном параграфе. Таблица помещается в качестве следующей страницы после первого упоминания о ней в тексте.

Иллюстрации, при необходимости, могут иметь наименование и пояснительные данные (подрисуночный текст). Слово «Рисунок» и наименование помещают после пояснительных данных и располагают следующим образом: «Рисунок 1 – Схема автоматизации». Точка в конце наименования не ставится.

На рисунке 2.3 показан пример оформления иллюстраций.



а) блок схема; б) переходные процессы в разных точках системы

Рисунок 2.3 – Линейная система с экстраполятором нулевого порядка и импульсным входом и выходом

Таблицы используют для компактного представления числового материала. Таблицы обозначаются словом «Таблица» и нумеруются арабскими

цифрами в пределах каждого раздела (допускается сквозная нумерация в пределах документа). Точка в конце обозначения не ставится. Если в документе одна таблица, она не нумеруется, и слово «Таблица» не пишется. Таблицы могут иметь содержательное и краткое наименование, которое отделяется от слова «Таблица» и номера символом тире. Точка в конце наименования не ставится. Ссылки на таблицы оформляются по типу: «... приведены в таблице 7.3 ...». Высота строк таблицы должна быть не менее 8 мм. Строка с номерами столбцов (или столбец с номерами строк) не является обязательной и включается в таблицу при необходимости.

Все заголовки указываются в единственном числе без точки в конце. Заголовки граф и строк таблицы записываются с прописной буквы. Заголовки столбцов записываются со строчной буквы, если они составляют одно предложение с заголовком графы, или с прописной буквы, если они имеют самостоятельное значение.

Таблицы размещают по возможности сразу после ссылки на них в тексте и отделяют пустыми строками. Допускается выносить таблицы на отдельные листы или в приложения. В этом случае они могут располагаться так, чтобы их удобно было рассматривать без поворота записки или с ее поворотом по часовой стрелке на 90 градусов.

Если таблица выходит за формат страницы, ее делят на части, которые размещаются одна под другой (или одна рядом с другой). В каждой части таблицы повторяют заголовки столбцов (или строк). Допускается заменять заголовки строкой с номерами столбцов (или столбцом с номерами строк). Слово «Таблица» и обозначение таблицы указывают один раз над ее первой частью. Над другими частями пишут «Продолжение таблицы» с указанием номера таблицы.

Сведения об информационных источниках необходимо давать в соответствии с требованиями ГОСТ Р 7.0.5-2008 «Библиографическая ссылка. Общие требования и правила составления» [2]. При ссылке в тексте на источник в квадратных или косых скобках проставляют его номер и при необ-

ходимости номер страницы, раздела, таблицы и т. п., например: «... приведено в [27, с. 43] ...». Ссылки на неофициальные источники (например, конспекты лекций) не допускаются.

Приложения обозначаются словом «Приложение». Точка в конце обозначения не ставится. В обоснованных случаях приложение может иметь содержательный заголовок. Нумерация страниц документа и приложений должна быть сквозная.

Каждое приложение должно начинаться с нового листа, наверху которого симметрично тексту записывают обозначение приложения. При наличии заголовка его записывают отдельной строкой симметрично тексту с прописной буквы без точки в конце. Содержание приложения при необходимости может быть разбито на разделы, подразделы и пункты, нумеруемые в пределах каждого приложения.

В содержание включают все приложения с указанием их обозначений и заголовков.

Приложение содержит весь фактический материал экспериментальных исследований (схемы, чертежи, расчетные материалы, рисунки и т.д.).

В курсовом проекте чаще всего вычерчивается два чертежа. На первом изображается функциональная схема автоматизации объекта, на втором – принципиальная электрическая схема, а также схемы и графики к расчету АСР (либо к расчету регулирующего органа или сужающего устройства).

Чертежи выполняются на листах ватмана А1 карандашом. Допускается выполнение чертежей тушью или с использованием ПЭВМ.

Каждый чертеж оформляется рамкой, которая ограничивает его поле сверху, снизу и слева на расстоянии 5 мм от края, а справа на расстоянии 20 мм.

Чертежи вычерчиваются с использованием стандартных условных обозначений и правил технического черчения. Надписи на чертежах выполняются чертежным шрифтом размерами 3,5; 5; 7; 10 мм. Расстояние между строк для указанных размеров шрифтов 5,3; 7,5; 10,5; 15 мм.

Линии основных материальных потоков изображаются толщиной 1,5 мм, а вспомогательных потоков – 1 мм, толщина КИПиА – 0,5 мм, оборудование изображается линиями 1 мм.

3. СОДЕРЖАНИЕ РАСЧЕТНО-ПОЯСНИТЕЛЬНОЙ ЗАПИСКИ

3.1 Основное содержание курсового проекта

Курсовой проект должен быть выполнен в объеме достаточном для раскрытия поставленных в задании на проектирование вопросов и включать следующие текстовые и графические документы:

- расчетно-пояснительная записка объемом 40-50 страниц;
- чертежи – два листа формата А1.

В расчетно-пояснительную записку курсовой работы входят:

- титульный лист;
- задание на проектирование;
- содержание;
- введение;
- основная часть;
- заключение;
- список использованных источников.

Во **введении** на основе литературных данных кратко поясняется необходимость широкого внедрения в промышленность автоматизированных систем управления технологическими процессами – АСУ ТП и обосновывается актуальность тематики курсового проекта.

Расчетно-пояснительная записка должна иллюстрироваться рисунками, графиками, включать распечатки с ЭВМ и содержать перечисленные выше основные разделы. Состав и наименование разделов могут быть изменены и дополнены по согласованию с руководителем проектирования.

В **заключении** делаются выводы о проделанной работе, их соответствии заданию на курсовое проектирование.

Список использованных источников должен содержать библиографическое описание использованных источников, его помещают после «**Заключения**». В нем перечисляются в порядке упоминания или в алфавитном по-

рядке использованные в работе пособия учебной, учебно-методической и технической литературы. В перечень включаются только те источники, на которые даются ссылки в тексте пояснительной записки. Рекомендуемая для выполнения курсового проекта литература приведена в конце данного учебного пособия. Кроме нее может быть использована и другая, имеющаяся в библиотеке литература.

Примерное содержание основной части пояснительной записки приведено ниже.

- 1 АНАЛИТИЧЕСКИЙ РАЗДЕЛ
 - 1.1 Общая характеристика производства (указать целевой продукт)
 - 1.2 Анализ технологического процесса (указать процесс) как объекта управления
 - 1.3 Анализ уровня автоматизации технологического процесса (указать процесс)
 - 1.4 Технико-экономическое обоснование проекта
- 2 ПРОЕКТНЫЙ РАЗДЕЛ
 - 2.1 Проектирование архитектуры автоматизированной системы управления процессом (указать процесс)
 - 2.2 Разработка функциональной схемы автоматизации
 - 2.3 Выбор и обоснование технических средств автоматизации
 - 2.4 Разработка функциональной и структурной схемы информационных каналов
 - 2.5 Оценка надежности проекта
- 3 РАСЧЕТНЫЙ РАЗДЕЛ
 - 3.1 Описание контура регулирования (указать параметр) в (указать аппарат)
 - 3.2 Выбор и обоснование структуры системы управления
 - 3.3 Определение параметров передаточных функций системы управления
 - 3.4 Определение настроечных параметров регулятора(ов)
 - 3.5 Расчет параметров настройки цифрового регулятора(ов)
 - 3.6 Оценка качества процесса регулирования

По согласованию с руководителем проекта содержание пояснительной записки может изменяться при условии, что все основные вопросы будут рассмотрены.

3.2 Введение

Во **введении** на основе литературных данных кратко излагаются современные направления развития средств автоматизации и управления и значение автоматизации технологических процессов и производств. Поясняется необходимость широкого внедрения в промышленность автоматизированных систем управления технологическими процессами – АСУ ТП, применение средств вычислительной и микропроцессорной техники, робототехники, оптоволоконных средств передачи информации и других.

3.3 Описание технологического процесса

Кратко описываются назначение технологического процесса (ТП) как объекта управления, его технологическая схема, машины, механизмы и другая аппаратура, на которой осуществляется технологический процесс. Отражаются особенности технологического объекта управления (ТОУ), влияющие на выбор принципов регулирования и структуры схемы автоматизации и управления. Показываются особенности ТОУ, позволяющие определить структуру автоматической системы управления. Определяются требования к надежности и точности системы управления и регулирования, оцениваются возможности централизованного или распределенного контроля и управления, использование микропроцессорных средств управления. Приводятся значения режимных параметров в различных точках технологического процесса.

Отмечаются факторы, облегчающие или усложняющие автоматизацию объекта управления. К таковым, как правило, относятся непрерывность тех-

нологического процесса, протекание технологического процесса в герметичных аппаратах, транспорт жидких и газообразных сред по трубопроводной системе, осуществляющийся под давлением, создаваемым специализированными средствами (насосами, компрессорами) и другие.

К факторам, затрудняющим автоматизацию объекта управления, относятся, например, пожаро- и взрывоопасность сред, рассредоточенность объекта управления в пространстве, удаленность объектов управления от пунктов сбора информации, периодичность ТП и другие.

3.4 Разработка схемы автоматизации

3.4.1 Общие положения

Функциональная схема предназначается для отображения возлагаемых на систему автоматизации функций, объема контролируемых и регулируемых технологических параметров, технических средств автоматизации и является одним из основных документов проекта на сооружение технологического объекта.

Функциональные схемы используются в процессе проектирования, при монтаже, наладке и эксплуатации технологического оборудования и устройств контроля и автоматики.

Также как и другие документы проекта, функциональная схема выполняется с соблюдением требований системы государственных стандартов на составление и содержание проектной документации для промышленного строительства (СПДС) и действующих в этой части государственных и отраслевых норм и правил строительного проектирования. На функциональной схеме с помощью стандартных или принятых в отрасли обозначений условно изображается технологическое оборудование, машины и механизмы, технологические трубопроводы и все технические средства систем автоматизации, кроме вспомогательной аппаратуры, показывающиеся связи между ними.

Раскрывая функционально-блочную структуру отдельных устройств и систем локального автоматического контроля и регулирования, функциональная схема дает представление об их связях и общих принципах автоматизации технологического объекта, отображает объем и конкретные параметры контроля и регулирования, расположение отборных и регулирующих устройств, мест отображения информации.

На (функциональной) схеме следует показать также аппаратуру, поставляемую комплектно с технологическим оборудованием, о чем на схеме делают соответствующие указания. Вспомогательные устройства, фильтры и редукторы для воздуха, соединительные коробки, источники питания, реле, магнитные пускатели, автоматы, предохранители, выключатели в цепи питания и т.д. не показывают.

На технологических коммуникациях изображают основные запорные и регулирующие органы, необходимые для определения расположения отборов импульсов или поясняющие необходимость производства измерений.

Устройства, механически связанные с конструкциями, непосредственно встроенными в коммуникации агрегата, исполнительные устройства, механизмы, связанные с дроссельными органами, изображают на поле чертежа в непосредственной близости к конструкциям, имеющим указанную механическую связь.

При разработке функциональных схем средства автоматизации изображают или непосредственно на технологической схеме установки, или на специально подготовленных чертежах, на которых технологическую схему представляют в сокращенном виде без указания отдельных аппаратов и трубопроводов, коммуникаций вспомогательного назначения, для которых не предусматривается аппаратура автоматизации. Схема такой технологической установки или агрегата в этом случае должна в основном соответствовать схеме, изображенной на технологических чертежах.

В отдельных случаях, когда невозможно получить ясное представление о технологической схеме аппарата, агрегата и т.п. при указанном выше спо-

собе изображения выбирают такое условное начертание технологических аппаратов и агрегатов, которое дает ясное представление о принципе их работы.

3.4.2 Условные обозначения технологической аппаратуры и трубопроводов

Элементами схем технологических процессов являются технологические аппараты, насосы, компрессоры, различные машины и механизмы, трубопроводы, запорная и регулирующая арматура и другое оборудование.

Стандартами СПДС условных обозначений для изображения на схемах технологического оборудования не предусмотрено.

Условные графические обозначения наиболее распространенных технологических аппаратов и оборудования приведены в *Приложении 4* [24].

Технологическому оборудованию помимо графического обозначения присваивается буквенно-цифровое обозначение. Оно складывается из прописных букв русского алфавита и арабских цифр и представляет собой, как правило, начальную букву наименования аппарата и его порядковый номер на технологической схеме. Например, печь П-1, колонна К-2.

Наиболее распространенные в практике промышленного проектирования буквенные обозначения аппаратуры приведены в *Приложении 5* [24].

На технологических трубопроводах стрелками представляется направление движения продукта и его наименование. Возможно цифровое обозначение трубопроводов с последующей их расшифровкой в экспликации. Размеры графических и буквенных символов элементов технологической схемы, надписи и их расположение принимаются такими, чтобы обеспечить наглядность и удобство чтения схемы.

3.4.3. Условные обозначения приборов, средств автоматизации и линий связи

Условные обозначения приборов, средств автоматизации и линии связи на схемах автоматизации технологических процессов, производственных

объектов и предприятий отраслей промышленности установлены ГОСТ 21.404 - 85.

Стандартом установлены графические и буквенные обозначения, при совместном использовании которых на схемах автоматизации могут быть изображены приборы, средства и системы автоматизации различного назначения и любой степени сложности.

Графические условные обозначения, являющиеся основой изображения на схемах приборов, средств и систем автоматизации, должны соответствовать приведенным в *Приложении 6* [24].

Отборные устройства постоянно подключенных приборов изображают на схемах сплошной тонкой линией, соединяющей технологический аппарат или трубопровод с прибором. При необходимости указания конкретного места расположения отборного устройства внутри контура технологического аппарата его обозначают кружком диаметром 2 мм.

Подвод линией связи к прибору производят в любой точке графического обозначения сверху, снизу, сбоку. При необходимости указания направления передачи сигнала на линиях связи наносят стрелки.

Графические обозначения на схемах выполняют сплошной линией толщиной 0,5-0,6 мм, а горизонтальную разделительную черту внутри графического обозначения толщиной 0,2-0,3 мм.

Многофункциональные средства и системы автоматизации, такие, например, как агрегатированные комплексы автоматического контроля и регулирования, системы технологической сигнализации, информационно-управляющие электронно-вычислительные комплексы, в практике промышленного проектирования в обоснованных случаях, в случае отклонения от стандарта, изображают на схемах в виде прямоугольников произвольных размеров. В прямоугольники вписывают наименование системы и другие вспомогательные обозначения с расшифровкой их на схеме. Прямоугольники, как и стандартное обозначение, выполняют сплошной основной линией толщиной 0,5-0,6 мм.

Изображение приборов и средств автоматизации помещают в нижней части схемы под изображением технологического оборудования в двух вытянутых до горизонтали прямоугольниках, расположенных один над другим и выполненных линиями толщиной $0,2 \div 0,3$ мм.

Соединительные линии следует наносить с наименьшим количеством перегибов и пересечений между собой и агрегатами. Условные обозначения приборов пересекать ими нельзя.

Условные обозначения местных однотипных приборов можно совмещать в одно с указанием в спецификации их числа. Соединительные линии при этом необходимо проводить от каждой точки измерения, объединяя их в одну линию перед прибором.

В сложных случаях в функциональных схемах допускаются обрывы соединительных линий, при этом для удобства чтения чертежа каждый конец соединительной линии нумеруют одной и той же арабской цифрой. Концы соединительных линий, идущие от местных приборов, аппаратуры контроля, регулирования, управления и сигнализации, установленной на щитах, к технологическому оборудованию, исполнительным устройствам, нумеруют цифрами в возрастающем порядке слева направо.

Условные буквенные обозначения выполняются прописными буквами латинского алфавита.

Для измеряемых и управляемых величин, а также функциональных признаков приборов и регуляторов применяет буквенные условные обозначения (*Приложение 7 [24]*), которые наносят в верхней части окружности соответствующего графического условного обозначения.

Особенности использования буквенных обозначения по ГОСТ 21.404-85:

а) для конкретизации измеряемой величины около изображения прибора справа от него необходимо указать наименование или символ этой величины, например, напряжение, сила тока, рН, вид радиоактивности и т.д.;

б) при измерении нескольких разнородных величин подробная их расшифровка должна быть приведена около прибора или на поле чертежа;

в) обозначение величин, не предусмотренных стандартом, осуществляется резервными буквами с представлением на схеме их расшифровки.

Порядок расположения буквенных обозначений слева направо должен быть следующим:

а) обозначение основной измеряемой величины;

б) обозначение, уточняющее, если это необходимо, основную измеряемую величину;

в) обозначение функционального признака прибора.

Пример построения условного обозначения прибора для измерения, регистрации и автоматического регулирования перепада давления приведен в *Приложении 8* [24].

Буквами в соответствии со стандартом обозначаются:

- измеряемые величины (таблица *Приложения 9* [24]);
- дополнительные обозначения, уточняющие величины, (таблица *Приложения 9* [24]);
- выполняемые приборами и средствами автоматизации функции (таблица *Приложения 9* [24]).

Буквы В, С, N, О, Х, Y, Z являются резервными и могут использоваться для обозначения не предусмотренных стандартом измеряемых величин и функциональных признаков с обязательной расшифровкой их обозначения на поле чертежа. Применение, например буквы, проиллюстрировано в *Приложении 10*, поз. 46 [24].

Некоторые буквы наряду с обозначением измеряемой величины используются для обозначения также дополнительных значений измеряемой величины – буквы D, F, Q, и функциональных признаков – буквы R, S. При этом назначение буквы определяется её местом в условном буквенном обозначении.

Буква А применяется для обозначения функции сигнализации независимо от того, вынесена ли сигнальная аппаратура на щит или для сигнализации используются лампы, встроенные в сам прибор.

Сигнализируемые предельные значения измеряемых величин конкретизируются добавлением буквы Н – верхнее и L – нижнее значения. Эти буквы наносятся вне графического обозначения, справа от него (*Приложение 10*, поз 31, 32 [24]).

Буква Н применяется для обозначения контактного устройства прибора, используемого только для включения, отключения, блокировки и т.д. (*Приложение 10*, поз. 10,17 [24]).

При применении контактного устройства прибора для включения, отключения и одновременно для сигнализации в обозначении прибора следует использовать буквы S, A.

Букву S не следует применять для обозначения функции регулирования, в том числе позиционного.

Для конкретизации измеряемой величины около изображения прибора, справа от него, необходимо указывать наименование или символ измеряемой величины, например, мощность, конкретный показатель качества вещества, вид радиоактивности α , β , γ , (*Приложение 10*, поз. 35,38,41 [24]).

Буква U может быть использована для обозначения прибора, измеряющего несколько разнородных величин. Подробная расшифровка измеряемых величин должна быть приведена около прибора или на поле чертежа (*Приложение 10*, поз. 43 [24]).

Стандартом, наряду с обязательными для применения основными буквенными обозначениями, установлены на уровне рекомендуемых дополнительные буквенные обозначения, применяемые для указания дополнительных функциональных признаков приборов, преобразователей сигналов и вычислительных устройств (*Приложение 11* [24]).

Буква E применяется для обозначения чувствительных элементов, т.е. устройств, выполняющих первичное преобразование. Примерами первичных

преобразований являются чувствительные элементы термоэлектрических термометров, термометров сопротивления, датчики параметров, сужающие устройства расходомеров и т.д.

Буква Т обозначает промежуточное преобразование – дистанционную передачу сигнала. Букву Т рекомендуется применять для обозначения приборов с дистанционной передачей показаний, например, бесшкальных дифманометров, манометрических термометров с дистанционной передачей и т.п.

Буква К применяется для обозначения приборов, имеющих станцию управления, т.е. переключатель для выбора вида управления (автоматическое, ручное) и устройство для дистанционного управления.

Буква У рекомендуется для построения обозначений преобразователей сигналов и вычислительных устройств.

Дополнительные буквенные обозначения по *Приложению 11* [24] применяют при выполнении развёрнутых схем преобразователей сигналов и вычислительных устройств для указания величины сигнала, рода энергии сигнала, вида сигнала, операций, выполняемых вычислительным устройством, и характера связи ЭВМ с объектом управления.

Условные обозначения приборов и средств автоматизации по ГОСТ 21.404-85 включают графические, буквенные и цифровые обозначения. Стандартом установлено два способа построения условных обозначений: упрощенный и развернутый.

При упрощенном способе приборы в средства автоматизации, осуществляющие сложные функции, например, контроль, регулирование, сигнализацию и выполненные в виде отдельных блоков, изображаются одним условным графическим обозначением. При этом первичные измерительные преобразователи и всю вспомогательную аппаратуру на схеме не изображают.

При развернутом способе каждый прибор или блок, входящий в единый измерительный, регулирующий или управляющий комплект средств автоматизации, показывается отдельным условным графическим обозначением. Сложные приборы, выполняющие несколько функций, допускается изобра-

жать несколькими окружностями, расположенными слитно друг к другу или отдельно с соединением соединительной линией связи.

В верхней части окружности наносят буквенные обозначения измеряемой величины и функционального признака прибора, определяющего его назначение.

Первая буква в обозначении прибора всегда определяет наименование измерений величины. Исключение составляют устройства, выполненные в виде отдельных блоков и предназначенные для ручных операций. У них в обозначении на первом месте проставляется буква Н (*Приложение 10*, поз. 51,52,53 [24]).

Надписи, расшифровывающие конкретную измеряемую величину, располагаются либо рядом с прибором, (*Приложение 10*, поз. 32,35,38 [24]), либо в виде таблицы на поле чертежа.

Порядок расположения буквенных обозначений функциональных признаков, если их несколько в одном приборе, должен быть следующим: IRCSA.

При построении условных обозначений приборов указываются не все функциональные признаки прибора, а лишь те, которые используются в данной схеме.

С учётом указанного порядка основная надпись в верхней части условного обозначения прибора вида, например, PDIRC, расшифровывается следующим образом: буква Р указывает, что измеряемой величиной является давление, символ D конкретизирует, что измеряется перепад давления. Буквы IRC соответственно указывают, что осуществляется показание, регистрация и регулирование перепада давления.

Дополнительные обозначения, расшифровывающие вид преобразования или операции, наносятся справа от графического обозначения преобразователя или вычислительного устройства (*Приложение 10*, поз. 48 [24]).

Во избежание неправильного понимания схемы, где это необходимо, допускается вместо условных обозначений приводить полные наименования преобразуемых сигналов, например, «электрический / пневматический».

В нижнюю часть условного графического обозначения прибора вписывается его маркировка – цифровое или цифробуквенное обозначение позиции по заказной спецификации проекта. В отдельных случаях, когда позиционное обозначение прибора не помещается в окружности, допускается нанесение его вне пределов окружности (*Приложение 10*, поз. 53 [24]).

3.4.4 Правила выполнения функциональных схем систем автоматизации

Функциональные схемы систем автоматизации выполняются совмещёнными с технологическими или монтажно-технологическими схемами технологических процессов.

Технологическая схема вычерчивается по ходу технологического процесса с помощью условных обозначений. При ее выполнении соблюдается соразмерность изображаемых на схеме технологических аппаратов. Схема снабжается необходимыми надписями и пояснениями, техническими характеристиками технологической аппаратуры.

Приборы и средства автоматизации изображаются на схеме с помощью стандартных изображений.

В практике промышленного проектирования приборы и системы автоматизации чаще всего размещаются в поле технологической схемы непосредственно около контролируемых и регулируемых параметров, как это показано в *Приложении 12* [24].

При необходимости специально выделить системы автоматизации, в частности в учебной документации, пользуются следующим способом изображения систем автоматизации.

Обозначения элементов автоматических устройств, которые установлены непосредственно на технологических аппаратах и трубопроводах (отбор-

ные устройства, диафрагмы, термопары, исполнительные устройства и др.), наносят на изображениях аппаратов и трубопроводах в местах, соответствующих их действительному расположению.

Обозначение всей остальной аппаратура автоматизации (первичные, вторичные и регулирующие приборы, функциональные блоки, системы сигнализации, вычислительные устройства и др.) сносят в нижнюю часть схемы. Причем вдоль листа вычерчивают два прямоугольника, условно изображающие место расположения аппаратуры автоматизации (по месту, в операторной).

Приборы и устройства систем автоматизации соединяют между собой сплошными линиями связи, позволяющими проследить все соединения приборов.

В случае сложных многоконтурных и многоэлементных схем с протяжёнными пересекающимися соединительными линиями допускается для соединения приборов использовать адресный способ, как показано в примере *Приложения 13, 14, 15* [24]. Адрес соединений определяется цифрами натурального ряда, проставленными начиная слева направо по нижнему обрезу соединительных линий и в соответствующих местах их продолжения.

В нижней части условного изображения прибора проставляется его позиция по спецификации. При упрощенном способе изображения систем автоматизации указывается номер контура, как это показано в *Приложении 12* [24], а при развернутом может указываться и позиция отдельного прибора с выделением контура арабской цифрой, а приборы – буквой русского алфавита, как это показано в *Приложении 13* [24] для контура 5 автоматической системы регулирования давления в колонне К-1. Причем указанные на схеме позиции соответствуют позициям по спецификации и означают для данного контура следующее:

5а – манометр с пневмопередачей (МС-П2), 5б – вторичный прибор со станцией управления (ПВ 10.1Э), 5в – регулирующие устройство (ПР 3.31), 5г – регулирующий клапан.

Высота цифры равна 3,5 мм, высота буквы 2,5 мм. При цифровом позиционном обозначении приборов вместо букв используют цифры: 2-1, 2-2, 2-3 и т.д. (*Приложение 14, 15*).

Например, для контура 2: 2-1 – термопара, 2-2 – преобразователь нормирующий Ш-705, 2-3 – преобразователь электропневматический ЭПП-1, 2-4 – вторичный прибор со станцией управления (ПВ 10.1Э), 2-5 – регулирующие устройство (ПР 3.31), 2-6 – регулирующий клапан. Не дают позиционных обозначений лишь отборным и приёмным устройствам, поставляемым вместе с прибором. Тип и технологические характеристики для соответствующей позиции производятся в спецификации на приборы и средства автоматизации технологического объекта.

В разделе «**Разработка функциональной схемы автоматизации**» курсового проекта приводится описание основных режимных параметров технологического процесса. Определяется показатель эффективности технологического процесса, выбираются параметры объекта, подлежащие автоматизированному контролю, управлению и сигнализации.

Выбирается и обосновывается структура автоматических систем локального контроля и управления с учетом предъявляемых к ним требований. Определяется набор параметров для передачи в АСУ верхнего уровня (технологического объекта или комплекса).

Показывается, что основным видом автоматических систем управления являются автоматические системы регулирования (стабилизации) технологических параметров – АСР.

Обосновывается выбор одно-, двух- или многоконтурных, комбинированных или каскадных АСР. Отмечаются при выборе структуры особенности разных по сложности АСР: простые системы применяются для поддержания на заданном значении регулируемых величин объектов, не требующих высокого качества переходного процесса, а более сложные АСР позволяют улучшить качество регулирования основной переменной в системах, обладающих большим запаздыванием с сохранением качества регулирования вспо-

могательной переменной, сохранять определенные соотношения параметров, необходимые для оптимального управления технологическим процессом.

Обосновывается необходимость и объем централизованного или распределенного контроля технологических параметров, предупредительной и аварийной сигнализации, схем защиты и блокировок для обеспечения безопасного ведения технологического процесса.

Составляется и описывается функциональная схема автоматизации, представляющая собой совмещенную схему технологического процесса объекта управления и его системы автоматизации. На функциональной схеме изображается технологическая аппаратура, механизмы, средства и системы автоматизации в соответствии с требованиями ГОСТ 21. 404-85 «Система проектной документации для строительства. Условные обозначения приборов и средств автоматизации в схемах».

Функциональная схема системы автоматизации выполняется в развернутом и/или упрощенном изображении средств и систем КиА с размещением обозначений в поле технологической схемы, как это показано в *Приложениях 14, 15* [24], и с использованием средств микропроцессорной (МП) техники по *Приложению 12* [24]. ????

Описание схемы автоматизации приводится кратко по ходу движения сырья и образующихся продуктов, увязывая с технологической схемой. Например, для схемы Приложения 9 [24], описание может иметь следующий вид.

«Колонна К-1 служит для разделения нефти на фракции. Сырье поступает в колонну К-1, предварительно нагретое в печи П-1 до температуры 350 °С с расходом 60 кг/час. Температурный режим в колонне поддерживается автоматическими системами регулирования. Температура верха колонны поддерживается АСР расхода орошения с коррекцией по температуре в верхней части колонны (поз. 9).

Температура кубовой части поддерживается одноконтурной АСР за счет изменения расхода теплоносителя, подаваемого в ребойлер (поз. 2)».

Для схемы Приложения 9 [24] описание может иметь следующий вид.

«Показателем эффективности процесса нагревания является температура t_x'' на выходе из теплообменника, а целью управления – поддержание этой температуры на определенном значении.

Зависимость t_x'' от ряда параметров процесса может быть найдена из уравнения теплового баланса (потери тепла не учитываем):

$$G_x \cdot c_x \cdot (t_x'' - t_x') = G_r \cdot c_r \cdot (t_r' - t_r''); \quad (1.1)$$

$$t_x'' = \frac{G_r \cdot c_r \cdot (t_r' - t_r'')}{G_x \cdot c_x} + t_x', \quad (1.2)$$

где G_r, G_x – расходы горячего и холодного теплоносителей;

c_r, c_x – удельные теплоемкости горячего и холодного теплоносителей;

t_r', t_x' – температуры горячего и холодного теплоносителей на входе;

t_r'', t_x'' – температуры горячего и холодного теплоносителей на выходе.

Кроме того, известно, что количество тепла, передаваемого от одного теплоносителя другому, а, следовательно, и их конечные температуры, зависят от коэффициента теплопередачи и поверхности теплообмена. Коэффициент теплопередачи изменяется незначительно, поэтому условно будем считать его постоянной величиной. Поверхность теплообмена также является постоянной величиной.

Расход G_r можно стабилизировать или использовать для внесения эффективных регулирующих воздействий.

Расход G_x определяется другими технологическими процессами, а не процессом нагревания, поэтому он не может быть ни стабилизирован, ни использован для внесения эффективных регулирующих воздействий. При изменении расхода G_x в теплообменник будут поступать сильные возмущения.

Температуры теплоносителей t_r', t_x' , а также их удельные теплоемкости c_r, c_x определяются технологическими режимами других процессов, а не процессом нагревания, поэтому стабилизировать их или изменять при ведении процесса нагревания нецелесообразно, а иногда и даже невозможно.

Температура t_r ” является выходным параметром процесса и не может влиять на t_x ”.

Возмущающими воздействиями могут быть также изменение температуры окружающей среды и свойств теплопередающей стенки вследствие отложения на ней солей, а также из-за явления коррозии.

Анализ объекта управления показал, что большую часть возмущающих воздействий невозможно устранить. В связи с этим в качестве регулируемой величины следует брать температуру t_x ”, а регулирующее воздействие вносить путем изменения расхода G_r , что осуществляется одноконтурной АСР температуры (поз. 3), включающей в себя первичный измерительный преобразователь (чувствительный элемент) для измерения температуры, установленный по месту (поз. 3-1); преобразователь сигнала, установленный на щите (входной сигнал электрический, выходной сигнал тоже электрический) (поз. 3-2); регулятор, входящий в состав МПК; преобразователь сигнала, установленный на щите (входной сигнал электрический, выходной сигнал пневматический) (поз. 3-3), регулирующий клапан (поз. 3-4).

В качестве контролируемых величин следует брать расходы теплоносителей, их начальные и конечные температуры и давления. Знание текущих значений этих параметров требуется для нормального пуска, наладки и эксплуатации процесса. Кроме того, расход G_x и температуру t_x ” требуется знать для оперативного управления процессом.

Для контроля расхода горячего теплоносителя используется комплект средств автоматизации (поз. 1), включающий в себя первичный измерительный преобразователь (чувствительный элемент) для измерения расхода, установленный по месту (поз. 1-1); прибор для измерения расхода бесшкальный с дистанционной передачей показаний, установленный по месту (поз. 1-2); преобразователь сигнала, установленный на щите (входной сигнал электрический, выходной сигнал тоже электрический) (поз. 1-3).

Для контроля давления горячего теплоносителя используется комплект средств автоматизации (поз. 2), который включает в себя прибор для измере-

ния давления (разрежения) бесшкальный с дистанционной передачей показаний, установленный по месту (поз. 2-1); преобразователь сигнала, установленный на щите (входной сигнал электрический, выходной сигнал тоже электрический) (поз. 2-2).

Для контроля расхода холодного теплоносителя используется комплект средств автоматизации (поз. 5), включающий в себя первичный измерительный преобразователь (чувствительный элемент) для измерения расхода, установленный по месту (поз. 5-1); прибор для измерения расхода бесшкальный с дистанционной передачей показаний, установленный по месту (поз. 5-2); преобразователь сигнала, установленный на щите (входной сигнал электрический, выходной сигнал также электрический) (поз. 5-3).

Для контроля давления холодного теплоносителя используется комплект средств автоматизации (поз. 4), который включает в себя прибор для измерения давления (разрежения) бесшкальный с дистанционной передачей показаний, установленный по месту (поз. 4-1); преобразователь сигнала, установленный на щите (входной сигнал электрический, выходной сигнал также электрический) (поз. 4-2).

Для контроля начальных и конечных температур теплоносителей используется комплект средств автоматизации (поз. 6), который включает в себя первичный измерительный преобразователь (чувствительный элемент) для измерения температуры, установленный по месту (поз. 6-1, 6-2, 6-3); преобразователь сигнала, установленный на щите (входной сигнал электрический, выходной сигнал электрический) (поз. 6-4).

Знание текущих значений этих параметров требуется для нормального пуска, наладки и эксплуатации процесса. Кроме того, расход горячего теплоносителя необходимо знать для расчета технико-экономических показателей, а расход холодного теплоносителя и его температуру на выходе – для оперативного управления процессом.

Сигнализации подлежит температура t_x на выходе из теплообменника, а также прекращение подачи теплоносителя. Кроме того, должно быть преду-

смотрено устройство защиты, которое перекроет линию горячего теплоносителя в случае прекращения подачи продукта.

Заканчивается описание функциональной схемы назначением, принятыми способами защиты оборудования, схем сигнализации, блокировок.

3.5 Выбор и обоснование средств автоматизации

В этом разделе пояснительной записки в зависимости от тематики проекта необходимо обосновать следующие вопросы:

1. Выбор параметров процесса, подлежащих контролю, защите и сигнализации.
2. Выбор точек (мест), в которых необходимо контролировать параметры, характеризующие ход технологического процесса.
3. Выбор и обоснование методов контроля и типов приборов и их краткую характеристику.
4. В случае необходимости обосновать разработку новых датчиков.

Необходимо, чтобы предусматривался контроль всех основных параметров, характеризующих ход технологического процесса.

Обязательному контролю подлежат расходы сырья, готовой продукции и ее качество, различных химреагентов, обеспечивающих оптимальный ход технологического процесса; давление, температура и уровень жидких и сыпучих веществ в технологических аппаратах; нагрузка (усилие) на подвижные элементы технологических установок и др.

На основании требований к автоматизации технологического процесса и опыта эксплуатации промышленной установки необходимо обосновать и выбрать с учетом специфики процесса типы регуляторов, приборов, первичных измерительных преобразователей, исполнительных и регулирующих устройств, средств дистанционного управления, сигнализации, защиты.

Выбор технических средств определяется требованиями и особенностями технологического процесса, технико-экономическими характеристиками средств и систем автоматизации и производится по каталогам и справочникам.

При выборе и обосновании средств автоматизации следует учитывать, что для пожаро- и взрывоопасных технологических процессов применяют пневматические технические средства, но при высоких требованиях к быстродействию и значительных расстояниях между источниками и приемниками сигналов информации применяют, как правило, электрические, достоинствами которых являются простота и относительно низкая стоимость.

При выборе следует также стремиться к применению однотипных технических средств, предпочтительно унифицированных комплексов, характеризующихся простотой сочетания, взаимозаменяемостью и удобством компоновки. Использование однотипных средств дает значительные эксплуатационные преимущества как с точки зрения их настройки, так и при техническом обслуживании, ремонте.

В проектируемые системы автоматизации необходимо закладывать технические средства с тем классом точности, который определяется действительными требованиями объекта автоматизации. Как известно, чем выше класс системы измерения, тем выше его стоимость, сложнее эксплуатация.

Количество технических средств и их размещение должно быть ограниченным. Излишек аппаратуры является не менее вредным, чем ее недостаток: усложняет эксплуатацию, отвлекает внимание обслуживающего персонала от наблюдений за основными приборами, определяющими ход технологического процесса, удлиняет сроки монтажных работ, увеличивает стоимость автоматизированного объекта.

Конкретные типы средств автоматизации выбирают с учетом особенностей технологического процесса и его параметров. В первую очередь принимают во внимание такие факторы, как пожаро- и взрывоопасность, агрессивность и токсичность среды, число параметров, участвующих в управлении, и их физико-химические свойства, дальность передачи сигналов информации и

управления, требуемые точность и быстродействие. Эти факторы определяют выбор методов измерения технологических параметров, требуемые функциональные возможности регуляторов и приборов (законы регулирования, показание, запись и т.д.), диапазоны измерения, классы точности, вид дистанционной передачи и т.д.

Конкретные приборы и средства автоматизации следует подбирать по справочной литературе [12-19], исходя из следующих соображений:

- для контроля и регулирования одинаковых параметров технологического процесса необходимо применять однотипные средства автоматизации, выпускаемые серийно;
- при большом числе одинаковых параметров рекомендуется применять многоточечные приборы;
- при автоматизации сложных технологических процессов необходимо использовать вычислительные и управляющие машины;
- класс точности приборов должен соответствовать технологическим требованиям;
- для автоматизации технологических аппаратов с агрессивными средами необходимо предусматривать установку специальных приборов, а в случае применения приборов в нормальном исполнении нужно защищать их.

Выбирая датчики и вторичные приборы для совместной работы, следует обращать внимание на согласование выходного сигнала датчика и входного сигнала вторичного прибора.

При выборе датчиков и приборов следует обращать внимание не только на класс точности, но и на диапазон измерения. Следует помнить, что номинальные значения параметра должны находиться в последней трети диапазона измерения датчика или прибора. При невыполнении этого условия относительная погрешность измерения параметра значительно превысит относительную приведенную погрешность датчика или прибора. Таким образом, не следует выбирать диапазон измерения с большим запасом (достаточно иметь

верхний предел измерения, не более чем на 25% превышающий номинальное значение параметра).

Приводится краткая характеристика выбранных технических средств.

К примеру, для схемы Приложения 9 [24] «Выбор и обоснование современных средств автоматизации» будет иметь следующий вид.

"Выбор и обоснование средств измерения расхода"

В химической промышленности для измерения расхода используются расходомеры переменного перепада давления, расходомеры постоянного перепада давления, расходомеры переменного уровня, электромагнитные расходомеры и т.д. На основании пределов измерения (D_y – условный проход, в мм; $D_y = 150$ мм, P_y – условное давление, в кгс/см²; $P_y = 6$ кгс/см²) для измерения расхода на линии подачи холодного и горячего теплоносителей в качестве первичного прибора используется диафрагма камерная ДК6-150 ГОСТ 26969-86 (поз. 1-1, 5-1), предназначенная для измерения расхода жидкостей, газов или паров по методу переменного перепада давления в соответствии с РД 50-213-80 «Измерение расходов жидкостей, газов и паров стандартными диафрагмами и сосудами». Материал корпуса: сталь 20, сталь 35. Материал диска: сталь 12x17, 12x18 Н10Т. Изготовители АОМ, РАОТ, ЧКМ, ТОЗЭ, ПОТ, ИФАОН, ЧЗП, НПКЭ [14]. Измерение расхода по методу переменного перепада давления основано на том, что расход зависит от перепада давления образующегося в сужающем устройстве в результате частичного перехода потенциальной энергии в кинетическую. Выбор данной диафрагмы обусловлен измеряемой средой, условным давлением $P_y = 6$ кгс/см², условным проходом $D_y = 150$ мм.

Сигнал с диафрагмы поступает на преобразователь разности давлений. В последнее время в промышленности получили распространение приборы для измерения давления «Сапфир», в которых в качестве чувствительного элемента служит сапфировая мембрана с напыленными полупроводниковыми сопротивлениями. Воздействие измеряемого параметра, преобразованное в усилие, вызывает изменение напряженного состояния тензорезисторов,

жестко соединенных с чувствительным элементом тензомодуля, который размещен внутри измерительного блока первичного преобразователя. Изменение сопротивления тензорезисторов преобразуется в токовый выходной сигнал.

Поскольку на линии подачи холодного и горячего теплоносителей ΔP (перепад давления на сужающем устройстве) составляет $0,1 \text{ кгс/см}^2 \approx \approx 0,01 \text{ МПа} = 10 \text{ кПа}$, то верхний предел измерения должен быть $12,5 \text{ кПа}$, т.е. в качестве преобразователя разности давлений выбираем Сапфир-22М-ДД ТУ 25-2472.0049-89 модель 2430 с верхним пределом измерения 16 кПа (предельно допускаемое рабочее избыточное давление $16; 25 \text{ МПа}$) (поз. 1-2, 5-2). Преобразователь предназначен для работы в системах автоматического контроля, регулирования и управления технологическими процессами и обеспечивает непрерывное преобразование разности давлений нейтральных и агрессивных сред в унифицированный токовый выходной сигнал [14].

Блок преобразования сигналов, искрозащиты и питания БПС-90К ТУ25-7439.0016-90 (поз. 1-3, 5-3) обеспечивает линеаризацию статической характеристики преобразователя при измерении расхода по методу перепада давления на сужающем устройстве. Унифицированные выходные сигналы постоянного тока: 0-5; 0-20; 4-20 мА. Напряжение питания – 200 или 240 В. Изготовитель АОМ [18].

Выбор и обоснование средств измерения давления

На основании параметров технологического процесса (давление на линии подачи холодного и горячего теплоносителей составляет $6 \text{ кгс/см}^2 \approx \approx 0,6 \text{ МПа}$, т.е. верхний предел измерения преобразователя должен быть не более $0,75 \text{ МПа}$) в качестве преобразователя избыточного давления выбираем Сапфир-22М-ДИ ТУ 25-2472.0049-89 модель 2150 42 1281 5487 (поз. 2-1, 4-1) с верхним пределом измерения $1,0 \text{ МПа}$ (предел допускаемой основной погрешности $0,25; 0,5\%$), который предназначен для работы в системах автома-

тического контроля, регулирования и управления техническими процессами и обеспечивает непрерывное преобразование избыточного давления нейтральных и агрессивных сред в унифицированный токовый выходной сигнал. Выходной сигнал: 0-5; 4-20 мА. Питание постоянным током 36 В. Габаритные размеры – 112x245x110 мм. Масса не более 3 кг. Изготовитель НППС, ЧЗП, ЧКМ [18].

Блок преобразования сигналов, искрозащиты и питания БПС-90П ТУ25-7439.0016-90 (поз. 2-2, 4-2) обеспечивает получение линейной зависимости между формируемым выходным унифицированным токовым сигналом и измеряемым параметром (давление, уровень, разность давлений). Унифицированные выходные сигналы постоянного тока: 0-5; 0-20; 4-20 мА. Напряжение питания – 200 или 240 В. Изготовитель АОМ [18].

Выбор и обоснование средств измерения температуры

На основании параметров технологического процесса (температура $t_x'' = 120$ °С) выбираем в качестве средств измерения температуры термометры сопротивления, принцип действия которых основан на свойстве металлов и полупроводников изменять свое электрическое сопротивление при изменении температуры. Для измерения температуры нагретого продукта используется термопреобразователь сопротивления медный ТСМ-0193-01, ТУ 311-00226253.035-93 (поз. 3-1). Он предназначен для измерения температуры газообразных и жидких сред в различных отраслях промышленности. Рабочий диапазон измеряемых температур: от минус 50 до 180 °С. Материал защитной арматуры – сталь 12Х18Н10Т или 08Х13. Аналог ТСМ-1088, ТСМ-0879 (ЛЭ). Изготовитель ЧТП, ЧКМ, ПОТ [15].

Исходя из пределов измерения первичного прибора для преобразования сигналов от термоэлектрических преобразователей и термопреобразователей сопротивления в унифицированный сигнал постоянного тока выбираем нормирующий преобразователь температуры НПТ-2, ТУ 4227-028-10474265-98 42 2710 модель НПТ-2.1 (поз. 3-2). Выходной сигнал постоянного тока:

0-5; 4-20 мА. Диапазон измерения: от минус 50 до 200 °С. Габаритные размеры: 145x61x32 мм. Изготовитель НППА [17].

Для контроля температуры на линиях подачи теплоносителей, равной 20-150 °С, применяется термопреобразователь сопротивления медный ТСМ-0193-01, ТУ 311-00226253.035-93 (поз. 6-1, 6-2, 6-3) [15]. В качестве вторичного прибора используется многоканальный измерительный преобразователь Ш9327, ТУ 4227-005-12296299-95 (поз. 6-4). Он предназначен для многоканального преобразования сигналов датчиков температуры типа ТСП, ТСМ, ТХА, ТХК, ТПП, ТПР, ТВР, ТМК и других датчиков, имеющих унифицированные сигналы постоянного тока или напряжения в цифровой код. Выходной интерфейс 1РПС или RS 232/RS 485. Класс точности – 0,25. Габаритные размеры основного блока: 266x482x323 мм. Изготовитель НППС, ЧКМ (поставка) [17].

Выбор и обоснование преобразователей сигналов

В качестве преобразователя унифицированного токового сигнала в аналоговый пневматический сигнал используется преобразователь типа ЭПП-1 (поз. 3-3). Преобразователь ЭПП-1 предназначен для аналогового преобразования входного электрического сигнала постоянного тока в аналоговый пневматический сигнал. Входной электрический сигнал 0-5 мА. Выходной пневматический сигнал 0,2-1,0 кгс/см². Давление питания 1,4 кгс/см². Основная погрешность – 1 %. Изготовитель ХАОТ [17]. Унифицированный выходной пневматический сигнал поступает на регулирующий клапан 25с48нж (поз. 3-4).

Все выбранные и используемые технические средства включаются в ведомость спецификации по форме приложения 13 [24]. На основе анализа технологической схемы и комплекса технических средств автоматизации, составляются сводные таблицы входных и выходных параметров технологического процесса (*Приложение 1111*).

3.6 Содержание записки в расчетной части

В расчетной части пояснительной записки курсового проекта по согласованию с руководителем возможны следующие расчеты: расчет АСР, выбор и расчет дроссельных регулирующих органов, выбор и расчет установки для измерения расхода по методу переменного перепада давления и др. Перечень вопросов расчетного раздела курсового проекта указывается в задании на проектирование (*Приложение 2*).

Синтез замкнутых автоматических систем регулирования (АСР) в курсовом проекте осуществляется в несколько этапов:

1. Выбор принципа регулирования (на основе анализа свойств объекта управления, возмущений и требований к точности).
2. Определение (идентификация) математической модели объекта управления.
3. Выбор и расчет стандартного регулятора.
4. Проверка действительного качества регулирования при выбранных параметрах настройки регулятора.
5. Цифровая реализация регулятора.

Расчет должен быть проведен с помощью ЭВМ с использованием специального и прикладного программного обеспечения. Отдельные программы могут быть выполнены по инициативе студента.

Расчет проводится для выбранного (или указанного в задании) объекта управления. На основе анализа объекта управления определяются регулируемые параметры, контролируемые и неконтролируемые возмущения, действующие на объект, их характер и диапазон изменения, точность поддержания регулируемых величин.

Определяются принципы регулирования, структура АСР и закон регулирования.

3.6.1 Выбор принципа регулирования и разработка функциональной схемы

В процессе проектирования замкнутых АСР выбирают структуру и параметры управляющего устройства (регулятора), обеспечивающие требуемые качественные показатели при возмущениях заданного вида или при случайных возмущениях, заданных статистическими характеристиками (корреляционными функциями и спектральными плотностями).

В зависимости от вида возмущающего воздействия система работает в статическом или динамическом режимах. Статический режим устанавливается в том случае, когда интервал времени между двумя последовательными возмущениями намного больше времени переходного процесса в объекте или при медленном изменении параметрических возмущений, не вызывающих существенных динамических отклонений регулируемой величины.

Динамический режим устанавливается при соизмеримости указанных временных интервалов. Если же возмущения очень интенсивные, то объект становится неуправляемым по выбранному входу и требуется выбрать другой канал регулирования (т. е. поменять управляющее воздействие).

В зависимости от свойств объекта и возмущения при выборе принципа регулирования необходимо пользоваться следующими рекомендациями.

1. Если на объект управления действуют неинтенсивные возмущения, то для управления объектом следует использовать системы управления статическими режимами работы.

2. Если на объект регулирования действуют интенсивные возмущения, объект управляем по выбранному входу, но сами возмущения не поддаются измерению, то для регулирования объекта можно использовать обыкновенные системы регулирования по отклонению (представить функциональную схему такой системы).

Проектирование систем регулирования по отклонению заключается в выборе типового регулятора и расчете его настроечных параметров для обеспечения заданного критерия качества.

При наличии измеримой промежуточной точки объекта управления находят применение каскадные (двухконтурные) системы регулирования.

Если объект обладает малой инерционностью и не требуется высокая точность стабилизации выходной переменной, то можно использовать релейную (позиционную) систему регулирования. Выходная величина в таком случае совершает колебания относительно заданного значения.

3. Если на объект регулирования действуют интенсивные возмущения, объект управления по выбранному входу и возмущения поддаются измерению, то следует использовать комбинированные системы регулирования. В комбинированной системе регулирования кроме контура обратной связи имеется разомкнутый контур компенсации возмущения. Такие системы имеют лучшее качество по сравнению с обыкновенными системами по отклонению, но почти вдвое дороже.

4. Если на объект действуют интенсивные возмущения, объект управляем по выбранному входу и имеет экстремальную статическую характеристику, то необходимо использовать экстремальные автоматические системы.

5. Если на объект действуют возмущения с меняющимся частотным спектром или параметрические, но не интенсивные, объект является нестационарным, то рекомендуется использовать адаптивные системы управления или системы, эквивалентные адаптивным (например, системы с переменной структурой).

В пояснительной записке приводится обоснование выбранного варианта системы.

3.6.2 Определение динамических характеристик

В качестве оцениваемых динамических характеристик при идентификации используют дифференциальные уравнения объекта, его передаточные функции и АФХ. Все эти характеристики для линейного (или линеаризованного) объекта однозначно взаимосвязаны и поэтому достаточно определить в аналитической форме передаточную функцию.

Структуру модели выбирают на основе широко используемого в инженерной практике анализа и расчета реальных систем класса линейных и линеаризованных уравнений.

В достаточно общем виде динамическая характеристика объекта с сосредоточенными параметрами и с одним входным сигналом $x_{вх}(t)$ и выходным сигналом $x_{вых}(t)$ описывается обыкновенным дифференциальным уравнением с постоянными коэффициентами:

$$\begin{aligned} a_n \frac{d^n x_{вых}(t)}{dt^n} + a_{n-1} \frac{d^{n-1} x_{вых}(t)}{dt^{n-1}} + \dots + a_1 \frac{dx_{вых}(t)}{dt} + a_0 x_{вых} &= \\ = b_m \frac{d^m x_{вх}(t-\tau)}{dt^m} + b_{m-1} \frac{d^{m-1} x_{вх}(t-\tau)}{dt^{m-1}} + \dots + b_1 \frac{dx_{вх}(t-\tau)}{dt} + b_0 x_{вх}(t-\tau), \end{aligned} \quad (1)$$

с начальными условиями

$$\left. \frac{d^{n-1} x_{вых}}{dt} \right|_{t=0} = x_{вых}^{n-1}(0), \dots, \left. \frac{dx_{вых}}{dt} \right|_{t=0} = x_{вых}^{(1)}(0); x_{вых}(0) = x_{вых}^{(0)}(0) \quad (2)$$

и заданными функциями $x_{вх}(t), \dots, \frac{d^m x_{вх}(t)}{dt^m}$.

Для единообразия при последующей обработке (например, графическом выводе) входные и выходные величины в уравнении (1) записываются в виде отношений с диапазоном изменения от 0 до 1:

$$x_{вх}(t) = \frac{x_{вх}(t) - x_{вх}^{НОМ}(0)}{x_{вх}^{НОМ}(\infty) - x_{вх}^{НОМ}(0)}; \quad x_{вых}(t) = \frac{x_{вых}(t) - x_{вых}^{НОМ}(0)}{x_{вых}^{НОМ}(\infty) - x_{вых}^{НОМ}(0)},$$

где $x_{вх}(t), x_{вых}(t)$ – текущие абсолютные значения экспериментально снятых входного и выходного сигналов;

$x_{вх}^{НОМ}(0), x_{вых}^{НОМ}(\infty)$ – номинальные значения, соответствующие измеряемым величинам в равновесном (установившемся) состоянии.

Для экспериментального определения переходной функции объект выводят в установившееся состояние, при котором выходная величина $y(t) = y_0 = \text{const}$, а $y'(t)$ и $y''(t)$ равны нулю и наносят испытательное воздействие требуемой формы, например, ступенчатый скачкообразный сигнал с ампли-

тудой A . С момента нанесения возмущения производится регистрация выходной величины $y(t)$ и записи основных возмущающих величин объекта. Регистрация выходной величины идет до тех пор, пока она не прекратит свое изменение, а при наличии в объекте интегрирующих элементов – после установления постоянной скорости интегрирования $y(t)$. Для проверки линейности объекта в динамике подобные эксперименты проводятся несколько раз при различных знаках и амплитудах аperiodических входных воздействий. Максимальное значение амплитуды испытательного сигнала выбирается с учетом ограничений технологическими условиями и нелинейности статической характеристики, а минимальное – с учетом уровня действующих помех и класса точности измерительной аппаратуры.

Аналогично снимаются экспериментальные кривые при входном воздействии типа прямоугольный импульс или прямоугольная волна, которые можно преобразовать в переходные функции. С целью идентификации переходные функции, полученные при различных величинах испытательного сигнала, перестраиваются в единичные переходные функции $h_i(t)$:

$$h_i^0(t) = \frac{h_i(t)}{A_i}. \quad (3)$$

Если разброс между функциями $h^0(t)$ соизмерим с точностью измерения величин $x(t)$ и $y(t)$, то для математической обработки выбирается одна из переходных функций. В противном случае производится усреднение $h_i^0(t)$ по множеству номеров i , то есть определяется усредненная единичная переходная функция $h^0(t)$:

$$h^0(t) = \frac{1}{n} \sum_{i=1}^n h_i^0(t). \quad (4)$$

Если экспериментальная кривая будет сильно искажена помехами, то есть измерительным прибором зарегистрирована не выходная величина $y(t)$, а сумма ее с некоторой помехой $z(t) = h(t) + n(t)$, то для определения истинной $h(t)$ производится сглаживание функции $z(t)$.

В инженерной практике используются различные методы обработки и аппроксимации экспериментальных переходных функций. Все они основываются на предположении, что полученная переходная функция является решением линейного дифференциального уравнения с постоянными коэффициентами и нулевыми начальными условиями. Но большинство промышленных объектов являются объектами с распределенными параметрами и их динамические свойства описываются дифференциальными уравнениями в частных производных. Поэтому точная аппроксимация экспериментальных переходных функций уравнением вида

$$\begin{aligned}
 & a_n \frac{d^n y(t)}{dt^n} + a_{n-1} \frac{d^{n-1} y(t)}{dt^{n-1}} + \dots + y(t) = \\
 & = k \left[b_m \frac{d^m x(t)}{dt^m} + b_{m-1} \frac{d^{m-1} x(t)}{dt^{m-1}} + \dots + x(t) \right]
 \end{aligned} \tag{5}$$

возможна лишь при условии, что $n, m \rightarrow 0$. Но так как распределенность параметров объекта проявляется в основном в медленном изменении $h(t)$, при малых значениях t , то при практических расчетах время запаздывания переходной функции аппроксимируют звеном чистого запаздывания, передаточная функция которого $W(p) = e^{-p\tau}$ также имеет бесконечное число полюсов.

Введение запаздывания преобразует исходное уравнение в вид:

$$\begin{aligned}
 & a_n \frac{d^n y(t)}{dt^n} + a_{n-1} \frac{d^{n-1} y(t)}{dt^{n-1}} + \dots + y(t) = \\
 & = k \left[b_m \frac{d^m x(t - \tau)}{dt^m} + b_{m-1} \frac{d^{m-1} x(t - \tau)}{dt^{m-1}} + \dots + x(t - \tau) \right]
 \end{aligned} \tag{6}$$

и позволяет аппроксимировать экспериментальные переходные функции с точностью, достаточной для практики, уравнениями не выше третьего порядка.

Передаточная функция объекта в этом случае может быть представлена следующим уравнением:

$$W(p) = ke^{-p\tau} \frac{b_m p^m + b_{m-1} p^{m-1} + \dots + 1}{a_n p^n + a_{n-1} p^{n-1} + \dots + 1} = ke^{-p\tau} W_0(p). \quad (7)$$

Для промышленных объектов порядок числителя передаточной функции всегда меньше или равен порядку знаменателя, то есть $m \leq n$.

В зависимости от предполагаемой структуры аппроксимирующего дифференциального уравнения используются различные методы определения коэффициентов $a_n, a_{n-1}, \dots, b_m, b_{m-1}, \dots$. Выбор структуры искомой передаточной функции $W_0(p)$ производят в зависимости от формы экспериментальной переходной функции. Если $h(0) = 0$, а $h'(0) \rightarrow 0$, то порядок числителя передаточной функции на 1 меньше порядка знаменателя. Если $h(0) = h'(0) = h''(0) = 0$, то порядок числителя по крайней мере на две единицы меньше порядка знаменателя. И, наконец, $h(0) = h'(0) = h''(0) = 0$, то можно принимать $b_m = b_{m-1} = \dots = b_0 = 0$.

Показатель адекватности найденной математической модели (передаточной функции) определяется расхождением между переходной функцией, рассчитанной по модели, и экспериментальной кривой разгона. Чем меньше расхождение, тем выше показатель адекватности.

В качестве показателя адекватности математической модели принимается выражение:

$$AQ = 1 - \frac{\sum_{k=1}^N |x(k) - x_n(k)|}{\sum_{k=1}^N |x(k)|}. \quad (8)$$

При таком выборе, чем меньше отношение среднего значения модуля отклонения к среднему значению модуля ординат кривой разгона, тем выше показатель адекватности. В пределе, когда ординаты переходной функции, рассчитанные по модели, совпадают с дискретными ординатами кривой разгона, показатель адекватности становится равным единице. Во всех остальных случаях он меньше единицы.

По-видимому, показатель адекватности не меньше 0,95 может считаться приемлемым для инженерных расчетов.

3.6.3 Выбор и расчет регулятора

При выборе типа регулятора и закона регулирования могут быть использованы упрощенные модели объектов управления в виде инерционного звена первого порядка с запаздыванием (параметры k , T и τ).

При выборе регулятора прежде всего определяется необходимый вид регулирования – непрерывный, позиционный или импульсный. Для этого вычисляют отношение времени запаздывания τ к постоянной времени $T_{об}$. Если это отношение меньше 0,2, то выбирают позиционный вид регулирования; если отношение находится в пределах от 0,2 до 1, то выбирают непрерывный вид регулирования; если отношение больше 1, то выбирают импульсный регулятор.

Для выбора закона регулирования (если по $\tau/T_{об}$ выбран непрерывный регулятор) необходимо знать:

- максимально возможное значение возмущающего воздействия на объект, которое компенсируют перемещением регулирующего органа на $\varphi\%$;
- допустимое динамическое отклонение регулируемой величины;
- допустимое перерегулирование для переходного процесса по возмущению (нагрузке);
- допустимую статическую ошибку Δq ;
- допустимое время регулирования t_p .

Возьмем, для примера, следующие исходные данные:

- коэффициент передачи $K_{об} = 0,55 \frac{^{\circ}C}{\% \text{ х.и.м.}}$;
- постоянная времени объекта $T_{об} = 10$ мин;
- время запаздывания $\tau = 4$ мин;
- максимальное динамическое отклонение $X_1 = 9$ $^{\circ}C$;
- допустимое остаточное отклонение $\Delta q = 0,5$ $^{\circ}C$;

- время регулирования $t_p = 50$ мин;
- перерегулирование $\frac{X_2}{X_1} \cdot 100\% = 10\%$;

- величина возмущающего воздействия $\varphi = 10\%$ х.и.м.

Так как в рассматриваемом случае отношение $\tau / T_{об}$ равно 0,4, то для АСР подходит непрерывный вид регулирования.

Далее необходимо определить закон регулирования непрерывного регулятора (П, ПИ, И или ПИД). Для этого сначала определяют вид типового переходного процесса, который должен иметь место в АСР. Если заданная величина перерегулирования равна 0, то выбирают апериодический переходный процесс; если эта величина находится в пределах от 10 до 30, то выбирают переходный процесс с 20-ти процентным перерегулированием; если же перерегулирование больше 30, то выбирают процесс с $\min \int_0^{\infty} X_{вых}^2(t) dt$. В данном случае выбираем переходный процесс с 20%-ным перерегулированием ($(X_2 / X_1)100\% = 10\%$).

Для определения закона регулирования регулятора рассчитывается динамический коэффициент регулирования:

$$R_g = \frac{X_1}{k_{об} \cdot \varphi}$$

В рассматриваемом случае этот коэффициент равен:

$$R_g = \frac{9}{0,55 \cdot 10} = 1,64.$$

По графику (рисунок 2) для переходного процесса с 20%-ным перерегулированием для отношения $\tau/T_{об}$, равного 0,4, находим, что все кривые (т.е. все законы регулирования) обеспечивают величину R_g меньшую допустимой (1,64). Следовательно, в АСР с этой точки зрения могут быть использованы все четыре закона регулирования.

Теперь определяем, при каком законе регулирования обеспечивается допустимое время регулирования. Вычисляем относительное время регулиро-

вания t_p/τ при помощи графиков (рисунок 3) и находим, что отдельные регуляторы (П, И, ПИ, ПИД) обеспечивают его величину соответственно равной 7, 27, 12, 8 (или время регулирования соответственно равно 28, 108, 48, 32 мин). Следовательно, из общего числа регуляторов, которые могут быть применены в АСР, следует исключить И-регулятор.

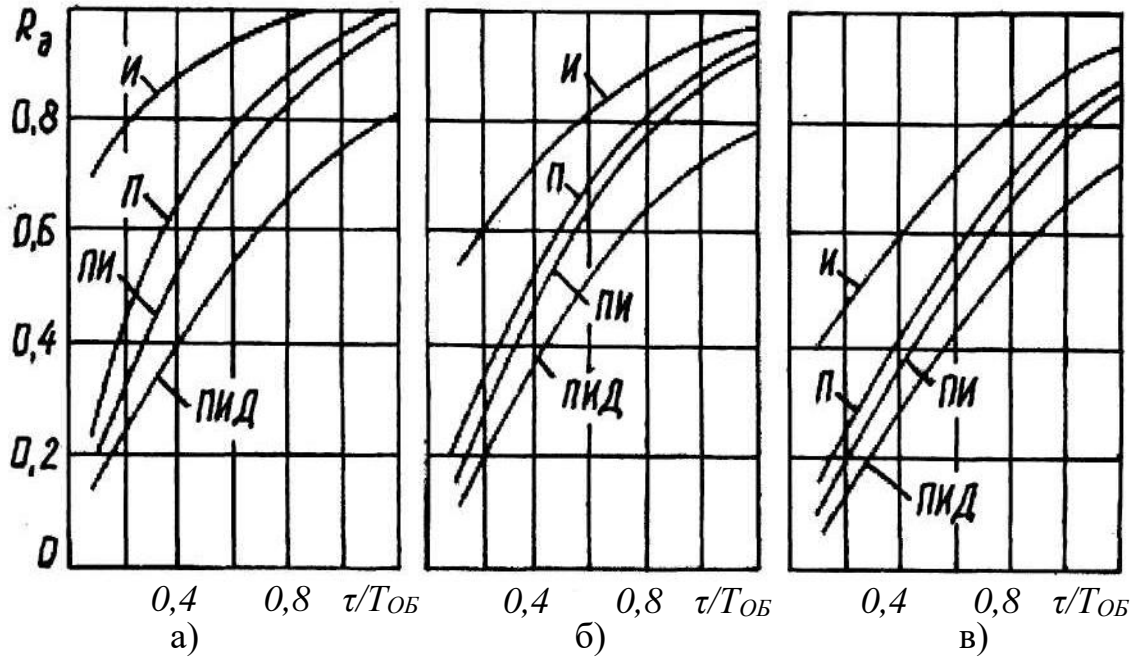


Рисунок 2 – Динамические коэффициенты регулирования на статических объектах: а – аperiodический процесс; б – процесс с 20%-ным перерегулированием; в – процесс с $\min \int_0^{\infty} X_{\text{ВЫХ}}^2(t) dt$

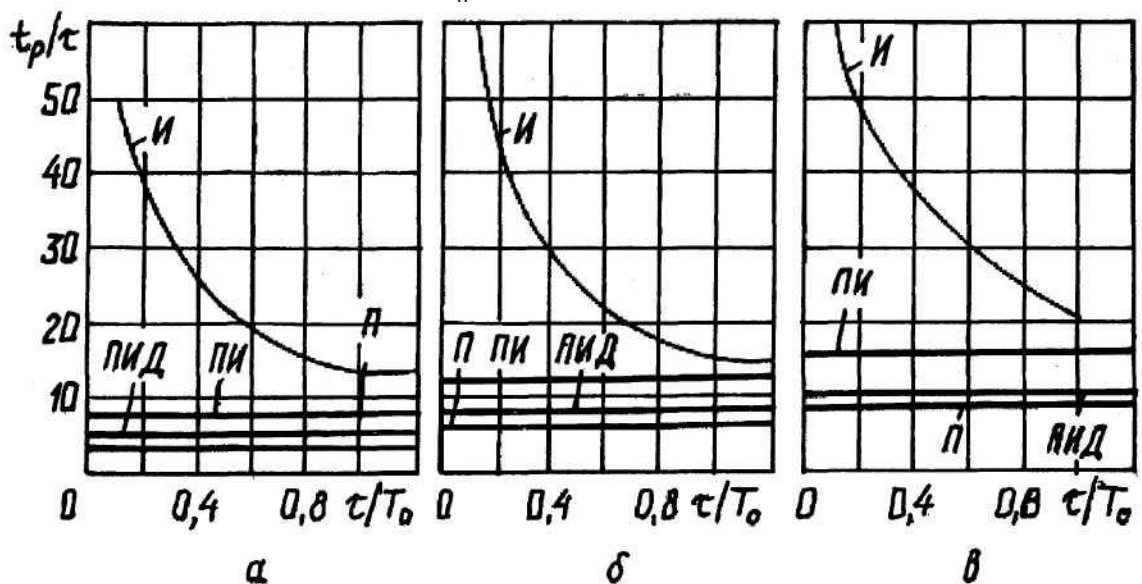


Рисунок 3 – Время регулирования на статических объектах: а – аperiodический процесс; б – процесс с 20%-ным перерегулированием;

в – процесс с $\min \int_0^{\infty} X_{\text{ВЫХ}}^2(t) dt$

Так как в АСР должен быть использован самый простой и дешевый регулятор, а из оставшихся таким является П-регулятор, то определим величину остаточного отклонения регулируемого параметра, которую обеспечивает этот регулятор. В соответствии с графиками (рисунок 4) определяем, что для кривой процесса с 20%-ным перерегулированием при $\tau/T_{об} = 0,4$ значение относительного остаточного отклонения $\Delta^l = y_{ст} = 39\%$. Затем из формулы $\Delta^l = (\Delta / k_{об}\varphi)100\%$ после преобразования определим:

$$\Delta = \frac{\Delta^l}{100\%} \cdot k_{об} \cdot \varphi = \frac{39}{100} \cdot 0,55 \cdot 10 = 2,14^\circ\text{С}.$$

Значение $\Delta = 2,14^\circ\text{С}$ больше заданного $\Delta_g = 0,5^\circ\text{С}$, следовательно, и П-регулятор не может быть применен в АСР.

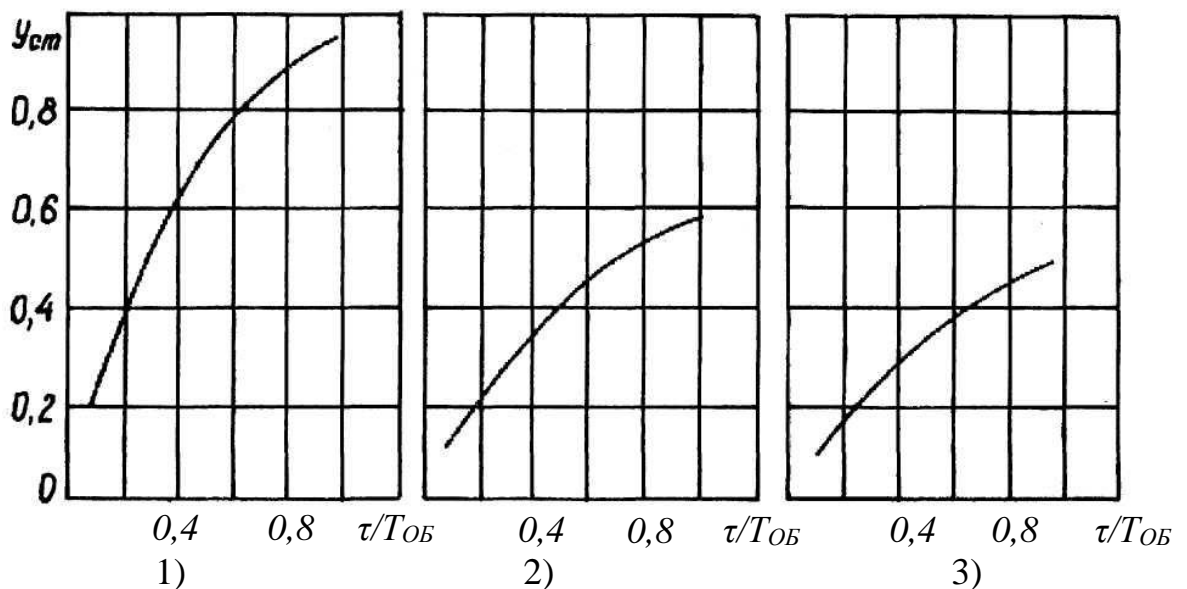


Рисунок 4 – Остаточное отклонение на статических объектах:

1 – аperiodический процесс; 2 – процесс с 20%-ным перерегулированием; 3 – процесс с $\min \int_0^{\infty} X_{\text{вых}}^2(t)dt$

Из оставшихся ПИ и ПИД-регуляторов, которые обеспечивают остаточное отклонение $\Delta = 0$ (так как в их законах регулирования присутствует интегрирующая составляющая), наиболее простым и дешевым является ПИ-регулятор. Следовательно, этот регулятор и должен быть применен в проектируемой АСР.

При выборе закона регулирования для астатического объекта с запаздыванием динамический коэффициент R_g определяется по формуле:

$$R_g = \frac{\Delta x}{k_{об1} \pi u_в}$$

На основании известных параметров объекта τ и $k_{об1}$, а также требуемых показателей качества t_p , $\frac{\Delta x_2}{\Delta x_1} \cdot 100\%$, Δx при $u_в$ можно провести уточненный выбор регулятора. И-регуляторы на астатических объектах не используют, так как системы с ними структурно неустойчивы.

Выбор регулятора для астатического объекта

Регулятор	Значения t_p и k_d при типовом процессе регулирования					
	апериодическом		$\frac{\Delta x_2}{\Delta x_1} 100 \approx 20\%$		$\min \int_0^{\infty} \Delta x^2(t) dt$	
	k_d	t_p	k_d	t_p	k_d	t_p
П	2,9	6τ	1,4	8τ	-	-
ПИ	1,4	14τ	1,3	16τ	0,9	18τ
ПИД	1,3	9τ	1,1	12τ	0,8	13τ

После выбора закона регулирования необходимо рассчитать оптимальные параметры настройки регулятора.

Расчет коэффициентов, входящих в передаточную функцию регулятора, может быть произведен при помощи графиков или при помощи формул из таблицы 4.

Таблица 4

Тип регулятора	Апериодический переходной процесс с минимальным временем регулирования	Переходной процесс с 20%-ным перерегулированием	Переходной процесс с минимальной квадратичной площадью отклонения
1	2	3	4
П	$K_p = \frac{0,3 \cdot T_{об}}{k_{об} \cdot \tau}$	$K_p = \frac{0,7 \cdot T_{об}}{k_{об} \cdot \tau}$	$K_p = \frac{0,9 \cdot T_{об}}{k_{об} \cdot \tau}$
И	$T_{и} = 0,2 \cdot k_{об} \cdot T_{об}$	$T_{и} = 1,7 \cdot k_{об} \cdot T_{об}$	$T_{и} = 1,7 \cdot k_{об} \cdot T_{об}$
ПИ	$K_p = \frac{0,6 \cdot T_{об}}{k_{об} \cdot \tau}$	$K_p = \frac{0,7 \cdot T_{об}}{k_{об} \cdot \tau}$	$K_p = \frac{T_{об}}{k_{об} \cdot \tau}$

	$T_{И} = 0,6 \cdot T_{ОБ}$	$T_{И} = 0,7 \cdot T_{ОБ}$	$T_{И} = T_{ОБ}$
ПИД	$K_p = \frac{0,95 \cdot T_{ОБ}}{k_{ОБ} \cdot \tau}$	$K_p = \frac{1,2 \cdot T_{ОБ}}{k_{ОБ} \cdot \tau}$	$K_p = \frac{1,4 \cdot T_{ОБ}}{k_{ОБ} \cdot \tau}$
	$T_d = 2,4 \cdot \tau$	$T_d = 2,0 \cdot \tau$	$T_d = 1,3 \cdot \tau$
	$T_{И} = 0,4 \cdot \tau$	$T_{И} = 0,4 \cdot \tau$	$T_{И} = 0,5 \cdot \tau$

В нашем примере при использовании табличных формул получены следующие значения коэффициентов:

$$K_p = \frac{0,7 \cdot T_{ОБ}}{k_{ОБ} \cdot \tau} = \frac{0,7 \cdot 10}{0,55 \cdot 4} = 3,18 \frac{\% \text{х.и.м.}}{^{\circ}\text{C}},$$

$$T_{И} = 0,7 \cdot T_{ОБ} = 7 \text{ мин.}$$

В итоге выражение для передаточной функции ПИ-регулятора будет иметь вид:

$$W_p(p) = K_p \cdot \left(1 + \frac{1}{T_{И}p}\right) = 3,18 \cdot \left(1 + \frac{1}{7p}\right).$$

Для других типов регуляторов передаточные функции имеют вид:

$$W_p(p) = K_p \text{ (П-регулятор); } W_p(p) = \frac{1}{T_{И}p} \text{ (И-регулятор);}$$

$$W_p(p) = K_p \cdot \left(1 + \frac{1}{T_{И}p} + T_d p\right) \text{ (ПИД-регулятор).}$$

По согласованию с руководителем проекта можно проводить расчет любой автоматической системы регулирования и управления, в том числе одноконтурной, каскадной, комбинированной или инвариантной, с линейным, позиционным, экстремальным или цифровым регулятором, а также оптимальной АСР или АСР с переменной структурой.

При расчете студент должен руководствоваться методами, изученными в курсе «Теория автоматического управления», рекомендациями и литературой по расчету автоматических систем регулирования, пользоваться справочной литературой.

Перечень разделов может быть изменен по согласованию с руководителем проекта.

При использовании нелинейных АСР рассчитываются параметры нелинейного элемента в зависимости от требуемой точности, а также оцениваются параметры автоколебаний.

Для АСР, использующих микропроцессоры, определяются параметры настройки цифрового регулятора.

На основании требований к точности поддержания технологических параметров формулируются требования к точности систем регулирования, допустимому диапазону изменения регулируемого параметра и качеству переходного процесса.

Выбирается показатель качества переходного процесса, в качестве которого можно использовать минимум первой или второй интегральной оценки. В качестве критерия могут также приниматься максимум выхода продукта, минимальное время переходного процесса, минимальное отклонение параметра от нормы и другие показатели.

Более подробная информация о порядке расчета АСР приведена в [].

Выбор и расчет дроссельных регулирующих органов приведен в [].

Выбор и расчет установки для измерения расхода по методу переменного перепада давления приведен в [].

4. ПОРЯДОК ПРЕДСТАВЛЕНИЯ КУРСОВОГО ПРОЕКТА К ЗАЩИТЕ

Сроки начала и окончания курсового проектирования определены учебным планом и графиком учебного процесса. Работа ведется на основании задания на проектирование (*Приложение 2*), которое выдается руководителем в установленные учебным планом сроки. Задание выдается за подписью руководителя работы, датируется днем выдачи, утверждается заведующим кафедрой и регистрируется в кафедральном журнале.

К первой аттестации должно быть выполнено 30% курсового проекта, ко второй аттестации — 100% проекта.

При подготовке курсового проекта студент руководствуется методическими указаниями, учебной литературой и консультациями с руководителем курсовой работы.

Полностью выполненный курсовой проект, подписанный студентом, в переплетенном виде представляется студентом руководителю в сроки, определенные заданием. Руководитель курсового проекта после просмотра расчетно-пояснительной записки и устранения студентом всех замечаний подписывает его. Если проект удовлетворяет требованиям, предъявляемым к курсовым работам (проектам), он допускается к защите, о чем руководитель делает надпись на титульном листе.

5. ПРОЦЕДУРА ЗАЩИТЫ КУРСОВОГО ПРОЕКТА

Защита курсового проекта является обязательной формой проверки выполнения проекта. Защита производится на заседании кафедры, научно-методического семинара кафедры, научной проблемной группы специальной комиссией, утверждаемой директором института, состоящей обычно из 3 преподавателей кафедры, при непосредственном участии руководителя, в присутствии студентов. Результаты наиболее интересных курсовых проектов могут быть доложены на научных конференциях. Публичная защита стимулирует научный интерес, творчество, ответственность студентов.

Защита состоит в коротком докладе студента по выполненной работе и в ответах на вопросы присутствующих на защите.

В докладе студент кратко излагает основное содержание курсового проекта, принятые решения и результаты расчета. Вопросы задаются по содержанию пояснительной записки практического и теоретического характера. При ответах студент может пользоваться расчетно-пояснительной запиской.

Результаты защиты курсового проекта, согласно действующему Положению о текущем контроле и промежуточной аттестации в СКФУ, оцениваются дифференцированной отметкой по пятибалльной системе. Оценка курсового проекта заносится в зачетную книжку студента и зачетно-экзаменационную ведомость, составляемую в 2-х экземплярах, один из которых хранится на кафедре в течение всего срока обучения студента, другой представляется в дирекцию института (филиала) или деканат факультета.

Оценка выставляется комиссией на основании ответа студента, с учетом теоретической и практической подготовки студента, качества принятых технических решений, соответствия оформления курсового проекта заданию, требованиям методических указаний, умения студента правильно излагать сущность решаемых задач, обосновывать и отстаивать принятые решения.

Защита курсовых проектов, предусмотренных учебным планом, в первом полугодии проводится не позднее, чем за две недели до начала зачетно-экзаменационной сессии.

Студент, не представивший в установленный срок курсовой проект или не защитивший его по неуважительной причине, считается имеющим академическую задолженность.

Курсовые проекты, представляющие теоретический и практический интерес, представляются на конкурс, конференции, отмечаются приказом по университету.

СПИСОК ИСПОЛЬЗОВАННЫХ ИСТОЧНИКОВ

1. Автоматическое управление в химической промышленности / Е.Г. Дудников, А.В. Казаков, Ю.Н. Софиева и др. М.: Химия, 1987. — 368 с.
2. Наладка автоматических систем и устройств управления технологическими процессами. Справочное пособие / Под ред. А. С. Ключева. М.: Энергия, 1977.— 477с.
3. Курсовое и дипломное проектирование по автоматизации технологических процессов / Ф.Я. Изаков, В.Р. Казадаев, А.Х. Ройтман, Б.В. Шмаков. М.: Агропроиздат, 1988. — 183 с.
4. Иткина Д.М. Исполнительные устройства систем управления в химической и нефтехимической промышленности. М.: Химия, 1984.
5. Шумский В. М., Зырянова Л. А. Инженерные задачи в нефтепереработке и нефтехимии. Решение на цифровых вычислительных машинах. М.:Химия, 1981. — 256 с.
6. Правила РД 50-213-80 измерения расхода газов и жидкостей стандартными сужающими устройствами. М.: Издательство стандартов, 1982.
7. Альбом графиков к правилам 28-64 измерения расхода жидкостей, газов и паров стандартными диафрагмами и соплами. — М.: Издательство государственного комитета стандартов, мер и измерительных приборов, 1964.
8. Изерман Р. Цифровые системы управления: пер. с англ. М.: Мир, 1984. — 541 с.
9. Полоцкий Л.М., Лапшенков Г.И. Автоматизация химических производств. Теория, расчет и проектирование систем автоматизации. М.: Химия, 1982. — 296 с.
10. Шкатов Е.Ф., Шувалов В.В. Основы автоматизации технологических производств. Учебник для техникумов. М.: Химия, 1988. — 304 с.

11. Основы автоматики и автоматизации химических производств. Учебное пособие для вузов./Казаков А.В., Кулаков М.В., Мелюшев Ю.К. М.: Машиностроение, 1970. — 376 с.
12. Основы автоматизации химических производств./Под ред. П.А. Обновленского и А.Л. Гуревича. М.: Химия, 1975.
13. Голубятников В.А., Шувалов В.В. Автоматизация производственных процессов в химической промышленности: Учебник для техникумов. - 2-е изд., перераб. и доп. М.: Химия, 1985. — 352 с.
14. Приборы и средства автоматизации: Каталог. ч. 2. Вторичные приборы / Бейгул Е. А., Лебедева З. Б., Поляков В. В. и др. М.: ЦНИИТЭИ приборостроения, 1986.
15. Технические средства АСУ ТП: Учеб. пособие для вузов / Под ред. В. Б. Яковлева. М.: Высшая школа, 1989.
16. Дейч А. М. Методы идентификации динамических объектов. М.: Энергия, 1979.
17. Теория автоматического управления. Под ред. А.В. Нетушила. М.: Высш. школа, 1976. — 400 с.
18. Ицкович Э. Л. Эффективность автоматизации химико-технологического производства: проектный анализ. М.: Химия, 1990.
19. Теория автоматического управления: Учеб. для вузов по спец. «Автоматика и телемеханика». В 2-х ч. Ч. I. Теория линейных систем автоматического управления / Н.А. Бабаков, А. А. Воронов, А. А. Воронова и др.; Под ред. А. А. Воронова. — 2-е изд., прераб. и доп. М.: Высш. шк., 1986. — 367 с., ил.
20. Иващенко Н. Н. Автоматическое регулирование. Теория и элементы систем. Учебник для вузов. Изд. 4-е, перераб. и доп. М.: Машиностроение, 1978.-736 с.
21. Эрриот П. Регулирование производственных процессов. Пер. с англ. М.: Энергия, 1967.-480 с.

22. Иванов И. А. и др. Математические основы теории автоматического регулирования. М.: Высш. шк., 1971.

23. САПР технологических процессов; Под ред. Н. М. Капустина. М.: Изд-во ВЗПИ, 1992.

24. Лубенцова Е.В., Лубенцов В.Ф. Методические указания к выполнению курсового проекта по дисциплине «Автоматизация промышленных установок и технологических процессов» для студентов всех форм обучения специальности 180400 (140604) «Электропривод и автоматика промышленных установок и технологических комплексов». В 2-х ч. Ч. I. Невинномысск: Изд-во НТИ СевКавГТУ, 2005.

1. Автоматическое управление в химической промышленности [Текст] / Е.Г. Дудников, А.В. Казаков, Ю.Н. Софиева [и др.]. — М. : Химия, 1987. — 368 с.

2. Бородин, И.Ф., Кирилин, Н.И. Практикум по основам автоматики и автоматизации производственных процессов [Текст]. — М. : Колос, 1974. — 255 с.

3. Голубятников, В. А., Шувалов, В.В. Автоматизация производственных процессов в химической промышленности [Текст] : учебник для техникумов. — 2-е изд., перераб. и доп. — М. : Химия, 1985. — 352 с.

4. Дорф, Р. Современные системы управления [Текст] / Р. Дорф, Р. Бишоп — М. : Лаборатория базовых знаний, 2002. — 832 с.: ил.

5. ГОСТ Р 7.0.5-2008. Библиографическая ссылка. Общие требования и правила составления [Текст]. — Взамен ГОСТ 7.1-84, ГОСТ 7.16-79, ГОСТ 7.18-79, ГОСТ 7.34-81, ГОСТ 7.40-82, ГОСТ 7.1-2003. — Минск : Межгос. совет по стандартизации, метрологии и сертификации; М. : Изд-во стандартов, 2008. — [62 с.] — (Система стандартов по информации, библиотечному и издательскому делу).

6. Ключев, А.С. Автоматическое регулирование [Текст]. — М. : Энергия, 1973. — 392 с.

7. Лубенцова, Е. В. Методические указания к курсовому проектированию. Требования к содержанию и оформлению по дисциплинам «Автоматизация промышленных установок и технологических процессов», «Системы

управления химико-технологическими процессами», «Технические измерения и приборы», «Технические средства автоматизации», «Автоматизация технологических процессов и производств» для студентов всех форм обучения специальностей 240301 «Химическая технология неорганических веществ», 220301.65 «Автоматизация технологических процессов и производств», 140604 «Электропривод и автоматика промышленных установок и технологических комплексов». В 2-х ч. Ч. I. Невинномысск: Изд-во НТИ СевКавГТУ, 2005. — 37 с.

8. Лубенцова, Е. В. Методические указания к курсовому проектированию. Выполнение схем автоматизации технологических процессов по ГОСТ 21.404-85 по дисциплинам «Автоматизация промышленных установок и технологических процессов», «Системы управления химико-технологическими процессами», «Технические измерения и приборы», «Технические средства автоматизации», «Автоматизация технологических процессов и производств» для студентов всех форм обучения специальностей 240301 «Химическая технология неорганических веществ», 220301.65 «Автоматизация технологических процессов и производств», 140604 «Электропривод и автоматика промышленных установок и технологических комплексов». В 2-х ч. Ч. II. Невинномысск: Изд-во НТИ СевКавГТУ, 2005. — 37 с.

9. Основы автоматики и автоматизации химических производств [Текст] : учебное пособие для вузов / А.В. Казаков, М.В. Кулаков, Ю.К. Мелюшев. — М. : Машиностроение, 1970. — 376 с.

10. Основы автоматизации химических производств [Текст] / Под ред. П.А. Обновленского, А.Л. Гуревича. — М. : Химия, 1975.

11. Полоцкий, Л. М. Автоматизация химических производств. Теория, расчет и проектирование систем автоматизации [Текст] / Л. М. Полоцкий, Г. И. Лапшенков. — М. : Химия, 1988. — 296 с.

12. Средства автоматизации. Приборы для измерения и регулирования уровня [Текст] : номенклатурный справочник ИМ 14-1-01. — М.: ООО «НОРМА-РТМ», 2001. — 47 с.

13. Средства автоматизации. Электрические системы регулирования [Текст] : номенклатурный справочник ИМ 14-3-01. — М.: ООО «НОРМА-РТМ», 2001. — 93 с.

14. Средства автоматизации. Приборы для измерения и регулирования расхода и количества [Текст] : номенклатурный справочник ИМ 14-4-01. — М.: ООО «НОРМА-РТМ», 2001. — 65 с.

15. Средства автоматизации. Первичные измерительные преобразователи температуры — преобразователи термоэлектрические и преобразователи сопротивления [Текст] : номенклатурный справочник ИМ 14-7-01. — М. : ООО «НОРМА-РТМ», 2001. — 105 с.

16. Средства автоматизации. Приборы для измерения и регулирования температуры [Текст] : номенклатурный справочник ИМ 14-9-01. — М. : ООО «НОРМА-РТМ», 2001. — 93 с.

17. Средства автоматизации. Преобразователи для связи приборов и регуляторов различных систем [Текст] : номенклатурный справочник ИМ 14-11-01. — М.: ООО «НОРМА-РТМ», 2001. — 31 с.

18. Средства автоматизации. Приборы для измерения и регулирования давления и разрежения [Текст] : номенклатурный справочник ИМ 14-12-01. — М. : ООО «НОРМА-РТМ», 2001. — 105 с.

19. Средства автоматизации. Приборы для измерения и регулирования состава и свойств веществ [Текст] : номенклатурный справочник ИМ 14-18-01. — М. : ООО «НОРМА-РТМ», 2001. — 65 с.

20. Шкатов, Е.Ф., Шувалов, В.В. Основы автоматизации технологических производств [Текст] : учебник для техникумов. — М. : Химия, 1988. — 304 с.

СПИСОК РЕКОМЕНДУЕМОЙ ЛИТЕРАТУРЫ

Основная литература:

1. Гаврилов А.Н. Системы управления химико-технологическими процессами. Часть 1 : учебное пособие / Гаврилов А.Н., Пятаков Ю.В.. — Воронеж : Воронежский государственный университет инженерных технологий, 2014. — 220 с. — ISBN 978-5-00032-042-6. — Текст : электронный // IPR SMART : [сайт]. — URL: <https://www.iprbookshop.ru/47452.html> (дата обращения: 21.04.2022). — Режим доступа: для авторизир. пользователей.

2. Гаврилов А.Н. Системы управления химико-технологическими процессами. Часть 2 : учебное пособие / Гаврилов А.Н., Пятаков Ю.В.. — Воронеж : Воронежский государственный университет инженерных технологий, 2014. — 200 с. — ISBN 978-5-00032-044-0. — Текст : электронный // IPR SMART : [сайт]. — URL: <https://www.iprbookshop.ru/47451.html> (дата обращения: 21.04.2022). — Режим доступа: для авторизир. пользователей.

Дополнительная литература:

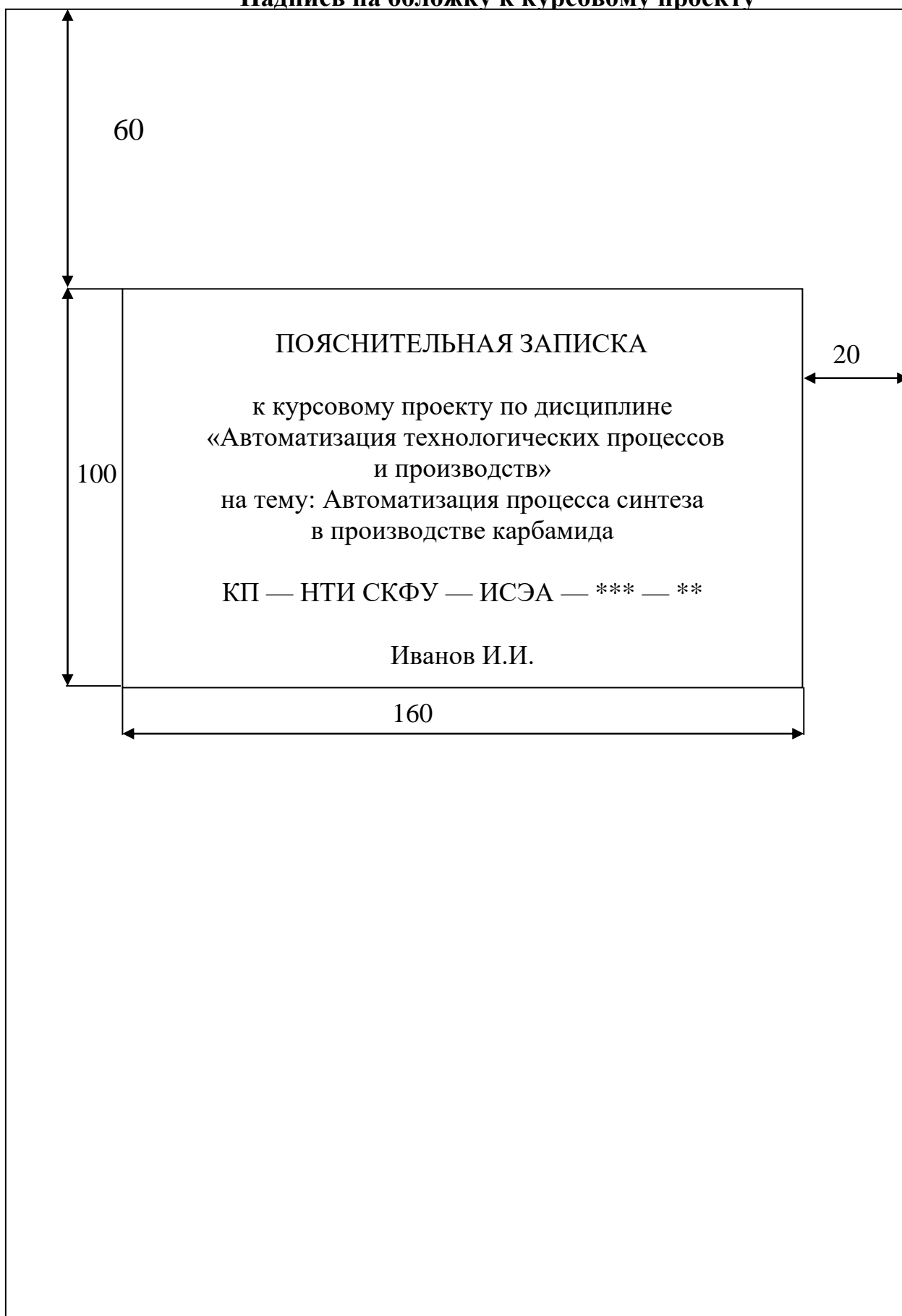
1. Федоров А.Ф. Системы управления химико-технологическими процессами : учебное пособие / Федоров А.Ф., Кузьменко Е.А.. — Томск : Томский политехнический университет, 2015. — 224 с. — ISBN 978-5-4387-0552-9. — Текст : электронный // IPR SMART : [сайт]. — URL: <https://www.iprbookshop.ru/55207.html> (дата обращения: 21.04.2022). — Режим доступа: для авторизир. пользователей.

2. Сизова Н.А. Системы управления химико-технологическими процессами : учебно-методическое пособие / Сизова Н.А., Мельникова Д.А.. — Самара : Самарский государственный технический университет, ЭБС АСВ, 2021. — 128 с. — Текст : электронный // IPR SMART : [сайт]. — URL:

<https://www.iprbookshop.ru/118949.htm> (дата обращения: 21.04.2022). — Режим доступа: для авторизир. пользователей.

3. Решетняк Е.П. Системы управления химико-технологическими процессами : учебное пособие / Решетняк Е.П., Алейников А.К., Комиссаров А.В.. — Саратов : Саратовский военный институт биологической и химической безопасности, Вузовское образование, 2008. — 416 с. — Текст : электронный // IPR SMART : [сайт]. — URL: <https://www.iprbookshop.ru/8144.html> (дата обращения: 21.04.2022). — Режим доступа: для авторизир. пользователей.

Приложение 1
Надпись на обложку к курсовому проекту



Приложение 2
Титульный лист
МИНИСТЕРСТВО ОБРАЗОВАНИЯ И НАУКИ РОССИЙСКОЙ
ФЕДЕРАЦИИ
ФГАОУ ВО «СЕВЕРО-КАВКАЗСКИЙ ФЕДЕРАЛЬНЫЙ УНИВЕРСИТЕТ»
НЕВИННОМЫССКИЙ ТЕХНОЛОГИЧЕСКИЙ ИНСТИТУТ
КАФЕДРА ИНФОРМАЦИОННЫХ СИСТЕМЫ, ЭЛЕКТРОПРИВОДА И
АВТОМАТИКИ

КУРСОВОЙ ПРОЕКТ

по дисциплине

«Автоматизация технологических процессов и производств»

на тему:

«Автоматизация процесса синтеза в производстве карбамида»

Выполнил:

студент 1 курса
группы Н-АТП-б-о-22-1
направления подготовки —
15.03.04 — Автоматизация
технологических процессов
и производств
очной формы обучения
Иванов И.И.

(подпись)

Руководитель проекта:

Лубенцов В.Ф., д.т.н.,
профессор кафедры инфор-
мационных систем, элек-
тропривода и автоматики

(ФИО, должность, кафедра)

Проект допущен к защите _____

(подпись руководителя)

_____ (дата)

Проект выполнен и

защищен с оценкой _____

Дата защиты _____

Члены комиссии:

_____ (должность)

_____ (подпись)

_____ (И.О. Фамилия)

Ставрополь, 20__ г.

Приложение 3
Задание на проектирование
«Утверждаю»

Заведующий кафедрой
_____ Д.В. Болдырев
«___» _____ 2014 г

Невинномысский технологический институт
Кафедра информационных систем, электропривода и автоматики
Направление (специальность) *15.03.04 Автоматизация технологических процессов и производств*

ЗАДАНИЕ
к курсовому проектированию

Студента _____ *Иванова Ивана Ивановича*

По дисциплине «Автоматизация технологических процессов и производств»

1. Тема: _____ *Автоматизация процесса синтеза в производстве карбамида*

2. Цель: *Курсовой проект по дисциплине «Автоматизация технологических процессов и производств» ставит своей целью разработку студентами схемы автоматизации промышленных технологических процессов на базе современных технических средств автоматизации*

3. Задачи: *Главными задачами курсового проекта являются: ознакомление студентов со схемами автоматизации технологических процессов; приобретение практических навыков проектирования локальных АСР; изучение состава, основных функций и видов обеспечения автоматизированных систем управления технологическими процессами*

4 Перечень подлежащих разработке вопросов _____

а) по теоретической части _____

1 . Описание технологического процесса

2. Разработка схемы автоматизации

3. Выбор и обоснование средств автоматизации

3.1 Анализ существующего уровня автоматизации

3.2 Выбор современных технических средств автоматизации

б) по аналитической части _____

4. Выбор и расчет регулирующего органа для регулирования расхода

5. Расчет АСР

5.1 Расчёт параметров передаточной функции объекта регулирования по заданным ординатам кривых разгона

5.2 Построение области устойчивости в плоскости настроечных параметров регулятора

5.3 Расчёт оптимальных параметров настройки регулятора

5.4 Построение переходного процесса в АСР и расчёт показателей качества процесса регулирования

5.5 Расчет параметров настройки цифрового регулятора

5. Исходные данные:

а) по литературным источникам: технологический регламент

б) по вариантам, разработанным преподавателем

Исходные данные для выбора и расчета регулирующего органа:

Измеряемая среда —

Максимальный измеряемый расход при нормальных условиях: $Q_{\text{ном.макс}}$ = Минимальный измеряемый расход при нормальных условиях: $Q_{\text{ном.мин}}$ =

Температура $t = ^\circ\text{C}$; Давление в магистрали $P_o =$

Давление в аппарате $P_k =$ Диаметр трубопровода $D = \text{мм.}$

Схема трубопровода представлена на рисунке

Исходные данные для расчета АСР:

№ п/п	Время $t, \text{с}$	Ординаты кривой разгона объекта	Время $t, \text{с}$	Ординаты кривой разгона объекта
		по каналу управления		по каналу возмущения
1	0,0	0,000	0,0	0,000
2	0,5	0,050	2,0	0,243
3	1,0	0,145	4,0	0,564
4	1,5	0,255	6,0	0,731
5	2,0	0,365	8,0	0,876
6	2,5	0,470	10,0	0,954
7	3,0	0,565	12,0	0,982
8	3,5	0,645	14,0	0,991
9	4,0	0,745	16,0	0,994
10	4,5	0,775	18,0	0,997
11	5,0	0,820	20,0	0,999
12	5,5	0,860	22,0	1,000

Время запаздывания 1 с; закон регулирования ПИ; степень затухания 0,75

в) иное _____

6. Список рекомендуемой литературы _____

1. Шшимарев В. Ю. Автоматизация технологических процессов : учебное пособие / В. Ю. Шшимарев. - 5-е изд., стер. - М. : Академия, 2009. - 352 с.

2. Соснин О.М. Основы автоматизации технологических процессов и производств: учеб. пособие для студ. высш. учеб. заведений. - М.: Издательский центр «Академия», 2007

3. Методические указания к выполнению курсового проекта по дисциплине «Автоматизация промышленных установок и технологических процессов»: для студентов всех форм обучения специальности 180400(140604) «Электропривод и автоматика промышленных установок и технологических комплексов» Ч.1/ Сост. Е. В. Лубенцова; Отв. ред. В. Ф. Лубенцов. - Невинномысск:НТИ ГОУ ВПО СевКавГТУ, 2005. - 57 с. - Библиогр.: с. 55-57

7. Контрольные сроки представления отдельных разделов курсового проекта:

25 % — Описание технологического процесса и анализ существующего уровня автоматизации (30.09.2014)

50 % — Разработка схемы автоматизации и выбор современных технических средств автоматизации (25.10. 2014)

75 % — Выбор и расчет регулирующего органа для регулирования расхода (10.11.2014)

100 % — Расчет АСР (01.12.2014)

8. Срок защиты студентом курсового проекта «29» января 2014 г.

Дата выдачи задания «06» июня 2013 г.

Руководитель проекта:

д.т.н., профессор _____

(ученая степень, звание)

(подпись)

В.Ф. Лубенцов

(инициалы, фамилия)

Задание принял к исполнению студент очной формы обучения 4 курса группы Н-АТП-60-11-1

Иванов И.И.

(подпись, дата) (инициалы, фамилия)

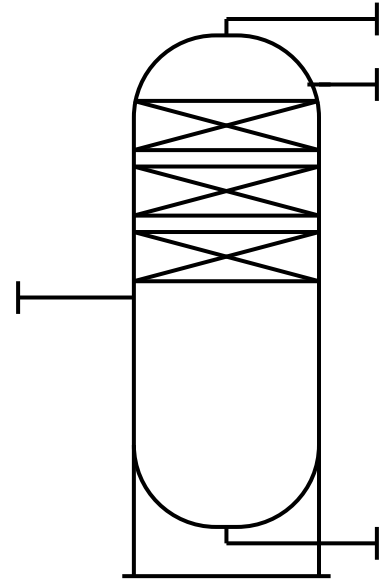
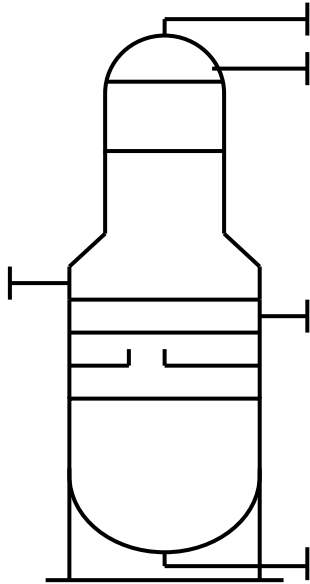
Приложение 4

Технологическая аппаратура и оборудование

Колонны (К-)

тарельчатые

насадочные

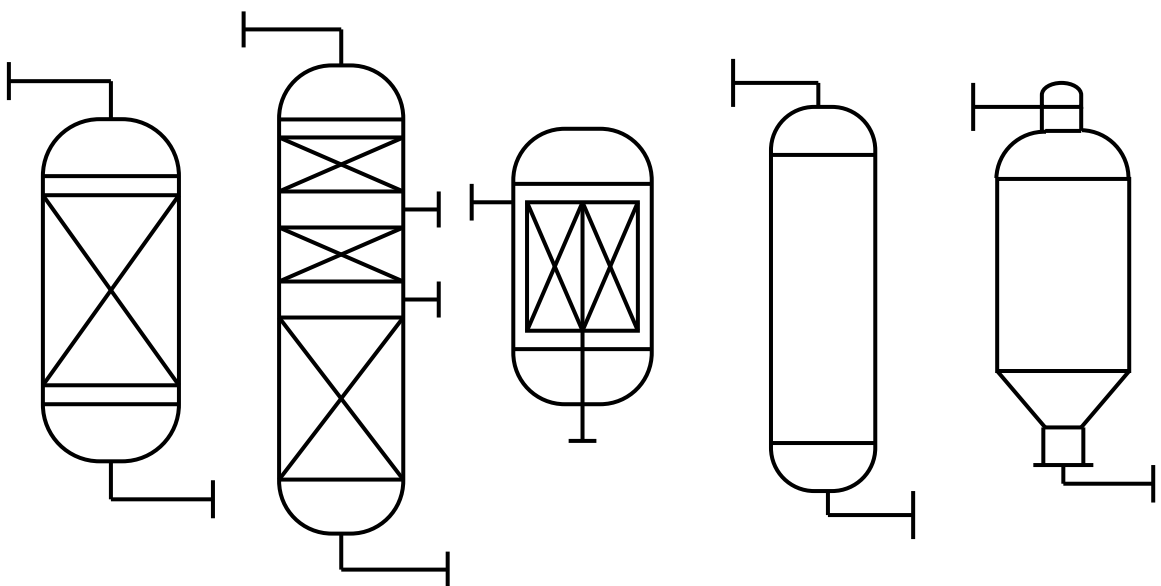


тарелки и насадки допускается не изображать

Реакторы (Р-)

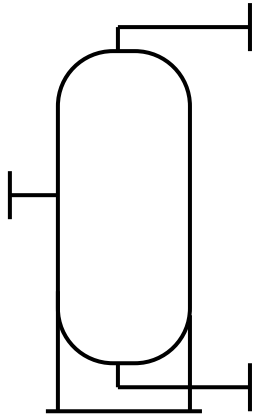
со стационарным катализатором

с движущимся и кипящим слоем катализатора.

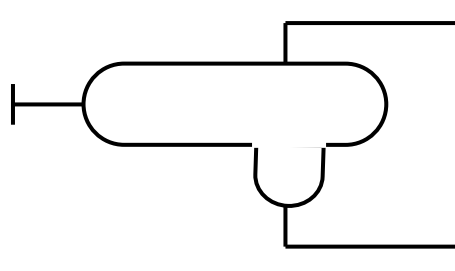


Емкости (Е-)

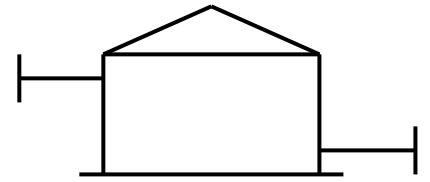
вертикальные



горизонтальные

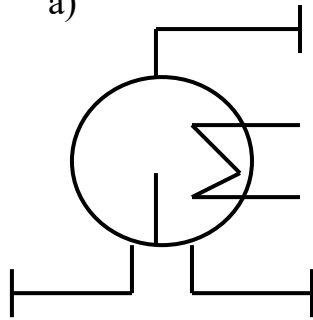


типа резервуаров

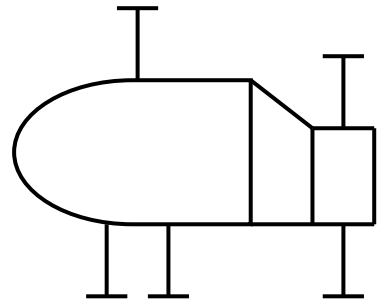


Рибойлеры (Т-)

а)

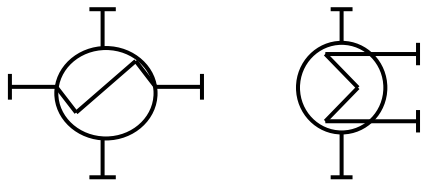


б)

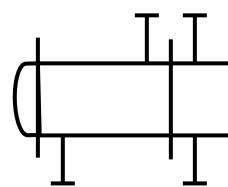


Теплообменники (Т-)

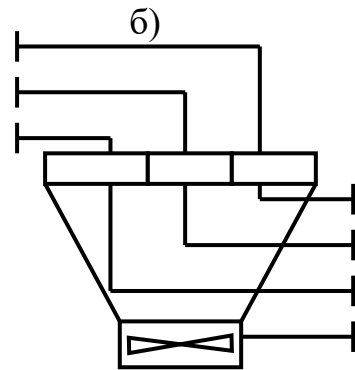
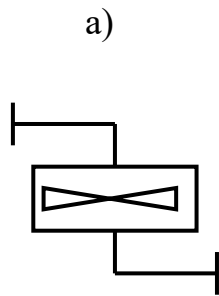
а)



б)

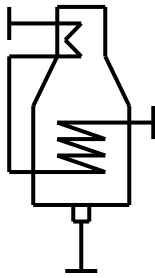


Аппараты воздушного охлаждения (Хв-)

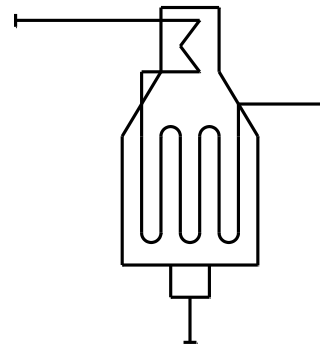


Трубчатые печи (П-)

а) с горизонтальными трубами

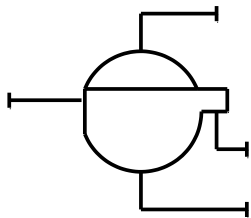


б) с вертикальными радиантными трубами

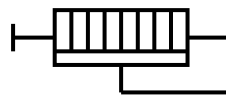


Фильтры (Ф-)

вакуумные и под давлением

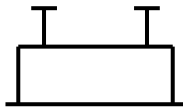


рамные и фильтры — насосы



Компрессоры и газодувки (ЦК и ПК-)

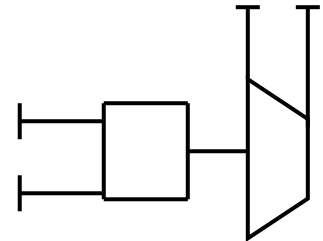
поршневой



центробежный компрессор,
газодувка с электроприво-
дом

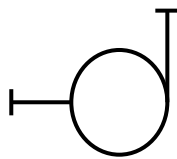


центробежный компрессор,
газодувка с турбоприводом

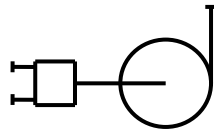


Насосы (Н-)

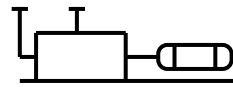
центробежный с
электроприводом



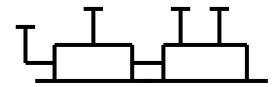
центробежный с
турбоприводом



поршневой с
электроприводом



поршневой с тур-
боприводом

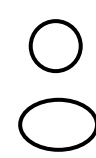
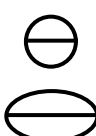
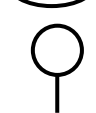

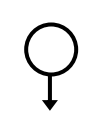
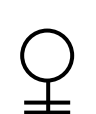


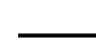
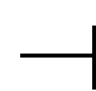



Приложение 5
Буквенные обозначения для групп аппаратов и оборудования

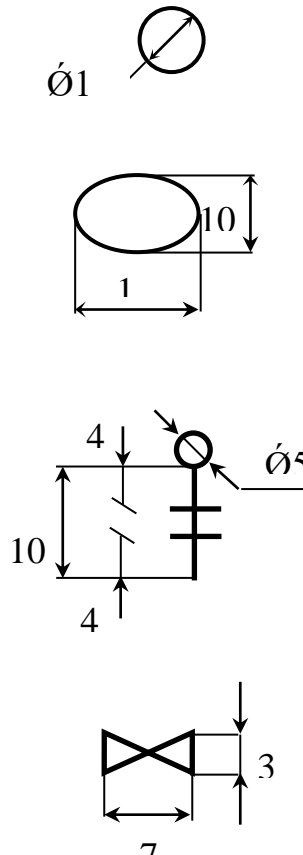
№ п/п	Наименование аппаратов и оборудования	Обозначение
1	Реакторы, коксовые камеры, регенераторы, контакторы и т.п.	Р
2	Трубчатые печи, топки под давлением и т.п.	П
3	Котлы-утилизаторы	КУ
4	Ректификационные колонны, стабилизаторы, абсорберы, десорберы и т.п.	К
5	Адсорберы, очистные башни с глиной, перколяторы, песчаные фильтры и т.п.	Ад
6	Экстракторы, аппараты для выщелачивания и т.п.	Эк
7	Электродегидраторы, электроразделители и т.п.	Эо
8	Сушилки	См
9	Мешалки и смесители	М
10	Емкости буферные, рефлюксные, газгольдеры, эвапораторы, водоотделители, отстойники и т.п.	Е
11	Кристаллизаторы	Кр
12	Теплообенники, кипятивильники (рибойлеры), воздухоподогреватели, калориферы, теплообменники смешения и т.п.	Т
13	Электроподогреватели, электрокипятивильники и т.п.	Эт
14	Холодильники, конденсаторы кожухотрубчатые, барометрические и смешения	Х
15	Аппараты воздушного охлаждения, конденсаторы, холодильники	Хв
16	Фильтры дисковые и барабанные, фильтр-прессы, рамные гидроциклоны, временные фильтры, маслоотделители	Ф
17	Циклоны, магнитные сепараторы, скрубберы, мокрые пылеуловители и т.п.	П
18	Электрофильтры	Эф
19	Грохота, ситы	Гр
20	Дробилки, мельницы, бегуны, размольные машины и т.п.	Др
21	Грануляторы, экструдеры, валковые смесители и т.п.	Г
22	Транспортеры, элеваторы, шнеки и т.п.	Тр
23	Эжекторы	Эж
24	Инжекторы	Иж
25	Центрифуги, центробежные сепараторы и т. п.	Цф

№ п/п	Наименование аппаратов и оборудования	Обозначение
26	Факельное устройство	Фу
27	Воздуходувки, вентиляторы, дымососы	В
28	Насосы поршневые, центробежные, вакуумные и т.п.	Н
29	Компрессоры центробежные. Газодувки	ЦК
30	Компрессоры поршневые	ПК

Приложение 6
Графические условные обозначения по ГОСТ 21.404-85

Наименование	Обозначение
<p>1. Первичный измерительный преобразователь, датчик, прибор, устанавливаемый по месту</p> <p>а) основное обозначение</p> <p>б) допускаемое обозначение</p>	
<p>2. Прибор, устанавливаемый на щите, пульте</p> <p>а) основное обозначение</p> <p>б) допускаемое обозначение</p>	
<p>3. Исполнительный механизм, общее назначение</p>	
<p>4. Исполнительный механизм, открывающий регулирующий орган при прекращении подачи энергии или управляющего сигнала</p>	
<p>5. Исполнительный механизм, закрывающий регулирующий орган при прекращении подачи энергии или управляющего сигнала</p>	
<p>6. Исполнительный механизм, который при прекращении подачи энергии или управляющего сигнала оставляет регулирующий орган в неизменном положении.</p>	
<p>7. Исполнительный механизм с дополнительным ручным приводом</p>	
<p>8. Регулирующий орган</p>	
<p>9. Линия связи</p>	
<p>10. Пересечение линий связи без соединения друг с другом</p>	
<p>11. Пересечение линий связи с соединением между собой</p>	

Размеры графических условных обозначений по ГОСТ 21.404-85

Наименование	Обозначение
<p>Первичный измерительный преобразователь датчик, прибор контролирующий, регулирующий</p> <p>а) базовое обозначение</p> <p>б) допустимое обозначение</p> <p>Исполнительный механизм</p> <p>Регулирующий орган</p>	 <p>The table contains four technical drawings of symbols for a primary measuring converter. The first drawing is a circle with a diagonal line through it, labeled with the diameter symbol $\text{Ø}1$. The second drawing is an oval with a horizontal dimension line labeled '1' and a vertical dimension line labeled '10'. The third drawing is a square with side length '4', containing a vertical line with a horizontal bar at the top, and a circle with a diagonal line at the top right corner, labeled with the diameter symbol $\text{Ø}5$. The fourth drawing is a trapezoidal shape with a horizontal dimension line labeled '7' and a vertical dimension line labeled '3'.</p>

Приложение 7

Буквенные условные обозначения по ГОСТ 21.404-85

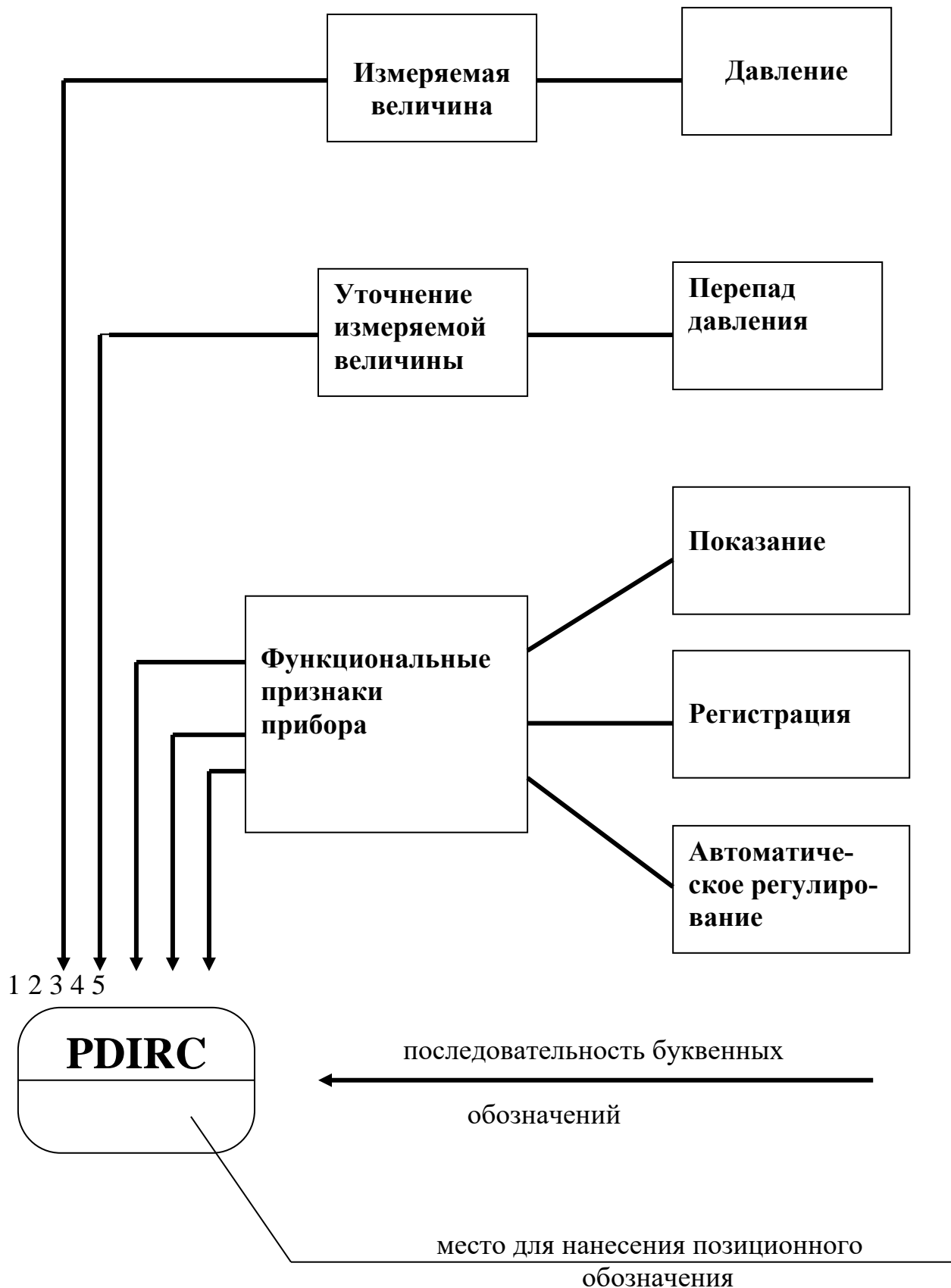
Обозначение	Измеряемая величина		Функциональный признак прибора		
	Основное обозначение измеряемой величины	Дополнительное обозначение, уточняющее измеряемую величину	Отображение информации	Формирование выходного сигнала	Дополнительное значение
A	+	-	Сигнализация	-	-
B	+	-	-	-	-
C	+	-	-	Регулирование, управление	-
D	Плотность	Разность, перепад	-	-	-
E	Любая электрическая величина	-	+	-	-
F	Расход	Соотношение, доля, дробь	-	-	-
G	Размер, положение, перемещение	-	+	-	-
H	Ручное воздействие	-	-	-	Верхний перепад измеряемой величины
I	+	-	Показание	-	-
J	+	Автоматическое переключение, обегание	-	-	-
K	Время, временная программа	-	-	+	-
L	Уровень	-	-	-	-
M	Влажность	-	-	-	-
N	+	-	-	-	-
O	+	-	-	-	-
P	Давление, вакуум	-	-	-	-

Обозначение	Измеряемая величина		Функциональный признак прибора		
	Основное обозначение измеряемой величины	Дополнительное обозначение, уточняющее измеряемую величину	Отображение информации	Формирование выходного сигнала	Дополнительное значение
Q	Величина характеризующая качество, состав и т.д.	Интегрирование, суммирование по времени	-	+	-
R	Радиоактивность	-	Регистрация	-	-
S	Скорость, частота	-	-	Включение, отключение, блокировка, переключение	-
T	Температура	-	-	+	-
U	Несколько разнородных измеряемых величин	-	-	-	-
V	Вязкость	-	+	-	-
W	Масса	-	-	-	-
X	Не рекомендуемая резервная буква	-	-	-	-
Y	+	-	-	+	-
Z	-	-	-	+	-

Примечание: Буквенные обозначения отмеченные знаком «+», являются резервными, а отмеченные знаком «-» не используются.

Приложение 8

Пример построения условного обозначения прибора по ГОСТ 21.404-85



Приложение 9

Основные буквенные обозначения измеряемых величин

Обозначение	Измеряемая величина	Обозначение	Измеряемая величина
D	Плотность	P	Давление, вакуум
E	Любая электрическая величина	Q	Состав, концентрация
F	Расход	R	Радиоактивность
G	Размер, положение, перемещение	S	Скорость, частота
H	Ручное воздействие	T	Температура
K	Время, временная диаграмма	U	Несколько разнородных величин
L	Уровень	V	Вязкость
M	Влажность	W	Масса

Основные буквенные обозначения, уточняющие измеряемые величины

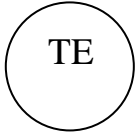
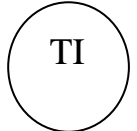
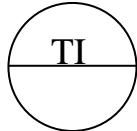
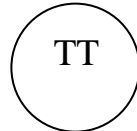
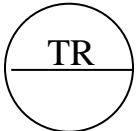
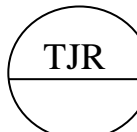
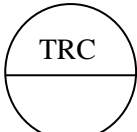
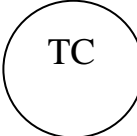
Обозначение	Измеряемая величина	Обозначение	Измеряемая величина
D	Разность, перепад	J	Автоматическое переключение, обегание
F	Соотношение, доля, дробь	Q	Интегрирование, суммирование во времени

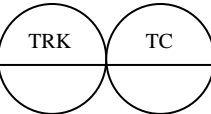
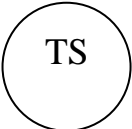
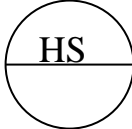
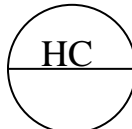
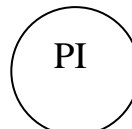



Основные буквенные обозначения выполняемых прибором функций

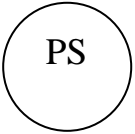
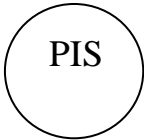
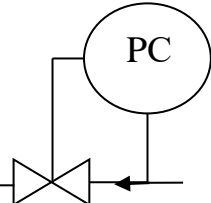
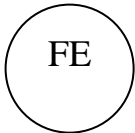

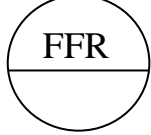
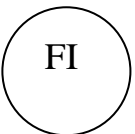
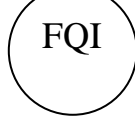
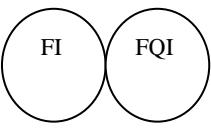
Обозначение	Измеряемая величина	Обозначение	Измеряемая величина
A	Сигнализация	C	Регулирование, управление
I	Показание	S	Включение, отключение, переключение
R	Регистрация		


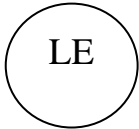
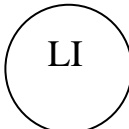
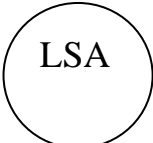
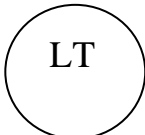
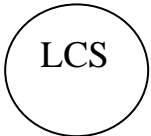
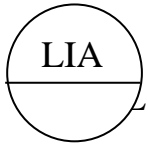
Приложение 10

Примеры построения условных обозначений по ГОСТ 21.404-85


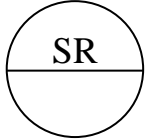
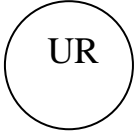
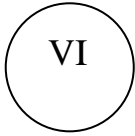

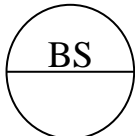
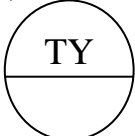
<p>1. Первичный измерительный преобразователь, чувствительный элемент для измерения температуры, установленный по месту (термометр сопротивления, термобаллон манометрического термометра, датчик пирометра и т.п.).</p>	
<p>2. Прибор для измерения температуры показывающий, установленный по месту. Например: термометр ртутный, термометр манометрический и т.д.</p>	
<p>3. Прибор для измерения температуры показывающий, установленный на щите (милливольтметр, логометр, потенциометр, мост автоматический и т.п.).</p>	
<p>4. Прибор для измерения температуры бесшкальный, с дистанционной передачей показаний, установленный по месту (термометр манометрический бесшкальный с пневмо- или электропередачей).</p>	
<p>5. Прибор для измерения температуры одноточечный, регистрирующий, установленный на щите (милливольтметр, мост автоматический и т.п.).</p>	
<p>6. Прибор для измерения температуры с автоматическим обегаяющим устройством, регулирующий, установленный на щите. Например: многоточечный самопишущий потенциометр, мост автоматический и т.д.</p>	
<p>7. Прибор для измерения температуры регистрирующий, регулирующий, установленный на щите. Например: любой самопишущий регулятор температуры (термометр манометрический, милливольтметр, логометр, потенциометр, мост автоматический и т.п.).</p>	
<p>8. Регулятор температуры бесшкальный, установленный по месту (например, дилатометрический регулятор температуры).</p>	

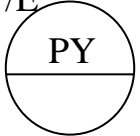
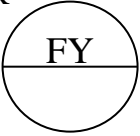
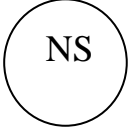
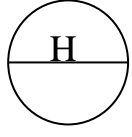
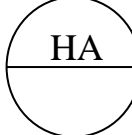
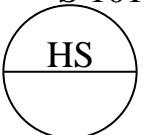
<p>9. Комплект для измерения температуры, регистрирующий, регулирующий, снабженный станцией управления, установленной на щите (например, вторичный прибор и регулирующий блок системы «Старт»).</p>	
<p>10. Прибор для измерения температуры бесшкальный, с контактным устройством, установленный по месту (например, реле температурное).</p>	
<p>11. Байпасная панель дистанционного управления, установленная на щите.</p>	
<p>12. Переключатель электрических цепей измерения (управления), переключатель для газовых (воздушных) линий, установленный на щите.</p>	
<p>13. Прибор для измерения давления разрежения бесшкальный, с дистанционной передачей показаний, установленный по месту (например, манометр, дифманометр, бесшкальный с пневмо- или электропередачей).</p>	
<p>14. Прибор для измерения перепада давления показывающий, установленный по месту. Например: дифманометр показывающий.</p>	
<p>15. Прибор для измерения давления разрежения бесшкальный, с дистанционной передачей показаний, установленный по месту (например, манометр, дифманометр, бесшкальный с пневмо- или электропередачей).</p>	
<p>16. Прибор для измерения давления разрежения регистрирующий, установленный на щите (например, самопишущий манометр или любой вторичный прибор для регистрации давления).</p>	

<p>17. Прибор для измерения давления с контактным устройством, установленный по месту (например, реле давления).</p>	
<p>18. Прибор для измерения давления (разрежения) показывающий, с контактным устройством, установленный по месту (электроконтактный манометр, вакуумметр и т.п.).</p>	
<p>19. Регулятор давления, работающий без использования постороннего источника энергии (регулятор давления прямого действия «до себя»).</p>	
<p>20. Первичный измерительный преобразователь (чувствительный элемент) для измерения расхода, установленный по месту. Например: диафрагма, сопло, труба Вентуры, датчик индукционного расходомера и т.п.</p>	
<p>21. Прибор для измерения расхода бесшкальный с дистанционной передачей показаний, установленный по месту (например, бесшкальный дифманометр или ротаметр с пневмо- или электропередачей).</p>	
<p>22. Прибор для измерения соотношения расходов регистрирующий, установленный на щите (любой вторичный прибор для регистрации соотношения расходов).</p>	
<p>23. Прибор для измерения расхода показывающий, установленный по месту, например, дифманометр или ротаметр показывающий.</p>	
<p>24. Прибор для измерения расхода интегрирующий, установленный по месту. Например: любой бесшкальный счетчик-расходомер с интегралом.</p>	
<p>25. Прибор для измерения расхода показывающий, интегрирующий, установленный по месту. Например: показывающий дифманометр с интегратором.</p>	

<p>26. Прибор для измерения расхода интегрирующий, с устройством для выдачи сигнала после прохождения заданного количества вещества, установленный по месту (например, счетчик-дозатор).</p>	
<p>27. Первичный измерительный преобразователь (чувствительный элемент) для измерения уровня, установленный по месту (например, датчик электрического или емкостного уровнемера).</p>	
<p>28. Прибор для измерения уровня показывающий, установленный по месту (например, манометр или дифманометр, используемый для измерения уровня).</p>	
<p>29. Прибор для измерения уровня с контактным устройством, установленный по месту. Например: реле уровня.</p>	
<p>30. Прибор для измерения уровня бесшкальный с дистанционной передачей показаний, установленный по месту (например, уровнемер бесшкальный с пневмо- или электропередачей).</p>	
<p>31. Прибор для измерения уровня бесшкальный, регулирующий, с контактным устройством, установленный по месту (например, электрический регулятор - сигнализатор уровня). Буква Н в данном примере означает блокировку по верхнему уровню.</p>	
<p>32. Прибор для измерения уровня показывающий, с контактным устройством, установленный на щите (например, вторичный показывающий прибор сигнальным устройством). Буквы Н и L означают сигнализацию верхнего и нижнего уровней.</p>	

<p>33.Прибор для измерения плотности раствора бесшкальный, с дистанционной передачей показаний, установленный по месту (например, датчик плотномера с пневмо- или электропередачей).</p>	
<p>34.Прибор для измерения размеров показывающий, установленный по месту.</p>	
<p>35.Прибор для измерения любой электрической величины показывающий, установленный по месту. Например: напряжение.</p>	
<p>36.Прибор для управления процессом по временной программе, установленный на щите (например, командный электропневматический прибор КЭП, многоцепное реле времени и т.п.).</p>	
<p>37.Прибор для измерения влажности регистрирующий, установленный на щите (например, вторичный прибор влагомера).</p>	
<p>38.Первичный измерительный преобразователь (чувствительный элемент) для измерения качества продукта, установленный по месту (например, датчик рН-метра).</p>	<p style="text-align: right;">pH</p> 
<p>39.Прибор для измерения качества продукта показывающий, установленный по месту (например, газоанализатор показывающий для контроля содержания кислорода в дымовых газах).</p>	<p style="text-align: right;">O₂</p> 
<p>40.Прибор для измерения качества продукта регистрирующий, установленный на щите (например, вторичный самопишущий прибор регулятора концентрации серной кислоты в растворе).</p>	<p style="text-align: right;">H₂SO₄</p> 

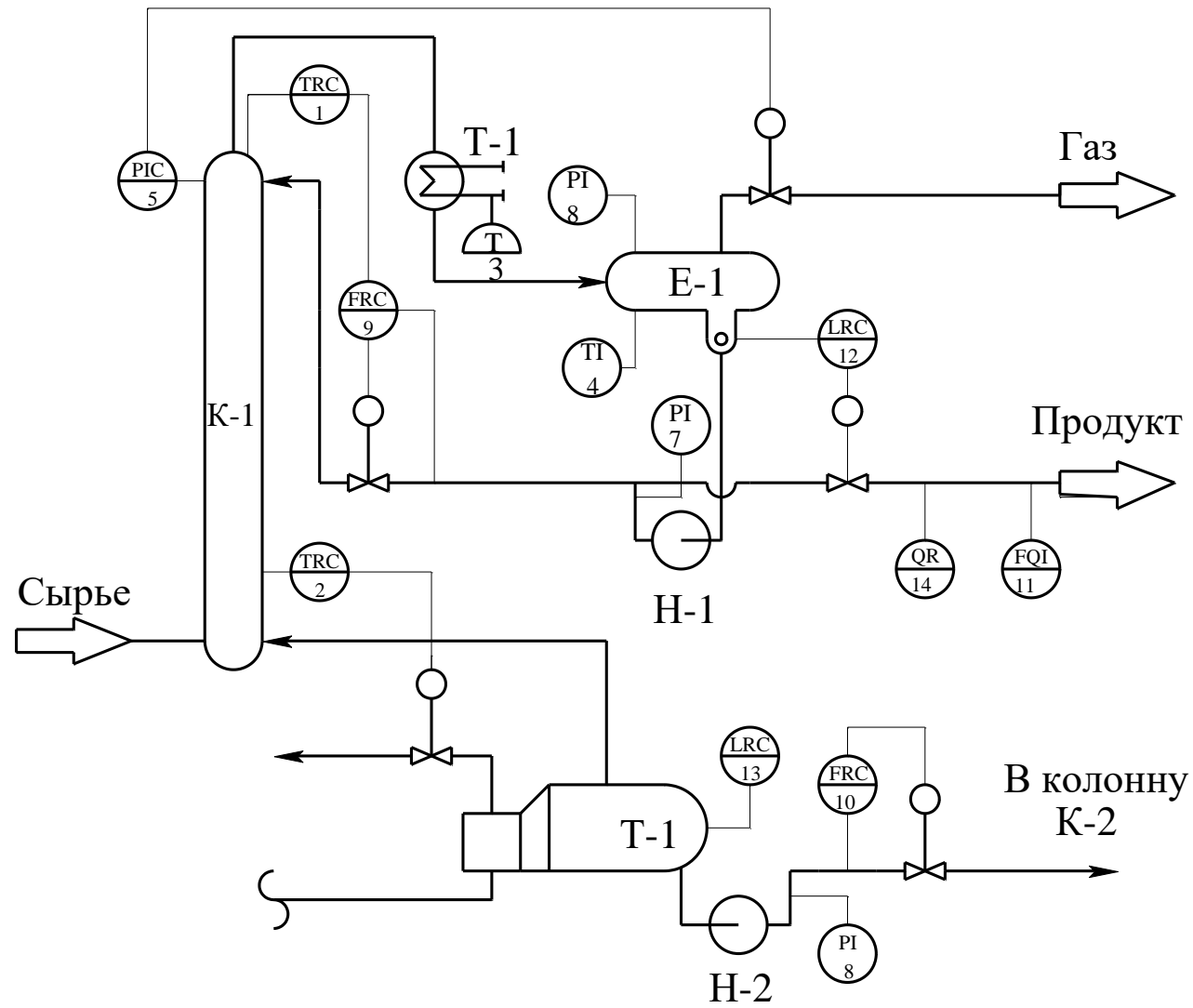
<p>41.Прибор для измерения радиоактивности показывающий, с контактным устройством, установленный по месту (например, прибор для показаний и сигнализации предельно допустимых концентраций α - и β - лучей).</p>	<p>α, β</p> 
<p>42.Прибор для измерения частоты вращения привода регистрирующий, установленный на щите (например, вторичный прибор тахогенератора).</p>	
<p>43.Прибор для измерения нескольких разнородных величин регистрирующий, установленный по месту (например, самопишущий дифманометр - расходомер с дополнительной записью давления и температуры пара). Надпись, расшифровывающая измеряемые величины, наносится либо справа от прибора, либо на поле схемы в примечании.</p>	<p>$U=f(F,P)$</p> 
<p>44.Прибор для измерения вязкости раствора показывающий, установленный по месту (например, вискозиметр показывающий).</p>	
<p>45.Прибор для измерения массы продукта показывающий, с контактным устройством, установленный по месту (например, устройство электронно - тензометрическое или сигнализирующее).</p>	
<p>46. Прибор для контроля погасания факела в печи бесшкальный, с контактным устройством, установленный на щите. Например: вторичный прибор запально-защитного устройства. Применение резервной буквы В должно быть оговорено на поле схемы.</p>	
<p>47.Преобразователь сигнала, установленный на щите (входной сигнал электрический, выходной сигнал тоже электрический; например, преобразователь измерительный, служащий для преобразования ТЭДС термометра термоэлектрического в сигнал постоянного тока).</p>	<p>E/E</p> 

<p>48.Преобразователь сигнала, установленный на щите (входной сигнал пневматический, выходной — электрический).</p>	<p>P/E </p>
<p>49.Вычислительное устройство, выполняющее функцию умножения. Например: множитель на постоянный коэффициент К.</p>	<p>К </p>
<p>50.Пусковая аппаратура управления электродвигателем (например, магнитный пускатель, контактор и т.п.). Применение резервной буквы N должно быть оговорено на поле схемы.</p>	<p></p>
<p>51.Аппаратура, предназначенная для ручного дистанционного управления, установленная на щите (кнопка, ключ управления, задатчик и т.п.).</p>	<p></p>
<p>52.Аппаратура, предназначенная для ручного дистанционного управления, снабженная устройством для сигнализации, установленная на щите (кнопка со встроенной лампочкой, ключ управления с подсветкой и т.п.).</p>	<p></p>
<p>53.Ключ управления, предназначенный для выбора управления, установленный на щите (пример приведен для иллюстрации случая, когда позиционное обозначение велико и поэтому выносится вне окружности).</p>	<p>S 101-2 </p>

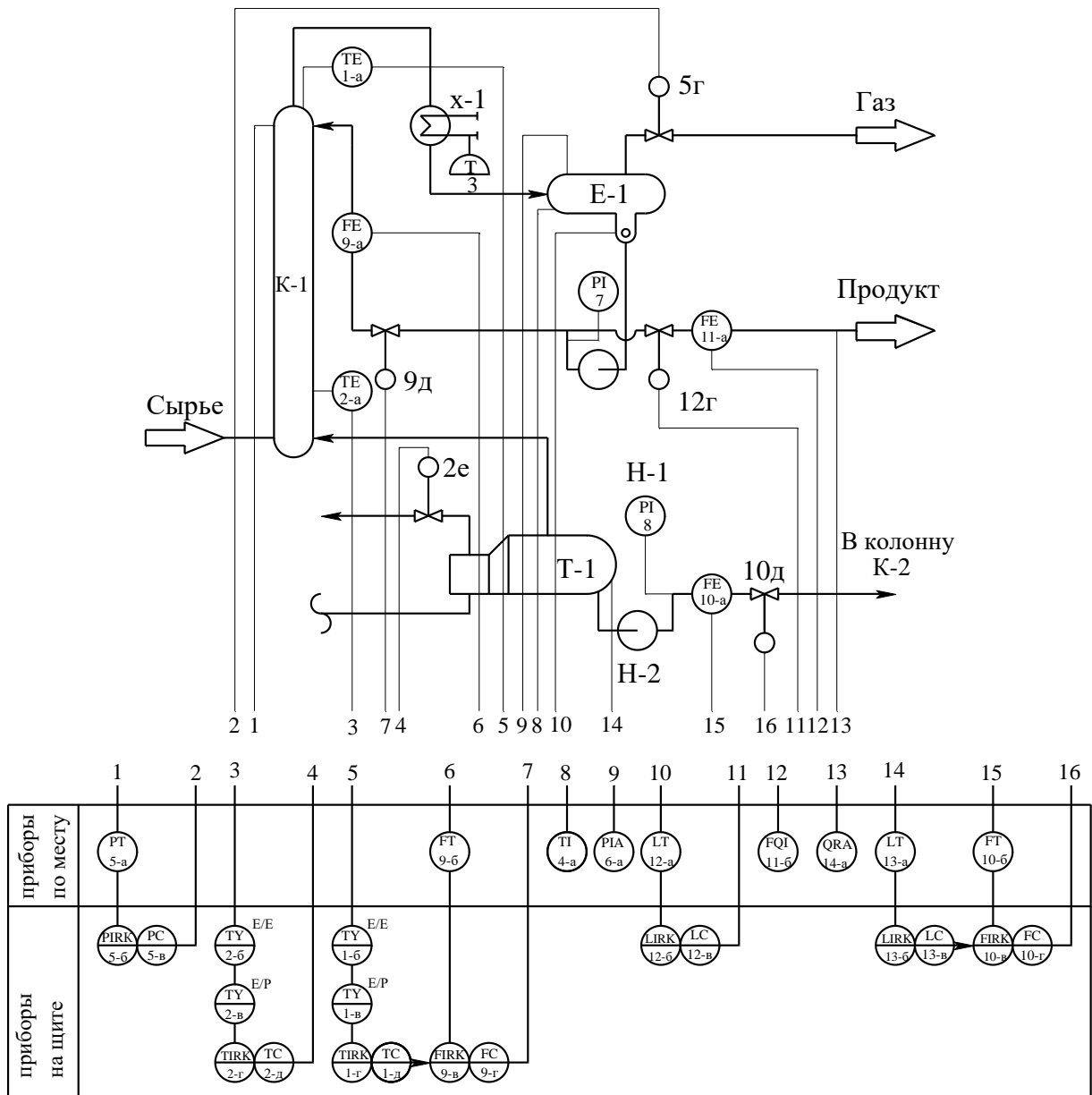
Приложение 11
**Дополнительные буквенные условные обозначения
 функциональных признаков приборов по ГОСТ 21.404-85**

Наименование	Обозначение
Первичное преобразование. Чувствительный элемент	E
Промежуточное преобразование. Дистанционная передача	T
Станция управления	K
Преобразование, вычислительные функции	Y
Род энергии сигнала: электрический пневматический гидравлический	E
	P
	G
Виды форм сигнала: аналоговый дискретный	A
	D
Операции, выполняемые вычислительным устройством: суммирование; умножение величины сигнала на постоянный коэффициент K; перемножение величин двух и более сигналов; деление величин сигналов друг на друга; возведение величины сигнала f в степень; извлечение из величины сигнала f корня степени n; логарифмирование; дифференцирование; интегрирование; изменение знака сигнала; ограничение верхнего значения сигнала; ограничение нижнего значения сигнала.	Σ
	K
	×
	:
	f^n
	$\sqrt[n]{f}$
	Lg
	dx / dt
	∫
	X(-1)
	max
	min
	Связь с вычислительным комплексом: передача сигнала на ЭВМ; вывод информации с ЭВМ.
B _o	

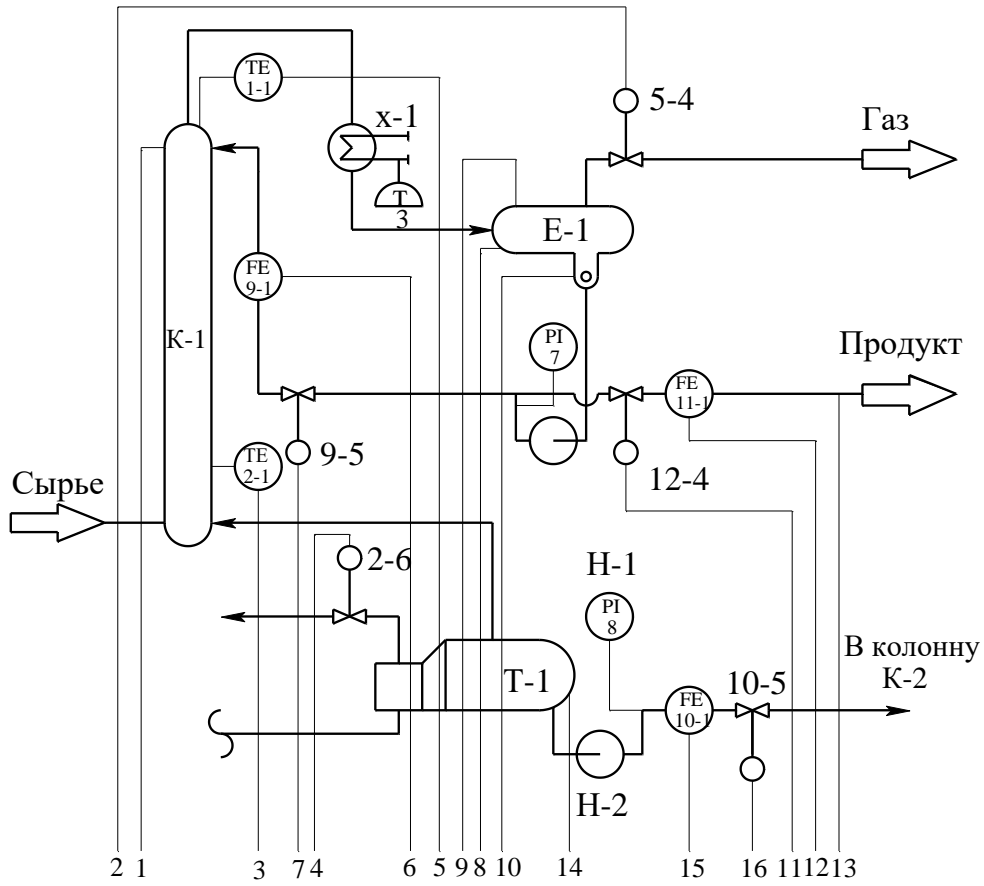
Приложение 12
Схема автоматизации (упрощенная)



Приложение 13 Схема автоматизации (развернутая)

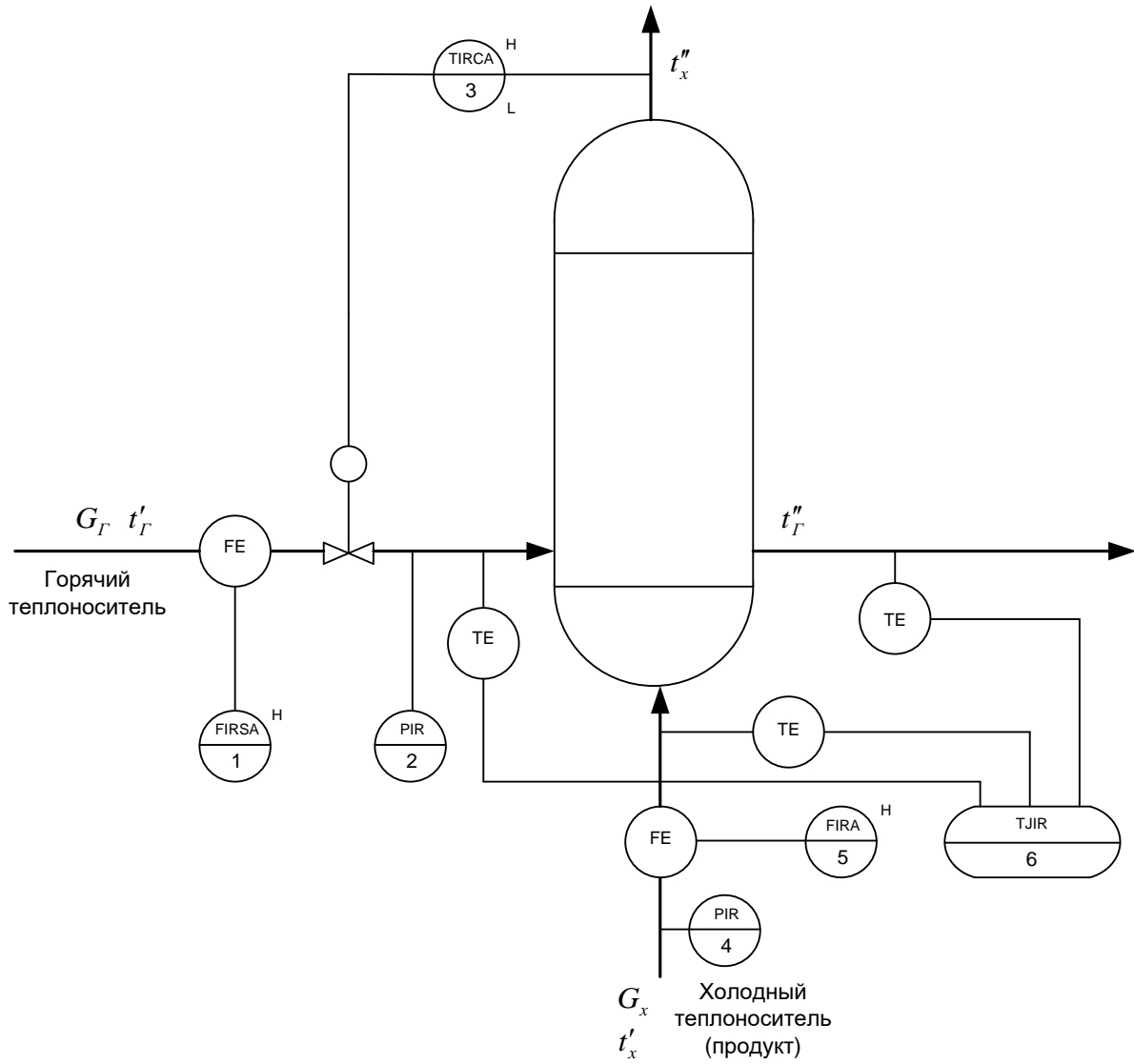


Приложение 14
Схема автоматизации (развернутая)



	1	2	3	4	5	6	7	8	9	10	11	12	13	14	15	16
приборы по месту	PT 5-1					FT 9-2		TI 4-1	PIA 6-1	LT 12-1		FQI 11-2	QRA 14-1	LT 13-1		FT 10-2
приборы на щите	PIRK 5-2, PC 5-3	TY 2-2 (E/E), TY 2-3 (E/P), TIRK 2-4, TC 2-5	TY 1-2 (E/E), TY 1-3 (E/P), TIRK 1-4, TC 1-5			FIRK 9-3, FC 9-4				LIRK 12-2, LC 12-3				LIRK 13-2, LC 13-3	FIRK 10-3, FC 10-4	

Приложение 16
 Схема автоматизации (упрощенная)



Приложение 19

Формат	Зона	Поз.	Обозначение	Наименование	Кол.	Прим.						
		1-1	ДК6-150 ГОСТ 26969-86	Диафрагма камерная	2							
		5-1										
		1-2	Сапфир-22М-ДД	Преобразователь разности	2							
		5-2	ТУ 25-2472.0049-89	давлений								
			модель 2430									
		1-3	БПС-90К ТУ25-7439.0016-90	Блок преобразования сигналов,	2							
		5-3		искрозащиты и питания								
		2-1	Сапфир-22М-ДИ	Преобразователь избыточного	2							
		4-1	ТУ 25-2472.0049-89	давления								
			модель 2150									
		2-2	БПС-90П ТУ25-7439.0016-90	Блок преобразования сигналов,	2							
		4-2		искрозащиты и питания								
		3-1	ТСМ-0193-01,	Термопреобразователь	1							
			ТУ 311-00226253.035-93	сопротивления медный								
		3-2	НПТ-2, ТУ 4227-028-10474265-98	Преобразователь	1							
			42 2710 модель НПТ-2.1	температуры нормирующий								
		3-3	ЭПП-1	Преобразователь	1							
				электропневматический								
		3-4	25с48нж	Клапан регулирующий	1							
		6-1	ТСМ-0193-01,	Термопреобразователь	3							
		6-2	ТУ 311-00226253.035-93	сопротивления медный								
		6-3										
		6-4	Ш9327, ТУ4227-005-12296299-95	Преобразователь	1							
				температуры нормирующий								
КП — НТИ СКФУ — ИСЭА — *** — 14												
Изм	Лист	№ документа	Подпись	Дата								
Разработ.	Иванов И. И.				Автоматизация процесса синтеза в производстве карбамида	<table border="1"> <tr> <td>Литера</td> <td>Лист</td> <td>Листов</td> </tr> <tr> <td>У</td> <td>1</td> <td>1</td> </tr> </table>	Литера	Лист	Листов	У	1	1
Литера	Лист	Листов										
У	1	1										
Проверил	Лубенцов В.Ф.											
Н. контр.												
Утв.	Болдырев Д.В				НТИ СКФУ, гр. Н-АТП-бо-11-1							

Приложение 17
Образец штампа к чертежу

					(обозначение, принятое на кафедре)							
					(наименование темы ДП, КП)							
Изм	Лист	№ докум.	Подпись	Дата					Лит.	Масса	Масштаб	
..												
Разраб.												
					Лист		Листов					
					(наименование изделия, схемы)							
Н.контр.									НТИ СКФУ			
Утв.									гр. Н — АТП — мо — 11 — 1			

