

**МИНИСТЕРСТВО НАУКИ И ВЫСШЕГО ОБРАЗОВАНИЯ РОССИЙСКОЙ ФЕДЕРАЦИИ**  
**Федеральное государственное автономное образовательное учреждение**  
**высшего образования**  
**«СЕВЕРО-КАВКАЗСКИЙ ФЕДЕРАЛЬНЫЙ УНИВЕРСИТЕТ»**

**УТВЕРЖДАЮ**  
Директор НТИ (филиал) СКФУ  
Ефанов А.В.

**ФОНД ОЦЕНОЧНЫХ СРЕДСТВ**  
по дисциплине «Силовая электроника»

Направление подготовки	<u>13.03.02 Электроэнергетика и электротехника</u>	
Направленность (профиль)	<u>Электропривод и автоматика промышленных установок и технологических комплексов</u>	
Год начала обучения	<u>2023</u>	
Форма обучения	<u>очная</u>	<u>заочная</u>
Реализуется в семестре	<u>5</u>	<u>5</u>

ДОКУМЕНТ ПОДПИСАН  
ЭЛЕКТРОННОЙ ПОДПИСЬЮ

Сертификат: 12000003441F216DCB9ECB27CD000200000344  
Владелец: Ефанов Алексей Валерьевич

Действителен: с 16.06.2022 по 16.06.2023

## Предисловие

1. Назначение: обеспечение методической основы для организации и проведения текущего контроля по дисциплине «Силовая электроника». Текущий контроль по данной дисциплине – вид систематической проверки знаний, умений, навыков студентов. Задачами текущего контроля являются получение первичной информации о ходе и качестве освоения компетенций, а также стимулирование регулярной целенаправленной работы студентов. Для формирования определенного уровня компетенций.
2. ФОС является приложением к программе дисциплины «Силовая электроника» и в соответствии с образовательной программой высшего образования по направлению подготовки 13.03.02 Электроэнергетика и электротехника.
3. Разработчик: Колдаев Александр Игоревич, доцент кафедры информационных систем, электропривода и автоматики, кандидат технических наук
4. Проведена экспертиза ФОС.

Члены экспертной группы:

Председатель:

Мельникова Е.Н. – председатель УМК НТИ (филиал) СКФУ

Члены комиссии:

А.И. Колдаев, и.о. зав. кафедрой информационных систем, электропривода и автоматики

Д.В. Болдырев, доцент кафедры информационных систем, электропривода и автоматики

Представитель организации-работодателя:

Остапенко Н.А., к.т.н., ведущий конструктор КИЭП «Энергомера» филиал АО «Электротехнические заводы «Энергомера»

Экспертное заключение: фонд оценочных средств соответствует ОП ВО по направлению подготовки 13.03.02 Электроэнергетика и электротехника и рекомендуется для оценивания уровня сформированности компетенций при проведении текущего контроля успеваемости и промежуточной аттестации студентов по дисциплине «Силовая электроника».

06 марта 2023 г.

5. Срок действия ФОС определяется сроком реализации образовательной программы.

ДОКУМЕНТ ПОДПИСАН  
ЭЛЕКТРОННОЙ ПОДПИСЬЮ

Сертификат: 12000003441F216DCB9ECB27CD000200000344

Владелец: Ефанов Алексей Валерьевич

Действителен: с 16.06.2022 по 16.06.2023

## 1. Описание показателей и критериев оценивания на различных этапах их формирования, описание шкал оценивания

Уровни сформированности компетенци(ий), индикатора (ов)	Дескрипторы			
	Минимальный уровень не достигнут (Неудовлетворительно) 2 балла	Минимальный уровень (удовлетворительно) 3 балла	Средний уровень (хорошо) 4 балла	Высокий уровень (отлично) 5 баллов
<i>Компетенция:</i> ПК-3 Способен определять параметры оборудования и рассчитывать режимы работы объектов профессиональной деятельности				
Результаты обучения по дисциплине (модулю): <i>Индикатор:</i> ИД-1 <sub>ПК-3</sub> . Демонстрирует знания основных методов расчётов показателей функционирования технологического оборудования электроэнергетических установок.	Не способен применять методы анализа, расчета и проектирования устройств силовой электроники; Не способен использовать методы расчета режимов работы силовых преобразователей электрической энергии, применяемых в электроэнергетических системах	Частично применяет методы анализа, расчета и проектирования устройств силовой электроники; Частично использует методы расчета режимов работы силовых преобразователей электрической энергии, применяемых в электроэнергетических системах	применяет на базовом уровне методы анализа, расчета и проектирования устройств силовой электроники; использует на базовом уровне методы расчета режимов работы силовых преобразователей электрической энергии, применяемых в электроэнергетических системах	Уверенно применяет методы анализа, расчета и проектирования устройств силовой электроники; уверенно использует методы расчета режимов работы силовых преобразователей электрической энергии, применяемых в электроэнергетических системах
Результаты обучения по дисциплине (модулю): <i>Индикатор:</i> ИД-3 <sub>ПК-3</sub> Обосновывает выбор и методику оптимизации режима работы технологического процесса.	Не способен оценивать эффективность применения различных типов силовых преобразователей электрической энергии и их систем управления в соответствии с режимами работы электрооборудования	Демонстрирует частичные навыки применения различных типов силовых преобразователей электрической энергии и их систем управления в соответствии с режимами работы электрооборудования	Демонстрирует базовые навыки применения различных типов силовых преобразователей электрической энергии и их систем управления в соответствии с режимами работы электрооборудования	Демонстрирует отличные навыки применения различных типов силовых преобразователей электрической энергии и их систем управления в соответствии с режимами работы электрооборудования

ДОКУМЕНТ ПОДПИСАН  
ЭЛЕКТРОННОЙ ПОДПИСЬЮ

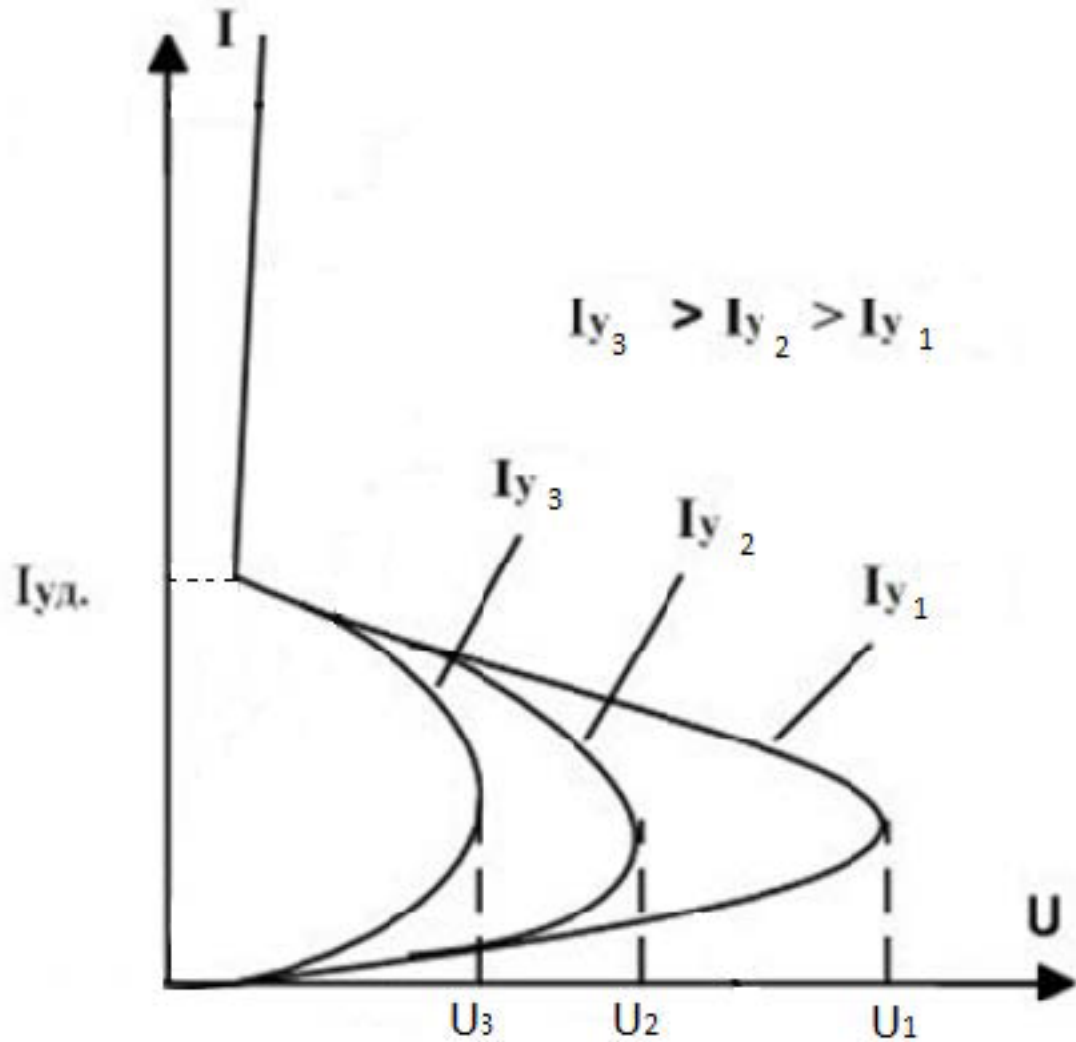
Сертификат: 12000003441F216DCB9ECB27CD000200000344

Владелец: Ефанов Алексей Валерьевич

Действителен: с 16.06.2022 по 16.06.2023



## ОЦЕНОЧНЫЕ СРЕДСТВА ДЛЯ ПРОВЕРКИ УРОВНЯ СФОРМИРОВАННОСТИ КОМПЕТЕНЦИЙ

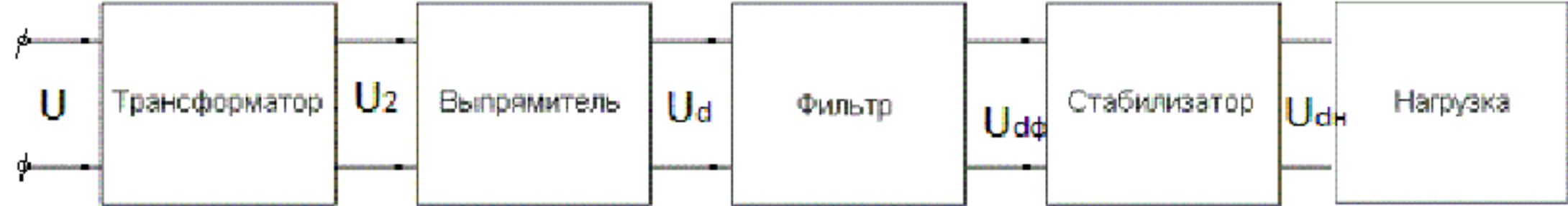
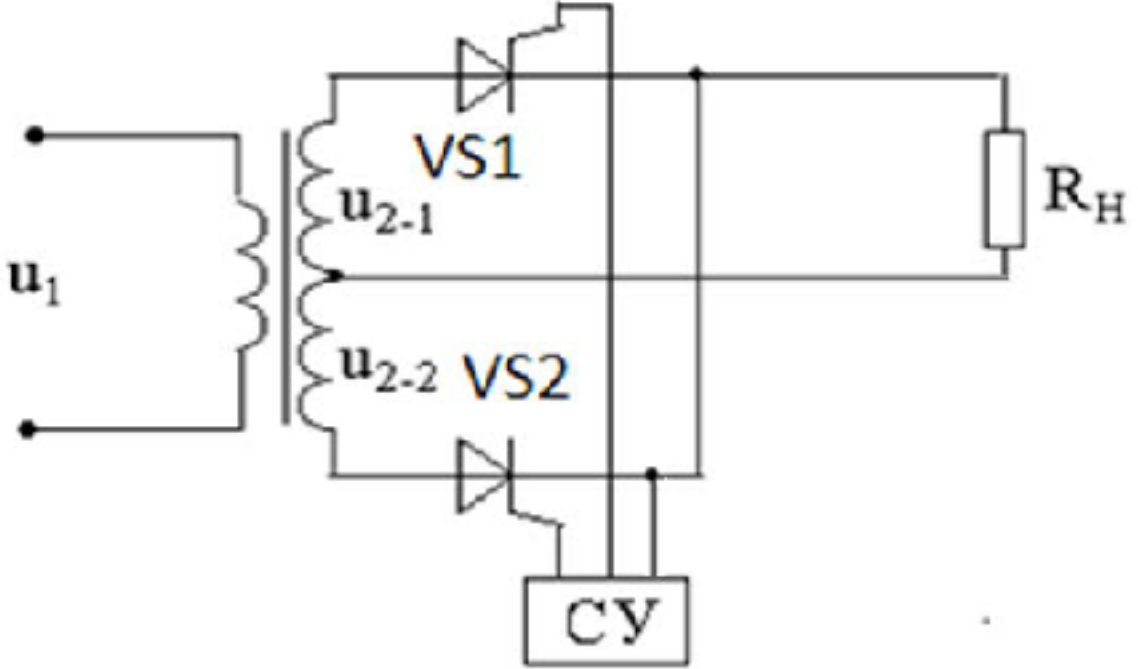
Номер задания	Правильный ответ	Содержание вопроса	Компетенция
<b>Форма обучения очная Семестр 5, заочная Семестр 5</b>			
1.	с	<p>Силовые преобразовательные инверторы это устройства:</p> <p>а) преобразования переменного напряжения в постоянное;</p> <p>б) преобразования импульсного напряжения в постоянное;</p> <p>с) преобразования постоянного напряжения в переменное;</p> <p>д) преобразования импульсного напряжения в переменное.</p>	ПК-3
2.	d	<p>На рисунке изображены вольтамперные характеристики</p>  <p>а) диода;</p> <p>б) биполярного транзистора;</p> <p>с) полевого транзистора;</p> <p>д) тиристора.</p>	ПК-3

ДОКУМЕНТ ПОДПИСАН  
ЭЛЕКТРОННОЙ ПОДПИСЬЮ

Сертификат: 12000003441F216DCB9ECB27CD000200000344

Владелец: Ефанов Алексей Валерьевич

Действителен: с 16.06.2022 по 16.06.2023

3.	b	<p>На рисунке изображена структурная схема</p>  <p>а) усилителя;          б) источника питания постоянного напряжения;          в) инвертора;          г) преобразователя частоты.</p>	ПК-3
4.	a	<p>На рисунке изображена электрическая схема выпрямителя</p>  <p>а) однофазного управляемого;          б) однофазного неуправляемого;          в) трехфазного управляемого;          г) трехфазного управляемого.</p>	ПК-3
5.	a	<p>Диоды, предназначенные для преобразования синусоидального переменного тока в постоянный, называются</p> <p>а) выпрямительные;</p>	ПК-3

ДОКУМЕНТ ПОДПИСАН  
 ЭЛЕКТРОННОЙ ПОДПИСЬЮ

Сертификат: 12000003441F216DCB9ECB27CD000200000344

Владелец: Ефанов Алексей Валерьевич

5. Действителен: с 16.06.2022 по 16.06.2023

		b) туннельные; c) импульсные; d) стабилитроны.	
6.		Какие устройства называются выпрямителями и для чего они предназначены?	ПК-3
7.		Назовите условия, необходимые для включения и выключения диодов.	ПК-3
8.		Объясните принцип работы однофазного выпрямителя при активной и активно-индуктивной нагрузке.	ПК-3
9.		Как на работу схемы влияет наличие емкостного фильтра?	ПК-3
10.		Что такое инвертор? Приведите классификацию инверторов?	ПК-3
11.		Изобразите временные диаграммы тока и напряжения для одного из диодов в схеме однофазного выпрямителя.	ПК-3
12.		Устройство и принцип действия обычного (асимметричного) тиристора	ПК-3
13.		Объясните вид выходной ВАХ тиристора	ПК-3
14.		От чего и как зависит переходный процесс при включении тиристора?	ПК-3
15.		Как классифицируются силовые диоды?	ПК-3
16.		Как выглядит ВАХ силового диода?	ПК-3
17.		Как и зачем идеализируют ВАХ силового диода?	ПК-3
18.		Какие процессы происходят при включении и выключении диода?	ПК-3
19.		Назовите параметры силовых диодов.	ПК-3
20.		Какова структурная схема выпрямителя и почему она может упрощаться?	ПК-3

ДОКУМЕНТ ПОДПИСАН  
ЭЛЕКТРОННОЙ ПОДПИСЬЮ

Сертификат: 12000003441F216DCB9ECB27CD000200000344

Владелец: Ефанов Алексей Валерьевич

Действителен: с 16.06.2022 по 16.06.2023

## 2. Описание шкалы оценивания

В рамках рейтинговой системы успеваемость студентов по каждой дисциплине оценивается в ходе текущего контроля и промежуточной аттестации. Рейтинговая система оценки знаний студентов основана на использовании совокупности контрольных мероприятий по проверке пройденного материала (контрольных точек), оптимально расположенных на всем временном интервале изучения дисциплины. Принципы рейтинговой системы оценки знаний студентов основываются на положениях, описанных в Положении об организации образовательного процесса на основе рейтинговой системы оценки знаний студентов в ФГАОУ ВО «СКФУ».

*Рейтинговая система оценки не предусмотрено для студентов, обучающихся на образовательных программах уровня высшего образования магистратуры, для обучающихся на образовательных программах уровня высшего образования бакалавриата заочной и очно-заочной формы обучения.*

## 3. Критерии оценивания компетенций

Оценка «отлично» выставляется студенту, если он глубоко и прочно усвоил программный материал, исчерпывающе, последовательно, четко и логически стройно его излагает, умеет тесно увязывать теорию с практикой, свободно справляется с задачами, вопросами и другими видами применения знаний, причем не затрудняется с ответом при видоизменении заданий.

Оценка «хорошо» выставляется студенту, если он твердо знает материал, грамотно и по существу излагает его, не допуская существенных неточностей в ответе на вопрос, правильно применяет теоретические положения при решении практических вопросов и задач, владеет необходимыми навыками и приемами их выполнения.

Оценка «удовлетворительно» выставляется студенту, если он имеет знания только основного материала, но не усвоил его деталей, допускает неточности, недостаточно правильные формулировки, нарушения логической последовательности в изложении программного материала

Оценка «неудовлетворительно» выставляется студенту, если он не знает значительной части программного материала, допускает существенные ошибки.

ДОКУМЕНТ ПОДПИСАН  
ЭЛЕКТРОННОЙ ПОДПИСЬЮ

Сертификат: 12000003441F216DCB9ECB27CD000200000344

Владелец: Ефанов Алексей Валерьевич

Действителен: с 16.06.2022 по 16.06.2023