

МИНИСТЕРСТВО НАУКИ И ВЫСШЕГО ОБРАЗОВАНИЯ
РОССИЙСКОЙ ФЕДЕРАЦИИ
Федеральное государственное автономное
образовательное учреждение высшего образования
«СЕВЕРО-КАВКАЗСКИЙ ФЕДЕРАЛЬНЫЙ УНИВЕРСИТЕТ»
Невинномысский технологический институт» (филиал) СКФУ



МЕТОДИЧЕСКИЕ УКАЗАНИЯ
по выполнению лабораторных и практических работ
по дисциплине «Физика»

Направление подготовки	18.03.02
Квалификация выпускника	Бакалавр
Форма обучения	заочная
Учебный план	2022 года
Изучается	в 2-3 семестрах

Невинномысск, 2022

Методические указания по выполнению лабораторных работ составлены в соответствии с Федеральным государственным стандартом, рабочим учебным планом и программой дисциплины «Физика» для студентов направлений подготовки 18.03.02 Энерго- и ресурсосберегающие процессы в химической технологии, нефтехимии и биотехнологии.
Составители: канд. пед., доцент Сыроватская В.И.

ОБЩИЕ СВЕДЕНИЯ

Физика – наука экспериментальная. Эксперимент является важной необходимой частью всего процесса научного познания, который в целом можно представить состоящим из трех этапов:

1. Восприятие или первичное изучение конкретного физического явления при помощи наблюдения.

2. Обобщение или создание гипотезы, которая связывает отдельные результаты наблюдений между собой и с другими известными фактами и устанавливает между ними определенные количественные соотношения.

В процессе этого обобщения иногда возникает необходимость в дополнительных данных – проводятся дополнительные наблюдения и специальные эксперименты.

3. Проверка гипотезы на практике в реальных условиях, т.е. при наличии отброшенных ранее второстепенных факторов. Если практика подтверждает гипотезу, то последняя становится теорией, а установленные ее соотношения получают ранг законов. Если же нет – учитываются новые факторы, которые первоначально казались второстепенными и отбрасывались. Устанавливаются новые соотношения и снова производится их проверка на практике. И так далее.

Однако процесс научного познания данного явления на этом не заканчивается. С течением времени появляются новые опытные данные, которые приходят в противоречие с известной теорией. Возникает новая теория, соответствующая данному этапу развития эксперимента и науки в целом. Затем она может быть заменена еще более новой и полной теорией и т.д. Таким путем процесс познания продолжается бесконечно.

Хотя эксперимент не является единственным средством научного исследования, но его роль как источника исходных данных и критерия истинности любой теории является решающей. Поэтому на экспериментаторе, проводящем те или иные исследования, лежит громадная ответственность. От результатов его опытов зависит не только судьба соответствующей теории, но и, как это часто бывало в физике, все развитие науки на довольно продолжительное время. Эксперимент должен планироваться и проводиться так, чтобы свести к минимуму все возможные ошибки и чтобы его результаты не имели неоднозначного толкования.

Все изложенное выше определяет роль и место лабораторного практикума в процессе изучения физики. В лаборатории студент решает самостоятельно ряд экспериментальных задач. Во-первых, он должен научиться самостоятельно воспроизводить и анализировать основные физические явления. Во-вторых, он должен получить первичные навыки работы в физической лаборатории. В-третьих, студент должен научиться простейшим методам обработки экспериментальных результатов и их анализа. Полученный опыт в лаборатории физики студент должен успешно применять при выполнении лабораторных работ в курсах последующих дисциплин.

В соответствии с государственными образовательными стандартами и учебными планами изучения курса физики для инженерно-технических специальностей лабораторный практикум содержит методические указания к работам по различным разделам физики: механика, молекулярная физика и термодинамика, электричество и магнетизм, колебания и волны, волновая и квантовая оптика, физика твердого тела, физика атома.

СОДЕРЖАНИЕ

Общие сведения.....	3
Техника безопасности при выполнении лабораторных работ.....	7
Лабораторная работа №1. Методика обработки измерений.....	7
Лабораторная работа № 2. Определение плотности вещества твердого тела.....	17
Лабораторная работа №3. Изучение движения тела по наклонной плоскости.....	30
Лабораторная работа №4. Определение скорости пули при помощи баллистического маятника.....	36
Лабораторная работа №5. Изучение вращательного движения тела.....	41
Лабораторная работа №6. Определение ускорения свободного падения методом обратного маятника.....	49
Лабораторная работа № 7. Изучение свободных затухающих колебаний пружинного маятника.....	55
Лабораторная работа № 8. Определение отношения удельных теплоемкостей газа методом адиабатического расширения.....	63
Лабораторная работа № 9. Определение коэффициента внутреннего трения жидкости методом Стокса.....	70
Лабораторная работа № 10. определение коэффициента поверхностного натяжения жидкости по методу отрывания кольца.....	77
Список литературы.....	80

Техника безопасности при выполнении лабораторных работ

- Вход в лабораторию осуществляется только по разрешению преподавателя.
- На первом занятии преподаватель проводит инструктаж по технике безопасности и напоминает студентам о бережном отношении к лаборатории и о материальной ответственности каждого из них за сохранность оборудования и обстановки лаборатории.
- При обнаружении повреждений оборудования персональную ответственность несут студенты, выполнявшие лабораторную работу на этом оборудовании. Виновники обязаны возместить материальный ущерб институту.
- При ознакомлении с рабочим местом проверить наличие комплектности оборудования и соединительных проводов (в случае отсутствия, какого либо элемента, необходимо немедленно сообщить об этом преподавателю).
- Если во время проведения опыта замечены какие-либо неисправности оборудования, необходимо немедленно сообщить об этом преподавателю.
- После окончания лабораторной работы рабочее место привести в порядок.
- Будьте внимательны, дисциплинированы, осторожны, точно выполняйте указания преподавателя.
- Не оставляйте рабочего места без разрешения преподавателя.
- Располагайте приборы, материалы, оборудование на рабочем месте в порядке, указанном преподавателем.
- Не держите на рабочем месте предметы, не требующиеся при выполнении задания.
- Перед тем как приступить к работе, уясните ход ее выполнения.
- Постоянно следите за исправностью всех креплений в приборах, предназначенных для вращения.
- При выполнении опыта колебаний груза на стальном полотне или подвешенного на нити груза, следует надежно укрепить груз, чтобы он не сорвался.
- При изучении свободного падения тел на пол следует положить мешочек с песком.

ЛАБОРАТОРНАЯ РАБОТА №1. МЕТОДИКА ОБРАБОТКИ ИЗМЕРЕНИЙ

Цель – научиться методики обработки измерений

Оборудование и материалы: предметы различной геометрической формы для измерений, измерительные приспособления (линейка, сантиметр и т.д.)

1. Теоретическое введение

1.1 Виды измерений

Измерения, при которых получают непосредственно значения измеряемой величины, называются прямыми.

Пример: линейкой измеряют длину предмета; с помощью весов измеряют массу предмета.

Если для определения искомой величины требуется провести математические действия над результатами прямых измерений, то такие измерения называются косвенными.

Пример: определение скорости по известному пути и времени; определение плотности тела по известной массе и объему (измерение объема может являться и прямым, и косвенным измерением).

1.2 Виды ошибок при измерениях

Как непреложную истину следует запомнить: физическую величину нельзя измерить абсолютно точно. При измерении мы всегда допускаем большую или меньшую ошибку. Поэтому при физических измерениях важно определить не только физическую величину, но и ошибку, допускаемую при ее определении.

1.3 Ошибки систематические, случайные, промахи

Какие же ошибки могут быть допущены при измерениях? Различают три основных типа ошибок: систематические, случайные, промахи.

Систематические ошибки – ошибки, обусловленные действием какого-либо постоянного фактор (неточность изготовления приборов, неправильный выбор метода измерений).

Пример. При измерениях не учитывается тепловое расширение тел, дефект при изготовлении приборов (штрихи на линейке нанесены неравномерно). При вычислениях с числом "ПИ" считают, что число "ПИ" равно: 3; 3,1; 3,14 вместо 3,14159265.

Таким образом, систематические ошибки вызваны действием вполне определенных факторов, которые могут быть учтены и исключены. Но на практике решение этой проблемы оказывается достаточно сложным делом.

Случайные ошибки – ошибки, связанные с действием внешних факторов, которые не одинаковы для каждого опыта и не могут быть учтены.

Пример. При считывании показаний по шкале величина считываемого результата зависит от положения глаза наблюдателя по отношению к стрелке, которое может изменяться в каждом эксперименте.

Случайные ошибки нельзя учесть, но их действие можно уменьшить, проводя не одно, а несколько измерений, и чем более точно мы хотим провести измерение, тем большее число опытов мы должны проделать. При этом следует иметь в виду, что если случайная ошибка окажется значительно меньше систематической, то не имеет смысла уменьшать случайную ошибку.

Промахи – ошибки, допущенные экспериментатором вследствие недостатка внимания. Этот вид ошибок исчезает при тщательной и аккуратной записи результатов, их

обработке и при внимательном считывании показаний приборов.

1.4 Приборная ошибка

Особо следует отметить понятие "приборная ошибка" – это ошибка, вносимая прибором в измерение. Эта ошибка может быть как систематической (неправильная установка прибора, неверный режим использования, класс прибора, влияние какого-либо постоянного внешнего фактора), так и случайной (воздействие случайных внешних факторов – сотрясение, нерегулярно проявляющиеся внутренние особенности данного прибора, например, при плавном изменении силы тока прибор покажет одно значение, а при скачкообразном (вследствие трения) – возможно другое значение). Поэтому при всех измерениях необходимо учитывать приборную ошибку, в особенности необходимо обращать внимание на класс точности прибора. Класс точности определяет минимально возможную ошибку (следовательно, максимально возможную точность) при работе с данным прибором.

1.5 Абсолютная и относительная ошибки

При проведении физических экспериментов в научных лабораториях требуется достижение наибольшей возможной точности. Поэтому обработке результатов уделяется большое внимание. Существуют сложные теоретические расчеты, позволяющие достаточно точно определить точность измерения. Они используют методы математической статистики и теории вероятностей. В студенческом лабораторном практикуме не требуется высокой точности, поэтому использование сложных методов расчета ошибок не имеет смысла. Мы будем пользоваться упрощенной схемой расчета ошибок, которая, тем не менее, использует фундамент более сложных методов.

Итак, в силу того, что физическую величину нельзя измерить абсолютно точно, мы должны получить не число, а некоторый ряд чисел, среди которых с большой долей вероятности находится истинное значение определяемой величины.

Пусть A – истинное значение измеряемой величины. При измерении были получены значения: $A_1, A_2, A_3, \dots, A_n$. Тогда результат каждого измерения отличается от истинного значения на величину

$$\begin{aligned} \Delta A_1 &= |A - A_1| \\ \Delta A_2 &= |A - A_2| \\ &\dots\dots\dots \\ \Delta A_n &= |A - A_n| \end{aligned} \tag{1.1}$$

Суммируя левые и правые части (1.1), получим

$$\sum_{i=1}^n \Delta A_i = n \cdot A - \sum_{i=1}^n A_i \quad (1.2)$$

Введем важное предположение о том, что если ошибки ΔA_i случайны, то суммарная ошибка измерения равна нулю, т.к. в одном эксперименте мы, равновероятно, можем получить как положительную, так и отрицательную ошибку. Тогда при большом количестве измерений $\langle A \rangle \rightarrow A$, где $\langle A \rangle$ – среднее значение измеряемой величины.

$$\langle A \rangle = \frac{1}{n} \cdot \sum_{i=1}^n A_i \quad (1.3)$$

Так как в студенческом лабораторном практикуме нет достаточно времени для проведения большого числа экспериментов, то будем считать, что $\langle A \rangle = A$ при $1 \leq n \leq 6$. Тогда ошибка при каждом измерении запишется в виде

$$\Delta A_n = |\langle A \rangle - A_n| \quad (1.4)$$

ΔA_n называется абсолютной ошибкой измерений. Более точно: абсолютной ошибкой измерения называется именованное (т.е. имеющее размерность) число, показывающее максимально возможное отличие истинного значения измеряемой величины от полученного в эксперименте

$$\langle A \rangle - \Delta A_n \leq A \leq \langle A \rangle + \Delta A_n.$$

Интервал, в который попадает истинное значение измеряемой величины, называется доверительным интервалом. Следовательно, при записи результатов измерений мы будем записывать доверительный интервал.

Так как в каждом измерении мы допускаем свою ошибку, то необходимо определить, какую ошибку мы запишем как итоговую ошибку всего эксперимента.

В случае небольшого числа измерений будем считать, что ошибка эксперимента – среднее арифметическое ошибок, допущенных при измерениях

$$\langle \Delta A \rangle = \frac{1}{n} \cdot \sum_{i=1}^n \Delta A_i$$

Тогда итоговый результат запишется в виде

$$A = \langle A \rangle \pm \langle \Delta A \rangle, \text{ или } A = A_{\text{ср}} \pm \Delta A_{\text{ср}}.$$

Если число измерений три или меньше трех, то ошибка эксперимента – наибольшая из полученных ошибок измерений.

Пример: $\Delta A_1 = 0,2$, $\Delta A_2 = 0,1$, $\Delta A_3 = 0,3$, тогда ошибка эксперимента: $\Delta A = 0,3$.

Абсолютная ошибка дает сведения только об интервале, в котором лежит значение измеряемой величины, но ничего не говорит о точности измерений.

Пример. При некоторых измерениях мы допускаем ошибку $\Delta A = 1$ см. Если эта ошибка допускается при измерении расстояния от Ставрополя до Невинномысска, то это высокая точность. Если же эта ошибка допускается при измерении размеров коробка спичек, то это низкая точность.

Сведения о точности измерений дает относительная ошибка.

Относительная ошибка – это отношение абсолютной ошибки к значению измеряемой величины (в дальнейшем мы опускаем слово "средний").

$$\varepsilon = \frac{\Delta A}{A} \cdot 100\%$$

То есть относительная ошибка показывает, какую долю составляет абсолютная ошибка от значения измеряемой величины. Она измеряется или в процентах, или остается величиной безразмерной, если ее не умножать на 100 %.

Относительная ошибка служит также для сравнения точности разноименных измерений.

Пример. Пусть длина стержня составляет $a = 25,2 \pm 0,8$ см, а его масса $m = 315 \pm 4$ г. Что измерено точнее?

Для ответа на этот вопрос найдем относительную ошибку каждого измерения.

$$\varepsilon_a = \frac{\Delta a}{a} = \frac{0,8}{25,2} \cdot 100\% = 3\%$$

$$\varepsilon_m = \frac{\Delta m}{m} = \frac{4}{315} \cdot 100\% = 1,3\%$$

Видно, что массу стержня мы измерили точнее. Поэтому при записи результатов эксперимента мы должны указать не только величину абсолютной, но и величину относительной ошибки.

1.6 Задание и методика обработки прямого и косвенного измерения

Прямое измерение

1. Делаем серию измерений (5 – 7) измеряемой величины.
2. Находим среднее значение измеряемой величины

$$A_{cp} = \frac{1}{n} \cdot \sum_{i=1}^n A_i$$

3. Находим абсолютную ошибку каждого измерения

$$\Delta A_n = |A_{cp} - A_n|$$

4. Находим среднюю абсолютную ошибку

$$\Delta A_{cp} = \frac{1}{n} \cdot \sum_{i=1}^n \Delta A_i$$

5. Находим относительную ошибку

$$\varepsilon = \frac{\Delta A_{cp}}{A_{cp}} \cdot 100\%$$

6. Записываем ответ в виде

$$A_{cp} \pm \Delta A_{cp} = \dots$$

$$\varepsilon = \frac{\Delta A_{cp}}{A_{cp}} \cdot 100\% = \dots$$

Во всех случаях записи именованных величин нужно указать их размерность.

Косвенное измерение

При обработке косвенных измерений будем считать, что при небольшом количестве измерений ошибки накапливаются, т.е. ошибка косвенного измерения – сумма ошибок величин, входящих в косвенное измерение.

Производя измерения, надо стремиться к тому, чтобы точность измерений приближалась к точности прибора. При этом выполняется ряд правил, которые мы сейчас докажем.

Пусть имеются величины $(A \pm \Delta A)$ и $(B \pm \Delta B)$, где A, B – измеренные значения этих величин, ΔA и ΔB – абсолютные ошибки, допущенные при измерении этих величин.

Правило 1

Если $C = A + B$ или $C = A - B$, то $\Delta C = \Delta A + \Delta B$.

Доказательство: $C = A + B$ или $C = A - B$,

тогда: $C \pm \Delta C = A \pm \Delta A + B \pm \Delta B$ или $C \pm \Delta C = A \pm \Delta A - B \pm \Delta B$.

Вычитая из второго равенства первое, получим:

$$\pm \Delta C = \pm \Delta A \pm \Delta B.$$

Для небольшого числа измерений считаем, что ошибки накапливаются, следовательно: $\Delta C = \Delta A + \Delta B$.

Правило 2

Если $C = A \cdot B$ или $C = \frac{A}{B}$ то $\frac{\Delta C}{C} = \frac{\Delta A}{A} + \frac{\Delta B}{B}$.

Доказательство: Пусть $C = A \cdot B$, тогда

$$C \pm \Delta C = (A \pm \Delta A) \cdot (B \pm \Delta B) = A \cdot B \pm A \cdot \Delta B \pm B \cdot \Delta A \pm \Delta A \cdot \Delta B.$$

Пренебрегаем $(\Delta A \cdot \Delta B)$, тогда:

$$C \pm \Delta C = (A \pm \Delta A) \cdot (B \pm \Delta B) = A \cdot B \pm A \cdot \Delta B \pm B \cdot \Delta A$$

$$\Rightarrow \Delta C = A \cdot \Delta B \pm B \cdot \Delta A$$

$$\Rightarrow \frac{\Delta C}{C} = \frac{A \cdot \Delta B \pm B \cdot \Delta A}{A \cdot B} = \frac{\Delta B}{B} \pm \frac{\Delta A}{A} \quad \text{или} \quad \frac{\Delta C}{C} = \frac{\Delta A}{A} + \frac{\Delta B}{B}$$

Если $C = \frac{A}{B}$, то $\Delta C = \Delta \left(\frac{A}{B} \right)$,

или $\Delta C = A \cdot \Delta(B^{-1}) + \Delta A \cdot (B^{-1})$, но $\Delta(B^{-1}) = -B^{-2} \cdot \Delta B$

$$\Rightarrow \Delta C = \frac{B \cdot \Delta A + A \cdot \Delta C}{B^2}$$

Разделим обе части на $C = \frac{A}{B} \Rightarrow \frac{\Delta C}{C} = \frac{\Delta A}{A} + \frac{\Delta B}{B}$.

То есть, в случае косвенного измерения, в котором проводятся действия вычитания и сложения, удобно сначала искать абсолютную ошибку, а затем относительную, если же проводятся действия умножения, деления, а также возведения в степень, то сначала удобно искать относительную ошибку, а затем уже абсолютную.

В общем случае для нахождения относительной ошибки поступают следующим образом

- 1) логарифмируют выражение;
- 2) дифференцируют полученное выражение;
- 3) заменяют "d" на "Δ" и "-" на "+" между ошибками (так как $d(\ln x) = dx/x$ или

$$\Delta(\ln x_{\text{ср}}) = \Delta x / x_{\text{ср}}.$$

Пример

$$A = \frac{k \cdot \sqrt{p}}{(a-b)^3}, \text{ ищем } \frac{\Delta A}{A}.$$

$$1) \ln A = \ln k + (1/2) \cdot \ln p - 3 \cdot \ln(a-b);$$

$$2) \frac{dA}{A} = \frac{dk}{k} + \frac{dp}{2 \cdot p} - 3 \frac{d(a-b)}{a-b};$$

$$3) \frac{\Delta A}{A} = \frac{\Delta k}{k} + \frac{\Delta p}{2 \cdot p} + 3 \frac{\Delta a + \Delta b}{a-b}.$$

1.7 Как учесть приборную ошибку

Приборная ошибка указывается на приборе или в паспорте к нему. Может быть указана как абсолютная ошибка, даваемая прибором (например, цена деления на линейке 1 мм), так и относительная ошибка. Величина относительной ошибки определяется классом точности прибора.

Различают классы точности: 0,1; 0,2; 0,5; 1,0; 1,5; 2,5; 4,0. Класс точности указывается на лицевой панели прибора. При этом возможны два случая.

1. Класс точности дается в виде числа, не заключенного в кружок. В этом случае указывается величина приведенной ошибки, то есть ошибки, выраженной в процентах от верхнего предела измерений или от длины шкалы. Например, если имеется амперметр, рассчитанный на измерение 100А, с классом точности 0,5, это означает, что приборная ошибка $\Delta I_{\text{приб}}$ определяется по формуле

$$\Delta I_{\text{приб}} = \frac{0,5}{100} \cdot I_{\text{max}},$$

где $I_{\text{max}} = 100\text{А}$.

Тогда $\Delta I_{\text{приб}} = 0,5\text{А}$, т.е. абсолютная приборная ошибка измерений составляет 0,5А, в любом диапазоне изменений прибора. А относительная ошибка будет наибольшей в начале шкалы прибора, а наименьшей – в конце шкалы.

2. Класс точности дается в виде числа, заключенного в кружок. В этом случае относительная ошибка указывается в процентах от измеряемой величины. Абсолютная ошибка измерения определяется по формуле

$$\Delta I_{\text{приб}} = \frac{k}{100} \cdot I,$$

где k – класс точности;

I – измеряемое значение тока.

Пусть амперметром с классом точности 0,5 измерили величину тока и получили $I = 20\text{A}$.

Тогда приборная ошибка будет

$$\Delta I_{\text{приб}} = \frac{0,5}{100} \cdot 20 = 0,1\text{A}, \quad \varepsilon = 0,5\%$$

В случае измерений, проводимых несколькими приборами, приборная ошибка эксперимента – сумма ошибок, даваемых каждым прибором в отдельности. Очевидно, что экспериментальная ошибка не может быть меньше приборной ошибки, поэтому всегда из двух возможных ошибок записываем большую – как более реальную.

1.8 Как правильно произвести вычисления и записать ответ

Конечным итогом любого эксперимента является получение некоторого численного значения какой-либо величины; неправильность итоговой записи результата может дать неверные сведения о точности измерения и о значении самой измеряемой величины. Поэтому условимся, что при косвенных измерениях количество значащих цифр в конечном результате может быть лишь на 1 больше, чем среднее арифметическое количества значащих цифр всех величин, входящих в данное измерение, (напомним, что значащие цифры – все цифры, кроме "0", стоящего в начале числа).

Пример: $\frac{100}{3} = 33,3$;

100 – три значащих цифры;

3 – одна значащая цифра;

$$N_{\text{ср}} = (3 + 1) / 2 = 2;$$

33,3 – три значащие цифры $\Rightarrow 3 > 2$ на единицу.

При записи ошибки измерения необходимо руководствоваться двумя правилами.

Первое правило: при записи ошибки измерения (абсолютной или относительной) условимся, что если первая значащая цифра в ошибке "1" или "2", то можем оставить две значащие цифры, если же "3" или выше – одну значащую цифру.

Пример: 2,5 – верно 2,51 – неверно

0,3 – верно 0,32 – неверно

7 – верно 7,0 – неверно

Второе правило: при записи ошибки разряд, до которого определена ошибка, должен совпадать с разрядом, до которого определена измеряемая величина, или абсолютная ошибка должна заканчиваться в том же разряде, что и результат.

Пример: $27,5 \pm 0,12$ – неверно;

$27,5 \pm 0,1$ – верно.

Применение этих двух правил необходимо выполнять в той последовательности, в которой они даны в изложении.

Приведем ряд примеров. Пусть были произведены измерения, определены их ошибки, сделаны записи

1) $27,12 \pm 0,18$;

2) $27,12 \pm 1,8$;

3) $27,12 \pm 0,018$;

4) $27,12 \pm 3,1$;

5) $27,12 \pm 0,31$;

6) $27,12 \pm 0,031$;

7) $27,12 \pm 3$.

Применяя эти два правила, проверим правильность записи ответов, и если они верны – оставим их без изменений, а если неверны – запишем их правильно

1) оба правила выполнены.

2) правило 1 выполнено, 2 – нет \Rightarrow правильный ответ: $27,1 \pm 1,8$;

3) 1 – выполнено, 2 – нет $\Rightarrow 27,12 \pm 0,02$;

4) 1 – не выполнено, 2 – не выполнено $\Rightarrow 27 \pm 3$;

5) 1 – не выполнено $\Rightarrow 27,12 \pm 0,3$, теперь 2 – не выполнено $\Rightarrow 27,1 \pm 0,3$;

6) 1 – не выполнено, 2 – не выполнено, поэтому верно $27,12 \pm 0,03$;

7) 1 – выполнено, 2 – нет $\Rightarrow 27 \pm 3$.

Пользуясь вышеуказанными правилами, мы можем грамотно оформить свою работу, причем результаты этой работы будут понятны любому, кого они заинтересуют.

Окончанием работы должен служить ответ, записанный в виде:

$$X \pm \Delta X = \dots$$

$$\varepsilon = \frac{\Delta X}{X} \cdot 100\% = \dots$$

1.9 Содержание отчета

1. Лабораторная работа № ...

2. Наименование работы.

3. Цель работы.

4. Приборы и материалы.
5. Чертеж или схема установки (если требуется).
6. Формулы искомых величин и их погрешностей.
7. Таблица с результатами измерений и вычислений погрешностей (если требуется).
8. Вычисления результатов.
9. Окончательный результат, вывод и прочее (согласно цели работы).

В выводе необходимо ответить на вопросы:

- что вы делали, в чём цель вашей работы;
- какие результаты вы ожидали получить;
- совпали ли результаты вашей работы с ожидаемыми.

Список литературы, рекомендуемой к использованию по данной работе: [1-9]

ЛАБОРАТОРНАЯ РАБОТА № 2. ОПРЕДЕЛЕНИЕ ПЛОТНОСТИ ВЕЩЕСТВА ТВЕРДОГО ТЕЛА

Цель работы: ознакомиться с устройством и принципом работы простейших измерительных приборов (штангенциркуль, микрометр, аналитические и технические весы), научиться применять теорию ошибок при определении численного значения измеряемой величины.

2.1 Оборудование и материалы

1. Микрометр.
2. Штангенциркуль.
3. Весы технические.
4. Весы аналитические.
5. Тело, плотность вещества которого надо определить.

2.2 Теоретическое введение

Умение измерять линейные и угловые величины с разной степенью точности, допустимой механическими средствами, правильное пользование техническими и аналитическими весами необходимы в большинстве других лабораторных работ, поэтому

предлагаемая работа должна предшествовать всем остальным.

2.3 Описание измерительных устройств и экспериментальной методики

2.3.1 Нониус

Измеряя длину какого-либо тела миллиметровой линейкой, можно определить ее с точностью до $0,5 - 1$ мм, т.е. ошибка будет равна $0,5 - 1$ деления шкалы.

Для увеличения точности измерения линейки используют дополнительную шкалу, называемую нониусом. Нониус свободно перемещается вдоль основной шкалы.

Для измерения угловых величин нониус перемещается вблизи шкалы, указывающей градусы.



Рисунок 2.1 – Нониус и основная шкала

Нониус – это шкала, подобная основной, но ее деления на определенную часть меньше делений неподвижной шкалы, например, на одну десятую долю. Тогда на десять делений нониуса будет приходиться лишь девять делений основной шкалы (рисунок 2.1).

Следовательно, каждое деление нониуса короче деления основной шкалы на $0,1$ мм.

В начальном положении нуль основной шкалы совпадает с нулевым делением на нониусе. Если же нониус сместить на одну десятую мм вправо, то совпадать будет деление с цифрой 1 на нониусе с каким-либо делением основной шкалы. Если же совпадает деление 6 нониуса с каким-либо делением основной шкалы, то это значит, что нониус смещен на $6 \cdot 0,1$ мм = $0,6$ мм.

Для определения линейных размеров необходимо тело расположить так, чтобы один его конец совпадал с нулевым делением шкалы, а другой – с нулевым делением нониуса.

Длина отрезка будет равна целому числу делений (мм) основной шкалы, отсчитанной до нулевого деления нониуса, плюс число делений (десятые доли мм) нониуса до совпадения с любым делением основной шкалы.



Рисунок 2.2 – Схема измерения детали

На рисунке 2.2 показано расположение детали и нониуса. Измеряемая длина тела равна 7,3 мм, т.к. нуль нониуса располагается за цифрой 7 основной шкалы (7 мм) и деление 3 нониуса совпадает с делением 11 основной шкалы (7 мм + 0,3 мм = 7,3 мм).

Был рассмотрен нониус с ценой деления 0,1мм. В практике встречаются нониусы с ценой деления 0,05 и 0,02 мм.

2.3.2 Штангенциркуль

Штангенциркуль служит для измерения наружных, внутренних размеров тел и глубин отверстий.

На рисунке 2.3 показан один из видов штангенциркуля. На корпусе (штанге) расположена основная шкала 1, нониус 2 расположен на раме, скользящей вдоль основной шкалы.

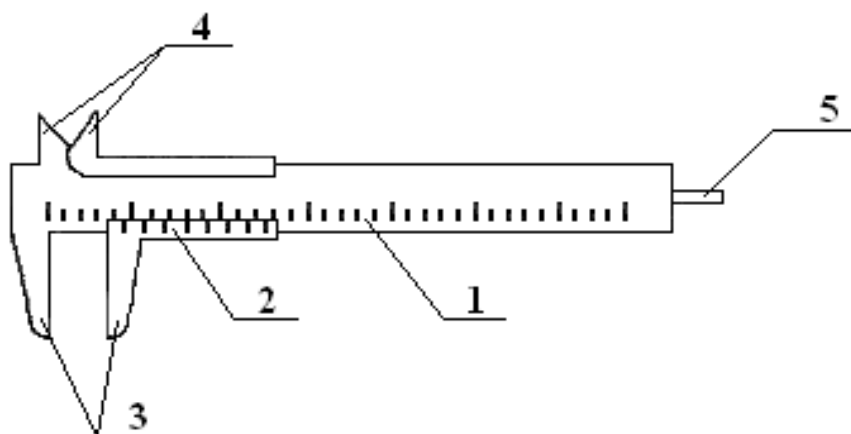


Рисунок 2.3 – Штангенциркуль

При измерении штангенциркулем наружных размеров деталь зажимается между губками 3. Губки 4 служат для измерения внутренних размеров, а глубиномер 5 – для измерения глубины глухих отверстий.

Показания при измерении снимаются по основной шкале до нулевого деления нониуса (в мм) плюс показания нониуса.

Существует несколько видов штангенциркулей. Они отличаются длиной штанги, типом и величиной измерительных губок, типом нониуса и наличием некоторых вспомогательных деталей, которые не рассматриваются в данном описании.

2.3.3 Микрометрический винт

Микрометрический винт применяется в точных измерительных приборах: микрометрах, микроскопах, поворотных устройствах и т.д. Он позволяет производить измерения с точностью до сотых и тысячных долей миллиметра или градуса.

Микрометрический винт представляет собой стержень 1 (рисунок 2.4), снабженный винтовой нарезкой и вращающийся в неподвижном держателе 2 с основной шкалой 3.

Как правило, ход винта равен 0,5 мм, поэтому при повороте на один оборот стержень смещается вдоль своей оси на 0,5 мм относительно неподвижной шкалы 3. Для учета меньшего осевого смещения стержня 1 на него насажен барабан 4 с нониусом 5, имеющим 50 делений.

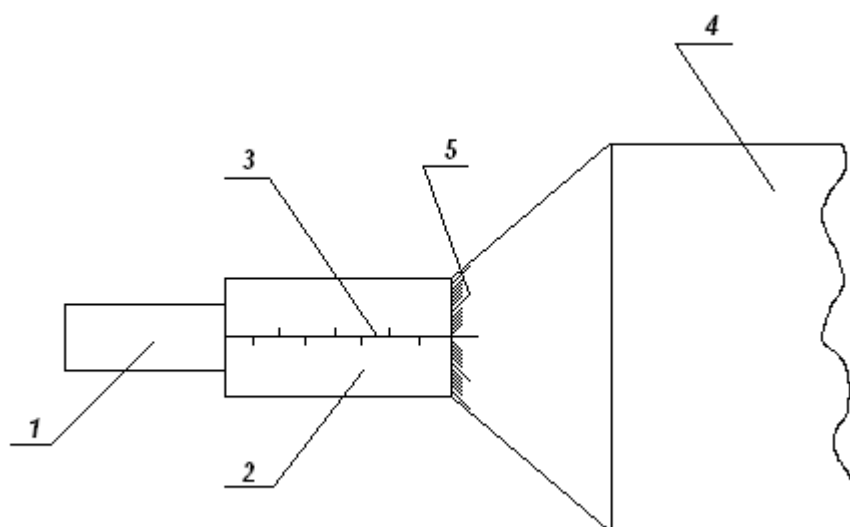


Рисунок 2.4 – Микрометрический винт

При смещении стержня на 0,5 мм, т.е. при одном обороте винта, мимо нулевой черты держателя 2 проходит 50 делений барабана. Таким образом, при повороте винта на одно деление нониуса винт смещается на 0,01 мм, т.к. $0,5 \text{ мм} \cdot 1/50 = 0,01 \text{ мм}$.

2.3.4 Микрометр

Микрометр для наружных измерений (рисунок 2.5) состоит из скобы 1, соединенной с держателем 2, внутри которого проходит микрометрический винт 3. На микрометрическом винте закреплен полый цилиндр (барабан) 4 с делениями на конической поверхности. При вращении микрометрического винта барабан перемещается в осевом направлении относительно держателя 2, на котором нанесены миллиметровые деления. Напротив микрометрического винта 3, на скобе, имеется упор 5.

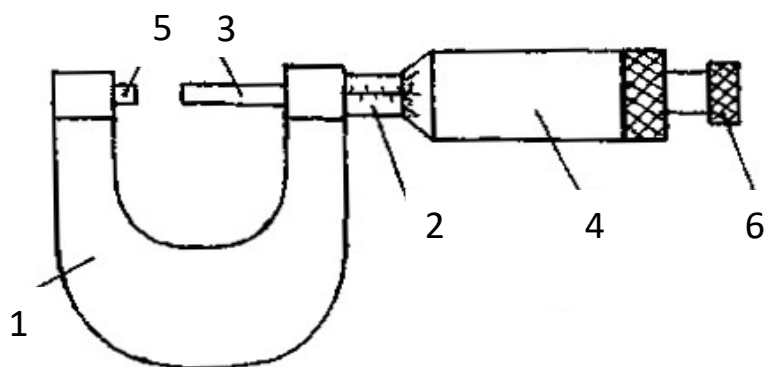


Рисунок 2.5 – Микрометр для наружных измерений

При измерении предмет зажимается между упором 5 и микрометрическим винтом 3. Главным источником ошибок при работе с точными измерительными приборами является различная сила давления, действующая со стороны измеряющей плоскости прибора на предмет. Это наиболее сильно сказывается при измерении микрометром. Во-первых, винт с малым ходом создает больше давления на предмет даже при незначительном усилии при вращении винта. Во-вторых, небольшие деформации предмета уже становятся заметны. Для устранения этих недостатков микрометр снабжен специальным приспособлением – трещоткой 6, создающей определенное и всегда одинаковое давление при измерении. При проверке установки нуля на микрометре, а также при измерении необходимо вращать микрометрический винт, только держась за трещотку. В противном случае измерения будут неверны.

У микрометра обычно ход винта равен 0,5 мм, а на барабане имеется 50 делений, что вызывает некоторое неудобство при отсчете. Шкала на неподвижном держателе 2 представляет собой двойной ряд делений, иначе деления необходимо было бы наносить очень густо (через 0,5 мм). Поэтому деления, обозначающие целые числа миллиметров, нанесены снизу от нулевой черты, а обозначающие 0,5; 1,5; 2,5 мм и т.д. – сверху от черты. Цена деления на вращающемся барабане равна 0,01 мм. При полном обороте барабан, а вместе с ним и стержень, перемещается на 0,5 мм, при двух оборотах – на 1 мм.

Отсчет при измерении производят следующим образом. По неподвижной шкале определяют размер тела с точностью до 0,5 мм. Сотые доли миллиметра определяют по круговой шкале барабана. Число сотых долей соответствует делению, расположенному против нулевой черты на неподвижном держателе. При полностью вкрученном микрометрическом винте до упора 5 против нулевой черты должен стоять нуль, в противном случае показания микрометра будут неверными.

Пример. На неподвижной шкале видно два деления, расположенных ниже черты, на барабане против черты стоит число 35 (рисунок 2.6).

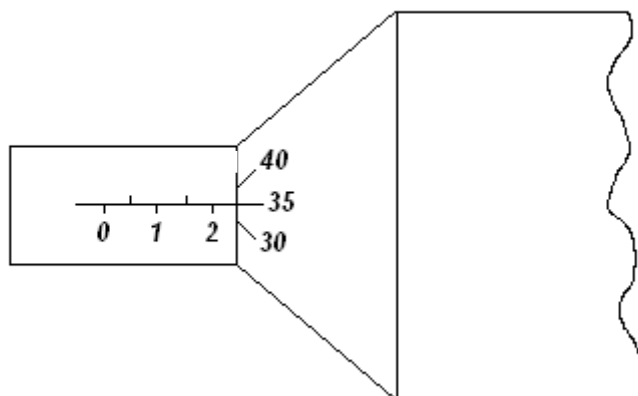


Рисунок 2.6 – Показание микрометра 2,35 мм

Размер детали равен 2,35 мм.

Пример. На неподвижной шкале видно два деления, расположенных ниже черты, и следующее за ними деление выше черты (рисунок 2.7).

На барабане против черты также стоит деление 35. В этом случае размер детали на 0,5 мм больше (помним, ход винта 0,5 мм), он будет равен $2\text{мм} + 0,5\text{мм} + 0,35\text{мм} = 2,85\text{мм}$. Таким образом, необходимо внимательно следить за тем, какое последнее деление, обозначающее целое число миллиметров или половины миллиметров, стоит перед барабаном.

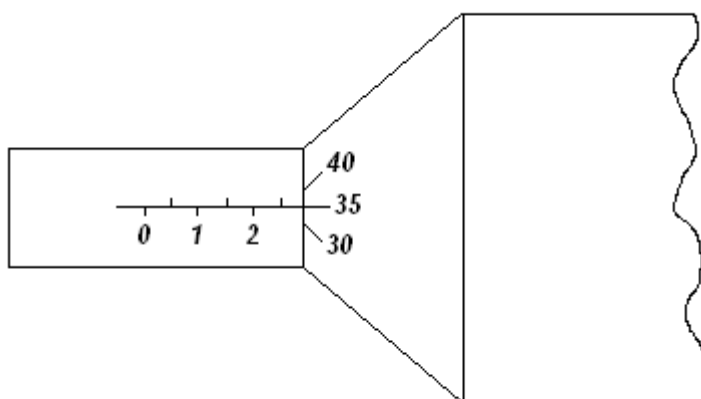


Рисунок 2.7 – Показание микрометра 2,85 мм

2.3.5 Весы

Для определения массы в лабораторной практике используются технические и аналитические весы. При помощи технических весов определяют массу тела с точностью ± 10 мг, аналитические весы позволяют определить массу с точностью $\pm (0,1 \dots 1,0)$ мг.

Главной частью любых весов является коромысло с призмой посередине (рисунок 2.8), которая опирается на горизонтальную площадку:

За изменением положения коромысла следят по стрелке или по освещенной шкале (на аналитических весах).

Чтобы предохранить призму коромысла от износа и поломки от случайных толчков,

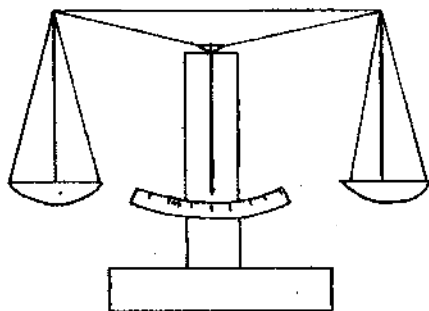


Рисунок 2.8 – Весы

весы снабжены "арретиром". В нерабочем состоянии коромысло с призмой приподнимается над горизонтальной площадкой, на которую призма опирается. Арретирование весов достигается поворотом ручки, находящейся в центре столика весов.

Аналитические весы имеют ряд дополнительных приспособлений:

1. Для защиты от загрязнения и от воздушных потоков весы помещают в застекленный ящик с выдвигающимися стеклами.

2. Большинство аналитических весов снабжены воздушным демпфером (успокоителем). Воздушный демпфер состоит из двух пар легких металлических стаканов, вложенных один в другой, из которых два укреплены неподвижно на колонке весов, два других подвешены к коромыслу. При движении коромысла стаканы перемещаются друг в друге и сжимают или разрежают газ во внутренней полости. Это создает дополнительное торможение, и время качания коромысла значительно уменьшается.

3. Взвешивание на таких весах до некоторой степени автоматизировано. На чашке весов помещают лишь крупные разновесы (1 г и выше), а десятки и сотни миллиграммов устанавливаются поворотом ручки специального приспособления, состоящего из двух ручек-лимбов, расположенных справа сверху корпуса весов.

При вращении малого лимба происходит накладывание на рычаг коромысла или снятие десятков миллиграммов, при вращении второго лимба (большого) – сотен миллиграммов. Вращение лимбов осуществляется независимо друг от друга.

4. Единицы миллиграммов и их десятые доли отсчитываются по освещенной шкале.

5. Вблизи ручки арретира находится ручка для установки нуля при незагруженных весах.

2.3.6 Техника безопасности и правила обращения с весами

При работе с весами необходимо соблюдать следующие правила:

1. Не взвешивать на весах слишком тяжелый груз. Предельно допустимая нагрузка указывается на весах.

2. Помещать на чашки и снимать взвешиваемое тело и разновесы, открывать и

закрывать дверцы только при арретированных весах.

3. Арретирование весов и освобождение от арретира нужно производить плавно, без толчков.

4. До окончательного подбора разновесов не освобождать арретир полностью. При грубом несоответствии веса гирь весу груза неуравновешенность весов обнаруживается уже в самом начале опускания арретира.

5. Взвешиваемое тело кладется на левую чашку весов, разновесы следует помещать на правую чашку последовательно, начиная с больших. Начальный груз разновеса прикидывается на глаз.

6. Взвешиваемое тело и разновесы располагать по возможности ближе к середине чашки весов, чтобы не смещать общий центр тяжести.

7. Разновесы брать только пинцетом, а мелкие разновесы плоской формы (доли грамма) брать пинцетом за загнутые уголки.

8. Все наблюдения производить при закрытых дверцах защитного ящика.

9. Не следует оставлять надолго грузы и разновесы на чашках, в особенности, когда весы не арретированы.

10. После окончания работы нужно немедленно арретировать и разгрузить весы.

11. Ни в коем случае не оставлять неарретированными весы под нагрузкой.

2.3.7 Определение плотности вещества

Плотностью вещества ρ называется физическая величина, численно равная массе вещества, заключенного в единице объема:

$$\rho = \frac{m}{V}, \quad (2.1)$$

где m и V – соответственно масса и объем тела.

Обычно в лабораторной работе исследуются тела правильной геометрической формы (параллелепипед, цилиндр, шар и т.д.), поэтому объем тела легко найти, определив его линейные размеры. Линейные размеры определяются штангенциркулем или микрометром. Микрометром определяют размеры, не превышающие 10 – 15 мм, в остальных случаях вполне достаточной точности можно достигнуть, используя штангенциркуль.

Для определения массы тела используются весы технические или аналитические. На аналитических весах взвешивают тела массой не более 5 – 7 г. В остальных случаях достаточно точности технических весов.

Для того чтобы ускорить взвешивание на аналитических весах, удобнее

предварительно определить массу тела на технических хотя бы с точностью до 0,1 г.

2.4 Задание и порядок выполнения работы

Для определения плотности вещества студенту предоставляют одно тело достаточно простой формы.

1. Ознакомившись с устройством штангенциркуля и микрометра, определить цену деления и проверить правильность установки нуля.
2. Измерить линейные размеры тела. Измерение каждого параметра (длины, высоты, диаметра и т.д.) провести 6 – 7 раз на различных участках тела.
3. Записать все измерения в таблицу.
4. Ознакомившись с весами техническими и аналитическими, определить массу тела.

Удобнее сначала определить массу на технических весах и если она будет более 5 – 7 г, то измерения на этом можно закончить. Так как точность измерения массы на порядок выше измерения линейных размеров, взвешивание достаточно провести один раз, а за ошибку измерения принимать точность прибора.

Если же масса тела меньше 5 – 7 г, нужно еще раз взвесить тело на аналитических весах, так как точность технических весов в таком случае недостаточна.

5. Определить средние значения всех величин (для массы это не делают, так как она определялась один раз).
6. Вычислить ошибку каждого измерения и средние арифметические ошибки.
7. Вывести формулу для вычисления плотности вещества данного тела.
8. Подставляя в формулу средние значения, взятые в одной системе единиц (СГС или СИ), определить численное значение плотности вещества.
9. Используя формулу для вычисления плотности, вывести формулу относительной ошибки косвенного измерения.
10. За абсолютную ошибку прямого измерения принимать среднюю арифметическую, если она больше приборной, но если она меньше приборной, то за абсолютную ошибку измерения принять ошибку прибора.

За ошибку прибора для микрометра и штангенциркуля принять и цену деления, т.е. 0,01 мм и 0,1 мм соответственно, для технических весов – масса наименьшего равновесия – 10 мг, аналитических – 1 мг.

11. По найденной относительной ошибке определить абсолютную ошибку.
12. Записать ответ в виде:

$$\rho \pm \Delta \rho = \dots \quad \text{и его точность} \quad \varepsilon = \frac{\Delta \rho}{\rho} \cdot 100\%$$

2.5 Содержание отчета

Отчет по лабораторной работе должен содержать следующие основные разделы:

1. Наименование работы.
2. Цель работы.
3. Перечень приборов и принадлежностей.
4. Описание экспериментальной методики.
5. Порядок проведения работы, таблицы результатов прямых и косвенных измерений.
6. Определение погрешности измерения.
7. Выводы.
8. Ответ.

2.6 Контрольные вопросы

1. Как определить цену деления нониуса?
2. Чему равна ошибка нониуса?
3. Как определить цену деления микрометра?
4. Чему равна ошибка микрометрического винта?
5. Для чего служит трещотка микрометра?
6. С какой точностью можно взвешивать на технических и аналитических весах?
7. Каким образом уменьшают время колебаний аналитических весов?
8. Для какой цели служит арретир?
9. Почему аналитические весы находятся в стеклянном корпусе?
10. Что такое абсолютная и относительная ошибка?
11. Как определить относительную ошибку косвенного измерения?
12. Каковы правила и порядок взвешивания на аналитических весах?
13. Как записать ответ (доверительный интервал) при завершении опыта?
14. Может ли быть ошибка эксперимента меньше той, которую допускают приборы?

2.7 Пример

отчета по лабораторной работе

"Определение плотности вещества твердого тела"

Цель работы: изучить устройство и получить практические навыки работы с простейшими приборами и инструментами для измерения массы тел и их линейных размеров; научиться определять погрешности прямых и косвенных измерений.

1. Оборудование и материалы

1. Микрометр.
2. Штангенциркуль.
3. Весы технические.
4. Весы аналитические.
5. Твердое тело для определения плотности его вещества.

2. Описание экспериментальной методики

Плотностью ρ вещества называется физическая величина, численно равная массе вещества, заключенного в единице объема

$$\rho = \frac{m}{V}, \quad (2.1)$$

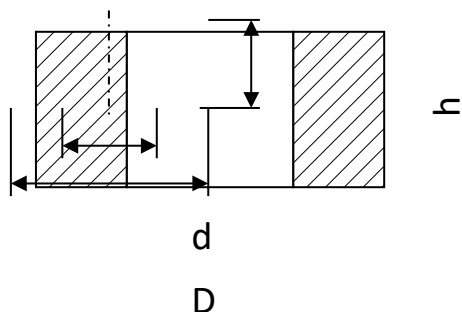
где m – масса тела,

V – объем тела.

Для тела правильной формы объем определяется путем измерения его линейных размеров. Размеры тела до 10 – 15 мм измеряются микрометром, а остальные – штангенциркулем.

Масса тела в пределах до 5 – 7 г измеряется на аналитических весах, а свыше – на технических весах. Для ускорения взвешивания на аналитических весах необходимо предварительно оценить массу тела на технических весах с точностью до 0,1 г.

3. Порядок проведения работы



Требуется определить плотность вещества тела в виде полого цилиндра. Эскизное изображение тела представлено на рисунке.

3.1 Изучаем устройство штангенциркуля и микрометра, определяем цену деления шкал инструментов, проверяем правильность установки нуля.

3.2 На различных участках тела 6 – 7 раз измеряем высоту h тела с помощью микрометра. Результаты измерений заносим в таблицу.

3.3 6 – 7 раз измеряем штангенциркулем наружный D и внутренний d диаметры тела.

Результаты измерений заносим в таблицу.

3.4 Изучаем устройство технических и аналитических весов.

3.5 На технических весах измеряем массу тела $m = 63,370$ г. Измерение массы тела производим 1 раз, т.к. точность измерения массы на порядок выше точности измерения линейных размеров. За ошибку измерения массы принимаем точность технических весов (10 мг – минимальная масса разновеса): $\Delta m = 0,01$ г.

3.6 Определяем средние значения линейных размеров тела:

$$h_{cp} = \frac{1}{n} \sum_{i=1}^n h_i = \frac{5,37+5,39+5,35+5,40+5,35+5,38}{6} = 5,37 \text{ мм,}$$

$$D_{cp} = \frac{1}{n} \sum_{i=1}^n D_i = \frac{50,5+50,5+50,6+50,5+50,6+50,5}{6} = 50,5 \text{ мм,}$$

$$d_{cp} = \frac{1}{n} \sum_{i=1}^n d_i = \frac{25,1+25,2+25,2+25,1+25,2+25,2}{6} = 25,16 \approx 25,2 \text{ мм.}$$

Численное значение h_{cp} округлено до сотых долей мм (точность измерения микромером равна 0,01 мм), а D_{cp} и d_{cp} – до десятых долей мм (точность измерений штангенциркулем равна 0,1 мм).

Результат вычислений заносим в таблицу.

3.7 Определяем абсолютные ошибки измерений

$$\Delta h_i = |h_{cp} - h_i|, i = 1, 2, \dots, n$$

$$\Delta D_i = |D_{cp} - D_i|, i = 1, 2, \dots, n$$

$$\Delta d_i = |d_{cp} - d_i|, i = 1, 2, \dots, n$$

Результаты этих элементарных вычислений заносим сразу в таблицу.

3.8 Определяем средние значения абсолютных ошибок измерений.

$$\Delta h_{cp} = \frac{1}{n} \sum_{i=1}^n h_i = \frac{0+0,02+0,02+0,03+0,02+0,01}{6} = 0,017 \approx 0,02 \text{ мм}$$

$$\Delta D_{cp} = \frac{1}{n} \sum_{i=1}^n D_i = \frac{0+0+0,1+0+0,1+0}{6} = 0,033 \approx 0,0$$

$$\Delta d_{cp} = \frac{1}{n} \sum_{i=1}^n d_i = \frac{0,1+0+0+0,01+0+0}{6} = 0,033 \approx 0,0$$

Результаты вычислений заносим в таблицу.

№ изм	h , мм	Δh , мм	D , мм	ΔD , мм	d , мм	Δd , мм
1	2	3	4	5	6	7
1	5,37	0	50,5	0	25,1	0,1
2	5,39	0,02	50,5	0	25,2	0
3	5,35	0,02	50,6	0,1	25,2	0
4	5,40	0,03	50,5	0	25,1	0,1
5	5,35	0,02	50,6	0,1	25,2	0
6	5,38	0,01	50,5	0	25,2	0
Среднее значение	5,37	0,02	50,5	0	25,2	0

3.9 Выводим формулу для вычисления плотности вещества тела.

Объем полого цилиндра равен

$$V = \frac{\pi h}{4} (D^2 - d^2) \quad (2.2)$$

Тогда формула для вычисления плотности приобретает вид

$$\rho = \frac{m}{V} = \frac{4m}{\pi h (D^2 - d^2)} \quad (2.3)$$

3.10 Определяем численное значение плотности вещества по формуле (2.3), где вместо h , D и d подставляем их средние значения в системе единиц измерения СИ

$$\rho = \frac{4 \cdot 63,37 \cdot 10^{-3}}{\pi \cdot 5,37 \cdot 10^{-3} [(50,5 \cdot 10^{-3})^2 - (25,2 \cdot 10^{-3})^2]} = 7,83 \cdot 10^3 \frac{\text{кг}}{\text{м}^3} = 7,83 \frac{\text{г}}{\text{см}^3}$$

4. Определение погрешности измерения

4.1 Выводим формулу относительной ошибки косвенного измерения плотности вещества.

В формуле (2.3) представим $(D^2 - d^2) = (D+d) \cdot (D-d)$

Логарифмируем обе части равенства (2.3)

$$\ln \rho = \ln 4 + \ln m - \ln \pi - \ln h - \ln (D+d) - \ln (D-d)$$

Обе части последнего равенства дифференцируем

$$\frac{d(\rho)}{\rho} = \frac{d(m)}{m} - \frac{d(h)}{h} - \frac{d(D)+d(d)}{D+d} - \frac{d(D)-d(d)}{D-d} \quad (2.4)$$

Заменяем оператор дифференциала d на оператор конечного приращения Δ , а в числителях дробей – знаки "минус" на "плюс". Тогда формула относительной ошибки

приобретает вид

$$\varepsilon = \frac{\Delta\rho}{\rho} = \frac{\Delta m}{m} + \frac{\Delta h}{h} + \frac{\Delta D + \Delta d}{D + d} + \frac{\Delta D + \Delta d}{D - d}$$

4.2 Определяем, какие абсолютные ошибки измеренных величин необходимо подставить в формулу (2.4). Масса тела измеряется 1 раз, поэтому в качестве абсолютной ошибки Δm применяем величину приборной ошибки: $\Delta m = 0,01$ г.

Высота h измерялась микрометром с точностью до 0,01 мм, а после обработки результатов прямых измерений получили $\Delta h_{\text{ср}} = 0,02$ мм. Поэтому принимаем большее значение $\Delta h = \Delta h_{\text{ср}} = 0,02$ мм.

Диаметры D и d измерялись штангенциркулем с точностью до 0,1 мм, а после обработки результатов измерений получили $\Delta D_{\text{ср}} = 0$, $\Delta d_{\text{ср}} = 0$. В качестве абсолютных ошибок ΔD и Δd принимаем приборную ошибку:

$$\Delta D = \Delta d = 0,1 \text{ мм.}$$

4.3 По формуле (2.4) определяем относительную погрешность

$$\varepsilon = \frac{0,01}{63,37} + \frac{0,02}{5,37} + \frac{0,1+0,1}{50,5+25,2} + \frac{0,1+0,1}{50,5-25,2} = 0,00016 + 0,0037 + 0,0026 + 0,0079 \approx 0,014$$

В процентах это составляет 1,4 %.

4.4 Определяем абсолютную погрешность косвенного измерения плотности вещества

$$\Delta\rho = \rho_{\text{ср}} \cdot \varepsilon = 7,83 \cdot 0,014 = 0,1112 \approx 0,11 \text{ г/см}^3.$$

Численное значение $\Delta\rho$ округляем до второго знака после запятой, как и значение плотности ρ .

5. Выводы

Сравнивая полученный результат плотности вещества твердого тела со справочными данными, делаем вывод, что данное твердое тело изготовлено из стали.

Ответ: $\rho = \rho_{\text{ср}} \pm \Delta\rho = (7,83 \pm 0,11) \text{ г/см}^3,$

точность результата $\frac{\Delta\rho}{\rho} \cdot 100\% = 1,4\%$

Подпись студента.....

Дата.....

Список литературы, рекомендуемой к использованию по данной работе: [1-9]

ЛАБОРАТОРНАЯ РАБОТА №3. ИЗУЧЕНИЕ ДВИЖЕНИЯ ТЕЛА ПО НАКЛОННОЙ ПЛОСКОСТИ

Цель работы: проверить на практике закон сохранения механической энергии, определить различными способами скорость тела, движущегося по наклонной плоскости.

3.1 Оборудование и материалы

1. Наклонная плоскость.
2. Набор тел качения.
3. Ящик с песком.
4. Мерная линейка.

3.2 Теоретическое введение

Тело качения в верхней точке наклонной плоскости обладает потенциальной энергией

$$E_n = mgh, \quad (3.1)$$

где h – высота наклонной плоскости;

m – масса тела.

После скатывания с наклонной плоскости, в нижней ее точке, тело обладает кинетической энергией

$$E_k = \frac{mv^2}{2} + \frac{J\omega^2}{2}, \quad (3.2)$$

где $\frac{mv^2}{2}$ – кинетическая энергия тела в поступательном движении со скоростью v центра масс тела;

$\frac{J\omega^2}{2}$ – кинетическая энергия относительного вращения тела вокруг оси, проходящей через его центр масс, с угловой скоростью ω ;

J – осевой момент инерции тела относительно указанной оси, которая является осью симметрии тела.

Учитывая, что $\omega = \frac{v}{R}$, где R – радиус тела качения, преобразуем формулу (3.2) к

виду

$$E_k = \frac{V^2}{2} \left(m + \frac{J}{R^2} \right) \quad (3.3)$$

Согласно закону сохранения механической энергии $E_k = E_n$, т.е.

$$\frac{V^2}{2} \left(m + \frac{J}{R^2} \right) = mgh \quad (3.4)$$

Отсюда получаем скорость тела

$$V = \sqrt{\frac{2gh}{1 + \frac{J}{mR^2}}} \quad (3.5)$$

Здесь осевой момент инерции J для тонкостенного цилиндра определяется по

формуле $J = mR^2$, для сплошного однородного цилиндра – $J = \frac{mR^2}{2}$, для сплошного

однородного шара – $J = \frac{2mR^2}{5}$. Тогда формула (3.5) для тел различной формы получает следующий вид

Полый цилиндр $V = \sqrt{gh}$ (3.6)

Сплошной цилиндр $V = \sqrt{\frac{4gh}{3}}$ (3.7)

Шар $V = \sqrt{\frac{10gh}{7}}$ (3.8)

3.3 Описание экспериментальной установки

Схема экспериментальной установки приведена на рисунке 3.1. Призма 1, имеющая боковую плоскую грань, наклоненную под углом α к горизонту, устанавливается на высоте y от поверхности стола. Тело качения 2 скатывается с наклонной плоскости и падает в ящик 3 с песком.

Скорость v центра масс тела в конце движения по наклонной плоскости является начальной скоростью при последующем движении центра масс тела по баллистической траектории (параболе). Проекции скорости на координатные оси равны

$$V_x = V \cos \alpha \quad , \quad (3.9)$$

$$V_y = V \sin \alpha \quad . \quad (3.10)$$

Кинематические уравнения движения центра масс тела имеют вид

$$x = V \cos \alpha \cdot t \quad , \quad (3.11)$$

$$y = V \sin \alpha \cdot t + \frac{gt^2}{2} \quad . \quad (3.12)$$

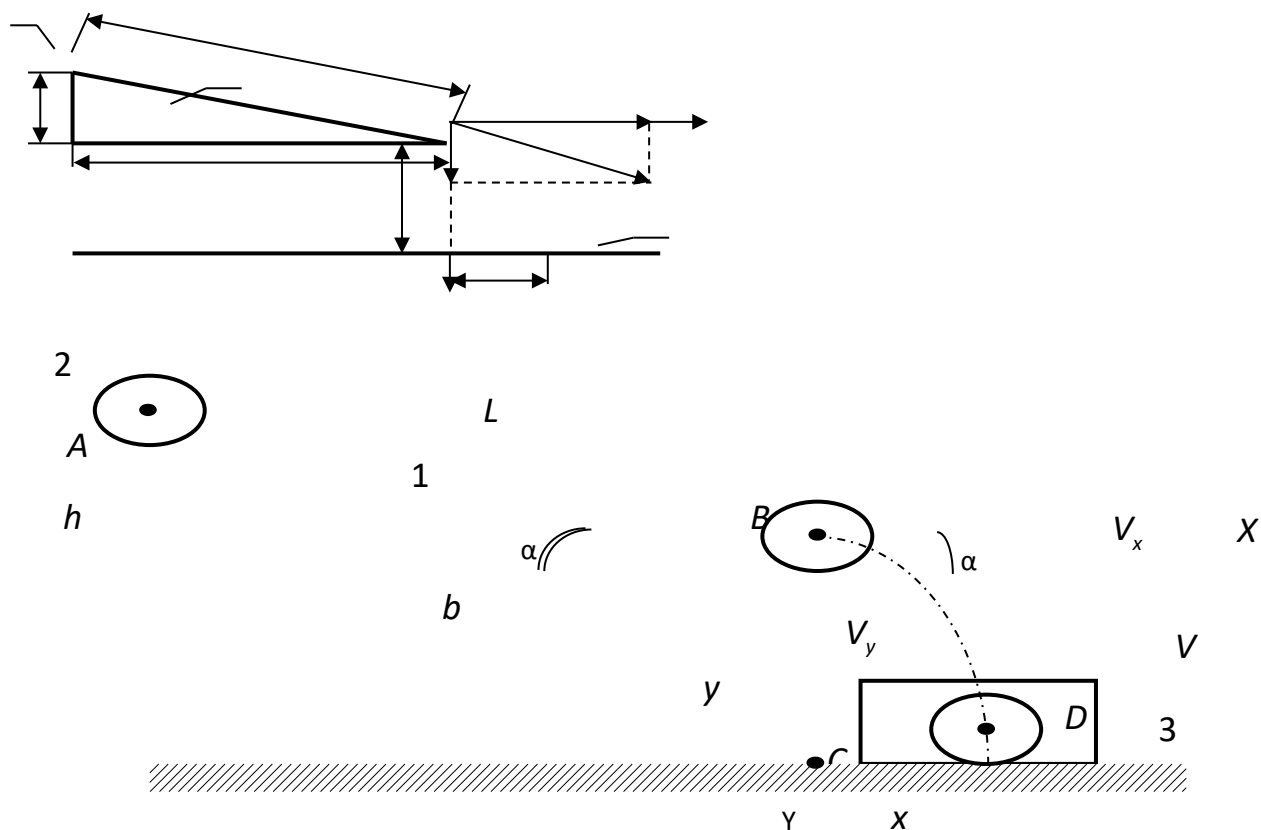


Рисунок 3.1 – Схема установки

Из уравнения (3.11) выражаем $t = \frac{x}{V \cos \alpha}$ и подставляем в уравнение (3.12).

После преобразований получаем

$$V = \frac{x}{\cos \alpha} \cdot \sqrt{\frac{g}{2(y - x \operatorname{tg} \alpha)}} \quad (3.13)$$

Таким образом, измерив угол α , горизонтальную x и вертикальную y составляющие перемещения центра масс тела при его движении по баллистической кривой, можно по формуле (3.13) определить экспериментальное значение $V_{\text{эксп}}$ скорости тела в конце спуска по наклонной плоскости.

3.4 Задание и порядок выполнения работы

1. Измерить размеры L , h и b наклонной плоскости и вычислить $\cos \alpha$ и $\operatorname{tg} \alpha$.
2. По одной из формул 3.6 – 3.8 для данного тела вычислить теоретическое значение $V_{\text{теор}}$ его скорости в конце скатывания с наклонной плоскости.
3. Вычислить относительную и абсолютную погрешности измерения теоретической скорости по формулам

$$\varepsilon_{\text{теор}} = \frac{\Delta h}{h}, \quad (3.14)$$

где Δh – погрешность измерения высоты h .

$$\Delta V_{\text{теор}} = \varepsilon_{\text{теор}} \cdot V_{\text{теор}} \quad (3.15)$$

Результат вычислений представить в виде

$$V_{\text{теор}} \pm \Delta V_{\text{теор}} = \dots \text{ м/с},$$

$$\varepsilon_{\text{теор}} = \dots \%$$

4. Скатить (без начальной скорости) тело с наклонной плоскости, а затем измерить расстояния $y = BC$ и $x = CD$ (до отметки на песке, оставленной телом). Результаты измерений занести в таблицу 3.1. Песок в ящике разровнять.

Таблица 3.1 – Таблица результатов измерений

№ опыта	x , мм	y , мм	$V_{\text{эксп}}$, м/с	$\Delta V_{\text{эксп}}$, м/с
1				
2				
3				
4				
5				
Средние значения				

5. По формуле (3.13) вычислить экспериментальное значение $V_{\text{эксп}}$ скорости тела.

6. Повторить п.п 3 и 4 не менее 5 раз.

7. Вычислить среднее значение экспериментальной скорости $V_{\text{эксп.ср}}$.

8. Определить погрешность измерения экспериментальной скорости двумя способами.

Способ 1. Сначала определить среднее значение абсолютной погрешности опытов

$$\Delta V_{\text{эксп.ср}} = \frac{\sum_{i=1}^n \Delta V_{i\text{эксп}}}{n},$$

где n – число опытов.

Затем найти относительную погрешность эксперимента

$$\varepsilon_{\text{эксп}} = \frac{\Delta V_{\text{эксп.ср}}}{V_{\text{эксп.ср}}}.$$

Способ 2. Сначала определить относительную погрешность измерений, обусловленную методикой эксперимента и используемыми измерительными приборами, по формуле

$$\varepsilon_{\text{эксп}} = \frac{\Delta x}{x} + \frac{\Delta b}{b} + \frac{\Delta L}{L} + \frac{\Delta y + \Delta x \cdot \text{tg } \alpha + x \cdot \Delta(\text{tg } \alpha)}{2(y - x \text{tg } \alpha)}, \quad (3.16)$$

а затем найти абсолютную погрешность

$$\Delta V_{\text{эксп}} = V_{\text{эксп.ср}} \cdot \varepsilon_{\text{эксп}}. \quad (3.17)$$

В формуле (3.16) принять $\Delta(\text{tg } \alpha) \approx 0,01$, что соответствует единице разряда последней значащей цифры функции $\text{tg } \alpha$, вычисляемой с точностью до сотых долей единицы.

Из двух погрешностей, определенных двумя способами, берется наибольшая.

Результат измерений представить в виде:

$$V_{\text{эксп}} \pm \Delta V_{\text{эксп}} = \dots \text{ м/с},$$

$$\varepsilon_{\text{эксп}} = \dots \%$$

9. Сравнить теоретическое и экспериментальное значения скорости тела по формуле

$$\varepsilon = \frac{|V_{\text{теор}} - V_{\text{эксп}}|}{V_{\text{теор}}} \cdot 100\% \quad (3.18)$$

Сделать вывод о справедливости закона сохранения механической энергии.

Содержание отчета

1. Лабораторная работа № ...
2. Наименование работы.
3. Цель работы.
4. Приборы и материалы.
5. Чертеж или схема установки (если требуется).
6. Формулы искомых величин и их погрешностей.
7. Таблица с результатами измерений и вычислений погрешностей (если требуется).
8. Вычисления результатов.
9. Окончательный результат, вывод и прочее (согласно цели работы).

В выводе необходимо ответить на вопросы:

- что вы делали, в чём цель вашей работы;
- какие результаты вы ожидали получить;
- совпали ли результаты вашей работы с ожидаемыми.

3.5 Контрольные вопросы

1. Дать определение потенциальной и кинетической энергии тела.
2. Сформулировать закон сохранения механической энергии.
3. Сформулировать закон движения центра масс механической системы.
4. Сделать вывод формул 3.6, 3.7, 3.8, 3.13, 3.14, 3.15.

Список литературы, рекомендуемой к использованию по данной работе: [1-9]
ЛАБОРАТОРНАЯ РАБОТА №4. ОПРЕДЕЛЕНИЕ СКОРОСТИ ПУЛИ ПРИ ПОМОЩИ
БАЛЛИСТИЧЕСКОГО МАЯТНИКА

Цель работы: ознакомиться с одним из методов определения скорости быстролетающих тел и практическим применением законов сохранения импульса (количества движения) и механической энергии системы.

4.1 Оборудование и материалы

1. Баллистический маятник со шкалой.
2. Пневматическое ружье.

3. Весы.
4. Пули.

4.2 Теоретическое введение

Баллистический маятник представляет собой тяжелое тело – мишень, подвешенное на двойном бифилярном подвесе, что дает возможность маятнику двигаться поступательно, без вращения. Горизонтально летящая пуля попадает в маятник и застревает в нем, что соответствует абсолютно неупругому удару. Если баллистический маятник находился в покое, а пуля двигалась с некоторой скоростью, то после соударения оба тела будут перемещаться с общей скоростью. На основании закона сохранения импульса для данного случая можно записать

$$mv = (M + m) \cdot v_{об}$$

где m – масса пули;

v – скорость ее до удара;

M – масса маятника;

$v_{об}$ – общая скорость маятника с застрявшей в нем пулей после удара.

Из этого уравнения получаем выражение для скорости пули

$$v = \frac{(M + m)}{m} \cdot v_{об} \quad (4.1)$$

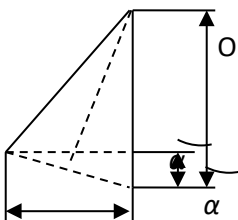
Для определения скорости пули необходимо определить общую скорость $v_{об}$. При попадании пули в маятник последний отклоняется на некоторое расстояние S и при этом его центр тяжести поднимается на высоту h , т.е. кинетическая энергия маятника, полученная от пули, преобразуется в потенциальную энергию силы тяжести. На основании закона сохранения механической энергии системы можно записать:

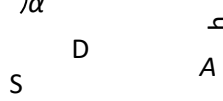
$$E_{кин} = \frac{(M + m) \cdot v_{об}^2}{2} = (M + m) \cdot gh = E_{пот}$$

Отсюда получаем

$$v_{об} = (2gh)^{1/2} \quad (4.2)$$

Так как масса маятника намного больше массы пули, то высота подъема маятника





Е
Г
Д
Е
Ж

Рисунок 4.1 – Схема измерения высоты подъема маятника

ь ее непосредственно очень трудно. Поэтому определяют маятника S и выражают высоту через это отклонение. высотой подъема и горизонтальным отклонением S , рассмотрим нить при отклонении маятника на угол 2α , AC – высота подъема h , BC – горизонтальное отклонение S .

Проведя в равнобедренном треугольнике AOB высоты OD к стороне BA и BC к стороне AO , получим два подобных треугольника AOD и ABC . Из подобия треугольников следует

$$\frac{AD}{AO} = \frac{AC}{AB}, \tag{4.3}$$

где $AO = l$, $AC = h$. Поскольку маятник отклоняется на очень небольшой угол, порядка $2 - 3^\circ$, то можно принять: $AB \approx BC = S$.

Так как $AD = 1/2AB$, то можно принять, что $AD \approx S/2$. Подставляя все значения в (4.3), получаем

$$\frac{S}{2l} = \frac{h}{S} \text{ или } h = \frac{S^2}{2l} \tag{4.4}$$

Подставляя (4.4) в (4.2), получаем

$$v_{об} = S(g/l)^{1/2} \tag{4.5}$$

После подстановки (4.5) в (4.1) находим искомую формулу

$$v = \frac{(M+m)}{m} \cdot S(g/l)^{1/2} \tag{4.6}$$

Учитывая, что масса маятника много больше, чем масса пули (примерно в 1000 раз), можно принять: $M + m = M$. Тогда (4.6) принимает вид

$$v = \frac{M}{m} \cdot S(g/l)^{1/2} \tag{4.7}$$

Работа сводится к нахождению величин: M, m, S, l .

4.3 Описание экспериментальной установки и методики эксперимента

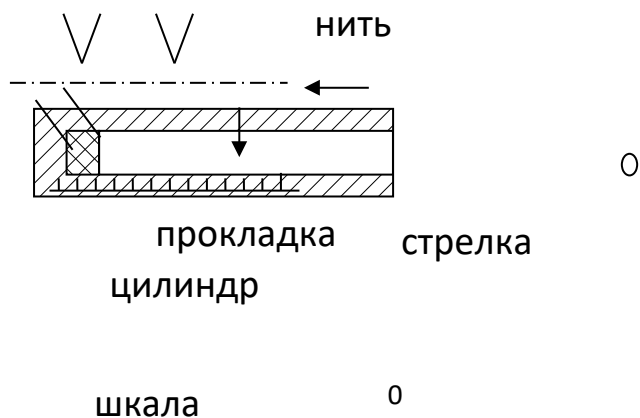


Рисунок 4.2 – Схема
баллистического маятника

Баллистический маятник представляет собой металлический цилиндр, подвешенный на четырех нитях (рисунок 4.2). Снизу к цилиндру прикреплена стрелка, по которой отмечают его горизонтальное отклонение. Вблизи цилиндра закреплено пневматическое ружье, ствол которого находится в непосредственной близости от маятника. На столе под маятником находится шкала (линейка), укрепленная на ножках. Она может быть передвинута в любое место, что необходимо для установки линейки так, чтобы стрелка маятника перед выстрелом пули указывала на нулевое деление. Это облегчает отсчет. Внутри цилиндра маятника, у его задней стенки, находится резиновая прокладка, в которой застревают пули и не вылетают обратно (условие неупругого удара). Вынимать пули нет необходимости, так как прибавка в массе маятника очень незначительна, порядка 0,1%, что в 40 – 50 раз меньше приборной погрешности.

4.4 Задание и порядок выполнения работы

1. Взять пули у преподавателя, определить их массы. Для этого необходимо установить нулевую точку по шкале весов, а затем найти массу каждой пули.
2. Установить стрелку баллистического маятника на нуль шкалы (передвигая шкалу). Зарядить ружье. Произвести выстрел, определить отклонение S . Отклонение измеряется и записывается для каждой пули отдельно.
3. Для каждой пули находится скорость v по формуле (4.7) и затем вычисляется среднее значение скорости. Полученные данные заносятся в таблицу.

№ опыта	Масса пули m , г	Отклонение S , мм	Скорость пули v , м/с	Абс. погрешн. Δv , м/с

1.				
2.				
3.				
4.				
5.				
Средние значения			$v_{cp} = \dots$	$\Delta v_{cp} = \dots$

4.5 Определение погрешности измерения

Способ первый.

Для определения точности измерений вычисляется абсолютная погрешность каждого измерения по формуле

$$\Delta v_i = |v_{cp} - v_i|, i = 1, 2, \dots, n.$$

где n – число опытов. Затем определяется среднее значение абсолютной погрешности

$$\Delta v_{cp} = \frac{1}{n} \sum_{i=1}^n \Delta v_i = \dots$$

Ответ записывается в виде: $v = v_{cp} \pm \Delta v_{cp} = \dots$, точность измерений (относительная погрешность)

$$\mathcal{E} = \frac{\Delta v_{cp}}{v_{cp}} \cdot 100\% = \dots$$

Способ второй.

В некоторых случаях получают очень близкие, даже одинаковые значения скорости пули во всех опытах и создается ошибочное представление о выполнении работы без погрешности. Но погрешность лежит не только в ошибках экспериментатора, но и в самом методе измерения, в недостатках приборов, применяемых в установках. Так, при измерении массы пули мы не можем гарантировать точность результата выше, чем это позволяет точность используемых весов. При использовании аналитических весов в качестве приборной ошибки при измерении массы пули следует применять величину $\Delta m = 0,001\text{г}$, а при использовании технических весов – $\Delta m = 0,01\text{г}$. Из таких же соображений можно определять минимально возможные погрешности и для других величин: $\Delta S = 1\text{мм}$, $\Delta l = 1\text{см}$. $\Delta M = 1\text{г}$. При использовании массы маятника можно пренебречь ее изменением за счет пуль, остающихся в маятнике. Исходя из абсолютных погрешностей каждой величины и используя формулу относительной погрешности, получаем выражение относительной погрешности измерения скорости пули как приборную погрешность установки

$$\mathcal{E} = \frac{\Delta v}{v} = \frac{\Delta M}{m} + \frac{\Delta m}{m} + \frac{\Delta S}{S} + \frac{1}{2} \frac{\Delta l}{l} \quad (4.8)$$

Вычисления по формуле (4.8) следует производить, используя данные одного из опытов и абсолютные погрешности величин, указанные выше. Затем вычисляется абсолютная погрешность косвенного измерения скорости пули по формуле

$$\Delta v = v_{cp} \cdot \mathcal{E}.$$

В качестве окончательного ответа принимается результат, соответствующий большему значению относительной погрешности. Ответ записывается в виде

$$v = v_{cp} \pm \Delta v = \dots, \quad \mathcal{E} = \frac{\Delta v}{v} \cdot 100\% = \dots$$

Примечание: особо тщательно следует измерять отклонение маятника, т.к. именно эта величина вносит наибольшую долю в общую относительную ошибку измерения скорости пули.

4.6 Содержание отчета

Отчет по лабораторной работе должен содержать следующие основные разделы:

1. Наименование работы.
2. Цель работы.
3. Перечень приборов и принадлежностей.
4. Теоретическое введение.
5. Схема и описание экспериментальной установки.
6. Порядок выполнения работы, таблицы результатов прямых и косвенных измерений.
7. Определение погрешности измерения (двумя способами).
8. Окончательный результат эксперимента с доверительным интервалом и точностной оценкой.
9. Выводы.
10. Ответ.

4.7 Контрольные вопросы

1. Сформулируйте закон сохранения импульса.
2. Можно ли считать, что кинетическая энергия пули в случае неупругого удара полностью переходит в потенциальную энергию маятника?
3. Можно ли пользоваться формулой (4.7) в любом случае?
4. Вывести формулу относительной погрешности измерения по второму способу.

Список литературы, рекомендуемой к использованию по данной работе: [1-9]

ЛАБОРАТОРНАЯ РАБОТА №5. ИЗУЧЕНИЕ ВРАЩАТЕЛЬНОГО ДВИЖЕНИЯ ТЕЛА

Цель работы: ознакомиться с методом определения осевых моментов инерции тел с помощью прибора Обербека.

5.1 Оборудование и материалы

1. Прибор Обербека.
2. Грузы.
3. Секундомер.
4. Штангенциркуль.

5.2 Теоретическое введение

Основное уравнение динамики вращательного движения твердого тела имеет вид

$$J\varepsilon = M, \quad (5.1)$$

где M – момент внешних сил, вызывающих вращение тела;

ε – угловое ускорение тела;

J – момент инерции тела относительно оси вращения.

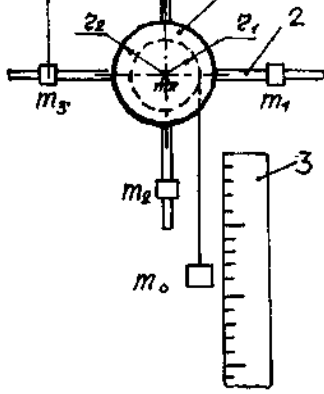
Как и масса тела в поступательном движении, осевой момент инерции тела является мерой его инертности во вращательном движении и определяется как сумма произведений массы каждой точки тела m_i , на квадрат расстояния r_i , от данной точки до оси вращения

$$J = \sum_{i=1}^n m_i r_i^2. \quad (5.2)$$

Для тел, представляющих из себя простые геометрические фигуры, вычисление по формуле (5.2) сводится к интегрированию. Для тел сложной формы, когда их невозможно разбить на простые по форме составные части, расчет по формуле (5.2) дает большую погрешность. В этом случае для определения осевых моментов инерции тел прибегают к экспериментальным методам. Одним из них является метод определения осевых моментов инерции тел с помощью прибора Обербека.

5.3 Описание экспериментальной установки и методики эксперимента

Схема прибора Обербека представлена на рисунке 5.1. Шкив 1 с четырьмя



з:
и
с
с
н

лицами 2 насажен на неподвижную горизонтальную ось. Шкив
сами r_1 и r_2 . На произвольном расстоянии R от оси вращения на
лены грузы m_1, m_2, m_3 и m_4 в виде втулок. Перемещая грузы вдоль
ть осевой момент инерции J крестообразного маховика. На шкив
привязан груз m_0 . Вертикальные перемещения груза m_0 измеряются

Рисунок 5.1 – Схема прибора сении на груз m_0 действуют постоянные во времени силы,
по Обербека юускоренно с некоторым ускорением a .

в крайнем верхнем положении, когда груз m_0 был еще неподвижен, система
обладала потенциальной энергией

$$\Pi_1 = m_0 g h_1, \tag{5.3}$$

где h_1 – высота падения груза m_0 до точки, в которой он изменяет направление
движения.

В крайнем нижнем положении груза m_0 система обладает нулевой потенциальной
энергией, а кинетическая энергия определяется выражением

$$T = \frac{m_0 v^2}{2} + \frac{J\omega^2}{2}, \tag{5.4}$$

где v – скорость поступательного движения груза m_0 ;
 J – момент инерции крестообразного маховика относительно оси вращения;
 ω – угловая скорость вращения маховика.

Потенциальная энергия Π_1 системы расходуется на увеличение ее кинетической
энергии T и преодоление вредных сил сопротивления

$$m_0 g h_1 = \frac{m_0 v^2}{2} + \frac{J\omega^2}{2} + F_T h_1, \tag{5.5}$$

где F_T – сила сопротивления (трения).

Силу трения F_T можно вычислить из следующих соображений. Если дать
возможность маховику продолжить вращение после полного разматывания нити, то груз m_0
поднимается на высоту $h_2 < h_1$ и остановится. В этот момент система будет иметь
потенциальную энергию $\Pi_2 = m_0 g h_2$, а кинетическая энергия будет равна нулю. При этом Π_2
 $< \Pi_1$. Убыль потенциальной энергии системы равна работе силы трения, т.е.

$$m_0 g h_1 - m_0 g h_2 = F_T (h_1 + h_2), \text{ или}$$

$$F_T = m_0 g \cdot \frac{h_1 - h_2}{h_1 + h_2}. \tag{5.6}$$

При равноускоренном движении груза m_0

$$v = at, \tag{5.7}$$

$$h = \frac{at^2}{2} \quad (5.8)$$

Решая совместно (5.7) и (5.8), получаем выражение для скорости груза m_0 в его низшем положении

$$v = \frac{2h_1}{t} \quad (5.9)$$

где t – время спуска груза.

Угловая скорость вращения маховика

$$\omega = \frac{v}{r} \quad \text{или}$$

$$\omega = \frac{2h_1}{rt} \quad (5.10)$$

Подставляя (5.6), (5.9) и (5.10) в (5.5), получаем

$$m_0 g h_1 = \frac{m_0 (2h_1)^2}{2t^2} + \frac{J}{2} \left(\frac{2h_1}{rt} \right)^2 + m_0 g \frac{(h_1 - h_2)h_1}{h_1 + h_2}$$

После преобразований получаем выражение для осевого момента инерции крестообразного маховика

$$J = m_0 r^2 \left(gt^2 \frac{h_2}{(h_1 + h_2)h_1} - 1 \right) \quad (5.11)$$

где m_0 – масса груза, привязанного к нити;

r – радиус той ступени шкива, на который наматывается нить;

t – время падения груза;

h_1 – высота падения груза;

h_2 – высота подъёма груза.

Измерения сводятся к нахождению величин r , h_1 , h_2 , t . Практически удобнее измерять не радиус r , а диаметр $d = 2r$ шкива. Кроме того, в нашем случае

$$gt^2 \frac{h_2}{h_1(h_1 + h_2)} \gg 1$$

поэтому формула (5.11) приводится окончательно к следующему виду

$$J = \frac{1}{4} m_0 d^2 gt^2 \frac{h_2}{h_1(h_1 + h_2)} \quad (5.12)$$

5.4 Задание и порядок выполнения работы

В работе необходимо найти осевые моменты инерции тел: маховика без грузов, маховика с грузами и отдельно – одного груза.

1. Определение осевого момента J_1 маховика без грузов.

1.1 Измеряют диаметр d той ступени шкива, на которую наматывается нить. Результат измерения заносят в таблицу 5.1.

1.2 Груз m_0 , масса которого дана в "Дополнительных указаниях" к работе, привязывают к нити в нижнем положении и определяют, какая точка нити соответствует нулевому отсчету шкалы. Наматывая нить на шкив, устанавливают данную точку нити на отметку шкалы 100 см ($h_1 = 100$ см). Намотку нити на шкив необходимо производить виток к витку. При намотке нити "внавал" радиус действия силы тяжести груза m_0 изменится.

1.3 Предоставив вращаться маховику под действием груза m_0 , определяют время t падения груза. Результат измерения заносят в таблицу 5.1.

1.4 Дав возможность маховику продолжить вращение по инерции после полного сматывания нити со шкива, определяют по шкале высоту подъема h_2 груза. Результат измерения заносят в таблицу 5.1.

Примечание: Для более точного замера величины h_2 на мгновение остановившийся маховик можно придержать рукой за спицу, тем самым зафиксировав груз m_0 в крайнем верхнем положении.

1.5 По формуле (5.12) определяют осевой момент инерции J_i маховика без грузов, а результат заносят в таблицу 5.1.

1.6 Данный опыт повторяют 5 – 6 раз, а затем определяют среднее значение осевого момента инерции маховика по формуле

$$J_{1cp} = \frac{1}{n} \sum_{i=1}^n J_{1i},$$

где n – число опытов. Результат вычислений заносят в таблицу 5.1.

1.7 Определяют абсолютную погрешность ΔJ_{1i} каждого косвенного измерения по формуле

$$\Delta J_{1i} = |J_{1cp} - J_{1i}|, \quad i = 1, 2, \dots, n.$$

Результаты заносят в таблицу 5.1.

1.8 Определяют среднее значение абсолютной погрешности

$$\Delta J_{1cp} = \frac{1}{n} \sum_{i=1}^n \Delta J_{1i}.$$

Результат вычислений заносят в таблицу 5.1.

Таблица 5.1 – Определение осевого момента инерции маховика без грузов

N оп.	d , м	m_0 , кг	h_1 , м	h_2 , м	t , с	J_1 , кг.м ²	ΔJ_1 , кг.м ²
1							
2							
3							
4							
5							
6							
Средние значения						$J_{1cp} =$	$\Delta J_{1cp} =$

1.9 Определяют относительную погрешность косвенных измерений

$$\varepsilon_1 = \frac{\Delta J_{1cp}}{J_{1cp}}$$

1.10 Результат измерений представляют в виде

$$J_i = J_{1cp} \pm \Delta J_{1cp} = \dots$$

Относительная погрешность

$$\varepsilon_1 = \frac{\Delta J_{1cp}}{J_{1cp}} \cdot 100\% = \dots$$

2. Определение осевого момента инерции J_2 маховика с грузами.

2.1 В соответствии с "Дополнительными указаниями" к лабораторной работе на

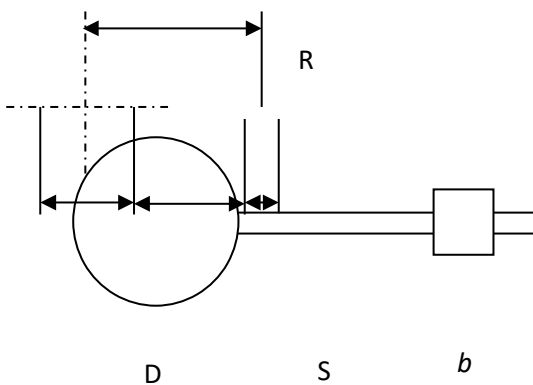


Рисунок 5.2 – Схема
установки грузов на спицы

заданном расстоянии R от оси вращения маховика на спицах устанавливают грузы с равными массами $m_1 = m_2 = m_3 = m_4$. Масса грузов также дается в "Дополнительных указаниях" к

работе.

Из рисунка 5.2 видно, что $R = D/2 + S + b/2$,

где D – диаметр той ступени шкива, на которой укреплены спицы;

b – высота груза;

S – расстояние между шкивом и грузом;

R – расстояние между центром тяжести груза и осью вращения.

Предварительно измерив штангенциркулем размеры D и b , необходимо установить на штангенциркуле число, соответствующее размеру

$$S = R - \frac{D}{2} - \frac{b}{2} .$$

Затем, подставляя штангенциркуль к каждой спице, закрепляют грузики на указанном расстоянии S от обода шкива.

2.2 Привязывают к концу нити другой груз, масса которого m_0 дается в "Дополнительных указаниях" к работе.

Затем по методике, изложенной в п. 1.2 – 1.9, проводят 5 – 6 опытов, результаты которых заносят в таблицу 5.2.

Таблица 5.2 – Определение осевого момента инерции маховика с грузами

N оп.	d , м	m_0 , кг	h_1 , м	h_2 , м	t , с	J_2 , кг.м ²	ΔJ_2 , кг.м ²
1	2	3	4	5	6	7	8
1							
2							
3							
4							
5							
6							
Средние значения						$J_{2cp} =$	$\Delta J_{2cp} =$

2.3 Окончательный результат измерения представляют в виде

$$J_2 = J_{2cp} \pm \Delta J_{cp} = \dots .$$

$$\varepsilon_2 = \frac{\Delta J_{2cp}}{J_{2cp}} \cdot 100\% = \dots .$$

Относительная погрешность

3. Определение момента инерции груза, закрепленного на спице, относительно оси вращения маховика.

Экспериментальный способ

Момент инерции J_2 больше момента инерции J_1 на величину момента инерции четырех равных грузов. Поэтому

$$J_{гр}^{эксп} = \frac{J_2 - J_1}{4} = \frac{J_{2ср} - J_{1ср}}{4}$$

Относительная погрешность косвенного измерения при экспериментальном способе определяется по формуле

$$\varepsilon_{гр}^{эксп} = \frac{\Delta J_{2ср} + \Delta J_{1ср}}{J_{2ср} - J_{1ср}}$$

Абсолютная погрешность измерения при экспериментальном способе равна

$$\Delta J_{гр}^{эксп} = J_{гр}^{эксп} \cdot \varepsilon_{гр}^{эксп}$$

Окончательный результат представляют в виде

$$J_{гр}^{эксп} = \dots \pm \dots, \varepsilon = \dots \%$$

Теоретический способ

В первом приближении можно принять груз, закрепленный на спице за точечную массу. Тогда можно записать.

$$J_{гр}^{теор} \approx m_1 R^2$$

По известным правилам определяется относительная погрешность при теоретическом способе

$$J_{гр}^{теор} = \frac{\Delta J_{гр}^{теор}}{J_{гр}^{теор}} = \frac{\Delta m_1}{m_1} + 2 \frac{\Delta R}{R}$$

Значения абсолютных погрешностей Δm_1 и ΔR также приводятся в "Дополнительных указаниях" к работе.

Затем определяется абсолютная погрешность измерения при теоретическом способе

$$\Delta J_{гр}^{теор} = J_{гр}^{теор} \cdot \varepsilon_{гр}^{теор}$$

Окончательный результат представляют в виде

$$\Delta J_{гр}^{теор} = \dots \pm \dots$$

$$\varepsilon = \frac{\Delta J_{гр}^{теор}}{J_{гр}^{теор}} \cdot 100\% = \dots$$

5.5 Выводы

При формировании выводов необходимо обратить внимание на значения осевого момента инерции груза, определенные экспериментальным и теоретическим способами, на абсолютные и относительные погрешности измерений этими двумя способами. Следует дать объяснение расхождению полученных результатов.

5.6 Ответ

Полный результат проведенных экспериментов представляют в виде

$$J_1 = J_{1cp} \pm \Delta J_{1cp} = \dots, \varepsilon_1 = \dots \%$$

$$J_2 = J_{2cp} \pm \Delta J_{2cp} = \dots, \varepsilon_2 = \dots \%$$

$$J_{гр}^{эксп} \pm \Delta J_{гр}^{эксп} = \dots, \varepsilon_{гр}^{эксп} = \dots \%$$

$$J_{гр}^{теор} \pm \Delta J_{гр}^{теор} = \dots, \varepsilon_{гр}^{теор} = \dots \%$$

5.7 Содержание отчета

Отчет по лабораторной работе должен содержать следующие основные разделы.

1. Наименование работы.
 2. Цель работы.
 3. Перечень приборов и принадлежностей.
 4. Описание экспериментальной установки (прибора Обербека) и методики опыта, расчетная формула для определения осевого момента инерции маховика.
 5. Порядок проведения работы, таблицы результатов измерений.
 - 5.1 Экспериментальное определение осевого момента инерции маховика без грузов.
 - 5.2 Экспериментальное определение осевого момента инерции маховика с грузами.
 - 5.3 Определение осевого момента инерции груза экспериментальным способом.
 - 5.4 Определение осевого момента инерции груза теоретическим способом.
- Во всех четырех случаях определяются абсолютные и относительные погрешности измерений.
6. Ответ.
 7. Выводы.

5.8 Контрольные вопросы

1. Как в опыте учитывается влияние вредных сил сопротивления движению системы?
2. Как формулируется закон сохранения энергии с учетом работы диссипативных сил?
3. Сформулируйте и докажите теорему Штейнера-Гюйгенса.
4. Что характеризует осевой момент инерции твердого тела?
5. Выведите формулы относительной погрешности измерения осевого момента инерции груза экспериментальным и теоретическим способами.
6. Оцените относительную погрешность измерения осевого момента инерции маховика, обусловленную приборными ошибками экспериментальной установки. Сравните эту погрешность с той, что получена в процессе эксперимента.

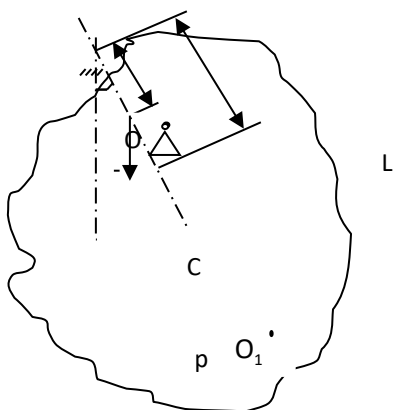
Список литературы, рекомендуемой к использованию по данной работе: [1-9]

ЛАБОРАТОРНАЯ РАБОТА №6. ОПРЕДЕЛЕНИЕ УСКОРЕНИЯ СВОБОДНОГО ПАДЕНИЯ МЕТОДОМ ОБОРОТНОГО МАЯТНИКА

Цель работы: ознакомиться с одним из косвенных методов определения ускорения свободного падения, с колебательным движением физического маятника; оценить результаты измерений и рассчитать погрешности.

6.1 Оборудование и материалы

1. Обратный маятник.
2. Масштабная линейка.
3. Секундомер.



6.2 Теоретическое введение

Физический маятник – это твердое тело, совершающее под действием силы тяжести колебания вокруг неподвижной горизонтальной оси, проходящей через точку O , не совпадающую с центром масс C тела (рисунок 6.1). Колебания физического маятника описываются основным уравнением динамики вращательного движения твердого тела

Рисунок 6.1 – Схема физического маятника

$$J_0 \ddot{\alpha} = M_0^e, \quad (6.1)$$

где J_0 – момент инерции тела относительно оси вращения;

M_0^e – момент внешних сил относительно оси вращения;

α – угол отклонения маятника от положения равновесия.

В нашем случае

$$M_0^e = -mg a \sin \alpha, \quad (6.2)$$

где m – масса тела;

g – ускорение свободного падения;

a – расстояние между точкой подвеса O и центром масс C тела.

Знак минус в (6.2) указывает, что направления отсчета угла α и вращательного воздействия силы тяжести всегда противоположны. С учетом (6.2) уравнение (6.1) принимает вид

$$J_0 \ddot{\alpha} + mga \sin \alpha = 0. \quad (6.3)$$

При малых колебаниях маятника $\sin \alpha \approx \alpha$ и (6.3) приводится к дифференциальному уравнению, описывающему гармонические колебания

$$\ddot{\alpha} + k^2 \alpha = 0, \quad (6.4)$$

где k – круговая (циклическая) частота колебаний маятника, равная числу колебаний за время 2π секунд и определяемая по формуле

$$k = \left(\frac{mga}{J_0} \right)^{1/2}. \quad (6.5)$$

Как известно из теории обыкновенных дифференциальных уравнений, решение дифференциального уравнения (6.4) имеет вид

$$\alpha = \alpha_0 \cos(kt + \phi), \quad (6.6)$$

где α_0 – амплитуда колебаний;

ϕ – начальная (при $t = 0$) фаза колебаний.

Период колебаний физического маятника

$$T = \frac{2\pi}{k} = 2\pi \left(\frac{J_0}{mga} \right)^{1/2} \quad (6.7)$$

$$T = 2\pi \left(\frac{L}{g} \right)^{1/2},$$

или

(6.8)

где приведенная длина L физического маятника определяется по формуле

$$L = \frac{J_0}{ma} \quad (6.8. a)$$

Точка O_1 , лежащая на прямой OC на расстоянии L от точки подвеса O (рисунок 6.1), называется центром качаний физического маятника. Согласно теореме Штейнера-Гюйгенса момент инерции маятника относительно оси вращения

$$J_0 = J_C + ma^2, \quad (6.9)$$

где J_C – момент инерции маятника относительно оси, параллельной оси вращения и проходящей через центр масс C маятника.

Подставляя (6.9) в (6.8.а) получаем

$$L = \frac{J_0}{m} = \frac{J_C + ma^2}{ma} = a + \frac{J_C}{ma} > a,$$

т.е. отрезок OO_1 всегда больше OC . Точка подвеса O маятника и центр качания O_1 взаимозаменяемы: если точку подвеса перенести в центр качаний, то прежняя точка подвеса O станет новым центром качаний, а период колебаний физического маятника не изменится.

Приведенная длина L физического маятника имеет следующий физический смысл: это длина такого математического маятника (материальной точки, подвешенной на невесомой нерастяжимой нити), период колебаний которого совпадает с периодом колебаний данного физического маятника.

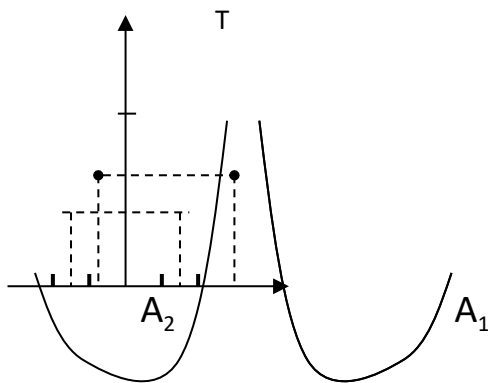
Соотношение (6.7) может быть использовано для определения ускорения свободного падения g . Для этого необходимо измерить T , J_0 , a и выразить через них g с помощью формулы (6.7). Однако достаточно точно можно измерить для физического маятника только период колебаний T , а величины J_0 и a с высокой точностью измерить не удастся. Например, для нахождения расстояния a необходимо предварительно определить положение центра масс C , что сделать точно довольно трудно.

С этой точки зрения более предпочтительной является формула (6.8), не содержащая величины J_0 и a . Из нее вытекает следующее выражение для ускорения свободного падения

$$g = \frac{4\pi^2}{T^2} L$$

(6.10)

Как видно из (6.10), для нахождения g достаточно измерить только две величины: период колебаний T и приведенную длину L физического маятника. Суть метода обратного маятника заключается в том, что обе эти величины определяются путем прямых измерений. В частности, приведенная длина L измеряется как расстояние между точкой подвеса O и центром качаний O_1 (рисунок 6.1), положение которого определяется экспериментально следующим образом. Сначала опытным путем находят период T колебаний маятника относительно старой точки подвеса O (случай 1). Затем маятник разворачивают на 180° и путем последовательного приближения, изменяя положение новой точки подвеса O_1 (старого центра качаний) добиваются того, чтобы период колебаний во втором случае был равен периоду колебаний в первом случае. Естественно, добиться полного совпадения периодов колебаний практически очень сложно. Поэтому следует выяснить, при каких условиях небольшое расхождение ΔT периодов колебаний приведет к незначительной погрешности величины L , a , следовательно, и g .



$a_m \quad a_2 \quad 0 \quad a_m \quad a_1 \quad a$

Рисунок 6.2 – Схема
определения приведенной длины
физического маятника

После подстановки (6.9) в (6.7) получаем

$$T = 2\pi \left(\frac{1}{g} \left(\frac{J_c}{ma} + a \right) \right)^{1/2} \quad (6.11)$$

Качественный характер зависимости $T(a)$ изображен на рисунке 6.2. Ввиду взаимозаменяемости центра O_1 и точки подвеса O в (6.11) величина a должна быть взята по модулю и график зависимости $T(a)$ имеет две симметричные ветви, соответствующие положению точки подвеса слева и справа от центра масс C маятника. Из графика видно, что по каждую сторону от центра масс маятника имеется по два положения точки подвеса, при которых периоды колебаний маятника совпадают. При $|a| \rightarrow 0$ и при $|a| \rightarrow \infty$ период

колебаний $T \rightarrow \infty$, а при некотором значении $a = a_m = a_{\min}$, $T = T_m = T_{\min}$.

Совершенно очевидно, что в процессе эксперимента ни в коем случае нельзя находиться вблизи минимумов функции $T(a)$, т.к. малое расхождение периодов колебаний ΔT приводит к большому изменению Δa и, следовательно, к большой погрешности в определении L и g .

Точка A_1 на рисунке 6.2 соответствует положению старой точки подвеса O , а точка A_2 – положению новой точки подвеса (старого центра качаний) O_1 . Очевидно, что

$L = |a_1| + |a_2|$. Таким образом, нужно выбирать такие положения точек подвеса (старой и новой), чтобы размеры a_1 и a_2 как можно больше отличались друг от друга. Если для данного физического маятника размер a_1 увеличивать, то размер a_2 будет автоматически уменьшаться (рисунок 6.2). Чтобы максимально удалиться от минимумов зависимости $T(a)$, нужно заранее задать как можно большее значение размеру a_1 .

6.3 Описание экспериментальной установки

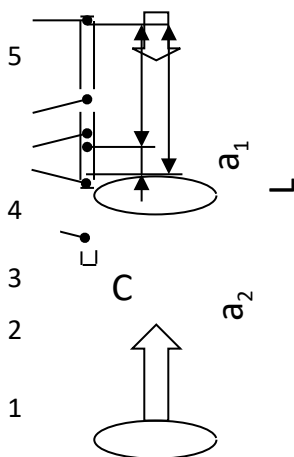


Рисунок 6.3 – Схема
оборотного маятника

Схема оборотного маятника представлена на рисунке 6.3. Маятник состоит из металлического стержня 3 длиной более 1 м, на поверхности которого нанесена масштабная шкала, грузов 1 и 4 в виде чечевиц, а также опорных призм 2 и 5. Грузы и призмы могут перемещаться по стержню и закрепляться в любом положении. Маятник ребром опорной призмы устанавливается на подставку, жестко связанную с массивным основанием, и приводится в колебание. Амплитуда колебаний не должна превышать $4^\circ \dots 5^\circ$, чтобы выполнилось условие малых колебаний. Подвижные грузы закрепляют на стержне в несимметричных положениях (рисунок 6.3): груз 1 – у конца стержня, а груз 4 – вблизи его центра. В этом случае центр масс C маятника находится между подвижными грузами и смещен относительно середины стержня. Опорная призма 5 закреплена у верхнего конца стержня, т.е. на возможно большем расстоянии a_1 от центра масс C маятника. Опорная призма 2 закрепляется между грузами 1 и 4.

6.4 Задание и порядок выполнения работы

1. Опереть маятник на призму 5 и ввести его в режим малых колебаний.
2. С помощью секундомера измерить время t_1 полных 50 колебаний маятника. Опыт повторить 3 – 5 раз. Вычислить t_{1cp} , а затем определить период T_1 колебаний маятника: $T_1 = t_{1cp} / 50$.
3. Не изменяя положения грузов 1 и 4, маятник развернуть и опереть его на призму 2.
4. В этом положении призмы определить период колебаний маятника $T_2^{(1)}$ по времени 10 его полных колебаний.

5. Если $T_2^{(1)} > T_1$, то призму 2 следует передвинуть дальше от центра масс C и снова определить период колебаний маятника $T_2^{(2)}$ во втором приближении.

Если же $T_2^{(1)} < T_1$, то призму следует передвинуть ближе к центру масс C и также определить период колебаний $T_2^{(2)}$.

Таким путем, методом последовательных приближений, добиться совпадения периодов колебаний T_1 и T_2 с точностью до $(1\dots 2) \cdot 10^{-3}$ с.

7. Для окончательного положения призмы 2 (размера a_2 , рисунок 6.3) уточнить период колебаний T_2 маятника по п.5.2, т.е. $T_2 = t_{2\text{ср}}/50$, где $t_{2\text{ср}}$ определить по результатам трех опытов.

8. Масштабной линейкой с точностью до 1 мм измерить приведенную длину L маятника, равную расстоянию между ребрами опорных призм (рисунок 6.3).

9. По формуле (6.10) определить значение ускорения свободного падения $g_{\text{эксп}}$, приняв $T_1 = T_2 = T$.

6.5 Определение погрешности измерения

1. По известной методике из (6.10) вывести формулу относительной погрешности

$$\frac{\Delta g}{g} = \frac{\Delta L}{L} + 2 \frac{\Delta T}{T}$$

2. Приняв $\Delta L = 1$ мм, $\Delta T = |T_1 - T_2|$, вычислить относительную погрешность $\varepsilon = \Delta g/g$.

3. Вычислить абсолютную погрешность измерения: $\Delta g = \varepsilon \cdot g_{\text{эксп}}$.

6.6 Выводы

Оценить полученный результат $g_{\text{эксп}}$, сравнив его с известным значением $g = 9,81 \text{ м/с}^2$. Если расхождение значительное (более 5%), то попытаться дать этому объяснение.

6.7 Ответ

Ответ записать в виде: $g = g_{\text{эксп}} \pm \Delta g = \dots$; $\varepsilon = \frac{\Delta g}{g} \cdot 100\% = \dots$

6.8 Содержание отчета

Отчет по лабораторной работе должен содержать следующие основные разделы:

1. Наименование работы.
2. Цель работы.
3. Описание экспериментальной установки и методики опыта, расчетную формулу для определения g .
4. Порядок проведения работы, вычисление ускорения свободного падения g , таблицы результатов измерений.
5. Определение погрешности измерения.
6. Выводы.
7. Ответ.

6.9 Контрольные вопросы

1. Почему маятник называется обратным?
2. Что называется приведенной длиной физического маятника, и каков ее физический смысл?
3. Что называется периодом колебаний маятника?
4. Что такое циклическая (круговая) частота колебаний?
5. Подумайте, можно ли получить искомый результат, если опыт провести несколько иначе: груз 4 и опорные призмы 2 и 5 закрепить неподвижно, а груз 1 от опыта к опыту перемещать по стержню 3 (рисунок 6.3)?

Список литературы, рекомендуемой к использованию по данной работе: [1-9]

ЛАБОРАТОРНАЯ РАБОТА № 7. ИЗУЧЕНИЕ СВОБОДНЫХ ЗАТУХАЮЩИХ КОЛЕБАНИЙ ПРУЖИННОГО МАЯТНИКА

Цель работы: Ознакомиться с методикой исследования свободных затухающих колебаний, определить логарифмический декремент затухания колебаний и коэффициент вязкого сопротивления колебаниям.

7.1 Оборудование и материалы

1. Штатив.
2. Сосуд с жидкостью.
3. Набор пружин и грузов.
4. Секундомер.
5. Линейка.

6. Рѣчажные весы.

7.2 Теоретическое введение

Пусть груз массой m подвешен на пружине с жесткостью k (рисунок 7.1). В положении статического равновесия сила тяжести груза mg уравнивается силой

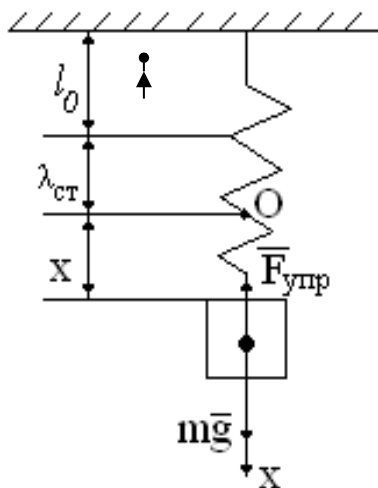


Рисунок 7.1 – Схема пружинного маятника

упругости $k\lambda_{ст}$, т.е.

$$mg = k\lambda_{ст},$$

где $\lambda_{ст}$ – статическое удлинение пружины.

В этом положении пружинного маятника (в точке O) помещаем начало отсчета, и ось x направляем в сторону удлинения пружины. Второй закон Ньютона в проекции на ось Ox в произвольный момент времени имеет вид

$$m \frac{d^2 x}{dt^2} = mg - F_{упр},$$

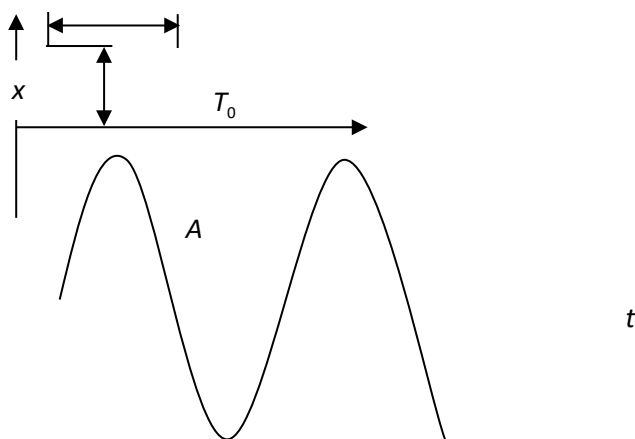
где $F_{упр} = k(\lambda_{ст} + x) = k\lambda_{ст} + kx$.

Тогда $m \frac{d^2 x}{dt^2} = mg - k\lambda_{ст} - kx$, или $m \frac{d^2 x}{dt^2} = -kx$,

или $\frac{d^2 x}{dt^2} + \omega_0^2 x = 0$, (7.1)

где $\omega_0 = \sqrt{\frac{k}{m}}$ – круговая (циклическая) частота свободных незатухающих колебаний пружинного маятника (собственная частота).

Уравнение (7.1) – это дифференциальное уравнение свободных незатухающих



колебаний, общее решение которого имеет вид

Рисунок 7.2 – График незатухающих гармонических колебаний

$$x = A \cos(\omega_0 t + \phi) \quad (7.2)$$

График гармонических колебаний представлен на рисунке 7.2.

Здесь A – амплитуда колебаний (наибольшее смещение груза от равновесного положения), T_0 – период колебаний, который с частотой ν и круговой частотой ω_0 связан соотношением

$$T_0 = \frac{1}{\nu} = \frac{2\pi}{\omega_0} \quad (7.3)$$

Отсюда следует, что если частота колебаний ν численно равна числу колебаний за 1 секунду, то круговая частота ω_0 равна числу колебаний за 2π секунд.

Из вышеуказанного следует, что в случае вертикального расположения пружинного маятника уравнения (7.1) и (7.2) имеют тот же вид, что и при горизонтальном расположении маятника. При вертикальном расположении маятника на груз действует постоянная во времени сила тяжести mg , которая смещает положение равновесия, около которого

происходят гармонические колебания, на величину $\lambda_{cm} = \frac{mg}{k}$.

В случае, когда колебания груза происходят в вязкой среде, на груз, кроме силы упругости, силы тяжести и выталкивающей силы Архимеда, действует еще сила вязкого

трения $F_{тр} = \gamma V$, которая пропорциональна скорости движения $V = \frac{dx}{dt}$ и направлена в сторону, противоположную движению груза. Здесь γ – коэффициент вязкого сопротивления

колебаниям, который зависит от размеров и формы тела. Второй закон Ньютона в проекции на ось Ox имеет вид

$$m \frac{d^2 x}{dt^2} = mg - k(\lambda_{cm} + x) - \gamma \frac{dx}{dt} - F_A, \quad (7.4)$$

где $k\lambda_{cm} = mg - F_A$.

После преобразований получаем дифференциальное уравнение затухающих колебаний

$$\frac{d^2 x}{dt^2} + 2\delta \frac{dx}{dt} + \omega_0^2 x = 0, \quad (7.5)$$

где $\delta = \frac{\gamma}{2m}$ – коэффициент затухания, $[\delta] = \text{с}^{-1}$,

$\omega_0 = \sqrt{\frac{k}{m}}$ – собственная круговая частота.

В случае малого сопротивления, когда $\delta < \omega_0$, решение дифференциального уравнения (7.5) имеет вид

$$x = A_0 e^{-\delta t} \cos(\omega t + \phi), \quad (7.6)$$

где A_0 – начальная амплитуда колебаний,

$A_0 e^{-\delta t}$ – убывающая со временем амплитуда колебаний,

ω – круговая частота затухающих колебаний, которая определяется по формуле

$$\omega = \sqrt{\omega_0^2 - \delta^2}. \quad (7.7)$$

График функции (7.6) показан на рисунке 7.3.

Период затухающих колебаний равен

$$T = \frac{2\pi}{\omega} = \frac{2\pi}{\sqrt{\omega_0^2 - \delta^2}} \quad (7.8)$$

Сравнивая формулы (7.3) и (7.8), получаем, что период затухающих колебаний несколько больше периода незатухающих колебаний.

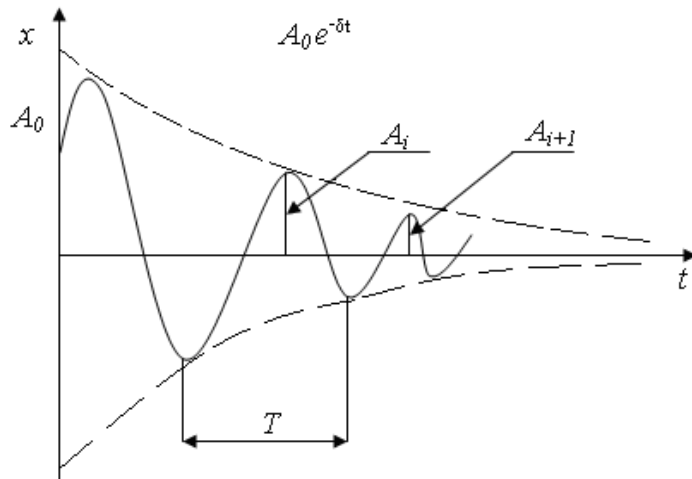


Рисунок 7.3 – График затухающих колебаний

Быстрота затухания колебаний характеризуется двумя параметрами.

1) Декрементом затухания, который равен отношению двух последовательных амплитудных отклонений системы в одну сторону от равновесного состояния (рисунок 7.3)

$$\frac{A_i}{A_{i+1}} = \frac{A_0 e^{-\delta t}}{A_0 e^{-\delta(t+T)}} = e^{\delta T} \quad (7.9)$$

2) Логарифмическим декрементом затухания

$$\theta = \ln \frac{A_i}{A_{i+1}} = \delta T \quad (7.10)$$

7.3 Описание экспериментальной установки

Схема экспериментальной установки представлена на рисунке 7.4.

На штативе 1 закреплена пружина 2, к свободному концу которой прикреплен груз 3. Последний опущен в сосуд 4 с жидкостью. Смещение груза от равновесного состояния в процессе колебаний производится по линейке 5 с помощью стрелки 6.

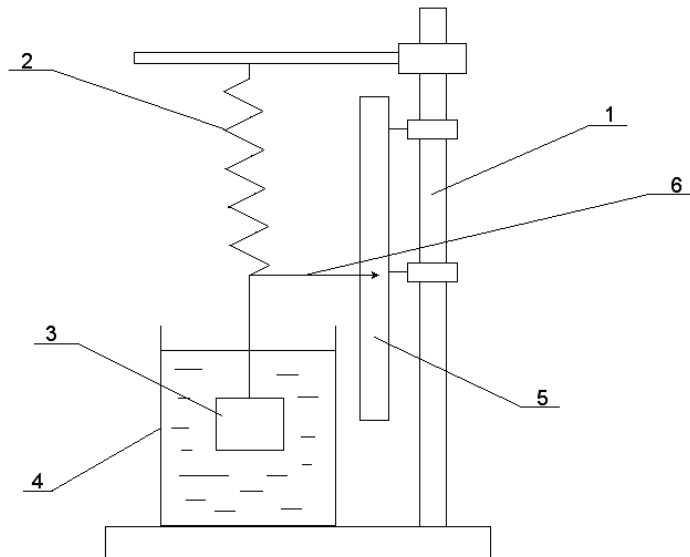


Рисунок 7.4 – Схема установки

Очевидно, что период затухающих колебаний нецелесообразно определять по времени одного полного колебания – слишком велика будет погрешность измерения. Это нужно делать, измерив время большого числа колебаний, а затем разделив это время на число колебаний. Точно так же точность измерений значительно повысится, если логарифмический декремент затухания мы будем определять не по двум последовательным амплитудным отклонениям маятника, а через отношение амплитуд, отстоящих по времени на много периодов колебаний.

Пусть A_0 – начальная амплитуда (при $t = 0$), A_n – амплитуда вынужденных колебаний в момент времени $t = nT$, где n – целое число полных колебаний

$$A_n = A_0 e^{-\delta nT} \quad (7.11)$$

Отношение амплитуд равно

$$\frac{A_0}{A_n} = \frac{A_0}{A_0 e^{-\delta nT}} = e^{\delta nT} = e^{\theta n} \quad (7.12)$$

где $\theta = \delta T$ – логарифмический декремент затуханий.

Прологарифмируем обе части равенства (7.12) и после преобразований получим

$$\theta = \frac{1}{n} \ln \left(\frac{A_0}{A_n} \right) \quad (7.13)$$

С одной стороны, коэффициент затухания колебаний $\delta = \frac{\gamma}{2m}$, а с другой –

$\delta = \frac{\theta}{T}$. Приравняв правые части этих равенств друг к другу, выражаем коэффициент вязкого сопротивления

$$\gamma = \frac{2m\theta}{T} \quad (7.14)$$

7.4 Задание и порядок выполнения работы

1. Измерить массу тела путем взвешивания на рычажных весах.
2. Прицепить груз к пружине и опустить его в сосуд с жидкостью.
3. Отклонить груз вниз от равновесного положения на произвольную, но малую величину A_0 и отпустить его без начальной скорости.
4. Измерить секундомером время t , за которое маятник совершит n полных колебаний (желательно иметь $n = 10 \dots 20$). Результаты измерений занести в таблицу 7.1.

Таблица 7.1 – Результаты измерений периода затухающих колебаний

Параметры	Номер опыта					
	1	2	3	4	5	6
Число колебаний, n						
Время колебаний, t , сек						
Период колебаний, T , с						
Абсолютная погрешность, ΔT , с						

5. Определить период затухающих колебаний

$$T = \frac{t}{n} \quad (7.15)$$

6. Повторить п.п 2 – 4 не менее 5 раз, каждый раз задавая маятнику различные, но малые значения A_0 .

7. Найти среднее значение периода затухающих колебаний

$$T_{cp} = \frac{1}{N_1} \sum_{i=1}^N T_i, \quad (7.16)$$

где N_1 – число опытов первой серии.

8. Определить абсолютную погрешность каждого опыта

$$\Delta T_i = |T_{cp} - T_i|, \quad i=1,2,\dots,N_1, \quad (7.17)$$

среднее значение абсолютной погрешности

$$\Delta T_{cp} = \frac{1}{N_1} \sum_{i=1}^{N_1} \Delta T_i, \quad (7.18)$$

относительную погрешность измерений

$$\varepsilon_T = \frac{\Delta T_{cp}}{T_{cp}} \cdot 100\% \quad (7.19)$$

9. Результат измерений записать в виде

$$T = T_{cp} \pm \Delta T_{cp} = \dots \text{ с}, \quad \varepsilon_T = \dots \%$$

10. Отклонить груз вниз от равновесного положения на произвольную малую величину A_0 и опустить его без начальной скорости.

11. Отсчитать n полных колебаний пружинного маятника, измерив амплитуду A_n последнего колебания. Результаты измерений занести в таблицу 7.2.

12. Подсчитать логарифмический декремент затухания по формуле (7.13).

13. Повторить п.п. 10 – 12 не менее 5 раз, каждый раз задавая различные малые значения A_0 .

14. Определить среднее значение декремента затухания

$$\theta_{cp} = \frac{1}{N_2} \sum_{i=1}^{N_2} \theta_i, \quad (7.20)$$

где N_2 – число опытов второй серии.

15. Определить погрешность измерений декремента затухания.

Способ 1. Определить абсолютную погрешность каждого опыта

$$\Delta \theta_i = |\theta_{cp} - \theta_i|, \quad i=1,2,\dots,N_2, \quad (7.21)$$

среднее значение абсолютной погрешности

$$\Delta \theta_{cp} = \frac{1}{N_2} \sum_{i=1}^{N_2} \Delta \theta_i, \quad (7.22)$$

относительную погрешность измерений

$$\varepsilon_\theta = \frac{\Delta \theta_{cp}}{\theta_{cp}} \cdot 100\% \quad (7.23)$$

Способ 2. Сначала определить относительную погрешность, обусловленную методикой эксперимента и используемыми измерительными приборами, по формуле

$$\varepsilon_{\theta} = \frac{\frac{\Delta A_0}{A_0} + \frac{\Delta A_n}{A_n}}{\ln \frac{A_0}{A_n}} \cdot \frac{\Delta \theta}{\theta}, \quad (7.24)$$

а затем – абсолютную погрешность

$$\Delta \theta = \theta_{cp} \cdot \mathcal{E}_{\theta} \quad (7.25)$$

Из двух значений погрешности, определенных различными способами, в качестве окончательного результата выбираем наибольшее значение.

16. Результат измерений записать в виде

$$\theta = \theta_{cp} \pm \Delta \theta = \dots, \quad \varepsilon_{\theta} = \frac{\Delta \theta}{\theta} \cdot 100\% \quad \dots \%$$

17. Определить коэффициент вязкого сопротивления по формуле (7.14).

18. Определить относительную погрешность измерения γ по формуле

$$\mathcal{E}_{\gamma} = \frac{\Delta \gamma}{\gamma} = \left(\frac{\Delta m}{m} + \frac{\Delta \theta}{\theta} + \frac{\Delta T}{T} \right) \quad (7.26)$$

и абсолютную погрешность

$$\Delta \gamma = \gamma \cdot \mathcal{E}_{\gamma} \quad (7.27)$$

Результат измерений записать в виде

$$\gamma = \gamma \pm \Delta \gamma = \dots \text{ кг/с}, \quad \varepsilon_{\gamma} = \frac{\Delta \gamma}{\gamma} \cdot 100\% \quad \dots \%$$

19. Сделать выводы по выполненной работе и в конце отчета записать ответ.

Таблица 7.2 – Результаты измерений логарифмического декремента затухания

Параметры	Номер опыта					
	1	2	3	4	5	6
A_0 , мм						
A_n , мм						
n						
θ						
$\Delta \theta$						

Содержание отчета

1. Лабораторная работа № ...
2. Наименование работы.
3. Цель работы.

4. Приборы и материалы.
5. Чертеж или схема установки (если требуется).
6. Формулы искомых величин и их погрешностей.
7. Таблица с результатами измерений и вычислений погрешностей (если требуется).
8. Вычисления результатов.
9. Окончательный результат, вывод и прочее (согласно цели работы).

В выводе необходимо ответить на вопросы:

- что вы делали, в чём цель вашей работы;
- какие результаты вы ожидали получить;
- совпали ли результаты вашей работы с ожидаемыми.

7.5 Контрольные вопросы

1. Какие колебания называются гармоническими?
2. Какие колебания называются свободными незатухающими, затухающими?
3. Что называется собственной круговой частотой?
4. Зависит ли период затухающих колебаний от вязкости среды? Если да, то как?
5. Выполняется ли закон сохранения механической энергии в случае незатухающих свободных колебаний? А в случае затухающих свободных колебаний?
6. Какие параметры характеризуют затухающие колебания?
7. Вывести формулу 7.24.
8. Вывести формулу 7.26.
9. Почему начальная амплитуда затухающих гармонических колебаний должна быть малой? Что будет в случае большой амплитуды колебаний?

Список литературы, рекомендуемой к использованию по данной работе: [1-9]

ЛАБОРАТОРНАЯ РАБОТА № 8. ОПРЕДЕЛЕНИЕ ОТНОШЕНИЯ УДЕЛЬНЫХ ТЕПЛОЕМОСТЕЙ ГАЗА МЕТОДОМ АДИАБАТИЧЕСКОГО РАСШИРЕНИЯ

Цель работы: Ознакомиться с одним из методов определения отношения удельных теплоемкостей газа.

8.1 Оборудование и материалы

1. Колба с клапаном.
2. Манометр.
3. Насос.

8.2 Теоретическое введение

Удельной теплоемкостью вещества называют физическую величину, равную количеству теплоты, которую надо сообщить единице массы этого вещества, чтобы поднять его температуру на 1°C .

Для газов существуют две теплоемкости, определяемые условиями нагревания. Если нагреть газ при постоянном объеме, то вся сообщаемая газу извне теплота идет на увеличение его внутренней энергии. Удельная теплоемкость, определяемая в этих условиях, называется теплоемкостью при постоянном объеме (C_v).

Если нагреть газ при постоянном давлении, то сообщаемая ему теплота идет не только на увеличение запаса внутренней энергии, но и на работу изобарного расширения. В этом случае определяется удельная теплоемкость при постоянном давлении (C_p).

Удельная теплоемкость газа при постоянном давлении C_p больше, чем удельная теплоемкость при постоянном объеме C_v , т.е.

$$C_p > C_v \text{ или } \frac{C_p}{C_v} > 1$$

Величина отношения теплоемкости при постоянном давлении к теплоемкости при постоянном объеме для газов входит в уравнение адиабатного процесса. Напомним, что адиабатическим называется процесс, при котором газ изменяет свое состояние, не вступая в тепловой обмен с окружающей средой. Уравнение этого процесса имеет вид

$$PV^\gamma = \text{const}$$

где $\gamma = \frac{C_p}{C_v}$ – коэффициент Пуассона.

Значение γ очень важно во многих процессах. Например, γ входит в уравнение, по которому можно определить скорость звука в газе, от него зависит течение газов по трубам со звуковыми скоростями, быстрое (сверхзвуковое) движение тел в газе и т.д.

8.3 Описание экспериментальной установки и методики

эксперимента

Описанный ниже способ определения отношения удельных теплоемкостей газов чрезвычайно прост при его экспериментальном осуществлении.

Берется сосуд емкостью 5 – 10л с клапаном (краном), с помощью которого можно быстро (адиабатно) выпустить воздух из сосуда и уравнять в нем давление с атмосферным. С сосудом соединен водяной манометр и насос.

Перед началом опыта необходима небольшая подготовка. Накачивают воздух в сосуд до давления 30 – 35 см водяного столба. В процессе накачивания газ несколько нагревается, поэтому необходимо подождать 2 – 3 минуты, пока температура в сосуде не уравнивается с внешней. Это и будет 1 состояние газа. Оно характеризуется температурой T_0 (абсолютной температурой окружающего воздуха) и давлением P_1 (большим, чем атмосферное)

$$P_1 = P_0 + \rho gh_1, (8.1)$$

где P_0 – атмосферное давление,

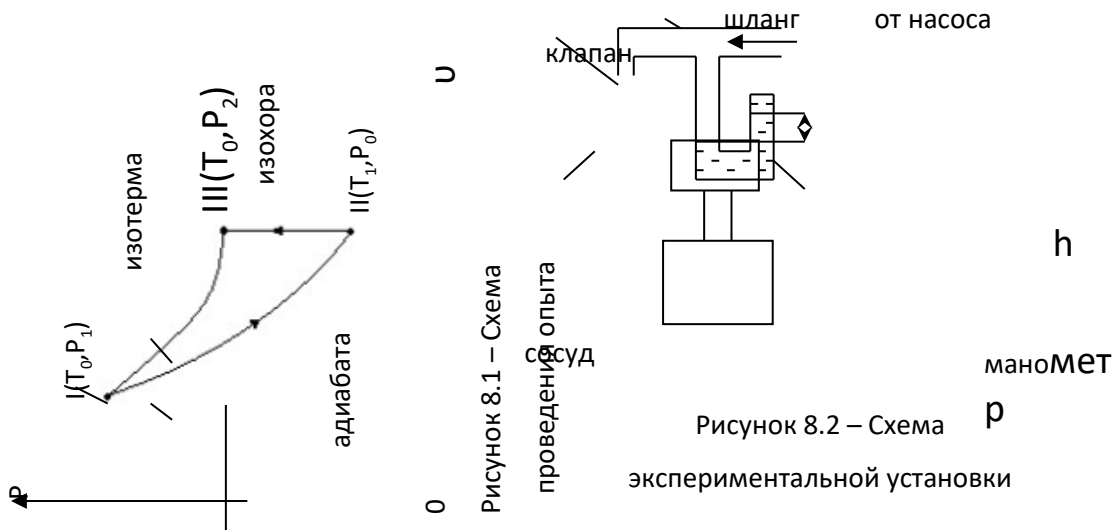
ρgh_1 – добавочное давление, определяемое по манометру.

Если теперь быстро открыть клапан, то воздух расширится адиабатически и давление сравняется с атмосферным, при этом воздух охладится до температуры T_1 .

Это будет 2 состояние газа (T_1, P_0) при температуре газа T_1 , ниже температуры окружающей среды, и давлении, равном атмосферному. Если клапан закрыть сразу же после выхода воздуха, как только уравнивается давление, то охладившийся в сосуде воздух будет нагреваться до температуры окружающей среды, а т.к. объем газа в сосуде остается постоянным (клапан закрыт), то будет подниматься давление. Увеличение давления можно заметить по манометру. Как только температура сравняется с температурой окружающего воздуха, можно отметить 3 состояние газа (T_0, P_2).

$$P_2 = P_0 + \rho gh_2, (8.2)$$

где ρgh_2 – добавочное давление, определяемое по манометру.



Итак, если рассмотреть рисунок 8.1, то можно заключить: переход из состояния 1 в состояние 2 будет адиабатическим, переход из 2 в 3 – изохорическим, причем в состояниях 3 и 1 температура одна и та же (температура внешней среды), т.е. точки 1 и 3 лежат на одной изотерме. Исходя из сказанного выше, можно записать для изохорического процесса 2–3 выражение закона Гей-Люсака

$$\frac{P_2}{T_0} = \frac{P_0}{T_1} .$$

Для удобства перепишем его в виде

$$\frac{P_2}{P_0} = \frac{T_0}{T_1} . \tag{8.3}$$

Процесс перехода из состояния 1 в 2 адиабатический, для него запишем выражение закона Пуассона

$$\frac{P_1^{\gamma-1}}{T_0^\gamma} = \frac{P_0^{\gamma-1}}{T_1^\gamma}$$

или перепишем его в виде

$$\frac{P_1^{\gamma-1}}{P_0^{\gamma-1}} = \frac{T_0^\gamma}{T_1^\gamma} . \tag{8.4}$$

Возведем обе части (8.3) в степень γ

$$\frac{P_2^\gamma}{P_0^\gamma} = \frac{T_0^\gamma}{T_1^\gamma} . \tag{8.5}$$

Видно, что правые части уравнений (8.5) и (8.4) равны, значит, равны и левые части

$$\left(\frac{P_2}{P_0}\right)^\gamma = \left(\frac{P_1}{P_0}\right)^{\gamma-1}$$

Если прологарифмировать это выражение, а затем решить относительно γ , можно найти

$$\gamma = \frac{\lg P_1 - \lg P_0}{\lg P_1 - \lg P_2} \quad (8.6)$$

Но давления P_1 , P_2 и P_0 отличаются друг от друга незначительно, максимальное различие составляет около 30 – 40 см вод.ст. (это около 3 см рт.ст.), т.е. различие давления не превышает 4%. При таких условиях, не внося больших ошибок, можно заменить в (8.6) разности логарифмов разностями самих чисел, т.е.

$$\gamma = \frac{P_1 - P_0}{P_1 - P_2}$$

Для упрощения выражения подставим значения P_1 и P_2 из уравнений (8.1) и (8.2)

$$\gamma = \frac{(P_0 + \rho g h_1) - P_0}{(P_0 + \rho g h_1) - (P_0 + \rho g h_2)} = \frac{h_1}{h_1 - h_2} \quad (8.7)$$

Этой формулой и воспользуемся для нахождения отношения теплоемкостей газа.

8.4 Задание и порядок выполнения работы

1. Проверяют, закрыт ли клапан, и накачивают немного воздуха в баллон. Необходимо следить по манометру, чтобы давление не было бóльшим, чем может измерить водяной манометр. В противном случае жидкость из манометра выльется. Воздух в сосуде в процессе накачивания сжимается, и его температура несколько повышается. Поэтому отсчет давления производится после выравнивания температур, через 3 – 4 минуты. Кстати, это можно заметить и по манометру. Как только нагнетание закончится, а воздух начинает остывать, давление несколько снижается; и как только давление установилось, значит, и температуры воздуха в сосуде и в окружающей среде сравнялись.

2. После записи давления h_1 клапан на мгновение (0,3...0,5с) приоткрывают. Во время адиабатного расширения температура воздуха падает до T_1 , а давление – до атмосферного P_0 , причем $T_1 < T_0$.

3. После закрытия клапана температура в баллоне повышается до комнатной (изохорический процесс). При этом давление в сосуде повышается до P_2 (через 3 – 4 мин.). После этого делают второй отсчет по шкале манометра, находя h_2 .

4. Зная h_1 и h_2 , находят искомую величину γ .
5. Опыт повторяют 6 – 7 раз и находят среднее значение

$$\gamma_{cp} = \frac{1}{n} \cdot \sum_{i=1}^n \gamma_i$$

где n – число опытов.

Все результаты измерения заносят в таблицу 8.1

Таблица 8.1 – Результаты измерения коэффициента Пуассона

№ опыта	Показания манометра, мм		γ	Абсолютная погрешность $\Delta\gamma$
	h_1	h_2		
1				
2				
3				
4				
5				
6				
Средние значения			γ_{cp}	$\Delta\gamma_{cp}$

8.5 Определение погрешности измерения

Способ первый

1. Находят абсолютную погрешность каждого измерения по формуле

$$\Delta\gamma_i = |\gamma_{cp} - \gamma_i|, \quad i = 1, 2, \dots, n.$$

2. Находят среднее значение абсолютной погрешности

$$\Delta\gamma_{cp} = \frac{1}{n} \cdot \sum_{i=1}^n \Delta\gamma_i$$

$$\varepsilon = \frac{\Delta\gamma_{cp}}{\gamma} \cdot 100\%$$

3. Определяют относительную погрешность

и записывают

ответ в виде: $\gamma = \gamma_{cp} \pm \Delta\gamma_{cp} = \dots$, $\varepsilon = \dots$.

Способ второй

В некоторых случаях получаются близкие или даже одинаковые значения отношения теплоемкостей во всех опытах и создается ошибочное представление о выполнении работы очень точно. Но погрешность заключается не только в ошибках экспериментатора, а и в самом методе, в недостатках приборов, применяемых в установке. Так, при измерении давления нельзя гарантировать отсчет высоты водяного столба точнее 1

мм в каждой трубе манометра, а т.к. для измерения давления необходимо взять два отсчета (по нижнему и верхнему столбу жидкости манометра), то минимальная погрешность будет 2 мм вод.ст. ($\Delta h_1 = \Delta h_2 = 2$ мм).

Исходя из этих рассуждений, определяем величину относительной погрешности по формуле

$$\varepsilon = \frac{\Delta \gamma}{\gamma} = \frac{\Delta h_1}{h_1} + \frac{\Delta h_1 + \Delta h_2}{h_1 - h_2}, \quad (8.8)$$

а затем абсолютную погрешность измерения: $\Delta \gamma = \gamma_{cp} \cdot \varepsilon$.

Результат измерения записываем в виде

$$\gamma = \gamma_{cp} \pm \Delta \gamma = \dots, \quad \varepsilon = \frac{\Delta \gamma}{\gamma} \cdot 100\% = \dots$$

При вычислении по формуле (8.8) вместо h_1 и h_2 следует использовать данные одного из опытов.

В качестве окончательного результата измерений принимаем тот, который соответствует большему значению относительной погрешности.

8.6 Содержание отчета

Отчет по лабораторной работе должен содержать следующие разделы:

1. Наименование работы.
2. Цель работы.
3. Перечень приборов и принадлежностей.
4. Схема экспериментальной установки и ее описание.
5. Порядок выполнения работы, таблицы результатов измерений.
6. Определение погрешности измерения (двумя способами).
7. Окончательный результат измерений с указанием абсолютной и относительной погрешностей.
8. Выводы.
9. Ответ.

8.7 Контрольные вопросы

1. Почему теплоемкость газа зависит от условия нагревания?
2. Почему C_p больше, чем C_v ?
3. Какой процесс называется адиабатическим, изотермическим?
4. Как изменяется внутренняя энергия при изотермическом и адиабатическом процессах?

5. Почему в данной работе манометр наполнен водой, а не ртутью?
6. Как изменяется температура при этих процессах?
7. Вывести формулу погрешности для величины γ .
8. Сравнить экспериментальные значения γ с его теоретическим значением. Считать воздух двухатомным газом.

Список литературы, рекомендуемой к использованию по данной работе: [1-9]

ЛАБОРАТОРНАЯ РАБОТА № 9. ОПРЕДЕЛЕНИЕ КОЭФФИЦИЕНТА ВНУТРЕННЕГО ТРЕНИЯ ЖИДКОСТИ МЕТОДОМ СТОКСА

Цель работы: ознакомиться с одним из методов определения коэффициента внутреннего трения жидкости с помощью падающего шарика (метод Стокса); оценить результаты измерений и вычислить погрешности.

9.1 Оборудование и материалы

1. Стекланный цилиндр на подставке.
2. Микрометр.
3. Секундомер.
4. Пинцет.
5. Свинцовые шарики.
6. Масштабная линейка.

9.2 Теоретическое введение

На шарик, свободно падающий в вязкой покоящейся жидкости, действуют следующие силы:

– сила тяжести

$$P = mg = \frac{4}{3}\pi r^3 \rho_2 g, \quad (9.1)$$

где r – радиус шарика;

ρ_2 – плотность вещества шарика;

g – ускорение свободного падения.

Если радиус r в (9.1) выразить через диаметр шарика d , получим

$$P = \frac{\pi}{6} d^3 \rho_2 g, \quad (9.2)$$

– выталкивающая сила (по закону Архимеда)

$$F_A = \frac{4}{3} \pi r^2 \rho_1 g = \frac{\pi}{6} d^3 \rho_1 g, \quad (9.3)$$

где ρ_1 – плотность жидкости;

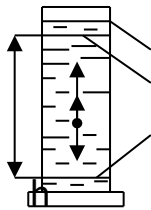
– сила сопротивления движению, обусловленная силами внутреннего трения и определяемая по формуле Стокса

$$F_C = 6 \pi \eta r v = 3 \pi \eta d v, \quad (9.4)$$

где v – относительная скорость движения слоев жидкости;

η – коэффициент вязкости (внутреннего трения).

Отметим, что жидкость смачивает поверхность шарика, поэтому при его падении имеет место не трение между поверхностью шарика и жидкостью, а трение между слоями жидкости. Непосредственно прилегающий к шарикау слой жидкости движется вместе с телом со скоростью движения тела. Этот слой в своем движении увлекает соседние слои жидкости, которые на некоторый период времени приходят в плавное безвихревое (ламинарное) движение.



1
2
3

Эта модель лучше соответствует истинной картине, если шарики маленькие и скорости малы. Все указанные выше силы изображены на рисунке 9.1. Вначале скорость движения шарика будет возрастать, поскольку равнодействующая всех сил, приложенных к шарикау, направлена вниз. Однако по мере

Рисунок 9.1 – Схема экспериментальной установки

увеличения скорости шарика будет возрастать сила сопротивления F_C , и наступит такой момент, когда сила тяжести P будет уравновешена силами F_A и F_C , т.е. равнодействующая сил будет равна нулю

$$P - F_A - F_C = 0, \quad (9.5)$$

С этого момента движение шарика становится равномерным с какой-то скоростью $v = v_0$. Подставив в (9.5) выражения (9.2), (9.3) и (9.4) после преобразований, получаем выражение для коэффициента вязкости жидкости

$$\eta = \frac{qd^2}{18v_0} \cdot (\rho_2 - \rho_1) \quad (9.6)$$

Как видно из формулы (9.6), размерность коэффициента вязкости $[\eta] = \text{Н} \cdot \text{с} / \text{м}^2 = \text{Па} \cdot \text{с}$ (Паскаль-секунда). Чем больше вязкость жидкости, тем бóльшие силы внутреннего трения в ней возникают и тем сильнее эта жидкость отличается от идеальной жидкости.

9.3 Описание экспериментальной установки

Экспериментальная установка представляет собой стеклянный цилиндр 1 (рисунок 9.1), наполненный исследуемой жидкостью. На стенке цилиндра нанесены две горизонтальные метки 2 и 3 на расстоянии h друг от друга. При этом верхняя метка должна быть ниже уровня жидкости на 8 – 10 см.

Диаметр каждого свинцового шарика измеряется с помощью микрометра. Расстояние h измеряется масштабной линейкой, время падения шарика t – секундомером.

9.4 Задание и порядок выполнения работы

1. Масштабной линейкой измеряют расстояние h между метками.
2. Измерение диаметра шарика производят в трех различных сечениях, а затем определяют его среднее значение

$$d_{\text{ср}} = \frac{1}{3} (d_1 + d_2 + d_3) \quad (9.7)$$

Полученные результаты заносят в таблицу.

3. Шарик пинцетом опускают в жидкость как можно ближе к оси цилиндра. Глаз наблюдателя должен быть расположен напротив верхней метки так, чтобы она сливалась в одну горизонтальную прямую. В момент прохождения шариком верхней метки пускают в ход секундомер. В момент прохождения шариком нижней метки секундомер останавливают. Отсчет времени t по секундомеру заносят в таблицу.

4. Считая движение шарика между метками стеклянного цилиндра равномерным, определяют его скорость

$$v_0 = \frac{h}{t} \quad (9.8)$$

Результат вычислений заносят в таблицу.

5. По формуле (9.6) вычисляют коэффициент вязкости жидкости. Значения величин

ρ_1 и ρ_2 берут из "Дополнительных указаний" к работе. Результат вычислений заносят в таблицу 9.1.

Таблица 9.1 – Результаты измерений коэффициента вязкости

№ оп	Диаметр шарика $d \cdot 10^3$, м				h , м	t , с	v_0 , м/с	η , Пас	$\Delta\eta$, Пас
	d_1	d_2	d_3	d_{cp}					
1									
2									
3									
4									
5									
Среднее значение								η_{cp}	$\Delta\eta_{cp}$

6. Опыт повторяют 5 – 7 раз, после чего вычисляют среднее значение коэффициента вязкости по формуле

$$\eta_{cp} = \frac{1}{n} \sum_{i=1}^n \eta_i, \quad (9.9)$$

где n – число опытов.

9.5 Определение погрешности измерения

Первый способ

1. Определение абсолютной погрешности косвенного измерения в каждом опыте в отдельности

$$\Delta\eta_i = |\eta_{cp} - \eta_i|, \quad i = 1, 2, \dots, n. \quad (9.10)$$

Результаты вычислений заносят в таблицу.

2. Определение среднего значения абсолютной погрешности косвенного измерения

$$\Delta\eta_{cp} = \frac{1}{n} \sum_{i=1}^n \eta_i, \quad (9.11)$$

где n – число опытов.

Результаты вычисления заносят в таблицу.

3. Определение относительной погрешности измерения.

$$\varepsilon = \frac{\Delta\eta_{cp}}{\eta_{cp}} \cdot 100\% \quad (9.12)$$

4. Результат косвенного измерения коэффициента вязкости жидкости записывают в виде

$$\eta = \eta_{cp} \pm \Delta\eta_{cp} = \dots, \quad \varepsilon = \frac{\Delta\eta_{cp}}{\eta_{cp}} \cdot 100\% = \dots$$

Второй способ

Этим способом оценивается погрешность самой методики эксперимента и используемых в опыте измерительных приборов.

1. Учитывая, что в (9.6) $v_0 = h/t$, по известной методике получают формулу для определения относительной погрешности косвенных измерений

$$\varepsilon = \frac{\Delta\eta}{\eta} = \frac{2 \Delta d_{cp}}{d_{cp}} + \frac{\Delta h}{h} + \frac{\Delta t}{t} + \frac{\Delta\rho_1 + \Delta\rho_2}{\rho_2 - \rho_1} \quad (9.13)$$

Здесь в качестве Δd_{cp} , Δh и Δt принимают значения приборных ошибок используемых измерительных приборов, $\Delta\rho_1$ и $\Delta\rho_2$ – единица разряда последней значащей цифры плотности жидкости и вещества шарика, приведенной в "Дополнительных указаниях" к работе.

Вычисление по формуле (9.13) производят по результатам измерений в любом из проведенных опытов.

2. Определение абсолютной погрешности косвенного измерения производят по формуле

$$\Delta\eta = \eta_{cp} \cdot \varepsilon = \dots$$

3. Результат измерения записывают в виде

$$\eta = \eta_{cp} \pm \Delta\eta = \dots$$

$$\varepsilon = \frac{\Delta\eta}{\eta} \cdot 100\% = \dots$$

9.6 Выводы

Сравнивая погрешности измерения, полученные двумя способами, делают заключение о приемлемости того или иного способа для оценки точности измерения, дают рекомендации по повышению точности эксперимента (повышение точности измерительных приборов, автоматизации проведения и обработки результатов экспериментов и др.).

9.7 Ответ

Окончательный ответ, соответствующий большему значению относительной

погрешности, определенной двумя альтернативными способами, записывают в виде

$$\eta = \eta_{cp} \pm \Delta\eta = \dots$$
$$\varepsilon = \frac{\Delta\eta}{\eta} \cdot 100\% = \dots$$

9.8 Содержание отчета

Отчет по лабораторной работе должен содержать следующие основные разделы:

1. Наименование работы.
2. Цель работы.
3. Описание экспериментальной установки и методики опыта, расчетную формулу Стокса для определения коэффициента вязкости жидкости.
4. Порядок проведения работы, таблицу результатов прямых и косвенных измерений.
5. Определение погрешности измерения двумя способами.
6. Выводы.
7. Ответ.

9.9 Контрольные вопросы

1. Какое течение жидкости называется ламинарным?
2. Какое течение называется турбулентным?
3. Что характеризует коэффициент вязкости жидкости?
4. Какова размерность коэффициента вязкости?
5. Выведите формулу относительной погрешности измерения коэффициента вязкости, обусловленной приборными ошибками экспериментальной установки.
6. Почему, начиная с некоторого момента времени, свободно падающий шарик в жидкости движется равномерно?
7. Чему равна выталкивающая сила Архимеда, действующая на погруженное в жидкость тело?
8. В каких единицах измеряется плотность вещества?
9. В каких единицах измеряется давление жидкости?
10. Выведите формулу для коэффициента вязкости жидкости, определяемого методом Стокса?
11. В чем заключается суть метода Стокса?
12. Какие еще имеются экспериментальные методы определения коэффициента вязкости жидкости?

Список литературы, рекомендуемой к использованию по данной работе: [1-9]

ЛАБОРАТОРНАЯ РАБОТА № 10.ОПРЕДЕЛЕНИЕ КОЭФФИЦИЕНТА
ПОВЕРХНОСТНОГО НАТЯЖЕНИЯ ЖИДКОСТИ ПО МЕТОДУ ОТРЫВАНИЯ КОЛЬЦА

Цель работы: познакомиться с методом отрывания кольца. Определить коэффициент поверхностного натяжения жидкости по методу отрывания кольца.

10.1 Оборудование и материалы

1. Весы.
2. Кольцо.
3. Сосуд с жидкостью.
4. Набор гирь.

10.2 Теоретическое введение

Если металлическое кольцо, подвешенное к чаше весов, привести в соприкосновение с поверхностью смачивающей жидкости, а затем начать поднимать его (или опускать сосуд с жидкостью), то можно видеть, что кольцо как бы прилипает к поверхности жидкости и, поднимаясь над жидкостью, поднимает за собой и ее поверхность.

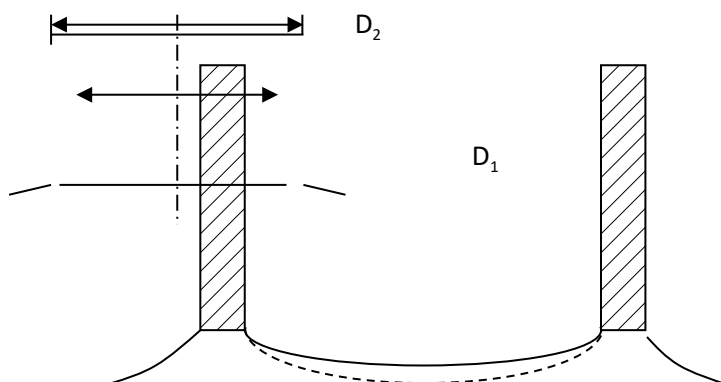


Рисунок 10.1 – Схема деформации поверхности жидкости поднимаемым кольцом

Чтобы отделить кольцо от поверхности жидкости, надо приложить некоторую силу, которая должна превзойти вес тела и силу поверхностного натяжения, действующего на всю длину контура кольца. Если обозначить вес кольца через P , коэффициент поверхностного натяжения через α , угол между боковой поверхностью кольца и плоскостью, касательной к поверхности жидкости (краевой угол) через ϕ и силу, действующую на кольцо в момент отрыва, через F , то уравнение равновесия будет

$$F = P + \pi (D_1 + D_2) \alpha \cdot \cos \phi , \quad (10.1)$$

где D_1 и D_2 – внутренний и внешний диаметры кольца.

Если принять, что жидкость абсолютно смачивает материал, из которого сделано

кольцо (краевой угол $\varphi = 0$), то $F = P + \pi(D_1 + D_2)\alpha$, откуда

$$\alpha = \frac{F - P}{\pi(D_1 + D_2)}, \quad (10.2)$$

где $F = mg$, $P = m_1g$;

m – масса гирь;

m_1 – масса кольца.

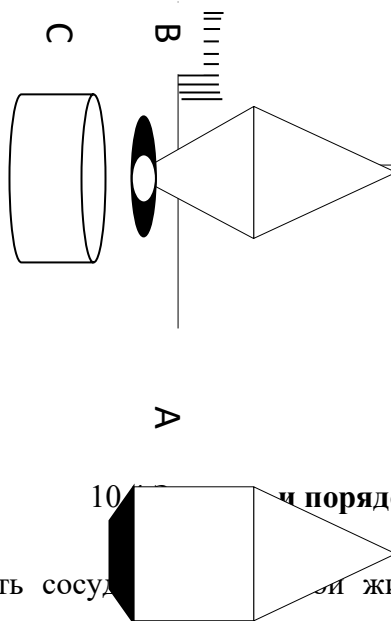
Тогда

$$\alpha = \frac{(m - m_1)g}{\pi(D_1 + D_2)}. \quad (10.3)$$

10.3 Описание экспериментальной установки

Экспериментальная установка (рисунок 10.2) собрана на базе технических весов, где вместо чаши, на которую обычно кладется взвешиваемое тело, подвешивается металлическое кольцо B . Исследуемая жидкость наливается в сосуд C , который устанавливается под кольцом B . Гирьки разновесов кладутся на чашу A весов. Массу m_1 , размеры D_1 и D_2 кольца необходимо взять из дополнительных указаний к лабораторной работе.

Рисунок 10.2 – Схема экспериментальной установки



10.4 Порядок выполнения работы

1. Установить сосуд C под кольцом B и налить в него жидкость на высоту, при которой между нижним краем кольца и поверхностью жидкости окажется просвет около 0,2 см. Убедиться в параллельности поверхности кольца поверхности жидкости.

2. Привести кольцо в соприкосновение с исследуемой жидкостью.

3. Постепенно увеличивая массу гирь m на чаше A , следить за положением кольца.

Четко зафиксировать момент отрыва кольца от жидкости. Значение массы гирь m занести в таблицу 10.1.

Таблица 10.1 – Результаты измерений

№ опыта	m	α	$\Delta\alpha$
1.			
2.			
3.			
4.			
5.			
6.			
Среднее значение		$\alpha_{\text{cp}} = \dots$	$\Delta\alpha_{\text{cp}} = \dots$

4. Повторить п.п. 1 – 3 несколько раз.

5. По формуле 10.3 для каждого опыта подсчитать значение α .

6. Рассчитать среднее значение α .

7. По общим правилам определить ошибку измерений.

Содержание отчета

1. Лабораторная работа № ...

2. Наименование работы.

3. Цель работы.

4. Приборы и материалы.

5. Чертеж или схема установки (если требуется).

6. Формулы искомых величин и их погрешностей.

7. Таблица с результатами измерений и вычислений погрешностей (если требуется).

8. Вычисления результатов.

9. Окончательный результат, вывод и прочее (согласно цели работы).

В выводе необходимо ответить на вопросы:

- что вы делали, в чём цель вашей работы;

- какие результаты вы ожидали получить;

- совпали ли результаты вашей работы с ожидаемыми.

10.5 Контрольные вопросы

1. Вывести формулу 10.3.
2. Объяснить принцип работы технических весов.
3. Что такое коэффициент поверхностного нахождения жидкости? В каких единицах он измеряется?
4. Вывести формулу для расчета относительной погрешности, обусловленной методикой эксперимента и используемыми приборами.

Список литературы, рекомендуемой к использованию по данной работе: [1-9]

Список литературы.

Основная литература:

1. Трофимова, Т. И. Физика : учебник : для студентов вузов, обучающихся по техн. напр. подготовки / Т.И. Трофимова. - 2-е изд., перераб. и доп. - Москва : Академия, 2013. - 346 с. : ил. - (Высшее профессиональное образование) (Бакалавриат). - Предм. указ.: с. 330-339. - ISBN 978-5-7695-9820-3.
2. Трофимова, Т. И. Курс физики с примерами решения задач : учебник : В 2-х т. / Т.И. Трофимова, А.В. Фирсов, Т. 1. - М. : Кнорус, 2015. - 584 с. - (Бакалавриат). - Прил.: с. 575-577. - ISBN 978-5-406-04427-8.
3. Трофимова, Т. И. Курс физики с примерами решения задач : учебник : в 2 т. / Т.И. Трофимова, А.В. Фирсов, Т. 2. - М. : КНОРУС, 2013. - 378 с. : прил. - (Бакалавриат). - ISBN 978-5-406-00339-8. - ISBN 978-5-406-00341-1

Дополнительная литература:

4. Трофимова, Т. И. Сборник задач по курсу физики: для втузов / Т. И. Трофимова. - 3-е изд. - М.: ОНИКС 21 век: Мир и Образование, 2005. - 386с. - ISBN 5-329-01369-0. - ISBN 5-96666-196-5
5. Трофимова, В. Л. Природопользование. Толковый словарь / В. Л. Трофимова. - М.: Финансы и статистика, 2002. - 186 с. - Библиогр: с. 182-183. - ISBN 5-279-02687-2
6. Дмитриева, В. Ф. Задачи по физике: учеб.пособие для техникумов / В. Ф. Дмитриева. - 3-е изд., стер. – Москва: Академия, 2009. - 336 с.: ил. - (Среднее профессиональное образование. Общеобразовательные дисциплины) (Учебное пособие). - ISBN 978-5-7695
7. Волькенштейн, В. С. Сборник задач по общему курсу физики: для студ. техн. вузов / В. С. Волькенштейн. - 3-е изд. испр. и доп. - СПб: Книжный мир, 2007. - 327 с.: ил. - Прил.: с. 308-327. - ISBN 5-86657-2357-7
8. Яворский, Б. М. Справочник по физике / Б. М. Яворский, А. А. Детлаф. - 8-е изд., перераб. и испр. - М.: ОНИКС : Мир и образование, 2008. - 1056 с. : ил., табл. - Предм. указ.: с. 1011-1062. - ISBN 978-5-688-01677-0

9. Чертов, А. Г. Задачник по физике : [учеб.пособие для вузов] / А. Г. Чертов, А. А. Воробьев. - 8-е изд., перераб. и доп. - М. : Физматлит, 2007. - 660 с. - Прил.: с. 623-660. - ISBN 5-96052-098-7

МЕТОДИЧЕСКИЕ УКАЗАНИЯ
по выполнению лабораторных работ
по дисциплине «Физика»
Часть 2. Электричество и магнетизм

Направление подготовки	15.03.02
Квалификация выпускника	Бакалавр
Форма обучения	Очная
Учебный план	2022 года
Изучается	в 2-3 семестрах

Невинномысск, 2022

ОБЩИЕ СВЕДЕНИЯ

Физика – наука экспериментальная. Эксперимент является важной необходимой частью всего процесса научного познания, который в целом можно представить состоящим из трех этапов:

1. Восприятие или первичное изучение конкретного физического явления при помощи наблюдения.
2. Обобщение или создание гипотезы, которая связывает отдельные результаты наблюдений между собой и с другими известными фактами и устанавливает между ними определенные количественные соотношения.

В процессе этого обобщения иногда возникает необходимость в дополнительных данных – проводятся дополнительные наблюдения и специальные эксперименты.

3. Проверка гипотезы на практике в реальных условиях, т.е. при наличии отброшенных ранее второстепенных факторов. Если практика подтверждает гипотезу, то последняя становится теорией, а установленные ее соотношения получают ранг законов. Если же нет – учитываются новые факторы, которые первоначально казались второстепенными и отбрасывались. Устанавливаются новые соотношения и снова производится их проверка на практике. И так далее.

Однако процесс научного познания данного явления на этом не заканчивается. С течением времени появляются новые опытные данные, которые приходят в противоречие с известной теорией. Возникает новая теория, соответствующая данному этапу развития эксперимента и науки в целом. Затем она может быть заменена еще более новой и полной теорией и т.д. Таким путем процесс познания продолжается бесконечно.

Хотя эксперимент не является единственным средством научного исследования, но его роль как источника исходных данных и критерия истинности любой теории является решающей. Поэтому на экспериментаторе, проводящем те или иные исследования, лежит громадная ответственность. От результатов его опытов зависит не только судьба соответствующей теории, но и, как это часто бывало в физике, все развитие науки на довольно продолжительное время. Эксперимент должен планироваться и проводиться так, чтобы свести к минимуму все возможные ошибки и чтобы его результаты не имели неоднозначного толкования.

Все изложенное выше определяет роль и место лабораторного практикума в процессе изучения физики. В лаборатории студент решает самостоятельно ряд экспериментальных задач. Во-первых, он должен научиться самостоятельно воспроизводить и анализировать основные физические явления. Во-вторых, он должен получить первичные навыки работы в физической лаборатории. В-третьих, студент должен научиться простейшим методам

обработки экспериментальных результатов и их анализа. Полученный опыт в лаборатории физики студент должен успешно применять при выполнении лабораторных работ в курсах последующих дисциплин.

В соответствии с государственными образовательными стандартами и учебными планами изучения курса физики для инженерно-технических специальностей лабораторный практикум содержит методические указания к работам по различным разделам физики: механика, молекулярная физика и термодинамика, электричество и магнетизм, колебания и волны, волновая и квантовая оптика, физика твердого тела, физика атома.

В соответствии с целями основной образовательной программы и задачами профессиональной деятельности при выполнении всех лабораторных работ изучаются следующие компетенции:

Направление подготовки	Профиль	Индекс	Формулировка:
		ОПК-4	пониманием сущности и значения информации в развитии современного общества, способностью получать и обрабатывать информацию из различных источников, готовностью интерпретировать, структурировать и оформлять информацию в доступном для других виде.
		ОК-7	способностью к самоорганизации и самообразованию проектами, используя базовые методы исследовательской деятельности

В ходе изучения и выполнения лабораторных работ студент должен:

Знать:

- основные правила для обработки результатов эксперимента;
- базовые методы исследовательской деятельности;
- методы самоорганизации к самообразованию студента направления «Технологические машины и оборудования».
-

Уметь:

- применять знания основных физических законов и принципов при анализе природных и технических процессов и явлений, возникающих в профессиональной деятельности; применять соответствующий физико-математический аппарат, методы анализа и моделирования, теоретического и экспериментального исследования при решении профессиональных задач;
- применять базовые методы исследовательской деятельности в работе над инновационными проектами по направлению «Технологические машины и оборудование».

Владеть:

- методами исследовательской деятельности при работе над проектами;
- пониманием сущности и значения информации в развитии современного общества, способность получать и обрабатывать информацию из различных источников, готовность интерпретировать, структурировать и оформлять информацию студентами направления – Технологические машины и оборудования. технологического оборудования.

СОДЕРЖАНИЕ

ОБЩИЕ СВЕДЕНИЯ.....	3
ТЕХНИКА БЕЗОПАСНОСТИ ПРИ ВЫПОЛНЕНИИ ЛАБОРАТОРНЫХ РАБОТ.....	7
ЛАБОРАТОРНАЯ РАБОТА №11. ИЗМЕРЕНИЕ НЕИЗВЕСТНОГО СОПРОТИВЛЕНИЯ ПРИ ПОМОЩИ МОСТИКА УИТСТОНА.....	8
ЛАБОРАТОРНАЯ РАБОТА №12. ИЗМЕРЕНИЕ ЭЛЕКТРОДВИЖУЩЕЙ СИЛЫ ГАЛЬВАНИЧЕСКИХ ЭЛЕМЕНТОВ МЕТОДОМ КОМПЕНСАЦИИ.....	12
ЛАБОРАТОРНАЯ РАБОТА №13. ОПРЕДЕЛЕНИЕ ЕМКОСТИ КОНДЕНСАТОРА.....	17
ЛАБОРАТОРНАЯ РАБОТА №14. ОПРЕДЕЛЕНИЕ ИНДУКТИВНОСТИ КАТУШКИ.....	25
ЛАБОРАТОРНАЯ РАБОТА №15. ИЗУЧЕНИЕ ТЕМПЕРАТУРНОЙ ЗАВИСИМОСТИ СОПРОТИВЛЕНИЯ ПОЛУПРОВОДНИКОВ И ОПРЕДЕЛЕНИЕ ЭНЕРГИИ АКТИВАЦИИ	31
ЛАБОРАТОРНАЯ РАБОТА №16. ИЗМЕРЕНИЕ ГОРИЗОНТАЛЬНОЙ СОСТАВЛЯЮЩЕЙ НАПРЯЖЕННОСТИ МАГНИТНОГО ПОЛЯ ЗЕМЛИ С ПОМОЩЬЮ ТАНГЕНС-ГАЛЬВАНОМЕТРА.....	37
ЛАБОРАТОРНАЯ РАБОТА №17. ОПРЕДЕЛЕНИЕ ТОЧКИ КЮРИ.....	43
ЛАБОРАТОРНАЯ РАБОТА №18. ОПРЕДЕЛЕНИЕ УДЕЛЬНОГО ЗАРЯДА ЭЛЕКТРОНА МЕТОДОМ МАГНЕТРОНА.....	48
СПИСОК ЛИТЕРАТУРЫ.....	57

Техника безопасности при выполнении лабораторных работ

- Вход в лабораторию осуществляется только по разрешению преподавателя.
- На первом занятии преподаватель проводит инструктаж по технике безопасности и напоминает студентам о бережном отношении к лаборатории и о материальной ответственности каждого из них за сохранность оборудования и обстановки лаборатории.
- При обнаружении повреждений оборудования персональную ответственность несут студенты, выполнявшие лабораторную работу на этом оборудовании. Виновники обязаны возместить материальный ущерб институту.
- При ознакомлении с рабочим местом проверить наличие комплектности оборудования и соединительных проводов (в случае отсутствия, какого либо элемента, необходимо немедленно сообщить об этом преподавателю).
- Если во время проведения опыта замечены какие-либо неисправности оборудования, необходимо немедленно сообщить об этом преподавателю.
- После окончания лабораторной работы рабочее место привести в порядок.
- Будьте внимательны, дисциплинированы, осторожны, точно выполняйте указания преподавателя.
- Не оставляйте рабочего места без разрешения преподавателя.

Лабораторные работы, описанные в сборнике, выполняются с использованием опасного для жизни напряжения 220 В. В связи с этим необходимо соблюдать следующие правила техники безопасности.

1. Приступать к работе можно только после получения допуска у преподавателя.
2. Перед включением установки необходимо убедиться в исправности соединительных проводов, вилок, розеток. О замеченных неисправностях следует тут же сообщить преподавателю или лаборанту.
3. Запрещается включать установку влажными руками или стоять на мокром полу.
4. Запрещается оставлять включенную установку без присмотра.
5. Запрещается загромождать рабочее место посторонними предметами.
6. Запрещается производить какие-либо изменения в электрических схемах установки.
7. Работы в лаборатории производятся только в присутствии преподавателя или лаборанта.
8. При выявлении неисправности после включения установки быстро обесточить ее.
9. При завершении работы все приборы должны быть отключены от сети.
10. Не прикасаться руками к кожухам источников света: это может привести к появлению ожога.

ЛАБОРАТОРНАЯ РАБОТА №11. ИЗМЕРЕНИЕ НЕИЗВЕСТНОГО СОПРОТИВЛЕНИЯ ПРИ ПОМОЩИ МОСТИКА УИТСТОНА

Цель работы: познакомиться с классическим методом измерения сопротивления; измерить значения сопротивлений.

11.1 Оборудование и материалы

1. Нуль-гальванометр.
2. Магазин сопротивлений (МГ).
3. Реохорд.
4. Два сопротивления.
5. Блок питания.

11.2 Теоретическое введение

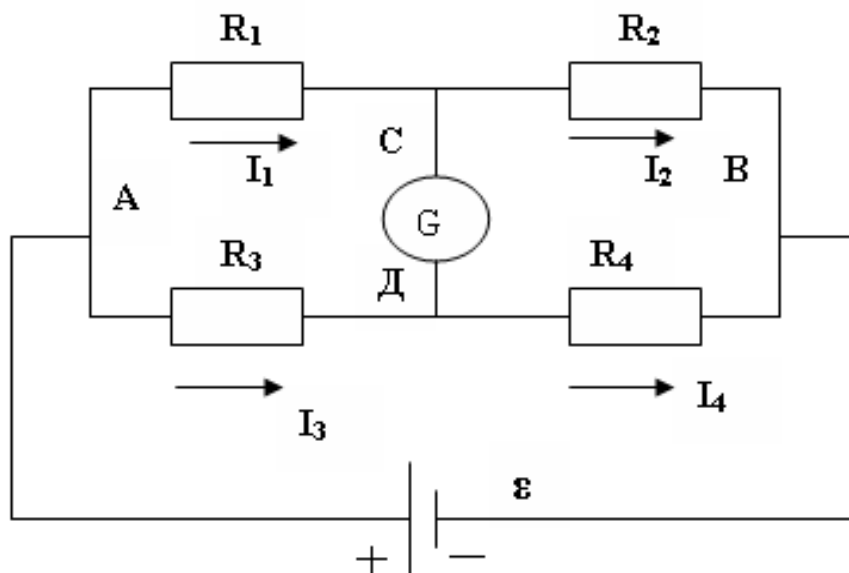


Рисунок 11.1 – Принципиальная схема мостика Уитстона

Измерение сопротивления с помощью мостика Уитстона является наиболее распространенным методом измерения сопротивления, при котором можно достичь достаточно высокой точности. Рассмотрим принципиальную схему мостика (рисунок 11.1).

Четыре резистора R_1, R_2, R_3, R_4 подключены в две параллельные цепи, в точках C и D подключен чувствительный гальванометр G . Резисторы R_1, R_2, R_3, R_4 называются плечами моста. При подключении к мосту источника тока в плечах моста идут токи и, вообще говоря, разность потенциалов между точками C и D не равна нулю $\varphi_c - \varphi_d \neq 0$.

В этом случае через гальванометр будет идти ток. Если добиться того, чтобы разность потенциалов равнялась нулю, то ток через гальванометр идти не будет (мост сбалансирован). Рассмотрим

условия равенства потенциалов в точках *С* и *Д*.

Пусть через плечи моста идут соответственно токи I_1, I_2, I_3, I_4 . Запишем второе правило Кирхгофа для контуров АСДА и ВСДВ

$$I_1 R_1 - I_3 R_3 = 0 \quad \left. \begin{array}{l} \text{и} \\ \text{и} \\ \text{и} \\ \text{и} \end{array} \right\} \quad (11.1)$$

или

$$I_1 R_1 = I_3 R_3 \quad \left. \begin{array}{l} \text{и} \\ \text{и} \\ \text{и} \\ \text{и} \end{array} \right\} \quad (11.2)$$

Разделим почленно верхнее равенство на нижнее, при этом учтем, что если ток через гальванометр не идет (заданное условие), то

$$I_1 = I_2 \quad \left. \begin{array}{l} \text{и} \\ \text{и} \\ \text{и} \\ \text{и} \end{array} \right\} \quad (11.3)$$

и тогда получаем

$$\frac{R_1}{R_2} = \frac{R_3}{R_4} \quad (11.4)$$

Таким образом, если мост сбалансирован, то между плечами моста выполняется соотношение (11.4). Данное соотношение пригодно для определения любого неизвестного сопротивления, включенного в одно из плечей моста, по трем известным другим.

11.3 Экспериментальная установка

В данной работе неизвестное сопротивление R_x подключается в схему, показанную на рисунке 11.2. Вместо резисторов R_3, R_4 включаем в цепь реохорд – кусок проволоки *АВ* со скользящим контактом *С*, вместо резистора R_1 – неизвестное сопротивление R_x , а вместо R_2 – эталонное (известное) сопротивление R_0 (используется магазин сопротивлений). В качестве источника ЭДС используется блок питания, дающий постоянное напряжение.

Использование реохорда упрощает процесс измерения, т.к. вместо измерения сопротивлений R_3 и R_4 можно измерить длины плечей реохорда *АС* и *СВ* при балансе моста.

Действительно, $R = \frac{\rho l}{S}$, следовательно

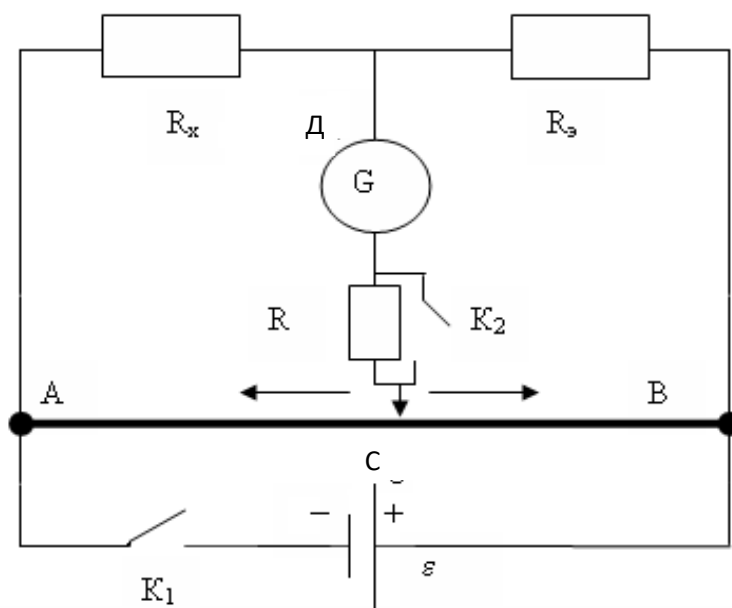


Рисунок 11.2 – Рабочая схема установки

$$\frac{R_x}{R_3} = \frac{R_3}{R_4} = \frac{\rho \frac{l_3}{S}}{\rho \frac{l_4}{S}} = \frac{l_3}{l_4} = \frac{l_x}{l_3} \quad (11.5)$$

Тогда

$$R_x = R_3 \cdot \frac{l_x}{l_3} \quad (11.6)$$

11.4 Задание, содержание отчета и порядок выполнения работы

1. Собрать схему по рисунку 11.2. (Внимание! Питание к схеме подключается только после проверки цепи преподавателем!).
2. На магазине сопротивлений выставить произвольное значение сопротивления (например, 100 Ом, 1000 Ом, или любое другое значение).
3. Кратковременно замкнуть ключ K , в котором совмещены ключи K_1 и K_2 . При этом следует следить за стрелкой гальванометра. Отклонение стрелки от положения равновесия (нуля) означает, что мост не сбалансирован.
4. Передвинуть движок реохорда в нужную сторону и повторить п.3. Если при замыкании сдвоенного ключа K стрелка гальванометра отклонится на одно - два деления, то время замыкания ключа можно увеличить и при этом, передвигая движок, добиться полной балансировки моста (стрелка гальванометра устанавливается на нуле).
5. Измерить длины плечей l_x и l_3 , занести их в таблицу 11.1 и по формуле 11.6

рассчитать примерное (грубое) значение неизвестного сопротивления.

6. На магазине сопротивлений МГ выставить полученное значение неизвестного сопротивления, ползунок реохорда поставить точно посередине ($l_x = l_s = 500\text{мм}$) и произвести измерение его точного значения. Для этого снова замкнуть ключ K и, если при этом стрелка гальванометра отклонится от положения равновесия, вращая ручки МГ, добиться балансировки моста. В этом случае стоящее на МГ значение и будет искомым (точным) значением измеряемого сопротивления.

7. В работе следует использовать панельку с двумя резисторами, сопротивления которых нужно измерить сначала по отдельности (R_1, R_2), а затем – их соединения (параллельного $R_{\text{пар}}$ или последовательного $R_{\text{посл}}$).

ТАБЛИЦА 11.1 – РЕЗУЛЬТАТЫ ИЗМЕРЕНИЙ

Сопротивление	$R_3, \text{Ом}$	$l_x, \text{мм}$	$l_s, \text{мм}$	$R_x, \text{Ом}$ (грубо)	$R_x, \text{Ом}$ (точно)
R_1					
R_2					
Последовательное или параллельное соединение					

Относительные ошибки измерения сопротивлений определяются по формуле

$$\varepsilon = \frac{\Delta R_x}{R_x} = \frac{\Delta R_3}{R_3} + \frac{\Delta l_x}{l_x} + \frac{\Delta l_s}{l_s}, \quad (11.7)$$

где следует принять $\Delta R_3/R_3 = 0,002$, $\Delta l_x = \Delta l_s = 1\text{мм}$.

Затем определяются абсолютные ошибки измерений $\Delta R_x = R_x \cdot \varepsilon$.

Ответ записывают в виде

$$R_1 \pm \Delta R_1 = \dots \quad (\Delta R_1/R_1)100\% = \dots$$

$$R_2 \pm \Delta R_2 = \dots \quad (\Delta R_2/R_2)100\% = \dots$$

$$R_{\text{посл}} \pm \Delta R_{\text{посл}} = \dots \quad (\Delta R_{\text{посл}}/R_{\text{посл}})100\% = \dots$$

$$\text{или } R_{\text{пар}} \pm \Delta R_{\text{пар}} = \dots \quad (\Delta R_{\text{пар}}/R_{\text{пар}})100\% = \dots$$

11.5 Контрольные вопросы

1. Какими преимуществами обладает метод определения сопротивления мостиком Уитстона по сравнению с методом амперметра и вольтметра?

2. Почему на реохорде всегда можно найти точку C , потенциал которой равен потенциалу точки D ?

3. Почему гальванометр, применяемый в мостике, имеет двухстороннюю шкалу с нулем посередине?

4. Сформулируйте правила Кирхгофа.
5. Дать вывод условия равновесия (11.4), используя правила Кирхгофа.

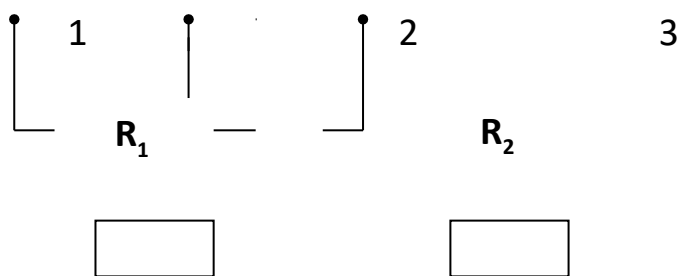


Рисунок 11.3

6. На панельке два сопротивления соединены, как показано на рисунке 11.3. Как подключить клеммы к схеме, чтобы сопротивления были соединены параллельно, последовательно?

7. Дайте вывод формулы (11.7).

Список литературы, рекомендуемой к использованию по данной работе: [1-9]

ЛАБОРАТОРНАЯ РАБОТА №12. ИЗМЕРЕНИЕ ЭЛЕКТРОДВИЖУЩЕЙ СИЛЫ ГАЛЬВАНИЧЕСКИХ ЭЛЕМЕНТОВ МЕТОДОМ КОМПЕНСАЦИИ

Цель работы: Ознакомиться с принципом работы компенсационных схем, измерить значение неизвестной ЭДС.

12.1 Оборудование и материалы

1. Исследуемый элемент.
2. Нормальный элемент (эталон).
3. Реохорд.
4. Гальванометр.
5. Переключатель двухполюсный.
6. Двойной ключ замыкания.
7. Штепсельный реостат.
8. Дополнительное сопротивление (резистор) для ограничения тока через нормальный элемент.
9. Источник постоянного тока.

12.2 Теоретическое введение

Электродвижущая сила (ЭДС) источника тока (элемента, аккумулятора, динамо-машины и т.д.) определяется разностью потенциалов между его полюсами при разомкнутой

цепи.

Обычное измерение ЭДС при помощи вольтметра является приближенным, т.к. при этом через вольтметр и источник тока идет ток и показания вольтметра меньше ЭДС на величину падения напряжения внутри самого источника тока. Одним из методов более точного измерения ЭДС является метод компенсации.



Принцип этого метода заключается в том, что включают два элемента полюсами навстречу друг другу и добиваются исчезновения тока через исследуемый элемент. И если в этот момент каким-то образом измерить на его концах напряжение, оно будет точно равно ЭДС этого источника. Другое преимущество этого метода заключается в том, что гальванометр в данной цепи играет роль нулевого прибора, а, как известно, определить отсутствие тока легче, чем измерять его величину.

Для пояснения метода компенсации разберем работу цепи, изображенной на рисунке 12.1

- где ε_0 – эталонный источник ЭДС,
- ε_x – исследуемый гальванический элемент,
- ε – источник постоянного тока,
- G – гальванометр,
- AB – реохорд,
- C – ползунок реохорда.

Подключим один полюс исследуемого гальванического элемента с ЭДС ε_x к точке M , а второй – к точке N . Перемещая ползунок реохорда, всегда можно найти такую точку C , для которой разность потенциалов относительно точки A будет равна ЭДС исследуемого

элемента, т.е. $\phi_A - \phi_C = \varepsilon_x$.

Но так как непосредственно разность потенциалов измерить точно не предоставляется возможным, применяется метод сравнения определяемой разности потенциалов с разностью потенциалов, полученной при включении вместо исследуемого элемента с ЭДС ε_x эталонного источника, ЭДС ε_0 которого известна с большой точностью.

Выведем формулу, необходимую для вычисления ЭДС ε_x . Учитывая, что ток через гальванометр равен нулю, для контура $A\varepsilon_xCA$ (рисунок 12.1) по второму правилу Кирхгофа можно записать

$$I_1 R_{AC} = \varepsilon_x \quad (12.1)$$

Заменим исследуемый элемент ε_x на эталонный ε_0 . Конечно, для того, чтобы ток через гальванометр был равен нулю, необходимо как-то переместить движок реохорда, например, в точку D . Тогда выражение (12.1) примет вид

$$I_1 R_{AD} = \varepsilon_0 \quad (12.2)$$

Разделим почленно одно выражение на другое

$$\frac{\varepsilon_x}{\varepsilon_{\text{Э}}} = \frac{R_{AC}}{R_{AD}},$$
$$\varepsilon_x = \varepsilon_{\text{Э}} \frac{R_{AC}}{R_{AD}}.$$

или

(12.3)

Ввиду однородности проволоки реохорда отношение сопротивлений участков AC и AD реохорда можно заменить отношением их длин

$$\frac{R_{AC}}{R_{AD}} = \frac{l_x}{l_{\text{Э}}}.$$
(12.4)

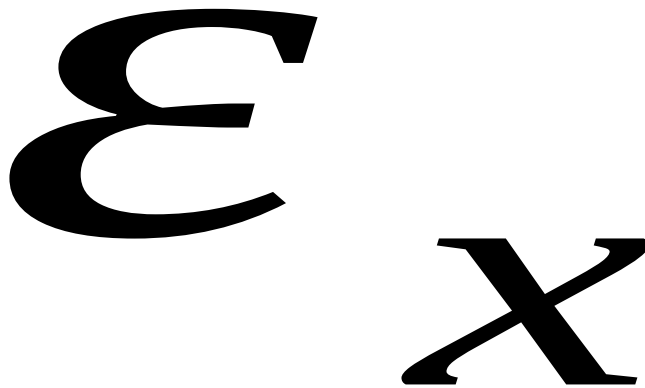
В этом случае уравнение (12.3) примет вид

$$\varepsilon_x = \varepsilon_{\text{Э}} \frac{l_x}{l_{\text{Э}}}.$$
(12.5)

Этой формулой и воспользуемся для нахождения неизвестной ЭДС ε_x .

12.3 Схема установки

Схема установки (рисунок 12.2) отличается от рассмотренной ранее (рисунок 12.1) тем, что в нее вставлен переключатель K_3 , которым попеременно подключаются исследуемый элемент с неизвестной ЭДС ε_x и эталонный элемент, ЭДС $\varepsilon_{\text{Э}}$ которого известна с большой точностью (она равна 1,018 В).



На установке ключи K_1 и K_2 сдвоены, т.е. включаются одной кнопкой. Замыкание происходит таким образом, что ключ K_2 включается несколько раньше и эталонный элемент (или исследуемый) подключается уже к работающей схеме. Этим исключается замыкание эталонного элемента на небольшое сопротивление (часть реохорда), что ведет к порче элемента, т.к. через него нельзя пропускать значительный ток.

В схему включены еще два сопротивления:

R_6 – баллистическое сопротивление, которое предохраняет эталонный элемент и гальванометр в начальный момент опыта от токов, превышающих допустимые.

R_0 – переменное сопротивление порядка 0 – 2 Ом, при изменении величины которого изменяются условия опыта (изменяется распределение потенциала на реохорде).

12.4 Задание и порядок выполнения работы

1. Собрать электрическую цепь по рисунку 12.2 (при составлении цепи необходимо сделать, так чтобы переключатель K_3 был в разомкнутом состоянии).

2. После проверки схемы преподавателем установить величину сопротивления R_0 по дополнительному указанию к работе и переключателем K_3 включить элемент с неизвестной ЭДС ε_x .

3. Нажать кнопку (ключи K_1 и K_2). Перемещая контакты по реохорду, необходимо добиться, чтобы стрелка гальванометра не отклонялась. Для большей сохранности источников тока и гальванометра включение кнопки должно быть кратковременным, особенно тогда, когда через гальванометр течет ток большой величины. Включив и выключив кнопку, передвинуть движок в нужном направлении на небольшое расстояние, снова включить кнопку на короткое время и т.д. При этом постоянно следить за показанием гальванометра.

4. Как только будет найдено место на реохорде, при котором стрелка гальванометра отклоняется на небольшой угол (1-2 деления), можно включить кнопку на более длительный срок так, чтобы за это время более точно добиться отсутствия тока в гальванометре. После этого кнопку выключают и через некоторое время делают одно-два проверочных включения.

5. Записать длину плеча $l_x = AC$ в таблицу 12.1.

6. Переключить K_3 на эталонный элемент и, повторив опыт по пунктам 3, 4, определить l_{ε} .

7. Повторить весь опыт еще два раза, изменяя R_0 (условия опыта по дополнительному указанию).

8. Все полученные данные записать в таблицу. Вычислить ЭДС ε_x неизвестного элемента и найти его среднее значение.

Таблица 12.1 – Результаты измерений

№ опыта	l_x	l_{ε}	ε_x	$\Delta\varepsilon_x$
1.				
2.				
3.				
Среднее значение				

12.5 Содержание отчета и обработка результатов измерений

1. Определить среднее значение ε_x по результатам трех измерений.

2. Ввиду малого числа измерений (менее 5) за абсолютную ошибку $\Delta\varepsilon_x$ принять не среднее, а наибольшее по модулю отклонение от среднего значения ε_{xcp} .

3. Определить относительную ошибку измерений

$$\frac{\Delta\varepsilon_x}{\varepsilon_{xcp}} = \dots$$

4. Определить относительную ошибку измерений, обусловленную экспериментальной методикой и используемыми измерительными приборами, по формуле

$$\frac{\Delta \varepsilon_x}{\varepsilon_x} = \frac{\Delta \varepsilon_{\mathcal{E}}}{\varepsilon_{\mathcal{E}}} + \frac{\Delta \ell_x}{\ell_x} + \frac{\Delta \ell_{\mathcal{E}}}{\ell_{\mathcal{E}}}$$

Здесь принять $\Delta \ell_x = \Delta \ell_{\mathcal{E}} = 1 \text{ мм}$, $\frac{\Delta \varepsilon_{\mathcal{E}}}{\varepsilon_{\mathcal{E}}} = 0,002$,
 ℓ_x и $\ell_{\mathcal{E}}$ – результаты измерений среднего опыта.

5. В качестве окончательной ошибки измерений принять большее из значений, полученных в п.п. 3 и 4.

6. Ответ записать в виде

$$\varepsilon_x \pm \Delta \varepsilon_x = \dots$$

$$\frac{\Delta \varepsilon_x}{\varepsilon_x} \cdot 100\% = \dots$$

12.6 Контрольные вопросы

1. Каково условие существования электрического тока?
2. В чем заключается сущность метода компенсации?
3. Сформулируйте законы Кирхгофа.
4. Можно ли проводить измерения, если ЭДС ε источника постоянного тока равна нулю?
5. Для чего в цепь гальванометра включено R_6 ?
6. Можно ли провести измерения, если в цепи не будет сопротивления R_6 ?
7. Для чего в цепь источника введено сопротивление R_0 ?
8. Почему при измерении положения движка на реохорде ток в цепи гальванометра изменяется?
9. Почему за абсолютную ошибку опыта принимается максимальное отклонение, а не средняя ошибка?
10. Сделать вывод формулы относительной погрешности измерения.
11. Объяснить методику измерения неизвестной ЭДС методом компенсации.

Список литературы, рекомендуемой к использованию по данной работе: [1-9]

ЛАБОРАТОРНАЯ РАБОТА №13. ОПРЕДЕЛЕНИЕ ЕМКОСТИ КОНДЕНСАТОРА

Цель работы: ознакомление с методами измерения емкости конденсатора; исследование влияния диэлектрической среды на величину емкости.

13.1 Оборудование и материалы

1. Реохорд.
2. Конденсатор эталонный.
3. Конденсатор неизвестный.
4. Индикатор нуля.
5. Источник низковольтного напряжения переменного тока.
6. Сосуды с жидкостями.

13.2 Теоретическое введение

При подключении конденсатора с емкостью C к источнику переменного напряжения

$$U = U_m \cos \omega t, \quad (13.1)$$

обкладки конденсатора постоянно перезаряжаются и в цепи течет ток. В произвольный момент времени заряд на обкладке конденсатора равен

$$q = cU = cU_m \cos \omega t, \quad (13.2)$$

а по цепи течет ток

$$I = \frac{dq}{dt} = -c\omega U_m \sin \omega t = I_m \cos(\omega t + \pi/2), \quad (13.3)$$

где $I_m = \frac{U_m}{X_c}$ – амплитуда силы тока,

$X_c = \frac{1}{\omega C}$ – реактивное емкостное сопротивление, которое измеряется в Омах

(Ом).

Существует несколько способов определения электроемкости конденсаторов. В настоящей работе предстоит ознакомиться с методом электростатического вольтметра, методом баллистического гальванометра и методом моста переменного тока.

13.3 Метод электростатического вольтметра

Электростатический вольтметр – это прибор, принцип действия которого основан на взаимодействии двух или нескольких заряженных проводников. Под действием кулоновых сил подвижный проводник перемещается относительно неподвижного проводника. Величина кулоновой силы пропорциональна величине заряда и она уравновешивается силой

упругости пружины, которая пропорциональна перемещению подвижного проводника. Перемещение определяется с помощью указателя (стрелки, светового зайчика и др.). С помощью электростатического вольтметра измеряется разность потенциалов между двумя заряженными телами.

Пусть ключ K_1 (рисунок 13.1) находится в положении 1. Эталонный конденсатор заряжается до величины заряда на его обкладках

$$Q = C_{\text{э}} \cdot U_1, \quad (13.4)$$

где $C_{\text{э}}$ – емкость эталонного конденсатора,

U_1 – разность потенциалов между его обкладками, которая измеряется электростатическим вольтметром V .

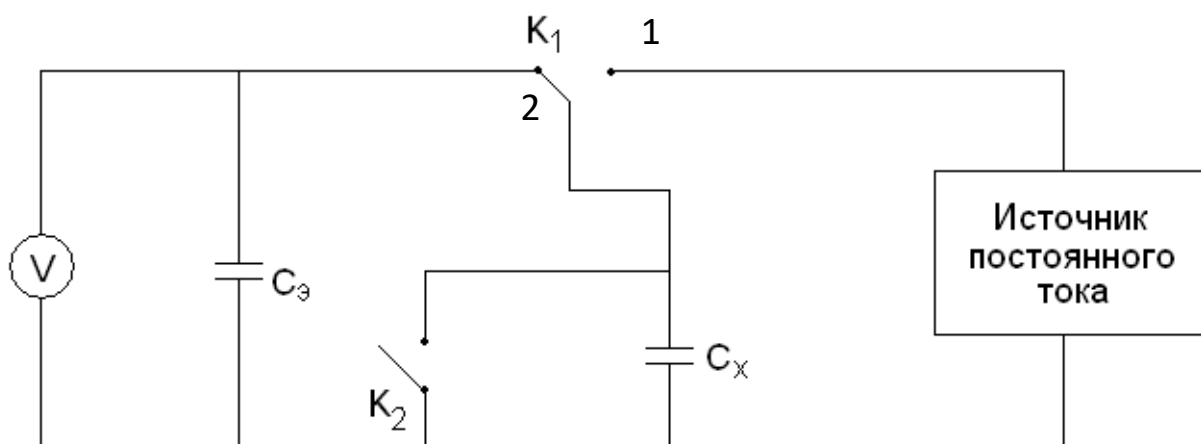


Рисунок 13.1 – Схема измерения емкости конденсатора методом электростатического вольтметра

Переводим ключ K_1 в положение 2. Источник тока в цепи отключен, неизвестный конденсатор с емкостью C_x и эталонный конденсатор соединены параллельно, ключ K_2 выключен. Величина заряда (13.4) остается неизменной, но происходит его перераспределение между конденсаторами. Установившаяся разность потенциалов на батарее конденсаторов равна

$$U_2 = \frac{Q}{C_{\text{э}} + C_x} = \frac{C_{\text{э}} U_1}{C_{\text{э}} + C_x}. \quad (13.5)$$

Отсюда получаем выражение для расчета емкости неизвестного конденсатора

$$C_x = C_{\text{э}} \left(\frac{U_1}{U_2} - 1 \right). \quad (13.6)$$

При включении K_2 происходит разрядка конденсаторов в конце измерения.

13.4 Метод баллистического гальванометра

Баллистический гальванометр от обычных гальванометров отличается повышенным моментом инерции J рамки. Время разряда тока через гальванометр намного меньше периода собственных колебаний рамки, поэтому баллистическим гальванометром можно измерять величину электрического заряда q на обкладках конденсатора.

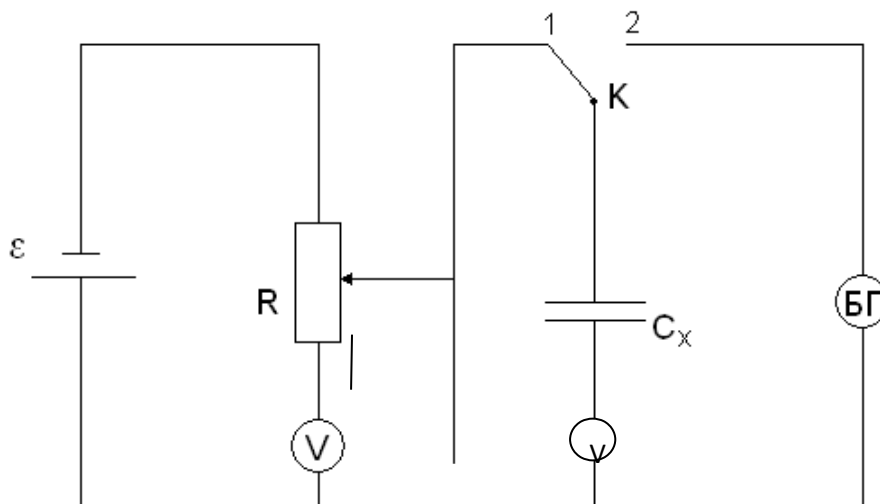


Рисунок 13.2 – Схема измерения емкости конденсатора методом баллистического гальванометра

Пусть ключ K находится в положении 1 (рисунок 13.2). Происходит зарядка конденсатора. Разность потенциалов U измеряется с помощью вольтметра V . Быстро переводим ключ K в положение 2 – начинается разрядка конденсатора через баллистический гальванометр БГ, с помощью которого определяется максимальный заряд q на обкладках конденсатора

$$q = B\alpha_{\max} \quad (13.7)$$

где α_{\max} – наибольший угол отклонения стрелки гальванометра,
 B – баллистическая постоянная гальванометра.

Емкость неизвестного конденсатора определяется по формуле

$$C_x = \frac{q}{U} = \frac{B\alpha_{\max}}{U} \quad (13.8)$$

13.5 Метод моста переменного тока

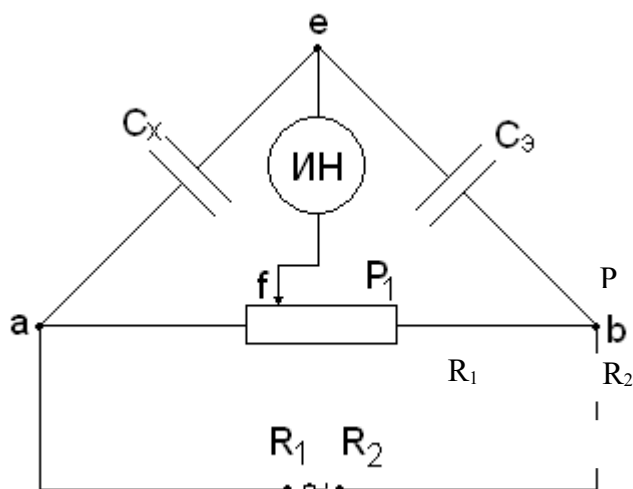


Рисунок 13.3 – Схема измерения емкости конденсатора методом моста переменного тока

Плечи моста состоят из неизвестного конденсатора C_x , эталонного конденсатора C_ε и двух резисторов R_1 и R_2 (плечи реохорда P). Питание моста производится от источника переменного тока частоты ω , напряжение которого подводится к диагонали ab моста. К другой диагонали ef подключен индикатор нуля переменного тока (ИИ).

Процесс измерения сводится к уравниванию моста, т.е. отсутствию разности потенциалов между точками e и f . Условиями равновесия моста является равенство между собой произведений полных сопротивлений плеч моста, т.е.

$$C_x \cdot R_2 = C_\varepsilon \cdot R_1, \quad (13.9)$$

а также равенство между собой сумм фазовых углов (между напряжением и током) этих же плеч моста, т.е.

$$\phi_x + \phi_2 = \phi_\varepsilon + \phi_1. \quad (13.10)$$

Выполнения условия (13.9) добиваются, передвигая ползун реохорда P, а условие

(13.10) выполняется автоматически, т.к. $\phi_x = \phi_\varepsilon = \frac{\pi}{2}$, $\phi_1 = \phi_2 = 0$. Из формулы (13.9) получаем

$$C_x = C_\varepsilon \frac{R_1}{R_2}. \quad (13.11)$$

13.6 Описание установки

В настоящей работе реализуется способ измерения емкости конденсатора методом

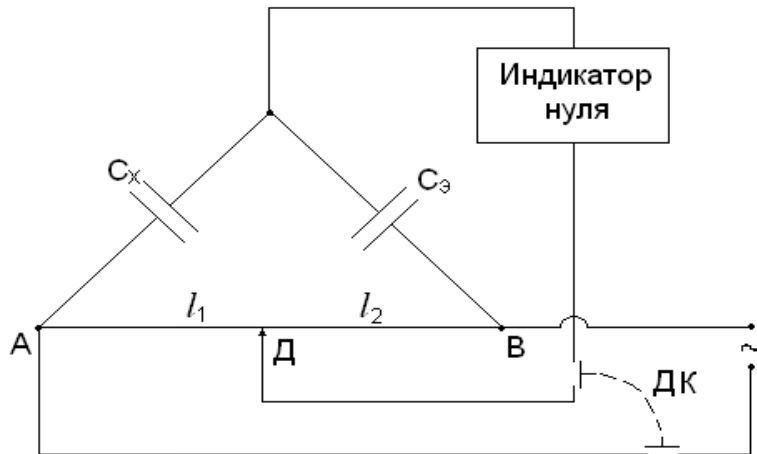


Рисунок 13.4 – Электрическая схема установки моста переменного тока.

Схема установки представлена на рисунке 13.4. Здесь в качестве реохорда используется металлическая струна AB , по которой скользит ползун D . Отношение сопротивлений плеч реохорда R_1/R_2 в (13.11) можно заменить отношением l_1/l_2 длин соответствующих плеч. Тогда формула (13.11) приводится к виду

$$C_X = C_{\text{Э}} \frac{l_1}{l_2} \quad (13.12)$$

Двойной ключ DK служит для одновременного и в тоже время кратковременного подключения схемы к источнику переменного тока и включения индикатора нуля. Если пространство между обкладками исследуемого конденсатора заполнить диэлектриком, то при том же напряжении на обкладках емкость конденсатора C'_X увеличится в ϵ раз, т.е.

$$C'_X = \epsilon \cdot C_X \quad (13.13)$$

тогда диэлектрическую проницаемость диэлектрика можно определить по формуле

$$\epsilon = \frac{C'_X}{C_X} \quad (13.14)$$

Здесь C_X – емкость воздушного конденсатора, когда между обкладками находится воздух, а C'_X определяется по формуле

$$C'_X = C_{\text{Э}} \frac{l'_1}{l'_2} \quad (13.15)$$

где l'_1 и l'_2 – длины плеч реохорда сбалансированного моста с новым

неизвестным конденсатором с емкостью C_X .

13.7 Задание, содержание отчета порядок выполнения работы

1. Собрать схему согласно рисунку 13.4.
2. Включить ключ ДК нажатием кнопки на короткое время.
3. Передвигая ползун D и кратковременно включая ключ ДК, добиться балансировки моста (минимума показаний индикатора нуля).
4. Рассчитать по формуле (13.12) емкость неизвестного конденсатора. Результаты занести в таблицу 13.1

Таблица 13.1 – Результаты измерений емкости конденсатора

№ опыта	Длины плеч, мм		C_X, Φ	$\Delta C_X, \Phi$
	l_1	l_2		
1.				
2.				
3.				
4.				
5.				
Средние значения			$C_{Xcp} =$	$\Delta C_{Xcp} =$

5. Разбалансировать мост, переведя ползун D в другое произвольное положение.
6. Повторить п.п. 2 – 5 не менее пяти раз.
7. Рассчитать среднее значение емкости конденсатора.
8. Определить ошибку измерений.

Способ 1. Сначала определить среднее значение абсолютной погрешности ΔC_{Xcp} , а

$$\mathcal{E} = \frac{\Delta C_{Xcp}}{C_{Xcp}} .$$

затем – относительную погрешность

Способ 2. Сначала рассчитать относительную погрешность, обусловленную методикой эксперимента и используемыми приборами, по формуле

$$\mathcal{E} = \frac{\Delta C_X}{C_X} = \frac{\Delta C_{\mathcal{E}}}{C_{\mathcal{E}}} + \frac{\Delta l_1}{l_1} + \frac{\Delta l_2}{l_2} ,$$

(13.16)

а затем – абсолютную погрешность: $\Delta C_X = \mathcal{E} \cdot C_X$.

Из двух значений погрешности принять наибольшую.

9. Записать результат измерений в виде:

$$C_X \pm \Delta C_X = \dots, \text{ Ф} \quad \mathcal{E} = \frac{\Delta C_X}{C_X} \cdot 100\% = \dots$$

10. Опустить исследуемый конденсатор в сосуд с жидкостью.

11. Сбалансировать мост в соответствии с пп.2 и 3.

12. Рассчитать емкость C'_X конденсатора с диэлектриком по формуле (13.15), а диэлектрическую проницаемость жидкости – по формуле (13.14), где принять $C_X = C_{Xcp}$ по результатам измерений первой серии (таблица 13.1). Результаты занести в таблицу 13.2.

Таблица 13.2 – Результаты измерений диэлектрической проницаемости диэлектрика

№ опыта	Длины плеч, мм		C'_X , Ф	ε	$\Delta\varepsilon$
	l'_1	l'_2			
1.					
2.					
3.					
4.					
5.					
Средние значения				$\varepsilon_{cp} =$	$\Delta\varepsilon_{cp} =$

13. Переместить ползун Д в другое произвольное положение.

14. Повторить измерения по пп.11 – 13 не менее 5 раз.

15. Рассчитать среднее значение диэлектрической проницаемости диэлектрика.

16. Определить ошибку измерений двумя способами по методике, изложенной в п.8.

17. Записать результат измерений в виде

$$\mathcal{E} \pm \Delta \mathcal{E} = \dots, \quad \frac{\Delta \mathcal{E}}{\mathcal{E}} \cdot 100\% = \dots$$

18. Сделать выводы по результатам выполненной работы, записать ответ.

Содержание отчета

1. Лабораторная работа № ...
2. Наименование работы.
3. Цель работы.
4. Приборы и материалы.
5. Чертеж или схема установки (если требуется).

6. Формулы искомых величин и их погрешностей.
7. Таблица с результатами измерений и вычислений погрешностей (если требуется).
8. Вычисления результатов.
9. Окончательный результат, вывод и прочее (согласно цели работы).

В выводе необходимо ответить на вопросы:

- что вы делали, в чём цель вашей работы;
- какие результаты вы ожидали получить;
- совпали ли результаты вашей работы с ожидаемыми.

13.8 Контрольные вопросы

1. Каков принцип работы электростатического вольтметра?
2. Как определяется емкость конденсатора методом электростатического вольтметра?
3. Что измеряет баллистический гальванометр?
4. Как определяется емкость конденсатора методом баллистического гальванометра?
5. Каковы условия балансировки моста переменного тока?
6. Как определяется емкость конденсатора методом моста переменного тока?
7. Почему изменяется емкость конденсатора при введении в него диэлектрика?
8. Вывести формулу (13.16) и формулу относительной приборной погрешности при изменении диэлектрической проницаемости диэлектрика.

Список литературы, рекомендуемой к использованию по данной работе: [1-9]

ЛАБОРАТОРНАЯ РАБОТА №14. ОПРЕДЕЛЕНИЕ ИНДУКТИВНОСТИ КАТУШКИ

Цель работы: Измерение индуктивности катушки методом моста Максвелла.

14.1 Оборудование и материалы

1. Два магазина сопротивлений.
2. Реохорд.
3. Эталонная катушка индуктивности.
4. Двойной ключ.

5. Исследуемая катушка индуктивности.
6. Источник низковольтного напряжения переменного тока.
7. Индикатор нуля переменного тока.

14.2 Теоретическое введение

Если изменение магнитного потока, сцепленного с контуром, создается путем изменения силы тока I в самом контуре, то в контуре возникает ЭДС самоиндукции, которая определяется по формуле

$$\mathcal{E}_c = -L \frac{dI}{dt} , \quad (14.1)$$

где L – индуктивность контура, измеряемая в генри (Гн).

Если подключить катушку индуктивности к источнику переменного напряжения

$$U = U_m \cos \omega t , \quad (14.2)$$

то, пренебрегая омическим сопротивлением катушки, в произвольный момент времени согласно закону Ома можно записать:

$$U + \mathcal{E}_c = 0 ,$$

или

$$U_m \cos \omega t = L \frac{dI}{dt} .$$

Интегрируя, получаем

$$I = \frac{U_m}{\omega L} \sin \omega t = \frac{U_m}{X_L} \cos \left(\omega t - \frac{\pi}{2} \right) , \quad (14.3)$$

где $I_m = \frac{U_m}{X_L}$ – амплитуда силы тока.

Сравнивая (14.2) и (14.3), заключаем, что напряжение на катушке индуктивности опережает по фазе силу тока на угол $\pi/2$.

Величина $X_L = \omega L$ называется реактивным индуктивным сопротивлением (измеряется в Омах). Измерив X_L и зная частоту переменного тока ω , можно определить индуктивность катушки по формуле

$$L = \frac{X_L}{\omega} . \quad (14.4)$$

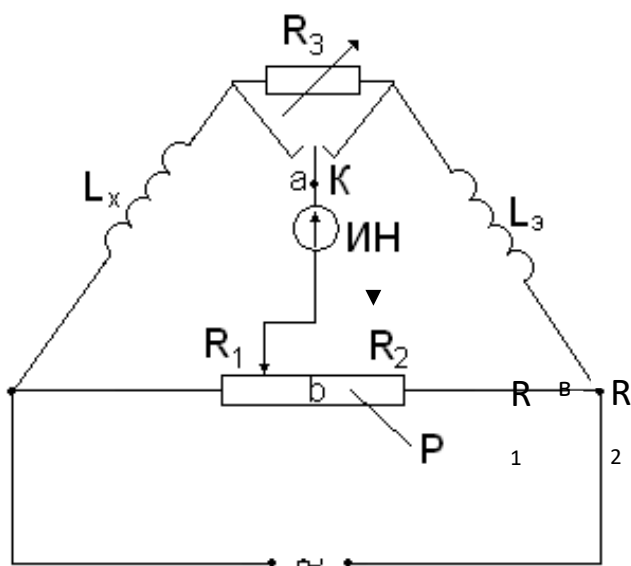


Рисунок 14.1 – Схема моста Максвелла

Однако неизвестную индуктивность L_X катушки можно непосредственно определить с помощью моста переменного тока, получившего название моста Максвелла (рисунок 14.1). Питание моста производится от источника переменного тока частотой ω , напряжение которого подводится к одной из диагоналей моста. К другой диагонали подключен индикатор нуля (ИИ) переменного тока.

Как и в мостах постоянного тока, процесс измерения мостом переменного тока сводится к уравниванию моста, которое характеризуется нулевой разностью потенциалов между точками a и b .

Условиями равновесия моста переменного тока является равенство между собой произведений полных сопротивлений противоположных плеч моста

$$X_{LX} \cdot R_2 = X_{LЭ} \cdot R_1, \quad (14.5)$$

а также равенство между собой сумм фазовых углов (между током и напряжением) этих же плеч моста

$$\phi_X + \phi_2 = \phi_Э + \phi_1, \quad (14.6)$$

где $X_{LX} = \omega L_X$ – реактивное индуктивное сопротивление неизвестной катушки с индуктивностью L_X ;

$X_{LЭ} = \omega L_Э$ – реактивное индуктивное сопротивление эталонной катушки с индуктивностью $L_Э$;

R_1, R_2 – сопротивления плеч реохорда P .

Тогда из уравнения (14.5) получаем

$$L_X = \frac{R_1}{R_2} L_{\mathcal{E}}$$

Для активных сопротивлений R_1, R_2 фазовые углы $\phi_1 = \phi_2 = 0$, а фазовые углы катушек соответственно равны:

$$\phi_X = \arctg \frac{X_{LX}}{R_X} = \arctg \frac{\omega L_X}{R_X}, \quad (14.7)$$

$$\phi_{\mathcal{E}} = \arctg \frac{X_{L\mathcal{E}}}{R_{\mathcal{E}}} = \arctg \frac{\omega L_{\mathcal{E}}}{R_{\mathcal{E}}}. \quad (14.8)$$

Подставляя выражения $\phi_1, \phi_2, \phi_X, \phi_{\mathcal{E}}$ в (14.6), получаем

$$\frac{L_X}{L_{\mathcal{E}}} = \frac{R_X}{R_{\mathcal{E}}}, \quad (14.9)$$

где $R_X, R_{\mathcal{E}}$ – соответствующие активные сопротивления катушек (сопротивление проводов катушек).

Поскольку в общем случае R_X и $R_{\mathcal{E}}$ между собой не равны, то мост Максвелла содержит переменный резистор R_3 для балансировки фазовых углов. Переключатель K позволяет подключить R_3 к той или иной катушке в зависимости от того, какая из них обладает меньшим активным сопротивлением.

14.3 Описание установки

Схема установки в виде моста Максвелла представлена на рисунке 14.2. Здесь R_1 , и R_2 – изменяемые сопротивления (магазины сопротивлений). Если мост сбалансирован, то неизвестная индуктивность L_X определяется из соотношения

$$L_X = L_{\mathcal{E}} \frac{R_1}{R_2}. \quad (14.10)$$

Условие (14.9) балансировки фазовых углов приводится к виду

$$\frac{L_X}{L_{\text{Э}}} = \frac{R_X + R_1'}{R_{\text{Э}} + R_2'}$$

(14.11)

где R_1' и R_2' – активные сопротивления плеч реохорда P ;
 $R_X, R_{\text{Э}}$ – активные сопротивления неизвестной и эталонной катушек.

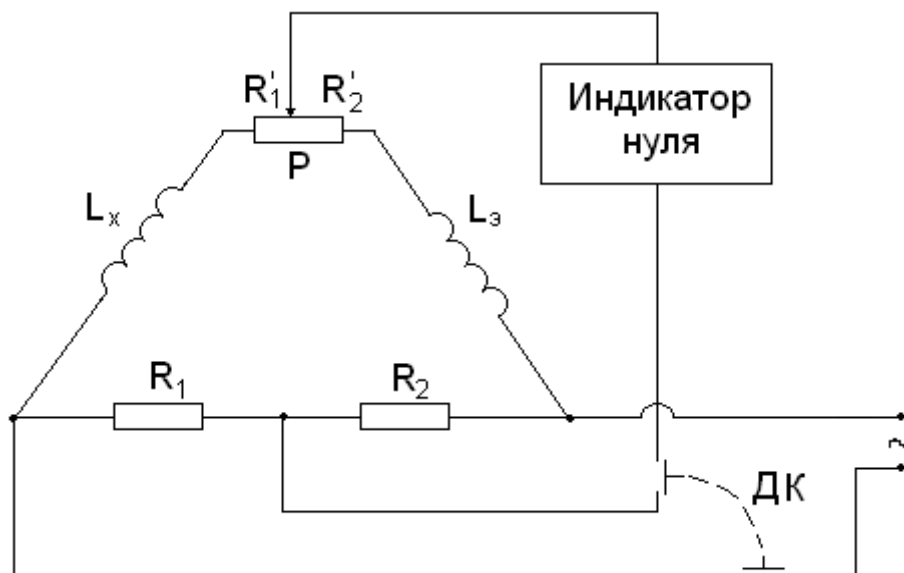


Рисунок 14.2 – Электрическая схема установки

14.4 Задание и порядок выполнения работы

1. Собрать электрическую схему установки согласно рисунка 14.2
2. Установить на магазине сопротивлений произвольное значение сопротивления R_2 .
3. Движок реохорда P установить приблизительно посередине его длины.
4. Установить минимальную чувствительность на индикаторе нуля.
5. Включить двойной ключ $ДК$ нажатием кнопки на время проведения измерений.
6. Изменяя с помощью магазина сопротивление R_1 , добиться минимума показаний индикатора нуля, постепенно повышая его чувствительность.
7. Изменяя соотношение плеч реохорда P , добиться минимума показаний индикатора нуля.
8. Поочередно изменяя сопротивление R_1 и соотношение плеч реохорда и постепенно повышая чувствительность индикатора нуля до минимума, добиться минимума его показаний.

Таблица 14.1 – Результаты измерений

№ опыта	R_2 , Ом	R_1 , Ом	L_X , Гн	ΔL_X , Гн
---------	------------	------------	------------	-------------------

1				
2				
3				
4				
5				
Средние значения				

9. Рассчитать значение неизвестной индуктивности L_X по формуле (4.10). Результаты измерений занести в таблицу 4.1

10. Повторить пп. 2 – 9 для четырех других значений сопротивления R_2 .

11. Вычислить среднее значение L_{Xcp} по пяти измерениям.

12. Определить абсолютную и относительную погрешности измерений.

Способ 1. Сначала определяем среднее значение абсолютной погрешности ΔL_{Xcp} , а

$$\varepsilon = \frac{\Delta L_{Xcp}}{L_{Xcp}}$$

затем – относительную погрешность

Способ 2. Сначала определяем относительную погрешность, обусловленную методикой эксперимента и используемыми приборами, по формуле

$$\varepsilon = \frac{\Delta L_X}{L_X} = \frac{\Delta L_{\text{Э}}}{L_{\text{Э}}} + \frac{\Delta R_1}{R_1} + \frac{\Delta R_2}{R_2}, \quad (4.12)$$

а затем – абсолютную погрешность:

$$\Delta L_X = L_{Xcp} \cdot \varepsilon \quad (4.13)$$

Из двух значений погрешности, определяемой разными способами, выбираем наибольшее значение.

13. Сделать выводы по выполненной работе, записать ответ в виде:

$$L_X \pm \Delta L_X = \dots, \text{ Гн}; \quad \varepsilon = \frac{\Delta L_X}{L_X} \cdot 100\% = \dots$$

Содержание отчета

1. Лабораторная работа № ...
2. Наименование работы.
3. Цель работы.
4. Приборы и материалы.
5. Чертеж или схема установки (если требуется).
6. Формулы искомых величин и их погрешностей.

7. Таблица с результатами измерений и вычислений погрешностей (если требуется).
8. Вычисления результатов.
9. Окончательный результат, вывод и прочее (согласно цели работы).

В выводе необходимо ответить на вопросы:

- что вы делали, в чём цель вашей работы;
- какие результаты вы ожидали получить;
- совпали ли результаты вашей работы с ожидаемыми.

14.5 Контрольные вопросы

1. Дать определение активного и реактивного сопротивлений.
2. Записать условия балансировки моста переменного тока.
3. Зачем нужно переменное сопротивление R_3 в схеме моста Максвелла на рисунке 14.1?
4. Записать выражение закона Ома для участка цепи, содержащего катушку индуктивности.
5. Сделать вывод формулы (14.12).
6. Можно ли измерить индуктивность с помощью амперметра и вольтметра?

Список литературы, рекомендуемой к использованию по данной работе: [1-9]

ЛАБОРАТОРНАЯ РАБОТА №15. ИЗУЧЕНИЕ ТЕМПЕРАТУРНОЙ ЗАВИСИМОСТИ СОПРОТИВЛЕНИЯ ПОЛУПРОВОДНИКОВ И ОПРЕДЕЛЕНИЕ ЭНЕРГИИ АКТИВАЦИИ

Цель работы: изучить зависимость сопротивления полупроводников от температуры; определить энергию активации.

15.1 Оборудование и материалы

1. Термистор.
2. Универсальный измерительный мост (УИМ).
3. Термостат (муфельная печь).
4. Термометр.

15.2 Теоретическое введение

Вещества по своим электрическим свойствам делятся на три больших класса: проводники, полупроводники, диэлектрики.

Электрические свойства обусловлены внутренним строением веществ, видами и типами связей, которые удерживают вместе атомы (молекулы, ионы) данного вещества.

Типичными проводниками являются металлы (Cu, Fe). В них электропроводность обусловлена наличием свободных электронов (электронная проводимость). Проводниками электрического тока могут также быть растворы и расплавы различных веществ – в них проводимость может осуществляться также и ионами.

В полупроводниках существует особый вид проводимости – дырочная, наряду с электронной.

К полупроводникам относятся большой класс веществ: Ge, As, различные соединения. По своим электрическим свойствам полупроводники стоят между типичными проводниками и диэлектриками, т.е. полупроводники при одних условиях могут вести себя как проводник, при других – как диэлектрик. Критерием, определяющим такую смену свойств, является температура, т.к. для полупроводников характерна сильная зависимость сопротивления от температуры.

У проводников с повышением температуры сопротивление увеличивается. Это связано с увеличением интенсивности теплового движения ионов решетки, которые являются основными центрами рассеяния свободных электронов.

У полупроводников с ростом температуры сопротивление падает по экспоненциальному закону

$$R = Ae^{\frac{\Delta E}{kT}}, \quad (15.1)$$

где R – сопротивление данного полупроводника;

A – постоянная, зависящая от природы полупроводника;

$k = 1,38 \cdot 10^{-23} \frac{\text{Дж}}{\text{К}}$ – постоянная Больцмана;

T – абсолютная температура;

ΔE – энергия активации.

Объяснение данного факта может быть дано на основании зонной теории строения твердого тела. Рассмотрим некоторые положения данной теории.

Электроны в изолированных атомах находятся на определенных орбитах, которым соответствуют определенные значения энергии (постулаты Бора). При сближении атомов одного вещества происходит расщепление энергетических уровней на подуровни (согласно принципу Паули), причем, чем больше атомов объединяется, тем на большее число подуровней расщепляется уровень, про который теперь говорят, что образовалась «энергетическая зона». Таким образом, «разрешенная энергетическая зона» – совокупность разрешенных значений энергии расположенных близко друг от друга атомов. «Запрещенная энергетическая зона» – совокупность значений энергии, которые не может иметь электрон в данном веществе. Разрешенные зоны в кристалле перемежаются с запрещенными.

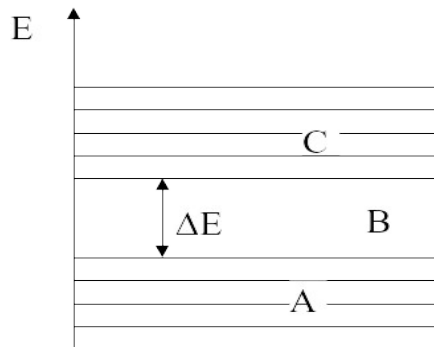


Рисунок 15.1 – Энергетические зоны полупроводника

На проводимость оказывает влияние состояние верхних разрешенных зон. У полупроводников (рисунок 15.1) верхняя заполненная зона A (валентная зона) заполнена полностью при $T = 0$ К, а в следующей разрешенной зоне C (зона проводимости), отделенной от A запрещенной зоной B , электронов нет. При повышении температуры электроны из зоны A , получив дополнительную тепловую энергию, перепрыгивают в зону C , где появляются свободные носители заряда. Значит, проводимость полупроводника увеличивается, а сопротивление падает.

Таким образом, для создания свободных носителей в полупроводниках электронам необходимо сообщить энергию активации для преодоления запрещенной зоны. Ширина запрещенной зоны у всех полупроводников разная и зависит также от наличия примесей.

Чтобы найти энергию активации, прологарифмируем выражение (15.1)

$$\ln R = \ln A + \frac{\Delta E}{kT} \quad (15.2)$$

Если по оси абсцисс (X) откладывать $(1/T)$, а по оси ординат (Y) – $(\ln R)$, то тангенс угла наклона прямой (15.2) к оси абсцисс будет равен

$$\operatorname{tg} \alpha = \frac{\Delta E}{k} , \quad (15.3)$$

тогда

$$\Delta E = k \cdot \operatorname{tg} \alpha . \quad (15.4)$$

Таким образом, необходимо измерить зависимость сопротивления термистора от температуры, построить график зависимости, по графику найти $\operatorname{tg} \alpha$, а затем найти ΔE .

15.3 Экспериментальная установка

Термистор – полупроводниковое термосопротивление с большим температурным коэффициентом сопротивления. Термистор помещен в стеклянную пробирку, в которую налито масло (для улучшения равномерности теплового контакта). Сюда же помещен термометр для измерения температуры термистора. Пробирка помещена в муфельную печь. Измерение сопротивления производится с помощью универсального измерительного моста УИМ следующим образом:

1. Контакты термистора подключаются к выходным контактам УИМ “ R_x ”.
2. Клеммы питания УИМ подключить к клеммам блока питания (при подключении соблюдать полярность!). Подключение осуществлять проводами, которые выдает преподаватель), или подключить УИМ к розетке 220 В шнуром с вилкой. При подключении к блоку питания рычаг переключателя поставить в положение «—», при подключении к сети – в положение «~».
3. Включить УИМ переключателем «ПИТАНИЕ».
4. Ручку «ПЛЕЧО СРАВНЕНИЯ» (ПС) поставить в положение 1000 или 10000.
5. «ПЛЕЧО ОТНОШЕНИЯ» (ПО) – находится в произвольном положении.
6. Переключатель режимов работы (ПРР) гальванометра – «грубо – КЗ – точно» находится в положении КЗ.
7. Поставить ПРР в положение «грубо» (ВНИМАНИЕ: включение производится кратковременно во избежание порчи прибора). При этом стрелка гальванометра отклонится от нуля влево или вправо. Если стрелка отклонится сильно, то ПРР поставить в положение «КЗ», если стрелка отклонится не сильно (в пределах шкалы), то дальше действовать по п.8 и далее.
8. Ручку «ПО» повернуть влево или вправо на несколько делений и повторить п. 7.
9. Если стрелка отклонится в пределах 2-3 делений, то ПРР поставить в положение

«точно» и вращением ручки «ПО» добиться того, чтобы стрелка гальванометра стала на ноль.

10. Число на «ПО» перемножаем с множителем на «ПС» – это и будет искомое значение сопротивления.

15.4 Задание и порядок выполнения работы

1. Измерить значение сопротивления при комнатной температуре.

2. Включить нагреватель и произвести нагревание термистора до температуры 80 – 100⁰С, измеряя при этом значения сопротивления при различных значениях температуры. Измерения удобно производить таким образом: задаться произвольными значениями сопротивлений и измерить температуру, соответствующую каждому значению.

3. После измерения последнего значения сопротивления нагреть термистор еще на 3 – 4 градуса и выключить нагреватель. Измерить значения температуры, соответствующие выбранным значениям сопротивлений при охлаждении термистора.

4. Все данные занести в таблицу.

ТАБЛИЦА 15.1 – ЗАВИСИМОСТЬ СОПРОТИВЛЕНИЯ ОТ ТЕМПЕРАТУРЫ

Сопротивление, Ом	Температура			1/T	lnR
	При нагревании, °С	При охлаждении, °С	Среднее значение, °С		

5. Рассчитать значения (1/T) и (lnR). Построить график зависимости

$\ln R = f\left(\frac{1}{T}\right)$. Точки на графике должны лежать на одной прямой, но из-за погрешности проведения эксперимента точки лежат с некоторым разбросом, поэтому график необходимо провести в соответствии с общими правилами построения графиков (сделать аппроксимацию).

6. На графике взять значения (1/T₁) и (1/T₂) и соответствующие им значения (lnR₁) и (lnR₂). По полученным значениям определить тангенс угла наклона прямой к оси X

$$\operatorname{tg} \alpha = \frac{(\ln R_2) - (\ln R_1)}{\frac{1}{T_2} - \frac{1}{T_1}}, \quad (15.5)$$

а затем энергию активации по формуле (15.4).

7. Рассчитать относительную погрешность измерения по формуле:

$$\varepsilon = \frac{\Delta(\Delta E)}{\Delta E} = \frac{\frac{\Delta R_2}{R_2} + \frac{\Delta R_1}{R_1}}{\ln R_2 - \ln R_1} + \frac{\frac{\Delta T_2}{T_2^2} + \frac{\Delta T_1}{T_1^2}}{\frac{1}{T_2} - \frac{1}{T_1}}, \quad (15.6)$$

а затем абсолютную погрешность:

$$\Delta(\Delta E) = \Delta E \cdot \varepsilon. \quad (15.7)$$

8. Результат измерений записать в виде:

$$\Delta E \pm \Delta(\Delta E) = \dots, \text{ Дж};$$

$$\varepsilon = (\Delta(\Delta E) / \Delta E) \cdot 100\% = \dots$$

9. Сделать вывод по проведенной работе, записать ответ.

Содержание отчета

1. Лабораторная работа № ...
2. Наименование работы.
3. Цель работы.
4. Приборы и материалы.
5. Чертеж или схема установки (если требуется).
6. Формулы искомых величин и их погрешностей.
7. Таблица с результатами измерений и вычислений погрешностей (если требуется).
8. Вычисления результатов.
9. Окончательный результат, вывод и прочее (согласно цели работы).

В выводе необходимо ответить на вопросы:

- что вы делали, в чём цель вашей работы;
- какие результаты вы ожидали получить;

- совпали ли результаты вашей работы с ожидаемыми.

15.5 Контрольные вопросы

1. Как «зонная теория» проводимости объясняет деление веществ на проводники, полупроводники, диэлектрики?
2. Что происходит с сопротивлением проводников и полупроводников при повышении температуры?
3. Объяснить понятие «зона».
4. Что такое «энергия активации»?
5. Пояснить степень заполнения зон у проводников, полупроводников, диэлектриков при $T = OK$.
6. Области применения полупроводников.
7. Чем отличается диэлектрик от полупроводника?
8. Дать вывод формулы (15.6).

Список литературы, рекомендуемой к использованию по данной работе: [1-9]

ЛАБОРАТОРНАЯ РАБОТА №16. ИЗМЕРЕНИЕ ГОРИЗОНТАЛЬНОЙ СОСТАВЛЯЮЩЕЙ НАПРЯЖЕННОСТИ МАГНИТНОГО ПОЛЯ ЗЕМЛИ С ПОМОЩЬЮ ТАНГЕНС-ГАЛЬВАНОМЕТРА

Цель работы: Ознакомиться с одним из методов определения горизонтальной составляющей магнитного поля Земли; произвести измерения, оценить погрешность.

16.1 Оборудование и материалы

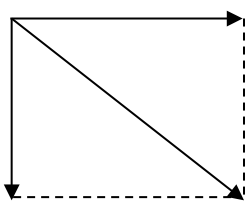
1. Тангенс-гальванометр.
2. Реостат.
3. Амперметр.
4. Переключатель.
5. Блок питания.

16.2 Теоретическое введение

Если магнитную стрелку поместить в наших широтах в плоскости магнитного

меридиана и дать ей свободно вращаться около горизонтальной оси, проходящей через её центр тяжести, то она расположится под некоторым углом к горизонту. Это говорит о том, что напряженность магнитного поля земли \vec{H}_3 направлена под некоторым углом к горизонту. Напряженность \vec{H}_3 как всякий вектор, можно разложить на составляющие.

В нашем случае удобно разложить \vec{H}_3 на горизонтальную и вертикальную составляющие (рисунок 16.1). Очевидно, что на магнитную стрелку, имеющую вертикальную ось (компас), действует только горизонтальная составляющая H_H напряженности земного магнитного поля, которую и предстоит определить в работе.



H_v

H_3

Рисунок 16.1 – Разложение вектора напряженности магнитного поля Земли

16.3 Экспериментальная установка

В работе используется прибор, называемый тангенс-гальванометром. Он представляет собой кольцевой проводник (может иметь несколько витков), расположенный в вертикальной плоскости и имеющий значительный радиус R . На его оси, в центре, находится магнитная стрелка с вертикальной осью вращения.

Если расположить плоскость окружности тангенс-гальванометра в плоскости магнитного меридиана, стрелка установится в той же плоскости. Будем считать это направление нулевым (0°). Если теперь пропустить ток по кольцу, то на стрелку будут действовать две силы: F_3 – сила, возникающая вследствие действия магнитного поля Земли (она действовала и раньше) и F_T – сила, возникшая за счет создания магнитного поля током, проходящим по кольцу. Очевидно, направление стрелки будет совпадать с направлением результирующей F_p этих сил, т.е. она отклонится на угол α от

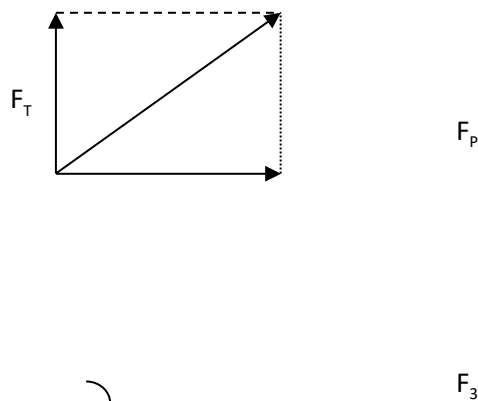


Рисунок 16.2 – Силы, действующие на магнитную стрелку

прежнего положения (рисунок 16.2).

Отсюда

$$\operatorname{tg} \alpha = \frac{F_T}{F_3} \quad (16.1)$$

Нетрудно доказать, что силы F_T и F_3 пропорциональны напряженностям H_T и H_Γ т.е.

$$F_T = k \cdot H_T \quad \text{и} \quad F_3 = k \cdot H_\Gamma,$$

где k – коэффициент пропорциональности.

Подставляя эти значения в формулу (16.1) получим

$$\operatorname{tg} \alpha = \frac{H_T}{H_\Gamma} \quad (16.2)$$

По закону Био-Савара-Лапласа напряженность магнитного поля в центре кругового тока равна

$$H_T = \frac{I \cdot N}{2 \cdot R},$$

где I – сила тока;

N – число витков;

R – радиус кольца.

В данном случае удобнее вместо радиуса взять диаметр. Тогда формула приводится к виду

$$H_T = \frac{I \cdot N}{D} \quad (16.3)$$

Подставим формулу (16.3) в формулу (16.2):

$$\operatorname{tg} \alpha = \frac{I \cdot N}{H_\Gamma \cdot D}$$

Отсюда получаем

$$H_\Gamma = \frac{I \cdot N}{D \cdot \operatorname{tg} \alpha} \quad (16.4)$$

Этой формулой и воспользуемся для нахождения горизонтальной составляющей напряженности магнитного поля Земли.

16.4 Задание и порядок выполнения работы

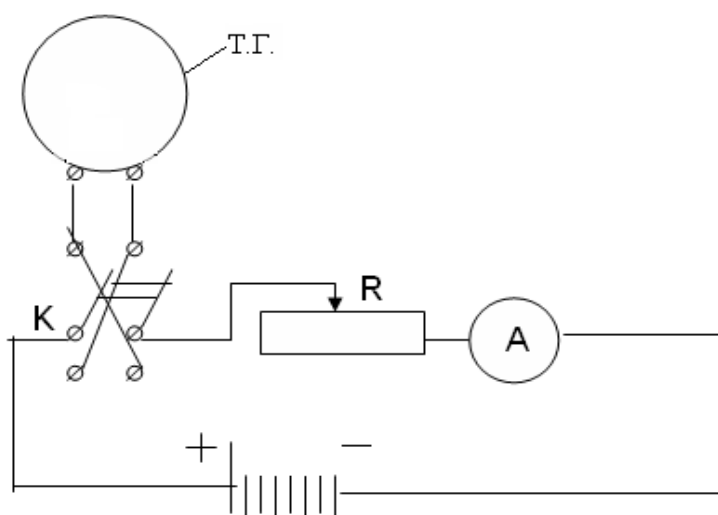


Рисунок 16.3 – Электрическая схема установки

1. Собрать цепь по схеме (рисунок 16.3), где переключатель K позволяет изменять направление тока в тангенс-гальванометре (ТГ).

2. Установить виток в плоскости магнитного меридиана. Стрелка компаса должна быть в нулевом положении. Неточность этой установки на нуль компенсируют во время определения угла отклонения стрелки: определяют углы при прямом и обратном направлении тока в тангенс-гальванометре (для этого и служит переключатель K).

3. Перед началом работы обратить внимание на реостат R – он должен быть выведен на максимальное значение сопротивления. Замкнуть переключатель и установить реостатом R силу тока, величина которого дана в дополнительных указаниях. Определить угол отклонения стрелки от плоскости тангенс-гальванометра.

4. Переключить ток переключателем K в противоположную сторону и снова определить угол отклонения стрелки. Перед отсчетом угла не забыть проверить величину силы тока. Если она изменилась, добиться прежнего показания амперметра A .

5. Опыт повторяют при других значениях силы тока.

6. Все числовые данные занести в таблицу 16.1.

Таблица 16.1 – Результаты измерений.

№ опыта	Сила тока I, A	Угол отклонения стрелки		$\frac{A}{H_{\Gamma}}, \frac{A}{M}$	$\frac{\Delta H_{\Gamma}}{M}, \frac{\Delta A}{M}$
		Вправо	Влево		
1.					
2.					
3.					
4.					
5.					
Среднее значение					

7. По формуле (16.4) найти величину H_{Γ} и ее среднее значение

$$H_{\Gamma_{cp}} = \frac{1}{N} \sum_{i=1}^N H_{\Gamma i} ,$$

где N – число опытов.

Примечание. При работе вблизи тангенс-гальванометра не следует держать железные предметы. Приборы должны стоять возможно дальше от тангенс-гальванометра.

8. Определить погрешность измерений.

Способ 1. Т.к. опыт проводится значительное число раз, то за абсолютную погрешность следует взять среднюю абсолютную погрешность измерения

$$\Delta H_{\Gamma_{cp}} = \frac{1}{N} \sum_{i=1}^N \Delta H_{\Gamma i} ,$$

где N – число опытов.

Затем определить относительную погрешность:

$$\varepsilon = \frac{\Delta H_{\Gamma_{cp}}}{H_{\Gamma_{cp}}} .$$

Способ 2. Погрешность измерения не должна быть меньше погрешности, обусловленной методикой эксперимента и используемыми измерительными приборами. Она определяется по формуле:

$$\varepsilon = \frac{\Delta H_{\Gamma}}{H_{\Gamma}} = \frac{\Delta I}{I} + \frac{\Delta N}{N} + \frac{\Delta D}{D} + 2 \cdot \frac{\Delta \alpha}{\sin 2 \alpha} . \quad (16.5)$$

Здесь $\frac{\Delta N}{N} \approx 0$ (можно не учитывать);

$\frac{\Delta I}{I} = 0,5\%$ – точность амперметра, применяемого в работе;

$\Delta D \approx 2$ мм;

$\Delta \alpha = 0,0085$ (половина деления шкалы).

Примечание. Значительную часть общей погрешности вносит ошибка измерения угла α . Поэтому именно это измерение следует производить наиболее тщательно.

Из двух погрешностей, определенных различными способами, следует взять наибольшую.

9. По выполненной работе сделать выводы и записать ответ в виде:

$$H_{\Gamma} \pm \Delta H_{\Gamma} = \dots \dots, \frac{A}{M}$$

$$\varepsilon = \frac{\Delta H_{\Gamma}}{H_{\Gamma}} \cdot 100\% = \dots \dots$$

Содержание отчета

1. Лабораторная работа № ...
2. Наименование работы.
3. Цель работы.
4. Приборы и материалы.
5. Чертеж или схема установки (если требуется).
6. Формулы искомых величин и их погрешностей.
7. Таблица с результатами измерений и вычислений погрешностей (если требуется).
8. Вычисления результатов.
9. Окончательный результат, вывод и прочее (согласно цели работы).

В выводе необходимо ответить на вопросы:

- что вы делали, в чём цель вашей работы;
- какие результаты вы ожидали получить;
- совпали ли результаты вашей работы с ожидаемыми.

16.5 Контрольные вопросы

1. Сформулировать закон Био-Савара-Лапласа и вывести формулу напряженности поля, создаваемого круговым током.
2. Оценить, как влияет ошибка измерения угла на общую погрешность.
3. Почему радиус тангенс-гальванометра должен быть большим?
4. Оценить погрешность, вносимую стрелкой, за счет того, что она не бесконечно малых размеров.
5. Вывести формулу (16.5).

Список литературы, рекомендуемой к использованию по данной работе: [1-9]

ЛАБОРАТОРНАЯ РАБОТА №17. ОПРЕДЕЛЕНИЕ ТОЧКИ КЮРИ

Цель работы: ознакомиться с одним из методов определения точки Кюри, когда ферромагнитный материал превращается в парамагнитный; произвести измерения, сделать оценку погрешности.

17.1 Оборудование и материалы

1. Печь с ферромагнитным образцом.
2. Два милливольтметра.
3. Автотрансформатор.

17.2 Теоретическое введение

Если в магнитном поле с индукцией B_0 поместить магнетик, то поле внутри него изменится и будет равно:

$$B = \mu B_0,$$

где μ – магнитная проницаемость среды. Для пара- и диамагнетиков μ близка к единице.

У ферромагнитных материалов (железо, никель и др.) магнитная проницаемость, во-первых, намного больше единицы ($10^3 - 10^5$) и, во-вторых, зависят от величины внешнего поля.

Большое значение величины магнитной проницаемости у ферромагнетиков объясняется наличием в них микроскопических (порядка 0,01 мм) областей спонтанного намагничивания, называемых доменами. В доменах даже при отсутствии внешнего магнитного поля магнитные моменты всех атомов имеют одинаковое направление, т.е. намагниченность в них максимальная.

При повышении температуры ферромагнетика сначала его магнитная проницаемость немного увеличивается, а затем при некоторой температуре быстро уменьшается и становится величиной, близкой к единице. Эта температура называется точкой Кюри.

Явление быстрого изменения магнитной проницаемости происходит вследствие распада доменов, т.е. когда ориентация магнитных моментов атомов становится хаотической и ферромагнетик превращается в обычный парамагнетик.

Точку Кюри можно определить, наблюдая за изменением ЭДС во вторичной обмотке трансформатора при нагревании его сердечника, изготовленного из материала, точка Кюри которого определяется. Найдем зависимость ЭДС от магнитной проницаемости сердечника.

На рисунке 17.1 изображен трансформатор, в котором первичная обмотка 1 создает магнитный поток Φ , который пронизывает вторичную обмотку 2. Конечно, этот поток будет пропорционален току первой катушки

$$\Phi = L_{21} I_1. \quad (17.1)$$

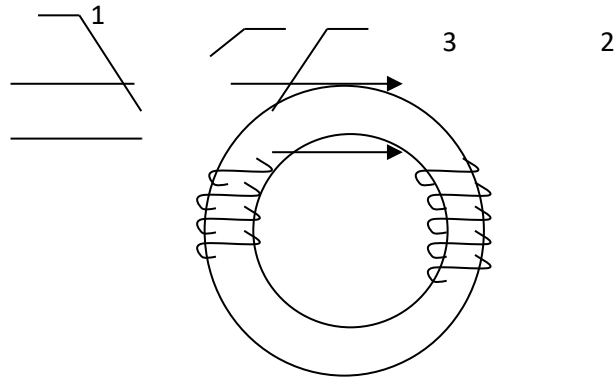


Рисунок 17.1 – Схема трансформатора

При изменении тока I_1 будет меняться и магнитный поток Φ . Следовательно, во вторичной обмотке возникает ЭДС взаимной индукции

$$\varepsilon_2 = - \frac{d\Phi}{dt} \quad (17.2)$$

Используя уравнение (17.1), можно записать

$$\varepsilon_2 = - L_{21} \frac{dI_1}{dt} \quad (17.3)$$

где L_{21} – коэффициент взаимной индукции, равный

$$L_{21} = \mu_0 \mu n_1 n_2 S l \quad (17.4)$$

где n_1 и n_2 – число витков на единицу длины обмоток (линейная плотность витков); l и S – длина и площадь сечения сердечника 3;

μ – магнитная проницаемость ферромагнетика, из которого сделан сердечник.

Из формул (17.3) и (17.4) видно, что ЭДС ε_2 , создаваемая во вторичной обмотке, линейно зависит от величины магнитной проницаемости сердечника

$$\varepsilon_2 = - \mu \mu_0 n_1 n_2 l S \frac{dI_1}{dt} \quad (17.5)$$

Для коротких обмоток при наличии рассеяния магнитного потока формула (17.5) несправедлива, но линейная зависимость ε_2 от μ сохраняется. Этим свойством воспользуемся в данной работе. Когда температура сердечника достигает точки Кюри, величина магнитной проницаемости быстро падает до значения, близкого к единице, а, следовательно, резко уменьшается и ε_2 , и ток во вторичной обмотке. На этом основано определение точки Кюри ферромагнетиков.

17.3 Описание экспериментальной установки

Установка (рисунок 17.2) представляет собой муфельную печь 1 небольших размеров, в которую вставлен ферромагнитный образец 3. На него намотана спираль 4, представляющая собой вторичную обмотку. Первичной обмоткой служит нагревательная спираль 2 муфельной печи.

Температура образца измеряется термопарой 6, которая к нему прикреплена.

Для определения термо-ЭДС ε_t и напряжения ε_2 во вторичной обмотке используются милливольтметры V_1 и V_2 . Но так как этими приборами можно измерять только постоянное напряжение, в цепь вторичной обмотки включен кристаллический диод 5 для выпрямления

тока.

Напряжение, подводимое к муфельной печи (первичной обмотке), регулируется автотрансформатором. Эту регулировку делает преподаватель.

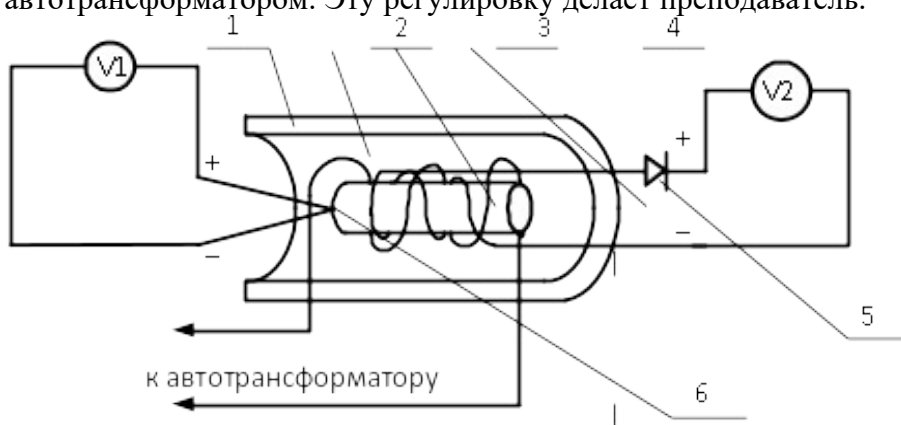


Рисунок 17.2 – Схема установки

17.4 Задание и порядок выполнения работы

1. Собрать цепь по схеме, указанной на рисунке 17.2. На милливольтметрах установить пределы измерения, данные в дополнительном указании к работе.

2. Преподаватель проверяет схему и включает муфельную печь.

3. Сделать ряд одновременных отсчетов по обоим приборам через каждые 5 делений шкалы милливольтметра V_2 . При приближении к точке Кюри скорость возрастания ЭДС ε_2 уменьшается, в это время отсчеты брать чаще (через 2 – 3 деления). После перехода через максимум ε_2 быстро падает, поэтому в этот момент необходимо быть особенно внимательными. При быстром возвращении стрелки к нулю отсчеты можно производить реже, через 10 делений, т.к. ε_2 падает очень быстро. Последний отсчет сделать вблизи нуля ЭДС ε_2 (показаний вольтметра V_2).

4. Т.к. все измерения нужны для определения лишь одного значения напряжения (температуры), то для удобства запись в таблицу можно вести в делениях шкалы приборов, а перевод в милливольты и в градусы сделать лишь в той точке, в которой это необходимо.

5. Построить на миллиметровой бумаге график зависимости $V_2 = f(V_1)$ в делениях шкал приборов (рисунок 17.3).

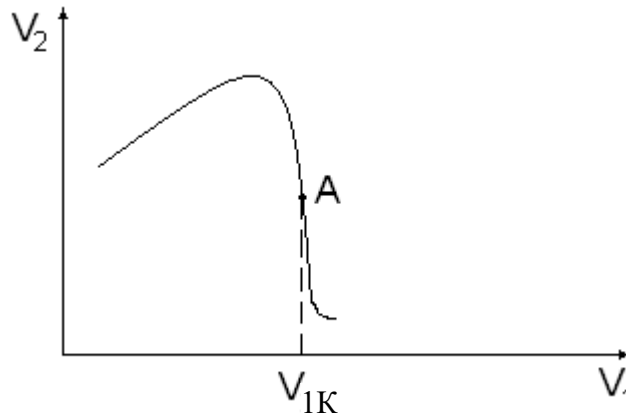


Рисунок 17.3 – Общий вид зависимости $V_2 = f(V_1)$

6. Найти на графике точку A – точку перегиба, в которой функция имеет наибольшую крутизну. Абсцисса этой точки V_{1K} соответствует точке Кюри. С учетом цены деления β милливольтметра V_1 определить термо-ЭДС

$$\varepsilon_{TK} = \beta V_{1K}.$$

7. Определить разность температур спаев термопары по формуле

$$\Delta t_T = \gamma \cdot \varepsilon_{TK} \quad , \quad (17.6)$$

где $\gamma = 24 \frac{\text{град}}{\text{мВ}}$ – коэффициент перевода термо-ЭДС в градусы для хромоалюминиевой термопары, используемой в работе.

8. Определить точку Кюри по формуле

$$t_k = t + \Delta t_T \quad , \quad (17.7)$$

где t – комнатная температура, измеряемая термометром.

9. Определить относительную погрешность измерения по формуле

$$\varepsilon = \frac{\Delta t_k}{t_k} = \frac{\Delta t}{t} + \frac{\Delta \gamma}{\gamma} + \frac{\Delta V_1}{V_{1K}} \quad , \quad (17.8)$$

где $\Delta t = 0,5^\circ\text{C}$ – погрешность измерения комнатной температуры;

$\Delta \gamma = 1 \frac{\text{град}}{\text{мВ}}$ – единица разряда последней значащей цифры величины коэффициента γ ;

ΔV_1 – цена деления оси абсцисс на графике $V_2 = f(V_1)$.

Однако величина $\frac{\Delta V_1}{V_{1K}}$ не должна быть меньше класса точности прибора V_1 .

10. Определить абсолютную погрешность измерения:

$$\Delta t_k = \varepsilon t_k.$$

11. Сделать выводы по выполненной работе и записать ответ в виде:

$$t_k \pm \Delta t_k = \dots, \text{ } ^\circ\text{C}$$

$$\mathcal{E} = \frac{\Delta t_k}{t_k} \cdot 100\%$$

Содержание отчета

1. Лабораторная работа № ...
2. Наименование работы.
3. Цель работы.
4. Приборы и материалы.
5. Чертеж или схема установки (если требуется).
6. Формулы искомых величин и их погрешностей.
7. Таблица с результатами измерений и вычислений погрешностей (если требуется).
8. Вычисления результатов.
9. Окончательный результат, вывод и прочее (согласно цели работы).

В выводе необходимо ответить на вопросы:

- что вы делали, в чём цель вашей работы;
- какие результаты вы ожидали получить;
- совпали ли результаты вашей работы с ожидаемыми.

17.5 Контрольные вопросы

1. Как классифицируются магнетики?
2. Почему μ для ферромагнетиков велико?
3. Что такое точка Кюри и почему она существует у ферромагнетиков?
4. Почему ЭДС индукции во вторичной обмотке резко уменьшается при достижении образцом точки Кюри?
5. Сделать вывод формулы (17.8).

Список литературы, рекомендуемой к использованию по данной работе: [1-9]

ЛАБОРАТОРНАЯ РАБОТА №18. ОПРЕДЕЛЕНИЕ УДЕЛЬНОГО ЗАРЯДА ЭЛЕКТРОНА МЕТОДОМ МАГНЕТРОНА

Цель работы: ознакомиться с методикой определения удельного заряда электрона

методом магнетрона; оценить результаты измерений.

18.1 Оборудование и материалы

1. Лампа с цилиндрическим анодом.
2. Амперметр.
3. Вольтметр.
4. Микроамперметр.
5. Соленоид.

18.2 Теоретическое введение

Удельным зарядом частицы называется отношение ее заряда q к массе m . Главной характеристикой заряженной частицы, как и всякого заряженного тела, является ее электрический заряд. Однако, как легко показать, движение частицы в электрическом и магнитном полях определяется ее удельным зарядом. Поясним это на некоторых примерах.

1. Пусть частица с зарядом q движется в электрическом поле напряженности E . Сила, действующая на частицу в поле, равна $F = qE$.

Составив для такой частицы уравнение движения (уравнение второго закона Ньютона)

$$ma = qE,$$

найдем ускорение частицы

$$a = \frac{q}{m} E$$

(18.1)

Т.е. ускорение заряженной частицы в электрическом поле при данной напряженности поля зависит только от ее удельного заряда.

2. Работа электростатической силы при движении заряженной частицы в электрическом поле равна, как известно, произведению ее заряда q на разность потенциала U , проходимую частицей в поле, т.е. $A = Uq$. За счет этой работы частица обретает кинетическую энергию $mv^2/2$, где m – масса частицы; v – ее скорость.

Следовательно, $qU = \frac{mv^2}{2}$. Отсюда получаем

$$v = \sqrt{2 \frac{q}{m} U} \quad (18.2)$$

Следовательно, скорость частицы в электрическом поле при данной разности потенциалов определяется удельным зарядом этой частицы.

3. Рассмотрим теперь движение заряженной частицы в магнитном поле. Пусть заряженная частица с зарядом q и массой m влетает со скоростью v в однородное магнитное поле с индукцией B , перпендикулярно линиям магнитной индукции. Со стороны магнитного поля на нее будет действовать сила, перпендикулярная как вектору \vec{v} , так и вектору \vec{B} . Направление этой силы зависит от знака заряда частицы (рисунок 18.1).

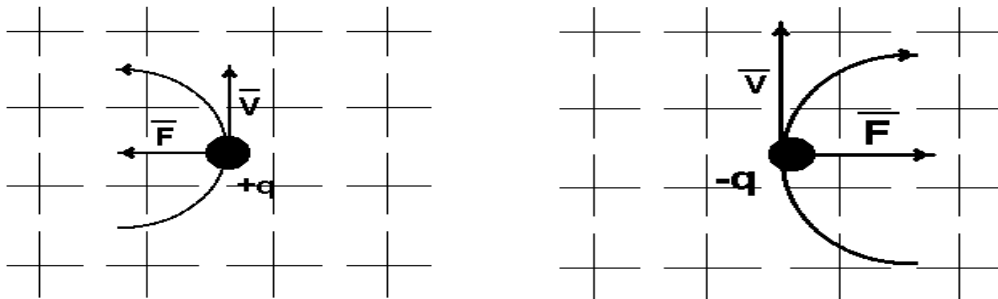


Рисунок 18.1 – Действие магнитного поля на движущийся заряд

В

Величина силы F , действующей на частицу, равна, как легко показать, qvB . Ее обычно называют силой Лоренца. В любой точке траектории частицы сила Лоренца, действующая на нее, направлена перпендикулярно ее движению. Это значит, что траекторией частицы будет окружность, к центру которой направлена сила. Значит, эта сила является центростремительной, т.е.

$$qvB = \frac{mv^2}{R}$$

где R – радиус окружности, по которой движется частица.

Отсюда следует, что радиус R определяется выражением:

$$R = \frac{v}{\frac{q}{m} B}$$

(18.3)

Значит, радиус окружности, по которой движется заряженная частица в однородном магнитном поле, при заданных значениях скорости частицы и индукции магнитного поля определяется удельным зарядом частицы.

Из рассмотренных примеров видно, что не заряд и масса частицы, а только их отношение, т.е. удельный заряд, определяет движение частицы в магнитном и электрическом полях. Поэтому разные частицы с различными зарядами и массами, но с одинаковым удельными зарядами будут двигаться в электрическом и магнитном полях совершенно одинаково. Этим и определяется важное значение величины удельного заряда. Этим же свойством заряженных частиц широко пользуются в современной электронике, в технике ускорителей и т.д.

В истории физики опытное определение удельного заряда сыграло очень важную роль, т.к. оно предшествовало определению заряда и массы частиц и сделало возможным это определение. Дело в том, что ни уравнение (18.2), относящееся к движению частиц в электрическом поле, ни уравнение (18.3), описывающее движение частиц в магнитном поле, не позволяют определить ни заряд, ни массу частиц, т.к. в каждом из этих уравнений содержится три неизвестные величины: v , m и q . По этой же причине заряд и масса не могут быть определены и при совместном решении обоих уравнений. Но если определить не m и q в отдельности, а их отношение, т.е. удельный заряд, то оба уравнения содержат лишь два неизвестных (q/m и v) и поэтому их совместное решение возможно. На этом и основано большинство методов экспериментального определения удельного заряда частиц. Для этого исследуется движение частиц одновременно в магнитном и электрическом полях так, что бы можно было использовать уравнения (18.2) и (18.3). Непосредственно тем или иным способом могут быть измерены разность потенциалов электрического поля, индукция магнитного поля и радиус окружности, по которой частица движется в магнитном поле. Этого, очевидно, достаточно для совместного решения уравнений (18.2) и (18.3), а значит и для определения величины q/m .

В самом деле, из уравнения (18.3) следует, что

$$\frac{q}{m} = \frac{v}{RB} \quad (18.4)$$

С учетом формулы (18.2) получаем:

$$\frac{q}{m} = \frac{2U}{R^2 B^2} \quad (18.5)$$

Величины U , R и B определяются из опыта, как мы уже указывали выше. Опыт может ставиться различным образом: магнитное и электрическое поля могут быть параллельны или перпендикулярны друг другу, они могут создаваться в одном и том же

месте или в разных местах. Различными могут быть способы получения и ввода в поле исследуемых частиц и т.д. В данной работе используются взаимно перпендикулярные

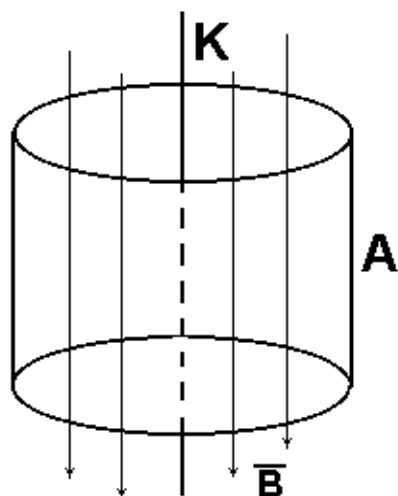


Рисунок 18.2 – Схема рабочей зоны экспериментальной установки

электрическое и магнитное поля, создаваемые в одной локальной области экспериментальной установки (рисунок 18.2).

Электронная лампа, катод K которой изготовлен из проволоки, а анод A – в виде полого металлического цилиндра, помещена внутри достаточно длинного соленоида параллельно его оси. Электрическое поле создается между катодом и анодом, а магнитное поле с индукцией \vec{B} создается соленоидом и направленно оно вдоль оси электронной лампы (рисунок 18.2).

Получаемая в этом случае конфигурация электрического и магнитного полей напоминает скрещенные поля в магнетроне – генераторе электромагнитных колебаний сверхвысоких частот. Отсюда и происходит название метода.

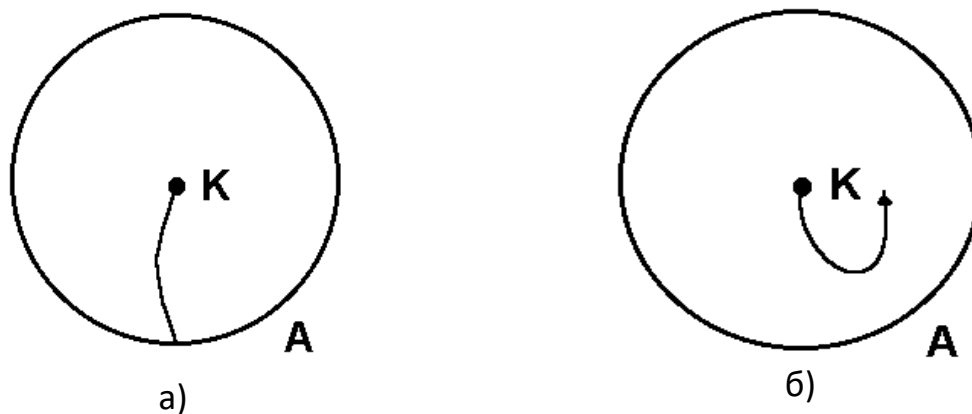


Рисунок 18.3 – Движение электрона в слабом и сильном магнитных полях

Термоэлектроны, непускаемые катодом K , при отсутствии магнитного поля будут двигаться радиально от катода к аноду. При слабом магнитном поле они будут искривлять свой путь (рисунок 18.3,а), но ток в цепи не прекратится. Сильное магнитное поле будет “заворачивать” электроны так, что они почти не будут попадать на цилиндр-анод и ток в цепи анода резко уменьшится (рисунок 18.3,б).

Назовем критической такую величину индукции магнитного поля B , при которой наблюдается резкий спад анодного тока. На основании формулы (18.5) получим

$$\frac{e}{m} = \frac{2U}{R^2 B_k^2}, \quad (18.6)$$

где e – заряд электрона.

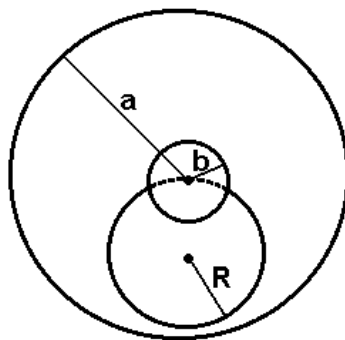


Рисунок 18.4 – Схема определения радиуса кривизны траектории электрона

При расчете радиуса кривизны траектории электронов при критической индукции B_k необходимо учесть толщину катодной нити и некоторое увеличение радиуса кривизны траектории, нежели расстояние между катодом и анодом (рисунок 18.4). Если произвести расчет радиуса кривизны траектории электронов при критической индукции магнитного поля, то эта величина выразится формулой

$$R = \frac{a}{2} \left(1 - \frac{b^2}{a^2} \right), \quad (18.7)$$

где a – радиус анода лампы;

Рис. 4. b – радиус катодной нити.

Однородное магнитное поле создается соленоидом, внутри которого помещается лампа с цилиндрическим анодом. Индукция B_k внутри соленоида находится по формуле

$$B_k = \mu_o I_{ck} n, \quad (18.8)$$

где I_{ck} – ток соленоида в амперах, создающий критическую магнитную индукцию B_k ;

n – число витков на единицу длины соленоида;

$\mu_o = 4\pi \cdot 10^{-7}$ Гн/м – магнитная постоянная.

18.3 Описание экспериментальной установки

Электрическая цепь в данной работе состоит из трех самостоятельных контуров: контур соленоида, контур нити накала и контур анода.

Питание всей цепи осуществляется универсальным источником питания УИП – 1 (рисунок 18.5).

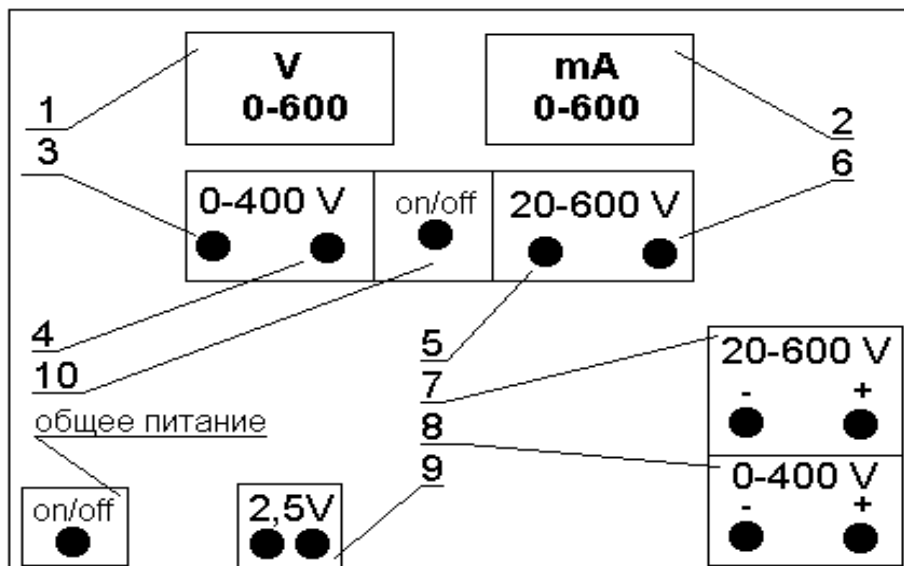


Рисунок. 18.5 – Передняя панель источника питания УИП –1

Универсальный источник питания УИП – 1 представляет собой прибор, дающий два постоянных стабилизированных и регулируемых напряжения и нестабилизированные переменные напряжения для питания накала различных ламп.

На передней панели размещаются измерительные приборы – вольтметр 1 и миллиамперметр 2, измеряющие напряжение и ток.

Стабилизированное напряжение изменяется плавно ручками 3 и 5 и дискретно ручками 4 и 6. Две ручки 3 и 4 служат для изменения стабилизированного напряжения от 0 до 400в. Снимается это напряжение с гнезд 8, расположенных в нижней части панели справа. Две ручки 5 и 6 служат для изменения стабилизированного напряжения от 20 до 600в. Снимается это напряжение с гнезд 7, расположенных в нижней части панели справа.

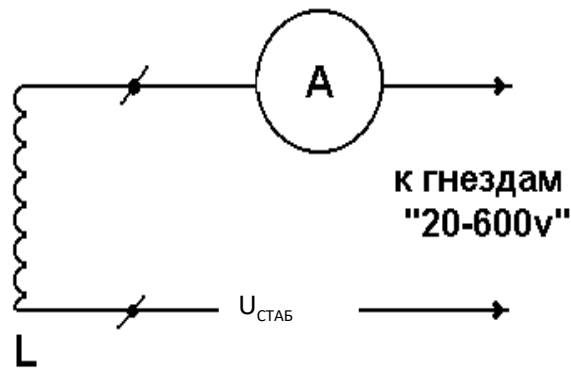


Рисунок 18.6 – Схема цепи соленоида

Для включения вольтметра и миллиамперметра в ту или иную цепь служит переключатель 10. Нестабилизированные переменные напряжения снимаются с клемм, расположенных в нижней части передней панели выпрямителя.

Цепь соленоида (рисунок 18.6) питается от выпрямителя “20–600”.

Анодная цепь лампы (рисунок 18.7) питается от выпрямителя “0–400”.

Напряжение накала снимается непосредственно с клемм 9 “2,5v”.

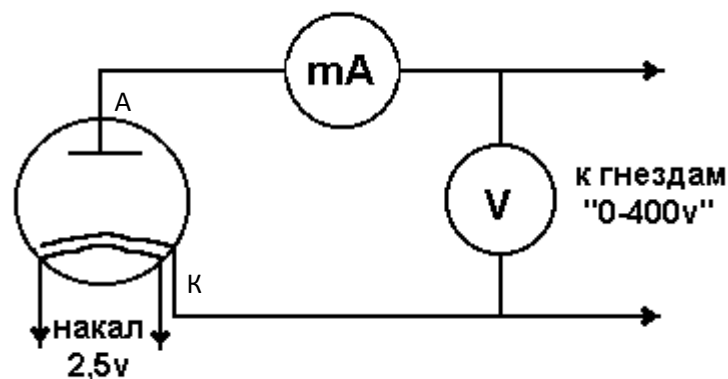


Рисунок 18.7 – Схема цепи накала и анодной цепи

18.4 Задание и порядок выполнения работы

1. Работа начинается с изучения электрической цепи и ее сборки.
2. После проверки цепей преподаватель включает универсальный источник питания. В момент включения цепи все регуляторы напряжения должны быть выведены на ноль, а переключатели напряжения поставлены на минимальный предел.
3. Через несколько минут (3 – 5) после прогрева нити накала установить величину анодного напряжения 15...20 В.
4. Постепенно увеличивая ток в соленоиде, измеряют величину анодного тока. При

этом необходимо постоянно следить за постоянством анодного напряжения. Результаты измерений заносят в таблицу 18.1.

Таблица 18.1 – Результаты измерений

I_C							
I_A							

5. На основании данных таблицы вычерчивают график зависимости величины анодного тока от величины тока в соленоиде $I_A = f(I_C)$ (рисунок 18.8). Наибольшая крутизна спада кривой (точка перегиба A) дает значение “критического” значения тока соленоида $I_{СК}$, а, значит, и “критического” значения магнитной индукции B_K .

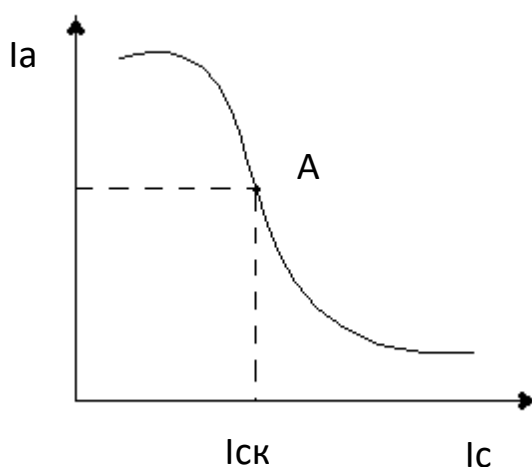


Рисунок 18.8. – Общий вид графика зависимости $I_A = f(I_C)$

6. По графику определяется “критическая” величина тока соленоида $I_{СК}$, по формуле (18.8) определяется величина “критической” магнитной индукции B_K .

7. Для расчета радиуса кривизны траектории электронов берут данные из дополнительных указаний и используют формулу (18.7).

8. Вычислив необходимые величины, по формуле (18.6) определяют величину e/m удельного заряда электрона.

9. Определить относительную погрешность измерения по формуле

$$\varepsilon = \frac{\Delta\left(\frac{e}{m}\right)}{\frac{e}{m}} = \frac{\Delta U}{U} + 2 \frac{\Delta I_C}{I_{СК}}, \quad (18.9)$$

где $\frac{\Delta U}{U}$ – относительная погрешность измерения анодного напряжения;

ΔI_C – абсолютная погрешность измерения критического тока соленоида $I_{СК}$ по

графику $I_A = f(I_C)$.

Следует отметить, что величина $\frac{\Delta I_C}{I_{СК}}$ не должна быть меньше класса точности прибора.

10. Определить абсолютную погрешность измерения

$$\Delta\left(\frac{e}{m}\right) = \mathcal{E} \cdot \frac{e}{m}$$

11. Сделать вывод по сделанной работе, сравнить экспериментальное и

табличное значение $\frac{e}{m}$.

12. Записать ответ в виде

$$\frac{e}{m} \pm \Delta\left(\frac{e}{m}\right) = \dots, \frac{Кл}{кг}$$

$$\mathcal{E} = \frac{\Delta\left(\frac{e}{m}\right)}{\frac{e}{m}} \cdot 100\% = \dots$$

Содержание отчета

1. Лабораторная работа № ...
2. Наименование работы.
3. Цель работы.
4. Приборы и материалы.
5. Чертеж или схема установки (если требуется).
6. Формулы искомых величин и их погрешностей.
7. Таблица с результатами измерений и вычислений погрешностей (если требуется).
8. Вычисления результатов.
9. Окончательный результат, вывод и прочее (согласно цели работы).

В выводе необходимо ответить на вопросы:

- что вы делали, в чём цель вашей работы;
- какие результаты вы ожидали получить;
- совпали ли результаты вашей работы с ожидаемыми.

18.5 Контрольные вопросы

1. Что такое удельный заряд частицы?
2. Как определяется сила Лоренца, ее величина и направление?
3. Как определить напряженность магнитного поля соленоида?
4. На каком принципе основано определение удельного заряда по методу магнетрона?
5. Сделать вывод расчетной формулы для удельного заряда частицы.

Список литературы.

Основная литература:

1. Трофимова, Т. И. Физика : учебник : для студентов вузов, обучающихся по техн. напр. подготовки / Т.И. Трофимова. - 2-е изд., перераб. и доп. - Москва : Академия, 2013. - 346 с. : ил. - (Высшее профессиональное образование) (Бакалавриат). - Предм. указ.: с. 330-339. - ISBN 978-5-7695-9820-3.
2. Трофимова, Т. И. Курс физики с примерами решения задач : учебник : В 2-х т. / Т.И. Трофимова, А.В. Фирсов, Т. 1. - М. : Кнорус, 2015. - 584 с. - (Бакалавриат). - Прил.: с. 575-577. - ISBN 978-5-406-04427-8.
3. Трофимова, Т. И. Курс физики с примерами решения задач : учебник : в 2 т. / Т.И. Трофимова, А.В. Фирсов, Т. 2. - М. : КНОРУС, 2013. - 378 с. : прил. - (Бакалавриат). - ISBN 978-5-406-00339-8. - ISBN 978-5-406-00341-1

Дополнительная литература:

4. Трофимова, Т. И. Сборник задач по курсу физики: для втузов / Т. И. Трофимова. - 3-е изд. - М.: ОНИКС 21 век: Мир и Образование, 2005. - 386с. - ISBN 5-329-01369-0. - ISBN 5-96666-196-5
5. Трофимова, В. Л. Природопользование. Толковый словарь / В. Л. Трофимова. - М.: Финансы и статистика, 2002. - 186 с. - Библиогр: с. 182-183. - ISBN 5-279-02687-2
6. Дмитриева, В. Ф. Задачи по физике: учеб.пособие для техникумов / В. Ф. Дмитриева. - 3-е изд., стер. – Москва: Академия, 2009. - 336 с.: ил. - (Среднее профессиональное образование. Общеобразовательные дисциплины) (Учебное пособие). - ISBN 978-5-7695
7. Волькенштейн, В. С. Сборник задач по общему курсу физики: для студ. техн. вузов / В. С. Волькенштейн. - 3-е изд. испр. и доп. - СПб: Книжный мир, 2007. - 327 с.: ил. - Прил.: с. 308-327. - ISBN 5-86657-2357-7
8. Яворский, Б. М. Справочник по физике / Б. М. Яворский, А. А. Детлаф. - 8-е изд., перераб. и испр. - М.: ОНИКС : Мир и образование, 2008. - 1056 с. : ил., табл. - Предм. указ.: с. 1011-1062. - ISBN 978-5-688-01677-0
9. Чертов, А. Г. Задачник по физике : [учеб.пособие для втузов] / А. Г. Чертов, А. А. Воробьев. - 8-е изд., перераб. и доп. - М. : Физматлит, 2007. - 660 с. - Прил.: с. 623-660. - ISBN 5-96052-098-7

МЕТОДИЧЕСКИЕ УКАЗАНИЯ
по выполнению лабораторных работ
по дисциплине «Физика»
Часть 3. Оптика. Физика атома

Направление подготовки	15.03.02
Квалификация выпускника	Бакалавр
Форма обучения	Очная
Учебный план	2022 года
Изучается	в 2-3 семестрах

Невинномысск, 2022

ОБЩИЕ СВЕДЕНИЯ

Физика – наука экспериментальная. Эксперимент является важной необходимой частью всего процесса научного познания, который в целом можно представить состоящим из трех этапов:

1. Восприятие или первичное изучение конкретного физического явления при помощи наблюдения.

2. Обобщение или создание гипотезы, которая связывает отдельные результаты наблюдений между собой и с другими известными фактами и устанавливает между ними определенные количественные соотношения.

В процессе этого обобщения иногда возникает необходимость в дополнительных данных – проводятся дополнительные наблюдения и специальные эксперименты.

3. Проверка гипотезы на практике в реальных условиях, т.е. при наличии отброшенных ранее второстепенных факторов. Если практика подтверждает гипотезу, то последняя становится теорией, а установленные ее соотношения получают ранг законов. Если же нет – учитываются новые факторы, которые первоначально казались второстепенными и отбрасывались. Устанавливаются новые соотношения и снова производится их проверка на практике. И так далее.

Однако процесс научного познания данного явления на этом не заканчивается. С течением времени появляются новые опытные данные, которые приходят в противоречие с известной теорией. Возникает новая теория, соответствующая данному этапу развития эксперимента и науки в целом. Затем она может быть заменена еще более новой и полной теорией и т.д. Таким путем процесс познания продолжается бесконечно.

Хотя эксперимент не является единственным средством научного исследования, но его роль как источника исходных данных и критерия истинности любой теории является решающей. Поэтому на экспериментаторе, проводящем те или иные исследования, лежит громадная ответственность. От результатов его опытов зависит не только судьба соответствующей теории, но и, как это часто бывало в физике, все развитие науки на довольно продолжительное время. Эксперимент должен планироваться и проводиться так, чтобы свести к минимуму все возможные ошибки и чтобы его результаты не имели неоднозначного толкования.

Все изложенное выше определяет роль и место лабораторного практикума в процессе изучения физики. В лаборатории студент решает самостоятельно ряд экспериментальных задач. Во-первых, он должен научиться самостоятельно воспроизводить и анализировать основные физические явления. Во-вторых, он должен получить первичные навыки работы в физической лаборатории. В-третьих, студент должен научиться простейшим методам

обработки экспериментальных результатов и их анализа. Полученный опыт в лаборатории физики студент должен успешно применять при выполнении лабораторных работ в курсах последующих дисциплин.

В соответствии с государственными образовательными стандартами и учебными планами изучения курса физики для инженерно-технических специальностей лабораторный практикум содержит методические указания к работам по различным разделам физики: механика, молекулярная физика и термодинамика, электричество и магнетизм, колебания и волны, волновая и квантовая оптика, физика твердого тела, физика атома.

В соответствии с целями основной образовательной программы и задачами профессиональной деятельности при выполнении всех лабораторных работ изучаются следующие компетенции:

Направление подготовки	Профиль	Индекс	Формулировка:
		ОПК-4	пониманием сущности и значения информации в развитии современного общества, способностью получать и обрабатывать информацию из различных источников, готовностью интерпретировать, структурировать и оформлять информацию в доступном для других виде.
		ОК-7	способностью к самоорганизации и самообразованию проектами, используя базовые методы исследовательской деятельности

В ходе изучения и выполнения лабораторных работ студент должен:

<p>Знать:</p> <ul style="list-style-type: none"> - основные правила для обработки результатов эксперимента; - базовые методы исследовательской деятельности; - методы самоорганизации к самообразованию студента направления «Технологические машины и оборудования».
<p>Уметь:</p> <ul style="list-style-type: none"> - применять знания основных физических законов и принципов при анализе природных и технических процессов и явлений, возникающих в профессиональной деятельности; применять соответствующий физико-математический аппарат, методы анализа и моделирования, теоретического и экспериментального исследования при решении профессиональных задач; - применять базовые методы исследовательской деятельности в работе над инновационными проектами по направлению «Технологические машины и оборудование».
<p>Владеть:</p> <ul style="list-style-type: none"> - методами исследовательской деятельности при работе над проектами;

- пониманием сущности и значения информации в развитии современного общества, способность получать и обрабатывать информацию из различных источников, готовность интерпретировать, структурировать и оформлять информацию со студентами направления – Технологические машины и оборудования.

СОДЕРЖАНИЕ

Общие сведения.....	3
Техника безопасности при выполнении лабораторных работ.....	7
Лабораторная работа №19. Изучение зависимости показателя преломления воздуха от давления и измерение его величины при.....	8
нормальных условиях.....	8
Лабораторная работа № 20. Определение длины волны света или радиуса кривизны линзы при помощи колец Ньютона.....	15
Лабораторная работа № 21. Определение длины световой волны при помощи дифракционной решетки.....	22
Лабораторная работа №22. Определение концентрации раствора при помощи кругового поляриметра.....	27
Лабораторная работа № 23. Измерение силы света электрической лампы накаливания с помощью фотоэлемента и определение её удельной мощности.....	33
Лабораторная работа №24. Изучение фотопроводимости в полупроводниках.....	38
Лабораторная работа №25. Определение постоянной Планка.....	44
Лабораторная работа №26. Градуировка спектрографа и определение постоянной Ридберга.....	48
Список литературы.....	53

Техника безопасности при выполнении лабораторных работ

- При работе в лаборатории оптики, атомной и ядерной физики необходимо обратить внимание в первую очередь на соблюдение мер предосторожности при включении некоторых приборов в сеть напряжением 220 В.
- Для этого на столах используются гнезда в качестве розеток для включения, например, стилоскопа, питания установки по фотоэффекту, осветителей сахариметра, микроскопов, рефрактометра, установки по наблюдению эффекта Фарадея, электронных счетчиков, лазера. Нужно следить за тем, чтобы заземляющие провода не были отсоединены от лабораторной клеммы «земля».
- Особо бережного обращения требует все оптические приборы: ни в коем случае нельзя ронять их даже на лабораторный стол, где они располагаются.
- Сразу же после выполнения работы требуется немедленное выключение любой установки из сети.
- Необходимо следить за тем, чтобы руки не касались оптической части установок: линз, зеркал, объективов, окуляров и т. д., ибо даже при одном касании на них остается заметный слой жира, который приводит к необходимости тщательной очистки спиртовым раствором этих элементов оптических установок.
- В работе по изучению внешнего фотоэффекта во избежание вывода из строя фотоэлемента требуется бережное обращение с ним: плавное перемещение его по направляющим, а также нужно следить за тем, чтобы микроамперметр не зашкаливал.
- При работе на стилоскопе соблюдать режим его эксплуатации: кратковременно включать его на 5-10 секунд, ибо в противном случае возможен перегрев его и вывод из строя.
- Особого обращения требует лазер: ни в коем случае нельзя, чтобы либо непосредственно, либо с помощью зеркала лазерный луч попал в глаз наблюдателю, так как при этом происходит ослепление глаза и даже потеря его зрительной способности из-за большой плотности энергии излучения.
- При работе с растворами необходимо соблюдать меры предосторожности с тем, чтобы эти растворы не попали на одежду.
- Что касается противопожарной безопасности в лаборатории оптики, то в случае, например, возникновения где-либо в подводящих проводах короткого замыкания, требуется немедленно отключить общий щит, расположенный в коридоре.

ЛАБОРАТОРНАЯ РАБОТА №19. ИЗУЧЕНИЕ ЗАВИСИМОСТИ ПОКАЗАТЕЛЯ
ПРЕЛОМЛЕНИЯ ВОЗДУХА ОТ ДАВЛЕНИЯ И ИЗМЕРЕНИЕ ЕГО ВЕЛИЧИНЫ ПРИ
НОРМАЛЬНЫХ УСЛОВИЯХ

Цель работы: ознакомиться с принципом работы интерферометра; измерить показатель преломления воздуха при нормальных условиях.

19.1 Оборудование и материалы

1. Шахтный интерферометр ШИ-5.
2. Сильфон – газовый резервуар переменного объема.
3. Водяной U-образный манометр.
4. Источник монохроматического света.

19.2 Теоретическое введение

Показатель преломления – физическая величина, показывающая, во сколько раз скорость света в среде (веществе) меньше, чем скорость света в вакууме

$$n = \frac{c}{v}, \quad (19.1)$$

где $c = 3 \cdot 10^8$ м/с – скорость света в вакууме;
 v – скорость света в данной среде.

Показатель преломления зависит от частоты излучения света, а также зависит от условий, при которых находится вещество (температуры, плотности, давления и т.д.). Согласно электронной теории дисперсии показатель преломления n связан с плотностью вещества ρ формулой

$$\frac{n^2 - 1}{n^2 + 2} \cdot \frac{1}{\rho} = R_1, \quad (19.2)$$

где R_1 – некая константа, которая называется удельной рефракцией вещества.

Для газов при нормальных условиях n немного больше единицы. Например, для кислорода для желтой линии натрия ($\lambda = 589,3$ нм) $n = 1,000272$. Таким образом, показатель преломления для газов можно представить в виде: $n = 1 + \alpha$, где $\alpha \ll 1$. Преобразуем (19.2)

$$\frac{n^2 - 1}{n^2 + 2} \cdot \frac{1}{\rho} = \frac{(n-1) \cdot (n+1)}{(n^2 + 2) \cdot \rho} = \frac{(n-1) \cdot (1 + \alpha + 1)}{((1 + \alpha)^2 + 2) \cdot \rho} \approx \frac{2 \cdot (n-1)}{3} \cdot \frac{1}{\rho}$$

Тогда

$$\frac{n-1}{\rho} = R_2, \quad (19.3)$$

где R_2 – некоторая константа.

Так как при постоянной температуре плотность газа пропорциональна давлению, то

можем записать

$$\frac{n-1}{P} = C, \quad (19.4)$$

где C – некоторая константа;
 n – показатель преломления вещества (газа);
 P – давление газа.

Отсюда

$$n-1 = C \cdot P. \quad (19.5)$$

Чтобы найти постоянную C запишем (19.5) для двух состояний газа при разных давлениях и постоянной температуре

$$n_1 - 1 = C \cdot P_1;$$

$$n_2 - 1 = C \cdot P_2;$$

$$n_2 - n_1 = C \cdot (P_2 - P_1);$$

$$\Delta n = C \cdot \Delta P. \quad (19.6)$$

Из уравнения (19.6) следует

$$C = \frac{\Delta n}{\Delta P}. \quad (19.7)$$

Тогда, подставив (19.7) в (19.5), получим

$$n - 1 = \frac{\Delta n}{\Delta P} \cdot P. \quad (19.8)$$

Если начальное измерение проводить при $P = P_0$,
 где $P_0 = 1 \text{ атм.} = 760 \text{ мм.рт.ст.} = 101 \text{ кПа}$ – нормальное атмосферное давление, то можно записать

$$n = 1 + \frac{\Delta n}{\Delta P} \cdot P_0, \quad (19.9)$$

$$n = 1 + C \cdot P_0. \quad (19.10)$$

Таким образом, используя (19.9), можно найти показатель преломления n при давлении P_0 . Но сначала необходимо определить константу C .

19.3 Методика эксперимента

Константу C , необходимую для расчета по (19.10), можно определить, построив график зависимости $\Delta n = f(\Delta P)$. При изменении давления газа показатель преломления будет изменяться, причем на очень маленькую величину. Поэтому зафиксировать данное изменение можно лишь с помощью интерферометра.

При наложении двух (или нескольких) когерентных лучей возникает интерференция – устойчивое распределение энергии колебаний в пространстве. Для видимого света это проявляется в чередовании светлых и темных участков на экране. Светлые участки – максимумы (*max*), темные – минимумы (*min*). Результат интерференции в данной точке пространства – (*max* или *min*) зависит от разности хода лучей от источника в данную точку.

Условие интерференционного *max* имеет вид

$$n_1 \cdot L_1 - n_2 \cdot L_2 = m \cdot \lambda, \quad (19.11)$$

n_1 – показатель преломления среды, в которой идет первый луч;

L_1 – геометрическая длина пути первого луча;

n_2 и L_2 – соответствующие параметры для второго луча;

$m = 0; 1; 2; \dots$ – любое целое число.

Условие *min* имеет вид

$$n_1 \cdot L_1 - n_2 \cdot L_2 = \lambda \cdot (2m + 1) \cdot \frac{1}{2}. \quad (19.12)$$

Если $L_1 = L_2 = L$, то

$$(n_1 - n_2) \cdot L = m \cdot \lambda \quad \text{– условие } \mathit{max}; \quad (19.13)$$

$$(n_1 - n_2) \cdot L = (2 \cdot m + 1) \cdot \frac{\lambda}{2} \quad \text{– условие } \mathit{min}. \quad (19.14)$$

Таким образом, если на пути когерентных лучей поставить кюветы с воздухом и затем изменить давление в одной из кювет, то будет наблюдаться сдвиг интерференционной картины за счет изменения оптической разности хода между лучами, прошедшими разными кюветы.

Следовательно, в одной и той же точке экрана при плавном изменении давления (а, значит, и показателя преломления) будут поочередно наблюдаться *max* и *min*. Подсчитав количество сменившихся максимумов (минимумов), можно определить $\Delta n = n_1 - n_2$.

Смещение интерференционной картины на одну полосу (*max* или *min*) соответствует изменению разности хода на одну длину волны, смещение на m полос – на m длин волн. Тогда из (19.13) следует

$$\Delta n = \frac{m \cdot \lambda}{L}, \quad (19.15)$$

где $m = 1, 2 \dots$ – число смещенных полос;

L – длина хода луча в кювете.

Изменение давления ΔP можно измерить с помощью водяного манометра.

19.4 Схема установки

Для изучения зависимости $\Delta n = f(\Delta P)$ используем шахтный интерферометр ШИ-5, принципиальная схема которого представлена на рисунке 19.1 (интерферометр Рэлея).

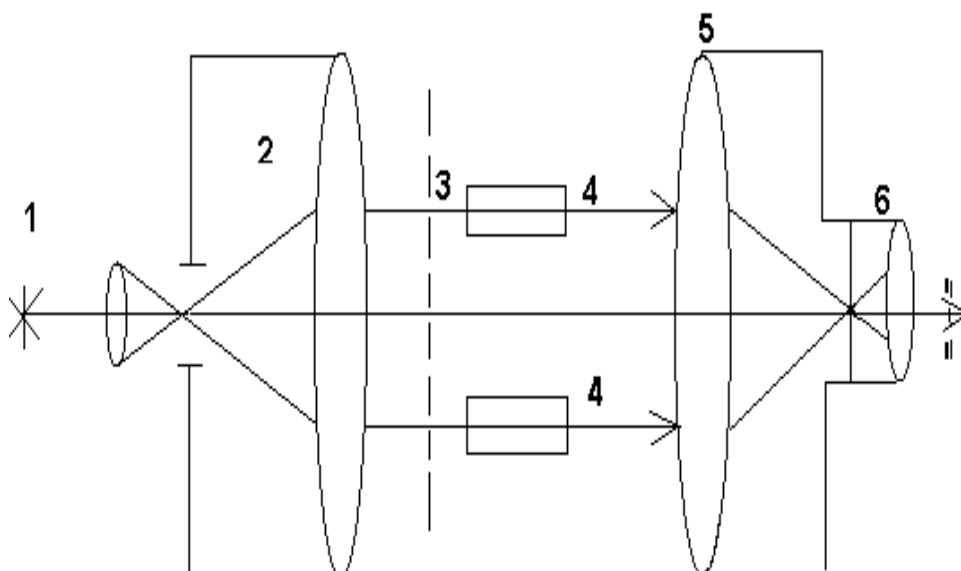


Рисунок 19.1 – Принципиальная схема интерферометра ШИ-5

Свет от источника 1 проходит через коллиматор 2 и выходит оттуда параллельным пучком. Диафрагма 3 делит пучок на два когерентных луча, которые проходят через кюветы 4. Далее лучи собираются в фокальной плоскости линзы 5, где и наблюдается интерференционная картина с помощью окуляра 6.

Рабочая схема ШИ-5 представлена на рисунке 19.2.

Свет от лампы 1 (может быть заменена источником монохроматического излучения) проходит через конденсор 2, падает на стеклянную плоскопараллельную пластину, на которой происходит разделение одного луча на два. Лучи, отраженные от верхней и от нижней граней пластины, попадают в разные кюветы А и В. В кювете В давление можно изменять с помощью сильфонного вентиля (рисунок 19.3), который представляет собой резервуар переменного объема.

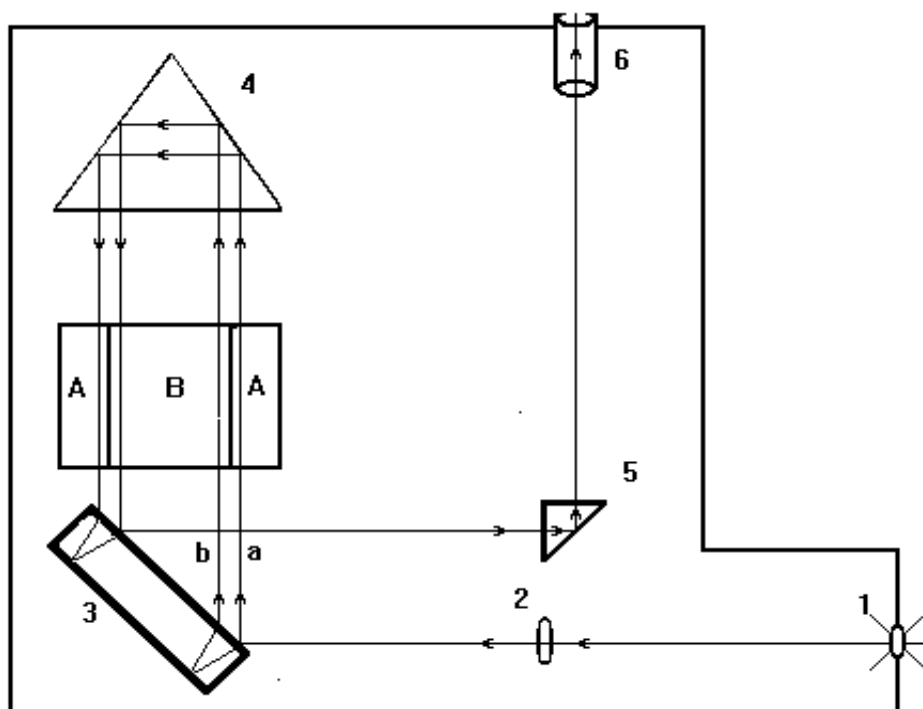


Рисунок 19.2 – Рабочая схема интерферометра ШИ-5

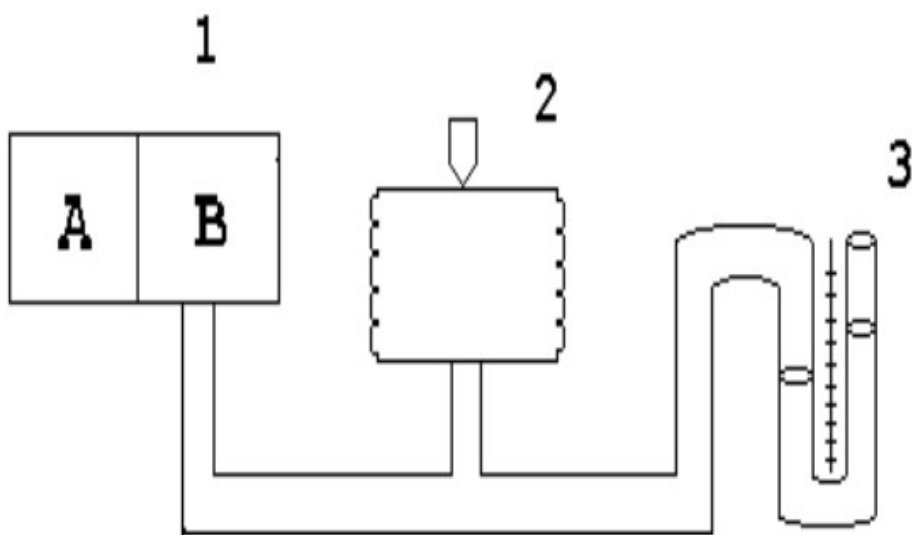


Рисунок 19.3 – Принципиальная схема регулирования и измерения давления: 1 – кюветы; 2 – сильфон с вентиляем; 3 – манометр (водяной)

При отражении от верхней и нижней граней пластины 3 между лучами a и b возникает разность хода, которую убирают таким образом. На пути лучей ставится призма 4, которая поворачивает лучи на 180° , и эти лучи, пройдя кюветы A и B , снова попадают на пластину 3. Причем в результате отражения от нижней и верхней граней (рисунок 19.2) лучи a и b теряют возникшую в результате первого отражения разность хода. Далее лучи идут вдоль одной прямой и попадают на поворотную призму 5, с помощью которой можно смещать положение интерференционной картины в поле зрения окуляра 6. Ручка поворота призмы 5 находится на левой стенке прибора ШИ-5. Поворачивая эту ручку, можно установить один из минимумов интерференционной картины на нуль шкалы (или на любое другое деление).

Следует отметить, что применение поворотной призмы 4 вдвое увеличивает длину хода лучей в кюветах – вдвое увеличивается и чувствительность прибора.

19.5 Задание и порядок выполнения работы

1. Включить осветитель (вместо осветителя и светофильтра может быть применен монохроматор, дающий свет большой монохроматичности).

2. Вращением ручки сильфона установить одинаковое давление в обеих кюветах (при этом уровень воды в левом и правом коленях манометра должен быть одинаков).

3. Установить подвижной призмой 5 один из min на нуль шкалы (или на любое другое деление).

4. Изменять давление в кювете B с помощью сильфонного вентиля до тех пор, пока следующий min , вследствие сдвига интерференционной картины, не установится на нуль шкалы (или на любое другое первоначально выбранное деление). Этот сдвиг происходит вследствие изменения оптической разности хода на одну длину волны λ излучения. Примечание: изменение давления в кювете B производить медленно, чтобы процесс сжатия можно было считать изотермическим. Вращение ручки сильфонного вентиля производить по часовой стрелке, во избежание попадания воды в кювету B .

5. Произвести 3 – 5 измерений, постепенно увеличивая разность давлений в кюветах B и A .

6. Полученные данные занести в таблицу 19.1.

Таблица 19.1 – Результаты измерений

Порядок <i>m</i>	Давление по манометру				Разность показателей преломления, Δn	$C = \frac{\Delta n}{\Delta P}$, $\frac{1}{\text{Па}}$
	Левое колени, <i>мм.</i>	Правое колени, <i>мм.</i>	ΔP			
			мм.вод.ст.	Па		
1.						
2.						
3.						
4.						
5.						

7. Вычислить разность давлений ΔP в левом и правом колени манометра и Δn по формуле 19.15.

8. Построить график $\Delta n = f(\Delta P)$.

$$C = \frac{\Delta n}{\Delta m}$$

9. По графику определить отношение

10. Рассчитать приборную погрешность по формуле

$$\varepsilon = \frac{\Delta C}{C} = \frac{\Delta m}{m} + \frac{\Delta \lambda}{\lambda} + \frac{\Delta L}{L} + \frac{\Delta(\Delta P)}{\Delta P}, \quad (19.16)$$

где $\Delta m = 0$,

$\Delta \lambda$ и λ , ΔL и L даны в дополнительных указаниях к работе;

$\Delta(\Delta P) = 1 + 1 = 2$ мм водного столба;

ΔP – наименьшее значение разности давлений в опыте, в мм водного столба.

11. Определить абсолютную погрешность $\Delta C = \varepsilon \cdot C = \dots$

12. Рассчитать показатель преломления воздуха при нормальных условиях по формуле (19.10). Ответ предоставить в виде

$$n = 1 + (C \cdot P_0 \pm \Delta C \cdot P_0) = \dots, \quad \varepsilon = \dots$$

19.6 Контрольные вопросы

1. В чем заключается явление интерференции?

2. Какие источники света называются когерентными?

3. Какой вид будет иметь интерференционная картина в белом свете? Почему? Почему нулевая полоса не имеет радужной окраски?

4. Почему в эксперименте при изменении давления происходит сдвиг интерференционной картины?

5. Объяснить роль пластины 3 в интерферометре ШИ-5.

6. Объяснить работу ШИ-5.

7. Вывести формулу 19.16.

8. Какую часть от нормального атмосферного давления составляет максимальная

разность давлений в кюветах при эксперименте?

Содержание отчета

1. Лабораторная работа № ...
2. Наименование работы.
3. Цель работы.
4. Приборы и материалы.
5. Чертеж или схема установки (если требуется).
6. Формулы искомых величин и их погрешностей.
7. Таблица с результатами измерений и вычислений погрешностей (если требуется).
8. Вычисления результатов.
9. Окончательный результат, вывод и прочее (согласно цели работы).

В выводе необходимо ответить на вопросы:

- что вы делали, в чём цель вашей работы;
- какие результаты вы ожидали получить;
- совпали ли результаты вашей работы с ожидаемыми.

Список литературы, рекомендуемой к использованию по данной работе: [1-9]

ЛАБОРАТОРНАЯ РАБОТА № 20. ОПРЕДЕЛЕНИЕ ДЛИНЫ ВОЛНЫ СВЕТА ИЛИ РАДИУСА КРИВИЗНЫ ЛИНЗЫ ПРИ ПОМОЩИ КОЛЕЦ НЬЮТОНА

Цель работы: Измерить длину волны света или радиус кривизны линзы.

20.1 Оборудование и материалы

1. Измерительный микроскоп.
2. Плосковыпуклая линза.
3. Плоскопараллельная пластинка.
4. Источник монохроматического излучения.

20.2 Теоретическое введение

При наложении световых пучков одинаковых длин волн и с постоянной разностью фаз возникает перераспределение энергии световых пучков в пространстве, при котором в

одних точках пространства возникает усиление интенсивности света – *max* (максимум), а в других уменьшение интенсивности до нуля – *min* (минимум). Это явление называется интерференцией света.

Пучки света одной длины волны и с постоянной разностью фаз (монохроматичные) дают только когерентные источники, которые могут быть получены лишь искусственным путем. Когерентные источники получают различными способами, чаще путем деления одного луча на два или более.

Одним из способов получения когерентных лучей с последующей их интерференцией является деление луча при падении на тонкую пленку какого-либо вещества (интерференция в тонких пленках). При наложении лучей, отраженных от передней и от задней поверхности пленки, возникает интерференция. Результат интерференции в данной области пространства зависит от разности хода лучей. Также необходимо учесть, что при отражении света от оптически более плотной среды происходит потеря полуволны $\frac{\lambda}{2}$.

В работе в качестве тонкой пленки используется воздушный зазор между выпуклой поверхностью плосковыпуклой линзы и плоскопараллельной пластиной.

20.3 Теоретическое обоснование методики эксперимента

Плосковыпуклая линза кладется на плоскопараллельную пластину выпуклой стороной. Таким образом, между линзой и пластиной возникает воздушный клин переменной толщины. Пучок параллельных лучей падает на линзу вертикально вниз (рисунок 20.1).

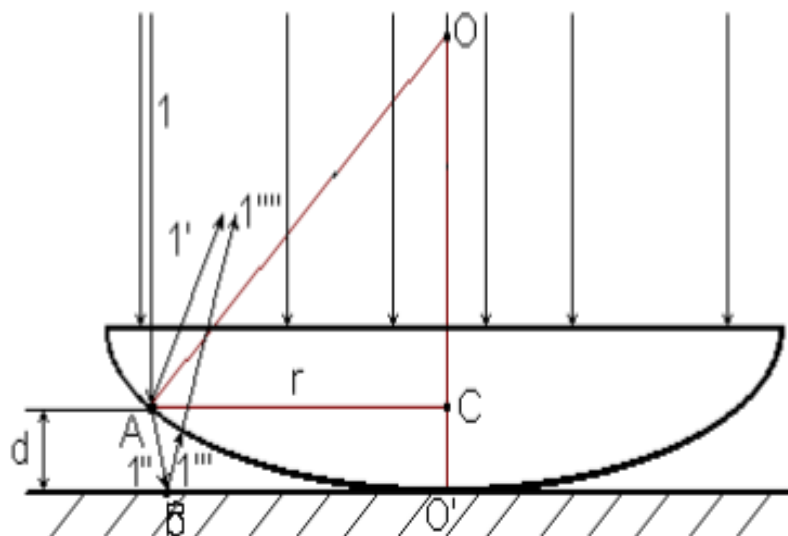


Рисунок 20.1 – Линза на плоскопараллельной пластине

Рассмотрим поведение луча 1 при падении на линзу. Луч 1 проходит в линзу и частично отражается в точке *A* границы стекло-воздух (1'), а также частично преломляется и проходит в воздушный зазор (1''). Луч 1'' отражается в точке *B* и луч 1''' падает на границу воздух-стекло, где преломляется и луч 1'''' интерферирует с лучом 1', так как эти лучи являются когерентными. При отражении в точке *B* луч 1''' теряет полуволну $\frac{\lambda}{2}$. Таким образом, оптическая разность хода Δ между лучами 1' и 1'''' равна

$$\Delta = 2 \cdot d \cdot n + \frac{\lambda}{2}, \quad (20.1)$$

где d – толщина воздушного зазора в месте падения луча 1;

n – показатель преломления воздуха (считаем $n = 1$);

λ – длина волны падающего света.

Рассмотренная нами точка A лежит на расстоянии d от пластины, и таких точек на линзе – бесконечное множество. Все они равноудалены от прямой OO' , то есть находятся на окружности с радиусом r и центром в точке C . Результат интерференции лучей 1' и 1'''' для этих точек будет одинаков, следовательно, интерференционная картина будет собой представлять чередующиеся светлые и темные кольца уменьшающейся ширины (рисунок 20. 2).

Выясним взаимосвязь длины волны λ , радиуса кольца Ньютона r и радиуса линзы R . Из рисунка 20.1 следует

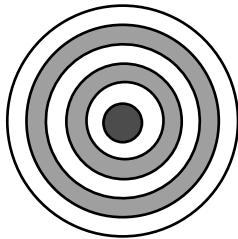


Рисунок 20.2 – Кольца Ньютона

$$OO' = OA = R.$$

Тогда

$$r^2 = R^2 - (R - d)^2 = R^2 - R^2 + 2Rd - d^2. \quad (20.2)$$

Так как толщина $d \ll R$, имеем

$$r^2 \approx 2 \cdot R \cdot d \quad \text{или} \quad d \approx \frac{r^2}{2R}. \quad (20.3)$$

Подставим (20.3) в (20.1)

$$\Delta = \frac{r^2}{R} + \frac{\lambda}{2} \quad (20.4)$$

Рассмотрим темные кольца Ньютона (*min*). Для их образования, согласно теории волновых процессов, необходимо выполнение условия

$$\Delta = (2 \cdot m + 1) \cdot \frac{\lambda}{2}, \quad (20.5)$$

где m – номер минимума (в нашем случае это номер темного кольца), $m = 0, 1, 2, \dots$

Приравняем правые части (20.5) и (20.4)

$$\frac{r^2}{R} + \frac{\lambda}{2} = m \cdot \lambda + \frac{\lambda}{2}. \quad (20.6)$$

Из (20.6) выразим радиус m -го темного кольца

$$r_m = \sqrt{mR\lambda}. \quad (20.7)$$

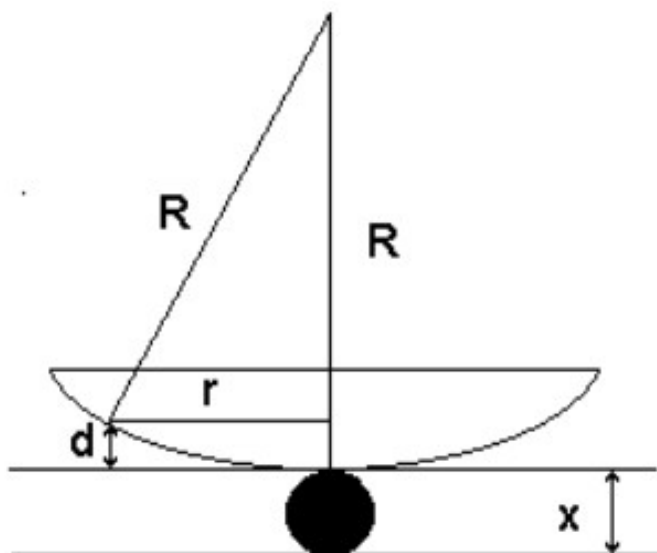


Рисунок 20.3 – Линза на пластине с учетом зазора

В центре интерференционной картины будет наблюдаться темное пятно, так как $m = 0, r_0 = 0$.

Таким образом, если измерить радиус m -го кольца r_m , то можно по формуле (20.7) найти какой-либо неизвестный параметр: λ или R . Это мы и используем в нашей работе. Однако формулой (20.7) на практике пользоваться нельзя, так как даже на «абсолютно» чистой пластине всегда находятся пылинки. Поэтому между линзой и пластиной всегда имеется некоторый зазор толщиной x (рисунок 20.3).

Вследствие наличия зазора появляется дополнительная разность хода ($2 \cdot x$)

$$\Delta = 2 \cdot d + \frac{\lambda}{2} + 2 \cdot x = (2 \cdot m + 1) \frac{\lambda}{2}, \quad (20.8)$$

$$\frac{r^2}{R} + \frac{\lambda}{2} + 2 \cdot x = m \cdot \lambda + \frac{\lambda}{2}. \quad (20.9)$$

И тогда радиус m -го темного кольца определится по формуле

$$r_m^2 = Rm \lambda - 2Rx. \quad (20.10)$$

Величину x нельзя измерить непосредственно, но можно исключить, зная радиус другого, k -го кольца

$$r_k^2 = Rk \lambda - 2Rx. \quad (20.11)$$

Тогда, вычтя из уравнения (20.10) уравнение (20.11), получим:

$$r_m^2 - r_k^2 = R\lambda \cdot (m - k). \quad (20.12)$$

На практике удобно измерять не радиусы колец, а диаметры. Тогда формула (20.12) примет вид

$$\frac{d_m^2}{4} - \frac{d_k^2}{4} = R\lambda \cdot (m - k). \quad (20.13)$$

Используя формулу (20.13), можно найти или радиус кривизны линзы

$$R = \frac{d_m^2 - d_k^2}{4 \lambda \cdot (m - k)}, \quad (20.14)$$

или неизвестную
длину волны

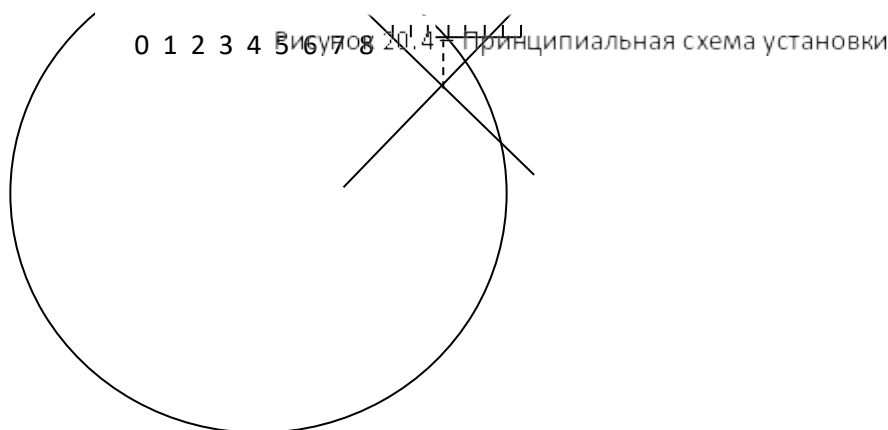
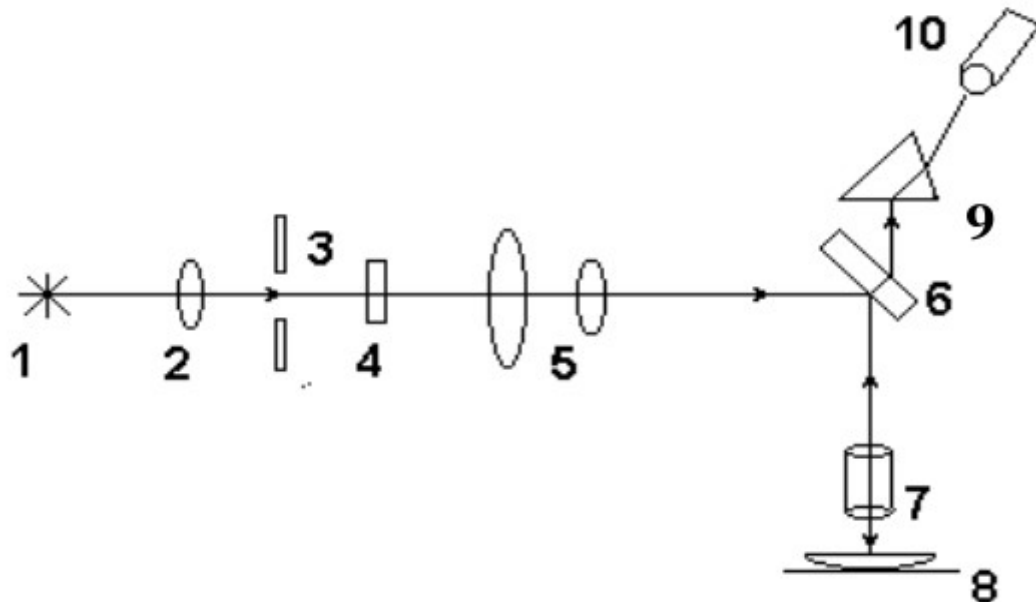


Рисунок 20.5 – Неподвижная шкала с двойной
риской и перекрестием в поле зрения
микроскопа

$$\lambda = \frac{d_m^2 - d_k^2}{4R \cdot (m - k)} \quad (20.15)$$

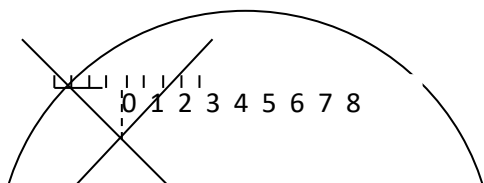
20.4 Описание установки

Схема установки изображена на рисунке 20.4, где 1 – источник света; 2 – коллектор; 3 – диафрагма; 4 – светофильтр; 5 – линзы; 6 – отражательная пластинка; 7 – объектив; 8 – объект (линза); 9 – призма; 10 – окулярный винтовой микрометр.

Источник света 1 коллектором 2 проектируется на центр диафрагмы 3 и далее линзами 5, отражательной пластиной 6 передается на объектив 7. Пройдя через объектив 7, лучи падают на объект 8, создавая равномерное его освещение. Объектив 7 вместе с призмой 9 дает изображение освещенного объекта 8 в фокальной плоскости окулярного микрометра 10.

С помощью окулярного винтового микрометра производят измерение диаметров колец Ньютона. В фокальной плоскости окуляра находится неподвижная шкала (0 – 8) и подвижная пластинка с перекрестием и двойной риской, причем центр перекрестия находится на одной вертикали с центром двойной риски. Двойная риска и перекрестие перемещаются вдоль шкалы (0 – 8) при помощи винта микрометра, который находится непосредственно на окуляре, с правой стороны.

На шкале барабана



микрометр имеет 100 делений. Полный поворот барабана вокруг своей оси соответствует двойной риску, а, значит, и перекрестия, на одно большое деление по неподвижной шкале микрометра. Таким образом, по неподвижной шкале можно отсчитывать сотни делений, а по шкале барабана – десятки и единицы. Цена деления

Рисунок 20.5 – Неподвижная шкала с двойной рисккой и перекрестием в поле зрения микроскопа. Двойная риска, перекрестие, ться слева от нуля. Для проведения отсчета

тов барабана при перемещении двойной риски влево от нуля – это будет количество сотен делений.

2. Определить, какое из делений на барабане совпало с нулевой отметкой, а затем от этого значения отнять 100 – это даст десятки и единицы делений.

Например: при наведении перекрестия на левый край диаметра 5-го кольца было сделано два полных оборота, и барабан показывает 64 деления. Следовательно, отсчет составляет: $-(2 \cdot 100) + (64 - 100) = -236$. Знак минус указывает, что полученное значение находится слева от нуля.

20.5 Задание и порядок выполнения работы

1. Включить осветитель. Ждать 2 – 5 минут до нагрева лампы.
2. Положить линзу на стекло выпуклой стороной и установить данную систему в поле зрения микроскопа.
3. Используя механизм наводки, добиться резкого изображения шкалы в поле зрения окулярного микрометра, а также колец Ньютона.
4. Переместить перекрестие в центр поля зрения. При этом двойная риска должна находиться на цифре 4, а микрометрический винт показывать нуль.
5. Передвигая стеклянную пластинку, на которой лежит линза, с помощью ползунков препаратодержателя добиться того, чтобы кольца Ньютона находились точно в центре поля зрения. При этом перекрестие будет находиться в центре темного пятна посередине.
6. Переместить перекрестие на левый край последнего интересующего нас кольца и снять отсчет по неподвижной шкале и шкале микрометра.
7. Перемещая перекрестие вправо, поочередно снимать координаты сначала левых концов диаметров колец: 5-го, 4-го, 3-го, 2-го, 1-го, а затем и правых: 1-го, 2-го, 3-го, 4-го, 5-го.
8. Данные измерений занести в таблицу 20.1. Для перевода длины диаметров из делений в метры использовать цену деления прибора (берется из дополнительного указания).

Таблица 20.1 – Таблица записи результатов измерений

№ колец	Левый край диаметра дел.	Правый край диаметра дел.	Диаметр колец дел.	Диаметр колец, м	λ или R, м	$\Delta\lambda$ или ΔR , м
1						
2						
3						
4						
5						
Среднее значение						

9. По формуле (20.14) или (20.15) найти неизвестную величину.
10. Ошибка определяется по общим правилам. Необходимо оценить приборную ошибку и ошибку измерений, и большую из них принять за ошибку работы.
11. Ответ записать в стандартном виде.

20.6 Контрольные вопросы

1. Что такое интерференция? Условия наблюдения интерференции.
2. Что такое полосы равного наклона? Полосы равной толщины?
3. Объяснить методику эксперимента и дать вывод формулы (20.14).
4. Почему для расчета нельзя пользоваться формулой (20.7), а надо – формулой (20.14)?
5. Как изменится диаметр колец Ньютона при изменении длины волны падающего света? При замене воздуха другим веществом?
6. Что произойдет, если вместо монохроматического света использовать белый?
7. Почему толщина колец уменьшается с увеличением диаметра колец?

Содержание отчета

1. Лабораторная работа № ...
2. Наименование работы.
3. Цель работы.
4. Приборы и материалы.
5. Чертеж или схема установки (если требуется).
6. Формулы искомых величин и их погрешностей.
7. Таблица с результатами измерений и вычислений погрешностей (если требуется).
8. Вычисления результатов.
9. Окончательный результат, вывод и прочее (согласно цели работы).

В выводе необходимо ответить на вопросы:

- что вы делали, в чём цель вашей работы;
- какие результаты вы ожидали получить;
- совпали ли результаты вашей работы с ожидаемыми.

Список литературы, рекомендуемой к использованию по данной работе: [1-9]

ЛАБОРАТОРНАЯ РАБОТА № 21. ОПРЕДЕЛЕНИЕ ДЛИНЫ СВЕТОВОЙ ВОЛНЫ ПРИ ПОМОЩИ ДИФРАКЦИОННОЙ РЕШЕТКИ

Цель работы: измерить длину волны света.

21.1 Оборудование и материалы

1. Дифракционная решетка.
2. Оптическая скамья.

3. Осветитель ОУ-1 или лазер ЛГ-4.
4. Светофильтр.

21.2 Теоретическое введение

Явление отклонения световых лучей от прямолинейного пути распространения при прохождении в среде с оптическими неоднородностями называется дифракцией. Дифракция является проявлением волновых свойств света. Дифракция существует независимо от соотношений размеров неоднородности (препятствия) и длины волны, но отчетливо наблюдать дифракцию можно лишь при определенных условиях.

Отчетливо дифракция будет наблюдаться при интерференции волн, огибающих препятствие. В этом случае на темном фоне (экране), где должна быть тень от препятствия, появятся светлые области – максимумы интерференции.

Одним из способов получения устойчивой дифракционной картины является пропускание света через дифракционную решетку.

Дифракционная решетка

Дифракционная решетка представляет собой совокупность прозрачных для света одинаковых щелей, разделенных равными непрозрачными промежутками (рисунок 21.1).



Рисунок 21.1 – Дифракционная решетка

a – ширина щели, b – ширина непрозрачного промежутка,

$d = a + b$ – период решетки.

Дифракционная картина

Если на дифракционную решетку направить параллельный пучок света, то фронт волны будет в плоскости решетки. По принципу Гюйгенса все точки фронта можно принять за элементарные источники, посылающие свет по всем направлениям. Но на экране свет будет наблюдаться не по всем направлениям, а лишь по тем, где разность хода между ними будет равна целому числу длин волн. То есть будет наблюдаться совокупность светлых полос на темном фоне. Полосы будут расположены в тех местах, для которых выполняется условие

$$\Delta = k\lambda \quad , \quad (21.1)$$

где Δ – оптическая разность хода между соседними лучами; λ – длина волны падающего света; $k = 0, 1, 2, \dots$ – натуральный ряд чисел, показывающий порядок максимума.

Если собрать лучи, прошедшие через дифракционную решетку, линзой, то в ее фокальной плоскости будет наблюдаться ряд максимумов.

Разность хода Δ , возникающую между соседними лучами, можно определить из рисунка 21.2.

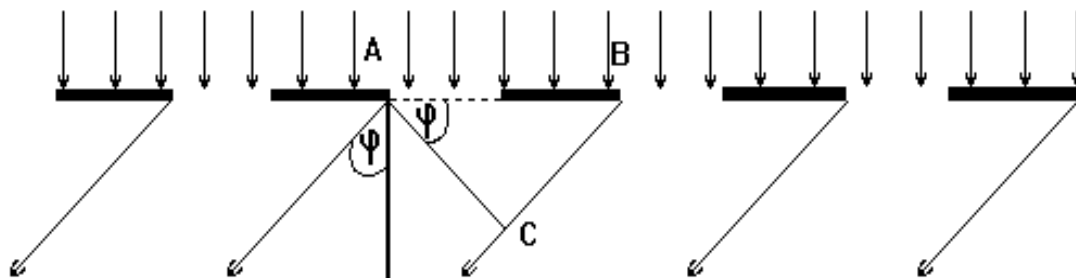


Рисунок 21.2 – Разность хода между лучами

Так как $AB = d$, $BC = \Delta$, имеем

$$\Delta = d \sin \phi \quad , \quad (21.2)$$

где ϕ – угол, под которым виден максимум.

Тогда из уравнений (21.1) и (21.2) получаем

$$d \sin \phi = k\lambda \quad , \quad (21.3)$$

$$\lambda = \frac{d \sin \phi}{k} \quad . \quad (21.4)$$

Зная период решетки d , и определив углы ϕ , под которыми видны максимумы, можно по формуле (21.4) рассчитать длину волны λ .

21.3 Описание установки

В качестве источника света используется рубиновый лазер 1 (ЛГ-4), на котором крепится дифракционная решетка 2. На оптической скамье 3, которая представляет собой линейку с делениями, прикрепляется поперечная линейка 4 с делениями по обе стороны от центра. Лучи света после выхода из дифракционной решетки идут под разными углами ϕ по отношению к центральному лучу и попадают на линейку 4, высвечивая на ней дифракционные максимумы нулевого, первого, второго и т.д. порядка.

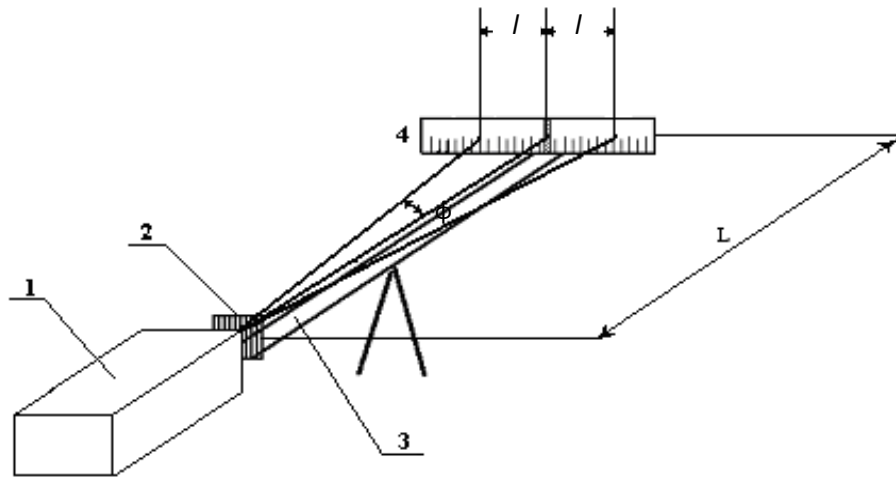


Рисунок 21.3 – Схема экспериментальной установки

Угол ϕ соответствующего дифракционного максимума можно определить по формуле

$$\operatorname{tg} \phi = \frac{l}{L}, \quad (21.5)$$

$$\phi = \operatorname{arctg} \frac{l}{L}, \quad (21.6)$$

После этого по (21.4) можно рассчитать длину световой волны λ .

21.4 Задание и порядок выполнения работы

1. Включить источник света.
2. Добиться появления дифракционной картины на шкале 4.
3. Определить положение 4 – 6 максимумов.
4. Произвести вычисления по формулам (21.5), (21.6), (21.4), результаты занести в таблицу 21.1.
5. Вычислить погрешность измерений двумя способами.
6. Ответ записать в стандартном виде.

Таблица 21.1 – Таблица измерений

№ <i>тах</i>	Расстояние до максимума			$tg\varphi$	φ , рад	$sin\varphi$	λ , м	$\Delta\lambda$, м
	влево мм	вправо мм	ср. мм					
1								
2								
3								
4								
5								
Средние значения							λ_{cp}	$\Delta\lambda_{cp}$

Примечание: $\frac{\Delta\lambda}{\lambda}$, обусловленную методикой эксперимента и используемыми приборами, определяем по формуле

$$\frac{\Delta\lambda}{\lambda} = \frac{\Delta d}{d} + \frac{\Delta \sin \phi}{\sin \phi}$$

Так как угол φ определяется через тангенс, то

$$\frac{\Delta \sin \phi}{\sin \phi} = \frac{\Delta tg \phi}{tg \phi},$$

$$\frac{\Delta tg \phi}{tg \phi} = \frac{\Delta I}{I} + \frac{\Delta L}{L},$$

$$\frac{\Delta\lambda}{\lambda} = \frac{\Delta d}{d} + \frac{\Delta I}{I} + \frac{\Delta L}{L} \quad (21.6)$$

21.5 Контрольные вопросы

1. В чем заключается явление дифракции?
2. Что такое дифракционная решетка?
3. Почему дифракционная решетка является дисперсионным прибором?
4. Чем отличается дифракционный спектр от призматического?
5. Дать вывод формулы (21.3).
6. Дать вывод формулы (21.5).
7. Принцип Френеля-Гюйгенса.
8. Метод зон Френеля.
9. Нарисовать дифракционные картины для ситуаций: $\lambda \gg d$, $\lambda \ll d$, $\lambda \sim d$, где λ – длина волны, d – размер препятствия.

Содержание отчета

1. Лабораторная работа № ...
2. Наименование работы.
3. Цель работы.
4. Приборы и материалы.
5. Чертеж или схема установки (если требуется).
6. Формулы искомых величин и их погрешностей.
7. Таблица с результатами измерений и вычислений погрешностей (если требуется).
8. Вычисления результатов.
9. Окончательный результат, вывод и прочее (согласно цели работы).

В выводе необходимо ответить на вопросы:

- что вы делали, в чём цель вашей работы;
- какие результаты вы ожидали получить;
- совпали ли результаты вашей работы с ожидаемыми.

Список литературы, рекомендуемой к использованию по данной работе: [1-9]

ЛАБОРАТОРНАЯ РАБОТА №22. ОПРЕДЕЛЕНИЕ КОНЦЕНТРАЦИИ РАСТВОРА ПРИ ПОМОЩИ КРУГОВОГО ПОЛЯРИМЕТРА

Цель работы: Познакомиться с принципом работы кругового поляриметра и определить концентрацию раствора сахара.

22.1 Оборудование и материалы

1. Поляриметр.
2. Трубка с раствором сахара.
3. Осветитель.

22.2 Теоретическое введение

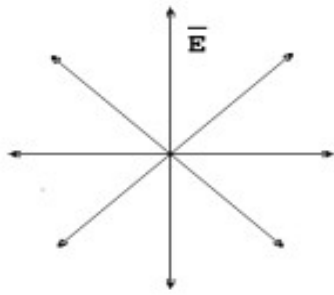


Рисунок 22.1 – Естественный свет



Рисунок 22.2 – Поляризованный свет

Свет представляет собой электромагнитную волну, в которой происходят колебания

векторов \vec{B} и \vec{E} во взаимно перпендикулярных плоскостях. Направление распространения волны перпендикулярно плоскостям колебаний векторов \vec{B} и \vec{E} .

Направление колебаний векторов \vec{B} и \vec{E} в пределах плоскости, перпендикулярной направлению распространения волны, непрерывно меняется в силу хаотичности процесса излучения волны. Если все направления колебаний равноправны (равновероятны), то такой свет называется естественным (рисунок 22.1). Если же колебания происходят вдоль одного направления (одной плоскости), то такая световая волна называется линейно поляризованной (плоскополяризованной) (рисунок 22.2). Плоскость, в которой происходят колебания вектора

\vec{E} , называется плоскостью колебаний, а плоскость, в которой происходят колебания вектора \vec{B} – плоскостью поляризации.

При прохождении плоскополяризованного света через некоторые вещества наблюдается поворот плоскости поляризации. Такие вещества называются оптически активными (кварц, водный раствор сахара, глюкозы, хлормицетин и др.). В твердых веществах угол поворота плоскости поляризации зависит от толщины слоя вещества, через который прошел свет. Для растворов оптически активных веществ угол поворота зависит еще и от концентрации

$$\alpha = \alpha_0 k \rho l, \quad (22.1)$$

где α – угол поворота плоскости поляризации;

k – концентрация растворенного оптически активного вещества;

α_0 – константа, называемая удельным вращением или постоянной вращения;

ρ – плотность раствора;

l – длина пути светового луча в растворе.

Постоянная вращения α_0 численно равна углу поворота плоскости поляризации света при прохождении им пути длиной 1 см в растворе с концентрацией 1 г/см³. Постоянная вращения зависит от длины волны и от температуры раствора, но эта зависимость очень слабая и ею во многих случаях можно пренебречь.

Из (22.1) можно выразить k

$$k = \frac{\alpha}{\alpha_0 \rho l} . \quad (22.2)$$

Таким образом, если измерить угол поворота плоскости поляризации, можно легко определить концентрацию раствора, но для этого необходим поляризованный свет.

На практике поляризованный свет можно получить различными способами. В нашей работе поляризация света осуществляется с помощью поляроида. Поляроид пропускает свет, у которого колебания светового вектора происходят практически в одной плоскости, т.е. если на поляроид падает естественный свет, то после прохождения поляроида получаем поляризованный свет.

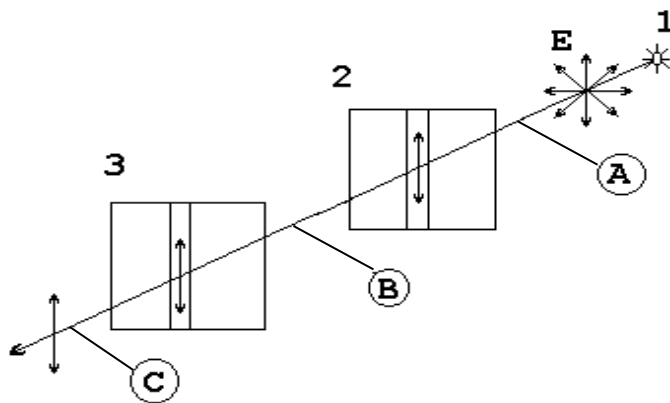


Рисунок 22.3 – Прохождение света через поляроиды, у которых плоскости пропускания параллельны

Если на пути поляризованного света поставить другой поляроид, то интенсивность прошедшего через него света будет меняться в зависимости от того, как взаимно расположены плоскости пропускания колебаний (поляризации) поляроидов.

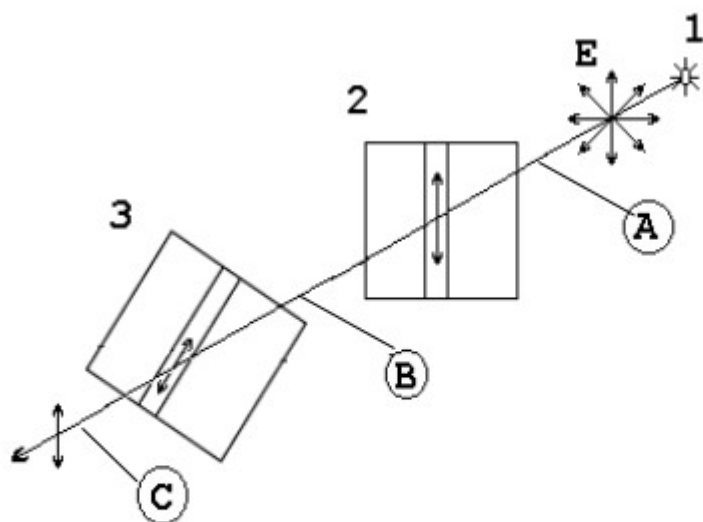


Рисунок 22.4 – Прохождение света через поляроиды, у которых плоскости пропускания составляют некоторый угол

На рисунках 22.3 и 22.4 обозначены:

1. Источник естественного света;
2. Поляроид (поляризатор);
3. Поляроид (анализатор);
- A* – область естественного света;
- B* – область поляризованного света;
- C* – область наблюдения.

Интенсивность прошедшего через поляроиды естественного света определяется законом Малюса.

Если в области *B* между поляроидами поместить оптически активное вещество, то плоскость поляризации луча будет поворачиваться на некоторый угол. Если первоначально плоскости поляризации поляроидов были скрещены, т.е. интенсивность прошедшего луча в области *C* была равна нулю, то теперь интенсивность будет отлична от нуля. Чтобы снова затемнить поле зрения, надо повернуть анализатор на угол, равный углу поворота плоскости поляризации луча в растворе. Тогда, используя формулу 22.2, можно найти концентрацию раствора.

Определение момента полного затемнения не может быть выполнено точно в силу свойств человеческого глаза. Поэтому на практике применяются полутеневые поляриметры, в которых используется сравнение освещенностей отдельных частей поля зрения. При этом добиваются равной освещенности частей поля зрения, а это можно сделать с большой точностью.

22.3 Описание прибора

В работе используется или круговой поляриметр, или сахариметр, принцип работы которых одинаков. Отличие состоит в том, что в круговом поляриметре поле зрения разделено на три части (тройное поле зрения), а в сахариметре – на две части. Отсчет угла поворота плоскости поляризации ведется: а) в круговом поляриметре при помощи круговой шкалы с нониусом; цена деления – $0,05^{\circ}$, круговая шкала неподвижна, а нониус вращается с помощью фрикциона, который связан с анализатором; б) в сахариметре при помощи линейной шкалы, у которой нониус неподвижен, а основная шкала двигается при помощи фрикциона, связанного с анализатором, цена деления – $0,346^{\circ}$.

Принципиальная схема поляриметра показана на рисунке 22.5,

1 – осветитель;

2 – светофильтр;

3 – поляризатор;

4 – кварцевая пластина, служит для поворота плоскости поляризации луча в центре поля зрения, т.е. создает тройное поле зрения;

5 – трубка с раствором;

6 – анализатор;

7 – окуляр.

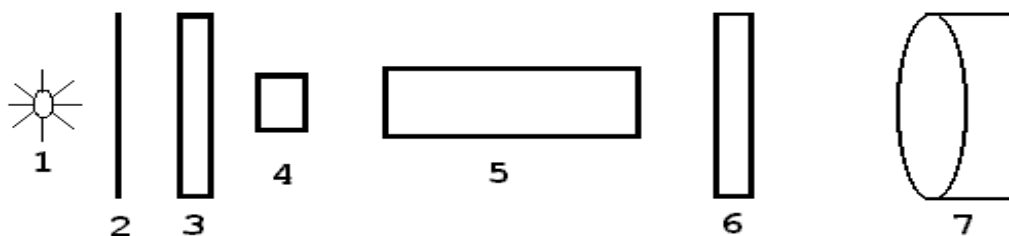


Рисунок 22.5 – Принципиальная схема поляриметра

Фокусировка окуляра осуществляется перемещением муфты вдоль оси окулярной трубы по направлению к глазу или от него.

22.4 Задание и порядок выполнения работы

1. Включить осветитель.
2. Перемещая муфту окуляра вдоль оси прибора, добиться резкого изображения поля зрения.
3. Вращением фрикциона анализатора установить равномерное затемнение тройного (двойного) поля зрения.

4. Снять отсчет по шкале и занести значение угла α_1 в таблицу 22.1.

Таблица 22.1 – Таблица измерений

№ опыта	1	2	3	4	5	6	7	среднее значение
отсчет								
начальный отсчет α_1								
$\Delta\alpha_1$								
конечный отсчет α_2								
$\Delta\alpha_2$								

5. Убрать равномерное затемнение тройного поля и снова выполнить п.3, опыт повторить 5 – 7 раз.

6. Поместить в прибор трубку с раствором.

7. Повторить п.п. 3 – 5, заноса значения α_2 в таблицу 22.1.

8. Вычислить средние значения для обоих случаев и найти угол поворота плоскости поляризации по формуле

$$\alpha = |\alpha_{1cp} - \alpha_{2cp}| \quad (22.3)$$

9. Найти концентрацию раствора по формуле (22.2).

10. Ошибку рассчитать по общим правилам.

22.5 Контрольные вопросы

1. Какой свет называется естественным; поляризованным?
2. Почему полутеневыми устройствами пользоваться удобнее, чем просто двумя поляроидами?
3. Объяснить устройство и принцип работы поляриметра.
4. Что такое оптически активное вещество?
5. Что называется удельным вращением плоскости поляризации?
6. Закон Малюса?
7. Закон Брюстера?
8. Что такое двойное лучепреломление?

Содержание отчета

1. Лабораторная работа № ...
2. Наименование работы.
3. Цель работы.

4. Приборы и материалы.
5. Чертеж или схема установки (если требуется).
6. Формулы искомым величин и их погрешностей.
7. Таблица с результатами измерений и вычислений погрешностей (если требуется).
8. Вычисления результатов.
9. Окончательный результат, вывод и прочее (согласно цели работы).

В выводе необходимо ответить на вопросы:

- что вы делали, в чём цель вашей работы;
- какие результаты вы ожидали получить;
- совпали ли результаты вашей работы с ожидаемыми.

Список литературы, рекомендуемой к использованию по данной работе: [1-9]

ЛАБОРАТОРНАЯ РАБОТА № 23. ИЗМЕРЕНИЕ СИЛЫ СВЕТА ЭЛЕКТРИЧЕСКОЙ ЛАМПЫ НАКАЛИВАНИЯ С ПОМОЩЬЮ ФОТОЭЛЕМЕНТА И ОПРЕДЕЛЕНИЕ ЕЁ УДЕЛЬНОЙ МОЩНОСТИ

Цель работы: измерение силы света электрической лампы накаливания и определение ее удельной мощности при различных напряжениях.

23.1 Оборудование и материалы

1. Фотоэлемент.
2. Гальванометр.
3. Лампа (220 В; 10 Вт).
4. Амперметр (0 ÷ 50 мА).
5. Вольтметр (0 ÷ 250 В).
6. Реостат.

23.2 Теоретическое введение

Фотоэлектрические явления нашли огромное применение в технике. Их использование позволило осуществить звуковое кино, телевидение, видение в темноте и т.д.

Поэтому фотоэлектрический эффект представляет интерес не только как явление, изучение которого сыграло особую роль в установлении правильного взгляда на природу света, но и для инженерной практики.

В зависимости от судьбы электронов, поглотивших фотон, различают три основных вида фотоэффекта:

1. В металлах наблюдается внешний фотоэффект. Падающий на поверхность металла свет поглощается свободными электронами в очень тонком слое вещества. Поглотив фотоны, электроны приобретают энергию $h\nu$, достаточную для того, чтобы вырваться из тела наружу.

2. В прозрачном диэлектрике и полупроводнике фотон поглощается внутри кристалла электроном, связанным с определенным атомом решетки. При таком внутреннем фотоэффекте электрон вырывается из атома, но остается внутри кристалла.

3. Вентильный фотоэффект. На границе металл-проводник образуется запирающий слой. При освещении полупроводника светом с фотонами, обладающими необходимой энергией $h\nu$, вырванные из атома n -полупроводника электроны проходят запирающий слой в пропускном направлении и, скапливаясь на внешней границе p -полупроводника, создают постоянную разность потенциалов U . Если соединить проводником обе граничные поверхности, то через него потечет ток, измеряемый гальванометром G . Разность потенциалов U является электродвижущей силой по отношению к замкнутой цепи. Эта ЭДС создает в проводнике фотоэлектрический ток I_{ϕ} , который пропорционален падающему потоку излучения Φ .

Приборы, в которых фотоэффект используется для превращения энергии излучения в электрическую, называются фотоэлементами. Фотоэлементы бывают разных типов.

Вакуумные фотоэлементы. Это фотоэлементы, основанные на использовании внешнего фотоэффекта. Изготавливаются они в виде стеклянного баллона, внутренняя поверхность которого примерно на половину покрыта слоем чувствительного вещества, образующим «фотокатод». Это вещество выбирается в зависимости от предъявляемых к фотоэлементу требований, в особенности в области спектра, в которой он должен работать. Для работы в видимой области спектра особенно широко применяют сурьмяно-цезиевые фотокатоды. Анодом служит металлическая петелька или сетка, помещенная в центре баллона. При достаточной разности потенциалов между катодом и анодом все электроны, вылетающие с фотокатода, будут собираться на аноде. В этом случае сила тока в приборе будет строго пропорциональна интенсивности падающего на фотокатод излучения, причем сила тока будет меняться при изменении светового потока практически мгновенно, без всякой «инерции».

Газонаполненные фотоэлементы. Ток в фотоэлементе может быть усилен, если наполнить баллон газом и создать между электродами такое напряжение, чтобы фотоэлектроны могли, ускоряясь, производить ионизацию газа. При этом вновь образованные электроны будут, двигаясь к аноду, в свою очередь ускоряться и производить повторную ионизацию. Положительные ионы устремятся к катоду, внося свою долю в усиление тока.

Для наполнения фотоэлементов используют инертные газы (неон, аргон) неспособные вступать в химические соединения с металлическими частями фотоэлемента. Давление газа должно быть достаточно малым, чтобы электроны на длине свободного пробега могли приобрести энергию, необходимую для ионизации. Практически это давление составляет сотые доли миллиметра ртутного столба.

Фотоэлементы с «запирающим слоем». Эти фотоэлементы, основанные на внутреннем фотоэффекте и свойствах поверхности соприкосновения полупроводник-металл, обладают целым рядом достоинств. Как и вакуумные фотоэлементы, они дают фототок, строго пропорциональный интенсивности падающего света (неизменного спектрального состава). Они обладают чрезвычайно большой чувствительностью, в особенности к видимым и инфракрасным лучам. Высокими качествами обладают серно-галлиевые фотоэлементы с чувствительностью, достигающей 6 ма/лм, и серно-серебряные фотоэлементы. Фотоэлементы с запирающим слоем являются единственными в своем роде приборами, непосредственно преобразующими световую энергию в электрическую.

Фотоэлементы находят очень широкое применение в производстве: счет деталей на конвейере, сортировка деталей, а также в других автоматических и телемеханических установках, на транспорте, в военной технике, для передачи изображений по телеграфу, в звуковом кино.

Удельной мощностью электрической лампы $P_{уд}$ называется отношение потребляемой ею электрической мощности P к ее силе света I

$$P_{уд} = \frac{P}{I} \quad (23.1)$$

Удельная мощность характеризует экономичность электролампы и зависит от температуры и материала нити лампы. С понижением температуры нити удельная мощность сильно возрастает, а КПД лампы уменьшается. Силу света I источника можно измерить, сравнивая ее с силой света I_0 другого источника, являющегося условным эталоном (или образцовым источником). Если поочередно освещать одну и ту же поверхность сравниваемыми источниками света и, подобрав соответствующие расстояния r_1 и r_0 от источников до поверхности, добиться равенства освещенности E этой поверхности в обоих

случаях, то при условии нормального падения света будет иметь место следующее соотношение:

$$\frac{I_1}{I_2} = \frac{r_1^2}{r_2^2}. \quad (23.2)$$

Это соотношение вытекает из известной формулы $E \sim \frac{I}{r^2}$ и выполняется строго лишь при соблюдении следующих условий: источник света должен быть точечным; световой поток не должен испытывать поглощения со стороны той среды, в которой он распространяется; источник света должен испускать во всех направлениях однородный световой поток. Для измерения освещенности применяются объективные фотометры или люксметры, приёмником света в которых являются вентильные фотоэлементы, генерирующие ЭДС под действием электромагнитного излучения оптического диапазона. Величина фото-ЭДС пропорциональна в определенных пределах падающему световому потоку.

23.3 Описание установки

Схема установки изображена на рисунке 23.1, где O_1-O_2 – оптическая скамья, снабженная шкалой с делениями через 1 мм и двумя ползунками. Ползунки имеют зажимы для закрепления и указатели отсчета их положения на скамье. На одном ползунке укреплен вентильный фотоэлемент $\Phi Э$, который для предохранения от действия рассеянного света закрыт крышкой. Фототок, пропорциональный фото- ЭДС и создаваемый фотоэлементом при его освещении, измеряется при помощи гальванометра G .

На втором ползунке укреплен патрон, в который ввинчивается сначала лампа L с известной силой света, а затем и исследуемая лампа.

Источником сравнения является обыкновенная электрическая лампа, сила света I_0 которой при определенной мощности тока известна. Для определения мощности электрического тока, накаливающего нить лампы, в цепь последней включены амперметр, вольтметр и реостат R .

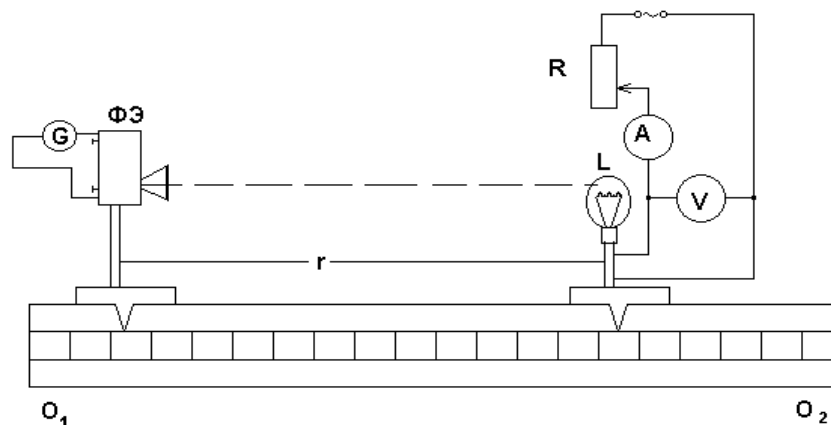


Рисунок 23.1 – Схема экспериментальной установки

23.4 Задание и порядок выполнения работы

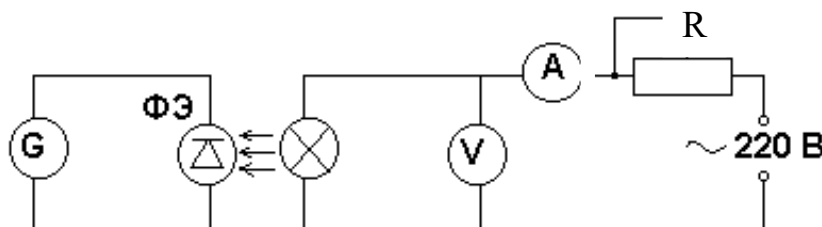


Рисунок 23.2 – Электрическая схема установки

1. Собрать установку по схеме, указанной на рисунке 23.2. Вставить в патрон лампы с известной силой света и подать на нее указанное на цоколе лампы напряжение. Подобрать такое расстояние r_0 между фотоэлементом и лампой, при котором стрелка гальванометра отклонится на $\frac{1}{4}$ шкалы. В таблицу измерений записать показания гальванометра n_0 , расстояние r_0 и силу света I_0 .

2. Заменить лампу с известной силой света исследуемой, подать на нее номинальное напряжение (на которое она рассчитана). Подобрать расстояние r_1 так, чтобы гальванометр давал то же показание, и записать это расстояние, напряжение U_1 и силу тока I_1 , питающего лампу.

3. Уменьшая напряжение на клеммах исследуемой лампы через каждые 10 В, повторить измерения соответствующих величин r_i , U_i , I_i .

4. Для каждого измерения подсчитать силу света исследуемой лампы по формуле (23.2), определить потребляемую лампой мощность и найти удельную мощность по формуле (23.1).

5. Вычертить график зависимости удельной мощности напряжения, откладывая по

оси ординат удельную мощность, а по оси абсцисс – напряжение.

6. По известной методике определить погрешность измерений.

Таблица 23.1 – Результаты измерений

Параметры	Эталонная лампа	Исследуемая лампа					
		3	4	5	6	7	8
1	2						
Показания гальванометра n , дел.							
Расстояние r , мм							
Сила света I , кд							
Напряжение U , В							
Сила тока I , А							
Потребляемая мощность P , Вт							
Удельная мощность $P_{уд}$, Вт/кд							

23.5 Контрольные вопросы

1. Что называется потоком световой энергии, силой света источника и освещенностью? Каковы единицы измерения этих величин в системе СИ?

2. Как устроен новый световой эталон?

3. В чем состоит закон обратных квадратов и те необходимые условия, при которых он строго выполняется? Выведите формулу (23.2), применив закон обратных квадратов. Оправдывается ли этот закон в условиях данной задачи?

4. Что является основанием для использования фотоэлемента в фотометрических измерениях?

5. Почему удельная мощность $P_{уд}$ зависит от температуры нити?

6. Какой практически полезный вывод можно сделать относительно КПД электролампы, получив график зависимости удельной мощности от напряжения?

Содержание отчета

1. Лабораторная работа № ...

2. Наименование работы.

3. Цель работы.

4. Приборы и материалы.

5. Чертеж или схема установки (если требуется).

6. Формулы искомых величин и их погрешностей.

7. Таблица с результатами измерений и вычислений погрешностей (если требуется).

8. Вычисления результатов.

9. Окончательный результат, вывод и прочее (согласно цели работы).

В выводе необходимо ответить на вопросы:

- что вы делали, в чём цель вашей работы;
- какие результаты вы ожидали получить;
- совпали ли результаты вашей работы с ожидаемыми.

Список литературы, рекомендуемой к использованию по данной работе: [1-9]

ЛАБОРАТОРНАЯ РАБОТА №24. ИЗУЧЕНИЕ ФОТОПРОВОДИМОСТИ В ПОЛУПРОВОДНИКАХ

Цель работы: определение параметров фотосопротивления ФСК-1 и изучение его вольтамперной и световой характеристик.

24.1 Оборудование и материалы

1. Установка для изучения фотосопротивления ФСК-1.
2. Люксметр.

24.2 Теоретическое введение

Увеличение электропроводности полупроводников под действием света называется явлением фотопроводимости, а основанные на этом явлении приборы – фотосопротивлениями. Физическая природа фотопроводимости заключается в следующем. При некоторой температуре в затемненном полупроводнике с электронной проводимостью какое-то число n электронов находится в зоне проводимости. Эти электроны обуславливают обычную электропроводность вещества, иначе называемую темновой. При освещении полупроводника в зоне проводимости появится новое число n_1 “световых” электронов и общее число электронов станет равным $n + n_1$. В связи с этим удельная электропроводность возрастает и станет равной

$$\gamma = ne\mu + n_1 e\mu$$

где e – заряд электрона,

μ – подвижность электрона.

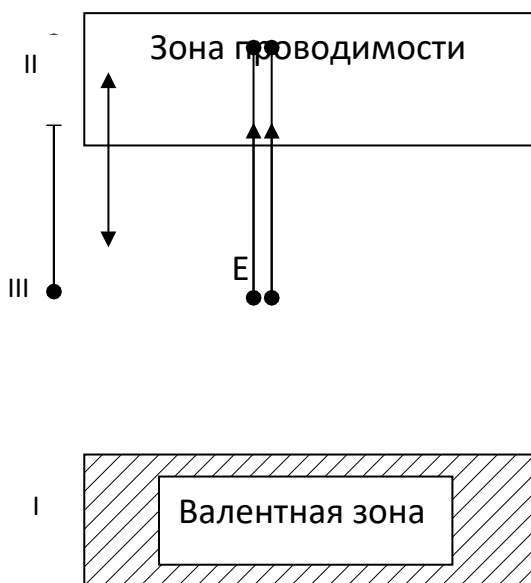
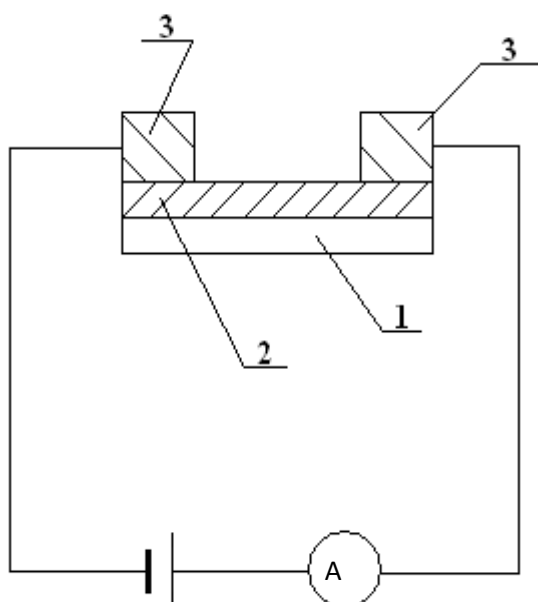


Рисунок 24.1 – Схема энергетических зон полупроводников

Аналогичные процессы имеют место в полупроводнике с дырочной проводимостью.

Фотопроводимость возникает при условии $h\nu \geq \Delta E$, т.е. энергия поглощенного фотона $h\nu$ должна быть больше “ширины” ΔE запрещенной зоны III или, по крайней мере, равна ей. Только при этом условии электрон из заполненной зоны I сможет перейти в зону проводимости II (рисунок 24.1).

Граница фотопроводимости зависит от природы самого полупроводника, а также от наличия в нем примесей. Ток, возникающий в полупроводнике при поглощении световых квантов, точнее, разность между световым и темновым током, называют первичным током фотопроводимости I_1 . Первичный ток пропорционален энергии поглощенного излучения и безинерционно следует за изменением его интенсивности. При неизменной интенсивности



падающего излучения величина первичного тока обратно пропорциональна частоте излучения. На первичный ток I_1 , накладывается вторичный ток I_2 , который создается вследствие частичного разрушения кристаллической решетки тела при прохождении через него тока I_1 .

Вторичный ток во многих случаях превышает первичный ток. Ток I_2 не пропорционален падающему световому потоку и

сильно зависит от величины напряжения и температуры кристалла, т.к. обусловлен возникновением дефектов в кристаллической решетке. После прекращения излучения вторичный ток исчезает не сразу, а с незаметной инерцией. Фотосопротивление представляет собой (рисунок 24.2) нанесенный на изолированную подложку (1) тонкий слой полупроводника (2), на поверхности которого помещены токопроводящие электроды (3).

Важнейшими характеристиками фотосопротивления (ΦC) являются интегральная и спектральная чувствительность, вольтамперная зависимость, рабочее напряжение, темновое сопротивление, зависимость чувствительности от освещенности (световая характеристика). Интегральная чувствительность a вычисляется как отношение фототока I_ϕ к потоку излучения Φ_e : $a = I_\phi / \Phi_e$ и выражается в амперах на ватт. Если ΦC применяется при регистрации видимого излучения, чувствительность удобно выражать в амперах на люмен. При определении чувствительности ΦC в видимой области спектра источником излучения обычно служит лампа накаливания с вольфрамовой нитью при температуре 2840 К.

Величина фототока зависит не только от потока излучения, но и от приложенного напряжения. Поэтому при задании чувствительности указывают рабочее напряжение или пользуются понятием удельной чувствительности

$$a_0 = \frac{I_\phi}{\Phi \cdot U},$$

где U – приложенное напряжение.

На рисунке 24.3 изображены типичные вольтамперные характеристики ΦC , снятые в темноте и при освещении. У большинства ΦC вольтамперные характеристики имеют линейный характер.

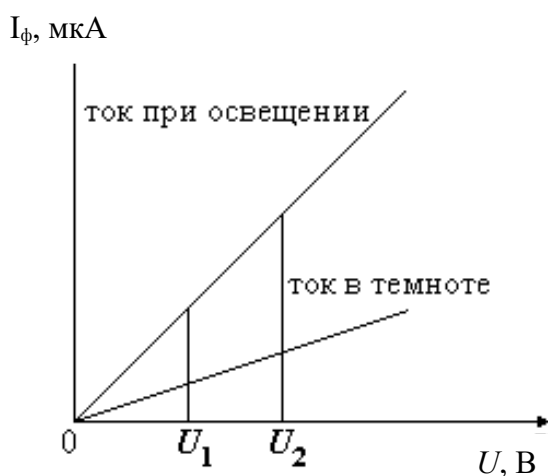


Рисунок 24.3 – Вольт-амперные характеристики ΦC

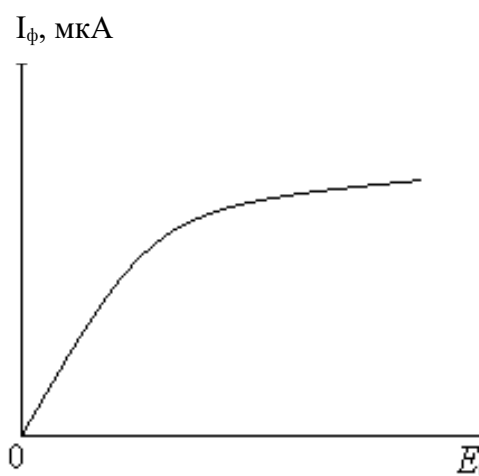


Рисунок 24.4 – Световая характеристика ΦC

На рисунке 24.4 изображена световая характеристика ΦC . Зависимость фототока от освещенности ΦC обычно имеет нелинейный характер, так внутренний фотоэффект сопровождается различными вторичными явлениями (рекомбинацией носителей тока в объеме и на поверхности, захватом носителей, дефектами решетки).

Для создания ΦC в области видимого спектра применяется сернистый кадмий, сернистый таллий, в инфракрасной области – селенистый свинец.

К достоинствам ΦC надо отнести высокую чувствительность к изменениям света, хорошие спектральные характеристики, большой срок службы, малые габариты.

К недостаткам ΦC относят их инерционность, сильную зависимость фототока от температуры окружающей среды и нелинейность зависимости фототока от интенсивности светового потока.

ΦC получили широкое распространение в звуковом кино, телевидении, автоматике, для управления на расстоянии производственными процессами.

24.3 Описание установки

В работе используется фотосопротивление типа $\Phi CK-1$ (из сернистого кадмия). Электрическая схема для измерений дана на рисунке 24.5, где

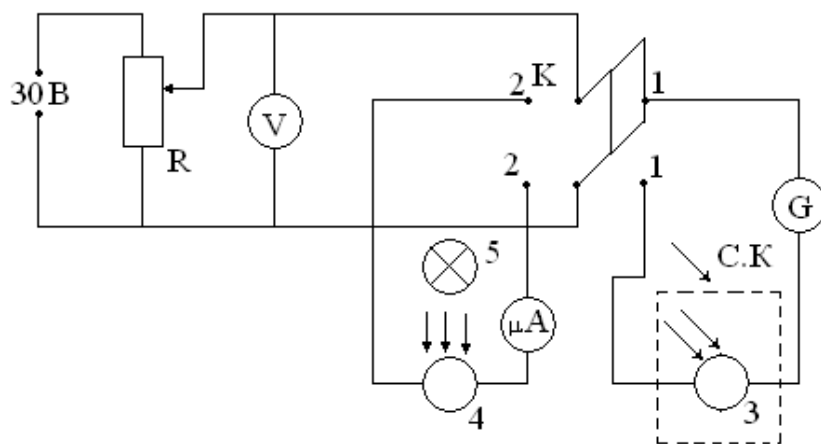


Рисунок 24.5 – Схема экспериментальной установки:

R – потенциометр (1 ком);

μA – микроамперметр (0 – 200мкА);

G – гальванометр (1 дел. = $1,5 \cdot 10^{-9}$ а);

V – вольтметр (0 – 15 В);

K – переключатель;

CK – светонепроницаемый кожух;

3, 4 – фотосопротивления;

5 – лампочка накаливания.

24.4 Задание и порядок выполнения работы

1. Поставить переключатель K в положение 1-1 и снять вольтамперную характеристику темнового тока, изменяя напряжение от 0 до 15В через каждые 3 вольта.

2. Переключатель K перевести в положение 2-2 и снять вольтамперную характеристику фототока (изменяя напряжение от 0 до 15 В через каждые 3 вольта) при двух значениях освещенности ($E_1 = 100$ лк, $E_2 = 150$ лк).

Освещенность ΦC измеряют при помощи люксметра, а изменяют с помощью реостата в цепи питания лампочки накаливания.

Результаты измерений занести в таблицу 24.1.

Таблица 24.1 – Результаты измерений вольтамперных характеристик

	$E = 0$				$E = 100$ лк				$E = 150$ лк			
Напряжение U (В)												
Темновой ток I_T (мкА)												
Ток при осв. I_c (мкА)												
Фототок I_ϕ (мкА)												

3. Построить графики зависимости темнового тока и фототока от напряжения (три графика расположить на одном чертеже).

4. Вычислить темновое сопротивление r_T :

$$r_T = U/I_T.$$

5. Снять световые характеристики ΦC при напряжении 10 В и 15 В, изменяя освещенность ΦC с помощью реостата в цепи трансформатора, питающего лампочку.

Результаты измерений занести в таблицу 24.2.

6. Построить график зависимости I_ϕ от освещенности.

7. Вычислить интегральную a и удельную a_0 чувствительности ΦC при рабочем напряжении 15 В и освещенности $E = 100$ лк.

$$a = \frac{I_\phi}{\Phi}, \quad a_0 = \frac{I_\phi}{\Phi \cdot U},$$

где $\Phi = S \cdot E$,

$S = 3 \cdot 10^{-8} \text{ м}^2$ – площадь поверхности ΦC .

8. По стандартной методике оценить погрешности измерения r_T , a , a_0 .

Таблица 24.2 – Результаты измерений световых характеристик

	$U_1 = 10$ В				$U_2 = 15$ В			
Напряжение U (В)								
Темновой ток I_T (мкА)								
Ток при осв. I_c (мкА)								
Фототок I_ϕ (мкА)								

24.5 Контрольные вопросы

1. Механизм собственной проводимости полупроводников.
2. Фотопроводимость и ее объяснение на основе зонной теории проводимости.
3. Устройство ФС, их достоинства и недостатки.
4. Каковы важнейшие характеристики ФС?
5. Что такое интегральная и удельная чувствительность ФС?
6. Применение ФС.

Содержание отчета

1. Лабораторная работа № ...
2. Наименование работы.
3. Цель работы.
4. Приборы и материалы.
5. Чертеж или схема установки (если требуется).
6. Формулы искомых величин и их погрешностей.
7. Таблица с результатами измерений и вычислений погрешностей (если требуется).
8. Вычисления результатов.
9. Окончательный результат, вывод и прочее (согласно цели работы).

В выводе необходимо ответить на вопросы:

- что вы делали, в чём цель вашей работы;
- какие результаты вы ожидали получить;
- совпали ли результаты вашей работы с ожидаемыми.

Список литературы, рекомендуемой к использованию по данной работе: [1-9]

ЛАБОРАТОРНАЯ РАБОТА №25. ОПРЕДЕЛЕНИЕ ПОСТОЯННОЙ ПЛАНКА

Цель работы: экспериментально проверить уравнение Эйнштейна для внешнего фотоэффекта и определить постоянную Планка.

25.1 Оборудование и материалы

1. Фотоэлемент.
2. Источник питания.
3. Источник света с набором светофильтров.
4. Потенциометр.
5. Миллиамперметр.
6. Милливольтметр.

25.2 Теоретическое введение

Явление внешнего фотоэффекта описывается уравнением Эйнштейна

$$h\nu = A + \frac{mV_{\max}^2}{2}, \quad (25.1)$$

где h – постоянная Планка,

ν – частота света,

A – работа выхода электрона из металла,

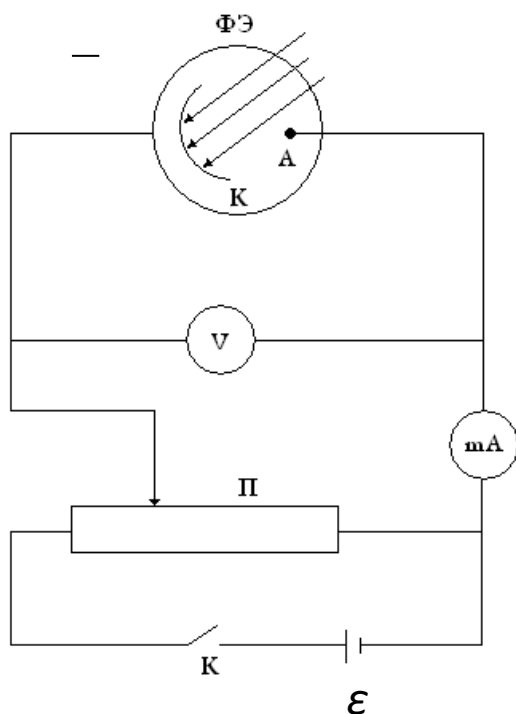


Рисунок 25.1 – Схема включения фотоэлемента в цепь

$$\frac{mV_{\max}^2}{2}$$

– максимальная кинетическая энергия выбиваемого фотоном электрона (фотоэлектрона),

m – масса фотоэлектрона,

V_{\max} – его максимальная скорость.

Для исследования внешнего фотоэффекта обычно используют вакуумные фотоэлементы, спектральная чувствительность которых находится в видимой части спектра.

Фотоэлемент ФЭ состоит из стеклянной колбы, на поверхности которой нанесен тонкий слой металла (фотокатод K) и собирающего электрода (анод A).

Схема включения ФЭ в цепь показана на рисунке 25.1. Типичная зависимость фототока фотоэлемента от приложенного к его электродам напряжения (вольтамперная характеристика) показана на рисунке 25.2.

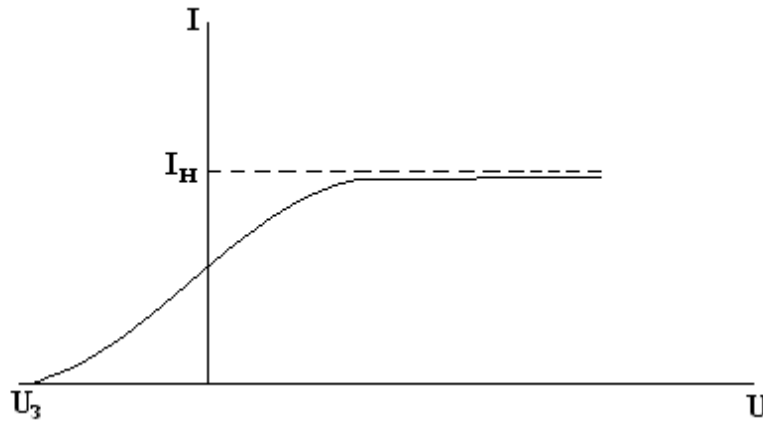


Рисунок 25.2 – Вольтамперная характеристика фотоэлемента

Здесь I_n – фототок насыщения,

U_3 – задерживающий потенциал, при котором фототок обращается в нуль. По величине U_3 может быть определена максимальная кинетическая энергия фотоэлектрона:

$$\frac{mV_{\max}^2}{2} = eU_3, \quad (25.2)$$

где e – заряд электрона.

Подставляя уравнение (7.1) в (7.2), получаем:

$$U_3 = \frac{h}{e} \nu - \frac{A}{e}. \quad (25.3)$$

Из уравнения (25.3) следует, что величина задерживающего потенциала U_3 линейно зависит от частоты света ν (рисунок 25.3).

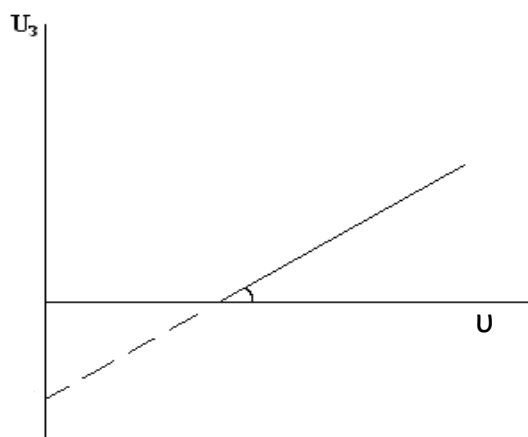


Рисунок 25.3 – Зависимость задерживающего потенциала от частоты света

Постоянную Планка можно определить, измерив угловой коэффициент линейной зависимости (25.3)

$$\operatorname{tg} \alpha = \frac{\Delta U_3}{\Delta \nu} = \frac{h}{e} \quad (25.4)$$

Отсюда получаем:

$$h = e \cdot \operatorname{tg} \alpha \quad (25.5)$$

25.3 Описание экспериментальной установки

Схема экспериментальной установки показана на рисунке 25.1. Изменение напряжения, подаваемого на электроды фотоэлемента, производится с помощью потенциометра П. Задерживающий потенциал U_3 измеряется с помощью вольтметра V , фототок – с помощью миллиамперметра mA .

Фотоэмиссия электронов происходит при облучении фотокатода световым монохроматическим пучком от ртутной лампы. Выделение светового пучка узкой спектральной ширины осуществляется при помощи набора узкополосных светофильтров.

25.4 Задание и порядок выполнения работы

1. Собрать электрическую схему установки согласно рисунку 25.1.
2. Включить источник света и установить светофильтр соответствующей частоты ν .
3. Замкнуть ключ K и с помощью потенциометра Π установить на электродах фотоэлемента ФЭ разность потенциалов U_3 , добиваясь отсутствия тока в цепи фотоэлемента. Значения частоты света ν и задерживающего потенциала занести в таблицу наблюдений. Ключ K разомкнуть.
4. Повторить п.п. 2 и 3 для других светофильтров.
5. По табличным данным построить на миллиметровке график

зависимости U_3 от частоты ν , с помощью которого найти значение $\text{tg } \alpha = \frac{\Delta U_3}{\Delta \nu}$.

6. По формуле (25.5) вычислить значение постоянной Планка h .
7. Оценить погрешность измерения по стандартной методике.
8. Сделать выводы по выполненной работе. Записать ответ.

Содержание отчета

1. Лабораторная работа № ...
2. Наименование работы.
3. Цель работы.
4. Приборы и материалы.
5. Чертеж или схема установки (если требуется).
6. Формулы искомых величин и их погрешностей.
7. Таблица с результатами измерений и вычислений погрешностей (если требуется).
8. Вычисления результатов.
9. Окончательный результат, вывод и прочее (согласно цели работы).

В выводе необходимо ответить на вопросы:

- что вы делали, в чём цель вашей работы;
- какие результаты вы ожидали получить;

- совпали ли результаты вашей работы с ожидаемыми.

Список литературы, рекомендуемой к использованию по данной работе: [1-9]

ЛАБОРАТОРНАЯ РАБОТА №26. ГРАДУИРОВКА СПЕКТРОСКОПА И ОПРЕДЕЛЕНИЕ ПОСТОЯННОЙ РИДБЕРГА

Цель работы: изучить принцип работы спектральных приборов на примере спектроскопа; изучить линейчатые спектры излучения (ртути и водорода); определить постоянную Ридберга.

26.1 Оборудование и материалы

1. Спектроскоп (монокроматор).
2. Ртутная лампа.
3. Водородная лампа.
4. Универсальный источник питания.

26.2 Теоретическое введение

Белый свет представляет собой совокупность электромагнитных волн в диапазоне 400 – 800 нм. Условно весь видимый диапазон разделяют по цветам: красный, оранжевый, желтый, зеленый, голубой, синий, фиолетовый. Такое разложение по цветам, а значит и по энергиям (частотам), называется спектральным разложением, а получаемая при этом совокупность цветных линий – спектром. Спектры по своему внешнему виду делятся на линейчатые, полосатые и сплошные.

Сплошной спектр дается раскаленными жидкостями, твердыми телами, а также газами большой плотности. Полосатый спектр дается не очень разреженными газами и представляет собой совокупность цветных полос, состоящих из плавно переходящих друг в друга линий, разделенных темными промежутками. Линейчатые спектры дают очень разреженные газы.

Каждый химический элемент испускает свет, состоящий из строго определенного набора частот. Поэтому по виду спектра (набору линий) можно определить вещество, которое дало данный спектр.

Для изучения спектров веществ используются спектроскоп. Это прибор, служащий для пространственного разделения лучей различных длин волн и визуального наблюдения полученного спектра. Схема простейшего спектроскопа представлена на рисунке 26.1.

Коллиматор состоит из щели S_1 и линзы L_1 , и служит для создания параллельного пучка света, который падает на дисперсионную призму P . После призмы выходят параллельные пучки лучей различного цвета (дисперсия) и падают на линзу L_2 зрительной трубы. После этого лучи собираются на экране \mathcal{E} , который находится в фокальной плоскости линзы L_2 . Таким образом, на экране образуется спектр. Если призму P поворачивать в плоскости рисунка вокруг оси, перпендикулярной плоскости рисунка, то цветные линии (линии спектра) будут смещаться вдоль экрана. Если в экране сделать щель S_2 и поставить в нее окуляр, то можно будет последовательно наблюдать отдельные линии спектра.

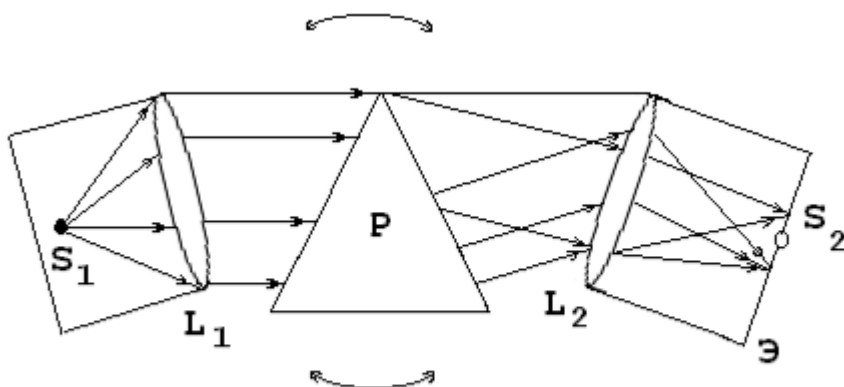


Рисунок 26.1 – Принципиальная схема спектроскопа

Поворот призмы осуществляется с помощью барабана с делениями, следовательно, каждому делению на барабане соответствует своя длина волны, падающей в щель S_2 . Для повышения разрешающей способности в спектроскопе могут быть использованы не одна, а две призмы.

Спектроскоп позволяет определить только относительное расположение спектральных линий, но не дает сведений о длине волны любой спектральной линии. Поэтому при работе со спектроскопом необходимо сначала проградуировать его по известным длинам волн, т.е. привести в соответствие каждой длине волны деление на барабане.

26.3 Спектры

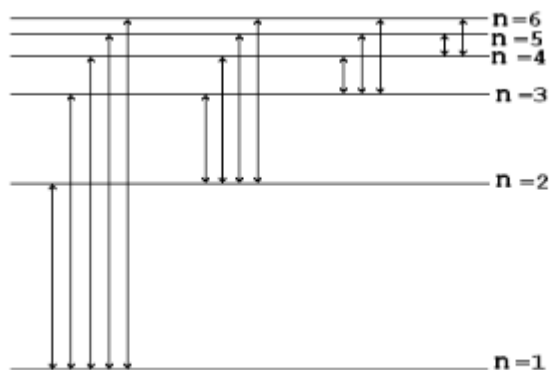
То, что каждому химическому элементу соответствует своя длина волны, хорошо объясняется современной теорией строения атома. Рассмотрим это на примере простейшего атома – атома водорода.

Основываясь на гипотезе Планка о квантовом характере излучения и поглощения света, Бор сформулировал законы движения электрона в атоме в виде постулатов. Согласно этим постулатам, электрон в атоме может находиться только в состояниях с определенными

значениями энергии, определяемыми набором квантовых чисел: $n = 1; 2; 3; \dots$. Излучение или поглощения кванта энергии $E = h\nu$ происходит при переходе электрона с одного разрешенного уровня на другой

$$E = E_m - E_k, \quad (26.1)$$

где E_m – энергия на m -ом уровне;



E_k – энергия на k -ом уровне.

Схема
возможных
переходов

Рисунок 26.2 – Схема переходов электрона по уровням

показана на рисунке 26.2.

Из рисунка 26.2 видно, что все линии спектра могут быть объединены в серии, соответствующие переходу электрона с уровня k на уровень m , где $m = k + 1; k + 2; \dots$, или наоборот. Длина волны излучения, соответствующая каждому переходу, определяется формулой Бальмера-Ридберга:

$$\frac{1}{\lambda} = R \cdot \left(\frac{1}{k^2} - \frac{1}{m^2} \right), \quad (26.2)$$

где λ – длина волны;

R – постоянная Ридберга.

Визуально можно наблюдать линии серии Бальмера ($k = 2; m = 3; 4; 5; 6$).

Используя постулаты Бора и планетарную модель атома Резерфорда, можно теоретически рассчитать величину постоянной Ридберга

$$R = \frac{m \cdot e^4}{8 \cdot \epsilon_0 \cdot c \cdot h^3}, \quad (26.3)$$

где m – масса электрона;

e – заряд электрона;

c – скорость света;

h – постоянная Планка,

а также радиус первой орбиты электрона в атоме водорода ($n = 1$)

$$r_1 = \frac{\varepsilon_0 \cdot n^2 \cdot h^2}{\pi \cdot m \cdot e^2} \quad (26.4)$$

Значения длин волн, которые излучаются атомом водорода и рассчитываются по формуле (8.2) хорошо согласуются с экспериментальными значениями. Формула (26.2) может быть использована для расчета спектров водородоподобных атомов в виде

$$\frac{1}{\lambda} = R \cdot Z^2 \cdot \left(\frac{1}{k^2} - \frac{1}{m^2} \right), \quad (26.5)$$

где Z – порядковый номер элемента в таблице Менделеева. Для расчета других спектров (26.2) и (26.5) непригодны.

Экспериментально постоянную Ридберга можно найти, используя формулу 26.2. Если измерить длину волны излучения, соответствующего переходу электрона с орбиты на орбиту, тогда:

$$R = \frac{1}{\lambda \left(\frac{1}{k^2} - \frac{1}{m^2} \right)}, \quad (26.6)$$

где $k = 2, m = 3, 4, 5, 6, \dots$

26.4 Описание установки

В работе для градуировки спектроскопа используется ртутная лампа, для нахождения постоянной Ридберга – водородная лампа. Лампы подключены к источнику питания ОУ–1. Наблюдение спектров ведется с помощью спектроскопа (монокроматора).

26.5 Задание и порядок выполнения работы

26.5.1 Градуировка спектроскопа

1. Поставить ртутную лампу перед щелью S_1 коллиматора, включить лампу (разогрев лампы 1 – 5 минут);
2. Добиться резкого изображения спектральных линий (толщину спектральных линий можно регулировать, меняя ширину щели S_1);
3. Вращая барабан, сместить спектральную картину к одному из краев (красному или фиолетовому);
4. Вращением барабана добиваться совмещения каждой спектральной линии с указателем окуляра S_2 и при этом записывать соответствующее деление по шкале барабана в таблицу 26.1.

Таблица 26.1 – Градуировочная таблица спектрофона

№ п/п	Цвет линии	Длина волны λ , нм	Показания шкалы
1	красный (яркая левая линия)	691	
2	красный (яркая правая линия)	623	
3	желтый (яркая левая линия)	579	
4	желтый (яркая правая линия)	577	
5	зеленый (яркая линия)	546	
6	голубой (яркая линия левее нерезкой)	492	
7	синий (яркая линия правее двух слабых)	435	
8	фиолетовый (левая линия)	408	
9	фиолетовый (правая линия)	405	

Вращение барабана при совмещении линий спектра с указателем окуляра производить только в одном направлении, во избежание ошибки, вносимой люфтом барабана!

5. Построить график $\lambda = f(N)$, где N – деление барабана.

26.5.2 Определение постоянной Ридберга

1. Поставить перед щелью S_1 водородную лампу.
2. Вращением барабана добиваться совмещения линий серии Бальмера с указателем окуляра S_2 и записывать показания шкалы в таблицу 26.2.
3. По градуировочному графику найти длины волн серии Бальмера.
4. По формуле 26.6 найти постоянную Ридберга.
5. Найти ошибку измерения по общим правилам.

Таблица 26.2 – Определение постоянной Ридберга

№ п/п	Показания по шкале n	Длина волны по графику	Постоянная Ридберга R , m^{-1}	Абсолютная ошибка ΔR , m^{-1}
1				
2				
3				
4				

26.6 Контрольные вопросы

1. В чем заключается явление дисперсии?
2. Объяснить устройство спектральных приборов.
3. Объяснить происхождение спектров: линейчатых, полосатых, сплошных.

Получение спектров поглощения и испускания.

4. Вывести формулу 26.3.
5. Вывести формулу 26.4.
6. Вывести формулу для расчета ошибки.

7. Постулаты Бора.
8. Модели атома по Томсону, Резерфорду, Бору.

Содержание отчета

1. Лабораторная работа № ...
2. Наименование работы.
3. Цель работы.
4. Приборы и материалы.
5. Чертеж или схема установки (если требуется).
6. Формулы искомых величин и их погрешностей.
7. Таблица с результатами измерений и вычислений погрешностей (если требуется).
8. Вычисления результатов.
9. Окончательный результат, вывод и прочее (согласно цели работы).

В выводе необходимо ответить на вопросы:

- что вы делали, в чём цель вашей работы;
- какие результаты вы ожидали получить;
- совпали ли результаты вашей работы с ожидаемыми.

Список литературы, рекомендуемой к использованию по данной работе: [1-9]

Список литературы.

Основная литература:

1. Трофимова, Т. И. Физика : учебник : для студентов вузов, обучающихся по техн. напр. подготовки / Т.И. Трофимова. - 2-е изд., перераб. и доп. - Москва : Академия, 2013. - 346 с. : ил. - (Высшее профессиональное образование) (Бакалавриат). - Предм. указ.: с. 330-339. - ISBN 978-5-7695-9820-3.
2. Трофимова, Т. И. Курс физики с примерами решения задач : учебник : В 2-х т. / Т.И. Трофимова, А.В. Фирсов, Т. 1. - М. : Кнорус, 2015. - 584 с. - (Бакалавриат). - Прил.: с. 575-577. - ISBN 978-5-406-04427-8.
3. Трофимова, Т. И. Курс физики с примерами решения задач : учебник : в 2 т. / Т.И. Трофимова, А.В. Фирсов, Т. 2. - М. : КНОРУС, 2013. - 378 с. : прил. - (Бакалавриат). - ISBN 978-5-406-00339-8. - ISBN 978-5-406-00341-1

Дополнительная литература:

4. Трофимова, Т. И. Сборник задач по курсу физики: для втузов / Т. И. Трофимова. - 3-е изд. - М.: ОНИКС 21 век: Мир и Образование, 2005. - 386с. - ISBN 5-329-01369-0. - ISBN 5-96666-196-5
5. Трофимова, В. Л. Природопользование. Толковый словарь / В. Л. Трофимова. - М.: Финансы и статистика, 2002. - 186 с. - Библиогр: с. 182-183. - ISBN 5-279-02687-2
6. Дмитриева, В. Ф. Задачи по физике: учеб.пособие для техникумов / В. Ф. Дмитриева. - 3-е изд., стер. – Москва: Академия, 2009. - 336 с.: ил. - (Среднее профессиональное образование. Общеобразовательные дисциплины) (Учебное пособие). - ISBN 978-5-7695
7. Волькенштейн, В. С. Сборник задач по общему курсу физики: для студ. техн. вузов / В. С. Волькенштейн. - 3-е изд. испр. и доп. - СПб: Книжный мир, 2007. - 327 с.: ил. - Прил.: с. 308-327. - ISBN 5-86657-2357-7
8. Яворский, Б. М. Справочник по физике / Б. М. Яворский, А. А. Детлаф. - 8-е изд., перераб. и испр. - М.: ОНИКС : Мир и образование, 2008. - 1056 с. : ил., табл. - Предм. указ.: с. 1011-1062. - ISBN 978-5-688-01677-0
9. Чертов, А. Г. Задачник по физике : [учеб.пособие для втузов] / А. Г. Чертов, А. А. Воробьев. - 8-е изд., перераб. и доп. - М. : Физматлит, 2007. - 660 с. - Прил.: с. 623-660. - ISBN 5-96052-098-7

МИНИСТЕРСТВО НАУКИ И ВЫСШЕГО ОБРАЗОВАНИЯ
РОССИЙСКОЙ ФЕДЕРАЦИИ
Федеральное государственное автономное
образовательное учреждение высшего образования
«СЕВЕРО-КАВКАЗСКИЙ ФЕДЕРАЛЬНЫЙ УНИВЕРСИТЕТ»
Невинномысский технологический институт» (филиал) СКФУ



МЕТОДИЧЕСКИЕ УКАЗАНИЯ
по выполнению практических работ
по дисциплине «Физика»
«ЭЛЕКТРОННЫЙ ДОКУМЕНТ»

Направление подготовки	15.03.02
Квалификация выпускника	Бакалавр
Форма обучения	Очная
Учебный план	2020 года
Изучается	в 2-3 семестрах

Невинномысск, 2022

Методические указания по выполнению практических работ составлены в соответствии с Федеральным государственным стандартом, рабочим учебным планом и программой дисциплины «Физика» для студентов направлений подготовки 15.03.02 Технологические машины и оборудование.

Составители: канд.пед. наук, доцент Сыроватская В.И.

Содержание

Введение	4
Практическое занятие № 1-2. Элементы кинематики. Реализуемые компетенции	6
Практическое занятие № 3-4 Динамика материальной точки и поступательного движения твёрдого тела	12
Практическое занятие № 5-6 Энергия, работа, мощность	18
Практическое занятие № 7 Молекулярно-кинетическая теория идеальных газов	25
Практическое занятие № 8-9 Основы термодинамики	35
Практическое занятие № 10 Электростатика	43
Практическое занятие № 11 Постоянный электрический ток	55
Практическое занятие № 12 Электрические токи в металлах, вакууме и газах	63
Практическое занятие № 13 Магнитное поле	67
Практическое занятие № 14 Электромагнитная индукция	75
Практическое занятие № 15 Магнитные свойства вещества	85
Практическое занятие № 16 Основы теории Максвелла для электромагнитного поля	91
Практическое занятие № 17-18 КОЛЕБАНИЯ И ВОЛНЫ	94
Практическое занятие № 19 Элементы геометрической и электронной оптики	99
Практическое занятие № 20-21 Интерференция света	107
Практическое занятие № 22-23 Дифракция света	113
Практическое занятие № 24-25 Поляризация света	122
Практическое занятие № 26-27 Квантовая природа излучения	125
Практическое занятие № 28 Теория атома водорода по Бору	133
Практическое занятие № 29-30 Элементы современной физики атомов и молекул	135
Практическое занятие № 31-32 Элементы физики атомного ядра	141
Глава 33 Элементы физики элементарных частиц	146
Список литературы	151

ВВЕДЕНИЕ

Настоящее издание является методическими указаниями для студентов бакалавриата и предназначено для организации их практической работы по разделам курса ФИЗИКА, разделы: «Механика», «Колебания и волны», «Молекулярная физика и основы термодинамики», «Электромагнетизм», «Оптика. Квантовая природа излучения», «Элементы квантовой физики», «Элементы физики атомного ядра и элементарных частиц». В методических указаниях приведены основные формулы и законы, примеры решения задач, задачи для самостоятельного решения, варианты задач для работы на аудиторных занятиях, рекомендованная литература.

Если студент испытывает затруднения в освоении теоретического или практического материала, то он может получить устную или письменную консультацию у преподавателя.

Компетенции обучающегося, формируемые в результате изучения и выполнения всех практических работ, следующие:

Направление подготовки	Профиль	Индекс	Формулировка:
		ОПК-4	пониманием сущности и значения информации в развитии современного общества, способностью получать и обрабатывать информацию из различных источников, готовностью интерпретировать, структурировать и оформлять информацию в доступном для других виде.
		ОК-7	способностью к самоорганизации и самообразованию проектами, используя базовые методы исследовательской деятельности

В ходе изучения и выполнения практических работ студент должен:

<p>Знать:</p> <ul style="list-style-type: none">- основные правила для обработки результатов эксперимента;- базовые методы исследовательской деятельности;- методы самоорганизации к самообразованию студента направления «Технологические машины и оборудования».
<p>Уметь:</p> <ul style="list-style-type: none">- проводить обработку информации с использованием прикладных программных средств сферы профессиональной деятельности;- применять базовые методы исследовательской деятельности в работе над инновационными проектами по направлению «Технологические машины и оборудование».
<p>Владеть:</p> <ul style="list-style-type: none">- методами исследовательской деятельности при работе над проектами;- пониманием сущности и значения информации в развитии современного общества, способностью получать и обрабатывать информацию из различных источников, готовность интерпретировать, структурировать и оформлять информацию студентами направления – Технологические машины и оборудования.

Приступая к решению задач из любых практических работ, приведенных ниже, нужно придерживаться следующего порядка:

1. Внимательно прочитать и переписать условие задачи.
2. Изучить теоретический материал по имеющемуся пособию, установить связи между данными физическими величинами.
3. Установить, все ли термины в условии задачи известны и понятны. Если что-то не ясно, следует еще раз обратиться к учебнику, посмотреть решения задач на эту тему в учебно-методических пособиях.
4. Записать краткое условие задачи.
5. Перевести все заданные величины в единицы СИ.
6. Если необходимо, сделать чертеж. При этом нужно наглядно представить физическую ситуацию, содержащуюся в задаче.
7. Провести анализ задачи.
8. Установить, какие физические законы и соотношения могут быть использованы при решении данной задачи.
9. Составить уравнения, связывающие физические величины рассматриваемого явления с количественной стороны.
10. Дать краткие пояснения используемых формул и буквенных обозначений.
11. Решить эти уравнения относительно неизвестных величин, получить ответ в общем виде.
12. Произвести действие с размерностями и убедиться, что искомая величина получается в единицах СИ.
13. Сделать все необходимые вычисления и записать ответ с наименованием.
14. Проанализировать достоверность полученного результата, исследовать, нет ли других решений.
15. Если при решении задач возникнут трудности, которые студент не может преодолеть самостоятельно, необходимо обратиться на кафедру за консультацией.

ПРАКТИЧЕСКОЕ ЗАНЯТИЕ № 1-2. ЭЛЕМЕНТЫ КИНЕМАТИКИ.

Цель-закрепить изученный материал по тематике «Элементы кинематики. Модели в механике. Система отсчета. Траектория, длина пути, вектор перемещения. Ускорение и его составляющие. Угловая скорость и угловое ускорение».

Актуальность практического занятия – закрепить полученные теоретические знания и выработать навыки и умения практического решения задач, в то числе и самостоятельно.

Знать:

- основные правила для обработки результатов эксперимента;
- базовые методы исследовательской деятельности.

Уметь:

- проводить обработку информации с использованием прикладных программных средств сферы профессиональной деятельности;
- применять базовые методы исследовательской деятельности в работе над инновационными проектами по направлению «Технологические машины и оборудование».

Владеть:

- методами исследовательской деятельности при работе над проектами;
- пониманием сущности и значения информации в развитии современного общества, способностью получать и обрабатывать информацию из различных источников, готовностью интерпретировать, структурировать и оформлять информацию студентами направления – Технологические машины и оборудования.

Реализуемые компетенции

ПК-4 способностью участвовать в работе над инновационными проектами, используя базовые методы исследовательской деятельности

ОПК-4 пониманием сущности и значения информации в развитии современного общества, способностью получать и обрабатывать информацию из различных источников, готовностью интерпретировать, структурировать и оформлять информацию в доступном для других виде

Теоретическая часть

1. Модели в механике. Система отсчета. Траектория, длина пути, вектор перемещения

Механика — часть физики, которая изучает закономерности механического движения и причины, вызывающие или изменяющие это движение. **Механическое движение** — это изменение с течением времени взаимного расположения тел или их частей.

Развитие механики как науки начинается с III в. до н. э., когда древнегреческий ученый Архимед (287—212 до н. э.) сформулировал закон равновесия рычага и законы равновесия плавающих тел. Основные законы механики установлены итальянским физиком и астрономом Г. Галилеем (1564—1642) и окончательно сформулированы английским ученым И. Ньютоном (1643—1727).

Механика Галилея—Ньютона называется **классической механикой**. В ней изучаются законы движения макроскопических тел, скорости которых малы по сравнению со скоростью света c в вакууме. Законы движения макроскопических тел со скоростями, сравнимыми со скоростью c , изучаются **релятивистской механикой**, основанной на **специальной теории относительности**, сформулированной А. Эйнштейном (1879—1955). Для описания движения микроскопических тел (отдельные атомы и элементарные

частицы) законы классической механики неприменимы — они заменяются законами **квантовой механики**.

В первой части нашего курса мы будем изучать механику Галилея—Ньютона, т.е. рассматривать движение макроскопических тел со скоростями, значительно меньшими скорости c . В классической механике общепринята концепция пространства и времени, разработанная И. Ньютоном и господствовавшая в естествознании на протяжении XVII—XIX вв. Механика Галилея—Ньютона рассматривает пространство и время как объективные формы существования материи, но в отрыве друг от друга и от движения материальных тел, что соответствовало уровню знаний того времени.

Механика делится на три раздела: 1) кинематику; 2) динамику; 3) статику.

Кинематика изучает движение тел, не рассматривая причины, которые это движение обуславливают.

Динамика изучает законы движения тел и причины, которые вызывают или изменяют это движение.

Статика изучает законы равновесия системы тел. Если известны законы движения тел, то из них можно установить и законы равновесия. Поэтому законы статики отдельно от законов динамики физика не рассматривает.

Механика для описания движения тел в зависимости от условий конкретных задач использует разные *физические модели*. Простейшей моделью является **материальная точка** — тело, обладающее массой, размерами которого в данной задаче можно пренебречь. Понятие материальной точки — абстрактное, но его введение облегчает решение практических задач. Например, изучая движение планет по орбитам вокруг Солнца, можно принять их за материальные точки.

Произвольное макроскопическое тело или систему тел можно мысленно разбить на малые взаимодействующие между собой части, каждая из которых рассматривается как материальная точка. Тогда изучение движения произвольной системы тел сводится к изучению системы материальных точек. В механике сначала изучают движение одной материальной точки, а затем переходят к изучению движения системы материальных точек.

Под воздействием тел друг на друга тела могут деформироваться, т. е. изменять свою форму и размеры. Поэтому в механике вводится еще одна модель — абсолютно твердое тело. Абсолютно твердым телом называется тело, которое ни при каких условиях не может деформироваться и при всех условиях расстояние между двумя точками (или точнее между двумя частицами) этого тела остается постоянным.

Любое движение твердого тела можно представить как комбинацию поступательного и вращательного движений. Поступательное движение — это движение, при котором любая прямая, жестко связанная с движущимся телом, остается параллельной своему первоначальному положению. Вращательное движение — это движение, при котором все точки тела движутся по окружностям, центры которых лежат на одной и той же прямой, называемой осью вращения.

Движение тел происходит в пространстве и во времени. Поэтому для описания движения материальной точки надо знать, в каких местах пространства эта точка находилась и в какие моменты времени она проходила то или иное положение.

Положение материальной точки определяется по отношению к какому-либо другому, произвольно выбранному телу, называемому телом отсчета. С ним связывается система отсчета — совокупность системы координат и часов, связанных с телом отсчета. В декартовой системе координат, используемой наиболее часто, положение точки A в данный момент времени по отношению к этой системе характеризуется тремя координатами x , y и z или радиусом-вектором \mathbf{r} , проведенным из начала системы координат в данную точку (рис. 1).

При движении материальной точки ее координаты с течением времени изменяются. В общем случае ее движение определяется скалярными уравнениями

$$\mathbf{x} = \mathbf{x}(t), \quad \mathbf{y} = \mathbf{y}(t), \quad \mathbf{z} = \mathbf{z}(t),$$

$$(1.1)$$

эквивалентными векторному уравнению

$$\mathbf{r} = \mathbf{r}(t).$$

$$(1.2)$$

Уравнения (1.1) и соответственно (1.2) называются **кинематическими уравнениями** движения **материальной точки**.

Число независимых координат, полностью определяющих положение точки в пространстве, называется **числом степеней свободы**. Если материальная точка свободно движется в пространстве, то, как уже было сказано, она обладает тремя степенями свободы (координаты x , y и z), если она движется по некоторой поверхности, то двумя степенями свободы, если вдоль некоторой линии, то одной степенью свободы.

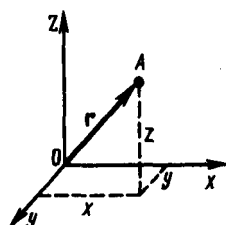


Рис. 1

- Что называется материальной точкой? Почему в механике вводят такую модель?
- Что такое система отсчета?
- Что такое вектор перемещения? Всегда ли модуль вектора перемещения равен отрезку пути, пройденному точкой?
- Какое движение называется поступательным? вращательным?

Исключая t в уравнениях (1.1) и (1.2), получим уравнение траектории движения материальной точки. **Траектория** движения материальной точки — линия, описываемая этой точкой в пространстве. В зависимости от формы траектории движение может быть прямолинейным или криволинейным.

Рассмотрим движение материальной точки вдоль произвольной траектории (рис. 2). Отсчет времени начнем с момента, когда точка находилась в положении A . Длина участка траектории AB , пройденного материальной точкой с момента начала отсчета времени, называется **длиной пути** Δs и является **скалярной функцией** времени: $\Delta s = \Delta s(t)$. **Вектор** $\Delta \mathbf{r} = \mathbf{r} - \mathbf{r}_0$, проведенный из начального положения движущейся точки в положение ее в данный момент времени (приращение радиуса-вектора точки за рассматриваемый промежуток времени), называется **перемещением**.

При прямолинейном движении вектор перемещения совпадает с соответствующим участком траектории и модуль перемещения $|\Delta \mathbf{r}|$ равен пройденному пути Δs .

2. Ускорение и его составляющие

В случае неравномерного движения важно знать, как быстро изменяется скорость с течением времени. Физической величиной, характеризующей быстроту изменения скорости по модулю и направлению, является **ускорение**.

Рассмотрим **плоское движение**, т.е. движение, при котором все участки траектории точки лежат в одной плоскости. Пусть вектор \mathbf{v} задает скорость точки A в момент времени t . За время Δt движущаяся точка перешла в положение B и приобрела скорость, отличную от \mathbf{v} как по модулю, так и направлению и равную $\mathbf{v}_1 = \mathbf{v} + \Delta \mathbf{v}$. Перенесем вектор \mathbf{v}_1 в точку A и найдем $\Delta \mathbf{v}$ (рис. 4).

Средним ускорением неравномерного движения в интервале от t до $t + \Delta t$ называется векторная величина, равная отношению изменения скорости $\Delta \mathbf{v}$ к интервалу времени Δt

$$\langle \mathbf{a} \rangle = \frac{\Delta \mathbf{v}}{\Delta t}.$$

Мгновенным ускорением a (ускорением) материальной точки в момент времени t будет предел среднего ускорения:

$$a = \lim_{\Delta t \rightarrow 0} \langle a \rangle = \lim_{\Delta t \rightarrow 0} \frac{\Delta v}{\Delta t} = \frac{dv}{dt}.$$

Таким образом, ускорение a есть векторная величина, равная первой производной скорости по времени.

Разложим вектор Δv на две составляющие. Для этого из точки A (рис. 4) по направлению скорости v отложим вектор \vec{AD} , по модулю равный v_1 . Очевидно, что вектор \vec{CD} , равный Δv_τ , определяет изменение скорости за время Δt по модулю: $\Delta v_\tau = v_1 - v$.

Вторая же составляющая Δv_n вектора Δv характеризует изменение скорости за время Δt по направлению.

Тангенциальная составляющая ускорения

$$a_\tau = \lim_{\Delta t \rightarrow 0} \frac{\Delta v_\tau}{\Delta t} = \lim_{\Delta t \rightarrow 0} \frac{\Delta v}{\Delta t} = \frac{dv}{dt},$$

т. е. равна первой производной по времени от модуля скорости, определяя тем самым быстроту изменения скорости по модулю.

Найдем вторую составляющую ускорения. Допустим, что точка B достаточно близка к точке A , поэтому Δs можно считать дугой окружности некоторого радиуса r , мало отличающейся от хорды AB . Тогда из подобия треугольников AOB и EAD следует $\Delta v_n / AB = v_1 / r$, но так как $AB = v_1 \Delta t$, то

$$\frac{\Delta v_n}{\Delta t} = \frac{v v_1}{r}.$$

В пределе при $\Delta t \rightarrow 0$ получим $v_1 \rightarrow v$.

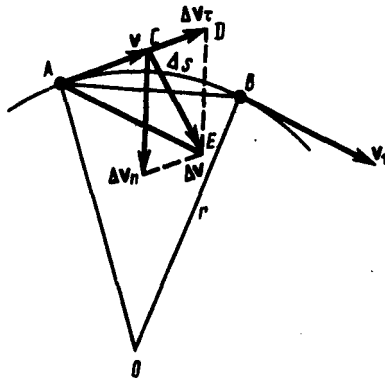


Рис. 4

- Дать определения векторов средней скорости и среднего ускорения, мгновенной скорости и мгновенного ускорения. Каковы их направления?
- Что характеризует тангенциальная составляющая ускорения? нормальная составляющая ускорения? Каковы их модули?
- Возможны ли движения, при которых отсутствует нормальное ускорение? тангенциальное ускорение? Приведите примеры.

Поскольку $v_1 \rightarrow v$, угол EAD стремится к нулю, а так как треугольник EAD равнобедренный, то угол ADE между v и Δv_n стремится к прямому. Следовательно, при $\Delta t \rightarrow 0$ векторы Δv_n и v оказываются взаимно перпендикулярными. Так как вектор скорости направлен по касательной к траектории, то вектор Δv_n , перпендикулярный вектору скорости, направлен к центру ее кривизны. Вторая составляющая ускорения, равная

$$a_n = \lim_{\Delta t \rightarrow 0} \frac{\Delta v_n}{\Delta t} = \frac{v^2}{r},$$

называется **нормальной составляющей ускорения** и направлена по нормали к траектории к центру ее кривизны (поэтому ее называют также **центростремительным ускорением**).

Полное ускорение тела есть геометрическая сумма тангенциальной и нормальной составляющих (рис.5):

$$\mathbf{a} = \frac{d\mathbf{v}}{dt} = \mathbf{a}_\tau + \mathbf{a}_n.$$

Итак, *тангенциальная* составляющая ускорения характеризует *быстроту изменения скорости по модулю* (направлена по касательной к траектории), а *нормальная* составляющая ускорения — *быстроту изменения скорости по направлению* (направлена к центру кривизны траектории).

В зависимости от тангенциальной и нормальной составляющих ускорения движение можно классифицировать следующим образом:

- 1) $a_\tau = 0$, $a_n = 0$ — прямолинейное равномерное движение;
- 2) $a_\tau = a = \text{const}$, $a_n = 0$ — прямолинейное равнопеременное движение. При таком виде движения

$$a_\tau = a = \frac{\Delta v}{\Delta t} = \frac{v_2 - v_1}{t_2 - t_1}.$$

Если начальный момент времени $t_1 = 0$, а начальная скорость $v_1 = v_0$, то, обозначив $t_2 = t$ и $v_2 = v$, получим $a = (v - v_0)/t$, откуда

$$v = v_0 + at.$$

Проинтегрировав эту формулу в пределах от нуля до произвольного момента времени t , найдем, что длина пути, пройденного точкой, в случае равнопеременного движения

$$s = \int_0^t v dt = \int_0^t (v_0 + at) dt = v_0 t + at^2/2;$$

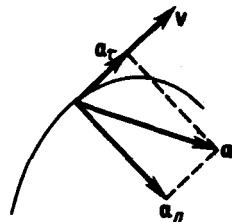


Рис. 5

- Что называется угловой скоростью? угловым ускорением? Как определяются их направления?
- Какова связь между линейными и угловыми величинами?

- 3) $a_\tau = f(t)$, $a_n = 0$ — прямолинейное движение с переменным ускорением;
- 4) $a_\tau = 0$, $a_n = \text{const}$. При $a_\tau = 0$ скорость по модулю не изменяется, а изменяется по направлению. Из формулы $a_n = v^2/r$ следует, что радиус кривизны должен быть постоянным. Следовательно, движение по окружности является равномерным;
- 5) $a_\tau = 0$, $a_n \neq 0$ — равномерное криволинейное движение;
- 6) $a_\tau = \text{const}$, $a_n \neq 0$ — криволинейное равнопеременное движение;
- 7) $a_\tau = f(t)$, $a_n \neq 0$ — криволинейное движение с переменным ускорением.

3. Угловая скорость и угловое ускорение

Рассмотрим твердое тело, которое вращается вокруг неподвижной оси. Тогда отдельные точки этого тела будут описывать окружности разных радиусов, центры которых лежат на оси вращения. Пусть некоторая точка движется по окружности радиуса R (рис. 6). Ее положение через промежуток времени Δt зададим углом $\Delta \phi$. Элементарные (бесконечно малые) повороты можно рассматривать как векторы (они обозначаются $\vec{\Delta \phi}$)

или $\vec{d\phi}$). Модуль вектора $\vec{d\phi}$ равен углу поворота, а его направление совпадает с направлением поступательного движения острия винта, головка которого вращается в направлении движения точки по окружности, т.е. подчиняется **правилу правого винта** (рис.6). Векторы, направления которых связываются с направлением вращения, называются **псевдовекторами** или **аксиальными векторами**. Эти векторы не имеют определенных точек приложения: они могут откладываться из любой точки оси вращения.

Угловой скоростью называется векторная величина, равная первой производной угла поворота тела по времени:

$$\vec{\omega} = \lim_{\Delta t \rightarrow 0} \frac{\Delta \vec{\phi}}{\Delta t} = \frac{d\vec{\phi}}{dt}.$$

Вектор $\vec{\omega}$ направлен вдоль оси вращения по правилу правого винта, т.е. так же, как и вектор $\vec{d\phi}$ (рис.7). Размерность угловой скорости $\dim \omega = T^{-1}$, а ее единица — радиан в секунду (рад/с).

Линейная скорость точки (см. рис. 6)

$$v = \lim_{\Delta t \rightarrow 0} \frac{\Delta s}{\Delta t} = \lim_{\Delta t \rightarrow 0} \frac{R \Delta \phi}{\Delta t} = R \lim_{\Delta t \rightarrow 0} \frac{\Delta \phi}{\Delta t} = R\omega,$$

т. е.

$$v = \omega R.$$

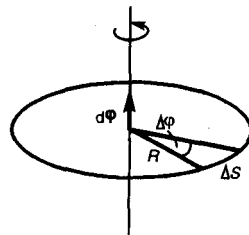


Рис. 6

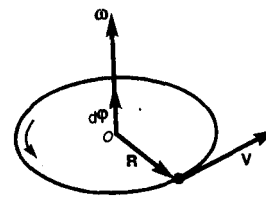


Рис. 7

В векторном виде формулу для линейной скорости можно написать как векторное произведение:

$$v = [\vec{\omega} \mathbf{R}].$$

При этом модуль векторного произведения, по определению, равен $\omega R \sin(\widehat{\vec{\omega} \mathbf{R}})$, а направление совпадает с направлением поступательного движения правого винта при его вращении от $\vec{\omega}$ к \mathbf{R} .

Если ($\omega = \text{const}$), то вращение равномерное и его можно характеризовать **периодом вращения** T — временем, за которое точка совершает один полный оборот, т.е. поворачивается на угол 2π . Так как промежутку времени $\Delta t = T$ соответствует $\Delta \phi = 2\pi$, то $\omega = 2\pi/T$, откуда

$$T = 2\pi/\omega.$$

Число полных оборотов, совершаемых телом при равномерном его движении по окружности, в единицу времени называется частотой вращения:

$$n = 1/T = \omega/(2\pi),$$

откуда

$$\omega = 2\pi n.$$

Угловым ускорением называется векторная величина, равная первой производной угловой скорости по времени:

$$\vec{\varepsilon} = \frac{d\vec{\omega}}{dt}.$$

При вращении тела вокруг неподвижной оси вектор углового ускорения направлен вдоль оси вращения в сторону вектора элементарного приращения угловой скорости. При ускоренном движении вектор $\vec{\varepsilon}$ сонаправлен вектору $\vec{\omega}$ (рис.8), при замедленном — противоположен ему (рис.9).

Тангенциальная составляющая ускорения $a_t = \frac{dv}{dt}, v = \omega R$

$$a_t = \frac{d(\omega R)}{dt} = R \frac{d\omega}{dt} = R\varepsilon.$$

Нормальная составляющая ускорения

$$a_n = \frac{v^2}{R} = \frac{\omega^2 R^2}{R} = \omega^2 R.$$

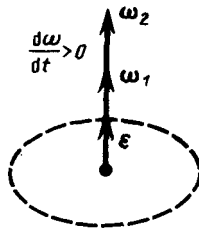


Рис. 8

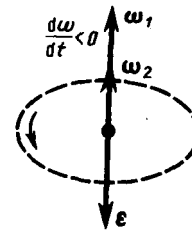


Рис. 9

Таким образом, связь между линейными (длина пути s , пройденного точкой по дуге окружности радиуса R , линейная скорость v , тангенциальное ускорение a_t , нормальное ускорение a_n) и угловыми величинами (угол поворота φ , угловая скорость ω , угловое ускорение ε) выражается следующими формулами:

$$s = R\varphi, \quad v = R\omega, \quad a_t = R\varepsilon, \quad a_n = \omega^2 R.$$

В случае равнопеременного движения точки по окружности ($\varepsilon = \text{const}$)

$$\omega = \omega_0 \pm \varepsilon t, \quad \varphi = \omega_0 t \pm \varepsilon t^2 / 2,$$

где ω_0 — начальная угловая скорость.

Задания и вопросы

- 1.1. Зависимость пройденного телом пути от времени задается уравнением $s = A + Bt + Ct^2 + Dt^3$ ($C = 0,1 \text{ м/с}^2$, $D = 0,03 \text{ м/с}^3$). Определить: 1) время после начала движения, через которое ускорение a тела будет равно 2 м/с^2 ; 2) среднее ускорение $\langle a \rangle$ тела за этот промежуток времени. [1) 10 с; 2) $1,1 \text{ м/с}^2$]
- 1.2. Пренебрегая сопротивлением воздуха, определить угол, под которым тело брошено к горизонту, если максимальная высота подъема тела равна $1/4$ дальности его полета. [45°]
- 1.3. Колесо радиусом $R = 0,1 \text{ м}$ вращается так, что зависимость угловой скорости от времени задается уравнением $\omega = 2At + 5Bt^4$ ($A = 2 \text{ рад/с}^2$ и $B = 1 \text{ рад/с}^5$). Определить полное ускорение точек обода колеса через $t = 1 \text{ с}$ после начала вращения и число оборотов, сделанных колесом за это время. [$a = 8,5 \text{ м/с}^2$; $N = 0,48$]

- 1.4. Нормальное ускорение точки, движущейся по окружности радиусом $r=4$ м, задается уравнением $a_n=A+Bt+Ct^2$ ($A=1$ м/с², $B=6$ м/с³, $C=3$ м/с⁴). Определить: 1) тангенциальное ускорение точки; 2) путь, пройденный точкой за время $t_1=5$ с после начала движения; 3) полное ускорение для момента времени $t_2=1$ с. [1) 6 м/с²; 2) 85 м; 3) 6,32 м/с²]
- 1.5. Частота вращения колеса при равнозамедленном движении за $t=1$ мин уменьшилась от 300 до 180 мин⁻¹. Определить: 1) угловое ускорение колеса; 2) число полных оборотов, сделанных колесом за это время. [1) 0,21 рад/с²; 2) 240]
- 1.6. Диск радиусом $R=10$ см вращается вокруг неподвижной оси так, что зависимость угла поворота радиуса диска от времени задается уравнением $\varphi=A+Bt+Ct^2+Dt^3$ ($B=1$ рад/с, $C=1$ рад/с², $D=1$ рад/с³). Определить для точек на ободе колеса к концу второй секунды после начала движения: 1) тангенциальное ускорение a_τ ; 2) нормальное ускорение a_n ; 3) полное ускорение a . [1) 1,4 м/с²; 2) 28,9 м/с²; 3) 28,9 м/с²]

Список литературы

1. Трофимова, Т. И. Физика : учебник : для студентов вузов, обучающихся по техн. напр. подготовки / Т.И. Трофимова. - 2-е изд., перераб. и доп. - Москва : Академия, 2013. - 346 с. : ил. - (Высшее профессиональное образование) (Бакалавриат). - Предм. указ.: с. 330-339. - ISBN 978-5-7695-9820
2. Трофимова, Т. И.; Курс физики с примерами решения задач: В 2-х т. : учебник / Т.И. Трофимова, А.В. Фирсов, Т.2. - М. : Кнорус, 2015. - 378 с. - (Бакалавриат). - Прил.: с. 376-378. - ISBN 978-5-406-04428-5.
3. Трофимова Т.И., Фирсова А.В., Сборник задач по физике- 2-е изд., перераб. и доп. - Москва : Академия, 2013.

ПРАКТИЧЕСКОЕ ЗАНЯТИЕ № 3-4 ДИНАМИКА МАТЕРИАЛЬНОЙ ТОЧКИ И ПОСТУПАТЕЛЬНОГО ДВИЖЕНИЯ ТВЕРДОГО ТЕЛА

Цель-закрепить изученный материал по тематике «Динамика материальной точки и поступательного движения твердого тела. Законы Ньютона и сила трения. Закон сохранения импульса».

Осваиваемые компетенции в результате проведения практического занятия указаны в пункте «Общие сведения»

Актуальность практического занятия – закрепить полученные теоретические знания и выработать навыки и умения практического решения задач, в то числе и самостоятельно.

Знать:

- основные правила для обработки результатов эксперимента;
- базовые методы исследовательской деятельности.

Уметь:

- проводить обработку информации с использованием прикладных программных средств сферы профессиональной деятельности;
- применять базовые методы исследовательской деятельности в работе над инновационными проектами по направлению «Технологические машины и оборудование».

Владеть:

- методами исследовательской деятельности при работе над проектами;
- пониманием сущности и значения информации в развитии современного общества, способность получать и обрабатывать информацию из различных источников, готовность интерпретировать,

структурировать и оформлять информацию студентами направления – Технологические машины и оборудования.

Реализуемые компетенции

ПК-4 способностью участвовать в работе над инновационными проектами, используя базовые методы исследовательской деятельности

ОПК-4 пониманием сущности и значения информации в развитии современного общества, способностью получать и обрабатывать информацию из различных источников, готовностью интерпретировать, структурировать и оформлять информацию в доступном для других виде

Теоретическая часть

1. Первый закон Ньютона. Масса. Сила

Динамика является основным разделом механики, в ее основе лежат три закона Ньютона, сформулированные им в 1687 г. Законы Ньютона играют исключительную роль в механике и являются (как и все физические законы) обобщением результатов огромного человеческого опыта. Их рассматривают как *систему взаимосвязанных законов* и опытной проверке подвергают не каждый отдельный закон, а всю систему в целом.

Первый закон Ньютона: *всякая материальная точка (тело) сохраняет состояние покоя или равномерного прямолинейного движения до тех пор, пока воздействие со стороны других тел не заставит ее изменить это состояние.* Стремление тела сохранять состояние покоя или равномерного прямолинейного движения называется **инертностью**. Поэтому первый закон Ньютона называют также **законом инерции**.

Механическое движение относительно, и его характер зависит от системы отсчета. Первый закон Ньютона выполняется не во всякой системе отсчета, а те системы, по отношению к которым он выполняется, называются **инерциальными системами отсчета**. Инерциальной системой отсчета является такая система отсчета, относительно которой материальная точка, *свободная от внешних воздействий*, либо покоится, либо движется равномерно и прямолинейно. *Первый закон Ньютона утверждает существование инерциальных систем отсчета.*

Опытным путем установлено, что инерциальной можно считать гелиоцентрическую (звездную) систему отсчета (начало координат находится в центре Солнца, а оси проведены в направлении определенных звезд). Система отсчета, связанная с Землей, строго говоря, неинерциальна, однако эффекты, обусловленные ее неинерциальностью (Земля вращается вокруг собственной оси и вокруг Солнца), при решении многих задач пренебрежимо малы, и в этих случаях ее можно считать инерциальной.

Из опыта известно, что при одинаковых воздействиях различные тела неодинаково изменяют скорость своего движения, т.е., иными словами, приобретают различные ускорения. Ускорение зависит не только от величины воздействия, но и от свойств самого тела (от его массы).

Масса тела — физическая величина, являющаяся одной из основных характеристик материи, определяющая ее инерционные (**инертная масса**) и гравитационные (**гравитационная масса**) свойства. В настоящее время можно считать доказанным, что инертная и гравитационная массы равны друг другу (с точностью, не меньшей 10^{-12} их значения).

Чтобы описывать воздействия, упоминаемые в первом законе Ньютона, вводят понятие силы. Под действием сил тела либо изменяют скорость движения, т.е. приобретают ускорения (динамическое проявление сил), либо деформируются, т.е. изменяют свою форму и размеры (статическое проявление сил). В каждый момент времени сила характеризуется числовым значением, направлением в пространстве и точкой приложения. Итак, **сила** — это векторная величина, являющаяся мерой механического

воздействия на тело со стороны других тел или полей, в результате которого тело приобретает ускорение или изменяет свою форму и размеры.

2. Второй закон Ньютона

Второй закон Ньютона — *основной закон динамики поступательного движения* — отвечает на вопрос, как изменяется механическое движение материальной точки (тела) под действием приложенных к ней сил.

Если рассмотреть действие различных сил на одно и то же тело, то оказывается, что ускорение, приобретаемое телом, всегда прямо пропорционально равнодействующей приложенных сил:

$$a \sim F \quad (F = \text{const}). \quad (6.1)$$

При действии одной и той же силы на тела с разными массами их ускорения оказываются различными, а именно

$$a \sim 1/m \quad (F = \text{const}). \quad (6.2)$$

Используя выражения (6.1) и (6.2) и учитывая, что сила и ускорение—величины векторные, можем записать

$$a = kF/m. \quad (6.3)$$

Соотношение (6.3) выражает второй закон Ньютона: ускорение, приобретаемое материальной точкой (телом), пропорционально вызывающей его силе, совпадает с ней по направлению и обратно пропорционально массе материальной точки (тела).

В СИ коэффициент пропорциональности $k=1$. Тогда

$$a = F/m,$$

или

$$F = ma = m \frac{dv}{dt}. \quad (6.4)$$

Учитывая, что масса материальной точки (тела) в классической механике есть величина постоянная, в выражении (6.4) ее можно внести под знак производной:

$$F = \frac{d}{dt}(mv) \quad (6.5)$$

Векторная величина

$$p = mv, \quad (6.6)$$

численно равная произведению массы материальной точки на ее скорость и имеющая направление скорости, называется **импульсом (количеством движения)** этой материальной точки.

Подставляя (6.6) в (6.5), получим

$$F = \frac{dp}{dt}. \quad (6.7)$$

Это выражение — **более общая формулировка второго закона Ньютона**: скорость изменения импульса материальной точки равна действующей на нее силе. Выражение (6.7) называется **уравнением движения материальной точки**.

Единица силы в СИ — **ньютон (Н)**: 1 Н — сила, которая массе 1 кг сообщает ускорение 1 м/с² в направлении действия силы:

$$1 \text{ Н} = 1 \text{ кг} \cdot \text{м}/\text{с}^2.$$

Второй закон Ньютона справедлив только в инерциальных системах отсчета. Первый закон Ньютона можно получить из второго. Действительно, в случае равенства нулю равнодействующей сил (при отсутствии воздействия на тело со стороны других тел) ускорение (см. (6.3)) также равно нулю. Однако *первый закон Ньютона* рассматривается как *самостоятельный закон* (а не как следствие второго закона), так как именно он утверждает существование инерциальных систем отсчета, в которых только и выполняется уравнение (6.7).

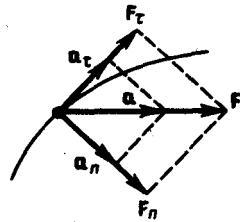


Рис. 10

- Какая система отсчета называется инерциальной? Почему система отсчета, связанная с Землей, строго говоря, неинерциальна?
- Что такое сила? Как ее можно охарактеризовать?
- Является ли первый закон Ньютона следствием второго закона? Почему?

В механике большое значение имеет **принцип независимости действия сил**: если на материальную точку действует одновременно несколько сил, то каждая из этих сил сообщает материальной точке ускорение согласно второму закону Ньютона, как будто других сил не было. Согласно этому принципу, силы и ускорения можно разлагать на составляющие, использование которых приводит к существенному упрощению решения задач. Например, на рис. 10 действующая сила $F=ma$ разложена на два компонента: тангенциальную силу F_t , (направлена по касательной к траектории) и нормальную силу F_n

(направлена по нормали к центру кривизны). Используя выражения $a_t = \frac{dv}{dt}$ и $a_n = \frac{v^2}{R}$, а также $v=R\omega$, можно записать:

$$F_t = ma_t = m \frac{dv}{dt};$$

$$F_n = ma_n = mv^2/R = m\omega^2 R.$$

Если на материальную точку действует одновременно несколько сил, то, согласно принципу независимости действия сил, под F во втором законе Ньютона понимают результирующую силу.

3. Третий закон Ньютона

Взаимодействие между материальными точками (телами) определяется **третьим законом Ньютона**: всякое действие материальных точек (тел) друг на друга носит характер взаимодействия; силы, с которыми действуют друг на друга материальные точки, всегда равны по модулю, противоположно направлены и действуют вдоль прямой, соединяющей эти точки:

$$\mathbf{F}_{12} = -\mathbf{F}_{21}, \quad (7.1)$$

где F_{12} — сила, действующая на первую материальную точку со стороны второй; F_{21} — сила, действующая на вторую материальную точку со стороны первой. Эти силы приложены к *разным* материальным точкам (телам), всегда действуют *парами* и являются силами *одной природы*.

Третий закон Ньютона позволяет осуществить переход от динамики *отдельной* материальной точки к динамике *системы* материальных точек. Это следует из того, что и для системы материальных точек взаимодействие сводится к силам парного взаимодействия между материальными точками.

4. Силы трения

Обсуждая до сих пор силы, мы не интересовались их происхождением. Однако в механике мы будем рассматривать различные силы: трения, упругости, тяготения.

Из опыта известно, что всякое тело, движущееся по горизонтальной поверхности другого тела, при отсутствии действия на него других сил с течением времени замедляет свое движение и в конце концов останавливается. Это можно объяснить существованием **силы трения**, которая препятствует скольжению соприкасающихся тел друг относительно друга. Силы трения зависят от относительных скоростей тел. Силы трения могут быть разной природы, но в результате их действия механическая энергия всегда превращается во внутреннюю энергию соприкасающихся тел.

Различают внешнее (сухое) и внутреннее (жидкое или вязкое) трение. **Внешним трением** называется трение, возникающее в плоскости касания двух соприкасающихся тел при их относительном перемещении. Если соприкасающиеся тела неподвижны друг относительно друга, говорят о трении покоя, если же происходит относительное перемещение этих тел, то в зависимости от характера их относительного движения говорят о **трении скольжения, качения или вращении**.

Внутренним трением называется трение между частями одного и того же тела, например между различными слоями жидкости или газа, скорости которых меняются от слоя к слою. В отличие от внешнего трения здесь отсутствует трение покоя. Если тела скользят относительно друг друга и разделены прослойкой вязкой жидкости (смазки), то трение происходит в слое смазки. В таком случае говорят о **гидродинамическом трении** (слой смазки достаточно толстый) и граничном трении (толщина смазочной прослойки $\approx 0,1$ мкм и меньше).

Обсудим некоторые закономерности внешнего трения. Это трение обусловлено шероховатостью соприкасающихся поверхностей; в случае же очень гладких поверхностей трение обусловлено силами межмолекулярного притяжения.

Рассмотрим лежащее на плоскости тело (рис. 11), к которому приложена горизонтальная сила F . Тело придет в движение лишь тогда, когда приложенная сила F будет больше силы трения $F_{\text{тр}}$. Французские физики Г. Амонтон (1663—1705) и Ш. Кулон (1736—1806) опытным путем установили следующий **закон**: сила трения скольжения $F_{\text{тр}}$ пропорциональна силе N нормального давления, с которой одно тело действует на другое:

$$F_{\text{тр}} = fN,$$

где f — коэффициент трения скольжения, зависящий от свойств соприкасающихся поверхностей.

Найдем значение коэффициента трения. Если тело находится на наклонной плоскости с углом наклона α (рис. 12), то оно приходит в движение, только когда тангенциальная составляющая F силы тяжести P больше силы трения $F_{\text{тр}}$. Следовательно, в предельном случае (начало скольжения тела) $F = F_{\text{тр}}$, или $P \sin \alpha_0 = fN = fP \cos \alpha_0$, откуда

$$f = \operatorname{tg} \alpha_0.$$

Таким образом, коэффициент трения равен тангенсу угла α_0 , при котором начинается скольжение тела по наклонной плоскости.

Для гладких поверхностей определенную роль начинает играть межмолекулярное притяжение. Для них применяется **закон трения скольжения**

$$F_{\text{тр}} = f_{\text{ист}} (N + Sp_0),$$

где p_0 — добавочное давление, обусловленное силами межмолекулярного притяжения, которые быстро уменьшаются с увеличением расстояния между частицами; S — площадь контакта между телами; $f_{\text{ист}}$ — истинный коэффициент трения скольжения.

Трение играет большую роль в природе и технике. Благодаря трению движется транспорт, удерживается забитый в стену гвоздь и т. д.

В некоторых случаях силы трения оказывают вредное действие и поэтому их надо уменьшать. Для этого на трущиеся поверхности наносят смазку (сила трения уменьшается примерно в 10 раз), которая заполняет неровности между этими поверхностями и

располагается тонким слоем между ними так, что поверхности как бы перестают касаться друг друга, а скользят друг относительно друга отдельные слои жидкости. Таким образом, внешнее трение твердых тел заменяется значительно меньшим внутренним трением жидкости.

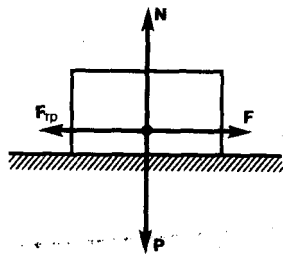


Рис. 11

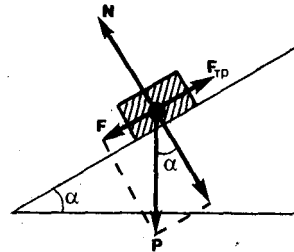


Рис. 12

Радикальным способом уменьшения силы трения является замена трения скольжения трением качения (шариковые и роликовые подшипники и т. д.). Сила трения качения определяется по закону, установленному Кулоном:

$$F_{\text{тр}} = f_k N/r, \quad (8.1)$$

где r — радиус катящегося тела; f_k — коэффициент трения качения, имеющий размерность $\dim f_k = L$. Из (8.1) следует, что сила трения качения обратно пропорциональна радиусу катящегося тела.

5. Закон сохранения импульса. Центр масс

Для вывода закона сохранения импульса рассмотрим некоторые понятия. Совокупность материальных точек (тел), рассматриваемых как единое целое, называется **механической системой**. Силы взаимодействия между материальными точками механической системы называются — **внутренними**. Силы, с которыми на материальные точки системы действуют внешние тела, называются **внешними**. Механическая система тел, на которую не действуют внешние силы, называется **замкнутой** (или **изолированной**). Если мы имеем механическую систему, состоящую из многих тел, то, согласно третьему закону Ньютона, силы, действующие между этими телами, будут равны и противоположно направлены, т. е. геометрическая сумма внутренних сил равна нулю.

Рассмотрим механическую систему, состоящую из n тел, масса и скорость которых соответственно равны m_1, m_2, \dots, m_n , и v_1, v_2, \dots, v_n . Пусть F'_1, F'_2, \dots, F'_n — равнодействующие внутренних сил, действующих на каждое из этих тел, а F_1, F_2, \dots, F_n — равнодействующие внешних сил. Запишем второй закон Ньютона для каждого из n тел механической системы:

$$\begin{aligned} \frac{d}{dt} (m_1 v_1) &= F'_1 + F_1, \\ \frac{d}{dt} (m_2 v_2) &= F'_2 + F_2, \\ &\dots \dots \dots \\ \frac{d}{dt} (m_n v_n) &= F'_n + F_n. \end{aligned}$$

Складывая почленно эти уравнения, получаем

$$\frac{d}{dt} (m_1 v_1 + m_2 v_2 + \dots + m_n v_n) = F'_1 + F'_2 + \dots + F'_n + F_1 + F_2 + \dots + F_n.$$

Но так как геометрическая сумма внутренних сил механической системы по третьему закону Ньютона равна нулю, то

$$\frac{d}{dt} (m_1 \mathbf{v}_1 + m_2 \mathbf{v}_2 + \dots + m_n \mathbf{v}_n) = \mathbf{F}_1 + \mathbf{F}_2 + \dots + \mathbf{F}_n,$$

● В чем заключается принцип независимости действия сил?

● Какова физическая сущность трения? В чем отличие сухого трения от жидкого? Какие виды внешнего (сухого) трения Вы знаете?

или

$$\frac{d\mathbf{p}}{dt} = \mathbf{F}_1 + \mathbf{F}_2 + \dots + \mathbf{F}_n, \quad (9.1)$$

где $\mathbf{p} = \sum_{i=1}^n m_i \mathbf{v}_i$ — импульс системы. Таким образом, производная по времени от импульса механической системы равна геометрической сумме внешних сил, действующих на систему.

В случае отсутствия внешних сил (рассматриваем замкнутую систему)

$$\frac{d\mathbf{p}}{dt} = \sum_{i=1}^n \frac{d}{dt} (m_i \mathbf{v}_i) = 0, \quad \text{т. е.} \quad \mathbf{p} = \sum_{i=1}^n m_i \mathbf{v}_i = \text{const.}$$

Последнее выражение и является **законом сохранения импульса**: импульс замкнутой системы сохраняется, т. е. не изменяется с течением времени.

Закон сохранения импульса справедлив не только в классической физике, хотя он и получен как следствие законов Ньютона. Эксперименты доказывают, что он выполняется и для замкнутых систем микрочастиц (они подчиняются законам квантовой механики). Этот закон носит универсальный характер, т. е. закон сохранения импульса — *фундаментальный закон природы*.

Закон сохранения импульса является следствием определенного свойства симметрии пространства — его однородности. **Однородность пространства** заключается в том, что при параллельном переносе в пространстве замкнутой системы тел как целого ее физические свойства и законы движения не изменяются, иными словами, не зависят от выбора положения начала координат инерциальной системы отсчета.

Отметим, что, согласно (9.1), импульс сохраняется и для незамкнутой системы, если геометрическая сумма всех внешних сил равна нулю.

В механике Галилея—Ньютона из-за независимости массы от скорости импульс системы может быть выражен через скорость ее центра масс. **Центром масс** (или **центром инерции**) системы материальных точек называется воображаемая точка C , положение которой характеризует распределение массы этой системы. Ее радиус-вектор равен

$$\mathbf{r}_C = \frac{\sum_{i=1}^n m_i \mathbf{r}_i}{m},$$

где m_i и \mathbf{r}_i — соответственно масса и радиус-вектор i -й материальной точки; n — число

материальных точек в системе; $m = \sum_{i=1}^n m_i$ — масса системы. Скорость центра масс

$$\mathbf{v}_C = \frac{d\mathbf{r}_C}{dt} = \frac{\sum_{i=1}^n m_i \frac{d\mathbf{r}_i}{dt}}{m} = \frac{\sum_{i=1}^n m_i \mathbf{v}_i}{m}.$$

Учитывая, что $p_i = m_i v_i$, а $\sum_{i=1}^n \mathbf{p}_i$ есть импульс \mathbf{p} системы, можно написать

$$\mathbf{p} = m \mathbf{v}_C. \quad (9.2)$$

т. е. импульс системы равен произведению массы системы на скорость ее центра масс. Подставив выражение (9.2) в уравнение (9.1), получим

$$m \frac{d\mathbf{v}_C}{dt} = \mathbf{F}_1 + \mathbf{F}_2 + \dots + \mathbf{F}_n, \quad (9.3)$$

т. е. центр масс системы движется как материальная точка, в которой сосредоточена масса всей системы и на которую действует сила, равная геометрической сумме всех внешних сил, приложенных к системе. Выражение (9.3) представляет собой **закон движения центра масс**.

В соответствии с (9.2) из закона сохранения импульса вытекает, что центр масс замкнутой системы либо движется прямолинейно и равномерно, либо остается неподвижным.

Задания и вопросы

1. По наклонной плоскости с углом наклона α к горизонту, равным 30° , скользит тело. Определить скорость тела в конце третьей секунды от начала скольжения, если коэффициент трения $0,15$. [10,9 м/с]
2. Самолет описывает петлю Нестерова радиусом 80 м. Какова должна быть наименьшая скорость самолета, чтобы летчик не оторвался от сиденья в верхней части петли? [28 м/с]
3. Блок укреплен на вершине двух наклонных плоскостей, составляющих с горизонтом углы $\alpha = 30^\circ$ и $\beta = 45^\circ$. Гири равной массы ($m_1 = m_2 = 2$ кг) соединены нитью, перекинутой через блок. Считая нить и блок невесомыми, принимая коэффициенты трения гирь о наклонные плоскости равными $f_1 = f_2 = f = 0,1$ и пренебрегая трением в блоке, определить: 1) ускорение, с которым движутся гири; 2) силу натяжения нити. [1) $0,24$ м/с²; 2) 12 Н]
4. На железнодорожной платформе установлена безоткатная пушка, из которой производится выстрел вдоль полотна под углом $\alpha = 45^\circ$ к горизонту. Масса платформы с пушкой $M = 20$ т, масса снаряда $m = 10$ кг, коэффициент трения между колесами платформы и рельсами $f = 0,002$. Определить скорость снаряда, если после выстрела платформа откатилась на расстояние $s = 3$ м. [$v_0 = M \sqrt{2fgs} / (m \cos \alpha) = 970$ м/с]
5. На катере массой $m = 5$ т находится водомет, выбрасывающий $\mu = 25$ кг/с воды со скоростью $u = 7$ м/с относительно катера назад. Пренебрегая сопротивлением движению катера, определить: 1) скорость катера через 3 мин после начала движения; 2) предельно возможную скорость катера. [1) $v = u (1 - \exp^{-\mu t/m}) = 4,15$ м/с; 2) 7 м/с]

Список литературы

1. Трофимова, Т. И. Физика : учебник : для студентов вузов, обучающихся по техн. напр. подготовки / Т.И. Трофимова. - 2-е изд., перераб. и доп. - Москва : Академия, 2013. - 346 с. : ил. - (Высшее профессиональное образование) (Бакалавриат). - Предм. указ.: с. 330-339. - ISBN 978-5-7695-9820

2. Трофимова, Т. И.; Курс физики с примерами решения задач: В 2-х т. : учебник / Т.И. Трофимова, А.В. Фирсов, Т.2. - М. : Кнорус, 2015. - 378 с. - (Бакалавриат). - Прил.: с. 376-378. - ISBN 978-5-406-04428-5.

3. Трофимова Т.И., Фирсова А.В., Сборник задач по физике- 2-е изд., перераб. и доп. - Москва : Академия, 2013.

ПРАКТИЧЕСКОЕ ЗАНЯТИЕ № 5-6 ЭНЕРГИЯ, РАБОТА, МОЩНОСТЬ.

Цель-закрепить изученный материал по тематике «Энергия, работа, мощность. Кинетическая и потенциальная энергии. Закон сохранения энергии».

Осваиваемые компетенции в результате проведения практического занятия указаны в пункте «Общие сведения»

Актуальность практического занятия – закрепить полученные теоретические знания и выработать навыки и умения практического решения задач, в то числе и самостоятельно.

Знать:

-основные правила для обработки результатов эксперимента;

-базовые методы исследовательской деятельности.

Уметь:

-проводить обработку информации с использованием прикладных программных средств сферы

профессиональной деятельности;

-применять базовые методы исследовательской деятельности в работе над инновационными

проектами по направлению «Технологические машины и оборудование».

Владеть:

-методами исследовательской деятельности при работе над проектами;

- пониманием сущности и значения информации в развитии современного общества, способность

получать и обрабатывать информацию из различных источников, готовность интерпретировать,

структурировать и оформлять информацию студентами направления – Технологические машины и оборудования.

Реализуемые компетенции

ПК-4 способностью участвовать в работе над инновационными проектами, используя базовые методы исследовательской деятельности

ОПК-4 пониманием сущности и значения информации в развитии современного общества, способностью получать и обрабатывать информацию из различных источников, готовностью интерпретировать, структурировать и оформлять информацию в доступном для других виде

Теоретическая часть

1. Энергия, работа, мощность

Энергия — универсальная мера различных форм движения и взаимодействия. С различными формами движения материи связывают различные формы энергии: механическую, тепловую, электромагнитную, ядерную и др. В одних явлениях форма движения материи не изменяется (например, горячее тело нагревает холодное), в других — переходит в иную форму (например, в результате трения механическое движение превращается в тепловое). Однако существенно, что во всех случаях энергия, отданная (в той или иной форме) одним телом другому телу, равна энергии, полученной последним телом.

Изменение механического движения тела вызывается силами, действующими на него со стороны других тел. Чтобы количественно характеризовать процесс обмена энергией между взаимодействующими телами, в механике вводится понятие **работы силы**.

Если тело движется *прямолинейно* и на него действует постоянная сила F , которая составляет некоторый угол α с направлением перемещения, то работа этой силы равна произведению проекции силы F_s на направление перемещения ($F_s = F \cos \alpha$), умноженной на перемещение точки приложения силы:

$$A = F_s s = F s \cos \alpha. \quad (11.1)$$

В общем случае сила может изменяться как по модулю, так и по направлению, поэтому формулой (11.1) пользоваться нельзя. Если, однако, рассмотреть элементарное перемещение dr , то силу F можно считать постоянной, а движение точки ее приложения — прямолинейным. **Элементарной работой** силы F на перемещении dr называется *скалярная* величина

$$dA = F dr = F \cos \alpha ds = F_s ds,$$

где α — угол между векторами F и dr ; $ds = |dr|$ — элементарный путь; F_s — проекция вектора F на вектор dr (рис. 13).

Работа силы на участке траектории от точки 1 до точки 2 равна алгебраической сумме элементарных работ на отдельных бесконечно малых участках пути. Эта сумма приводится к интегралу

$$A = \int_1^2 F ds \cos \alpha = \int_1^2 F_s ds. \quad (11.2)$$

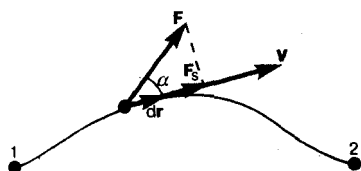


Рис. 13

- В чем различие между понятиями энергии и работы?
- Как найти работу переменной силы?

Для вычисления этого интеграла надо знать зависимость силы F_s от пути s вдоль траектории 1—2. Пусть эта зависимость представлена графически (рис. 14), тогда искомая работа A определяется на графике площадью заштрихованной фигуры. Если, например, тело движется прямолинейно, сила $F = \text{const}$ и $\alpha = \text{const}$, то получим

$$A = \int_1^2 F ds \cos \alpha = F \cos \alpha \int_1^2 ds = F s \cos \alpha,$$

где s — пройденный телом путь (см. также формулу (11.1)).

Из формулы (11.1) следует, что при $\alpha < \pi/2$ работа силы положительна, в этом случае составляющая F_s совпадает по направлению с вектором скорости движения v (см. рис. 13).

Если $\alpha > \pi/2$, то работа силы отрицательна. При $\alpha = \pi/2$ (сила направлена перпендикулярно перемещению) работа силы равна нулю.

Единица работы — **джоуль** (Дж): 1 Дж — работа, совершаемая силой 1 Н на пути 1 м (1 Дж = 1 Н · м).

Чтобы охарактеризовать скорость совершения работы, вводят понятие **мощности**:

$$N = \frac{dA}{dt}. \quad (11.3)$$

За время dt сила F совершает работу Fdr , и мощность, развиваемая этой силой, в данный момент времени

$$N = \frac{Fdr}{dt} = Fv,$$

т. е. равна скалярному произведению вектора силы на вектор скорости, с которой движется точка приложения этой силы; N — величина *скалярная*.

Единица мощности — **ватт** (Вт): 1 Вт — мощность, при которой за время 1 с совершается работа 1 Дж (1 Вт = 1 Дж/с).

2. Кинетическая и потенциальная энергии

Кинетическая энергия механической системы — это энергия механического движения этой системы.

Сила F , действуя на покоящееся тело и вызывая его движение, совершает работу, а энергия движущегося тела возрастает на величину затраченной работы. Таким образом, работа dA силы F на пути, который тело прошло за время возрастания скорости от 0 до v , идет на увеличение кинетической энергии dT тела, т. е.

$$dA = dT.$$

Используя второй закон Ньютона $F = m \frac{dv}{dt}$ и умножая на перемещение dr получаем

$$Fdr = m \frac{dv}{dt} dr = dA.$$

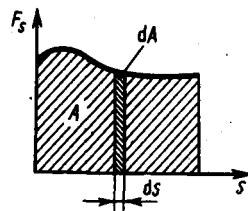


Рис. 14

- Какую работу совершает равнодействующая всех сил, приложенных к телу, равномерно движущемуся по окружности?
- Что такое мощность? Выведите ее формулу.

Так как $v = \frac{dr}{dt}$ то $dA = mv dv = mv dv = dT$, откуда

$$T = \int_a^v mv dv = mv^2/2.$$

Таким образом, тело массой m , движущееся со скоростью v , обладает кинетической энергией

$$T = mv^2/2. \quad (12.1)$$

Из формулы (12.1) видно, что кинетическая энергия зависит только от массы и скорости тела, т. е. кинетическая энергия системы есть функция состояния ее движения.

При выводе формулы (12.1) предполагалось, что движение рассматривается в инерциальной системе отсчета, так как иначе нельзя было бы использовать законы Ньютона. В разных инерциальных системах отсчета, движущихся друг относительно друга, скорость тела, а следовательно, и его кинетическая энергия будут неодинаковы. Таким образом, кинетическая энергия зависит от выбора системы отсчета.

Потенциальная энергия — механическая энергия системы тел, определяемая их взаимным расположением и характером сил взаимодействия между ними.

Пусть взаимодействие тел осуществляется посредством силовых полей (например, поля упругих сил, поля гравитационных сил), характеризующихся тем, что работа, совершаемая действующими силами при перемещении тела из одного положения в другое, не зависит от того, по какой траектории это перемещение произошло, а зависит

только от начального и конечного положений. Такие поля называются **потенциальными**, а силы, действующие в них, — **консервативными**. Если же работа, совершаемая силой, зависит от траектории перемещения тела из одной точки в другую, то такая сила называется **диссипативной**; ее примером является сила трения.

Тело, находясь в потенциальном поле сил, обладает потенциальной энергией Π . Работа консервативных сил при элементарном (бесконечно малом) изменении конфигурации системы равна приращению потенциальной энергии, взятому со знаком минус, так как работа совершается за счет убыли потенциальной энергии:

$$dA = - d\Pi. \quad (12.2)$$

Работа dA выражается как скалярное произведение силы F на перемещение dr и выражение (12.2) можно записать в виде

$$Fdr = - d\Pi. \quad (12.3)$$

Следовательно, если известна функция $\Pi(r)$, то из формулы (12.3) можно найти силу F по модулю и направлению.

Потенциальная энергия может быть определена исходя из (12.3) как

$$\Pi = - \int Fdr + C,$$

где C — постоянная интегрирования, т. е. потенциальная энергия определяется с точностью до некоторой произвольной постоянной. Это, однако, не отражается на физических законах, так как в них входит или разность потенциальных энергий в двух положениях тела, или производная Π по координатам. Поэтому потенциальную энергию тела в каком-то определенном положении считают равной нулю (выбирают нулевой уровень отсчета), а энергию тела в других положениях отсчитывают относительно нулевого уровня. Для консервативных сил

$$F_x = - \frac{\partial \Pi}{\partial x}, \quad F_y = - \frac{\partial \Pi}{\partial y}, \quad F_z = - \frac{\partial \Pi}{\partial z},$$

или в векторном виде

$$F = - \text{grad } \Pi, \quad (12.4)$$

где

$$\text{grad } \Pi = \frac{\partial \Pi}{\partial x} \mathbf{i} + \frac{\partial \Pi}{\partial y} \mathbf{j} + \frac{\partial \Pi}{\partial z} \mathbf{k} \quad (12.5)$$

($\mathbf{i}, \mathbf{j}, \mathbf{k}$ — единичные векторы координатных осей). Вектор, определяемый выражением (12.5), называется **градиентом скаляра** Π .

Для него наряду с обозначением $\text{grad } \Pi$ применяется также обозначение $\nabla \Pi$. ∇ («набла») означает символический вектор, называемый **оператором Гамильтона*** или **набла-оператором**:

$$\nabla = \frac{\partial}{\partial x} \mathbf{i} + \frac{\partial}{\partial y} \mathbf{j} + \frac{\partial}{\partial z} \mathbf{k}. \quad (12.6)$$

* У. Гамильтон (1805—1865) — ирландский математик и физик.

Конкретный вид функции Π зависит от характера силового поля. Например, потенциальная энергия тела массой m , поднятого на высоту h над поверхностью Земли, равна

$$\Pi = mgh, \quad (12.7)$$

где высота h отсчитывается от нулевого уровня, для которого $\Pi_0=0$. Выражение (12.7) вытекает непосредственно из того, что потенциальная энергия равна работе силы тяжести при падении тела с высоты h на поверхность Земли.

Так как начало отсчета выбирается произвольно, то потенциальная энергия может иметь отрицательное значение (*кинетическая энергия всегда положительна!*). Если принять за нуль потенциальную энергию тела, лежащего на поверхности Земли, то потенциальная энергия тела, находящегося на дне шахты (глубина h'), $\Pi = -mgh'$.

Найдем потенциальную энергию упругодеформированного тела (пружины). Сила упругости пропорциональна деформации:

$$F_{x \text{ упр}} = - kx,$$

где $F_{x \text{ упр}}$ — проекция силы упругости на ось x ; k — **коэффициент упругости** (для пружины — **жесткость**), а знак минус указывает, что $F_{x \text{ упр}}$ направлена в сторону, противоположную деформации x .

По третьему закону Ньютона, деформирующая сила равна по модулю силе упругости и противоположно ей направлена, т. е.

$$F_x \stackrel{\pm}{=} - F_{x \text{ упр}} = kx.$$

Элементарная работа dA , совершаемая силой F_x при бесконечно малой деформации dx , равна

$$dA = F_x dx = kx dx,$$

а полная работа

$$A = \int_0^x kx dx = kx^2/2$$

идет на увеличение потенциальной энергии пружины. Таким образом, потенциальная энергия упругодеформированного тела

$$\Pi = kx^2/2.$$

Потенциальная энергия системы является функцией состояния системы. Она зависит только от конфигурации системы и ее положения по отношению к внешним телам.

Полная механическая энергия системы — энергия механического движения и взаимодействия:

$$E = T + \Pi,$$

т. е. равна сумме кинетической и потенциальной энергий.

3. Закон сохранения энергии

Закон сохранения энергии — результат обобщения многих экспериментальных данных. Идея этого закона принадлежит М. В. Ломоносову (1711—1765), изложившему закон сохранения материи и движения, а количественная формулировка закона сохранения энергии дана немецким врачом Ю. Майером (1814—1878) и немецким естествоиспытателем Г. Гельмгольцем (1821—1894).

Рассмотрим систему материальных точек массами m_1, m_2, \dots, m_n , движущихся со скоростями v_1, v_2, \dots, v_n . Пусть F_1', F_2', \dots, F_n' — равнодействующие внутренних консервативных сил, действующих на каждую из этих точек, а F_1, F_2, \dots, F_n — равнодействующие внешних сил, которые также будем считать консервативными. Кроме того, будем считать, что на материальные точки действуют еще и внешние неконсервативные силы; равнодействующие этих сил, действующих на каждую из материальных точек, обозначим f_1, f_2, \dots, f_n . При $v \ll c$ массы материальных точек постоянны и уравнения второго закона Ньютона для этих точек следующие:

$$\begin{aligned}
m_1 \frac{dv_1}{dt} &= F'_1 + F_1 + f_1, \\
m_2 \frac{dv_2}{dt} &= F'_2 + F_2 + f_2, \\
&\dots \dots \dots \\
m_n \frac{dv_n}{dt} &= F'_n + F_n + f_n.
\end{aligned}$$

Двигаясь под действием сил, точки системы за интервал времени dt совершают перемещения, соответственно равные dr_1, dr_2, \dots, dr_n . Умножим каждое из уравнений скалярно на соответствующее перемещение и, учитывая, что $dr_i = v_i dt$, получим

$$\begin{aligned}
m_1 (v_1 dv_1) - (F'_1 + F_1) dr_1 &= f_1 dr_1, \\
m_2 (v_2 dv_2) - (F'_2 + F_2) dr_2 &= f_2 dr_2, \\
&\dots \dots \dots \\
m_n (v_n dv_n) - (F'_n + F_n) dr_n &= f_n dr_n.
\end{aligned}$$

- Дайте определения и выведите формулы для известных вам видов механической энергии.
- Какова связь между силой и потенциальной энергией?
- Чем обусловлено изменение потенциальной энергии?
- Необходимо ли условие замкнутости системы для выполнения закона сохранения механической энергии?

Сложив эти уравнения, получим

$$\sum_{i=1}^n m_i (v_i dv_i) - \sum_{i=1}^n (F'_i + F_i) dr_i = \sum_{i=1}^n f_i dr_i. \tag{13.1}$$

Первый член левой части равенства (13.1)

$$\sum_{i=1}^n m_i (v_i dv_i) = \sum_{i=1}^n d(m_i v_i^2 / 2) = dT,$$

где dT — приращение кинетической энергии системы. Второй член $\sum_{i=1}^n (F'_i + F_i) dr_i$ равен элементарной работе внутренних и внешних консервативных сил, взятой со знаком минус, т. е. равен элементарному приращению потенциальной энергии $d\Pi$ системы (см. (12.2)).

Правая часть равенства (13.1) задает работу внешних неконсервативных сил, действующих на систему. Таким образом, имеем

$$d(T + \Pi) = dA. \tag{13.2}$$

При переходе системы из состояния 1 в какое-либо состояние 2

$$\int_1^2 d(T + \Pi) = A_{12},$$

т. е. изменение полной механической энергии системы при переходе из одного состояния в другое равно работе, совершенной при этом внешними неконсервативными силами. Если внешние неконсервативные силы отсутствуют, то из (13.2) следует, что

$$d(T + \Pi) = 0,$$

откуда

$$T + \Pi = E = \text{const}, \tag{13.3}$$

т. е. полная механическая энергия системы сохраняется постоянной. Выражение (13.3) представляет собой закон сохранения механической энергии: в системе тел, между

которыми действуют только консервативные силы, полная механическая энергия сохраняется, т. е. не изменяется со временем.

Механические системы, на тела которых действуют только консервативные силы (внутренние и внешние), называются **консервативными системами**. Закон сохранения механической энергии можно сформулировать так: в консервативных системах полная механическая энергия сохраняется.

Закон сохранения механической энергии связан с *однородностью времени*. Однородность времени проявляется в том, что физические законы инвариантны относительно выбора начала отсчета времени. Например, при свободном падении тела в поле сил тяжести его скорость и пройденный путь зависят лишь от начальной скорости и продолжительности свободного падения тела и не зависят от того, когда тело начало падать.

Существует еще один вид систем — **диссипативные системы**, в которых механическая энергия постепенно уменьшается за счет преобразования в другие (немеханические) формы энергии. Этот процесс получил название **диссипации** (или **рассеяния**) **энергии**. Строго говоря, все системы в природе являются диссипативными.

В консервативных системах полная механическая энергия остается постоянной. Могут происходить лишь превращения кинетической энергии в потенциальную и обратно в эквивалентных количествах так, что полная энергия остается неизменной. Этот закон не есть просто закон *количественного* сохранения энергии, а закон сохранения и превращения энергии, выражающий и *качественную* сторону взаимного превращения различных форм движения друг в друга. Закон сохранения и превращения энергии — *фундаментальный закон природы*, он справедлив как для систем макроскопических тел, так и для систем микротел.

В системе, в которой действуют также неконсервативные силы, например силы трения, полная механическая энергия системы не сохраняется. Следовательно, в этих случаях закон сохранения механической энергии несправедлив. Однако при «исчезновении» механической энергии всегда возникает эквивалентное количество энергии другого вида. Таким образом, *энергия никогда не исчезает и не появляется вновь, она лишь превращается из одного вида в другой*. В этом и заключается *физическая сущность* закона сохранения и превращения энергии — сущность неунничтожимости материи и ее движения.

Задания и вопросы

1. Определить: 1) работу поднятия груза по наклонной плоскости; 2) среднюю и 3) максимальную мощности подъемного устройства, если масса груза 10 кг, длина наклонной плоскости 2 м, угол ее наклона к горизонту 45° , коэффициент трения 0,1 и время подъема 2 с. [1) 173 Дж; 2) 86 Вт; 3) 173 Вт]
2. С башни высотой 35 м горизонтально брошен камень массой 0,3 кг. Пренебрегая сопротивлением воздуха, определить: 1) скорость, с которой брошен камень, если через 1 с после начала движения его кинетическая энергия 60 Дж; 2) потенциальную энергию камня через 1 с после начала движения. [1) 17,4 м/с; 2) 88,6 Дж]
3. Пренебрегая трением, определить наименьшую высоту, с которой должна скатываться тележка с человеком по желобу, переходящему в петлю радиусом 10 м, чтобы она сделала полную петлю и не выпала из желоба. [25 м]
4. Пуля массой $m=10$ г, летевшая горизонтально со скоростью $v=500$ м/с, попадает в баллистический маятник длиной $l=1$ м и массой $M=5$ кг и застревает в нем. Определить угол отклонения маятника. [$18^\circ 30'$]
5. Зависимость потенциальной энергии частицы в центральном силовом поле от расстояния r

до центра поля задается выражением $\Pi(r) = \frac{A}{r^2} - \frac{B}{r}$, где A и B — положительные постоянные. Определить значение r_0 , соответствующее равновесному положению частицы. Является ли это положение положением устойчивого равновесия? [$r_0=2A/B$]

6. При центральном абсолютно упругом ударе движущееся тело массой m_1 ударяется о покоящееся тело массой m_2 , в результате чего скорость первого тела уменьшается в $n=1,5$ раза. Определить: 1) отношение m_1/m_2 ; 2) кинетическую энергию T_2 второго тела, если первоначальная кинетическая энергия первого тела $T_1=1000$ Дж. [1) 5; 2) 555 Дж]
7. Тело массой $m_1=4$ кг движется со скоростью $v_1=3$ м/с и ударяется о неподвижное тело такой же массы. Считая удар центральным и неупругим, определить количество теплоты, выделившееся при ударе. [9 Дж]

Список литературы

1. Трофимова, Т. И. Физика : учебник : для студентов вузов, обучающихся по техн. напр. подготовки / Т.И. Трофимова. - 2-е изд., перераб. и доп. - Москва : Академия, 2013. - 346 с. : ил. - (Высшее профессиональное образование) (Бакалавриат). - Предм. указ.: с. 330-339. - ISBN 978-5-7695-9820
2. Трофимова, Т. И.; Курс физики с примерами решения задач: В 2-х т. : учебник / Т.И. Трофимова, А.В. Фирсов, Т.2. - М. : Кнорус, 2015. - 378 с. - (Бакалавриат). - Прил.: с. 376-378. - ISBN 978-5-406-04428-5.
3. Трофимова Т.И., Фирсова А.В., Сборник задач по физике- 2-е изд., перераб. и доп. - Москва : Академия, 2013.

ПРАКТИЧЕСКОЕ ЗАНЯТИЕ № 7 МОЛЕКУЛЯРНО-КИНЕТИЧЕСКАЯ ТЕОРИЯ ИДЕАЛЬНЫХ ГАЗОВ

Цель-закрепить изученный материал по тематике «Молекулярно-кинетическая теория идеальных газов. Статистический и термодинамический методы. Опытные законы идеального газа. Уравнение Клапейрона — Менделеева. Основное уравнение молекулярно-кинетической теории идеальных газов. Закон Максвелла о распределении молекул идеального газа по скоростям и энергиям теплового движения».

Осваиваемые компетенции в результате проведения практического занятия указаны в пункте «Общие сведения»

Актуальность практического занятия – закрепить полученные теоретические знания и выработать навыки и умения практического решения задач, в то числе и самостоятельно.

Знать:

- основные правила для обработки результатов эксперимента;
- базовые методы исследовательской деятельности.

Уметь:

- проводить обработку информации с использованием прикладных программных средств сферы профессиональной деятельности;
- применять базовые методы исследовательской деятельности в работе над инновационными проектами по направлению «Технологические машины и оборудование».

Владеть:

- методами исследовательской деятельности при работе над проектами;
- пониманием сущности и значения информации в развитии современного общества, способность получать и обрабатывать информацию из различных источников, готовность интерпретировать, структурировать и оформлять информацию студентами направления – Технологические машины и оборудования.

Реализуемые компетенции

ПК-4 способностью участвовать в работе над инновационными проектами, используя базовые методы исследовательской деятельности

ОПК-4 пониманием сущности и значения информации в развитии современного общества, способностью получать и обрабатывать информацию из различных источников, готовностью интерпретировать, структурировать и оформлять информацию в доступном для других виде

Теоретическая часть

1. Статистический и термодинамический методы. Опытные законы идеального газа

Статистический и термодинамический методы исследования. Молекулярная физика и термодинамика — разделы физики, в которых изучаются **макроскопические процессы** в телах, связанные с огромным числом содержащихся в телах атомов и молекул. Для исследования этих процессов применяют два качественно различных и взаимно дополняющих друг друга метода: **статистический (молекулярно-кинетический)** и **термодинамический**. Первый лежит в основе молекулярной физики, второй — термодинамики.

Молекулярная физика — раздел физики, изучающий строение и свойства вещества исходя из молекулярно-кинетических представлений, основывающихся на том, что все тела состоят из молекул, находящихся в непрерывном хаотическом движении.

Идея об атомном строении вещества высказана древнегреческим философом Демокритом (460—370 до н. э.). Атомистика возрождается вновь лишь в XVII в. и развивается в работах М. В. Ломоносова, взгляды которого на строение вещества и тепловые явления были близки к современным. Строгое развитие молекулярной теории относится к середине XIX в. и связано с работами немецкого физика Р. Клаузиуса (1822—1888), Дж. Максвелла и Л. Больцмана.

Процессы, изучаемые молекулярной физикой, являются результатом совокупного действия огромного числа молекул. Законы поведения огромного числа молекул, являясь статистическими закономерностями, изучаются с помощью **статистического метода**. Этот метод основан на том, что свойства макроскопической системы в конечном счете определяются свойствами частиц системы, особенностями их движения и *усредненными* значениями динамических характеристик этих частиц (скорости, энергии и т. д.). Например, температура тела определяется скоростью хаотического движения его молекул, но так как в любой момент времени разные молекулы имеют различные скорости, то она может быть выражена только через среднее значение скорости движения молекул. Нельзя говорить о температуре одной молекулы. Таким образом, макроскопические характеристики тел имеют физический смысл лишь в случае большого числа молекул.

Термодинамика — раздел физики, изучающий общие свойства макроскопических систем, находящихся в состоянии термодинамического равновесия, и процессы перехода между этими состояниями. Термодинамика не рассматривает микропроцессы, которые лежат в основе этих превращений. Этим **термодинамический метод** отличается от статистического. Термодинамика базируется на двух началах — фундаментальных законах, установленных в результате обобщения опытных данных.

Область применения термодинамики значительно шире, чем молекулярно-кинетической теории, ибо нет таких областей физики и химии, в которых нельзя было бы пользоваться термодинамическим методом. Однако, с другой стороны, термодинамический метод несколько ограничен: термодинамика ничего не говорит о микроскопическом строении вещества, о механизме явлений, а лишь устанавливает связи между макроскопическими свойствами вещества. Молекулярно-кинетическая теория и термодинамика взаимно дополняют друг друга, образуя единое целое, но отличаясь различными методами исследования.

Термодинамика имеет дело с **термодинамической системой** — совокупностью макроскопических тел, которые взаимодействуют и обмениваются энергией как между собой, так и с другими телами (внешней средой). Основа термодинамического метода — определение состояния термодинамической системы. Состояние системы задается **термодинамическими параметрами (параметрами состояния)** — совокупностью физических величин, характеризующих свойства термодинамической системы. Обычно в качестве параметров состояния выбирают температуру, давление и удельный объем.

Температура — одно из основных понятий, играющих важную роль не только в термодинамике, но и в физике в целом. **Температура** — физическая величина, характеризующая состояние термодинамического равновесия макроскопической системы. В соответствии с решением XI Генеральной конференции по мерам и весам (1960) в настоящее время можно применять только две температурные шкалы — **термодинамическую** и **Международную практическую**, градуированные соответственно в кельвинах (К) и в градусах Цельсия (°С). В **Международной практической шкале** температура замерзания и кипения воды при давлении $1,013 \cdot 10^5$ Па соответственно 0 и 100°С (**реперные точки**).

Термодинамическая температурная шкала определяется по одной реперной точке, в качестве которой взята **тройная точка воды** (температура, при которой лед, вода и насыщенный пар при давлении 609 Па находятся в термодинамическом равновесии). Температура этой точки по термодинамической шкале равна 273,16 К (точно). Градус Цельсия равен кельвину. В термодинамической шкале температура замерзания воды равна 273,15 К (при том же давлении, что и в Международной практической шкале), поэтому, по определению, термодинамическая температура и температура по Международной практической шкале связаны соотношением

$$T = 273,15 + t.$$

Температура $T = 0$ К называется **нулем кельвин**. Анализ различных процессов показывает, что 0 К недостижим, хотя приближение к нему сколь угодно близко возможно.

Удельный объем v — это объем единицы массы. Когда тело однородно, т. е. его плотность $\rho = \text{const}$, то $v = V/m = 1/\rho$. Так как при постоянной массе удельный объем пропорционален общему объему, то макроскопические свойства однородного тела можно характеризовать объемом тела.

Параметры состояния системы могут изменяться. Любое изменение в термодинамической системе, связанное с изменением хотя бы одного из ее термодинамических параметров, называется **термодинамическим процессом**. Макроскопическая система находится в **термодинамическом равновесии**, если ее состояние с течением времени не меняется (предполагается, что внешние условия рассматриваемой системы при этом не изменяются).

В молекулярно-кинетической теории пользуются *идеализированной моделью идеального газа*, согласно которой считают, что:

- 1) собственный объем молекул газа пренебрежимо мал по сравнению с объемом сосуда;
- 2) между молекулами газа отсутствуют силы взаимодействия;
- 3) столкновения молекул газа между собой и со стенками сосуда абсолютно упругие.

Модель идеального газа можно использовать при изучении реальных газов, так как они в условиях, близких к нормальным (например, кислород и гелий), а также при низких давлениях и высоких температурах близки по своим свойствам к идеальному газу. Кроме того, внося поправки, учитывающие собственный объем молекул газа и действующие молекулярные силы, можно перейти к теории реальных газов.

Рассмотрим законы, описывающие поведение идеальных газов.

Закон Бойля—Мариотта*: для данной массы газа при постоянной температуре произведение давления газа на его объем есть величина постоянная:

$$A_{34} = \frac{m}{M} RT_2 \ln \frac{V_4}{V_3} = - Q_2. \quad (41.1)$$

* Р. Бойль (1627—1691)—английский ученый; Э. Мариотт (1620—1684) — французский физик.

Кривая, изображающая зависимость между величинами p и V , характеризующими свойства вещества при постоянной температуре, называется **изотермой**. Изотермы представляют собой гиперболы, расположенные на графике тем выше, чем выше температура, при которой происходит процесс (рис. 60).

Законы Гей-Люссака*: 1) объем данной массы газа при постоянном давлении изменяется линейно с температурой:

$$(41.2)$$

2) давление данной массы газа при постоянном объеме изменяется линейно с температурой:

$$(41.3)$$

* Ж. Гей-Люссак (1778—1850) — французский ученый.

В этих уравнениях t — температура по шкале Цельсия, p_0 и V_0 — давление и объем при 0°C , коэффициент $\alpha = 1/273,15 \text{ K}^{-1}$.

Процесс, протекающий при постоянном давлении, называется **изобарным**. На диаграмме в координатах V, t (рис. 61) этот процесс изображается прямой, называемой **изобарой**.

Процесс, протекающий при постоянном объеме, называется **изохорным**. На диаграмме в координатах p, t (рис. 62) он изображается прямой, называемой **изохорой**.

Из (41.2) и (41.3) следует, что изобары и изохоры пересекают ось температур в точке $t = -1/\alpha = -273,15^\circ\text{C}$, определяемой из условия $1 + \alpha t = 0$. Если перенести начало отсчета в эту точку, то происходит переход к шкале Кельвина (рис. 62), откуда

Вводя в формулы (41.2) и (41.3) термодинамическую температуру, законам Гей-Люссака можно придать более удобный вид:

$$(41.4)$$

$$(41.5)$$

где индексы 1 и 2 относятся к произвольным состояниям, лежащим на одной изобаре или изохоре.

Закон Авогадро*: моли любых газов при одинаковых температуре и давлении занимают одинаковые объемы. При нормальных условиях этот объем равен $22,41 \cdot 10^{-3} \text{ м}^3/\text{моль}$.

* А. Авогадро (1776—1856) — итальянский физик и химик.

По определению, в одном моле различных веществ содержится одно и то же число молекул, называемое **постоянной Авогадро**:

$$N_A = 6,022 \cdot 10^{23} \text{ моль}^{-1}.$$

Закон Дальтона*: давление смеси идеальных газов равно сумме парциальных давлений p_1, p_2, \dots, p_n входящих в нее газов:

$$p = p_1 + p_2 + \dots + p_n.$$

Парциальное давление — давление, которое производил бы газ, входящий в состав газовой смеси, если бы он один занимал объем, равный объему смеси при той же температуре.

* Дж. Дальтон (1766—1844) — английский химик и физик.

2. Уравнение Клапейрона — Менделеева

Как уже указывалось, состояние некоторой массы газа определяется тремя термодинамическими параметрами: давлением p , объемом V и температурой T . Между этими параметрами существует определенная связь, называемая **уравнением состояния**, которое в общем виде дается выражением

$$f(p, V, T) = 0,$$

где каждая из переменных является функцией двух других.

Французский физик и инженер Б. Клапейрон (1799—1864) вывел уравнение состояния идеального газа, объединив законы Бойля — Мариотта и Гей-Люссака. Пусть некоторая масса газа занимает объем V_1 , имеет давление p_1 и находится при температуре T_1 . Эта же масса газа в другом произвольном состоянии характеризуется параметрами p_2, V_2, T_2 (рис. 63). Переход из состояния 1 в состояние 2 осуществляется в виде двух процессов: 1) изотермического (изотерма $1-1'$), 2) изохорного (изохора $1'-2$).

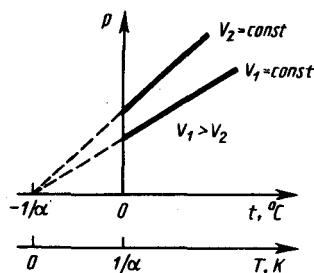


Рис. 62

- Почему термодинамический и статистический (молекулярно-кинетический) методы исследования макроскопических систем качественно различны и взаимно дополняют друг друга?
- Что такое термодинамические параметры? Какие термодинамические параметры вам известны?
- Как объяснить закон Бойля — Мариотта с точки зрения молекулярно-кинетической теории?

В соответствии с законами Бойля — Мариотта (41.1) и Гей-Люссака (41.5) запишем:

$$p_1 V_1 = p_1' V_2, \quad (42.1)$$

$$\frac{p_1}{p_2} = \frac{T_1}{T_2}. \quad (42.2)$$

Исключив из уравнений (42.1) и (42.2) p_1 получим

$$\frac{p_1 V_1}{T_1} = \frac{p_2 V_2}{T_2}.$$

Так как состояния 1 и 2 были выбраны произвольно, то для данной массы газа величина pV/T остается постоянной, т. е.

$$pV/T = B = \text{const}. \quad (42.3)$$

Выражение (42.3) является **уравнением Клапейрона**, в котором B — газовая постоянная, различная для разных газов.

Русский ученый Д. И. Менделеев (1834—1907) объединил уравнение Клапейрона с законом Авогадро, отнеся уравнение (42.3) к одному молю, используя молярный объем V_m . Согласно закону Авогадро, при одинаковых p и T моли всех газов занимают одинаковый молярный объем V_m , поэтому постоянная B будет *одинаковой для всех газов*. Эта общая для всех газов постоянная обозначается R и называется **молярной газовой постоянной**. Уравнению

$$pV_m = RT \quad (42.4)$$

удовлетворяет лишь идеальный газ, и оно является **уравнением состояния идеального газа**, называемым также **уравнением Клапейрона — Менделеева**.

Числовое значение молярной газовой постоянной определим из формулы (42.4), полагая, что моль газа находится при нормальных условиях ($p_0 = 1,013 \cdot 10^5$ Па, $T_0 = 273,15$ К, $V_m = 22,41 \cdot 10^{-3}$ м³/моль): $R = 8,31$ Дж/(моль·К).

От уравнения (42.4) для моля газа можно перейти к уравнению Клапейрона — Менделеева для произвольной массы газа. Если при некоторых заданных давлении и температуре один моль газа занимает молярный объем V_m , то при тех же условиях масса m газа займет объем

$V = (m/M)V_m$, где M — молярная масса (масса одного моля вещества). Единица молярной массы — килограмм на моль (кг/моль). Уравнение Клапейрона — Менделеева для массы m газа

$$pV = \frac{m}{M}RT = \nu RT, \quad (42.5)$$

где $\nu = m/M$ — количество вещества.

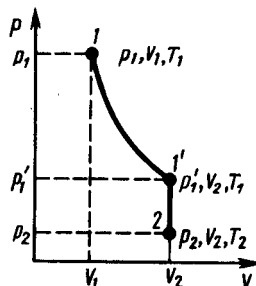


Рис. 63

- Какими законами описываются изобарные и изохорные процессы?
- Каков физический смысл постоянной Авогадро? числа Лошмидта?
- При некоторых значениях температуры и давления азот количеством вещества 1 моль занимает объем 20 л. Какой объем при этих же условиях займет водород количеством вещества 1 моль?

Часто пользуются несколько иной формой уравнения состояния идеального газа, вводя **постоянную Больцмана**:

$$k = R/N_A = 1,38 \cdot 10^{-23} \text{ Дж/К.}$$

Исходя из этого уравнение состояния (42.4) запишем в виде

$$p = RT/V_m = kN_A T/V_m = nkT,$$

где $N_A/V_m = n$ — концентрация молекул (число молекул в единице объема). Таким образом, из уравнения

$$p = nkT \quad (42.6)$$

следует, что давление идеального газа при данной температуре прямо пропорционально концентрации его молекул (или плотности газа). При одинаковых температуре и давлении все газы содержат в единице объема одинаковое число молекул. Число молекул, содержащихся в 1 м^3 газа при *нормальных условиях*, называется **числом Лошмидта***:

$$N_L = p_0/(kT_0) = 2,68 \cdot 10^{25} \text{ м}^{-3}.$$

* И. Лошмидт (1821—1895) — австрийский химик и физик.

3. Основное уравнение молекулярно-кинетической теории идеальных газов

Для вывода основного уравнения молекулярно-кинетической теории рассмотрим одноатомный идеальный газ. Предположим, что молекулы газа движутся хаотически, число взаимных столкновений между молекулами газа пренебрежимо мало по сравнению с числом ударов о стенки сосуда, а соударения молекул со стенками сосуда абсолютно упругие. Выделим на стенке сосуда некоторую элементарную площадку ΔS (рис. 64) и вычислим давление, оказываемое на эту площадку. При каждом соударении молекула, движущаяся перпендикулярно площадке, передает ей импульс $m_0v - (-m_0v) = 2m_0v$, где m_0 — масса молекулы, v — ее скорость. За время Δt площадки ΔS достигнут только те молекулы, которые заключены в объеме цилиндра с основанием ΔS и высотой $v\Delta t$ (рис. 64). Число этих молекул равно $n\Delta S v\Delta t$ (n — концентрация молекул).

Необходимо, однако, учитывать, что реально молекулы движутся к площадке ΔS под разными углами и имеют различные скорости, причем скорость молекул при каждом соударении меняется. Для упрощения расчетов хаотическое движение молекул заменяют движением вдоль трех взаимно перпендикулярных направлений, так что в любой момент времени вдоль каждого из них движется $1/3$ молекул, причем половина молекул $1/6$

движется вдоль данного направления в одну сторону, половина — в противоположную. Тогда число ударов молекул, движущихся в заданном направлении, о площадку ΔS будет $\frac{1}{6}n\Delta Sv\Delta t$. При столкновении с площадкой эти молекулы передадут ей импульс

$$\Delta P = 2m_0v \cdot \frac{1}{6}n\Delta Sv\Delta t = \frac{1}{3}nm_0v^2\Delta S\Delta t.$$

Тогда давление газа, оказываемое им на стенку сосуда,

$$p = \Delta P / (\Delta t \Delta S) = \frac{1}{3}nm_0v^2. \quad (43.1)$$

Если газ в объеме V содержит N молекул, движущихся со скоростями v_1, v_2, \dots, v_N , то целесообразно рассматривать **среднюю квадратную скорость**

$$\langle v_{\text{кв}} \rangle = \sqrt{\frac{1}{N} \sum_{i=1}^N v_i^2}, \quad (43.2)$$

характеризующую всю совокупность молекул газа.

Уравнение (43.1) с учетом (43.2) примет вид

$$p = \frac{1}{3}nm_0 \langle v_{\text{кв}} \rangle^2. \quad (43.3)$$

Выражение (43.3) называется **основным уравнением молекулярно-кинетической теории идеальных газов**. Точный расчет с учетом движения молекул по всевозможным направлениям дает ту же формулу.

Учитывая, что $n = N/V$, получим

$$pV = \frac{1}{3}Nm_0 \langle v_{\text{кв}} \rangle^2, \quad (43.4)$$

или

$$pV = \frac{2}{3}N \frac{m_0 \langle v_{\text{кв}} \rangle^2}{2} = \frac{2}{3}E, \quad (43.5)$$

где E — суммарная кинетическая энергия поступательного движения всех молекул газа.

Так как масса газа $m = Nm_0$, то уравнение (43.4) можно переписать в виде

$$pV = \frac{1}{3}m \langle v_{\text{кв}} \rangle^2.$$

Для одного моля газа $m = M$ (M — молярная масса), поэтому

$$pV_m = \frac{1}{3}M \langle v_{\text{кв}} \rangle^2,$$

где V_m — молярный объем. С другой стороны, по уравнению Клапейрона — Менделеева, $pV_m = RT$. Таким образом,

$$RT = \frac{1}{3}M \langle v_{\text{кв}} \rangle^2,$$

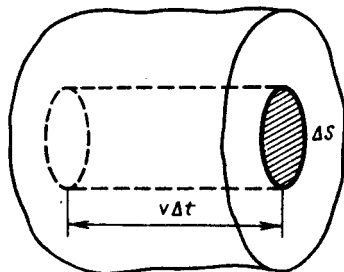


Рис. 64

- В чем заключается молекулярно-кинетическое толкование давления газа? термодинамической температуры?
- В чем содержание и какова цель вывода основного уравнения молекулярно-кинетической теории газов?

откуда

$$\langle v_{\text{кв}} \rangle = \sqrt{\frac{3RT}{M}}. \quad (43.6)$$

Так как $M=m_0N_A$, где m_0 — масса одной молекулы, а N_A — постоянная Авогадро, то из уравнения (43.6) следует, что

$$\langle v_{\text{ср}} \rangle = \sqrt{\frac{3RT}{m_0N_A}} = \sqrt{\frac{3kT}{m_0}},$$

(43.7)

где $k=R/N_A$ — постоянная Больцмана. Отсюда найдем, что при комнатной температуре молекулы кислорода имеют среднюю квадратичную скорость 480 м/с, водорода — 1900 м/с. При температуре жидкого гелия те же скорости будут соответственно 40 и 160 м/с. Средняя кинетическая энергия поступательного движения одной молекулы идеального газа

$$\langle \epsilon_0 \rangle = E/N = m_0 \langle v_{\text{ср}} \rangle^2 / 2 = 3/2 kT$$

(43.8)

(использовали формулы (43.5) и (43.7)) пропорциональна термодинамической температуре и зависит только от нее. Из этого уравнения следует, что при $T=0$ $\langle \epsilon_0 \rangle = 0$, т. е. при 0К прекращается поступательное движение молекул газа, а следовательно, его давление равно нулю. Таким образом, термодинамическая температура является мерой средней кинетической энергии поступательного движения молекул идеального газа, и формула (43.8) раскрывает молекулярно-кинетическое толкование температуры.

4. Закон Максвелла о распределении молекул идеального газа по скоростям и энергиям теплового движения

При выводе основного уравнения молекулярно-кинетической теории молекулам задавали различные скорости. В результате многократных соударений скорость каждой молекулы изменяется по модулю и направлению. Однако из-за хаотического движения молекул все направления движения являются равновероятными, т. е. в любом направлении в среднем движется одинаковое число молекул.

По молекулярно-кинетической теории, как бы ни изменялись скорости молекул при столкновениях, средняя квадратичная скорость молекул массой m_0 в газе, находящемся в состоянии равновесия при $T = \text{const}$. остается постоянной и равной $\langle v_{\text{ср}} \rangle = \sqrt{3kT/m_0}$.

Это объясняется тем, что в газе, находящемся в состоянии равновесия, устанавливается некоторое стационарное, не меняющееся со временем распределение молекул по скоростям, которое подчиняется вполне определенному статистическому закону. Этот закон теоретически выведен Дж. Максвеллом.

При выводе закона распределения молекул по скоростям Максвелл предполагал, что газ состоит из очень большого числа N тождественных молекул, находящихся в состоянии беспорядочного теплового движения при одинаковой температуре. Предполагалось также, что силовые поля на газ не действуют.

Закон Максвелла описывается некоторой функцией $f(v)$, называемой **функцией распределения молекул по скоростям**. Если разбить диапазон скоростей молекул на малые интервалы, равные dv , то на каждый интервал скорости будет приходиться некоторое число молекул $dN(v)$, имеющих скорость, заключенную в этом интервале. Функция $f(v)$ определяет относительное число молекул $dN(v)/N$, скорости которых лежат в интервале от v до $v+dv$, т. е.

$$dN(v)/N = f(v) dv,$$

откуда

$$f(v) = \frac{dN(v)}{N dv}.$$

Применяя методы теории вероятностей. Максвелл нашел функцию $f(v)$ — **закон о распределении молекул идеального газа по скоростям**:

$$f(v) = 4\pi \left(\frac{m_0}{2\pi kT}\right)^{3/2} v^2 \exp[-m_0 v^2/(2kT)]. \quad (44.1)$$

Из (44.1) видно, что конкретный вид функции зависит от рода газа (от массы молекулы) и от параметра состояния (от температуры T).

График функции (44.1) приведен на рис. 65. Так как при возрастании v множитель $\exp[-m_0 v^2/(2kT)]$ уменьшается быстрее, чем растет множитель v^2 , то функция $f(v)$, начинаясь от нуля, достигает максимума при v_B , и затем асимптотически стремится к нулю. Кривая несимметрична относительно v_B .

Относительное число молекул $dN(v)/N$, скорости которых лежат в интервале от v до $v+dv$, находится как площадь заштрихованной полоски на рис. 65. Площадь, ограниченная кривой распределения и осью абсцисс, равна единице. Это означает, что функция $f(v)$ удовлетворяет условию нормировки

$$\int_0^{\infty} f(v) dv = 1.$$

Скорость, при которой функция распределения молекул идеального газа по скоростям максимальна, называется **наиболее вероятной скоростью**. Значение наиболее вероятной скорости можно найти продифференцировав выражение (44.1) (постоянные множители опускаем) по аргументу v , приравняв результат нулю и используя условие для максимума выражения $f(v)$:

$$\frac{d}{dv} (v^2 \exp[-m_0 v^2/(2kT)]) = 2v \left(1 - \frac{m_0 v^2}{2kT}\right) \exp[-m_0 v^2/(2kT)] = 0.$$

Значения $v=0$ и $v=\infty$ соответствуют минимумам выражения (44.1), а значение v , при котором выражение в скобках становится равным нулю, и есть искомая наиболее вероятная скорость v_B :

$$v_B = \sqrt{2kT/m_0} = \sqrt{2RT/M}. \quad (44.2)$$

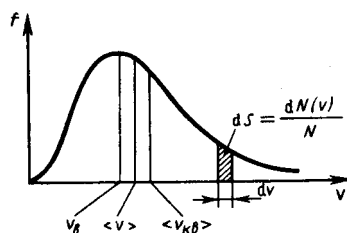


Рис. 65

- Каков физический смысл функции распределения молекул по скоростям? по энергиям?
- Как, зная функцию распределения молекул по скоростям, перейти к функции распределения по энергиям?

Из формулы (44.2) следует, что при повышении температуры максимум функции распределения молекул по скоростям (рис. 66) сместится вправо (значение наиболее вероятной скорости становится больше). Однако площадь, ограниченная кривой, остается неизменной, поэтому при повышении температуры кривая распределения молекул по скоростям будет растягиваться и понижаться.

Средняя скорость молекулы $\langle v \rangle$ (средняя арифметическая скорость) определяется по формуле

$$\langle v \rangle = \frac{1}{N} \int_0^{\infty} v dN(v) = \int_0^{\infty} v f(v) dv.$$

Подставляя сюда $f(v)$ и интегрируя, получаем

$$\langle v \rangle = \sqrt{8kT/(\pi m_0)} = \sqrt{8RT/(\pi M)}. \quad (44.3)$$

Скорости, характеризующие состояние газа: 1) наиболее вероятная $v_{*} = \sqrt{2RT/M}$, 2) средняя $\langle v \rangle = \sqrt{8RT/(\pi M)} = 1,13v_{*}$; 3) средняя квадратичная $\langle v_{\text{кв}} \rangle = \sqrt{3RT/M} = 1,22v_{*}$ (рис. 65). Исходя из распределения молекул по скоростям

$$dN(v) = N \cdot 4\pi \left(\frac{m_0}{2\pi kT} \right)^{3/2} v^2 e^{-m_0 v^2 / (2kT)} dv, \quad (44.4)$$

можно найти распределение молекул газа по значениям кинетической энергии ε . Для этого перейдем от переменной v к переменной $\varepsilon = m_0 v^2 / 2$. Подставив в (44.4) $v = \sqrt{2\varepsilon/m_0}$ и $dv = (2m_0\varepsilon)^{-1/2} d\varepsilon$, получим

$$dN(\varepsilon) = \frac{2N}{\sqrt{\pi}} (kT)^{-3/2} \varepsilon^{1/2} e^{-\varepsilon/(kT)} d\varepsilon = Nf(\varepsilon) d\varepsilon,$$

где $dN(\varepsilon)$ — число молекул, имеющих кинетическую энергию поступательного движения, заключенную в интервале от ε до $\varepsilon + d\varepsilon$.

Таким образом, **функция распределения молекул по энергиям теплового движения**

$$f(\varepsilon) = \frac{2}{\sqrt{\pi}} (kT)^{-3/2} \varepsilon^{1/2} e^{-\varepsilon/(kT)}.$$

Средняя кинетическая энергия $\langle \varepsilon \rangle$ молекулы идеального газа

$$\langle \varepsilon \rangle = \int_0^{\infty} \varepsilon f(\varepsilon) d\varepsilon = \frac{2}{\sqrt{\pi}} (kT)^{-3/2} \int_0^{\infty} \varepsilon^{3/2} e^{-\varepsilon/(kT)} d\varepsilon = 3/2 kT,$$

т. е. получили результат, совпадающий с формулой (43.8).

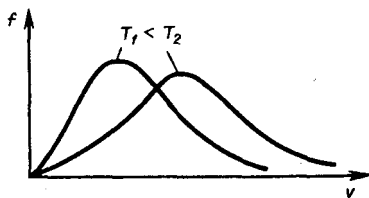


Рис. 66

- Как определяется наиболее вероятная скорость? средняя скорость?
- Во сколько раз и как изменится средняя скорость движения молекул при переходе от кислорода к водороду?

Задания и вопросы

1. Начертить и объяснить графики изотермического и изобарного процессов в координатах p и V , p и T , T и V .
2. В сосуде при температуре $t = 20^\circ\text{C}$ и давлении $p = 0,2$ МПа содержится смесь газов — кислорода массой $m_1 = 16$ г и азота массой $m_2 = 21$ г. Определить плотность смеси. [2,5 кг/м³]
3. Определить наиболее вероятную скорость молекул газа, плотность которого при давлении 40 кПа составляет 0,38 кг/м³. [478 м/с]
4. Используя закон о распределении молекул идеального газа по скоростям, найти закон, выражающий распределение молекул по относительным скоростям u ($u = v/v_B$). [$f(u) = 4\sqrt{\pi} e^{-u^2} u^2$]
5. Воспользовавшись законом распределения идеального газа по относительным скоростям (см. задачу 8.4), определить, какая доля молекул кислорода, находящегося при температуре $t = 0^\circ\text{C}$, имеет скорости от 100 до 110 м/с. [0,4]
6. На какой высоте плотность воздуха в два раза меньше, чем его плотность на уровне моря? Считать, что температура воздуха везде одинакова и равна 273 К. [5,5 км]

7. Определить среднюю продолжительность свободного пробега молекул водорода при температуре 300 К и давлении 5 кПа. Эффективный диаметр молекул принять равным 0,28 нм. [170 нс]
8. Коэффициенты диффузии и внутреннего трения при некоторых условиях равны соответственно $1,42 \cdot 10^{-4} \text{ м}^2/\text{с}$ и 8,5 мПа·с. Определить концентрацию молекул воздуха при этих условиях. [$1,25 \cdot 10^{24} \text{ м}^{-3}$]

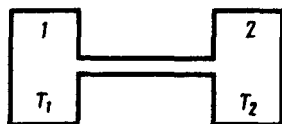


Рис. 75

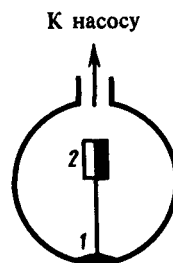


Рис. 76

Список литературы

1. Трофимова, Т. И. Физика : учебник : для студентов вузов, обучающихся по техн. напр. подготовки / Т.И. Трофимова. - 2-е изд., перераб. и доп. - Москва : Академия, 2013. - 346 с. : ил. - (Высшее профессиональное образование) (Бакалавриат). - Предм. указ.: с. 330-339. - ISBN 978-5-7695-9820
2. Трофимова, Т. И.; Курс физики с примерами решения задач: В 2-х т. : учебник / Т.И. Трофимова, А.В. Фирсов, Т.2. - М. : Кнорус, 2015. - 378 с. - (Бакалавриат). - Прил.: с. 376-378. - ISBN 978-5-406-04428-5.
3. Трофимова Т.И., Фирсова А.В., Сборник задач по физике- 2-е изд., перераб. и доп. - Москва : Академия, 2013.

ПРАКТИЧЕСКОЕ ЗАНЯТИЕ № 8-9 ОСНОВЫ ТЕРМОДИНАМИКИ

Цель-закрепить изученный материал по тематике «Основы термодинамики. Число степеней свободы молекулы. Закон равномерного распределения энергии по степеням свободы молекул. Первое начало термодинамики. Теплоемкость».

Осваиваемые компетенции в результате проведения практического занятия указаны в пункте «Общие сведения»

Актуальность практического занятия – закрепить полученные теоретические знания и выработать навыки и умения практического решения задач, в то числе и самостоятельно.

Знать:

- основные правила для обработки результатов эксперимента;
- базовые методы исследовательской деятельности.

Уметь:

- проводить обработку информации с использованием прикладных программных средств сферы профессиональной деятельности;
- применять базовые методы исследовательской деятельности в работе над инновационными проектами по направлению «Технологические машины и оборудование».

Владеть:

- методами исследовательской деятельности при работе над проектами;
- пониманием сущности и значения информации в развитии современного общества, способность

получать и обрабатывать информацию из различных источников, готовность интерпретировать, структурировать и оформлять информацию студентами направления – Технологические машины и оборудования.

Реализуемые компетенции

ПК-4 способностью участвовать в работе над инновационными проектами, используя базовые методы исследовательской деятельности

ОПК-4 пониманием сущности и значения информации в развитии современного общества, способностью получать и обрабатывать информацию из различных источников, готовностью интерпретировать, структурировать и оформлять информацию в доступном для других виде

Теоретическая часть

1. Число степеней свободы молекулы. Закон равномерного распределения энергии по степеням свободы молекул

Важной характеристикой термодинамической системы является ее **внутренняя энергия** U — энергия хаотического (теплого) движения микрочастиц системы (молекул, атомов, электронов, ядер и т. д.) и энергия взаимодействия этих частиц. Из этого определения следует, что к внутренней энергии не относятся кинетическая энергия движения системы как целого и потенциальная энергия системы во внешних полях.

Внутренняя энергия — *однозначная функция* термодинамического состояния системы, т. е. в каждом состоянии система обладает вполне определенной внутренней энергией (она не зависит от того, как система пришла в данное состояние). Это означает, что при переходе системы из одного состояния в другое изменение внутренней энергии определяется только разностью значений внутренней энергии этих состояний и не зависит от пути перехода.

В 1 было введено понятие числа степеней свободы: это число независимых переменных (координат), полностью определяющих положение системы в пространстве. В ряде задач молекулу одноатомного газа (рис. 77, а) рассматривают как материальную точку, которой приписывают три степени свободы поступательного движения. При этом энергию вращательного движения можно не учитывать ($r \rightarrow 0, J = mr^2 \rightarrow 0, T_{\text{вр}} = J\omega^2/2 \rightarrow 0$).

В классической механике молекула двухатомного газа в первом приближении рассматривается как совокупность двух материальных точек, жестко связанных недеформируемой связью (рис. 77, б). Эта система кроме трех степеней свободы поступательного движения имеет еще две степени свободы вращательного движения. Вращение вокруг третьей оси (оси, проходящей через оба атома) лишено смысла. Таким образом, двухатомный газ обладает пятью степенями свободы ($i = 5$). Трехатомная (рис. 77, в) и многоатомная нелинейные молекулы имеют шесть степеней свободы: три поступательных и три вращательных. Естественно, что жесткой связи между атомами не существует. Поэтому для реальных молекул необходимо учитывать также степени свободы колебательного движения.

Независимо от общего числа степеней свободы молекул три степени свободы всегда поступательные. Ни одна из поступательных степеней свободы не имеет преимущества перед другими, поэтому на каждую из них приходится в среднем одинаковая энергия, равная $1/3$ значения $\langle \varepsilon_0 \rangle$ в (43.8):

$$\langle \varepsilon_1 \rangle = \frac{\langle \varepsilon_0 \rangle}{3} = \frac{1}{2} kT.$$

В классической статистической физике выводится **закон Больцмана о равномерном распределении энергии по степеням свободы молекул**: для статистической системы, находящейся в состоянии термодинамического равновесия, на каждую поступательную и вращательную степени свободы приходится в среднем кинетическая энергия, равная $kT/2$,

а на каждую колебательную степень свободы — в среднем энергия, равная kT . Колебательная степень «обладает» вдвое большей энергией потому, что на нее приходится не только кинетическая энергия (как в случае поступательного и вращательного движений), но и потенциальная, причем средние значения кинетической и потенциальной энергий одинаковы. Таким образом, средняя энергия молекулы

$$\langle \epsilon \rangle = \frac{i}{2} kT,$$

где i — сумма числа поступательных, числа вращательных в удвоенного числа колебательных степеней свободы молекулы:

$$i = i_{\text{пост}} + i_{\text{вращ}} + 2i_{\text{колеб}}.$$

В классической теории рассматривают молекулы с жесткой связью между атомами; для них i совпадает с числом степеней свободы молекулы.

Так как в идеальном газе взаимная потенциальная энергия молекул равна нулю (молекулы между собой не взаимодействуют), то внутренняя энергия, отнесенная к одному молю газа, будет равна сумме кинетических энергий N_A молекул:

$$U_m = \frac{i}{2} kTN_A = \frac{i}{2} RT. \quad (50.1)$$

Внутренняя энергия для произвольной массы m газа.

$$U = \frac{m}{M} \frac{i}{2} RT = \nu \frac{i}{2} RT,$$

где M — молярная масса, ν — количество вещества.

2. Первое начало термодинамики

Рассмотрим термодинамическую систему, для которой механическая энергия не изменяется, а изменяется лишь ее внутренняя энергия. Внутренняя энергия системы может изменяться в результате различных процессов, например совершения над системой работы или сообщения ей теплоты. Так, вдвигая поршень в цилиндр, в котором находится газ, мы сжимаем этот газ, в результате чего его температура повышается, т. е. тем самым изменяется (увеличивается) внутренняя энергия газа. С другой стороны, температуру газа и его внутреннюю энергию можно увеличить за счет сообщения ему некоторого количества теплоты — энергии, переданной системе внешними телами путем теплообмена (процесс обмена внутренними энергиями при контакте тел с разными температурами).

Таким образом, можно говорить о двух формах передачи энергии от одних тел к другим: работе и теплоте. Энергия механического движения может превращаться в энергию теплового движения, и наоборот. При этих превращениях соблюдается закон сохранения и превращения энергии; применительно к термодинамическим процессам этим законом и является первое начало термодинамики, установленное в результате обобщения многовековых опытных данных.

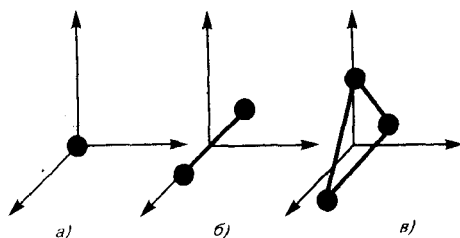


Рис. 77

- В чем суть закона Больцмана о равномерном распределении энергии по степеням свободы молекул?
- Почему колебательная степень свободы обладает вдвое большей энергией, чем поступательная и вращательная?

Допустим, что некоторая система (газ, заключенный в цилиндр под поршнем), обладая внутренней энергией U_1 , получила некоторое количество теплоты Q и, перейдя в новое состояние, характеризующееся внутренней энергией U_2 , совершила работу A над внешней средой, т. е. против внешних сил. Количество теплоты считается положительным, когда

оно подводится к системе, а работа — положительной, когда система совершает ее против внешних сил. Опыт показывает, что в соответствии с законом сохранения энергии при любом способе перехода системы из первого состояния во второе изменение внутренней энергии $\Delta U = U_2 - U_1$ будет одинаковым и равным разности между количеством теплоты Q , полученным системой, и работой A , совершенной системой против внешних сил:

$$\Delta U = Q - A,$$

или

$$Q = \Delta U + A. \quad (51.1)$$

Уравнение (51.1) выражает **первое начало термодинамики**: теплота, сообщаемая системе, расходуется на изменение ее внутренней энергии и на совершение ею работы против внешних сил. Выражение (51.1) в дифференциальной форме будет иметь вид

$$dQ = dU + dA,$$

или в более корректной форме

$$\delta Q = dU + \delta A, \quad (51.2)$$

где dU — бесконечно малое изменение внутренней энергии системы, δA — элементарная работа, δQ — бесконечно малое количество теплоты. В этом выражении dU является полным дифференциалом, а δA и δQ таковыми не являются. В дальнейшем будем использовать запись первого начала термодинамики в форме (51.2).

Из формулы (51.1) следует, что в СИ количество теплоты выражается в тех же единицах, что работа и энергия, т. е. в джоулях (Дж).

Если система периодически возвращается в первоначальное состояние, то изменение ее внутренней энергии $\Delta U = 0$. Тогда, согласно первому началу термодинамики,

$$A = Q,$$

т. е. вечный двигатель первого рода — периодически действующий двигатель, который совершал бы большую работу, чем сообщенная ему извне энергия, — невозможен (одна из формулировок первого начала термодинамики).

3. Теплоемкость

Удельная теплоемкость вещества — величина, равная количеству теплоты, необходимому для нагревания 1 кг вещества на 1 К:

$$c = \frac{\delta Q}{m dT}.$$

Единица удельной теплоемкости — джоуль на килограмм-кельвин (Дж/(кг · К)).

Молярная теплоемкость — величина, равная количеству теплоты, необходимому для нагревания 1 моль вещества на 1 К:

$$C_m = \frac{\delta Q}{\nu dT}, \quad (53.1)$$

где $\nu = m/M$ — количество вещества.

Единица молярной теплоемкости — джоуль на моль-кельвин (Дж/(моль · К)).

Удельная теплоемкость c связана с молярной C_m , соотношением

$$C_m = cM, \quad (53.2)$$

где M — молярная масса вещества.

Различают теплоемкости при постоянном объеме и постоянном давлении, если в процессе нагревания вещества его объем или давление поддерживается постоянным.

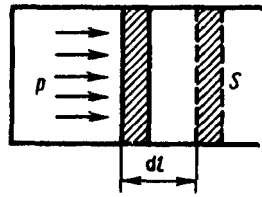


Рис. 78

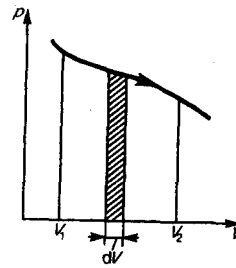


Рис. 79

Запишем выражение первого начала термодинамики (51.2) для 1 моль газа с учетом формул (52.1) и (53.1):

$$C_m dT = dU_m + p dV_m. \quad (53.3)$$

Если газ нагревается при постоянном объеме, то работа внешних сил равна нулю (см. (52.1)) и сообщаемая газу извне теплота идет только на увеличение его внутренней энергии:

$$C_V = \frac{dU_m}{dT}, \quad (53.4)$$

т. е. молярная теплоемкость газа при постоянном объеме C_V равна изменению внутренней энергии 1 моль газа при повышении его температуры на 1 К. Согласно формуле (50.1),

$$dU_m = \frac{i}{2} R dT, \quad \text{тогда}$$

$$C_V = iR/2. \quad (53.5)$$

Если газ нагревается при постоянном давлении, то выражение (53.3) можно записать в виде

$$C_p = \frac{dU_m}{dT} + \frac{p dV_m}{dT}.$$

Учитывая, что $\frac{dU_m}{dT}$ не зависит от вида процесса (внутренняя энергия идеального газа не зависит ни от p , ни от V , а определяется лишь температурой T) и всегда равна C_V (см. (53.4)), и дифференцируя уравнение Клапейрона — Менделеева $pV_m = RT$ (42.4) по T ($p = \text{const}$), получаем

$$C_p = C_V + R. \quad (53.6)$$

Выражение (53.6) называется **уравнением Майера**; оно показывает, что C_p всегда больше C_V на величину молярной газовой постоянной. Это объясняется тем, что при нагревании газа *при постоянном давлении* требуется еще дополнительное количество теплоты на совершение работы расширения газа, так как постоянство давления обеспечивается увеличением объема газа. Используя (53.5), выражение (53.6) можно записать в виде

$$C_p = \frac{i+2}{2} R. \quad (53.7)$$

При рассмотрении термодинамических процессов важно знать характерное для каждого газа отношение C_p к C_V :

$$\gamma = C_p/C_V = (i+2)/i. \quad (53.8)$$

Из формул (53.5) и (53.7) следует, что молярные теплоемкости определяются лишь числом степеней свободы и не зависят от температуры. Это утверждение молекулярно-кинетической теории справедливо в довольно широком интервале температур лишь для

одноатомных газов. Уже у двухатомных газов число степеней свободы, проявляющееся в теплоемкости, зависит от температуры. Молекула двухатомного газа обладает тремя поступательными, двумя вращательными и одной колебательной степенями свободы.

По закону равномерного распределения энергии по степеням свободы (см. 50), для комнатных температур $C_V = 7/2 R$. Из качественной экспериментальной зависимости молярной теплоемкости C_V водорода (рис. 80) следует, что C_V зависит от температуры: при низкой температуре (≈ 50 К) $C_V = 3/2 R$, при комнатной — $C_V = 5/2 R$ (вместо расчетных $7/2 R$) и при очень высокой — $C_V = 7/2 R$. Это можно объяснить, предположив, что при низких температурах наблюдается только поступательное движение молекул, при комнатных — добавляется их вращение, а при высоких — к этим двум видам движения добавляются еще колебания молекул.

Расхождение теории и эксперимента нетрудно объяснить. Дело в том, что при вычислении теплоемкости надо учитывать квантование энергии вращения и колебаний молекул (возможны не любые вращательные и колебательные энергии, а лишь определенный дискретный ряд значений энергий). Если энергия теплового движения недостаточна, например, для возбуждения колебаний, то эти колебания не вносят своего вклада в теплоемкость (соответствующая степень свободы «замораживается» — к ней неприменим закон равномерного распределения энергии). Этим объясняется, что теплоемкость моля двухатомного газа — водорода — при комнатной температуре равна $5/2 R$ вместо $7/2 R$. Аналогично можно объяснить уменьшение теплоемкости при низкой температуре («замораживаются» вращательные степени свободы) и увеличение при высокой («возбуждаются» колебательные степени свободы).

4. Второе начало термодинамики

Первое начало термодинамики, выражая закон сохранения и превращения энергии, не позволяет установить направление протекания термодинамических процессов. Кроме того, можно представить множество процессов, не противоречащих первому началу, в которых энергия сохраняется, а в природе они не осуществляются. Появление второго начала термодинамики связано с необходимостью дать ответ на вопрос, какие процессы в природе возможны, а какие нет. Второе начало термодинамики определяет направление протекания термодинамических процессов.

Используя понятие энтропии и неравенство Клаузиуса (см. 57), **второе начало термодинамики** можно сформулировать как **закон возрастания энтропии** замкнутой системы при необратимых процессах: *любой необратимый процесс в замкнутой системе происходит так, что энтропия системы при этом возрастает.*

- Возможен ли процесс, при котором теплота, взятая от нагревателя, полностью преобразуется в работу?
- В каком направлении может изменяться энтропия замкнутой системы? незамкнутой системы?

- Дайте понятие энтропии (определение, размерность и математическое выражение энтропии для различных процессов).
- Изобразите в системе координат T, S изотермический и адиабатический процессы.

Можно дать более краткую формулировку второго начала термодинамики: *в процессах, происходящих в замкнутой системе, энтропия не убывает.* Здесь существенно, что речь идет о замкнутых системах, так как в незамкнутых системах энтропия может вести себя любым образом (убывать, возрастать, оставаться постоянной). Кроме того, отметим еще раз, что энтропия остается постоянной в замкнутой системе только при обратимых процессах. При необратимых процессах в замкнутой системе энтропия всегда возрастает.

Формула Больцмана (57.8) позволяет объяснить постулируемое вторым началом термодинамики возрастание энтропии в замкнутой системе при необратимых процессах: *возрастание энтропии* означает переход системы из *менее вероятных в более вероятные* состояния. Таким образом, формула Больцмана позволяет дать статистическое толкование второго начала термодинамики. Оно, являясь статистическим законом, описывает

закономерности хаотического движения большого числа частиц, составляющих замкнутую систему.

Укажем еще две формулировки второго начала термодинамики:

- 1) **по Кельвину:** *невозможен круговой процесс, единственным результатом которого является превращение теплоты, полученной от нагревателя, в эквивалентную ей работу;*
- 2) **по Клаузиусу:** *невозможен круговой процесс, единственным результатом которого является передача теплоты от менее нагретого тела к более нагретому.*

Можно довольно просто доказать (предоставим это читателю) эквивалентность формулировок Кельвина и Клаузиуса. Кроме того, показано, что если в замкнутой системе провести воображаемый процесс, противоречащий второму началу термодинамики в формулировке Клаузиуса, то он сопровождается уменьшением энтропии. Это же доказывает эквивалентность формулировки Клаузиуса (а следовательно, и Кельвина) и статистической формулировки, согласно которой энтропия замкнутой системы не может убывать.

В середине XIX в. возникла проблема так называемой **тепловой смерти Вселенной**. Рассматривая Вселенную как замкнутую систему и применяя к ней второе начало термодинамики, Клаузиус свел его содержание к утверждению, что энтропия Вселенной должна достигнуть своего максимума. Это означает, что со временем все формы движения должны перейти в тепловую. Переход же теплоты от горячих тел к холодным приведет к тому, что температура всех тел во Вселенной сравняется, т. е. наступит полное тепловое равновесие и все процессы во Вселенной прекратятся — наступит тепловая смерть Вселенной. Ошибочность вывода о тепловой смерти заключается в том, что бессмысленно применять второе начало термодинамики к незамкнутым системам, например к такой безграничной и бесконечно развивающейся системе, как Вселенная.

Первые два начала термодинамики дают недостаточно сведений о поведении термодинамических систем при нуле Кельвина. Они дополняются **третьим началом термодинамики**, или **теоремой Нернста*** — **Планка:** *энтропия всех тел в состоянии равновесия стремится к нулю по мере приближения температуры к нулю Кельвина:*

$$\lim_{T \rightarrow 0} S = 0.$$

*В. Ф. Г. Нернст (1864—1941) — немецкий физик и химик.

Так как энтропия определяется с точностью до аддитивной постоянной, то эту постоянную удобно взять равной нулю. Отметим, однако, что это произвольное допущение, поскольку энтропия по своей *сущности* всегда определяется с точностью до аддитивной постоянной. Из теоремы Нернста — Планка следует, что теплоемкости C_p и C_V при 0 К равны нулю.

5. Тепловые двигатели и холодильные машины. Цикл Карно и его к. п. д. для идеального газа

Из формулировки второго начала термодинамики по Кельвину следует, что **вечный двигатель второго рода** — периодически действующий двигатель, совершающий работу за счет охлаждения одного источника теплоты, — невозможен. Для иллюстрации этого положения рассмотрим работу теплового двигателя (исторически второе начало термодинамики и возникло из анализа работы тепловых двигателей).

Принцип действия теплового двигателя приведен на рис. 85. От термостата* с более высокой температурой T_1 , называемого **нагревателем**, за цикл отнимается количество теплоты Q_1 , а термостату с более низкой температурой T_2 , называемому **холодильником**, за цикл передается количество теплоты Q_2 , при этом совершается работа $A = Q_1 - Q_2$.

*Термодинамическая система, которая может обмениваться теплотой с телами без изменения температуры.

Чтобы термический коэффициент полезного действия теплового двигателя (56.2) был равен 1, необходимо выполнение условия $Q_2 = 0$, т. е. тепловой двигатель должен иметь один источник теплоты, а это невозможно. Так, французский физик и инженер Н. Л. С. Карно (1796 — 1832) показал, что для работы теплового двигателя необходимо не менее двух источников теплоты с различными температурами, иначе это противоречило бы второму началу термодинамики.

Двигатель второго рода, будь он возможен, был бы практически вечным. Охлаждение, например, воды океанов на 1° дало бы огромную энергию. Масса воды в Мировом океане составляет примерно 10^{18} т, при охлаждении которой на 1° выделилось бы примерно 10^{24} Дж теплоты, что эквивалентно полному сжиганию 10^{14} т угля. Железнодорожный состав, нагруженный этим количеством угля, растянулся бы на расстояние 10^{10} км, что приблизительно совпадает с размерами Солнечной системы!

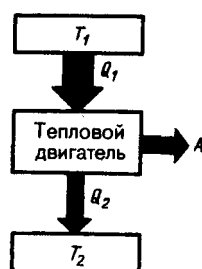


Рис. 85

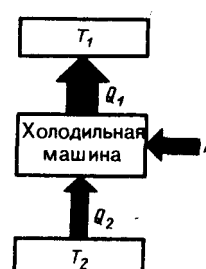


Рис. 86

Процесс, обратный происходящему в тепловом двигателе, используется в холодильной машине, принцип действия которой представлен на рис. 86. Системой за цикл от термостата с более низкой температурой T_2 отнимается количество теплоты Q_2 и отдается термостату с более высокой температурой T_1 количество теплоты Q_1 . Для кругового процесса, согласно (56.1), $Q=A$, но, по условию, $Q = Q_2 - Q_1 < 0$, поэтому $A < 0$ и $Q_2 - Q_1 = -A$, или $Q_1 = Q_2 + A$, т. е. количество теплоты Q_1 , отданное системой источнику теплоты при более высокой температуре T_1 больше количества теплоты Q_2 , полученного от источника теплоты при более низкой температуре T_2 , на величину работы, совершенной над системой. Следовательно, *без совершения работы нельзя отбирать теплоту от менее нагретого тела и отдавать ее более нагретому*. Это утверждение есть не что иное, как второе начало термодинамики в формулировке Клаузиуса.

Однако второе начало термодинамики не следует представлять так, что оно совсем запрещает переход теплоты от менее нагретого тела к более нагретому. Ведь именно такой переход осуществляется в холодильной машине. Но при этом надо помнить, что внешние силы совершают работу над системой, т. е. этот переход не является единственным результатом процесса.

Основываясь на втором начале термодинамики, Карно вывел теорему, носящую теперь его имя: из всех периодически действующих тепловых машин, имеющих одинаковые температуры нагревателей (T_1) и холодильников (T_2), наибольшим к. п. д. обладают обратимые машины; при этом к. п. д. обратимых машин, работающих при одинаковых температурах нагревателей (T_1) и холодильников (T_2), равны друг другу и не зависят от природы рабочего тела (тела, совершающего круговой процесс и обменивающегося энергией с другими телами), а определяются только температурами нагревателя и холодильника.

Карно теоретически проанализировал обратимый наиболее экономичный цикл, состоящий из двух изотерм и двух адиабат. Его называют **циклом Карно**. Рассмотрим *прямой цикл* Карно, в котором в качестве рабочего тела используется идеальный газ, заключенный в сосуд с подвижным поршнем.

Цикл Карно изображен на рис. 87, где изотермические расширение и сжатие заданы соответственно кривыми 1—2 и 3—4, а адиабатические расширение и сжатие — кривыми 2—3 и 4—1. При изотермическом процессе $U = \text{const}$, поэтому, согласно (54.4), количество теплоты Q_1 , полученное газом от нагревателя, равно работе расширения A_{12} , совершаемой газом при переходе из состояния 1 в состояние 2:

$$A_{12} = \frac{m}{M} RT_1 \ln \frac{V_2}{V_1} = Q_1. \quad (59.1)$$

При адиабатическом расширении 2—3 теплообмен с окружающей средой отсутствует и работа расширения A_{23} совершается за счет изменения внутренней энергии (см. (55.1) и (55.8)):

$$A_{23} = -\frac{m}{M} C_V (T_2 - T_1).$$

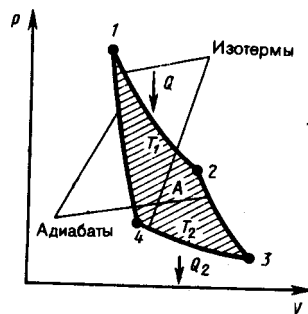


Рис. 87

- Представив цикл Карно на диаграмме p, V графически, укажите, какой площадью определяется: 1) работа, совершенная над газом; 2) работа, совершенная самим расширяющимся газом.
- Представьте графически цикл Карно в переменных T, S .

Количество теплоты Q_2 , отданное газом холодильнику при изотермическом сжатии, равно работе сжатия A_{34} :

$$A_{34} = \frac{m}{M} RT_2 \ln \frac{V_4}{V_3} = -Q_2. \quad (59.2)$$

Работа адиабатического сжатия

$$A_{41} = -\frac{m}{M} C_V (T_1 - T_2) = -A_{23}.$$

Работа, совершаемая в результате кругового процесса,

$$A = A_{12} + A_{23} + A_{34} + A_{41} = Q_1 + A_{23} - Q_2 - A_{23} = Q_1 - Q_2$$

и, как можно показать, определяется площадью, заштрихованной на рис. 87. Термический к. п. д. цикла Карно, согласно (56.2),

$$\eta = A/Q_1 = (Q_1 - Q_2)/Q_1.$$

Применив уравнение (55.5) для адиабат 2—3 и 4—1, получим

$$T_1 V_2^{\gamma-1} = T_2 V_3^{\gamma-1}, \quad T_1 V_1^{\gamma-1} = T_2 V_4^{\gamma-1},$$

откуда

$$V_2/V_1 = V_3/V_4. \quad (59.3)$$

Подставляя (59.1) и (59.2) в формулу (56.2) и учитывая (59.3), получаем

$$\eta = \frac{Q_1 - Q_2}{Q_1} = \frac{\frac{m}{M} RT_1 \ln \frac{V_2}{V_1} - \frac{m}{M} RT_2 \ln \frac{V_3}{V_4}}{\frac{m}{M} RT_1 \ln \frac{V_2}{V_1}} = \frac{T_1 - T_2}{T_1}, \quad (59.4)$$

т. е. для цикла Карно к. п. д. действительно определяется только температурами нагревателя и холодильника. Для его повышения необходимо увеличивать разность температур нагревателя и холодильника. Например, при $T_1 = 400$ К и $T_2 = 300$ К $\eta = 0,25$. Если же

температуру нагревателя повысить на 100 К, а температуру холодильника понизить на 50 К, то $\eta = 0,5$. К. п. д. всякого реального теплового двигателя из-за трения и неизбежных тепловых потерь гораздо меньше вычисленного для цикла Карно.

Обратный цикл Карно положен в основу действия **тепловых насосов**. В отличие от холодильных машин тепловые насосы должны как можно больше тепловой энергии отдавать горячему телу, например системе отопления. Часть этой энергии отбирается от окружающей среды с более низкой температурой, а часть — получается за счет механической работы, производимой, например, компрессором.

Теорема Карно послужила основанием для установления **термодинамической шкалы температур**. Сравнив левую и правую части формулы (59.4), получим

$$T_2/T_1 = Q_2/Q_1, \quad (59.5)$$

т. е. для сравнения температур T_1 и T_2 двух тел необходимо осуществить обратимый цикл Карно, в котором одно тело используется в качестве нагревателя, другое — холодильника. Из равенства (59.5) видно, что отношение температур тел равно отношению отданного в этом цикле количества теплоты к полученному. Согласно теореме Карно, химический состав рабочего тела не влияет на результаты сравнения температур, поэтому такая термодинамическая шкала не связана со свойствами какого-то определенного термометрического тела. Отметим, что практически таким образом сравнивать температуры трудно, так как реальные термодинамические процессы, как уже указывалось, являются необратимыми.

Задания и вопросы

1. Азот массой 1 кг находится при температуре 280 К. Определить: 1) внутреннюю энергию молекул азота; 2) среднюю кинетическую энергию вращательного движения молекул азота. Газ считать идеальным. [1) 208 кДж; 2) 83,1 кДж]
2. Определить удельные теплоемкости c_V и c_p , некоторого двухатомного газа, если плотность этого газа при нормальных условиях $1,43 \text{ кг/м}^3$. [$c_V = 660 \text{ Дж}/(\text{кг} \cdot \text{К})$, $c_p = 910 \text{ Дж}/(\text{кг} \cdot \text{К})$]
3. Водород массой $m = 20 \text{ г}$ был нагрет на $\Delta T = 100 \text{ К}$ при постоянном давлении. Определить: 1) количество теплоты Q , переданное газу; 2) приращение ΔU внутренней энергии газа; 3) работу A расширения. [1) 29,3 кДж; 2) 20,9 кДж; 3) 8,4 кДж]
4. Кислород объемом 2 л находится под давлением 1 МПа. Определить, какое количество теплоты необходимо сообщить газу, чтобы увеличить его давление вдвое в результате изохорного процесса. [5 кДж]
5. Некоторый газ массой 2 кг находится при температуре 300 К и под давлением 0,5 МПа. В результате изотермического сжатия давление газа увеличилось в три раза. Работа, затраченная на сжатие, $A = -1,37 \text{ кДж}$. Определить: 1) какой это газ; 2) первоначальный удельный объем газа. [1) гелий; 2) $1,25 \text{ м}^3/\text{кг}$]
6. Двухатомный идеальный газ занимает объем $V_1 = 1 \text{ л}$ и находится под давлением $p_1 = 0,1 \text{ МПа}$. После адиабатического сжатия газ характеризуется объемом V_2 и давлением p_2 . В результате последующего изохорного процесса газ охлаждается до первоначальной температуры, а его давление $p_3 = 0,2 \text{ МПа}$. Определить: 1) объем V_2 , 2) давление p_2 . Представить эти процессы графически. [1) 0,5 л; 2) 0,26 МПа]
7. Идеальный газ количеством вещества $\nu = 2 \text{ моль}$ сначала изобарно нагрели так, что его объем увеличился в $n = 2$ раза, а затем изохорно охладили так, что давление газа уменьшилось в $n = 2$ раза. Определить приращение энтропии в ходе указанных процессов. [11,5 Дж/К]
8. Тепловая машина, совершая обратимый цикл Карно, за один цикл совершает работу 1 кДж. Температура нагревателя 400 К, а холодильника 300 К. Определить: 1) к. п. д. машины; 2) количество теплоты, получаемое машиной от нагревателя за цикл; 3) количество теплоты, отдаваемое холодильнику за цикл. [1) 25%; 2) 4 кДж; 3) 3 кДж]

9. Идеальный газ совершает цикл Карно, термический к. п. д. которого равен 0,3. Определить работу изотермического сжатия газа, если работа изотермического расширения составляет 300 Дж. [-210 Дж].

Список литературы

1. Трофимова, Т. И. Физика : учебник : для студентов вузов, обучающихся по техн. напр. подготовки / Т.И. Трофимова. - 2-е изд., перераб. и доп. - Москва : Академия, 2013. - 346 с. : ил. - (Высшее профессиональное образование) (Бакалавриат). - Предм. указ.: с. 330-339. - ISBN 978-5-7695-9820
2. Трофимова, Т. И.; Курс физики с примерами решения задач: В 2-х т. : учебник / Т.И. Трофимова, А.В. Фирсов, Т.2. - М. : Кнорус, 2015. - 378 с. - (Бакалавриат). - Прил.: с. 376-378. - ISBN 978-5-406-04428-5.
3. Трофимова Т.И., Фирсова А.В., Сборник задач по физике- 2-е изд., перераб. и доп. - Москва : Академия, 2013.

ПРАКТИЧЕСКОЕ ЗАНЯТИЕ № 10 ЭЛЕКТРОСТАТИКА

Цель-закрепить изученный материал по тематике «Электростатика. Закон сохранения электрического заряда. Закон Кулона. Электростатическое поле. Напряженность электростатического поля. Принцип суперпозиции электростатических полей. Поле диполя. Типы диэлектриков. Поляризация диэлектриков. Проводники в электростатическом поле. Конденсаторы».

Осваиваемые компетенции в результате проведения практического занятия указаны в пункте «Общие сведения»

Актуальность практического занятия – закрепить полученные теоретические знания и выработать навыки и умения практического решения задач, в то числе и самостоятельно.

Знать:

- основные правила для обработки результатов эксперимента;
- базовые методы исследовательской деятельности.

Уметь:

- проводить обработку информации с использованием прикладных программных средств сферы профессиональной деятельности;
- применять базовые методы исследовательской деятельности в работе над инновационными проектами по направлению «Технологические машины и оборудование».

Владеть:

- методами исследовательской деятельности при работе над проектами;
- пониманием сущности и значения информации в развитии современного общества, способностью получать и обрабатывать информацию из различных источников, готовностью интерпретировать, структурировать и оформлять информацию студентами направления – Технологические машины и оборудования.

Реализуемые компетенции

ПК-4 способностью участвовать в работе над инновационными проектами, используя базовые методы исследовательской деятельности

ОПК-4 пониманием сущности и значения информации в развитии современного общества, способностью получать и обрабатывать информацию из различных источников, готовностью

Теоретическая часть

1. Закон сохранения электрического заряда

Еще в глубокой древности было известно, что янтарь, потертый о шерсть, притягивает легкие предметы. Английский врач Джильберт (конец XVI в.) назвал тела, способные после натирания притягивать легкие предметы, наэлектризованными. Сейчас мы говорим, что тела при этом приобретают электрические заряды. Несмотря на огромное разнообразие веществ в природе, существует только *два типа электрических зарядов*: заряды, подобные возникающим на стекле, потертом о кожу (их назвали *положительными*), и заряды, подобные возникающим на эбоните, потертом о мех (их назвали *отрицательными*), одноименные заряды друг от друга отталкиваются, разноименные — притягиваются.

Опытным путем (1910—1914) американский физик Р. Милликен (1868—1953) показал, что электрический заряд **дискретен**, т. е. заряд любого тела составляет целое кратное от **элементарного электрического заряда** e ($e=1,6 \cdot 10^{-19}$ Кл). **Электрон** ($m_e=9,11 \cdot 10^{-31}$ кг) и **протон** ($m_p=1,67 \cdot 10^{-27}$ кг) являются соответственно носителями элементарных отрицательного и положительного зарядов.

Из обобщения опытных данных был установлен *фундаментальный закон природы*, экспериментально подтвержденный в 1843 г. английским физиком М. Фарадеем (1791—1867), — **закон сохранения заряда**: алгебраическая сумма электрических зарядов любой замкнутой системы (системы, не обменивающейся зарядами с внешними телами) остается неизменной, какие бы процессы ни происходили внутри этой системы.

Электрический заряд — величина релятивистски инвариантная, т. е. не зависит от системы отсчета, а значит, не зависит от того, движется этот заряд или покоится.

2. Закон Кулона

Закон взаимодействия *неподвижных точечных* электрических зарядов установлен в 1785 г. Ш. Кулоном с помощью крутильных весов, подобных тем, которые (см. 22) использовались Г. Кавендишем для определения гравитационной постоянной (ранее этот закон был открыт Г. Кавендишем, однако его работа оставалась неизвестной более 100 лет). **Точечным** называется заряд, сосредоточенный на теле, линейные размеры которого пренебрежимо малы по сравнению с расстоянием до других заряженных тел, с которыми он взаимодействует. Понятие точечного заряда, как и материальной точки, является *физической абстракцией*.

Закон Кулона: сила взаимодействия F между двумя неподвижными точечными зарядами, находящимися *в вакууме*, пропорциональна зарядам Q_1 и Q_2 и обратно пропорциональна квадрату расстояния r между ними:

$$F = k \frac{|Q_1 Q_2|}{r^2},$$

где k — коэффициент пропорциональности, зависящий от выбора системы единиц.

Сила F направлена по прямой, соединяющей взаимодействующие заряды, т. е. является центральной, и соответствует притяжению ($F < 0$) в случае разноименных зарядов и отталкиванию ($F > 0$) в случае одноименных зарядов. Эта сила называется **кулоновской силой**. В векторной форме закон Кулона имеет вид

$$\mathbf{F}_{12} = k \frac{Q_1 Q_2}{r^2} \frac{\mathbf{r}_{12}}{r}, \quad (78.1)$$

где F_{12} — сила, действующая на заряд Q_1 со стороны заряда Q_2 , r_{12} — радиус-вектор, соединяющий заряд Q_2 с зарядом Q_1 , $r = |r_{12}|$ (рис. 117). На заряд Q_2 со стороны заряда Q_1 действует сила $F_{21} = -F_{12}$.

В СИ коэффициент пропорциональности равен

$$k = 1/(4\pi\epsilon_0).$$

Тогда закон Кулона запишется в окончательном виде:

$$F = \frac{1}{4\pi\epsilon_0} \frac{Q_1 Q_2}{r^2}. \quad (78.2)$$



Рис. 117

● В чем заключается закон сохранения заряда? Приведите примеры проявления закона.

Величина ϵ_0 называется электрической постоянной; она относится к числу *фундаментальных физических постоянных* и равна

$$\epsilon_0 = 8,85 \cdot 10^{-12} \text{ Кл}^2/(\text{Н} \cdot \text{м}^2), \text{ или } \epsilon_0 = 8,85 \cdot 10^{-12} \text{ Ф/м}, \quad (78.3)$$

где **фарад (Ф)** — единица электрической емкости (см. 93). Тогда

$$1/(4\pi\epsilon_0) = 9 \cdot 10^9 \text{ м/Ф}.$$

3. Электростатическое поле. Напряженность электростатического поля

Если в пространство, окружающее электрический заряд, внести другой заряд, то на него будет действовать кулоновская сила; значит, в пространстве, окружающем электрические заряды, существует **силовое поле**. Согласно представлениям современной физики, поле реально существует и наряду с веществом является одной из форм существования материи, посредством которого осуществляются определенные взаимодействия между макроскопическими телами или частицами, входящими в состав вещества. В данном случае говорят об электрическом поле — поле, посредством которого взаимодействуют электрические заряды. Мы будем рассматривать электрические поля, которые создаются неподвижными электрическими зарядами и называются **электростатическими**.

Для обнаружения и опытного исследования электростатического поля используется *пробный точечный положительный заряд* — такой заряд, который не искажает исследуемое поле (не вызывает перераспределения зарядов, создающих поле). Если в поле, создаваемое зарядом Q , поместить пробный заряд Q_0 , то на него действует сила F , различная в разных точках поля, которая, согласно закону Кулона (78.2), пропорциональна пробному заряду Q_0 . Поэтому отношение F/Q_0 не зависит от Q_0 и характеризует электростатическое поле в той точке, где пробный заряд находится. Эта величина называется **напряженностью** и является *силовой характеристикой электростатического поля*.

Напряженность электростатического поля в данной точке есть физическая величина, определяемая силой, действующей на пробный единичный положительный заряд, помещенный в эту точку поля:

$$E = F/Q_0. \quad (79.1)$$

Как следует из формул (79.1) и (78.1), напряженность поля точечного заряда в вакууме

$$E = \frac{1}{4\pi\epsilon_0} \frac{Q}{r^2} \text{ или } E = \frac{1}{4\pi\epsilon_0} \frac{Q}{r^2}. \quad (79.2)$$

Направление вектора E совпадает с направлением силы, действующей на положительный заряд. Если поле создается положительным зарядом, то вектор E направлен вдоль радиуса-вектора от заряда во внешнее пространство (отталкивание пробного положительного заряда); если поле создается отрицательным зарядом, то вектор E направлен к заряду (рис. 118).

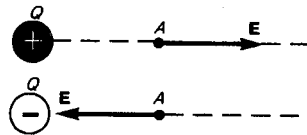


Рис. 118

● Запишите, сформулируйте и объясните закон Кулона.

Из формулы (79.1) следует, что единица напряженности электростатического поля — ньютон на кулон (Н/Кл): 1 Н/Кл — напряженность такого поля, которое на точечный заряд 1 Кл действует с силой в 1 Н; 1 Н/Кл = 1 В/м, где В (вольт) — единица потенциала электростатического поля (см. 84).

Графически электростатическое поле изображают с помощью **линий напряженности** — линий, касательные к которым в каждой точке совпадают с направлением вектора E (рис. 119). Линиям напряженности приписывается направление, совпадающее с направлением вектора напряженности. Так как в каждой данной точке пространства вектор напряженности имеет лишь одно направление, то линии напряженности никогда не пересекаются. Для **однородного поля** (когда вектор напряженности в любой точке постоянен по величине и направлению) линии напряженности параллельны вектору напряженности. Если поле создается точечным зарядом, то линии напряженности — радиальные прямые, выходящие из заряда, если он положителен (рис. 120, а), и входящие в него, если заряд отрицателен (рис. 120, б). Вследствие большой наглядности графический способ представления электростатического поля широко применяется в электротехнике.

Чтобы с помощью линий напряженности можно было характеризовать не только направление, но и значение напряженности электростатического поля, условились проводить их с определенной густотой (см. рис. 119): число линий напряженности, пронизывающих единицу площади поверхности, перпендикулярную линиям напряженности, должно быть равно модулю вектора E . Тогда число линий напряженности, пронизывающих элементарную площадку dS , нормаль n которой образует угол α с вектором E , равно $E dS \cos \alpha = E_n dS$, где E_n — проекция вектора E на нормаль n к площадке dS (рис. 121). Величина

$$d\Phi_E = E_n dS = E dS$$

называется **поток вектора напряженности** через площадку dS . Здесь $dS = dS n$ — вектор, модуль которого равен dS , а направление совпадает с направлением нормали n к площадке. Выбор направления вектора n (а следовательно, и dS) условен, так как его можно направить в любую сторону. Единица потока вектора напряженности электростатического поля — 1 В·м.

Для произвольной замкнутой поверхности S поток вектора E сквозь эту поверхность

$$\Phi_E = \oint_S E_n dS = \oint_S E dS, \quad (79.3)$$

где интеграл берется по замкнутой поверхности S . Поток вектора E является **алгебраической величиной**: зависит не только от конфигурации поля E , но и от выбора направления n . Для замкнутых поверхностей за положительное направление нормали принимается **внешняя нормаль**, т. е. нормаль, направленная наружу области, охватываемой поверхностью.

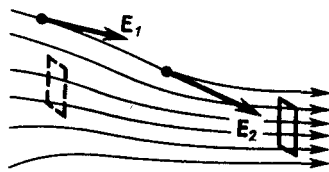


Рис. 119

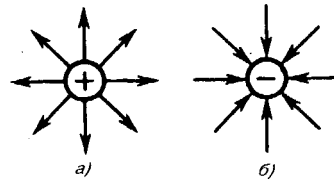


Рис. 120

В истории развития физики имела место борьба двух теорий: дальнего действия и ближнего действия. В теории **дальнего действия** принимается, что электрические явления определяются мгновенным взаимодействием зарядов на любых расстояниях. Согласно теории **ближнего действия**, все электрические явления определяются изменениями полей зарядов, причем эти изменения распространяются в пространстве от точки к точке с конечной скоростью. Применительно к электростатическим полям обе теории дают одинаковые результаты, хорошо согласующиеся с опытом. Переход же к явлениям, обусловленным движением электрических зарядов, приводит к несостоятельности теории дальнего действия, поэтому современной теорией взаимодействия заряженных частиц является *теория ближнего действия*.

4. Принцип суперпозиции электростатических полей. Поле диполя

Рассмотрим метод определения модуля и направления вектора напряженности \mathbf{E} в каждой точке электростатического поля, создаваемого системой неподвижных зарядов Q_1, Q_2, \dots, Q_n .

Опыт показывает, что к кулоновским силам применим рассмотренный в механике принцип независимости действия сил (см. б), т. е. результирующая сила \mathbf{F} , действующая со стороны поля на пробный заряд Q_0 , равна векторной сумме сил F_i , приложенных к нему со стороны каждого из зарядов Q_i :

$$\mathbf{F} = \sum_{i=1}^n \mathbf{F}_i \quad (80.1)$$

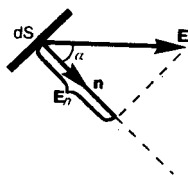
Согласно (79.1), $\mathbf{F} = Q_0 \mathbf{E}$ и $\mathbf{F}_i = Q_0 \mathbf{E}_i$, где \mathbf{E} — напряженность результирующего поля, а \mathbf{E}_i — напряженность поля, создаваемого зарядом Q_i . Подставляя последние выражения в (80.1), получаем

$$\mathbf{E} = \sum_{i=1}^n \mathbf{E}_i \quad (80.2)$$

Формула (80.2) выражает **принцип суперпозиции (наложения) электростатических полей**, согласно которому напряженность \mathbf{E} результирующего поля, создаваемого системой зарядов, равна *геометрической сумме* напряженностей полей, создаваемых в данной точке каждым из зарядов в отдельности.

Принцип суперпозиции позволяет рассчитать электростатические поля любой системы неподвижных зарядов, поскольку если заряды не точечные, то их можно всегда свести к совокупности точечных зарядов.

Рис. 121



- Какие поля называют электростатическими?
- Что такое напряженность E электростатического поля?
- Каково направление вектора напряженности E ? Единица напряженности в СИ?

Принцип суперпозиции применим для расчета электростатического поля электрического диполя. **Электрический диполь** — система двух равных по модулю разноименных точечных зарядов $(+Q, -Q)$, расстояние l между которыми значительно меньше расстояния до рассматриваемых точек поля. Вектор, направленный по оси диполя (прямой, проходящей через оба заряда) от отрицательного заряда к положительному и равный расстоянию между ними, называется **плечом диполя \mathbf{l}** . Вектор

$$\mathbf{p} = |Q|\mathbf{l}, \quad (80.3)$$

совпадающий по направлению с плечом диполя и равный произведению заряда $|Q|$ на плечо \mathbf{l} , называется **электрическим моментом диполя** или **дипольным моментом** (рис. 122). Согласно принципу суперпозиции (80.2), напряженность E поля диполя в произвольной точке

$$\mathbf{E} = \mathbf{E}_+ + \mathbf{E}_-,$$

где E_+ и E_- — напряженности полей, создаваемых соответственно положительным и отрицательным зарядами. Воспользовавшись этой формулой, рассчитаем напряженность поля в произвольной точке на продолжении оси диполя и на перпендикуляре к середине его оси.

1. Напряженность поля на продолжении оси диполя в точке А (рис. 123). Как видно из рисунка, напряженность поля диполя в точке А направлена по оси диполя и по модулю равна

$$E_A = E_+ - E_-.$$

Обозначив расстояние от точки А до середины оси диполя через r , на основании формулы (79.2) для вакуума можно записать

$$E_A = \frac{1}{4\pi\epsilon_0} \left[\frac{Q}{(r-l/2)^2} - \frac{Q}{(r+l/2)^2} \right] = \frac{Q}{4\pi\epsilon_0} \frac{(r+l/2)^2 - (r-l/2)^2}{(r-l/2)^2 (r+l/2)^2}.$$

Согласно определению диполя, $l/2 \ll r$, поэтому

$$E_A = \frac{1}{4\pi\epsilon_0} \frac{2Ql}{r^3} = \frac{1}{4\pi\epsilon_0} \frac{2p}{r^3}.$$

2. Напряженность поля на перпендикуляре, восставленном к оси из его середины, в точке В (рис. 123). Точка В равноудалена от зарядов, поэтому

$$E_+ = E_- = \frac{1}{4\pi\epsilon_0} \frac{Q}{(r')^2 + l^2/4} \approx \frac{1}{4\pi\epsilon_0} \frac{Q}{(r')^2}, \quad (80.4)$$

где r' — расстояние от точки В до середины плеча диполя. Из подобия равнобедренных треугольников, опирающихся на плечо диполя и вектор E_B , получим

$$\frac{E_B}{E_+} = \frac{l}{\sqrt{(r')^2 + (l/2)^2}} \approx \frac{l}{r'},$$

откуда

$$E_B = E_+ l / r'. \quad (80.5)$$

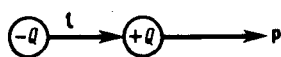


Рис. 122

- Что такое поток вектора E ? Единица его в СИ?

Подставив в выражение (80.5) значение (80.4), получим

$$E_B = \frac{1}{4\pi\epsilon_0} \frac{Ql}{(r')^3} = \frac{1}{4\pi\epsilon_0} \frac{p}{(r')^3}$$

Вектор E_B имеет направление, противоположное вектору электрического момента диполя (вектор p направлен от отрицательного заряда к положительному).

5. Типы диэлектриков. Поляризация диэлектриков

Диэлектрик (как и всякое вещество) состоит из атомов и молекул. Так как положительный заряд всех ядер молекулы равен суммарному заряду электронов, то молекула в целом электрически нейтральна. Если заменить положительные заряды ядер молекул суммарным зарядом $+Q$, находящимся в центре «тяжести» положительных зарядов, а заряд всех электронов — суммарным отрицательным зарядом $-Q$, находящимся в центре «тяжести» отрицательных зарядов, то молекулу можно рассматривать как электрический диполь с электрическим моментом, определяемым формулой (80.3).

Первую группу диэлектриков (N_2 , H_2 , O_2 , CO_2 , CH_4 , ...) составляют вещества, молекулы которых имеют симметричное строение, т. е. центры «тяжести» положительных и отрицательных зарядов в отсутствие внешнего электрического поля совпадают и, следовательно, дипольный момент молекулы p равен нулю. **Молекулы** таких диэлектриков называются **неполярными**. Под действием внешнего электрического поля заряды неполярных молекул смещаются в противоположные стороны (положительные по полю, отрицательные против поля) и молекула приобретает дипольный момент.

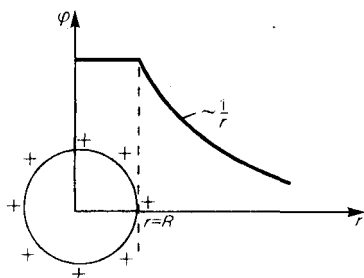


Рис. 134

● Чему равна работа по перемещению заряда вдоль эквипотенциальной поверхности?

Вторую группу диэлектриков (H_2O , NH_3 , SO_2 , CO_2 , ...) составляют вещества, молекулы которых имеют асимметричное строение, т. е. центры «тяжести» положительных и отрицательных зарядов не совпадают. Таким образом, эти молекулы в отсутствие внешнего электрического поля обладают дипольным моментом. **Молекулы** таких диэлектриков называются **полярными**. При отсутствии внешнего поля, однако, дипольные моменты полярных молекул вследствие теплового движения ориентированы в пространстве хаотично и их результирующий момент равен нулю. Если такой диэлектрик поместить во внешнее поле, то силы этого поля будут стремиться повернуть диполи вдоль поля и возникает отличный от нуля результирующий момент.

Третью группу диэлектриков ($NaCl$, KCl , KBr , ...) составляют вещества, молекулы которых имеют ионное строение. Ионные кристаллы представляют собой пространственные решетки с правильным чередованием ионов разных знаков. В этих кристаллах нельзя выделить отдельные молекулы, а рассматривать их можно как систему двух вдвинутых одна в другую ионных подрешеток. При наложении на ионный кристалл электрического поля происходит некоторая деформация кристаллической решетки или относительное смещение подрешеток, приводящее к возникновению дипольных моментов.

Таким образом, внесение всех трех групп диэлектриков во внешнее электрическое поле приводит к возникновению отличного от нуля результирующего электрического момента диэлектрика, или, иными словами, к поляризации диэлектрика. **Поляризацией** диэлектрика называется процесс ориентации диполей или появления под воздействием внешнего электрического поля ориентированных по полю диполей.

Соответственно трем группам диэлектриков различают три вида поляризации:

электронная, или деформационная, поляризация диэлектрика с неполярными молекулами, заключающаяся в возникновении у атомов индуцированного дипольного момента за счет деформации электронных орбит;

ориентационная, или дипольная, поляризация диэлектрика с полярными молекулами, заключающаяся в ориентации имеющихся дипольных моментов молекул по полю. Естественно, что тепловое движение препятствует полной ориентации молекул, но в результате совместного действия обоих факторов (электрическое поле и тепловое движение) возникает преимущественная ориентация дипольных моментов молекул по полю. Эта ориентация тем сильнее, чем больше напряженность электрического поля и ниже температура;

ионная поляризация диэлектриков с ионными кристаллическими решетками, заключающаяся в смещении подрешетки положительных ионов вдоль поля, а отрицательных — против поля, приводящем к возникновению дипольных моментов.

6. Проводники в электростатическом поле

Если поместить проводник во внешнее электростатическое поле или его зарядить, то на заряды проводника будет действовать электростатическое поле, в результате чего они начнут перемещаться. Перемещение зарядов (ток) продолжается до тех пор, пока не установится равновесное распределение зарядов, при котором электростатическое поле внутри проводника обращается в нуль. Это происходит в течение очень короткого времени. В самом деле, если бы поле не было равно нулю, то в проводнике возникло бы упорядоченное движение зарядов без затраты энергии от внешнего источника, что противоречит закону сохранения энергии. Итак, напряженность поля во всех точках внутри проводника равна нулю:

$$\mathbf{E} = 0.$$

Отсутствие поля внутри проводника означает, согласно (85.2), что потенциал во всех точках внутри проводника постоянен ($\varphi = \text{const}$), т. е. поверхность проводника в электростатическом поле является *эквипотенциальной* (см. 85). Отсюда же следует, что вектор напряженности поля на внешней поверхности проводника направлен по нормали к каждой точке его поверхности. Если бы это было не так, то под действием касательной составляющей \mathbf{E} заряды начали бы по поверхности проводника перемещаться, что, в свою очередь, противоречило бы равновесному распределению зарядов.

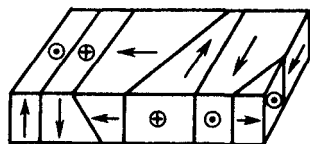


Рис. 139

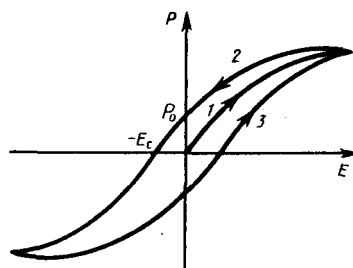


Рис. 140

Если проводнику сообщить некоторый заряд Q , то нескомпенсированные заряды располагаются *только на поверхности* проводника. Это следует непосредственно из теоремы Гаусса (89.3), согласно которой заряд Q , находящийся внутри проводника в некотором объеме, ограниченном произвольной замкнутой поверхностью, равен

$$Q = \oint_S \mathbf{D} \cdot d\mathbf{S} = \oint_S D_n \cdot dS = 0,$$

так как во всех точках внутри поверхности $D=0$.

Найдем взаимосвязь между напряженностью E поля вблизи поверхности заряженного проводника и поверхностной плотностью σ зарядов на его поверхности. Для этого

применим теорему Гаусса к бесконечно малому цилиндру с основаниями ΔS , пересекающему границу проводник — диэлектрик. Ось цилиндра ориентирована вдоль вектора \mathbf{E} (рис. 141). Поток вектора электрического смещения через внутреннюю часть цилиндрической поверхности равен нулю, так как внутри проводника \mathbf{E}_1 (а следовательно, и \mathbf{D}_1) равен нулю, поэтому поток вектора \mathbf{D} сквозь замкнутую цилиндрическую поверхность определяется только потоком сквозь наружное основание цилиндра. Согласно теореме Гаусса (89.3), этот поток ($D\Delta S$) равен сумме зарядов ($Q=\sigma\Delta S$), охватываемых поверхностью: $D\Delta S=\sigma\Delta S$ т.е.

$$\mathbf{D}=\sigma$$

(92.1)

или

$$\mathbf{E}=\sigma/(\epsilon_0\epsilon),$$

(92.2)

где ϵ — диэлектрическая проницаемость среды, окружающей проводник.

Таким образом, напряженность электростатического поля у поверхности проводника определяется поверхностной плотностью зарядов. Можно показать, что соотношение (92.2) задает напряженность электростатического поля вблизи поверхности проводника *любой формы*.

Если во внешнее электростатическое поле внести нейтральный проводник, то свободные заряды (электроны, ионы) будут перемещаться: положительные — по полю, отрицательные — против поля (рис. 142, а). На одном конце проводника будет скапливаться избыток положительного заряда, на другом — избыток отрицательного. Эти заряды называются **индуцированными**. Процесс будет происходить до тех пор, пока напряженность поля внутри проводника не станет равной нулю, а линии напряженности вне проводника — перпендикулярными его поверхности (рис. 142, б). Таким образом, нейтральный проводник, внесенный в электростатическое поле, разрывает часть линий напряженности; они заканчиваются на отрицательных индуцированных зарядах и вновь начинаются на положительных. Индуцированные заряды распределяются на внешней поверхности проводника. Явление перераспределения поверхностных зарядов на проводнике во внешнем электростатическом поле называется **электростатической индукцией**.

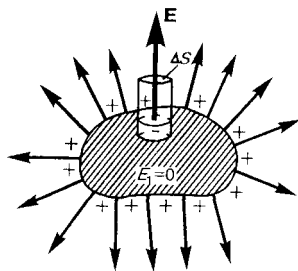


Рис. 141

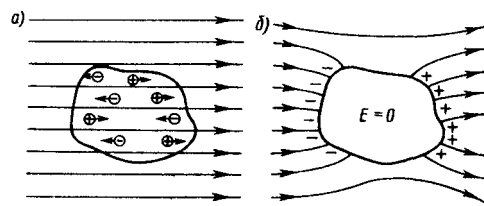


Рис. 142

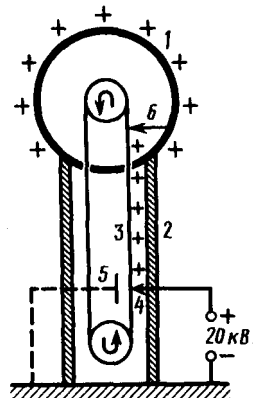
Из рис. 142, б следует, что индуцированные заряды появляются на проводнике вследствие *смещения* их под действием поля, т. е. σ является поверхностной плотностью смещенных зарядов. По (92.1), электрическое смещение D вблизи проводника численно равно поверхностной плотности смещенных зарядов. Поэтому вектор \mathbf{D} получил название вектора электрического смещения.

Так как в состоянии равновесия внутри проводника заряды отсутствуют, то создание внутри него полости не повлияет на конфигурацию расположения зарядов и тем самым на электростатическое поле. Следовательно, внутри полости поле будет отсутствовать. Если теперь этот проводник с полостью заземлить, то потенциал во всех точках полости будет нулевым, т. е. полость полностью изолирована от влияния внешних электростатических полей. На этом основана **электростатическая защита** — экранирование тел, например

измерительных приборов, от влияния внешних электростатических полей. Вместо сплошного проводника для защиты может быть использована густая металлическая сетка, которая, кстати, является эффективной при наличии не только постоянных, но и переменных электрических полей.

Свойство зарядов располагаться на внешней поверхности проводника используется для устройства **электростатических генераторов**, предназначенных для накопления больших зарядов и достижения разности потенциалов в несколько миллионов вольт. Электростатический генератор, изобретенный американским физиком Р. Ван-де-Граафом (1901—1967), состоит из шарообразного полого проводника 1 (рис. 143), укрепленного на изоляторах 2. Движущаяся замкнутая лента 3 из прорезиненной ткани заряжается от источника напряжения с помощью системы остриев 4, соединенных с одним из полюсов источника, второй полюс которого заземлен. Заземленная пластина 5 усиливает стекание зарядов с остриев на ленту. Другая система остриев 6 снимает заряды с ленты и передает их полному шару, и они переходят на его внешнюю поверхность. Таким образом, сфере передается постепенно большой заряд и удается достичь разности потенциалов в несколько миллионов вольт. Электростатические генераторы применяются в высоковольтных ускорителях заряженных частиц, а также в слаботочной высоковольтной технике.

Рис. 143



- Каковы напряженность и потенциал поля, а также распределение зарядов внутри и на поверхности заряженного проводника?
- На чем основана электростатическая защита?

7. Конденсаторы

Как видно из 93, для того чтобы проводник обладал большой емкостью, он должен иметь очень большие размеры. На практике, однако, необходимы устройства, обладающие способностью при малых размерах и небольших относительно окружающих тел потенциалах накапливать значительные по величине заряды, иными словами, обладать большой емкостью. Эти устройства получили название **конденсаторов**.

Если к заряженному проводнику приближать другие тела, то на них возникают индуцированные (на проводнике) или связанные (на диэлектрике) заряды, причем ближайшими к наводящему заряду Q будут заряды противоположного знака. Эти заряды, естественно, ослабляют поле, создаваемое зарядом Q , т. е. понижают потенциал проводника, что приводит (см. (93.1)) к повышению его электроемкости.

Конденсатор состоит из двух проводников (обкладок), разделенных диэлектриком. На емкость конденсатора не должны оказывать влияния окружающие тела, поэтому проводникам придают такую форму, чтобы поле, создаваемое накапливаемыми зарядами, было сосредоточено в узком зазоре между обкладками конденсатора. Этому условию удовлетворяют (см. 82): 1) две плоские пластины; 2) два коаксиальных цилиндра; 3) две концентрические сферы. Поэтому в зависимости от формы обкладок конденсаторы делятся на **плоские, цилиндрические и сферические**.

Так как поле сосредоточено внутри конденсатора, то линии напряженности начинаются на одной обкладке и кончаются на другой, поэтому свободные заряды, возникающие на

разных обкладках, являются равными по модулю разноименными зарядами. Под **емкостью конденсатора** понимается физическая величина, равная отношению заряда Q , накопленного в конденсаторе, к разности потенциалов ($\varphi_1 - \varphi_2$) между его обкладками:

$$C = Q / (\varphi_1 - \varphi_2). \quad (94.1)$$

Рассчитаем емкость плоского конденсатора, состоящего из двух параллельных металлических пластин площадью S каждая, расположенных на расстоянии d друг от друга и имеющих заряды $+Q$ и $-Q$. Если расстояние между пластинами мало по сравнению с их линейными размерами, то краевыми эффектами можно пренебречь и поле между обкладками считать однородным. Его можно рассчитать используя формулы (86.1) и (94.1). При наличии диэлектрика между обкладками разность потенциалов между ними, согласно (86.1),

$$\varphi_1 - \varphi_2 = \sigma d / (\epsilon_0 \epsilon), \quad (94.2)$$

где ϵ — диэлектрическая проницаемость. Тогда из формулы (94.1), заменяя $Q = \sigma S$, с учетом (94.2) получим выражение для емкости плоского конденсатора:

$$C = \epsilon_0 \epsilon S / d. \quad (94.3)$$

Для определения емкости цилиндрического конденсатора, состоящего из двух полых коаксиальных цилиндров с радиусами r_1 и r_2 ($r_2 > r_1$), вставленных один в другой, опять пренебрегая краевыми эффектами, считаем поле радиально-симметричным и сосредоточенным между цилиндрическими обкладками. Разность потенциалов между обкладками вычислим по формуле (86.3) для поля равномерно заряженного бесконечного цилиндра с линейной плотностью $\tau = Q/l$ (l — длина обкладок). При наличии диэлектрика между обкладками разность потенциалов

$$\varphi_1 - \varphi_2 = \frac{\tau}{2\pi\epsilon_0\epsilon} \ln \frac{r_2}{r_1} = \frac{Q}{2\pi\epsilon_0\epsilon l} \ln \frac{r_2}{r_1}. \quad (94.4)$$

Подставив (94.4) в (94.1), получим выражение для емкости цилиндрического конденсатора:

$$C = 2\pi\epsilon_0\epsilon l / \ln(r_2/r_1). \quad (94.5)$$

Для определения емкости сферического конденсатора, состоящего из двух концентрических обкладок, разделенных сферическим слоем диэлектрика, используем формулу (86.2) для разности потенциалов между двумя точками, лежащими на расстояниях r_1 и r_2 ($r_2 > r_1$) от центра заряженной сферической поверхности. При наличии диэлектрика между обкладками разность потенциалов

$$\varphi_1 - \varphi_2 = \frac{Q}{4\pi\epsilon_0\epsilon} \left(\frac{1}{r_1} - \frac{1}{r_2} \right). \quad (94.6)$$

Подставив (94.6) в (94.1), получим

$$C = 4\pi\epsilon_0\epsilon \frac{r_1 r_2}{r_2 - r_1}.$$

Если $d = r_2 - r_1 \ll r_1$, то $r_2 \approx r_1 \approx r$ и $C = 4\pi\epsilon_0\epsilon r^2 / d$. Так как $4\pi r^2$ — площадь сферической обкладки, то получаем формулу (94.3). Таким образом, при малой величине зазора по сравнению с радиусом сферы выражения для емкости сферического и плоского конденсаторов совпадают. Этот вывод справедлив и для цилиндрического конденсатора: при малом зазоре между цилиндрами по сравнению с их радиусами в формуле (94.5) $\ln(r_2/r_1)$ можно разложить в ряд, ограничиваясь только членом первого порядка. В результате опять приходим к формуле (94.3).

Из формул (94.3), (94.5) и (94.7) вытекает, что емкость конденсаторов любой формы прямо пропорциональна диэлектрической проницаемости диэлектрика, заполняющего

пространство между обкладками. Поэтому применение в качестве прослойки сегнетоэлектриков значительно увеличивает емкость конденсаторов.

Конденсаторы характеризуются пробивным напряжением — разностью потенциалов между обкладками конденсатора, при которой происходит пробой — электрический разряд через слой диэлектрика в конденсаторе. Пробивное напряжение зависит от формы обкладок, свойств диэлектрика и его толщины.

Для увеличения емкости и варьирования ее возможных значений конденсаторы соединяют в батареи, при этом используется их параллельное и последовательное соединения.

1. Параллельное соединение конденсаторов (рис. 144). У параллельно соединенных конденсаторов разность потенциалов на обкладках конденсаторов одинакова и равна $\varphi_A - \varphi_B$. Если емкости отдельных конденсаторов C_1, C_2, \dots, C_n , то, согласно (94.1), их заряды равны

$$Q_1 = C_1 (\varphi_A - \varphi_B),$$

$$Q_2 = C_2 (\varphi_A - \varphi_B),$$

$$\vdots$$

$$Q_n = C_n (\varphi_A - \varphi_B),$$

а заряд батареи конденсаторов

$$Q = \sum_{i=1}^n Q_i = (C_1 + C_2 + \dots + C_n) (\varphi_A - \varphi_B).$$

Полная емкость батареи

$$C = Q / (\varphi_A - \varphi_B) = C_1 + C_2 + \dots + C_n = \sum_{i=1}^n C_i.$$

т. е. при параллельном соединении конденсаторов она равна сумме емкостей отдельных конденсаторов.

2. Последовательное соединение конденсаторов (рис. 145). У последовательно соединенных конденсаторов заряды всех обкладок равны по модулю, а разность потенциалов на зажимах батареи

$$\Delta\varphi = \sum_{i=1}^n \Delta\varphi_i,$$

где для любого из рассматриваемых конденсаторов $\Delta\varphi_i = Q/C_i$. С другой стороны,

$$\Delta\varphi = Q/C = Q \sum_{i=1}^n (1/C_i),$$

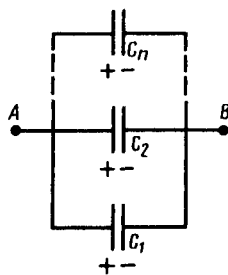


Рис. 144

- Три одинаковых конденсатора один раз соединены последовательно, другой — параллельно. Во сколько раз и когда емкость батареи будет больше?
- Может ли электростатика ответить на вопрос: где локализована энергия и что является ее носителем — заряды или поле? Почему?

откуда

$$1/C = \sum_{i=1}^n (1/C_i),$$

т. е. при последовательном соединении конденсаторов суммируются величины, обратные емкостям. Таким образом, при последовательном соединении конденсаторов результирующая емкость C всегда меньше наименьшей емкости, используемой в батарее.

Задания и вопросы

1. Два заряженных шарика, подвешенных на нитях одинаковой длины, опускаются в керосин плотностью $0,8 \text{ г/см}^3$. Какова должна быть плотность материала шариков, чтобы угол

- расхождения нитей в воздухе и керосине был один и тот же? Диэлектрическая проницаемость керосина $\epsilon=2$. [1,6 г/см³]
2. На некотором расстоянии от бесконечной равномерно заряженной плоскости с поверхностной плотностью $\sigma = 1,5$ нКл/см² расположена круглая пластинка. Плоскость пластинки составляет с линиями напряженности угол $\alpha=45^\circ$. Определить поток вектора напряженности через эту пластинку, если ее радиус $r=10$ см. [1,88 кВ·м]
 3. Кольцо радиусом $r=10$ см из тонкой проволоки равномерно заряжено с линейной плотностью $\tau=10$ нКл/м. Определить напряженность поля на оси, проходящей через центр кольца в точке A , удаленной на расстояние $a=20$ см от центра кольца. [1 кВ/м]
 4. Шар радиусом $R=10$ см заряжен равномерно с объемной плотностью $\rho = 5$ нКл/м³. Определить напряженность электростатического поля: 1) на расстоянии $r_1=2$ см от центра шара; 2) на расстоянии $r_2=12$ см от центра шара. Построить зависимость $E(r)$. [1] 3,77 В/м; 2) 13,1 В/м]
 5. Электростатическое поле создается положительно заряженной бесконечной нитью с постоянной линейной плотностью $\tau = 1$ нКл/см. Какую скорость приобретет электрон, приблизившись под действием поля к нити вдоль линии напряженности с расстояния $r_1=2,5$ см до $r_2=1,5$ см? [18 Мм/с]
 6. Электростатическое поле создается сферой радиусом $R=4$ см, равномерно заряженной с поверхностной плотностью $\sigma = 1$ нКл/м². Определить разность потенциалов между двумя точками поля, лежащими на расстояниях $r_1=6$ см и $r_2=10$ см. [1,2 В]
 7. Определить линейную плотность бесконечно длинной заряженной нити, если работа сил поля по перемещению заряда $Q=1$ нКл с расстояния $r_1=10$ см до $r_2=5$ см в направлении, перпендикулярном нити, равна 0,1 мДж. [8 мкКл/м]
 8. Пространство между обкладками плоского конденсатора заполнено парафином ($\epsilon = 2$). Расстояние между пластинами $d=8,85$ мм. Какую разность потенциалов необходимо подать на пластины, чтобы поверхностная плотность связанных зарядов на парафине составляла 0,05 нКл/см²? [500 В]
 9. Свободные заряды равномерно распределены с объемной плотностью $\rho = 10$ нКл/м³ по шару радиусом $R = 5$ см из однородного изотропного диэлектрика с диэлектрической проницаемостью $\epsilon=6$. Определить напряженности электростатического поля на расстояниях $r_1=2$ см и $r_2=10$ см от центра шара. [$E_1=1,25$ В/м; $E_2=23,5$ В/м]
 10. Пространство между пластинами плоского конденсатора заполнено стеклом ($\epsilon = 7$). Расстояние между пластинами $d=5$ мм, разность потенциалов $U=500$ В. Определить энергию поляризованной стеклянной пластины, если ее площадь $S = 50$ см². [6,64 мкДж]
 11. Плоский воздушный конденсатор емкостью $C=10$ пФ заряжен до разности потенциалов $U=1$ кВ. После отключения конденсатора от источника напряжения расстояние между пластинами конденсатора было увеличено в два раза. Определить: 1) разность потенциалов на обкладках конденсатора после их раздвижения; 2) работу внешних сил по раздвижению пластин. [1) 2 кВ; 2) 5 мкДж]
 12. Разность потенциалов между пластинами конденсатора $U=200$ В. Площадь каждой пластины $S=100$ см², расстояние между пластинами $d=1$ мм, пространство между ними заполнено парафином ($\epsilon = 2$). Определить силу притяжения пластин друг к другу. [3,54 мН]

Список литературы

1. Барсуков, В. И. Физика. Механика [Электронный ресурс] : учебное пособие для студентов высших учебных заведений, обучающихся по техническим направлениям подготовки и специальностям / В. И. Барсуков, О. С. Дмитриев. — Электрон. текстовые данные. — Тамбов : Тамбовский государственный технический университет, ЭБС АСВ, 2015. — 248 с. — 978-5-8265-1441-2. — Режим доступа: <http://www.iprbookshop.ru/63918.html>
2. Зюзин, А. В. Физика. Механика [Электронный ресурс] : учебное пособие для вузов / А.

В. Зюзин, С. Б. Московский, В. Е. Туров. — Электрон. текстовые данные. — М. : Академический Проект, 2015. — 436 с. — 978-5-8291-1745-0. — Режим доступа: <http://www.iprbookshop.ru/36623.html>

3. Трофимова, Т. И. Физика : учебник : для студентов вузов, обучающихся по техн. напр. подготовки / Т.И. Трофимова. - 2-е изд., перераб. и доп. - Москва : Академия, 2013. - 346 с. : ил. - (Высшее профессиональное образование) (Бакалавриат). - Предм. указ.: с. 330-339. - ISBN 978-5-7695-9820

4. Трофимова, Т. И.; Курс физики с примерами решения задач: В 2-х т. : учебник / Т.И. Трофимова, А.В. Фирсов, Т.2. - М. : Кнорус, 2015. - 378 с. - (Бакалавриат). - Прил.: с. 376-378. - ISBN 978-5-406-04428-5.

5. Трофимова Т.И., Фирсова А.В., Сборник задач по физике- 2-е изд., перераб. и доп. - Москва : Академия, 2013.

Практическое занятие № 11 Постоянный электрический ток

Цель-закрепить изученный материал по тематике «Постоянный электрический ток. Электрический ток, сила и плотность тока. Сторонние силы. Электродвижущая сила и напряжение. Закон Ома. Сопротивление проводников. Работа и мощность тока. Закон Джоуля — Ленца. Закон Ома для неоднородного участка цепи. Правила Кирхгофа для разветвленных цепей».

Осваиваемые компетенции в результате проведения практического занятия указаны в пункте «Общие сведения»

Актуальность практического занятия – закрепить полученные теоретические знания и выработать навыки и умения практического решения задач, в то числе и самостоятельно.

Знать:

- основные правила для обработки результатов эксперимента;
- базовые методы исследовательской деятельности.

Уметь:

- проводить обработку информации с использованием прикладных программных средств сферы профессиональной деятельности;
- применять базовые методы исследовательской деятельности в работе над инновационными проектами по направлению «Технологические машины и оборудование».

Владеть:

- методами исследовательской деятельности при работе над проектами;
- пониманием сущности и значения информации в развитии современного общества, способность получать и обрабатывать информацию из различных источников, готовность интерпретировать, структурировать и оформлять информацию студентами направления – Технологические машины и оборудования.

Реализуемые компетенции

ПК-4 способностью участвовать в работе над инновационными проектами, используя базовые методы исследовательской деятельности

ОПК-4 пониманием сущности и значения информации в развитии современного общества, способностью получать и обрабатывать информацию из различных источников, готовностью интерпретировать, структурировать и оформлять информацию в доступном для других виде

Теоретическая часть

1. Электрический ток, сила и плотность тока

В **электродинамике** — разделе учения об электричестве, в котором рассматриваются явления и процессы, обусловленные движением электрических зарядов или макроскопических заряженных тел, — важнейшим понятием является понятие электрического тока. **Электрическим током** называется любое упорядоченное (направленное) движение электрических зарядов. В проводнике под действием приложенного электрического поля **E** свободные электрические заряды перемещаются: положительные — по полю, отрицательные — против поля (рис. 146, *a*), т. е. в проводнике возникает электрический ток, называемый **током проводимости**. Если же упорядоченное движение электрических зарядов осуществляется перемещением в пространстве заряженного макроскопического тела (рис. 146, *б*), то возникает так называемый **конвекционный ток**.

Для возникновения и существования электрического тока необходимо, с одной стороны, наличие свободных **носителей тока** — заряженных частиц, способных перемещаться упорядоченно, а с другой — *наличие электрического поля*, энергия которого, каким-то образом восполняясь, расходовалась бы на их упорядоченное движение. За направление тока *условно* принимают направление движения *положительных зарядов*.

Количественной мерой электрического тока служит **сила тока** I скалярная физическая величина, определяемая электрическим зарядом, проходящим через поперечное сечение проводника в единицу времени:

$$I = \frac{dQ}{dt}.$$

Если сила тока и его направление не изменяются со временем, то такой ток называется **постоянным**. Для постоянного тока

$$I = Q/t,$$

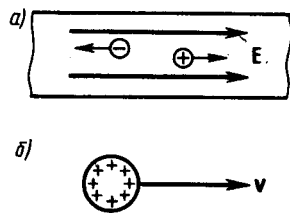


Рис. 146

- Что называется силой тока? плотностью тока? Каковы их единицы? (Дать определения.)
- Назовите условия возникновения и существования электрического тока.

где Q — электрический заряд, проходящий за время t через поперечное сечение проводника.

Единица силы тока — ампер (А).

Физическая величина, определяемая силой тока, проходящего через единицу площади поперечного сечения проводника, перпендикулярного направлению тока, называется **плотностью тока**:

$$j = \frac{dI}{dS_1}.$$

Выразим силу и плотность тока через скорость $\langle v \rangle$ упорядоченного движения зарядов в проводнике. Если концентрация носителей тока равна n и каждый носитель имеет элементарный заряд e (что не обязательно для ионов), то за время dt через поперечное сечение S проводника переносится заряд $dQ = ne \langle v \rangle S dt$. Сила тока

$$I = \frac{dQ}{dt} = ne \langle v \rangle S,$$

а плотность тока

$$j = ne \langle v \rangle. \quad (96.1)$$

Плотность тока — **вектор**, ориентированный по направлению тока, т. е. направление вектора \mathbf{j} совпадает с направлением упорядоченного движения положительных зарядов. Единица плотности тока — ампер на метр в квадрате (А/м²).

Сила тока сквозь произвольную поверхность S определяется как поток вектора \mathbf{j} , т. е.

$$I = \int_S \mathbf{j} d\mathbf{S},$$

(96.2)

где $d\mathbf{S} = \mathbf{n} dS$ (\mathbf{n} — единичный вектор нормали к площадке dS , составляющей с вектором \mathbf{j} угол α).

2. Сторонние силы. Электродвижущая сила и напряжение

Если в цепи на носители тока действуют только силы электростатического поля, то происходит перемещение носителей (они предполагаются положительными) от точек с большим потенциалом к точкам с меньшим потенциалом. Это приведет к выравниванию потенциалов во всех точках цепи и к исчезновению электрического поля. Поэтому для существования постоянного тока необходимо наличие в цепи устройства, способного создавать и поддерживать разность потенциалов за счет работы сил неэлектростатического происхождения. Такие устройства называются **источниками тока**. Силы *неэлектростатического происхождения*, действующие на заряды со стороны источников тока, называются **сторонними**.

Природа сторонних сил может быть различной. Например, в гальванических элементах они возникают за счет энергии химических реакций между электродами и электролитами; в генераторе — за счет механической энергии вращения ротора генератора и т. п. Роль источника тока в электрической цепи, образно говоря, такая же, как роль насоса, который необходим для перекачивания жидкости в гидравлической системе. Под действием создаваемого поля сторонних сил электрические заряды движутся внутри источника тока против сил электростатического поля, благодаря чему на концах цепи поддерживается разность потенциалов и в цепи течет постоянный электрический ток.

Сторонние силы совершают работу по перемещению электрических зарядов. Физическая величина, определяемая работой, совершаемой сторонними силами при перемещении единичного положительного заряда, называется **электродвижущей силой (э.д.с.)**, действующей в цепи:

$$\mathcal{E} = A/Q_0.$$

(97.1)

Эта работа производится за счет энергии, затрачиваемой в источнике тока, поэтому величину \mathcal{E} можно также называть электродвижущей силой источника тока, включенного в цепь. Часто, вместо того чтобы сказать: «в цепи действуют сторонние силы», говорят: «в цепи действует э.д.с.», т. е. термин «электродвижущая сила» употребляется как характеристика сторонних сил. Э.д.с., как и потенциал, выражается в вольтах (ср. (84.9) и (97.1)).

Сторонняя сила $F_{ст}$, действующая на заряд Q_0 , может быть выражена как

$$\mathbf{F}_{ст} = \mathbf{E}_{ст} Q_0,$$

где \mathbf{E} — напряженность поля сторонних сил. Работа же сторонних сил по перемещению заряда Q_0 на замкнутом участке цепи равна

$$A = \oint \mathbf{F}_{ст} d\mathbf{l} = Q_0 \oint \mathbf{E}_{ст} d\mathbf{l}.$$

(97.2)

Разделив (97.2) на Q_0 , получим выражение для э. д. с., действующей в цепи:

$$\mathcal{E} = \oint \mathbf{E}_{ст} d\mathbf{l},$$

т. е. э.д.с., действующая в замкнутой цепи, может быть определена как циркуляция вектора напряженности поля сторонних сил. Э.д.с., действующая на участке 1—2, равна

$$\mathcal{E}_{12} = \int_1^2 \mathbf{E}_{ст} d\mathbf{l}.$$

(97.3)

На заряд Q_0 помимо сторонних сил действуют также силы электростатического поля $\mathbf{F}_e = Q_0 \mathbf{E}$. Таким образом, результирующая сила, действующая в цепи на заряд Q_0 , равна

$$\mathbf{F} = \mathbf{F}_{\text{ст}} + \mathbf{F}_e = Q_0(\vec{\mathbf{E}}_{\text{ст}} + \vec{\mathbf{E}})$$

Работа, совершаемая результирующей силой над зарядом Q_0 на участке 1—2, равна

$$A_{12} = Q_0 \int_1^2 \mathbf{E}_{\text{ст}} \, d\mathbf{l} + Q_0 \int_1^2 \mathbf{E} \, d\mathbf{l}.$$

Используя выражения (97.3) и (84.8), можем записать

$$A_{12} = Q_0 \mathcal{E}_{12} + Q_0 (\varphi_1 - \varphi_2). \quad (97.4)$$

Для замкнутой цепи работа электростатических сил равна нулю (см. 83), поэтому в данном случае $A_{12} = Q_0 \mathcal{E}_{12}$.

Напряжением U на участке 1—2 называется физическая величина, определяемая работой, совершаемой суммарным полем электростатических (кулоновских) и сторонних сил при перемещении единичного положительного заряда на данном участке цепи. Таким образом, согласно (97.4),

$$U_{12} = \varphi_1 - \varphi_2 + \mathcal{E}_{12}.$$

Понятие напряжения является обобщением понятия разности потенциалов: напряжение на концах участка цепи равно разности потенциалов в том случае, если на этом участке не действует Э.д.с., т. е. сторонние силы отсутствуют.

3. Закон Ома. Сопротивление проводников

Немецкий физик Г. Ом (1787;—1854) экспериментально установил, что сила тока I , текущего по однородному металлическому проводнику (т. е. проводнику, в котором не действуют сторонние силы), пропорциональна напряжению U на концах проводника:

$$I = U/R, \quad (98.1)$$

где R — электрическое сопротивление проводника. Уравнение (98.1) выражает **закон Ома для участка цепи** (не содержащего источника тока): сила тока в проводнике прямо пропорциональна приложенному напряжению и обратно пропорциональна сопротивлению проводника. Формула (98.1) позволяет установить единицу сопротивления — **ом** (Ом): 1 Ом — сопротивление такого проводника, в котором при напряжении 1 В течет постоянный ток 1 А. Величина

$$G = 1/R$$

называется **электрической проводимостью** проводника. Единица проводимости — **сименс** (См): 1 См — проводимость участка электрической цепи сопротивлением 1 Ом.

Сопротивление проводников зависит от его размеров и формы, а также от материала, из которого проводник изготовлен. Для однородного линейного проводника сопротивление R прямо пропорционально его длине l и обратно пропорционально площади его поперечного сечения S :

$$R = \rho \frac{l}{S}, \quad (98.2)$$

где ρ — коэффициент пропорциональности, характеризующий материал проводника и называемый **удельным электрическим сопротивлением**. Единица удельного электрического сопротивления — ом·метр (Ом·м). Наименьшим удельным сопротивлением обладают серебро ($1,6 \cdot 10^{-8}$ Ом·м) и медь ($1,7 \cdot 10^{-8}$ Ом·м). На практике наряду с медными применяются алюминиевые провода. Хотя алюминий и имеет большее, чем медь, удельное сопротивление ($2,6 \cdot 10^{-8}$ Ом·м), но зато обладает меньшей плотностью по сравнению с медью.

Закон Ома можно представить в дифференциальной форме. Подставив выражение для сопротивления (98.2) в закон Ома (98.1), получим

$$\frac{I}{S} = \frac{1}{\rho} \frac{U}{l},$$

(98.3)

где величина, обратная удельному сопротивлению,

$$\gamma = 1/\rho$$

называется **удельной электрической проводимостью** вещества проводника. Ее единица — сименс на метр (См/м). Учитывая, что $U/l = E$ — напряженность электрического поля в проводнике, $I/S = j$ — плотность тока, формулу (98.3) можно записать в виде

$$j = \gamma E.$$

(98.4)

- | | |
|--|--|
| <ul style="list-style-type: none"> ● Что такое сторонние силы? Какова их природа? ● В чем заключается физический смысл электродвижущей силы, действующей в цепи? напряжения? разности потенциалов? | <ul style="list-style-type: none"> ● Почему напряжение является обобщенным понятием разности потенциалов? ● Какова связь между сопротивлением и проводимостью, удельным сопротивлением и удельной проводимостью? |
|--|--|

Так как в изотропном проводнике носители тока в каждой точке движутся в направлении вектора E , то направления j и E совпадают. Поэтому формулу (98.4) можно записать в виде

$$j = \gamma E.$$

(98.5)

Выражение (98.5) — **закон Ома в дифференциальном форме**, связывающий плотность тока в любой точке внутри проводника с напряженностью электрического поля в этой же точке. Это соотношение справедливо и для переменных полей.

Опыт показывает, что в первом приближении изменение удельного сопротивления, а значит и сопротивления, с температурой описывается линейным законом:

$$\rho = \rho_0 (1 + \alpha t), \quad R = R_0 (1 + \alpha t),$$

где ρ и ρ_0 , R и R_0 — соответственно удельные сопротивления и сопротивления проводника при t и 0°C , α — **температурный коэффициент сопротивления**, для чистых металлов (при не очень низких температурах) близкий к $1/273 \text{ K}^{-1}$. Следовательно, температурная зависимость сопротивления может быть представлена в виде

$$R = \alpha R_0 T,$$

где T — термодинамическая температура.

Качественный ход температурной зависимости сопротивления металла представлен на рис.

147 (кривая 1). Впоследствии было обнаружено, что сопротивление многих металлов (например, Al, Pb, Zn и др.) и их сплавов при очень низких температурах T_K (0,14—20 К), называемых **критическими**, характерных для каждого вещества, скачкообразно уменьшается до нуля (кривая 2), т. е. металл становится абсолютным проводником. Впервые это явление, названное **сверхпроводимостью**, обнаружено в 1911 г. Г. Камерлинг-Оннесом для ртути. Явление сверхпроводимости объясняется на основе квантовой теории. Практическое использование сверхпроводящих материалов (в обмотках сверхпроводящих магнитов, в системах памяти ЭВМ и др.) затруднено из-за их низких критических температур. В настоящее время обнаружены и активно исследуются керамические материалы, обладающие сверхпроводимостью при температуре выше 100 К.

На зависимости электрического сопротивления металлов от температуры основано действие **термометров сопротивления**, которые позволяют по градуированной взаимосвязи сопротивления от температуры измерять температуру с точностью до 0,003 К. Термометры сопротивления, в которых в качестве рабочего вещества используются полупроводники, изготовленные по специальной технологии, называются **термисторами**. Они позволяют измерять температуры с точностью до миллионных долей кельвин.

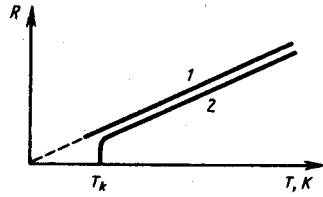


Рис. 147

- В чем заключается явление сверхпроводимости? Каковы его перспективы?
- На чем основано действие термометров сопротивления?

4. Работа и мощность тока. Закон Джоуля — Ленца

Рассмотрим однородный проводник, к концам которого приложено напряжение U . За время dt через сечение проводника переносится заряд $dq=Idt$. Так как ток представляет собой перемещение заряда dq под действием электрического поля, то, по формуле (84.6), работа тока

$$dA = U dq = IU dt. \quad (99.1)$$

Если сопротивление проводника R , то, используя закон Ома (98.1), получим

$$dA = I^2 R dt = \frac{U^2}{R} dt. \quad (99.2)$$

Из (99.1) и (99.2) следует, что мощность тока

$$P = \frac{dA}{dt} = UI = I^2 R = U^2/R. \quad (99.3)$$

Если сила тока выражается в амперах, напряжение — в вольтах, сопротивление — в омах, то работа тока выражается в джоулях, а мощность — в ваттах. На практике применяются также внесистемные единицы работы тока: ватт-час (Вт·ч) и киловатт-час (кВт·ч). 1 Вт·ч — работа тока мощностью 1 Вт в течение 1 ч; 1 Вт·ч = 3600 Вт·с = 3,6 · 10³ Дж; 1 кВт·ч = 10³ Вт·ч = 3,6 · 10⁶ Дж.

Если ток проходит по *неподвижному* металлическому проводнику, то вся работа тока идет на его нагревание и, по закону сохранения энергии,

$$dQ = dA. \quad (99.4)$$

Таким образом, используя выражения (99.4), (99.1) и (99.2), получим

$$dQ = IU dt = I^2 R dt = \frac{U^2}{R} dt. \quad (99.5)$$

Выражение (99.5) представляет собой **закон Джоуля—Ленца**, экспериментально установленный независимо друг от друга Дж. Джоулем и Э. Х. Ленцем.*

* Э. Х. Ленц (1804—1865) — русский физик.

Выделим в проводнике элементарный цилиндрический объем $dV=dSdl$ (ось цилиндра

совпадает с направлением тока), сопротивление которого $R = \rho \frac{dl}{dS}$. По закону Джоуля — Ленца, за время dt в этом объеме выделится теплота

$$dQ = I^2 R dt = \frac{\rho dl}{dS} (j dS)^2 dt = \rho j^2 dV dt.$$

Количество теплоты, выделяющееся за единицу времени в единице объема, называется **удельной тепловой мощностью тока**. Она равна

$$w = \rho j^2. \quad (99.6)$$

Используя дифференциальную форму закона Ома ($j = \gamma E$) и соотношение $\rho = 1/\gamma$, получим

$$w = jE = \gamma E^2. \quad (99.7)$$

Формулы (99.6) и (99.7) являются обобщенным выражением **закона Джоуля—Ленца в дифференциальной форме**, пригодным для любого проводника.

Тепловое действие тока находит широкое применение в технике, которое началось с открытия в 1873 г. русским инженером А. Н. Лодыгиным (1847—1923) лампы накаливания. На нагревании проводников электрическим током основано действие электрических муфельных печей, электрической дуги (открыта русским инженером В. В. Петровым (1761—1834)), контактной электросварки, бытовых электронагревательных приборов и т. д.

5. Закон Ома для неоднородного участка цепи

Мы рассматривали закон Ома (см. (98.1)) для однородного участка цепи, т. е. такого, в котором не действует э.д.с. (не действуют сторонние силы). Теперь рассмотрим **неоднородный участок цепи**, где действующую э.д.с. на участке $1-2$ обозначим через \mathcal{E}_{12} , а приложенную на концах участка разность потенциалов — через $\varphi_1 - \varphi_2$.

Если ток проходит по *неподвижным* проводникам, образующим участок $1-2$, то работа A_{12} всех сил (сторонних и электростатических), совершаемая над носителями тока, по закону сохранения и превращения энергии равна теплоте, выделяющейся на участке. Работа сил, совершаемая при перемещении заряда Q_0 на участке $1-2$, согласно (97.4),

$$A_{12} = Q_0 \mathcal{E}_{12} + Q_0 (\varphi_1 - \varphi_2). \quad (100.1)$$

Э.д.с. \mathcal{E}_{12} как и сила тока I , — величина скалярная. Ее необходимо брать либо с положительным, либо с отрицательным знаком в зависимости от знака работы, совершаемой сторонними силами. Если э.д.с. способствует движению положительных зарядов в выбранном направлении (в направлении $1-2$), то $\mathcal{E}_{12} > 0$. Если э.д.с. препятствует движению положительных зарядов в данном направлении, то $\mathcal{E}_{12} < 0$. За время t в проводнике выделяется теплота (см. (99.5))

$$Q = I^2 R t = IR (It) = IR Q_0. \quad (100.2)$$

Из формул (100.1) и (100.2) получим

$$IR = (\varphi_1 - \varphi_2) + \mathcal{E}_{12}, \quad (100.3)$$

откуда

$$I = \frac{\varphi_1 - \varphi_2 + \mathcal{E}_{12}}{R}. \quad (100.4)$$

Выражение (100.3) или (100.4) представляет собой закон Ома для неоднородного участка цепи в интегральной форме, который является обобщенным законом Ома.

Если на данном участке цепи источник тока отсутствует ($\mathcal{E}_{12} = 0$), то из (100.4) приходим к закону Ома для однородного участка цепи (98.1):

$$I = (\varphi_1 - \varphi_2) / R = U / R$$

(при отсутствии сторонних сил напряжение на концах участка равно разности потенциалов (см. 97)). Если же электрическая цепь замкнута, то выбранные точки 1 и 2 совпадают, $\varphi_1 = \varphi_2$; тогда из (100.4) получаем закон Ома для замкнутой цепи:

$$I = \mathcal{E} / R,$$

где \mathcal{E} — э.д.с., действующая в цепи, R — суммарное сопротивление всей цепи. В общем случае $R = r + R_1$, где r — внутреннее сопротивление источника тока, R_1 — сопротивление внешней цепи. Поэтому закон Ома для замкнутой цепи будет иметь вид

$$I = \mathcal{E} / (r + R_1).$$

Если цепь разомкнута и, следовательно, в ней ток отсутствует ($I = 0$), то из закона Ома (100.4) получим, что $\mathcal{E}_{12} = \varphi_1 - \varphi_2$, т. е. э.д.с., действующая в разомкнутой цепи, равна разности потенциалов на ее концах. Следовательно, для того чтобы найти э.д.с. источника тока, надо измерить разность потенциалов на его клеммах при разомкнутой цепи.

6. Правила Кирхгофа для разветвленных цепей

Обобщенный закон Ома (см. (100.3)) позволяет рассчитать практически любую сложную цепь. Однако непосредственный расчет разветвленных цепей, содержащих несколько замкнутых контуров (контуров могут иметь общие участки, каждый из контуров может иметь несколько источников тока и т. д.), довольно сложен. Эта задача решается более просто с помощью **двух правил Кирхгофа**.*

*Г. Кирхгоф (1824—1887) — немецкий физик.

Любая точка разветвления цепи, в которой сходится не менее трех проводников с током, называется узлом. При этом ток, входящий в узел, считается положительным, а ток, выходящий из узла, — отрицательным.

Первое правило Кирхгофа: алгебраическая сумма токов, сходящихся в узле, равна нулю:

$$\sum_k I_k = 0.$$

Например, для рис. 148 первое правило Кирхгофа запишется так:

$$I_1 - I_2 + I_3 - I_4 - I_5 = 0.$$

Первое правило Кирхгофа вытекает из закона сохранения электрического заряда.

Действительно, в случае установившегося постоянного тока ни в одной точке проводника и ни на одном его участке не должны накапливаться электрические заряды. В противном случае токи не могли бы оставаться постоянными.

Второе правило Кирхгофа получается из обобщенного закона Ома для разветвленных цепей.

Рассмотрим контур, состоящий из трех участков (рис. 149). Направление обхода по часовой стрелке примем за положительное, отметив, что выбор этого направления совершенно произволен. Все токи, совпадающие по направлению с направлением обхода контура, считаются положительными, не совпадающие с направлением обхода — отрицательными. Источники тока считаются положительными, если они создают ток, направленный в сторону обхода контура. Применяя к участкам закон Ома (100.3), можно записать:

$$\begin{cases} I_1 R_1 = \varphi_A - \varphi_B + \mathcal{E}_1, \\ -I_2 R_2 = \varphi_B - \varphi_C - \mathcal{E}_2, \\ I_3 R_3 = \varphi_C - \varphi_A + \mathcal{E}_3. \end{cases}$$

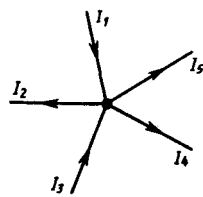


Рис. 148

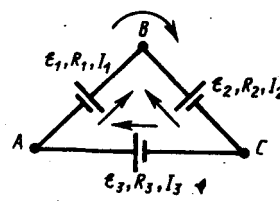


Рис. 149

Складывая почленно эти уравнения, получим

$$I_1 R_1 - I_2 R_2 + I_3 R_3 = \mathcal{E}_1 - \mathcal{E}_2 + \mathcal{E}_3.$$

(101.1)

Уравнение (101.1) выражает **второе правило Кирхгофа**: в любом замкнутом контуре, произвольно выбранном в разветвленной электрической цепи, алгебраическая сумма произведений сил токов I_i на сопротивления R_i соответствующих участков этого контура равна алгебраической сумме э.д.с., встречающихся в этом контуре:

$$\sum_i I_i R_i = \sum_k \mathcal{E}_k.$$

(101.2)

При расчете сложных цепей постоянного тока с применением правил Кирхгофа необходимо:

1. Выбрать *произвольное* направление токов на всех участках цепи; действительное направление токов определяется при решении Задания и вопросы: если искомый ток

получится положительным, то его направление было выбрано правильно, отрицательным — его истинное направление противоположно выбранному.

- Выбрать направление обхода контура и строго его придерживаться; произведение IR положительно, если ток на данном участке совпадает с направлением обхода, и, наоборот, э.д.с., действующие по выбранному направлению обхода, считаются положительными, против — отрицательными.
- Составить столько уравнений, чтобы их число было равно числу искомых величин (в систему уравнений должны входить все сопротивления и э.д.с. рассматриваемой цепи); каждый рассматриваемый контур должен содержать хотя бы один элемент, не содержащийся в предыдущих контурах, иначе получатся уравнения, являющиеся простой комбинацией уже составленных.

В качестве примера использования правил Кирхгофа рассмотрим схему (рис. 150) измерительного моста Уитстона.* Сопротивления R_1 , R_2 , R_3 и R_4 образуют его «плечи». Между точками A и B моста включена батарея с э.д.с. \mathcal{E} и сопротивлением r , между точками C и D включен гальванометр с сопротивлением R_G . Для узлов A , B и C , применяя первое правило Кирхгофа, получим

$$I_r - I_1 - I_4 = 0, \quad I_2 + I_3 - I_r = 0, \quad I_1 - I_2 - I_G = 0. \quad (101.3)$$

Для контуров $ACBA$, $ACDA$ и $CBDC$, согласно второму правилу Кирхгофа, можно записать:

$$I_r r + I_1 R_1 + I_2 R_2 = \mathcal{E}, \quad I_1 R_1 + I_G R_G - I_4 R_4 = 0, \quad I_2 R_2 - I_3 R_3 - I_G R_G = 0. \quad (101.4)$$

* Ч. Уитстон (1802—1875) — английский физик.

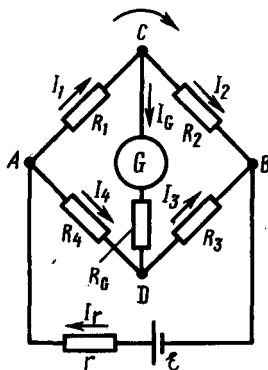


Рис. 150

- Выведите законы Ома и Джоуля — Ленца в дифференциальной форме.
- В чем заключается физический смысл удельной тепловой мощности тока?
- Проанализируйте обобщенный закон Ома. Какие частные законы можно из него получить?
- Поясните физический смысл электродвижущей силы, разности потенциалов и напряжения на участке электрической цепи.

Если известны все сопротивления и э.д.с., то, решая полученные шесть уравнений, можно найти неизвестные токи. Изменяя известные сопротивления R_2 , R_3 и R_4 , можно добиться того, чтобы ток через гальванометр был равен нулю ($I_G = 0$). Тогда из (101.3) найдем

$$I_1 = I_2, \quad I_3 = I_4, \quad (101.5)$$

а из (101.4) получим

$$I_1 R_1 = I_4 R_4, \quad I_2 R_2 = I_3 R_3. \quad (101.6)$$

Из (101.5) и (101.6) вытекает, что

$$\frac{R_1}{R_4} = \frac{R_2}{R_3}, \quad \text{или} \quad R_1 = \frac{R_2 R_4}{R_3}. \quad (101.7)$$

Таким образом, в случае равновесного моста ($I_G = 0$) при определении искомого сопротивления R_1 э.д.с. батареи, сопротивления батареи и гальванометра роли не играют.

На практике обычно используется **реохордный мост Уитстона** (рис. 151), где сопротивления R_3 и R_4 представляют собой длинную однородную проволоку (реохорд) с большим удельным сопротивлением, так что отношение R_3/R_4 можно заменить отношением l_3/l_4 . Тогда, используя выражение (101.7), можно записать

$$R_1 = R_2 \frac{l_4}{l_3}.$$

(101.8)

Длины l_3 и l_4 легко измеряются по шкале, а R_2 всегда известно. Поэтому уравнение (101.8) позволяет определить неизвестное сопротивление R_1 .

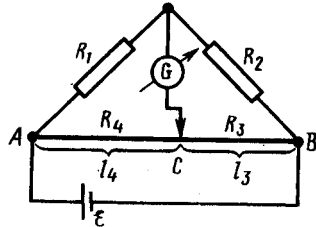


Рис. 151

- Какими опытами была выяснена природа носителей электрического тока в металлах?
- Каковы основные идеи теории Друде — Лоренца?
- Как формулируются правила Кирхгофа? На чем они основаны?
- Как составляются уравнения, выражающие правила Кирхгофа?

Задания и вопросы

1. По медному проводнику сечением 1 мм^2 течет ток; сила тока 1 А . Определить среднюю скорость упорядоченного движения электронов вдоль проводника, предполагая, что на каждый атом меди приходится один свободный электрон. Плотность меди $8,9 \text{ г/см}^3$. [74 мкм/с]
2. Определить, во сколько раз возрастет сила тока, проходящего через платиновую печь, если при постоянном напряжении на зажимах ее температура повышается от $t_1=20^\circ\text{C}$ до $t_2=1200^\circ\text{C}$. Температурный коэффициент сопротивления платины принять равным $3,65 \cdot 10^{-3} \text{ К}^{-1}$. [5 раз]
3. По медному проводу сечением $0,3 \text{ мм}^2$ течет ток $0,3 \text{ А}$. Определить силу, действующую на отдельные свободные электроны со стороны электрического поля. Удельное сопротивление меди $17 \text{ нОм}\cdot\text{м}$. [$2,72 \cdot 10^{-21} \text{ Н}$]
4. Сила тока в проводнике сопротивлением 10 Ом равномерно убывает от $I_0=3 \text{ А}$ до $I=0$ за 30 с . Определить выделившееся за это время в проводнике количество теплоты. [900 Дж].
5. Плотность электрического тока в алюминиевом проводе равна 5 А/см^2 . Определить удельную тепловую мощность тока, если удельное сопротивление алюминия $26 \text{ нОм}\cdot\text{м}$. [$66 \text{ Дж}/(\text{м}^3\cdot\text{с})$]
6. Определить внутреннее сопротивление r источника тока, если во внешней цепи при силе тока $I_1=5 \text{ А}$ выделяется мощность $P_1=10 \text{ Вт}$, а при силе тока $I_2=8 \text{ А}$ — мощность $P_2=12 \text{ Вт}$. [$0,17 \text{ Ом}$]
7. Три источника тока с э.д.с. $E_1=1,8 \text{ В}$, $E_2=1,4 \text{ В}$ и $E_3=1,1 \text{ В}$ соединены накоротко одноименными полюсами. Внутреннее сопротивление первого источника $r_1=0,4 \text{ Ом}$, второго — $r_2=0,6 \text{ Ом}$. Определить внутреннее сопротивление третьего источника, если через первый источник идет ток $I_1=1,13 \text{ А}$. [$0,2 \text{ Ом}$]

Список литературы

1. Барсуков, В. И. Физика. Механика [Электронный ресурс] : учебное пособие для студентов высших учебных заведений, обучающихся по техническим направлениям подготовки и специальностям / В. И. Барсуков, О. С. Дмитриев. — Электрон. текстовые данные. — Тамбов : Тамбовский государственный технический университет, ЭБС АСВ, 2015. — 248 с. — 978-5-8265-1441-2. — Режим доступа: <http://www.iprbookshop.ru/63918.html>
2. Зюзин, А. В. Физика. Механика [Электронный ресурс] : учебное пособие для вузов / А. В. Зюзин, С. Б. Московский, В. Е. Туров. — Электрон. текстовые данные. — М. : Академический Проект, 2015. — 436 с. — 978-5-8291-1745-0. — Режим доступа: <http://www.iprbookshop.ru/36623.html>

3. Трофимова, Т. И. Физика : учебник : для студентов вузов, обучающихся по техн. напр. подготовки / Т.И. Трофимова. - 2-е изд., перераб. и доп. - Москва : Академия, 2013. - 346 с. : ил. - (Высшее профессиональное образование) (Бакалавриат). - Предм. указ.: с. 330-339. - ISBN 978-5-7695-9820

4. Трофимова, Т. И.; Курс физики с примерами решения задач: В 2-х т. : учебник / Т.И. Трофимова, А.В. Фирсов, Т.2. - М. : Кнорус, 2015. - 378 с. - (Бакалавриат). - Прил.: с. 376-378. - ISBN 978-5-406-04428-5.

5. Трофимова Т.И., Фирсова А.В., Сборник задач по физике- 2-е изд., перераб. и доп. - Москва : Академия, 2013.

ПРАКТИЧЕСКОЕ ЗАНЯТИЕ № 12 ЭЛЕКТРИЧЕСКИЕ ТОКИ В МЕТАЛЛАХ, ВАКУУМЕ И ГАЗАХ

Цель-закрепить изученный материал по тематике «Электрические токи в металлах, вакууме и газах. Элементарная классическая теория электропроводности металлов. Вывод основных законов электрического тока в классической теории электропроводности металлов».

Осваиваемые компетенции в результате проведения практического занятия указаны в пункте «Общие сведения»

Актуальность практического занятия – закрепить полученные теоретические знания и выработать навыки и умения практического решения задач, в то числе и самостоятельно.

Знать:

- основные правила для обработки результатов эксперимента;
- базовые методы исследовательской деятельности.

Уметь:

- проводить обработку информации с использованием прикладных программных средств сферы профессиональной деятельности;
- применять базовые методы исследовательской деятельности в работе над инновационными проектами по направлению «Технологические машины и оборудование».

Владеть:

- методами исследовательской деятельности при работе над проектами;
- пониманием сущности и значения информации в развитии современного общества, способность получать и обрабатывать информацию из различных источников, готовность интерпретировать, структурировать и оформлять информацию студентами направления – Технологические машины и оборудования.

Реализуемые компетенции

ПК-4 способностью участвовать в работе над инновационными проектами, используя базовые методы исследовательской деятельности

ОПК-4 пониманием сущности и значения информации в развитии современного общества, способностью получать и обрабатывать информацию из различных источников, готовностью интерпретировать, структурировать и оформлять информацию в доступном для других виде

Теоретическая часть

1. Элементарная классическая теория электропроводности металлов

Носителями тока в металлах являются свободные электроны, т. е. электроны, слабо связанные с ионами кристаллической решетки металла. Это представление о природе носителей тока в металлах основывается на электронной теории проводимости металлов, созданной немецким физиком П. Друде (1863—1906) и разработанной впоследствии нидерландским физиком Х. Лоренцем, а также на ряде классических опытов, подтверждающих положения электронной теории.

Первый из таких опытов — **опыт Рикке*** (1901), в котором в течение года электрический ток пропусклся через три последовательно соединенных с тщательно отшлифованными торцами металлических цилиндра (Cu, Al, Cu) одинакового радиуса. Несмотря на то что общий заряд, прошедший через эти цилиндры, достигал огромного значения ($\approx 3,5 \cdot 10^6$ Кл), никаких, даже микроскопических, следов переноса вещества не обнаружилось. Это явилось экспериментальным доказательством того, что ионы в металлах не участвуют в переносе электричества, а перенос заряда в металлах осуществляется частицами, которые являются общими для всех металлов. Такими частицами могли быть открытые в 1897 г. английским физиком Д. Томсоном (1856—1940) электроны.

*К. Рикке (1845—1915) — немецкий физик.

Для доказательства этого предположения необходимо было определить знак и величину удельного заряда носителей (отношение заряда носителя к его массе). Идея подобных опытов заключалась в следующем: если в металле имеются подвижные, слабо связанные с решеткой носители тока, то при резком торможении проводника эти частицы должны по инерции смещаться вперед, как смещаются вперед пассажиры, стоящие в вагоне при его торможении. Результатом смещения зарядов должен быть импульс тока; по направлению тока можно определить знак носителей тока, а зная размеры и сопротивление проводника, можно вычислить удельный заряд носителей. Идея этих опытов (1913) и их качественное воплощение принадлежат российским физикам С. Л. Мандельштаму (1879—1944) и Н. Д. Папалекси (1880—1947). Эти опыты в 1916 г. были усовершенствованы и проведены американским физиком Р. Толменом (1881—1948) и ранее шотландским физиком Б. Стюартом (1828—1887). Ими экспериментально доказано, что носители тока в металлах имеют отрицательный заряд, а их удельный заряд приблизительно одинаков для всех исследованных металлов. По значению удельного заряда носителей электрического тока и по определенному ранее Р. Миллиkenом элементарному электрическому заряду была определена их масса. Оказалось, что значения удельного заряда и массы носителей тока и электронов, движущихся в вакууме, совпадали. Таким образом, было окончательно доказано, что носителями электрического тока в металлах являются *свободные электроны*.

Существование свободных электронов в металлах можно объяснить следующим образом: при образовании кристаллической решетки металла (в результате сближения изолированных атомов) валентные электроны, сравнительно слабо связанные с атомными ядрами, отрываются от атомов металла, становятся «свободными» и могут перемещаться по всему объему. Таким образом, в узлах кристаллической решетки располагаются ионы металла, а между ними хаотически движутся свободные электроны, образуя своеобразный электронный газ, обладающий, согласно электронной теории металлов, свойствами идеального газа.

Электроны проводимости при своем движении сталкиваются с ионами решетки, в результате чего устанавливается термодинамическое равновесие между электронным газом и решеткой. По теории Друде—Лоренца, электроны обладают такой же энергией теплового движения, как и молекулы одноатомного газа. Поэтому, применяя выводы молекулярно-кинетической теории (см. (44.3)), можно найти среднюю скорость теплового движения электронов

$$\langle u \rangle = \sqrt{8kT/(\pi m_e)},$$

которая для $T=300$ К равна $1,1 \cdot 10^5$ м/с. Тепловое движение электронов, являясь хаотическим, не может привести к возникновению тока.

При наложении внешнего электрического поля на металлический проводник кроме теплового движения электронов возникает их упорядоченное движение, т. е. возникает электрический ток. Среднюю скорость $\langle v \rangle$ упорядоченного движения электронов можно оценить согласно формуле (96.1) для плотности тока: $j = ne\langle v \rangle$. Выбрав допустимую плотность тока, например для медных проводов 10^7 А/м², получим, что при концентрации носителей тока $n = 8 \cdot 10^{28}$ м⁻³ средняя скорость $\langle v \rangle$ упорядоченного движения электронов равна $7,8 \cdot 10^{-4}$ м/с. Следовательно, $\langle v \rangle \ll \langle u \rangle$, т. е. даже при очень больших плотностях тока средняя скорость упорядоченного движения электронов, обуславливающего электрический ток, значительно меньше их скорости теплового движения. Поэтому при вычислениях результирующую скорость $\langle v \rangle + \langle u \rangle$ можно заменять скоростью теплового движения $\langle u \rangle$.

Казалось бы, полученный результат противоречит факту практически мгновенной передачи электрических сигналов на большие расстояния. Дело в том, что замыкание электрической цепи влечет за собой распространение электрического поля со скоростью c ($c=3 \cdot 10^8$ м/с). Через время $t=l/c$ (l — длина цепи) вдоль цепи установится стационарное электрическое поле и в ней начнется упорядоченное движение электронов. Поэтому электрический ток возникает в цепи практически одновременно с ее замыканием.

2. Вывод основных законов электрического тока в классической теории электропроводности металлов

1. Закон Ома. Пусть в металлическом проводнике существует электрическое поле напряженностью $E = \text{const}$. Со стороны поля заряд e испытывает действие силы $F = eE$ и приобретает ускорение $a = F/m = eE/m$. Таким образом, во время свободного пробега электроны движутся равноускоренно, приобретая к концу свободного пробега скорость

$$v_{\max} = eE \langle t \rangle / m,$$

где $\langle t \rangle$ — среднее время между двумя последовательными соударениями электрона с ионами решетки.

Согласно теории Друде, в конце свободного пробега электрон, сталкиваясь с ионами решетки, отдает им накопленную в поле энергию, поэтому скорость его упорядоченного движения становится равной нулю. Следовательно, средняя скорость направленного движения электрона

$$\langle v \rangle = (v_{\max} + 0) / 2 = eE \langle t \rangle / (2m). \quad (103.1)$$

Классическая теория металлов не учитывает распределения электронов по скоростям, поэтому среднее время $\langle t \rangle$ свободного пробега определяется средней длиной свободного пробега $\langle l \rangle$ и средней скоростью движения электронов относительно кристаллической решетки проводника, равной $\langle u \rangle + \langle v \rangle$ ($\langle u \rangle$ — средняя скорость теплового движения электронов). В 102 было показано, что $\langle v \rangle \ll \langle u \rangle$, поэтому

$$\langle t \rangle = \langle l \rangle / \langle u \rangle.$$

Подставив значение $\langle t \rangle$ в формулу (103.1), получим

$$\langle v \rangle = eE \langle l \rangle / (2m \langle u \rangle).$$

Плотность тока в металлическом проводнике, по (96.1),

$$j = ne \langle v \rangle = \frac{ne^2 \langle l \rangle}{2m \langle u \rangle} E,$$

откуда видно, что плотность тока пропорциональна напряженности поля, т. е. получили закон Ома в дифференциальной форме (ср. с (98.4)). Коэффициент пропорциональности между j и E есть не что иное, как удельная проводимость материала

$$\gamma = \frac{ne^2 \langle l \rangle}{2m \langle u \rangle},$$

(103.2)

которая тем больше, чем больше концентрация свободных электронов и средняя длина их свободного пробега.

2. Закон Джоуля — Ленца. К концу свободного пробега электрон под действием поля приобретает дополнительную кинетическую энергию

$$\langle E_x \rangle = \frac{mv_{\max}^2}{2} = \frac{e^2 \langle l \rangle^2}{2m \langle u \rangle^2} E^2.$$

(103.3)

При соударении электрона с ионом эта энергия полностью передается решетке и идет на увеличение внутренней энергии металла, т. е. на его нагревание.

За единицу времени электрон испытывает с узлами решетки в среднем $\langle z \rangle$ столкновений:

$$\langle z \rangle = \langle u \rangle / \langle l \rangle.$$

(103.4)

Если n — концентрация электронов, то в единицу времени происходит $n \langle z \rangle$ столкновений и решетке передается энергия

$$w = n \langle z \rangle \langle E_x \rangle,$$

(103.5)

которая идет на нагревание проводника. Подставив (103.3) и (103.4) в (103.5), получим таким образом энергию, передаваемую решетке в единице объема проводника за единицу времени,

$$w = \frac{ne^2 \langle l \rangle}{2m \langle u \rangle} E^2.$$

(103.6)

Величина w является удельной тепловой мощностью тока (см. 99). Коэффициент пропорциональности между w и E^2 по (103.2) есть удельная проводимость γ ; следовательно, выражение (103.6)—закон Джоуля—Ленца в дифференциальной форме (ср. с (99.7)).

3. Закон Видемана — Франца. Металлы обладают как большой электропроводностью, так и высокой теплопроводностью. Это объясняется тем, что носителями тока и теплоты в металлах являются одни и те же частицы—свободные электроны, которые, перемещаясь в металле, переносят не только электрический заряд, но и присущую им энергию хаотического (теплового) движения, т. е. осуществляют перенос теплоты.

Видеманом и Францем в 1853 г. экспериментально установлен закон, согласно которому отношение теплопроводности (λ) к удельной проводимости (γ) для всех металлов при одной и той же температуре одинаково и увеличивается пропорционально термодинамической температуре:

$$\lambda/\gamma = \beta T,$$

где β — постоянная, не зависящая от рода металла.

Элементарная классическая теория электропроводности металлов позволила найти значение β : $\beta = 3(k/e)^2$, где k — постоянная Больцмана. Это значение хорошо согласуется с опытными данными. Однако, как оказалось впоследствии, это согласие теоретического значения с опытным случайно. Лоренц, применив к электронному газу статистику Максвелла — Больцмана, учтя тем самым распределение электронов по скоростям, получил $\beta = 2(k/e)^2$, что привело к резкому расхождению теории с опытом.

Таким образом, классическая теория электропроводности металлов объяснила законы Ома и Джоуля — Ленца, а также дала качественное объяснение закона Видемана — Франца. Однако она помимо рассмотренных противоречий в законе Видемана — Франца столкнулась еще с рядом трудностей при объяснении различных опытных данных. Рассмотрим некоторые из них.

Температурная зависимость сопротивления. Из формулы удельной проводимости (103.2) следует, что сопротивление металлов, т. е. величина, обратно пропорциональная γ , должна возрастать пропорционально \sqrt{T} (в (103.2) n и $\langle l \rangle$ от температуры не зависят, а $\langle u \rangle \sim \sqrt{T}$). Этот вывод электронной теории противоречит опытным данным, согласно которым $R \sim T$ (см. 98).

Оценка средней длины свободного пробега электронов в металлах. Чтобы по формуле (103.2) получить γ , совпадающие с опытными значениями, надо принимать $\langle l \rangle$ значительно больше истинных, иными словами, предполагать, что электрон проходит без соударений с ионами решетки сотни междоузельных расстояний, что не согласуется с теорией Друде — Лоренца.

Теплоемкость металлов. Теплоемкость металла складывается из теплоемкости его кристаллической решетки и теплоемкости электронного газа. Поэтому атомная (т. е. рассчитанная на 1 моль) теплоемкость металла должна быть значительно большей, чем атомная теплоемкость диэлектриков, у которых нет свободных электронов. Согласно закону Дюлонга и Пти (см. 73), теплоемкость одноатомного кристалла равна $3R$. Учтем, что теплоемкость одноатомного электронного газа равна $\frac{3}{2}R$. Тогда атомная теплоемкость металлов должна быть близка к $4,5R$. Однако опыт доказывает, что она равна $3R$, т. е. для металлов, так же как и для диэлектриков, хорошо выполняется закон Дюлонга и Пти. Следовательно, наличие электронов проводимости практически не сказывается на значении теплоемкости, что не объясняется классической электронной теорией.

Указанные расхождения теории с опытом можно объяснить тем, что движение электронов в металлах подчиняется не законам классической механики, а законам квантовой механики и, следовательно, поведение электронов проводимости надо описывать не статистикой Максвелла — Больцмана, а квантовой статистикой. Поэтому объяснить затруднения элементарной классической теории электропроводности металлов можно лишь квантовой теорией, которая будет рассмотрена в дальнейшем. Надо, однако, отметить, что классическая электронная теория не утратила своего значения и до настоящего времени, так как во многих случаях (например, при малой концентрации электронов проводимости и высокой температуре) она дает правильные качественные результаты и является по сравнению с квантовой теорией простой и наглядной.

Задания и вопросы

1. Концентрация электронов проводимости в металле равна $2,5 \cdot 10^{22} \text{ см}^{-3}$. Определить среднюю скорость их упорядоченного движения при плотности тока 1 А/мм^2 . [$0,25 \text{ мм/с}$]
2. Работа выхода электрона из вольфрама составляет $4,5 \text{ эВ}$. Определить, во сколько раз увеличится плотность тока насыщения при повышении температуры от 2000 до 2500 К . [$\text{В } 290 \text{ раз}$]
3. Работа выхода электрона из металла равна $2,5 \text{ эВ}$. Определить скорость вылетающего из металла электрона, если он обладает энергией 10^{-18} Дж . [$1,15 \text{ Мм/с}$]
4. Воздух между пластинами плоского конденсатора ионизируется рентгеновским излучением. Сила тока, текущего между пластинами, 10 мкА . Площадь каждой пластины конденсатора равна 200 см^2 , расстояние между ними 1 см , разность потенциалов 100 В . Подвижность положительных ионов $b_+ = 1,4 \text{ см}^2/(\text{В} \cdot \text{с})$ и отрицательных $b_- = 1,9 \text{ см}^2/(\text{В} \cdot \text{с})$; заряд каждого иона равен элементарному заряду. Определить концентрацию пар ионов между пластинами, если ток далек от насыщения. [$9,5 \cdot 10^{14} \text{ м}^{-3}$]
5. Ток насыщения при несамостоятельном разряде равен $9,6 \text{ пА}$. Определить число пар ионов, создаваемых в 1 с внешним ионизатором. [$3 \cdot 10^7$]

Список литературы

1. Барсуков, В. И. Физика. Механика [Электронный ресурс] : учебное пособие для студентов высших учебных заведений, обучающихся по техническим направлениям

подготовки и специальностям / В. И. Барсуков, О. С. Дмитриев. — Электрон. текстовые данные. — Тамбов : Тамбовский государственный технический университет, ЭБС АСВ, 2015. — 248 с. — 978-5-8265-1441-2. — Режим доступа: <http://www.iprbookshop.ru/63918.html>

2. Зюзин, А. В. Физика. Механика [Электронный ресурс] : учебное пособие для вузов / А. В. Зюзин, С. Б. Московский, В. Е. Туров. — Электрон. текстовые данные. — М. : Академический Проект, 2015. — 436 с. — 978-5-8291-1745-0. — Режим доступа: <http://www.iprbookshop.ru/36623.html>

3. Трофимова, Т. И. Физика : учебник : для студентов вузов, обучающихся по техн. напр. подготовки / Т.И. Трофимова. - 2-е изд., перераб. и доп. - Москва : Академия, 2013. - 346 с. : ил. - (Высшее профессиональное образование) (Бакалавриат). - Предм. указ.: с. 330-339. - ISBN 978-5-7695-9820

4. Трофимова, Т. И.; Курс физики с примерами решения задач: В 2-х т. : учебник / Т.И. Трофимова, А.В. Фирсов, Т.2. - М. : Кнорус, 2015. - 378 с. - (Бакалавриат). - Прил.: с. 376-378. - ISBN 978-5-406-04428-5.

5. Трофимова Т.И., Фирсова А.В., Сборник задач по физике- 2-е изд., перераб. и доп. - Москва : Академия, 2013.

ПРАКТИЧЕСКОЕ ЗАНЯТИЕ № 13 МАГНИТНОЕ ПОЛЕ

Цель-закрепить изученный материал по тематике «Магнитное поле. Магнитное поле и его характеристики. Закон Ампера. Взаимодействие параллельных токов. Магнитная постоянная. Единицы магнитной индукции и напряженности магнитного поля. Магнитное поле движущегося заряда. Эффект Холла. Поток вектора магнитной индукции. Теорема Гаусса для поля В. Работа по перемещению проводника и контура с током в магнитном поле».

Осваиваемые компетенции в результате проведения практического занятия указаны в пункте «Общие сведения»

Актуальность практического занятия – закрепить полученные теоретические знания и выработать навыки и умения практического решения задач, в то числе и самостоятельно.

Знать:

- основные правила для обработки результатов эксперимента;
- базовые методы исследовательской деятельности.

Уметь:

- проводить обработку информации с использованием прикладных программных средств сферы профессиональной деятельности;
- применять базовые методы исследовательской деятельности в работе над инновационными проектами по направлению «Технологические машины и оборудование».

Владеть:

- методами исследовательской деятельности при работе над проектами;
- пониманием сущности и значения информации в развитии современного общества, способность получать и обрабатывать информацию из различных источников, готовность интерпретировать, структурировать и оформлять информацию студентами направления – Технологические машины и оборудования.

Реализуемые компетенции

ПК-4 способностью участвовать в работе над инновационными проектами, используя базовые методы исследовательской деятельности

ОПК-4 пониманием сущности и значения информации в развитии современного общества, способностью получать и обрабатывать информацию из различных источников, готовностью

Теоретическая часть

1. Магнитное поле и его характеристики

Опыт показывает, что, подобно тому, как в пространстве, окружающем электрические заряды, возникает электростатическое поле, так и в пространстве, окружающем токи и постоянные магниты, возникает силовое поле, называемое **магнитным**. Наличие магнитного поля обнаруживается по силовому действию на внесенные в него проводники с током или постоянные магниты. Название «магнитное поле» связывают с ориентацией магнитной стрелки под действием поля, создаваемого током (это явление впервые обнаружено датским физиком Х. Эрстедом (1777—1851)).

Электрическое поле действует как на неподвижные, так и на движущиеся в нем электрические заряды. Важнейшая особенность магнитного поля состоит в том, что оно действует *только на движущиеся* в этом поле электрические заряды. Опыт показывает, что характер воздействия магнитного поля на ток различен в зависимости от формы проводника, по которому течет ток, от расположения проводника и от направления тока. Следовательно, чтобы охарактеризовать магнитное поле, надо рассмотреть его действие на определенный ток.

Подобно тому, как при исследовании электростатического поля использовались точечные заряды, при исследовании магнитного поля используется *замкнутый плоский контур с током (рамка с током)*, линейные размеры которого малы по сравнению с расстоянием до токов, образующих магнитное поле. Ориентация контура в пространстве определяется направлением нормали к контуру. Направление нормали определяется *правилом правого винта*: за положительное направление нормали принимается направление поступательного движения винта, головка которого вращается в направлении тока, текущего в рамке (рис. 160).

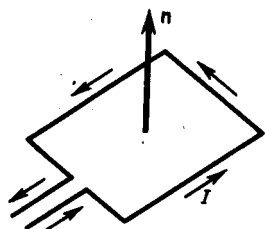


Рис. 160

- Как, пользуясь магнитной стрелкой, можно определить знаки полюсов источников постоянного тока?
- Чему равен и как направлен магнитный момент рамки с током?

Опыты показывают, что магнитное поле оказывает на рамку с током ориентирующее действие, поворачивая ее определенным образом. Этот результат используется для выбора направления магнитного поля. За направление магнитного поля в данной точке принимается направление, вдоль которого располагается положительная нормаль к рамке (рис. 161). За направление магнитного поля может быть также принято направление, совпадающее с направлением силы, которая действует на северный полюс магнитной стрелки, помещенной в данную точку. Так как оба полюса магнитной стрелки лежат в близких точках поля, то силы, действующее на оба полюса, равны друг другу. Следовательно, на магнитную стрелку действует пара сил, поворачивающая ее так, чтобы ось стрелки, соединяющая южный полюс с северным, совпадала с направлением поля.

Рамкой с током можно воспользоваться также и для количественного описания магнитного поля. Так как рамка с током испытывает ориентирующее действие поля, то на нее в магнитном поле действует пара сил. Вращающий момент сил зависит как от свойств поля в данной точке, так и от свойств рамки и определяется формулой

$$\mathbf{M} = [\mathbf{p}_m \mathbf{B}],$$

(109.1)

где p_m — вектор магнитного момента рамки с током (B — вектор магнитной индукции, количественная характеристика магнитного поля). Для плоского контура с током I

$$p_m = ISn, \quad (109.2)$$

где S — площадь поверхности контура (рамки), n — единичный вектор нормали к поверхности рамки. Направление p_m совпадает, таким образом, с направлением положительной нормали.

Если в данную точку магнитного поля помещать рамки с различными магнитными моментами, то на них действуют различные вращающие моменты, однако отношение M_{\max}/p_m (M_{\max} — максимальный вращающий момент) для всех контуров одно и то же и поэтому может служить характеристикой магнитного поля, называемой магнитной индукцией:

$$B = M_{\max}/p_m.$$

Магнитная индукция в данной точке *однородного* магнитного поля определяется максимальным вращающим моментом, действующим на рамку с магнитным моментом, равным единице, когда нормаль к рамке перпендикулярна направлению поля. Следует отметить, что вектор B может быть выведен также из закона Ампера (см. 111) и из выражения для силы Лоренца (см. 114).

Так как магнитное поле является *силовым*, то его, по аналогии с электрическим, изображают с помощью **линий магнитной индукции** — линий, касательные к которым в каждой точке совпадают с направлением вектора B . Их направление задается правилом правого винта: головка винта, ввинчиваемого по направлению тока, вращается в направлении линий магнитной индукции.

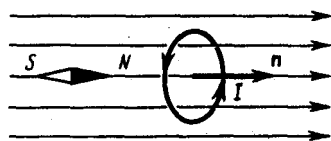


Рис. 161

- Что называют индукцией магнитного поля? Каково направление вектора B ?
- Нарисуйте и покажите, как ориентированы линии магнитной индукции поля прямого тока.

Линии магнитной индукции можно «проявить» с помощью железных опилок, намагничивающихся в исследуемом поле и ведущих себя подобно маленьким магнитным стрелкам. На рис. 162, а показаны линии магнитной индукции поля кругового тока, на рис. 162, б — линии магнитной индукции поля соленоида (соленоид — равномерно намотанная на цилиндрическую поверхность проволочная спираль, по которой течет электрический ток).

Линии магнитной индукции всегда *замкнуты* и охватывают проводники с током. Этим они отличаются от линий напряженности электростатического поля, которые являются *разомкнутыми* (начинаются на положительных зарядах и кончаются на отрицательных (см. 79)).

На рис. 163 изображены линии магнитной индукции полосового магнита; они выходят из северного полюса и входят в южный. Вначале казалось, что здесь наблюдается полная аналогия с линиями напряженности электростатического поля и полюсы магнитов играют роль магнитных «зарядов» (магнитных монополей). Опыты показали, что, разрезая магнит на части, его полюсы разделять нельзя, т. е. в отличие от электрических зарядов свободные магнитные «заряды» не существуют, поэтому линии магнитной индукции не могут обрываться на полюсах. В дальнейшем было установлено, что внутри полосовых магнитов имеется магнитное поле, аналогичное полю внутри соленоида, и линии магнитной индукции этого магнитного поля являются продолжением линий магнитной индукции вне магнита. Таким образом, линии магнитной индукции магнитного поля постоянных магнитов являются также замкнутыми.

До сих пор мы рассматривали макроскопические токи, текущие в проводниках. Однако, согласно предположению французского физика А. Ампера (1775—1836), в любом теле существуют микроскопические токи, обусловленные движением электронов в атомах и

молекулах. Эти микроскопические молекулярные токи создают свое магнитное поле и могут поворачиваться в магнитных полях макротоков. Например, если вблизи какого-то тела поместить проводник с током (макроток), то под действием его магнитного поля микротоки во всех атомах определенным образом ориентируются, создавая в теле дополнительное магнитное поле. Вектор магнитной индукции \mathbf{B} характеризует *резльтирующее* магнитное поле, создаваемое всеми макро- и микротоками, т. е. при одном и том же токе и прочих равных условиях вектор \mathbf{B} в *различных* средах будет иметь *разные* значения.

П09.3)

Магнитное поле *макротоков* описывается **вектором напряженности \mathbf{H}** . Для однородной изотропной среды вектор магнитной индукции связан с вектором напряженности следующим соотношением:

$$\mathbf{B} = \mu_0 \mu \mathbf{H},$$

где μ_0 — магнитная постоянная, μ — безразмерная величина — **магнитная проницаемость среды**, показывающая, во сколько раз магнитное поле макротоков \mathbf{H} усиливается за счет поля микротоков среды.

Сравнивая векторные характеристики электростатического (\mathbf{E} и \mathbf{D}) и магнитного (\mathbf{B} и \mathbf{H}) полей, укажем, что аналогом вектора напряженности электростатического поля \mathbf{E} является вектор магнитной индукции \mathbf{B} , так как векторы \mathbf{E} и \mathbf{B} определяют силовые действия этих полей и зависят от свойств среды. Аналогом вектора электрического смещения \mathbf{D} является вектор напряженности \mathbf{H} магнитного поля.

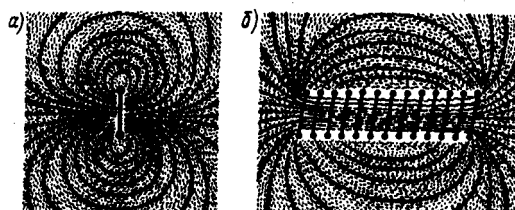


Рис. 162

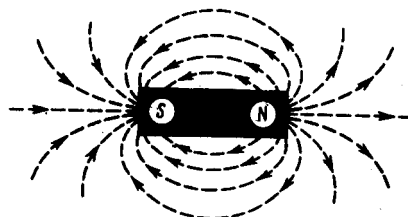


Рис. 163

2. Закон Ампера. Взаимодействие параллельных токов

Магнитное поле (см. 109) оказывает на рамку с током ориентирующее действие. Следовательно, вращающий момент, испытываемый рамкой, есть результат действия сил на отдельные ее элементы. Обобщая результаты исследования действия магнитного поля на различные проводники с током. Ампер установил, что сила $d\mathbf{F}$, с которой магнитное поле действует на элемент проводника $d\mathbf{l}$ с током, находящегося в магнитном поле, равна

$$d\mathbf{F} = I[d\mathbf{l}, \mathbf{B}], \quad (111.1)$$

где $d\mathbf{l}$ — вектор, по модулю равный $d\mathbf{l}$ и совпадающий по направлению с током, \mathbf{B} — вектор магнитной индукции.

Направление вектора $d\mathbf{F}$ может быть найдено, согласно (111.1), по общим правилам векторного произведения, откуда следует **правило левой руки**: если ладонь левой руки расположить так, чтобы в нее входил вектор \mathbf{B} , а четыре вытянутых пальца расположить по направлению тока в проводнике, то отогнутый большой палец покажет направление силы, действующей на ток.

Модуль силы Ампера (см. (111.1)) вычисляется по формуле

$$dF = IB d\mathbf{l} \sin \alpha, \quad (111.2)$$

где α — угол между векторами $d\mathbf{l}$ и \mathbf{B} .

Закон Ампера применяется для определения силы взаимодействия двух токов. Рассмотрим два бесконечных прямолинейных параллельных тока I_1 и I_2 ; (направления токов указаны на рис. 167), расстояние между которыми равно R . Каждый из проводников создает

магнитное поле, которое действует по закону Ампера на другой проводник с током. Рассмотрим, с какой силой действует магнитное поле тока I_1 на элемент dl второго проводника с током I_2 . Ток I_1 создает вокруг себя магнитное поле, линии магнитной индукции которого представляют собой concentric окружности. Направление вектора \mathbf{B}_1 определяется правилом правого винта, его модуль по формуле (110.5) равен

$$B_1 = \frac{\mu_0 \mu}{4\pi} \frac{2I_1}{R}.$$

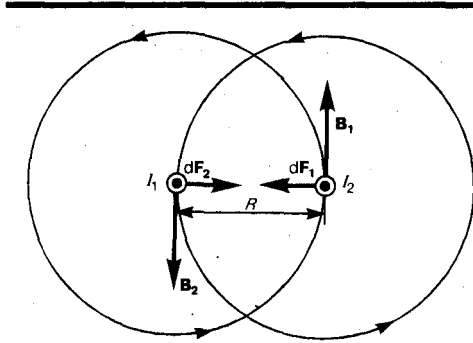


Рис. 167

- Найдите выражение для силы взаимодействия двух бесконечных прямолинейных одинаковых токов противоположного направления. Начертите рисунок с указанием сил.
- Назовите единицы магнитной индукции и напряженности магнитного поля. Дайте их определения.

Направление силы dF_1 , с которой поле \mathbf{B}_1 действует на участок dl второго тока, определяется по правилу левой руки и указано на рисунке. Модуль силы, согласно (111.2), с учетом того, что угол α между элементами тока I_2 и вектором \mathbf{B}_1 прямой, равен

$$dF_1 = I_2 B_1 dl;$$

подставляя значение для B_1 , получим

$$dF_1 = \frac{\mu_0 \mu}{4\pi} \frac{2I_1 I_2}{R} dl.$$

(111.3)

Рассуждая аналогично, можно показать, что сила dF_2 с которой магнитное поле тока I_2 действует на элемент dl первого проводника с током I_1 , направлена в противоположную сторону и по модулю равна

$$dF_2 = I_1 B_2 dl = \frac{\mu_0 \mu}{4\pi} \frac{2I_1 I_2}{R} dl.$$

(111.4)

Сравнение выражений (111.3) и (111.4) показывает, что

$$dF_1 = dF_2,$$

т. е. два параллельных тока одинакового направления притягиваются друг к другу с силой

$$dF = \frac{\mu_0 \mu}{4\pi} \frac{2I_1 I_2}{R} dl.$$

(111.5)

Если токи имеют противоположные направления, то, используя правило левой руки, можно показать, что между ними действует сила отталкивания, определяемая формулой (111.5).

3. Магнитная постоянная. Единицы магнитной индукции и напряженности магнитного поля

Если два параллельных проводника с током находятся в вакууме ($\mu=1$), то сила взаимодействия на единицу длины проводника, согласно (111.5), равна

$$\frac{dF}{dl} = \frac{\mu_0}{4\pi} \frac{2I_1 I_2}{R}.$$

(112.1)

Для нахождения числового значения μ_0 воспользуемся определением ампера, согласно

которому $\frac{dF}{dl} = 2 \cdot 10^{-7}$ Н/м при $I_1 = I_2 = 1$ А и $R = 1$ м. Подставив это значение в формулу (112.1), получим

$$\mu_0 = 4\pi \cdot 10^{-7} \text{ Н/А}^2 = 4\pi \cdot 10^{-7} \text{ Гн/м},$$

где **генри** (Гн) — единица индуктивности (см. 126).

Закон Ампера позволяет определить единицу магнитной индукции B . Предположим, что элемент проводника dl с током I перпендикулярен направлению магнитного поля. Тогда закон Ампера (см. (111.2)) запишется в виде $dF = IBdl$, откуда

$$B = \frac{1}{I} \frac{dF}{dl}.$$

Единица магнитной индукции — **тесла** (Тл): 1 Тл — магнитная индукция такого однородного магнитного поля, которое действует с силой 1 Н на каждый метр длины прямолинейного проводника, расположенного перпендикулярно направлению поля, если по этому проводнику проходит ток 1 А:

$$1 \text{ Тл} = 1 \text{ Н/(А} \cdot \text{м)}.$$

Так как $\mu_0 = 4\pi \cdot 10^{-7} \text{ Н/А}^2$, а в случае вакуума ($\mu = 1$), согласно (109.3), $B = \mu_0 H$, то для данного случая

$$H = B/\mu_0.$$

Единица напряженности магнитного поля — **ампер на метр** (А/м): 1 А/м — напряженность такого поля, магнитная индукция которого в вакууме равна $4\pi \cdot 10^{-7}$ Тл.

4. Магнитное поле движущегося заряда

Каждый проводник с током создает в окружающем пространстве магнитное поле. Электрический же ток представляет собой упорядоченное движение электрических зарядов. Поэтому можно сказать, что любой движущийся в вакууме или среде заряд создает вокруг себя магнитное поле. В результате обобщения опытных данных был установлен закон, определяющий поле \mathbf{B} точечного заряда Q , свободно движущегося с нерелятивистской скоростью \mathbf{v} . Под свободным движением заряда понимается его движение с постоянной скоростью. Этот закон выражается формулой

$$\mathbf{B} = \frac{\mu_0 \mu}{4\pi} \frac{Q[\mathbf{v}\mathbf{r}]}{r^3}, \quad (113.1)$$

где r — радиус-вектор, проведенный от заряда Q к точке наблюдения M (рис. 168). Согласно выражению (113.1), вектор \mathbf{B} направлен перпендикулярно плоскости, в которой расположены векторы \mathbf{v} и \mathbf{r} , а именно: его направление совпадает с направлением поступательного движения правого винта при его вращении от \mathbf{v} к \mathbf{r} .

Модуль магнитной индукции (113.1) вычисляется по формуле

$$B = \frac{\mu_0 \mu}{4\pi} \frac{Qv}{r^2} \sin \alpha, \quad (113.2)$$

где α — угол между векторами \mathbf{v} и \mathbf{r} .

Сравнивая выражения (110.1) и (113.1), видим, что движущийся заряд по своим магнитным свойствам эквивалентен элементу тока:

$$I d\mathbf{l} = Q \mathbf{v}.$$

Приведенные закономерности (113.1) и (113.2) справедливы лишь при малых скоростях ($v \ll c$) движущихся зарядов, когда электрическое поле свободно движущегося заряда можно считать электростатическим, т. е. создаваемым неподвижным зарядом, находящимся в той точке, где в данный момент времени расположен движущийся заряд.

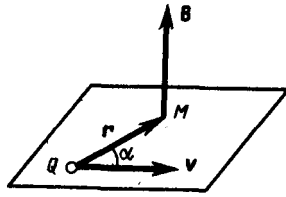


Рис. 168

- Определите числовое значение магнитной постоянной.
- Почему движущийся заряд по своим магнитным свойствам эквивалентен элементу тока?

Формула (113.1) определяет магнитную индукцию положительного заряда, движущегося со скоростью v . Если движется отрицательный заряд, то Q надо заменить на $-Q$. Скорость v — относительная скорость, т. е. скорость относительно наблюдателя. Вектор \mathbf{B} в рассматриваемой системе отсчета зависит как от времени, так и от положения точки M наблюдения. Поэтому следует подчеркнуть относительный характер магнитного поля движущегося заряда.

Впервые поле движущегося заряда удалось обнаружить американскому физику Г. Роуланду (1848—1901). Окончательно этот факт был установлен профессором Московского университета А. А. Эйхенвальдом (1863—1944), изучившим магнитное поле конвекционного тока, а также магнитное поле связанных зарядов поляризованного диэлектрика. Магнитное поле свободно движущихся зарядов было измерено академиком А. Ф. Иоффе, доказавшим эквивалентность, в смысле возбуждения магнитного поля, электронного пучка и тока проводимости.

5. Поток вектора магнитной индукции. Теорема Гаусса для поля \mathbf{B}

Потоком вектора магнитной индукции (магнитным потоком) через площадку dS называется скалярная физическая величина, равная

$$d\Phi_B = \mathbf{B} d\mathbf{S} = B_n dS, \quad (120.1)$$

где $B_n = B \cos \alpha$ — проекция вектора \mathbf{B} на направление нормали к площадке dS (α — угол между векторами \mathbf{n} и \mathbf{B}), $d\mathbf{S} = dS \mathbf{n}$ — вектор, модуль которого равен dS , а направление его совпадает с направлением нормали \mathbf{n} к площадке. Поток вектора \mathbf{B} может быть как положительным, так и отрицательным в зависимости от знака $\cos \alpha$ (определяется выбором положительного направления нормали \mathbf{n}). Поток вектора \mathbf{B} связывают с контуром, по которому течет ток. В таком случае положительное направление нормали к контуру нами уже определено (см. 109): оно связывается с током правилом правого винта. Таким образом, магнитный поток, создаваемый контуром через поверхность, ограниченную им самим, всегда положителен.

Поток вектора магнитной индукции Φ_B через произвольную поверхность S равен

$$\Phi_B = \int_S \mathbf{B} d\mathbf{S} = \int_S B_n dS. \quad (120.2)$$

Для однородного поля и плоской поверхности, расположенной перпендикулярно вектору \mathbf{B} , $B_n = B = \text{const}$ и

$$\Phi_B = BS.$$

Из этой формулы определяется единица магнитного потока **вебер** (Вб): 1 Вб — магнитный поток, проходящий сквозь плоскую поверхность площадью 1 м^2 , расположенную перпендикулярно однородному магнитному полю, индукция которого равна 1 Тл ($1 \text{ Вб} = 1 \text{ Тл} \cdot \text{м}^2$).

Теорема Гаусса для поля \mathbf{B} : поток вектора магнитной индукции сквозь любую замкнутую поверхность равен нулю:

$$\oint_S \mathbf{B} d\mathbf{S} = \oint_S B_n dS = 0. \quad (120.3)$$

Эта теорема отражает факт отсутствия магнитных зарядов, вследствие чего линии магнитной индукции не имеют ни начала, ни конца и являются замкнутыми.

Итак, для потоков векторов \mathbf{B} и \mathbf{E} сквозь замкнутую поверхность в вихревом и потенциальном полях получаются различные выражения (см. (120.3), (81.2)).

В качестве примера рассчитаем поток вектора \mathbf{B} сквозь соленоид. Магнитная индукция однородного поля внутри соленоида с сердечником с магнитной проницаемостью μ , согласно (119.2), равна

$$B = \mu_0 \mu N I / l.$$

Магнитный поток сквозь один виток соленоида площадью S равен

$$\Phi_1 = BS,$$

а полный магнитный поток, сцепленный со всеми витками соленоида и называемый **потокосцеплением**,

$$\Psi = \Phi_1 N = NBS = \mu_0 \mu \frac{N^2 I}{l} S. \quad (120.4)$$

- Используя теорему о циркуляции вектора магнитной индукции \mathbf{B} , рассчитайте магнитное поле тороида.
- Что называют потоком вектора магнитной индукции? Запишите теорему Гаусса для

магнитного поля, объяснив ее физический смысл.

- Какая физическая величина выражается в веберах? Дайте определение вебера.

6. Работа по перемещению проводника и контура с током в магнитном поле

На проводник с током в магнитном поле действуют силы, определяемые законом Ампера (см. 111). Если проводник не закреплен (например, одна из сторон контура изготовлена в виде подвижной перемычки, рис. 177), то под действием силы Ампера он будет в магнитном поле перемещаться. Следовательно, магнитное поле совершает работу по перемещению проводника с током.

Для определения этой работы рассмотрим проводник длиной l с током I (он может свободно перемещаться), помещенный в однородное внешнее магнитное поле, перпендикулярное плоскости контура. Сила, направление которой определяется по правилу левой руки, а значение — по закону Ампера (см. (111.2)), равна

$$F = IBl.$$

Под действием этой силы проводник переместится параллельно самому себе на отрезок dx из положения 1 в положение 2. Работа, совершаемая магнитным полем, равна

$$dA = F dx = IBl dx = IB dS = Id\Phi,$$

так как $l dx = dS$ — площадь, пересекаемая проводником при его перемещении в магнитном поле, $B dS = d\Phi$ — поток вектора магнитной индукции, пронизывающий эту площадь. Таким образом,

$$dA = Id\Phi, \quad (121.1)$$

т. е. работа по перемещению проводника с током в магнитном поле равна произведению силы тока на магнитный поток, *пересеченный движущимся проводником*. Полученная формула справедлива и для произвольного направления вектора \mathbf{B} .

Вычислим работу по перемещению замкнутого контура с постоянным током I в магнитном поле. Предположим, что контур M перемещается в плоскости чертежа и в результате бесконечно малого перемещения займет положение M' , изображенное на рис. 178 штриховой линией. Направление тока в контуре (по часовой стрелке) и магнитного поля

(перпендикулярно плоскости чертежа — за чертеж) указано на рисунке. Контур M мысленно разобьем на два соединенных своими концами проводника: ABC и CDA .

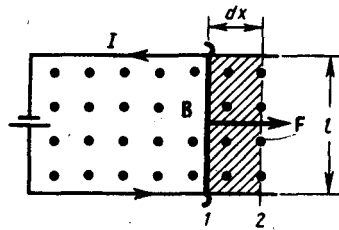


Рис. 177

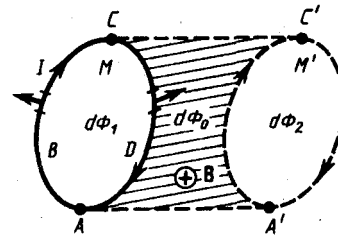


Рис. 178

Работа dA , совершаемая силами Ампера при рассматриваемом перемещении контура в магнитном поле, равна алгебраической сумме работ по перемещению проводников ABC (dA_1) и CDA (dA_2), т. е.

$$dA = dA_1 + dA_2. \quad (121.2)$$

Силы, приложенные к участку CDA контура, образуют с направлением перемещения острые углы, поэтому совершаемая ими работа $dA_2 > 0$. Согласно (121.1), эта работа равна произведению силы тока I в контуре на пересеченный проводником CDA магнитный поток. Проводник CDA пересекает при своем движении поток $d\Phi_0$ сквозь поверхность, выполненную в цвете, и поток $d\Phi_2$, пронизывающий контур в его конечном положении. Следовательно,

$$dA_2 = I(d\Phi_0 + d\Phi_2). \quad (121.3)$$

Силы, действующие на участок ABC контура, образуют с направлением перемещения тупые углы, поэтому совершаемая ими работа $dA_1 < 0$. Проводник ABC пересекает при своем движении поток $d\Phi_0$ сквозь поверхность, выполненную в цвете, и поток $d\Phi_1$, пронизывающий контур в начальном положении. Следовательно,

$$dA_1 = -I(d\Phi_0 + d\Phi_1). \quad (121.4)$$

Подставляя (121.3) и (121.4) в (121.2), получим выражение для элементарной работы:

$$dA = I(d\Phi_2 - d\Phi_1),$$

где $d\Phi_2 - d\Phi_1 = d\Phi'$ — изменение магнитного потока сквозь площадь, ограниченную контуром с током. Таким образом,

$$dA = I d\Phi'. \quad (121.5)$$

Проинтегрировав выражение (121.5), определим работу, совершаемую силами Ампера, при конечном произвольном перемещении контура в магнитном поле:

$$A = I \Delta\Phi, \quad (121.6)$$

т. е. работа по перемещению замкнутого контура с током в магнитном поле равна произведению силы тока в контуре на изменение магнитного потока, сцепленного с контуром. Формула (121.6) остается справедливой для контура любой формы в произвольном магнитном поле.

Задания и вопросы

1. Тонкое кольцо массой 15 г и радиусом 12 см несет заряд, равномерно распределенный с линейной плотностью 10 нКл/м. Кольцо равномерно вращается с частотой 8 с^{-1} относительно оси, перпендикулярной плоскости кольца и проходящей через ее центр. Определить отношение магнитного момента кругового тока, создаваемого кольцом, к его моменту импульса. [251 нКл/кг]

2. По проводу, согнутому в виде квадрата со стороной, равной 60 см, течет постоянный ток 3 А. Определить индукцию магнитного поля в Центре квадрата. [5,66 мкТл]
3. По двум бесконечно длинным прямым параллельным проводникам, расстояние между которыми равно 25 см, текут токи 20 и 30 А в противоположных направлениях. Определить магнитную индукцию B в точке, удаленной на $r_1=30$ см от первого и $r_2=40$ см от второго проводника. [9,5 мкТл]
4. Определить магнитную индукцию на оси тонкого проволочного кольца радиусом 10 см, по которому течет ток 10 А, в точке, расположенной на расстоянии 15 см от центра кольца. [10,7 мкТл]
5. Два бесконечных прямолинейных параллельных проводника с одинаковыми токами, текущими в одном направлении, находятся друг от друга на расстоянии R . Чтобы их раздвинуть до расстояния $3R$, на каждый сантиметр длины проводника затрачивается работа $A=220$ нДж. Определить силу тока в проводниках. [10 А]
6. Определить напряженность поля, создаваемого прямолинейно равномерно движущимся со скоростью 500 км/с электроном в точке, находящейся от него на расстоянии 20 нм и лежащей на перпендикуляре к скорости, проходящем через мгновенное положение электрона. [15,9 А/м]
7. Протон, ускоренный разностью потенциалов 0,5 кВ, влетая в однородное магнитное поле с индукцией 0,1 Тл, движется по окружности. Определить радиус этой окружности. [3,23 см]
8. Определить, при какой скорости лучок заряженных частиц, проходя перпендикулярно области, в которой созданы однородные поперечные электрическое и магнитное поля с $E=10$ кВ/м и $B=0,2$ Тл, не отклонятся. [50 км/с]
9. Циклотрон ускоряет протоны до энергии 10 МэВ. Определить радиус дуантов циклотрона при индукции магнитного поля 1 Тл. [>47 см]
10. Через сечение медной пластинки толщиной 0,1 мм пропускается ток 5 А. Пластинка помещается в однородное магнитное поле с индукцией 0,5 Тл, перпендикулярное ребру пластинки и направлению тока. Считая концентрацию электронов проводимости равной концентрации атомов, определить возникающую в пластине поперечную (холловскую) разность потенциалов. Плотность меди 8,93 г/см³. [1,85 мкВ]
11. По прямому бесконечно длинному проводнику течет ток 15 А. Определить, пользуясь теоремой о циркуляции вектора \mathbf{B} , магнитную индукцию B в точке, расположенной на расстоянии 15 см от проводника. [20 мкТл]
12. Определить, пользуясь теоремой о циркуляции вектора \mathbf{B} , индукцию и напряженность магнитного поля на оси тороида без сердечника, по обмотке которого, содержащей 300 витков, протекает ток 1 А. Внешний диаметр тороида равен 60 см, внутренний — 40 см. [0,24 мТл; 191 А/м]
13. Поток магнитной индукции сквозь площадь поперечного сечения соленоида (без сердечника) $\Phi=5$ мкВб. Длина соленоида $l=25$ см. Определить магнитный момент p_m этого соленоида. [1 А·м²]
14. Круглая рамка с током площадью 20 см² закреплена параллельно магнитному полю ($B=0,2$ Тл), и на нее действует вращающий момент 0,6 мН·м. Рамку освободили, после поворота на 90° ее угловая скорость стала 20 с⁻¹. Определить: 1) силу тока, текущего в рамке; 2) момент инерции рамки относительно ее диаметра. [1) 1,5 А; 2) $3 \cdot 10^{-6}$ кг·м²]

Список литературы

1. Барсуков, В. И. Физика. Механика [Электронный ресурс] : учебное пособие для студентов высших учебных заведений, обучающихся по техническим направлениям подготовки и специальностям / В. И. Барсуков, О. С. Дмитриев. — Электрон. текстовые данные. — Тамбов : Тамбовский государственный технический университет, ЭБС АСВ, 2015. — 248 с. — 978-5-8265-1441-2. — Режим доступа: <http://www.iprbookshop.ru/63918.html>
2. Зюзин, А. В. Физика. Механика [Электронный ресурс] : учебное пособие для вузов / А.

В. Зюзин, С. Б. Московский, В. Е. Туров. — Электрон. текстовые данные. — М. : Академический Проект, 2015. — 436 с. — 978-5-8291-1745-0. — Режим доступа: <http://www.iprbookshop.ru/36623.html>

3. Трофимова, Т. И. Физика : учебник : для студентов вузов, обучающихся по техн. напр. подготовки / Т.И. Трофимова. - 2-е изд., перераб. и доп. - Москва : Академия, 2013. - 346 с. : ил. - (Высшее профессиональное образование) (Бакалавриат). - Предм. указ.: с. 330-339. - ISBN 978-5-7695-9820

4. Трофимова, Т. И.; Курс физики с примерами решения задач: В 2-х т. : учебник / Т.И. Трофимова, А.В. Фирсов, Т.2. - М. : Кнорус, 2015. - 378 с. - (Бакалавриат). - Прил.: с. 376-378. - ISBN 978-5-406-04428-5.

5. Трофимова Т.И., Фирсова А.В., Сборник задач по физике- 2-е изд., перераб. и доп. - Москва : Академия, 2013.

ПРАКТИЧЕСКОЕ ЗАНЯТИЕ № 14 ЭЛЕКТРОМАГНИТНАЯ ИНДУКЦИЯ

Цель-закрепить изученный материал по тематике «Электромагнитная индукция. Явление электромагнитной индукции (опыты Фарадея). Закон Фарадея и его вывод из закона сохранения энергии. Вращение рамки в магнитном поле. Вихревые токи (токи Фуко). Индуктивность контура. Самоиндукция. Токи при размыкании и замыкании цепи. Взаимная индукция. Трансформаторы. Энергия магнитного поля».

Осваиваемые компетенции в результате проведения практического занятия указаны в пункте «Общие сведения»

Актуальность практического занятия – закрепить полученные теоретические знания и выработать навыки и умения практического решения задач, в то числе и самостоятельно.

Знать:

- основные правила для обработки результатов эксперимента;
- базовые методы исследовательской деятельности.

Уметь:

- проводить обработку информации с использованием прикладных программных средств сферы профессиональной деятельности;
- применять базовые методы исследовательской деятельности в работе над инновационными проектами по направлению «Технологические машины и оборудование».

Владеть:

- методами исследовательской деятельности при работе над проектами;
- пониманием сущности и значения информации в развитии современного общества, способность получать и обрабатывать информацию из различных источников, готовность интерпретировать, структурировать и оформлять информацию студентами направления – Технологические машины и оборудования.

Реализуемые компетенции

ПК-4 способностью участвовать в работе над инновационными проектами, используя базовые методы исследовательской деятельности

ОПК-4 пониманием сущности и значения информации в развитии современного общества, способностью получать и обрабатывать информацию из различных источников, готовностью интерпретировать, структурировать и оформлять информацию в доступном для других виде

Теоретическая часть

1. Явление электромагнитной индукции (опыты Фарадея)

В гл. 14 было показано, что электрические токи создают вокруг себя магнитное поле. Связь магнитного поля с током привела к многочисленным попыткам возбудить ток в контуре с помощью магнитного поля. Эта фундаментальная задача была блестяще решена в 1831 г. английским физиком М. Фарадеем, открывшим **явление электромагнитной индукции**. Оно заключается в том, что в замкнутом проводящем контуре при изменении потока магнитной индукции, охватываемого этим контуром, возникает электрический ток, получивший название индукционного.

Рассмотрим классические опыты Фарадея, с помощью которых было обнаружено явление электромагнитной индукции.

Опыт I (рис. 179, а). Если в замкнутый на гальванометр соленоид вдвигать или выдвигать постоянный магнит, то в моменты его вдвигания или выдвигания наблюдается отклонение стрелки гальванометра (возникает индукционный ток); направления отклонений стрелки при вдвигании и выдвигании магнита противоположны. Отклонение стрелки гальванометра тем больше, чем больше скорость движения магнита относительно катушки. При изменении полюсов магнита направление отклонения стрелки изменится. Для получения индукционного тока магнит можно оставлять неподвижным, тогда нужно относительно магнита передвигать соленоид.

Опыт II. Концы одной из катушек, вставленных одна в другую, присоединяются к гальванометру, а через другую катушку пропускается ток. Отклонение стрелки гальванометра наблюдается в моменты включения или выключения тока, в моменты его увеличения или уменьшения или при перемещении катушек друг относительно друга (рис. 179, б). Направления отклонений стрелки гальванометра также противоположны при включении или выключении тока, его увеличении или уменьшении, сближении или удалении катушек.

Обобщая результаты своих многочисленных опытов, Фарадей пришел к выводу, что индукционный ток возникает всегда, когда происходит изменение сцепленного с контуром потока магнитной индукции. Например, при повороте в однородном магнитном поле замкнутого проводящего контура в нем также возникает индукционный ток. В данном случае индукция магнитного поля вблизи проводника остается постоянной, а меняется только поток магнитной индукции сквозь контур.

Опытным путем было также установлено, что значение индукционного тока совершенно не зависит от способа изменения потока магнитной индукции, а определяется лишь скоростью его изменения (в опытах Фарадея также доказывалось, что отклонение стрелки гальванометра (сила тока) тем больше, чем больше скорость движения магнита, или скорость изменения силы тока, или скорость движения катушек).

Открытие явления электромагнитной индукции имело большое значение, так как была доказана возможность получения электрического тока с помощью магнитного поля. Этим была установлена взаимосвязь между электрическими и магнитными явлениями, что послужило в дальнейшем толчком для разработки теории электромагнитного поля.

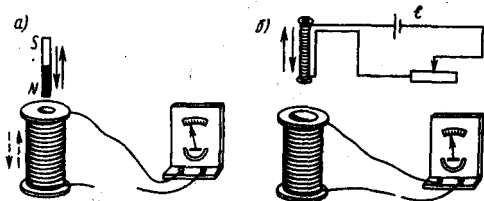


Рис. 179

- Что является причиной возникновения э.д.с. индукции в замкнутом проводящем контуре? От чего и как зависит э.д.с. индукции, возникающая в контуре?
- В чем заключается явление электромагнитной индукции? Проанализируйте опыты Фарадея.

2. Закон Фарадея и его вывод из закона сохранения энергии

Обобщая результаты своих многочисленных опытов, Фарадей пришел к количественному закону электромагнитной индукции. Он показал, что всякий раз, когда происходит изменение сцепленного с контуром потока магнитной индукции, в контуре возникает

индукционный ток; возникновение индукционного тока указывает на наличие в цепи электродвижущей силы, называемой **электродвижущей силой электромагнитной индукции**. Значение индукционного тока, а следовательно, и э.д.с. электромагнитной индукции \mathcal{E}_i определяются только скоростью изменения магнитного потока, т. е.

$$\mathcal{E}_i \sim \frac{d\Phi}{dt}.$$

Теперь необходимо выяснить знак \mathcal{E}_i . В 120 было показано, что знак магнитного потока зависит от выбора положительной нормали к контуру. В свою очередь, положительное направление нормали определяется правилом правого винта (см. 109). Следовательно, выбирая положительное направление нормали, мы определяем как знак потока магнитной индукции, так и направление тока и э.д.с. в контуре. Пользуясь этими представлениями и выводами, можно соответственно прийти к формулировке **закона электромагнитной индукции Фарадея**: какова бы ни была причина изменения потока магнитной индукции, охватываемого замкнутым проводящим контуром, возникающая в контуре э. д. с.

$$\mathcal{E}_i = - \frac{d\Phi}{dt}.$$

(123.2)

Знак минус показывает, что увеличение потока $\left(\frac{d\Phi}{dt} > 0\right)$ вызывает э. д. с. $\mathcal{E}_i < 0$, т. е. поле индукционного тока направлено навстречу потоку; уменьшение потока $\left(\frac{d\Phi}{dt} < 0\right)$ вызывает $\mathcal{E}_i > 0$, т.е. направления потока и поля индукционного тока совпадают. Знак минус в формуле (123.2) определяется правилом Ленца — общим правилом для нахождения направления индукционного тока, выведенного в 1833 г.

Правило Ленца: индукционный ток в контуре имеет всегда такое направление, что создаваемое им магнитное поле препятствует изменению магнитного потока, вызвавшему этот индукционный ток.

Закон Фарадея (см. (123.2)) может быть непосредственно получен из закона сохранения энергии, как это впервые сделал Г. Гельмгольц. Рассмотрим проводник с током I , который помещен в однородное магнитное поле, перпендикулярное плоскости контура, и может свободно перемещаться (см. рис. 177). Под действием силы Ампера \mathbf{F} , направление которой показано на рисунке, проводник перемещается на отрезок dx . Таким образом, сила Ампера производит работу (см. (121.1)) $dA = Id\Phi$, где $d\Phi$ — пересеченный проводником магнитный поток.

Согласно закону сохранения энергии, работа источника тока за время dt ($\mathcal{E}Idt$) будет складываться из работы на джоулеву теплоту (I^2Rdt) и работы по перемещению проводника в магнитном поле ($Id\Phi$):

$$\mathcal{E}Idt = I^2Rdt + Id\Phi,$$

где R — полное сопротивление контура. Тогда

$$I = \left(\mathcal{E} - \frac{d\Phi}{dt} \right) / R.$$

$$\frac{d\Phi}{dt} = \mathcal{E}_i \text{ есть не что иное, как закон Фарадея (см. (123.2)).}$$

Закон Фарадея можно сформулировать еще таким образом: э.д.с. \mathcal{E}_i электромагнитной индукции в контуре численно равна и противоположна по знаку скорости изменения магнитного потока сквозь поверхность, ограниченную этим контуром. Этот закон является **универсальным**: э. д. с. \mathcal{E}_i не зависит от способа изменения магнитного потока.

Э.д.с. электромагнитной индукции выражается в вольтах. Действительно, учитывая, что единицей магнитного потока является вебер (Вб), получим

$$\left[\frac{d\Phi}{dt} \right] = \frac{\text{Вб}}{\text{с}} = \frac{\text{Тл} \cdot \text{м}^2}{\text{с}} = \frac{\text{Н} \cdot \text{м}^2}{\text{А} \cdot \text{м} \cdot \text{с}} = \frac{\text{Дж}}{\text{А} \cdot \text{с}} = \frac{\text{А} \cdot \text{В} \cdot \text{с}}{\text{А} \cdot \text{с}} = \text{В}.$$

Какова природа э.д.с. электромагнитной индукции? Если проводник (подвижная перемычка контура на рис. 177) движется в постоянном магнитном поле, то сила Лоренца, действующая на заряды внутри проводника, движущиеся вместе с проводником, будет направлена противоположно току, т. е. она будет создавать в проводнике индукционный ток противоположного направления (за направление электрического тока принимается движение положительных зарядов). Таким образом, возбуждение э.д.с. индукции при движении контура в постоянном магнитном поле объясняется действием силы Лоренца, возникающей при движении проводника.

Согласно закону Фарадея, возникновение э.д.с. электромагнитной индукции возможно и в случае неподвижного контура, находящегося в *переменном* магнитном поле. Однако сила Лоренца на неподвижные заряды не действует, поэтому в данном случае ею нельзя объяснить возникновение э.д.с. индукции. Максвелл для объяснения э.д.с. индукции в *неподвижных* проводниках предположил, что всякое переменное магнитное поле возбуждает в окружающем пространстве электрическое поле, которое и является причиной возникновения индукционного тока в проводнике. Циркуляция вектора \mathbf{E}_B этого поля по любому неподвижному контуру L проводника представляет собой э. д. с. электромагнитной индукции:

$$\mathcal{E}_i = \oint_L \mathbf{E}_B \cdot d\mathbf{l} = - \frac{d\Phi}{dt}. \quad (123.3)$$

3. Вращение рамки в магнитном поле

Явление электромагнитной индукции применяется для преобразования механической энергии в энергию электрического тока. Для этой цели используются **генераторы**, принцип действия которых можно рассмотреть на примере плоской рамки, вращающейся в однородном магнитном поле (рис. 180).

Предположим, что рамка вращается в однородном магнитном поле ($B = \text{const}$) равномерно с угловой скоростью $\omega = \text{const}$. Магнитный поток, сцепленный с рамкой площадью S , в любой момент времени t , согласно (120.1), равен

$$\Phi = B_n S = BS \cos \alpha = BS \cos \omega t,$$

где $\alpha = \omega t$ — угол поворота рамки в момент времени t (начало отсчета выбрано так, чтобы при $t=0$ было $\alpha=0$).

При вращении рамки в ней будет возникать переменная э.д.с. индукции (см. (123.2))

$$\mathcal{E}_i = - \frac{d\Phi}{dt} = BS\omega \sin \omega t, \quad (124.1)$$

изменяющаяся со временем по гармоническому закону. При $\sin \omega t = 1$ э.д.с. \mathcal{E}_i максимальна, т. е.

$$\mathcal{E}_{\max} = BS\omega. \quad (124.2)$$

Учитывая (124.2), выражение (124.1) можно записать в виде

$$\mathcal{E}_i = \mathcal{E}_{\max} \sin \omega t.$$

Таким образом, если в однородном магнитном поле равномерно вращается рамка, то в ней возникает переменная э.д.с., изменяющаяся по гармоническому закону.

- Почему для обнаружения индукционного тока лучше использовать замкнутый проводник в виде катушки, а не в виде одного витка провода?
- Сформулируйте правило Ленца, проиллюстрировав его примерами.
- Как направлен индукционный ток?
- Всегда ли при изменении потока магнитной индукции в проводящем контуре в нем возникает э.д.с. индукции? индукционный ток?
- Возникает ли индукционный ток в проводящей рамке, поступательно движущейся в однородном магнитном поле?

Из формулы (124.2) вытекает, что \mathcal{E}_{\max} (следовательно, и э.д.с. индукции) находится в прямой зависимости от величин ω , B и S . В России принята стандартная частота тока $\nu = \omega/(2\pi) = 50$ Гц, поэтому возможно лишь увеличение двух остальных величин. Для увеличения B применяют мощные постоянные магниты или в электромагнитах пропускают значительный ток, а также внутри электромагнита помещают сердечники из материалов с большой магнитной проницаемостью μ . Если вращать не один, а ряд витков, соединенных последовательно, то тем самым увеличивается S . Переменное напряжение снимается с вращающегося витка с помощью щеток, схематически изображенных на рис. 180.

Процесс превращения механической энергии в электрическую обратим. Если по рамке, помещенной в магнитное поле, пропускать электрический ток, то в соответствии с (109.1) на нее будет действовать вращающий момент и рамка начнет вращаться. На этом принципе основана работа **электродвигателей**, предназначенных для превращения электрической энергии в механическую.

4. Индуктивность контура. Самоиндукция

Электрический ток, текущий в замкнутом контуре, создает вокруг себя магнитное поле, индукция которого, по закону Био — Савара — Лапласа (см. (110.2)), пропорциональна току. Сцепленный с контуром магнитный поток Φ поэтому пропорционален току I в контуре:

$$\Phi = LI, \quad (126.1)$$

где коэффициент пропорциональности L называется **индуктивностью контура**.

При изменении силы тока в контуре будет изменяться также и сцепленный с ним магнитный поток; следовательно, в контуре будет индуцироваться э.д.с. Возникновение э.д.с. индукции в проводящем контуре при изменении в нем силы тока называется **самоиндукцией**.

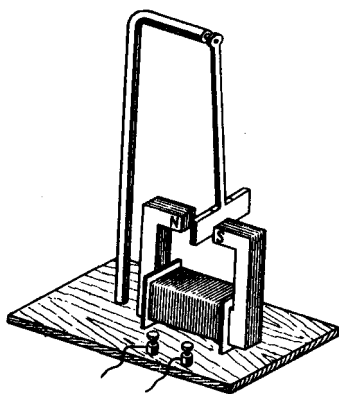


Рис. 181

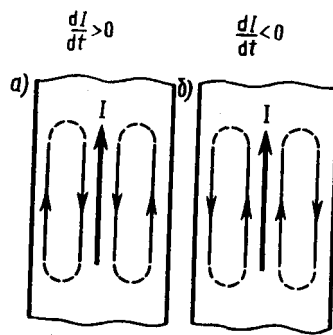


Рис. 182

Из выражения (126.1) определяется единица индуктивности **генри** (Гн): 1 Гн — индуктивность такого контура, магнитный поток самоиндукции которого при токе в 1 А равен 1 Вб:

$$1 \text{ Гн} = 1 \text{ Вб/А} = 1 \text{ В} \cdot \text{с/А}.$$

Рассчитаем индуктивность бесконечно длинного соленоида. Согласно (120.4), полный магнитный поток сквозь соленоид (потокосцепление) равен $\mu_0 \mu \frac{N^2 I}{l} S$. Подставив это выражение в формулу (126.1), получим

$$L = \mu_0 \mu \frac{N^2 S}{l}, \quad (126.2)$$

т. е. индуктивность соленоида зависит от числа витков соленоида N , его длины l , площади S и магнитной проницаемости μ вещества, из которого изготовлен сердечник соленоида.

Можно показать, что индуктивность контура в общем случае зависит только от геометрической формы контура, его размеров и магнитной проницаемости той среды, в которой он находится. В этом смысле индуктивность контура — аналог электрической емкости уединенного проводника, которая также зависит только от формы проводника, его размеров и диэлектрической проницаемости среды (см. 93).

Применяя к явлению самоиндукции закон Фарадея (см. (123.2)), получим, что э. д. с. самоиндукции

$$\mathcal{E}_s = - \frac{d\Phi}{dt} = - \frac{d(LI)}{dt} = - \left(L \frac{dI}{dt} + I \frac{dL}{dt} \right).$$

Если контур не деформируется и магнитная проницаемость среды не изменяется (в дальнейшем будет показано, что последнее условие выполняется не всегда), то $L = \text{const}$ и

$$\mathcal{E}_s = - L \frac{dI}{dt}, \quad (126.3)$$

где знак минус, обусловленный правилом Ленца, показывает, что наличие индуктивности в контуре приводит к *замедлению изменения* тока в нем.

Если ток со временем возрастает, то $\frac{dI}{dt} > 0$ и $\mathcal{E}_s < 0$, т. е. ток самоиндукции направлен навстречу току, обусловленному внешним источником, и замедляет его возрастание. Если

ток со временем убывает, то $\frac{dI}{dt} < 0$ и $\mathcal{E}_s > 0$, т. е. индукционный ток имеет такое же направление, как и убывающий ток в контуре, и замедляет его убывание. Таким образом, контур, обладая определенной индуктивностью, приобретает электрическую инертность, заключающуюся в том, что любое изменение тока тормозится тем сильнее, чем больше индуктивность контура.

5. Токи при размыкании и замыкании цепи

При всяком изменении силы тока в проводящем контуре возникает э. д. с. самоиндукции, в результате чего в контуре появляются дополнительные токи, называемые **экстратоками самоиндукции**. Экстратоки самоиндукции, согласно правилу Ленца, всегда направлены так, чтобы препятствовать изменениям тока в цепи, т. е. направлены противоположно току, создаваемому источником. При выключении источника тока экстратоки имеют такое же направление, что и ослабевающий ток. Следовательно, наличие индуктивности в цепи приводит к замедлению исчезновения или установления тока в цепи.

● Что такое вихревые токи? Вредны они или полезны?

● Почему сердечники трансформаторов не делают сплошными?

Рассмотрим процесс выключения тока в цепи, содержащей источник тока с э.д.с. \mathcal{E} , резистор сопротивлением R и катушку индуктивностью L . Под действием внешней э. д. с. в цепи течет постоянный ток

$$I_0 = \mathcal{E}/R$$

(внутренним сопротивлением источника тока пренебрегаем).

В момент времени $t=0$ отключим источник тока. Ток в катушке индуктивностью L начнет уменьшаться, что приведет к возникновению э.д.с. самоиндукции $\mathcal{E}_s = -L \frac{dI}{dt}$, препятствующей, согласно правилу Ленца, уменьшению тока. В каждый момент времени ток в цепи определяется законом Ома $I = \mathcal{E}_s / R$, или

$$IR = -L \frac{dI}{dt} \quad (127.1)$$

Разделив в выражении (127.1) переменные, получим $\frac{dI}{I} = -\frac{R}{L} dt$. Интегрируя это уравнение по I (от I_0 до I) и t (от 0 до t), находим $\ln(I/I_0) = -Rt/L$, или

$$I = I_0 e^{-t/\tau}, \quad (127.2)$$

где $\tau = L/R$ — постоянная, называемая **временем релаксации**. Из (127.2) следует, что τ есть время, в течение которого сила тока уменьшается в e раз.

Таким образом, в процессе отключения источника тока сила тока убывает по экспоненциальному закону (127.2) и определяется кривой 1 на рис. 183. Чем больше индуктивность цепи и меньше ее сопротивление, тем больше τ и, следовательно, тем медленнее уменьшается ток в цепи при ее размыкании.

При замыкании цепи помимо внешней э. д. с. \mathcal{E} возникает э. д. с. самоиндукции $\mathcal{E}_s = -L \frac{dI}{dt}$, препятствующая, согласно правилу Ленца, возрастанию тока. По закону Ома, $IR = \mathcal{E} + \mathcal{E}_s$, или

$$IR = \mathcal{E} - L \frac{dI}{dt}$$

Введя новую переменную $u = IR - \mathcal{E}$, преобразуем это уравнение к виду

$$\frac{du}{u} = -\frac{dt}{\tau},$$

где τ — время релаксации.

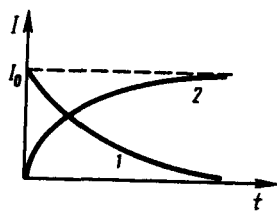


Рис. 183

- Когда э.д.с. самоиндукции больше — при замыкании или размыкании цепи постоянного тока?
- В чем заключается физический смысл индуктивности контура? взаимной индуктивности двух контуров? От чего они зависят?

В момент замыкания ($t=0$) сила тока $I = 0$ и $u = -\mathcal{E}$. Следовательно, интегрируя по u (от $-\mathcal{E}$ до $IR - \mathcal{E}$) и t (от 0 до t), находим $\ln[(IR - \mathcal{E}) / -\mathcal{E}] = -t/\tau$, или

$$I = I_0 (1 - e^{-t/\tau}), \quad (127.3)$$

где $I_0 = \mathcal{E}/R$ — установившийся ток (при $t \rightarrow \infty$).

Таким образом, в процессе включения источника тока нарастание силы тока в цепи задается функцией (127.3) и определяется кривой 2 на рис. 183. Сила тока возрастает от начального значения $I=0$ и асимптотически стремится к установившемуся значению $I_0 = \mathcal{E}/R$. Скорость нарастания тока определяется тем же временем релаксации $\tau = L/R$, что и убывание тока. Установление тока происходит тем быстрее, чем меньше индуктивность цепи и больше ее сопротивление.

Оценим значение э.д.с. самоиндукции \mathcal{E}_s , возникающей при мгновенном увеличении сопротивления цепи постоянного тока от R_0 до R . Предположим, что мы размыкаем

контур, когда в нем течет установившийся ток $I_0 = \mathcal{E}/R$. При размыкании цепи ток изменяется по формуле (127.2). Подставив в нее выражение для I_0 и τ , получим

$$I = \frac{\mathcal{E}}{R_0} e^{-Rt/L}.$$

Э.д.с. самоиндукции

$$\mathcal{E}_s = -L \frac{dI}{dt} = \frac{R}{R_0} \mathcal{E} e^{-Rt/L},$$

т. е. при значительном увеличении сопротивления цепи ($R/R_0 \gg 1$), обладающей большой индуктивностью, э.д.с. самоиндукции может во много раз превышать э.д.с. источника тока, включенного в цепь. Таким образом, необходимо учитывать, что контур, содержащий индуктивность, нельзя резко размыкать, так как это (возникновение значительных э.д.с. самоиндукции) может привести к пробое изоляции и выводу из строя измерительных приборов. Если в контур сопротивление вводить постепенно, то э.д.с. самоиндукции не достигнет больших значений.

6. Взаимная индукция

Рассмотрим два неподвижных контура (1 и 2), расположенных достаточно близко друг от друга (рис. 184). Если в контуре 1 течет ток I_1 , то магнитный поток, создаваемый этим током (поле, создающее этот поток, на рисунке изображено сплошными линиями), пропорционален I_1 . Обозначим через Φ_{21} ту часть потока, которая пронизывает контур 2. Тогда

$$\Phi_{21} = L_{21} I_1, \quad (128.1)$$

где L_{12} — коэффициент пропорциональности.

Если ток I_1 изменяется, то в контуре 2 индуцируется э.д.с. \mathcal{E}_{12} , которая по закону Фарадея (см. (123.2)) равна и противоположна по знаку скорости изменения магнитного потока Φ_{21} , созданного током в первом контуре и пронизывающего второй:

$$\mathcal{E}_{12} = -\frac{d\Phi_{21}}{dt} = -L_{21} \frac{dI_1}{dt}.$$

Аналогично, при протекании в контуре 2 тока I_2 магнитный поток (его поле изображено на рис. 184 штриховыми линиями) пронизывает первый контур. Если Φ_{12} — часть этого потока, пронизывающего контур 1, то

$$\Phi_{12} = L_{12} I_2.$$

Если ток I_2 изменяется, то в контуре 1 индуцируется э.д.с. \mathcal{E}_{21} , которая равна и противоположна по знаку скорости изменения магнитного потока Φ_{12} , созданного током во втором контуре и пронизывающего первый:

$$\mathcal{E}_{21} = -\frac{d\Phi_{12}}{dt} = -L_{12} \frac{dI_2}{dt}.$$

Явление возникновения э.д.с. в одном из контуров при изменении силы тока в другом называется **взаимной индукцией**. Коэффициенты пропорциональности L_{21} и L_{12} называются **взаимной индуктивностью контуров**. Расчеты, подтверждаемые опытом, показывают, что L_{21} и L_{12} равны друг другу, т. е.

$$L_{12} = L_{21}. \quad (128.2)$$

Коэффициенты L_{12} и L_{21} зависят от геометрической формы, размеров, взаимного расположения контуров и от магнитной проницаемости окружающей контуры среды. Единица взаимной индуктивности та же, что и для индуктивности, — генри (Гн).

Рассчитаем взаимную индуктивность двух катушек, намотанных на общий тороидальный сердечник. Этот случай имеет большое практическое значение (рис. 185). Магнитная индукция поля, создаваемого первой катушкой с числом витков N_1 , током I_1 и магнитной

проницаемостью μ сердечника, согласно (119.2), $B = \mu_0 \mu \frac{N_1 I_1}{l}$, где l — длина сердечника по

средней линии. Магнитный поток сквозь один виток второй катушки $\Phi_2 = BS = \mu_0 \mu \frac{N_1 I_1}{l} S$.

Тогда полный магнитный поток (потокосцепление) сквозь вторичную обмотку, содержащую N_2 витков,

$$\Psi = \Phi_2 N_2 = \mu_0 \mu \frac{N_1 N_2}{l} S I_1.$$

Поток Ψ создается током I_1 , поэтому, согласно (128.1), получаем

$$L_{21} = \frac{\Psi}{I_1} = \mu_0 \mu \frac{N_1 N_2}{l} S.$$

(128.3)

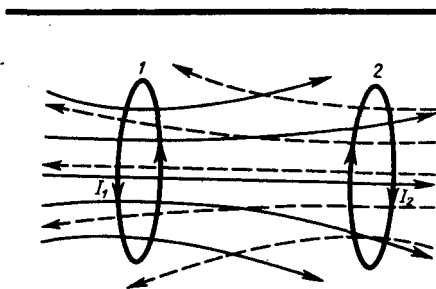


Рис. 184

- В чем заключаются явления самоиндукции и взаимной индукции? Вычислите э.д.с. индукции для обоих случаев.
- В чем заключается физический смысл времени релаксации $\tau = L/R$? Докажите, что оно имеет размерность времени.

Если вычислить магнитный поток, создаваемый катушкой 2 сквозь катушку 1, то для L_{12} получим выражение в соответствии с формулой (128.3). Таким образом, взаимная индуктивность двух катушек, намотанных на общий тороидальный сердечник,

$$L_{12} = L_{21} = \mu_0 \mu \frac{N_1 N_2}{l} S.$$

7. Трансформаторы

Принцип действия трансформаторов, применяемых для повышения или понижения напряжения переменного тока, основан на явлении взаимной индукции. Впервые трансформаторы были сконструированы и введены в практику русским электротехником П.Н. Яблочковым (1847—1894) и русским физиком И.Ф. Усагиным (1855—1919). Принципиальная схема трансформатора показана на рис. 186. Первичная и вторичная катушки (обмотки), имеющие соответственно N_1 и N_2 витков, укреплены на замкнутом железном сердечнике. Так как концы первичной обмотки присоединены к источнику переменного напряжения с э.д.с. \mathcal{E}_1 , то в ней возникает переменный ток I_1 , создающий в сердечнике трансформатора переменный магнитный поток Φ , который практически полностью локализован в железном сердечнике и, следовательно, почти целиком пронизывает витки вторичной обмотки. Изменение этого потока вызывает во вторичной обмотке появление э.д.с. взаимной индукции, а в первичной — э.д.с. самоиндукции.

Ток I_1 первичной обмотки определяется согласно закону Ома:

$$\mathcal{E}_1 - \frac{d}{dt} (N_1 \Phi) = I_1 R_1,$$

(129.1)

где R_1 — сопротивление первичной обмотки. Падение напряжения $I_1 R_1$ на сопротивлении R_1 при быстропеременных полях мало по сравнению с каждой из двух э.д.с., поэтому

$$\mathcal{E}_1 \approx N_1 \frac{d\Phi}{dt}. \quad (129.2)$$

Э.д.с. взаимной индукции, возникающая во вторичной обмотке,

$$\mathcal{E}_2 = - \frac{d(N_2\Phi)}{dt} = - N_2 \frac{d\Phi}{dt}. \quad (129.3)$$

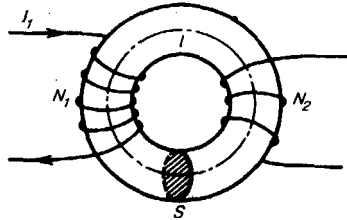


Рис. 185

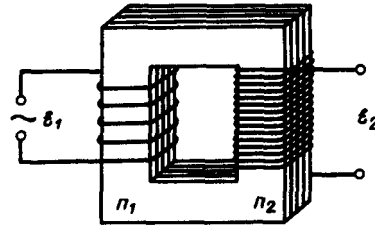


Рис. 186

Сравнивая выражения (129.1) и (129.2), получим, что э.д.с., возникающая во вторичной обмотке,

$$\mathcal{E}_2 = - \frac{N_2}{N_1} \mathcal{E}_1,$$

где знак минус показывает, что э.д.с. в первичной и вторичной обмотках противоположны по фазе.

Отношение числа витков N_2/N_1 , показывающее, во сколько раз э.д.с. во вторичной обмотке трансформатора больше (или меньше), чем в первичной, называется **коэффициентом трансформации**.

Пренебрегая потерями энергии, которые в современных трансформаторах не превышают 2% и связаны в основном с выделением в обмотках джоулевой теплоты и появлением вихревых токов, и применяя закон сохранения энергии, можем записать, что мощности тока в обеих обмотках трансформатора практически одинаковы:

$$\mathcal{E}_2 I_2 \approx \mathcal{E}_1 I_1,$$

откуда, учитывая соотношение (129.3), найдем

$$\mathcal{E}_2 / \mathcal{E}_1 = I_1 / I_2 = N_2 / N_1,$$

т. е. токи в обмотках обратно пропорциональны числу витков в этих обмотках.

Если $N_2/N_1 > 1$, то имеем дело с **повышающим трансформатором**, увеличивающим переменную э.д.с. и понижающим ток (применяются, например, для передачи электроэнергии на большие расстояния, так как в данном случае потери на джоулеву теплоту, пропорциональные квадрату силы тока, снижаются); если $N_2/N_1 < 1$, то имеем дело с **понижающим трансформатором**, уменьшающим э.д.с. и повышающим ток (применяются, например, при электросварке, так как для нее требуется большой ток при низком напряжении).

Мы рассматривали трансформаторы, имеющие только две обмотки. Однако трансформаторы, используемые в радиоустройствах, имеют 4—5 обмоток, обладающих разными рабочими напряжениями. Трансформатор, состоящий из одной обмотки, называется **автотрансформатором**. В случае повышающего автотрансформатора э.д.с. подводится к части обмотки, а вторичная э.д.с. снимается со всей обмотки. В понижающем автотрансформаторе напряжение сети подается на всю обмотку, а вторичная э.д.с. снимается с части обмотки.

8. Энергия магнитного поля

Проводник, по которому протекает электрический ток, всегда окружен магнитным полем, причем магнитное поле появляется и исчезает вместе с появлением и исчезновением тока. Магнитное поле, подобно электрическому, является носителем энергии. Естественно

предположить, что энергия магнитного поля равна работе, которая затрачивается током на создание этого поля.

Рассмотрим контур индуктивностью L , по которому течет ток I . С данным контуром сцеплен магнитный поток (см. (126.1)) $\Phi=LI$, причем при изменении тока на dI магнитный поток изменяется на $d\Phi=LdI$. Однако для изменения магнитного потока на величину $d\Phi$ (см. 121) необходимо совершить работу $dA=Id\Phi=LIdI$. Тогда работа по созданию магнитного потока Φ будет равна

$$A = \int_0^I LIdI = LI^2/2.$$

Следовательно, энергия магнитного поля, связанного с контуром,

$$W = LI^2/2. \quad (130.1)$$

Исследование свойств переменных магнитных полей, в частности распространения электромагнитных волн, явилось доказательством того, что энергия магнитного поля локализована в пространстве. Это соответствует представлениям теории поля.

Энергию магнитного поля можно представить как функцию величин, характеризующих это поле в окружающем пространстве. Для этого рассмотрим частный случай — однородное магнитное поле внутри длинного соленоида. Подставив в формулу (130.1) выражение (126.2), получим

$$W = \frac{1}{2} \mu_0 \mu \frac{N^2 I^2}{l} S.$$

Так как $I=Bl/(\mu_0 \mu N)$ (см. (119.2)) и $B=\mu_0 \mu H$ (см. (109.3)), то

$$W = \frac{B^2}{2\mu_0 \mu} V = \frac{BH}{2} V, \quad (130.2)$$

где $Sl = V$ — объем соленоида.

Магнитное поле соленоида однородно и сосредоточено внутри него, поэтому энергия (см. (130.2)) заключена в объеме соленоида и распределена в нем с постоянной объемной плотностью

$$w = \frac{W}{V} = \frac{B^2}{2\mu_0 \mu} = \frac{\mu_0 \mu H^2}{2} = \frac{BH}{2}. \quad (130.3)$$

Выражение (130.3) для объемной плотности энергии магнитного поля имеет вид, аналогичный формуле (95.8) для объемной плотности энергии электростатического поля, с той разницей, что электрические величины заменены в нем магнитными. Формула (130.3) выведена для однородного поля, но она справедлива и для неоднородных полей. Выражение (130.3) справедливо только для сред, для которых зависимость B от H линейная, т.е. оно относится только к пара- и диамагнетикам (см. 132).

- Запишите и проанализируйте выражения для объемной плотности энергии электростатического и магнитного полей. Чему равна объемная плотность энергии электромагнитного поля?
- Напряженность магнитного поля возросла

- в два раза. Как изменилась объемная плотность энергии магнитного поля?
- Приведите соотношение между токами в первичной и вторичной обмотках повышающего трансформатора.

Задания и вопросы

15.1. Кольцо из алюминиевого провода ($\rho=26$ нОм·м) помещено в магнитное поле перпендикулярно линиям магнитной индукции. Диаметр кольца 20 см, диаметр провода 1 мм. Определить скорость изменения магнитного поля, если сила тока в кольце 0,5 А. [0,33 Тл/с]

- 15.2. В однородном магнитном поле, индукция которого $0,5 \text{ Тл}$, равномерно с частотой 300 мин^{-1} вращается катушка, содержащая 200 витков, плотно прилегающих друг к другу. Площадь поперечного сечения катушки 100 см^2 . Ось вращения перпендикулярна оси катушки и направлению магнитного поля. Определить максимальную э.д.с., индуцируемую в катушке. [31,4 В]
- 15.3. Определить, сколько витков проволоки, вплотную прилегающих друг к другу, диаметром $0,3 \text{ мм}$ с изоляцией ничтожно малой толщины надо намотать на картонный цилиндр диаметром 1 см , чтобы получить однослойную катушку с индуктивностью 1 мГн . [3040]
- 15.4. Определить, через сколько времени сила тока замыкания достигнет $0,98$ предельного значения, если источник тока замыкают на катушку сопротивлением 10 Ом и индуктивностью $0,4 \text{ Гн}$. [0,16 с]
- 15.5. Два соленоида (индуктивность одного $L_1=0,36 \text{ Гн}$, второго $L_2=0,64 \text{ Гн}$) одинаковой длины и практически равного сечения вставлены один в другой. Определить взаимную индуктивность соленоидов. [0,48 Гн]
- 15.6. Автотрансформатор, понижающий напряжение с $U_1=5,5 \text{ кВ}$ до $U_2=220 \text{ В}$, содержит в первичной обмотке $N_1=1500$ витков. Сопротивление вторичной обмотки $R_2=2 \text{ Ом}$. Сопротивление внешней цепи (в сети пониженного напряжения) $R=13 \text{ Ом}$. Пренебрегая сопротивлением первичной обмотки, определить число витков во вторичной обмотке трансформатора. [68]

Список литературы

1. Барсуков, В. И. Физика. Механика [Электронный ресурс] : учебное пособие для студентов высших учебных заведений, обучающихся по техническим направлениям подготовки и специальностям / В. И. Барсуков, О. С. Дмитриев. — Электрон. текстовые данные. — Тамбов : Тамбовский государственный технический университет, ЭБС АСВ, 2015. — 248 с. — 978-5-8265-1441-2. — Режим доступа: <http://www.iprbookshop.ru/63918.html>
2. Зюзин, А. В. Физика. Механика [Электронный ресурс] : учебное пособие для вузов / А. В. Зюзин, С. Б. Московский, В. Е. Туров. — Электрон. текстовые данные. — М. : Академический Проект, 2015. — 436 с. — 978-5-8291-1745-0. — Режим доступа: <http://www.iprbookshop.ru/36623.html>
3. Трофимова, Т. И. Физика : учебник : для студентов вузов, обучающихся по техн. напр. подготовки / Т.И. Трофимова. - 2-е изд., перераб. и доп. - Москва : Академия, 2013. - 346 с. : ил. - (Высшее профессиональное образование) (Бакалавриат). - Предм. указ.: с. 330-339. - ISBN 978-5-7695-9820
4. Трофимова, Т. И.; Курс физики с примерами решения задач: В 2-х т. : учебник / Т.И. Трофимова, А.В. Фирсов, Т.2. - М. : Кнорус, 2015. - 378 с. - (Бакалавриат). - Прил.: с. 376-378. - ISBN 978-5-406-04428-5.
5. Трофимова Т.И., Фирсова А.В., Сборник задач по физике- 2-е изд., перераб. и доп. - Москва : Академия, 2013.

ПРАКТИЧЕСКОЕ ЗАНЯТИЕ № 15 МАГНИТНЫЕ СВОЙСТВА ВЕЩЕСТВА

Цель-закрепить изученный материал по тематике «Магнитные свойства вещества. Магнитные моменты электронов и атомов. Диа- и парамагнетизм. Намагниченность. Магнитное поле в веществе. Ферромагнетики и их свойства».

Осваиваемые компетенции в результате проведения практического занятия указаны в пункте «Общие сведения»

Актуальность практического занятия – закрепить полученные теоретические знания и выработать навыки и умения практического решения задач, в то числе и самостоятельно.

Знать:

-основные правила для обработки результатов эксперимента;

-базовые методы исследовательской деятельности.

Уметь:

-проводить обработку информации с использованием прикладных программных средств сферы

профессиональной деятельности;

-применять базовые методы исследовательской деятельности в работе над инновационными

проектами по направлению «Технологические машины и оборудование».

Владеть:

-методами исследовательской деятельности при работе над проектами;

-способностью получать и обрабатывать информацию из различных источников, готовность

интерпретировать, структурировать и оформлять информацию студентами направления – Технологические машины и оборудования

Реализуемые компетенции

ПК-4 способностью участвовать в работе над инновационными проектами, используя базовые методы исследовательской деятельности

ОПК-4 пониманием сущности и значения информации в развитии современного общества, способностью получать и обрабатывать информацию из различных источников, готовностью интерпретировать, структурировать и оформлять информацию в доступном для других виде

Теоретическая часть

1. Магнитные моменты электронов и атомов

Рассматривая действие магнитного поля на проводники с током и на движущиеся заряды, мы не интересовались процессами, происходящими в веществе. Свойства среды учитывались формально с помощью магнитной проницаемости μ . Для того чтобы разобраться в магнитных свойствах сред и их влиянии на магнитную индукцию, необходимо рассмотреть действие магнитного поля на атомы и молекулы вещества.

Опыт показывает, что все вещества, помещенные в магнитное поле, намагничиваются. Рассмотрим причину этого явления с точки зрения строения атомов и молекул, положив в основу гипотезу Ампера (см. 109), согласно которой в любом теле существуют микроскопические токи, обусловленные движением электронов в атомах и молекулах.

Для качественного объяснения магнитных явлений с достаточным приближением можно считать, что электрон движется в атоме по круговым орбитам. Электрон, движущийся по одной из таких орбит, эквивалентен круговому току, поэтому он обладает **орбитальным магнитным моментом** (см. (109.2)) $p_m = ISn$, модуль которого

$$p_m = IS = evS, \quad (131.1)$$

где $I = ev$ — сила тока, v — частота вращения электрона по орбите, S — площадь орбиты.

Если электрон движется по часовой стрелке (рис. 187), то ток направлен против часовой стрелки и вектор p_m (в соответствии с правилом правого винта) направлен перпендикулярно плоскости орбиты электрона, как указано на рисунке.

С другой стороны, движущийся по орбите электрон обладает механическим моментом импульса L_e , модуль которого, согласно (19.1),

$$L_e = mvr = 2mvS, \quad (131.2)$$

где $v = 2\pi v$, $\pi r^2 = S$. Вектор L_e (его направление также определяется по правилу правого винта) называется **орбитальным механическим моментом электрона**.

Из рис. 187 следует, что направления p_m и L_e , противоположны, поэтому, учитывая выражения (131.1) и (131.2), получим

$$\mathbf{p}_m = -\frac{e}{2m} \mathbf{L}_e = g \mathbf{L}_e, \quad (131.3)$$

где величина

$$g = -\frac{e}{2m} \quad (131.4)$$

называется **гиромангнитным отношением орбитальных моментов** (общепринято писать со знаком « \rightarrow », указывающим на то, что направления моментов противоположны). Это отношение, определяемое универсальными постоянными, одинаково для любой орбиты, хотя для разных орбит значения v и r различны. Формула (131.4) выведена для круговой орбиты, но она справедлива и для эллиптических орбит.

В общем случае магнитный момент электрона складывается из орбитального и спинового магнитных моментов. Магнитный момент атома, следовательно, складывается из магнитных моментов входящих в его состав электронов и магнитного момента ядра (обусловлен магнитными моментами входящих в ядро протонов и нейтронов). Однако магнитные моменты ядер в тысячи раз меньше магнитных моментов электронов, поэтому ими пренебрегают. Таким образом, общий магнитный момент атома (молекулы) \mathbf{p}_a равен векторной сумме магнитных моментов (орбитальных и спиновых) входящих в атом (молекулу) электронов:

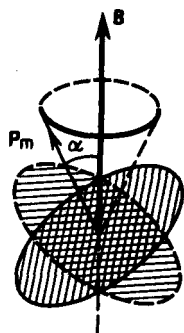
$$\mathbf{p}_a = \sum \mathbf{p}_m + \sum \mathbf{p}_{ms}. \quad (131.6)$$

Еще раз обратим внимание на то, что при рассмотрении магнитных моментов электронов и атомов мы пользовались классической теорией, не учитывая ограничений, накладываемых на движение электронов законами квантовой механики. Однако это не противоречит полученным результатам, так как для дальнейшего объяснения намагничивания веществ существенно лишь то, что атомы обладают магнитными моментами.

2. Диа- и парамагнетизм

Всякое вещество является **магнетиком**, т. е. оно способно под действием магнитного поля приобретать магнитный момент (намагничиваться). Для понимания механизма этого явления необходимо рассмотреть действие магнитного поля на движущиеся в атоме электроны.

Ради простоты предположим, что электрон в атоме движется по круговой орбите. Если орбита электрона ориентирована относительно вектора \mathbf{B} произвольным образом, составляя с ним угол α (рис. 188), то можно доказать, что она приходит в такое движение вокруг \mathbf{B} , при котором вектор магнитного момента \mathbf{p}_m , сохраняя постоянным угол α , вращается вокруг вектора \mathbf{B} с некоторой угловой скоростью. Такое движение в механике называется **прецессией**. Прецессию вокруг вертикальной оси, проходящей через точку опоры, совершает, например, диск волчка при замедлении движения.



- Можно ли провести аналогию между намагничением диамагнетика и поляризацией диэлектрика с неполярными молекулами?
- Можно ли провести аналогию между намагничением парамагнетика и поляризацией диэлектрика с полярными молекулами?
- Что такое диамагнетики? парамагнетики? В чем различие их магнитных свойств?

Таким образом, электронные орбиты атома под действием внешнего магнитного поля совершают прецессионное движение, которое эквивалентно круговому току. Так как этот микроток индуцирован внешним магнитным полем, то, согласно правилу Ленца, у атома появляется составляющая магнитного поля, направленная противоположно внешнему полю. Наведенные составляющие магнитных полей атомов (молекул) складываются и образуют собственное магнитное поле вещества, ослабляющее внешнее магнитное поле. Этот эффект получил название **диамагнитного эффекта**, а вещества, намагничивающиеся во внешнем магнитном поле против направления поля, называются **диамагнетиками**.

В отсутствие внешнего магнитного поля диамагнетик немагнитен, поскольку в данном случае магнитные моменты электронов взаимно компенсируются, и суммарный магнитный момент атома (он равен векторной сумме магнитных моментов (орбитальных и спиновых) составляющих атом электронов) равен нулю. К диамагнетикам относятся многие металлы (например, Bi , Ag , Au , Cu), большинство органических соединений, смолы, углерод и т. д.

Так как диамагнитный эффект обусловлен действием внешнего магнитного поля на электроны атомов вещества, то диамагнетизм свойствен всем веществам. Однако наряду с диамагнитными веществами существуют и **парамагнитные** — вещества, намагничивающиеся во внешнем магнитном поле по направлению поля.

3. Намагниченность. Магнитное поле в веществе

Подобно тому, как для количественного описания поляризации диэлектриков вводилась поляризованность (см. 88), для количественного описания намагничения магнетиков вводят векторную величину — намагниченность, определяемую магнитным моментом единицы объема магнетика:

$$\mathbf{J} = \mathbf{P}_m / V = \sum \mathbf{p}_i / V,$$

где $\mathbf{P}_m = \sum \mathbf{p}_i$ — магнитный момент магнетика, представляющий собой векторную сумму магнитных моментов отдельных молекул (см. (131.6)).

Рассматривая характеристики магнитного поля (см. 109), мы вводили вектор магнитной индукции \mathbf{B} , характеризующий результирующее магнитное поле, создаваемое всеми макро- и микротоками, и вектор напряженности \mathbf{H} , характеризующий магнитное поле макротоков. Следовательно, магнитное поле в веществе складывается из двух полей: внешнего поля, создаваемого током, и поля, создаваемого намагниченным веществом. Тогда можем записать, что вектор магнитной индукции результирующего магнитного поля в магнетике равен векторной сумме магнитных индукций внешнего поля \mathbf{B}_0 (поля, создаваемого намагничивающим током в вакууме) и поля микротоков \mathbf{B}' (поля, создаваемого молекулярными токами):

$$\mathbf{B} = \mathbf{B}_0 + \mathbf{B}', \quad (133.1)$$

где $\mathbf{B}_0 = \mu_0 \mathbf{H}$ (см. (109.3)).

Для описания поля, создаваемого молекулярными токами, рассмотрим магнетик в виде кругового цилиндра сечения S и длины l , внесенного в однородное внешнее магнитное поле с индукцией \mathbf{B}_0 . Возникающее в магнетике магнитное поле молекулярных токов будет направлено противоположно внешнему полю для диамагнетиков и совпадет с ним по направлению для парамагнетиков. Плоскости всех молекулярных токов расположатся перпендикулярно вектору \mathbf{B}_0 , так как векторы их магнитных моментов \mathbf{p}_m антипараллельны вектору \mathbf{B}_0 (для диамагнетиков) и параллельны \mathbf{B}_0 (для парамагнетиков). Если рассмотреть любое сечение цилиндра, перпендикулярное его оси, то во внутренних участках сечения магнетика молекулярные токи соседних атомов направлены навстречу друг другу и взаимно компенсируются (рис. 189). Нескомпенсированными будут лишь молекулярные токи, выходящие на боковую поверхность цилиндра.

Ток, текущий по боковой поверхности цилиндра, подобен току в соленоиде и создает внутри него поле, магнитную индукцию B' которого можно вычислить, учитывая формулу (119.2) для $N = 1$ (соленоид из одного витка):

$$\mathbf{B}' = \mu_0 I' / l, \quad (133.2)$$

где I' — сила молекулярного тока, l — длина рассматриваемого цилиндра, а магнитная проницаемость μ принята равной единице.

С другой стороны, I'/l — ток, приходящийся на единицу длины цилиндра, или его линейная плотность, поэтому магнитный момент этого тока $p = I'S/l = I'V/l$, где V — объем магнетика. Если P — магнитный момент магнетика объемом V , то намагниченность магнетика

$$\mathbf{J} = P/V = I'/l. \quad (133.3)$$

Сопоставляя (133.2) и (133.3), получим, что

$$\mathbf{B}' = \mu_0 \mathbf{J},$$

или в векторной форме

$$\mathbf{B}' = \mu_0 \mathbf{J}.$$

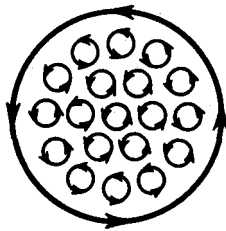


Рис. 189

- Что такое намагниченность? Какая величина может служить ее аналогом в электростатике?
- Запишите и объясните соотношения между магнитными проницаемостью и восприимчивостью для парамагнетика; для диамагнетика.
- Выведите соотношение между векторами магнитной индукции, напряженности магнитного поля и намагниченности.

Подставив выражения для \mathbf{B}_0 и \mathbf{B}' в (133.1), получим

$$\mathbf{B} = \mu_0 \mathbf{H} + \mu_0 \mathbf{J} = \mu_0 (\mathbf{H} + \mathbf{J}), \quad (133.4)$$

или

$$\frac{\mathbf{B}}{\mu_0} = \mathbf{H} + \mathbf{J}. \quad (133.5)$$

4. Ферромагнетики и их свойства

Помимо рассмотренных двух классов веществ — диа- и парамагнетиков, называемых **слабomagнитными веществами**, существуют еще **сильномагнитные вещества** — **ферромагнетики** — вещества, обладающие спонтанной намагниченностью, т. е. они намагничены даже при отсутствии внешнего магнитного поля. К ферромагнетикам кроме основного их представителя — железа (от него и идет название «ферромагнетизм») — относятся, например, кобальт, никель, гадолиний, их сплавы и соединения.

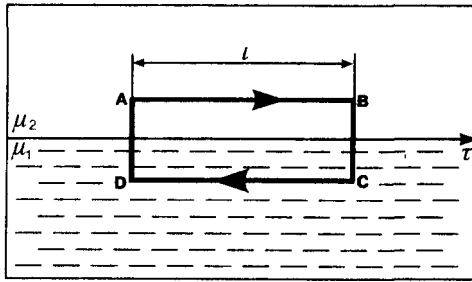


Рис. 191

- Проанализируйте теорему о циркуляции вектора \vec{B} в веществе.
- Получите формулу (134. 5).

Ферромагнетики помимо способности сильно намагничиваться обладают еще и другими свойствами, существенно отличающими их от диа- и парамагнетиков. Если для слабомагнитных веществ зависимость \vec{J} от \vec{H} линейна (см. (133.6) и рис. 192), то для ферромагнетиков эта зависимость, впервые изученная в 1878 г. методом баллистического гальванометра для железа русским физиком А.Г. Столетовым (1839—1896), является довольно сложной. По мере возрастания H намагниченность J сначала растет быстро, затем медленнее и, наконец, достигается так называемое **магнитное насыщение** $J_{\text{нас}}$, уже не зависящее от напряженности поля. Подобный характер зависимости J от H можно объяснить тем, что по мере увеличения намагничивающего поля увеличивается степень ориентации молекулярных магнитных моментов по полю, однако этот процесс начнет замедляться, когда остается все меньше и меньше неориентированных моментов, и, наконец, когда все моменты будут ориентированы по полю, дальнейшее увеличение J прекращается и наступает магнитное насыщение.

Магнитная индукция $B = \mu_0 (H + J)$ (см. (133.4)) в слабых полях растет быстро с ростом H вследствие увеличения J , а в сильных полях, поскольку второе слагаемое постоянно ($J = J_{\text{нас}}$), B растет с увеличением H по линейному закону (рис. 193).

Существенная особенность ферромагнетиков — не только большие значения μ (например, для железа — 5000, для сплава супермаллоя — 800 000!), но и зависимость μ от H (рис. 194). Вначале μ растет с увеличением H , затем, достигая максимума, начинает уменьшаться, стремясь в случае сильных полей к 1 ($\mu = B/(\mu_0 H) = 1 + J/H$, поэтому при $J = J_{\text{нас}} = \text{const}$ с ростом H отношение $J/H \rightarrow 0$, $\mu \rightarrow 1$).

Характерная особенность ферромагнетиков состоит также в том, что для них зависимость J от H (а следовательно, и B от H) определяется предысторией намагничивания ферромагнетика. Это явление получило название **магнитного гистерезиса**. Если намагнитить ферромагнетик до насыщения (точка 1, рис. 195), а затем начать уменьшать напряженность H намагничивающего поля, то, как показывает опыт, уменьшение J описывается кривой 1—2, лежащей выше кривой 1—0. При $H = 0$ J отличается от нуля, т. е. в ферромагнетике наблюдается **остаточное намагничение** $J_{\text{ос}}$. С наличием остаточного намагничивания связано существование **постоянных магнитов**. Намагничение обращается в нуль под действием поля H_c , имеющего направление, противоположное полю, вызвавшему намагничение. Напряженность H_c называется **коэрцитивной силой**.

При дальнейшем увеличении противоположного поля ферромагнетик перемагничивается (кривая 3—4), и при $H = -H_{\text{нас}}$ достигается насыщение (точка 4). Затем ферромагнетик можно опять размагнитить (кривая 4—5—6) и вновь перемагничить до насыщения (кривая 6—7).

Таким образом, при действии на ферромагнетик переменного магнитного поля намагниченность J изменяется в соответствии с кривой 1—2—3—4—5—6—1, которая называется **петлей гистерезиса** (от греч. «запаздывание»). Гистерезис приводит к тому, что намагничение ферромагнетика не является однозначной функцией H , т. е. одному и тому же значению H соответствует несколько значений J .

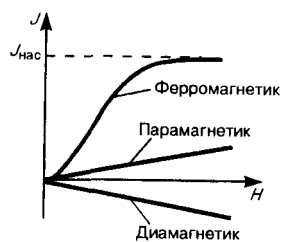


Рис. 192

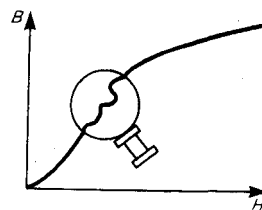


Рис. 193

Различные ферромагнетики дают разные гистерезисные петли. Ферромагнетики с малой (в пределах от нескольких тысячных до 1—2 А/см) коэрцитивной силой H_c (с узкой петлей гистерезиса) называются **мягкими**, с большой (от нескольких десятков до нескольких тысяч ампер на сантиметр) коэрцитивной силой (с широкой петлей гистерезиса) — **жесткими**. Величины H_c , J_{oc} и μ_{max} определяют применимость ферромагнетиков для тех или иных практических целей. Так, жесткие ферромагнетики (например, углеродистые и вольфрамовые стали) применяются для изготовления постоянных магнитов, а мягкие (например, мягкое железо, сплав железа с никелем) — для изготовления сердечников трансформаторов.

Ферромагнетики обладают еще одной существенной особенностью: для каждого ферромагнетика имеется определенная температура, называемая **точкой Кюри**, при которой он теряет свои магнитные свойства. При нагревании образца выше точки Кюри ферромагнетик превращается в обычный парамагнетик. Переход вещества из ферромагнитного состояния в парамагнитное, происходящий в точке Кюри, не сопровождается поглощением или выделением теплоты, т.е. в точке Кюри происходит фазовый переход II рода (см. 75).

Наконец, процесс намагничивания ферромагнетиков сопровождается изменением его линейных размеров и объема. Это явление получило название **магнитострикции**. Величина и знак эффекта зависят от напряженности H намагничивающего поля, от природы ферромагнетика и ориентации кристаллографических осей по отношению к полю.

Задания и вопросы

1. Напряженность однородного магнитного поля в меди равна 10 А/м. Определить магнитную индукцию поля, создаваемого молекулярными токами, если диамагнитная восприимчивость меди $|\chi|=8,8 \cdot 10^{-8}$. [1,11 пТл]
2. По круговому контуру радиусом 50 см, погруженному в жидкий кислород, течет ток 1,5 А. Определить намагниченность в центре этого контура, если магнитная восприимчивость жидкого кислорода $3,4 \cdot 10^{-3}$. [5,1 мА/м]
3. По обмотке соленоида индуктивностью 1 мГн, находящегося в диамагнитной среде, течет ток 2 А. Соленоид имеет длину 20 см, площадь поперечного сечения 10 см^2 и 400 витков. Определить внутри соленоида: 1) магнитную индукцию; 2) намагниченность. [1) 5 мТл; 2) 20 А/м]
4. Алюминиевый шарик радиусом 0,5 см помещен в однородное магнитное поле ($B_0 = 1 \text{ Тл}$). Определить магнитный момент, приобретенный шариком, если магнитная восприимчивость алюминия $2,1 \cdot 10^{-5}$. [8,75 мкА·м²]

Список литературы

1. Барсуков, В. И. Физика. Механика [Электронный ресурс] : учебное пособие для студентов высших учебных заведений, обучающихся по техническим направлениям подготовки и специальностям / В. И. Барсуков, О. С. Дмитриев. — Электрон. текстовые данные. — Тамбов : Тамбовский государственный технический университет, ЭБС АСВ, 2015. — 248 с. — 978-5-8265-1441-2. — Режим доступа: <http://www.iprbookshop.ru/63918.html>

2. Зюзин, А. В. Физика. Механика [Электронный ресурс] : учебное пособие для вузов / А. В. Зюзин, С. Б. Московский, В. Е. Туров. — Электрон. текстовые данные. — М. : Академический Проект, 2015. — 436 с. — 978-5-8291-1745-0. — Режим доступа: <http://www.iprbookshop.ru/36623.html>

3. Трофимова, Т. И. Физика : учебник : для студентов вузов, обучающихся по техн. напр. подготовки / Т.И. Трофимова. - 2-е изд., перераб. и доп. - Москва : Академия, 2013. - 346 с. : ил. - (Высшее профессиональное образование) (Бакалавриат). - Предм. указ.: с. 330-339. - ISBN 978-5-7695-9820

4. Трофимова, Т. И.; Курс физики с примерами решения задач: В 2-х т. : учебник / Т.И. Трофимова, А.В. Фирсов, Т.2. - М. : Кнорус, 2015. - 378 с. - (Бакалавриат). - Прил.: с. 376-378. - ISBN 978-5-406-04428-5.

5. Трофимова Т.И., Фирсова А.В., Сборник задач по физике- 2-е изд., перераб. и доп. - Москва : Академия, 2013.

ПРАКТИЧЕСКОЕ ЗАНЯТИЕ № 16 ОСНОВЫ ТЕОРИИ МАКСВЕЛЛА ДЛЯ ЭЛЕКТРОМАГНИТНОГО ПОЛЯ

Цель-закрепить изученный материал по тематике «Основы теории Максвелла для электромагнитного поля. Вихревое электрическое поле. Ток смещения. Уравнения Максвелла для электромагнитного поля».

Осваиваемые компетенции в результате проведения практического занятия указаны в пункте «Общие сведения»

Актуальность практического занятия – закрепить полученные теоретические знания и выработать навыки и умения практического решения задач, в то числе и самостоятельно.

Знать:

- основные правила для обработки результатов эксперимента;
- базовые методы исследовательской деятельности.

Уметь:

- проводить обработку информации с использованием прикладных программных средств сферы профессиональной деятельности;
- применять базовые методы исследовательской деятельности в работе над инновационными проектами по направлению «Технологические машины и оборудование».

Владеть:

- методами исследовательской деятельности при работе над проектами;
- пониманием сущности и значения информации в развитии современного общества, способностью получать и обрабатывать информацию из различных источников, готовность интерпретировать, структурировать и оформлять информацию студентами направления – Технологические машины и оборудования.

Реализуемые компетенции

ПК-4 способностью участвовать в работе над инновационными проектами, используя базовые методы исследовательской деятельности

ОПК-4 пониманием сущности и значения информации в развитии современного общества, способностью получать и обрабатывать информацию из различных источников, готовностью интерпретировать, структурировать и оформлять информацию в доступном для других виде

Теоретическая часть

1. Вихревое электрическое поле

Из закона Фарадея (см. (123.2)) $\mathcal{E}_t = -d\Phi/dt$ следует, что *любое* изменение сцепленного с контуром потока магнитной индукции приводит к возникновению электродвижущей силы индукции и вследствие этого появляется индукционный ток. Следовательно, возникновение э.д.с. электромагнитной индукции возможно и в неподвижном контуре, находящемся в переменном магнитном поле. Однако э.д.с. в любой цепи возникает только тогда, когда в ней на носители тока действуют сторонние силы — силы неэлектростатического происхождения (см. 97). Поэтому встает вопрос о природе сторонних сил в данном случае.

Опыт показывает, что эти сторонние силы не связаны ни с тепловыми, ни с химическими процессами в контуре; их возникновение также нельзя объяснить силами Лоренца, так как они на неподвижные заряды не действуют. Максвелл высказал гипотезу, что всякое переменное магнитное поле возбуждает в окружающем пространстве электрическое поле, которое и является причиной возникновения индукционного тока в контуре. Согласно представлениям Максвелла, контур, в котором появляется э.д.с., играет второстепенную роль, являясь своего рода лишь «прибором», обнаруживающим это поле.

Итак, по Максвеллу, изменяющееся во времени магнитное поле порождает электрическое поле E_B , циркуляция которого, по (123.3),

$$\oint_L E_B dl = \oint_L E_{st} dl = -\frac{d\Phi}{dt},$$

(137.1)

где E_{st} — проекция вектора E_B на направление dl .

Подставив в формулу (137.1) выражение $\Phi = \int_s B dS$ (см. (120.2)), получим

$$\oint_L E_B dl = -\frac{d}{dt} \int_s B dS.$$

Если поверхность и контур неподвижны, то операции дифференцирования и интегрирования можно поменять местами. Следовательно,

$$\oint_L E_B dl = -\int_s \frac{\partial B}{\partial t} dS,$$

(137.2)

где символ частной производной подчеркивает тот факт, что интеграл $\int_s B dS$ является функцией только от времени.

Согласно (83.3), циркуляция вектора напряженности электростатического поля (обозначим его E_Q) вдоль любого замкнутого контура равна нулю:

$$\oint_L E_Q dl = \oint_L E_{st} dl = 0.$$

(137.3)

Сравнивая выражения (137.1) и (137.3), видим, что между рассматриваемыми полями (E_B и E_Q) имеется принципиальное различие: циркуляция вектора E_B в отличие от циркуляции вектора E_Q не равна нулю. Следовательно, электрическое поле E_B , возбуждаемое магнитным полем, как и само магнитное поле (см. 118), является *вихревым*.

2. Ток смещения

Согласно Максвеллу, если всякое переменное магнитное поле возбуждает в окружающем пространстве вихревое электрическое поле, то должно существовать и обратное явление: всякое изменение электрического поля должно вызывать появление в окружающем пространстве вихревого магнитного поля. Для установления количественных

соотношений между изменяющимся электрическим полем и вызываемым им магнитным полем Максвелл ввел в рассмотрение так называемый **ток смещения**.

Рассмотрим цепь переменного тока, содержащую конденсатор (рис. 196). Между обкладками заряжающегося и разряжающегося конденсатора имеется переменное электрическое поле, поэтому, согласно Максвеллу, через конденсатор «протекают» токи смещения, причем в тех участках, где отсутствуют проводники.

Найдем количественную связь между изменяющимся электрическим и вызываемым им магнитным полями. По Максвеллу, переменное электрическое поле в конденсаторе в каждый момент времени создает такое магнитное поле, как если бы между обкладками конденсатора существовал ток смещения, равный току в подводящих проводах. Тогда можно утверждать, что токи проводимости (I) и смещения ($I_{\text{см}}$) равны: $I_{\text{см}} = I$.

Ток проводимости вблизи обкладок конденсатора

$$I = \frac{dQ}{dt} = \frac{d}{dt} \int_S \sigma dS = \int_S \frac{\partial \sigma}{\partial t} dS = \int_S \frac{\partial D}{\partial t} dS, \quad (138.1)$$

(поверхностная плотность заряда σ на обкладках равна электрическому смещению D в конденсаторе (см. (92.1)). Подынтегральное выражение в (138.1) можно рассматривать как

частный случай скалярного произведения $\frac{\partial D}{\partial t} dS$, когда $\frac{\partial D}{\partial t}$ и dS взаимно параллельны. Поэтому для общего случая можно записать

$$I = \int_S \frac{\partial D}{\partial t} dS.$$

Сравнивая это выражение с $I = I_{\text{см}} = \int_S j_{\text{см}} dS$ (см. (96.2)), имеем

$$j_{\text{см}} = \frac{\partial D}{\partial t}. \quad (138.2)$$

Выражение (138.2) и было названо Максвеллом **плотностью тока смещения**.

Максвелл ввел понятие полного тока, равного сумме токов проводимости (а также конвекционных токов) и смещения. **Плотность полного тока**

$$j_{\text{полн}} = j + \frac{\partial D}{\partial t}.$$

Введя понятия тока смещения и полного тока, Максвелл по-новому подошел к рассмотрению замкнутости цепей переменного тока. Полный ток в них всегда замкнут, т. е. на концах проводника обрывается лишь ток проводимости, а в диэлектрике (вакууме) между концами проводника имеется ток смещения, который замыкает ток проводимости.

Максвелл обобщил теорему о циркуляции вектора \mathbf{H} (см. (133.10)), введя в ее правую часть

полный ток $I_{\text{полн}} = \int_S j_{\text{полн}} dS$ сквозь поверхность S , натянутую на замкнутый контур L .

Тогда **обобщенная теорема о циркуляции вектора \mathbf{H}** запишется в виде

$$\oint_L \mathbf{H} dl = \int_S \left(j + \frac{\partial D}{\partial t} \right) dS. \quad (138.4)$$

Выражение (138.4) справедливо всегда, свидетельством чего является полное соответствие теории и опыта.

3. Уравнения Максвелла для электромагнитного поля

Введение Максвеллом понятия тока смещения привело его к завершению созданной им макроскопической теории электромагнитного поля, позволившей с единой точки зрения не только объяснить электрические и магнитные явления, но и предсказать новые, существование которых было впоследствии подтверждено.

В основе теории Максвелла лежат рассмотренные выше четыре уравнения:

1. Электрическое поле (см. 137) может быть как потенциальным (\mathbf{E}_Q), так и вихревым (\mathbf{E}_B), поэтому напряженность суммарного поля $\mathbf{E} = \mathbf{E}_Q + \mathbf{E}_B$. Так как циркуляция вектора \mathbf{E}_Q равна нулю (см. (137.3)), а циркуляция вектора \mathbf{E}_B определяется выражением (137.2), то циркуляция вектора напряженности суммарного поля

$$\oint_L \mathbf{E} \, d\mathbf{l} = - \int_S \frac{\partial \mathbf{B}}{\partial t} \, d\mathbf{S}.$$

Это уравнение показывает, что источниками электрического поля могут быть не только электрические заряды, но и изменяющиеся во времени магнитные поля.

2. Обобщенная теорема о циркуляции вектора \mathbf{H} (см. (138.4)):

$$\oint_L \mathbf{H} \, d\mathbf{l} = \int_S \left(\mathbf{j} + \frac{\partial \mathbf{D}}{\partial t} \right) \, d\mathbf{S}.$$

Это уравнение показывает, что магнитные поля могут возбуждаться либо движущимися зарядами (электрическими токами), либо переменными электрическими полями.

3. Теорема Гаусса для поля \mathbf{D} (см. (89.3)):

$$\oint_S \mathbf{D} \, d\mathbf{S} = Q. \quad (139.1)$$

Если заряд распределен внутри замкнутой поверхности непрерывно с объемной плотностью ρ , то формула (139.1) запишется в виде

$$\oint_S \mathbf{D} \, d\mathbf{S} = \int_V \rho \, dV.$$

4. Теорема Гаусса для поля \mathbf{B} (см. (120.3)):

$$\oint_S \mathbf{B} \, d\mathbf{S} = 0.$$

Итак, полная система уравнений Максвелла в интегральной форме:

$$\oint_L \mathbf{E} \, d\mathbf{l} = - \int_S \frac{\partial \mathbf{B}}{\partial t} \, d\mathbf{S}; \quad \oint_S \mathbf{D} \, d\mathbf{S} = \int_V \rho \, dV;$$

$$\oint_L \mathbf{H} \, d\mathbf{l} = \int_S \left(\mathbf{j} + \frac{\partial \mathbf{D}}{\partial t} \right) \, d\mathbf{S}; \quad \oint_S \mathbf{B} \, d\mathbf{S} = 0.$$

Величины, входящие в уравнения Максвелла, не являются независимыми и между ними существует следующая связь (изотропные несегнетоэлектрические и неферромагнитные среды):

$$\mathbf{D} = \varepsilon_0 \varepsilon \mathbf{E}, \quad \mathbf{B} = \mu_0 \mu \mathbf{H}, \quad \mathbf{j} = \gamma \mathbf{E},$$

где ε_0 и μ_0 — соответственно электрическая и магнитная постоянные, ε и μ — соответственно диэлектрическая и магнитная проницаемости, γ — удельная проводимость вещества.

Задания и вопросы

1. Плоский контур, площадь S которого равна 300 см^2 , находится в однородном магнитном поле с индукцией $B = 0,01 \text{ Тл}$. Плоскость контура перпендикулярна линиям индукции. В контуре поддерживается неизменный ток $I = 10 \text{ А}$. Определить работу A внешних сил по

перемещению контура с током в область пространства, магнитное поле в которой отсутствует.

2. По проводу, согнутому в виде квадрата со стороной длиной $a = 10$ см, течет ток $I = 20$ А, сила которого поддерживается неизменной. Плоскость квадрата составляет угол $\alpha = 20^\circ$ с линиями индукции однородного магнитного поля ($B = 0,1$ Тл). Вычислить работу A , которую необходимо совершить для того, чтобы удалить провод за пределы поля.

3. По кольцу, сделанному из тонкого гибкого провода радиусом $R = 10$ см, течет ток $I = 100$ А. Перпендикулярно плоскости кольца возбуждено магнитное поле с индукцией $B = 0,1$ Тл, по направлению совпадающей с индукцией B_1 собственного магнитного поля кольца. Определить работу A внешних сил, которые, действуя на провод, деформировали его и придали ему форму квадрата. Сила тока при этом поддерживалась неизменной. Работой против упругих сил пренебречь.

4. В однородном магнитном поле с индукцией $B = 0,01$ Тл находится прямой провод длиной $l = 8$ см, расположенный перпендикулярно линиям индукции. По проводу течет ток $I = 2$ А. Под действием сил поля провод переместился на расстояние $s = 5$ см. Найти работу A сил поля.

5. Индуктивность L соленоида длиной $l = 1$ м, намотанного в один слой на немагнитный каркас, равна $1,6$ мГн. Площадь S сечения соленоида равна 20 см². Определить число n витков на каждом сантиметре длины соленоида.

6. Сколько витков проволоки диаметром $d = 0,4$ мм с изоляцией ничтожной толщины нужно намотать на картонный цилиндр диаметром $D = 2$ см, чтобы получить однослойную катушку с индуктивностью $L = 1$ мГн? Витки вплотную прилегают друг к другу.

Список литературы

1. Барсуков, В. И. Физика. Механика [Электронный ресурс] : учебное пособие для студентов высших учебных заведений, обучающихся по техническим направлениям подготовки и специальностям / В. И. Барсуков, О. С. Дмитриев. — Электрон. текстовые данные. — Тамбов : Тамбовский государственный технический университет, ЭБС АСВ, 2015. — 248 с. — 978-5-8265-1441-2. — Режим доступа: <http://www.iprbookshop.ru/63918.html>

2. Зюзин, А. В. Физика. Механика [Электронный ресурс] : учебное пособие для вузов / А. В. Зюзин, С. Б. Московский, В. Е. Туров. — Электрон. текстовые данные. — М. : Академический Проект, 2015. — 436 с. — 978-5-8291-1745-0. — Режим доступа: <http://www.iprbookshop.ru/36623.html>

3. Трофимова, Т. И. Физика : учебник : для студентов вузов, обучающихся по техн. напр. подготовки / Т.И. Трофимова. - 2-е изд., перераб. и доп. - Москва : Академия, 2013. - 346 с. : ил. - (Высшее профессиональное образование) (Бакалавриат). - Предм. указ.: с. 330-339. - ISBN 978-5-7695-9820

4. Трофимова, Т. И.; Курс физики с примерами решения задач: В 2-х т. : учебник / Т.И. Трофимова, А.В. Фирсов, Т.2. - М. : Кнорус, 2015. - 378 с. - (Бакалавриат). - Прил.: с. 376-378. - ISBN 978-5-406-04428-5.

5. Трофимова Т.И., Фирсова А.В., Сборник задач по физике- 2-е изд., перераб. и доп. - Москва : Академия, 2013.

ПРАКТИЧЕСКОЕ ЗАНЯТИЕ № 17-18 КОЛЕБАНИЯ И ВОЛНЫ

Глава Механические и электромагнитные колебания

Цель-закрепить изученный материал по тематике «КОЛЕБАНИЯ И ВОЛНЫ. Механические и электромагнитные колебания. Гармонические колебания и их характеристики. Механические гармонические колебания Свободные гармонические колебания в колебательном контуре. Амплитуда и фаза вынужденных колебаний (механических и электромагнитных). Резонанс».

Осваиваемые компетенции в результате проведения практического занятия указаны в пункте «Общие сведения»

Актуальность практического занятия – закрепить полученные теоретические знания и выработать навыки и умения практического решения задач, в том числе и самостоятельно.

Знать:

- основные правила для обработки результатов эксперимента;
- базовые методы исследовательской деятельности.

Уметь:

- проводить обработку информации с использованием прикладных программных средств сферы профессиональной деятельности;
- применять базовые методы исследовательской деятельности в работе над инновационными проектами по направлению «Технологические машины и оборудование».

Владеть:

- методами исследовательской деятельности при работе над проектами;
- пониманием сущности и значения информации в развитии современного общества, способностью получать и обрабатывать информацию из различных источников, готовностью интерпретировать, структурировать и оформлять информацию студентами направления – Технологические машины и оборудования.

Реализуемые компетенции

ПК-4 способностью участвовать в работе над инновационными проектами, используя базовые методы исследовательской деятельности

ОПК-4 пониманием сущности и значения информации в развитии современного общества, способностью получать и обрабатывать информацию из различных источников, готовностью интерпретировать, структурировать и оформлять информацию в доступном для других виде

Теоретическая часть

1. Гармонические колебания и их характеристики

Колебаниями называются движения или процессы, которые характеризуются определенной повторяемостью во времени. Колебательные процессы широко распространены в природе и технике, например качание маятника часов, переменный электрический ток и т. д. При колебательном движении маятника изменяется координата его центра масс, в случае переменного тока колеблются напряжение и ток в цепи. Физическая природа колебаний может быть разной, поэтому различают колебания механические, электромагнитные и др. Однако различные колебательные процессы описываются одинаковыми характеристиками и одинаковыми уравнениями. Отсюда следует целесообразность *единого подхода* к изучению колебаний *различной физической природы*. Например, единый подход к изучению механических и электромагнитных колебаний применялся английским физиком Д. У. Рэлеем (1842—1919), А. Г. Столетовым, русским инженером-экспериментатором П. Н. Лебедевым (1866—1912). Большой вклад в развитие теории колебаний внесли Л. И. Мандельштам (1879—1944) и его ученики.

Колебания называются **свободными** (или **собственными**), если они совершаются за счет первоначально сообщенной энергии при последующем отсутствии внешних воздействий на колебательную систему (систему, совершающую колебания). Простейшим типом колебаний являются **гармонические колебания** — колебания, при которых колеблющаяся величина изменяется со временем по закону синуса (косинуса). Рассмотрение

гармонических колебаний важно по двум причинам: 1) колебания, встречающиеся в природе и технике, часто имеют характер, близкий к гармоническому; 2) различные **периодические процессы** (процессы, повторяющиеся через равные промежутки времени) можно представить как наложение гармонических колебаний. Гармонические колебания величины s описываются уравнением типа

$$s = A \cos(\omega_0 t + \varphi), \quad (140.1)$$

где A — максимальное значение колеблющейся величины, называемое **амплитудой колебания**, ω_0 — **круговая (циклическая) частота**, φ — **начальная фаза колебания** в момент времени $t=0$, $(\omega_0 t + \varphi)$ — **фаза колебания** в момент времени t . Фаза колебания определяет значение колеблющейся величины в данный момент времени. Так как косинус изменяется в пределах от $+1$ до -1 , то s может принимать значения от $+A$ до $-A$.

Определенные состояния системы, совершающей гармонические колебания, повторяются через промежуток времени T , называемый **периодом колебания**, за который фаза колебания получает приращение 2π , т. е.

$$\omega_0(t + T) + \varphi = (\omega_0 t + \varphi) + 2\pi,$$

откуда

$$T = 2\pi/\omega_0. \quad (140.2)$$

Величина, обратная периоду колебаний,

$$\nu = 1/T, \quad (140.3)$$

т. е. число полных колебаний, совершаемых в единицу времени, называется **частотой колебаний**. Сравнивая (140.2) и (140.3), получим

$$\omega_0 = 2\pi\nu.$$

Единица частоты — **герц** (Гц): 1 Гц — частота периодического процесса, при которой за 1 с совершается один цикл процесса.

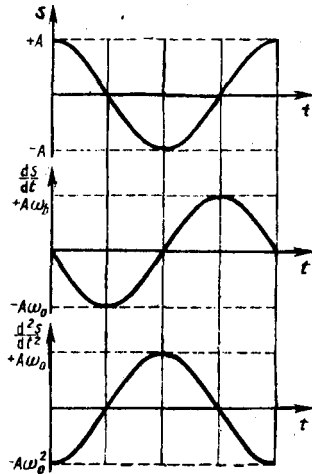
Запишем первую и вторую производные по времени от гармонически колеблющейся величины s :

$$\frac{ds}{dt} = -A\omega_0 \sin(\omega_0 t + \varphi) = A\omega_0 \cos(\omega_0 t + \varphi + \pi/2); \quad (140.4)$$

$$\frac{d^2s}{dt^2} = -A\omega_0^2 \cos(\omega_0 t + \varphi) = A\omega_0^2 \cos(\omega_0 t + \varphi + \pi), \quad (140.5)$$

т. е. имеем гармонические колебания с той же циклической частотой. Амплитуды величин (140.4) и (140.5) соответственно равны $A\omega_0$ и $A\omega_0^2$. Фаза величины (140.4) отличается от фазы величины (140.1) на $\pi/2$, а фаза величины (140.5) отличается от фазы величины (140.1) на π . Следовательно, в моменты времени, когда $s=0$, ds/dt приобретает наибольшие значения; когда же s достигает максимального отрицательного значения, то d^2s/dt^2 приобретает наибольшее положительное значение (рис. 198).

Рис. 198



- Какова связь амплитуды и фазы смещения, скорости и ускорения при прямолинейных гармонических колебаниях?
- Что такое колебания? свободные колебания? гармонические колебания? периодические процессы?
- Дайте определения амплитуды, фазы, периода, частоты, циклической частоты колебания.

Из выражения (140.5) следует **дифференциальное уравнение гармонических колебаний**

$$\frac{d^2s}{dt^2} + \omega_0^2 s = 0 \quad (140.6)$$

(где $s = A \cos(\omega_0 t + \varphi)$). Решением этого уравнения является выражение (140.1).

Гармонические колебания изображаются графически **методом вращающегося вектора амплитуды**, или **методом векторных диаграмм**. Для этого из произвольной точки O , выбранной на оси x , под углом φ , равным начальной фазе колебания, откладывается вектор \mathbf{A} , модуль которого равен амплитуде A рассматриваемого колебания (рис. 199). Если этот вектор привести во вращение с угловой скоростью ω_0 , равной циклической частоте колебаний, то проекция конца вектора будет перемещаться по оси x и принимать значения от $-A$ до $+A$, а колеблющаяся величина будет изменяться со временем по закону $s = A \cos(\omega_0 t + \varphi)$. Таким образом, гармоническое колебание можно представить проекцией на некоторую произвольно выбранную ось вектора амплитуды \mathbf{A} , отложенного из произвольной точки оси под углом φ , равным начальной фазе, и вращающегося с угловой скоростью ω_0 вокруг этой точки.

В физике часто применяется другой метод, который отличается от метода вращающегося вектора амплитуды лишь по форме. В этом методе колеблющуюся величину представляют **комплексным числом**. Согласно формуле Эйлера, для комплексных чисел

$$e^{i\alpha} = \cos \alpha + i \sin \alpha, \quad (140.7)$$

где $i = \sqrt{-1}$ — мнимая единица. Поэтому уравнение гармонического колебания (140.1) можно записать в комплексной форме:

$$\ddot{\bar{s}} = A e^{i(\omega_0 t + \varphi)}. \quad (140.8)$$

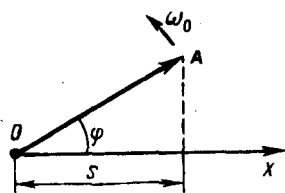
Вещественная часть выражения (140.8)

$$\operatorname{Re}(\bar{s}) = A \cos(\omega_0 t + \varphi) = s$$

представляет собой гармоническое колебание. Обозначение Re вещественной части условимся опускать и (140.8) будем записывать в виде

$$s = A e^{i(\omega_0 t + \varphi)}.$$

В теории колебаний принимается, что колеблющаяся величина s равна **вещественной части** комплексного выражения, стоящего в этом равенстве справа.



- В чем заключается идея метода вращающегося вектора амплитуды?
- Выведите формулы для скорости и ускорения гармонически колеблющейся точки как функции времени.

2. Механические гармонические колебания

Пусть материальная точка совершает прямолинейные гармонические колебания вдоль оси координат x около положения равновесия, принятого за начало координат. Тогда зависимость координаты x от времени t задается уравнением, аналогичным уравнению (140.1), где $s=x$:

$$x = A \cos(\omega_0 t + \varphi). \quad (141.1)$$

Согласно выражениям (140.4) в (140.5), скорость v и ускорение a колеблющейся точки соответственно равны

$$\begin{aligned} v &= -A\omega_0 \sin(\omega_0 t + \varphi) = A\omega_0 \cos(\omega_0 t + \varphi + \pi/2); \\ a &= -A\omega_0^2 \cos(\omega_0 t + \varphi) = A\omega_0^2 \cos(\omega_0 t + \varphi + \pi). \end{aligned} \quad (141.2)$$

Сила $F=ma$, действующая на колеблющуюся материальную точку массой m , с учетом (141.1) и (141.2) равна

$$F = -m\omega_0^2 x.$$

Следовательно, сила пропорциональна смещению материальной точки из положения равновесия и направлена в противоположную сторону (к положению равновесия).

Кинетическая энергия материальной точки, совершающей прямолинейные гармонические колебания, равна

$$T = \frac{mv^2}{2} = \frac{mA^2 \omega_0^2}{2} \sin^2(\omega_0 t + \varphi), \quad (141.3)$$

или

$$T = \frac{mA^2 \omega_0^2}{4} [1 - \cos 2(\omega_0 t + \varphi)]. \quad (141.4)$$

Потенциальная энергия материальной точки, совершающей гармонические колебания под действием упругой силы F , равна

$$\Pi = -\int_0^x F dx = \frac{m\omega_0^2 x^2}{2} = \frac{mA^2 \omega_0^2}{2} \cos^2(\omega_0 t + \varphi), \quad (141.5)$$

или

$$\Pi = \frac{mA^2 \omega_0^2}{4} [1 + \cos 2(\omega_0 t + \varphi)]. \quad (141.6)$$

Сложив (141.3) и (141.5), получим формулу для **полной энергии**:

$$E = T + \Pi = mA^2 \omega_0^2 / 2. \quad (141.7)$$

Полная энергия остается постоянной, так как при гармонических колебаниях справедлив закон сохранения механической энергии, поскольку упругая сила консервативна.

Из формул (141.4) и (141.6) следует, что T и Π изменяются с частотой $2\omega_0$, т. е. с частотой, которая в два раза превышает частоту гармонического колебания. На рис. 200

представлены графики зависимости x , T и Π от времени. Так как $\langle \sin^2 \alpha \rangle = \langle \cos^2 \alpha \rangle = 1/2$, то из формул (141.3), (141.5) и (141.7) следует, что $\langle T \rangle = \langle \Pi \rangle = 1/2 E$.

3. Свободные гармонические колебания в колебательном контуре

Среди различных электрических явлений особое место занимают электромагнитные колебания, при которых электрические величины (заряды, токи) периодически изменяются и которые сопровождаются взаимными превращениями электрического и магнитного полей. Для возбуждения и поддержания электромагнитных колебаний используется **колебательный контур** — цепь, состоящая из включенных последовательно катушки индуктивностью L , конденсатора емкостью C и резистора сопротивлением R .

Рассмотрим последовательные стадии колебательного процесса в идеализированном контуре, сопротивление которого пренебрежимо мало ($R \approx 0$). Для возбуждения в контуре колебаний конденсатор предварительно заряжают, сообщая его обкладкам заряды $\pm Q$. Тогда в начальный момент времени $t=0$ (рис. 202, а) между обкладками конденсатора

возникнет электрическое поле, энергия которого $\frac{1}{2C} Q^2$ (см. (95.4)). Если замкнуть конденсатор на катушку индуктивности, он начнет разряжаться, и в контуре потечет возрастающий со временем ток I . В результате энергия электрического поля будет уменьшаться, а энергия магнитного поля катушки (она равна $1/2 L \dot{Q}^2$) — возрастать.

Так как $R \approx 0$, то, согласно закону сохранения энергии, полная энергия

$$W = \frac{Q^2}{2C} + \frac{L\dot{Q}^2}{2} = \text{const},$$

так как она на нагревание не расходуется. Поэтому в момент $t=1/4T$, когда конденсатор полностью разрядится, энергия электрического поля обращается в нуль, а энергия магнитного поля (а следовательно, и ток) достигает наибольшего значения (рис. 202, б). Начиная с этого момента ток в контуре будет убывать; следовательно, начнет ослабевать магнитное поле катушки, и в ней индуцируется ток, который течет (согласно правилу Ленца) в том же направлении, что и ток разрядки конденсатора. Конденсатор начнет перезаряжаться, возникнет электрическое поле, стремящееся ослабить ток, который в конце концов обратится в нуль, а заряд на обкладках конденсатора достигнет максимума (рис. 202, в). Далее те же процессы начнут протекать в обратном направлении (рис. 202, г) и система к моменту времени $t=T$ придет в первоначальное состояние (рис. 202, а). После этого начнется повторение рассмотренного цикла разрядки и зарядки конденсатора. Если бы потерь энергии не было, то в контуре совершались бы периодические незатухающие колебания, т.е. периодически изменялись (колебались) бы заряд Q на обкладках конденсатора, напряжение U на конденсаторе и сила тока I , текущего через катушку индуктивности. Следовательно, в контуре возникают электрические колебания, причем колебания сопровождаются превращениями энергий электрического и магнитного полей.

Задания и вопросы

1. Материальная точка, совершающая гармонические колебания с частотой $\nu = 2$ Гц, в момент времени $t=0$ проходит положение, определяемое координатой $x_0 = -6$ см, со скоростью $v_0 = 14$ см/с. Определить амплитуду колебания. [6,1 см]
2. Полная энергия гармонически колеблющейся точки равна 30 мкДж, а максимальная сила, действующая на точку, равна 1,5 мН. Написать уравнение движения этой точки, если период колебаний равен 2 с, а начальная фаза $\pi/3$. [$x = 0,04 \cos(\pi t + \pi/3)$]
3. При подвешивании грузов массами $m_1 = 500$ г и $m_2 = 400$ г к свободным пружинам последние удлинились одинаково ($\Delta l = 15$ см). Пренебрегая массой пружин, определить: 1) периоды колебаний грузов; 2) который из грузов при одинаковых амплитудах обладает большей энергией и во сколько раз. [1) 0,78 с; 2) 1,25]

4. Физический маятник представляет собой тонкий однородный стержень длиной 25 см. Определить, на каком расстоянии от центра масс должна быть точка подвеса, чтобы частота колебаний была максимальной. [7,2 см]
5. Два математических маятника, длины которых отличаются на $\Delta l = 16$ см, совершают за одно и то же время: один $n_1=10$ колебаний, другой $n_2=6$ колебаний. Определить длины маятников l_1 и l_2 . [$l_1=9$ см, $l_2=25$ см]
6. Колебательный контур содержит катушку с общим числом витков, равным 50, индуктивностью 5 мГн и конденсатор емкостью 2 нФ. Максимальное напряжение на обкладках конденсатора составляет 150 В. Определить максимальный магнитный поток, пронизывающий катушку. [0,3 мкВб]
7. Разность фаз двух одинаково направленных гармонических колебаний одинакового периода, равного 8 с, и одинаковой амплитуды 2 см составляет $\pi/4$. Написать уравнение движения, получающегося в результате сложения этих колебаний, если начальная фаза одного из них равна нулю. [$x=0,037 \cos(\pi t/4+\pi/8)$]
8. Точка участвует одновременно в двух гармонических колебаниях, происходящих во взаимно перпендикулярных направлениях и описываемых уравнениями $x=\cos\pi t$ и $y=\cos\pi t/2$. Определить уравнение траектории точки и вычертить ее с нанесением масштаба. [$2y^2-x=1$]
9. За время, за которое система совершает 100 полных колебаний, амплитуда уменьшается в три раза. Определить добротность системы. [286]
10. Колебательный контур содержит катушку индуктивностью 25 мГн, конденсатор емкостью 10 мкФ и резистор сопротивлением 1 Ом. Заряд на обкладках конденсатора $Q_m=1$ мКл. Определить: 1) период колебаний контура; 2) логарифмический декремент затухания колебаний; 3) уравнение зависимости изменения напряжения на обкладках конденсатора от времени. [1) 3,14 мс; 2) 0,06; 3) $U=100e^{-20t}\cos 636\pi t$]
11. Последовательно соединенные резистор с сопротивлением 110 Ом и конденсатор подключены к внешнему переменному напряжению с амплитудным значением 110 В. Оказалось, что амплитудное значение установившегося тока в цепи 0,5 А. Определить разность фаз между током и внешним напряжением. [60°]
12. В цепь переменного тока частотой 50 Гц включена катушка длиной 50 см и площадью поперечного сечения 10 см^2 , содержащая 3000 витков. Определить активное сопротивление катушки, если сдвиг фаз между напряжением и током составляет 60° . [4,1 Ом]
13. Генератор, частота которого составляет 32 кГц и амплитудное значение напряжения равно 120 В, включен в резонирующую цепь, емкость которой 1 нФ. Определить амплитудное значение напряжения на конденсаторе, если активное сопротивление цепи 5 Ом. [119 кВ]
14. Колебательный контур содержит катушку индуктивностью 5 мГн и конденсатор емкостью 2 мкФ. Для поддержания в колебательном контуре незатухающих гармонических колебаний с амплитудным значением напряжения на конденсаторе 1 В необходимо подводить среднюю мощность 0,1 мВт. Считая затухание колебаний в контуре достаточно малым, определить добротность данного контура. [100]

Список литературы

1. Барсуков, В. И. Физика. Механика [Электронный ресурс] : учебное пособие для студентов высших учебных заведений, обучающихся по техническим направлениям подготовки и специальностям / В. И. Барсуков, О. С. Дмитриев. — Электрон. текстовые данные. — Тамбов : Тамбовский государственный технический университет, ЭБС АСВ, 2015. — 248 с. — 978-5-8265-1441-2. — Режим доступа: <http://www.iprbookshop.ru/63918.html>
2. Зюзин, А. В. Физика. Механика [Электронный ресурс] : учебное пособие для вузов / А. В. Зюзин, С. Б. Московский, В. Е. Туров. — Электрон. текстовые данные. — М. : Академический Проект, 2015. — 436 с. — 978-5-8291-1745-0. — Режим доступа: <http://www.iprbookshop.ru/36623.html>

3. Трофимова, Т. И. Физика : учебник : для студентов вузов, обучающихся по техн. напр. подготовки / Т.И. Трофимова. - 2-е изд., перераб. и доп. - Москва : Академия, 2013. - 346 с. : ил. - (Высшее профессиональное образование) (Бакалавриат). - Предм. указ.: с. 330-339. - ISBN 978-5-7695-9820

4. Трофимова, Т. И.; Курс физики с примерами решения задач: В 2-х т. : учебник / Т.И. Трофимова, А.В. Фирсов, Т.2. - М. : Кнорус, 2015. - 378 с. - (Бакалавриат). - Прил.: с. 376-378. - ISBN 978-5-406-04428-5.

5. Трофимова Т.И., Фирсова А.В., Сборник задач по физике- 2-е изд., перераб. и доп. - Москва : Академия, 2013.

ПРАКТИЧЕСКОЕ ЗАНЯТИЕ № 19 ЭЛЕМЕНТЫ ГЕОМЕТРИЧЕСКОЙ И ЭЛЕКТРОННОЙ ОПТИКИ

Цель-закрепить изученный материал по тематике «Элементы геометрической и электронной оптики Основные законы оптики. Полное отражение. Тонкие линзы. Изображение предметов с помощью линз. Аберрации (погрешности) оптических систем».

Осваиваемые компетенции в результате проведения практического занятия указаны в пункте «Общие сведения»

Актуальность практического занятия – закрепить полученные теоретические знания и выработать навыки и умения практического решения задач, в то числе и самостоятельно.

Знать:

- основные правила для обработки результатов эксперимента;
- базовые методы исследовательской деятельности.

Уметь:

- проводить обработку информации с использованием прикладных программных средств сферы профессиональной деятельности;
- применять базовые методы исследовательской деятельности в работе над инновационными проектами по направлению «Технологические машины и оборудование».

Владеть:

- методами исследовательской деятельности при работе над проектами;
- пониманием сущности и значения информации в развитии современного общества, способностью получать и обрабатывать информацию из различных источников, готовностью интерпретировать, структурировать и оформлять информацию студентами направления – Технологические машины и оборудования.

Реализуемые компетенции

ПК-4 способностью участвовать в работе над инновационными проектами, используя базовые методы исследовательской деятельности

ОПК-4 пониманием сущности и значения информации в развитии современного общества, способностью получать и обрабатывать информацию из различных источников, готовностью интерпретировать, структурировать и оформлять информацию в доступном для других виде

Теоретическая часть

1. Основные законы оптики. Полное отражение

Еще до установления природы света были известны следующие основные законы оптики: закон прямолинейного распространения света в оптически однородной среде; закон

независимости световых пучков (справедлив только в линейной оптике); закон отражения света; закон преломления света.

Закон прямолинейного распространения света: свет в оптически однородной среде распространяется прямолинейно.

Доказательством этого закона является наличие тени с резкими границами от непрозрачных предметов при освещении их точечными источниками света (источники, размеры которых значительно меньше освещаемого предмета и расстояния до него). Тщательные эксперименты показали, однако, что этот закон нарушается, если свет проходит сквозь очень малые отверстия, причем отклонение от прямолинейности распространения тем больше, чем меньше отверстия.

Закон независимости световых пучков: эффект, производимый отдельным пучком, не зависит от того, действуют ли одновременно остальные пучки или они устранены. Разбивая световой поток на отдельные световые пучки (например, с помощью диафрагм), можно показать, что действие выделенных световых пучков независимо.

Если свет падает на границу раздела двух сред (двух прозрачных веществ), то падающий луч I (рис. 229) разделяется на два — отраженный II и преломленный III , направления которых задаются законами отражения и преломления.

Закон отражения: отраженный луч лежит в одной плоскости с падающим лучом и перпендикуляром, проведенным к границе раздела двух сред в точке падения; угол i'_1 отражения равен углу i_1 падения:

$$i'_1 = i_1.$$

Закон преломления: луч падающий, луч преломленный и перпендикуляр, проведенный к границе раздела в точке падения, лежат в одной плоскости; отношение синуса угла падения к синусу угла преломления есть величина постоянная для данных сред:

$$\frac{\sin i_1}{\sin i_2} = n_{21},$$

(165.1)

где n_{21} — **относительный показатель преломления** второй среды относительно первой. Индексы в обозначениях углов i_1, i'_1, i_2 указывают, в какой среде (первой или второй) идет луч.

Относительный показатель преломления двух сред равен отношению их абсолютных показателей преломления:

$$n_{21} = n_2/n_1.$$

(165.2)

Абсолютным показателем преломления среды называется величина n , равная отношению скорости c электромагнитных волн в вакууме к их фазовой скорости v в среде:

$$n = c/v.$$

(165.3)

Сравнение с формулой (162.3) дает, что $n = \sqrt{\varepsilon\mu}$, где ε и μ — соответственно электрическая и магнитная проницаемости среды. Учитывая (165.2), закон преломления (165.1) можно записать в виде

$$n_1 \sin i_1 = n_2 \sin i_2.$$

(165.4)

Из симметрии выражения (165.4) вытекает обратимость световых лучей. Если обратить луч III (рис.229), заставив его падать на границу раздела под углом i_2 , то преломленный луч в первой среде будет распространяться под углом i_1 , т. е. пойдет в обратном направлении вдоль луча I .

Если свет распространяется из среды с большим показателем преломления n_1 (оптически более плотной) в среду с меньшим показателем преломления n_2 (оптически менее плотную) ($n_1 > n_2$), например из стекла в воду, то, согласно (165.4),

$$\frac{\sin i_2}{\sin i_1} = \frac{n_1}{n_2} > 1.$$

Отсюда следует, что преломленный луч удаляется от нормали и угол преломления i_2 больше, чем угол падения i_1 (рис. 230, а). С увеличением угла падения увеличивается угол преломления (рис. 230, б, в) до тех пор, пока при некотором угле падения ($i_1 = i_{\text{пр}}$) угол преломления не окажется равным $\pi/2$. Угол $i_{\text{пр}}$ называется **предельным углом**. При углах падения $i_1 > i_{\text{пр}}$ весь падающий свет полностью отражается (рис. 230, з).

По мере приближения угла падения к предельному интенсивность преломленного луча уменьшается, а отраженного — растет (рис. 230, а—в). Если $i_1 = i_{\text{пр}}$, то интенсивность преломленного луча обращается в нуль, а интенсивность отраженного равна интенсивности падающего (рис. 230, з). Таким образом, при углах падения в пределах от $i_{\text{пр}}$ до $\pi/2$ луч не преломляется, а полностью отражается в первую среду, причем интенсивности отраженного и падающего лучей одинаковы. Это явление называется **полным отражением**.

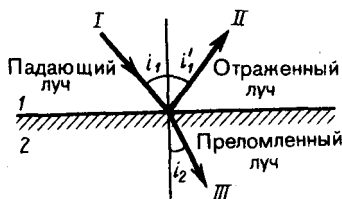


Рис. 229

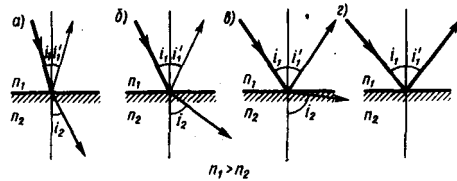


Рис. 230

Предельный угол $i_{\text{пр}}$ определим из формулы (165.4) при подстановке в нее $i_2 = \pi/2$. Тогда

$$\sin i_{\text{пр}} = n_2/n_1 = n_{21}. \quad (165.5)$$

Уравнение (165.5) удовлетворяет значениям угла $i_{\text{пр}}$ при $n_2 \leq n_1$. Следовательно, явление полного отражения имеет место только при падении света из среды оптически более плотной в среду оптически менее плотную.

Явление полного отражения используется в призмах полного отражения. Показатель преломления стекла равен $n \approx 1,5$, поэтому предельный угол для границы стекло — воздух равен $i_{\text{пр}} = \arcsin(1/1,5) = 42^\circ$. Поэтому при падении света на границу стекло—воздух при $i > 42^\circ$ всегда будет иметь место полное отражение. На рис. 231, а—в показаны призмы полного отражения, позволяющие: а) повернуть луч на 90° ; б) повернуть изображение; в) обернуть лучи. Такие призмы применяются в оптических приборах (например, в биноклях, перископах), а также в рефрактометрах, позволяющих определять показатели преломления тел (по закону преломления, измеряя $i_{\text{пр}}$, находим относительный показатель преломления двух сред, а также абсолютный показатель преломления одной из сред, если показатель преломления другой среды известен).

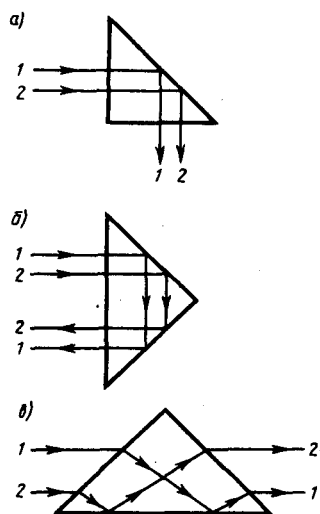


Рис. 231

- Может ли возникнуть явление полного отражения, если свет проходит из воды в стекло?
- Сформулируйте и поясните основные законы оптики.
- В чем заключается физический смысл абсолютного показателя преломления среды? Что такое относительный показатель преломления?
- При каком условии наблюдается полное отражение?
- В чем заключается принцип работы световодов?

Явление полного отражения используется также в **световодах (светопроводах)**, представляющих собой тонкие, произвольным образом изогнутые нити (волокна) из оптически прозрачного материала. В волоконных деталях применяют стеклянное волокно, световедущая жила (сердцевина) которого окружается стеклом — оболочкой из другого стекла с меньшим показателем преломления. Свет, падающий на торец световода под углами, большими предельного, претерпевает на поверхности раздела сердцевины и оболочки полное отражение и распространяется только по световедущей жиле.

Таким образом, с помощью световодов можно как угодно искривлять путь светового пучка. Диаметр световедущих жил лежит в пределах от нескольких микрометров до нескольких миллиметров. Для передачи изображений, как правило, применяются многожильные световоды. Вопросы передачи световых волн и изображений изучаются в специальном разделе оптики — **волоконной оптике**, возникшей в 50-е годы XX столетия. Световоды используются в электронно-лучевых трубках, в электронно-счетных машинах, для кодирования информации, в медицине (например, диагностика желудка), для целей интегральной оптики и т. д.

2. Тонкие линзы. Изображение предметов с помощью линз

Раздел оптики, в котором законы распространения света рассматриваются на основе представления о световых лучах, называется **геометрической оптикой**. Под **световыми лучами** понимают нормальные к волновым поверхностям линии, вдоль которых распространяется поток световой энергии. Геометрическая оптика, оставаясь приближенным методом построения изображений в оптических системах, позволяет разобрать основные явления, связанные с прохождением через них света, и является поэтому основой теории оптических приборов.

Линзы представляют собой прозрачные тела, ограниченные двумя поверхностями (одна из них обычно сферическая, иногда цилиндрическая, а вторая — сферическая или плоская), преломляющими световые лучи, способные формировать оптические изображения предметов. Материалом для линз служат стекло, кварц, кристаллы, пластмассы и т. п. По внешней форме (рис. 232) линзы делятся на: 1) двояковыпуклые; 2) плосковыпуклые; 3) двояковогнутые; 4) плосковогнутые; 5) выпукло-вогнутые; 6) вогнуто-выпуклые. По оптическим свойствам **линзы** делятся на собирающие и рассеивающие.

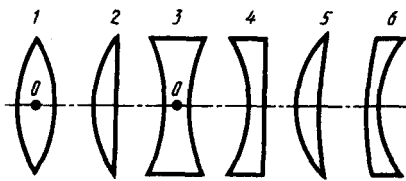


Рис. 232

- Поясните, что вы понимаете под световым лучом?
- Что такое линза? Какие они бывают?

Линза называется **тонкой**, если ее толщина (расстояние между ограничивающими поверхностями) значительно меньше по сравнению с радиусами поверхностей, ограничивающих линзу. Прямая, проходящая через центры кривизны поверхностей линзы, называется **главной оптической осью**. Для всякой линзы существует точка, называемая **оптическим центром линзы**, лежащая на главной оптической оси и обладающая тем свойством, что лучи проходят сквозь нее не преломляясь. Оптический центр O линзы для простоты будем считать совпадающим с геометрическим центром средней части линзы (это справедливо только для двояковыпуклой и двояковогнутой линз с одинаковыми радиусами кривизны обеих поверхностей; для плосковыпуклых и плосковогнутых линз оптический центр O лежит на пересечении главной оптической оси со сферической поверхностью).

Для вывода формулы тонкой линзы — соотношения, связывающего радиусы кривизны R_1 и R_2 поверхностей линзы с расстояниями a и b от линзы до предмета и его изображения, — воспользуемся **принципом Ферма**,* или **принципом наименьшего времени**: действительный путь распространения света (траектория светового луча) есть путь, для прохождения которого свету требуется минимальное время по сравнению с любым другим мыслимым путем между теми же точками.

* П. Ферма (1601—1665) — французский математик и физик.

Рассмотрим два световых луча (рис. 233) — луч, соединяющий точки A и B (луч AOB), и луч, проходящий через край линзы (луч ACB), — воспользовавшись условием равенства времени прохождения света вдоль AOB и ACB . Время прохождения света вдоль AOB

$$t_1 = \frac{a + N(e+d) + b}{c},$$

где $N = n/n_1$ — относительный показатель преломления (n и n_1 — соответственно абсолютные показатели преломления линзы и окружающей среды). Время прохождения света вдоль ACB равно

$$t_2 = \frac{\sqrt{(a+e)^2 + h^2} + \sqrt{(b+d)^2 + h^2}}{c}.$$

Так как $t_1 = t_2$, то

$$a + N(e+d) + b = \sqrt{(a+e)^2 + h^2} + \sqrt{(b+d)^2 + h^2}. \quad (166.1)$$

Рассмотрим **параксиальные (приосевые) лучи**, т. е. лучи, образующие с оптической осью малые углы. Только при использовании параксиальных лучей получается **стигматическое изображение**, т. е. все лучи параксиального пучка, исходящего из точки A , пересекают оптическую ось в одной и той же точке B . Тогда $h \ll (a+e)$, $h \ll (b+d)$ и

$$\sqrt{(a+e)^2 + h^2} = (a+e) \sqrt{1 + \frac{h^2}{(a+e)^2}} = (a+e) \left[1 + \frac{1}{2} \left(\frac{h}{a+e} \right)^2 \right] = a+e + \frac{h^2}{2(a+e)}.$$

Аналогично,

$$\sqrt{(b+d)^2 + h^2} = b+d + \frac{h^2}{2(b+d)}.$$

Подставив найденные выражения в (166.1), получим

$$(N-1)(e+d) = \frac{h^2}{2} \left(\frac{1}{a+e} + \frac{1}{b+d} \right).$$

(166.2)

Для тонкой линзы $e \ll a$ и $d \ll b$, поэтому (166.2) можно представить в виде

$$(N-1)(e+d) = \frac{h^2}{2} \left(\frac{1}{a} + \frac{1}{b} \right).$$

$$e = R_2 - \sqrt{R_2^2 - h^2} = R_2 - R_2 \sqrt{1 - h^2/R_2^2} = R_2 - R_2 \left[1 - \frac{1}{2} (h/R_2)^2 \right] = h^2/(2R_2)$$

Учитывая, что соответственно $d = h^2/(2R_1)$, получим

$$(N-1) \left(\frac{1}{R_1} + \frac{1}{R_2} \right) = \frac{1}{a} + \frac{1}{b}.$$

(166.3)

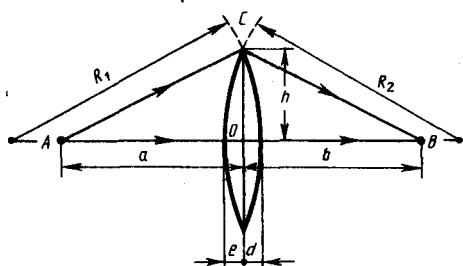


Рис. 233

- В чем заключается принцип Ферма?
- Выведите формулу тонкой линзы.
- Что такое фокусное расстояние линзы? оптическая сила линзы? фокальная плоскость линзы?

Выражение (166.3) представляет собой **формулу тонкой линзы**. Радиус кривизны выпуклой поверхности линзы считается положительным, вогнутой — отрицательным.

Если $a = \infty$, т. е. лучи падают на линзу параллельным пучком (рис. 234, а), то

$$\frac{1}{b} = (N-1) \left(\frac{1}{R_1} + \frac{1}{R_2} \right).$$

Соответствующее этому случаю расстояние $b = OF = f$ называется **фокусным расстоянием линзы**, определяемым по формуле

$$f = \frac{1}{(N-1) \left(\frac{1}{R_1} + \frac{1}{R_2} \right)}.$$

Оно зависит от относительного показателя преломления и радиусов кривизны.

Если $b = \infty$, т. е. изображение находится в бесконечности и, следовательно, лучи выходят из линзы параллельным пучком (рис. 234, б), то $a = OF = f$. Таким образом, фокусные расстояния линзы, окруженной с обеих сторон одинаковой средой, равны. Точки F , лежащие по обе стороны линзы на расстоянии, равном фокусному, называются **фокусами линзы**. Фокус — это точка, в которой после преломления собираются все лучи, падающие на линзу параллельно главной оптической оси.

Величина

$$(N-1) \left(\frac{1}{R_1} + \frac{1}{R_2} \right) = \frac{1}{f} = \Phi$$

(166.4)

называется **оптической силой линзы**. Ее единица — диоптрия (дптр). Диоптрия — оптическая сила линзы с фокусным расстоянием 1 м: 1 дптр = 1/м.

Линзы с **положительной** оптической силой являются **собирающими**, с **отрицательной** — **рассеивающими**. Плоскости, проходящие через фокусы линзы перпендикулярно ее главной оптической оси, называются **фокальными плоскостями**. В отличие от собирающей рассеивающая линза имеет мнимые фокусы. В мнимом фокусе сходятся (после

преломления) вообразаемые продолжения лучей, падающих на рассеивающую линзу параллельно главной оптической оси (рис. 235).

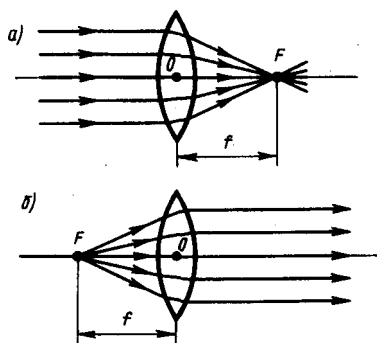


Рис. 234

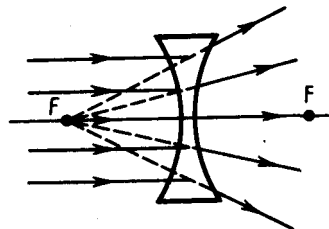


Рис. 235

Учитывая (166.4), формулу линзы (166.3) можно записать в виде

$$\frac{1}{a} + \frac{1}{b} = \frac{1}{f}.$$

Для рассеивающей линзы расстояния f и b надо считать отрицательными.

Построение изображения предмета в линзах осуществляется с помощью следующих лучей:

- 1) луча, проходящего через оптический центр линзы и не изменяющего своего направления;
- 2) луча, идущего параллельно главной оптической оси; после преломления в линзе этот луч (или его продолжение) проходит через второй фокус линзы;
- 3) луча (или его продолжения), проходящего через первый фокус линзы; после преломления в ней он выходит из линзы параллельно ее главной оптической оси.

Для примера приведены построения изображений в собирающей (рис. 236) и в рассеивающей (рис. 237) линзах: действительное (рис. 236, а) и мнимое (рис. 236, б) изображения — в собирающей линзе, мнимое — в рассеивающей.

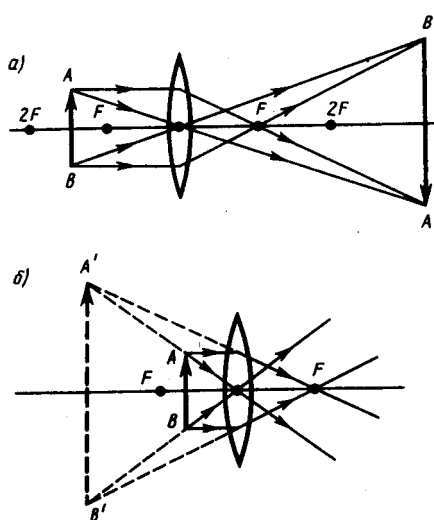
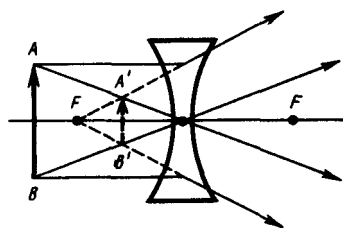


Рис. 236

Отношение линейных размеров изображения и предмета называется **линейным увеличением линзы**. Отрицательным значениям линейного увеличения соответствует действительное изображение (оно перевернутое), положительным — мнимое изображение (оно прямое). Комбинации собирающих и рассеивающих линз применяются в оптических приборах, используемых для решения различных научных и технических задач.

Рис. 237



● Как осуществляется построение изображения предметов в линзах?

3. Аберрации (погрешности) оптических систем

Рассматривая прохождение света через тонкие линзы, мы ограничивались параксиальными лучами (см. 166). Показатель преломления материала линзы считали не зависящим от длины волны падающего света, а падающий свет — монохроматическим. Так как в реальных оптических системах эти условия не выполняются, то в них возникают искажения изображения, называемые аберрацией» (или погрешностями).

1. **Сферическая аберрация.** Если расходящийся пучок света падает на линзу, то параксиальные лучи после преломления пересекаются в точке S' (на расстоянии OS' от оптического центра линзы), а лучи, более удаленные от оптической оси, — в точке S'' , ближе к линзе (рис. 238). В результате изображение светящейся точки на экране, перпендикулярном оптической оси, будет в виде расплывчатого пятна. Этот вид погрешности, связанный со сферичностью преломляющих поверхностей, называется сферической аберрацией. Количественной мерой сферической аберрации является отрезок $\delta = OS'' - OS'$. Применяя диафрагмы (ограничиваясь параксиальными лучами), можно сферическую аберрацию уменьшить, однако при этом уменьшается светосила линзы. Сферическую аберрацию можно практически устранить, составляя системы из собирающих ($\delta < 0$) и рассеивающих ($\delta > 0$) линз. Сферическая аберрация является частным случаем астигматизма.
2. **Кома.** Если через оптическую систему проходит широкий пучок от светящейся точки, расположенной не на оптической оси, то получаемое изображение этой точки будет в виде освещенного пятнышка, напоминающего кометный хвост. Такая погрешность называется поэтому комой. Устранение комы производится теми же приемами, что и сферической аберрации.
3. **Дисторсия.** Погрешность, при которой при больших углах падения лучей на линзу линейное увеличение для точек предмета, находящихся на разных расстояниях от главной оптической оси, несколько различается, называется дисторсией. В результате нарушается геометрическое подобие между предметом (прямоугольная сетка, рис. 239, а) и его изображением (рис. 239, б — подушкообразная дисторсия, рис. 239, в — бочкообразная дисторсия). Дисторсия особенно опасна в тех случаях, когда оптические системы применяются для съемок, например при аэрофотосъемке, в микроскопии и т.д. Дисторсию исправляют соответствующим подбором составляющих частей оптической системы.
4. **Хроматическая аберрация.** До сих пор мы предполагали, что коэффициенты преломления оптической системы постоянны. Однако это утверждение справедливо лишь для освещения оптической системы монохроматическим светом ($\lambda = \text{const}$); при сложном составе света необходимо учитывать зависимость коэффициента преломления вещества линзы (и окружающей среды, если это не воздух) от длины волны (явление дисперсии). При падении на оптическую систему белого света отдельные составляющие его монохроматические лучи фокусируются в разных точках (наибольшее фокусное расстояние имеют красные лучи, наименьшее — фиолетовые), поэтому изображение размыто и по краям окрашено. Это явление называется хроматической аберрацией. Так как разные сорта стекол обладают различной дисперсией, то, комбинируя собирающие и рассеивающие линзы из различных стекол, можно совместить фокусы двух (**ахроматы**) и трех (**апохроматы**) различных цветов, устранив тем самым хроматическую аберрацию.

Системы, исправленные на сферическую и хроматическую абберации, называются **апланатами**.

- 5. Астигматизм.** Погрешность, обусловленная неодинаковостью кривизны оптической поверхности в разных плоскостях сечения падающего на нее светового пучка, называется астигматизмом. Так, изображение точки, удаленной от главной оптической оси, наблюдается на экране в виде расплывчатого пятна эллиптической формы. Это пятно в зависимости от расстояния экрана до оптического центра линзы вырождается либо в вертикальную, либо в горизонтальную прямую. Астигматизм исправляется подбором радиусов кривизны преломляющих поверхностей и их фокусных расстояний. Системы, исправленные на сферическую и хроматическую абберации и астигматизм, называются анастигматами.

Устранение аббераций возможно лишь подбором специально рассчитанных сложных оптических систем. Одновременное исправление всех погрешностей—задача крайне сложная, а иногда даже неразрешимая. Поэтому обычно устраняются полностью лишь те погрешности, которые в том или ином случае особенно вредны.

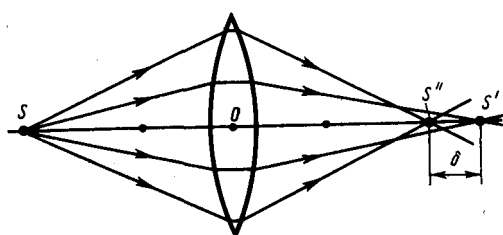


Рис. 238

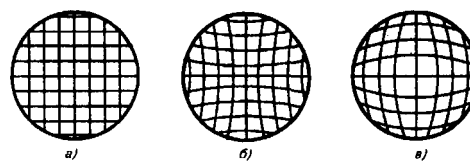


Рис. 239

Задания и вопросы

1. На плоскопараллельную стеклянную пластинку ($n = 1,5$) толщиной 6 см падает под углом 35° луч света. Определить боковое смещение луча, прошедшего сквозь эту пластинку. [1,41 см]
2. Необходимо изготовить плосковыпуклую линзу с оптической силой 6 дптр. Определить радиус кривизны выпуклой поверхности линзы, если показатель преломления материала линзы равен 1,6. [10 см]
3. Определить, на какую высоту необходимо повесить лампочку мощностью 300 Вт, чтобы освещенность расположенной под ней доски была равна 50 лк. Наклон доски составляет 35° , а световая отдача лампочки равна 15 лм/Вт. Принять, что полный световой поток, испускаемый изотропным точечным источником света, $\Phi_0 = 4\pi I$. [2,42 м]

Список литературы

1. Барсуков, В. И. Физика. Механика [Электронный ресурс] : учебное пособие для студентов высших учебных заведений, обучающихся по техническим направлениям подготовки и специальностям / В. И. Барсуков, О. С. Дмитриев. — Электрон. текстовые данные. — Тамбов : Тамбовский государственный технический университет, ЭБС АСВ, 2015. — 248 с. — 978-5-8265-1441-2. — Режим доступа: <http://www.iprbookshop.ru/63918.html>
2. Зюзин, А. В. Физика. Механика [Электронный ресурс] : учебное пособие для вузов / А. В. Зюзин, С. Б. Московский, В. Е. Туров. — Электрон. текстовые данные. — М. : Академический Проект, 2015. — 436 с. — 978-5-8291-1745-0. — Режим доступа: <http://www.iprbookshop.ru/36623.html>
3. Трофимова, Т. И. Физика : учебник : для студентов вузов, обучающихся по техн. напр. подготовки / Т.И. Трофимова. - 2-е изд., перераб. и доп. - Москва : Академия, 2013. - 346 с. : ил. - (Высшее профессиональное образование) (Бакалавриат). - Предм. указ.: с. 330-339. - ISBN 978-5-7695-9820
4. Трофимова, Т. И.; Курс физики с примерами решения задач: В 2-х т. : учебник / Т.И. Трофимова, А.В. Фирсов, Т.2. - М. : Кнорус, 2015. - 378 с. - (Бакалавриат). - Прил.: с. 376-

378. - ISBN 978-5-406-04428-5.

5. Трофимова Т.И., Фирсова А.В., Сборник задач по физике- 2-е изд., перераб. и доп. - Москва : Академия, 2013.

ПРАКТИЧЕСКОЕ ЗАНЯТИЕ № 20-21 ИНТЕРФЕРЕНЦИЯ СВЕТА

Цель-закрепить изученный материал по тематике «Интерференция света. Развитие представлений о природе света. Когерентность и монохроматичность световых волн. Интерференция света. Методы наблюдения интерференции света. Применение интерференции света».

Осваиваемые компетенции в результате проведения практического занятия указаны в пункте «Общие сведения»

Актуальность практического занятия – закрепить полученные теоретические знания и выработать навыки и умения практического решения задач, в то числе и самостоятельно.

Знать:

- основные правила для обработки результатов эксперимента;
- базовые методы исследовательской деятельности.

Уметь:

- проводить обработку информации с использованием прикладных программных средств сферы профессиональной деятельности;
- применять базовые методы исследовательской деятельности в работе над инновационными проектами по направлению «Технологические машины и оборудование».

Владеть:

- методами исследовательской деятельности при работе над проектами;
- пониманием сущности и значения информации в развитии современного общества, способностью получать и обрабатывать информацию из различных источников, готовностью интерпретировать, структурировать и оформлять информацию студентами направления – Технологические машины и оборудования.

Реализуемые компетенции

ПК-4 способностью участвовать в работе над инновационными проектами, используя базовые методы исследовательской деятельности

ОПК-4 пониманием сущности и значения информации в развитии современного общества, способностью получать и обрабатывать информацию из различных источников, готовностью интерпретировать, структурировать и оформлять информацию в доступном для других виде

Теоретическая часть

1. Развитие представлений о природе света

Основные законы оптики известны еще с древних веков. Так, Платон (430 г. до н. э.) установил закон прямолинейного распространения и закон отражения света. Аристотель (350 г. до н. э.) и Птоломей изучали преломление света. Первые представления о природе света возникли у древних греков и египтян, которые в дальнейшем, по мере изобретения и усовершенствования различных оптических инструментов, например параболических зеркал (XIII в.), фотоаппарата и микроскопа (XVI в.), зрительной трубы (XVII в.), развивались и трансформировались. В конце XVII в. на основе многовекового опыта и развития представлений о свете возникли две теории света: **корпускулярная** (И. Ньютон) и **волновая** (Р. Гук и Х. Гюйгенс).

Согласно корпускулярной теории (теории истечения), свет представляет собой поток частиц (корпускул), испускаемых светящимися телами и летящих по прямолинейным траекториям. Движение световых корпускул Ньютон подчинил сформулированным им законам механики. Так, отражение света понималось аналогично отражению упругого шарика при ударе о плоскость, где также соблюдается закон равенства углов падения в отражения. Преломление света Ньютон объяснял притяжением корпускул преломляющей средой, в результате чего скорость корпускул меняется при переходе из одной среды в другую. Из теории Ньютона следовало постоянство синуса угла падения i_1 к синусу угла преломления i_2 :

$$\frac{\sin i_1}{\sin i_2} = \frac{v}{c} = n, \quad (170.1)$$

где c — скорость распространения света в вакууме, v — скорость распространения света в среде. Так как n в среде всегда больше единицы, то, по теории Ньютона, $v > c$, т. е. скорость распространения света в среде должна быть всегда больше скорости его распространения в вакууме.

Согласно волновой теории, развитой на основе аналогии оптических и акустических явлений, свет представляет собой упругую волну, распространяющуюся в особой среде — эфире. Эфир заполняет все мировое пространство, пронизывает все тела и обладает механическими свойствами — упругостью и плотностью. Согласно Гюйгенсу, большая скорость распространения света обусловлена особыми свойствами эфира.

Волновая теория основывается на **принципе Гюйгенса**: каждая точка, до которой доходит волна, служит центром вторичных волн, а огибающая этих волн дает положение волнового фронта в следующий момент времени. Напомним, что волновым фронтом называется геометрическое место точек, до которых доходят колебания к моменту времени t . Принцип Гюйгенса позволяет анализировать распространение света и вывести законы отражения и преломления.

Выведем законы отражения и преломления света, исходя из принципа Гюйгенса. Пусть на границу раздела двух сред падает плоская волна (фронт волны — плоскость AB), распространяющаяся вдоль направления I (рис. 243). Когда фронт волны достигнет отражающей поверхности в точке A , эта точка начнет излучать вторичную волну. Для прохождения волной расстояния BC требуется время $\Delta t = BC/v$. За это же время фронт вторичной волны достигнет точек полусферы, радиус AD которой равен $v\Delta t = BC$. Положение фронта отраженной волны в этот момент времени в соответствии с принципом Гюйгенса задается плоскостью DC , а направление распространения этой волны — лучом II . Из равенства треугольников ABC и ADC вытекает закон отражения: угол отражения i'_1 , равен углу падения i_1 .

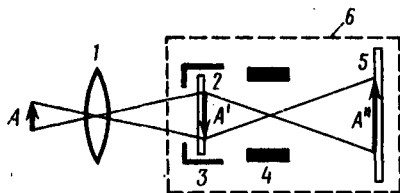


Рис. 242

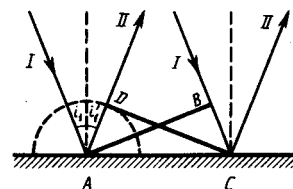


Рис. 243

2. Когерентность и монохроматичность световых волн

Интерференцию света можно объяснить, рассматривая интерференцию волн (см. 156). Необходимым условием интерференции волн является их **когерентность**, т. е. согласованное протекание во времени и пространстве нескольких колебательных или волновых процессов. Этому условию удовлетворяют **монохроматические волны** — не-

ограниченные в пространстве волны одной определенной и строго постоянной частоты. Так как ни один реальный источник не дает строго монохроматического света, то волны, излучаемые любыми независимыми источниками света, всегда некогерентны. Поэтому на опыте не наблюдается интерференция света от независимых источников, например от двух электрических лампочек.

Понять физическую причину немонохроматичности, а следовательно, и некогерентности волн, испускаемых двумя независимыми источниками света, можно исходя из самого механизма испускания света атомами. В двух самостоятельных источниках света атомы излучают независимо друг от друга. В каждом из таких атомов процесс излучения конечен и длится очень короткое время ($\tau \approx 10^{-8}$ с). За это время возбужденный атом возвращается в нормальное состояние и излучение им света прекращается. Возбуждись вновь, атом снова начинает испускать световые волны, но уже с новой начальной фазой. Так как разность фаз между излучением двух таких независимых атомов изменяется при каждом новом акте испускания, то волны, спонтанно излучаемые атомами любого источника света, некогерентны. Таким образом, волны, испускаемые атомами, лишь в течение интервала времени 10^{-8} с имеют приблизительно постоянные амплитуду и фазу колебаний, тогда как за большой промежуток времени и амплитуда, и фаза изменяются. Прерывистое излучение света атомами в виде отдельных коротких импульсов называется **волновым цугом**.

Описанная модель испускания света справедлива и для любого макроскопического источника, так как атомы светящегося тела излучают свет также *независимо* друг от друга. Это означает, что начальные фазы соответствующих им волновых цугов не связаны между собой. Помимо этого, даже для одного и того же атома начальные фазы разных цугов отличаются для двух последующих актов излучения. Следовательно, свет, испускаемый макроскопическим источником, некогерентен.

Любой немонохроматический свет можно представить в виде совокупности сменяющихся друг друга независимых гармонических цугов. Средняя продолжительность одного цуга $\tau_{\text{ког}}$ называется **временем когерентности**. Когерентность существует только в пределах одного цуга, и время когерентности не может превышать время излучения, т. е. $\tau_{\text{ког}} < \tau$. Прибор обнаружит четкую интерференционную картину лишь тогда, когда время разрешения прибора значительно меньше времени когерентности накладываемых световых волн.

Если волна распространяется в однородной среде, то фаза колебаний в определенной точке пространства сохраняется только в течение времени когерентности $\tau_{\text{ког}}$. За это время волна распространяется в вакууме на расстояние $l_{\text{ког}} = c\tau_{\text{ког}}$, называемое **длиной когерентности** (или **длиной цуга**). Таким образом, длина когерентности есть расстояние, при прохождении которого две или несколько волн утрачивают когерентность. Отсюда следует, что наблюдение интерференции света возможно лишь при оптических разностях хода, меньших длины когерентности для используемого источника света.

Чем ближе волна к монохроматической, тем меньше ширина $\Delta\omega$ спектра ее частот и, как можно показать, больше ее время когерентности $\tau_{\text{ког}}$, а следовательно, и длина когерентности $l_{\text{ког}}$. Когерентность колебаний, которые совершаются в одной и той же точке пространства, определяемая степенью монохроматичности волн, называется **временной когерентностью**.

Наряду с временной когерентностью для описания когерентных свойств волн в плоскости, перпендикулярной направлению их распространения, вводится понятие **пространственной когерентности**. Два источника, размеры и взаимное расположение которых позволяют (при необходимой степени монохроматичности света) наблюдать интерференцию, называются **пространственно-когерентными**. **Радиусом когерентности** (или **длиной пространственной когерентности**) называется максимальное поперечное направлению распространения волны расстояние, на котором

возможно проявление интерференции. Таким образом, пространственная когерентность определяется радиусом когерентности. Радиус когерентности

$$r_{\text{ког}} \sim \lambda / \varphi,$$

где λ — длина волны света, φ — угловой размер источника. Так, минимально возможный радиус когерентности для солнечных лучей (при угловом размере Солнца на Земле $\varphi \approx 10^{-2}$ рад и $\lambda \approx 0,5$ мкм) составляет $\approx 0,05$ мм. При таком малом радиусе когерентности невозможно непосредственно наблюдать интерференцию солнечных лучей, поскольку разрешающая способность человеческого глаза на расстоянии наилучшего зрения составляет лишь 0,1 мм. Отметим, что первое наблюдение интерференции провел в 1802 г. Т. Юнг именно с солнечным светом, для чего он предварительно пропускал солнечные лучи через очень малое отверстие в непрозрачном экране (при этом на несколько порядков уменьшался угловой размер источника света и тем самым резко увеличивался радиус когерентности (или длина пространственной когерентности)).

3. Интерференция света

Предположим, что две монохроматические световые волны, накладываясь друг на друга, возбуждают в определенной точке пространства колебания одинакового направления: $x_1 = A_1 \cos(\omega t + \varphi_1)$ и $x_2 = A_2 \cos(\omega t + \varphi_2)$. Под x понимают напряженность электрического E или магнитного H полей волны; векторы \mathbf{E} и \mathbf{H} колеблются во взаимно перпендикулярных плоскостях (см. 162). Напряженности электрического и магнитного полей подчиняются принципу суперпозиции (см. 80 и 110). Амплитуда результирующего колебания в данной точке $A^2 = A_1^2 + A_2^2 + 2A_1A_2 \cos(\varphi_2 - \varphi_1)$ (см. 144.2)). Так как волны когерентны, то $\cos(\varphi_2 - \varphi_1)$ имеет постоянное во времени (но свое для каждой точки пространства) значение, поэтому интенсивность результирующей волны ($I \sim A^2$)

$$I = I_1 + I_2 + 2\sqrt{I_1 I_2} \cos(\varphi_2 - \varphi_1). \quad (172.1)$$

В точках пространства, где $\cos(\varphi_2 - \varphi_1) > 0$, интенсивность $I > I_1 + I_2$, где $\cos(\varphi_2 - \varphi_1) < 0$, интенсивность $I < I_1 + I_2$. Следовательно, при наложении двух (или нескольких) когерентных световых волн происходит пространственное перераспределение светового потока, в результате чего в одних местах возникают максимумы, а в других — минимумы интенсивности. Это явление называется интерференцией света.

Для некогерентных волн разность $\varphi_2 - \varphi_1$ непрерывно изменяется, поэтому среднее во времени значение $\cos(\varphi_2 - \varphi_1)$ равно нулю, и интенсивность результирующей волны всюду одинакова и при $I_1 = I_2$ равна $2I_1$ (для когерентных волн при данном условии в максимумах $I = 4I_1$, в минимумах $I = 0$).

Как можно создать условия, необходимые для возникновения интерференции световых волн? Для получения когерентных световых волн применяют метод деления волны, излучаемой одним источником, на две части, которые после прохождения разных *оптических путей* накладываются друг на друга, и наблюдается интерференционная картина.

Пусть деление на две когерентные волны происходит в определенной точке O . До точки M , в которой наблюдается интерференционная картина, одна волна в среде с показателем преломления n_1 прошла путь s_1 , вторая — в среде с показателем преломления n_2 — путь s_2 . Если в точке O фаза колебаний равна ωt , то в точке M первая волна возбуждит колебание $A_1 \cos(t - s_1/v_1)$, вторая волна — колебание $A_2 \cos(t - s_2/v_2)$, где $v_1 = c/n_1$, $v_2 = c/n_2$ — соответственно фазовая скорость первой и второй волны. Разность фаз колебаний, возбуждаемых волнами в точке M , равна

$$\delta = \omega \left(\frac{s_2}{v_2} - \frac{s_1}{v_1} \right) = \frac{2\pi}{\lambda_0} (s_2 n_2 - s_1 n_1) = \frac{2\pi}{\lambda_0} (L_2 - L_1) = \frac{2\pi}{\lambda_0} \Delta$$

(учли, что $\omega/c = 2\pi\nu/c = 2\pi/\lambda_0$, где λ_0 — длина волны в вакууме). Произведение геометрической длины s пути световой волны в данной среде на показатель n преломления этой среды называется **оптической длиной пути L** , а $\Delta = L_2 - L_1$ — разность оптических длин проходимых волнами путей — называется **оптической разностью хода**. Если оптическая разность хода равна целому числу длин волн в вакууме

$$\Delta = \pm m\lambda_0 \quad (m=0, 1, 2, \dots), \quad (172.2)$$

то $\delta = \pm 2m\pi$, и колебания, возбуждаемые в точке M обеими волнами, будут происходить в одинаковой фазе. Следовательно, (172.2) является **условием интерференционного максимума**.

Если оптическая разность хода

$$\Delta = \pm (2m+1) \frac{\lambda_0}{2} \quad (m=0, 1, 2, \dots), \quad (172.3)$$

то $\delta = \pm 2(m+1)\pi$, и колебания, возбуждаемые в точке M обеими волнами, будут происходить в противофазе. Следовательно, (172.3) является **условием интерференционного минимума**.

4. Применение интерференции света

Явление интерференции обусловлено волновой природой света; его количественные закономерности зависят от длины волны λ_0 . Поэтому это явление применяется для подтверждения волновой природы света и для измерения длин волн (**интерференционная спектроскопия**).

Явление интерференции применяется также для улучшения качества оптических приборов (**просветление оптики**) и получения высокоотражающих покрытий. Прохождение света через каждую преломляющую поверхность линзы, например через границу стекло–воздух, сопровождается отражением $\approx 4\%$ падающего потока (при показателе преломления стекла $\approx 1,5$). Так как современные объективы содержат большое количество линз, то число отражений в них велико, а поэтому велики и потери светового потока. Таким образом, интенсивность прошедшего света ослабляется и светосила оптического прибора уменьшается. Кроме того, отражения от поверхностей линз приводят к возникновению бликов, что часто (например, в военной технике) демаскирует положение прибора.

Для устранения указанных недостатков осуществляют так называемое *просветление оптики*.

Для этого на свободные поверхности линз наносят тонкие пленки с показателем преломления, меньшим, чем у материала линзы. При отражении света от границ раздела воздух–пленка и пленка–стекло возникает интерференция когерентных лучей I' и $2'$ (рис. 253). Толщину пленки d и показатели преломления стекла n_c и пленки n можно подобрать так, чтобы волны, отраженные от обеих поверхностей пленки, гасили друг друга. Для

этого их амплитуды должны быть равны, а оптическая разность хода равна $(2m+1) \frac{\lambda_0}{2}$ (см. (172.3)). Расчет показывает, что амплитуды отраженных лучей равны, если

$$n = \sqrt{n_c}. \quad (175.1)$$

Так как n_c , n и показатель преломления воздуха n_0 удовлетворяют условиям $n_c > n > n_0$, то потеря полуволны происходит на обеих поверхностях; следовательно, условие минимума (предполагаем, что свет падает нормально, т. е. $i=0$)

$$2nd = (2m+1) \frac{\lambda_0}{2},$$

где nd — **оптическая толщина пленки**. Обычно принимают $m=0$, тогда

$$nd = \lambda_0/4.$$

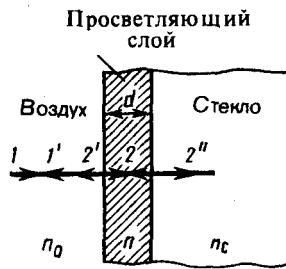


Рис. 253

- В чем заключается суть просветления оптики?
- Когда и почему слой (слои) с оптической толщиной в четверть длины волны служат для полного гашения отраженных лучей и для получения высокоотражающих покрытий?

Таким образом, если выполняется условие (175.1) и оптическая толщина пленки равна $\lambda_0/4$, то в результате интерференции наблюдается гашение отраженных лучей. Так как добиться одновременного гашения для всех длин воли невозможно, то это обычно делается для наиболее восприимчивой глазом длины волны $\lambda_0 \approx 0,55$ мкм. Поэтому объективы с просветленной оптикой имеют синевато-красный оттенок.

Создание высокоотражающих покрытий стало возможным лишь на основе **многолучевой интерференции**. В отличие от двухлучевой интерференции, которую мы рассматривали до сих пор, многолучевая интерференция возникает при наложении большого числа когерентных световых пучков. Распределение интенсивности в интерференционной картине существенно различается; интерференционные максимумы значительно уже и ярче, чем при наложении двух когерентных световых пучков. Так, результирующая амплитуда световых колебаний одинаковой амплитуды в максимумах интенсивности, где сложение происходит в одинаковой фазе, в N раз больше, а интенсивность в N^2 раз больше, чем от одного пучка (N — число интерферирующих пучков). Отметим, что для нахождения результирующей амплитуды удобно пользоваться графическим методом, используя метод вращающегося вектора амплитуды (см. 140). Многолучевая интерференция осуществляется в дифракционной решетке (см. 180).

Многолучевую интерференцию можно осуществить в многослойной системе чередующихся пленок с разными показателями преломления (но одинаковой оптической толщиной, равной $\lambda_0/4$), нанесенных на отражающую поверхность (рис. 254). Можно показать, что на границе раздела пленок (между двумя слоями ZnS с большим показателем преломления n_1 находится пленка криолита с меньшим показателем преломления n_2) возникает большое число отраженных интерферирующих лучей, которые при оптической толщине пленок $\lambda_0/4$ будут взаимно усиливаться, т. е. коэффициент отражения возрастает. Характерной особенностью такой высокоотражательной системы является то, что она действует в очень узкой спектральной области, причем чем больше коэффициент отражения, тем уже эта область. Например, система из семи пленок для области 0,5 мкм дает коэффициент отражения $\rho \approx 96\%$ (при коэффициенте пропускания $\approx 3,5\%$ и коэффициенте поглощения $< 0,5\%$). Подобные отражатели применяются в лазерной технике, а также используются для создания интерференционных светофильтров (узкополосных оптических фильтров).

Явление интерференции также применяется в очень точных измерительных приборах, называемых интерферометрами. Все интерферометры основаны на одном и том же принципе и различаются лишь конструктивно. На рис. 255 представлена упрощенная схема **интерферометра Майкельсона**. Монохроматический свет от источника S падает под углом 45° на плоскопараллельную пластинку P_1 . Сторона пластинки, удаленная от S , посеребренная и полупрозрачная, разделяет луч на две части: луч I (отражается от посеребренного слоя) в луч 2 (проходит через него). Луч I отражается от зеркала M_1 и, возвращаясь обратно, вновь проходит через пластинку P_1 (луч I'). Луч 2 идет к зеркалу M_2 , отражается от него, возвращается обратно и отражается от пластинки P_1 (луч $2'$). Так как первый из лучей проходит сквозь пластинку P_1 дважды, то для компенсации возникающей разности хода на пути второго луча ставится пластинка P_2 (точно такая же, как и P_1 , только не покрытая слоем серебра).

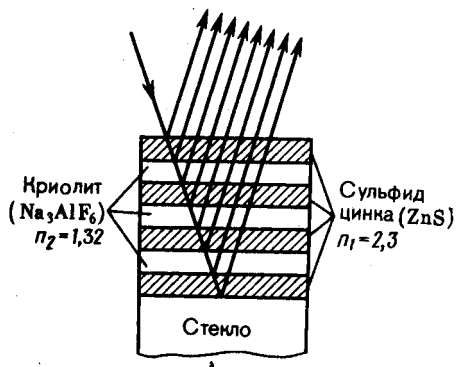


Рис. 254

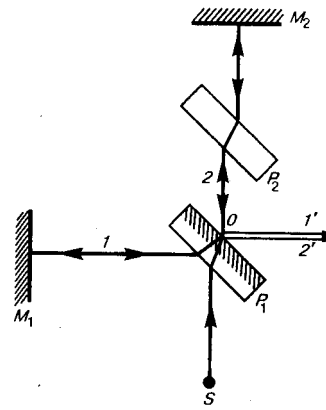


Рис. 255

Лучи $1'$ и $2'$ когерентны; следовательно, будет наблюдаться интерференция, результат которой зависит от оптической разности хода луча 1 от точки O до зеркала M_1 и луча 2 от точки O до зеркала M_2 . При перемещении одного из зеркал на расстояние $\lambda_0/4$ разность хода обоих лучей увеличится на $\lambda_0/2$ и произойдет смена освещенности зрительного поля. Следовательно, по незначительному смещению интерференционной картины можно судить о малом перемещении одного из зеркал и использовать интерферометр Майкельсона для точного (порядка 10^{-7} м) измерения длин (измерения длины тел, длины волны света, изменения длины тела при изменении температуры (интерференционный dilatометр)).

Задания и вопросы

1. Определить, какую длину пути s_1 пройдет фронт волны монохроматического света в вакууме за то же время, за которое он проходит путь $s_2=1,5$ мм в стекле с показателем преломления $n_2=1,5$. [2,25 мм]
2. В опыте Юнга щели, расположенные на расстоянии 0,3 мм, освещались монохроматическим светом с длиной волны 0,6 мкм. Определить расстояние от щелей до экрана, если ширина интерференционных полос равна 1 мм. [0,5 м]
3. На стеклянный клин ($n=1,5$) нормально падает монохроматический свет ($\lambda=698$ нм). Определить угол между поверхностями клина, если расстояние между двумя соседними интерференционными минимумами в отраженном свете равно 2 мм. [0,4°]
4. Установка для наблюдения колец Ньютона освещается монохроматическим светом, падающим нормально. При заполнении пространства между линзой и стеклянной пластинкой прозрачной жидкостью радиусы темных колец в отраженном свете уменьшились в 1,21 раза. Определить показатель преломления жидкости. [1,46]
5. На линзу с показателем преломления 1,55 нормально падает монохроматический свет с длиной волны 0,55 мкм. Для устранения потерь отраженного света на линзу наносится тонкая пленка. Определить: 1) оптимальный показатель преломления пленки; 2) толщину пленки. [1) 1,24; 2) 0,111 мкм]
6. В опыте с интерферометром Майкельсона для смещения интерференционной картины на 450 полос зеркало пришлось переместить на расстояние 0,135 мм. Определить длину волны падающего света. [0,6 мкм]
7. На пути одного из лучей интерференционного рефрактометра поместили откачанную трубку длиной 10 см. При заполнении трубки хлором интерференционная картина сместилась на 131 полосу. Определить показатель преломления хлора, если наблюдение производится с монохроматическим светом с длиной волны 0,59 мкм. [1,000773]

Список литературы

1. Барсуков, В. И. Физика. Механика [Электронный ресурс] : учебное пособие для студентов высших учебных заведений, обучающихся по техническим направлениям

подготовки и специальностям / В. И. Барсуков, О. С. Дмитриев. — Электрон. текстовые данные. — Тамбов : Тамбовский государственный технический университет, ЭБС АСВ, 2015. — 248 с. — 978-5-8265-1441-2. — Режим доступа: <http://www.iprbookshop.ru/63918.html>

2. Зюзин, А. В. Физика. Механика [Электронный ресурс] : учебное пособие для вузов / А. В. Зюзин, С. Б. Московский, В. Е. Туров. — Электрон. текстовые данные. — М. : Академический Проект, 2015. — 436 с. — 978-5-8291-1745-0. — Режим доступа: <http://www.iprbookshop.ru/36623.html>

3. Трофимова, Т. И. Физика : учебник : для студентов вузов, обучающихся по техн. напр. подготовки / Т.И. Трофимова. - 2-е изд., перераб. и доп. - Москва : Академия, 2013. - 346 с. : ил. - (Высшее профессиональное образование) (Бакалавриат). - Предм. указ.: с. 330-339. - ISBN 978-5-7695-9820

4. Трофимова, Т. И.; Курс физики с примерами решения задач: В 2-х т. : учебник / Т.И. Трофимова, А.В. Фирсов, Т.2. - М. : Кнорус, 2015. - 378 с. - (Бакалавриат). - Прил.: с. 376-378. - ISBN 978-5-406-04428-5.

5. Трофимова Т.И., Фирсова А.В., Сборник задач по физике- 2-е изд., перераб. и доп. - Москва : Академия, 2013.

ПРАКТИЧЕСКОЕ ЗАНЯТИЕ № 22-23 ДИФРАКЦИЯ СВЕТА

Цель-закрепить изученный материал по тематике «Дифракция света. Принцип Гюйгенса — Френеля. Метод зон Френеля. Прямолинейное распространение света. Дифракция Френеля на круглом отверстии и диске. Дифракция Фраунгофера на одной щели. Дифракция Фраунгофера на дифракционной решетке. Пространственная решетка. Рассеяние света».

Осваиваемые компетенции в результате проведения практического занятия указаны в пункте «Общие сведения»

Актуальность практического занятия – закрепить полученные теоретические знания и выработать навыки и умения практического решения задач, в то числе и самостоятельно.

Знать:

- основные правила для обработки результатов эксперимента;
- базовые методы исследовательской деятельности.

Уметь:

- проводить обработку информации с использованием прикладных программных средств сферы профессиональной деятельности;
- применять базовые методы исследовательской деятельности в работе над инновационными проектами по направлению «Технологические машины и оборудование».

Владеть:

- методами исследовательской деятельности при работе над проектами;
- пониманием сущности и значения информации в развитии современного общества, способностью получать и обрабатывать информацию из различных источников, готовностью интерпретировать, структурировать и оформлять информацию студентами направления – Технологические машины и оборудования.

Реализуемые компетенции

ПК-4 способностью участвовать в работе над инновационными проектами, используя базовые методы исследовательской деятельности

ОПК-4 пониманием сущности и значения информации в развитии современного общества, способностью получать и обрабатывать информацию из различных источников, готовностью

Теоретическая часть

1. Принцип Гюйгенса — Френеля

Дифракцией называется огибание волнами препятствий, встречающихся на их пути, или в более широком смысле — любое отклонение распространения волн вблизи препятствий от законов геометрической оптики. Благодаря дифракции волны могут попадать в область геометрической тени, огибать препятствия, проникать через небольшие отверстия в экранах и т. д. Например, звук хорошо слышен за углом дома, т. е. звуковая волна его огибает.

Явление дифракции объясняется с помощью *принципа Гюйгенса* (см. 170), согласно которому каждая точка, до которой доходит волна, служит центром вторичных волн, а огибающая этих волн задает положение волнового фронта в следующий момент времени.

Пусть плоская волна нормально падает на отверстие в непрозрачном экране (рис. 256). Согласно Гюйгенсу, каждая точка выделяемого отверстием участка волнового фронта служит источником вторичных волн (в однородной изотропной среде они сферические). Построив огибающую вторичных волн для некоторого момента времени, видим, что фронт волны заходит в область геометрической тени, т. е. волна огибает края отверстия.

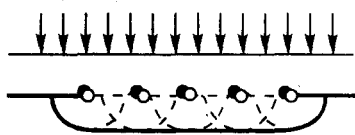


Рис. 256

- Почему дифракция звука повседневно более очевидна, чем дифракция света?
- Каковы дополнения Френеля к принципу Гюйгенса?

Явление дифракции характерно для волновых процессов. Поэтому если свет является волновым процессом, то для него должна наблюдаться дифракция, т. е. световая волна, падающая на границу какого-либо непрозрачного тела, должна огибать его (проникать в область геометрической тени). Из опыта, однако, известно, что предметы, освещаемые светом, идущим от точечного источника, дают резкую тень и, следовательно, лучи не отклоняются от их прямолинейного распространения. Почему же возникает резкая тень, если свет имеет волновую природу? К сожалению, теория Гюйгенса ответить на этот вопрос не могла.

Принцип Гюйгенса решает лишь задачу о направлении распространения волнового фронта, но не затрагивает вопроса об амплитуде, а следовательно, и об интенсивности волн, распространяющихся по разным направлениям. Френель вложил в принцип Гюйгенса физический смысл, дополнив его идеей интерференции вторичных волн.

Согласно **принципу Гюйгенса — Френеля**, световая волна, возбуждаемая каким-либо источником S , может быть представлена как *результат суперпозиции когерентных вторичных волн*, «излучаемых» фиктивными источниками. Такими источниками могут служить бесконечно малые элементы любой замкнутой поверхности, охватывающей источник S . Обычно в качестве этой поверхности выбирают одну из волновых поверхностей, поэтому все фиктивные источники действуют синфазно. Таким образом, волны, распространяющиеся от источника, являются результатом интерференции всех когерентных вторичных волн. Френель исключил возможность возникновения обратных вторичных волн и предположил, что если между источником и точкой наблюдения находится непрозрачный экран с отверстием, то на поверхности экрана амплитуда вторичных волн равна нулю, а в отверстии — такая же, как при отсутствии экрана.

Учет амплитуд и фаз вторичных волн позволяет в каждом конкретном случае найти амплитуду (интенсивность) результирующей волны в любой точке пространства, т. е.

определить закономерности распространения света. В общем случае расчет интерференции вторичных волн довольно сложный и громоздкий, однако, как будет показано ниже, для некоторых случаев нахождение амплитуды результирующего колебания осуществляется алгебраическим суммированием.

2. Метод зон Френеля. Прямолинейное распространение света

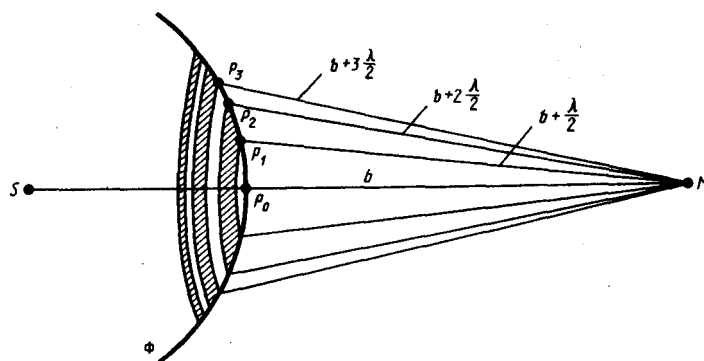
Принцип Гюйгенса — Френеля в рамках волновой теории должен был ответить на вопрос о прямолинейном распространении света. Френель решил эту задачу, рассмотрев взаимную интерференцию вторичных волн и применив прием, получивший название **метода зон Френеля**.

Найдем в произвольной точке M амплитуду световой волны, распространяющейся в однородной среде из точечного источника S (рис. 257). Согласно принципу Гюйгенса — Френеля, заменим действие источника S действием воображаемых источников, расположенных на вспомогательной поверхности Φ , являющейся поверхностью фронта волны, идущей из S (поверхность сферы с центром S). Френель разбил волновую поверхность Φ на кольцевые зоны такого размера, чтобы расстояния от краев зоны до M отличались на $\lambda/2$, т. е. $P_1M - P_0M = P_2M - P_1M = P_3M - P_2M = \dots = \lambda/2$. Подобное разбиение фронта волны на зоны можно выполнить, проведя с центром в точке M сферы

радиусами $b + \frac{\lambda}{2}$, $b + 2 \frac{\lambda}{2}$, $b + 3 \frac{\lambda}{2}$, Так как колебания от соседних зон проходят до точки M расстояния, отличающиеся на $\lambda/2$, то в точку M они приходят в противоположной фазе и при наложении эти колебания будут взаимно ослаблять друг друга. Поэтому амплитуда результирующего светового колебания в точке M

$$A = A_1 - A_2 + A_3 - A_4 + \dots, \quad (177.1)$$

где A_1, A_2, \dots — амплитуды колебаний, возбуждаемых 1-й, 2-й, ..., m -й зонами.



Для оценки амплитуд колебаний найдем площади зон Френеля. Пусть внешняя граница m -й зоны выделяет на волновой поверхности сферический сегмент высоты h_m (рис. 258). Обозначив площадь этого сегмента через σ_m , найдем, что площадь m -й зоны Френеля равна $\Delta\sigma_m = \sigma_m - \sigma_{m-1}$, где σ_{m-1} — площадь сферического сегмента, выделяемого внешней границей $(m-1)$ -й зоны. Из рисунка следует, что

$$r_m^2 = a^2 - (a - h_m)^2 = (b + m\lambda/2)^2 - (b + h_m)^2. \quad (177.2)$$

После элементарных преобразований, учитывая, что $\lambda \ll a$ и $\lambda \ll b$, получим

$$h_m = \frac{bm\lambda}{2(a+b)}. \quad (177.3)$$

Площадь сферического сегмента и площадь m -й зоны Френеля соответственно равны

$$\sigma_m = 2\pi a h_m = \frac{\pi a b \lambda}{a+b} m, \quad \Delta\sigma_m = \sigma_m - \sigma_{m-1} = \frac{\pi a b \lambda}{a+b}.$$

(177.4)

Выражение (177.4) не зависит от m , следовательно, при не слишком больших m площади зон Френеля одинаковы. Таким образом, построение зон Френеля разбивает волновую поверхность сферической волны на равные зоны.

Согласно предположению Френеля, действие отдельных зон в точке M тем меньше, чем больше угол φ_m (рис. 258) между нормалью \mathbf{n} к поверхности зоны и направлением на M , т. е. действие зон постепенно убывает от центральной (около P_0) к периферическим. Кроме того, интенсивность излучения в направлении точки M уменьшается с ростом m и вследствие увеличения расстояния от зоны до точки M . Учитывая оба этих фактора, можем записать

$$A_1 > A_2 > A_3 > A_4 > \dots$$

Общее число зон Френеля, уместяющихся на полусфере, очень велико; например при

$a=b=10$ см и $\lambda=0,5$ мкм $N = \frac{2\pi a^2}{\pi a b \lambda} (a+b) = 8 \cdot 10^5$. Поэтому в качестве допустимого приближения можно считать, что амплитуда колебания A_m от некоторой m -й зоны Френеля равна среднему арифметическому от амплитуд примыкающих к ней зон, т. е.

$$A_m = \frac{A_{m-1} + A_{m+1}}{2}.$$

(177.5)

Тогда выражение (177.1) можно записать в виде

$$A = \frac{A_1}{2} + \left(\frac{A_1}{2} - A_2 + \frac{A_3}{2} \right) + \left(\frac{A_3}{2} - A_4 + \frac{A_5}{2} \right) + \dots = \frac{A_1}{2},$$

(177.6)

так как выражения, стоящие в скобках, согласно (177.5), равны нулю, а оставшаяся часть от амплитуды последней зоны $\pm A_m/2$ ничтожно мала.

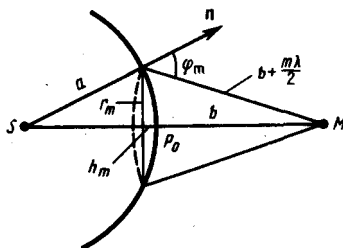


Рис. 258

- Что позволил объяснить принцип Гюйгенса — Френеля?
- В чем заключается принцип построения зон Френеля?
- В чем заключается принцип действия зонных пластинок?

Таким образом, амплитуда результирующих колебаний в произвольной точке M определяется как бы действием только половины центральной зоны Френеля. Следовательно, действие всей волновой поверхности на точку M сводится к действию ее малого участка, меньшего центральной зоны.

Если в выражении (177.2) положим, что высота сегмента $h \ll a$ (при не слишком больших m), тогда $r_m^2 = 2 a h_m$. Подставив сюда значение (177.3), найдем радиус внешней границы m -й зоны Френеля:

$$r_m = \sqrt{\frac{a b}{a+b}} m \lambda.$$

(177.7)

При $a=b=10$ см и $\lambda=0,5$ мкм радиус первой (центральной) зоны $r_1 = 0,158$ мм. Следовательно, распространение света от S к M происходит так, будто световой поток распространяется внутри очень узкого канала вдоль SM , т.е. *прямолинейно*. Таким образом, принцип Гюйгенса — Френеля позволяет объяснить прямолинейное распространение света в однородной среде.

Правомерность деления волнового фронта на зоны Френеля подтверждена экспериментально. Для этого используются **зонные пластинки** — в простейшем случае стеклянные пластинки, состоящие из системы чередующихся прозрачных и непрозрачных концентрических колец, построенных по принципу расположения зон Френеля, т. е. с радиусами r_m зон Френеля, определяемыми выражением (177.7) для заданных значений a , b и λ ($m = 0, 2, 4, \dots$ для прозрачных и $m = 1, 3, 5, \dots$ для непрозрачных колец). Если поместить зонную пластинку в строго определенном месте (на расстоянии a от точечного источника и на расстоянии b от точки наблюдения на линии, соединяющей эти две точки), то для света длиной волны λ она перекроет четные зоны и оставит свободными нечетные начиная с центральной. В результате этого результирующая амплитуда $A = A_1 + A_3 + A_5 + \dots$ должна быть больше, чем при полностью открытом волновом фронте. Опыт подтверждает эти выводы: зонная пластинка увеличивает освещенность в точке M , действуя подобно собирающей линзе.

3. Дифракция Френеля на круглом отверстии и диске

Рассмотрим **дифракцию в сходящихся лучах**, или **дифракцию Френеля**, осуществляемую в том случае, когда дифракционная картина наблюдается на конечном расстоянии от препятствия, вызвавшего дифракцию.

1. Дифракция на круглом отверстии. Сферическая волна, распространяющаяся из точечного источника S , встречает на своем пути экран с круглым отверстием. Дифракционную картину наблюдаем на экране \mathcal{E} в точке B , лежащей на линии, соединяющей S с центром отверстия (рис. 259). Экран параллелен плоскости отверстия и находится от него на расстоянии b . Разобьем открытую часть волновой поверхности Φ на зоны Френеля. Вид дифракционной картины зависит от числа зон Френеля, открываемых отверстием. Амплитуда результирующего колебания, возбуждаемого в точке B всеми зонами (см. (177.1) и (177.6)),

$$A = A_1/2 \pm A_m/2,$$

где знак плюс соответствует нечетным m и минус — четным m .

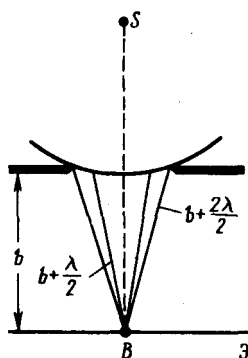


Рис. 259

- В чем отличие дифракции Френеля на круглом отверстии при освещении его монохроматическим и белым светом?
- Когда наблюдается дифракция Френеля? дифракция Фраунгофера?
- Почему дифракция не наблюдается на больших отверстиях и больших дисках?

Когда отверстие открывает нечетное число зон Френеля, то амплитуда (интенсивность) в точке B будет больше, чем при свободном распространении волны; если четное, то амплитуда (интенсивность) будет равна нулю. Если отверстие открывает одну зону Френеля, то в точке B амплитуда $A = A_1$, т. е. вдвое больше, чем в отсутствие непрозрачного экрана с отверстием (см. 177). Интенсивность света больше соответственно в четыре раза. Если отверстие открывает две зоны Френеля, то их действия в точке B практически уничтожат друг друга из-за интерференции. Таким образом, дифракционная картина от круглого отверстия вблизи точки B будет иметь вид чередующихся темных и светлых колец с центрами в точке B (если m четное, то в центре будет темное кольцо, если m нечетное — то светлое кольцо), причем интенсивность в максимумах убывает с расстоянием от центра картины.

Расчет амплитуды результирующего колебания на внеосевых участках экрана более сложен, так как соответствующие им зоны Френеля частично перекрываются непрозрачным экраном. Если отверстие освещается не монохроматическим, а белым светом, то кольца окрашены.

Число зон Френеля, открываемых отверстием, зависит от его диаметра. Если он большой, то $A_m \ll A_1$ и результирующая амплитуда $A = A_1/2$, т. е. такая же, как и при полностью открытом волновом фронте. Никакой дифракционной картины не наблюдается, свет распространяется, как и в отсутствие круглого отверстия, прямолинейно.

2. Дифракция на диске. Сферическая волна, распространяющаяся от точечного источника S , встречает на своем пути диск. Дифракционную картину наблюдаем на экране \mathcal{E} в точке B , лежащей на линии, соединяющей S с центром диска (рис. 260). В данном случае закрытый диском участок волнового фронта надо исключить из рассмотрения и зоны Френеля строить начиная с краев диска. Пусть диск закрывает m первых зон Френеля. Тогда амплитуда результирующего колебания в точке B равна

$$A = A_{m+1} - A_{m+2} + A_{m+3} - \dots = \frac{A_{m+1}}{2} + \left(\frac{A_{m+1}}{2} - A_{m+2} + \frac{A_{m+3}}{2} \right) + \dots$$

или

$$A = A_{m+1}/2,$$

так как выражения, стоящие в скобках, равны нулю. Следовательно, в точке B всегда наблюдается интерференционный максимум (светлое пятно), соответствующий половине действия первой открытой зоны Френеля. Центральный максимум окружен concentрическими с ним темными и светлыми кольцами, а интенсивность в максимумах убывает с расстоянием от центра картины.

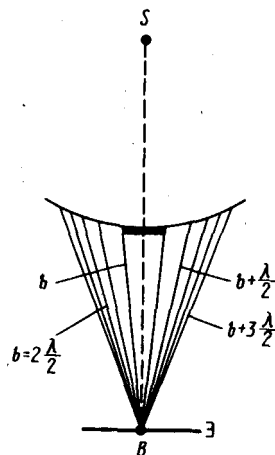


Рис. 260

- Чем определяется, будет ли число зон Френеля, открываемых отверстием, четным или нечетным? Ответ обосновать.
- Каковы характерные особенности дифракционной картины, получающиеся при дифракции на малом непрозрачном диске?

С увеличением радиуса диска первая открытая зона Френеля удаляется от точки B и увеличивается угол φ_m (см. рис. 258) между нормалью к поверхности этой зоны и направлением на точку B . В результате интенсивность центрального максимума с увеличением размеров диска уменьшается. При больших размерах диска за ним наблюдается тень, вблизи границ которой имеет место весьма слабая дифракционная картина. В данном случае дифракцией света можно пренебречь и считать свет распространяющимся прямолинейно.

Отметим, что дифракция на круглом отверстии и дифракция на диске впервые рассмотрены Френелем.

4. Дифракция Фраунгофера на одной щели

Немецкий физик И. Фраунгофер (1787—1826) рассмотрел дифракцию плоских световых волн, или дифракцию в параллельных лучах. Дифракция Фраунгофера, имеющая большое практическое значение, наблюдается в том случае, когда источник света и точка наблюдения бесконечно удалены от препятствия, вызвавшего дифракцию. Чтобы этот тип

дифракции осуществить, достаточно точечный источник света поместить в фокусе собирающей линзы, а дифракционную картину исследовать в фокальной плоскости второй собирающей линзы, установленной за препятствием.

Рассмотрим дифракцию Фраунгофера от бесконечно длинной щели (для этого практически достаточно, чтобы длина щели была значительно больше ее ширины). Пусть плоская монохроматическая световая волна падает нормально плоскости узкой щели шириной a (рис. 261, *a*). Оптическая разность хода между крайними лучами MC и ND , идущими от щели в произвольном направлении φ ,

$$\Delta = NF = a \sin \varphi, \quad (179.1)$$

где F — основание перпендикуляра, опущенного из точки M на луч ND .

Разобьем открытую часть волновой поверхности в плоскости щели MN на зоны Френеля, имеющие вид полос, параллельных ребру M щели. Ширина каждой зоны выбирается так, чтобы разность хода от краев этих зон была равна $\lambda/2$, т. е. всего на ширине щели уместится $\Delta:\lambda/2$ зон. Так как свет на щель падает нормально, то плоскость щели совпадает с волновым фронтом; следовательно, все точки волнового фронта в плоскости щели будут колебаться в одинаковой фазе. Амплитуды вторичных волн в плоскости щели будут равны, так как выбранные зоны Френеля имеют одинаковые площади и одинаково наклонены к направлению наблюдения.

Из выражения (179.1) вытекает, что число зон Френеля, укладывающихся на ширине щели, зависит от угла φ . От числа зон Френеля, в свою очередь, зависит результат наложения всех вторичных волн. Из приведенного построения следует, что при интерференции света от каждой пары *соседних* зон Френеля амплитуда результирующих колебаний равна нулю, так как колебания от каждой пары соседних зон взаимно гасят друг друга. Следовательно, если число зон Френеля четное, то

$$a \sin \varphi = \pm 2m \frac{\lambda}{2} \quad (m = 1, 2, 3, \dots), \quad (179.2)$$

и в точке B наблюдается **дифракционный минимум** (полная темнота), если же число зон Френеля нечетное, то

$$a \sin \varphi = \pm (2m + 1) \frac{\lambda}{2} \quad (m = 1, 2, 3, \dots) \quad (179.3)$$

и наблюдается **дифракционный максимум**, соответствующий действию одной нескомпенсированной зоны Френеля. Отметим, что в направлении $\varphi=0$ щель действует как одна зона Френеля, и в этом направлении свет распространяется с наибольшей интенсивностью, т. е. в точке B_0 наблюдается **центральный дифракционный максимум**.

Из условий (179.2) и (179.3) можно найти направления на точки экрана, в которых амплитуда (а следовательно, и интенсивность) равна нулю ($\sin \varphi_{min} = \pm m\lambda/a$) или максимальна ($\sin \varphi_{max} = \pm(2m+1)\lambda/(2a)$). Распределение интенсивности на экране, получаемое вследствие дифракции (**дифракционный спектр**), приведено на рис. 261, *б*. Расчеты показывают, что интенсивности в центральном и последующих максимумах относятся как $1 : 0,047 : 0,017 : 0,0083 : \dots$ т.е. основная часть световой энергии сосредоточена в центральном максимуме. Из опыта и соответствующих расчетов следует, что сужение щели приводит к тому, что центральный максимум расплывается, а интенсивность уменьшается (это, естественно, относится и к другим максимумам). Наоборот, чем щель шире ($a > \lambda$), тем картина ярче, но дифракционные полосы уже, а число самих полос больше. При $a \gg \lambda$ в центре получается резкое изображение источника света, т. е. имеет место прямолинейное распространение света.

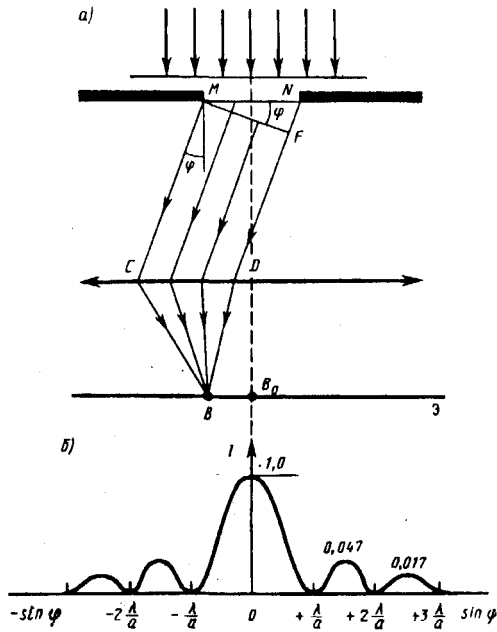


Рис. 261

- Найдите направления на точки экрана в случае дифракции на щели, в которых интенсивность равна нулю; интенсивность максимальна.
- Отличается ли дифракция на щели при освещении ее монохроматическим и белым светом?
- Какова предельная ширина щели, при которой еще будут наблюдаться минимумы интенсивности?
- Как влияет на дифракцию Фраунгофера от одной щели увеличение длины волны и ширины щели?

Положение дифракционных максимумов зависит от длины волны λ , поэтому рассмотренная выше дифракционная картина имеет место лишь для монохроматического света. При освещении щели белым светом центральный максимум наблюдается в виде белой полоски; он общий для всех длин волн (при $\varphi = 0$ разность хода равна нулю для всех λ). Боковые максимумы радужно окрашены, так как условие максимума при любых m различно для разных λ . Таким образом, справа и слева от центрального максимума наблюдаются максимумы первого ($m=1$), второго ($m=2$) и других порядков, обращенные фиолетовым краем к центру дифракционной картины. Однако они настолько расплывчаты, что отчетливого разделения различных длин волн с помощью дифракции на одной щели получить невозможно.

5. Дифракция Фраунгофера на дифракционной решетке

Большое практическое значение имеет дифракция, наблюдаемая при прохождении света через **одномерную дифракционную решетку** — систему параллельных щелей равной ширины, лежащих в одной плоскости и разделенных равными по ширине непрозрачными промежутками. Рассматривая дифракцию Фраунгофера на щели, мы видели, что распределение интенсивности на экране определяется направлением дифрагированных лучей. Это означает, что перемещение щели параллельно самой себе влево или вправо не изменит дифракционной картины. Следовательно, если перейти от одной щели ко многим (к дифракционной решетке), то дифракционные картины, создаваемые каждой щелью в отдельности, будут одинаковыми.

Дифракционная картина на решетке определяется как результат взаимной интерференции волн, идущих от всех щелей, т. е. *в дифракционной решетке осуществляется многолучевая интерференция* когерентных дифрагированных пучков света, идущих от всех щелей.

Рассмотрим дифракционную решетку. На рис. 262 для наглядности показаны только две соседние щели MN и CD . Если ширина каждой щели равна a , а ширина непрозрачных участков между щелями b , то величина $d=a+b$ называется **постоянной (периодом) дифракционной решетки**. Пусть плоская монохроматическая волна падает нормально к плоскости решетки. Так как щели находятся друг от друга на одинаковых расстояниях, то разности хода лучей, идущих от двух соседних щелей, будут для данного направления φ одинаковы в пределах всей дифракционной решетки:

$$\Delta = CF = (a + b) \sin \varphi = d \sin \varphi. \quad (180.1)$$

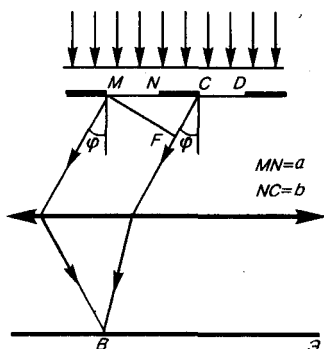


Рис. 262

- Как изменится дифракционная картина, если увеличить общее число штрихов решетки, не меняя постоянную решетки?
- Сколько дополнительных минимумов и максимумов возникнет при дифракции на шести щелях?
- Почему дифракционная решетка разлагает белый свет в спектр?

Очевидно, что в тех направлениях, в которых *ни одна* из щелей не распространяет свет, он не будет распространяться и при двух щелях, т. е. *прежние (главные) минимумы* интенсивности будут наблюдаться в направлениях, определяемых условием (179.2):

$$a \sin \varphi = \pm m \lambda \quad (m = 1, 2, 3, \dots). \quad (180.2)$$

Кроме того, вследствие взаимной интерференции световых лучей, посылаемых двумя щелями, в некоторых направлениях они будут гасить друг друга, т. е. возникнут **дополнительные минимумы**. Очевидно, что эти дополнительные минимумы будут наблюдаться в тех направлениях, которым соответствует разность хода лучей $\lambda/2, 3\lambda/2, \dots$, посылаемых, например, от крайних левых точек *M* и *C* обеих щелей. Таким образом, с учетом (180.1) **условие дополнительных минимумов**:

$$d \sin \varphi = \pm (2m + 1) \frac{\lambda}{2} \quad (m = 0, 1, 2, \dots)$$

Наоборот, действие одной щели будет усиливать действие другой, если

$$d \sin \varphi = \pm 2m \frac{\lambda}{2} = \pm m \lambda \quad (m = 0, 1, 2, \dots), \quad (180.3)$$

т. е. выражение (180.3) задает условие **главных максимумов**.

Таким образом, полная дифракционная картина, для двух щелей определяется из условий:

$$a \sin \varphi = \lambda, 2\lambda, 3\lambda, \dots \text{ — главные минимумы;}$$

$$d \sin \varphi = \frac{\lambda}{2}, \frac{3}{2} \lambda, \frac{5}{2} \lambda, \dots \text{ — дополнительные минимумы;}$$

$$d \sin \varphi = 0, \lambda, 2\lambda, 3\lambda, \dots \text{ — главные максимумы,}$$

т. е. между двумя главными максимумами располагается один дополнительный минимум.

Аналогично можно показать, что между каждыми двумя главными максимумами при трех щелях располагается два дополнительных минимума, при четырех щелях — три и т. д.

Если дифракционная решетка состоит из *N* щелей, то условием главных минимумов является условие (180.2), условием главных максимумов — условие (180.3), а условием дополнительных минимумов

$$d \sin \varphi = \pm m' \lambda / N \quad (m' = 1, 2, \dots, N-1, N+1, \dots, 2N-1, 2N+1, \dots), \quad (180.4)$$

где *m'* может принимать все целочисленные значения, кроме 0, *N*, 2*N*, т. е. кроме тех, при которых условие (180.4) переходит в (180.3). Следовательно, в случае *N* щелей между двумя главными максимумами располагается *N*-1 дополнительных минимумов, разделенных вторичными максимумами, создающими весьма слабый фон.

Чем больше щелей *N*, тем большее количество световой энергии пройдет через решетку, тем больше минимумов образуется между соседними главными максимумами, тем, следовательно, более интенсивными и более острыми будут максимумы. На рис. 263

качественно представлена дифракционная картина от восьми щелей. Так как модуль $\sin \varphi$ не может быть больше единицы, то из (180.3) следует, что число главных максимумов

$$m \leq d/\lambda,$$

т. е. определяется отношением периода решетки к длине волны.

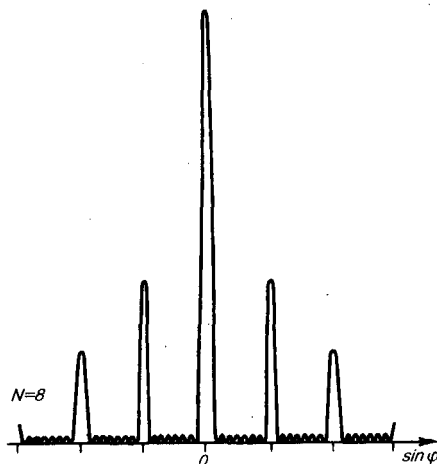


Рис. 263

- Как определить наибольший порядок спектра дифракционной решетки?
- Как изменится дифракционная картина при удалении экрана от решетки?
- Почему при использовании белого света только центральный максимум белый, а боковые максимумы радужно окрашены?
- Почему штрихи на дифракционной решетке должны быть тесно расположены друг к другу?
- Почему их должно быть большое число?
- Запишите условия дифракционных минимумов для одной щели и главных максимумов для решетки. Каков характер этих дифракционных картин?

Положение главных максимумов зависит от длины волны λ (см. (180.3)). Поэтому при пропускании через решетку белого света все максимумы, кроме центрального ($m=0$), разложатся в спектр, фиолетовая область которого будет обращена к центру дифракционной картины, красная — наружу. Это свойство дифракционной решетки используется для исследования спектрального состава света (определения длин волн и интенсивностей всех монохроматических компонентов), т. е. *дифракционная решетка может быть использована как спектральный прибор*.

Дифракционные решетки, используемые в различных областях спектра, отличаются размерами, формой, материалом поверхности, профилем штрихов и их частотой (от 6000 до 0,25 штрих/мм, что позволяет перекрывать область спектра от ультрафиолетовой его части до инфракрасной). Например, ступенчатый профиль решетки позволяет концентрировать основную часть падающей энергии в направлении одного определенного ненулевого порядка.

6. Пространственная решетка. Рассеяние света

Дифракция света наблюдается не только на плоской **одномерной решетке** (штрихи нанесены перпендикулярно некоторой прямой линии), но и на **двумерной решетке** (штрихи нанесены во взаимно перпендикулярных направлениях в одной и той же плоскости). Большой интерес представляет также дифракция на **пространственных (трехмерных) решетках** — пространственных образованиях, в которых элементы структуры подобны по форме, имеют геометрически правильное и периодически повторяющееся расположение, а также постоянные (периоды) решеток, соизмеримые с длиной волны электромагнитного излучения. Иными словами, подобные пространственные образования должны иметь периодичность по трем не лежащим в одной плоскости направлениям. В качестве пространственных дифракционных решеток могут быть использованы кристаллические тела, так как в них неоднородности (атомы, молекулы, ионы) регулярно повторяются в трех направлениях.

Дифракция света может происходить также в так называемых **мутных средах** — средах с явно выраженными оптическими неоднородностями. К мутным средам относятся аэрозоли (облака, дым, туман), эмульсия, коллоидные растворы и т. д., т. е. такие среды, в которых взвешено множество очень мелких частиц инородных веществ. Свет, проходя через мутную среду, дифрагирует от беспорядочно расположенных микрон неоднородностей, давая равномерное распределение интенсивностей по всем направлениям, не создавая какой-либо определенной дифракционной картины.

Происходит так называемое **рассеяние света в мутной среде**. Это явление можно наблюдать, например, когда узкий пучок солнечных лучей, проходя через запыленный воздух, рассеивается на пылинках и тем самым становится видимым.

Задания и вопросы

1. Плоская световая волна с длиной волны 0,6 мкм падает нормально на диафрагму с круглым отверстием диаметром 1 см. Определить расстояние от точки наблюдения до отверстия, если отверстие открывает: 1) две зоны Френеля; 2) три зоны Френеля. [1) 20,8 м; 2) 13,9 м]
2. Дифракционная картина наблюдается на расстоянии 1 м от точечного источника монохроматического света ($\lambda=0,5$ мкм). Посередине между источником света и экраном находится диафрагма с круглым отверстием. Определить радиус отверстия, при котором центр дифракционной картины на экране будет наиболее темным. [0,5 мм]
3. На щель шириной 0,2 мм падает нормально монохроматический свет с длиной волны 0,5 мкм. Экран, на котором наблюдается дифракционная картина, расположен параллельно щели на расстоянии 1 м. Определить расстояние между первыми дифракционными минимумами, расположенными по обе стороны центрального френелева максимума. [5 мм]
4. Определить число штрихов на 1 мм дифракционной решетки, если углу $\pi/2$ соответствует максимум пятого порядка для монохроматического света с длиной волны 0,5 мкм. [400 мм⁻¹]
5. Узкий параллельный пучок монохроматического рентгеновского излучения падает на грань кристалла с расстоянием 0,28 нм между его атомными плоскостями. Определить длину волны рентгеновского излучения, если под углом 30° к плоскости грани наблюдается дифракционный максимум второго порядка. [140 пм]
6. Определить постоянную дифракционной решетки, если она в первом порядке разрешает две спектральные линии калия ($\lambda_1=578$ нм и $\lambda_2=580$ нм). Длина решетки 1 см. [34,6 мкм]

Список литературы

1. Барсуков, В. И. Физика. Механика [Электронный ресурс] : учебное пособие для студентов высших учебных заведений, обучающихся по техническим направлениям подготовки и специальностям / В. И. Барсуков, О. С. Дмитриев. — Электрон. текстовые данные. — Тамбов : Тамбовский государственный технический университет, ЭБС АСВ, 2015. — 248 с. — 978-5-8265-1441-2. — Режим доступа: <http://www.iprbookshop.ru/63918.html>
2. Зюзин, А. В. Физика. Механика [Электронный ресурс] : учебное пособие для вузов / А. В. Зюзин, С. Б. Московский, В. Е. Туров. — Электрон. текстовые данные. — М. : Академический Проект, 2015. — 436 с. — 978-5-8291-1745-0. — Режим доступа: <http://www.iprbookshop.ru/36623.html>
3. Трофимова, Т. И. Физика : учебник : для студентов вузов, обучающихся по техн. напр. подготовки / Т.И. Трофимова. - 2-е изд., перераб. и доп. - Москва : Академия, 2013. - 346 с. : ил. - (Высшее профессиональное образование) (Бакалавриат). - Предм. указ.: с. 330-339. - ISBN 978-5-7695-9820
4. Трофимова, Т. И.; Курс физики с примерами решения задач: В 2-х т. : учебник / Т.И. Трофимова, А.В. Фирсов, Т.2. - М. : Кнорус, 2015. - 378 с. - (Бакалавриат). - Прил.: с. 376-378. - ISBN 978-5-406-04428-5.
5. Трофимова Т.И., Фирсова А.В., Сборник задач по физике- 2-е изд., перераб. и доп. - Москва : Академия, 2013.

ПРАКТИЧЕСКОЕ ЗАНЯТИЕ № 24-25 ПОЛЯРИЗАЦИЯ СВЕТА

Цель-закрепить изученный материал по тематике «Поляризация света. Естественный и поляризованный свет. Поляризация света при отражении и преломлении на границе двух диэлектриков. Поляризационные призмы и поляроиды».

Осваиваемые компетенции в результате проведения практического занятия указаны в пункте «Общие сведения»

Актуальность практического занятия – закрепить полученные теоретические знания и выработать навыки и умения практического решения задач, в то числе и самостоятельно.

Знать:

- основные правила для обработки результатов эксперимента;
- базовые методы исследовательской деятельности.

Уметь:

- проводить обработку информации с использованием прикладных программных средств сферы профессиональной деятельности;
- применять базовые методы исследовательской деятельности в работе над инновационными проектами по направлению «Технологические машины и оборудование».

Владеть:

- методами исследовательской деятельности при работе над проектами;
- пониманием сущности и значения информации в развитии современного общества, способностью получать и обрабатывать информацию из различных источников, готовность интерпретировать, структурировать и оформлять информацию студентами направления – Технологические машины и оборудования.

Реализуемые компетенции

ПК-4 способностью участвовать в работе над инновационными проектами, используя базовые методы исследовательской деятельности

ОПК-4 пониманием сущности и значения информации в развитии современного общества, способностью получать и обрабатывать информацию из различных источников, готовностью интерпретировать, структурировать и оформлять информацию в доступном для других виде

Теоретическая часть

1. Естественный и поляризованный свет

Следствием теории Максвелла (см. 162) является поперечность световых волн: векторы напряженностей электрического \mathbf{E} и магнитного \mathbf{H} полей волны взаимно перпендикулярны и колеблются перпендикулярно вектору скорости \mathbf{v} распространения волны (перпендикулярно лучу). Поэтому для описания закономерностей поляризации света достаточно знать поведение лишь одного из векторов. Обычно все рассуждения ведутся относительно **светового вектора** — вектора напряженности \mathbf{E} электрического поля (это название обусловлено тем, что при действии света на вещество основное значение имеет электрическая составляющая поля волны, действующая на электроны в атомах вещества).

Свет представляет собой суммарное электромагнитное излучение множества атомов. Атомы же излучают световые волны независимо друг от друга, поэтому световая волна, излучаемая телом в целом, характеризуется всевозможными равновероятными колебаниями светового вектора (рис. 272, а; луч перпендикулярен плоскости рисунка). В данном случае равномерное распределение векторов \mathbf{E} объясняется большим числом

атомарных излучателей, а равенство амплитудных значений векторов \mathbf{E} — одинаковой (в среднем) интенсивностью излучения каждого из атомов. Свет со всевозможными равновероятными ориентациями вектора \mathbf{E} (и, следовательно, \mathbf{H}) называется **естественным**.

Свет, в котором направления колебаний светового вектора каким-то образом упорядочены, называется **поляризованным**. Так, если в результате каких-либо внешних воздействий появляется преимущественное (но не исключительное!) направление колебаний вектора \mathbf{E} (рис. 272, б), то имеем дело с **частично поляризованным светом**. Свет, в котором вектор \mathbf{E} (и, следовательно, \mathbf{H}) колеблется только в одном направлении, перпендикулярном лучу (рис. 272, в), называется **плоскополяризованным (линейно поляризованным)**.

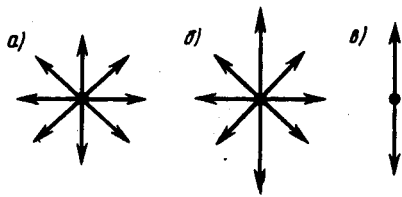


Рис. 272

- Возможна ли поляризация для продольных волн? Почему?
- Что называется естественным светом? плоскополяризованным светом? частично поляризованным светом? эллиптически поляризованным светом?

Плоскость, проходящая через направление колебаний светового вектора плоскополяризованной волны и направление распространения этой волны, называется **плоскостью поляризации**. Плоскополяризованный свет является предельным случаем **эллиптически поляризованного света** — света, для которого вектор \mathbf{E} (вектор \mathbf{H}) изменяется со временем так, что его конец описывает эллипс, лежащий в плоскости, перпендикулярной лучу. Если эллипс поляризации вырождается (см. 145) в прямую (при разности фаз φ , равной нулю или π), то имеем дело с рассмотренным выше плоскополяризованным светом, если в окружность (при $\varphi = \pm\pi/2$ и равенстве амплитуд складываемых волн), то имеем дело с **циркулярно поляризованным (поляризованным по кругу) светом**.

Степенью поляризации называется величина

$$P = \frac{I_{\max} - I_{\min}}{I_{\max} + I_{\min}},$$

где I_{\max} , и I_{\min} — соответственно максимальная и минимальная интенсивности частично поляризованного света, пропускаемого анализатором. Для естественного света $I_{\max} = I_{\min}$ и $P = 0$, для плоскополяризованного $I_{\min} = 0$ и $P = 1$.

Естественный свет можно преобразовать в плоскополяризованный, используя так называемые **поляризаторы**, пропускающие колебания только определенного направления (например, пропускающие колебания, параллельные главной плоскости поляризатора, и полностью задерживающие колебания, перпендикулярные этой плоскости). В качестве поляризаторов могут быть использованы среды, анизотропные в отношении колебаний вектора \mathbf{E} , например кристаллы (их анизотропия известна, см. 70). Из природных кристаллов, давно используемых в качестве поляризатора, следует отметить турмалин.

2. Поляризация света при отражении и преломлении на границе двух диэлектриков

Если естественный свет падает на границу раздела двух диэлектриков (например, воздуха и стекла), то часть его отражается, а часть преломляется и распространяется во второй среде. Устанавливая на пути отраженного и преломленного лучей анализатор (например, турмалин), убеждаемся в том, что отраженный и преломленный лучи частично поляризованы: при поворачивании анализатора вокруг лучей интенсивность света периодически усиливается и ослабевает (полного гашения не наблюдается!). Дальнейшие исследования показали, что в отраженном луче преобладают колебания, перпендикулярные плоскости падения (на рис. 275 они обозначены точками), в преломленном — колебания, параллельные плоскости падения (изображены стрелками).

Степень поляризации (степень выделения световых волн с определенной ориентацией электрического (и магнитного) вектора) зависит от угла падения лучей и показателя преломления. Шотландский физик **Д. Брюстер** (1781—1868) установил **закон**, согласно которому при угле падения i_B (угол Брюстера), определяемого соотношением

$$\operatorname{tg} i_B = n_{21}$$

(n_{21} — показатель преломления второй среды относительно первой), *отраженный луч является плоскополяризованным* (содержит только колебания, перпендикулярные плоскости падения) (рис. 276). *Преломленный же луч при угле падения i_B поляризуется максимально, но не полностью.*

Если свет падает на границу раздела под углом Брюстера, то отраженный и преломленный лучи *взаимно перпендикулярны* ($\operatorname{tgi}_B = \sin i_B / \cos i_B$, $n_{21} = \sin i_B / \sin i_2$ (i_2 — угол преломления), откуда $\cos i_B = \sin i_2$). Следовательно, $i_B + i_2 = \pi/2$, но $i'_B = i_B$ (закон отражения), поэтому $i'_B + i_2 = \pi/2$.

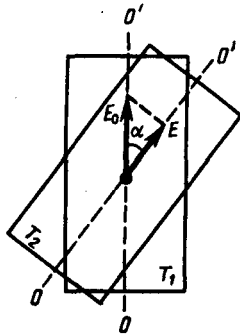


Рис. 274

- Чем замечателен угол Брюстера?
- Покажите, что при выполнении закона Брюстера отраженный и преломленный лучи взаимно перпендикулярны.
- Интенсивность естественного света, пропущенного через два поляризатора, уменьшилась вдвое. Как ориентированы поляризаторы?

Степень поляризации отраженного и преломленного света при различных углах падения можно рассчитать из уравнений Максвелла, если учесть граничные условия для электромагнитного поля на границе раздела двух изотропных диэлектриков (так называемые **формулы Френеля**).

Степень поляризации преломленного света может быть значительно повышена (многократным преломлением при условии падения света каждый раз на границу раздела под углом Брюстера). Если, например, для стекла ($n = 1,53$) степень поляризации преломленного луча составляет $\approx 15\%$, то после преломления на 8—10 наложенных друг на друга стеклянных пластинок вышедший из такой системы свет будет практически полностью поляризованным. Такая совокупность пластинок называется **стопой**. Стопа может служить для анализа поляризованного света как при его отражении, так и при его преломлении.

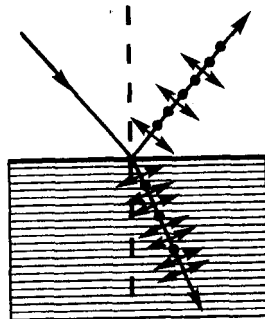


Рис. 275

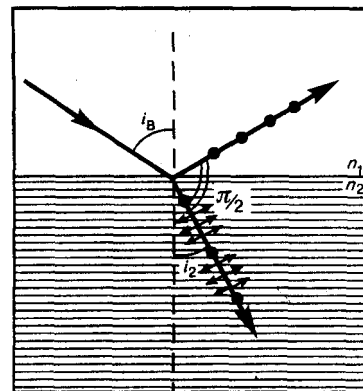


Рис. 276

3. Поляризационные призмы и поляроиды

В основе работы поляризационных приспособлений, служащих для получения поляризованного света, лежит явление двойного лучепреломления. Наиболее часто для этого применяются **призмы и поляроиды**. Призмы делятся на два класса:

- 1) призмы, дающие только плоскополяризованный луч (**поляризационные призмы**);
- 2) призмы, дающие два поляризованных во взаимно перпендикулярных плоскостях луча (**двоюкопреломляющие призмы**).

Поляризационные призмы построены по принципу полного отражения (см. 165) одного из лучей (например, обыкновенного) от границы раздела, в то время как другой луч с другим показателем преломления проходит через эту границу. Типичным представителем поляризационных призм является **призма Николя***, называемая часто николем. Призма Николя (рис. 281) представляет собой двойную призму из исландского шпата, склеенную вдоль линии AB канадским бальзамом с $n=1,55$. Оптическая ось OO' призмы составляет с входной гранью угол 48° . На передней грани призмы естественный луч, параллельный ребру CB , раздваивается на два луча: обыкновенный ($n_o=1,66$) и необыкновенный ($n_e=1,51$). При соответствующем подборе угла падения, равного или большего предельного, обыкновенный луч испытывает полное отражение (канадский бальзам для него является средой оптически менее плотной), а затем поглощается зачерненной боковой поверхностью CB . Необыкновенный луч выходит из кристалла параллельно падающему лучу, незначительно смещенному относительно него (ввиду преломления на наклонных гранях AC и BD).

Задания и вопросы

1. Угол α между плоскостями пропускания поляризатора и анализатора равен 45° . Во сколько раз уменьшится интенсивность света, выходящего из анализатора, если угол увеличить до 60° ?
2. В фотометре одновременно рассматривают две половины поля зрения: в одной видна эталонная светящаяся поверхность с яркостью $L_1=5$ ккд/м², в другой – испытываемая поверхность, свет от которой проходит через два николя. Граница между обеими половинами поля зрения исчезает, если второй николю повернуть относительно первого на угол $\alpha=45^\circ$. Найти яркость L_2 испытываемой поверхности, если известно, что в каждом из николей интенсивность падающего на него света уменьшается на 8 %.
3. Степень поляризации P частично-поляризованного света равна 0,5. Во сколько раз отличается максимальная интенсивность света, пропускаемого через анализатор, от минимальной?
4. На пути частично-поляризованного света, степень поляризации P которого равна 0,6, поставили анализатор так, что интенсивность света, прошедшего через него, стала максимальной. Во сколько раз уменьшится интенсивность света, если плоскость пропускания анализатора повернуть на угол $\alpha=30^\circ$?
5. На николю падает пучок частично-поляризованного света. При некотором положении николя интенсивность света, прошедшего через него, стала минимальной. Когда плоскость пропускания николя повернули на угол $\beta=45^\circ$, интенсивность света возросла в $k=1,5$ раза. Определить степень поляризации P света.

6. Пластинку кварца толщиной $d_1=2$ мм, вырезанную перпендикулярно оптической оси, поместили между параллельными николями, в результате чего плоскость поляризации света повернулась на угол $\varphi =53^\circ$. Определить толщину d_2 пластинки, при которой данный монохроматический свет не проходит через анализатор.

Список литературы

1. Барсуков, В. И. Физика. Механика [Электронный ресурс] : учебное пособие для студентов высших учебных заведений, обучающихся по техническим направлениям подготовки и специальностям / В. И. Барсуков, О. С. Дмитриев. — Электрон. текстовые данные. — Тамбов : Тамбовский государственный технический университет, ЭБС АСВ, 2015. — 248 с. — 978-5-8265-1441-2. — Режим доступа: <http://www.iprbookshop.ru/63918.html>
2. Зюзин, А. В. Физика. Механика [Электронный ресурс] : учебное пособие для вузов / А. В. Зюзин, С. Б. Московский, В. Е. Туров. — Электрон. текстовые данные. — М. : Академический Проект, 2015. — 436 с. — 978-5-8291-1745-0. — Режим доступа: <http://www.iprbookshop.ru/36623.html>
3. Трофимова, Т. И. Физика : учебник : для студентов вузов, обучающихся по техн. напр. подготовки / Т.И. Трофимова. - 2-е изд., перераб. и доп. - Москва : Академия, 2013. - 346 с. : ил. - (Высшее профессиональное образование) (Бакалавриат). - Предм. указ.: с. 330-339. - ISBN 978-5-7695-9820
4. Трофимова, Т. И.; Курс физики с примерами решения задач: В 2-х т. : учебник / Т.И. Трофимова, А.В. Фирсов, Т.2. - М. : Кнорус, 2015. - 378 с. - (Бакалавриат). - Прил.: с. 376-378. - ISBN 978-5-406-04428-5.
5. Трофимова Т.И., Фирсова А.В., Сборник задач по физике- 2-е изд., перераб. и доп. - Москва : Академия, 2013.

ПРАКТИЧЕСКОЕ ЗАНЯТИЕ № 26-27 КВАНТОВАЯ ПРИРОДА ИЗЛУЧЕНИЯ

Цель-закрепить изученный материал по тематике «Квантовая природа излучения. Тепловое излучение и его характеристики. Закон Кирхгофа. Законы Стефана — Больцмана и смещения Вина. Формулы Рэлея — Джинса и Планка. Виды фотоэлектрического эффекта. Законы внешнего фотоэффекта».

Осваиваемые компетенции в результате проведения практического занятия указаны в пункте «Общие сведения»

Актуальность практического занятия – закрепить полученные теоретические знания и выработать навыки и умения практического решения задач, в то числе и самостоятельно.

Знать:

- основные правила для обработки результатов эксперимента;
- базовые методы исследовательской деятельности.

Уметь:

- проводить обработку информации с использованием прикладных программных средств сферы профессиональной деятельности;
- применять базовые методы исследовательской деятельности в работе над инновационными проектами по направлению «Технологические машины и оборудование».

Владеть:

- методами исследовательской деятельности при работе над проектами;
- пониманием сущности и значения информации в развитии современного общества, способность получать и обрабатывать информацию из различных источников, готовность интерпретировать,

структурировать и оформлять информацию студентами направления – Технологические машины и оборудования.

Реализуемые компетенции

ПК-4 способностью участвовать в работе над инновационными проектами, используя базовые методы исследовательской деятельности

ОПК-4 пониманием сущности и значения информации в развитии современного общества, способностью получать и обрабатывать информацию из различных источников, готовностью интерпретировать, структурировать и оформлять информацию в доступном для других виде

Теоретическая часть

1. Тепловое излучение и его характеристики

Тела, нагретые до достаточно высоких температур, светятся. Свечение тел, обусловленное нагреванием, называется **тепловым (температурным) излучением**. Тепловое излучение, являясь самым распространенным в природе, совершается за счет энергии теплового движения атомов и молекул вещества (т. е. за счет его внутренней энергии) и свойственно всем телам при температуре выше 0 К. Тепловое излучение характеризуется сплошным спектром, положение максимума которого зависит от температуры. При высоких температурах излучаются короткие (видимые и ультрафиолетовые) электромагнитные волны, при низких — преимущественно длинные (инфракрасные).

Тепловое излучение — практически единственный вид излучения, который может быть **равновесным**. Предположим, что нагретое (излучающее) тело помещено в полость, ограниченную идеально отражающей оболочкой. С течением времени, в результате непрерывного обмена энергией между телом и излучением, наступит равновесие, т. е. тело в единицу времени будет поглощать столько же энергии, сколько и излучать. Допустим, что равновесие между телом и излучением по какой-либо причине нарушено и тело излучает энергии больше, чем поглощает. Если в единицу времени тело больше излучает, чем поглощает (или наоборот), то температура тела начнет понижаться (или повышаться). В результате будет ослабляться (или возрастать) количество излучаемой телом энергии, пока, наконец, не установится равновесие. Все другие виды излучения неравновесны.

Количественной характеристикой теплового излучения служит **спектральная плотность энергетической светимости (излучательности) тела** — мощность излучения с единицы площади поверхности тела в интервале частот единичной ширины:

$$R_{\nu,T} = \frac{dW_{\nu, \nu+d\nu}^{\text{изл}}}{d\nu},$$

где $dW_{\nu, \nu+d\nu}^{\text{изл}}$ — энергия электромагнитного излучения, испускаемого за единицу времени (мощность излучения) с единицы площади поверхности тела в интервале частот от ν до $\nu+d\nu$.

Единица спектральной плотности энергетической светимости ($R_{\nu,T}$) — **джоуль на метр в квадрате (Дж/м²)**.

Записанную формулу можно представить в виде функции длины волны:

$$dW_{\nu, \nu+d\nu}^{\text{изл}} = R_{\nu,T} d\nu = R_{\lambda,T} d\lambda.$$

Так как $c = \lambda\nu$, то

$$\frac{d\lambda}{d\nu} = -\frac{c}{\nu^2} = -\frac{\lambda^2}{c},$$

где знак минус указывает на то, что с возрастанием одной из величин (ν или λ) другая величина убывает. Поэтому в дальнейшем знак минус будем опускать. Таким образом,

$$R_{\nu,T} = R_{\lambda,T} \frac{\lambda^2}{c}.$$

(197.1)

С помощью формулы (197.1) можно перейти от $R_{\nu,T}$ к $R_{\lambda,T}$ и наоборот.

Зная спектральную плотность энергетической светимости, можно вычислить **интегральную энергетическую светимость (интегральную излучательность)** (ее называют просто энергетической светимостью тела), просуммировав по всем частотам:

$$R_T = \int_0^{\infty} R_{\nu,T} d\nu.$$

(197.2)

Способность тел поглощать падающее на них излучение характеризуется **спектральной поглощательной способностью**

$$A_{\nu,T} = \frac{dW_{\nu, \nu+d\nu}^{погл}}{dW_{\nu, \nu+d\nu}}$$

показывающей, какая доля энергии, приносимой за единицу времени на единицу площади поверхности тела падающими на нее электромагнитными волнами с частотами от ν до $\nu+d\nu$, поглощается телом. Спектральная поглощательная способность — величина безразмерная. Величины $R_{\nu,T}$ и $A_{\nu,T}$ зависят от природы тела, его термодинамической температуры и при этом различаются для излучений с различными частотами. Поэтому эти величины относят к определенным T и ν (вернее, к достаточно узкому интервалу частот от ν до $\nu+d\nu$).

Тело, способное поглощать полностью при любой температуре все падающее на него излучение любой частоты, называется черным. Следовательно, спектральная поглощательная способность черного тела для всех частот и температур тождественно равна единице ($A_{\nu,T}^ч \equiv 1$). Абсолютно черных тел в природе нет, однако такие тела, как сажа, платиновая чернь, черный бархат и некоторые другие, в определенном интервале частот по своим свойствам близки к ним.

Идеальной моделью черного тела является замкнутая полость с небольшим отверстием O , внутренняя поверхность которой зачернена (рис. 286). Луч света, попавший внутрь такой полости, испытывает многократные отражения от стенок, в результате чего интенсивность вышедшего излучения оказывается практически равной нулю. Опыт показывает, что при размере отверстия, меньшего 0,1 диаметра полости, падающее излучение всех частот полностью поглощается. Вследствие этого открытые окна домов со стороны улицы кажутся черными, хотя внутри комнат достаточно светло из-за отражения света от стен.

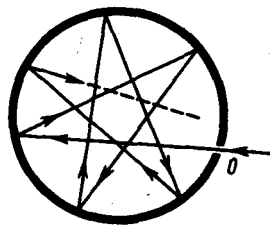


Рис. 286

- На фарфоровой тарелке на светлом фоне имеется темный рисунок. Почему, если ее быстро вынуть из печи, где она нагрелась до высокой температуры, и рассматривать в темноте, наблюдается светлый рисунок на темном фоне?
- Чем отличается серое тело от черного?

Наряду с понятием черного тела используют понятие **серого тела** — тела, поглощательная способность которого меньше единицы, но одинакова для всех частот и зависит только от температуры, материала и состояния поверхности тела. Таким образом, для серого тела

$$A_{\nu,T}^с = A_T = \text{const} < 1.$$

Исследование теплового излучения сыграло важную роль в создании квантовой теории света, поэтому необходимо рассмотреть законы, которым оно подчиняется.

2. Закон Кирхгофа

Кирхгоф, опираясь на второй закон термодинамики и анализируя условия равновесного излучения в изолированной системе тел, установил количественную связь между спектральной плотностью энергетической светимости и спектральной поглотательной способностью тел. Отношение спектральной плотности энергетической светимости к спектральной поглотательной способности не зависит от природы тела; оно является для всех тел универсальной функцией частоты (длины волны) и температуры (**закон Кирхгофа**):

$$\frac{R_{\nu,T}}{A_{\nu,T}} = r_{\nu,T}. \quad (198.1)$$

Для черного тела $A_{\nu,T}^{\text{ч}} \equiv 1$, поэтому из закона Кирхгофа (см. (198.1)) вытекает, что $R_{\nu,T}$ для черного тела равна $r_{\nu,T}$. Таким образом, **универсальная функция Кирхгофа** $r_{\nu,T}$ есть не что иное, как *спектральная плотность энергетической светимости черного тела*. Следовательно, согласно закону Кирхгофа, для всех тел отношение спектральной плотности энергетической светимости к спектральной поглотательной способности равно спектральной плотности энергетической светимости черного тела *при той же температуре и частоте*.

Из закона Кирхгофа следует, что спектральная плотность энергетической светимости любого тела в любой области спектра всегда меньше спектральной плотности энергетической светимости черного тела (при тех же значениях T и ν), так как $A_{\nu,T} < 1$ и поэтому $R_{\nu,T} < r_{\nu,T}$. Кроме того, из (198.1) вытекает, что если тело при данной температуре T не поглощает электромагнитные волны в интервале частот от ν до $\nu+d\nu$, то оно их в этом интервале частот при температуре T и не излучает, так как при $A_{\nu,T} = 0$

$R_{\nu,T} = 0$.

Используя закон Кирхгофа, выражение для энергетической светимости тела (197.2) можно записать в виде

$$R_T = \int_0^{\infty} A_{\nu,T} r_{\nu,T} d\nu.$$

Для серого тела

$$R_T^{\text{с}} = A_T \int_0^{\infty} r_{\nu,T} d\nu = A_T R_{\text{с}}, \quad (198.2)$$

где

$$R_{\text{с}} = \int_0^{\infty} r_{\nu,T} d\nu$$

— **энергетически светимость черного тела** (зависит только от температуры).

Закон Кирхгофа описывает только тепловое излучение, являясь настолько характерным для него, что может служить надежным критерием для определения природы излучения. Излучение, которое закону Кирхгофа не подчиняется, не является тепловым.

3. Законы Стефана — Больцмана и смещения Вина

Из закона Кирхгофа (см. (198.1)) следует, что спектральная плотность энергетической светимости черного тела является универсальной функцией, поэтому нахождение ее явной зависимости от частоты и температуры является важной задачей теории теплового излучения.

Австрийский физик И. Стефан (1835—1893), анализируя экспериментальные данные (1879), и Л. Больцман, применяя термодинамический метод (1884), решили эту задачу лишь частично, установив зависимость энергетической светимости $R_{\text{с}}$ от температуры. Согласно **закону Стефана — Больцмана**,

$$R_e = \sigma T^4, \quad (199.1)$$

т.е. энергетическая светимость черного тела пропорциональна четвертой степени его термодинамической температуры; σ — постоянная Стефана — Больцмана: ее экспериментальное значение равно $5,67 \cdot 10^{-8}$ Вт/(м² · К⁴).

Закон Стефана — Больцмана, определяя зависимость R_e от температуры, не дает ответа относительно спектрального состава излучения черного тела. Из экспериментальных

кривых зависимости функции $r_{\lambda,T}$ от длины волны λ ($r_{\lambda,T} = \frac{c}{\lambda^2} r_{\nu,T}$) при различных температурах (рис. 287) следует, что распределение энергии в спектре черного тела является неравномерным. Все кривые имеют явно выраженный максимум, который по мере повышения температуры смещается в сторону более коротких волн. Площадь, ограниченная кривой зависимости $r_{\lambda,T}$ от λ и осью абсцисс, пропорциональна энергетической светимости R_e черного тела и, следовательно, по закону Стефана — Больцмана, четвертой степени температуры.

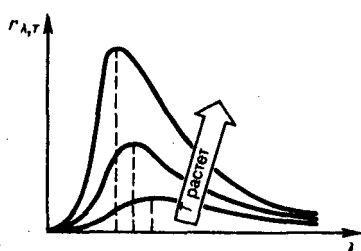


Рис. 287

- В чем заключается физический смысл универсальной функции Кирхгофа?
- Как и во сколько раз изменится энергетическая светимость черного тела, если его термодинамическая температура уменьшится вдвое?
- Как сместится максимум спектральной плотности энергетической светимости $r_{\nu,T}$ черного тела с повышением температуры?

Немецкий физик В. Вин (1864—1928), опираясь на законы термо- и электродинамики, установил зависимость длины волны λ_{\max} , соответствующей максимуму функции $r_{\lambda,T}$, от температуры T . Согласно **закону смещения Вина**,

$$\lambda_{\max} = b/T, \quad (199.2)$$

т.е. длина волны λ_{\max} , соответствующая максимальному значению спектральной плотности энергетической светимости $r_{\lambda,T}$ черного тела, обратно пропорциональна его термодинамической температуре, b — постоянная Вина; ее экспериментальное значение равно $2,9 \cdot 10^{-3}$ м·К. Выражение (199.2) потому называют *законом смещения Вина*, что оно показывает смещение положения максимума функции $r_{\lambda,T}$ по мере возрастания температуры в область коротких длин волн. Закон Вина объясняет, почему при понижении температуры нагретых тел в их спектре все сильнее преобладает длинноволновое излучение (например, переход белого каления в красное при остывании металла).

4. Формулы Рэлея — Джинса и Планка

Из рассмотрения законов Стефана — Больцмана и Вина следует, что термодинамический подход к решению задачи о нахождении универсальной функции Кирхгофа $r_{\nu,T}$ не дал желаемых результатов. Следующая строгая попытка теоретического вывода зависимости $r_{\nu,T}$ принадлежит английским ученым Д. Рэлею и Д. Джинсу (1877—1946), которые применили к тепловому излучению методы статистической физики, воспользовавшись классическим законом равномерного распределения энергии по степеням свободы.

Формула Рэлея — Джинса для спектральной плотности энергетической светимости черного тела имеет вид

$$r_{\nu,T} = \frac{2\pi\nu^2}{c^2} \langle \epsilon \rangle = \frac{2\pi\nu^2}{c^2} kT, \quad (200.1)$$

где $\langle \epsilon \rangle = kT$ — средняя энергия осциллятора с собственной частотой ν . Для осциллятора, совершающего колебания, средние значения кинетической и потенциальной энергий

одинаковы (см. 50), поэтому средняя энергия каждой колебательной степени свободы $\langle \varepsilon \rangle = kT$.

Как показал опыт, выражение (200.1) согласуется с экспериментальными данными *только* в области достаточно малых частот и больших температур. В области больших частот формула Рэля — Джинса резко расходится с экспериментом, а также с законом смещения Вина (рис. 288). Кроме того, оказалось, что попытка получить закон Стефана — Больцмана (см. (199.1)) из формулы Рэля — Джинса приводит к абсурду. Действительно, вычисленная с использованием (200.1) энергетическая светимость черного тела (см. (198.3))

$$R_e = \int_0^{\infty} r_{\nu,T} d\nu = \frac{2\pi kT}{c^2} \int_0^{\infty} \nu^2 d\nu = \infty,$$

в то время как по закону Стефана — Больцмана R_e пропорциональна четвертой степени температуры. Этот результат получил название «ультрафиолетовой катастрофы». Таким образом, в рамках классической физики не удалось объяснить законы распределения энергии в спектре черного тела.

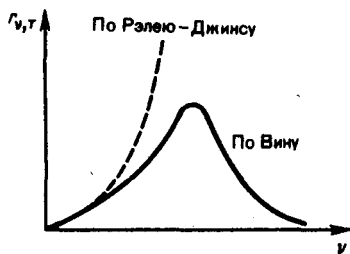


Рис. 288

- Нарисуйте и сопоставьте кривые $r_{\nu,T}$ и $r_{\lambda,T}$.
- Используя формулу Планка, найдите постоянную Стефана — Больцмана.
- При каких условиях из формулы Планка получаются закон смещения Вина и формула Рэля — Джинса?

В области больших частот хорошее согласие с опытом дает **формула Вина** (закон излучения Вина), полученная им из общих теоретических соображений:

$$r_{\nu,T} = C\nu^3 A e^{-A\nu/T},$$

где $r_{\nu,T}$ — спектральная плотность энергетической светимости черного тела, C и A — постоянные величины. В современных обозначениях с использованием постоянной Планка, которая в то время еще не была известна, закон излучения Вина может быть записан в виде

$$r_{\nu,T} = \frac{2\pi h\nu^3}{c^2} e^{-h\nu/(kT)}.$$

Правильное, согласующееся с опытными данными выражение для спектральной плотности энергетической светимости черного тела было найдено в 1900 г. немецким физиком М. Планком. Для этого ему пришлось отказаться от установившегося положения классической физики, согласно которому энергия любой системы может изменяться *непрерывно*, т. е. может принимать любые сколь угодно близкие значения. Согласно выдвинутой Планком **квантовой гипотезе**, атомные осцилляторы излучают энергию не непрерывно, а определенными порциями — квантами, причем энергия кванта пропорциональна частоте колебания (см. (170.3)):

$$\varepsilon_0 = h\nu = hc/\lambda, \quad (200.2)$$

где $h = 6,625 \cdot 10^{-34}$ Дж·с — **постоянная Планка**. Так как излучение испускается порциями, то энергия осциллятора ε может принимать лишь определенные *дискретные значения*, кратные целому числу элементарных порций энергии ε_0 :

$$\varepsilon = n h\nu \quad (n = 0, 1, 2, \dots).$$

В данном случае среднюю энергию $\langle \varepsilon \rangle$ осциллятора нельзя принимать равной kT . В приближении, что распределение осцилляторов по возможным дискретным состояниям подчиняется распределению Больцмана (45), средняя энергия осциллятора

$$\langle \varepsilon \rangle = \frac{h\nu}{e^{h\nu/(kT)} - 1},$$

а спектральная плотность энергетической светимости черного тела

$$r_{\nu,T} = \frac{2\pi\nu^2}{c^2} \frac{h\nu}{e^{h\nu/(kT)} - 1} = \frac{2\pi h\nu^3}{c^2} \frac{1}{e^{h\nu/(kT)} - 1}.$$

Таким образом, Планк вывел для универсальной функции Кирхгофа формулу

$$r_{\nu,T} = \frac{2\pi h\nu^3}{c^2} \frac{1}{e^{h\nu/(kT)} - 1},$$

(200.3)

Из формулы Планка, зная универсальные постоянные h , k и c , можно вычислить постоянные Стефана — Больцмана σ и Вина b . С другой стороны, зная экспериментальные значения σ и b , можно вычислить значения h и k (именно так и было впервые найдено числовое значение постоянной Планка).

Таким образом, формула Планка не только хорошо согласуется с экспериментальными данными, но и содержит в себе частные законы теплового излучения, а также позволяет вычислить постоянные в законах теплового излучения. Следовательно, формула Планка является полным решением основной Задавания и вопросы теплового излучения, поставленной Кирхгофом. Ее решение стало возможным лишь благодаря революционной квантовой гипотезе Планка.

5. Виды фотоэлектрического эффекта. Законы внешнего фотоэффекта

Гипотеза Планка, блестяще решившая задачу теплового излучения черного тела, получила подтверждение и дальнейшее развитие при объяснении фотоэффекта — явления, открытие и исследование которого сыграло важную роль в становлении квантовой теории. Различают фотоэффект внешний, внутренний и вентильный. **Внешним фотоэлектрическим эффектом (фотоэффектом)** называется испускание электронов веществом под действием электромагнитного излучения. Внешний фотоэффект наблюдается в твердых телах (металлах, полупроводниках, диэлектриках), а также в газах на отдельных атомах и молекулах (фотоионизация). Фотоэффект обнаружен (1887 г.) Г. Герцем, наблюдавшим усиление процесса разряда при облучении искрового промежутка ультрафиолетовым излучением.

Первые фундаментальные исследования фотоэффекта выполнены русским ученым А. Г. Столетовым. Принципиальная схема для исследования фотоэффекта приведена на рис. 289. Два электрода (катод K из исследуемого металла и анод A — в схеме Столетова применялась металлическая сетка) в вакуумной трубке подключены к батарее так, что с помощью потенциометра R можно изменять не только значение, но и знак подаваемого на них напряжения. Ток, возникающий при освещении катода монохроматическим светом (через кварцевое окошко), измеряется включенным в цепь миллиамперметром. Облучая катод светом различных длин волн, Столетов установил следующие закономерности, не утратившие своего значения до нашего времени: 1) наиболее эффективное действие оказывает ультрафиолетовое излучение; 2) под действием света вещество теряет только отрицательные заряды; 3) сила тока, возникающего под действием света, прямо пропорциональна его интенсивности.

Дж. Дж. Томсон в 1898 г. измерил удельный заряд испускаемых под действием света частиц (по отклонению в электрическом и магнитном полях). Эти измерения показали, что под действием света вырываются электроны.

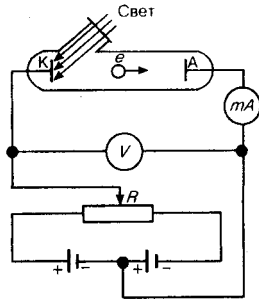


Рис. 289

- Почему фотоэлектрические измерения весьма чувствительны к природе и состоянию поверхности фотокатода?
- Может ли золотая пластинка служить фото-сопротивлением?
- Как при заданной частоте света изменится фототок насыщения с уменьшением освещенности катода?
- Как из опытов по фотоэффекту определяется постоянная Планка?

Внутренний фотоэффект — это вызванные электромагнитным излучением переходы электронов внутри полупроводника или диэлектрика из связанных состояний в свободные без вылета наружу. В результате концентрация носителей тока внутри тела увеличивается, что приводит к возникновению **фотопроводимости** (повышению электропроводности полупроводника или диэлектрика при его освещении) или к возникновению э.д.с.

Вентильный фотоэффект, являющийся разновидностью внутреннего фотоэффекта, — возникновение э.д.с. (фото-э.д.с.) при освещении контакта двух разных полупроводников или полупроводника и металла (при отсутствии внешнего электрического поля). Вентильный фотоэффект открывает, таким образом, пути для прямого преобразования солнечной энергии в электрическую.

На рис. 289 приведена экспериментальная установка для исследования **вольт-амперной характеристики фотоэффекта** — зависимости фототока I , образуемого потоком электронов, испускаемых катодом под действием света, от напряжения U между электродами. Такая зависимость, соответствующая двум различным освещенностям E , катода (частота света в обоих случаях одинакова), приведена на рис. 290. По мере увеличения U фототок постепенно возрастает, т. е. все большее число фотоэлектронов достигает анода. Пологий характер кривых показывает, что электроны вылетают из катода с различными скоростями. Максимальное значение тока $I_{\text{нас}}$ — **фототок насыщения** — определяется таким значением U , при котором все электроны, испускаемые катодом, достигают анода:

$$I_{\text{нас}} = en,$$

где n — число электронов, испускаемых катодом в 1 с.
(202.1)

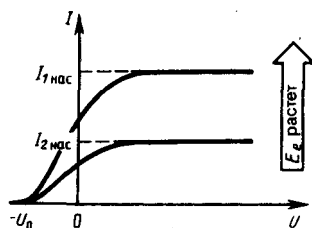


Рис. 290

- При замене одного металла другим длина волны, соответствующая красной границе, уменьшается. Что можно сказать о работе выхода этих металлов?
- Как с помощью уравнения Эйнштейна объяснить I и II законы фотоэффекта?
- Нарисуйте и объясните вольт-амперные характеристики, соответствующие двум различным освещенностям катода при заданной частоте света и двум различным частотам при заданной освещенности.

Из вольт-амперной характеристики следует, что при $U=0$ фототок не исчезает. Следовательно, электроны, выбитые светом из катода, обладают некоторой начальной скоростью v , а значит, и отличной от нуля кинетической энергией и могут достигнуть анода без внешнего поля. Для того чтобы фототок стал равным нулю, необходимо приложить **задерживающее напряжение** U_0 . При $U=U_0$ ни один из электронов, даже обладающий при вылете из катода максимальной скоростью v_{max} , не может преодолеть задерживающего поля и достигнуть анода. Следовательно,

$$mv_{\text{max}}^2/2 = eU_0,$$

т. е., измерив задерживающее напряжение U_0 , можно определить максимальные значения скорости и кинетической энергии фотоэлектронов.

При изучении вольт-амперных характеристик разнообразных материалов (важна чистота поверхности, поэтому измерения проводятся в вакууме и на свежих поверхностях) при различных частотах падающего на катод излучения и различных энергетических освещенностях катода и обобщения полученных данных были установлены следующие **три закона внешнего фотоэффекта**.

- I. **Закон Столетова:** при фиксированной частоте падающего света число фотоэлектронов, вырываемых из катода в единицу времени, пропорционально интенсивности света (сила фототока насыщения пропорциональна энергетической освещенности E_e катода).
- II. Максимальная начальная скорость (максимальная начальная кинетическая энергия) фотоэлектронов не зависит от интенсивности падающего света, а определяется только его частотой ν .
- III. Для каждого вещества существует *красная граница* фотоэффекта, т. е. минимальная частота ν_0 света (зависящая от химической природы вещества и состояния его поверхности), ниже которой фотоэффект невозможен.

Качественное объяснение фотоэффекта с волновой точки зрения на первый взгляд не должно было бы представлять трудностей. Действительно, под действием поля световой волны в металле возникают вынужденные колебания электронов, амплитуда которых (например, при резонансе) может быть достаточной для того, чтобы электроны покинули металл; тогда и наблюдается фотоэффект. Кинетическая энергия вырываемого из металла электрона должна была бы зависеть от интенсивности падающего света, так как с увеличением последней электрону передавалась бы большая энергия. Однако этот вывод противоречит II закону фотоэффекта. Так как, по волновой теории, энергия, передаваемая электронам, пропорциональна интенсивности света, то свет любой частоты, но достаточно большой интенсивности должен был бы вырывать электроны из металла; иными словами, красной границы фотоэффекта не должно быть, что противоречит III закону фотоэффекта. Кроме того, волновая теория не смогла объяснить **безынерционность фотоэффекта**, установленную опытами. Таким образом, фотоэффект необъясним с точки зрения волновой теории света.

Задания и вопросы

1. Определить температуру T , при которой энергетическая светимость M_e черного тела равна 10 кВт/м^2 .
2. Поток энергии Φ_e , излучаемый из смотрового окошка плавильной печи, равен 34 Вт . Определить температуру T печи, если площадь отверстия $S = 6 \text{ см}^2$.
3. Определить энергию W излучаемую за время $t = 1 \text{ мин}$ из смотрового окошка площадью $S = 8 \text{ см}^2$ плавильной печи, если ее температура $T = 1,2 \text{ кК}$.
4. Температура T верхних слоев звезды Сириус равна 10 кК , Определить поток энергии Φ_e , излучаемый с поверхности площадью $S = 1 \text{ км}^2$ этой звезды.
5. Определить относительное увеличение $\Delta M_e/M_e$ энергетической светимости черного тела при увеличении его температуры на 1% .
6. Во сколько раз надо увеличить термодинамическую температуру черного тела, чтобы его энергетическая светимость M_e возросла в два раза?
7. Принимая, что Солнце излучает как черное тело, вычислить его энергетическую светимость M_e и температуру T его поверхности. Солнечный диск виден с Земли под углом $\vartheta = 32'$. Солнечная постоянная $*C = 1,4 \text{ кДж/(м}^2 \cdot \text{с)}$.

8. На какую длину волны λ_m приходится максимум спектральной плотности энергетической светимости $(M_{\lambda,T})_{max}$ черного тела при температуре $t=0^\circ\text{C}$?

9. Температура верхних слоев Солнца равна 5,3 кК. Считая Солнце черным телом, определить длину волны λ_m , которой соответствует максимальная спектральная плотность энергетической светимости $(M_{\lambda,T})_{max}$ Солнца.

10. Определить температуру T черного тела, при которой максимум спектральной плотности энергетической светимости $(M_{\lambda,T})_{max}$ приходится на красную границу видимого спектра ($\lambda_1 = 750$ нм); на фиолетовую ($\lambda_2 = 380$ нм).

11. Максимум спектральной плотности энергетической светимости $(M_{\lambda,T})_{max}$ яркой звезды Арктур приходится на длину волны $\lambda_m = 580$ нм. Принимая, что звезда излучает как черное тело, определить температуру T поверхности звезды.

12. Вследствие изменения температуры черного тела максимум спектральной плотности $(M_{\lambda,T})_{max}$ сместился с $\lambda_1 = 2,4$ мкм на $\lambda_2 = 0,8$ мкм. Как и во сколько раз изменились энергетическая светимость M_e тела и максимальная спектральная плотность энергетической светимости?

13. При увеличении термодинамической температуры T черного тела в два раза длина волны λ_m на которую приходится максимум спектральной плотности энергетической светимости $(M_{\lambda,T})_{max}$, уменьшилась на $\Delta\lambda = 400$ нм. Определить начальную и конечную температуры T_1 и T_2 .

14. Эталон единицы силы света – кандела – представляет собой полный (излучающий волны всех длин) излучатель, поверхность которого площадью $S = 0,5305$ мм² имеет температуру t затвердевания платины, равную 1063°C . Определить мощность P излучателя.

Список литературы

1. Барсуков, В. И. Физика. Механика [Электронный ресурс] : учебное пособие для студентов высших учебных заведений, обучающихся по техническим направлениям подготовки и специальностям / В. И. Барсуков, О. С. Дмитриев. — Электрон. текстовые данные. — Тамбов : Тамбовский государственный технический университет, ЭБС АСВ, 2015. — 248 с. — 978-5-8265-1441-2. — Режим доступа: <http://www.iprbookshop.ru/63918.html>

2. Зюзин, А. В. Физика. Механика [Электронный ресурс] : учебное пособие для вузов / А. В. Зюзин, С. Б. Московский, В. Е. Туров. — Электрон. текстовые данные. — М. : Академический Проект, 2015. — 436 с. — 978-5-8291-1745-0. — Режим доступа: <http://www.iprbookshop.ru/36623.html>

3. Трофимова, Т. И. Физика : учебник : для студентов вузов, обучающихся по техн. напр. подготовки / Т.И. Трофимова. - 2-е изд., перераб. и доп. - Москва : Академия, 2013. - 346 с. : ил. - (Высшее профессиональное образование) (Бакалавриат). - Предм. указ.: с. 330-339. - ISBN 978-5-7695-9820

4. Трофимова, Т. И.; Курс физики с примерами решения задач: В 2-х т. : учебник / Т.И. Трофимова, А.В. Фирсов, Т.2. - М. : Кнорус, 2015. - 378 с. - (Бакалавриат). - Прил.: с. 376-378. - ISBN 978-5-406-04428-5.

5. Трофимова Т.И., Фирсова А.В., Сборник задач по физике- 2-е изд., перераб. и доп. - Москва : Академия, 2013.

ПРАКТИЧЕСКОЕ ЗАНЯТИЕ № 28 ТЕОРИЯ АТОМА ВОДОРОДА ПО БОРУ

Цель-закрепить изученный материал по тематике «Теория атома водорода по Бору. Модели атома Томсона и Резерфорда. Элементы квантовой механики. Корпускулярно-волновой дуализм свойств вещества. Волновая функция и ее статистический смысл».

Осваиваемые компетенции в результате проведения практического занятия указаны в пункте «Общие сведения»

Актуальность практического занятия – закрепить полученные теоретические знания и выработать навыки и умения практического решения задач, в то числе и самостоятельно.

Знать:

- основные правила для обработки результатов эксперимента;
- базовые методы исследовательской деятельности.

Уметь:

- проводить обработку информации с использованием прикладных программных средств сферы профессиональной деятельности;
- применять базовые методы исследовательской деятельности в работе над инновационными проектами по направлению «Технологические машины и оборудование».

Владеть:

- методами исследовательской деятельности при работе над проектами;
- пониманием сущности и значения информации в развитии современного общества, способностью получать и обрабатывать информацию из различных источников, готовность интерпретировать, структурировать и оформлять информацию студентами направления – Технологические машины и оборудования.

Реализуемые компетенции

ПК-4 способностью участвовать в работе над инновационными проектами, используя базовые методы исследовательской деятельности

ОПК-4 пониманием сущности и значения информации в развитии современного общества, способностью получать и обрабатывать информацию из различных источников, готовностью интерпретировать, структурировать и оформлять информацию в доступном для других виде

Теоретическая часть

1. Модели атома Томсона и Резерфорда

Представление об атомах как неделимых мельчайших частицах вещества («атомос» — неразложимый) возникло еще в античные времена (Демокрит, Эпикур, Лукреций). В средние века, во времена безграничного господства церкви, учение об атомах, будучи материалистическим, естественно, не могло получить признания, а тем более дальнейшего развития. К началу XVIII в. атомистическая теория приобретает все большую популярность, так как к этому времени в работах А. Лавуазье (1743—1794, французский химик), М. В. Ломоносова и Д. Дальтона была доказана реальность существования атомов. Однако в это время вопрос о внутреннем строении атомов даже не возникал, так как атомы по-прежнему считались неделимыми.

Большую роль в развитии атомистической теории сыграл Д. И. Менделеев, разработавший в 1869 г. Периодическую систему элементов, в которой впервые на научной основе был поставлен вопрос о единой природе атомов. Во второй половине XIX в. экспериментально было доказано, что электрон является одной из основных составных частей любого вещества. Эти выводы, а также многочисленные экспериментальные данные привели к тому, что в начале XX в. серьезно встал вопрос о строении атома.

Первая попытка создания на основе накопленных экспериментальных данных модели атома принадлежит Дж. Дж. Томсону (1903). Согласно этой модели, атом представляет собой непрерывно заряженный положительным зарядом шар радиусом порядка 10^{-10} м, внутри которого около своих положений равновесия колеблются электроны; суммарный отрицательный заряд электронов равен положительному заряду шара, поэтому атом в целом нейтрален. Через несколько лет было доказано, что представление о непрерывно распределенном внутри атома положительном заряде ошибочно.

В развитии представлений о строении атома велико значение опытов английского физика Э. Резерфорда (1871—1937) по рассеянию α -частиц в веществе. Альфа-частицы возникают при радиоактивных превращениях; они являются положительно заряженными частицами с зарядом $2e$ и массой, примерно в 7300 раз большей массы электрона. Пучки α -частиц обладают высокой монохроматичностью (для данного превращения имеют практически одну и ту же скорость (порядка 10^7 м/с)).

Резерфорд, исследуя прохождение α -частиц в веществе (через золотую фольгу толщиной примерно 1 мкм), показал, что основная их часть испытывает незначительные отклонения, но некоторые α -частицы (примерно одна из 20 000) резко отклоняются от первоначального направления (углы отклонения достигали даже 180°). Так как электроны не могут существенно изменить движение столь тяжелых и быстрых частиц, как α -частицы, то Резерфордом был сделан вывод, что значительное отклонение α -частиц обусловлено их взаимодействием с положительным зарядом большой массы. Однако значительное отклонение испытывают лишь немногие α -частицы; следовательно, лишь некоторые из них проходят вблизи данного положительного заряда. Это, в свою очередь, означает, что положительный заряд атома сосредоточен в объеме, очень малом по сравнению с объемом атома.

На основании своих исследований Резерфорд в 1911 г. предложил **ядерную (планетарную) модель атома**. Согласно этой модели, вокруг положительного ядра, имеющего заряд Ze (Z — порядковый номер элемента в системе Менделеева, e — элементарный заряд), размер 10^{-15} — 10^{-14} м и массу, практически равную массе атома, в области с линейными размерами порядка 10^{-10} м по замкнутым орбитам движутся электроны, образуя электронную оболочку атома. Так как атомы нейтральны, то заряд ядра равен суммарному заряду электронов, т. е. вокруг ядра должно вращаться Z электронов.

Для простоты предположим, что электрон движется вокруг ядра по круговой орбите радиуса r . При этом кулоновская сила взаимодействия между ядром и электроном сообщает электрону центростремительное ускорение. Второй закон Ньютона для электрона, движущегося по окружности под действием кулоновской силы, имеет вид

$$\frac{Zee}{4\pi\epsilon_0 r^2} = \frac{m_e v^2}{r}, \quad (208.1)$$

где m_e и v — масса и скорость электрона на орбите радиуса r , ϵ_0 — электрическая постоянная.

Уравнение (208.1) содержит два неизвестных: r и v . Следовательно, существует бесчисленное множество значений радиуса и соответствующих ему значений скорости (а значит, и энергии), удовлетворяющих этому уравнению. Поэтому величины r , v (следовательно, и E) могут меняться непрерывно, т. е. может испускаться любая, а не вполне определенная порция энергии. Тогда спектры атомов должны быть сплошными. В действительности же опыт показывает, что атомы имеют линейчатый спектр. Из выражения (208.1) следует, что при $r \approx 10^{-10}$ м скорость движения электронов $v = 10^6$ м/с, а ускорение $v^2/r = 10^{22}$ м/с². Согласно классической электродинамике, ускоренно движущиеся электроны должны излучать электромагнитные волны и вследствие этого непрерывно терять энергию. В результате электроны будут приближаться к ядру и в конце концов упадут на него. Таким образом, атом Резерфорда оказывается неустойчивой системой, что опять-таки противоречит действительности.

Попытки построить модель атома в рамках классической физики не привели к успеху: модель Томсона была опровергнута опытами Резерфорда, ядерная же модель оказалась неустойчивой электродинамически и противоречила опытным данным. Преодоление возникших трудностей потребовало создания качественно новой — *квантовой* — теории атома.

Задания и вопросы

1. Вычислить радиусы r_2 и r_3 второй и третьей орбит в атоме водорода.
2. Определить скорость v электрона на второй орбите атома водорода.
3. Определить частоту обращения электрона на второй орбите атома водорода.
4. Определить потенциальную U , кинетическую T и полную E энергии электрона, находящегося на первой орбите атома водорода.
5. Определить длину волны λ , соответствующую третьей спектральной линии в серии Бальмера.
6. Найти наибольшую λ_{\max} и наименьшую λ_{\min} длины волн в первой инфракрасной серии спектра водорода (серии Пашена).
7. Вычислить энергию ε фотона, испускаемого при переходе электрона в атоме водорода с третьего энергетического уровня на первый.
8. Определить наименьшую ε_{\min} и наибольшую ε_{\max} энергии фотона в ультрафиолетовой серии спектра водорода (серии Лаймана).
9. Атомарный водород, возбужденный светом определенной длины волны, при переходе в основное состояние испускает только три спектральные линии. Определить длины волн этих линий и указать, каким сериям они принадлежат.

Список литературы

1. Барсуков, В. И. Физика. Механика [Электронный ресурс] : учебное пособие для студентов высших учебных заведений, обучающихся по техническим направлениям подготовки и специальностям / В. И. Барсуков, О. С. Дмитриев. — Электрон. текстовые данные. — Тамбов : Тамбовский государственный технический университет, ЭБС АСВ, 2015. — 248 с. — 978-5-8265-1441-2. — Режим доступа: <http://www.iprbookshop.ru/63918.html>
2. Зюзин, А. В. Физика. Механика [Электронный ресурс] : учебное пособие для вузов / А. В. Зюзин, С. Б. Московский, В. Е. Туров. — Электрон. текстовые данные. — М. : Академический Проект, 2015. — 436 с. — 978-5-8291-1745-0. — Режим доступа: <http://www.iprbookshop.ru/36623.html>
3. Трофимова, Т. И. Физика : учебник : для студентов вузов, обучающихся по техн. напр. подготовки / Т.И. Трофимова. - 2-е изд., перераб. и доп. - Москва : Академия, 2013. - 346 с. : ил. - (Высшее профессиональное образование) (Бакалавриат). - Предм. указ.: с. 330-339. - ISBN 978-5-7695-9820
4. Трофимова, Т. И.; Курс физики с примерами решения задач: В 2-х т. : учебник / Т.И. Трофимова, А.В. Фирсов, Т.2. - М. : Кнорус, 2015. - 378 с. - (Бакалавриат). - Прил.: с. 376-378. - ISBN 978-5-406-04428-5.
5. Трофимова Т.И., Фирсова А.В., Сборник задач по физике- 2-е изд., перераб. и доп. - Москва : Академия, 2013.

ПРАКТИЧЕСКОЕ ЗАНЯТИЕ № 29-30 ЭЛЕМЕНТЫ СОВРЕМЕННОЙ ФИЗИКИ АТОМОВ И МОЛЕКУЛ

Цель-закрепить изученный материал по тематике «Элементы современной физики атомов и молекул. Атом водорода в квантовой механике. 1s-Состояние электрона в атоме водорода. Спин электрона. Спиновое квантовое число. Элементы квантовой статистики. Квантовая статистика. Фазовое пространство. Функция распределения».

Осваиваемые компетенции в результате проведения практического занятия указаны в пункте «Общие сведения»

Актуальность практического занятия – закрепить полученные теоретические знания и выработать навыки и умения практического решения задач, в то числе и самостоятельно.

Знать:

- основные правила для обработки результатов эксперимента;
- базовые методы исследовательской деятельности.

Уметь:

- проводить обработку информации с использованием прикладных программных средств сферы профессиональной деятельности;
- применять базовые методы исследовательской деятельности в работе над инновационными проектами по направлению «Технологические машины и оборудование».

Владеть:

- методами исследовательской деятельности при работе над проектами;
- пониманием сущности и значения информации в развитии современного общества, способность получать и обрабатывать информацию из различных источников, готовность интерпретировать, структурировать и оформлять информацию студентами направления – Технологические машины и оборудования.

Реализуемые компетенции

ПК-4 способностью участвовать в работе над инновационными проектами, используя базовые методы исследовательской деятельности

ОПК-4 пониманием сущности и значения информации в развитии современного общества, способностью получать и обрабатывать информацию из различных источников, готовностью интерпретировать, структурировать и оформлять информацию в доступном для других виде

Теоретическая часть

1. Атом водорода в квантовой механике

Решение Задания и вопросы об энергетических уровнях электрона для атома водорода (а также водородоподобных систем: иона гелия He^+ , двукратно ионизованного лития Li^{++} и др.) сводится к задаче о движении электрона в кулоновском поле ядра.

Потенциальная энергия взаимодействия электрона с ядром, обладающим зарядом Ze (для атома водорода $Z = 1$),

$$U(r) = -\frac{Ze^2}{4\pi\epsilon_0 r}, \quad (223.1)$$

где r — расстояние между электроном и ядром. Графически функция $U(r)$ изображена жирной кривой на рис. 302. $U(r)$ с уменьшением r (при приближении электрона к ядру) неограниченно убывает.

Состояние электрона в атоме водорода описывается волновой функцией ψ , удовлетворяющей стационарному уравнению Шредингера (217.5), учитывающему значение (223.1):

$$\Delta\psi + \frac{2m}{\hbar^2} \left(E + \frac{Ze^2}{4\pi\epsilon_0 r} \right) \psi = 0, \quad (223.2)$$

где m — масса электрона, E — полная энергия электрона в атоме. Так как поле, в котором движется электрон, является центрально-симметричным, то для решения уравнения (223.2) обычно используют сферическую систему координат: r, θ, ϕ . Не вдаваясь в математическое решение этой Задачи и вопросы, ограничимся рассмотрением важнейших результатов, которые из него следуют, пояснив их физический смысл.

1. Энергия. В теории дифференциальных уравнений доказывается, что уравнения типа (223.2) имеют решения, удовлетворяющие требованиям однозначности, конечности и непрерывности волновой функции ψ , только при собственных значениях энергии

$$E_n = -\frac{1}{n^2} \frac{Z^2 m e^4}{8\hbar^2 \epsilon_0^2} \quad (n=1, 2, 3, \dots), \quad (223.3)$$

т. е. для дискретного набора отрицательных значений энергии.

Таким образом, как и в случае «потенциальной ямы» с бесконечно высокими «стенками» (см. 220) и гармонического осциллятора (см. 222), решение уравнения Шредингера для атома водорода приводит к появлению дискретных энергетических уровней. Возможные значения E_1, E_2, E_3, \dots показаны на рис. 302 в виде горизонтальных прямых. Самый нижний уровень E_1 , отвечающий минимальной возможной энергии, — **основной**, все остальные ($E_n > E_1, n = 2, 3, \dots$) — **возбужденные** (см. 212). При $E < 0$ движение электрона является **связанным** — он находится внутри гиперболической «потенциальной ямы». Из рисунка следует, что по мере роста главного квантового числа n энергетические уровни располагаются теснее и при $n \rightarrow \infty, E_\infty = 0$. При $E > 0$ движение электрона является **свободным**; область непрерывного спектра $E > 0$ (заштрихована на рис. 302) соответствует **ионизованному атому**. Энергия ионизации атома водорода равна

$$E_i = -E_1 = m e^4 / (8\hbar^2 \epsilon_0^2) = 13,55 \text{ эВ.}$$

Выражение (223.3) совпадает с формулой (212.3), полученной Бором для энергии атома водорода. Однако если Бору пришлось вводить дополнительные гипотезы (постулаты), то в квантовой механике дискретные значения энергии, являясь следствием самой теории, вытекают непосредственно из решения уравнения Шредингера.

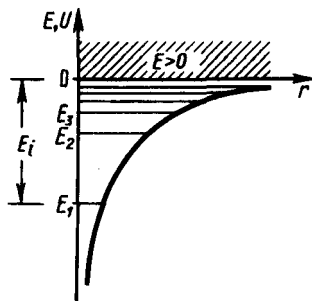


Рис. 302

- Что характеризуют квантовые числа: главное, орбитальное и магнитное? Какие значения они могут принимать?
- Каковы возможные значения l и m_l для главного квантового числа $n=5$?
- Сколько различных состояний соответствует $n=4$?

2. Квантовые числа. В квантовой механике доказывается, что уравнению Шредингера (223.2) удовлетворяют собственные функции $\psi_{nlm_l}(r, \theta, \phi)$, определяемые тремя квантовыми числами: главным n , орбитальным l и магнитным m_l .

Главное квантовое число n , согласно (223.3), определяет **энергетические уровни электрона** в атоме и может принимать любые целочисленные значения начиная с единицы:

$$n = 1, 2, 3, \dots$$

Из решения уравнения Шредингера вытекает, что *момент импульса* (механический орбитальный момент) *электрона квантуется*, т. е. не может быть произвольным, а принимает дискретные значения, определяемые формулой

$$L_l = \hbar \sqrt{l(l+1)}, \quad (223.4)$$

где l — **орбитальное квантовое число**, которое при заданном n принимает значения

$$l = 0, 1, \dots, (n-1), \quad (223.5)$$

т. е. всего n значений, и определяет момент импульса электрона в атоме.

Из решения уравнений Шредингера следует также, что вектор L_l момента импульса электрона может иметь лишь такие ориентации в пространстве, при которых его проекция L_{lx} на направление z внешнего магнитного поля принимает квантованные значения, кратные \hbar :

$$L_{lx} = \hbar m_l, \quad (223.6)$$

где m_l — **магнитное квантовое число**, которое при заданном l может принимать значения

$$m_l = 0, \pm 1, \pm 2, \dots, \pm l, \quad (223.7)$$

т. е. всего $2l+1$ значений. Таким образом, **магнитное квантовое число** m_l определяет **проекцию момента импульса электрона на заданное направление**, причем вектор момента импульса электрона в атоме может иметь в пространстве $2l+1$ ориентации.

Наличие квантового числа m_l должно привести в магнитном поле к расщеплению уровня с главным квантовым числом n на $2l+1$ подуровней. Соответственно в спектре атома должно наблюдаться расщепление спектральных линий. Действительно, расщепление энергетических уровней в магнитном поле было обнаружено в 1896 г. голландским физиком П. Зееманом (1865—1945) и получило название **эффекта Зеемана**. Расщепление уровней энергии во внешнем электрическом поле, тоже доказанное экспериментально, называется **эффектом Штарка***.

* И. Штарк (1874—1957) — немецкий физик.

Хотя энергия электрона (223.3) и зависит только от главного квантового числа n , но каждому собственному значению E_n (кроме E_1) соответствует несколько собственных функций ψ_{nlm_l} , отличающихся значениями l и m_l . Следовательно, атом водорода может иметь одно и то же значение энергии, находясь в нескольких различных состояниях. Так как при данном n орбитальное квантовое число l может изменяться от 0 до $n-1$ (см. (223.5)), а каждому значению l соответствует $2l+1$ различных значений m_l (223.7), то число различных состояний, соответствующих данному n , равно

$$\sum_{l=0}^{n-1} (2l+1) = n^2. \quad (223.8)$$

Квантовые числа и их значения являются следствием решений уравнений Шредингера и условий однозначности, непрерывности и конечности, налагаемых на волновую функцию ψ . Кроме того, так как при движении электрона в атоме существенны волновые свойства электрона, то квантовая механика вообще отказывается от классического представления об электронных орбитах. Согласно квантовой механике, каждому энергетическому состоянию соответствует волновая функция, квадрат модуля которой определяет вероятность обнаружения электрона в единице объема.

Вероятность обнаружения электрона в различных частях атома различна. Электрон при своем движении как бы «размазан» по всему объему, образуя электронное облако, плотность (густота) которого характеризует вероятность нахождения электрона в различных точках объема атома. *Квантовые числа n и l характеризуют размер и форму*

электронного облака, а квантовое число m_l характеризует ориентацию электронного облака в пространстве.

В атомной физике, по аналогии со спектроскопией, состояние электрона, характеризующееся квантовыми числами $l=0$, называют s -состоянием (электрон в этом состоянии называют s -электроном), $l=1$ — p -состоянием, $l=2$ — d -состоянием, $l=3$ — f -состоянием и т. д. Значение главного квантового числа указывается перед условным обозначением орбитального квантового числа. Например, электроны в состояниях $n=2$ и $l=0$ и 1 обозначаются соответственно символами $2s$ и $2p$.

Переход электрона из основного состояния в возбужденное обусловлен увеличением энергии атома и может происходить только при сообщении атому энергии извне, например за счет поглощения атомом фотона. Так как поглощающий атом находится обычно в основном состоянии, то спектр атома водорода должен состоять из линий, соответствующих переходам $1s \rightarrow np$ ($n = 2, 3, \dots$), что находится в полном согласии с опытом.

2. $1s$ -Состояние электрона в атоме водорода

$1s$ -Состояние электрона в атоме водорода является сферически-симметричным, т. е. не зависит от углов θ и φ . Волновая функция ψ электрона в этом состоянии определяется только расстоянием r электрона от ядра, т. е. $\psi = \psi_{100}(r)$, где цифры в индексе соответственно указывают, что $n=1$, $l=0$ и $m_l=0$. Уравнению Шредингера для $1s$ -состояния электрона в атоме водорода удовлетворяет функция вида

$$\psi = C e^{-r/a}, \quad (224.1)$$

где, как можно показать, $a = \hbar^2 4 \pi \epsilon_0 / (m e^2)$ — величина, совпадающая с первым боровским радиусом a (см. (212.2)) для атома водорода, C — некоторая постоянная, определяемая из условия нормировки вероятностей (216.3).

Благодаря сферической симметрии ψ -функции вероятность обнаружения электрона на расстоянии r одинакова по всем направлениям. Поэтому элемент объема dV , отвечающий одинаковой плотности вероятности, обычно представляют в виде объема сферического слоя радиусом r и толщиной dr : $dV = 4\pi r^2 dr$. Тогда, согласно условию нормировки вероятностей (216.3) с учетом (224.1),

$$1 = \int_0^{\infty} |\psi|^2 dV = \int_0^{\infty} C^2 e^{-2r/a} 4\pi r^2 dr.$$

После интегрирования получим

$$C = 1/\sqrt{\pi a^3}. \quad (224.2)$$

Подставив выражение (224.2) в формулу (224.1), определим нормированную волновую функцию, отвечающую $1s$ -состоянию электрона в атоме водорода:

$$\psi_{100}(r) = \frac{1}{\sqrt{\pi a^3}} e^{-r/a}. \quad (224.3)$$

Вероятность обнаружить электрон в элементе объема (см. (216.2)) равна

$$dW = |\psi|^2 dV = |\psi|^2 4\pi r^2 dr.$$

Подставив в эту формулу волновую функцию (224.3), получим

$$dW = \frac{1}{\pi a^3} e^{-2r/a} 4\pi r^2 dr.$$

Вычислим те расстояния r_{\max} от ядра, на которых электрон может быть обнаружен с наибольшей вероятностью. Исследуя выражение dW/dr на максимум, получим, что $r_{\max} = a$. Следовательно, электрон может быть обнаружен с наибольшей вероятностью на расстояниях, равных боровскому радиусу, т. е. имеется равная и наибольшая вероятность обнаружения электрона во всех точках, расположенных на сферах радиуса a с центром в

ядре атома. Казалось бы, квантово-механический расчет дает полное согласие с теорией Бора. Однако, согласно квантовой механике, плотность вероятности лишь при $r=a$ достигает максимума, оставаясь отличной от нуля во всем пространстве (рис. 305). Таким образом, в основном состоянии атома водорода наиболее вероятным расстоянием от электрона до ядра является расстояние, равное боровскому радиусу. В этом заключается квантово-механический смысл боровского радиуса.

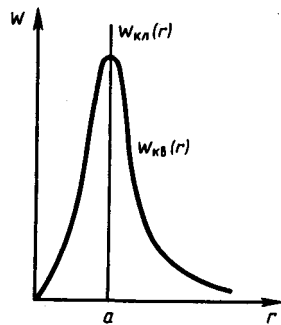


Рис. 305

- Каков квантово-механический смысл первого боровского радиуса?
- Сравните плотности вероятности обнаружения электрона в основном состоянии атома водорода согласно теории Бора и квантовой механики.
- Каковы правила квантования орбитального механического и собственного механического моментов импульса электрона? их проекций на направление внешнего магнитного поля?

3. Спин электрона. Спиновое квантовое число

О. Штерн и В. Герлах, проводя прямые измерения магнитных моментов (см. 131), обнаружили в 1922 г., что узкий пучок атомов водорода, заведомо находящихся в s -состоянии, в неоднородном магнитном поле расщепляется на два пучка. В этом состоянии момент импульса электрона равен нулю (см. (223.4)). Магнитный момент атома, связанный с орбитальным движением электрона, пропорционален механическому моменту (см. (131.3)), поэтому он равен нулю и магнитное поле не должно оказывать влияния на движение атомов водорода в основном состоянии, т. е. расщепления быть не должно. Однако в дальнейшем при применении спектральных приборов с большой разрешающей способностью было доказано, что спектральные линии атома водорода обнаруживают тонкую структуру (являются дублетами) *даже* в отсутствие магнитного поля.

Для объяснения тонкой структуры спектральных линий, а также ряда других трудностей в атомной физике американские физики Д. Уленбек (1900—1974) и С. Гаудсмит (1902—1979) предположили, что электрон обладает **собственным неуничтожимым механическим моментом импульса**, не связанным с движением электрона в пространстве, **спином** (см. 131).

Спин электрона (и всех других микрочастиц) — квантовая величина, у нее нет классического аналога; это внутреннее неотъемлемое свойство электрона, подобное его заряду и массе.

Если электрону приписывается собственный механический момент импульса (спин) L_s , то ему соответствует собственный магнитный момент μ_{ms} . Согласно общим выводам квантовой механики, *спин квантуется по закону*

$$L_s = \hbar \sqrt{s(s+1)},$$

где s — **спиновое квантовое число**.

По аналогии с орбитальным моментом импульса, проекция L_{sz} спина квантуется так, что вектор L_s может принимать $2s+1$ ориентации. Так как в опытах Штерна и Герлаха наблюдались только две ориентации, то $2s+1=2$, откуда $s = \frac{1}{2}$. Проекция спина на направление внешнего магнитного поля, являясь квантованной величиной, определяется выражением, аналогичным (223.6):

$$L_{sz} = \hbar m_s,$$

где m_s — **магнитное спиновое квантовое число**; оно может иметь только два значения: $m_s = \pm \frac{1}{2}$.

Таким образом, опытные данные привели к необходимости характеризовать электроны (и микрочастицы вообще) добавочной внутренней степенью свободы. Поэтому для полного

описания состояния электрона в атоме необходимо наряду с главным, орбитальным и магнитным квантовыми числами задавать еще магнитное спиновое квантовое число.

4 Элементы квантовой статистики

Квантовая статистика. Фазовое пространство. Функция распределения

Квантовая статистика — раздел статистической физики, исследующий системы, которые состоят из огромного числа частиц, подчиняющихся законам квантовой механики.

В отличие от исходных положений классической статистической физики, в которой тождественные частицы различимы (частицу можно отличить от всех таких же частиц), квантовая статистика основывается на принципе неразличимости тождественных частиц (см. 226). При этом оказывается, как будет показано ниже, что коллективы частиц с целым и полуцелым спинами подчиняются разным статистикам.

Пусть система состоит из N частиц. Введем в рассмотрение многомерное пространство всех координат и импульсов частиц системы. Тогда состояние системы определяется заданием $6N$ переменных, так как состояние каждой частицы определяется тройкой координат x, y, z и тройкой соответствующих проекций импульса p_x, p_y, p_z . Соответственно число «взаимно перпендикулярных» координатных осей данного пространства равно $6N$. Это $6N$ -мерное пространство называется **фазовым пространством**. Каждому микросостоянию системы отвечает точка в $6N$ -мерном фазовом пространстве, так как задание точки фазового пространства означает задание координат и импульсов всех частиц системы. Разобьем фазовое пространство на малые $6N$ -мерные элементарные ячейки объемом $dqdp = dq_1 dq_2 \dots dq_{3N} dp_1 dp_2 \dots dp_{3N}$, где q — совокупность координат всех частиц, p — совокупность проекций их импульсов. Корпускулярно-волновой дуализм свойств вещества (см. 213) и соотношение неопределенностей Гейзенберга (см. 215) приводят к выводу, что объем элементарной ячейки (он называется **фазовым объемом**) не может быть меньше чем h^3 (h — постоянная Планка).

Вероятность dW данного состояния системы можно представить с помощью функции распределения $f(q, p)$:

$$dW = f(q, p) dq dp. \quad (234.1)$$

Здесь dW — вероятность того, что точка фазового пространства попадет в элемент фазового объема $dqdp$, расположенного вблизи данной точки q, p . Иными словами, dW представляет собой вероятность того, что система находится в состоянии, в котором ее координаты и импульсы, заключены в интервале $q, q+dq$ и $p, p+dp$.

Согласно формуле (234.1), функция распределения есть не что иное, как плотность вероятности определенного состояния системы. Поэтому она должна быть нормирована на единицу:

$$\int f(q, p) dq dp = 1,$$

где интегрирование производится по всему фазовому пространству.

Зная функцию распределения $f(q, p)$, можно решить основную задачу квантовой статистики — определить средние значения величин, характеризующих рассматриваемую систему. Среднее значение любой функции

$$\langle L(q, p) \rangle = \int L(q, p) f(q, p) dq dp. \quad (234.2)$$

Задания и вопросы

1. Определить для бетона толщину слоя половинного ослабления $x_{1/2}$ узкого пучка γ -излучения с энергией фотонов $\varepsilon = 0,6$ МэВ.

2. На какую глубину нужно погрузить в воду источник узкого пучка γ -излучения (энергия ε гамма-фотонов равна 1,6 МэВ), чтобы интенсивность I пучка, выходящего из воды, была уменьшена в $k = 1000$ раз?

3. Интенсивность I узкого пучка γ -излучения после прохождения через слой свинца толщиной $x = 4$ см уменьшилась в $k = 8$ раз. Определить энергию ε гамма-фотонов и толщину $x_{1/2}$ слоя половинного ослабления.

4. Через свинец проходит узкий пучок γ -излучения. При каком значении энергии ε гамма-фотонов толщина $x_{1/2}$ слоя половинного ослабления будет максимальной? Определить максимальную толщину x_{\max} слоя половинного ослабления для свинца.

5. Узкий пучок γ -излучения (энергия ε гамма-фотонов равна 2,4 МэВ) проходит через бетонную плиту толщиной $x_1 = 1$ м. Какой толщины x_2 плита из чугуна дает такое же ослабление данного пучка γ -излучения?

6. Чугунная плита уменьшает интенсивность I узкого пучка γ -излучения (энергия ε гамма-фотонов равна 2,8 МэВ) в $k = 10$ раз. Во сколько раз уменьшит интенсивность этого пучка свинцовая плита такой же толщины?

Список литературы

1. Барсуков, В. И. Физика. Механика [Электронный ресурс] : учебное пособие для студентов высших учебных заведений, обучающихся по техническим направлениям подготовки и специальностям / В. И. Барсуков, О. С. Дмитриев. — Электрон. текстовые данные. — Тамбов : Тамбовский государственный технический университет, ЭБС АСВ, 2015. — 248 с. — 978-5-8265-1441-2. — Режим доступа: <http://www.iprbookshop.ru/63918.html>

2. Зюзин, А. В. Физика. Механика [Электронный ресурс] : учебное пособие для вузов / А. В. Зюзин, С. Б. Московский, В. Е. Туров. — Электрон. текстовые данные. — М. : Академический Проект, 2015. — 436 с. — 978-5-8291-1745-0. — Режим доступа: <http://www.iprbookshop.ru/36623.html>

3. Трофимова, Т. И. Физика : учебник : для студентов вузов, обучающихся по техн. напр. подготовки / Т.И. Трофимова. - 2-е изд., перераб. и доп. - Москва : Академия, 2013. - 346 с. : ил. - (Высшее профессиональное образование) (Бакалавриат). - Предм. указ.: с. 330-339. - ISBN 978-5-7695-9820

4. Трофимова, Т. И.; Курс физики с примерами решения задач: В 2-х т. : учебник / Т.И. Трофимова, А.В. Фирсов, Т.2. - М. : Кнорус, 2015. - 378 с. - (Бакалавриат). - Прил.: с. 376-378. - ISBN 978-5-406-04428-5.

5. Трофимова Т.И., Фирсова А.В., Сборник задач по физике- 2-е изд., перераб. и доп. - Москва : Академия, 2013.

ПРАКТИЧЕСКОЕ ЗАНЯТИЕ № 31-32 ЭЛЕМЕНТЫ ФИЗИКИ АТОМНОГО ЯДРА

Цель-закрепить изученный материал по тематике «Элементы физики атомного ядра. Размер, состав и заряд атомного ядра. Массовое и зарядовое числа. Дефект массы и энергия связи ядра. Спин ядра и его магнитный момент. Ядерные силы. Модели ядра. Радиоактивное излучение и его виды. Закон радиоактивного распада. Правила смещения».

Осваиваемые компетенции в результате проведения практического занятия указаны в пункте «Общие сведения»

Актуальность практического занятия – закрепить полученные теоретические знания и выработать навыки и умения практического решения задач, в то числе и самостоятельно.

Знать:

- основные правила для обработки результатов эксперимента;
- базовые методы исследовательской деятельности.

Уметь:

- проводить обработку информации с использованием прикладных программных средств сферы профессиональной деятельности;
- применять базовые методы исследовательской деятельности в работе над инновационными проектами по направлению «Технологические машины и оборудование».

Владеть:

- методами исследовательской деятельности при работе над проектами;
- пониманием сущности и значения информации в развитии современного общества, способность получать и обрабатывать информацию из различных источников, готовность интерпретировать, структурировать и оформлять информацию студентами направления – Технологические машины и оборудования.

Реализуемые компетенции

ПК-4 способностью участвовать в работе над инновационными проектами, используя базовые методы исследовательской деятельности

ОПК-4 пониманием сущности и значения информации в развитии современного общества, способностью получать и обрабатывать информацию из различных источников, готовностью интерпретировать, структурировать и оформлять информацию в доступном для других виде

Теоретическая часть

1. Размер, состав и заряд атомного ядра. Массовое и зарядовое числа

Э. Резерфорд, исследуя прохождение α -частиц с энергией в несколько мегаэлектрон-вольт через тонкие пленки золота (см. 208), пришел к выводу о том, что атом состоит из положительно заряженного ядра и окружающих его электронов. Проанализировав эти опыты, Резерфорд также показал, что атомные ядра имеют размеры примерно $10^{-14} — 10^{-15}$ м (линейные размеры атома примерно 10^{-10} м).

Атомное ядро состоит из элементарных частиц — **протонов и нейтронов** (протонно-нейтронная модель ядра была предложена российским физиком Д. Д. Иваненко (р. 1904), а впоследствии развита В. Гейзенбергом).

Протон (p) имеет положительный заряд, равный заряду электрона, и массу покоя $m_p=1,6726 \cdot 10^{-27}$ кг $\approx 1836 m_e$, где m_e — масса электрона. Нейтрон (n) — нейтральная частица с массой покоя $m_n=1,6749 \cdot 10^{-27}$ кг $\approx 1839 m_e$. Протоны и нейтроны называются

нуклонами (от лат. nucleus — ядро). Общее число нуклонов в атомном ядре называется **массовым числом** A .

Атомное ядро характеризуется **зарядом** Ze , где Z — **зарядовое число** ядра, равное числу протонов в ядре и совпадающее с порядковым номером химического элемента в Периодической системе элементов Менделеева. Известные в настоящее время 107 элементов таблицы Менделеева имеют зарядовые числа ядер от $Z=1$ до $Z=107$.

Ядро обозначается тем же символом, что и нейтральный атом: ${}^A_Z X$, где X — символ химического элемента, Z атомный номер (число протонов в ядре), A — массовое число (число нуклонов в ядре).

Сейчас протонно-нейтронная модель ядра не вызывает сомнений. Рассматривалась также гипотеза о протонно-электронном строении ядра, но она не выдержала экспериментальной проверки. Так, если придерживаться этой гипотезы, то массовое число A должно представлять собой число протонов в ядре, а разность между массовым числом и числом электронов должна быть равна зарядовому числу. Эта модель согласовывалась со значениями изотопных масс и зарядов, но противоречила значениям спинов и магнитных моментов ядер, энергии связи ядра и т. д. Кроме того, она оказалась несовместимой с соотношением неопределенностей (см. 215). В результате гипотеза о протонно-электронном строении ядра была отвергнута.

Так как атом нейтрален, то заряд ядра определяет и число электронов в атоме. От числа же электронов зависит их распределение по состояниям в атоме, от которого, в свою очередь, зависят химические свойства атома. Следовательно, заряд ядра определяет специфику данного химического элемента, т.е. определяет число электронов в атоме, конфигурацию их электронных оболочек, величину и характер внутриатомного электрического поля.

Ядра с одинаковыми Z , но разными A (т. е. с разными числами нейтронов $N=A-Z$) называются **изотопами**, а ядра с одинаковыми A , но разными Z — **изобарами**. Например, водород ($Z=1$) имеет три изотопа: ${}^1_1\text{H}$ — протий ($Z=1, N=0$), ${}^2_1\text{H}$ — дейтерий ($Z=1, N=1$), ${}^3_1\text{H}$ — тритий ($Z=1, N=2$), олово — десять, и т. д. В подавляющем большинстве случаев изотопы одного и того же химического элемента обладают одинаковыми химическими и почти одинаковыми физическими свойствами (исключение составляют, например, изотопы водорода), определяющимися в основном структурой электронных оболочек, которая является одинаковой для всех изотопов данного элемента. Примером ядер-изобар могут служить ядра ${}^{10}_4\text{Be}$, ${}^{10}_5\text{B}$, ${}^{10}_6\text{C}$. В настоящее время известно более 2500 ядер, отличающихся либо Z , либо A , либо тем и другим.

2. Дефект массы и энергия связи ядра

Исследования показывают, что атомные ядра являются устойчивыми образованиями. Это означает, что в ядре между нуклонами существует определенная связь.

Массу ядер очень точно можно определить с помощью масс-спектрометров — измерительных приборов, разделяющих с помощью электрических и магнитных полей пучки заряженных частиц (обычно ионов) с разными удельными зарядами Q/m . Масс-спектрометрические измерения показали, что *масса ядра меньше, чем сумма масс составляющих его нуклонов*. Но так как всякому изменению массы (см. 40) должно соответствовать изменение энергии, то, следовательно, при образовании ядра должна выделяться определенная энергия. Из закона сохранения энергии вытекает и обратное: для разделения ядра на составные части необходимо затратить такое же количество энергии, которое выделяется при его образовании. Энергия, которую необходимо затратить, чтобы расщепить ядро на отдельные нуклоны, называется **энергией связи ядра** (см. 40).

Согласно выражению (40.9), энергия связи нуклонов в ядре

$$E_{\text{св}} = [Zm_p + (A - Z)m_n - m_{\text{я}}]c^2, \quad (252.1)$$

где m_p , m_n , m_y — соответственно массы протона, нейтрона и ядра. В таблицах обычно приводятся не массы m_y ядер, а массы m атомов. Поэтому для энергии связи ядра пользуются формулой

$$E_{\text{св}} = [Zm_H + (A - Z)m_n - m]c^2, \quad (252.2)$$

где m_H — масса атома водорода. Так как m_H больше m_p на величину m_e , то первый член в квадратных скобках включает в себя массу Z электронов. Но так как масса атома m отличается от массы ядра m_y как раз на массу Z электронов, то вычисления по формулам (252.1) и (252.2) приводят к одинаковым результатам.

Величина

$$\Delta m = [Zm_p + (A - Z)m_n] - m_y$$

называется **дефектом массы** ядра. На эту величину уменьшается масса всех нуклонов при образовании из них атомного ядра.

3. Спин ядра и его магнитный момент

Использование приборов высокой разрешающей способности и специальных источников возбуждения спектра позволило обнаружить сверхтонкую структуру спектральных линий. Ее существование В. Паули объяснил (1924) наличием у атомных ядер собственного момента импульса (спина) и магнитного момента.

Собственный момент импульса ядра — спин ядра — складывается из спинов нуклонов и из орбитальных моментов импульса нуклонов (моментов импульса, обусловленных движением нуклонов внутри ядра). Обе эти величины являются векторами, поэтому спин ядра представляет их векторную сумму. Спин ядра *квантуется по закону*

$$L_s = \hbar \sqrt{I(I+1)},$$

где I — **спиновое ядерное квантовое число** (его часто называют просто спином ядра),

которое принимает целые или полуцелые значения $0, \frac{1}{2}, 1, \frac{3}{2}, \dots$. Ядра с четными A имеют целые I , с нечетными — полуцелые I .

Атомное ядро кроме спина обладает **магнитным моментом** $\mu_{\text{я}}$. Магнитный момент ядра связан со спином ядра (см. аналогичное выражение (131.5) для электрона): $\mu_{\text{я}} = g_y L_s$, где g_y — коэффициент пропорциональности, называемый **ядерным гиромагнитным отношением**.

Единицей магнитных моментов ядер служит **ядерный магнетон**

$$\mu_n = e\hbar/(2m_p) = 5,0508 \cdot 10^{-27} \text{ Дж/Тл}, \quad (253.1)$$

где m_p — масса протона (ср. эту формулу с магнетоном Бора (131)). Ядерный магнетон в $m_p/m_e \approx 1836$ раз меньше магнетона Бора, поэтому магнитные свойства атомов определяются в основном магнитными свойствами его электронов.

В случае эффекта Зеемана (см. 223) при помещении атома в магнитное поле наблюдается расщепление энергетических уровней и спектральных линий (**тонкая структура**), обусловленное спин-орбитальным взаимодействием электронов. Во внешнем магнитном поле также наблюдается расщепление уровней энергии атома на близко расположенные подуровни (**сверхтонкая структура**), обусловленное взаимодействием магнитного момента ядра с магнитным полем электронов в атоме.

4. Ядерные силы. Модели ядра

Между составляющими ядро нуклонами действуют особые, специфические для ядра силы, значительно превышающие кулоновские силы отталкивания между протонами. Они называются **ядерными силами**.

С помощью экспериментальных данных по рассеянию нуклонов на ядрах, ядерным превращениям и т.д. доказано, что ядерные силы намного превышают гравитационные,

электрические и магнитные взаимодействия и не сводятся к ним. Ядерные силы относятся к классу так называемых **сильных взаимодействий**.

Перечислим основные свойства ядерных сил:

- 1) ядерные силы являются *силами притяжения*;
- 2) ядерные силы являются *короткодействующими* — их действие проявляется только на расстояниях примерно 10^{-15} м. При увеличении расстояния между нуклонами ядерные силы быстро уменьшаются до нуля, а при расстояниях, меньших их радиуса действия, оказываются примерно в 100 раз больше кулоновских сил, действующих между протонами на том же расстоянии;
- 3) ядерным силам свойственна *зарядовая независимость*: ядерные силы, действующие между двумя протонами, или двумя нейтронами, или, наконец, между протоном и нейтроном, одинаковы по величине. Отсюда следует, что ядерные силы имеют неэлектрическую природу;
- 4) ядерным силам свойственно *насыщение*, т. е. каждый нуклон в ядре взаимодействует только с ограниченным числом ближайших к нему нуклонов. Насыщение проявляется в том, что удельная энергия связи нуклонов в ядре (если не учитывать легкие ядра) при увеличении числа нуклонов не растет, а остается приблизительно постоянной;
- 5) ядерные силы зависят от взаимной *ориентации спинов* взаимодействующих нуклонов. Например, протон и нейтрон образуют дейтрон (ядро изотопа ${}^2_1\text{H}$) только при условии параллельной ориентации их спинов;
- 6) ядерные силы *не являются центральными*, т. е. действующими по линии, соединяющей центры взаимодействующих нуклонов.

5. Радиоактивное излучение и его виды

Французский физик А. Беккерель (1852—1908) в 1896 г. при изучении люминесценции солей урана случайно обнаружил *самопроизвольное* испускание ими излучения неизвестной природы, которое действовало на фотопластинку, ионизировало воздух, проникало сквозь тонкие металлические пластинки, вызывало люминесценцию ряда веществ. Продолжая исследование этого явления, супруги Кюри — Мария (1867—1934) и Пьер — обнаружили, что беккерелевское излучение свойственно не только урану, но и многим другим тяжелым элементам, таким, как торий и актиний. Они показали также, что урановая смоляная обманка (руда, из которой добывается металлический уран) испускает излучение, интенсивность которого во много раз превышает интенсивность излучения урана. Таким образом удалось выделить два новых элемента — носителя беккерелевского излучения: полоний ${}^{210}_{84}\text{Po}$ и радий ${}^{226}_{88}\text{Ra}$.

Обнаруженное излучение было названо **радиоактивным излучением**, а само явление — испускание радиоактивного излучения — **радиоактивностью**.

Дальнейшие опыты показали, что на характер радиоактивного излучения препарата не оказывают влияния вид химического соединения, агрегатное состояние, механическое давление, температура, электрические и магнитные поля, т. е. все те воздействия, которые могли бы привести к изменению состояния электронной оболочки атома. Следовательно, радиоактивные свойства элемента обусловлены лишь структурой его ядра.

В настоящее время под **радиоактивностью** понимают способность некоторых атомных ядер самопроизвольно (спонтанно) превращаться в другие ядра с испусканием различных видов радиоактивных излучений и элементарных частиц. Радиоактивность подразделяется на **естественную** (наблюдается у неустойчивых изотопов, существующих в природе) и **искусственную** (наблюдается у изотопов, полученных посредством ядерных реакций). Принципиального различия между этими двумя типами радиоактивности нет, так как законы радиоактивного превращения в обоих случаях одинаковы.

Радиоактивное излучение бывает трех типов: α -, β - и γ -излучение. Подробное их исследование позволило выяснить природу и основные свойства.

α -Излучение отклоняется электрическим и магнитным полями, обладает высокой ионизирующей способностью и малой проникающей способностью (например, поглощаются слоем алюминия толщиной примерно 0,05 мм). α -Излучение представляет собой поток ядер гелия; заряд α -частицы равен $+2e$, а масса совпадает с массой ядра изотопа гелия ${}^4_2\text{He}$. По отклонению α -частиц в электрическом и магнитном полях был определен их удельный заряд Q/m_α , значение которого подтвердило правильность представлений об их природе.

β -Излучение отклоняется электрическим и магнитным полями; его ионизирующая способность значительно меньше (примерно на два порядка), а проникающая способность гораздо больше (поглощается слоем алюминия толщиной примерно 2 мм), чем у α -частиц. β -Излучение представляет собой поток быстрых электронов (это вытекает из определения их удельного заряда).

Поглощение потока электронов с одинаковыми скоростями в однородном веществе подчиняется экспоненциальному закону $N=N_0e^{-\mu x}$, где N_0 и N — число электронов на входе и выходе слоя вещества толщиной x , μ — коэффициент поглощения. β -Излучение сильно рассеивается в веществе, поэтому μ зависит не только от вещества, но и от размеров и формы тел, на которые β -излучение падает.

γ -Излучение не отклоняется электрическим и магнитным полями, обладает относительно слабой ионизирующей способностью и очень большой проникающей способностью (например, проходит через слой свинца толщиной 5 см), при прохождении через кристаллы обнаруживает дифракцию. γ -Излучение представляет собой коротковолновое электромагнитное излучение с чрезвычайно малой длиной волны $\lambda < 10^{-10}$ м и вследствие этого — ярко выраженными корпускулярными свойствами, т.е. является потоком частиц — γ -квантов (фотонов).

6. Закон радиоактивного распада. Правила смещения

Под радиоактивным распадом, или просто распадом, понимают естественное радиоактивное превращение ядер, происходящее самопроизвольно. Атомное ядро, испытывающее радиоактивный распад, называется **материнским**, возникающее ядро — **дочерним**.

Теория радиоактивного распада строится на предположении о том, что радиоактивный распад является спонтанным процессом, подчиняющимся законам статистики. Так как отдельные радиоактивные ядра распадаются независимо друг от друга, то можно считать, что число ядер dN , распавшихся в среднем за интервал времени от t до $t+dt$, пропорционально промежутку времени dt и числу N нераспавшихся ядер к моменту времени t :

$$dN = -\lambda N dt, \quad (256.1)$$

где λ — постоянная для данного радиоактивного вещества величина, называемая **постоянной радиоактивного распада**; знак минус указывает, что общее число радиоактивных ядер в процессе распада уменьшается. Разделив переменные и интегрируя:

$$\frac{dN}{N} = -\lambda dt, \quad \int_{N_0}^N \frac{dN}{N} = -\lambda \int_0^t dt, \quad \ln \frac{N}{N_0} = -\lambda t,$$

получим

$$N = N_0 e^{-\lambda t}, \quad (256.2)$$

где N_0 — начальное число *нераспавшихся* ядер (в момент времени $t=0$), N — число *нераспавшихся* ядер в момент времени t . Формула (256.2) выражает **закон радиоактивного распада**, согласно которому число нераспавшихся ядер убывает со временем по экспоненциальному закону.

Интенсивность процесса радиоактивного распада характеризуют две величины: период полураспада $T_{1/2}$ и среднее время жизни τ радиоактивного ядра. **Период полураспада** $T_{1/2}$ — время, за которое исходное число радиоактивных ядер *в среднем* уменьшается вдвое. Тогда, согласно (256.2),

$$N_0/2 = N_0 e^{-\lambda T_{1/2}},$$

откуда

$$T_{1/2} = \frac{\ln 2}{\lambda} = 0,693/\lambda.$$

Периоды полураспада для естественно-радиоактивных элементов колеблются от десятиллионных долей секунды до многих миллиардов лет.

Суммарная продолжительность жизни dN ядер равна $t|dN| = \lambda N t dt$. Проинтегрировав это выражение по всем возможным t (т. е. от 0 до ∞) и разделив на начальное число ядер N_0 , получим **среднее время жизни** τ радиоактивного ядра:

$$\tau = \frac{1}{N_0} \int_0^{\infty} \lambda N t dt = \frac{1}{N_0} \int_0^{\infty} \lambda N_0 t e^{-\lambda t} dt = \lambda \int_0^{\infty} t e^{-\lambda t} dt = \frac{1}{\lambda}$$

(учтено (256.2)). Таким образом, среднее время жизни τ радиоактивного ядра есть величина, обратная постоянной радиоактивного распада λ .

Задания и вопросы

1. Зная постоянную Авогадро N_A , определить массу m_a нейтрального атома углерода $^{12}_6\text{C}$ и массу m , соответствующую углеродной единице массы.

2. Чем отличаются массовое число от относительной массы ядра?

3. Хлор представляет собой смесь двух изотопов с относительными атомными массами $A_{r1}=34,969$ и $A_{r2}=36,966$. Вычислить относительную атомную массу A_r хлора, если массовые доли ω_1 и ω_2 первого и второго изотопов соответственно равны 0,754 и 0,246.

4. Укажите, сколько нуклонов, протонов, нейтронов содержат следующие ядра: 1) ^3_2He ; 2) $^{10}_5\text{B}$; 3) $^{23}_{11}\text{Na}$; 4) $^{54}_{26}\text{Fe}$; 5) $^{104}_{47}\text{Ag}$; 6) $^{238}_{92}\text{U}$.

5. Напишите символические обозначения ядер изотопов водорода и назовите их.

6. Укажите, сколько существует изобар с массовым числом $A=3$. Напишите символические обозначения ядер.

7. Какие изотопы содержат два нейтрона? (Дать символическую запись ядер.)

8. Определить атомные номера, массовые числа и химические символы зеркальных ядер, которые получатся, если в ядрах ^3_2He , ^7_4Be , $^{15}_8\text{O}$ протоны заменить нейтронами, а нейтроны — протонами. Привести символическую запись получившихся ядер.

Список литературы

1. Барсуков, В. И. Физика. Механика [Электронный ресурс] : учебное пособие для студентов высших учебных заведений, обучающихся по техническим направлениям подготовки и специальностям / В. И. Барсуков, О. С. Дмитриев. — Электрон. текстовые данные. — Тамбов : Тамбовский государственный технический университет, ЭБС АСВ, 2015. — 248 с. — 978-5-8265-1441-2. — Режим доступа: <http://www.iprbookshop.ru/63918.html>

2. Зюзин, А. В. Физика. Механика [Электронный ресурс] : учебное пособие для вузов / А. В. Зюзин, С. Б. Московский, В. Е. Туров. — Электрон. текстовые данные. — М. : Академический Проект, 2015. — 436 с. — 978-5-8291-1745-0. — Режим доступа: <http://www.iprbookshop.ru/36623.html>

3. Трофимова, Т. И. Физика : учебник : для студентов вузов, обучающихся по техн. напр. подготовки / Т.И. Трофимова. - 2-е изд., перераб. и доп. - Москва : Академия, 2013. - 346 с. : ил. - (Высшее профессиональное образование) (Бакалавриат). - Предм. указ.: с. 330-339. - ISBN 978-5-7695-9820

4. Трофимова, Т. И.; Курс физики с примерами решения задач: В 2-х т. : учебник / Т.И. Трофимова, А.В. Фирсов, Т.2. - М. : Кнорус, 2015. - 378 с. - (Бакалавриат). - Прил.: с. 376-378. - ISBN 978-5-406-04428-5.

5. Трофимова Т.И., Фирсова А.В., Сборник задач по физике- 2-е изд., перераб. и доп. - Москва : Академия, 2013.

ГЛАВА 33 ЭЛЕМЕНТЫ ФИЗИКИ ЭЛЕМЕНТАРНЫХ ЧАСТИЦ

Цель-закрепить изученный материал по тематике «Элементы физики элементарных частиц. Космическое излучение. Типы взаимодействий элементарных частиц. Частицы и античастицы. Классификация элементарных частиц. Кварки».

Осваиваемые компетенции в результате проведения практического занятия указаны в пункте «Общие сведения»

Актуальность практического занятия – закрепить полученные теоретические знания и выработать навыки и умения практического решения задач, в то числе и самостоятельно.

Знать:

-основные правила для обработки результатов эксперимента;

-базовые методы исследовательской деятельности.

Уметь:

-проводить обработку информации с использованием прикладных программных средств сферы

профессиональной деятельности;

-применять базовые методы исследовательской деятельности в работе над инновационными

проектами по направлению «Технологические машины и оборудование».

Владеть:

-методами исследовательской деятельности при работе над проектами;

- пониманием сущности и значения информации в развитии современного общества, способностью

получать и обрабатывать информацию из различных источников, готовность интерпретировать,

структурировать и оформлять информацию студентами направления – Технологические машины и оборудования.

Реализуемые компетенции

ПК-4 способностью участвовать в работе над инновационными проектами, используя базовые методы исследовательской деятельности

ОПК-4 пониманием сущности и значения информации в развитии современного общества, способностью получать и обрабатывать информацию из различных источников, готовностью интерпретировать, структурировать и оформлять информацию в доступном для других виде

Теоретическая часть

1. Космическое излучение

- Развитие физики элементарных частиц тесно связано с изучением космического излучения — излучения, приходящего на Землю практически изотропно со всех направлений космического пространства. Измерения интенсивности космического излучения, проводимые методами, аналогичными методам регистрации радиоактивных излучений и частиц (см. 261), приводят к выводу, что его интенсивность быстро растет с высотой, достигает максимума, затем уменьшается и с $h \approx 50$ км остается практически постоянной (рис. 347).
- Различают **первичное и вторичное** космические излучения. Излучение, приходящее непосредственно из космоса, называют **первичным космическим излучением**. Исследование его состава показало, что первичное излучение представляет собой поток элементарных частиц высокой энергии, причем более 90% из них составляют протоны с энергией примерно 10^9 — 10^{13} эВ, около 7%— α -частицы и лишь небольшая доля (около 1%) приходится на ядра более тяжелых элементов ($Z > 20$). По современным представлениям, основанным на данных астрофизики и радиоастрономии, считается, что первичное космическое излучение имеет в основном галактическое происхождение. Считается, что ускорение частиц до столь высоких энергий может происходить при столкновении с движущимися межзвездными магнитными полями. При $h \geq 50$ км (рис. 347) интенсивность космического излучения постоянна; на этих высотах наблюдается лишь первичное излучение.
- С приближением к Земле интенсивность космического излучения возрастает, что свидетельствует о появлении **вторичного космического излучения**, которое образуется в результате взаимодействия первичного космического излучения с ядрами атомов земной атмосферы. Во вторичном космическом излучении встречаются практически все известные элементарные частицы. При $h < 20$ км космическое излучение является вторичным; с уменьшением h его интенсивность понижается, поскольку вторичные частицы по мере продвижения к поверхности Земли испытывают поглощение.
- В составе вторичного космического излучения можно выделить два компонента: **мягкий** (сильно поглощается свинцом) и **жесткий** (обладает в свинце большой проникающей способностью). Происхождение мягкого компонента объясняется следующим образом. В космическом пространстве всегда имеются γ -кванты с энергией $E > 2m_e c^2$, которые в поле атомных ядер превращаются в электронно-позитронные пары (см. 263). Образовавшиеся таким образом электроны и позитроны, тормозясь, в свою очередь, создают γ -кванты, энергия которых еще достаточна для образования новых электронно-позитронных пар и т. д. до тех пор, пока энергия γ -квантов не будет меньше $2m_e c^2$ (рис. 348). Описанный процесс называется **электронно-позитронно-фотонным** (или **каскадным**) **ливнем**. Хотя первичные частицы, приводящие к образованию этих ливней, и обладают огромными энергиями, но ливневые частицы являются «мягкими» — не проходят через большие толщи вещества. Таким образом, ливневые частицы — электроны, позитроны и γ -кванты — и представляют собой мягкий компонент вторичного космического излучения. Природа жесткого компонента будет рассмотрена в дальнейшем (см. 270).

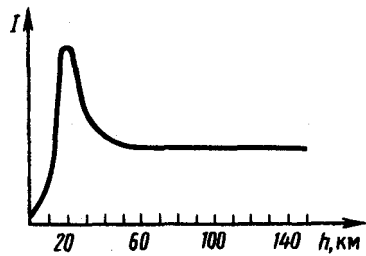


Рис. 347

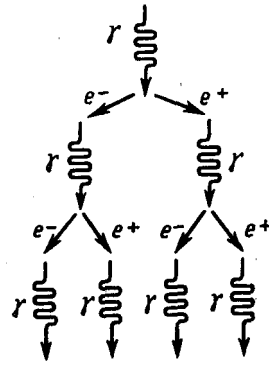


Рис. 348

Исследование космического излучения, с одной стороны, позволило на начальном этапе развития физики элементарных частиц получить основные экспериментальные данные, на которых базировалась эта область науки, а с другой — дало возможность и сейчас изучать процессы с частицами сверхвысоких энергий вплоть до 10^{21} эВ, которые еще не получены искусственным путем. С начала 50-х годов для исследования элементарных частиц стали применять ускорители (позволяют ускорить частицы до сотен гигаэлектрон-вольт; см. 116), в связи с чем космическое излучение утратило свою исключительность при их изучении, оставаясь лишь основным «источником» частиц в области сверхвысоких энергий.

2. Типы взаимодействий элементарных частиц

Согласно современным представлениям, в природе осуществляется *четыре типа фундаментальных взаимодействий*: **сильное, электромагнитное, слабое и гравитационное.**

Сильное, или ядерное, взаимодействие обуславливает связь протонов и нейтронов в ядрах атомов и обеспечивает исключительную прочность этих образований, лежащую в основе стабильности вещества в земных условиях.

Электромагнитное взаимодействие характеризуется как взаимодействие, в основе которого лежит связь с электромагнитным полем. Оно характерно для всех элементарных частиц, за исключением нейтрино, антинейтрино и фотона. Электромагнитное взаимодействие, в частности, ответственно за существование атомов и молекул, обуславливая взаимодействие в них положительно заряженных ядер и отрицательно заряженных электронов.

Слабое взаимодействие — наиболее медленное из всех взаимодействий, протекающих в микромире. Оно ответственно за взаимодействие частиц, происходящих с участием нейтрино или антинейтрино (например, β -распад, μ -распад), а также за безнейтринные процессы распада, характеризующиеся довольно большим временем жизни распадающейся частицы ($\tau \sim 10^{-10}$ с).

Гравитационное взаимодействие присуще всем без исключения частицам, однако из-за малости масс элементарных частиц оно пренебрежимо мало и, по-видимому, в процессах микромира несущественно.

Сильное взаимодействие примерно в 100 раз превосходит электромагнитное и в 10^{14} раз — слабое. Чем сильнее взаимодействие, тем с большей интенсивностью протекают процессы. Так, время жизни частиц, называемых **резонансами**, распад которых описывается сильным взаимодействием, составляет примерно 10^{-23} с; время жизни π^0 -мезона, за распад которого ответственно электромагнитное взаимодействие, составляет 10^{-16} с; для распадов, за которые ответственно слабое взаимодействие, характерны времена жизни 10^{-10} — 10^{-8} с. Как сильное, так и слабое взаимодействия — короткодействующие. Радиус действия сильного взаимодействия составляет примерно 10^{-14}

¹⁵ м, слабого — не превышает 10^{-19} м. Радиус действия электромагнитного взаимодействия практически не ограничен.

Элементарные частицы принято делить на три группы:

- 1) **фотоны**; эта группа состоит всего лишь из одной частицы — фотона — кванта электромагнитного излучения;
- 2) **лептоны** (от греч. «лептос» — легкий), участвующие только в электромагнитном и слабом взаимодействиях. К лептонам относятся электронное и мюонное нейтрино, электрон, мюон и открытый в 1975 г. тяжелый лептон — τ -лептон, или таон, с массой примерно $3487m_e$, а также соответствующие им античастицы. Название лептонов связано с тем, что массы первых известных лептонов были меньше масс всех других частиц. К лептонам относится также таонное нейтрино, существование которого в последнее время также установлено;
- 3) **адроны** (от греч. «адрос» — крупный, сильный). Адроны обладают сильным взаимодействием наряду с электромагнитным и слабым. Из рассмотренных выше частиц к ним относятся протон, нейтрон, пионы и каоны.

3. Частицы и античастицы

Гипотеза об античастице впервые возникла в 1928 г., когда П. Дирак на основе релятивистского волнового уравнения предсказал существование позитрона (см. 263), обнаруженного спустя четыре года К. Андерсеном в составе космического излучения. Электрон и позитрон не являются единственной парой частица — античастица. На основе релятивистской квантовой теории пришли к заключению, что для каждой элементарной частицы должна существовать античастица (**принцип зарядового сопряжения**). Эксперименты показывают, что за немногим исключением (например, фотона и π^0 -мезона), действительно, каждой частице соответствует античастица.

Из общих положений квантовой теории следует, что частицы и античастицы должны иметь одинаковые массы, одинаковые времена жизни в вакууме, одинаковые по модулю, но противоположные по знаку электрические заряды (и магнитные моменты), одинаковые спины и изотопические спины, а также одинаковые остальные квантовые числа, приписываемые элементарным частицам для описания закономерностей их взаимодействия (лептонное число (см. 275), барионное число (см. 275), странность (см. 274), очарование (см. 275) и т. д.). До 1956 г. считалось, что имеется полная симметрия между частицами и античастицами, т. е. если какой-то процесс идет между частицами, то должен существовать точно такой же (с теми же характеристиками) процесс между античастицами. Однако в 1956 г. доказано, что подобная симметрия характерна только для сильного и электромагнитного взаимодействий и нарушается для слабого.

Согласно теории Дирака, столкновение частицы и античастицы должно приводить к их взаимной аннигиляции, в результате которой возникают другие элементарные частицы или фотоны. Примером тому является рассмотренная реакция (263.3) аннигиляции пары электрон — позитрон (${}_{-1}^0 e + {}_{+1}^0 e \rightarrow 2\gamma$).

4. Классификация элементарных частиц. Кварки

В многообразии элементарных частиц, известных к настоящему времени, обнаруживается более или менее стройная система классификации. Для ее пояснения в табл. 8 представлены основные характеристики рассмотренных выше элементарных частиц. Характеристики античастиц не приводятся, поскольку, как указывалось в 273, модули зарядов и странности, массы, спины, изотопические спины и время жизни частиц и их античастиц одинаковы, они различаются лишь знаками зарядов и странности, а также знаками других величин, характеризующих их электрические (а следовательно, и магнитные) свойства. В таблице нет также античастиц фотона и π^0 -и η^0 -мезонов, так как

антифотон и антипи-ноль- и антиэта-ноль-мезоны тождественны с фотоном и π^0 - и η^0 -мезонами.

В табл. 8 элементарные частицы объединены в три группы (см. 272): фотоны, лептоны и адроны. Элементарные частицы, отнесенные к каждой из этих групп, обладают общими свойствами и характеристиками, которые отличают их от частиц другой группы.

К группе **фотонов** относится единственная частица — фотон, который переносит электромагнитное взаимодействие. В электромагнитном взаимодействии участвуют в той или иной степени все частицы, как заряженные, так и нейтральные (кроме нейтрино).

К группе **лептонов** относятся электрон, мюон, таон, соответствующие им нейтрино, а также их античастицы. Все лептоны имеют спин, равный $\frac{1}{2}$, и, следовательно, являются фермионами (см. 226), подчиняясь статистике Ферми — Дирака (см. 235).

Задания и вопросы

1. Электрон находится в бесконечно глубоком прямоугольном одномерном потенциальном ящике шириной l (рис. 46.4). Написать уравнение Шредингера и его решение (в тригонометрической форме) для области II ($0 < x < l$).

2. Известна волновая функция, описывающая состояние электрона в

потенциальном ящике шириной l : $\psi(x) = C_1 \sin kx + C_2 \cos kx$ Используя

граничные условия $\psi(0)=0$ и $\psi(l) = 0$ определить коэффициент C_2 и

возможные значения волнового вектора k ,

3. при котором существуют нетривиальные решения.

4. Изобразить на графике вид первых трех собственных функций $\psi_n(x)$, описывающих состояние электрона в потенциальном ящике шириной l , а также вид $[\psi_n(x)]^2$. Установить соответствие между числом N узлов волновой функции (т. е. числом точек, где волновая функция обращается в нуль в интервале $0 < x < l$) и квантовым числом n . Функцию считать нормированной на единицу.

5. Частица в потенциальном ящике шириной l находится в возбужденном состоянии ($n = 2$). Определить, в каких точках интервала ($0 < x < l$) плотность вероятности $[\psi_2(x)]^2$ нахождения частицы максимальна и минимальна.

6. Электрон находится в потенциальном ящике шириной l . В каких точках в интервале ($0 < x < l$) плотность вероятности нахождения электрона на первом и втором энергетических уровнях одинакова? Вычислить плотность вероятности для этих точек. Решение пояснить графически.

7. Частица в потенциальном ящике находится в основном состоянии. Какова вероятность W нахождения частицы: 1) в средней трети ящика; 2) в крайней трети ящика?

8. В одномерном потенциальном ящике шириной l находится электрон. Вычислить вероятность W нахождения электрона на первом энергетическом уровне в интервале $1/4$, равноудаленном от стенок ящика.

Основная литература:

1. Барсуков, В. И. Физика. Механика [Электронный ресурс] : учебное пособие для студентов высших учебных заведений, обучающихся по техническим направлениям подготовки и специальностям / В. И. Барсуков, О. С. Дмитриев. — Электрон. текстовые данные. — Тамбов : Тамбовский государственный технический университет, ЭБС АСВ, 2015. — 248 с. — 978-5-8265-1441-2. — Режим доступа: <http://www.iprbookshop.ru/63918.html>

2. Зюзин, А. В. Физика. Механика [Электронный ресурс] : учебное пособие для вузов / А. В. Зюзин, С. Б. Московский, В. Е. Туров. — Электрон. текстовые данные. — М. : Академический Проект, 2015. — 436 с. — 978-5-8291-1745-0. — Режим доступа:

<http://www.iprbookshop.ru/36623.html>

3. Трофимова, Т. И. Физика : учебник : для студентов вузов, обучающихся по техн. напр. подготовки / Т.И. Трофимова. - 2-е изд., перераб. и доп. - Москва : Академия, 2013. - 346 с. : ил. - (Высшее профессиональное образование) (Бакалавриат). - Предм. указ.: с. 330-339. - ISBN 978-5-7695-9820

4. Трофимова, Т. И.; Курс физики с примерами решения задач: В 2-х т. : учебник / Т.И. Трофимова, А.В. Фирсов, Т.2. - М. : Кнорус, 2015. - 378 с. - (Бакалавриат). - Прил.: с. 376-378. - ISBN 978-5-406-04428-5.

5. Трофимова Т.И., Фирсова А.В., Сборник задач по физике- 2-е изд., перераб. и доп. - Москва : Академия, 2013.

Дополнительная литература:

5. Повзнер, А. А. Физика. Базовый курс. Часть 1 [Электронный ресурс] : учебное пособие / А. А. Повзнер, А. Г. Андреева, К. А. Шумихина. — Электрон. текстовые данные. — Екатеринбург : Уральский федеральный университет, ЭБС АСВ, 2016. — 168 с. — 978-5-7996-1701-1. — Режим доступа: <http://www.iprbookshop.ru/68406.html>

6. Никеров, В. А. Физика. Современный курс [Электронный ресурс] : учебник / В. А. Никеров. — Электрон. текстовые данные. — М. : Дашков и К, 2016. — 454 с. — 978-5-394-02349-1. — Режим доступа: <http://www.iprbookshop.ru/14114.html>

7. Трофимова, В. Л. Природопользование : толковый словарь / В. Л. Трофимова. - М. : Финансы и статистика, 2002. - 184 с. - Библиогр.: с. 182-184. - ISBN 5-279-02487-2

8. Чертов, А. Г. Задачник по физике : [учеб. пособие для вузов] / А. Г. Чертов, А. А. Воробьев. - 8-е изд., перераб. и доп. - М. : Физматлит, 2007. - 640 с. : ил. - Прил.: с. 623-640. - ISBN 5-94052-098-7