

**МИНИСТЕРСТВО НАУКИ И ВЫСШЕГО ОБРАЗОВАНИЯ
РОССИЙСКОЙ ФЕДЕРАЦИИ**
**Федеральное государственное автономное
образовательное учреждение высшего образования
«СЕВЕРО-КАВКАЗСКИЙ ФЕДЕРАЛЬНЫЙ УНИВЕРСИТЕТ»
Невинномысский технологический институт (филиал)**

Методические указания для проведения лабораторных работ
по дисциплине «Программирование промышленных контроллеров»

Направление подготовки 15.04.04
«Автоматизация технологических процессов и производств»
Направленность (профиль) «Информационно-управляющие системы»
Форма обучения - очно-заочная
Год начала обучения 2022
Реализуется в 3 семестре

Методические указания предназначены для проведения лабораторных работ по дисциплине «Программирование промышленных контроллеров» для студентов направления подготовки 15.04.04 Автоматизация технологических процессов и производств и соответствуют требованиям ФГОС ВО направления подготовки магистров.

Составитель: доцент кафедры ИСЭА Д.В.Самойленко

Содержание

Лабораторная работа №1.....	4
Лабораторная работа №2.....	6
Лабораторная работа №3.....	8
Лабораторная работа №4.....	10
Лабораторная работа №5.....	12
Лабораторная работа №6.....	14
Лабораторная работа №7.....	16

Лабораторная работа №1

Использование цифрового вывода

Цель работы: ознакомиться с функциями управления выводом.

Краткие сведения из теории

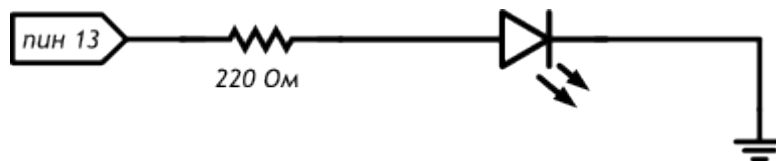


Рисунок 1.1 – Принципиальная схема

Листинг программы:

```
void setup()
{
  // настраиваем пин №13 в режим выхода,
  // т.е. в режим источника напряжения
  pinMode(13, OUTPUT);
}

void loop()
{
  // подаём на пин 13 «высокий сигнал» (англ. «high»), т.е.
  // выдаём 5 вольт. Через светодиод побежит ток.
  // Это заставит его светиться
  digitalWrite(13, HIGH);

  // задерживаем (англ. «delay») микроконтроллер в этом
  // состоянии на 100 миллисекунд
  delay(100);

  // подаём на пин 13 «низкий сигнал» (англ. «low»), т.е.
  // выдаём 0 вольт или, точнее, приравниваем пин 13 к земле.
  // В результате светодиод погаснет
  digitalWrite(13, LOW);

  // замираем в этом состоянии на 900 миллисекунд
  delay(900);

  // после «размораживания» loop сразу же начнёт исполняться
  // вновь, и со стороны это будет выглядеть так, будто
  // светодиод мигает раз в 100 мс + 900 мс = 1000 мс = 1 сек
}
```

Задание на лабораторную работу

Светодиод должен светиться полсекунды, а пауза между вспышками равна одной секунде.

Измените код примера так, чтобы светодиод включался на три секунды после запуска устройства, а затем мигал в стандартном режиме.

Содержание отчета

В отчете указать цель работы, привести разработанные схему и листинг программы.

Контрольные вопросы

1. Что будет, если подключить к земле анод светодиода вместо катода?
2. Что будет, если подключить светодиод с резистором большого номинала (например, 10 кОм)?
3. Что будет, если подключить светодиод без резистора?
4. Зачем нужна встроенная функция `pinMode`? Какие параметры она принимает?
5. Зачем нужна встроенная функция `digitalWrite`? Какие параметры она принимает?
6. С помощью какой встроенной функции можно заставить микроконтроллер ничего не делать?
7. В каких единицах задается длительность паузы для этой функции?

Лабораторная работа №2

Использование ШИМ

Цель работы: ознакомиться с функциями управления выводом с ШИМ.

Краткие сведения из теории

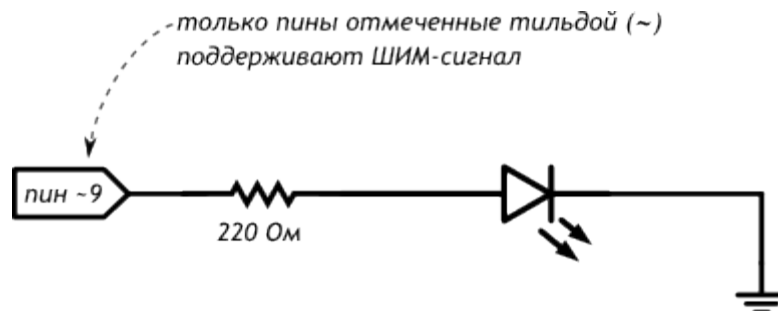


Рисунок 2.1 – Принципиальная схема

Листинг программы:

```
// даём разумное имя для пина №9 со светодиодом
// (англ. Light Emitting Diode или просто «LED»)
// Так нам не нужно постоянно вспоминать куда он подключён
#define LED_PIN 9

void setup()
{
  // настраиваем пин со светодиодом в режим выхода,
  // как и раньше
  pinMode(LED_PIN, OUTPUT);
}

void loop()
{
  // выдаём неполное напряжение на светодиод
  // (он же ШИМ-сигнал, он же PWM-сигнал).
  // Микроконтроллер переводит число от 0 до 255 к напряжению
  // от 0 до 5 В. Например, 85 — это 1/3 от 255,
  // т.е. 1/3 от 5 В, т.е. 1,66 В.
  analogWrite(LED_PIN, 85);
  // держим такую яркость 250 миллисекунд
  delay(250);

  // выдаём 170, т.е. 2/3 от 255, или иными словами — 3,33 В.
  // Больше напряжение — выше яркость!
  analogWrite(LED_PIN, 170);
  delay(250);

  // все 5 В — полный накал!
  analogWrite(LED_PIN, 255);
  // ждём ещё немного перед тем, как начать всё заново
  delay(250);
}
```

Задание на лабораторную работу

Отключите питание, отключите светодиод от 9-го порта и подключите к 11-му. Измените программу так, чтобы схема снова заработала

Измените код программы так, чтобы в течение секунды на светодиод последовательно подавалось усреднённое напряжение 0, 1, 2, 3, 4, 5 В

Возьмите еще один светодиод, резистор на 220 Ом и соберите аналогичную схему на этой же макетке, подключив светодиод к пину номер 3 и другому входу GND, измените программу так, чтобы светодиоды мигали в противофазу: первый выключен, второй горит максимально ярко и до противоположного состояния

Содержание отчета

В отчете указать цель работы, привести разработанные схему и листинг программы.

Контрольные вопросы

1. Какие из следующих идентификаторов корректны и не вызовут ошибку?
13pin
MOTOR_1
контакт_светодиода
sensor value
leftServo
my-var
distance_eval2
2. Что произойдет, если создать директиву #define HIGH LOW?
3. Почему мы не сможем регулировать яркость светодиода, подключенного к порту 7?
4. Какое усреднённое напряжение мы получим на пине 6, если вызовем функцию analogWrite(6, 153)?
5. Какое значение параметра value нужно передать функции analogWrite, чтобы получить усреднённое напряжение 2 В?

Лабораторная работа №3

Светильник с управляемой яркостью

Цель работы: ознакомиться с принципами аналогового ввода.

Краткие сведения из теории

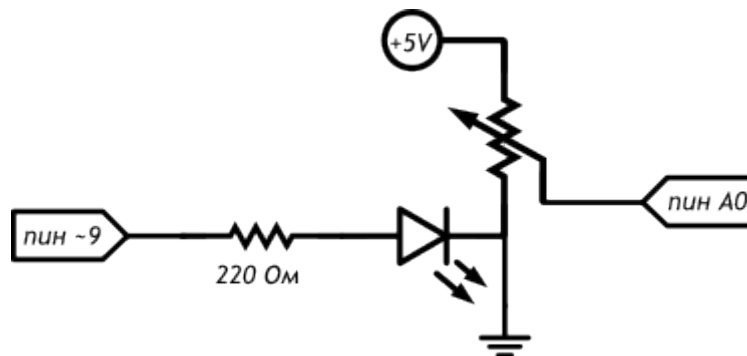


Рисунок 3.1 – Принципиальная схема

Листинг программы:

```
// даём разумные имена для пинов со светодиодом
// и потенциометром (англ potentiometer или просто «pot»)
#define LED_PIN 9
#define POT_PIN A0

void setup()
{
  // пин со светодиодом — выход, как и раньше...
  pinMode(LED_PIN, OUTPUT);

  // ...а вот пин с потенциометром должен быть входом
  // (англ. «input»): мы хотим считывать напряжение,
  // выдаваемое им
  pinMode(POT_PIN, INPUT);
}

void loop()
{
  // заявляем, что далее мы будем использовать 2 переменные с
  // именами rotation и brightness, и что хранить в них будем
  // целые числа (англ. «integer», сокращённо просто «int»)
  int rotation, brightness;

  // считываем в rotation напряжение с потенциометра:
  // микроконтроллер выдаст число от 0 до 1023
  // пропорциональное углу поворота ручки
  rotation = analogRead(POT_PIN);

  // в brightness записываем полученное ранее значение rotation
  // делённое на 4. Поскольку в переменных мы пожелали хранить
  // целые значения, дробная часть от деления будет отброшена.
  // В итоге мы получим целое число от 0 до 255
  brightness = rotation / 4;

  // выдаём результат на светодиод
  analogWrite(LED_PIN, brightness);
}
```

Задание на лабораторную работу

Отключите питание платы, подключите к порту 5 еще один светодиод. Измените код таким образом, чтобы второй светодиод светился на 1/8 от яркости первого

Содержание отчета

В отчете указать цель работы, привести разработанные схему и листинг программы.

Контрольные вопросы

1. Можем ли мы при сборке схемы подключить светодиод и потенциометр напрямую к разным входам GND микроконтроллера?
2. В какую сторону нужно крутить переменный резистор для увеличения яркости светодиода?
3. Что будет, если стереть из программы строчку `pinMode(LED_PIN, OUTPUT)`? строчку `pinMode(POT_PIN, INPUT)`?
4. Зачем мы делим значение, полученное с аналогового входа перед тем, как задать яркость светодиода? что будет, если этого не сделать?

Лабораторная работа №4

Управление вводом/выводом

Цель работы: ознакомиться с принципами ввода/вывода.

Краткие сведения из теории

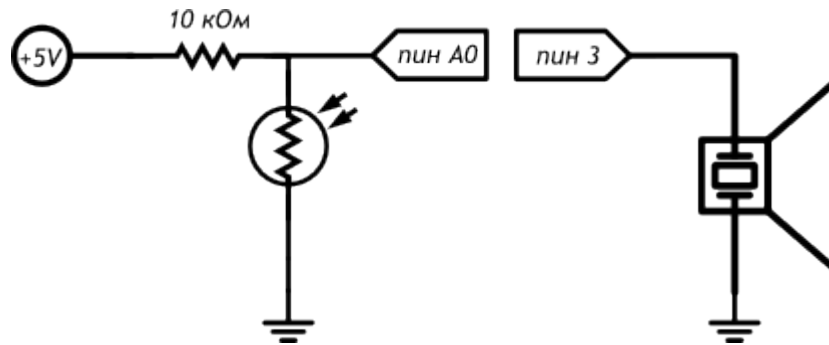


Рисунок 4.1 – Принципиальная схема

Листинг программы:

```
// даём имена для пинов с пьезопищалкой (англ. buzzer) и фото-
// резистором (англ. Light Dependent Resistor или просто LDR)
#define BUZZER_PIN 3
#define LDR_PIN A0

void setup()
{
  // пин с пьезопищалкой — выход...
  pinMode(BUZZER_PIN, OUTPUT);

  // ...а все остальные пины являются входами изначально,
  // всякий раз при подаче питания или сбросе микроконтроллера.
  // Поэтому, на самом деле, нам совершенно необязательно
  // настраивать LDR_PIN в режим входа: он и так им является
}

void loop()
{
  int val, frequency;

  // считываем уровень освещённости так же, как для
  // потенциометра: в виде значения от 0 до 1023.
  val = analogRead(LDR_PIN);

  // рассчитываем частоту звучания пищалки в герцах (ноту),
  // используя функцию проекции (англ. map). Она отображает
  // значение из одного диапазона на другой, строя пропорцию.
  // В нашем случае [0; 1023] -> [3500; 4500]. Так мы получим
  // частоту от 3,5 до 4,5 кГц.
  frequency = map(val, 0, 1023, 3500, 4500);

  // заставляем пин с пищалкой «вибрировать», т.е. звучать
  // (англ. tone) на заданной частоте 20 миллисекунд. При
  // следующих проходах loop, tone будет вызван снова и снова,
  // и на деле мы услышим непрерывный звук тональностью, которая
  // зависит от количества света, попадающего на фоторезистор
  tone(BUZZER_PIN, frequency, 20);
}
```

Задание на лабораторную работу

Уберите из программы чтение датчика освещенности и пропишите азбукой Морзе позывной SOS: три точки, три тире, три точки

Измените код программы так, чтобы с падением освещенности звук становился ниже (например, падал от 5 кГц до 2,5 кГц)

Измените код программы так, чтобы звук терменвокса раздавался не непрерывно, а 10 раз в секунду с различными паузами

Содержание отчета

В отчете указать цель работы, привести разработанные схему и листинг программы.

Контрольные вопросы

1. Каким сопротивлением должен обладать фоторезистор, чтобы на аналоговый вход было подано напряжение 1 В?
2. Можем ли мы регулировать яркость светодиода, подключенного к 11-му порту, во время звучания пьезопищалки?
3. Что изменится в работе терменвокса, если заменить резистор на 10 кОм резистором на 100 кОм? Попробуйте ответить без эксперимента. Затем отключите питание, замените резистор и проверьте.
4. Каков будет результат вызова `map(30,0,90,90,-90)`?
5. Как будет работать вызов `tone` без указания длительности звучания?
6. Можно ли устроить полифоническое звучание с помощью функции `tone`?

Лабораторная работа №5

Управление выводом по событию на вводе

Цель работы: ознакомиться с принципами ввода/вывода.

Краткие сведения из теории

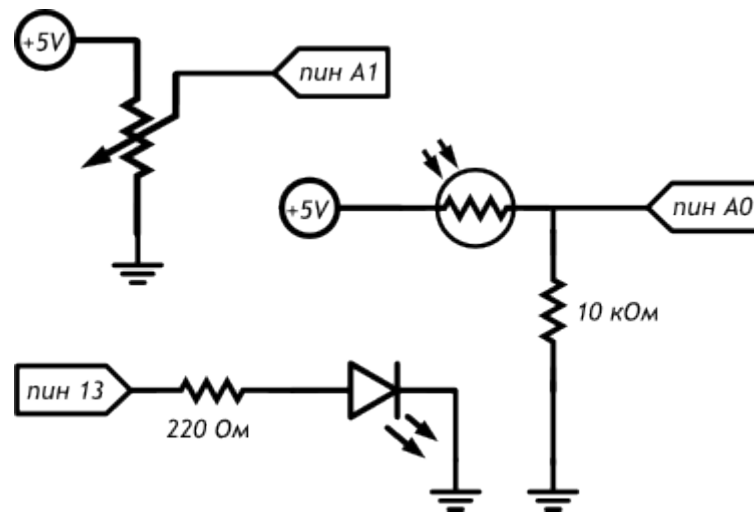


Рисунок 5.1 – Принципиальная схема

Листинг программы:

```
#define LED_PIN 13
#define LDR_PIN A0
#define POT_PIN A1
void setup()
{
  pinMode(LED_PIN, OUTPUT);
}

void loop()
{
  // считываем уровень освещённости. Кстати, объявлять
  // переменную и присваивать ей значение можно разом
  int lightness = analogRead(LDR_PIN);
  // считываем значение с потенциометра, которым мы регулируем
  // пороговое значение между условными темнотой и светом
  int threshold = analogRead(POT_PIN);
  // объявляем логическую переменную и назначаем ей значение
  // «темно ли сейчас». Логические переменные, в отличие от
  // целочисленных, могут содержать лишь одно из двух значений:
  // истину (англ. true) или ложь (англ. false). Такие значения
  // ещё называют булевыми (англ. boolean).
  boolean tooDark = (lightness < threshold);
  // используем ветвление программы: процессор исполнит один из
  // двух блоков кода в зависимости от исполнения условия.
  // Если (англ. «if») слишком темно...
  if (tooDark) {
    // ...включаем освещение
    digitalWrite(LED_PIN, HIGH);
  } else {
    // ...иначе свет не нужен — выключаем его
    digitalWrite(LED_PIN, LOW);
  }
}
```

Задание на лабораторную работу

Перепишите программу без использования переменной `tooDark` с сохранением функционала устройства.

Добавьте в схему еще один светодиод. Дополните программу так, чтобы при падении освещенности ниже порогового значения включался один светодиод, а при падении освещенности ниже половины от порогового значения включались оба светодиода.

Измените схему и программу так, чтобы светодиоды включались по прежнему принципу, но светились тем сильнее, чем меньше света падает на фоторезистор.

Содержание отчета

В отчете указать цель работы, привести разработанные схему и листинг программы.

Контрольные вопросы

1. Если мы установим фоторезистор между аналоговым входом и землей, наше устройство будет работать наоборот: светодиод будет включаться при увеличении количества света. Почему?
2. Какой результат работы устройства мы получим, если свет от светодиода будет падать на фоторезистор?
3. Если мы все же установили фоторезистор так, как сказано в предыдущем вопросе, как нам нужно изменить программу, чтобы устройство работало верно?
4. Допустим, у нас есть код `if (условие) {действие;}`. В каких случаях будет выполнено действие?
5. При каких значениях у выражение $x + y > 0$ будет истинным, если $x > 0$?
6. Обязательно ли указывать, какие инструкции выполнять, если условие в операторе `if` ложно?
7. Чем отличается оператор `==` от оператора `=`?
8. Если мы используем конструкцию `if(условие) действие1; else действие2;`, может ли быть ситуация, когда ни одно из действий не выполнится? Почему?

Лабораторная работа №6

Управление таймером с выводом на семисегментный индикатор

Цель работы: ознакомиться с принципами вывода.

Краткие сведения из теории

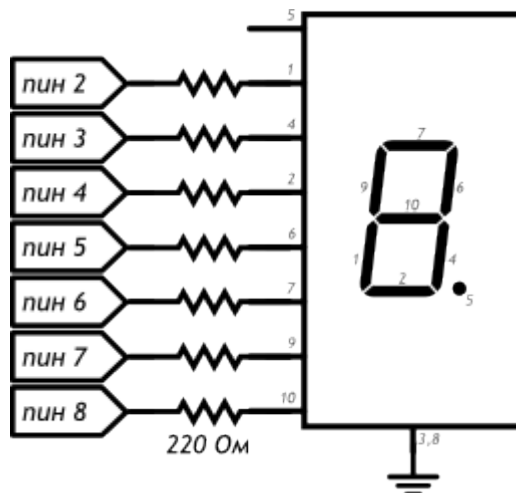


Рисунок 6.1 – Принципиальная схема

Листинг программы:

```
#define FIRST_SEGMENT_PIN 2
#define SEGMENT_COUNT 7
// префикс «0b» означает, что целое число за ним записано в
// в двоичном коде. Единицами мы обозначим номера сегментов
// индикатора, которые должны быть включены для отображения
// арабской цифры. Всего цифр 10, поэтому в массиве 10 чисел.
// Нам достаточно всего байта (англ. byte, 8 бит) для хранения
// комбинации сегментов для каждой из цифр.
byte numberSegments[10] = {
  0b00111111, 0b00001010, 0b01011101, 0b01011110, 0b01101010,
  0b01110110, 0b01110111, 0b00011010, 0b01111111, 0b01111110,
};
void setup()
{
  for (int i = 0; i < SEGMENT_COUNT; ++i)
    pinMode(i + FIRST_SEGMENT_PIN, OUTPUT);
}
void loop()
{
  // определяем число, которое собираемся отображать. Пусть им
  // будет номер текущей секунды, зацикленный на десятке
  int number = (millis() / 1000) % 10;
  // получаем код, в котором зашифрована арабская цифра
  int mask = numberSegments[number];
  // для каждого из 7 сегментов индикатора...
  for (int i = 0; i < SEGMENT_COUNT; ++i) {
    // ...определяем: должен ли он быть включён. Для этого
    // считываем бит (англ. read bit), соответствующий текущему
    // сегменту «i». Истина — он установлен (1), ложь — нет (0)
    boolean enableSegment = bitRead(mask, i);
    // включаем/выключаем сегмент на основе полученного значения
    digitalWrite(i + FIRST_SEGMENT_PIN, enableSegment);
  }
}
```

Задание на лабораторную работу

Измените код, чтобы индикатор отсчитывал десятые секунды.

Поменяйте программу так, чтобы вместо символа «0» отображался символ «A».

Дополните схему и программу таким образом, чтобы сегмент-точка включался при прохождении четных чисел и выключался на нечетных

Содержание отчета

В отчете указать цель работы, привести разработанные схему и листинг программы.

Контрольные вопросы

1. К какой ножке нашего семисегментного индикатора нужно подключать землю?
2. Как мы храним закодированные символы цифр?
3. Каким образом мы выводим символ на индикатор?

Лабораторная работа №7

Управление аналоговым выводом с помощью цифрового ввода

Цель работы: ознакомиться с принципами ввода и вывода.

Краткие сведения из теории

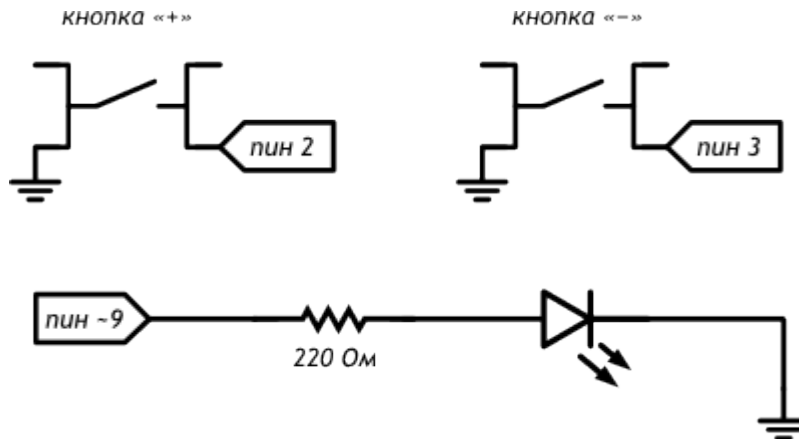


Рисунок 7.1 – Принципиальная схема

Листинг программы:

```
#define PLUS_BUTTON_PIN 2
#define MINUS_BUTTON_PIN 3
#define LED_PIN 9
int brightness = 100;
boolean plusUp = true;
boolean minusUp = true;
void setup()
{
  pinMode(LED_PIN, OUTPUT);
  pinMode(PLUS_BUTTON_PIN, INPUT_PULLUP);
  pinMode(MINUS_BUTTON_PIN, INPUT_PULLUP);
}
void loop()
{
  analogWrite(LED_PIN, brightness);
  // реагируем на нажатия с помощью функции, написанной нами
  plusUp = handleClick(PLUS_BUTTON_PIN, plusUp, +35);
  minusUp = handleClick(MINUS_BUTTON_PIN, minusUp, -35);
}
// Собственная функция с 3 параметрами: номером пина с кнопкой
// (buttonPin), состоянием до проверки (wasUp) и градацией
// яркости при клике на кнопку (delta). Функция возвращает
// (англ. return) обратно новое, текущее состояние кнопки
boolean handleClick(int buttonPin, boolean wasUp, int delta)
{
  boolean isUp = digitalRead(buttonPin);
  if (wasUp && !isUp) {
    delay(10);
    isUp = digitalRead(buttonPin);
    // если был клик, меняем яркость в пределах от 0 до 255
    if (!isUp)
      brightness = constrain(brightness + delta, 0, 255);
  }
  return isUp; // возвращаем значение обратно, в вызывающий код
}
```

Задание на лабораторную работу

Доработайте код таким образом, чтобы шаг изменения яркости настраивался в одном месте.

Создайте еще одну функцию и переделайте код так, чтобы одна функция отвечала за отслеживание нажатий, а другая — за вычисление яркости светодиода и возвращала его в `analogWrite`.

Содержание отчета

В отчете указать цель работы, привести разработанные схему и листинг программы.

Контрольные вопросы

1. Что необходимо для определения собственной функции?
2. Что означает ключевое слово `void`?
3. Как ведет себя программа при упоминании одной переменной с разных сторон от оператора присваивания `=`?

**МИНИСТЕРСТВО НАУКИ И ВЫСШЕГО ОБРАЗОВАНИЯ
РОССИЙСКОЙ ФЕДЕРАЦИИ**
**Федеральное государственное автономное
образовательное учреждение высшего образования
«СЕВЕРО-КАВКАЗСКИЙ ФЕДЕРАЛЬНЫЙ УНИВЕРСИТЕТ»
Невинномысский технологический институт (филиал)**

Методические указания для проведения практических занятий
по дисциплине «Программирование промышленных контроллеров»

Направление подготовки 15.04.04
«Автоматизация технологических процессов и производств»
Направленность (профиль) «Информационно-управляющие системы»
Форма обучения - очно-заочная
Год начала обучения 2022
Реализуется в 3 семестре

Методические указания предназначены для проведения практических занятий по дисциплине «Программирование промышленных контроллеров» для студентов направления подготовки 15.04.04 Автоматизация технологических процессов и производств и соответствуют требованиям ФГОС ВО направления подготовки бакалавров.

Составитель: доцент кафедры ИСЭА Д.В.Самойленко

Содержание

Практическое занятие №1	4
Практическое занятие №2	7
Практическое занятие №3	9
Практическое занятие №4	11
Практическое занятие №5	13
Практическое занятие №6	16
Практическое занятие №6	19

Практическое занятие №1

Цифровые выводы

Выводы платформы Arduino могут работать как входы или как выходы. Данный документ объясняет функционирование выводов в этих режимах. Также необходимо обратить внимание на то, что большинство аналоговых входов Arduino (Atmega) могут конфигурироваться и работать так же как и цифровые порты ввода/вывода.

Свойства порта ввода/вывода (pin), сконфигурированного как порт ввода

Выводы Arduino (Atmega) стандартно настроены как порты ввода, таким образом, не требуется явной декларации в функции pinMode(). Сконфигурированные порты ввода находятся в высокоимпедансном состоянии. Это означает то, что порт ввода дает слишком малую нагрузки на схему, в которую он включен. Эквивалентом внутреннему сопротивлению будет резистор 100 МОм подключенный к выводу микросхемы. Таким образом, для перевода порта ввода из одного состояния в другое требуется маленькое значение тока. Это позволяет применять выводы микросхемы для подключения емкостного датчика касания, фотодиода, аналогового датчика со схемой, похожей на RC-цепь.

С другой стороны, если к данному выводу ничего не подключено, то значения на нем будут принимать случайные величины, наводимые электрическими помехами или емкостной взаимосвязью с соседним выводом.

Подтягивающие (нагрузочные) резисторы

Если на порт ввода не поступает сигнал, то в данном случае рекомендуется задать порту известное состояние. Это делается добавлением подтягивающих резисторов 10 кОм, подключающих вход либо к +5 В (подтягивающие к питанию резисторы), либо к земле (подтягивающие к земле резисторы).

Микроконтроллер Atmega имеет программируемые встроенные подтягивающие к питанию резисторы 20 кОм. Программирование данных резисторов осуществляется следующим образом.

```
pinMode(pin, INPUT);      // назначить выводу порт ввода
digitalWrite(pin, HIGH);   // включить подтягивающий резистор
```

Подтягивающий резистор пропускает ток достаточный для того, чтобы слегка светился светодиод подключенный к выводу, работающему как порт ввода. Также легкое свечение светодиодов означает то, что при программировании вывод не был настроен как порт вывода в функции `pinMode()`.

Подтягивающие резисторы управляются теми же регистрами (внутренние адреса памяти микроконтроллера), что управляют состояниями вывода: HIGH или LOW. Следовательно, если вывод работает как порт ввода со значением HIGH, это означает включение подтягивающего к питанию резистора, то конфигурация функцией `pinMode()` порта вывода на данном выводе микросхемы передаст значение HIGH. Данная процедура работает и в обратном направлении, т.е. если вывод имеет значение HIGH, то конфигурация вывода микросхемы как порта ввода функцией `pinMode()` включит подтягивающий к питанию резистор.

Примечание: Затруднительно использовать вывод микросхемы 13 в качестве порта ввода из-за подключенных к нему светодиода и резистора. При подключении подтягивающего к питанию резистора 20 кОм на вводе будет 1.7 В вместо 5 В, т.к. происходит падение напряжения на светодиоде и включенном последовательно резисторе. При необходимости использовать вывод микросхемы 13 как цифровой порт ввода требуется подключить между выводом и землей внешний подтягивающий резистор.

Свойства порта ввода/вывода, сконфигурированного как порт вывода

Выводы, сконфигурированные как порты вывода, находятся в низкоимпедансном состоянии. Данные выводы могут пропускать через себя достаточно большой ток. Выводы микросхемы Atmega могут быть источником (положительный) или приемником (отрицательный) тока до 40 мА для других устройств. Такого значения тока достаточно чтобы подключить светодиод (обязателен последовательно включенный резистор), датчики, но недостаточно для большинства реле, соленоидов и двигателей.

Короткие замыкания выводов Arduino или попытки подключить энергоемкие устройства могут повредить выходные транзисторы вывода или весь микроконтроллер Atmega. В большинстве случаев данные действия приведут к отключению вывода на микроконтроллере, но остальная часть схемы будет работать согласно про-

грамме. Рекомендуется к выходам платформы подключать устройства через резисторы 470 Ом или 1 кОм, если устройству не требуется большой ток для работы.

Практическое занятие №2

Аналоговые входы

Описание портов, работающих как аналоговые входы, платформы Arduino (Atmega8, Atmega168, Atmega328, или Atmega1280)

Аналого-цифровой преобразователь

Микроконтроллеры Atmega, используемые в Arduino, содержат шестиканальный аналого-цифровой преобразователь (АЦП). Разрешение преобразователя составляет 10 бит, что позволяет на выходе получать значения от 0 до 1023. Основным применением аналоговых входов большинства платформ Arduino является чтение аналоговых датчиков, но в тоже время они имеют функциональность вводов/выводов широкого применения (GPIO) (то же, что и цифровые порты ввода/вывода 0 - 13).

Таким образом, при необходимости применения дополнительных портов ввода/вывода имеется возможность сконфигурировать неиспользуемые аналоговые входы.

Цоколевка

Выводы Arduino, соответствующие аналоговым входам, имеют номера от 14 до 19. Это относится только к выводам Arduino, а не к физическим номерам выводов микроконтроллера Atmega. Аналоговые входы могут использоваться как цифровые входы портов ввода/вывода. Например, код программы для установки вывода 0 аналогового входа на порт вывода со значением HIGH:

```
pinMode(14, OUTPUT);
```

```
digitalWrite(14, HIGH);
```

Подтягивающие резисторы

Выводы аналоговых входов имеют подтягивающие резисторы работающие как на цифровых выводах. Включение резисторов производится командой

```
digitalWrite(14, HIGH); // включить резистор на выводе аналогового входа 0 пока вывод работает как порт ввода.
```

Подключение резистора повлияет на величину сообщаемую функцией analogRead() при использовании некоторых датчиков. Большинство пользователей

использует подтягивающий резистор при применении вывода аналогового входа в его цифровом режиме.

Подробности и предостережения

Для вывода, работавшего ранее как цифровой порт вывода, команда `analogRead` будет работать некорректно. В этом случае рекомендуется сконфигурировать его как аналоговый вход. Аналогично, если вывод работал как цифровой порт вывода со значением HIGH, то обратная установка на ввод подключит подтягивающий резистор.

Руководство на микроконтроллер Atmega не рекомендует производить быстрое переключение между аналоговыми входами для их чтения. Это может вызвать наложение сигналов и внести искажения в аналоговую систему. Однако после работы аналогового входа в цифровом режиме может потребоваться настроить паузу между чтением функцией `analogRead()` других входов.

Практическое занятие №3

Широтно-импульсная модуляция

Широтно-Импульсная модуляция, сокращенно ШИМ (англ. PWM)

Пример использования аналогового выхода (ШИМ) для управления светодиодом доступен из меню File->Sketchbook->Examples->Analog программы Arduino.

Широтно-Импульсная модуляция, или ШИМ, это операция получения изменяющегося аналогового значения посредством цифровых устройств. Устройства используются для получения прямоугольных импульсов - сигнала, который постоянно переключается между максимальным и минимальным значениями. Данный сигнал моделирует напряжение между максимальным значением (5 В) и минимальным (0 В), изменяя при этом длительность времени включения 5 В относительно включения 0 В. Длительность включения максимального значения называется шириной импульса. Для получения различных аналоговых величин изменяется ширина импульса. При достаточно быстрой смене периодов включения-выключения можно подавать постоянный сигнал между 0 и 5 В на светодиод, тем самым управляя яркостью его свечения.

На графике зеленые линии отмечают постоянные временные периоды. Длительность периода обратно пропорциональна частоте ШИМ. Т.е. если частота ШИМ составляет 500 Гц, то зеленые линии будут отмечать интервалы длительностью в 2 миллисекунды каждый. Вызов функции `analogWrite()` с масштабом 0 – 255 означает, что значение `analogWrite(255)` будет соответствовать 100% рабочему циклу (постоянное включение 5 В), а значение `analogWrite(127)` – 50% рабочему циклу.

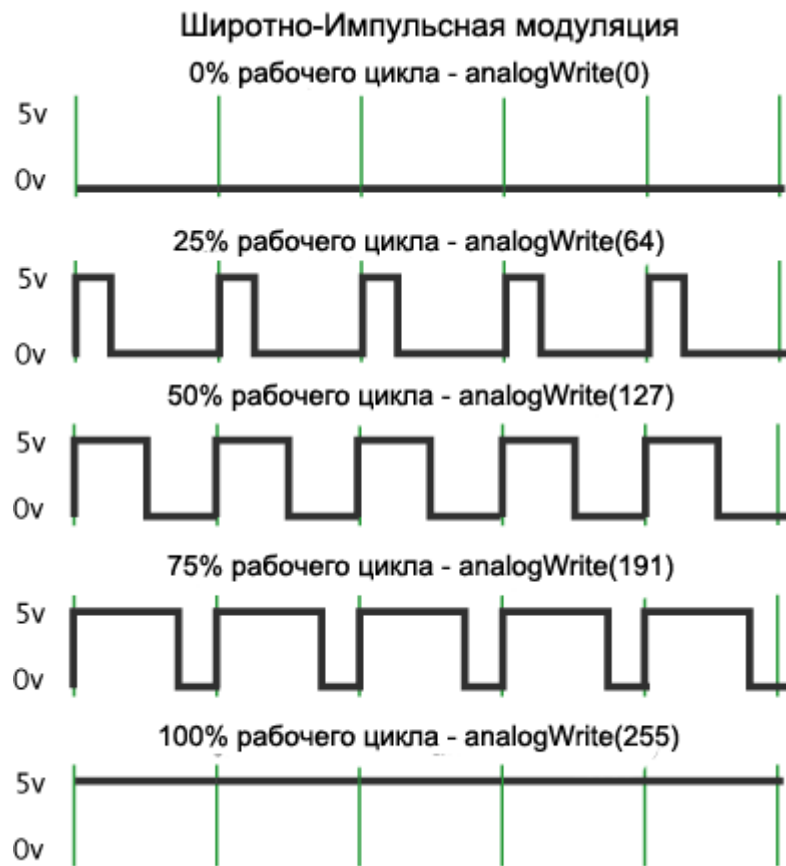


Рисунок 3.1 – Широтно-импульсная модуляция ШИМ PWM.

Для примера можно взять платформу и начать трясти ее взад и вперед. Для наших глаз данное движение превращает в светящиеся линии мигание светодиода. Нарращивание или уменьшение ширины импульса на светодиоде будет увеличивать или уменьшать светящиеся линии светодиода.

Практическое занятие №4

Память в Arduino

В микроконтроллере ATmega168, используемом на платформах Arduino, существует три вида памяти:

Флеш-память: используется для хранения скетчей.

ОЗУ (Статическая оперативная память с произвольным доступом): используется для хранения и работы переменных.

EEPROM (энергонезависимая память): используется для хранения постоянной информации.

Флеш-память и EEPROM являются энергонезависимыми видами памяти (данные сохраняются при отключении питания). ОЗУ является энергозависимой памятью.

Микроконтроллер ATmega168 имеет:

16 Кб флеш-памяти (2 Кб используется для хранения загрузчика)

1024 байта ОЗУ

512 байт EEPROM

Необходимо обратить внимание на малый объем ОЗУ, т.к. большое число строк в скетче может полностью ее израсходовать. Например, следующая объявление:

```
char message[] = "I support the Cape Wind project.";
```

занимает 32 байта из общего объема ОЗУ (каждый знак занимает один байт).

При наличии большого объема текста или таблиц для вывода на дисплей возможно полностью использовать допустимые 1024 байта ОЗУ.

При отсутствии свободного места в ОЗУ могут произойти сбои программы, например, она может записаться, но не работать. Для определения данного состояния требуется превратить в комментарии или укоротить строки скетча (без изменения кода). Если после этого программа работает корректно, то на ее выполнение был затрачен весь объем ОЗУ. Существует несколько путей решения данной проблемы:

При работе скетча с программой на компьютере можно перебросить часть данных или расчетов на компьютер для снижения нагрузки на Arduino.

При наличии таблиц поиска или других больших массивов можно использовать минимальный тип данных для хранения значений. Например, тип данных занимает два байта, а `byte` - только один (но может хранить небольшой диапазон значений).

Неизменяемые строки и данные во время работы скетча можно хранить во флеш-памяти. Для этого необходимо использовать ключ `PROGMEM`.

Для использования `EEPROM` обратитесь к библиотеке `EEPROM`.

Практическое занятие №5

Использование прерываний в Arduino

Часто при работе с проектами на микроконтроллерах требуется запускать фоновую функцию через равные промежутки времени. Это часто реализуется установкой аппаратного таймера для выработки прерывания. Это прерывание запускает программу обработки прерываний (Interrupt Service Routine, ISR) для управления периодическим прерыванием. В настоящей статье я описываю установку 8-битного таймера 2 для выработки прерываний на микроконтроллере ATmega168 Arduino. Я пройду по этапам, требуемым для установки программы обработки прерываний и внутри нее самой.

Arduino подразумевает процессор ATmega168. Этот микроконтроллер имеет несколько систем ввода-вывода, которые доступны каждому пользователю Arduino, поскольку библиотека Arduino облегчает их использование. К примеру, цифровой ввод-вывод, ШИМ, аналого-цифровые входы и последовательный порт. ATmega168 также имеет три внутренних аппаратных таймера. Хотя библиотека Arduino позволяет использовать некоторые свойства таймеров, нельзя напрямую использовать таймер для выработки периодических прерываний.

Как подсказывает название, прерывания – это сигналы, прерывающие нормальное течение программы. Прерывания обычно используются для аппаратных устройств, требующих немедленной реакции на появление событий. Например, система последовательного порта или UART (универсальный асинхронный приемопередатчик) микроконтроллера должен быть обслужен при получении нового символа. Если этого не сделать быстро, новый символ может быть потерян.

При поступлении нового символа UART генерирует прерывание. Микроконтроллер останавливает выполнение основной программы (вашего приложения) и перескакивает на программу обработки прерываний (ISR), предназначенную для данного прерывания. В данном случае это прерывание по полученному символу. Эта ISR захватывает новый символ из UART, помещает в буфер, затем очищает прерывание и выполняет возврат. Когда ISR выполняет возврат, микроконтроллер возвращается в основную программу и продолжает её с точки вызова. Все это про-

исходит в фоновом режиме и не влияет напрямую на основной код вашего приложения.

Если у вас запускается много прерываний или прерывания генерирует быстродействующий таймер, ваша основная программа будет выполняться медленнее, так как микроконтроллер распределяет свое машинное время между основной программой и всеми функциями обработки прерываний.

Вы можете задуматься, почему бы не просто проверять новый символ время от времени, вместо использования такого сложного процесса прерывания. Давайте вычислим пример, чтобы увидеть, насколько важны процессы прерывания. Скажем, у вас есть последовательный порт со скоростью передачи данных 9600 бод. Это означает, что каждый бит символа посылается с частотой 9600 Гц или около 10 кГц. На каждый бит уходит 100 мкс. Около 10 бит требуется, чтобы послать один символ, так что мы получаем один полный символ каждую миллисекунду или около того. Если наш UART буферизован, мы должны извлечь последний символ до завершения приема следующего, это дает нам на всю работу 1 мс. Если наш UART не буферизован, мы должны избавиться от символа за 1 бит или 1 мкс. Рассмотрим для начала буферизованный пример.

Мы должны проверять получение байта быстрее, чем каждую миллисекунду, чтобы предотвратить потерю данных. Применительно к Arduino это означает, что наша функция цикла должна обращаться для чтения статуса UART и возможно, байта данных, 1000 раз в секунду. Это легко выполнимо, но сильно усложнит код, который вам нужно написать. До тех пор, пока ваша функция цикла не требует больше 1 мс до завершения, вам это может сойти с рук. Но представьте, что вам нужно обслуживать несколько устройств ввода-вывода, или что необходимо работать на гораздо большей скорости передачи. Видите, какие неприятности это вскоре может принести.

С прерываниями вам не нужно отслеживать поступление символа. Аппаратура подает сигнал с помощью прерывания, и процессор быстро вызовет ISR, чтобы вовремя захватить символ. Вместо выделения огромной доли процессорного времени на проверку статуса UART, вы никогда не должны проверять статус, вы просто устанавливаете аппаратное прерывание и выполняете необходимые действия в ISR.

Ваша главная программа напрямую не затрагивается, и от аппаратного устройства не требуется особых возможностей.

Прерывание по таймеру

В настоящей статье я сосредоточусь на использовании программного таймера 2 для периодических прерываний. Исходная идея состояла в использовании этого таймера для генерации частоты биений в звуковых проектах Arduino. Чтобы вывести тон или частоту нам нужно переключать порт ввода-вывода на согласованной частоте. Это можно делать с использованием циклов задержки. Это просто, но означает, что наш процессор будет занят, ничего не выполняя, но ожидая точного времени переключения вывода. С использованием прерывания по таймеру мы можем заняться другими делами, а вывод пусть переключает ISR, когда таймер подаст сигнал, что время пришло.

Нам нужно только установить таймер, чтобы подавал сигнал с прерыванием в нужное время. Вместо прокрутки бесполезного цикла для задержки по времени, наша главная программа может делать что-то другое, например, контролировать датчик движения или управлять электроприводом. Что бы ни требовалось нашему проекту, больше нам не нужно процессорное время для получения задержек.

Практическое занятие №6

Переменные

Переменная – это место хранения данных. Она имеет имя, значение и тип. Например, данное объявление (называется декларацией):

```
int pin = 13;
```

создает переменную с именем `pin`, значением 13 и типом `int`. Затем в программе имеется возможность обратиться к данной переменной через имя с целью работы с ее значением. Например, в утверждении:

```
pinMode(pin, OUTPUT);
```

имеется значение вывода (13), которое будет передаваться в функцию `pinMode()`. В данном случае нет необходимости использовать переменную. Утверждение может работать и в таком виде:

```
pinMode(13, OUTPUT);
```

Преимущество переменной заключается в том, что необходимо определить значение вывода однажды и потом использовать его многократно. В последствии при изменении вывода 13 на 12 достаточно будет поменять только одну строку в программном коде. Также можно использовать специальные имена для подчеркивания значения переменной (напр., программа, управляющая светодиодом RGB, может содержать переменные `redPin`, `greenPin` и `bluePin`).

Переменные имеют другие преимущества перед такими значениями как число. Имеется возможность изменить значение переменной, используя присвоение. Например:

```
pin = 12;
```

изменит значение переменной на число 12. В данном примере не определяется тип переменной, т.к. он не меняется операцией присвоения. Имя переменной постоянно связано с типом, меняется только значение. [1] Перед присвоением значения необходимо декларировать переменную. Присвоение значения переменной без ее декларации вызовет следующее сообщение: `error: pin was not declared in this scope`".

При присвоении одной переменной другой происходит копирование значения первой переменной во вторую. Изменение значения одной переменной не влияет на другую. Например, после записи:

```
int pin = 13;
```

```
int pin2 = pin;
```

```
pin = 12;
```

только `pin` имеет значение 12, а `pin2` еще равен 13.

Что означает слово "scope" в сообщении об ошибке, приведенной выше? Оно относится к части программы, в которой переменная может использоваться - области видимости. Область видимости определяется местом ее декларации. Например, имеется возможность использовать переменную во всей программе, если задекларировать ее в начале программного кода. Такие переменные называются глобальными. Например:

```
int pin = 13;
```

```
void setup()
```

```
{
```

```
  pinMode(pin, OUTPUT);
```

```
}
```

```
void loop()
```

```
{
```

```
  digitalWrite(pin, HIGH);
```

```
}
```

Из примера видно, что `pin` используется в обеих функциях `setup()` и `loop()`. Обе функции ссылаются на одну переменную, таким образом, изменение ее значения в одной функции повлияет на значение в другой:

```
int pin = 13;
```

```
void setup()
```

```
{
```

```
  pin = 12;
```

```
  pinMode(pin, OUTPUT);
```

```
}
```

```
void loop()
{
  digitalWrite(pin, HIGH);
}
```

Функции `digitalWrite()`, вызываемой из `loop()`, будет передано значение 12, т.к. оно было присвоено переменной в функции `setup()`.

Если переменная используется только один раз в функции, то ее декларируют в данной части программного кода, ограниченной скобками функции. Например:

```
void setup()
{
  int pin = 13;
  pinMode(pin, OUTPUT);
  digitalWrite(pin, HIGH);
}
```

В данном примере переменная может использоваться только внутри функции `setup()`. При написании данного кода:

```
void loop()
{
  digitalWrite(pin, LOW); // wrong: pin is not in scope here.
}
```

будет выведено сообщение: «error: 'pin' was not declared in this scope». Данное сообщение будет выводиться, даже если вы задекларировали переменную где-то в программе, но пытаетесь ее использовать вне области видимости.

Почему не сделать все переменные глобальными? Если неизвестно где будет еще использоваться переменная, то почему ее надо ограничивать одной функцией? Когда переменная ограничена легче найти источник ее изменения. Если переменная глобальная, то ее значение может быть изменено в любом месте программного кода, что означает необходимость проследить ее изменение по всей программе. Например, когда переменная имеет некорректное значение, то гораздо легче найти причину если область видимости ограничена.

Практическое занятие №6

Функции

Разбиение на сегменты кода функциями позволяет создавать части кода, которые выполняют определенные задания. После выполнения происходит возврат в место, откуда была вызвана функция. Причиной создания функции является необходимость выполнять одинаковое действие несколько раз.

Для программистов, работающих с BASIC, функции в Arduino позволяют использовать подпрограммы (GOSUB в BASIC).

Разделения кода на функции имеет ряд преимуществ:

Функции позволяют организовать программу. Очень часто помогают заранее составить концепцию программы.

Функции кодируют одно действие в одном месте программы. Далее необходимо только отладить код функции.

Функции сокращают шансы на появление ошибки при необходимости изменения кода.

Функции сокращают текст скетчей и делают его компактным, т.к. некоторые секции используются много раз.

Функции облегчают использование кода в других программах делая его модульным. В этом случае функции обладают еще одним небольшим преимуществом, делая код программы легким для чтения.

Существуют две обязательные функции в скетчах Arduino `setup()` и `loop()`. Другие функции должны создаваться за скобками этих функций. В следующем примере будет создана простая функция умножения двух чисел.

Пример

Синтаксис функции

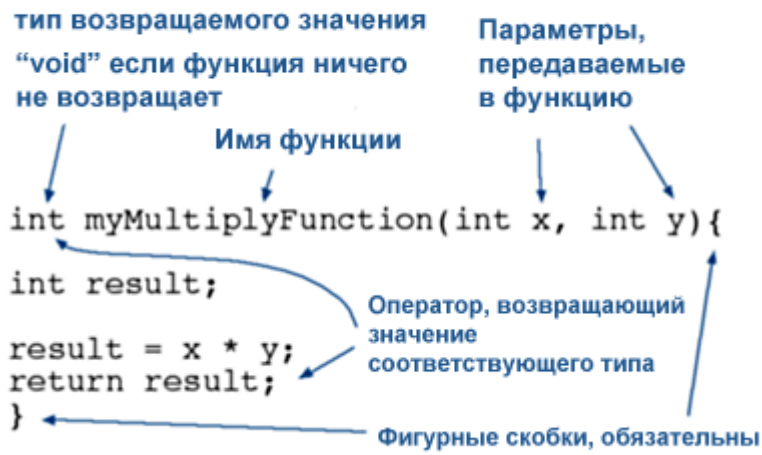


Рисунок 7.1 – Синтаксис функции Arduino

Для вызова функции умножения ей передаются параметры данных:

```
void loop(){  
  int i = 2;  
  int j = 3;  
  int k;  
  k = myMultiplyFunction(i, j); // k содержит 6  
}
```

Созданную функцию необходимо задекларировать вне скобок любой другой функции, таким образом "myMultiplyFunction()" может стоять выше или ниже функции "loop()".

Весь скетч будет выглядеть следующим образом:

```
void setup(){  
  Serial.begin(9600);  
}  
void loop(){  
  int i = 2;  
  int j = 3;  
  int k;  
  k = myMultiplyFunction(i, j); // k содержит 6  
  Serial.println(k);  
}
```

```
    delay(500);
}
int myMultiplyFunction(int x, int y){
    int result;
    result = x * y;
    return result;
}
```

Следующая функция будет считывать данные с датчика функцией `analogRead()` и затем рассчитывать среднее арифметическое. Затем созданная функция будет масштабировать данные по 8 битам (0-255) и инвертировать их. // датчик подключен к выводу 0

```
int ReadSens_and_Condition(){
    int i;
    int sval;
    for (i = 0; i < 5; i++){
        sval = sval + analogRead(0); // сенсор на аналоговом входе 0
    }
    sval = sval / 5; // среднее
    sval = sval / 4; // масштабирование по 8 битам (0 - 255)
    sval = 255 - sval; // инвертирование выходного значения
    return sval;
}
```

Вызов функции осуществляется присвоением ее переменной.

```
int sens;
sens = ReadSens_and_Condition();
```

**МИНИСТЕРСТВО НАУКИ И ВЫСШЕГО ОБРАЗОВАНИЯ
РОССИЙСКОЙ ФЕДЕРАЦИИ**
**Федеральное государственное автономное
образовательное учреждение высшего образования
«СЕВЕРО-КАВКАЗСКИЙ ФЕДЕРАЛЬНЫЙ УНИВЕРСИТЕТ»
Невинномысский технологический институт (филиал)**

Методические указания для проведения лабораторных работ
по дисциплине «Программирование промышленных контроллеров»

Направление подготовки 15.04.04
«Автоматизация технологических процессов и производств»
Направленность (профиль) «Информационно-управляющие системы»
Форма обучения - очно-заочная
Год начала обучения 2022
Реализуется в 2 семестре

Методические указания предназначены для проведения лабораторных работ по дисциплине «Программирование промышленных контроллеров» для студентов направления подготовки 15.04.04 Автоматизация технологических процессов и производств и соответствуют требованиям ФГОС ВО направления подготовки магистров.

Составитель: доцент кафедры ИСЭА Д.В.Самойленко

Содержание

Лабораторная работа №1.....	4
Лабораторная работа №2.....	6
Лабораторная работа №3.....	8
Лабораторная работа №4.....	10
Лабораторная работа №5.....	12
Лабораторная работа №6.....	14
Лабораторная работа №7.....	16

Лабораторная работа №1

Использование цифрового вывода

Цель работы: ознакомиться с функциями управления выводом.

Краткие сведения из теории

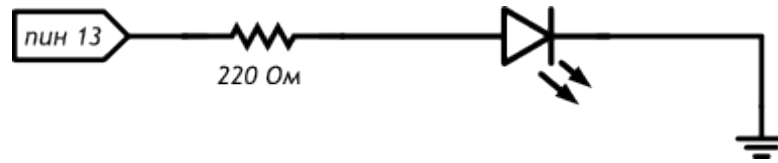


Рисунок 1.1 – Принципиальная схема

Листинг программы:

```
void setup()
{
  // настраиваем пин №13 в режим выхода,
  // т.е. в режим источника напряжения
  pinMode(13, OUTPUT);
}

void loop()
{
  // подаём на пин 13 «высокий сигнал» (англ. «high»), т.е.
  // выдаём 5 вольт. Через светодиод побежит ток.
  // Это заставит его светиться
  digitalWrite(13, HIGH);

  // задерживаем (англ. «delay») микроконтроллер в этом
  // состоянии на 100 миллисекунд
  delay(100);

  // подаём на пин 13 «низкий сигнал» (англ. «low»), т.е.
  // выдаём 0 вольт или, точнее, приравниваем пин 13 к земле.
  // В результате светодиод погаснет
  digitalWrite(13, LOW);

  // замираем в этом состоянии на 900 миллисекунд
  delay(900);

  // после «размораживания» loop сразу же начнёт исполняться
  // вновь, и со стороны это будет выглядеть так, будто
  // светодиод мигает раз в 100 мс + 900 мс = 1000 мс = 1 сек
}
```

Задание на лабораторную работу

Светодиод должен светиться полсекунды, а пауза между вспышками равна одной секунде.

Измените код примера так, чтобы светодиод включался на три секунды после запуска устройства, а затем мигал в стандартном режиме.

Содержание отчета

В отчете указать цель работы, привести разработанные схему и листинг программы.

Контрольные вопросы

1. Что будет, если подключить к земле анод светодиода вместо катода?
2. Что будет, если подключить светодиод с резистором большого номинала (например, 10 кОм)?
3. Что будет, если подключить светодиод без резистора?
4. Зачем нужна встроенная функция `pinMode`? Какие параметры она принимает?
5. Зачем нужна встроенная функция `digitalWrite`? Какие параметры она принимает?
6. С помощью какой встроенной функции можно заставить микроконтроллер ничего не делать?
7. В каких единицах задается длительность паузы для этой функции?

Лабораторная работа №2

Использование ШИМ

Цель работы: ознакомиться с функциями управления выводом с ШИМ.

Краткие сведения из теории

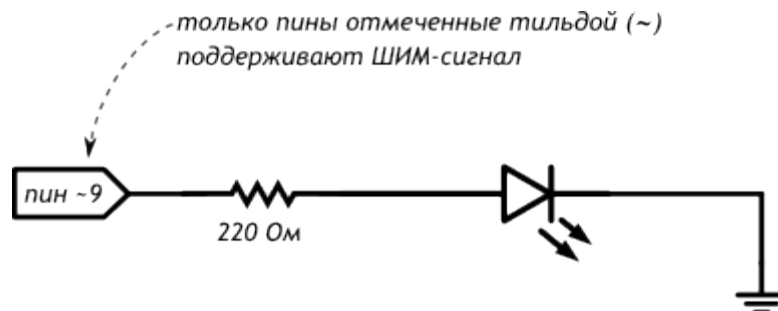


Рисунок 2.1 – Принципиальная схема

Листинг программы:

```
// даём разумное имя для пина №9 со светодиодом
// (англ. Light Emitting Diode или просто «LED»)
// Так нам не нужно постоянно вспоминать куда он подключён
#define LED_PIN 9

void setup()
{
  // настраиваем пин со светодиодом в режим выхода,
  // как и раньше
  pinMode(LED_PIN, OUTPUT);
}

void loop()
{
  // выдаём неполное напряжение на светодиод
  // (он же ШИМ-сигнал, он же PWM-сигнал).
  // Микроконтроллер переводит число от 0 до 255 к напряжению
  // от 0 до 5 В. Например, 85 — это 1/3 от 255,
  // т.е. 1/3 от 5 В, т.е. 1,66 В.
  analogWrite(LED_PIN, 85);
  // держим такую яркость 250 миллисекунд
  delay(250);

  // выдаём 170, т.е. 2/3 от 255, или иными словами — 3,33 В.
  // Больше напряжение — выше яркость!
  analogWrite(LED_PIN, 170);
  delay(250);

  // все 5 В — полный накал!
  analogWrite(LED_PIN, 255);
  // ждём ещё немного перед тем, как начать всё заново
  delay(250);
}
```

Задание на лабораторную работу

Отключите питание, отключите светодиод от 9-го порта и подключите к 11-му. Измените программу так, чтобы схема снова заработала

Измените код программы так, чтобы в течение секунды на светодиод последовательно подавалось усреднённое напряжение 0, 1, 2, 3, 4, 5 В

Возьмите еще один светодиод, резистор на 220 Ом и соберите аналогичную схему на этой же макетке, подключив светодиод к пину номер 3 и другому входу GND, измените программу так, чтобы светодиоды мигали в противофазу: первый выключен, второй горит максимально ярко и до противоположного состояния

Содержание отчета

В отчете указать цель работы, привести разработанные схему и листинг программы.

Контрольные вопросы

1. Какие из следующих идентификаторов корректны и не вызовут ошибку?
13pin
MOTOR_1
контакт_светодиода
sensor value
leftServo
my-var
distance_eval2
2. Что произойдет, если создать директиву #define HIGH LOW?
3. Почему мы не сможем регулировать яркость светодиода, подключенного к порту 7?
4. Какое усреднённое напряжение мы получим на пине 6, если вызовем функцию analogWrite(6, 153)?
5. Какое значение параметра value нужно передать функции analogWrite, чтобы получить усреднённое напряжение 2 В?

Лабораторная работа №3

Светильник с управляемой яркостью

Цель работы: ознакомиться с принципами аналогового ввода.

Краткие сведения из теории

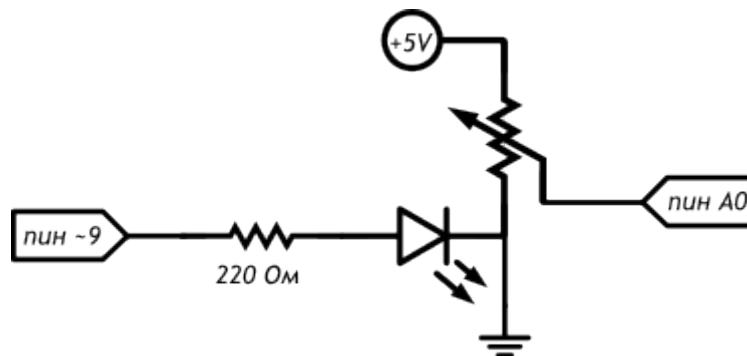


Рисунок 3.1 – Принципиальная схема

Листинг программы:

```
// даём разумные имена для пинов со светодиодом
// и потенциометром (англ potentiometer или просто «pot»)
#define LED_PIN  9
#define POT_PIN  A0

void setup()
{
  // пин со светодиодом — выход, как и раньше...
  pinMode(LED_PIN, OUTPUT);

  // ...а вот пин с потенциометром должен быть входом
  // (англ. «input»): мы хотим считывать напряжение,
  // выдаваемое им
  pinMode(POT_PIN, INPUT);
}

void loop()
{
  // заявляем, что далее мы будем использовать 2 переменные с
  // именами rotation и brightness, и что хранить в них будем
  // целые числа (англ. «integer», сокращённо просто «int»)
  int rotation, brightness;

  // считываем в rotation напряжение с потенциометра:
  // микроконтроллер выдаст число от 0 до 1023
  // пропорциональное углу поворота ручки
  rotation = analogRead(POT_PIN);

  // в brightness записываем полученное ранее значение rotation
  // делённое на 4. Поскольку в переменных мы пожелали хранить
  // целые значения, дробная часть от деления будет отброшена.
  // В итоге мы получим целое число от 0 до 255
  brightness = rotation / 4;

  // выдаём результат на светодиод
  analogWrite(LED_PIN, brightness);
}
```

Задание на лабораторную работу

Отключите питание платы, подключите к порту 5 еще один светодиод. Измените код таким образом, чтобы второй светодиод светился на 1/8 от яркости первого

Содержание отчета

В отчете указать цель работы, привести разработанные схему и листинг программы.

Контрольные вопросы

1. Можем ли мы при сборке схемы подключить светодиод и потенциометр напрямую к разным входам GND микроконтроллера?
2. В какую сторону нужно крутить переменный резистор для увеличения яркости светодиода?
3. Что будет, если стереть из программы строчку `pinMode(LED_PIN, OUTPUT)`? строчку `pinMode(POT_PIN, INPUT)`?
4. Зачем мы делим значение, полученное с аналогового входа перед тем, как задать яркость светодиода? что будет, если этого не сделать?

Лабораторная работа №4

Управление вводом/выводом

Цель работы: ознакомиться с принципами ввода/вывода.

Краткие сведения из теории

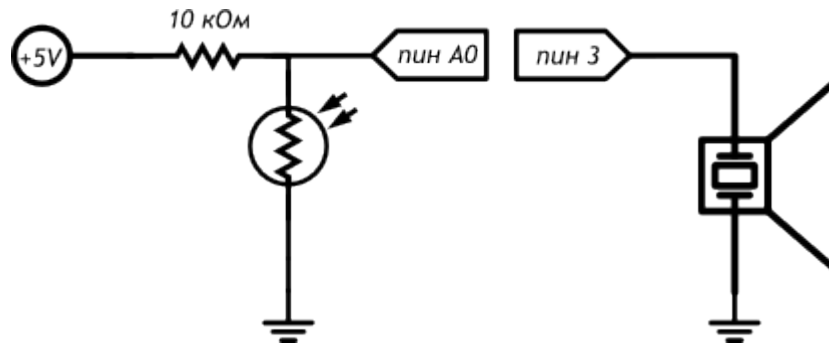


Рисунок 4.1 – Принципиальная схема

Листинг программы:

```
// даём имена для пинов с пьезопищалкой (англ. buzzer) и фото-  
// резистором (англ. Light Dependent Resistor или просто LDR)  
#define BUZZER_PIN 3  
#define LDR_PIN A0  
  
void setup()  
{  
  // пин с пьезопищалкой — выход...  
  pinMode(BUZZER_PIN, OUTPUT);  
  
  // ...а все остальные пины являются входами изначально,  
  // всякий раз при подаче питания или сбросе микроконтроллера.  
  // Поэтому, на самом деле, нам совершенно необязательно  
  // настраивать LDR_PIN в режим входа: он и так им является  
}  
  
void loop()  
{  
  int val, frequency;  
  
  // считываем уровень освещённости так же, как для  
  // потенциометра: в виде значения от 0 до 1023.  
  val = analogRead(LDR_PIN);  
  
  // рассчитываем частоту звучания пищалки в герцах (ноту),  
  // используя функцию проекции (англ. map). Она отображает  
  // значение из одного диапазона на другой, строя пропорцию.  
  // В нашем случае [0; 1023] -> [3500; 4500]. Так мы получим  
  // частоту от 3,5 до 4,5 кГц.  
  frequency = map(val, 0, 1023, 3500, 4500);  
  
  // заставляем пин с пищалкой «вибрировать», т.е. звучать  
  // (англ. tone) на заданной частоте 20 миллисекунд. При  
  // следующих проходах loop, tone будет вызван снова и снова,  
  // и на деле мы услышим непрерывный звук тональностью, которая  
  // зависит от количества света, попадающего на фоторезистор  
  tone(BUZZER_PIN, frequency, 20);  
}
```

Задание на лабораторную работу

Уберите из программы чтение датчика освещенности и пропишите азбукой Морзе позывной SOS: три точки, три тире, три точки

Измените код программы так, чтобы с падением освещенности звук становился ниже (например, падал от 5 кГц до 2,5 кГц)

Измените код программы так, чтобы звук терменвокса раздавался не непрерывно, а 10 раз в секунду с различными паузами

Содержание отчета

В отчете указать цель работы, привести разработанные схему и листинг программы.

Контрольные вопросы

1. Каким сопротивлением должен обладать фоторезистор, чтобы на аналоговый вход было подано напряжение 1 В?
2. Можем ли мы регулировать яркость светодиода, подключенного к 11-му порту, во время звучания пьезопищалки?
3. Что изменится в работе терменвокса, если заменить резистор на 10 кОм резистором на 100 кОм? Попробуйте ответить без эксперимента. Затем отключите питание, замените резистор и проверьте.
4. Каков будет результат вызова `map(30,0,90,90,-90)`?
5. Как будет работать вызов `tone` без указания длительности звучания?
6. Можно ли устроить полифоническое звучание с помощью функции `tone`?

Лабораторная работа №5

Управление выводом по событию на вводе

Цель работы: ознакомиться с принципами ввода/вывода.

Краткие сведения из теории

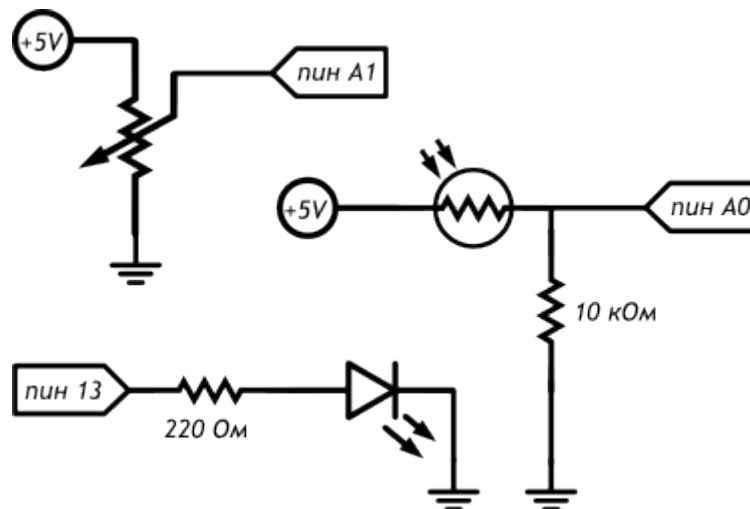


Рисунок 5.1 – Принципиальная схема

Листинг программы:

```
#define LED_PIN 13
#define LDR_PIN A0
#define POT_PIN A1
void setup()
{
  pinMode(LED_PIN, OUTPUT);
}

void loop()
{
  // считываем уровень освещённости. Кстати, объявлять
  // переменную и присваивать ей значение можно разом
  int lightness = analogRead(LDR_PIN);
  // считываем значение с потенциометра, которым мы регулируем
  // пороговое значение между условными темнотой и светом
  int threshold = analogRead(POT_PIN);
  // объявляем логическую переменную и назначаем ей значение
  // «темно ли сейчас». Логические переменные, в отличие от
  // целочисленных, могут содержать лишь одно из двух значений:
  // истину (англ. true) или ложь (англ. false). Такие значения
  // ещё называют булевыми (англ. boolean).
  boolean tooDark = (lightness < threshold);
  // используем ветвление программы: процессор исполнит один из
  // двух блоков кода в зависимости от исполнения условия.
  // Если (англ. «if») слишком темно...
  if (tooDark) {
    // ...включаем освещение
    digitalWrite(LED_PIN, HIGH);
  } else {
    // ...иначе свет не нужен — выключаем его
    digitalWrite(LED_PIN, LOW);
  }
}
```

Задание на лабораторную работу

Перепишите программу без использования переменной `tooDark` с сохранением функционала устройства.

Добавьте в схему еще один светодиод. Дополните программу так, чтобы при падении освещенности ниже порогового значения включался один светодиод, а при падении освещенности ниже половины от порогового значения включались оба светодиода.

Измените схему и программу так, чтобы светодиоды включались по прежнему принципу, но светились тем сильнее, чем меньше света падает на фоторезистор.

Содержание отчета

В отчете указать цель работы, привести разработанные схему и листинг программы.

Контрольные вопросы

1. Если мы установим фоторезистор между аналоговым входом и землей, наше устройство будет работать наоборот: светодиод будет включаться при увеличении количества света. Почему?
2. Какой результат работы устройства мы получим, если свет от светодиода будет падать на фоторезистор?
3. Если мы все же установили фоторезистор так, как сказано в предыдущем вопросе, как нам нужно изменить программу, чтобы устройство работало верно?
4. Допустим, у нас есть код `if (условие) {действие;}`. В каких случаях будет выполнено действие?
5. При каких значениях у выражение $x + y > 0$ будет истинным, если $x > 0$?
6. Обязательно ли указывать, какие инструкции выполнять, если условие в операторе `if` ложно?
7. Чем отличается оператор `==` от оператора `=`?
8. Если мы используем конструкцию `if(условие) действие1; else действие2;`, может ли быть ситуация, когда ни одно из действий не выполнится? Почему?

Лабораторная работа №6

Управление таймером с выводом на семисегментный индикатор

Цель работы: ознакомиться с принципами вывода.

Краткие сведения из теории

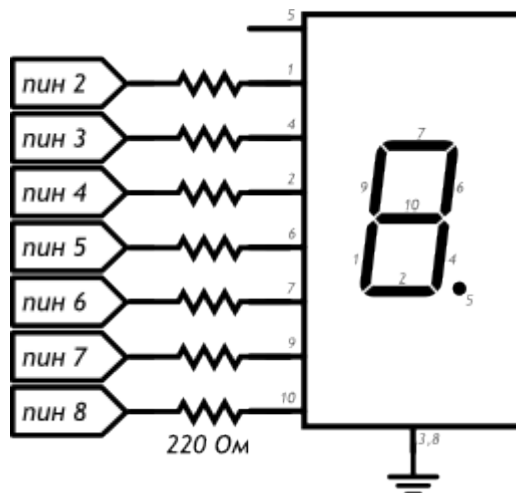


Рисунок 6.1 – Принципиальная схема

Листинг программы:

```
#define FIRST_SEGMENT_PIN 2
#define SEGMENT_COUNT 7
// префикс «0b» означает, что целое число за ним записано в
// в двоичном коде. Единицами мы обозначим номера сегментов
// индикатора, которые должны быть включены для отображения
// арабской цифры. Всего цифр 10, поэтому в массиве 10 чисел.
// Нам достаточно всего байта (англ. byte, 8 бит) для хранения
// комбинации сегментов для каждой из цифр.
byte numberSegments[10] = {
  0b00111111, 0b00001010, 0b01011101, 0b01011110, 0b01101010,
  0b01110110, 0b01110111, 0b00011010, 0b01111111, 0b01111110,
};
void setup()
{
  for (int i = 0; i < SEGMENT_COUNT; ++i)
    pinMode(i + FIRST_SEGMENT_PIN, OUTPUT);
}
void loop()
{
  // определяем число, которое собираемся отображать. Пусть им
  // будет номер текущей секунды, зацикленный на десятке
  int number = (millis() / 1000) % 10;
  // получаем код, в котором зашифрована арабская цифра
  int mask = numberSegments[number];
  // для каждого из 7 сегментов индикатора...
  for (int i = 0; i < SEGMENT_COUNT; ++i) {
    // ...определяем: должен ли он быть включён. Для этого
    // считываем бит (англ. read bit), соответствующий текущему
    // сегменту «i». Истина — он установлен (1), ложь — нет (0)
    boolean enableSegment = bitRead(mask, i);
    // включаем/выключаем сегмент на основе полученного значения
    digitalWrite(i + FIRST_SEGMENT_PIN, enableSegment);
  }
}
```

Задание на лабораторную работу

Измените код, чтобы индикатор отсчитывал десятые секунды.

Поменяйте программу так, чтобы вместо символа «0» отображался символ «A».

Дополните схему и программу таким образом, чтобы сегмент-точка включался при прохождении четных чисел и выключался на нечетных

Содержание отчета

В отчете указать цель работы, привести разработанные схему и листинг программы.

Контрольные вопросы

1. К какой ножке нашего семисегментного индикатора нужно подключать землю?
2. Как мы храним закодированные символы цифр?
3. Каким образом мы выводим символ на индикатор?

Лабораторная работа №7

Управление аналоговым выводом с помощью цифрового ввода

Цель работы: ознакомиться с принципами ввода и вывода.

Краткие сведения из теории

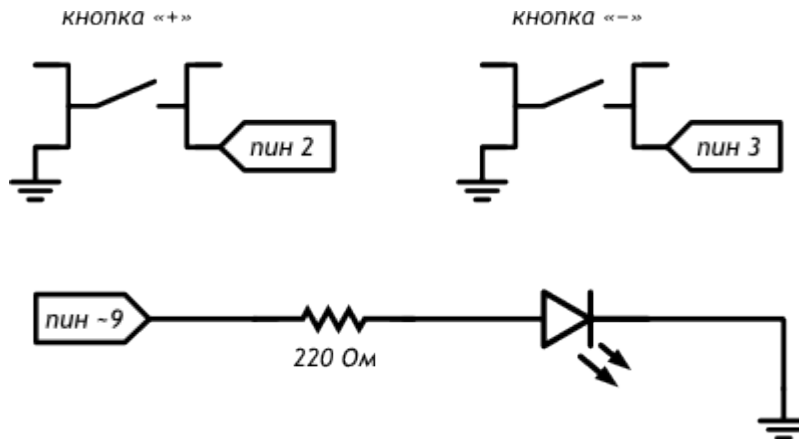


Рисунок 7.1 – Принципиальная схема

Листинг программы:

```
#define PLUS_BUTTON_PIN 2
#define MINUS_BUTTON_PIN 3
#define LED_PIN 9
int brightness = 100;
boolean plusUp = true;
boolean minusUp = true;
void setup()
{
  pinMode(LED_PIN, OUTPUT);
  pinMode(PLUS_BUTTON_PIN, INPUT_PULLUP);
  pinMode(MINUS_BUTTON_PIN, INPUT_PULLUP);
}
void loop()
{
  analogWrite(LED_PIN, brightness);
  // реагируем на нажатия с помощью функции, написанной нами
  plusUp = handleClick(PLUS_BUTTON_PIN, plusUp, +35);
  minusUp = handleClick(MINUS_BUTTON_PIN, minusUp, -35);
}
// Собственная функция с 3 параметрами: номером пина с кнопкой
// (buttonPin), состоянием до проверки (wasUp) и градацией
// яркости при клике на кнопку (delta). Функция возвращает
// (англ. return) обратно новое, текущее состояние кнопки
boolean handleClick(int buttonPin, boolean wasUp, int delta)
{
  boolean isUp = digitalRead(buttonPin);
  if (wasUp && !isUp) {
    delay(10);
    isUp = digitalRead(buttonPin);
    // если был клик, меняем яркость в пределах от 0 до 255
    if (!isUp)
      brightness = constrain(brightness + delta, 0, 255);
  }
  return isUp; // возвращаем значение обратно, в вызывающий код
}
```

Задание на лабораторную работу

Доработайте код таким образом, чтобы шаг изменения яркости настраивался в одном месте.

Создайте еще одну функцию и переделайте код так, чтобы одна функция отвечала за отслеживание нажатий, а другая — за вычисление яркости светодиода и возвращала его в `analogWrite`.

Содержание отчета

В отчете указать цель работы, привести разработанные схему и листинг программы.

Контрольные вопросы

1. Что необходимо для определения собственной функции?
2. Что означает ключевое слово `void`?
3. Как ведет себя программа при упоминании одной переменной с разных сторон от оператора присваивания `=`?

**МИНИСТЕРСТВО НАУКИ И ВЫСШЕГО ОБРАЗОВАНИЯ
РОССИЙСКОЙ ФЕДЕРАЦИИ**
**Федеральное государственное автономное образовательное учреждение
высшего образования**
**«СЕВЕРО-КАВКАЗСКИЙ ФЕДЕРАЛЬНЫЙ УНИВЕРСИТЕТ
НЕВИННОМЫССКИЙ ТЕХНОЛОГИЧЕСКИЙ ИНСТИТУТ (ФИЛИАЛ)»**

Методические указания к самостоятельным работам по
дисциплине

«Программирование промышленных контроллеров»

Направление подготовки 15.04.04

«Автоматизация технологических процессов и производств»

Направленность (профиль) «Информационно-управляющие системы»

Форма обучения - очно-заочная

Год начала обучения 2022

Реализуется в 3 семестре

Невинномысск 2022

Методические указания предназначены для студентов направления подготовки 15.04.04 Автоматизация технологических процессов и производств и других технических специальностей. Они содержат рекомендации по организации самостоятельных работ студента на направления подготовки 15.04.04 для дисциплины «Программирование промышленных контроллеров».

Методические указания разработаны в соответствии с требованиями ФГОС ВО в части содержания и уровня подготовки выпускников направления 15.04.04 Автоматизация технологических процессов и производств.

Составитель

канд. техн. наук Кочеров Ю. Н.

Ответственный редактор

канд. техн. наук Д.В. Болдырев

Содержание

1 Подготовка к лабораторным занятиям	4
2 Подготовка к практическим занятиям	4
3 Самостоятельное изучение темы. Конспект.....	6
4 Тематическое задание для выполнения контрольной работы.....	9

1 Подготовка к лабораторным занятиям

Для того чтобы лабораторные занятия приносили максимальную пользу, необходимо помнить, что упражнение и решение задач проводятся по рассмотренному на лекциях материалу и связаны, как правило, с детальным разбором отдельных вопросов лекционного курса. Следует подчеркнуть, что только после усвоения лекционного материала с определенной точки зрения (а именно с той, с которой он излагается на лекциях) он будет закрепляться студентом на лабораторных занятиях как в результате обсуждения и анализа лекционного материала, так и с помощью решения проблемных ситуаций, задач. При этих условиях студент не только хорошо усвоит материал, но и научится применять его на практике, а также получит дополнительный стимул (и это очень важно) для активной проработки лекции.

При самостоятельном решении задач нужно обосновывать каждый этап решения, исходя из теоретических положений курса. Если студент видит несколько путей решения проблемы (задачи), то нужно сравнить их и выбрать самый рациональный. Полезно до начала вычислений составить краткий план решения проблемы (задачи). Решение проблемных задач или примеров следует излагать подробно, вычисления располагать в строгом порядке, отделяя вспомогательные вычисления от основных. Решения при необходимости нужно сопровождать комментариями, схемами, чертежами и рисунками.

Следует помнить, что решение каждой учебной задачи должно доводиться до окончательного логического ответа, которого требует условие, и по возможности с выводом. Полученный ответ следует проверить способами, вытекающими из существа данной задачи. Полезно также (если возможно) решать несколькими способами и сравнить полученные результаты. Решение задач данного типа нужно продолжать до приобретения твердых навыков в их решении.

2 Подготовка к практическим занятиям

Подготовку к каждому практическому занятию студент должен начать с ознакомления с методическими указаниями, которые включают содержание работы. Тщательное продумывание и изучение вопросов основывается на проработке текущего материала лекции, а затем изучения обязательной и дополнительной литературы, рекомендованную к данной теме. На основе индивидуальных предпочтений сту-

денту необходимо самостоятельно выбрать тему доклада по проблеме и по возможности подготовить по нему презентацию.

Если программой дисциплины предусмотрено выполнение практического задания, то его необходимо выполнить с учетом предложенной инструкции (устно или письменно). Все новые понятия по изучаемой теме необходимо выучить наизусть и внести в глоссарий, который целесообразно вести с самого начала изучения курса. Результат такой работы должен проявиться в способности студента свободно ответить на теоретические вопросы семинара, его выступлении и участии в коллективном обсуждении вопросов изучаемой темы, правильном выполнении практических заданий и контрольных работ.

В зависимости от содержания и количества отведенного времени на изучение каждой темы практическое занятие может состоять из четырех-пяти частей:

1. Обсуждение теоретических вопросов, определенных программой дисциплины.
2. Доклад и/ или выступление с презентациями по выбранной проблеме.
3. Обсуждение выступлений по теме – дискуссия.
4. Выполнение практического задания с последующим разбором полученных результатов или обсуждение практического задания.
5. Подведение итогов занятия.

Первая часть – обсуждение теоретических вопросов – проводится в виде фронтальной беседы со всей группой и включает выборочную проверку преподавателем теоретических знаний студентов. Примерная продолжительность — до 15 минут. Вторая часть — выступление студентов с докладами, которые должны сопровождаться презентациями с целью усиления наглядности восприятия, по одному из вопросов практического занятия. Обязательный элемент доклада – представление и анализ статистических данных, обоснование социальных последствий любого экономического факта, явления или процесса. Примерная продолжительность — 20-25 минут. После докладов следует их обсуждение – дискуссия. В ходе этого этапа практического занятия могут быть заданы уточняющие вопросы к докладчикам. Примерная продолжительность – до 15-20 минут. Если программой предусмотрено выполнение практического задания в рамках конкретной темы, то преподавателями

определяется его содержание и дается время на его выполнение, а затем идет обсуждение результатов. Подведением итогов заканчивается практическое занятие.

В процессе подготовки к практическим занятиям, студентам необходимо обратить особое внимание на самостоятельное изучение рекомендованной учебно-методической (а также научной и популярной) литературы. Самостоятельная работа с учебниками, учебными пособиями, научной, справочной и популярной литературой, материалами периодических изданий и Интернета, статистическими данными является наиболее эффективным методом получения знаний, позволяет значительно активизировать процесс овладения информацией, способствует более глубокому усвоению изучаемого материала, формирует у студентов свое отношение к конкретной проблеме. Более глубокому раскрытию вопросов способствует знакомство с дополнительной литературой, рекомендованной преподавателем по каждой теме семинарского или практического занятия, что позволяет студентам проявить свою индивидуальность в рамках выступления на данных занятиях, выявить широкий спектр мнений по изучаемой проблеме.

3 Самостоятельное изучение темы. Конспект

Конспект – наиболее совершенная и наиболее сложная форма записи. Слово «конспект» происходит от латинского «conspectus», что означает «обзор, изложение». В правильно составленном конспекте обычно выделено самое основное в изучаемом тексте, сосредоточено внимание на наиболее существенном, в кратких и четких формулировках обобщены важные теоретические положения.

Конспект представляет собой относительно подробное, последовательное изложение содержания прочитанного. На первых порах целесообразно в записях ближе держаться тексту, прибегая зачастую к прямому цитированию автора. В дальнейшем, по мере выработки навыков конспектирования, записи будут носить более свободный и сжатый характер.

Конспект книги обычно ведется в тетради. В самом начале конспекта указывается фамилия автора, полное название произведения, издательство, год и место издания. При цитировании обязательная ссылка на страницу книги. Если цитата взята из собрания сочинений, то необходимо указать соответствующий том. Следует пом-

нить, что четкая ссылка на источник – непереносимое правило конспектирования. Если конспектируется статья, то указывается, где и когда она была напечатана.

Конспект подразделяется на части в соответствии с заранее продуманным планом. Пункты плана записываются в тексте или на полях конспекта. Писать его рекомендуется четко и разборчиво, так как небрежная запись с течением времени становится малопонятной для ее автора. Существует правило: конспект, составленный для себя, должен быть по возможности написан так, чтобы его легко прочитал и кто-либо другой.

Формы конспекта могут быть разными и зависят от его целевого назначения (изучение материала в целом или под определенным углом зрения, подготовка к докладу, выступлению на занятии и т.д.), а также от характера произведения (монография, статья, документ и т.п.). Если речь идет просто об изложении содержания работы, текст конспекта может быть сплошным, с выделением особо важных положений подчеркиванием или различными значками.

В случае, когда не ограничиваются переложением содержания, а фиксируют в конспекте и свои собственные суждения по данному вопросу или дополняют конспект соответствующими материалами из других источников, следует отводить место для такого рода записей. Рекомендуется разделить страницы тетради пополам по вертикали и в левой части вести конспект произведения, а в правой свои дополнительные записи, совмещая их по содержанию.

Конспектирование в большей мере, чем другие виды записей, помогает вырабатывать навыки правильного изложения в письменной форме важные теоретических и практических вопросов, умение четко их формулировать и ясно излагать своими словами.

Таким образом, составление конспекта требует вдумчивой работы, затраты времени и труда. Зато во время конспектирования приобретаются знания, создается фонд записей.

Конспект может быть текстуальным или тематическим. В текстуальном конспекте сохраняется логика и структура изучаемого произведения, а запись ведется в соответствии с расположением материала в книге. За основу тематического конспекта берется не план произведения, а содержание какой-либо темы или проблемы.

Текстуальный конспект желательно начинать после того, как вся книга прочитана и продумана, но это, к сожалению, не всегда возможно. В первую очередь необходимо составить план произведения письменно или мысленно, поскольку в соответствии с этим планом строится дальнейшая работа. Конспект включает в себя тезисы, которые составляют его основу. Но, в отличие от тезисов, конспект содержит краткую запись не только выводов, но и доказательств, вплоть до фактического материала. Иначе говоря, конспект – это расширенные тезисы, дополненные рассуждениями и доказательствами, мыслями и соображениями составителя записи.

Как правило, конспект включает в себя и выписки, но в него могут войти отдельные места, цитируемые дословно, а также факты, примеры, цифры, таблицы и схемы, взятые из книги. Следует помнить, что работа над конспектом только тогда будет творческой, когда она не ограничена текстом изучаемого произведения. Нужно дополнять конспект данными из другими источниками.

В конспекте необходимо выделять отдельные места текста в зависимости от их значимости. Можно пользоваться различными способами: подчеркиваниями, вопросительными и восклицательными знаками, репликами, краткими оценками, писать на полях своих конспектов слова: «важно», «очень важно», «верно», «характерно».

В конспект могут помещаться диаграммы, схемы, таблицы, которые придадут ему наглядность.

Составлению тематического конспекта предшествует тщательное изучение всей литературы, подобранной для раскрытия данной темы. Бывает, что какая-либо тема рассматривается в нескольких главах или в разных местах книги. А в конспекте весь материал, относящийся к теме, будет сосредоточен в одном месте. В плане конспекта рекомендуется делать пометки, к каким источникам (вплоть до страницы) придется обратиться для раскрытия вопросов. Тематический конспект составляется обычно для того, чтобы глубже изучить определенный вопрос, подготовиться к докладу, лекции или выступлению на семинарском занятии. Такой конспект по содержанию приближается к реферату, докладу по избранной теме, особенно если включает и собственный вклад в изучение проблемы.

4 Тематическое задание для выполнения контрольной работы

Задача

Два числа: номер студенческого билета число А и год рождения число Б. На Arduino не используя встроенных функций и библиотек написать программный модуль который переведет эти числа в двоичную систему счисления и результат выведет с помощью светодиодов.

Оборудование:

- Arduino
- макетная плата
- два светодиода
- два резистора номиналом 220 Ом
- соединительные провода
- USB-кабель