

**МИНИСТЕРСТВО ОБРАЗОВАНИЯ И НАУКИ
РОССИЙСКОЙ ФЕДЕРАЦИИ**
Федеральное государственное автономное образовательное учреждение
высшего профессионального образования
«СЕВЕРО-КАВКАЗСКИЙ ФЕДЕРАЛЬНЫЙ УНИВЕРСИТЕТ»
Невинномысский технологический институт (филиал)

**МЕТОДИЧЕСКИЕ УКАЗАНИЯ ДЛЯ ПРАКТИЧЕСКИХ ЗАНЯТИЙ
ПО ДИСЦИПЛИНЕ «ПРИКЛАДНАЯ МЕХАНИКА»**

Направление подготовки **18.03.01 Химическая технология**
направленность (профиль) **Технология неорганических веществ**

Ставрополь 2023

Методические указания составлены в соответствии с программой по дисциплине «Прикладная механика». В методических указаниях приводятся теоретическое обоснование практических работ, указаны методики их выполнения, требования к оформлению отчета, приведены вопросы для защиты работы и примеры выполнения работ.

В приложении приведены статистические таблицы, необходимые для обработки данных и варианты заданий для выполнения работ.

Настоящие указания разработаны для направления подготовки 18.03.01 Химическая технология.

Методические указания рассмотрены на заседании кафедры ХТМиАХП и рекомендованы к внутривузовскому изданию.

Составил доцент Е.Н. Павленко

Рецензент доцент А.И. Свидченко

ОГЛАВЛЕНИЕ

ВВЕДЕНИЕ	7
ПРАКТИЧЕСКАЯ РАБОТА № 1	10
Тема: ИСПЫТАНИЕ МАТЕРИАЛОВ НА РАСТЯЖЕНИЕ	10
Цель работы	10
Формируемые компетенции или их части	10
Теоретическая часть	10
Оборудование и материалы	18
Указания по технике безопасности	18
Задания (указания по порядку выполнения работы)	18
Содержание отчета	20
Контрольные вопросы	21
Список литературы, рекомендуемый к использованию по данной теме	22
Приложение 1 ОПИСАНИЕ МАШИНЫ ДЛЯ ИСПЫТАНИЯ УММ-5	23
Приложение 2 ТЕХНИКА БЕЗОПАСНОСТИ ПРИ РАБОТЕ В ЛАБОРАТОРИИ	25
Приложение 3 ТЕХНИКА БЕЗОПАСНОСТИ ПРИ РАБОТЕ НА МАШИНЕ УММ-5	27
ПРАКТИЧЕСКАЯ РАБОТА № 2	28
Тема: ИСПЫТАНИЕ МАТЕРИАЛА НА СЖАТИЕ.	28
Цель работы	28
Формируемые компетенции или их части	28
Теоретическая часть	28
Оборудование и материалы	34
Указания по технике безопасности	34
Задания (указания по порядку выполнения работы)	34
Содержание отчета	36
Контрольные вопросы	36
Список литературы, рекомендуемый к использованию по данной теме	37
ПРАКТИЧЕСКАЯ РАБОТА № 3	39
Тема: ИСПЫТАНИЕ МАТЕРИАЛА НА СРЕЗ.	38
Цель работы	38
Формируемые компетенции или их части	38
Теоретическая часть	38
Оборудование и материалы	41
Указания по технике безопасности	42
Задания (указания по порядку выполнения работы)	42
Содержание отчета	42
Контрольные вопросы	43
Список литературы, рекомендуемый к использованию по данной теме	43
ПРАКТИЧЕСКАЯ РАБОТА № 4	45

Тема: ИСПЫТАНИЕ МАТЕРИАЛА НА КРУЧЕНИЕ.	45
Цель работы	45
Формируемые компетенции или их части	45
Теоретическая часть	45
Оборудование и материалы	47
Указания по технике безопасности	47
Задания (указания по порядку выполнения работы)	48
Содержание отчета	50
Контрольные вопросы	52
Список литературы, рекомендуемый к использованию по данной теме	52
Приложение 4 МАШИНА ДЛЯ ИСПЫТАНИЙ НА КРУЧЕНИЕ КМ-50-1	53
ПРАКТИЧЕСКАЯ РАБОТА № 5	55
Тема: ИСПЫТАНИЕ ВИНТОВОЙ ЦИЛИНДРИЧЕСКОЙ ПРУЖИНЫ.	55
Цель работы	55
Формируемые компетенции или их части	55
Теоретическая часть	55
Оборудование и материалы	62
Указания по технике безопасности	62
Задания (указания по порядку выполнения работы)	63
Содержание отчета	65
Контрольные вопросы	65
Список литературы, рекомендуемый к использованию по данной теме	65
Приложение 5 УСТАНОВКА ДЛЯ ИСПЫТАНИЯ ВИНТОВОЙ ПРУЖИНЫ	67
ПРАКТИЧЕСКАЯ РАБОТА № 6	68
Тема: ИСПЫТАНИЕ ДВУОПОРНОЙ БАЛКИ НА ИЗГИБ.	68
Цель работы	68
Формируемые компетенции или их части	68
Теоретическая часть	68
Оборудование и материалы	73
Указания по технике безопасности	73
Задания (указания по порядку выполнения работы)	74
Содержание отчета	75
Контрольные вопросы	76
Список литературы, рекомендуемый к использованию по данной теме	77
ПРАКТИЧЕСКАЯ РАБОТА № 7	78
Тема: ЦИЛИНДРИЧЕСКИЕ РЕДУКТОРЫ.	78
Цель работы	78
Формируемые компетенции или их части	78
Теоретическая часть	78
Оборудование и материалы	85
Указания по технике безопасности	85
Задания (указания по порядку выполнения работы)	85

Содержание отчета	86
Контрольные вопросы	86
Список литературы, рекомендуемый к использованию по данной теме	86
ПРАКТИЧЕСКАЯ РАБОТА № 8	88
Тема: ЧЕРВЯЧНЫЕ РЕДУКТОРЫ.	88
Цель работы	88
Формируемые компетенции или их части	88
Теоретическая часть	88
Оборудование и материалы	92
Указания по технике безопасности	93
Задания (указания по порядку выполнения работы)	93
Содержание отчета	95
Контрольные вопросы	96
Список литературы, рекомендуемый к использованию по данной теме	97
ПРАКТИЧЕСКАЯ РАБОТА № 9	98
Тема: РАСЧЕТ ПРИВОДА РАБОЧЕЙ МАШИНЫ.	98
Цель работы	98
Формируемые компетенции или их части	98
Теоретическая часть	98
Оборудование и материалы	104
Указания по технике безопасности	105
Задания (указания по порядку выполнения работы)	105
Содержание отчета	106
Контрольные вопросы	106
Список литературы, рекомендуемый к использованию по данной теме	107
ПРАКТИЧЕСКАЯ РАБОТА № 10	107
Тема: РАСЧЕТ СТУПЕНЧАТОГО СТЕРЖНЯ.	107
Цель работы	107
Формируемые компетенции или их части	107
Теоретическая часть	107
Оборудование и материалы	117
Указания по технике безопасности	118
Задания (указания по порядку выполнения работы)	118
Содержание отчета	118
Контрольные вопросы	118
Список литературы, рекомендуемый к использованию по данной теме	119
Приложение 6 ИСХОДНЫЕ ДАННЫЕ	120

Цель и задачи освоения дисциплины (модуля)

Цель освоения дисциплины «Прикладная механика» является формирование у обучающихся способности осуществлять экспериментальные исследования и испытания по заданной методике, проводить наблюдения и измерения с учетом требований техники безопасности, обрабатывать и интерпретировать экспериментальные данные.

Задачи освоения дисциплины:

– сформировать способность осуществлять экспериментальные исследования и испытания по заданной методике, проводить наблюдения и измерения с учетом требований техники безопасности, обрабатывать и интерпретировать экспериментальные данные.

Перечень планируемых результатов обучения по дисциплине (модулю), соотнесённых с планируемыми результатами освоения образовательной программы

Код, формулировка компетенции	Код, формулировка индикатора	Планируемые результаты обучения по дисциплине (модулю), характеризующие этапы формирования компетенций, индикаторов
<p>ОПК-5 Способен осуществлять экспериментальные исследования и испытания по заданной методике, проводить наблюдения и измерения с учетом требований техники безопасности, обрабатывать и интерпретировать экспериментальные данные</p>	<p>ИД-1 знаком с основами экспериментальных исследований и испытаний по заданной методике</p>	<p>Пороговый уровень понимает новое оборудование, внедряемое на основе применения методов работы современных информационных технологий; основополагающие понятия и методы статики, кинематики, расчетов на прочность и жесткость упругих тел, деталей и узлов машин общего назначения</p> <p>Повышенный уровень понимает информацию о способах налаживания, технических осмотрах, текущих ремонтах, проверке технического состояния оборудования; порядок расчета деталей машин и оборудования химической промышленности</p>
	<p>ИД-2 осуществляет экспериментальные исследования и испытания по заданной методике</p>	<p>Пороговый уровень осваивает новое оборудование, внедряемое на основе применения методов работы современных информационных технологий; выполнять расчеты на прочность, жесткость и долговечность узлов и деталей химического оборудования при простых видах нагрузки</p> <p>Повышенный уровень использует принимает участие в налаживании, технических осмотрах, текущих ремонтах, проверке технического состояния оборудования; кинематические расчеты движущихся элементов деталей машин и оборудования, уметь проводить испытания по заданной методике</p>

	<p>ИД-3 проводит наблюдения и измерения с учетом требований техники безопасности, обработки и интерпретации экспериментальных данных объектов профессиональной деятельности</p>	<p>Пороговый уровень применяет навыки освоения и эксплуатации нового оборудования на основе применения методов работы современных информационных технологий; навыками составления расчетных схем и выполнения прочностных расчетов несложных механических систем и устройств и методами их испытаний</p> <p>Повышенный уровень принимает участие в налаживании, технических осмотрах, текущих ремонтах, проверке технического состояния оборудования, обеспечивает технологический процесс методами современных информационных технологий; методами экспериментальных исследований деталей машин и оборудования, обработки и интерпретации экспериментальных данных</p>
--	--	---

Наименование практических занятий

№ Темы дисциплины	Наименование тем дисциплины, их краткое содержание	Объем часов	Из них практическая подготовка, часов
1	ПРАКТИЧЕСКАЯ РАБОТА № 1 Тема: ИСПЫТАНИЕ МАТЕРИАЛОВ НА РАСТЯЖЕНИЕ		
2	ПРАКТИЧЕСКАЯ РАБОТА № 2 Тема: ИСПЫТАНИЕ МАТЕРИАЛА НА СЖАТИЕ.		
3	ПРАКТИЧЕСКАЯ РАБОТА № 3 Тема: ИСПЫТАНИЕ МАТЕРИАЛА НА СРЕЗ		
4	ПРАКТИЧЕСКАЯ РАБОТА № 4 Тема: ИСПЫТАНИЕ МАТЕРИАЛА НА КРУЧЕНИЕ		
5	ПРАКТИЧЕСКАЯ РАБОТА № 5 Тема: ИСПЫТАНИЕ ВИНТОВОЙ ЦИЛИНДРИЧЕСКОЙ ПРУЖИНЫ.		
6	ПРАКТИЧЕСКАЯ РАБОТА № 6 Тема: ИСПЫТАНИЕ ДВУОПОРНОЙ БАЛКИ НА ИЗГИБ		
7	ПРАКТИЧЕСКАЯ РАБОТА № 7 Тема: ЦИЛИНДРИЧЕСКИЕ РЕДУКТОРЫ.		
8	ПРАКТИЧЕСКАЯ РАБОТА № 8 Тема: ЧЕРВЯЧНЫЕ РЕДУКТОРЫ.		
9	ПРАКТИЧЕСКАЯ РАБОТА № 9 Тема: РАСЧЕТ ПРИВОДА РАБОЧЕЙ МАШИНЫ		
10	ПРАКТИЧЕСКАЯ РАБОТА № 10		

ПРАКТИЧЕСКАЯ РАБОТА № 1

Тема: ИСПЫТАНИЕ МАТЕРИАЛОВ НА РАСТЯЖЕНИЕ

Цель работы:

- Изучить поведение материала при растяжении до разрушения.
- Получить диаграмму растяжения, установить механические характеристики материала образца, предел прочности, предел текучести, остаточное относительное удлинение при разрыве.

Формируемые компетенции или их части

Приобретаемые компетенции образовательной программы при изучении материала раздела – ПК-13, ПК-14, ПК-15.

ПК-13: налаживать, настраивать и осуществлять проверку оборудования и программных средств;

ПК-14: проверять техническое состояние, организовывать профилактические осмотры и текущий ремонт оборудования;

ПК- 15: к освоению и эксплуатации вновь вводимого оборудования;

Теоретическая часть

Основные понятия

Под растяжением понимается такой вид деформации, при котором в поперечных сечениях бруса возникает только один внутренний силовой фактор – продольная сила N_z , а все прочие внутренние силовые факторы (поперечные силы, крутящий и изгибающий моменты) равны нулю.

Это самый простой и часто встречающийся вид деформации. Обычно он наблюдается когда внешняя нагрузка действует вдоль продольной оси стержня.

Продольной осью стержня называется линия, проходящая через центры тяжести поперечных сечений.

Обычным является растяжение стержня силами, приложенными к его концам. Передача усилий к стержню может быть осуществлена различными способами, как это показано на рисунке 1.

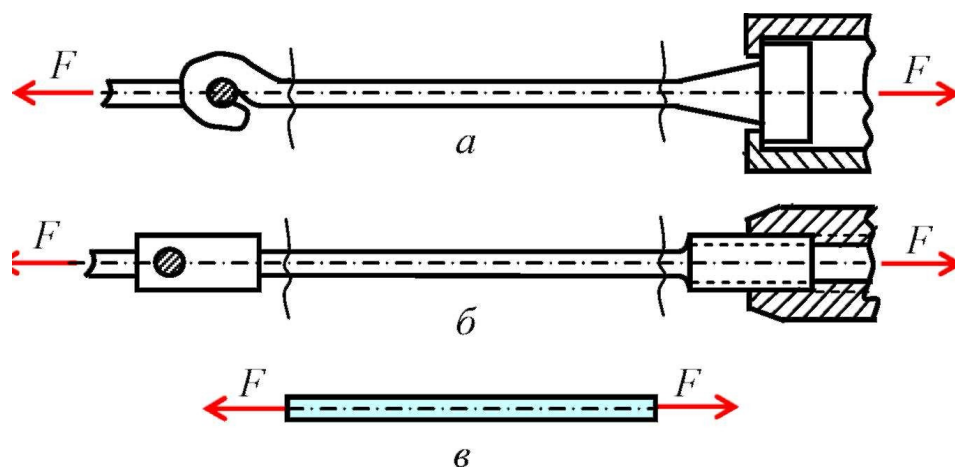


Рисунок 1 – Способы передачи усилий к стержню

Во всех случаях система внешних сил образует равнодействующую F , направленную вдоль оси стержня. Поэтому независимо от условий крепления растянутого стержня, расчетная схема в рассматриваемых случаях (рисунок 1, а, б) оказывается единой (рисунок 1, в) согласно принципу Сен – Венана.

Если воспользоваться методом сечений (рисунок 2), то становится очевидным, что во всех поперечных сечениях стержня возникают нормальные силы N_z , равные силе F (рисунок 2, б).

Сжатие отличается от растяжения, формально говоря, только знаком силы N_z . При растяжении нормальная сила N_z направлена от сечения (рисунок 2, б), а при сжатии – к сечению.

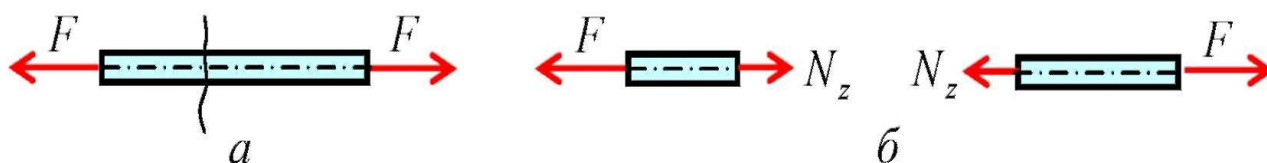


Рисунок 2 – Метод сечений

Растягивающие продольные силы принято считать положительными (рисунок 3, а), а сжимающие – отрицательными (рисунок 3, б).

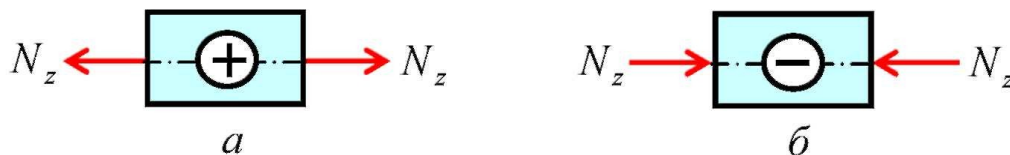


Рисунок 3 – Растягивающие продольные силы

Вместе с тем между растяжением и сжатием могут обнаружиться и качественные различия, как, например, при изучении процессов разрушения материала или при исследовании поведения длинных и тонких стержней, для которых сжатие сопровождается, как правило, изгибом.

При расчете стержней, испытывающий деформацию растяжения, на прочность и жесткость при статическом действии нагрузки, надо решить две основные задачи. Это определение напряжений (от N_z), возникающих в стержне, и нахождение линейных перемещений в зависимости от внешней нагрузки.

Металлы и сплавы, используемые в качестве конструкционных материалов, должны обладать определенными механическими свойствами – прочностью, упругостью, пластичностью, твердостью.

Прочность – это способность металла сопротивляться деформации и разрушению.

Деформация – это изменение размеров и формы тела под действием внешних сил. Деформации подразделяются на упругие и пластические.

Упругие деформации исчезают, а *пластические* остаются после окончания действия сил. В основе пластических деформаций – необратимые перемещения атомов от исходных положений на расстояния, большие межатомных, изменение формы отдельных зерен металла, их расположения в пространстве.

Пластичность – это способность металлов к пластическому деформированию.

Пластичность обеспечивает конструктивную прочность деталей под нагрузкой и нейтрализует влияние концентраторов напряжений – отверстий, вырезов и т.п. При пластическом деформировании одновременно с изменением формы меняется ряд свойств металла, в частности, при холодном деформировании повышается прочность, но снижается пластичность.

Большинство механических характеристик металла определяют в результате испытания образцов на растяжение (ГОСТ 1497-84).

При растяжении образцов с площадью поперечного сечения F_0 и рабочей (расчетной) длиной l_0 строят диаграмму растяжения в координатах: нагрузка P – удлинение образца Δl (рисунок 4).

Диаграмма растяжения характеризует поведение металла при деформировании от момента начала нагружения до разрушения образца.

На диаграмме выделяют три участка:

- упругой деформации – до нагрузки $P_{упр}$;
- равномерной пластической деформации от $P_{упр}$ до P_{max} ;
- сосредоточенной пластической деформации от P_{max} до P_k .

Если образец нагрузить в пределах $P_{упр}$, а затем полностью разгрузить и измерить его длину, то никаких последствий нагружения не обнаружится. Такой характер деформирования образца называется *упругим*. При нагружении образца более $P_{упр}$ появляется *остаточная (пластическая)* деформация. Пластическое деформирование идет при возрастающей нагрузке, т.к. металл упрочняется в процессе деформирования за счет наклепа.

Наклеп – упрочнение металла при деформировании.

При дальнейшем нагружении пластическая деформация, а вместе с ней и наклеп, увеличиваются, равномерно распределяясь по всему объему образца. После достижения максимального значения нагрузки P_{max} в наиболее слабом месте появляется местное утонение образца – шейка, в которой в основном и

протекает дальнейшее пластическое деформирование. В это время между деформированными зернами, а иногда и внутри самих зерен могут зарождаться трещины. В связи с развитием шейки, несмотря на продолжающееся упрочнение металла, нагрузка уменьшается от P_{max} до P_k , и при нагрузке P_k происходит разрушение образца. При этом упругая деформация образца ($\Delta l_{упр}$) исчезает, а пластическая ($\Delta l_{ост}$) остается (рисунок 4).

При деформировании твердого тела внутри него возникают внутренние силы.

Напряжение – это внутренняя сила, действующая на единицу площади поперечного сечения образца, *Па*.

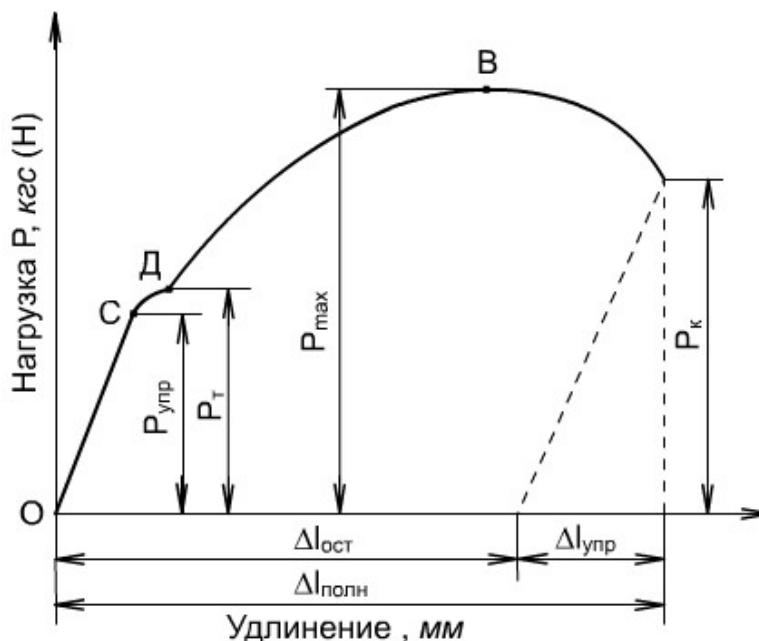


Рисунок 4 – Диаграмма растяжения металла

Нагрузки, отмеченные на кривой растяжения ($P_{упр}$, P_t , P_{max} , P_k), служат для определения *основных характеристик прочности (напряжений)*: предела упругости, физического предела текучести, временного сопротивления (предела прочности) и истинного сопротивления разрушению. В технических расчетах вместо предела прочности обычно используется условный предел текучести, которому соответствует нагрузка $P_{0,2}$ (рисунок 5).

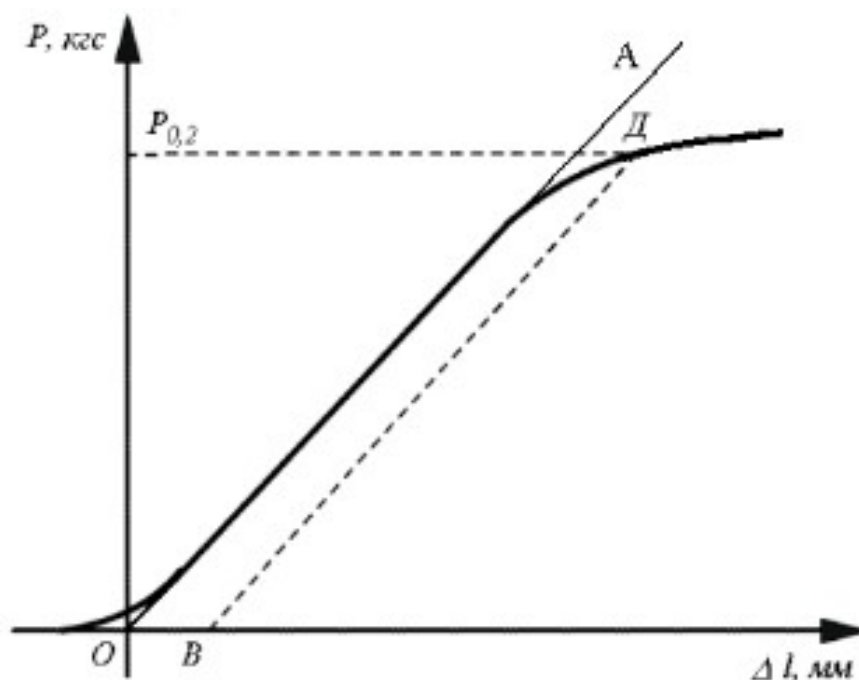


Рисунок 5 – Участок диаграммы растяжения металла

При растяжении образец удлиняется, а его поперечное сечение непрерывно уменьшается. Но т.к. площадь поперечного сечения образца в каждый данный момент определить сложно, то при расчете предела упругости, предела текучести и временного сопротивления пользуются *условными напряжениями*, считая, что поперечное сечение образца остается неизменным. Истинное напряжение рассчитывается только при определении сопротивления разрушению.

Условный предел текучести ($\sigma_{0,2}$) – это напряжение, при котором образец получает остаточное (пластическое) удлинение, равное 0,2 % своей расчетной длины:

$$\sigma_{0,2} = \frac{P_{0,2}}{F_0}, \text{ Па} \quad (1)$$

где $P_{0,2}$ – нагрузка, вызывающая остаточное (пластическое) удлинение, равное 0,2 %, Н;

F_0 – начальная площадь поперечного сечения образца, м^2 .

Временное сопротивление (предел прочности) σ_b – это напряжение, соответствующее максимальной нагрузке, предшествующей разрушению образца:

$$\sigma_b = \frac{P_{max}}{F_0}, \text{ Па} \quad (2)$$

где P_{max} – максимальная нагрузка перед разрушением, H .

Предел прочности характеризует несущую способность материала, его прочность, предшествующую разрушению.

Истинное сопротивление разрушению (S_k) – максимальное напряжение, предшествующее моменту разрушения образца:

$$S_k = \frac{P_k}{F_k}, \text{ Па} \quad (3)$$

где P_k – нагрузка, непосредственно предшествующая моменту разрушения, H .

F_k – конечная площадь поперечного сечения образца в месте разрушения, m^2 .

Несмотря на то, что P_{max} больше P_k , истинное сопротивление разрушению $S_k > \sigma_b$, т.к. площадь поперечного сечения образца в месте разрушения F_k значительно меньше начальной площади поперечного сечения F_0 .

Для оценки пластичности металла служат:

Относительное остаточное удлинение (δ_p , %) определяется по формуле:

$$\delta_p = \frac{l_k - l_0}{l_0} \cdot 100\% \quad (4)$$

где l_k – рабочая длина образца после испытания, m ;

l_0 – рабочая длина до испытания, m .

Относительное остаточное сужение (Ψ_p , %) определяется из выражения:

$$\psi_p = \frac{F_0 - F_k}{F_0} \cdot 100\% \quad (5)$$

где F_0 – начальная площадь поперечного сечения образца, m^2 ;

F_k – площадь сечения образца в месте разрушения, m^2 .

Практически для определения нагрузки, которая вызывает деформацию, соответствующую условному пределу текучести, следует выполнить следующие действия. На диаграмме растяжения (рисунок 5) провести прямую OA , совпадающую с прямолинейным участком диаграммы растяжения. Определить положение точки O . Через точку O провести ось ординат OP . Масштаб записи диаграммы по нагрузке: одному миллиметру ординаты соответствует 2 кгс нагрузки. Численная величина искомой нагрузки P (кгс) равна соответствующей ординате диаграммы (мм), умноженной на масштаб диаграммы. Для определения нагрузки, соответствующей условному пределу текучести $P_{0,2}$, необходимо от начала координат по оси абсцисс отложить отрезок OB , величина которого равна заданному остаточному удлинению 0,2 %. Длина отрезка OB (м) рассчитывается исходя из:

$$OB = \frac{l_0 \cdot 0,2 \cdot M}{100} \quad (6)$$

где l_0 – рабочая длина образца, м;

M – масштаб записи диаграммы по деформации.

Из точки B провести прямую BD , параллельную прямолинейному участку диаграммы растяжения (рисунок 5), до пересечения с диаграммой. Используя известный масштаб записи диаграммы по нагрузке, определить численные значения нагрузок $P_{0,2}$, P_{max} , P_k , после чего рассчитать соответствующие напряжения: $\sigma_{0,2}$, σ_s , S_k .

Определение перемещений

С продольными деформациями стержня при растяжении (сжатии) связаны продольные перемещения его сечений. Можно выделить три случая определения таких перемещений.

Это перемещение свободного торцевого сечения при неподвижном другом торцевом сечении, которое численно равно удлинению стержня. Во втором случае это перемещение промежуточного сечения, численно равное удлинению части стержня, заключенной между данным сечением и сечением неподвижным. И, наконец, взаимное перемещение сечений, численно равное удлинению части стержня, заключенной между этими сечениями.

Описание машины УММ-5

Описание машины для испытания на растяжение-сжатие УММ-5 приведено в приложении 1.

Оборудование и материалы

1. Машина для испытания на растяжение-сжатие УММ-5.
2. Набор образцов.
3. Штангенциркуль.

Указания по технике безопасности

При проведении работы необходимо выполнять требования работы в лаборатории, приведенные в приложениях 2 и 3 к данной работе.

Задания (указания по порядку выполнения работы)

1. Образец укрепить в захватах машины для испытания на растяжение-сжатие УММ-5 (рисунок 6).
2. Штангенциркулем измерить длину образца и записать в таблицу 1.

Таблица 1 – Размер образцов.

Материал	Начальный диаметр d , мм.	Начальная длина L_0 , мм.	Площадь сечения A_0 , мм.
Сталь			
Алюминий			

3. Включить машину.
4. В процессе испытания образца записывать показания приборов, измеряющих величину силы нагружения и удлинения образца.

5. В момент разрыва образца выключить машину.
6. Измерить длину образца после разрыва и диаметр в месте сужения.
7. Данные наблюдений и измерений записать в таблицу 2.
8. Построить диаграмму растяжения.

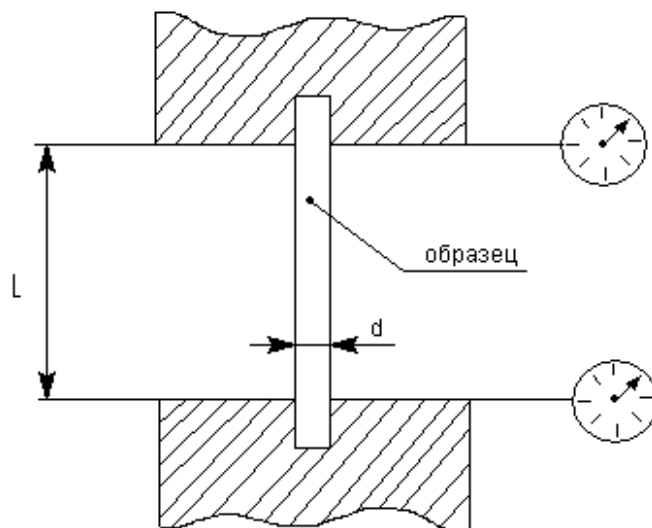


Рисунок 6 – Схема лабораторной установки

Порядок проведения расчетов

1. Площадь поперечного сечения определяется по формуле:

$$F_0 = \pi d^2 / 4, \text{ м}^2. \quad (7)$$

2. Предел прочности:

$$\sigma_s = P_s / F_0, \text{ Па} \quad (8)$$

где P_s – нагрузка, соответствующая пределу прочности, H .

3. Предел текучести:

$$\sigma_m = P_m / F_0, \quad (9)$$

где P_m – нагрузка, соответствующая пределу текучести, H .

4. Относительное удлинение:

$$\delta_p = \frac{l_k - l_0}{l_0} \cdot 100\% \quad (10)$$

где L – длина образца после разрыва, м.

5. Результаты расчетов занести в таблицу 2.

Таблица 2 – Результаты работы

№	Материал образца	Нагрузка при текучести P_m , Н	Нагрузка при разрыве, P_{max} , Н	Абсолютное удлинение, $l_k - l_o$, м	Предел текучести, σ_m , Па	Предел прочности, σ_b , Па	Относительное удлинение, δ , %
1	Сталь						
2	Алюминий						

6. По результатам расчетов построить диаграмму растяжения.

Пример диаграммы растяжения приведен на рисунке 7.

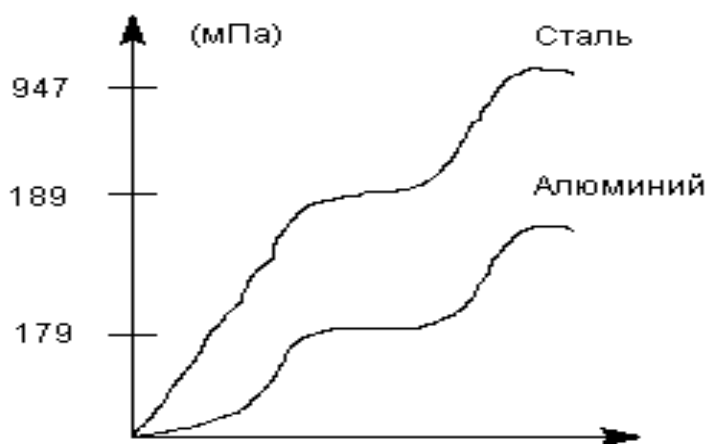


Рисунок 7 – Пример диаграммы растяжения

Содержание отчета

Отчет по лабораторной работе выполняется в на листах формата А4 вертикальной ориентации(допускается в клеточку) и должен содержать:

- название работы;
- цель работы;

- используемое оборудование;
- краткие теоретические сведения;
- схему лабораторной установки;
- эскизы всех образцов до и после испытания;
- необходимые измерения и расчеты;
- результаты лабораторной работы;
- вывод.

Контрольные вопросы

1. Какими механическими свойствами характеризуются конструкционные материалы?
2. Что такое прочность?
3. Что называется деформацией?
4. Что называется упругой деформацией?
5. Что называется пластической деформацией?
6. Как влияет холодная пластическая деформация на прочность и пластичность?
7. Какие характерные участки можно выделить на диаграмме растяжения?
8. Почему пластическая деформация идет при возрастающей нагрузке?
9. Что такое наклеп?
10. Что такое напряжение?
11. Почему различают истинные и условные напряжения?
12. Что такое условный предел текучести, временное сопротивление и истинное сопротивление разрушению?
13. Какие вы знаете характеристики пластичности?

Список литературы, рекомендуемый к использованию по данной теме

1. Техническая механика. Сопротивление материалов (теория и практика) : учебное пособие / А.М. Бахолдин, О.М. Болтенкова, О.Ю. Давыдов и др. -

- Воронеж : Воронежский государственный университет инженерных технологий, 2013. - 174 с. - ISBN 978-5-89448-966-7 ; То же [Электронный ресурс]. - URL: <http://biblioclub.ru/index.php?page=book&id=141630> (03.02.2016). Материаловедение и технология металлов. [Под ред. Фетисова П.Г.]. М.: Машиностроение, 2002. – 638 с.
2. Александров А.В. Сопротивление материалов: учебник для вузов – М.: Высшая школа, 2005.
 3. Феодосьев, В. Н. Сопротивление материалов / В. Н. Феодосьев. – М.: Наука, 2005. – 512 с.
 4. Тарг С. М. Краткий курс теоретической механики: учебник.- М.: Высшая школа, 2009.

ОПИСАНИЕ МАШИНЫ ДЛЯ ИСПЫТАНИЯ УММ-5

Машина УММ-5 – универсальная машина модернизированная, создающая наибольшую нагрузку на испытуемый образец, равную 50 кН, – предназначена для испытаний на растяжение, сжатие, изгиб и их сочетание. Схема машины представлена на рисунке 8.

Машина состоит из червяка 1, приводимого в движение электроприводом (электродвигателем с коробкой скоростей из трех передач), образующим с червячным колесом 2 червячную передачу. Червячное колесо 2 вместе с ним – гайка в передаче гайка-винт. Ходовой винт 3 жестко связан с поперечиной (траверсой) 3.1, в захвате 3.2 которой располагается образец 3.3, – элементы 3, 3.1, 3.2, 3.3 образуют одно звено. Верхний захват 3.4 соединен шарнирно с тягой 4, она соединена с двуплечим рычагом 5, который, в свою очередь, соединен тягой 6 с одноплечим рычагом 7. Тяга 8 соединяет его с маятником 9, несущим груз 9.1.

При вращении червяка 1 и червячного колеса 2 ходовой винт 3, ввинчиваясь в гайку – червячное колесо, перемещает траверсу 3.1 вдоль направляющих колонн стойки 0 и вместе с ней нижний захват 3.2 вниз. Верхний захват 3.4 следует за ним, поворачивая рычаг 5 против хода часовой стрелки, а рычаг 7 – по ходу часовой стрелки. Маятник 9 с грузом 9.1 отклоняется влево, создавая нагрузку, растягивающую образец 3.3.

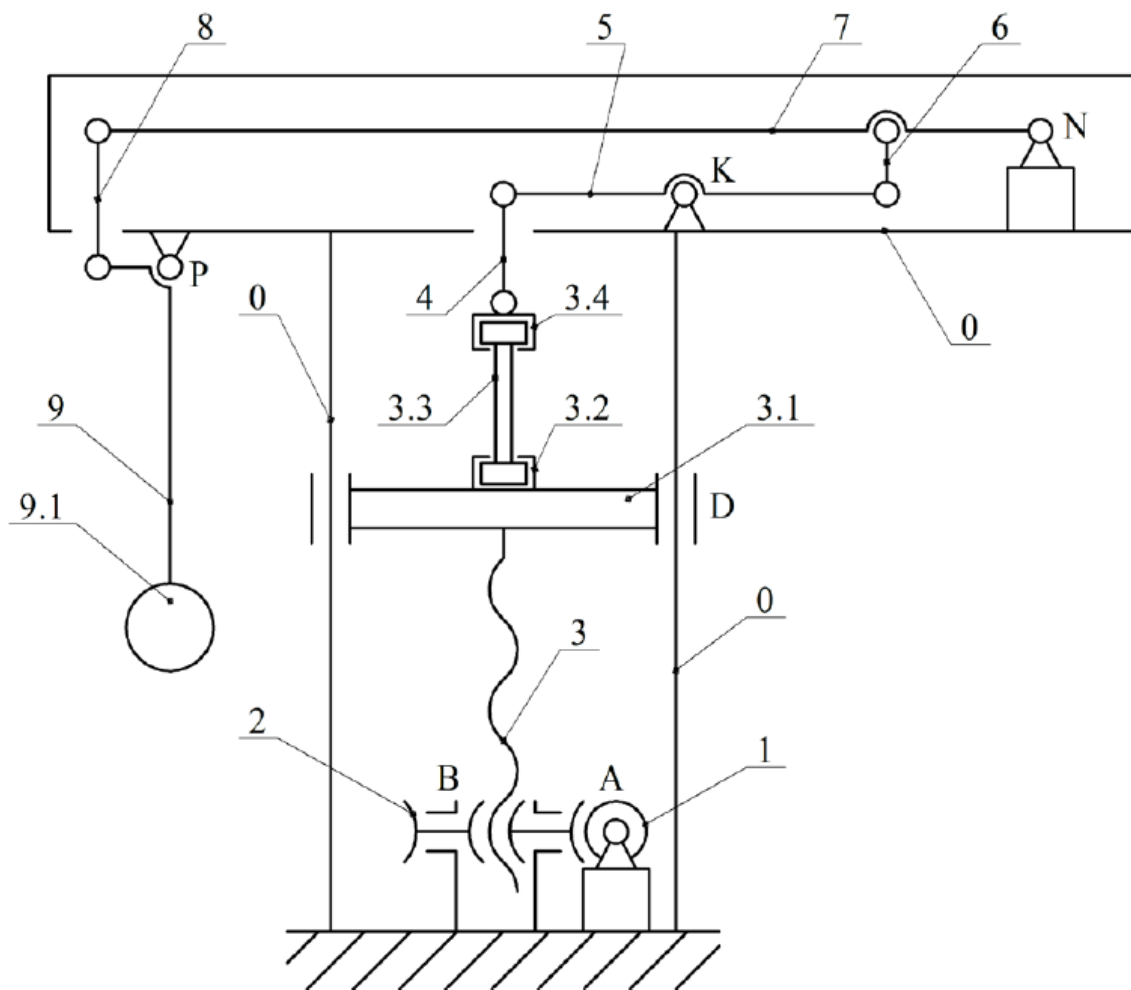


Рисунок 8 – Схема испытательной машины УММ-5

ТЕХНИКА БЕЗОПАСНОСТИ ПРИ РАБОТЕ В ЛАБОРАТОРИИ

Студенты для проведения лабораторных и практических работ могут входить в помещение только с разрешения преподавателя или заведующего учебными лабораториями.

Студент может работать на машинах и установках только с разрешения преподавателя. Запрещается включать и выключать испытательные машины, переставлять лабораторные установки и проводить какие-либо операции на них без разрешения преподавателя. Запрещается оставлять без наблюдения работающую испытательную машину или установку.

При проведении лабораторных работ нельзя находиться в непосредственной близости от движущихся частей машины (противовесов с грузами, маятника копра и др.).

При работе на машинах и установках нельзя прикасаться к токоведущим частям, а также к электрощитам, электрорубильникам.

При проведении лабораторных работ необходимо принять меры предосторожности и находиться не ближе двух метров от машины в момент разрушения образца.

ЗАПРЕЩАЕТСЯ:

1. Прикасаться к открытым токоведущим частям приборов, находящихся под напряжением.
2. Производить какие-либо измерения в схеме термоустановок, находящихся под напряжением.
3. Включать приборы, находящиеся под напряжением, без разрешения преподавателя и без предупреждения всех работающих на данной установке.
4. Выполнять лабораторные работы без надзора сотрудников лаборатории.
5. Оставлять без наблюдения лабораторные установки, находящиеся под напряжением.

6. Запрещается переходить с одного рабочего места на другое без разрешения преподавателя, работать одному в лаборатории без преподавателя.

Без ознакомления с правилами техники безопасности студенты к выполнению лабораторных работ не допускаются.

За 5 минут до окончания занятий в лаборатории студенты обязаны собрать все предметы, инструменты, пособия и т.п. и сдать их преподавателю или заведующему учебными лабораториями. За потерю и порчу приборов, инструментов, пособий и т.п. студенты несут материальную ответственность.

ТЕХНИКА БЕЗОПАСНОСТИ ПРИ РАБОТЕ НА МАШИНЕ УММ-5

1. Запрещается работать на машине лицам, незнакомым с техникой безопасности.

2. Источниками опасности при работе на машине являются: воздействия подвижных элементов (захватов, ременных передач); воздействие осколков образца, возникающих при его разрушении; поражающее действие электрического тока, открытых токоведущих частей электрооборудования, находящегося под напряжением. Вредные производственные факторы при работе на машине: вибрация, тепловыделение, пыль и т.п. – отсутствуют.

3. Требования и меры обеспечения безопасности работающих на машине от поражения электрическим током следующие:

- все токоведущие элементы машины должны быть изолированы от корпуса машины и иметь необходимую (указанную ниже) величину сопротивления изоляции;
- все металлические корпуса электрических аппаратов и панелей машины должны быть соединены с основанием машины;
- на основании машины должен быть установлен болт заземления для подсоединения линии защитного заземления;
- все открытые токоведущие части электрооборудования должны быть закрыты крышками и ограждениями.

4. Устанавливать и снимать разрушенные образцы необходимо только после отключения привода.

5. НЕ ДОПУСКАЕТСЯ:

- работать на незаземленной машине!
- регулировать и настраивать машину, находящуюся под напряжением, кроме случаев, предусмотренных техническим паспортом.

ПРАКТИЧЕСКАЯ РАБОТА № 2

Тема: ИСПЫТАНИЕ МАТЕРИАЛА НА СЖАТИЕ.

Цель работы: определение пределов прочности и изучение характера разрушения образцов металла, цемента и дерева при сжатии.

Формируемые компетенции или их части

Приобретаемые компетенции образовательной программы при изучении материала раздела – ПК-13, ПК-14, ПК-15.

После освоения материала бакалавр будет способен:

ПК-13: налаживать, настраивать и осуществлять проверку оборудования и программных средств;

ПК-14: проверять техническое состояние, организовывать профилактические осмотры и текущий ремонт оборудования;

ПК- 15: к освоению и эксплуатации вновь вводимого оборудования.

Теоретическая часть

Основные понятия и определения

Способность материала без разрушения получать большие остаточные деформации называют пластичностью. Противоположным является свойство хрупкости, то есть способности материала разрушаться без образования заметных остаточных деформаций. Для материалов, обладающих свойством хрупкости, величина удлинения при разрыве не превышает 2-5 %.

Однако хрупкость и пластичность являются относительными характеристиками, так как зависят от способа обработки материала, вида напряженного состояния, температуры и скорости нагружения. Например, бетон, являющийся при простом растяжении или сжатии типично хрупким материалом, можно заставить деформироваться как пластичный, если нагружать цилиндрический образец из бетона давлением, приложенным не только по основаниям цилиндра, но и по его боковой поверхности.

С другой стороны, малоуглеродистую сталь – пластичный материал, можно поставить в такие условия работы (низкая температура,

высокоскоростное нагружение), при которых она дает совершенно хрупкое разрушение.

Таким образом, характеристики «хрупкий» и «пластичный», которые мы даём материалам на основании опытов на растяжение и сжатие, относятся лишь к поведению этих материалов при обычных температурах, статическом нагружении и лишь при сопротивлении указанным видам деформаций. Вообще же хрупкий материал может перейти в пластичный и наоборот. Поэтому правильнее говорить не о «хрупком» и «пластичном материале», а о хрупком или пластичном состоянии материала.

В процессе испытания образцы из различных конструкционных материалов медленным возрастанием нагрузки доводятся до разрушения, фиксируется соответствующая разрушающая сила. Образцы для испытаний на сжатие применяются в виде кубика или цилиндра с высотой, соизмеримой с диаметром. Для более длинных образцов в опытах на сжатие трудно избежать искривления.

При сжатии цилиндрического образца из пластичного материала (мягкой стали) при напряжениях, ниже предела пропорциональности, материал ведет себе так же, как при растяжении. Величины предела пропорциональности, предела текучести и модуля продольной упругости для таких материалов при сжатии и растяжении примерно одинаковы. После перехода за предел пропорциональности появляются заметные остаточные деформации. Благодаря трению между опорными плитами машины и основаниями образца затрудняются его поперечные деформации в этих сечениях, и он принимает бочкообразную форму. По мере увеличения площади поперечного сечения для дальнейшей деформации приходится увеличивать нагрузку, и образец может быть сплюснен, не обнаруживая признаков разрушения. Напряжения, аналогичного пределу прочности при растяжении, в этом опыте получить нельзя, а поэтому приходится ограничиваться определением условного предела прочности. Это –

напряжение, при котором цилиндрическая форма образца переходит в явно выраженную бочкообразную (рисунок 9).

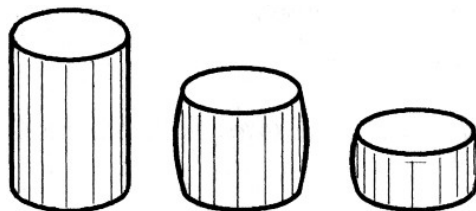


Рисунок 9 – Цилиндрическая форма образца переходит в бочкообразную

Хрупкие материалы (чугун, бетон) при сжатии, так же как и при растяжении, разрушаются при весьма малых деформациях. Образцы, например, из бетона при разрушении от сжатия распадаются обычно на куски, представляющие собой усеченные пирамиды, соединенные меньшими основаниями, что также объясняется влиянием трения между плитами машины и основаниями образцов (рисунок 10). Если ослабить это трение, например, смазывая парафином, торцы образца, то характер разрушения бетона будет другой: образец будет разделяться на части трещинами, параллельными линии действия сжимающей силы. Разрушающая нагрузка для такого образца будет меньше, чем для образца, испытанного обычным путем, без смазки.

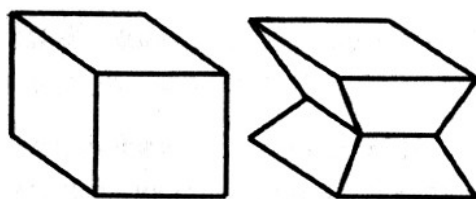


Рисунок 10 – Характер разрушения бетона

При разрушении чугунного цилиндрического образца возникают трещины под углом от 40 до 50 градусов к оси образца (рисунок 11).

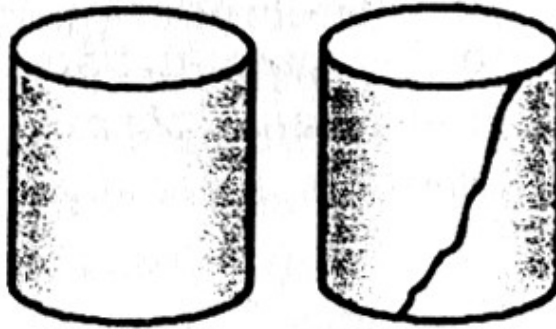


Рисунок 11 – Разрушение чугунного цилиндрического образца

Существуют материалы, способные воспринимать при растяжении бóльшие нагрузки, чем при сжатии, например, дерево и некоторые композиты, под которыми понимаются искусственно созданные составные неоднородные материалы. К ним относятся материалы, армированные прямолинейными волокнами, тканями, хаотически расположенными непрерывными или короткими волокнами, частицами и иным способом. В большинстве своем они обладают свойством *анизотропии прочности*, то есть *зависимостью свойств материала от направления*.

При сжатии образцов из дерева или вырезанных из стеклопластика получаются резко различные результаты в зависимости от направления сжатия по отношению к волокнам материала. Такие материалы называют анизотропными. При сжатии, например, дерева вдоль волокон предел прочности в 5-10 раз больше, чем при сжатии поперек волокон.

Образец из дерева, испытываемый на сжатие вдоль волокон, до разрушения накапливает сравнительно небольшие деформации. После достижения нагрузкой наибольшего значения начинается разрушение образца, сопровождаемое падением нагрузки (рисунок 12).

При сжатии дерева поперек волокон сначала нагрузка возрастает, достигая величины, соответствующей пределу пропорциональности, затем образец начинает быстро деформироваться почти без увеличения нагрузки.

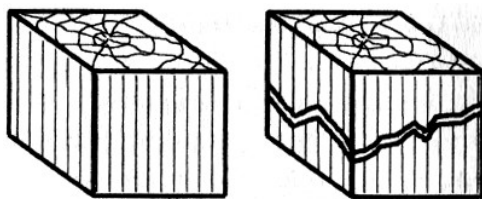


Рисунок 12 – Образец из дерева, испытываемый на сжатие вдоль волокон

В дальнейшем за счет сильного уплотнения материала нагрузка начинает расти. Условно считают разрушающей ту нагрузку, при которой образец сжимается примерно на $1/3$ своей первоначальной высоты (рисунок 13).

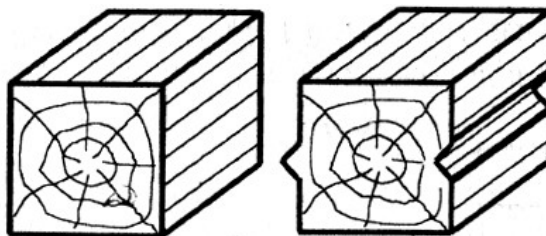


Рисунок 13 – Образец из дерева, испытываемый на сжатие поперек волокон

Величины усилий, показанные силоизмерителями при разрушении образцов, заносятся в журнал работ. В нем же делаются зарисовки образцов до, и после разрушения.

По полученным разрушающим силам – истинным или условным – вычисляются напряжения, соответствующие пределу прочности на сжатие, для каждого материала. В журнале работ строятся диаграммы испытания на сжатие в координатах «нагрузка – абсолютная деформация».

Дерево является типичным анизотропным материалом, чтобы убедиться в наличии анизотропии механических свойств дерева, нужно провести испытание деревянных образцов дважды. Один раз сжать образец вдоль

волокон (ГОСТ 16483.23-73), а другой раз – поперек волокон (ГОСТ 16483.11-72). Результаты испытаний показаны на рисунок 14.

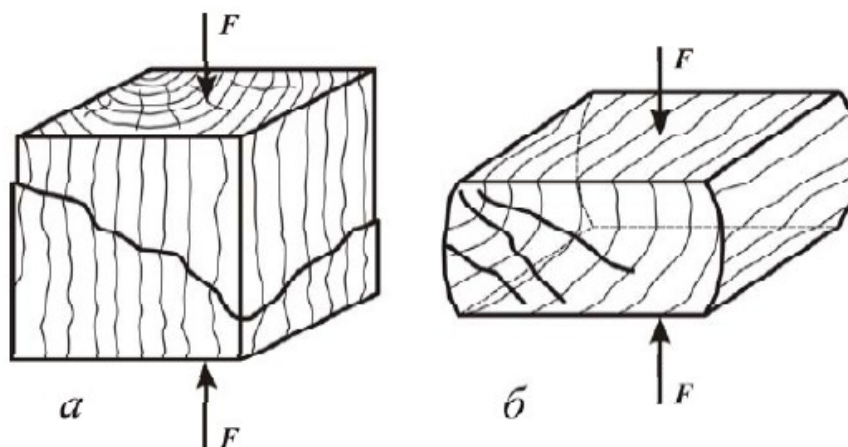


Рисунок 14 – Результаты испытаний образцов

При сжатии вдоль волокон дерево выдерживает значительно бóльшие нагрузки, чем при сжатии поперек волокон. При этом имеет место и разный характер разрушения. При сжатии деревянных образцов вдоль волокон разрушение происходит в результате сдвига слоев в плоскости, наклоненной к продольной оси под углом $45^\circ \div 60^\circ$. Диаграмма сжатия таких образцов по виду напоминает диаграмму сжатия хрупкого материала.

При сжатии образцов поперек волокон деформация происходит при почти постоянной или при незначительно повышающейся нагрузке, несмотря на то, что начинают обнаруживаться внешние признаки разрушения материала и становятся видны значительные трещины. Здесь диаграмма по виду напоминает диаграмму сжатия пластичного материала. Полного разрушения кубика не происходит – он существенно спрессовывается.

Следовательно, здесь нельзя определить непосредственно разрушающую нагрузку. Нагрузки, соответствующие пределу прочности дерева при сжатии вдоль волокон и чугуна, определяются по машинным диаграммам, либо по положению контрольной стрелки по шкале испытательной машины, как максимальные нагрузки.

Оборудование и материалы

1. Машина для испытания на растяжение-сжатие УММ-5.
2. Набор образцов.
3. Штангенциркуль.

Указания по технике безопасности

При проведении работы необходимо выполнять требования к работе в лаборатории, приведенные в приложениях 2 и 3 к лабораторной работе № 1.

Ход выполнения работы

- 1 Перед началом испытания образцов необходимо измерить их размеры с помощью штангенциркуля и результаты измерений записать в журнал. Измерения стального, чугунного и цементного образцов производятся с точностью до 0,1 мм, деревянных кубиков до 1,0 мм в виду меньшей тщательности их изготовления.
- 2 Затем производится установка образца в машину. При этом надо следить за тем, чтобы образец был хорошо центрирован по отношению к оси приложения сжимающей силы. Кроме того, весьма желательно, чтобы одна из плит пресса имела широкую опору для устранения возможных перекосов и связанного с ними изгиба.
- 3 После этого подвижная плита плавно подводится к поверхности образца. Проверяется работа диаграммного аппарата – карандаш прижимается к барабану и поворачиванием последнего вхолостую получается нулевая линия.
- 4 Далее производится пуск машины и нагружение образца. При этом необходимо следить за ходом диаграммы и процессом сжатия образца.
- 5 После окончания испытания образец разгружается и вынимается из машины. Карандаш приподнимается с диаграммного барабана, и на диаграмме делается надпись о принадлежности этой диаграммы определенному образцу. По шкале силоизмерительного устройства фиксируется мак-

симальная нагрузка и записывается в журнал. Эскиз образца после испытания и вид полученной диаграммы зарисовываются в журнал.

Таблица 2 – Размер образцов и результаты их испытаний

Наименование	Материал				
	Сталь	Чугун	Дерево		Цементный кубик
			Вдоль волокон	Поперек волокон	
Размеры поперечного сечения образца, m					
Площадь поперечного сечения F , m^2					
Нагрузка, соответствующая текучести P_m , Н					
Наибольшая нагрузка P_{max} , Н					
Предел текучести σ_T , Па					
Абсолютная деформация в м, соответствующая пределу упругости Δl					
Абсолютная деформация в м, соответствующая пределу текучести Δl					
Абсолютная деформация в м, соответствующая разрушению образца Δl					
Относительная деформация, соответствующая пределу упругости δ_{ny}					

Относительная деформация, соответствующая концу площадки текучести δ_m					
Относительная деформация, соответствующая разрушению δ_{nn}					

Содержание отчета

Отчет о выполнении работы должен содержать:

- название работы;
- цель работы;
- используемое оборудование;
- эскизы всех образцов до и после испытания;
- диаграммы сжатия (если таковые были вычерчены с помощью диаграммного аппарата испытательной машины),
- подсчет механических характеристик испытанных материалов;
- результаты испытаний в таблице 2;
- выводы.

Контрольные вопросы

1. Какова цель работы?
2. Какая машина используется для испытаний в данной работе?
3. Какие образцы используются при испытаниях на сжатие образцов из различных материалов?
4. Чем обусловлено определенное соотношение высоты и поперечных размеров образцов при сжатии?
5. Какой вид имеет диаграмма сжатия малоуглеродистой стали?
6. Какие механические характеристики можно определить по испытаниям пластичной стали при сжатии?

7. Можно ли довести до разрушения образец из пластичной стали при сжатии?
8. Какой вид имеет диаграмма сжатия для чугунного образца? Ее отличие от диаграммы растяжения пластичных материалов.
9. Какие механические характеристики можно определить при испытаниях чугунного образца на сжатие?
10. Каков характер разрушения чугунного образца при сжатии? Чем объясняется приобретение образцом бочкообразной формы?
11. Какие механические характеристики можно определить по испытаниям цементного кубика на сжатие?
12. Каков характер разрушения при сжатии цементного кубика при наличии и отсутствии сил трения?
13. Какой вид имеет диаграмма для деревянных образцов, испытанных на сжатие вдоль и поперек волокон? В чем их различия?
14. Можно ли довести до разрушения деревянный образец при сжатии поперек волокон?
15. Каков характер разрушения деревянного образца при испытании на сжатие вдоль волокон?
16. Каков порядок испытаний на сжатие и обработки их результатов?

Список литературы, рекомендуемый к использованию по данной теме

1. Техническая механика. Сопротивление материалов (теория и практика) : учебное пособие / А.М. Бахолдин, О.М. Болтенкова, О.Ю. Давыдов и др. - Воронеж : Воронежский государственный университет инженерных технологий, 2013. - 174 с. - ISBN 978-5-89448-966-7 ; То же [Электронный ресурс]. - URL: <http://biblioclub.ru/index.php?page=book&id=141630> (03.02.2016). Материаловедение и технология металлов. [Под ред. Фетисова П.Г.]. М.: Машиностроение, 2002. – 638 с.
2. Александров А.В. Сопротивление материалов: учебник для вузов – М.: Высшая школа, 2005.

3. Феодосьев, В. Н. Сопротивление материалов / В. Н. Феодосьев. – М.: Наука, 2005. – 512 с.
4. Тарг С. М. Краткий курс теоретической механики: учебник.- М.: Высшая школа, 2009.

ПРАКТИЧЕСКАЯ РАБОТА № 3

Тема: ИСПЫТАНИЕ МАТЕРИАЛА НА СРЕЗ.

Цель работы: определить предел прочности на срез различных материалов.

Формируемые компетенции или их части

Приобретаемые компетенции образовательной программы при изучении материала раздела – ПК-13, ПК-14, ПК-15.

После освоения материала бакалавр будет способен:

ПК-13: налаживать, настраивать и осуществлять проверку оборудования и программных средств;

ПК-14: проверять техническое состояние, организовывать профилактические осмотры и текущий ремонт оборудования;

ПК- 15: к освоению и эксплуатации вновь вводимого оборудования..

Теоретическая часть

Основные понятия и определения

Многие элементы конструкций подвергаются не только деформациям растяжения или сжатия, но и деформациям среза (сдвига). К ним относятся такие элементы, как например, болт и заклепка соответственно болтовых и заклепочных соединений. Методика расчета этих элементов и деталей, работающих на срез, основывается на теории чистого сдвига.

Чистым сдвигом называется такой вид плоского напряженного состояния, при котором по двум взаимно перпендикулярным площадкам действуют только касательные напряжения. Указанные площадки, ориентированные определенным образом, называют площадками чистого сдвига. Схема напряженного состояния, характерная для чистого сдвига, представлена на рисунке 15.

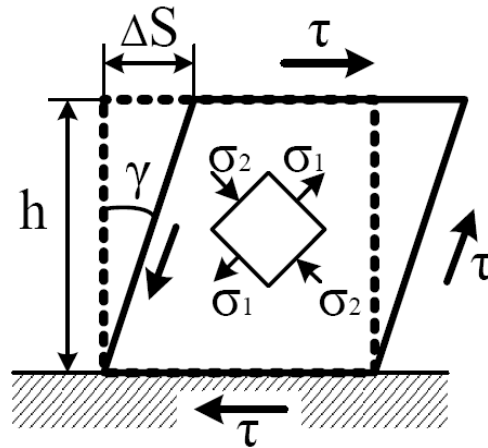


Рисунок 15 – Напряженное состояние при чистом сдвиге

В этом случае $\sigma_1 = -\sigma_2 = \tau$, а главные площадки (площадки, где отсутствуют касательные напряжения) составляют с площадками чистого сдвига угол 45° .

Величину ΔS (рисунок 15) называют *абсолютным сдвигом*, а отношение $\Delta S/h \approx \gamma$ – *относительным сдвигом*, или углом сдвига. Подобно тому, как при растяжении-сжатии имеет место линейная зависимость σ и ϵ , при сдвиге наблюдается линейная зависимость между τ и γ , представляющая закон Гука при сдвиге:

$$\tau = G\gamma, \text{ Па} \quad (11)$$

где G – модуль упругости при сдвиге или модуль упругости второго рода, в отличие от модуля E при растяжении-сжатии, который называется модулем упругости первого рода. Размерность, также, как и у E – размерность напряжения. Связь между этими физическими константами, а также третьей – коэффициентом поперечной деформации μ для изотропных материалов – выражается как:

$$G = E/(2(1 + \mu)), \text{ Па}. \quad (12)$$

В настоящей работе проводится испытание образца, находящегося в условиях, аналогичных с условиями работы болтов и заклепок, где, помимо среза, эти элементы подвергаются изгибу и смятию.

Для проведения испытания применяется приспособление, принципиальная схема которого представлена на рисунке 16. Оно состоит из проушины и вилки с втулкой, куда вставляется опытный образец. Приспособление заканчивается хвостовиками с двух сторон для их захвата в испытательной машине.

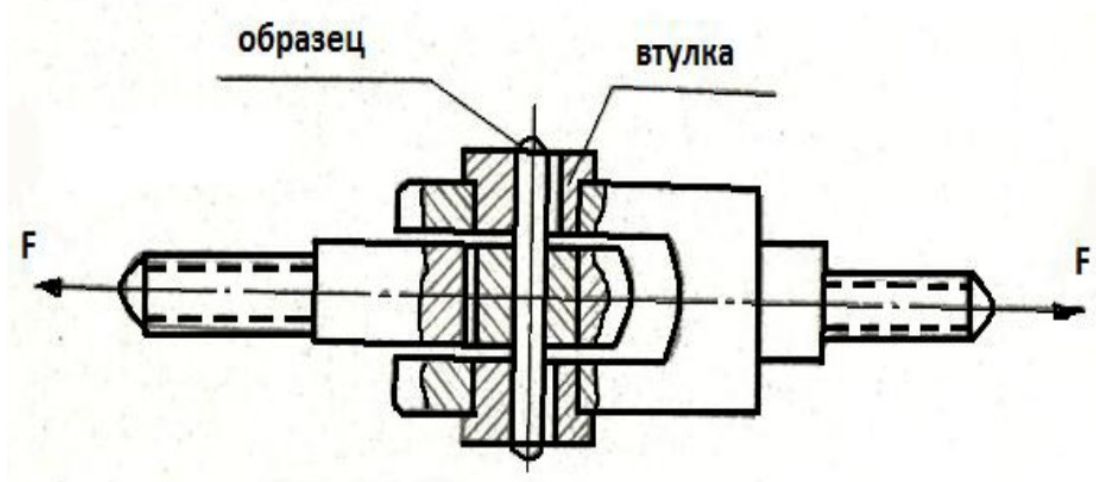


Рисунок 16 – Схема испытания на срез.

Полученный при испытаниях график зависимости между напряжением τ и относительным сдвигом γ называется *диаграммой сдвига* (рисунок 17). По внешнему виду эти диаграммы отличаются от диаграммы растяжения лишь тем, что не имеют участка с падением напряжения (нагрузки). Здесь, как и при растяжении материалов, имеется точка А, соответствующая пределу пропорциональности при сдвиге $\tau_{пу}$. Это напряжение является границей справедливости закона Гука. Наклон прямой ОА характеризует жесткость материала при сдвиге, а тангенс угла γ определяет модуль упругости при сдвиге G.

Точка В соответствует пределу текучести при сдвиге τ_T , который для большинства материалов связан с пределом текучести при растяжении σ_T соотношением:

$$\tau_T \approx \sigma_T / \sqrt{3}, \text{ Па.} \quad (13)$$

Далее на участке BC наблюдается значительный рост напряжений с ростом деформации сдвига. В точке С происходит разрушение образца, а соответствующее напряжение называется пределом прочности $\tau_{\text{пп}}$ или временным сопротивлением $\tau_{\text{вр}}$. Определяется эта величина делением нагрузки (перерезывающей силы F_{max} – в данном случае максимального значения) на площадь поперечного сечения образца A_0 с учетом количества плоскостей среза:

$$\tau_{\text{пп}} = F_{\text{max}}/kA_0, \text{ Па}, \quad (14)$$

где k – количество плоскостей среза.

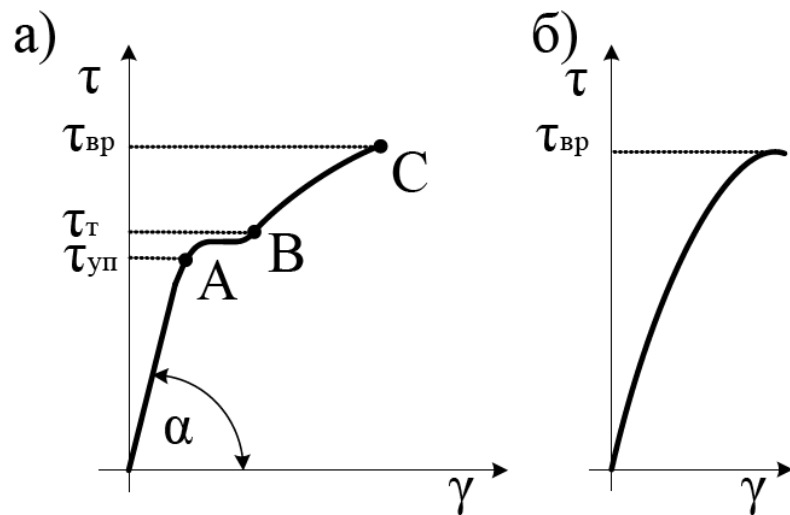


Рисунок 17 – Диаграммы сдвига

а) пластичный материал; б) хрупкий материал.

Между пределом прочности при сдвиге $\tau_{\text{пп}}$ и пределом прочности на растяжение существует определенное соотношение:

$$\tau_{\text{пп}} = 0,6...0,8 \sigma_{\text{пп}}, \text{ Па}. \quad (15)$$

Оборудование и материалы

1. Машина для испытания на растяжение-сжатие УММ-5.
2. Набор образцов.
3. Штангенциркуль.

Указания по технике безопасности

При проведении работы необходимо выполнять требования к безопасной работе в лаборатории, приведенные в приложениях 2 и 3 к лабораторной работе № 1.

Задания (указания по порядку выполнения работы)

1. Перед испытанием ознакомится с устройством испытательной машины и приспособлением для среза.

2. Измерить диаметр d_0 образца и зарисовать его.

3. Вставить образец в отверстие приспособления для среза. Пустить машину в работу. В процессе нагружения образец испытывает срез по двум плоскостям от усилия, направленного перпендикулярно к оси образца. Максимальное значение усилия считается разрушающей нагрузкой и записывается в журнал.

4. По зафиксированной разрушающей нагрузке F_{\max} и площади среза A_0 определить предел прочности материала при срезе по формуле:

$$\tau_{\text{сп}} = F_{\max}/(2A_0), \text{ Па}, \quad (16)$$

где $A_0 = \pi d_0^2/4$ (м).

5. Предел прочности материала указывается преподавателем.

6. Определить отношение пределов прочности при срезе и растяжении .

$\tau_{\text{сп}}/\sigma_{\text{сп}}$.

7. Зарисовать вид образцов до и после опыта.

Отметить, что срез является сложной деформацией, при которой сдвиг сопровождается изгибом и смятием, указать признаки наличия изгиба и смятия.

Содержание отчета

Отчет о выполнении работы должен содержать:

- название работы;
- цель работы;

- используемое оборудование;
- схему лабораторной установки;
- эскизы всех образцов до и после испытания;
- необходимые измерения и расчеты;
- результаты лабораторной работы;
- выводы.

Контрольные вопросы

1. Что такое чистый сдвиг?
2. Какие напряжения возникают при чистом сдвиге?
3. Как записывается закон Гука при сдвиге?
4. Виды соединений, в которых материал работает на срез.
5. Какие виды деформаций возникают дополнительно при срезе?
6. Каково соотношение между пределом прочности стали на разрыв и сдвиг?
7. Как записать соотношение между физическими константами E , μ и G для изотропных материалов?

Список литературы, рекомендуемый к использованию по данной теме

1. Техническая механика. Сопротивление материалов (теория и практика) : учебное пособие / А.М. Бахолдин, О.М. Болтенкова, О.Ю. Давыдов и др. - Воронеж : Воронежский государственный университет инженерных технологий, 2013. - 174 с. - ISBN 978-5-89448-966-7 ; То же [Электронный ресурс]. - URL: <http://biblioclub.ru/index.php?page=book&id=141630> (03.02.2016). Материаловедение и технология металлов. [Под ред. Фетисова П.Г.]. М.: Машиностроение, 2002. – 638 с.
2. Александров А.В. Сопротивление материалов: учебник для вузов – М.: Высшая школа, 2005.
3. Феодосьев, В. Н. Сопротивление материалов / В. Н. Феодосьев. – М.: Наука, 2005. – 512 с.

ПРАКТИЧЕСКАЯ РАБОТА № 4

Тема: ИСПЫТАНИЕ МАТЕРИАЛА НА КРУЧЕНИЕ.

Цель работы: определить модуль сдвига материалов образца опытным путем.

Формируемые компетенции или их части

Приобретаемые компетенции образовательной программы при изучении материала раздела – ПК-13, ПК-14, ПК-15.

После освоения материала бакалавр будет способен:

ПК-13: налаживать, настраивать и осуществлять проверку оборудования и программных средств;

ПК-14: проверять техническое состояние, организовывать профилактические осмотры и текущий ремонт оборудования;

ПК- 15: к освоению и эксплуатации вновь вводимого оборудования..

Теоретическая часть

Основные понятия и определения

Кручение – это один из видов простой деформации бруса, характеризующийся тем, что ось первоначально прямого стержня в процессе деформации сохраняет прямолинейность, поперечные сечения поворачиваются вокруг продольной оси стержня, оставаясь параллельными друг другу, и в них возникает только один внутренний силовой фактор – крутящий момент.

Материал бруса при кручении испытывает чистый сдвиг, являющийся частным случаем плоского напряженного состояния. Зависимость между касательным напряжением τ и относительным сдвигом γ в упругой стадии работы материала описывается законом Гука при сдвиге:

$$\tau = G\gamma, \text{ Па.} \quad (17)$$

Коэффициент пропорциональности G , имеющий размерность напряжения, называется *модулем упругости второго рода* или *модулем сдвига*.

Между модулем сдвига и двумя другими характеристиками упругости изотропного материала – модулем Юнга E и коэффициентом Пуассона μ существует зависимость

$$G = E/(2(1 + \mu)), \text{ Па} \quad (18)$$

На основании соотношения получена формула, позволяющая определить характеристику деформации стержня – угол закручивания, т.е. угол поворота одного сечения относительно другого:

$$\varphi = \frac{M_t \cdot \ell}{G \cdot I_p}, \text{ град.}, \quad (19)$$

где M_t – крутящий момент, постоянный в пределах участка длиной l ;

l – расстояние между сечениями, взаимный угол поворота которых определяется как φ ;

I_p – полярный момент инерции круглого или кольцевого сечения (m^4).

Соотношение (21) называется законом Гука при кручении.

Для проверки закона Гука и получения более точного результата следует нагрузку (крутящий момент) наращивать равными ступенями и измерять при этом углы закручивания. Равным приращениям момента должны соответствовать равные приращения углов закручивания на определенной длине образца.

Образец представляет собой стержень круглого сечения, на концах которого имеются головки квадратного сечения для закрепления в захватах испытательной машины (рисунок 18).

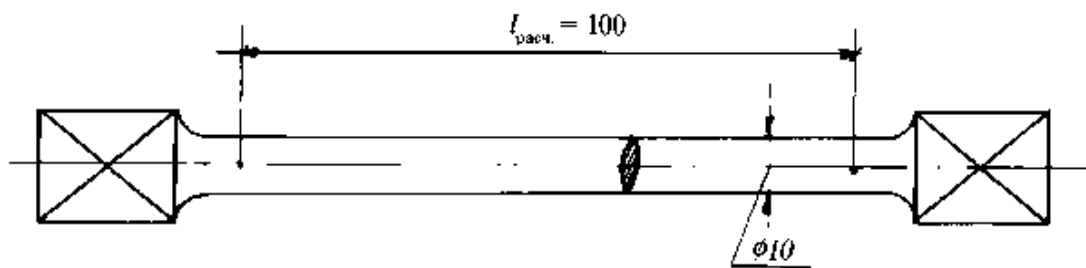


Рисунок 18 – Образец для испытания на кручение

Нагружение образца производится ступенями. После каждой ступени нагрузки снимаются отсчеты по индикатору. На основе закона Гука приращение углов поворота должно быть одинаково при одинаковом приращении крутящего момента.

После проверки закона Гука по записи наблюдений определяется среднее значение угла закручивания на длине l_p

$$\Delta\varphi_{\text{ср}} = \Delta S_{\text{ср}}/l_p. \quad (20)$$

Затем вычисляется модуль упругости при сдвиге по формуле

$$G = \Delta M_k l_p / (\Delta\varphi I_p), \text{ Па}, \quad (21)$$

где ΔM_k – величина приращения крутящего момента:

$$I_p = D/32 \approx 0,1d^4 \text{ – полярный момент инерции круглого сечения (м}^4\text{).}$$

Описание установки

Описание машины для испытаний на кручение КМ-50-1 приведено в приложении 4.

Оборудование и материалы

- штангенциркуль;
- машина для испытания на кручение КМ-50-1;
- набор образцов.

Указания по технике безопасности

При проведении работы необходимо выполнять требования работы в лаборатории, приведенные в приложении 2 к лабораторной работе № 1.

1. Запрещается работать на машине КМ-50-1 лицам, незнакомым с техникой безопасности.

2. Источниками опасности при работе на машине являются: воздействия подвижных элементов (захватов, ременных передач); воздействие осколков образца, возникающих при его разрушении; поражающее действие электрического тока, открытых токоведущих частей электрооборудования, находящегося под напряжением. Вредные производственные факторы при работе на машине: вибрация, тепловыделение, пыль и т.п. – отсутствуют.

3. Требования и меры обеспечения безопасности работающих на машине от поражения электрическим током следующие:

- все токоведущие элементы машины должны быть изолированы от корпуса машины и иметь необходимую (указанную ниже) величину сопротивления изоляции;
- все металлические корпуса электрических аппаратов и панелей машины должны быть соединены с основанием машины;
- на основании машины должен быть установлен болт заземления для подсоединения линии защитного заземления;
- все открытые токоведущие части электрооборудования должны быть закрыты крышками и ограждениями.

4. Устанавливать и снимать разрушенные образцы необходимо только после отключения привода.

5. НЕ ДОПУСКАЕТСЯ:

- работать на незаземленной машине!
- регулировать и настраивать машину, находящуюся под напряжением, кроме случаев, предусмотренных техническим паспортом.

Порядок выполнения работы

Измерить штангенциркулем параметры образца.

Вычислить наибольший допустимый крутящий момент, исходя из того, что при проведении испытаний с целью определения модуля сдвига G материал образца должен работать в области упругих деформаций (так как G – характеристика упругости материала, и наибольшее касательное напряжение не должно превосходить предела пропорциональности при сдвиге $\tau_{\text{пу}}$):

$$\tau_{\text{max}} = M_{t, \text{max}} / W_p \leq \tau_{\text{пу}}, \text{ МПа} \quad (22)$$

откуда $M_{t, \text{max}} = \tau_{\text{пу}} \cdot W_p$

где $\tau_{\text{пу}} = 100 \text{ МПа}$,

$W_p = \pi d^3 / 16$ – полярный момент сопротивления сечения стержня (мм^3),

Из формулы $M_{t, \text{max}} = F_{\text{max}} \cdot L$ вычислить максимальную силу:

$$F_{\text{max}} = M_{t, \text{max}} / L, \text{ Н} \quad (23)$$

где L - радиус установки индикатора, м

Выбрав число ступеней нагружения $n = 4 \dots 6$, определить ступень нагружения:

$$\Delta F = F_{\text{max}} / n, \text{ Н}, \quad (24)$$

округлив результат в сторону уменьшения до значения, кратного 50 Н.

Дать начальную нагрузку 50 Н. Показание индикатора записать в журнал наблюдений.

Вращением маховика 2 (рисунок 19) произвести нагружение образца несколькими ступенями по ΔF , следя по показаниям силоизмерителя за тем, чтобы максимальная сила не превысила F_{max} . Показания индикатора на каждой ступени нагружения записываются в журнал наблюдений.

По окончании эксперимента образец разгрузить.

Обработка результатов испытания

Для каждой ступени нагружения вычислить и записать в соответствующие графы журнала наблюдений:

а) приращение отсчёта по индикатору, соответствующее увеличению крутящего момента на $\Delta F \cdot L$

$$\Delta S_i = S_i - S_{i-1} \text{ где } i - \text{ номер ступени нагружения, } i = 1, 2, \dots, n;$$

б) приращение угла закручивания:

$$\Delta \varphi_i = \Delta S_i \cdot C / l_p \text{ где } C - \text{ цена деления индикатора.}$$

Найти среднее значение приращения угла закручивания:

$$\Delta \varphi_{cp} = \frac{1}{n} \sum_{i=1}^n \Delta \varphi_i, \quad (25)$$

Вычислить модуль сдвига

$$G = \Delta M_t \cdot l_p / (\Delta \varphi_{cp} \cdot I_p), \text{ МПа}; \quad (26)$$

и сравнить его с табличным значением для данного материала (Для стали $E = 2,0 \cdot 10^5$ МПа; $\mu = 0,28$).

Построить график зависимости φ от M_t , соответствующий экспериментальным данным. Значения M_t откладывать по оси ординат, а φ – по оси абсцисс.

Содержание отчета

Отчет о выполнении работы должен содержать:

- Цель работы.
- Оборудование, приспособления и приборы, использованные при выполнении работы.
- Схема испытания образца на кручение.
- Исходные данные:

а) характеристики установки и образца (таблица 3):

Таблица 3 – Характеристики установки и образца

$L,$	$l_p,$	$d_{обр},$	$I_p,$	$W_p,$	$\tau_{ну},$
см	см	см	см ⁴	см ³	МПа

б) цена деления индикатора – $C = 0,001$ см.

- Вычисление $M_{t, max}, F_{max}, \Delta F$ и $\Delta M_t = \Delta F \cdot L$.
- Заполненный журнал наблюдений (таблица 4):

Таблица 3 – Журнал наблюдений

№ ступени нагрузки	Крутящий момент $M_t, Н \cdot м$	Нагрузка, Н	Показания силоизмерителя	Показания индикатора		Приращение угла закручивания $\Delta\phi$	Модуль сдвига G
				Отсчет S	Приращение отсчёта ΔS		
0							
1							
2							
...							
n							
Средние значения:				$\Delta S_{cp} = \dots\dots\dots$		$\Delta\phi_{cp} = \dots\dots$	

- Определение модуля сдвига по опытным данным:

$$G_3 = \Delta F \cdot L \cdot l_p / (\Delta\phi_{cp} \cdot I_p), \text{ МПа.}$$

- Вычисление теоретического значения модуля сдвига:

$$G_{теор} = E / (2(1+\mu)), \text{ МПа.}$$

- Сопоставление экспериментального и теоретически найденного значений модуля сдвига: $\Delta = 100(G_3 - G_{теор}) / G_3, \%$.

- График зависимости между крутящим моментом M_t (или силой F) и углом закручивания (диаграмма кручения).

– Выводы.

Контрольные вопросы

1. Что называется модулем сдвига?
2. Как записывается закон Гука при сдвиге? При кручении?
3. Как связан модуль сдвига с другими характеристиками упругости материала?
4. С помощью какого устройства в эксперименте определяются углы закручивания? Назовите его основные части.
5. Как измеряются в опыте углы закручивания: непосредственно или косвенно?
6. Какие существуют ограничения на величину касательного напряжения в образце при выполнении опыта по определению модуля сдвига?
7. Что называется полярным моментом сопротивления и как он определяется для стержня кольцевого сечения?

Список литературы, рекомендуемый к использованию по данной теме

1. Техническая механика. Сопротивление материалов (теория и практика) : учебное пособие / А.М. Бахолдин, О.М. Болтенкова, О.Ю. Давыдов и др. - Воронеж : Воронежский государственный университет инженерных технологий, 2013. - 174 с. - ISBN 978-5-89448-966-7 ; То же [Электронный ресурс]. - URL: <http://biblioclub.ru/index.php?page=book&id=141630> (03.02.2016). Материаловедение и технология металлов. [Под ред. Фетисова П.Г.]. М.: Машиностроение, 2002. – 638 с.
2. Александров А.В. Сопротивление материалов: учебник для вузов – М.: Высшая школа, 2005.
3. Феодосьев, В. Н. Сопротивление материалов / В. Н. Феодосьев. – М.: Наука, 2005. – 512 с.
4. Тарг С. М. Краткий курс теоретической механики: учебник.- М.: Высшая школа, 2009.

МАШИНА ДЛЯ ИСПЫТАНИЙ НА КРУЧЕНИЕ КМ-50-1

Машина КМ-50-1 предназначена для испытания на кручение прямолинейных образцов при статическом действии момента, максимальная величина которого составляет 500 Н·м. Схема машины изображена на рисунке 19. Машина состоит из чугунной станины 1, на которой установлены две колонны, соединённые верхней неподвижной перекладиной 8. Чугунная станина одновременно служит корпусом привода.

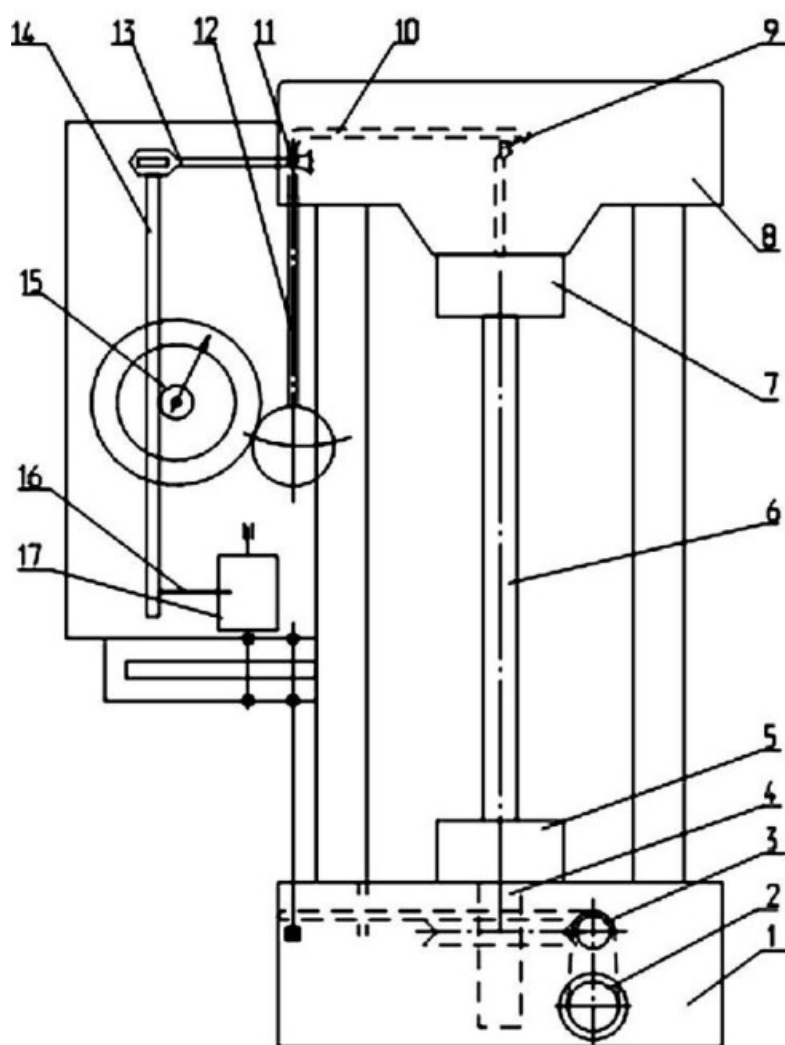


Рисунок 19 – Машина для испытания на кручение КМ-50-1

Нагружение производится вручную или при помощи электромотора 2 через червячную пару 3. К ступице 4 червячного колеса прикреплён нижний

захват 5, передающий момент образцу 6. С образца момент передаётся верхнему неподвижному захвату 7, который через горизонтальный кривошип 9 соединён тягой 10 с втулкой-кривошипом 11 маятника 12. Момент силы тяги уравнивается моментом силы тяжести маятника 12, благодаря чему момент на образце пропорционален углу поворота маятника. На оси маятника закреплён рычаг 13, который перемещает рейку 14, приводящую в движение шестерню 15 и стрелку динамометра. Перемещение рейки и стрелки пропорционально углу поворота маятника и, следовательно, пропорционально крутящему моменту.

Для записи графика зависимости между крутящим моментом и углом закручивания на рейке укреплен карандаш 16, опирающийся на поверхность барабана 17. Поворот нижнего подвижного захвата, равный углу закручивания, передаётся при помощи зубчатой передачи барабану. В процессе нагружения карандаш вычерчивает кривую, ординаты точек которой пропорциональны крутящему моменту M , а абсциссы пропорциональны углу закручивания. Масштаб момента можно найти как отношение показания динамометра к соответствующей ординате, а масштаб угла закручивания равен передаточному числу зубчатой передачи.

ПРАКТИЧЕСКАЯ РАБОТА № 5

Тема: ИСПЫТАНИЕ ВИНТОВОЙ ЦИЛИНДРИЧЕСКОЙ ПРУЖИНЫ.

Цель работы:

Ознакомление с основными характеристиками винтовых пружин, исследование деформирования витых цилиндрических пружин при их сжатии, построения упругих характеристик пружин, теоретическое определение осадки пружин, сопоставление экспериментально полученной осадки пружины с расчетной.

Формируемые компетенции или их части

Приобретаемые компетенции образовательной программы при изучении материала раздела – ПК-13, ПК-14, ПК-15.

После освоения материала бакалавр будет способен:

ПК-13: налаживать, настраивать и осуществлять проверку оборудования и программных средств;

ПК-14: проверять техническое состояние, организовывать профилактические осмотры и текущий ремонт оборудования;

ПК-15: к освоению и эксплуатации вновь вводимого оборудования.

Теоретическая часть

Основные понятия и определения

Расчетная схема витой цилиндрической пружины представляет собой пространственно-изогнутый стержень, ось которого имеет винтовую линию.

Основными геометрическими параметрами цилиндрических винтовых пружин растяжения-сжатия являются (рисунок 20):

D_{cp} – средний диаметр (средний радиусом витка R_{cp}),

d – диаметр проволоки,

H – длина пружины в свободном состоянии,

t – шаг витка,

угол подъема витков $\alpha = \arctg(t/\pi D_{cp})$. Обычно $\alpha < 5^\circ$, в этом случае, т.е. при малых углах подъема, $tg\alpha \approx \alpha$ и $cos\alpha \approx 1$.

Конструктивными параметрами являются:

n – число рабочих витков,

$c = D_0 / d$ – индекс пружины, характеризующий кривизну ее витка.

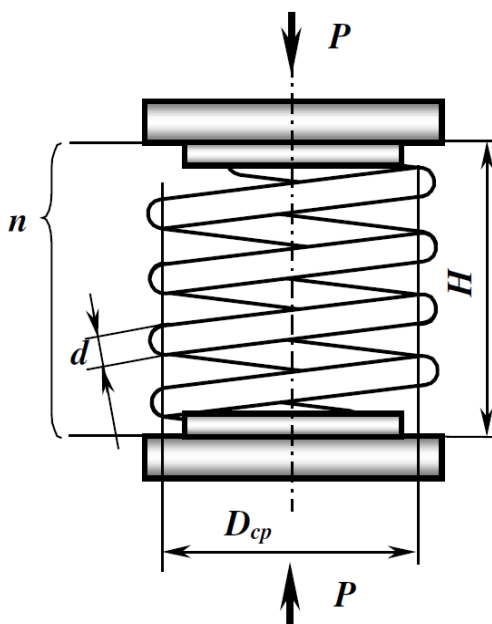


Рисунок 20 – Расчетная схема витой цилиндрической пружины

К силовым и упругим параметрам можно отнести: характеристику пружины, жесткость пружины K , жесткость одного витка пружины K_1 , минимальную рабочую P_1 , максимальную рабочую P_2 и предельную P_3 силы пружины, величину деформации пружины λ под действием приложенной силы. С увеличением индекса (c) жесткость пружины снижается.

Характеристикой называется зависимость перемещения λ пружины от нагрузки P , вызвавшей эту деформацию, т.е. график зависимости осадки λ от сжимающей силы $P - \lambda = \lambda(P)$.

Жесткостью пружины K называется предел отношения приращения силы нагрузки ΔP к приращению перемещения $\Delta \lambda$, т.е. $K = \lim \Delta P / \Delta \lambda$ Н/мм.

Жесткость зависит от типа винтовой пружины, ее размеров и свойств материала пружины. Жесткость пружины равна величине нагрузки, необходимой для деформации всей пружины на единицу длины.

Жесткость пружины равна величине нагрузки, необходимой для деформации всей пружины на единицу длины, т.е. жёсткость – это сила, соответствующая единичному перемещению. Экспериментальная жесткость пружины определяется по формуле $K = P / \lambda$.

Связь между жесткостью цилиндрической винтовой пружины с модулем упругости, геометрическими и конструктивными параметрами выражается формулой

$$K = \frac{Gd^4}{8D_{cp}^3n}, \quad (27)$$

где G – модуль сдвига материала пружины.

Характеристика пружины имеет высокую чувствительность к геометрическим параметрам. Малые отклонения диаметральных размеров D_{cp} и d от номинальных значений вызывают значительные изменения податливости и жёсткости пружины.

Для измерительных упругих элементов применяется понятие чувствительности (податливости). Чувствительность S величина, обратная жесткости, $S = \frac{1}{K} = \frac{d\lambda}{dP}$ и показывает деформацию, которая получается при изменении силы нагрузки P , равном единице.

При расчетах цилиндрических винтовых пружин принимают, что их характеристики линейны, следовательно:

$$K = P / \lambda = \text{const} \text{ и } S = \lambda / P = \text{const}.$$

Определение жесткости системы пружин.

Если пружины соединены параллельно, то деформация всех пружин одинакова и равна λ (рисунок 21 а), нагрузка же, действующая на каждую из пружин, различна: на первую пружину действует сила P_1 , на вторую P_2 , и т.д., причем $P_1 + P_2 + \dots + P_n = P$.

$$\text{Поэтому } K_c = \frac{P}{\lambda} = \frac{P_1 + P_2 + \dots + P_n}{\lambda} = K_1 + K_2 + \dots + K_n. \quad (28)$$

Или $K_c = \sum_{i=1}^n K_i$ т.е. жесткость системы параллельно соединенных пружин

K_c равна сумме жесткостей K_i отдельных пружин.

При последовательном соединении пружин (рисунок 21 б) одинаковой для всех пружин является сила нагрузки P , а общая деформация λ складывается из деформаций $\lambda_1, \lambda_2, \dots, \lambda_n$, составляющих пружин.

$$\frac{1}{K_c} = \frac{\lambda}{P} = \frac{\lambda_1 + \lambda_2 + \dots + \lambda_n}{P} = \frac{\lambda_1}{P} + \frac{\lambda_2}{P} + \dots + \frac{\lambda_n}{P} = \frac{1}{K_1} + \frac{1}{K_2} + \dots + \frac{1}{K_n} = \sum_{i=1}^n \frac{1}{K_i}$$

Или

$$K_c = \frac{1}{\sum_{i=1}^n \frac{1}{K_i}}. \quad (29)$$

Отсюда следует, что жесткость системы параллельно соединенных пружин больше жесткостей отдельных пружин, входящих в систему, а жесткость системы последовательно соединенных пружин, наоборот, меньше жесткостей пружин, составляющих эту систему (рисунок 21 б).

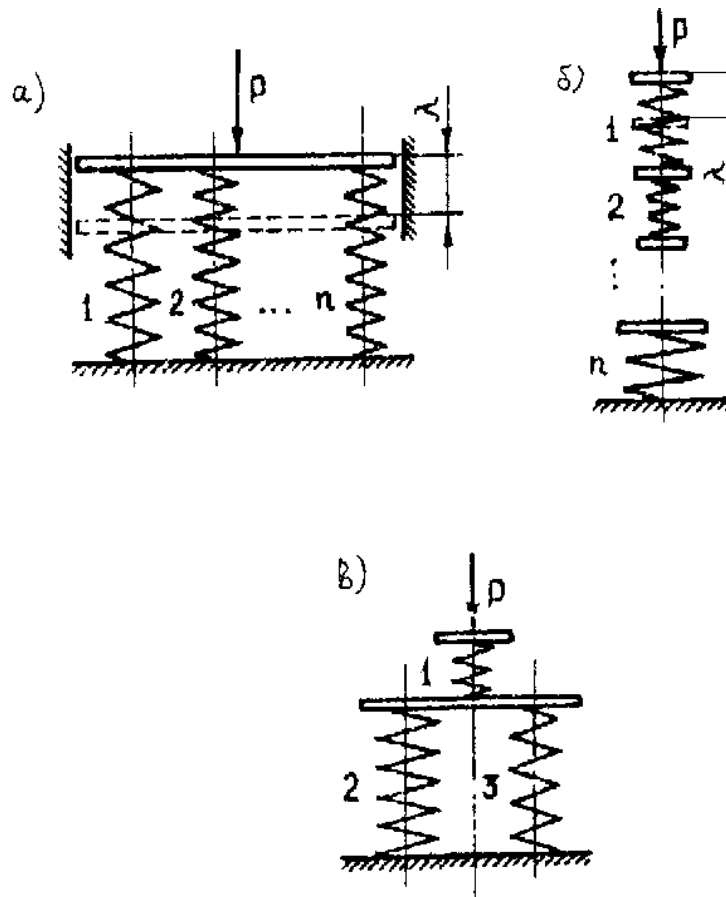


Рисунок 21 – Системы пружин

Для определения внутренних силовых факторов в витке рассмотрим сечение пружины (рисунок 22).

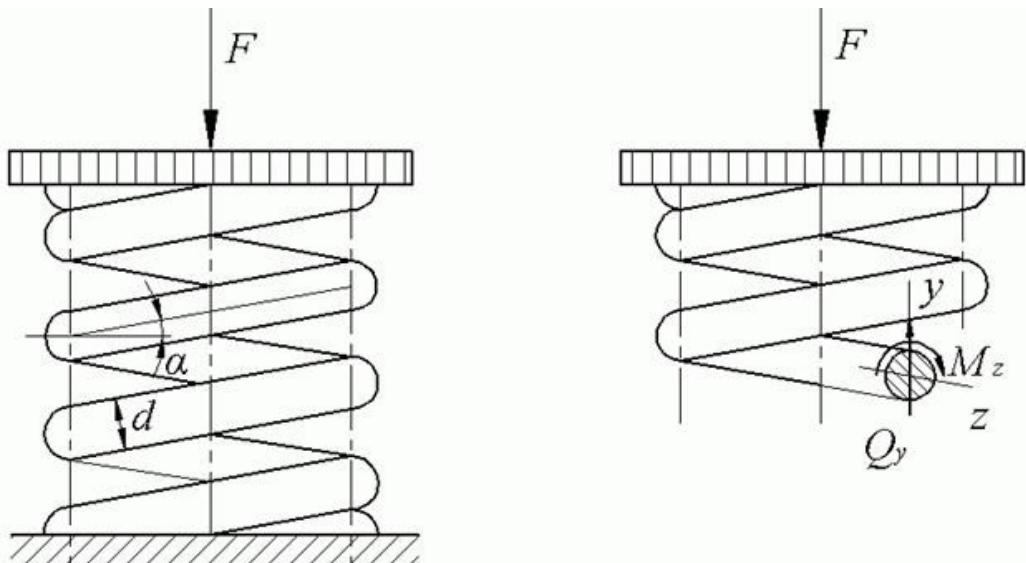


Рисунок 22 – Сечение пружины

При растяжении (или сжатии) винтовой цилиндрической пружины в любом поперечном сечении витка возникают крутящий и изгибающий моменты, поперечная и нормальная силы, но при малом угле подъема винтовой оси проволоки напряжения и перемещения, вызываемые продольной силой и изгибающим моментом малы, и поэтому не учитываются.

Рассечем пружину плоскостью, перпендикулярной ее оси и рассмотрим равновесия отсеченной части пружины. Из условия статического равновесия находим, что в поперечных сечениях пружины действуют внутренние силовые факторы в виде поперечного усилия $Q = P$ и крутящего момента $M_{кр} = PD_{cp}/2$.

От действия усилия Q в поперечном сечении витка пружин возникают касательные напряжения сдвига (рисунок 23 а), которые равномерно распределены по сечению, площадью A . От действия крутящего момента $M_{кр}$ возникают касательные напряжения кручения (рисунок 23 б), суммируя напряжения, получаем эпюру суммарных напряжений (рисунок 23 в).

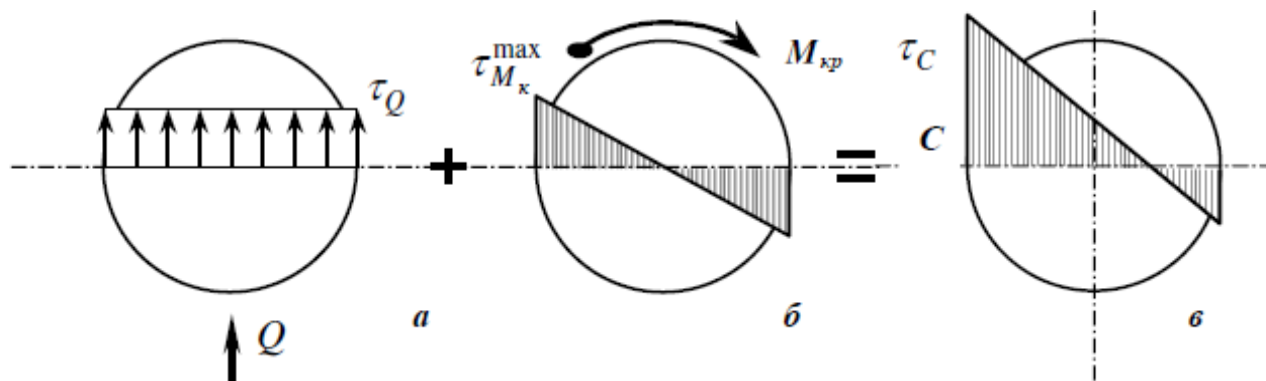


Рисунок 23 – Внутренние силовые факторы

Максимальные напряжения:

$$\tau_{\max} = \tau_1 + \tau_2, \text{ Па}, \quad (30)$$

где τ_1 – касательные напряжения сдвига

τ_2 – касательные напряжения кручения

$$\tau_1 = \frac{Q}{A} = \frac{4P}{\pi d^2}, \text{ Па}, \quad (31)$$

$$\tau_2 = \frac{M_k}{W_p} = \frac{PD_{cp}/2}{\pi \cdot d^3/16} = \frac{8PD_{cp}}{\pi \cdot d^3}, \text{ Па}, \quad (32)$$

где W_p – полярный момент сопротивления сечения при кручении (м^3);

$$\tau_{\max} = \frac{4P}{\pi d^2} + \frac{8PD_{cp}}{\pi \cdot d^3} = \frac{8FD_{cp}}{\pi \cdot d^3} \left(1 + \frac{d}{2D}\right), \text{ Па}. \quad (33)$$

Диаметр проволоки значительно меньше двух средних диаметров витка пружины, поэтому можно принять

$$\tau_{\max} \approx \tau_2 = \frac{8PD_{cp}}{\pi \cdot d^3}, \text{ Па}. \quad (34)$$

Изменение продольных размеров (осадку) λ удобно определить энергетическим методом, приравнявая работу A приложенной силы P и потенциальной энергии деформации U пружины. Работа внешних сил

$$A = 0,5P\lambda W_p = 0,5P\lambda, \text{ Нм} \quad (35)$$

Потенциальная энергия накапливается, в основном, за счет кручения прутка и поэтому может быть определена

$$U = \frac{M_k^2 I}{2GJ_p}, \text{ Дж}. \quad (36)$$

Учитывая, что крутящий $M_k = PD/2$ и момент инерции $I_p = \pi d^4/32$ по длине проволоки не изменяются, а длина проволоки $l = \pi dn$, получаем

$$U = \frac{4P^2 D_{cp}^3}{Gd^4}, \text{ Дж}. \quad (37)$$

Приравнявая A и U , находим

$$0,5P\lambda = \frac{4P^2 D_{cp}^3 n}{Gd^4}, \quad (38)$$

отсюда

$$\lambda = \frac{8D_{cp}^3 n}{Gd^4} P, \text{ м}. \quad (39)$$

Таким образом, при определении напряжений и перемещений в цилиндрических пружинах учитывают только действие крутящего момента.

Основными материалами пружин являются высокопрочная специальная пружинная проволока I, II и III классов диаметром 0,2...5 мм, а также

высокоуглеродистые стали 65, 70, марганцовистая сталь 65Г, кремнистая сталь 60С2А, хромованадиевая сталь 50ХФА и др.

Пружины, предназначенные для работы в химически активной среде, изготавливают из фосфористых БрОФ 6-0,15, БрОФ 4-0,2 и бериллиевой БрБ2.

Устройство и принцип работы установки

Устройство и принцип работы установки описаны в приложении 5.

Оборудование и материалы

- штангенциркуль;
- лабораторная установка;
- комплект винтовых цилиндрических пружин.

Указания по технике безопасности

При проведении работы необходимо выполнять требования работы в лаборатории, приведенные в приложении 2 к лабораторной работе № 1.

К работе на установке допускаются лица, ознакомленные с ее устройством, принципом действия и мерами безопасности в соответствии с требованиями, приведенными в настоящем разделе.

1. Перед эксплуатацией установку зафиксировать на опорном столе, используя элементы горизонтирования.
2. Подвесы, пружины и индикаторы закрепить при помощи крепёжных винтов.
3. Съёмные грузы на подвесы устанавливать и снимать плавно, без ударов и рывков.
4. При нагружении вырезы соседних грузов располагать друг относительно друга под углом не менее 90°.

Задания (указания по порядку выполнения работы)

Подготовка к работе

1. Произвести внешний осмотр установки и убедиться в целостности её составных частей.

2. Тщательно закрепить пружины, подвесы и индикаторы. Проверить затяжку винтов элементов крепления.

3. Вывести стрелки индикаторов на нулевые деления.

В работе рассматриваются две пружины с отличающимися геометрическими параметрами.

Порядок выполнения работы

1. Измерить параметры пружин штангенциркулем: внутренний диаметр пружины $D_{вн}$ мм, наружный диаметр пружины D_H и определить средний диаметр пружины $D_{ср} = D_H - D_{вн}$ мм. Точность измерений $\pm 0,1$ мм. Подсчитать число рабочих витков n . Для этого из полного числа витков исключить концевые витки, поджатые при навивке к соседним..

2. Осуществите сжатие пружины при помощи съемных грузов. Нагрузку прикладывайте ступенями с шагом 10 Н. Предусмотрите 5 ступеней нагружения.

На каждой ступени нагружения замерьте осадку пружины. Для этого снимите показания индикатора. Данные занесите в таблицу 5.

Действия по п. 2 повторить три раза и рассчитать среднее арифметическое осадки на каждой ступени нагружения.

Таблица 5 – Таблица наблюдений

Нагрузка, Н	Деформация (осадка) пружины λ , мм			
	Опыт 1	Опыт 2	Опыт 3	Среднее арифметическое
10				
20				
30				
40				
50				

3. Построить характеристику пружины, используя данные по п.2.
4. Вычислить теоретическое значение осадки пружины при предельной нагрузке.
5. Сравнить экспериментальный и теоретический результаты осадки при предельной нагрузке.
6. Вычислить наибольшее касательное напряжение в пружине во время опыта.
7. Найти значения жесткости пружины $K_{\text{экспер}}$ из графиков и занести результаты. Сравнить значения теоретических $K_{\text{теор}}$ и экспериментальных $K_{\text{экспер}}$ жесткостей и объяснить полученные результаты.
7. Выполнить для второй пружины действия по п. 1-9.
8. Оценить погрешность при определении осадки.
9. По полученным экспериментально жесткостям пружин, определить жесткость системы пружин для случаев:
 - 1 и 2 пружины соединены последовательно;
 - 1 и 2 пружины соединены параллельно.

Содержание отчета

Отчет о выполнении работы должен содержать:

1. Титульный лист отчета.
2. Наименование и цель работы.
3. Исходные параметры пружин, основные расчетные зависимости.
4. Протокол испытания пружин.
5. Характеристика двух пружин $\lambda = \lambda(P)$.
6. Теоретическое значение осадки пружины при предельной нагрузке.
7. Сравнение опытных значений осадки с теоретическими для двух

пружин при предельной нагрузке (мм):

$$\Delta \lambda = \left| \frac{\lambda_{cp}^{(Э)} - \lambda_{cp}^{(T)}}{\lambda_{cp}^{(Э)}} \right| \cdot 100\% .$$

8. Наибольшее касательное напряжение в пружинах
9. Сравнение опытных значений жесткостей с теоретическими для двух

пружин (мм):

$$\Delta K = \left| \frac{K^{(Э)} - K^{(T)}}{K^{(Э)}} \right| \cdot 100\% .$$

10. Жесткость системы для последовательно и параллельно соединенных пружин.

11. Выводы.

Контрольные вопросы

1. Какими основными показателями определяются свойства винтовых пружин?
2. Какие внутренние силовые факторы оказывают основное влияние на деформирование и упругие перемещения пружины сжатия?
3. Что показывает характеристика пружины?
4. Что называется жесткостью пружины, в каких единицах она измеряется?

5. Что называется чувствительностью пружины, в каких единицах она измеряется?

6. От каких геометрических параметров винтовой пружины зависят ее жесткость и чувствительность?

7. Какова зависимость осадки пружины от вызвавшей ее силы?

8. Как зависит осадка пружины от ее конструктивных размеров?

9. Как зависит осадка пружины от упругих свойств материала?

5. Как изменится осадка пружины, если диаметр проволоки уменьшить в два раза?

10. Какие требования предъявляются к материалу винтовых пружин?

Список литературы, рекомендуемый к использованию по данной теме

1. Техническая механика. Сопротивление материалов (теория и практика) : учебное пособие / А.М. Бахолдин, О.М. Болтенкова, О.Ю. Давыдов и др. - Воронеж : Воронежский государственный университет инженерных технологий, 2013. - 174 с. - ISBN 978-5-89448-966-7 ; То же [Электронный ресурс]. - URL: <http://biblioclub.ru/index.php?page=book&id=141630> (03.02.2016). Материаловедение и технология металлов. [Под ред. Фетисова П.Г.]. М.: Машиностроение, 2002. – 638 с.

2. Александров А.В. Сопротивление материалов: учебник для вузов – М.: Высшая школа, 2005.

3. Феодосьев, В. Н. Сопротивление материалов / В. Н. Феодосьев. – М.: Наука, 2005. – 512 с.

4. Тарг С. М. Краткий курс теоретической механики: учебник.- М.: Высшая школа, 2009.

5. Расчет цилиндрических винтовых пружин малого шага [Электронный ресурс]. URL: <http://mysopromat.ru/>

УСТАНОВКА ДЛЯ ИСПЫТАНИЯ ВИНТОВОЙ ПРУЖИНЫ

Внешний вид установки испытания винтовой цилиндрической пружины представлен на рисунке 24. В состав установки входят:

- силовая рама с основанием (6) и (9), элементами горизонтирования (10), кронштейнами (11) и двумя траверсами, выполненными в виде подвижной и неподвижной планок (5);нагрузочные устройства с двумя подвесами (7) и наборами съемных грузов (8);две витые цилиндрические пружины сжатия (1);

- два индикатора часового типа (2), указатели (3) и стандартная измерительная линейка (4).

На каждой ступени нагружения фиксируется упругое перемещение (осадка) пружины. Представлены две системы измерений: одна приближенная – измерительная линейка, другая уточненная – индикаторы часового типа.

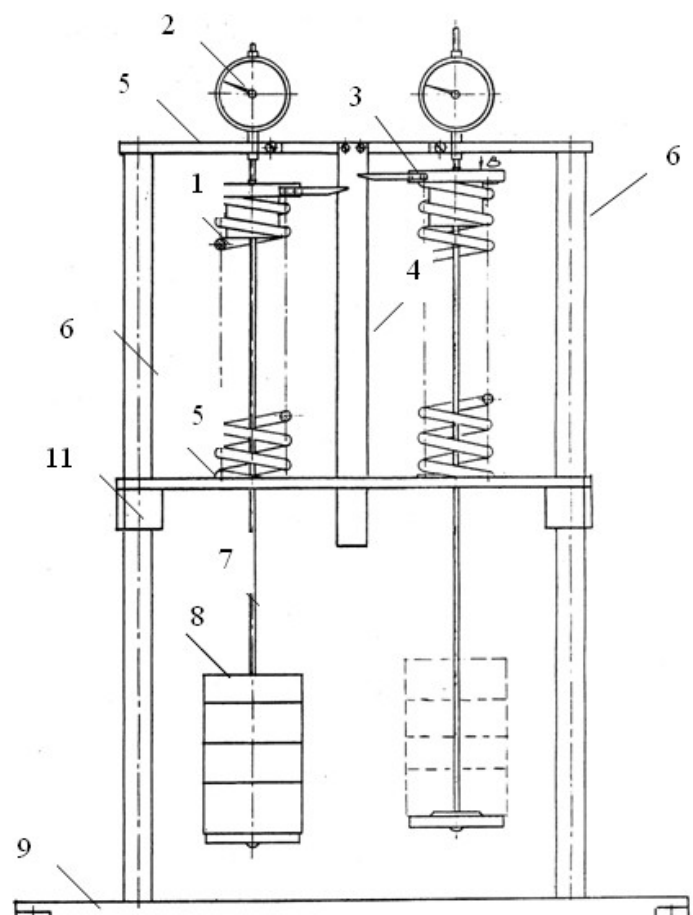


Рисунок 24 – Внешний вид установки

10

ПРАКТИЧЕСКАЯ РАБОТА № 6

Тема: ИСПЫТАНИЕ ДВУОПОРНОЙ БАЛКИ НА ИЗГИБ.

Цель работы:

- изучение методов определения перемещений в балках;
- экспериментальное и расчётное определение прогиба и угла поворота в двуопорной балке;
- сравнение экспериментальных и расчётных результатов.

Формируемые компетенции или их части

Приобретаемые компетенции образовательной программы при изучении материала раздела – ПК-13, ПК-14, ПК-15.

После освоения материала бакалавр будет способен:

ПК-13: налаживать, настраивать и осуществлять проверку оборудования и программных средств;

ПК-14: проверять техническое состояние, организовывать профилактические осмотры и текущий ремонт оборудования;

ПК- 15: к освоению и эксплуатации вновь вводимого оборудования..

Теоретическая часть

Основные понятия и определения

Изгиб представляет собой такую деформацию, при которой ось бруса и его продольные волокна изменяют свою кривизну. В общем случае при изгибе в поперечных сечениях возникают два силовых фактора изгибающий момент и поперечная сила. Такой вид изгиба называется поперечным изгибом. Чистый изгиб – это такой вид изгиба, при котором в поперечных сечениях балки возникают только изгибающие моменты, а все другие силовые факторы обращаются в ноль.

Условия чистого изгиба могут возникать при различных сочетаниях внешних нагрузок. Рассмотрим одну из схем нагружения балки, при которой на определенном участке возникает чистый изгиб, рисунок 25.

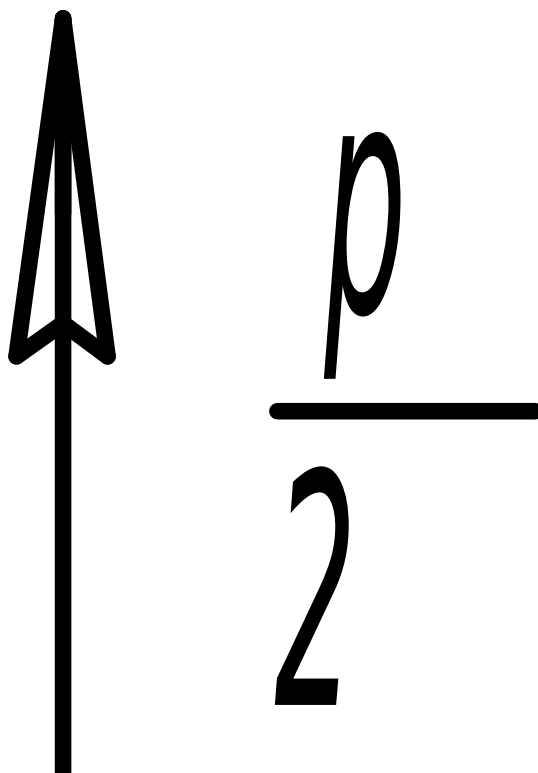


Рисунок 25 – Схема нагружения балки и эпюры поперечных сил и изгибающих моментов

Как видно из рисунка 25, на участке ВС в поперечных сечениях балки возникают только изгибающие моменты, следовательно, этот участок балки испытывает чистый изгиб.

При изгибе продольные волокна изменяют свою длину, причем волокна на выпуклой стороне балки удлиняются, а на вогнутой стороне укорачиваются. Между ними располагается нейтральный слой, волокна которого не изменяют своей длины в процессе деформации балки.

Для определения деформаций и напряжений в поперечных сечениях балки при чистом изгибе используется гипотеза плоских сечений (гипотеза Бернулли), согласно которой поперечные сечения плоские до деформации остаются плоскими и после деформации. Если принять гипотезу, согласно которой продольные волокна не давят друг на друга, то нормальные напряжения при чистом изгибе можно определить по формуле

$$\sigma = M_x \cdot y / J_x, \text{ Па} \quad (40)$$

где σ – нормальные напряжения;

M_x – изгибающий момент в сечении;

J_x – осевой момент инерции поперечного сечения;

y – расстояние от нейтральной линии до точки, в которой определяется напряжение.

Наибольшие по величине нормальные напряжения возникают в точках наиболее удаленных от нейтральной оси, т.е. при $y = y_{\max}$. Если обозначим

$$J_x / y_{\max} = W_x, \text{ см}^3, \quad (41)$$

где W_x – осевой момент сопротивления поперечного сечения, то формула запишется в виде:

$$\sigma_{\max} = M_x / W_x, \text{ Па} \quad (42)$$

На основании анализа формул эпюра распределения нормальных напряжений по высоте поперечного сечения распределяется по линейному закону и для двутаврового сечения имеет вид представленный на рисунке 26.

Рисунок 26 – Распределение нормальных напряжений по высоте поперечного сечения двутавра

Методика испытания

Испытание проводят для стальной балки стандартного двутаврового сечения. Балку шарнирно закрепляют в концевых сечениях, а нагрузку в виде сосредоточенной силы прилагают в среднем сечении балки.

Целью испытания является экспериментальное определение прогиба среднего сечения и угла поворота одного из опорных сечений балки. Схема испытательной установки с измерительными приборами показана на рисунке 27, а.

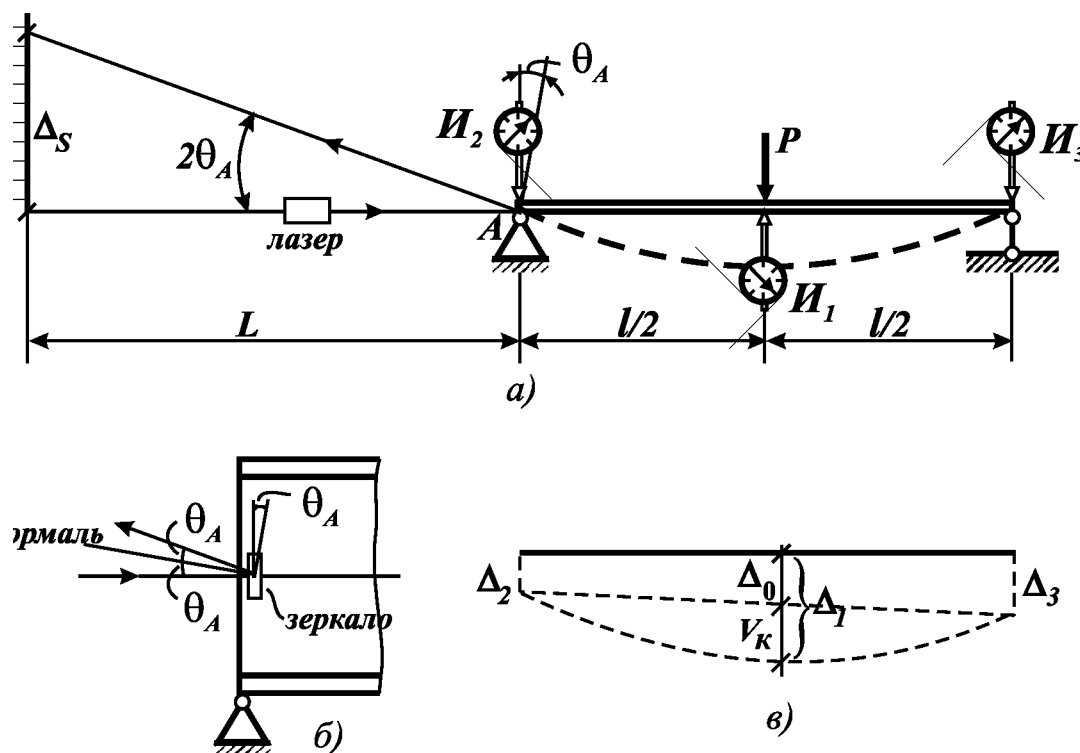


Рисунок 27 – Схема испытательной установки с измерительными приборами

Для определения прогиба применяют три индикатора часового типа: один индикатор (I_1) установлен под балкой, посередине пролёта; два других индикатора (I_2 и I_3) установлены над опорными сечениями балки. Индикаторы закрепляют на индикаторных стойках так, чтобы они своими подвижными штоками упирались в полки балки для измерения поперечных перемещений соответствующих сечений балки.

Индикатор измеряет полное линейное перемещение точки балки в направлении установленного штока независимо от причины такого перемещения – вследствие деформирования балки или её смещения как абсолютно жёсткого тела. В то же время, под прогибом понимается только деформационная часть линейного перемещения. Индикаторы I_2 , I_3 как раз и предназначены для определения перемещений опорных сечений балки (за счёт осадки опор): если их показания отличны от нуля, то это означает, что балка смещается как жёсткое тело.

По показаниям индикаторов определяются линейные перемещения, в рассматриваемых сечениях балки по формуле

$$\Delta_j = m_{и} \cdot \Delta n_j, \text{ м}; \quad (43)$$

$$j = 1, 2, 3;$$

где $m_{и}$ – цена деления шкалы индикатора;

Δn_j – разность показаний j -го индикатора на ступень нагружения.

На рисунке 27, в изображена условная схема изменения положения оси балки и показаны перемещения (Δ_j) соответствующих сечений (условно принято, что $\Delta_3 > \Delta_2$).

Таким образом, показания индикатора I_1 соответствуют полному перемещению среднего сечения

$$\Delta_1 = V_k + \Delta_0 = V_k + 0,5(\Delta_2 + \Delta_3), \text{ м}; \quad (44)$$

где V_k – прогиб среднего сечения балки;

Δ_0 – перемещение среднего сечения за счёт смещения балки как жёсткого тела.

Отсюда экспериментальное значение прогиба среднего сечения балки определяется по формуле

$$V_k = \Delta_1 - 0,5(\Delta_2 + \Delta_3), \text{ м}. \quad (45)$$

Методика измерения угла поворота опорного сечения основана на применении зеркального угломера. Для этого в опорном сечении А балки вертикально закрепляют зеркало (рисунок 27, б). Из источника света (лазера)

луч направляется на зеркало, а положение отраженного луча фиксируется на вертикально расположенной линейке (см. рисунок 27, а). Расстояние L между зеркалом и линейкой называется базой угломера. В исходном положении балки падающий и отраженный лучи света расположены в одной горизонтальной плоскости. При нагружении балки жёстко закрепленное зеркало вместе с сечением поворачивается на угол θ_A , что приводит к отклонению отражённого луча света на угол $2\theta_A$ (угол отражения равен углу падения) в вертикальной плоскости. Смещение отраженного луча в вертикальной плоскости (величину Δ_s) определяют на шкале линейки. Из геометрического соотношения

$$\operatorname{tg} 2\theta_A = \Delta_s / l, \quad (46)$$

с учётом малости угловых перемещений ($\operatorname{tg} 2\theta_A \approx 2\theta_A$) получим формулу для экспериментального определения угла поворота опорного сечения:

$$\theta_A = \Delta_s / 2l, \text{ град.} \quad (47)$$

Оборудование и материалы

- лабораторная установка;
- стальная балка стандартного двутаврового сечения;
- универсальный гидравлический пресс ГМС-50.

Указания по технике безопасности

Основные положения техники безопасности, которыми должен руководствоваться студент, приведены в приложении 2 к лабораторной работе №1.

При работе с гидравлическими прессами необходимо строго соблюдать правила техники безопасности.

1. Прежде чем начать работать, следует провести тщательный осмотр оборудования на предмет наличия неисправностей. При этом происходит проверка ограждений, шарнирных соединений труб и гребенок, а также загрузочного стола. Лишь после того, как гидропресс будет проверен, можно начинать работу.

2. В процессе загрузки пресса следует обратить внимание на тот факт, чтобы балка не была сдвинута.

3. Загрузку и разгрузку гидропресса нужно проводить в подходящей одежде, которая предназначена для данной процедуры.

4. При работе гидравлического пресса необходимо внимательно контролировать его работу.

5. Во избежание нарушений и возникновения несчастных случаев на производстве, при работе устройства возле него не должны находиться посторонние лица.

6. Во время подъема или спуска плит гидропресса, запрещено выполнять какие-либо поправки в положении установки.

7. Требуется всегда содержать в чистоте рабочее место возле пресса, а также само оборудование.

Порядок выполнения работы

Проведение испытания и обработка опытных данных

Испытания проводятся на гидравлическом прессе ГМС-50.

Для испытания балку горизонтально устанавливают на два опорных катка, расположенных на верхней плоскости траверсы испытательной машины и обеспечивающих шарнирное закрепление балки в концевых сечениях. В сечениях над опорами и посередине балки на штативах установлены три индикатора часового типа. Нагрузку в виде вертикальной сосредоточенной силы P прилагают в среднем сечении балки. Последовательно производят ступенчатое статическое нагружение балки. Для каждого значения нагрузки P_i ($i = 1, 2$) снимаются показания трёх индикаторов (n_j) и угломера (вертикальное смещение Δ_s отраженного луча по шкале линейки), которые необходимо внести в таблицу результатов испытания (таблица 6).

Примечание. Для удобства определения разностей Δn_j индикаторы выставлены «на ноль» при нагружении балки силой P_1 .

Таблица 6 – Результаты испытания балки

P_i , кН	ΔP , кН	$n_1^{(i)}$	Δn_1	$n_2^{(i)}$	Δn_2	$n_3^{(i)}$	Δn_3	Δ_s , мм

После проведения испытания балки, необходимо обработать опытные данные. Для этого подсчитывают разности $\Delta n_j = n_j^{(2)} - n_j^{(1)}$ показаний индикаторов для ступени нагружения $\Delta P = P_2 - P_1$ и вносят в таблицу результатов испытания.

Экспериментальные результаты

Определение экспериментальных значений прогиба и угла поворота сечений балки провести в следующей последовательности:

- вычислить значения перемещений Δ_j в сечениях балки, где установлены индикаторы;
- определить экспериментальное значение прогиба среднего сечения балки;
- определить экспериментальное значение угла поворота опорного сечения балки.

Расчётные значения прогиба и угла поворота сечений двухопорной балки получить, приняв $P = \Delta P$.

Содержание отчета

Отчет о выполнении работы должен содержать:

- название работы;
- цель работы;
- используемое оборудование;
- схему лабораторной установки;
- необходимые измерения и расчеты;
- необходимые расчеты;
- экспериментальные и расчётные значения (с точностью до сотых) прогиба и угла поворота сечений балки (таблица 7).

Таблица 7 – Экспериментальные и расчётные значения прогиба и угла поворота сечений балки

Величины	V_k , мм	θ_A , град
Эксперимент		
Расчёт		

– выводы к работе.

Контрольные вопросы

1. Что называется балкой?
2. Что называется прямым изгибом?
3. Какие внутренние силовые факторы возникают в сечении балки при поперечном изгибе?
4. Какие правила знаков приняты для поперечной силы и изгибающего момента?
5. Что называется жесткостью поперечного сечения при изгибе?
6. Какие перемещения получают поперечные сечения балок при прямом изгибе?
7. Чему равна кривизна оси балки при чистом изгибе?
8. Почему точное дифференциальное уравнение изогнутой оси балки можно заменить приближенным уравнением?
9. Какая дифференциальная зависимость существует между прогибами и углами поворота сечений балки?
10. Как из приближенного дифференциального уравнения изогнутой оси балки получаются выражения углов поворота и прогибов ее сечений?
11. Из каких условий определяются постоянные интегрирования, входящие в уравнение углов поворота и прогибов сечений балки?
12. Запишите дифференциальные зависимости при изгибе?
13. Какие балки называются статически неопределимыми?

14. Какой вид дифференциального уравнения упругой линии используется при определении перемещений в статически неопределимых балках?

15. В каком порядке производится определение перемещений методом непосредственного интегрирования дифференциального уравнения упругой линии?

16. В каких случаях удобно пользоваться при определении перемещений методом непосредственного интегрирования дифференциального уравнения упругой линии?

17. Сколько граничных условия необходимо задать при определении перемещений в статически неопределимых балках?

Список литературы, рекомендуемый к использованию по данной теме

1. Техническая механика. Сопротивление материалов (теория и практика) : учебное пособие / А.М. Бахолдин, О.М. Болтенкова, О.Ю. Давыдов и др. - Воронеж : Воронежский государственный университет инженерных технологий, 2013. - 174 с. - ISBN 978-5-89448-966-7 ; То же [Электронный ресурс]. - URL: <http://biblioclub.ru/index.php?page=book&id=141630> (03.02.2016). Материаловедение и технология металлов. [Под ред. Фетисова П.Г.]. М.: Машиностроение, 2002. – 638 с.
2. Александров А.В. Сопротивление материалов: учебник для вузов – М.: Высшая школа, 2005.
3. Феодосьев, В. Н. Сопротивление материалов / В. Н. Феодосьев. – М.: Наука, 2005. – 512 с.
4. Тарг С. М. Краткий курс теоретической механики: учебник.- М.: Высшая школа, 2009.

ПРАКТИЧЕСКАЯ РАБОТА № 7

Тема: ЦИЛИНДРИЧЕСКИЕ РЕДУКТОРЫ.

Цель работы: ознакомление с конструкцией редуктора и определение основных его параметров.

Формируемые компетенции или их части

Приобретаемые компетенции образовательной программы при изучении материала раздела – ПК-13, ПК-14, ПК-15.

После освоения материала бакалавр будет способен:

ПК-13: налаживать, настраивать и осуществлять проверку оборудования и программных средств;

ПК-14: проверять техническое состояние, организовывать профилактические осмотры и текущий ремонт оборудования;

ПК- 15: к освоению и эксплуатации вновь вводимого оборудования..

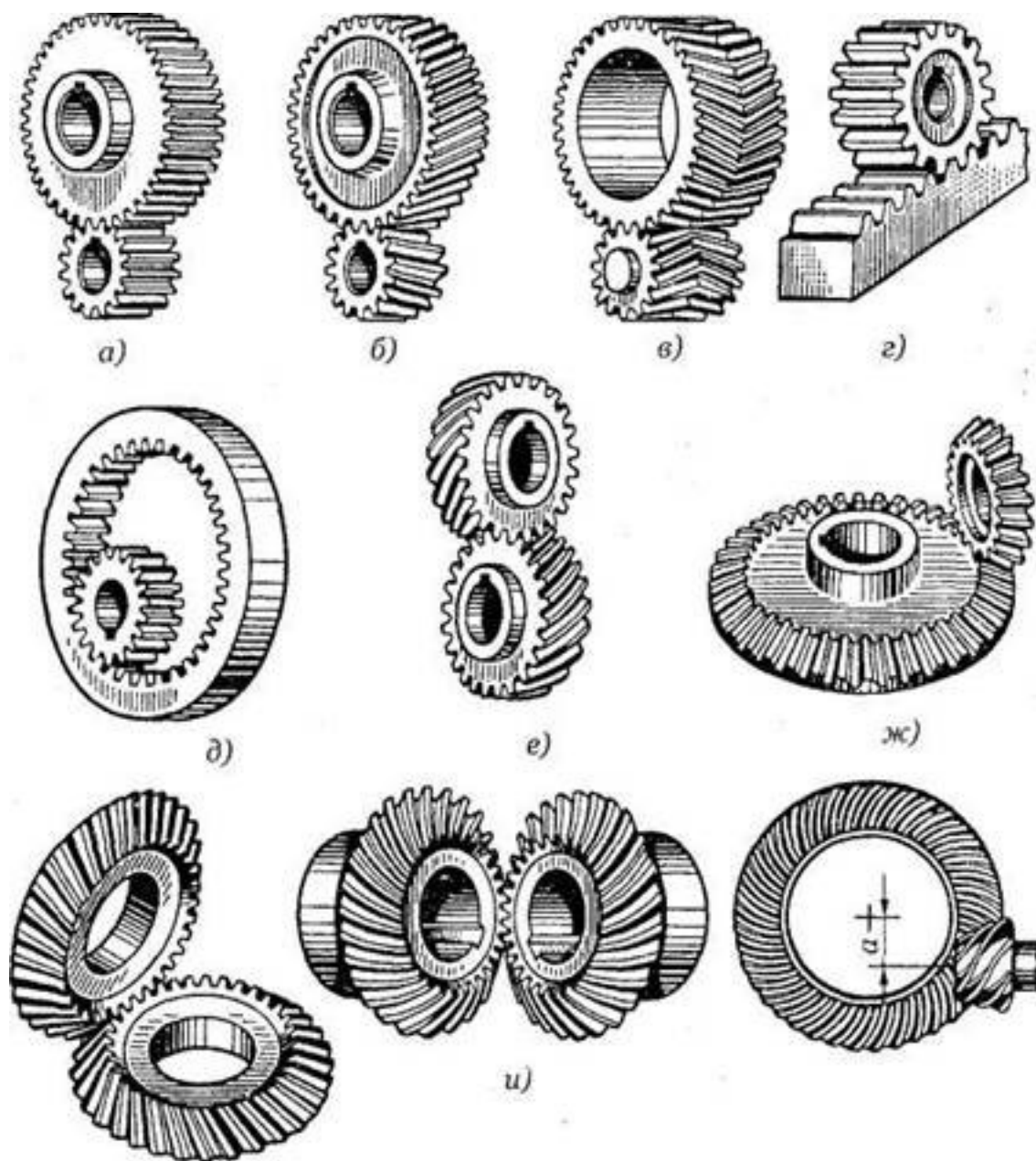
Теоретическая часть

Основные понятия и определения

Механизм, в котором два подвижных звена являются зубчатыми колесами, образующими с неподвижным звеном вращательную или поступательную пару, называют зубчатой передачей (рисунок 28).

В большинстве случаев зубчатая передача служит для передачи вращательного движения. В некоторых механизмах эту передачу применяют для преобразования вращательного движения в поступательное (или наоборот).

Зубчатые передачи – наиболее распространенный тип передач в современном машиностроении и приборостроении; их применяют в широких диапазонах скоростей (до 100 м/с), мощностей (до десятков тысяч киловатт).



а, б, в – цилиндрические зубчатые передачи с внешним зацеплением;
 г – реечная передача; д – цилиндрическая передача с внутренним зацеплением; е – зубчатая винтовая передача; ж, з, и – конические зубчатые передачи; к – гипоидная передача

Рисунок 28 – Виды зубчатых передач:

Основные достоинства зубчатых передач по сравнению с другими передачами:

- технологичность, постоянство передаточного числа;
- высокая нагрузочная способность;

- высокий КПД (до 0,97-0,99 для одной пары колес);
- малые габаритные размеры по сравнению с другими видами передач при равных условиях;

- большая надежность в работе, простота обслуживания;
- сравнительно малые нагрузки на валы и опоры.

К недостаткам зубчатых передач следует отнести:

- невозможность бесступенчатого изменения передаточного числа;
- высокие требования к точности изготовления и монтажа;
- шум при больших скоростях; плохие амортизирующие свойства;
- громоздкость при больших расстояниях между осями ведущего и ведомого валов;

- потребность в специальном оборудовании и инструменте для нарезания зубьев;

- зубчатая передача не предохраняет машину от возможных опасных перегрузок.

Зубчатые передачи и колеса классифицируют по следующим признакам:

- по взаимному расположению осей колес – с параллельными осями (цилиндрические, см. рисунок 28, а–д), с пересекающимися осями (конические, см. рисунок 28, ж–и), со скрещивающимися осями (винтовые, см. рисунок 28, е, к);

- по расположению зубьев относительно образующих колес – прямозубые, косозубые, шевронные и с криволинейным зубом;

- по конструктивному оформлению – открытые и закрытые;

- по окружной скорости – тихоходные (до 3 м/с), для средних скоростей (3–15 м/с), быстроходные (св. 15 м/с);

- по числу ступеней – одно- и многоступенчатые;

- по расположению зубьев в передаче и колесах – внешнее, внутреннее (см. рисунок 28, д) и реечное зацепление (см. рисунок 1, г);

- по форме профиля зуба – с эвольвентными, круговыми;
- по точности зацепления.

Стандартом предусмотрено 12 степеней точности. Практически передачи общего машиностроения изготавливают от шестой до десятой степени точности. Передачи, изготовленные по шестой степени точности, используют для наиболее ответственных случаев.

Из перечисленных выше зубчатых передач наибольшее распространение получили цилиндрические прямозубые и косозубые передачи, как наиболее простые в изготовлении и эксплуатации.

Преимущественное распространение получили передачи с зубьями эвольвентного профиля, которые изготавливаются массовым методом обкатки на зубофрезерных или зубодолбежных станках. Достоинство эвольвентного зацепления состоит в том, что оно мало чувствительно к колебанию межцентрового расстояния.

Другие виды зацепления применяются пока ограниченно. Так, циклоидальное зацепление, при котором возможна работа шестерен с очень малым числом зубьев (2-3), не может быть, к сожалению, изготовлено современным высокопроизводительным методом обкатки, поэтому шестерни этого зацепления трудоемки в изготовлении и дороги; новое пространственное зацепление Новикова пока еще не получило массового распространения, вследствие большой чувствительности к колебаниям межцентрового расстояния.

Прямозубые колёса (около 70%) применяют при невысоких и средних скоростях, когда динамические нагрузки от неточности изготовления невелики, в планетарных, открытых передачах, а также при необходимости осевого перемещения колёс.

Косозубые колёса (более 30%) имеют большую плавность хода и применяются для ответственных механизмов при средних и высоких скоростях.

Шевронные колёса имеют достоинства косозубых колёс плюс уравновешенные осевые силы и используются в высоконагруженных передачах.

Конические передачи применяют только в тех случаях, когда это необходимо по условиям компоновки машины; винтовые – лишь в специальных случаях.

Колёса внутреннего зацепления вращаются в одинаковых направлениях и применяются обычно в планетарных передачах.

Редуктором называют механизм, состоящий из зубчатых (или червячных) передач, выполненный в виде отдельного агрегата и служащий для передачи мощности от двигателя к рабочей машине, с понижением угловых скоростей и увеличением крутящих моментов.

В зависимости от числа зубчатых передач различают одноступенчатые, двухступенчатые, трехступенчатые редукторы.

Редукторы, составленные из цилиндрических прямозубых или косозубых колес, называют цилиндрическими. Цилиндрические редукторы обеспечивают передачу движения между параллельными валами.

По относительному расположению валов в пространстве различают горизонтальные и вертикальные редукторы.

Редукторы, содержащие коническую и червячную пару, называют, соответственно, коническим и червячным. Валы в этих редукторах чаще всего перпендикулярны.

Пример описания редуктора

В данной работе рассматривается цилиндрический двухступенчатый редуктор (рисунок 29), выполненный по развернутой схеме (в отличие от соосного, имеющего меньшую длину). Изучаемый редуктор, например, может иметь обозначение РЦ – 350, где число обозначает межосевое расстояние между входным и выходным валом.

Редуктор РЦ – 350 состоит из чугунного корпуса, в котором размещены быстроходная и тихоходная зубчатые ступени или передачи. Шестерня быстроходной ступени выполнена заодно с входным валом. Колесо установлено на

промежуточном валу (вал – шестерня). Колесо тихоходной ступени установлено на выходном или тихоходном валу редуктора.

Крутящий момент между колесами и валом, а также колесом и валом, передается через шпонки. Для предотвращения смещения во время работы зубчатых колес вдоль осей на валах предусмотрены буртики с одной стороны и распорные втулки с другой стороны.

В конструкции редуктора применены подшипники. Передачи в редукторе косозубые. Крышки подшипников выполнены врезными или закладными в соответствующие кольцевые канавки в гнездах под подшипники.

Со стороны входного и выходного валов крышки выполнены сквозными и имеют уплотняющие устройства. Назначение последних – препятствовать попаданию механических частиц в полость редуктора и исключить вытекание смазки через кольцевой стык между валом и стенкой отверстия.

К числу основных параметров цилиндрических редукторов относятся:

- 1) межосевое расстояние;
- 2) передаточное число;
- 3) коэффициент полезного действия $\eta_{\min} \cdot \eta_{\max}$ (определяется аналитически по данным кинематических пар);
- 4) передаваемая мощность при заданных числах оборотов на выходном валу и заданных материалах колес.

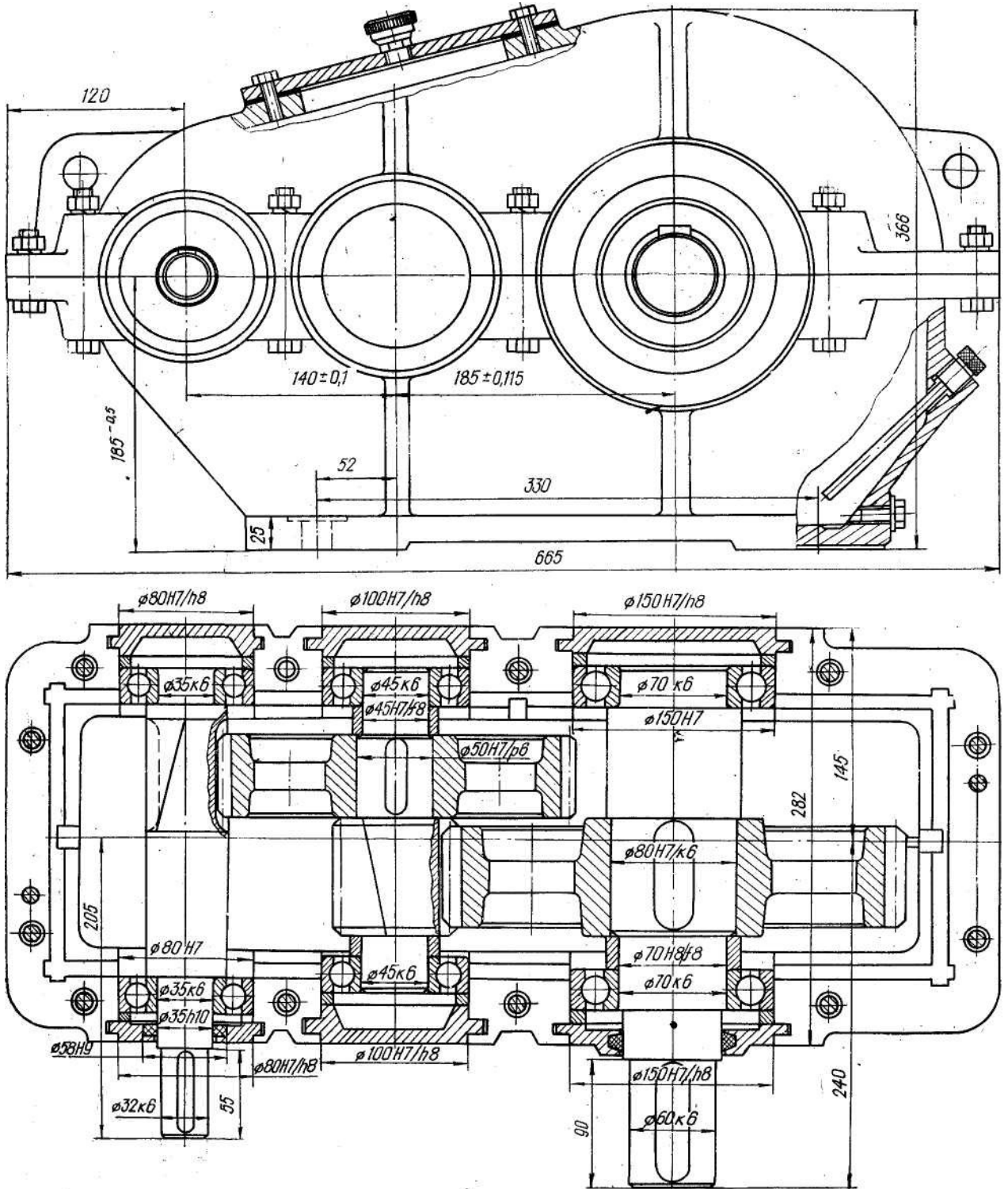


Рисунок 29 – Редуктор цилиндрический в сборе

Оборудование и материалы

- цилиндрический двухступенчатый редуктор;
- штангенциркуль.

Указания по технике безопасности

Основные положения техники безопасности, которыми должен руководствоваться студент, приведены в приложении 2 к лабораторной работе № 1.

Порядок выполнения работы

1. Разобрать редуктор по узлам.
2. Замерить штангенциркулем основные размеры.
3. Определить параметры зацепления.
4. Подсчитать числа зубьев колес z_1 и z_2 на шестерне и колесе.
5. Определить передаточное отношение по ступеням и редуктору в целом.
6. Вычертить кинематическую схему редуктора и эскиз вида сверху.
7. Заполнить таблицу 8.

Таблица 8 – Основные параметры редуктора

Параметры	Обозначение	Быстроходная передача		Тихоходная передача	
		шестерня	колесо	шестерня	колесо
Межосевое расстояние					
Число зубьев					
Передаточное число					
Ширина колеса					
Диаметр окружности выступов					
Общее передаточное число редуктора					
Типы подшипников					

Содержание отчета

Отчет о выполнении работы должен содержать:

- название работы;
- цель работы;
- используемое оборудование;
- кинематическую схему редуктора;
- эскиз вида сверху;
- таблицу с основными параметрами редуктора;
- выводы.

Контрольные вопросы

1. Что называется редуктором?
2. По каким признакам различаются редукторы?
3. Что такое передаточное отношение редуктора?
4. Какие типы подшипников вы знаете?
5. Назначение, устройство и классификация редукторов.
6. Конструкции уплотнительных устройств.
7. Способы смазывания передач и подшипников редуктора.
8. С какой целью ширина венца шестерни принимается на 3...5 мм больше ширины венца колеса?

Список литературы, рекомендуемый к использованию по данной теме

5. Техническая механика. Сопротивление материалов (теория и практика) : учебное пособие / А.М. Бахолдин, О.М. Болтенкова, О.Ю. Давыдов и др. - Воронеж : Воронежский государственный университет инженерных технологий, 2013. - 174 с. - ISBN 978-5-89448-966-7 ; То же [Электронный ресурс]. - URL: <http://biblioclub.ru/index.php?page=book&id=141630> (03.02.2016). Материаловедение и технология металлов. [Под ред. Фетисова П.Г.]. М.: Машиностроение, 2002. – 638 с.
6. Александров А.В. Сопротивление материалов: учебник для вузов – М.: Высшая школа, 2005.

7. Феодосьев, В. Н. Сопротивление материалов / В. Н. Феодосьев. – М.: Наука, 2005. – 512 с.

8. Тарг С. М. Краткий курс теоретической механики: учебник.- М.: Высшая школа, 2009.

ПРАКТИЧЕСКАЯ РАБОТА № 8

Тема: ЧЕРВЯЧНЫЕ РЕДУКТОРЫ.

Цель работы: ознакомление с конструкцией червячных редукторов и расчет основных параметров, составление кинематической схемы.

Формируемые компетенции или их части

Приобретаемые компетенции образовательной программы при изучении материала раздела – ПК-13, ПК-14, ПК-15.

После освоения материала бакалавр будет способен:

ПК-13: налаживать, настраивать и осуществлять проверку оборудования и программных средств;

ПК-14: проверять техническое состояние, организовывать профилактические осмотры и текущий ремонт оборудования;

ПК- 15: к освоению и эксплуатации вновь вводимого оборудования..

Теоретическая часть

Основные понятия и определения

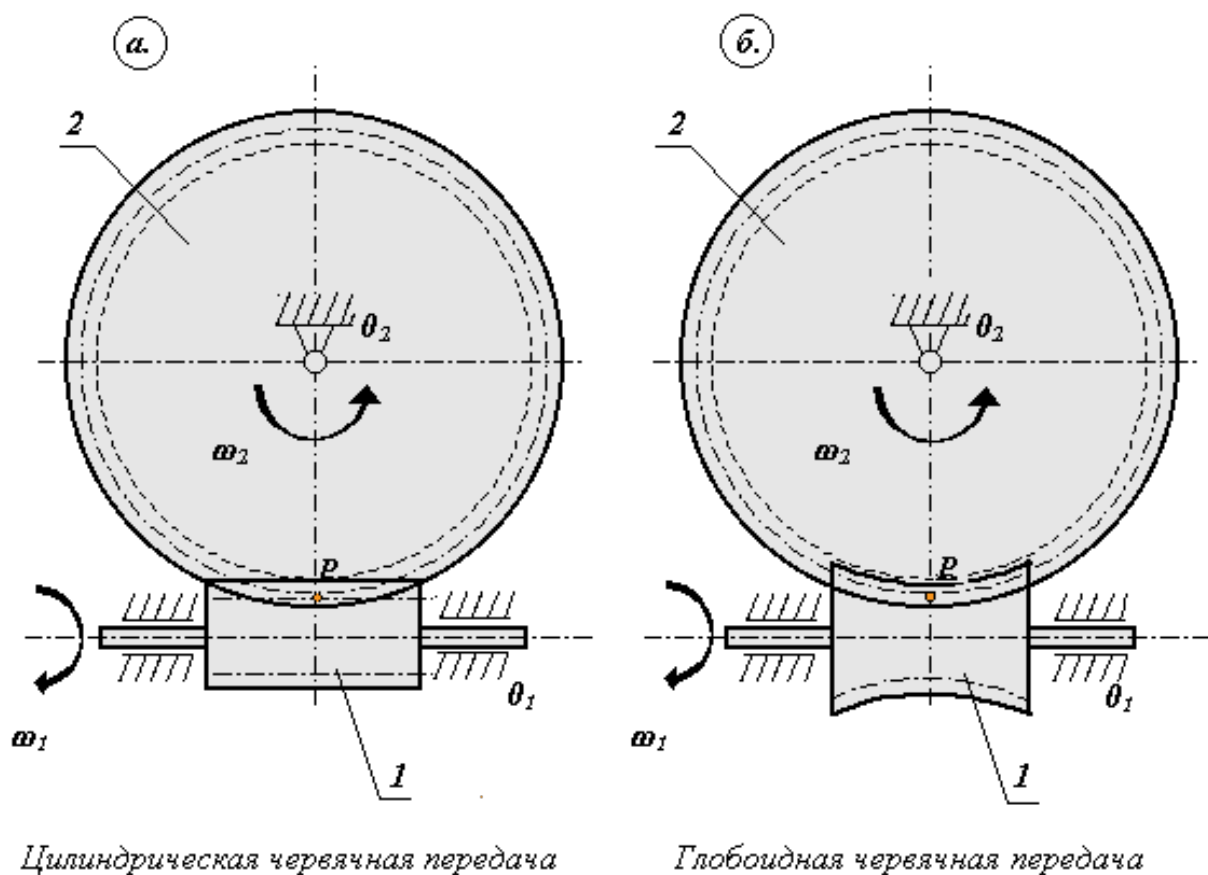
Червячной - называется зубчатая передача, состоящая из двух подвижных звеньев - червяка и зубчатого колеса и предназначенная для передачи и преобразования вращательного движения между ортогональными перекрещивающимися осями. Червяком называют звено, наружная поверхность которого имеет форму винта. Червячным колесом называется зубчатое колесо с косыми зубьями, которое зацепляется с червяком

Виды червячных передач и червяков (рисунок 30) (по ГОСТ 18498-73).

1. По виду делительной поверхности червяка:

- цилиндрические червячные передачи - червяк и колесо в передаче имеют цилиндрические делительные и начальные поверхности;

- глобоидные червячные передачи - делительная и начальная поверхности червяка образованы вращением отрезка дуги делительной или начальной поверхности парного червячного колеса вокруг оси червяка;
2. По виду теоретического торцового профиля витка червяка
- архимедов червяк (ZA) - профиль выполнен по архимедовой спирали;
 - эвольвентный червяк (ZI) - профиль выполнен по эвольвенте окружности;
 - конволютный червяк (ZN) - профиль выполнен по удлиненной эвольвенте



1 – червяк; 2 – зубчатое колесо.

Рисунок 30 – Виды червячных передач

Конструкция и описание редуктора

Конструкция червячного редуктора приведена на рисунке 31, на котором обозначены следующие составные части:

1 – пробка маслосливного отверстия; 2 – маслоуказатель; 3 – червяк; 4 – корпус; 5 – крышка подшипника; 6 – роликоподшипник конический; 7 – вал

ведомый; 8 – кольцо; 9 – колесо червячное; 10 – болт крепления крышки с корпусом; 11 – штифт; 12 – болт стяжной; 13 – крышка корпуса; 14 – крышка люка; 15 – отдушина; 16 – прокладка; 17 – рым-болт; 18 – шайбы регулировочные; 19 – крыльчатка; 20 – шайба стопорная многолапчатая; 21 – гайка круглая шлицевая; 22 – уплотнение войлочное.

Расположение червяка в передаче может быть верхним, нижним и боковым. В изучаемом редукторе червяк расположен внизу, что допустимо при окружной скорости 4...5 м/с. В этом случае предельно допустимый уровень масла должен проходить по центрам тел нижних качения подшипников. Если при этом червяк погружается в масло менее чем на $2,5 m$, где m – модуль червяка, то для подачи масла в зацепление применяются разбрызгиватели.

Венец червячного колеса 9 чаще всего выполняется из бронз различных марок, а центр колеса – из стали или чугуна.

В опорах вала червяка и червячного колеса установлены подшипники с коническими роликами. Внутренние кольца подшипников посажены на валы с натягом, чтобы исключить проворачивание шеек и их развальцовку. Наружные кольца подшипников в корпусе устанавливаются с незначительным зазором, облегчающим осевое перемещение колец при регулировках натяга подшипников и осевого положения червячного колеса.

В крышках 5 размещены уплотнительные кольца из войлока, пропитанного маслом. Уплотнения препятствуют вытеканию масла из редуктора и попаданию пыли и грязи в подшипники и зацепление. Более надежными являются манжетные уплотнения.

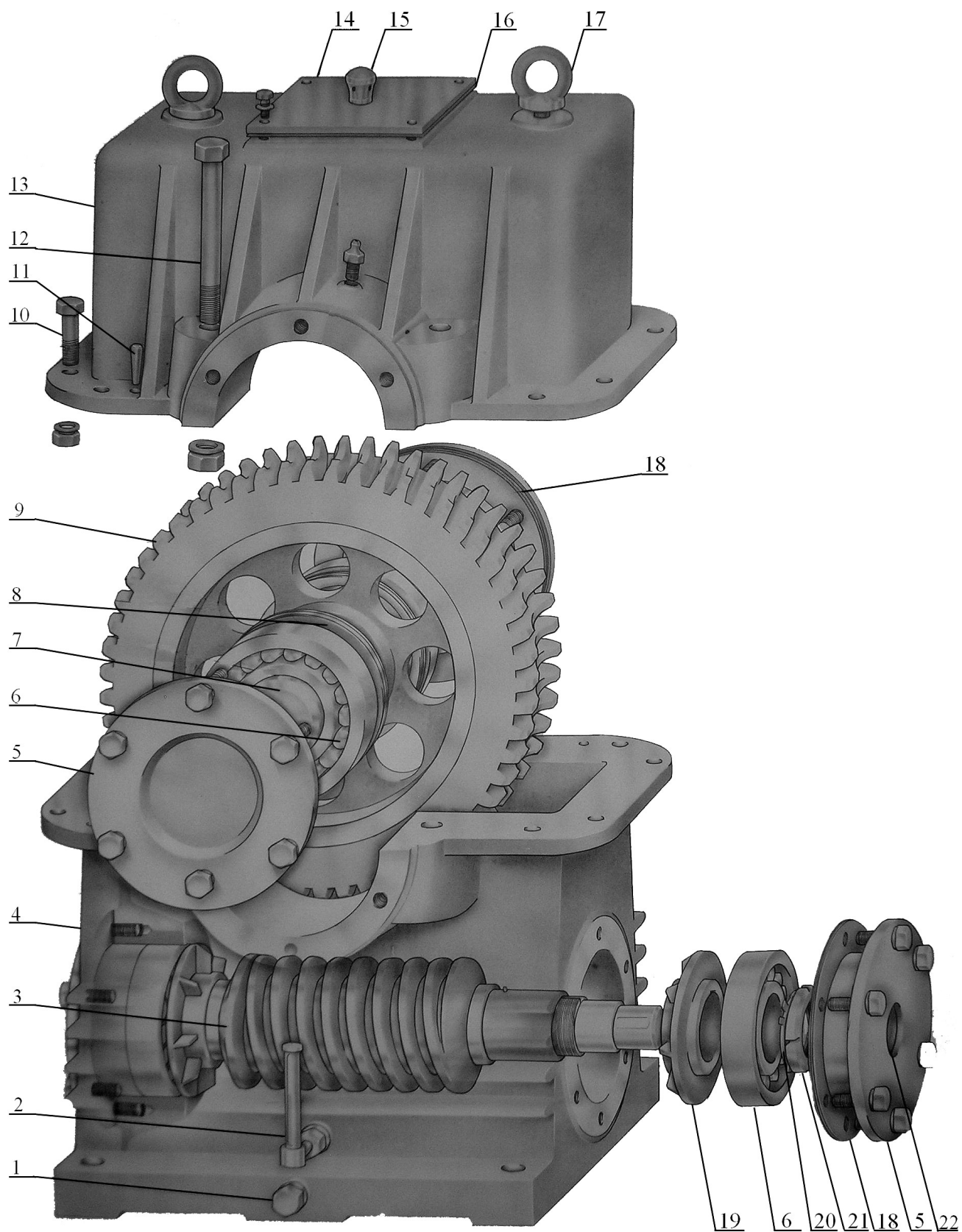


Рисунок 31 – Редуктор червячный

Корпус 4 и крышка 13 изготавливаются из чугуна. Эти детали выполняются с ребрами с целью повышения жесткости и увеличения поверхности охлаждения. В нижней части корпуса имеется отверстие, закрытое резьбовой пробкой 1. Через это отверстие масло удаляется из корпуса. Для измерения уровня масла применяется жезловый маслоуказатель 2.

На крышке 14 смотрового отверстия расположена отдушина 15, предназначенная для выравнивания давления в редукторе и атмосферного. Через смотровое отверстие (люк) производится заливка масла в редуктор, контроль зубьев червячного колеса и наблюдение за расположением пятен контакта и их величиной при регулировке осевого положения червячного колеса.

Преимущества и недостатки червячных зубчатых передач

Преимущества:

- благодаря малому числу заходов червяка червячная передача позволяет реализовывать в одной ступени большие передаточные отношения;
- обладает высокой плавностью, низким уровнем вибраций и шума;
- позволяет обеспечить самоторможение червячного колеса (при малых углах подъема витка передача движения от вала червячного колеса к червяку становится невозможной)

Недостатки:

- высокая скорость скольжения вдоль линии зуба, что ведет к повышенной склонности к заеданию (необходимы специальные смазки и материалы для зубчатого венца червячного колеса), снижению КПД и более высокому тепловыделению.

Оборудование и материалы

- редуктор червячный;
- штангенциркуль.

Указания по технике безопасности

Основные положения техники безопасности, которыми должен руководствоваться студент, приведены в приложении 2 к лабораторной работе №1.

Порядок выполнения работы

1. Измерить диаметры тихоходного d_T и быстроходного валов d_6 , а также расстояния h_1 и h_2 от плоскости основания корпуса до верхних точек валов d_T и d_6 (рисунок 32). Результаты измерений записать в таблицу 9 отчета.
2. Вычислить межосевое расстояние по данным измерений по уравнению п. 4 таблицы 9 отчета. Результат расчета занести в эту же таблицу. Расчетное значение a_w сравнить со стандартным по ГОСТ 2144-76.
3. Определить параметры червяка и червячного колеса непосредственными измерениями или расчетами по уравнениям данным в таблице отчета. В эту таблицу занести результаты расчетов и измерений.

Значения q и m согласуются с ГОСТ 2144-76:

$m = 1,0; 1,25; 1,6; 2,0; 2,5; 3,15; 4,0; 5,0; 6,3; 8,0; \dots$ – I ряд

$m = 1,5; 3,0; 3,5; 6,0; 7,0; 12,0; \dots$ – II ряд

$q = 6,3; 8,0; 10,0; 12,5; 16,0; 20,0 \dots$ – I ряд

$q = 7,1; 9,0; 11,2; 14,0; 16,0; 18,0 \dots$ – II ряд

Таблица 9 – Результаты измерений и расчета параметров редуктора, червяка и червячного колеса

№ п/п	Наименование параметра	Расчетные уравнения	Результаты	
			расчета	замера
1	2	3	4	5
Редуктор				
1	Диаметр быстроходного вала d_6 , мм			
2	Диаметр тихоходного вала d_T , мм			
3	Размеры h_1 и h_2 , мм			
4	Межосевое расстояние, мм	$a_w = (h_2 - \frac{d_T}{2}) - (h_1 - \frac{d_6}{2})$		
5	Межосевое расстояние при заданном x	$a_w = 0,5(z_2 + q + 2x)m$		
Червяк				
6	Число витков (заходов) червяка	z_1		
7	Коэффициент диаметра	$q = \frac{0,5d_{a1} \cdot z_2 - 2a_w}{a_w - 0,5d_{a1}}$		
8	Модуль, мм	$m = d_{a1} / q + 2$		
9	Диаметр вершин витков червяка, мм	$d_{a1} = d_1 + 2m$		
10	Делительный диаметр червяка, мм	$d_1 = mq$		
11	Начальный диаметр червяка, мм	$d_{w1} = (q + 2x)m$		
12	Делительный угол подъема	$\operatorname{tg} \gamma = \frac{z_1}{q}$ (с точностью до секунды)		
13	Диаметр окружности впадин червяка, мм	$d_{f1} = d_1 - 2,4m$		

1	2	3	4	5
14	Расчетный шаг червяка, мм	$p_1 = \pi m$		
15	Длина нарезанной части червяка при $x = 0$	$b_1 \geq (11 + 0,06z_2)m$		
Червячное колесо				
16	Число зубьев колеса	z_2		
17	Делительный диаметр колеса, мм	$d_2 = mz_2$		
18	Наибольший диаметр червячного колеса, мм	$d_{aM_2} \leq d_{a2} + \frac{6m}{z_1 + 2}$		
19	Диаметр вершин зубьев колеса, мм	$d_{a2} = d_2 + 2(1+x)m$		
20	Ширина венца червячного колеса, мм	$b_2 \leq 0,75d_{a1}$ z_1 равно 1 и 2		

Примечание.

Для шлифуемых и фрезеруемых червяков полученную по таблице величину b_1 следует увеличить на 25 мм при $m < 10$ мм.

Содержание отчета

Отчет о выполнении работы должен содержать:

- название работы;
- цель работы;
- используемое оборудование;
- кинематическую схему редуктора;
- эскиз вида сверху;
- таблицу с основными параметрами редуктора;
- выводы.

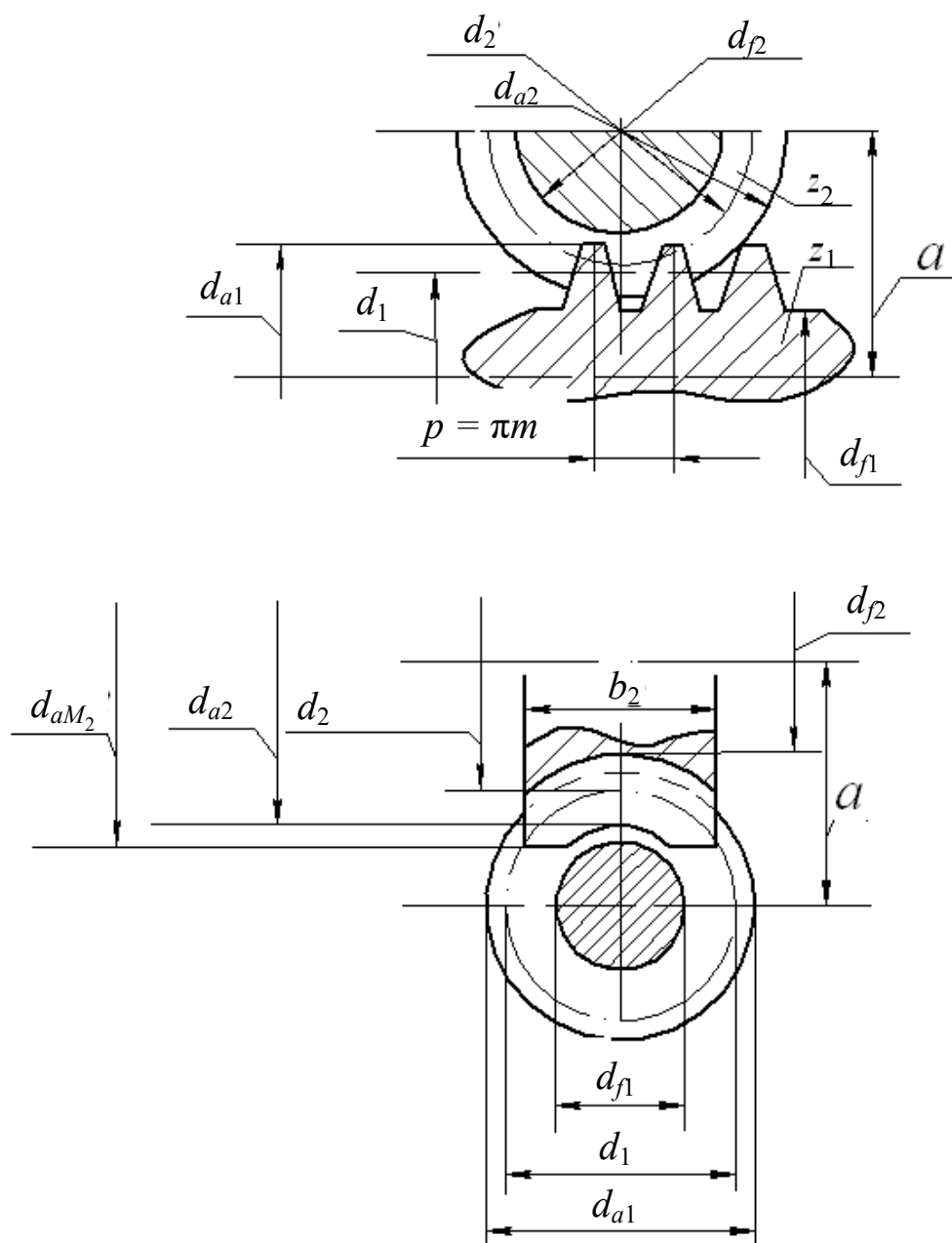


Рисунок 32 – Параметры передачи, червяка и червячного колеса

Контрольные вопросы

1. Почему уровень масла при нижнем расположении червяка должен ограничиться центром тел качения подшипников?
2. Почему недопустимо такое расположение пятен контакта на зубьях червячного колеса, как это изображено на рисунок 6.3, б и 6.3, в?
3. Почему с понижением жесткости подшипников в опорах и при наличии зазора в подшипниках повышаются динамические нагрузки в передаче?

4. Чем обусловлено различное расположение червяка относительно червячного колеса? Начертите схемы расположения и объясните их особенности.
5. Почему венцы червячных колес изготавливаются из бронз?

Список литературы, рекомендуемый к использованию по данной теме

1. Техническая механика. Сопротивление материалов (теория и практика) : учебное пособие / А.М. Бахолдин, О.М. Болтенкова, О.Ю. Давыдов и др. - Воронеж : Воронежский государственный университет инженерных технологий, 2013. - 174 с. - ISBN 978-5-89448-966-7 ; То же [Электронный ресурс]. - URL: <http://biblioclub.ru/index.php?page=book&id=141630> (03.02.2016). *Материаловедение и технология металлов*. [Под ред. Фетисова П.Г.]. М.: Машиностроение, 2002. – 638 с.
2. Александров А.В. Сопротивление материалов: учебник для вузов – М.: Высшая школа, 2005.
3. Феодосьев, В. Н. Сопротивление материалов / В. Н. Феодосьев. – М.: Наука, 2005. – 512 с.
4. Тарг С. М. Краткий курс теоретической механики: учебник.- М.: Высшая школа, 2009.

ПРАКТИЧЕСКАЯ РАБОТА № 9

Тема: РАСЧЕТ ПРИВОДА РАБОЧЕЙ МАШИНЫ.

Цель работы:

– определение передаточных чисел всех передач общего передаточного числа, общего КПД, а также линейной скорости всех валов вращающегося момента вала рабочей машины.

Формируемые компетенции или их части

Приобретаемые компетенции образовательной программы при изучении материала раздела – ПК-26.

После освоения материала бакалавр будет способен:

ПК- 26: разрабатывать проекты (в составе авторского коллектива).

Теоретическая часть

Общие сведения

Исполнительные устройства (ИУ) в зависимости от назначения и основных функциональных признаков работают в широком диапазоне скоростей и нагрузок. В качестве примеров ИУ можно привести различные механизмы и агрегаты в подъемно-транспортном, металлургическом машиностроении, в самолетостроении, станкостроении, а также приводы антенных блоков и синхронно-следящих систем РЭА и т. п.

Экономически нецелесообразно проектировать и изготавливать специальный двигатель для каждого ИУ. Поэтому промышленность выпускает ограниченную гамму двигателей, а для согласования угловых скоростей и нагрузок ИУ и источника механической энергии используют различные по конструктивному устройству и принципу преобразования движения механические передачи. Наиболее распространенным видом механических передач являются зубчатые передачи.

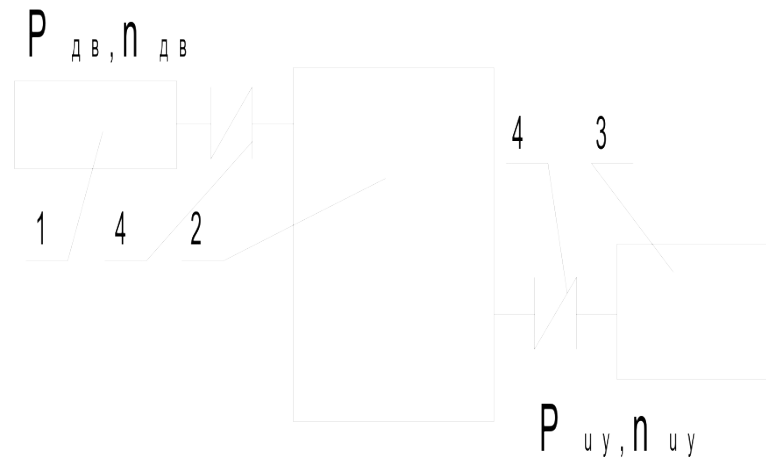


Рисунок 33 – Общая схема привода

На рисунке 33 показана общая схема привода, состоящего из двигателя 1 механической передачи 2 и исполнительного устройства 3, кинематическая связь которых осуществляется с помощью муфт 4. Если угловая скорость на входе передачи меньше угловой скорости на выходе, то такую передачу называют мультипликатором.

В связи с общей тенденцией повышения скоростей двигателей наибольшее распространение получили передачи, предназначенные для понижения угловых скоростей и соответствующего ему повышения моментов. Поэтому в дальнейшем будут рассматриваться только редукторы.

Так как валы редуктора (входной и выходной) непосредственно соединены с валами двигателя и ИУ. Передаточное отношение редуктора определяется отношением угловых скоростей двигателя и ИУ.

Пара сопряженных зубчатых колес в редукторе образует ступень. Редукторы могут состоять из одной (одноступенчатые) или нескольких ступеней, соединенных последовательно (многоступенчатые). Ступени могут быть составлены из различных по типу зубчатых колес: с прямыми или непрямыми зубьями, цилиндрических или конических колес. Ступень может состоять из пары червяк-червячное колесо. Выбор числа ступеней редуктора определяется передаточным отношением редуктора. Для одноступенчатых

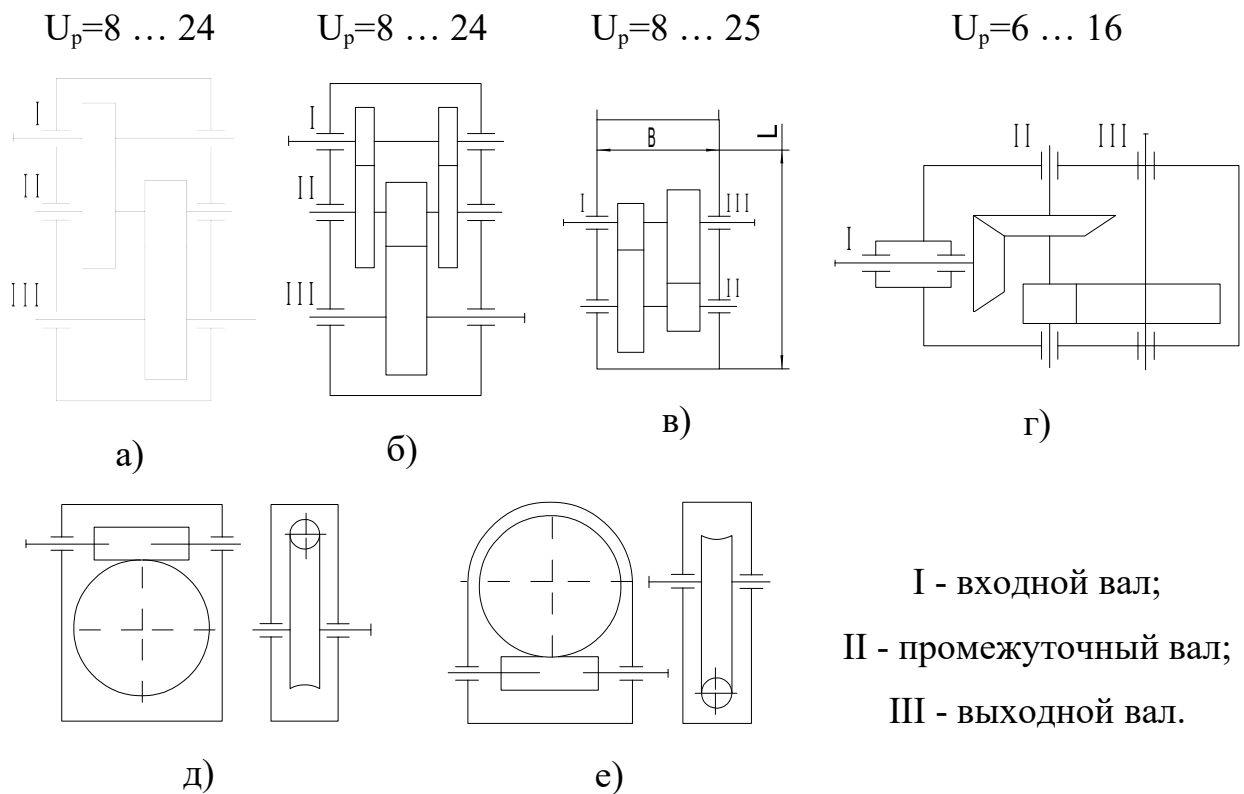
конических редукторов передаточное отношение обычно не превышает 5 ... 6, для цилиндрических - 7 ... 8, для червячных - 50 ... 70. При значениях передаточного отношения, превышающих указанные величины, проектируют двух - или многоступенчатые редукторы. Схемы наиболее распространенных типов двухступенчатых редукторов, а также рекомендуемые значения передаточных отношений представлены на рисунке 34.

Ступень редуктора, непосредственно соединенную с двигателем, называют быстроходной; ступень, выходной вал которой соединен с ИУ - тихоходной. Параметрам ступеней присваивают соответственно индексы Б или Т.

Таким образом, согласно рисунку 34 а-г на валу 1 закреплена шестерня быстроходной ступени, вращающаяся со скоростью этого вала ω_I , равной скорости вращения ротора электродвигателя; на валу закреплено колесо тихоходной ступени, вращающегося со скоростью этого вала ω_{III} , равной скорости вращения вала исполнительного устройства, а колесе быстроходной ступени и шестерня тихоходной вращаются с одинаковыми скоростями ω_{II} . Знание угловых скоростей передаваемой ступенью мощности позволяет выполнить геометрический и прочностной расчеты элементарной зубчатой передачи.

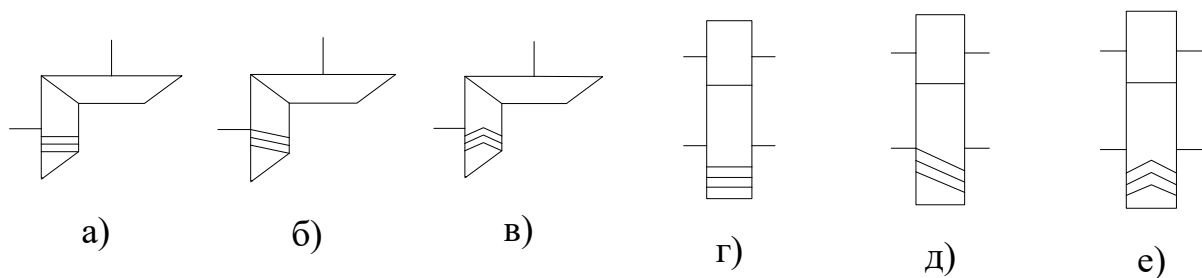
Очевидно, что каждый из редукторов представляет собой комбинацию передач, отличающихся типом зубьев и зубчатых колес. Эти комбинации могут быть составлены из следующих типов элементарных передач:

- конической прямозубой;
- конической с непрямыми зубьями;
- цилиндрической прямозубой;
- цилиндрической косозубой.



а - трехосный цилиндрический; б - трехосный цилиндрический с раздвоенной быстроходной ступенью; в - соосный; г - трехосный коническо-цилиндрический; д - червячный с верхним расположением червяка; е - червячный с нижним расположением червяка
 Рисунок 34 – Схемы наиболее распространенных типов редукторов

Таким образом, расчет редуктора может быть сведен к расчет элементарных передач. Схемы таких элементарных передач представлены на рисунке 35.



а - коническая прямозубая; б - коническая с косыми зубьями; в - коническая с круговыми зубьями; г - цилиндрическая прямозубая; д - цилиндрическая косозубая; е - шевронная.

Рисунок 35 – Схемы элементарных зубчатых передач

Передаточное отношение редуктора и распределение его по ступням

Очевидно, что передаточное отношение редуктора есть произведение передаточных отношений ступеней.

Выбор передаточных отношений оказывает существенное влияние на габариты, массу, условия смазки и стоимость редуктора. Ниже приводятся рекомендации по разбивке передаточного отношения двухступенчатых редукторов, позволяющие получить приблизительное равенство диаметров равнопрочных колес быстроходной и тихоходной ступеней при использовании материалов колес с одинаковыми механическими характеристиками. Это, в свою очередь, дает возможность спроектировать редуктор с наименьшими габаритами, массой и стоимостью при прочих равных условиях.

Общий КПД привода

Общий КПД привода находится как произведение КПД отдельных звеньев кинематической цепи:

$$\eta_0 = \eta_1 \cdot \eta_2 \cdot \eta_3 \dots \eta_n.$$

Значения КПД отдельных звеньев кинематической цепи можно принимать по таблице 10.

Определение передаточного отношения привода и его разбивка по ступням передач.

Общее передаточное отношение привода определяется по формуле

$$U_0 = n_{дв}/n_{иу}.$$

С другой стороны, оно может быть получено перемножением передаточных отношений отдельных ступеней передач, то есть

$$U_n = U_1 \cdot U_2 \cdot U_3 \dots U_i,$$

где U_i – передаточное отношение отдельной i -й ступени передач,

n – число ступеней передач по кинематической схеме.

Равенство обеспечивается путем подбора U_i .

Таблица 10 – Коэффициент полезного действия (КПД) отдельных звеньев кинематической цепи

Тип звена	Обозначение	КПД
Передача зубчатая: цилиндрическая закрытая цилиндрическая открытая коническая закрытая	$\eta_{цз}$ $\eta_{цо}$ $\eta_{кз}$	0,97 - 0,99 0,90 - 0,95 0,95 - 0,97
Передача червячная при передаточном отношении: свыше 30 от 14 до 30 от 8 до 14	η_1 η_2 η_3	0,70 - 0,80 0,75 - 0,85 0,80 - 0,90
Передача ременная (все типы):	η_p	0,94 - 0,96
Передача цепная	$\eta_ц$	0,93 - 0,95
Муфта соединительная	η_m	0,98
Подшипники качения (пара)	$\eta_п$	0,99

Если по кинематической схеме передач редуктора имеется открытая передача (зубчатая, цепная или ременная), то, принимая по табл. 5 передаточное отношение открытой передачи, находят передаточное отношение редуктора:

$$U_p = U_0 / U_{оп},$$

где $U_{оп}$ – передаточное отношение открытой передачи.

Если открытой передачи в приводе нет, то $U_0 = U_p$.

Примем обозначения передаточных отношений: $U_{оз}$ – открытая зубчатая передача; $U_ц$ – цепная передача; $U_{рм}$ – ременная передача.

После определения общего передаточного отношения редуктора производится его разбивка по отдельным ступеням передач. В случае стандартного редуктора разбивка по ступеням не производится, а $U_0 = U_p$.

Передаточные отношения одноступенчатых цилиндрических и конических редукторов, проектируемых для серийного производства, выбираются из рядов:

1-й ряд	2,0	2,5	3,15	4,0	5,0	6,3	8	10	12,5
2-й ряд	2,24	2,8	3,55	4,5	5,6	7,1	9	11,2	-

Предпочтительнее 1-й ряд. Для одноступенчатых редукторов (за исключением червячных и волновых) не рекомендуется брать более:

$U_{\max} = 6,3$ - для конических передач;

$U_{\max} = 8$ - для цилиндрических передач;

$U_{\max} = 12,5$ - для планетарных передач.

При больших значениях U_p принимают число ступеней передач больше единицы или, если это возможно, применяют более тихоходный двигатель.

Оборудование и материалы

Схемы кинематических приводов исполнительных устройств.

Указания по технике безопасности

Основные положения техники безопасности, которыми должен руководствоваться студент, приведены в приложении 2 к лабораторной работе №1.

Порядок выполнения работы

Определить передаточные числа всех передач, общее передаточное число, общий КПД, а также линейные скорости всех валов, вращающего момента вала рабочей машины по исходным данным выданным на занятии.

Схема привода приведена на рисунке 36.

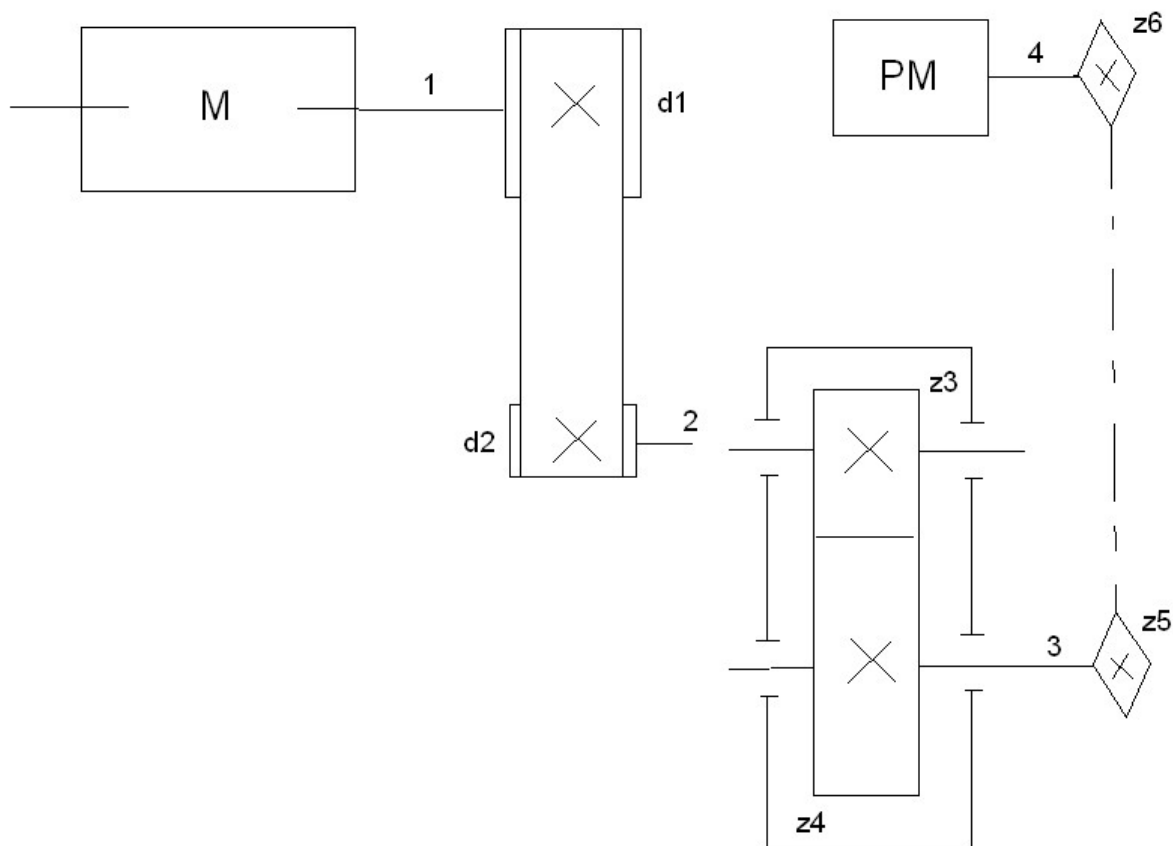


Рисунок 36 – Схема привода

1. Передаточное число всех передач и общее передаточное число

$$u = u_{\text{зуб}} \cdot u_{\text{рем}} \cdot u_{\text{цеп}}$$

2. Общее КПД $\eta = \eta_{\text{рем}} \cdot \eta_{\text{зуб}} \cdot \eta_{\text{под}}$

3. Мощность передаваемая валами. $P_1; P_2; P_3; P_4$.

4. Угловые скорости. $\omega_1; \omega_2; \omega_3; \omega_4$.

5. Угловая и линейная скорость рабочей машины. $\omega; v$.

6. Вращающий момент на валу двигателя и вала рабочей машины.

7. Округленное усилие рабочей машины/сила натяжения каната.

Содержание отчета

Отчет о выполнении работы должен содержать:

- название работы;
- цель работы;

- исходные данные;
- расчеты;
- выводы.

Контрольные вопросы

1. Что называется редуктором?
2. Каково его назначение в приводе машины?
3. Почему цилиндрические зубчатые редукторы получили широкое применение в машиностроении?
4. По каким схемам выполняют цилиндрические двухступенчатые редукторы?
5. Дайте характеристику каждой схеме цилиндрического двухступенчатого редуктора.
6. Приведите классификацию редукторов.
7. Что определяет тип редуктора?
8. Как определяется типоразмер редуктора?
9. Что является основными параметрами цилиндрического редуктора?
10. Что является основными параметрами конического редуктора?
11. Что является основными параметрами червячного редуктора?
12. Поясните условное обозначение типоразмера редукторов:
Ц2В-125-12,5; Ц2Ш-160-10; Ц2С-200-16; К-160-2,8; Ч-160-10.

Список литературы, рекомендуемый к использованию по данной теме

1. Иванов, М.Н. Детали машин. – М.: Высшая школа, 1998.
2. Иванов, М.Н., Иванов, В.Н. Детали машин. Курсовое проектирование. – М.: Высшая школа, 1998.
3. Дунаев, П.Ф., Леликов, О.П. Конструирование узлов и деталей машин. – М.: Высшая школа, 2001.
4. Скойбеда, А.Т., Кузьмин, А.В., Макейчик, Н.И. Детали машин и основы конструирования: учебник. – Минск: Вышейшая школа, 2006.

ПРАКТИЧЕСКАЯ РАБОТА № 10

Тема: РАСЧЕТ СТУПЕНЧАТОГО СТЕРЖНЯ.

Цель работы: овладение методикой расчета ступенчатого стержня.

Формируемые компетенции или их части

Приобретаемые компетенции образовательной программы при изучении материала раздела – ПК-26.

После освоения материала бакалавр будет способен:

ПК- 26: разрабатывать проекты (в составе авторского коллектива)..

Теоретическая часть

Внутренние силы и напряжения

Под растяжением (сжатием) понимают такой вид нагружения, при котором в поперечных сечениях стержня возникают только нормальные силы, а прочие силовые факторы равны нулю.

Рассмотрим однородный прямолинейный стержень длиной l и площадью поперечного сечения F , на двух концах которого приложены две равные по величине и противоположно направленные центральные продольные силы P (рисунок 37, *а*). Поместим начало плоской системы координат uz в центре тяжести левого сечения, а ось z направим вдоль продольной оси стержня.

Для определения величин внутренних усилий воспользуемся методом сечений. Задавая некоторое сечение на расстояние z ($0 \leq z \leq l$) от начала системы координат и рассматривая равновесие левой относительно заданного сечения части стержня (рисунок 37, *б*), приходим к следующему уравнению:

$$\sum z = 0 \rightarrow P + N_z = 0,$$

откуда следует, что

$$N_z = P = \text{const.}$$

Примем для N_z следующее правило знаков. Если N_z направлена от сечения, т.е. вызывает положительную деформацию (растяжение), то она считается положительной. В обратном случае – отрицательной.

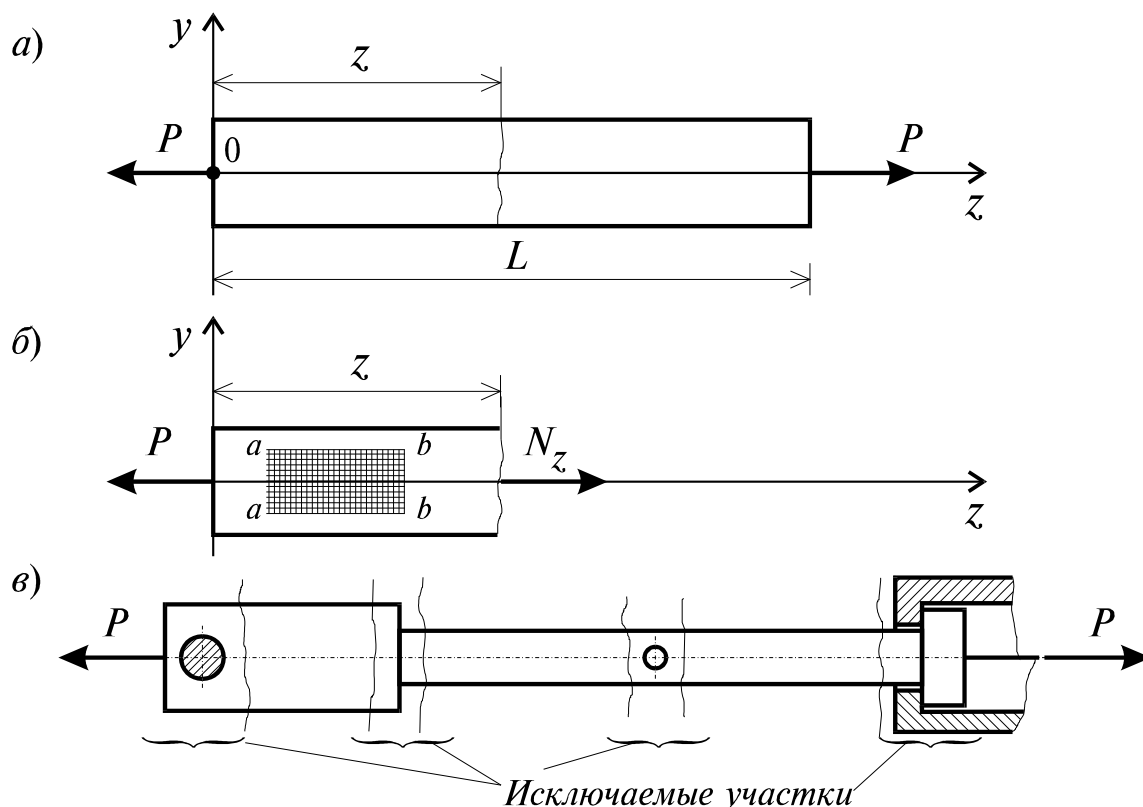


Рисунок 37 – Расчетная схема стержня

Нормальная сила N_z приложена в центре тяжести сечения, является равнодействующей внутренних сил в сечении и, в соответствии с этим, определяется следующим образом:

$$N_z = \int_F \sigma dF. \quad (48)$$

Но из этой формулы нельзя найти закон распределения нормальных σ напряжений в поперечных сечениях стержня. Для этого обратимся к анализу характера его деформирования.

Если на боковую поверхность этого стержня нанести прямоугольную сетку (рисунок 37, б), то после нагружения поперечные линии $a-a$, $b-b$ и т.д.

переместятся параллельно самим себе, откуда следует, что все поверхностные продольные волокна удлинятся одинаково. Если предположить, что и внутренние волокна работают таким же образом, то можно сделать вывод о том, что поперечные сечения в центрально растянутом стержне смещаются параллельно начальным положениям, что соответствует *гипотезе плоских сечений*, введенной швейцарским ученым Д. Бернулли, гласящей, что *плоские сечения до деформации остаются плоскими и после деформации*.

Значит, все продольные волокна стержня находятся в одинаковых условиях, а следовательно, нормальные напряжения во всех точках поперечного сечения должны быть также одинаковы и равны

$$\sigma = \frac{N_z}{F}, \quad (49)$$

где F – площадь поперечного сечения стержня.

Высказанное предположение о равномерном распределении внутренних сил в поперечном сечении справедливо для участков, достаточно удаленных от мест: резкого изменения площади поперечного сечения (рисунок 37, в); скачкообразного изменения внешних нагрузок; скачкообразного изменения физико-механических характеристик конструкций. Основанием для такого утверждения служит *принцип Сен-Венана*, справедливый для любого типа напряженного состояния и формулируемый следующим образом: *особенности приложения внешних нагрузок проявляются, как правило, на расстояниях, не превышающих характерных размеров поперечного сечения стержня*.

Удлинение стержня

Рассмотрим однородный стержень с одним концом, жестко заделанным, и другим – свободным, к которому приложена центральная продольная сила P (рисунок 38). До нагружения стержня его длина равнялась l – после нагружения она стала равной $l + \Delta l$ (рисунок 38). Величину Δl называют абсолютным удлинением стержня.

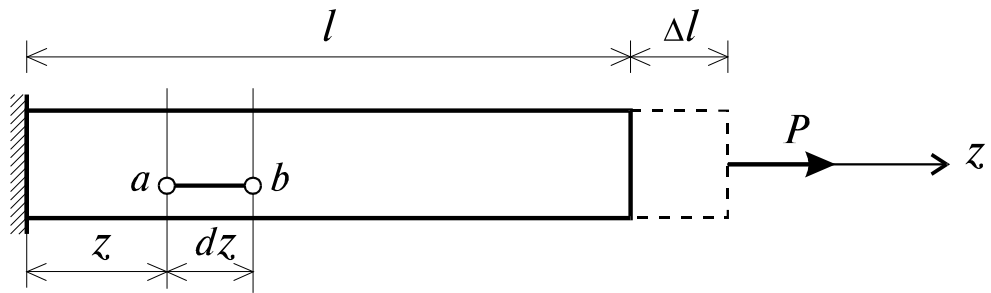


Рисунок 38 – Однородный стержень с одним концом, жестко заделанным, и другим – свободным

Если в нагруженном стержне напряженное состояние является однородным, т.е. все участки стержня находятся в одинаковых условиях, тогда относительная деформация ε остается одной и той же по длине стержня и равной

$$\varepsilon = \frac{\Delta l}{l}. \quad (50)$$

Если же по длине стержня возникает неоднородное напряженное состояние, то для определения его абсолютного удлинения необходимо рассмотреть бесконечно малый элемент длиной dz (рисунок 38). При растяжении он увеличит свою длину на величину Δdz и его деформация составит:

$$\varepsilon = \frac{\Delta dz}{dz}. \quad (51)$$

В пределах малых деформаций при простом растяжении или сжатии закон Гука записывается в следующем виде:

$$\sigma = E \varepsilon. \quad (52)$$

Величина E представляет собой коэффициент пропорциональности, называемый модулем упругости материала первого рода. Из совместного рассмотрения уравнений получим:

$$\Delta dZ = \sigma \frac{dZ}{E}, \quad (53)$$

откуда с учетом того, что

$$\sigma = \frac{N_z}{F} \text{ и } \Delta l = \int_0^l \Delta dz,$$

окончательно получим:

$$\Delta l = \int_0^l \frac{N_z dz}{EF}. \quad (54)$$

Если стержень изготовлен из однородного изотропного материала с $E = \text{const}$, имеет постоянное поперечное сечение $F = \text{const}$ и нагружен по концам силой P , то из (54) получим

$$\Delta l = \frac{Pl}{EF}. \quad (55)$$

При решении многих практических задач возникает необходимость, наряду с удлинениями, обусловленными действием механических нагрузок, учитывать также удлинения, вызванные температурным воздействием. В этом случае пользуются принципом независимости действия сил, и полные деформации рассматривают как сумму силовой и температурной деформаций:

$$\varepsilon = \frac{\sigma}{E} + \alpha t, \quad (56)$$

где α – коэффициент температурного расширения материала; t – перепад температуры тела. Для однородного стержня, нагруженного по концам продольными силами P и равномерно нагретого по длине, получим:

$$\Delta l = \frac{Pl}{EF} + l\alpha t. \quad (57)$$

Пример расчета ступенчатого стержня

Для стального бруса квадратного сечения сжатого силой P с учетом собственного веса при исходных данных приведенных ниже, требуется (рисунок 39, а):

1. Определить количество расчетных участков;

2. Составить аналитические выражения для нормальных сил N_z , нормальных напряжений σ_z и вычислить их значения для каждого из участков с учетом их собственных весов;

3. Построить эпюры N_z и σ_z ;

4. Вычислить перемещение верхнего конца колонны от действия силы P и собственного веса.

Исходные данные: $P=20$ кН; $l_1=l_2=l_3=0,4$ м; модуль упругости стали $E = 2,1 \cdot 10^8$ кН/м²; $F_1 = 4 \cdot 10^{-2}$ м²; $F_2 = 9 \cdot 10^{-2}$ м²; $F_3 = 25 \cdot 10^{-2}$ м²; $\gamma = 78$ кН/м³.

Решение

1. *Определение количества участков.* Так как нормальная сила N_z зависит от величин внешних сил, в данном случае включающих в себя и собственный вес колонны, а последний, в свою очередь, от размеров поперечного сечения F_i и объемного веса γ , то границами участков следует назначать те сечения, в которых приложены внешние сосредоточенные силы и где происходит скачкообразное изменение площади поперечного сечения или объемного веса материалов конструкций.

Исходя из вышесказанного, учитывая $\gamma = \text{const}$, брус будет иметь три участка:

1 участок – от 0 до сечения B (где приложена сила P);

2 участок – от сечения B до сечения C ;

3 участок – от сечения C до сечения D .

Следует заметить, что при определении нормальных напряжений используются те же участки.

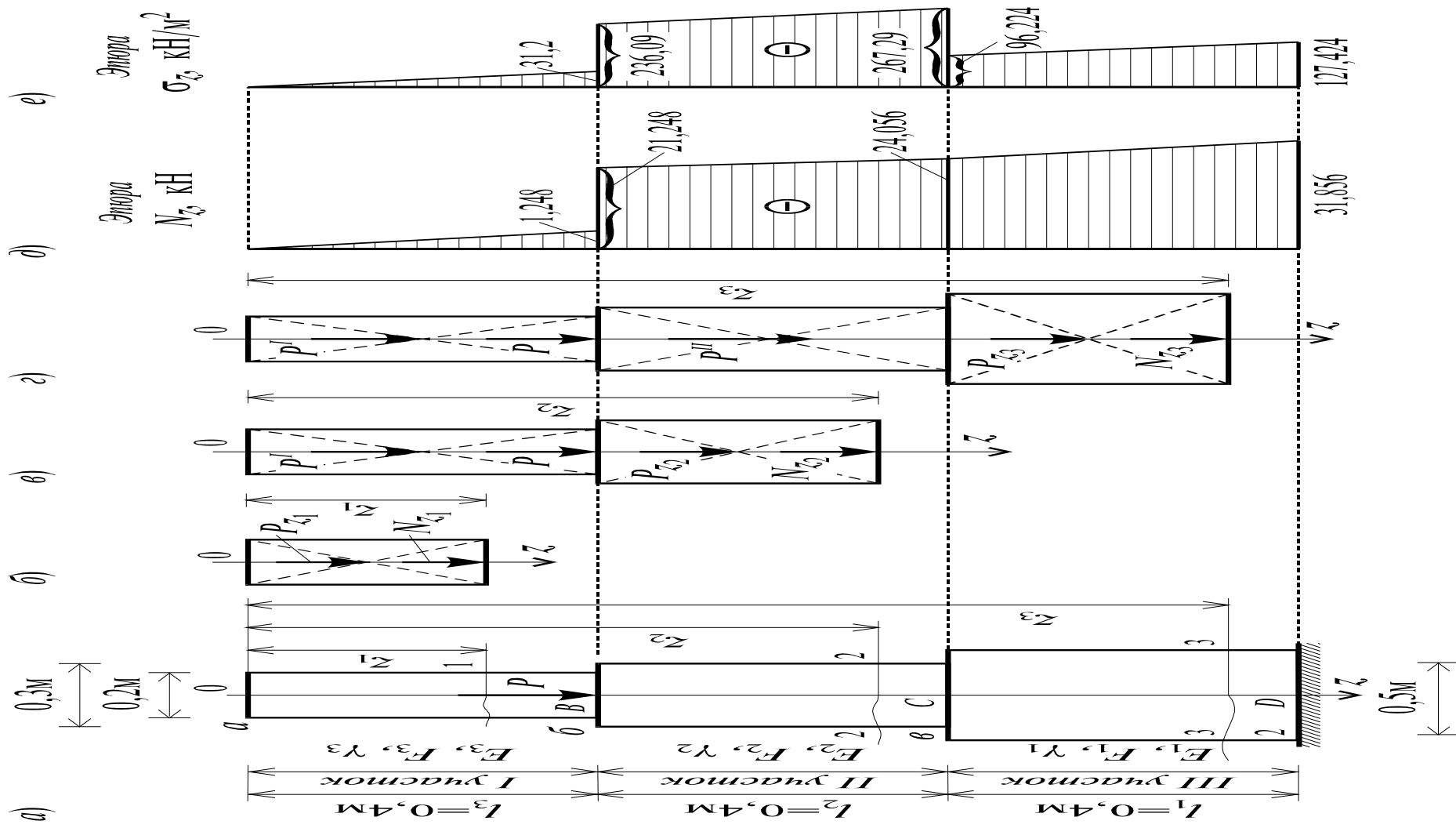


Рисунок 39 – Расчетная схема ступенчатого стержня

Составим аналитические выражения для нормальных сил N_z , нормальных напряжений σ_z и вычислить их значения для каждого из участков, с учетом их собственных весов.

Для этого воспользуемся методом сечений.

1 участок (0 – B) $0 \leq z_1 \leq 0,4$ м.

Проведя сечение 1 – 1 на расстоянии z_1 от начала координат (точка 0), рассмотрим равновесие верхней части. При этом, к рассматриваемой части прикладываются в центре ее тяжести собственный вес и нормальная сила N_{z_1} , заменяющую действие отброшенной нижней части бруса на верхнюю рассматриваемую (рисунок 39, б). Составив уравнение равновесия рассматриваемой верхней части колонны по оси z , получим:

$$N_{z_1} + P_{z_1} = 0. \quad (58)$$

В свою очередь, собственный вес верхней части колонны определяется следующим образом:

$$P_{z_1} = \gamma F_1 z_1 = 78 \cdot 4 \cdot 10^{-2} \cdot z_1 = 312 \cdot 10^{-2} \cdot z_1 \text{ кН}.$$

Тогда выражение для нормальной силы будет иметь вид:

$$N_{z_1} = -312 \cdot 10^{-2} \cdot z_1 \text{ кН},$$

а для нормальных напряжений σ_{z_1} :

$$\sigma_{z_1} = N_{z_1} / F_1 = -312 \cdot 10^{-2} \cdot z_1 / 4 \cdot 10^{-2} = -78 \cdot z_1 \text{ кН/м}^2.$$

Так как, N_{z_1} и σ_{z_1} линейно зависят от z_1 , то для построения их графиков (эпюр) достаточно определить значения этих величин на границах участка, т.е.

$$\text{при } z_1 = 0 \text{ м} \quad N_{z_1}(0) = 0; \sigma_{z_1}(0) = 0;$$

$$\text{при } z_1 = 0,4 \text{ м} \quad N_{z_1}(0,4) = -312 \cdot 10^{-2} \cdot 0,4 = -1,248 \text{ кН};$$

$$\sigma_{z_1}(0,4) = -78 \cdot 0,4 = -31,2 \text{ кН/м}^2.$$

Знаки минус при N_{z_1} и σ_{z_1} указывают на то, что принятое направление для этих величин не совпадает с действительным, т. к. в принятой схеме продольная сила не растягивает, а сжимает первый участок.

2 участок ($B - C$) $0,4 \text{ м} \leq z_2 \leq 0,8 \text{ м}$.

Аналогично предыдущему проводим сечение 2–2 на расстоянии z_2 (рисунок 39, в). Для верхней части составляем уравнение равновесия $\sum Z = 0$.

В это уравнение войдут: собственный вес первого участка $P_1 = \gamma F_1 l_1$; собственный вес отсеченной части второго участка $P_{z_2} = \gamma F_2 (z_2 - l_1)$; сосредоточенная сила $P = 20 \text{ кН}$, а также сила N_{z_2} .

Тогда уравнение равновесия примет вид:

$$P_1 + P_{z_2} + P + N_{z_2} = 0, \quad (59)$$

отсюда

$$N_{z_2} = -P - \gamma F_1 l_1 - P_{z_2};$$

$$N_{z_2} = -20 - 78 \cdot 4 \cdot 10^{-2} \cdot 0,4 - 78 \cdot 9 \cdot 10^{-2} (z_2 - 0,4) = -7,02 \cdot (z_2 + 2,62678) \text{ кН}.$$

Учитывая постоянство площади поперечного сечения на втором участке, выражение для нормального напряжения может быть записано таким образом:

$$\sigma_{z_2} = \frac{N_{z_2}}{F_2} = -7,02 \frac{z_2 + 2,62678}{9 \cdot 10^{-2}} = -78(z_2 + 2,62678) \text{ кН/м}^2.$$

Вычислим значения ординат N_{z_2} и σ_{z_2} в граничных сечениях второго участка:

$$\text{при } z_2 = 0,4 \text{ м} \quad N_{z_2}(0,4) = -7,02(0,4 + 2,62678) = -21,248 \text{ кН},$$

$$\sigma_{z_2}(0,4) = -78(0,4 + 2,62678) = -236,09 \text{ кН/м}^2;$$

$$\text{при } z_2 = 0,8 \text{ м} \quad N_{z_2}(0,8) = -7,02(0,8 + 2,62678) = -24,056 \text{ кН},$$

$$\sigma_{z_2}(0,8) = -78(0,8 + 2,62678) = -267,29 \text{ кН/м}^2.$$

3 участок ($C - D$) $0,8 \text{ м} \leq z_3 \leq 1,2 \text{ м}$.

Составив уравнение равновесия $\sum z = 0$ (рисунок 39, з) для верхней части бруса, получим:

$$P_1 + P_2 + P_{z_3} + P + N_{z_3} = 0,$$

откуда

$$N_{z_3} = -P - \gamma F_1 l_1 - \gamma F_2 l_2 - \gamma F_3 (z_3 - l_1 - l_2) P_{z_2};$$

$$N_{z_3} = -20 - 78 \cdot 4 \cdot 10^{-2} \cdot 0,4 - 78 \cdot 9 \cdot 10^{-2} \cdot 0,4 - 78 \cdot 25 \cdot 10^{-2} (z_3 - 0,8);$$

$$N_{z_3} = -19,5 \cdot (z_3 + 0,43364) \text{ кН}.$$

Выражение для напряжения:

$$\sigma_{z_3} = \frac{N_{z_3}}{F_3} = \frac{-19,5(z_3 + 0,43364)}{25 \cdot 10^{-2}} = -78(z_3 + 0,43364) \text{ кН/м}^2.$$

Вычислим значения ординат N_{z_3} и σ_{z_3} в граничных сечениях третьего участка:

$$\text{при } z_3 = 0,8 \text{ м} \quad N_{z_3}(0,8) = -19,5(0,8 + 0,43364) = -24,056 \text{ кН},$$

$$\sigma_{z_3}(0,8) = -78(0,8 + 0,43364) = -96,224 \text{ кН/м}^2;$$

$$\text{при } z_3 = 1,2 \text{ м} \quad N_{z_3}(1,2) = -19,5(1,2 + 0,43364) = -31,856 \text{ кН},$$

$$\sigma_{z_3}(1,2) = -78(1,2 + 0,43364) = -127,424 \text{ кН/м}^2.$$

3. Построение эпюр N_z и σ_z . По причине линейной зависимости нормальной силы и напряжений от координаты z для построения их эпюр достаточно значений N_z и σ_z в граничных сечениях каждого из участков (см. рисунок 39, д, е). Необходимым условием правильности построения этих графиков является выполнение следующих требований:

– скачок в эпюре N_z должен находиться в точке приложения сосредоточенного усилия и быть равным по величине значению этой силы;

– скачки в эпюре σ_z должны совпадать с точками приложения внешней силы P и изменения площади поперечного сечения колонны.

После анализа полученных эпюр (рисунок 39, д, е) легко можно убедиться, что построения выполнены правильно.

4. *Вычисление перемещения верхнего конца колонны от действия всех сил.* Полное перемещение согласно закону Гука может быть вычислено по формуле

$$\Delta l = \sum_{i=1}^3 \int_0^{l_i} \frac{N_z dz}{E_z F_z}. \quad (60)$$

В данном случае это выражение принимает следующий вид:

$$\begin{aligned} \Delta l &= \int_0^{0,4} \frac{N_1 dz}{E_1 F_1} + \int_{0,4}^{0,8} \frac{N_2 dz}{E_2 F_2} + \int_{0,8}^{1,2} \frac{N_3 dz}{E_3 F_3} = \\ &= \frac{1}{E_1 F_1} \int_0^{0,4} N_1 dz + \frac{1}{E_2 F_2} \int_{0,4}^{0,8} N_2 dz + \frac{1}{E_3 F_3} \int_{0,8}^{1,2} N_3 dz. \end{aligned}$$

Так как величины определенных интегралов равны площадям, очерченным соответствующими подынтегральными функциями, то для вычисления перемещений Δl_i достаточно вычислить площади эпюры N_z на каждом из этих участков и разделить их на $E_i F_i$. Следовательно,

$$\begin{aligned} \Delta l &= \left[-\frac{0,4}{2 \cdot 2,1 \cdot 10^8} \cdot \left[\frac{1,248}{0,04} + \left(\frac{21,248 + 24,056}{0,09} \right) + \frac{31,856 + 24,056}{0,25} \right] \right]; \\ \Delta l &= -7,2212 \cdot 10^{-7} \text{ м.} \end{aligned}$$

Оборудование и материалы

Индивидуальное задание для работы на занятии выдается непосредственно перед началом занятия.

Указания по технике безопасности

Основные положения техники безопасности, которыми должен руководствоваться студент, приведены в приложении 2 к лабораторной работе №1.

Порядок выполнения работы

Решить предложенную задачу, удельным весом стержня пренебречь.

Данные своего варианта взять из таблицы приложения 6.

Защемленный в стене двухступенчатый брус нагружен осевыми силами, как показано на схеме. Массой бруса пренебречь.

Необходимо:

1. Определить нормальные силы и напряжения в поперечных сечениях по всей длине бруса;
2. Построить эпюры нормальных сил и напряжений по длине бруса;
3. Определить продольную деформацию бруса, если $E = 2 \cdot 10^5 \text{ МПа}$.

Содержание отчета

Отчет о выполнении работы должен содержать:

- название работы;
- цель работы;
- исходные данные;
- решение задачи;
- выводы.

Контрольные вопросы

1. Напряженное состояние твердых тел. Главные площадки и главные напряжения.
2. Линейное напряженное состояние.
3. Плоское напряженное состояние.
4. Прямая и обратная задачи в плоском напряженном состоянии.
5. Объемное напряженное состояние.
6. Деформации при объемном напряженном состоянии.
7. Обобщенный закон Р. Гука.
8. Потенциальная энергия деформированных тел.

Список литературы, рекомендуемый к использованию по данной теме

1. Лахтин Ю.М., Леонтьев В.П. Материаловедение. М.: Машиностроение, 1990. – 528 с.
2. Материаловедение и технология металлов. [Под ред. Фетисова П.Г.]. М.: Машиностроение, 2002. – 638 с.
3. Дарков, А. В. Сопротивление материалов / А. В. Дарков, Г. С. Шпиро. – М.: Высшая школа, 2003. – 641 с.

4. Феодосьев, В. Н. Сопротивление материалов / В. Н. Феодосьев. – М.: Наука, 2005. – 512 с.
5. Александров, А. В. Сопротивление материалов / А. С. Александров, В. Д. Потапов, Б. П. Державин. – М.: Высшая школа, 2001. – 543 с.

Приложение 6

ИСХОДНЫЕ ДАННЫЕ

Схемы бруса приведены на рисунке 39.

Исходные данные к задаче приведены в таблице 11.

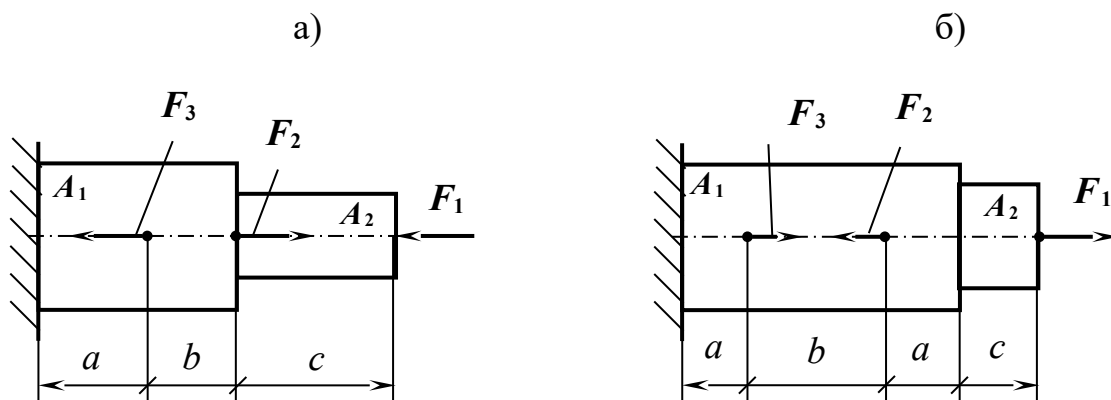


Рисунок 39 – Расчетные схемы бруса

Таблица 11 – Исходные данные к задаче

F_2 , кН	20	-25	30	10	-15	A_1	A_2	F_1
F_3 , кН	-13	100	120	-40	150			
a, b, c	м	0,3	0,2	0,6	0,4	0,1	$см^2$	
								$кН$
№ варианта и задачи	01	02	03	04	05	4,0	1,0	45
	06	07	08	09	10	2,0	4,2	-50
	11	12	13	14	15	1,8	2,5	-60
	16	17	18	19	20	1,6	3,0	30
	21	22	23	24	25	5,6	2,8	-55
	26	27	28	29	30	3,5	4,8	10
	31	32	33	34	35	1,7	2,2	-20

Министерство науки и высшего образования Российской Федерации
Федеральное государственное автономное образовательное
учреждение высшего образования
«СЕВЕРО-КАВКАЗСКИЙ ФЕДЕРАЛЬНЫЙ УНИВЕРСИТЕТ»
Невинномысский технологический институт (филиал)

МЕТОДИЧЕСКИЕ УКАЗАНИЯ
по выполнению практических работ
по дисциплине «Прикладная механика»
для студентов направления подготовки
18.03.01 Химическая технология

Невинномысск 2022

Методические указания разработаны в соответствии с требованиями ФГОС ВО и рабочей программы дисциплины «Прикладная механика». Указания предназначены для студентов направления подготовки 18.03.02 Энерго- и ресурсосберегающие процессы в химической технологии, нефтехимии и биотехнологии. Приведены примеры решения задач.

Составители

Д.В. Казаков, к.т.н., доцент

Отв. редактор

Е.Н. Павленко, к.т.н., доцент

..1.1 СОДЕРЖАНИЕ

ВВЕДЕНИЕ	5
1 ОБЪЕМ И СОДЕРЖАНИЕ ПРАКТИЧЕСКИХ РАБОТ	6
2 ПОСЛЕДОВАТЕЛЬНОСТЬ РАБОТЫ НАД ПРАКТИЧЕСКИМИ РАБОТАМИ	6
3 СРЕДСТВА АВТОМАТИЗАЦИИ ПРОЕКТНО – КОНСТРУКТОРСКИХ РАБОТ	7
4 ПРАКТИЧЕСКИЕ РАБОТЫ НА ПРИМЕРЕ ОДНОСТУПЕНЧАТОГО ЧЕРВЯЧНОГО РЕДУКТОРА ПРИВОДА ВЫТЯЖНОГО ПРЕССА	8
5 РАСЧЕТ И КОНСТРУИРОВАНИЕ	8
5.1 Практическая работа №1 «Выбор электродвигателя и кинематический расчет»	8
5.2 Практическая работа №2 «Расчет быстроходной ступени редуктора»	10
5.3 Практическая работа №3 «Конструктивные размеры шестерни и колеса, корпуса редуктора»	18

5.4 Практическая работа №4 «Компоновки редуктора. Первый этап»	19
5.5 Практическая работа №5 «Компоновка редуктора. Второй этап»	22
5.6 Практическая работа №6 «Проверка прочности шпоночных соединений»	23
5.7 Практическая работа №7 «Уточненный расчет валов»	24
СПИСОК ИСПОЛЬЗОВАННЫХ ИСТОЧНИКОВ	28
ПРИЛОЖЕНИЕ	29

ВВЕДЕНИЕ

Практические занятия является одним из важнейших элементов учебного процесса. Они в первоначальной форме и малом объеме представляет одну из разновидностей инженерной работы.

Цель практических занятий:

- углубить, обобщить и закрепить знания, полученные при изучении теоретического курса;
- уметь применять эти знания в комплексном решении конкретных инженерных задач;
- приобрести навыки самостоятельной творческой работы;
- подготовиться к выполнению более сложных технических задач;
- приобщить студентов к практике решения конкретных производственных задач;
- приучить их к ответственности за выполняемую инженерно-техническую работу;
- освоить элементы научно-исследовательской работы;
- изучить методы производства расчетов с использованием государственных стандартов, нормативов, таблиц, номограмм и других справочных материалов, а также научиться составлять технико-экономические записки;
- освоить методику применения вычислительной техники при разработке графической и текстовой технической документации современными программными средствами, методику разработки собственных приложений САПР.

В промышленности, включая химическую, широко применяют машинные агрегаты, состоящие из двигателя, передаточных механизмов и рабочей машины. Тематика практических занятий связана с проектированием приводов технологического оборудования и машин, применяемых в технологических процессах, характерных для направления подготовки 15.03.02 Технологические машины и оборудование (измельчение, смешение, транспортировка, перекачка, охлаждение, компрессирование и т.д., для чего применяют мешалки, вращающиеся барабаны, аппараты воздушного охлаждения и др.).

Целью выполнения практических работ по деталям машин является ознакомление студентов с основными расчетами и конструкцией агрегатов, машин, механизмов и деталей общего назначения.

1 ОБЪЕМ И СОДЕРЖАНИЕ ПРАКТИЧЕСКИХ РАБОТ

Практическая работа выполняется по индивидуальному заданию, выдаваемому преподавателем в начале изучения курса.

2 ПОСЛЕДОВАТЕЛЬНОСТЬ РАБОТЫ НАД ПРАКТИЧЕСКИМИ РАБОТАМИ

Задание на работу выдается одновременно с началом чтения теоретического курса, предусматриваемого учебным планом. Работу над проектом следует начинать с изучения задания, выяснения назначения и принципов работы машины в целом и каждого ее механизма в отдельности, а также взаимодействия этих механизмов. Для этой цели следует воспользоваться краткими указаниями к заданиям, или специальной литературой той отрасли промышленности, в которой применяется проектируемая машина.

Выполнение каждого этапа работы необходимо начинать с четкого уяснения постановки задач, подлежащих решению, изучения теоретических положений, на основании которых они базируются, ознакомления по учебникам и учебным пособиям с методикой решения аналогичных задач.

Подготовительная работа способствует успешной работе над проектом с наименьшей затратой времени

3 СРЕДСТВА АВТОМАТИЗАЦИИ ПРОЕКТНО – КОНСТРУКТОРСКИХ РАБОТ

Кафедра располагает достаточным количеством программных разработок, позволяющих в значительной мере снизить временные затраты на производство проектно–конструкторских работ, выполнение текстовой и графической документации, уменьшить долю рутинной составляющей работы и повысить долю творческой составляющей, повысить качество документации. При выполнении практических работ применяются расчетные программы, фрагменты расчётно–пояснительных записок на MathCad, Word, Excell, библиотеки стандартных изделий и деталей и узлов общего назначения и т.д.

Несмотря на некоторые сложности применения для расчетов текстового редактора Word, его можно с успехом применять для составления текстовых документов, в которых возможно осуществление и автоматизация расчетных процедур, а также связь с другими пакетами и программными продуктами.

В предлагаемой работе рассматривается пример оформления расчетов, где возможно использовать автоматизацию расчетов отдельных ее фрагментов.

При работе над текстовым документом нередко требуется приложение рисунков и эскизов проектируемых изделий, расчетных схем и пр. Для решения этих вопросов студентам и другим пользователям кафедральных и студенческих программных разработок предлагается использовать уже имеющиеся на кафедре файлы графических редакторов T–FLEX, Компас–Графика и др. *и конечно же принять обязательное участие в пополнении*

этой базы. Наиболее предпочтительно применение разработок, полученных на T-FLEXe.

4 ПРАКТИЧЕСКИЕ РАБОТЫ НА ПРИМЕРЕ ОДНОСТУПЕНЧАТОГО ЧЕРВЯЧНОГО РЕДУКТОРА ПРИВОДА ВЫТЯЖНОГО ПРЕССА

В соответствии с техническим заданием в состав кинематической схемы привода вытяжного пресса вводим одноступенчатый червячный редуктор, одну соединительная муфта, открытую зубчатую передачу с $z_a = 20$ зубьев, $z_b = 40$ зубьев (определена ранее) и асинхронный электродвигатель.

Мощность на входном валу редуктора $P_{вх.} = 3,45$ кВт определена заданием. Редуктор нереверсивный, предназначен для эксплуатации в течение 20000 час; валы установлены на подшипниках качения. Частота вращения кривошипа вытяжного пресса $n_1 = 70$ об/мин.

Задаемся графиком нагрузки и принимаем, что $\alpha_1 = 1,0$; $\alpha_2 = 0,8$; $\alpha_3 = 0,6$; $\alpha_{пуск.} = 1,4$ и $\beta_1 = 0,15$; $\beta_2 = 0,35$; $\beta_3 = 0,5$; $\beta_{пуск.} = 0,003$.

5 РАСЧЕТ И КОНСТРУИРОВАНИЕ

5.1 Практическая работа №1 «Выбор электродвигателя и кинематический расчет»

По таблице П1 приложения примем:

КПД соединительной муфты $\eta_1=0,98$; коэффициент, учитывающий потери пары подшипников качения, $\eta_2=0,99$; коэффициент, учитывающий потери в открытой передаче $\eta_4=0,95$; КПД червячной пары $\eta_5=0,8$

..1.1.1.1 Общий КПД привода

$$\eta = \eta_1 \cdot \eta_2^2 \cdot \eta_4 \cdot \eta_5 ; \quad (1)$$

$$\eta = 0,98 \cdot 0,99^2 \cdot 0,95 \cdot 0,8 = 0,730.$$

Требуемая мощность электродвигателя:

$$N_{тр} = \frac{P_{вх.}}{\eta} ; \quad (2)$$

$$N_{тр} = 3,45 \cdot 10^3 / 0,73 = 4,7 \cdot 10^3 \text{ Вт} = 4,7 \text{ кВт}.$$

Угловая скорость выходного вала редуктора:

$$\omega_2 = \pi \cdot n_2 / 30; \quad (3)$$

$$\omega_2 = 3,14 \cdot 140 / 30 = 14,66 \text{ рад/с.}$$

где $n_2 = n_1 \cdot z_b / z_a$;

$$n_2 = 70 \cdot 40 / 20 = 140 \text{ об/мин.}$$

Передаточное отношение открытой цилиндрической передачи:

$$i_{ц} = z_b / z_a;$$

$$i_{ц} = 40 / 20 = 2,0;$$

В таблице ПЗ приложения по требуемой мощности подбираем электродвигатель: 4А112М4 с $N = 5,5$ кВт, $n_{дв} = 1445$ об/мин. Двигатели с меньшей частотой вращения чем 1000 об/мин не рекомендуются из-за относительно большой массы.

Передаточное отношение редуктора:

$$i = \frac{n_{об}}{n_{б}}; \quad (4)$$

$$i = 1445 / 140 = 10,3.$$

Частоты вращения и угловые скорости валов редуктора и кривошипа

пресса: $n_1 = n_{дв} = 1445$ об/мин; $\omega_1 = \omega_{дв} = \frac{\pi \cdot n_1}{30}$;

$$\omega_1 = 3,14 \cdot 1445 / 30 = 151,24 \text{ рад/с;}$$

$$n_2 = \frac{n_1}{i_p}; \quad (5)$$

$$n_2 = 1445 / 10,3 = 140,29 \text{ об/мин;}$$

$$\omega_2 = \frac{\omega_1}{i_p}; \quad (6)$$

$$\omega_2 = 151,24 / 10,3 = 14,7 \text{ рад/с;}$$

$$n_3 = \frac{n_2}{i_b};$$

$$n_3 = 140,29 / 2 = 70,145 \text{ об/мин;}$$

$$w_3 = \frac{\omega_2}{i_{14}};$$

$$w_3 = 14,7/2 = 7,35 \text{ рад/с.}$$

Расхождение с заданием $\Delta = (70 - 70,145)/70 \cdot 100\% = -0,207\%$

Тогда кинематические и силовые (с учетом потерь) параметры распределяются по валам следующим образом:

..1.1.1.1.2 Таблица 1

№ вала параметры	I	II	III
n, об/мин	1445	140,29	70,145
ω , с ⁻¹	151,24	14,7	7,35
P, кВт	4,7	4,3	3,45
T, Н·м	31,076	248,4389	234,694

5.2 Практическая работа №2 «Расчет быстроходной ступени редуктора»

Ориентировочная скорость скольжения

$$V_{ск} = 0,0004 n_1 \sqrt[3]{T_2}; \quad (7)$$

Где n_1 – частота вращения червяка, мин⁻¹; T_2 – крутящий момент на валу червячного колеса, Н·м.

$$V_{ск} = 0,0004 \cdot 1445 \cdot = 3,633577 \text{ м/с.}$$

При такой скорости рекомендуется 8-я степень точности [таблица П4] и материал II группы. По таблице П5 приложения выбираем для червяка сталь 45 с закалкой до твердости 45-50 HRC; для венца червячного колеса - бронзу Бр. АЖ 9-4 (отливка в землю) с механическими характеристиками $\sigma_T = 200$ МПа и $\sigma_{вр} = 400$ МПа, $N_{FO} = 1000000$ циклов.

Число заходов червяка $Z_1 = 4,0$ и КПД передачи $\eta = 0,8$.

Крутящий момент на валу колеса:

$$T_2 = P_1 \cdot \eta_1 \cdot \eta_2 \cdot \eta_5 \cdot u_1 / \omega_1; \quad (8)$$

$$T_2 = 4,7 \cdot 0,98 \cdot 0,99 \cdot 0,8 \cdot 10,3 / 151,24 \cdot 10^3 = 248,4389 \text{ Нм.}$$

Допускаемые контактные напряжения

$$[\sigma_H]=300 - 25 V_{ск};$$

$$[\sigma_H]= 300-25 \cdot 3,633577=209,160575 \text{ МПа.}$$

Допускаемые контактные напряжения при расчете на действие максимальной нагрузки:

$$[\sigma_{HM}]=2 \cdot \sigma_T; \quad (9)$$

$$[\sigma_{HM}]=2 \cdot 200 =400 \text{ МПа.}$$

Количество зубьев червячного колеса:

$$Z_2=Z_1 u_1; \quad (10)$$

$$Z_2= 4 \cdot 10,3 = 41.$$

Относительный диаметр червяка:

$$q = 0,25 Z_2;$$

$$q =0,25 \cdot 41 = 10,25,$$

принимаем $q =12,5$.согласно приложению П7

Допускаемое напряжение изгиба при базовом числе циклов перемены напряжений $N_{FO}=10^6$ для нереверсивной нагрузки (таблица П6):

$$[\sigma_F]^o = 102 \text{ МПа}$$

Расчетное число циклов нагружения колеса:

$$N_{HE} = N_{FE} = 60 n_2 L_{\Gamma} (\alpha_1^9 \cdot \beta_1 + \alpha_2^9 \cdot \beta_2 + \alpha_3^9 \cdot \beta_3)$$

$$N_{HE} =60 \cdot 140,2920000 \cdot (1^9 \cdot 0,15+ 0,8^9 \cdot 0,35+ 0,6^9 \cdot 0,5) = 34008830,11$$

K_{FL} - коэффициент долговечности; для колес из чугуна его принимают равным единице.

$$K_{FL} = \sqrt[9]{\frac{N_{FO}}{N_{FE}}};$$

$$K_{FL} = = 0,6758.$$

Коэффициент, учитывающий неравномерность распределения нагрузки по ширине венца, $K_{H\beta}=1,0$ [2, с. 86].

Коэффициент динамичности нагрузки

$$K_{HV} =0,3+ 0,1 \cdot n +0,02 \cdot V_{ск} = 0,3 + 0,1 \cdot 8 + 0,02 \cdot 3,633577 = 1,172672,$$

где $n = 8,0$ – степень точности передачи.

Межосевое расстояние из условия контактной выносливости активных поверхностей зубьев.

$$a_w = \left(\frac{Z_2}{q} + 1 \right) \sqrt[3]{ \left(\frac{170}{[\sigma_H]} \frac{Z_2}{q} \right)^2 T_2 K_{H\beta} K_{HV} } \quad (11)$$

$$a_w = 111,936739817 \text{ мм.}$$

Здесь принято $u = i_1 = 10,3$.

Нормальный модуль зацепления

$$m = \frac{2a_w}{(z_2 + q)} \quad (12)$$

$$m = 2 \cdot 111,936739817 / (41 + 12,5) = 4,1845510212 \text{ мм.}$$

Принимаем стандартный модуль зацепления $m = 5,0$ мм

Уточняем межосевое расстояние

$$a_w = \frac{m(z_2 + q)}{2} = 0,5 \cdot 5 \cdot (41 + 12,5) / 2 = 133,75 \text{ мм,}$$

принимаем стандартное значение $a_w = 130$ мм, согласно таблицы П8 приложения.

Коэффициент смещения:

$$x = 1/m [a - 0,5 m (z + q)] \quad (13)$$

$$x = 1/5 \cdot [130 - 0,5 \cdot 5 \cdot (41 + 12,5)] = -0,75.$$

Таким образом $x = -0,75 < 1$, что допустимо.

Диаметр начального цилиндра червяка

$$d_{w1} = m(q + 2x) = 5 \cdot (12,5 + 2 \cdot -0,75) = 55 \text{ мм}$$

Угол подъема витка червяка начальный

$$\gamma_w = \arctg \frac{z_1}{q + 2x} = \arctg [4 / (12,5 + 2 \cdot -0,75)] = \arctg(0,364)$$

$\gamma_w = 20,00$ град.

$$\cos(\gamma_w) = 0,9397$$

Угол подъема витка червяка делительный

$$\gamma = \arctg \frac{z_1}{q} = \arctg(4/12,5) = \arctg(0,32)$$

$$\gamma = 17,7447 \text{ град.} \quad \cos(\gamma) = 0,9524$$

Скорость скольжения в зацеплении:

$$V_{w1} = \pi m(q+2x)n_1/60000 \quad (14)$$

$$V_{w1} = 3,1415 \cdot 5 \cdot (12,5+2 \cdot -0,75) \cdot 1445/60000 = 4,1613 \text{ м/с.}$$

$$V_{ck} = V_{w1} / \cos(\gamma_w) \quad (15)$$

$$V_{ck} = 4,1613/0,9397 = 4,42832819 \text{ м/с.}$$

Поэтому степень точности, выбранная ранее остается прежней:

Уточненное значение допускаемых контактных напряжений:

$$[\sigma_H] = 300 - 25 V_{ck} = 300 - 25 \cdot 4,42832819 = 189,29179525 \text{ МПа;}$$

Коэффициент, учитывающий неравномерность распределения нагрузки по ширине венца, $K_{H\beta} = 1,0$ [2, с. 86].

Коэффициент динамичности нагрузки (уточненный)

$$K_{HV} = 0,3 + 0,1 n + 0,02 V_{ck} \quad (16)$$

$$K_{HV} = 0,3 + 0,1 \cdot 8 + 0,02 \cdot 4,42832819 = 1,18856656$$

Приведенный угол трения при работе бронзового колеса в паре со стальным червяком при $V_{ck} = 4,42832819 \text{ м/с.}$

$$\text{КПД передачи } \eta = 0,95 - 0,96 \frac{\text{tg} \gamma}{\text{tg}(\gamma + \varphi')} = 0,8541.$$

Фактический вращающий момент на валу червячного колеса:

$$T_2 = P_1 u_{1ct} \eta / w_1 \quad (17)$$

$$T_2 = 4,7 \cdot 0,8541 \cdot 10,3 / 151,24 \cdot 10^3 = 273,39 \text{ Нм}$$

Проверка по контактным напряжениям смятия:

$$\sigma_H = \frac{170q}{z_2} \sqrt{\left(\frac{z_2 + q}{a_w q}\right)^3 T_2 K_{H\beta} K_{HV}} \quad (18)$$

$$\sigma_H = 175,31 \text{ МПа,}$$

что меньше $[\sigma_H] = 189,29 \text{ МПа}$, недогрузка составляет

$$\Delta\sigma = (-175,31 + 189,29) / 189,29 \cdot 100\% = 7,3855\%, \text{ что допустимо}$$

Проверка контактной прочности при действии максимальной нагрузки

$$\sigma_{HM} = \sigma_H \sqrt{\frac{T_{M2}}{T_2}} = 175,3094362 (1,4)^{0,5} = 207,43 \text{ МПа},$$

что меньше $[\sigma_{HM}] = 400 \text{ МПа}$

Геометрические размеры червячной передачи:

диаметры делительные:

червяка

$$d_1 = q \cdot m \quad (19)$$

$$d_1 = 12,5 \cdot 5 = 62,5 \text{ мм};$$

колеса

$$d_2 = z_2 \cdot m \quad (20)$$

$$d_2 = 41 \cdot 5 = 205 \text{ мм}.$$

Проверка $a_w \square = \frac{d_1 + d_2}{2} = (55 + 205) / 2 = 130 \text{ мм};$

диаметры вершин зубьев:

$$d_{a1} = d_1 + 2m_n = 62,5 + 2 \cdot 5 = 72,5 \text{ мм};$$

$$d_{a2} = d_2 + 2m(1+x)$$

$$d_{a2} = 205 + 2 \cdot 5 \cdot (1 + 0,75) = 207,5 \text{ мм};$$

ширина колес $b_2 \leq 0,75 d_{a1};$

$$b_2 = 0,75 \cdot 72,5 = 54,38 \text{ мм}.$$

Принимаем $b_2 = 25 \text{ мм}.$

Длина нарезанной части червяка: $b_1 \geq (12 + 0,1 z_2) m;$

$$b_1 = (12 + 0,1 \cdot 41) \cdot 5 = 80,5 \text{ мм};$$

Принимаем $b_1 = 65 \text{ мм}.$

Наибольший диаметр червячного колеса: $D_{am} \leq d_{a2} + 6 m / (z_1 + 2);$

$$D_{am} = 207,5 + 6 \cdot 5 / (4 + 2) = 212,5 \text{ мм}.$$

Принимаем $d_{am} = 200 \text{ мм}.$

Диаметры впадин витков на червяке: $d_{f1} = d_1 - 2,4 \cdot m$

$$d_{f1} = 62,5 - 2,4 \cdot 5 = 50,5 \text{ мм}$$

Диаметры впадин зубьев на колесе $d_{f2} = d_2 - 2,4m + 2x \cdot m$;

$$d_{f2} = 205 - 2,4 \cdot 5 + 2 \cdot -0,75 \cdot 5 = 185,5 \text{ мм}$$

$$\text{Окружная скорость колеса: } V = \frac{\omega_2 d_2}{2}$$

(21)

$$V = 14,7 \cdot 205/2000 = 1,51 \text{ м/с.}$$

Коэффициент нагрузки: $K_H = K_{H\beta} \cdot K_{H\alpha} \cdot K_{H\nu}$

Силы, действующие в зацеплении:

$$\text{Окружная сила на колесе и осевая на червяке: } F_{t2} = \frac{2T_2}{d_2};$$

$$F_{t2} = 2 \cdot 273,39 \cdot 10^3 / 205 = 2667,22 \text{ Н;}$$

$$\text{Окружная сила на червяке и осевая на колесе: } F_{t1} = \frac{2T_1}{d_{1w}};$$

$$F_{t1} = 2 \cdot \cdot 10^3 / 55 = 5\,819,84 \text{ Н;}$$

$$\text{радиальная } F_r = F_{t2} \frac{\operatorname{tg} \alpha}{\cos \gamma} = 2667,22 \cdot 0,36397 / 0,9397 = 1\,033,08 \text{ Н;}$$

где $\operatorname{tg} \alpha = 0,36397$

Проверяем зубья на выносливость по напряжениям изгиба по формуле:

$$\sigma_F = \frac{F_{t2} K_F Y_F \cos \gamma_w}{1,3 m_n (q + 2x)} \leq [\sigma]_F. \quad (21)$$

Здесь коэффициент нагрузки $K_F = K_{F\beta} K_{F\nu} = K_H = 1,172672$

Y_F – коэффициент прочности зуба по местным напряжениям,

зависящий от эквивалентного числа зубьев z_{2v} :

$$z_{2v} = \frac{z_2}{\cos^3 \gamma_w} \approx 49,4102; \quad Y_F = 1,441$$

$$\sigma_F = 2667,22 \cdot 1,172672 \cdot 1,441 \cdot 0,9397 / 1,3/5 / (12,5 + 2 \cdot -0,75) = 6,0716446556$$

МПа

что меньше $[\sigma_F] = 68,9316 \text{ МПа}$

Проверяем прочность зуба колеса на пиковую нагрузку по формуле:

$$\sigma_{H \max} = \sigma_H \sqrt{\frac{T_{2\text{пик}}}{T_2}} = 175,3094362 (1,4)^{0,5} = 207,43 \text{ МПа,}$$

что меньше $[\sigma_{H M}] = 400 \text{ МПа}$

Предварительный расчет валов редуктора

Предварительный расчет проведем на кручение по пониженным допускаемым напряжениям.

В е д у щ и й в а л: диаметр выходного конца при допускаемом напряжении $[\tau]_K = 25 \text{ Н/мм}^2$ по формуле:

$$d_{B1} = \sqrt[3]{\frac{16M_{K1}}{\pi[\tau]_K}} \approx 18,5 \text{ мм.}$$

Так как вал редуктора соединен муфтой с валом электродвигателя, то необходимо согласовать диаметры ротора $d_{дв}$ и вала d_{B1} . Иногда принимают $d_{B1} = d_{дв}$. Некоторые муфты, например, УВП, могут соединять валы с соотношением $d_{B1} : d_{дв} \geq 0,75$; но полумуфты должны при этом иметь одинаковые наружные диаметры. У выбранного электродвигателя $d_{дв} = 38 \text{ мм}$.

$d_{B1} \geq 0,75 \cdot 38 = 28,5 \text{ мм}$. Выбираем МУВП по ГОСТ 21424-75 с расточками полумуфт под $d_{дв} = 38 \text{ мм}$ и $d_{B1} = 30 \text{ мм}$. Примем под подшипниками $d_{п1} = 35 \text{ мм}$. Червяк выполним за одно целое с валом. Целесообразно соблюдать указанное соотношение $d_{B1} : d_{дв}$ и в тех случаях, когда вал электродвигателя не соединяется с ведущим валом редуктора, а между ними имеется ременная или цепная передача: при необходимости привод такого редуктора может быть осуществлен непосредственно от электродвигателя.

Выходной в а л.

Принимаем $[\tau]_K = 20 \text{ Н/мм}^2$

Диаметр вала

$$d_{e2} = \sqrt[3]{\frac{16M_{e2}}{\pi[\tau]_e}} = 41,1 \text{ мм.}$$

Принимаем ближайшее большее значение из стандартного ряда $d_{B2}=40$ мм. Диаметр вала под подшипниками принимаем $d_{п2}=45$ мм. Диаметр вала под колесом $d_k = 50$ мм.

Диаметры остальных участков валов назначают исходя из конструктивных соображений при компоновке редуктора.

В е д о м ы й в а л.

Принимаем $[\tau]_k=20$ Н/мм².

Диаметр выходного конца вала

$$d_{B3} = \sqrt[3]{\frac{16 \cdot M_{B3}}{\pi [\tau]_B}} = 51,83 \text{ мм}$$

Принимаем ближайшее большее значение из стандартного ряда $d_{B3}=50$ мм. Диаметр вала под подшипниками принимаем $d_{п3}=55$ мм.

5.3 Практическая работа №3 «Конструктивные размеры шестерни и колеса, корпуса редуктора»

Червяк выполняем за одно целое с валом, его размеры: $d_1=62,5$ мм; $d_{a1}=72,5$ мм; $b_1=65$ мм.

К о л е с о составное, с чугунным центром и бронзовым венцом , $d_2=205$ мм; $d_{a2}=207,5$ мм; $b_2=25$ мм. $d_{k2} = 60$ мм

Диаметр ступицы $d_{ст}=1,6 \cdot d_{k2} = 1,6 \cdot 60=96$ мм; длина ступицы $l_{ст}=(1,2 \div 1,5)d_{k2} = (1,2 \div 1,5) \cdot 60 = 72 \div 90$ мм, принимаем $l_{ст} = 75$ мм.

Толщина обода $\delta_0=(2,5 \div 4)m_n = (2,5 \div 4) \cdot 5 = 12,5 \div 20$ мм

Толщина диска $C=0,3 \cdot b_2=7,5$ мм, принимаем $\delta_0=12$ мм. $C=10$ мм.

Конструктивные размеры корпуса редуктора

Толщина стенок корпуса и крышки:

$\delta=0,025a_w+1=4,25$ мм, принимаем $\delta=8$ мм; $\delta_1=0,02a_w+1=3,6$ мм,

принимаем $\delta_1=8$ мм. Здесь $a_w = 130$ мм, межосевое расстояние червячной пары

Толщина фланцев поясов корпуса и крышки:

верхний пояс корпуса и пояс крышки:

$$b=1,5\delta = 12 \text{ мм}; b_1 = 1,5\delta_1 = 12 \text{ мм};$$

нижний пояс корпуса: $p = 2,35 \cdot \delta = 19 \text{ мм}$, принимаем $p = 20 \text{ мм}$.

Диаметры болтов:

фундаментных $d_1 = (0,03 \div 0,036) \cdot a_0 + 12 = 15,9 \div 16,7 \text{ мм}$, принимаем болты с резьбой М16; крепящих крышку к корпусу у подшипников:

$$d_2 = (0,7 \div 0,75) \cdot d_1 = 11,2 \div 12 \text{ мм}, \text{ принимаем болты с резьбой М12};$$

соединяющих крышку с корпусом:

$$d_3 = (0,5 \div 0,6) d_1 = 8 \div 9,6 \text{ мм}, \text{ принимаем болты с резьбой М10}.$$

5.4 Практическая работа №4 «Компоновки редуктора. Первый этап»

Компоновку обычно проводят в два этапа. первый этап служит для приближенного определения положения зубчатых и червячных колес, а также других элементов (в данном случае – червяка) относительно опор для последующего определения опорных реакций и подбора подшипников.

Компоновочный чертеж выполняем в двух проекциях – разрез по осям валов при снятой крышке редуктора и вид сбоку.

Проведем две вертикальные линии – оси валов на расстоянии $a_0 = 130 \text{ мм}$ и вычерчиваем упрощенно червяк и червячное колеса в виде прямоугольников; длину ступицы колеса принимаем равной ширине зубчатого венца колеса, что обеспечивает прочность шпоночного соединения ступицы колеса и вала. На второй проекции вычерчиваем червячное колеса в виде окружности максимального наружного диаметра и червяк. Его изображаем прямоугольником с размерами наружного диаметра на длину нарезанной части червяка.

Очерчиваем внутреннюю стенку корпуса:

а) принимаем зазор между торцом шестерни и внутренней стенкой корпуса $A_1 = 1,2\delta$; при наличии ступицы зазор берется от торца ступицы;

б) принимаем зазор от окружности вершин зубьев колеса до внутренней стенки корпуса $A = \delta$;

Предварительно намечаем для вала червяка радиально-упорные роликовые конические подшипники легкой серии [3, с. 354, табл. 16.9]; габариты подшипников выбираем по диаметру вала в месте посадки подшипников $d_{п1}=35$ мм, $d_{п2}=45$ мм и $d_{п3}=55$ мм.

Таблица 2 - Габаритные и присоединительные размеры некоторых подшипников.

Условное обозначение подшипника	d	D	B	Грузоподъемность, кН	
	Размеры, мм			C	C ₀
7207	35	72	18,5	35,2	26,3
7209	45	85	21	42,7	33,4
211	55	100	21	56	42,6
Примечание. Наружный диаметр подшипника 7207 $D = 72$ мм оказался больше диаметра окружности вершин зубьев $d_{a1} = 72,5$ мм.					

Решаем вопрос о смазке подшипников. Принимаем для подшипников смазку масляным туманом т.к. окружная скорость колеса равна 3,199 м/с.

Замером находим расстояния на промежуточном валу $l_2 = 241$ и на ведомом валу $l_3 = 261$ мм.

Примем окончательно $l_1 = l_2 = 261$ мм. Расстояние между точками приложения реакций на ведущем валу $L = 206$ мм. Тогда $L_1 = 103$ мм

Проверка долговечности подшипников

Ведущий вал. Из предыдущих расчетов имеем $F_t = 5\,819,84$ Н, $F_r = 1\,033,08$ Н и $F_a = 2667,22$ Н; из первого этапа компоновки $l_1 = 103$ мм.

Реакции опор:

в плоскости хz: $R_{x1} = R_{x2} = P/2 = 124,2195$ Н;

в плоскости уз:

$$R_{y1} = \frac{1}{2L_1} (P_r L_1 + P_a \frac{d_1}{2}) = 921,15 \text{ Н};$$

$$R_{y2} = \frac{1}{2L_1} (P_r L_1 - P_a \frac{d_1}{2}) = 111,93 \text{ Н}.$$

Проверка: $R_{y1} + R_{y2} - P_r = 921,15 + 111,93 - 1598,5 = 0,0$.

Суммарные реакции:

$$R_A = \sqrt{R_{x1}^2 + R_{y1}^2} = \sqrt{124,2195^2 + 921,15^2} = 929,48793 \text{ Н};$$

$$R_B = \sqrt{R_{x2}^2 + R_{y2}^2} = \sqrt{124,2195^2 + 111,93^2} = 167,20888 \text{ Н};$$

Осевые составляющие радиальных реакций

$$S_1 = e \cdot R_A = 0,269 \cdot 929,48793 = 250,03225 \text{ Н}$$

$$S_2 = e \cdot R_B = 0,269 \cdot 167,20888 = 44,97919 \text{ Н}$$

Подбираем подшипники по более нагруженной опоре 1. Намечаем радиально-упорные роликовые конические подшипники средней широкой серии 7607:

$$d=35 \text{ мм}; D=72 \text{ мм}; B=18,5 \text{ мм}; C=35,2 \text{ кН и } C_0=26,3 \text{ кН. } e = 0,269$$

Эквивалентная нагрузка по формуле $P_3 = (X \cdot V \cdot F_{r1} + Y \cdot F_a) \cdot K_B \cdot K_T$,

в которой радиальная нагрузка $F_{r1} = 929,48793 \text{ Н}$; осевая нагрузка $F_a = P_a = 2917,25225 \text{ Н}$; $V=1$ (вращается внутреннее кольцо); $K_B=1$; $K_T=1$.

Отношение $\frac{F_a}{C_0} = 0,111$; этой величине соответствует $e \approx 0,3$.

Отношение $\frac{F_a}{F_{r1}} = 3,139 > e$; $X=0,4$ и $Y=0,87$.

$$P_3 = X \cdot F_{r1} + Y \cdot F_a \approx 1841 \text{ Н}.$$

Расчетная долговечность, млн. об.:

$$L = \left(\frac{C}{P_3} \right)^3 \approx 6990 \text{ млн. об.}$$

Расчетная долговечность, ч,

$$L_h = \frac{L \cdot 10^6}{60n_{\text{JB}\%}} \approx 80,62 \cdot 10^3 \text{ ч}.$$

В ы х о д н о й в а л помимо таких же нагрузок, как и ведущий воспринимает нагрузки и от зубчатой передачи однако методика расчета не меняется. Поэтому дальнейший расчет не описываем, а приводим лишь результаты расчета.

Для зубчатых редукторов ресурс работы подшипников принимают от 36000 ч (таков ресурс самого редуктора) до 10000 ч (минимальная допустимая долговечность подшипника). В нашем случае подшипники ведущего вала 7207 имеют ресурс $L_h \approx 80620$ ч, а подшипники выходного вала 7209 имеют $L_h \approx 1286993$ ч.

5.5 Практическая работа №5 «Компоновка редуктора. Второй этап»

Второй этап компоновки имеет целью конструктивно оформить зубчатые колеса, валы, корпус, подшипниковые узлы и подготовить данные для проверки прочности валов и некоторых других деталей.

Примерный порядок выполнения следующий.

Вычерчиваем червяк и колесо по конструктивным размерам, найденным ранее (см. п. 4). Червяк выполняем за одно целое с валом.

Конструируем узел ведущего вала:

а) наносим осевые линии, удаленные от середины редуктора на расстоянии L_1 . Используя эти осевые линии, вычерчиваем в разрезе подшипники качения (можно вычерчивать одну половину подшипника, а для второй нанести габариты);

б) вычерчиваем крышки подшипников с уплотнительными прокладками (толщиной 1 мм) и болтами. Болт условно заводится в плоскость чертежа, о чем говорит вырыв на плоскости разъема.

Войлочные и фетровые уплотнения применяют главным образом в узлах, заполненных пластичной смазкой. Нами применены уплотнения манжетного типа, которые широко используются как при пластичной, так и при жидкой смазке подшипникового узла;

г) переход вала $\varnothing 35$ мм к присоединительному концу $\varnothing 30$ мм выполняют на расстоянии 10-15 мм от торца крышки подшипника так, чтобы ступица муфты не задевала за головки болтов крепления крышки.

Длина присоединительного конца вала $\varnothing 30$ мм определяется длиной ступицы муфты.

Аналогично конструируем узлы промежуточного и ведомого валов. Обратим внимание на следующие особенности:

а) для фиксации зубчатого колеса в осевом направлении предусматриваем утолщение вала с одной стороны и установку распорной втулки - с другой; место перехода вала от одного диаметра к другому смещаем на 2-3 мм внутрь распорной втулки с тем, чтобы гарантировать прижатие кольца к торцу втулки (а не к заплечу вала!);

б) отложив от середины редуктора расстояние l_2 , проводим осевые линии и вычерчиваем подшипники;

в) вычерчиваем распорные кольца, крышки подшипников с прокладками и болтами;

На ведущем и ведомом валах применяем шпонки призматические со скругленными концами по СТ СЭВ 189-75. Вычерчиваем шпонки, принимая их длины на 5–10 мм меньше длин ступиц.

Непосредственным измерением уточняем расстояния между опорами и расстояния, определяющие положение зубчатых колес, шестерен и червяка относительно опор. При значительном изменении этих расстояний уточняем реакции опор и вновь проверяем долговечность подшипников.

5.6 Практическая работа №6 «Проверка прочности шпоночных соединений»

Шпонки призматические со скругленными торцами. Размеры сечений шпонок и пазов и длины шпонок по СТ СЭВ 189–75.

Материал шпонок – сталь 45 нормализованная.

Напряжения смятия и условие прочности:

$$\sigma_{\dots}^{\max} \approx \frac{2M}{d(h-t_1)(l-b)} \leq [\sigma]_{\dots}.$$

Допускаемые напряжения смятия при стальной ступице

$[\sigma]_{\text{см}}=100 \div 20 \text{ Н/мм}^2$, при чугунной ступице $[\sigma]_{\text{см}} = 50 \div 70 \text{ Н/мм}^2$.

В е д у щ и й в а л.

$D = 30 \text{ мм}$; $b \times h = 10 \times 8 \text{ мм}$; $t = 5 \text{ мм}$; длина шпонки $l = 70$ (при длине ступицы полумуфты МУВП 80 мм); момент на ведущем валу $M_1 = 31,076 \cdot 10^3 \text{ Н мм}$;

$$\sigma_{\text{см}} = 2000 \cdot 31,076 / (30 (8 - 5) \cdot (70 - 10)) = 11,5 \text{ Н/мм}^2 < [\sigma]_{\text{см}}$$

(полумуфты МУВП изготавливают из чугуна марки СЧ 21-40).

В ы х о д н о й в а л.

Из двух шпонок – под червячным колесом и под шестерней – более нагружена первая (меньше длина ступицы). Проверяем шпонку под колесом

$D = 40 \text{ мм}$; $b \times h = 12 \times 8,0 \text{ мм}$; $t = 5,0 \text{ мм}$; длина шпонки $l = 70 \text{ мм}$; момент $M_2 = 273,39 \cdot 10^3 \text{ Н мм}$;

$$\sigma_{\text{см}} = 79 \text{ Н/мм}^2 < [\sigma]_{\text{см}}$$

5.7 Практическая работа №7 «Уточненный расчет валов»

Примем, что нормальные напряжения от изгиба изменяются по симметричному циклу, а касательные от кручения – по нулевому (пульсирующему).

Уточненный расчет состоит в определении коэффициентов запаса прочности n для опасных сечений и сравнении их с требуемыми (допускаемыми) значениями $[n]$. Прочность соблюдена при $n \geq [n]$.

Будем производить расчет для предположительно опасных сечений каждого из валов.

В е д у щ и й в а л.

Материал вала тот же, что и для шестерни (шестерня выполнена заодно с валом), т.е. сталь 45, термообработка – улучшение.

При диаметре заготовки до 90 мм (в нашем случае $d_{a1} = 88$ мм) среднее значение $\sigma_B = 780$ Н/мм².

Предел выносливости при симметричном цикле изгиба

$$\sigma_{-1} \approx 0,43\sigma_B = 335 \text{ Н/мм}^2.$$

Предел выносливости при симметричном цикле касательных напряжений:

$$\tau_{-1} = 0,58\sigma_{-1} = 194 \text{ Н/мм}^2.$$

Проверка производится в местах наиболее опасных сечений, например, в сечении имеющий шпоночный паз, в месте присоединении муфты, шестерни и колеса.

Сечение А-А. В этом сечении при передаче вращающего момента от электродвигателя через муфту возникают только касательные напряжения. Концентрацию напряжений вызывает наличие шпоночной канавки.

Коэффициент запаса прочности:

$$n = n_\tau = \frac{\tau_{-1}}{\frac{k_\tau}{E_\tau} \tau_V + \psi_\tau \tau_m},$$

где амплитуда и среднее напряжение от нулевого цикла

$$\tau_V = \tau_m = \frac{\tau_{\max}}{2} = \frac{M_{k1}}{2W_k}.$$

При $d = 30$ мм; $b = 10$ мм; $t_1 = 5$ мм.

$$W_k = \frac{\pi \cdot d^3}{16} - \frac{b \cdot t_1 \cdot (d - t_1)^2}{2 \cdot d} = 5293,09979 \text{ мм}^3;$$

$$\tau_V = \tau_m = 31,076/2/5293,09979 = 2,9 \text{ Н/мм}^2.$$

Принимаем $k_\tau = 1,68$, $E_\tau \approx 0,77$ и $\psi_\tau \approx 0,1$.

После подстановки $n = n_\tau = 29,3172$.

Такой большой коэффициент запаса прочности объясняется тем, что диаметр вала был увеличен при конструировании для соединения его муфтой с валом электродвигателя.

По той же причине проверять прочность в сечениях Б–Б и В–В нет необходимости.

Выходной вал.

Материал вала – сталь 45 нормализованная, $\sigma_B = 590 \text{ Н/мм}^2$.

Пределы выносливости $\sigma_{-1} = 254 \text{ Н/мм}^2$ и $\tau_{-1} = 147 \text{ Н/мм}^2$.

Сечение А–А. Концентрация напряжений обусловлена наличием шпоночной канавки: $k_\sigma = 1,59$ и $k_\tau = 1,49$; масштабный фактор $E_\sigma \approx E_\tau = 0,74$; коэффициенты $\Psi_\sigma \approx 0,15$ и $\Psi_\tau \approx 0,1$.

Крутящий момент $M_{к2} = 273,39 \cdot 10^3 \text{ Н мм}$.

Изгибающий момент в горизонтальной плоскости:

$$M_{изг} = R_{x3}l_2 = 1,99 \cdot 10^3 \text{ Н мм}; (L_R = 16 \text{ мм})$$

изгибающий момент в вертикальной плоскости

$$M_{изг} = R_{y3}l_2 + P_a \frac{d_2}{2} = 98,09 \cdot 10^3 \text{ Н мм};$$

суммарный изгибающий момент в сечении А–Аj

$$M_{A-A} = \sqrt{M^{\circ\circ 2} + M^{\circ\circ\circ 2}} \approx 98,11 \cdot 10^3 \text{ Н мм}.$$

Момент сопротивления кручению ($d = 45 \text{ мм}$; $b = 14 \text{ мм}$; $t_1 = 5,5 \text{ мм}$)

$$W_K = \frac{\pi d^3}{16} - \frac{bt_1(d-t_1)^2}{2d} = 16,55 \cdot 10^3 \text{ мм}^3.$$

Момент сопротивления изгибу

$$W = \frac{\pi d^3}{32} - \frac{bt_1(d-t_1)^2}{2d} = 7,61 \cdot 10^3 \text{ мм}^3.$$

Амплитуда и среднее напряжение цикла касательных напряжений:

$$\tau_V = \tau_m = \frac{\tau_{\max}}{2} = \frac{M_{k1}}{2W_k} = 17,9625 \text{ Н/мм}^2.$$

Амплитуда нормальных напряжений изгиба $\sigma_V = \frac{M_{A-A}}{W} \approx 12,9 \text{ Н/мм}^2$;

среднее напряжение $\sigma_m = 0$.

Коэффициент запаса прочности по нормальным напряжениям:

$$n_{\sigma} = \frac{\sigma_{-1}}{\frac{k_{\sigma}}{E_{\sigma}} \sigma_V + \psi_{\sigma} \sigma_m} \approx 3,74$$

Коэффициент запаса прочности по касательным напряжениям:

$$n_{\tau} = \frac{\tau_{-1}}{\frac{k_{\tau}}{E_{\tau}} \tau_V + \psi_{\tau} \tau_m} = 8,87.$$

Результирующий коэффициент запаса прочности для сечения А–А.

$$n = \frac{n_{\sigma} n_{\tau}}{\sqrt{n_{\sigma}^2 + n_{\tau}^2}} \approx 3,45.$$

Во всех сечениях $n > [n]$.

Помимо подобных расчетов запаса прочности проводится расчет и остальных опасных сечений.

СПИСОК ИСПОЛЬЗОВАННЫХ ИСТОЧНИКОВ

1. Шелофаст В. В. Основы проектирования машин. М.: Изд-во АПМ, 2000.
2. Киркач Н.Ф., Баласян Р.А. Расчет и конструирование деталей машин. – Х.:Основа, 1991. – 276 с.
3. Решетов Д. Н. Детали машин. М.: Высшая школа, 1995.
4. Иванов М. Н. Детали машин. М.: Высшая школа, 2002.
5. Дунаев П. Ф. Конструирование узлов и деталей машин: – М.:Издательский центр «Академия», 2003. – 496 с.
6. Иванов А..И. Конструируем машины шаг за шагом. В 2-х ч. – М.: Изд. МГТУ им. Н.Э. Баумана, 2003.

ПРИЛОЖЕНИЕ

..1.1.1.1.3 Таблица П1 – КПД некоторых зубчатых передач

Элемент привода	η
Ступень зубчатого редуктора (закрытого): цилиндрическая коническая	0,96...0,98 0,95...0,97
Зубчатая передача открытая: цилиндрическая коническая	0,92...0,94 0,91...0,93
Ступень червячного редуктора: при однозаходном червяке при двухзаходном червяке	0,7...0,75 0,75...0,85
Ременная передача: плоскоременная клиноременная	0,95...0,97 0,94... 0,96
Цепная передача роликовой или зубчатой цепью: закрытая открытая	0,95...0,97 0,91...0,93
Подшипники качения (одна пара)	0,99...0,995
Подшипники скольжения (одна пара): при жидкостном трении при полужидкостном трении	0,99...0,995 0,975...0,985
Муфты компенсирующие	0,985...0,995

..1.1.1.1.4 Таблица П2 – Передаточные отношения некоторых

Тип передачи	u
Зубчатая в редукторе	3...6
Открытая зубчатая: цилиндрическая коническая	4...6 3...5
Червячная: с однозаходным червяком с двухзаходным червяком	28...80 14...40
Цепная	2...6
Ременная	2...4

..1.1.1.1.5 Таблица ПЗ - Основные технические данные асинхронных двигателей серии 4А по ГОСТ 18523 — 81 закрытого обдуваемого исполнения

Мощность N, кВт	Тип двигателя	Частота вращения, мин ⁻¹	$T_{\text{пуск}}$ $T_{\text{ном}}$	$T_{\text{пуск}}$	КПД, %	cos φ	
Синхронная частота вращения 3000 мин ⁻¹							
1,1	4A71B2Y3	2810	2	2,2	77,5	0,87	
1,5	4A80A2Y3	2850			81,0	0,85	
2,2	4A80B2Y3	2850			83,0	0,87	
3,0	4A90L2Y3	2840			84,5	0,87	
4	4A100S2Y3	2880			86,5	0,89	
5,5	4A100 L2Y3	2880			87,5	0,91	
7,5	4АП2M2Y3	2900			1,6	87,5	0,88
11,0	4A132M2Y3	2900				88,0	0,90
15,0	4A160S2Y3	2940			1,4	88,0	0,91
18,5	4A160M2Y3	2940				88,5	0,92
22,0	4A180S2Y3	2945				88,5	0,91
30,0	4A180M2Y3	2945				90,0	0,92
37,0	4A200M2Y3	2945				90,0	0,89
45,0		2945	91,0	0,90			
Синхронная частота вращения 1500 мин ⁻¹							
1,1		1420	2,0	2,2	75,0	0,81	
1,5	4A80B4Y3	1415			77,0	0,83	
2,2	4A90L4Y3	1425			80,0	0,83	
3,0	4A100S4Y3	1435			82,0	0,83	
4,0	4A100L4Y3	1430			84,0	0,84	
5,5	4A112M4Y3	1445			85,0	0,85	
7,5	4A132B4Y3	1455			87,5	0,86	
11,0	4A132M4Y3	1460			1,4	87,5	0,87
15,0	4A160S4Y3	1465				88,5	0,88
18,5	4A160M4Y3	1465			89,5	0,88	
22,0	4A1804Y3	1470			90,0	0,90	

Продолжение таблицы П2

30,0	4A180M4Y3	1470			90,5	0,90
37,0	4A200M4ИЗ	1475			91,0	0,90
45,0	4A200L4Y3	1475			92,0	0,90
Синхронная частота вращения 1000 мин ⁻¹						
1,1	4A80B6YB	920			74,0	0,74
1,5	4A90L6Y3	935			75,0	0,74
2,2	4A1006Y3	950			81,0	0,73
3	4A112MA6Y3	955	2,0	2,2	81,0	0,76
4	4A112MB6Y3	950			82,0	0,81
5,5	4A132S6Y3	965			85,0	0,80
7,5	4A132M6Y3	970			85,5	0,81
Синхронная частота вращения 1000 мин ⁻¹						
11,0	4A160S6Y3	975			86,0	0,86
15,0	4A160M6Y3	975			87,5	0,87
18,5	4A180M6Y3	975	1,2	2,0	88,0	0,87
22,0	4A200M6Y3	975			90,0	0,90
30,0	4A200L6Y3	980			90,5	0,90

..1.1.1.1.6 Таблица П4 - Рекомендации по выбору степеней точности силовых червячных передач

Степень точности не ниже	Скорость скольжения v_c , м/с	Обработка	Применение
7	< 10	Червяк закален, шлифован и полирован. Колесо нарезается шлифованными червячными фрезами. Обкатка под нагрузкой	Передачи с повышенными скоростями и малым шумом, с повышенными требованиями к габаритам

Продолжение П4

8	≤ 5	Допускается червяк с HB < 350, нешлифованный. Колесо нарезается шлифованной червячной фрезой или летучкой. Рекомендуется обкатка под нагрузкой	Передачи средне-скоростные со средними требованиями по шуму, габаритам и точности
9	≤ 2	Червяк с HB < 350 не шлифованный, колесо нарезано любым способом	Передачи низко-скоростные, кратковременно работающие и ручные с пониженными

..1.1.1.1.7 Таблица П5 - Допускаемые контактные напряжения $[\sigma_H]$ для колес из безоловянистой бронзы и чугуна

Комбинация материалов	Способ отливки	Механические свойства			σ_H , МПа при скорости скольжения, v_c м/с							
		σ_B	σ_T	$\sigma_{ВИ}$	0,25	0,5	1	2	3	4	6	8
Колесо из Бр.АЖ 9—4. Червяк стальной с твердостью витков >45 HRC ₃	В песок	400	200	—	294	288	275	250	225	200	150	100
	В кокиль	500	200	—								
	Центробежный	500	200	—								
Колесо из СЧ10 СЧ15, Червяк из стали 20 цементованный	—	—	—	280 320	158	130	115	86	—	—	—	—
Колесо из СЧ10 СЧ15, Червяк из стали 45 или стали 6	—	—	—	280 320	144	115	100	72	—	—	—	—

Примечание. Для червячного колеса из бронзы БрАЖ₉—4 и червяка из стали с твердостью витков >45 HRC₃ допускаемые контактные напряжения определяются по зависимости $[\sigma_H] = 300 - 25 v_c$ МПа, где v_c — скорость скольжения, м/с.

..1.1.1.1.8 Таблица П6 - Допускаемые напряжения изгиба $[\sigma_F]_0^0$ и $[\sigma_F]_{-1}^0$ для червячных колес при $NFO = 10^6$

Марка бронзы или чугуна	Способ отливки	Допускаемые напряжения, МПа			
		при твердости червяка <45 HRC _Э		при твердости червяка >45 HRC _Э	
		$[\sigma_F]_0^0$	$[\sigma_F]_{-1}^0$	$[\sigma_F]_0^0$	$[\sigma_F]_{-1}^0$
БрОФ 10—1	В песок	40	29	50	36
БрОФ 10—1	В кокиль	58	42	72	52
БРОНФ 10—1	Центробежный	65	46	81	57
БрАЖ 9—4	В песок	82	64	102	79
БРАЖ 9—4	В кокиль	90	80	112	100
СЧ10	-	34	21	42	26
СЧ15	-	38	24	48	30
СЧ18	-	43	27	54	34
Примечание. $[\sigma_F]_0^0$ — при нереверсивной нагрузке; $[\sigma_F]_{-1}^0$ — при реверсивной.					

Таблица П7

Степень	Твердость зуба колеса	Значения K_{Hv} и K_{Fv} при окружной скорости v , м/с								
		1		2		4		6		
		K_{Hv}	K_{Fv}	K_{Hv}	K_{Fv}	K_{Hv}	K_{Fv}	K_{Hv}	K_{Fv}	K_{Hv}
6	≤ 350	1,03/1,01	1,06/1,02	1,06/1,02	1,13/1,05	1,12/1,03	1,26/1,1	1,17/1,04	1,4/1,15	1,23/1,06
	$>$	1,02/1,00	1,02/1,01	1,04/1,00	1,04/1,02	1,07/1,02	1,08/1,03	1,1/1,02	1,11/1,04	1,15/1,03
7	≤ 350	1,04/1,02	1,08/1,03	1,07/1,02	1,16/1,06	1,14/1,03	1,33/1,11	1,21/1,06	1,5/1,16	1,29/1,07
	> 350	1,03/1,00	1,03/1,01	1,05/1,01	1,05/1,02	1,09/1,02	1,09/1,03	1,14/1,03	1,13/1,05	1,19/1,03
8	≤ 350	1,04/1,01	1,1/1,03	1,08/1,02	1,2/1,06	1,16/1,04	1,38/1,11	1,24/1,06	1,58/1,17	1,32/1,07
	> 350	1,03/1,01	1,04/1,01	1,06/1,01	1,06/1,02	1,1/1,02	1,12/1,03	1,16/1,03	1,16/1,05	1,22/1,04
9	≤ 350	1,05/1,01	1,13/1,04	1,1/1,03	1,28/1,07	1,2/1,05	1,5/1,14	1,3/1,07	1,77/1,21	1,4/1,09
	> 350	1,04/1,01	1,04/1,01	1,07/1,01	1,07/1,02	1,13/1,02	1,14/1,04	1,2/1,03	1,21/1,06	1,26/1,04

Примечание. При определении K_{Hv} , K_{Fv} для прямозубых колес модифицированного исходного ко используется графа для предыдущей, более высокой степени точности. Так, коэффициенты для

МИНИСТЕРСТВО НАУКИ И ВЫСШЕГО ОБРАЗОВАНИЯ РОССИЙСКОЙ ФЕДЕРАЦИИ
Федеральное государственное автономное
образовательное учреждение высшего образования
«СЕВЕРО-КАВКАЗСКИЙ ФЕДЕРАЛЬНЫЙ УНИВЕРСИТЕТ»

Методические указания

по выполнению самостоятельной работы
по дисциплине «Прикладная механика»

для студентов направления подготовки 18.03.01 Химическая технология, направлен-
ность (профиль) Технология неорганических веществ

(ЭЛЕКТРОННЫЙ ДОКУМЕНТ)

СОДЕРЖАНИЕ

Введение.....	3
1 Общая характеристика самостоятельной работы студента при изучении дисциплины.....	5
2 План-график выполнения самостоятельной работы.....	6
3 Контрольные точки и виды отчетности по ним.....	7
4 Описание показателей и критериев оценивания компетенций на различных этапах их формирования, описание шкал оценивания.....	7
5 Тематический план дисциплины.....	8
6 Вопросы для собеседования.....	9
7 Методические рекомендации по изучению теоретического материала.....	11
8 Методические рекомендации по организации самостоятельной работы студентов	12
9 Методические рекомендации при работе над конспектом во время проведения лекции.....	12
10 Методические рекомендации по подготовке к практическим занятиям.....	13

Введение

Настоящее пособие разработано на основе:

- Федерального закона от 29 декабря 2012 г. № 273-ФЗ «Об образовании в Российской Федерации»;
- Федеральных государственных образовательных стандартов высшего образования (далее ФГОС ВО);
- нормативно-методических документов Минобрнауки России;
- Устава ФГАОУ ВО «Северо-Кавказский федеральный университет»;
- Приказом Минобрнауки России от 06.04.2021 N 245 «Об утверждении Порядка организации и осуществления образовательной деятельности по образовательным программам высшего образования - программам бакалавриата, программам специалитета, программам магистратуры» (Зарегистрировано в Минюсте России 13.08.2021 N 64644);
- локальных нормативных актов ФГАОУ ВО «Северо-Кавказский федеральный университет».

На современном рынке труда конкурентоспособным может стать только квалифицированный работник соответствующего уровня и профиля, компетентный, свободно владеющей своей профессией и ориентированный в смежных областях деятельности, способный к эффективной работе по специальности на уровне мировых стандартов и готовый к постоянному профессиональному росту.

Самостоятельная работа студента направлена на достижение целей подготовки специалистов-профессионалов, активное включение обучаемых в сознательное освоение содержания образования, обеспечение мотивации, творческое овладение основными способами будущей профессиональной деятельности. Чтобы подготовить и обучить такого профессионала, высшим учебным заведениям необходимо скорректировать свой подход к планированию и организации учебно-воспитательной работы. Это в равной степени относится к изменению содержания и характера учебного процесса. В современных реалиях задача преподавателя высшей школы заключается в организации и направлении познавательной деятельности студентов, эффективность которой во многом зависит от их самостоятельной работы. В свою очередь, самостоятельная работа студентов должна представлять собой не просто самоцель, а средство достижения прочных и глубоких знаний, инструмент формирования активности и самостоятельности студентов.

В связи с введением в образовательный процесс новых образовательных стандартов, с уменьшением количества аудиторных занятий по дисциплинам возрастает роль самостоятельной работы студентов. Возникает необходимость оптимизации самостоятельной работы студентов (далее - СРС). Появляется необходимость модернизации технологий обучения, что существенно меняет подходы к учебно-методическому и организационно-техническому обеспечению учебного процесса.

Данная методическая разработка содержит рекомендации по организации, управлению и обеспечению эффективности самостоятельной работы студентов в процессе обучения в целях формирования необходимых компетенций.

Самостоятельная работа студентов является обязательным компонентом учебного процесса для каждого студента и определяется учебным планом. Виды самостоятельной работы студентов определяются при разработке рабочих программ и учебных методических комплексов дисциплин содержанием учебной дисциплины. При определении содержания самостоятельной работы студентов следует учитывать их уровень самостоятельности и требования к уровню самостоятельности выпускников для того, чтобы за период обучения искомый уровень был достигнут. Так, удельный вес самостоятельной работы при обучении в очной форме составляет до 50% от количества аудиторных часов, отведённых на изучение дисциплины, в заочной форме - количество часов, отведённых на освоение дисциплины, увеличивается до 90%.

Самостоятельная работа определяется как индивидуальная или коллективная учебная деятельность, осуществляемая без непосредственного руководства педагога, но по его заданиям и под его контролем.

Самостоятельная работа – это познавательная учебная деятельность, когда последовательность мышления студента, его умственных и практических операций и действий зависит и определяется самим студентом. Самостоятельная работа студентов способствует развитию самостоятельности, ответственности и организованности, творческого подхода к решению проблем учебного и профессионального уровня, что в итоге приводит к развитию навыка самостоятельного планирования и реализации деятельности.

Целью самостоятельной работы студентов является овладение необходимыми компетенциями по своему направлению подготовки, опытом творческой и исследовательской деятельности.

На основании компетентностного подхода к реализации профессиональных образовательных программ, видами заданий для самостоятельной работы являются:

- *для овладения знаниями*: чтение текста (учебника, первоисточника, дополнительной литературы), составление плана текста, графическое изображение структуры текста, конспектирование текста, выписки из текста, работа со словарями и справочниками, ознакомление с нормативными документами, учебно-исследовательская работа, использование аудио- и видеозаписей, компьютерной техники и информационно- телекоммуникационной сети Интернет и др.

- *для закрепления и систематизации знаний*: работа с конспектом лекции, обработка текста (учебника, первоисточника, дополнительной литературы, аудио и видеозаписей), повторная работа над учебным материалом, составление плана, составление таблиц для систематизации учебного материала, ответ на контрольные вопросы, заполнение рабочей тетради, аналитическая обработка текста (аннотирование, рецензирование, реферирование, конспект-анализ и др.), завершение аудиторных практических работ и оформление отчётов по ним, подготовка мультимедиа сообщений/ докладов к выступлению на семинаре (конференции), материалов-презентаций, подготовка реферата, составление библиографии, тематических кроссвордов, тестирование и др.

- *для формирования умений*: решение задач и упражнений по образцу, решение вариативных задач, выполнение чертежей, схем, выполнение расчетов (графических работ), решение ситуационных (профессиональных) задач, подготовка к деловым играм, проектирование и моделирование разных видов и компонентов профессиональной деятельности, рефлексивный анализ профессиональных умений с использованием аудио- и видеотехники и др.

Самостоятельная работа может осуществляться индивидуально или группами студентов в зависимости от цели, объема, конкретной тематики самостоятельной работы, уровня сложности, уровня умений студентов.

Контроль результатов самостоятельной работы студентов может осуществляться в пределах времени, отведенного на обязательные учебные занятия по дисциплине и внеаудиторную самостоятельную работу студентов по дисциплине, может проходить в письменной, устной или смешанной форме.

Самостоятельная работа проводится в виде упражнений при изучении нового материала, упражнений в процессе закрепления и повторения, упражнений проверочных и контрольных работ, а также для самоконтроля.

Для организации самостоятельной работы необходимы следующие условия:

1. готовность студентов к самостоятельному труду;
2. наличие и доступность необходимого учебно-методического и справочного материала;
3. консультационная помощь.

Самостоятельная работа может проходить в лекционном кабинете, компьютерном зале, библиотеке, дома. Самостоятельная работа способствует формированию компетенций, тренирует волю, воспитывает работоспособность, внимание, дисциплину и ответственность.

1 Общая характеристика самостоятельной работы студента при изучении дисциплины

Дисциплина «Прикладная механика» относится к дисциплине базовой части. Она направлена на формирование профессиональных компетенций обучающихся в процессе выполнения работ, определенных ФГОС ВО.

Наименование компетенций:

Код, формулировка компетенции	Код, формулировка индикатора	Планируемые результаты обучения по дисциплине (модулю), характеризующие этапы формирования компетенций, индикаторов
<p>ОПК-5 Способен осуществлять экспериментальные исследования и испытания по заданной методике, проводить наблюдения и измерения с учетом требований техники безопасности, обрабатывать и интерпретировать экспериментальные данные</p>	<p>ИД-1 знаком с основами экспериментальных исследований и испытаний по заданной методике</p>	<p>Пороговый уровень понимает новое оборудование, внедряемое на основе применения методов работы современных информационных технологий; основополагающие понятия и методы статики, кинематики, расчетов на прочность и жесткость упругих тел, деталей и узлов машин общего назначения</p> <p>Повышенный уровень понимает информацию о способах налаживания, технических осмотрах, текущих ремонтах, проверке технического состояния оборудования; порядок расчета деталей машин и оборудования химической промышленности</p>
	<p>ИД-2 осуществляет экспериментальные исследования и испытания по заданной методике</p>	<p>Пороговый уровень осваивает новое оборудование, внедряемое на основе применения методов работы современных информационных технологий; выполнять расчеты на прочность, жесткость и долговечность узлов и деталей химического оборудования при простых видах нагрузки</p> <p>Повышенный уровень использует принимает участие в налаживании, технических осмотрах, текущих ремонтах, проверке технического состояния оборудования; кинематические расчеты движущихся элементов деталей машин и оборудования, уметь проводить испытания по заданной методике</p>
	<p>ИД-3 проводит наблюдения и измерения с учетом требований техники безопасности, обработки и интерпретации экспериментальных данных объектов профессиональной деятельности</p>	<p>Пороговый уровень применяет навыки освоения и эксплуатации нового оборудования на основе применения методов работы современных информационных технологий; навыками составления расчетных схем и выполнения прочностных расчетов несложных механических систем и устройств и методами их испытаний</p> <p>Повышенный уровень принимает участие в налаживании, технических осмотрах, текущих ремонтах, проверке технического состояния оборудования, обеспечивает техно-</p>

		логический процесс методами современных информационных технологий; методами экспериментальных исследований деталей машин и оборудования, обработки и интерпретации экспериментальных данных
--	--	---

В рамках курса дисциплины «Прикладная механика» самостоятельная работа студентов находит активное применение и включает в себя различные виды деятельности:

- подготовка к практическим занятиям, в том числе работа с методическими указаниями, средствами массовой информации;
- подготовка к лекциям, в том числе самостоятельное углубленное изучение теоретического курса по рекомендованной литературе;
- подготовка к промежуточной аттестации.

Цель самостоятельной работы студента при подготовке к лекциям заключается в получении новых знаний, приобретенных при более глубоком изучении литературы по дисциплине.

Задачи:

- доработка и повторение конспектов лекции;
- осмысление содержания лекции, логической структуры, выводов.

Цель самостоятельной работы студента при подготовке к практическим занятиям заключается в углублении, расширении, детализировании знаний, полученных на лекциях в обобщенной форме.

Задачи:

- развить способность применять полученные знания на практике при решении конкретных задач;
- проверить знания студентов, полученные на лекциях и при самостоятельном изучении литературы.

2 План-график выполнения самостоятельной работы

Таблица 1 – Виды самостоятельной работы для очной формы обучения

Коды реализуемых компетенций, индикатора(ов)	Вид деятельности студентов	Средства и технологии оценки	Объем часов, в том числе		
			СРС	Контактная работа с преподавателем	Всего
ИД-1 ОПК-5 ИД-2 ОПК-5 ИД-3 ОПК-5	Подготовка к практическому занятию	Собеседование	7,695	0,405	8,100
ИД-1 ОПК-5 ИД-2 ОПК-5 ИД-3 ОПК-5	Самостоятельное изучение литературы	Собеседование	75,668	3,983	79,650
ИД-1 ОПК-5 ИД-2 ОПК-5 ИД-3 ОПК-5	Вопросы к экзамену	Собеседование	18,9	1,35	20,25
Итого за семестр			83,363	4,388	87,750
Итого			83,363	4,388	87,750

3 Контрольные точки и виды отчетности по ним

В рамках рейтинговой системы успеваемость студентов по каждой дисциплине оценивается в ходе текущего контроля и промежуточной аттестации.

4 Описание показателей и критериев оценивания компетенций на различных этапах их формирования, описание шкал оценивания

Уровни сформированности компетенци(ий), индикатора (ов)	Дескрипторы			
	Минимальный уровень не достигнут (Неудовлетворительно) 2 балла	Минимальный уровень (удовлетворительно) 3 балла	Средний уровень (хорошо) 4 балла	Высокий уровень (отлично) 5 баллов
<i>Компетенция: ОПК-5 Способен осуществлять экспериментальные исследования и испытания по заданной методике, проводить наблюдения и измерения с учетом требований техники безопасности, обрабатывать и интерпретировать экспериментальные данные</i>				
Результаты обучения по дисциплине (модулю): <i>Индикатор:</i> ИД-1 ОПК-5 знаком с основами экспериментальных исследований и испытаний по заданной методике	не понимает новое оборудование, внедряемое на основе применения методов работы современных информационных технологий; основополагающие понятия и методы статики, кинематики, расчетов на прочность и жесткость упругих тел, деталей и узлов машин общего назначения	не в достаточном объеме понимает новое оборудование, внедряемое на основе применения методов работы современных информационных технологий; основополагающие понятия и методы статики, кинематики, расчетов на прочность и жесткость упругих тел, деталей и узлов машин общего назначения	понимает новое оборудование, внедряемое на основе применения методов работы современных информационных технологий; основополагающие понятия и методы статики, кинематики, расчетов на прочность и жесткость упругих тел, деталей и узлов машин общего назначения	понимает информацию о способах налаживания, технических осмотрах, текущих ремонтах, проверке технического состояния оборудования; порядок расчета деталей машин и оборудования химической промышленности
ИД-2 ОПК-5 осуществляет экспериментальные исследования и испытания по заданной методике	не осваивает новое оборудование, внедряемое на основе применения методов работы современных информационных технологий; выполнять расчеты на прочность, жесткость и долговечность узлов и деталей химического оборудования при простых видах нагрузки	не в достаточном объеме осваивает новое оборудование, внедряемое на основе применения методов работы современных информационных технологий; выполнять расчеты на прочность, жесткость и долговечность узлов и деталей химического оборудования при простых видах нагрузки	осваивает новое оборудование, внедряемое на основе применения методов работы современных информационных технологий; выполнять расчеты на прочность, жесткость и долговечность узлов и деталей химического оборудования при простых видах нагрузки	использует принимает участие в налаживании, технических осмотрах, текущих ремонтах, проверке технического состояния оборудования; кинематические расчеты движущихся элементов деталей машин и оборудования, уметь проводить испытания по заданной методике
ИД-3 ОПК-5 проводит наблюдения и измерения с учетом требова-	не применяет навыки освоения и эксплуатации	не в достаточном объеме применяет навыки освоения и	применяет навыки освоения и эксплуатации	принимает участие в налаживании, техни-

ний техники безопасности, обработки и интерпретации экспериментальных данных объектов профессиональной деятельности	нового оборудования на основе применения методов работы современных информационных технологий; навыками составления расчетных схем и выполнения прочностных расчетов несложных механических систем и устройств и методами их испытаний	эксплуатации нового оборудования на основе применения методов работы современных информационных технологий; навыками составления расчетных схем и выполнения прочностных расчетов несложных механических систем и устройств и методами их испытаний	нового оборудования на основе применения методов работы современных информационных технологий; навыками составления расчетных схем и выполнения прочностных расчетов несложных механических систем и устройств и методами их испытаний	ческих осмотрах, текущих ремонтах, проверке технического состояния оборудования, обеспечивает технологический процесс методами современных информационных технологий; методами экспериментальных исследований деталей машин и оборудования, обработки и интерпретации экспериментальных данных
---	--	---	--	--

5 Тематический план дисциплины

№	Раздел (тема) дисциплины и краткое содержание	Формируемые компетенции, индикаторы	очная форма			
			Контактная работа обучающихся с преподавателем / из них в форме практической подготовки, часов			Самостоятельная работа, часов
			Лекции	Практические занятия	Лабораторные работы	
3 семестр						
1	Статика твердого тела 1. Плоская и пространственная системы сил. 2. Основные определения и задачи статики. Аксиомы статики и следствия из них.	ИД-1 ОПК-5 ИД-2 ОПК-5 ИД-3 ОПК-5	1.5	1.5		4.5
2	Статика твердого тела 1. Система сходящихся сил. Условие равновесия плоской системы сходящихся сил. 2. Плоская система пар сил. Плоская система произвольно расположенных сил.	ИД-1 ОПК-5 ИД-2 ОПК-5 ИД-3 ОПК-5	1.5	1.5		4.5
3	Кинематика твердого тела 1. Задачи и методы кинематики. 2. Способы задания движения точки (векторный, координатный и естественный).	ИД-1 ОПК-5 ИД-2 ОПК-5 ИД-3 ОПК-5	1.5	1.5		4.5

4	Кинематика твёрдого тела 1. Траектория и уравнения движения точки, скорость и ускорение. 2. Поступательное, вращательное и плоско - параллельное движение твердого тела.	ИД-1 ОПК-5 ИД-2 ОПК-5 ИД-3 ОПК-5	3	3		4.5
5	Кинематика твёрдого тела 1. Сложное движение твердого тела. Абсолютное, относительное и переносное движение, скорости и ускорения. 2. Законы сложения скоростей и ускорений.	ИД-1 ОПК-5 ИД-2 ОПК-5 ИД-3 ОПК-5	3	3		4.5
6	Динамика твердого тела 1. Основные понятия и определения динамики. Законы механики. 2. Дифференциальные уравнения движения материальной точки и твердого тела (поступательное и вращательное движение), их интегрирование.	ИД-1 ОПК-5 ИД-2 ОПК-5 ИД-3 ОПК-5	3	3		4.5
ИТОГО за 3 семестр			13.5	13.5		27
4 семестр						
7	Динамика твердого тела 1. Теорема о количестве движения и моменте количества движения. 2. Кинетическая и потенциальная энергия системы	ИД-1 ОПК-5 ИД-2 ОПК-5 ИД-3 ОПК-5	1.5	1.5		4.5
8	Введение в сопротивление материалов. Основные понятия. Виды деформаций и расчеты	ИД-1 ОПК-5 ИД-2 ОПК-5 ИД-3 ОПК-5	1.5	1.5		4.5
9	Введение в сопротивление материалов. Основные понятия. Виды деформаций и расчеты 1. Основные понятия и определения. Силы внешние и внутренние. Метод сечений.	ИД-1 ОПК-5 ИД-2 ОПК-5 ИД-3 ОПК-5	1.5	1.5		4.5
10	Введение в сопротивление материалов. Основные понятия. Виды деформаций и расчеты 1. Напряжения, деформации и перемещения. Гипотезы сопротивления материалов. Напряжения и деформации при растяжении (сжатии). 2. Закон Гука.	ИД-1 ОПК-5 ИД-2 ОПК-5 ИД-3 ОПК-5	3	3		4.5
11	Введение в сопротивление материалов. Основные понятия. Виды деформаций и расчеты 1. Прочность при растяжении-сжатии, допускаемые напряжения. 2. Общие сведения о механических испытаниях материалов.	ИД-1 ОПК-5 ИД-2 ОПК-5 ИД-3 ОПК-5	3	3		4.5
12	Введение в сопротивление материалов. Основные понятия. Виды деформаций и расчеты 1. Расчеты на прочность и жесткость при изгибе. Напряжения и деформации при сдвиге и кручении. 2. Эпюры крутящих моментов и углов закручивания.	ИД-1 ОПК-5 ИД-2 ОПК-5 ИД-3 ОПК-5	3	3		4.5
ИТОГО за 4 семестр			13.5	13.5		27
5 семестр						
13	Введение в сопротивление материалов. Основные понятия. Виды деформаций и расчеты 1. Прочность при сдвиге и кручении. Изгиб с кручением, тонкостенные оболочки.	ИД-1 ОПК-5 ИД-2 ОПК-5 ИД-3 ОПК-5	1.5	1.5		4.5

14	Введение в сопротивление материалов. Основные понятия. Виды деформаций и расчеты 1. Усталостная прочность материалов.	ИД-1 ОПК-5 ИД-2 ОПК-5 ИД-3 ОПК-5	1.5	1.5		4.5
15	Введение в сопротивление материалов. Основные понятия. Виды деформаций и расчеты 1. Устойчивость сжатых стержней. Формула Эйлера.	ИД-1 ОПК-5 ИД-2 ОПК-5 ИД-3 ОПК-5	3	3		4.5
16	Механические передачи. Соединения деталей машин. 1. Передачи вращательного движения. Зубчатые передачи. Червячные и конические передачи	ИД-1 ОПК-5 ИД-2 ОПК-5 ИД-3 ОПК-5	3	3		6
17	Механические передачи. Соединения деталей машин. 1. Ременные и цепные передачи. Сварные, заклепочные, паянные и клеевые соединения	ИД-1 ОПК-5 ИД-2 ОПК-5 ИД-3 ОПК-5	3	3		6.75
18	Механические передачи. Соединения деталей машин. 1. Валы и оси. Опоры валов и осей. Муфты.	ИД-1 ОПК-5 ИД-2 ОПК-5 ИД-3 ОПК-5	1.5	1.5		4.5
	ИТОГО за 5 семестр		13.5	13.5		33.75
	Экзамен					20.25
	ИТОГО		40.5	40.5		87.75

6. Вопросы для собеседования

Пороговый уровень

1. Плоская и пространственная системы сил.
2. Основные определения и задачи статики. Аксиомы статики и следствия из них.
3. Система сходящихся сил. Условие равновесия плоской системы сходящихся сил.
4. Плоская система пар сил. Плоская система произвольно расположенных сил.
5. Задачи и методы кинематики.
6. Способы задания движения точки (векторный, координатный и естественный).
7. Траектория и уравнения движения точки, скорость и ускорение.
8. Поступательное, вращательное и плоско - параллельное движение твердого тела.
9. Сложное движение твердого тела. Абсолютное, относительное и переносное движение, скорости и ускорения.
10. Законы сложения скоростей и ускорений.
11. Основные понятия и определения динамики. Законы механики.
12. Дифференциальные уравнения движения материальной точки и твердого тела (поступательное и вращательное движение), их интегрирование.
13. Теорема о количестве движения и моменте количества движения.
14. Кинетическая и потенциальная энергия системы
15. Основные понятия и определения. Силы внешние и внутренние. Метод сечений.
16. Напряжения, деформации и перемещения. Гипотезы сопротивления материалов. Напряжения и деформации при растяжении (сжатии).
17. Закон Гука.

Повышенный уровень

1. Прочность при растяжении-сжатии, допускаемые напряжения.
2. Общие сведения о механических испытаниях материалов.
3. Расчеты на прочность и жесткость при изгибе. Напряжения и деформации при сдвиге и кручении.
4. Эпюры крутящих моментов и углов закручивания.

5. Прочность при сдвиге и кручении. Изгиб с кручением, тонкостенные оболочки.
6. Усталостная прочность материалов.
7. Устойчивость сжатых стержней. Формула Эйлера.
8. Передачи вращательного движения. Зубчатые передачи. Червячные и конические передачи
9. Ременные и цепные передачи. Сварные, заклепочные, паянные и клеевые соединения
10. Валы и оси. Опоры валов и осей. Муфты.
11. Плоская и пространственная системы сил.

7 Методические рекомендации по изучению теоретического материала

Самостоятельная работа студента в ходе **лекционных занятий** включает изучение вопросов теории, вынесенных на самостоятельное изучение в соответствии с рабочей программой дисциплины, проработку лекционных материалов для подготовки к контролю знаний на лекционных занятиях (опрос) и подготовку вопросов для обсуждения при консультации с преподавателем.

Работа с лекционным материалом не завершается по окончании лекции. На 2 часа лекции необходимо затратить около часа на работу с конспектом. За это время необходимо перечитать записи, пополнить их данными, которые удалось запомнить из речи преподавателя, но не удалось записать. Работая с конспектом, нужно отметить непонятные вопросы для выяснения которые у преподавателя на консультации. Отдельно следует выделить связанные с темой лекции вопросы, которые преподаватель поручил проработать самостоятельно.

Активно проработанный в течение семестра конспект лекций в дальнейшем служит основой для подготовки к экзамену.

Вопросы для самостоятельного изучения представлены в п. 5.

Самостоятельная работа в ходе **практических** занятий включает выполнение заданий к практическим занятиям, в частности решение задач различного уровня сложности. Задачи приведены в методических указаниях к практическим занятиям и фондах оценочных средств.

Зная тему практического занятия, необходимо готовиться к нему заблаговременно. Для эффективной подготовки к практическому занятию необходимо иметь методическое руководство к практическим работам.

Критерии оценивания практических занятий представлены в фонде оценочных средств.

При проверке практического задания, оцениваются: последовательность и рациональность изложения материала; полнота и достаточный объем ответа; научность в оперировании основными понятиями; использование и изучение дополнительных литературных источников
Критерии оценивания результатов самостоятельной работы: вопросы для собеседования и экзамена приведены Фонде оценочных средств по дисциплине

8 Методические рекомендации по организации самостоятельной работы студентов

Самостоятельная работа является одним из видов учебной деятельности обучающихся, способствует развитию самостоятельности, ответственности и организованности, творческого подхода к решению проблем учебного и профессионального уровня.

Аудиторная самостоятельная работа по учебной дисциплине осуществляется на учебных занятиях под непосредственным руководством преподавателя и по его заданию.

Внеаудиторная самостоятельная работа выполняется по заданию преподавателя без его непосредственного участия.

Виды заданий для внеаудиторной самостоятельной работы, их содержание и характер могут иметь вариативный и дифференцированный характер, учитывать специфику изучаемой учебной дисциплины, индивидуальные особенности обучающегося.

Контроль самостоятельной работы и оценка ее результатов организуется как единство двух форм:

1. самоконтроль и самооценка обучающегося;
2. контроль и оценка со стороны преподавателя.

9 Методические рекомендации при работе над конспектом во время проведения лекции

В ходе лекционных занятий вести конспектирование учебного материала. Обращать внимание на категории, формулировки, раскрывающие содержание тех или иных явлений и процессов, научные выводы и практические рекомендации, положительный опыт в ораторском искусстве. Желательно оставить в рабочих конспектах поля, на которых делать пометки из рекомендованной литературы, дополняющие материал прослушанной лекции, а также подчеркивающие особую важность тех или иных теоретических положений. Задавать преподавателю уточняющие вопросы с целью уяснения теоретических положений, разрешения спорных ситуаций.

В ходе подготовки к семинарам изучить основную литературу, ознакомиться с дополнительной литературой, новыми публикациями в периодических изданиях: журналах, газетах и т.д. При этом учесть рекомендации преподавателя и требования учебной программы. Дорабатывать свой конспект лекции, делая в нем соответствующие записи из литературы, рекомендованной преподавателем и предусмотренной учебной программой. Подготовить тезисы для выступлений по всем учебным вопросам, выносимым на семинар. Готовясь к докладу или реферативному сообщению, обращаться за методической помощью к преподавателю. Составить план-конспект своего выступления. Продумать примеры с целью обеспечения тесной связи изучаемой теории с реальной жизнью. Своевременное и качественное выполнение самостоятельной работы базируется на соблюдении настоящих рекомендаций и изучении рекомендованной литературы. Студент может дополнить список использованной литературы современными источниками, не представленными в списке рекомендованной литературы, и в дальнейшем использовать собственные подготовленные учебные материалы при написании работ.

10 Методические рекомендации по подготовке к практическим занятиям

Практическое занятие – один из самых эффективных видов учебных занятий, на которых студенты учатся творчески работать, аргументировать и отстаивать свою позицию, правильно и доходчиво излагать свои мысли перед аудиторией. Основное в подготовке и проведении практических занятий – это самостоятельная работа студента над изучением темы. Студент обязан точно знать план занятия либо конкретное задание к нему. На занятии обсуждаются узловые вопросы темы, однако там могут быть и такие, которые не были предметом рассмотрения на лекции. Могут быть и специальные задания к той или иной теме.

Готовиться к лабораторной работе следует заранее. Необходимо внимательно ознакомиться с планом и другими материалами, уяснить вопросы, выносимые на обсуждение. Затем нужно подобрать литературу и другой необходимый, в т.ч. рекомендованный, материал (через библиотеку, учебно-методический кабинет кафедры и др.). Но прежде всего, следует обратиться к своим конспектам лекций и соответствующему разделу учебника. Изучение всех источников должно идти под углом зрения поиска ответов на выносимые на практико-ориентированные занятия вопросы.

Завершающий этап подготовки к занятиям состоит в выполнении индивидуальных заданий.

В случае пропуска занятия студент обязан подготовить материал и отчитаться по нему перед преподавателем в обусловленное время. Может быть предложено отдельным бакалав-

рам, ввиду их слабой подготовки, более глубоко освоить материал и прийти на индивидуальное собеседование.

Студент не допускается к зачету, если у него есть задолженность по практическим работам.