

Министерство науки и высшего образования
Российской Федерации
Федеральное государственное автономное образовательное
учреждение высшего образования
«СЕВЕРО-КАВКАЗСКИЙ ФЕДЕРАЛЬНЫЙ УНИВЕРСИТЕТ»
Невинномысский технологический институт (филиал)

Кафедра информационных систем, электропривода и автоматики

МАТЕМАТИЧЕСКИЕ ОСНОВЫ ТЕОРИИ УПРАВЛЕНИЯ

методические указания к практическим занятиям по дисциплине

«Математические основы теории управления»

для студентов направления подготовки

15.03.04 — Автоматизация технологических процессов и производств

Часть 1. Основы операционного исчисления

Невинномысск 2022

СОДЕРЖАНИЕ

ВВЕДЕНИЕ	4
ОСНОВЫ ОПЕРАЦИОННОГО ИСЧИСЛЕНИЯ	6
Практическое занятие №1. Прямое и обратное преобразование Лапласа	6
Практическое занятие №2. Применение преобразования Лапласа для решения дифференциальных уравнений	29
Практическое занятие №3. Применение преобразования Лапласа для решения прикладных задач	40
Практическое занятие №4. Применение преобразования Фурье для решения прикладных задач	49

ВВЕДЕНИЕ

Для описания поведения систем, особенно сложных, состоящих из большого числа элементов и характеризующихся интенсивными материальными и информационными потоками, используется достаточно специфический математический аппарат. Без овладения им эффективное моделирование и конструирование технических, экономических и даже социальных объектов и систем невозможны.

Дисциплина «Математические основы теории управления» ставит своей целью формирование следующих компетенций будущего бакалавра по направлению подготовки 15.03.04 — Автоматизация технологических процессов и производств.

Код	Формулировка
ИД-2 _{ОПК-1}	Применяет методы математического анализа и моделирования в профессиональной деятельности

Главной задачей дисциплины является приобретение практических навыков использования математического аппарата теории автоматического управления при анализе и синтезе систем автоматического управления.

В результате освоения дисциплины студент должен:

- знать основные закономерности, действующие в процессе изготовления продукции требуемого качества, заданного количества при наименьших затратах общественного труда;
- уметь использовать основные закономерности функционирования систем автоматического управления;
- владеть практическими навыками математического описания систем управления.

Методические указания предназначены для проведения практических занятий по дисциплине «Математические основы теории управления» с учетом требований ФГОС ВО для направления под-

готовки 15.03.04 — Автоматизация технологических процессов и производств. Они способствуют лучшему усвоению студентами теоретических положений и обеспечивают приобретение практических навыков математического описания систем управления.

К практическим занятиям студент должен подготовиться самостоятельно: изучить соответствующие разделы курса и выполнить предварительные расчеты.

Проверка подготовленности студента к очередному практическому занятию осуществляется преподавателем в индивидуальной беседе. Если студент не знает содержания предстоящему практическому занятию, то он может быть не допущен к его проведению.

ОСНОВЫ ОПЕРАЦИОННОГО ИСЧИСЛЕНИЯ

Практическое занятие №1. Прямое и обратное преобразование Лапласа

Цель занятия: приобретение практических навыков использования преобразования Лапласа для математического описания динамических систем.

Актуальность темы занятия: преобразование Лапласа — основной математический аппарат анализа и синтеза систем автоматического управления, владение которым необходимо специалисту в области автоматизации.

1. ТЕОРЕТИЧЕСКАЯ ЧАСТЬ

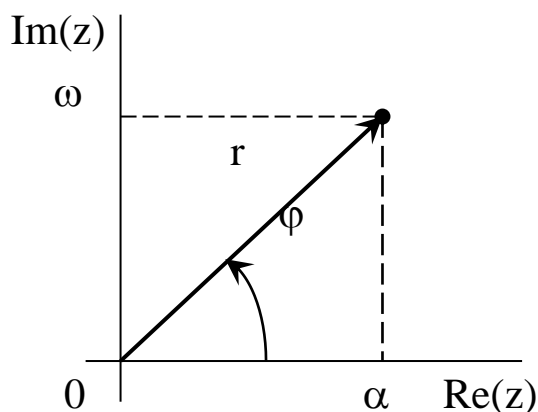
1.1. Элементы теории функции комплексного переменного

Комплексное число — упорядоченная пара действительных чисел $\langle \alpha, \omega \rangle$ ($\alpha = \text{Re}(z)$ — вещественная часть z , $\omega = \text{Im}(z)$ — мнимая часть z , j — мнимая единица, определяемая из соотношения $j^2 = -1$). Упорядоченность определяется тем, что $\langle \alpha, \omega \rangle \neq \langle \omega, \alpha \rangle$. **Алгебраическая форма** представления z следующая:

$$z = \alpha + j \cdot \omega.$$

Два комплексных **числа** z_1 и z_2 , для которых выполняются условия $\alpha_1 = \alpha_2$ и $\omega_1 = \omega_2$, считаются **равными**. Два комплексных числа z и \bar{z} , различающиеся только знаком мнимой части, считаются **сопряженными** (причем $z \cdot \bar{z} = \alpha^2 + \omega^2$).

На комплексной плоскости с осями координат $\text{Re}(z)$ и $\text{Im}(z)$ комплексное число z изображается точкой (α, ω) , которой ставится в соответствие радиус-вектор r .



$$\begin{aligned}\alpha &= r \cdot \cos(\phi) \\ \omega &= r \cdot \sin(\phi) \\ r &= \sqrt{\alpha^2 + \omega^2} \\ \phi &= \operatorname{arctg} \frac{\omega}{\alpha}\end{aligned}$$

В тригонометрической форме z представляется как

$$z = r \cdot [\cos(\phi) + j \cdot \sin(\phi)],$$

где $r = |z| = \sqrt{z \cdot \bar{z}}$ — модуль комплексного числа, $\phi = \operatorname{arg}(z)$ — его аргумент, определяемый с точностью до значения $2k\pi$ ($k = 0, 1, 2, \dots$). Главное значение аргумента обозначается $\operatorname{Arg}(z)$ и выбирается из условия $-\pi < \operatorname{Arg}(z) \leq \pi$.

Так как $\cos(\phi) + j \cdot \sin(\phi) = e^{j \cdot \phi}$, то можно получить **показательную форму** представления z или **формулу Эйлера**:

$$z = r \cdot e^{j \cdot \phi}.$$

Комплексные числа обрабатываются по следующим правилам.

1. **Сложение и вычитание** выполняются в алгебраической форме. Комплексные числа рассматриваются как двучлены.

$$\begin{aligned}z = z_1 \pm z_2 &= (\alpha_1 + j \cdot \omega_1) \pm (\alpha_2 + j \cdot \omega_2) = \\ &= (\alpha_1 \pm \alpha_2) + j \cdot (\omega_1 \pm \omega_2).\end{aligned}$$

2. **Умножение** в алгебраической форме выполняется по схеме:

$$z = z_1 \cdot z_2 = (\alpha_1 + j \cdot \omega_1) \cdot (\alpha_2 + j \cdot \omega_2) = \\ = (\alpha_1 \cdot \alpha_2 - \omega_1 \cdot \omega_2) + j \cdot (\alpha_1 \cdot \omega_2 + \alpha_2 \cdot \omega_1).$$

В показательной и тригонометрической формах выполнение операции упрощается.

$$z = r_1 \cdot r_2 \cdot e^{j(\varphi_1 + \varphi_2)}, \\ z = r_1 \cdot r_2 \cdot [\cos(\varphi_1 + \varphi_2) + j \cdot \sin(\varphi_1 + \varphi_2)].$$

3. **Деление** в алгебраической форме (если $|z^2| \neq 0$) требует умножения числителя и знаменателя полученной дроби на выражение, сопряженное знаменателю.

$$z = \frac{z_1}{z_2} = \frac{\alpha_1 + j \cdot \omega_1}{\alpha_2 + j \cdot \omega_2} \cdot \frac{\alpha_2 - j \cdot \omega_2}{\alpha_2 - j \cdot \omega_2} = \\ = \frac{\alpha_1 \cdot \alpha_2 + \omega_1 \cdot \omega_2}{\alpha_2^2 + \omega_2^2} + j \cdot \frac{\alpha_2 \cdot \omega_1 - \alpha_1 \cdot \omega_2}{\alpha_2^2 + \omega_2^2}.$$

В показательной и тригонометрической формах операция записывается более компактно:

$$z = \frac{r_1}{r_2} \cdot e^{j(\varphi_1 - \varphi_2)}, \\ z = \frac{r_1}{r_2} \cdot [\cos(\varphi_1 - \varphi_2) + j \cdot \sin(\varphi_1 - \varphi_2)].$$

4. **Возведение в степень**, являющуюся натуральным числом, обычно производится в тригонометрической форме по *формуле Муавра* с использованием правил умножения:

$$z^n = r^n \cdot [\cos(n \cdot \varphi) + j \cdot \sin(n \cdot \varphi)].$$

5. Извлечение корня проводится в тригонометрической форме.

$$\sqrt[n]{z} = \sqrt[n]{r} \cdot \left[\cos\left(\frac{\varphi + 2 \cdot k \cdot \pi}{n}\right) + j \cdot \sin\left(\frac{\varphi + 2 \cdot k \cdot \pi}{n}\right) \right],$$

где n — натуральное число, $k = 0, 1, 2, \dots, n-1$. Если $z \neq 0$, то существует ровно n корней степени n из z .

Элементарные функции комплексного переменного делятся на следующие группы.

1. Степенные функции. Они непрерывны и определены на всей комплексной плоскости.

$$z^n = r^n \cdot [\cos(n \cdot \varphi) + j \cdot \sin(n \cdot \varphi)] = r^n \cdot e^{n \cdot \varphi},$$

$$\sqrt[n]{z} = \sqrt[n]{r} \cdot \left[\cos\left(\frac{\varphi + 2 \cdot k \cdot \pi}{n}\right) + j \cdot \sin\left(\frac{\varphi + 2 \cdot k \cdot \pi}{n}\right) \right],$$

$$\sqrt[n]{z} = \sqrt[n]{r} \cdot e^{\frac{\varphi + 2 \cdot k \cdot \pi}{n}}, \quad k = 0, 1, 2, \dots, n-1.$$

С помощью степенных функций строятся полиномы, определенные на всей комплексной плоскости,

$$A_n(z) = \sum_{i=0}^n a_i \cdot z^i,$$

и дробно-рациональные функции — отношения полиномов, не определенные в точках, которые являются нулями знаменателя,

$$R(z) = B_m(z) / A_n(z),$$

где полином $B_m(z)$ степени m с коэффициентами b_i .

2. Показательная функция. Она непрерывна, определена на всей комплексной плоскости и имеет мнимый период $2k \cdot \pi$ ($k = 0, 1, 2, \dots$).

$$\begin{aligned} e^z &= e^{\alpha + j \cdot \omega} = e^\alpha \cdot [\cos(\omega + 2 \cdot k \cdot \pi) + j \cdot \sin(\omega + 2 \cdot k \cdot \pi)] = \\ &= e^\alpha \cdot e^{j \cdot (\omega + 2 \cdot k \cdot \pi)} = r \cdot e^{j \cdot (\varphi + 2 \cdot k \cdot \pi)}. \end{aligned}$$

3. Логарифмическая функция. Она не определена при $|z| = 0$ и имеет мнимый период $2k \cdot \pi$ ($k = 0, 1, 2, \dots$). Так как эта функция обратна показательной, то

$$\ln(z) = \ln(r) + j \cdot (\varphi + 2 \cdot k \cdot \pi).$$

Главное значение логарифма (при $k = 0$) равно

$$Ln(z) = \ln(r) + j \cdot \varphi.$$

4. Гиперболические функции. Они непрерывны и определены на всей комплексной плоскости:

$$ch(z) = \frac{e^z + e^{-z}}{2}, \quad sh(z) = \frac{e^z - e^{-z}}{2}.$$

Функции $cth(z)$ и $th(z)$ не определены в точках комплексной плоскости, которые являются нулями соответственно $sh(z)$ и $ch(z)$:

$$cth(z) = \frac{e^z + e^{-z}}{e^z - e^{-z}}, \quad tg(z) = \frac{e^z - e^{-z}}{e^z + e^{-z}}.$$

5. **Тригонометрические функции.** Функции $\cos(z)$ и $\sin(z)$ определены на всей комплексной плоскости. Так как по формуле Эйлера

$$e^{j \cdot z} = \cos(z) + j \cdot \sin(z),$$

$$e^{-j \cdot z} = \cos(z) - j \cdot \sin(z),$$

то можно получить следующие зависимости:

$$\cos(z) = \frac{e^{j \cdot z} + e^{-j \cdot z}}{2}, \quad \sin(z) = \frac{e^{j \cdot z} - e^{-j \cdot z}}{2 \cdot j}.$$

Функции $ctg(z)$ и $tg(z)$ не определены в точках комплексной плоскости, которые являются нулями соответственно $\sin(z)$ и $\cos(z)$.

$$ctg(z) = j \cdot \frac{e^{j \cdot z} + e^{-j \cdot z}}{e^{j \cdot z} - e^{-j \cdot z}}, \quad tg(z) = -j \cdot \frac{e^{j \cdot z} - e^{-j \cdot z}}{e^{j \cdot z} + e^{-j \cdot z}}.$$

1.1 Понятие о прямом и обратном преобразовании Лапласа

Преобразованием Лапласа функции $f(t)$ действительной переменной t (времени) называется функция $F(s)$ комплексной переменной $s = \alpha + j \cdot \omega$, определяемая формулой:

$$F(s) = \int_{-\infty}^{\infty} f(t) \cdot e^{-s \cdot t} dt. \quad (1.1)$$

Такой интеграл называется **интегралом Лапласа**. Функция $f(t)$ называется **оригиналом**. Она обладает следующими свойствами:

1) кусочная непрерывность при $t \geq 0$ (в этом диапазоне $f(t)$ непрерывна или имеет точки разрыва только первого рода, число которых в любом конечном интервале также конечно);

2) равенство нулю при $t < 0$;

3) ограниченность при $t \rightarrow \infty$ ($f(t)$ не должна возрастать быстрее некоторой показательной функции, т. е. $|f(t)| \leq M e^{Nt}$, где M и N — положительные константы).

Таковыми свойствами обладает большинство функций, используемых при описании реальных процессов, в том числе ограниченные (например, $\sin(t)$ или $\cos(t)$), степенные (t^k) и т. п.

Функция $F(s)$ называется **изображением** $f(t)$ по Лапласу и обозначается как $F(s) = L\{f(t)\}$. Она обладает следующими свойствами:

1) если $f(t)$ — оригинал, а интеграл Лапласа сходится абсолютно для всех значений переменной s , удовлетворяющих условию $\operatorname{Re}(s) > \gamma$ (γ — некоторое конечное действительное число), то $F(s)$ является функцией, **аналитической** [1] в полуплоскости $\operatorname{Re}(s) > \gamma$ (т. е. дифференцируемой во всех точках этой полуплоскости);

2) если изображение $F(s)$ аналитично в бесконечно удаленной точке, то оно обязательно имеет там нуль, т. е.

$$\lim_{s \rightarrow \infty} F(s) = 0. \quad (1.2)$$

Пример: найти изображение по Лапласу функции Хэвисайда (единичной ступенчатой функции)

$$I(t) = \begin{cases} 0, & t < 0 \\ 1, & t \geq 0 \end{cases}$$

$$\int_0^{\infty} I(t) \cdot e^{-s \cdot t} dt = -\frac{1}{s} \cdot e^{-s \cdot t} \Big|_0^{\infty} = \frac{1}{s}$$

• • •

Обратное преобразование Лапласа выполняется по **формуле обращения**. Если $f(t)$ является оригиналом, а $F(s)$ — ее изображением, то при любом значении t , при котором функция $f(t)$ непрерывна, справедливо соотношение

$$f(t) = \frac{1}{2 \cdot \pi \cdot j} \cdot \int_{\gamma-j \cdot \infty}^{\gamma+j \cdot \infty} F(s) \cdot e^{s \cdot t} ds, \quad (1.24)$$

где интегрирование проводится по любой вертикали $Re(s) = \gamma$, лежащей в области абсолютной сходимости интеграла Лапласа от $f(t)$. Такую операцию обозначают $L^{-1}\{F(s)\} = f(t)$.

На практике обратное преобразование Лапласа применяют для изображений, удовлетворяющим следующим требованиям:

1) аналитичность на всей комплексной плоскости (в том числе в бесконечно удаленных точках), за исключением конечного числа особых точек;

2) равенство нулю в бесконечно удаленных точках

$$\lim_{s \rightarrow \infty} F(s) = 0. \quad (1.25)$$

Обычно для поиска оригиналов используют стандартные таблицы. Сложные функции приводятся к табличному виду.

В большинстве случаев для поиска изображений используются стандартные таблицы. Преобразования Лапласа наиболее употребительных функций приведены в таблице 1

Таблица 1 — Преобразование Лапласа наиболее употребительных функций

№	$F(s)$	$f(t)$
1	1	$\delta(t) = \begin{cases} 0, & t \neq 0 \\ \infty, & t = 0 \end{cases}$
2	$\frac{1}{s}$	$1(t) = \begin{cases} 0, & t < 0 \\ 1, & t \geq 0 \end{cases}$
3	$\frac{1}{s^n}$	$\frac{t^{n-1}}{(n-1)!}$
4	$\frac{1}{s - \alpha}$	$e^{\alpha \cdot t}$
5	$\frac{\omega}{s^2 + \omega^2}$	$\sin(\omega \cdot t)$
6	$\frac{s}{s^2 + \omega^2}$	$\cos(\omega \cdot t)$
7	$\frac{\omega}{(s - \alpha)^2 + \omega^2}$	$e^{\alpha \cdot t} \cdot \sin(\omega \cdot t)$
8	$\frac{s}{(s - \alpha)^2 + \omega^2}$	$\frac{1}{\omega} \cdot e^{\alpha \cdot t} \cdot [\alpha \cdot \sin(\omega \cdot t) + \omega \cdot \cos(\omega \cdot t)]$
9	$\frac{s + \delta}{(s - \alpha)^2 + \omega^2}$	$A \cdot e^{\alpha \cdot t} \cdot \sin(\omega \cdot t + \psi),$ $A = \frac{1}{\omega} \cdot \sqrt{(\alpha + \delta)^2 + \omega^2}, \quad \psi = \operatorname{arctg}\left(\frac{\omega}{\alpha + \delta}\right)$

Примечание: (α и ω — вещественная и мнимая части корней знаменателя $F(s)$, δ — константа)

1.3 Свойства преобразований Лапласа

Основные свойства преобразования Лапласа определяют следующие теоремы.

1. Теорема линейности. Если функции $f(t)$ и $g(t)$ обладают свойствами оригинала, то для любых действительных или комплексных констант A и B справедливо соотношение

$$L\{A \cdot f(t) + B \cdot g(t)\} = A \cdot F(s) + B \cdot G(s), \quad (1.3)$$

т. е. линейной комбинации оригиналов соответствует линейная комбинация изображений.

Пример: найти изображение по Лапласу функции $\sin(\omega t)$.

$$L\{\sin(\omega \cdot t)\} = L\left\{\frac{e^{j \cdot \omega \cdot t} - e^{-j \cdot \omega \cdot t}}{2 \cdot j}\right\} = \frac{1}{2 \cdot j} \cdot \left[\frac{1}{s - j \cdot \omega} - \frac{1}{s + j \cdot \omega}\right] = \frac{\omega}{s^2 + \omega^2}$$

• • •

2. Теорема подобия. Если функция $f(t)$ обладает свойствами оригинала, то для любой действительной константы $\lambda > 0$ справедливо соотношение

$$L\{f(\lambda \cdot t)\} = \frac{1}{\lambda} \cdot F\left(\frac{s}{\lambda}\right), \quad (1.4)$$

т. е. умножению аргумента оригинала на положительную константу соответствует деление аргумента изображения и самого изображения на эту константу.

3. Теорема смещения (затухания). Если функция $f(t)$ обладает свойствами оригинала, то для любой действительной или комплексной константы α справедливо соотношение

$$L\{e^{\alpha \cdot t} \cdot f(t)\} = F(s - \alpha), \quad (1.5)$$

т. е. смещению аргумента изображения на значение $-\alpha$ соответствует умножение оригинала на функцию $e^{\alpha t}$.

Пример: определить оригинал по изображению (использовать таблицу 1).

$$\frac{s - \alpha}{(s - \alpha)^2 + \omega^2} = L\{e^{\alpha \cdot t} \cdot \cos(\omega \cdot t)\}.$$

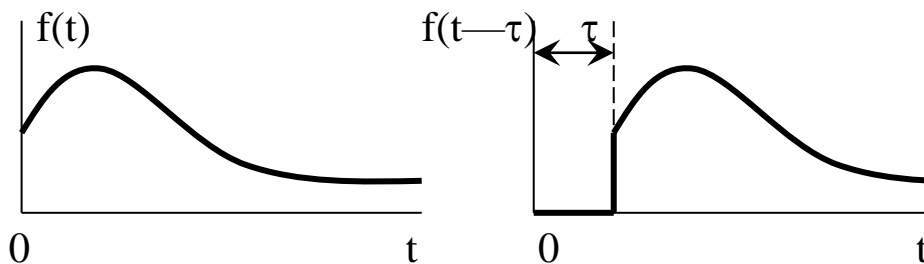
• • •

4. Теорема запаздывания. Если функция $f(t)$ обладает свойствами оригинала, то для любой действительной константы $\tau > 0$ справедливо соотношение

$$L\{f(t - \tau)\} = e^{-s \cdot \tau} \cdot F(s), \quad (1.6)$$

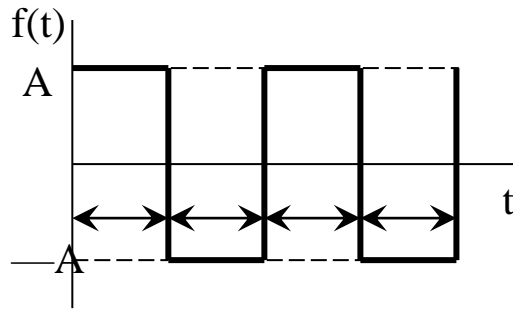
т. е. смещению (запаздыванию) оригинала на значение $-\tau$ соответствует умножение изображения на функцию $e^{-s \cdot \tau}$.

Связь функций $f(t)$ и $f(t - \tau)$ показана на рисунке:



Теорему удобно применять для отыскания изображения функций, которые в различных интервалах значений аргумента задаются различными аналитическими выражениями.

Пример: найти изображение по Лапласу функции, определяющей периодический прямоугольный импульс (использовать таблицу 1).



$$f(t) = A \cdot [I(t) - 2(t - \tau) + 2(t - 2 \cdot \tau) - 2(t - 3 \cdot \tau) + \dots].$$

По теореме запаздывания

$$\begin{aligned} L\{f(t)\} &= A \cdot \left[\frac{1}{s} - \frac{2}{s} \cdot e^{-s \cdot \tau} + \frac{2}{s} \cdot e^{-2 \cdot s \cdot \tau} - \frac{2}{s} \cdot e^{-3 \cdot s \cdot \tau} + \dots \right] = \\ &= \frac{A}{s} \cdot \left[1 - 2 \cdot e^{-s \cdot \tau} \cdot \left\{ 1 - e^{-s \cdot \tau} + e^{-2 \cdot s \cdot \tau} - \dots \right\} \right] \end{aligned}$$

Выражение в фигурных скобках — бесконечная убывающая геометрическая прогрессия со знаменателем $| -e^{-s \cdot \tau} | < 1$ при $\tau > 0$ — может быть заменено формулой для суммы этой прогрессии [3]. Тогда

$$L\{f(t)\} = \frac{A}{s} \cdot \left[1 - \frac{2 \cdot e^{-s \cdot \tau}}{1 + e^{-s \cdot \tau}} \right] = \frac{A}{s} \cdot \frac{1 - e^{-s \cdot \tau}}{1 + e^{-s \cdot \tau}} = \frac{A}{2} \cdot th\left(\frac{s \cdot \tau}{2}\right).$$

• • •

5. Теорема опережения. Если функция $f(t)$ обладает свойствами оригинала, то для любой действительной константы $\tau > 0$ справедливо соотношение

$$L\{f(t + \tau)\} = e^{s\tau} \cdot \left[F(s) - \int_0^{\tau} f(t) \cdot e^{-s\tau} dt \right], \quad (1.7)$$

т. е. смещению (опережению) аргумента оригинала на значение τ соответствует умножение изображения на функцию $e^{s\tau}$.

6. Теорема о дифференцировании по параметру. Если при любом значении параметра x оригиналу $f(x, t)$ соответствует изображение $F(x, s)$, то справедливо соотношение

$$L\{f_x'(x, t)\} = F_x'(x, s). \quad (1.8)$$

Пример: продифференцировать оригинал и изображение по параметру α (использовать таблицу 1).

$$f(t) = e^{\alpha t}, \quad F(s) = \frac{1}{s - \alpha}$$

$$f_{\alpha}'(t) = t \cdot e^{\alpha t}, \quad L\{f_{\alpha}'(t)\} = \frac{1}{(s - \alpha)^2} = F_{\alpha}'(s)$$

$$f_{\alpha}''(t) = t^2 \cdot e^{\alpha t}, \quad L\{f_{\alpha}''\} = \frac{2}{(s - \alpha)^3} = F_{\alpha}''(s)$$

... ..

$$f_{\alpha}^{(n)}(t) = t^n \cdot e^{\alpha t}, \quad L\{f_{\alpha}^{(n)}(t)\} = \frac{n!}{(s - \alpha)^{n+1}} = F_{\alpha}^{(n)}(s)$$

• • •

7. Теорема о дифференцировании изображения. Если оригинал $f(t)$ имеет изображение $F(s)$, то дифференцирование $F(s)$ сводится к умножению $f(t)$ на $-t$:

$$F_s'(s) = L\{-t \cdot f(t)\}, \quad (1.9)$$

$$F_s''(s) = L\{t^2 \cdot f(t)\}, \quad (1.10)$$

$$\dots \dots \dots$$

$$F_s^{(n)}(s) = L\{(-1)^n \cdot t^n \cdot f(t)\}. \quad (1.11)$$

Пример: продифференцировать изображение по параметру s (использовать таблицу 1). Учесть сокращение знаков «минус».

$$\frac{1}{s} = L\{1(t)\}, \quad \frac{1}{s^2} = L\{t\}, \quad \frac{2}{s^3} = L\{t^2\}, \quad \frac{6}{s^4} = L\{t^3\} \quad \dots,$$

$$\dots \quad \frac{n!}{s^{n+1}} = L\{t^n\}.$$

• • •

8. Теорема о дифференцировании оригинала. Если функция $f(t)$ непрерывна при любом $t > 0$, имеет изображение $F(s)$, и ее производные до порядка n включительно обладают свойствами оригинала, то

$$L\{f_t'(t)\} = s \cdot F(s) - f(0), \quad (1.12)$$

$$L\{f_t''(t)\} = s^2 \cdot F(s) - s \cdot f(0) - f_t'(0), \quad (1.13)$$

... ..

$$L\{f_t^{(n)}(t)\} = s^n \cdot F(s) - s^{n-1} \cdot f(0) - \dots - f_t^{(n-1)}(0). \quad (1.14)$$

При нулевых начальных условиях дифференцирование оригинала сводится к умножению его изображения на s .

Пример: продифференцировать оригинал по параметру t (использовать таблицу 1).

$$f(t) = e^{\alpha t} \cdot \sin(\omega \cdot t), \quad L\{f(t)\} = \frac{\omega}{(s - \alpha)^2 + \omega^2}$$

$$g(t) = f_t'(t) = \alpha \cdot e^{\alpha t} \cdot \sin(\omega \cdot t) + \omega \cdot e^{\alpha t} \cdot \cos(\omega \cdot t)$$

$$L\{g(t)\} = \frac{\alpha \cdot \omega}{(s - \alpha)^2 + \omega^2} + \frac{\omega \cdot (s - \alpha)}{(s - \alpha)^2 + \omega^2} = \frac{\omega \cdot s}{(s - \alpha)^2 + \omega^2}$$

$$L\{g(t)\} = s \cdot L\{f(t)\}$$

• • •

Следствие 1. Если $f(t)$ и $f_t'(t)$ — оригиналы, а $F(s)$ — функция, аналитическая при $s \rightarrow \infty$, то справедливо условие:

$$\lim_{s \rightarrow \infty} \{s \cdot F(s)\} = f(0). \quad (1.15)$$

Пример: проверить предельное соотношение для изображения (использовать таблицу 1).

$$L\{\cos(\omega \cdot t)\} = \frac{s}{s^2 + \omega^2},$$

$$\lim_{s \rightarrow \infty} \left\{ s \cdot \frac{s}{s^2 + \omega^2} \right\} = 1 = \cos(0).$$

• • •

Следствие 2. Если $f(t)$ и $f_t'(t)$ — оригиналы, и существует предел функции $f(t)$ при $t \rightarrow \infty$, то справедливо условие:

$$\lim_{s \rightarrow 0} \{s \cdot F(s)\} = \lim_{t \rightarrow \infty} f(t). \quad (1.16)$$

Пример: проверить предельное соотношение для оригинала при $\alpha < 0$, (использовать таблицу 1).

$$L\{e^{\alpha t}\} = \frac{1}{s - \alpha},$$

$$\lim_{s \rightarrow 0} \left\{ s \cdot \frac{1}{s - \alpha} \right\} = 0 = \lim_{t \rightarrow \infty} \{e^{\alpha t}\}.$$

• • •

9. Теорема об интегрировании изображения. Если сходится интеграл $\int_s^\infty F(\xi) d\xi$, и если $f(t)/t$ — оригинал, то

$$\int_s^\infty F(\xi) d\xi = L\left\{ \frac{f(t)}{t} \right\}, \quad (1.17)$$

т. е. интегрирование изображения в пределах $[s, \infty)$ сводится к делению его оригинала на t .

10. Теорема об интегрировании оригинала. Если $F(s)$ является изображением $f(t)$ по Лапласу, то

$$L\left\{ \int_0^t f(\xi) d\xi \right\} = \frac{F(s)}{s}, \quad (1.18)$$

т. е. интегрирование оригинала сводится к делению его изображения на s .

11. Теорема об умножении изображений. Пусть функции $f(t)$ и $g(t)$ определены при всех значениях $t \in (-\infty, +\infty)$ и имеют изображения $F(s)$ и $G(s)$. Тогда справедливо соотношение:

$$F(s) \cdot G(s) = L\left\{ \int_0^t f(\xi) \cdot g(t - \xi) d\xi \right\} = L\{(f * g)(t)\}. \quad (1.19)$$

Операция $f * g$ называется сверткой функций f и g . Таким образом, умножению изображений соответствует свертка оригиналов.

Основные свойства свертки следующие.

1) Если $f(t)$ и $g(t)$ обладают свойствами оригинала, то их свертка также является оригиналом.

2) Если $f(t)$ и $g(t)$ обладают свойствами оригинала, то их свертка всегда выполнима, причем

$$(f * g)(t) = \int_0^t f(\xi) \cdot g(t - \xi) d\xi = \int_{-\infty}^{+\infty} f(\xi) \cdot g(t - \xi) d\xi. \quad (1.20)$$

3) Операция свертки коммутативна, т. е. ее результат не зависит от порядка, в котором берутся функции f и g .

$$(f * g)(t) = (g * f)(t). \quad (1.21)$$

Если функция $g_t'(t)$ также является оригиналом, то имеет место симметричное соответствие:

$$\begin{aligned} s \cdot F(s) \cdot G(s) &= L\{f(t) \cdot g(0) + (f * g_t')(t)\} = \\ &= L\{f(0) \cdot g(t) + (f_t' * g)(t)\}. \end{aligned} \quad (1.22)$$

Это выражение называется **интегралом Дюамеля**.

11. Теорема об умножении оригиналов. Если оригиналы $f(t)$ и $g(t)$ имеют изображения $F(s)$ и $G(s)$, то умножению $f(t)$ и $g(t)$ соответствует свертка $F(s)$ и $G(s)$:

$$L\{f(t) \cdot g(t)\} = \frac{1}{2 \cdot \pi \cdot j} \cdot \int_{\gamma - j \cdot \infty}^{\gamma + j \cdot \infty} F(\xi) \cdot G(s - \xi) d\xi, \quad (1.23)$$

где путем интегрирования служит вертикаль $Re(\xi) = \gamma$. Значение γ выбирается так, чтобы при $Re(\xi) > \gamma$ функции $F(\xi)$ и $G(\xi)$ были аналитичны.

2. ПРАКТИЧЕСКАЯ ЧАСТЬ

В практических задачах изображения часто представляются дробно-рациональными выражениями. В этом случае они раскладываются на элементарные дроби, для каждой из которых находится оригинал.

Любое отношение $P_m(x) / Q_n(x)$ полинома $P_m(x)$ степени m и полинома $Q_n(x)$ степени $n > m$ без общих корней может быть представлено в виде суммы n элементарных дробей, соответствующих корням x_i (кратности s_i) $Q_n(x)$

$$\frac{P_m(x)}{Q_n(x)} = \sum_{i=1}^n \sum_{j=1}^{s_i} \frac{B_{ij}}{(x - x_i)^j}.$$

Полином степени n имеет n корней, среди которых могут быть как действительные, так и комплексные, образующие сопряженные пары. Элементарные дроби, соответствующие паре комплексно-сопряженных корней $\alpha + j\omega$ и $\alpha - j\omega$ кратности s_i , обычно соединяются

$$\frac{C_{i1} \cdot x + D_{i1}}{\left[(x - \alpha_i)^2 + \omega_i^2 \right]} + \frac{C_{i2} \cdot x + D_{i2}}{\left[(x - \alpha_i)^2 + \omega_i^2 \right]^2} + \dots + \frac{C_{is_i} \cdot x + D_{is_i}}{\left[(x - \alpha_i)^2 + \omega_i^2 \right]^{s_i}}.$$

Значения B_{ij} обычно определяются **методом неопределенных коэффициентов**. Обе части разложения умножаются на $Q_n(x)$, после чего приравниваются коэффициенты при равных степенях x в

обеих частях полученного равенства, и решается полученная система линейных уравнений.

Пример: Знаменатель имеет один действительный корень кратности 2 и пару комплексно-сопряженных корней.

$$\begin{aligned} \frac{x^2 + 2 \cdot x + 3}{(x-1)^2 \cdot (x^2 + x + 1)} &= \frac{B_{11}}{x-1} + \frac{B_{12}}{(x-1)^2} + \frac{C_{11} \cdot x + D_{11}}{(x+1/2)^2 + (\sqrt{3}/2)^2} = \\ &= \frac{B_{11}}{x-1} + \frac{B_{12}}{(x-1)^2} + \frac{C_{11} \cdot x + D_{11}}{x^2 + x + 1} \end{aligned}$$

После умножения обеих частей на $(x-1)^2 \cdot (x^2 + x + 1)$ получается равенство

$$\begin{aligned} x^2 + 2 \cdot x + 3 &= (B_{11} + C_{11}) \cdot x^3 + (B_{12} - 2 \cdot C_{11} + D_{11}) \cdot x^2 + \\ &+ (B_{12} + C_{11} - 2 \cdot D_{11}) \cdot x + (-B_{11} + B_{12} + D_{11}) \end{aligned}$$

Формируется система уравнений

$$\begin{cases} B_{11} + C_{11} = 0 \\ B_{12} - 2 \cdot C_{11} + D_{11} = 1 \\ B_{12} + C_{11} - 2 \cdot D_{11} = 2 \\ -B_{11} + B_{12} + D_{11} = 3 \end{cases}$$

Значения коэффициентов: $B_{11} = -2/3$, $B_{12} = 2$, $C_{11} = 2/3$, $D_{11} = 1/3$.

• • •

Для простых (некратных) корней x_i коэффициенты B_{i1} могут находиться по формуле:

$$B_{i1} = \frac{P_m(x_i)}{Q_n'(x_i)}.$$

Примечание: любая дробно-рациональная функция может быть представлена в виде многочлена и суммы элементарных дробей. Неправильная функция ($n \leq m$) должна быть приведена к каноническому виду по обычным правилам.

Если все корни знаменателя простые, то оригинал определяется по формуле

$$L^{-1}\{F(s)\} = L^{-1}\left\{\frac{B_m(s)}{A_n(s)}\right\} = \sum_{i=1}^n \frac{B_m(s_i)}{A_n'(s_i)} \cdot e^{s_i t}, \quad (1.26)$$

где m и n — степени соответственно числителя и знаменателя дробно-рационального выражения; s_i — корни знаменателя.

Пример: найти оригинал по изображению (использован приведенный выше пример).

$$\begin{aligned} F(s) &= \frac{s^2 + 2 \cdot s + 3}{(s-1)^2 \cdot (s^2 + s + 1)} = \\ &= -\frac{2}{3 \cdot (s-1)} + \frac{2}{(s-1)^2} + \frac{2 \cdot s + 1}{3 \cdot \left[(s + 1/2)^2 + (\sqrt{3}/2)^2 \right]} \end{aligned}$$

Используются таблицы преобразований и теорема 1.

$$L^{-1}\left\{-\frac{2}{3 \cdot (s-1)}\right\} = -\frac{2}{3} \cdot L^{-1}\left\{\frac{1}{s-1}\right\} = -\frac{2}{3} \cdot e^t$$

Используются таблицы преобразований, теоремы 1 и 3.

$$L^{-1}\left\{\frac{2}{(s-1)^2}\right\} = 2 \cdot L^{-1}\left\{\frac{1}{(s-1)^2}\right\} = 2 \cdot t \cdot e^t$$

Используются таблицы преобразований и теорема 1.

$$\begin{aligned} L^{-1}\left\{\frac{2 \cdot s + 1}{3 \cdot \left[(s + 1/2)^2 + (\sqrt{3}/2)^2\right]}\right\} &= \frac{2}{3} \cdot L^{-1}\left\{\frac{s + 1/2}{3 \cdot \left[(s + 1/2)^2 + (\sqrt{3}/2)^2\right]}\right\} = \\ &= \frac{2}{3} \cdot A \cdot e^{-\frac{1}{2} \cdot t} \cdot \sin\left(\frac{\sqrt{3}}{2} \cdot t + \operatorname{arctg}(\psi)\right) = \begin{bmatrix} A = 1 \\ \psi = \frac{\pi}{2} \end{bmatrix} = \frac{2}{3} \cdot e^{-\frac{1}{2} \cdot t} \cdot \cos\left(\frac{\sqrt{3}}{2} \cdot t\right) \end{aligned}$$

Оригинал имеет вид:

$$f(t) = 2 \cdot \left(t - \frac{1}{3}\right) \cdot e^t + \frac{2}{3} \cdot e^{-\frac{1}{2} \cdot t} \cdot \cos\left(\frac{\sqrt{3}}{2} \cdot t\right).$$

• • •

Задание. Найти оригинал функции, зная ее изображение по Лапласу:

$$F(s) = \frac{b_3 \cdot s^3 + b_2 \cdot s^2 + b_1 \cdot s + b_0}{a_3 \cdot s^3 + a_2 \cdot s^2 + a_1 \cdot s + a_0}.$$

Варианты заданий приведены в таблице 2.

Таблица 2 — Варианты заданий для самостоятельного решения

<i>№</i>	<i>a₃</i>	<i>a₂</i>	<i>a₁</i>	<i>a₀</i>	<i>b₃</i>	<i>b₂</i>	<i>b₁</i>	<i>b₀</i>
1	1	2	3	1	—	—	—	1
2	1	3	3	1	—	—	2	1
3	1	3	2	1	—	1	2	—
4	2	3	1	1	—	3	1	1
5	3	2	3	1	2	3	1	—
6	1	3	4	1	1	—	2	1
7	2	1	2	—	—	1	—	1
8	4	3	2	1	1	1	1	1
9	5	4	2	1	1	—	2	1
10	1	4	4	1	—	2	1	1
11	4	—	3	1	—	1	—	1
12	9	—	—	1	2	—	3	—
13	1	4	2	—	—	3	4	1
14	3	4	3	1	—	—	2	1
15	2	3	5	1	—	2	4	1
16	2	1	3	1	—	2	2	1
17	5	—	3	1	1	2	2	1
18	2	3	4	—	1	—	4	1
19	5	3	1	1	—	3	2	1
20	2	2	4	1	—	2	—	1
21	1	1	1	1	1	—	—	1
22	4	5	3	1	—	—	3	1
23	1	—	4	1	—	1	4	1
24	5	5	2	1	—	—	—	1
25	3	4	—	—	—	—	5	—
26	2	1	2	1	—	2	5	1
27	5	1	3	1	—	1	—	1
28	3	5	—	1	1	—	3	1
29	9	—	3	—	1	1	—	1
30	4	3	2	1	—	—	2	1

КОНТРОЛЬНЫЕ ВОПРОСЫ

1. Как выполняется преобразование по Лапласу?
2. Какие функции считаются оригиналами? Каковы их свойства?
3. Какие функции считаются изображениями по Лапласу? Каковы их свойства?
4. Какие свойства преобразования Лапласа определяют теоремы линейности, подобия, затухания, запаздывания?
5. Как выполняется дифференцирование оригинала и изображения по параметру?
6. Как меняется изображение по Лапласу при дифференцировании и интегрировании оригинала?
7. Как меняется оригинал при дифференцировании и интегрировании изображения по Лапласу?
8. Как выполняется операция свертки функций? Каковы ее основные свойства?
9. Как определяется оригинал от произведения изображений по Лапласу двух функций?
10. Как определяется изображение по Лапласу от произведения двух оригиналов?
11. Как выполняется обратное преобразование Лапласа?

Практическое занятие №2. Применение преобразования Лапласа для решения дифференциальных уравнений

Цель занятия: приобретение практических навыков использования преобразования Лапласа для решения дифференциальных уравнений.

Актуальность темы занятия: решение дифференциальных уравнений динамики — основной математический аппарат анализа и синтеза систем автоматического управления, владение которым необходимо специалисту в области автоматизации.

1. ТЕОРЕТИЧЕСКАЯ ЧАСТЬ

1.1. Решение обыкновенных дифференциальных уравнений и их систем

Пусть дано линейное дифференциальное уравнение n -го порядка с постоянными коэффициентами

$$\begin{aligned}
 & a_0 \cdot \frac{d^n}{dt^n} x(t) + a_1 \cdot \frac{d^{n-1}}{dt^{n-1}} x(t) + a_2 \cdot \frac{d^{n-2}}{dt^{n-2}} x(t) + \dots \\
 & \dots a_{n-2} \cdot \frac{d^2}{dt^2} x(t) + a_{n-1} \cdot \frac{d}{dt} x(t) + a_n \cdot x(t) = f(t)
 \end{aligned} \tag{1.1}$$

и начальные условия

$$x(0) = x_0, \quad x'(0) = x_1, \quad x''(0) = x_2, \dots, \quad x^{(n-1)}(0) = x_{n-1}.$$

Введем понятие линейного дифференцирующего оператора:

$$\begin{aligned}
 P &\equiv a_0 \cdot \frac{d^n}{dt^n} + a_1 \cdot \frac{d^{n-1}}{dt^{n-1}} + \dots + a_{n-1} \cdot \frac{d}{dt} + a_n = \\
 &= a_0 \cdot p^n + a_1 \cdot p^{n-1} + \dots + a_{n-1} \cdot p + a_n,
 \end{aligned}
 \tag{1.2}$$

где $p \equiv d/dt$ — оператор однократного дифференцирования, $p^k \equiv d^k/dt^k$ рассматривается как алгебраический сомножитель, а выражение $p^k \cdot x(t) \equiv d^k x(t)/dt^k$ — как произведение, не обладающее свойством коммутативности. Тогда исходное дифференциальное уравнение (1.1) можно представить в операторной форме

$$P[x(t)] = f(t). \tag{1.3}$$

Если функция $f(t)$ обладает свойствами оригинала, то такое уравнение будет иметь единственное решение, удовлетворяющее начальным условиям. Применяя теорему о дифференцировании оригинала и используя свойство линейности, можно получить изображение дифференциального уравнения по Лапласу:

$$\begin{aligned}
 &a_0 \cdot \left[s^n \cdot X(s) - s^{n-1} \cdot x_0 - \dots - s \cdot x_0^{(n-2)} - x_0^{(n-1)} \right] + \\
 &+ a_1 \cdot \left[s^{n-1} \cdot X(s) - s^{n-2} \cdot x_0 - \dots - s \cdot x_0^{(n-3)} - x_0^{(n-2)} \right] + \\
 &\dots \quad \dots \quad \dots \\
 &+ a_{n-1} \cdot \left[s \cdot X(s) - x_0 \right] + a_n \cdot X(s) = F(s).
 \end{aligned}
 \tag{1.4}$$

Это уравнение можно переписать в виде

$$\begin{aligned}
& \left[a_0 \cdot s^n + a_1 \cdot s^{n-1} + \dots + a_{n-1} \cdot s + a_n \right] \cdot X(s) = F(s) + \\
& + x_0 \cdot \left[a_0 \cdot s^{n-1} + a_1 \cdot s^{n-2} + \dots + a_{n-2} \cdot s + a_{n-1} \right] + \\
& + x'_0 \cdot \left[a_0 \cdot s^{n-2} + a_1 \cdot s^{n-3} + \dots + a_{n-3} \cdot s + a_{n-2} \right] + \\
& \dots \quad \dots \quad \dots \\
& + x_0^{(n-2)} \cdot [a_0 \cdot s + a_1] + a_0 \cdot x_0^{(n-1)}
\end{aligned} \tag{1.5}$$

или

$$A(s) \cdot X(s) = F(s) + B(s). \tag{1.6}$$

Полином $A(s)$ называется **характеристическим полиномом** дифференциального уравнения. Полином $B(s)$ отражает влияние на решение дифференциального уравнения начальных условий. Решение уравнения (1.6) может быть записано в виде:

$$X(s) = \frac{F(s)}{A(s)} + \frac{B(s)}{A(s)}. \tag{1.7}$$

При нулевых начальных условиях $B(s) \equiv 0$. Если при этом функция $f(t)$ является входным сигналом для некоторой физической системы, описываемой уравнением (1.1), $F(s)$ — ее изображением, функция $x(t)$ — реакцией (или откликом) системы на входной сигнал, $X(s)$ — ее изображением, то

$$X(s) = \frac{F(s)}{A(s)} = W(s) \cdot F(s). \tag{1.8}$$

Величина $W(s)$ называется **передаточной функцией** системы (или ее операторной проводимостью).

Пример: найти решение дифференциального уравнения при заданных начальных условиях.

$$\frac{d^2}{dt^2} x(t) - 3 \cdot \frac{d}{dt} x(t) + 2 \cdot x(t) = 6 \cdot e^{-t},$$

$$x(0) = 2, \quad x'(0) = 1$$

Изображения элементов дифференциального уравнения:

$$L\left\{\frac{d^2}{dt^2} x(t)\right\} = s^2 \cdot X(s) - s \cdot 2 - 1$$

$$L\left\{\frac{d}{dt} x(t)\right\} = s \cdot X(s) - 2$$

$$L\{6 \cdot e^{-t}\} = \frac{6}{s+1}$$

Дифференциальное уравнение в изображениях по Лапласу:

$$\left[s^2 \cdot X(s) - s \cdot 2 - 1\right] - 3 \cdot [s \cdot X(s) - 2] + 2 \cdot X(s) = \frac{6}{s+1}$$

$$X(s) = \frac{2 \cdot s - 1}{(s+1) \cdot (s-2)} = \frac{1}{s+1} + \frac{1}{s-2}$$

Решение уравнения, удовлетворяющее начальным условиям:

$$x(t) = e^{-t} + e^{2 \cdot t}$$

• • •

Аналогично решаются системы линейных дифференциальных уравнений с постоянными коэффициентами.

Пример: найти решение системы дифференциальных уравнений при заданных начальных условиях.

$$\begin{cases} \frac{d^2}{dt^2} x(t) + y(t) = 0 \\ \frac{d^2}{dt^2} y(t) + x(t) = 0 \end{cases}$$

$$x(0) = 1, \quad x'(0) = 0, \quad y(0) = 0, \quad y'(0) = 1.$$

Система уравнений в изображениях по Лапласу:

$$\begin{cases} s^2 \cdot X(s) + Y(s) = s \\ s^2 \cdot Y(s) + X(s) = 1 \end{cases}$$

Решение системы уравнений в изображениях по Лапласу:

$$X(s) = \frac{s^2 + s + 1}{(s+1)(s^2+1)} = \frac{1}{2 \cdot (s+1)} + \frac{s+1}{2 \cdot (s^2+1)}$$

$$Y(s) = \frac{s^2 + s + 1}{(s+1)(s^2+1)} = -\frac{1}{2 \cdot (s+1)} + \frac{s+1}{2 \cdot (s^2+1)}$$

Решение системы уравнений, удовлетворяющее начальным условиям:

$$x(t) = \frac{1}{2} \cdot e^{-t} + \frac{\sqrt{2}}{2} \cdot \sin\left(t + \frac{\pi}{4}\right)$$

$$y(t) = -\frac{1}{2} \cdot e^{-t} + \frac{\sqrt{2}}{2} \cdot \sin\left(t + \frac{\pi}{4}\right)$$



1.2. Решение дифференциальных уравнений в частных производных

Такие уравнения используются для описания так называемых *нестационарных* задач, когда искомая функция $u(x, t)$ зависит не только от времени t , но и от некоторой пространственной координаты x . Обычно они имеют вид:

$$\begin{aligned}
 a_1(x) \cdot \frac{\partial^2}{\partial x^2} u(x, t) + b_1(x) \cdot \frac{\partial}{\partial x} u(x, t) + c_1 \cdot u(x, t) + \\
 + a_2(x) \cdot \frac{\partial^2}{\partial t^2} u(x, t) + b_2(x) \cdot \frac{\partial}{\partial t} u(x, t) = 0,
 \end{aligned}
 \tag{1.9}$$

где a_1, b_1, c_1, a_2, b_2 — непрерывные функции, заданные в интервале значений аргумента $0 \leq x \leq l$. Считается, что всегда $a_1 > 0$.

В интервалах $0 \leq x \leq l$ и $t \geq 0$ найденное решение $u(x, t)$ должно удовлетворять начальным условиям

$$u(x, 0) = \varphi(x), \quad \frac{\partial}{\partial t} u(x, 0) = \psi(x)
 \tag{1.10}$$

и граничным условиям

$$u(0, t) = f(t), \quad \alpha \cdot \frac{\partial}{\partial x} u(l, t) + \beta \cdot \frac{\partial}{\partial t} u(l, t) = \gamma \cdot u(l, t),
 \tag{1.11}$$

где α, β и γ — постоянные. Второе условие в (1.10) задается только при $a_2 < 0$. Второе условие в (1.11) не задается при $l \rightarrow \infty$.

Пусть u , $\partial u/\partial x$, $\partial^2 u/\partial x^2$, рассматриваемые как функции t , обладают свойствами оригинала. Тогда по теореме о дифференцировании по параметру x

$$L\left\{\frac{\partial}{\partial x}u(x,t)\right\} = \frac{d}{dx}U(x,s), \quad L\left\{\frac{\partial^2}{\partial x^2}u(x,t)\right\} = \frac{d^2}{dx^2}U(x,s). \quad (1.12)$$

По теореме о дифференцировании оригинала

$$\begin{aligned} L\left\{\frac{\partial}{\partial t}u(x,t)\right\} &= s \cdot U(x,s) - u(x,0), \\ L\left\{\frac{\partial^2}{\partial t^2}u(x,t)\right\} &= s^2 \cdot U(x,s) - s \cdot u(x,0) - \frac{\partial}{\partial t}u(x,0), \end{aligned} \quad (1.13)$$

или, учитывая начальные условия (1.10),

$$\begin{aligned} L\left\{\frac{\partial}{\partial t}u(x,t)\right\} &= s \cdot U(x,s) - \varphi(x), \\ L\left\{\frac{\partial^2}{\partial t^2}u(x,t)\right\} &= s^2 \cdot U(x,s) - s \cdot \varphi(x) - \psi(x). \end{aligned} \quad (1.14)$$

Пусть $f(t)$ является оригиналом, а $F(s)$ — его изображением. Тогда граничные условия (1.11) (после подстановки (1.14) и преобразования) примут вид

$$\begin{aligned} U(x,s)|_{x=0} &= F(s), \\ \left[\alpha \cdot \frac{d^2}{dt^2}U(x,s) + (\beta \cdot s - \gamma) \cdot U(x,s) - \beta \cdot \varphi(x) \right]_{x=l} &= 0. \end{aligned} \quad (1.15)$$

Используя (1.12) и (1.14), можно свести решение дифференциального уравнения (1.9) в частных производных к решению обыкновенного дифференциального уравнения

$$a_1 \cdot \frac{d^2}{dx^2} U + b_1 \cdot \frac{d}{dx} U + A \cdot U = B, \quad (1.16)$$

где $A = a_2 s^2 + b_2 s + c_1$, $B = a_2 \cdot (s \cdot \varphi + \psi) + b_2 \cdot \varphi$, с граничными условиями (1.15). Переменная s считается комплексным параметром.

Решение исходного уравнения (1.9) $u(x, t)$ можно получить как оригинал от найденной функции $U(x, s)$.

Пример: найти распределение температуры $u(x, t)$ в полуограниченном стержне ($0 \leq x < \infty$), определяемое уравнением

$$\frac{\partial u}{\partial t} = a^2 \cdot \frac{\partial^2 u}{\partial x^2},$$

где a — постоянный коэффициент. Закон изменения температуры левого конца стержня и его начальная температура известны:

$$u(x, 0) = 0, \quad u(0, t) = h(t) = I(t).$$

Дифференциальное уравнение в изображениях по Лапласу имеет комплексный параметр s :

$$s \cdot U = a^2 \cdot \frac{d^2 U}{dx^2}.$$

Общее решение дифференциального уравнения:

$$U = C_1 \cdot e^{-\frac{\sqrt{s}}{a} \cdot x} + C_2 \cdot e^{\frac{\sqrt{s}}{a} \cdot x}.$$

$C_2=0$, иначе U будет неограниченно возрастать при $x \rightarrow \infty$. C_1 находится из граничного условия $U|_{x=0} = 1/s$. Изображение решения имеет вид:

$$U(x, s) = \frac{1}{s} \cdot e^{-\frac{\sqrt{s}}{a} \cdot x}.$$

Оригинал решения находится по формуле (см. таблицы преобразований Лапласа, например в [3]; **Erf** — функция ошибок или интеграл вероятностей, **Erfc** — дополнительный интеграл вероятностей):

$$\begin{aligned} u(x, t) &= \text{Erfc}\left(\frac{x}{2 \cdot a \cdot \sqrt{t}}\right) = 1 - \text{Erf}\left(\frac{x}{2 \cdot a \cdot \sqrt{t}}\right) = \\ &= 1 - \frac{2}{\sqrt{\pi}} \cdot \int_0^{\frac{x}{2 \cdot a \cdot \sqrt{t}}} e^{-\xi^2} d\xi = \frac{2}{\sqrt{\pi}} \cdot \int_{\frac{x}{2 \cdot a \cdot \sqrt{t}}}^{\infty} e^{-\xi^2} d\xi. \end{aligned}$$

• • •

2. ПРАКТИЧЕСКАЯ ЧАСТЬ

Задание. Используя преобразование Лапласа, найти решение дифференциального уравнения при заданных начальных условиях. Варианты заданий приведены в таблице 1.

Таблица 1 — Варианты заданий для самостоятельного решения

№	Уравнение	Начальные условия
1	$x''(t) + x(t) = 1 + e^t$	$x(0)=2; x'(0)=1$
2	$x''(t) - 2 \cdot x'(t) + x(t) = t \cdot e^t$	$x(0)=1; x'(0)=0$
3	$x''(t) - 3 \cdot x'(t) + 2 \cdot x(t) = 2 \cdot \sin(t)$	$x(0)=0; x'(0)=1$
4	$x''(t) - x(t) = e^{2 \cdot t} \cdot (t - 1)$	$x(0)=1; x'(0)=2$
5	$x''(t) - 3 \cdot x'(t) + 2 \cdot x(t) = \cos(2 \cdot t)$	$x(0)=2; x'(0)=3$
6	$x''(t) - x'(t) - x(t) = 3 \cdot e^{0.5 \cdot t}$	$x(0)=3; x'(0)=1$
7	$x''(t) + 4 \cdot x'(t) + 4 \cdot x(t) = 2 \cdot t - 3$	$x(0)=2; x'(0)=2$
8	$x''(t) + x(t) = t^2 - t + 2$	$x(0)=1; x'(0)=0$
9	$x''(t) + 2 \cdot x(t) = \sin(t) + \sin(2 \cdot t)$	$x(0)=0; x'(0)=1$
10	$x''(t) + 2 \cdot x'(t) + 2 \cdot x(t) = 2 \cdot e^t \cdot \cos(t)$	$x(0)=1; x'(0)=3$
11	$x''(t) + x(t) = e^{3 \cdot t} \cdot (4 \cdot t - 7)$	$x(0)=3; x'(0)=1$
12	$x''(t) - x'(t) - x(t) = 0$	$x(0)=2; x'(0)=3$
13	$x''(t) - x(t) = \sin(t) + \cos(2 \cdot t)$	$x(0)=1; x'(0)=0$
14	$x''(t) - 3 \cdot x'(t) = e^{5 \cdot t}$	$x(0)=2; x'(0)=2$
15	$x''(t) + 4 \cdot x(t) = 2 \cdot t \cdot \cos(2 \cdot t)$	$x(0)=0; x'(0)=1$
16	$x''(t) - x'(t) - 6 \cdot x(t) = 2 \cdot e^{4 \cdot t}$	$x(0)=3; x'(0)=1$
17	$x''(t) - 2 \cdot x'(t) + x(t) = t + 1$	$x(0)=1; x'(0)=2$
18	$x''(t) + x'(t) - 2 \cdot x(t) = t \cdot e^t + 1$	$x(0)=2; x'(0)=0$
19	$x''(t) - 4 \cdot x'(t) + 5 \cdot x(t) = e^t + t^2$	$x(0)=0; x'(0)=3$
20	$x''(t) - 3 \cdot x'(t) + 3 \cdot x(t) = t^2 + t$	$x(0)=1; x'(0)=3$
21	$x''(t) = (t^2 + t + 1) \cdot e^t$	$x(0)=2; x'(0)=2$
22	$x''(t) + x(t) = t^2 \cdot e^t \cdot \sin(t)$	$x(0)=3; x'(0)=0$
23	$x''(t) - 2 \cdot x'(t) + x(t) = t \cdot e^t$	$x(0)=0; x'(0)=1$
24	$x''(t) - 2 \cdot x'(t) + x(t) = t \cdot e^{2 \cdot t} + e^{-t}$	$x(0)=3; x'(0)=2$
25	$x''(t) - 2 \cdot x'(t) + x(t) = t \cdot e^t$	$x(0)=1; x'(0)=0$
26	$x''(t) - 3 \cdot x(t) = e^t \cdot [\sin(t) + \cos(t)]$	$x(0)=2; x'(0)=1$
27	$x''(t) - 4 \cdot x'(t) + x(t) = t^2 \cdot \sin(t)$	$x(0)=1; x'(0)=2$
28	$x''(t) - 2 \cdot x'(t) + 3 \cdot x(t) = t^3 \cdot e^t$	$x(0)=0; x'(0)=3$

29	$x''(t) + x'(t) + x(t) = e^t \cdot \cos(t) + t$	$x(0)=2; x'(0)=0$
30	$x''(t) - 2 \cdot x'(t) - 3 \cdot x(t) = t \cdot \cos(t) + e^t$	$x(0)=1; x'(0)=2$

КОНТРОЛЬНЫЕ ВОПРОСЫ

1. Как использовать преобразование Лапласа для решения обыкновенных дифференциальных уравнений и их систем?
2. Что такое передаточная функция системы?
3. Как использовать преобразование Лапласа для решения дифференциальных уравнений в частных производных?

Практическое занятие №3. Применение преобразования Лапласа для решения прикладных задач

Цель занятия: приобретение практических навыков использования преобразования Лапласа для решения прикладных задач электротехники.

Актуальность темы занятия: электрические схемы переменного тока, содержащие активные и реактивные сопротивления, широко используются в системах автоматического регулирования в качестве корректирующих устройств. Умение оценивать их характеристики необходимо специалисту в области автоматизации.

1. ТЕОРЕТИЧЕСКАЯ ЧАСТЬ

Мгновенное значение тока $i(t)$ и напряжения $u(t)$ на участке электрической цепи, состоящей из активного сопротивления R , индуктивности L или емкости C , связаны следующим образом

$$\begin{aligned} u_R(t) &= R \cdot i_R(t), \\ u_L(t) &= L \cdot \frac{d}{dt} i_L(t), \\ u_C(t) &= \frac{1}{C} \cdot \left[\int_0^t i_C(t) dt + q_0 \right], \end{aligned} \quad (1.1)$$

где q_0 — начальный заряд, накопленный конденсатором.

Если ввести понятие операторного тока $I(s)$ и операторного напряжения $U(s)$ как изображений по Лапласу соответственно $i(t)$ и $u(t)$, то можно получить соотношения

$$\begin{aligned}
 U_R(s) &= R \cdot I_R(s), \\
 U_L(s) &= L \cdot (s \cdot I_L(s) - i_{L_0}), \\
 U_C(s) &= \frac{1}{C} \cdot \left[\frac{I_C(s)}{s} + q_0 \right].
 \end{aligned}
 \tag{1.2}$$

Преобразование Лапласа обычно используют для расчета переходных процессов в цепях постоянного или переменного тока в момент их включения. Для всех элементов цепи задаче включения соответствуют условия $i_0 = q_0 = 0$. Выражения (1.2) могут быть представлены в обобщенной форме операторного закона Ома

$$U(s) = Z(s) \cdot I(s), \tag{1.3}$$

где $Z(s)$ — операторное сопротивление, которое для активного сопротивления, индуктивности и емкости соответственно равно

$$Z_R(s) = R, \quad Z_L(s) = L \cdot s, \quad Z_C(s) = \frac{1}{C \cdot s}. \tag{1.4}$$

Операторное сопротивление участка цепи рассчитывается по общим правилам последовательного и параллельного соединения элементов.

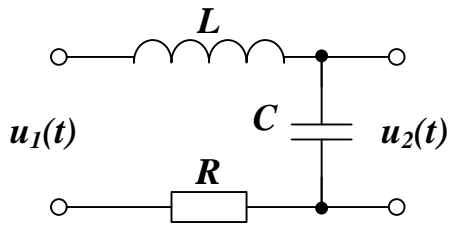
Расчет электрических цепей проводится на основании законов Кирхгофа.

1. Алгебраическая сумма операторных токов в любом узле цепи равна нулю.

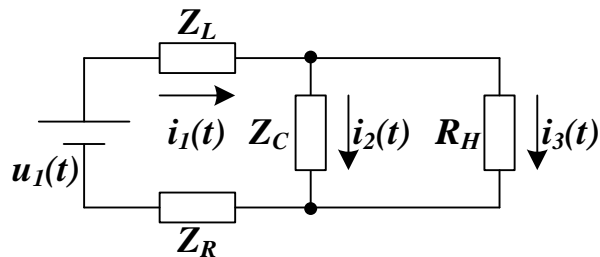
2. Алгебраическая сумма падений напряжения на элементах замкнутого контура равна нулю.

Пример: найти передаточную функцию четырехполюсника. Определить изменение напряжения $u_2(t)$ на его выходе при скачкообразной подаче на вход входного сигнала $u_1(t) = U_1 \cdot I(t)$. Считать,

что в начальный момент времени система отключена (значения всех токов и зарядов нулевые).



Эквивалентная схема (R_H — сопротивление нагрузки, падение напряжения на котором определяет $u_2(t)$):



Система уравнений Кирхгофа для токов и контуров (обход контуров по часовой стрелке):

$$\begin{cases} i_1(t) = i_2(t) + i_3(t) \\ u_1(t) = L \cdot \frac{d}{dt} i_1(t) + \frac{1}{C} \cdot \int i_2(t) dt + R \cdot i_1(t) \\ 0 = R_H \cdot i_3(t) - \frac{1}{C} \cdot \int i_2(t) dt \end{cases}$$

Эта же система в операторной форме ($L\{u_1(t)\} = U_1/s$):

$$\begin{cases} I_1(s) = I_2(s) + I_3(s) \\ \frac{U_1}{s} = L \cdot s \cdot I_1(s) + \frac{1}{C \cdot s} \cdot I_2(s) + R \cdot I_1(s) \\ 0 = R_H \cdot I_3(s) - \frac{1}{C \cdot s} \cdot I_2(s) \end{cases}$$

Величина операторного тока $I_3(s)$ через сопротивление нагрузки:

$$I_3(s) = \frac{1}{R_H \cdot L \cdot C \cdot s^2 + (R_H \cdot R \cdot C + L) \cdot s + R_H + R} \cdot \frac{U_1}{s}.$$

Падение операторного напряжения на сопротивлении нагрузки:

$$U_2(s) = \frac{R_H}{R_H \cdot L \cdot C \cdot s^2 + (R_H \cdot R \cdot C + L) \cdot s + R_H + R} \cdot \frac{U_1}{s}.$$

В режиме холостого хода $R_H \rightarrow \infty$, поэтому в пределе

$$U_2(s) = \frac{1}{L \cdot C \cdot s^2 + R \cdot C \cdot s + 1} \cdot \frac{U_1}{s}$$

Передаточная функция четырехполюсника (отношение изображения выходного сигнала к изображению входного) равна:

$$W(s) = \frac{1}{L \cdot C \cdot s^2 + R \cdot C \cdot s + 1}$$

Оценка корректности полученной математической модели путем проверки размерности (коэффициенты при s^k должны иметь размерность [время]^k):

$$[R \cdot C] = Om \cdot \Phi = (B \cdot A) \cdot \frac{Kл}{B} = (B \cdot A) \cdot \frac{A \cdot c}{B} = c,$$

$$[L \cdot C] = Гн \cdot \Phi = (Om \cdot c) \cdot \frac{Kл}{B} = \frac{B \cdot c}{A} \cdot \frac{A \cdot c}{B} = c^2.$$

Полученная модель корректна.

Знаменатель передаточной функции имеет три простых корня: один нулевой $s_0=0$ и два

$$s_{1,2} = -\frac{R}{2 \cdot L} \pm \sqrt{\frac{R^2}{4 \cdot L^2} - \frac{1}{L \cdot C}}.$$

Если $R^2 \geq 4 \cdot L / C$, то корни $s_{1,2} = \lambda \pm \mu$ действительные,

$$U_2(s) = \frac{U_1}{L \cdot C} \cdot \frac{1}{s \cdot [s - (\lambda - \mu)] \cdot [s - (\lambda + \mu)]} =$$

$$= \frac{U_1}{L \cdot C} \cdot \left\{ \frac{B_1}{s} + \frac{B_2}{s - (\lambda - \mu)} + \frac{B_3}{s - (\lambda + \mu)} \right\},$$

$$u_2(t) = \frac{U_1}{L \cdot C} \cdot \left\{ B_1 + B_2 \cdot e^{(\lambda - \mu)t} + B_3 \cdot e^{(\lambda + \mu)t} \right\}$$

и переходный процесс имеет апериодический характер.

Если $R^2 < 4 \cdot L / C$, то корни $s_{1,2} = \alpha \pm j \cdot \omega$ комплексно-сопряженные,

$$U_2(s) = \frac{U_1}{L \cdot C} \cdot \frac{1}{s \cdot [(s - \alpha)^2 + \omega^2]} = \frac{U_1}{L \cdot C} \cdot \left\{ \frac{B_1}{s} + \frac{C_1 \cdot s + D_1}{(s - \alpha)^2 + \omega^2} \right\},$$

$$u_2(t) = \frac{U_1}{L \cdot C} \cdot \left\{ B_1 + A \cdot e^{\alpha \cdot t} \cdot \sin(\omega \cdot t + \psi) \right\}$$

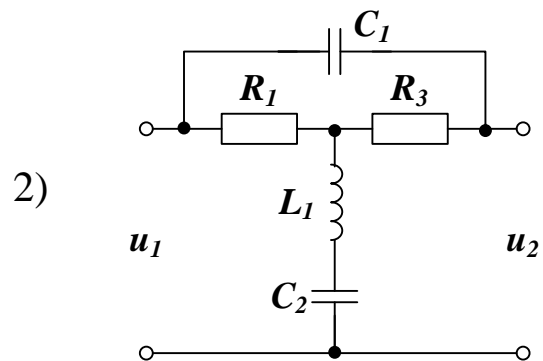
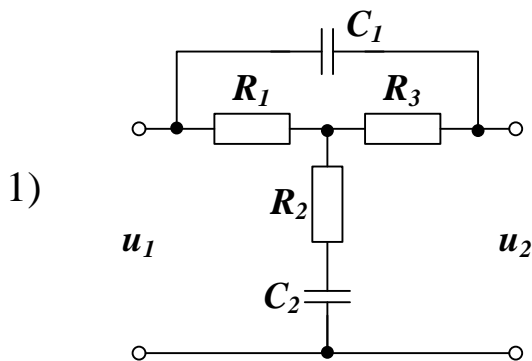
и переходный процесс имеет колебательный характер.

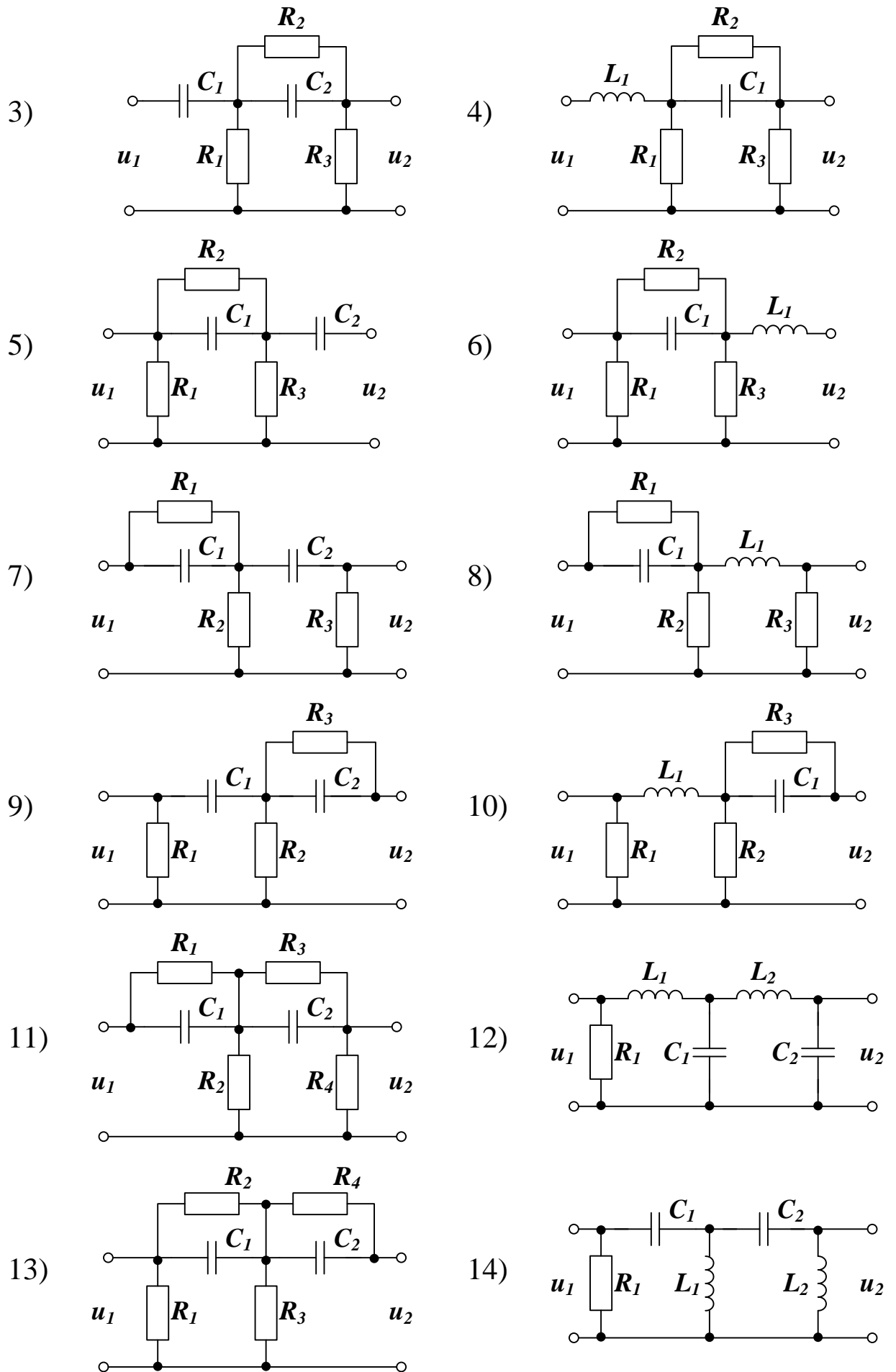
• • •

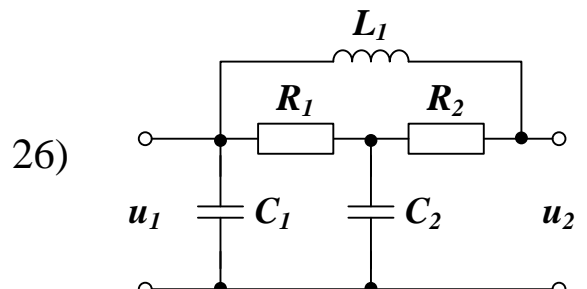
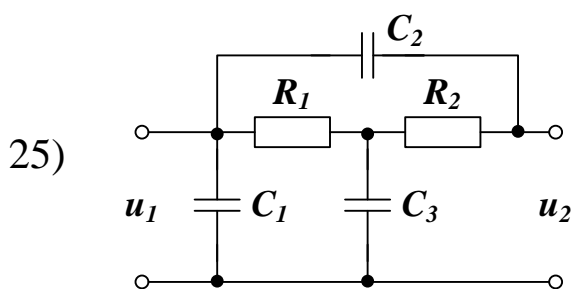
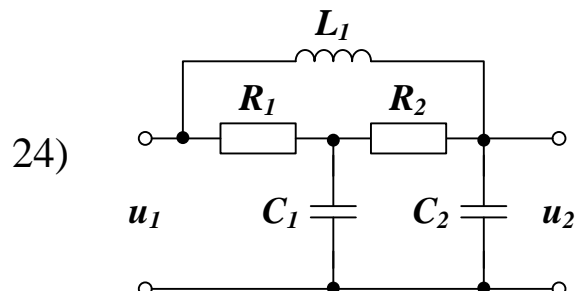
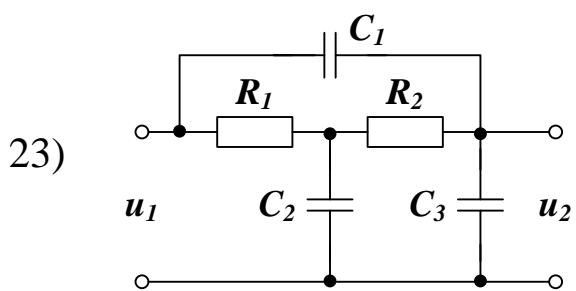
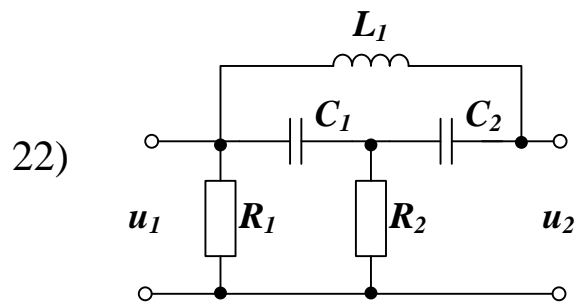
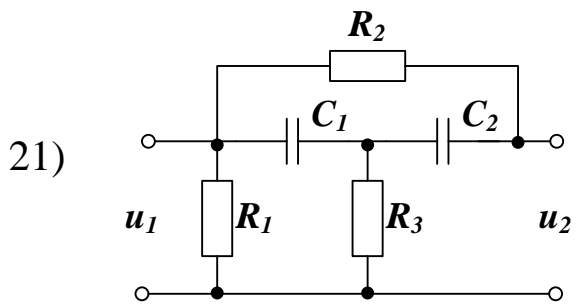
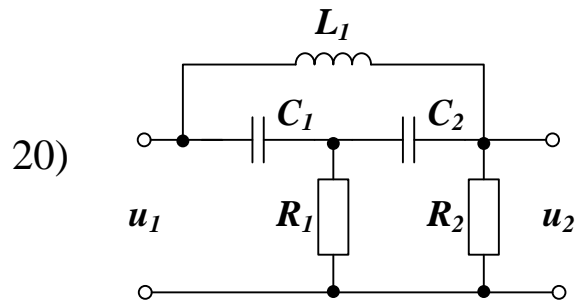
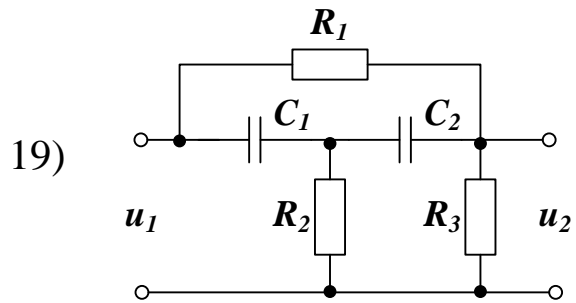
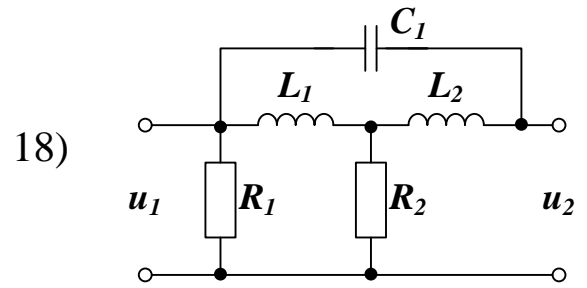
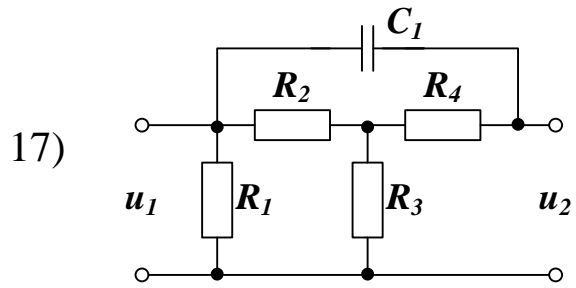
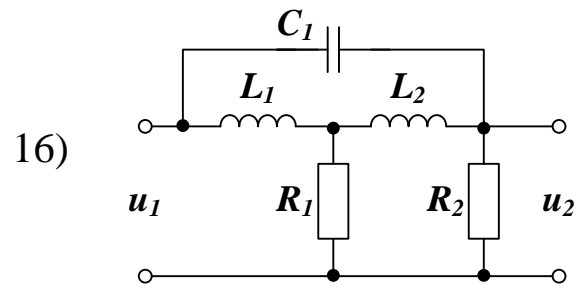
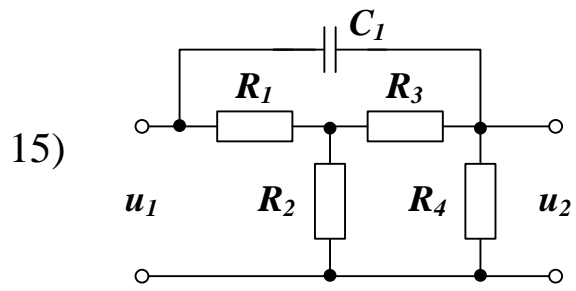
3. ПРАКТИЧЕСКАЯ ЧАСТЬ

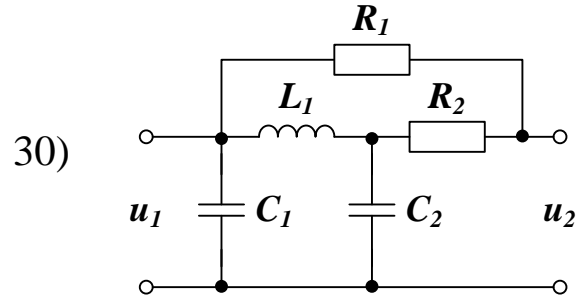
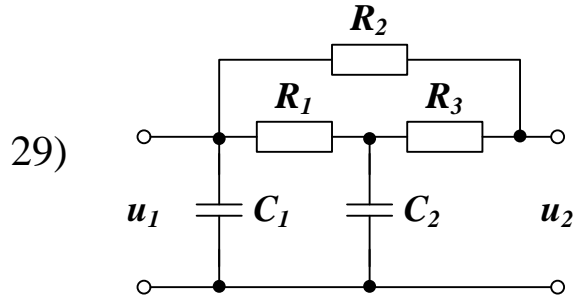
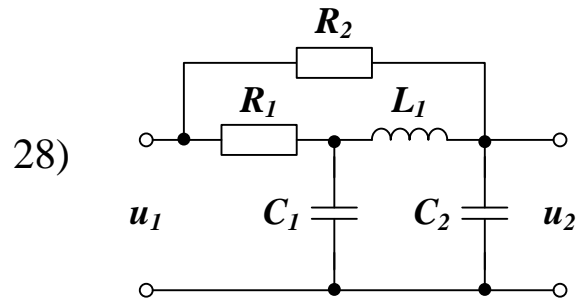
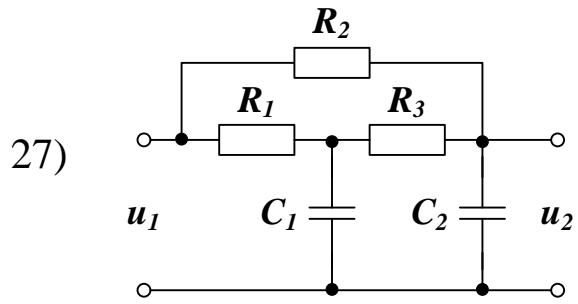
Задание. Определить передаточную функцию четырехполюсника. Найти изменение напряжения $u_2(t)$ на его выходе при подаче на вход сигналов $u_1(t) = I(t)$, $u_1(t) = \delta(t)$, $u_1(t) = \sin(2 \cdot \pi f t)$. Считать, что в начальный момент времени система отключена (значения всех токов и зарядов нулевые). Исследовать возможность получения аperiodического и колебательного переходных процессов. Величинами R_i , C_i , L_i и f задаться самостоятельно (рекомендуемые значения: сопротивление — $0,1 \dots 1$ кОм, емкость — $1 \dots 100$ мкФ, индуктивность — $0,05 \dots 1$ кОм, частота — $10 \dots 100$ Гц).

Корректность решения оценить с помощью проверки размерностей коэффициентов полученной передаточной функции четырехполюсника (см. пример).









КОНТРОЛЬНЫЕ ВОПРОСЫ

1. Как использовать преобразование Лапласа для расчета переходных процессов в цепях постоянного и переменного тока?

Практическое занятие №4. Применение преобразования Фурье для решения прикладных задач

Цель занятия: приобретение практических навыков использования преобразования Фурье для решения прикладных задач спектрального анализа.

Актуальность темы занятия: определение спектра сигналов широко используется при анализе и синтезе систем управления. Умение выполнять спектральный анализ необходимо специалисту в области автоматизации.

1. ТЕОРЕТИЧЕСКАЯ ЧАСТЬ

1.1. Понятие о преобразовании Фурье

Пусть $f(x)$ есть функция вещественной переменной x , определенная на всей прямой $-\infty < x < +\infty$. Основное ограничение, накладываемое на эту функцию, имеет вид

$$\int_{-\infty}^{\infty} |f(x)| dx < +\infty, \quad (1.1)$$

то есть эта функция абсолютно интегрируема на всей числовой оси. Кроме этого, требуется, чтобы $f(x) \rightarrow 0$ при $x \rightarrow \pm\infty$.

Преобразованием Фурье $F(\omega)$ от функции $f(x)$ называется функция

$$F(\omega) = \int_{-\infty}^{\infty} f(x) e^{i\omega x} dx. \quad (1.2)$$

Она существует при любых ω .

Как и в случае преобразования Лапласа оказывается, что не только $F(\omega)$ однозначно определяется функцией $f(x)$, но и наоборот, $f(x)$ однозначно определяется $F(\omega)$, то есть имеется взаимно однозначное соответствие $f(x) \Leftrightarrow F(\omega)$. Это соответствие дается формулой обращения, которая имеет вид

$$f(x) = \frac{1}{2\pi} \int_{-\infty}^{\infty} F(\omega) e^{-i\omega x} d\omega. \quad (1.3)$$

В ней несобственный интеграл понимается в смысле главного значения. Сама формула носит название **обратного преобразования Фурье**.

1.2. Свойства преобразования Фурье

Пусть $F(\omega)$ и $G(\omega)$ есть преобразования Фурье от функций $f(x)$ и $g(x)$ соответственно, то есть $f(x) \Leftrightarrow F(\omega)$ и $g(x) \Leftrightarrow G(\omega)$.

1. Линейность.

$$\alpha f(x) + \beta g(x) \Leftrightarrow \alpha F(\omega) + \beta G(\omega). \quad (1.4)$$

2. Теорема подобия.

$$f(\alpha x) \Leftrightarrow \frac{1}{\alpha} F\left(\frac{\omega}{\alpha}\right). \quad (1.5)$$

3. Теорема о сдвиге.

$$f(x - \tau) \Leftrightarrow e^{i\omega\tau} F(\omega). \quad (1.6)$$

4. Формула смещения.

$$f(x)e^{i\alpha x} \Leftrightarrow F(\omega + \alpha). \quad (1.7)$$

5. Дифференцирование функции.

$$f^{(n)}(x) \Leftrightarrow (-i\omega)^n F(\omega). \quad (1.8)$$

6. Дифференцирование преобразования Фурье.

Если $\int_{-\infty}^{\infty} |x^n f(x)| dx < +\infty$, то

$$x^n f(x) \Leftrightarrow (-i)^n F^{(n)}(\omega). \quad (1.9)$$

7. Свертка функций.

Пусть функции $f(x)$ и $g(x)$ определены для $x \in (-\infty, +\infty)$. Сверткой этих двух функций называется интеграл

$$\int_{-\infty}^{\infty} f(z)g(x-z)dz, \quad (1.10)$$

который обозначается $f(x) * g(x)$.

Соответствующее свойство преобразования Фурье имеет вид

$$\int_{-\infty}^{\infty} f(z)g(x-z)dz = f(x) * g(x) \Leftrightarrow F(\omega) \cdot G(\omega). \quad (1.11)$$

1.2 Спектральный анализ

Спектральный анализ является одним из самых мощных инструментов обработки эксперимента. В частности, он используется

для анализа данных, выявления характерных частот, в целях подавления шума и т. д.

Спектром совокупности данных $y(x)$ называют некоторую функцию другой координаты (или координат, если речь идет о многомерном спектре) $F(\omega)$, полученную в соответствии с определенным алгоритмом. Примерами спектров являются преобразование Фурье, спектр мощности, вейвлет-преобразование.

Математический смысл преобразования Фурье состоит в представлении сигнала $y(x)$ в виде бесконечной суммы синусоид вида $F(\omega)\sin(\omega x)$. Функция $F(\omega)$ называется преобразованием Фурье, или интегралом Фурье, или Фурье-спектром сигнала. Ее аргумент ω имеет смысл частоты соответствующей составляющей сигнала. Обратное преобразование Фурье переводит спектр $F(\omega)$ в исходный сигнал $y(x)$.

Согласно определению,

$$F(\omega) = \int_{-\infty}^{\infty} y(x) \cdot \exp(-i\omega x) dx \quad (1.12)$$

Из (1.12) видно, что преобразование Фурье является комплексной величиной, даже если сигнал действительный.

Преобразование Фурье имеет огромное значение для различных математических приложений, и для него разработан очень эффективный алгоритм, называемый **алгоритмом БПФ** (быстрым преобразованием Фурье). Он настолько популярен, благодаря своей экономичности, что практически во всех математических пакетах организован в виде подпрограммы.

Алгоритм БПФ имеет довольно сильное ограничение, которое на практике не является критичным. Аргумент прямого Фурье-преобразования, т. е. объем выборки $y(x_i)$, должен иметь ровно $2n$ элементов (n — любое целое число). Соответственно, результатом работы алгоритма БПФ является вектор с $1 + 2^{n-1}$ элементами. Ес-

ли число данных не совпадает со степенью 2 , то для запуска алгоритма БПФ достаточно дополнить недостающие элементы нулями.

Используем в качестве модельных данных дискретизацию следующего детерминированного сигнала

$$y(x) = 1,0 \cdot \sin(2\pi \cdot 0,05x) + 0,5 \cdot \sin(2\pi \cdot 0,1x) + 0,1 \cdot \sin(2\pi \cdot 0,5x). \quad (1.13)$$

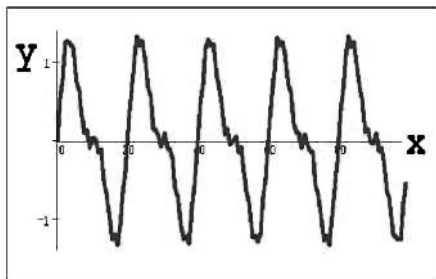


Рисунок 1 — Модельные данные

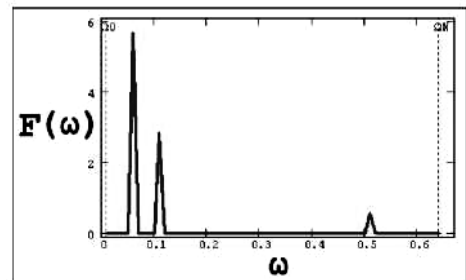


Рисунок 2 — Выборочный Фурье-спектр

На рисунке 1 представлены результаты работы алгоритма БПФ в виде модуля Фурье-спектра $|F(\omega)|$, поскольку сам спектр является комплексным. Полезно сравнить полученные амплитуды и местоположение пиков спектра на рисунке 2 с определением синусоид в формуле (1.13).

Если подвергнуть полученное абсолютное значение Фурье-спектра (рис. 2) обратному преобразованию Фурье, возможность которого также предоставляет алгоритм БПФ, то профиль исходного сигнала будет реконструирован правильно, но окажется сдвинутым на определенное расстояние вдоль оси x (рис. 3). Так происходит из-за того, что взятие абсолютной величины комплексного спектра уничтожает информацию об относительной фазе отсчетов данных. В остальном, сигнал $y(x)$ восстанавливается с большой точностью, что характерно для плавного изменения сигнала. Если же в качестве входных данных обратного преобразования Фурье использовать комплексный Фурье-спектр, то совпадение будет полным.

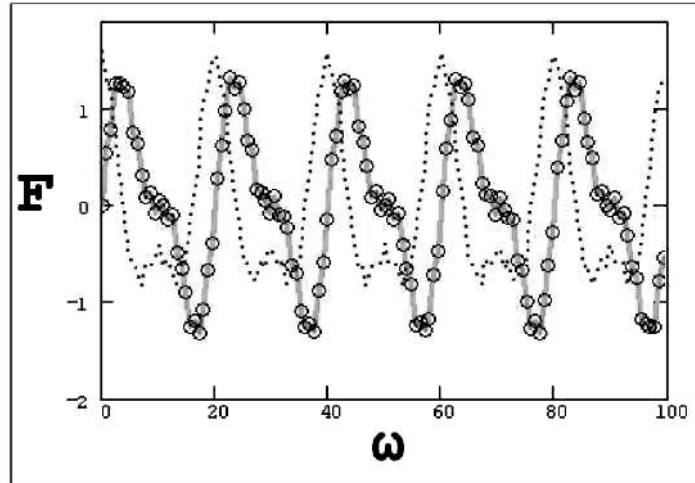


Рисунок 3 — Обратное преобразование Фурье комплексного (кружки) и действительного (точки) Фурье-спектра

2. ПРАКТИЧЕСКАЯ ЧАСТЬ

Задание. Выполнить преобразование Фурье периодической функции

$$y(x) = \sum_{i=1}^3 A_i \sin(2\pi \cdot \omega_i x).$$

Проверить корректность преобразования путем оценивания спектр а сигнала.

Используя полученное преобразование Фурье, выполнить восстановление функции $y(x)$. Сравнить восстановленную функцию с исходной.

Варианты заданий приведены в таблице 1.

Таблица 1 — Варианты заданий для самостоятельного решения

<i>№</i>	<i>A</i> ₁	<i>ω</i> ₁	<i>A</i> ₂	<i>ω</i> ₂	<i>A</i> ₃	<i>ω</i> ₃
1	1,0	0,05	0,1	0,10	2,0	0,01
2	0,9	0,06	0,2	0,09	1,9	0,02
3	0,8	0,07	0,3	0,08	1,8	0,03
4	0,7	0,08	0,4	0,07	1,7	0,04
5	0,6	0,09	0,5	0,06	1,6	0,05
6	0,5	0,10	0,6	0,05	1,5	0,06
7	0,4	0,09	0,7	0,04	1,4	0,07
8	0,3	0,08	0,8	0,03	1,3	0,08
9	0,2	0,07	0,9	0,02	1,2	0,09
10	0,1	0,06	1,0	0,01	1,1	0,10
11	0,2	0,05	1,1	0,02	1,0	0,09
12	0,3	0,04	1,2	0,03	0,9	0,08
13	0,4	0,03	1,3	0,04	0,8	0,07
14	0,5	0,02	1,4	0,05	0,7	0,06
15	0,6	0,01	1,5	0,06	0,6	0,05
16	0,7	0,02	1,6	0,07	0,5	0,04
17	0,8	0,03	1,7	0,08	0,4	0,03
18	0,9	0,04	1,8	0,09	0,3	0,02
19	1,0	0,05	1,9	0,10	0,2	0,01
20	0,9	0,06	2,0	0,09	0,1	0,02
21	0,8	0,07	1,9	0,08	0,2	0,03
22	0,7	0,08	1,8	0,07	0,3	0,04
23	0,6	0,09	1,7	0,06	0,4	0,05
24	0,5	0,10	1,6	0,05	0,5	0,06
25	0,4	0,09	1,5	0,04	0,6	0,07
26	0,3	0,08	1,4	0,03	0,7	0,08
27	0,2	0,07	1,3	0,02	0,8	0,09
28	0,1	0,06	1,2	0,01	0,9	0,10
29	0,2	0,05	1,1	0,02	1,0	0,09
30	0,3	0,04	1,0	0,03	1,1	0,08

КОНТРОЛЬНЫЕ ВОПРОСЫ

1. Как выполняется преобразование Фурье?
2. Какие свойствами обладает преобразование Фурье?
3. Как выполняется спектральный анализ с помощью преобразования Фурье?

РЕКОМЕНДУЕМАЯ ЛИТЕРАТУРА

Основная литература:

1. Рыбак Л.А. Теория автоматического управления. Часть I. Непрерывные системы : учебное пособие / Рыбак Л.А.. — Белгород : Белгородский государственный технологический университет им. В.Г. Шухова, ЭБС АСВ, 2012. — 121 с. — Текст : электронный // IPR SMART : [сайт]. — URL: <https://www.iprbookshop.ru/28400.html> (дата обращения: 22.04.2022). — Режим доступа: для авторизир. пользователей.

2. Рыбак Л.А. Теория автоматического управления. Часть II. Дискретные системы : учебное пособие / Рыбак Л.А.. — Белгород : Белгородский государственный технологический университет им. В.Г. Шухова, ЭБС АСВ, 2012. — 65 с. — Текст : электронный // IPR SMART : [сайт]. — URL: <https://www.iprbookshop.ru/28401.html> (дата обращения: 22.04.2022). — Режим доступа: для авторизир. пользователей.

3. Глазырин Г.В. Теория автоматического регулирования : учебное пособие / Глазырин Г.В.. — Новосибирск : Новосибирский государственный технический университет, 2017. — 168 с. — ISBN 978-5-7782-3438-3. — Текст : электронный // IPR SMART : [сайт]. — URL: <https://www.iprbookshop.ru/91740.html> (дата обращения: 22.04.2022). — Режим доступа: для авторизир. пользователей.

Дополнительная литература:

1. Гаврилов А.Н. Теория автоматического управления технологическими объектами (линейные системы) : учебное пособие / Гаврилов А.Н., Барметов Ю.П., Хвостов А.А.. — Воронеж : Воронежский государственный университет инженерных технологий, 2016. — 244 с. — ISBN 978-5-00032-176-8. — Текст : электронный // IPR SMART : [сайт]. — URL: <https://www.iprbookshop.ru/50645.html> (дата обращения: 22.04.2022). — Режим доступа: для авторизир. пользователей.

2. Съянов С.Ю. Теория автоматического управления : учебник / Съянов С.Ю.. — Москва : Ай Пи Ар Медиа, 2022. — 286 с. — ISBN 978-5-4497-1606-4. — Текст : электронный // IPR SMART : [сайт]. — URL: <https://www.iprbookshop.ru/120288.html> (дата обращения: 22.04.2022). — Режим доступа: для авторизир. пользователей.

3. Нос О.В. Теория автоматического управления. Теория управления особыми линейными и нелинейными непрерывными системами : учебное пособие / Нос О.В.. — Новосибирск : Новосибирский государственный технический университет, 2019. — 166 с. — ISBN 978-5-7782-3889-3. — Текст : электронный // IPR SMART : [сайт]. — URL: <https://www.iprbookshop.ru/98820.html> (дата обращения: 22.04.2022). — Режим доступа: для авторизир. пользователей.

Министерство науки и высшего образования
Российской Федерации
Федеральное государственное автономное образовательное
учреждение высшего образования
«СЕВЕРО-КАВКАЗСКИЙ ФЕДЕРАЛЬНЫЙ УНИВЕРСИТЕТ»
Невинномысский технологический институт (филиал)

Кафедра информационных систем, электропривода и автоматики

МАТЕМАТИЧЕСКИЕ ОСНОВЫ ТЕОРИИ УПРАВЛЕНИЯ

методические указания к практическим занятиям по дисциплине

«Математические основы теории управления»

для студентов направления подготовки

15.03.04 — Автоматизация технологических процессов и производств

Часть 2. Математическое описание систем

Невинномысск 2022

СОДЕРЖАНИЕ

ВВЕДЕНИЕ	4
МАТЕМАТИЧЕСКОЕ ОПИСАНИЕ СИСТЕМ.....	6
Практическое занятие №1. Линеаризация уравнений систем	6
Практическое занятие №2. Вычисление передаточной функции по структурной схеме системы.....	22
Практическое занятие №3. Вычисление передаточной функции по графу системы	38

ВВЕДЕНИЕ

Для описания поведения систем, особенно сложных, состоящих из большого числа элементов и характеризующихся интенсивными материальными и информационными потоками, используется достаточно специфический математический аппарат. Без овладения им эффективное моделирование и конструирование технических, экономических и даже социальных объектов и систем невозможны.

Дисциплина «Математические основы теории управления» ставит своей целью формирование следующих компетенций будущего бакалавра по направлению подготовки 15.03.04 — Автоматизация технологических процессов и производств.

Код	Формулировка
ИД-2 _{ОПК-1}	Применяет методы математического анализа и моделирования в профессиональной деятельности

Главной задачей дисциплины является приобретение практических навыков использования математического аппарата теории автоматического управления при анализе и синтезе систем автоматического управления.

В результате освоения дисциплины студент должен:

- знать основные закономерности, действующие в процессе изготовления продукции требуемого качества, заданного количества при наименьших затратах общественного труда;
- уметь использовать основные закономерности функционирования систем автоматического управления;
- владеть практическими навыками математического описания систем управления.

Методические указания предназначены для проведения практических занятий по дисциплине «Математические основы теории управления» с учетом требований ФГОС ВО для направления под-

готовки 15.03.04 — Автоматизация технологических процессов и производств. Они способствуют лучшему усвоению студентами теоретических положений и обеспечивают приобретение практических навыков математического описания систем управления.

К практическим занятиям студент должен подготовиться самостоятельно: изучить соответствующие разделы курса и выполнить предварительные расчеты.

Проверка подготовленности студента к очередному практическому занятию осуществляется преподавателем в индивидуальной беседе. Если студент не знает содержания предстоящему практическому занятию, то он может быть не допущен к его проведению.

МАТЕМАТИЧЕСКОЕ ОПИСАНИЕ СИСТЕМ

Практическое занятие №1. Линеаризация уравнений систем

Цель занятия: приобретение практических навыков получения линеаризованных динамических и статических характеристик систем управления.

Актуальность темы занятия: теория автоматического управления базируется на теории линейных динамических систем. Умение линеаризовывать характеристик систем необходимо специалисту в области автоматизации.

1. ТЕОРЕТИЧЕСКАЯ ЧАСТЬ

1.1. Уравнения систем

Уравнение системы отражает зависимость между ее входными и выходными сигналами. Оно является **математической моделью**, и при его получении всегда делаются какие-либо допущения о характере протекающих в системе процессов. Это объясняется противоречивыми требованиями к модели: с одной стороны — максимальная простота, с другой — возможно более полное отражение свойств оригинала. В зависимости от цели исследования математические модели одной и той же системы могут (а в ряде случаев и должны) быть различными.

Если система сложная, то ее математическое описание получается в результате **объединения** математических моделей составляющих ее элементов.

Если свойства системы меняются только во времени, ее параметры считают **сосредоточенными**. Если эти свойства меняются во

времени и в пространстве, параметры системы считаются **распределенными**.

Если система имеет один выходной сигнал, ее считают **одномерной**. Если таких сигналов несколько (более одного), система считается **многомерной** (многосвявной). Соответственно изменяется ее математическое описание.

С математической точки зрения преобразование **вектора входных воздействий** $X(t)$ в **вектор состояния** или **фазовый вектор** $Y(t)$ в течение времени t соответствует заданию функции

$$F[t, Y(t), X(t)] = 0, \quad (1.1)$$

где

$$Y(t) = \begin{bmatrix} y_1(t) \\ \dots \\ y_n(t) \end{bmatrix}, \quad X(t) = \begin{bmatrix} x_1(t) \\ \dots \\ x_m(t) \end{bmatrix}, \quad F(t) = \begin{bmatrix} f_1(t) \\ \dots \\ f_n(t) \end{bmatrix}.$$

Необходимо, чтобы выполнялись условия: $X(t) \in X^*$ и $Y(t) \in Y^*$ (X^* и Y^* — допустимые множества входных и выходных сигналов).

Если функция (1.1) определяет линейную зависимость выходных параметров от входных, система считается **линейной**. В противном случае ее считают **нелинейной**. Если в уравнение (1.1) явно не входит значение времени, систему считают **стационарной** (ее свойства с течением времени не меняются). В противном случае система является **нестационарной**.

Если функция (1.1) определяет изменение $X(t)$ и $Y(t)$ в зависимости от времени, она называется **динамической характеристикой**. Ее обычно представляют в виде систем обыкновенных дифференциальных уравнений (для систем с сосредоточенными параметрами) или дифференциальных уравнений в частных производных (для систем с распределенными параметрами).

В инженерной практике уравнения динамики часто представляют в **нормальной форме** (или в форме Коши), для чего их раз-

решают относительно старших производных по времени. Для системы, описываемой дифференциальными уравнениями первого порядка, нормальная форма имеет вид:

$$\dot{Y}(t) = \Phi[t, Y(t), X(t)], \quad Y(0) = Y_0, \quad (1.2)$$

где $\dot{Y}(t)$ — вектор производных функции $Y(t)$ по времени,

$$\Phi(t) = \begin{bmatrix} \phi_1(t, Y(t), X(t)) \\ \dots \\ \phi_n(t, Y(t), X(t)) \end{bmatrix}.$$

Выражение (1.2) называется **уравнением состояния системы** в матричной форме.

Если уравнение (1.1) определяет изменение входящих в него переменных вне зависимости от времени, его называют **статической характеристикой**. Эта характеристика определяет поведение системы в **установившемся режиме** при $t \rightarrow \infty$, когда $Y(t) = Y(\infty) = const$, $X(t) = X(\infty) = const$:

$$F[\infty, Y(\infty), X(\infty)] = 0. \quad (1.3)$$

Статическая характеристика естественным образом получается из уравнения динамики путем приравнивания нулю всех входящих в него производных по времени.

Для одномерных систем, описываемых дифференциальными уравнениями высших порядков, динамические и статические характеристики имеют вид:

$$F[t, y(t), \dot{y}(t), \ddot{y}(t), \dots, x(t), \dot{x}(t), \ddot{x}(t), \dots] = 0, \quad (1.4)$$

$$F[\infty, y(\infty), 0, 0, \dots, x(\infty), 0, 0, \dots] = 0, \quad (1.5)$$

где $\dot{y}(t), \ddot{y}(t), \dots, \dot{x}(t), \ddot{x}(t), \dots$ — производные соответствующих порядков по времени от функций $y(t)$ и $x(t)$.

Из формулы (1.4) можно получить систему уравнений состояния (1.2) путем замены переменных:

$$\begin{aligned} y_1(t) &= y(t), & y_2(t) &= \dot{y}(t) = \dot{y}_1, & y_3(t) &= \ddot{y}(t) = \dot{y}_2(t), \dots \\ x_1(t) &= x(t), & x_2(t) &= \dot{x}(t) = \dot{x}_1, & x_3(t) &= \ddot{x}(t) = \dot{x}_2(t), \dots \end{aligned} \quad (1.6)$$

Пример: получить статическую характеристику и уравнения состояния системы по следующему уравнению динамики (коэффициенты $a_2(t)$, $a_1(t)$, $k(t)$ — функции времени):

$$a_2(t) \cdot \ddot{y}(t) + a_1(t) \cdot \dot{y}(t) + y(t) = k(t) \cdot x(t).$$

Статическая характеристика:

$$y(t) = k(t) \cdot x(t).$$

Замена переменных:

$$y_1(t) = y(t), \quad y_2(t) = \dot{y}(t), \quad x_1(t) = x(t).$$

Система уравнений состояния (второе уравнение получается из динамической характеристики после замены переменных):

$$\begin{cases} \dot{y}_1(t) = y_2(t) \\ \dot{y}_2(t) = \frac{1}{a_2(t)} \cdot [k(t) \cdot x_1(t) - a_1(t) \cdot y_2(t) - y_1(t)] \end{cases}$$

• • •

1.2. Линеаризация уравнений систем

Уравнения реальных систем обычно являются нелинейными, что затрудняет их исследование. Однако в большинстве случаев их можно заменить приближенными линейными зависимостями, т. е. **линеаризовать**. При этом должны соблюдаться условия:

- в системе поддерживается некоторый **номинальный (рабочий) режим**, параметры которого $\tilde{Y}(t)$ и $\tilde{X}(t)$ известны;

траектория невозмущенного движения системы (называемая базовой) определяется уравнением:

$$\tilde{Y}(t) = \Phi[t, \tilde{Y}(t), \tilde{X}(t)], \quad \tilde{Y}(0) = \tilde{Y}_0; \quad (1.7)$$

- отклонения входных и величин от номинальных значений **достаточно малы** (что, вообще говоря, требует предварительного обоснования);
- динамические и статические характеристики системы в окрестности рабочей точки имеют **непрерывные производные** по всем своим аргументам.

Если хотя бы одно из этих условий нарушается, линеаризация недопустима.

Если система состоит из нескольких элементов с известным математическим описанием, то необходимо линеаризовать характеристики каждого из них.

Приведение к линейному виду уравнений состояния (1.2) проводится путем разложения их правых частей в ряд Тейлора в окрестности рабочей точки $\langle \tilde{X}(t), \tilde{Y}(t) \rangle$ и исключения из разложения всех производных со степенями производных выше первой:

$$\begin{aligned} \Phi[t, Y(t), X(t)] \approx & \Phi[t, \tilde{Y}(t), \tilde{X}(t)] + \\ & + \left[\frac{\partial \Phi}{\partial Y} \right] \cdot (Y(t) - \tilde{Y}(t)) + \left[\frac{\partial \Phi}{\partial X} \right] \cdot (X(t) - \tilde{X}(t)). \end{aligned} \quad (1.8)$$

Все частные производные рассчитываются **при номинальных значениях параметров**.

С учетом уравнений (1.7) и (1.8) из формулы (1.2) следует:

$$\Delta \dot{Y}(t) = \left[\frac{\partial \Phi}{\partial Y} \right] \cdot \Delta Y(t) + \left[\frac{\partial \Phi}{\partial X} \right] \cdot \Delta X(t), \quad (1.9)$$

где $\Delta \dot{Y}(t)$, $\Delta Y(t)$, $\Delta X(t)$ — отклонения параметров от их номинальных значений.

Используя матричные обозначения, можно получить линеаризованное уравнение состояния в отклонениях:

$$\Delta \dot{Y}(t) = A(t) \cdot \Delta Y(t) + B(t) \cdot \Delta X(t), \quad (1.10)$$

где

$$A(t) = \begin{bmatrix} \frac{\partial \phi_1}{\partial y_1} & \dots & \frac{\partial \phi_1}{\partial y_n} \\ \dots & \dots & \dots \\ \frac{\partial \phi_n}{\partial y_1} & \dots & \frac{\partial \phi_n}{\partial y_n} \end{bmatrix}, \quad B(t) = \begin{bmatrix} \frac{\partial \phi_1}{\partial x_1} & \dots & \frac{\partial \phi_1}{\partial x_m} \\ \dots & \dots & \dots \\ \frac{\partial \phi_n}{\partial x_1} & \dots & \frac{\partial \phi_n}{\partial x_m} \end{bmatrix}.$$

Коэффициенты матриц A и B рассчитываются при номинальных значениях параметров. Для стационарных систем это — константы.

Пример: линеаризовать уравнения состояния системы в рабочей точке $\langle \tilde{X}(t), \tilde{Y}(t) \rangle$ и представить их в матричной форме.

$$\begin{cases} \dot{y}_1(t) = \sqrt{y_1(t)} + \sqrt{y_2(t)} + x_1^2(t) \\ \dot{y}_2(t) = \sqrt{y_1(t)} - \sqrt{y_2(t)} - x_2^2(t) \end{cases}$$

Линеаризованные уравнения состояния:

$$\begin{cases} \Delta \dot{y}_1 = \left[\frac{1}{2 \cdot \sqrt{\tilde{y}_1}} \right] \cdot \Delta y_1 + \left[\frac{1}{2 \cdot \sqrt{\tilde{y}_2}} \right] \cdot \Delta y_2 + [2 \cdot \tilde{x}_1] \cdot \Delta x_1 \\ \Delta \dot{y}_2 = \left[\frac{1}{2 \cdot \sqrt{\tilde{y}_1}} \right] \cdot \Delta y_1 - \left[\frac{1}{2 \cdot \sqrt{\tilde{y}_2}} \right] \cdot \Delta y_2 - [2 \cdot \tilde{x}_2] \cdot \Delta x_2 \end{cases}$$

Уравнения состояния в матричной форме:

$$\begin{bmatrix} \Delta \dot{y}_1 \\ \Delta \dot{y}_2 \end{bmatrix} = \begin{bmatrix} \frac{1}{2 \cdot \sqrt{\tilde{y}_1}} & \frac{1}{2 \cdot \sqrt{\tilde{y}_2}} \\ \frac{1}{2 \cdot \sqrt{\tilde{y}_1}} & -\frac{1}{2 \cdot \sqrt{\tilde{y}_2}} \end{bmatrix} \cdot \begin{bmatrix} \Delta y_1 \\ \Delta y_2 \end{bmatrix} + \begin{bmatrix} 2 \cdot \tilde{x}_1 & 0 \\ 0 & -2 \cdot \tilde{x}_2 \end{bmatrix} \cdot \begin{bmatrix} \Delta x_1 \\ \Delta x_2 \end{bmatrix},$$

$$A = \begin{bmatrix} \frac{1}{2 \cdot \sqrt{\tilde{y}_1}} & \frac{1}{2 \cdot \sqrt{\tilde{y}_2}} \\ \frac{1}{2 \cdot \sqrt{\tilde{y}_1}} & -\frac{1}{2 \cdot \sqrt{\tilde{y}_2}} \end{bmatrix}, \quad B = \begin{bmatrix} 2 \cdot \tilde{x}_1 & 0 \\ 0 & -2 \cdot \tilde{x}_2 \end{bmatrix}.$$

• • •

Отличия уравнения (1.9) от исходной характеристики (1.2) следующие:

- оно является **приближенным**, так как в процессе его получения не учитывались производные высших порядков;
- оно является линейным не по отношению к $X(t)$ и $Y(t)$, а по отношению к **их отклонениям** от номинальных значений.

Линеаризация характеристик одномерных систем, описываемых дифференциальными уравнениями высших порядков, проводится по аналогичной схеме. Разложение уравнения (1.4) в ряд Тейлора в окрестности рабочей точки $(\tilde{y}, \dot{\tilde{y}}, \ddot{\tilde{y}}, \dots, \tilde{x}, \dot{\tilde{x}}, \ddot{\tilde{x}}, \dots)$, в котором оставлены только производные первого порядка, имеет вид:

$$\begin{aligned} F(y, \dot{y}, \ddot{y}, \dots, x, \dot{x}, \ddot{x}, \dots) &\approx F(\tilde{y}, \dot{\tilde{y}}, \ddot{\tilde{y}}, \dots, \tilde{x}, \dot{\tilde{x}}, \ddot{\tilde{x}}, \dots) + \\ &+ \left[\frac{\partial F}{\partial y} \right] \cdot (y - \tilde{y}) + \left[\frac{\partial F}{\partial \dot{y}} \right] \cdot (\dot{y} - \dot{\tilde{y}}) + \left[\frac{\partial F}{\partial \ddot{y}} \right] \cdot (\ddot{y} - \ddot{\tilde{y}}) + \dots \quad (1.11) \\ &+ \left[\frac{\partial F}{\partial x} \right] \cdot (x - \tilde{x}) + \left[\frac{\partial F}{\partial \dot{x}} \right] \cdot (\dot{x} - \dot{\tilde{x}}) + \left[\frac{\partial F}{\partial \ddot{x}} \right] \cdot (\ddot{x} - \ddot{\tilde{x}}) + \dots \end{aligned}$$

Все частные производные рассчитываются **при номинальных значениях параметров**. Считая, что в режиме, близком к рабочему

$$F(y, \dot{y}, \ddot{y}, \dots, x, \dot{x}, \ddot{x}, \dots) \approx F(\tilde{y}, \dot{\tilde{y}}, \ddot{\tilde{y}}, \dots, \tilde{x}, \dot{\tilde{x}}, \ddot{\tilde{x}}, \dots), \quad (1.12)$$

и используя обозначения:

$$\begin{aligned} \left[\frac{\partial F}{\partial y} \right] &= a_0, & \left[\frac{\partial F}{\partial \dot{y}} \right] &= a_1, & \left[\frac{\partial F}{\partial \ddot{y}} \right] &= a_2, \dots \\ \left[\frac{\partial F}{\partial x} \right] &= -b_0, & \left[\frac{\partial F}{\partial \dot{x}} \right] &= -b_1, & \left[\frac{\partial F}{\partial \ddot{x}} \right] &= -b_2, \dots \end{aligned} \quad (1.13)$$

можно получить линеаризованное уравнение динамики:

$$\dots + a_2 \cdot \Delta \ddot{y} + a_1 \cdot \Delta \dot{y} + a_0 \cdot \Delta y = \dots + b_2 \cdot \Delta \ddot{x} + b_1 \cdot \Delta \dot{x} + b_0 \cdot \Delta x, \quad (1.14)$$

где $\Delta y = y - \tilde{y}$, $\Delta x = x - \tilde{x}$, $\Delta \dot{y} = \dot{y} - \tilde{\dot{y}}$, $\Delta \dot{x} = \dot{x} - \tilde{\dot{x}}$, .. —

отклонения фактических значений параметров и их производных по времени от номинальных значений.

Используя обозначения

$$\begin{aligned} \alpha_0 &= a_0 \cdot \tilde{y}, & \alpha_1 &= a_1 \cdot \tilde{\dot{y}}, & \alpha_2 &= a_2 \cdot \tilde{\ddot{y}}, \dots \\ \beta_0 &= b_0 \cdot \tilde{x}, & \beta_1 &= b_1 \cdot \tilde{\dot{x}}, & \beta_2 &= b_2 \cdot \tilde{\ddot{x}}, \dots \end{aligned} \quad (1.15)$$

можно получить линеаризованное уравнение динамики **в безразмерной (нормированной) форме**:

$$\dots + \alpha_2 \cdot \delta \ddot{y} + \alpha_1 \cdot \delta \dot{y} + \alpha_0 \cdot \delta y = \dots + \beta_2 \cdot \delta \ddot{x} + \beta_1 \cdot \delta \dot{x} + \beta_0 \cdot \delta x, \quad (1.16)$$

где $\delta y = \Delta y / \tilde{y}$, $\delta x = \Delta x / \tilde{x}$, $\delta \dot{y} = \Delta \dot{y} / \tilde{\dot{y}}$, $\delta \dot{x} = \Delta \dot{x} / \tilde{\dot{x}}$, .. — отклонения фактических значений параметров и их производных по времени, выраженные в долях от номинальных значений.

Пример: линеаризовать стационарное уравнение динамики в рабочей точке $(\tilde{y}, \tilde{\dot{y}}, \tilde{x})$:

$$\dot{y}^2(t) + y(t) + \sqrt{y(t)} = e^{x(t)}.$$

Функция и ее частные производные в рабочей точке:

$$F(y, \dot{y}, x) = \dot{y}^2(t) + y(t) + \sqrt{y(t)} - e^{x(t)} = 0,$$

$$\frac{\partial F}{\partial \dot{y}} = 2 \cdot \tilde{y} = a_1, \quad \frac{\partial F}{\partial y} = 1 + \frac{1}{2 \cdot \sqrt{\tilde{y}}} = a_0, \quad \frac{\partial F}{\partial u} = -e^{\tilde{x}} = -b_0.$$

Линеаризованное уравнение динамики:

$$a_1 \cdot \Delta \dot{y}(t) + a_0 \cdot \Delta y(t) = b_0 \cdot \Delta x(t).$$

• • •

1.3. Передаточные функции систем

Пусть $p \equiv d/dt$ — оператор однократного дифференцирования. Тогда $p^k \equiv d^k/dt^k$ можно рассматривать как алгебраический сомножитель, а выражение вида $p^k \cdot x(t) \equiv d^k x(t)/dt^k$ — как произведение, не обладающее свойством коммутативности. Опустив знак приращения Δ , уравнение (1.14) можно переписать в операторной форме:

$$(\dots + a_2 \cdot p^2 + a_1 \cdot p + a_0) \cdot y(t) = (\dots + b_1 \cdot p + b_0) \cdot x(t), \quad (1.17)$$

$$A(p) \cdot y(t) = B(p) \cdot x(t), \quad (1.18)$$

где $A(p)$ — собственный операторный полином, $B(p)$ — операторный полином входного воздействия. Отношение

$$W(p) = \frac{B(p)}{A(p)} \quad (1.19)$$

называется **передаточной функцией системы в операторной форме**.

Передаточная функция (1.19) считается **правильной**, если порядок полинома $A(p)$ не меньше порядка $B(p)$. Передаточная функция считается **строго правильной**, если порядок полинома $A(p)$ больше порядка $B(p)$.

Используя теорему о дифференцировании оригинала [2], при нулевых начальных условиях уравнение (1.14) можно переписать в изображениях по Лапласу:

$$(\dots + a_2 \cdot s^2 + a_1 \cdot s + a_0) \cdot Y(s) = (\dots + b_1 \cdot s + b_0) \cdot X(s), \quad (1.20)$$

$$A(s) \cdot Y(s) = B(s) \cdot X(s). \quad (1.21)$$

Отношение изображения выходной величины $Y(s)$ к изображению величины $X(s)$ при нулевых начальных условиях

$$W(s) = \frac{B(s)}{A(s)} \quad (1.22)$$

называется **передаточной функцией системы в изображениях по Лапласу**.

Несмотря на внешнее сходство, между выражениями (1.19) и (1.22) существуют принципиальные различия.

1) Передаточная функция (1.22) — не символическое, а **алгебраическое** выражение, значение которого полностью определяет реакцию системы на известное входное воздействие.

2) Использовать передаточную функцию (1.22) для математического описания систем допустимо только при **нулевых начальных условиях**.

3) Использовать передаточную функцию (1.22) допустимо только для математического описания **стационарных систем** (у которых коэффициенты a_i и b_i в уравнении (1.14) не зависят от времени).

Передаточные функции принято записывать так, чтобы коэффициент при выходной величине был равен единице, а коэффициент при входной величине являлся общим множителем для всех слагаемых числителя:

$$W(s) = \frac{k \cdot (\dots + \tau_2 \cdot s^2 + \tau_1 \cdot s + 1)}{\dots + T_2 \cdot s^2 + T_1 \cdot s + 1}, \quad (1.23)$$

где k — коэффициент усиления системы (передаточный коэффициент), T_i и τ_i — постоянные времени (они имеют размерность времени в степени, равной порядку s).

Для многомерных систем выражения, подобные (1.18) и (1.21), являются матричными. В операторной форме:

$$A(p) \cdot Y(t) = B(p) \cdot X(t), \quad (1.24)$$

где

$$A(p) = \begin{bmatrix} a_{11}(p) & \dots & a_{1n}(p) \\ \dots & \dots & \dots \\ a_{n1}(p) & \dots & a_{nn}(p) \end{bmatrix}, \quad Y(t) = \begin{bmatrix} y_1(t) \\ \dots \\ y_n(t) \end{bmatrix},$$

$$B(p) = \begin{bmatrix} b_{11}(p) & \dots & b_{1m}(p) \\ \dots & \dots & \dots \\ b_{n1}(p) & \dots & b_{nm}(p) \end{bmatrix}, \quad X(t) = \begin{bmatrix} x_1(t) \\ \dots \\ x_m(t) \end{bmatrix}.$$

В изображениях по Лапласу:

$$A(s) \cdot Y(s) = B(s) \cdot X(s), \quad (1.25)$$

где

$$A(s) = \begin{bmatrix} a_{11}(s) & \dots & a_{1n}(s) \\ \dots & \dots & \dots \\ a_{n1}(s) & \dots & a_{nn}(s) \end{bmatrix}, \quad Y(s) = \begin{bmatrix} Y_1(s) \\ \dots \\ Y_n(s) \end{bmatrix},$$

$$B(s) = \begin{bmatrix} b_{11}(s) & \dots & b_{1m}(s) \\ \dots & \dots & \dots \\ b_{n1}(s) & \dots & b_{nm}(s) \end{bmatrix}, \quad X(s) = \begin{bmatrix} X_1(s) \\ \dots \\ X_m(s) \end{bmatrix}.$$

Из (1.25) можно найти:

$$Y(s) = A^{-1}(s) \cdot B(s) \cdot X(s) = W(s) \cdot X(s). \quad (1.26)$$

Матрица

$$W(s) = \begin{bmatrix} W_{11}(s) & \dots & W_{1m}(s) \\ \dots & \dots & \dots \\ W_{n1}(s) & \dots & W_{nm}(s) \end{bmatrix}$$

называется **передаточной матрицей** системы. Каждый элемент $W_{ij}(s)$ является передаточной функцией по каналу «*вход j* → *выход i*». Соответственно:

$$Y_i(s) = W_{ij}(s) \cdot X_j(s), \quad i = 1 \dots n, \quad j = 1 \dots m. \quad (1.27)$$

Пример: найти передаточную матрицу многомерной системы, уравнения динамики которой имеют вид:

$$\begin{cases} \ddot{y}_1 + y_1 + y_2 = x_1 + x_2 \\ \dot{y}_1 + y_1 + \dot{y}_2 = x_2 - x_1 \end{cases}$$

Система уравнений динамики в изображениях по Лапласу (при нулевых начальных условиях):

$$\begin{cases} (s^2 + 1) \cdot Y_1(s) + Y_2(s) = X_1(s) + X_2(s) \\ (s + 1) \cdot Y_1(s) + s \cdot Y_2(s) = X_2(s) - X_1(s) \end{cases}$$

Система уравнений динамики в матричной форме:

$$A(s) \cdot Y(s) = B(s) \cdot X(s),$$

$$A(s) = \begin{bmatrix} s^2 + 1 & 1 \\ s + 1 & s \end{bmatrix}, \quad B(s) = \begin{bmatrix} 1 & 1 \\ -1 & 1 \end{bmatrix},$$

$$A^{-1}(s) = \frac{1}{s^3 - 1} \cdot \begin{bmatrix} s & -1 \\ -s - 1 & s^2 + 1 \end{bmatrix}.$$

Передаточная матрица системы:

$$W(s) = A^{-1}(s) \cdot B(s) = \frac{1}{s^3 - 1} \cdot \begin{bmatrix} s + 1 & s - 1 \\ -s^2 - s - 2 & s \cdot (s - 1) \end{bmatrix}.$$

• • •

Если на линейную систему (одномерную или многомерную) действуют несколько входных сигналов, то **по принципу суперпозиции** можно получить ее передаточные функции по каждому из каналов. Так в уравнении

$$Y(s) = W_x(s) \cdot X(s) + W_g(s) \cdot G(s) \quad (1.28)$$

величина $W_x(s)$ является передаточной функцией по каналу « $X \rightarrow Y$ », а $W_g(s)$ — передаточной функцией по каналу « $G \rightarrow Y$ ».

По передаточной функции можно получить уравнения состояния. Правильная передаточная функция вида

$$W(p) = \frac{a_n \cdot p^n + \dots + a_1 \cdot p + a_0}{b_n \cdot p^n + \dots + b_1 \cdot p + b_0} \quad (1.29)$$

является операторным представлением линейного дифференциального уравнения

$$a_n \cdot y^{(n)} + \dots + a_1 \cdot \dot{y} + a_0 \cdot y = b_n \cdot x^{(n)} + \dots + b_1 \cdot \dot{x} + b_0 \cdot x, \quad (1.30)$$

где $a_n \neq 0$. Если какие-либо слагаемые отсутствуют, то соответствующие коэффициенты a_i и b_i заменяются нулями.

При переходе от дифференциального уравнения (1.30) порядка n к системе дифференциальных уравнений первого порядка необходимо учесть влияние производных от входного воздействия. Это достигается в ходе замены переменных [5].

$$\begin{aligned} z_n &= a_n \cdot y - b_n \cdot x, \\ z_{n-1} &= \dot{z}_n + a_{n-1} \cdot y - b_{n-1} \cdot x = \\ &= [a_n \cdot \dot{y} + a_{n-1} \cdot y] - [b_n \cdot \dot{x} + b_{n-1} \cdot x], \\ &\dots \quad \dots \quad \dots \end{aligned} \quad (1.31)$$

$$\begin{aligned} z_1 &= \dot{z}_2 + a_1 \cdot y - b_1 \cdot x = \\ &= [a_n \cdot y^{(n-1)} + \dots + a_1 \cdot y] - [b_n \cdot x^{(n-1)} + \dots + b_1 \cdot x] \end{aligned}$$

Из последнего уравнения и (1.30) можно получить:

$$\begin{aligned} &\dot{z}_1 + a_0 \cdot y - b_0 \cdot x = \\ &= [a_n \cdot y^{(n)} + \dots + a_0 \cdot y] - [b_n \cdot x^{(n)} + \dots + b_0 \cdot x] = 0. \end{aligned} \quad (1.32)$$

Из уравнений (1.31) и (1.32) находятся уравнения состояния, соответствующие динамической характеристике (1.30):

$$\begin{cases} \dot{z}_1 = -a_0 \cdot y + b_0 \cdot x \\ \dot{z}_2 = z_1 - a_1 \cdot y + b_1 \cdot x \\ \dots \quad \dots \quad \dots \\ \dot{z}_n = z_{n-1} - a_{n-1} \cdot y + b_{n-1} \cdot x \end{cases} \quad (1.33)$$

$$y = \frac{1}{a_n} \cdot [z_n + b_n \cdot x]$$

Система (1.33) решается при нулевых начальных условиях относительно переменной z_n , по значению которой вычисляется выходной параметр y .

Пример: получить систему уравнения состояния по уравнению динамики:

$$2 \cdot \ddot{y} + 3 \cdot \dot{y} + 4 \cdot y = 2 \cdot \ddot{x} + 3 \cdot \dot{x} + x.$$

Выходной параметр:

$$y = \frac{1}{a_3} \cdot [z_3 + b_3 \cdot x] = \frac{1}{2} \cdot z_3.$$

Уравнения состояния (с учетом подстановки y):

$$\begin{cases} \dot{z}_1 = -\frac{1}{2} \cdot z_3 + x \\ \dot{z}_2 = z_1 - 2 \cdot z_3 + 3 \cdot x \\ \dot{z}_3 = z_2 - \frac{3}{2} \cdot z_3 + 2 \cdot x \end{cases}$$

• • •

2. ПРАКТИЧЕСКАЯ ЧАСТЬ

Задача 1. Звено САУ описывается нелинейным дифференциальным уравнением вида

$$5Dx + x = 10e^{2y}.$$

Получить уравнение статики системы. Линеаризовать исходное уравнение в точке равновесия $y_0=0,5; x_0 \approx 27,2$.

Задача 2. Линеаризовать нелинейное дифференциальное уравнение системы вида

$$2D^2x + Dx + x = Dy + 2e^{3y}$$

в точке равновесия $y_0=0, x_0=2$.

Представить на графике нелинейную и линеаризованную статические характеристики рассматриваемой системы.

Задача 3. Получить линеаризованное уравнение в отклонениях для нелинейной системы, описываемой дифференциальным уравнением

$$2D^2x + 3Dx + 2x = 4Dy + 6(y - 2)^2,$$

в точке равновесия $y_0=4, x_0=12$.

Представить на графике нелинейную и линеаризованную статические характеристики рассматриваемой системы.

Остальные задачи на практических занятиях по данной теме будут предлагаться преподавателем.

КОНТРОЛЬНЫЕ ВОПРОСЫ

1. Что считается математической моделью системы? Как она представляется в общем виде?

2. В чем отличия моделей одномерных и многомерных систем, линейных и нелинейных систем, стационарных и нестационарных систем, систем с сосредоточенными и с распределенными параметрами?

3. Что считается динамической и статической характеристикой системы? Что такое уравнения состояния системы?

4. При каких условиях допустима линеаризация уравнений систем? Каковы особенности линеаризованных характеристик?
5. По каким правилам выполняется линеаризация уравнений систем?
6. Что такое передаточная функция системы? Как она получается в операторной форме и в изображениях по Лапласу? В чем отличия передаточных функций в операторной форме и в изображениях по Лапласу?
7. Как получаются уравнения состояния системы по ее передаточной функции?

Практическое занятие №2. Вычисление передаточной функции по структурной схеме системы

Цель занятия: приобретение практических навыков получения передаточных функции систем управления по их представлению в виде структурных схем.

Актуальность темы занятия: структурные схемы — один из самых популярных способов отображения структуры системы управления. Умение выполнять преобразования структурных схем и получать по ним передаточные функции необходимо специалисту в области автоматизации.

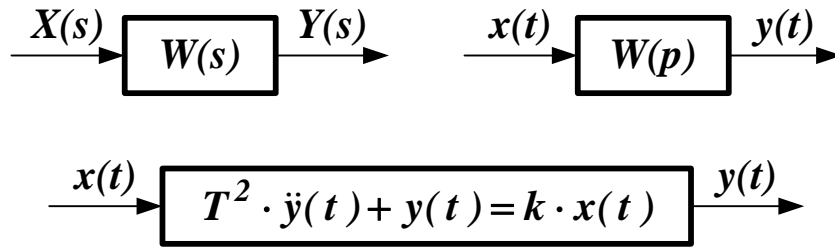
1. ТЕОРЕТИЧЕСКАЯ ЧАСТЬ

1.1. Понятие структурной схемы

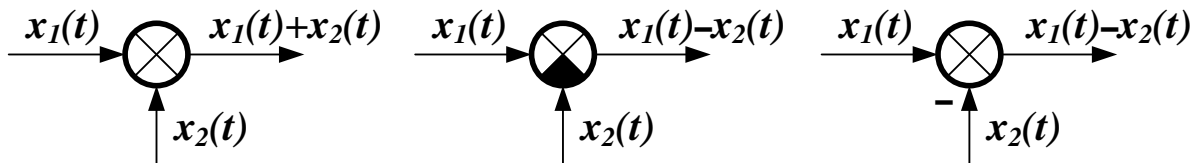
Структурной схемой называют графическое отображение математической модели системы в виде соединений звеньев. Каждому звену может соответствовать один элемент, соединение элементов или вообще любая часть системы.

Структурные схемы широко используются на практике при исследовании и проектировании систем, так как они дают наглядное представление о связях между звеньями, о прохождении и преобразовании сигналов в системе.

На схеме звено обозначается в виде прямоугольника. Для него определяются входные и выходные сигналы и передаточная функция (вместо которой можно указывать уравнение звена или какую-либо иную характеристику). Если передаточная функция задана в изображениях по Лапласу, то и сигналы задаются в изображениях. Если передаточная функция задана в операторной форме, или звено описывается дифференциальным уравнением, то входные и выходные переменные задаются в виде функций времени.



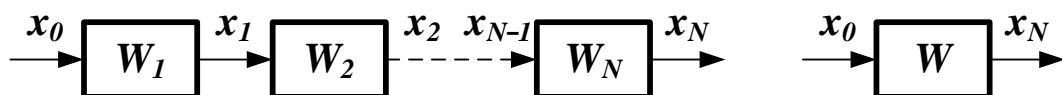
Суммирующие или сравнивающие (вычитающие) звенья изображаются следующим образом:



Для получения структурной схемы систему представляют в виде совокупности взаимосвязанных элементов. Для каждого элемента определяют математическое описание, исходя из физических закономерностей протекающих в нем процессов. Все дальнейшие преобразования, необходимые для получения уравнений или передаточных функций системы, проще и нагляднее выполняются по структурной схеме.

1.2. Преобразование структурных схем

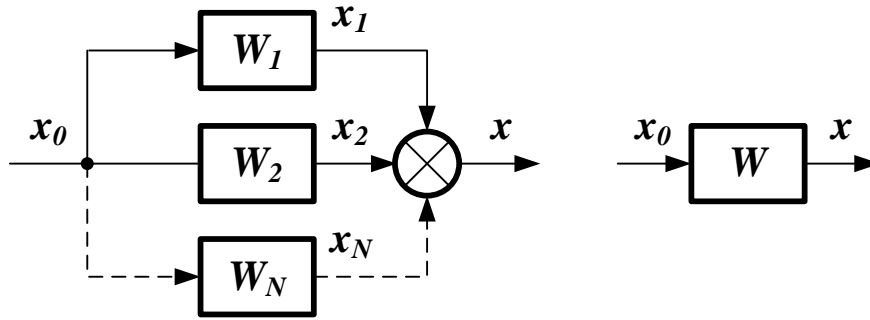
1. Последовательное соединение звеньев. В этом случае выходная величина каждого предшествующего звена является входным воздействием последующего звена.



Так как $x_1 = W_1 \cdot x_0$, $x_2 = W_2 \cdot x_1$, .. $x_N = W_N \cdot x_{N-1}$, то цепочку из последовательно соединенных звеньев можно заменить одним звеном со следующей передаточной функцией:

$$W(s) = \prod_{i=1}^N W_i(s). \quad (1.1)$$

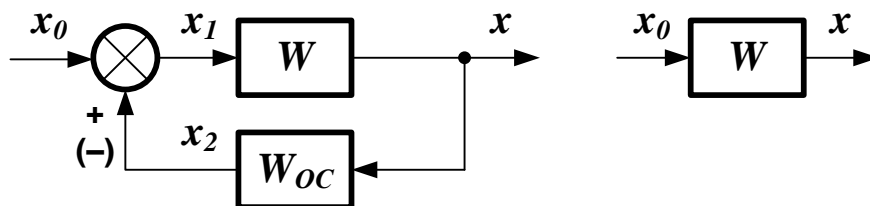
2. Параллельное соединение звеньев. При параллельном соединении на вход всех звеньев подается один и тот же сигнал, а выходные величины складываются.



Так как $x_1 = W_1 x_0$, $x_2 = W_2 x_0, \dots, x_N = W_N x_0$, $x = x_1 + \dots + x_N$, то цепь из параллельно соединенных звеньев можно заменить одним звеном со следующей передаточной функцией:

$$W(s) = \sum_{i=1}^N W_i(s). \quad (1.2)$$

3. Охват обратной связью. В этом случае выходной сигнал звена подается на его вход (возможно через какое-либо другое звено). Если выходной сигнал вычитается из входного воздействия, обратную связь считают *отрицательной*. Если он складывается с входным воздействием, обратную связь называют *положительной*. Если сигнал с выхода звена подается на его вход непосредственно, обратную связь считают *единичной*.



Можно записать систему уравнений:

$$x = W \cdot x_1, \quad x_1 = x_0 + x_2, \quad x_2 = W_{OC} \cdot x. \quad (1.3)$$

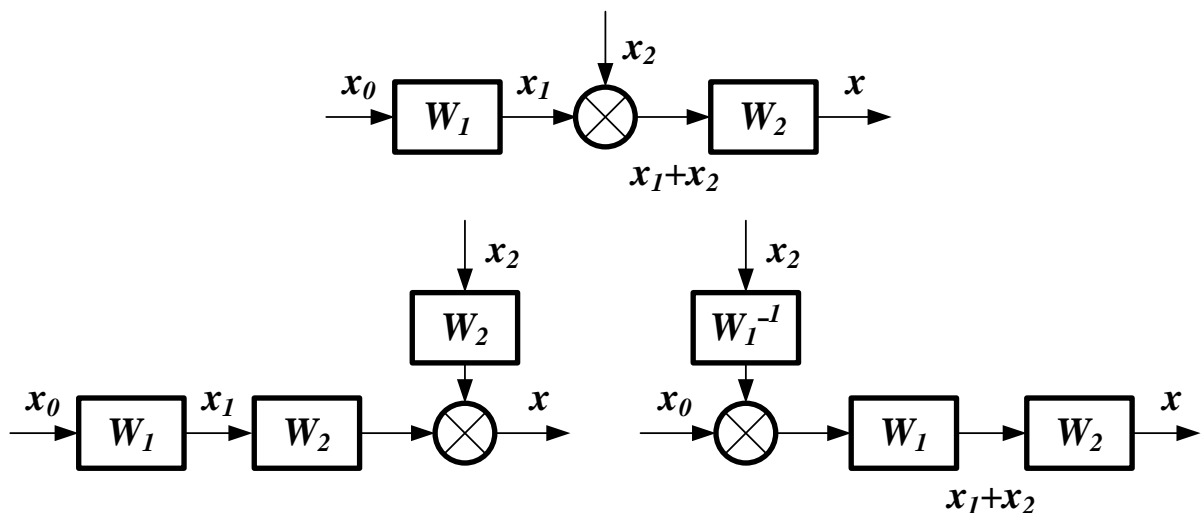
После исключения из (1.3) x_1 и x_2 можно получить передаточную функцию контура положительной обратной связи:

$$W(s) = \frac{W}{1 - W \cdot W_{OC}}. \quad (1.4)$$

Для контура отрицательной обратной связи передаточная функция будет иметь вид:

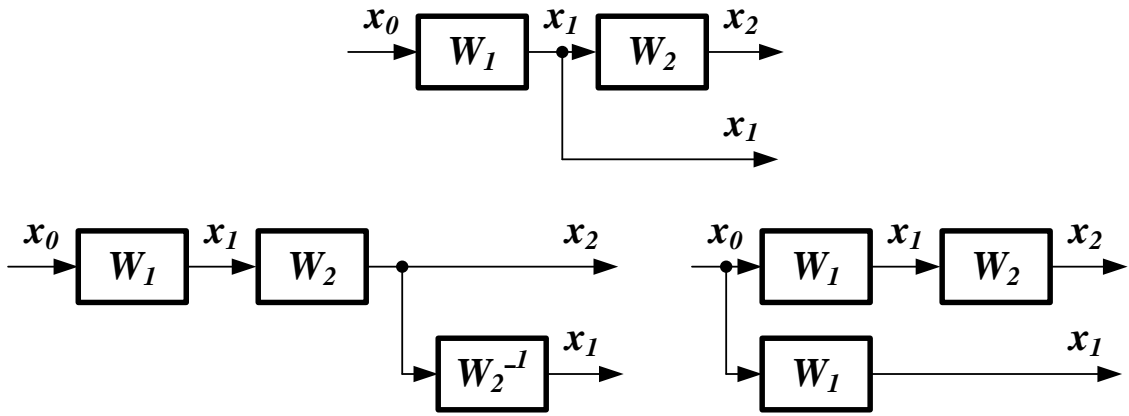
$$W(s) = \frac{W}{1 + W \cdot W_{OC}}. \quad (1.5)$$

4. Перенос сумматора через звено. Если такая операция выполняется по ходу сигнала, то добавляется звено с передаточной функцией, равной передаточной функции звена, через которое переносится сумматор. Если сумматор переносится против хода сигнала, то необходимо добавить звено с передаточной функцией, обратной передаточной функции звена, через которое переносится сумматор.

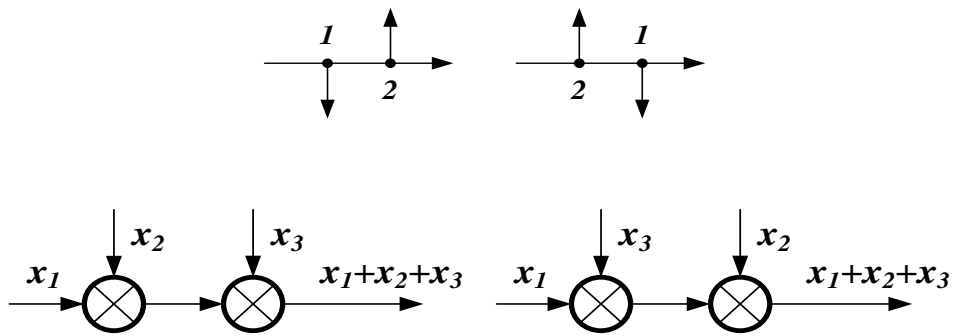


5. Перенос узла через звено. Если операция выполняется по ходу сигнала, то добавляется звено с передаточной функцией, обратной передаточной функции звена, через которое переносится

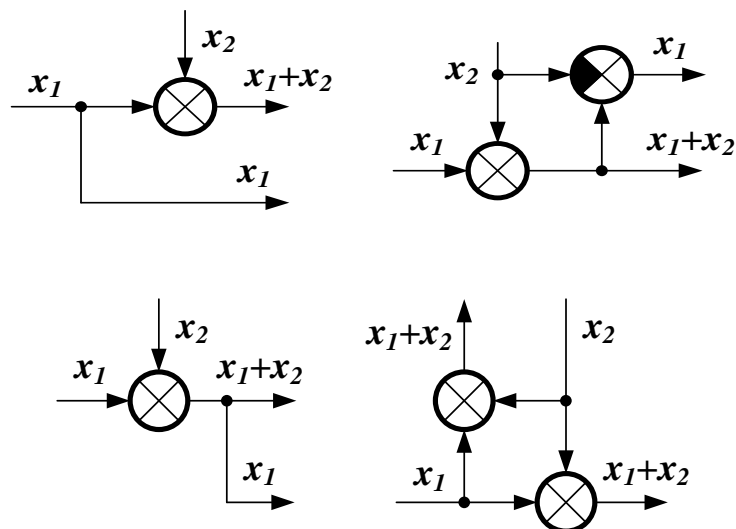
узел. Если узел переносится против хода сигнала, то добавляется звено с передаточной функцией, равной передаточной функции звена, через которое переносится узел.



6. Перестановка узлов и сумматоров. Узлы и сумматоры можно менять местами, не добавляя звеньев.



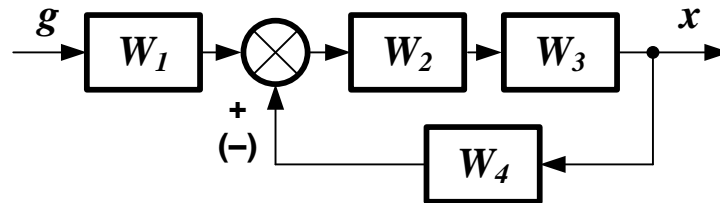
При переносе узла через сумматор добавляется суммирующее или сравнивающее звено.



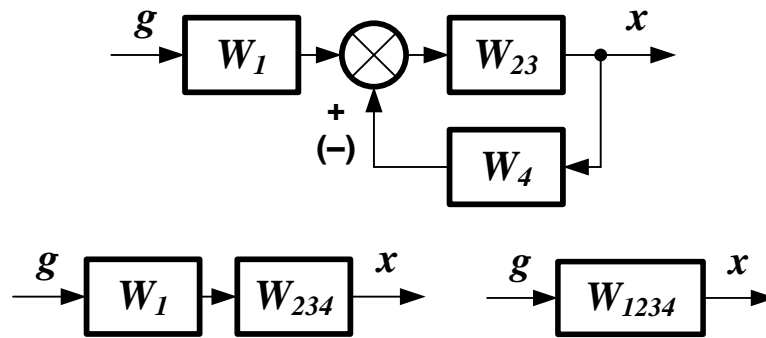
1.3. Вычисление передаточных функций

1. Вычисление передаточной функции одноконтурной системы. Систему с обратной связью (замкнутую систему) называют *одноконтурной*, если при ее размыкании в какой-либо точке получается цепочка из последовательно соединенных звеньев, не содержащая параллельных и обратных связей. Для получения передаточной функции структуру системы упрощают с использованием правил преобразования из пункта 3.2.

Пусть имеется следующая структурная схема:



Необходимо найти передаточную функцию по входу g и выходу x . Последовательность упрощения схемы показана ниже:

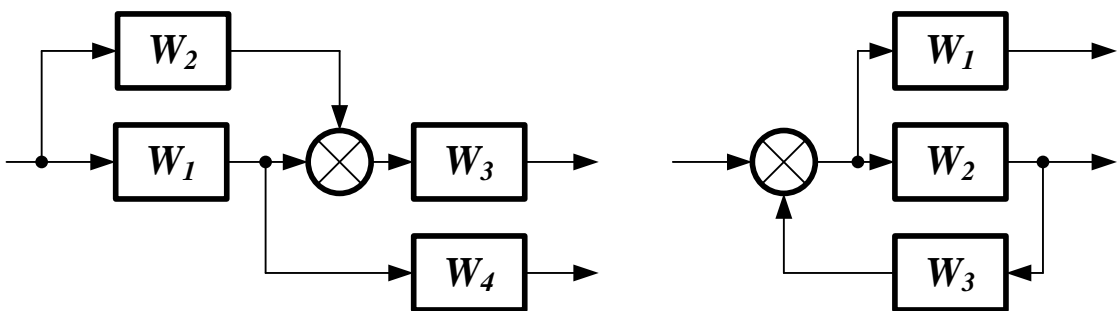


Участок от точки приложения входного воздействия до точки съема выходного сигнала называется *прямой цепью* с передаточной функцией $W_{\Pi} = W_1 \cdot W_2 \cdot W_3$. Цепочка последовательно соединенных звеньев, входящих в замкнутый контур, называется *разомкнутой цепью* с передаточной функцией $W_P = W_2 \cdot W_3 \cdot W_4$. Передаточная функция системы равна:

$$W(s) = \frac{W_{\Pi}}{1 \mp W_P}. \quad (1.6)$$

Уравнение (1.6) будет справедливо для любой одноконтурной системы.

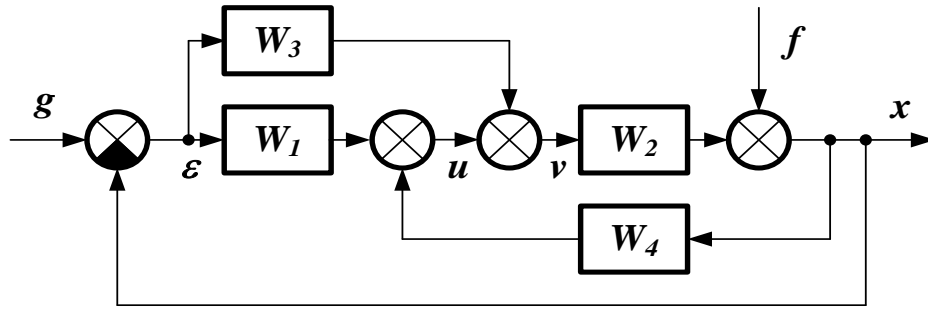
2. Вычисление передаточной функции многоконтурной системы. Замкнутую систему называют *многоконтурной*, если она помимо главной обратной связи содержит местные обратные или параллельные связи. Говорят, что многоконтурная система имеет *перекрещивающиеся* связи, если контур обратной или параллельной связи охватывает участок цепи, содержащий только начало или конец другой цепи обратной или параллельной связи.



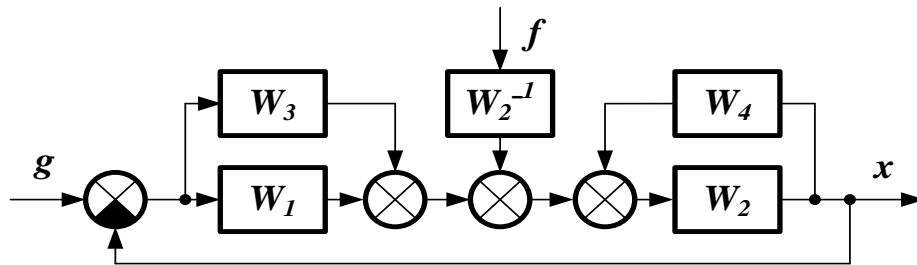
Для вычисления передаточной функции многоконтурной системы необходимо в первую очередь освободиться от перекрещивающихся связей путем перестановки и переноса узлов и сумматоров. После этого по правилам, изложенным в пункте 3.2, система преобразовывается в одноконтурную. Ее передаточная функция вычисляется по формуле (1.6).

Замечание: при преобразовании структурной схемы запрещается переносить сумматор через точку съема выходного сигнала.

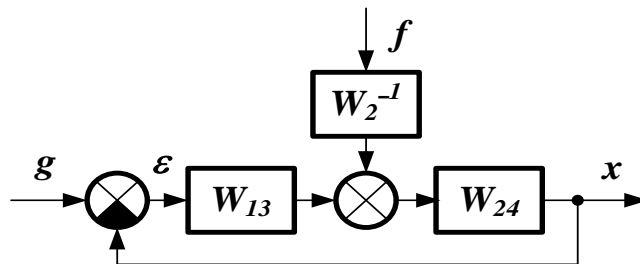
Пример. Найти передаточные функции системы заданной структуры по каналам $g \rightarrow x$ и $f \rightarrow x$.



Вариант 1: определение передаточных функций по правилам преобразования. Структурная схема системы после устранения перекрещивающихся связей путем переноса сумматоров:



Структурная схема системы после замены параллельной и обратной связей эквивалентными звеньями:



Эквивалентные передаточные функции:

$$W_{13} = W_1 + W_3,$$

$$W_{24} = \frac{W_2}{1 - W_2 \cdot W_4}$$

Передаточная функция прямой цепи по каналу $g \rightarrow x$:

$$W_{gx\Pi} = W_{13} \cdot W_{24}.$$

Передаточная функция разомкнутой цепи по каналу $g \rightarrow x$:

$$W_{gxP} = W_{13} \cdot W_{24}.$$

Передаточная функция по каналу $g \rightarrow x$:

$$W_{gx} = \frac{W_{gx\Pi}}{1 + W_{gxP}} = \frac{W_{13} \cdot W_{24}}{1 + W_{13} \cdot W_{24}} = \frac{(W_1 + W_3) \cdot W_2}{1 + (W_1 + W_3 - W_4) \cdot W_2}.$$

Передаточная функция прямой цепи по каналу $f \rightarrow x$:

$$W_{fx\Pi} = \frac{W_{24}}{W_2}.$$

Передаточная функция разомкнутой цепи по каналу $f \rightarrow x$:

$$W_{fxP} = W_{13} \cdot W_{24}.$$

Передаточная функция по каналу $f \rightarrow x$:

$$W_{fx} = \frac{W_{fx\Pi}}{1 + W_{fxP}} = \frac{W_{24}}{W_2 \cdot (1 + W_{13} \cdot W_{24})} = \frac{1}{1 + (W_1 + W_3 - W_4) \cdot W_2}.$$

Вариант 2: определение передаточных функций по исходной структурной схеме по уравнениям сигналов:

$$x = v \cdot W_2 + f =$$

$$\left[u + \varepsilon \cdot (W_1 + W_3) + x \cdot W_4 \right] \cdot W_2 + f =$$

$$\left[u + (g - x) \cdot (W_1 + W_3) + x \cdot W_4 \right] \cdot W_2 + f$$

Найденное значение x :

$$x = \frac{(W_1 + W_3) \cdot W_2}{1 + (W_1 + W_3 - W_4) \cdot W_2} \cdot g + \frac{1}{1 + (W_1 + W_3 - W_4) \cdot W_2} \cdot f.$$

Передаточная функция по каналу $g \rightarrow x$ (при $f = 0$):

$$W_{gx} = \frac{(W_1 + W_3) \cdot W_2}{1 + (W_1 + W_3 - W_4) \cdot W_2}.$$

Передаточная функция по каналу $f \rightarrow x$ (при $g = 0$):

$$W_{fx} = \frac{1}{1 + (W_1 + W_3 - W_4) \cdot W_2}.$$

• • •

2. ПРАКТИЧЕСКАЯ ЧАСТЬ

Студент должен самостоятельно изучить правила построения и преобразования структурных схем; по заданной структурной схеме получить передающую функцию системы по каждому входному воздействию.

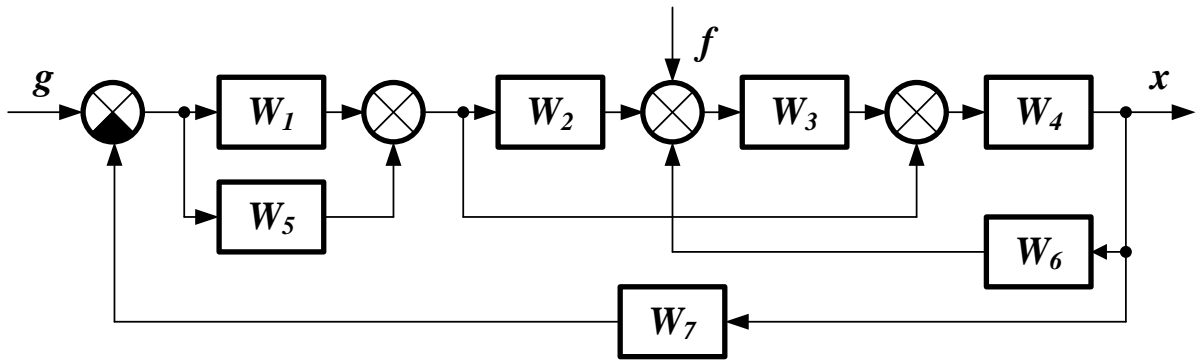
Задания выполняются по варианту, указанному преподавателем. Для каждой задачи приводится ее условие, содержательные рассуждения, определяющие порядок решения, вывод конечных закономерностей, анализ полученных результатов.

Достоверность решения можно подтвердить расчётами на компьютере с использованием соответствующих программных средств (MathCAD, MathLab). Значения коэффициентов передаточных функций задаются самостоятельно.

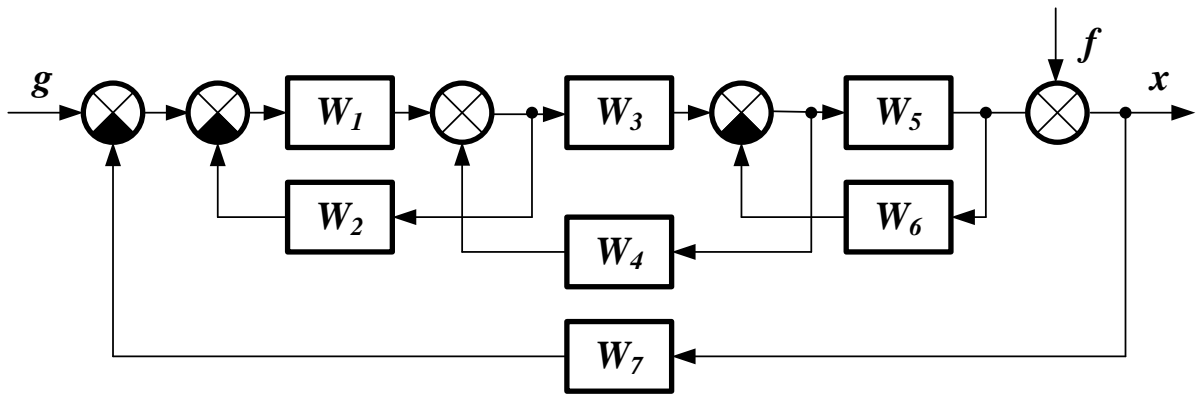
Варианты заданий для самостоятельного решения

<i>№</i>	<i>Схема</i>	<i>W₁</i>	<i>W₂</i>	<i>W₃</i>	<i>W₄</i>	<i>W₅</i>	<i>W₆</i>	<i>W₇</i>
1	1	1	2	3	4	5	6	7
2	2	8	1	2	3	4	5	6
3	3	7	8	1	2	3	4	5
4	4	6	7	8	1	2	3	4
5	5	5	6	7	8	1	2	3
6	6	4	5	6	7	8	1	2
7	7	3	4	5	6	7	8	1
8	8	2	3	4	5	6	7	8
9	9	1	2	3	4	5	6	7
10	10	8	1	2	3	4	5	6
11	1	7	8	1	2	3	4	5
12	2	6	7	8	1	2	3	4
13	3	5	6	7	8	1	2	3
14	4	4	5	6	7	8	1	2
15	5	3	4	5	6	7	8	1
16	6	2	3	4	5	6	7	8
17	7	1	2	3	4	5	6	7
18	8	8	1	2	3	4	5	6
19	9	7	8	1	2	3	4	5
20	10	6	7	8	1	2	3	4
21	1	5	6	7	8	1	2	3
22	2	4	5	6	7	8	1	2
23	3	3	4	5	6	7	8	1
24	4	2	3	4	5	6	7	8
25	5	1	2	3	4	5	6	7
26	6	8	1	2	3	4	5	6
27	7	7	8	1	1	3	4	5
28	8	6	7	8	1	2	3	4
29	9	5	6	7	8	1	2	3
30	10	4	5	6	7	8	1	2

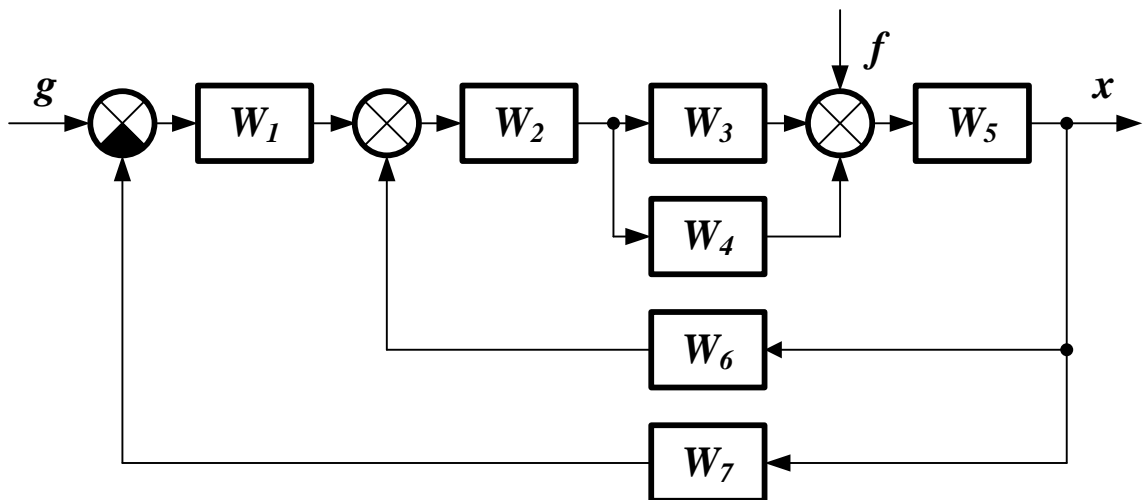
Варианты структурных схем:



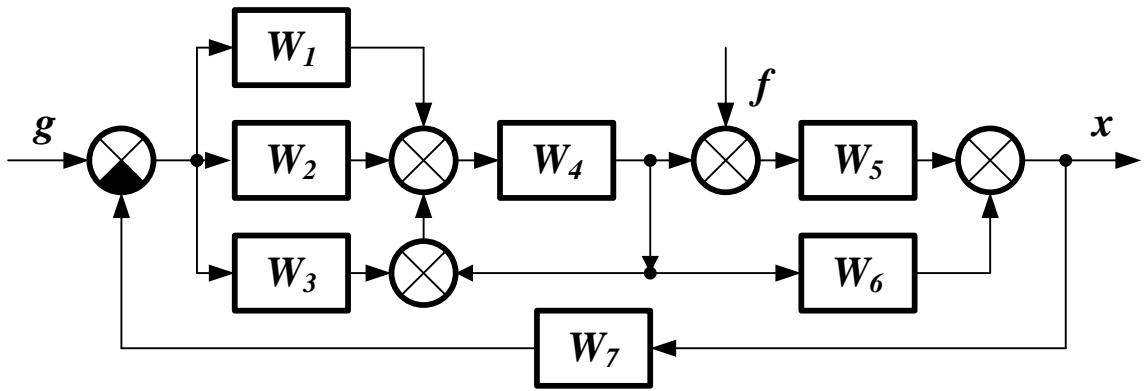
1)



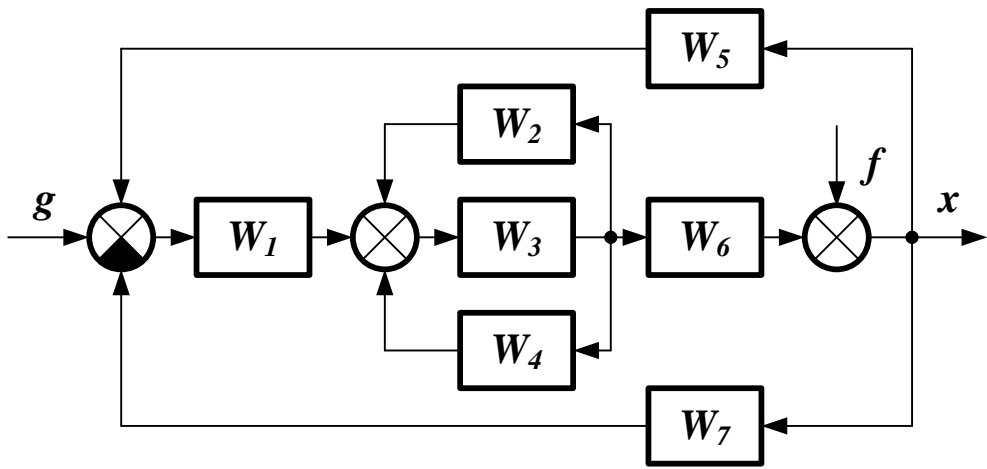
2)



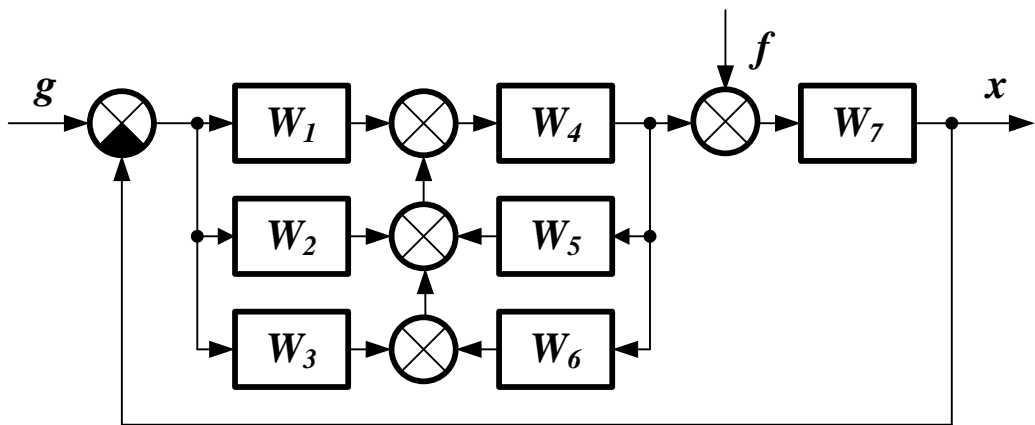
3)



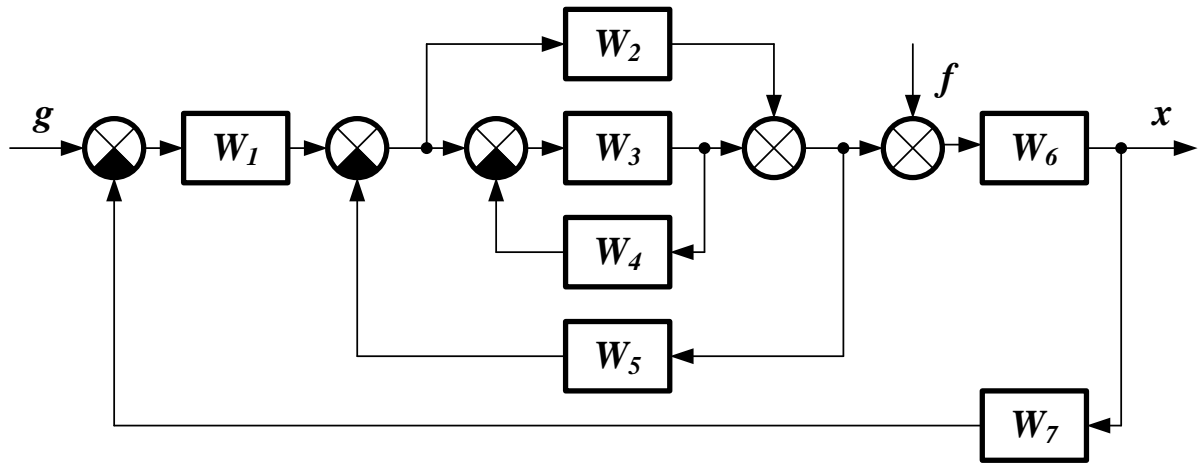
7)



8)



9)



10)

Варианты передаточных функций:

- | | | | |
|----|-----------------------|----|---|
| 1) | K | 5) | $\frac{k}{T \cdot s + 1}$ |
| 2) | $e^{-\tau \cdot s}$ | 6) | $k \cdot (T \cdot s + 1)$ |
| 3) | $\frac{1}{T \cdot s}$ | 7) | $\frac{k}{T^2 \cdot s^2 + 1}$ |
| 4) | $T \cdot s$ | 8) | $\frac{k}{T^2 \cdot s^2 + 2 \cdot \xi \cdot T \cdot s + 1}$ |

КОНТРОЛЬНЫЕ ВОПРОСЫ

1. Что считается структурной схемой системы? Из чего она состоит? По каким правилам она строится?
2. Как определяется передаточная функция одноконтурной системы?
3. Как определяется передаточная функция многоконтурной системы?

Практическое занятие №3. Вычисление передаточной функции по графу системы

Цель занятия: приобретение практических навыков получения передаточных функции систем управления по их представлению в виде ориентированных графов.

Актуальность темы занятия: графа — один из самых наглядных способов отображения структуры системы управления. Умение выполнять преобразования графов и получать по ним передаточные функции необходимо специалисту в области автоматизации.

1. ТЕОРЕТИЧЕСКАЯ ЧАСТЬ

Графом называется множество вершин и ребер, в котором каждому ребру соответствует две вершины — начало и конец ребра.

Основные характеристики графов:

- каждой вершине на графе, изображаемой кружком или точкой, ставится в соответствие величина одной из переменных (координат системы);
- каждое ребро, изображаемое на графе линией со стрелкой, имеет вершину-«начало» и вершину-«конец». Стрелка обозначает направление передачи сигнала от начала к концу, таким образом, граф прохождения сигналов является направленным (антисимметричным) графом;
- величина, соответствующая началу (вершине) ребра, называется входной величиной ребра. Если из вершины выходит несколько ребер, то входные величины этих ребер одинаковы и равны величине соответствующей вершины;
- ребро изображает одно из звеньев в системе и ему ставится в соответствие передаточная функция;
- если к вершине подходит несколько ребер, то сопоставляемая ей величина равна сумме выходных величин ребер.

Между графом прохождения сигналов и структурной схемой имеется взаимно однозначное соответствие. Стрелка структурной схемы соответствует вершине графа, а прямоугольник (звено) — ребру. При необходимости в граф системы могут вводиться дополнительные единичные ребра для выявления промежуточных координат, являющихся, как правило, выходами отдельных ребер. Для примера приведены графические представления некоторой системы в виде структурной схемы (рисунок 1) и графа (рисунок 2).

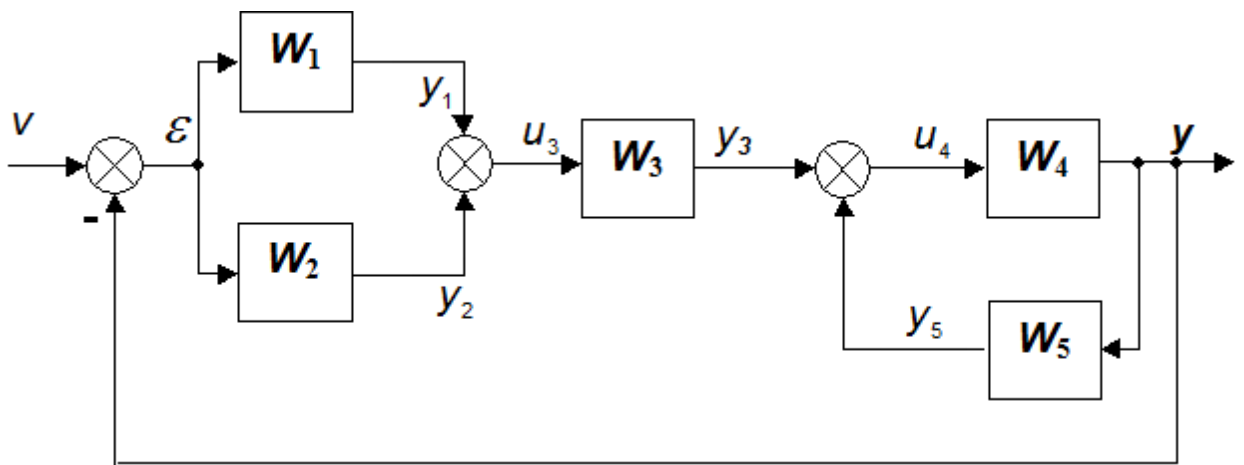


Рисунок 1 — Структурная схема системы

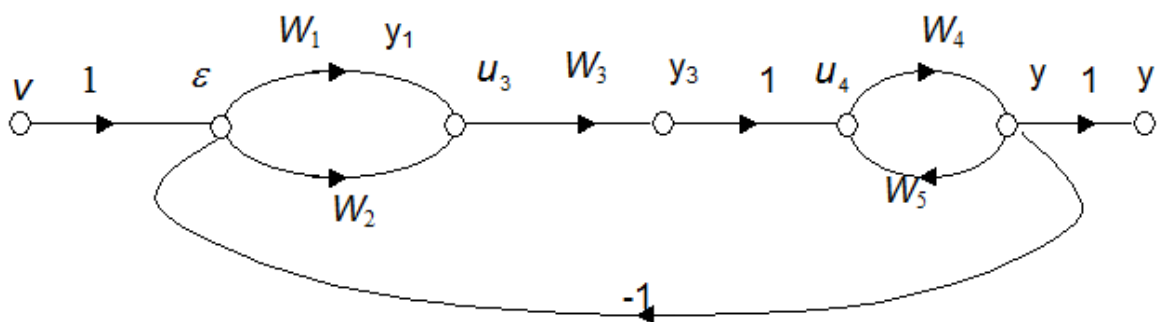
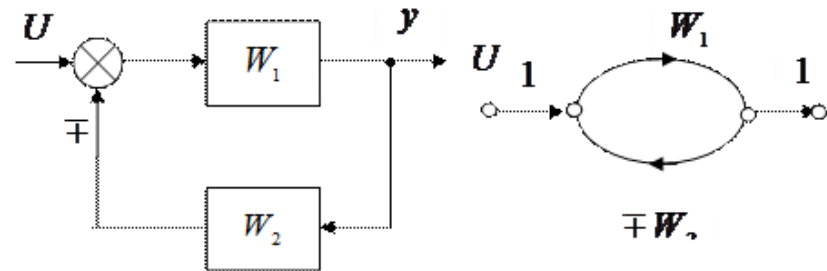
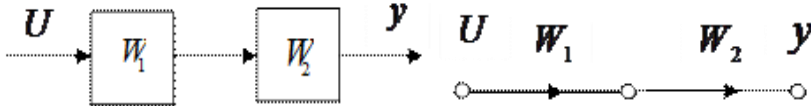


Рисунок 2 — Граф системы

Простейшие правила преобразования графов линейных систем представлены в таблице 1.

Таблица 1 — Преобразование графов линейных систем

№	Структурная схема	Эквивалентная передаточная функция
1	Параллельное соединение звеньев	$W_3 = W_1(p) + W_2(p)$
2	Последовательное соединение звеньев	$W_3 = W_1(p) \cdot W_2(p)$
3	Встречно-параллельное соединение звеньев	$W_3(p) = W_1(p) / (1 \pm W_1(p)W_2(p))$



В случае громоздких систем с большим числом звеньев и перекрестных связей наиболее эффективным является использование для получения эквивалентных передаточных функций правила Мейсона. В связи с этим введем необходимые дополнительные определения.

Прямой путь между двумя заданными вершинами графа — это непрерывная последовательность ветвей одного направления, в которой каждая из вершин встречается не более одного раза.

Контур — замкнутая цепь, при однократном обходе которой в направлении, указанном стрелками, каждая из вершин встречается не более одного раза.

Согласно правилу Мейсона, передаточная функция W между входом в точке A и выходом в точке B равна

$$W_{AB}(p) = \frac{\sum_{k=1}^z W_k(p) \cdot \Delta_k(p)}{\Delta(p)}, \tag{1.1}$$

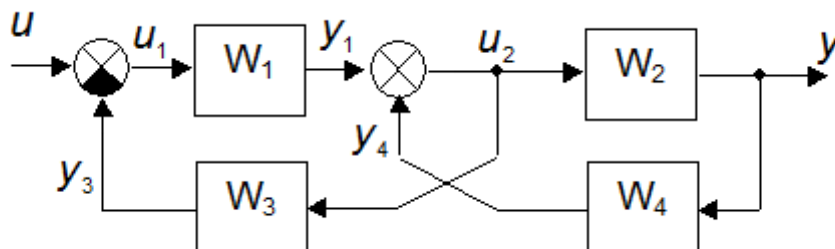
где χ — число прямых путей между вершинами A и B ; $W_k(p)$ — передаточная функция k -го прямого пути от вершины A к вершине B (она равна произведению передаточных функций всех ребер, входящих в последовательность прямого пути); $\Delta(p)$ — определитель графа; $\Delta_k(p)$ — k -й минор определителя графа, равный определителю более простого графа, который получается из данного графа путем удаления из него всех ребер и вершин, лежащих на k -м прямом пути, а также всех ребер, входящих в эти вершины и исходящих из этих вершин.

Определитель графа определяется из соотношения

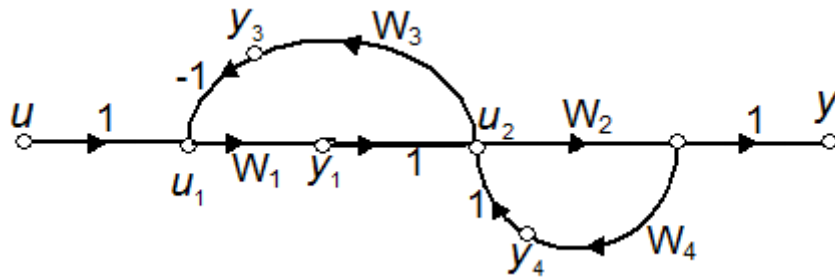
$$\Delta(p) = 1 - \sum_i W_{oi}(p) + \sum_{i,j} W_{oi}(p)W_{oj}(p) - \sum_{i,j,k} W_{oi}(p)W_{oj}(p)W_{ok}(p) + \dots, \quad (1.2)$$

где $W_{oi}(p)$ — передаточные функции различных контуров графа; $W_{oi}(p)W_{oj}(p)$ — произведения передаточных функций непересекающихся пар контуров; $W_{oi}(p)W_{oj}(p)W_{ok}(p)$ — произведения передаточных функций непересекающихся троек контуров.

Пример. Найти передаточную функцию W_{uy} для системы, структурная схема которой приведена на рисунке.



Этой схеме соответствует граф



Для этого графа:

передаточная функция единственного прямого пути

$$W_{\text{пр}} = W_1 W_2;$$

передаточные функции контуров

$$W_{01} = -W_1 W_3; \quad W_{02} = W_2 W_4;$$

главный определитель

$$\Delta = 1 + W_1 W_3 - W_2 W_4;$$

определитель прямого пути

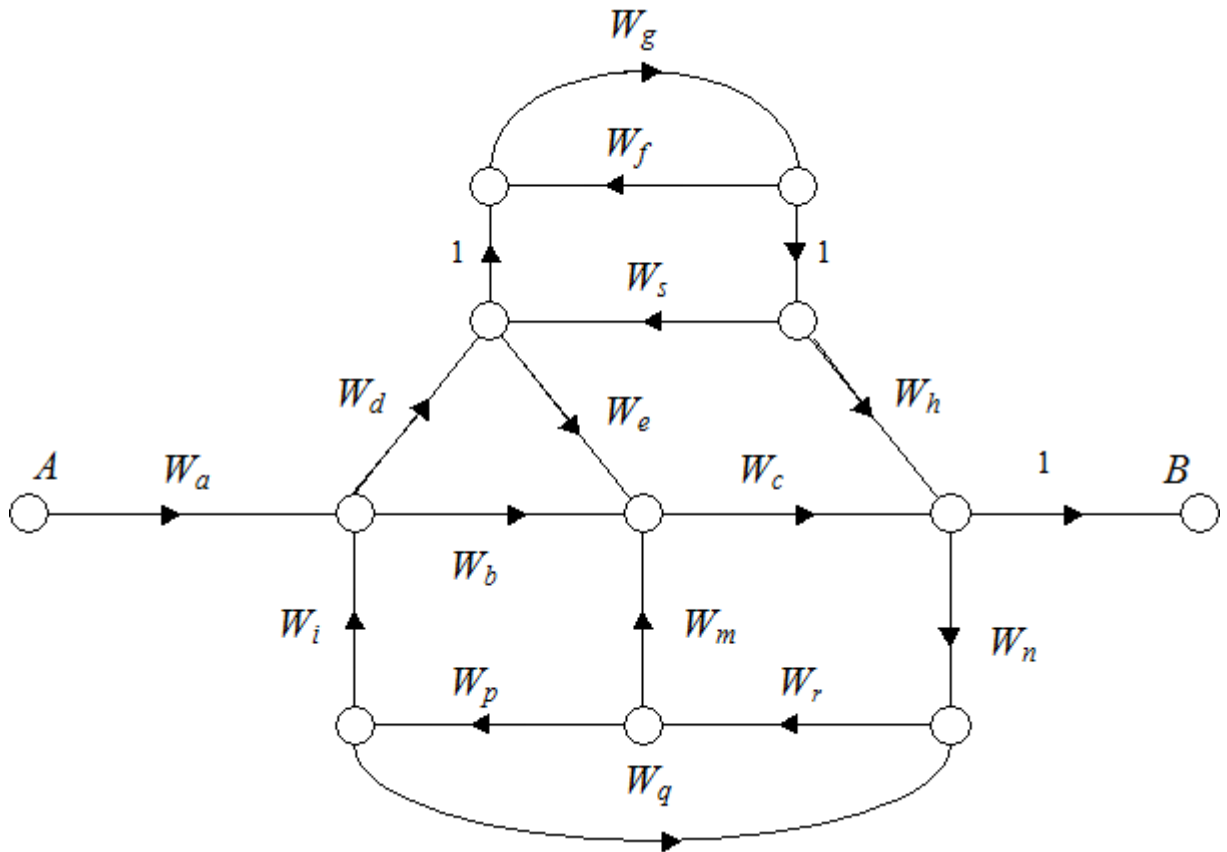
$$\Delta_1 = 1;$$

искомая передаточная функция

$$W_{uy} = \frac{W_1 W_2}{1 + W_1 W_3 - W_2 W_4}.$$

• • •

Пример. Найти передаточную функцию между точками A и B для графа



Передаточные функции прямых путей

$$W_1 = W_a \cdot W_b \cdot W_c;$$

$$W_2 = W_a \cdot W_d \cdot W_e \cdot W_c;$$

$$W_3 = W_a \cdot W_d \cdot W_g \cdot W_h.$$

Передаточные функции контуров

$$W_{01} = W_d \cdot W_g \cdot W_h \cdot W_n \cdot W_r \cdot W_p \cdot W_i;$$

$$W_{02} = W_d \cdot W_e \cdot W_c \cdot W_n \cdot W_r \cdot W_p \cdot W_i;$$

$$W_{03} = W_b \cdot W_c \cdot W_n \cdot W_r \cdot W_p \cdot W_i;$$

$$W_{04} = W_c \cdot W_n \cdot W_r \cdot W_m;$$

$$W_{05} = W_r \cdot W_p \cdot W_q;$$

$$W_{06} = W_g \cdot W_s;$$

$$W_{07} = W_g \cdot W_f.$$

Произведения передаточных функций непересекающихся пар контуров

$$W_{02} \cdot W_{07};$$

$$W_{03} \cdot W_{06};$$

$$W_{03} \cdot W_{07};$$

$$W_{04} \cdot W_{06};$$

$$W_{04} \cdot W_{07};$$

$$W_{05} \cdot W_{06};$$

$$W_{05} \cdot W_{07}.$$

• • •

2. ПРАКТИЧЕСКАЯ ЧАСТЬ

Студент должен самостоятельно изучить правила построения и преобразования графов систем; по заданной структурной схеме получить граф системы и ее передаточную функцию по каждому входному воздействию.

Варианты структурных схем приведены в материале предыдущего занятия.

Задания выполняются по варианту, указанному преподавателем. Для каждой задачи приводится ее условие, содержательные рассуждения, определяющие порядок решения, вывод конечных закономерностей, анализ полученных результатов.

Достоверность решения можно подтвердить расчётами на компьютере с использованием соответствующих программных средств (MathCAD, MathLab). Значения коэффициентов передаточных функций задаются самостоятельно.

КОНТРОЛЬНЫЕ ВОПРОСЫ

1. Что считается графом системы? По каким правилам он строится?
2. Какие существуют основные характеристики графов?
3. Что определяет правило Мэйсона?
4. Как определяется передаточная функция многоконтурной системы по ее графу?

РЕКОМЕНДУЕМАЯ ЛИТЕРАТУРА

Основная литература:

1. Рыбак Л.А. Теория автоматического управления. Часть I. Непрерывные системы : учебное пособие / Рыбак Л.А.. — Белгород : Белгородский государственный технологический университет им. В.Г. Шухова, ЭБС АСВ, 2012. — 121 с. — Текст : электронный // IPR SMART : [сайт]. — URL: <https://www.iprbookshop.ru/28400.html> (дата обращения: 22.04.2022). — Режим доступа: для авторизир. пользователей.

2. Рыбак Л.А. Теория автоматического управления. Часть II. Дискретные системы : учебное пособие / Рыбак Л.А.. — Белгород : Белгородский государственный технологический университет им. В.Г. Шухова, ЭБС АСВ, 2012. — 65 с. — Текст : электронный // IPR SMART : [сайт]. — URL: <https://www.iprbookshop.ru/28401.html> (дата обращения: 22.04.2022). — Режим доступа: для авторизир. пользователей.

3. Глазырин Г.В. Теория автоматического регулирования : учебное пособие / Глазырин Г.В.. — Новосибирск : Новосибирский государственный технический университет, 2017. — 168 с. — ISBN 978-5-7782-3438-3. — Текст : электронный // IPR SMART : [сайт]. — URL: <https://www.iprbookshop.ru/91740.html> (дата обращения: 22.04.2022). — Режим доступа: для авторизир. пользователей.

Дополнительная литература:

1. Гаврилов А.Н. Теория автоматического управления технологическими объектами (линейные системы) : учебное пособие /

Гаврилов А.Н., Барметов Ю.П., Хвостов А.А.. — Воронеж : Воронежский государственный университет инженерных технологий, 2016. — 244 с. — ISBN 978-5-00032-176-8. — Текст : электронный // IPR SMART : [сайт]. — URL: <https://www.iprbookshop.ru/50645.html> (дата обращения: 22.04.2022). — Режим доступа: для авторизир. пользователей.

2. Съянов С.Ю. Теория автоматического управления : учебник / Съянов С.Ю.. — Москва : Ай Пи Ар Медиа, 2022. — 286 с. — ISBN 978-5-4497-1606-4. — Текст : электронный // IPR SMART : [сайт]. — URL: <https://www.iprbookshop.ru/120288.html> (дата обращения: 22.04.2022). — Режим доступа: для авторизир. пользователей.

3. Нос О.В. Теория автоматического управления. Теория управления особыми линейными и нелинейными непрерывными системами : учебное пособие / Нос О.В.. — Новосибирск : Новосибирский государственный технический университет, 2019. — 166 с. — ISBN 978-5-7782-3889-3. — Текст : электронный // IPR SMART : [сайт]. — URL: <https://www.iprbookshop.ru/98820.html> (дата обращения: 22.04.2022). — Режим доступа: для авторизир. пользователей.

Министерство науки и высшего образования
Российской Федерации
Федеральное государственное автономное образовательное
учреждение высшего образования
«СЕВЕРО-КАВКАЗСКИЙ ФЕДЕРАЛЬНЫЙ УНИВЕРСИТЕТ»
Невинномысский технологический институт (филиал)

Кафедра информационных систем, электропривода и автоматики

МАТЕМАТИЧЕСКИЕ ОСНОВЫ ТЕОРИИ УПРАВЛЕНИЯ

методические указания к практическим занятиям по дисциплине

«Математические основы теории управления»

для студентов направления подготовки

15.03.04 — Автоматизация технологических процессов и производств

Часть 3. Основы вариационного исчисления

Невинномысск 2022

СОДЕРЖАНИЕ

ВВЕДЕНИЕ	4
ОСНОВНЫЕ ПОЛОЖЕНИЯ ТЕОРИИ ВАРИАЦИОННОГО ИСЧИСЛЕНИЯ	6
Практическое занятие №1. Решение вариационной задачи с фиксированными границами	6
Практическое занятие №2. Частные случаи решения вариационных задач	16
Практическое занятие №3 Решение многомерной вариационной задачи	20
Практическое занятие №4. Решение вариационной задачи высшего порядка.....	25
Практическое занятие №5. Решение вариационной задачи с подвижными границами.....	30
Практическое занятие №6. Решение вариационной задачи с подвижной правой границей.....	37
Практическое занятие №7. Решение вариационной задачи с конечными ограничениями.....	38
Практическое занятие №8. Решение вариационной задачи с дифференциальными ограничениями	42
Практическое занятие №9. Решение вариационной задачи с интегральными ограничениями.....	44

ВВЕДЕНИЕ

Для описания поведения систем, особенно сложных, состоящих из большого числа элементов и характеризующихся интенсивными материальными и информационными потоками, используется достаточно специфический математический аппарат. Без овладения им эффективное моделирование и конструирование технических, экономических и даже социальных объектов и систем невозможны.

Дисциплина «Математические основы теории управления» ставит своей целью формирование следующих компетенций будущего бакалавра по направлению подготовки 15.03.04 — Автоматизация технологических процессов и производств.

Код	Формулировка
ИД-2 _{ОПК-1}	Применяет методы математического анализа и моделирования в профессиональной деятельности

Главной задачей дисциплины является приобретение практических навыков использования математического аппарата теории автоматического управления при анализе и синтезе систем автоматического управления.

В результате освоения дисциплины студент должен:

- знать основные закономерности, действующие в процессе изготовления продукции требуемого качества, заданного количества при наименьших затратах общественного труда;
- уметь использовать основные закономерности функционирования систем автоматического управления;
- владеть практическими навыками математического описания систем управления.

Методические указания предназначены для проведения практических занятий по дисциплине «Математические основы теории управления» с учетом требований ФГОС ВО для направления под-

готовки 15.03.04 — Автоматизация технологических процессов и производств. Они способствуют лучшему усвоению студентами теоретических положений и обеспечивают приобретение практических навыков математического описания систем управления.

К практическим занятиям студент должен подготовиться самостоятельно: изучить соответствующие разделы курса и выполнить предварительные расчеты.

Проверка подготовленности студента к очередному практическому занятию осуществляется преподавателем в индивидуальной беседе. Если студент не знает содержания предстоящему практическому занятию, то он может быть не допущен к его проведению.

ОСНОВНЫЕ ПОЛОЖЕНИЯ ТЕОРИИ ВАРИАЦИОННОГО ИСЧИСЛЕНИЯ

Практическое занятие №1. Решение вариационной задачи с фиксированными границами

Цель занятия: приобретение практических навыков решения вариационных задач с фиксированными границами и фиксированным временем методами теории вариационного исчисления.

Актуальность темы занятия: Вариационное исчисление — важнейший математический аппарат решения задач оптимального управления. Умение использовать его необходимо специалисту в области автоматизации.

1. ТЕОРЕТИЧЕСКАЯ ЧАСТЬ

1.1. Основные понятия классического вариационного исчисления

Пусть на координатной плоскости задано семейство кривых $x_i(t)$, $i = 0, 1, 2, \dots$. Кривая $x_0(t)$ считается **опорной**, а все остальные — **кривыми сравнения** (см. рисунок 1).

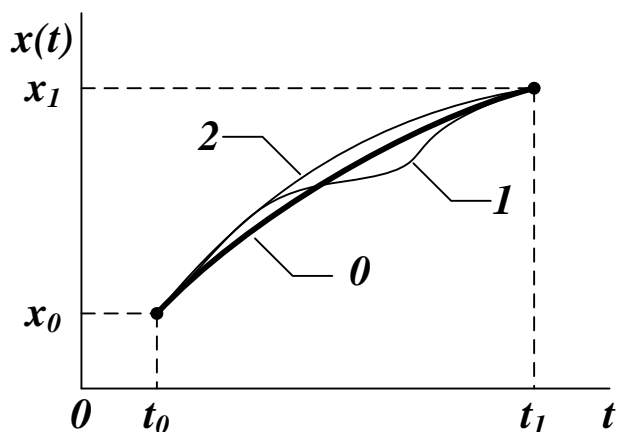


Рисунок 1 — Опорная кривая (0) и кривые сравнения (1, 2)

Считается, что кривые $x_0(t)$ и $x_i(t)$ имеют **близость** нулевого порядка, если для всех $t \in [t_0, t_1]$ выполняется условие

$$|x_i(t) - x_0(t)| \leq \varepsilon. \quad (1.1)$$

где ε — малая величина. На рисунке 1 все кривые имеют близость нулевого порядка.

Считается, что кривые $x_0(t)$ и $x_i(t)$ имеют близость порядка k , если аналогичное условие выполняется для всех их производных по времени до порядка k включительно

$$|x_i^{(j)}(t) - x_0^{(j)}(t)| \leq \varepsilon, \quad j = 1, \dots, k. \quad (1.2)$$

На рисунке 1.1 близость первого и второго порядков имеют только кривые 0 и 2.

Вариацией параметра $x_i(t)$ называется разность между функцией сравнения $x_i(t)$ и опорной функцией $x_0(t)$

$$\delta x_i(t) = x_i(t) - x_0(t). \quad (1.3)$$

Вариация является функцией параметра t , по которому она может быть продифференцирована нужное число раз, при этом производная от вариации равна вариации от производной

$$(\delta x_i(t))^{(j)} = x_i^{(j)}(t) - x_0^{(j)}(t) = \delta x_i^{(j)}(t), \quad j = 1, \dots, k. \quad (1.4)$$

Переменная величина $J(x(t))$ называется **функционалом**, зависящим от функции $x(t)$, если каждой функции $x_i(t)$ из некоторого семейства соответствует значение $J(x_i(t))$. Функционал считается **непрерывным** при $x = x_0(t)$, если для любого $\Delta > 0$ можно подобрать такое $\varepsilon > 0$, что для всех кривых, имеющих близость порядка k , выполняется условие

$$|J(x_i(t)) - J(x_0(t))| \leq \Delta, \quad i = 1, \dots, k. \quad (1.5)$$

Функционал $J(x(t))$ считается **линейным**, если

$$\begin{aligned} J(c \cdot x(t)) &= c \cdot J(x(t)), \\ J(x(t) \pm g(t)) &= J(x(t)) \pm J(g(t)). \end{aligned} \quad (1.6)$$

Пусть задана вариация $\delta x_i(t)$. По отношению к ней можно выделить линейную L и нелинейную N части приращения $J(x(t))$:

$$\begin{aligned} J(x(t) + \delta x(t)) - J(x(t)) &= \\ &= L(x(t), \delta x(t)) + N(x(t), \delta x(t)). \end{aligned} \quad (1.7)$$

Вариацией функционала J называется величина

$$\delta J(x(t)) = L(x(t), \delta x(t)). \quad (1.8)$$

Если функционал J достигает экстремума на некоторой опорной кривой $x_0(t)$, то для любой близкой к ней кривой сравнения должно выполняться условие

$$\delta J(x_i(t)) = J(x_i(t)) - J(x_0(t)) \geq 0, \quad (1.9)$$

если $J(x_0(t)) \rightarrow \min$, или условие

$$\delta J(x_i(t)) = J(x_i(t)) - J(x_0(t)) \leq 0. \quad (1.10)$$

если $J(x_0(t)) \rightarrow \max$.

Если функционал достигает экстремума в некоторой точке $x^* = x(t^*)$ внутри области его определения, то выполняется **необходимое условие экстремума**

$$\delta J(x(t^*)) = 0. \quad (1.11)$$

Экстремум считается **сильным**, если он достигается по отношению к кривым равнения, имеющим с опорной кривой близость нулевого порядка. Если экстремум достигается только по отношению к кривым, имеющим близость первого и выше порядков, он считается **слабым**.

1.2. Решение задачи синтеза оптимальной траектории с фиксированными границами

Задача синтеза формулируется как задача поиска экстремума функционала

$$J(x(t)) = \int_{t_0}^{t_1} f(t, x(t), \dot{x}(t)) dt, \quad x(t_0) = x_0, \quad x(t_1) = x_1. \quad (1.12)$$

где f — непрерывная функция, дифференцируемая по своим аргументам требуемое число раз; $x(t)$ — некоторая скалярная функция. На отрезке $t \in [t_0, t_1]$ кривые семейства $x(t)$ должны быть непрерывными и кусочно-гладкими. Производные по времени $\dot{x}(t)$ могут иметь точки разрыва первого рода.

Пусть экстремум функционала (1.12) достигается на опорной кривой $x_0(t)$. Уравнения кривой сравнения и ее производной находятся через приращения

$$x = x_0 + \delta x, \quad \dot{x} = \dot{x}_0 + \delta \dot{x}. \quad (1.13)$$

Приращение функционала (1.12) определится формулой

$$\begin{aligned} J(x) - J(x_0) &= J(x_0 + \delta x) - J(x_0) = \\ &= \int_{t_0}^{t_1} [f(t, x_0 + \delta x, \dot{x}_0 + \delta \dot{x}) - f(t, x_0, \dot{x}_0)] dt. \end{aligned} \quad (1.14)$$

По теореме о конечном приращении

$$\begin{aligned} f(t, x_0 + \delta x, \dot{x}_0 + \delta \dot{x}) - f(t, x_0, \dot{x}_0) &= \\ &= \frac{\partial f}{\partial x} \cdot \delta x + \frac{\partial f}{\partial \dot{x}} \cdot \delta \dot{x} + N(t, x, \dot{x}, \delta x, \delta \dot{x}). \end{aligned} \quad (1.15)$$

Выделяя главную часть приращения, линейную относительно аргументов, можно определить вариацию функционала (1.12)

$$\delta J = \int_{t_0}^{t_1} \left[\frac{\partial f}{\partial x} \cdot \delta x + \frac{\partial f}{\partial \dot{x}} \cdot \delta \dot{x} \right] dt = \int_{t_0}^{t_1} \frac{\partial f}{\partial x} \cdot \delta x dt + \int_{t_0}^{t_1} \frac{\partial f}{\partial \dot{x}} \cdot \delta \dot{x} dt. \quad (1.16)$$

Второе слагаемое интегрируется по частям

$$\int_{t_0}^{t_1} \frac{\partial f}{\partial \dot{x}} \cdot \delta \dot{x} dt = \left[\begin{array}{l} u = \frac{\partial f}{\partial \dot{x}}, \quad du = \frac{d}{dt} \frac{\partial f}{\partial \dot{x}} dt, \\ dv = \delta \dot{x} dt, \quad v = \delta x \end{array} \right] =$$

$$= \frac{\partial f}{\partial \dot{x}} \cdot \delta x \Big|_{t_0}^{t_1} - \int_{t_0}^{t_1} \frac{d}{dt} \frac{\partial f}{\partial \dot{x}} \cdot \delta x dt. \quad (1.17)$$

С учетом краевых условий $\delta x_0 = \delta x_1 = 0$ и необходимого условия экстремума (1.11)

$$\delta J = \int_{t_0}^{t_1} \frac{\partial f}{\partial \dot{x}} \cdot \delta \dot{x} dt - \int_{t_0}^{t_1} \frac{d}{dt} \frac{\partial f}{\partial \dot{x}} \cdot \delta x dt = \int_{t_0}^{t_1} \left[\frac{\partial f}{\partial x} - \frac{d}{dt} \frac{\partial f}{\partial \dot{x}} \right] \cdot \delta x dt = 0. \quad (1.18)$$

Так как величина δx в общем случае является произвольной непрерывной функцией, которая обращается в ноль только в граничных точках, то это равенство соблюдается только в случае

$$\frac{\partial f}{\partial x} - \frac{d}{dt} \frac{\partial f}{\partial \dot{x}} = 0. \quad (1.19)$$

Уравнение (1.19) называется **уравнением Эйлера** или *первым необходимым условием экстремума*. Кривая, на которой достигается экстремум функционала (1.12), называется **экстремалью**. Вид экстремума определяется по теореме Лежандра. При $t \in [t_0, t_1]$ в задаче с фиксированными границами выполняется условие

$$\frac{\partial^2 f}{\partial \dot{x} \partial \dot{x}} \geq 0, \quad (1.20)$$

если $J(x_0(t)) \rightarrow \min$, или условие

$$\frac{\partial^2 f}{\partial \dot{x} \partial \dot{x}} < 0, \quad (1.21)$$

если $J(x_0(t)) \rightarrow \max$.

Уравнения (1.20) и (1.21) определяют *второе необходимое условие экстремума*.

Пример. Нахождение оптимальной траектории в задаче с фиксированными границами.

$$J = \int_{t_0}^{t_1} [x^2 + \tau^2 \cdot \dot{x}^2] dt, \quad x(t_0) = x_0, \quad x(t_1) = x_1.$$

$$f = x^2 + \tau^2 \cdot \dot{x}^2, \quad \frac{\partial f}{\partial x} = 2 \cdot x, \quad \frac{\partial f}{\partial \dot{x}} = 2 \cdot \tau^2 \cdot \dot{x}, \quad \frac{d}{dt} \frac{\partial f}{\partial \dot{x}} = 2 \cdot \tau^2 \cdot \ddot{x}.$$

Уравнение Эйлера

$$2 \cdot x - 2 \cdot \tau^2 \cdot \ddot{x} = 0,$$

$$\tau^2 \cdot \ddot{x} - x = 0.$$

Характеристический полином и его корни

$$\tau^2 \cdot \lambda^2 - 1 = 0,$$

$$\lambda_{1,2} = \pm \frac{1}{\tau}.$$

Общее решение уравнения Эйлера

$$x = C_1 \cdot \exp\left(\frac{t}{\tau}\right) + C_2 \cdot \exp\left(-\frac{t}{\tau}\right).$$

Система уравнений для определения коэффициентов C , составленная на основании граничных условий

$$\begin{cases} x_0 = C_1 \cdot \exp\left(\frac{t_0}{\tau}\right) + C_2 \cdot \exp\left(-\frac{t_0}{\tau}\right), \\ x_1 = C_1 \cdot \exp\left(\frac{t_1}{\tau}\right) + C_2 \cdot \exp\left(-\frac{t_1}{\tau}\right). \end{cases}$$

Значения коэффициентов C

$$C_1 = \frac{\exp\left(-\frac{t_1}{\tau}\right) \cdot x_0 - \exp\left(-\frac{t_0}{\tau}\right) \cdot x_1}{\exp\left(\frac{t_0}{\tau}\right) \cdot \exp\left(-\frac{t_1}{\tau}\right) - \exp\left(-\frac{t_0}{\tau}\right) \cdot \exp\left(\frac{t_1}{\tau}\right)},$$

$$C_2 = \frac{\exp\left(\frac{t_0}{\tau}\right) \cdot x_1 - \exp\left(\frac{t_1}{\tau}\right) \cdot x_0}{\exp\left(\frac{t_0}{\tau}\right) \cdot \exp\left(-\frac{t_1}{\tau}\right) - \exp\left(-\frac{t_0}{\tau}\right) \cdot \exp\left(\frac{t_1}{\tau}\right)}.$$

По теореме Лежандра экстремум функционала является минимумом, так как

$$\frac{\partial^2 f}{\partial \dot{x} \partial \dot{x}} = 2 \cdot \tau^2 > 0.$$

• • •

2. ПРАКТИЧЕСКАЯ ЧАСТЬ

Студенту необходимо самостоятельно изучить: основные положения теории вариационного исчисления; порядок решения вариационных задач с фиксированными границами и фиксированным временем.

На практических занятиях необходимо решить вариационную задачу с фиксированными границами и фиксированным временем. Примерные задачи для самостоятельного решения приведены ниже.

$$1. I[x(t)] = \int_0^1 x'^2(t) dt, \quad x(0) = 0, \quad x(1) = 1.$$

$$\text{Ответ: } x^*(t) = t.$$

$$2. I[x(t)] = \int_0^1 [t x'(t) - x'^2(t)] dt, \quad x(0) = 1, \quad x(1) = \frac{1}{4}.$$

$$\text{Ответ: } x^*(t) = \frac{t^2}{4} - t + 1.$$

$$3. I[x(t)] = \int_{-1}^2 \frac{\sqrt{1 + x'^2(t)}}{x(t)} dt, \quad x(-1) = 1, \quad x(2) = 4.$$

$$\text{Ответ: } x^*(t) = \sqrt{8 + 6t - t^2}.$$

$$4. I[x(t)] = \int_0^{\frac{3\pi}{2}} [x^2(t) - 2x'^2(t)] e^{-t} dt, \quad x(0) = 0, \quad x\left(\frac{3\pi}{2}\right) = e^{\frac{3\pi}{4}}.$$

$$\text{Ответ: } x^*(t) = \sqrt{2} e^{\frac{t}{2}} \sin \frac{t}{2}.$$

$$5. \quad I[x(t)] = \int_1^2 [t^2 x'^2(t) + 12x^2(t)] dt, \quad x(1) = 1, \quad x(2) = 8.$$

$$\text{Omsøem: } x^*(t) = t^3.$$

$$6. \quad I[x(t)] = \int_4^8 (t - 4x)^2 dt, \quad x(4) = 1, \quad x(8) = 2.$$

$$\text{Omsøem: } x^*(t) = \frac{t}{4}.$$

$$7. \quad I[x(t)] = \int_2^4 [t x'^4(t) - 2x(t) x'^3(t)] dt, \quad x(2) = 1, \quad x(4) = 5.$$

$$\text{Omsøem: } x^*(t) = 2t - 3.$$

$$8. \quad I[x(t)] = \int_0^2 [t x'^3(t) - 3x(t) x'^2(t)] dt, \quad x(0) = 4, \quad x(2) = 6.$$

$$\text{Omsøem: } x^*(t) = t + 4.$$

$$9. \quad I[x(t)] = \int_0^1 [x'^2(t) + 4x^2(t) + 2x(t)e^{2t}] dt, \quad x(0) = 0, \quad x(1) = 0.$$

$$\text{Omsøem: } x^*(t) = \frac{e^4}{4(1 - e^4)} (e^{2t} - e^{-2t}) + \frac{1}{4} t e^{2t}.$$

$$10. \quad I[x(t)] = \int_0^{\frac{\pi}{6}} [x'^2(t) - 9x^2(t) + 12x(t) \cos 3t] dt, \quad x(0) = -1, \quad x\left(\frac{\pi}{6}\right) = 1 + \frac{\pi}{6}.$$

$$\text{Omsøem: } x^*(t) = (1 + t) \sin 3t - \cos 3t.$$

$$11. \quad I[x(t)] = \int_0^1 [x'^2(t) + 3x(t)x'(t) + 24t^2x(t)] dt, \quad x(0) = 1, \quad x(1) = 0.$$

$$\text{Omsøem: } x^*(t) = t^4 - 2t + 1.$$

$$12. \quad I[x(t)] = \int_0^1 [3x'^2(t) + 5x(t)x'(t) + 12x^2(t)] dt, \quad x(0) = 0, \quad x(1) = \frac{e^4 - 1}{e^2}.$$

$$\text{Omsøem: } x^*(t) = 2 \operatorname{sh} 2t.$$

$$13. \quad I[x(t)] = \int_2^7 [\cos t + 3t^2x(t) + (t^3 - x^2(t))x'(t)] dt, \quad x(2) = 3, \quad x(7) = 0.$$

$$14. \quad I[x(t)] = \int_1^2 [x(t)t^2 - x(t) + t x^2 x'(t)] dt, \quad x(1) = 0, \quad x(2) = \sqrt{3}.$$

Ответ: $x^*(t) - t^2 = -1.$

$$15. \quad I[x(t)] = \int_0^3 \frac{x'(t)}{\sqrt{1+x'^2(t)}} dt, \quad x(0) = 1, \quad x(3) = 4.$$

Ответ: $x^*(t) = t + 1.$

$$16. \quad I[x(t)] = \int_1^5 \frac{2x'^3(t) + x'^2(t)}{x'^4(t) + 2} dt, \quad x(1) = 2, \quad x(5) = 14.$$

Ответ: $x^*(t) = 3t - 1.$

$$17. \quad I[x(t)] = \int_1^2 \frac{\sqrt{1+x'^2(t)}}{x'^3(t)} dt, \quad x(1) = -3, \quad x(2) = -8.$$

Ответ: $x^*(t) = 2 - 5t.$

$$18. \quad I[x(t)] = \int_0^1 [6t^2 x'(t) + x'^2(t)] dt, \quad x(0) = 0, \quad x(1) = -1.$$

Ответ: $x^*(t) = -t^3.$

$$19. \quad I[x(t)] = \int_1^2 \frac{t^2 x'^2(t)}{2t^3 + 1} dt, \quad x(1) = 0, \quad x(2) = \frac{7}{2}.$$

Ответ: $x^*(t) = t^2 - \frac{1}{t}.$

$$20. \quad I[x(t)] = \int_2^3 \frac{\sqrt{1+x'^2(t)}}{x} dt, \quad x(2) = 2, \quad x(3) = \sqrt{3}.$$

Ответ: $(t-2)^2 + x^2 = 4.$

$$21. \quad I[x(t)] = \int_0^2 [t x'(t) + x'^2(t)] dt, \quad x(0) = 1, \quad x(2) = 0.$$

Ответ: сильный минимум на кривой $x^*(t) = -\frac{t^2}{4} + 1.$

$$22. I[x(t)] = \int_0^{\frac{\pi}{4}} [4x^2(t) - x'^2(t) + 8x(t)] dt, \quad x(0) = -1, \quad x\left(\frac{\pi}{4}\right) = 0.$$

Ответ: сильный максимум на кривой $x^*(t) = \sin 2t - 1$.

$$23. I[x(t)] = \int_0^2 \frac{dt}{x'(t)}, \quad x(0) = 0, \quad x(2) = 1.$$

Ответ: слабый минимум на кривой $x^*(t) = \frac{t}{2}$.

$$24. I[x(t)] = \int_0^2 [6x'^2(t) - x'^4(t) + x(t)x'(t)] dt, \quad x(0) = 0, \quad x(2) = 3.$$

Ответ: слабый максимум на кривой $x^*(t) = \frac{3}{2}t$.

$$25. I[x(t)] = \int_1^2 [t^2 x'^2(t) + 12x^2(t)] dt, \quad x(1) = 1, \quad x(2) = 8.$$

Ответ: сильный минимум на кривой $x^*(t) = t^3$.

$$26. I[x(t)] = \int_1^2 [t x'^4(t) - 2x(t)x'^3(t)] dt, \quad x(1) = 0, \quad x(2) = 1.$$

Ответ: слабый минимум на кривой $x^*(t) = t - 1$.

Остальные задачи по данной теме на практических занятиях предлагаются преподавателем.

КОНТРОЛЬНЫЕ ВОПРОСЫ

1. Что понимается под вариацией параметра? Каковы свойства вариации? Что понимается под вариацией функционала?
2. Каково необходимое условие экстремума функционала? Что считается сильным и слабым экстремумом?
3. Как синтезируется оптимальная траектория с фиксированными границами и фиксированным временем?

Практическое занятие №2. Частные случаи решения вариационных задач

Цель занятия: приобретение практических навыков решения вариационных задач с фиксированными границами и фиксированным временем методами теории вариационного исчисления.

Актуальность темы занятия: Вариационное исчисление — важнейший математический аппарат решения задач оптимального управления. Умение использовать его необходимо специалисту в области автоматизации.

1. ТЕОРЕТИЧЕСКАЯ ЧАСТЬ

Пусть вариационная задача формулируется как задача поиска экстремума функционала

$$J(x(t)) = \int_{t_0}^{t_1} f(t, x(t), \dot{x}(t)) dt, \quad x(t_0) = x_0, \quad x(t_1) = x_1. \quad (1.1)$$

где f — непрерывная функция, дифференцируемая по своим аргументам требуемое число раз; $x(t)$ — некоторая скалярная функция. На отрезке $t \in [t_0, t_1]$ кривые семейства $x(t)$ должны быть непрерывными и кусочно-гладкими. Производные по времени $\dot{x}(t)$ могут иметь точки разрыва первого рода.

Если в (1.1) подинтегральная функция имеет вид $f(t, x)$, то решение уравнения Эйлера не содержит элементов произвола и существует только в том случае, если оно удовлетворяет граничным условиям.

Пример. Нахождение оптимальной траектории в задаче с фиксированными границами.

$$J = \int_{t_0}^{t_1} x^2 dt, \quad x(t_0) = x_0, \quad x(t_1) = x_1.$$

$$f = x^2, \quad \frac{\partial f}{\partial x} = 2 \cdot x = 0, \quad x(t) = 0.$$

$$f = x^2, \quad \frac{\partial f}{\partial x} = 2 \cdot x, \quad \frac{\partial f}{\partial \dot{x}} = 0.$$

Уравнение Эйлера

$$2 \cdot x = 0.$$

Решение задачи существует только при $x_0 = x_1 = 0$.

• • •

Если в (1.1) подынтегральная функция имеет вид $f(t, \dot{x})$, то уравнение Эйлера решается интегрированием.

Пример. Нахождение оптимальной траектории в задаче с фиксированными границами.

$$J = \int_{t_0}^{t_1} \tau^2 \cdot \dot{x}^2 dt, \quad x(t_0) = x_0, \quad x(t_1) = x_1.$$

$$f = \tau^2 \cdot \dot{x}^2, \quad \frac{\partial f}{\partial x} = 0, \quad \frac{\partial f}{\partial \dot{x}} = 2 \cdot \tau^2 \cdot \dot{x}, \quad \frac{d}{dt} \frac{\partial f}{\partial \dot{x}} = 2 \cdot \tau^2 \cdot \ddot{x}.$$

Уравнение Эйлера

$$2 \cdot \tau^2 \cdot \ddot{x} = 0.$$

Решение уравнения Эйлера

$$\tau^2 \cdot \dot{x} = C_1,$$

$$\tau^2 \cdot x = C_1 \cdot t + C_2,$$

$$x = \frac{C_1}{\tau^2} \cdot t + \frac{C_2}{\tau^2}.$$

Система уравнений для определения коэффициентов C , составленная на основании граничных условий

$$\begin{cases} x_0 = \frac{C_1}{\tau_2} \cdot t_0 + \frac{C_2}{\tau_2}, \\ x_1 = \frac{C_1}{\tau_2} \cdot t_1 + \frac{C_2}{\tau_2}. \end{cases}$$

Значения коэффициентов C

$$C_1 = \frac{x_1 - x_0}{t_1 - t_0} \cdot \tau^2,$$

$$C_2 = \frac{x_0 \cdot t_1 - x_1 \cdot t_0}{t_1 - t_0} \cdot \tau^2,$$

По теореме Лежандра экстремум функционала является минимумом, так как

$$\frac{\partial^2 f}{\partial \dot{x} \partial \dot{x}} = 2 \cdot \tau^2 > 0.$$

• • •

2. ПРАКТИЧЕСКАЯ ЧАСТЬ

Студенту необходимо самостоятельно изучить: основные положения теории вариационного исчисления; порядок решения вариационных задач с фиксированными границами и фиксированным временем.

На практических занятиях необходимо решить частную вариационную задачу с фиксированными границами и фиксированным временем. Примерные задачи для самостоятельного решения приведены в материалах занятия №10.

КОНТРОЛЬНЫЕ ВОПРОСЫ

1. Как синтезируется оптимальная траектория с фиксированными границами и фиксированным временем, если подынтегральная функция функционала не зависит от x ?

2. Как синтезируется оптимальная траектория с фиксированными границами и фиксированным временем, если подынтегральная функция функционала не зависит от \dot{x} ?

Практическое занятие №3 Решение многомерной вариационной задачи

Цель занятия: приобретение практических навыков решения вариационных задач с фиксированными границами и фиксированным временем методами теории вариационного исчисления.

Актуальность темы занятия: Вариационное исчисление — важнейший математический аппарат решения задач оптимального управления. Умение использовать его необходимо специалисту в области автоматизации.

1. ТЕОРЕТИЧЕСКАЯ ЧАСТЬ

Можно сформулировать многомерную задачу синтеза оптимальной траектории

$$J(X(t)) = \int_{t_0}^{t_1} f(t, X(t), \dot{X}(t)) dt \rightarrow \text{extr}, \quad (1.1)$$

где $X(t)$ — векторная функция размерностью n .

Для получения условия экстремума функционал (1.1) варьируется поочередно по каждой из функций $x_i(t)$, $i = 1, \dots, n$. При этом он считается зависимым только от этой функции. Так как каждая из кривых, на которой функционал достигает экстремума, должна удовлетворять условию Эйлера (1.19), можно составить систему дифференциальных уравнений

$$\frac{\partial f}{\partial x_i} - \frac{d}{dt} \frac{\partial f}{\partial \dot{x}_i} = 0, \quad i = 1, \dots, n, \quad (1.2)$$

которая определяет семейство из n экстремалей.

Пример. Нахождение оптимальной пространственной траектории в задаче с фиксированными границами.

$$J = \int_{t_0}^{t_1} [x_1^2 + x_2^2 + 2 \cdot \dot{x}_1 \cdot \dot{x}_2] dt, \quad X(t_0) = X_0, \quad X(t_1) = X_1.$$

$$f = x_1^2 + x_2^2 + 2 \cdot \dot{x}_1 \cdot \dot{x}_2,$$

$$\frac{\partial f}{\partial x_1} = 2 \cdot x_1, \quad \frac{\partial f}{\partial \dot{x}_1} = 2 \cdot \dot{x}_2, \quad \frac{d}{dt} \frac{\partial f}{\partial \dot{x}_1} = 2 \cdot \ddot{x}_2,$$

$$\frac{\partial f}{\partial x_2} = 2 \cdot x_2, \quad \frac{\partial f}{\partial \dot{x}_2} = 2 \cdot \dot{x}_1, \quad \frac{d}{dt} \frac{\partial f}{\partial \dot{x}_2} = 2 \cdot \ddot{x}_1.$$

Система уравнений Эйлера

$$\begin{cases} \ddot{x}_1 - x_2 = 0, \\ \ddot{x}_2 - x_1 = 0, \end{cases}$$

$$x_2 = \ddot{x}_1, \quad \ddot{x}_2 = x_1^{(IV)}, \quad x_1^{(IV)} - x_1 = 0.$$

Общее решение системы уравнений Эйлера

$$x_1(t) = C_1 \cdot \exp(t) + C_2 \cdot \exp(-t) + C_3 \cdot \sin(t) + C_4 \cdot \cos(t),$$

$$x_2(t) = C_1 \cdot \exp(t) + C_2 \cdot \exp(-t) - C_3 \cdot \sin(t) - C_4 \cdot \cos(t).$$

Неопределенные коэффициенты C_i находятся на основании граничных условий.

• • •

2. ПРАКТИЧЕСКАЯ ЧАСТЬ

Студенту необходимо самостоятельно изучить: основные положения теории вариационного исчисления; порядок решения вариационных задач с фиксированными границами и фиксированным временем.

На практических занятиях необходимо решить многомерную вариационную задачу с фиксированными границами и фиксированным временем. Примерные задачи для самостоятельного решения приведены ниже (ограничения-равенства не учитывать).

$$27. I[x_1(t), x_2(t)] = \int_0^3 \sqrt{1 + x_1'^2(t) + x_2'^2(t)} dt,$$

$$x_1(0) = 1, x_2(0) = -2, x_1(3) = 7, x_2(3) = 1.$$

$$\text{Ответ: } x_1^*(t) = 2t + 1, x_2^*(t) = t - 2.$$

$$28. I[x_1(t), x_2(t), x_3(t)] = \int_2^4 \sqrt{1 + x_1'^2(t) + x_2'^2(t) + x_3'^2(t)} dt,$$

$$x_1(2) = 1, x_2(2) = 2, x_3(2) = 5, x_1(4) = 3, x_2(4) = 4, x_3(4) = 9.$$

$$\text{Ответ: } x_1^*(t) = t - 1, x_2^*(t) = t, x_3^*(t) = 2t + 1.$$

$$29. I[x_1(t), x_2(t)] = \int_0^{\frac{\pi}{2}} [x_1'^2(t) + x_2'^2(t) - 2x_1(t)x_2(t)] dt,$$

$$x_1(0) = x_2(0) = 0, x_1\left(\frac{\pi}{2}\right) = x_2\left(\frac{\pi}{2}\right) = 1.$$

$$\text{Ответ: } x_1^*(t) = \sin t, x_2^*(t) = \sin t.$$

$$30. I[x_1(t), x_2(t)] = \int_0^1 [x_1'(t)x_2'(t) + 6tx_1(t) + 12t^2x_2(t)] dt,$$

$$x_1(0) = x_2(0) = 0, x_1(1) = x_2(1) = 1.$$

$$\text{Ответ: } x_1^*(t) = t^4, x_2^*(t) = t^3.$$

$$31. I[x_1(t), x_2(t)] = \int_0^1 [x_1'^2(t) + x_2'^2(t) + 2x_1(t)] dt,$$

$$x_1(0) = x_2(0) = 1, x_1(1) = \frac{3}{2}, x_2(1) = 1.$$

$$\text{Ответ: } x_1^*(t) = \frac{t^2}{2} + 1, x_2^*(t) = 1.$$

$$32. I[x_1(t), x_2(t)] = \int_{t_0}^T [x_1'^2(t) - x_2'^2(t) - 2x_1^2(t) + 2x_1(t)x_2(t) - 2x_2(t)e^t] dt.$$

Omøem: $x_2(t) = (C_1 + C_2 t) \sin t + (C_3 + C_4 t) \cos t + \frac{3}{4} e^t,$

$$x_1(t) = e^t - x_2''(t).$$

$$33. I[x_1(t), x_2(t)] = \int_{t_0}^T [x_2'^2(t) - x_1'^2(t) - 2x_2^2(t) + 2x_1(t)x_2(t) - 2x_1(t)t^2] dt.$$

Omøem: $x_1(t) = (C_1 + C_2 t) \sin t + (C_3 + C_4 t) \cos t + 2t^2 - 6,$

$$x_2(t) = t^2 - x_1''(t).$$

$$34. I[x_1(t), x_2(t)] = \int_{t_0}^T [x_1'^2(t) + x_2'^2(t) + 8x_1(t)x_2(t) - 2x_1(t)e^t] dt.$$

Omøem: $x_2(t) = C_1 e^{2t} + C_2 e^{-2t} + C_3 \sin 2t + C_4 \cos 2t + \frac{4}{15} e^t,$

$$x_1(t) = \frac{x_2''(t)}{4}.$$

$$35. I[x_1(t), x_2(t)] = \int_{t_0}^T [x_1'^2(t) + x_2'^2(t) + 2x_1(t)x_2(t) - 2t x_2(t)] dt.$$

Omøem: $x_1(t) = C_1 e^t + C_2 e^{-t} + C_3 \sin t + C_4 \cos t + t,$

$$x_2(t) = x_1''(t).$$

$$36. I[x_1(t), x_2(t), x_3(t)] = \int_t^T [2x_1(t)x_2(t) + 12t x_3(t) + x_1'^2(t) + x_2'^2(t) + x_3'^2(t)] dt.$$

Omøem: $x_1(t) = C_1 e^t + C_2 e^{-t} + C_3 \sin t + C_4 \cos t,$

$$x_2(t) = C_1 e^t + C_2 e^{-t} - C_3 \sin t - C_4 \cos t,$$

$$x_3(t) = t^3 + C_5 t + C_6.$$

$$37. I[x_1(t), x_2(t), x_3(t), x_4(t)] = \int_{t_0}^T \left[x_1'^2(t) + x_2'^2(t) + x_3'^2(t) - x_4'^2(t) + x_2^2(t) - 2x_3^2(t) + 2x_3(t)x_4(t) \right] dt.$$

Ответ: $x_1(t) = C_1 t + C_2,$

$$x_2(t) = C_3 e^t + C_4 e^{-t},$$

$$x_3(t) = (C_5 - C_6 t + 2C_8) \sin t + (C_7 + C_8 t + 2C_6) \cos t,$$

$$x_4(t) = (C_5 + C_6 t) \sin t + (C_7 + C_8 t) \cos t.$$

Остальные задачи на практических занятиях по данной теме предлагаются преподавателем.

КОНТРОЛЬНЫЕ ВОПРОСЫ

1. Как синтезируется оптимальная траектория с фиксированными границами и фиксированным временем, если подынтегральная функция функционала не зависит от x ?

2. Как синтезируется оптимальная траектория с фиксированными границами и фиксированным временем, если подынтегральная функция функционала не зависит от \dot{x} ?

Практическое занятие №4. Решение вариационной задачи высшего порядка

Цель занятия: приобретение практических навыков решения вариационных задач с фиксированными границами и фиксированным временем методами теории вариационного исчисления.

Актуальность темы занятия: Вариационное исчисление — важнейший математический аппарат решения задач оптимального управления. Умение использовать его необходимо специалисту в области автоматизации.

1. ТЕОРЕТИЧЕСКАЯ ЧАСТЬ

Можно сформулировать вариационную задачу, когда подынтегральная функция содержит производные высших порядков

$$J(x(t)) = \int_{t_0}^{t_1} f(t, x(t), \dot{x}(t), \ddot{x}(t), \dots, x^{(n)}(t)) dt,$$

$$x(t_0) = x_0, \quad \dot{x}(t_0) = \dot{x}_0, \quad \ddot{x}(t_0) = \ddot{x}_0, \dots, \quad x^{(n)}(t_0) = x_0^{(n)}, \quad (1.1)$$

$$x(t_1) = x_1, \quad \dot{x}(t_1) = \dot{x}_1, \quad \ddot{x}(t_1) = \ddot{x}_1, \dots, \quad x^{(n)}(t_1) = x_1^{(n)},$$

Функция f должна дифференцироваться по своим аргументам $n + 2$ раза, функция $x(t)$ — $2n$ раз.

Пусть экстремум (1.1) достигается на опорной кривой $x_0(t)$. Задавая приращение всем аргументам функции f , получим

$$\begin{aligned} & J(x_0 + \delta x, \dot{x}_0 + \delta \dot{x}, \dots, x_0^{(n)} + \delta x_0^{(n)}) - J(x_0, \dot{x}_0, \dots, x_0^{(n)}) = \\ & = \int_{t_0}^{t_1} [f(t, x_0 + \delta x, \dot{x}_0 + \delta \dot{x}, \dots, x_0^{(n)} + \delta x_0^{(n)}) - f(t, x_0, \dot{x}_0, \dots, x_0^{(n)})] dt. \end{aligned} \quad (1.2)$$

Решение вариационной задачи высшего порядка получается аналогично решению вариационной задачи первого порядка.

Пусть экстремум функционала (1.1) достигается на опорной кривой $x_0(t)$. Уравнения кривой сравнения и ее производной находятся через приращения

$$\mathbf{x} = \mathbf{x}_0 + \delta\mathbf{x}, \quad \dot{\mathbf{x}} = \dot{\mathbf{x}}_0 + \delta\dot{\mathbf{x}}. \quad (1.2)$$

Приращение функционала (1.1) определится формулой

$$\delta J = \int_{t_0}^{t_1} \left[\frac{\partial f}{\partial \mathbf{x}} \cdot \delta\mathbf{x} + \frac{\partial f}{\partial \dot{\mathbf{x}}} \cdot \delta\dot{\mathbf{x}} + \dots + \frac{\partial f}{\partial \mathbf{x}^{(n)}} \cdot \delta\mathbf{x}^{(n)} \right] dt. \quad (1.3)$$

Проинтегрировав все слагаемые, начиная со второго, по частям заданное число раз, получим

$$\begin{aligned} \int_{t_0}^{t_1} \frac{\partial f}{\partial \dot{\mathbf{x}}} \cdot \delta\dot{\mathbf{x}} dt &= \frac{\partial f}{\partial \dot{\mathbf{x}}} \cdot \delta\mathbf{x} \Big|_{t_0}^{t_1} - \int_{t_0}^{t_1} \frac{d}{dt} \frac{\partial f}{\partial \dot{\mathbf{x}}} \cdot \delta\mathbf{x} dt, \\ \int_{t_0}^{t_1} \frac{\partial f}{\partial \ddot{\mathbf{x}}} \cdot \delta\ddot{\mathbf{x}} dt &= \frac{\partial f}{\partial \ddot{\mathbf{x}}} \cdot \delta\dot{\mathbf{x}} \Big|_{t_0}^{t_1} - \frac{d}{dt} \frac{\partial f}{\partial \ddot{\mathbf{x}}} \cdot \delta\mathbf{x} \Big|_{t_0}^{t_1} + \int_{t_0}^{t_1} \frac{d^2}{dt^2} \frac{\partial f}{\partial \ddot{\mathbf{x}}} \cdot \delta\mathbf{x} dt, \\ &\dots \\ \int_{t_0}^{t_1} \frac{\partial f}{\partial \mathbf{x}^{(n)}} \cdot \delta\mathbf{x}^{(n)} dt &= \frac{\partial f}{\partial \mathbf{x}^{(n)}} \cdot \delta\mathbf{x}^{(n-1)} \Big|_{t_0}^{t_1} - \frac{d}{dt} \frac{\partial f}{\partial \mathbf{x}^{(n)}} \cdot \delta\mathbf{x}^{(n-2)} \Big|_{t_0}^{t_1} + \dots \\ &\dots + (-1)^n \cdot \int_{t_0}^{t_1} \frac{d^n}{dt^n} \frac{\partial f}{\partial \mathbf{x}^{(n)}} \cdot \delta\mathbf{x} dt. \end{aligned} \quad (1.4)$$

Так как $\delta\mathbf{x} = \delta\dot{\mathbf{x}} = \dots \delta\mathbf{x}^{(n)} = \mathbf{0}$ при $t = t_0$ и $t = t_1$, то

$$\delta J = \int_{t_0}^{t_1} \left[\frac{\partial f}{\partial \mathbf{x}} - \frac{d}{dt} \frac{\partial f}{\partial \dot{\mathbf{x}}} + \dots + (-1)^n \cdot \frac{d^n}{dt^n} \frac{\partial f}{\partial \mathbf{x}^{(n)}} \right] \cdot \delta\mathbf{x} dt = 0. \quad (1.5)$$

Так как форма функции $\delta\mathbf{x}$ произвольна, равенство (1.5) соблюдается только в случае

$$\frac{\partial f}{\partial \mathbf{x}} - \frac{d}{dt} \frac{\partial f}{\partial \dot{\mathbf{x}}} + \dots + (-1)^n \cdot \frac{d^n}{dt^n} \frac{\partial f}{\partial \mathbf{x}^{(n)}} = 0. \quad (1.6)$$

Уравнение (1.6) называется **уравнением Эйлера-Пуассона** или **первым необходимым условием экстремума** для случая (1.1).

Пример. Нахождение оптимальной траектории в задаче с фиксированными границами.

$$\begin{aligned} J &= \int_{t_0}^{t_1} [x^2 + \tau^4 \cdot \ddot{x}^2] dt, \\ x(t_0) &= x_0, \quad \dot{x}(t_0) = \dot{x}_0, \quad x(t_1) = x_1, \quad \dot{x}(t_1) = \dot{x}_1. \end{aligned}$$

$$f = x^2 + \tau^4 \cdot \ddot{x}^2, \quad \frac{\partial f}{\partial x} = 2 \cdot x, \quad \frac{\partial f}{\partial \ddot{x}} = 2 \cdot \tau^4 \cdot \ddot{x}, \quad \frac{d^2}{dt^2} \frac{\partial f}{\partial \ddot{x}} = 2 \cdot \tau^4 \cdot x^{(IV)}.$$

Уравнение Эйлера-Пуассона

$$2 \cdot x - 2 \cdot \tau^4 \cdot x^{(IV)} = 0,$$

$$\tau^4 \cdot x^{(IV)} - x = 0.$$

Характеристический полином и его корни

$$\tau^4 \cdot \lambda^4 - 1 = 0,$$

$$\lambda_{1,2} = \pm 1, \quad \lambda_{3,4} = \pm j.$$

Общее решение уравнения Эйлера

$$x = C_1 \cdot \exp(t) + C_2 \cdot \exp(-t) + C_3 \cdot \sin(t) + C_4 \cdot \cos(t),$$

$$\dot{x} = C_1 \cdot \exp(t) - C_2 \cdot \exp(-t) + C_3 \cdot \cos(t) - C_4 \cdot \sin(t).$$

Неопределенные коэффициенты C_i находятся на основании граничных условий.

• • •

2. ПРАКТИЧЕСКАЯ ЧАСТЬ

Студенту необходимо самостоятельно изучить: основные положения теории вариационного исчисления; порядок решения вариационных задач с высшего порядка с фиксированными границами и фиксированным временем.

На практических занятиях необходимо решить вариационную задачу высшего порядка с фиксированными границами и фиксированным временем. Примерные задачи для самостоятельного решения приведены ниже.

$$38. I[x(t)] = \int_0^1 [3x(t)x'(t) + x''^2(t)] dt, \quad x(0) = x'(0) = 0, \quad x(1) = 2, \quad x'(1) = 5.$$

Отвѣт: $x^*(t) = t^3 + t^2.$

$$39. I[x(t)] = \int_0^1 [48x(t) - x''^2(t)] dt, \quad x(0) = x'(0) = 0, \quad x(1) = 1, \quad x'(1) = 4.$$

Отвѣт: $x^*(t) = t^4.$

$$40. I[x(t)] = \int_0^{\frac{\pi}{2}} [x''^2(t) - x'^2(t)] dt, \quad x(0) = x'(0) = 1, \quad x\left(\frac{\pi}{2}\right) = \frac{\pi}{2}, \quad x'\left(\frac{\pi}{2}\right) = 0.$$

Отвѣт: $x^*(t) = t + \cos t.$

$$41. I[x(t)] = \int_0^1 e^{-t} x''^2(t) dt, \quad x(0) = 0, \quad x'(0) = 1, \quad x(1) = e, \quad x'(1) = 2e.$$

Отвѣт: $x^*(t) = t e^t.$

$$42. I[x(t)] = \int_0^1 x'''^2(t) dt, \quad x(0) = x'(0) = x''(0) = 0, \quad x(1) = 1, \quad x'(1) = 4, \quad x''(1) = 12.$$

Отвѣт: $x^*(t) = t^4.$

$$43. I[x(t)] = \int_0^{\pi} [x'''^2(t) - x''^2(t)] dt, \quad x(0) = x'(0) = x''(0) = 0, \quad x(\pi) = \pi, \quad x'(\pi) = 2, \\ x''(\pi) = 0.$$

Отвѣт: $x^*(t) = t - \sin t.$

$$44. I[x(t)] = \int_0^1 [1 + t^2 + 2x'''^2(t)] dt,$$

$$x(0) = 1, \quad x(1) = 2, \quad x'(0) = 0, \quad x'(1) = 6, \quad x''(0) = -2, \quad x''(1) = 22.$$

Отвѣт: $x^*(t) = 2t^4 - t^2 + 1.$

$$45. I[x(t)] = \int_{t_0}^T [x'''^2(t) + 240t x(t)] dt.$$

$$\text{Ответ: } x(t) = \frac{1}{42}t^7 + C_1t^5 + C_2t^4 + C_3t^3 + C_4t^2 + C_5t + C_6.$$

$$46. I[x(t)] = \int_{t_0}^T \{[x^{(4)}(t)]^2 + 4x(t) \sin t\} dt.$$

$$\text{Ответ: } x(t) = -2 \sin t + C_1t^7 + C_2t^6 + C_3t^5 + C_4t^4 + C_5t^3 + C_6t^2 + C_7t + C_8.$$

$$47. I[x(t)] = \int_{t_0}^T [x''^2(t) - 2x'^2(t) + x^2(t) + 3x(t)e^t] dt.$$

$$\text{Ответ: } x(t) = (C_1t + C_2) \sin t + (C_3t + C_4) \cos t - \frac{3}{8}e^t.$$

Остальные задачи по данной теме на практических занятиях предлагаются преподавателем.

КОНТРОЛЬНЫЕ ВОПРОСЫ

1. Как синтезируется оптимальная траектория с фиксированными границами и фиксированным временем в вариационной задаче высшего порядка?

Практическое занятие №5. Решение вариационной задачи с подвижными границами

Цель занятия: приобретение практических навыков решения вариационных задач с нефиксированными границами и фиксированным временем методами теории вариационного исчисления.

Актуальность темы занятия: Вариационное исчисление — важнейший математический аппарат решения задач оптимального управления. Умение использовать его необходимо специалисту в области автоматизации.

1. ТЕОРЕТИЧЕСКАЯ ЧАСТЬ

Можно сформулировать вариационную задачу поиска экстремума функционала

$$J(x(t)) = \int_{t_0}^{t_1} f(t, x(t), \dot{x}(t)) dt, \quad x(t_0) = x_0, \quad x(t_1) = x_1, \quad (1.1)$$

из предположения, что одна или обе граничные точки траектории могут перемещаться. Класс допустимых кривых при этом расширяется. Если экстремум функционала достигается на опорной кривой $x_0(t)$ в задаче с подвижными границами, он тем более будет достигаться по отношению к кривым сравнения, имеющим с $x_0(t)$ общие граничные точки.

Будем считать, что левая граничная точка неподвижна, а правая может варьироваться. Тогда для всех кривых, выходящих из точки (t_0, x_0) , можно определить

$$\begin{aligned}
J(x) - J(x_0) &= J(x_0 + \delta x) - J(x_0) = \\
&= \int_{t_0}^{t_1 + \delta t_1} f(t, x_0 + \delta x, \dot{x}_0 + \delta \dot{x}) dt - \int_{t_0}^{t_1} f(t, x_0, \dot{x}_0) dt = \\
&= \int_{t_0}^{t_1} [f(t, x_0 + \delta x, \dot{x}_0 + \delta \dot{x}) - f(t, x_0, \dot{x}_0)] dt + \\
&\quad + \int_{t_1}^{t_1 + \delta t_1} f(t, x_0 + \delta x, \dot{x}_0 + \delta \dot{x}) dt.
\end{aligned} \tag{1.2}$$

На основании теоремы о среднем

$$\begin{aligned}
\int_{t_1}^{t_1 + \delta t_1} f(t, x_0 + \delta x, \dot{x}_0 + \delta \dot{x}) dt &= f(t, x_0, \dot{x}_0) \Big|_{t_1 + \theta \cdot \delta t_1} \cdot \delta t_1, \\
0 < \theta < 1.
\end{aligned} \tag{1.3}$$

Так как функция f непрерывна, то при $\delta t_1 \rightarrow 0$

$$\int_{t_1}^{t_1 + \delta t_1} f(t, x_0 + \delta x, \dot{x}_0 + \delta \dot{x}) dt = f(t, x_0, \dot{x}_0) \Big|_{t_1} \cdot \delta t_1. \tag{1.4}$$

Первое слагаемое в уравнении (1.30) приводится к виду

$$\frac{\partial f}{\partial \dot{x}} \cdot \delta \dot{x} \Big|_{t_0}^{t_1} - \int_{t_0}^{t_1} \frac{d}{dt} \frac{\partial f}{\partial \dot{x}} \cdot \delta x dt. \tag{1.5}$$

Так как начальная точка неподвижна ($\delta x_0 = 0$), то

$$\frac{\partial f}{\partial \dot{x}} \cdot \delta \dot{x} \Big|_{t_0}^{t_1} = \frac{\partial f}{\partial \dot{x}} \cdot \delta \dot{x} \Big|_{t_1}. \tag{1.6}$$

На основании (1.2), (1.4) и (1.6) условие экстремума функционала в задаче с подвижной правой границей можно записать

$$\begin{cases} \frac{\partial f}{\partial x} - \frac{d}{dt} \frac{\partial f}{\partial \dot{x}} = 0, \\ f \Big|_{t_1} \cdot \delta t_1 + \frac{\partial f}{\partial \dot{x}} \cdot \delta \dot{x} \Big|_{t_1} = 0. \end{cases} \tag{1.7}$$

Для определения величины $\delta \dot{x} \Big|_{t_1}$ перейдем от кривой, проходящей через точки (t_0, x_0) и (t_1, x_1) , к кривой, проходящей через точки (t_0, x_0) и $(t_1 + \delta t_1, x_1 + \delta x_1)$.

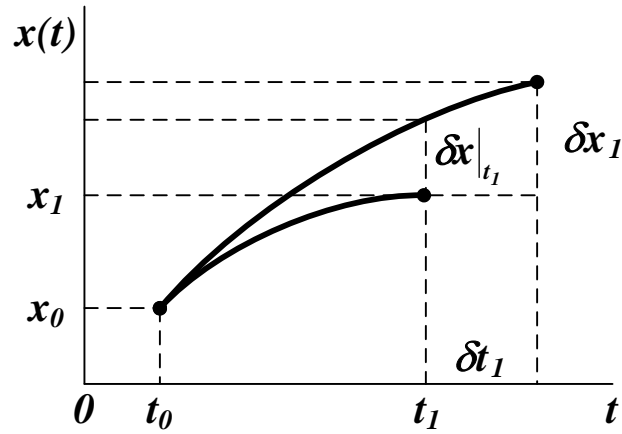


Рисунок 1 — Решение вариационной задачи с подвижной правой границей

Очевидно (см. рисунок 1), что

$$\delta x|_{t_1} \approx \delta x_1 - \dot{x}|_{t_1} \cdot \delta t_1. \quad (1.8)$$

Тогда второе уравнение системы (1.7) примет вид

$$\begin{aligned} f|_{t_1} \cdot \delta t_1 + \frac{\partial f}{\partial \dot{x}} \cdot (\delta x_1 - \dot{x} \cdot \delta t_1) \Big|_{t_1} &= \\ = \left(f - \frac{\partial f}{\partial \dot{x}} \cdot \dot{x} \right) \Big|_{t_1} \cdot \delta t_1 + \frac{\partial f}{\partial \dot{x}} \Big|_{t_1} \cdot \delta x_1. \end{aligned} \quad (1.9)$$

Аналогичное соотношение можно получить для случая, когда фиксируется правая граничная точка.

Если вариации δt_0 и δx_0 , δt_1 и δx_1 независимы, то можно определить условия для нахождения экстремали в задаче с подвижными границами

$$\left\{ \begin{array}{l} \frac{\partial f}{\partial x} - \frac{d}{dt} \frac{\partial f}{\partial \dot{x}} = 0, \\ \left(f - \frac{\partial f}{\partial \dot{x}} \cdot \dot{x} \right) \Big|_{t_0} = 0, \quad \frac{\partial f}{\partial \dot{x}} \Big|_{t_0} = 0, \\ \left(f - \frac{\partial f}{\partial \dot{x}} \cdot \dot{x} \right) \Big|_{t_1} = 0, \quad \frac{\partial f}{\partial \dot{x}} \Big|_{t_1} = 0. \end{array} \right. \quad (1.10)$$

Последние две группы уравнений в (1.10) называются **условиями трансверсальности**. Они используются вместо граничных условий для определения постоянных коэффициентов, входящих в решение уравнения Эйлера. Если значения t_0 и t_1 фиксированы, то условия трансверсальности примут вид

$$\left. \frac{\partial f}{\partial \dot{x}} \right|_{t_0} = 0, \quad \left. \frac{\partial f}{\partial \dot{x}} \right|_{t_1} = 0. \quad (1.11)$$

Пример. Нахождение оптимальной траектории в задаче с подвижной правой границей.

$$J = \int_{t_0}^{t_1} [x^2 + \tau^2 \cdot \dot{x}^2] dt, \quad x(t_0) = x_0, \quad x(t_1) = x_1.$$

$$f = x^2 + \tau^2 \cdot \dot{x}^2, \quad \frac{\partial f}{\partial x} = 2 \cdot x, \quad \frac{\partial f}{\partial \dot{x}} = 2 \cdot \tau^2 \cdot \dot{x}, \quad \frac{d}{dt} \frac{\partial f}{\partial \dot{x}} = 2 \cdot \tau^2 \cdot \ddot{x}.$$

Общее решение уравнения Эйлера (см. п. 1.2)

$$x = C_1 \cdot \exp\left(\frac{t}{\tau}\right) + C_2 \cdot \exp\left(-\frac{t}{\tau}\right),$$

$$\frac{\partial f}{\partial \dot{x}} = 2 \cdot \tau^2 \cdot \dot{x} = 2 \cdot \tau^2 \cdot \left[\frac{C_1}{\tau} \cdot \exp\left(\frac{t}{\tau}\right) - \frac{C_2}{\tau} \cdot \exp\left(-\frac{t}{\tau}\right) \right].$$

Система уравнений для определения коэффициентов C , составленная на основании левого граничного условия и правого условия трансверсальности

$$\begin{cases} x_0 = C_1 \cdot \exp\left(\frac{t_0}{\tau}\right) + C_2 \cdot \exp\left(-\frac{t_0}{\tau}\right), \\ 0 = C_1 \cdot \tau \cdot \exp\left(\frac{t_1}{\tau}\right) - C_2 \cdot \tau \cdot \exp\left(-\frac{t_1}{\tau}\right). \end{cases}$$

Значения коэффициентов C

$$C_1 = \frac{\exp\left(-\frac{t_1}{\tau}\right) \cdot x_0}{\exp\left(\frac{t_0}{\tau}\right) \cdot \exp\left(-\frac{t_1}{\tau}\right) + \exp\left(-\frac{t_0}{\tau}\right) \cdot \exp\left(\frac{t_1}{\tau}\right)},$$

$$C_2 = \frac{\exp\left(\frac{t_1}{\tau}\right) \cdot x_0}{\exp\left(\frac{t_0}{\tau}\right) \cdot \exp\left(-\frac{t_1}{\tau}\right) + \exp\left(-\frac{t_0}{\tau}\right) \cdot \exp\left(\frac{t_1}{\tau}\right)}.$$

• • •

2. ПРАКТИЧЕСКАЯ ЧАСТЬ

Студенту необходимо самостоятельно изучить: основные положения теории вариационного исчисления; порядок решения вариационных задач с подвижными границами и фиксированным временем.

На практических занятиях необходимо решить вариационную задачу с подвижными границами и фиксированным временем. Примерные задачи для самостоятельного решения приведены ниже.

$$1. I[x(t)] = \int_0^{\frac{\pi}{4}} [x'^2(t) - x^2(t)] dt, \quad x(0) = 1, \quad T = \frac{\pi}{4}.$$

Ответ: $x^*(t) = \cos t + \sin t.$

$$2. I[x(t)] = \int_0^T x'^2(t) dt, \quad x(0) = 0, \quad x(T) = -T - 1.$$

Ответ: $x^*(t) = -2t, \quad T^* = 1.$

$$3. I[x(t)] = \int_{t_0}^T \sqrt{1 + x'^2(t)} dt, \quad x(t_0) = t_0^2, \quad x(T) = T - 5.$$

Ответ: $x^*(t) = -t + \frac{3}{4}, \quad t_0^* = \frac{1}{2}, \quad T^* = \frac{23}{8}.$

$$4. I[x(t)] = \int_0^T \frac{\sqrt{1+x'^2(t)}}{x(t)} dt, \quad x(0) = 1, \quad x(T) = T - 1.$$

$$\text{Ответ: } x^*(t) = \sqrt{2 - (t-1)^2}, \quad T^* = 2.$$

$$5. I[x(t)] = \int_0^1 \{x'(t)[x'(t) - t]\} dt, \quad t_0 = 0, \quad T = 1.$$

$$\text{Ответ: } x^*(t) = \frac{t^2}{4} + C.$$

$$6. I[x(t)] = \int_0^T \frac{\sqrt{1+x'^2(t)}}{t-2} dt, \quad x(0) = 0, \quad x(T) + 4T - 4 = 0.$$

$$\text{Ответ: } \left(t - \frac{1}{2}\right)^2 + (x - 2)^2 = \frac{17}{4}.$$

$$7. I[x(t)] = \int_0^2 [t \cdot x'(t) + x'^2(t)] dt, \quad x(0) = 5, \quad T = 2.$$

$$\text{Ответ: } x^*(t) = -\frac{t^2}{4} + 5.$$

$$8. I[x(t)] = \int_0^T \frac{\sqrt{1+x'^2(t)}}{t-1} dt, \quad x(0) = 0, \quad (x(T) - 1)^2 + (T - 5)^2 - 4 = 0.$$

$$\text{Ответ: } (t - 2)^2 + (x - 1)^2 = 5.$$

$$9. I[x(t)] = \int_0^T \frac{\sqrt{1+x'^2(t)}}{x(t)} dt, \quad x(0) = 0, \quad x(T) = T - 10.$$

$$\text{Ответ: } x_1^*(t) = \sqrt{20t - t^2}, \quad x_2^*(t) = -\sqrt{20t - t^2}.$$

10. Найти кратчайшее расстояние между кривыми $x(t) = t^2$ и $x(t) = t - 1$.

$$\text{Ответ: } x^*(t) = -t + \frac{3}{4}, \quad t_0^* = \frac{1}{2}, \quad T^* = \frac{7}{8}, \quad I^* = \frac{3\sqrt{2}}{8}.$$

11. Найти экстремаль функционала

$$I[x(t)] = \int_0^2 x'^2 [x'(t) - 1]^2 dt,$$

удовлетворяющую граничным условиям $x(0) = 0$, $x(2) = 1$.

Ответ: $x_1^*(t) = 0$ при $t \in [0, 1]$, $x_1^*(t) = t - 1$ при $t \in [1, 2]$;

$x_2^*(t) = t$ при $t \in [0, 1]$, $x_2^*(t) = 1$ при $t \in [1, 2]$;

$x_3^*(t) = \frac{t}{2}$ при $t \in [0, 2]$.

Остальные задачи на практических занятиях по данной теме предлагаются преподавателем.

КОНТРОЛЬНЫЕ ВОПРОСЫ

1. Как синтезируется оптимальная траектория с подвижными границами и фиксированным временем?

Практическое занятие №6. Решение вариационной задачи с подвижной правой границей

Цель занятия: приобретение практических навыков решения вариационных задач с нефиксированными границами и нефиксированным временем методами теории вариационного исчисления.

Актуальность темы занятия: Вариационное исчисление — важнейший математический аппарат решения задач оптимального управления. Умение использовать его необходимо специалисту в области автоматизации.

1. ТЕОРЕТИЧЕСКАЯ ЧАСТЬ

Необходимые теоретические сведения приведены в материалах предыдущего занятия.

2. ПРАКТИЧЕСКАЯ ЧАСТЬ

Студенту необходимо самостоятельно изучить: основные положения теории вариационного исчисления; порядок решения вариационных задач с подвижными границами и нефиксированным временем.

На практических занятиях необходимо решить вариационную задачу высшего порядка с подвижными границами и нефиксированным временем. Примерные задачи для самостоятельного решения приведены в материалах занятия №14.

КОНТРОЛЬНЫЕ ВОПРОСЫ

1. Как синтезируется оптимальная траектория с подвижными границами и нефиксированным временем?

Практическое занятие №7. Решение вариационной задачи с конечными ограничениями

Цель занятия: приобретение практических навыков решения вариационных задач с конечными ограничениями-равенствами методами теории вариационного исчисления.

Актуальность темы занятия: Вариационное исчисление — важнейший математический аппарат решения задач оптимального управления. Умение использовать его необходимо специалисту в области автоматизации.

1. ТЕОРЕТИЧЕСКАЯ ЧАСТЬ

Пусть необходимо отыскать экстремум функционала следующего вида

$$J(X(t)) = \int_{t_0}^{t_1} \Phi_0(t, X(t), \dot{X}(t)) dt, \quad (1.1)$$

$$X(t_0) = X_0, \quad X(t_1) = X_1,$$

где $X(t)$ — векторная функция размерностью n , на которую могут накладываться следующие ограничения (связи).

1. **Конечные ограничения**, определяющие принадлежность $X(t)$ некоторой поверхности

$$\varphi_i(t, X(t)) = 0, \quad i = 1, \dots, m, \quad m < n. \quad (1.2)$$

2. **Дифференциальные ограничения**, определяющие систему уравнений движения по некоторой траектории

$$\Phi_i(t, X(t), \dot{X}(t)) = 0, \quad i = 1, \dots, k, \quad k \leq n. \quad (1.3)$$

3. **Изопериметрические ограничения**, определяющие траекторию $X(t)$ заданной длины

$$\int_{t_0}^{t_1} \theta_i(t, X(t), \dot{X}(t)) dt = l_i, \quad i = 1, \dots, p, \quad p \leq n. \quad (1.44)$$

Примечание. Обычно изопериметрические ограничения преобразуют к виду дифференциальных связей путем введения дополнительных переменных

$$\begin{aligned}\dot{x}_{n+i}(t) &= \theta_i(t, X(t), \dot{X}(t)), \\ x_{n+i}(t_0) &= 0, \quad x_{n+i}(t_1) = l_i, \quad i = 1, \dots, p.\end{aligned}$$

• • •

Для определения экстремума функционала (1.40) используется метод неопределенных множителей Лагранжа.

Составим функцию Лагранжа

$$L(t, X, \dot{X}, \Lambda, \Psi) = \psi_0 \cdot \Phi_0 + \sum_{i=1}^m \lambda_i \cdot \varphi_i + \sum_{i=1}^k \psi_i(t) \cdot \Phi_i, \quad (1.5)$$

где константы ψ_0 , λ_i и функции времени $\psi_i(t)$ — неопределенные множители Лагранжа. Используя их, можно свести задачу поиска экстремума с ограничениями к задаче поиска безусловного экстремума функционала

$$\begin{aligned}\tilde{J}(X(t)) &= \int_{t_0}^{t_1} L(t, X, \dot{X}, \Lambda, \Psi) dt, \\ X(t_0) &= X_0, \quad X(t_1) = X_1.\end{aligned} \quad (1.6)$$

Можно составить систему уравнений Эйлера-Лагранжа

$$\begin{cases} \frac{\partial L}{\partial x_i} - \frac{d}{dt} \frac{\partial L}{\partial \dot{x}_i} = 0, \quad i = 1, \dots, n, \\ \frac{\partial L}{\partial \lambda_i} - \frac{d}{dt} \frac{\partial L}{\partial \dot{\lambda}_i} = 0, \quad i = 1, \dots, m, \\ \frac{\partial L}{\partial \psi_i} - \frac{d}{dt} \frac{\partial L}{\partial \dot{\psi}_i} = 0, \quad i = 1, \dots, k. \end{cases} \quad (1.7)$$

Так как функция Лагранжа не зависит явно от параметров λ_i и ψ_i , то последние две группы уравнений упрощаются

$$\frac{\partial L}{\partial \lambda_i} = 0, \quad i = 1, \dots, m, \quad \frac{\partial L}{\partial \psi_i} = 0, \quad i = 1, \dots, k. \quad (1.8)$$

Если функции $X(t)$ существуют, то должны существовать такие множители Лагранжа, при которых эти функции удовлетворяют системе Эйлера-Лагранжа и доставляют функционалу (1.5) безусловный экстремум. Эти же функции должны доставлять экстремум функционалу (1.1) в более узком классе кривых, удовлетворяющих поставленным ограничениям.

Так как множители Лагранжа входят в функцию (1.44) линейно и однородно, то для определенности принимают $\psi_0 = \pm 1$. Случай, когда $\psi_0 = 0$, считается особым (функционал (1.5) при этом не зависит от функционала (1.1)).

2. ПРАКТИЧЕСКАЯ ЧАСТЬ

Студенту необходимо самостоятельно изучить: основные положения теории вариационного исчисления; порядок решения вариационных задач с конечными ограничениями-равенствами.

На практических занятиях необходимо решить вариационную задачу конечными ограничениями-равенствами. Примерные задачи для самостоятельного решения приведены ниже.

$$1. I[x_1(t), x_2(t)] = \int_0^1 \sqrt{1 + x_1'^2(t) + x_2'^2(t)} dt,$$

$$x_1(0) = 1, \quad x_2(0) = 2, \quad x_1(1) = 2, \quad x_2(1) = 1,$$

$$2x_1 - x_2 - 3t = 0.$$

Ответ: $x_1^*(t) = t + 1, \quad x_2^*(t) = -t + 2.$

$$2. I[x_1(t), x_2(t)] = \int_0^1 [x_1'^2(t) + x_2'^2(t)] dt,$$

$$x_1(0) = -1, \quad x_2(0) = 0, \quad x_1(1) = -1, \quad x_2(1) = 1,$$

$$x_1 + x_2 - 2t^2 + t + 1 = 0.$$

$$\text{Ответ: } x_1^*(t) = t^2 - t - 1, \quad x_2^*(t) = t^2.$$

$$3. I[x_1(t), x_2(t)] = \int_0^1 [x_1'^2(t) + x_2'^2(t) + 1] dt,$$

$$x_1(0) = x_2(0) = x_2(1) = 0, \quad x_1(1) = 2,$$

$$x_1 + x_2 - 2t^2 = 0.$$

$$\text{Ответ: } x_1^*(t) = t^2 + t, \quad x_2^*(t) = t^2 - t.$$

$$4. I[x_1(t), x_2(t)] = \int_0^1 [x_1'^2(t) + x_2'^2(t) + t^3] dt,$$

$$x_1(0) = x_2(1) = 2, \quad x_1(1) = x_2(0) = 1,$$

$$x_1 - 2x_2 + 3t = 0.$$

$$\text{Ответ: } x_1^*(t) = 2 - t, \quad x_2^*(t) = t + 1.$$

Остальные задачи на практических занятиях по данной теме предлагаются преподавателем.

КОНТРОЛЬНЫЕ ВОПРОСЫ

1. Как решается вариационная задача с конечными ограничениями-равенствами?

Практическое занятие №8. Решение вариационной задачи с дифференциальными ограничениями

Цель занятия: приобретение практических навыков решения вариационных задач с дифференциальными ограничениями-равенствами методами теории вариационного исчисления.

Актуальность темы занятия: Вариационное исчисление — важнейший математический аппарат решения задач оптимального управления. Умение использовать его необходимо специалисту в области автоматизации.

1. ТЕОРЕТИЧЕСКАЯ ЧАСТЬ

Необходимые теоретические сведения приведены в материалах практического занятия №16.

2. ПРАКТИЧЕСКАЯ ЧАСТЬ

Студенту необходимо самостоятельно изучить: основные положения теории вариационного исчисления; порядок решения вариационных задач с дифференциальными ограничениями-равенствами.

На практических занятиях необходимо решить вариационную задачу с дифференциальными ограничениями-равенствами. Примерные задачи для самостоятельного решения приведены ниже.

$$1. I[x_1(t), x_2(t)] = \int_0^1 [x_1'^2(t) + x_2^2(t)] dt,$$

$$x_1(0) = x_2(1) = 0, \quad x_2(0) = x_1(1) = 1, \quad x_1' - x_2 = 0.$$

Ответ: $x_1(t) = t, \quad x_2(t) = 1.$

$$2. \quad I[x_1(t), x_2(t)] = \int_0^{\pi} [x_1'^2(t) - x_2'^2(t)] dt,$$

$$x_1(0) = x_2(0) = x_1(\pi) = 0, \quad x_2(\pi) = \frac{\pi}{2}, \quad x_1' - x_2 - t \cos t = 0.$$

$$\text{Ответ: } x_1(t) = \frac{t}{2} \sin t, \quad x_2(t) = \frac{1}{2}(\sin t - t \cos t).$$

$$3. \quad I[x_1(t), x_2(t)] = \int_0^{\frac{\pi}{2}} [x_1'^2(t) - x_2'^2(t)] dt,$$

$$x_1(0) = x_2(0) = 0, \quad x_1\left(\frac{\pi}{2}\right) = \frac{\pi}{4}, \quad x_2\left(\frac{\pi}{2}\right) = -\frac{1}{2}, \quad x_1' - x_2 - \sin t = 0.$$

$$\text{Ответ: } x_1(t) = \frac{t}{2} \sin t, \quad x_2(t) = \frac{1}{2}(t \cos t - \sin t).$$

Остальные задачи на практических занятиях по данной теме предлагаются преподавателем.

КОНТРОЛЬНЫЕ ВОПРОСЫ

1. Как решается вариационная задача с дифференциальными ограничениями-равенствами?

Практическое занятие №9. Решение вариационной задачи с интегральными ограничениями

Цель занятия: приобретение практических навыков решения вариационных задач с интегральными (изопериметрическими) ограничениями-равенствами методами теории вариационного исчисления.

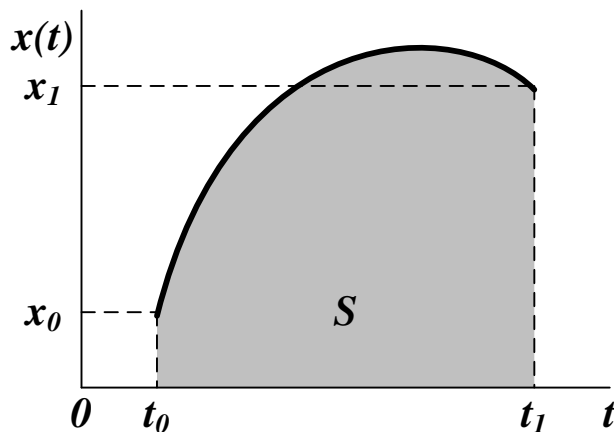
Актуальность темы занятия: Вариационное исчисление — важнейший математический аппарат решения задач оптимального управления. Умение использовать его необходимо специалисту в области автоматизации.

1. ТЕОРЕТИЧЕСКАЯ ЧАСТЬ

Необходимые теоретические сведения приведены в материалах практического занятия №16.

Пример. Решение вариационной задачи с изопериметрическими ограничениями.

Найти траекторию заданной длины, проходящую через закрепленные граничные точки, для которой площадь соответствующей ей криволинейной трапеции достигает максимума.



$$J = \int_{t_0}^{t_1} x dt \rightarrow \max, \quad x(t_0) = x_0, \quad x(t_1) = x_1.$$

Длина траектории

$$l = \int_{t_0}^{t_1} \sqrt{1 + \dot{x}^2} dt.$$

Функция Лагранжа

$$L = x + \psi \cdot \sqrt{1 + \dot{x}^2},$$

$$\frac{\partial L}{\partial x} = 1, \quad \frac{\partial L}{\partial \dot{x}} = \frac{\psi \cdot \dot{x}}{\sqrt{1 + \dot{x}^2}}.$$

Уравнение Эйлера-Лагранжа

$$1 - \frac{d}{dt} \frac{\psi \cdot \dot{x}}{\sqrt{1 + \dot{x}^2}} = 0.$$

После подстановки $\dot{x} = \operatorname{tg}(u)$ это уравнение примет вид

$$d \frac{\psi \cdot \operatorname{tg}(u)}{\sqrt{1 + \operatorname{tg}^2(u)}} = d[\psi \cdot \sin(u)] = dt,$$

$$\sin(u) = \frac{t + C_1}{\psi}.$$

С другой стороны

$$dx = \operatorname{tg}(u) dt = \operatorname{tg}(u) d[\psi \cdot \sin(u)] = \operatorname{tg}(u) \cdot \psi \cdot \cos(u) du =$$

$$= \psi \cdot \sin(u) du, \quad x = -\psi \cdot \cos(u) - C_2,$$

$$\cos(u) = -\frac{x + C_2}{\psi}$$

После исключения u получается уравнение окружности

$$\sin^2(u) + \cos^2(u) = \frac{(t + C_1)^2}{\psi^2} + \frac{(x + C_2)^2}{\psi^2} = 1.$$

Уравнение траектории

$$x = \sqrt{\psi^2 - (t + C_1)^2} - C_2, \quad \dot{x} = -\frac{t + C_1}{\sqrt{\psi^2 - (t + C_1)^2}}.$$

Длина траектории

$$l = \int_{t_0}^{t_1} \sqrt{I + \dot{x}^2} dt = \psi \cdot \operatorname{arctg} \left(\frac{t + C_1}{\psi} \right) \Big|_{t_0}^{t_1}.$$

Параметры C_1 , C_2 и ψ находятся на основании граничных условий и ограничения на длину траектории из системы уравнений

$$\begin{cases} x_0 = \sqrt{\psi^2 - (t_0 + C_1)^2} - C_2, \\ x_1 = \sqrt{\psi^2 - (t_1 + C_1)^2} - C_2, \\ l = \psi \cdot \left[\operatorname{arctg} \left(\frac{t_1 + C_1}{\psi} \right) - \operatorname{arctg} \left(\frac{t_0 + C_1}{\psi} \right) \right]. \end{cases}$$

• • •

2. ПРАКТИЧЕСКАЯ ЧАСТЬ

Студенту необходимо самостоятельно изучить: основные положения теории вариационного исчисления; порядок решения вариационных задач с интегральными (изопериметрическими) ограничениями-равенствами.

На практических занятиях необходимо решить вариационную задачу с интегральными (изопериметрическими) ограничениями-равенствами. Примерные задачи для самостоятельного решения приведены ниже.

Найти экстремали функционалов.

$$1. \quad I[x(t)] = \int_0^{\pi} x'^2(t) dt, \quad x(0) = 1, \quad x(\pi) = -1, \quad \int_0^{\pi} x(t) \cos t dt = \frac{\pi}{2}.$$

Ответ: $x^*(t) = \cos t$.

$$2. \quad I[x(t)] = \int_0^1 x'^2(t) dt, \quad x(0) = 0, \quad x(1) = 1, \quad \int_0^1 t x(t) dt = 0.$$

Omæem: $x^*(t) = \frac{5}{2}t^3 - \frac{3}{2}t.$

3. $I[x(t)] = \int_0^{\pi} x'^2(t) dt, \quad x(0) = 0, \quad x(\pi) = 1, \quad \int_0^{\pi} x(t) \sin t dt = 0.$

Omæem: $x^*(t) = \frac{1}{\pi}(t - 2 \sin t).$

4. $I[x(t)] = \int_0^1 x'^2(t) dt, \quad x(0) = 0, \quad x(1) = 2, \quad \int_0^1 x^2(t) dt = 4.$

Omæem: $x^*(t) = \frac{2 \operatorname{sh} t}{\operatorname{sh} 1}.$

5. $I[x(t)] = \int_0^{\pi} x(t) \sin t dt, \quad x(0) = 0, \quad x(\pi) = 0, \quad \int_0^{\pi} x'^2(t) dt = \frac{\pi}{2}.$

Omæem: $x_1^*(t) = \sin t, \quad x_2^*(t) = -\sin t.$

6. $I[x(t)] = \frac{1}{2} \int_0^1 x'^2(t) dt, \quad x(0) = x(1) = 0, \quad \int_0^1 t x'(t) dt = 2.$

Omæem: $x^*(t) = 12(t^2 - t).$

7. $I[x(t)] = \int_0^1 x'^2(t) dt, \quad x(0) = x(1) = 0, \quad \int_0^1 x(t) dt = -1.$

Omæem: $x^*(t) = 6t(t - 1).$

8. $I[x_1(t), x_2(t)] = \int_0^1 x_1'(t) x_2'(t) dt, \quad x_1(0) = x_2(0) = x_1(1) = 1, \quad x_2(1) = 1,$
 $\int_0^1 t x_1(t) dt = 0, \quad \int_0^1 t x_2(t) dt = 0.$

Omæem: $x_1^*(t) = 0, \quad x_2^*(t) = \frac{5}{2}t^3 - \frac{3}{2}t.$

9. $I[x_1(t), x_2(t)] = \int_0^1 t [x_1(t) - x_2(t)] dt, \quad x_1(0) = x_2(0) = x_2(1) = 0, \quad x_1(1) = 2,$
 $\int_0^1 x_1'(t) x_2'(t) dt = -\frac{4}{5}.$

Omæem: $x_1^*(t) = -t^3 + 3t, \quad x_2^*(t) = t^3 - t$ и $x_1^*(t) = t^3 + t,$
 $x_2^*(t) = -t^3 + t.$

$$10. I[x(t)] = \int_e^{e^2} x'(t) [1 + t x'(t)] dt, \quad x(e) = 2, \quad x(e^2) = 0, \quad \int_e^{e^2} \left[x'(t) - \frac{1}{t} \right] dt = 1.$$

Ответ: экстремали нет.

Остальные задачи на практических занятиях по данной теме предлагаются преподавателем.

КОНТРОЛЬНЫЕ ВОПРОСЫ

1. Как решается вариационная задача с интегральными (изопериметрическими) ограничениями-равенствами?

РЕКОМЕНДУЕМАЯ ЛИТЕРАТУРА

Основная литература:

1. Рыбак Л.А. Теория автоматического управления. Часть I. Непрерывные системы : учебное пособие / Рыбак Л.А.. — Белгород : Белгородский государственный технологический университет им. В.Г. Шухова, ЭБС АСВ, 2012. — 121 с. — Текст : электронный // IPR SMART : [сайт]. — URL: <https://www.iprbookshop.ru/28400.html> (дата обращения: 22.04.2022). — Режим доступа: для авторизир. пользователей.

2. Рыбак Л.А. Теория автоматического управления. Часть II. Дискретные системы : учебное пособие / Рыбак Л.А.. — Белгород : Белгородский государственный технологический университет им. В.Г. Шухова, ЭБС АСВ, 2012. — 65 с. — Текст : электронный // IPR SMART : [сайт]. — URL: <https://www.iprbookshop.ru/28401.html> (дата обращения: 22.04.2022). — Режим доступа: для авторизир. пользователей.

3. Глазырин Г.В. Теория автоматического регулирования : учебное пособие / Глазырин Г.В.. — Новосибирск : Новосибирский государственный технический университет, 2017. — 168 с. — ISBN 978-5-7782-3438-3. — Текст : электронный // IPR SMART : [сайт]. — URL: <https://www.iprbookshop.ru/91740.html> (дата обращения: 22.04.2022). — Режим доступа: для авторизир. пользователей.

Дополнительная литература:

1. Гаврилов А.Н. Теория автоматического управления технологическими объектами (линейные системы) : учебное пособие /

Гаврилов А.Н., Барметов Ю.П., Хвостов А.А.. — Воронеж : Воронежский государственный университет инженерных технологий, 2016. — 244 с. — ISBN 978-5-00032-176-8. — Текст : электронный // IPR SMART : [сайт]. — URL: <https://www.iprbookshop.ru/50645.html> (дата обращения: 22.04.2022). — Режим доступа: для авторизир. пользователей.

2. Сьянов С.Ю. Теория автоматического управления : учебник / Сьянов С.Ю.. — Москва : Ай Пи Ар Медиа, 2022. — 286 с. — ISBN 978-5-4497-1606-4. — Текст : электронный // IPR SMART : [сайт]. — URL: <https://www.iprbookshop.ru/120288.html> (дата обращения: 22.04.2022). — Режим доступа: для авторизир. пользователей.

3. Нос О.В. Теория автоматического управления. Теория управления особыми линейными и нелинейными непрерывными системами : учебное пособие / Нос О.В.. — Новосибирск : Новосибирский государственный технический университет, 2019. — 166 с. — ISBN 978-5-7782-3889-3. — Текст : электронный // IPR SMART : [сайт]. — URL: <https://www.iprbookshop.ru/98820.html> (дата обращения: 22.04.2022). — Режим доступа: для авторизир. пользователей.

**МИНИСТЕРСТВО НАУКИ И ВЫСШЕГО ОБРАЗОВАНИЯ
РОССИЙСКОЙ ФЕДЕРАЦИИ**

**Федеральное государственное автономное образовательное учреждение
высшего образования**

**«СЕВЕРО-КАВКАЗСКИЙ ФЕДЕРАЛЬНЫЙ УНИВЕРСИТЕТ
НЕВИННОМЫССКИЙ ТЕХНОЛОГИЧЕСКИЙ ИНСТИТУТ
(ФИЛИАЛ)»**

Методические указания к самостоятельной работе
для студентов направления
15.03.04 «Автоматизация технологических процессов и производств»
по дисциплине
«МАТЕМАТИЧЕСКИЕ ОСНОВЫ ТЕОРИИ УПРАВЛЕНИЯ»

Невинномысск, 2023

СОДЕРЖАНИЕ

ВВЕДЕНИЕ.....	4
1. ОБЩАЯ ХАРАКТЕРИСТИКА САМОСТОЯТЕЛЬНОЙ РАБОТЫ ОБУЧАЮЩИХСЯ ПРИ ИЗУЧЕНИИ ДИСЦИПЛИНЫ «МАТЕМАТИЧЕСКИЕ ОСНОВЫ ТЕОРИИ УПРАВЛЕНИЯ».....	6
1.1. Подготовка к лекциям.....	7
1.2. Подготовка к лабораторным занятиям.....	9
1.3. Подготовка к практическим занятиям.....	10
1.4. Самостоятельное изучение материала тем.....	12
1.5. Подготовка к экзамену.....	15
2. СРЕДСТВА ОЦЕНИВАНИЯ УРОВНЯ СФОРМИРОВАННОСТИ КОМПЕТЕНЦИЙ ОБУЧАЮЩИХСЯ ПРИ ИЗУЧЕНИИ ДИСЦИПЛИНЫ «МАТЕМАТИЧЕСКИЕ ОСНОВЫ ТЕОРИИ УПРАВЛЕНИЯ».....	17
3. ОТЧЕТНОСТЬ ПО ДИСЦИПЛИНЕ.....	24
РЕКОМЕНДУЕМАЯ ЛИТЕРАТУРА.....	26

ВВЕДЕНИЕ

Дисциплина «Математические основы теории управления» ставит своей целью формирование следующих компетенций будущего бакалавра по направлению подготовки 15.03.04 — Автоматизация технологических процессов и производств.

Код, формулировка компетенции	Код, формулировка индикатора	Планируемые результаты обучения по дисциплине (модулю), характеризующие этапы формирования компетенций, индикаторов
ОПК-1. Применять естественнонаучные и общетехнические знания, методы математического анализа и моделирования в профессиональной деятельности	ИД-2 _{ОПК-1} Применяет методы математического анализа и моделирования в профессиональной деятельности	Демонстрирует знание математического аппарата описания систем автоматического управления и умение применять его при решении профессиональных задач

Главной задачей дисциплины является приобретение практических навыков использования математического аппарата теории автоматического управления при анализе и синтезе систем автоматического управления.

В результате освоения дисциплины студент должен:

- знать основные закономерности, действующие в процессе изготовления продукции требуемого качества, заданного количества при наименьших затратах общественного труда;
- уметь использовать основные закономерности функционирования систем автоматического управления;
- владеть практическими навыками математического описания систем управления.

Методические указания предназначены для выполнения самостоятельной работы по дисциплине «Математические основы теории управления» с учетом требований ФГОС ВО для направления подготовки 15.03.04 — Автоматизация технологических процессов и производств. Они способствуют лучшему усвоению студентами теоретических положений и обеспечивает приобретение практических навыков по исследованию элементов и систем автоматического регулирования и управления.

1. ОБЩАЯ ХАРАКТЕРИСТИКА САМОСТОЯТЕЛЬНОЙ РАБОТЫ ОБУЧАЮЩИХСЯ ПРИ ИЗУЧЕНИИ ДИСЦИПЛИНЫ «МАТЕМАТИЧЕСКИЕ ОСНОВЫ ТЕОРИИ УПРАВЛЕНИЯ»

Самостоятельная работа студентов (далее — СРС) является неотъемлемой составляющей образовательного процесса в Университете и является обязательной для каждого студента. Основная цель СРС — освоение в полном объеме образовательной программы и последовательное формирование компетенций эффективной самостоятельной профессиональной (практической и научно-теоретической) деятельности. Самостоятельная работа конкретна по своей предметной направленности и сопровождается непрерывным контролем и оценкой ее результатов.

Количество часов, отводимое на самостоятельную работу, определяется учебным планом направления подготовки 15.03.04.

Содержательно самостоятельная работа студентов определяется ФГОС ВО направления подготовки 15.03.04, программой и учебно-методическим комплексом дисциплины «Математические основы теории управления».

Методика организации самостоятельной работы студентов зависит от структуры, характера и особенностей дисциплины «Математические основы теории управления», объема часов на ее изучение, вида заданий для СРС, индивидуальных возможностей студентов и условий учебной деятельности.

Формы самостоятельной работы студентов определяются содержанием дисциплины «Математические основы теории управления», степенью подготовленности студентов. Они могут быть тесно связаны с теоретическим курсом и иметь учебный или учебно-исследовательский характер. Форму самостоятельной работы студентов определяют кафедра ИСЭА при разработке программы дисциплины «Математические основы теории управления».

Самостоятельная работа может осуществляться индивидуально или группами студентов в зависимости от цели, объема, конкретной тематики самостоятельной работы, уровня сложности, уровня умений студентов.

СРС, не предусмотренная образовательной программой, учебным планом и учебно-методическими материалами, раскрывающими и конкретизирующими их содержание, осуществляется студентами инициативно, с целью реализации собственных учебных и научных интересов.

В учебном процессе выделяют аудиторную и внеаудиторную самостоятельную работу.

Аудиторная самостоятельная работа по дисциплине «Математические основы теории управления» выполняется на учебных занятиях (лекциях, практических, лабораторных занятиях и консультациях) под руководством преподавателя и по его заданию.

Внеаудиторная самостоятельная работа студентов выполняется во внеаудиторное время по заданию и при методическом руководстве и контроле преподавателя, но без его непосредственного участия. СРС включает в себя:

- подготовку к аудиторным занятиям (лекционным и практическим) и выполнение соответствующих заданий;
- работу над отдельными темами учебных дисциплин (модулей) в соответствии с учебно-тематическими планами;
- выполнение контрольных работ;
- подготовку ко всем видам промежуточных и итоговых контрольных испытаний.

1.1. Подготовка к лекциям

Главное в период подготовки к лекционным занятиям — научиться методам самостоятельного умственного труда, сознательно развивать свои творческие способности и овладевать навыками творческой работы. Для этого необходимо строго соблюдать дисциплину учебы и поведения. Четкое планирование своего рабочего времени и отдыха является необходимым условием для успешной самостоятельной работы. В основу его нужно положить рабочие программы изучаемых в семестре дисциплин.

Каждому студенту следует составлять еженедельный и семестровый планы работы, а также план на каждый рабочий день. С вечера всегда надо распределять работу на завтрашний день. В конце каждого дня целесообразно подводить итог работы: тщательно проверить, все ли выполнено по намеченному плану, не было ли каких-либо отступлений, а если были, по какой причине это произошло. Нужно осуществлять самоконтроль, который является необходимым условием успешной учебы. Если что-то осталось невыполненным, необходимо изыскать время для завершения этой части работы, не уменьшая объема недельного плана.

Слушание и запись лекций — сложный вид вузовской аудиторной работы. Внимательное слушание и конспектирование лекций предполагает интенсивную умственную деятельность студента. Краткие записи лекций, их конспектирование помогает усвоить учебный материал. Конспект является полезным тогда, когда записано самое существенное, основное и сделано это самим студентом. Не надо стремиться записать дословно всю лекцию. Такое «конспектирование» приносит больше вреда, чем пользы. Запись лекций рекомендуется вести по возможности собственными формулировками. Желательно запись осуществлять на одной странице, а следующую оставлять для проработки учебного материала самостоятельно в домашних условиях.

Конспект лекций лучше подразделять на пункты, параграфы, соблюдая красную строку. Этому в большой степени будут способствовать пункты плана лекции, предложенные преподавателям. Принципиальные места, определения, формулы и другое следует сопровождать замечаниями «важно», «особо важно», «хорошо запомнить» и т.п. Можно делать это и с помощью разноцветных маркеров или ручек. Лучше если они будут собственными, чтобы не приходилось просить их у однокурсников и тем самым не отвлекать их во время лекции. Целесообразно разработать собственную «маркографию» (значки, символы), сокращения слов. Не лишним будет и изучение основ стенографии. Работая над конспектом лекций, всегда необходимо использовать не только учебник, но и ту литературу, которую дополнительно рекомендовал лектор. Именно такая серьезная, кропотливая работа с лекционным материалом позволит глубоко овладеть знаниями.

1.2. Подготовка к практическим занятиям

Подготовку к каждому практическому занятию студент должен начать с ознакомления с методическими указаниями, которые включают содержание работы. Тщательное продумывание и изучение вопросов основывается на проработке текущего материала лекции, а затем изучения обязательной и дополнительной литературы, рекомендованную к данной теме. На основе индивидуальных предпочтений студенту необходимо самостоятельно выбрать тему доклада по проблеме и по возможности подготовить по нему презентацию.

Если программой дисциплины предусмотрено выполнение практического задания, то его необходимо выполнить с учетом предложенной инструкции (устно или письменно). Все новые понятия по изучаемой теме необходимо выучить наизусть и внести в глоссарий, который целесообразно вести с самого начала изучения курса. Результат такой работы должен проявиться в способности студента свободно ответить на теоретические

вопросы семинара, его выступления и участия в коллективном обсуждении вопросов изучаемой темы, правильном выполнении практических заданий и контрольных работ.

В зависимости от содержания и количества отведенного времени на изучение каждой темы практическое занятие может состоять из четырех-пяти частей:

1. Обсуждение теоретических вопросов, определенных программой дисциплины.
2. Доклад и/или выступление с презентациями по выбранной проблеме.
3. Обсуждение выступлений по теме — дискуссия.
4. Выполнение практического задания с последующим разбором полученных результатов или обсуждение практического задания.
5. Подведение итогов занятия.

Первая часть — обсуждение теоретических вопросов — проводится в виде фронтальной беседы со всей группой и включает выборочную проверку преподавателем теоретических знаний студентов. Примерная продолжительность — до 15 минут. Вторая часть — выступление студентов с докладами, которые должны сопровождаться презентациями с целью усиления наглядности восприятия, по одному из вопросов практического занятия. Обязательный элемент доклада — представление и анализ статистических данных, обоснование социальных последствий любого экономического факта, явления или процесса. Примерная продолжительность — 20-25 минут. После докладов следует их обсуждение — дискуссия. В ходе этого этапа практического занятия могут быть заданы уточняющие вопросы к докладчикам. Примерная продолжительность — до 15-20 минут. Если программой предусмотрено выполнение практического задания в рамках конкретной темы, то преподавателями определяется его содержание и дается время на его выполнение, а затем идет обсуждение результатов. Подведением итогов заканчивается практическое занятие.

В процессе подготовки к практическим занятиям, студентам необходимо обратить особое внимание на самостоятельное изучение рекомендованной учебно-методической (а также научной и популярной) литературы. Самостоятельная работа с учебниками, учебными пособиями, научной, справочной и популярной литературой, материалами периодических изданий и Интернета, статистическими данными является наиболее эффективным методом получения знаний, позволяет значительно активизировать процесс овладения информацией, способствует более глубокому усвоению изучаемого материала, формирует у студентов свое отношение к конкретной проблеме. Более глубокому раскрытию вопросов способствует знакомство с дополнительной литературой, рекомендованной преподавателем по каждой теме семинарского или практического занятия, что позволяет студентам проявить свою индивидуальность в рамках выступления на данных занятиях, выявить широкий спектр мнений по изучаемой проблеме.

1.3. Самостоятельное изучение материала тем

Конспект — наиболее совершенная и наиболее сложная форма записи. Слово «конспект» происходит от латинского «conspicere», что означает «обзор, изложение». В правильно составленном конспекте обычно выделено самое основное в изучаемом тексте, сосредоточено внимание на наиболее существенном, в кратких и четких формулировках обобщены важные теоретические положения.

Конспект представляет собой относительно подробное, последовательное изложение содержания прочитанного. На первых порах целесообразно в записях ближе держаться тексту, прибегая зачастую к прямому цитированию автора. В дальнейшем, по мере выработки навыков конспектирования, записи будут носить более свободный и сжатый характер.

Конспект книги обычно ведется в тетради. В самом начале конспекта указывается фамилия автора, полное название произведения, издательство,

год и место издания. При цитировании обязательная ссылка на страницу книги. Если цитата взята из собрания сочинений, то необходимо указать соответствующий том. Следует помнить, что четкая ссылка на источник — неременное правило конспектирования. Если конспектируется статья, то указывается, где и когда она была напечатана.

Конспект подразделяется на части в соответствии с заранее продуманным планом. Пункты плана записываются в тексте или на полях конспекта. Писать его рекомендуется четко и разборчиво, так как небрежная запись с течением времени становится малопонятной для ее автора. Существует правило: конспект, составленный для себя, должен быть по возможности написан так, чтобы его легко прочитал и кто-либо другой.

Формы конспекта могут быть разными и зависят от его целевого назначения (изучение материала в целом или под определенным углом зрения, подготовка к докладу, выступлению на занятии и т.д.), а также от характера произведения (монография, статья, документ и т.п.). Если речь идет просто об изложении содержания работы, текст конспекта может быть сплошным, с выделением особо важных положений подчеркиванием или различными значками.

В случае, когда не ограничиваются переложением содержания, а фиксируют в конспекте и свои собственные суждения по данному вопросу или дополняют конспект соответствующими материалами их других источников, следует отводить место для такого рода записей. Рекомендуется разделить страницы тетради пополам по вертикали и в левой части вести конспект произведения, а в правой свои дополнительные записи, совмещая их по содержанию.

Конспектирование в большей мере, чем другие виды записей, помогает вырабатывать навыки правильного изложения в письменной форме важные теоретических и практических вопросов, умение четко их формулировать и ясно излагать своими словами.

Таким образом, составление конспекта требует вдумчивой работы, затраты времени и труда. Зато во время конспектирования приобретаются знания, создается фонд записей.

Конспект может быть текстуальным или тематическим. В текстуальном конспекте сохраняется логика и структура изучаемого произведения, а запись ведется в соответствии с расположением материала в книге. За основу тематического конспекта берется не план произведения, а содержание какой-либо темы или проблемы.

Текстуальный конспект желательно начинать после того, как вся книга прочитана и продумана, но это, к сожалению, не всегда возможно. В первую очередь необходимо составить план произведения письменно или мысленно, поскольку в соответствии с этим планом строится дальнейшая работа. Конспект включает в себя тезисы, которые составляют его основу. Но, в отличие от тезисов, конспект содержит краткую запись не только выводов, но и доказательств, вплоть до фактического материала. Иначе говоря, конспект — это расширенные тезисы, дополненные рассуждениями и доказательствами, мыслями и соображениями составителя записи.

Как правило, конспект включает в себя и выписки, но в него могут войти отдельные места, цитируемые дословно, а также факты, примеры, цифры, таблицы и схемы, взятые из книги. Следует помнить, что работа над конспектом только тогда будет творческой, когда она не ограничена текстом изучаемого произведения. Нужно дополнять конспект данными из других источников.

В конспекте необходимо выделять отдельные места текста в зависимости от их значимости. Можно пользоваться различными способами: подчеркиваниями, вопросительными и восклицательными знаками, репликами, краткими оценками, писать на полях своих конспектов слова: «важно», «очень важно», «верно», «характерно».

В конспект могут помещаться диаграммы, схемы, таблицы, которые придадут ему наглядность.

Составлению тематического конспекта предшествует тщательное изучение всей литературы, подобранной для раскрытия данной темы. Бывает, что какая-либо тема рассматривается в нескольких главах или в разных местах книги. А в конспекте весь материал, относящийся к теме, будет сосредоточен в одном месте. В плане конспекта рекомендуется делать пометки, к каким источникам (вплоть до страницы) придется обратиться для раскрытия вопросов. Тематический конспект составляется обычно для того, чтобы глубже изучить определенный вопрос, подготовиться к докладу, лекции или выступлению на семинарском занятии. Такой конспект по содержанию приближается к реферату, докладу по избранной теме, особенно если включает и собственный вклад в изучение проблемы.

1.4. Подготовка к экзамену

Экзаменационная сессия — очень тяжелый период работы для студентов и ответственный труд для преподавателей. Главная задача экзаменов — проверка качества усвоения содержания дисциплины.

На основе такой проверки оценивается учебная работа не только студентов, но и преподавателей: по результатам экзаменов можно судить и о качестве всего учебного процесса. При подготовке к экзамену студенты повторяют материал курсов, которые они слушали и изучали в течение семестра, обобщают полученные знания, выделяют главное в предмете, воспроизводят общую картину для того, чтобы яснее понять связь между отдельными элементами дисциплины.

При подготовке к экзаменам основное направление дают программы курса и конспект, которые указывают, что в курсе наиболее важно. Основной материал должен прорабатываться по учебнику, поскольку конспекта недостаточно для изучения дисциплины. Учебник должен быть проработан в течение семестра, а перед экзаменом важно сосредоточить внимание на основных, наиболее сложных разделах. Подготовку по каждому разделу следует

заканчивать восстановлением в памяти его краткого содержания в логической последовательности.

До экзамена обычно проводится консультация, но она не может возместить отсутствия систематической работы в течение семестра и помочь за несколько часов освоить материал, требующийся к экзамену. На консультации студент получает лишь ответы на трудные или оставшиеся неясными вопросы. Польза от консультации будет только в том случае, если студент до нее проработает весь материал. Надо учиться задавать вопросы, вырабатывать привычку пользоваться справочниками, энциклопедиями, а не быть на иждивении у преподавателей, который не всегда может тут же, «с ходу» назвать какой-либо факт, имя, событие. На экзамене нужно показать не только знание предмета, но и умение логически связно построить устный ответ.

Получив билет, надо вдуматься в поставленные вопросы для того, чтобы правильно понять их. Нередко студент отвечает не на тот вопрос, который поставлен, или в простом вопросе ищет скрытого смысла. Не поняв вопроса и не обдумав план ответа, не следует начинать писать. Конспект своего ответа надо рассматривать как план краткого сообщения на данную тему и составлять ответ нужно кратко. При этом необходимо показать умение выражать мысль четко и доходчиво.

Отвечать нужно спокойно, четко, продуманно, без торопливости, придерживаясь записи своего ответа. На экзаменах студент показывает не только свои знания, но и учится владеть собой. После ответа на билет могут следовать вопросы, которые имеют целью выяснить понимание других разделов курса, не вошедших в билет. Как правило, на них можно ответить кратко, достаточно показать знание сути вопроса. Часто студенты при ответе на дополнительные вопросы проявляют поспешность: не поняв смысла того, что у них спрашивают, начинают отвечать и нередко говорят не по сути.

Следует помнить, что необходимым условием правильного режима работы в период экзаменационной сессии является нормальный сон, поэтому подготовка к экзаменам не должна быть в ущерб сну. Установлено, что силь-

ное эмоциональное напряжение во время экзаменов неблагоприятно отражается на нервной системе и многие студенты из-за волнений не спят ночи перед экзаменами. Обычно в сессию студенту не до болезни, так как весь организм озабочен одним — сдать экзамены. Но это еще не значит, что последствия неправильно организованного труда и чрезмерной занятости не скажутся потом. Поэтому каждый студент помнить о важности рационального распорядка рабочего дня и о своевременности снятия или уменьшения умственного напряжения.

2. СРЕДСТВА ОЦЕНИВАНИЯ УРОВНЯ СФОРМИРОВАННОСТИ КОМПЕТЕНЦИЙ ОБУЧАЮЩИХСЯ ПРИ ИЗУЧЕНИИ ДИСЦИПЛИНЫ «МАТЕМАТИЧЕСКИЕ ОСНОВЫ ТЕОРИИ УПРАВЛЕНИЯ»

Вопросы для собеседования

Тема 1. Основные положения теории операционного исчисления

1. Как выполняется преобразование Лапласа?
2. Какую форму имеет интеграл Лапласа?
3. Какие функции считаются оригиналами? Каковы их свойства?
4. Какие функции считаются изображениями по Лапласу? Каковы их свойства?
5. Как выполняется обратное преобразование Лапласа?
6. Что определяет теорема обращения?
7. Как использовать преобразование Лапласа для решения обыкновенных дифференциальных уравнений и их систем?
8. Как используется преобразование Лапласа для расчета переходных процессов в цепях постоянного и переменного тока?
9. Как выполняется преобразование Фурье?
10. Какую форму имеет интеграл Фурье?

11. Какими свойствами обладает преобразование Фурье?
12. Как выполняется обратное преобразование Фурье?
13. Как используется преобразование Фурье для решения задач теории сигналов.
14. Что понимается под двусторонним и односторонним преобразованием Лапласа?
15. Какие свойства преобразования Лапласа определяют теоремы линейности, подобия, затухания, запаздывания?
16. Как выполняется дифференцирование оригинала и изображения по параметру?
17. Как меняется изображение по Лапласу при дифференцировании и интегрировании оригинала?
18. Как меняется оригинал при дифференцировании и интегрировании изображения по Лапласу?
19. Как выполняется операция свертки функций? Каковы ее основные свойства?
20. Как определяется оригинал от произведения изображений по Лапласу двух функций?
21. Как определяется изображение по Лапласу от произведения двух оригиналов?
22. Как используется интеграл Дюамеля для решения обыкновенных дифференциальных уравнений?
23. Как решаются интегральные уравнения типа свертки?
24. Как использовать преобразование Лапласа для решения дифференциальных уравнений в частных производных?
25. Как используется преобразование Лапласа для решения прикладных задач теории управления?
26. Что понимается под двусторонним и односторонним преобразованием Фурье?
27. Что считается быстрым преобразованием Фурье?

28. Как используется преобразование Фурье для решения прикладных задач теории управления?

Тема 2. Математическое описание систем

1. Что считается математической моделью системы? Как она представляется в общем виде?
2. Что считается динамической и статической характеристикой системы?
3. Что считается уравнением состояния системы?
4. Что считается фазовым вектором?
5. Что считается фазовой плоскостью?
6. Что считается фазовой траекторией?
7. Что считается фазовым портретом системы?
8. При каких условиях допустима линеаризация уравнений систем?
9. Каковы особенности линеаризованных характеристик?
10. Что такое передаточная функция системы?
11. Как получается передаточная функция в операторной форме?
12. Как получается передаточная функция в изображениях по Лапласу?
13. Что считается структурной схемой системы? Из каких элементов она состоит? По каким правилам она строится?
14. Как определяется передаточная функция одноконтурной системы по ее структурной схеме?
15. Что считается графом системы? По каким правилам он строится?
16. В чем отличия моделей одномерных систем от моделей многомерных систем?
17. В чем отличия моделей линейных систем от моделей нелинейных систем?
18. В чем отличия моделей стационарных систем от моделей нестационарных систем?
19. В чем отличия моделей систем с сосредоточенными параметрами от

моделей систем с распределенными параметрами?

20. Каковы особенности фазового портрета?
21. Что считается особой точкой фазовой плоскости?
22. Что считается особой точкой фазовой траектории?
23. По каким правилам выполняется линейризация уравнений систем?
24. В чем отличия передаточных функций в операторной форме и в изображениях по Лапласу?
25. Как получаются уравнения состояния системы по ее передаточной функции?
26. Как определяется передаточная функция многоконтурной системы по ее структурной схеме?
27. Как определяется передаточная функция системы по ее графу?

Тема 3. Основные положения теории вариационного исчисления

1. Что понимается под вариацией параметра?
2. Каковы свойства вариации?
3. Что понимается под вариацией функционала?
4. Каково необходимое условие экстремума функционала?
5. Как формулируется вариационная задача с фиксированными границами?
6. Как формулируется вариационная задача с подвижными границами?
7. Как формулируется вариационная задача с ограничениями?
8. Что считается сильным и слабым экстремумом?
9. Как синтезируется оптимальная траектория в задаче с фиксированными границами и фиксированным временем?
10. Как синтезируется оптимальная траектория в задаче с подвижными границами?
11. Как синтезируется оптимальная траектория в задаче с ограничениями?

Критерии оценивания компетенций

Оценка «зачтено» выставляется студенту, если он твердо знает материал, грамотно и по существу излагает его, правильно применяет теоретические положения при решении практических вопросов и задач, владеет необходимыми навыками и приемами их выполнения. Допускаются некоторые неточности, недостаточно правильные формулировки в изложении программного материала, затруднения при выполнении практических работ.

Оценка «не зачтено» выставляется студенту, если он не знает значительной части программного материала, допускает существенные ошибки, неуверенно, с большими затруднениями выполняет практические задания.

Вопросы к экзамену

Вопросы (задача, задание) для проверки уровня обученности

1. Понятие о преобразовании Лапласа. Оригиналы и изображения.
2. Понятие об обратном преобразовании Лапласа.
3. Свойства преобразования Лапласа.
4. Применение преобразования Лапласа для решения обыкновенных дифференциальных уравнений.
5. Применение преобразования Лапласа для решения дифференциальных уравнений в частных производных.
6. Применение преобразования Лапласа для решения задач теории управления.
7. Понятие о преобразовании Фурье.
8. Понятие об обратном преобразовании Фурье.
9. Математическое описание сложной системы.
10. Уравнения статики и динамики.
11. Нормализация уравнений статики и динамики.
12. Фазовый вектор и фазовая плоскость.

13. Фазовая траектория и фазовый портрет.
14. Линеаризация уравнений систем.
15. Структурные схемы систем.
16. Графы систем.
17. Основные понятия классического вариационного исчисления.
18. Вариационная задача с фиксированными границами.
19. Вариационная задача с подвижными границами.
20. Вариационная задача с ограничениями.

1 Критерии оценивания компетенций

Оценка «**отлично**» выставляется студенту, если он имеет глубокие знания об аналитических и численных методах анализа математических моделей технических систем и технологических процессов; умеет использовать современные методы системного анализа процессов и принятия решений в системах управления, методы и инструментальные средства моделирования при исследовании и проектировании систем управления; уверенное владеет методами математического моделирования и автоматизированного проектирования при разработке и совершенствовании программно-технических средств и систем автоматизации и управления.

Оценка «**хорошо**» выставляется студенту, если он знает аналитические и численные методы анализа математических моделей технических систем и технологических процессов; умеет использовать современные методы системного анализа процессов и принятия решений в системах управления, методы и инструментальные средства моделирования при исследовании и проектировании систем управления; владеет методами математического моделирования и автоматизированного проектирования при разработке и совершенствовании программно-технических средств и систем автоматизации и управления.

Оценка «**удовлетворительно**» выставляется студенту, если он имеет поверхностные знания об аналитических и численных методах анализа матема-

тических моделей технических систем и технологических процессов; ограниченно умеет использовать современные методы системного анализа процессов и принятия решений в системах управления, методы и инструментальные средства моделирования при исследовании и проектировании систем управления; неуверенно владеет методами математического моделирования и автоматизированного проектирования при разработке и совершенствовании программно-технических средств и систем автоматизации и управления.

Оценка «**неудовлетворительно**» выставляется студенту, если он не знает аналитические и численные методы анализа математических моделей технических систем и технологических процессов; не умеет использовать современные методы системного анализа процессов и принятия решений в системах управления, методы и инструментальные средства моделирования при исследовании и проектировании систем управления; не умеет применять методы математического моделирования и автоматизированного проектирования при разработке и совершенствовании программно-технических средств и систем автоматизации и управления.

3. ОТЧЕТНОСТЬ ПО ДИСЦИПЛИНЕ

В рамках рейтинговой системы успеваемость студентов по дисциплине оценивается в ходе текущего контроля успеваемости и промежуточной аттестации.

Максимально возможный балл за весь текущий контроль устанавливается равным 55. Текущее контрольное мероприятие считается сданным, если студент получил за него не менее 60% от установленного для этого контроля максимального балла. Рейтинговый балл, выставляемый студенту за текущее контрольное мероприятие, сданное студентом в установленные графиком контрольных мероприятий сроки, определяется следующим образом:

Уровень выполнения контрольного задания	Рейтинговый балл (в % от максимального балла за контрольное за-
---	---

	дание)
Отличный	100
Хороший	80
Удовлетворительный	60
Неудовлетворительный	0

Промежуточная аттестация

Промежуточная аттестация в форме экзамена предусматривает проведение обязательной экзаменационной процедуры и оценивается 40 баллами из 100. Минимальное количество баллов, необходимое для допуска к экзамену, составляет 33 балла. Положительный ответ студента на экзамене оценивается рейтинговыми баллами в диапазоне от **20** до **40** ($20 \leq S_{\text{экс}} \leq 40$), оценка меньше 20 баллов считается неудовлетворительной.

Шкала соответствия рейтингового балла экзамена 5-балльной системе

Рейтинговый балл по дисциплине	Оценка по 5-балльной системе
35-40	Отлично
28-34	Хорошо
20-27	Удовлетворительно

Итоговая оценка по дисциплине, изучаемой в одном семестре, определяется по сумме баллов, набранных за работу в течение семестра, и баллов, полученных при сдаче экзамена:

Шкала пересчета рейтингового балла по дисциплине в оценку по 5-балльной системе

Рейтинговый балл по дисциплине	Оценка по 5-балльной системе
88-100	Отлично
72-87	Хорошо
53-71	Удовлетворительно
менее 53	Неудовлетворительно

Для студентов очно-заочной формы обучения рейтинговая оценка знаний не предусмотрена

РЕКОМЕНДУЕМАЯ ЛИТЕРАТУРА

Перечень основной литературы:

1. Рыбак Л.А. Теория автоматического управления. Часть I. Непрерывные системы : учебное пособие / Рыбак Л.А.. — Белгород : Белгородский государственный технологический университет им. В.Г. Шухова, ЭБС АСВ, 2012. — 121 с. — Текст : электронный // IPR SMART : [сайт]. — URL: <https://www.iprbookshop.ru/28400.html> (дата обращения: 22.04.2022). — Режим доступа: для авторизир. пользователей.

2. Рыбак Л.А. Теория автоматического управления. Часть II. Дискретные системы : учебное пособие / Рыбак Л.А.. — Белгород : Белгородский государственный технологический университет им. В.Г. Шухова, ЭБС АСВ, 2012. — 65 с. — Текст : электронный // IPR SMART : [сайт]. — URL: <https://www.iprbookshop.ru/28401.html> (дата обращения: 22.04.2022). — Режим доступа: для авторизир. пользователей.

3. Глазырин Г.В. Теория автоматического регулирования : учебное пособие / Глазырин Г.В.. — Новосибирск : Новосибирский государственный технический университет, 2017. — 168 с. — ISBN 978-5-7782-3438-3. — Текст : электронный // IPR SMART : [сайт]. — URL: <https://www.iprbookshop.ru/91740.html> (дата обращения: 22.04.2022). — Режим доступа: для авторизир. пользователей.

Перечень дополнительной литературы:

1. Гаврилов А.Н. Теория автоматического управления технологическими объектами (линейные системы) : учебное пособие / Гаврилов А.Н., Барметов Ю.П., Хвостов А.А.. — Воронеж : Воронежский государственный университет инженерных технологий, 2016. — 244 с. — ISBN 978-5-00032-176-8. — Текст : электронный // IPR SMART : [сайт]. — URL: <https://www.iprbookshop.ru/50645.html> (дата обращения: 22.04.2022). — Режим доступа: для авторизир. пользователей.

2. Сьянов С.Ю. Теория автоматического управления : учебник / Сьянов С.Ю.. — Москва : Ай Пи Ар Медиа, 2022. — 286 с. — ISBN 978-5-4497-1606-4. — Текст : электронный // IPR SMART : [сайт]. — URL: <https://www.iprbookshop.ru/120288.html> (дата обращения: 22.04.2022). — Режим доступа: для авторизир. пользователей.

3. Нос О.В. Теория автоматического управления. Теория управления особыми линейными и нелинейными непрерывными системами : учебное пособие / Нос О.В.. — Новосибирск : Новосибирский государственный технический университет, 2019. — 166 с. — ISBN 978-5-7782-3889-3. — Текст : электронный // IPR SMART : [сайт]. — URL: <https://www.iprbookshop.ru/98820.html> (дата обращения: 22.04.2022). — Режим доступа: для авторизир. пользователей.