

**МИНИСТЕРСТВО ОБРАЗОВАНИЯ И НАУКИ РОССИЙСКОЙ ФЕДЕРАЦИИ**  
**Федеральное государственное автономное образовательное учреждение**  
**высшего образования**  
**«СЕВЕРО-КАВКАЗСКИЙ ФЕДЕРАЛЬНЫЙ УНИВЕРСИТЕТ»**

Методические указания по выполнению лабораторных работ

## ЛАБОРАТОРНЫЙ ПРАКТИКУМ

по дисциплине  
«Современные технические средства систем  
автоматизации»

Направление подготовки 15.04.04  
«Автоматизация технологических процессов и производств»  
Направленность (профиль) «Информационно-управляющие системы»  
Форма обучения - очно-заочная  
Год начала обучения 2022  
Реализуется в 2 семестре

Невинномысск, 2022

В методических указаниях излагаются цель и задачи лабораторного практикума. Приведены содержание и требования к оформлению отчетов по лабораторным работам. Даны рекомендации по обработке данных экспериментов.

Дисциплина относится к Б1.В.ДВ.01.01 Ее освоение происходит в 1 семестре.

При изучении дисциплины у студентов должна быть сформирована следующая профессиональная компетенция: ПК-3.

Код	Формулировка
ПК-3	Способность: составлять описание принципов действия и конструкции устройств, проектируемых технических средств и систем автоматизации, управления, контроля, диагностики и испытаний технологических процессов и производств общепромышленного и специального назначения для различных отраслей национального хозяйства; проектировать их архитектурно-программные комплексы

Составитель

Д.В. Самойленко

Рецензент

канд. техн. наук, доцент Д.В. Болдырев

## СОДЕРЖАНИЕ

Общие положения	4
Цели и задачи практикума	4
Требования к организации практикума	4
Лабораторная работа №1	
Исследование метода позиционного регулирования температуры паро-воздушной смеси (с помощью УЭВМ)	5
Лабораторная работа №2	
Исследование системы автоматического регулирования уровня жидкости в резервуаре	14
Лабораторная работа №3	
Исследование метода расчета расхода и количества воздуха, прошедшего по трубопроводу	25
Лабораторная работа №4	
Исследование автоматической системы регулирования давления	35
Лабораторная работа №5	
Исследование метода измерения концентрации раствора	47
Список рекомендуемой литературы	54

## ОБЩИЕ ПОЛОЖЕНИЯ

Лабораторный практикум носит исследовательский характер и состоит из двух взаимосвязанных частей:

- автоматизация промышленных установок и технологических процессов (объектов управления) с помощью управляющей вычислительной машины (УЭВМ);
- исследование и математическое описание реальных объектов управления на примерах лабораторных установок и макетов.

## ЦЕЛИ И ЗАДАЧИ ПРАКТИКУМА

Целью выполнения лабораторного практикума является освоение студентами современных методов и средств автоматизации объектов управления промышленного назначения.

Главными задачами лабораторного практикума являются:

- получение математической модели реального объекта управления по результатам экспериментальных исследований;
- приобретение практических навыков составления функциональных схем реальных систем управления;
- идентификация объектов управления, составление математических моделей объектов управления и их реализация на ЭВМ.

## ТРЕБОВАНИЯ К ОРГАНИЗАЦИИ ПРАКТИКУМА

Лабораторные работы выполняются бригадным методом по 3-4 студента в группе. Старший бригады распределяет комплексную работу и руководит проведением исследований.

Защита работы – индивидуальная по всем разделам комплексного задания. Степень индивидуализации определяет преподаватель.

ЛАБОРАТОРНАЯ РАБОТА №1  
ИССЛЕДОВАНИЕ МЕТОДА ПОЗИЦИОННОГО  
РЕГУЛИРОВАНИЯ ТЕМПЕРАТУРЫ ПАРОВОЗДУШНОЙ СМЕСИ  
(С ПОМОЩЬЮ УЭВМ)

1 ЦЕЛЬ РАБОТЫ

1.1 Практическое изучение метода автоматического измерения, контроля и регулирования температуры паровоздушной смеси.

1.2 Изучение методики применения УЭВМ для автоматизации технологического процесса.

2 ПРОГРАММА ИССЛЕДОВАНИЙ

По заданной технологической схеме и натурной лабораторной установке:

- 1 Составить перечень контрольно-измерительных приборов (КИП) и автоматики с указанием основных параметров и характеристик.
- 2 Составить функциональную схему автоматизации.
- 3 По описанию работы системы составить алгоритм управления объектом.
- 4 Скорректировать управляющую программу для УЭВМ с учетом алгоритма управления и заданной зоны неопределенности измерения температуры воды.
- 5 Экспериментально определить параметры процесса регулирования (время отработки единичного скачка, перерегулирование, точность регулирования).
- 6 Сделать отчет о проделанной работе.

3 ПОДГОТОВКА К РАБОТЕ И ТРЕБОВАНИЯ К ОТЧЕТУ

При домашней подготовке необходимо:

- ознакомиться с описанием лабораторной установки;

- изучить лабораторный стенд и используемую аппаратуру (КИПиА, особенности использования УЭВМ при позиционном регулировании);
- ознакомиться с программным обеспечением УЭВМ, приведенном в настоящем описании;
- проработать варианты алгоритмического описания работы лабораторной установки.

Допуском к работе является наличие исходных материалов к отчету и знание ответов на контрольные вопросы.

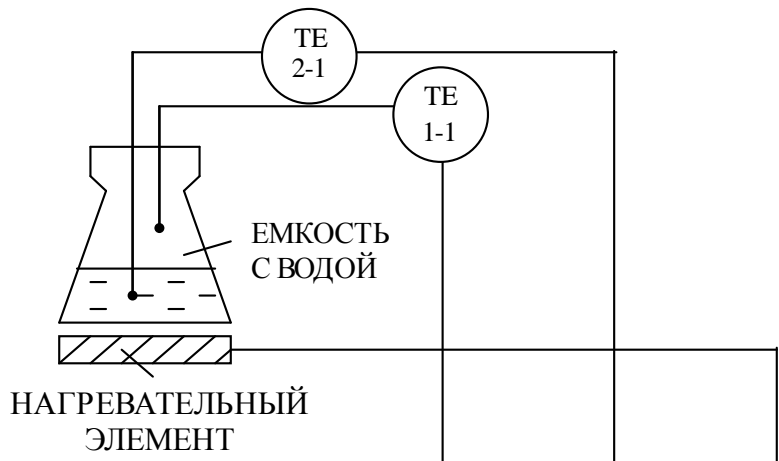
Отчет должен содержать конкретные материалы по п.п. 1-5 программы исследования, в том числе графики переходных процессов изменения температуры воды и пара с их графо-аналитической обработкой и выводы по проделанной работе.

## 4 ОПИСАНИЕ ФИЗИКО-МАТЕМАТИЧЕСКОЙ МОДЕЛИ ИССЛЕДУЕМОЙ СИСТЕМЫ

### 4.1 Технологическое описание

На рисунке 1.1 представлена схема автоматизации процесса регулирования температуры паровоздушной смеси.

На технологической схеме показано, что нагрев емкости с водой производится под управлением УЭВМ. Температура воды измеряется при помощи термопары типа ТХК (поз.2-1), а температура паровоздушной смеси контролируется по термосопротивлению ТСМ-50 (поз.1-1). ЭДС с выводов термопары подается на преобразователь Ш-705 (поз.2-2) для усиления и нормирования сигнала. Вторичный прибор “Диск 250” (поз.1-2) предназначен для документирования показаний, снимаемых с термосопротивления, а также формирует для него питающее напряжение. Операции контроля, индикации и регулирования реализуются программным путем на УЭВМ.



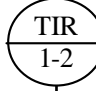
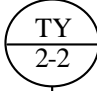
Приборы по месту				
Приборы на щите			  E/ E	
УЭВМ	I			
	R			
	C			
	S			
	A			
	H			

Рисунок 1.1 – Схема автоматизации процесса регулирования температуры паровоздушной смеси

## Спецификация

Формат	Зона	Поз.	Обозначение	Наименование	Кол	Примечание
		1-1	ТСМ-50	Термометр сопротивления	1	
		2-1	ТХК	Преобразователь термоэлектрический	1	
		1-2	Диск 250	Прибор вторичный	1	гр.50 Ом, 0÷100 °С
		2-2	Ш-705	Преобразователь нормирующий	1	гр.ХК; -50÷200 °С
			УЭВМ	Управляющая ЭВМ	1	КУРСОР

### 4.2 Описание функционирования системы

На рисунке 1.2 представлена схема лабораторной установки.

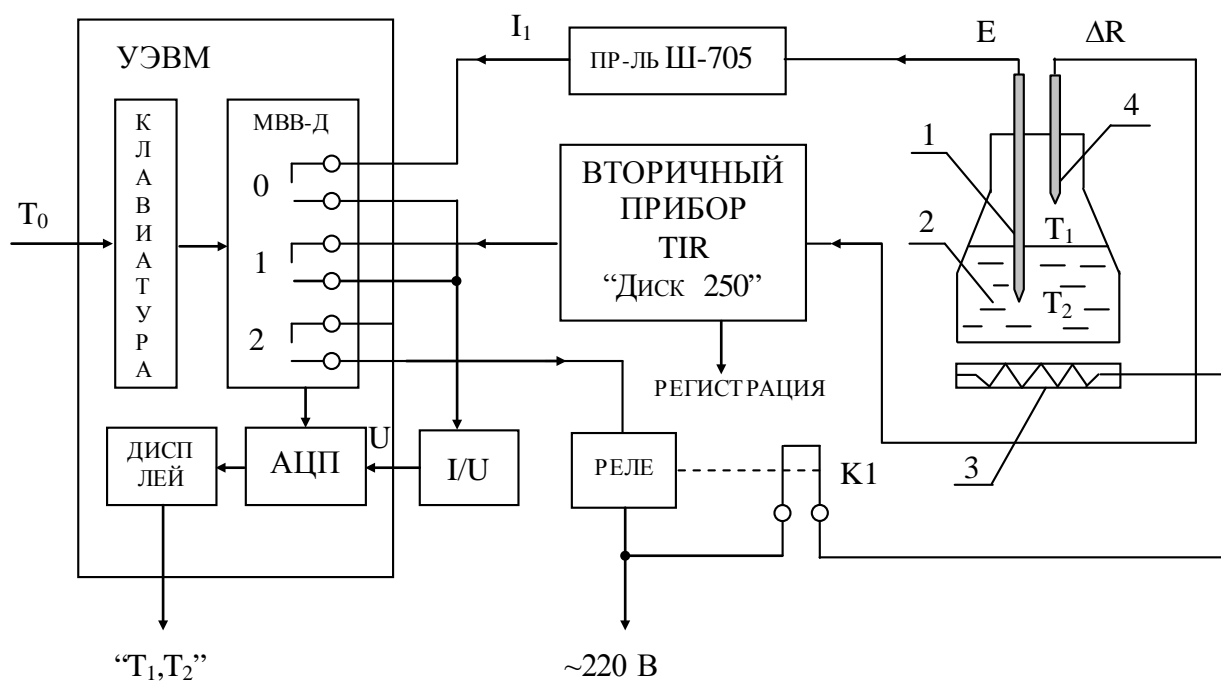


Рисунок 1.2 – Схема лабораторной установки,

где 1 – термопара; 2 – объект управления;  
3 – нагреватель; 4 – терморезистор.



На рисунке 1.2 обозначено:  $T_0$  – заданное значение температуры воды;  $T_1$  – температура воды; МВВ-Д – модуль вывода дискретной информации (0, 1, 2 – номера ”сухих” контактов модуля, которые имеют состояние “замкнуто” при управляющем сигнале от УЭВМ  $D = 1$  и “разомкнуто” при  $D = 0$ ).

Требуемое значение температуры воды задается с клавиатуры УЭВМ как  $T_0$ , а фактическое значение  $T_2$  измеряется по каналу: термомпара – измерительный преобразователь ЭДС – ток ( $E / I_2$ ) – замкнутый контакт 0 ( $D = 1$ ), при разомкнутом контакте 1 ( $D = 0$ ) – преобразователь ток-напряжение ( $I / U$ ) – АЦП – вывод значения  $T_2$  на дисплей УЭВМ.

Температура пара  $T_1$  только измеряется, и ее значение выводится на дисплей УЭВМ по цепи: терморезистор (преобразователь  $T_1$  в  $\Delta R$ ) – вторичный прибор (преобразователь  $\Delta R / I_1$ ) – замкнутый контакт 0 ( $D = 1$ ), при разомкнутом контакте 1 ( $D = 0$ ) – преобразователь ток-напряжение ( $I / U$ ) – АЦП – вывод значения  $T_1$  на дисплей УЭВМ.

Контур управления включает: прямую цепь (УЭВМ, реле с исполнительным контактом К1, нагреватель, объект (колба с водой)) и цепь обратной связи (термомпара, измерительный преобразователь Ш-705).

УЭВМ выполняет функции задающего устройства, сравнивающего устройства, двухпозиционного регулятора.

Реле и нагреватель выполняют роль исполнительного органа.

Объектом управления является колба с водой, а регулируемым параметром – температура воды  $T_2$ .

### 4.3 Позиционное регулирование

Поскольку контакт 2 МВВ-Д и реле (контакт К1) имеют только 2 состояния “замкнуто” и “разомкнуто”, то нагреватель может быть включен или выключен. При включенном нагревателе температура

объекта повышается, а при выключенном снижается, стремясь к температуре окружающей среды  $T_{oc}$ .

На рисунке 1.3 показан процесс регулирования температуры воды  $T_2$  во времени  $t$ , где  $D$  – состояние контакта 2.

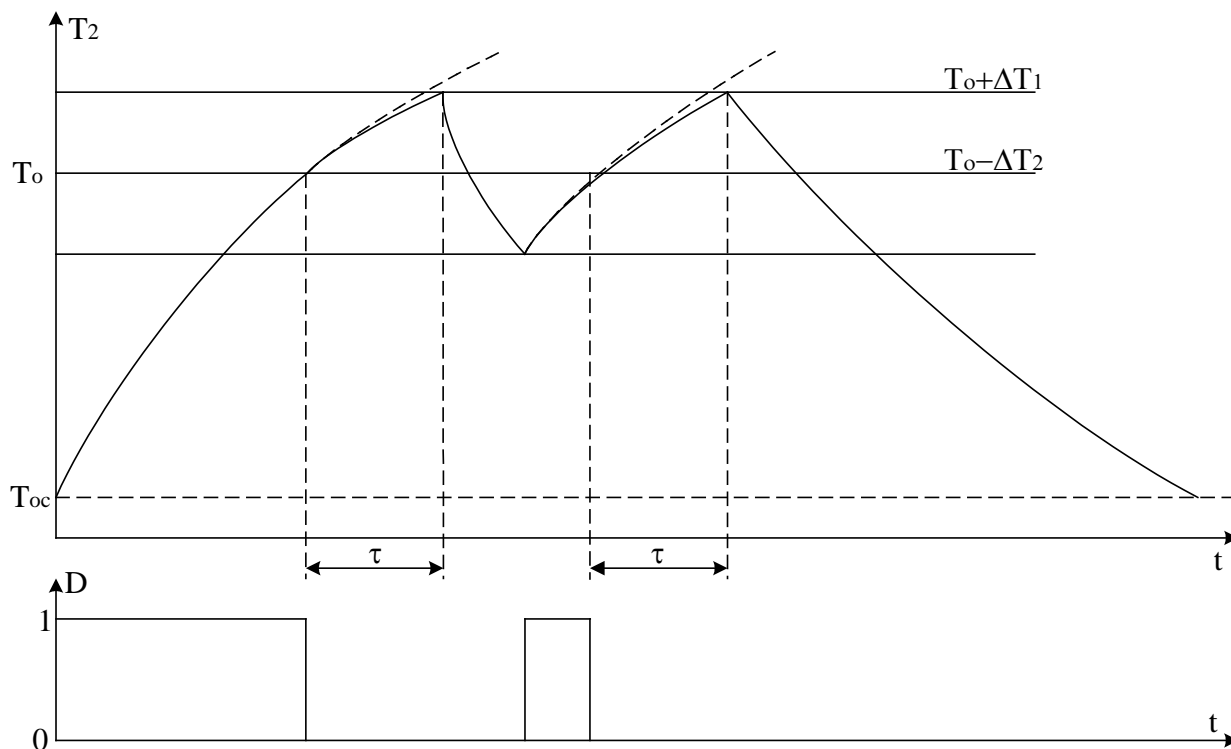


Рисунок 1.3 – График изменения температуры объекта и состояния регулятора

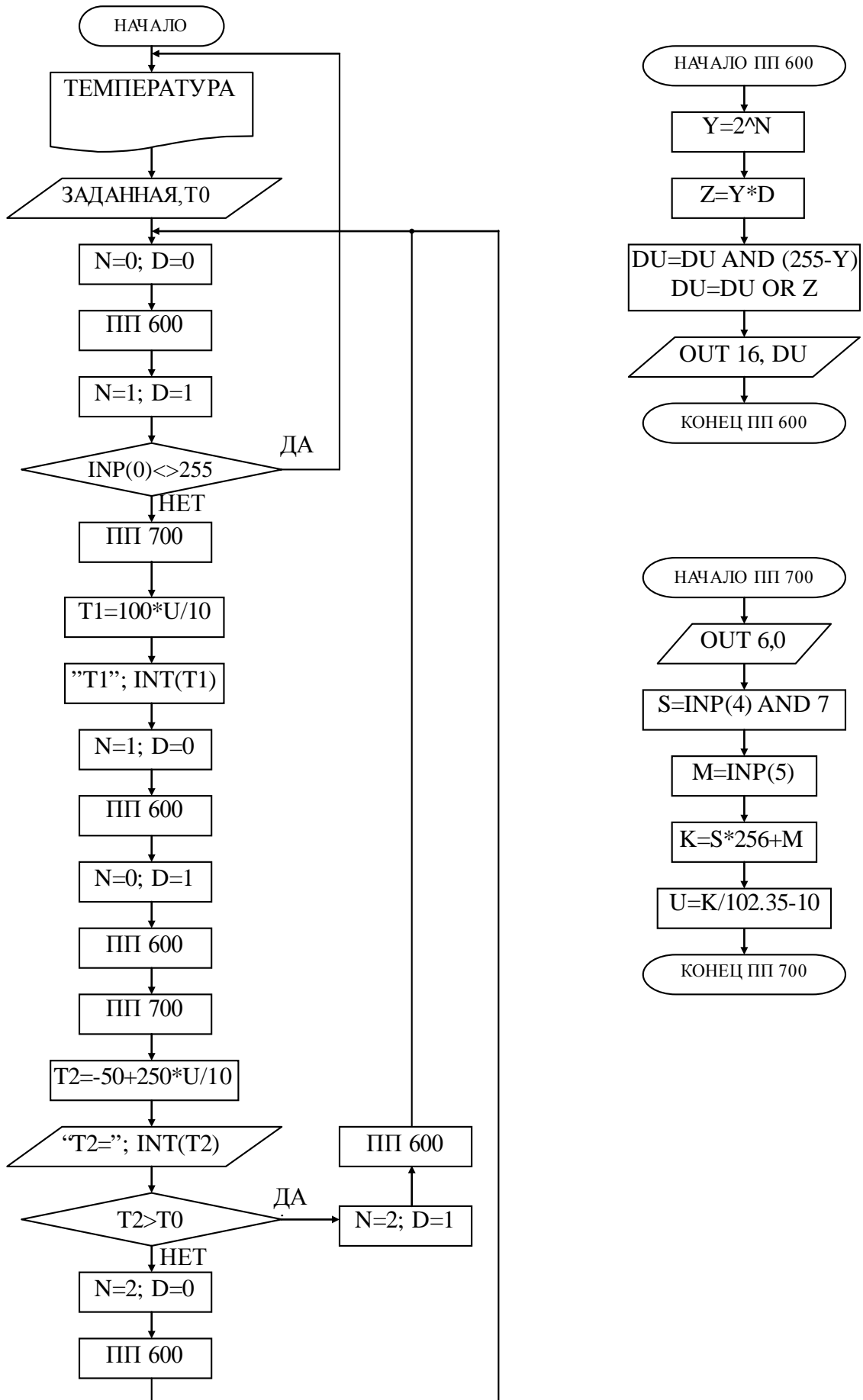
В силу достаточно большой тепловой инерции нагревателя и объекта температура воды повышается плавно при включении регулятора, а когда достигает заданного значения  $T_0$ , УЭВМ дает команду на размыкание контакта 2, и реле размыкает свой контакт К1. Поскольку температура нагревателя выше температуры объекта  $T_2$ , то при отключении энергии  $T_2$  продолжает расти до значения  $T_0 + \Delta T_1$  за счет запаздывания тепловых процессов на время  $\tau$ . Только после снижения температуры нагревателя до температуры объекта начинается их совместное охлаждение. Алгоритм управления температурой объекта должен быть выбран так, чтобы последующее включение нагревателя происходило при  $T_0 - \Delta T_2$ , а не при  $T_2 = T_0$ . Тогда при определенном

соотношении  $\Delta T_1$  и  $\Delta T_2$ , средняя температура объекта  $T_{2cp}$  будет равна заданной  $T_0$ . При этом  $(\Delta T_1 + \Delta T_2)$  – зона неопределенности измерения температуры  $T_2$  (задается преподавателем).

## 5 ПРОГРАММА ДЛЯ ПОЗИЦИОННОГО РЕГУЛИРОВАНИЯ ТЕМПЕРАТУРЫ ПАРО-ВОЗДУШНОЙ СМЕСИ

```
10 PRINT "Температура"  
20 INPUT "Заданная"; T0  
30 N=0: D=0: GOSUB 600  
40 N=1: D=1: GOSUB 600  
50 IF INP(0)<>255 THEN 10  
60 GOSUB 700: T1=100*U/10  
70 PRINT "T1"; INT(T1)  
80 N=1: D=0: GOSUB 600  
90 N=0: D=1: GOSUB 600  
100 GOSUB 700: T2=-50+250*U/10  
110 PRINT "T2="; INT(T2)  
120 IF T2>T0 THEN 150  
130 N=2: D=0: GOSUB 600  
140 GOTO 30  
150 N=2: D=1: GOSUB 600  
160 GOTO 30  
600 Y=2^N  
610 Z=Y*D  
620 DU=DU AND (255-Y)  
630 DU=DU OR Z  
640 OUT 16, DU  
650 RETURN  
700 OUT 6,0  
710 S=INP(4) AND 7  
720 M=INP(5)  
730 K=S*256+M  
740 U=K/102.35-10  
750 RETURN
```

## 6 БЛОК СХЕМА АЛГОРИТМА



## 7 КОНТРОЛЬНЫЕ ВОПРОСЫ

- 1 В чем суть позиционного регулирования температуры паровоздушной смеси?
- 2 Какие КИПиА использованы на данной лабораторной установке? Поясните их принцип работы.
- 3 Какие функции на данной лабораторной установке выполняет УЭВМ?
- 4 Что является объектом управления и исполнительным органом в процессе позиционного регулирования температуры паровоздушной смеси?
- 5 Составьте структурную схему лабораторной установки.
- 6 Перечислите приборы для измерения температуры, используемые в промышленности.

ЛАБОРАТОРНАЯ РАБОТА №2  
ИССЛЕДОВАНИЕ АВТОМАТИЧЕСКОЙ СИСТЕМЫ  
РЕГУЛИРОВАНИЯ УРОВНЯ ЖИДКОСТИ В РЕЗЕРВУАРЕ

1 ЦЕЛЬ РАБОТЫ

1.1 Практическое изучение методов автоматического измерения, контроля и регулирования уровня жидкости в резервуаре.

1.2 Изучение методики применения УЭВМ для автоматизации технологического процесса.

2 ПРОГРАММА ИССЛЕДОВАНИЙ

По заданной технологической схеме и натурной лабораторной установке:

- 1 Составить КИПиА с указанием основных параметров и характеристик.
- 2 Составить функциональную схему автоматизации.
- 3 По описанию работы системы составить алгоритм управления объектом.
- 4 Скорректировать управляющую программу для УЭВМ с учетом алгоритма управления.
- 5 Экспериментально определить параметры процесса регулирования (время отработки единичного скачка, перерегулирование, точность регулирования).
- 6 Сделать отчет о проделанной работе.

3 ПОДГОТОВКА К РАБОТЕ И ТРЕБОВАНИЯ К ОТЧЕТУ

При домашней подготовке необходимо:

- ознакомиться с описанием лабораторной установки;
- изучить лабораторный стенд и используемую аппаратуру (КИПиА, особенности использования УЭВМ);

- ознакомиться с программным обеспечением УЭВМ, приведенном в настоящем описании;
- проработать варианты алгоритмического описания работы лабораторной установки.

Допуском к работе является наличие исходных материалов к отчету и знание ответов на контрольные вопросы.

Отчет должен содержать конкретные материалы по п.п. 1-5 программы исследования и выводы по проделанной работе.

## 4 ОПИСАНИЕ ФИЗИКО-МАТЕМАТИЧЕСКОЙ МОДЕЛИ ИССЛЕДУЕМОЙ СИСТЕМЫ

### 4.1 Технологическое описание

На рисунке 2.1 представлена схема автоматизации процесса регулирования уровня воды в резервуаре.

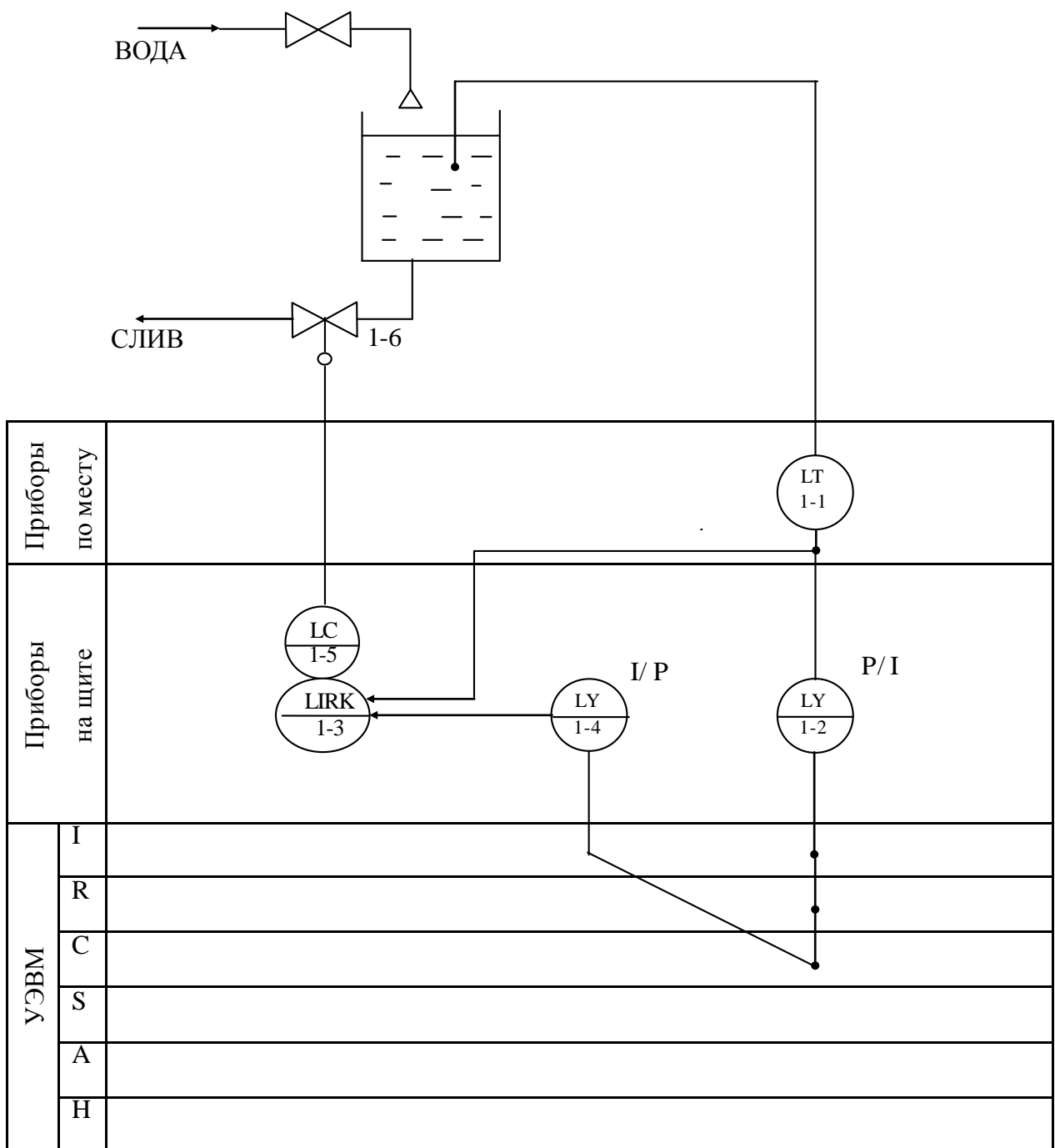


Рисунок 2.1 – Схема автоматизации процесса регулирования уровня воды в резервуаре



### Спецификация

Формат	Зона	Поз.	Обозначение	Наименование	Кол.	Примечание
		1-1	УБ-П	Уровнемер	1	
		1-2	ПЭ-55М	Преобразователь пневмоэлектрический	1	
		1-3	ПВ-10.1Э	Прибор вторичный	1	0 ÷ 1,6 м
		1-4	ЭП-1324	Преобразователь электропневматический	1	
		1-5	ПР 3.31	ПИ-регулятор	1	
		1-6	25 с48нж, НО	Клапан регулирующий	1	
			УЭВМ	Управляющая ЭВМ	1	КУРСОР

На технологической схеме показано, что вода может поступать в резервуар из водопровода через вентиль, который открывается и закрывается вручную оператором, а сливается через сливной клапан (поз. 1-6).

Уровнемер (поз. 1-1) преобразует величину уровня жидкости в резервуаре в пневматический сигнал на выходе с уровнем  $0,2..1 \text{ кгс/см}^2$ ; пневмоэлектрический преобразователь (поз. 1-2) преобразует величину давления на выходе в выходной стандартный токовый сигнал  $0..5 \text{ мА}$ ; электропневматический преобразователь (поз. 1-4) в соответствии с уровнем входного токового сигнала  $0..5 \text{ мА}$  выдает пневматический сигнал на вторичный прибор (поз. 1-3), который регистрирует и распределяет пневматические сигналы. ПИ-регулятор (поз. 1-5) осуществляет преобразование пневматического сигнала в соответствии с заданным коэффициентом усиления и постоянной времени интегрирования, воздействуя на клапан (поз. 1-6).

## 4.2 Описание функционирования системы

На рисунке 2.2 представлена конструктивно-функциональная схема установки.

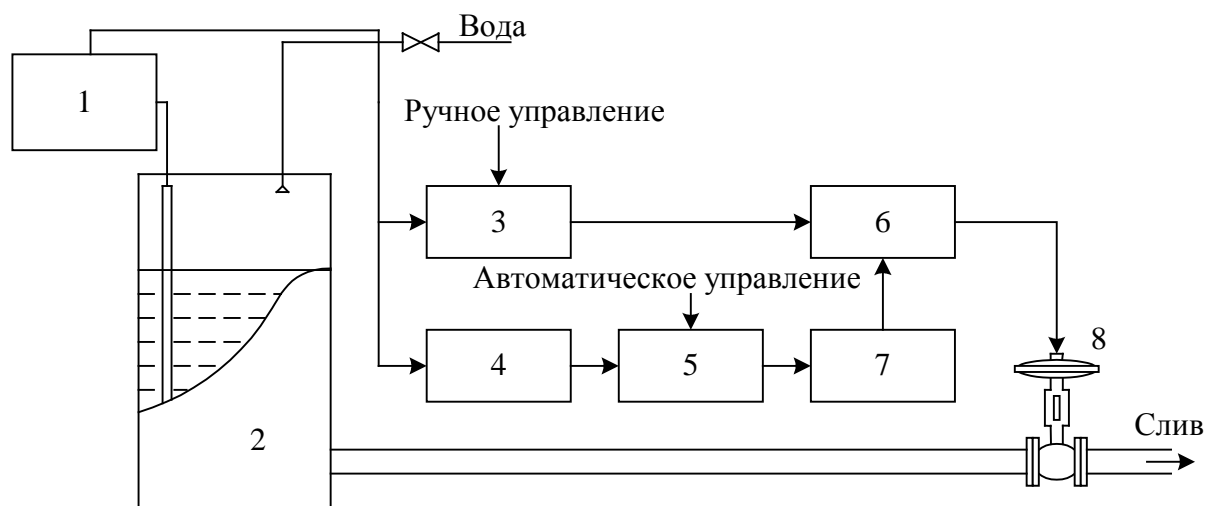


Рисунок 2.2 – Конструктивно-функциональная схема установки,

где 1 – уровнемер УБ-П;

2 – резервуар;

3 – вторичный прибор;

4 – пневмоэлектрический преобразователь;

5 – регулирующее устройство (УЭВМ);

6 – регулятор пневматический;

7 – электропневматический преобразователь;

8 – пневматический регулирующий клапан.

В резервуар 2 (рисунок 2.2) поступает из водопровода вода, расход которой задается оператором с помощью вентилля, а уровень в резервуаре 2 регулируется при помощи пневматического клапана 8 путем свободного течения. В исследуемой системе объектом регулирования является резервуар 2, уровень жидкости в котором контролируется при помощи буйкового уровнемера 1. Пневматический сигнал с уровнемера поступает на вторичный прибор 3 и пневмоэлектрический преобразователь 4. Вторичный прибор 3 служит для ручного управления и визуального контроля работы АСР уровня, сигнал с ко-

торого поступает на пневматический ПИ-регулятор 6. Задание уровня может производиться со вторичного прибора вручную, а также в автоматическом режиме с клавиатуры УЭВМ типа КУРСОР 5. Поскольку выходным сигналом УЭВМ является напряжение 0..10 В, то оно после преобразования в стандартный токовый сигнал 0..5 мА с помощью электропневматического преобразователя 7 переводится в пневматический сигнал, который является задающим для ПИ-регулятора 6. Величиной давления с выхода регулятора определяется перемещение штока клапана 8, исходное состояние которого нормально открытое (НО). Сигнал обратной связи получается с помощью уровнемера и подается на ПИ-регулятор как сигнал обратной связи АСР, а также через пневматический преобразователь 4 на УЭВМ 5 для отображения и регистрации. Управление осуществляется путем задания уставки вторичному прибору 3 или с клавиатуры УЭВМ 5.

#### 4.2 Структурное описание системы

На рисунке 2.3 показана структурная схема АСР при автоматическом задании уровня жидкости в резервуаре.

Из структурной схемы следует, что контур регулирования уровня  $N$  состоит из регулятора с передаточной функцией  $W_3$ , исполнительного механизма  $W_4$ , объекта управления  $W_0$  и датчика обратной связи  $W_5$ .

Задающий сигнал  $N_3$  подается на пневматический регулятор от УЭВМ через промежуточные преобразователи: ЦАП,  $W_1$ ,  $W_2$ .

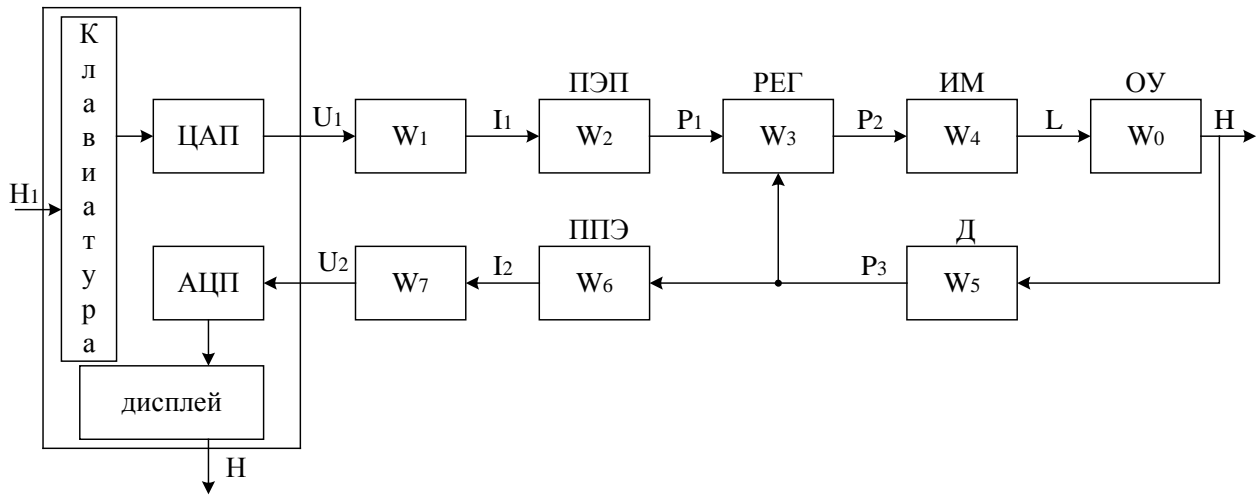


Рисунок 2.3 – Структурная схема АСР

Сигнал с датчика обратной связи  $P_3$  поступает на регулятор и на вход встроенного в УЭВМ АЦП через промежуточные преобразователи  $W_6$  и  $W_7$ , служащие для преобразования пневматического в стандартный токовый, и далее в потенциальный сигнал. Данные процесса регулирования фиксируются УЭВМ.

Из курса теории автоматического управления известно, что передаточная функция ПИ-регулятора  $W_3$  имеет следующий вид:

$$W_3(p) = k + \frac{1}{T_p p},$$

где  $k$  – коэффициент передачи пропорциональной части ПИ-регулятора;  $T$  – постоянная времени интегрирования.

При определении передаточной функции объекта регулирования необходимо учитывать то обстоятельство, что уровень жидкости не может измениться мгновенно, т.к. скорость потока жидкости имеет ограниченное значение. Также следует принимать во внимание, что объект обладает запаздыванием  $\tau$ . Из этого следует, что передаточная функция объекта имеет вид:

$$W_0(p) = \frac{k_0 \cdot e^{-\tau p}}{T_0 p + 1}.$$

По сравнению с постоянной времени объекта  $T_0$  все преобразователи имеют малые постоянные времени, которыми можно прене-

бречь. Поэтому эти звенья являются пропорциональными (безынерционными).

## 5 ПОЯСНЕНИЯ К ПРОВЕДЕНИЮ РАБОТЫ

Данное исследование предполагает регулирование при понижении (повышении) уровня жидкости в резервуаре. Для этого требуется предварительно наполнить резервуар до уровня выше (ниже) регулируемого. Это можно сделать следующим образом:

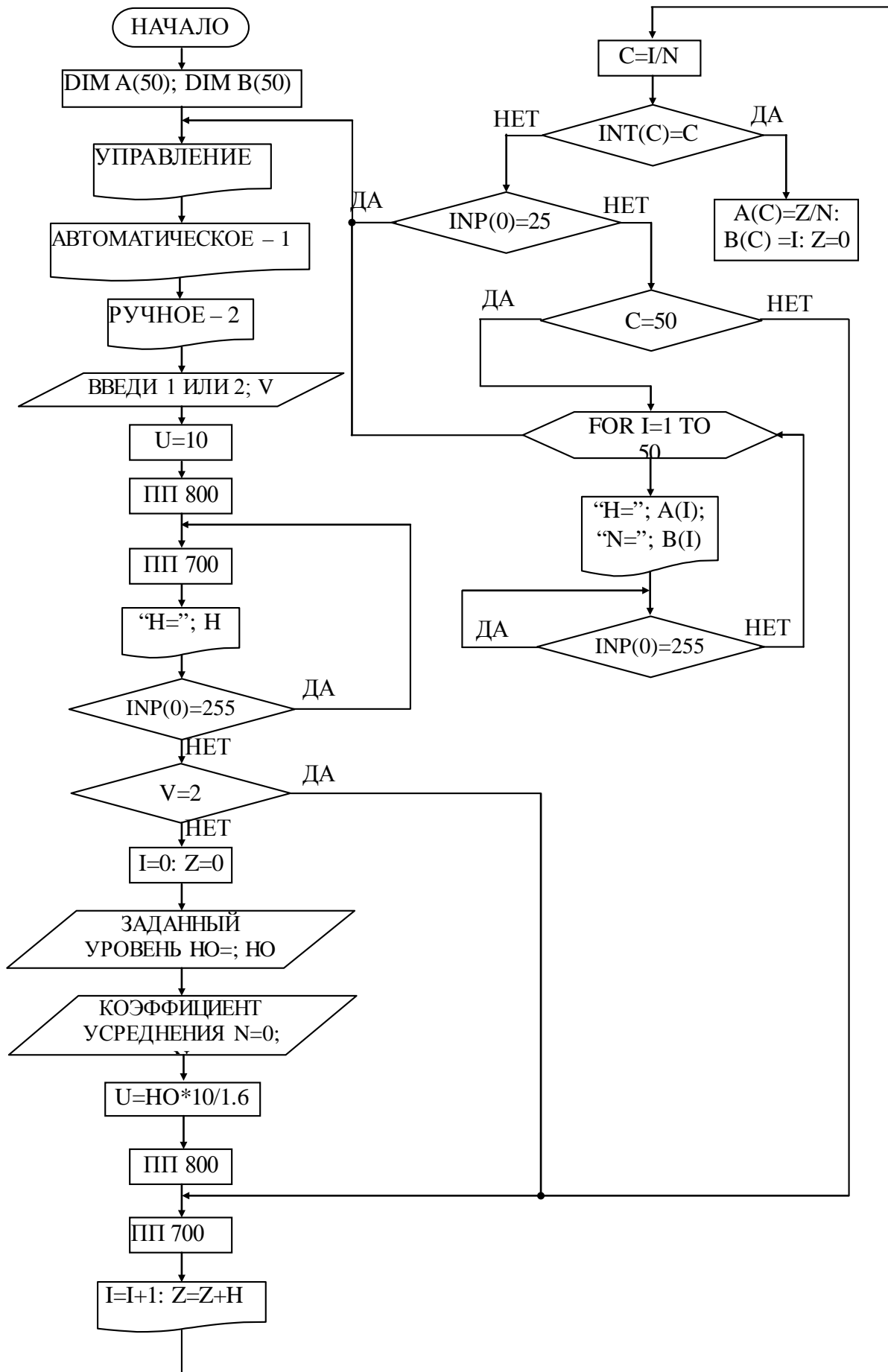
- открыть кран для заполнения резервуара водой;
- задать регулируемый уровень;
- задать автоматическое управление;
- снять переходные процессы и разгонную характеристику при регулировании на понижение (повышение) уровня.

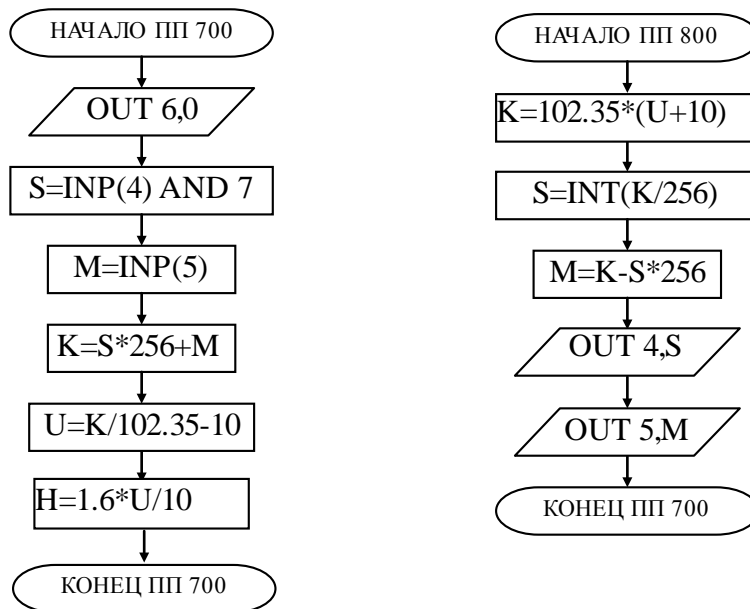
## 6 ПРОГРАММА ДЛЯ АВТОМАТИЧЕСКОГО РЕГУЛИРОВАНИЯ УРОВНЯ ЖИДКОСТИ В РЕЗЕРВАУАРЕ

```
10 DIM A(50): DIM B(50)
20 PRINT "Управление:"
30 PRINT "Автоматическое -1"
40 PRINT "Ручное-2"
50 INPUT "Введи 1 или 2"; V
60 U=10: GOSUB 800
70 GOSUB 700: PRINT "H="; H
80 IF INP(0)=-255 THEN 70
90 IF V=2 THEN 150
100 I=0: Z=0
110 INPUT "Задаваемый уровень H0="; H0
120 INPUT "Коэффициент усреднения N="; N
130 U=H0*10/1.6
140 GOSUB 800
150 GOSUB 700
160 PRINT I: I=I+1: Z=Z+H
170 C=I/N
```

```
180 IF INP(C)=C THEN A(C)=Z/N: B(C): Z=0
190 IF INP(0)<>255 THEN 20
200 IF C=50 THEN 1000
210 GOTO 150
700 OUT 6,0
710 S=INP(4) AND 7
720 M=INP(5)
730 K=S*256+M
740 U=K/102.35-10
750 H=1.6*U/10
760 RETURN
800 K=102.35*(U+10)
810 S=INT(K/256)
820 M=K-S*256
830 OUT 4,S
840 OUT 5,M
850 RETURN
1000 FOR I=1 TO 50
1010 PRINT "H="; A(I); "N="; B(I)
1020 IF INP(0)=255 THEN 1020
1030 NEXT I
1040 GOTO 20
```

## 7 БЛОК-СХЕМА АЛГОРИТМА





## 8 КОНТРОЛЬНЫЕ ВОПРОСЫ

- 1 Перечислите контрольно-измерительную и регулируемую аппаратуру, дайте ее краткую характеристику: назначение, диапазон измерения, преобразования или регулирования, погрешности.
- 2 Как согласуются параметры и характеристики элементов в схеме АСР уровня?
- 3 Какие функции и как выполняет УЭВМ?
- 4 Как снимается и обрабатывается разгонная характеристика?
- 5 Как снимается и обрабатывается переходный процесс?
- 6 Как оптимизируется и настраивается ПИ-регулятор?



# ЛАБОРАТОРНАЯ РАБОТА №3

## ИССЛЕДОВАНИЕ МЕТОДА РАСЧЕТА РАСХОДА И КОЛИЧЕСТВА ВОЗДУХА, ПРОШЕДШЕГО ПО ТРУБОПРОВОДУ

### 1 ЦЕЛЬ РАБОТЫ

Изучить метод расчета расхода и количества воздуха, прошедшего по трубопроводу за заданный промежуток времени.

### 2 ПРОГРАММА ИССЛЕДОВАНИЙ

По заданной технологической схеме и натурной лабораторной установке:

- 1 Составить КИПиА с указанием основных параметров и характеристик.
- 2 Составить функциональную схему автоматизации.
- 3 По описанию работы системы составить алгоритм управления объектом.
- 4 Скорректировать управляющую программу для УЭВМ с учетом алгоритма управления.
- 5 Экспериментально определить количество воздуха, прошедшего по трубопроводу за заданный промежуток времени.
- 6 Сделать отчет о проделанной работе.

### 3 ПОДГОТОВКА К РАБОТЕ И ТРЕБОВАНИЯ К ОТЧЕТУ

При домашней подготовке необходимо:

- ознакомиться с описанием лабораторной установки;
- изучить лабораторный стенд и используемую аппаратуру (КИПиА, особенности использования УЭВМ);
- ознакомиться с программным обеспечением УЭВМ, приведенном в настоящем описании;

– проработать варианты алгоритмического описания работы лабораторной установки.

Допуском к работе является наличие исходных материалов к отчету и знание ответов на контрольные вопросы.

Отчет должен содержать конкретные материалы по п.п. 1-5 программы исследования и выводы по проделанной работе.

#### 4 ТЕОРЕТИЧЕСКИЕ СВЕДЕНИЯ

На рисунке 3.1 представлена технологическая схема измерения и контроля расхода воздуха.

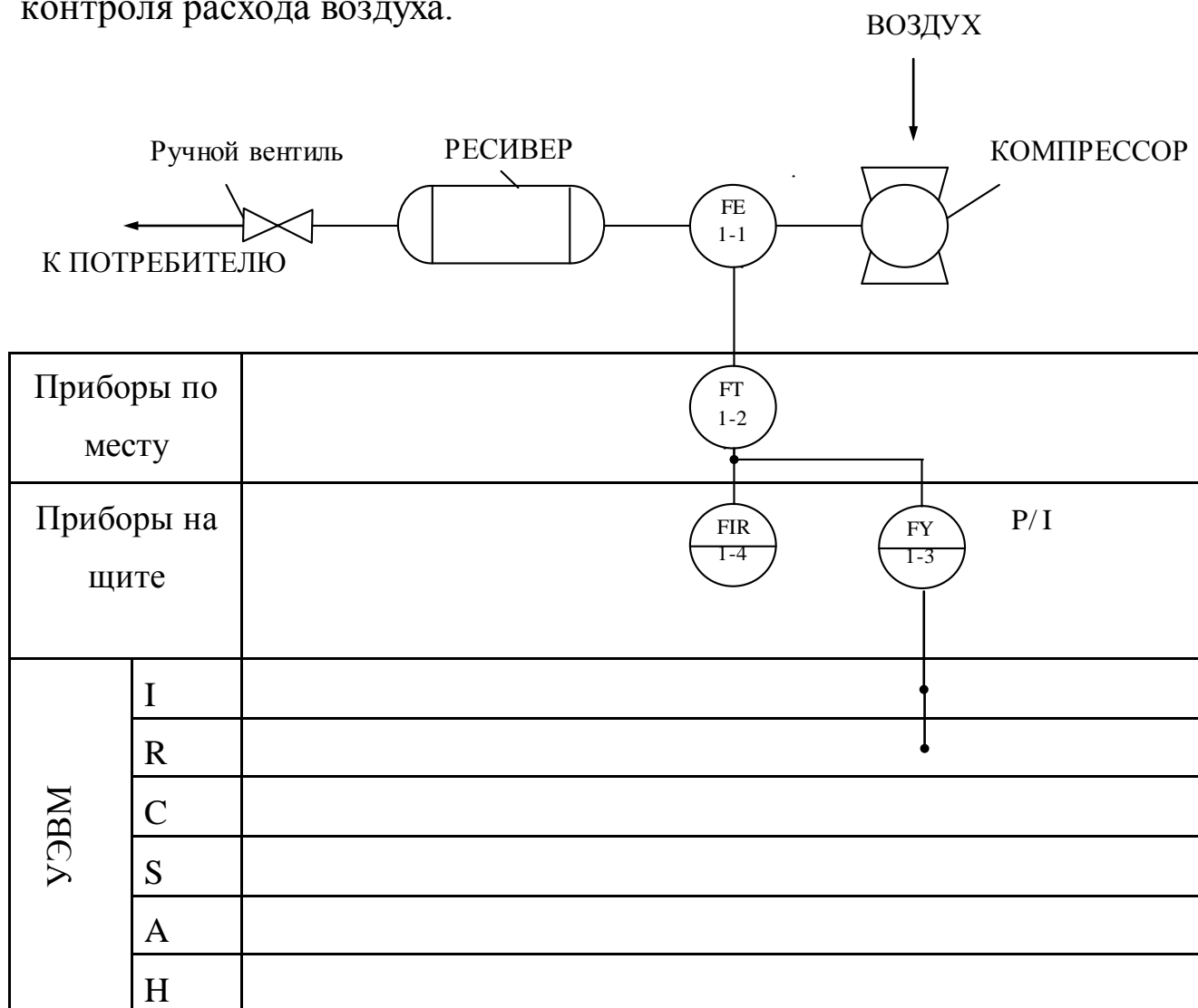


Рисунок 3.1 – Схема автоматизации процесса измерения расхода

воздуха

## Спецификация

Формат	Зона	Поз.	Обозначение	Наименование	Кол.	Примечание
		1-1	ДК-50	Диафрагма камерная	1	$d_{\text{вн}} = 50 \text{ мм}$
		1-2	13ДД11	Манометр дифференциальный	1	
		1-3	ПЭ-55М	Преобразователь пневмоэлектрический	1	
		1-4	ПВ4.1Э	Прибор вторичный	1	Шкала $0 \div 16 \text{ м}^3/\text{час}$

Установка для измерения расхода воздуха по методу переменного перепада давления состоит из расположенного в трубопроводе устройства для сужения сечения потока (сужающие устройства), дифференциального манометра-расходомера и соединительных (импульсных) трубок. Разность давлений перед суженным участком и в месте сужения, называемая перепадом давления, зависит от расхода протекающего вещества и может служить мерой расхода.

Измерение перепада давления в сужающем устройстве производится через отдельные цилиндрические отверстия или через две кольцевые камеры, каждая из которых соединяется с внутренней полостью трубопровода кольцевой щелью (сплошной или прерывистой) или группой равномерно распределенных по окружности отверстий.

В качестве сужающего устройства используется камерная диафрагма.

Диафрагма представляет собой сужающее устройство, выполненное в виде плоского диска с concentрическим отверстием для истечения жидкости. Она может применяться в трубопроводах диаметром не менее 50 мм при условии  $0,05 \leq m \leq 0,7$ , где  $m$  – модуль сужающе-

го устройства, равный отношению площадей отверстий сужающего устройства и трубопровода при рабочей температуре, т. е.  $m=(d/D)^2$ . Камерные диафрагмы изготавливаются на условное давление  $p_y$  до  $100 \text{ кгс/см}^2$ .

Схематичное изображение диафрагмы приведено на рисунке 3.2.

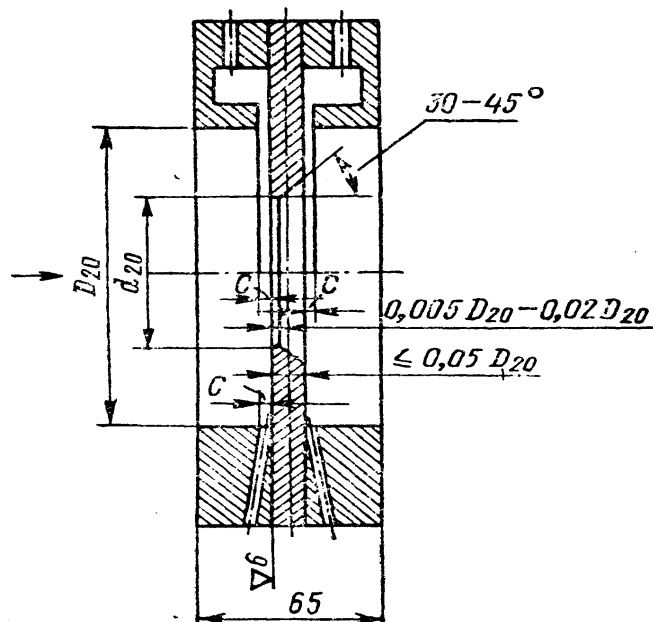


Рисунок 3.2 – Схема диафрагмы камерной

Выше оси показано измерение перепада давления через кольцевые камеры, ниже оси – через отдельные отверстия. На рисунке приняты следующие обозначения:  $D_{20}$  – внутренний диаметр трубопровода перед сужающим устройством при температуре  $20^\circ\text{C}$ ;  $d_{20}$  – внутренний диаметр диафрагмы при той же температуре;  $C$  – диаметр отдельного отверстия, диаметр отверстия или ширина кольцевой щели, соединяющий камеры с трубопроводом.

Диафрагма имеет одну пару отборов перепада давления. Отбор перепада давления от диафрагм производится через импульсные трубки

Величина  $\Delta P$  преобразуется в стандартный пневматический сигнал ( $0,2 - 1 \text{ кгс/см}^2$ ) манометром дифференциальным 13ДД11.

Для преобразования унифицированного пневматического сигнала ( $0,2 - 1 \text{ кгс/см}^2$ ) в унифицированный электрический сигнал постоян-

ного тока (0 – 5 мА) используется пневмоэлектрический преобразователь типа ПЭ-55М.

Измерительным элементом преобразователя является манометрическая трубчатая одновитковая пружина 1 (рисунок 3.3). Преобразование перемещения ее конца в усилие осуществляется с помощью спиральной пружины 2, которая укреплена на рычаге 3, вращающемся вокруг оси 4. На рычаге 3 укреплен также медный диск 7, который находится в высокочастотном поле плоской катушки б, входящей в базовый контур генератора 9. Генератор выполнен двухконтурным по схеме с общим коллектором. При перемещении коромысла изменяются параметры базового контура, что приводит к изменению режима генератора. Изменение режима генератора вызывает изменение постоянной составляющей коллекторного тока и тока базы, а следовательно, и выходного тока. В цепь коллектора включена катушка обратной связи 5, укрепленная на рычаге 3 в поле постоянного магнита 5. Выходной ток, обтекая катушку 5, создает момент обратной связи, противоположный моменту, создаваемому пружиной 2, вследствие чего коромысло будет перемещаться до наступления нового состояния равновесия.

В блоке I собраны электрические элементы, обеспечивающие питание генератора, фильтрацию выходного тока и стабилитроны для смещения нуля. На соединительной колодке II, кроме зажимов для подключения питания и нагрузки, имеются клеммы, предназначенные для проверки исправности преобразователя.

Класс точности преобразователя 1. Пневматическая часть прибора питается сухим и чистым воздухом давлением 1,4 кгс/см<sup>2</sup>, электрическая часть – переменным током напряжением 220 В, потребляемая мощность 5 В·А. Суммарное сопротивление проводов и нагрузки не должно превышать 2,5 кОм. Преобразователь выпускается в пылеза-

щищенном и брызгонепроницаемом исполнении. Габаритные размеры 314x220x132 мм.

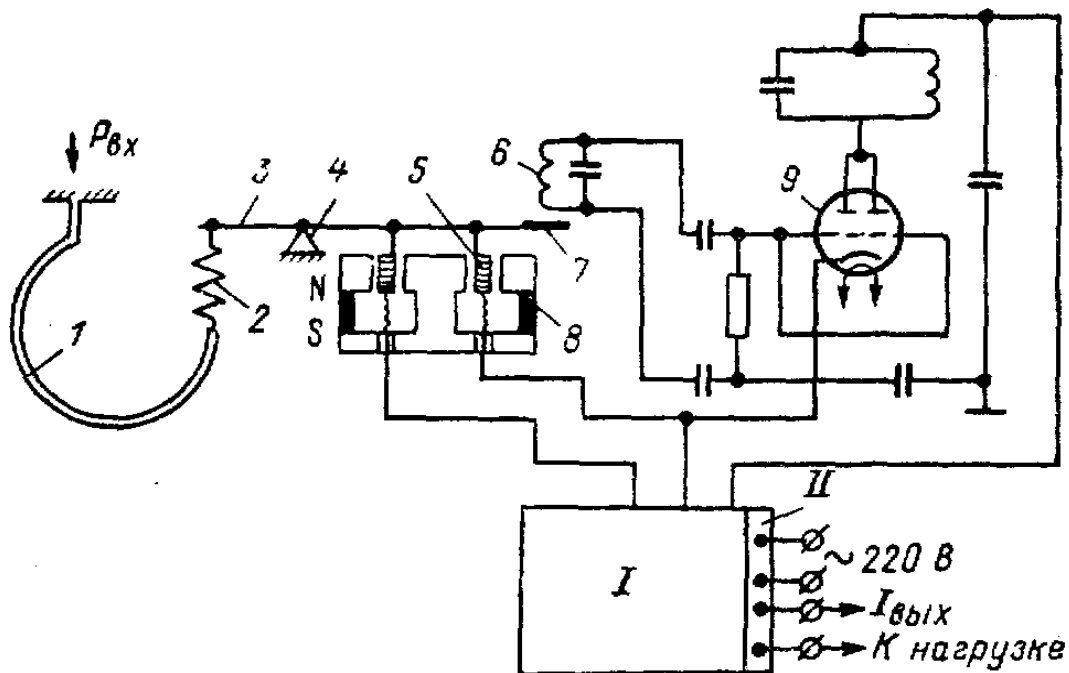


Рисунок 3.3 – Принципиальная схема пневмоэлектрического преобразователя ПЭ-55М

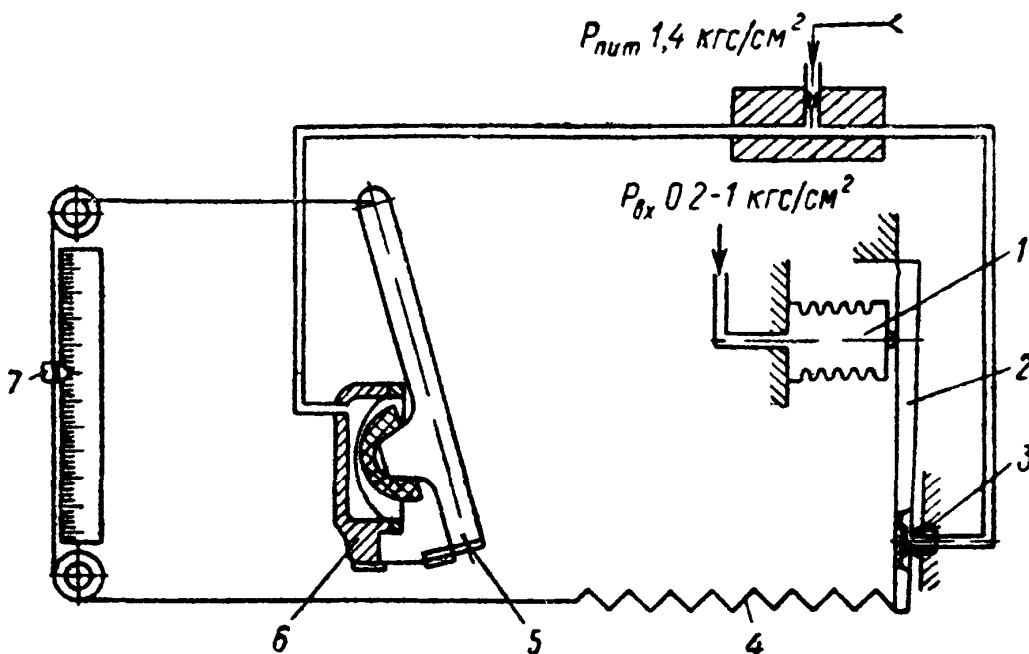


Рисунок 3.4 – Принципиальная схема вторичного показывающего прибора ПВ 4.1Э

Прибор ПВ 4.1Э относится к группе вторичных самопишущих приборов. Класс точности 0,6.

Принципиальная схема прибора ПВ 4.1Э показана на рисунке 3.4. При изменении измеряемого давления, которое подводится к чувствительному элементу — сильфону 1, изменяется зазор между заслонкой, находящейся на конце рычага 2, и соплом 3. При этом изменяется давление в линии сопла, вследствие чего перемещается сферическая мембрана силового элемента 6 и упирающийся в нее рычаг 5. Перемещение рычага 5 передается указателю 7 и продолжается до тех пор, пока момент силы пружины обратной связи 4 уравнивает момент силы, развиваемой чувствительным элементом.

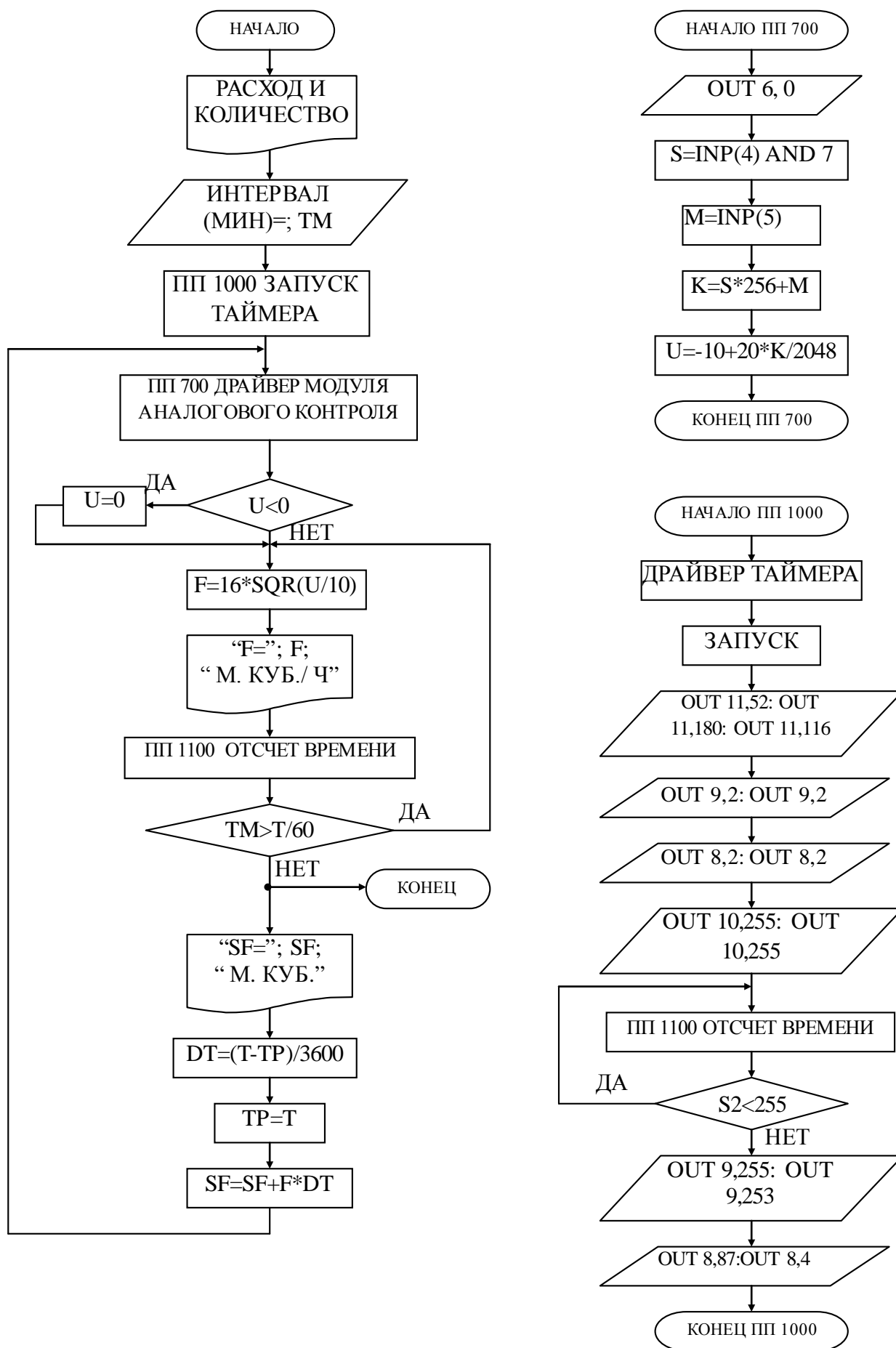
### 3 ПРОГРАММА ИЗМЕРЕНИЯ РАСХОДА ВОЗДУХА.

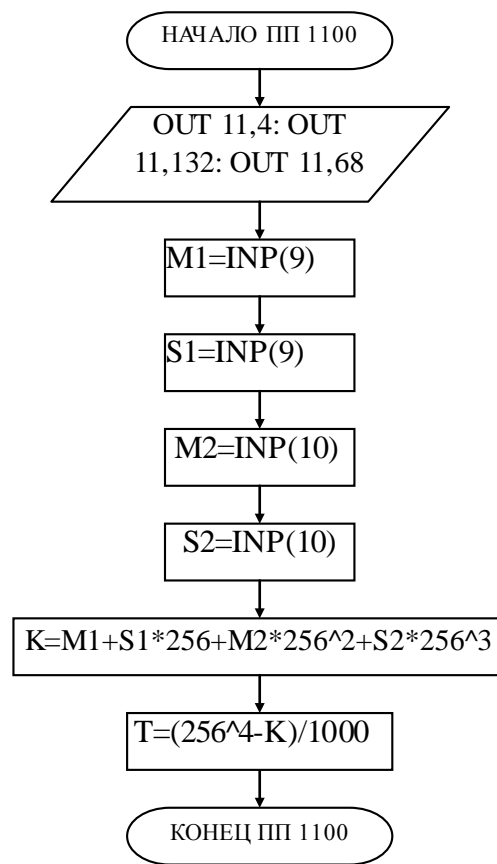
```
10 PRINT "Расход и количество"
20 INPUT "Интервал (мин) = " ; TM
30 GOSUB 1000 : REM Запуск таймера
40 GOSUB 700 : IF U<0 THEN U=0
50 F= 16 * SQR (U/ 10)
60 PRINT "F= " ; F ; "м.куб./ ч "
70 GOSUB 1100 : IF TM > T/ 60 THEN 90
80 PRINT "SF= " ; SF ; "м.куб." : STOP
90 DT = (T- TP)/ 3600 : TP = T
100 SF= SF+ F*DT
110 GOTO 40
700 REM Драйвер модуля аналогового контроля
710 OUT 6,0
720 S = INP(4) AND 7
730 M = INP(5)
740 K = S*256+M
750 U = -10+20*K/ 2048
760 RETURN
1000 REM Драйвер таймера
1010 REM Запуск
1020 OUT 11,52 : OUT 11,180 : OUT 11,116
1030 OUT 9,2 : OUT 9,2
1040 OUT 8,2 : OUT 8,2
```

```
1050 OUT 10,255 : OUT 10,255
1060 GOSUB 1100
1070 IF S2 < 255 THEN 1060
1080 OUT 9,255 : OUT 9,253
1090 OUT 8,87 : OUT 8,4
1095 RETURN
1100 REM Отсчет времени
1110 OUT 11,4 : OUT 11,132 : OUT 11,68
1120 M1= INP(9) : S1= INP(9)
1130 M2= INP(10) : S2= INP(10)
1140 K= M1+S1*256+M2*256^2+S2*256^3
1150 T= (256^4-K)/ 1000
1160 RETURN
```



## 4 БЛОК-СХЕМА АЛГОРИТМА





## 5 КОНТРОЛЬНЫЕ ВОПРОСЫ

- 1 Перечислите контрольно-измерительную и регулируемую аппаратуру, дайте ее краткую характеристику: назначение, диапазон измерения, преобразования или регулирования, погрешности.
- 2 Как согласуются параметры и характеристики элементов в схеме измерения расхода воздуха?
- 3 Какой метод измерения расхода воздуха используется в лабораторной работе и в чем он заключается?

ЛАБОРАТОРНАЯ РАБОТА №4  
ИССЛЕДОВАНИЕ АВТОМАТИЧЕСКОЙ СИСТЕМЫ  
РЕГУЛИРОВАНИЯ ДАВЛЕНИЯ

1 ЦЕЛЬ РАБОТЫ

1.1 Практическое изучение методов автоматического измерения, контроля и регулирования давления газов в закрытом резервуаре (ресивере).

1.2 Изучение методики применения УЭВМ для автоматизации технологического процесса.

2 ПРОГРАММА ИССЛЕДОВАНИЙ

По заданной технологической схеме и натурной лабораторной установке:

- 1 Составить КИПиА с указанием основных параметров и характеристик.
- 2 Составить функциональную схему автоматизации.
- 3 По описанию работы системы составить алгоритм управления объектом.
- 4 Скорректировать управляющую программу для УЭВМ с учетом алгоритма управления.
- 5 Экспериментально определить параметры процесса регулирования (время отработки единичного скачка, перерегулирование, точность регулирования).
- 6 Сделать отчет о проделанной работе.

3 ПОДГОТОВКА К РАБОТЕ И ТРЕБОВАНИЯ К ОТЧЕТУ

При домашней подготовке необходимо:

- ознакомиться с описанием лабораторной установки;

- изучить лабораторный стенд и используемую аппаратуру (КИПиА, особенности использования УЭВМ);
- ознакомиться с программным обеспечением УЭВМ, приведенном в настоящем описании;
- проработать варианты алгоритмического описания работы лабораторной установки.

Допуском к работе является наличие исходных материалов к отчету и знание ответов на контрольные вопросы.

Отчет должен содержать конкретные материалы по п.п. 1-5 программы исследования и выводы по проделанной работе.

#### 4 ОПИСАНИЕ ЛАБОРАТОРНОЙ УСТАНОВКИ АСР ДАВЛЕНИЯ

На рисунке 4.1 представлена схема лабораторной установки.

В состав лабораторной установки входят два ресивера, компрессор, УЭВМ и КИПиА. Схема автоматизации установки показана на рисунке 4.1, на рисунке 4.2 – функциональная схема установки, а на рисунке 4.3 – конструктивно-функциональная схема контура автоматического регулирования давления.

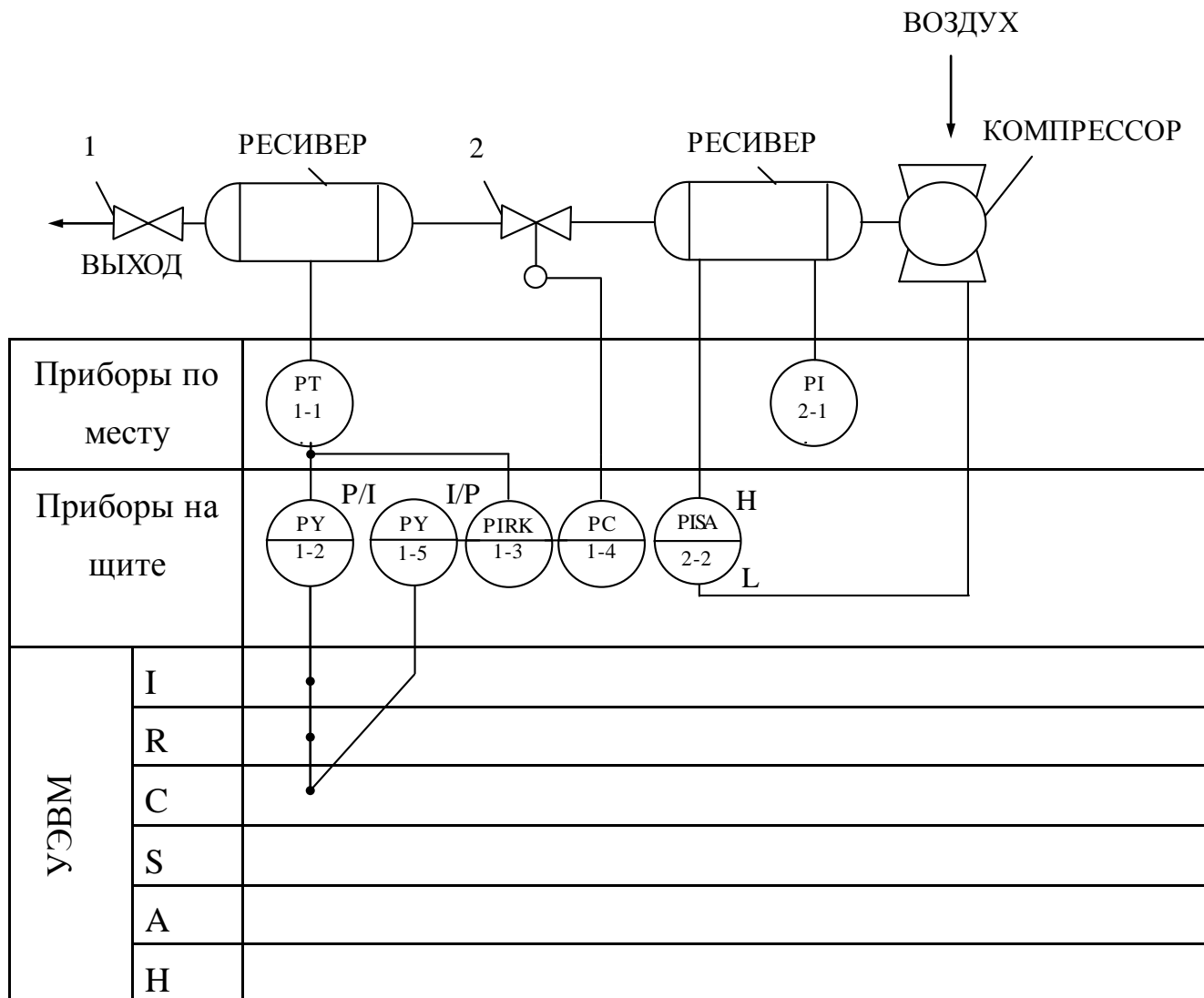


Рисунок 4.1 – Схема автоматизации процесса регулирования давления воздуха в ресивере, где 1 – вентиль; 2 – клапан 25с48нж.

### Спецификация

Формат	Зона	Поз.	Обозначение	Наименование	Кол.	Примечание
1	2	3	4	5	6	7
		1-1	МС-П1	Манометр	1	
		1-2	ПЭ-55М	Преобразователь пневмоэлектрический	1	0,2..1 кгс/см <sup>2</sup> 0..5 мА
		1-3	ПВ-10.1Э	Прибор вторичный	1	0 ÷ 25 кгс/см <sup>2</sup>
		1-4	ПР 3.31	Регулятор пневматический	1	

1	2	3	4	5	6	7
		1-5	ЭП-1324	Преобразователь электропневматический	1	0..5 мА 0,2..1 кгс/см <sup>2</sup>
		2-1	МТП-100	Манометр	1	0..600кПА
		2-2	ЭКМ-1	Манометр	1	0..6 кгс/см <sup>2</sup>
			УЭВМ	Управляющая ЭВМ	1	КУРСОР

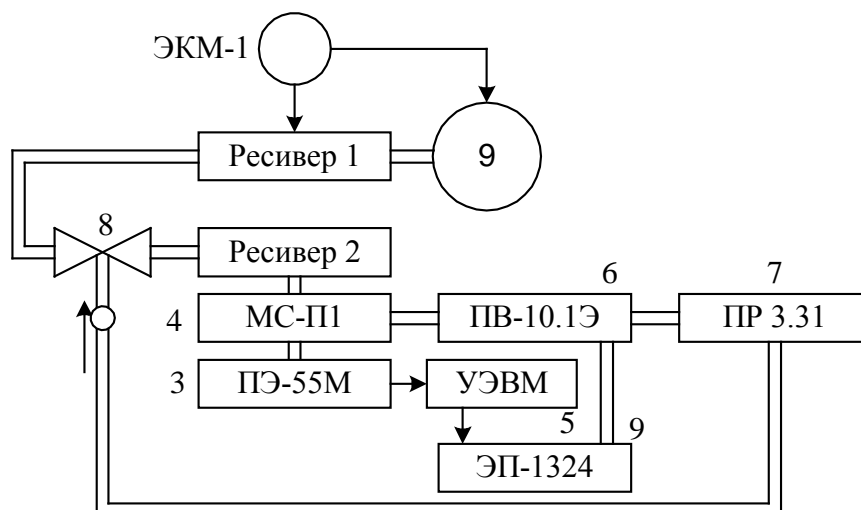


Рисунок 4.2 – Функциональная схема установки

Работу схемы рассмотрим по функциональной схеме установки (рисунок 4.2). В ресивер 1 накачивается воздух компрессором 9. Давление в ресивере 1 поддерживается постоянным и равным  $3 \pm 0,1$  кгс/см<sup>2</sup>. Регулирование осуществляется электроконтактным манометром ЭКМ-1 (поз 2-2) при помощи контактов минимального и максимального давления. Компрессор 9 и ресивер 1 образуют питающую пневмосеть.

В ресивер 2 воздух из пневмосети поступает через клапан пневмоприводом 8, а давление в этом ресивере регулируется при помощи УЭВМ. Цепь регулирования замыкается обратной связью по давлению, которое измеряется сильфонным манометром 4. Этот манометр преобразует измеряемое давление в унифицированный пневмосигнал ( $0,2..1$  кгс/см<sup>2</sup>), который преобразуется пневмоэлектропреобразовате-

лем 3 в электрический 0..5 мА. Далее этот сигнал вводится в УЭВМ типа КУРСОР.

Унифицированный пневмосигнал подается также на вторичный прибор 6. Этот прибор имеет три шкалы: левая шкала показывает значение давления в ресивере 2, правая – давление на клапане 8, средняя шкала используется для задания уставки давления. Прибор вторичный работает в комплекте с регулятором 7, который обрабатывает полученные данные по давлению, сравнивает с заданным, вырабатывает исполнительный сигнал в соответствии с ПИ-законом регулирования и выдает его на клапан 8. Если же в качестве регулятора используется УЭВМ, то управляющий аналоговый электрический сигнал через электропневматический преобразователь 9 поступает на клапан 8. С помощью управляющей программы можно реализовать любой закон управления, т.е. УЭВМ выполняет роль программируемого ПИД-регулятора давления.

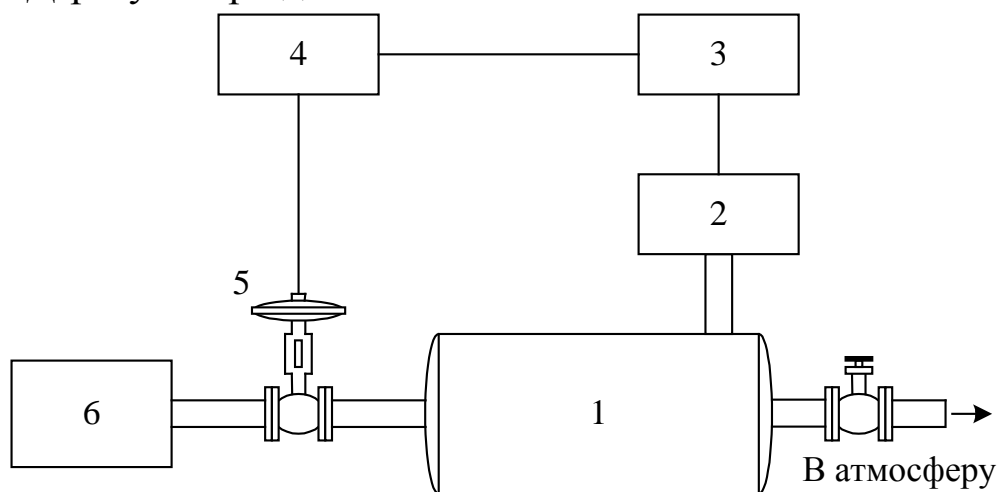


Рисунок 4.3 – Конструктивно-функциональная схема АСР,

где 1 – объект управления (ресивер); 2 – пневмоэлектрический преобразователь; 3 – регулирующее устройство; 4 – электропневматический преобразователь; 5 – исполнительное устройство; 6 – компрессор.

На рисунке 4.4 показана структурная схема установки с точки зрения автоматической системы регулирования.

Исполнительное устройство – пневматический регулирующийся клапан 25с48нж – расположено на входе объекта регулирования. Регулируемая величина – давление воздуха в ресивере – измеряется преобразователем, сигнал с выхода которого (0...5 мА) направляется на вход УЭВМ “Курсор”, где реализован ПИД-регулятор. Выход регулятора – регулирующее воздействие – поступает на электропневматический преобразователь ЭП-1324, а затем в преобразованном виде (0,2...1 кгс/см<sup>2</sup>) на исполнительное устройство типа НЗ, изменяющее скорость наполнения ресивера воздухом и поддерживая в нем давление равное заданному в определенном диапазоне возмущающих воздействий. Возмущающим воздействием является расход воздуха на выходе ресивера.

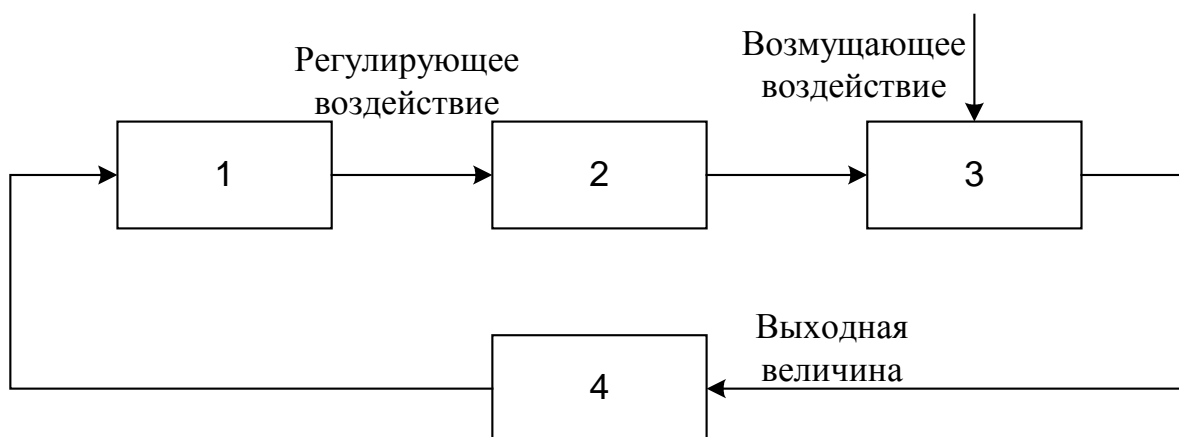


Рисунок 4.4 – Структурная схема АСР,

где 1 – регулирующее устройство; 2 – исполнительное устройство; 3 – объект управления (ресивер); 4 – измерительный преобразователь давления.

## 5 МЕТОДИКА РАСЧЕТА ПАРАМЕТРОВ ПРОЦЕССА АВТОМАТИЧЕСКОГО РЕГУЛИРОВАНИЯ

Расчет АСР основан на статических и динамических характеристиках объекта регулирования. При проектировании АСР статические и динамические характеристики объекта определяют по справочни-



кам и экспериментально, по которым выбирают исполнительное устройство, датчики, вспомогательную контрольно-измерительную аппаратуру и рассчитывают параметры регулятора.

### 5.1 Статическая характеристика

Статической характеристикой объекта регулирования (рисунок 4.5) называют зависимость регулируемой выходной величины объекта  $X_{\text{ВЫХ ОБ}}$  от входной величины  $X_{\text{ВХ ОБ}}$  в установившемся состоянии;  $X_{\text{ВЫХ ОБ}}$  имеет размерность регулируемой величины. Входной величиной является положение регулирующего органа в процентах хода или величина, характеризующая нагрузку объекта, т.е. расход энергии, топлива и др. В нашем случае входной величиной является положение пневматического клапана в процентах хода.

Статические характеристики бывают линейными и нелинейными, причем нелинейная зависимость может быть экстремальной. По статической характеристике объекта подбирают характеристику регулирующего органа, определяют возможность применения экстремальных регуляторов, находят коэффициент передачи объекта.  $k_{\text{об}}$  для рабочего диапазона нагрузки объекта.

$$k_{\text{об}} = \frac{\Delta X_{\text{ВЫХ.ОБ}}}{\Delta X_{\text{ВХ.ОБ}}} \quad [k_{\text{об}}] = \frac{\text{ед.рег.величины}}{\% \text{ хода.рег.органа}}$$

Коэффициент передачи объекта для рабочего значения нагрузки объекта

$$k_{\text{об}} = \frac{\Delta X_{\text{ВЫХ.ОБ}}}{\Delta X_{\text{ВХ.ОБ}}} = \frac{0,16}{20} = 0,008$$

$X_{\text{ВЫХ ОБ}} = 0,16 \text{ кгс/см}^2$  и  $X_{\text{ВХ ОБ}} = 20\%$  получены опытным путем.

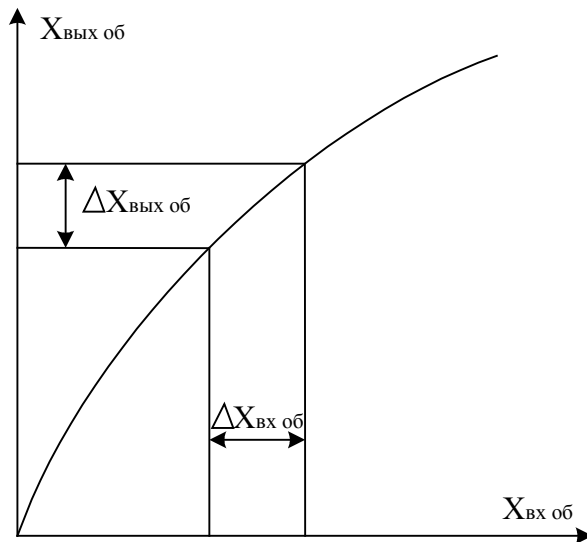


Рисунок 4.5 – Статическая характеристика объекта регулирования

### 5.2 Динамическая характеристика объекта

Динамическими характеристиками объекта называют изменение выходной величины объекта во времени при заранее заданных типовых измерениях входной величины объекта. В качестве типового входного воздействия выбирают ступенчатое воздействие (рисунок 4.6,а).

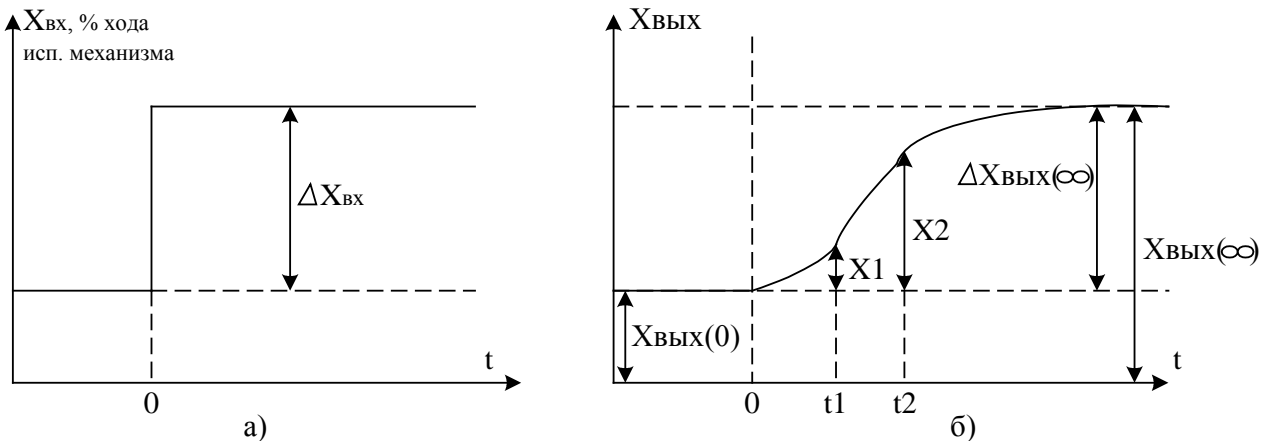


Рисунок 4.6 – Определение параметров объекта по кривой разгона

Наиболее распространенной динамической характеристикой является кривая разгона, т.е. изменение во времени выходной величины объекта  $X_{вых}$  после ступенчатого изменения входной величины  $\Delta X_{вх}$ . При расчете регулятора АСР кривую разгона находят экспериментально (рисунок 4.6,б).

По кривой разгона можно определить передаточную функцию объекта.

Большинство объектов с достаточной для регулирования точностью можно описать линейными дифференциальными уравнениями. При этом объект аппроксимируют последовательным соединением апериодических, интегрирующих звеньев и звена запаздывания.

Передаточная функция динамического объекта с запаздыванием имеет вид:

$$W_{\text{ОБ}}(p) = \frac{k_{\text{ОБ}} \cdot e^{-\tau_{\text{ОБ}} p}}{T_{\text{ОБ}} \cdot p + 1}.$$

Для получения параметров  $k_{\text{ОБ}}$ ,  $T_{\text{ОБ}}$ ,  $\tau_{\text{ОБ}}$  используют кривые разгона, а  $\tau_{\text{ОБ}}$  и  $T_{\text{ОБ}}$  находят по формулам:

$$\tau_{\text{ОБ}} = \frac{t_2 \cdot \lg(1 - X_1) - t_1 \cdot \lg(1 - X_2)}{\lg(1 - X_1) - \lg(1 - X_2)};$$

$$T_{\text{ОБ}} = \left| \frac{t_1 - \tau_{\text{ОБ}}}{2,303 \cdot \lg(1 - X_1)} \right| = \left| \frac{t_2 - \tau_{\text{ОБ}}}{2,303 \cdot \lg(1 - X_2)} \right|,$$

где  $t_1$  – время, соответствующее перегибу кривой разгона, а в случае отсутствия перегиба  $t_1$  следует выбирать из условия:

$$\Delta X_{\text{ВЫХ}}(t_1) = (0,1..0,15) \Delta X_{\text{ВЫХ}}(\infty);$$

$t_2$  – время соответствующее  $\Delta X_{\text{ВЫХ}}(t_2)$  находим из условия:

$$\Delta X_{\text{ВЫХ}}(t_2) = (0,8..0,9) \Delta X_{\text{ВЫХ}}(\infty);$$

$$X_1 = \Delta X_{\text{ВЫХ}}(t_1) / \Delta X_{\text{ВЫХ}}(\infty) \text{ и } X_2 = \Delta X_{\text{ВЫХ}}(t_2) / \Delta X_{\text{ВЫХ}}(\infty).$$

Если по кривой разгона определены  $t_1 = 2,24$  с,  $t_2 = 5,6$  с,  $X_1 = 0,1$ ,  $X_2 = 0,7$  и вычислены параметры объекта, то:

$$\tau_{\text{ОБ}} = \frac{5,6 \cdot \lg 0,9 - 2,24 \cdot \lg 0,3}{\lg 0,9 - \lg 0,3} = 1,918 \text{ с};$$

$$T_{\text{ОБ}} = \left| \frac{2,24 - 1,918}{2,303 \cdot \lg 0,9} \right| = \left| \frac{5,6 - 1,918}{2,303 \cdot \lg 0,3} \right| = 3,06 \text{ с}.$$

Передаточная функция исследуемого объекта с запаздыванием записывается в конкретном виде:

$$W_{\text{об}}(p) = \frac{0,08 \cdot e^{-1,918p}}{3,06 \cdot p + 1} .$$

Запаздывание объекта выражается в том, что его выходная величина начинает изменяться не сразу после нанесения возмущения, а только через некоторый промежуток времени  $\tau$ , называемый временем запаздывания. Все реальные объекты обладают запаздыванием, так как изменение потоков вещества распространяется в объектах с конечной скоростью и требуется время для прохождения сигнала от места нанесения возмущения до места, где фиксируется изменение выходной величины.

## 6 ПРОГРАММА ДЛЯ АВТОМАТИЧЕСКОГО РЕГУЛИРОВАНИЯ ДАВЛЕНИЯ В РЕСИВЕРЕ

```
10 DIM a(200): DIM b(200)
20 i = 0: xi = 0
30 INPUT "p0 ="; p0
40 INPUT "kp,ti,td ="; kp, ti, td
50 dp=p0
60 GOSUB 700; p=2.5*u / 10
70 PRINT "p="; p;" "; i
80 i = i+1
90 IF INT(i / 10) = i / 10 THEN c = i / 10: a(c) = p; b(c) = i
100 y = p - p0: dy = p - dp: dp = p
110 xi = xi + y / ti
120 xp = kp*y
130 xd = td*dy
140 x = xp + xi + xd
150 IF x<0 THEN x = 0
```

```

160 IF x>2.5 THEN x = 2.5
170 u = 20*x / 2.5 - 10: GOSUB 800
180 IF INP(0)<>255 THEN 20
190 IF i / 10 = 200 THEN 1000
200 GOTO 60
700 OUT 6,0
710 s = INP(4) AND 7
720 m = INP(5)
730 k = s*256 + m
740 u = k / 102.35 - 10
750 RETURN
800 k = 102.35*(u + 10)
810 s = INT(k / 256)
820 m = k - s*256
830 OUT 4,s
840 OUT 5,m
850 RETURN
1000 FOR i = 1 TO 200
1010 PRINT "p="; a(i); "n="; b(i)
1020 IF INP(0) = 255 THEN 1020
1030 NEXT i
1040 GOTO 20

```

## 7 ПРОГРАММА ДЛЯ СНЯТИЯ РАЗГОННОЙ ХАРАКТЕРИСТИКИ

```

10 DIM a(200): DIM b(200)
20 i = 0: xi = 0
30 u = 10
40 GOSUB 800
50 GOSUB 700: p = 2.5*u / 10
60 PRINT "p="; p; " "; i

```

```
70 IF INT(i) = i THEN c = i: a(c) = p; b(c) = i
80 IF INP(0)<>255 THEN STOP
90 IF i = 200 THEN 1000
100 GOTO 50
```

## 8 КОНТРОЛЬНЫЕ ВОПРОСЫ

- 1 Перечислите контрольно-измерительную аппаратуру и дайте ее краткую характеристику: назначение, диапазон измерения или преобразования.
- 2 Дайте полную характеристику преобразователей: назначение, принцип действия и параметры.
- 3 Как практически получить разгонную характеристику объекта?
- 4 Как на входе исследуемой системы поддерживается постоянный уровень давления воздуха?
- 5 Чем отличается технологическая, конструктивно-функциональная, функциональная и структурная схемы АСР?

# ЛАБОРАТОРНАЯ РАБОТА №5

## ИССЛЕДОВАНИЕ МЕТОДА ИЗМЕРЕНИЯ КОНЦЕНТРАЦИИ РАСТВОРА

### 1 ЦЕЛЬ РАБОТЫ

Изучить методы измерения величины рН раствора.

### 2 ПРОГРАММА ИССЛЕДОВАНИЙ

По заданной технологической схеме и натурной лабораторной установке:

- 1 Составить КИПиА с указанием основных параметров и характеристик.
- 2 Составить функциональную схему автоматизации.
- 3 По описанию работы системы составить алгоритм управления объектом.
- 4 Скорректировать управляющую программу для УЭВМ с учетом алгоритма управления.
- 5 Экспериментально определить концентрацию предложенного раствора.
- 6 Сделать отчет о проделанной работе.

### 3 ПОДГОТОВКА К РАБОТЕ И ТРЕБОВАНИЯ К ОТЧЕТУ

При домашней подготовке необходимо:

- ознакомиться с описанием лабораторной установки;
- изучить лабораторный стенд и используемую аппаратуру (КИПиА, особенности использования УЭВМ);
- ознакомиться с программным обеспечением УЭВМ, приведенном в настоящем описании;
- проработать варианты алгоритмического описания работы лабораторной установки.

Допуском к работе является наличие исходных материалов к отчету и знание ответов на контрольные вопросы.

Отчет должен содержать конкретные материалы по п.п. 1-5 программы исследования и выводы по проделанной работе.

#### 4 ОПИСАНИЕ ФИЗИКО-МАТЕМАТИЧЕСКОЙ МОДЕЛИ ИССЛЕДУЕМОЙ СИСТЕМЫ

На рисунке 5.1 представлена схема автоматизации процесса измерения величины рН раствора.

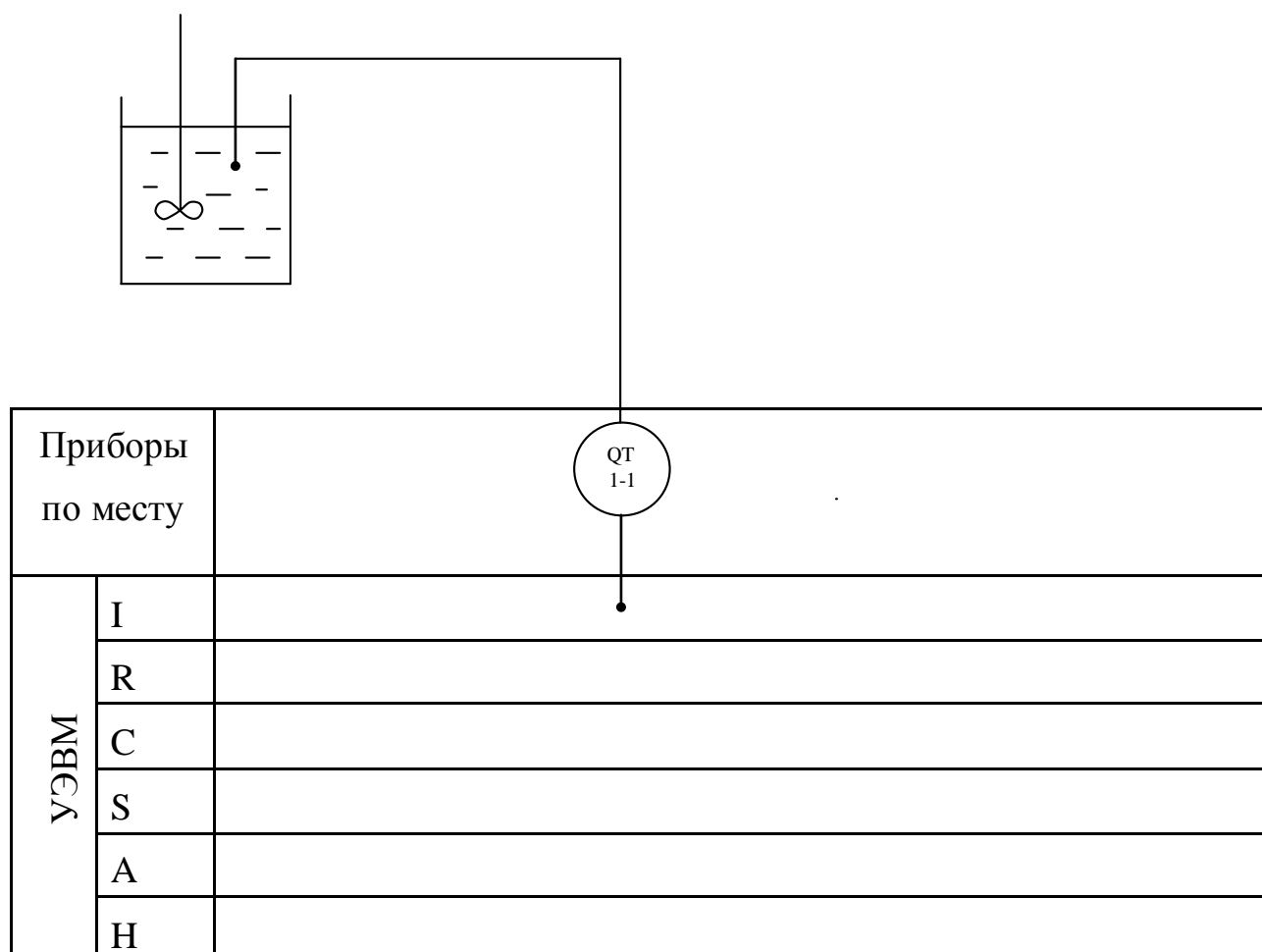


Рисунок 5.1 – Схема автоматизации

В автоматических приборах для измерения рН используется электрометрический метод, основанный на свойстве стеклянного измерительного электрода, погруженного в исследуемый раствор, изменять разность потенциалов на границе электрод – раствор в зависимости



от рН этого раствора. Однако измерить разность потенциалом только между этим электродом и раствором нельзя. Так как при включении измерительного прибора возникает разность потенциалов между раствором и проводником, соединяющим раствор с прибором, которая также будет зависеть от концентрации ионов водорода в растворе. По этой причине при измерении электродных потенциалов наряду с измерительными применяют вспомогательный электрод, потенциал которого постоянен и не зависит от свойств раствора. В качестве вспомогательного электрода используют каломельный или хлоросеребряные электроды.

Оба электрода образуют гальванический элемент. Согласно уравнению Нернста применительно к водным растворам величина ЭДС такого гальванического элемента, если потенциал вспомогательного электрода принят равным нулю, определяется выражением:

$$E = -2,3 (RT / F) pH,$$

где R – универсальная газовая постоянная; T – абсолютная температура раствора, К; F – число Фарадея.

Данное уравнение показывает, что ЭДС стеклянного электрода зависит от величины рН раствора и его температуры. При постоянной температуре раствора ЭДС стеклянного электрода является только функцией рН раствора. Подставляя в уравнение численные значения R, T и F, получим для 20°С значение потенциала (в В) измерительного стеклянного электрода:

$$E = -0,0581 pH.$$

Для измерения рН раствора используют стеклянный и каломельный электроды, помещенные в исследуемый раствор. Разность потенциалов, возникающая на них и пропорциональная рН раствора, измеряется потенциометром.

Стеклянный электрод представляет собой стеклянную трубку с напаянным на конце тонкостенным (0,1...0,2 мм) полым шариком из

электродного стекла. Шарик заполнен раствором с известным значением рН, в который погружен вспомогательный хлоросеребрянный вспомогательный электрод, служащий для снятия потенциала с внутренней поверхности шарика. Особенностью стеклянных электродов является их высокое внутреннее электрическое сопротивление, достигающее 100 – 200 МОм при 20°С.

Каломельный электрод представляет собой выполненный из диэлектрика корпус, в который залита химически чистая ртуть. Над ней помещен слой малорастворимой каломельной пасты, насыщенный раствор хлорида калия. Для образования электрического контакта установлена полупроницаемая перегородка, через которую постепенно просачивается хлорид калия, тем самым предотвращается проникновение посторонних ионов из исследуемого раствора во вспомогательный электрод. Таким образом, электрическая цепь рН-метра со стеклянным и каломельным электродами состоит из ряда последовательно соединенных элементов, потенциалы которых дают суммарную ЭДС, фиксируемую измерительным прибором.

В данной работе для приготовления раствора используют дистиллированную воду и 0,1 раствора NaOH и HCl. Для измерения величины рН раствора используют иономер ЭВ-74 (поз.1-1), имеющий пять диапазонов измерения:

- 1 от –1 до 4
- 2 от 4 до 9
- 3 от 9 до 14
- 4 от 14 до 19
- 5 от –1 до 19

Диапазоны выбираются вручную.

## Спецификация

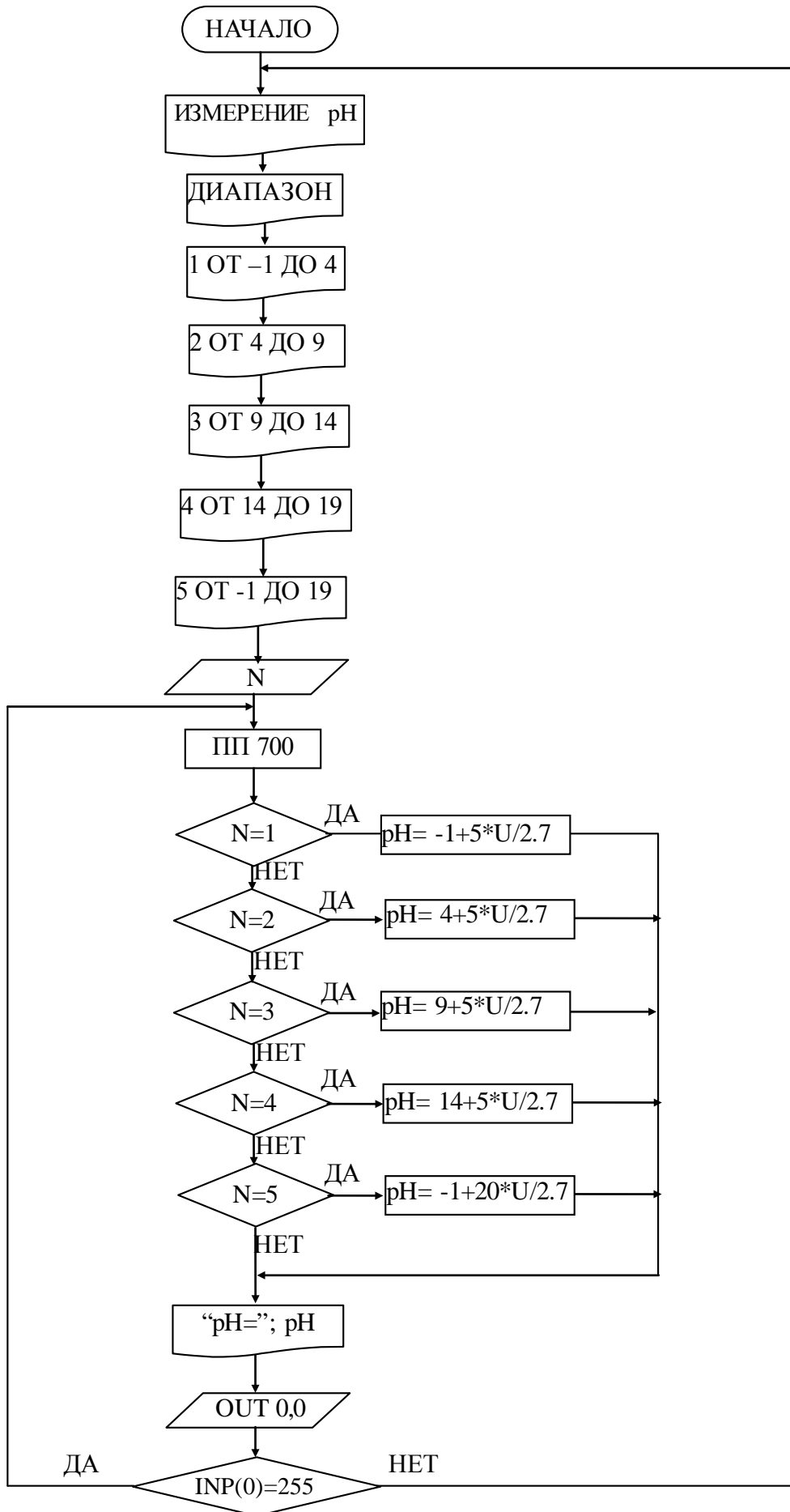
Формат	Зона	Поз.	Обозначение	Наименование	Кол.	Примечание
		1-1	ЭВ-74	Иономер	1	шкала от -1 до 19 ед. выход от 0 до 2,7 В

### 5 ПРОГРАММА ДЛЯ АВТОМАТИЧЕСКОГО ИЗМЕРЕНИЯ ВЕЛИЧИНЫ pH РАСТВОРА

```

10 PRINT "Измерение pH"
20 PRINT "Диапазон"
30 PRINT "1 от -1 до 4"
40 PRINT "2 от 4 до 9"
50 PRINT "3 от 9 до 14"
60 PRINT "4 от 14 до 19"
70 PRINT "5 от -1 до 19"
80 INPUT N
90 GOSUB 700
700 REM Драйвер модуля аналогового контроля
710 OUT 6,0
720 S = INP(4) AND 7
730 M = INP(5)
740 K = S*256+M
750 U = -10+20*K/ 2048
760 RETURN
100 ON N GOTO 110, 120, 130, 140, 150
110 pH= -1+5*U/2.7: GOTO 160
120 pH= 4+5*U/2.7: GOTO 160
130 pH= 9+5*U/2.7: GOTO 160
140 pH= 14+5*U/2.7: GOTO 160
150 pH= -1+20*U/2.7: GOTO 160
160 PRINT "pH="; pH
170 OUT 0,0: IF INP(0)=255 THEN 90
180 GOTO 10
    
```

## 6 БЛОК-СХЕМА АЛГОРИТМА



## 7 КОНТРОЛЬНЫЕ ВОПРОСЫ

- 1 Перечислите контрольно-измерительную и регулируемую аппаратуру, дайте ее краткую характеристику: назначение, диапазон измерения, преобразования, или регулирования, погрешности.
- 2 Какие функции выполняет УЭВМ?
- 3 Перечислите методы и приборы для измерения состава, концентрации веществ, дайте их характеристику.

## СПИСОК РЕКОМЕНДУЕМОЙ ЛИТЕРАТУРЫ

1. Старостин А.А. Технические средства автоматизации и управления [Электронный ресурс]: учебное пособие/ Старостин А.А., Лаптева А.В.— Электрон. текстовые данные.— Екатеринбург: Уральский федеральный университет, ЭБС АСВ, 2015.— 168 с.— Режим доступа: <http://www.iprbookshop.ru/68302.html>.— ЭБС «IPRbooks»
2. Технические средства автоматизации и управления. Часть 1. Контрольно-измерительные средства систем автоматизации и управления [Электронный ресурс]: учебное пособие/ В.В. Тугов [и др.].— Электрон. текстовые данные.— Оренбург: Оренбургский государственный университет, ЭБС АСВ, 2016.— 110 с.— Режим доступа: <http://www.iprbookshop.ru/69956.html>.— ЭБС «IPRbooks»

### **Дополнительная литература:**

1. Шишмарев, В. Ю. Автоматизация технологических процессов : Учеб. пособие. — М. : Академия, 2009.
2. Иванов А.А. Автоматизация технологических процессов и производств : Учеб. пособие. — М. : Форум, 2012.

### **Интернет-ресурсы:**

1. <http://biblioclub.ru> – универсальная библиотека online
2. <http://catalog.ncstu.ru> – электронные каталоги Ассоциации электронных библиотек учебных заведений и организаций СКФО
3. <http://window.edu.ru> – Информационная система "Единое окно доступа к образовательным ресурсам"
4. <http://www.iprbookshop.ru> – Электронно-библиотечная система

**МИНИСТЕРСТВО ОБРАЗОВАНИЯ И НАУКИ РОССИЙСКОЙ  
ФЕДЕРАЦИИ**  
**Федеральное государственное автономное образовательное учреждение  
высшего образования**  
**«СЕВЕРО-КАВКАЗСКИЙ ФЕДЕРАЛЬНЫЙ УНИВЕРСИТЕТ»**

Методические указания по выполнению практических занятий

**ПРАКТИКУМ**

по дисциплине

«Современные технические средства систем автоматизации»

Направление подготовки 15.04.04

«Автоматизация технологических процессов и производств»

Направленность (профиль) «Информационно-управляющие системы»

Форма обучения - очно-заочная

Год начала обучения 2022

Реализуется в 2 семестре

Невинномысск 2022

Методические указания разработаны в соответствии с требованиями федерального государственного образовательного стандарта в части содержания и уровня подготовки выпускников по направлению 15.04.04 – «Автоматизация технологических процессов и производств», магистерская программа Информационно-управляющие системы.

Дисциплина относится к Б1.В.ДВ.01.01 Ее освоение происходит в 1 семестре.

При изучении дисциплины у студентов должна быть сформирована следующая профессиональная компетенция: ПК-3.

Код	Формулировка
ПК-3	Способность: составлять описание принципов действия и конструкции устройств, проектируемых технических средств и систем автоматизации, управления, контроля, диагностики и испытаний технологических процессов и производств общепромышленного и специального назначения для различных отраслей национального хозяйства; проектировать их архитектурно-программные комплексы

Предназначены для студентов очно-заочной форм обучения и содержат теоретическое обоснование, формулировку задания, рекомендации по организации выполнения практических работ, указание и порядок выполнения работы.

Составитель

Д.В. Самойленко

Рецензент

канд. техн. наук, доцент Д.В. Болдырев



## Практические занятия 1-4

### ВЫБОР ПРОГРАММИРУЕМОГО ЛОГИЧЕСКОГО КОНТРОЛЛЕРА

#### 1.1 ЦЕЛЬ РАБОТЫ

Овладение методикой выбора программируемого логического контроллера.

#### 1.2 ТЕОРЕТИЧЕСКОЕ ОБОСНОВАНИЕ

Выбираемый микроконтроллер должен отвечать следующим требованиям:

- поддержка требуемого количества входных и выходных сигналов;
- применение как для непрерывных производств, так и для периодических;
- высокий уровень надежности, помехозащищенности (отказ микроконтроллера может к большим экономическим потерям);
- высокая производительность, необходимая для контроля большого количества технологических параметров;
- использование стандартных протоколов и коммуникационных интерфейсов для работы с верхним уровнем;
- широкий диапазон модулей расширения для поддержки всевозможных датчиков;
- развитая программная поддержка;
- широкий диапазон рабочих условий;
- оптимальная цена.

В таблице 1 приведены характеристики ПЛК различных производителей. Рассматриваемые контроллеры имеют сходные функциональные возможности, близкие технические и эксплуатационные характеристики, некоторые почти одинаковые размеры. Все контроллеры построены по магистрально-модульному принципу, монтируются на панель или DIN-рейку, работают от напряжения от +24 до 220в и поддерживают протоколы обмена Fieldbus, некоторые Ethernet, имеют широкий набор модулей:

- 1) модули дискретных входов/выходов;
- 2) коммуникационные модули;
- 3) модули аналогового ввода/вывода;
- 4) модули терморегуляторов;
- 5) модули позиционирования;
- 6) модули ПИД-регулятора;
- 7) модули контроля движения.

Таблица 1 – Группы потребительских свойств ПЛК

Группы потребительских свойств ПЛК	I-8837	ADAM-5000	Direct LOGIC	МФК	TKM 52	ADAM-8000	SIMATIC
<b>Производительность ПЛК</b>							
Время выполнения операции(мс)	6	7	7	4	4	6	6
*Функциональность(баллы из 10)	2	2	7	9	3	9	9
<b>Надёжность ПЛК</b>							
*Наработка на отказ(ч)	100000	80000	100000	80000	80000	100000	100000
Среднее время восстановления(сут)	2	3	3	4	4	3	3
<b>Затраты на ПЛК</b>							
Стоимость оборудования(у.е)	3183,95	3210	4767	4394	5488	6477	5523
Стоимость монтажа(у.е)	500	400	500	600	600	400	400
Потребляемая мощность(Вт)	4	4	5	20	20	5	5
*Гарантийный срок	1	2	3	1	1	2	3
Масса(кг)	0,3	0,4	0,3	5	5	0,3	0,3
где							
max значение							
min значение							

Учитывая специфику устройств, критерии оценки можно разделить на три группы, изображенные на дереве характеристик ПЛК (рисунок 1):

- технические характеристики;
- эксплуатационные характеристики;
- потребительские свойства.

При этом критериями выбора считать потребительские свойства, т.е. соотношение показателей затраты/производительность/надежность, а технические и эксплуатационные характеристики ограничениями для процедуры выбора.

Кроме того, необходимо разделить характеристики на прямые (для которых положительным результатом является её увеличение) и обратные (для которых положительным результатом является её уменьшение).

Так как характеристики между собой конфликтны, т.е. улучшение одной характеристики почти всегда приводит к ухудшению другой, необходимо для каждой характеристики  $K_i$  определить весовой коэффициент  $\alpha_i$ , учитывающий степень влияния данной характеристики на полезность устройства.

Терминология и состав критериев оценки ПЛК приведены в соответствии с основными положениями квалиметрии и стандартами качества (ГОСТ 15467-79).

Выбор аппаратуры производится в четыре этапа:

- определение соответствия технических характеристик предъявленным требованиям;
- определение соответствия эксплуатационных характеристик предъявленным требованиям;
- оценка потребительских свойств выбираемой аппаратуры;
- ранжирование изделий.

На первом этапе каждая техническая характеристика анализируемого изделия сравнивается с предъявленными к проектируемой системе

требованиями, и если данная характеристика не удовлетворяет этим требованиям, изделие снимается с рассмотрения.

Такой же анализ проводится на втором этапе с эксплуатационными характеристиками, и только если технические и эксплуатационные характеристики соответствуют поставленной задаче и предъявленным требованиям, проводится оценка потребительских свойств ПЛК.

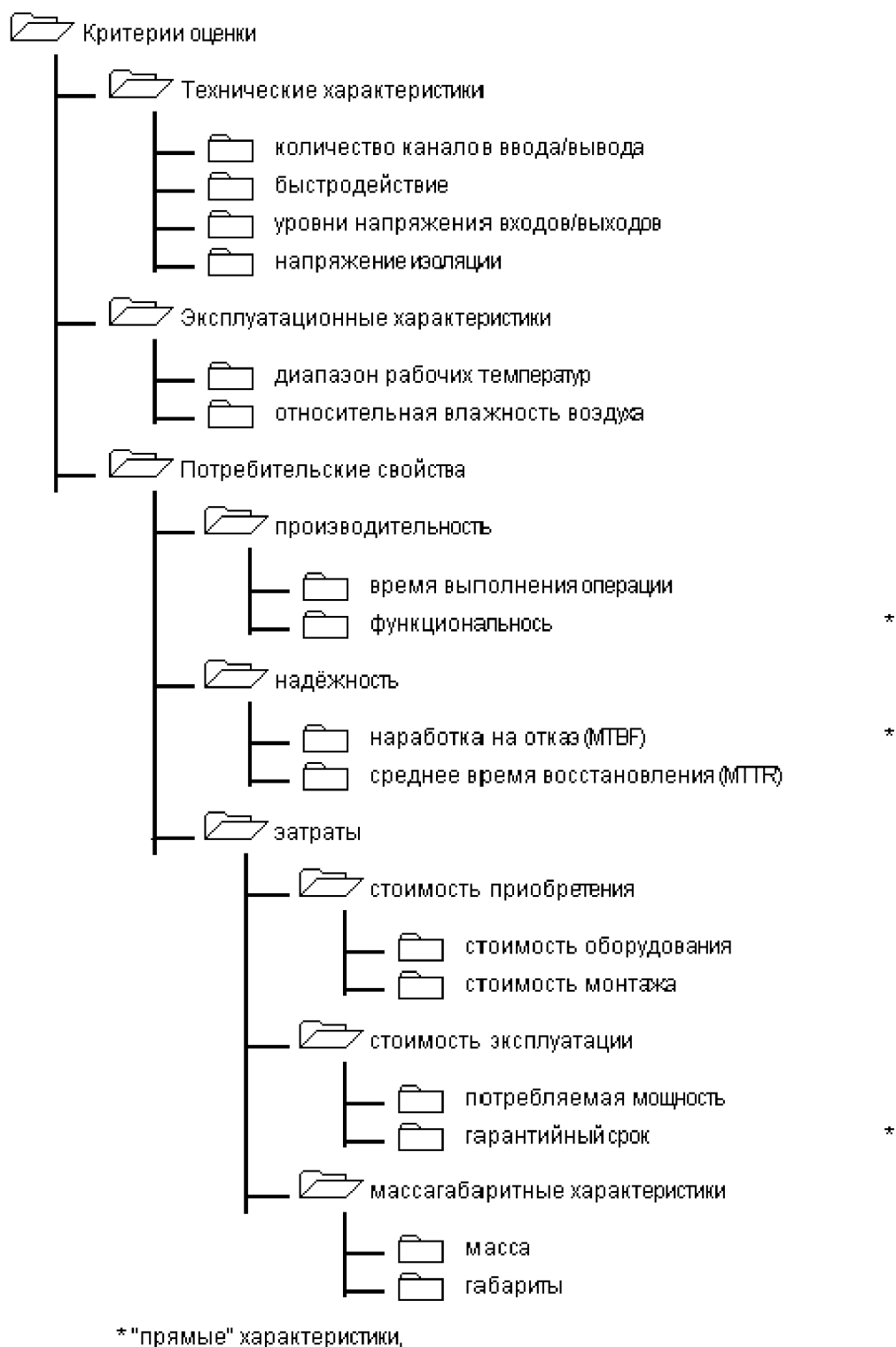


Рисунок 1 – Дерево характеристик ПЛК

Для этого используется аддитивный метод оценки, когда суммарная оценка каждой группы свойств (характеристик) (затраты / производительность / надёжность) вычисляется по следующей формуле:

$$K_z = \sum_{i=1}^l K_i^* \times W_i + \sum_{i=l+1}^n K_i \times W_i,$$

где  $K_i^* = \frac{P_i - P_{min}}{P_{max} - P_{min}}$ ,  $K_i = \frac{P_{max} - P_i}{P_{max} - P_{min}}$  - нормированные прямые и

обратные характеристики выбираемого изделия (переход к относительным характеристикам);

$W_i$  - весовые коэффициенты характеристик;

$l$  - число прямых характеристик;

$n-l$  - число обратных характеристик.

Для прямой характеристики  $P_{max}$  - наилучшие,  $P_{min}$  - наихудшие значения оцениваемого свойства. Для обратных характеристик наоборот. Значения текущих оцениваемых характеристик  $P_i$  должны лежать в диапазоне  $P_{min} \leq P_i \leq P_{баз}$ .

Определение весовых коэффициентов для характеристик ПЛК является одной из самых ответственных задач, т.к. именно от их правильной величины зависит достоверность результатов анализа. Для нахождения усредненной оценки каждого коэффициента может быть рекомендована следующая методика экспертных оценок.

I-8837	Эксперт 1	Эксперт 2	Эксперт 3	Эксперт 4	Эксперт 5	Эксперт 6	Эксперт 7	Эксперт 8	Эксперт 9	Эксперт 10	$\bar{\alpha}_i$	$W_i$
<b>Производительность ПЛК</b>												
Время выполнения операции	10	10	10	10	10	10	9	9	10	10	9,8	0,624
*Функциональность	6	6	6	6	5	6	6	6	6	6	5,9	0,376
<b>Надёжность</b>												
*Наработка на отказ	10	10	10	10	9	9	9	9	9	9	9,4	0,631
Среднее время восстановления	6	6	6	6	6	5	5	5	5	5	5,5	0,369
<b>Затраты</b>												
Стоимость оборудования	9	9	9	9	9	9	9	8	9	8	8,8	0,263
Стоимость монтажа	5	4	5	4	4	4	3	4	5	3	4,1	0,122
Потребляемая мощность	5	5	5	5	5	6	6	6	5	5	5,3	0,158
*Гарантийный срок	10	10	10	10	10	10	9	9	9	10	9,7	0,29
Масса	5	5	5	6	5	6	6	6	6	6	5,6	0,167

ADAM-5000	Эксперт 1	Эксперт 2	Эксперт 3	Эксперт 4	Эксперт 5	Эксперт 6	Эксперт 7	Эксперт 8	Эксперт 9	Эксперт 10	$\bar{\alpha}_i$	$W_i$
<b>Производительность ПЛК</b>												
Время выполнения операции	7	7	7	8	7	7	7	7	7	7	7,1	0,452
*Функциональность	8	8	8	9	8	9	9	9	9	9	8,6	0,548
<b>Надёжность</b>												
*Наработка на отказ	7	7	7	7	7	8	7	7	8	8	7,3	0,566
Среднее время восстановления	5	5	5	5	6	6	6	6	6	6	5,6	0,434
<b>Затраты</b>												
Стоимость оборудования	9	9	9	8	9	9	9	8	9	9	8,8	0,289
Стоимость монтажа	5	4	5	3	2	3	2	2	2	3	3,1	0,102
Потребляемая мощность	3	4	4	4	4	5	5	4	4	3	4	0,132
*Гарантийный срок	10	9	9	10	9	9	9	9	9	9	9,2	0,303
Масса	4	4	5	4	6	6	6	6	6	6	5,3	0,174

Рисунок 2 – Сводная анкета эксперты-коэффициенты

DirectLOGIC	Эксперт 1	Эксперт 2	Эксперт 3	Эксперт 4	Эксперт 5	Эксперт 6	Эксперт 7	Эксперт 8	Эксперт 9	Эксперт 10	$\bar{a}_i$	$W_i$
Производительность ПЛК												
Время выполнения операции	8	8	9	8	8	8	8	8	8	8	8,1	0,519
*Функциональность	7	7	7	7	8	7	8	8	8	8	7,5	0,481
Надёжность												
*Наработка на отказ	9	9	9	9	8	9	8	9	8	8	8,6	0,541
Среднее время восстановления	7	7	7	7	8	8	8	7	7	7	7,3	0,459
Затраты												
Стоимость оборудования	8	8	8	8	7	8	7	7	7	7	7,5	0,298
Стоимость монтажа	6	5	6	6	5	5	4	5	4	4	5	0,198
Потребляемая мощность	2	2	2	2	1	2	2	1	1	2	1,7	0,067
*Гарантийный срок	6	6	6	5	6	6	6	6	5	6	5,8	0,23
Масса	5	5	5	6	5	5	5	5	5	6	5,2	0,206

МФК	Эксперт 1	Эксперт 2	Эксперт 3	Эксперт 4	Эксперт 5	Эксперт 6	Эксперт 7	Эксперт 8	Эксперт 9	Эксперт 10	$\bar{a}_i$	$W_i$
Производительность ПЛК												
Время выполнения операции	10	10	10	10	9	9	10	10	10	10	9,8	0,533
*Функциональность	8	8	8	9	8	9	9	9	9	9	8,6	0,467
Надёжность												
*Наработка на отказ	10	10	10	10	10	10	10	9	9	9	9,7	0,522
Среднее время восстановления	9	9	9	9	8	9	9	9	9	9	8,9	0,478
Затраты												
Стоимость оборудования	9	9	9	9	9	9	9	8	9	9	8,9	0,28
Стоимость монтажа	8	7	8	9	8	7	7	7	7	7	7,5	0,236
Потребляемая мощность	5	5	5	6	5	5	5	6	4	4	5	0,157
*Гарантийный срок	8	8	9	8	9	8	9	9	9	9	8,6	0,27
Масса	2	2	3	2	2	1	1	1	2	2	1,8	0,057

Рисунок 2 – Сводная анкета эксперты-коэффициенты (продолжение)



ТКМ52	Эксперт 1	Эксперт 2	Эксперт 3	Эксперт 4	Эксперт 5	Эксперт 6	Эксперт 7	Эксперт 8	Эксперт 9	Эксперт 10	$\bar{\alpha}_i$	$W_i$
Производительность ПЛК												
Время выполнения операции	8	8	8	8	9	8	8	8	8	8	8,1	0,596
*Функциональность	6	6	6	6	6	5	5	5	5	5	5,5	0,404
Надёжность												
*Наработка на отказ	8	8	8	8	8	8	8	8	7	7	7,8	0,569
Среднее время восстановления	6	6	6	6	6	5	6	6	6	6	5,9	0,431
Затраты												
Стоимость оборудования	6	6	4	6	6	6	6	6	5	4	5,5	0,264
Стоимость монтажа	4	5	3	5	4	3	3	3	3	3	3,6	0,173
Потребляемая мощность	6	6	6	2	3	2	2	3	5	4	3,9	0,188
*Гарантийный срок	6	6	6	5	6	6	6	6	6	6	5,9	0,284
Масса	2	2	3	1	1	1	2	2	2	3	1,9	0,091

ADAM-8000	Эксперт 1	Эксперт 2	Эксперт 3	Эксперт 4	Эксперт 5	Эксперт 6	Эксперт 7	Эксперт 8	Эксперт 9	Эксперт 10	$\bar{\alpha}_i$	$W_i$
Производительность ПЛК												
Время выполнения операции	10	10	10	10	10	9	10	10	10	10	9,9	0,521
*Функциональность	9	9	9	9	9	9	9	9	9	10	9,1	0,479
Надёжность												
*Наработка на отказ	10	10	10	10	10	9	9	9	9	9	9,5	0,552
Среднее время восстановления	7	7	7	7	8	8	8	8	8	9	7,7	0,448
Затраты												
Стоимость оборудования	9	9	9	9	9	9	8	8	8	8	8,6	0,193
Стоимость монтажа	9	8	9	9	9	9	8	9	10	10	9	0,202
Потребляемая мощность	9	9	8	9	8	8	8	7	8	8	8,2	0,184
*Гарантийный срок	10	10	10	10	10	10	10	10	10	9	9,9	0,222
Масса	10	8	8	8	8	9	9	9	10	10	8,9	0,2

Рисунок 2 – Сводная анкета эксперты-коэффициенты (продолжение)

SIMATIC	Эксперт 1	Эксперт 2	Эксперт 3	Эксперт 4	Эксперт 5	Эксперт 6	Эксперт 7	Эксперт 8	Эксперт 9	Эксперт 10	$\bar{\alpha}_i$	$W_i$
Производительность ПЛК												
Время выполнения операции	10	10	10	10	9	9	10	10	10	10	9,8	0,51
*Функциональность	10	10	10	10	9	9	9	9	9	9	9,4	0,49
Надёжность												
*Наработка на отказ	10	10	10	10	10	10	10	10	10	9	9,9	0,527
Среднее время восстановления	9	9	9	9	8	9	9	9	9	9	8,9	0,473
Затраты												
Стоимость оборудования	9	9	9	9	9	9	9	8	8	8	8,7	0,212
Стоимость монтажа	8	7	7	7	7	6	6	8	6	6	6,8	0,166
Потребляемая мощность	8	8	8	7	6	6	8	6	6	7	7	0,171
*Гарантийный срок	10	10	10	10	10	10	9	9	8	9	9,5	0,232
Масса	10	10	9	9	8	7	8	9	10	10	9	0,22

Рисунок 2 – Сводная анкета эксперты-коэффициенты (продолжение)

Составляется сводная анкета эксперты-коэффициенты (рисунок 2), в которой проставляются полученные от каждого эксперта ненормированные коэффициенты весомости по шкале от 0 до 10. Определяются среднеарифметические значения ненормированных коэффициентов для каждой группы характеристик:

$$\bar{a}_i = \frac{\sum_{j=1}^m a_{ij}}{m}, \text{ при } i = \overline{1, n}$$

Определяются значения нормированных весовых коэффициентов по группам характеристик характеристик ПЛК:

$$W_i = \frac{\bar{a}_i}{\sum_{i=1}^n \bar{a}_i}.$$

Проверяем правильность расчетов, согласно которой сумма всех коэффициентов весомости в группе должна быть равна единице  $\sum_{i=1}^n W_i = 1$ .

В результате анализа потребительских свойств аппаратуры составляется таблица изделия-потребительские свойства (таблица 2), которая содержит исходные данные для выбора ПЛК.

Ранжирование изделий, т.е. расположение их в порядке возрастания (или убывания) соотношения показателей затраты/производительность/надежность проведем по формуле:

$$K = K_{\Pi} + K_H + K_3.$$

Результаты вычислений представлены в таблице 3.

Таблица 2 – Нормированные прямые и обратные характеристики  
выбираемого изделия

	I-8837	ADAM-5000	DirectLOGIC	МФК	TKM52	ADAM-8000	SIMATIC
Производительность ПЛК							
k*	0	0	0,71428571	1	0,142857	1	1
k	0,333333	0	0	1	1	0,3333333	0,333333
Надёжность							
k*	1	0	1	0	0	1	1
k	1	0,5	0,5	0	0	0,5	0,5
Затраты							
k <sub>1</sub>	1	0,9920894	0,51927544	0,632544	0,300329	0	0,289701
k <sub>2</sub>	0,5	1	0,5	0	0	1	1
k <sub>3</sub>	1	1	0,9375	0	0	0,9375	0,9375
k <sub>4</sub>	1	0,9787234	1	0	0	1	1
k*	0	0,5	1	0	0	0,5	1

Таблица 3 – Групповые комплексные характеристики ПЛК

	К <sub>п</sub>	К <sub>н</sub>	К <sub>з</sub>	К <sub>п</sub> +К <sub>н</sub> +К <sub>з</sub>
I-8837	0,208068	1	0,64925373	1,857322
ADAM-5000	0	0,2170543	0,84268489	1,059739
DirectLOGIC	0,343407	0,7704403	0,7535046	1,867351
МФК	1	0	0,17703284	1,177033
TKM52	0,653361	0	0,07941405	0,732775
ADAM-8000	0,652632	0,7761628	0,68469731	2,113492
SIMATIC	0,659722	0,7632979	0,83860729	2,261627

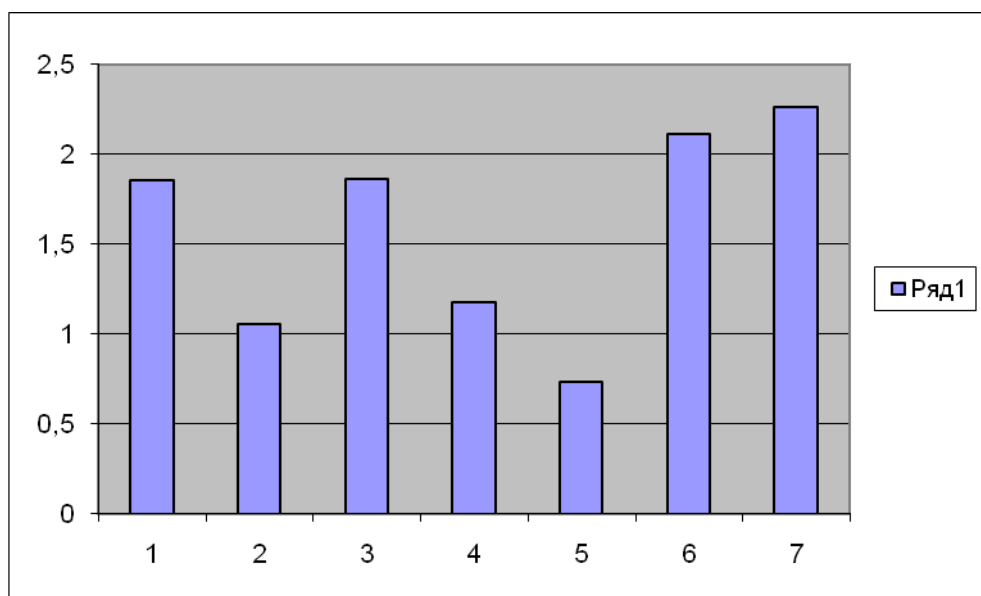


Рисунок 3 – Диаграмма интегральных оценок потребительских характеристик ПЛК: 1 – I-8837; 2 – ADAM-5000; 3 – DirectLOGIC; 4 – МФК; 5 – ТКМ52; 6 – ADAM-8000; 7 – SIMATIC

На рисунке 3 представлена диаграмма комплексных оценок потребительских характеристик ПЛК. Максимальное значение обобщенной комплексной оценки соответствует эталонному ПЛК. Из взятых для сравнения ПЛК наилучшими потребительскими свойствами обладает контроллер SIMATIC.

На основании проведенного обзора существующих промышленных контроллеров в качестве ведущего устройства промышленной сети Profibus-DP выбираем программируемый контроллер SIMATIC S7-400 производства фирмы Siemens. Контроллер имеет модульную конструкцию и позволяет использовать в своем составе:

- модули блоков питания (PS). В контроллере может быть использовано несколько типов блоков питания, имеющих различную нагрузочную способность и/или различные параметры входного напряжения (120/230 В переменного тока или 24 постоянного тока). В одну монтажную стойку может устанавливаться до двух блоков питания, резервирующих друг друга;

- модули центральных процессоров (CPU). В контроллерах может быть использовано несколько типов центральных процессоров. В стойку центрального контроллера может устанавливаться до 4 центральных процессоров;

- сигнальные модули – модули (SM), предназначенные для ввода-вывода дискретных и аналоговых сигналов;

- коммуникационные модули (CP) для подключения S7-400 к промышленным сетям PROFIBUS/ Industrial Ethernet, а также организации последовательной передачи данных через PtP интерфейс;

- функциональные модули (FM) – интеллектуальные модули, предназначенные для решения специализированных задач управления.

Контроллер SIMATIC S7-400 характеризуется следующим набором функций:

- функции обслуживания человеко-машинного интерфейса встроены в операционную систему контроллера. Процедуры передачи данных выполняются автономно, с использованием единых обозначений и баз данных;

- встроенная система диагностики непрерывно контролирует состояние системы и фиксирует все ошибки и специфические события (замена модулей, холодный перезапуск, останов и т.д.). Диагностическая информация накапливается в буфере, что позволяет выполнять ее обработку;

- контроллер обеспечивает парольную защиту от несанкционированного копирования и модификации программ.

Коммуникационные возможности SIMATIC S7-400:

- MPI (Multi-Point Interface) интерфейс, встроенный во все модули центральных процессоров. Используется для связи с программаторами, компьютерами, устройствами человеко-машинного интерфейса;

- интерфейс Profibus-DP, встроенный в большинство центральных процессоров. Используется для построения недорогих систем связи с распределенными системами ввода-вывода ET200;

– коммуникационные процессоры для подключения к промышленным сетям Profibus и Industrial Ethernet.

– коммуникационные процессоры для организации высокопроизводительной PPI (Point To Point Interface) связи по последовательным каналам.

SIMATIC S7-400 отвечает требованиям целого ряда международных и национальных стандартов:

- DIN; EN; IEC.
- Сертифицирован UL.
- Сертифицирован CSA.
- FM класс 1, раздел 2; группы A, B, C и D; температурная группа T4 (135 °C).
- Имеет сертификат соответствия Госстандарта России №РОСС DE.АЯ46.В61141 от 14.03.2003г. подтверждает соответствие программируемых контроллеров SIMATIC и их компонентов требованиям стандартов ГОСТ Р 50377-92 (стандарт в целом), ГОСТ 29125-91 (п.2.8), ГОСТ 26329-84 (п.п. 1.2; 1.3), ГОСТ Р 51318.22-99, ГОСТ 51318.24-99.
- Имеет метрологический сертификат Госстандарта России № 11992 от 4.04.2002г.
- Имеет экспертное заключение о соответствии функциональных показателей интегрированной системы автоматизации SIMATIC S7 отраслевым требованиям и условиям эксплуатации энергопредприятий РАО «ЕЭС России».

### 1.3 УКАЗАНИЕ И ПОРЯДОК ВЫПОЛНЕНИЯ РАБОТЫ

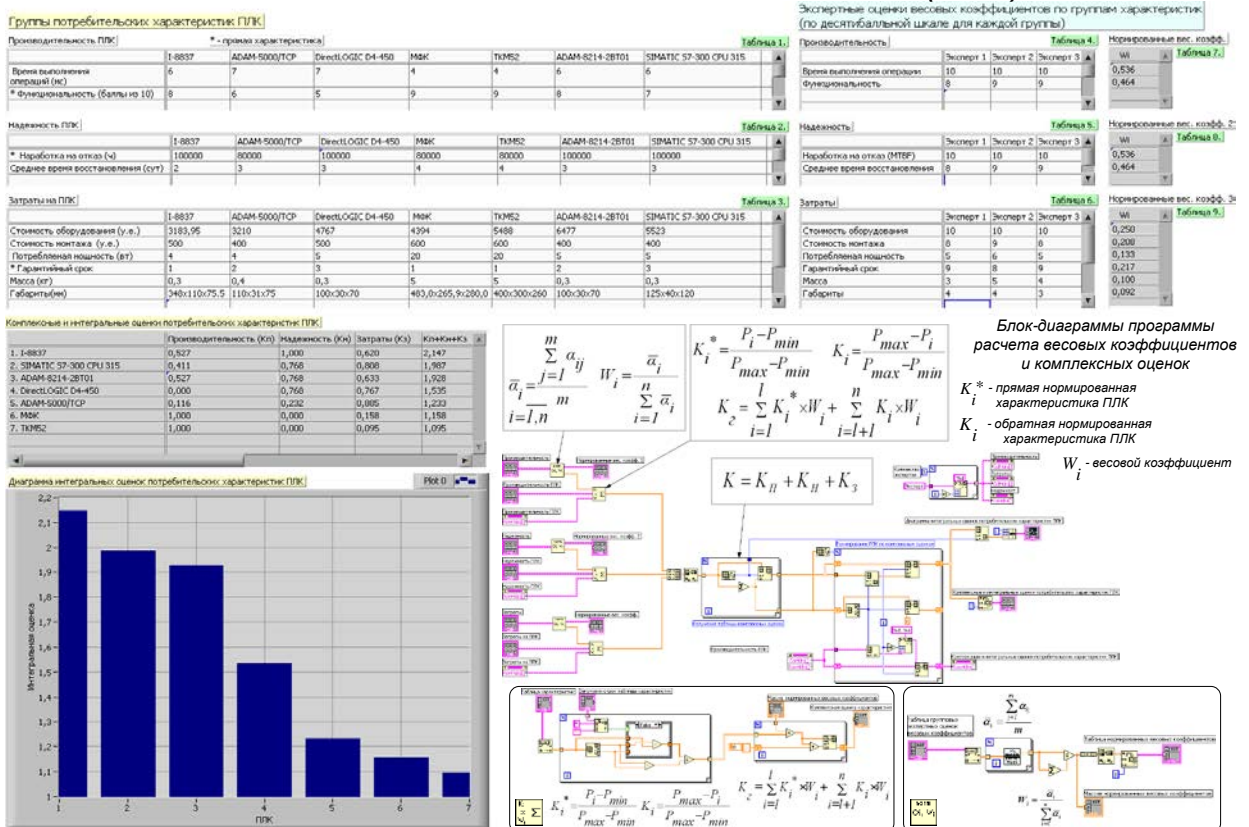
1. Определить соответствие технических характеристик предъявленным требованиям.
2. Определить соответствие эксплуатационных характеристик предъявленным требованиям.

3. Произвести оценку потребительских свойств ПЛК.
4. Осуществить ранжирование ПЛК.

## 1.4 СОДЕРЖАНИЕ ОТЧЕТА

Отчет о выполнении практического занятия должен содержать расчеты по оценке потребительских свойств ПЛК, ранжирование ПЛК. Все расчеты осуществляются с помощью Excel и представляются в следующей форме:

### ВЫБОР КОНТРОЛЛЕРНЫХ СРЕДСТВ (ПЛК)





## СПИСОК РЕКОМЕНДУЕМОЙ ЛИТЕРАТУРЫ

1. Старостин А.А. Технические средства автоматизации и управления [Электронный ресурс]: учебное пособие/ Старостин А.А., Лаптева А.В.— Электрон. текстовые данные.— Екатеринбург: Уральский федеральный университет, ЭБС АСВ, 2015.— 168 с.— Режим доступа: <http://www.iprbookshop.ru/68302.html>.— ЭБС «IPRbooks»

2. Технические средства автоматизации и управления. Часть 1. Контроль-но-измерительные средства систем автоматизации и управления [Электронный ресурс]: учебное пособие/ В.В. Тугов [и др.].— Электрон. текстовые данные.— Оренбург: Оренбургский государственный университет, ЭБС АСВ, 2016.— 110 с.— Режим доступа: <http://www.iprbookshop.ru/69956.html>.— ЭБС «IPRbooks»

### **Дополнительная литература:**

1. Шишмарев, В. Ю. Автоматизация технологических процессов : Учеб. пособие. — М. : Академия, 2009.

2. Иванов А.А. Автоматизация технологических процессов и производств : Учеб. пособие. — М. : Форум, 2012.

### **Интернет-ресурсы:**

1. <http://biblioclub.ru> – универсальная библиотека online
2. <http://catalog.ncstu.ru> – электронные каталоги Ассоциации электронных библиотек учебных заведений и организаций СКФО
3. <http://window.edu.ru> – Информационная система "Единое окно доступа к образовательным ресурсам"
4. <http://www.iprbookshop.ru> – Электронно-библиотечная система

**МИНИСТЕРСТВО ОБРАЗОВАНИЯ И НАУКИ РОССИЙСКОЙ  
ФЕДЕРАЦИИ**  
**Федеральное государственное автономное образовательное учреждение  
высшего образования**  
**«СЕВЕРО-КАВКАЗСКИЙ ФЕДЕРАЛЬНЫЙ УНИВЕРСИТЕТ»**  
**Невинномысский технологический институт (филиал)**

**Современные технические средства систем автоматизации**

Методические указания к практическим занятиям

Направление подготовки 15.04.04  
«Автоматизация технологических процессов и производств»  
Направленность (профиль) «Информационно-управляющие системы»  
Форма обучения - очно-заочная  
Год начала обучения 2022  
Реализуется в 2 семестре

Невинномысск, 2022 г.

Методические указания разработаны в соответствии с требованиями федерального государственного образовательного стандарта в части содержания и уровня подготовки выпускников по направлению 15.04.04 – «Автоматизация технологических процессов и производств», магистерская программа Информационно-управляющие системы.

Предназначены для студентов очно-заочной форм обучения и содержат теоретическое обоснование, формулировку задания, рекомендации по организации выполнения практических работ, указание и порядок выполнения работы.

Составители

Д.В. Самойленко

Рецензент

канд. техн. наук, доцент Д.В. Болдырев

## Содержание

Введение.....	
1. Техническое задание.....	
2. Функциональная схемы системы.....	
3. Разработка электрической схемы.....	
3.1 Микропроцессор КР580ВМ80А.....	
3.2. Тактовый генератор.....	
3.3.Системный контроллер .....	
3.4.Параллельный порт.....	
3.5.Последовательный порт.....	
3.6.Системный таймер.....	
3.7.Интерфейс клавиатуры и дисплея.....	
3.8.РПЗУ .....	
3.9. ОЗУ .....	
3.10. Выбор микросхем ЦАП.....	
3.11.Выбор АЦП.....	
4. Описание работы схемы.....	
Заключение.....	

## ВВЕДЕНИЕ

МикроЭВМ представляют собой автономные вычислительные системы, сконструированные вокруг микропроцессора и включающие обычно массовую память, графические дисплеи, принтеры и т. д. Встроенные в приборы или системы микропроцессоры вместе с некоторыми дополнительными устройствами, позволяют повысить уровень «интеллекта» такого прибора до уровня микроЭВМ. В таких приборах микропроцессор выполняет фиксированную программу зашитую в ПЗУ, и использует небольшую ОЗУ, для хранения оперативных данных. При этом, отпадает необходимость в графических мониторах, других специальных устройств.

Приборы с микропроцессорным управлением, как правило, имеют лучшие характеристики при меньшей стоимости и более простом устройстве в сравнении с эквивалентными схемами выполненными на дискретных логических микросхемах. Более того, модификация или совершенствование прибора требует всего лишь написания новой программы.

То же можно сказать о микропроцессорных системах управления технологическими процессами, и в частности электроприводом. Программная логика позволяет задать сколь угодно сложную циклограмму, режим. Подключение датчиков и обработка информации, полученной с них дает возможность настройки систем на любые оптимумы.

Очевидно, что такие системы управления должны включать в себя дополнительные устройства, такие как цифроаналоговые и аналого-цифровые преобразователи, формирователи временных интервалов, интерфейсы связи с ЭВМ и т. д.

№ п/п	Содержание компетенции	Шифр
<b><u>Профессиональные компетенции</u></b>		<b><u>ПК-№</u></b>
1.	Способность составлять описание принципов действия и конструкции устройств, проектируемых технических средств и систем автоматизации, управления, контроля, диагностики и испытаний технологических процессов и производств общепромышленного и специального назначения для различных отраслей национального хозяйства; проектировать их архитектурно- программные комплексы	ПК-3

## 1 ТЕХНИЧЕСКОЕ ЗАДАНИЕ

В данной работе необходимо разработать комплекс технических средств (КТС) микропроцессорной системы управления электроприводом. КТС должен включать в себя следующие функциональные узлы:

1. Микропроцессорный блок управления и обработки информации, построенный на базе МПК серии КР580 .

2. Блок ОЗУ емкостью 2 килобайта статического типа.

3. Блок ПЗУ емкостью 4 килобайта с возможностью перепрограммирования информации.

4. Блок интерфейса исполнительных устройств с формированием аналоговых сигналов управления по скорости (V) и пути (S).

Исходные данные:

Для формирования сигнала управления по скорости:

Напряжение 0 - 2 В.

Погрешность формирования 0.25 %.

Быстродействие 0.04мс.

Для формирования сигнала управления по пути:

Напряжение 0 – 9 В.

Погрешность формирования 0.5 %.

Быстродействие 0.05 мс.

5. Интерфейс датчиков обратной связи с приемом аналоговых сигналов от объекта управления по скорости (V), пути (S), температуре ( $t^\circ$ ) и току (I).

Исходные данные:

Для формирования сигнала управления по скорости:

Напряжение обратной связи от объекта управления 0 - 3 В по V, S,  $t^\circ$ C.

Погрешность преобразования 0.5 %.

Быстродействие 0.5мс

6. Интерфейс ввода/вывода для последовательного приема и передачи дискретной информации.

7. Интерфейс ввода/вывода для параллельного приема и передачи дискретной информации.

8. Блок устройства ввода в виде функциональной клавиатуры, состоящей из 12 клавиш.

9. Блок устройства вывода в виде 8-разрядного индикаторного табло, построенного на семисегментных индикаторах, для отображения информации о состоянии системы и объекта регулирования.

## 2 ФУНКЦИОНАЛЬНАЯ СХЕМА СИСТЕМЫ

Знакомство с принципами работы комплекса начнем с рассмотрения упрощенных обобщенных структурных схем, которые содержат минимальный набор функциональных элементов в том или ином виде входящих в состав цифроаналоговых систем управления электроприводами.

*Типичная структура микропроцессорной системы.*

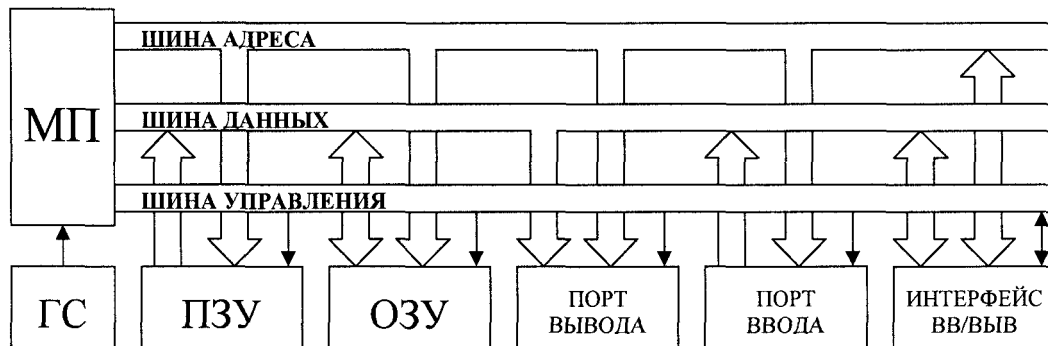


Рисунок. 2.1 Структурная схема микропроцессорной системы.

ГС- генератор тактовых (управляющих) сигналов для синхронизации работы микропроцессора и всех остальных узлов. Микропроцессор (МП) - программно - управляемое цифровое устройство обработки информации, в основу работы которого положен принцип микропрограммного управления, при котором основные управляющие сигналы вырабатываются за счет последовательного считывания и дешифрации кодов управляющей программы, хранимых в ячейках (ПЗУ) энергонезависимого постоянного запоминающего устройства. Промежуточные данные размещаются в энергозависимом оперативном запоминающем устройстве (ОЗУ), позволяющем не только считывать данные (как ПЗУ) но и записывать в него. Запоминающие устройства представляют собой множество ячеек памяти, имеющих свой адрес, к которым процессор может обращаться. Порты ввода и вывода адресуемые устройства, предназначенные для организации обмена данными между микропроцессором и памятью или внешними устройствами. С начала обмена данными внешнее устройство должно обязательно обслуживаться процессором, иначе информация будет потеряна. Интерфейсом ввода-вывода называется стандартное сопряжение устройств управления внешними устройствами и каналов ввода-вывода. Через интерфейсы ввода/вывода, например, подключаются такие внешние устройства как клавиатура, дисплей.

Системные шины представляют собой набор соединительных проводников - линий, объединяющих одноименные выходы всех периферийных модулей (оперативного и постоянного запоминающих устройств; регистров для подключения клавиатуры, устройств отображения информации и других внешних устройств). По каждой линии может быть передано значение одного разряда двоичного кода в виде уровней напряжения +0.4 или +2.4 В, соответствующих логическому 0 или логической 1. По роду передаваемой информации все линии разделены на три груп-

пы, образующие шины данных, адреса и управления. Характерной особенностью шины данных является ее двунаправленность, которая заключается в возможности передачи данных в разные моменты в различных направлениях

С помощью АЦП непрерывные сигналы от датчиков или измерительных устройств, осуществляющих измерение действительных значений координат системы, преобразуются в цифровые. Вычислительное устройство циклически принимает входную информацию, определяет код рассогласования и в соответствии с алгоритмом управления производит вычисление кода управляющего воздействия. Преобразованное с помощью ЦАП управляющее воздействие поступает на вход УЖЛ, и через ИП осуществляется управление объектом регулирования.

### Функциональная схема

Опираясь на типичную структурную схему микропроцессорной системы и техническое задание, построим функциональную схему комплекса микропроцессорных средств (Рис. 3), по которой будем разрабатывать электрическую схему.

На этой схеме показаны все функциональные элементы, входящие в разрабатываемый КТС. Ядром системы является микропроцессор (МП) КР580ВМ80А, а также тактовый генератор, системный контроллер, буферные схемы, предназначенные для усиления по току шин адреса и данных. ПЗУ предназначено для длительного хранения данных и программ, а ОЗУ – для кратковременного хранения оперативных данных.

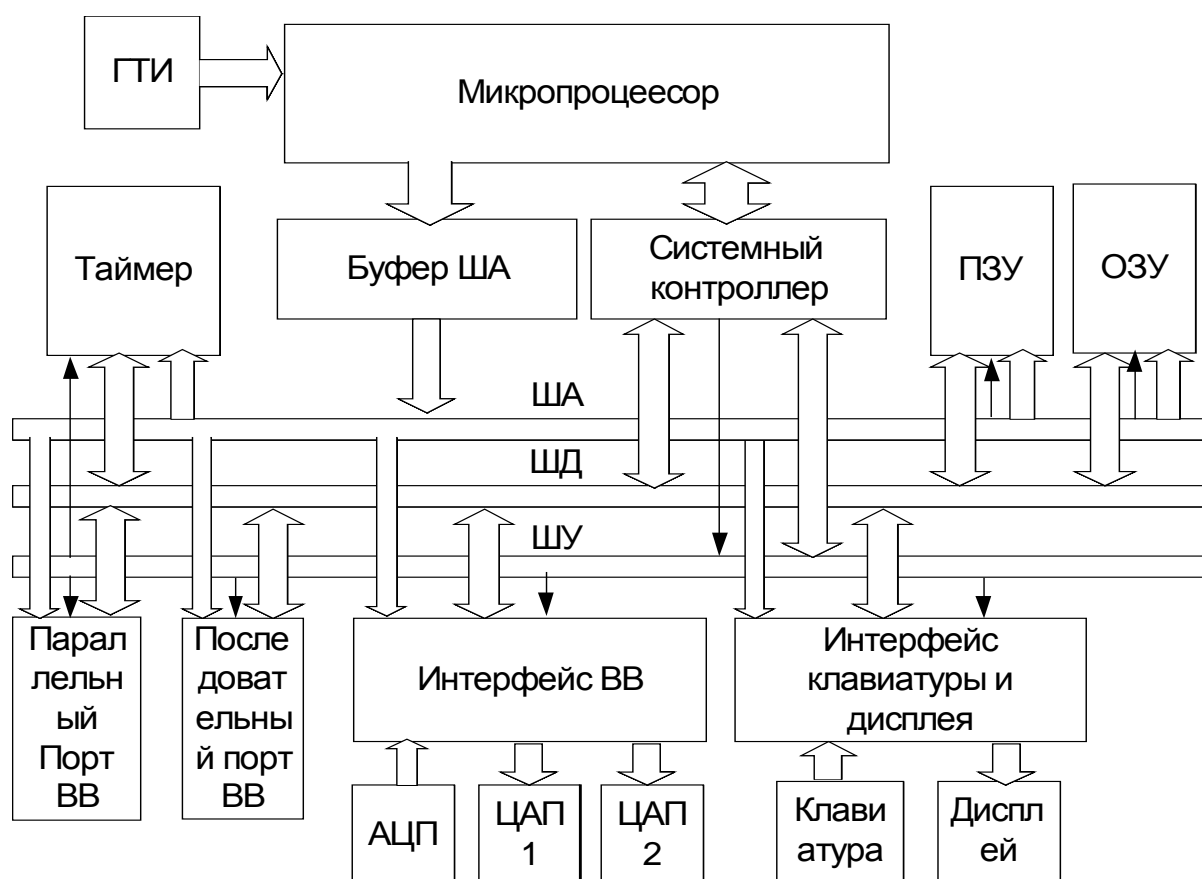


Рисунок 3 - Функциональная схема разрабатываемого КТС.



### 3 РАЗРАБОТКА ЭЛЕКТРИЧЕСКОЙ СХЕМЫ

Микропроцессор не позволяет создать законченного управляющего или вычислительного устройства. Необходим комплект дополнительных микросхем (запоминающих устройств, устройств ввода/вывода, регистров, 'формирователей), который, согласуясь с микропроцессором по техническим характеристикам (уровни сигналов и др.), позволяет создать завершенное устройство. В этом случае речь идет о микропроцессорном комплекте. Согласно заданию, необходимо использовать микропроцессорный комплект серии КР580.

Микропроцессорный комплект серии КР580 характеризуется архитектурным единством, которое обеспечивается автономностью и функциональной законченностью отдельных микросхем, унификацией их интерфейса, программируемостью микросхем, их логической и электрической совместимостью.

Число и состав микросхем в системе определяются предъявляемыми функциональными требованиями, однако, необходимыми микросхемами в любой системе являются: микропроцессор КР580ВМ80А, генератор КР580ГФ24, системный контроллер КР580ВК28 (КР580ВК38), буферная схема адреса, построенная на двух микросхемах КР580ВА86 (КР580ВА87) для обеспечения нагрузочной способности по шине адреса. Объем памяти ЗУ и использование одной или нескольких периферийных микросхем КР580ВВ51А, КР580ВИ53, КР580ВВ55А, КР580ВТ57, КР580ВН59, КР580ВВ79 или КР580ВГ75 определяется условиями задания.

Микропроцессорная система имеет системную шину, образуемую из трех шин: адреса  $A15—A0$ , данных  $D7—D0$  и управления.

Системная шина позволяет строить микропроцессорную систему по модульному принципу: модуль центрального процессора, модуль ЗУ, модуль УВВ и т. д. Магистральная структура микропроцессорной системы позволяет подключать микросхемы ЗУ общей емкостью до 64К байт и микросхемы УВВ до 256 каналов ввода и до 256 каналов вывода. Микросхемы КР580ГФ24, КР580ВК28, КР580ВК38, КР580ИР82, КР580ИР83, КР580ВА86, КР580ВА87 комплекта выполнены по биполярной технологии ТТЛШ, остальные - по п-МОП - технологии. Микросхемы серии КР580 по входам и выходам совместимы с микросхемами ТТЛ серий К133 и К155 и предназначены для работы в диапазоне температур  $-10...+70^{\circ}\text{C}$ , и имеют общие параметры:

$$I_{0\text{ВЫХ}}=2,2\text{мА}, I_{1\text{ВЫХ}}=-0,4\text{мА}, U_{1\text{ВЫХ}}=2,4\text{В}, U_{0\text{ВЫХ}}=0,45\text{В}.$$

#### 3.1 Микропроцессор КР580ВМ80А.

Микросхема КР580ВМ80А представляет собой 8-разрядное центральное процессорное устройство (ЦПУ) параллельной обработки данных. Устройство не обладает возможностью аппаратного наращивания разрядности обрабатываемых данных, но позволяет осуществлять это программным способом.

Микропроцессор имеет отдельные 16-разрядный канал адреса и 8-разрядный канал данных. Канал адреса обеспечивает прямую адресацию внешней памяти

объемом до 65536 байт, 256 устройств ввода и 256 устройств вывода. Рассмотрим назначение основных узлов микропроцессора и принцип их взаимодействия.

10	D0	CPU	A0	25
9	D1		A1	26
8	D2		A2	27
7	D3		A3	29
3	D4		A4	30
4	D5		A5	31
5	D6		A6	32
6	D7		A7	33
24	WAIT		A8	34
23	READY		A9	35
22	F1		A10	1
15	F2		A11	40
19	SYNC		A12	37
12	RESET		A13	38
17	DBIN		A14	39
18	WR	A15	36	
20	+5 B	HLDA	21	
11	- 5 B	HOLD	13	
28	+12B	INT	14	
2	GND	INTE	16	

Рисунок.3.1.1  
Микропроцессор  
KP580BM80A

Арифметико-логическое устройство (АЛУ) обеспечивает выполнение арифметических, логических операций и операций сдвига над двоичными данными, представленными в дополнительном коде, или над двоично-десятичными данными. По результатам операций в АЛУ формируется ряд признаков, которые записываются в регистр условий (например, признак переноса из старшего разряда, признак четности и др.).

Блок регистров производит прием, хранение и выдачу различной информации, участвующей в процессе выполнения программы, и содержит счетчик команд, указатель стека, регистры общего назначения, регистры временного хранения и регистр адреса.

Шестнадцатиразрядный счетчик команд хранит текущий адрес команды. Содержимое счетчика команд автоматически увеличивается после выборки каждого байта команды. Шестнадцатиразрядный указатель стека содержит начальный адрес памяти, используемый для хранения и восстановления содержимого программно-доступных регистров ЦПУ. Содержимое указателя стека уменьшается, когда данные загружаются в стек, и увеличивается, когда данные выносятся из стека. Восемьразрядные регистры общего назначения В, С, D, E, H, L могут применяться как накопители (обрабатываемые данные находятся в самом регистре)

и указатели (16-разрядный адрес операнда определяется содержимым пары регистров). Регистры временного хранения W, Z используются для приема и временного запоминания второго и третьего байтов команд переходов, передаваемых с внутренней магистрали ЦПУ в счетчик команд. Эти регистры являются программно-недоступными. Шестнадцатиразрядный регистр адреса принимает и хранит в течение одного машинного цикла адрес команды или операнда и выдает его через буфер адреса на однонаправленную выходную магистраль А0—А15. Буфер адреса выполнен в виде выходных формирователей, имеющих на выходе состояние «Выключено» (третье состояние),

Схема синхронизации и управления состояниями ЦПУ формирует машинные такты и циклы, которые координируют выполнение всех команд, и вырабатывает сигнал SYNC «Синхронизация», определяющий начало каждого машинного цикла. Центральное процессорное устройство может находиться в трех состояниях (ожидание, захват и останов), продолжительность которых составляет целое число тактов и зависит от внешних управляющих сигналов.

Устройство управления формирует комплекс управляющих сигналов, организующих выполнение поступившей в ЦПУ команды, и состоит из регистра команд, программируемой логической матрицы (ПЛМ) и схемы управления узлами. Восемьразрядный регистр команд осуществляет прием и хранение команды, поступа-

ющей по магистрали данных, Программируемая логическая матрица дешифрирует код операции команды и формирует микрооперации в соответствии с микропрограммой выполнения команды. Схема управления узлами вырабатывает для различных узлов ЦПУ необходимые управляющие сигналы, Восемьразрядный буфер данных обеспечивает ввод команд и данных в ЦПУ, вывод данных и состояния ЦПУ через формирователи, имеющие на выходе состояние «Выключено».

Рассмотрим выводы микропроцессора и назначение передаваемых через них сигналов:

*C1, C2* — входные периодические сигналы для тактирования микропроцессора, формируемые внешним генератором. Они должны иметь амплитуду  $+12 В$ , в то время как все другие сигналы микропроцессора имеют ТТЛ-уровни. Тактирующие импульсы определяют моменты всех действий микропроцессора. Выполнение каждой команды происходит за один или несколько (до 5) машинных циклов, в каждом из которых происходит обмен одним байтом с памятью или портами ввода-вывода. В свою очередь, машинный цикл разделяется на 3...5 тактов, длительность которых равна периоду следования тактирующих импульсов. Временная диаграмма выполнения машинного цикла приведена на Рис. 6. В первом машинном цикле *M1* любой команды микропроцессор в такте *T3* считывает из памяти микроЭВМ код операции команды и, если не требуются дополнительные действия по обмену данными с памятью или портами ввода-вывода, заканчивает ее выполнение в такте *T4* (или *T4* и *T5*). В противном случае для выполнения команды требуются дополнительные машинные циклы *M2—M5*.

*AO—A15* — выходные сигналы шины адреса для адресации памяти и портов ввода-вывода. Причем при адресации портов ввода-вывода информация, передаваемая по линиям *AO—A7* шины адресов, дублируется на линиях *A8—A15*. Это позволяет более равномерно распределить нагрузку на шину адреса при использовании в микроЭВМ большого количества портов ввода-вывода. Код адреса появляется на шине адреса в такте *T1* с задержкой 200...270нс относительно фронта импульса *C2* и остается стабильным до момента возникновения фронта импульса *C2* в такте, следующем за тактом *T3* текущего цикла. Линии шины адреса могут принимать высокоимпедансное состояние.

*DO—D7* — двунаправленные линии шины данных. Являются входными при вводе данных из памяти или портов ввода-вывода, выходными — при выводе данных из микропроцессора. Используются также для вывода в такте *T1* по фронту *C2* дополнительной информации о характере операций обмена в текущем машинном цикле — байта состояния. Эта информация снимается с линий шины данных через 220...280нс после прихода импульса *C2* в такте *T2*. Линии шины данных могут принимать высокоимпедансное состояние.

*RC* — выходной сигнал, инициирующий выдачу данных из ячейки памяти или порта на шину данных. Во время действия этого сигнала микропроцессор считывает байт с шины данных. Сигнал генерируется с задержкой 130...200нс относительно фронта *C2* в такте *T2* машинных циклов считывания данных в микропроцессор. Байт данных должен быть установлен на шине данных не менее чем за 30нс до появления заднего фронта *C1* и оставаться стабильным не менее 130нс после по-

явления фронта  $C2$  такта  $T3$ . Сигнал  $DBIN$  снимается по положительному фронту  $C2$  такта  $T3$  с максимальной задержкой 200 нс.

$WR$  — выходной сигнал, сопровождающий выдачу микропроцессором байта данных на шину данных для записи в ячейку памяти или порт. Формируется в тактах  $T3$  или  $T_{ож}$  (такт ожидания) с задержкой 70... 120 нс. относительно положительного фронта сигнала  $C1$ . Байт данных микропроцессор формирует на шине данных в такте  $T2$  с задержкой 220...280 нс. относительно фронта  $C2$ . Сигнал  $WR$  снимается в такте, следующем за тактом  $T3$  с задержкой около 100 нс. относительно фронта  $C1$ . Следует заметить, что на Рис. 6 сигналы  $DBIN$  и  $WR$  изображены активными условно. В течение реального машинного цикла активен только один из них. Эти сигналы являются общими как для модулей памяти, так и для портов ввода-вывода, что приемлемо только в простейших микроЭВМ

$SYNC$  — выходной сигнал синхронизации, вырабатываемый по фронту  $C2$  в такте  $T1$  каждого машинного цикла и указывающий, что по шине данных передается байт состояния микропроцессора. Сигнал снимается через 130...200 нс. после появления фронта  $C2$  в такте  $T2$ . По сигналу синхронизации байт состояния фиксируется во внешнем регистре.

$READY$  — входной сигнал от модулей памяти или портов ввода-вывода, указывающий на их готовность к обмену данными с микропроцессором. Если сигнал на этом входе имеет низкий уровень, то после такта  $T2$  микропроцессором выполняются вспомогательные такты ожидания  $T_{ож}$  (т. е. он переходит в состояние ожидания). Это позволяет использовать в микроЭВМ память и периферийное оборудование с малым быстродействием. Число вспомогательных тактов ожидания определяется длительностью поддержания входного сигнала на выводе  $READY$  в состоянии 0. Как только память или порт будут готовы к обмену, они установят на этом входе высокий уровень напряжения, что позволит микропроцессору перейти к выполнению такта  $T3$ . Контроль состояния сигнала на входе  $READY$  осуществляется в момент действия импульса  $C2$  в тактах  $T2$  и  $T_{ож}$ . Для правильной работы микропроцессора необходимо, чтобы этот сигнал устанавливался и оставался стабильным минимум за 180 нс. до окончания импульса  $C2$ . Необходимо отметить, что при выполнении микропроцессором тактов ожидания выходные сигналы на его выводах остаются неизменными.

$WAIT$  — выходной сигнал подтверждающий переход микропроцессора в состояние ожидания. Устанавливается и снимается по фронту  $C1$ .

$HOLD$  — входной сигнал, инициирующий перевод шин адресов и данных микропроцессора в высокоимпедансное состояние. Это позволяет производить непосредственный обмен данными между ячейками памяти и портами микроЭВМ, минуя микропроцессор (режим ПДП). Контроль состояния сигнала на входе  $HOLD$  осуществляется в момент действия импульса  $C2$  в тактах  $T2$ , аналогично как и при контроле сигнала на входе  $READY$ . Для правильной работы микропроцессора необходимо, чтобы этот сигнал на входе  $HOLD$  устанавливался и оставался стабильным минимум за 180 нс. до окончания импульса  $C2$ . Рекомендуется синхронизировать сигнал  $HOLD$  сигналом  $C1$ . Так как перед выполнением циклов ПДП микропроцессор должен закончить обмен в текущем машинном цикле, то сигнал  $READY$  имеет более высокий приоритет, чем  $HOLD$ .

*HLDA* — выходной сигнал подтверждения перевода шин адресов и данных микропроцессора в высокоимпедансное состояние. Формируется при обнаружении на входе *HOLD* напряжения высокого уровня. Формирование сигнала происходит с задержкой в 70... 120 нс. относительно положительного фронта *C1* в такте *T3* или следующем за ним такте (*T4* или *T1* следующего цикла) в зависимости от того, выполнялся ли цикл чтения или записи соответственно. Затем по положительному фронту *C2* с задержкой не более 200 нс. линии шин адресов и данных переводятся в высокоимпедансное состояние.

*INT* — входной сигнал запроса прерывания. При его появлении микропроцессор, окончив выполнение текущей команды, устанавливает в первом такте цикла *M1* очередной команды на шине данных байт состояния, где вместо признака чтения данных из памяти *MEMR* присутствует признак подтверждения прерывания *INTA*. В результате этого микропроцессор вместо кода очередной команды текущей программы считывает с шины данных микроЭВМ код одной из команд вызова подпрограмм, формируемый дополнительной БИС — контроллером прерывания. Таким образом, происходит прерывание выполнения текущей программы и переход к выполнению подпрограммы обработки запроса прерывания.

*INTE (interrupt enable)* — выходной сигнал разрешения прерывания выполнения текущей программы. Отражает состояние внутреннего триггера микропроцессора, разрешающего прохождение запроса прерывания. Он устанавливается, если ранее в программе была выполнена команда разрешения прерывания *EI*. При обработке запроса прерывания триггер разрешения прохождение запроса прерывания автоматически сбрасывается и снимает выходной сигнал *INTE*, что не позволяет микропроцессору в дальнейшем реагировать на новые запросы прерывания вплоть до выполнения следующей команды *EI*. Запретить прерывание текущей программы можно также командой запрета прерывания *DI* в любом месте выполняемой программы.

*SR (state reset)* — входной сигнал установки микропроцессора в исходное состояние. После снятия этого сигнала микропроцессор начинает выполнение программы с команды, содержащейся в ячейке памяти с адресом 0000h. При этом автоматически запрещается прием запросов прерывания. Сигнал *SR* должен иметь длительность не менее трех периодов тактовой частоты.

Микропроцессор КР580ВМ80А - однокристалльный, конструктивно выполненный в пластмассовом корпусе с 40 выводами. При разработке схемы электрической - принципиальной необходимо учесть, что для микропроцессора необходимы три источника напряжения питания: +5, —5 и +12 В (Основные параметры микропроцессора в диапазоне температур от —10 до +70°С): Тактовая частота 2,5 МГц; Входное напряжение высокого уровня импульсов тактовых сигналов, 9...13 В; Входное напряжение низкого уровня импульсов тактовых сигналов, 0,3...0,8 В; Входное напряжение высокого уровня, 3,3 В; Входное напряжение низкого уровня, 0,8 В; Выходное напряжение высокого уровня, 3,7 В; Выходное напряжение низкого уровня, 0,45 В. Потребляемая мощность 250 мВт.

### 3.2 Тактовый генератор.

Для синхронизации работы микропроцессора и всех остальных узлов необходимо включить в схему тактовый генератор.

Для построения тактового генератора выберем микросхему КР580ГФ24, которая представляет собой генератор тактовых импульсов (ГТИ), специально предназначенный для совместной работы с ЦПУ КР580ВМ80А. Генератор формирует: высокоуровневые тактовые сигналы *C1* и *C2* с несовпадающими фазами; тактовый сигнал *C*, по уровню совместимый с ТТЛ и синхронизированный с сигналом *C2*; сигнал *STB* «Строб состояния», который, поступая на системный контроллер, фиксирует состояние шины данных микропроцессора; сигнал *SR* «Установка».

Генератор тактовых сигналов состоит из генератора опорной частоты, счетчика-делителя на , формирователя фаз *C1*, *C2* и логических схем. Для стабилизации тактовых сигналов опорной частоты к входам *XTAL1*, *XTAL2* генератора подключают резонатор, частота которого должна быть в 9 раз больше частоты выходных сигналов *C1*, *C2*. При частоте резонатора более 10000 кГц необходимо последовательно в цепи резонатора подсоединить конденсатор емкостью 3—10 пФ.

Тактовые импульсы *C1* и *C2* управляют МОП- входами микропроцессора КР580ВМ80А. Тактовый импульс *C* используется для управления ТТЛ- входами в режиме прямого обращения к памяти.

Стробирующий сигнал состояния *STB* формируется при наличии на входе *SYN* (*synchronization*) напряжения высокого уровня, поступающего с выхода микропроцессора КР580ВМ80А в начале каждого машинного цикла. Сигнал *STB* используют для занесения информации состояния микропроцессора в микросхему КР580ВК28 или КР580ВК38 для формирования управляющих сигналов.

При поступлении входного сигнала *RESIN* микросхема КР580ГФ24 с помощью триггера Шмидта вырабатывает сигнал *SR*, синхронизированный с тактовым сигналом *C2*. По сигналу *SR* осуществляется установка в исходное состояние различных устройств микропроцессорной системы.

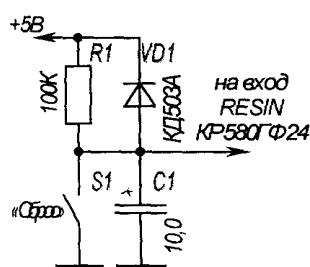


Рисунок.3.2.1  
КР580ГФ24

Для автоматической установки микропроцессора КР580ВМ80А в исходное состояние при подаче напряжений питания, сигнал на вход *RESIN* микросхемы КР580ГФ24 необходимо подавать через схему формирования и ограничения длительности одноименного сигнала, собранную на элементах *C1*, *R1*, *VD1* и кнопке *S1* «Сброс».

При выборе кварцевого резонатора необходимо учесть, что его резонансная частота должна быть в 9 раз больше выбранной тактовой частоты микропроцессора. Выберем тактовую частоту микропроцессора 2МГц (что ниже номинальной, которая равна 2,5 МГц), соответственно, частота кварцевого резонатора будет равна 18 МГц.

### 3.3 Системный контроллер.

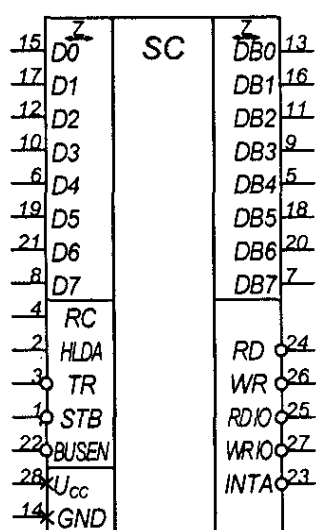


Рисунок.9  
КР580ВК38

Блок системного контроллера предназначен для формирования управляющих сигналов обращения к ОЗУ или к устройствам ввода/вывода.

В микропроцессорном комплекте серии КР580 имеется две микросхемы КР580ВК28 и КР580ВК38, которые выполняют функции системного контроллера и шинного формирователя, осуществляют формирование управляющих сигналов обращения к ОЗУ или к устройствам ввода/вывода и обеспечивают прием и передачу 8-разрядной информации между шиной данных микропроцессора и системной шиной. Отличие микросхемы КР580ВК28 от микросхемы КР580ВК38 состоит в формировании сигналов *IOWR*, *MEMWR*. Микросхема КР580ВК28 формирует эти сигналы относительно сигнала *WR* «Запись», а микросхема КР580ВК38 — относительно сигнала *STB* (strob) «Строб состояния», что позволяет при применении в микропроцессор-

ной системе микросхемы КР580ВК38 использовать ЗУ и УВВ с более широким диапазоном быстродействия. Для нашей схемы выбираем микросхему КР580ВК38. Условное графическое обозначение микросхемы приведено на Рис. 9, назначение выводов содержит таблица 3.3.

Системный контроллер КР580ВК38 состоит из двунаправленной буферной схемы данных, регистра состояния и дешифратора управляющих сигналов. Восьмиразрядная параллельная трехстабильная буферная схема данных принимает информацию с канала данных микропроцессора по выводам *D7—D0* и передает в регистр состояния информацию состояния, на системный канал данных по выводам *DB7—DB0* выдает данные в цикле записи по сигналу *TR*. В цикле чтения по сигналу *RC* буферная схема принимает данные с системного канала по выводам *DB7* и *DB0* и передает по выводам *D7—D0* на канал данных микропроцессору.

Регистр состояния выполнен на шести D-триггерах и предназначен для хранения информации о состоянии микропроцессора, поступающей по шине данных *D0—D7*. Запись в регистр состояния осуществляется по сигналу *STB*, поступающему в начале каждого машинного цикла (такт *T1*).

Дешифратор управляющих сигналов формирует один из, управляющих сигналов в каждом машинном цикле: при чтении ЗУ — *RD*, при записи в ЗУ — *WR*, при чтении из УВВ — *RDIO*. при записи в УВВ — *WRIO*. при подтверждении запроса прерывания — сигнал *INTA*.

Асинхронный сигнал *BUSEN* управляет выдачей данных с буферной схемы и управляющих сигналов с дешифратора: при напряжении низкого уровня на входе *BUSEN* буферная схема передает данные и формируется один из управляющих сигналов; при напряжении высокого уровня все выходы микросхемы переводятся в высокоомное состояние.

Напряжение высокого уровня на входе *HLDA* (*hold acknowledge* «подтверждение захвата») переводит выходы *RD*, *RDIO*, *INTA* в пассивное состояние

(напряжение высокого уровня) и блокирует передачу информации через буферную схему данных.

### 3.4 Параллельный порт.

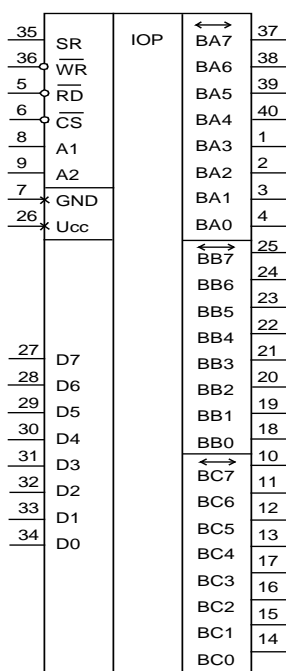


Рисунок.3.4.1  
Условное гра-  
фическое обо-  
значение  
KP580BB55A

Для обеспечения микропроцессору возможности обмениваться данными с внешними устройствами в параллельном коде, т.е. сразу целыми байтами (по 8 отдельным проводам) в схему был введен блок «Параллельный порт» (см. функциональную схему на Рис. 3)

Для построения параллельного порта используем микросхему KP580BB55A из микропроцессорного комплекта KP580.

Микросхема KP580BB55A — программируемое устройство ввода/вывода параллельной информации, применяемое в качестве элемента ввода/вывода общего назначения, сопрягающего различные типы периферийных устройств с магистралью данных систем обработки информации.

Условное графическое обозначение микросхемы приведено на Рис. 3.4.1, назначение выводов описывает Таблица 4.1. Обмен информацией между магистралью данных системы и микросхемой KP580BB55A осуществляется через 8-разрядный двунаправленный трехстабильный канал данных (D). Для связи с периферийными устройствами используются 24 линии ввода/вывода, сгруппированные в три 8-разрядных канала BA, BB, BC, направление передачи информации и режимы работы которых, определяются программным способом.

Микросхема может функционировать в трех основных режимах:

*В режиме 0* обеспечивается возможность синхронной программно управляемой передачи данных через два независимых 8-разрядных канала BA и BB и, два 4-разрядных канала BC.

*В режиме 1* обеспечивается возможность ввода или вывода информации в/или из периферийного устройства через два независимых 8-разрядных канала BA и BB по сигналам квитирования. При этом линии канала C используются для приема и выдачи сигналов управления обменом.

*В режиме 2* обеспечивается возможность обмена информацией с периферийными устройствами через двунаправленный 8-разрядный канал BA по сигналам квитирования. Для передачи и приема сигналов управления обменом используются пять линий канала BC.

Выбор соответствующего канала и направление передачи информации через канал, определяются сигналами AO, A1 (соединяемые обычно с младшими разрядами канала адреса системы) и сигналами RD, WR, CS.



Таблица 4.2

**Соответствие управляющих сигналов направлению передачи**

Сигналы на входах					Направление передачи информации
A1	A0	RD	WR	CS	
Операции ввода					
0	0	0	1	0	BA → канал данных
0	1	0	1	0	BB → канал данных
1	0	0	1	0	BC → канал данных
Операции вывода					
0	0	1	0	0	Канал данных → BA
0	1	1	0	0	Канал данных → BB
1	0	1	0	0	Канал данных → BC
1	1	1	0	0	Канал данных → РУС
Операции блокировки					
X	X	X	X	1	Канал данных → третье состояние
1	1	0	1	0	Запрещенная комбинация

Режим работы каждого из каналов *BA*, *BB*, *BC* определяется содержимым регистра управляющего слова (РУС). Произведя запись управляющего слова в РУС, можно перевести микросхему в один из трех режимов работы: режим 0 — простой ввод/вывод; режим 1 - стробируемый ввод/вывод; режим 2—двунаправленный канал.

При подаче сигнала *SR* РУС устанавливается в состояние, при котором все каналы настраиваются на работу в режиме 0 для ввода информации. Режим работы каналов можно изменять как в начале, так и в процесс выполнения программы, что позволяет обслуживать различные периферийные устройства в определенном порядке одной микросхемой. При изменении режима работы любого канала все входные и выходные регистры каналов и триггеры состояния сбрасываются.

При использовании микросхемы КР580ВВ55А необходимо помнить, что нагрузочная способность ее линий позволяет подключать к ним только по одному входу ТТЛ микросхем.

### 3.5 Последовательный порт.

Для передачи и приема информации в последовательном коде (т.е. последовательно бит за битом по двум проводам), в схему включен блок «последовательный порт».

Для построения последовательного порта из микропроцессорного комплекта КР580 выбираем микросхему КР580ВВ51А.

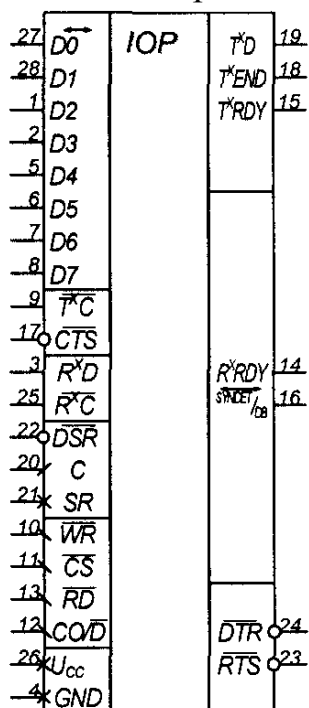


Рисунок.3.5.1  
КР580ВВ51А

Микросхема КР580ВВ51А — универсальный синхронно-асинхронный приемопередатчик. (УСАПП), который на аппаратном уровне преобразует параллельный код, получаемый от центрального процессора, в последовательный поток символов со служебными битами (старт, стоп, контроль) и выдает этот поток в последовательный канал связи с различной скоростью, а также выполняет обратное преобразование: последовательный поток символов — в параллельное 8-разрядное слово. Передаваемая и принимаемая информация при необходимости может контролироваться на четность ('нечетность'). Микросхема УСАПП программируется на выполнение почти всех применяющихся в настоящее время протоколов последовательной передачи данных и работает в двух режимах: синхронном и асинхронном. Программирование выполняется записью в соответствующие регистры слов инструкции режима, служебных синхросимволов и инструкции команды.

Максимальная скорость передачи/приема информации по последовательному каналу 64К бод, минимальная не ограничена и определяется внешними устройствами (ВУ).

Основными управляющими сигналами являются: *WR*, *RD*, *CO/D*, *CS*.

Режим «Чтение состояния» позволяет использовать данную схему в системах с прерыванием и в системах с последовательным опросом внешних устройств.

### 3.6 Системный таймер

Для организации работы микропроцессорной системы в режиме реального времени служит блок системного таймера (см. полную структурную схему).

Для построения системного таймера из микропроцессорного комплекта КР580 выбираем микросхему КР580ВН53, которая представляет собой устройство, формирующее программно-управляемые временные задержки (таймер) и содержит три независимых идентичных 16-разрядных канала: 0, 1, 2. Каждый канал может работать в одном из шести основных режимов (режим 0—режим 5), иметь двоичный или двоично-десятичный тип счета, задаваемый программно путем предварительной записи в регистр режима каждого канала управляющего слова.

Программируемый таймер (ПТ) КР580ВН53 в своем составе имеет схему выбора канала (которая формирует сигналы управления каналами 0, 1, 2, внутренними

и внешними передачами данных, приемом управляющих слов), буфер канала данных с «третьим» состоянием (для сопряжения таймера с шиной данных МП.). Схемы каналов 0, 1, 2 идентичны и содержат регистры режима, схемы управления, схемы синхронизации и счетчики. Регистр режима предназначен только для записи информации. Он принимает и хранит управляющее слово, код которого задает режим работы канала, определяет тип счета и последовательность загрузки данных в счетчик. Схема управления канала синхронизирует работу счетчика в соответствии с запрограммированным режимом и работу канала с работой МП.

Схема синхронизации канала формирует серию внутренних тактовых импульсов определенной длительности, которая зависит от внешней частоты синхронизации CLK и определяется внутренними времязадающими цепями схемы. Максимальная частота внешних сигналов синхронизации CLK не более 2,6 МГц.

Счетчик канала представляет собой 16-разрядный счетчик с предустановкой, работающий на вычитание в двоичном или двоично-десятичном коде. Максимальное число при счете равно  $2^{16}$  при работе в двоичном коде или  $10^4$  при работе в двоично-десятичном коде.

Счетчики каналов независимы друг от друга и могут иметь различные режимы работы и типы счета. Запуск счета в каждом канале, его останов и продолжение осуществляются по соответствующему сигналу СЕО «Разрешение канала».

Так как микросхема не имеет аппаратного вывода «Начальная установка», то в ней предусмотрен внутренний программный сброс отдельно по каналам. Сигнал внутреннего сброса формируется при записи управляющего слова в регистр режима выбранного канала. После записи управляющего слова в регистр режима выбранного канала он переводится в один из шести основных режимов работы: режим 0 (прерывание терминального счета); режим 1 (ждущий мультивибратор); режим 2 (генератор импульсный); режим 3 (генератор меандра); режим 4 (одиночный программно формируемый стробирующий сигнал); режим 5 (одиночный аппаратно стробирующий сигнал).

Ток, потребляемый микросхемой, составляет 140мА

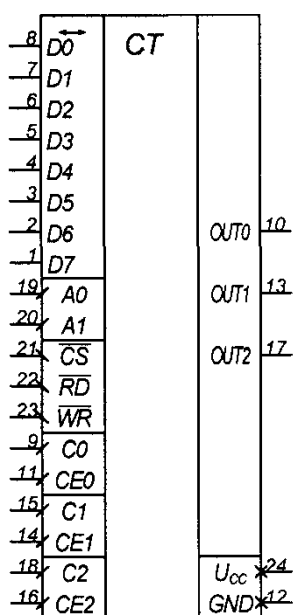


Рисунок.3.6.1  
KR580VI53

### 3.7 Интерфейс клавиатуры и дисплея.

В соответствии с заданием разрабатываемое устройство должно содержать в своем составе индикаторное табло (дисплей), построенное на семисегментных индикаторах, и блок устройства ввода в виде функциональной клавиатуры. Для того чтобы процессор мог в определенные моменты времени прочесть информацию с клавиатуры, либо выдать информацию на дисплей, данные устройства должны подключаться к шине данных. Однако чтобы информация с шины данных поступала на индикатор или с клавиатуры на шину данных только в нужные моменты, необходимо использовать интерфейс.

В качестве интерфейса клавиатуры и дисплея из микропроцессорного комплекта серии КР580 выбираем микросхему КР580ВВ79.

Микросхема КР580ВВ79 представляет собой программируемое интерфейсное устройство, предназначенное для ввода и вывода информации в системах, выполненных на основе 8- и 16-разрядных микропроцессоров КР580ВМ80А и КР1810ВМ86, которое допускает одновременное выполнение функций ввода/вывода, и рассчитано по выводу *INT* на прямое подключение к шинам вышеуказанных микропроцессоров.

Наличие выходной линии запроса прерывания *INT* и режима чтения внутреннего состояния позволяют использовать данную микросхему в системах с прерыванием и последовательным опросом внешних устройств.

Применение микросхемы КР580ВВ79 в системах позволяет полностью освободить микропроцессор от операций сканирования клавиатуры и регенерации отображения на дисплее.

Микросхема КР580ВВ79 содержит дисплейную часть, клавиатурную часть и схемы управления, синхронизирующие ввод/вывод информации и взаимодействие различных узлов. Дисплейная часть микросхемы обеспечивает вывод информации по двум 4-разрядным каналам *DSPA3—DSPA0* и *DSPB3—DSPB0* в виде двоичного кода на 8- и 16-разрядные цифровые или алфавитно-цифровые дисплеи, при этом могут использоваться такие типы дисплеев, как дисплеи накопления, со светоизлучающими диодами, с жидкокристаллическими элементами.

Для хранения информации подлежащей отображению в микросхеме, имеется оперативное запоминающее устройство отображения объемом 16 слов X 8 разрядов, которое также можно использовать как два устройства объемом по 16 слов X 4 разряда, одно устройство объемом 16 слов X 4 разряда или одно устройство объемом 8 слов X 8 разрядов.

12	$\overline{D0}$	IOP	DSPA0	27
13	D1		DSPA1	26
14	D2		DSPA2	25
15	D3		DSPA3	24
16	D4		DSPA0	31
17	D5		DSPA1	30
18	D6		DSPA2	29
19	D7		DSPA3	28
3	CLK		S0	32
9	CLR		S1	33
36	SH		S2	34
37	$\overline{COSTB}$		S3	35
10	$\overline{RD}$		RET0	38
11	$\overline{WR}$		RET1	39
21	$\overline{INS/\overline{T}}$		RET2	1
22	$\overline{CS}$		RET3	2
23	$\overline{BD}$		RET4	5
4	INT		RET5	6
40	$U_{CC}$		RET6	7
20	GND		RET7	8

Рисунок.3.7.1  
КР580ВВ79

Информация на дисплей может выводиться двумя способами: слева направо без сдвига или справа налево со сдвигом.

Запись информации в ОЗУ отображения и считывание из него осуществляются через двунаправленную шину данных *DO—D7*.

Регистр адреса ОЗУ отображения используется для хранения адреса данных, которые в данный момент записываются или считываются МП. Запись адреса в регистр адреса ОЗУ отображения осуществляется с помощью команд «Запись в ОЗУ отображения» или «Чтение из ОЗУ отображения». Регистр адреса ОЗУ отображения сбрасывается на нулевую строку сканирования аппаратным и программным сбросом, записью режима работы и по команде «Сброс». Регистры ОЗУ отображения предназначены для хранения данных, которые в момент сканирования сигналами *S0—S3* выводятся на выходы *DSPA0—DSPA3* и *DSPB0—DSPB3*.

Клавиатурная часть обеспечивает ввод информации в микросхему через «линии возврата» *RET7—RET0* с клавиатуры (клавиатурная матрица объемом 8 слов X 8 разрядов с возможностью расширения до 4X8 слов X 8 разрядов) и

матрицы датчиков (8 слов X 8 разрядов), а также ввод по стробирующему сигналу (8 слов X 8 разрядов).

При наличии информации в ОМ - ОЗУ микросхема вырабатывает сигнал «Запрос прерывания» *INT*, а в случае ввода или чтения более восьми символов - сигналы (флаги) переполнения или переопустошения, в клавиатурной части микросхемы предусмотрен специальный режим обнаружения ошибок при замыкании двух и более клавиш, а также введена схема устранения дребезга при замыкании — размыкании клавиши.

Клавиатурная часть микросхемы может сопрягаться с любой клавиатурой типа клавиатуры пишущей машинки, произвольным набором переключателей.

Схема управления вводом/выводом вырабатывает сигналы, которые управляют обменом информацией с МП, а также внутренними пересылками, данных и команд в различные регистры и буферы микросхемы. Буфер канала данных предназначен для обмена информацией между микросхемой КР580ВВ79 и МП КР580ВМ80А. Направление обмена информацией определяется сигналами *WR*, *RD* и *CS*. При поступлении на вход *CS* сигнала высокого уровня буфер канала данных устанавливается в состояние «Выключено». Схема управления и синхронизации состоит из регистра хранения команд, куда записываются команды, управляющие клавиатурной и дисплейной частями микросхемы, и счетчика синхронизации, с помощью которого обеспечивается согласование длительности цикла МП с внутренней синхронизацией микросхемы. Схема управления и синхронизации формирует сигнал *BD* «Гашение», который используется для гашения отображения на дисплее во время смены цифр и букв или при поступлении на входы *DO—D7* команды «Гашение отображения». Счетчик сканирования вырабатывает сигналы *S0—S3*, которые производят сканирование клавиатуры, матрицы датчиков и дисплея. Установка счетчика сканирования в исходное состояние осуществляется аппаратным и программным способами.

Программирование режимов работы, запись информации в ОЗУ отображения, чтение информации из ОЗУ датчиков и ОЗУ отображения, а также чтение внутреннего состояния микросхемы осуществляются аппаратным и программным способами через 8-разрядную двунаправленную шину данных *DO—D7* при подаче соответствующих сигналов.

Основные параметры микросхемы КР580ВВ79 в диапазоне температур от —10 до +70°С: Входное напряжение высокого уровня на линиях возврата *RET7—RET0* 2,2-5,25В. Входное напряжение низкого уровня на линиях возврата *RET7—RET0* 0-1,4В. Выходное напряжение высокого уровня на выходе *INT* 3.5В. Ток потребления 120Ма.

Счетчик сканирования формирует на выходах *S0 - S3* (линия сканирования) код последовательно от 0 до 15 (в двоичной системе это 0000 - 1111). Регистры ОЗУ отображения хранят данные, которые в момент сканирования сигналами *S3—S0* отображаются на выходах *DSPA3 - DSPA0* и *DSPB3—DSPB0*. В режиме матрицы датчиков данные, поступающие с входов *RET7—RET0*, вводятся непосредственно в ту строку ОЗУ датчиков, которая соответствует сканируемой в данный момент строке матрицы, следовательно, каждая позиция ключа в матрице соответствует определенной позиции ОЗУ датчиков. Любая логическая схема, которой можно,

управлять с помощью выходов сканирования  $S3—S0$ , вводит данные на входы  $RET7 - RET0$ .

Так у микросхемы КР580ВВ79 дисплейная часть имеет 8 выходов, а нам необходимо построить десятиразрядный семисегментный индикатор, каждый разряд (цифра) которого содержит 8 независимых сегментов, необходимо использовать динамическую индикацию. Метод динамической индикации заключается в последовательном зажигании только одного из разрядов индикатора, а за счет инерционности оптоэлектронных приборов и инерционности человеческого глаза создается впечатление, что все разряды индикатора горят одновременно.

Выбираем знакосинтезирующий индикатор . Этот индикатор представляет собой блок из семисегментных индикаторов. Его параметры:

- Прямой ток  $I_{пр} = 3$  мА.
- Прямое напряжение  $U_{пр} = 2$  В.
- Цвет индикатора – красный.

Управление засветкой индикатора осуществляем с помощью дешифратора, производящего дешифрацию линий  $S0 - S3$ . В качестве такого дешифратора выбрана микросхема DD11 К555ИД10. Этот дешифратор имеет выходы с открытым коллектором, что позволяет подключать к нему нагрузку до 80 мА. Для этого необходимо подключить его выходы к напряжению питания через резисторы 2,2 кОм ( $R3 - R10$ ).

Аналогично сканированию разрядов индикатора происходит сканирование матрицы клавиатуры. Для нашей клавиатуры достаточно использовать два сканирующих сигнала (линии), причем взять их можно с уже имеющегося дешифратора DD11. Таким образом, получается «бегущая 1». Эта единица, в зависимости от положения нажатой клавиши, попадает в определенный разряд (бит) одной из трех используемых ячеек ОЗУ датчиков.

Для построения клавиатуры используем нажимные однополюсные кнопочные выключатели с двумя дублирующими замыкающими контактами, с самовозвратом, типа ПК8-36.

### **3.8 ПЗУ**

Выбираем микросхему постоянного запоминающего устройства с возможностью перезаписи информации типа К573РФ4. Емкость такой микросхемы составляет 4 килобайта. Микросхема должна устанавливаться на разъеме, для обеспечения возможности перезаписи информации. Перепрограммирование осуществляется вне системы, в специальных программирующих устройствах.

### **3.9 ОЗУ**

Для организации оперативного запоминающего устройства емкостью 2 Кбайта возьмем две микросхемы емкостью 1Кбайт КР537РУ1 две микросхемы с организацией  $1К \times 1$ .

Дешифрация памяти осуществляется дешифратором (К176ИД1). Для предотвращения одновременного доступа к памяти и устройствам ввода – вывода с помощью микросхемы DD8 анализируется состояние линий IORD и IOWR и доступ к памяти разрешается лишь при наличии высокого уровня на этих линиях.

### Двоично-десятичный дешифратор



Микросхемы К176ИД1 дешифратор на 10 выходов. Микросхемы имеют 4 входа для подачи кода 1-2-4-8. Выходной сигнал лог. 1 появляется на том выходе дешифратора, номер которого соответствует десятичному эквиваленту входного кода, на остальных выходах дешифратора при этом лог. 0. При подаче на входы кодов, соответствующих десятичным числам, превышающим 9, активизируются выходы 8 или 9 в зависимости от сигнала, поданного на вход 1 - при лог. 0 на этом входе лог. 1 появляется на выходе 8, при лог. 1 - на выходе 9. Микросхемы не имеют специального входа стробирования, однако для построения дешифраторов с числом выходов более 10 можно использовать для стробирования вход 8 микросхем, так как выходной сигнал может появиться на выходах 0-7 лишь при лог. 0 на входе 8.

## 4.10. Выбор микросхем ЦАП

Для формирования сигналов управления необходим цифроаналоговый преобразователь, с непрерывным формированием выходного напряжения.

1. Выбор ЦАП 1: Рассчитаем необходимое количество разрядов ЦАП исходя из заданной точности и диапазона преобразования.

$$\delta = 1\%, U = 0-2 \text{ В.}$$

На основании этой погрешности и с учетом  $U_{\max} = 2 \text{ В}$ , имеем:

$$dU = \frac{\delta \cdot U_{\max}}{100\%} = \frac{1 \cdot 2}{100} = 0.02 \text{ В} = 20 \text{ мВ.}$$

Т.к. величина кванта равна двум абсолютным погрешностям, то квант равен  $q = 2 \cdot dU = 2 \cdot 0.02 = 0.04 \text{ В} = 40 \text{ мВ}$ .

Определим необходимое количество квантов для формирования заданного напряжения 2 В.  $N = \frac{U_{\max}}{q} = \frac{2}{0.04} = 50$ , т.е. необходимо 50 квантов для формирования напряжения 2 В.

Из этого условия находим количество разрядов:

$2^n \geq N$ ,  $2^8 = 256 > 50$ . Таким образом, нам необходим ЦАП с 8 разрядами.

Это количество разрядов приводит к новому значению кванта, а следовательно

но и погрешности  $q = \frac{U_{\max}}{N} = \frac{7}{50} = 0,14 \text{ В} = 140 \text{ мВ};$

$$\delta = \frac{dU \cdot 100\%}{U_{\max}} = \frac{q \cdot 100\%}{2 \cdot U_{\max}} = \frac{0,14 \cdot 100}{2 \cdot 7} = 1\%$$

Выбираем микросхему ЦАП типа К572ПА1А, представляющую собой десятиразрядный ЦАП выполненный по технологии ТТЛ.

При подаче на данную микросхему напряжения 7 В получаем размер кванта равный 140 мВ. Это соответствует ошибке  $\delta = 1 \%$ .

### 1. Выбор ЦАП 2:

Рассчитаем необходимое количество разрядов ЦАП исходя из заданной точности и диапазона преобразования.

$$\delta = 0,5 \%, U = 0-4 \text{ В.}$$

На основании этой погрешности и с учетом  $U_{\max} = 4 \text{ В}$ , имеем:

$$dU = \frac{\delta \cdot U_{\max}}{100\%} = \frac{0,5 \cdot 4}{100} = 0,02 \text{ В} = 20 \text{ мВ.}$$

Т.к. величина кванта равна двум абсолютным погрешностям, то квант равен  $q = 2 \cdot dU = 2 \cdot 0,02 = 0,04 \text{ В} = 40 \text{ мВ}$ .

Определим необходимое количество квантов для формирования заданного напряжения 4 В.  $N = \frac{U_{\max}}{q} = \frac{4}{0,04} = 100$ , т.е. необходимо 100 квантов для формирования напряжения 4 В.

Из этого условия находим количество разрядов:

$2^n \geq N$ ,  $2^7 = 128 > 100$ . Таким образом, нам необходим ЦАП с 7 разрядами.

Это количество разрядов приводит к новому значению кванта, а следовательно

но и погрешности:  $q = \frac{U_{\max}}{N} = \frac{4}{128} = 0,03 \text{ В} = 30 \text{ мВ};$

$$\delta = \frac{dU \cdot 100\%}{U_{\max}} = \frac{q \cdot 100\%}{2 \cdot U_{\max}} = \frac{0,03 \cdot 100}{2 \cdot 4} = 0,38\%$$

Выбираем микросхему ЦАП типа К572ПА1А, представляющую собой десятиразрядный ЦАП выполненный по технологии ТТЛ.

При подаче на данную микросхему напряжения 4 В, получаем размер кванта равный 30 мВ. Это соответствует ошибке  $\delta = 0,38 \%$ .

Таким образом, выбор микросхем ЦАП соответствует заданию и требованиям точности. Рисунок микросхемы ЦАП представлен на рисунке 4.10.

4	D0	D/A	U <sub>on</sub>	15	
5	D1			ОСС	16
6	D2				
7	D3				
8	D4		1+	1	
9	D5		1-	2	
10	D6				
11	D7				
12	D8		GND	3	
13	D9		+U <sub>n</sub>	14	

Рисунок 4.10 – Микросхема К572ПА1А



### 4.11 Выбор АЦП

Рассчитаем необходимое количество разрядов АЦП исходя из заданной точности и диапазона преобразования.

$$\delta = 0,25 \%, U = 4 \text{ В.}$$

На основании этой погрешности и с учетом  $U_{\max}=3 \text{ В}$ , имеем:

$$dU = \frac{\delta \cdot U_{\max}}{100\%} = \frac{0,25 \cdot 4}{100} = 0,01 \text{ В} = 1 \text{ мВ.}$$

Т.к. величина кванта равна двум абсолютным погрешностям, то квант равен  $q = 2 \cdot dU = 2 \cdot 0,01 = 0,02 \text{ В} = 20 \text{ мВ}$ .

Определим необходимое количество квантов для формирования заданного напряжения 2 В.  $N = \frac{U_{\max}}{q} = \frac{4}{0,020} = 200$ , т.е. необходимо 200 квантов для формирования напряжения 4 В.

Из этого условия находим количество разрядов:

$2^n \geq N$ ,  $2^8 = 256 > 200$ . Таким образом, нам необходим АЦП с 8 разрядами.

Это количество разрядов приводит к новому значению кванта, а следовательно и погрешности.

$$q = \frac{U_{\max}}{N} = \frac{4}{256} = 0,015625 \text{ В} = 15,63 \text{ мВ};$$

$$\delta = \frac{dU \cdot 100\%}{U_{\max}} = \frac{q \cdot 100\%}{2 \cdot U_{\max}} = \frac{0,016 \cdot 100}{2 \cdot 4} = 0,2 \%$$

Выбираем аналого-цифровой преобразователь типа К1108ПВ1. Разрядность его 10 бит, что удовлетворяет заданной точности. При этом погрешность получается равной 0,2 %, что меньше заданной погрешности.

Для ввода информации с четырех датчиков необходимо применять внешний коммутатор сигналов, который подключал бы каждый датчик к АЦП во время измерения.

Уловное графическое изображение микросхемы приведено на рисунке 4.11, назначение выводов - таблица 4.11.

11	BUSY		D0	10
24	RD		D1	9
22	CS		D2	8
23	CKL		D3	7
18	Uref		D4	6
21	Ucc1		D5	5
12	Ucc2		D6	4
16	Coy		D7	3
19	Con		D8	2
17	U <sub>ВХ</sub>		D9	1
20	AGND		N1	13
15	N2		DGND	14

Рисунок 4.11 - К1108ПВ1

#### 4 ОПИСАНИЕ РАБОТЫ СХЕМЫ

Рассмотрим работу схемы:

Тактовый генератор (выполнен на микросхеме DD3 КР580ГФ24 и элементах C1, C2, R1, R2, BP1, VD), формирует тактовые импульсы C1 и C2 амплитудой 12В необходимые для синхронизации микропроцессора. Синхронизация работы периферийных БИС осуществляется последовательностью импульсов, получаемых на выводе С. Выводы RDYIN и RESIN предназначены для подачи сигналов «Готовность» и «Сброс» в произвольные моменты. Эти сигналы запоминаются во внутренних триггерах микросхемы КР580ГФ24 и передаются на выводы RDY и RES по фронту импульса C2. Для устранения дребезга входной сигнал RESET формируется триггером Шмитта, находящимся в тактовом генераторе. Сигнал на вход REST приходит от устройства формирования и ограничения длительности одноименного сигнала, собранного на элементах C1, R1, VD1 и кнопке S1 «Сброс».

Так как в нашей системе нет медленно работающих устройств, которые при взаимодействии с микропроцессором требовали бы перевода его в состояние ожидания, на вывод RDYIN постоянно подано напряжение высокого уровня.

На выводе STB в момент действия сигнала C1 формируется импульс, стробирующий байт состояния микропроцессора, этот же байт подается на одноименный вход системного контроллера. Системный контроллер КР580ВК38 (DD1) формирует сигналы Запись/Чтение памяти или УВВ, которые поступают на микросхемы соответствующих устройств, разрешая им по пришествию сигнала CS с дешифратора адреса производить прием или выдачу информации с (на) шины данных.

Дешифратор адреса выполнен на DD 15 микросхема К176ИД1. В зависимости от состояния линий А3—А6 шины адреса на одном из выходов дешифратора формируется напряжение низкого уровня, подаваемое на соответствующий вход CS устройств ввода/вывода, разрешая его работу (т.е. разрешая обмен данными по шине данных с микропроцессором).

Для организации связи с другими (внешними) устройствами в системе предусмотрены параллельный (DD20) и последовательный (DD 24) порты с выводом сигналов на разъемы.

Для организации интерфейса с пользователем имеется интерфейс клавиатуры и дисплея DD13.

Для подавления помех по линии питания, используется фильтр.

Микросхемы цифроаналоговых преобразователей подключены к системе через параллельный интерфейс ВВ55 (DD22). Тем самым обеспечивается долговременное хранение кода ЦАП и облегчается работа МП с ЦАП.

Так как, в системе необходимо измерять сигналы с четырех датчиков обратной связи, то понадобилось бы 4 микросхемы АЦП. Однако такое решение было бы достаточно дорогим. Поэтому используем в схеме 1 АЦП, а сигналы с датчиков коммутируем с помощью аналогового коммутатора DA4. Управление работой АЦП и коммутатора возложено на микросхему параллельного адаптера DD18 (ВВ55).

## 5 ЗАКЛЮЧЕНИЕ

При разработке данного устройства мы увидели, что применение микропроцессорной техники для регулирования электроприводами, позволяет добиться высокой скорости и значительной гибкости (алгоритм управления может быть легко изменен). Поэтому можно осуществлять цифровые многоцелевые регуляторы, которые при помощи стандартных алгоритмов и их соответствующих соединений могут подключаться к сложным структурам автоматического управления.

Рекомендуется подключать линии шины данных к источнику +5 В через резисторы 2,2 кОм. Шины питания зашунтировать конденсаторами 0.1 мкФ, для подавления высокочастотной помехи.

### СПИСОК РЕКОМЕНДУЕМОЙ ЛИТЕРАТУРЫ

1. Старостин А.А. Технические средства автоматизации и управления [Электронный ресурс]: учебное пособие/ Старостин А.А., Лаптева А.В.— Электрон. текстовые данные.— Екатеринбург: Уральский федеральный университет, ЭБС АСВ, 2015.— 168 с.— Режим доступа: <http://www.iprbookshop.ru/68302.html>.— ЭБС «IPRbooks»

2. Технические средства автоматизации и управления. Часть 1. Контрольно-измерительные средства систем автоматизации и управления [Электронный ресурс]: учебное пособие/ В.В. Тугов [и др.].— Электрон. текстовые данные.— Оренбург: Оренбургский государственный университет, ЭБС АСВ, 2016.— 110 с.— Режим доступа: <http://www.iprbookshop.ru/69956.html>.— ЭБС «IPRbooks»

#### Дополнительная литература:

1. Шишмарев, В. Ю. Автоматизация технологических процессов : Учеб. пособие. — М. : Академия, 2009.

2. Иванов А.А. Автоматизация технологических процессов и производств : Учеб. пособие. — М. : Форум, 2012.

#### Интернет-ресурсы:

1. <http://biblioclub.ru> – универсальная библиотека online

2. <http://catalog.ncstu.ru> – электронные каталоги Ассоциации электронных библиотек учебных заведений и организаций СКФО

3. <http://window.edu.ru> – Информационная система "Единое окно доступа к образовательным ресурсам"

4. <http://www.iprbookshop.ru> – Электронно-библиотечная система



**МИНИСТЕРСТВО ОБРАЗОВАНИЯ И НАУКИ РОССИЙСКОЙ  
ФЕДЕРАЦИИ**  
**Федеральное государственное автономное образовательное учреждение  
высшего образования**  
**«СЕВЕРО-КАВКАЗСКИЙ ФЕДЕРАЛЬНЫЙ УНИВЕРСИТЕТ  
НЕВИННОМЫССКИЙ ТЕХНОЛОГИЧЕСКИЙ ИНСТИТУТ  
(ФИЛИАЛ)»**

Методические указания к самостоятельной работе  
по дисциплине  
**«Современные технические средства систем автоматизации»**

Направление подготовки 15.04.04

«Автоматизация технологических процессов и производств»

Направленность (профиль) «Информационно-управляющие системы»

Форма обучения - очно-заочная

Год начала обучения 2022

Реализуется в 2 семестре

Невинномысск 2022

Методические указания разработаны в соответствии с требованиями ФГОС ВО в части содержания и уровня подготовки выпускников направления 15.04.04 «Автоматизация технологических процессов и производств», магистерская программа «Информационно-управляющие системы».

Методические указания содержат рекомендации по организации самостоятельной работы студента при изучении дисциплины «Современные технические средства систем автоматизации».

Составитель

Д.В. Самойленко

Ответственный редактор

А.И. Колдаев

## Содержание

Введение.....	4
1 Подготовка к лабораторным занятиям .....	5
2 Подготовка к практическим занятиям .....	6
3 Самостоятельное изучение материала тем.....	8
5 Подготовка к выполнению и защите контрольной работы .....	12
6. Рекомендуемая литература.....	13

## Введение

Методические рекомендации для студентов по организации самостоятельной работы подготовлены в соответствии с программой дисциплины «Современные технические средства систем автоматизации», разработанной в соответствии с требованиями ФГОС ВО по направлению подготовки 15.04.04 «Автоматизация технологических процессов и производств», магистерская программа «Информационно-управляющие системы».

Дисциплина относится к Б1.В.ДВ.01.01 Ее освоение происходит в 1 семестре.

При изучении дисциплины у студентов должна быть сформирована следующая профессиональная компетенция: ПК-3.

Код	Формулировка
ПК-3	Способность: составлять описание принципов действия и конструкции устройств, проектируемых технических средств и систем автоматизации, управления, контроля, диагностики и испытаний технологических процессов и производств общепромышленного и специального назначения для различных отраслей национального хозяйства; проектировать их архитектурно-программные комплексы

Методические рекомендации предназначены для студентов очно-заочной формы обучения.

Для организации самостоятельной работы студентов предоставляется список основной, дополнительной литературы и интернет-источники; методические рекомендации к практическим и лабораторным занятиям с описанием порядка проведения лабораторных работ и обработки экспериментальных данных, перечнем контрольных вопросов для самоподготовки.



## **1 Подготовка к лабораторным занятиям**

Для того чтобы лабораторные занятия приносили максимальную пользу, необходимо помнить, что упражнение и решение задач проводятся по рассмотренному на материалу и связаны, как правило, с детальным разбором отдельных вопросов курса. Следует подчеркнуть, что только после усвоения теоретического материала с определенной точки зрения он будет закрепляться студентом на лабораторных занятиях как в результате обсуждения и анализа теоретического материала, так и с помощью решения проблемных ситуаций, задач. При этих условиях студент не только хорошо усвоит материал, но и научится применять его на практике, а также получит дополнительный стимул (и это очень важно) для активной проработки теоретического материала.

При самостоятельном решении задач нужно обосновывать каждый этап решения, исходя из теоретических положений курса. Если студент видит несколько путей решения проблемы (задачи), то нужно сравнить их и выбрать самый рациональный. Полезно до начала вычислений составить краткий план решения проблемы (задачи). Решение проблемных задач или примеров следует излагать подробно, вычисления располагать в строгом порядке, отделяя вспомогательные вычисления от основных. Решения при необходимости нужно сопровождать комментариями, схемами, чертежами и рисунками.

Следует помнить, что решение каждой учебной задачи должно доводиться до окончательного логического ответа, которого требует условие, и по возможности с выводом. Полученный ответ следует проверить способами, вытекающими из существа данной задачи. Полезно также (если возможно) решать несколькими способами и сравнить полученные результаты. Решение задач данного типа нужно продолжать до приобретения твердых навыков в их решении.

## **2 Подготовка к практическим занятиям**

Подготовку к каждому практическому занятию студент должен начать с ознакомления с методическими указаниями, которые включают содержание работы. Тщательное продумывание и изучение вопросов основывается на проработке и изучения обязательной и дополнительной литературы, рекомендованную к данной теме. На основе индивидуальных предпочтений студенту необходимо самостоятельно выбрать тему доклада по проблеме и по возможности подготовить по нему презентацию.

Так как программой дисциплины предусмотрено выполнение контрольной работы, то ее необходимо выполнить с учетом предложенной методики. Все новые понятия по изучаемой теме необходимо выучить наизусть и внести в глоссарий, который целесообразно вести с самого начала изучения курса. Результат такой работы должен проявиться в способности студента свободно ответить на теоретические вопросы при собеседовании, его выступлении и участии в коллективном обсуждении вопросов изучаемой темы, правильном выполнении практических заданий и контрольных работ.

В зависимости от содержания и количества отведенного времени на изучение каждой темы практическое занятие может состоять из четырех-пяти частей:

1. Обсуждение теоретических вопросов, определенных программой дисциплины.
2. Доклад и/или выступление с презентациями по выбранной проблеме.
3. Обсуждение выступлений по теме – дискуссия.
4. Выполнение практического задания с последующим разбором полученных результатов или обсуждение практического задания.
5. Подведение итогов занятия.

Первая часть – обсуждение теоретических вопросов – проводится в виде фронтальной беседы со всей группой и включает выборочную проверку преподавателем теоретических знаний студентов. Примерная продолжитель-

ность — до 15 минут. Вторая часть — выступление студентов с докладами, которые должны сопровождаться презентациями с целью усиления наглядности восприятия, по одному из вопросов практического занятия. Обязательный элемент доклада – представление и анализ статистических данных, обоснование социальных последствий любого экономического факта, явления или процесса. Примерная продолжительность — 20-25 минут. После докладов следует их обсуждение – дискуссия. В ходе этого этапа практического занятия могут быть заданы уточняющие вопросы к докладчикам. Примерная продолжительность – до 15-20 минут. Если программой предусмотрено выполнение практического задания в рамках конкретной темы, то преподавателями определяется его содержание и дается время на его выполнение, а затем идет обсуждение результатов. Подведением итогов заканчивается практическое занятие.

В процессе подготовки к практическим занятиям, студентам необходимо обратить особое внимание на самостоятельное изучение рекомендованной учебно-методической (а также научной и популярной) литературы. Самостоятельная работа с учебниками, учебными пособиями, научной, справочной и популярной литературой, материалами периодических изданий и Интернета, статистическими данными является наиболее эффективным методом получения знаний, позволяет значительно активизировать процесс овладения информацией, способствует более глубокому усвоению изучаемого материала, формирует у студентов свое отношение к конкретной проблеме. Более глубокому раскрытию вопросов способствует знакомство с дополнительной литературой, рекомендованной преподавателем по каждой теме семинарского или практического занятия, что позволяет студентам проявить свою индивидуальность в рамках выступления на данных занятиях, выявить широкий спектр мнений по изучаемой проблеме.

Необходимо ознакомиться с рабочей программой дисциплины, в которой рассмотрено содержание тем дисциплины курса, взаимосвязь тем с практическими занятиями, темы и виды самостоятельной работы. По каж-

дому виду самостоятельной работы предусмотрены определённые формы отчетности.

#### Технологическая карта самостоятельной работы студента

Код реализуемой компетенции	Вид деятельности студентов	Итоговый продукт самостоятельной работы	Средства и технологии оценки*	Объем часов
ПК-3	Подготовка к практическим занятиям по темам 2, 4, 5, 6.	Самостоятельное решение задач Конспект	Собеседование	9
	Подготовка к лабораторным занятиям по темам 1, 2, 3, 4, 5.	Протокол лабораторной работы	Отчет письменный	9
	Выполнение контрольной работы	Контрольная работа	Контрольная работа	15
	Самостоятельное изучение тем	Конспект	Собеседование	39
<b>Итого за 1 семестр</b>				<b>72</b>
<b>Итого</b>				<b>72</b>

### 3 Самостоятельное изучение материала тем

Конспект – наиболее совершенная и наиболее сложная форма записи. Слово «конспект» происходит от латинского «conspectus», что означает «обзор, изложение». В правильно составленном конспекте обычно выделено самое основное в изучаемом тексте, сосредоточено внимание на наиболее существенном, в кратких и четких формулировках обобщены важные теоретические положения.

Конспект представляет собой относительно подробное, последовательное изложение содержания прочитанного. На первых порах целесообразно в записях ближе держаться тексту, прибегая зачастую к прямому цитированию автора. В дальнейшем, по мере выработки навыков конспектирования, записи будут носить более свободный и сжатый характер.

Конспект книги обычно ведется в тетради. В самом начале конспекта указывается фамилия автора, полное название произведения, издательство, год и место издания. При цитировании обязательная ссылка на страницу

книги. Если цитата взята из собрания сочинений, то необходимо указать соответствующий том. Следует помнить, что четкая ссылка на источник – непереносимое правило конспектирования. Если конспектируется статья, то указывается, где и когда она была напечатана.

Конспект подразделяется на части в соответствии с заранее продуманным планом. Пункты плана записываются в тексте или на полях конспекта. Писать его рекомендуется четко и разборчиво, так как небрежная запись с течением времени становится малопонятной для ее автора. Существует правило: конспект, составленный для себя, должен быть по возможности написан так, чтобы его легко прочитал и кто-либо другой.

Формы конспекта могут быть разными и зависят от его целевого назначения (изучение материала в целом или под определенным углом зрения, подготовка к докладу, выступлению на занятии и т.д.), а также от характера произведения (монография, статья, документ и т.п.). Если речь идет просто об изложении содержания работы, текст конспекта может быть сплошным, с выделением особо важных положений подчеркиванием или различными значками.

В случае, когда не ограничиваются переложением содержания, а фиксируют в конспекте и свои собственные суждения по данному вопросу или дополняют конспект соответствующими материалами их других источников, следует отводить место для такого рода записей. Рекомендуется разделить страницы тетради пополам по вертикали и в левой части вести конспект произведения, а в правой свои дополнительные записи, совмещая их по содержанию.

Конспектирование в большей мере, чем другие виды записей, помогает вырабатывать навыки правильного изложения в письменной форме важные теоретических и практических вопросов, умение четко их формулировать и ясно излагать своими словами.

Таким образом, составление конспекта требует вдумчивой работы, затраты времени и труда. Зато во время конспектирования приобретаются знания, создается фонд записей.

Конспект может быть текстуальным или тематическим. В текстуальном конспекте сохраняется логика и структура изучаемого произведения, а запись ведется в соответствии с расположением материала в книге. За основу тематического конспекта берется не план произведения, а содержание какой-либо темы или проблемы.

Текстуальный конспект желательно начинать после того, как вся книга прочитана и продумана, но это, к сожалению, не всегда возможно. В первую очередь необходимо составить план произведения письменно или мысленно, поскольку в соответствии с этим планом строится дальнейшая работа. Конспект включает в себя тезисы, которые составляют его основу. Но, в отличие от тезисов, конспект содержит краткую запись не только выводов, но и доказательств, вплоть до фактического материала. Иначе говоря, конспект – это расширенные тезисы, дополненные рассуждениями и доказательствами, мыслями и соображениями составителя записи.

Как правило, конспект включает в себя и выписки, но в него могут войти отдельные места, цитируемые дословно, а также факты, примеры, цифры, таблицы и схемы, взятые из книги. Следует помнить, что работа над конспектом только тогда будет творческой, когда она не ограничена текстом изучаемого произведения. Нужно дополнять конспект данными из другими источниками.

В конспекте необходимо выделять отдельные места текста в зависимости от их значимости. Можно пользоваться различными способами: подчеркиваниями, вопросительными и восклицательными знаками, репликами, краткими оценками, писать на полях своих конспектов слова: «важно», «очень важно», «верно», «характерно».

В конспект могут помещаться диаграммы, схемы, таблицы, которые придадут ему наглядность.

Составлению тематического конспекта предшествует тщательное изучение всей литературы, подобранной для раскрытия данной темы. Бывает, что какая-либо тема рассматривается в нескольких главах или в разных местах книги. А в конспекте весь материал, относящийся к теме, будет сосредоточен в одном месте. В плане конспекта рекомендуется делать пометки, к каким источникам (вплоть до страницы) придется обратиться для раскрытия вопросов. Тематический конспект составляется обычно для того, чтобы глубже изучить определенный вопрос, подготовиться к докладу или выступлению на семинарском занятии. Такой конспект по содержанию приближается к реферату, докладу по избранной теме, особенно если включает и собственный вклад в изучение проблемы.

Для успешного освоения дисциплины, необходимо самостоятельно детально изучить представленные темы по рекомендуемым источникам информации:

№ п/п	Темы для самостоятельного изучения	Рекомендуемые источники информации (№ источника)			
		Основная	Дополнительная	Методическая	Интернет-ресурсы
1	<i>Тема 1. Современные тенденции развития технических средств автоматизации.</i>	1 - 3	1 2	1-2	1
2	<i>Тема 2. Обобщенная характеристика состава технических средств автоматизированных систем управления.</i>	1 - 3	1 -3	1-2	1
3	<i>Тема 3. Технические средства систем автоматического регулирования</i>	1 - 3	1 - 2	1-2	1
4	<i>Тема 4. Технические средства управляющих вычислительных комплексов.</i>	1 - 3	1 - 3	1-2	1
5	<i>Тема 5. Аналоговые электрические средства автоматизированных систем управления.</i>	1 - 3	1 -3	1-2	1

6	Тема 6. Цифровые технические средства автоматизированных систем управления.	1 - 3	3	1-2	1
---	---	-------	---	-----	---

## 5 Подготовка к выполнению и защите контрольной работы

Для выполнения контрольной работы по дисциплине «Современные технические средства систем автоматизации» отводится 15 часов. При подготовке к защите контрольной работы студенты самостоятельно прорабатывают теоретический материал, обобщают полученные знания, выделяют главное в предмете, воспроизводят общую картину для того, чтобы яснее понять связь между отдельными элементами дисциплины.

Задания для выполнения контрольной работы приведены в ФОСе по дисциплине.

Защита контрольной работы проводится преподавателями, ведущими практические занятия и лабораторные работы по дисциплине, в форме собеседования.

При проверке контрольной работы оцениваются:

- последовательность и рациональность выполнения;
- знание теоретического материала и основной терминологии;
- умение применять теоретические знания для решения практических задач;
- своевременное выполнение практических заданий.

При защите работы оцениваются:

- правильность и логичность обоснования принятого решения;
- глубина подобранного по теме материала;
- полнота ответа на вопросы для собеседования;
- владение материалом;
- самостоятельность суждений;
- логичность выводов.

Рейтинговая оценка знаний студентов очно-заочной формы обучения не



предусмотрена.

Текущий контроль осуществляется по результатам лабораторных и практических занятий.

### **Промежуточная аттестация**

Промежуточная аттестация в форме дифференцированного зачета.

Процедура зачета как отдельное контрольное мероприятие не проводится, оценивание знаний обучающегося происходит по результатам текущего контроля.

Зачет является накопительной формой отчетности, и проставляется по результатам выполнения всех видов отчетностей предусмотренных программой дисциплины.

### **6 Рекомендуемая литература**

#### **Основная литература:**

1. Старостин А.А. Технические средства автоматизации и управления [Электронный ресурс]: учебное пособие/ Старостин А.А., Лаптева А.В.— Электрон. текстовые данные.— Екатеринбург: Уральский федеральный университет, ЭБС АСВ, 2015.— 168 с.— Режим доступа: <http://www.iprbookshop.ru/68302.html>.— ЭБС «IPRbooks»
2. Технические средства автоматизации и управления. Часть 1. Контроль-но-измерительные средства систем автоматизации и управления [Электронный ресурс]: учебное пособие/ В.В. Тугов [и др.].— Электрон. текстовые данные.— Оренбург: Оренбургский государственный университет, ЭБС АСВ, 2016.— 110 с.— Режим доступа: <http://www.iprbookshop.ru/69956.html>.— ЭБС «IPRbooks»

#### **Дополнительная литература:**

1. Шишмарев, В. Ю. Автоматизация технологических процессов : Учеб. пособие. — М. : Академия, 2009.
2. Иванов А.А. Автоматизация технологических процессов и производств : Учеб. пособие. — М. : Форум, 2012.

#### **Методическая литература:**

1. Методические указания к практическим занятиям по дисциплине «Современные технические средства систем автоматизации» для студентов направления 15.04.04 Автоматизация технологических процессов и производств /А.И. Колдаев. – Невинномысск: Изд-во НТИ, 2016 г.
2. Лубенцов, В.Ф. Лабораторный практикум по дисциплине «Современные технические средства систем автоматизации»: Учебное пособие для студентов направления подготовки 15.04.04 "Автоматизация технологических процессов и производств"/В.Ф. Лубенцов, Е.В. Лубенцова; Ставрополь: ФГАУ ВО «Северо-Кавказский федеральный университет», 2016. 56 с.

**Интернет-ресурсы:**

1. <http://biblioclub.ru> – универсальная библиотека online
2. <http://catalog.ncstu.ru> – электронные каталоги Ассоциации электронных библиотек учебных заведений и организаций СКФО
3. <http://window.edu.ru> – Информационная система "Единое окно доступа к образовательным ресурсам"
4. <http://www.iprbookshop.ru> – Электронно-библиотечная система