

Министерство науки и высшего образования Российской Федерации  
Федеральное государственное автономное образовательное учреждение  
высшего образования  
«СЕВЕРО-КАВКАЗСКИЙ ФЕДЕРАЛЬНЫЙ УНИВЕРСИТЕТ»  
Невинномысский технологический институт (филиал)

## **ГИДРАВЛИКА**

### **МЕТОДИЧЕСКИЕ УКАЗАНИЯ**

к лабораторным занятиям для студентов направления

15.03.02 Технологические машины и оборудование

Невинномысск 2020

## СОДЕРЖАНИЕ

ВВЕДЕНИЕ .....	3
1 ОПИСАНИЕ И РАБОТА ИЗДЕЛИЯ .....	4
2 ОПИСАНИЕ РЕЖИМОВ РАБОТЫ СЕКУНДОМЕРА .....	10
3 МЕТОДИКА ПРОВЕДЕНИЯ ЛАБОРАТОРНЫХ РАБОТ .....	12
Лабораторная работа №1 «Измерение давления и расхода, определение режима течения жидкости».....	12
Лабораторная работа №2 «Исследование нестационарных процессов истечения жидкости через гидродроссель (истечение через диафрагму под переменным напором)» .....	17
Лабораторная работа №3 «Исследование расходно-перепадной характеристики дросселя» .....	22
Лабораторная работа №4 «Определение коэффициентов местных гидравлических сопротивлений». ....	24
Лабораторная работа №5 «Определение коэффициента гидравлического трения (коэффициента Дарси)» .....	30
Лабораторная работа №6 «Исследование характеристики шестеренного насоса при работе его совместно с предохранительным клапаном».....	35
Лабораторная работа №7 «Изучение принципа действия распределителя. Исследование расходно-перепадной характеристики распределителя» .....	41
Лабораторная работа №8 «Построение напорной и пьезометрической линий трубопровода» .....	45

**ВНИМАНИЕ! Перед началом эксплуатации изделия внимательно изучите эксплуатационную документацию, входящую в комплект поставки изделия.**

### **ВВЕДЕНИЕ**

Настоящее руководство предназначено для освоения комплекта учебно-лабораторного оборудования «Основы гидравлики и гидропривода» преподавателями кафедр и разработки ими необходимых материалов для проведения лабораторных работ в соответствии с рабочими планами кафедр. На начальном этапе внедрения оборудования в учебный процесс данный практикум или его отдельные фрагменты могут непосредственно использоваться студентами при выполнении лабораторных работ.

**Комплект позволяет выполнять минимальный перечень лабораторных работ:**

Лабораторная работа №1 «Измерение давления и расхода, определение режима течения жидкости».

Лабораторная работа №2 «Исследование нестационарных процессов истечения жидкости через гидродроссель (истечение через диафрагму под переменным напором)».

Лабораторная работа №3 «Исследование расходно-перепадной характеристики дросселя».

Лабораторная работа №4 «Определение коэффициентов местных гидравлических сопротивлений».

Лабораторная работа №5 «Определение коэффициента гидравлического трения (коэффициента Дарси)».

Лабораторная работа №6 «Исследование характеристики насоса при работе его совместно с предохранительным клапаном».

Лабораторная работа №7 «Изучение принципа действия распределителя. Исследование расходно-перепадной характеристики распределителя».

Лабораторная работа №8 «Построение напорной и пьезометрической линий трубопровода».

## 1 ОПИСАНИЕ И РАБОТА ИЗДЕЛИЯ

Комплекту учебно-лабораторного оборудования «Основы гидравлики и гидропривода», присущи следующие качества:

а) *универсальность*, которая выражается в возможности воспроизведения не только базовых экспериментов, но и более широкого круга задач моделирования гидравлических систем.

б) *гибкость*, которая обеспечивается возможностью ручной компоновки требуемой конфигурации комплекта согласно с задачами каждого конкретного эксперимента

в) *наглядность результатов работы*

г) *современный дизайн* комплекса с учетом требований эргономики, инженерной психологии и эстетики.

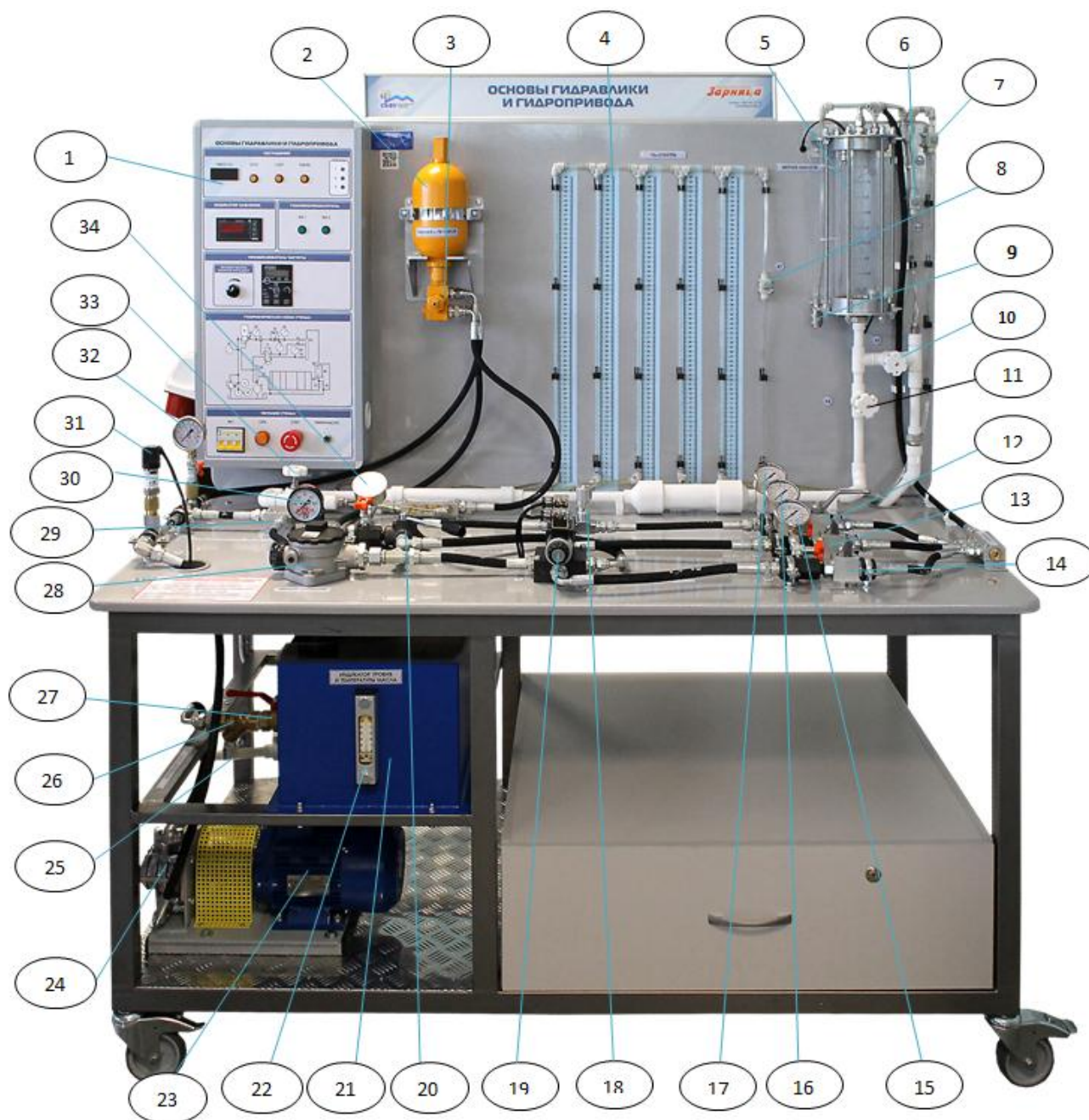


Рисунок 1 - Устройство оборудования

Где (см. рисунок 1):

1. Блок питания и управления.
2. Пневмогидроаккумулятор с гидроклапанами (64000 А).
3. Блок клапанов (64011).
4. Пьезометры.
5. Мерная емкость со шкалой.
6. Кран переливной магистрали (К11).

**ВНИМАНИЕ! Кран К11 переливной магистрали закрывается только при подключении пневмонасоса к БРС поз.9, во всех остальных случаях кран должен быть открыт во избежание избыточного давления в колбе мерной емкости поз.5 !!!**

7. Кран воздушной магистрали (К8).
8. Кран регулировки давления пьезометров (К7).
9. БРС для подключения пневмонасоса.
10. Вентиль сливной магистрали (К6).
11. Впускной вентиль пьезометрической магистрали (К4).
12. Кран шаровый дроссельного участка (К1).
13. Кран шаровый участка В гидрораспределителя (К2).
14. Кран шаровый участка А гидрораспределителя (К3).
15. Манометр участка А гидрораспределителя (М5).
16. Манометр участка В гидрораспределителя (М4).
17. Манометр дроссельного участка (М3).
18. Дроссель (VRFU 90).
19. Гидрораспределитель (BE 6.64).
20. Кран трехходовой.
21. Бак.
22. Индикатор уровня и температуры (серия HL91).
23. Двигатель (AIP 80 A2).
24. Насос шестеренный НШ 10У3.
25. Кран шаровый на сливном патрубке (К10).
26. Фильтр сетчатый.
27. Кран шаровый подающей магистрали (К9).
28. Фильтр сливной с заливной горловиной (RFA 230).
29. Клапан предохранительный (VMD 20 02 А).
30. Манометр- индикатор загрязнения сливного фильтра (М6).
31. Датчик давления (Д).
32. Манометр напорной магистрали (М1).
33. Выпускной вентиль пьезометрической магистрали (К5).
34. Манометр подающей магистрали на выходе А гидроаккумулятора (М2).

**Для справки характеристики рабочей жидкости: масло гидравлическое марки А:**

- Плотность (при 20°C): 0,89
- Кинематическая вязкость (при 40°C): 30,0-45,0
- Температура вспышки в открытом тигле: не ниже +175°C
- Температурный интервал применения: до -40°C

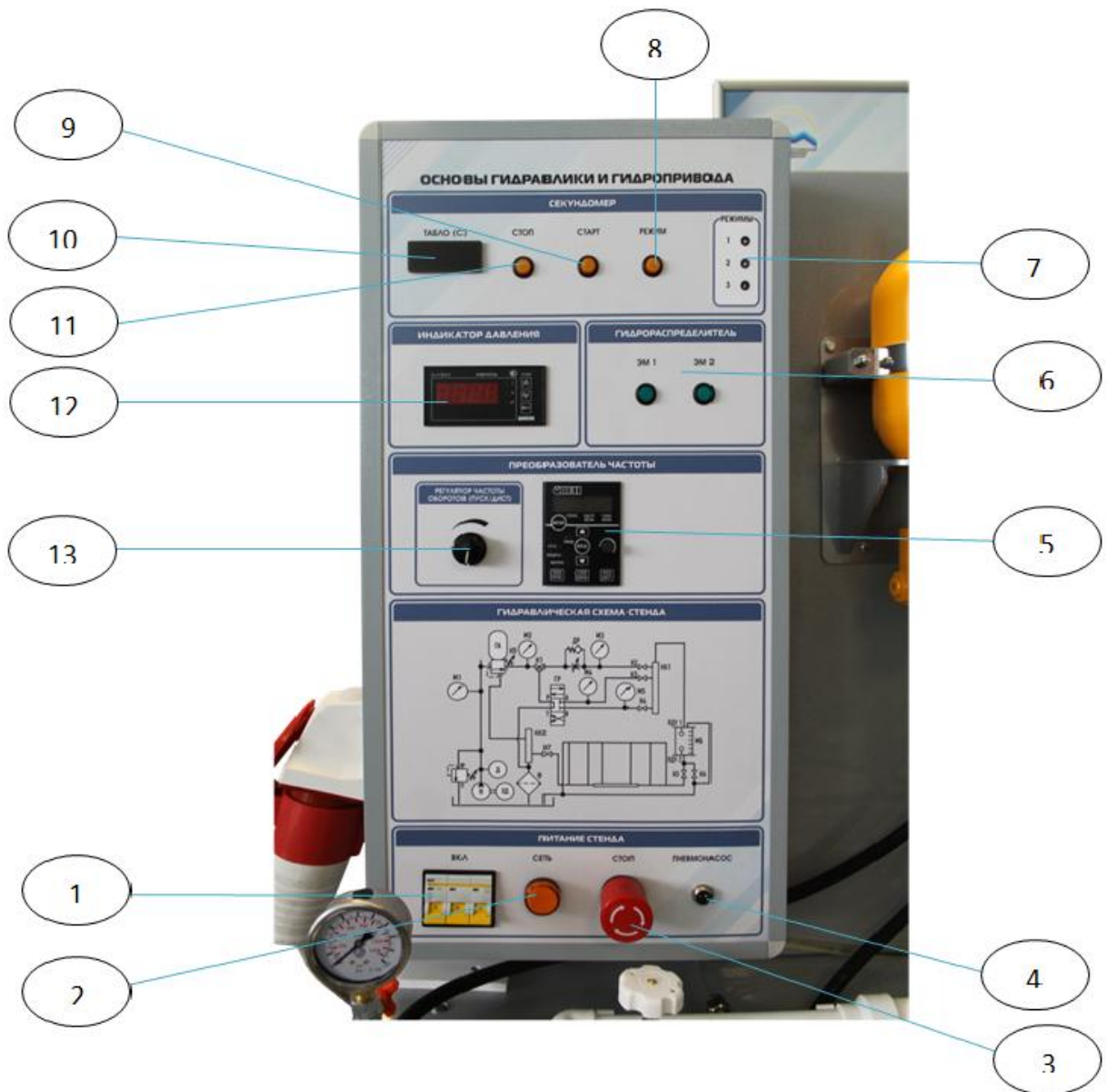


Рисунок 2 - Блок питания и управления

Где (см. рисунок 2):

1. Кнопка пуска «ВКЛ».
2. Лампа - индикатор подключения стенда к сети.
3. Кнопка аварийного отключения «СТОП».
4. Разъем питания пневмонасоса (12В).
5. Выносная панель частотного преобразователя с индикатором параметров работы приводного двигателя, кнопками ППУСК/РУЧ., ПУСК/ДИСТ, СТОП/СБРОС, потенциометр управления частотой вращения приводного двигателя в режиме ПУСК/РУЧН.
6. Блок управления гидрораспределителем. Кнопки ЭМ1 и ЭМ2 включают соответствующие электромагниты распределителя.
7. Светодиодная индикаторная панель режимов работы секундомера.
8. Кнопка изменений режимов работы секундомера. При последовательном нажатии на данную кнопку загорается светодиод, соответствующий запущенному режиму.

9. Кнопка «СТАРТ» для запуска секундомера. **Кнопка также запускает приводной двигатель при режиме «ПУСК/ДИСТ», установленном на панели преобразователя частоты.**

10. Индикатор показаний секундомера.

11. Кнопка «СТОП/СБРОС» для остановки секундомера и сброса показателей секундомера.

12. Измеритель давления (МПа.).

13. Реостат - регулятор частоты вращения приводного двигателя при режиме ПУСК/ДИСТ, установленном на панели преобразователя частоты.

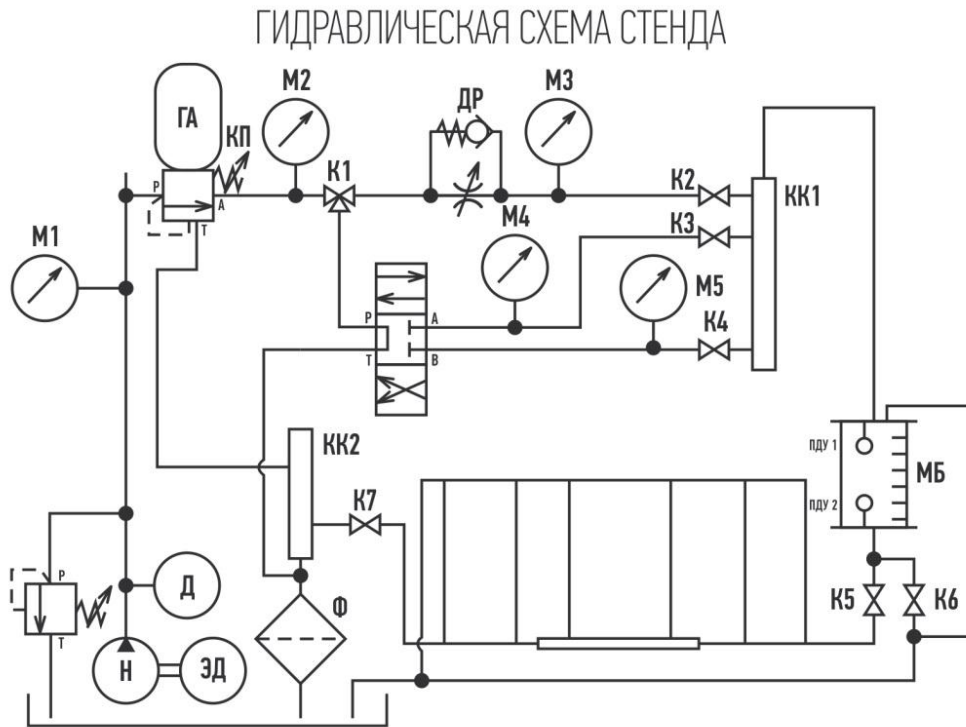


Рисунок 3 - Функциональная схема комплекта



Рисунок 4 - Группа манометров и шаровых кранов на выходе напорных магистралей

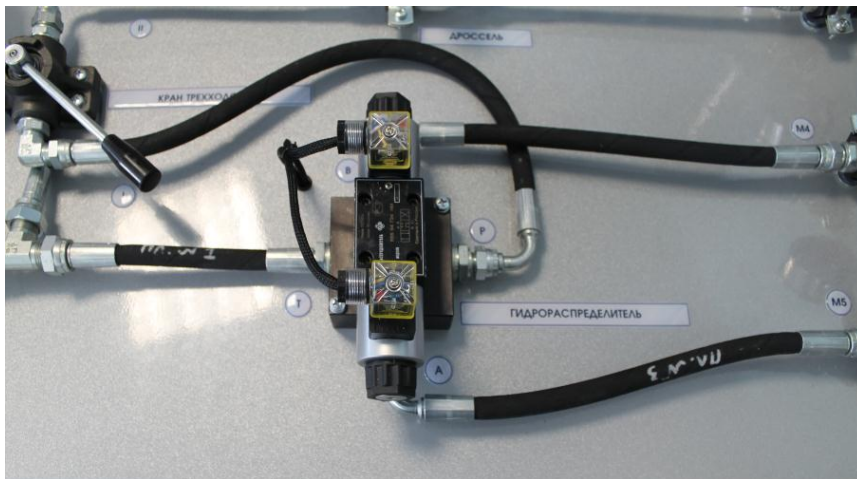


Рисунок 5 - Гидрораспределитель



Рисунок 6 - Дроссель

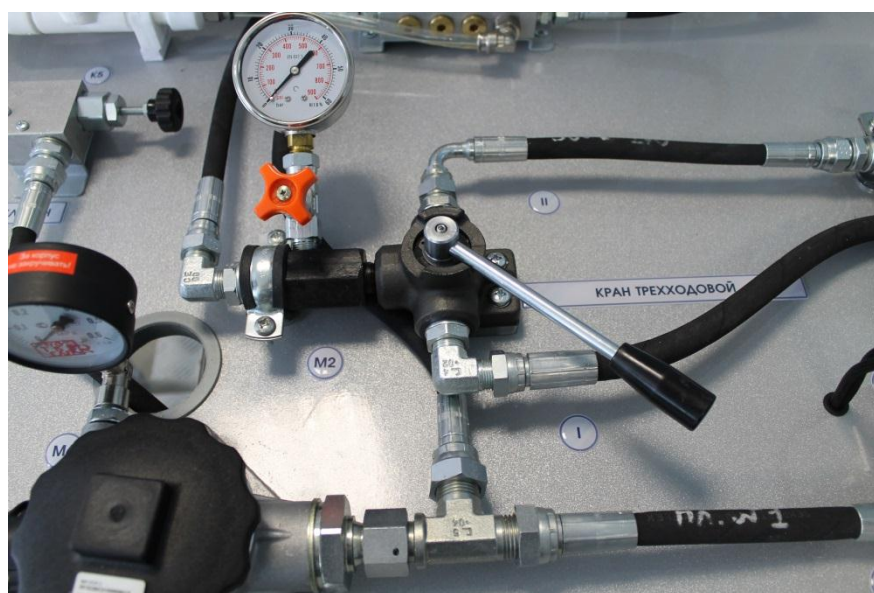


Рисунок 7 - Кран трехходовой



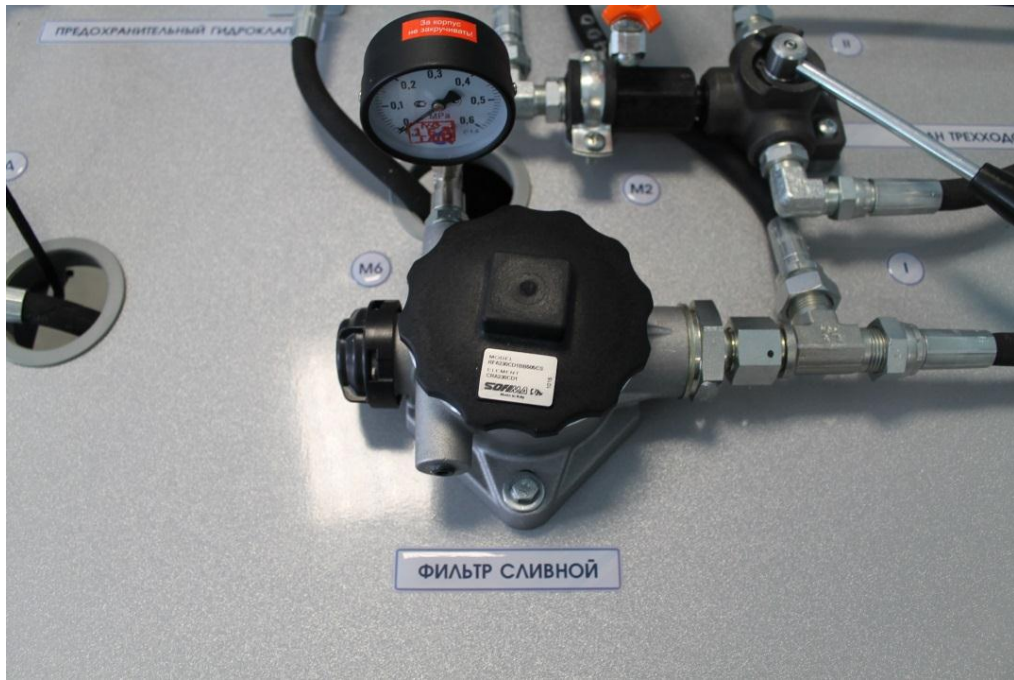


Рисунок 8 - Фильтр сливной с заливной горловиной



Рисунок 9 - Предохранительный гидроклапан, входная напорная магистраль

## 2 ОПИСАНИЕ РЕЖИМОВ РАБОТЫ СЕКУНДОМЕРА

**Режим 1.** Отображаются нули, при нажатии на кнопку старт начинается отсчет времени, при этом на другой режим перейти нельзя, отсчет идет до короткого нажатия кнопки СТОП, либо до максимального значения – 999.990 секунд, после чего останавливается. На индикаторе отображается значение времени, которое можно сбросить длительным нажатием кнопки СТОП, либо перейти к следующему режиму. В случае сброса значения, когда на индикаторе отображаются нули, так же можно перейти к следующему режиму. Переход на следующий режим выполняется длительным нажатием кнопки РЕЖИМ, на каждый режим есть свой светодиодный индикатор.

**Режим 2.** Считываются показания двух концевых датчиков наличия воды в баке, и на индикаторе отобразятся нули, в случае, если нижний датчик замкнут, а верхний разомкнут. Если уровень воды в баке выше нижнего датчика отобразится надпись "Hi". Как только нижний датчик замкнется, секундомер будет ожидать начала заполнения бака, то есть размыкания нижнего датчика, как только он разомкнется, начнется отсчет. Отсчет будет продолжаться до тех пор, пока не замкнется верхний датчик, либо максимального значения или длительного нажатия кнопки «СТОП/СБРОС». На индикаторе будет отображаться текущее значение времени. На следующий режим можно перейти только в случае, если не начался отсчет, если отсчет идет, следует сначала остановить таймер, потом переходить на другой режим.

**ВНИМАНИЕ! В режиме 2 кнопка СТАРТ запускает приводной двигатель насосной установки, если частотный преобразователь находится в режиме «ПУСК/ДИСТ». Частота, скорость вращения двигателя при этом регулируется потенциометром регулировки частоты вращения поз.13 на рисунке 2.**

**Режим 3.** Считываются показания двух концевых датчиков наличия воды в баке, и на индикаторе отобразятся нули, в случае если нижний датчик разомкнут, а верхний замкнут, если такое условие не выполняется, на индикаторе будет мигать надпись «Lo», что означает низкий уровень воды в баке. Как только верхний датчик замкнется, секундомер будет ожидать начала спуска воды, то есть размыкания верхнего датчика, как только он разомкнется, начнется отсчет. Отсчет будет продолжаться до тех пор, пока не замкнется нижний датчик, либо максимального значения или длительного нажатия кнопки СТОП/СБРОС. На индикаторе будет отображаться текущее значение времени. На следующий режим можно перейти только если не начался отсчет, если отсчет идет, следует сначала остановить таймер, потом переходить на другой режим.

## **Требования безопасности при работе со стендом**

1. Перед началом работы стенд необходимо заземлить.

При включении стенда (только при залитом в гидробак необходимом количестве масла) убедиться в соответствии направлении вращения каждого насоса со стрелкой на кожухе. При неверном направлении вращения - поменять фазировку (наиболее просто при отключенном от сети стенде в клеммной коробке насоса поменять местами на клеммнике два любых фазных провода от кабеля подключения насоса).

3. При выполнении лабораторных работ запрещается включать силовое оборудование без разрешения преподавателя или лаборанта.

4. К работе на лабораторных стендах допускаются студенты, имеющие теоретическую подготовку по дисциплине «Гидрогазодинамика», прошедшие инструктаж по технике безопасности.

**ВНИМАНИЕ! Во всасывающем трубопроводе насоса установлен шаровый кран (К9). При выполнении всех лабораторных работ этот кран должен быть открыт. Кран закрывается только на время работ по техническому обслуживанию стенда.**

### 3 МЕТОДИКА ПРОВЕДЕНИЯ ЛАБОРАТОРНЫХ РАБОТ

#### Лабораторная работа №1 «Измерение давления и расхода, определение режима течения жидкости»

**Цель работы:** изучение основных величин гидравлики и аналогий между системами различной физической природы; изучение приборов и единиц измерения давления, и расхода; экспериментальное определение режима течения жидкости.

#### Общие сведения

Количество жидкости, газа или пара, проходящее в единицу времени через поперечное сечение трубопровода, канала и т. д., называется расходом. При этом количество среды, измеренное в объемных единицах, называют объемным расходом, а в массовых – массовым.

Объемный расход определяется по формуле:

$$Q = V \cdot S, \quad (1)$$

где  $Q$  – объемный расход;

$V$  – скорость потока;

$S$  – площадь поперечного сечения потока.

Массовый расход определяется через плотность и объемный расход:

$$Q_m = Q \cdot \rho, \quad (2)$$

где  $Q_m$  – массовый расход;

$\rho$  – плотность измеряемой среды.

Как правило, в качестве объемных единиц измерения количества среды используют: литр (л), кубический сантиметр (см<sup>3</sup>) и кубический метр (м<sup>3</sup>); а массовых – грамм (г), килограмм (кг) и тонну (т).

Наиболее важными характеристиками потока, влияющими на характер движения среды, являются:

- скорость потока;
- плотность измеряемой среды;
- вязкость измеряемой среды.

- Вязкостью (динамической) называют физическое свойство текучей среды, характеризующее внутреннее трение между ее слоями. Единицей измерения вязкости является Пуаз (П), вязкость маловязких жидкостей и газов измеряют в сотых долях Пуаза – сантипуазах (сП).

Наряду с динамической вязкостью используют величину, называемую кинематической вязкостью:

$$\nu = \mu / \rho, \quad (3)$$

где  $\nu$  – кинематическая вязкость;

$\mu$  – вязкость.

Единицей измерения кинематической вязкости служит Стокс (Ст), на практике чаще используется его сотая часть – сантистокс (сСт).

Вязкость жидких сред с увеличением температуры уменьшается, причем для различных жидкостей данная зависимость различна. В то же время, вязкость жидких сред зависит и от давления, обычно возрастающая при его увеличении. Однако, при давлениях, встречающихся в большинстве случаев (до 20 МПа), это изменение

незначительно и, как правило, не учитывается. Для газообразных сред зависимость вязкости от давления и от температуры весьма существенна: с увеличением давления кинематическая вязкость газов уменьшается, а с увеличением температуры – увеличивается.

Скорость потока, вязкость и плотность жидкости определяют режим движения жидкости в трубопроводе. Исследование вопроса о механизме движения сред привело к заключению о существовании двух режимов движения жидкости:

- ламинарный режим движения наблюдается при малых скоростях, когда отдельные слои среды движутся параллельно друг другу без перемешивания частиц;

- турбулентный режим движения наблюдается при больших скоростях потока и характеризуется интенсивным перемешиванием частиц.

В 1883 году английский физик О. Рейнольдс опубликовал результаты своих экспериментальных исследований, наглядно иллюстрирующих существование двух режимов течения жидкости – ламинарного (слоистого) и турбулентного (вихревого). В практике в качестве характеристики режима движения жидкости используют число Рейнольдса, которое представляет собой безразмерный критерий, являющийся мерой отношения сил инерции и сил трения в потоке жидкости (физический смысл):

$$Re = \frac{v \cdot d}{\nu} \quad (4)$$

где  $v$  – средняя (по течению русла) скорость потока жидкости;

$d$  – геометрический размер поперечного сечения трубы;

$\nu$  – кинематический коэффициент вязкости.

Установлено, что если число Рейнольдса меньше значения  $Re=2320$ , режим движения будет устойчиво ламинарным, а если число Рейнольдса больше значения  $Re=10000$ , режим движения будет устойчиво турбулентным. При числах Рейнольдса  $2320 < Re < 10000$  может наблюдаться неустойчиво ламинарный режим или неустойчиво турбулентный режим и взаимный переход от одного вида течения в другой.

Этот интервал чисел Рейнольдса (2320–10000) называют переходной областью. Значение числа Рейнольдса, соответствующее переходу от устойчивого ламинарного режима к неустойчивому турбулентному при последовательном увеличении скорости, принято называть нижним критическим числом Рейнольдса ( $Re=2320$ ) и скорость, при которой достигнуто это число – нижней критической скоростью.

Из формулы (1) можно определить нижнюю критическую скорость для любой жидкости и конкретной гладкой круглой трубы:

$$V_{кр.н.} = \frac{2320 \cdot \nu}{d} \quad (5)$$

Соответственно, число Рейнольдса  $Re=10000$ , характеризующее переход к устойчивому турбулентному течению при постепенном увеличении скорости течения жидкости в круглой гладкой трубе, называют верхним критическим числом Рейнольдса, а соответствующую скорость – верхней критической скоростью:

$$V_{кр.в.} = \frac{10000 \cdot \nu}{d} \quad (6)$$

Ламинарный режим наблюдается преимущественно при движении жидкости повышенной вязкости (битума, мазута, смазочных масел и т.п.), а также при движении жидкости в трубах малого диаметра (капиллярах).

В большинстве случаев при движении воды или других жидкостей примерно той же вязкости (близкой к  $\nu = 10^{-6} \text{ м}^2/\text{с}$ ) имеет место турбулентный режим движения.

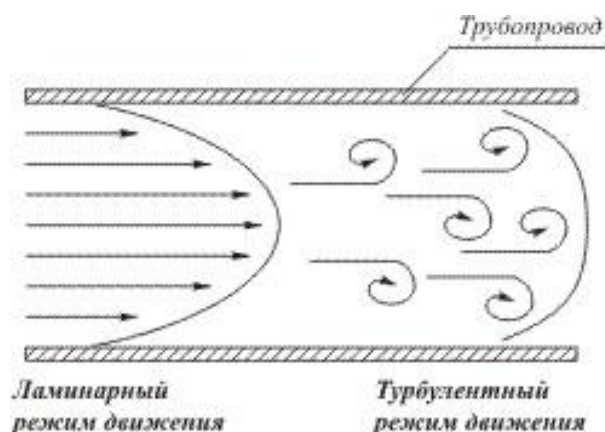


Рисунок 1

### Описание опытной установки

Объектом исследования является напорный трубопровод с установленным в нем дросселем поз.18 на рис.1, рис.6. Конструктивные параметры этого трубопровода следующие: внутренний диаметр 8 мм, длины участков трубопровода: перед дросселем = 400 мм, за дросселем = 400 мм.

К двум сечениям трубопровода подключены манометры: М2, М3 поз. 17 и 34 на рис. 1

### Порядок выполнения работы

1. Внимательно изучить устройство и работу стенда, а также теоретическую и практическую части порядка проведения лабораторной работы №1 согласно настоящим «Методическим указаниям».

2. Убедиться, что установка готова к работе:

- бак для рабочей жидкости (поз. 21 на рис. 1) заполнен гидравлическим маслом  $\text{min}$  на  $1/3$  объема (20 л).

**ВНИМАНИЕ! Масло заливается через горловину сливного фильтра рис.8. Необходимо снять пластиковую крышку горловины вращая ее против часовой стрелки. После заливки масла пластиковую крышку необходимо плотно завернуть на горловину.**

- сетевой шнур соединен с разъемом «СЕТЬ» и подключен к розетке электропитания,

- рукоятка потенциометра поз.13 на рис. 2 установлена в крайнее левое положение, соответствующее минимальным оборотам двигателя.

- краны **(К11), (К9), (К8), (К7), открыты,**

- краны **(К1), (К2), (К3), (К4), (К5), (К6), (К10) закрыты.**

- маховик предохранительного гидроклапана поз. 29 на рис 1, рис. 9 должен быть максимально вывернут против часовой стрелки. ( вращение маховика по часовой стрелке увеличивает давление в напорной магистрали, диапазон регулируемого давления 5-100 Бар.)

- рукоятка трехходового крана поз. 20 на рис.1, рис. 7 установлена в положение 1 («к себе»)

3. Включить питание стенда, нажав кнопку «ВКЛ» (поз.1. на рис. 2).

При этом:

- частотный преобразователь находится в режиме ПУСК/ДИСТ- правая нижняя кнопка на панели ПЧВ поз.5 на рис.2 (режим обозначен горящим светодиодным индикатором).
  - горит лампа «СЕТЬ» - индикатор питания стенда поз.2 на рис.2 .
  - горит индикатор секундомера, на котором отображены нули. поз. 10 на рис 2 .
  - горит светодиодный указатель режима1 секундомера поз. 3 на рис.2.
  - горит индикатор давления поз.12. на рис. 2.
4. Дроссель поз. 18 на рис.1, рис. 6 открыт полностью. (Маховик дросселя вывернут против часовой стрелки до верхнего положения)



Рисунок 2

5. Нажатием на кнопку «РЕЖИМ» поз. 8 на рис.2 перевести секундомер в режим № 2. При этом на панели поз. 7 на рис. 2 должен загореться светодиодный индикатор, соответствующий режиму №2.

6. Нажать кнопку «СТАРТ» секундомера, потенциометром регулировки вращения вала поз.13 на рис. 2 плавно установить частоту вращения около 10 Гц . Частота отражается на табло панели частотного преобразователя поз. 5 на рис. 2

7. Измерить давление на индикаторе давления, манометрах М1, М2, М3

8. Открыть шаровый кран К1 поз.12 на рис. 1 на 1/3-1/2 хода для поддержания давления на выходе дроссельной магистрали.

9. Произвести замеры давления на М2 и М3.

10. Произвести замеры времени прохождения заданного объема рабочей жидкости через трубопровод. Время измерять с помощью электронного секундомера, а объем проходимой жидкости измерять с помощью мерной емкости. Секундомер в режиме №2 автоматически начнет отчет с начала заполнения мерной емкости (отметка 0 на мерной шкале) и завершит отсчет при заполнении всего объема. При этом автоматически остановится приводной двигатель.

11. Закрыть кран К1, открыть вентиль сливной магистрали К6 поз.10 на рис. 1., открыть кран воздушной магистрали К8 поз.7 на рис. 1 для ускоренного слива рабочей жидкости из мерной емкости. Полностью слить масло из мерной емкости. Закрыть вентиль К6 поз. 10 на рис.1 и кран воздушной магистрали К8 поз.7 на рис. 1. Нажать кнопку «СБРОС» секундомера, при этом на табло отобразятся нули.

12. Повторить действия п.п. 6-11 до 5 раз, изменяя давление в системе (значение на индикаторе давления, манометрах М1, М2, М3) до 25 Бар. Давление изменять вращением маховика предохранительного гидроклапана поз. 29 на рис 1, рис.9 по часовой стрелке, контролируя уровень на индикаторе давления и на М1.

13. Полученные и расчетные данные занести в таблицу 1.

Таблица 1 – Результаты исследований и вычислений

№	Давление, р, МПа		Перепад давления, $\Delta p$ , Бар М2-М3	Время, прохождения 1л жидкости через трубопровод $\tau$ , С	Расход жидкости, Q, м3/с	Скорость жидкости $v$ , м/с
	М2	М3				
1						
2						
3						
4						
5						



## Лабораторная работа №2 «Исследование нестационарных процессов истечения жидкости через гидродроссель (истечение через диафрагму под переменным напором)»

**Цель работы:** определение экспериментальными путем характеристик дросселей.

### Общие сведения

Дроссели и регуляторы расхода предназначены для изменения расхода потока рабочей жидкости.

Дроссель представляет собой местное регулируемое или нерегулируемое сопротивление, установленное на пути течения жидкости для создания перепада давления, а, следовательно, и изменения расхода жидкости.

Перепад давления в дросселе зависит от его конструкции и в общем случае может быть выражен зависимостью

$$\Delta p = k \cdot v^n \quad (1)$$

где  $k$  – коэффициент пропорциональности;  $n$  – показатель степени, находящийся в пределах 1–2 и зависящий от режима движения жидкости.

При  $n = 1$  закон сопротивления соответствует ламинарному режиму;

при  $n = 1,75$  существует область переходного течения;  $n = 2$  – область турбулентного течения.

Линейные дроссели, устройства, в которых потери давления пропорциональны расходу жидкости. Они характеризуются большой длиной и малым сечением дроссельного канала (1). Потери давления определяются потерями давления по длине. Характеристика линейного дросселя существенно зависит от температуры жидкости.

Нелинейные дроссели характеризуются тем, что режим движения жидкости через них турбулентный, а перепад давлений практически пропорционален квадрату расхода жидкости, поэтому такие дроссели часто называют квадратичными. В нелинейных каналах длина канала дросселирования невелика.

Дросселирующее свойство нелинейных дросселей обуславливается в основном потерями энергии при внезапном сужении и расширении потока (рис. 1 б).

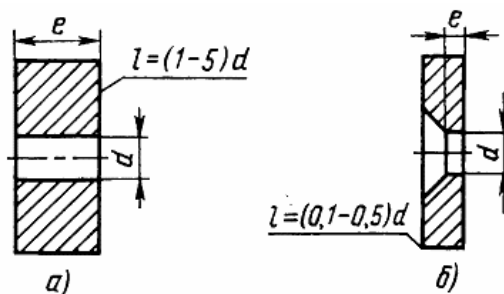


Рисунок 1 – Рабочие элементы дросселей: а – линейного; б – нелинейного.

Различают дроссели нерегулируемые, у которых постоянная площадь рабочих окон, и регулируемые, гидравлическое сопротивление которых может измениться в процессе работы дросселя.

На практике применяется два принципа регулирования дросселей:

изменением длины дроссельного канала и площади дросселирования изменением.

Первый принцип используется в дросселе винтового типа (рис. 2).

Регулирование сопротивления линейного дросселя производится смещением относительно корпуса в осевом направлении плунжера 1 с нарезанной на его поверхности винтовой канавки.

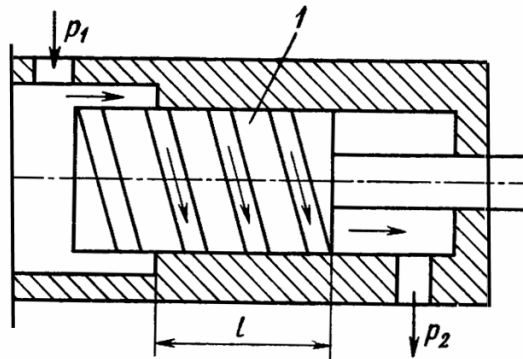


Рисунок 2 – Схема регулирования линейного дросселя

Второй принцип реализуется с помощью пробковых дросселей поворотного типа или игольчатых дросселей прямолинейного перемещения (рис. 3).

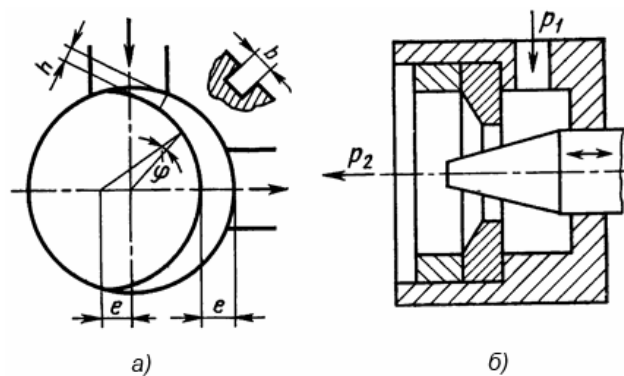


Рисунок 3 – Рабочие элементы регулируемых дросселей: а – пробкового; б – игольчатого

Пробковые дроссели работают аналогично крановым, поэтому называются крановыми. Сечение различных форм проходных сечений пробки позволяет получить необходимую характеристику дросселя. Текущее значение площади сечения пробки (рис. 3 а), можно определить по выражению:

$$S_{\text{п}} = bn = 2 ebsin^2\frac{\varphi}{2} \tag{2}$$

при  $\varphi = 90^\circ$  достигается максимальная площадь сечения паза.

Для получения большого сопротивления применяют пакетные дроссели с рядом последовательно соединенных пластин (рис. 4). В таких дросселях расстояние между пластинами l должно быть не менее (3...5) d, а толщина пластин s не более (0,4...0,5) d.

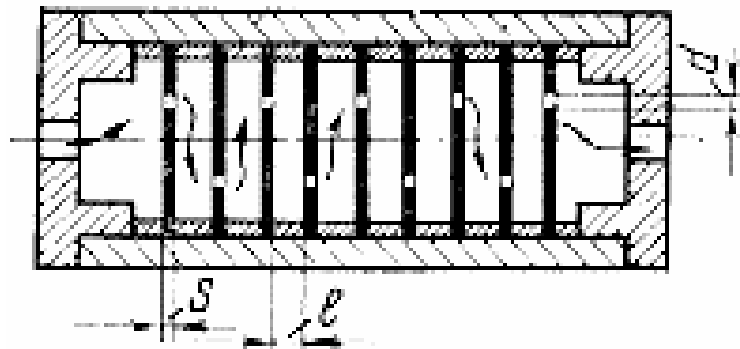


Рисунок 4 – Принципиальная схема пластинчатого пакетного дросселя

### Описание опытной установки

Объектом исследования является напорный трубопровод с установленным в нем дросселем поз.18 на рис.1, рис.6. Конструктивные параметры этого трубопровода следующие: внутренний диаметр 8 мм, длины участков трубопровода: перед дросселем = 400 мм, за дросселем = 400 мм.

К двум сечениям трубопровода подключены манометры: М2, М3 поз. 17 и 34 на рис. 1

### Порядок выполнения работы

1. Внимательно изучить устройство и работу стенда, а также теоретическую и практическую части порядка проведения лабораторной работы №2 согласно настоящим «Методическим указаниям».

2. Убедиться, что установка готова к работе:

- бак для рабочей жидкости (поз. 21 на рис. 1) заполнен гидравлическим маслом  $\mu\text{in}$  на  $1/3$  объема (20 л).

**ВНИМАНИЕ! Масло заливается через горловину сливного фильтра рис.8. Необходимо снять пластиковую крышку горловины вращая ее против часовой стрелки. После заливки масла пластиковую крышку необходимо плотно завернуть на горловину.**

- сетевой шнур соединен с разъемом «СЕТЬ» и подключен к розетке электропитания,

- рукоятка потенциометра поз.13 на рис. 2 установлена в крайнее левое положение, соответствующее минимальным оборотам двигателя.

- краны (К11), (К9), (К8), (К7), открыты,

- краны (К1), (К2), (К3), (К4), (К5), (К6), (К10) закрыты.

- маховик предохранительного гидроклапана поз. 29 на рис 1, рис. 9 должен быть максимально вывернут против часовой стрелки. ( вращение маховика по часовой стрелке увеличивает давление в напорной магистрали, диапазон регулируемого давления 5-100 Бар.)

- рукоятка трехходового крана поз. 20 на рис.1, рис. 7 установлена в положение 1 («к себе»)

3. Включить питание стенда, нажав кнопку «ВКЛ» (поз.1. на рис. 2).

При этом:

- частотный преобразователь находится в режиме ПУСК/ДИСТ- правая нижняя кнопка на панели ПЧВ поз.5 на рис.2 (режим обозначен горящим светодиодным индикатором).

- горит лампа «СЕТЬ» - индикатор питания стенда поз.2 на рис.2 .

- горит индикатор секундомера, на котором отображены нули. поз. 10 на рис 2 .

- горит светодиодный указатель режима 1 секундомера поз. 3 на рис.2.
  - горит индикатор давления поз.12. на рис. 2.
4. Дроссель поз. 18 на рис.1, рис. 6 открыт полностью. (Маховик дросселя вывернут против часовой стрелки до верхнего положения)



Рисунок 5

5. Нажатием на кнопку «РЕЖИМ» поз. 8 на рис.2 перевести секундомер в режим № 2. При этом на панели поз. 7 на рис. 2 должен загореться светодиодный индикатор, соответствующий режиму №2.

6. Нажать кнопку «СТАРТ» секундомера, потенциометром регулировки вращения вала поз.13 на рис. 2 плавно установить частоту вращения около 10 Гц . Частота отражается на табло панели частотного преобразователя поз. 5 на рис. 2

7. Измерить давление на индикаторе давления, манометре М1,

8. Открыть шаровый кран К1 поз.12 на рис. 1 на 1/3-1/2 хода для поддержания давления на выходе дроссельной магистрали.

9. Произвести замеры времени прохождения заданного объема рабочей жидкости через трубопровод. Время измерять с помощью электронного секундомера, а объем проходимой жидкости измерять с помощью мерной емкости. Секундомер в режиме №2 автоматически начнет отчет с начала заполнения мерной емкости (отметка 0 на мерной шкале) и завершит отсчет при заполнении всего объема. При этом автоматически остановится приводной двигатель.

10. Закрыть кран К1, открыть вентиль сливной магистрали К6 поз.10 на рис. 1., открыть кран воздушной магистрали К8 поз.7 на рис. 1 для ускоренного слива рабочей жидкости из мерной емкости. Полностью слить масло из мерной емкости. Закрыть вентиль К6 поз. 10 на рис.1 и кран воздушной магистрали К8 поз.7 на рис. 1. Нажать кнопку «СБРОС» секундомера, при этом на табло отобразятся нули.

11. Повторить действия п.п. 6-10 несколько раз, изменяя давление в системе (значение на индикаторе давления, манометре М1) до 20 Бар. Давление изменять вращением маховика предохранительного гидроклапана поз.29 на рис 1, рис.9 по часовой стрелке, контролируя уровень на индикаторе давления и на М1.

12. Полученные и расчетные данные занести в таблицу 2

Таблица 2 – Результаты исследований и вычислений

№ опыта	Время заполнения мерной емкости, t (с)	P, (Бар) (M1)	Q <sub>др</sub> , (М³/сек)
1			
2			
3			
4			
5			

### Лабораторная работа №3 «Исследование расходно-перепадной характеристики дросселя»

**Цель работы:** Экспериментальное изучение работы регулирующего игольчатого гидродросселя.

#### Общие сведения

См. теоретическую часть Лабораторной работы №2.

#### Описание опытной установки

Объектом исследования является напорный трубопровод с установленным в нем дросселем поз.18 на рис.1, рис.6. Конструктивные параметры этого трубопровода следующие: внутренний диаметр 8 мм, длины участков трубопровода: перед дросселем = 400 мм, за дросселем = 400 мм.

К двум сечениям трубопровода подключены манометры: М2, М3 поз. 17 и 34 на рис. 1

#### Порядок выполнения работы

1. Внимательно изучить устройство и работу стенда, а также теоретическую и практическую части порядка проведения лабораторной работы №3 согласно настоящим «Методическим указаниям».

2. Убедиться, что установка готова к работе:

- бак для рабочей жидкости (поз. 21 на рис. 1) заполнен гидравлическим маслом min на  $1/3$  объема (20 л).

**ВНИМАНИЕ! Масло заливается через горловину сливного фильтра рис.8. Необходимо снять пластиковую крышку горловины вращая ее против часовой стрелки. После заливки масла пластиковую крышку необходимо плотно завернуть на горловину.**

- сетевой шнур соединен с разъемом «СЕТЬ» и подключен к розетке электропитания,

- рукоятка потенциометра поз.13 на рис. 2 установлена в крайнее левое положение, соответствующее минимальным оборотам двигателя.

- краны (К11), (К9), (К8), (К7), открыты,

- краны (К1), (К2), (К3), (К4), (К5), (К6), (К10) закрыты.

- маховик предохранительного гидроклапана поз. 29 на рис 1, рис. 9 должен быть максимально вывернут против часовой стрелки. ( вращение маховика по часовой стрелке увеличивает давление в напорной магистрали, диапазон регулируемого давления 5-100 Бар.)

- рукоятка трехходового крана поз. 20 на рис.1, рис. 7 установлена в положение 1 (« к себе»)

3. Включить питание стенда, нажав кнопку «ВКЛ» (поз.1. на рис. 2).

При этом:

- частотный преобразователь находится в режиме ПУСК/ДИСТ- правая нижняя кнопка на панели ПЧВ поз.5 на рис.2 (режим обозначен горящим светодиодным индикатором).

- горит лампа «СЕТЬ» - индикатор питания стенда поз.2 на рис.2 .

- горит индикатор секундомера, на котором отображены нули. поз. 10 на рис 2 .

- горит светодиодный указатель режима1 секундомера поз. 3 на рис.2.

- горит индикатор давления поз.12. на рис. 2.

4. Дроссель поз. 18 на рис.1, рис. 6 открыт полностью. (Маховик дросселя вывернут против часовой стрелки до верхнего положения)



Рисунок 1

5. Нажатием на кнопку «РЕЖИМ» поз. 8 на рис.2 перевести секундомер в режим № 2. При этом на панели поз. 7 на рис. 2 должен загореться светодиодный индикатор, соответствующий режиму №2.

6. Нажать кнопку «СТАРТ» секундомера, потенциометром регулировки вращения вала поз.13 на рис. 2 плавно установить частоту вращения около 10 Гц. Частота отражается на табло панели частотного преобразователя поз. 5 на рис. 2

7. Вращая маховик предохранительного клапана поз. 29 на рис. 1, рис.9 установить давление в системе 15-20 Бар.

8. Измерить давление на индикаторе давления, манометрах М1, М2, М3

9. Открыть шаровый кран К1 поз.12 на рис. 1 на 1/3-1/2 хода для поддержания давления на выходе дроссельной магистрали.

10. Произвести замеры времени прохождения заданного объема рабочей жидкости через трубопровод. Время измерять с помощью электронного секундомера, а объем проходимой жидкости измерять с помощью мерной емкости. Секундомер в режиме №2 автоматически начнет отчет с начала заполнения мерной жидкости (отметка 0 на мерной шкале) и завершит отсчет при заполнении всего объема. При этом автоматически остановится приводной двигатель.

11. Закрыть кран К1, открыть вентиль сливной магистрали К6 поз.10 на рис. 1., открыть кран воздушной магистрали К8 поз.7 на рис. 1 для ускоренного слива рабочей жидкости из мерной емкости. Полностью слить масло из мерной емкости. Закрыть вентиль К6 поз.10 на рис. 1 и кран воздушной магистрали К8 поз.7 на рис. 1. Нажать кнопку «СБРОС» секундомера, при этом на табло отобразятся нули.

12. Повторить действия п. п. 6-10 до 5 раз, изменяя положение маховика дросселя по шкале, поворачивая его по часовой стрелке.

13. Полученные и расчетные данные занести в таблицу 3

Таблица 3 – Результаты исследований и вычислений

№ опыта	Время заполнения мерной емкости, t (с)	ΔP, (Бар)		Q <sub>др.</sub> (М³/сек)
		М2	М3	
1				
2				
3				
4				
5				

## Лабораторная работа №4 «Определение коэффициентов местных гидравлических сопротивлений».

**Цель работы:** изучение видов и причин потерь энергии в местных гидравлических сопротивлениях; изучение методики экспериментального определения коэффициентов местных гидравлических сопротивлений; экспериментальное определение коэффициента местного гидравлического сопротивления гидродросселя.

### Общие сведения

К местным сопротивлениям в трубопроводах относятся различного рода фасонные части и арматура (сужения, расширения, повороты, краны, вентили, тройники и т.д.), необходимость установки которых вызывается условиями сооружения и эксплуатации трубопровода. Местные сопротивления вызывают изменение скорости движения жидкости либо по величине (сужения и расширения, рис. 1), либо по направлению (колена, рис.2), либо то и другое одновременно (тройники).

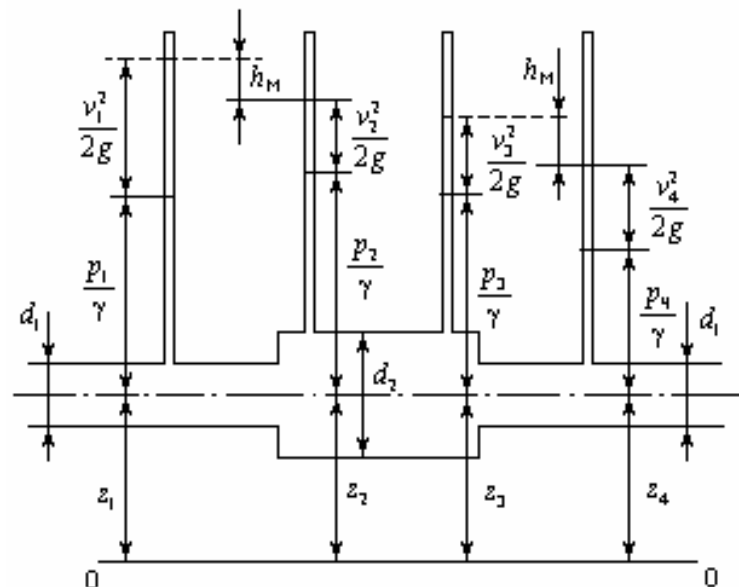


Рисунок 1 – Влияние местных сопротивлений на изменение скорости потока  
на изменение

В зависимости от факторов, вызывающих потери напора, в местных сопротивлениях различают потери трения и потери в водоворотных областях (областях циркуляционного течения).

Потери на трение вызываются торможением потока стенками, которое приводит к неравномерному распределению скоростей по сечениям потока и к появлению напряжений трения между смещающимися струйками жидкости.

Местные деформации потока сопровождаются увеличением неравномерности распределения скоростей в его сечениях, вызывающих возрастание местных потерь трения.

При движении жидкости в изогнутых каналах (рис. 2) возникает неравномерность скоростей в сечениях потока, которая увеличивает потери трения и может приводить к отрывам потока от стенки. При этом основным



источником значительных потерь в этих отводах является водоворотная область у внутренней стенки.

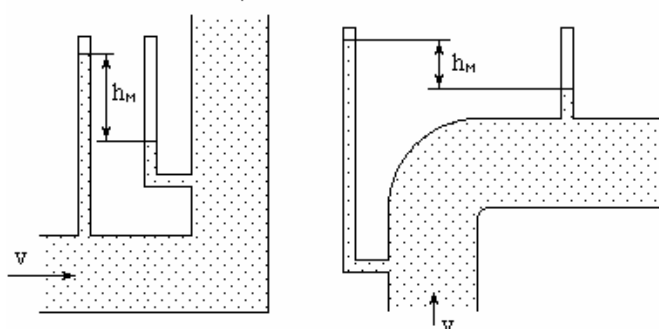


Рисунок 2 – Движение жидкости в изогнутых каналах

На преодоление местных сопротивлений тратится некоторая часть энергии (напора) потока, которая является местной потерей энергии (напора).

При практических расчетах ее принято определять в долях удельной кинетической энергии (скоростного напора) по формуле Вейсбаха.

$$h_m = \zeta \frac{v^2}{2g} \quad (1)$$

где  $\zeta$  – коэффициент местного сопротивления (безразмерный), величина которого в основном зависит от вида местного сопротивления;

$\frac{v^2}{2g}$  – кинетическая энергия (скоростной напор)

В тех случаях, когда скорость потока перед местным сопротивлением и после него будет различна (например, внезапное сужение или расширение), потеря напора может выражаться через скоростной напор  $\frac{v^2}{2g}$  или перед местным сопротивлением, или после него. В связи с этим общий вид формулы (1) для подсчета местных потерь напора

$$h_m = \zeta \frac{v_1^2}{2g} = \zeta \frac{v_2^2}{2g} \quad (2)$$

где  $V_1$  – средняя скорость движения жидкости в сечении потока перед местным сопротивлением;  $V_2$  – средняя скорость за местным сопротивлением. На практике для расчетов обычно принимают скорость потока за местными сопротивлениями.

Для случая внезапного расширения русла коэффициент сопротивления можно рассчитать по формуле, полученной на основе теоремы об изменении количества движения

$$\zeta_{в.р} = \left(1 - \frac{s_1}{s_2}\right)^2 \quad (3)$$

где  $s_1$  – площадь поперечного сечения потока до расширения;  
 $s_2$  – то же, после расширения.

Для внезапного сужения русла коэффициент сопротивления можно рассчитать по полуэмпирической формуле

$$\zeta_{в.с.} = \frac{1}{2} \left(1 - \frac{s_2}{s_1}\right) = \frac{1}{2} \left(1 - \frac{1}{n}\right) \quad (4)$$

где  $n = \frac{s_1}{s_2}$  – степень сужения

### Описание опытной установки

Объектом исследования является напорный трубопровод с установленным в нем дросселем поз.18 на рис.1, рис.6. Конструктивные параметры этого трубопровода следующие: внутренний диаметр 8 мм, длины участков трубопровода: перед дросселем = 400 мм, за дросселем = 400 мм.

К двум сечениям трубопровода подключены манометры: М2, М3 поз. 17 и 34 на рис. 1

### Порядок выполнения работы

1. Внимательно изучить устройство и работу стенда, а также теоретическую и практическую части порядка проведения лабораторной работы №4 согласно настоящим «Методическим указаниям».

2. Убедиться, что установка готова к работе:

- бак для рабочей жидкости (поз. 21 на рис. 1) заполнен гидравлическим маслом min на  $\frac{1}{3}$  объема (20 л).

**ВНИМАНИЕ! Масло заливается через горловину сливного фильтра рис.8. Необходимо снять пластиковую крышку горловины вращая ее против часовой стрелки. После заливки масла пластиковую крышку необходимо плотно завернуть на горловину.**

- сетевой шнур соединен с разъемом «СЕТЬ» и подключен к розетке электропитания,

- рукоятка потенциометра поз.13 на рис. 2 установлена в крайнее левое положение, соответствующее минимальным оборотам двигателя.

- краны (К11), (К9), (К8), (К7), открыты,

- краны (К1), (К2), (К3), (К4), (К5), (К6), (К10) закрыты.

- маховик предохранительного гидроклапана поз. 29 на рис 1, рис. 9 должен быть максимально вывернут против часовой стрелки. ( вращение маховика по часовой стрелке увеличивает давление в напорной магистрали, диапазон регулируемого давления 5-100 Бар.)

- рукоятка трехходового крана поз. 20 на рис.1, рис. 7 установлена в положение 1 («к себе»)

3. Включить питание стенда, нажав кнопку «ВКЛ» (поз.1. на рис. 2).

При этом:

- частотный преобразователь находится в режиме ПУСК/ДИСТ- правая нижняя кнопка на панели ПЧВ поз.5 на рис.2 (режим обозначен горящим светодиодным индикатором).

- горит лампа «СЕТЬ» - индикатор питания стенда поз.2 на рис.2 .

- горит индикатор секундомера, на котором отображены нули. поз. 10 на рис 2 .

- горит светодиодный указатель режима1 секундомера поз. 3 на рис.2.

- горит индикатор давления поз.12. на рис. 2.

4. Дроссель поз. 18 на рис.1, рис. 6 открыт полностью. (Маховик дросселя вывернут против часовой стрелки до верхнего положения) В этом положении дросселя (полностью открыт) делаются замеры величин, необходимых для вычисления  $V_1$  – « до сопротивления».

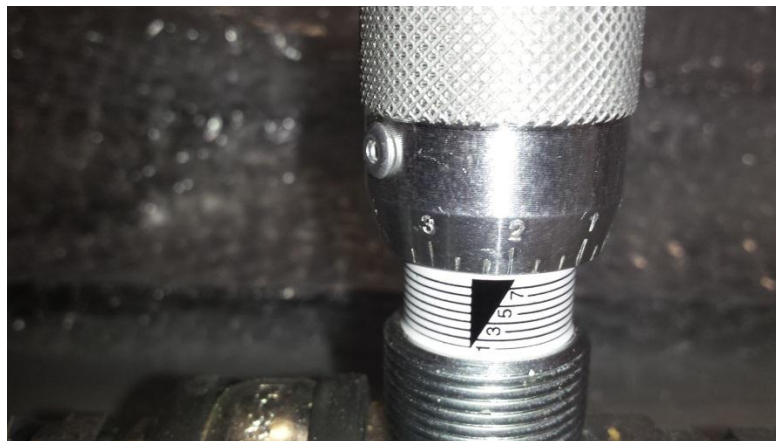


Рисунок 3

5. Нажатием на кнопку «РЕЖИМ» поз. 8 на рис.2 перевести секундомер в режим № 2. При этом на панели поз. 7 на рис. 2 должен загореться светодиодный индикатор, соответствующий режиму №2.

6. Нажать кнопку «СТАРТ» секундомера, потенциометром регулировки вращения вала поз.13 на рис. 2 плавно установить частоту вращения около 10 Гц . Частота отражается на табло панели частотного преобразователя поз. 5 на рис. 2

7. Измерить давление на индикаторе давления, манометрах М1, М2, М3

8. Открыть шаровый кран К1 поз.12 на рис. 1 на 1/3-1/2 хода для поддержания давления на выходе дроссельной магистрали.

9. Произвести замеры времени прохождения заданного объема рабочей жидкости через трубопровод. Время измерять с помощью электронного секундомера, а объем проходимой жидкости измерять с помощью мерной емкости. Секундомер в режиме №2 автоматически начнет отчет с начала заполнения мерной емкости (отметка 0 на мерной шкале) и завершит отсчет при заполнении всего объема. При этом автоматически остановится приводной двигатель.

10. Закрыть кран К1, открыть вентиль сливной магистрали К6 поз.10 на рис. 1.,

11. открыть кран воздушной магистрали К8 поз.7 на рис. 1 для ускоренного слива рабочей жидкости из мерной емкости. Полностью слить масло из мерной емкости. Закрыть вентиль К6 поз. 10 на рис.1 и кран воздушной магистрали К8 поз.7 на рис. 1. Нажать кнопку «СБРОС» секундомера, при этом на табло отобразятся нули.

12. Изменить положение маховика дросселя поз. 18 на рис.1, рис. 6 вращением по часовой стрелке, установив значение 3 на шкале, что будет соответствовать сечению 3 мм. – «сопротивление»



Рисунок 4

13. Повторить действия п.п. 6-11 для нового положения маховика дросселя, фиксируя давление до и после дросселя на манометрах М2 и М3.

14. Повторить действия п.п. 6-13 до 5 раз, изменяя давление в системе (значение на индикаторе давления, манометрах М1, М2, М3) до 20 Бар. Давление изменять вращением маховика предохранительного гидроклапана поз. 29 на рис 1, рис.9 по часовой стрелке, контролируя уровень на индикаторе давления и на М1.

15. Полученные и расчетные данные занести в таблицу 4.

16. По полученному расходу воды Q и площади сечения трубы s подсчитывается средняя скорость  $u = Q/s$ , а затем и скоростной напор  $u^2/2g$  (удельная кинетическая энергия в каждом сечении).

17. По измеренным значениям удельной потенциальной энергии давления и удельной кинетической энергии  $u^2/2g$  определяется величина полной удельной энергии E в сечениях перед местными сопротивлениями и после них (плоскость отсчета примем совпадающей с осью трубы, т.е.  $z = 0$ ):

$$E = \frac{p}{\gamma} + \frac{u^2}{2g} \quad (5)$$

18. По разности значений полных удельных энергий находится величина потерь напора в местном сопротивлении (дросселе):

$$h_m = E_n - E_{n-1} \quad (6)$$

19. Пользуясь формулой (1), подсчитывают опытные значения коэффициентов местных сопротивлений:

$$\zeta = \frac{h_m}{\frac{u^2}{2g}} \quad (7)$$

20. Найденные опытные значения  $\zeta$  сопоставляются со справочными данными (Приложение 1) и результатами расчетов.

Таблица 4 – Результаты исследований и вычислений

№	Давление, р, МПа		Перепад давления, Δр, Бар М2-М3	Время, прохождения 1л жидкости через трубопровод τ, С	Расход жидкости, Q, м3/с	Скорость жидкости v <sub>1</sub> , м/с	Скорость жидкости v <sub>2</sub> , м/с
	М2	М3					
1							
2							
3							
4							
5							

### Приложение 1

Значения коэффициента местного сопротивления для внезапного сужения сечения трубы

$s_2/s_1$	0,01	0,1	0,2	0,4	0,6	0,8
$\zeta$	0,5	0,45	0,4	0,3	0,2	0,1

## Лабораторная работа №5 «Определение коэффициента гидравлического трения (коэффициента Дарси)»

**Цель работы:** изучение способов определения коэффициента гидравлического трения; изучение методики экспериментального определения коэффициента гидравлического трения; экспериментальное определение коэффициента гидравлического трения и установление зависимости его от числа Рейнольдса.

### Общие сведения

При движении реальных жидкостей возникают силы сопротивления движению; на преодоление их затрачивается часть энергии, которой обладает движущаяся жидкость. В гидравлике различают два основных вида сопротивлений: местные и сопротивления по длине потока. Потери энергии, соответствующие этим сопротивлениям, называются потерями на трение или потерями по длине и обозначаются  $h_d$ . Если двумя сечениями выделить некоторый участок потока, то энергия  $h_d$ , затраченная на преодоление сопротивлений по длине между ними, может быть определена из уравнения Бернулли как разность полных удельных энергий в этих сечениях:

$$h_d = E_1 - E_2, \quad (1)$$

где  $E_1$  – полная удельная энергия в сечении 1-1,  $E_1 = z_1 + \frac{P_1}{\gamma} + \frac{v_1^2}{2g}$ ;

$E_2$  – полная удельная энергия в сечении 2-2,  $E_2 = z_2 + \frac{P_2}{\gamma} + \frac{v_2^2}{2g}$ ;

Здесь  $z$  – высота положения центра тяжести над горизонтальной плоскостью сравнения (стол, пол);

$\frac{P}{\gamma}$  – пьезометрическая высота, измеряется от центра тяжести потока жидкости до уровня жидкости в пьезометре;

$\frac{v^2}{2g}$  – скоростной напор.

$$\text{Тогда } h_d = (z_1 + z_2) + \frac{P_1 - P_2}{\gamma} + \frac{v_1^2 - v_2^2}{2g} \quad (2)$$

Для горизонтальной трубы постоянного сечения выражение (2) принимает вид:

$$h_d = \frac{P_1 - P_2}{\gamma} \quad (3)$$

Из выражения (3) следует, что можно экспериментально определить потери напора по длине потока в трубе постоянного диаметра только по показаниям пьезометров, установленных в конечных его сечениях.

Для вычисления потери напора по длине при движении жидкости по трубам пользуются формулой Дарси-Вейсбаха:

$$h_d = \lambda \frac{l}{d} \frac{v^2}{2g} \quad (4)$$

где  $\lambda$  – коэффициент сопротивления трения.

Из формулы (4) следует, что для определения величины потери напора необходимо знать значение  $\lambda$ .

Для определения коэффициента  $\lambda$  предложен ряд формул, учитывающих зависимость его от различных факторов: размеров поперечного сечения труб, числа Рейнольдса и шероховатости стенок.

Многочисленными опытами установлено, что при ламинарном течении шероховатость стенок не влияет на сопротивление.

При исследовании турбулентных потоков жидкости обычно принимают двухслойную модель Прандтля (рис. 1), согласно которой турбулентный поток состоит из вязкого подслоя 1, непосредственно прилегающего к твердой поверхности, и турбулентного ядра 2, занимающего остальную часть сечения потока.

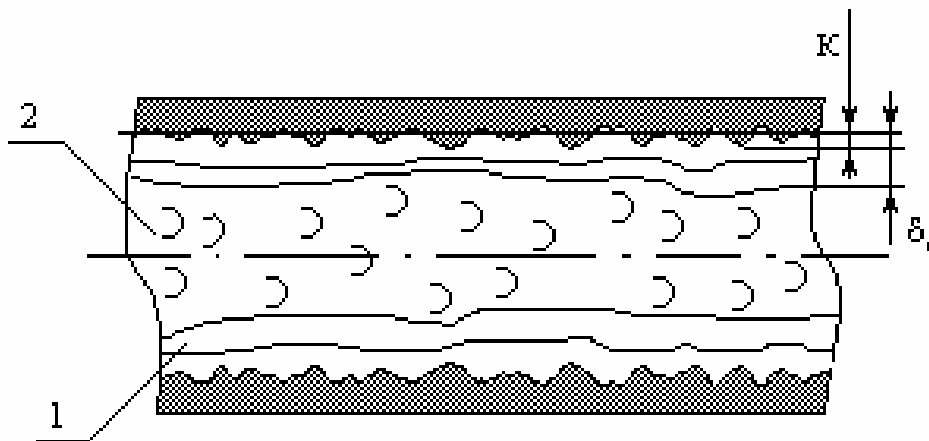


Рисунок 1 – Двухслойная модель движения жидкости по трубе

Наличие вязкого течения у стенки доказано экспериментально. В зависимости от соотношения между толщиной вязкого подслоя  $\delta d$  и абсолютной шероховатостью  $k$  при турбулентном движении различают стенки гидравлически гладкие, когда  $\delta d > k$ , и стенки гидравлически шероховатые, когда  $\delta d < k$ .

В результате экспериментальных работ по изучению гидравлических сопротивлений в трубах, проведенных И. Никурадзе и другими, было установлено существование пяти зон сопротивлений, каждая из которых характеризуется своими закономерностями.

**1 зона** – зона вязкого сопротивления охватывает случаи ламинарного режима течения. Здесь коэффициент  $\lambda$  не зависит от шероховатости стенок и является функцией только числа  $Re$ . В этой зоне

$$h_d \sim v, \lambda = f(R_e)$$

Коэффициент  $\lambda$  для труб круглого сечения определяется по закону Пуайзеля

$$\lambda = \frac{64}{Re} \quad (5)$$

Верхней границей этой зоны является  $Re = 2300$ .

**2 зона** – переходная между ламинарным и турбулентным режимами ( $Re = 2000-4000$ ). В этой зоне для вычисления можно пользоваться приближенной формулой Френкеля

$$\lambda = \frac{2,7}{Re^{0,53}} \quad (6)$$

**3 зона** – зона турбулентного движения в гидравлически гладких трубах, в которой коэффициент  $\lambda$  зависит от числа  $Re$  и может определяться по последующим эмпирическим формулам:

а) для труб круглого сечения при  $4 \cdot 10^3 < Re < 10^5$  рекомендуется формула Блазиуса

$$\lambda = \frac{0,3164}{Re^{0,25}} \quad (7)$$

б) при любых числах  $Re$  справедливы формулы Альтшуля (8) и Конакова (9):

$$\lambda = \frac{1}{(1,82 \lg \frac{Re}{100+2})^2} \quad (8)$$

$$\lambda = \frac{1}{(1,8 \lg Re - 1,5)^2} \quad (9)$$

**4 зона** – переходная зона сопротивления (зона доквадратичного сопротивления). Коэффициент  $\lambda$  может определяться по формуле Альтшуля:

$$\lambda = 0,11 \left( \frac{k_{\Sigma}}{d} + \frac{68}{Re} \right)^{0,25} \quad (10)$$

где  $k_{\Sigma}$  – эквивалентная шероховатость.

Формулы Альтшуля (9)–(10) являются универсальными и могут быть использованы при определении коэффициента  $\lambda$  для всей области турбулентного течения.

### Порядок выполнения работы

1. Внимательно изучить устройство и работу стенда, а также теоретическую и практическую части порядка проведения лабораторной работы №5 согласно настоящим «Методическим указаниям».

2. Убедиться, что установка готова к работе:

- бак для рабочей жидкости (поз. 21 на рис. 1) заполнен гидравлическим маслом  $min$  на  $1/3$  объема (20 л).

**ВНИМАНИЕ! Масло заливается через горловину сливного фильтра рис.8. Необходимо снять пластиковую крышку горловины вращая ее против часовой стрелки. После заливки масла пластиковую крышку необходимо плотно завернуть на горловину.**

- сетевой шнур соединен с разъемом «СЕТЬ» и подключен к розетке электропитания,

- рукоятка потенциометра поз.13 на рис. 2 установлена в крайнее левое положение, соответствующее минимальным оборотам двигателя.



- краны **(K11), (K9), (K8), (K7), открыты,**
  - краны **(K1), (K2), (K3), (K4), (K5), (K6), (K10) закрыты.**
  - маховик предохранительного гидроклапана поз. 29 на рис 1, рис. 9 должен быть максимально вывернут против часовой стрелки. ( вращение маховика по часовой стрелке увеличивает давление в напорной магистрали, диапазон регулируемого давления 5-100 Бар.)
  - рукоятка трехходового крана поз. 20 на рис.1, рис. 7 установлена в положение 1 (« к себе»)
3. Включить питание стенда, нажав кнопку «ВКЛ» (поз.1. на рис. 2).
- При этом:
- частотный преобразователь находится в режиме ПУСК/ДИСТ- правая нижняя кнопка на панели ПЧВ поз.5 на рис.2 (режим обозначен горящим светодиодным индикатором).
  - горит лампа «СЕТЬ» - индикатор питания стенда поз.2 на рис.2 .
  - горит индикатор секундомера, на котором отображены нули. поз. 10 на рис 2 .
  - горит светодиодный указатель режима 1 секундомера поз. 3 на рис.2.
  - горит индикатор давления поз.12. на рис. 2.
4. Дроссель поз. 18 на рис.1, рис. 6 открыт полностью. (Маховик дросселя вывернут против часовой стрелки до верхнего положения)



Рисунок 2

5. Нажатием на кнопку «РЕЖИМ» поз. 8 на рис.2 перевести секундомер в режим № 2. При этом на панели поз. 7 на рис. 2 должен загореться светодиодный индикатор, соответствующий режиму №2.
6. Нажать кнопку «СТАРТ» секундомера, потенциометром регулировки вращения вала поз.13 на рис. 2 плавно установить частоту вращения около 10 Гц . Частота отражается на табло панели частотного преобразователя поз. 5 на рис. 2
7. Измерить давление на индикаторе давления, манометрах М1, М2, М3
8. Открыть шаровый кран К1 поз.12 на рис. 1 на 1/3-1/2 хода для поддержания давления на выходе дроссельной магистрали.
9. Произвести замеры давления на М2 и М3.
10. Произвести замеры времени прохождения заданного объема рабочей жидкости через трубопровод. Время измерять с помощью электронного секундомера, а объем проходимой жидкости измерять с помощью мерной емкости. Секундомер в режиме №2 автоматически начнет отчет с начала заполнения мерной емкости (отметка 0 на мерной шкале) и завершит отсчет при заполнении всего объема. При этом автоматически остановится приводной двигатель.

11. Закрыть кран К1, открыть вентиль сливной магистрали К6 поз.10 на рис. 1., открыть кран воздушной магистрали К8 поз.7 на рис. 1 для ускоренного слива рабочей жидкости из мерной емкости. Полностью слить масло из мерной емкости. Закрыть вентиль К6 поз. 10 на рис.1 и кран воздушной магистрали К8 поз.7 на рис. 1. Нажать кнопку «СБРОС» секундомера, при этом на табло отобразятся нули.

12. Повторить действия п.п. 6-11 до 5 раз, изменяя давление в системе (значение на индикаторе давления, манометрах М1, М2, М3) до 25 Бар. Давление изменять вращением маховика предохранительного гидроклапана поз. 29 на рис 1, рис.9 по часовой стрелке, контролируя уровень на индикаторе давления и на М1.

Опыты провести при различных значениях расхода. В каждом опыте необходимо регистрировать по манометрам МН 2 и МН 2 давления, а также время заполнения мерной емкости заданного объема рабочей жидкости.

13. Полученные и расчетные данные занести в таблицу 5

Наименование величин		Опыт 1	Опыт 2	Опыт 3	Опыт 4	Опыт 5
Объем жидкости, $W$ [м <sup>3</sup> ]						
Время наполнения, $T$ [с]						
Расход $Q$ , м <sup>3</sup> /с						
Средняя скорость, $v$ [м/с]						
Число Рейнольдса $Re$						
Показания манометров	М2					
	М3					
Потери напора $h_d$ , [м]						
Коэффициент сопротивления $\lambda$						

## **Лабораторная работа №6 «Исследование характеристики шестеренного насоса при работе его совместно с предохранительным клапаном»**

**Цель работы** Целью работы является экспериментальное получение характеристик объемного насоса, входящего в состав насосной установки учебного стенда. При выполнении работы определяются зависимости  $Q_n$ ,  $N$ ,  $\eta_v = f(p)$ .

### **Общие сведения**

В объемном насосе перемещение жидкости осуществляется путем ее вытеснения из рабочих камер вытеснителями. Под рабочей камерой понимается замкнутое пространство внутри насоса, периодически изменяющее свой объем. При вращении ротора насоса рабочие камеры попеременно сообщаются с полостями всасывания и нагнетания. Вытеснителем является рабочий орган, непосредственно совершающий работу вытеснения жидкости. В зависимости от вида вытеснителя объемные насосы разделяют на роторно-поршневые, шестеренные, пластинчатые, винтовые и др. Наиболее простыми и дешевыми объемными насосами являются шестеренные и пластинчатые.

Рабочий процесс объемного насоса складывается из трех этапов: 1) заполнения рабочих камер жидкостью, 2) их изоляции и 3) вытеснения жидкости из рабочих камер. Основной величиной, характеризующей размер объемного насоса, является рабочий объем. Он представляет собой объем жидкости, вытесняемый насосом за один оборот его ротора (вала). Давление в выходной линии насоса образуется за счет сопротивления со стороны гидросистемы, оказанного перемещению жидкости от насоса. Сопротивление создается нагрузкой на гидродвигателях приводов, гидравлическими потерями в гидролиниях, наличием напорного клапана, работающего в переливном режиме, когда потребный расход рабочей жидкости в гидросистеме меньше подачи насоса и др.

К основным параметрам объемных насосов относятся: подача, представляющая собой объем жидкости, вытесняемый насосом за единицу времени; максимальное давление в выходной гидролинии; мощность, потребляемая насосом, и коэффициент полезного действия (КПД). Подача насоса зависит от утечек жидкости через зазоры между ротором, статором и замыкателями. С увеличением давления на выходе из насоса утечки жидкости увеличиваются, в результате чего подача насоса уменьшается.

Рабочая камера шестеренного насоса, исследуемого в этой работе (рис.1) – впадина между двумя соседними зубьями. Количество рабочих камер равно общему количеству зубьев двух шестерен.

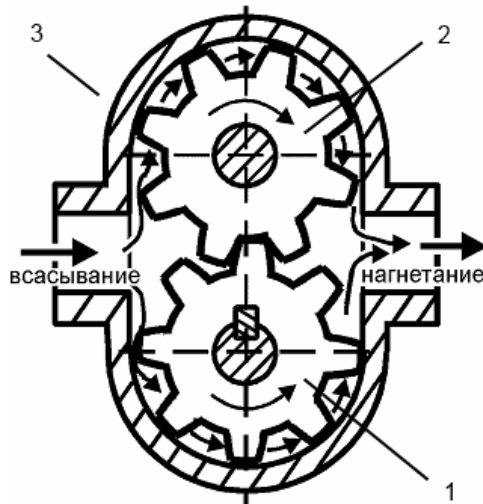


Рисунок 1 – Схема шестеренного насоса: 1 – шестерня, закрепленная на валу насоса; 2 – шестерня, вращающаяся на оси; 3 – корпус;

При вращении шестерни 1, закрепленной на валу насоса и зацепляющейся с ней шестерни 2, свободно вращающейся на оси в направлениях, показанных стрелками, впадины между зубьями (рабочие камеры) заполняются жидкостью в зоне, связанной со входом насоса. Далее рабочие камеры, по мере вращения шестерен, переносятся вдоль внутренней поверхности корпуса 3 насоса в зону, связанную с выходом насоса. В эту зону жидкость вытесняется входящим во впадину зубом сопряженной шестерни. При изготовлении насосов, эксплуатации и ремонте необходимо снимать их технические характеристики. При этом определяют характеристики насосов, то есть графическую зависимость производительности  $Q$ ; полезной мощности  $N_p$ ; мощности на валу  $N_{вн}$ ; полного КПД  $\eta$ ; объемного КПД  $\eta_0$  от давления в нагнетательной линии.

### Теоретические характеристики

Теоретическая подача насоса определяется рабочим объемом  $V_{он}$  и частотой вращения вала насоса  $n_n$

$$Q_{нт} = V_{он} * n_n \quad (1)$$

Действительная подача насоса, которую для простоты называют подачей, без учета сжимаемости рабочей жидкости, меньше теоретической на величину утечек  $Q_{ут}$

$$Q_n = Q_{нт} - Q_{ут} \quad (2)$$

Так как утечки в насосе зависят от разности давлений в его выходной и всасывающей гидролиниях, то, пренебрегая давлением всасывания, теоретическую подачу можно определить экспериментально как подачу при нулевом давлении на выходе из насоса.

Отношение подачи насоса к теоретической называется объемным КПД насоса

$$\eta_v = \frac{Q_n}{Q_{нт}} = 1 - \frac{Q_{ут}}{Q_{нт}} \quad (3)$$

Полезная мощность, развиваемая насосом, при условии пренебрежения давлением на всасывании равна

$$N_{\text{пол}} = Q_{\text{н}} * P_{\text{н}} \quad (4)$$

где  $p_{\text{н}}$  – давление на выходе из насоса.

Мощностью насоса называют мощность, потребляемую насосом, т.е. мощность на валу насоса

$$N = M * \omega \quad (5)$$

где  $M$  – момент на валу насоса,  $\omega$  – угловая скорость вращения его вала.

Отношение полезной мощности насоса к потребляемой называется КПД насоса (полным)

$$\eta = \frac{N_{\text{пол}}}{N} \quad (6)$$

Полный КПД насоса учитывает объемные и гидромеханические потери в насосе. Последние определяются гидравлическими потерями в проточной части насоса и потерями на механическое трение при движении рабочих органов насоса

$$\eta = \eta_{\text{гм}} * \eta_{\text{гв}} \quad (7)$$

где  $\eta_{\text{гм}}$  – гидромеханический КПД насоса.

**В данной работе параметры могут быть определены по следующим зависимостям:**

1. Полезная мощность определяется соотношением:

$$N_{\text{н}} = \frac{P \cdot Q}{612} \text{ кВт}, \quad (1)$$

где  $p$  – давление нагнетания в кг/см<sup>2</sup>

$Q$  – производительность в л/мин.

2. Мощность на валу насоса:

$$N_{\text{вн}} = N_{\text{эд}} \cdot \eta_{\text{эд}} \text{ кВт}$$

где  $N_{\text{эд}}$  – мощность, потребляемая электродвигателем от сети (1,5 кВт);

$\eta_{\text{эд}}$  – КПД электродвигателя, принимаемый равным 0,76.

3. Полный КПД насоса, который учитывает все потери определяется формулой:

$$\eta = \frac{N_{\text{н}}}{N_{\text{вн}}}$$

4. Объемный КПД можно найти по зависимости:

$$\eta_o = \frac{q}{q_o}$$

5. Производительность насоса определяется по мерной емкости и секундомеру.

Справочно:

Характеристики шестеренного насоса НШ-10 - УЗ

Рабочий объем	10 куб. см
Направление вращения	Правое
Номинальная частота вращения вала	1500 об/мин

Характеристики двигателя АИР 80 А2

Мощность	1,5 кВт
$\cos \varphi$	0,83
Ток	3,6А

#### Порядок выполнения работы:

1. Внимательно изучить устройство и работу стенда, а также теоретическую и практическую части порядка проведения лабораторной работы №6 согласно настоящим «Методическим указаниям».

2. Убедиться, что установка готова к работе:

- бак для рабочей жидкости (поз. 21 на рис. 1) заполнен гидравлическим маслом  $\text{min}$  на  $1/3$  объема (20 л).

**ВНИМАНИЕ! Масло заливается через горловину сливного фильтра рис.8. Необходимо снять пластиковую крышку горловины вращая ее против часовой стрелки. После заливки масла пластиковую крышку необходимо плотно завернуть на горловину.**

- сетевой шнур соединен с разъемом «СЕТЬ» и подключен к розетке электропитания,

- рукоятка потенциометра поз.13 на рис. 2 установлена в крайнее левое положение, соответствующее минимальным оборотам двигателя.

- краны **(К11), (К9), (К8), (К7), открыты,**

- краны **(К1), (К2), (К3), (К4), (К5), (К6), (К10) закрыты.**

- маховик предохранительного гидроклапана поз. 29 на рис 1, рис. 9 должен быть максимально вывернут против часовой стрелки. ( вращение маховика по часовой стрелке увеличивает давление в напорной магистрали, диапазон регулируемого давления 5-100 Бар.)

- рукоятка трехходового крана поз. 20 на рис.1, рис. 7 установлена в положение 1 (« к себе»)

3. Включить питание стенда, нажав кнопку «ВКЛ» (поз.1. на рис. 2).

При этом:

- частотный преобразователь находится в режиме ПУСК/ДИСТ- правая нижняя кнопка на панели ПЧВ поз.5 на рис.2 (режим обозначен горящим светодиодным индикатором).
  - горит лампа «СЕТЬ» - индикатор питания стенда поз.2 на рис.2 .
  - горит индикатор секундомера, на котором отображены нули. поз. 10 на рис 2 .
  - горит светодиодный указатель режима1 секундомера поз. 3 на рис.2.
  - горит индикатор давления поз.12. на рис. 2.
4. Дроссель поз. 18 на рис.1, рис. 6 открыт полностью. (Маховик дросселя вывернут против часовой стрелки до верхнего положения)



Рисунок 2

5. Нажатием на кнопку «РЕЖИМ» поз. 8 на рис.2 перевести секундомер в режим № 2. При этом на панели поз. 7 на рис. 2 должен загореться светодиодный индикатор, соответствующий режиму №2.

6. Нажать кнопку «СТАРТ» секундомера, потенциометром регулировки вращения вала поз.13 на рис. 2 плавно установить частоту вращения около 10 Гц . Частота отражается на табло панели частотного преобразователя поз. 5 на рис. 2

7. Измерить давление на индикаторе давления, манометрах М1, М2, М3

8. Открыть шаровый кран К1 поз.12 на рис. 1 .

9. Произвести замеры времени прохождения заданного объема рабочей жидкости через трубопровод. Время измерять с помощью электронного секундомера, а объем проходимой жидкости измерять с помощью мерной емкости. Секундомер в режиме №2 автоматически начнет отчет с начала заполнения мерной емкости (отметка 0 на мерной шкале) и завершит отсчет при заполнении всего объема. При этом автоматически остановится приводной двигатель.

10. Закрывать кран К1, открыть вентиль сливной магистрали К6 поз.10 на рис. 1., открыть кран воздушной магистрали К8 поз.7 на рис. 1 для ускоренного слива рабочей жидкости из мерной емкости. Полностью слить масло из мерной емкости. Закрывать вентиль К6 поз. 10 на рис.1 и кран воздушной магистрали К8 поз.7 на рис. 1. Нажать кнопку «СБРОС» секундомера, при этом на табло отобразятся нули.

11. Повторить действия п.п. 6-10 до 5 раз, изменяя давление в системе (значение на индикаторе давления, манометрах М1, М2, М3) до 25 Бар. Давление изменять вращением маховика предохранительного гидроклапана поз. 29 на рис 1, рис.9 по часовой стрелке, контролируя уровень на индикаторе давления и на М1.

12. Полученные и расчетные параметры шестеренного насоса занести в таблицу



## Лабораторная работа №7 «Изучение принципа действия распределителя. Исследование расходно-перепадной характеристики распределителя»

**Цель работы:** Изучить принцип действия гидрораспределителя и его характеристики.

### Общие сведения

Гидрораспределитель — это гидроаппарат, обеспечивающий изменение направления потока рабочей жидкости в двух или более гидролиниях при наличии внешнего управляющего воздействия.

Гидрораспределители бывают направляющими и дросселирующими. Направляющим называется гидрораспределитель, обеспечивающий перекрытие или изменение направления потока жидкости за счет полного открытия или полного перекрытия соответствующих проходных сечений.

Гидрораспределители подразделяются:

- по конструкции запорно-регулирующего элемента — на золотниковые, крановые и клапанные;
- числу внешних гидролиний — на двухлинейные, трехлинейные и т.д.;
- числу характерных позиций запорно-регулирующего элемента — на двухпозиционные, трехпозиционные и т.д.;
- виду управления — на распределители с ручным, механическим, электрическим и гидравлическим управлением;
- числу запорно-регулирующих элементов — на одноступенчатые, двухступенчатые и т.д.

В условном обозначении гидрораспределителя (рис. 1) указывают число его позиций (I, II), внешние гидролинии (A, Δ P, T), подводимые к распределителю, их соединение, а также способ управления (ГОСТ 2.871-68\*

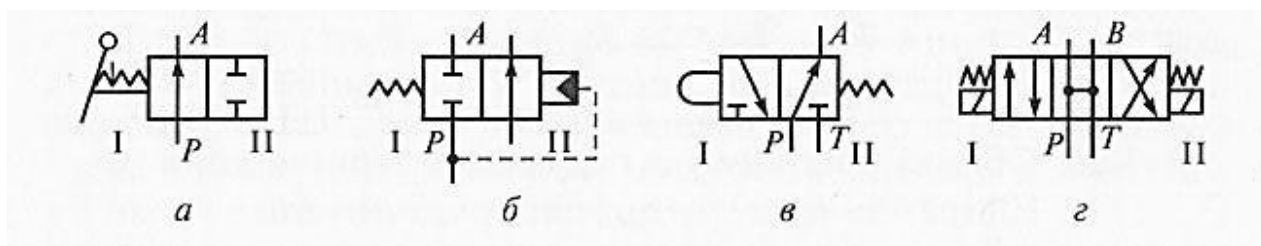


Рисунок 1 – Условные обозначения направляющих гидрораспределителей: а – двухлинейного двухпозиционного (2/2) с ручным управлением; б - двухлинейного двухпозиционного (2/2) с гидравлическим управлением; в - трехлинейного двухпозиционного (3/2) с управлением от кулачка; г – четырехлинейного трехпозиционного (4/3) с электромагнитным управлением.

Число позиций изображают соответствующим числом квадратов (прямоугольников). Проходы изображают прямыми линиями со стрелками, показывающими направление потоков рабочей жидкости в каждой позиции, а места соединений проходов выделяют точками; закрытый проход изображают тупиковой линией с поперечной черточкой. Внешние гидролинии подводят только к исходной позиции. Способ управления распределителем указывают знаками, примыкающими к торцам обозначения распределителя.

Чтобы представить работу гидрораспределителя в некоторой рабочей позиции, необходимо мысленно передвинуть соответствующий этой позиции

квадрат обозначения на место квадрата исходной позиции, оставляя линии связи в прежнем положении. Тогда истинные направления потока рабочей жидкости укажут стрелки, имеющиеся в этом квадрате.

Условные обозначения едины для золотниковых, крановых и клапанных гидрораспределителей, т.е. условное обозначение не отражает конструкцию их запорно-регулирующих элементов.

Кроме графических обозначений гидрораспределителей, приводят также их цифровые обозначения в виде дроби: в числителе указывают число подведенных к гидрораспределителю внешних гидролиний, в знаменателе — число его рабочих (характерных) позиций. Например, четырехлинейный трехпозиционный гидрораспределитель обозначают дробью  $4/3$  (см. рис. 1, г).

Запорно-регулирующие элементы (золотник, кран, клапан) в направляющих гидрораспределителях всегда занимают фиксированные позиции по принципу «полностью открыто» или «полностью закрыто». Поэтому направляющий гидрораспределитель практически не влияет на давление и расход потока рабочей жидкости, проходящей через него.

Гидрораспределители с электрическим управлением. Электрическое управление в гидрораспределителях применяется при условных проходах  $D_y < 10$  мм, так как у управляющих электромагнитов обычно ограничены тяговое усилие и ход. Для больших условных проходов такие гидрораспределители делают двухступенчатыми, причем первая из ступеней является гидравлическим устройством предварительного усиления мощности входного управляющего сигнала. Эти гидрораспределители называются еще гидрораспределителями с электрогидравлическим управлением, а если гидрораспределитель дросселирующий — электрогидравлическими усилителями (ЭГУ). Для такого устройства входным является электрический сигнал, а выходным — некоторый поток рабочей жидкости с параметром (расходом или давлением), пропорциональным мощности входного сигнала. Направление потока и знак перепада давления при этом соответствуют знаку входного электрического сигнала.

ЭГУ состоит из электромеханического преобразователя, в котором электрический сигнал преобразуется в некоторое механическое перемещение (поворот вала или перемещение толкателя электромагнита), и гидравлического усилителя мощности.

### **Порядок выполнения работы**

1. Внимательно изучить устройство и работу стенда, а также теоретическую и практическую части порядка проведения лабораторной работы №7 согласно настоящим «Методическим указаниям».

2. Убедиться, что установка готова к работе:

• бак для рабочей жидкости (поз. 21 на рис. 1) заполнен гидравлическим маслом min на  $1/3$  объема (20 л).

**ВНИМАНИЕ! Масло заливается через горловину сливного фильтра рис.8. Необходимо снять пластиковую крышку горловины вращая ее против часовой стрелки. После заливки масла пластиковую крышку необходимо плотно завернуть на горловину.**

• сетевой шнур соединен с разъемом «СЕТЬ» и подключен к розетке электропитания,

• рукоятка потенциометра поз.13 на рис. 2 установлена в крайнее левое положение, соответствующее минимальным оборотам двигателя.

- краны (К11), (К9), (К8), (К7), открыты,
- краны (К1), (К2), (К3), (К4), (К5), (К6), (К10) закрыты.
- маховик предохранительного гидроклапана поз. 29 на рис 1, рис. 9 должен быть максимально вывернут против часовой стрелки. ( вращение маховика по часовой стрелке увеличивает давление в напорной магистрали, диапазон регулируемого давления 5-100 Бар.)

- рукоятка трехходового крана поз. 20 на рис.1, рис. 7 установлена в положение 1 (« к себе»)

3.Включить питание стенда, нажав кнопку «ВКЛ» (поз.1. на рис. 2).

При этом:

- частотный преобразователь находится в режиме ПУСК/ДИСТ- правая нижняя кнопка на панели ПЧВ поз.5 на рис.2 (режим обозначен горящим светодиодным индикатором).

- горит лампа «СЕТЬ» - индикатор питания стенда поз.2 на рис.2 .

- горит индикатор секундомера, на котором отображены нули. поз. 10 на рис 2 .

- горит светодиодный указатель режима1 секундомера поз. 3 на рис.2.

- горит индикатор давления поз.12. на рис. 2.

- 4. Перевести рукоятку трехходового крана поз. 20 на рис.1, рис. 7 положение 2 (« от себя»)

- 5. Нажатием на кнопку «РЕЖИМ» поз. 8 на рис.2 перевести секундомер в режим № 2. При этом на панели поз. 7 на рис. 2 должен загореться светодиодный индикатор, соответствующий режиму №2.

- 6. Нажать кнопку «СТАРТ» секундомера, потенциометром регулировки вращения вала поз.13 на рис. 2 плавно установить частоту вращения около 10 Гц. Частота отражается на табло панели частотного преобразователя поз. 5 на рис. 2

- 7. Измерить давление на индикаторе давления, манометрах М1, М2, М4, М5.

- 8. Нажать кнопку ЭМ1 на панели «Гидрораспределитель» поз 6. на рис 2, при этом должен загореться светодиодный индикатор на соответствующем электромагните гидрораспределителя поз 19 на рис1, рис 5.

- 9. Вновь измерить давление на индикаторе давления, манометрах М1, М2, М4, М5.

- 10. Открыть шаровый кран К2 поз.13 на рис. 1 на 1/3-1/2 хода для поддержания давления на выходе магистрали В гидрораспределителя.

- 11. Произвести замеры времени прохождения заданного объема рабочей жидкости через трубопровод. Время измерять с помощью электронного секундомера, а объем проходимой жидкости измерять с помощью мерной емкости. Секундомер в режиме №2 автоматически начнет отчет с начала заполнения мерной жидкости (отметка 0 на мерной шкале) и завершит отсчет при заполнении всего объема. При этом автоматически остановится приводной двигатель.

- 12. Закрыть кран К2, открыть вентиль сливной магистрали К6 поз.10 на рис. 1., открыть кран воздушной магистрали К8 поз.7 на рис. 1 для ускоренного слива рабочей жидкости из мерной емкости. Полностью слить масло из мерной емкости.

- Закрыть вентиль сливной магистрали К6 поз.10 на рис. 1., заткнуть кран воздушной магистрали К8 поз.7 на рис. 1

- 13. Отключить кнопку ЭМ1 на панели «Гидрораспределитель», включить кнопку ЭМ2.

- 14. Вновь измерить давление на индикаторе давления, манометрах М1, М2, М4, М5

15. Открыть шаровый кран К3 поз.14 на рис. 1 на 1/3-1/2 хода для поддержания давления на выходе магистрали А гидрораспределителя.

16. Произвести замеры времени прохождения заданного объема рабочей жидкости через трубопровод. Время измерять с помощью электронного секундомера, а объем проходимой жидкости измерять с помощью мерной емкости. Секундомер в режиме №2 автоматически начнет отчет с начала заполнения мерной жидкости (отметка 0 на мерной шкале) и завершит отсчет при заполнении всего объема. При этом автоматически остановится приводной двигатель.

17. Закрывать кран К3, открыть вентиль сливной магистрали К6 поз.10 на рис. 1., открыть кран воздушной магистрали К8 поз.7 на рис. 1 для ускоренного слива рабочей жидкости из мерной емкости. Полностью слить масло из мерной емкости.

Закрывать вентиль сливной магистрали К6 поз.10 на рис. 1., закрывать кран воздушной магистрали К8 поз.7 на рис. 1

18. Повторить действия пп. 5-17 до 5 раз, изменяя давление в системе, вращая маховик предохранительного клапана по часовой стрелке поз. 29 на рис. 1, рис.9 до 25 Бар.

19. полученные данные занести в таблицу

## Лабораторная работа №8 «Построение напорной и пьезометрической линий трубопровода»

**Цель работы:** изучение уравнение Бернулли; уяснение физической сущности полного напора и составляющих его скоростного (динамического), пьезометрического и геометрического напоров; экспериментальное определение напорной и пьезометрической линий трубопровода.

### Общие сведения

Основное отличие реальной жидкости от идеальной - наличие у первой вязкости.

Вязкость - первопричина, вызывающая потери энергии при движении жидкости. Различают динамический ( $\eta$ ) и кинематический ( $\nu$ ) коэффициенты вязкости, связанные между собой плотностью жидкости:

$$\nu = \frac{\mu}{\rho} \quad (\text{м}^2/\text{с}) \quad (1)$$

Вязкость зависит от рода жидкости, температуры и в меньшей степени давления. Для воды при атмосферном давлении кинематический коэффициент вязкости вычисляется по формуле Пуазейля:

$$\nu = \frac{0,0178}{1 + 0,0337 \cdot t^{\circ}\text{C} + 0,000221(t^{\circ}\text{C})^2} \cdot 10^{-4}, \text{ м}^2/\text{с} \quad (2)$$

Важную роль в гидродинамике играет уравнение постоянство расхода:

$$Q = v_1 \omega_1 = v_2 \omega_2 = \text{const} \quad (3)$$

т.е., при установившемся движении жидкости объемный расход во всех живых (поперечных) сечениях трубопровода одинаков и равен произведению средней скорости ( $v$ ) на площадь сечения ( $\omega$ ).

Уравнение (3) является частным случаем закона сохранения вещества применительно к гидродинамике.

Основным уравнением практической гидродинамики является уравнение Бернулли, дающее связь между давлением, скоростью и геометрической высотой и различных сечениях трубопровода.

Для потока идеальной жидкости уравнение Бернулли имеет вид:

$$Z_1 + \frac{P_1}{\gamma} + \frac{v_1^2}{2g} = Z_2 + \frac{P_2}{\gamma} + \frac{v_2^2}{2g} = \text{const} \quad (4)$$

Геометрический смысл уравнению Бернулли (4) заключается в том, что слагаемые уравнения имеют линейную размерность, а их сумма для любого сечения есть величина постоянная и равна полному напору истечения  $H_0$ .

Энергетический смысл уравнения Бернулли заключается в том, что сумма удельных потенциальной  $\left(z + \frac{p}{\gamma}\right)$  и кинетической  $\left(\frac{v^2}{2g}\right)$  энергий для потока идеальной жидкости, находящегося в установившемся движении, всегда постоянна. С энергетической точки зрения уравнение (4) представляет собой частный случай закона сохранения и превращения энергии. Для потока реальной жидкости при установившемся движении уравнение Бернулли имеет вид:

$$Z_1 + \frac{P_1}{\gamma} + \alpha_1 \frac{v_1^2}{2g} = Z_2 + \frac{P_2}{\gamma} + \alpha_2 \frac{v_2^2}{2g} + h_F. \quad (5)$$

Из сравнения уравнений (4) и (5) можно выделить следующие отличительные признаки:

1. Вместо скорости отдельной частицы идеальной жидкости вводится средняя скорость потока ( $v$ ).

2. Введен коэффициент кинетической энергии потока ( $\alpha$ ), учитывающий неравномерность распределения скоростей частиц жидкости по сечению трубы и зависящей от режима движения. Для ламинарного движения  $\alpha=2$ , а для турбулентного  $\alpha=1$ .

3. В правой части уравнения (5) появилось дополнительное слагаемое ( $h_f$ ), называемое *потерянным напором*, истраченным на преодоление гидравлических сопротивлений.

Таким образом, если для потока идеальной жидкости напор истечения ( $H_0$ ) в любом сечении трубопровода определяется суммой трех слагаемых, то для потока реальной - суммой четырех слагаемых.

Это объясняется тем, что при переходе жидкости вдоль трубы от одного сечения к другому тратится часть удельной энергии на преодоление вязких сопротивлений, находящихся между этими сечениями, т.е. удельная энергия реальной жидкости по направлению ее движения всегда уменьшается на величину потери напора ( $h_f$ ).

Экспериментальные исследования ученых показали, что на величину потерь напора существенное влияние оказывают режимы движения жидкости: *ламинарный* и *турбулентный*. В ходе исследований выяснилось, что механизм потерь напора (удельной энергии) на преодоление гидравлических сопротивлений при ламинарных и турбулентных режимах существенно различен.

Физическая характеристика условий, определяющих режим движения, была найдена английским физиком Рейнольдсом. Он дал формулу и критерии, с помощью которых можно наверняка предсказать режим движения:

$$Re = \frac{v \cdot d}{\nu} \quad (6)$$

Если  $Re < Re_{кр} = 2320$  - режим ламинарный,

Если  $Re > Re_{кр} = 2320$  - режим турбулентный.

Для идеальной жидкости  $H = const$ . Следовательно, напорная линия Н-Н будет параллельна плоскости сравнения 0-0. При движении же реальной жидкости гидродинамический напор вдоль потока уменьшается, так как часть напора  $\Sigma h$  затрачивается на преодоление сопротивлений движению. Таким образом, кривая Н-Н1 является нисходящей линией. Кривая Р-Р1, соединяющая вершины сумм двух вертикальных отрезков  $z+p/\gamma$  есть пьезометрическая линия.

Когда решением уравнения Бернулли установлены напоры в начальном и конечном сечениях, расход и потери напора, можно приступать к построению напорной линии (рисунок).

Построение напорной линии начинается с исходного сечения 1-1. Определяем для него гидродинамический (полный) напор с учетом того, что  $v_1=0$ , а, следовательно, скоростной напор. Если бы на пути от сечения 1-1 до сечения 5-5 не было бы сопротивлений, то потери напора не происходило бы, и напорная линия оказалась бы параллельной плоскости сравнения 0-0, исходя из сечения 1-1. Гидравлические сопротивления, возникающие в реальной жидкости, будут приводить к уменьшению исходного напора на величину потерь на трение по длине и местных потерь. При построении напорной линии эти потери откладываются вниз от исходного значения напора. Потери на входе на участке 1-2

понижат напорную линию на величину  $h_{M1}$ , потери на трение на участке 1–2 – на величину  $h_{TP1-2}$ , и т. д. В итоге мы получим линию, показывающую изменение напора при движении жидкости из сечения 1–1 в сечение 5–5 (напорную линию).

Пьезометрическую линию строят следующим образом:

- определяют скоростной напор на каждом участке постоянного диаметра ;
- откладывают вниз от напорной линии соответствующие значения величин скоростного напора.

Получаем линию, называемую пьезометрической линией.

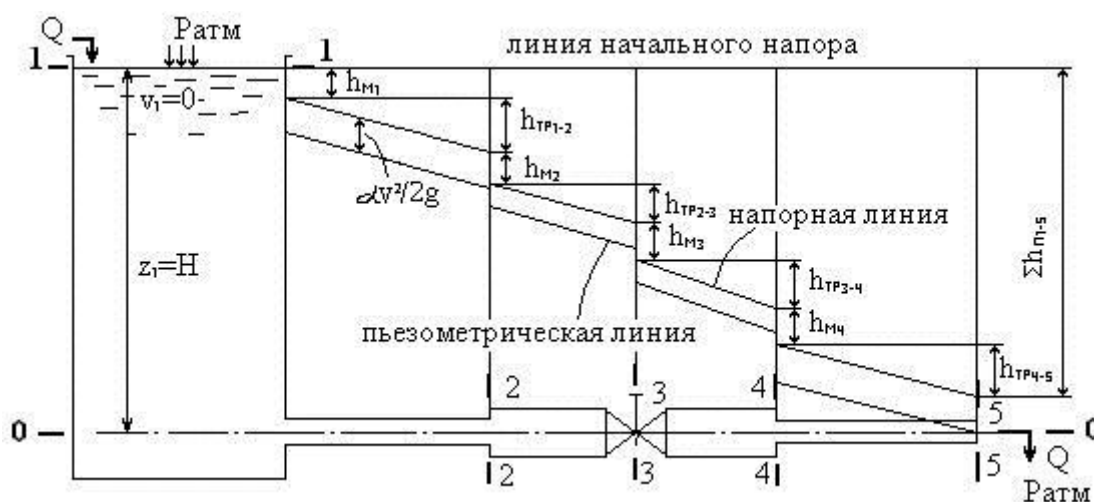


Рисунок – Построение напорной и пьезометрической линий

### Порядок выполнения работы

1. Внимательно изучить устройство и работу стенда, а также теоретическую и практическую части порядка проведения лабораторной работы №8 согласно настоящим «Методическим указаниям».

2. Убедиться, что установка готова к работе:

- бак для рабочей жидкости (поз. 21 на рис. 1) заполнен гидравлическим маслом  $mi\eta$  на  $1/3$  объема (20 л),

**ВНИМАНИЕ! Масло заливается через горловину сливного фильтра рис.8. Необходимо снять пластиковую крышку горловины вращая ее против часовой стрелки. После заливки масла пластиковую крышку необходимо плотно завернуть на горловину.**

- сетевой шнур соединен с разъемом «СЕТЬ» и подключен к розетке электропитания,

- рукоятка потенциометра поз.13 на рис. 2 установлена в крайнем левом положении, соответствующем минимальным оборотам двигателя.

- краны (K11), (K9), (K8), (K7), открыты,

- краны (K1), (K2), (K3), (K4), (K5), (K6), (K10) закрыты.

- маховик предохранительного гидроклапана поз. 29 на рис 1, рис. 9 должен быть максимально вывернут против часовой стрелки. ( вращение маховика по часовой стрелке увеличивает давление в напорной магистрали, диапазон регулируемого давления 5-100 Бар.)

- рукоятка трехходового крана поз. 20 на рис.1, рис. 7 установлена в положение 1 (« к себе»)

3. Включить питание стенда, нажав кнопку «ВКЛ» (поз.1. на рис. 2).

При этом:

- частотный преобразователь находится в режиме ПУСК/ДИСТ- правая нижняя кнопка на панели ПЧВ поз.5 на рис.2 (режим обозначен горящим светодиодным индикатором).
  - горит лампа «СЕТЬ» - индикатор питания стенда поз.2 на рис.2 .
  - горит индикатор секундомера, на котором отображены нули. поз. 10 на рис 2 .
  - горит светодиодный указатель режима 1 секундомера поз. 3 на рис.2.
  - горит индикатор давления поз.12. на рис. 2.
4. Дроссель поз. 18 на рис.1, рис. 6 открыт полностью и дросселя вывернут против часовой стрелки до верхнего положения).



Рисунок 1

5. Нажатием на кнопку «РЕЖИМ» поз. 8 на рис.2 перевести секундомер в режим № 2. При этом на панели поз. 7 на рис. 2 должен загореться светодиодный индикатор, соответствующий режиму №2.

6. Нажать кнопку «СТАРТ» секундомера, потенциометром регулировки вращения вала поз.13 на рис. 2 плавно установить частоту вращения около 10 Гц . Частота отражается на табло панели частотного преобразователя поз. 5 на рис. 2

7. Открыть шаровый кран К1 поз.12 на рис. полностью заполнить мерную емкость рабочей жидкостью до автоматической остановки приводного двигателя.

8. Закрыть кран К1

9. Нажатием на кнопку «РЕЖИМ» поз. 8 на рис.2 перевести секундомер в режим № 3. При этом на панели поз. 7 на рис. 2 должен загореться светодиодный индикатор, соответствующий режиму №3.

10. Открыть вентиль К4 пьезометрической магистрали поз.11на рис. 1., для выравнивания давления в системе кратковременно открыть кран воздушной магистрали К7 поз.8 на рис. 1. , добившись подъема рабочей жидкости до 2/3 высоты пьезометров.

11. Открыть кран К5 поз. 33 на рис 1. Визуально наблюдать изменение положения уровня пьезометров, замерить разницу уровня в пьезометрических трубках.

12. Замерить по секундомеру (включается автоматически при сливе масла из мерной емкости) время слива определенного объема жидкости (до отметки 1,5 литра по мерной шкале), по достижении указанного объема нажать на кнопку «СТОП» секундомера. Закрыть вентиль К4 поз 11 на рис.1. Нажав на кнопку СТОП секундомера повторно, обнулить показания на табло.



13. Нажатием на кнопку «РЕЖИМ» поз. 8 на рис.2 перевести секундомер в режим № 1. При этом на панели поз. 7 на рис. 2 должен загореться светодиодный индикатор, соответствующий режиму №1.

14. Пневмонасос присоединить к гнезду питания на панели управления поз. 4 на рис 2.,



Рисунок 2

15. Шланг насоса присоединить к БРС для подключения пневмонасоса поз. 9 на рис 1

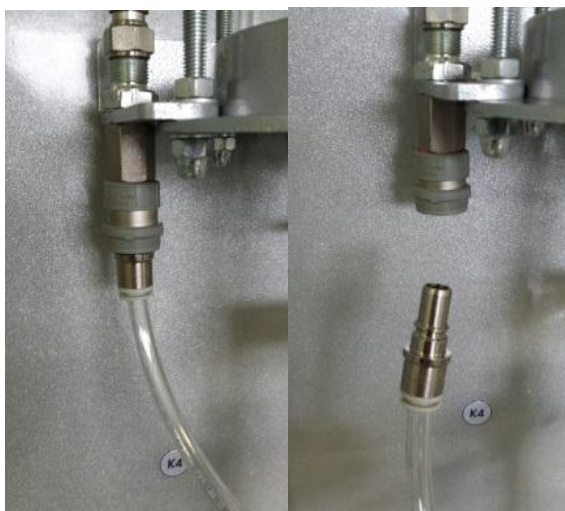


Рисунок 3

16. Включить пневмонасос, уровень давления на манометре насоса довести до 2 атм. Выключить насос, отсоединить БРС.

17. Открыть кран K4, одновременно нажав кнопку «СТАРТ» секундомера.

18. Определить разницу показаний пьезометров в данном режиме течения жидкости.

19. По достижении отметки 0 на мерной шкале, нажать кнопку СТОП секундомера.

20. Данные измерений занести в таблицу.

МИНИСТЕРСТВО НАУКИ И ВЫСШЕГО ОБРАЗОВАНИЯ РОССИЙСКОЙ  
ФЕДЕРАЦИИ  
Федеральное государственное автономное образовательное учреждение  
высшего образования  
«СЕВЕРО-КАВКАЗСКИЙ ФЕДЕРАЛЬНЫЙ УНИВЕРСИТЕТ»  
Невинномысский технологический институт (филиал)

ГИДРАВЛИКА

МЕТОДИЧЕСКИЕ УКАЗАНИЯ  
к практическим занятиям для студентов направления  
15.03.02 Технологические машины и оборудование

Невинномысск 2020

Методические указания разработаны в соответствии с требованиями Государственного образовательного стандарта в части содержания и уровня подготовки выпускников по направлению 15.03.02 Технологические машины и оборудование.

Указания содержат условия и исходные данные задач для аудиторного решения, краткую методику и пояснения, схемы к расчетам и список рекомендуемой литературы.

Составитель: доц. А.И. Свидченко

Рецензент доц. А.Л. Проскурнин

## Общие указания

Практические занятия являются одним из основных видов учебных занятий, т.к. выполнение практических работ закрепляет и углубляет теоретические знания, позволяет приобрести практические навыки в решении многих технических вопросов, а также пользоваться справочной литературой и нормами технической документации.

В общепрофессиональной учебной дисциплине *Гидравлика*, на выполнение практических работ отводится более ста академических часов, которые распределяются на 16 практических занятий.

Практические работы оформляются в виде отчёта в соответствии в приведёнными ниже правилами.

### Правила оформления отчёта по практическим работам

1. Отчет оформляется на двойном тетрадном листе.
2. Первая страница отчета содержит титульный лист с названием темы практического занятия, указанием фамилии студента, выполняющего работу, и преподавателя, принимающего работу.
3. Последующие страницы содержат:
  - цель работы;
  - основные теоретические сведения (кратко);
  - схема лабораторной установки;
  - основные формулы для расчета;
  - итоговую таблицу с результатами опытов и вычислений;
  - выводы по результатам работы.

### Перечень практических занятий

№ п/п	Название практических занятий
1	Практическое занятие 1. Определение вязкости жидкости вискозиметром Энглера
2	Практическое занятие 2. Изучение методического покая жидкости во вращающемся сосуде
3	Практическое занятие 3. Определение силы давления жидкости на плоские стенки
4	Практическое занятие 4. Измерение гидростатического давления и экспериментальное подтверждение закона Паскаля
5	Практическое занятие 5. Измерение гидростатического давления и экспериментальное подтверждение закона Паскаля
6	Практическое занятие 6. Определение опытным путем слагаемых уравнения Д.Бернулли при установившемся неравномерном движении жидкости

	в напорном трубопроводе
7	Практическое занятие 7. Экспериментальная иллюстрация ламинарного и турбулентного режимов движения жидкости, определение законов сопротивления и критического числа Рейнольдса
8	Практическое занятие 8. Изучение гидравлических сопротивлений напорного трубопровода с определением коэффициентов гидравлического трения и местных сопротивлений

## Практическое занятие 1

### Определение вязкости жидкости вискозиметром Энглера

*Цель:* экспериментальное определение кинематического коэффициента вязкости  $\nu$  масла при различной температуре  $t$ ; построение по опытным данным графика зависимости  $\nu = f(t)$ .

**Правила оформления отчёта по практической работе сформулированы в общих указаниях (см. стр. 3)**

При движении отдельных слоев жидкости относительно друг друга между ними возникают силы сопротивления (вязкости, внутреннего трения). Механизм возникновения силы сопротивления можно представить следующим образом (рис. 1). Слой жидкости, прилегающей к пластине, прилипает к ней и движется вместе с пластиной со скоростью  $u_0$ . Вследствие молекулярных связей прилипший слой жидкости увлекает за собой следующий слой и т.д.

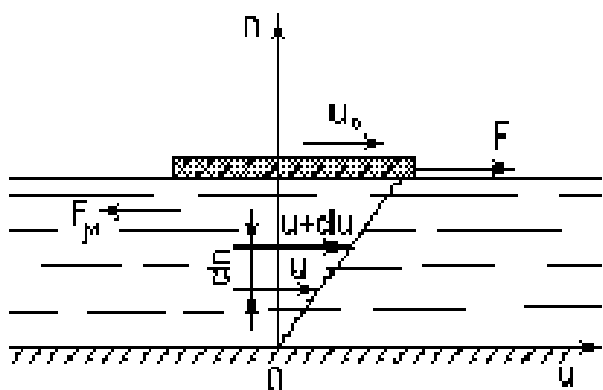


Рис. 1. Схема слоистого движения жидкости

Для рассматриваемого слоистого движения

$$F_{\mu} = \pm \mu S \frac{du}{dn}, \quad (1)$$

где  $\mu$  – динамический коэффициент вязкости;  $S$  – площадь поперечного сечения слоев;  $du/dn$  – градиент скорости (показатель интенсивности изменения величины скорости по нормали к ее направлению). Знак в формуле (1) определяется значением градиента скорости так, чтобы величина была положительной.

Сила вязкости, приходящаяся на единицу площади поверхности раздела двух слоев, или вязкостное (касательное) напряжение равно

$$\tau_{\mu} = \pm \mu \frac{du}{dn} \quad (2)$$

Поскольку всякое трение сопровождается потерей энергии, то и при движении вязкой жидкости неизбежно теряется часть её механической энергии.

Особенно сильно влияние сил внутреннего трения проявляется вблизи обтекаемых твердых поверхностей, где градиент скорости, а следовательно, и касательное напряжение имеют наибольшую величину.

Динамический коэффициент вязкости  $\mu$  является основной количественной характеристикой вязкости среды. Единицами измерения  $\mu$  служат: в системе СИ – Н·с/м<sup>2</sup> (Па·с); в системе СГС – г/(см·с) или пуаз (П); в технической системе – кгс·с/м<sup>2</sup>.

Наряду с динамическим коэффициентом вязкости в практических расчетах широко используют кинематический коэффициент вязкости  $\nu$ , определяемый соотношением

$$\nu = \frac{\mu}{\rho}, \quad (3)$$

где  $\rho$  – плотность жидкости. Единицами измерения кинематического коэффициента вязкости являются м<sup>2</sup>/с и см<sup>2</sup>/с (стокс).

Вязкость жидкостей сильно зависит от температуры (рис. 2). Вязкость капельных жидкостей с возрастанием температуры уменьшается, а газов - возрастает; объясняется это их различным молекулярным строением. Вязкость капельных жидкостей от давления зависит очень слабо, и в гидравлических расчетах эта зависимость не учитывается.

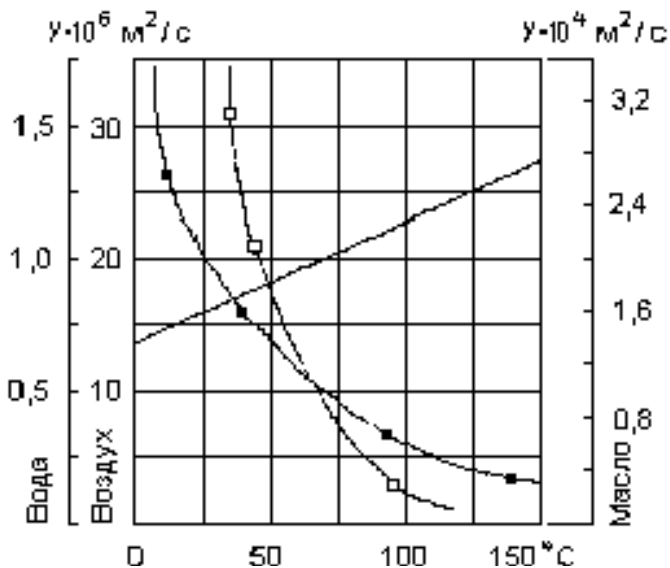


Рис. 2. График зависимости кинематического коэффициента вязкости воздуха (сплошная линия), воды (точки) и машинного масла (квадратики) от температуры

Для воды Пуазейлем была установлена следующая зависимость динамического коэффициента вязкости от температуры

$$\mu = \mu_0 (1 + 0,0337t + 0,000221t^2)^{-1}, \quad (4)$$

где  $\mu_0$  и  $\mu$  – динамические коэффициенты вязкости при температурах 0 °C и t °C соответственно.

Для воздуха можно пользоваться формулой

$$\mu = (1700 + 5,8t - 0,0117t^2) \cdot 10^{-8} \quad (5)$$

В табл. 2 и 3 приложения приведены значения коэффициентов вязкости некоторых жидкостей и газов при разных температурах.

Жидкость, обладающая абсолютной текучестью, т. е. лишенная вязкости, является идеальной. В ней  $\tau_\mu = 0$ . В покоящейся реальной жидкости касательные напряжения также отсутствуют  $\left( \mu \neq 0; \frac{du}{dn} = 0; \tau_\mu = 0 \right)$ .

Коэффициенты вязкости определяются опытным путем при помощи приборов, называемых вискозиметрами. Существует большое число вискозиметров, различных по принципу действия, устройству и точности. Для определения вязкости капельных жидкостей широкое распространение получил вискозиметр Энглера.

### Описание опытной установки

Вискозиметр Энглера (рис. 3) состоит из металлического сосуда 2, помещенного в водяную ванну 1. Сосуд 2 имеет сферическое дно с припаянной к нему латунной цилиндрической трубкой.

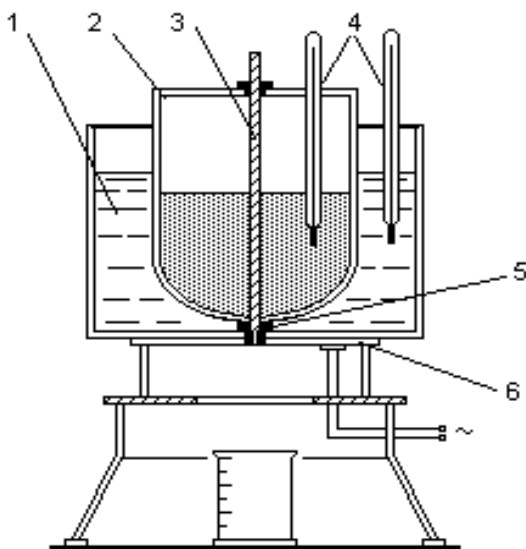


Рис. 3. Схема лабораторной установки

В отверстие латунной цилиндрической трубки вставляется платиновый насадок 5 диаметром 2,8 мм, служащий для выпуска исследуемой жидкости из сосуда 2. Отверстие насадка 5 закрывается специальным стержнем 3.

Вискозиметр Энглера укомплектован специальным треножником, на котором смонтирован электронагреватель 6 для подогрева воды и исследуемой жидкости.

В сосуд 2 наливают испытуемую жидкость, подогревают ее до заданной температуры, а затем выпускают через насадок. Отношение времени истечения  $\tau$  200 см<sup>3</sup> испытуемой жидкости ко времени истечения  $\tau_B$  200 см<sup>3</sup> дистиллированной воды при температуре 20 °С называется градусом Энглера  ${}^0E$

$${}^0E = \frac{\tau}{\tau_B} \quad (6)$$

Для перехода от условной вязкости, выраженной в градусах Энглера, к кинематическому коэффициенту вязкости  $\nu$  (см<sup>2</sup> / с) можно пользоваться эмпирической формулой

$$\nu = 0,0731 {}^0E - \frac{0,0631}{{}^0E} \quad (7)$$

## Порядок выполнения работы

1. Закрыть отверстие платинового насадка 5 стерженьком 3 и налить в сосуд 2 исследуемую жидкость в количестве  $200 \text{ см}^3$ .
2. С помощью электронагревателя 6 и водяной ванны 1 поддерживать в сосуде 2 необходимую температуру, контролируруемую термометрами 4.
3. При достижении заданной температуры открыть отверстие насадка 5 и определить время  $\tau$  истечения  $200 \text{ см}^3$  исследуемой жидкости. Опыты провести при следующих пяти значениях температуры: комнатной;  $30^\circ\text{C}$ ;  $40^\circ\text{C}$ ;  $50^\circ\text{C}$ ; и  $60^\circ\text{C}$ .
4. После проведения последнего опыта жидкость слить в соответствующий сосуд и протереть насухо вискозиметр. Время  $\tau_v$  истечения  $200 \text{ см}^3$  дистиллированной воды при температуре  $20^\circ\text{C}$  принять равным  $54 \text{ с}$ .

## Обработка опытных данных

1. Вычислить градус Энглера  ${}^{\circ}E_i$  ( $i = 1, 2, 3, 4, 5$ ) для каждого проделанного опыта по формуле (6).
2. Определить кинематический коэффициент вязкости  $\nu_i$  ( $i = 1, 2, 3, 4, 5$ ) по эмпирической формуле Убеллоде (7).
3. Определить динамический коэффициент вязкости  $\mu_i$  ( $i = 1, 2, 3, 4, 5$ ) по формуле (3).
4. Построить график зависимости  $\nu$  от  $t$  и сравнить полученные числовые значения  $\nu$  с известными.
5. Результаты измерений и вычислений свести в таблицу.

№№ п/п	$t$ , ${}^{\circ}\text{C}$	$\tau_v$ , с	$\tau$ , с	${}^{\circ}E$	$\nu$ , $\text{м}^2/\text{с}$	$\mu$ , Па·с

## Контрольные вопросы

1. Что такое вязкость?
2. Назовите единицы измерения коэффициента вязкости. Какова их размерность?
3. Что такое градус Энглера?

## Информационное обеспечение

1. Кудинов В.А., Карташов Э.М. Гидравлика. – М.: Высшая школа, 2006. – 175с.

## Практическое занятие 2

### Изучение методического покая жидкости во вращающемся сосуде

*Цель:* экспериментальное определение распределения давления и построение эпюры гидростатического давления жидкости на дно и боковую поверхность вращающегося цилиндрического сосуда.



**Правила оформления отчёта по практической работе сформулированы в общих указаниях (см. стр. 3)**

Выбирая систему координат, жестко связанную со стенками резервуара, приходим к статической задаче, основой для решения которой служат уравнения Эйлера. Однако в соответствии с принципом Даламбера в данном случае в число действующих массовых сил необходимо включить силы инерции.

Если цилиндрический сосуд с жидкостью (см. рис. 4) вращается вокруг центральной оси с постоянной угловой скоростью  $\omega$ , то на жидкость будут действовать сила тяжести и центробежная сила инерции. Закон распределения абсолютного давления  $p$  в жидкости при этом выражается зависимостью [2]

$$p = p_0 + \rho \frac{\omega^2}{2} r^2 + \rho g (H_1 - z), \quad (1)$$

где  $p_0$  – внешнее (атмосферное) давление, Па;

$\rho$  – плотность жидкости, кг/м<sup>3</sup>;

$\omega$  – угловая скорость вращения сосуда, 1/с;

$z, r$  – цилиндрические координаты, м;

$g$  – ускорение свободного падения, м/с<sup>2</sup>.

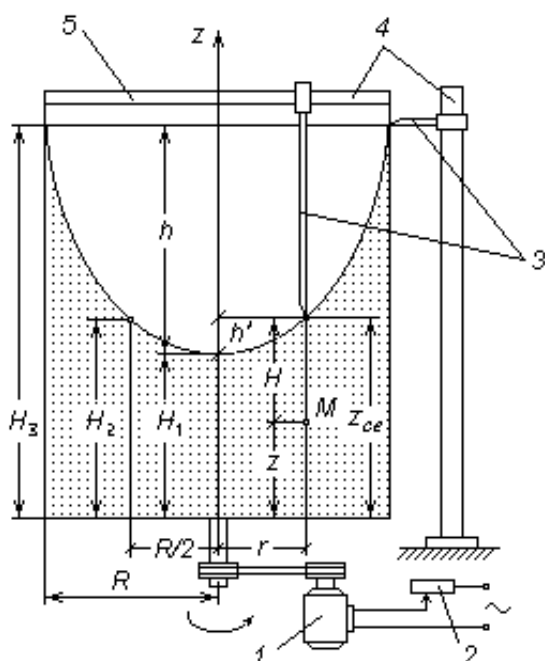


Рис. 4 Схема лабораторной установки

Свободная поверхность жидкости, а также все изобарические поверхности представляют собой конгруэнтные параболоиды вращения с осью  $z$ . Уравнение свободной поверхности определяется из формулы (1).

При  $p = p_0, z = z_{\text{св}}$  получаем

$$h' = z_{\text{св}} - H_1 = \frac{\omega^2 r^2}{2g}, \quad (2)$$

где  $z_{\text{св}}$  – координата точки, находящейся на свободной поверхности;

$h'$  – высота, на которую поднимается над вершиной параболоида точка свободной поверхности жидкости.

Выражая из уравнения (2)  $\frac{\omega^2 r^2}{2}$  и подставляя это значение в (1), получим

$$p = p_0 + \rho g (z_{\text{св}} - z) = p_0 + \rho g H, \quad (3)$$

где  $H = z_{\text{св}} - z$  – глубина погружения, которая в данном случае отсчитывается от криволинейной свободной поверхности.

Если произвольная точка  $M$  с координатами  $z, r$  расположена на дне сосуда, то очевидно,  $z = 0$  и  $z_{\text{св}} = H$ . Таким образом, в жидкости, покоящейся в равномерно вращающемся сосуде, давление по вертикали распределяется по гидростатическому закону.

Высота  $h$  параболоида вращения, образованного свободной поверхностью, определяется из уравнения (2). При  $r = R$ ,  $h' = h$

$$h = \frac{\omega^2 R^2}{rg}, \quad (4)$$

где  $R$  – радиус цилиндра, м. Из уравнения (4) находим

$$\omega = \frac{\sqrt{2gh}}{R}. \quad (5)$$

### Описание опытной установки

Прозрачный цилиндрический сосуд 5, заполненный подкрашенной жидкостью, при включении электродвигателя 1 вращается вокруг вертикальной оси  $z$  с угловой скоростью  $\omega$ . Для изменения частоты вращения вала электродвигателя (цилиндра) имеется электротрансформатор 2. Мерные рейки 4 и указатели уровня 3 служат для измерения высоты  $h$  и глубины погружения  $H$ .

На боковой поверхности сосуда нанесена красная вертикальная черта. Она служит для подсчета числа оборотов вращения сосуда за произвольное время  $\tau$ , отсчитываемое секундомером.

Атмосферное давление измеряется барометром, температура воды в цилиндре – ртутным термометром.

### Порядок выполнения работы

1. Установив ручку электротрансформатора на «ноль», включить электродвигатель в сеть.
2. Медленно вращая ручку электротрансформатора по часовой стрелке, установить такое число оборотов вращения вала электродвигателя, чтобы параболоид, образованный свободной поверхностью жидкости, не касался дна сосуда.
3. Измерить высоту  $h$  и глубины погружения  $H_1$ ,  $H_2$  и  $H_3$ .
4. С помощью секундомера определить число  $n$  оборотов вращения цилиндра за произвольное время  $\tau$ .
5. Выключить электродвигатель. Измерить радиус цилиндра  $R$ .
6. Записать показания барометра и термометра.
7. Изменить число оборотов вращения вала электродвигателя и повторить измерения по п. 2 и 3.

### Обработка опытных данных

1. Вычислить угловую скорость вращения цилиндра по формуле (5)

$$\omega^{(1)} = \frac{\sqrt{2gh}}{R}.$$

2. Вычислить угловую скорость вращения цилиндра по формуле

$$\omega^{(2)} = \frac{2\pi n}{\tau}.$$

3. Определить среднее значение угловой скорости  $\omega = 0,5(\omega^{(1)} + \omega^{(2)})$ .

4. Определить распределение абсолютного давления на дне ( $z = 0$ ) вращающегося сосуда по формулам (1) и (3). Вычисления произвести для трех точек:

$$r_1 = 0, \quad r_2 = \frac{R}{2}, \quad r_3 = R.$$

5. Найти среднее значение абсолютного давления  $p_i = 0,5(p_i^{(1)} + p_i^{(2)})$ , где  $p_i^{(1)}$  и  $p_i^{(2)}$  - значения давлений, вычисленные по формулам (1) и (3) соответственно;  $i = 1, 2, 3$ .
6. Построить эпюры гидростатического давления ( $p_r = p_n = p - p_{ат}$ ) жидкости на дно и боковую поверхность вращающегося цилиндрического сосуда.
7. Результаты измерений свести в таблицу.

№ пп	$h$ , м	$H_1$ , м	$H_2$ , м	$H_3$ , м	$R$ , м	$n$	$\tau$ , с	$t$ , °С	$p_{ат}$ , Па	$p_{и1}$ , Па	$p_{и2}$ , Па	$p_{и3}$ , Па
1												
2												

### Контрольные вопросы

1. Что такое относительный покой? Назовите практические примеры относительного покоя.
2. По какому закону изменяется давление в жидкости по глубине равномерно вращающегося сосуда?
3. Как изменяется гидростатическое давление жидкости на дно цилиндра с увеличением угловой скорости вращения?
4. По какой формуле (1) или (3) расчет давлений производится точнее и почему?

### Информационное обеспечение

2. Кудинов В.А., Карташов Э.М. Гидравлика. – М.: Высшая школа, 2006.– 175с.

### Практическое занятие 3

#### Определение силы давления жидкости на плоские стенки

*Цель:* демонстрация закона Паскаля, приобретение навыков определения силы избыточного давления на плоские горизонтальную и вертикальную стенки.

**Правила оформления отчёта по практической работе сформулированы в общих указаниях (см. стр. 3)**

При подготовке к работе, в процессе выполнения работы и при обработке результатов опытов необходимо:

- ознакомиться с различными приборами для измерения давления;
- определить силы избыточного давления на плоские горизонтальную и вертикальную стенки.

## Краткие теоретические сведения

### 1. Основные понятия гидростатики

*Гидростатика* - это раздел гидромеханики, в котором изучаются условия и закономерности равновесия жидкостей под действием приложенных к ним сил, а также воздействия покоящихся жидкостей на погруженные в них тела и на стенки сосудов. Гидростатика рассматривает распределение давления в покоящейся жидкости, определение величины, направления и точки приложения силы давления жидкости на плоские и криволинейные стенки.

*Гидростатическим давлением* называется напряжение, возникающее в жидкости, находящейся в равновесии. Единицей измерения давления (нормального сжимающего напряжения) в системе СИ является Па ( $H/m^2$ ).

Давление в точке является функцией координат точки и не зависит от ориентации площадки, на которую оно действует.

В гидростатике рассматривают абсолютное давление  $P_{абс}$ , избыточное (манометрическое) давление  $P_{изб}$  ( $P_{ман}$ ), вакуумметрическое давление  $P_{вак}$ , а также атмосферное давление  $P_{атм}$  ( $B$ ).

Если покоящаяся жидкость находится в ненапряженном состоянии, то есть в ней отсутствуют напряжения сжатия, то гидростатическое давление равно нулю:  $P = 0$ . Значения давлений, отсчитываемых от этого нуля, называются *абсолютными*.

*Избыточным (манометрическим) давлением* в точке А называется превышение абсолютного давления над атмосферным:

$$P_{изб} = P_{ман} = P_{абс} - P_{атм} \quad (1)$$

*Вакуумметрическое давление* образуется как недостаток абсолютного давления до атмосферного:

$$P_{вак} = P_{атм} - P_{абс} \quad (2)$$

Если над свободной поверхностью жидкости известно давление  $P_0$ , то давление  $P_1$  в любой другой точке 1 этой жидкости можно определить по *основной формуле гидростатики*:

$$P_1 = P_0 + \rho g h_1, \quad (3)$$

где  $h_1$  – расстояние по вертикали от исследуемой точки до свободной поверхности, или, что то же,  $h_1$  – заглубление точки 1 относительно поверхности;  $\rho$  – плотность жидкости;  $g$  – ускорение свободного падения.

Слагаемое  $\rho g h_1$  представляет собой дополнительное *весовое давление* столба жидкости высотой  $h_1$ .

Из формулы гидростатики 3 следует, что всякое изменение внешнего давления  $P_0$  вызывает изменение давления во всех точках покоящейся жидкости на то же значение. Это вывод известен как *закон Паскаля*.

## 2. Приборы для измерения давления

Жидкостные приборы получили широкое распространение благодаря простоте исполнения и высокой точности. Величина измеряемого давления находится по формулам гидростатики (3), а соответствующие высоты - по формулам (4) - (6).

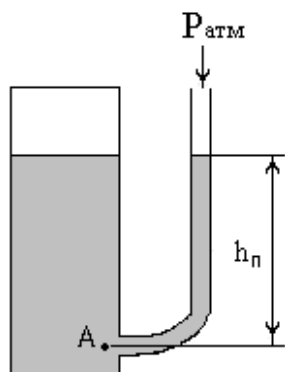


Рис. 1. Измерение избыточного и вакуумметрического давлений с помощью пьезометра

Простейшим жидкостным прибором является *пьезометр* – прозрачная трубка, одним концом опущенная в исследуемую точку, другим – открытая в атмосферу (рис. 1). Избыточное давление в точке А определяется пьезометрической высотой  $h_p$ , вакуумметрическое давление – вакуумметрической высотой  $h_b$ :

$$p_{\text{изб}} = \rho g h_p; \quad p_{\text{вак}} = \rho g h_b \quad (4)$$

Абсолютное давление в точке А может быть определено по приведенной высоте  $h_{\text{пр}}$  – высоте

столба жидкости в запаянной трубке, из которой удален воздух, так что давление на свободной поверхности в ней близко к нулю:  $p_{\text{абс}} \rightarrow 0$ .

Из формулы (3), записанной в виде  $p_0 = p_{\text{атм}} \pm \rho g h$ , следует, что величины избыточного, вакуумметрического и абсолютного давлений могут быть выражены через линейные величины:

$$h_p = \frac{p_0 - p_{\text{атм}}}{\rho g} = \frac{p_{\text{изб}}}{\rho g}, \quad p_0 > p_{\text{атм}} \quad (5)$$

$$h_b = \frac{p_{\text{атм}} - p_0}{\rho g} = \frac{p_{\text{вак}}}{\rho g}, \quad p_0 < p_{\text{атм}} \quad (6)$$

$$h_{\text{пр}} = \frac{p_0}{\rho g}. \quad (7)$$

В формулах (5) – (7) обозначено:  $h_p$  – пьезометрическая высота;  $h_b$  – вакуумметрическая высота;  $h_{\text{пр}}$  – приведенная высота.

## 3. Силы давления жидкости на плоские стенки

Жидкость давит на поверхности деталей конструкции, с которыми она соприкасается.

Если конструкция находится в воздухе, то есть под действием атмосферного давления, то при определении силы гидростатического давления обычно оперируют манометрическим давлением или вакуумом, т.к. атмосферное давление действует на расчетную конструкцию со всех сторон, и поэтому его можно не принимать во внимание. При определении силы давления используют понятие *пьезометрической плоскости* или плоскости атмосферного давления. Это горизонтальная плоскость, проходящая через уровень жидкости в пьезометре, присоединенном к сосуду. Поверхность жидкости на уровне пьезометрической

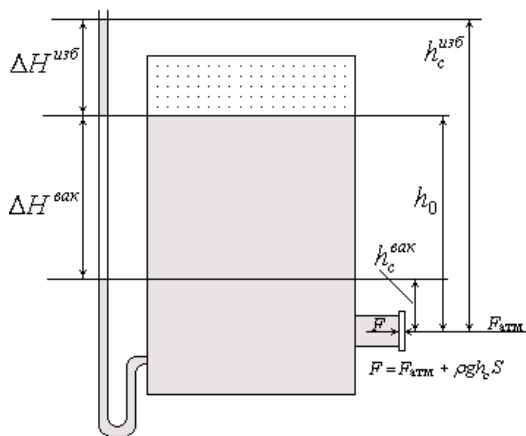


Рис. 2. Определение расчетной силы давления на плоскую стенку

плоскости подвергается лишь воздействию атмосферного давления, поэтому  $p_{изб} = 0$ .

Если сосуд с жидкостью открыт в атмосферу, то пьезометрическая плоскость совпадает со свободной поверхностью жидкости. В случае герметично закрытого сосуда она может располагаться выше или ниже свободной поверхности в зависимости от давления над свободной поверхностью. Расстояние по вертикали до пьезометрической плоскости определяется соответственно либо пьезометрической высотой по формуле (5), либо вакуумметрической высотой по формуле (6).

Сила давления жидкости на плоскую стенку (например, на крышку люка на рис. 2) направлена по нормали к стенке, а ее величина равна

$$F = p_c S = \rho g h_c S,$$

где  $p_c$  – давление в центре тяжести стенки,  $S$  – площадь стенки,  $h_c$  – расстояние от центра тяжести стенки до пьезометрической плоскости.

Это расстояние зависит как от заглубления стенки  $h_0$  под свободную поверхность, так и от величины внешнего давления  $p_0$ . Для первого случая, когда  $p_0 > p_{атм}$ ,  $h_c^{изб} = h_0 + \Delta H^{изб}$ ; для второго случая, когда  $p_0 < p_{атм}$ ,  $h_c^{вак} = h_0 - \Delta H^{вак}$

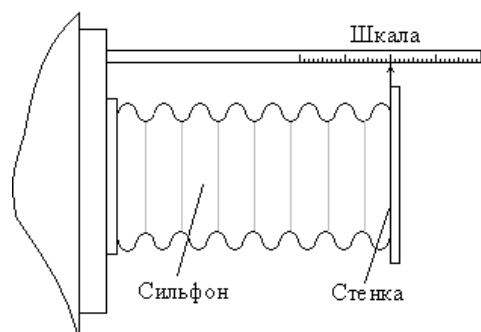


Рис. 3. Сильфонный динамометр

Для экспериментального измерения силы давления жидкости на стенку может быть использован сильфонный динамометр (рис. 3). В качестве упругого элемента в динамометре используется сильфон, который представляет собой металлическую тонкостенную камеру с гофрированной боковой поверхностью, способную расширяться и сжиматься при изменении давления жидкости. При этом свободная

торцевая плоскость сильфона перемещается параллельно самой себе на величину, пропорциональную величине изменения давления.

По величине перемещения  $\Delta l$ , отсчитываемого по положению указателя на шкале сильфона, определяется экспериментальное значение действующей на стенку силы

$$F^{сильф} = C \cdot \Delta l,$$

где  $C$  – градуировочная характеристика сильфона,  $[Н/мм]$ ,

$\Delta l$  – перемещение твердой стенки,  $[мм]$ .

Поскольку сосуд изначально залит рабочей жидкостью, то сильфон уже деформирован силой  $F_0 = \rho g h_0 S$ , поэтому с помощью сильфонного динамомет-

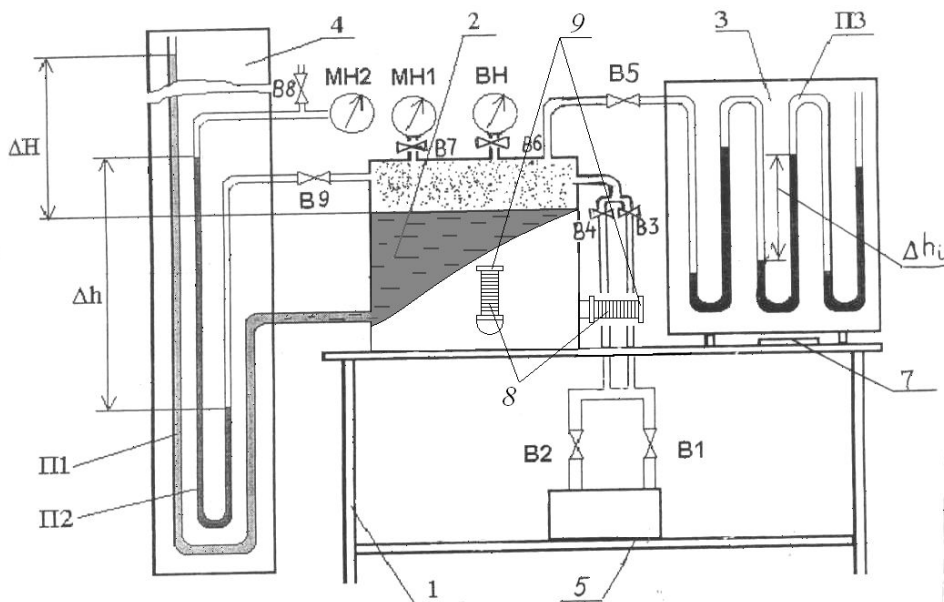
ра определить можно лишь дополнительное усилие, вызванное изменением давления воздуха в сосуде. Расчетное значение дополнительной силы давления

$$\Delta F = F - F_0 = \rho g h_c^{\text{изб}} S \quad \text{для случая } p_0 > p_{\text{атм}}$$

$$\Delta F = \rho g h_c^{\text{вак}} S \quad \text{для случая } p_0 < p_{\text{атм}}$$

### Описание лабораторного стенда

Стенд (рис. 4) состоит из рабочего стола 1, закреплённых на нём бака 2 и щита 3 с батарейным мановакуумметром ПЗ. Рядом со столом закреплён щит настенных пьезометров 4. Бак на 3/4 заполнен рабочей жидкостью (водой).



С помощью насоса-компрессора 5, установленного на нижней полке стола, под крышкой бака может быть создано избыточное или вакуумметрическое давление. Необходимый режим обеспечивается с помощью панели управления 7 и кранов В1, В2 и В3, В4.

Рис. 4. Лабораторный стенд "Гидростатика ГС"

Давление воздуха в баке регистрируется механическими приборами - манометром МН1 и вакуумметром ВН. На лицевой и боковой стенках бака расположены фланцы, к которым через сильфоны 8 крепятся две испытываемые плоские стенки 9 - вертикальная и горизонтальная. На фланцах закреплены линейки со шкалами, служащие для определения перемещения стенок. Колена батарейного мановакуумметра ПЗ заполнены жидкостью - водой (в общем случае жидкости могут быть различными). Левый конец батарейного мановакуумметра соединен с верхней частью бака, заполненной воздухом, правый открыт в атмосферу.

На настенном щите пьезометров 4 размещены пьезометр П1, подключённый к заполненной рабочей жидкостью части бака, и U-образный мановакуумметр П2, заполненный водой. Один конец мановакуумметра П2 подсоединен к верхней (воздушной) части бака, а второй выведен на механический прибор - манометр МН2.

### Порядок выполнения работы

#### Режим избыточного давления (опыт 1)

Установить под крышкой бака атмосферное давление, открыв все краны. Записать показания  $H_0$  пьезометра П1, соответствующие уровню свободной поверхности жидкости в баке при атмосферном давлении и показания  $l^0_{\text{гориз}}$  и

$l^0_{\text{верт}}$ , соответствующие начальному положению указателей на шкалах для горизонтальной и вертикальной стенки, в таблицу 1.

С помощью насоса-компрессора установить в баке режим избыточного давления. Для этого необходимо проделать следующие операции:

1. Открыть краны В1, В4 и В7;
2. Закрывать краны В2, В3, В5, В6, В8 и В9;
3. Включить тумблер «Сеть»;
4. Нажать кнопку «Пуск» и установить необходимое давление (не  $>180$  мм по пьезометру П1);
5. Отпустить кнопку "Пуск" и перекрыть краны В1 и В4.

**Внимание!** Не допускать, чтобы рабочая жидкость под действием избыточного давления выплеснулась через открытый конец П1. Учитывая инерционность жидкости и медленное заполнение ею пьезометра, необходимо перед снятием показаний сделать паузу 5 мин., дожидаясь стабилизации уровня жидкости в П1

6. Зафиксировать показания  $H_1$  пьезометра П1, показания  $l^1_{\text{гориз}}$  и  $l^1_{\text{верт}}$ , записать эти показания в табл. 1
7. Сбросить избыточное давление в баке, для чего открыть краны В1, В2, В3, В4.

*Режим вакуумметрического давления (опыт 2)*

Записать показания  $H_0$  пьезометра П1, соответствующие уровню свободной поверхности жидкости в баке при атмосферном давлении и показания  $l^0_{\text{гориз}}$  и  $l^0_{\text{верт}}$ , соответствующие начальному положению указателей на шкалах для горизонтальной и вертикальной стенки, в таблицу 1.

С помощью насоса-компрессора установить в баке режим вакуумметрического давления. Для этого необходимо:

1. Открыть краны В2, В3, В6.
2. Закрывать краны В1, В4, В5, В7, В8 и В9.
3. Включить тумблер «Сеть».
4. Нажать кнопку «Пуск» и установить необходимое давление (не менее 50 мм по пьезометру П1).

**Внимание!** Необходимо следить, чтобы жидкость под действием вакуумметрического давления не опустилась до нижнего края пьезометра П1;

5. Отпустить кнопку «Пуск» и перекрыть краны В2 и В3.
6. Зафиксировать показания  $H_1$  пьезометра П1, показания  $l^1_{\text{гориз}}$  и  $l^1_{\text{верт}}$ , записать эти показания в табл. 1
7. Сбросить давление в баке, для чего открыть краны В1, В2, В3, В4.

### Обработка результатов экспериментов

По данным, записанным в таблицу в результате проделанных опытов, выполнить следующие вычисления:



для режима избыточного давления

1. Рассчитать  $\Delta H^{\text{изб}}$  ( $\Delta H^{\text{вак}}$ ) показаний пьезометра П1, избыточное давление  $p^{\text{изб}}$  ( $p^{\text{вак}}$ ) в сосуде.

$$\Delta H^{\text{изб}} = H_1 - H_0, \text{ мм. вод. ст.}$$

$$p^{\text{изб}} = \rho_v \cdot g \cdot \Delta H^{\text{изб}}, \text{ Па, } \rho_v \approx 1000 \text{ кг/м}^3.$$

2. Вычислить давление на горизонтальную стенку по сифонному динамометру

$$\Delta l_{\text{гориз}} = l_{\text{гориз}}^1 - l_{\text{гориз}}^0,$$

$$F_{\text{гориз}}^{\text{сильф}} = C \cdot \Delta l_{\text{гориз}}.$$

3. Вычислить расчетную силу давления на горизонтальную стенку

$$\Delta F_{\text{гориз}}^{\text{расч}} = \rho g h_c^{\text{изб}} S, (\Delta F_{\text{гориз}}^{\text{расч}} = \rho g h_c^{\text{вак}} S),$$

где  $S$  – площадь стенки;  $d = 75 \text{ мм}$  – диаметр стенок;  $h_{0\text{гориз}} = 18 \text{ мм}$ .

4. Вычислить давление на вертикальную стенку по сифонному динамометру.

$$\Delta l_{\text{верт}} = l_{\text{верт}}^1 - l_{\text{верт}}^0,$$

$$F_{\text{верт}}^{\text{сильф}} = C \cdot \Delta l_{\text{верт}}.$$

5. Вычислить расчетную силу давления на горизонтальную стенку

$$\Delta F_{\text{верт}}^{\text{расч}} = \rho g h_c^{\text{изб}} S, (\Delta F_{\text{верт}}^{\text{расч}} = \rho g h_c^{\text{вак}} S), h_{0\text{верт}} = 223 \text{ мм}.$$

6. Занести результаты расчётов в таблицу 1.

Таблица 1 - Результаты опытов и вычислений

Наименование прибора	Обозначение	Режим	
		Избыточное давление $p_{\text{абс}} > p_{\text{атм}}$	Вакуумметрическое давление $p_{\text{абс}} < p_{\text{атм}}$
Пьезометр П1	$H_0$ , мм.вод.ст.		
	$H_1$ , мм.вод.ст.		
	$\Delta H_{\text{П1}}$ , мм.вод.ст.		
Сифонный динамометр, горизонтальная стенка.	$p_{\text{П1}}$ , Па До пуска давления $l_{\text{гориз}}^0$ , мм		
	После пуска давления $l_{\text{гориз}}^1$ , мм		
	$\Delta l_{\text{гориз}}$ , мм $F_{\text{гориз}}^{\text{сильф}}$ , Па		
	$F_{\text{гориз}}^{\text{расч}}$ , Па		

Таблица 1 - Результаты опытов и вычислений (продолжение)

Наименование прибора	Обозначение	Режим	
		Избыточное давление $p_{абс} > p_{атм}$	Вакуумметрическое давление $p_{абс} < p_{атм}$
Сильфонный динамометр, вертикальная стенка	До пуска давления $l^0_{верт}, мм$		
	После пуска давления $l^1_{верт}, мм$		
	$\Delta l_{верт}, мм$		
	$F_{верт}^{сильф}, Па$		
	$F_{верт}^{расч}, Па$		

для режима вакуумметрического давления

Повторить пункты 1–5 с исходными данными 2-го опыта.

7. Сделать выводы по результатам работы

Таблица 2 - Перевод размерностей

	Паскаль $Па$ ( $Н/м^2$ )	Миллиметры ртутного столба, $мм рт. ст.$	Миллиметры водяного стол- ба, $мм вод. ст.$	Техническая атмосфера $ат.$
$1 ат (кгс/см^2)$	98 100	735,6	10 000	1
$1 мм рт. ст.$	133,3	1	13,6	0,00136
$1 мм вод. ст. (1 кг/м^2)$	9,81	0,0736	1	$10^{-4}$

### Контрольные вопросы

1. Что изучает гидростатика?
2. Дайте определение гидростатического давления.
3. Перечислите наиболее распространенные единицы измерения давления и укажите, какая связь существует между ними.
4. Что называется избыточным (манометрическим) давлением, как оно выражается через абсолютное?
5. Что называется вакуумметрическим давлением, как оно выражается через абсолютное?
6. Какие принципы действия приборов для измерения давления вам известны?
7. В чем заключается принцип действия жидкостных приборов? Их достоинства и недостатки.
8. Запишите основную формулу гидростатики и дайте объяснение ее составляющим.
9. Сформулируйте закон Паскаля.
10. Перечислите параметры, от которых зависит величина силы гидростатического давления на плоскую стенку.
11. Покажите графически, какие силы действуют на вертикальную стенку.

12. Как влияет изменение внешнего давления над свободной поверхностью жидкости на силу давления, которую эта жидкость оказывает на вертикальную стенку?
13. Как рассчитать силу гидростатического давления на плоскую стенку по показаниям сифонного динамометра?
14. Как рассчитать силу гидростатического давления на плоскую стенку при отсутствии сифонного динамометра?

### Информационное обеспечение

1. Кудинов В.А., Карташов Э.М. Гидравлика. – М.: Высшая школа, 2006. – 175с.

**Правила техники безопасности**  
при выполнении практической работы  
**«Определение силы давления жидкости на плоские стенки»**  
в учебной лаборатории гидравлики

1. Перед началом работы необходимо привести в порядок рабочее место, не загромождать его предметами, не имеющими отношения к выполненной работе.
2. Студент обязан выполнять только ту работу, которая ему поручена.
3. Не допускается работа студента в лаборатории без преподавателя или лаборанта.
4. Произвести тщательный осмотр оборудования и приборов для определения их пригодности к работе. Электрические шнуры, вилки, розетки и выключатели не должны иметь видимых повреждений. Включать установку при наличии неисправностей запрещается.
5. Включать установку в работу необходимо под наблюдением преподавателя или лаборанта.
6. Во время выполнения задания студент не должен заниматься посторонними делами, не относящимися к выполнению данной работе.
7. Запрещается оставлять без наблюдения действующую установку.
8. Запрещается работать в лаборатории одному. Обязательно присутствие второго лица для оказания первой помощи в случае необходимости.
9. Во избежание возможного поражения электрическим током, запрещается касаться при включенной установке:
  - а) одновременно к проводам измерительного прибора и к трубопроводу отопления, водопровода или замыкающему контуру;
  - б) одновременно к корпусу измерительного прибора и к трубопроводу отопления, водопровода или замыкающему контуру;
10. Во всех случаях при наличии признаков аварийной ситуации необходимо немедленно отключить установку и сообщить о случившемся преподавателю или лаборанту. Студентам запрещается устранение неисправностей лабораторных установок.
11. Установка должна быть немедленно отключена, если обнаружено повреждение заземления, защитного ограждения при внезапном прекращении

подачи энергии.

12. По окончании работы установка должна быть отключена в строгом соответствии с указаниями, приведенными в методической разработке к ней.

13. Перед уходом студенты обязаны привести в порядок свое рабочее место и поставить в известность преподавателя об окончании работы.

## Практическое занятие 4

### Измерение гидростатического давления и экспериментальное подтверждение закона Паскаля

**Цель:** - измерить с помощью пружинных манометров гидростатическое давление в трёх точках (А, В, С), заглублённых на различную величину под уровень жидкости, находящейся в абсолютном покое под действием силы тяжести;

- подтвердить на основании опытных данных закон Паскаля;

- построить по данным опыта 2 в масштабе эпюру манометрического давления по глубине  $h$ .

**Правила оформления отчёта по практической работе сформулированы в общих указаниях (см. стр. 3)**

Гидростатическим давлением  $P$  называют нормальное сжимающее напряжение, возникающее в покоящейся жидкости под действием поверхностных и массовых сил,

$$P = \lim_{\Delta S \rightarrow 0} \frac{\Delta P}{\Delta S}, \quad (1)$$

где  $\Delta P$  – элементарная равнодействующая поверхностных и массовых сил (гидростатическая сила), Н;

$\Delta S$  – элементарная площадка действия,  $m^2$ .

Из формулы (1) видно, что гидростатическое давление  $P$  есть предел отношения элементарной гидростатической силы  $\Delta P$  к элементарной площади действия  $\Delta S$ , когда последняя стремиться к нулю.

За единицу гидростатического давления принято равномерно распределённое давление, создаваемое силой в 1 Н, на площади в  $1 m^2$ , т. е.  $p = 1H/1m^2 = 1Pa$  (один Паскаль).

Гидростатическое давление, отсчитываемое от нуля, называют абсолютным ( $p_{абс}$ ), а отсчитываемое от атмосферного ( $p_{ат}$ ) – избыточным ( $p_{изб}$ ), следовательно

$$P_{абс} = P_{ат} + P_{изб} \quad (2)$$

Очевидно,

$$P_{изб} = P_{абс} - P_{ат} \quad (3)$$

В гидравлических расчётах величину нормального атмосферного давления считают равной  $p_{ат} = 98100 Pa$ .

Из формулы (3) видно, что в зависимости от соотношения между  $p_{абс}$  и  $P_{ат}$  избыточное давление  $p_{изб}$  может быть и положительной, и отрицательной вели-

чиной. Положительное избыточное давление называют манометрическим, а отрицательное – вакуумметрическим. Приборы, применяемые для измерения  $+p_{изб}$  и  $-p_{изб}$ , называют соответственно манометрами и вакуумметрами.

По принципу действия манометры и вакуумметры делятся на две группы: жидкостные и механические.

Жидкостный манометр (пьезометр) представляет собой стеклянную трубку, верхний конец которой открыт в атмосферу, а нижний присоединён к точке, где измеряется манометрическое давление.

Манометрическое давление, выраженное через показания манометра, равно:

$$p_{изб} = \rho g h_{пизб}, \quad (4)$$

где  $\rho g = \gamma$  – объемный вес жидкости;

$h_{пизб}$  – пьезометрическая высота, т. е. высота, отсчитываемая от точки подключения пьезометра до уровня жидкости в нём.

Действие механических приборов основано на деформации под действием давления упругого элемента (пружинны или мембраны). Заметим, что пружинный манометр показывает давление в точки жидкости на уровне оси вращения его стрелки. Если высотное положение оси вращения стрелки и точки подключения манометра не совпадает (рис. 1), в показание манометра ( $p_m$ ) вводят поправку ( $\pm \rho g y$ ).

Для случая, изображённого на рис.1,

$$p_{изб} = p_m + \rho g y, \quad (5)$$

где  $y$  – превышение оси вращения стрелки манометра над точкой его подключения, м

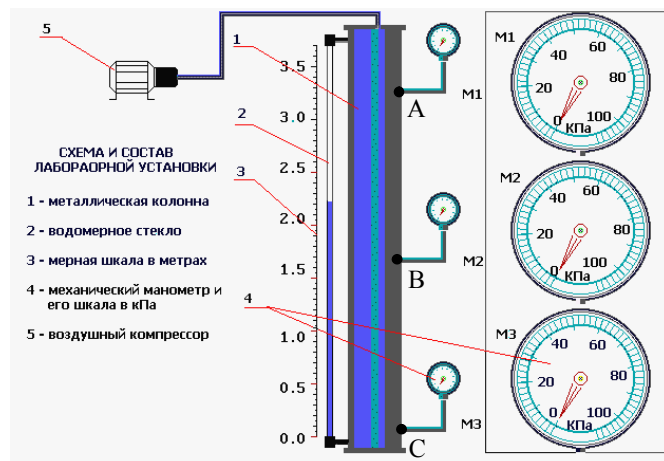


Рис 1. Схема установки для экспериментального подтверждения закона Паскаля

В данной лабораторной работе предусмотрено измерение манометрического давления пружинными манометрами.

Когда на покоящуюся жидкость действует только сила тяжести, распределение гидростатического давления  $p$  по глубине  $h$  (рис. 2) описывается основным уравнением гидростатики:

$$p = p_0 + \rho g h, \quad (6)$$

где  $p$  – гидростатическое давление в жидкости на глубине  $h$ , Па;  $p_0$  – внешнее давление, т. е. гидростатическое давление на свободной поверхности жидкости, Па;  $h$  – глубина погружения в жидкость рассматриваемой точки, м;  $\rho g h$  – весовое давление, т. е. гидростатическое давление, создаваемое весом столба  $h$  жидкости, Па.

Из уравнения (6) видно, что при  $p_0 = const$  и  $\rho g = const$  давление  $p$  с изменением величины  $h$  изменяется по линейному закону (см. рис. 2). Вычислив по уравнению давление  $p$  в двух точках, заглублённых на разную величину  $h$ , можно построить диаграмму распределения гидростатического давления по глубине, называемую эпюрой гидростатического давления (см. рис. 2).

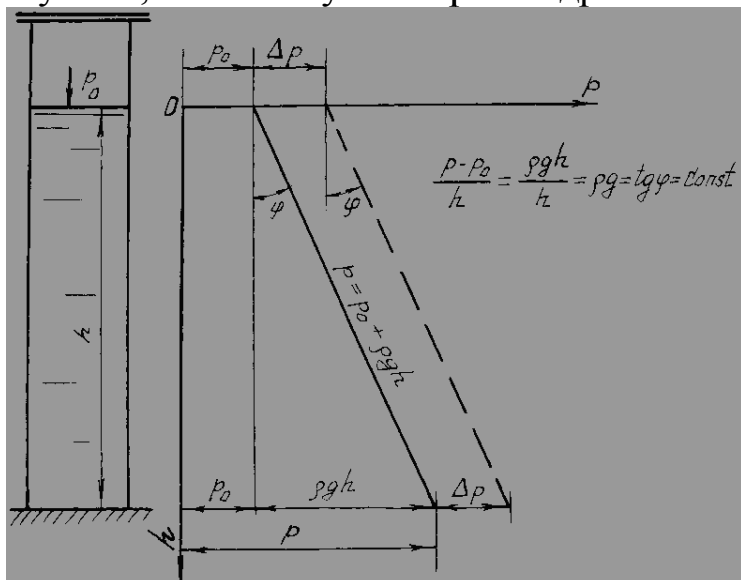


Рис 2. К закону Паскаля и его экспериментальному подтверждению

Из уравнения (6) следует, что внешнее давление  $p_0$  в покоящейся жидкости передаётся во все точки её объёма без изменения (см. рис. 2). Это следствие, вытекающее из уравнения (6), называют законом Паскаля. Справедливость этого закона предстоит проверить опытным путём в данной работе.

### Описание опытной установки

Установка (см. рис. 1) представляет собой толстостенный стальной цилиндр 1, частично заполненный водой, уровень которой измеряется водомерной трубкой 2 со шкалой 3.

Для измерения гидростатического давления над свободной поверхностью жидкости в т. А и в точках В и С, заглублённых под уровень соответственно на  $h_B$  и  $h_C$ , подключены пружинные манометры 4  $M_1, M_2, M_3$ .

В пространство над свободной поверхностью можно подавать сжатый воздух от компрессора 5.

### Порядок выполнения работы и обработка опытных данных

Необходимо выполнить два опыта, обеспечив в первом  $p_{0_{абс}} = p_{ат} \Rightarrow p_{0_{изб}} = 0$ , а во втором —  $p_{0_{абс}} > p_{ат} \Rightarrow p_{0_{изб}} > 0$ .

**Опыт 1.** Измерить с помощью шкалы глубины погружения  $h_B$  и  $h_C$  точек В и С, а также превышения  $y_B$  и  $y_C$  осей вращения стрелок манометров  $M_B$  и  $M_C$  над точками их подключения. Затем измерить показания всех трёх манометров ( $M_A, M_B, M_C$ ). Полученные данные записать в таблицу (графы 4 и 6).

**Опыт 2.** Затем включить компрессор 5 для подачи сжатого воздуха в цилиндр 1. Довести  $p_{0_{изб}}$  до величины, указанной преподавателем, после чего компрессор отключить. Далее, измерить одновременно показания манометров  $M_A, M_B, M_C$ . Результаты измерений записать в графу 5 таблицы.

Выполнить все вычисления, предусмотренные таблицей. Построить эпюру манометрического давления по глубине  $h$ . Дать заключение по результатам работы.

$$h = 2.5 \text{ м} \quad \Delta p = 20 \text{ кПа}$$

Таблица - Результаты измерений манометров

Наименования и обозначения измеряемых и вычисляемых величин		Един. измерения	Результаты измерений и вычислений		Примечания
			Опыт 1	Опыт 2	
Показания манометров $M_A, M_B, M_C$	$p_{M_A} \approx p_0$	Па			$h_B = \dots \text{м}$ $h_H = \dots \text{м}$ $h_C = \dots \text{м}$ $y_B = \dots \text{м}$ $y_C = \dots \text{м}$ $\rho = 1000 \frac{\text{кг}}{\text{м}^3}$ $g = 9,81 \frac{\text{м}}{\text{с}^2}$
	$p_{M_B}$	Па			
	$p_{M_C}$	Па			
Измерение давления в точках $A, B, C$	$p_A \approx p_{M_A} \approx p_0$	Па			
	$p_B = M_B + \rho g y_B$	Па			
	$p_C = M_C + \rho g y_C$	Па			
Приращение избыточного гидростатического давления	$\Delta p_A \approx \Delta p_0 = p_{0_2} - p_{0_1}$	Па			
	$\Delta p_B = p_{B_2} - p_{B_1}$	Па			
	$\Delta p_C = p_{C_2} - p_{C_1}$	Па			
Средняя величина приращения избыточного гидростатического давления	$\Delta p_{\text{ср}} = \frac{\Delta p_0 + \Delta p_B + \Delta p_C}{3}$	Па			
Относительные отклонения приращений давления в точках $A, B, C$ от средней его величины.	$E_{\Delta p_0} = (\Delta p_{\text{ср}} - \Delta p_0) / \Delta p_{\text{ср}}$	-			
	$E_{\Delta p_H} = (\Delta p_{\text{ср}} - \Delta p_H) / \Delta p_{\text{ср}}$	-			
	$E_{\Delta p_C} = (\Delta p_{\text{ср}} - \Delta p_C) / \Delta p_{\text{ср}}$	-			

**Примечание к таблице.** Индексы «1» и «2» у величин гидростатического давления (см. позицию 3 таблицы) соответствуют номерам ответа.

### Контрольные вопросы

1. Что такое гидростатическое давление и каковы его свойства?
2. Поясните, что такое абсолютное и избыточное гидростатическое давление и какова связь между ними?
3. Объясните, что понимают под терминами: «внешнее давление» и «весовое давление»?
4. Напишите и поясните основное уравнение гидростатики.
5. Сформулируйте закон Паскаля.

6. Назовите приборы для измерения избыточного гидростатического давления и поясните принцип их действия.
7. Поясните, что такое пьезометрическая высота?
8. В чём состояло принципиальное отличие в условиях проведения первого и второго опытов?
9. Для чего нужно знать превышение оси вращения стрелки пружинного манометра над точкой его подключения?

### Информационное обеспечение

1. Кудинов В.А., Карташов Э.М. Гидравлика. – М.: Высшая школа, 2006. – 175с.

### Практическое занятие 5

#### Измерение гидростатического давления с помощью жидкостных и механических приборов

*Цель:* освоение способов измерения гидростатического давления.

**Правила оформления отчёта по практической работе сформулированы в общих указаниях (см. стр. 3)**

При подготовке к работе, в процессе выполнения работы и при обработке результатов опытов необходимо:

- ознакомиться с различными приборами для измерения давления;
- определить давление под крышкой бака по показаниям пьезометра, U-образного мановакуумметра и батарейного мановакуумметра и сравнить их с показаниями механического прибора;
- рассчитать абсолютное давление в баке.

### Краткие теоретические сведения

#### 1. Основные понятия гидростатики

*Гидростатика* – это раздел гидромеханики, в котором изучаются условия и закономерности равновесия жидкостей под действием приложенных к ним сил, а также воздействия покоящихся жидкостей на погруженные в них тела и на стенки сосудов. Гидростатика рассматривает распределение давления в покоящейся жидкости, определение величины, направления и точки приложения силы давления жидкости на плоские и криволинейные стенки.

Если на элементарную площадку  $\Delta S$  действует сила  $\Delta \vec{F}$ , то  $p_n = \lim_{\Delta S \rightarrow 0} \frac{\Delta F_n}{\Delta S}$  является напряжением поверхностных сил в точке, к которой стягивается площадка  $\Delta S$ , имеющая нормаль  $n$ . Единицей измерения давления (нормального сжимающего напряжения) в системе СИ является Па ( $H / m^2$ ).

*Гидростатическим давлением* называется напряжение, возникающее в жидкости, находящейся в равновесии. Единицей измерения давления (нормального сжимающего напряжения) в системе СИ является Па ( $H / m^2$ ).

Давление в точке является функцией координат точки и не зависит от ориентации площадки, на которую оно действует.



В гидростатике рассматривают абсолютное давление  $p_{\text{абс}}$ , избыточное (манометрическое) давление  $p_{\text{изб}}$  ( $p_{\text{ман}}$ ), вакуумметрическое давление  $p_{\text{вак}}$ , а также атмосферное давление  $p_{\text{атм}}$  ( $B$ ).

Если покоящаяся жидкость находится в ненапряженном состоянии, то есть в ней отсутствуют напряжения сжатия, то гидростатическое давление равно нулю:  $P = 0$ . Значения давлений, отсчитываемых от этого нуля, называются *абсолютными*.

*Избыточным (манометрическим)* давлением в т. А называется превышение абсолютного давления над атмосферным:

$$p_{\text{изб}} = p_{\text{ман}} = p_{\text{абс}} - p_{\text{атм}} \quad (1)$$

*Вакуумметрическое давление* образуется как недостаток абсолютного давления до атмосферного:

$$p_{\text{вак}} = p_{\text{атм}} - p_{\text{абс}} \quad (2)$$

Если над свободной поверхностью жидкости известно давление  $p_0$ , то давление  $p_1$  в любой другой точке 1 этой жидкости можно определить по *основной формуле гидростатики*:

$$p_1 = p_0 + \rho g h_1 \quad (3)$$

где  $h_1$  – расстояние по вертикали от исследуемой точки до свободной поверхности, или, что то же,  $h_1$  – заглубление точки 1 относительно поверхности;

$\rho$  – плотность жидкости;  $g$  – ускорение свободного падения.

Слагаемое  $\rho g h_1$  представляет собой дополнительное *весовое давление* столба жидкости высотой  $h_1$ .

Из формулы гидростатики 3 следует, что всякое изменение внешнего давления  $p_0$  вызывает изменение давления во всех точках покоящейся жидкости на то же значение. Это вывод известен как *закон Паскаля*.

## 2. Приборы для измерения давления

Жидкостные приборы получили широкое распространение благодаря простоте исполнения и высокой точности. Величина измеряемого давления находится по формулам гидростатики (3), а соответствующие высоты - по формулам (4) - (6).

Простейшим жидкостным прибором является *пьезометр* – прозрачная трубка, одним концом опущенная в исследуемую точку, другим - открытая в атмосферу (рис. 1).

Избыточное давление в точке А определяется пьезометрической высотой  $h_{\text{п}}$ , вакуумметрическое давление – вакуумметрической высотой  $h_{\text{в}}$ :

$$p_{\text{изб}} = \rho g h_{\text{п}}; \quad p_{\text{вак}} = \rho g h_{\text{в}} \quad (4)$$

Абсолютное давление в точке А может быть определено по приведенной высоте  $h_{\text{пр}}$  – высоте столба жидкости в запаянной трубке, из которой удален воздух, так что давление на свободной поверхности в ней близко к нулю:  $p_0 \rightarrow 0$ .

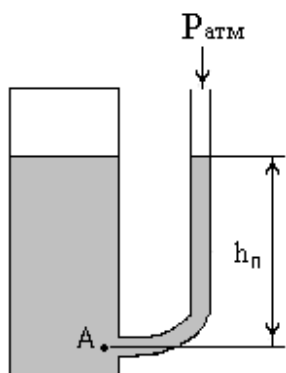


Рис. 1. Измерение избыточного и вакуумметрического давлений с помощью пьезометра

Из формулы (3), записанной в виде  $p_0 = p_{\text{атм}} \pm \rho gh$ , следует, что величины избыточного, вакуумметрического и абсолютного давлений могут быть выражены через линейные величины:

$$h_{\text{п}} = \frac{p_0 - p_{\text{атм}}}{\rho g} = \frac{p_{\text{изб}}}{\rho g}, \quad p_0 > p_{\text{атм}} \quad (5)$$

$$h_{\text{в}} = \frac{p_{\text{атм}} - p_0}{\rho g} = \frac{p_{\text{вак}}}{\rho g}, \quad p_0 < p_{\text{атм}} \quad (6)$$

$$h_{\text{пр}} = \frac{p_0}{\rho g}. \quad (7)$$

В формулах (5) – (7) обозначено:  $h_{\text{п}}$  – пьезометрическая высота;  $h_{\text{в}}$  – вакуумметрическая высота;  $h_{\text{пр}}$  – приведенная высота.

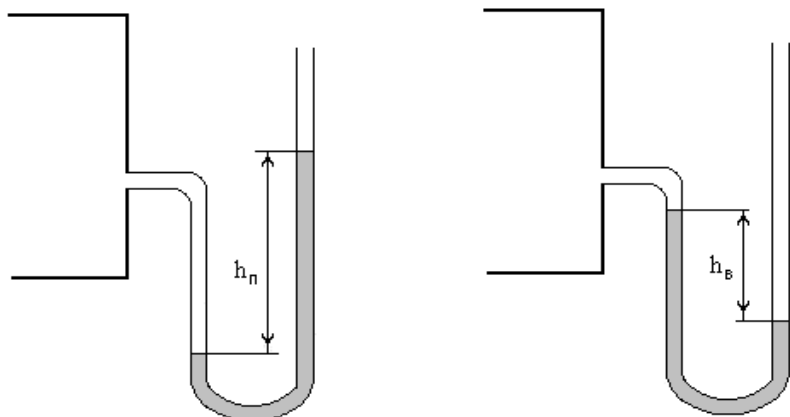


Рис. 2. U-образный мановакуумметр

Для измерения разности (перепада) давлений служит U-образный мановакуумметр (рис. 2). Величина давления также определяется формулами (4).

Существенным недостатком жидкостных приборов является узость диапазона измеряемых давлений. Расширить этот диапазон можно, используя несколько последовательно соединенных U-образных манометров. Такой прибор называется *батарейным мановакуумметром* (рис. 3).

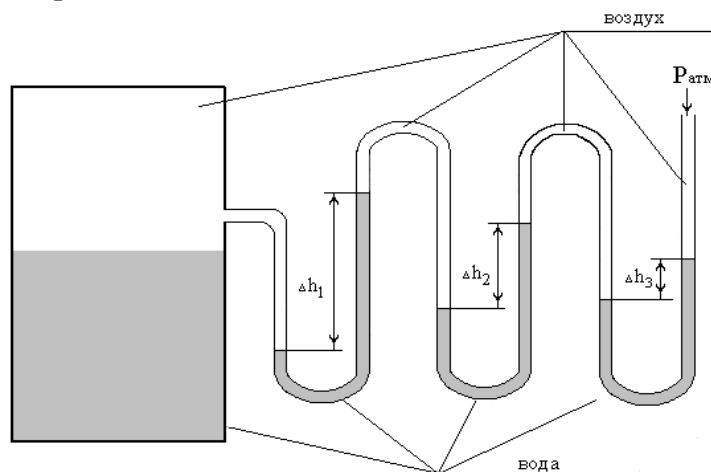


Рис. 3. Батарейный мановакуумметр

Давление воздуха в баке уравнивается перепадами уровней жидкости в трубках манометра. Для показаний батарейного мановакуумметра на рис. 3 расчет манометрического давления в баке определяется суммированием всех перепадов уровней от открытого конца до присоединения его к резервуару:

$$p_{\text{м}} = \rho_{\text{в}} gh_1 + \rho_{\text{в}} gh_2 + \rho_{\text{в}} gh_3 \quad (8)$$

$$p_{\text{м}} = \rho_{\text{в}} g(h_1 + h_2 + h_3) \quad (9)$$

Весовым давлением воздуха в левом конце батарейного манометра ввиду его малости пренебрегают.

## Описание лабораторного стенда

Стенд (рис. 4) состоит из рабочего стола 1, закреплённых на нём бака 2 и щита 3 с батарейным мановакуумметром ПЗ. Рядом со столом закреплён щит настенных пьезометров 4. Бак на 3/4 заполнен рабочей жидкостью (водой).

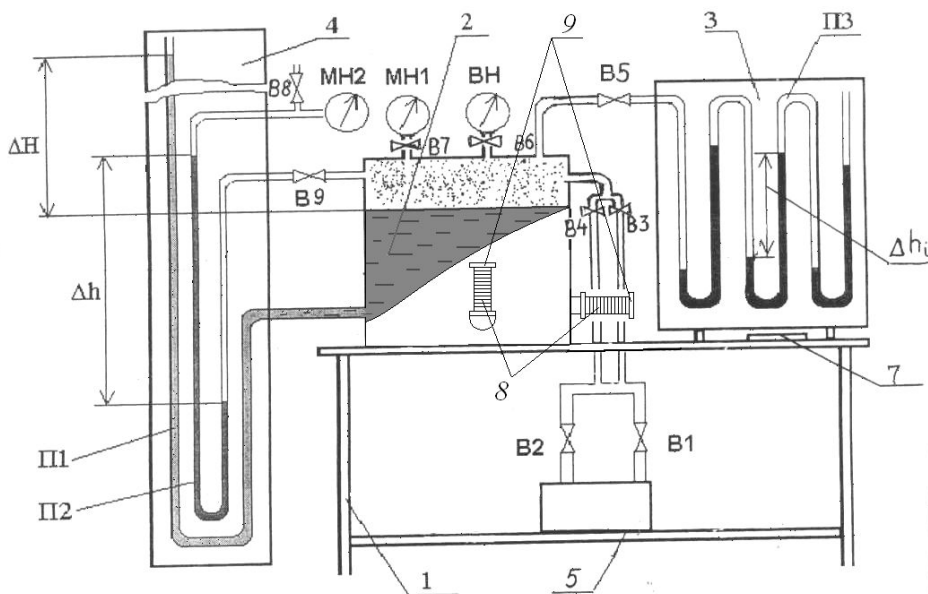


Рис. 4. Лабораторный стенд "Гидростатика ГС"

С помощью насоса-компрессора 5, установленного на нижней полке стола, под крышкой бака может быть создано избыточное или вакуумметрическое давление. Необходимый режим обеспечивается с помощью панели управления 7 и кранов В1, В2 и В3, В4.

Давление воздуха в баке регистрируется механическими приборами - манометром МН1 и вакуумметром ВН. На лицевой и боковой стенках бака расположены фланцы, к которым через сильфоны 8 крепятся две испытываемые плоские стенки 9 – вертикальная и горизонтальная. На фланцах закреплены линейки со шкалами, служащие для определения перемещения стенок. Колена батарейного мановакуумметра ПЗ заполнены жидкостью - водой (в общем случае жидкости могут быть различными). Левый конец батарейного мановакуумметра соединен с верхней частью бака, заполненной воздухом, правый открыт в атмосферу.

На настенном щите пьезометров 4 размещены пьезометр П1, подключённый к заполненной рабочей жидкостью части бака, и U-образный мановакуумметр П2, заполненный водой. Один конец мановакуумметра П2 подсоединен к верхней (воздушной) части бака, а второй выведен на механический прибор - манометр МН2.

## Порядок выполнения работы

### Режим избыточного давления (опыт 1)

Записать показания  $H_0$  пьезометра П1, соответствующие уровню свободной поверхности жидкости в баке при атмосферном давлении в табл. 1.

С помощью насоса-компрессора установить в баке режим избыточного давления. Для этого необходимо проделать следующие операции:

1. Открыть краны В1, В4, В5, В7, В8 и В9;
2. Закрыть краны В2, В3, В6;

3. Включить тумблер «Сеть»;
4. Нажать кнопку «Пуск» и установить необходимое давление (не  $>0,06$  кгс/см<sup>2</sup> по механическому прибору МН1);
5. Отпустить кнопку "Пуск" и перекрыть краны В1 и В4.

**Внимание!** Не допускать, чтобы рабочая жидкость под действием избыточного давления выплеснулась через открытый конец П1. Учитывая инерционность жидкости и медленное заполнение ею пьезометра, необходимо перед снятием показаний сделать паузу 5 мин., дожидаясь стабилизации уровня жидкости в П1, П2, П3.

6. Зафиксировать показания  $H_1$  пьезометра П1,  $\Delta H_{П2}$  U-образного мановакуумметра П2, показания  $\Delta h_1, \Delta h_2, \Delta h_3, \Delta h_4$  батарейного манометра П3 и показания  $p_{МН1}$  механического прибора МН1; записать эти показания в табл. 2
7. Сбросить избыточное давление в баке, для чего открыть краны В1, В2, В3, В4.

#### *Режим вакуумметрического давления (опыт 2)*

Записать показания  $H_0$  пьезометра П1, соответствующие уровню свободной поверхности жидкости в баке при атмосферном давлении.

С помощью насоса-компрессора установить в баке режим вакуумметрического давления. Для этого необходимо:

1. Открыть краны В2, В3, В5, В6, В8 и В9.
2. Закрыть краны В1, В4, и В7.
3. Включить тумблер «Сеть».
4. Нажать кнопку «Пуск» и установить необходимое давление (не  $>0,05$  по механическому прибору ВН).

**Внимание!** Необходимо следить, чтобы жидкость под действием вакуумметрического давления не опустилась до нижнего края пьезометра П1;

5. Отпустить кнопку «Пуск» и перекрыть краны В2 и В3.
6. Зафиксировать показания  $H_1$  пьезометра П1,  $\Delta H_{П2}$  U-образного мановакуумметра П2, показания  $\Delta h_1, \Delta h_2, \Delta h_3, \Delta h_4$  батарейного манометра П3 и показания  $p_{ВН}$  механического прибора ВН; записать эти показания в табл. 2
7. Сбросить давление в баке, для чего открыть краны В1, В2, В3, В4.

### Обработка результатов экспериментов

По данным, записанным в таблицу в результате проделанных опытов, выполнить следующие вычисления:

*для режима избыточного давления*

1. Рассчитать  $\Delta H_{П1}$  показаний пьезометра П1 и избыточное давление  $p_{П1}$  по пьезометру.

$$\Delta H_{П1} = H_1 - H_0, \text{ мм. вод. ст.}$$

$$p_{П1} = \rho_{в} \cdot g \cdot \Delta H_{П1}, \text{ Па}$$

$$\rho_{\text{в}} \approx 1000 \text{ кг/м}^3$$

2. Рассчитать избыточное давление  $p_{\text{П2}}$  по U-образному манометру.

$$p_{\text{П2}} = \rho_{\text{в}} \cdot g \cdot \Delta H_{\text{П2}}, \text{ Па}$$

3. Рассчитать  $\Delta H_{\text{П3}}$  показаний батарейного манометра ПЗ и избыточное давление  $p_{\text{П3}}$  по батарейному манометру.

$$\Delta H_{\text{П3}} = \sum_{i=1}^4 \Delta h_i, \text{ мм. вод. ст.}$$

$$p_{\text{П3}} = \rho_{\text{в}} \cdot g \cdot \Delta H_{\text{П3}}, \text{ Па}$$

4. Сравнить рассчитанные значения  $p_{\text{П1}}$ ,  $p_{\text{П2}}$ ,  $p_{\text{П3}}$  с показаниями механического прибора и вычислить погрешность.

$$\delta = \frac{|p_{\text{МН1(ВН)}} - p_{\text{Пi}}|}{p_{\text{МН1(ВН)}}} \cdot 100\%$$

5. Занести результаты расчетов в таблицу.

6. Снять показания атмосферного давления  $p_{\text{атм}}$  с барометра. Рассчитать значения  $p_0$  [Па] по показаниям механического прибора МН1 (ВН).

$$p_{0\text{МН1}} = p_{\text{атм}} + p_{\text{МН1}}, \text{ Па}$$

$$p_{0\text{ВН}} = p_{\text{атм}} - p_{\text{ВН}}, \text{ Па}$$

для режима вакуумметрического давления

Повторить пункты 1 - 6 с исходными данными 2-го опыта.

7. Сделать выводы по результатам работы.

Таблица 1 - Перевод размерностей

	Паскаль <i>Па</i> (Н/м <sup>2</sup> )	Миллиметры ртутного столба, <i>мм рт. ст.</i>	Миллиметры водяного стол- ба, <i>мм вод. ст.</i>	Техническая атмосфера <i>ат.</i>
<i>1 ат (кгс/см<sup>2</sup>)</i>	98 100	735,6	10 000	1
<i>1 мм рт. ст.</i>	133,3	1	13,6	0,00136
<i>1 мм вод. ст. (1 кгс/м<sup>2</sup>)</i>	9,81	0,0736	1	10 <sup>-4</sup>

Таблица 2 - Результаты опытов и вычислений

Наименование прибора	Обозначения	Режим	
		Избыточное дав- ление $p_{\text{абс}} > p_{\text{атм}}$	Вакуумметрическое давление $p_{\text{абс}} < p_{\text{атм}}$
Пьезометр П1	$H_0, \text{ мм. вод. ст.}$		
	$H_1, \text{ мм. вод. ст.}$		
	$\Delta H_{\text{П1}}, \text{ мм. вод. ст.}$		
	$p_{\text{П1}}, \text{ Па}$		

	погрешность $\delta$ , %		
U-образный манометр	$\Delta H_{П2}$ , мм.вод.ст.		
	$p_{П2}$ , Па		
	погрешность $\delta$ , %		
Батарейный манометр ПЗ	$\Delta h_1$ , мм.вод.ст.		
	$\Delta h_2$ , мм.вод.ст.		
	$\Delta h_3$ , мм.вод.ст.		
	$\Delta h_4$ , мм.вод.ст.		
	$\Delta H_{П3}$ , мм.вод.ст.		
	$p_{П3}$ , Па		
	погрешность $\delta$ , %		
Механические приборы МН1, ВН	$p_{МН1}, p_{ВН}$ , кгс/см <sup>2</sup>		
	$p_{МН1}, p_{ВН}$ , Па		
Абсолютное давление в сосуде	$p_0_{МН1}, p_0_{ВН}$ , Па		

### Контрольные вопросы

1. Дайте определение абсолютного значения гидростатического давления.
2. Что называется избыточным (манометрическим) давлением, как оно выражается через абсолютное?
3. Что называется вакууметрическим давлением, как оно выражается через абсолютное?
4. Перечислите наиболее распространенные единицы измерения давления и укажите, какая связь существует между ними.
5. Какие принципы действия приборов для измерения давления вам известны?
6. В чем заключается принцип действия жидкостных приборов? Их достоинства и недостатки.
7. Запишите основную формулу гидростатики и дайте объяснение ее составляющим.
8. Сформулируйте закон Паскаля.
9. Как определяется гидростатическое давление по батарейному манометру?
10. Какой прибор для определения давления в настоящей работе считается более точным и берется за эталон при расчете погрешности?

### Информационное обеспечение

1. Кудинов В.А., Карташов Э.М. Гидравлика. – М.: Высшая школа, 2006. – 175с.

**Правила техники безопасности**  
при выполнении практической работы  
**«Измерение гидростатического давления с помощью жидкостных  
и механических приборов»** в учебной лаборатории гидравлики.

1. Перед началом работы необходимо привести в порядок рабочее место, не загромождать его предметами, не имеющими отношения к выполняемой работе.
2. Студент обязан выполнять только ту работу, которая ему поручена.
3. Не допускается работа студента в лаборатории без преподавателя или лаборанта.
4. Произвести тщательный осмотр оборудования и приборов для определения их пригодности к работе. Электрические шнуры, вилки, розетки и выключатели не должны иметь видимых повреждений. Включать установку при наличии неисправностей запрещается.
5. Включать установку в работу необходимо под наблюдением преподавателя или лаборанта.
6. Во время выполнения задания студент не должен заниматься посторонними делами, не относящимися к выполнению данной работе.
7. Запрещается оставлять без наблюдения действующую установку.
8. Запрещается работать в лаборатории одному. Обязательно присутствие второго лица для оказания первой помощи в случае необходимости.
9. Во избежание возможного поражения электрическим током, запрещается касаться при включенной установке:
  - а) одновременно к проводам измерительного прибора и к трубопроводу отопления, водопровода или замыкающему контуру;
  - б) одновременно к корпусу измерительного прибора и к трубопроводу отопления, водопровода или замыкающему контуру;
10. Во всех случаях при наличии признаков аварийной ситуации необходимо немедленно отключить установку и сообщить о случившемся преподавателю или лаборанту. Студентам запрещается устранение неисправностей лабораторных установок.
11. Установка должна быть немедленно отключена, если обнаружено повреждение заземления, защитного ограждения при внезапном прекращении подачи энергии.
12. По окончании работы установка должна быть отключена в строгом соответствии с указаниями, приведенными в методической разработке к ней.
13. Перед уходом студенты обязаны привести в порядок свое рабочее место и поставить в известность преподавателя об окончании работы.

## Практическое занятие 6

### Определение опытным путем слагаемых уравнения Д. Бернулли при установившемся неравномерном движении жидкости в напорном трубопроводе

**Цель:** - определить опытным путем слагаемые  $z$ ,  $p/\rho g$ ,  $U^2/2g$  уравнения Д. Бернулли для сечений I-I...II-II, а также потери полного напора  $h'_{w1-2}$  между сечениями (см. рис. 1);

- вычислить средние скорости потока и отвечающие им скоростные напоры  $U^2/2g$  для указанных живых сечений потока жидкости;

- построить в масштабе по опытным данным пьезометрическую линию и линию полного напора (см. рис.1).

**Правила оформления отчёта по практической работе сформулированы в общих указаниях (см. стр. 3)**

Для двух произвольно выбранных живых сечений I-I и II-II струйки реальной жидкости (рис. 1) при установившемся движении уравнение Д. Бернулли имеет вид:

$$Z_1 + \frac{p_1}{\rho g} + \frac{U_1^2}{2g} = Z_2 + \frac{p_2}{\rho g} + \frac{U_2^2}{2g} + h'_{w1-2} \quad (1)$$

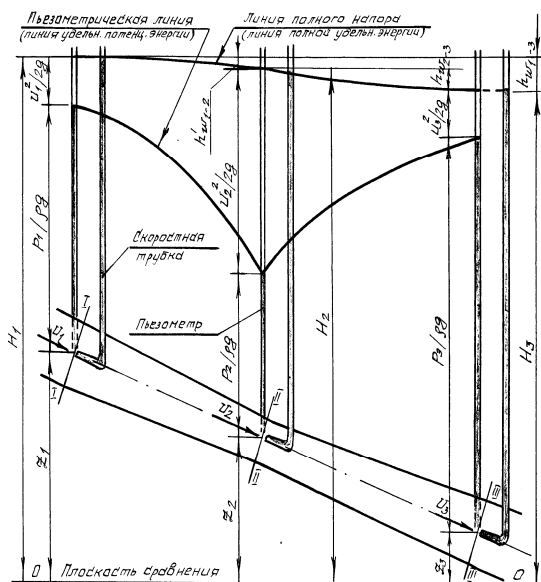


Рис. 1. Диаграмма Д. Бернулли для струйки реальной жидкости

Слагаемые, входящие в уравнение (1), можно истолковать с геометрической и энергетической точек зрения. С геометрической точки зрения, слагаемые уравнения (1) являются высотами (напорами):  $Z$  – геометрическая высота (напор), т. е. превышение центра тяжести рассматриваемого поперечного сечения струйки над плоскостью сравнения 0–0, выбираемой произвольно (см. рис. 1);  $p/\rho g$  – пьезометрическая высота, т. е. высота подъема жидкости в пьезометре, подключенном к центру тяжести рассматриваемого сечения

струйки, отвечающая гидродинамическому давлению  $p$  в этой точке;  $U^2/2g$  – скоростная высота (напор), отвечающая местной скорости  $U$ , т. е. скорости в центре тяжести сечения;

$$Z + \frac{p}{\rho g} \text{ – гидростатический напор;}$$

$$Z + \frac{p}{\rho g} + \frac{U^2}{2g} = H \text{ – полный напор в рассматриваемом сечении струйки;}$$

$h'_{w1-2} = H_1 - H_2$  – потеря полного напора, т. е. часть полного напора, затраченная на преодоление гидравлических сопротивлений на пути между сечениями I-I и II-II.



С энергетической точки зрения слагаемые уравнения (1) представляют собой разновидности удельной энергии а именно:

$Z$  – удельная потенциальная энергия положения жидкости в рассматриваемом сечении струйки;

$p/\rho g$  – удельная потенциальная, энергия. давления;

$U^2/2g$  – удельная кинетическая энергия;

$Z + \frac{p}{\rho g} + \frac{U^2}{2g}$  – полная удельная энергия;

$Z + \frac{p}{\rho g}$  – удельная потенциальная энергия;

$h'_{w1-2}$  – потеря полной удельной энергии струйки, т. е. часть ее, затраченная на преодоление работы сил внутреннего трения, обусловленного вязкостью жидкости.

Удельной энергией называется энергия, приходящаяся на единицу веса жидкости.

Величины слагаемых уравнения (1) могут быть определены опытным путем, следующим образом:

$z$  – геометрическим нивелированием, или же измерением линейкой;

$p/\rho g$  – с помощью пьезометрической трубки (пьезометра);

$U^2/2g$  – по разности отметок уровней жидкости в скоростной и пьезометрической трубках, подключенных к рассматриваемой точке живого сечения струйки (рис. 2);

$h'_{w1-2}$  – по разности отметок уровней воды в скоростных трубках, подключенных к сечениям I-I и II-II (см. рис. 2).

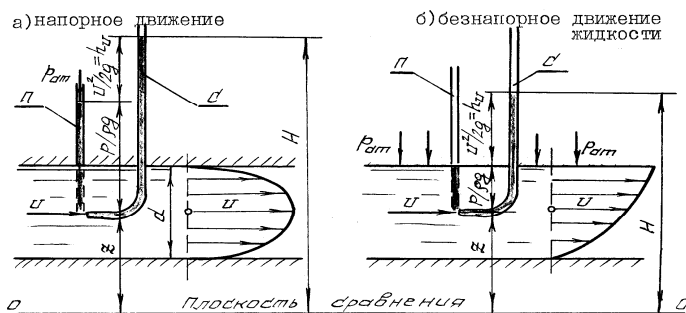


Рис. 2. К измерению скоростного напора  $\frac{U^2}{2g}$

Скоростная трубка (рис. 2) представляет собой трубку, верхний конец которой открыт в атмосферу, а нижний изогнут навстречу скорости  $U$  в рассматриваемой точке потока жидкости. Благодаря этому у входа в изогнутый конец такой трубки кинетическая энергия частицы жидкости преобразуется в потенциальную энергию давления столба жидкости высотой  $h_u = U^2/2g$ .

Поскольку срез нижнего конца скоростной трубки перпендикулярен вектору скорости, а срез нижнего конца пьезометра параллелен (см. рис. 2), уровень жидкости в скоростной трубке всегда устанавливается выше, чем в пьезометре, на величину  $U^2/2g$ .

Прибор, объединяющий конструктивно пьезометрическую (П) и скоростную (С) трубки, называется трубкой Пито и широко применяется для измерения скорости движения жидкости  $U = \sqrt{2gh_u}$ .

Для двух сечений потока реальной жидкости уравнение Д. Бернулли имеет

ВИД:

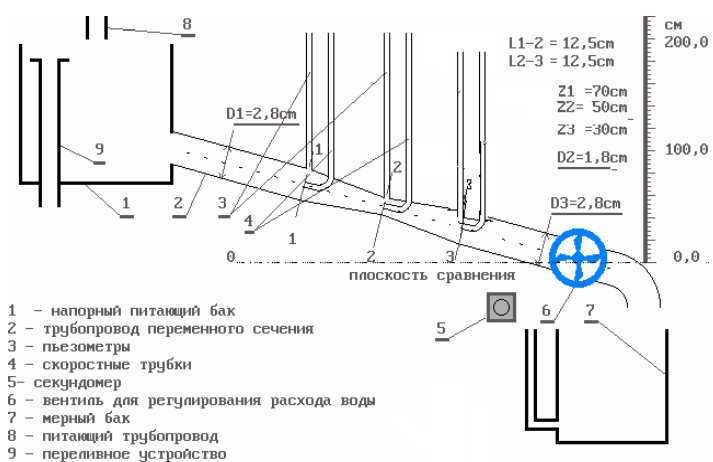
$$z_1 + \frac{p_1}{\rho g} + \frac{\alpha_1 v_1^2}{2g} = z_2 + \frac{p_2}{\rho g} + \frac{\alpha_2 v_2^2}{2g} + h_{w1-2}, \quad (2)$$

где  $\frac{\alpha v^2}{2g}$  скоростной напор, отвечающий средней скорости  $v = \frac{Q}{\omega}$  потока жидкости в рассматриваемом живом сечении (здесь  $Q$  – расход потока жидкости,  $\omega$  – площадь живого сечения потока);  $h_{w1-2}$  – потеря полного напора (полной удельной энергии) на преодоление работы сил внутреннего и внешнего трения на пути между живыми сечениями потока жидкости I-I и II-II;  $\alpha$  – коэффициент Кориолиса (корректив кинетической энергии), учитывающий неравномерность распределения местных скоростей и по живому сечению потока, обусловленную вязкостью жидкости.

Величина  $\alpha$  зависит от режима течения жидкости, а также от вида движения. Так, при равномерном движении для ламинарного режима  $\alpha = 2,0$ , а для турбулентного  $\alpha = 1,05 \dots 1,15$ .

Слагаемые уравнений (1) и (2) в различных живых сечениях можно изображать графически в виде диаграммы уравнения Д. Бернулли (графика напоров), см. рис.1, дающей наглядное представление о перераспределении по пути движения жидкости потенциальной и кинетической энергии, а также о характере убывания полной энергии.

### Описание установки



- 1 – напорный питающий бак
- 2 – трубопровод переменного сечения
- 3 – пьезометры
- 4 – скоростные трубки
- 5 – секундомер
- 6 – вентиль для регулирования расхода воды
- 7 – мерный бак
- 8 – питающий трубопровод
- 9 – переливное устройство

Рис. 3 Схема и состав лабораторной установки

Установка (рис. 3) представляют собой трубопровод 2 переменного сечения с напорным баком 1, вода в который подается по питающему трубопроводу 8 открытием вентиля. Бак 1 снабжен переливным устройством 9 для поддержания уровня воды на постоянной отметке, чтобы обеспечить в трубопроводе 2 установившееся движение жидкости.

К сечениям I-I...II-II трубопровода 2 подключены пьезометры 3 и скоростные трубки 4 для измерения величин  $p/\rho g$  и  $U^2/2g$ . Величина расхода воды в трубопроводе 2 регулируется вентилем 6. Для измерения расхода воды имеются мерный бак 7 и секундомер 5.

### Порядок выполнения работы и обработка опытных данных

1. При закрытом вентиле 6 открыть вентиль для заполнения бака 1 и трубопровода 2 водой. При этом следует обратить внимание на уровни воды в пьезометрических 3 и скоростных трубках 4. Эти уровни при отсутствии воздуха в системе должны быть на одной отметке.

2. Открыть вентиль 6 так, чтобы трубопровод 2 работал полным сечением,

а уровень воды в баке 1 постоянным.

3. Измерить с помощью бака 7 и секундомера 5 расход воды. Затем линейкой измерить геометрические высоты  $z$  центров тяжести сечений I-I...II-II относительно плоскости сравнения 0-0, отмеченной на установке.

4. Далее, определить по шкалам отметки уровней воды в пьезометрах и скоростных трубках в сечениях I-I...II-II. Результаты всех измерений записать в таблицу. Затем выполнить все вычисления, предусмотренные табл. 1, и построить в масштабе по полученным данным линии полного напора и пьезометрическую, так, как показано на рис. 1.

5. Дать заключение по результатам работы.

Таблица 1 - Результаты измерений и вычислений

№ поз	Наименования и обозначения измеряемых и вычисляемых величин	Ед. изм.	Результаты измерений и вычислений		
			I-I	II-II	III-III
1.	Геометрические высоты центров тяжести сечений $z$	м			
2.	Отметки уровней воды в пьезометрах, т. е. гидростатические напоры $(z + p/\rho g)$	м			
3.	Отметки уровней воды в скоростных трубках, т. е. полные напоры $H = z + p/\rho g + U^2/2g$	м			
4.	Пьезометрические высоты $(z + p/\rho g) - z = \frac{p}{\rho g}$	м			
5.	Скоростные высоты $U^2/2g = H - (z + p/\rho g)$	м			
6.	Потери полного напора на пути между соседними живыми сечениями струйки $h_{1-2} = H_1 - H_2$	м			
7.	Суммарные потери полного напора $h_{1-2} + h_{2-3} = h_3$	м			
8.	Объем воды в мерном баке $W$	м <sup>3</sup>			
9.	Продолжительность наполнения объема $W$ в мерном баке $t$	с			
10.	Расход воды в трубопроводе $Q = W/t$	м <sup>3</sup> /с			
11.	Средняя скорость движения воды в $v = Q/\omega$	м/с			
12.	Скоростная высота, отвечающая средней скорости $v^2/2g$	м			
13.	Разность скоростных высот $(U^2/2g - v^2/2g)$	м			

**Примечания к таблице.** 1. Для сечения III-III (см графу 6) числовые значения величин (см. позиции 5 и 8...13) те же, что и для сечения I-I.

2. Потери полного напора  $h'_w$  (см. позицию 6) между сечениями II-II и III-

III принять равными потерям напора между сечениями I-I и II-II.

3. Остальные величины для сеч. III-III (см. позиции 1...4) следует определить с привлечением уравнения Д. Бернулли (см. уравнения 1, 2).

### Контрольные вопросы

1. Поясните энергетический смысл слагаемых уравнения Д. Бернулли.
2. Как называется коэффициент  $\alpha$ , входящий в уравнение Д. Бернулли для потока реальной жидкости, что он учитывает и от чего зависит его величина?
3. Объясните, чем обусловлены потери полного напора и каков их энергетический смысл?
4. Поясните, что понимают под термином «удельная энергия»?
5. Объясните термины «местная скорость» и «средняя скорость» и укажите, как определяют эти скорости?
6. Поясните, что такое скоростная трубка и трубка Пито?
7. Поясните, что такое линия полного напора и пьезометрическая линия, что будут представлять собой эти линии при равномерном движении реальной жидкости?
8. Что понимают под термином «живое сечение потока жидкости»?

### Информационное обеспечение

1. Кудинов В.А., Карташов Э.М. Гидравлика. – М.: Высшая школа. 2008. – 200 с.

### Практическое занятие 7

Экспериментальная иллюстрация ламинарного и турбулентного режимов движения жидкости, определение законов сопротивления и критического числа Рейнольдса

*Цель:* - экспериментальное доказательство существования ламинарного и турбулентного режимов течения жидкости;

- вычислить по данным опытов, проведенных на этой трубе, числа Рейнольдса при ламинарном и турбулентном режимах, сравнить их с критическим, убедиться, что при ламинарном режиме  $Re < Re_{кр}$ , а при турбулентном –  $Re > Re_{кр}$ ;

- построить по опытным данным, полученным на винипластовой трубе, график  $lgh_1 = f(lg v)$ , определить с его помощью критическую скорость  $v_{кр}$ , а через нее вычислить критическое число  $Re_{кр} = 2320$ .

- подтвердить с помощью графика  $lgh_1 = f(lg v)$ , что при ламинарном режиме потери напора по длине  $h_1$  пропорциональны средней скорости в первой степени, а при турбулентном – в степени  $1,75 \leq m \leq 2$

Многочисленными экспериментальными исследованиями установлено, что движение жидкости может происходить или при ламинарном, или при турбулентном режиме.

Ламинарный режим наблюдается при небольших скоростях движения. При этом окрашенные струйки жидкости не перемешиваются, сохраняясь по всей длине потока, т. е. движение жидкости при ламинарном режиме является

струйчатый, перемешивание частиц жидкости отсутствует.

Турбулентный режим наблюдается при значительных скоростях и характеризуется интенсивным перемешиванием частиц жидкости, что обуславливает пульсацию скоростей и давления.

Средняя скорость потока, при которой происходит смена режима движения жидкости, называется критической ( $v_{кр}$ ). Величина ее, как показывают опыты в трубопроводах круглого сечения, зависит от рода жидкости, характеризуемого динамической вязкостью  $\mu$ , и плотностью  $\rho$ , а также от диаметра трубопровода  $d$ . Одновременно опытами установлено, что величина безразмерного алгебраического комплекса, отвечающей критической скорости  $v_{кр}$ ,

$$Re_{кр(d)} = \frac{v_{кр} d \rho}{\mu} = \frac{v_{кр} d}{\nu} \approx 2320 = const \quad (1)$$

от  $\mu$ ,  $\rho$  и  $d$  не зависит.  $Re_{кр(d)}=2320$  называется критическим числом Рейнольдса. Устойчивый ламинарный режим наблюдается при значениях числа Рейнольдса

$Re_{(d)} = \frac{v d}{\nu} < Re_{кр(d)} \approx 2320$ , а турбулентный – при  $Re_{(d)} > Re_{кр(d)}$ .

Таким образом, **число Рейнольдса**

$$Re_{(d)} = \frac{v d}{\nu} \quad (2)$$

является критерием, позволяющим судить о режиме движения жидкости в круглой трубе, работающей полным сечением.

Величину  $\nu = \mu/\rho$ , входящую в формулу (1) и (2), называют кинематической вязкостью жидкости.

Из изложенного следует, что для определения режима движения жидкости в круглом трубопроводе при напорном движении достаточно вычислить по формуле (2) число Рейнольдса и сравнить его с критическим.

Знание режима движения жидкости необходимо для правильной оценки потерь напора при гидравлических расчетах. Дело в том, что, как показывают опыты в круглых трубах при напорном равномерном движении (результаты их представлены на рис. 1 в виде графика зависимости потерь напора по длине  $h_l$  от средней скорости  $v$ ) при ламинарном режиме потери напора  $h_l$  пропорциональны средней скорости  $v$  в первой степени, а при турбулентном – в степени

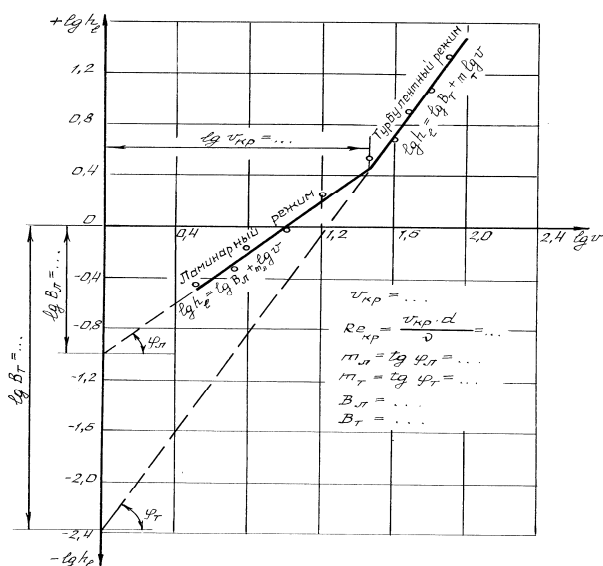


Рис. 1. График зависимости потерь напора по длине  $h_l$  от средней скорости  $v$  в логарифмической форме

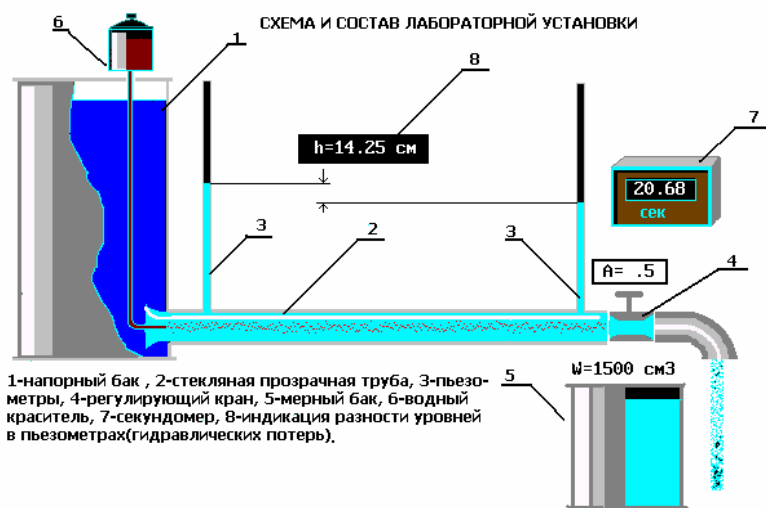


Рис. 2 Схема и состав лабораторной установки

$1,75 < m < 2,0$ . Заметим, что с помощью этого графика определяют величину критической скорости  $U_{кр}$ , а через нее – и критическое число Рейнольдса по формуле (1).

## Описание установки

Установка включает в себя расположенную горизонтально стеклянную трубу 2 ( $d = 0,9$  см), в которой и изучается движение воды при различных режимах,

напорный бак 1, емкость 6 с раствором красителя, подаваемого открытием крана по трубке во входное сечение трубы 2. Для измерения расхода воды в трубе 2 служит мерная емкость 5 и секундомер 7. Вода в напорный бак 1 подается по питающему трубопроводу. Для поддержания уровня воды в баке 1 во время опытов на постоянной отметке имеется переливное устройство. Температура воды в баке 1 измеряется термометром.

Регулирование расхода воды, а следовательно, и средней скорости её движения в трубе 2, осуществляется краном 4. На опытной трубе 2 имеются пьезометры 3 для определения потерь напора по длине  $h_l$  (по разности их показаний).

## Порядок выполнения работ и обработка опытных данных

**Опыт 1.** Исследуем характер движения жидкости в трубе.

1. Открыть вентиль на трубопроводе и наполнить водой бак 1 настолько, чтобы переливное устройство начало работать.
2. Открыть незначительно кран 4 на опытной трубе 2, чтобы скорость движения воды в ней была небольшой (вода из трубы 2 должна течь тонкой струйкой).
3. Приоткрыть краник и подать из емкости 6 в трубу 2 небольшое количество раствора красителя, чтобы окрашенная струйка воды представляла собой отчетливо выраженную нить по всей длине трубы.
4. Измерить с помощью мерного сосуда 5 и секундомера 7 расход воды  $Q$  в трубе таким, чтобы время наполнения составляло не менее 20...30 секунд.
5. Измерить температуру воды в баке 3 термометром.
6. Результаты измерений записать в табл.1.
7. Увеличить открытием крана 4 скорость движения воды в трубе 2, но так, чтобы окрашенная струйка жидкости сохранялась, т. е. чтобы режим остался ламинарным, и выполнив те же измерения, что и в первом опыте, записать их результаты в табл.1.
8. Дальнейшим увеличением открытия крана 4 создать в трубе 2 турбулентный режим (об этом будет свидетельствовать интенсивное перемешивание с водой раствора красителя, подачу которого следует увели-

чить, чтобы эффект был ярче) и выполнить третий и четвертый опыты так, как описано выше. После чего закрыть краник, подающий краситель и кран 4. Результаты измерений и вычислений записать в табл.1.

Таблица 1 - Результаты измерений и вычислений

№ позиций	Наименование и обозначения измеряемых и вычисляемых величин	Ед. изм.	Результаты измерений и вычислений			
			Ламин. режим		Турбул. режим	
			Опыт 1 A=0,02	Опыт 2 A=0,06	Опыт 3 A=0,3	Опыт 4 A=0,8
1	Объём воды в мерном сосуде $w$	см <sup>3</sup>				
2	Время наполнения объёма $t$	с				
3	Расход воды $Q = w/t$	см <sup>3</sup> /с				
4	Внутренний диаметр трубы $d$	см				
5	Площадь попереч. сечения трубы $\omega = \pi d^2/4$	см <sup>2</sup>				
6	Средняя скорость движения воды $v = Q/\omega$	см/с				
7	Температура воды	°C				
8	Кинематический коэффициент вязкости воды $\nu$ (по справочнику)	см <sup>2</sup> /с				
9	Число Рейнольдса $Re_d = \frac{v \cdot d}{\nu}$	—				
10	Критическое число Рейнольдса $Re_{кр}$ (по справочнику)	—				

**Опыт 2.** Найдем зависимость потерь напора  $h_l$  от средней скорости движения жидкости  $v$ .

1. Прodelать 8 опытов: 4 – для ламинарного движения жидкости, 4 – для турбулентного движения
2. Данные опытов записывать в табл. 2 и выполнить все вычисления, предусмотренные этой таблицей.
3. Построить в масштабе по данным табл. 2 график  $lgh_l = f(lgv)$  (см. рис.1) и определить с его помощью критическую скорость  $v_{кр}$ , а через неё и

$$Re_{кр} = \frac{v_{кр} d}{\nu}$$

4. Дать заключение по результатам работы.

Таблица 2 - Результаты измерений и вычислений

№ позиций	Наименование и обозначения измеряемых и вычисляемых величин	Ед. изм.	Результаты измерений и вычислений		
			Номера опытов		
			1	2...	8
1	Объём воды в мерном сосуде $W$	см <sup>3</sup>			
2	Время наполнения $t$	с			
3	Расход воды $Q = W/t$	см <sup>3</sup> /с			

4	Внутренний диаметр трубы $d$	см			
5	Площадь попереч. сечения трубы $\omega = \pi d^2/4$	см <sup>2</sup>			
6	Средняя скорость потока $v = Q/\omega$	см/с			
7	Логарифм средней скорости $\lg v$	–			
8	Отметка уровня воды в пьезометре 1, $\nabla_1$	см			
9	Отметка уровня воды в пьезометре 2, $\nabla_2$	см			
10	Потеря напора по длине $h_l = \nabla_1 - \nabla_2$	см			
11	Логарифм потерь напора по длине $\lg h_l$	–			
12	Температура воды	°C			
13	Кинематический коэффициент вязкости воды $\nu$ (по справочнику)	см <sup>2</sup> /с			

### Контрольные вопросы

1. Назовите режимы движения жидкости и укажите их характерные особенности.
2. Поясните, что такое критерий Рейнольдса, и назовите факторы, от которых он зависит.
3. Поясните, что такое критическое число Рейнольдса?
4. Поясните, каким образом при гидравлических расчётах определяют режим движения жидкости и, с какой целью?
5. Поясните, что такое критическая скорость, от каких факторов она зависит и как её определяют?
6. Напишите и поясните аналитические зависимости потерь напора по длине от средней скорости потока при ламинарном и турбулентном режимах движения жидкости.
7. Изобразите график зависимости потерь напора по длине от средней скорости (в логарифмических координатах) и дайте пояснения к нему.

### Информационное обеспечение

1. Кудинов В.А., Карташов Э.М. Гидравлика. – М.: Высшая школа. 2008. – 200 с.

### Практическое занятие 8

Изучение гидравлических сопротивлений напорного трубопровода с определением коэффициентов гидравлического трения и местных сопротивлений

*Цель:* - определить по опытным данным, воспользовавшись формулами (1) и (3), значение коэффициента гидравлического трения  $\lambda_{on}$  и величины коэффициента  $\zeta$  для трех видов местных сопротивлений;



- установить, воспользовавшись соотношениями А. Д. Альтшуля или же графиком Никурадзе (см. рис. 1) области гидравлического сопротивления, в которых работали участки напорного трубопровода;

- вычислить значения коэффициентов гидравлического трения  $\lambda$  по соответствующим эмпирическим формулам;

- найти справочные значения коэффициентов местных сопротивлений ( $\zeta_{р.пов.}$  по таблице,  $\zeta_{р.р}$  и  $\zeta_{р.с.}$  вычислить по формулам (4), (5),(6)).

- оценить сходимость  $\lambda_{оп}$  и  $\zeta_{оп}$  с их расчетными справочными значениями.

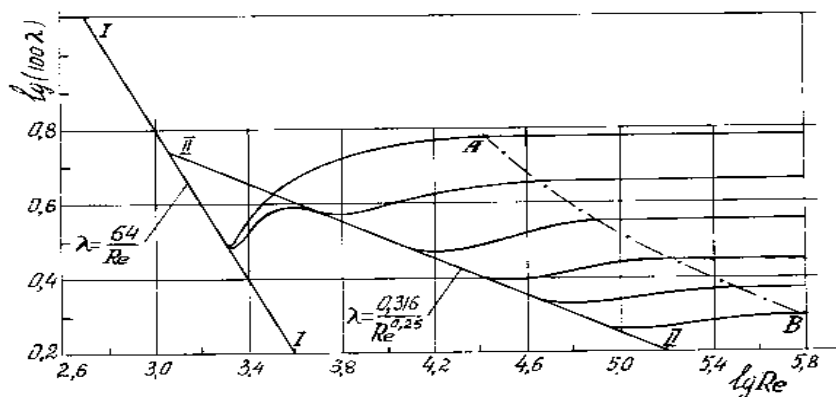


Рис. 1. График зависимости коэффициента гидравлического трения  $\lambda$  от числа Рейнольдса  $Re$  для труб с различной относительной шероховатостью  $\Delta/d$  (график Никурадзе). I-I – зона вязкостного сопротивления; II-II – область гидравлически гладких труб; II-II и АВ – область докватратичного сопротивления область справа от АВ – область квадратичного сопротивления

Экспериментальными исследованиями установлено, что при движении жидкости часть полного напора (энергии) затрачивается на преодоление работы вязкостных и инерционных сил, т. е. возникают **потери напора**.

При равномерном движении жидкости гидравлическое сопротивление, проявляющееся равномерно по всей длине потока, называют сопротивлением по длине, а вызываемые им потери напора, – **потерями напора по длине** ( $h_l$ ). Эти потери в круглых трубопроводах, работающих полным сечением, вычисляют по формуле Дарси-Вейсбаха:

$$h_l = \lambda \frac{l v^2}{d 2g}, \quad (1)$$

где  $\lambda$  – безразмерный коэффициент, называемый коэффициентом гидравлического трения (**коэффициентом Дарси**). Величина коэффициента  $\lambda$  характеризует гидравлическое сопротивление трубопровода и зависит в общем случае от числа Рейнольдса  $Re$  и относительной шероховатости  $\Delta_3/d$  трубопровода, т. е.  $\lambda = f(Re, \Delta_3/d)$ ;

$l, d$  – длина и внутренний диаметр трубопровода;

$v$  – средняя скорость движения потока жидкости.

$\Delta_3$  – абсолютная эквивалентная шероховатость.

Величину коэффициента  $\lambda$  при гидравлических экспериментах вычисляют по опытным данным из формулы (1). При гидравлических же расчетах – по эмпирическим и полуэмпирическим формулам, например, при ламинарном режиме  $\lambda_{л} = 64/Re$  (2), а при турбулентном режиме движения и работе трубопровода в области докватратичного сопротивления – по формуле А. Д. Альтшуля:

$$\lambda_{\text{докв.}} = 0,11 \left( \frac{\Delta_s}{d} + \frac{68}{\text{Re}} \right)^{0,25} \quad (2)$$

Величину абсолютной эквивалентной шероховатости  $\Delta_s$  при расчетах берут из справочной литературы в зависимости от материала трубопровода и состояния его внутренней поверхности. Например, для труб из органического стекла  $\Delta_s = 0,006$  мм, а для стальных водопроводных умеренно заржавленных труб  $\Delta_s = 0,20 \dots 0,50$  мм.

Область гидравлического сопротивления при расчетах определяют или непосредственно по графикам  $\lambda = f(\text{Re}, \Delta_s/d)$ , полученным опытным путем для труб из различных материалов и приведенным в справочной литературе, например, по графику Никурадзе (рис. 1), или же с помощью соотношений  $10d/\Delta_s$  и  $500d/\Delta_s$ , предложенных А. Д. Альтшулем на основе использования упомянутых графиков. В последнем случае поступают следующим образом.

Вычисляют соотношения  $10d/\Delta_s$  и  $500d/\Delta_s$  и сравнивают их с числом Рейнольдса  $\text{Re} = \nu d/\nu$ . При этом, если,  $\text{Re} \geq \frac{500d}{\Delta_s}$ , трубопровод работает в области гидравлически гладких труб. Если  $\text{Re} \leq \frac{10d}{\Delta_s}$ , трубопровод работает в области квадратичного сопротивления. Если же  $10d/\Delta_s < \text{Re} < 500d/\Delta_s$ , трубопровод работает в области докватричного сопротивления.

Следует иметь в виду, что для каждой области гидравлического сопротивления предложены и используются при гидравлических расчетах свои формулы для вычисления коэффициента  $\lambda$ .

Другой вид гидравлических сопротивлений, возникающих в местах резкого изменения конфигурации потока, называют местным сопротивлением, а вызываемые ими потери напора, – **местными потерями напора** ( $h_m$ ).

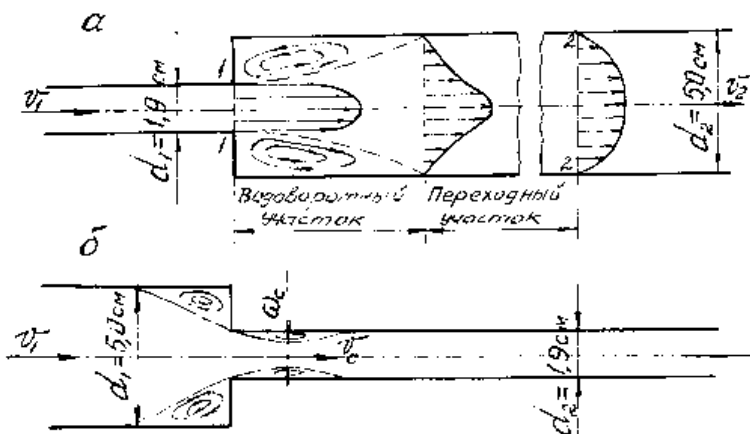


Рис. 2. Схемы движения жидкости при резком (внезапном) изменении сечения трубопровода: а) резкое расширение трубопровода; б) резкое сужение трубопровода

При прохождении через любое местное сопротивление поток жидкости деформируется (рис.2), вследствие чего движение становится неравномерным, резко изменяющимся, для которого характерны:

- а) значительное искривления линий потока и кривых сечений потока;
- б) отрывы транзитной струи от стенок трубопровода (ввиду действия закона инерции) и возникновения в местах отрыва устойчивых водоворотов;

в) повышенная (по сравнению с равномерным движением) пульсация скоростей и давлений;

г) изменение формы (переформирование) эпюр скоростей.

Местные потери напора при гидравлических расчетах вычисляются по формуле Вейсбаха:

$$h_m = \zeta \frac{v^2}{2g}, \quad (3)$$

где  $\zeta$  – безразмерный коэффициент, называемый *коэффициентом местного сопротивления*;  $v$  – средняя скорость потока в сечении за местным сопротивлением, т. е. ниже по течению (если скорость  $v$ , как исключение, принимается перед местным сопротивлением, это обязательно оговаривается).

Величина коэффициента  $\zeta$  зависит в общем случае от числа Рейнольдса  $Re$  и от конфигурации, т. е. формы проточной части местного сопротивления. В частном случае, когда трубопровод, на котором расположено местное сопротивление, работает в области квадратичного сопротивления, величина коэффициента  $\zeta$  от  $Re$  не зависит.

Величину  $\zeta$  для каждого вида местного сопротивления определяют по данным гидравлических экспериментов, пользуясь формулой (3). Полученные таким образом значения коэффициентов  $\zeta$  для различных видов местных сопротивлений (обычно при квадратичной области сопротивления) приводятся в справочной и специальной литературе, откуда и берутся при гидравлических расчетах. Исключением является резкое расширение и резкое сужение трубопровода (см. рис. 2 а, б), для которых численные значения коэффициента  $\zeta$  определяются по формулам, полученным теоретически. Так, при резком расширении трубопровода, когда средняя скорость в формуле (3) взята перед местным сопротивлением, т. е.  $v_1$

$$\zeta'_{p.p} = (1 - \omega_1/\omega_2)^2, \quad (4)$$

если же скорость берется за местным сопротивлением, т. е.  $v_2$ ,

$$\zeta''_{p.p} = (\omega_2/\omega_1 - 1)^2. \quad (5)$$

Коэффициент сопротивления при резком сужении трубопровода ( $\zeta_{p.c}$ ) принято относить к скорости после сужения. При этом

$$\zeta_{p.c} = \left( \frac{1}{\varepsilon} - 1 \right)^2, \quad (6)$$

где  $\varepsilon = \frac{1}{1 + \sqrt{1 - \omega_2/\omega_1}}$  – коэффициент сжатия струи.

В формулах (4), (5), (6)  $\omega_1 = S_1 = \frac{\pi d_1^2}{4}$  – площадь поперечного сечения трубы перед местным сопротивлением,  $\omega_2 = S_2 = \frac{\pi d_2^2}{4}$  – площадь поперечного сечения

трубы за местным сопротивлением.

## Описание установки

Установка (рис. 3) представляет собой систему напорных трубопроводов с последовательно расположенными на нем гидравлическими сопротивлениями (по длине и местными).

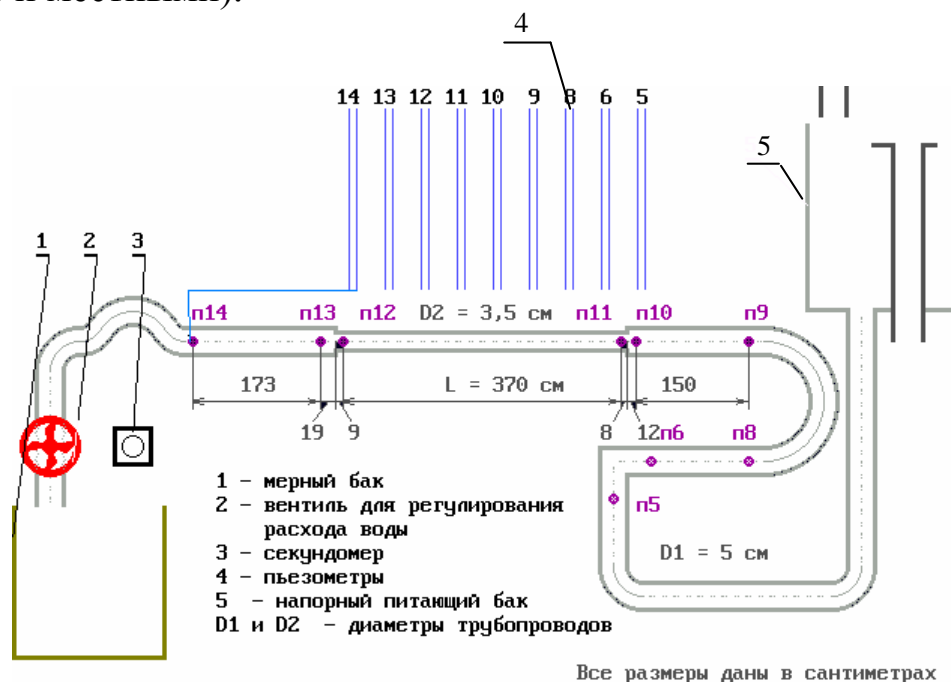


Рис. 3 Схема установки

К каждому гидравлическому сопротивлению подключено по два пьезометра (перед и за ним). Все пьезометры для удобства работы выведены на щит 4. Для регулирования расхода воды  $Q$  в системе служит вентиль 2. Величина  $Q$  измеряется с помощью мерного бака 1 и секундомера 3. Подача воды в систему осуществляется из питающего резервуара 5 по трубе открытием задвижки. Постоянный уровень воды в резервуаре 5 (для обеспечения установившегося движения в системе) поддерживается переливным устройством. Вода в резервуар 5 подается центробежным насосом.

### Порядок выполнения работы и обработка опытных данных

1. При закрытом вентиле 2 включить насос и обеспечить подачу воды в питающий резервуар 5. После наполнения водой резервуара и стабилизации уровня воды в нем (переливное устройство должно при этом работать) следует плавным открытием вентиля 2 подать воду в систему трубопроводов. Далее, необходимо измерить: отметки уровней воды в пьезометрах, расход воды в системе (с помощью мерного бака 1 и секундомера 3, а так же ее температуру (термометром в резервуаре 1). Результаты измерений для двух опытов (при разных расходах воды) записать в таблицу 1.

2. Обработать опытные данные в соответствии с таблицей 2.

Таблица 1 - Результаты измерений

Наименование измеряемых и вычисляемых величин	Ед. измерен.	Участок прямой трубы 1		Участок прямой трубы 2		Внезап. сужение потока		Внезап. расшир. потока		Участок прямой трубы 3	
		9	10	11	12	10	11	12	13	13	14
Номера сечений											
Диаметр трубы, $D$	м										
Пл. сечения, $S = \frac{\pi D^2}{4}$	м <sup>2</sup>										
Показания пьезометра (отметка уровня воды в нем)	м										
Мерный объем жидкости, $W$	м										
Время наполнения мерного объема, $t$	с										
Температура воды, $T$	°C										
Длина участка прямой трубы, $L$	м										

Таблица 2 – Обработка опытных данных

Расход воды, $Q = W / t$	м <sup>3</sup> /с										
Средняя скорость $v = Q / S$	м/с										
Скоростной напор в сечении $v^2 / 2g$	м										
Полный напор в сечении, $H_i$	м										
Местные потери напора, $h_M$	м										
Потери по длине, $h_l$	м										
Опытный коэффициент местных потерь, $\zeta_{оп}$	—										
Справочный коэффициент местных потерь, $\zeta_{расч}$	—										
Число Рейнольдса $Re = \frac{vd}{\nu}$	—										
Опытный коэффициент гидравлического трения, $\lambda_{оп}$	—										
Расчетный коэффициент гидравлического трения, $\lambda_{расч}$	—										

## Контрольные вопросы

1. Напишите и поясните формулы Дарси-Вейсбаха и Вейсбаха.
2. Поясните, как опытным путем определяют величины коэффициентов  $\lambda$  и  $\zeta$
3. Что характеризуют коэффициенты  $\lambda$  и  $\zeta$  от каких факторов в общем случае они зависят и как их определяют при гидравлических расчетах?
4. Объясните, что такое  $\Delta_3$  и  $\Delta_3/d$ , как найти величину  $\Delta_3$  при гидравлических расчетах.
5. Назовите области гидравлического сопротивления трубопроводов и объясните, как определяют область сопротивления при гидравлических расчетах.
6. Изобразите схемы движения жидкости при резком повороте трубы на  $90^\circ$ , а также при резком расширении и резком сужении трубопровода и дайте пояснения к ним, указав, что характерно для движения потока при протекании его через любое местное сопротивление.

## Информационное обеспечение

1. Гроховский, Д.В. Основы гидравлики и гидропривод Электронный ресурс : учебное пособие / Д.В. Гроховский. - Основы гидравлики и гидропривод, Санкт-Петербург : Политехника, 2016. - 237 с. - ISBN 978-5-7325-1086-7
2. Штеренлихт, Д. В. Гидравлика Электронный ресурс / Штеренлихт Д. В. - 5-е изд., стер. : Лань, 2015. - 656 с. - ISBN 978-5-8114-1892-3
3. Вакина, В. В. Машиностроительная гидравлика : примеры расчетов : учеб. пособие для вузов / В. В. Вакина, И. Д. Денисенко, А. Л. Столяров. - Киев : Вища школа, 1987. - 208 с. : ил., табл. - Прил.: с. 189-204. - Библиогр.: с. 205, экземпляров 163
4. Ильина, Т.Н. Основы гидравлики и теплотехники Электронный ресурс : учебное пособие / А.С. Семиненко / Т.Н. Ильина. - Белгород : Белгородский государственный технологический университет им. В.Г. Шухова, ЭБС АСВ, 2015. - 170 с.

## Содержание

Общие указания .....	3
Перечень практических занятий (1 часть) .....	3
Практическое занятие 1 .....	4
Практическое занятие 2 .....	7
Практическое занятие 3 .....	10
Практическое занятие 4 .....	19
Практическое занятие 5 .....	23
Практическое занятие 6 .....	31
Практическое занятие 7 .....	35
Практическое занятие 8 .....	39

**МИНИСТЕРСТВО НАУКИ И ВЫСШЕГО ОБРАЗОВАНИЯ РОССИЙСКОЙ  
ФЕДЕРАЦИИ**  
**Федеральное государственное автономное образовательное учреждение  
высшего образования**  
**«СЕВЕРО-КАВКАЗСКИЙ ФЕДЕРАЛЬНЫЙ УНИВЕРСИТЕТ»**

**УТВЕРЖДАЮ**

И.о. директора НТИ (филиал) СКФУ  
\_\_\_\_\_ В.В. Кузьменко  
«\_\_» \_\_\_\_\_ 201\_ г.

**ГИДРАВЛИКА**

**Методические указания к выполнению контрольной работы**

Направление подготовки – 15.03.02 Технологические машины и оборудование  
Профиль - Проектирование технических и технологических комплексов  
Квалификация выпускника - бакалавр

**СОГЛАСОВАНО:**

И.о. зав. кафедрой ХТМиАХП  
\_\_\_\_\_ Е.Н. Павленко  
«\_\_» \_\_\_\_\_ 202 г.

Рассмотрено УМК  
Протокол № \_\_\_\_\_ от  
«\_\_» \_\_\_\_\_

Председатель УМК НТИ (филиал)  
СКФУ  
\_\_\_\_\_

**РАЗРАБОТАНО:**

И.о. зав. кафедрой ХТМиАХП  
\_\_\_\_\_ Е.Н. Павленко  
«\_\_» \_\_\_\_\_ 202 г.

Доцент кафедры ХТМАХП  
\_\_\_\_\_ Д.В. Казаков  
"\_\_" \_\_\_\_\_ 202 г.



**МИНИСТЕРСТВО НАУКИ И ВЫСШЕГО ОБРАЗОВАНИЯ РОССИЙСКОЙ  
ФЕДЕРАЦИИ**  
**Федеральное государственное автономное  
образовательное учреждение высшего образования**  
**«СЕВЕРО-КАВКАЗСКИЙ ФЕДЕРАЛЬНЫЙ УНИВЕРСИТЕТ»**  
**Невинномысский технологический институт (филиал)**

А.И. Свидченко, Д.В. Казаков

**ГИДРАВЛИКА**  
**Методические указания к выполнению контрольной работы**

Направление подготовки – 15.03.02 Технологические машины и оборудование  
Квалификация выпускника - бакалавр

Невинномысск, 2020

УДК: 66  
ББК 35  
С24

Печатается по решению УМС НТИ (филиал)  
Северо-Кавказского федерального  
университета

Рецензенты: доцент кафедры химической технологии, машин и аппаратов химических производств, канд. хим. наук *А.Л. Проскурнин*; начальник отдела технического развития АО «Невинномысский Азот» *А.М. Новоселов*

**Составитель: А.И. Свидченко, Д.В. Казаков**

С24 Гидравлика. Методические указания к выполнению контрольной работы.  
/ – Невинномысск: Изд-во НТИ (филиал) СКФУ, 2017. – 14 с.

Методические указания подготовлены в соответствии с программой дисциплины «Гидравлика», разработанной в соответствии с требованиями ФГОС ВО направления 15.03.02 Технологические машины и оборудование подготовки бакалавров. Содержат исходные данные для выполнения контрольной работы по индивидуальным вариантам, рекомендации по оформлению, а также список рекомендуемой литературы [1-9]. Предназначено для получения знаний по дисциплине «Гидравлика» студентами направления подготовки 15.03.02 Технологические машины и оборудование.

УДК 66  
ББК 35  
© Свидченко А.И.  
© Казаков Д.В.  
© ФГАОУ ВО «Северо-Кавказский федеральный университет», Невинномысский технологический институт (филиал), 2020

## **Содержание**

ПРЕДИСЛОВИЕ.....	4
ВВЕДЕНИЕ.....	5
1 Задания для контрольной работы .....	6
2 Оформление контрольной работы.....	12
ЛИТЕРАТУРА .....	13

## ПРЕДИСЛОВИЕ

Методические указания составлены на современном научном уровне и рассчитаны на студентов, обладающих достаточной подготовкой по разделам дисциплин: физика, математика и ряда других.

Методические указания составлены по выполнению контрольных работ курса «Гидравлика» с учетом требований стандарта третьего поколения ФГОС ВО для подготовки бакалавров направления 15.03.02 Технологические машины и оборудование.

При подготовке издания учтены основные изменения в программе дисциплины и тенденции ее развития.

В результате освоения материала методических указаний по дисциплине «Гидравлика» ООП студент приобретает следующие компетенции:

*общекультурные:* ОК-7 способен к самоорганизации и самообразованию;

*профессиональные:* ПК-5: способен принимать участие в работах по расчету и проектированию деталей и узлов машиностроительных конструкций в соответствии с техническими заданиями и использованием стандартных средств автоматизации проектирования; ПК-11: способен проектировать техническое оснащение рабочих мест с размещением технологического оборудования, умеет осваивать вводимое оборудование; ПК-12: способен участвовать в работах по доводке и освоению технологических процессов в ходе подготовки производства новой продукции, проверять качество монтажа и наладки при испытаниях и сдаче в эксплуатацию новых образцов изделий, узлов и деталей выпускаемой продукции.

Содержание методических указаний соответствует требованиям Федерального государственного образовательного стандарта высшего профессионального образования к содержанию дисциплины «Гидравлика» для студентов направления 15.03.02 Технологические машины и оборудование.

## ВВЕДЕНИЕ

Приобретаемые компетенции ОП при освоении материала методических указаний – ОК-7, ПК-5, ПК-11, ПК-12. Изучив этот материал, бакалавр будет:

знать:

- основные законы движения и равновесия жидкости, устройства и принцип действия приборов, применяемых для измерения давления и расхода;

уметь:

- применять теоретические основы гидравлики и расчетные формулы, описывающие законы движения жидкостей и газов, физическую сущность явлений, изучаемых гидравликой;

- формулы движения жидкости и уравнения, которыми они описываются;

владеть:

- методикой проведения расчетов равномерного и неравномерного движения жидкости и газа;

- методикой расчета трубопроводов.

Ниже приведены материалы для выполнения контрольных работ, рассматриваемые по основным темам дисциплины, согласно ФГОС ВО и рабочей учебной программы.

## 1 Задания для контрольной работы

Номер варианта заданий принимается в соответствии со списком журнала группы.

В состав работы входит: решение 5 задач по индивидуальному варианту и составление конспекта по одной из тем дисциплины.

*Бланк задания*

«СЕВЕРО-КАВКАЗСКИЙ ФЕДЕРАЛЬНЫЙ УНИВЕРСИТЕТ»  
Невинномысский технологический институт (филиал)  
Кафедра ХТМАХП

### ЗАДАНИЕ

Студенту 2 курса направления 15.03.02 ОФО \_\_\_\_\_  
группа \_\_\_\_\_ для контрольной работы по дисциплине «Гидравлика».  
Вариант № \_\_\_\_\_

1. Решить Задачи 1-5 в соответствии с выбранным вариантом.

4. Составить конспект по теме

---

---

Задание выдано " \_\_\_\_ " \_\_\_\_\_ 20 \_\_\_\_ г.

Срок сдачи " \_\_\_\_ " \_\_\_\_\_ 20 \_\_\_\_ г.

*Варианты заданий для контрольной работы по дисциплине «Гидравлика»*

### ЗАДАЧА 1

Для элемента гидравлической системы дистанционного управления на рисунке 1 представлено ее начальное положение (рабочая жидкость между поршнями не сжата). При перемещении ведущего поршня (его диаметр  $D$ ) вправо жидкость постепенно сжимается и давление в ней повышается. Когда манометрическое давление  $P_m$  достигает определенной величины, сила давления на ведомый поршень (его диаметр  $d$ ) становится больше силы сопротивления  $F$ , приложенной к штоку ведомого поршня. С этого момента приходит в движение вправо и ведомый поршень. Диаметр соединительной части цилин-

дров  $\delta$ , длина  $\ell$ . Требуется определить диаметр ведущего поршня  $D$ , необходимый для того, чтобы при заданной величине силы  $F$  ход  $L$  обоих поршней был один и тот же.

Коэффициент объемного сжатия рабочей жидкости принять  $\beta_w = 0,0005$  1/МПа.

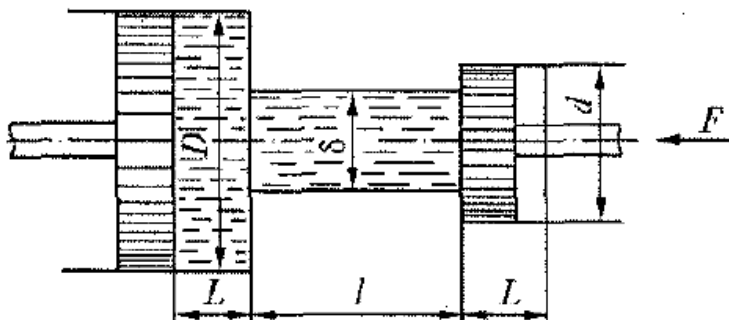


Рисунок 1 – Схема к расчету

Исходные данные	Номер варианта									
	0	I	2	3	4	5	6	7	8	9
d, мм	40	36	48	56	40	50	60	52	45	95
L, мм	60	50	64	72	80	40	72	54	50	34
$\delta$ , мм	20	16	24	28	20	34	40	29	30	10
b, м	5	2.2	2	2.4	3.8	2	2.3	2.5	2.5	1.75
F, кН	30.2	23.7	34.6	67.9	19.8	33.9	50.8	35.6	31.8	13

## ЗАДАЧА 2

Для элемента цилиндрической опоры вал диаметром  $D$  вращается во втулке длиной  $\ell$  с частотой  $n$ . При этом зазор между валом и втулкой толщиной  $d$  заполнен маслом, имеющим плотность  $\rho$  и кинематическую вязкость  $\nu$  (рисунок 2).

Требуется определить величину вращающего момента  $M$ , обеспечивающего заданную частоту вращения.

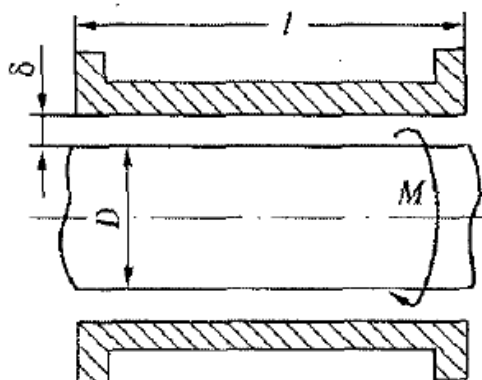


Рисунок 2 – Схема к расчету

Исходные данные	Номер варианта									
	0	1	2	3	4	5	6	7	8	9
D, мм	200	450	300	400	350	150	125	100	450	150
ℓ, мм	250	300	500	800	700	600	650	300	1000	350
δ, мм	1,4	1,5	2	3	2,5	2	1,3	1,6	3	1,5
ρ, кг/м <sup>3</sup>	650	960	850	809	900	910	920	870	900	860
v, см <sup>2</sup> /с	0,1	0,15	0,15	0,05	0,07	0,66	0,9	0,14	0,2	0,06
n, 1/мин	800	100	600	500	350	700	300	660	900	1500

### ЗАДАЧА 3

Определить показание мановакуумметра Р цилиндрипоршневого элемента, если к штоку поршня приложена сила  $F$ , его диаметр  $d$ , высота жидкости  $H$ , плотность  $\rho$  (рисунок 3).

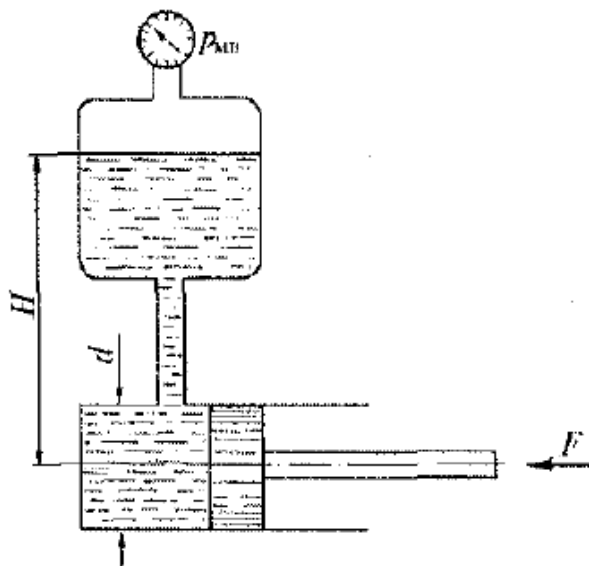


Рисунок 3 – Схема к расчету

Исходные данные	Номер варианта									
	0	1	2	3	4	5	0	7	8	9
F, кН	0.1	0,2	0,5	0.4	0,3	0,6	0,05	0,08	0.25	0.7
d, мм	100	150	200	125	60	75	100	250	160	200
H, м	1,5	2	1	1.3	2.5	1,4	3	2,2	1.66	2,55
ρ, кг/м <sup>3</sup>	600	850	1000	880	920	960	870	900	870	890

### ЗАДАЧА 4

Гидравлический увеличитель давления (мультипликатор) (рисунок 4) имеет поршень диаметром  $D$  и скалку диаметром  $d$ . Требуется определить, под



каким начальным давлением  $P_1$  должна подводиться жидкость под большой поршень, чтобы давление на выходе из мультипликатора было  $P_2$ .

Трением в уплотнениях и весом поршня со скалкой пренебречь.

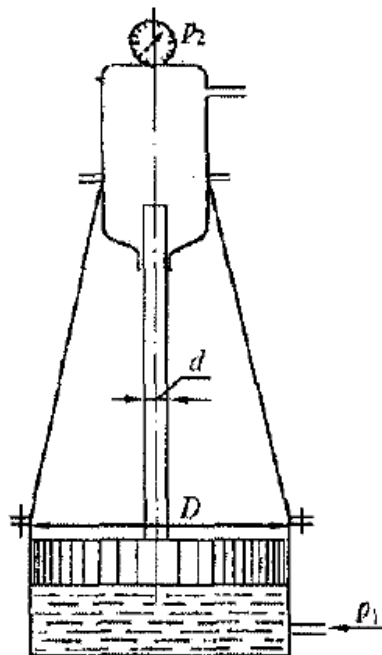


Рисунок 4 – Схема к расчету

Исходные данные	Номер варианта									
	0	1	2	3	4	5	6	7	8	9
D, мм	100	150	200	125	140	180	110	90	220	70
d, мм	40	50	36	45	55	60	32	28	70	26
$P_2$ , МПа	5	8	6	4	7	3	5	6	4	2

### ЗАДАЧА 5

Вертикальный цилиндрический резервуар высотой  $H$  и диаметром  $D$  закрывается полусферической крышкой, сообщающейся с атмосферой через трубу внутренним диаметром  $d$  (рисунок 5). Резервуар заполнен мазутом, плотность которого  $\rho = 900 \text{ кг/м}^3$ .

Требуется определить:

1. Высоту поднятия мазута  $h$  в трубе при повышении температуры на  $t^\circ \text{C}$ .
2. Усилие, отрывающее крышку резервуара при подъеме мазута на высоту  $h$  за счет его разогрева.

Коэффициент температурного расширения мазута принять равным  $\beta_t = 0,00072 \text{ 1/}^\circ\text{C}$ .

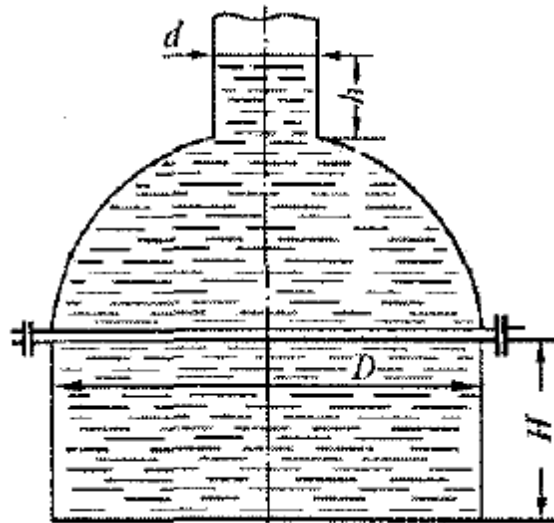


Рисунок 5 – Схема к расчету

Исходные данные	Номер варианта									
	0	1	2	3	4	5	6	7	8	9
D, м	2	2,5	1,8	1,5	2,2	1,6	2,4	1,7	2,3	1,3
H, м	2	3	1,5	2,5	2,2	2,6	3,2	2,8	3,1	1,2
d, мм	250	300	150	100	125	75	350	250	200	100
t, °C	15	20	25	10	15	20	25	15	10	25

### Темы для конспектирования

1. Понятие реальной и идеальной жидкости и газа.
2. Основные физические свойства реальных жидкостей и газов.
3. Принцип действия простейших гидравлических машин.
4. Основные уравнения гидродинамики.
5. Режимы движения жидкости.
6. Уравнение Д.Бернулли для идеальной жидкости.
7. Уравнение Д.Бернулли для реальной жидкости.
8. Местные гидравлические сопротивления.
9. Гидравлические сопротивления по длине канала.
10. Истечение жидкости через отверстия.
11. Истечение жидкости через насадки.

12. Гидравлический удар. Причины и последствия. Возможные области применения.

13. Центробежные насосы.

14. Поршневые насосы.

15. Гидроприводы и их использование.

## 2 Оформление контрольной работы

Контрольную работу по дисциплине рекомендуется оформлять по требованиям для текстовых конструкторских документов с помощью печатающих устройств ПЭВМ (шрифт 14, интервал полуторный, выравнивание по ширине) на стандартных листах формата А4 (210 × 290 мм), с полями: слева 20, справа - 10, сверху и снизу не менее 20 мм. Допускается текст размещать на обеих сторонах листа.

Разделы начинают с нового листа. Заголовки разделов, подразделов, пунктов и подпунктов нельзя подчеркивать. Они должны быть краткими и соответствовать содержанию. Переносы слов в заголовках не допускаются, точку в конце заголовка не ставят. Расстояние между заголовком и последующим текстом равно 10 мм, между последней строчкой текста и последующим заголовком - 15 мм, между строчками текста - не менее одного интервала. Заголовок не может быть на листе без последующего текста. Абзацы начинают с красной строки не менее 12,5 мм.

*Обложка и титульный лист* работы оформляются в соответствии с образцами кафедры.

*Содержание* следует помещать после *Задания*.

Первый, второй и последний листы текста снабжают основной надписью. Нумерация страниц сквозная, начиная с титульного листа.

Все эскизы и рисунки оформляются однотипно и снабжаются номерами и подписями. Нумеруются и озаглавливаются все таблицы. На эскизы и таблицы в тексте должны быть ссылки.

*Список использованных источников* помещают после основного текста. Список должен содержать перечень источников, использованных при подготовке работы. Источники следует располагать в порядке появления ссылок в тексте. Ссылки на источники в тексте необходимо приводить в квадратных скобках. Например: [1, с.16], [2] и т.д.

Сведения об источниках, включенных в список, необходимо давать в соответствии с требованиями ГОСТ 7.32 - 81\*. Сведения об использованных

ГОСТ дают непосредственно по тексту. Допускается включать в список ведомственные и производственные источники (каталоги организаций и фирм, технологические и промышленные регламенты, типовые проекты и т.п.), материалы из Internet. Указанные материалы должны иметь необходимые выходные данные, как и другие источники.

## ЛИТЕРАТУРА

1. Гроховский, Д.В. Основы гидравлики и гидропривод Электронный ресурс : учебное пособие / Д.В. Гроховский. - Основы гидравлики и гидропривод, Санкт-Петербург : Политехника, 2016. - 237 с. - ISBN 978-5-7325-1086-7
2. Штеренлихт, Д. В. Гидравлика Электронный ресурс / Штеренлихт Д. В. - 5-е изд., стер. : Лань, 2015. - 656 с. - ISBN 978-5-8114-1892-3
3. Вакина, В. В. Машиностроительная гидравлика : примеры расчетов : учеб. пособие для вузов / В. В. Вакина, И. Д. Денисенко, А. Л. Столяров. - Киев : Вища школа, 1987. - 208 с. : ил., табл. - Прил.: с. 189-204. - Библиогр.: с. 205, экземпляров 163
4. Ильина, Т.Н. Основы гидравлики и теплотехники Электронный ресурс: учебное пособие / А.С. Семиненко / Т.Н. Ильина. - Белгород : Белгородский государственный технологический университет им. В.Г. Шухова, ЭБС АСВ, 2015. - 170 с.
5. Лапшев Н.Н. Гидравлика: Учебник для студ. высш. учеб. заведений/М.: Издательский центр «Академии», 2010.
6. Попов Д. Н., Панайотти С. С., Рябинин М. В. Гидромеханика. - М.: Изд-во МГТУ им. Баумана, 2002.
7. Константинов Ю.М. Гидравлика. - Киев: Вища школа, 1981.
8. Чугаев Р.Р. Гидравлика. Л.: Энергия, 1982.
9. Примеры гидравлических расчетов. / Под ред. Ю.М. Константинова. Изд. 3-е. - М.: Транспорт, 1987.

# ГИДРАВЛИКА

## Методические указания к выполнению контрольной работы

Направление подготовки – 15.03.02 Технологические машины и оборудование

Составитель            *доц. А.И. Свидченко*

Рецензенты            *доц. А.Л. Проскурнин, доц. А.М. Новоселов*

Редактор

---

Подписано в печать    20    г.            Формат 60 x 84    1/16  
Уч.-изд. л.    Усл. печ. л.            Тираж            Заказ №  
Невинномысский технологический институт (филиал)  
ФГАОУ ВО «Северо-Кавказский федеральный университет»

---

Отпечатано в типографии НТИ  
357108, г. Невинномысск, ул. Гагарина, 1