

МИНИСТЕРСТВО НАУКИ И ВЫСШЕГО ОБРАЗОВАНИЯ
РОССИЙСКОЙ ФЕДЕРАЦИИ

Федеральное государственное автономное образовательное учреждение
высшего образования

«СЕВЕРО-КАВКАЗСКИЙ ФЕДЕРАЛЬНЫЙ УНИВЕРСИТЕТ

Методические указания по выполнению лабораторных работ
по дисциплине
«Электротехническое и конструкционное материаловедение»

Для студентов направления подготовки 13.03.02 – Электроэнергетика и
электротехника, профиль подготовки – Электропривод и автоматика

Невинномысск, 2023

Методические указания разработаны в соответствии с требованиями ФГОС ВО в части содержания и уровня подготовки выпускников направления подготовки 13.03.02 – Электроэнергетика и электротехника.

В методических указаниях даны рекомендации для проведения лабораторных работ при изучении дисциплины «Электротехническое и конструкционное материаловедение» и приведен список рекомендуемых литературных источников.

СОДЕРЖАНИЕ

Введение	4
Основные правила безопасной работы в учебной лаборатории	5
Требования к оформлению отчета	6
Лабораторная работа №1. Изучение зависимости удельного электрического сопротивления проводников от их состава	7
Лабораторная работа №2. Температурная зависимость электрической проводимости твердых диэлектриков	15
Лабораторная работа №3. Исследование зависимости диэлектрической проницаемости и тангенса угла потерь от температуры	20
Лабораторная работа №4. Электрическая прочность диэлектриков при напряжении промышленной частоты.	36
Лабораторная работа №5. Влияние добавок кремния на магнитные свойства железа	40
Список рекомендуемой литературы	57
Приложения	59

ВВЕДЕНИЕ

Дисциплина «Электротехническое и конструкционное материаловедение» изучается студентами по профилю подготовки «Электропривод и автоматика» направления подготовки 13.03.02 – Электроэнергетика и электротехника изучается на 2 курсе, когда базовые теоретические дисциплины специальности практически уже освоены. Правильное сочетание теоретических знаний с практикой обеспечивает высокое качество подготовки выпускников.

В результате освоения теоретического и практического материала соответствующих разделов дисциплины «Электротехническое и конструкционное материаловедение» образовательной программы студент приобретает следующие компетенции (ОПК-5):

Знать: свойства различных видов материалов (диэлектриков, свойства сверхпроводимости материалов).

Уметь: применять физико-математические методы для проектирования электротехнических и конструкционных материалов соблюдая различные технические, энергоэффективные и экологические требования.

Владеть: методиками выполнения расчетов применительно к использованию электротехнических и конструкционных материалов.

ОСНОВНЫЕ ПРАВИЛА БЕЗОПАСНОЙ РАБОТЫ В УЧЕБНОЙ ЛАБОРАТОРИИ

- 1.** Вводный инструктаж проводят со всеми студентами перед началом лабораторных и практических работ в учебных лабораториях. О проведении вводного инструктажа делают запись в журнале регистрации вводного инструктажа с обязательной подписью инструктируемого и инструктирующего.
- 2.** Перед изучением новой темы при выполнении лабораторных работ на рабочем месте проводят первичный инструктаж.
- 3.** Все работы в лаборатории могут производиться только с разрешения преподавателя, ведущего занятия, заведующего лабораторией или старшего лаборанта, отвечающего за данную установку.
- 4.** Объем и содержание каждой работы, персональный состав студентов, а также ответственный исполнитель работы устанавливаются в каждом конкретном случае до начала выполнения работы преподавателем или заведующим лабораторией.
- 5.** Включение напряжения производится только после проверки схемы руководителем работы. Перед каждой подачей напряжения включающий обязан предупредить всех работающих на установке.
- 6.** Если в процессе работы электроустановки требуется неоднократно включать и отключать ее, то эти операции должны быть поручены только одному лицу. В аварийных случаях отключение установки может быть произведено любым из участников работы.
- 7.** Особая осторожность должна быть проявлена при работе с движковыми реостатами, контактными клеммами открытого типа. При передвижении движка реостата вторая рука не должна касаться заземленных проводников или частей, находящихся под напряжением.
- 8.** Необходимо соблюдать осторожность в работах связанных с нагревом образцов. Запрещается извлечение экспериментальных образцов из нагревательных приборов без специальных захватов.
- 9.** Перед началом работы все участники должны на месте подробно ознакомиться со схемой установки, обратив особое внимание на выключатели или рубильники со стороны питающей сети, и убедиться в отсутствии напряжения на участке работы.
- 10.** Запрещается оставлять без надзора установки или схемы находящиеся под напряжением.
- 11.** В случае обнаружения неисправности установки или при аварии необходимо немедленно отключить напряжение и сообщить о происшедшем руководителю работ.
- 12.** При поражении работающего электрическим током нужно немедленно отключить электропитание, чтобы освободить его от соприкосновения с токоведущими частями энергоустановки. Если пострадавший находится в бессознательном состоянии, следует немедленно применить искусственное дыхание, непрямой массаж сердца, вызвать врача.

13. Студент, имеющий незащищенную работу, не допускается к выполнению следующей.

ТРЕБОВАНИЯ К ОФОРМЛЕНИЮ ОТЧЕТА

Отчет должен содержать следующие разделы:

- название;
- цель работы;
- используемые приборы и материалы;
- краткую теоретическую часть, методику измерений;
- экспериментальные данные измерений и расчетов;
- выводы.

Все измеренные данные (проводимость, индукция магнитного поля и др.) в отчете должны быть представлены в единицах системы СИ.

Лабораторная работа № 1

ИЗУЧЕНИЕ ЗАВИСИМОСТИ УДЕЛЬНОГО ЭЛЕКТРИЧЕСКОГО СОПРОТИВЛЕНИЯ ПРОВОДНИКОВ ОТ ИХ СОСТАВА

1. Цель работы

1. Освоить методы измерения удельного электрического сопротивления металлических материалов.
2. Исследовать влияние состава сплава на величину удельного электрического сопротивления в системах Cu-Zn, Cu-Ni, Fe-Si.
3. Изучить влияние типа легирующего на величину удельного электрического сопротивления.

2. Теоретическая часть

Удельное электрическое сопротивление - величина, обратная проводимости, характеризующей способность прохождения электрического тока (направленного движения зарядов) через материал. Проводимость (γ) в общем виде может быть выражена в виде:

$$\gamma = nq\mu, \quad (1)$$

где n - концентрация носителей заряда в единице объема;

q - заряд носителя;

μ - подвижность носителей заряда.

В металлических материалах основным носителем заряда являются свободные электроны. Поскольку кристаллическая решетка металлов упакована плотно, то распространение электронов удобнее всего представить в виде движения электронной волны. При взаимодействии электронной волны с узлами кристаллической решетки, возникает дифракция электронной волны. При этом амплитуда исходной волны (A) разобьется на сумму амплитуд ($\sum a_i$) дифрагированных волн. Дифрагированные волны интерферируют, и образуется новая волна. В том случае, когда кристаллическая решетка правильна, ионы являются когерентными источниками дифрагированных волн, поэтому амплитуды дифрагированных волн суммируются, и, амплитуда новой волны будет равна амплитуде исходной (рис. 1.1,а).

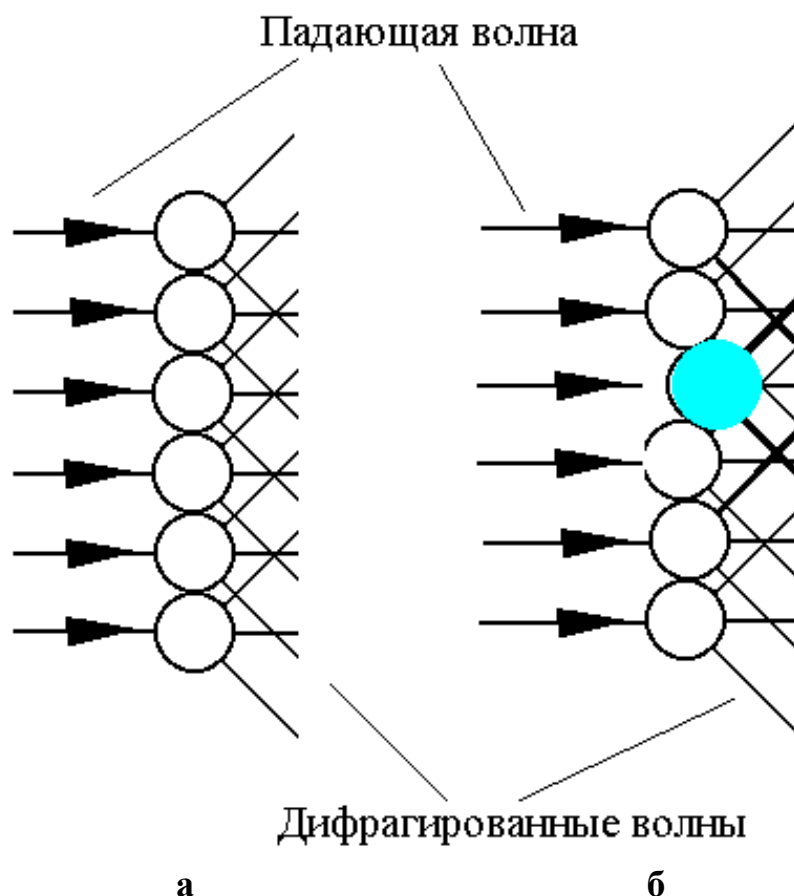


Рис. 1.1: а – дифракция электронной волны на правильной кристаллической решетке; б – дифракция электронной волны на искаженной решетке

$$A \rightarrow \sum a_i \rightarrow A \quad (2)$$

Энергия волны пропорциональна квадрату ее амплитуды, таким образом, в правильной кристаллической решетке электронная волна движется без потерь, и удельное электрическое сопротивление материала с идеальной кристаллической решеткой равно нулю. Появление в кристаллической решетке ионов другого металла, отличающихся по размеру от основного приводит к смещению некоторых ионов из равновесных положений, и дифрагированные волны становятся некогерентными (рис. 1.1,б). При сложении некогерентных волн амплитуда результирующей волны оказывается меньше амплитуды падающей волны, в результате у металла удельное электрическое сопротивление становится отличным от нуля, а энергия рассеянной волны обращается в тепло.

Аналогичным образом удельное электрическое сопротивление растет при любых искажениях кристаллической решетки, например, обусловленных тепловыми колебаниями при повышении температуры, появлением дефектов кристаллического строения и т.п.

При прогнозировании свойств сплавов большую помощь оказывают диаграммы состояния сплавов.

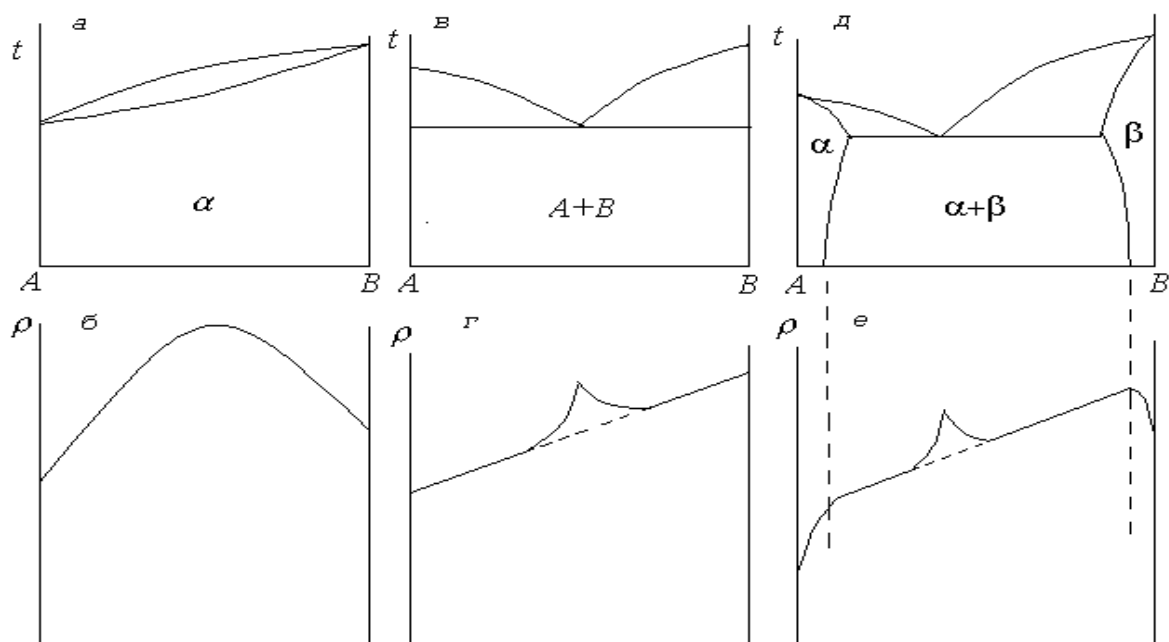


Рис. 1.2. Диаграммы состояния и зависимость свойств от состава для случаев:
 а, б – неограниченной растворимости компонентов в твердом состоянии;
 в, г – отсутствия растворимости компонентов в твердом состоянии;
 д, е – ограниченной растворимости компонентов в твердом состоянии

Так, в случае, если компоненты сплава образуют твердый раствор α (рис. 1.2,а), при добавлении одного компонента к другому, кристаллическая решетка искажается, и удельное электрическое сопротивление монотонно повышается. В целом, зависимость свойств от состава носит параболический характер с максимумом в точке соответствующей эквипроцентному (50/50%) составу (рис. 1.2,б). Эта закономерность впервые была обнаружена и изучена Н.С. Курнаковым. В тех случаях, когда один из компонентов твердого раствора является переходным металлом, наблюдаются существенные изменения зависимости электросопротивления от состава сплава. Величина сопротивления при аналогичных концентрациях твердого раствора становится в несколько раз больше и максимум электросопротивления отклоняется от эквипроцентного состава в сторону переходного металла. Это вызвано тем, что переходные металлы обладают не полностью заполненными внутренними электронными оболочками, которые могут захватывать свободные электроны. В результате, значительно снижается число подвижных носителей n (1) и растет электросопротивление.

В том случае, когда компоненты сплава нерастворимы друг в друге (рис. 1.2,в), возникает сплав типа смеси зерен двух фаз, состоящих из чистых компонентов - $A+B$. В этом случае искажений решетки каждой из фаз не возникает, а изменение соотношения компонентов приводит лишь к увеличению объемной доли второй фазы. Для смесей зависимость удельного

электрического сопротивления от состава носит линейный характер (рис. 1.2,з). Комбинированный случай представлен на рис. 1.2,д. Если компоненты ограниченно растворимы один в другом, то сплав, в зависимости от состава может быть твердым раствором α или β , либо смесью этих же фаз $\alpha+\beta$. Соответственно комбинированной получается и зависимость электросопротивления от состава сплава (рис. 1.2,е).

В некоторых случаях при сплавлении компонентов возможно появление интерметаллидных фаз – химических соединений металлов. Концентрация свободных электронов в интерметаллидном соединении понижается из-за появления ковалентной или ионной связи, что ведет к снижению электропроводности (1). Вместе с тем, интерметаллидные соединения часто имеют упорядоченную структуру, поэтому рассеяние электронной волны уменьшается и электропроводность растет.

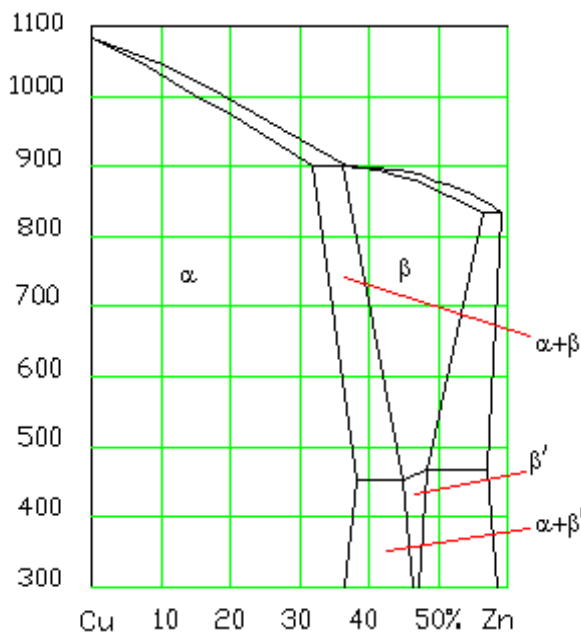


Рис. 1.3. Фрагмент диаграммы состояния сплавов медь-цинк

из смеси $\alpha+\beta$ фаз, из которых β относится к интерметаллидам, т.е. имеет пониженную концентрацию свободных электронов. При температурах ниже $\approx 450^\circ\text{C}$ β -фаза приобретает упорядоченное строение и обозначается как β' .

Диаграмма состояния сплавов системы Cu-Ni аналогична рис. 1.2, а, но зависимость сопротивления от концентрации сплава отличается от рис. 1.2,б. Дело в том, что никель - переходный металл и способен временно захватывать свободные электроны на недостроенную $3d$ -оболочку. В связи с этим, подвижность электронов снижается. Поэтому удельное электрическое сопротивление переходных металлов существенно выше, чем у непереходных. Эти отличия следует установить в результате выполнения данной работы.

Электротехнические стали – сплавы системы Fe-Si, в области применяемых составов (до 5% кремния) представляют собой твердые растворы кремния в железе.

3 Экспериментальная часть

Реальные технические сплавы обычно имеют сложное строение и состав. Например, латуни – сплавы меди с цинком, при содержании цинка до $\approx 35\%$ представляют собой α -твердые растворы. Их сопротивление подчиняется правилу Курнакова. При большей концентрации цинка латуни состоят

из смеси $\alpha+\beta$ фаз, из которых β относится к интерметаллидам, т.е. имеет пониженную концентрацию свободных электронов. При температурах ниже $\approx 450^\circ\text{C}$ β -фаза приобретает упорядоченное строение и обозначается как β' .

Диаграмма состояния сплавов системы Cu-Ni аналогична рис. 1.2, а, но зависимость сопротивления от концентрации сплава отличается от рис. 1.2,б.

Дело в том, что никель - переходный металл и способен временно захватывать свободные электроны на недостроенную $3d$ -оболочку. В связи с этим, подвижность электронов снижается. Поэтому удельное электрическое сопротивление переходных металлов существенно выше, чем у непереходных. Эти отличия следует установить в результате выполнения данной работы.

Электротехнические стали – сплавы системы Fe-Si, в области применяемых составов (до 5% кремния) представляют собой твердые растворы кремния в железе.

В работе изучается зависимость удельного электрического сопротивления от состава сплавов систем Fe-Si, Cu-Ni, Cu-Zn.

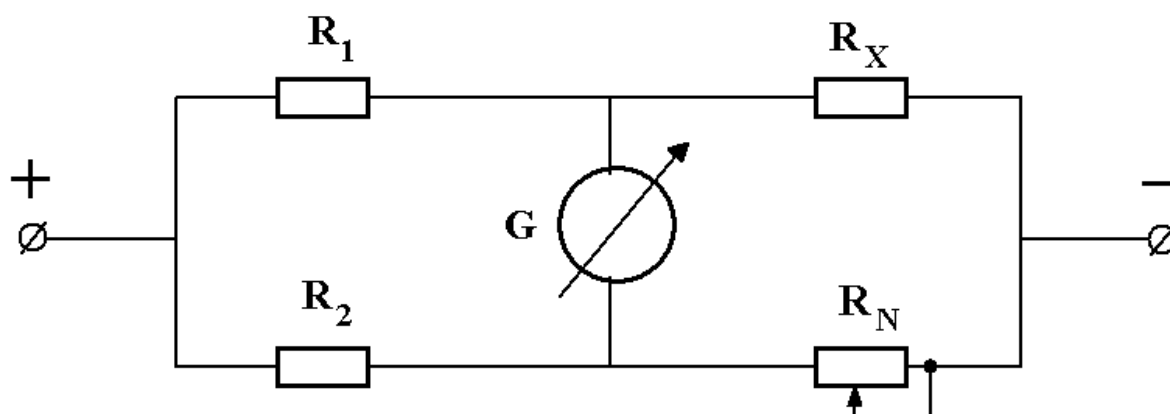


Рис. 1.4. Принципиальная схема метода двойного моста

Изучение сопротивления сплавов системы Fe-Si осуществляется методом двойного моста (рис. 1.4), образованного сопротивлением исследуемого образца R_X , и резисторами R_1 , R_2 и R_N . Сопротивление R_X определяется из условия баланса моста

$$R_X = R_N \frac{R_1}{R_2}.$$

Индикатором баланса моста служит нуль-гальванометр G. Образцы в виде пластин зажимаются в контактном приспособлении на установке. Марка, состав и геометрия пластин приведены в таблице, размещенной на установке.

Сопротивление сплавов систем Cu-Ni и Cu-Zn определяется методом вольтметра-амперметра (рис. 1.5).

Ток от стабилизированного источника проходит через последовательно

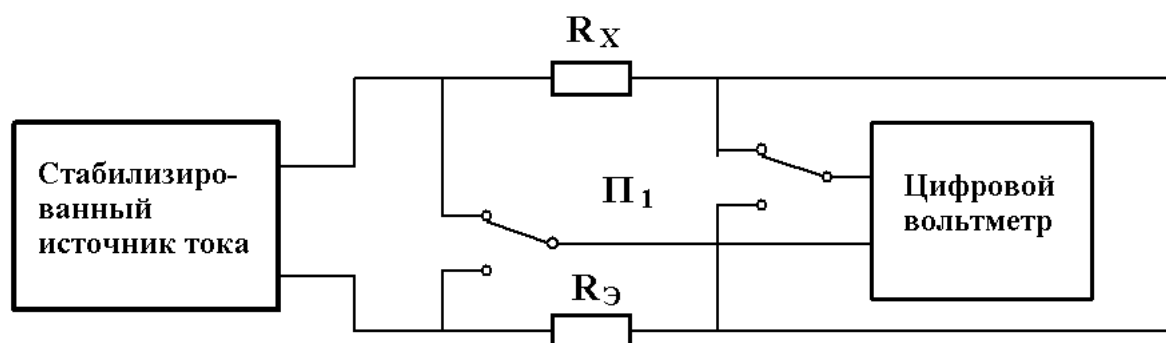


Рис. 1.5. Принципиальная схема метода вольтметра – амперметра

соединенные исследуемый образец R_X и эталонный резистор $R_Э$. Подключив цифровой вольтметр, с помощью переключателя Π_1 , к $R_Э$, можно определить силу тока в цепи: $I = U_Э / R_Э$, где $U_Э$ - показания вольтметра. В данной установке

$R_{\Omega} = 1 \pm 0,001$ Ом. Поэтому значение силы тока будет численно равно показанию вольтметра. В противоположном положении переключателя Π_1 измеряется падение напряжения U_X на исследуемом образце. Сопротивление образца определяют по закону Ома для участка цепи: $R_X = U_X/I$. Для исключения влияния сопротивления контактов и подводящих проводников здесь применена четырехконтактная схема подключения, которая обычно используется для измерения малых сопротивлений. Смена образцов осуществляется многопозиционным переключателем, который на схеме не показан.

Состав и геометрия образцов приведены в таблице, размещенной на установке. Сплавы системы Cu-Zn - латуни - маркируются следующим образом: Л90 - латунь с содержанием меди 90 %; Л80 - латунь с содержанием меди 80 %.

При построении зависимости удельного электрического сопротивления от состава материала обратите внимание на то, что в системе Cu-Ni исследуются четыре сплава: медь марки М0, никелин Cu+30%Ni, константан Cu+40%Ni, никель промышленной чистоты.

Результаты измерений занесите в табл.1.1 и 1.2, постройте зависимости удельного сопротивления от состава для сплавов трех систем Cu-Zn, Cu-Ni, Fe-Si.

Таблица 1.1

Марка сплава	Содержание легирующего элемента, %	Сила тока, А	Напряжение, В	Диаметр образца, мм	Площадь поперечного сечения, мм ²	Удельное электрическое сопротивление, мкОм×м

Таблица 1.2

Марка сплава	Содержание легирующего элемента, %	Сопротивление, Ом	Длина, мм	Ширина, мм	Толщина, мм	Площадь поперечного сечения, мм ²	Удельное электросопротивление, мкОм×м

4. Контрольные вопросы

1. У какого материала выше удельное электрическое сопротивление: Cu+20%Zn или Ni+20%Cr?
2. Как повлияет на удельное сопротивление меди пластическая деформация?
3. У какого металла ниже удельное сопротивление железа или алюминия?
4. Как изменится удельное сопротивление алюминия при повышении температуры?
5. Как изменится удельное сопротивление железа при измельчении зерен?

Лабораторная работа №2

ТЕМПЕРАТУРНАЯ ЗАВИСИМОСТЬ ЭЛЕКТРИЧЕСКОЙ ПРОВОДИМОСТИ ТВЕРДЫХ ДИЭЛЕКТРИКОВ

1. Цель работы

1. Ознакомиться с методом экспериментального изучения температурной зависимости электропроводности твердых диэлектриков в поле постоянного напряжения.

2. Изучить характер температурной зависимости объемного удельного электрического сопротивления.

3. Определить энергию активации электропроводности.

2. Теоретическая часть

Электрическая проводимость твердых диэлектриков в основном обусловлена перемещением ионов. В общем виде, электропроводность любых веществ можно представить в виде:

$$\gamma = nq\mu, \quad (1)$$

где γ - электропроводность;

n - концентрация носителей заряда;

q - величина заряда;

μ - подвижность носителя, численно равная средней скорости направленного движения заряда в электрическом поле единичной напряженности.

Электропроводность диэлектриков при постоянном напряжении обусловлена перемещением легко подвижных зарядов. В материалах с ионной связью основными носителями зарядов являются ионы. Концентрация носителей заряда (подвижных ионов) зависит от энергии химической связи и от энергии теплового возбуждения. Иначе говоря, концентрация подвижных ионов зависит от физико-химической природы диэлектрика и от температуры.

Зависимость потенциальной энергии иона от его положения в пространстве можно описать периодической функцией (см. рис. 2.1).

В том случае, когда энергия системы минимальна, каждый ион находится в дне потенциальной ямы, то есть в наиболее устойчивом положении. При повышении энергии системы (нагреве материала) ион приподнимается относительно дна потенциальной ямы и получает возможность колебаться относительно положения равновесия. Амплитуда колебаний определяется положением стенок потенциальной кривой.

Таким образом, с ростом температуры амплитуда колебаний ионов возрастает. Обмен элементарными квантами колебаний - фононами - приводит к тому, что энергия какого-либо иона возрастает настолько, что ион выходит из потенциальной ямы и под действием внешнего электрического поля может

перемещаться. Следовательно, при увеличении температуры вероятность появления свободных носителей заряда растёт.

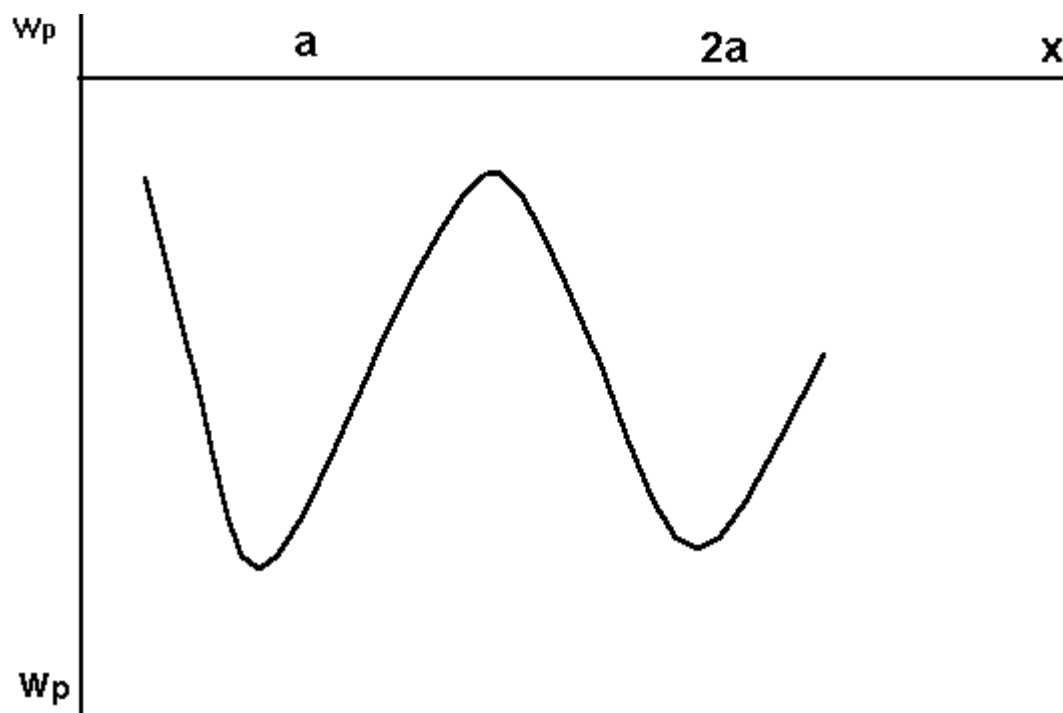


Рис. 2.1. Зависимость потенциальной энергии иона от его пространственного положения в кристаллической решетке

Следует иметь в виду, что в кристаллических телах при выходе иона из узла кристаллической решетки на его месте появляется точечный дефект решетки - вакансия, а вышедший из решетки ион также искажает решетку, и появляется еще один вид точечных дефектов - межузельный атом. Такой механизм появления точечных дефектов был предложен Я. И. Френкелем. Несколько позже Шоттки оценил энергию искажения решетки вблизи вакансии и межузельного атома и пришел к выводу, что в плотноупакованных решетках образование вакансий по механизму Френкеля невозможно. Поэтому был предложен иной механизм появления вакансий: ион, лежащий на поверхности кристалла, выходит из узла кристаллической решетки, и на его месте образуется вакансия, затем следующий ион переходит на место вакансии, и вакансия перемещается в глубь кристалла.

Присутствие в кристалле вакансий можно рассматривать как наличие носителей заряда, поскольку отсутствие иона в узле решетки приводит к локальному искажению плотности зарядов. Подвижность вакансий существенно больше подвижности межузельных ионов, поэтому можно рассматривать вакансии как основные носители заряда в кристаллических диэлектриках.

Для образования вакансий необходимо затратить энергию, равную глубине потенциальной ямы (приблизительно 1 электрон-вольт). При росте температуры концентрация вакансий возрастает в соответствии с выражением:

$$C_v = C_0 \exp(-E_a/kT), \quad (2)$$

где C_v - концентрация вакансий;
 C_o - константа;
 E_a - энергия активации,
 kT - тепловая энергия.

Важно иметь в виду, что в реальных материалах часто присутствуют примеси. Поскольку размеры иона примеси отличаются от размеров ионов основного материала, то решетка вблизи иона примеси искажена, а следовательно, энергия таких ионов повышена. Поэтому энергия активации образования вакансий снижена.

Поскольку проводимость пропорциональна концентрации носителей заряда, то энергию активации можно вычислить из зависимости:

$$\gamma = A \exp(-E_a/kT), \quad (3)$$

где A - константа, остальные обозначения стандартные.

Прологарифмировав выражение (3), получаем:

$$\ln \gamma = \ln A - E_a/kT. \quad (4)$$

Тогда разница логарифмов проводимости будет равна:

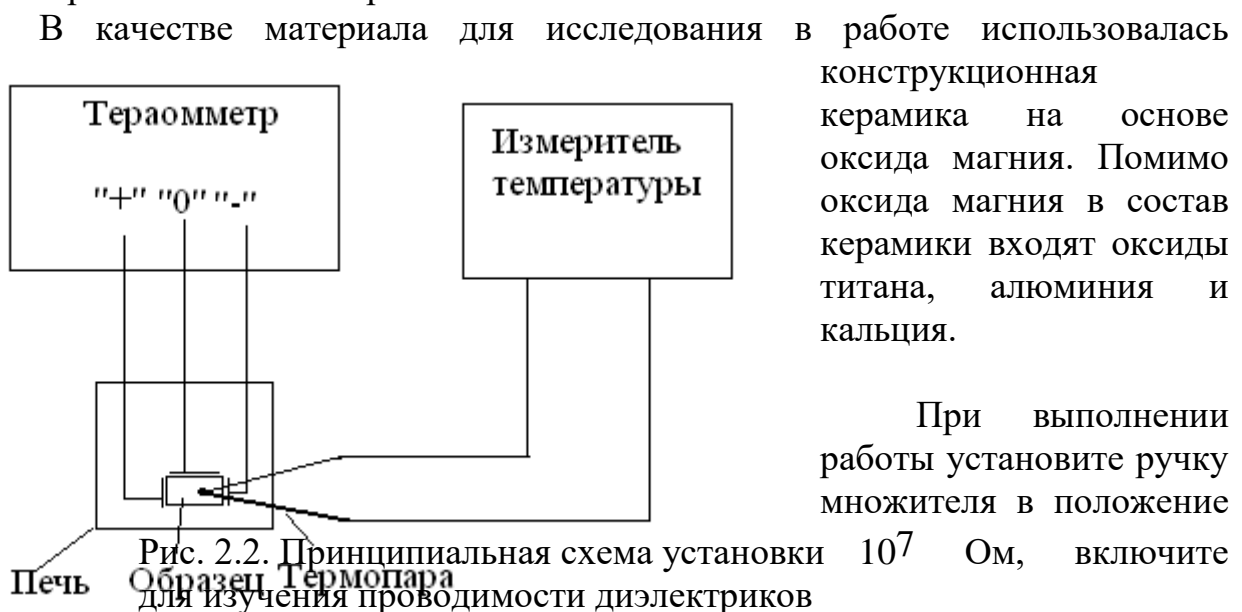
$$\ln \gamma_1 - \ln \gamma_2 = \frac{E_a}{kT_2} - \frac{E_a}{kT_1}. \quad (5)$$

Таким образом, из линейной зависимости $\ln \gamma \sim (1/T)$ можно определить энергию активации электропроводности:

$$E_a = \frac{k(\ln \gamma_1 - \ln \gamma_2) \cdot T_1 T_2}{T_2 - T_1}. \quad (6)$$

3. Экспериментальная часть

Установка для определения температурной зависимости удельного электрического сопротивления состоит из тераомметра, нагревательной печи с двумя электродами для образцов, термопары с регулирующим потенциометром. Принципиальная схема установки для изучения температурной проводимости диэлектриков показана на рис. 2.2.



тумблер "Сеть", после пятиминутного прогрева прибора включите режим "Установка нуля", вращая ручку "уст.0 точно", установите стрелку прибора в положение " ∞ ", переключением множителя установите предел измерений до получения конечных показаний на шкале прибора. Включите печь, измеряйте сопротивление образца через каждые 20°C до максимально допустимой температуры для данного образца. Рассчитайте удельное электрическое сопротивление при каждой температуре. Исходя из удельного электрического сопротивления, рассчитайте электропроводность материала из соотношения $\gamma=1/\rho$. Данные занесите в табл. 2.1.

Постройте зависимость $\ln\gamma$ от $(1/T)$, аппроксимируйте ее отдельные участки прямыми линиями. Выберите на этих линиях две близлежащие к линии аппроксимации точки и по их значениям вычислите энергию активации процесса для каждого участка.

Таблица 2.1

Материал образца	Площадь электрода, м^2	Толщина образца, м	Сопротивление, Ом	Температура, К	γ	$\ln\gamma$	$1/T$

4. Контрольные вопросы

1. Температура плавления оксида магния 2800°C , температура плавления оксида висмута 820°C . У какого оксида выше удельное электросопротивление при комнатной температуре?
2. Как повлияет добавка оксида кальция на удельное сопротивление оксида магния?
3. Как повлияет на удельное сопротивление оксида магния облучение нейтронами?
4. Оксид кремния может быть получен как в кристаллическом виде (кварц), так и в аморфном (кварцевое стекло). У какого материала выше удельное сопротивление?

Лабораторная работа № 3

ИССЛЕДОВАНИЕ ЗАВИСИМОСТИ ДИЭЛЕКТРИЧЕСКОЙ ПРОНИЦАЕМОСТИ И ТАНГЕНСА УГЛА ПОТЕРЬ ОТ ТЕМПЕРАТУРЫ

1. Цель работы

1. Ознакомиться с методами измерения диэлектрической проницаемости и тангенса угла диэлектрических потерь.
2. Экспериментально изучить температурную зависимость диэлектрической проницаемости и тангенса угла диэлектрических потерь.

2. Теоретическая часть

Диэлектрическими принято называть материалы, имеющие низкую плотность подвижных носителей заряда (ионов и электронов), поэтому удельное электрическое сопротивление таких материалов в 10^{12} - 10^{25} раз выше, чем у проводниковых материалов. Очевидно, что диэлектрическими являются материалы с ковалентной, поляризационной или ионной связью между атомами, причем последние только в твердом состоянии. Кроме того, энергия возбуждения электронов на уровни проводимости превосходит 5 электрон-вольт.

По агрегатному состоянию диэлектрики бывают твердыми, жидкими и газообразными. По происхождению диэлектрики могут быть естественными и искусственными, органическими и неорганическими.

По электрической структуре все диэлектрики можно разделить на неполярные и полярные. У неполярных диэлектриков в отсутствие внешнего поля собственный дипольный момент структурных единиц (атомов, молекул, элементарных кристаллических ячеек) равен нулю. У полярных диэлектриков собственный дипольный момент структурных единиц отличен от нуля и в отсутствие внешнего поля. В свою очередь, полярные диэлектрики могут быть параэлектрическими и сегнетоэлектрическими. У параэлектриков дипольные моменты структурных единиц распределены по разным направлениям хаотически, и суммарный дипольный момент даже небольшого объема равен нулю. У сегнетоэлектриков дипольные моменты ориентированы параллельно, и суммарный дипольный момент малых объемов не равен нулю.

При помещении диэлектрика в электрическое поле в нем развиваются два основных процесса: поляризация и сквозная электропроводность. Развитие основных процессов может, в свою очередь, привести к ряду дополнительных процессов к потере энергии электрического поля в диэлектрике и пробое диэлектрика.

Рассмотрим влияние внешних условий на развитие основных процессов в диэлектриках.

2.1. ЭЛЕКТРОПРОВОДНОСТЬ ДИЭЛЕКТРИКОВ

Электропроводность диэлектриков определяется в основном перемещением ионов. На концентрацию ионов оказывают влияние: состав материала, температура, облучение материала частицами высоких энергий. Концентрация подвижных носителей заряда в полярных материалах, как правило, выше, чем в неполярных. Это связано с тем, что ионы примесей электрически взаимодействуют с дипольными моментами полярных молекул, поэтому очистка полярных материалов от примесей затруднена.

Влияние температуры на электропроводность диэлектриков

При повышении температуры энергия системы повышается на величину kT и вероятность выхода иона из потенциальной ямы возрастает (см. рис.2.1 в лабораторной работе 2). Поэтому электропроводность диэлектриков при повышении температуры растет в соответствии с выражением:

$$\gamma = \gamma_0 \exp(-E_a/kT), \quad (1)$$

где: γ - удельная электропроводность диэлектрика, γ_0 - константа, E_a - энергия активации выхода иона из потенциальной ямы, kT - тепловая энергия системы. Зависимость электропроводности от температуры показана на рис. 3.1.

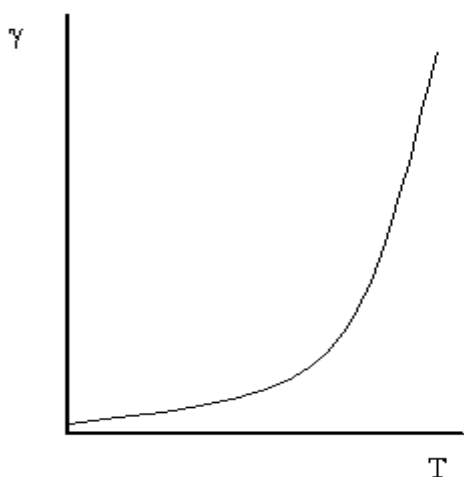
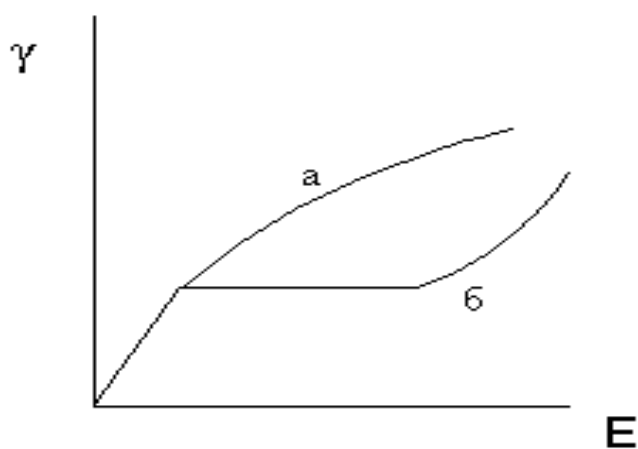


Рис. 3.1. Зависимость электропроводности от температуры

Влияние напряженности поля на электропроводность диэлектриков

При сравнительно небольших значениях напряженности поля электропроводность диэлектриков следует закону Ома. Однако при повышении напряженности поля электропроводность перестает следовать закону Ома. При дальнейшем повышении напряженности поля возможны два случая: в первом электропроводность быстро нарастает с ростом напряженности поля (рис. 3.2, а), а во втором - вначале наступает насыщение электропроводности, и лишь затем в сильных полях наблюдается ее резкий рост (рис. 3.2, б).

Первый случай наблюдается в загрязненных диэлектриках и чистых диэлектриках с ионной связью, в которых при увеличении напряженности поля происходит размножение заряженных частиц. Второй случай типичен для



неионных диэлектриков высокой чистоты, в которых число заряженных частиц ограничено, что и вызывает насыщение

электропроводности. В очень сильных полях происходит размножение ионов в результате перехода к пробое диэлектриков.

2.2. ПОЛЯРИЗАЦИЯ ДИЭЛЕКТРИКОВ

Рис. 3.2. Зависимость электропроводности от напряженности поля для загрязненных диэлектриков и чистых диэлектриков с ионной связью (а) и неионных кристаллов высокой чистоты (б)

Поляризацией называется такое состояние диэлектрика, когда суммарный электрический момент отличен от нуля.

Появление поляризации является следствием воздействия различных факторов: электрического поля, температуры, механических напряжений и др. В большинстве диэлектриков поляризация возникает под действием электрического поля, поэтому в основном мы будем рассматривать этот случай.

По электрической структуре все диэлектрики можно разделить на полярные и неполярные. У полярных диэлектриков структурные единицы вещества имеет собственный дипольный момент. У неполярных диэлектриков в отсутствии внешнего поля дипольного момента нет. При помещении диэлектрика в электрическое поле диполи в полярных диэлектриках поворачиваются по полю. В неполярных диэлектриках внешнее электрическое поле приводит к смещению зарядов внутри электрически нейтральных молекул, что также приводит к появлению электрических диполей. Таким образом, внутри диэлектрика возникает собственное поле, направленное

противоположно внешнему полю. В итоге напряженность внешнего поля в диэлектрике ослабевает в $\epsilon_0\epsilon$ раз.

Величина дипольных моментов (m), наводимых внешним полем, пропорциональна напряженности внешнего поля:

$$m = \alpha E, \quad (2)$$

где α коэффициент пропорциональности, называемый поляризуемостью.

Суммарный дипольный момент в единице объема тела V является численной характеристикой поляризации (P)

$$\bar{P} = \frac{\sum \bar{m}}{V}. \quad (3)$$

Диэлектрическую проницаемость можно определить как отношение вектора электрического смещения D к напряженности E внешнего поля, вызвавшего это смещение:

$$\epsilon = \frac{\bar{D}}{E}. \quad (4)$$

Поскольку вектор электрического смещения является суперпозицией напряженности электрического смещения и поляризации:

$$D = E + P, \quad (5)$$

то диэлектрическую проницаемость можно выразить как:

$$\epsilon = 1 + P/E. \quad (6)$$

По механизму смещения заряженных частиц различают электронную, ионную и дипольную поляризацию. По характеру смещения заряженных частиц поляризация может быть упругой (безгистерезисной) и релаксационной (гистерезисной).

2.2.1. Упругая поляризация

Упругая поляризация не связана с тепловым движением молекул. К ней относятся следующие виды поляризации:

- а) поляризация упругого электронного смещения;
- б) поляризация ионного упругого смещения;
- в) дипольно-упругая поляризация;
- г) поляризация упругого ядерного смещения.

Характерным для этих видов поляризации является то, что заряженные частицы под действием поля смещаются на очень малые расстояния в пределах поля упругих сил, связывающих эти частицы с другими. В этой связи поляризацией упругого ядерного смещения в промышленных материалах можно пренебречь.

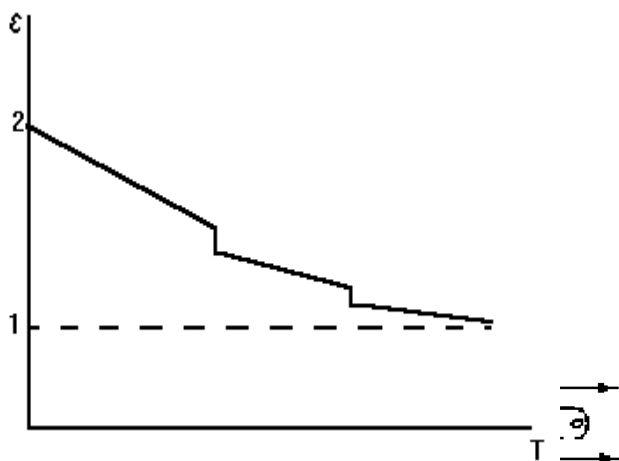


Рис. 3.3. Зависимость диэлектрической проницаемости от температуры для неполярных диэлектриков

Поляризация упругого электронного смещения. Этот вид поляризации связан со смещением электронных оболочек атомов относительно ядер и имеет место во всех без исключения диэлектриках, за исключением абсолютного вакуума. Важно отметить, что у неполярных диэлектриков с ковалентной связью между атомами поляризация упругого электронного смещения является основным видом поляризации (полиэтилен, трансформаторное масло, парафин, водород) (рис. 3.3).

Рис. 3.3. Деформация симметричных электронных оболочек атомов и образование диполей при наличии электрического поля: а) - симметричные электронные оболочки атомов при отсутствии электрического поля; б) - деформированные электронные оболочки атомов при наличии внешнего поля напряженностью E

Дипольный момент, возникающий в атомах вследствие упругого электронного смещения, увеличивается при увеличении радиусов электронных оболочек атомов и количества электронов на них. Поскольку общий эффект поляризации при упругой деформации электронных оболочек в электрическом поле невелик, диэлектрическая проницаемость неполярных диэлектриков мала. Так у парафина $\epsilon=1,8 - 2,2$; у алмаза $\epsilon= 2,4$; у кремния - 12,5; у германия - 16,0. Поскольку в качестве диэлектрических материалов алмаз, кремний, германий не используются, а используются различные углеводороды, то типичные значения ϵ для диэлектриков с неполярными молекулами составляют 1,8 – 2,6.

При возрастании температуры объем диэлектрика возрастает, и диэлектрическая проницаемость, в соответствии с выражением (3), уменьшается (рис. 3.4). Особенно заметно уменьшение ϵ при плавлении и испарении диэлектриков, когда их объем существенно возрастает.

В неполярных диэлектриках диэлектрическая проницаемость практически не зависит от частоты внешнего поля. Это связано с тем, что частота вращения электронов на орбитах велика $\sim 10^{15} - 10^{16}$ Гц.

Поляризация упругого ионного смещения. Этот вид поляризации вызван упругим смещением ионов из равновесных положений под действием внешнего электрического поля. Он характерен для ионных кристаллов (мрамор,

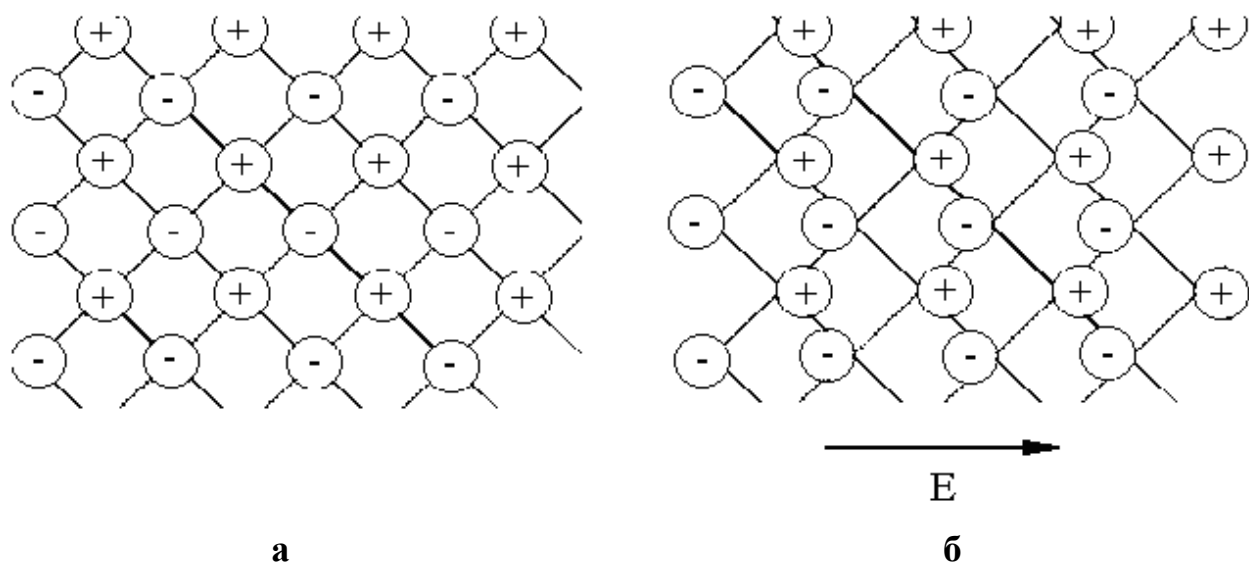


Рис. 3.5. Смещение ионов и упругая ионная поляризация:
а – электрическое поле отсутствует, б – электрическое поле присутствует

поваренная соль, слюда, кварц и др.). Важно отметить, что в таких материалах, наряду с поляризацией упругого ионного смещения, присутствует и поляризация упругого электронного смещения. Типичная величина диэлектрической проницаемости составляет 5-150. Так у поваренной соли (NaCl) $\epsilon=6$, у корунда (Al_2O_3) $\epsilon=10$, у рутила (TiO_2) $\epsilon=110$, у титаната кальция (CaTiO_3) $\epsilon=150$. Из приведенных данных следует, что величина поляризации возрастает с увеличением радиусов ионов и с увеличением их зарядов.

Повышение температуры увеличивает межатомные расстояния, вследствие чего связь между отдельными ионами ослабляется, и облегчается взаимное смещение ионов под действием внешнего электрического поля. Поэтому при повышении температуры диэлектрическая проницаемость ионных кристаллов возрастает (рис. 3.6).

Время установления этого механизма поляризации сравнимо с периодом оптических колебаний ионов в кристаллической решетки и составляет 10^{-12} - 10^{-13} с. Поэтому до частот 10^{12} - 10^{13} Гц диэлектрическая проницаемость веществ с ионной связью не зависит от частоты внешнего поля.

Дипольно-упругая поляризация. Эта поляризация заключается в повороте на малый угол диполей и имеет место в полярных твердых диэлектриках, где диполи прочно связаны связями с другими молекулами. Время установления этой поляризации составляет $10^{-12} - 10^{-13}$ с.

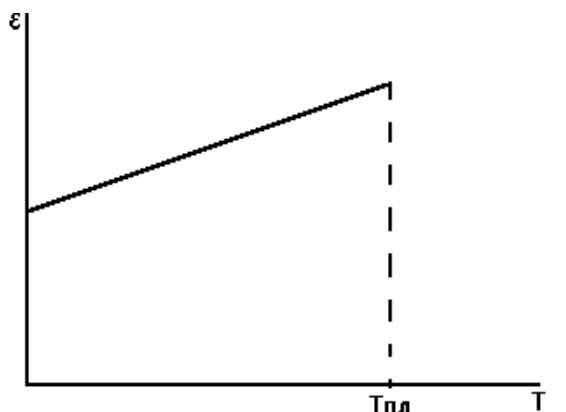


Рис. 3.6. Зависимость диэлектрической проницаемости от температуры для ионных кристаллов.

Поляризация упругого ядерного смещения. Этот вид поляризации наблюдается в газах со сложными молекулами. Время установления $10^{-12} - 10^{-13}$ с. Вклад этой поляризации в диэлектрическую проницаемость пренебрежимо мал.

Виды поляризации релаксационного типа

В ряде диэлектриков электроны ионы и дипольные молекулы могут скачком переходить из одного положения в другое. Эти переходы осуществляются частицами благодаря получению ими энергии при тепловых колебаниях. Электрическое поле снижает энергетический барьер для перехода по полю и повышает энергетический барьер для перехода против поля. В итоге, диэлектрик поляризуется, причем для поляризации требуется время. Иначе говоря, эти виды поляризации являются релаксационными. Основные виды релаксационной поляризации - это дипольно-релаксационная, ионно-релаксационная и электронно-релаксационная поляризация.

Дипольно-релаксационная поляризация. Поляризация этого вида наблюдается во многих твердых и жидких диэлектриках с полярными группами: компаунды, бакелит, аминопласты и др. При дипольно-релаксационной поляризации происходит смещение полярных молекул или смещение радикалов, входящих в состав крупных молекул. Важно отметить, что дипольно-релаксационная поляризация сопровождается необратимыми потерями энергии при нахождении диэлектриков в переменном электрическом поле.

Диэлектрическая проницаемость полярных веществ сильно зависит от их температуры и частоты внешнего электрического поля. При низких температурах, когда подвижность молекул и радикалов, входящих в состав молекул, мала, поворот диполей на большие углы невозможен, и в материале наблюдается поляризация электронного упругого смещения и дипольно-упругая поляризация. В связи с этим диэлектрическая проницаемость полярных материалов при низких температурах мала ($\epsilon=2-2,5$). С возрастанием температуры подвижность диполей увеличивается, и облегчается их ориентация под действием внешнего поля. Следовательно, диэлектрическая проницаемость растет. Однако при дальнейшем росте температуры кинетическая энергия теплового движения диполей возрастает настолько, что

броуновское движение диполей разрушает ориентацию, задаваемую внешним полем. Поэтому диэлектрическая проницаемость снижается (см. рис. 3.7). Таким образом, зависимость $\epsilon=f(t)$ для веществ с дипольно-релаксационной поляризацией имеет характерную форму "холма".

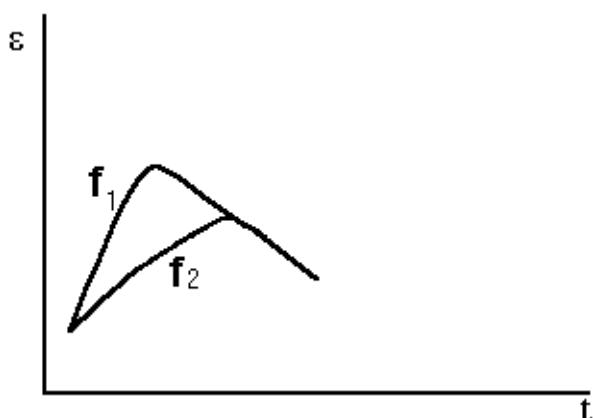


Рис.3.7. Зависимость диэлектрической проницаемости от температуры и от частоты электрического поля ($f_1 < f_2$)

Так как ориентация диполей по направлению поля осуществляется в процессе теплового движения, то наступление состояния поляризации требует времени. С увеличением вязкости возрастает время, необходимое для наступления поляризации. При увеличении частоты электрического поля время действия поля на диполи за половину периода уменьшается, а следовательно, уменьшается величина поляризации и снижается величина диэлектрической проницаемости. С увеличением частоты максимум диэлектрической проницаемости не только снижается, но и смещается в сторону высоких температур, то есть меньших вязкостей диэлектрика.

Ионно-релаксационная поляризация. Релаксационная поляризация также может быть связанной с перебросом из одного равновесного положения в другое слабосвязанных ионов или полярных групп. Типичными примерами являются переброс щелочных ионов (Na^+, K^+) из одного положения в другое в стеклах и переброс гидроксильных групп (OH^-) в целлюлозе. В этом случае говорят о ионно-релаксационной поляризации.

Электронно-релаксационная поляризация. В диэлектриках с кристаллической структурой, вместо части ионов в узлах кристаллической решетки могут находиться электроны и дырки (дополнительно ионизированные ионы). При приложении электрического поля эти дефекты кристаллической решетки также могут перебрасываться из одного положения в другое. В этом случае говорят об электронно-релаксационной поляризации. Зависимости диэлектрической поляризации от температуры и частоты внешнего поля качественно такие же, как и для дипольно-релаксационной поляризации.

Резонансная поляризация. При совпадении собственной частоты колебания структурной единицы вещества (электрона, иона, радикала, входящего в состав молекулы, или полярной молекулы) с частотой внешнего поля наблюдается резонансная поляризация. В этом случае в узком интервале частот резко возрастает диэлектрическая проницаемость. Очевидно, что резонансные частоты для поляризации упругого электронного и упругого ионного смещения очень велики ($10^{16} - 10^{13}$ Гц), поэтому резонансная поляризация наблюдается для дипольно-релаксационной поляризации.

Спонтанная поляризация. В сегнетоэлектриках в определенном диапазоне температур наблюдается спонтанная или самопроизвольная поляризация. Название эта группа диэлектриков получила по предложению И.В. Курчатова от сегнетовой соли (двойная калиево-натриевая соль виннокаменной кислоты $\text{KNaC}_4\text{H}_4 \times 4\text{H}_2\text{O}$), в кристаллах которой впервые была обнаружена спонтанная поляризация. Поскольку свойства сегнетоэлектриков во многом аналогичны свойствам ферромагнетиков, за рубежом их часто называют ферроэлектриками. В 1944 г. наш соотечественник Б. М. Вул открыл новый сегнетоэлектрик - титанат бария BaTiO_3 . Несколько позже было показано, что сегнето-электрическими свойствами обладают титанаты других металлов, ряд цирконатов, танталатов и ниобатов (SrTiO_3 , PbZrO_3 , NaTaO_3 , KNbO_3), а также твердые растворы на основе этих соединений.

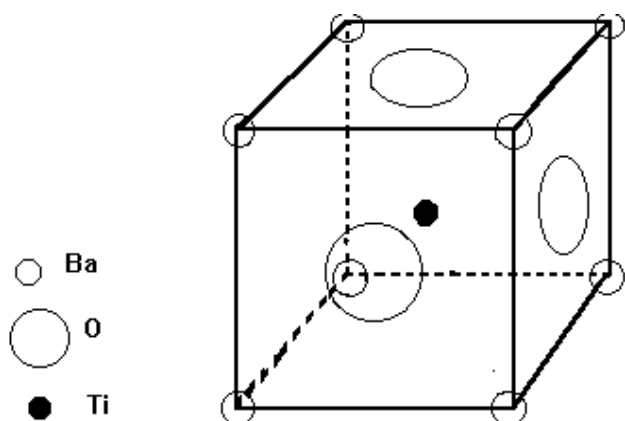


Рис. 3.8. Схема элементарной ячейки кристаллической решетки титаната бария

Рассмотрим природу спонтанной поляризации в таких материалах на примере титаната бария. Элементарную ячейку кристаллической решетки этого материала можно представить следующим образом. В вершинах куба находятся ионы бария, по центрам граней куба находятся ионы кислорода, а в центре куба находится ион титана (рис. 3.8).

Поскольку между атомами титана, кислорода и бария осуществляется ионная связь

кристаллическая решетка данного соединения упакована неплотно. Следовательно, ион титана может смещаться относительно центра элементарной ячейки. При смещении иона титана к какому либо иону (или группе ионов) кислорода, кулоновские силы удерживают ион титана в этом положении, и элементарная ячейка становится поляризованной. Поляризация одной элементарной ячейки приводит к появлению диполя, электрическое поле которого поляризует соседние элементарные ячейки. Таким образом, кристалл самопроизвольно (спонтанно) поляризуется. Повышение температуры приводит к активизации колебаний иона титана, и при равенстве энергии теплового движения этого иона с энергией электростатического взаимодействия с ионами кислорода элементарные ячейки кристалла деполяризуются. В итоге кристалл переходит из сегнетоэлектрического в параэлектрическое состояние. Температуру перехода принято называть температурой Кюри.

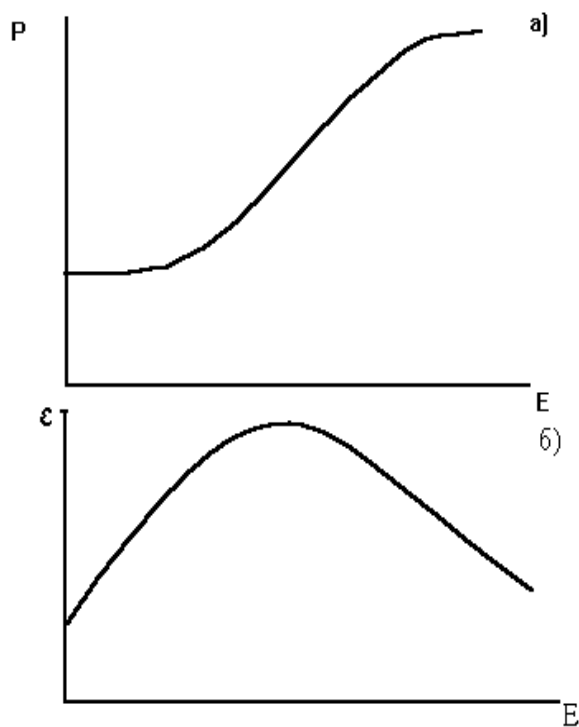


Рис. 3.9. Зависимости поляризации (P) и диэлектрической проницаемости сегнетоэлектриков (ϵ) от напряженности электрического поля (E).

образом, суммарный электрический момент кристалла равен нулю.

При помещении сегнетоэлектрика в электрическое поле суммарные моменты диполей ориентируются по полю и поляризация сегнетоэлектрика возрастает (рис. 3.9).

Рост поляризации приводит к росту отношения P/E , а следовательно, к росту диэлектрической проницаемости. Однако по мере роста напряженности поля прирост поляризации снижается, падает отношение P/E , и поэтому зависимость диэлектрической проницаемости от напряженности поля имеет куполообразный вид. У сегнетоэлектриков максимальные значения диэлектрической проницаемости достигают сотен тысяч единиц, соответственно, габариты конденсаторов из таких материалов могут быть весьма малыми.

Существенное влияние на диэлектрическую проницаемость оказывает температура. При повышении температуры кинетическая энергия ангармонических колебаний ионов возрастает, и электростатическая связь между ионами ослабевает. Внешнему полю легче перебросить ионы из одного положения в другое, соответственно, поляризация и диэлектрическая проницаемость возрастают. Максимум диэлектрической проницаемости наблюдается при температуре Кюри.

Важно отметить, что при температурах, меньших температуры Кюри, в отсутствие внешнего поля достаточно большие кристаллы сегнетоэлектриков не обладают электрическим моментом. Это обусловлено тем, что в случае, когда все дипольные моменты элементарных ячеек кристалла ориентированы одинаково, вокруг кристалла появляется электрическое поле. Потенциальная энергия такого кристалла резко возрастает. Для снижения потенциальной энергии кристалл разбивается на области (домены), в пределах которых дипольные моменты элементарных ячеек параллельны, но суммарные электрические моменты соседних доменов антипараллельны или перпендикулярны. Таким

Легирование сегнетоэлектриков приводит к изменению энергии связи между ионами и дает возможность изменять температуру Кюри и величину диэлектрической проницаемости.

2.3. РАССЕЯНИЕ ЭНЕРГИИ ЭЛЕКТРИЧЕСКОГО ПОЛЯ В ДИЭЛЕКТРИКАХ

Под действием электрического поля в диэлектрике развиваются два основных процесса: поляризация и сквозная электропроводность. Развитие этих процессов может привести к рассеянию энергии электрического поля в диэлектрике. Так, под действием электрического поля свободные носители заряда набирают кинетическую энергию и, сталкиваясь с молекулами вещества, передают им эту энергию. Таким образом, энергия электрического поля трансформируется в тепловую энергию материала. Кроме того, в случае, когда структурные единицы вещества (молекулы) полярны, внешнее электрическое поле совершает работу по повороту диполей по полю, и, как следствие, энергия поля вновь рассеивается в материале.

В идеальном диэлектрике сдвиг фаз между напряжением и реактивной составляющей тока равен 90 градусам. В реальном диэлектрике появляется активная составляющая тока. Поэтому векторная диаграмма токов и напряжений выглядит, как показано на рисунке 3.10.

Зная величину напряжения, круговую частоту и емкость, можно определить реактивную составляющую тока:

$$I_p = U \times \omega \times C . \quad (7)$$

Тогда активная составляющая тока определится как:

$$I_a = I_p \times \operatorname{tg} \delta . \quad (8)$$

Рассеиваемую мощность можно определить следующим образом:

$$P = U \times I_a = U \times \omega \times C \times \operatorname{tg} \delta . \quad (9)$$

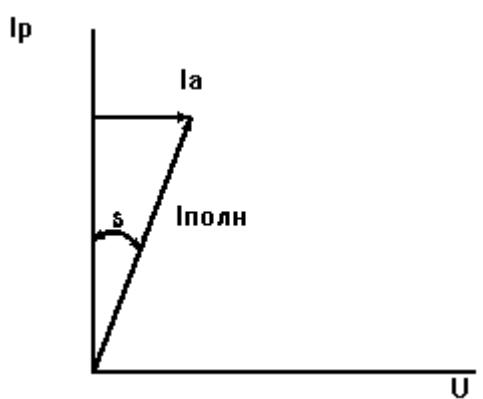


Рис. 3.10. Векторная диаграмма токов и напряжений в реальном диэлектрике

Таким образом, $\text{tg}\delta$ можно использовать в качестве меры потерь энергии поля в диэлектрике. Рассмотрим зависимости $\text{tg}\delta$ от температуры в полярных и неполярных диэлектриках.

С увеличением температуры концентрация носителей заряда в диэлектрике повышается, поскольку увеличивается вероятность выхода иона из потенциальной ямы (см. лабораторную работу 2). Поэтому вероятность столкновения носителя заряда со структурной единицей вещества также растет. Следовательно, при увеличении температуры потери на сквозную электропроводность возрастают. В неполярных диэлектриках реализуется упругая электронная или упругая ионная поляризация. Как известно, при развитии упругих процессов потерь энергии нет, поэтому в неполярных диэлектриках основной вид потерь - потери за счет сквозной электропроводности.

В полярных диэлектриках, помимо потерь на сквозную электропроводность, появляются потери на поляризацию, то есть внешнее электрическое поле совершает работу по повороту диполей. Эту работу можно оценить как произведение момента сил (M) на угол поворота (ϕ). При увеличении температуры подвижность диполей растет, и момент сил, необходимый для поворота на один и тот же угол, снижается. В то же время, рост подвижности диполей при повышении температуры ведет к увеличению угла поворота под действием постоянного момента сил (рис. 3.11). Таким образом, работа, совершаемая электрическим полем на поворот диполей, при росте температуры вначале увеличивается, а затем уменьшается.

Помимо потерь энергии поля на поляризацию, в полярных диэлектриках существуют потери на сквозную электропроводность. Важно отметить, что хотя качественно процесс электропроводности в полярных диэлектриках не отличается от процесса электропроводности в неполярных диэлектриках, количественные различия имеются. Так, в полярных диэлектриках концентрация носителей заряда, как правило, повышена, поскольку из-за полярности молекул основного материала очистка его от примесей затруднена.

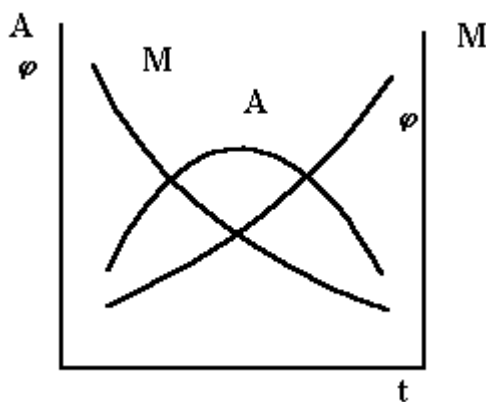


Рисунок 3.11. Зависимость угла поворота диполей (ϕ), момента сил, необходимых для поворота, (M) и работы по повороту диполя электрическим полем (A) от температуры

3. Экспериментальная часть

Измерительная ячейка представляет собой текстолитовую пластину с тремя парами электродов. К электродам, со стороны, обращенной к нагревателю, подсоединены три промышленных конденсатора. С противоположной стороны к любой паре электродов подсоединяются зажимы измерителя иммитанса Е7-21. Измеритель иммитанса настроен на измерение емкости и тангенса угла потерь.

Зная значения емкости конденсатора можно определить диэлектрическую проницаемость материала в соответствии с формулой:

$$C = \epsilon_0 \epsilon S/d, \quad (10)$$

где ϵ_0 – диэлектрическая проницаемость вакуума, численно равная $8,85 \cdot 10^{-12}$ Ф/м, d – толщина диэлектрика, S – площадь пластины.

Нагрев осуществляется с помощью печи, с регулируемой мощностью нагрева.

4. Выполнение работы

1. Включите две спирали нагревательной печи, для равномерного нагрева. Регулятор скорости нагрева должен находиться в крайнем левом положении.

2. Включите измеритель иммитанса на задней панели прибора. На индикаторной панели измерителя верхняя строка показывает ёмкость (нФ), нижняя левая - тангенс угла потерь, нижняя правая - частоту, при которой проводятся измерения.

3. Через 2 минуты после прогрева прибора запишите показания при комнатной температуре.

4. Плавно поворачивайте регулятор скорости нагрева. Индикаторная лампа на передней панели печи показывает интенсивность нагрева. Остановившись на определённом положении регулятора, подождите 2 – 3 минуты, для того чтобы температура печи установилась. После этого записывайте значения. Внимательно следите за температурой, проводя измерения через каждые 10 градусов. Измерения снимаются при нагреве до температуры 140°.

ВНИМАНИЕ: Не поворачивайте регулятор скорости нагрева слишком резко, чтобы температура в печи не превысила 140°.

После достижения предельной температуры регулятор скорости нагрева уберите в крайнее левое положение и полностью выключите нагревательный прибор.

ПРЕДУПРЕЖДЕНИЕ: *автоматический цифровой измеритель иммитанса - сложный дорогостоящий прибор, требующий аккуратного обращения. Не проводите манипуляций с прибором, не предусмотренных настоящим описанием.*

5. Рассчитайте значения диэлектрической проницаемости материала при каждой температуре.

6. Занесите данные в таблицу 3.1.

Таблица 3.1

Температура, °С	C_x	$tg\delta$	ϵ

7. Постройте графики зависимости тангенса угла потерь и диэлектрической проницаемости от температуры и объясните их.

8. По результатам измерений определите предполагаемый механизм поляризации материала (электронный, ионный и т.д.).

5. Контрольные вопросы

1. В каком конденсаторе выше потери энергии электрического поля при равных температурах, напряжениях и частоте поля – полистиролового или бумажного?

2. Как изменятся потери энергии электрического поля в полистироловом конденсаторе при росте частоты электрического поля?

3. Как изменятся потери энергии электрического поля в слюдяном конденсаторе при росте его температуры?

Лабораторная работа № 4

ЭЛЕКТРИЧЕСКАЯ ПРОЧНОСТЬ ДИЭЛЕКТРИКОВ ПРИ НАПРЯЖЕНИИ ПРОМЫШЛЕННОЙ ЧАСТОТЫ.

1. Цель работы

Освоить метод экспериментального определения электрической прочности диэлектриков.

2. Теоретическая часть

Электрической прочностью диэлектрика называют ту напряженность поля, при которой диэлектрик теряет изоляционные свойства. Поскольку напряженность определяют как градиент потенциала, то электрическую прочность ($E_{пр}$) можно оценить как отношение напряжения, приводящего к пробоя ($U_{пр}$), к толщине диэлектрика (d):

$$E_{пр} = U_{пр} / d . \quad (1)$$

Возможно развитие трех механизмов пробоя: электрического, электротеплового и электрохимического. Механизм пробоя зависит от напряженности поля, температуры материала, его толщины, условий охлаждения, воздействия с окружающей среды. В газах обычно развивается электрический пробой.

Рассмотрим пробой воздуха. В воздухе всегда содержится небольшое количество ионов, образующихся за счет действия космических лучей, естественной радиоактивности земли и других факторов. Под воздействием электрического поля ионы ускоряются и на длине свободного пробега набирают кинетическую энергию (W_K):

$$W_K = q l E , \quad (2)$$

где q - заряд частицы;

l - длина свободного пробега в направлении поля (расстояние между двумя столкновениями с молекулами);

E - напряженность электрического поля.

Сталкиваясь с молекулой, ион передает ей энергию. Если эта энергия превышает энергию ионизации ($W_{и}$), то происходит ударная ионизация с образованием свободного электрона и положительно заряженного иона. Условие возникновения ударной ионизации можно записать в виде: $W_K > W_{и}$. Отсюда можно оценить минимальную напряженность поля, при которой начинается ударная ионизация:

$$E_{и} = W_{и} / q l . \quad (3)$$

Помимо ударной ионизации, возможна фотонная ионизация газов при существенно меньших значениях напряженности поля. В этом случае взаимодействие иона с молекулой не приводит к ее ионизации, поскольку кинетическая энергия иона меньше энергии ионизации. Однако, поглотив

кинетическую энергию иона, молекула переходит в возбужденное состояние. При переходе молекулы в равновесное состояние она испускает квант электромагнитного поля - фотон. В случае, если несколько фотонов одновременно попадет на какую-либо молекулу, суммарная энергия поглощенная молекулой, окажется больше энергии ионизации, что станет причиной образования дополнительной пары ионов. Очевидно, что повышение объема газа приведет к увеличению вероятности попадания нескольких фотонов в одну и ту же молекулу, поскольку возрастает общее количество ионов и, соответственно, увеличивается генерация фотонов.

В газах длина свободного пробега ионов существенно больше длины свободного пробега в твердых телах и жидкостях, поэтому электропрочность газов минимальна. В тех случаях, когда в диэлектрике появляется газовая или паровая фаза, электропрочность жидкого или твердого диэлектрика снижается.

Помимо электрического, возможно развитие электротеплового и электрохимического пробоя. Электротепловой пробой связан с локальным повышением температуры диэлектрика вследствие того, что энергия поля, рассеиваемая в диэлектрике, превышает отводимую тепловую энергию. При увеличении температуры диэлектрика возрастают потери на сквозную электропроводность и поляризацию, и, как следствие, снижается электропрочность диэлектрика. Электрохимический пробой вызван необратимыми изменениями химического состава материала при его нахождении в электрическом поле.

3. Экспериментальная часть

Испытание электрической прочности изоляции переменным напряжением промышленной частоты до 5 кВ проводится на универсальной пробойной установке GPI-735.

ВНИМАНИЕ: высокое напряжение, развиваемое установкой, опасно для жизни.

В настоящей работе экспериментально определяется электрическая прочность различных диэлектриков как функция толщины образца. По характеру повышения напряжения стандартом предусмотрен кратковременный вид испытаний. При этом виде испытания напряжение на образце постепенно возрастает вплоть до наступления электрического пробоя диэлектрика.

Экспериментально определяется напряжение пробоя, которое равно напряжению на образце в момент, непосредственно предшествующий резкому увеличению тока через диэлектрик.

Для изучения влияния толщины диэлектрика на его электропрочность следует для каждого испытания набирать пакет из 1, 2, 3, 5, 7 слоев листового материала (целлофана, бумаги и др.). В этом эксперименте закладывается искусственная неоднородность диэлектрика в виде воздушных промежутков между листами.

Испытания производятся в следующей последовательности:

1. При отключенной сети устанавливаем образец в камеру:
Снимаем колпак, вынимаем провод, держа его только за изоляцию, снимаем цилиндр. Помещаем образец. Устанавливаем цилиндр обратно, в цилиндр вставляем кабель и закрываем колпаком.
2. Включение прибора:
Включить рубильник на столе. Затем нажимаем кнопку "Power" для включения самого прибора (напряжение на индикаторе измеряется в кВ, ток в мА).
3. Подготовка прибора к измерениям:
Нажимаем кнопку "Reset". Высветившаяся на индикаторе прибора надпись "Ready" говорит о готовности прибора к измерениям.
4. Проведение измерений:
Нажимаем кнопку Start.
Прибор производит регулирование выходного напряжения автоматически, плавно увеличивая его до пробоя диэлектрика. При пробое загорается красная сигнальная лампа "Fail", раздаётся звуковой сигнал и фиксируется напряжение пробоя. Для выключения звукового сигнала нажимаем кнопку "Reset" один раз. Повторное нажатие приводит к сбросу результатов измерения.
ВНИМАНИЕ: после нажатия кнопки "Start" нельзя поднимать колпак и касаться проводов. Манипуляции с прибором выполняет ТОЛЬКО один человек. Другой записывает показания. Для получения правильных результатов для каждого опыта берётся новая, непробитая плёнка.
5. Для последующих измерений:
Выключаем прибор нажатием кнопки Power, заменяем образец.
Далее измерения производятся в соответствии с последовательностью, описанной выше.
6. Данные испытаний занести в таблицу 4.1.

Таблица 4.1

Номер испытания	Толщина d, мм	Пробивное напряжение U, кВ	Электрическая прочность, Епр, В/м

7. Построить график зависимости Епр от d.
8. Сделать выводы.

4. Контрольные вопросы

1. Как повлияет на электропрочность воздуха повышение давления с 1 атмосферы до 10 атмосфер?
2. У какого материала выше электропрочность полистирола или воздуха?
3. При изготовлении конденсаторов бумагу пропитывают конденсаторным маслом. Для чего?

ВЛИЯНИЕ ДОБАВОК КРЕМНИЯ НА МАГНИТНЫЕ СВОЙСТВА ЖЕЛЕЗА

1. Цель работы

Изучение основных магнитных характеристик электротехнических сталей осциллографическим методом; получение петли гистерезиса изучаемого образца; построение основной кривой намагничивания; определение магнитной проницаемости; коэрцитивной силы и остаточной индукции.

Принадлежности: лабораторный автотрансформатор, эталонное сопротивление, соленоид, измерительная катушка, интегрирующая RC-цепочка, осциллограф, набор исследуемых образцов.

2. Краткая теория

По характеру взаимодействия с магнитным полем все материалы принято делить на слабо взаимодействующие и сильно взаимодействующие материалы. Мерой взаимодействия материалов с магнитным полем является магнитная индукция (**B**), то есть средняя напряженность магнитного поля внутри материала при нахождении во внешнем магнитном поле напряженностью **H**. Магнитная индукция является суперпозицией напряженности внешнего магнитного поля и намагниченности:

$$\mathbf{B} = \mathbf{H} + 4\pi\mathbf{M}, \quad (1)$$

где **M** - намагниченность материала, то есть отношение векторной суммы элементарных магнитных моментов к объему материала.

У веществ слабо взаимодействующих с полем намагниченность невелика $\mathbf{B} \approx \mathbf{H}$. К таким веществам относятся диамагнетики и парамагнетики. В диамагнетиках индукция ниже напряженности внешнего поля, а в парамагнетиках индукция выше напряженности внешнего поля. У веществ сильно взаимодействующих с полем намагниченность велика. К таким веществам относятся ферромагнетики, антиферромагнетики (ферриты), суперпарамагнетики, спиновые стекла. Для краткости изложения рассмотрим наиболее промышленно важные материалы - ферромагнетики и ферриты.

2.1. Природа ферромагнетизма

Согласно гипотезе Ампера внутри атомов и молекул текут молекулярные токи, а следовательно, имеются магнитные диполи. По сути дела гипотеза Ампера блестяще подтвердилась, когда была понята электронная структура атома. Движение электронов вокруг ядер атомов является элементарными токами, создающими магнитные моменты.

Более строгое рассмотрение элементарных магнитных моментов свидетельствует о том, что у атома имеются магнитные моменты ядер, орбитальные магнитные моменты электронов и спиновые магнитные моменты электронов. Магнитные моменты ядер атомов ничтожно малы по сравнению с магнитными моментами электронов, поэтому их влиянием на магнитные свойства материалов можно пренебречь. Орбитальные магнитные моменты электронов также заметно меньше спиновых магнитных моментов. Поэтому магнитные свойства материалов в основном определяются спиновыми магнитными моментами электронов.

Согласно правилу Хунда заполнение электронных орбиталей производится таким образом, чтобы магнитный и механический моменты электронов были максимальны. У переходных металлов внутренние электронные орбитали (3d или 5f) заполнены не полностью. Поэтому у атомов таких элементов имеется значительный магнитный момент.

В том случае, когда внутренние орбитали атомов заполнены, не полностью происходит обмен электронами незаполненных орбиталей соседних атомов. При этом энергия атомов понижается на величину обменной энергии ($U_{обм}$). Величина обменной энергии зависит от квантовомеханической функции - обменного интеграла (A) и взаимной ориентации суммарных спиновых моментов соседних атомов:

$$U_{обм} = -A (s_1 s_2) . \quad (2)$$

Обменное взаимодействие может привести к взаимной ориентации магнитных моментов соседних атомов. В зависимости от ориентации магнитных моментов соседних атомов все вещества делят на ферромагнетики, антиферромагнетики и парамагнетики. Рассмотрим влияние обменного взаимодействия на ориентацию магнитных моментов соседних атомов подробнее.

Обменный интеграл зависит от расстояния между соседними атомами (a) и от радиуса незаполненных орбиталей (r) или в обобщенном виде от отношения (a/r). Зависимость обменного интеграла от отношения a/r показана на рис. 5.1.

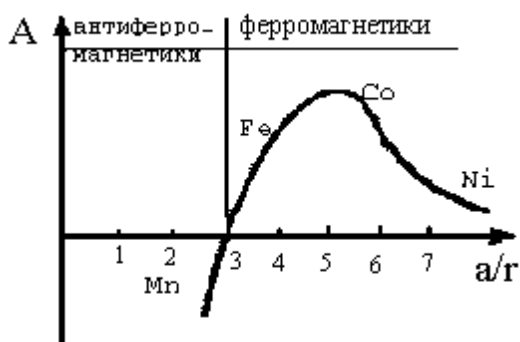


Рис. 5.1. Зависимость обменного интеграла (A) от расстояния между атомами, отнесенного к радиусу незаполненной электронной оболочки (a/r)

При отношении расстояния между атомами к радиусу незаполненных оболочек большем 3 обменный интеграл положителен и для того чтобы обменная энергия вычиталась из общей энергии системы необходимо параллельная ориентация спиновых магнитных моментов соседних атомов. Такие вещества являются ферромагнетиками. При отношении a/r меньшем 3 обменный интеграл отрицателен и для того чтобы энергия системы была минимальной скалярное произведение магнитных моментов соседних атомов должно быть

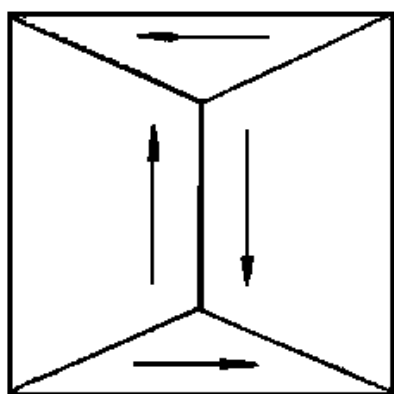
отрицательным. В этом случае магнитные моменты соседних атомов антипараллельны и такие вещества принято называть антиферромагнетиками. При равенстве отношения a/r 3 обменная энергия нулевая и взаимная ориентация магнитных моментов произвольна. Такие вещества являются парамагнетиками.

Таким образом, для того чтобы вещество было ферромагнитным, необходимо выполнение двух условий:

1. В состав материала должны входить атомы переходных металлов, обладающих большими магнитными моментами;
2. Отношение расстояния между атомами к радиусу незаполненных электронных оболочек должно превышать 3.

2.2. Доменная структура ферромагнетиков

Магнитные моменты соседних атомов ферромагнетиков ориентированы параллельно, однако в кристалле достаточно большой величины все магнитные моменты не могут быть ориентированы параллельно. В противном случае вокруг кристалла появится магнитное поле и энергия системы возрастет. Для снижения энергии системы кристалл разбивается на домены - области спонтанной намагниченности, причем разбиение производится таким образом, чтобы внешнее магнитное поле отсутствовало (рис. 5.2).



Важно отметить, что на границе доменов магнитные моменты атомов не могут быть антипараллельными. В противном случае энергия атомов повысится на величину обменной энергии. Таким образом, на границе доменов происходит постепенный поворот магнитных моментов атомов из одного положения в другое. Тем не менее, энергия атомов на границах доменов оказывается повышенной. Докажем это.

Рис. 5.2. Разбиение кристалла на домены, стрелками показаны направления векторов намагниченности в каждом домене. Как отмечалось выше, обменное взаимодействие соседних атомов ферромагнитных материалов приводит к снижению энергии системы на величину: $U_{\text{обм}} = -A (s_1 s_2)$, где A - обменный интеграл зависящий от отношения a/r . Поскольку расстояние между атомами по различным кристаллографическим направлениям различно, то и значения обменной энергии по различным направлениям различно. Таким образом, в ферромагнетиках появляется **магнитная анизотропия**. Очевидно, что внутри доменов магнитные моменты атомов ориентированы вдоль наиболее энергетически выгодных направлений. Такие направления принято называть направлениями легкого намагничивания.

На границах доменов магнитные моменты ориентированы в менее выгодных магнитотвердых направлениях.

Итак, мы доказали что на границах доменов энергия атомов повышена. Следовательно, для того чтобы энергия материала была минимальной необходимо, чтобы протяженность границ доменов была минимальной, или размер доменов был как можно большим.

В то же время, росту доменов препятствует *магнитострикция* - деформация кристаллической решетки под воздействием магнитного поля. Обменное взаимодействие между атомами приводит к появлению дополнительных сил взаимодействия и кристаллическая решетка деформируется. Рост домена ведет к увеличению напряженности локального поля внутри домена и возрастанию деформации решетки. При этом энергия системы увеличивается. Таким образом, противоборство магнитной анизотропии и магнитострикции приводит к установлению оптимального размера магнитных доменов.

2.3. Кривая намагничивания

При помещении ферромагнетика во внешнее магнитное поле векторы намагниченности каких-либо доменов окажутся совпавшими или близкими к совпадению с вектором напряжённости внешнего магнитного поля. Энергия таких доменов будет минимальной, тогда как энергия всех остальных доменов повысится. Для того чтобы понизить энергию системы благоприятно ориентированные домены растут. При этом увеличивается намагниченность (M) и, следовательно, возрастает индукция (B). Зависимость индукции от напряженности внешнего магнитного поля принято называть кривой намагничивания (рис. 5б).

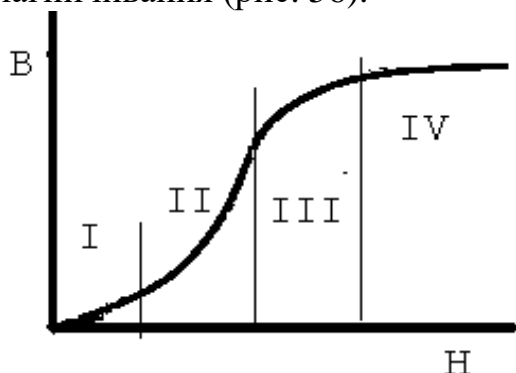


Рис. 5.3. Кривая намагничивания ферромагнетиков

Этот участок принято называть участком резкого роста индукции или областью скачков Баркгаузена (II).

На третьем участке кривой намагничивания зависимость индукции от напряженности внешнего поля вновь ослабевает. Этот участок называют

На начальном участке кривой намагничивания увеличение напряженности внешнего поля ведет к незначительному росту индукции, причем при отключении внешнего поля индукция снижается до нуля. Этот участок принято называть участком обратимого намагничивания или областью Релея (I).

На втором участке незначительное изменение напряженности внешнего поля ведет к заметным изменениям индукции.

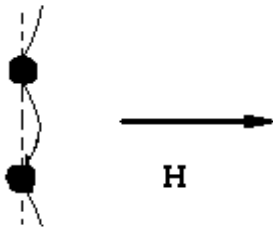


Рис. 5.4. Изгиб границ доменов, закрепленных препятствиями, под действием внешнего поля

участком замедленного намагничивания или область намагничивания за счет процессов вращения (III).

На четвертом участке индукция растет пропорционально напряженности магнитного поля. Этот участок называют участком насыщения или областью парапроцесса (IV).

Для понимания природы изменения индукции при увеличении напряженности внешнего поля необходимо, прежде всего, разобраться в том, как границы доменов взаимодействуют со структурными особенностями материала.

В любом материале присутствуют дислокации, в области прилегающей к дислокации кристаллическая решетка материала искажена. В том случае, если дислокация находится внутри домена, магнитные моменты атомов вблизи дислокации оказываются направленными в направлении трудного намагничивания. Если дислокация находится на границе доменов, где происходит постепенный поворот магнитных моментов от одного направления легкого намагничивания к другому, искажение кристаллической решетки приводит к тому, что часть магнитных моментов атомов оказываются направленными в направлении легкого намагничивания. Следовательно, дислокациям энергетически выгодно находится на границах доменов.

При наличии в материале частиц чужеродных не ферромагнитных фаз границам доменов энергетически выгодно проходить через частицы этих фаз. Это связано с тем, что чужеродные частицы «вырезают» часть границы домена следовательно, протяженность и энергия границы домена снижается.

Таким образом, границы доменов притягиваются к структурным неоднородностям материала - дислокациям и частицам чужеродных фаз.

При попадании ферромагнетика во внешнее магнитное поле начинается рост благоприятно ориентированных доменов, то есть их границы смещаются. Однако структурные неоднородности материала препятствуют смещению границ доменов (то есть являются точками закрепления границ доменов) и границы изгибаются под действием внешнего поля.

Изгиб границ энергетически не выгоден, поскольку приводит к увеличению их поверхности, поэтому при отключении внешнего поля границы вновь выпрямляются и намагниченность исчезает. Таким образом, при малых значениях напряженности внешнего поля реализуется участок обратимого намагничивания или область Релея.

При дальнейшем увеличении напряженности внешнего поля изгиб границ становится настолько большим, что энергия изогнутых границ совпадает с энергией границ оторвавшихся от точек закрепления. Дальнейший изгиб границ становится энергетически невыгодным, границы отрываются от точек закрепления и скачками перемещаются до следующего ряда точек закрепления.

При этом наблюдается участок резкого роста индукции или область скачков Баркгаузена.

После того как смещение границ доменов приведет к тому, что благоприятно ориентированные домены заполнят весь объем кристалла, и начинается рост намагниченности за счет поворота магнитных моментов атомов из направления легкого намагничивания в направления трудного намагничивания. Поскольку поворот магнитных моментов энергетически не выгоден, то для его осуществления требуется высокая напряженность внешнего поля. Таким образом, реализуется участок замедленного намагничивания или область намагничивания за счет процессов вращения.

Наконец, после того как все магнитные моменты атомов будут направлены по внешнему полю, прироста намагниченности происходить не может, а рост индукции происходит за счет роста напряженности магнитного поля как в парамагнетиках. Наблюдается участок насыщения или областью парапроцесса.

Если после намагничивания ферромагнетика до насыщения отключить внешнее магнитное поле намагниченность ферромагнетика полностью не снимается и сохраняется остаточная индукция (B_r). Это вызвано тем, что дефекты структуры, препятствующие перемещению границ доменов при намагничивании, препятствуют обратному смещению границ доменов при размагничивании. Для того чтобы снять остаточную индукцию необходимо приложить поле обратной полярности. При некотором значении напряженности поля, называемом *коэрцитивной силой* (H_c), индукция исчезнет. Дальнейшее увеличение напряженности поля в обратном направлении приведет к намагничиванию ферромагнетика. Естественно, что знак вектора магнитной индукции при этом поменяется. Отключение внешнего магнитного поля вновь приведет к появлению остаточной индукции, для снятия которой необходимо приложить коэрцитивную силу. Таким образом, при нахождении ферромагнетика в переменном магнитном поле появляется петля гистерезиса. Чем больше в материале дефектов структуры, затрудняющих смещение границ зерен, тем выше значение коэрцитивной силы и шире петля гистерезиса.

Площадь петли гистерезиса характеризует затраты энергии на перемагничивание материала за один цикл:

$$P = \int H dB . \quad (3)$$

Важно отметить, что при нахождении магнитных материалов в переменном магнитном поле в них возникают вихревые токи. Это связано с тем, что переменное магнитное поле вызывает появление переменного электрического поля. Вихревые токи вызывают нагрев материала и обуславливают появление магнитного поля, ослабляющего внешнее поле. В связи с этим появляются потери энергии внешнего магнитного поля на вихревые токи. Очевидно, что повышение электрического сопротивления материала ведет к снижению потерь на вихревые токи.

2.4. Основные классы магнитных материалов

Все магнитные материалы принято условно разделять на магнитомягкие и магнитотвердые.

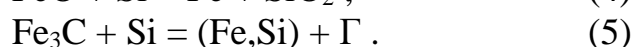
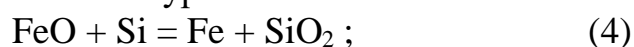
Магнитомягкими называют материалы легко перемагничивающиеся под действием внешнего магнитного поля. Для таких материалов характерны низкие значения коэрцитивной силы и высокие значения магнитной проницаемости. Их используют для концентрации магнитного поля. В большинстве случаев магнитомягкие материалы работают в переменных магнитных полях, поэтому для них важно высокое удельное электрическое сопротивление. Исторически первым магнитомягким материалом было малоуглеродистое железо, обладающее низкой механической твердостью. Поэтому такие материалы получили название магнитомягких.

Магнитотвердыми называют материалы с высокой коэрцитивной силой и большой остаточной индукцией. Их применяют для изготовления постоянных магнитов - источников постоянного магнитного поля. Исторически первыми магнитотвердыми материалами были механически твердые, закаленные углеродистые стали. Поэтому, такие материалы получили название магнитотвердых.

Влияние добавок кремния на свойства железа

Низкое электрическое сопротивление железа приводит к тому, что в переменных полях в железе возникают большие потери на вихревые токи и снижается магнитная проницаемость. При легировании железа кремнием удельное электрическое сопротивление существенно возрастает. Так у сплава, содержащего 5% кремния, удельное электрическое сопротивление достигает 0,7 мкОм м, то есть увеличивается более чем в 7 раз по сравнению с чистым железом.

Кроме того, присутствие кремния в железе снижает магнитную анизотропию и магнитострикцию. При увеличении отношения a/γ снижается разница в значениях обменного интеграла по различным направлениям, а следовательно, уменьшается магнитная анизотропия. У сплава содержащего 6,8% Si магнитная анизотропия в 3 раза меньше чем у чистого железа, а магнитострикция практически равна нулю. Наконец при добавке к железу кремния нейтрализуется вредное влияние примесей кислорода и углерода. Последнее обстоятельство связано с тем, что кремний раскисляет сталь и способствует переходу углерода из карбида железа (цементита) в графит в соответствии с уравнениями:



Важно отметить, что взаимодействие кремния с дислокациями приводит к снижению подвижности последних, поэтому снижается пластичность сплавов.

В связи с этим промышленные сплавы железа с кремнием - *электротехнические стали* содержат не более 5% Si.

Поскольку у электротехнических сталей сохраняется магнитная анизотропия, то для улучшения магнитных свойств применяют текстурованную сталь, то есть сталь, у которой некоторые кристаллографические направления в соседних зернах совпадают. Для получения стали с высокой магнитной проницаемостью и малыми потерями необходимо совпадение у соседних зерен направлений типа [111]. Для того чтобы получить магнитную текстуру применяют холодную прокатку с большими обжатиями и последующий отжиг при температуре 900-1000°C. В ходе холодной деформации происходит ориентация зерен, а при отжиге идет рекристаллизация, приводящая к снижению плотности дислокаций и росту зерен. Текстурованную сталь называют также холоднокатаной. Холоднокатаная сталь в 1,5 раза дороже горячекатаной, но потери в ней вдвое ниже. Важно иметь в виду, что для эффективного использования текстурованной электротехнической стали магнитный поток должен проходить вдоль направления легкого намагничивания.

Электротехническая кремнистая сталь классифицируется по следующим параметрам: структурному состоянию, содержанию кремния, основной нормирующей единице. Первая цифра в марке электротехнической стали показывает структурное состояние: 1 – горячекатаная изотропная; 2 – холоднокатаная изотропная; 3 – холоднокатаная анизотропная с ребровой текстурой; 5 - холоднокатанная сталь с плоскостной текстурой. Вторая цифра в марке показывает содержание кремния в процентах: 0 – до 0,4%; 1 – от 0,4 до 0,8%; 2 – от 0,8 до 1,8%; 3 – от 1,8 до 2,8%; 4 – от 2,8 до 3,8%. Третья цифра в марке показывает группу стали по основной нормируемой характеристике: 0 – удельные потери при магнитной индукции $B = 1,7$ Тл и частоте поля 50 Гц; 1 - удельные потери при магнитной индукции $B = 1,5$ Тл и частоте поля 50 Гц; 2 – удельные потери при магнитной индукции $B = 1,0$ Тл и частоте поля 400 Гц; 4 – удельные потери при магнитной индукции $B = 0,5$ Тл и частоте поля 3000 Гц; 6 – магнитная индукция в слабых полях при напряженности магнитного поля $H = 0,4$ А/м; 7 – магнитная индукция в средних полях при $H = 10$ А/м. Четвертая цифра - порядковый номер типа стали.

Одним из распространенных методов измерения магнитных свойств ферромагнитных веществ является осциллографический метод. Электронно-лучевые осциллографы применяются для визуального наблюдения и фотографирования петель гистерезиса предельного и частных циклов перемагничивания. Осциллографический метод позволяет определить основную кривую намагничивания по координатам вершин семейства симметричных частных петель. К достоинствам метода относится возможность визуального наблюдения и изучения влияния различных факторов (деформации, температуры, магнитного поля и т.д.) на магнитные характеристики исследуемого материала. Недостатками метода являются:

сравнительно невысокая точность измерений (5-7%), зависимость результатов измерения от фазовой и амплитудно-частотной погрешностей интегрирующих схем, ограниченность конфигураций исследуемых образцов.

Точность измерений с помощью осциллографа может быть повышена, если одновременно с осциллографированием динамической петли измерять с помощью вольтметра амплитудных значений напряжения на образцовом сопротивлении и измерительной катушке. В этом случае более точные значения максимальной напряженности магнитного поля и индукции определяют по показаниям вольтметра. Наличие такого прибора позволяет производить градуировку осциллографа.

Материалы при работе в переменном магнитном поле намагничиваются периодически от положительного до отрицательного амплитудных значений с частотой изменения внешнего поля. Магнитное состояние при этом изменяется по петле гистерезиса, которая называется динамической петлей. При одном и том же значении максимальной индукции динамическая петля обычно несколько шире статической петли гистерезиса. Это объясняется тем, что площадь динамической петли пропорциональна общим потерям в магнитном материале, которые складываются из потерь на гистерезис, на вихревые токи, а в некоторых случаях, потерь энергии вследствие наличия магнитной вязкости. Форма динамической петли гистерезиса материала зависит от частоты изменения перемагничивающего поля и предыстории. При малых значениях индукции динамическая петля гистерезиса имеет эллиптическую форму и только при больших значениях магнитной индукции она становится похожей на обычную статическую петлю гистерезиса.

Для того, чтобы получить на экране осциллографа запись петли гистерезиса, необходимо подать на вертикально отклоняющие пластины электронно-лучевой трубки напряжение, пропорциональное индукции в исследуемом образце, на горизонтально отклоняющие пластины – напряжение, пропорциональное намагничивающему полю. На рис. 5.5 показана общая схема установки, которая позволяет получать такие напряжения.

Изменение амплитуды переменного тока, протекающего по соленоиду, осуществляется автотрансформатором ЛАТр. В целях предохранения соленоида от перегрузок между автотрансформатором и соленоидом ставится понижающий трансформатор Тр. Регистрирующим прибором служит осциллограф С1-83. На усилитель канала «Х» осциллографа подается напряжение с эталонного сопротивления R_H , включенного последовательно в цепь намагничивающей обмотки соленоида. Падение напряжения U_H на сопротивлении R_H прямо пропорционально величине тока в намагничивающей обмотке i_m .

Эта зависимость, выраженная через амплитудные значения тока и напряжения, будет иметь вид:

$$U_H = i_m R_H \quad (6)$$

Максимальное значение напряженности намагничивающего поля в образце H_m (без учета размагничивающего поля) связано с амплитудным значением тока в соленоиде i_m соотношением:

$$H_m = k i_m, \quad (7)$$

где k – постоянная соленоида.

Учитывая (1), получаем

$$H_m = \frac{kU}{R_H} H \quad (\text{А/м}). \quad (8)$$

Отсюда видно, что напряженность магнитного поля в образце H_m пропорциональна амплитудному значению напряжения U_H на эталонном сопротивлении.

Магнитную индукцию образца определяют по величине ЭДС в измерительной катушке (ИК), возникающей при изменении в ней магнитного потока. Согласно закону Фарадея эта ЭДС связана с изменением магнитной индукции по формуле

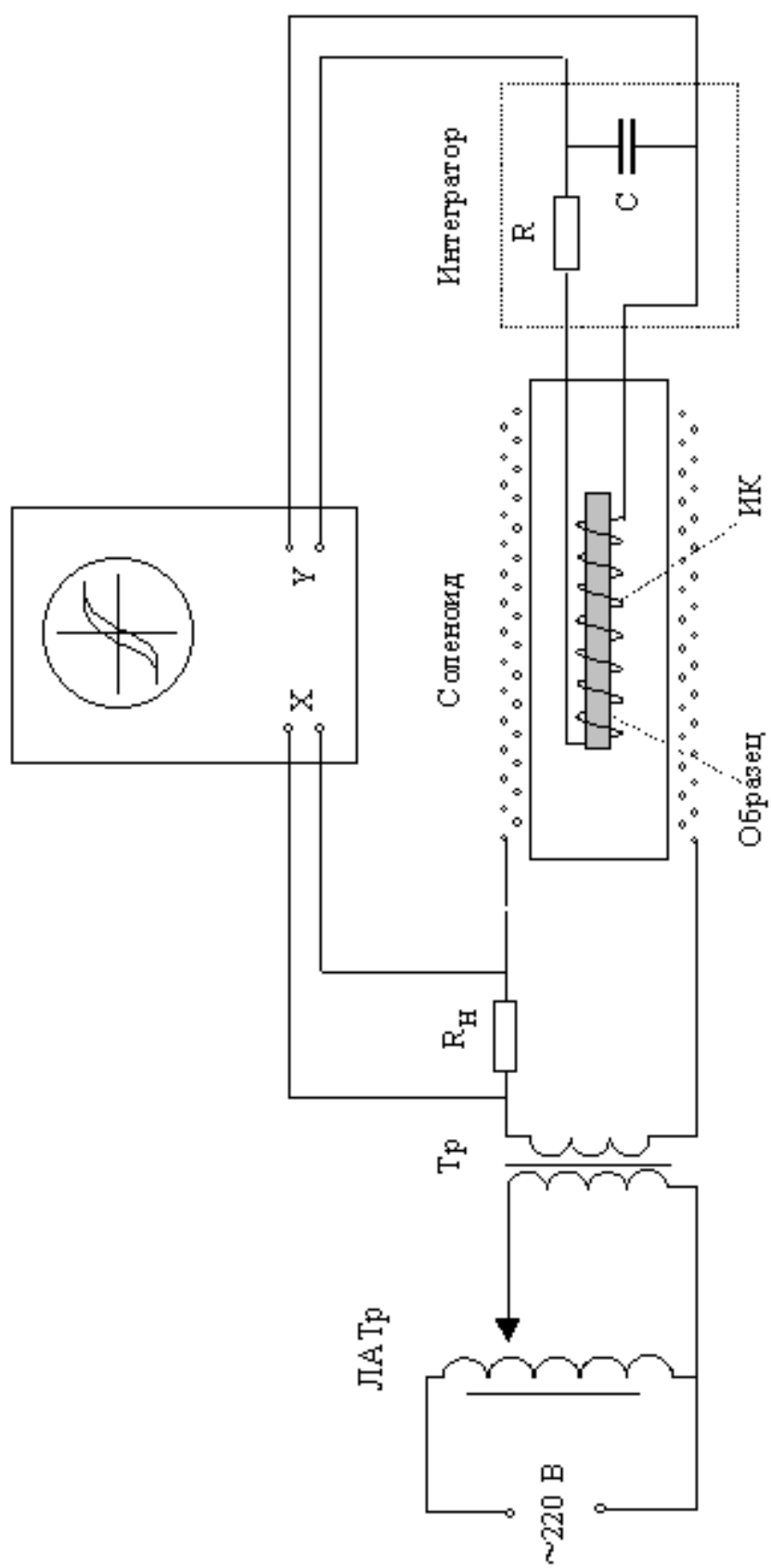


Рис. 5.5. Блок-схема установки для получения динамических петель гистерезиса на экране осциллографа

$$E = - nS \frac{dB}{dt}, \quad (9)$$

где n – число витков измерительной катушки, S –сечение образца, B – магнитная индукция в образце. После интегрирования выражения (4) найдем

$$B = - \frac{1}{nS} \int E dt. \quad (10)$$

Таким образом, для определения магнитной индукции в образце B нужно проинтегрировать сигнал E , наведенный в измерительной катушке меняющимся магнитным полем.

Для интегрирования сигнала применяют различные схемы. Простейшая схема интегратора, состоящая из последовательно соединенных резистора R и конденсатора C , приведена на рис. 5.6.

Для получения интегрированного сигнала необходимо, чтобы выходной сигнал $U_{\text{вых}}$ был много меньше входного $U_{\text{вх}}$, т.е.:

$$U_{\text{вых}} \ll U_{\text{вх}}. \quad (11)$$

При выполнении этого условия ток в цепи интегратора будет равен

$$i \cong U_{\text{вх}} / R,$$

а напряжение на конденсаторе будет равно:

$$U_c = \frac{q}{C} = \frac{1}{C} \int i dt \approx \frac{1}{RC} \int U_{\text{вх}} dt. \quad (12)$$

Таким образом, при выполнении вышеуказанного условия (6), величина выходного сигнала RC-ячейки пропорциональна интегралу от входного напряжения. Произведение RC , входящее в последнее выражение, называется постоянной времени интегрирующей цепи. Чем больше постоянная времени RC по сравнению с периодом изменения магнитного поля, тем точнее будет выполняться интегрирование сигнала (12).

За один период изменения тока в намагничивающей обмотке след

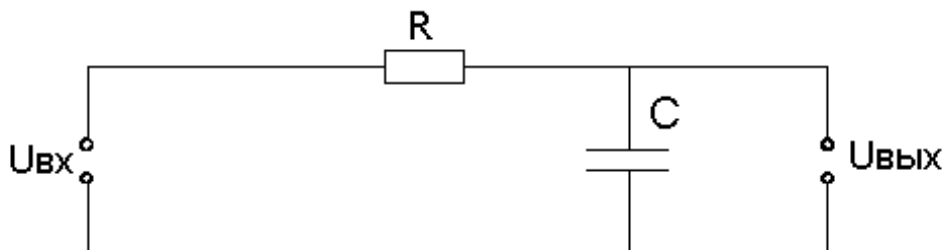


Рис. 5.6. Схема RC – интегратора.

электронного луча на экране осциллографа описывает полную петлю гистерезиса, а за каждый последующий период в точности ее повторяет. Поэтому на экране видна неподвижная петля гистерезиса.

3. Измерение петель гистерезиса

Напряжение, подаваемое на вход «X» осциллографа, пропорционально току (1). Величина тока в соленоиде определяет по формуле (2) напряженность магнитного поля. Значит, величина напряжения, подаваемого на вход «X» осциллографа, пропорциональна напряженности магнитного поля

$$U_X = U_H = \frac{R_H}{k} H_m . \quad (13)$$

Величина напряжения, подаваемого на вход «Y» осциллографа, учитывая (12) и (10), определяется формулой:

$$U_Y = U_C = \frac{1}{RC} \int U_{вх} dt = \frac{1}{RC} \int E dt = \frac{nS}{RC} B, \quad (14)$$

где B – значение магнитной индукции в образце.

Следовательно, амплитуда напряжения U_Y пропорциональна максимальному значению индукции B_m .

Перепишем соотношения (13) и (14) в виде:

$$H_m = \frac{k}{R_H} U_X \quad (\text{А/м}). \quad (15)$$

$$B_m = \frac{RC}{nS} U_Y \quad (\text{Т}). \quad (16)$$

Таким образом, видно, что измерение магнитного поля и индукции сводится к измерению по осциллографу электрических напряжений U_X и U_Y .

Напряжения U_X и U_Y измеряются по размеру петли гистерезиса на экране осциллографа или, для получения большей точности, вольтметром амплитудных значений.

При градуировке необходимо учитывать следующее. Во-первых, нас интересуют амплитудные значения поля и индукции. Во-вторых, вследствие нелинейной зависимости $B(H)$, подаваемые на входы осциллографа напряжения могут иметь форму, сильно отличающуюся от синусоиды. Отклонения формы сигнала от синусоиды приводят к фазовым искажениям, роль которых возрастает при высоких частотах. В данной работе питание соленоида осуществляется от сети, т.е. частота намагничивающего поля равна 50 Гц. При

такой низкой частоте перемагничивания образца фазовые искажения не играют существенной роли.

4. Порядок выполнения работы

1. Включить установку в следующем порядке. Ручку регулировки выходного напряжения ЛАТРа вывести в крайнее левое положение (против часовой стрелки), затем присоединить вилки ЛАТРа и осциллографа в розетки. Включить кнопку «Сеть» осциллографа. Дать прогреться приборам в течении 3 минут. Поместить образец в измерительную ячейку внутри соленоида. Ручку регулировки ЛАТРа перевести в среднее положение и настройкой усиления осциллографа по каналам «Х» и «У» добиться четкого изображения петли гистерезиса на экране.

2. Получить и зарисовать с соблюдением масштаба петли гистерезиса при максимальной амплитуде намагничивающего поля для образцов различных Электротехнических сталей: 1011, 1111, 1241, 1341, 1441. Определить ширину петель гистерезиса.

3. По полученным данным рассчитать коэрцитивную силу образцов и величину индукции насыщения. Построить графики зависимости коэрцитивной силы и индукции насыщения от процентного содержания кремния в сплаве.

4. Для одного выбранного образца зарисовать с экрана осциллографа петли гистерезиса $B(H)$ при различных амплитудах намагничивающего поля: 20 %, 50 %, 100 % от H_{max} .

5. Для координат вершин 10-12 частных петель гистерезиса рассчитать соответствующие им величины напряженности магнитного поля и индукции, построить основную кривую намагничивания для выбранного образца $B(H)$.

6. По полученной основной кривой намагничивания $B(H)$ определить максимальную магнитную проницаемость μ_{max} выбранного образца используя

формулу: $\mu = \frac{B}{\mu_0 H}$, где $\mu_0 = 4\pi \cdot 10^{-7}$ Гн/м – магнитная постоянная.

5. Контрольные вопросы

1. В чем состоит принцип осциллографического метода исследования ферромагнитных материалов?

2. Как и почему изменяется индукция насыщения при легировании железа кремнием?

3. Как и почему изменится коэрцитивная сила сплавов железа с кремнием при увеличении содержания кремния в сплаве?

4. Почему при увеличении содержания кремния в железе потери энергии магнитного поля снижаются?

5. Как измерить потери на перемагничивание с помощью осциллографического метода? Из чего складываются эти потери?
6. В чем заключается явление гистерезиса?
7. Что называется магнитной проницаемостью?
8. Каким образом можно объяснить остаточную намагниченность?
9. Что характеризует коэрцитивная сила ферромагнетика?

Список рекомендуемой литературы

Основная литература

1. Музылева, И.В. Электротехническое и конструкционное материаловедение. Диэлектрические материалы и их применение Электронный ресурс : учебное пособие / Т.В. Синюкова / И.В. Музылева. - Липецк : Липецкий государственный технический университет, ЭБС АСВ, 2014. - 64 с. - Книга находится в базовой версии ЭБС IPRbooks. - ISBN 978-5-88247-720-1, экземпляров неограничено

2. Музылева, И.В. Электротехническое и конструкционное материаловедение. Полупроводниковые материалы и их применение Электронный ресурс : учебное пособие / И.В. Музылева. - Липецк : Липецкий государственный технический университет, ЭБС АСВ, 2014. - 79 с. - Книга находится в базовой версии ЭБС IPRbooks., экземпляров неограничено

Дополнительная литература

1. Красько, А. С. Электроматериаловедение : учебное пособие / А.С. Красько, С.Н. Павлович, Е.Г. Пономаренко. - 2-е изд., стер. - Минск : РИПО, 2015. - 212 с. : схем., табл., ил. - <http://biblioclub.ru/>. - Библиогр. в кн. - ISBN 978-985-503-443-9, экземпляров неограничено

2. Привалов, Е. Е. Электроматериаловедение Электронный ресурс : Учебное пособие / Е. Е. Привалов. - Ставрополь : Ставропольский государственный аграрный университет, АГРУС, 2012. - 196 с. - Книга находится в премиум-версии ЭБС IPR BOOKS. - ISBN 2227-8397, экземпляров неограничено

Параметры установки

Сопротивление в цепи соленоида

$$R = 33 \text{ Ом}$$

Постоянная соленоида

$$k = 8000 \text{ 1/м}$$

Параметры интегрирующей схемы

$$R = 200 \text{ кОм}$$

$$C = 2,0 \text{ мкФ}$$

Количество витков измерительной катушки

$$n = 550 \text{ витков}$$

Размеры образцов

толщина 0,5 мм и 0,35 мм,
ширина 8 мм,
длина 14 см.

Единицы измерения магнитных величин в системе СИ

Таблица П2.1

Название величины	Обозначение	Единица измерения
Напряженность магнитного поля	H	А/м Ампер на метр
Индукция магнитного поля	B	Т Тесла
Магнитный поток	Ф	Вб Вебер
Магнитная постоянная	μ_0	Гн/м Генри на метр

МИНИСТЕРСТВО НАУКИ И ВЫСШЕГО ОБРАЗОВАНИЯ
РОССИЙСКОЙ ФЕДЕРАЦИИ
Федеральное государственное автономное
образовательное учреждение высшего образования
«СЕВЕРО-КАВКАЗСКИЙ ФЕДЕРАЛЬНЫЙ УНИВЕРСИТЕТ»
Невинномысский технологический институт (филиал)

Методические указания по выполнению практических работ
по дисциплине «Электротехническое и конструкционное материаловедение»

Направление подготовки 13.03.02 – Электроэнергетика и электротехника
Квалификация выпускника – бакалавр

Невинномысск, 2022

Методические указания разработаны в соответствии с требованиями ФГОС ВО в части содержания и уровня подготовки выпускников направления подготовки 13.03.02 – Электроэнергетика и электротехника.

В методических указаниях даны рекомендации для проведения практических занятий при изучении дисциплины «Электротехническое и конструкционное материаловедение» и приведен список рекомендуемых литературных источников.

СОДЕРЖАНИЕ

Стр.

Введение.....	
Практическое занятие № 1 Сплавы на основе двойных систем (по вариантам)...	5
Практическое занятие № 2 Макроскопический анализ металлов и сплавов (по вариантам).....	5
Практическое занятие № 3 Маркировка сталей и область их применения (по вариантам).....	13
Практическое занятие № 4 Процесс кристаллизации. Его влияние на строение и свойства металлов.....	14
Практическое занятие № 5 Пластическая деформация, наклеп и рекристаллизация	17
Практическое занятие № 6 Определение основных электрических, тепловых, физико-химических свойств материалов.....	26
Приложение.....	37
Список рекомендуемой литературы.....	38

Введение

Дисциплина «Электротехническое и конструкционное материаловедение» изучается студентами по профилю подготовки «Электропривод и автоматика» направления подготовки 13.03.02 – Электроэнергетика и электротехника изучается на 1 курсе, когда базовые теоретические дисциплины специальности практически уже освоены. Правильное сочетание теоретических знаний с практикой обеспечивает высокое качество подготовки выпускников.

В результате освоения теоретического и практического материала соответствующих разделов дисциплины «Электротехническое и конструкционное материаловедение» образовательной программы студент приобретает следующие компетенции (ОПК-5):

Знать: свойства различных видов материалов (диэлектриков, свойства сверхпроводимости материалов).

Уметь: применять физико-математические методы для проектирования электротехнических и конструкционных материалов соблюдая различные технические, энергоэффективные и экологические требования.

Владеть: методиками выполнения расчетов применительно к использованию электротехнических и конструкционных материалов.

ПРАКТИЧЕСКОЕ ЗАНЯТИЕ 1

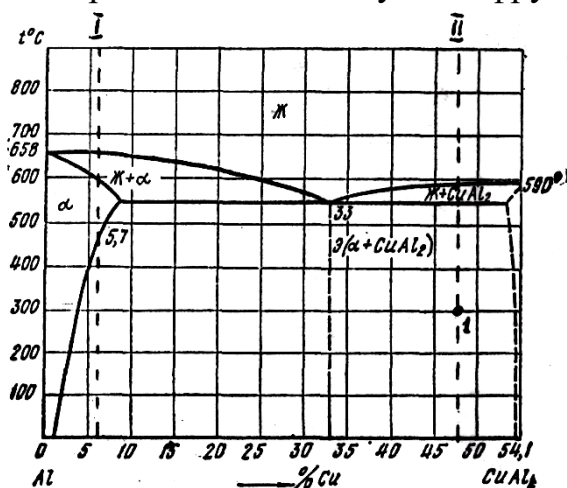
Сплавы на основе двойных систем (по вариантам)

1. Перечислить виды дефектов кристаллического строения. Описать точечные и линейные несовершенства кристаллического строения и их влияние на свойства металлов.
2. Описать процесс кристаллизации металлов (самопроизвольная кристаллизация, рекристаллизация).
3. Описать сплавы: твердые растворы, химические соединения и механические смеси.
4. Дать характеристику упругой и пластической деформации. Указать различия между холодной и горячей пластическими деформациями. Описать изменения структуры и свойств металла при горячей пластической деформации.
5. Привести основные типы диаграмм состояний двойных сплавов и укажите их практическое значение. Охарактеризуйте связь между типом диаграммы состояния и свойствами сплавов.

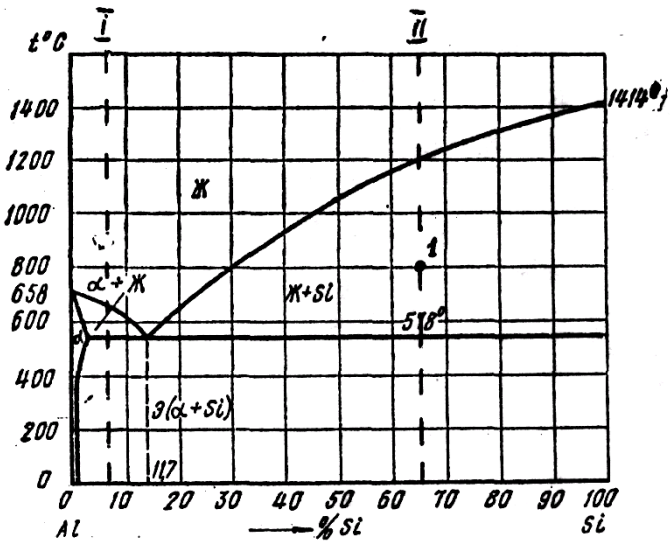
ПРАКТИЧЕСКОЕ ЗАНЯТИЕ 2

Макроскопический анализ металлов и сплавов

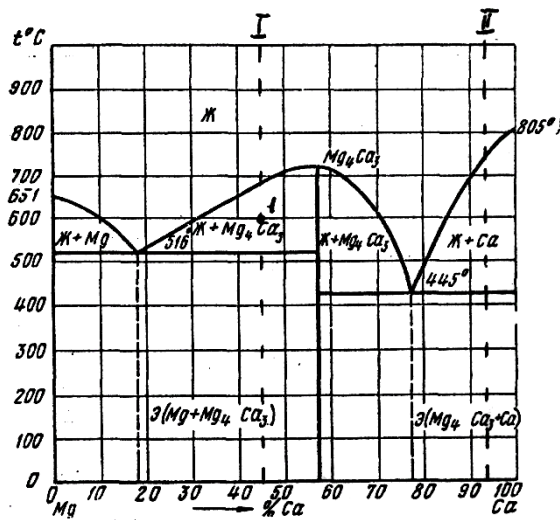
Для выполнения этого задания необходимо вычертить диаграмму состояний двухкомпонентной системы и провести её анализ в указанной ниже последовательности. (Номер диаграммы соответствует шифру студента).



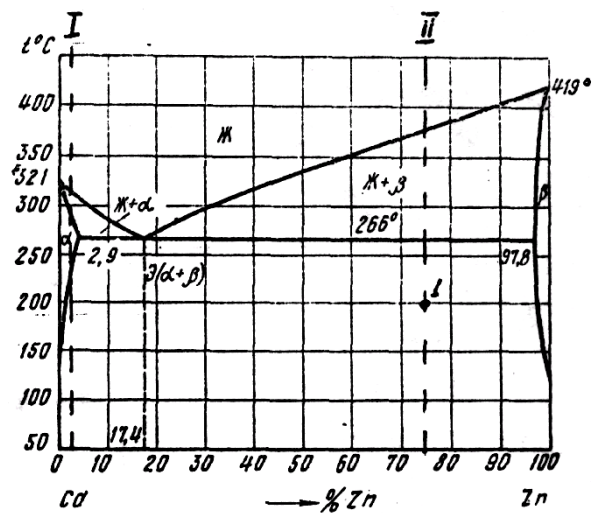
Вариант 1 – Диаграмма состояния системы Al – Cu



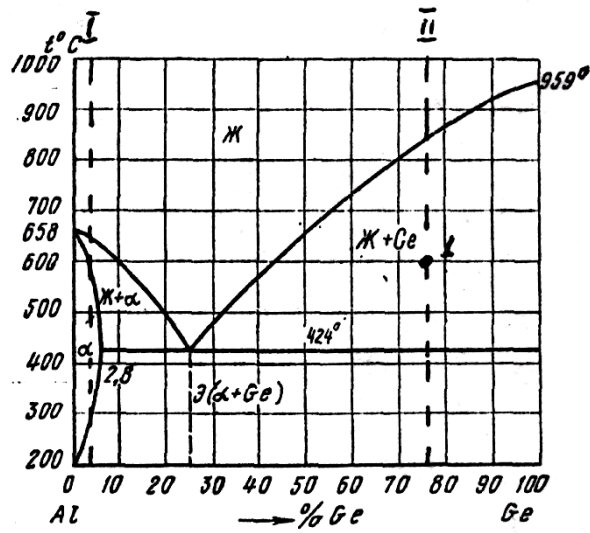
Вариант 2 – Диаграмма состояния системы Al – Si



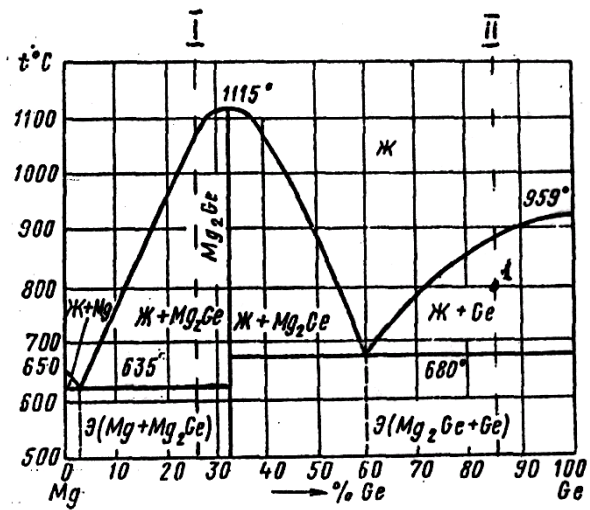
Вариант 3 – Диаграмма состояния системы Mg – Ca



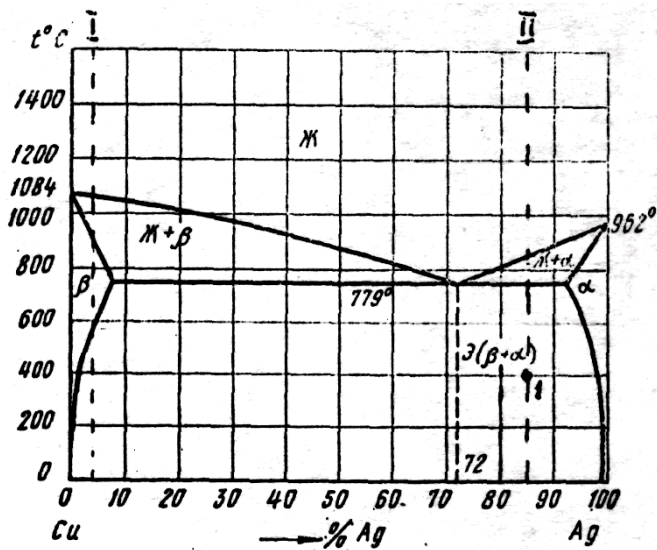
Вариант 4 – Диаграмма состояния системы Cd – Zn



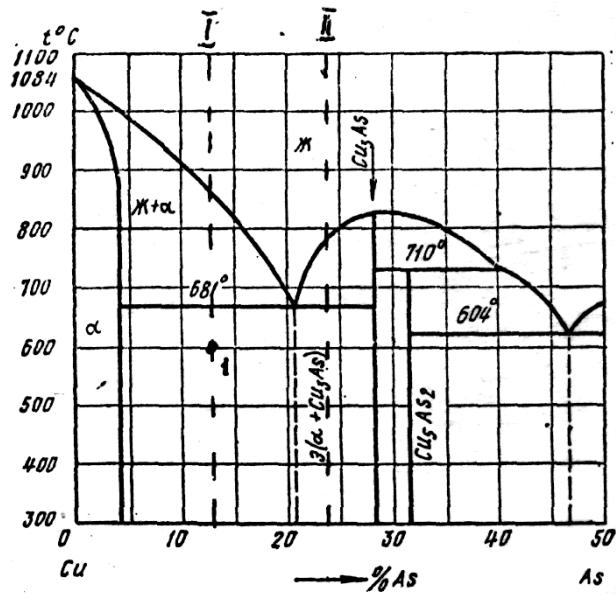
Вариант 5 – Диаграмма состояния системы Al – Ge



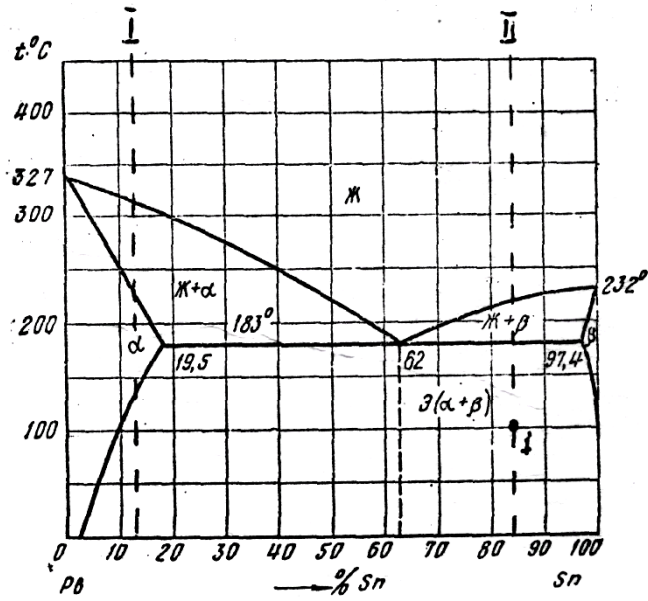
Вариант 6 – Диаграмма состояния системы Mg – Ge



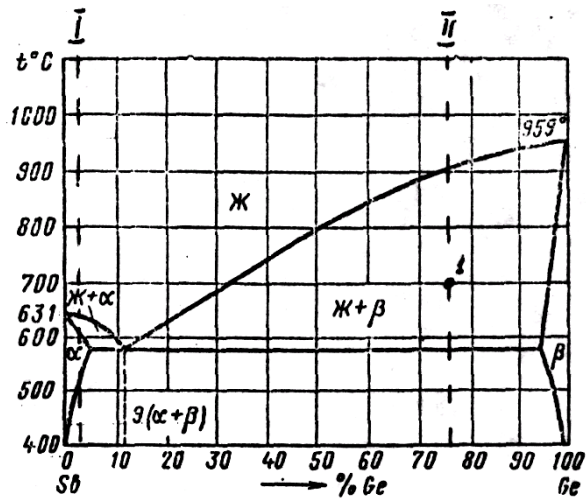
Вариант 7 – Диаграмма состояния системы Cu – Ag



Вариант 8 – Диаграмма состояния системы Cu – As



Вариант 9 – Диаграмма состояния системы Pb – Sn



Вариант 10 – Диаграмма состояния системы Sb – Ge

1. Описать характер взаимодействия компонентов данной системы в жидком и твердом состояниях. Установить, какие фазы образуются при сплавлении компонентов, дать их характеристику.

2. Написать, какому превращению при охлаждении и нагреве соответствует каждая линия диаграммы.

3. Описать превращения, происходящие в сплавах системы I, II, III и IV при медленном охлаждении из жидкого состояния до температуры, соответствующей оси абсцисс диаграммы. Указать окончательную структуру и фазы этого сплава.

4. Определить химический состав фаз при температуре, обозначенной точкой I, а также относительное количество фаз при этой температуре.

5. Установить примерный характер изменения механических свойств сплавов данной системы в зависимости от их химического состава. Дать заключение об особенностях технологических свойств сплавов различного состава.

Методические указания к заданию 2

В качестве примера, ниже приведем анализ диаграммы Cu–Ag (рисунок 11) в указанной в контрольной работе последовательности.

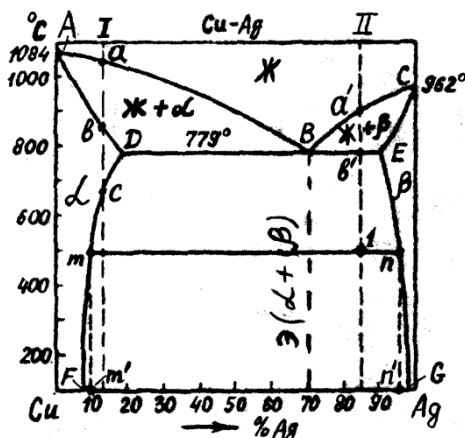


Рисунок 11

1. Компонентами данной системы являются химические элементы *Cu* и *Ag*. Из рисунка диаграммы следует, что в жидком состоянии (выше линии ликвидуса *ABC*) они неограниченно растворяются друг в друге, образуя фазу *Ж* (жидкий раствор). В твердом состоянии (ниже линии солидуса *ADEC*) компоненты ограниченно растворяются друг в друге, образуя твердые растворы замещения: α – твердый раствор на основе *Cu*, т.е. раствор *Ag* в *Cu* и β – твердый раствор *Cu* в *Ag*. Причем взаимная растворимость компонентов повышается с

увеличением температуры: Ag в Cu – по линии FD , Cu в Ag – по линии GE .

Таким образом, в данной системе существуют следующие фазы:

$Ж$ – жидкий раствор Cu и Ag ;

α – твердый раствор Ag в Cu ;

β – твердый раствор Cu в Ag ;

Иных фаз в системе Cu – Ag нет. В других случаях возможно наличие таких твердых фаз, как химические элементы и химические соединения.

2. При ответе на этот вопрос следует надписать все имеющиеся на диаграмме линии и показать, какое превращение совершается на этих линиях при охлаждении и нагреве.

Превращения по линиям:

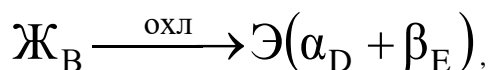
– линия AB – начало кристаллизации фазы α при охлаждении или конец её растворения в жидкости при нагреве;

– линия BC – начало кристаллизации фазы β из жидкости при охлаждении или конец её растворения в жидкости при нагреве;

– линия AD – конец кристаллизации фазы α при охлаждении или начало её растворения в жидкости при нагреве;

– линия CE – конец кристаллизации фазы β при охлаждении или начало её растворения в жидкости при нагреве;

– линия DBE – эвтектическое превращение: при охлаждении происходит затвердевание жидкости эвтектического состава ($Ж_B$) в смесь двух твердых фаз определенного состава (α_D и β_E) – эвтектику:



при нагреве происходит обратное превращение – смесь кристаллов двух фаз (эвтектика) одновременно расплавляясь, переходит в жидкую фазу;

– линия DF – предельная растворимость Ag в Cu ; видно, что максимально возможное содержание Ag в Cu (в твердом растворе) понижается с уменьшением температуры, поэтому при охлаждении ниже линии DF из α -фазы выделяется избыток Ag в виде вторичных кристаллов β (β_{II}); при нагреве на этой линии заканчивается растворение кристаллов β_{II} в α -растворе;

– линия EG аналогична DF (линия предельной растворимости Cu в Ag) – начало выделения α_{II} из β -фазы при охлаждении или конец растворения α_{II} в β

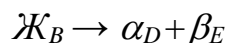
при нагреве.

3. При ответе на этот вопрос следует использовать ответ на вопрос 2.

Рассмотрим превращения при охлаждении доэвтектического сплава I : в точке a на линии AB из жидкости кристаллизуется фаза α . Между линиями AB и AD охлаждается смесь $\mathcal{J}+\alpha$, причем количество фазы α при охлаждении увеличивается.

В точке b кристаллизация заканчивается, и ниже линии AD сплав состоит из одной фазы α . В точке C на линии DF начинается выделение кристаллов β_{II} из фазы α . Окончательная структура сплава $\alpha+\beta_{II}$, а фазовый состав сплава: $\alpha+\beta$.

Сплав II является заэвтектическим. При достижении точки a' на линии BC начинается кристаллизация фазы β из жидкости. Между линиями BC и DBE охлаждается смесь $\mathcal{J}+\beta$. В точке b' сплав состоит из жидкости состава точки B и фазы β состава точки E . При температуре, соответствующей линии DBE жидкость претерпевает эвтектическое превращение:



При охлаждении ниже линии DBE из фазы выделяются кристаллы α_{II} в соответствии с линией ограниченной растворимости EG , а из фазы α , входящей в эвтектику, выделяются кристаллы β_{II} в соответствии с линией DF . Окончательная структура сплава:



Кристаллы α_{II} и β_{II} , выделяющиеся из фаз α и β , входящих в эвтектику, не различимы, т.к. они наслаиваются на кристаллы α и β . Фазовый состав сплава: $\alpha+\beta$.

Для определения химического состава фаз в двухфазной области следует через точку, выражающую состояние сплава, т.е. через точку l , провести горизонтальную прямую (коноду) до пересечения с границами двухфазной области, в данном случае с линиями DF и EG и соответственно обозначить точки пересечения (например, m и n). Проекция точки m на ось концентрации – m' соответствует составу фазы α , в которой содержится 10% Ag и 90% Cu , а проекция точки n – n' соответствует составу фазы в которой содержится 95% Ag и 5% Cu . Для определения весового соотношения фаз необходимо вспомнить правило отрезков: «количества фаз относятся как противоположные отрезки коноды».

Таким образом, для сплава I , состояние которого задано точкой I , весовое соотношение фаз

$$\frac{Q_\alpha}{Q_\beta} = \frac{1-n}{m-1} = \frac{10}{75}.$$

Отсюда относительное количество фазы α :

$$Q_\alpha = \frac{1-n}{m-n} \cdot 100\% = \frac{10}{85} \cdot 100\% = 11,7\%.$$

Относительное количество фазы β :

$$Q_\beta = \frac{m-1}{m-n} \cdot 100\% = \frac{75}{85} \cdot 100\% = 88,3\%.$$

5. Это Практическое занятие базируется на закономерностях, связывающих свойства сплавов с видом их диаграмм состояния (закономерности Н.С. Курнакова). Так, при образования твердых растворов зависимость свойств от химического состава сплавов в данной системе имеет криволинейный характер. В сплавах, состоящих из смеси двух различных фаз, свойства в зависимости от состава, меняются по линейному закону. Образование химического соединения приводит обычно к появлению экстремума на зависимостях состав–свойства. Хотя эти зависимости носят приближенный характер, они позволяют качественно прогнозировать свойства сплавов.

В рассматриваемом примере (рис. 12) сплавы в интервале составов между точками $F..G$ являются смесями кристаллов α и β , вне этого интервала – твердыми растворами (α или β), поэтому можно считать, что свойства сплавов примерно описываются закономерностями, показанными на рис. 12.

Известно, что сплавы, содержащие в структуре эвтектику, обладают хорошими литейными свойствами. Поэтому сплавы из интервала точка D – точка E могут быть отнесены по технологическим свойствам к группе литейных. Причем наилучшие литейные свойства имеют сплавы по составу близкие к эвтектическому (точка B). Твердые растворы (в отличие от химических соединений), как правило имеют высокую пластичность. Поэтому для обработки давлением лучше всего подходят сплавы с однофазной структурой твердого раствора α ($0..F$) или β ($G..100$). То есть по технологическим свойствам это деформируемые или обрабатываемые давлением сплавы. К ним могут быть причислены также сплавы, содержащие небольшое количество вторичных выделений, т.е. со структурой $\alpha + \beta_{II}$ ($F..D$) и $\beta + \alpha_{II}$ ($E..G$).

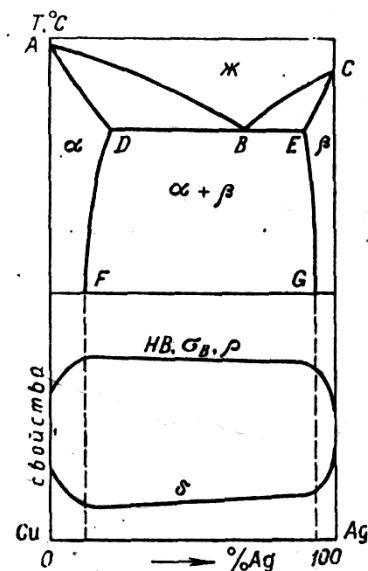


Рисунок 12

Таким образом, знание диаграмм состояния дает возможность предусмотреть также технологию изготовления изделий из сплавов различного состава.

ПРАКТИЧЕСКОЕ ЗАНЯТИЕ 3

Маркировка сталей и область их применения

Вычертить диаграмму состояния сплавов железо–цементит. Описать превращения и построить кривые охлаждения (с применением правила фаз) для указанных сталей и чугунов (таблица 1) при их медленном охлаждении из расплавленного состояния до комнатной температуры. Указать окончательную структуру сплавов. Каково принципиальное отличие структуры чугуна от структуры стали, и как это отличие сказывается на свойствах этих сплавов?

Таблица 1

Вариант	Марки сталей	Марки чугунов
1	сталь 25	доэвтектический белый чугун (2,5% C)
2	сталь У13	заэвтектический белый чугун (5% C)
3	сталь 60	эвтектический белый чугун (4,3% C)
4	сталь У8	доэвтектический белый чугун (3% C)
5	сталь 45	заэвтектический белый чугун (5,5% C)
6	сталь 20	доэвтектический белый чугун (3,5% C)
7	сталь У12	эвтектический белый чугун (4,3% C)
8	сталь 08	доэвтектический белый чугун (4% C)

9	сталь У11	заэвтектический белый чугуи (6% С)
10	сталь 50	доэвтектический белый чугуи (4% С)

ПРАКТИЧЕСКОЕ ЗАНЯТИЕ 4

Процесс кристаллизации. Его влияние на строение и свойства металлов Железоуглеродистые сплавы

Выбор материала для определенной конструкции предусматривает знание основных промышленных сплавов их состав и свойства в общих чертах. Более подробные сведения выбираются из специальных справочников или проводят исследование свойств, если материал является малоизученным. Наибольшее распространение по производству и потреблению в технике имеет сталь и чугуи.

Сталь - сплав железа с углеродом и неизбежными примесями. Обычные сорта стали содержат углерода от 0,05 до 1,3%. Железо и углерод в стали являются основными элементами, определяющими его свойства и структуру. Остальные элементы - примеси, можно разделить на четыре группы (по Гудцову Н.Т.): постоянные или обыкновенные 0,3-0,7% Mn ,0,2-0,4% Si , 0,01-0,05% P и 0,01-0,05% S; скрытые примеси - кислород, водород и азот в очень малых количествах; случайные примеси из руд - мышьяк, свинец и другие элементы; специальные примеси (легирующие элементы), которые вводят в состав стали для получения особых механических, физических или химических свойств. Стали с большим содержанием хрома, никеля, вольфрама, молибдена, ванадия, титана и др. называются легированными.

По назначению простые углеродистые и легированные стали делятся на конструкционные, которые содержат углерода от 0,02 до 0,8% и инструментальные - с содержанием углерода - от 0,7 до 1,3%.

При выборе стали необходимо учитывать, что повышенное содержание фосфора и серы отрицательно сказывается на механических свойствах. Фосфор вызывает хрупкость стали при нормальной и пониженной температуре, а сера способствует образованию трещин при температурах выше 800°C. Поэтому се-

ра и фосфор относятся к вредным примесям в стали. Изделия из стали получают различными методами литья и обработки давлением с последующей механической обработкой.

Чугун - сплав железа с углеродом, где углерода содержится от 2,14 до 6,67%. Наиболее распространенным является чугун с содержанием углерода 2-4,3%.

Кроме железа и углерода в доменном чугуне имеются те же примеси, что и в стали, но в значительно большем количестве: марганца- 0,2-1,3%, кремния - 0,5-3,75%, фосфора - 0,03-2,0%, серы- 0,03-0,07%. Основное влияние на структуру и свойства чугуна оказывает кремний (способствует графитизации углерода).

Изделия из чугуна получают в основном отливкой в песчаные или металлические формы и только незначительную часть в виде листа прокаткой из жидкого чугуна.

По структуре и механическим свойствам конструкционный чугун разделяется на три группы: серый, ковкий и высокопрочный. Механические свойства чугуна в сильной степени зависят от формы включений графита, который бывает пластинчатой, хлопьевидной или шаровидной формы. Наименьшее отрицательное влияние на механические свойства оказывает графит шаровидной формы, поэтому чугун с таким графитом имеет самую высокую прочность и может применяться для изготовления ответственных деталей, типа коленчатых валов, шестерен и т.п. В чугун, как и в сталь, вводят специальные легирующие добавки хрома, меди, никеля, магния, алюминия и получают отливки с повышенной жаростойкостью, износостойкостью, химической стойкостью и немагнитные. Такие чугуны называются легированными.

Сплавы на основе меди - латунь и бронза

Медные сплавы обладают высокой тепло- и электропроводностью, коррозионной стойкостью и антифрикционными свойствами, хорошим сопротивлением износу. Наиболее характерной особенностью медных сплавов является их высокая пластичность. Большинство медных сплавов хорошо обрабатыва-

ются давлением, резанием и полировкой.

Медные сплавы являются надежными материалами для работы при отрицательных температурах, в то время как сплавы на основе железа становятся хрупкими. Недостатком медных сплавов является их высокий удельный вес (плотность) низкие механические свойства при повышенных температурах и большая стоимость.

По коррозионной стойкости в атмосфере и в воде медные сплавы уступают лишь благородным металлам. Медные сплавы немагнитны.

Маркируются медные сплавы с указанием на принадлежность их к определенной группе сплавов в зависимости от химического состава. В марке сплава указываются начальные буквы сплавов (Л- латунь, Б -бронза) и начальные буквы основных легирующих элементов (О - олово, Ц - цинк, Мц - марганец, А - алюминий, Ж - железо и т.д.), а затем цифры, обозначающие содержание этих элементов. Например, сплав ЛАЖМц - 66-6-3-2 (ГОСТ 1019-47) - это латунь (Л) алюминиево-железисто-марганцовистая, которая состоит из 66% Си, 6%Al, 3%Fe и 2% Mn, остальное цинк. БрОЦС6-6-3 - бронза оловяно-цинково-свинцовистая, содержащая 6%Sn, 6%Zn, 3%Pb, остальное медь. Медные сплавы по роду обработки делятся на деформируемые и литейные. Применение латуней и бронз самое разнообразное. Из них делают заготовки в виде листа, лент, труб и трубок, проволоки, прутков и фасонных отливок. Изделия из медных сплавов находят применение в судостроении, химическом и нефтяном машиностроении, пищевой промышленности и т.п. В приборостроении широкое распространение находят бериллиевые бронзы для изготовления пружин, мембран и деталей которые должны быть упругими в работе.

Алюминиевые сплавы

Сплавы на основе алюминия имеют наибольшее распространение по сравнению с другими цветными сплавами. Это объясняется тем, что алюминиевые сплавы обладают малым удельным весом-плотностью (2,5-3 г/см³), высокой удельной прочностью, электропроводностью и теплопроводностью, хорошей коррозионной стойкостью и обрабатываемостью режущим инструментом.

Алюминиевые сплавы разделяются на деформируемые и литейные.

Наибольшим распространением пользуются деформируемые сплавы типа дуралюмин- сплав алюминия с медью. В целях повышения физико-механических и химических свойств в алюминиевые сплавы добавляются легирующие добавки: медь, магний, марганец, кремний, титан, хром, бериллий, никель, цирконий, железо и др.

Все шире в приборостроение внедряются сплавы с особыми физическими свойствами. Коррозионно-стойкие сплавы используются в условиях морского и тропического климата, на химических и нефтехимических заводах. Имеются специальные жаропрочные, антифрикционные, свариваемые сплавы.

Особо следует отметить, что алюминиевые сплавы хорошо работают при отрицательных температурах.

Из деформируемых сплавов изготавливают полуфабрикаты (прутки, листы, проволоку, поковки). Широкие возможности получения полуфабрикатов из алюминия и его сплавов обеспечивает металлокерамический метод. Получаемые этим методом САП (спеченная алюминиевая пудра) и САС (спеченные алюминиевые сплавы) обладают высокой жаропрочностью при температурах до 500 °С, низким коэффициентом термического расширения и высокой коррозионной стойкостью (в том числе и в кипящей воде).

Деформируемые сплавы определенного состава можно упрочнять ТО – закалкой и старением.

Литейные алюминиевые сплавы имеют ряд особенностей: повышенную жидкотекучесть, сравнительно низкую линейную усадку, пониженную склонность к образованию горячих трещин. Из этих сплавов получают изделия методом литья в песчаные и металлические формы, под давлением, в оболочковые формы и т.д.

ПРАКТИЧЕСКОЕ ЗАНЯТИЕ 5

Пластическая деформация, наклеп и рекристаллизация Пластмассы

Пластмассы – искусственные материалы на основе высокомолекулярных органических веществ (полимеров), обладающие на некоторых стадиях производства пластичностью (способностью формоваться и затем устойчиво сохранять приданную им форму).

Полимеры - вещества, молекулы которых содержат большое количество атомов и, следовательно, имеют большой молекулярный вес. Поэтому полимеры называют высокомолекулярными соединениями. Полимеры резко отличаются от низкомолекулярных соединений по механическим свойствам, они сочетают свойства твердых тел и жидкостей, так как они прочны и способны к значительным механическим обратимым (высокоэластическим) деформациям.

К природным высокополимерным материалам относятся хлопок, шерсть, шелк, кожу, натуральный каучук и ряд других. Подобные материалы научились изготавливать синтетическим путем из низкомолекулярных веществ-газов. Кроме того, синтезированы полимеры с выдающимися свойствами, не встречающиеся в природе.

Свойства полимеров определяются химическим составом макромолекул, взаимным расположением отдельных атомов и формой молекул. В строении макромолекулы различают; основную цепь атомов (цепь главных валентностей) и боковые ответвления. В зависимости от того, из каких атомов образована основная цепь, различают три типа полимеров: карбоцепные, гетероцепные и элементоорганические.

Свойства пластмассы зависят от вида полимерного материала являющегося основой этой пластмассы. По отношению к нагреванию пластмассы, как и полимеры, разделяются на терморезистивные и термопластичные. Обычно пластмасса состоит из нескольких компонентов, в число которых входят наполнители, пластификаторы, отвердители, красители и другие.

Термореактивные пластмассы с порошковым и волокнистым наполнителями

Термореактивные пластмассы содержат наполнитель в большем количестве, чем термопластичные пластмассы (до 70%). Поэтому свойства термореактивных пластмасс зависят от вида и количества наполнителя. Полимерный материал в этом случае играет роль связующего, соединяющего в единое целое все составные части пластмассы.

Наполнители придают изделиям из пластмассы большую механическую прочность, предотвращают их усадку при затвердевании (усадка термореактивных смол достигает 10-18%), сокращают расход основного связующего материала, что удешевляет стоимость готовой продукции. Наполнитель может сообщить пластмассе и нужные физические свойства - электроизоляционные, тепловые и т.д. Наполнители могут быть органическими и минеральными. По строению они бывают порошкообразными, волокнистыми и листовыми. В качестве органических наполнителей применяются древесная мука, хлопковые очесы, бумага, хлопчатобумажные ткани, древесный шпон (однослойная фанера) и др. К минеральным наполнителям относятся кварц, слюда, асбест, тальк, каолин, стекловолокно, стеклоткань. Иногда термореактивные пластмассы называют по характеру наполнителя: порошковые, волокнистые и слоистые.

Термореактивные порошковые пластмассы или пресспорошки - это смесь мелкоизмельченной смолы с наполнителем, красителем и другими составными частями. Такие пластмассы называют еще композиционными. Наиболее распространенным связующим в производстве пресспорошков является фенолформальдегидная смола. Для улучшения физико-механических свойств отвержденного материала эту смолу совмещают с другими смолами анилиноформальдегидной, полисилоксановой, полиамидной и т.д.

Для изделий общетехнического назначения применяют пресспорошки с наполнителем из древесной муки и фенолформальдегидной смолой в качестве связующего (пресспорошки К-17-2, К-19-2, К-118-2 и др.). Совмещение с анилиноформальдегидной смолой и применение минерального наполнителя повы-

шают электроизоляционные свойства готового материала (пресспорошки К-211-3, К-214-22 и др.). Модифицирование фенолформальдегидной смолы поливинилхлоридом с использованием смеси органического и минерального наполнителя создает свойства водо-, кислото- и щелочестойкости прессматериала (пресспорошок К-18-41). Подобные примеры регулирования свойств составом многочисленны. В указанных марках пресспорошков буква К означает, что это композиционные материалы. Первое число показывает номер смолы или смеси смол, второе число - номер (вид) наполнителя.

Изделия из фенолформальдегидных смол окрашивают в черный или коричневый цвет, вводя красители в состав пресспорошков. Сама фенолформальдегидная смола окрашена в бурый цвет, поэтому нельзя использовать более светлые окраски. Применение меламиноформальдегидных или мочевиноформальдегидных (карбамидных) смол, которые бесцветны, позволяет придавать изделиям любую окраску, что используется в декоративных целях. Однако меламиноформальдегидные пресспорошки и пресспорошки на основе карбамидных смол-аминопласты менее технологичны, чем фенопласты.

Кроме того, срок хранения этих пресспорошков 2-3 месяца, в то время как фенопласты можно хранить 5-6 месяцев.

Изделия из пресспорошков получают методом горячего прессования. Обычно перед формованием изделий пресспорошки таблетуют в холодном состоянии ("таблетки" диаметром 2-3 см). Прессование проводят на гидравлических прессах в стальных прессформах, нагретых электрическими или паровыми нагревателями до 150-180°C, при давлении до 350 кг/см². Таблетированный пресс-порошок подогревают до температур 90-120° и укладывают в прессформу в нужном количестве по весу. Пуансон и матрица прессформы смыкаются и изделия выдерживаются под давлением из расчета 1-1,5 мин. на 1 мм толщины стенки изделия. За это время происходит расплавление смолы и реакция отверждения за счет реакции компонентов (смолы и отвердителя). В случае фенолформальдегидной смолы отвердителем служит уротропин, выделяющий при нагревании формальдегид. Расплавленная новолачная термопластичная

фенолформальдегидная смола с линейным строением молекул реагирует с формальдегидом и образует сетчатую, а затем и пространственную (трехмерную) структуру молекул. При этом смола при той же температуре (150-180°С) становится твердой. Поэтому изделия вынимают из формы не охлажденными. В процессе прессования изделия получают необходимые отверстия, резьбы, надписи. Высокое качество поверхности достигается за счет тщательной обработки внутренней полости прессформы и её хромирования (с целью повышения коррозионной стойкости и износостойкости).

Фенопласты и аминопласты с порошковым наполнителем могут применяться только для деталей, не предназначенных для восприятия нагрузок. В машиностроении и приборостроении имеется больше количество таких деталей - крышки, корпуса приборов, кнопки, ручки, диски, кронштейны, втулки и т.д.

Если от деталей требуется прочность и стойкость к истиранию, то применяют волокнистые терморезистивные пластмассы - волокниты. Асбоволокниты К-6, КФ-3 содержат в качестве наполнителя асбестовое волокно. Стекловолокниты АГ-4В и АГ-4С армированы стеклянным волокном. По статической прочности изделия из волокнитов мало отличаются от изделий из пресспорошков, но по ударной прочности имеется большое различие. Асбоволокниты сочетают ударную прочность с повышенной теплостойкостью и кислотостойкостью. Их применяют как прокладочный материал до 250°С, для деталей тормозных устройств, для электроизоляционных изделий (клеммные колодки, контакторы).

Замена хлопчатобумажного или асбестового волокна на стекловолокно в несколько раз повышает механическую прочность изделий, сохраняя при этом теплостойкость, имеющуюся у асбоволокнитов. Для производства стекловолокнитов применяют различные связующие: модифицированные фенолформальдегидные смолы, эпоксидные, полиэфирные и другие. Стеклянное волокно имеет диаметр 5-9 микрон. Такие тонкие волокна имеют меньшую хрупкость, чем стекло в обычных размерах. Прочность тонкого стекловолокна составляет 200-400 кг/мм² при удлинении 2%. Такая прочность стекловолокна сохраняется

до 250°C. Материал АГ-4В представляет собой пучки неориентированных волокон, пропитанных фенолформальдегидной смолой, модифицированной кремнеорганической и эпоксидной смолами. Пропитанный материал распушается на раздирочной машине и сушится на конвейерной ленте, проходящей через высокочастотную сушилку. Полученный таким методом прессматериал перерабатывается в изделия методом горячего прессования. Материал АГ-4С представляет собой ориентированные стеклянные волокна, пропитанные смолой. Этот материал выпускается в виде лент различной ширины непрерывным методом на специальной установке. Содержание связующего 25-30%. При горячем прессовании изделий из стекловолокнита АГ-4С рубленую ленту укладывают в прессформе, ориентируя её так, чтобы обеспечить более высокую прочность изделия.

Из стекловолокнитов можно формировать изделия слоеной конфигурации, малогабаритные и сложноармированные. Под давлением стеклянное волокно стекловолокнита частично разрушается и вместе со смолой заполняет все полости формы. Прочностные показатели изделий снижаются при этом в допустимых пределах. Прочность при испытании на растяжение изделий из стекловолокнита АГ-4В составляет не менее 800 кг/см², а из стекловолокнита АГ-4С не менее 2000 кг/см². Ударная вязкость, соответственно, 15-25 кгсм/см² и 100-200 кгсм/см². Механические свойства стекловолокнитов зависят от температуры. При повышении температуры уменьшается их прочность и ударная вязкость.

Слоистые пластмассы

Слоистые терморезистивные пластмассы армированы параллельно расположенными слоями наполнителя. Слоистые пластмассы применяют в виде листов, стержней, труб, крупногабаритных изделий сложной формы. В качестве наполнителей применяют бумагу (гетинакс), хлопчатобумажную ткань (текстолит), древесный шпон (древесно-слоистый пластик ДСП), стеклянную ткань (стеклотекстолит), асбестовые листы и асбестовую ткань (асбопластики). Связующими в производстве слоистых пластиков служат фенолформальдегидные, эпоксидные, кремнийорганические, ненасыщенные полиэфирные смолы и не-

которое другие. Чаще всего применяют для этой цели фенолформальдегидные смолы, сочетающие в себе термостойкость, жесткость, высокую пропитывающую способность и хорошую адгезию к наполнителям. Но фенолформальдегидные смолы требуют применения высокого давления при формовании изделий, т.к. реакция отверждения протекает быстро. В случае применения стеклянного наполнителя это приводит к разрушению стеклянных волокон. Этот недостаток устраняют путем модификации фенолформальдегидных смол соединениями, замедляющими процесс отверждения. Одной из таких смол является клей БФ (бутвар-фенольный).

Таблица 5.2 – Механические свойства композиционных термореактивных пластмасс

Материал	Предел прочности, кг/см ²		Удельная ударная вязкость, кг.м/см ²
	при растяжении	при сжатии	
К-17-2; К-18-2	300-600	1500-1600	4-6
К-18-2	240	1100	3,5-4,4
Волокнит	300-350	800-1500	9-10,4
КФ-3	270	1000-1860	21-34
К-6	200-690	800-1350	18-32

Эпоксидные и ненасыщенные полиэфирные смолы при соответствующем выборе отвердителей отверждаются как при повышенной, так и при комнатной температуре. Благодаря этому процесс формования крупногабаритных изделий может производиться при низком давлении и обычной температуре с использованием простейших деревянных, пластмассовых и металлических форм. Наибольшее распространение получили следующие марки эпоксидных смол: ЭД-5, ЭД-6, ЭД-13, ЭД-15. Для холодного отверждения (15-25°С) рекомендуются следующие отвердители: полиэтиленполиамин, гексаметилендиамин, метафенилендиамин. Для отверждения при повышенной температуре применяется малеиновый и фталевый ангидрид, меламин, фенолформальдегидные и другие смолы. Стеклопластики, полученные на основе эпоксидной смолы, по механическим свойствам превосходят полиэфирные. Для отверждения полиэфирных смол применяются перекисные соединения (например, перекись бензила).

Непосредственно перед употреблением полиэфирной смолы в неё вводится также ускоритель отверждения (нафтанат кобальта).

Наибольшей механической прочностью и теплостойкостью обладают слоистые пластики на основе стекловолоконистых наполнителей. Эти же пластмассы отличаются и более высокой стойкостью к действию воды и влаги атмосферы. Пластики на основе бумаги (гетинаксы) применяют преимущественно в качестве электроизоляционного материала, а также как декоративно-слоистый пластик.

Таблица 5.3 – Механические свойства текстолита

Свойства	ПТК	ПТ	ПТ1
Предел прочности при растяжении, кг/см ² , не менее	1000	850	650
Ударная вязкость, кг/см ² , не менее	35	35	35
Модуль упругости при растяжении, кг/см ²	100000	95000	65000
Удлинение при растяжении, %	1	1	1

Текстолит выпускается электротехнический, поделочный, и для специального назначения. Текстолит поделочный выпускается трех марок: ПТК, ПТ и ПТ-1 (Таблица 5.3).

Конструкционные текстолиты выпускают в листах и плитах толщиной от 0,5 мм до 70 мм, а также в виде стержней и трубок. Текстолит выгодно сочетает достаточно высокую механическую прочность с низким удельным весом (1,3-1,4), высокой стойкостью к вибрационным нагрузкам, износоустойчивостью, а хорошими диэлектрическими свойствами. Из текстолита изготавливают электроизоляционные изделия повышенной прочности, работающие до температуры 120-125°С, и разнообразные детали машин (шестерни, подшипники скольжения и др.). Древесно-слоистые пластики (ДСП) состоят из тонких (0,5-1,5 мм) листов древесного шпона (луценой древесины), пропитанных сравнительно небольшим количеством фенол- или крезолформальдегидной смолы и склеенных между собой в процессе горячего прессования между гладкими плитами (также, как гетинакс и текстолит). В зависимости от расположения волокон в смежных слоях шпона древесно-слоистые пластики изготавливаются несколь-

ких марок (Б, В, Г). В марке ДСП- волокна в смежных слоях последовательно смещены на угол 25-80°. Из таких листов (толщиной 15-60 мм) изготавливают зубчатые колеса, втулки, вкладыши подшипников скольжения. Механические свойства ДСП марок Б и В приведены в таблице 5.4.

Таблица 5.4 - Механические свойства древесно-слоистых пластиков

Свойства	ДСП-Б	ДСП-В
Предел прочности при растяжении, кг/см ² , не менее	2200-2600	1100-1400
Ударная вязкость, кг/см ² , не менее	70-80	25-30
Коэффициент трения в паре с углеродистой сталью	0,132	0,128

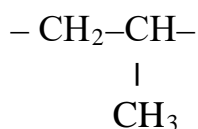
Поэтому основную ценность представляют не механические свойства, а физико-химические свойства термопластичных пластмасс - диэлектрические, коррозионно-стойкие, антифрикционные и т.п.

Характеристика литевых термопластов

Полиэтилен относится к линейным карбоцепным полимерам с формулой элементарных звеньев $-CH_2-CH_2-$. Молекулярный вес полиэтилена зависит от технологии его получения: 18000-25000 углеродных единиц (полиэтилен высокого давления), 25000-35000 (полиэтилен среднего давления), выше 70000 (полиэтилен низкого давления). При комнатной температуре полиэтилен ВД и полиэтилен СД состоят из 55-70% кристаллической фазы, а полиэтилен НД содержит кристаллической фазы до 80-90%. Более высокий молекулярным вес и повышенная степень кристалличности обуславливают большую плотность, твердость, прочность и жесткость полиэтилена. Полиэтилен по внешнему виду напоминает парафин, загорается с трудом, горит белым пламенем, издавая запах парафина и капая при горении. Полиэтилен является одним из самых легких пластиков, его удельный вес 0,92-0,95, т.е. полиэтилен легче воды. Для полиэтилена характерна высокая водостойкость (почти полностью отсутствует водопоглощение). При обыкновенных температурах до 60°C полиэтилен устойчив к действию органических растворителей (кроме четыреххлористого углерода), почти всех кислот и щелочей. Полиэтилен выпускают неокрашенным и окрашенным в различные цвета.

Недостатком полиэтилена является его склонность к старению при повышенных температурах и воздействии солнечных лучей. Старение выражается в повышении жесткости, появлении хрупкости, снижении прочности. Старение вызывается окислительными процессами. Для предупреждения старения используют различные стабилизаторы - газовую сажу, фенол и др.

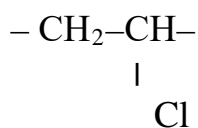
Полипропилен - бесцветный термопластичный материал, получаемый по методу, близкому к методу получения полиэтилена НД, Формула элементарных звеньев полимера



Свойства полипропилена во многом зависят от условий, в которых протекает полимеризация. Он может быть от вязкого хладотекучего до твердого высоко-кристаллического. Полипропилен может использоваться в технике при рабочих температурах до 120-150°C.

Полипропилен обладает хорошей стойкостью к растворам кислот, щелочей, солей даже при повышенных температурах. В органических растворителях при комнатной температуре полипропилен не растворяется. Полипропилен стоек к маслам, в бензине только набухает. Как и полиэтилен, полипропилен стареет под влиянием кислорода и ультрафиолетовых лучей. При действии солнечных лучей в течение нескольких месяцев он становится хрупким. Поэтому в состав полипропилена вводят антиокислители и стабилизаторы, в частности - 1-2% сажи.

Винипласт - термопластичный материал на основе аморфного полимера поливинилхлорида (ПВХ) обычно темнокоричневого цвета. Формула элементарных звеньев ПВХ



Небольшие добавки пластификаторов (дибутилфталата, трикрезилфосфата и др.) снижают температуру охрупчивания винипласта о 0° до - 10-20°C.

Температурный интервал эксплуатации такого винипласта от -20°C до $+70^{\circ}\text{C}$. При низких температурах изделия из винипласта не должны подвергаться ударам и толчкам.

Важной характеристикой винипласта является его высокая стойкость к действию щелочей, кислот, растворов солей и ряда органических растворителей (спирта, бензина, сказочных масел). Прочность винипласта выше, чем у полиэтилена и полипропилена, а удельный вес выше (1,4). Винипласт не обладает горючестью.

ПРАКТИЧЕСКОЕ ЗАНЯТИЕ 6

Электрофизические и электрохимические способы обработки.

Выбор способа обработки.

Электрофизические и электрохимические методы обработки (ЭФЭХ) предназначены в основном для обработки заготовок из очень прочных, весьма вязких, хрупких и неметаллических материалов. Они имеют следующие преимущества:

- отсутствует силовое воздействие инструмента на заготовку (или очень мало и не влияет на суммарную погрешность обработки);
- позволяют менять форму поверхности заготовки и влияют на состояние поверхностного слоя: наклеп обработанной поверхности не образуется, дефектный слой незначителен; повышаются коррозионные, прочностные и другие эксплуатационные характеристики поверхности;
- можно обрабатывать очень сложные наружные и внутренние поверхности заготовок.

ЭФЭХ методы обработки являются универсальными и обеспечивают непрерывность процессов при одновременном формообразовании всей обрабатываемой поверхности. Эти методы внедряются в различных отраслях промышленности.

Электроэрозионные методы обработки

Эти методы основаны на явлении эрозии электродов из токопроводящих материалов при пропускании между ними импульсного электрического тока.

Разряд между электродами происходит в газовой среде или при заполнении межэлектродного пространства диэлектрической жидкостью – керосин, минеральное масло.

При наличии разности потенциалов на электродах происходит ионизация межэлектродного пространства. При определенном значении разности потенциалов – образуется канал проводимости, по которому устремляется электроэнергия в виде импульсного искрового или дугового разряда.

На поверхности заготовки температура возрастает до 10000...12000 °С. Происходит мгновенное оплавление и испарение элементарного объема металла и на обрабатываемой поверхности образуется лунка.

Удаленный металл застывает в диэлектрической жидкости в виде гранул диаметром 0,01...0,005 мм.

При непрерывном подведении к электродам импульсного тока процесс эрозии продолжается до тех пор, пока не будет удален весь металл, находящийся между электродами на расстоянии, при котором возможен электрический пробой (0,01...0,05 мм) при заданном напряжении.

Для продолжения процесса необходимо сблизить электроды до указанного расстояния. Электроды сближаются автоматически с помощью следящих систем.

Электроискровая обработка

Схема электроискровой обработки представлена на рис. 8.7.

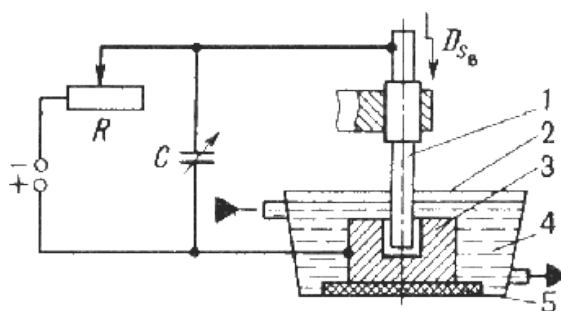


Рисунок 8.7 – Схема электроискрового станка:

- 1 – электрод-инструмент; 2 – ванна; 3 – заготовка-электрод;
- 4 – диэлектрическая жидкость; 5 – изолятор

При электроискровой обработке – используют импульсные искровые разряды между электродами (обрабатываемая заготовка (анод) – инструмент (катод)).

Конденсатор C заряжается через резистор R от источника постоянного тока напряжением 100...200 В. Когда напряжение на электродах 1 и 3 достигает пробойного образуется канал, через который осуществляется искровой разряд энергии, накопленной конденсатором.

Продолжительность импульса 20...200 мкс.

Точность обработки до 0,002 мм, R_z 0,63...0,16 мкм.

Для обеспечения непрерывности процесса (зазор = const) станки снабжаются следящей системой и системой автоматической подачи инструмента.

Получают сквозные отверстия любой формы поперечного сечения, глухие отверстия и полости, отверстия с криволинейными осями, вырезают заготовки из листа, выполняют плоское, круглое и внутреннее шлифование.

Изготавливают штампы и пресс-формы, фильеры, режущий инструмент.

Схемы электроискровой обработки представлены на рис. 8.8.

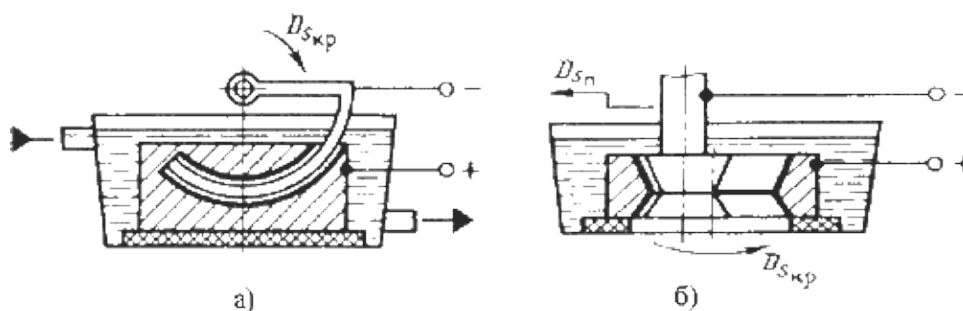


Рисунок 8.8 – Схемы электроискровой обработки:
а – прошивание отверстия с криволинейной осью;
б – шлифование внутренней поверхности фильеры

Электроискровую обработку применяют для упрочнения поверхностного слоя металла. На поверхность изделия наносят тонкий слой металла или композиционного материала. Подобные покрытия повышают твердость, износостойкость, жаростойкость, эрозионную стойкость и так далее.

Электроимпульсная обработка

При электроимпульсной обработке используют электрические импульсы большой длительности (5...10 мс), в результате чего происходит дуговой разряд.

Большие мощности импульсов от электронных генераторов обеспечивают высокую производительность обработки.

Электроимпульсную обработку целесообразно применять при предварительной обработке штампов, турбинных лопаток, фасонных отверстий в детали из коррозионно-стойких и жаропрочных сплавов.

Схема обработки показана на рис. 8.9.

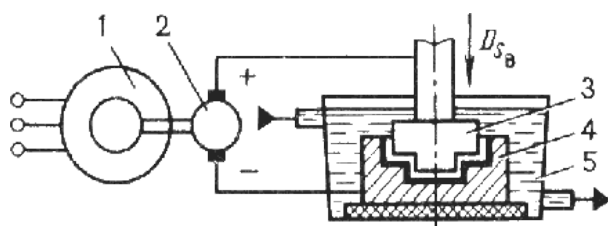


Рисунок 8.9 – Схема электроимпульсной обработки:
1 – электродвигатель; 2 – импульсный генератор постоянного тока;
3 – инструмент-электрод; 4 – заготовка-электрод; 5 – ванна.

Электроконтактная обработка.

Электроконтактная обработка основана на локальном нагреве заготовки в месте контакта с электродом-инструментом и удалении размягченного или расплавленного металла из зоны обработки механическим способом: относительным движением заготовки или инструмента.

Источником теплоты служат импульсные дуговые разряды. Этот вид обработки рекомендуется для крупных деталей из углеродистых и легированных сталей, чугуна, цветных сплавов, тугоплавких и специальных сплавов (рис. 8.10).

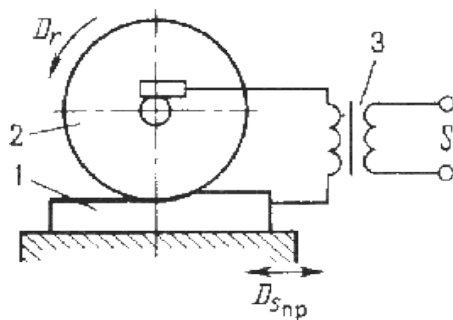


Рисунок 8.10 – Схема электроконтактной обработки плоской поверхности:

1 – обрабатываемая заготовка; 2 – инструмент-электрод; 3 – трансформатор

Этот метод применяют для зачистки отливок от заливов, отрезки литниковых систем, зачистки проката, шлифования коррозионных деталей из труднообрабатываемых сплавов.

Электрохимическая обработка

Электрохимическая обработка основана на законах анодного растворения металлов при электролизе. При прохождении электрического тока через электролит на поверхности заготовки происходят химические реакции, и поверхностный слой металла превращается в химическое соединение. Продукты электролиза переходят в раствор или удаляются механическим способом.

Производительность этого способа зависит от электрохимических свойств электролита, обрабатываемого материала и плотности тока.

Электрохимическое полирование.

Электрохимическое полирование осуществляется в ванне, заполненной электролитом (растворы кислот и щелочей).

Обрабатываемую заготовку подключают к катоду (рис. 8.11). Катодом служит металлическая пластинка из свинца, меди, стали (иногда электролит подогревают).

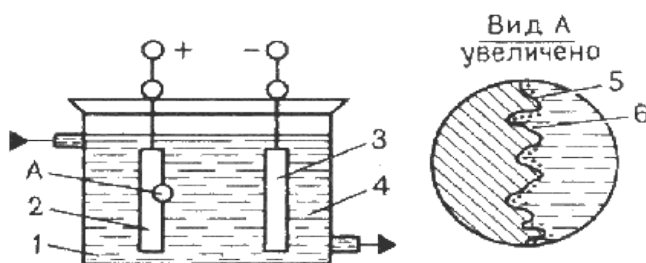


Рисунок 8.11 – Схема электрохимического полирования:

1 – ванна; 2 – обрабатываемая заготовка; 3 – пластина-электрод; 4 – электролит;

5 – микровыступ; 6 – продукты анодного растворения

При подаче напряжения начинается процесс растворения металла заготовки (в основном на выступах микронеровностей). В результате избирательно-

го растворения, микронеровности сглаживаются, и обрабатываемая поверхность приобретает металлический блеск.

Улучшаются электрофизические характеристики деталей: уменьшается глубина микротрещин, поверхностный слой не деформируется, исключаются упрочнения и термические изменения структуры, повышается коррозионная стойкость.

Этим методом получают поверхности под гальванические покрытия, доводят рабочие поверхности режущего инструмента, изготавливают тонкие ленты и фольгу, очищают и декоративно отделывают детали.

Электрохимическая размерная обработка

Электрохимическая размерная обработка выполняется в струе электролита, прокачиваемого под давлением через межэлектродный промежуток.

Электролит растворяет образующиеся на поверхности заготовки – анода соли и удаляет их из зоны обработки. Высокая производительность процесса заключается в том, что одновременно обрабатывается вся поверхность заготовки. Участки, не требующие обработки, изолируют. Инструменту придают форму, обратную форме обрабатываемой поверхности. Формообразование происходит по методу копирования (рис. 8.12).

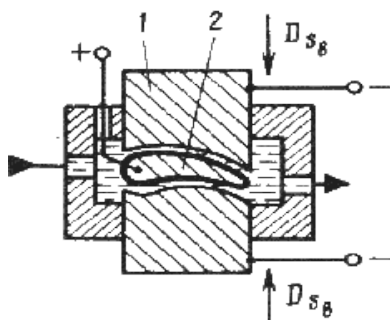


Рис. 8.12 – Схема электрохимической размерной обработки:
1 – инструмент – катод; 2 – заготовка – анод

Точность обработки повышается при уменьшении рабочего зазора. Для его контроля используют высокочувствительные элементы, которые встраивают в следящую систему.

Этот способ рекомендуют для обработки заготовок из высокопрочных сталей, карбидных и труднообрабатываемых материалов. Также можно обраба-

тывать тонкостенные детали с высокой точностью и качеством обработанной поверхности (отсутствует давление инструмента на заготовку).

Комбинированные методы обработки

Электроабразивная и электроалмазная обработка.

При таких видах обработки инструментом служит шлифовальный круг из абразивного материала на электропроводящей связке (бакелитовая связка с графитовым наполнителем).

Между анодом – заготовкой и катодом – шлифовальным кругом имеется зазор, куда подается электролит. Продукты анодного растворения удаляются абразивными зернами; шлифовальный круг имеет вращательное движение, а заготовка – движение подачи, которые соответствуют процессу механического шлифования (рис. 8.13).

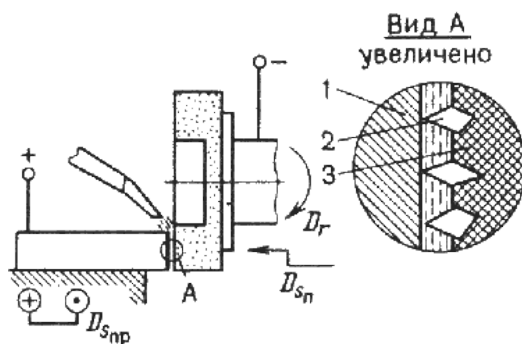


Рисунок 8.13 – схема электроабразивного шлифования:
1 – заготовка; 2 – абразивные зёрна; 3 – связка шлифовального круга.

Введение в зону резания ультразвуковых колебаний повышает производительность в 2...2,5 раза при улучшении качества поверхности. Эти методы применяются для отделочной обработки заготовок из труднообрабатываемых материалов, а также нежестких заготовок, так как силы резания незначительны.

Анодно-механическая обработка

Анодно-механическая обработка основана на сочетании электротермических и электромеханических процессов и занимает промежуточное место между электроэрозионным и электрохимическим методами.

Заготовку подключают к аноду, а инструмент – к катоду. В качестве инструмента используют металлические диски, цилиндры, ленты, проволоку.

Обработку ведут в среде электролита (водный раствор жидкого натриевого стекла).

Рабочие движения, как при механической обработке резанием.

Электролит в зону обработки подают через сопло (рис. 8.14).

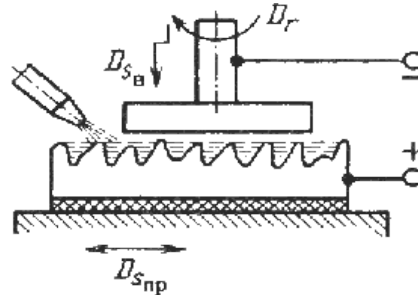


Рисунок 8.14 – Схема анодно-механической обработки плоской поверхности.

При пропускании через раствор электролита постоянного электрического тока происходит процесс анодного растворения, как при электрохимической обработке.

При соприкосновении инструмента с микронеровностями заготовки происходит электроэрозия, присущая электроискровой обработке. Металл заготовки в месте контакта с инструментом разогревается и разжижается. Продукты электроэрозии и анодного растворения удаляются при относительных движениях инструмента и заготовки.

Этим способом обрабатывают заготовки из высокопрочных и труднообрабатываемых сплавов, вязких материалов.

Этим способомрезают заготовки на части, прорезают пазы и щели, обрабатывают поверхности тел вращения, шлифуют плоские поверхности и поверхности, имеющие форму тел вращения, полируют поверхности, затачивают режущий инструмент.

Лучевые методы обработки

Электроннолучевая обработка – основана на превращении кинетической энергии направленного пучка электронов в тепловую энергию. Высокая плотность энергии сфокусированного электронного луча позволяет обрабатывать

заготовку за счет нагрева, расплавления и испарения материала с локального участка.

Схема электроннолучевой обработки представлена на рис. 8.15.

Электронный луч образуется за счет эмиссии электронов с нагретого в вакууме катода. Он с помощью электростатических и электромагнитных линз фокусируется на заготовке.

При размерной обработке установка работает в импульсном режиме, что обеспечивает локальный нагрев заготовки.

Электроннолучевой метод эффективен при обработке отверстий диаметром 1...0,010 мм, при прорезании пазов, резке заготовок, изготовлении тонких пленок и сеток из фольги, изготовлении заготовок из труднообрабатываемых металлов и сплавов, керамики, кварца, полупроводникового материала.

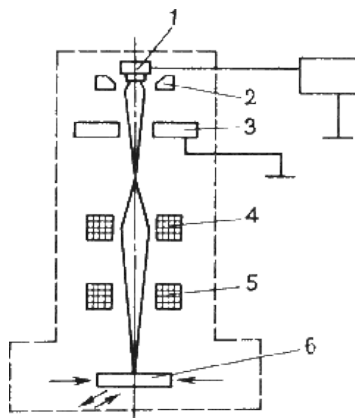


Рис. 8.15. Схема установки для электроннолучевой сварки: 1 – катод электронной пушки; 2 – электрод; 3 – анод; 4 и 5 – отклоняющая магнитная система; 6 – заготовка

Лазерная обработка – основана на тепловом воздействии светового луча высокой энергии на поверхность заготовки. Источником светового излучения служит лазер – оптический квантовый генератор.

Энергия светового луча не велика 20...100 Дж, но она выделяется в миллионные доли секунды и сосредотачивается в луче диаметром 0,01 мм. Поэтому температура в зоне контакта 6000...8000 °С.

Слой металла мгновенно расплавляется и испаряется. С помощью этого метода осуществляется прошивание отверстий, разрезание заготовки, прорезание пазов в заготовках из любых материалов (фольга из тантала, вольфрама,

молибдена). Также с помощью этого метода можно осуществить контурную обработку по сложному периметру.

Плазменная обработка

Сущность обработки заключается в том, что плазму направляют на обрабатываемую поверхность.

Плазменная струя представляет собой направленный поток частично или полностью ионизированного газа, имеющего температуру 10000...20000 °С. Плазму получают в плазменных горелках, пропуская газ через столб сжатой дуги. В качестве плазмообразующих газов используют азот, аргон, водород, гелий, воздух и их смеси.

С помощью этого метода прошиваются отверстия, вырезаются заготовки из листового материала, производится точение в заготовках из любых материалов.

При прошивании отверстий и разрезке головку устанавливают перпендикулярно к поверхности заготовки, при строгании и точении – углом 40...60 °.

Плазменное напыление.

Этот вид обработки осуществляется с целью получения заданных размеров.

В камеру плазматрона подается порошкообразный конструкционный материал и инертный газ под давлением.

Под действием дугового разряда конструкционный материал плавится и переходит в состояние плазмы; струя плазмы сжимается в плазматроне газом. Выходя из сопла, струя направляется на обрабатываемую заготовку.

Список рекомендуемой литературы

Основная литература

1. Музылева, И.В. Электротехническое и конструкционное материаловедение. Диэлектрические материалы и их применение Электронный ресурс : учебное пособие / Т.В. Синюкова / И.В. Музылева. - Липецк : Липецкий государственный технический университет, ЭБС АСВ, 2014. - 64 с. - Книга находится в базовой версии ЭБС IPRbooks. - ISBN 978-5-88247-720-1, экземпляров неограничено

2. Музылева, И.В. Электротехническое и конструкционное материаловедение. Полупроводниковые материалы и их применение Электронный ресурс : учебное пособие / И.В. Музылева. - Липецк : Липецкий государственный технический университет, ЭБС АСВ, 2014. - 79 с. - Книга находится в базовой версии ЭБС IPRbooks., экземпляров неограничено

Дополнительная литература

1. Красько, А. С. Электроматериаловедение : учебное пособие / А.С. Красько, С.Н. Павлович, Е.Г. Пономаренко. - 2-е изд., стер. - Минск : РИПО, 2015. - 212 с. : схем., табл., ил. - <http://biblioclub.ru/>. - Библиогр. в кн. - ISBN 978-985-503-443-9, экземпляров неограничено

2. Привалов, Е. Е. Электроматериаловедение Электронный ресурс : Учебное пособие / Е. Е. Привалов. - Ставрополь : Ставропольский государственный аграрный университет, АГРУС, 2012. - 196 с. - Книга находится в премиум-версии ЭБС IPR BOOKS. - ISBN 2227-8397, экземпляров неограничено

МИНИСТЕРСТВО ОБРАЗОВАНИЯ И НАУКИ РОССИЙСКОЙ ФЕДЕРАЦИИ
Федеральное государственное автономное
образовательное учреждение высшего образования
«СЕВЕРО-КАВКАЗСКИЙ ФЕДЕРАЛЬНЫЙ УНИВЕРСИТЕТ»

Методические указания для обучающихся по организации и проведению самостоятельной работы по дисциплине «Электротехническое и конструкционное материаловедение»

Направление подготовки 13.03.02 – Электроэнергетика и электротехника

Невинномысск 2023

Методические указания предназначены для организации и проведению самостоятельной работы студента по дисциплине «Электротехническое и конструкционное материаловедение» для студентов направления подготовки 13.03.02 «Электроэнергетика и электротехника» и соответствуют требованиям ФГОС ВО направления подготовки бакалавров.

Составитель: доцент кафедры ИСЭА А.И. Колдаев

Содержание

1 Подготовка к лекциям	4
2 Подготовка к лабораторным занятиям.....	5
3 Самостоятельное изучение темы. Конспект.....	6
4 Подготовка к практическим занятиям	8

1 Подготовка к лекциям

Главное в период подготовки к лекционным занятиям – научиться методам самостоятельного умственного труда, сознательно развивать свои творческие способности и овладевать навыками творческой работы. Для этого необходимо строго соблюдать дисциплину учебы и поведения. Четкое планирование своего рабочего времени и отдыха является необходимым условием для успешной самостоятельной работы. В основу его нужно положить рабочие программы изучаемых в семестре дисциплин.

Каждому студенту следует составлять еженедельный и семестровый планы работы, а также план на каждый рабочий день. С вечера всегда надо распределять работу на завтрашний день. В конце каждого дня целесообразно подводить итог работы: тщательно проверить, все ли выполнено по намеченному плану, не было ли каких-либо отступлений, а если были, по какой причине это произошло. Нужно осуществлять самоконтроль, который является необходимым условием успешной учебы. Если что-то осталось невыполненным, необходимо изыскать время для завершения этой части работы, не уменьшая объема недельного плана.

Слушание и запись лекций – сложный вид вузовской аудиторной работы. Внимательное слушание и конспектирование лекций предполагает интенсивную умственную деятельность студента. Краткие записи лекций, их конспектирование помогает усвоить учебный материал. Конспект является полезным тогда, когда записано самое существенное, основное и сделано это самим студентом. Не надо стремиться записать дословно всю лекцию. Такое «конспектирование» приносит больше вреда, чем пользы. Запись лекций рекомендуется вести по возможности собственными формулировками. Желательно запись осуществлять на одной странице, а следующую оставлять для проработки учебного материала самостоятельно в домашних условиях.

Конспект лекций лучше подразделять на пункты, параграфы, соблюдая красную строку. Этому в большой степени будут способствовать пункты плана лекции, предложенные преподавателям. Принципиальные места, определения, формулы и другое следует сопровождать замечаниями «важно», «особо важно», «хорошо запомнить» и т.п. Можно делать это и с помощью разноцветных маркеров или ручек.

Лучше если они будут собственными, чтобы не приходилось присить их у однокурсников и тем самым не отвлекать их во время лекции. Целесообразно разработать собственную «маркографию» (значки, символы), сокращения слов. Не лишним будет и изучение основ стенографии. Работая над конспектом лекций, всегда необходимо использовать не только учебник, но и ту литературу, которую дополнительно рекомендовал лектор. Именно такая серьезная, кропотливая работа с лекционным материалом позволит глубоко овладеть знаниями.

2 Подготовка к лабораторным занятиям

Для того чтобы лабораторные занятия приносили максимальную пользу, необходимо помнить, что упражнение и решение задач проводятся по рассмотренному на лекциях материалу и связаны, как правило, с детальным разбором отдельных вопросов лекционного курса. Следует подчеркнуть, что только после усвоения лекционного материала с определенной точки зрения (а именно с той, с которой он излагается на лекциях) он будет закрепляться студентом на лабораторных занятиях как в результате обсуждения и анализа лекционного материала, так и с помощью решения проблемных ситуаций, задач. При этих условиях студент не только хорошо усвоит материал, но и научится применять его на практике, а также получит дополнительный стимул (и это очень важно) для активной проработки лекции.

При самостоятельном решении задач нужно обосновывать каждый этап решения, исходя из теоретических положений курса. Если студент видит несколько путей решения проблемы (задачи), то нужно сравнить их и выбрать самый рациональный. Полезно до начала вычислений составить краткий план решения проблемы (задачи). Решение проблемных задач или примеров следует излагать подробно, вычисления располагать в строгом порядке, отделяя вспомогательные вычисления от основных. Решения при необходимости нужно сопровождать комментариями, схемами, чертежами и рисунками.

Следует помнить, что решение каждой учебной задачи должно доводиться до окончательного логического ответа, которого требует условие, и по возможности с выводом. Полученный ответ следует проверить способами, вытекающими из суще-

ства данной задачи. Полезно также (если возможно) решать несколькими способами и сравнить полученные результаты. Решение задач данного типа нужно продолжать до приобретения твердых навыков в их решении.

3 Самостоятельное изучение темы. Конспект

Конспект – наиболее совершенная и наиболее сложная форма записи. Слово «конспект» происходит от латинского «conspicere», что означает «обзор, изложение». В правильно составленном конспекте обычно выделено самое основное в изучаемом тексте, сосредоточено внимание на наиболее существенном, в кратких и четких формулировках обобщены важные теоретические положения.

Конспект представляет собой относительно подробное, последовательное изложение содержания прочитанного. На первых порах целесообразно в записях ближе держаться тексту, прибегая зачастую к прямому цитированию автора. В дальнейшем, по мере выработки навыков конспектирования, записи будут носить более свободный и сжатый характер.

Конспект книги обычно ведется в тетради. В самом начале конспекта указывается фамилия автора, полное название произведения, издательство, год и место издания. При цитировании обязательная ссылка на страницу книги. Если цитата взята из собрания сочинений, то необходимо указать соответствующий том. Следует помнить, что четкая ссылка на источник – непереносимое правило конспектирования. Если конспектируется статья, то указывается, где и когда она была напечатана.

Конспект подразделяется на части в соответствии с заранее продуманным планом. Пункты плана записываются в тексте или на полях конспекта. Писать его рекомендуется четко и разборчиво, так как небрежная запись с течением времени становится малопонятной для ее автора. Существует правило: конспект, составленный для себя, должен быть по возможности написан так, чтобы его легко прочитал и кто-либо другой.

Формы конспекта могут быть разными и зависят от его целевого назначения (изучение материала в целом или под определенным углом зрения, подготовка к докладу, выступлению на занятии и т.д.), а также от характера произведения (монография, статья, документ и т.п.). Если речь идет просто об изложении содержания

работы, текст конспекта может быть сплошным, с выделением особо важных положений подчеркиванием или различными значками.

В случае, когда не ограничиваются переложением содержания, а фиксируют в конспекте и свои собственные суждения по данному вопросу или дополняют конспект соответствующими материалами их других источников, следует отводить место для такого рода записей. Рекомендуется разделить страницы тетради пополам по вертикали и в левой части вести конспект произведения, а в правой свои дополнительные записи, совмещая их по содержанию.

Конспектирование в большей мере, чем другие виды записей, помогает вырабатывать навыки правильного изложения в письменной форме важные теоретических и практических вопросов, умение четко их формулировать и ясно излагать своими словами.

Таким образом, составление конспекта требует вдумчивой работы, затраты времени и труда. Зато во время конспектирования приобретаются знания, создается фонд записей.

Конспект может быть текстуальным или тематическим. В текстуальном конспекте сохраняется логика и структура изучаемого произведения, а запись ведется в соответствии с расположением материала в книге. За основу тематического конспекта берется не план произведения, а содержание какой-либо темы или проблемы.

Текстуальный конспект желательно начинать после того, как вся книга прочитана и продумана, но это, к сожалению, не всегда возможно. В первую очередь необходимо составить план произведения письменно или мысленно, поскольку в соответствии с этим планом строится дальнейшая работа. Конспект включает в себя тезисы, которые составляют его основу. Но, в отличие от тезисов, конспект содержит краткую запись не только выводов, но и доказательств, вплоть до фактического материала. Иначе говоря, конспект – это расширенные тезисы, дополненные рассуждениями и доказательствами, мыслями и соображениями составителя записи.

Как правило, конспект включает в себя и выписки, но в него могут войти отдельные места, цитируемые дословно, а также факты, примеры, цифры, таблицы и схемы, взятые из книги. Следует помнить, что работа над конспектом только тогда

будет творческой, когда она не ограничена текстом изучаемого произведения. Нужно дополнять конспект данными из другими источниками.

В конспекте необходимо выделять отдельные места текста в зависимости от их значимости. Можно пользоваться различными способами: подчеркиваниями, вопросительными и восклицательными знаками, репликами, краткими оценками, писать на полях своих конспектов слова: «важно», «очень важно», «верно», «характерно».

В конспект могут помещаться диаграммы, схемы, таблицы, которые придадут ему наглядность.

Составлению тематического конспекта предшествует тщательное изучение всей литературы, подобранной для раскрытия данной темы. Бывает, что какая-либо тема рассматривается в нескольких главах или в разных местах книги. А в конспекте весь материал, относящийся к теме, будет сосредоточен в одном месте. В плане конспекта рекомендуется делать пометки, к каким источникам (вплоть до страницы) придется обратиться для раскрытия вопросов. Тематический конспект составляется обычно для того, чтобы глубже изучить определенный вопрос, подготовиться к докладу, лекции или выступлению на семинарском занятии. Такой конспект по содержанию приближается к реферату, докладу по избранной теме, особенно если включает и собственный вклад в изучение проблемы.

4 Подготовка к практическим занятиям

Подготовку к каждому практическому занятию студент должен начать с ознакомления с методическими указаниями, которые включают содержание работы. Тщательное продумывание и изучение вопросов основывается на проработке текущего материала лекции, а затем изучения обязательной и дополнительной литературы, рекомендованную к данной теме. На основе индивидуальных предпочтений студенту необходимо самостоятельно выбрать тему доклада по проблеме и по возможности подготовить по нему презентацию.

Если программой дисциплины предусмотрено выполнение практического задания, то его необходимо выполнить с учетом предложенной инструкции (устно или письменно). Все новые понятия по изучаемой теме необходимо выучить наизусть и внести в глоссарий, который целесообразно вести с самого начала изучения курса.

Результат такой работы должен проявиться в способности студента свободно ответить на теоретические вопросы семинара, его выступлении и участии в коллективном обсуждении вопросов изучаемой темы, правильном выполнении практических заданий и контрольных работ.

В зависимости от содержания и количества отведенного времени на изучение каждой темы практическое занятие может состоять из четырех-пяти частей:

1. Обсуждение теоретических вопросов, определенных программой дисциплины.
2. Доклад и/ или выступление с презентациями по выбранной проблеме.
3. Обсуждение выступлений по теме – дискуссия.
4. Выполнение практического задания с последующим разбором полученных результатов или обсуждение практического задания.
5. Подведение итогов занятия.

Первая часть – обсуждение теоретических вопросов – проводится в виде фронтальной беседы со всей группой и включает выборочную проверку преподавателем теоретических знаний студентов. Примерная продолжительность — до 15 минут. Вторая часть — выступление студентов с докладами, которые должны сопровождаться презентациями с целью усиления наглядности восприятия, по одному из вопросов практического занятия. Обязательный элемент доклада – представление и анализ статистических данных, обоснование социальных последствий любого экономического факта, явления или процесса. Примерная продолжительность — 20-25 минут. После докладов следует их обсуждение – дискуссия. В ходе этого этапа практического занятия могут быть заданы уточняющие вопросы к докладчикам. Примерная продолжительность – до 15-20 минут. Если программой предусмотрено выполнение практического задания в рамках конкретной темы, то преподавателями определяется его содержание и дается время на его выполнение, а затем идет обсуждение результатов. Подведением итогов заканчивается практическое занятие.

В процессе подготовки к практическим занятиям, студентам необходимо обратить особое внимание на самостоятельное изучение рекомендованной учебно-методической (а также научной и популярной) литературы. Самостоятельная работа с учебниками, учебными пособиями, научной, справочной и популярной литерату-

рой, материалами периодических изданий и Интернета, статистическими данными является наиболее эффективным методом получения знаний, позволяет значительно активизировать процесс овладения информацией, способствует более глубокому усвоению изучаемого материала, формирует у студентов свое отношение к конкретной проблеме. Более глубокому раскрытию вопросов способствует знакомство с дополнительной литературой, рекомендованной преподавателем по каждой теме семинарского или практического занятия, что позволяет студентам проявить свою индивидуальность в рамках выступления на данных занятиях, выявить широкий спектр мнений по изучаемой проблеме.