

МИНИСТЕРСТВО НАУКИ И ВЫСШЕГО ОБРАЗОВАНИЯ
РОССИЙСКОЙ ФЕДЕРАЦИИ
Федеральное государственное автономное
образовательное учреждение высшего образования
«СЕВЕРО-КАВКАЗСКИЙ ФЕДЕРАЛЬНЫЙ УНИВЕРСИТЕТ»

Методические указания по выполнению лабораторных работ

Направление подготовки/специальность	18.03.01 Химическая технология	
Направленность профиль)/специализация	Технология неорганических веществ	
Год начала обучения	2023	2023
Форма обучения	<u>Очная</u>	-
Реализуется в семестре	2	-

Невинномысск, 2023

СОДЕРЖАНИЕ

Введе	3
Техника безопасности при выполнении лабораторных работ	4
Лабораторная работа №1. Методика обработки измерений	5
Лабораторная работа № 2. Определение плотности вещества твердого тела	12
Лабораторная работа №3. Равноускоренное движение	22
Лабораторная работа №4. Вращательное движение с равномерным ускорением	26
Лабораторная работа №5. Параллелограмм сил	30
Лабораторная работа №6. Исследование законов механических колебаний с помощью крутильного маятника поля	36
Литература	40

Введение

Физика – наука экспериментальная. Эксперимент является важной необходимой частью всего процесса научного познания, который в целом можно представить состоящим из трех этапов:

1. Восприятие или первичное изучение конкретного физического явления при помощи наблюдения.
2. Обобщение или создание гипотезы, которая связывает отдельные результаты наблюдений между собой и с другими известными фактами и устанавливает между ними определенные количественные соотношения.

В процессе этого обобщения иногда возникает необходимость в дополнительных данных – проводятся дополнительные наблюдения и специальные эксперименты.

3. Проверка гипотезы на практике в реальных условиях, т.е. при наличии отброшенных ранее второстепенных факторов. Если практика подтверждает гипотезу, то последняя становится теорией, а установленные ее соотношения получают ранг законов. Если же нет – учитываются новые факторы, которые первоначально казались второстепенными и отбрасывались. Устанавливаются новые соотношения и снова производится их проверка на практике. И так далее.

Однако процесс научного познания данного явления на этом не заканчивается. С течением времени появляются новые опытные данные, которые приходят в противоречие с известной теорией. Возникает новая теория, соответствующая данному этапу развития эксперимента и науки в целом. Затем она может быть заменена еще более новой и полной теорией и т.д. Таким путем процесс познания продолжается бесконечно.

Хотя эксперимент не является единственным средством научного исследования, но его роль как источника исходных данных и критерия истинности любой теории является решающей. Поэтому на экспериментаторе, проводящем те или иные исследования, лежит громадная ответственность. От результатов его опытов зависит не только судьба соответствующей теории, но и, как это часто бывало в физике, все развитие науки на довольно продолжительное время. Эксперимент должен планироваться и проводиться так, чтобы свести к минимуму все возможные ошибки и чтобы его результаты не имели неоднозначного толкования.

Все изложенное выше определяет роль и место лабораторного практикума в процессе изучения физики. В лаборатории студент решает самостоятельно ряд экспериментальных задач. Во-первых, он должен научиться самостоятельно воспроизводить и анализировать основные физические явления. Во-вторых, он должен получить первичные навыки работы в физической лаборатории. В-третьих, студент должен научиться простейшим методам обработки экспериментальных результатов и их анализа. Полученный опыт в лаборатории физики студент должен успешно применять при выполнении лабораторных работ в курсах последующих дисциплин.

В соответствии с государственными образовательными стандартами и учебными планами изучения курса физики для инженерно-технических специальностей лабораторный практикум содержит методические указания к работам по различным разделам физики: механика, молекулярная физика и термодинамика, электричество и магнетизм, колебания и волны, волновая и квантовая оптика, физика твердого тела, физика атома.

Техника безопасности при выполнении лабораторных работ

- Вход в лабораторию осуществляется только по разрешению преподавателя.
- На первом занятии преподаватель проводит инструктаж по технике безопасности и напоминает студентам о бережном отношении к лаборатории и о материальной ответственности каждого из них за сохранность оборудования и обстановки лаборатории.
- При обнаружении повреждений оборудования персональную ответственность несут студенты, выполнявшие лабораторную работу на этом оборудовании. Виновники обязаны возместить материальный ущерб институту.
- При ознакомлении с рабочим местом проверить наличие комплектности оборудования и соединительных проводов (в случае отсутствия, какого либо элемента, необходимо немедленно сообщить об этом преподавателю).
- Если во время проведения опыта замечены какие-либо неисправности оборудования, необходимо немедленно сообщить об этом преподавателю.
- После окончания лабораторной работы рабочее место привести в порядок.
- Будьте внимательны, дисциплинированы, осторожны, точно выполняйте указания преподавателя.
- Не оставляйте рабочего места без разрешения преподавателя.
- Располагайте приборы, материалы, оборудование на рабочем месте в порядке, указанном преподавателем.

- Не держите на рабочем месте предметы, не требующиеся при выполнении задания.
- Перед тем как приступить к работе, уясните ход ее выполнения.
- Постоянно следите за исправностью всех креплений в приборах, предназначенных для вращения.
- При выполнении опыта колебаний груза на стальном полотне или подвешенного на нити груза, следует надежно укрепить груз, чтобы он не сорвался.
- При изучении свободного падения тел на пол следует положить мешочек с песком.

ЛАБОРАТОРНАЯ РАБОТА №1. МЕТОДИКА ОБРАБОТКИ ИЗМЕРЕНИЙ

Цель лабораторной работы – научиться методики обработки измерений

Оборудование и материалы: предметы различной геометрической формы для измерений, измерительные приспособления (линейка, сантиметр и т.д.)

1. Теоретическое введение

1.1 Виды измерений

Измерения, при которых получают непосредственно значения измеряемой величины, называются прямыми.

Пример: линейкой измеряют длину предмета; с помощью весов измеряют массу предмета.

Если для определения искомой величины требуется провести математические действия над результатами прямых измерений, то такие измерения называются косвенными.

Пример: определение скорости по известному пути и времени; определение плотности тела по известной массе и объему (измерение объема может являться и прямым, и косвенным измерением).

1.2 Виды ошибок при измерениях

Как непреложную истину следует запомнить: физическую величину нельзя измерить абсолютно точно. При измерении мы всегда допускаем большую или меньшую ошибку. Поэтому при физических измерениях важно определить не только физическую величину, но и ошибку, допускаемую при ее определении.

1.3 Ошибки систематические, случайные, промахи

Какие же ошибки могут быть допущены при измерениях? Различают три основных типа ошибок: систематические, случайные, промахи.

Систематические ошибки – ошибки, обусловленные действием какого-либо постоянного фактора (неточность изготовления приборов, неправильный выбор метода измерений).

Пример. При измерениях не учитывается тепловое расширение тел, дефект при изготовлении приборов (штрихи на линейке нанесены неравномерно). При вычислениях с числом "ПИ" считают, что число "ПИ" равно: 3; 3,1; 3,14 вместо 3,14159265.

Таким образом, систематические ошибки вызваны действием вполне определенных факторов, которые могут быть учтены и исключены. Но на практике решение этой проблемы оказывается достаточно сложным делом.

Случайные ошибки – ошибки, связанные с действием внешних факторов, которые не одинаковы для каждого опыта и не могут быть учтены.

Пример. При считывании показаний по шкале величина считываемого результата зависит от положения глаза наблюдателя по отношению к стрелке, которое может изменяться в каждом эксперименте.

Случайные ошибки нельзя учесть, но их действие можно уменьшить, проводя не одно, а несколько измерений, и чем более точно мы хотим провести измерение, тем большее число опытов мы должны проделать. При этом следует иметь в виду, что если случайная ошибка окажется значительно меньше систематической, то не имеет смысла уменьшать случайную ошибку.

Промахи – ошибки, допущенные экспериментатором вследствие недостатка внимания. Этот вид ошибок исчезает при тщательной и аккуратной записи результатов, их обработке и при внимательном считывании показаний приборов.

1.4 Приборная ошибка

Особо следует отметить понятие "приборная ошибка" – это ошибка, вносимая прибором в измерение. Эта ошибка может быть как систематической (неправильная установка прибора, неверный режим использования, класс прибора, влияние какого-либо постоянного внешнего фактора), так и случайной (воздействие случайных внешних факторов – сотрясение, нерегулярно проявляющиеся внутренние особенности данного прибора, например, при плавном изменении силы тока прибор покажет одно значение, а при скачкообразном (вследствие трения) – возможно другое значение). Поэтому при всех измерениях необходимо учитывать приборную ошибку, в особенности необходимо обращать внимание на класс точности прибора. Класс точности определяет минимально возможную ошибку (следовательно, максимально возможную точность) при работе с данным прибором.

1.5 Абсолютная и относительная ошибки

При проведении физических экспериментов в научных лабораториях требуется достижение наибольшей возможной точности. Поэтому обработке результатов уделяется большое внимание. Существуют сложные теоретические расчеты, позволяющие достаточно точно определить точность измерения. Они используют методы математической статистики и теории вероятностей. В студенческом лабораторном практикуме не требуется высокой точности, поэтому использование сложных методов расчета ошибок не имеет смысла. Мы будем пользоваться упрощенной схемой расчета ошибок, которая, тем не менее, использует фундамент более сложных методов.

Итак, в силу того, что физическую величину нельзя измерить абсолютно точно, мы должны получить не число, а некоторый ряд чисел, среди которых с большой долей вероятности находится истинное значение определяемой величины.

Пусть A – истинное значение измеряемой величины. При измерении были получены значения: $A_1, A_2, A_3, \dots, A_n$. Тогда результат каждого измерения отличается от истинного значения на величину

$$\begin{aligned} \Delta A_1 &= | A - A_1 | \\ \Delta A_2 &= | A - A_2 | \\ &\dots\dots\dots \\ \Delta A_n &= | A - A_n | \end{aligned} \tag{1.1}$$

Суммируя левые и правые части (1.1), получим

$$\sum_{i=1}^n \Delta A_i = n \cdot A - \sum_{i=1}^n A_i. \quad (1.2)$$

Введем важное предположение о том, что если ошибки ΔA_i случайны, то суммарная ошибка измерения равна нулю, т.к. в одном эксперименте мы, равновероятно, можем получить как положительную, так и отрицательную ошибку. Тогда при большом количестве измерений $\langle A \rangle \rightarrow A$, где $\langle A \rangle$ – среднее значение измеряемой величины.

$$\langle A \rangle = \frac{1}{n} \cdot \sum_{i=1}^n A_i. \quad (1.3)$$

Так как в студенческом лабораторном практикуме нет достаточно времени для проведения большого числа экспериментов, то будем считать, что $\langle A \rangle = A$ при $1 \leq n \leq 6$. Тогда ошибка при каждом измерении запишется в виде

$$\Delta A_n = | \langle A \rangle - A_n |. \quad (1.4)$$

ΔA_n называется абсолютной ошибкой измерений. Более точно: абсолютной ошибкой измерения называется именованное (т.е. имеющее размерность) число, показывающее максимально возможное отличие истинного значения измеряемой величины от полученного в эксперименте

$$\langle A \rangle - \Delta A_n \leq A \leq \langle A \rangle + \Delta A_n.$$

Интервал, в который попадает истинное значение измеряемой величины, называется доверительным интервалом. Следовательно, при записи результатов измерений мы будем записывать доверительный интервал.

Так как в каждом измерении мы допускаем свою ошибку, то необходимо определить, какую ошибку мы запишем как итоговую ошибку всего эксперимента.

В случае небольшого числа измерений будем считать, что ошибка эксперимента – среднее арифметическое ошибок, допущенных при измерениях

$$\langle \Delta A \rangle = \frac{1}{n} \cdot \sum_{i=1}^n \Delta A_i.$$

Тогда итоговый результат запишется в виде

$$A = \langle A \rangle \pm \langle \Delta A \rangle, \text{ или } A = A_{\text{ср}} \pm \Delta A_{\text{ср}}.$$

Если число измерений три или меньше трех, то ошибка эксперимента – наибольшая из полученных ошибок измерений.

Пример: $\Delta A_1 = 0,2$, $\Delta A_2 = 0,1$, $\Delta A_3 = 0,3$, тогда ошибка эксперимента: $\Delta A = 0,3$.

Абсолютная ошибка дает сведения только об интервале, в котором лежит значение измеряемой величины, но ничего не говорит о точности измерений.

Пример. При некоторых измерениях мы допускаем ошибку $\Delta A = 1$ см. Если эта ошибка допускается при измерении расстояния от Ставрополя до Невинномысска, то это высокая точность. Если же эта ошибка допускается при измерении размеров коробка спичек, то это низкая точность.

Сведения о точности измерений дает относительная ошибка.

Относительная ошибка – это отношение абсолютной ошибки к значению измеряемой величины (в дальнейшем мы опускаем слово "средний").

$$\varepsilon = \frac{\Delta A}{A} \cdot 100\%.$$

То есть относительная ошибка показывает, какую долю составляет абсолютная ошибка от значения измеряемой величины. Она измеряется или в процентах, или остается величиной безразмерной, если ее не умножать на 100 %.

Относительная ошибка служит также для сравнения точности разноименных измерений.

Пример. Пусть длина стержня составляет $a = 25,2 \pm 0,8$ см, а его масса $m = 315 \pm 4$ г. Что измерено точнее?

Для ответа на этот вопрос найдем относительную ошибку каждого измерения.

$$\varepsilon_a = \frac{\Delta a}{a} = \frac{0,8}{25,2} \cdot 100\% = 3 \%,$$

$$\varepsilon_m = \frac{\Delta m}{m} = \frac{4}{315} \cdot 100\% = 1,3 \%.$$

Видно, что массу стержня мы измерили точнее. Поэтому при записи результатов эксперимента мы должны указать не только величину абсолютной, но и величину относительной ошибки.

1.6 Задание и методика обработки прямого и косвенного измерения

Прямое измерение

1. Делаем серию измерений (5 – 7) измеряемой величины.
2. Находим среднее значение измеряемой величины

$$A_{cp} = \frac{1}{n} \cdot \sum_{i=1}^n A_i .$$

3. Находим абсолютную ошибку каждого измерения

$$\Delta A_n = |A_{cp} - A_n| .$$

4. Находим среднюю абсолютную ошибку

$$\Delta A_{cp} = \frac{1}{n} \cdot \sum_{i=1}^n \Delta A_i .$$

5. Находим относительную ошибку

$$\varepsilon = \frac{\Delta A_{cp}}{A_{cp}} \cdot 100\% .$$

6. Записываем ответ в виде

$$A_{cp} \pm \Delta A_{cp} = \dots$$

$$\varepsilon = \frac{\Delta A_{cp}}{A_{cp}} \cdot 100\% = \dots$$

Во всех случаях записи именованных величин нужно указать их размерность.

Косвенное измерение

При обработке косвенных измерений будем считать, что при небольшом количестве измерений ошибки накапливаются, т.е. ошибка косвенного измерения – сумма ошибок величин, входящих в косвенное измерение.

Производя измерения, надо стремиться к тому, чтобы точность измерений приближалась к точности прибора. При этом выполняется ряд правил, которые мы сейчас докажем.

Пусть имеются величины $(A \pm \Delta A)$ и $(B \pm \Delta B)$, где A, B – измеренные значения этих величин, ΔA и ΔB – абсолютные ошибки, допущенные при измерении этих величин.

Правило 1

Если $C = A + B$ или $C = A - B$, то $\Delta C = \Delta A + \Delta B$.

Доказательство: $C = A + B$ или $C = A - B$,

тогда: $C \pm \Delta C = A \pm \Delta A + B \pm \Delta B$ или $C \pm \Delta C = A \pm \Delta A - B \pm \Delta B$.

Вычитая из второго равенства первое, получим:

$$\pm \Delta C = \pm \Delta A \pm \Delta B.$$

Для небольшого числа измерений считаем, что ошибки накапливаются, следовательно: $\Delta C = \Delta A + \Delta B$.

Правило 2

$$\text{Если } C = A \cdot B \text{ или } C = \frac{A}{B} \text{ то } \frac{\Delta C}{C} = \frac{\Delta A}{A} + \frac{\Delta B}{B} .$$

Доказательство: Пусть $C = A \cdot B$, тогда

$$C \pm \Delta C = (A \pm \Delta A) \cdot (B \pm \Delta B) = A \cdot B \pm A \cdot \Delta B \pm B \cdot \Delta A \pm \Delta A \cdot \Delta B.$$

Пренебрегаем $(\Delta A \cdot \Delta B)$, тогда:

$$C \pm \Delta C = (A \pm \Delta A) \cdot (B \pm \Delta B) = A \cdot B \pm A \cdot \Delta B \pm B \cdot \Delta A$$

$$\Rightarrow \Delta C = A \cdot \Delta B \pm B \cdot \Delta A$$

$$\Rightarrow \frac{\Delta C}{C} = \frac{A \cdot \Delta B \pm B \cdot \Delta A}{A \cdot B} = \frac{\Delta B}{B} \pm \frac{\Delta A}{A} \quad \text{или} \quad \frac{\Delta C}{C} = \frac{\Delta A}{A} + \frac{\Delta B}{B}.$$

Если $C = \frac{A}{B}$, то $\Delta C = \Delta \left(\frac{A}{B} \right)$,

или $\Delta C = A \cdot \Delta(B^{-1}) + \Delta A \cdot (B^{-1})$, но $\Delta(B^{-1}) = -B^{-2} \cdot \Delta B$

$$\Rightarrow \Delta C = \frac{B \cdot \Delta A + A \cdot \Delta C}{B^2}.$$

Разделим обе части на $C = \frac{A}{B} \Rightarrow \frac{\Delta C}{C} = \frac{\Delta A}{A} + \frac{\Delta B}{B}$.

То есть, в случае косвенного измерения, в котором проводятся действия вычитания и сложения, удобно сначала искать абсолютную ошибку, а затем относительную, если же проводятся действия умножения, деления, а также возведения в степень, то сначала удобно искать относительную ошибку, а затем уже абсолютную.

В общем случае для нахождения относительной ошибки поступают следующим образом

- 1) логарифмируют выражение;
- 2) дифференцируют полученное выражение;
- 3) заменяют "d" на "Δ" и "-" на "+" между ошибками (так как $d(\ln x) = dx/x$ или $\Delta(\ln x_{\text{ср}}) = \Delta x / x_{\text{ср}}$).

Пример

$$A = \frac{k \cdot \sqrt{p}}{(a-b)^3}, \text{ ищем } \frac{\Delta A}{A}.$$

$$1) \ln A = \ln k + (1/2) \cdot \ln p - 3 \cdot \ln(a-b);$$

$$2) \frac{dA}{A} = \frac{dk}{k} + \frac{dp}{2 \cdot p} - 3 \frac{d(a-b)}{a-b};$$

$$3) \frac{\Delta A}{A} = \frac{\Delta k}{k} + \frac{\Delta p}{2 \cdot p} + 3 \frac{\Delta a + \Delta b}{a-b}.$$

1.7 Как учесть приборную ошибку

Приборная ошибка указывается на приборе или в паспорте к нему. Может быть указана как абсолютная ошибка, даваемая прибором (например, цена деления на линейке 1 мм), так и относительная ошибка. Величина относительной ошибки определяется классом точности прибора.

Различают классы точности: 0,1; 0,2; 0,5; 1,0; 1,5; 2,5; 4,0. Класс точности указывается на лицевой панели прибора. При этом возможны два случая.

1. Класс точности дается в виде числа, не заключенного в кружок. В этом случае указывается величина приведенной ошибки, то есть ошибки, выраженной в процентах от верхнего предела измерений или от длины шкалы. Например, если имеется амперметр, рассчитанный на измерение 100А, с классом точности 0,5, это означает, что приборная ошибка $\Delta I_{\text{приб}}$ определяется по формуле

$$\Delta I_{\text{приб}} = \frac{0,5}{100} \cdot I_{\text{max}},$$

где $I_{\text{max}} = 100\text{А}$.

Тогда $\Delta I_{\text{приб}} = 0,5\text{А}$, т.е. абсолютная приборная ошибка измерений составляет 0,5А, в любом диапазоне изменений прибора. А относительная ошибка будет наибольшей в начале шкалы прибора, а наименьшей – в конце шкалы.

2. Класс точности дается в виде числа, заключенного в кружок. В этом случае относительная ошибка указывается в процентах от измеряемой величины. Абсолютная ошибка измерения определяется по формуле

$$\Delta I_{\text{приб}} = \frac{k}{100} \cdot I,$$

где k – класс точности;

I – измеряемое значение тока.

Пусть амперметром с классом точности 0,5 измерили величину тока и получили $I = 20\text{A}$.

Тогда приборная ошибка будет

$$\Delta I_{\text{приб}} = \frac{0,5}{100} \cdot 20 = 0,1\text{A}, \quad \varepsilon = 0,5\%.$$

В случае измерений, проводимых несколькими приборами, приборная ошибка эксперимента – сумма ошибок, даваемых каждым прибором в отдельности. Очевидно, что экспериментальная ошибка не может быть меньше приборной ошибки, поэтому всегда из двух возможных ошибок записываем большую – как более реальную.

1.8 Как правильно произвести вычисления и записать ответ

Конечным итогом любого эксперимента является получение некоторого численного значения какой-либо величины; неправильность итоговой записи результата может дать неверные сведения о точности измерения и о значении самой измеряемой величины. Поэтому условимся, что при косвенных измерениях количество значащих цифр в конечном результате может быть лишь на 1 больше, чем среднее арифметическое количества значащих цифр всех величин, входящих в данное измерение, (напомним, что значащие цифры – все цифры, кроме "0", стоящего в начале числа).

Пример: $\frac{100}{3} = 33,3;$

100 – три значащих цифры;

3 – одна значащая цифра;

$$N_{\text{ср}} = (3 + 1) / 2 = 2;$$

33,3 – три значащие цифры $\Rightarrow 3 > 2$ на единицу.

При записи ошибки измерения необходимо руководствоваться двумя правилами.

Первое правило: при записи ошибки измерения (абсолютной или относительной) условимся, что если первая значащая цифра в ошибке "1" или "2", то можем оставить две значащие цифры, если же "3" или выше – одну значащую цифру.

Пример: 2,5 – верно 2,51 – неверно

0,3 – верно 0,32 – неверно

7 – верно 7,0 – неверно

Второе правило: при записи ошибки разряд, до которого определена ошибка, должен совпадать с разрядом, до которого определена измеряемая величина, или абсолютная ошибка должна заканчиваться в том же разряде, что и результат.

Пример: $27,5 \pm 0,12$ – неверно;

$27,5 \pm 0,1$ – верно.

Применение этих двух правил необходимо выполнять в той последовательности, в которой они даны в изложении.

Приведем ряд примеров. Пусть были произведены измерения, определены их ошибки, сделаны записи

1) $27,12 \pm 0,18;$

2) $27,12 \pm 1,8;$

3) $27,12 \pm 0,018;$

4) $27,12 \pm 3,1;$

5) $27,12 \pm 0,31;$

6) $27,12 \pm 0,031;$

7) $27,12 \pm 3.$

Применяя эти два правила, проверим правильность записи ответов, и если они верны – оставим их без изменений, а если неверны – запишем их правильно

1) оба правила выполнены.

2) правило 1 выполнено, 2 – нет \Rightarrow правильный ответ: $27,1 \pm 1,8;$

3) 1 – выполнено, 2 – нет $\Rightarrow 27,12 \pm 0,02;$

4) 1 – не выполнено, 2 – не выполнено $\Rightarrow 27 \pm 3;$

5) 1 – не выполнено $\Rightarrow 27,12 \pm 0,3$, теперь 2 – не выполнено $\Rightarrow 27,1 \pm 0,3;$

6) 1 – не выполнено, 2 – не выполнено, поэтому верно $27,12 \pm 0,03;$

7) 1 – выполнено, 2 – нет $\Rightarrow 27 \pm 3.$

Пользуясь вышеуказанными правилами, мы можем грамотно оформить свою работу, причем результаты этой работы будут понятны любому, кого они заинтересуют.

Окончанием работы должен служить ответ, записанный в виде:

$$X \pm \Delta X = \dots$$

$$\varepsilon = \frac{\Delta X}{X} \cdot 100\% = \dots$$

1.9 Содержание отчета

1. Лабораторная работа № ...
 2. Наименование работы.
 3. Цель работы.
 4. Приборы и материалы.
 5. Чертеж или схема установки (если требуется).
 6. Формулы искомых величин и их погрешностей.
 7. Таблица с результатами измерений и вычислений погрешностей (если требуется).
 8. Вычисления результатов.
 9. Окончательный результат, вывод и прочее (согласно цели работы).
- В выводе необходимо ответить на вопросы:
- что вы делали, в чём цель вашей работы;
 - какие результаты вы ожидали получить;
 - совпали ли результаты вашей работы с ожидаемыми.

ЛАБОРАТОРНАЯ РАБОТА № 2.

ОПРЕДЕЛЕНИЕ ПЛОТНОСТИ ВЕЩЕСТВА ТВЕРДОГО ТЕЛА

Цель лабораторной работы: ознакомиться с устройством и принципом работы простейших измерительных приборов (штангенциркуль, микрометр, аналитические и технические весы), научиться применять теорию ошибок при определении численного значения измеряемой величины.

2.1 Оборудование и материалы

1. Микрометр.
2. Штангенциркуль.
3. Весы технические.
4. Весы аналитические.
5. Тело, плотность вещества которого надо определить.

2.2 Теоретическое введение

Умение измерять линейные и угловые величины с разной степенью точности, допустимой механическими средствами, правильное пользование техническими и аналитическими весами необходимы в большинстве других лабораторных работ, поэтому предлагаемая работа должна предшествовать всем остальным.

2.3 Описание измерительных устройств и экспериментальной методики

2.3.1 Нониус

Измеряя длину какого-либо тела миллиметровой линейкой, можно определить ее с точностью до 0,5 – 1 мм, т.е. ошибка будет равна 0,5 – 1 деления шкалы.

Для увеличения точности измерения линейки используют дополнительную шкалу, называемую нониусом. Нониус свободно перемещается вдоль основной шкалы.

Для измерения угловых величин нониус перемещается вблизи шкалы, указывающей градусы.

Нониус – это шкала, подобная основной, но ее деления на определенную часть меньше делений неподвижной шкалы, например, на одну десятую долю. Тогда на десять делений нониуса будет приходиться лишь девять делений основной шкалы (рисунок 2.1).



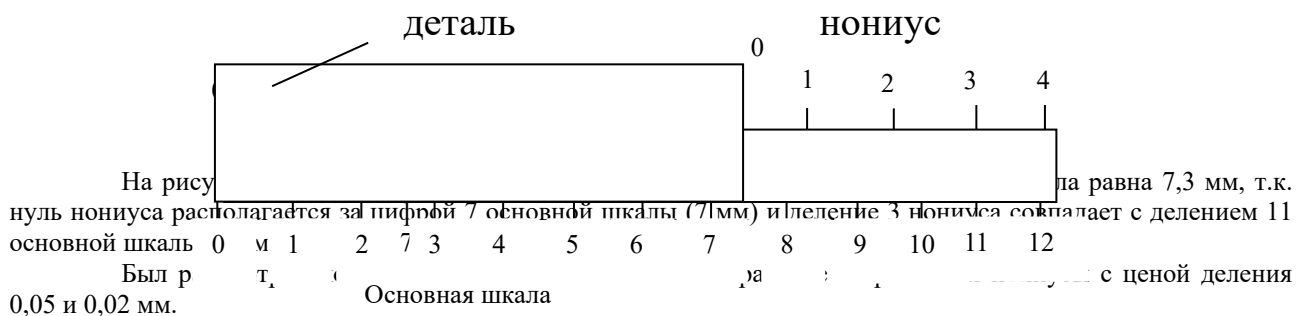
Рисунок 2.1 – Нониус и основная шкала

Следовательно, каждое деление нониуса короче деления основной шкалы на 0,1мм.

В начальном положении нуль основной шкалы совпадает с нулевым делением на нониусе. Если же нониус сместить на одну десятую мм вправо, то совпадать будет деление с цифрой 1 на нониусе с каким-либо делением основной шкалы. Если же совпадает деление 6 нониуса с каким-либо делением основной шкалы, то это значит, что нониус смещен на $6 \cdot 0,1 \text{ мм} = 0,6 \text{ мм}$.

Для определения линейных размеров необходимо тело расположить так, чтобы один его конец совпадал с нулевым делением шкалы, а другой – с нулевым делением нониуса.

Длина отрезка будет равна целому числу делений (мм) основной шкалы, отсчитанной до нулевого деления нониуса, плюс число делений (десятье доли мм) нониуса до совпадения с любым делением основной шкалы.



На рисунке 2.2 нуль нониуса располагается за цифрой 7 основной шкалы (7мм) и деление 3 нониуса совпадает с делением 11 основной шкалы. Было бы так, если бы нониус имел цену деления 0,05 и 0,02 мм.

2.3.2 Штангенциркуль

Рисунок 2.2 – Схема измерения детали

Штангенциркуль служит для измерения наружных, внутренних размеров тел и глубин отверстий.

На рисунке 2.3 показан один из видов штангенциркуля. На корпусе (штанге) расположена основная шкала 1, нониус 2 расположен на раме, скользящей вдоль основной шкалы.

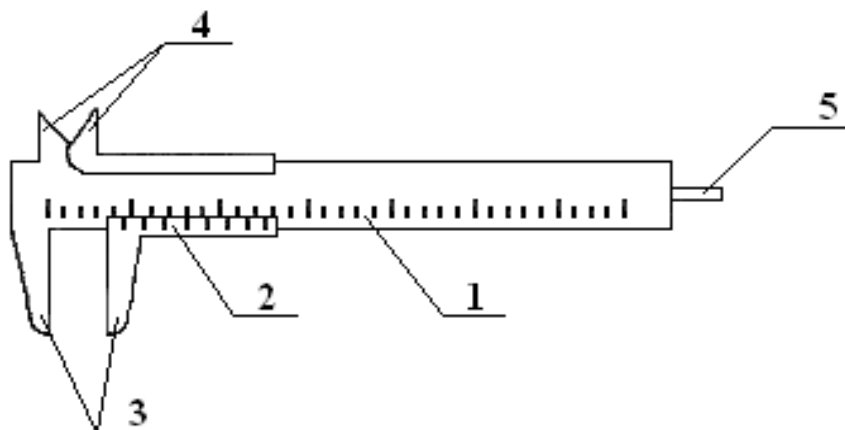


Рисунок 2.3 – Штангенциркуль

При измерении штангенциркулем наружных размеров деталь зажимается между губками 3. Губки 4 служат для измерения внутренних размеров, а глубиномер 5 – для измерения глубины глухих отверстий.

Показания при измерении снимаются по основной шкале до нулевого деления нониуса (в мм) плюс

показания нониуса.

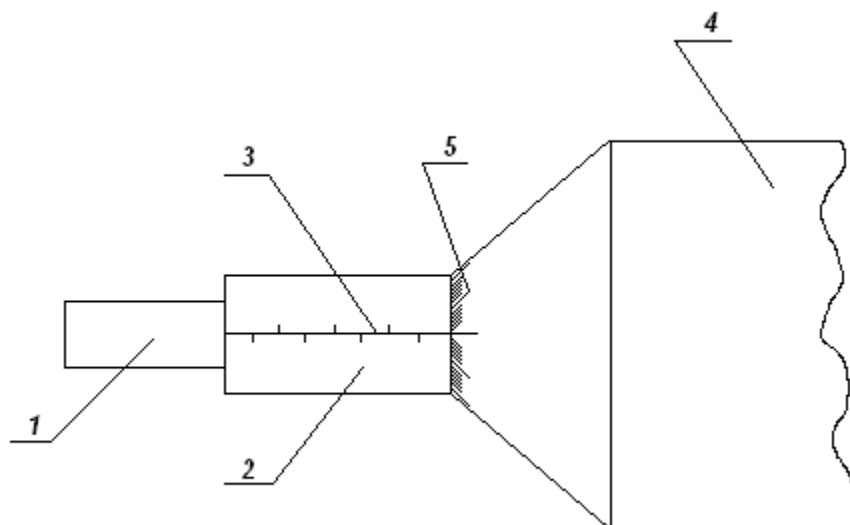
Существует несколько видов штангенциркулей. Они отличаются длиной штанги, типом и величиной измерительных губок, типом нониуса и наличием некоторых вспомогательных деталей, которые не рассматриваются в данном описании.

2.3.3 Микрометрический винт

Микрометрический винт применяется в точных измерительных приборах: микрометрах, микроскопах, поворотных устройствах и т.д. Он позволяет производить измерения с точностью до сотых и тысячных долей миллиметра или градуса.

Микрометрический винт представляет собой стержень 1 (рисунок 2.4), снабженный винтовой нарезкой и вращающийся в неподвижном держателе 2 с основной шкалой 3.

Как правило, ход винта равен 0,5 мм, поэтому при повороте на один оборот стержень смещается вдоль своей оси на 0,5 мм относительно неподвижной шкалы 3. Для учета меньшего осевого смещения стержня 1 на него насажен барабан 4 с нониусом 5, имеющим 50 делений.



При смещении стержня на 0,5 мм, т.е. при одном обороте винта, мимо нулевой черты держателя 2 проходит 50 делений барабана. Таким образом, при повороте винта на одно деление нониуса винт смещается на 0,01 мм, т.к. $0,5 \text{ мм} \cdot 1/50 = 0,01 \text{ мм}$.

2.3.4 Микрометр

Микрометр для наружных измерений (рисунок 2.5) состоит из скобы 1, соединенной с держателем 2, внутри которого проходит микрометрический винт 3. На микрометрическом винте закреплен полый цилиндр (барабан) 4 с делениями на конической поверхности. При вращении микрометрического винта барабан перемещается в осевом направлении относительно держателя 2, на котором нанесены миллиметровые деления. Напротив микрометрического винта 3, на скобе, имеется упор 5.

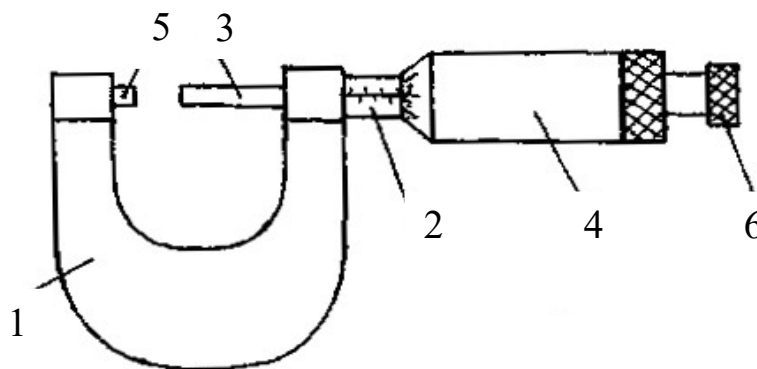


Рисунок 2.5 – Микрометр для наружных измерений

При измерении предмет зажимается между упором 5 и микрометрическим винтом 3. Главным источником ошибок при работе с точными измерительными приборами является различная сила давления, действующая со стороны измеряющей плоскости прибора на предмет. Это наиболее сильно сказывается при измерении микрометром. Во-первых, винт с малым ходом создает больше давления на предмет даже при незначительном усилии при вращении винта. Во-вторых, небольшие деформации предмета уже становятся заметны. Для устранения этих недостатков микрометр снабжен специальным приспособлением – трещоткой 6, создающей определенное и всегда одинаковое давление при измерении. При проверке установки нуля на микрометре, а также при измерении необходимо вращать микрометрический винт, только держась за трещотку. В противном случае измерения будут неверны.

У микрометра обычно ход винта равен 0,5 мм, а на барабане имеется 50 делений, что вызывает некоторое неудобство при отсчете. Шкала на неподвижном держателе 2 представляет собой двойной ряд делений, иначе деления необходимо было бы наносить очень густо (через 0,5 мм). Поэтому деления, обозначающие целые числа миллиметров, нанесены снизу от нулевой черты, а обозначающие 0,5; 1,5; 2,5 мм и т.д. – сверху от черты. Цена деления на вращающемся барабане равна 0,01 мм. При полном обороте барабан, а вместе с ним и стержень, перемещается на 0,5 мм, при двух оборотах – на 1 мм.

Отсчет при измерении производят следующим образом. По неподвижной шкале определяют размер тела с точностью до 0,5 мм. Сотые доли миллиметра определяют по круговой шкале барабана. Число сотых долей соответствует делению, расположенному против нулевой черты на неподвижном держателе. При полностью вкрученном микрометрическом винте до упора 5 против нулевой черты должен стоять нуль, в противном случае показания микрометра будут неверными.

Пример. На неподвижной шкале видно два деления, расположенных ниже черты, на барабане против черты стоит число 35 (рисунок 2.6).

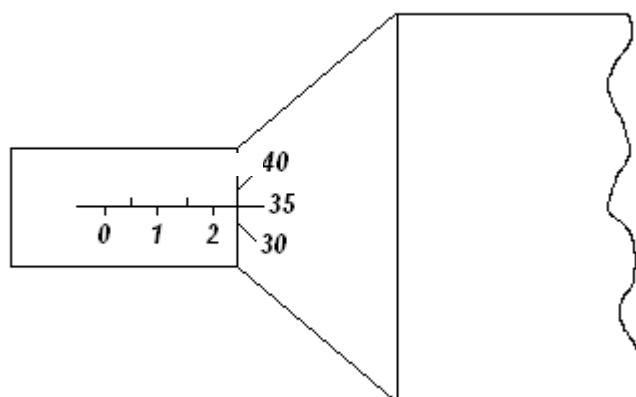


Рисунок 2.6 – Показание микрометра 2,35 мм

Размер детали r

Пример. На неподвижной шкале видно два деления, расположенных ниже черты, и следующее за ними деление выше черты (рисунок 2.7).

На барабане против черты также стоит деление 35. В этом случае размер детали на 0,5 мм больше (помним, ход винта 0,5 мм), он будет равен $2\text{ мм} + 0,5\text{ мм} + 0,35\text{ мм} = 2,85\text{ мм}$. Таким образом, необходимо внимательно следить за тем, какое последнее деление, обозначающее целое число миллиметров или половины миллиметров, стоит перед барабаном.

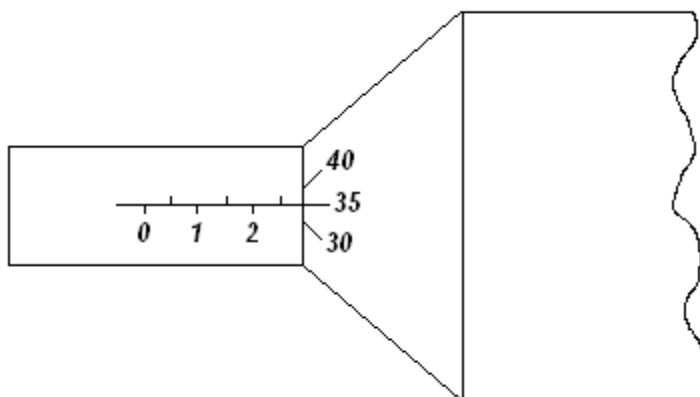


Рисунок 2.7 – Показание микрометра 2,85 мм

2.3.5 Весы

Для определения массы в лабораторной практике используются технические и аналитические весы. При помощи технических весов определяют массу тела с точностью ± 10 мг, аналитические весы позволяют определить массу с точностью $\pm (0,1 \dots 1,0)$ мг.

Главной частью любых весов является коромысло с призмой посередине (рисунок 2.8), которая опирается на горизонтальную площадку:

За изменением положения коромысла следят по стрелке или по освещенной шкале (на аналитических весах).

Чтобы предохранить призму коромысла от износа и поломки от случайных толчков, весы снабжены "арретиром". В нерабочем состоянии коромысло с призмой приподнимается над горизонтальной площадкой, на которую призма опирается. Арретирование весов достигается поворотом ручки, находящейся в центре столика весов.

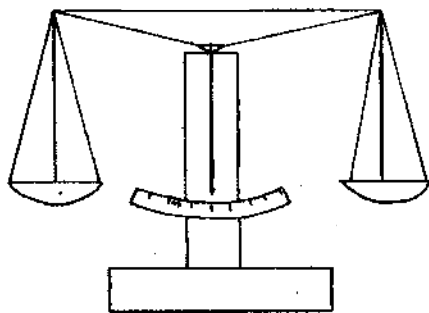


Рисунок 2.8 – Весы

Аналитические весы имеют ряд дополнительных приспособлений:

1. Для защиты от загрязнения и от воздушных потоков весы помещают в застекленный ящик с выдвигающимися стеклами.

2. Большинство аналитических весов снабжены воздушным демпфером (успокоителем). Воздушный демпфер состоит из двух пар легких металлических стаканов, вложенных один в другой, из которых два укреплены неподвижно на колонке весов, два других подвешены к коромыслу. При движении коромысла стаканы перемещаются друг в друга и сжимают или разрезают газ во внутренней полости. Это создает

дополнительное торможение, и время качания коромысла значительно уменьшается.

3. Взвешивание на таких весах до некоторой степени автоматизировано. На чашке весов помещают лишь крупные разновесы (1 г и выше), а десятки и сотни миллиграммов устанавливаются поворотом ручки специального приспособления, состоящего из двух ручек-лимбов, расположенных справа сверху корпуса весов.

При вращении малого лимба происходит наложение на рычаг коромысла или снятие десятков миллиграммов, при вращении второго лимба (большого) – сотен миллиграммов. Вращение лимбов осуществляется независимо друг от друга.

4. Единицы миллиграммов и их десятые доли отсчитываются по освещенной шкале.

5. Вблизи ручки арретира находится ручка для установки нуля при незагруженных весах.

2.3.6 Техника безопасности и правила обращения с весами

При работе с весами необходимо соблюдать следующие правила:

1. Не взвешивать на весах слишком тяжелый груз. Предельно допустимая нагрузка указывается на весах.

2. Помещать на чашки и снимать взвешиваемое тело и разновесы, открывать и закрывать дверцы только при арретированных весах.

3. Арретирование весов и освобождение от арретира нужно производить плавно, без толчков.

4. До окончательного подбора разновесов не освобождать арретир полностью. При грубом несоответствии веса гирь весу груза неуравновешенность весов обнаруживается уже в самом начале опускания арретира.

5. Взвешиваемое тело кладется на левую чашку весов, разновесы следует помещать на правую чашку последовательно, начиная с больших. Начальный груз разновеса прикидывается на глаз.

6. Взвешиваемое тело и разновесы располагать по возможности ближе к середине чашки весов, чтобы не смещать общий центр тяжести.

7. Разновесы брать только пинцетом, а мелкие разновесы плоской формы (доли грамма) брать пинцетом за загнутые уголки.

8. Все наблюдения производить при закрытых дверцах защитного ящика.

9. Не следует оставлять надолго грузы и разновесы на чашках, в особенности, когда весы не арретированы.

10. После окончания работы нужно немедленно арретировать и разгрузить весы.

11. Ни в коем случае не оставлять неарретированными весы под нагрузкой.

2.3.7 Определение плотности вещества

Плотностью вещества ρ называется физическая величина, численно равная массе вещества, заключенного в единице объема:

$$\rho = \frac{m}{V}, \quad (2.1)$$

где m и V – соответственно масса и объем тела.

Обычно в лабораторной работе исследуются тела правильной геометрической формы (параллелепипед, цилиндр, шар и т.д.), поэтому объем тела легко найти, определив его линейные размеры. Линейные размеры определяются штангенциркулем или микрометром. Микрометром определяют размеры, не превышающие 10 – 15 мм, в остальных случаях вполне достаточной точности можно достигнуть, используя штангенциркуль.

Для определения массы тела используются весы технические или аналитические. На аналитических весах взвешивают тела массой не более 5 – 7 г. В остальных случаях достаточной точности технических весов.

Для того чтобы ускорить взвешивание на аналитических весах, удобнее предварительно определить массу тела на технических хотя бы с точностью до 0,1 г.

2.4 Задание и порядок выполнения работы

Для определения плотности вещества студенту предоставляют одно тело достаточно простой формы.

1. Ознакомившись с устройством штангенциркуля и микрометра, определить цену деления и проверить правильность установки нуля.

2. Измерить линейные размеры тела. Измерение каждого параметра (длины, высоты, диаметра и т.д.) провести 6 – 7 раз на различных участках тела.

3. Записать все измерения в таблицу.

4. Ознакомившись с весами техническими и аналитическими, определить массу тела.

Удобнее сначала определить массу на технических весах и если она будет более 5 – 7 г, то измерения на этом можно закончить. Так как точность измерения массы на порядок выше измерения линейных размеров, взвешивание достаточно провести один раз, а за ошибку измерения принимать точность прибора.

Если же масса тела меньше 5 – 7 г, нужно еще раз взвесить тело на аналитических весах, так как точность технических весов в таком случае недостаточна.

5. Определить средние значения всех величин (для массы это не делают, так как она определялась один раз).

6. Вычислить ошибку каждого измерения и средние арифметические ошибки.

7. Вывести формулу для вычисления плотности вещества данного тела.

8. Подставляя в формулу средние значения, взятые в одной системе единиц (СГС или СИ), определить численное значение плотности вещества.

9. Используя формулу для вычисления плотности, вывести формулу относительной ошибки косвенного измерения.

10. За абсолютную ошибку прямого измерения принимать среднюю арифметическую, если она больше приборной, но если она меньше приборной, то за абсолютную ошибку измерения принять ошибку прибора.

За ошибку прибора для микрометра и штангенциркуля принять и цену деления, т.е. 0,01 мм и 0,1 мм соответственно, для технических весов – масса наименьшего равновеса – 10 мг, аналитических – 1 мг.

11. По найденной относительной ошибке определить абсолютную ошибку.

12. Записать ответ в виде:

$$\rho \pm \Delta \rho = \dots \quad \text{и его точность } \varepsilon = \frac{\Delta \rho}{\rho} \cdot 100\%.$$

2.5 Содержание отчета

Отчет по лабораторной работе должен содержать следующие основные разделы:

1. Наименование работы.
2. Цель работы.
3. Перечень приборов и принадлежностей.
4. Описание экспериментальной методики.
5. Порядок проведения работы, таблицы результатов прямых и косвенных измерений.
6. Определение погрешности измерения.
7. Выводы.
8. Ответ.

2.6 Контрольные вопросы

1. Как определить цену деления нониуса?
2. Чему равна ошибка нониуса?
3. Как определить цену деления микрометра?
4. Чему равна ошибка микрометрического винта?
5. Для чего служит трещотка микрометра?
6. С какой точностью можно взвешивать на технических и аналитических весах?
7. Каким образом уменьшают время колебаний аналитических весов?
8. Для какой цели служит арретир?
9. Почему аналитические весы находятся в стеклянном корпусе?
10. Что такое абсолютная и относительная ошибка?
11. Как определить относительную ошибку косвенного измерения?
12. Каковы правила и порядок взвешивания на аналитических весах?
13. Как записать ответ (доверительный интервал) при завершении опыта?
14. Может ли быть ошибка эксперимента меньше той, которую допускают приборы?

2.7 Пример

отчета по лабораторной работе "Определение плотности вещества твердого тела"

Цель работы: изучить устройство и получить практические навыки работы с простейшими приборами и инструментами для измерения массы тел и их линейных размеров; научиться определять погрешности прямых и косвенных измерений.

1. Оборудование и материалы

1. Микрометр.
2. Штангенциркуль.
3. Весы технические.
4. Весы аналитические.
5. Твердое тело для определения плотности его вещества.

2. Описание экспериментальной методики

Плотностью ρ вещества называется физическая величина, численно равная массе вещества, заключенного в единице объема

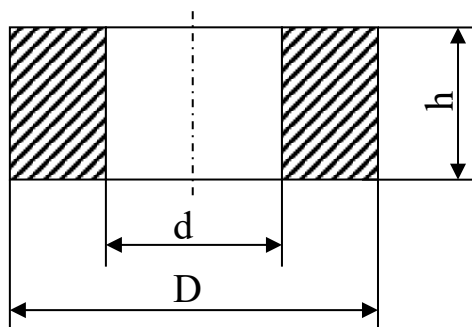
$$\rho = \frac{m}{V}, \quad (2.1)$$

где m – масса тела,
 V – объем тела.

Для тела правильной формы объем определяется путем измерения его линейных размеров. Размеры тела до 10 – 15 мм измеряются микрометром, а остальные – штангенциркулем.

Масса тела в пределах до 5 – 7 г измеряется на аналитических весах, а свыше – на технических весах. Для ускорения взвешивания на аналитических весах необходимо предварительно оценить массу тела на технических весах с точностью до 0,1 г.

3. Порядок проведения работы



таблицу.

Требуется определить плотность вещества тела в виде полого цилиндра. Эскизное изображение тела представлено на рисунке.

3.1 Изучаем устройство штангенциркуля и микрометра, определяем цену деления шкал инструментов, проверяем правильность установки нуля.

3.2 На различных участках тела 6 – 7 раз измеряем высоту h тела с помощью микрометра. Результаты измерений заносим в таблицу.

3.3 6 – 7 раз измеряем штангенциркулем наружный D и внутренний d диаметры тела. Результаты измерений заносим в

3.4 Изучаем устройство технических и аналитических весов.

3.5 На технических весах измеряем массу тела $m = 63,370$ г. Измерение массы тела производим 1 раз, т.к. точность измерения массы на порядок выше точности измерения линейных размеров. За ошибку измерения массы принимаем точность технических весов (10 мг – минимальная масса разновеса): $\Delta m = 0,01$ г.

3.6 Определяем средние значения линейных размеров тела:

$$h_{cp} = \frac{1}{n} \sum_{i=1}^n h_i = \frac{5,37 + 5,39 + 5,35 + 5,40 + 5,35 + 5,38}{6} = 5,37 \text{ мм},$$

$$D_{cp} = \frac{1}{n} \sum_{i=1}^n D_i = \frac{50,5 + 50,5 + 50,6 + 50,5 + 50,6 + 50,5}{6} = 50,5 \text{ мм},$$

$$d_{cp} = \frac{1}{n} \sum_{i=1}^n d_{i i} = \frac{25,1 + 25,2 + 25,2 + 25,1 + 25,2 + 25,2}{6} = 25,16 \approx 25,2 \text{ мм}.$$

Численное значение h_{cp} округлено до сотых долей мм (точность измерения микромером равна 0,01 мм), а D_{cp} и d_{cp} – до десятых долей мм (точность измерений штангенциркулем равна 0,1 мм).

Результат вычислений заносим в таблицу.

3.7 Определяем абсолютные ошибки измерений

$$\Delta h_i = |h_{cp} - h_i|, i = 1, 2, \dots, n.$$

$$\Delta D_i = |D_{cp} - D_i|, i = 1, 2, \dots, n.$$

$$\Delta d_i = |d_{cp} - d_i|, i = 1, 2, \dots, n.$$

Результаты этих элементарных вычислений заносим сразу в таблицу.

3.8 Определяем средние значения абсолютных ошибок измерений.

$$\Delta h_{\text{ср}} = \frac{1}{n} \sum_{i=1}^n \Delta h_i = \frac{0 + 0,02 + 0,02 + 0,03 + 0,02 + 0,01}{6} = 0,017 \approx 0,02 \text{ мм},$$

$$\Delta D_{cp} = \frac{1}{n} \sum_{i=1}^n \Delta D_i = \frac{0 + 0 + 0,1 + 0 + 0,1 + 0}{6} = 0,033 \approx 0,0,$$

$$\Delta d_{cp} = \frac{1}{n} \sum_{i=1}^n \Delta d_i = \frac{0,1 + 0 + 0 + 0,01 + 0 + 0}{6} = 0,033 \approx 0,0.$$

Результаты вычислений заносим в таблицу.

№ изм	h , мм	Δh , мм	D , мм	ΔD , мм	d , мм	Δd , мм
1	2	3	4	5	6	7
1	5,37	0	50,5	0	25,1	0,1
2	5,39	0,02	50,5	0	25,2	0
3	5,35	0,02	50,6	0,1	25,2	0
4	5,40	0,03	50,5	0	25,1	0,1
5	5,35	0,02	50,6	0,1	25,2	0
6	5,38	0,01	50,5	0	25,2	0
Среднее значение	5,37	0,02	50,5	0	25,2	0

3.9 Выводим формулу для вычисления плотности вещества тела.

Объем полого цилиндра равен

$$V = \frac{\pi h}{4} (D^2 - d^2). \quad (2.2)$$

Тогда формула для вычисления плотности приобретает вид

$$\rho = \frac{m}{V} = \frac{4m}{\pi h (D^2 - d^2)}. \quad (2.3)$$

3.10 Определяем численное значение плотности вещества по формуле (2.3), где вместо h , D и d подставляем их средние значения в системе единиц измерения СИ

$$\rho = \frac{4 \cdot 63,37 \cdot 10^{-3}}{\pi \cdot 5,37 \cdot 10^{-3} [(50,5 \cdot 10^{-3})^2 - (25,2 \cdot 10^{-3})^2]} = 7,83 \cdot 10^3 \frac{\text{кг}}{\text{м}^3} = 7,83 \frac{\text{г}}{\text{см}^3}.$$

4. Определение погрешности измерения

4.1 Выводим формулу относительной ошибки косвенного измерения плотности вещества.

В формуле (2.3) представим $(D^2 - d^2) = (D + d) \cdot (D - d)$.

Логарифмируем обе части равенства (2.3)

$$\ln \rho = \ln 4 + \ln m - \ln \pi - \ln h - \ln(D + d) - \ln(D - d).$$

Обе части последнего равенства дифференцируем

$$\frac{d(\rho)}{\rho} = \frac{d(m)}{m} - \frac{d(h)}{h} - \frac{d(D) + d(d)}{D + d} - \frac{d(D) - d(d)}{D - d}. \quad (2.4)$$

Заменяем оператор дифференциала d на оператор конечного приращения Δ , а в числителях дробей – знаки "минус" на "плюс". Тогда формула относительной ошибки приобретает вид

$$\varepsilon = \frac{\Delta\rho}{\rho} = \frac{\Delta m}{m} + \frac{\Delta h}{h} + \frac{\Delta D + \Delta d}{D + d} + \frac{\Delta D + \Delta d}{D - d}.$$

4.2 Определяем, какие абсолютные ошибки измеренных величин необходимо подставить в формулу (2.4). Масса тела измеряется 1 раз, поэтому в качестве абсолютной ошибки Δm применяем величину приборной ошибки: $\Delta m = 0,01$ г.

Высота h измерялась микрометром с точностью до 0,01 мм, а после обработки результатов прямых измерений получили $\Delta h_{\text{сп}} = 0,02$ мм. Поэтому принимаем большее значение $\Delta h = \Delta h_{\text{сп}} = 0,02$ мм.

Диаметры D и d измерялись штангенциркулем с точностью до 0,1 мм, а после обработки результатов измерений получили $\Delta D_{\text{сп}} = 0$, $\Delta d_{\text{сп}} = 0$. В качестве абсолютных ошибок ΔD и Δd принимаем приборную ошибку:

$$\Delta D = \Delta d = 0,1 \text{ мм.}$$

4.3 По формуле (2.4) определяем относительную погрешность

$$\varepsilon = \frac{0,01}{63,37} + \frac{0,02}{5,37} + \frac{0,1 + 0,1}{50,5 + 25,2} + \frac{0,1 + 0,1}{50,5 - 25,2} = 0,00016 + 0,0037 + 0,0026 + 0,0079 \approx 0,014.$$

В процентах это составляет 1,4 %.

4.4 Определяем абсолютную погрешность косвенного измерения плотности вещества

$$\Delta\rho = \rho_{\text{сп}} \cdot \varepsilon = 7,83 \cdot 0,014 = 0,1112 \approx 0,11 \text{ г/см}^3.$$

Численное значение $\Delta\rho$ округляем до второго знака после запятой, как и значение плотности ρ .

5. Выводы

Сравнивая полученный результат плотности вещества твердого тела со справочными данными, делаем вывод, что данное твердое тело изготовлено из стали.

$$\text{Ответ: } \rho = \rho_{\text{сп}} \pm \Delta\rho = (7,83 \pm 0,11) \text{ г/см}^3,$$

$$\text{точность результата } \frac{\Delta\rho}{\rho} \cdot 100\% = 1,4\%.$$

Подпись студента.....

Дата.....

ЛАБОРАТОРНАЯ РАБОТА №3 «РАВНОУСКОРЕННОЕ ДВИЖЕНИЕ»

Цель работы: Измерение зависимости мгновенной скорости от пройденного расстояния.

1.1 Приборы и материалы

1. Лабораторная установка «Равноускоренное движение»
2. Цифровой секундомер
3. Набор гирь

1.2 Теоретическое введение

На движущуюся тележку действует сила тяжести, сила реакции опоры, сила трения качения, и сила сопротивления воздуха. В случае малых скоростей, когда силой сопротивления воздуха можно пренебречь, это движение является равноускоренным без начальной скорости. Следовательно, его можно описать законом:

$$S = \frac{at^2}{2} \quad (1.1)$$

где S – путь, a – ускорение, t – время.

Для проверки этого закона можно использовать следующий метод. Так как движение тележки равноускоренное, то при любых S , при прочих равных условиях, ускорение будет неизменным, т.е.

$$\frac{2S_1}{t_1^2} = \frac{2S_2}{t_2^2} = \dots = const \quad (1.2)$$

Если это так, значит закон справедлив. Таким образом, задача эксперимента состоит в измерении t для соответствующих S и проверки условия 1.2.

Однако ряд причин случайного характера (например, неточность начального расположения тележки, инерционность при пуске, застойные явления в подшипниках оси блока и т.п.) усложняют эту зависимость.

Введем параметр τ – случайную величину, характеризующую неопределенность моментов начала и конца движения. Тогда,

$$S(t, \tau) = \frac{a(t+\tau)^2}{2} \quad (1.3)$$

Преобразовав это выражение, получим:

$$S(t, \tau) = \frac{a\tau^2}{2} + at\tau + \frac{at^2}{2} \quad (1.4)$$

Если распределение случайной величины τ симметрично относительно значения $\bar{\tau}$ (то есть положительные и

отрицательные значения τ равновероятны), то $\bar{\tau} = 0$, $\bar{\tau}^2 \neq 0$, следовательно, введя обозначения $B \equiv \frac{a}{2}$ и

$S_0 \equiv \frac{a\bar{\tau}^2}{2}$, можно записать:

$$S = S_0 + Bt^2 \quad (1.5)$$

Этот закон содержит два параметра: S_0 – начальное смещение и B – величину, равную половине ускорения. Эти

параметры определяются по измеренным значениям пройденного пути S_i и сериям значений промежутков

времени $t_{i,j}$ методом наименьших квадратов

Метод наименьших квадратов

Пусть в результате эксперимента мы получили ряд измерений величины y : y_1, y_2, \dots, y_n соответствующих значениям аргумента t_1, t_2, \dots, t_n , которые могут быть представлены на графике в виде точек (рисунок 1.1). Нам необходимо установить эмпирическую зависимость между y и t .

Очевидно, если соединить последовательно эти точки, то получим ломаную линию, не имеющую ничего общего с

искомой зависимостью $y = f(t)$. Это следует хотя бы из того, что форма этой ломаной линии не будет воспроизводиться при повторных сериях измерений.

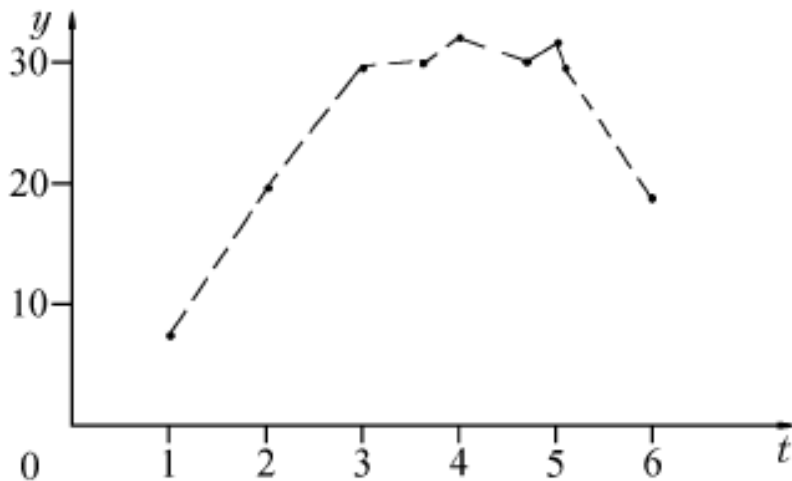


Рисунок 1.1

Измеренные значения y_i будут в общем случае смещены относительно искомой кривой как в сторону больших, так и в сторону меньших значений, вследствие статистического разброса (рисунок 1.2).

Задача состоит в том, чтобы по данным экспериментальным точкам найти гладкую кривую (или прямую), которая проходила бы как можно ближе к графику “истинной” функциональной зависимости $y = f(t)$.

Теория вероятностей показывает, что наилучшим приближением будет такая кривая (или прямая) линия, для которой сумма квадратов расстояний по вертикали от экспериментальных точек до этой кривой будет минимальной.

Этот метод нахождения эмпирической зависимости получил название *метода наименьших квадратов*. Сущность этого метода состоит в следующем.

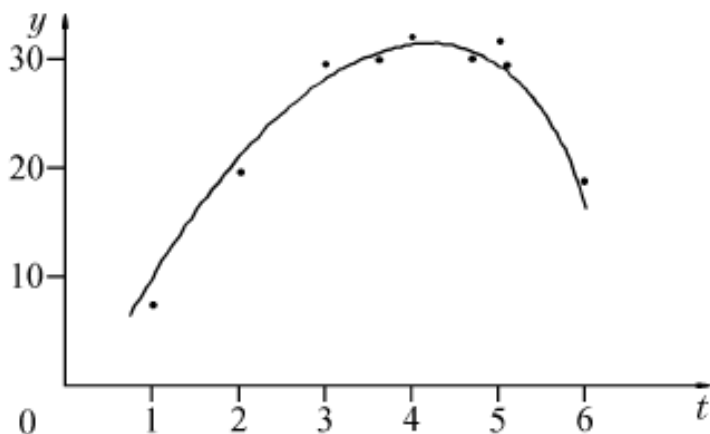


Рисунок 1.2

Предположим, что искомая зависимость выражается функцией $y = f(t, A_1, A_2, \dots, A_m)$, где A_1, A_2, \dots, A_m – параметры. Значения этих параметров определяются так, чтобы точки y_i располагались по обе стороны этой кривой, как можно ближе к последней, то есть, чтобы сумма квадратов отклонений измеренных значений y_i от функции $y = f(t)$ была наименьшей. (Это соответствует предположению, что разброс точек относительно кривой $y = f(t)$ подчиняется закону нормального распределения.)

Мерой этого разброса является дисперсия σ^2 или ее приближенное выражение

$(\Delta S_n)^2$ – средний квадрат отклонений:

$$(\Delta S_n)^2 = \frac{1}{n} \sum_{i=1}^n [y_i - y(t_i)]^2 \quad (1.6)$$

Этот средний квадрат отклонений и должен принять минимальное значение. Как известно, функция $f(A)$ принимает минимальное значение при $A = A_{min}$, если ее первая производная равна нулю, а вторая производная положительна при значении $A = A_{min}$. Для функции многих переменных эти условия заменяются требованием, чтобы частные производные, то есть производные по параметру A_i удовлетворяли вышеупомянутым условиям (при этом остальные параметры $A_k (k \neq i)$ при вычислении производных считаются постоянными).

Таким образом, из условий минимума мы получаем систему уравнений для определения наилучших значений параметров. Рассмотрим применение метода наименьших квадратов на примере отыскания эмпирической зависимости пути, проходимого тележкой по направляющей, от времени.

Полагая, что “истинная” зависимость пути от времени имеет вид

$$S(t) - S_0 = Bt^2 \quad (1.7)$$

можно рассмотреть случайные отклонения:

$$(\Delta \bar{S})_i = S_i - S(t_i) \quad (1.8)$$

где S_i – измеренные положения тележки в моменты времени t_i .

Запишем квадратичную форму

$$F = \frac{1}{n} \sum_{i=1}^n (S_i - S_0 - Bt_i^2)^2 \quad (1.9)$$

и потребуем, чтобы эта квадратичная форма, описывающая сумму квадратов отклонений точек S_i от искомой кривой, была минимальной:

$$F(S_0, B) = \min \quad (1.10)$$

Тогда из равенства нулю частных производных от F по параметрам S_0 и B получим два уравнения

$$\begin{cases} \frac{\partial F}{\partial S_0} = -2 \sum_{i=1}^n (S_i - S_0 - Bt_i^2) = 0 \\ \frac{\partial F}{\partial B} = -2 \sum_{i=1}^n (S_i - S_0 - Bt_i^2) \cdot t_i^2 = 0 \end{cases} \quad (1.11)$$

Эти уравнения можно переписать в виде

$$nS_0 + B \sum_{i=1}^n t_i^2 = \sum_{i=1}^n S_i \quad (1.12)$$

$$S_0 \sum_{i=1}^n \bar{t}_i^2 + B \sum_{i=1}^n \bar{t}_i^4 = \sum_{i=1}^n S_i \bar{t}_i^2 \quad (1.13)$$

Решение этой системы позволяет найти значения S_0 и $B = \frac{a}{2}$, а затем определить ускорение a .

(В уравнениях 1.11 – 1.14 индекс i соответствует усредненному значению данного параметра соответствующей серии измерений в таблицах 1.1 и 1.2)

1.3 Описание экспериментальной установки

Схема учебно–лабораторного оборудования «Равноускоренное движение» представлена на рисунке 1.3.

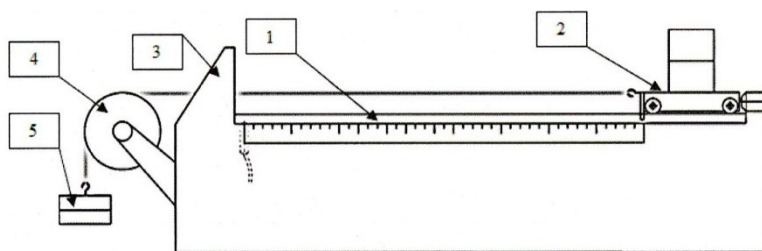


Рисунок 1.3 – Конструкция изделия

Оборудование конструктивно представляет собой, горизонтально расположенную направляющую (1), по которой, в прямолинейном направлении, может катиться тележка (2). С одной стороны дорожка оснащена упором (3) для остановки тележки и вращающимся блоком (4). Через блок перекинута легкая капроновая нить, одним концом соединенная с тележкой, а другим, со свободно подвешенным цилиндрическим грузом (5). В исходном положении тележку удерживает электромагнит, отпускающий тележку по запуску секундомера. При освобождении тележки, груз приходит в движение, придавая ей поступательное, равноускоренное движение. На самой тележке так же предусмотрена возможность установки грузов для изменения ее массы и следовательно характера ускорения при проведении опытов.

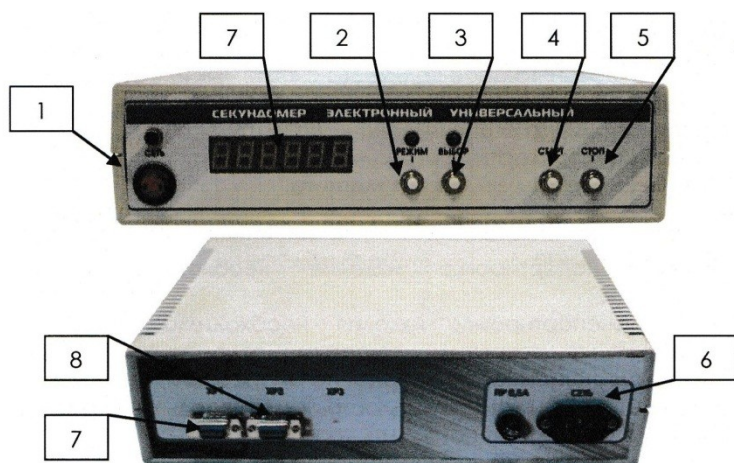


Рисунок 1.4 – Панель управления цифрового секундомера

Оборудование «Цифровой секундомер» предназначено для измерения интервалов времени и позволяет определять значения до тысячных секунд. Времязадающим устройством секундомера является кварцевый генератор. Сигнал стабилизированной частоты с кварцевого генератора поступает на вход микроконтроллера, обеспечивающего следующие функции: приём командных сигналов от кнопочных переключателей и внешних датчиков; обработку

сигналов в программе, в соответствии с установленным режимом работы, и выдачу результатов обработки на устройства цифровой индикации и светодиода. Требуемый режим работы задаётся нажатием соответствующей кнопки выбора режима. После нажатия кнопки (1), происходит включение прибора и загорается электронный дисплей (7) на котором отображаются значения измерений при работе.

Кнопка «РЕЖИМ», позволяет выбрать нужный режим, для получения нужных временных значений.

Кнопка «ВЫБОР» подтверждает выбранный ранее режим.

Кнопка «СТОП», нажатием кнопки «СТОП» осуществляется включение магнита (если он используется в установках, где есть магнит)

Кнопка «СТАРТ», при нажатии кнопки происходит счет импульсов, после формирования 6-ти импульсов, счет импульсов останавливается.

Режим "Г" данный режим позволяет определить время от начала отсчета до каждого сформировавшегося импульса. Секундомер работает в пяти режимах:

Режим "1" – данный режим позволяет определить время от начала отсчета до каждого сформировавшегося импульса. Максимальное количество импульсов: 6. Нажимая кнопку «ВЫБОР» можно просмотреть время до каждого из импульсов.

Режим "2" – данный режим позволяет определить интервал между данным и последующим импульсом. При нажатии кнопки «ВЫБОР» можно просмотреть время между интересующими нас импульсами. Максимальное количество считаемых импульсов: 6.

Режим "3" – данный режим позволяет определить время от начала отсчета до 1-го сформированного импульса.

Режим "4" – стандартный режим секундомера.

Режим "5" – режим включения магнита.

1.4 Порядок проведения работы

1. Замерьте расстояния вдоль направляющей между вертикальной металлической шпилькой тележки, установленной в начальное положение и датчиками Д1; Д2; Д3; Д4; Д5; Д6.

2. Полученными значениями в таблице 1.1 заполните графы – Пройденное расстояние S_i .

3. Установите на тележку груз массой 1000 грамм.

4. Закрепите на свободный конец капроновой нити груз массой 50 грамм.

5. Включите электронный секундомер, убедитесь, что секундомер работает в 1-м режиме (цифра на крайнем правом индикаторе), если нет – нажимая кнопку «Режим» выберите 1 режим работы.

6. Придерживая правой рукой груз, закрепленный на нити, переместите тележку по направляющей в крайнее левое положение до упора и нажмите кнопку «Стоп» для включения электромагнита.

7. Нажмите кнопку «Старт», электромагнит выключится, после чего грузик и тележка начнут двигаться, одновременно запустится секундомер, а на табло мелькать цифры – отсчет времени.

8. После прохождения тележкой всего пути до упора в конце направляющей – секундомер остановит отсчет автоматически.

9. В таблицу 1.1 для значения пути $S_1, S_2, S_3, S_4, S_5, S_6$ занесите значение промежутка времени $t_{1,i}$ в секундах.

После останова секундомера на табло будет отображаться значение времени для S_1 , последовательно нажимая кнопку «Выбор», запишите значения для $S_2 - S_6$.

10. Затем проведите измерения еще четыре раза, повторяя пункты 6 – 9 и вписывая в таблицу 1.1 значения $t_{2,i}$,

$t_{1,3}, t_{4,i}, t_{6,i}$.

Таблица 1.1

№ п/п	Пройденное расстояние $S_{i,m}$	ПРОМЕЖУТКИ ВРЕМЕНИ						Среднее значение \bar{t}_i, c
		$t_{1,i}, c$	$t_{2,i}, c$	$t_{3,i}, c$	$t_{4,i}, c$	$t_{5,i}, c$	$t_{6,i}, c$	
1								
2								
3								
4								
5								

11. После выполнения измерений выключить секундомер.

Обработка результатов измерений

В каждой серии измерений промежутков времени найдите среднее значение \bar{t}_i с двумя цифрами после запятой. Данные запишите в таблицу 1.1.

Для нахождения параметров S_0 и B методом наименьших квадратов следует внести в таблицу 1.2 следующие данные, предварительно рассчитав недостающие:

$S_i, \bar{t}_i, \bar{t}_i^2, \bar{t}_i^4, S_i \bar{t}_i^2$

(Здесь i – номер серии измерения)

Подсчитайте суммы по всем сериям измерений указанных данных (i изменяется от 1 до 5): $\sum_{i=1}^5 S_i, \sum_{i=1}^5 \bar{t}_i, \sum_{i=1}^5 \bar{t}_i^2,$

$\sum_{i=1}^5 \bar{t}_i^4$ и $\sum_{i=1}^5 S_i \bar{t}_i^2$ и так же внести в таблицу 1.2.

Решите систему уравнений 1.14 относительно параметров S_0 и B используя числа, взятые из последней строчки таблицы:

$$\begin{cases} 5S_0 + B \sum_{i=1}^5 \bar{t}_i^2 = \sum_{i=1}^5 S_i \\ S_0 \sum_{i=1}^5 \bar{t}_i^2 + B \sum_{i=1}^5 \bar{t}_i^4 = \sum_{i=1}^5 S_i \bar{t}_i^2 \end{cases} \quad (1.14)$$

Таблица 1.2

i	S_i	\bar{t}_i	\bar{t}_i^2	\bar{t}_i^4	$S_i \bar{t}_i^2$
1					
2					
3					
4					
5					
$\sum_{i=1}^5$					

Определите значения S_0 и B , необходимо на миллиметровой бумаге построить график зависимости пути от времени $S(t) = S_0 + Bt^2$ в виде сплошной линии. Затем на этом же графике отметить значения \bar{t}_i и S_i в виде отдельных точек.

Рассчитайте погрешность измерений по общим правилам

1.5 Содержание отчёта

Отчёт по лабораторной работе должен содержать следующие основные разделы:

1. Наименование работы.
2. Цель работы.
3. Описание экспериментальной методики.
4. Порядок проведения работы, таблицы результатов прямых и косвенных измерений.
5. Определение погрешности измерения.
6. Выводы.
7. Ответ.

1.6 Контрольные вопросы

1. Какие величины характеризуют прямолинейное движение?
2. Какое движение называется равномерным, ускоренным?
3. В чем состоит принцип метода наименьших квадратов?
4. Начертите график зависимости пути от времени для равноускоренного движения без начальной скорости, с начальной скоростью; график пути для равнозамедленного движения.
5. Объясните смысл и происхождение слагаемого S_0 и величины B в законе пути, полученном в результате работы.
6. С какой целью применяется метод наименьших квадратов?

ЛАБОРАТОРНАЯ РАБОТА №4

«ВРАЩАТЕЛЬНОЕ ДВИЖЕНИЕ С РАВНОМЕРНЫМ УСКОРЕНИЕМ»

Цель и содержание работы:

Целью работы является изучение законов вращательного движения тела при равномерном угловом ускорении.

Содержание работы состоит в определении и зависимости углового ускорения от массы тела и массы ускоряющего груза.

2.1 Приборы и материалы

1. Установка «Крутильный маятник Поля»
2. Цифровой секундомер

2.2 Краткие теоретические сведения

В настоящей работе определяется зависимость углового перемещения от времени для равноускоренного движения при помощи учебного стенда «Вращательное движение с равномерным ускорением», схема которого представлена на рисунке 2.3. Движение шкива можно принять равноускоренным, если считать, что момент силы трения постоянен ($M_{тр} = \text{const}$) и что нить нерастяжима и не проскальзывает по шкиву. Используя известную формулу для координаты тела при равноускоренном движении с нулевой начальной скоростью:

$$a = \frac{t^2}{2} \quad (2.1)$$

с учетом соотношения $a = \varepsilon \frac{D}{2}$ – получаем формулу для косвенного измерения углового ускорения при полном обороте:

$$a = \frac{2 \times 2\pi}{t^2} \quad (2.2)$$

Зависимость углового ускорения шкива от массы m ускоряющего груза

Основное уравнение динамики вращательного движения твердого тела относительно фиксированной оси вращения в приближении невесомой нити имеет вид:

$$M_{\text{рез}} = T \frac{D}{2} - M_{\text{тр}} \quad (2.3)$$

Уравнение выписано в проекции на ось вращения; I – момент инерции шкива относительно неподвижной оси; ε – проекция углового ускорения шкива на ось вращения; $M_{\text{рез}}$ – проекция результирующего момента всех сил на ось вращения, складывающаяся из момента силы натяжения нити T и момента силы трения $M_{\text{тр}}$ тормозящего вращение шкива.

Силу натяжения нити T можно определить из второго закона Ньютона для массы m , его проекция на направление движения груза m имеет вид:

$$ma = mg - T \quad (2.4)$$

где a – ускорение движения массы m .

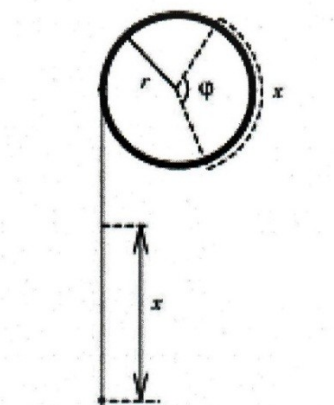


Рисунок 2.1 – Схема блока с натянутой капроновой нитью

В приближении нерастяжимой нити по рисунку 2.1 получаем соотношения, связывающие поступательное движение массы m с вращением шкива.

$$\frac{x}{r} = \varphi, V = \frac{dx}{dt} = \frac{d\varphi}{dt} r = \omega r; a = \frac{ds}{dt} = \frac{d\omega}{dt} r = \varepsilon r = \varepsilon \frac{D}{2} \quad (2.5)$$

Здесь φ (рад) – угол поворота шкива радиусом r при опускании груза на расстояние x ; V и φ – соответствующие линейная и угловая скорости; D – диаметр шкива.

С учетом уравнений 2.4 и 2.5 из уравнения 2.3 находим угловое ускорение шкива:

$$= \frac{mg \frac{D}{2} - M_{\text{тр}}}{I + m \frac{D^2}{4}} \quad (2.6)$$

Очевидно, что при $M_{\text{тр}} = \text{const}$ (момент сил трения постоянен) вращение шкива является равноускоренным.

Из полученной формулы видно, что маятник будет вращаться с $\varepsilon > 0$ лишь при выполнении условия:

$$m > m_0 = \frac{2M_{\text{тр}}}{gD} \quad (2.7)$$

т. е. при массе груза m , достаточной для того чтобы был преодолен момент сил трения, препятствующий вращению шкива.

Формула 2.6 упрощается при выполнении неравенства

$$m \gg m_0 \quad (2.8)$$

зависимость углового ускорения ε от массы опускающегося груза при этом становится линейной:

$$\varepsilon = \frac{mgD}{2I} - \frac{M_{\text{тр}}}{I} \quad (2.9)$$

График зависимости $\varepsilon(m)$ при выполнении неравенства 2.8 приведён сплошной линией на рисунке 2.2. Штриховой линией показана точная зависимость 2.6. Штриховая горизонтальная прямая – асимптота при $m \rightarrow \infty$.

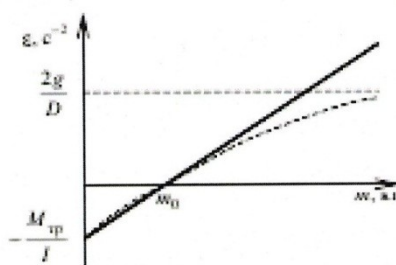


Рисунок 2.2 – График зависимости величин

Примечание. Если момент сил трения зависит от времени, то вращение маятника не будет равноускоренным. Возможен случай, когда момент сил трения пропорционален угловой скорости:

$$M_0 + A\omega \quad (2.10)$$

где A – коэффициент пропорциональности;

$M_0 = m_0 g \frac{D}{2}$ – момент сил трения покоя при $\omega = 0$. Заметим, что при $m < m_0 = \frac{M_0}{Dg}$ (сравните с формулой 2.7) вращение

шкива не происходит. Решая дифференциальное уравнение 2.6 с учетом выражения 2.10, можно показать, что угловое ускорение ε в момент времени t дается формулой:

$$\varepsilon = \frac{(m - m_0)gD}{I + m \frac{D^2}{4}} \cdot e^{-\frac{A}{I + m \frac{D^2}{4}} \cdot t} \quad (2.11)$$

Оценка стандартного отклонения σ производится по формуле

$$\sigma = \sqrt{\frac{\sum_{i=1}^n (\varepsilon_i - \bar{\varepsilon})^2}{n}} \quad (2.12)$$

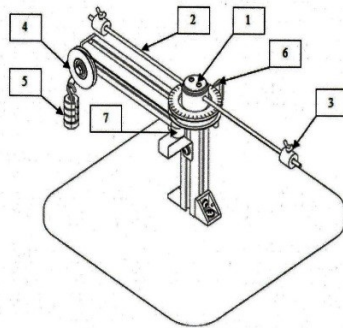


Рисунок 2.3 – Конструкция изделия:

1 – металлический шкив; 2 – стержень; 3 – регулируемые грузы; 4 – блок; 5 – цилиндрические грузы; 6 – датчик; 7 – электромагнит.

Схема лабораторной установки показана на рисунке 2.3. и конструктивно представляет собой, металлический шкив (1), горизонтально закрепленный на вертикальной опоре при помощи подшипников вращения. К верхней плоскости шкива присоединен металлический маховик, меньшего диаметра, на котором радиально закреплены два симметричных стержня (2). На каждом из стержней расположен груз (3) при этом имеется возможность регулировки расстояния установки груза относительно центра вращения маховика. К вертикальной опоре, ниже шкива, горизонтально прикреплена металлическая рейка, на конце которой в вертикальной плоскости установлен блок (4), который свободно вращается в собственных подшипниках. Через блок перекинута тонкая капроновая нить. Нить намотана на основной шкив и закреплена на нем, а свободным концом привязана к подвесному цилиндрическому грузу (5). Металлический шкив (1) может быть удержан от вращения при помощи металлического флажка и электромагнита (7). Если не удерживать шкив, то под действием опускающегося груза, нить разматывается и приводит шкив в ускоренное вращение. Время периода вращения шкива измеряется электронным секундомером. Для этого на стенде установлен индукционный датчик (6), который фиксирует каждый оборот шкива в определенной точке и передает сигнал в секундомер. Длина нити подобрана так, что при полной ее размотке, шкив успевает сделать шесть полных оборотов вокруг оси вращения. Следовательно, при проведении опыта секундомер будет фиксировать шесть периодов вращения.

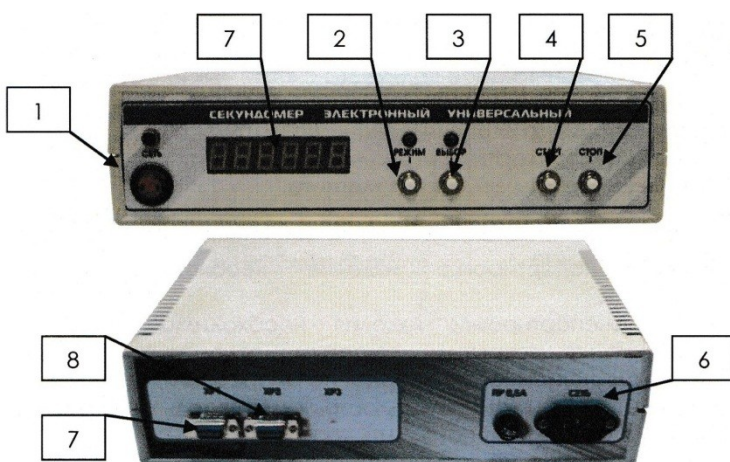


Рисунок 2.4 – Панель управления цифрового секундомера: 1 – кнопка включения прибора; 2 – кнопка «РЕЖИМ»; 3 – кнопка «ВЫБОР»; 4 – кнопка «СТАРТ»; 5 – кнопка «СТОП»; 6 – разъем для сетевого кабеля; 7 – дисплей(на первом рисунке) разъем XI (на втором рисунке, магнит); 8 – разъем X2(датчик)

Оборудование «Цифровой секундомер» предназначено для измерения интервалов времени и позволяет определять значения до тысячных секунд. Времязадающим устройством секундомера является кварцевый генератор. Сигнал стабилизированной частоты с кварцевого генератора поступает на вход микроконтроллера, обеспечивающего следующие функции: приём командных сигналов от кнопочных переключателей и внешних датчиков; обработку сигналов в программе, в соответствии с установленным режимом работы, и выдачу результатов обработки на устройства цифровой индикации и светодиоды. Требуемый режим работы задаётся нажатием соответствующей кнопки выбора режима. После нажатия кнопки(1), происходит включение прибора и загорается электронный дисплей (7) на котором отображаются значения измерений при работе.

Кнопка «РЕЖИМ», позволяет выбрать нужный режим, для получения нужных временных значений.

Кнопка «ВЫБОР» подтверждает выбранный ранее режим.

Кнопка «СТОП», нажатием кнопки «СТОП» осуществляется включение магнита (если он используется в установках, где есть магнит)

Кнопка «СТАРТ», при нажатии кнопки происходит счет импульсов, после формирования 6–ти импульсов, счет импульсов останавливается.

Режим "Г" данный режим позволяет определить время от начала отсчета до каждого сформировавшегося импульса.

Секундомер работает в пяти режимах:

Режим "1" – данный режим позволяет определить время от начала отсчета до каждого сформировавшегося импульса.

Максимальное количество импульсов: 6. Нажимая кнопку «ВЫБОР» можно просмотреть время до каждого из импульсов.

Режим "2" – данный режим позволяет определить интервал между данным и последующим импульсом. При нажатии кнопки «ВЫБОР» можно просмотреть время между интересующими нас импульсами. Максимальное количество считаемых импульсов: 6.

Режим "3" – данный режим позволяет определить время от начала отсчета до 1–го сформированного импульса.

Режим "4" – стандартный режим секундомера.

Режим "5" – режим включения магнита.

2.4 Порядок выполнения работы

1. Закрепить на свободном конце капроновой нити груз массой m .
2. Установите грузы на штангах шкива с расстоянием R от центра вращения. Расстояния R задаются преподавателем.
3. Включить электронный секундомер, убедиться, что секундомер работает в 1–ом режиме (цифра на крайнем правом индикаторе), если нет – нажимая кнопку «Режим» выбрать 1 режим работы.
4. Придерживая правой рукой груз, закрепленный на нити, намотать оставшуюся ее часть на шкив.
5. Вращая шкив рукой, установить металлический флажок прямо над электромагнитом.
6. Нажать кнопку «Стоп» на секундомере, убедившись, что шкив удерживается от проворачивания (следить, чтобы флажок не смещался относительно электромагнита), после этого нажать кнопку «Старт» на секундомере, электромагнит выключится.
7. Подвешенный груз начнет движение вниз, маховик начнет вращаться, а на табло начнется отсчет времени.
8. После прохождения грузиком всего пути – секундомер остановится автоматически.
9. После останова секундомера на табло будет отображаться значение времени периода вращения 1–го полуоборота T_1 , последовательно нажимая кнопку «Выбор», записать значения для $T_2 - T_6$.
10. Затем провести измерения еще два раза, повторяя пункты 3 – 9. Записать значения.

11. Заменить груз подвеса на другой, массой $m = \text{xxx}$. И провести опыт для этого груза повторяя пункты 3 – 10.
12. Вычислите значения γ для всех значений m и R предыдущих пунктов.
13. Вычислите оценки стандартных отклонений s для всех значений ε при обоих грузах m .
14. Постройте зависимость ε от m при двух значениях m на одном и том же графике с учетом оценок стандартных отклонений. По полученным графикам сделайте оценки момента сил трения и момента инерции.
15. Проверьте, используя оценку момента инерции I в пункте 14, выполнение неравенства $I \gg m \frac{D^2}{4}$, при котором справедлива линейная зависимость углового ускорения от массы m ускоряющего груза, для различных значений массы m из проведенных опытов.
16. Рассчитайте ошибку измерений по общим правилам

2.5 Содержание отчета

Отчёт по лабораторной работе должен содержать следующие основные разделы:

1. Наименование работы.
2. Цель работы.
3. Описание экспериментальной методики.
4. Порядок проведения работы, таблицы результатов прямых и косвенных измерений.
5. Определение погрешности измерения.
6. Выводы.
7. Ответ.

2.6 Контрольные вопросы

1. Какова цель лабораторной работы? Какие величины в работе измеряются непосредственно?
2. Как направлены векторы угловой скорости $\vec{\omega}$, углового ускорения $\vec{\varepsilon}$, результирующего момента сил и момента сил трения в случае ускоренного вращения?
3. Как вы записываете уравнение динамики вращательного движения маятника в данной работе?
4. Какова модель нити? Как свойства идеальной нити влияют на вид кинематических и динамических уравнений?
5. Покажите на рисунке все силы, действующие на шкив. Почему в уравнении динамики вращательного движения 1.3 не учтены моменты некоторых из этих сил?
6. Перечислите все допущения, при которых получается линейная зависимость углового ускорения γ от массы m .
7. Выведите зависимость углового ускорения ε от массы m опускающегося груза m в приближении линейной зависимости $\varepsilon(m)$.
8. Как в данной работе рассчитать оценку стандартного отклонения величины ε ?
9. Подтверждается ли измерениями линейная теоретическая зависимость углового ускорения ε от массы ускоряющего груза m ?

Цель работы: Определить точку равновесия в случае, когда силы F_1 и F_2 симметричны.

4.1 Приборы и материалы

1. Стенд «Параллелограмм сил»
2. Набор грузов

4.2 Краткие теоретические сведения

Силы – это векторы, и, следовательно, их можно складывать, используя правила сложения векторов. Чтобы представить сумму двух векторов графически, начало второго вектора помещается в точку конца первого вектора. Стрелка из точки начала первого вектора до точки конца второго вектора представляет собой вектор, полученный в результате сложения этих векторов. Если построить параллелограмм (в котором два складываемых вектора являются сторонами), диагональ, проведенная из угла начальной точки в противоположный угол, будет представлять собой результат сложения векторов (см. рисунок. 4.1).



Рисунок 4.1 – Векторная сумма сил (параллелограмм сил)

Векторное сложение сил можно просто и наглядно представить на столе для демонстрации сил. Точка приложения трех отдельных сил в состоянии равновесия находится строго по середине стола. Величины отдельных сил определяются по подвешенным грузикам, а угол каждого из векторов силы (направление действия каждой из сил) определяется с помощью транспортира. В состоянии равновесия сумма трех отдельных сил определяется выражением

$$F_1 + F_2 + F_3 = 0 \quad (4.1)$$

Поэтому F_3 – это сумма отдельных сил F_1 и F_2 (см. рисунок. 4.2):

$$-F_3 = F = F_1 + F_2 \quad (4.2)$$

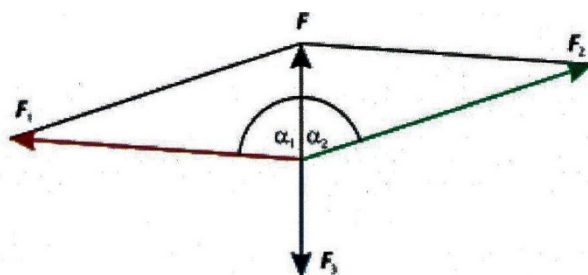


Рисунок 4.2 – Определение суммы векторов двух сил F_1 и F_2 по уравновешивающей силе F_3 .

Параллельные векторные составляющие для суммы F определяются уравнением

$$-F_3 = F = F_1 \cos \alpha_1 + F_2 \cos \alpha_2 \quad (4.3)$$

Параллельные векторные составляющие для определяются уравнением

$$0 = F_1 \sin \alpha_1 + F_2 \sin \alpha_2 \quad (4.4)$$

Уравнения 4.3 и 4.4 представляют собой математический анализ векторного сложения. Для проведения данного опыта рекомендуется направить силу F_3 так, чтобы ее угол был равен 0° . В качестве альтернативы аналитическому

представлению равновесие сил можно исследовать графически. Для того чтобы это сделать, нарисуем линии, представляющие все три силы и исходящие из центральной точки приложения. Отметим величину и угол каждой силы. Затем сместим силы F_2 и F_3 вдоль параллельных линий, пока точка начала не окажется в конце предыдущего вектора. Полученный в результате вектор равен 0 (см. рисунок 4.3).

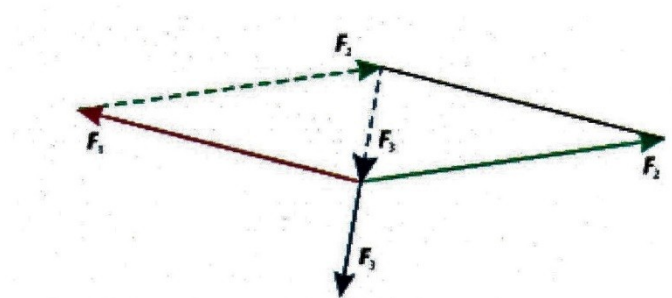


Рисунок 4.3 – Графическое исследование равновесия трех произвольных сил, действующих в различных направлениях. При проведении данного опыта эту операцию выполняют для трех произвольных сил, следя за тем, чтобы все время сохранялось состояние равновесия. В данном опыте аналитическое наблюдение ограничивается особым случаем, когда две силы F_1 и F_2 симметричны F_3 .

Оценочный расчёт

Векторное сложение сил можно просто и наглядно представить на столе для демонстрации сил. Точка приложения трех отдельных сил в состоянии равновесия находится строго по середине стола. Величины отдельных сил определяются по подвешенным грузикам, а угол каждого из векторов силы (направление действия каждой из сил) определяется с помощью транспортира. Результат опыта можно оценить аналитически или представить графически.

Равенство 4.4 выполняется в симметричном случае ($F_1 = F_2; \alpha_1 = -\alpha_2$). Из уравнения 4.3 получаем уравнение характеристики, с помощью которого построен график на рисунке 4.4 (описывающий данные измерения).

$$F = 2F_1 \cos \alpha_1$$

(4.5)

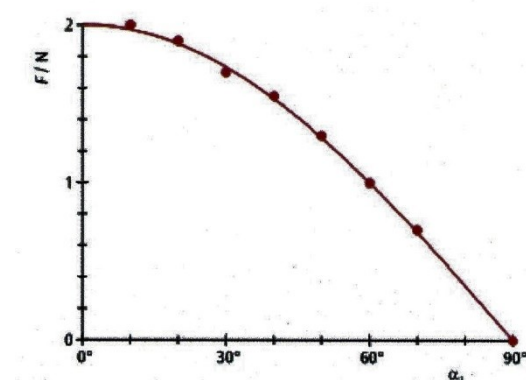


Рисунок 4.4 – Измеренная и рассчитанная суммы двух симметричных сил в зависимости от угла α_1

4.3 Описание и технические характеристики оборудования

Состав комплекта учебно–лабораторного оборудования «Параллелограмм сил» представлен на рисунке 4.5.

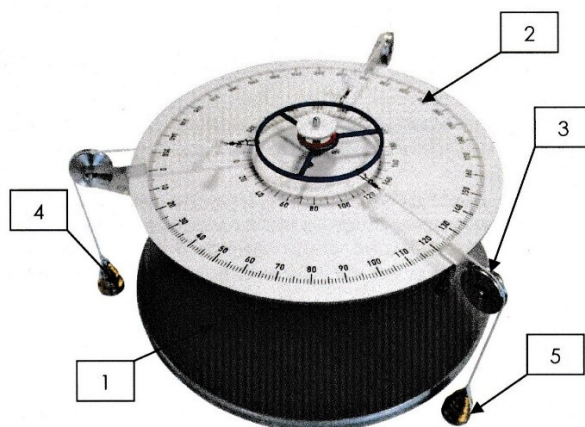


Рисунок 4.5 – Конструкция изделия: 1 – основание; 2 – стол с градуированной шкалой; 3 – съемные крепления; 4 – съемные подвесы; 5 – грузы;

Схема лабораторной установки показана на рисунке 4.5. К основанию с креплением для вертикальной стойки(1) прикреплена вертикальная стойка, на которую устанавливается стол с нанесенной градуированной шкалой(2), к которому прикреплены съёмные крепления для направления подвесов(3), к ним в свою очередь подсоединены съемные подвесы(4) с разновесными грузами(5). Величины отдельных сил определяются по подвешенным грузикам(б), а угол каждого из векторов силы (направление действия каждой из сил) определяется с помощью транспортира.

4.4 Порядок выполнения работы

Определение силы равновесия

1. Установите основание (см. рисунок 4.4) горизонтально.
2. Установите заданный преподавателем угол между двумя грузами.
3. Нити с грузами перекиньте через блоки.
4. Установите на подвесы заданные грузы.
5. Выберите угол и рассчитайте необходимый вес груза.
6. Установите угол и грузы на подвесе.
7. Добейтесь равновесия грузов, перемещая третий блок.
8. Сравните практический результат с теоретическим.
9. Повторите эксперимент, изменив угол или вес грузов.
10. Рассчитайте погрешность измерений по общим правилам.

4.5 Содержание отчёта

Отчёт по лабораторной работе должен содержать следующие основные разделы:

1. Наименование работы.
2. Цель работы.
3. Описание экспериментальной методики.
4. Порядок проведения работы, таблицы результатов прямых и косвенных измерений.
5. Определение погрешности измерения.
6. Выводы.
7. Ответ.

4.6 Контрольные вопросы

1. В чём заключается правило параллелограмма сил?
2. При каком условии направление равнодействующей делит пополам угол между направлениями составляющих сил?
3. При каких значениях угла α (рисунок 3.6) и сил F_1 и F_2 точка будет в равновесии?

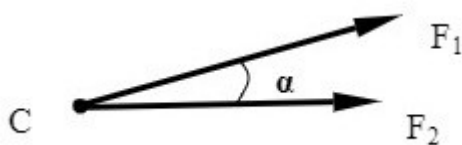


Рисунок 4.6

Литература

Основная литература

1. Барсуков, В. И. Физика. Механика [Электронный ресурс] : учебное пособие для студентов высших учебных заведений, обучающихся по техническим направлениям подготовки и специальностям / В. И. Барсуков, О. С. Дмитриев. — Электрон. текстовые данные. — Тамбов : Тамбовский государственный технический университет, ЭБС АСВ, 2019. — 248 с. — 978-5-8265-1441-2. — Режим доступа: <http://www.iprbookshop.ru/63918.html>
2. Зюзин, А. В. Физика. Механика [Электронный ресурс] : учебное пособие для вузов / А. В. Зюзин, С. Б. Московский, В. Е. Туров. — Электрон. текстовые данные. — М. : Академический Проект, 2019. — 436 с. — 978-5-8291-1745-0. — Режим доступа: <http://www.iprbookshop.ru/36623.html>
3. Трофимова, Т. И. Физика : учебник : для студентов вузов, обучающихся по техн. напр. подготовки / Т.И. Трофимова. - 2-е изд., перераб. и доп. - Москва : Академия, 2018. - 346 с. : ил. - (Высшее профессиональное образование) (Бакалавриат). - Предм. указ.: с. 330-339. - ISBN 978-5-7695-9820
4. Трофимова, Т. И.; Курс физики с примерами решения задач: В 2-х т. : учебник / Т.И. Трофимова, А.В. Фирсов, Т.2. - М. : Кнорус, 2018. - 378 с. - (Бакалавриат). - Прил.: с. 376-378. - ISBN 978-5-406-04428-5.
.htm l (дата обращения: 15.10.2019). — Режим доступа: для авторизир. Пользователей

Дополнительная литература

1. Повзнер, А. А. Физика. Базовый курс. Часть 1 [Электронный ресурс] : учебное пособие / А. А. Повзнер, А. Г. Андреева, К. А. Шумихина. — Электрон. текстовые данные. — Екатеринбург : Уральский федеральный университет, ЭБС АСВ, 2016. — 168 с. — 978-5-7996-1701-1. — Режим доступа: <http://www.iprbookshop.ru/68406.html>
2. Никеров, В. А. Физика. Современный курс [Электронный ресурс] : учебник / В. А. Никеров. — Электрон. текстовые данные. — М. : Дашков и К, 2016. — 454 с. — 978-5-394-02349-1. — Режим доступа: <http://www.iprbookshop.ru/14114.html>
3. Трофимова, В. Л. Природопользование : толковый словарь / В. Л. Трофимова. - М. : Финансы и статистика, 2002. - 184 с. - Библиогр.: с. 182-184. - ISBN 5-279-02487-2
4. Чертов, А. Г. Задачник по физике : [учеб. пособие для вузов] / А. Г. Чертов, А. А. Воробьев. - 8-е изд., перераб. и доп. - М. : Физматлит, 2007. - 640 с. : ил. - Прил.: с. 623-640. - ISBN 5-94052-098-7

Перечень учебно-методического обеспечения самостоятельной работы обучающихся по дисциплине (модулю)

1. Методические указания по выполнению лабораторных работ по дисциплине «Физика»: Часть 1. Механика. Молекулярная физика. дисциплине для студентов направления 09.03.02 Информационные системы и технологии /Сост. Сыроватская В.И., 2021/– Невинномысск, НТИ СКФУ, 2021. - 80 с.
2. Методические рекомендации по организации самостоятельной работы обучающихся при подготовке к занятиям по направлениям подготовки: 13.03.02 Электроэнергетика и электротехника, 18.03.01 Химическая технология, 15.03.02 Технологические машины и оборудование, 15.03.04 Автоматизация технологических процессов и производств, 15.03.04 Автоматизация технологических процессов и производств (магистратура),

18.03.02 Энерго- и ресурсосберегающие процессы в химической технологии, нефтехимии и биотехнологии, /
сост.: М.В. Должикова, А.А. Евдокимов, Е.Н. Павленко, А.И. Колдаев, А.В. Пашковский, Т.С. Чердиченко, -
Невинномысск: НТИ (филиал) СКФУ, 2021.-45с.

МИНИСТЕРСТВО НАУКИ И ВЫСШЕГО ОБРАЗОВАНИЯ РОССИЙСКОЙ
ФЕДЕРАЦИИ

Федеральное государственное автономное
образовательное учреждение высшего образования
«СЕВЕРО-КАВКАЗСКИЙ ФЕДЕРАЛЬНЫЙ УНИВЕРСИТЕТ»

Методические указания

по выполнению самостоятельной работы

по дисциплине «Физика»

для студентов направления подготовки 18.03.01 Химическая технология,
направленность (профиль) Технология неорганических веществ

(ЭЛЕКТРОННЫЙ ДОКУМЕНТ)

СОДЕРЖАНИЕ

Введение.....	3
1 Общая характеристика самостоятельной работы студента при изучении дисциплины.....	5
2 План-график выполнения самостоятельной работы.....	6
3 Контрольные точки и виды отчетности по ним.....	7
4 Описание показателей и критериев оценивания компетенций на различных этапах их формирования, описание шкал оценивания.....	7
5 Тематический план дисциплины.....	8
6 Вопросы для собеседования.....	9
7 Методические рекомендации по изучению теоретического материала.....	11
8 Методические рекомендации по организации самостоятельной работы студентов.....	12
9 Методические рекомендации при работе над конспектом во время проведения лекции.....	12
10 Методические рекомендации по подготовке к практическим занятиям.....	13

Введение

Настоящее пособие разработано на основе:

- Федерального закона от 29 декабря 2012 г. № 273-ФЗ «Об образовании в Российской Федерации»;
- Федеральных государственных образовательных стандартов высшего образования (далее ФГОС ВО);
- нормативно-методических документов Минобрнауки России;
- Устава ФГАОУ ВО «Северо-Кавказский федеральный университет»;
- Приказом Минобрнауки России от 06.04.2021 N 245 «Об утверждении Порядка организации и осуществления образовательной деятельности по образовательным программам высшего образования - программам бакалавриата, программам специалитета, программам магистратуры» (Зарегистрировано в Минюсте России 13.08.2021 N 64644);
- локальных нормативных актов ФГАОУ ВО «Северо-Кавказский федеральный университет».

На современном рынке труда конкурентоспособным может стать только квалифицированный работник соответствующего уровня и профиля, компетентный, свободно владеющей своей профессией и ориентированный в смежных областях деятельности, способный к эффективной работе по специальности на уровне мировых стандартов и готовый к постоянному профессиональному росту.

Самостоятельная работа студента направлена на достижение целей подготовки специалистов-профессионалов, активное включение обучаемых в сознательное освоение содержания образования, обеспечение мотивации, творческое овладение основными способами будущей профессиональной деятельности. Чтобы подготовить и обучить такого профессионала, высшим учебным заведениям необходимо скорректировать свой подход к планированию и организации учебно-воспитательной работы. Это в равной степени относится к изменению содержания и характера учебного процесса. В современных реалиях задача преподавателя высшей школы заключается в организации и направлении познавательной деятельности студентов, эффективность которой во многом зависит от их самостоятельной работы. В свою очередь, самостоятельная работа студентов должна представлять собой не просто самоцель, а средство достижения прочных и глубоких знаний, инструмент формирования активности и самостоятельности студентов.

В связи с введением в образовательный процесс новых образовательных стандартов, с уменьшением количества аудиторных занятий по дисциплинам возрастает роль самостоятельной работы студентов. Возникает необходимость оптимизации самостоятельной работы студентов (далее - СРС). Появляется необходимость модернизации технологий обучения, что существенно меняет подходы к учебно-методическому и организационно-техническому обеспечению учебного процесса.

Данная методическая разработка содержит рекомендации по организации, управлению и обеспечению эффективности самостоятельной работы студентов в процессе обучения в целях формирования необходимых компетенций.

Самостоятельная работа студентов является обязательным компонентом учебного процесса для каждого студента и определяется учебным планом. Виды самостоятельной работы студентов определяются при разработке рабочих программ и учебных методических комплексов дисциплин содержанием учебной дисциплины. При определении содержания самостоятельной работы студентов следует учитывать их уровень самостоятельности и требования к уровню самостоятельности выпускников для того, чтобы за период обучения искомый уровень был достигнут. Так, удельный вес самостоятельной работы при обучении в очной форме составляет до 50% от количества

аудиторных часов, отведённых на изучение дисциплины, в заочной форме - количество часов, отведенных на освоение дисциплины, увеличивается до 90%.

Самостоятельная работа определяется как индивидуальная или коллективная учебная деятельность, осуществляемая без непосредственного руководства педагога, но по его заданиям и под его контролем.

Самостоятельная работа – это познавательная учебная деятельность, когда последовательность мышления студента, его умственных и практических операций и действий зависит и определяется самим студентом. Самостоятельная работа студентов способствует развитию самостоятельности, ответственности и организованности, творческого подхода к решению проблем учебного и профессионального уровня, что в итоге приводит к развитию навыка самостоятельного планирования и реализации деятельности.

Целью самостоятельной работы студентов является овладение необходимыми компетенциями по своему направлению подготовки, опытом творческой и исследовательской деятельности.

На основании компетентного подхода к реализации профессиональных образовательных программ, видами заданий для самостоятельной работы являются:

- *для овладения знаниями*: чтение текста (учебника, первоисточника, дополнительной литературы), составление плана текста, графическое изображение структуры текста, конспектирование текста, выписки из текста, работа со словарями и справочниками, ознакомление с нормативными документами, учебно-исследовательская работа, использование аудио- и видеозаписей, компьютерной техники и информационно-телекоммуникационной сети Интернет и др.

- *для закрепления и систематизации знаний*: работа с конспектом лекции, обработка текста (учебника, первоисточника, дополнительной литературы, аудио и видеозаписей), повторная работа над учебным материалом, составление плана, составление таблиц для систематизации учебного материала, ответ на контрольные вопросы, заполнение рабочей тетради, аналитическая обработка текста (аннотирование, рецензирование, реферирование, конспект-анализ и др.), завершение аудиторных практических работ и оформление отчётов по ним, подготовка мультимедиа сообщений/докладов к выступлению на семинаре (конференции), материалов-презентаций, подготовка реферата, составление библиографии, тематических кроссвордов, тестирование и др.

- *для формирования умений*: решение задач и упражнений по образцу, решение вариативных задач, выполнение чертежей, схем, выполнение расчетов (графических работ), решение ситуационных (профессиональных) задач, подготовка к деловым играм, проектирование и моделирование разных видов и компонентов профессиональной деятельности, рефлексивный анализ профессиональных умений с использованием аудио- и видеотехники и др.

Самостоятельная работа может осуществляться индивидуально или группами студентов в зависимости от цели, объема, конкретной тематики самостоятельной работы, уровня сложности, уровня умений студентов.

Контроль результатов самостоятельной работы студентов может осуществляться в пределах времени, отведенного на обязательные учебные занятия по дисциплине и внеаудиторную самостоятельную работу студентов по дисциплине, может проходить в письменной, устной или смешанной форме.

Самостоятельная работа проводится в виде упражнений при изучении нового материала, упражнений в процессе закрепления и повторения, упражнений проверочных и контрольных работ, а также для самоконтроля.

Для организации самостоятельной работы необходимы следующие условия:

1. готовность студентов к самостоятельному труду;

2. наличие и доступность необходимого учебно-методического и справочного материала;

3. консультационная помощь.

Самостоятельная работа может проходить в лекционном кабинете, компьютерном зале, библиотеке, дома. Самостоятельная работа способствует формированию компетенций, тренирует волю, воспитывает работоспособность, внимание, дисциплину и ответственность.

1 Общая характеристика самостоятельной работы студента при изучении дисциплины

Дисциплина «Физика» относится к дисциплине базовой части. Она направлена на формирование профессиональных компетенций обучающихся в процессе выполнения работ, определенных ФГОС ВО.

Наименование компетенций:

Код, формулировка компетенции	Код, формулировка индикатора	Планируемые результаты обучения по дисциплине (модулю), характеризующие этапы формирования компетенций индикаторов
УК-1- Способен осуществлять поиск, критический анализ и синтез информации, применять системный подход для решения поставленных задач	ИД-1 УК-1 выделяет проблемную ситуацию, осуществляет ее анализ и диагностику на основе системного подхода	Пороговый уровень понимает и выделяет проблемную ситуацию, осуществляет ее анализ и диагностику на основе системного подхода
	ИД-2 УК-1 осуществляет поиск, отбор и систематизацию информации для определения альтернативных вариантов стратегических решений в проблемной ситуации	использует и критически оценивает свой профессиональный и социальный опыт, ставит цели и задачи для выполнения конкретных работ овладевает настойчивостью в достижении поставленных цели и задач; доводит начатое до логического конца.
	ИД-3 УК-1 определяет и оценивает риски возможных вариантов решений проблемной ситуации, выбирает оптимальный вариант её решения	Повышенный уровень понимает и осуществляет поиск, отбор и систематизацию информации для определения альтернативных вариантов стратегических решений в проблемной ситуации применяет , оценивает и собирает информацию, анализировать её ценность с применением информационно-коммуникационных технологий и хранит её с учетом основных требований информационной безопасности использует и оценивает риски возможных вариантов решений проблемной ситуации, выбирает оптимальный вариант её решения

<p>ОПК-2-Способен использовать математически е, физические, физико-химические методы для решения задач профессиональной деятельности</p>	<p>ИД-1 ОПК-2 знаком с математическими, физическими, физико-химическими, химическими методами решения задач профессиональной деятельности</p> <p>ИД-2 ОПК-2 решает стандартные профессиональные задачи с применением математических, физических, физико-химических, химических методов</p> <p>ИД-3 ОПК-2 применяет методы теоретического и экспериментального исследования объектов профессиональной деятельности математическими, физическими, физико-химическими и химическими методами</p>	<p>Пороговый уровень понимает основные законы физики, применяет, использует физические расчеты для решения профессиональных задач овладевает методами и методиками физического исследования; навыками оценивания результатов своей профессиональной деятельности в соответствии с основными законами физики</p> <p>Повышенный уровень понимает структуру и свойства основных физических состояний веществ применяет, использует и анализирует физические состояния веществ с применением математических, физических, физико-химических, химических методов использует и применяет основные физические расчеты, методы теоретического и экспериментального исследования объектов профессиональной деятельности математическими, физическими, физико-химическими и химическими методами</p>
--	---	--

В рамках курса дисциплины «Физика» самостоятельная работа студентов находит активное применение и включает в себя различные виды деятельности:

- подготовка к практическим занятиям, в том числе работа с методическими указаниями, средствами массовой информации;
- подготовка к лекциям, в том числе самостоятельное углубленное изучение теоретического курса по рекомендованной литературе;
- подготовка к промежуточной аттестации.

Цель самостоятельной работы студента при подготовке к лекциям заключается в получении новых знаний, приобретенных при более глубоком изучении литературы по дисциплине.

Задачи:

- доработка и повторение конспектов лекции;
- осмысление содержания лекции, логической структуры, выводов.

Цель самостоятельной работы студента при подготовке к практическим занятиям заключается в углублении, расширении, детализировании знаний, полученных на лекциях в обобщенной форме.

Задачи:

- развить способность применять полученные знания на практике при решении конкретных задач;
- проверить знания студентов, полученные на лекциях и при самостоятельном изучении литературы.

2 План-график выполнения самостоятельной работы

Таблица 1 – Виды самостоятельной работы для очной формы обучения

Коды реализуемых компетенций, индикатора(ов)	Вид деятельности студентов	Средства и технологии оценки	Объем часов, в том числе		
			СРС	Контактная работа с преподавателем	Всего
Очная форма обучения					
2 семестр					
ИД-1 УК-1 ИД-2 УК-1 ИД-3 УК-1	Подготовка к лабораторной работе	Собеседование	19.4	2.2	21.6
ИД-1 ОПК-2 ИД-2 ОПК-2 ИД-3 ОПК-2	Подготовка к лекции	Собеседование	6.5	0.7	7.2
ИД-1 УК-1 ИД-2 УК-1 ИД-3 УК-1 ИД-1 ОПК-2 ИД-2 ОПК-2 ИД-3 ОПК-2	Самостоятельное изучение литературы	Собеседование	19.4	2.2	21.6
ИД-1 УК-1 ИД-2 УК-1 ИД-3 УК-1 ИД-1 ОПК-2 ИД-2 ОПК-2 ИД-3 ОПК-2	Подготовка к экзамену	Собеседование	19.4	2.2	21.6
Итого за 2 семестр			64.7	7.3	72.0

3 Контрольные точки и виды отчетности по ним

В рамках рейтинговой системы успеваемость студентов по каждой дисциплине оценивается в ходе текущего контроля и промежуточной аттестации.

4 Описание показателей и критериев оценивания компетенций на различных этапах их формирования, описание шкал оценивания

Компетенция (ии), индикатор(ы)	Уровни сформированности компетенции(ий)			
	Минимальный уровень не достигнут (Неудовлетворительно) 2 балла	Минимальный уровень (удовлетворительно) 3 балла	Средний уровень (хорошо) 4 балла	Высокий уровень (отлично) 5 баллов
Компетенция: УК-1-	Способен осуществлять поиск, критический анализ и синтез информации, применять системный подход для решения поставленных задач			

ИД-1 ук-1 Знать: принципы сбора, отбора и обобщения информации	не в достаточном объеме знает принципы сбора, отбора и обобщения информации	имеет общее представление о принципах сбора, отбора и обобщения информации	понимает принципы сбора, отбора и обобщения информации	понимает и осуществляет принципы сбора, отбора и обобщения информации
ИД-2 ук-1 Уметь: соотносить разнородные явления и систематизировать их в рамках избранных видов профессиональной деятельности	не в достаточном объеме умеет соотносить разнородные явления и систематизировать их в рамках избранных видов профессиональной деятельности	умеет частично соотносить разнородные явления и систематизировать их в рамках избранных видов профессиональной деятельности	умеет соотносить разнородные явления и систематизировать их в рамках избранных видов профессиональной деятельности	соотносить разнородные явления и систематизировать их в рамках избранных видов профессиональной деятельности
ИД-3 ук-1 Владеть: практическим опытом работы с информационными и источниками, опыт научного поиска, создания научных текстов	не имеет практического опыта работы с информационными и источниками, опыт научного поиска, создания научных текстов	частично имеет практический опыт работы с информационными источниками, опыт научного поиска, создания научных текстов	овладевает практическим опытом работы с информационными источниками, опытом научного поиска, создания научных текстов.	использует и применяет практический опыт работы с информационными источниками, опыт научного поиска,

Компетенция: ОПК-2 - Способен применять естественнонаучные и общеинженерные знания, методы математического анализа и моделирования, теоретического и экспериментального исследования в профессиональной деятельности

ИД-1 опк-2 Знать: основы физики, основы вычислительной техники и программирования	не знает основы физики, основы вычислительной техники и программирования	частично знает основы физики, основы вычислительной техники и программирования	понимает и знает основы физики, основы вычислительной техники и программирования	понимает, знает, анализирует основы физики, основы вычислительной техники и программирования
ИД-2 опк-2 Уметь: решать стандартные профессиональные задачи с применением естественнонаучных и общеинженерных знаний, методов математического	не умеет решать стандартные профессиональные задачи с применением естественнонаучных и общеинженерных знаний, методов математического	частично умеет решать стандартные профессиональные задачи с применением естественнонаучных и общеинженерных знаний, методов	умеет решать стандартные профессиональные задачи с применением естественнонаучных и общеинженерных знаний, методов	анализирует и умеет решать стандартные профессиональные задачи с применением естественнонаучных и общеинженерных знаний, методов

ИД-3 опк-2 Иметь навыки: теоретического и экспериментального исследования объектов профессиональной деятельности.	не овладел навыками теоретического и экспериментального исследования объектов профессиональной деятельности.	частично овладел навыками теоретического и экспериментального исследования объектов профессиональной деятельности.	овладел навыками теоретического и экспериментального исследования объектов профессиональной деятельности.	использует и применяет навыки теоретического и экспериментального исследования объектов профессиональной деятельности.
---	--	--	---	--

5 Тематический план ДИСЦИПЛИНЫ

№	Раздел (тема) дисциплины	Реализуемые компетенции, индикаторы	Контактная работа обучающихся с преподавателем, часов				Самостоятельная работа, часов
			Лекции	Практические занятия	Лабораторные работы	Групповые консультации	
Очная форма обучения							
<u>2 семестр</u>							
1	Основы кинематики. Основы динамики поступательного движения. Использует физические расчеты для решения профессиональных задач, методов математического анализа и моделирования в	ИД-1 УК-1 ИД-2 УК-1 ИД-3 УК-1 ИД-1 ОПК-2 ИД-2 ОПК-2 ИД-3 ОПК-2	4.5				
2	Механика. Применение законов механики при решении стандартных профессиональных задач с применением естественнонаучных и общеинженерных знаний.	ИД-1 УК-1 ИД-2 УК-1 ИД-3 УК-1 ИД-1 ОПК-2 ИД-2 ОПК-2 ИД-3 ОПК-2	6.0		4.5		
3	Колебания и волны изучить в рамках профессиональной деятельности.	ИД-1 УК-1 ИД-2 УК-1 ИД-3 УК-1 ИД-1 ОПК-2 ИД-2 ОПК-2 ИД-3 ОПК-2	4.5		4.5		
4	Молекулярная физика и основы термодинамики при проведении теоретических и экспериментальных исследований.	ИД-1 УК-1 ИД-2 УК-1 ИД-3 УК-1 ИД-1 ОПК-2 ИД-2 ОПК-2 ИД-3 ОПК-2	4.5		3.0		

5	Основы электродинамики. Осуществляет поиск, отбор и систематизацию информации для определения альтернативных вариантов стратегических решений в проблемной ситуации.	ИД-1 УК-1 ИД-2 УК-1 ИД-3 УК-1 ИД-1 ОПК-2 ИД-2 ОПК2 ИД-3 ОПК-2	4.5				
	Экзамен						40.5
	ИТОГО за 2 семестр		24.0		12.0		31.5

№ Темы дисциплины	Наименование тем дисциплины, их краткое содержание	Объем часов (астр)	Интерактивная форма проведения
2 семестр			
1	Механика. Механическое движение. Структура механики. Система отчета. Виды движения. Траектория, длина пути, вектор перемещения. Второй закон Ньютона, третий закон Ньютона. Закон сохранения импульса. Принцип относительности Галилея.	3.0	
2	Механика. Основы кинематики. Энергия, работа, мощность. Кинетическая и потенциальная энергия. Закон сохранения и превращения механической энергии. Основы динамики вращательного движения.	4.5	–
3	Колебания и волны. Колебания и их основные характеристики. Механические и гармонические колебания. Маятники. Вынужденные колебания. Свободные затухающие колебания. Волновой процесс. Продольные и поперечные волны. Уравнение плоской и сферической волн. Волновое уравнение для электромагнитного поля. Свойства электромагнитных волн.	3.0	
4	Молекулярная физика и основы термодинамики. <i>Основы молекулярно-кинетической теории идеальных газов.</i> Основные понятия молекулярно-кинетической теории. Законы идеального газа. Основное уравнение молекулярно – кинетической теории. Закон Максвелла. Распределение Больцмана.	4.5	–
5	Молекулярная физика и основы термодинамики. Первое начало термодинамики. Основные понятия. Внутренняя энергия. Закон о равномерном распределении энергии по степеням свободы. Теплоемкость. Уравнение Майера. Применение первого начала термодинамики к изопроцессам. Адиабатный процесс.	4.5	
6	Молекулярная физика и основы термодинамики. Молекулярная физика и термодинамика. Второе начало термодинамики. Круговой процесс. (цикл). Энтропия и её статистический смысл. Цикл Карно.	4.5	
Итого 2 семестр		24.0	

6. Вопросы к экзамену

1. Предмет физика. Механика. Кинематика. Система отчета.
2. Материальная точка. Траектория. Длина пути. Перемещение.

3. Скорость как производная радиуса вектора по времени.
4. Ускорение. Равноускоренное движение.
5. Составляющие ускорения. Тангенциальное и нормальное ускорение.
6. Вращательное движение. Угловая скорость и угловое ускорение.
7. Связь угловых и линейных величин.
8. Первый закон Ньютона. Масса. Сила.
9. Второй и третий закон Ньютона.
10. Импульс. Закон сохранения импульса.
11. Центр масс. Движение центра масс.
12. Преобразование Галилея. Механический принцип относительности.
13. Момент силы.
14. Условия равновесия тел.
15. Гравитационные поля. Закон всемирного тяготения.
16. Сила тяжести. Вес тела. Невесомость.
17. Трение. Сила трения. Коэффициент трения.
18. Деформация. Сила упругости.
19. Силы инерции.
20. Работа. Мощность.
21. Кинетическая энергия.
22. Потенциальная энергия.
23. Закон сохранения и превращения энергии.
24. Момент инерции материальной точки и твердого тела.
25. Теорема Штейнера.
26. Основное уравнение динамики вращательного движения.
27. Работа при вращательном движении.
28. Кинетическая энергия вращающегося тела.
29. Момент импульса. Закон сохранения момента импульса.
30. Колебательное движение. Гармонические колебания.
31. Скорость и ускорение гармонического колебания.
32. Энергия гармонического колебательного движения.
33. Свободные колебания. Гармонический осциллятор.
34. Пружинный маятник.
35. Физический маятник.
36. Сложение гармонических колебаний методом векторных диаграмм.
37. Уравнение свободного гармонического колебания.
38. Вынужденные колебания.
39. Автоколебания.
40. Волны. Поперечные и продольные волны.

7 Методические рекомендации по изучению теоретического материала

Самостоятельная работа студента в ходе **лекционных занятий** включает изучение вопросов теории, вынесенных на самостоятельное изучение в соответствии с рабочей программой дисциплины, проработку лекционных материалов для подготовки к контролю знаний на лекционных занятиях (опрос) и подготовку вопросов для обсуждения при консультации с преподавателем.

Работа с лекционным материалом не завершается по окончании лекции. На 2 часа лекции необходимо затратить около часа на работу с конспектом. За это время необходимо перечитать записи, пополнить их данными, которые удалось запомнить из речи преподавателя, но не удалось записать. Работая с конспектом, нужно отметить непонятные вопросы для выяснения которые у

преподавателя на консультации. Отдельно следует выделить связанные с темой лекции вопросы, которые преподаватель поручил проработать самостоятельно.

Активно проработанный в течение семестра конспект лекций в дальнейшем служит основой для подготовки к экзамену.

Вопросы для самостоятельного изучения представлены в п. 5.

Самостоятельная работа в ходе **практикума** включает выполнение заданий к практическим занятиям, в частности решение задач различного уровня сложности. Задачи приведены в методических указаниях к практическим занятиям и фондах оценочных средств.

Зная тему практического занятия, необходимо готовиться к нему заблаговременно. Для эффективной подготовки к практическому занятию необходимо иметь методическое руководство к практическому занятию.

Критерии оценивания практических занятий представлен в фонде оценочных средств.

При проверке практического задания, оцениваются: последовательность и рациональность изложения материала; полнота и достаточный объем ответа; научность в оперировании основными понятиями; использование и изучение дополнительных литературных источников

Критерии оценивания результатов самостоятельной работы: вопросы для собеседования и экзамена приведены Фонде оценочных средств по дисциплине

8 Методические рекомендации по организации самостоятельной работы студентов

Самостоятельная работа является одним из видов учебной деятельности обучающихся, способствует развитию самостоятельности, ответственности и организованности, творческого подхода к решению проблем учебного и профессионального уровня.

Аудиторная самостоятельная работа по учебной дисциплине осуществляется на учебных занятиях под непосредственным руководством преподавателя и по его заданию.

Внеаудиторная самостоятельная работа выполняется по заданию преподавателя без его непосредственного участия.

Виды заданий для внеаудиторной самостоятельной работы, их содержание и характер могут иметь вариативный и дифференцированный характер, учитывать специфику изучаемой учебной дисциплины, индивидуальные особенности обучающегося.

Контроль самостоятельной работы и оценка ее результатов организуется как единство двух форм:

1. самоконтроль и самооценка обучающегося;
2. контроль и оценка со стороны преподавателя.

9 Методические рекомендации при работе над конспектом во время проведения лекции

В ходе лекционных занятий вести конспектирование учебного материала. Обращать внимание на категории, формулировки, раскрывающие содержание тех или иных явлений и процессов, научные выводы и практические рекомендации, положительный опыт в ораторском искусстве. Желательно оставить в рабочих конспектах поля, на которых делать пометки из рекомендованной литературы, дополняющие материал прослушанной лекции, а также подчеркивающие особую важность тех или иных теоретических положений. Задавать преподавателю уточняющие вопросы с целью уяснения теоретических положений, разрешения спорных ситуаций.

В ходе подготовки к семинарам изучить основную литературу, ознакомиться с дополнительной литературой, новыми публикациями в периодических изданиях: журналах, газетах и т.д. При этом учесть рекомендации преподавателя и требования учебной программы. Дорабатывать свой конспект лекции, делая в нем соответствующие записи из литературы, рекомендованной преподавателем и предусмотренной учебной программой.

Подготовить тезисы для выступлений по всем учебным вопросам, выносимым на семинар. Готовясь к докладу или реферативному сообщению, обращаться за методической помощью к преподавателю. Составить план-конспект своего выступления. Продумать примеры с целью обеспечения тесной связи изучаемой теории с реальной жизнью. Своевременное и качественное выполнение самостоятельной работы базируется на соблюдении настоящих рекомендаций и изучении рекомендованной литературы. Студент может дополнить список использованной литературы современными источниками, не представленными в списке рекомендованной литературы, и в дальнейшем использовать собственные подготовленные учебные материалы при написании работ.

10 Методические рекомендации по подготовке к практическим занятиям

Практическое занятия – один из самых эффективных видов учебных занятий, на которых студенты учатся творчески работать, аргументировать и отстаивать свою позицию, правильно и доходчиво излагать свои мысли перед аудиторией. Основное в подготовке и проведении практических занятий – это самостоятельная работа студента над изучением темы. Студент обязан точно знать план занятия либо конкретное задание к нему. На занятии обсуждаются узловые вопросы темы, однако там могут быть и такие, которые не были предметом рассмотрения на лекции. Могут быть и специальные задания к той или иной теме.

Готовиться к практическому занятию следует заранее. Необходимо внимательно ознакомиться с планом и другими материалами, уяснить вопросы, выносимые на обсуждение. Затем нужно подобрать литературу и другой необходимый, в т.ч. рекомендованный, материал (через библиотеку, учебно-методический кабинет кафедры и др.). Но прежде всего, следует обратиться к своим конспектам лекций и соответствующему разделу учебника. Изучение всех источников должно идти под углом зрения поиска ответов на выносимые на практико-ориентированные занятия вопросы.

Завершающий этап подготовки к занятиям состоит в выполнении индивидуальных заданий.

В случае пропуска занятия студент обязан подготовить материал и отчитаться по нему перед преподавателем в обусловленное время. Может быть предложено отдельным бакалаврам, ввиду их слабой подготовки, более глубоко освоить материал и прийти на индивидуальное собеседование.

Студент не допускается к экзамену, если у него есть задолженность по практическим занятиям.