

МИНИСТЕРСТВО ОБРАЗОВАНИЯ И НАУКИ РОССИЙСКОЙ ФЕДЕРАЦИИ
Федеральное государственное автономное образовательное учреждение
высшего образования
«СЕВЕРО-КАВКАЗСКИЙ ФЕДЕРАЛЬНЫЙ УНИВЕРСИТЕТ»

УТВЕРЖДАЮ:
Зав. кафедрой ИСЭиА

«_____» _____ 201_ г.

ФОНД ОЦЕНОЧНЫХ СРЕДСТВ

для проведения текущего контроля успеваемости и промежуточной аттестации
(ЭЛЕКТРОННЫЙ ДОКУМЕНТ)

Направление подготовки/специальность **15.03.04 Автоматизация технологиче-
ских процессов и производств**

Направленность (профиль)/специализация **Профиль: Автоматизация технологи-
ческих процессов и производств**

Квалификация выпускника

Форма обучения **очная**

Год начала обучения **2019**

Изучается в **7, 8** семестре

	Астр. часов	з.е
Объем занятий: Итого	189.00	7.00
В том числе аудиторных	49.50	
Из них:		
Лекций	21.00	
Практических занятий	28.50	
Самостоятельной работы	139.50	
Контроль		
Экзамен	8 семестр	27

Дата разработки: _____

Предисловие

1. Назначение: для проведения текущей и промежуточной аттестации по дисциплине «Проектирование автоматизированных систем» для студентов направления подготовки 15.03.04 Автоматизация технологических процессов и производств.

2. Фонд оценочных средств текущего контроля успеваемости и промежуточной аттестации разработан на основе рабочей программы дисциплины «Проектирование автоматизированных систем» и в соответствии с образовательной программой высшего образования по направлению подготовки 15.03.04 Автоматизация технологических процессов и производств, утвержденной на заседании Учебно-методического совета СКФУ протокол № _____ от «_____» _____ 201_ г.

3. Разработчик: Тихонов Э.Е., доцент ИСЭиА

4. ФОС рассмотрен и утвержден на заседании кафедры ИСЭиА, протокол № __ от «__» _____ 201_ г.

5. ФОС согласован с выпускающей кафедрой ИСЭиА. Протокол № __ от «__» _____ 201_ г.

6. Проведена экспертиза ФОС. Члены экспертной группы, проводившие внутреннюю экспертизу:

Председатель _____ (Ф.И.О., должность)
_____ (Ф.И.О., должность)
_____ (Ф.И.О., должность).

Экспертное заключение: фонд оценочных средств отвечают основным требованиям федерального государственного образовательного стандарта высшего образования по направлению подготовки 15.03.04 Автоматизация технологических процессов и производств, способствует формированию общекультурных и профессиональных компетенций.

«_____» _____

(подпись)

7. Срок действия ФОС: 1 год – апробация

Паспорт фонда оценочных средств для проведения текущей и промежуточной аттестации

Направление подготовки/специальность **15.03.04 Автоматизация технологических процессов и производств**

Направленность (профиль)/специализация **Профиль: Автоматизация технологических процессов и производств**

Квалификация выпускника

Форма обучения **очная**

Год начала обучения **2019**

Изучается в **7, 8** семестре

Код оцениваемой компетенции	Этап формирования компетенции (№ темы) (в соответствии с рабочей программой)	Средства и технологии и оценки	Вид контроля, аттестация (текущий/промежуточный)	Тип контроля (устный, письменный или с использованием технических средств)	Вид контроля	Наименование оценочного средства	Количество заданий для каждого уровня, шт.	
							Базовый	Продвинутый
ОК-4 ОПК-2 ОПК-5 ПК-1 ПК-4 ПК-5 ПК-7 ПК-14 ПК-17	Общие положения. Задание на проектирование. Стадии проектирования и состав проектной документации.	текущий промежуточный Курсовой проект	текущий	Устный опрос	Собеседование	Вопросы для собеседования по результатам выполнения практических работ	2	1
							промежуточный	Устный экзамен
ОК-4 ОПК-2 ОПК-5 ПК-1 ПК-4 ПК-5 ПК-7 ПК-14 ПК-17	Задание на выполнение работ, связанных с автоматизацией технологических процессов. Оформление и комплектование рабочей документации		текущий	Устный опрос	Собеседование	Вопросы для собеседования по результатам выполнения практических работ	2	1
							промежуточный	Устный экзамен
ОК-4 ОПК-2 ОПК-5 ПК-1 ПК-4 ПК-5 ПК-7 ПК-14 ПК-17	Назначение схем автоматизации, методика и общие принципы их выполнения. Изображение технологического оборудования и коммуникаций. Изображение средств измерения и автоматизации		текущий	Устный опрос	Собеседование	Вопросы для собеседования по результатам выполнения практических работ	2	1
							промежуточный	Устный экзамен

						замена		
ОК-4 ОПК-2 ОПК-5 ПК-1 ПК-4 ПК-5 ПК-7 ПК-14 ПК-17	Позиционное изображение приборов и средств автоматизации		текущий	Устный опрос	Собеседование	Вопросы для собеседования по результатам выполнения практических работ	2	1
			промежуточный		Устный экзамен	Вопросы для устного экзамена	1	1
ОК-4 ОПК-2 ОПК-5 ПК-1 ПК-4 ПК-5 ПК-7 ПК-14 ПК-17	Назначение и общие требования. Выбор напряжения и требования к источникам питания. Выбор схем электропитания, резервирования и автоматическое включение резерва		текущий	Устный опрос	Собеседование	Вопросы для собеседования по результатам выполнения практических работ	2	1
			промежуточный		Устный экзамен	Вопросы для устного экзамена	1	1
ОК-4 ОПК-2 ОПК-5 ПК-1 ПК-4 ПК-5 ПК-7 ПК-14 ПК-17	Аппаратура управления и защиты схем электропитания. Выбор аппаратов управления и защиты. Выбор сечений проводов и жил кабелей		текущий	Устный опрос	Собеседование	Вопросы для собеседования по результатам выполнения практических работ	2	1
			промежуточный		Устный экзамен	Вопросы для устного экзамена	1	1
ОК-4 ОПК-2 ОПК-5 ПК-1 ПК-4 ПК-5 ПК-7 ПК-14 ПК-17	Назначение и конструкция щитов и пультов. Расположения приборов и аппаратуры на фасадных панелях щитов и пультов. Расположение аппаратуры, арматуры и проводов в щитах, пультах, стативах		текущий	Устный опрос	Собеседование	Вопросы для собеседования по результатам выполнения практических работ	2	1
			промежуточный		Устный экзамен	Вопросы для устного экзамена	1	1
ОК-4 ОПК-2 ОПК-5 ПК-1 ПК-4 ПК-5 ПК-7 ПК-14 ПК-17	Размещение и установка щитов и пультов в щитовых помещениях		текущий	Устный опрос	Собеседование	Вопросы для собеседования по результатам выполнения практических работ	2	1
			промежуточный		Устный экзамен	Вопросы для уст-	1	1

						ного экзамена		
ОК-4 ОПК-2 ОПК-5 ПК-1 ПК-4 ПК-5 ПК-7 ПК-14 ПК-17	Общие требования к разработке чертежей. Чертежи общих видов щитов и пультов. Таблицы соединений и подключений. Спецификация щитов и пультов		текущий	Устный опрос	Собеседование	Вопросы для собеседования по результатам выполнения практических работ	2	1
			промежуточный		Устный экзамен	Вопросы для устного экзамена	1	1
ОК-4 ОПК-2 ОПК-5 ПК-1 ПК-4 ПК-5 ПК-7 ПК-14 ПК-17	Назначение и характеристики трубных проводок. Основные требования к трубным проводкам. Типовые схемы импульсных трубных проводок. Способы выполнения трубных проводок. Условия совместной прокладки трубных проводок различного назначения		текущий	Устный опрос	Собеседование	Вопросы для собеседования по результатам выполнения практических работ	2	1
			промежуточный		Устный экзамен	Вопросы для устного экзамена	1	1
ОК-4 ОПК-2 ОПК-5 ПК-1 ПК-4 ПК-5 ПК-7 ПК-14 ПК-17	Документационное обеспечение проектирования автоматизированных систем		текущий	Устный опрос	Собеседование	Вопросы для собеседования по результатам выполнения практических работ	2	1
			промежуточный		Устный экзамен	Вопросы для устного экзамена	1	1
ОК-4 ОПК-2 ОПК-5 ПК-1 ПК-4 ПК-5 ПК-7 ПК-14 ПК-17	Состав проекта автоматизации		текущий	Устный опрос	Собеседование	Вопросы для собеседования по результатам выполнения практических работ	2	1
			промежуточный		Устный экзамен	Вопросы для устного экзамена	1	1
ОК-4 ОПК-2 ОПК-5 ПК-1 ПК-4 ПК-5 ПК-7 ПК-14	Структурные схемы систем автоматизированного управления		текущий	Устный опрос	Собеседование	Вопросы для собеседования по результатам выполнения практических работ	2	1

ПК-17						ческих работ		
			промежу- точный		Устный экзамен	Вопросы для уст- ного эк- замена	1	1
ОК-4 ОПК-2 ОПК-5 ПК-1 ПК-4 ПК-5 ПК-7 ПК-14 ПК-17	Схемы элек- трические принципаль- ные		текущий	Устный опрос	Собесе- дование	Вопросы для собе- седова- ния по результатам вы- полнения практи- ческих работ	2	1
			промежу- точный		Устный экзамен	Вопросы для уст- ного эк- замена	1	1
ОК-4 ОПК-2 ОПК-5 ПК-1 ПК-4 ПК-5 ПК-7 ПК-14 ПК-17	Схемы соеди- нений внеш- них проводок		текущий	Устный опрос	Собесе- дование	Вопросы для собе- седова- ния по результатам вы- полнения практи- ческих работ	2	1
			промежу- точный		Устный экзамен	Вопросы для уст- ного эк- замена	1	1
ОК-4 ОПК-2 ОПК-5 ПК-1 ПК-4 ПК-5 ПК-7 ПК-14 ПК-17	Документация на нестан- дартные ком- плектные устройства		текущий	Устный опрос	Собесе- дование	Вопросы для собе- седова- ния по результатам вы- полнения практи- ческих работ	2	1
			промежу- точный		Устный экзамен	Вопросы для уст- ного эк- замена	1	1
ОК-4 ОПК-2 ОПК-5 ПК-1 ПК-4 ПК-5 ПК-7 ПК-14 ПК-17	Таблицы со- единений и подключения на щиты и пульты		текущий	Устный опрос	Собесе- дование	Вопросы для собе- седова- ния по результатам вы- полнения практи- ческих работ	2	1
			промежу- точный		Устный экзамен	Вопросы для уст- ного эк- замена	1	1
ОК-4 ОПК-2 ОПК-5 ПК-1 ПК-4 ПК-5 ПК-7	Планы распо- ложения обо- рудования и проводок в проектах ав-		Устный опрос	Собесе- дование	Вопросы для собе- седования по ре- зультатам выполне- ния прак-	2	1	текущий

ПК-14 ПК-17	томатизации			Устный экзамен	Вопросы для устного экзамена	1	1	промежуточный
ОК-4 ОПК-2 ОПК-5 ПК-1 ПК-4 ПК-5 ПК-7 ПК-14 ПК-17	Текстовые материалы проекта автоматизации	текущий		Устный опрос	Собеседование	Вопросы для собеседования по результатам выполнения практических работ	2	1
		текущий			Собеседование	Вопросы для собеседования	2	1
		промежуточный			Устный экзамен	Вопросы для устного экзамена	1	1

Составитель

_____ (подпись)

«_____» _____ 2019 г.

МИНИСТЕРСТВО ОБРАЗОВАНИЯ И НАУКИ РОССИЙСКОЙ ФЕДЕРАЦИИ
Федеральное государственное автономное образовательное учреждение
высшего образования
«СЕВЕРО-КАВКАЗСКИЙ ФЕДЕРАЛЬНЫЙ УНИВЕРСИТЕТ»

УТВЕРЖДАЮ:
Зав. кафедрой ИСЭиА

« _____ » _____ 201_ г.

Вопросы к экзамену

по дисциплине Проектирование автоматизированных систем

Вопросы к экзамену (8 семестр)

Вопросы (задача, задание) для проверки уровня обученности

Знать

1. Как работать в команде, толерантно воспринимая социальные, этнические, конфессиональные и культурные различия?
2. Как решать стандартные задачи профессиональной деятельности на основе информационной и библиографической культуры с применением информационно-коммуникационных технологий и с учетом основных требований информационной безопасности?
3. Как участвовать в разработке технической документации, связанной с профессиональной деятельностью?
4. Как обирать и анализировать исходные информационные данные для проектирования технологических процессов изготовления продукции, средств и систем автоматизации, контроля, технологического оснащения, диагностики, испытаний, управления процессами, жизненным циклом продукции и ее качеством; участвовать в работах по расчету и проектированию процессов изготовления продукции и указанных средств и систем с использованием современных информационных технологий, методов и средств проектирования?
5. Как участвовать в постановке целей проекта (программы), его задач при заданных критериях, целевых функциях, ограничениях, разработке структуры его взаимосвязей, определении приоритетов решения задач с учетом правовых и нравственных аспектов профессиональной деятельности, в разработке проектов изделий с учетом технологических, конструкторских, эксплуатационных, эстетических, экономических и управленческих параметров, в разработке проектов модернизации действующих производств, создании новых, в разработке средств и систем автоматизации, контроля, диагностики, испытаний, управления процессами, жизненным циклом продукции и ее качеством в соответствии с техническими заданиями и использованием стандартных средств автоматизации расчетов и проектирования?
6. Как участвовать в разработке (на основе действующих стандартов и другой нормативной документации) проектной и рабочей технической документации в области автоматизации технологических процессов и производств, их эксплуатационному обслуживанию, управлению жизненным циклом про-

дукции и ее качеством, в мероприятиях по контролю соответствия разрабатываемых проектов и технической документации действующим стандартам, техническим условиям и другим нормативным документам?

7. Как участвовать в разработке проектов по автоматизации производственных и технологических процессов, технических средств и систем автоматизации, контроля, диагностики, испытаний, управления процессами, жизненным циклом продукции и ее качеством, в практическом освоении и совершенствовании данных процессов, средств и систем?

8. Как участвовать в разработке мероприятий по проектированию процессов разработки и изготовления продукции, средств и систем автоматизации, контроля, диагностики, испытаний, управления производством, жизненным циклом продукции и ее качеством, их внедрения?

9. Как участвовать в разработке и практическом освоении средств, систем управления производством продукции, ее жизненным циклом и качеством, в подготовке планов освоения новой техники, в обобщении и систематизации результатов работы?

10. Дайте определение проектирования систем автоматизации

11. Поясните суть основных этапов проектирования

12. Какие основные задачи решаются при проектировании?

13. В чем разница между задачами одновариантного и многовариантного анализа?

14. Дайте определение автоматизированной системы управления (АСУ)

15. Дайте определение автоматизированной системы управления технологическими процессами (АСУ ТП)

16. Поясните содержание основных и вспомогательных функций АСУ ТП.

17. Поясните схему процесса проектирования систем автоматизации

18. Какие стадии создания АСУ ТП Вы знаете?

19. Какие задачи решаются на этапе научно-исследовательских работ?

- Уметь, владеть
1. Поясните содержание задачи анализа объекта. Выполнить практическое задание по варианту (описание и варианты практических заданий приведены в ФОС)
 2. Поясните содержание задачи построения математических моделей. Выполнить практическое задание по варианту (описание и варианты практических заданий приведены в ФОС)
 3. Поясните содержание задачи идентификации параметров математических моделей. Выполнить практическое задание по варианту (описание и варианты практических заданий приведены в ФОС)
 4. Сформулируйте постановку задачи оптимального управления объектами. Выполнить практическое задание по варианту (описание и варианты практических заданий приведены в ФОС)
 5. В чем суть декомпозиции задачи оптимального управления? Выполнить практическое задание по варианту (описание и варианты практических заданий приведены в ФОС)
 6. В чем суть расчета автоматических систем регулирования? Выполнить практическое задание по варианту (описание и варианты практических заданий приведены в ФОС)
 7. Поясните постановку задач первичной обработки информации. Выполнить практическое задание по варианту (описание и варианты практических заданий приведены в ФОС)

8. В чем суть математического моделирования алгоритмов АСУ ТП? Выполнить практическое задание по варианту (описание и варианты практических заданий приведены в ФОС)
9. Поясните содержание проектных стадий создания АСУ ТП. Выполнить практическое задание по варианту (описание и варианты практических заданий приведены в ФОС)
10. Поясните содержание послепроектных стадий создания АСУ ТП. Выполнить практическое задание по варианту (описание и варианты практических заданий приведены в ФОС)
11. Каковы состав и структура АСУ ТП? Выполнить практическое задание по варианту (описание и варианты практических заданий приведены в ФОС)
12. Поясните структуру автоматизированного технологического комплекса. Выполнить практическое задание по варианту (описание и варианты практических заданий приведены в ФОС)
13. Каков состав информационного обеспечения АСУ ТП? Выполнить практическое задание по варианту (описание и варианты практических заданий приведены в ФОС)
14. Каков состав программного обеспечения АСУ ТП? Выполнить практическое задание по варианту (описание и варианты практических заданий приведены в ФОС)
15. Дайте определение системы автоматизированного проектирования (САПР). Выполнить практическое задание по варианту (описание и варианты практических заданий приведены в ФОС)

Практические задания на экзамен

Студенту при выполнении практического задания для заданного объекта необходимо:

- 1) выполнить обобщенную технологическую схему объекта управления;
- 1) разработать примерную развернутую схему автоматизации с применением микропроцессорного контроллера;
- 2) составить краткую спецификацию на приборы и средства автоматизации;

Вариант 1

Сушильно-барабанная машина

Сушильно-барабанная машина предназначена для сушки ткани контактным способом. Греющий пар подается в сушильные барабаны; ткань, огибая барабаны, подсушивается до определенной влажности.

Предусмотрено: контроль температуры поверхности сушильного барабана $170 \div 180$ °С (контур 1); регулирование влажности ткани (30 ± 2 %) на выходе сушильно-барабанной машины путем изменения подачи греющего пара к барабанам (контур 2); контроль скорости движения ткани $25 \div 100$ м/мин. (3 контур); контроль и сигнализация давления греющего пара $0,5 \pm 0,05$ МПа (контур 4).

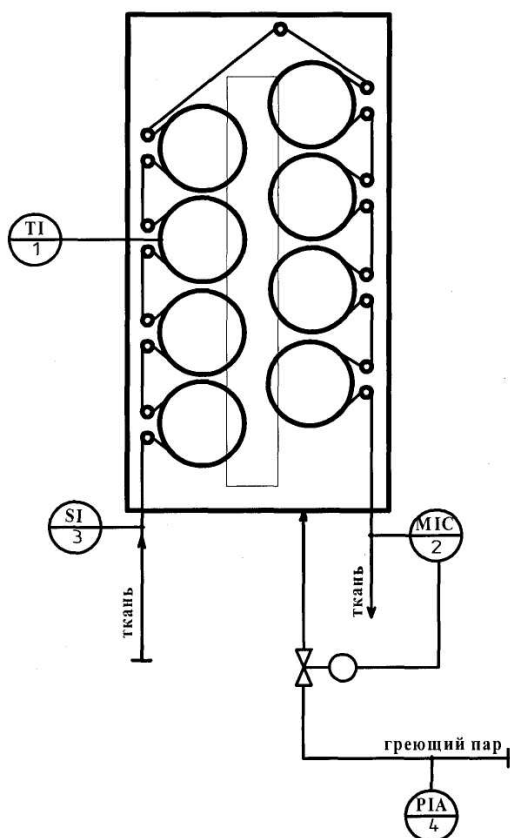


Рис. 4. Сушильно-барабанная машина

Вариант 2

Ванна пропиточная

Ванна пропиточная одна из основных машин линии отварки и беления. Она предназначена для кислотки ткани, а именно для удаления с ткани пятен после отварки и нейтрализации остатков щелочи. Кислотка проводится раствором технической серной кислоты. Ванна оборудована двойным дном для подогрева раствора глухим паром.

Предусмотрено: регулирование температуры раствора 45 ± 5 °С (контур 1); контроль и сигнализация давления на паропроводе $0,55 \div 0,65$ МПа (контур 2); сигнализация обрыва ткани (контур 3); регулирование уровня ки-

ловочного раствора $1 \pm 0,1$ м (контур 4); контроль концентрации H_2SO_4 в ванне $2,7 \pm 0,15$ г/л (контур 5).

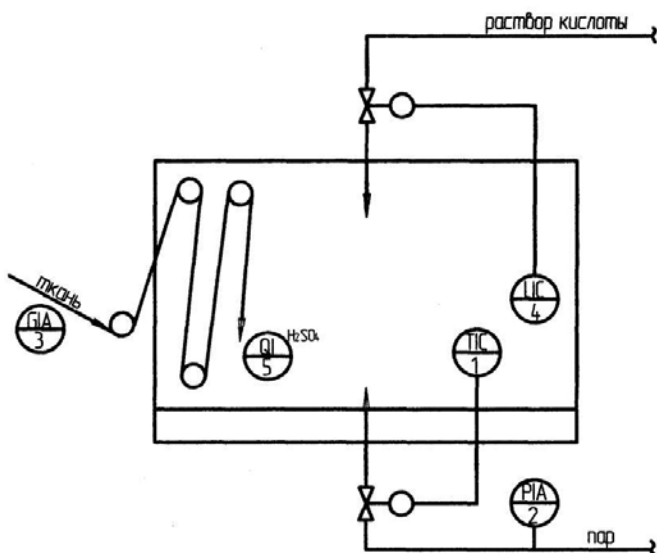


Рис. 5. Ванна пропионовая

Вариант 3

Реактор нейтрализации сульфобутилолеата водным раствором аммиака (периодического действия)

Процесс (рис. 6) протекает в три стадии.

1 стадия: загрузка 1636 кг воды (1 контур), включается мешалка; загрузка 772 кг раствора аммиака (2 контур); создание вакуума (3 контур); загрузка 2697 кг сульфомассы (4 контур).

2 стадия: перемешивание в течение 10 минут; температура при перемешивании (50 ± 55 °C) регулируется за счет изменения подачи хладагента (7 контур); контроль (0 м) уровня (8 контур); измерение pH смеси (6 контур), при достижении 6,5 ед. pH процесс заканчивается.

3 стадия: выгрузка.

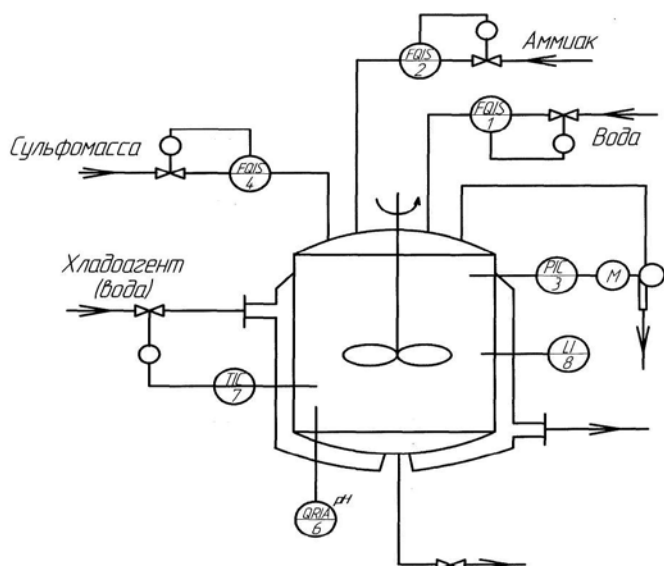


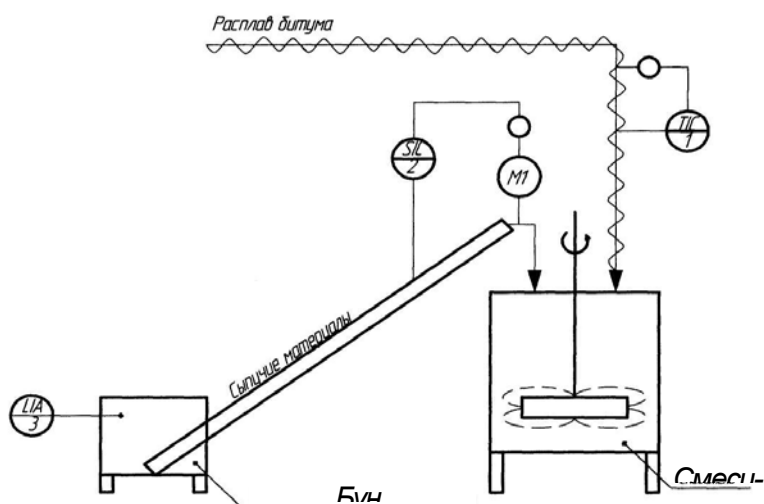
Рис. 6. Реактор нейтрализации

Вариант 4

Процесс получения материала ВИЗОМАТ (шумоизоляционный материал)

Предусмотрено (рис. 7):

- регулирование температуры расплавленного битума перед поступлением в смеситель (157 ± 5 °C) за счет управления обогреваемым кабелем (1 контур);
- регулирование и контроль скорости движения шнека ($0 \div 10$ м/мин) за счет управления двигателем – М1 шнека (2 контур);
- контроль уровня сыпучего материала ($0 \div 1$ м) в бункере (3 контур).



ламине (3 контур); перемешивание в течение 30 мин.

4 стадия: загрузка 1543 кг жидкого масла С-9 (2 контур).

5 стадия: контроль уровня (0 □100 %) в аппарате (5 контур); перемешивание в течение 1 часа; регулирование температуры в реакторе (45 □50 □С) за счет изменения подачи хладоагента (6 контур).

6 стадия: выгрузка (выход замасливателя А-1 с одной операции 4000 кг).

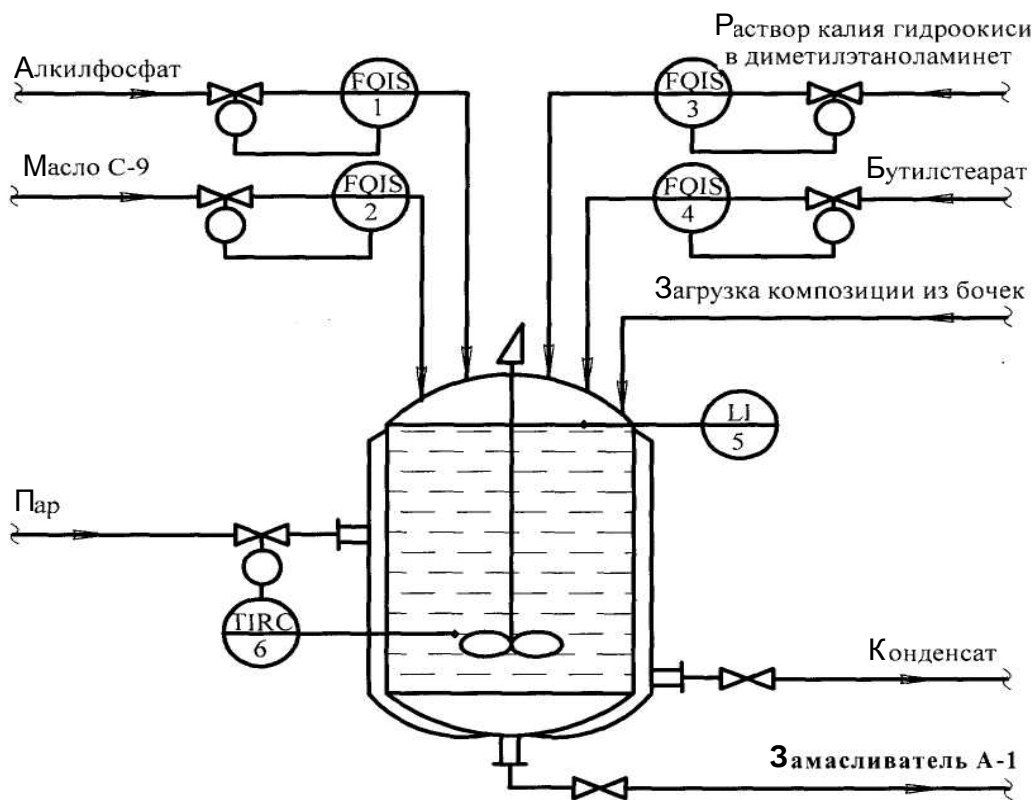


Рис. 9. Реактор для производства замасливателя А-1

отсеч.
Бариапг 7
клапан

Топочно-горелочное устройство

Природный газ после ГРУ – газораспределительного устройства поступает в топку, на горелочное устройство, где смешивается с воздухом в пропорции 1:14. Так же в топку поступает поток воздуха для нагрева до 800 □С; а затем этот воздух поступает в аппарат БГС (сушильный барабан) для сушки аммофосной пульпы.

Предусмотрено (рис. 10): регулирование соотношения газ: воздух на горение в пропорции 1:14 (1 контур); контроль расхода воздуха 0 □9800

м³/час (2 контур); контроль расхода газа 0 □700 м³/час (3 контур); отсечка

подачи газа при отклонении давления разряжения на выходе нагретого воздуха от регламентных значений 39 ± 176 Па (4 контур); регулирование температуры в топке 800 ± 10 °С за счет изменения подачи газа (5 контур); контроль за температурой газа 0 ± 40 °С (6 контур); контроль за давлением газа 588 ± 2000 Па (7 контур); регулирование расхода воздуха на нагрев 15000 ± 50 м³/час (8 контур).

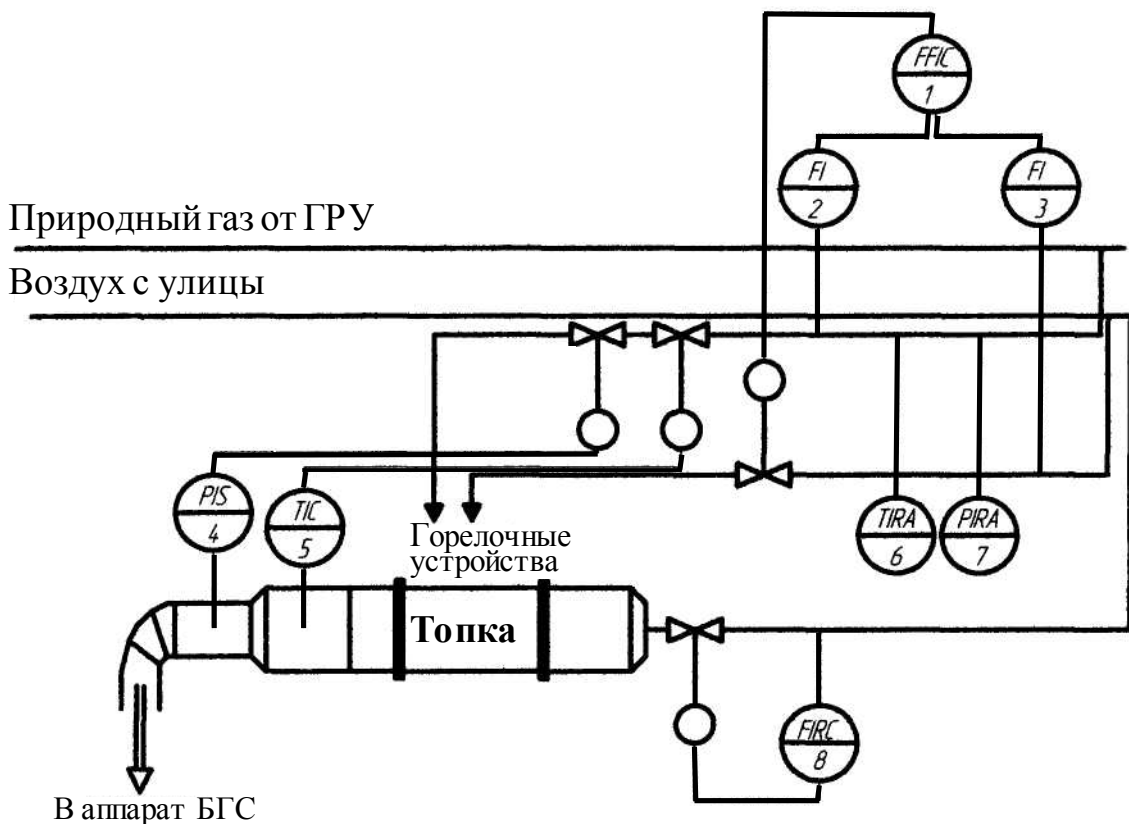


Рис. 10. Топочно-горелочное устройство

Вариант 8

Осветлитель рассола непрерывного действия в производстве хлора и каустика.

В осветлитель поз. 1 производительностью до 300 м³ очищенного рассола непрерывно подаются: содовый раствор, полиакриламид, обратный рассол и сырой рассол. В аппарате среда осветляется, шлам уходит в минеральную канализацию, а очищенный рассол сливается в бак поз. 2.

Предусмотрено (рис. 11): регулирование подачи содового раствора

$0,5 \pm 4$ м³/ч (контур 1); регулирование подачи полиакриламида $0,1 \pm 2,5$ м³/ч

(контур 2); регулирование подачи обратного рассола 90 ± 100 м³/ч (контур 3); регулирование подачи сырого рассола 90 ± 100 м³/ч (контур 4); регулируется уровень шлама не ниже 1,2 м за счет отбора шлама в минеральную сигнализацию (контур 5); контролируется

ется и сигнализируется верхний 80 % от Н и нижний 20 % от Н уровень в баке поз. 2 (контур б), где Н – высота бака в процентах.

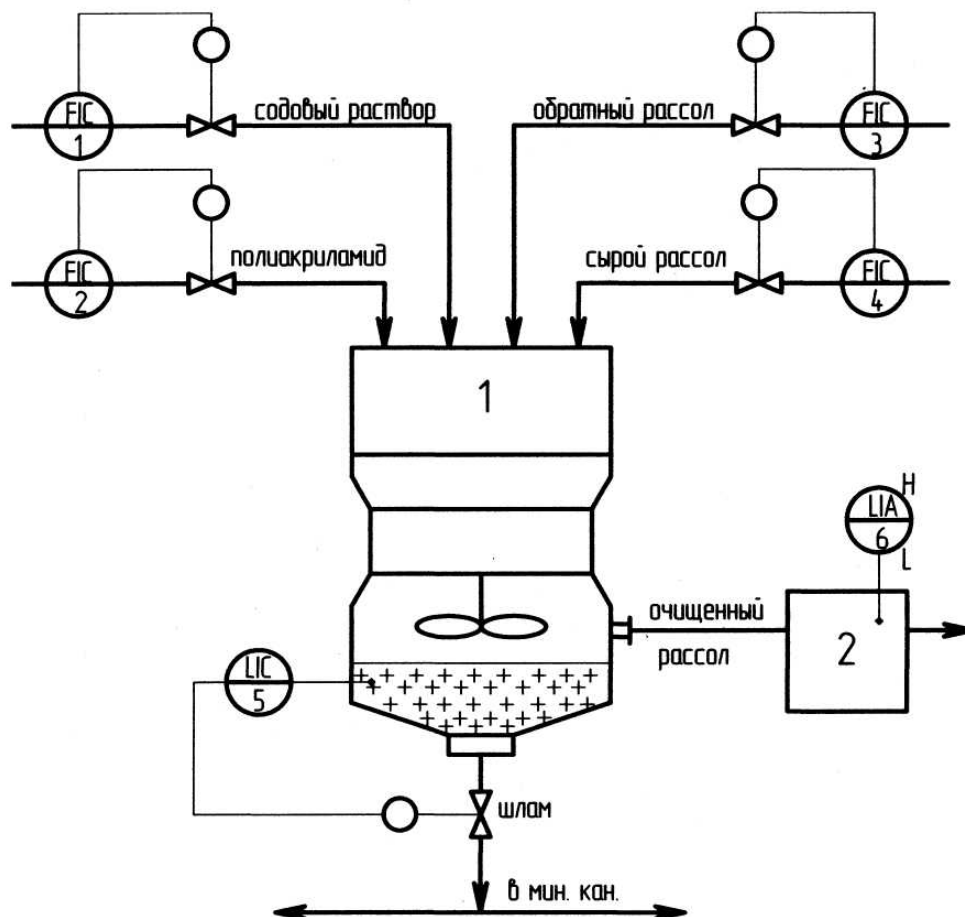


Рис. 11. Осветлитель рассола

Вариант 9

Промежуточная емкость с мешалкой для ГАС (гидроксиламинсульфат)

Жидкая фаза ГАС (рис. 12) подается в промежуточную емкость. При достижении 75 % от объема открывается клапан на выдачу ГАС. При достижении 25 % выдача ГАС прекращается.

Предусмотрено:

- контроль и сигнализация верхнего и нижнего уровня в емкости

(25 ÷ 75 % от Н) и выдача ГАС при 75 % от объема (контур 1);

- контроль давления в емкости 3,8 ÷ 5,3 кПа (контур 2);

- контроль расхода азота, поступающего в емкость 0 ÷ 6 м³/ч

(контур 3);

- контроль оборотов мешалки $0 \div 1410$ об/мин (контур 4).

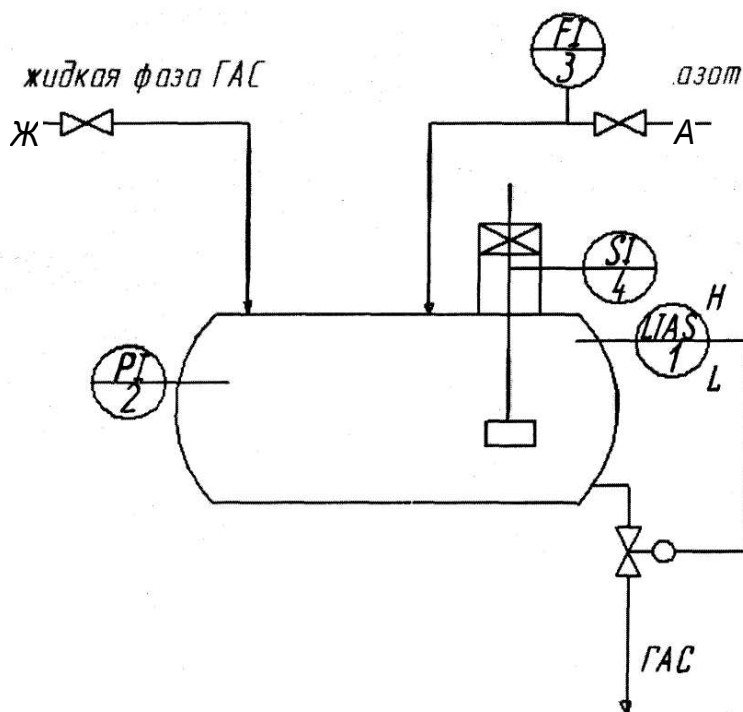


Рис. 12. Промежуточная емкость с мешалкой для ГАС

Вариант 10

Ректификационная колонна для получения чистого метанола

Ректификационная колонна (рис. 13) предназначена для регенерации водного метанола. Колонна представляет собой вертикальный цилиндрический аппарат из нержавеющей стали, внутри которой укреплены 24 колпачковые тарелки.

Предусмотрено: регулирование расхода водного метанола на колонну 259 ± 53 м³/ч (контур 1); регулирование уровня кубовой жидкости $1 \pm 0,5$ м в колонне путем отбора кубового остатка (контур 2); контроль перепада давления на колонне $0,008 \div 0,0165$ МПа (контур 3); контроль температуры паров метанола на выходе из колонны не более 64 °С (контур 4); контроль температуры по высоте колонны $0 \div 100$ °С (контур 5, 6, 7, 8).

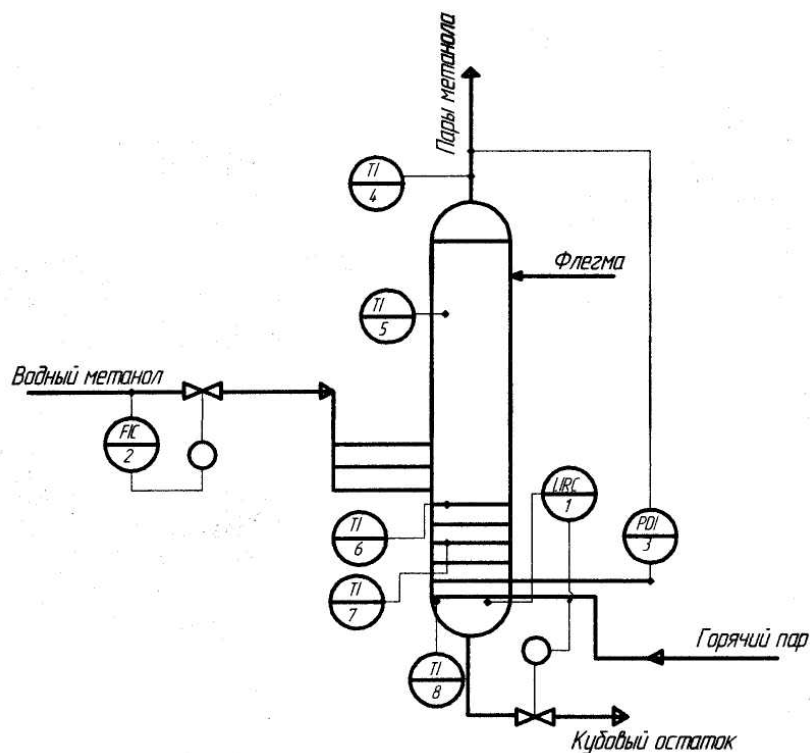


Рис. 13. Ректификационная колонна для получения чистого метанола

Вариант 11

Аппарат для получения 2-меркаптобензтиазола

Аппарат (рис. 14) представляет собой емкостной эмалированный смеситель с мешалкой и рубашкой периодического действия.

В аппарат загружается этиленгликоль из расходной емкости (контур 1), затем включается мешалка; загружается NaOH из расходной емкости (контур 2); подается теплоноситель в рубашку (контур 3); при достижении 65 °С загружается 2-меркаптобензтиазол вручную; затем процесс перемешивания идет 30 мин.

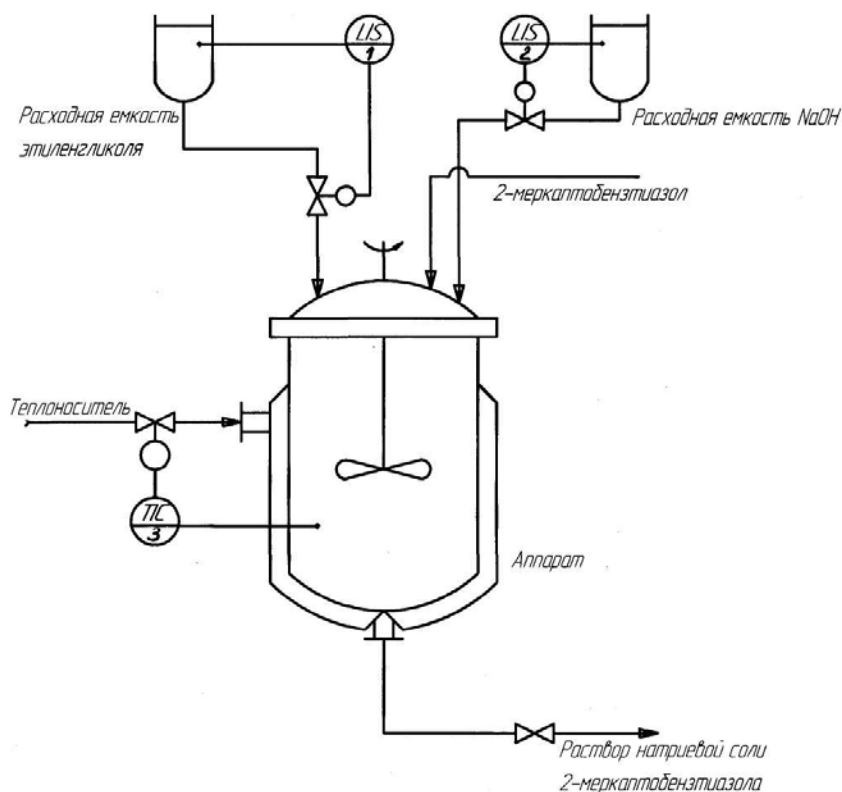


Рис. 14. Аппарат для получения 2-меркаптобензтиазола

Вариант 12

Туннельная печь для обжига красного кирпича

Туннельная печь (рис. 15) предназначена для обжига красного кирпича. В печи предусмотрено 3 зоны: зона подогрева, зона обжига, зона охлаждения. В данном задании акцентируется внимание на контроле воздуха рабочей зоны и на контроле выбросов (дымовые газы) печи.

Предусмотрено: регулирование давления дымовых газов на выходе печи $60 \div 100$ Па путем управления шибером, установленным на линии отбора дымовых газов (контур 1); контроль и сигнализация содержания CO меньше 0,1 об. % в дымовых газах (контур 2); контроль и сигнализация содержания O₂ меньше 4 об. % в дымовых газах (контур 3); контроль и сигнализация уровня загазованности рабочей зоны (по дозрывоопасной концентрации метана, регламентируемой санитарными нормами) (контур 4).

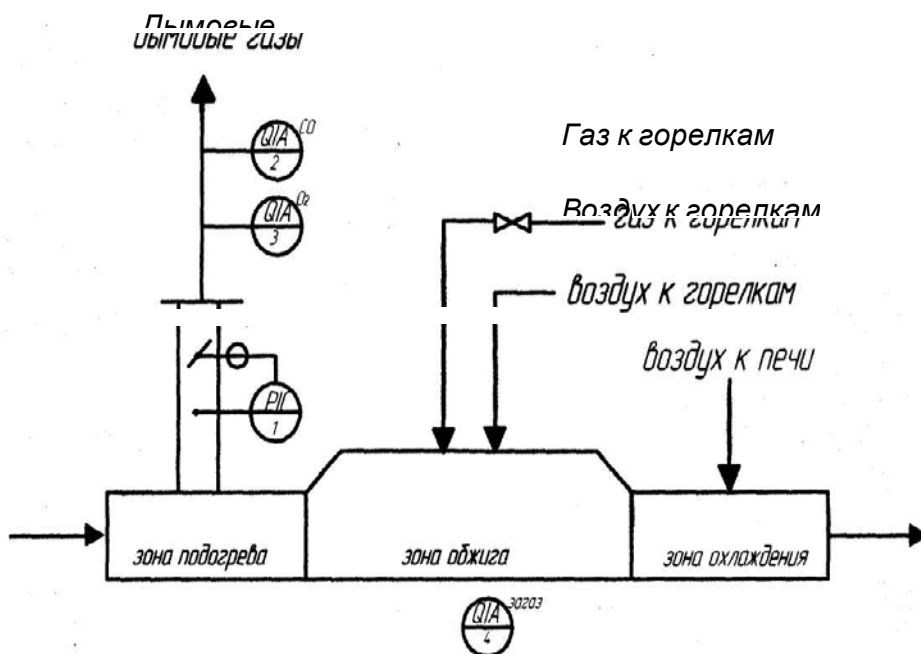


Рис. 15. Туннельная печь

Вариант 13

Химический реактор с мешалкой

В емкостном химическом реакторе (рис. 16) проводится сложная экзотермическая реакция. Компоненты реакции с концентрациями C_A вх, C_B вх, C_C вх, C_D вх подаются в потоке \square_1 . Поток \square_2 служит для разбавления реакционной смеси. После химического реактора реакционная смесь подается в теплообменник.

Предусмотрено: регулирование уровня в реакторе $1,33 \pm 0,05$ м путем изменения отбора продуктов реакции (контур 1); регулирование концентрации C_B $0,545 \pm 0,005$ моль/л путем изменения подачи разбавителя (контур 2); регулирование температуры в теплообменнике 20 ± 1 °С за счет изменения подачи хладагента (контур 3); контроль расхода исходной смеси на аппарат 0,75 л/мин (контур 4); контроль расхода разбавителя на аппарат 0,25 л/мин (контур 5); контроль расхода продуктов реакции из аппарата 1 л/мин (контур 6); контроль температуры в реакторе $0 \div 70$ °С (контур 7); контроль плотности реакционной массы (контур 8); контроль концентрации компонента В на входе (контур 9).

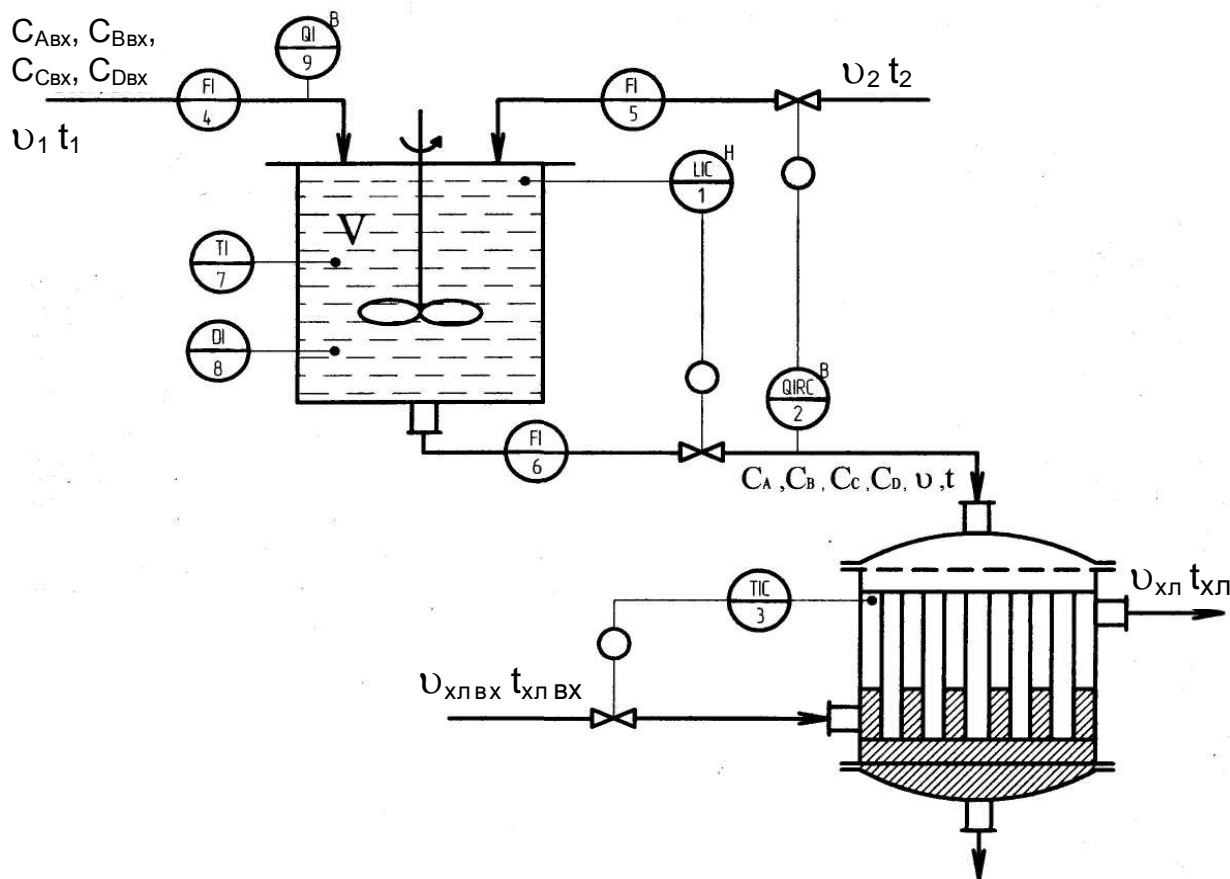


Рис. 16. Химический реактор

Вариант 14

Сушилка гранулята поликапроамида непрерывного действия

Сушилка гранулята поликапроамида непрерывного действия (рис. 17) это вертикальный цилиндрический аппарат, где снижается содержание влаги в поликапроамиде с 14% до 0,05 % за счет продувания горячего азота через слой гранулята. Продувание азотом ведется по 3 контурам.

Предусмотрено: регулирование уровня гранулята в сушилке за счет подачи гранулята в верхнюю часть аппарата $70 \div 75$ % от Н (контур 1); регулирование температуры азота на выходе из теплообменника первой и второй зоны $135 \div 145$ °С (контур 2, контур 3); контроль давления азота в трубопроводах $0,1 \div 0,4$ кгс/см² (контур 4, контур 5, контур 6); регулирование температуры азота на выходе из теплообменника третьей зоны $25 \div 30$ °С (контур 7).

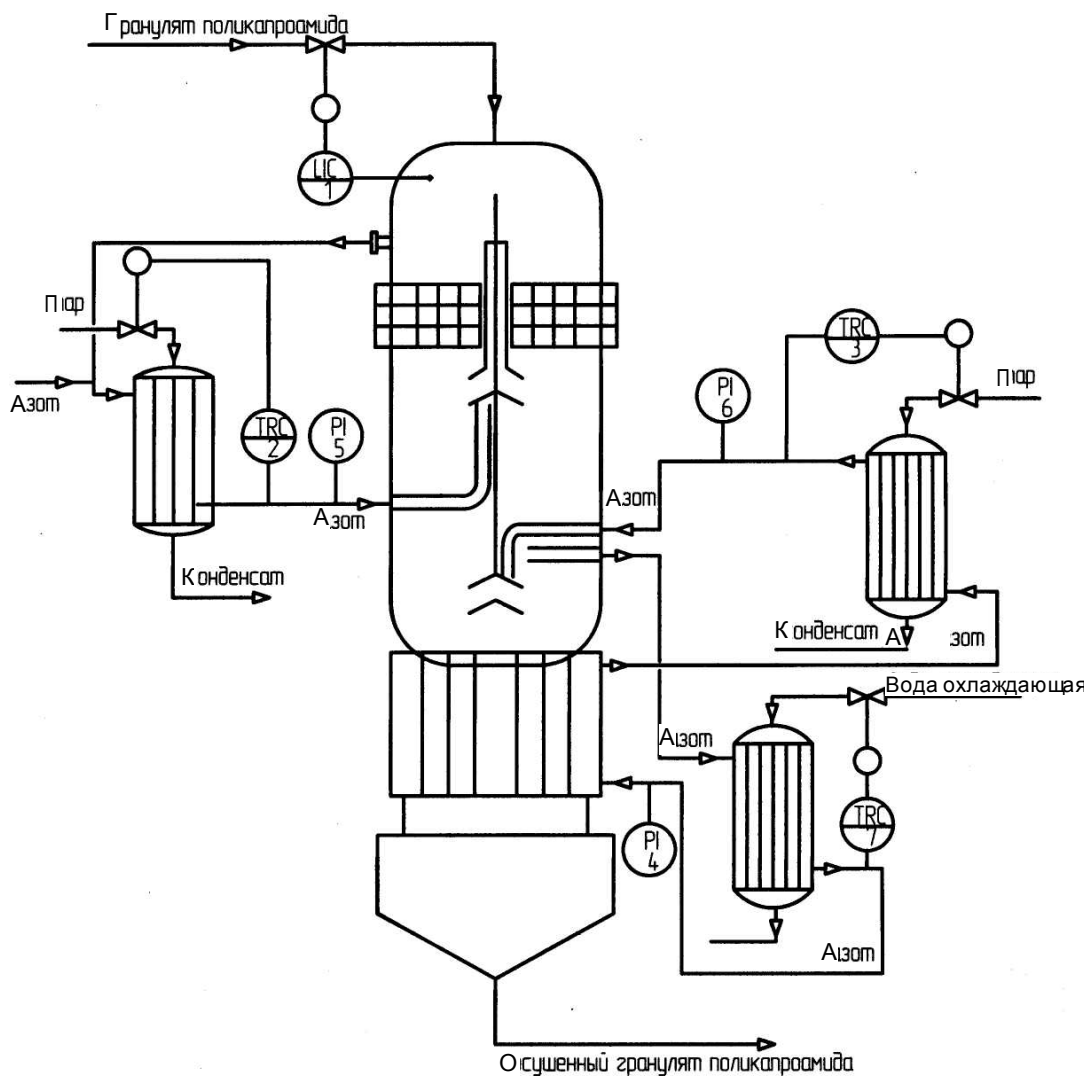


Рис. 17. Сушилка гранулята полиакрамида непрерывного действия

Вариант 15

Выпарная установка

Исходный раствор с концентрацией $\text{Ca}(\text{NO}_3)_2$ 51–54 % поступает в выпарной аппарат, где происходит повышение концентрации раствора $\text{Ca}(\text{NO}_3)_2$ до 60–62 %. Предусмотрено (рис. 18): регулирование расхода исходного раствора на выпарной аппарат 2500 ± 30 кг/ч (контур 1); регулирование температуры кипения исходного раствора в аппарате 110 ± 2 °С за счет подачи греющего пара (контур 2); контроль и сигнализация давления греющего пара $0,3 \pm 0,01$ МПа на выпарной аппарат (контур 3); контроль температуры греющего пара $130 \pm 1,33$ °С (контур 4); регулирование уровня 40 % от Н раствора в сепараторе за счет изменения отбора упаренного раствора (контур 5); контроль расхода отбираемого упаренного раствора 0 ± 1000 кг/ч (контур 6); контроль и сигнализация давления вторичного пара $0,04 \pm 0,002$ МПа (контур 7); контроль температуры вторичного пара 74 ± 7 °С (контур 8); контроль концентрации $\text{Ca}(\text{NO}_3)_2$ 60–62 % (контур 9).

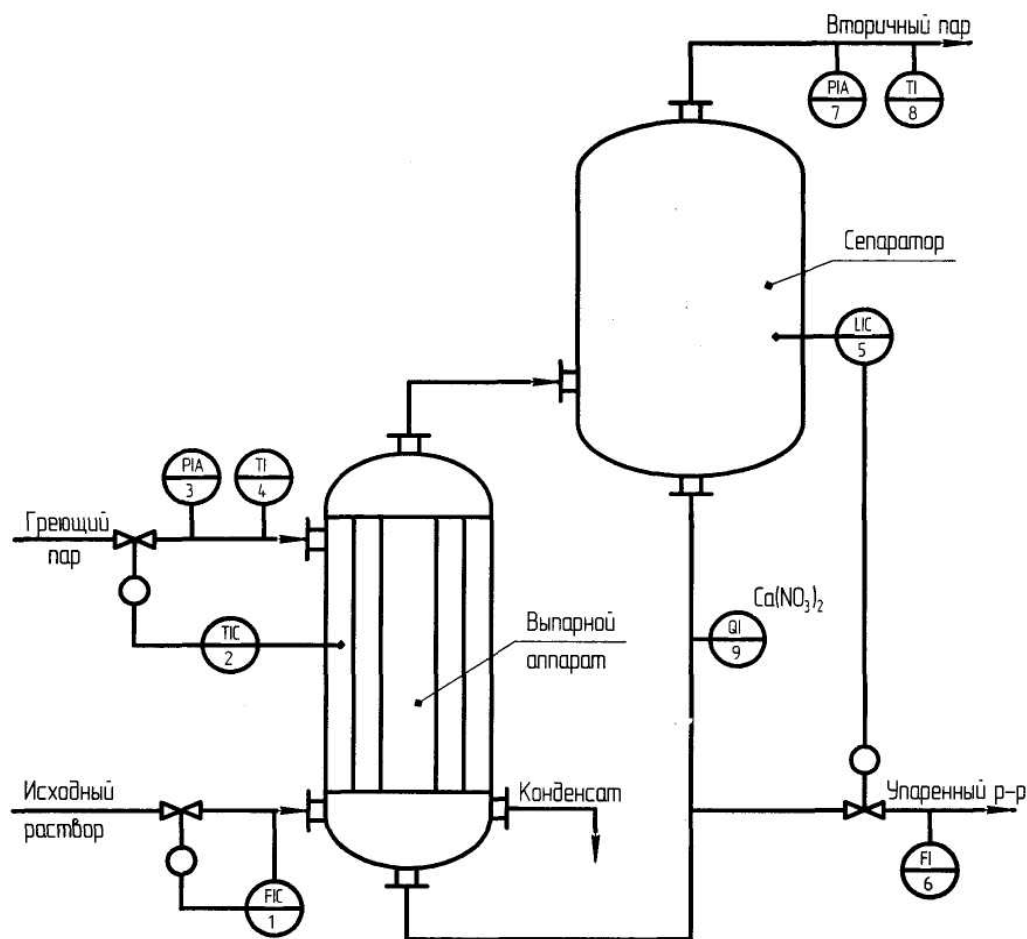


Рис. 18. Выпарной аппарат

Вариант 16

Аппарат для нейтрализации азотной кислоты аммиаком

На стадии нейтрализации (рис. 19) важно поддерживать соотношение потоков аммиака и азотной кислоты, поступающих в аппарат, причем расход аммиака определяется по рН продукта (раствора аммиачной селитры).

Предусмотрено: регулирование рН среды в аппарате $11 \pm 0,5$ ед. рН (контур 1); регулирование температуры в аппарате 130 ± 10 °С (контур 2); регулирование давления аммиака на входе в аппарат 250 ± 10 кПа (контур 3); регулирование соотношения расходов аммиака и азотной кислоты на аппарат за счет изменения подачи азотной кислоты (контур 4); регулирование рН продукта (раствора аммиачной селитры) $9 \pm 0,5$ ед. рН (контур 5); контроль давления сокового пара на выходе $14 \div 15$ кПа (контур 6); контроль температуры конденсата сокового пара $75 \div 85$ °С (контур 7).

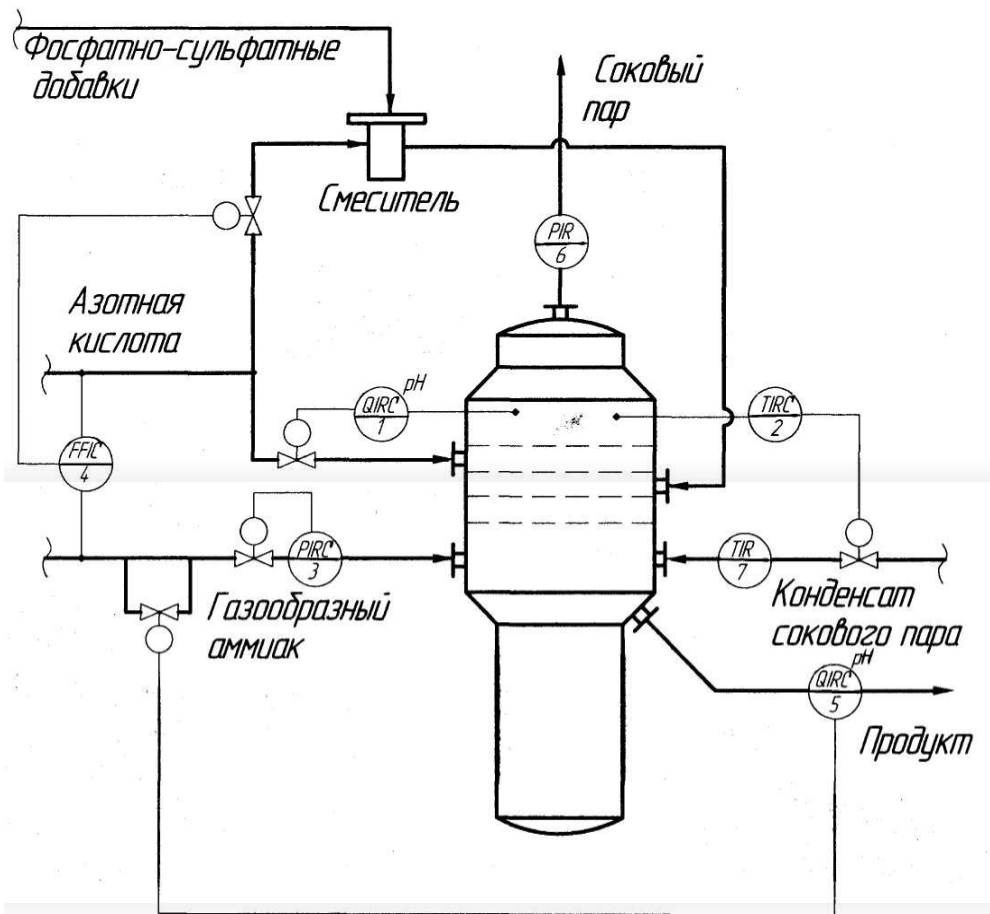


Рис. 19. Аппарат для нейтрализации азотной кислоты аммиаком

Вариант 17

Тоннельная хлебопекарная печь

Тоннельная хлебопекарная печь (рис. 20) предназначена для выпечки хлебобулочных изделий. Печь состоит из топочного пространства и пекарной камеры, в которой выделяют две зоны. В топочное пространство подается природный газ. Также в печь поступает пар для создания определенной влажности в пекарной камере. Тестовые заготовки проходят последовательно первую и вторую зоны пекарной камеры.

Предусмотрено: регулирование расхода природного газа на топочное пространство печи $168 \pm 3 \text{ м}^3/\text{ч}$ (контур 1); регулирование расхода пара на печь $126 \pm 3 \text{ кг/ч}$ (контур 2); контроль и сигнализация температуры в первой зоне пекарной камеры $185 \square 195 \text{ }^\circ\text{C}$ (контур 3); контроль и сигнализация температуры во второй зоне пекарной камеры $202 \square 210 \text{ }^\circ\text{C}$ (контур 4); контроль и сигнализация давления в топочном пространстве печи $10 \pm 0,3 \text{ мм. вод. ст.}$ (контур 5); контроль и сигнализация наличия пламени горелки в топочном пространстве печи (контур 6).

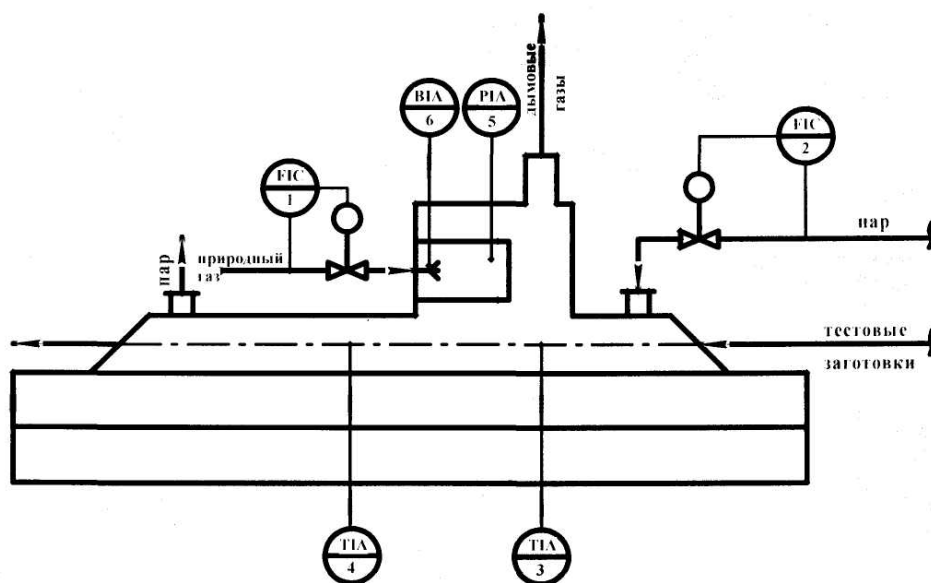


Рис. 20. Тоннельная хлебопекарная печь

Вариант 18

Сушильный барабан

Сушильный барабан (рис. 21) предназначен для сушки материала (например, глины) до заданной влажности. Для установленного теплового режима и влажности материала загрузку поддерживают максимально возможной.

Предусмотрено: регулирование температуры в топке 1100 ± 40 °С за счет изменения подачи газа (контур 1); регулирование влажности высушенного материала 40 ± 2 % за счет управления шибером на линии подачи материала в сушильный барабан (контур 2) с коррекцией по температуре 120 °С \div 30 °С в начале сушильного барабана (контур 3); регулирование разряжения в линии отбора отработанных топочных газов (100 ± 10 Па) за счет управления шибером (контур 4). Температуру внутри сушильного барабана измеряют с помощью термопары, установленной на расстоянии 1 м от начала барабана с горячего конца. Термопару помещают в прочный кожух и при вращении барабана она попеременно то погружается в материал, то омывается топочными газами.

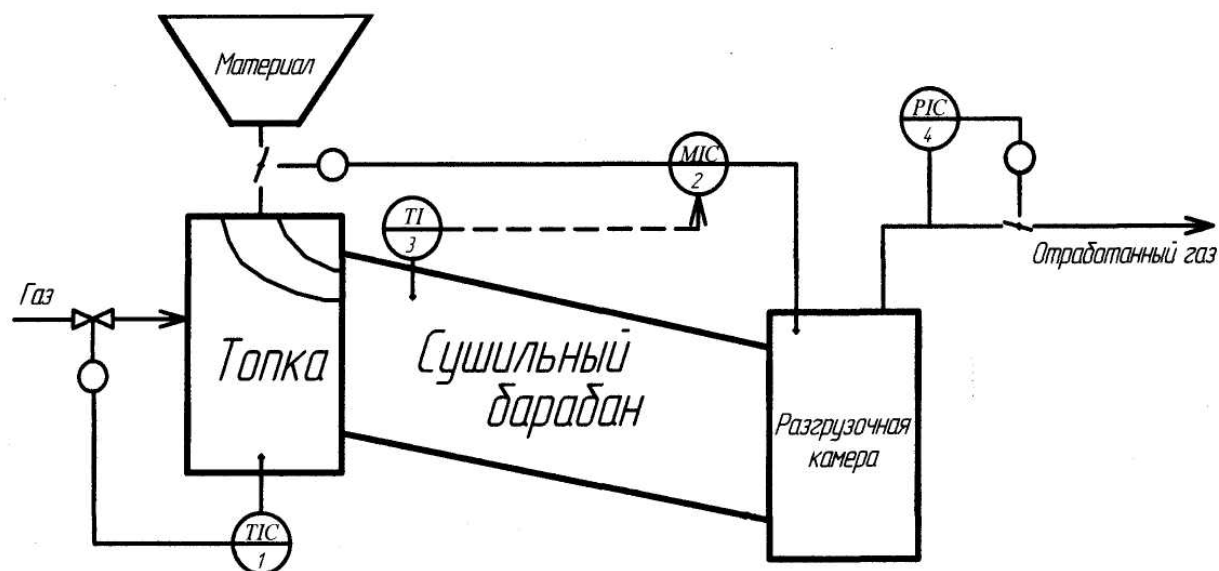


Рис. 21. Сушильный барабан

Вариант 19

Контактный аппарат окисления NH_3

В составе производства осуществляется стадия получения окиси азота (NO) методом каталитической парокислородной конверсии аммиака (NH_3) на платино-родиевой сетке без давления (рис. 22). Пароаммиачновоздушная смесь – ПКС попадает в верхнюю коническую часть контактного аппарата, проходит распределительную решетку с отверстиями, чем достигается равномерное обтекание каталитических сеток, на которых происходит реакция окисления аммиака при температуре $900 \div 920$ °С. Тепло реакции используется для производства пара, для чего контактный аппарат оборудован двумя змеевиками. Через верхний змеевик проходит пар, через нижний змеевик конденсат от парового барабана. Паровой барабан предназначен для отделения пара от конденсата.

Предусмотрено:

- контроль и сигнализация давления $5 \div 12$ кПа ПКС на входе в аппарат (контур 1);
- контроль температуры $130 \div 170$ °С ПКС (контур 2);
- контроль и регулирование давления пара в сети $1,6 \pm 0,05$ МПа

(контур 3);

- сигнализация температуры на каталитических сетках (выше 950 °С) и отсечка подачи ПКС при превышении заданного предела (контур 4);
- контроль давления пароводяной смеси после нижнего змеевика

$0,8 \div 1,1$ МПа (контур 5);

- контроль регулирования расхода конденсата 37 ± 1 м³/час

(контур 6);

- давление в паровом барабане $0 \div 1,8$ МПа (контур 7);
- контроль уровня конденсата в паровом барабане $0 \div 560$ мм (контур 8).

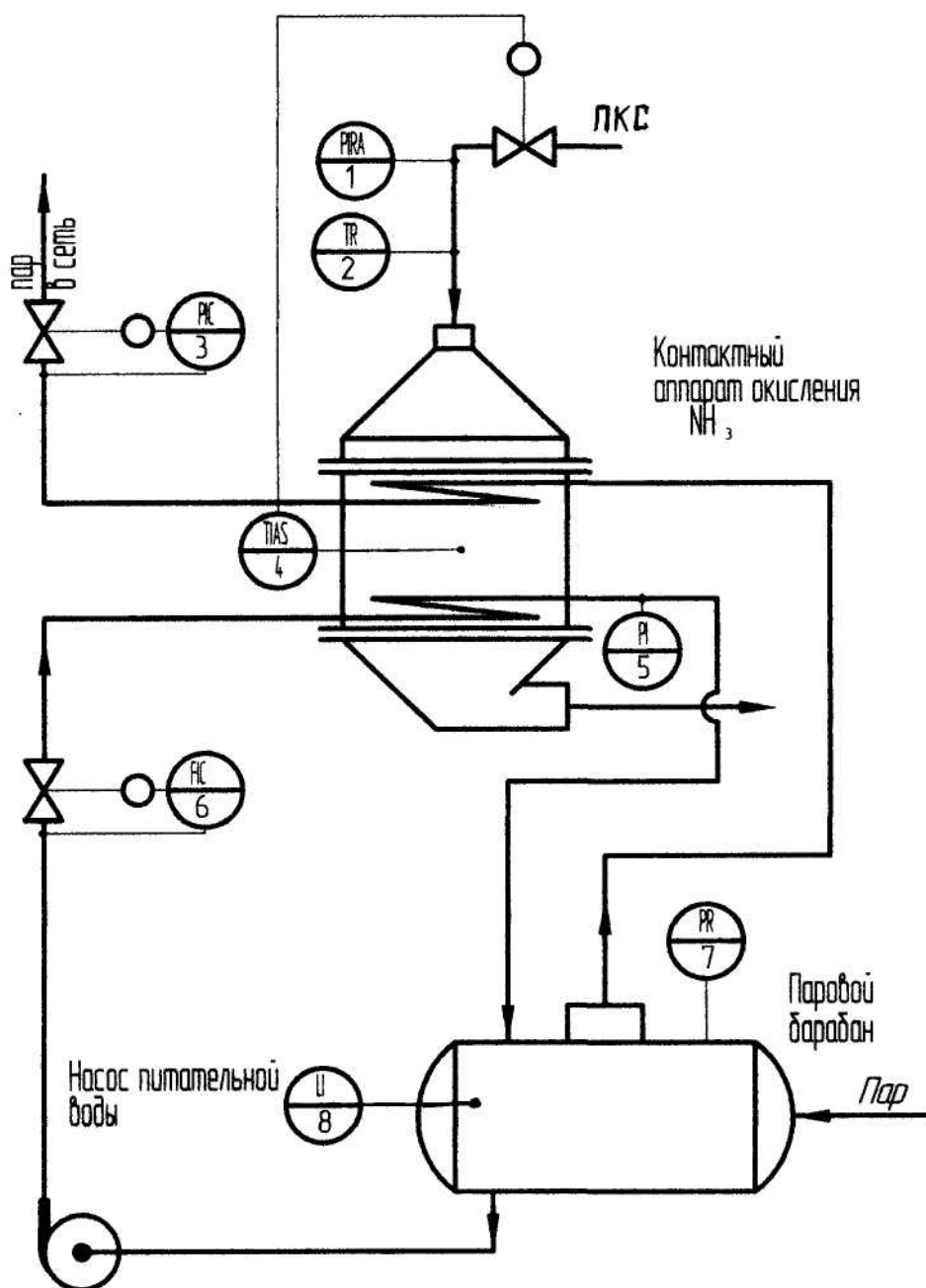


Рис. 22. Контактный аппарат окисления NH_3

Вариант 20

Выпарной аппарат электрощелочов

Предусмотрено (рис. 23), что щелока поступают в аппарат поз. 11 самотеком. Уровень щелоков в аппарате регулируется автоматически в пределах 0,15 ÷ 0,22 м над верхней решеткой греющей камеры, за счет изменения подачи щелоков в аппарат (контур 1). Выпарной аппарат обогревается соковым паром, который подается в межтрубное пространство, давление пара

контролируется 0,1 ÷ 0,3 МПа (контур 5). Образовавшийся из пара конденсат сливается в бак условно-чистого конденсата. Для определения состояния выпарного аппарата контролируется наличие щелочи в конденсате (контур 6). Массовая концентрация «средних» щелоков пропорциональна температурной депрессии и регулируется за счет отбора щелоков из трубного пространства выпарного аппарата (контур 2). Температура барометрической воды регулируется в пределах 30 ÷ 65 °С подачи в конденсатор оборотной воды (контур 3). Вариант на регулятор температуры (контур 3) определяется вакуумным давлением в выпарном аппарате – 0,085 МПа (контур 4).

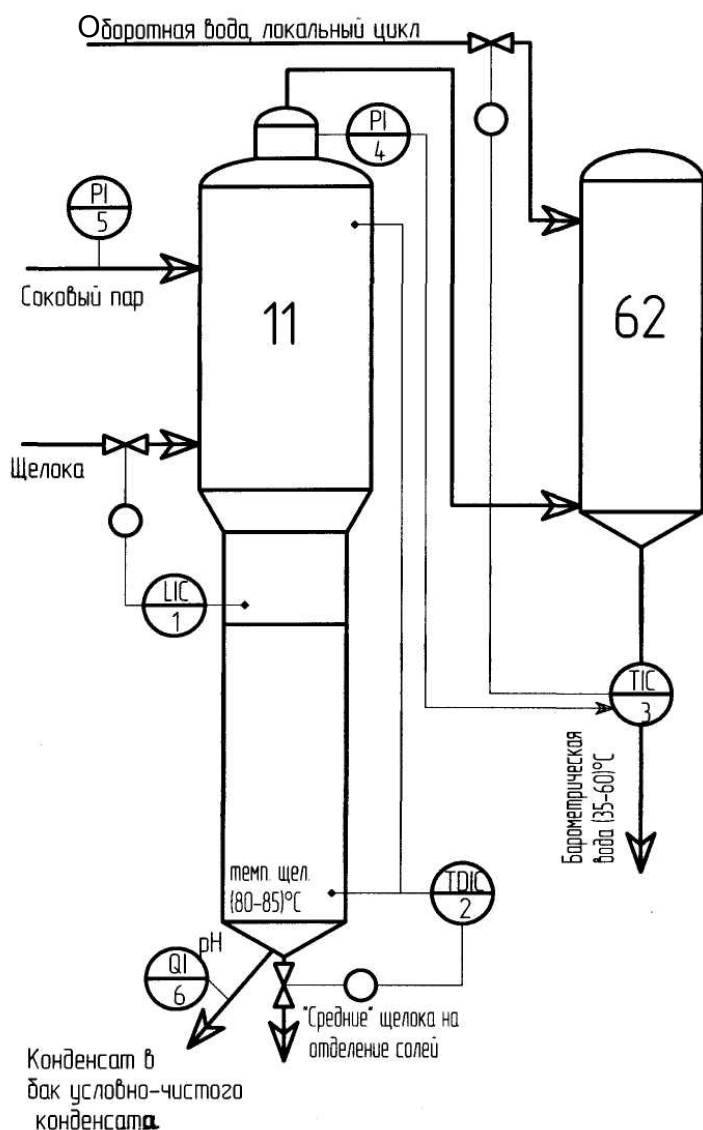


Рис. 23. Выпарной аппарат

Вариант 21
Аммиачная холодильная установка

Газообразный аммиак (рис. 24) из испарителя 4 поступает по всасывающему трубопроводу в компрессор 1, где сжимается до давления $0,8 \div 1,3$ МПа и далее при температуре $110 \div 140$ °С поступает через маслоотделитель 2 в межтрубное пространство конденсатора 3. В этом аппарате газообразный аммиак охлаждается до температуры $20 \div 36$ °С холодной технической водой. Из конденсатора 3 жидкий аммиак поступает в испаритель 4. При давлении $0,06 \div 0,09$ МПа аммиак испаряется, а рассол охлаждается до минус 17 °С. Затем аммиак всасывается в компрессор 1 при температуре не менее чем на 5 °С выше равновесной температуры газообразного аммиака.

Предусмотрено:

- контроль давления аммиака $0,06 \div 0,09$ МПа (контур 1);
- контроль температуры аммиака минус 15 – минус 20 °С (контур 2);
- контроль давления после компрессора $0,8 \div 1,3$ МПа (контур 3);
- контроль температуры после компрессора $110 \div 140$ °С (контур 4);
- контроль температуры в конденсаторе $20 \div 36$ °С (контур 5); измерение давления в испарителе $0,06 \div 0,09$ МПа (контур 6);
- контроль температуры рассола минус 15 – минус 18 °С (контур 7); отключение компрессора при превышении давления в нагнетающем трубопроводе выше 1,6 МПа (контур 8);
- отключение компрессора при температуре аммиака выше 160 °С (контур 9);
- отключение компрессора при понижении давления во всасывающем трубопроводе ниже 0,03 МПа (контур 10);
- отключение компрессора при разности давления масла в компрессоре менее 0,17 МПа (контур 11);
- отключение компрессора при отсутствии воды в системе охлаждения компрессора (контур 12).

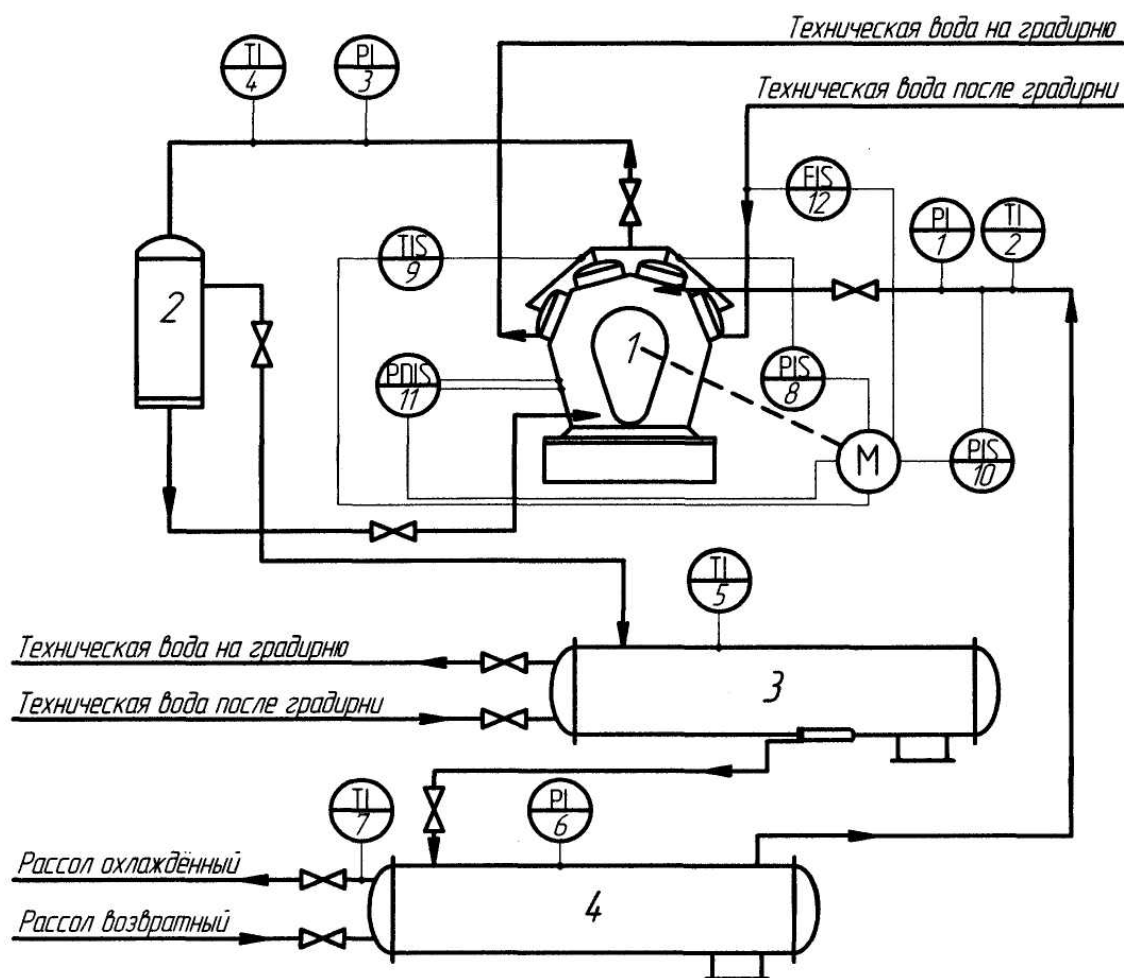


Рис. 24. Аммиачная холодильная установка

Вариант 22 Форполимеризатор

Процесс полимеризации винилацетата осуществляется непрерывно. В форполимеризатор (рис. 25) непрерывно подаются винилацетат и метанольный раствор порофора. В форполимеризаторе происходит полимеризация винилацетата до степени конверсии 30%. Температура в форполимеризаторе поддерживается горячей водой. Тепло, выделяемое при реакции, снимается в обратном холодильнике, который охлаждается рассолом. Сконденсированные пары (флегма) с холодильника сливается обратно в форполимеризатор.

Предусмотрено: регулирование подачи метанольного раствора порофора на форполимеризатор 400 л/ч (контур 1); регулирование подачи винилацетата на форполимеризатор 1350 л/ч (контур 2); регулирование уровня жидкости в форполимеризаторе не более 50 % за счет отбора продукта на полимеризатор (контур 3); контроль давление в форполимеризаторе не более

0,004 МПа (контур 4); регулирование температуры реакционной массы $57 \square 65 \square \text{C}$ за счет изменения подачи горячей воды в рубашки аппарата (контур 5, 6); регулирование температуры в обратном холодильнике за счет изменения подачи охлаждающего рассола $40 \square 43 \square \text{C}$ (контур 7).

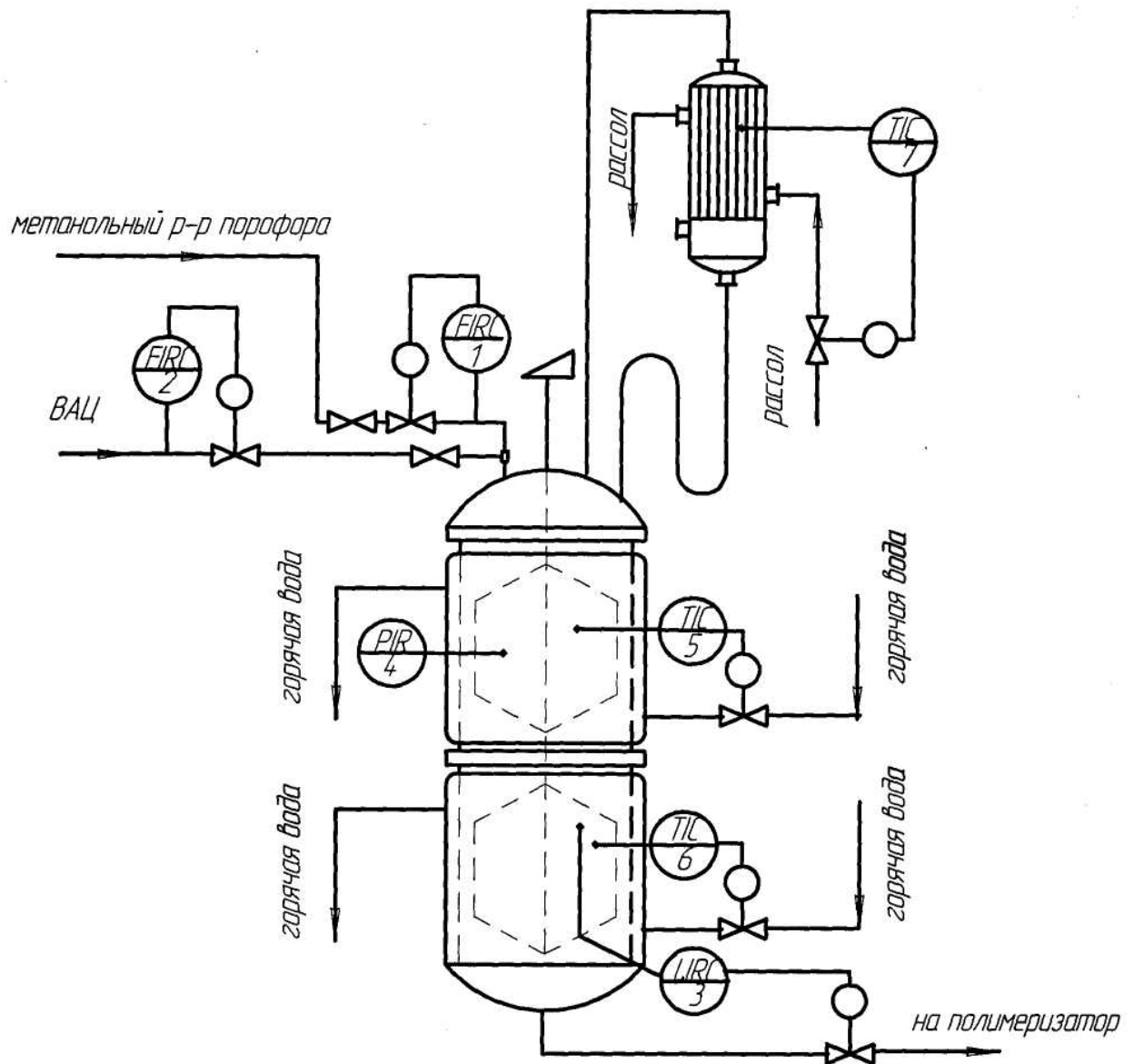


Рис. 25. Форполимеризатор

Вариант 23

Колонна первой стадии дистилляции карбамида

В колонну подается плава карбамида (рис. 26). В ней происходит частично разделение жидкой и газовой фаз, посредством понижения давления в колонне, вследствие чего понижается температура плава. Также в колонну подается газ из сепаратора, который отдает тепло встречному потоку жидкости. Газ из сепаратора выводится вместе с отделенными CO_2 , NH_3 и парами воды из колонны.

Предусмотрено: регулирование давления в колонне $1,6 \pm 0,2$ МПа (контур 1); регулиро-

вание температуры плава карбамида $132 \pm 2^\circ\text{C}$ (контур 2); контроль расхода плава карбамида на входе в колонну $20 \div 25 \text{ м}^3/\text{ч}$ (контур 3); контроль температуры плава карбамида на входе в колонну $110 \div 120^\circ\text{C}$ (контур 4); контроль расхода газа из сепаратора $29 \div 30 \text{ м}^3/\text{ч}$ (контур 5); контроль температуры газа из сепаратора $100 \div 105^\circ\text{C}$ (контур 6); контроль содержания CO_2 в продукте меньше 20% (контур 7); контроль содержания NH_3 меньше 40% (контур 8); контроль расхода отделенной фазы из верхней части аппарата $0 \div 25 \text{ м}^3/\text{ч}$ (контур 9).

Вариант 24

Барботажный абсорбер

В барботажный абсорбер (рис. 27) емкостного типа с мешалкой подается газ, содержащий поглощаемый компонент – аммиак. Абсорбер снабжен рубашкой, в которую подается хладагент. Для извлечения компонента из газовой фазы в аппарат непрерывно подается абсорбент, который предварительно охлаждается в теплообменнике.

Предусмотрено: регулирование расхода абсорбента $10 \pm 1 \text{ м}^3/\text{ч}$ (контур 1); регулирование температуры абсорбента $20 \pm 2^\circ\text{C}$ (контур 2); регулирование уровня в абсорбере $1,6 \pm 0,16 \text{ м}$ (контур 3); регулирование расхода газа на абсорбер $200 \pm 20 \text{ м}^3/\text{ч}$ (контур 4); регулирование температуры в абсорбере $20 \pm 2^\circ\text{C}$ (контур 5); контроль расхода хладагента в рубашку абсорбере $0 \div 5 \text{ м}^3/\text{ч}$ (контур 6).

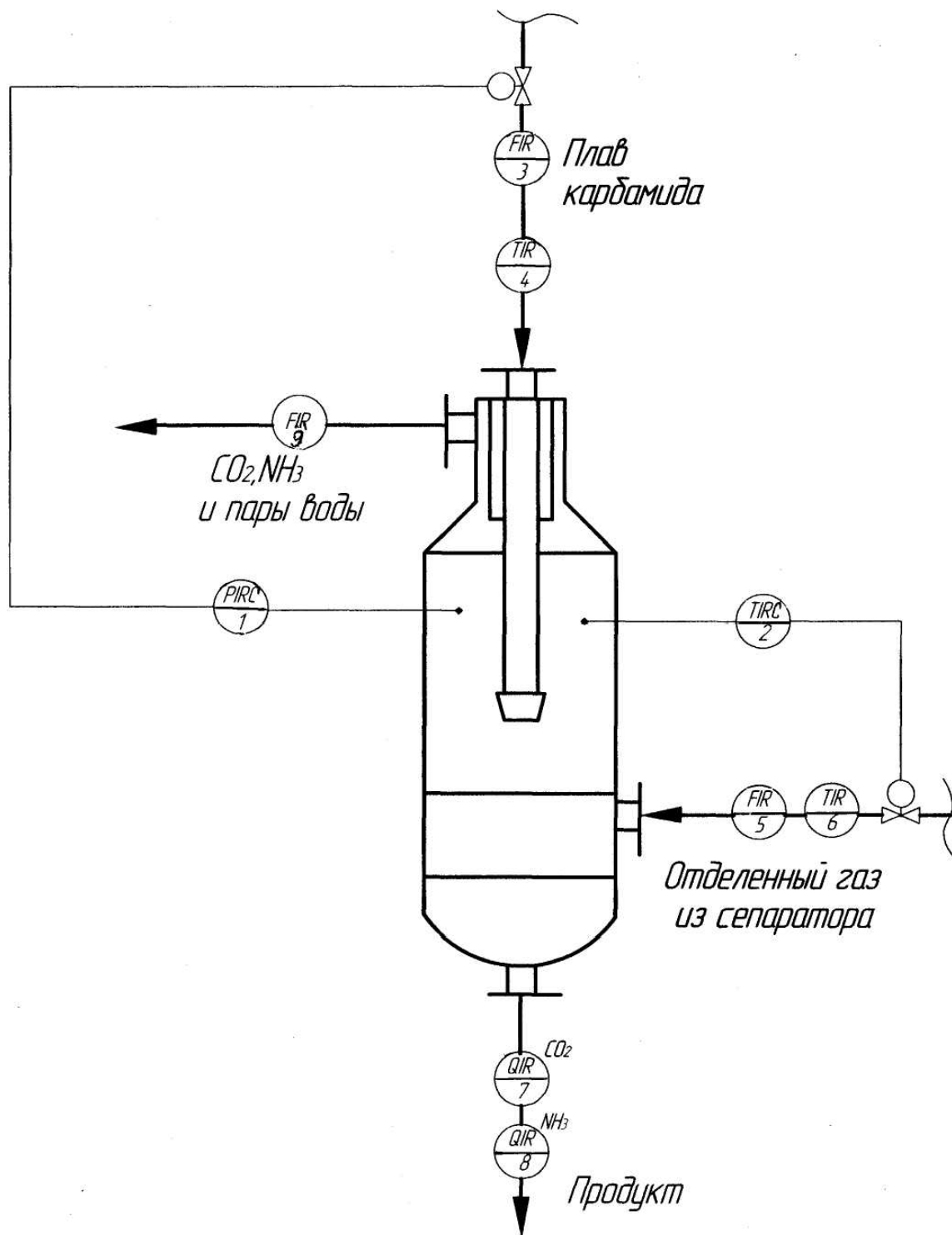


Рис. 26. Колонна первой стадии дистилляции карбамида

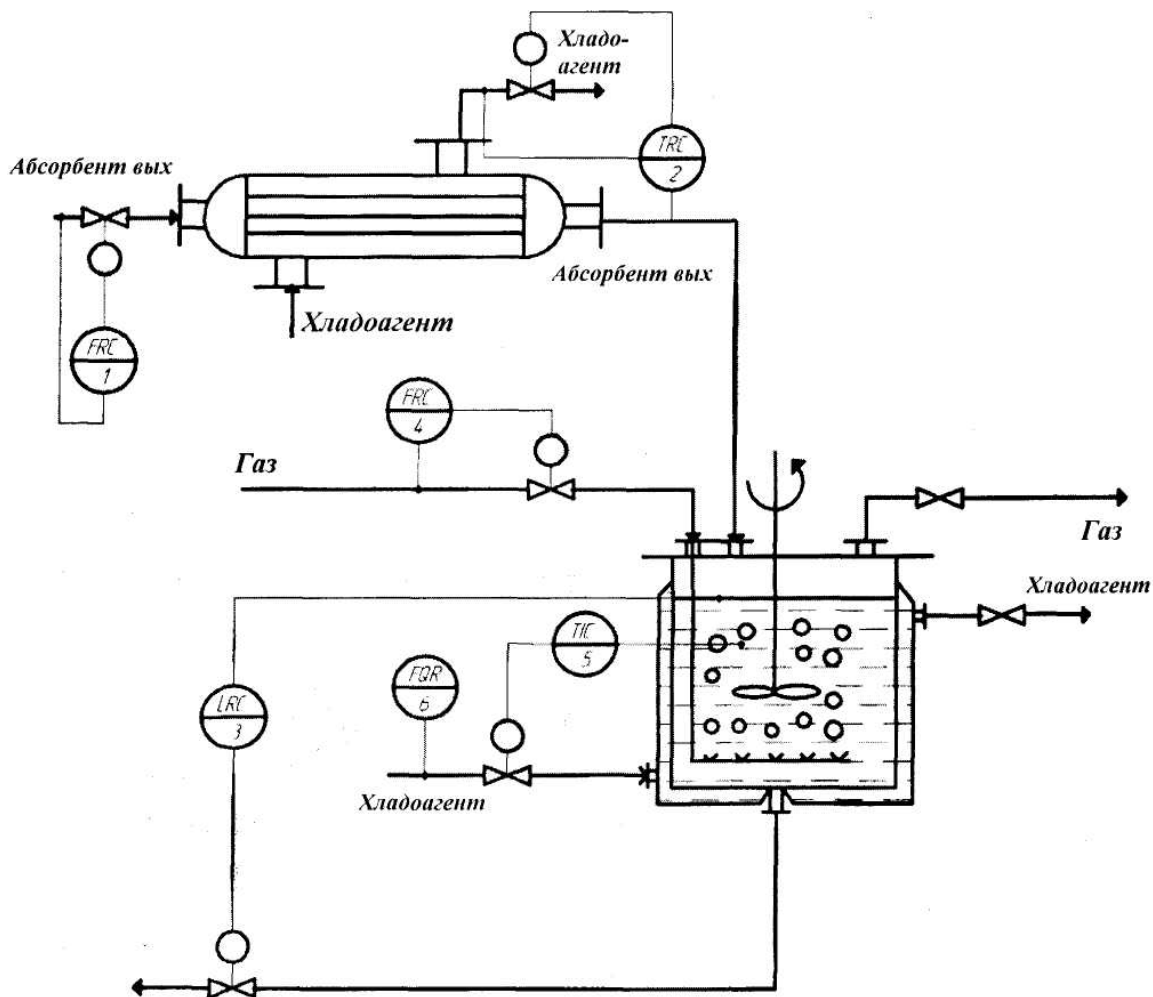


Рис. 27. Барботажный абсорбер

Вариант 25

Пастеризатор пива

На рис. 28 представлен пастеризатор пива. Пастеризатор состоит из трех секций теплообмена и лежачка. Насосы подают пиво в первую секцию теплообмена, где пиво нагревается потоком горячего пива. Регулируется расход пива на пастеризатор 1000 ± 10 л/ч (контур 1); также контролируется давление пива на аппарат, после первой секции теплообмена и на выходе из аппарата $0 \div 5$ бар (контур 2, 3, 7). Вторая секция теплообмена – это секция пастеризации, здесь регулируем температуру пива 71 ± 1 °С за счет подачи горячей воды (контур 4). После второй секции пиво поступает на лежак, проходя по лежаку оно охлаждается до температуры $50 \div 52$ °С (контур 5). Затем пиво поступает в третью секцию охлаждения, где пиво охлаждается до температуры $5 \div 6$ °С за счет подачи гликоля (контур 6).

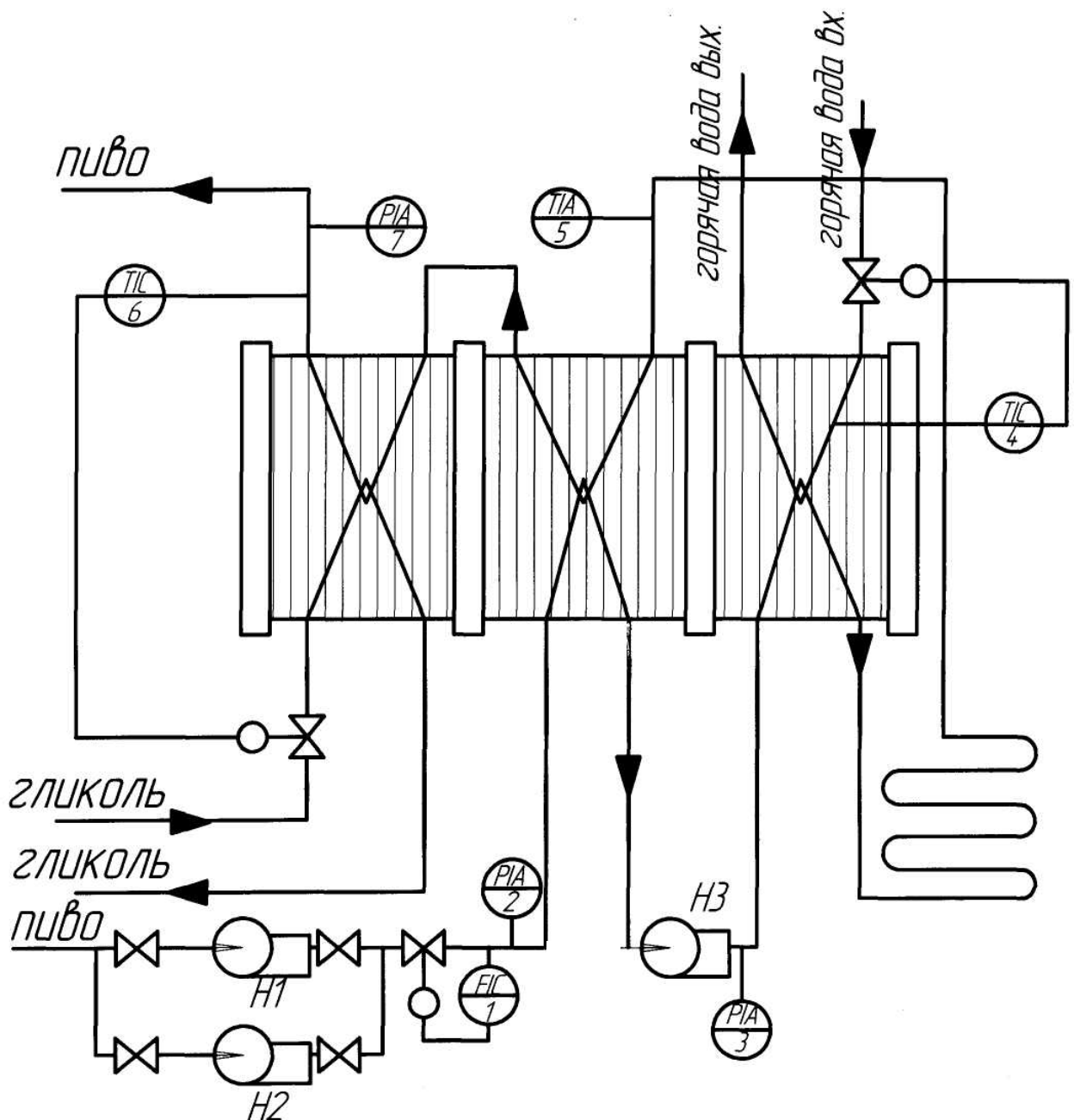


Рис. 28 Пастеризатор пива

Промежуточная аттестация в форме **экзамена** предусматривает проведение обязательной экзаменационной процедуры и оценивается 40 баллами из 100. В случае если рейтинговый балл студента по дисциплине по итогам семестра равен 60, то программой автоматически добавляется 32 премиальных балла и выставляется оценка «отлично». Положительный ответ студента на экзамене оценивается рейтинговыми баллами в диапазоне от **20** до **40** ($20 \leq S_{\text{экз}} \leq 40$), оценка **меньше 20** баллов считается неудовлетворительной.

Шкала соответствия рейтингового балла экзамена 5-балльной системе

Рейтинговый балл по дисциплине	Оценка по 5-балльной системе
--------------------------------	------------------------------

35 – 40	Отлично
28 – 34	Хорошо
20 – 27	Удовлетворительно

Итоговая оценка по дисциплине, изучаемой в одном семестре, определяется по сумме баллов, набранных за работу в течение семестра, и баллов, полученных при сдаче экзамена:

Шкала пересчета рейтингового балла по дисциплине в оценку по 5-балльной системе

Рейтинговый балл по дисциплине	Оценка по 5-балльной системе
88-100	Отлично
72-87	Хорошо
53-71	Удовлетворительно
<53	Неудовлетворительно

Промежуточная аттестация в форме **курсовой работы (проекта)**

Максимальная сумма баллов по **курсовой работе (проекту)** устанавливается в **100** баллов и переводится в оценку по 5-балльной системе в соответствии со шкалой:

Шкала соответствия рейтингового балла экзамена 5-балльной системе

Рейтинговый балл по дисциплине	Оценка по 5-балльной системе
88-100	Отлично
72-87	Хорошо
53-71	Удовлетворительно
<53	Неудовлетворительно

Промежуточная аттестация в форме **зачета или зачета с оценкой**

Процедура зачета (зачета с оценкой) как отдельное контрольное мероприятие не проводится, оценивание знаний обучающегося происходит по результатам текущего контроля.

Зачет выставляется по результатам работы в семестре, при сдаче всех контрольных точек, предусмотренных текущим контролем успеваемости. Если по итогам семестра обучающийся имеет от 33 до 60 баллов, ему ставится отметка «зачтено». Обучающемуся, имеющему по итогам семестра менее 33 баллов, ставится отметка «не зачтено».

Количество баллов за зачет (Sзач) при различных рейтинговых баллах по дисциплине по результатам работы в семестре

Рейтинговый балл по дисциплине по результатам работы в семестре (Rсем)	Количество баллов за зачет (Sзач)
$50 \leq R_{сем} \leq 60$	40
$39 \leq R_{сем} < 50$	35
$33 \leq R_{сем} < 39$	27
$R_{сем} < 33$	0

При зачете с оценкой используется шкала пересчета рейтингового балла по дисциплине в оценку по 5-балльной системе

Шкала пересчета рейтингового балла по дисциплине в оценку по 5-балльной системе

<i>Рейтинговый балл по дисциплине</i>	<i>Оценка по 5-балльной системе</i>
<i>88-100</i>	<i>Отлично</i>
<i>72-87</i>	<i>Хорошо</i>
<i>53-71</i>	<i>Удовлетворительно</i>
<i><53</i>	<i>Неудовлетворительно</i>

Критерии оценки ответов на экзамене:

Оценка «отлично» выставляется студенту, если он глубоко и прочно усвоил программный материал, исчерпывающе, последовательно, четко и логически стройно его излагает, умеет тесно увязывать теорию с практикой, свободно справляется с задачами, вопросами и другими видами применения знаний, причем не затрудняется с ответом при видоизменении заданий, использует в ответе материал монографической литературы, правильно обосновывает принятое решение, владеет разносторонними навыками и приемами выполнения практических задач.

Оценка «хорошо» выставляется студенту, если он твердо знает материал, грамотно и по существу излагает его, не допуская существенных неточностей в ответе на вопрос, правильно применяет теоретические положения при решении практических вопросов и задач, владеет необходимыми навыками и приемами их выполнения.

Оценка «удовлетворительно» выставляется студенту, если он имеет знания только основного материала, но не усвоил его деталей, допускает неточности, недостаточно правильные формулировки, нарушения логической последовательности в изложении программного материала, испытывает затруднения при выполнении практических работ.

Оценка «неудовлетворительно» выставляется студенту, который не знает значительной части программного материала, допускает существенные ошибки, неуверенно, с большими затруднениями выполняет практические работы.

Составитель _____
(подпись)

«_____» _____ 2019 г.

УТВЕРЖДАЮ:
Зав. кафедрой ИСЭиА

«_____» _____ 201_ г.

Вопросы для собеседования

по дисциплине «Проектирование автоматизированных систем»

Базовый уровень

1. Структура документа, понятие шаблона и их применение.
2. Экспорт документов и взаимодействие с другими программами.
3. Принципы ввода математических и текстовых выражений.
4. Работа с переменными и константами.
5. Основные методы редактирования документов, форматирование, стили.
6. Колонтитулы документа, формирование документа для печати.
7. Вычисление с размерными величинами, установка единиц измерения.
8. Зоны в документе, создание, назначение, установка свойств.
9. Графические возможности программы, принципы построения графиков.
10. Язык программирования MathCAD: назначение, особенности синтаксиса, ограничения.
11. Структура интерфейса программы, назначение окон.
12. Принципы взаимодействия с другими программами.
13. Принципы ввода математических и текстовых выражений.
14. Работа с переменными и константами, форматы представления данных.
15. Основные приемы вычислений с таблицами и матрицами.
16. Графические возможности программы.
17. Принципы построения графиков.
18. Экспорт графических изображений.

Продвинутый уровень

1. Язык программирования MATLAB: назначение, особенности синтаксиса, ограничения.
2. Файлы, сценарии, функции, назначение, применение, отличительные черты.
3. Структура интерфейса пакета Fuzzy Logic Toolbox.
4. Принципы построения систем моделирования и экспертных систем на основе нечеткой логики в пакете Fuzzy Logic Toolbox.
5. Этапы построения нечетких регуляторов.
6. Принципы построения базы правил нечетких систем.
7. Принципы построения систем на базе нейросетей.
8. Структура, виды нейросетей, сферы назначения.
9. Порядок построения нейросетевого аппроксиматора.
10. Гибридные нейро-нечеткие системы, назначение, сферы применения.

11. Структура интерфейса Adaptive Neuro-Fuzzy Inference System, Fuzzy Logic Toolbox.
12. Принципы построения систем прогнозирования в пакете Adaptive Neuro-Fuzzy Inference System, Fuzzy Logic Toolbox.
13. Этапы построения гибридных систем и их тестирование.

Критерии оценки ответов при собеседовании:

Оценка «зачтено» выставляется студенту, если он твердо знает материал, грамотно и по существу излагает его, правильно применяет теоретические положения при решении практических вопросов и задач, владеет необходимыми навыками и приемами их выполнения. Допускаются некоторые неточности, недостаточно правильные формулировки в изложении программного материала, затруднения при выполнении практических работ.

Оценка «не зачтено» выставляется студенту, если он не знает значительной части программного материала, допускает существенные ошибки, неуверенно, с большими затруднениями выполняет практические работы.

Критерии оценивания лабораторной работы

Оценка «отлично» ставится, если обучающийся выполняет работу в полном объеме с соблюдением необходимой последовательности проведения опытов и измерений; самостоятельно и рационально монтирует необходимое оборудование; все опыты проводит в условиях и режимах, обеспечивающих получение правильных результатов и выводов; соблюдает требования правил техники безопасности; правильно и аккуратно выполняет все записи, таблицы, рисунки, чертежи, графики, вычисления.

Оценка «хорошо» ставится, если выполнены требования к оценке 5, но было допущено два-три недочета.

Оценка «удовлетворительно» ставится, если работа выполнена не полностью, но объем выполненной её части позволяет получить правильный результат и вывод; или если в ходе проведения опыта и измерения были допущены ошибки.

Оценка «неудовлетворительно» ставится, если работа выполнена не полностью или объем выполненной части работ не позволяет сделать правильных выводов; или если опыты, измерения, вычисления, наблюдения производились неправильно.

Составитель

_____ (подпись)

« ____ » _____ 201_ г.

МИНИСТЕРСТВО ОБРАЗОВАНИЯ И НАУКИ РОССИЙСКОЙ ФЕДЕРАЦИИ
Федеральное государственное автономное образовательное учреждение
высшего образования
«СЕВЕРО-КАВКАЗСКИЙ ФЕДЕРАЛЬНЫЙ УНИВЕРСИТЕТ»

УТВЕРЖДАЮ:
Зав. кафедрой ИСЭиА

«_____» _____ 201_ г.

Комплект заданий для выполнения курсового проекта

Описание вариантов и комплектов заданий приведены в методических рекомендациях по выполнению курсового проекта.

Основными критериями оценки качества курсовых проектов (работ) являются:

- актуальность и практическая значимость темы исследования;
- соблюдение графика выполнения курсового проекта (работы);
- соответствие работы заявленной теме и выданному заданию;
- полнота и качество содержания;
- обобщения фактических данных;
- соответствие оформления курсового проекта (работы) установленным требованиям;
- четкость и грамотность изложения материала;
- качество презентации;
- четкость доклада при защите курсового проекта (работы);
- глубина и правильность ответов на замечания руководителя и вопросы членов комиссии.

Каждый критерий оценивается по пятибалльной шкале.

Оценка «Отлично» выставляется за курсовой проект (работу), который носит исследовательский характер, имеет грамотно изложенную теоретическую главу, глубокий анализ, логичное, последовательное изложение материала с соответствующими выводами и обоснованными предложениями, имеющими практическую значимость. Произведенные расчеты выполнены правильно и в полном объеме. Работа выполнена в установленный срок, грамотным языком. Оформление соответствует действующим стандартам, сопровождается достаточным объемом табличного материала и графического материала (для курсового проекта), имеет положительный отзыв руководителя.

При защите курсового проекта (работы) студент показывает глубокое знание вопросов темы, свободно оперирует данными исследования, вносит обоснованные предложения, а во время доклада использует наглядные пособия (таблицы, схемы, графики и т.п.), дает четкие и аргументированные ответы на вопросы, заданные членами комиссии.

Оценка «Хорошо» выставляется за курсовой проект (работу), который носит исследовательский характер, имеет грамотно изложенную теоретическую главу, проведен до-

статочно подробный анализ, последовательное изложение материала с соответствующими выводами, однако анализ источников неполный, выводы недостаточно аргументированы, в структуре и содержании работы есть отдельные погрешности, не имеющие принципиального характера. Работа имеет положительный отзыв руководителя.

При защите курсового проекта (работы) студент показывает знание вопросов темы, оперирует данными исследования, вносит предложения по теме исследования, во время доклада использует наглядные пособия (таблицы, схемы, графики и т.п.) или раздаточный материал, без особых затруднений отвечает на поставленные вопросы.

Оценка «Удовлетворительно» выставляется за курсовой проект (работу), который носит исследовательский или описательный характер, имеет теоретическую главу, базируется на практическом материале, однако просматривается непоследовательность изложения материала, анализ источников подменен библиографическим обзором, документальная основа работы представлена недостаточно. Проведенное исследование содержит поверхностный анализ, выводы неконкретны, рекомендации слабо аргументированы, в оформлении работы имеются погрешности, сроки выполнения работы нарушены. В отзыве руководителя имеются замечания по содержанию работы.

При защите курсового проекта (работы) студент проявляет неуверенность, показывает слабое знание вопросов темы, не всегда дает исчерпывающие аргументированные ответы на заданные вопросы.

Оценка «Неудовлетворительно» выставляется за курсовой проект (работу), который не соответствует заявленной теме, не имеет анализа, не отвечает требованиям, изложенным в методических указаниях. Выводы не соответствуют изложенному материалу или отсутствуют. В отзыве руководителя имеются критические замечания.

При защите курсового проекта (работы) студент затрудняется отвечать на поставленные вопросы по теме, не знает теории вопроса, при ответе допускает существенные ошибки. При защите не используются наглядные пособия (таблицы, схемы, графики и т.п.).

Результаты защиты курсового проекта (работы) оформляются протоколами заседания комиссии.

Составитель

_____ (подпись)

« ____ » _____ 201_ г.