

**МИНИСТЕРСТВО НАУКИ И ВЫСШЕГО ОБРАЗОВАНИЯ РОССИЙСКОЙ ФЕДЕРАЦИИ**  
**Федеральное государственное автономное образовательное учреждение**  
**высшего образования**  
**«СЕВЕРО-КАВКАЗСКИЙ ФЕДЕРАЛЬНЫЙ УНИВЕРСИТЕТ»**  
**Невинномысский технологический институт (филиал)**

Методические указания по проведению практических занятий  
по дисциплине «Электротехника и промышленная электроника»

Направление подготовки 15.03.04 Автоматизация технологических  
процессов и производств  
Направленность (профиль) подготовки – Информационно-управляющие  
систем  
Квалификация выпускника – бакалавр

Методические указания предназначены для выполнения практических работ по дисциплине «Электротехника и электроника» по направлению подготовки 15.03.04 Автоматизация технологических процессов и производств и соответствуют требованиям ФГОС ВО направления подготовки бакалавров.

## Оглавление

Введение.....	4
1. Методы преобразования пассивных электрических цепей .....	5
1.1. Последовательное включение резисторов.....	5
1.2. Параллельное соединение элементов. ....	5
1.3. Преобразование элементов, соединенных по схемам звезды и треугольника .....	6
2. Методы расчета цепей постоянного тока .....	12
2.1 Метод эквивалентного преобразования схем.....	12
2.2 Метод непосредственного использования законов Кирхгофа .....	15
2.3 Метод контурных токов .....	17
2.4 Метод узловых потенциалов.....	21
2.5 Метод узлового напряжения (двух узлов).....	24
2.6 Метод наложения .....	26
2.7 Метод эквивалентного генератора .....	28
3. Методы расчета электрических цепей синусоидального тока .....	29
3.1 Расчет цепей по мгновенным значениям .....	29
3.2 Расчет цепей синусоидального тока символическим методом .....	37
4. Расчет электрических цепей трехфазного тока.....	43
4.1 Расчет цепей при соединении генератора и нагрузки по схеме звезда. ....	44
4.2 Соединение генератора и нагрузки по схеме «треугольник».....	44

## **Введение**

Практические занятия играют существенную роль при изучении дисциплины. Они направлены на формирование у студентов навыков расчета электрических и магнитных цепей при различных режимах работы того или иного электротехнического устройства. Наряду с этим практические занятия позволяют значительно глубже усвоить теоретический материал дисциплины.

Методическое пособие используется при проведении групповых практических занятий и для самостоятельной работы студентов.

## 1. Методы преобразования пассивных электрических цепей

В ряде случаев встречаются электрические цепи, которых отдельные группы приемников включены по той или иной схеме и цепь может быть достаточно легко рассчитана, если эту группу приемников заменить эквивалентной схемой, в которой эти приемники включены иначе. Для этой цели используют способы преобразования пассивных электрических цепей. Эти способы основаны на следующих соотношениях:

### 1.1. Последовательное включение резисторов

Соединение элементов называют последовательным, если в них протекает один и тот же ток (рис.1).

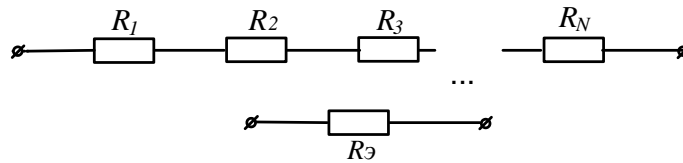


Рисунок 1

При последовательном соединении резисторов сопротивление эквивалентного приемника определяется как арифметическая сумма сопротивлений отдельных приемников:

$$R_{\text{э}} = \sum R_n . \quad (1)$$

### 1.2. Параллельное соединение элементов.

Соединение нескольких элементов называют параллельным, если напряжение на каждом из элементов имеет одно и то же значение (рис.2).

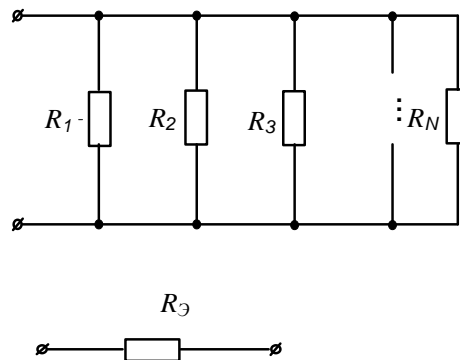


Рисунок 2

При параллельном соединении эквивалентное сопротивление находят по формуле:

$$1 / R_{\text{э}} = \sum 1/R_n . \quad (2)$$

### 1.3. Преобразование элементов, соединенных по схемам звезды и треугольника

В ряде случаев встречаются соединения групп элементов, для которых необходимо выполнить преобразование элементов, соединенных по схеме треугольника или по схеме трехлучевой звезды (рис.3).

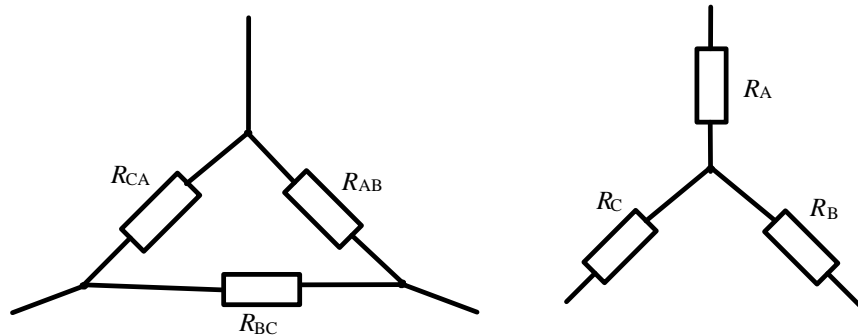


Рисунок 3

В этом случае свернуть схему удастся, применив преобразование треугольника сопротивлений в эквивалентную трехлучевую звезду или наоборот. При этом сопротивления эквивалентной звезды могут быть пересчитаны через сопротивления треугольника при помощи формул:

$$R_A = \frac{R_{AB} \cdot R_{CA}}{R_{AB} + R_{BC} + R_{CA}}; \quad (3)$$

$$R_B = \frac{R_{AB} \cdot R_{BC}}{R_{AB} + R_{BC} + R_{CA}};$$

$$R_C = \frac{R_{BC} \cdot R_{CA}}{R_{AB} + R_{BC} + R_{CA}}.$$

Возможна и обратная замена трехлучевой звезды эквивалентным треугольником:

$$R_{AB} = R_A + R_B + \frac{R_A \cdot R_B}{R_C}; \quad (4)$$

$$R_{BC} = R_B + R_C + \frac{R_B \cdot R_C}{R_A};$$

$$R_{CA} = R_C + R_A + \frac{R_C \cdot R_A}{R_B}.$$

Рассмотрим пример решения подобных задач.

В электрической цепи, схема которой приведена на рисунке 4, рассчитать эквивалентное сопротивление относительно зажимов ad, если  $R_2=12\text{Ом}$ ;  $R_3=9\text{Ом}$ ;  $R_4=12\text{Ом}$ ;  $R_5=19,5\text{Ом}$ ;  $R_6=15\text{Ом}$ .

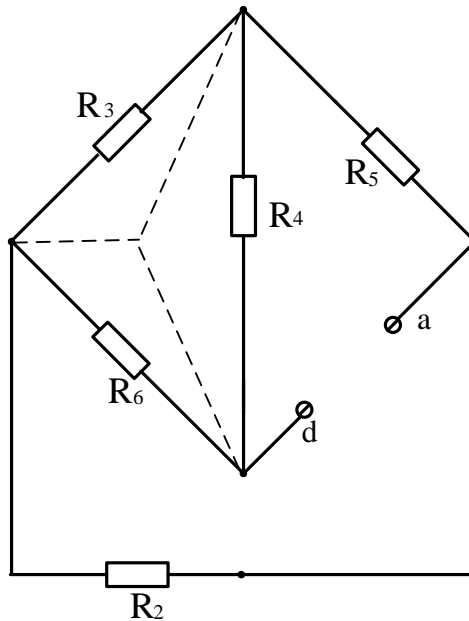


Рисунок 4

### Решение

Преобразуем треугольник резисторов  $R_3, R_4, R_6$  в эквивалентную звезду. После такого преобразования схема принимает вид (рис. 5)

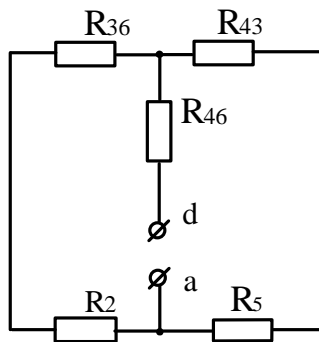


Рисунок 5

Дальнейшее решение задачи сводится к замене последовательно и параллельно включенных резисторов, эквивалентными:

$$R_{236} = R_2 + R_{36} = 12 + 3,75 = 15,75\text{Ом};$$

$$R_{435} = R_5 + R_{43} = 19,5 + 3 = 22,5\text{Ом};$$

Искомое входное сопротивление

$$R_{\text{вх}} = \frac{R_{236} \cdot R_{435}}{R_{236} + R_{435}} + R_{46} = \frac{15,75 \cdot 22,5}{38,25} + 5 = 14,3 \text{ Ом.}$$

### Задачи

**Задача 1.** Определить эквивалентное сопротивление цепи (рис.6) между зажимами АВ, если  $R_1=R_2=15\text{Ом}$ ,  $R_3=R_6=20\text{Ом}$ ,  $R_4=R_5=17,5\text{Ом}$ ,  $R_7=12\text{Ом}$ .

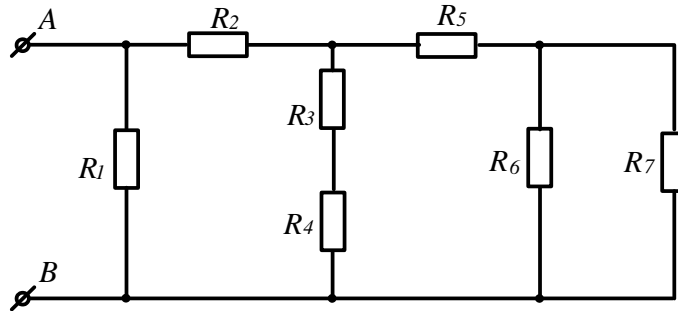


Рисунок 6

**Задача 2.** Определить эквивалентное сопротивление цепи (рис.7) между зажимами АВ, если  $R_1=2,5\text{Ом}$ ,  $R_2=6\text{Ом}$ ,  $R_3=2\text{Ом}$ ,  $R_4=1,5\text{Ом}$ ,  $R_5=3\text{Ом}$

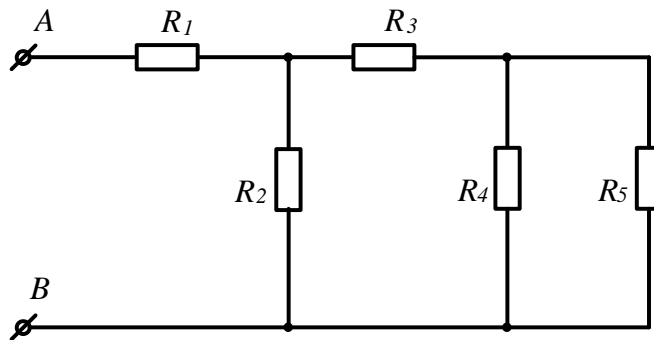


Рисунок 7

**Задача 3.** В схеме (рис.8) значения сопротивлений резисторов одинаковы и равны  $R=10\text{Ом}$ . Определить в общем виде значения сопротивлений между зажимами АВ, АС, АД, СD, АF.



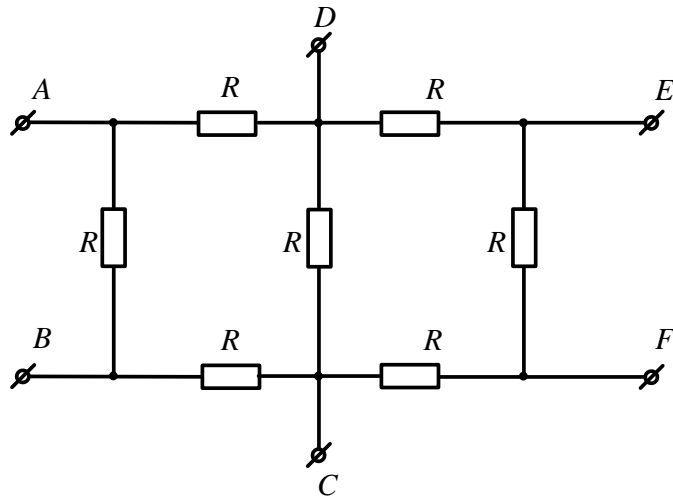


Рисунок 8

**Задача 4.** Определить эквивалентное сопротивление цепи (рис.9) между зажимами АВ, если  $R_1=R_5=3\text{Ом}$ ,  $R_2=2,8\text{Ом}$ ,  $R_3=1\text{Ом}$ ,  $R_4=6,2\text{Ом}$ ,  $R_6=2\text{Ом}$ .

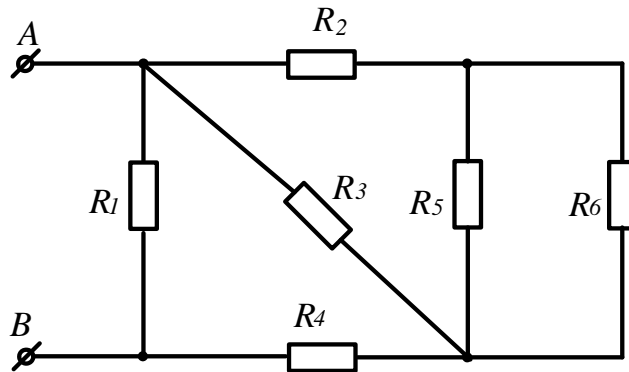


Рисунок 9

**Задача 5.** Определить эквивалентное сопротивление цепи (рис.10) и ток на входе, если  $U=114\text{В}$ ;  $R_1=R_7=30\text{Ом}$ ;  $R_2=R_3=10\text{Ом}$ ;  $R_4=R_8=26\text{Ом}$ ;  $R_5=11\text{Ом}$ ;  $R_6=10\text{Ом}$

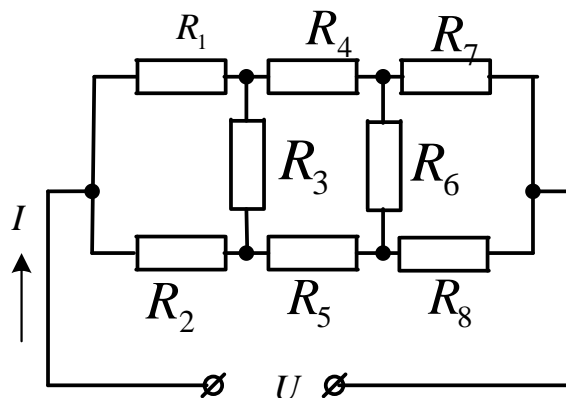


Рисунок 10

**Задача 6.** Определить эквивалентное сопротивление схемы (рис.11), если  $R_2=18\text{Ом}$ ;  $R_3=6\text{Ом}$ ;  $R_4' = 10\text{Ом}$ ;  $R_4''=3,5\text{Ом}$ ;  $R_5=22,5\text{Ом}$ ;  $R_6' = 15\text{Ом}$ ;  $R_6''=60\text{Ом}$

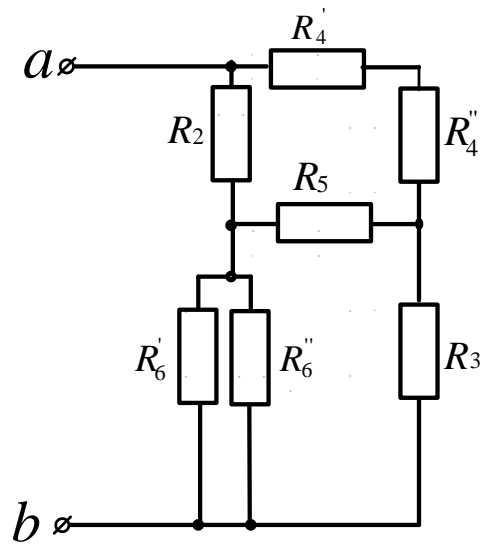


Рисунок 11

**Задача 7.** Определить эквивалентное сопротивление схемы (рис.12) относительно зажимов ab, если  $R_1=60\text{Ом}$ ;  $R_2=120\text{Ом}$ ;  $R_3=80\text{Ом}$ ;  $R_4=80\text{Ом}$ ;  $R_5=120\text{Ом}$ .

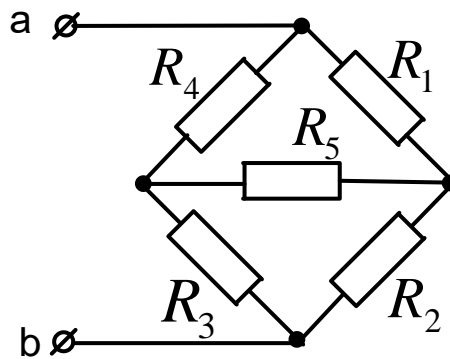


Рисунок 12

**Задача 8.** Определить эквивалентное сопротивление схемы (рис.13) относительно зажимов ab, если  $R_1=80\text{Ом}$ ;  $R_2=24\text{Ом}$ ;  $R_3=60\text{Ом}$ ;  $R_4=20\text{Ом}$ ;  $R_5=40\text{Ом}$ ;  $R_6=100\text{Ом}$ .

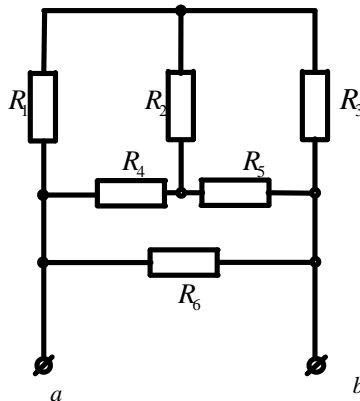


Рисунок 13

**Задача 9.** Определить эквивалентное сопротивление схемы (рис.14) относительно зажимов ab, если  $R_2=18\text{Ом}$ ;  $R_3=20\text{Ом}$ ;  $R_4=12\text{Ом}$ ;  $R_5=10\text{Ом}$   $R_6=8\text{Ом}$ .

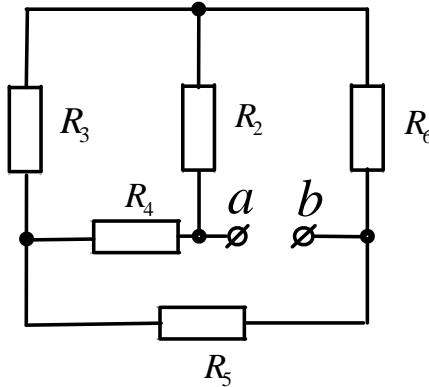


Рисунок 142

**Задача 10.** Определить эквивалентное сопротивление схемы (рис.15) относительно зажимов ab, если  $R_2=26\text{Ом}$ ;  $R_3=14\text{Ом}$ ;  $R_4=10\text{Ом}$ ;  $R_5=16\text{Ом}$   $R_6=20\text{Ом}$ .  $R_7=R_8=10\text{Ом}$ .

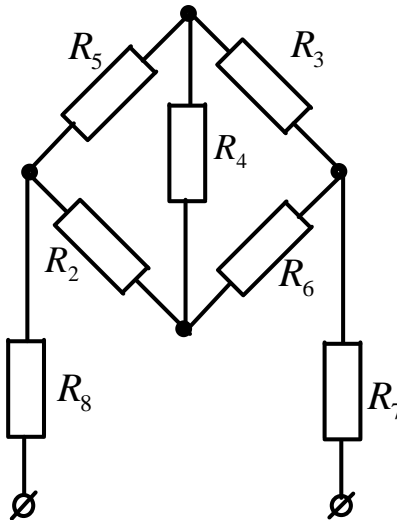
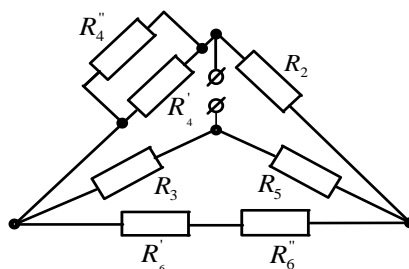


Рисунок 15

**Задача 11.** Определить эквивалентное сопротивление схемы (рис.16) относительно зажимов ab, если  $R_2=120\text{Ом}$ ;  $R_3=150\text{Ом}$ ;  $R_4'=10\text{Ом}$ ;  $R_4''=70\text{Ом}$ ;  $R_5=225\text{Ом}$ ;  $R_6'=12\text{Ом}$ .  $R_6''=48\text{Ом}$ .



## 2. Методы расчета цепей постоянного тока

Прежде чем приступить к решению задач этого раздела, необходимо изучить методы расчета цепей постоянного тока по учебнику или конспекту.

### 2.1 Метод эквивалентного преобразования схем

В ряде случаев расчет сложной электрической цепи упрощается, если в ее схеме замещения заменить группу резистивных элементов другой эквивалентной группой, в которой эти элементы соединены иначе. Взаимная эквивалентность заключается в том, что после замены режим работы остальной части цепи не изменится.

Метод может быть успешно применен для расчета таких цепей, в которых имеются резисторы, включенные между собой последовательно, параллельно или по смешанной схеме, а так же по схеме звезда или треугольник.

Рассмотрим пример решения подобных задач.

В схеме электрической цепи, изображенной на рисунке 17, сопротивления резисторов  $R_1=50\text{Ом}$ ,  $R_2=R_3=150\text{Ом}$ ,  $R_4=R_5=40\text{Ом}$ . Напряжение на входных зажимах  $U=120\text{В}$ . Рассчитать токи ветвей и напряжения на участках.

#### Решение

Эквивалентное сопротивление параллельно включенных резисторов  $R_4$  и  $R_5$

$$R_{45} = \frac{R_4 R_5}{R_4 + R_5} = \frac{40 \cdot 40}{80} = 20\text{Ом}$$

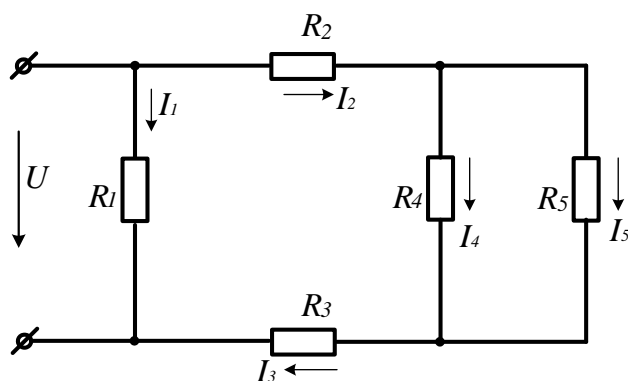


Рисунок 17

После этого преобразования схема принимает вид (рис.18)

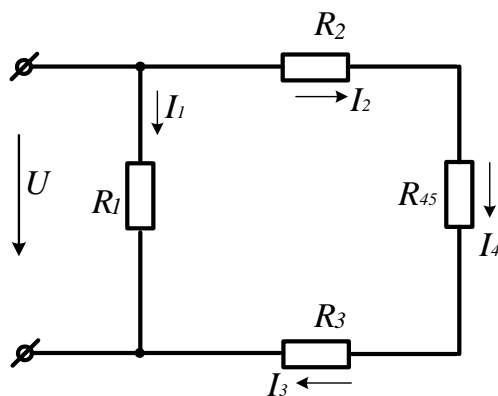


Рисунок 18

Резисторы  $R_2, R_3, R_{45}$  включены последовательно. Заменяем их эквивалентным резистором  $R$ .

$$R_{2345} = R_2 + R_3 + R_{45} = 15 + 15 + 20 = 50 \text{ Ом}$$

После этого преобразования схема представляет собой два параллельно включенных резистора. Для расчета токов  $I_1$  и  $I_2=I_3$  воспользуемся законом Ома:

$$I_1 = \frac{U}{R_1} = \frac{120}{50} = 2,4 \text{ A}; \quad I_2 = I_3 = \frac{U}{R_{2345}} = \frac{120}{50} = 2,4 \text{ A}.$$

Для расчета токов  $I_4$  и  $I_5$  найдем напряжение на параллельном соединении резисторов  $R_4$  и  $R_5$ .  $U_{45} = I_2 \cdot R_{45} = 2,4 \cdot 20 = 48 \text{ В}$ . Токи  $I_4$  и  $I_5$  найдем по закону Ома:  $I_4 = U_{45} / R_4 = 48 / 40 = 1,2 \text{ A}; \quad I_5 = U_{45} / R_5 = 48 / 40 = 1,2 \text{ A}$ .

Для расчета тока в неразветвленной части схемы воспользуемся первым законом Кирхгофа:  $I = I_1 + I_2 = 2,4 + 2,4 = 4,8 \text{ A}$ .

### Задачи

**Задача 12.** К источнику постоянного тока с ЭДС  $E=125 \text{ В}$  подключены последовательно три резистора с сопротивлениями  $R_1=100 \text{ Ом}; R_2=30 \text{ Ом}; R_3=120 \text{ Ом}$ . Определить ток в цепи, напряжения и мощность, выделяемую на каждом резисторе.

**Задача 13.** Напряжение на зажимах источника ЭДС, нагруженного сопротивлением  $R=25 \text{ Ом}$ ,  $U=4,5 \text{ В}$ . Напряжение на зажимах того же источника без нагрузки  $U_{\text{хх}}=4,77 \text{ В}$ . Определить внутреннее сопротивление источника.

**Задача 14.** Определить токи ветвей (рис. 19), если напряжение на входе цепи  $U_{\text{AB}}=12 \text{ В}$ ,  $R_1=2,5 \text{ Ом}, R_2=6 \text{ Ом}, R_3=2 \text{ Ом}, R_4=1,5 \text{ Ом}, R_5=3 \text{ Ом}$

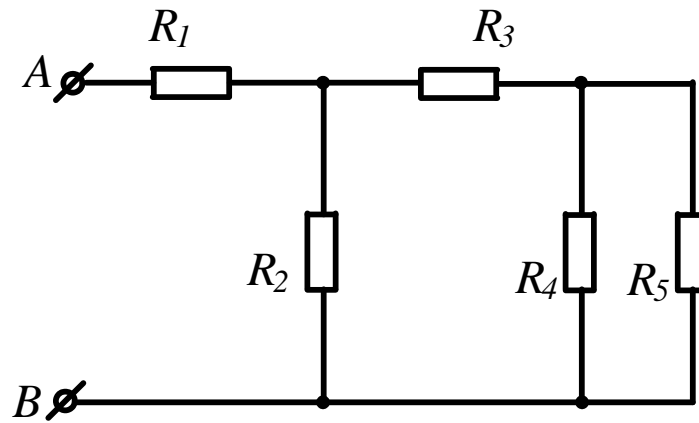


Рисунок 19

**Задача 15.** Определить токи в ветвях схемы (рис. 20), если  $U_{AB}=9\text{В}$ ,  $R_1=R_5=3\text{Ом}$ ,  $R_2=2,8\text{Ом}$ ,  $R_3=1\text{Ом}$ ,  $R_4=6,2\text{Ом}$ ,  $R_6=2\text{Ом}$ .

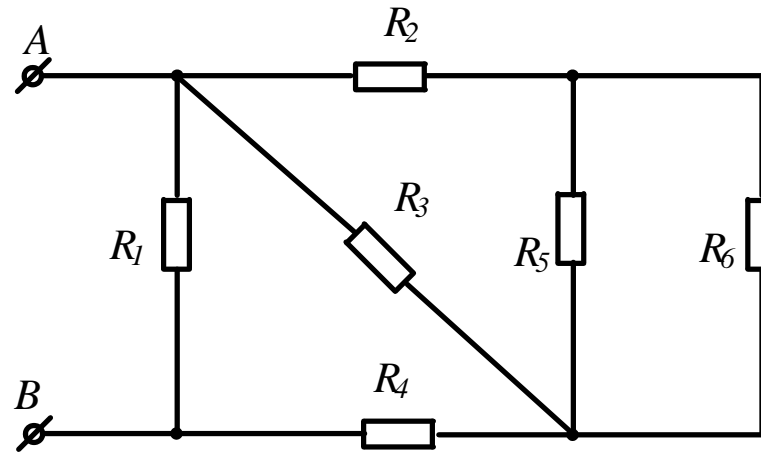


Рисунок 20

**Задача 16.** Определить эквивалентное сопротивление цепи, напряжение на входе и токи в ветвях (рис. 21), если  $I_4=0,05\text{А}$ ,  $R_1=30\text{Ом}$ ,  $R_2=90\text{Ом}$ ,  $R_3=R_6=100\text{Ом}$ ,  $R_4=R_5=160\text{Ом}$ ,  $R_7=500\text{Ом}$ .

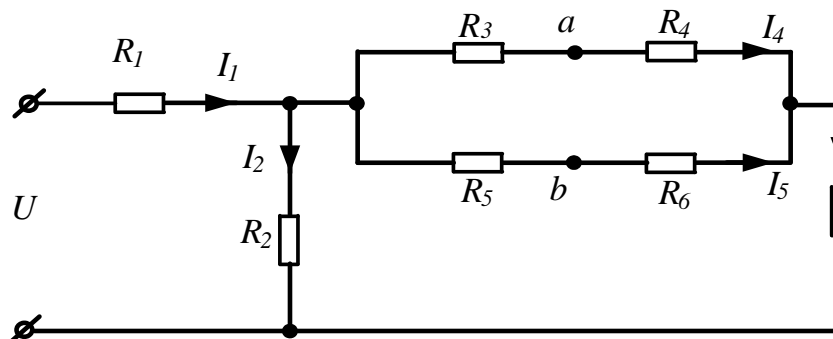


Рисунок 21

**Задача 17.** Определить показания вольтметра (рис. 22), если  $R_1=4\text{Ом}$ ,  $R_2=2\text{Ом}$ ,  $R_3=4\text{Ом}$ ,  $R_5=2\text{Ом}$ ,  $U=20\text{В}$ . ( $R_V=\infty$ ).

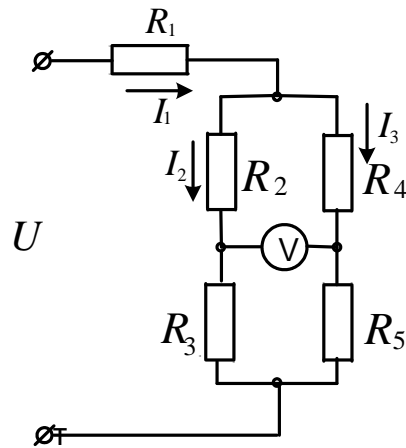


Рисунок 22

## 2. 2 Метод непосредственного использования законов Кирхгофа

### Законы Кирхгофа

Немецкий физик Г.Р. Кирхгоф в 1845 году установил законы равновесия в электрических цепях. Уравнения, составленные согласно этим законам, называются уравнениями Кирхгофа.

Первый закон Кирхгофа формулируется двояко:

- 1) алгебраическая сумма токов, подтекающих к любому узлу схемы, равна нулю;
- 2) сумма подтекающих к любому узлу токов равна сумме утекающих от узла токов

Согласно первой формулировке

$$\sum_{k=1}^n I_k = 0. \quad (5)$$

При записи уравнений по этому закону токи, направленные к узлу и от узла, берутся с разными знаками.

Второй закон Кирхгофа также можно сформулировать двояко:

- 1) алгебраическая сумма падений напряжения в любом замкнутом контуре равна алгебраической сумме ЭДС вдоль того же контура

$$\sum_{k=1}^n I_k R_k = \sum_{k=1}^n E_k. \quad (6)$$

При составлении уравнений по второму закону Кирхгофа произвольно выбирают направление обхода контура и все падения напряжений и ЭДС, направление которых совпадает с направлением обхода, берут со знаком «+», остальные со знаком «-».

При расчете электрических цепей этим методом составляют уравнения по законам Кирхгофа по числу искомым токам и, решая полученную систему, находят искомые токи. Например, для схемы, показанной на рисунке 23, уравнения Кирхгофа имеют вид:  $I_3''$

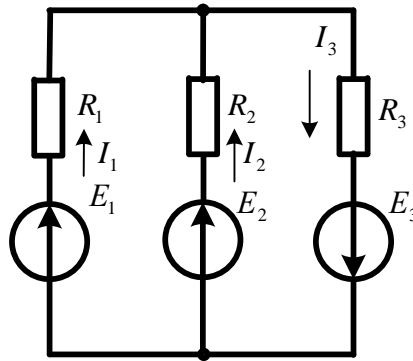


Рисунок 23

$$I_1 + I_2 - I_3 = 0$$

$$I_1 R_1 - I_2 R_2 = E_1 - E_2$$

$$I_2 R_2 + I_3 R_3 = E_2 + E_3$$

Решение этой системы  $I_1 = \frac{\Delta_1}{\Delta}$ ;  $I_2 = \frac{\Delta_2}{\Delta}$ ;  $I_3 = \frac{\Delta_3}{\Delta}$  дает искомые токи.

### Задачи

**Задача 18.** Для схемы, представленной на рисунке 24 записать систему уравнений по законам Кирхгофа и рассчитать токи.  $R_1=16\text{Ом}$ ;  $R_2=24\text{Ом}$ ;  $R_3=40\text{Ом}$ ;  $E_1=120\text{В}$ ;  $E_2=80\text{В}$ .

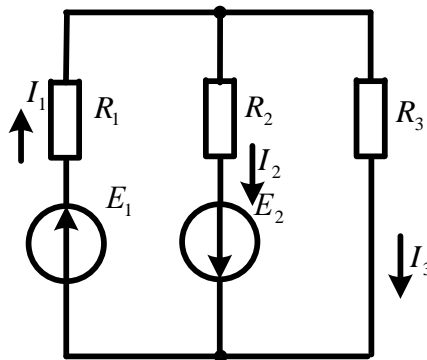


Рисунок 24

**Задача 19.** Для схемы, представленной на рисунке 25, выбрать положительные направления токов в ветвях и записать систему уравнений по законам Кирхгофа. Рассчитать токи, решив систему уравнений Кирхгофа.  $R_1=16\text{Ом}$ ;  $R_2=24\text{Ом}$ ;  $R_3=40\text{Ом}$ ;  $R_4=32\text{Ом}$ ;  $R_5=42\text{Ом}$ ;  $R_6=60\text{Ом}$ ;  $E_3=120\text{В}$ ;  $E_4=80\text{В}$ .



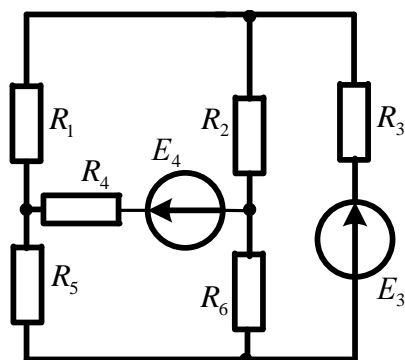


Рисунок 25

**Задача 20.** Для схемы, представленной на рисунке 26 заменить источники тока источниками ЭДС, упростить схему, заменив последовательно и параллельно включенные резисторы эквивалентными. Выбрать положительные направления токов в ветвях и записать систему уравнений по законам Кирхгофа. Рассчитать токи, решив эту систему.  $R_1=165\text{Ом}$ ;  $R_2=90\text{Ом}$ ;  $R_3=67,5\text{Ом}$ ;  $R_4'=25\text{Ом}$ ;  $R_4''=200\text{Ом}$ ;  $R_5=120\text{Ом}$ ;  $R_6'=100\text{Ом}$ ;  $R_6''=30\text{Ом}$ ;  $E_1=54\text{В}$ ;  $E_2=21\text{В}$   $J_1=0,1\text{А}$ ;  $J_2=0$ .

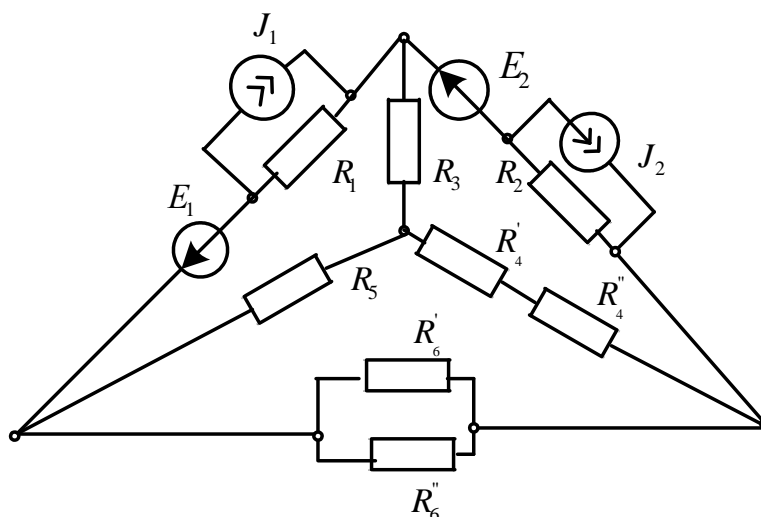


Рисунок 26

### 2.3 Метод контурных токов

При расчете цепи этим методом полагают, что в каждом независимом контуре электрической цепи течет свой контурный ток. Записывают уравнения по второму закону Кирхгофа для контурных токов и, решая эти уравнения, находят контурные токи. Затем через контурные токи определяют действительные токи ветвей.

Если в цепи имеется больше двух контуров, например три, то система уравнений будет выглядеть следующим образом:

$$[R] = \begin{bmatrix} R_{11} & R_{12} & R_{13} \\ R_{21} & R_{22} & R_{23} \\ R_{31} & R_{32} & R_{33} \end{bmatrix}; [I] = \begin{bmatrix} I_{11} \\ I_{22} \\ I_{33} \end{bmatrix}; [E] = \begin{bmatrix} E_{11} \\ E_{22} \\ E_{33} \end{bmatrix}. \quad (7)$$

В этих уравнениях  $R_{ii}$  – суммарное сопротивление  $i$ -го контура;  $R_{ij}$  – взятое со знаком «-» сопротивление смежной ветви между  $i$ -м и  $j$ -м контурами (знак - обусловлен единообразным выбором направлений контурных токов);  $I_{ii}$  – контурный ток  $i$ -го контура;  $E_{ii}$  – суммарная ЭДС  $i$ -го контура, равная алгебраической сумме ЭДС этого контура.

Решение системы уравнений дает искомые контурные токи. Действительные токи ветвей вычисляются через контурные.

Рассмотрим пример: по заданным параметрам цепи и ЭДС источников рассчитать токи ветвей цепи, представленной на рисунке 27 методом контурных токов.  $R_1=2\text{Ом}$ ;  $R_2=3\text{Ом}$ ;  $R_3=5\text{Ом}$ ;  $R_4=3\text{Ом}$ ;  $R_5=1\text{Ом}$ ;  $E_1=5\text{В}$ ;  $E_4=3\text{В}$ ;  $E_5=8\text{В}$ .

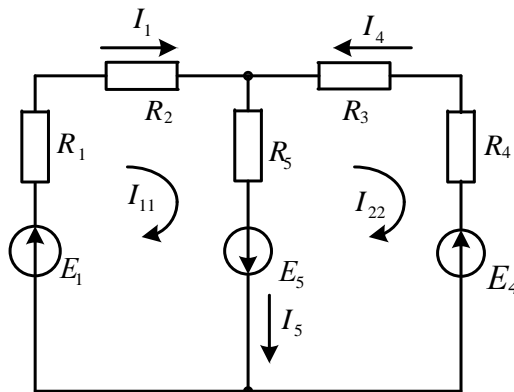


Рисунок 27

Находим:  $R_{11}=R_1+R_2+R_5=2+3+1=6\text{Ом}$ ;  $R_{22}=R_5+R_3+R_4=1+5+3=9\text{Ом}$ ;  $R_{12}=R_{21}=-R_5=-1\text{Ом}$ ;  $E_{11}=E_1+E_5=5+8=13\text{В}$ ;  $E_{22}=-E_5-E_4=-8-3=-11\text{В}$ . Подставив полученные данные в систему (5), находим решение:  $I_{11}=2\text{А}$ ;  $I_{22}=-1\text{А}$ . Рассчитываем действительные токи ветвей:  $I_1=I_{11}=2\text{А}$ ;  $I_4=-I_{22}=1\text{А}$ ;  $I_5=I_{11}-I_{22}=2+1=3\text{А}$ .

### Задачи

**Задача 21.** В цепи (рис.28) ЭДС источников питания равны  $E_1=120\text{В}$ ,  $E_2=114\text{В}$ , а сопротивления ветвей –  $R_1=0,1\text{Ом}$   $R_2=0,1\text{Ом}$   $R_3=1,5\text{Ом}$   $R_4=0,5\text{Ом}$   $R_5=2,0\text{Ом}$   $R_6=1,0\text{Ом}$ .

Определить токи в ветвях цепи методом непосредственного применения законов Кирхгофа и методом контурных токов. Составить баланс мощностей.

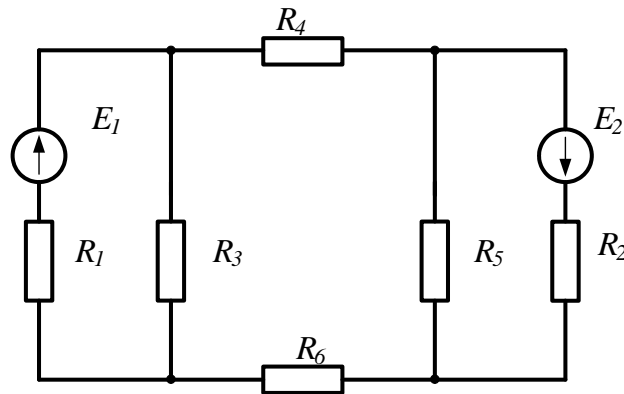


Рисунок 28

**Задача 22.** В цепи (рис. 29) сопротивления  $R_1=2\text{Ом}$ ,  $R_2=3\text{Ом}$ ,  $R_3=4\text{Ом}$ ,  $R_4=5\text{Ом}$ ,  $R_5=8\text{Ом}$  и напряжение на зажимах цепи  $U=80\text{В}$ . Определить токи в ветвях и в неразветвленной части цепи. Задачу решить методом контурных токов.

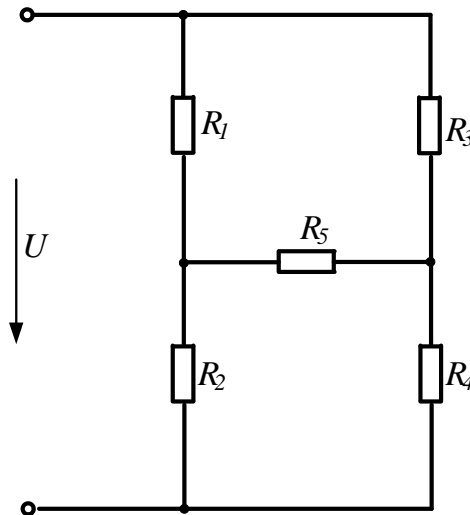


Рисунок 29

**Задача 23.** В цепи (рис.30) ЭДС источников питания равны  $E_1=120\text{В}$ ,  $E_2=200\text{В}$ ,  $E_3=100\text{В}$ , а сопротивления ветвей соответственно  $R_1=1\text{Ом}$ ,  $R_2=2\text{Ом}$ ,  $R_3=4\text{Ом}$ ,  $R_4=5\text{Ом}$ . Рассчитать токи в ветвях цепи методом контурных токов, определить режим работы каждого из источников. Составить баланс мощностей.

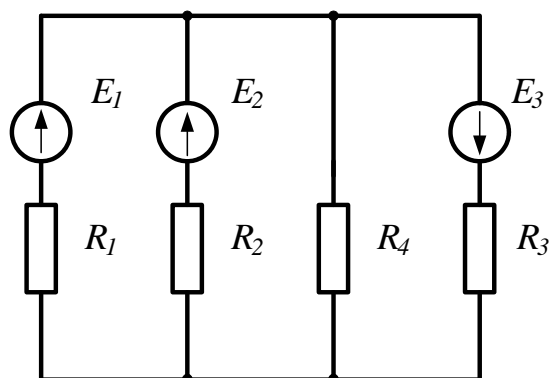


Рисунок 30

**Задача 24.** В электрической цепи, изображенной на рисунке 31,  $E_1=10\text{В}$ ;  $E_2=6\text{В}$ ;  $E_6=4\text{В}$ ;  $R_1=5\text{Ом}$ ;  $R_2=4\text{Ом}$ ;  $R_3=2\text{Ом}$ ;  $R_4=1\text{Ом}$ ;  $R_5=4\text{Ом}$ ;  $R_6=2\text{Ом}$ . Рассчитать токи ветвей методом контурных токов и проверить баланс мощностей.

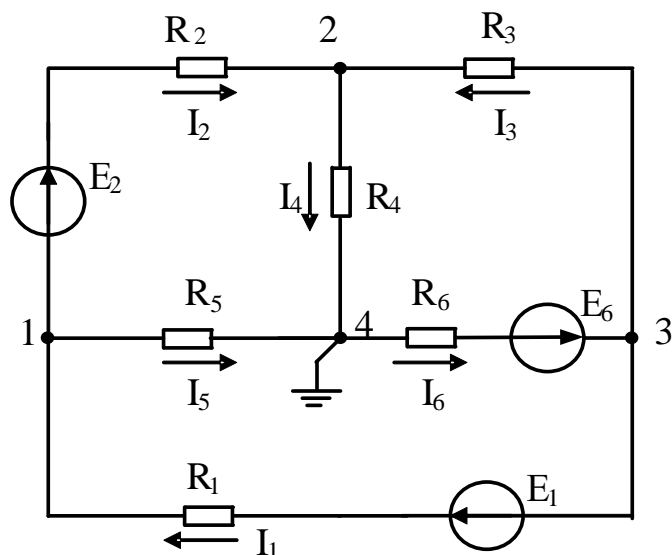


Рисунок 31

**Задача 25.** В электрической цепи (рис.25) рассчитать токи методом контурных токов. Сравнить полученные результаты с токами, найденными из уравнений Кирхгофа. Составить баланс мощностей. Заземлив одну из точек схемы рассчитать и построить потенциальную диаграмму контура, включающего обе ЭДС.

**Задача 26.** В электрической цепи (рис.26) рассчитать токи методом контурных токов. Сравнить полученные результаты с токами, найденными из уравнений Кирхгофа. Составить баланс мощностей. Заземлив одну из точек схемы рассчитать и построить потенциальную диаграмму контура, включающего обе ЭДС.

### 2.4 Метод узловых потенциалов

Ток любой ветви может быть найден из обобщенного закона Ома по известным потенциалам крайних точек этой ветви. Но крайние точки ветви являются узлами. Следовательно, при известных потенциалах узлов, токи ветвей могут быть легко найдены. Так как один из узлов схемы может быть заземлен и его потенциал принят равным нулю, то при наличии в схеме  $n$  узлов ей соответствует система из  $(n-1)$  уравнений:

$$\begin{aligned}
 \varphi_1 G_{11} + \varphi_2 G_{12} + \dots + \varphi_{n-1} G_{1,n-1} &= J_{11}; \\
 \varphi_1 G_{21} + \varphi_2 G_{22} + \dots + \varphi_{n-1} G_{2,n-1} &= J_{22}; \\
 \dots\dots\dots & \\
 \dots\dots\dots & \\
 \varphi_1 G_{n-1,1} + \varphi_2 G_{n-1,2} + \dots + \varphi_{n-1} G_{n-1,n-1} &= J_{n-1,n-1}.
 \end{aligned}
 \tag{8}$$

В общем случае  $G_{kk}$  – сумма проводимостей ветвей, сходящихся в узле  $k$ ;  $G_{km}$  – сумма проводимостей ветвей, непосредственно соединяющих узлы  $k$  и  $m$ , взятая со знаком минус. Если между какими-либо двумя узлами ветвь отсутствует, то соответствующая проводимость равна нулю. В правой части системы стоят узловые токи. В их формировании участвуют те ветви, подходящие к этому узлу, которые содержат источники ЭДС и (или) тока. Если ЭДС  $E_p$   $p$ -ветви направлена к  $k$ -узлу, то ее вклад в формирование узлового тока  $J_{kk}$  равен  $E_p g_p$ , а если эта ЭДС направлена от  $k$ -узла, то ее вклад равен  $-E_p g_p$ . Если к  $k$ -узлу подтекает ток от источника тока, то он должен быть введен в  $J_{kk}$  со знаком плюс, если этот ток источника тока утекает от узла, то он должен входить в  $J_{kk}$  со знаком минус. После решения системы (6) относительно потенциалов определяют токи в ветвях по закону Ома для ветви, содержащей ЭДС (обобщенный закон Ома).

Система уравнений (6) может быть представлена в матричной форме записи:

$$\begin{aligned}
 [G][\varphi] &= [J_{kk}]. & (9)
 \end{aligned}$$

$$[G] = \begin{bmatrix} G_{11} & G_{12} & \dots & G_{1,n-1} \\ G_{21} & G_{22} & \dots & G_{2,n-1} \\ \dots & \dots & \dots & \dots \\ G_{n-1,1} & G_{n-1,2} & \dots & G_{n-1,n-1} \end{bmatrix}; \quad [\varphi] = \begin{bmatrix} \varphi_1 \\ \varphi_2 \\ \dots \\ \varphi_{n-1} \end{bmatrix};$$

$$[J_{kk}] = \begin{bmatrix} J_{11} \\ J_{22} \\ \cdot \\ J_{n-1,n-1} \end{bmatrix}.$$

Ее решение:

$$[\varphi] = [G]^{-1}[J_{kk}]. \quad (10)$$

По найденным потенциалам узлов находят токи ветвей, используя обобщенный закон Ома:

$$I_k = \frac{U_{ab} \pm E_k}{R_k}, \quad (11)$$

где  $U_{ab} = \varphi_a - \varphi_b$  – разность потенциалов между узлами а и b;  $E_k$  – ЭДС  $k$ -ветви.

Рассмотрим пример. В электрической цепи, схема которой представлена на рисунке 32,  $R_1=6\text{Ом}$ ;  $R_2=12\text{Ом}$ ;  $R_3=9\text{Ом}$ ;  $R_4=12\text{Ом}$ ;  $R_5=19.5\text{Ом}$ ;  $R_6=15\text{Ом}$ ;  $E_2=45\text{В}$ ;  $E_3=22.5\text{В}$ . Рассчитать токи методом узловых потенциалов.

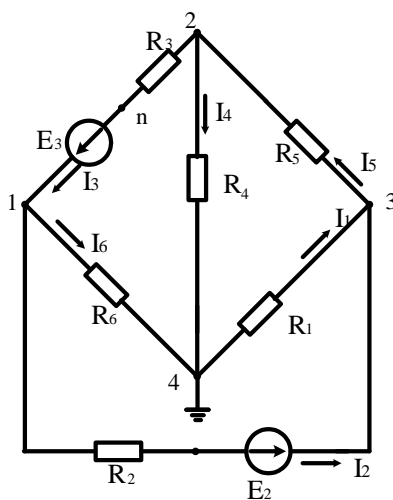


Рисунок 32

### Решение

Заземлим узел 4

( $\varphi_4=0$ ).

Решение имеет вид

$$\begin{vmatrix} G_{11} & G_{12} & G_{13} \\ G_{21} & G_{22} & G_{23} \\ G_{31} & G_{32} & G_{33} \end{vmatrix} \times \begin{vmatrix} \varphi_1 \\ \varphi_2 \\ \varphi_3 \end{vmatrix} = \begin{vmatrix} I_{11} \\ I_{22} \\ I_{33} \end{vmatrix},$$

$$G_{11} = 1/R_2 + 1/R_6 + 1/R_3 = 1/12 + 1/9 + 1/15 = (0.083 + 0.111 + 0.067) = 0.261 \text{ См};$$

$$G_{22} = 1/R_3 + 1/R_4 + 1/R_5 = 0.111 + 0.051 + 0.083 = 0.245 \text{ См};$$

$$G_{33} = 1/R_1 + 1/R_2 + 1/R_5 = 0.187 + 0.083 + 0.051 = 0.321 \text{ См};$$

$$G_{12} = G_{21} = -1/R_3 = -0.111 \text{ См};$$

$$G_{13} = G_{31} = -1/R_2 = -0.083 \text{ См};$$

$$G_{23} = G_{32} = -1/R_5 = -0.051 \text{ См};$$

$$I_{11} = E_3/R_3 - E_{29}/R_2 = 22,5/9 - 45/3 = 2,5 - 3,75 = -1,25 \text{ А};$$

$$I_{22} = -E_3/R_3 = -22,5/9 = -2,5 \text{ А};$$

$$I_{33} = E_{29}/R_2 = 45/12 = 3,75 \text{ А}.$$

После подстановки и решения получаем  $\varphi_1 = -7.33 \text{ В}$ ;  $\varphi_2 = -11.88 \text{ В}$ ;  $\varphi_3 = 7.9 \text{ В}$ .

Воспользуемся обобщенным законом Ома и найдем токи в ветвях:

$$I_1 = \frac{\varphi_4 - \varphi_3}{R_1} = \frac{0 - 7.9}{6} = -1.37 \text{ А};$$

$$I_2 = \frac{(\varphi_1 - \varphi_3) + E_{29}}{R_2} = \frac{-7.33 - 7.9 + 45}{12} = 2.48 \text{ А};$$

$$I_3 = \frac{(\varphi_2 - \varphi_1) + E_3}{R_3} = \frac{-11.88 + 7.33 + 22.5}{9} = 1.99 \text{ А};$$

$$I_4 = \frac{\varphi_2 - \varphi_4}{R_4} = \frac{-11.88}{12} = -0.99 \text{ А};$$

$$I_5 = \frac{\varphi_3 - \varphi_2}{R_5} = \frac{7.9 + 11.88}{19.5} = 1.01 \text{ А};$$

$$I_6 = \frac{\varphi_1 - \varphi_4}{R_6} = \frac{-7.33}{15} = -0.48 \text{ А}.$$

### Задачи

**Задача 27.** По Заданным потенциалам узлов, ЭДС источников и сопротивлений резисторов (рис.33) рассчитать токи ветвей и подводящих проводов.  $E_1 = 10 \text{ В}$ ;  $E_2 = 15 \text{ В}$ ;  $\varphi_1 = 15 \text{ В}$ ;  $\varphi_2 = -45 \text{ В}$ ;  $\varphi_3 = 68 \text{ В}$ ;  $R_1 = 10 \text{ Ом}$ ;  $R_2 = 20 \text{ Ом}$ ;  $R_3 = 12 \text{ Ом}$ .

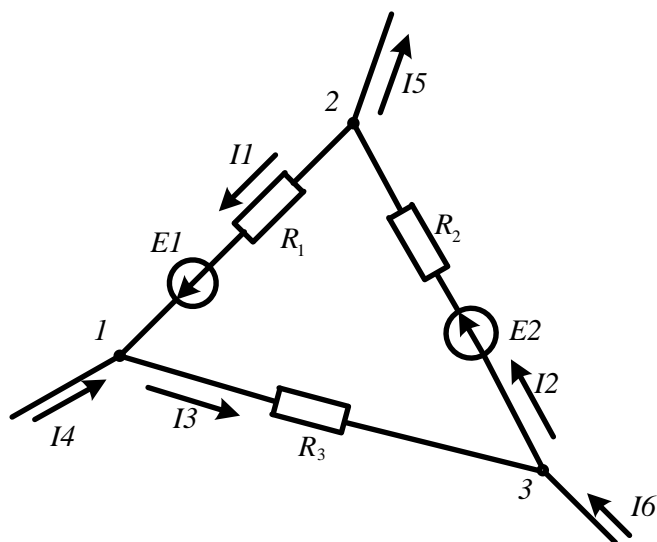


Рисунок 33

**Задача 28.** В цепи, схема которой показана на рисунке 34, ЭДС источников питания равны  $E_1=120\text{В}$ ,  $E_2=114\text{В}$ , а сопротивление ветвей –  $R_1=0,1\text{Ом}$   $R_2=0,1\text{Ом}$   $R_3=1,5\text{Ом}$   $R_4=0,5\text{Ом}$   $R_5=2,0\text{Ом}$   $R_6=1,0\text{Ом}$ . Рассчитать токи ветвей методом узловых потенциалов и проверить баланс мощностей.

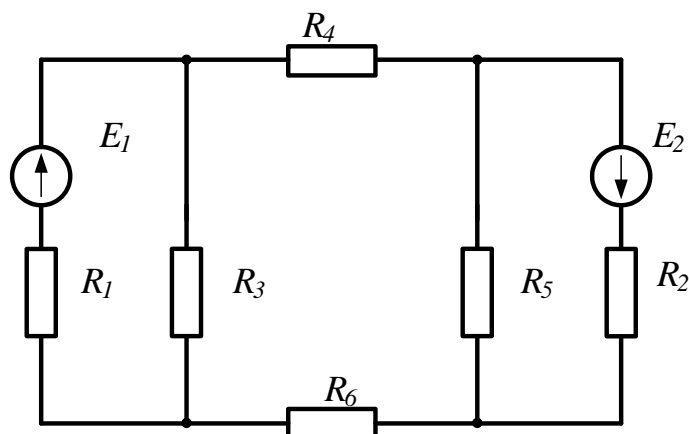


Рисунок 34

**Задача 29.** Решить задачу 24 методом узловых потенциалов и сравнить с результатами, полученными методом контурных токов.

### 2.5 Метод узлового напряжения (двух узлов).

Часто встречаются схемы, содержащие всего два узла. Наиболее рациональным методом расчета таких схем является метод узлового напряжения (*метод двух узлов*). Суть метода состоит в том, что за искомое принимают напряжение между двумя узлами схемы:



$$U_{ab} = \frac{\sum E_k g_k}{\sum g_k}. \quad (12)$$

После определения этого напряжения ток любой ветви может быть определен из обобщенного закона Ома.

В качестве примера обратимся к электрической цепи, схема которой приведена на рисунке 35. Схема имеет следующие параметры:  $R_1=2\text{Ом}$ ;  $R_2=3\text{Ом}$ ;  $R_3=5\text{Ом}$ ;  $R_4=3\text{Ом}$ ;  $R_5=1\text{Ом}$ ;  $E_1=5\text{В}$ ;  $E_4=3\text{В}$ ;  $E_5=8\text{В}$

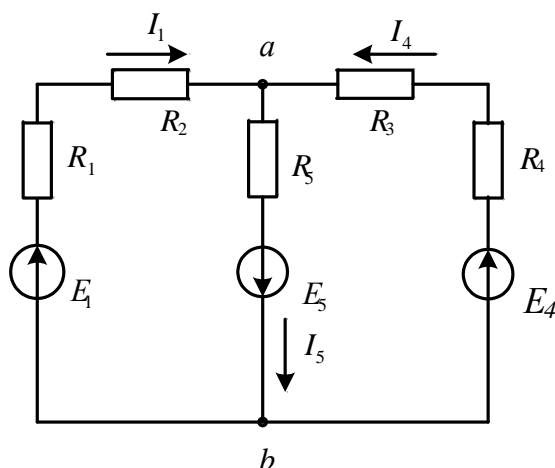


Рисунок 35

**Решение**

Рассчитаем узловое напряжение

$$U_{ab} = \frac{E_1 g_1 - E_5 g_5 + E_4 g_4}{g_1 + g_4 + g_5} = \frac{5 \cdot 0.2 - 8 \cdot 1 + 3 \cdot 0.125}{0.2 + 1.0 + 0.125} = \frac{1 - 8 + 0.375}{1.325} = 5\text{В}$$

Используем обобщенный закон Ома для расчета токов ветвей

$$I_1 = \frac{E_1 - U_{ab}}{R_1 + R_2} = \frac{5 - 5}{5} = 2\text{А};$$

$$I_4 = \frac{E_4 - U_{ab}}{R_3 + R_4} = \frac{3 - 5}{8} = 1\text{А};$$

$$I_5 = \frac{E_5 + U_{ab}}{R_5} = \frac{8 - 5}{1} = 3\text{А}.$$

**Задачи**

**Задача 30.** В цепи (рис.36) ЭДС источников равны  $E_1=160\text{В}$ ,  $E_2=220\text{В}$ ,  $E_3=80\text{В}$ , а сопротивления ветвей соответственно  $R_1=2\text{Ом}$ ,  $R_2=4\text{Ом}$ ,  $R_3=1\text{Ом}$ ,  $R_4=6\text{Ом}$ . Определить токи в ветвях цепи и режим работы каждого из источников. Составить баланс мощностей. Задачу решить методом узлового напряжения.

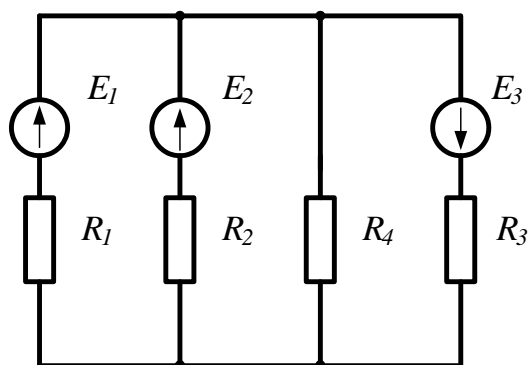


Рисунок 36

**Задача 31.** В схеме, представленной на рисунке 37,  $E_1=16\text{В}$ ;  $E_3=24\text{В}$ ;  $R_1=4\text{Ом}$ ;  $R_2=2\text{Ом}$ ;  $R_3=8\text{Ом}$ ;  $R_4=8\text{Ом}$ .

Рассчитать токи методом узлового напряжения.

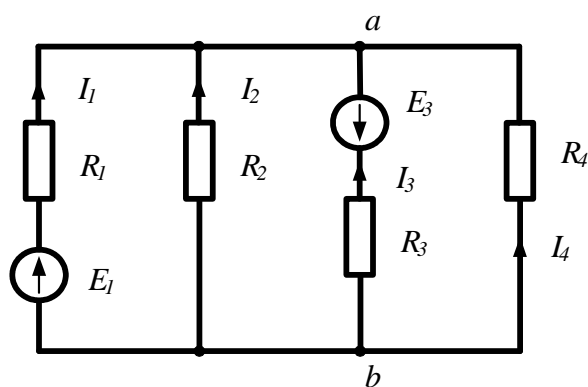


Рисунок 37

## 2.6 Метод наложения

Принцип наложения справедлив только в линейных электрических цепях. Он формулируется следующим образом:

**Ток в  $k$ -й ветви равен алгебраической сумме частичных токов, вызываемых каждой из ЭДС схемы в отдельности.**

Принцип наложения положен в основу метода расчета линейных электрических цепей, получившего название *метода наложения*.

При расчете цепей данным методом поступают следующим образом: поочередно рассчитывают токи, возникающие от действия каждой из ЭДС, мысленно замыкая накоротко остальные, но оставляя в схеме их внутренние сопротивления. Находят токи в ветвях путем алгебраического сложения частичных токов.

Применение этого метода расчета рассмотрим на примере электрической цепи (рис.38а). В этой схеме  $R_1=100\text{Ом}$ ;  $R_2=50\text{Ом}$ ;  $R_3=8\text{Ом}$ ;  $E_1=20\text{В}$ ;  $E_3=60\text{В}$ .

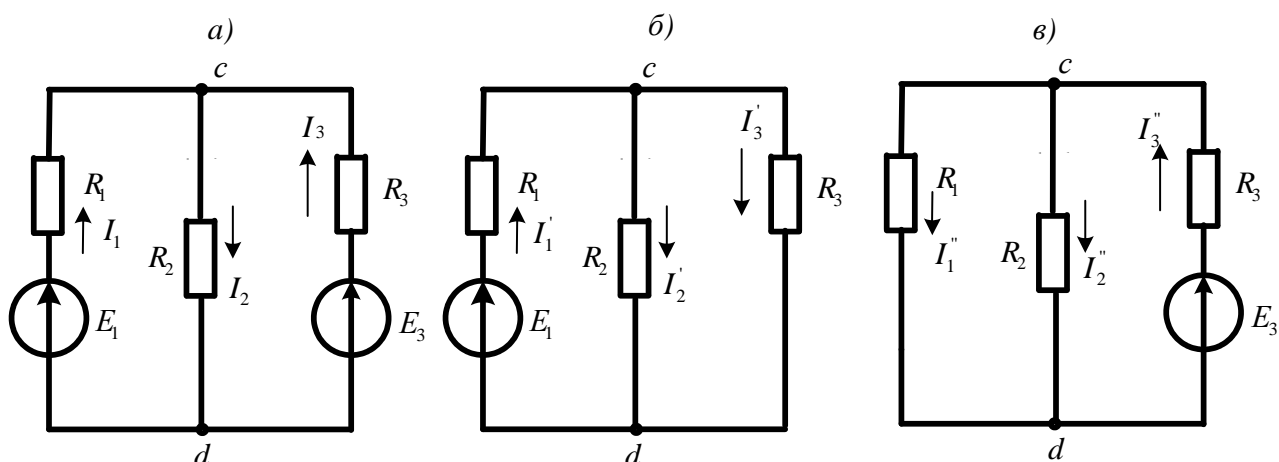


Рисунок 38

**Решение**

Сначала оставим в схеме ЭДС  $E_1$ , а  $E_3$  мысленно замкнем накоротко (рис. 38б).

Рассчитаем частичные токи в схеме от действия только ЭДС  $E_1$ :

$$I_1' = \frac{E_1}{R_1 + \frac{R_2 R_3}{R_2 + R_3}} = \frac{20}{10 + 40/15} = 1,53 \text{ A}; \quad U_{cd} = I_1' \cdot \frac{R_2 R_3}{R_2 + R_3} = 1,53 \cdot \frac{5 \cdot 8}{13} = 4,69 \text{ В};$$

$$I_2' = \frac{U_{cd}}{R_2} = \frac{4,69}{5} = 0,93 \text{ A}; \quad I_3' = \frac{U_{cd}}{R_3} = \frac{4,69}{8} = 0,58 \text{ A}.$$

Теперь оставим в схеме ЭДС  $E_3$ , а  $E_1$  замкнем накоротко (рис 38в) и вновь найдем частичные токи:

$$I_3'' = \frac{E_3}{R_3 + \frac{R_1 R_2}{R_1 + R_2}} = \frac{60}{8 + 50/15} = 5,29 \text{ A}; \quad U_{cd} = I_3'' \cdot \frac{R_1 R_2}{R_1 + R_2} = 5,29 \cdot 3,3 = 17,4 \text{ В};$$

$$I_1'' = \frac{U_{cd}}{R_1} = \frac{17,4}{10} = 1,74 \text{ A}; \quad I_2'' = \frac{U_{cd}}{R_2} = \frac{17,4}{5} = 3,49 \text{ A}.$$

Действительные токи ветвей находим как алгебраическую сумму частичных токов в данной ветви:

$$I_1 = I_1' - I_1'' = 1,53 - 1,74 = -0,21 \text{ A}; \quad I_2 = I_2' + I_2'' = 0,93 + 3,49 = 4,42 \text{ A};$$

$$I_3 = -I_3' + I_3'' = -0,58 + 5,29 = 4,7 \text{ A}$$

**Задачи**

**Задача 32.** Рассчитать токи в электрической цепи задачи 18, методом наложения. Проверить баланс мощностей.

**Задача 33.** Рассчитать токи в электрической цепи задачи 23 методом наложения. Сравнить результаты расчетов. Проверить баланс мощностей.

## 2.7 Метод эквивалентного генератора

Прежде чем изучить этот метод, введем понятие двухполюсника.

В любой электрической схеме можно мысленно выделить какую-либо одну ветвь, а всю остальную часть схемы, независимо от ее структуры, условно изобразить некоторым прямоугольником, так называемым двухполюсником, который двумя своими зажимами (полюсами) подключается к остальной схеме, как показано на рисунке.

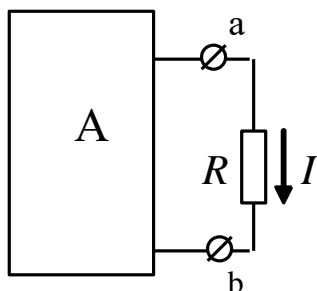


Рисунок 39

Если в двухполюснике имеются источники электрической энергии, он называется активным, и в прямоугольнике, изображающем двухполюсник ставится буква *A*. Если источники отсутствуют – двухполюсник считается пассивным. В этом случае в прямоугольнике проставляется буква *П* или прямоугольник оставляют пустым.

Метод эквивалентного генератора основан на теореме об активном двухполюснике и эквивалентном генераторе, которая формулируется следующим образом:

*По отношению к выделенной ветви двухполюсник при расчете можно заменить эквивалентным генератором, ЭДС которого равна напряжению холостого хода на зажимах выделенной ветви, а внутреннее сопротивление равно входному сопротивлению двухполюсника.*

Метод расчета тока в выделенной ветви, основанный на замене активного двухполюсника эквивалентным генератором, принято называть *методом эквивалентного генератора*. Метод целесообразно использовать для расчета тока в какой – либо одной ветви электрической цепи.

Рекомендуется такая последовательность расчета тока этим методом: а) находим напряжение на разомкнутой ветви *ab*; б) определяем входное сопротивление  $R_{ex}$  всей схемы по отношению к зажимам *ab* при замкнутых источниках ЭДС и разомкнутых ветвях с источниками тока; в) рассчитываем ток по формуле  $I = U_{ab_{xx}} / (R + R_{ex})$ .

В качестве примера рассмотрим схему цепи, изображенную на рисунке 40а

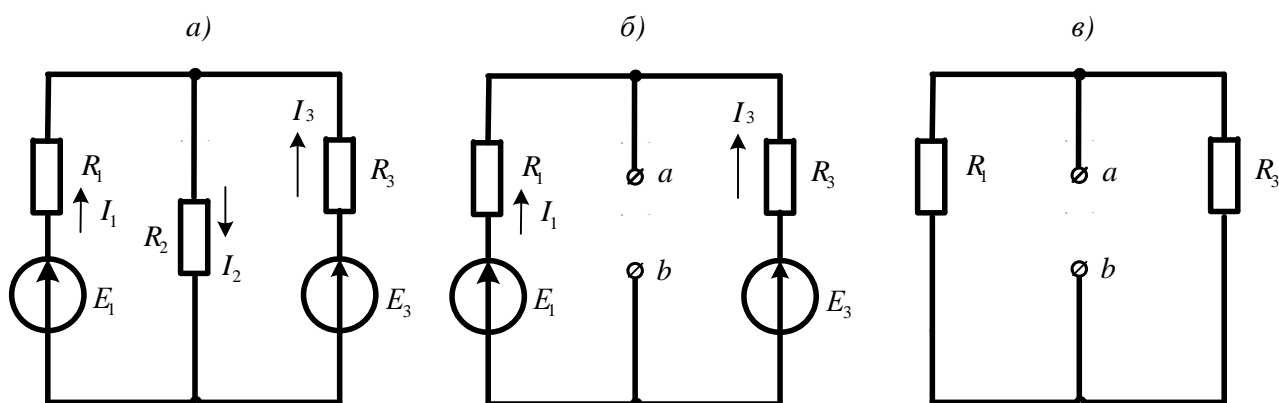


Рисунок 40

Пусть требуется рассчитать ток  $I_2$ , если  $R_1=20\text{Ом}$ ;  $R_2=10\text{Ом}$ ;  $R_3=40\text{Ом}$ ;  $E_1=40\text{В}$   $E_3=80\text{В}$ .

### Решение

Выделим ветвь с искомым током и разомкнем ее (рис.40б). Используя метод узлового напряжения, найдем напряжение холостого хода на зажимах выделенной ветви.

$$U_{ab_{xx}} = \frac{E_1 g_1 + E_3 g_3}{g_1 + g_3} = \frac{40 \cdot 0,05 + 80 \cdot 0,025}{0,05 + 0,025} = \frac{4}{0,075} = 53,3\text{В}.$$

Теперь мысленно замкнем источники ЭДС накоротко и вычислим входное сопротивление двухполюсника относительно зажимов ab/

$$R_{вх_{ab}} = \frac{R_1 \cdot R_3}{R_1 + R_3} = \frac{20 \cdot 40}{60} = 13,3\text{Ом}.$$

$$\text{Вычисляем искомый ток: } I_2 = \frac{U_{ab_{xx}}}{R_{вв_{ab}} + R_2} = \frac{53,3}{13,3 + 10} = 2,29\text{А}.$$

### Задачи

**Задача 34.** В цепи (задача 18) рассчитать ток  $I_3$  методом эквивалентного генератора и сравнить с ранее полученным значением.

**Задача 35.** В цепи (задача 24) рассчитать ток  $I_1$  методом эквивалентного генератора.

## 3. Методы расчета электрических цепей синусоидального тока

### 3.1 Расчет цепей по мгновенным значениям

При расчете цепей синусоидального тока используют различные формы представления синусоидальных величин. Эти формы в общем случае можно разделить на аналитические и графические. К аналитическим формам можно отнести представление синусоидальных величин их мгновенными значениями. Например, мгновенные значение синусоидального

тока и напряжения можно записать как  $i(t) = I_m \sin(\omega t + \psi_i)$ ;  $u(t) = U_m \sin(\omega t + \psi_u)$  где  $I_m; U_m$  – амплитуды,  $\psi_i; \psi_u$  – начальные фазы;  $\omega$  – угловая частота. Любые линейные комбинации (т.е. сложение или вычитание) нескольких гармонических колебаний с одной и той же частотой  $\omega$  дают результирующее колебание той же частоты. Дифференцирование и интегрирование гармонических колебаний также приводит к гармоническим колебаниям той же частоты, но сдвинутым по фазе на  $90^\circ$ , т.е. находящимся в квадратуре с исходным колебанием.

При расчете цепей по мгновенным значениям используют приведение произвольной цепи к одной из канонических схем. В качестве канонических схем обычно используют последовательное или параллельное соединение активных и реактивных сопротивлений или проводимостей. При этом для последовательной канонической схемы пользуются последовательным соединением активного и реактивного сопротивлений  $r$  и  $x$ , а для параллельной канонической схемы – параллельным включением активной и реактивной проводимостей  $g$  и  $b$ . Такие соединения элементов приведены на рисунке 41.

Если к входу последовательной канонической схемы подключен источник напряжения  $e(t)$ , то ток цепи определится по закону Ома:

$$i(t) = \frac{E_m}{z} \sin(\omega t + \psi_u - \varphi), \quad (13)$$

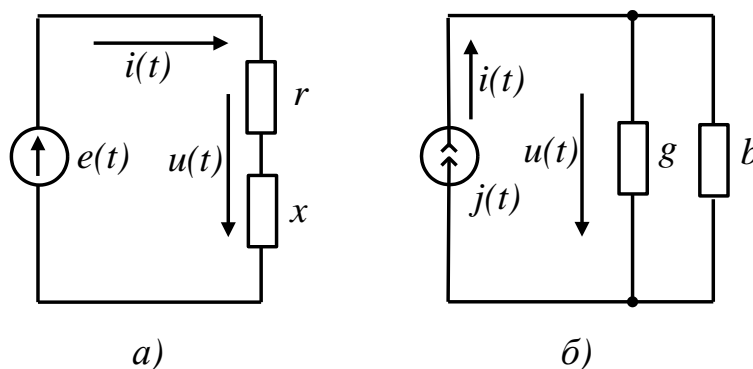


Рисунок 41

где  $\varphi = \arctg(x/r)$  – фазовый сдвиг между напряжением и током,  $z = \sqrt{r^2 + x^2}$  – полное сопротивление цепи.

При подключении к входу параллельной канонической схемы источника тока  $j(t)$  напряжение на элементах схемы определится из выражения:

$$u(t) = \frac{I_m}{y} \sin(\omega t + \psi_i + \varphi), \quad (14)$$

где  $\varphi = \arctg(b/g)$  – сдвиг фаз между током источника и напряжением на входе схемы;

$y = \sqrt{g^2 + b^2}$  – полная проводимость цепи.

Переход от последовательной канонической схемы к параллельной выполняется при помощи уравнений:

$$g = r/z^2; b = x/z^2. \quad (15)$$

Аналогично выполняется переход от параллельной канонической схемы к последовательной:

$$r = g/y^2; x = b/y^2. \quad (16)$$

При выполнении этих условий обе схемы будут эквивалентными.

Рассмотрим примеры расчета цепи по мгновенным значениям.

*Пример 1.* Требуется определить напряжение на входе цепи, схема которой приведена на рисунке 42, если ток источника  $i(t) = 0,1 \sin 500t$  (А). Параметры схемы имеют следующие значения:  $b_c = 0,2$  См;  $x_L = r = 100$  Ом.

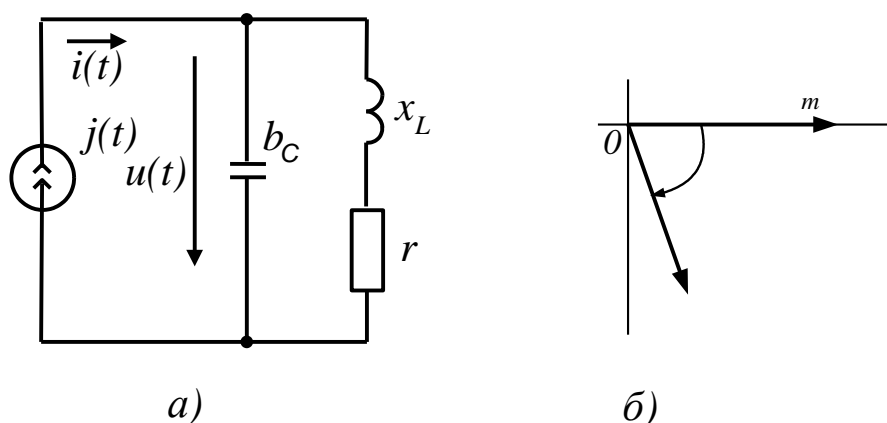


Рисунок 42

Решение. Вначале преобразуем последовательное соединение  $r$  и  $x_L$  в параллельное соединение  $g$  и  $b_L$ :

$$g = r/z^2 = r/(r^2 + x_L^2) = 10/200 = 0,5 \text{ См},$$

$$b_L = x_L/z^2 = x_L/(r^2 + x_L^2) = 10/200 = 0,5 \text{ См}.$$

Затем рассчитаем реактивную проводимость цепи  $b = b_L - b_c =$

$$= 0,05 - 0,2 = -0,15 \text{ См} \text{ и определим ее полную проводимость } y = \sqrt{g^2 + b^2} = 0,05\sqrt{2} = 0,16$$

См.

Найдем амплитуду напряжения на входе цепи

$$U_m = I/y = 0,1/0,16 = 0,625 \text{ В}$$

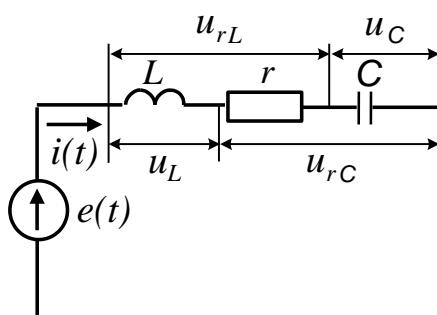
и определим сдвиг фаз между током и напряжением,  $tg\varphi = b/g = -3$ , откуда получаем  $\varphi = -71^\circ 30'$ .

Мгновенное значение напряжения на входе цепи определяется формулой:

$$u(t) = U_m \sin(500t + \psi_i + \varphi) = 0,625 \sin(500t - 71^\circ 30').$$

*Пример 2.* Для цепи, изображенной на рисунке 43, требуется определить значение тока  $i(t)$ , напряжений на элементах  $u_r(t)$ ,  $u_c(t)$ ,  $u_L(t)$ ,  $u_{rL}(t)$ ,  $u_{rC}(t)$ , а также активную мощность  $P$ , потребляемую цепью. Параметры элементов схемы имеют следующие значения:  $e(t) = 20\sin 100t$  В;  $r = 4$  Ом;  $L = 70$  мГн;  $C = 2500$  мкФ.

Рисунок 43

**Решение**

Определим реактивные сопротивления цепи:

$$x_L = \omega L = 100 \cdot 70 \cdot 10^{-3} = 7 \text{ Ом}$$

$$x_C = 1/\omega C = 1/100 \cdot 2500 \cdot 10^{-6} = 4 \text{ Ом}$$

Вычислим полное сопротивление цепи:

$$z = \sqrt{r^2 + (x_L - x_C)^2} = \sqrt{4^2 + (7 - 4)^2}$$

Определим угол сдвига фаз между напряжением источника и током в цепи:

$$\varphi = \arctg(x_L - x_C) / r = \arctg(3/4) = 37^\circ.$$

Найдем амплитуду тока в цепи:

$$I_m = E_m / z = 20/5 = 4 \text{ А}.$$

Используя полученные значения, запишем мгновенное значение тока:

$$i(t) = I_m \sin(\omega t - \varphi) = 4 \sin(100t - 37^\circ) \text{ А}.$$

Напряжение на сопротивлении определим по закону Ома:

$$u_r(t) = ri(t) = 16 \sin(100t - 37^\circ) \text{ В}.$$



Напряжение на индуктивности вычислим по формуле:

$$u_L(t) = L di(t) / dt = 70 \cdot 10^{-3} 100 \cdot 4 \cos(100t - 37^\circ) = 28 \sin(100t + 53^\circ) B.$$

Напряжение на емкости определим по формуле:

$$u_C = \left[ \int i(t) dt \right] / C = 4 \left[ -\cos(100t - 37^\circ) \right] / 0,25 = 16 \sin(100t - 127^\circ) B.$$

Напряжение на последовательном соединении резистора  $r$  и индуктивности  $L$  определяется током  $I_m$  и полным сопротивлением  $z_{rL}$  этого соединения. Амплитуда этого напряжения равна

$$Um_{rL} = I_m \sqrt{r^2 + x_L^2} = 4 \sqrt{4^2 + 7^2} = 32 B$$

а угол сдвига фаз

$$\varphi_{rL} = \arctg(x_L / r) = \arctg 1,75 = 60^\circ.$$

Мгновенное значение этого напряжения равно

$$u_{rL} = 32 \sin(100t + 23^\circ) B.$$

Аналогично определяют напряжение на последовательном соединении резистора  $r$  и конденсатора  $C$ .

Амплитуда этого напряжения имеет значение

$$U_{mrC} = I_m \sqrt{r^2 + x_C^2} = 4 \cdot 5,66 = 22,64 B,$$

а угол сдвига фаз равен

$$\varphi_{rC} = \arctg(-4 / 4) = -45^\circ.$$

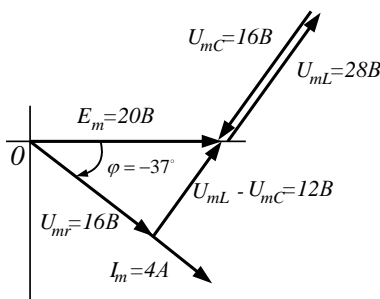
Мгновенное значение напряжения на этом соединении запишем в виде:

$$u_{rC}(t) = 22,64 \sin(100t - 82^\circ) B.$$

Среднюю (активную) мощность, потребляемую цепью, можно рассчитать по формуле:

$$P = I_m^2 \frac{r}{2} = 4^2 \cdot \frac{4}{2} = 32 \text{ Вт}$$

Векторная диаграмма для этой схемы приведена на рисунке 44. При ее построении



использованы мгновенные значения напряжений и тока, полученные в расчете.

Рисунок 44

### Задачи

**Задача 36.**  $i_1 = 2 \sin \omega t$ ;  $i_2 = 4 \sin(\omega t + 90^\circ)$ ;  $i_3 = 3 \sin(\omega t + 30^\circ)$ .

Построить векторную диаграмму и определить  $i_4$ . Рассчитать действующее значение суммарного тока.

**Задача 37.** Найти суммарный ток, если

$$i_1 = 4 \sin(\omega t + 30^\circ); i_2 = 4 \sin(\omega t - 45^\circ); i_3 = 2 \sin(\omega t - 30^\circ).$$

Вычислить действующее значение этого тока.

**Задача 38.** По цепи (рис. 45), состоящей из последовательно соединенных резистора сопротивлением  $R=100\text{Ом}$  и конденсатора емкостью  $C=31,8\text{мкФ}$  протекает синусоидальный ток с амплитудой  $I_m=1,41\text{А}$ ,  $f=50\text{Гц}$ . Определить мгновенные значения приложенного к цепи напряжения, напряжений на резисторе и конденсаторе.

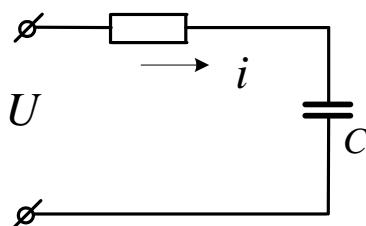


Рисунок 45

**Задача 39.** По катушке, индуктивность которой  $L=12\text{мГн}$  и активное сопротивление  $R=9\text{Ом}$  течет ток  $i = 2 \sin 1000t$  (A) (рис.46). Чему равно мгновенное значение приложенного к цепи напряжения?

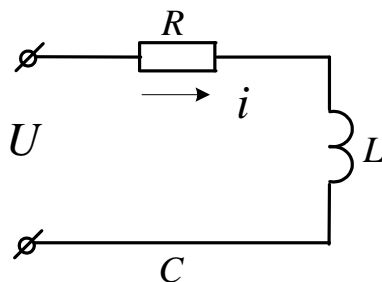


Рисунок 46

**Задача 40.** При включении индуктивной катушки в цепь постоянного тока амперметр показал  $2,5\text{А}$ , а вольтметр –  $30\text{В}$ .

Затем ту же катушку включили в цепь переменного тока  $f=5\text{кГц}$ . При этом вольтметр показал  $120\text{В}$ , а амперметр –  $6\text{А}$ .

Рассчитать индуктивность и активное сопротивление катушки. Чему равна активная и реактивная мощность, рассеиваемая в цепи?

**Задача 41.** Резистор сопротивлением  $R=100\text{Ом}$  и конденсатор  $C=2\text{мкФ}$  соединены последовательно. Напряжение на зажимах конденсатора  $u_C = 10\sin 5000t$ . Чему равны мгновенные значения напряжения на зажимах резистора, общего напряжения. Рассчитать активную мощность цепи.

**Задача 42.** По катушке с индуктивностью  $L=0,01\text{Гн}$  течет синусоидальный ток  $i = 2,6\sin 1000t(\text{А})$ . Рассчитать ЭДС самоиндукции и действующее значение напряжения на катушке.

**Задача 43.** К электрической цепи (рис.47), имеющей параметры:  $R=3\text{Ом}$ ;  $L=8\text{мГн}$ ;  $C=15\text{мкФ}$  подключено напряжение  $U=20\text{В}$  ( $f=500\text{Гц}$ ).

Найти ток, напряжения на элементах, активную и реактивную мощности. Построить векторную диаграмму.

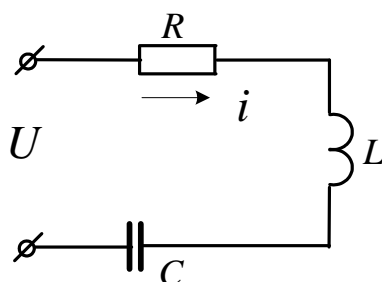


Рисунок 47

**Задача 44.** В цепь синусоидального тока частотой  $f=50\text{Гц}$  (рис.48) включены две параллельные ветви. Параметры элементов:  $R_1=4\text{Ом}$ ,  $R_2=5\text{Ом}$ ,  $L=0,096\text{Гн}$ ,  $C=630\text{мкФ}$ , напряжение на конденсаторе  $U_C=30\text{В}$ . Найти токи в ветвях и в неразветвленной части цепи. Определить сдвиги фаз всей цепи и в обеих ветвях. Построить векторную диаграмму токов.

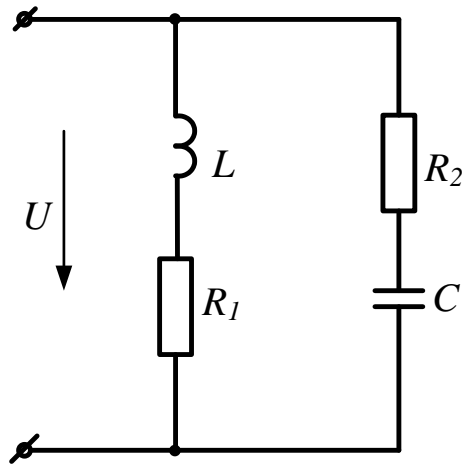


Рисунок 48

**Задача 45.** Для схемы, изображенной на рисунке 49, требуется рассчитать показания приборов, если  $i = 5 \sin(314t - 10^\circ) \text{ A}$ ;  $r_1 = 4 \text{ Ом}$ ;  $r_2 = x_C = 2 \text{ Ом}$ ;  $x_L = 10 \text{ Ом}$ . Рассчитать действующие значения найденных величин. Построить векторную диаграмму цепи, рассчитать активную, реактивную и полную мощности.

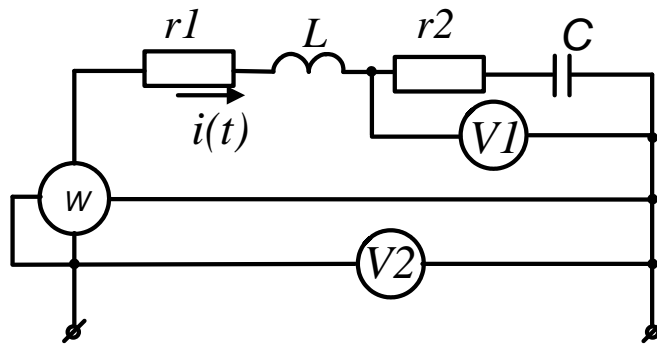


Рисунок 49

**Задача 46.** В цепи, изображенной на рисунке 50, мгновенное значение тока  $i = 2 \sin(450t + 10^\circ)$ . Параметры цепи имеют следующие значения:  $r = 25 \text{ Ом}$ ;  $L = 60 \text{ мГн}$ ;  $C = 40 \text{ мкФ}$ . Записать мгновенные значения напряжений на элементах и на входе цепи. Определить: полное сопротивление цепи, показания приборов, активную, реактивную и полную мощность, ток в цепи при резонансе напряжений, изменив  $L$ .

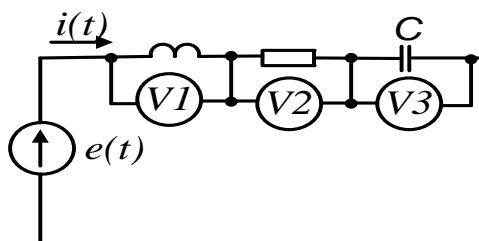


Рисунок 50

### 3.2 Расчет цепей синусоидального тока символическим методом

В основе символического метода лежит преобразование Фурье-Эйлера

$$e^{j\alpha} = \text{Cos}\alpha + j\text{Sin}\alpha \quad (17)$$

Комплексное число  $e^{j\alpha}$  на комплексной плоскости изобразится вектором, модуль которого равен 1, а угол с вещественной осью –  $\alpha$ .

Если вместо функции  $e^{j\alpha}$  взять функцию  $I_m e^{j\alpha}$ , то

$$I_m e^{j\alpha} = I_m \text{Cos}\alpha + jI_m \text{Sin}\alpha.$$

На комплексной плоскости эта функция, так же как и функция  $e^{j\alpha}$ , изобразится вектором под углом  $\alpha$  к оси +1, но модуль вектора будет в  $I_m$  раз больше.

Угол  $\alpha$  может быть любым. Положим его равным  $(\omega t + \psi)$ . Тогда

$$I_m e^{j(\omega t + \psi)} = I_m \text{Cos}(\omega t + \psi) + jI_m \text{Sin}(\omega t + \psi). \quad (18)$$

Функция  $I_m \text{Sin}(\omega t + \psi)$  есть коэффициент при мнимой части (Im) выражения  $I_m e^{j(\omega t + \psi)}$ .

Синусоидально изменяющийся ток

$$i = I_m \text{Sin}(\omega t + \psi) = \text{Im} I_m e^{j(\omega t + \psi)}. \quad (19)$$

Таким образом, синусоидально изменяющийся ток  $i$  можно представить как  $\text{Im} I_m e^{j(\omega t + \psi)}$  или, что то же самое, как проекцию вращающегося вектора  $I_m e^{j(\omega t + \psi)}$  на ось «+j».

С целью единообразия принято на комплексной плоскости изображать векторы синусоидально изменяющихся величин для момента времени  $\omega t=0$ . При этом вектор

$$I_m e^{j(\omega t + \psi)} = I_m e^{j\psi} = \dot{I}_m, \quad (20)$$

где  $\dot{I}_m$  – комплексная величина, модуль которой равен  $I_m$ ;  $\psi$  – угол, под которым вектор  $\dot{I}_m$  проведен к оси +1 на комплексной плоскости, равный начальной фазе.

Величину  $\dot{I}_m$  называют *комплексной амплитудой* тока  $i$ . Комплексная амплитуда изображает ток  $i$  на комплексной плоскости для момента времени  $\omega t=0$ . Точка, поставленная

над током  $I$  или напряжением  $U$ , означает, что эта величина во времени изменяется по синусоидальному закону. По аналогии вводят комплекс действующего значения

$$\dot{I} = \frac{\dot{I}_m}{\sqrt{2}}; \dot{U} = \frac{\dot{U}_m}{\sqrt{2}}; \dot{E} = \frac{\dot{E}_m}{\sqrt{2}}.$$

Комплексные величины, изображающие синусоидальные напряжения и токи на комплексной плоскости называют символическими изображениями. Найдем производную и интеграл от символического изображения тока. Пусть  $i = I_m \sin \omega t$ . Тогда  $\dot{I} = I e^{j\omega t}$ .

Производная

$$\frac{d}{dt} [I e^{j\omega t}] = j\omega I e^{j\omega t} = j\omega \dot{I} \quad (21)$$

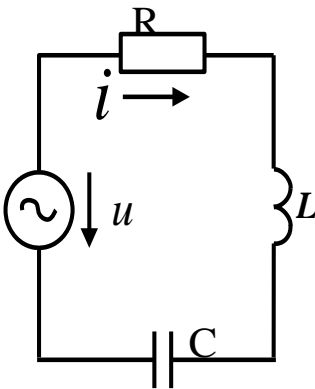
Интеграл

$$\int I e^{j\omega t} dt = \frac{1}{j\omega} \int I e^{j\omega t} d(j\omega t) = \frac{1}{j\omega} I e^{j\omega t} = \frac{1}{j\omega} \dot{I} \quad (22)$$

### Закон Ома в комплексной форме

Рассмотрим цепь с последовательным соединением резистора, индуктивной катушки и конденсатора (рис.51).

Для этой схемы уравнение по второму закону Кирхгофа имеет вид:



$$iR + L \frac{di}{dt} + \frac{1}{C} \int i dt = u \quad (23)$$

Перепишем это уравнение в комплексной форме с учетом (10.6) и (10.7):

$$\begin{aligned} \dot{I}R + j\omega L \dot{I} + (1/j\omega C) \dot{I} &= \\ = \dot{I}R + j\omega L \dot{I} - (j/\omega C) \dot{I} &= \dot{U}, \end{aligned} \quad (24)$$

откуда **Рисунок 51**

$$\dot{I} = \frac{\dot{U}}{R + j\omega L - j/\omega C} = \dot{I}Z, \quad (25)$$

где

$$Z = R + j\omega L - j/\omega C = R + j(x_L - x_C) - \quad (26)$$

комплексное сопротивление цепи.

Формулу (25) называют законом Ома в комплексной форме записи.

Уравнение (23) является линейным дифференциальным уравнением второго порядка. Следовательно, нахождение тока, как функции времени сводится к решению этого дифференциального уравнения.

Уравнение (24) является линейным алгебраическим уравнением с комплексными коэффициентами. Таким образом, символический метод позволяет перейти от решения дифференциальных уравнений к решению уравнений алгебраических, но с комплексными коэффициентами. В результате такого решения находится символическое изображение искомой величины (тока или напряжения), после чего осуществляют переход к мгновенным значениям.

При расчете цепей по комплексным значениям можно пользоваться уравнениями Кирхгофа, уравнениями контурных токов и узловых потенциалов в комплексной форме записи. С помощью комплексных значений напряжения и тока можно определить комплексную мощность  $\dot{S} = \dot{U} \cdot \dot{I}^* = P + jQ$ , где  $\dot{I}^* = Ie^{-j\psi_i}$  – сопряженный комплекс тока,  $\dot{U} = Ue^{j\psi_u}$  – комплексное значение напряжения. Модуль комплексной мощности равен полной мощности цепи  $S = \left| \dot{S} \right| = UI$ .

### Задачи

**Задача 47.** Перевести заданные комплексные числа в показательную форму записи:

12+j18=	-40+j12=
-36-j14=	18-j28=
-j29=	j160=
12-j84=	-j158=
-136-j420=	48+j120=
J168=	-162-j248=
4+j78=	-6+j98=
160-6=	14-j148=
-160+j12=	-4-j69=
12+j <sup>2</sup> 10=	j <sup>2</sup> 180=
1200-j2600=	-3120-j2140=
-2500+j6100=	148+j2100=

**Задача 48.** Перевести заданные комплексные числа в алгебраическую форму записи:

230e <sup>j127</sup> =	1270e <sup>-j140</sup> =
148e <sup>j90</sup> =	3620e <sup>j110</sup> =

$1300e^{j180} =$

$622e^{-j90} =$

$28e^{j0} =$

$820e^{-j192} =$

$14e^{j135} =$

$18e^{j180} =$

$526e^{j270} =$

$430e^{j360} =$

$49e^{-j115} =$

$18e^{j198} =$

$141e^{j225} =$

$1200e^{j45} =$

**Задача 49.** Вычислить

$$48e^{j16} + 12e^{-j43} = (3 + j6) \cdot 18e^{j45} = \frac{14 + j18}{26e^{j30}} = \frac{1270e^{-j140}}{-6 + j8} =$$

$$(4 - j6) + 14ej45 = (6 - j8) \cdot 6e^{-j60} = \frac{-10 + j5}{40 + j18} = \frac{18 + j14}{5e^{j90}} =$$

$$(-6 + j8) + (2 - j4) = (18 + j16) \cdot (-8 - j6) =$$

$$14 - j22 + 18e^{-45j} = (-16 - j46) \cdot 2e^{-j135} = \frac{8 - j10}{-6 + j12} = \frac{430e^{j290}}{10e^{j140}} =$$

$$(-8 - j6) + 14e^{-j110} = (-11 + j26) \cdot 18e^{j110} =$$

$$(6 - j15) + 12e^{j90} = (12 + j18) \cdot 6e^{-j90} = \frac{13 + j24}{18e^{j180}} = \frac{-6 - j12}{4 + j2} =$$

$$(11 + j18) + 10e^{-j135} = (-14 + j36) \cdot (12 - j45) =$$

$$(-14 - j16) + (2 - j4) = (17 + j32) \cdot 4e^{j150} = \frac{14 - j34}{-6 - j8} = \frac{180e^{j170}}{4 + j4} =$$

$$(-10 - j10) + 18e^{j30} = (-13 + j22) \cdot 6e^{j190} =$$

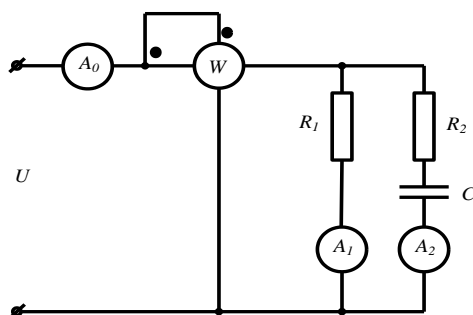
$$(-15 + j16) + 14e^{-j170} = (28 - j14) \cdot 6e^{j90} =$$

**Задача 50.** Комплекс действующего значения напряжения на входе цепи

$$\dot{U} = 220e^{-j30} \text{ В. Ток цепи } \dot{I} = 20e^{j20} \text{ А.}$$

Рассчитать комплексное сопротивление цепи и его составляющие, а так же комплексную мощность цепи. Какой характер имеет нагрузка?

**Задача 51** Действующее значение напряжения на входе цепи, схема которой представлена на рисунке 52,  $U=100\text{В}$  ( $\psi_u = 20^\circ$ ). Параметры цепи имеют следующие значения:  $R_1=10\text{Ом}$ ;  $R_2=13\text{Ом}$ ;  $x_C=-4\text{Ом}$ . Рассчитать показания приборов, реактивную



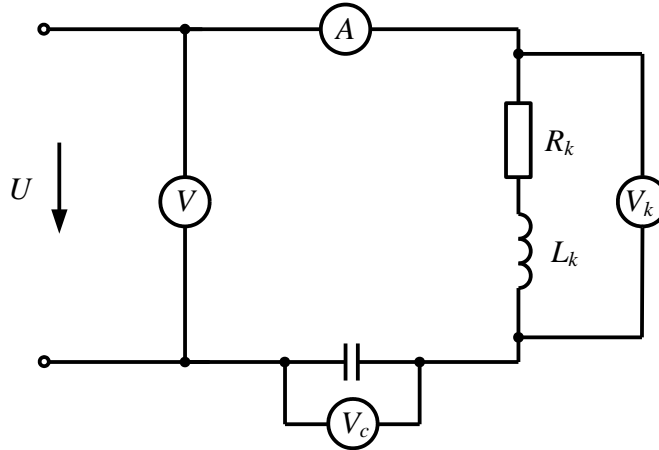


мощность, расходуемую в цепи.

Рисунок 52

**Задача 52.** В электрической цепи, схема которой показана на рисунке 53, действует напряжение на входе  $\dot{U} = 120e^{j24^\circ}$  с частотой  $f=50$ Гц. Цепь имеет следующие параметры:  $R_k=4$ Ом;  $L_k=12,7$ мГн;  $C=398$ мкФ. Рассчитать показания приборов. На какой частоте в цепи возникнет резонанс напряжений?

Рисунок 53



**Задача 53.** К зажимам цепи (рис. 54) подведено синусоидальное напряжение, действующее значение которого  $U=100$ В. Сопротивления  $R_1=2$ Ом,  $R_2=4$ Ом,  $x_2=10$ Ом,  $x_3=4$ Ом. Рассчитать токи ветвей, активную и реактивную мощности, построить векторную диаграмму.

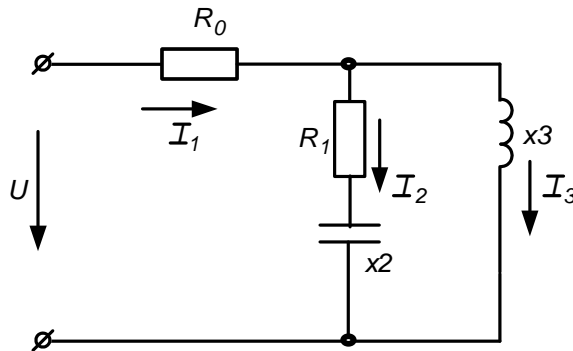


Рисунок 54

**Задача 54.** К зажимам цепи (рис. 55) подведено синусоидальное напряжение, действующее значение которого  $\dot{U} = 200e^{-j20^\circ}$  В. Сопротивления  $R_1=7$ Ом,  $R_2=12$ Ом,  $R_3=10$ Ом  $x_{L1}=4$ Ом,  $x_{L2}=8$ Ом;  $x_C=6$ Ом. Рассчитать токи ветвей методом эквивалентного преобразования пассивных схем и методом контурных токов, проверить баланс активной и реактивной мощности, построить векторную диаграмму.

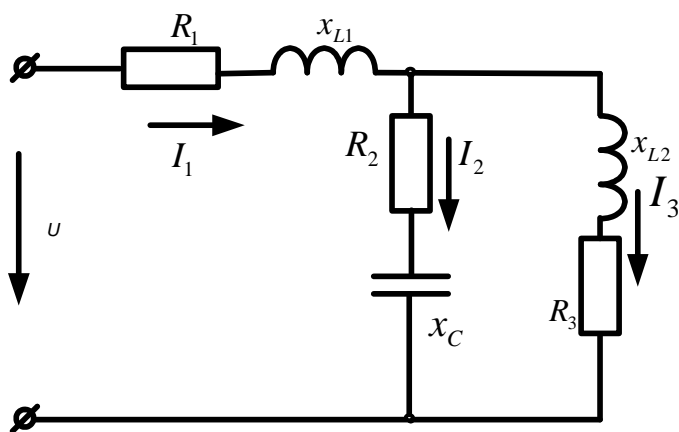


Рисунок 55

**Задача 55.** В схеме (рис.56)  $R_1=10\text{Ом}$ ;  $R_2=10\text{Ом}$ ;  $C=159\text{мкФ}$ ;  $L=31,8\text{мГн}$ ;  $E=100\text{В}$ ;  $f=50\text{Гц}$ . Рассчитать токи используя метод преобразования пассивных схем, а так же методом контурных токов. Сравнить полученные результаты. Проверить баланс активной и реактивной мощности. Построить векторную диаграмму токов и напряжений

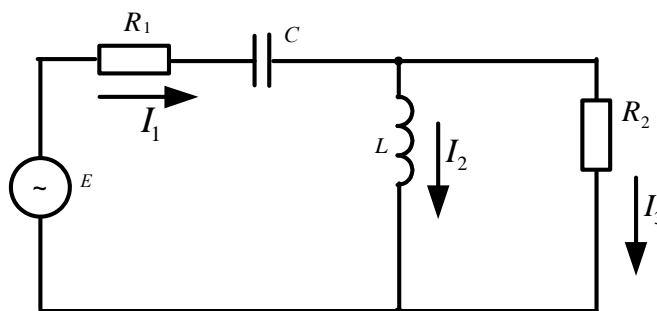


Рисунок 56

**Задача 56.** К зажимам цепи (рис. 57) подведено синусоидальное напряжение, действующее значение которого  $U=100\text{В}$ . Сопротивления  $R_0=1\text{Ом}$ ,  $R_1=3\text{Ом}$ ,  $R_2=1\text{Ом}$ ,  $Z_k=4\text{Ом}$ . Частота  $f=50\text{Гц}$ . Определить емкость  $C$  конденсатора, при которой в цепи наступит режим резонанса токов, значения токов  $I_1, I_2, I_3$  при наступлении резонанса. Построить векторную диаграмму напряжений и показать на ней векторы токов для режима резонанса.

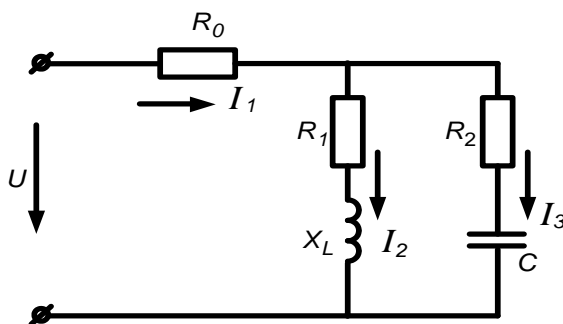


Рисунок 57

#### 4. Расчет электрических цепей трехфазного тока

Трехфазные цепи являются частным случаем многофазных систем.

*Многофазными системами называют совокупность электрических цепей, в которых действуют синусоидальные ЭДС одинаковой частоты, сдвинутые по фазе относительно друг друга и генерируемые одним источником электрической энергии.*

Каждую из цепей, объединяющую источник энергии, линию электропередачи и приемник, принято называть **фазой** многофазной системы.

Наиболее простой и экономичной оказалась симметричная трехфазная система, которая реализует все основные преимущества многофазных систем как перед другими многофазными, так и в отношении однофазных цепей синусоидального тока.

При вращении ротора трехфазного генератора в его статорных обмотках индуцируются синусоидальные ЭДС, равные по величине и сдвинутые по фазе на угол  $2\pi/3 = 120^\circ$  (рис.58).

Если за начало отсчета принять момент времени, когда ЭДС фазы *A* равна нулю ( $e_A = 0$ ), можно записать:

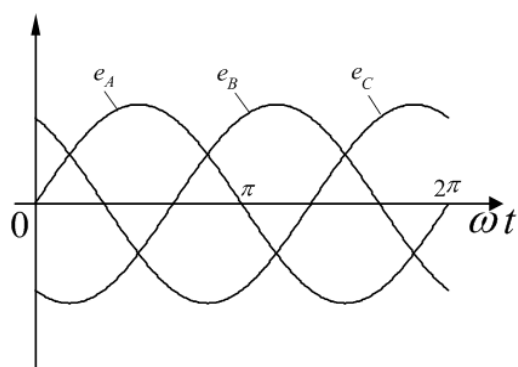
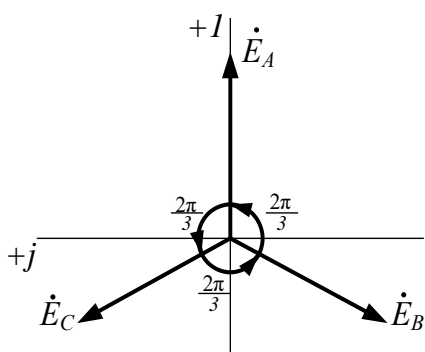


Рисунок 58

$$\begin{aligned} e_A &= E_m \sin \omega t; \\ e_B &= E_m \sin \left( \omega t - \frac{2\pi}{3} \right) = E_m \sin (\omega t - 120^\circ); \\ e_C &= E_m \sin \left( \omega t - \frac{4\pi}{3} \right) = E_m \sin (\omega t - 240^\circ). \end{aligned} \quad (27)$$

В символической форме эта система ЭДС запишется следующим образом:



$$\begin{aligned} \dot{E}_A &= E_\phi; \\ \dot{E}_B &= E_\phi e^{-j\frac{2\pi}{3}} = E_\phi \left( -\frac{1}{2} - j\frac{\sqrt{3}}{2} \right); \\ \dot{E}_C &= E_\phi e^{-j\frac{4\pi}{3}} = E_\phi \left( -\frac{1}{2} + j\frac{\sqrt{3}}{2} \right). \end{aligned} \quad (28)$$

Рисунок 59

#### 4.1 Расчет цепей при соединении генератора и нагрузки по схеме звезда.

При соединении генератора в звезду:

а) линейные напряжения по модулю в  $\sqrt{3}$  больше фазовых напряжений генератора;

$$U_{\text{л}} = \sqrt{3}U_{\text{ф}}; \quad (28)$$

б) линейный ток генератора равен его фазовому току

$$I_{\text{л}} = I_{\text{ф}}. \quad (29)$$

При соединении нагрузки в звезду:

а) линейный ток равен фазовому

$$I_{\text{л}} = I_{\text{ф}}; \quad (30)$$

б) линейные напряжения связаны с фазовыми соотношениями:

$$\begin{aligned} U_{\text{л}} &= \dot{U}_{\text{AB}} = \dot{U}_{\text{A}} - \dot{U}_{\text{B}}; \\ \dot{U}_{\text{BC}} &= \dot{U}_{\text{B}} - \dot{U}_{\text{C}}; \\ \dot{U}_{\text{CA}} &= \dot{U}_{\text{C}} - \dot{U}_{\text{A}}. \end{aligned} \quad (31)$$

В симметричной трехфазной системе  $\dot{U}_{\text{A}} = \dot{U}_{\text{B}} = \dot{U}_{\text{C}}$ . Тогда

$$\dot{U}_{\text{AB}} + \dot{U}_{\text{BC}} + \dot{U}_{\text{CA}} = 0. \quad (32)$$

Если нагрузочные сопротивления одинаковы по величине и характеру, то такая нагрузка называется *симметричной*

При симметричной нагрузке

$$\dot{I}_{\text{A}} = \dot{I}_{\text{B}} = \dot{I}_{\text{C}} = \dot{E}_{\delta} / Z_{\delta}. \quad (33)$$

Так как  $Z_{\text{A}} = Z_{\text{B}} = Z_{\text{C}}$ , то ток нейтрального провода

$$\dot{I}_{\text{N}} = \dot{I}_{\text{A}} + \dot{I}_{\text{B}} + \dot{I}_{\text{C}} = 0 \quad (34)$$

и нейтральный провод можно изъять без изменения режима работы цепи.

#### 4.2 Соединение генератора и нагрузки по схеме «треугольник»

Чтобы соединить фазы трехфазного генератора (или трансформатора) в треугольник, нужно конец каждой фазы подключить к началу следующей.

При соединении по схеме «треугольник – треугольник» фазовые напряжения генератора и приемника одновременно являются линейными, т.е.

$$U_{\text{ф}} = U_{\text{л}}. \quad (35)$$

Линейные и фазовые токи отличаются. Для получения соотношений между ними следует единообразно выбрать их направления:

- а) для линейных токов от генератора к нагрузке;  
 б) для фазовых – по часовой стрелке.

Тогда из первого закона Кирхгофа:

$$\begin{aligned} \dot{I}_A &= \dot{I}_{AB} - \dot{I}_{CA}; \\ \dot{I}_B &= \dot{I}_{BC} - \dot{I}_{AB}; \\ \dot{I}_C &= \dot{I}_{CA} - \dot{I}_{BC}. \end{aligned} \quad (36)$$

Из этих соотношений видно, что при симметричной нагрузке  $\sum \dot{I}_\varphi = 0$ , т.е.

$$\dot{I}_A + \dot{I}_B + \dot{I}_C = 0. \quad (37)$$

При симметричной нагрузке линейный ток по модулю в  $\sqrt{3}$  больше фазового.

Расчет трехфазных цепей

Трехфазные цепи являются разновидностью цепей синусоидального тока и поэтому их расчет производят теми же методами, что и расчет цепей однофазного синусоидального тока.

- а) Соединение «звезда – звезда» с нулевым проводом.

Если нулевой провод обладает весьма малым сопротивлением ( $Z_N \approx 0$ ), то потенциал точки  $N'$  практически равен потенциалу точки  $N$ . При этом в схеме образуются три обособленных контура, через которые протекают токи  $\dot{I}_A = \dot{E}_A / Z_A$ ;  $\dot{I}_B = \dot{E}_B / Z_B$ ;  $\dot{I}_C = \dot{E}_C / Z_C$ . Если нагрузка равномерна, то, как было сказано выше, ток нулевого провода равен нулю. При неравномерной нагрузке ток  $I_N$  в общем случае не равен нулю.

б) При наличии в нулевом проводе некоторого сопротивления между нейтральными точками генератора и нагрузки возникает узловое напряжение  $\dot{U}_{NN'} = \dot{I}_N Z_N$ , что вызывает смещение нейтральной точки  $N'$  относительно точки  $N$ .

В соответствии с методом узлового напряжения

$$\dot{U}_{\overline{NN'}} = \frac{\dot{U}_A Y_A + \dot{U}_B Y_B + \dot{U}_C Y_C}{Y_A + Y_B + Y_C + Y_{NN'}}. \quad (38)$$

Из этого выражения видно, что  $\dot{U}_{\overline{NN'}}$  будет изменяться при изменении нагрузки в любой из фаз.

Фазовые напряжения и токи соответственно равны:

$$\begin{aligned}\dot{U}'_A &= \dot{U}_A - \dot{U}_{NN'} \\ \dot{U}'_B &= \dot{U}_B - \dot{U}_{NN'} \\ \dot{U}'_C &= \dot{U}_C - \dot{U}_{NN'}\end{aligned}\quad (39)$$

$$\dot{I}_A = \dot{U}'_A Y_A; \dot{I}_B = \dot{U}'_B Y_B; \dot{I}_C = \dot{U}'_C Y_C. \quad (40)$$

Вместе с  $U_{NN'}$  изменяются все фазовые напряжения и токи.

в) При наличии индуктивных связей между фазами приемника должны быть учтены ЭДС взаимной индукции.

$$\dot{U}_A = (R + j\omega L)\dot{I}_A + j\omega M(\dot{I}_B + \dot{I}_C).$$

Если же система фазовых напряжений симметрична, то  $\dot{I}_A + \dot{I}_B + \dot{I}_C = 0$ , откуда  $\dot{I}_B + \dot{I}_C = -\dot{I}_A$  и  $\dot{U}_A = (R + j\omega L)\dot{I}_A + j\omega M(-\dot{I}_A) = [R + j\omega(L - M)]\dot{I}_A$ , т.е. в этом случае цепь эквивалентна цепи без индуктивных связей, но с индуктивностью приемника равной  $(L - M)$ .

г) При соединении нагрузки в треугольник и наличии сопротивлений в линейных

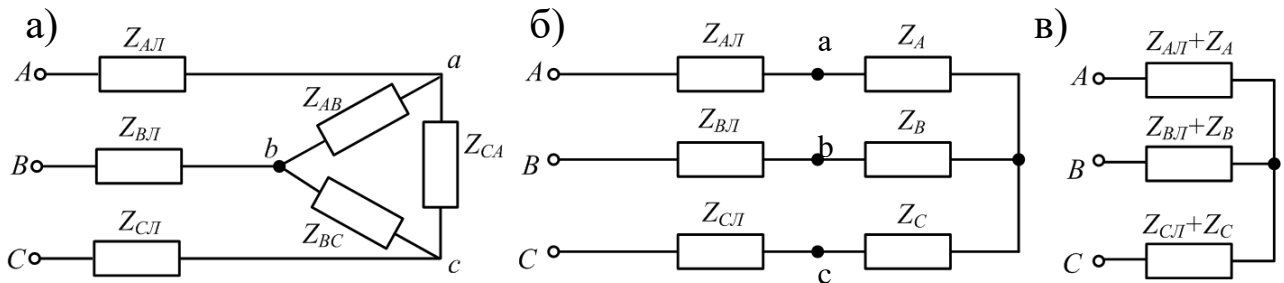


Рисунок 60

проводах (рис.60,а) можно применить метод преобразования цепи, например, треугольник сопротивлений нагрузки, преобразовать в эквивалентную звезду (рис.60,б).

Объединяя в каждой фазе сопротивления линии и приемника, приводят схему к эквивалентной звезде (рис.48,в), после определения токов которой, возвращаются к исходной схеме, находя сначала фазовые напряжения на звезде нагрузки, а затем токи в исходном треугольнике.

Под активной мощностью трехфазной системы понимают сумму активных мощностей фаз нагрузки и нейтрального провода:

$$P = P_A + P_B + P_C + P_N \quad (41)$$

Реактивная мощность – это сумма реактивных мощностей фаз нагрузки и нейтрального провода:

$$Q = Q_A + Q_B + Q_C + Q_N \quad (42)$$

Полная мощность трехфазной системы

$$S = \sqrt{P^2 + Q^2}. \quad (43)$$

Если нагрузка симметрична, то  $P_N = Q_N = 0$ ;

$$P_A = P_B = P_C = U_\phi \cdot I_\phi \cdot \cos \varphi_\phi \quad Q_A = Q_B = Q_C = U_\phi \cdot I_a \cdot \sin \varphi$$

$$Q_A = Q_B = Q_C = U_\phi \cdot I_\phi \cdot \sin \varphi_\phi.$$

Тогда

$$\begin{aligned} P &= 3U_\phi \cdot I_\phi \cdot \cos \varphi_\phi; \\ Q &= 3U_\phi \cdot I_\phi \cdot \sin \varphi_\phi; \\ S &= 3U_\phi \cdot I_\phi. \end{aligned} \quad (44)$$

При симметричной нагрузке независимо от способа ее соединения  $3U_\phi I_\phi = \sqrt{3}U_\phi \sqrt{3}I_\phi = \sqrt{3}U_\lambda I_\lambda$  откуда

$$\begin{aligned} P &= \sqrt{3}U_\lambda \cdot I_\lambda \cdot \cos \varphi_\phi; \\ Q &= \sqrt{3}U_\lambda \cdot I_\lambda \cdot \sin \varphi_\phi; \\ S &= \sqrt{3}U_\lambda \cdot I_\lambda. \end{aligned} \quad (45)$$

Рассмотрим пример расчета симметричной трехфазной цепи.

На рисунке 61 приведена схема трехфазной цепи, в которой имеется трехфазный генератор и симметричная нагрузка. Действующее значение ЭДС фазы генератора  $E_A$ , период  $T$  и параметры схемы заданы. Начальную фазу  $E_A$  принять нулевой. Требуется: рассчитать токи, и построить векторную диаграмму токов, подсчитать активную мощность трехфазной системы.

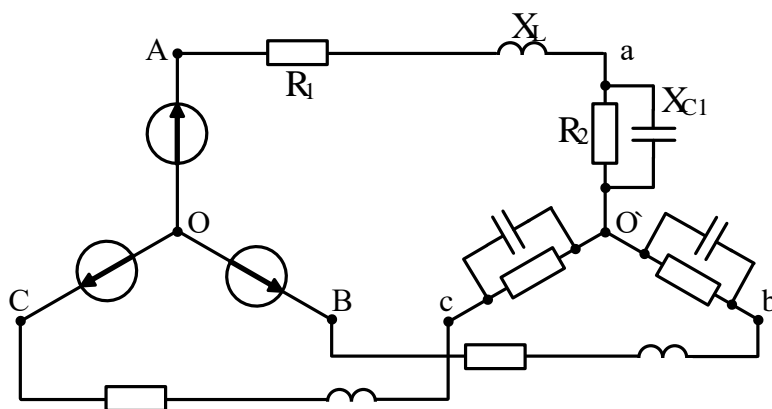


Рисунок 61

$$E_A = 100\text{В}; T = 0.015\text{с}; L = 22.32\text{мГн}; C = 279\text{мкФ}; R_1 = 4.33\Omega; R_2 = 8.66\Omega.$$

**Решение**

Находим угловую частоту и реактивные сопротивления схемы.

$$\omega = 2\pi/T = 6.28/0.015 = 418.7\text{с}^{-1}.$$

$$x_L = \omega L = 418.7 \cdot 22.32 \cdot 10^{-3} = 9.3\Omega;$$

$$x_C = 1/\omega C = 1/418.7 \cdot 279 \cdot 10^{-6} = 8.6\Omega.$$

Вычисляем комплексное сопротивление фазы

$$z_\phi = \frac{R_2 \cdot (-jx_{C1})}{R_2 - jx_{C1}} = \frac{8.66 \cdot 8.6e^{-j90}}{8.66 - j8.6} = \frac{74.48e^{-j90}}{12.2e^{-j44.8}} = 6.1e^{-j45.2} =$$

$$= (4.3 - j4.3)\Omega.$$

Находим полное сопротивление фазы с учетом сопротивления линейного провода

$$Z'_\phi = Z_\phi + Z_n = 4.3 - j4.3 + R_1 + jx_L = 4.3 - j4.3 + 4.33 + j9.3 =$$

$$= 8.63 + j5 = 10e^{j30}\Omega.$$

Запишем систему фазных ЭДС

$$E_A = 100\text{В}; E_B = 100e^{-j120}\text{В}; E_C = 100e^{j120}\text{В}.$$

Находим фазные токи

$$\dot{I}_A = \dot{E}_A / Z'_\phi = 100 / 10e^{j30} = 10e^{-j30}\text{А};$$

$$\dot{I}_B = \dot{E}_B / Z'_\phi = 100e^{-j120} / 10e^{j30} = 10e^{-j150}\text{А};$$

$$\dot{I}_C = \dot{E}_C / Z'_\phi = 100e^{j120} / 10e^{j30} = 10e^{j90}\text{А}.$$

Рассчитываем комплексную мощность фазы А:



$\tilde{S} = \dot{U}_A \cdot \dot{I}_A^* = 100 \cdot 10 e^{j30} = 1000 e^{j30} = 1000 \cdot \cos 30^\circ + j1000 \cdot \sin 30^\circ = 860 + j500 = P_A + jQ_A$ ,  
откуда  $P = 3P_A = 2580 \text{ Вт}$ .

Векторная диаграмма токов показана на рисунке 62

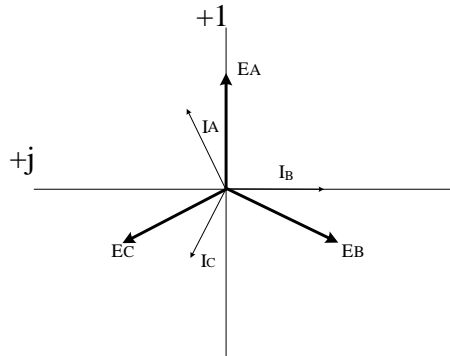


Рисунок 62

### Задачи

**Задача 57.** В схеме (рис.63)  $U_L=127\text{В}$   $R_A=R_B=R_C=4\text{Ом}$ .  $x_A=x_B=x_C=6\text{Ом}$ . Определить фазные и линейные токи, активную и реактивную мощность каждой фазы и всей системы. Построить векторную диаграмму токов и напряжений.

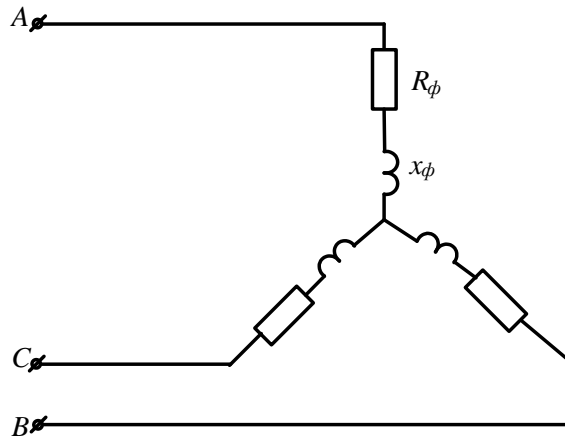


Рисунок 63

**Задача 58.** К трехфазному трансформатору (рис.64), обмотки которого соединены в звезду, подключены соединенные треугольником три одинаковые катушки. Фазные напряжения трансформатора  $U_\phi=127\text{В}$ . Сопротивление катушки  $x_L=22\text{Ом}$ . Определить токи в катушках и обмотках трансформатора.

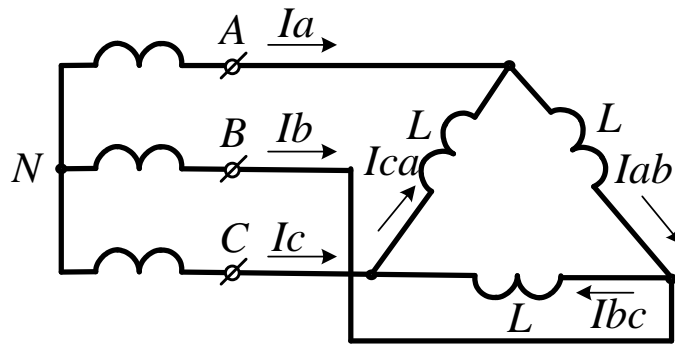


Рисунок 64

**Задача 59.** Три одинаковые группы ламп соединены в треугольник и получают питание от трехфазного трансформатора, обмотки которого соединены в звезду. Сопротивление каждой группы ламп  $11\text{Ом}$ , фазное напряжение трансформатора  $U_{\text{ф}}=127\text{В}$ . Определить токи в обмотках трансформатора и фазах приемника.

**Задача 60.** К трехфазному трансформатору подключены треугольником три одинаковые приемника, сопротивление каждого из которых равно  $Z = 16 + j12$ . Обмотки трансформатора соединены в звезду с фазным напряжением  $127\text{В}$ . Найти фазные и линейные токи, активную и реактивную мощности фазы и всей системы, построить векторную диаграмму токов и напряжений.

**Задача 61.** От трехфазной линии с линейным напряжением  $380\text{В}$  получают питание три одинаковых приемника, соединенных в звезду. Сопротивление каждого приемника  $Z = 8 + j6$  (Ом). Рассчитать токи приемников, активную и реактивную мощность, построить векторную диаграмму.

**Задача 62.** В схеме (рис.65)  $U_{\text{л}}=380\text{В}$ ;  $R_A=4\text{Ом}$ ;  $R_B=6\text{Ом}$ ;  $R_C=8\text{Ом}$ ;  $x_A=12\text{Ом}$ ;  $x_B=6\text{Ом}$ ;  $x_C=6\text{Ом}$ . Рассчитать фазные и линейные токи, ток нулевого провода, построить векторную диаграмму токов.

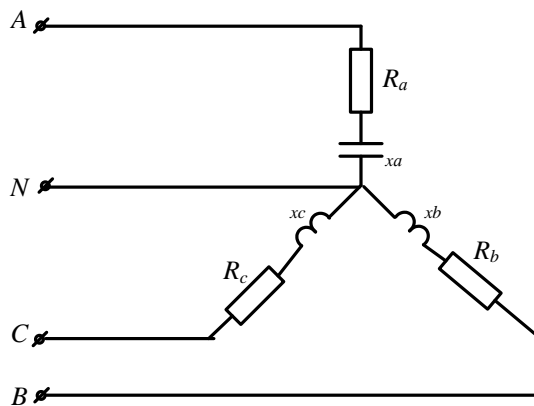


Рисунок 65

**Задача 63.** В схеме (рис.66)  $U_L=380\text{В}$ ;  $Z_A=6+j8(\text{Ом})$ ;  $Z_B=24+j7(\text{Ом})$ ;  $Z_C=20\text{Ом}$ . Рассчитать фазные и линейные токи, ток нулевого провода, активную и реактивную мощность цепи, построить векторную диаграмму токов.

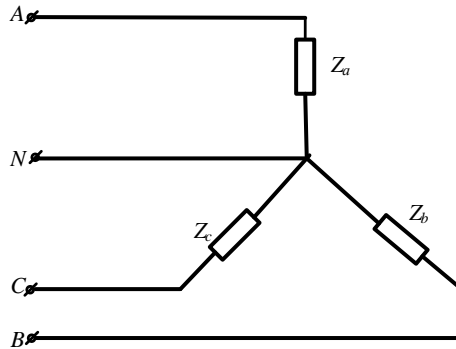


Рисунок 66

**Задача 64.** К трехфазной линии (рис. 67) с линейным напряжением  $U_L=380\text{В}$  подключены три одинаковых приемника, соединенные по схеме « звезда » с нейтральным проводом. Активное и реактивное сопротивление каждого приемника равны  $R_\phi=3\text{Ом}$ ,  $x_\phi=4\text{Ом}$ . Определить токи в фазах и нейтральном проводе, построить совмещенную векторную диаграмму напряжений и токов.

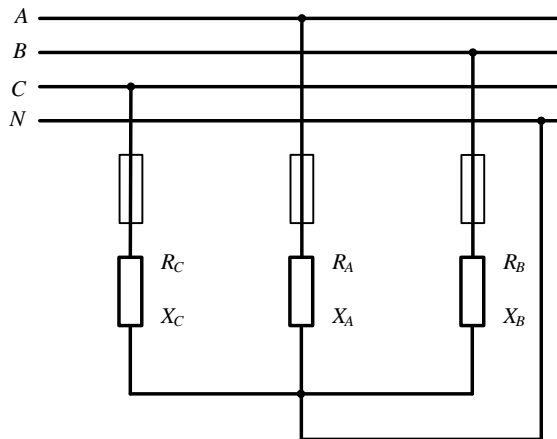


Рисунок 67

**Задача 65.** К трехфазной линии симметричным линейным напряжением  $U_L=220\text{В}$  подключен треугольником приемник, сопротивление каждой фазы которого  $Z_{AB} = Z_{BC} = Z_{CA} = 10 + j10(\text{Ом})$ . Рассчитать фазные и линейные токи, а также активную мощность цепи. Построить векторную диаграмму.

**Задача 66.** К трехпроводной трехфазной линии (рис. 68) с линейным напряжением  $U_L=380\text{В}$  подключен трехфазный приемник, соединенный треугольником:  $R=10\text{Ом}$ ,  $x_L=10\text{Ом}$ ,  $x_C=10\text{Ом}$ . Рассчитать токи в фазах и в линии, построить совмещенную векторную диаграмму напряжений и токов.

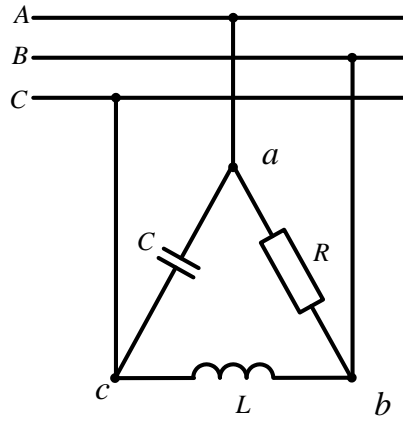


Рисунок 68

**Задача 67.** В схеме (рис.69)  $U_{\text{л}}=400\text{В}$   $Z_{\text{л}}=3+j4(\text{Ом})$ ;  $Z_{\text{ab}}=15\text{Ом}$ ;  $Z_{\text{bc}}=20\text{Ом}$ ;  $Z_{\text{ca}}=25\text{Ом}$ .  
 Определить токи в линии и фазах приемника, активную мощность цепи.

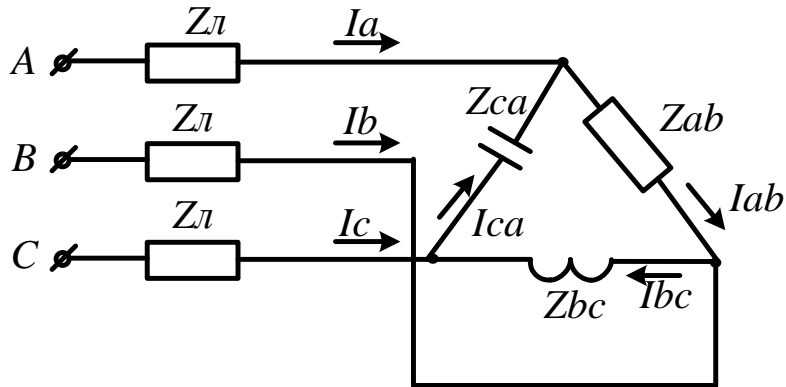


Рисунок 69

**Задача 68.** В схеме (рис.70)  $U_{\text{л}}=120\text{В}$   $R_{\text{л}}=1(\text{Ом})$ ;  $R=15\text{Ом}$ ;  $x_{\text{L}}=5\text{Ом}$ ; Определить токи в линии и фазах приемника, активную мощность цепи.

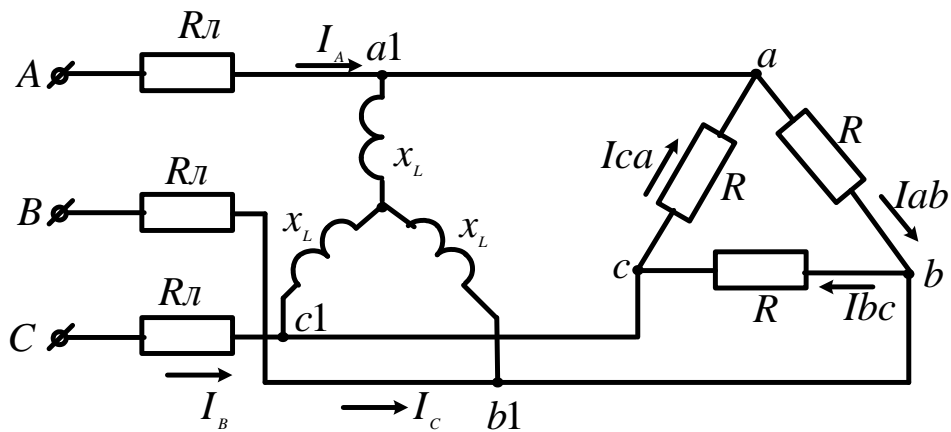


Рисунок 70

### Литература

1. Бессонов Л. А. Теоретические основы электротехники. Электрические цепи: учебник.- М.: Юрайт, 2013.- (Бакалавр).
2. Бессонов Л. А. Теоретические основы электротехники. Электромагнитное поле: учебник.- М.: Юрайт, 2013.- (Бакалавр).
3. Евдокимов Ф. Е. Теоретические основы электротехники: Учебник. Рек. МО РФ. - 9-е изд., стереотип. - М.:Изд. центр Академия, 2004. - 560с. - (Среднее профессиональное образование). - с556
4. Белов Н. В. Электротехника и основы электроники: учебное пособие.- СПб.: Лань, 2012.

**МИНИСТЕРСТВО НАУКИ И ВЫСШЕГО ОБРАЗОВАНИЯ РОССИЙСКОЙ ФЕДЕРАЦИИ**  
**Федеральное государственное автономное образовательное учреждение**  
**высшего образования**  
**«СЕВЕРО-КАВКАЗСКИЙ ФЕДЕРАЛЬНЫЙ УНИВЕРСИТЕТ»**  
**Невинномысский технологический институт (филиал)**



Методические указания по выполнению лабораторных работ  
по дисциплине «Электротехника и промышленная электроника»

Направление подготовки 15.03.04 Автоматизация технологических  
процессов и производств  
Направленность (профиль) подготовки – Информационно-управляющие  
систем  
Квалификация выпускника – бакалавр

Невинномысск 2022

## СОДЕРЖАНИЕ

Предисловие.....	5
Инструкция по применению электронных приборов и устройств при выполнении лабораторных работ.....	6
Часть 1 Теория электрических цепей.....	17
Работа № 1 «Исследование электрических цепей постоянного тока».....	17
Работа № 2 «Исследование эквивалентных источников ЭДС».....	28
Работа № 3 «Исследование неразветвленной цепи синусоидального тока».....	37
Работа № 4 «Исследование разветвленной цепи синусоидального тока».....	47
Работа № 5 «Исследование трехфазной цепи при соединении нагрузки в звезду».....	58
Работа № 6 «Исследование трехфазной цепи при соединении нагрузки по схеме треугольник».....	67
Работа № 7 «Переходный процесс в цепи с конденсатором и резисторами».....	75
Работа № 8 «Исследование переходного процесса в цепи с индуктивной катушкой».....	80
Часть 2 Электрические машины.....	84
Работа № 9 «Исследование однофазного трансформатора».....	84
Работа № 10 «Механическая характеристика двигателя постоянного тока».....	94
Работа № 11 «Изучение рабочих характеристик трехфазного асинхронного двигателя с к.з. ротором».....	103
Часть 3 Основы электроники.....	111
Работа № 12 «Изучение свойств и характеристик полупроводниковых дио-	

ДОВ».....	111
Работа № 13 «Исследование полупроводниковых выпрямителей».....	123
Работа № 14 «Исследование биполярного транзистора».....	131
Работа № 15 «Усилители на биполярных транзисторах».....	138
Работа № 16 «Исследование тиристор».....	143
Работа № 17 «Исследование логических элементов».....	151
Работа № 18 «Исследование полупроводниковых резисторов».....	158
Литература.....	167



## ПРЕДИСЛОВИЕ

«Лабораторный практикум по электротехнике и электронике» предназначен для выполнения лабораторных работ на компьютеризированном комплекте лабораторного оборудования ЭОЭ1 – С – К.

Применение современного оборудования, использование компьютерных технологий позволяет существенно расширить возможности изучения дисциплины. Использование при выполнении лабораторных работ виртуальных электроизмерительных приборов (амперметров, вольтметров, фазометра, омметра, осциллографа) позволяет не только расширить возможности экспериментов, но и сделать их значительно нагляднее.

Лабораторный практикум имеет достаточно полные теоретические материалы по каждой лабораторной работе, подробные описания экспериментальных установок и методик проведения экспериментов, что позволяет студенту подготовиться, успешно выполнить любую работу, обработать и проанализировать полученные результаты. Для более полного и подробного изучения исследуемого физического процесса студент может обратиться к рекомендуемым учебникам и книгам.

# ИНСТРУКЦИЯ

по применению электронных приборов и устройств при выполнении лабораторных работ.

## 1 Коннектор

Коннектор предназначен для ввода измеряемых токов и напряжений в компьютер на плату PCI-6023(24) для измерений с помощью программы «ВП ТОЭ». Он содержит делители напряжений для ввода напряжений, шунты для ввода токов, блоки гальванической развязки измеряемых сигналов, разъем для вывода из компьютера сигналов управления электронным ключом и разъем для подключения плоского кабеля связи коннектора с компьютером. Общий вид лицевой панели коннектора показан на рисунке 1.



Рисунок 1 – Общий вид лицевой панели коннектора

Изображенные на лицевой панели измерительные приборы  $V_0$ ,  $V_1$ ,  $A_1 \dots A_4$  включаются в цепь как обычные вольтметры и амперметры. Коннектор имеет два канала для ввода напряжений в компьютер и два канала для ввода токов. Однако в цепь можно включить четыре амперметра и кнопками переключения измеряемого тока выбирать вводимое в компьютер значение  $I_1$  или  $I_2$ ,  $I_3$  или  $I_4$ . О выбранном токе сигнализирует светодиод на лицевой панели коннектора и надпись на виртуальном амперметре на экране дисплея.

Кнопки переключения делителей напряжения и шунтов предназначены для выбора пределов измерения, как в обычных измерительных приборах.

## 2 Виртуальные амперметры и вольтметры

2.1 Соберите цепь согласно схеме опыта (согласно вашей лабораторной), включив в нее вместо реальных амперметров и вольтметров виртуальные приборы, изображенные на лицевой панели коннектора.

2.2 Включите виртуальные приборы двойным щелчком левой кнопки мыши на ярлыке «ВП ТОЭ». В результате откроется блок «Приборы I» (рис. 2), в котором содержатся вольтметры и амперметры. Часть из них активизирована по умолчанию (т. е. включены пределы измерения).

2.3 Расположение приборов в окне этого блока можно изменить, щелкнув левой кнопкой мыши на обозначении прибора и выбрав в открывшемся перечне нужный прибор. К одному и тому же каналу коннектора, таким образом, можно подключить несколько виртуальных приборов для одновременного измерения, например, действующего, амплитудного, среднего и др. значений одного и того же напряжения (тока).

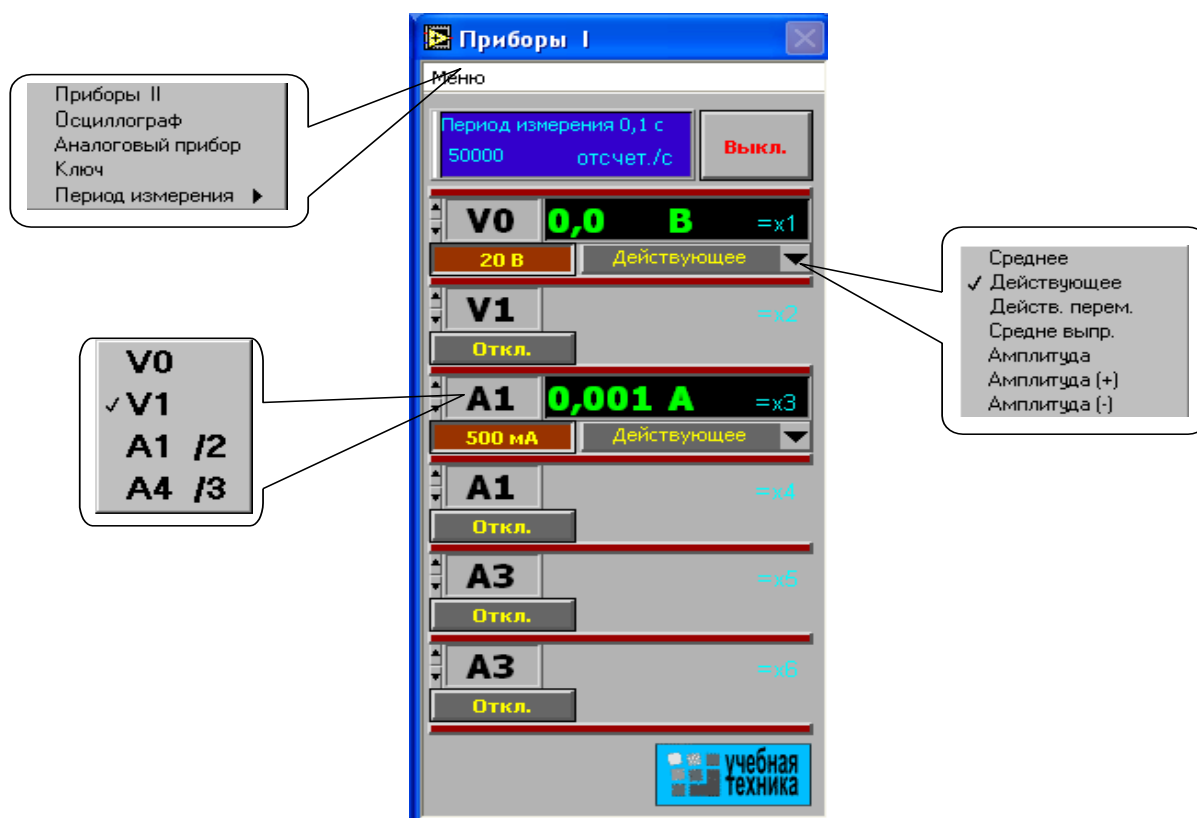


Рисунок 2 – Блок «Приборы I»

2.4 Активизируйте нужные виртуальные приборы, щелкнув в соответствующих окнах на кнопках «Откл.». Для отключения прибора щелкните в окне предела измерения. Чем больше каналов задействовано в виртуальных измерениях тока и напряжения, тем ниже частота сканирования и меньше значений вводится в компьютер за период измерения. Период измерения, в течение которого производится ввод данных в компьютер, по умолчанию равен 0,1 с. Его можно изменить, открыв меню, как показано на рисунке 2, и выбрав мышью строку «Период измерения».

*При выполнении измерений переменных напряжений и токов необходимо обращать внимание на число отсчётов в секунду, которое указано в верхней части панели «Приборы I». Необходимо, чтобы число отсчётов, приходящихся на один период измеряемого сигнала (не путать с периодом измерения!), было не менее десяти. При меньшем числе отсчётов резко возрастает погрешность измерений.*

2.5 Выберите род измеряемой величины, щелкнув в окне «Действующее» и выбрав из открывшегося списка нужное значение. (Для цепи постоянного тока это, скорее всего, «Среднее»). В этом окне пункт «Действ. перем.» означает действующее значение сигнала, из которого исключена постоянная составляющая.

2.6 Выберите пределы измерения амперметров и вольтметров, нажав соответствующие кнопки на коннекторе (рис. 1). Выбранные пределы отображаются автоматически в соответствующих окнах виртуальных приборов. Когда измеряемый сигнал превышает допустимый для данного канала уровень, окно с показанием виртуального прибора начинает мигать красным цветом, а в верхней части панели включается надпись «Перегрузка!». Перейдите на больший предел». Она гаснет, как только предел измерения становится больше измеряемой величины.

При снижении измеряемой величины ниже значения следующего (более низкого) предела измерения включается надпись «Перейдите на меньший предел». Через некоторое время она гаснет самостоятельно, но окно данного виртуального прибора продолжает мигать, предупреждая о том, что данное измерение желательно сделать точнее.

Для того, чтобы закрыть окно виртуальных приборов, необходимо щелкнуть по клавише «Выкл».

3 Измерение сопротивлений, мощностей и углов сдвига фаз с помощью виртуальных приборов.

Сначала включите блок «Приборы I». Затем для «включения» виртуальных ваттметров, омметров, фазометра и т.д. выберите из меню блока «Приборы I» позицию «Приборы II». При этом откроется блок с тремя приборами, которые вычисляют сопротивления, углы сдвига фаз мощности и т. д. по мгновенным значениям токов и напряжений, введенным в компьютер через коннектор.

Первые два прибора этого блока имеют свое меню, из которого выбираются измеряемые величины (см. рис. 3).

Для активизации прибора достаточно выбрать в соответствующих окнах две величины, через которые определяется искомая величина. Например, если на входе цепи включен вольтметр  $V_0$  и амперметр  $A_4$ , то для измерения входных мощностей ( $P, Q, S$ ), входных сопротивлений ( $R, X, Z$ ), а также угла сдвига фаз между напряжением и током ( $\varphi = \psi_U - \psi_I$ ), необходимо в верхнем окне прибора выбрать  $V_0$ , а в нижнем  $A_4$ . Для измерения угла сдвига фаз между токами  $I_1$  и  $I_4$  ( $\varphi = \psi_{I1} - \psi_{I4}$ ) в верхнем окне должно быть  $A_1$ , а в нижнем  $A_4$  (но не наоборот, иначе будет  $\psi_{I4} - \varphi_{I1}$ ). Для измерения частоты или периода необходимо указать только одну величину (в верхнем окне). Очевидно, что для цепи постоянного тока из перечисленных здесь величин имеет смысл измерять только активное сопротивление и активную мощность.

Третий (нижний) прибор в этом блоке производит вычисления по формуле, вводимой самим пользователем. Аргументами этой формулы могут быть 4 из 8 величин  $x_1 \dots x_8$  (не более!), измеряемых приборами первого и второго блоков. Например, если измеряются две активные мощности – в верхнем окне мощность источника, а в нижнем нагрузки, то третий прибор можно запрограммировать на определение КПД. Для этого нужно ввести аргументы  $x_7$  и  $x_8$ , напечатать формулу  $y = x_8/x_7$  и щелкнуть на клавише «Начать счет».

В случае синтаксической ошибки в ведённой формуле окно формулы начинает мигать и счёт не производится.

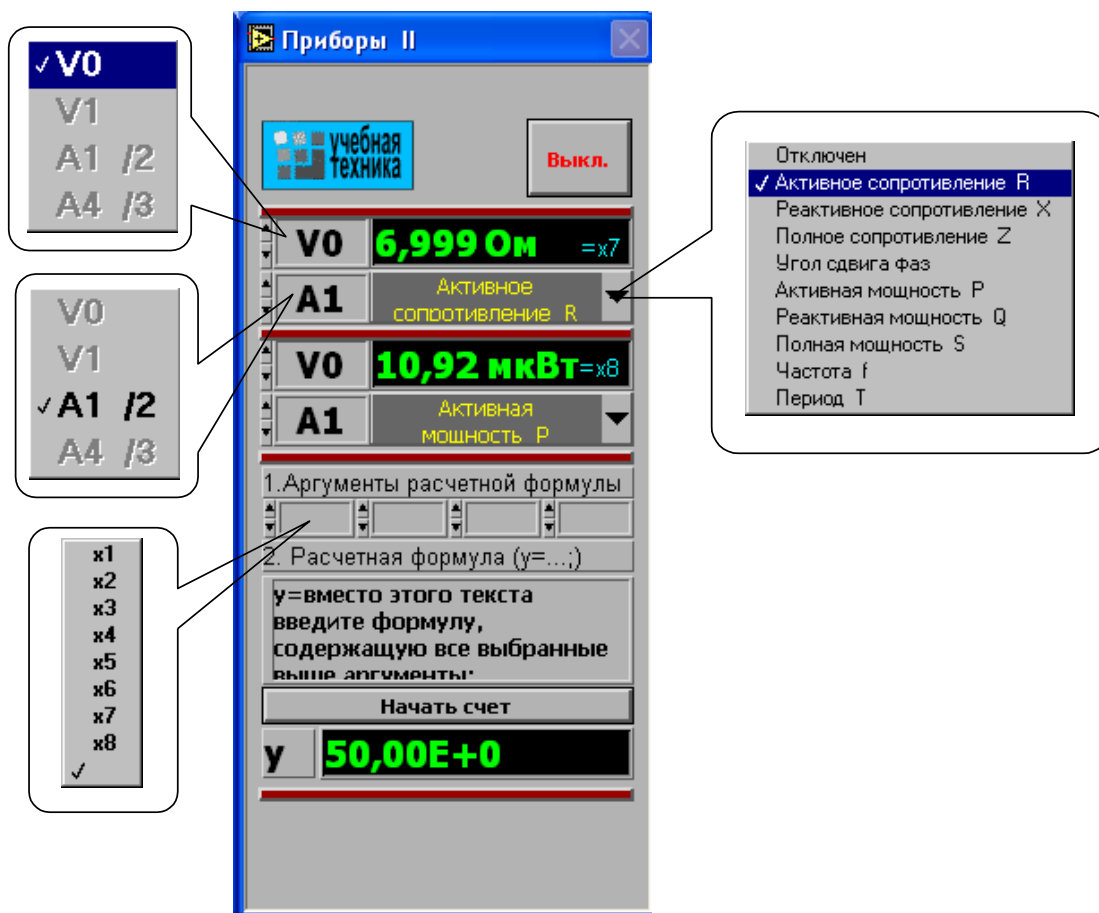


Рисунок 3 – Блок «Приборы II»

#### 4 Виртуальный осциллограф

Виртуальный осциллограф позволяет наблюдать временные диаграммы сигналов, подаваемых на вход коннектора (двух напряжений и двух токов) в режиме «Развертка» или зависимость одного входного сигнала от любого другого в режиме «XY».

Для его включения необходимо подать на вход коннектора исследуемые сигналы, включить и настроить, как описано выше, блок «Приборы I» и выбрать в меню этого блока строку «Осциллограф». После этого на дисплее появится изображение виртуального прибора «Осциллограф» (рис. 4). Назначение всех его окон показано на рисунке.

Один из пяти блоков входов и вертикального отклонения луча с пояснениями показан на рисунке 5.

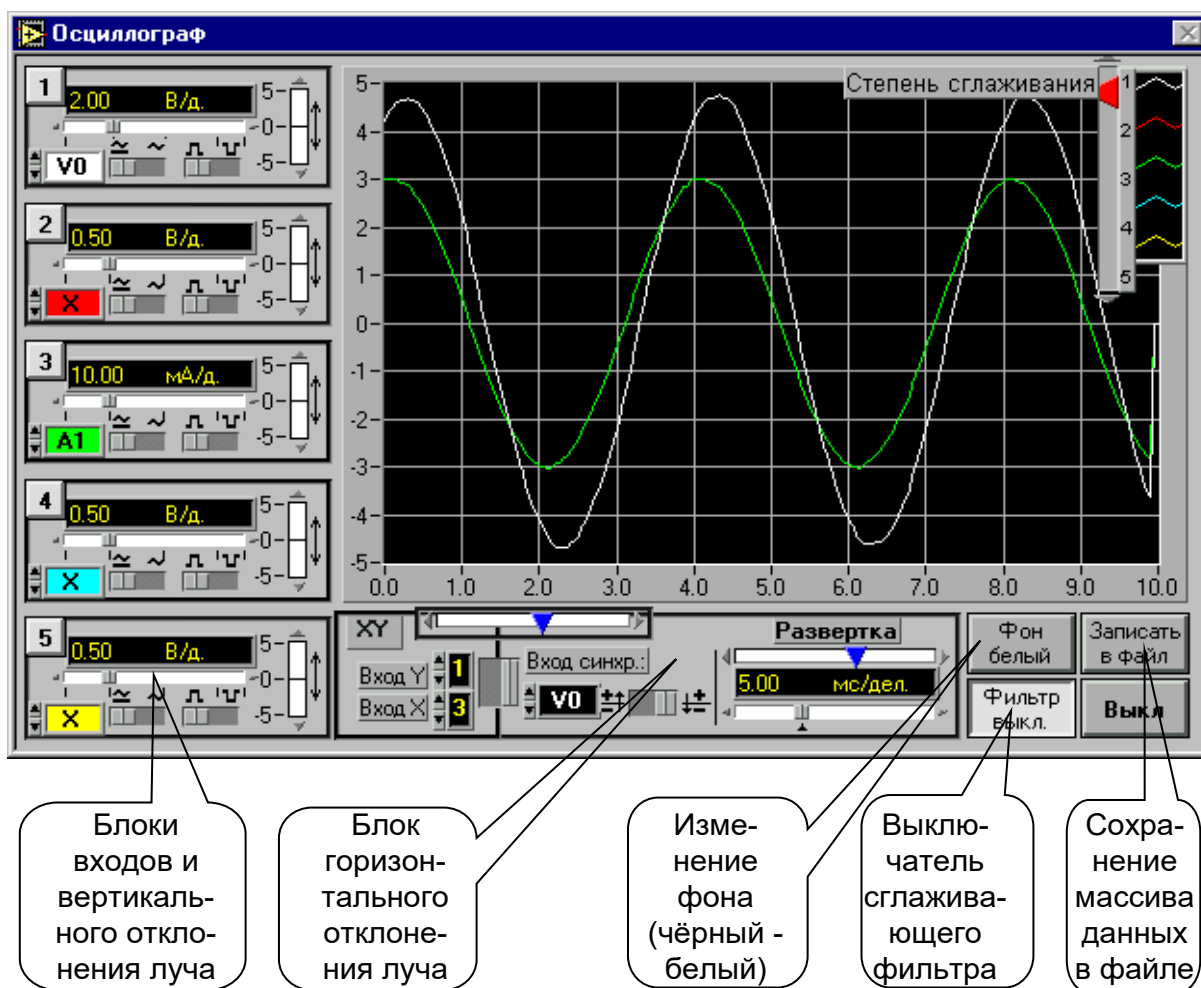


Рисунок 4 – Лицевая панель виртуального осциллографа

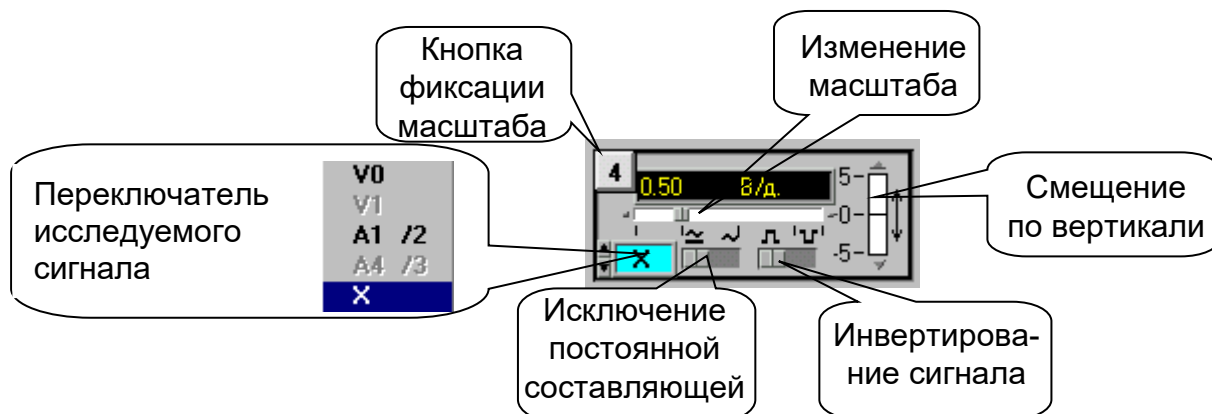


Рисунок 5 – Блок входов и вертикального отклонения



На любой из пяти входов осциллографа можно подать сигнал с любого входа коннектора. При этом в окне входа осциллографа появляется соответствующее обозначение входа коннектора (виртуального прибора) и появляется луч на экране, цвет которого соответствует цвету фона переключателя исследуемого сигнала.

Масштаб изображения по вертикали устанавливается автоматически и изменяется ступенчато при изменении амплитуды сигнала, но его можно зафиксировать, нажав на кнопку фиксации масштаба (рис. 5). После этого он меняться не будет. Предусмотрено и ручное плавное изменение масштаба внутри ступени.

Органы управления горизонтальным перемещением луча показаны на рисунке 6.

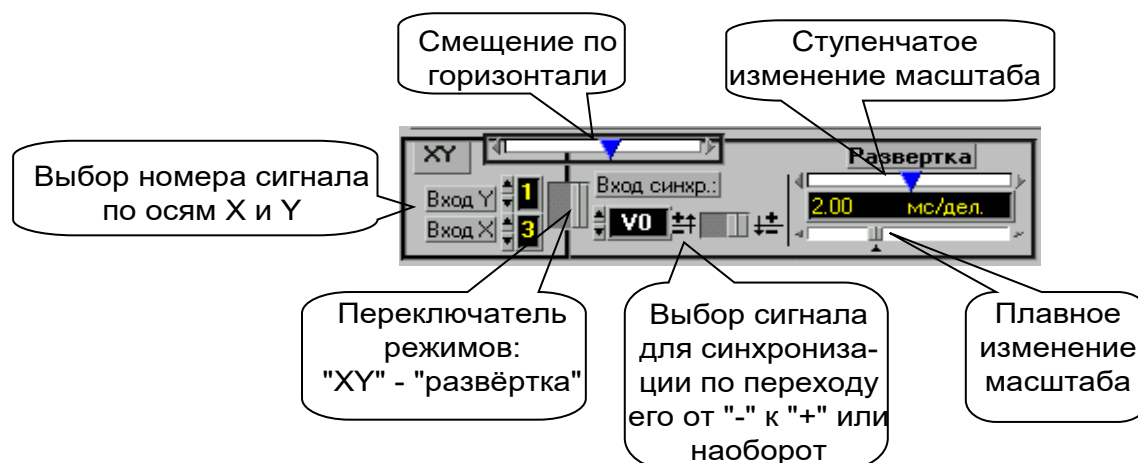


Рисунок 6 – Органы управления горизонтальным положением луча

В правом верхнем углу осциллографа (рис. 4) имеется движок управления степенью сглаживания фильтра (появляется только при его включении), а также меню изменения характеристик графика: непрерывный, ступенчатый, гистограмма, точечный, размер и форма точек, толщина линий и т.п. Меню открывается при щелчке на любом из изображенных там пяти лучей.

Кнопка «Записать в файл» позволяет записать в файл таблицу мгновенных значений всех подключенных сигналов за один период измерения. Затем их можно прочитать и обработать в программах MathCAD, Excel, Origin и др. После щелчка на этой кнопке появляется окно диалога (рис. 7), в котором нужно

выбрать диск, папку и имя файла, в который Вы хотите записать данные и, выбрав имя файла, нажмите клавишу «Сохранить».

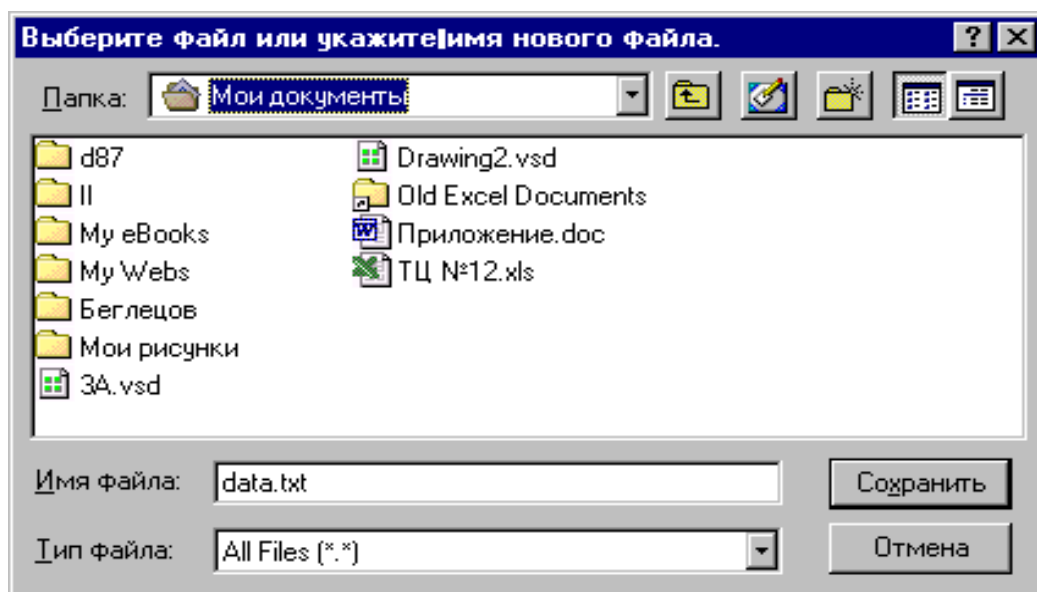


Рисунок 7 – Окно диалога

## 5 Виртуальный псевдоаналоговый прибор

Для наблюдения динамики изменения измеряемой величины более удобным является стрелочный прибор. Поэтому в комплексе «ВП ТОЭ» имеется псевдоаналоговый стрелочный прибор, который может дублировать показания любого из рассмотренных выше цифровых приборов (рис. 8). Он открывается щелчком мыши на строке «Аналоговый прибор» в меню блока «Приборы I» и подключается к любому из восьми приборов  $x_1 \dots x_8$ . На нем имеется также окно выбора типа шкалы и клавиша «Инерционный – Безинерционный», с помощью которой можно замедлить или ускорить движение стрелки.

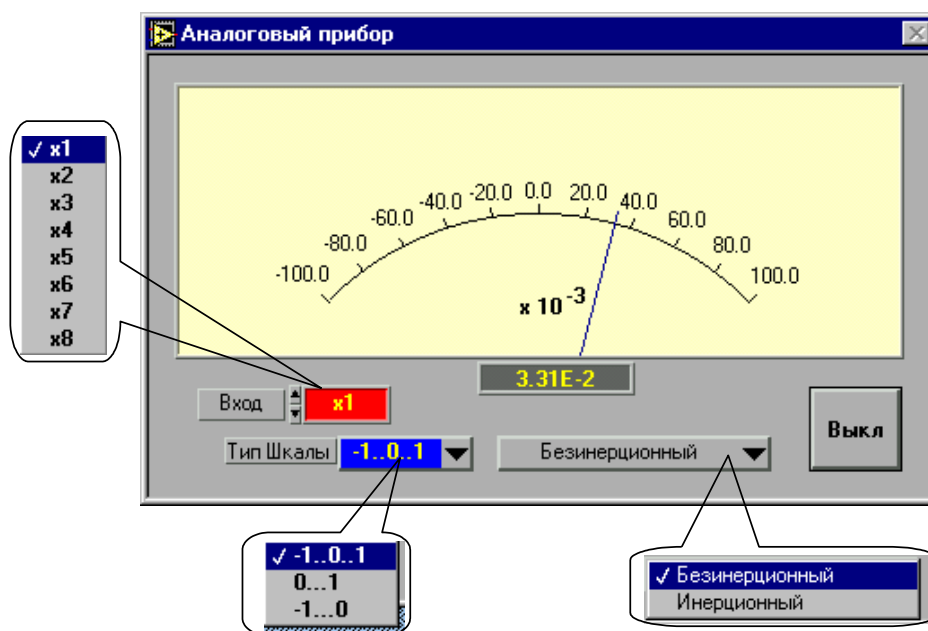


Рисунок 8 – Псевдоаналоговый прибор

### 6 Виртуальный прибор «Ключ»

Виртуальный прибор «Ключ» предназначен для управления электронными ключами, транзисторами, тиристорами и другими приборами, работающими в ключевом режиме.

Он открывается щелчком на строке «Ключ» в меню блока «Приборы I». Его вид показан на рисунке 9.

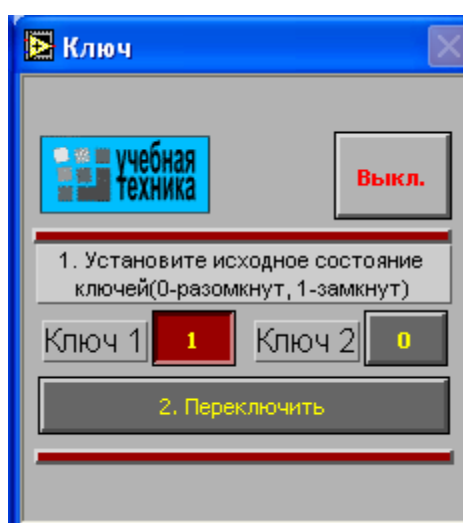


Рисунок 9 – Виртуальный прибор «Ключ»

После включения прибора необходимо установить исходное состояние ключей в окнах «Ключ 1» и «Ключ 2». Значение 1 в окне первого ключа соответствует наличию сигнала управления +5 В на контакте 4 относительно общего контакта 7 разъема «Управление ключом» на коннекторе, значение 0 – отсутствию сигнала. Значение 1 в окне второго ключа соответствует наличию сигнала +5 В на контакте 8 разъема, 0 – отсутствию сигнала. После того, как исходные состояния установлены, они переключаются каждый раз при нажатии клавиши «Переключить».

# ЧАСТЬ 1. ТЕОРИЯ ЭЛЕКТРИЧЕСКИХ ЦЕПЕЙ

## ЛАБОРАТОРНАЯ РАБОТА 1

### «Исследование электрических цепей постоянного тока»

Цель работы: Исследовать токораспределение в цепи постоянного тока.

#### Программа работы

1. Исследование цепи с последовательным соединением резисторов.
2. Исследование цепи с параллельным соединением резисторов.
3. Исследование цепи со смешанным соединением резисторов.
4. Исследование делителя напряжения в режиме холостого хода.
5. Исследование делителя напряжения под нагрузкой.

#### Элементы теории

Если резисторы или любые другие нагрузки соединены последовательно (рис. 1), по ним проходит один и тот же ток. Величина тока определяется приложенным напряжением  $U$  и суммарным сопротивлением  $\Sigma R$ :

$$I = U / \Sigma R,$$

где  $\Sigma R = R_1 + R_2 + R_3$ .

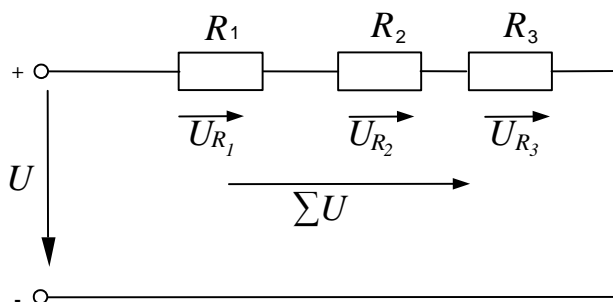


Рисунок 1 – Последовательное соединение резистивных элементов

На каждый отдельный резистор при этом приходится некоторое частичное напряжение. Сумма частичных напряжений равна полному приложенному напряжению:

$$IR_1 + IR_2 + IR_3 = U .$$

Если резисторы или любые другие нагрузки соединены параллельно (рис.2), все они находятся под одинаковым напряжением:

$$U = U_{R1} = U_{R2} = U_{R3}$$

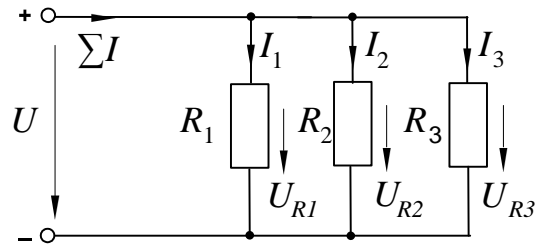


Рисунок 2 – параллельное соединение резистивных элементов

В каждой ветви цепи протекает свой ток. Сумма всех токов ветвей равна полному току:

$$\Sigma I = I_1 + I_2 + I_3.$$

Величина тока ветви зависит от приложенного напряжения и сопротивления данной ветви:

$$I_1 = U / R_1; \quad I_2 = U / R_2 \quad I_3 = U / R_3.$$

Ток в неразветвленной части цепи зависит от приложенного напряжения и эквивалентного сопротивления цепи:

$$\Sigma I = U / R_{\bar{y}}.$$

Для вычисления эквивалентного сопротивления цепи служит формула:

$$R_{\bar{y}} = 1 / (1 / R_1 + 1 / R_2 + 1 / R_3).$$

Для цепи с двумя параллельно соединенными резисторами:

$$R_{\bar{y}} = R_1 \cdot R_2 / (R_1 + R_2).$$

Смешанные соединения часто встречаются в электрических слабо- и силовых цепях. На рисунке 3 показан пример такой цепи. Она состоит из последовательно ( $R_1$  и  $R_2$ ) и параллельно ( $R_3$  и  $R_4$ ) соединенных резисторов.

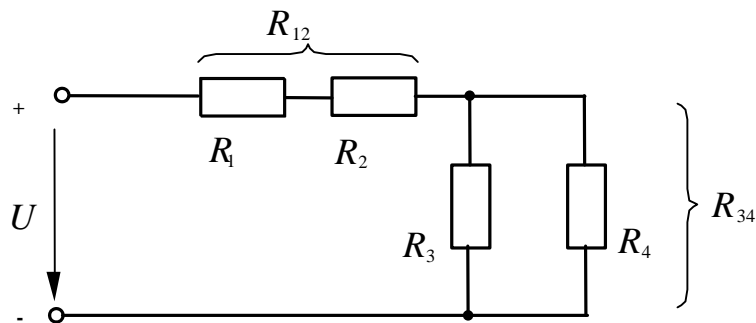


Рисунок 3 – Смешанное соединение резистивных элементов

Участки цепи с последовательным и параллельным соединением резисторов относительно друг друга соединены последовательно. Чтобы вычислить полное сопротивление цепи, поочередно подсчитывают эквивалентные сопротивления участков цепи, получая в конце искомый результат. Так, для цепи (рис. 3) это делается следующим образом:

$$R_{12} = R_1 + R_2, \quad R_{34} = R_3 \cdot R_4 / (R_3 + R_4), \quad \Sigma R = R_{12} + R_{34}.$$

Простейший делитель напряжения состоит из двух последовательно соединенных резисторов (рис. 4.1). Делители применяются в тех случаях, когда нужно снизить имеющееся напряжение. Напряжения и сопротивления можно рассчитать, используя соотношения

$$U / U_2 = (R_1 + R_2) / R_2 \rightarrow U_2 = U \cdot R_2 / (R_1 + R_2).$$

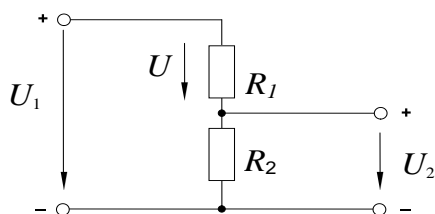


Рисунок 4.1 – Нерегулируемый делитель напряжения

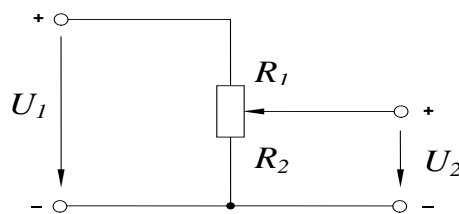


Рисунок 4.2 – Регулируемый делитель напряжения

Чтобы обеспечить регулирование вторичного напряжения, вместо двух постоянных резисторов используют потенциометр (рис. 4.2). Тогда, изменяя положение движка потенциометра (угол поворота  $\alpha$  при цилиндрической конструкции потенциометра), можно устанавливать напряжение на выходе делителя в диапазоне  $0 \dots U$ .

Напряжение  $U_2$ , получаемое в результате деления, обычно подается на нагрузку  $R_3$  (рис. 5.1). Но из-за параллельного соединения между собой резисторов  $R_2$  и  $R_3$  соотношение напряжений меняется по отношению к ситуации, имевшей место при работе делителя вхолостую.

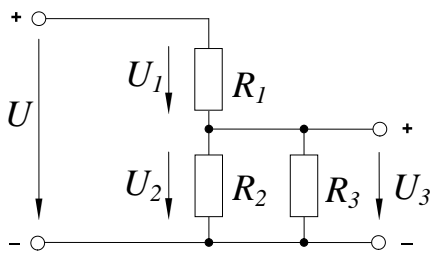


Рисунок 5.1 – нерегулируемый делитель напряжения с подключенной нагрузкой

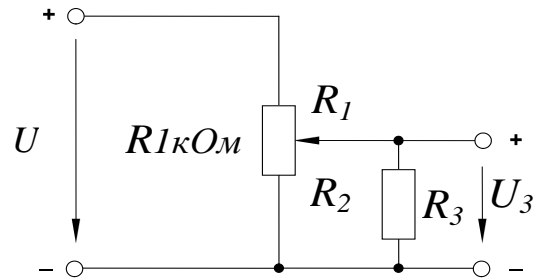


Рисунок 5.2 – Регулируемый делитель напряжения с подключенной нагрузкой

Напряжения и сопротивления делителя напряжения под нагрузкой можно рассчитать, используя уравнение пропорции, но сначала нужно найти эквивалентное сопротивление  $R_{23}$  параллельно соединенных резисторов  $R_2$  и  $R_3$ :

$$R_{23} = R_2 \cdot R_3 / (R_2 + R_3); \quad U / U_3 = (R_1 + R_{23}) / R_{23}.$$

Если два постоянных резистора  $R_1$  и  $R_2$  заменить потенциометром (рис. 5.2), становится возможным изменять напряжение  $U_3$  от 0 до  $U$  в зависимости от положения движка (угла поворота) потенциометра.

#### Методические указания к выполнению работы

1 Исследование цепи с последовательным соединением резисторов.

1.1 Соберите цепь согласно схеме (рис. 6).

1.2 Измерьте частичные напряжения (падения напряжения) между точками **В-С**, **Д-Е**, **Ф-Г**, а также полное напряжение цепи между точками **В-Г**. Все измеренные величины занесите в таблицу 1.

1.3 Запишите уравнение по второму закону Кирхгофа, подставьте в него данные измерений и убедитесь в выполнении этого закона. Подсчитайте погрешность.

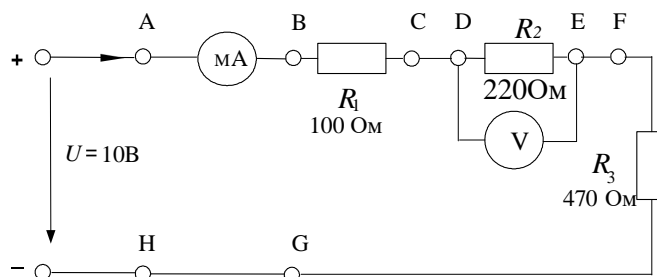


Рисунок 6 – Схема цепи с последовательным соединением резисторов



Таблица 1

Ток, мА				Падения напряжения, В			Полное напряжение, В
Точки цепи				Точки цепи			Точки цепи
A-B	C-D	E-F	H-G	B-C	D-E	F-G	B-G

## 2 Исследование цепи с параллельным соединением резисторов

2.1. Соберите цепь согласно схеме (рис. 7) и подайте постоянное напряжение 10В на ее вход.

2.2. Измеряя напряжения и токи, убедитесь, что напряжение, прикладываемое к каждому резистору, одинаково и что сумма токов ветвей равна полному току цепи.

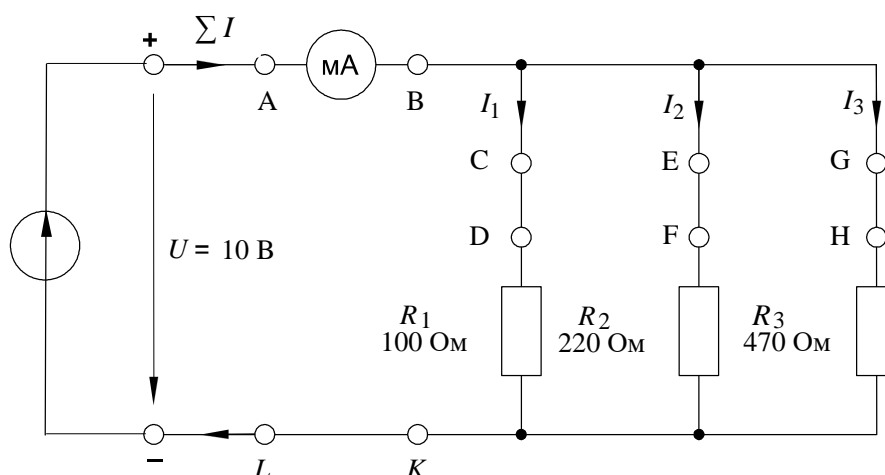


Рисунок 7 – Схема цепи с параллельным соединением резисторов

2.3. Поочередно включая мультиметр в разрывы между точками **A-B**, **C-D**, **E-F**, **G-H** и **L-K**, измерьте токи в соответствующих ветвях.

2.4. Измерьте напряжения на резисторах  $R_1$ ,  $R_2$ , и  $R_3$  (между точками **D-K**, **F-K**, **H-K**). Занесите измеренные величины в таблицу 2.

**Примечание:** Этот опыт можно проделать, включив в цепь одновременно 4 виртуальных амперметра.

Таблица 2

Напряжения, В			Токи ветвей, мА			Полный ток цепи, мА	
Точки измерения			Точки измерения			Точки измерения	
D - К ( $U_{R1}$ )	F - К ( $U_{R2}$ )	H - К ( $U_{R3}$ )	C - D	E - F	G - H	A - B	L - К

### 3 Исследование цепи со смешанным соединением резисторов

3.1. Соберите цепь согласно схеме (рис. 8) и подайте на ее вход постоянное напряжение 15 В.

3.2. Измерьте токи во всех ветвях и напряжения на всех элементах. Если измерения производятся виртуальными приборами, то измерьте также сопротивления всех элементов  $R_1...R_4$  и сопротивление параллельного участка  $R_{34}$  (только не забывайте «подключать» виртуальный омметр к соответствующим напряжениям и токам!). Если измерения проводятся мультиметрами, то сопротивление любого участка цепи определяйте как отношение напряжения к току. Результаты измерений занесите в таблицу 3.

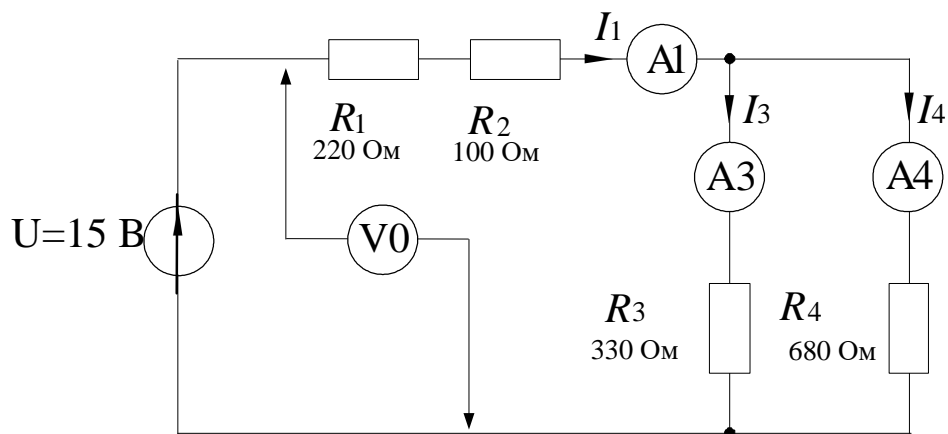


Рисунок 8 – Схема цепи со смешанным соединением резисторов

Таблица 3

Измеряемая или рассчитанная величина	Измеренное значение	Заданные или рассчитанные значения	Погрешность, %
$R_1, Ом$			
$R_2, Ом$			
$R_3, Ом$			
$R_4, Ом$			
$R_{34}, Ом$			
$R_{ЭКВ}, Ом$			
$I_1, mA$			
$I_3, mA$			
$I_4, mA$			
$U, В$			
$U_1, В$			
$U_2, В$			
$U_{34}, В$			

3.4. Рассчитайте значения сопротивлений, токов и напряжений и занесите результаты расчета также в таблицу 3.

3.5. Запишите уравнение по первому закону Кирхгофа, подставьте в него измеренные значения токов и убедитесь в выполнении закона.

3.6. Запишите уравнение по второму закону Кирхгофа, подставьте в него измеренные значения напряжений и убедитесь в выполнении этого закона.

3.7. Сравните результаты расчета и измерений, вычислив расхождение результатов (погрешность) в процентах по формуле:

$$\frac{U_{\text{изм}} - U_{\text{расч}}}{U_{\text{расч}}} \times 100\% .$$

#### 4 Исследование делителя напряжения в режиме холостого хода

4.1. Соберите цепь потенциометра согласно схеме (рис. 9) и подайте на ее вход постоянное напряжение 10 В. Измерьте напряжения  $U_1$  и  $U_2$  при каждом из положений потенциометра, заданных в таблице 4 значениями угла  $\alpha$ . Внесите все измеренные величины напряжения в таблицу 4.

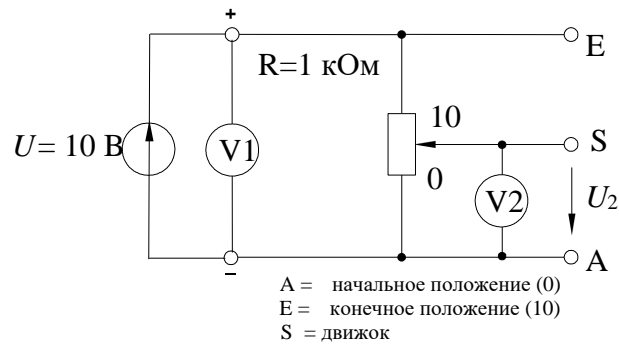


Рисунок 9 – Схема делителя напряжения в режиме холостого хода

Таблица 4

	Положение потенциометра (угол поворота $\alpha$ )											
	0	1	2	3	4	5	6	7	8	9	10	
$U_1, \text{В}$												
$U_2, \text{В}$												

4.2. Перенесите значения напряжения  $U_2$  на график (рис. 10) для построения кривой  $U_2 = f(\alpha)$ .

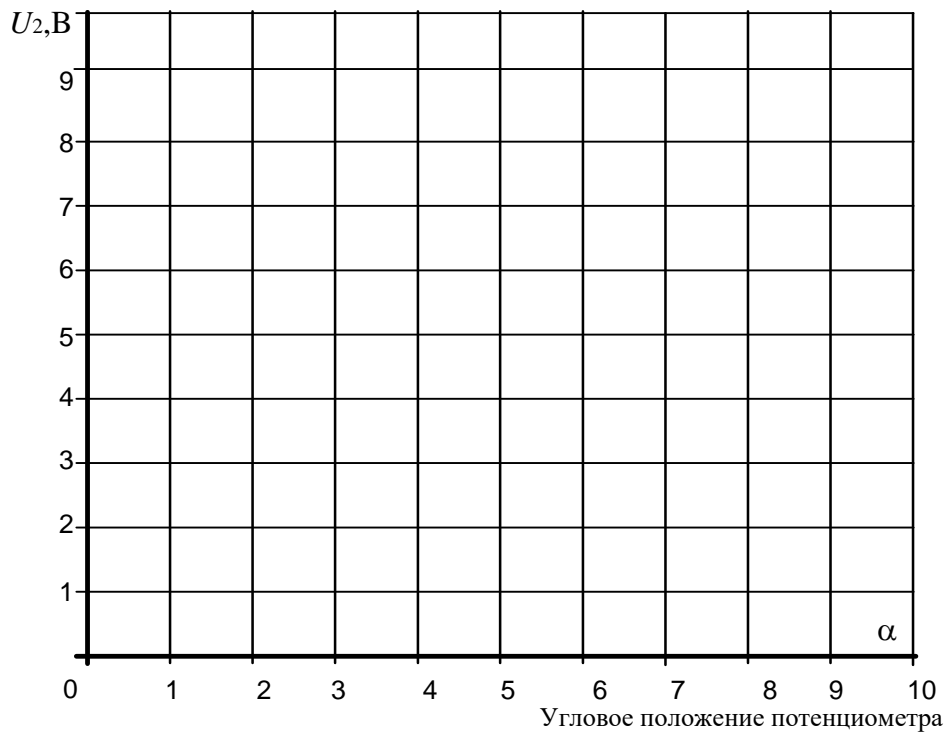


Рисунок 10

## 5 Исследование делителя напряжения под нагрузкой

5.1. Соберите цепь делителя в соответствии со схемой (рис. 11) и подайте на его вход постоянное напряжение 10 В.

5.2. Измерьте напряжение  $U_3$  при каждом из положений движка потенциометра, указанных в таблице 5 соответственно углу поворота  $\alpha$ . Измерения должны быть проведены при различных нагрузках ( $R_3=330\text{ Ом}$ ,  $680\text{ Ом}$  и  $1\text{ кОм}$ ).

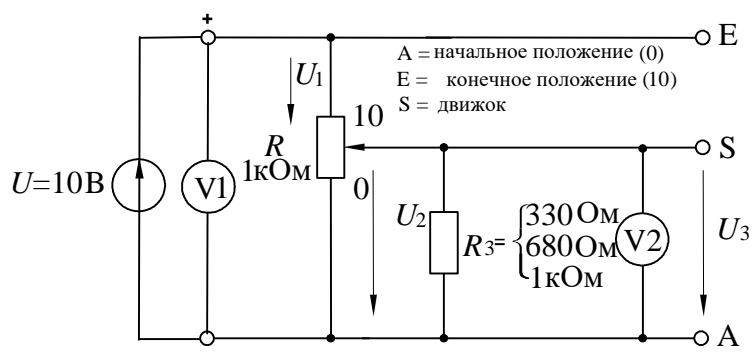


Рисунок 11 – Схема делителя напряжения под нагрузкой

5.3. Внесите все измеренные величины в таблицу 5 и перенесите их также на график (рис. 12) для построения кривой  $U_3 = f(\alpha)$ .

Таблица 5

	Положение потенциометра (угол поворота $\alpha$ )											
	0	1	2	3	4	5	6	7	8	9	10	
$U_3, \text{В}; R_3=1\text{ кОм}$												
$U_3, \text{В}; R_3=680\text{ Ом}$												
$U_3, \text{В}; R_3=330\text{ Ом}$												

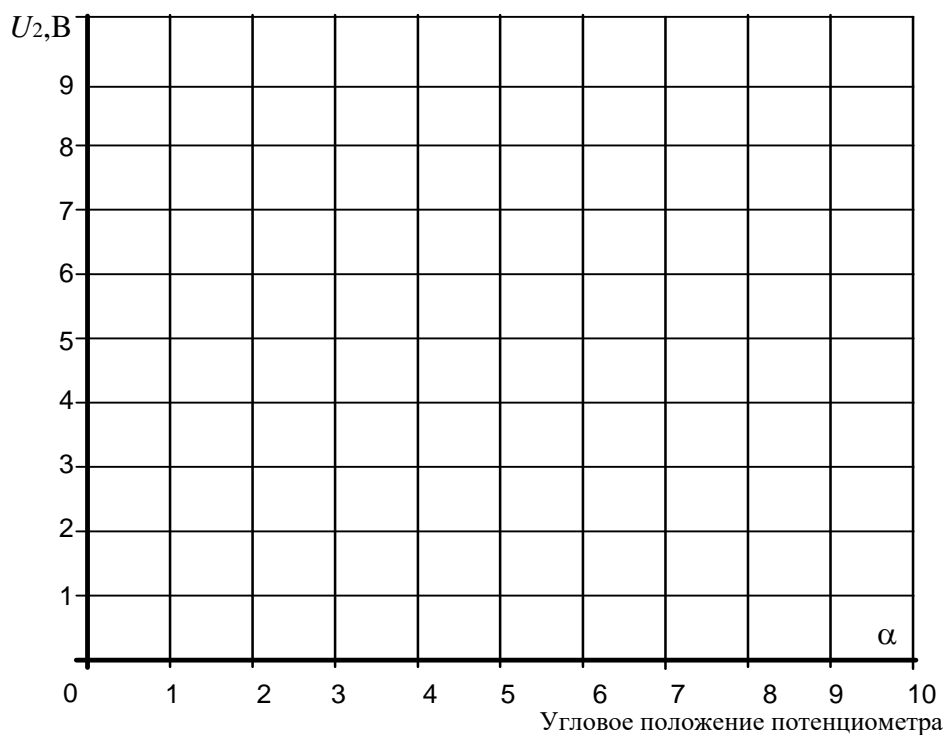


Рисунок 12

### Содержание отчета

1. Фамилия, имя, отчество студента, номер группы, дата выполнения работы.
2. Наименование и цель работы.
3. Программа работы.
4. Принципиальные схемы исследуемых цепей.
5. Таблицы измерений и вычислений, примеры расчетов.
6. Графики и диаграммы.
7. Выводы.

### Контрольные вопросы

1. Чему равно полное сопротивление цепи при последовательном соединении резисторов?
2. Каковы падения напряжения по отношению к сопротивлениям соответствующих резисторов при их последовательном соединении?

3. Чему равно полное сопротивление цепи с параллельным соединением резисторов?
4. Каковы токи ветвей по отношению к сопротивлениям этих ветвей?
5. Какую форму имеет кривая  $U=f(\alpha)$  при работе делителя в режиме холостого хода?
6. Какое напряжение получается при суммировании  $U_1$  и  $U_2$ ?
7. Чему равна величина сопротивления, с которого снимается напряжение  $U_2$ , при положении 3 потенциометра?
8. Как изменяется форма кривой  $U=f(\alpha)$  при подключении к делителю нагрузочного сопротивления?
9. Как влияет величина нагрузочного сопротивления на форму кривой  $U=f(\alpha)$ ?

## ЛАБОРАТОРНАЯ РАБОТА 2

### «Исследование эквивалентных источников ЭДС»

Цель работы: Изучить свойства реального источника ЭДС.

#### Программа работы

1. Исследование реального источника ЭДС.
2. Исследование последовательного включения источников ЭДС.
3. Исследование параллельного включения источников ЭДС.

#### Элементы теории

В теории электрических цепей используют так называемые расчетные источники электрической энергии: источник ЭДС и источник тока. При расчетах электрических цепей применяют как идеальные, так и реальные источники.

В настоящей работе мы исследуем реальный источник ЭДС, который отличается от идеального наличием внутреннего сопротивления (у идеального источника ЭДС оно равно нулю).

Эквивалентная схема такого источника представлена на рисунке 1.

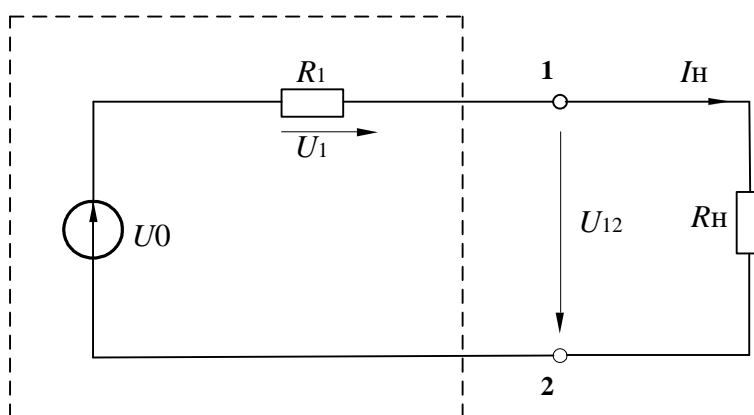


Рисунок 1 – Схема реального источника ЭДС

Когда эквивалентный источник ненагружен, т.е. ток в нем отсутствует (режим холостого хода), имеем для выходного напряжения  $U_{12}$

$$U_{12} = E,$$

где  $E$  – ЭДС источника.

Когда эквивалентный источник ЭДС (напряжения) нагружен, выходное напряжение определяется следующим уравнением равновесия напряжения по 2-му закону Кирхгофа:



$$U_{12} = E - I_i \cdot R_{\hat{a}i},$$

где  $I_i = E / (R_{\hat{a}i} + R_i)$  – ток нагрузки,  $R_{вн}$  – внутреннее сопротивление эквивалентного источника,  $R_n$  – сопротивление нагрузки.

Если выходные зажимы 1 и 2 источника замкнуты друг на друга (режим короткого замыкания), имеем

$$U_{12} = 0.$$

Возникающий при этом ток короткого замыкания  $I_K$  ограничен внутренним сопротивлением источника

$$I_{\hat{e}} = E / R_{\hat{a}i}.$$

Параметры  $E$ ,  $R_{вн}$  и  $I_K$  эквивалентного источника напряжения могут быть представлены на графике (рис. 2) в виде характеристики  $I_i = f(U)$ . Здесь же показана характеристика нагрузки:  $U = R_i \cdot I_i$ .

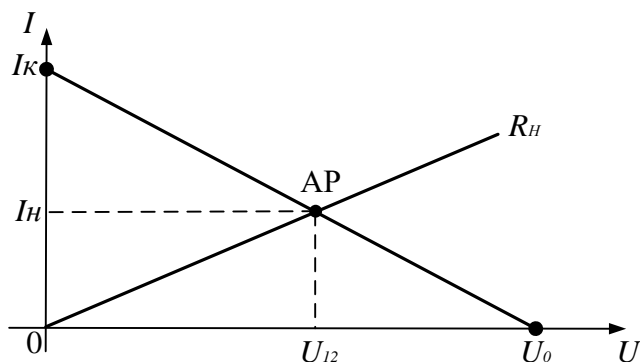


Рисунок 2 – Характеристики эквивалентного источника напряжения

**Последовательное соединение** (рис. 3) источников ЭДС (напряжения) дает большую по величине общую ЭДС (напряжение):

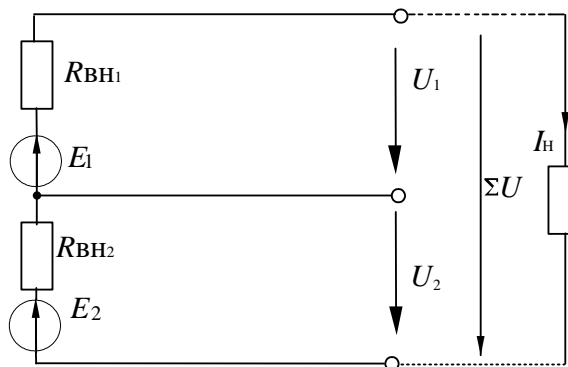


Рисунок 3 – Последовательное соединение источников ЭДС

$$\Sigma E = E_1 + E_2.$$

Необходимым условием является, чтобы полюса источников были соединены корректно – положительный полюс одного источника с отрицательным полюсом следующего (*согласное включение*).

Если полюса источников соединены противоположным образом (*встречное включение*), общее напряжение цепи определяется как разность ЭДС (напряжений) источников:

$$\Sigma E = E_1 - E_2.$$

Внутренние сопротивления последовательно соединенных источников суммируются в общее внутреннее сопротивление

$$\Sigma R_{\hat{a}\hat{i}} = R_{\hat{a}\hat{i}1} + R_{\hat{a}\hat{i}2}.$$

Когда цепь с последовательно соединенными источниками напряжения нагружена на резистор  $R_H$ , возникает ток, зависящий от общего напряжения, сопротивления нагрузки и суммы внутренних сопротивлений отдельных источников:

$$I_i = \Sigma E / (R_i + R_{\hat{a}\hat{i}1} + R_{\hat{a}\hat{i}2}).$$

**Параллельным соединением** (рис. 4) нескольких источников ЭДС (напряжения) одинаковой величины обеспечивается более высокий ток нагрузки  $I_H$ .

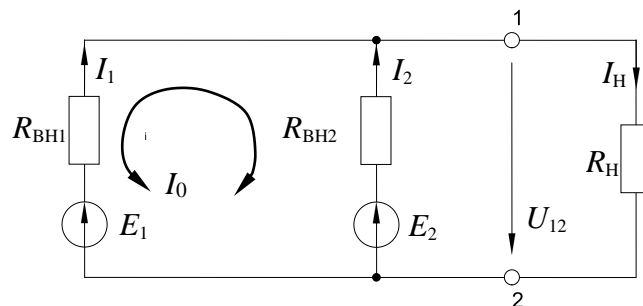


Рисунок 4 – Параллельное включение источников ЭДС

Соединять нужно одноименные полюса источников. Если ЭДС источников различны, то в них возникает уравнительный ток  $I_0$ . Он зависит от разности напряжений и соответствующих внутренних сопротивлений:

$$I_0 = \frac{E_1 - E_2}{R_{\hat{a}1} + R_{\hat{a}2}}$$

Ток общей нагрузки  $I_H$  зависит от сопротивления нагрузки  $R_H$ , эквивалентной ЭДС и эквивалентного внутреннего сопротивления, также как и в одиночном источнике:

$$I_i = \frac{E_{\hat{y}}}{R_{\hat{y}\hat{a}i} + R_i}$$

При параллельном соединении двух источников эквивалентное внутреннее сопротивление и ЭДС равны:

$$R_{\hat{y}\hat{a}i} = \frac{R_{\hat{a}i1} \cdot R_{\hat{a}i2}}{R_{\hat{a}i1} + R_{\hat{a}i2}};$$

$$E_{\hat{y}} = \frac{E_1 G_{\hat{a}i1} + E_2 G_{\hat{a}i2}}{G_{\hat{a}i1} + G_{\hat{a}i2}},$$

где  $G_{\hat{a}i1} = 1/R_{\hat{a}i1}$ ,  $G_{\hat{a}i2} = 1/R_{\hat{a}i2}$  – внутренние проводимости.

Методические указания к выполнению работы

## 1 Исследование реального источника ЭДС

1.1. Соберите цепь согласно схеме (рис.5). В качестве источника используйте регулируемый источник 0...15В, установив на его выходе 5В.

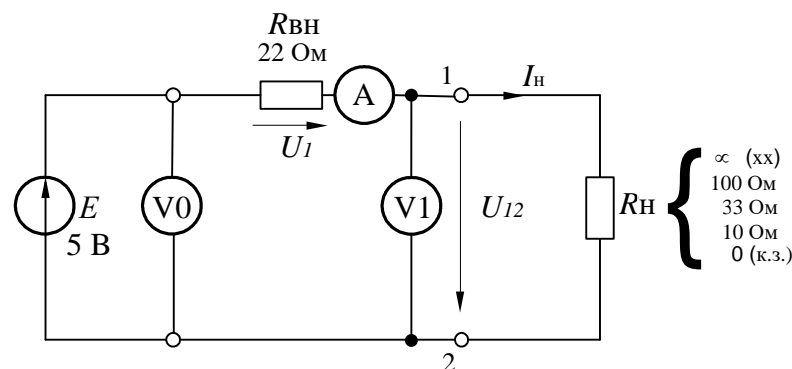


Рисунок 5 – Электрическая схема для исследования реального источника ЭДС

Поскольку используемый источник питания стабилизирован (что означает равенство нулю его собственного внутреннего сопротивления), для цели данного эксперимента он должен быть дополнен сопротивлением  $R_{вн}=22$  Ом.

1.2. Для определения ЭДС источника  $E$  измерьте напряжение на разомкнутых выводах 1 и 2 (режим холостого хода,  $R_H = \infty$ ,  $U_{12} = E$ ).

1.3. Измерьте напряжение  $U_{12}$  и ток цепи  $I_H$  при сопротивлениях нагрузки равных 100 Ом; 33 Ом; 10 Ом.

1.4. Измерьте ток короткого замыкания источника  $I_K$ , для чего между выводами 1 и 2 должна быть включена перемычка (режим короткого замыкания,  $R_H=0$ ,  $I_H=I_K$ ). Результаты измерений занесите в таблицу 1.

1.5. По полученным данным на рисунке 6 постройте графики  $I = f(U)$  и  $U = I \cdot R_l$ .

Таблица 1

$R_H, \text{ Ом}$	$\infty$ (х.х.)	100	33	10	0 (к.з.)
$U_{12}, \text{ В}$	$E =$				0
$I_H, \text{ мА}$	0				$I_K = \dots\dots\dots$

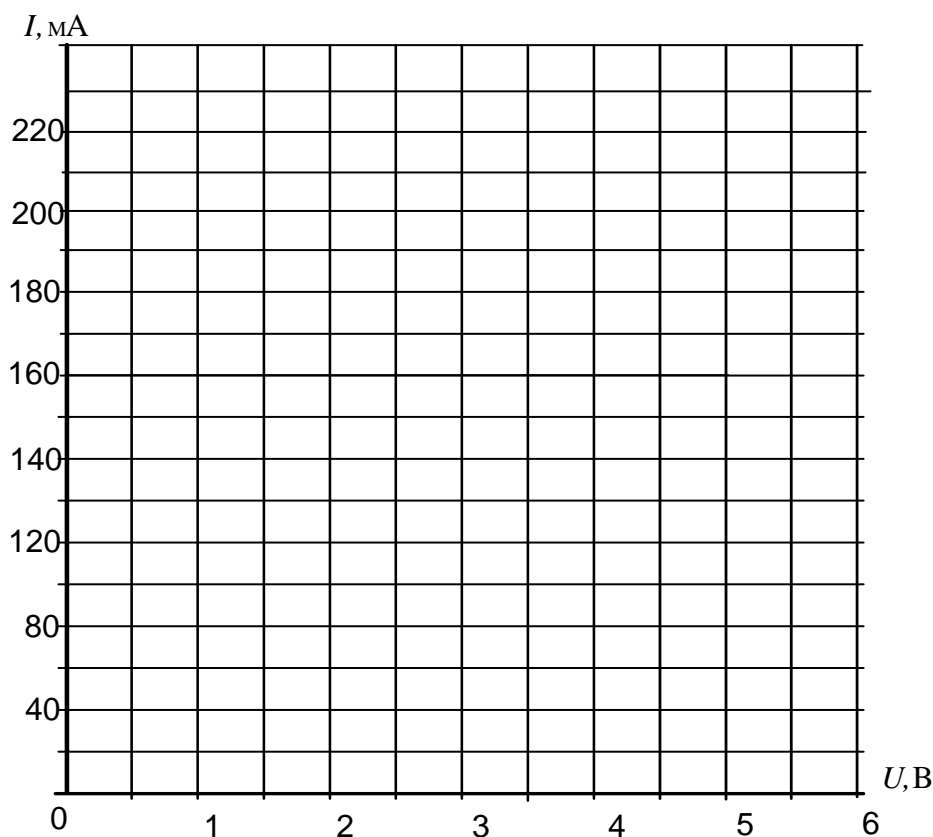


Рисунок 6

## 2 Исследование последовательного включения источников ЭДС.

2.1. Соберите цепь с последовательным соединением источников напряжения согласно схеме (рис. 7), используя в качестве одного из источников нерегулируемый источник 15 В, в качестве другого – регулируемый, установив на нем напряжение 5...10 В.

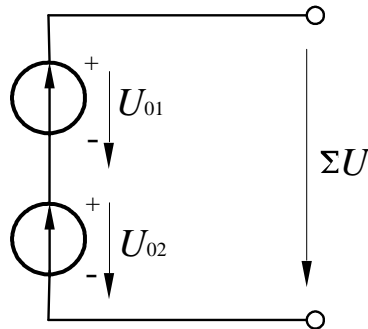


Рисунок 7 – Электрическая схема для исследования последовательного включения источников ЭДС

2.2. Измерьте и запишите ЭДС каждого источника и общее напряжение

$$E_1 = \quad \text{В}; \quad E_2 = \quad \text{В}; \quad U_{\text{согл.}} = \quad \text{В}.$$

Затем поменяйте полярность одного из источников (поменяв местами его полюса) и снова измерьте напряжение  $U_{\text{встр.}} = \quad \text{В}$ .

$$\text{Убедитесь, что } U_{\text{н\ddot{a} \ddot{a} \ddot{e}.}} = E_1 + E_2; \quad U_{\text{\ddot{a} \ddot{n} \ddot{o} \ddot{d}.}} = E_1 - E_2.$$

## 3 Исследование параллельного включения источников ЭДС.

3.1. Измерьте точное значение ЭДС нерегулируемого источника напряжения 15 В и установите точно такое же значение напряжения на регулируемом источнике. Запишите значение  $E_1 = E_2 = \dots$  в таблицу 2.

3.2. Соберите цепь с параллельным соединением источников напряжения согласно схеме (рис. 8), используя в качестве  $E_1$  нерегулируемый источник напряжения, а в качестве  $E_2$  – регулируемый.

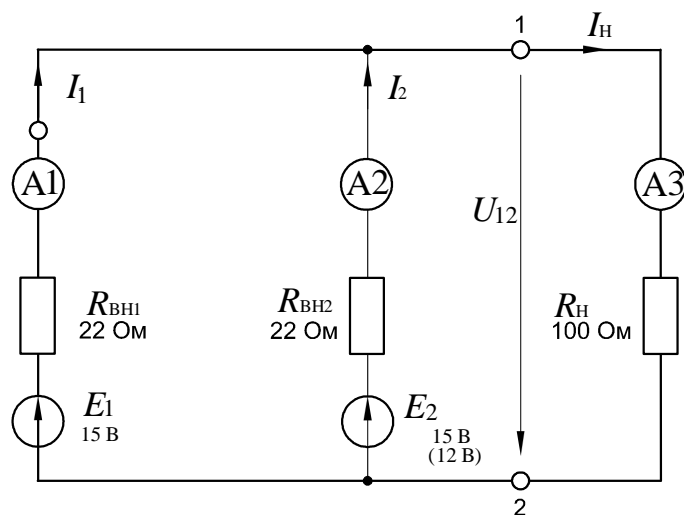


Рисунок 8 – Схема для исследования параллельного включения источников ЭДС

3.3. Сделайте все измерения при одинаковых ЭДС в режиме холостого хода и при  $R_{\text{н}}=100$  Ом запишите результаты в таблицу 2. Для измерения напряжения используйте один из мультиметров, например А3, поставив вместо него перемычку.

3.4. Установите ЭДС  $E_2=12$  В, выполните измерения при неодинаковых ЭДС источников в режиме холостого хода и при  $R_{\text{н}}=100$  Ом и запишите результаты в таблицу 2.

3.5 По известным параметрам:  $E_1$ ,  $E_2$ ,  $R_{\text{вн}1}$ ,  $R_{\text{вн}2}$ ,  $R_{\text{н}}$  рассчитайте эквивалентную ЭДС, уравнивающий ток  $I_0$ , ток  $I_{\text{н}}$  и напряжение  $U_{12}$  на нагрузке, токи источников  $I_1$  и  $I_2$ . Сравните результаты расчета и эксперимента.

Таблица 2

Опыт	Измеряемая или расчетная величина	Измерено	Рассчитано	Погрешность, %
Холостой ход $E_1=E_2=\dots$ В	$E_{\Sigma}$ , В $I_0$ , мА			
Нагрузка $R_{\text{н}}=100$ Ом $E_1=E_2=\dots$ В	$U_{12}$ , В $I_{\text{н}}$ , мА $I_1$ , мА $I_2$ , мА			
Холостой ход $E_1=\dots$ В $E_2=\dots$ В	$E_{\Sigma}$ , В $I_0$ , мА			

## Продолжение таблицы 2

Нагрузка $R_H = 100 \text{ Ом}$ $E_1 = \dots \text{ В}$ $E_2 = \dots \text{ В}$	$U_{12}, \text{ В}$ $I_H, \text{ мА}$ $I_1, \text{ мА}$ $I_2, \text{ мА}$			
--	--	--	--	--

*Примечание:* Токи  $I_1$  и  $I_2$ , можно определить из уравнений 2-го закона

Кирхгофа:

$$R_{BH1} I_1 + U_{12} = E_1,$$

$$R_{BH2} I_2 + U_{12} = E_2.$$

### Содержание отчета

1. Фамилия, имя, отчество студента, номер группы, дата выполнения работы.
2. Наименование и цель работы.
3. Программа работы.
4. Принципиальные схемы исследуемых цепей.
5. Таблицы измерений и вычислений, примеры расчетов.
6. Графики и диаграммы.
7. Выводы.

### Контрольные вопросы

1. Чем отличается реальный источник ЭДС от идеального?
2. Запишите уравнение по второму закону Кирхгофа для реального источника ЭДС, нагруженного сопротивлением  $R_H$ .
3. Как влияет уменьшение внутреннего сопротивления источника  $R_{BH}$  на вид его характеристики  $I_H = f(U)$ ?
4. Чем ограничен ток реального источника ЭДС в режиме короткого замыкания?
5. Для какой цели применяют последовательное включение нескольких источников ЭДС?
6. Для какой цели применяют параллельное включение нескольких источников ЭДС?

7. Как определяется эквивалентная ЭДС и внутреннее сопротивление при последовательном включении двух источников ЭДС?

8. Как определяется эквивалентная ЭДС и внутреннее сопротивление при параллельном включении двух источников ЭДС?



## ЛАБОРАТОРНАЯ РАБОТА 3

### «Исследование неразветвленной цепи синусоидального тока»

Цель работы: Изучить основные закономерности в электрической цепи с последовательным соединением резистора, конденсатора и индуктивной катушки. Овладеть методикой построения векторных диаграмм. Изучить условия возникновения и сущность резонанса напряжений.

#### Программа работы

1. Исследование режима работы цепи синусоидального тока при последовательном соединении резистора и индуктивной катушки.
2. Исследование режима работы цепи синусоидального тока при последовательном соединении резистора и конденсатора.
3. Исследование режима работы цепи синусоидального тока при последовательном соединении конденсатора и индуктивной катушки.

#### Элементы теории

Электрическая цепь с последовательным соединением резистора и катушки индуктивности представлена на рисунке.1.

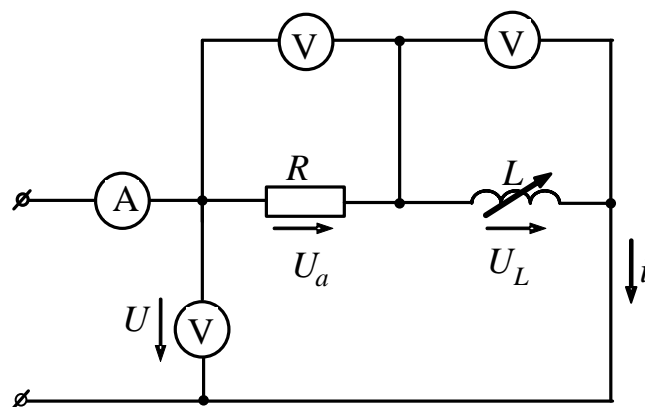


Рисунок 1 – Последовательное соединенипе резистора и индуктивной катушки

При прохождении по такой цепи синусоидального тока  $i = I_m \sin \omega t$  мгновенное значение напряжения, приложенного к цепи, является суммой двух составляющих:

$$u = u_a + u_L = i \cdot r + L \frac{di}{dt} = r \cdot I_m \cdot \sin \omega t + L \cdot I_m \cdot \sin \left( \omega t + \frac{\pi}{2} \right).$$

Активная составляющая  $U_a = I \cdot r$  совпадает по фазе с током  $i$ , а реактивная – опережает по фазе ток на угол  $\pi/2$ . На векторной диаграмме действующие значения этих величин должны быть представлены двумя ортогональными векторами (рис. 2)  $\dot{U}_a = \dot{I} \cdot r$  и  $\dot{U}_L = \dot{I} \cdot x_L$ .

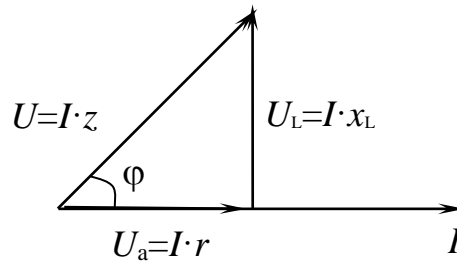


Рисунок 2 – Векторная диаграмма последовательного соединения  $R$  и  $L$

Вектор  $U$  определяется в результате геометрического сложения этих векторов:

$$\dot{U} = \dot{U}_a + \dot{U}_L$$

$$U = \sqrt{U_a^2 + U_L^2} = I \sqrt{r^2 + x_L^2},$$

откуда  $I = \frac{U}{\sqrt{r^2 + x_L^2}} = \frac{U}{z}$ , где  $z = \sqrt{r^2 + x_L^2}$  — полное сопротивление цепи.

Вектор тока отстает от вектора напряжения на угол  $\varphi$ , величина которого определяется из треугольника напряжений:

$$\cos \varphi = \frac{U_a}{U} = \frac{r}{z}; \quad \varphi = \arccos \frac{r}{z}.$$

На рисунке 3 приведена электрическая цепь, состоящая из последовательного соединения резистора и конденсатора.

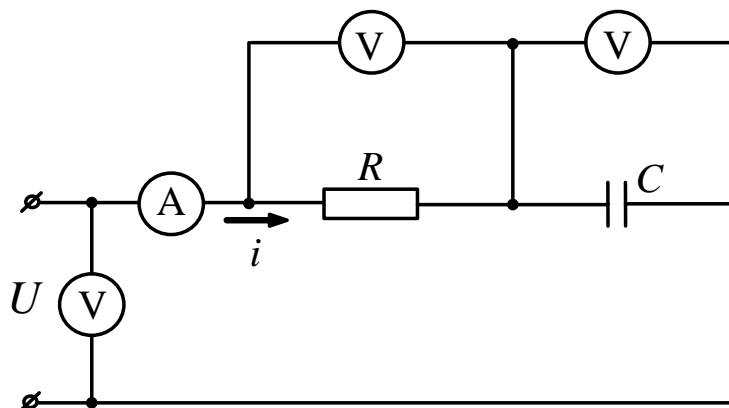


Рисунок 3 – Последовательное соединение резистора и конденсатора

Здесь напряжение также является векторной суммой двух напряжений:

$$u = I_m \cdot r \cdot \sin \omega t + I_m \frac{1}{\omega \bar{n}} \cdot \sin(\omega t - \frac{\pi}{2}) = I_m \cdot r \cdot \sin \omega t + I_m \cdot x_c \cdot \sin(\omega t - \frac{\pi}{2}).$$

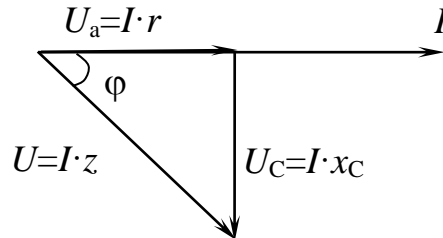


Рисунок 4 – Векторная диаграмма последовательного соединения  $R$  и  $C$

Действующее значение общего напряжения:

$$U = \sqrt{U_a^2 + U_c^2} = I \cdot \sqrt{r^2 + x_c^2} = I \cdot z,$$

где  $z = \sqrt{r^2 + x_c^2}$ .

Вектор тока  $I$  опережает вектор напряжения  $U$  на угол  $\varphi = \arccos \frac{r}{z}$ .

Цепь с последовательным соединением катушки индуктивности и конденсатора представлена на рис. 5.

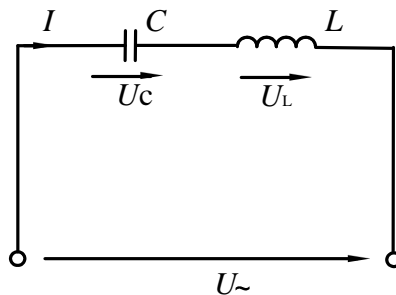


Рисунок 5 – Цепь с последовательным соединением катушки и конденсатора

Когда по цепи протекает один и тот же синусоидальный ток  $I$ , напряжение на конденсаторе  $u_c$  отстает от тока  $I$  на  $90^\circ$ , а напряжение на катушке индуктивности  $u_L$  опережает ток на  $90^\circ$ . Эти напряжения находятся в противофазе (повернуты относительно друг друга на  $180^\circ$ ).

Когда одно из напряжений больше другого, цепь оказывается либо преимущественно индуктивной (рис. 6, а), либо преимущественно емкостной (рис.

б, в). Если напряжения  $u_L$  и  $u_C$  имеют одинаковые значения и компенсируют друг друга, то суммарное напряжение на участке цепи  $L - C$  оказывается равным нулю. Остается только небольшая составляющая напряжения на активном сопротивлении катушки и проводов. Такое явление называется **резонансом напряжений** (рис. 6, в).

При резонансе напряжений реактивное сопротивление цепи  $x = x_L - x_C$  оказывается равным нулю. При заданных значениях  $L$  и  $C$  резонанс может быть получен путем изменения частоты.

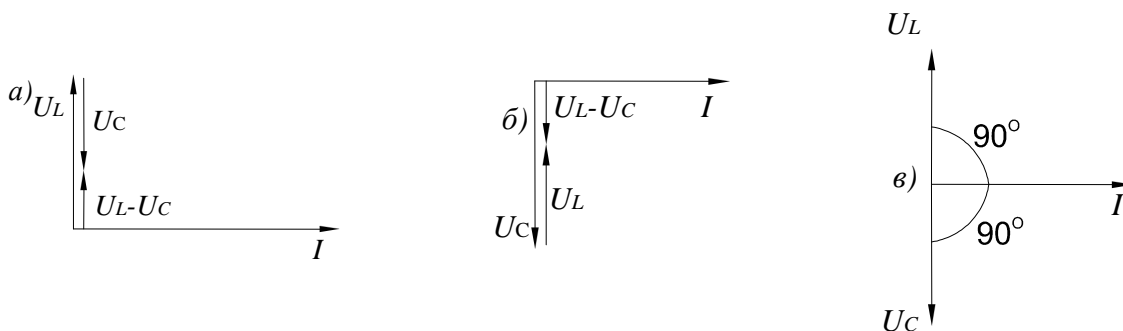


Рисунок 6 – Векторные диаграммы неразветвленной цепи  $LC$

Поскольку  $x_L = \omega L$ , а  $x_C = 1/\omega C$ , то резонансная частота  $\omega_0$  может быть определена из уравнения:

$$\omega_0 L - 1/\omega_0 C = 0, \text{ откуда}$$

$$\omega_0 = \frac{1}{\sqrt{LC}} \text{ и } f_0 = \frac{\omega_0}{2\pi} = \frac{1}{2\pi\sqrt{LC}}.$$

Полное сопротивление цепи при резонансе оказывается равным небольшому активному сопротивлению катушки, поэтому ток в цепи совпадает по фазе с напряжением и может оказаться довольно большим даже при маленьком приложенном напряжении. При этом напряжения  $U_L$  и  $U_C$  могут существенно (в десятки раз!) превышать приложенное напряжение.

#### Методические указания к выполнению работы

1 Исследование цепи с последовательным соединением резистора и катушки.

1.1. Соберите цепь согласно схеме (рис. 7), подсоедините регулируемый источник синусоидального напряжения и установите его параметры:  $U=5$  В,

$f=200$  Гц. В качестве индуктивности с малым активным сопротивлением используйте катушку трансформатора 300 витков, вставив между подковами разъемного сердечника полоски бумаги в один слой (немагнитный зазор).

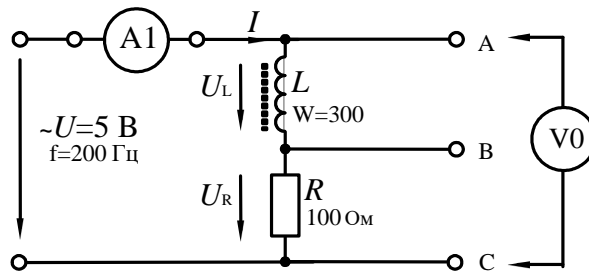


Рисунок 7 – Схема экспериментального исследования неразветвленной цепи  $RL$

1.2. Выполните измерения тока и напряжений, указанных в таблице 1. Если измерения производятся виртуальными приборами, то измерьте также  $R$ ,  $\varphi$ ,  $x_L$ ,  $z$ .

Таблица 1

$U$ , В	$U_L$ , В	$U_R$ , В	$I$ , мА	$\varphi$ , град	$R$ , Ом	$x_L$ , Ом	$z$ , Ом	Примечание
								Расчет
								Вирт. изм.

Вычислите  $\varphi = \arctg(U_L/R)$ ,  $z = UI$ ,  $x_L = U_L/I$ , занесите результаты вычислений в таблицу 1 и сравните с результатами виртуальных измерений, если они есть.

1.3. Выберите масштабы и постройте векторную диаграмму напряжений (рис. 8) и треугольник сопротивлений (рис. 9).

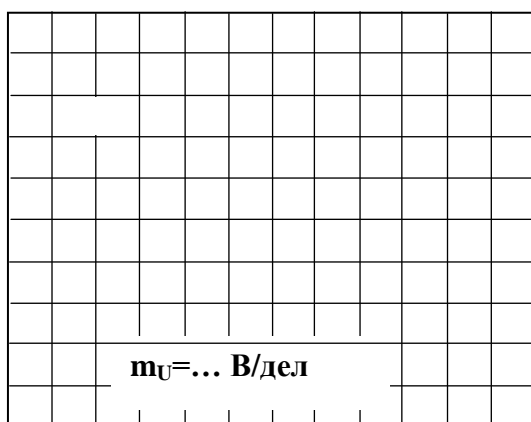


Рисунок 8

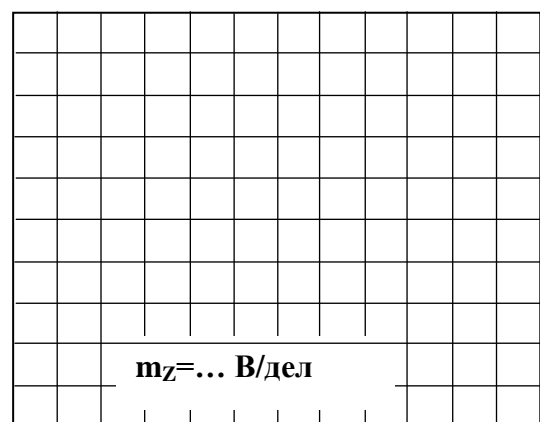


Рисунок 9

2 Исследование цепи с последовательным соединением резистора и конденсатора.

2.1. Соберите цепь согласно схеме (рис. 10), подсоедините регулируемый источник синусоидального напряжения и установите его параметры:  $U=5$  В,  $f=1$  кГц.

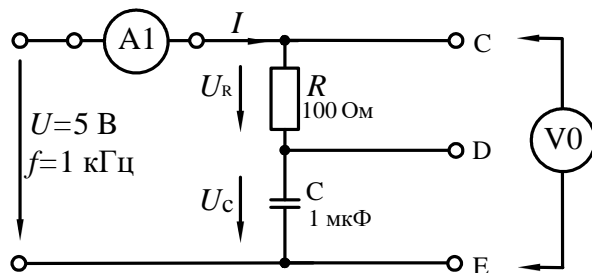


Рисунок 10 –Исследования неразветвленной цепи RC

2.2. Выполните мультиметрами или виртуальными приборами измерения действующих значений тока и напряжений, указанных в таблице 2. При измерениях напряжений подключайте мультиметр или канал V0 коннектора к зажимам С-Е, С-D, D-Е:

Таблица 2

$U$ , В	$U_C$ , В	$U_R$ , В	$I$ , мА	$\varphi$ , град	$R$ , Ом	$x_C$ , Ом	$z$ , Ом	Примечание
								Расчет
								Вирт. изм.

2.3. Вычислите: фазовый угол  $\varphi = \arctg(U_C / U_R)$ ; полное сопротивление цепи  $z = U / I$ ; активное сопротивление цепи  $R = z \cdot \cos \varphi$ ; емкостное реактивное сопротивление цепи  $x_C = z \cdot \sin \varphi$ . Если вы работаете с виртуальными приборами, то измерьте с помощью блока «Приборы II»  $R$ ,  $\varphi$ ,  $x_C$ ,  $z$  и запишите их значения также в таблицу 2 под рассчитанными величинами. Сравните результаты.

2.4. Выберите масштабы и постройте векторную диаграмму напряжений (рис. 11).

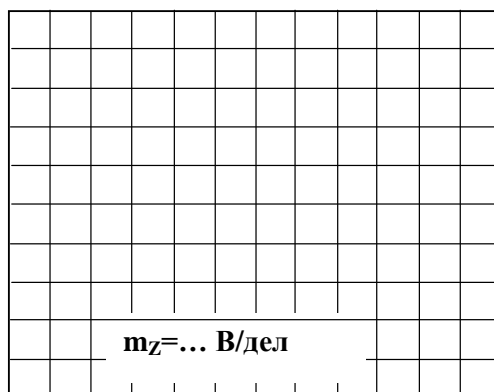


Рисунок 11

3 Исследование цепи с последовательным соединением конденсатора и катушки.

3.1. Соберите цепь согласно схеме (рис. 12), подсоедините регулируемый источник синусоидального напряжения и установите напряжение на его входе 2В и частоту 500Гц. В качестве индуктивности с малым активным сопротивлением используйте катушку трансформатора 300 витков, вставив между подковами разъемного сердечника полоски бумаги в один слой (немагнитный зазор).

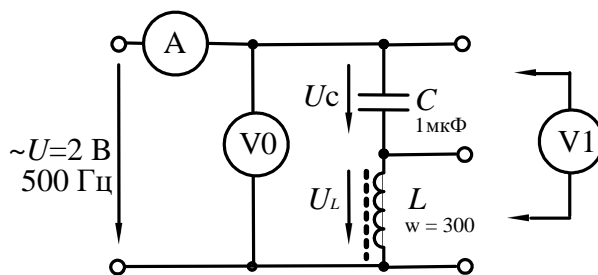


Рисунок 12 –Исследования неразветвленной цепи LC

3.2. Изменяя частоту приложенного напряжения в диапазоне 500÷800 Гц, произведите измерения тока в цепи и напряжений на элементах. Результаты измерений занесите в таблицу 3. Для точной настройки по максимуму тока необходимо поддерживать неизменным напряжение на входе цепи. При измерениях виртуальными приборами резонанс настраивается по переходу через ноль угла

сдвига фаз между входными напряжением и током. Тогда нет необходимости поддерживать входное напряжение неизменным.

Таблица 3

$f$ , Гц	$I$ , мА	$U$ , В	$U_L$ , В	$U_C$ , В
500				
520				
540				
560				
580				
600				
650				
700				
800				
900				

3.3. По полученным данным на рисунке 13 постройте зависимость тока от частоты питающего напряжения. Выделите режим резонанса по максимальному значению тока.

3.4. На рисунке 14 в одинаковом масштабе постройте векторные диаграммы для режима до резонанса, резонансного режима и режима после резонанса.



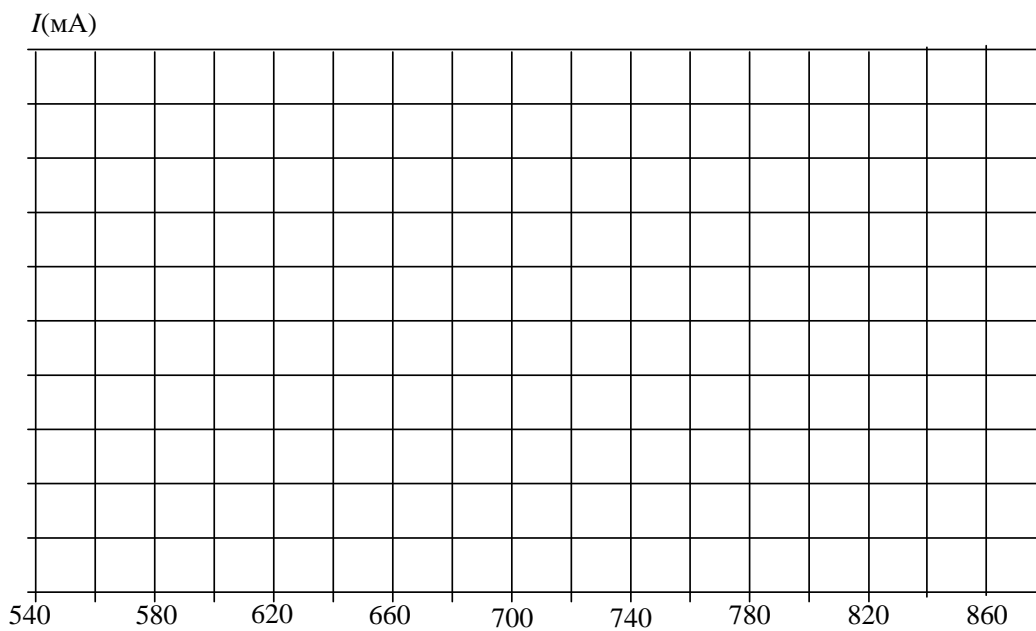


Рисунок 13

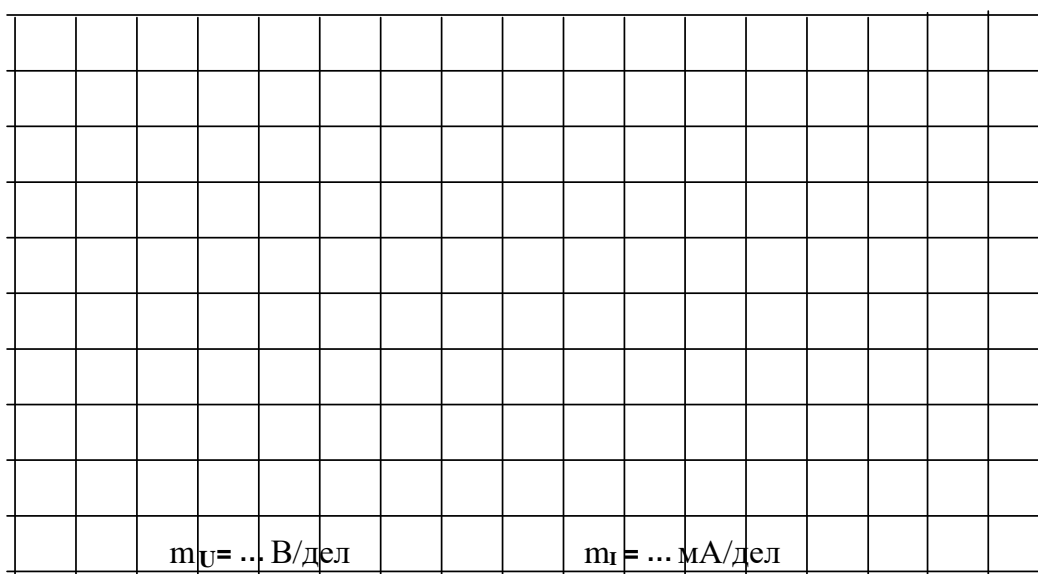


Рисунок 14

### Содержание отчета

1. Фамилия, имя, отчество студента, номер группы, дата выполнения работы.
2. Наименование и цель работы.
3. Программа работы.
4. Принципиальные схемы исследуемых цепей.

5. Таблицы измерений и вычислений, примеры расчетов.
6. Графики и диаграммы.
7. Выводы.

#### Контрольные вопросы

1. Как определяется фазовый сдвиг между напряжением и током в цепи с последовательным соединением резистора и индуктивной катушки?
2. Чему равно полное сопротивление такой цепи?
3. Поясните построение векторной диаграммы цепи с последовательным соединением резистора и индуктивной катушки.
4. Как определяется фазовый сдвиг между напряжением и током в цепи с последовательным соединением резистора и конденсатора?
5. Чему равно полное сопротивление такой цепи?
6. Поясните построение векторной диаграммы цепи с последовательным соединением резистора и конденсатора.
7. Чему равно полное сопротивление цепи, состоящей из последовательного соединения резистора, индуктивной катушки и конденсатора?
8. Какой режим работы электрической цепи называют резонансом напряжений?
9. Каковы особенности работы цепи в режиме резонанса напряжений?

## ЛАБОРАТОРНАЯ РАБОТА 4

### «Исследование разветвленной цепи синусоидального тока»

Цель работы: Исследовать режимы работы цепи с параллельным соединением резистора, индуктивной катушки и конденсатора.

#### Программа работы

1. Исследование цепи с параллельным соединением резистора и индуктивной катушки.
2. Исследование цепи с параллельным соединением резистора и конденсатора.
3. Исследование цепи с параллельным соединением конденсатора и индуктивной катушки.

#### Элементы теории

Когда к цепи (рис. 1) с параллельным соединением резистора и катушки подается переменное синусоидальное напряжение, одно и то же напряжение приложено к обоим компонентам цепи.

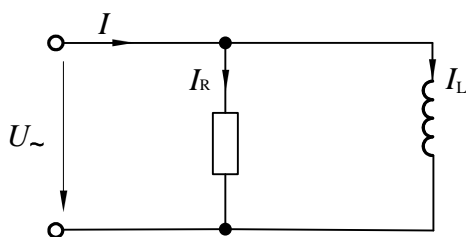


Рисунок 1 – Цепь с параллельным соединением резистора и катушки

Общий ток цепи  $I$  разветвляется на ток в катушке  $I_L$  (индуктивная составляющая общего тока) и ток в резисторе  $I_R$  (активная составляющая).

Между токами  $I$ ,  $I_L$  и  $I_R$  существуют фазовые сдвиги, обусловленные индуктивным реактивным сопротивлением  $x_L$  катушки. Они могут быть представлены с помощью векторной диаграммы токов (рис. 2, а).

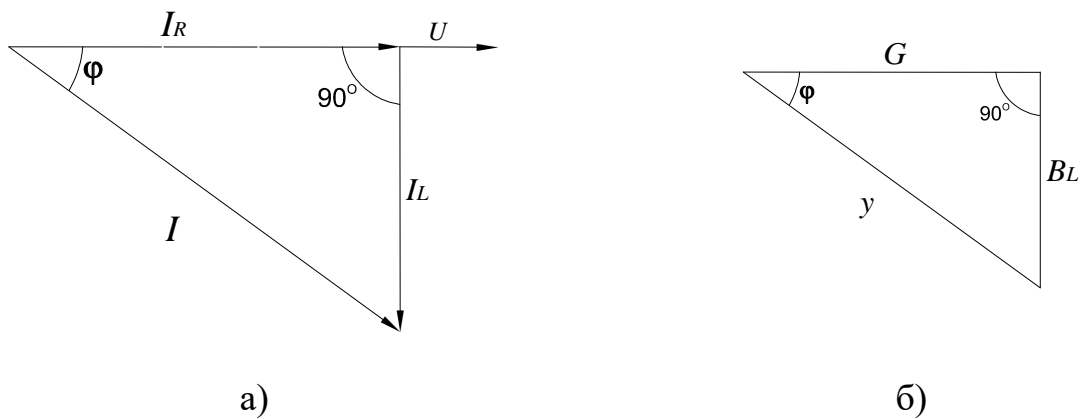


Рисунок 2 – Векторная диаграмма разветвленной цепи  $RL$  (а),  
треугольник проводимостей (б)

Фазовый сдвиг между напряжением  $U$  цепи и током в резисторе  $I_R$  отсутствует, тогда как ток в катушке  $I_L$  всегда отстает от напряжения цепи (или тока в резисторе  $I_R$ ) на  $90^\circ$ . При этом сдвиг между полным током  $I$  и напряжением цепи  $U$  определяется соотношением между проводимостями  $B_L$  и  $G$ .

Разделив каждую сторону треугольника токов на напряжение, получим треугольник проводимостей (рис. 2, б), в котором  $y$  представляет собой так называемую полную проводимость цепи,  $G$  – активную, а  $B_L$  – реактивную (индуктивную) проводимости.

Из-за фазового сдвига между током и напряжением в цепях, подобных данной, простое арифметическое сложение действующих или амплитудных значений токов в параллельных ветвях, как в параллельной чисто резистивной цепи, невозможно. Это можно делать только в векторной форме  $\dot{I} = \dot{I}_R + \dot{I}_L$ .

Расчет ведется по следующим формулам:

Действующее значение полного тока цепи

$$I = \sqrt{I_R^2 + I_L^2},$$

$$I = U/z = Uy.$$

Полная проводимость цепи

$$y = \sqrt{G^2 + B_L^2},$$

$$y = 1/z,$$

где  $z$  – полное сопротивление цепи.

Угол сдвига фаз  $\varphi = \arctg(I_L/I_R) = \arctg(B_L/G)$ ; активная проводимость  $G = y \cos\varphi$ ; реактивная проводимость цепи  $B = y \sin\varphi$ .

На рисунке 4 изображена схема электрической цепи с параллельным соединением резистора и конденсатора. Если на вход такой цепи подается переменное синусоидальное напряжение, то одно и то же напряжение будет приложено к обоим компонентам цепи.

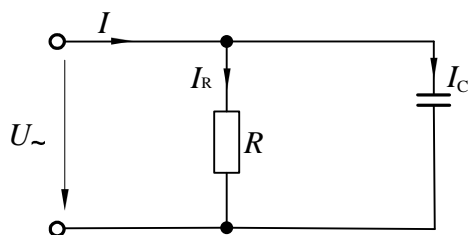


Рисунок 3 – Цепь с параллельным соединением резистора и конденсатора

Общий ток цепи  $I$  разветвляется на ток в конденсаторе  $I_C$  (емкостная составляющая общего тока) и ток в резисторе  $I_R$  (активная составляющая).

Между токами  $I$ ,  $I_C$  и  $I_R$  существуют фазовые сдвиги, обусловленные емкостным реактивным сопротивлением  $x_C$  конденсатора. Они могут быть представлены с помощью векторной диаграммы токов (рис. 4, а).

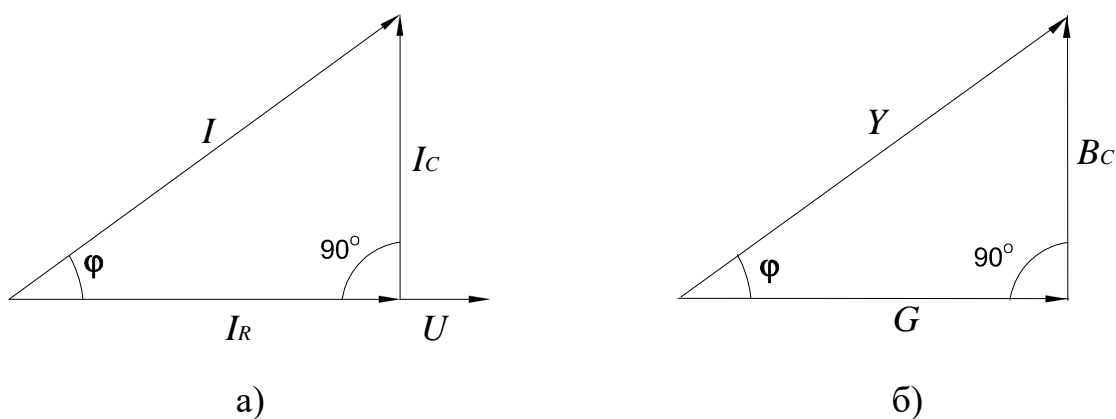


Рисунок 4 – Векторная диаграмма разветвленной цепи  $RC$  (а),  
треугольник проводимостей (б)

Фазовый сдвиг между напряжением  $U$  цепи и током в резисторе  $I_R$  отсутствует, тогда как между этим напряжением и током в конденсаторе  $I_C$  он равен  $-90^\circ$  (т.е. ток опережает напряжение на  $90^\circ$ ). При этом сдвиг между полным током  $I$  и напряжением  $U$  цепи определяется соотношением между проводимо-

стями  $B_C$  и  $G$ . Разделив каждую сторону треугольника токов на напряжение, получим треугольник проводимостей (рис. 4, б).

В треугольнике проводимостей  $G=1/R$ ,  $B_C=1/x_C$ , а  $y$  представляет собой так называемую полную проводимость цепи в См, тогда как  $G$  – активная, а  $B_C$  – реактивная (емкостная) проводимости.

Из-за фазового сдвига между током и напряжением в цепях, подобных данной, простое арифметическое сложение действующих или амплитудных токов в параллельных ветвях невозможно. Но в векторной форме  $\dot{I} = \dot{I}_R + \dot{I}_C$ .

Расчет ведется по следующим формулам, вытекающим из векторной диаграммы и треугольника проводимостей:

$$\text{Действующее значение полного тока цепи } I = \sqrt{I_R^2 + I_C^2}; \quad I = U / z = U \cdot y.$$

Полная проводимость цепи  $y = \sqrt{G^2 + B^2}$ ;  $y = I / U = 1 / z$ , где  $z$  – полное сопротивление цепи.

$$\text{Угол сдвига фаз } \varphi = \arctg(I_C / I_R) = \arctg(B_C / G).$$

$$\text{Активная и реактивная проводимости } G = y \cos \varphi; \quad B_C = y \sin \varphi.$$

На рисунке (рис. 7) изображена электрическая схема цепи с параллельным соединением конденсатора и катушки индуктивности. При подаче на вход такой цепи переменного синусоидального напряжения  $U$ , одно и то же напряжение приложено к обоим элементам цепи.

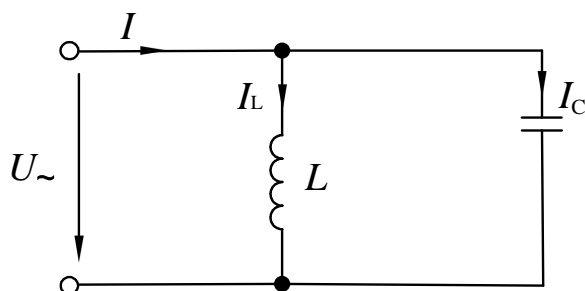


Рисунок 5 – Цепь с параллельным соединением катушки и конденсатора

Общий ток цепи  $I$  разветвляется на ток в конденсаторе  $I_C$  (емкостная составляющая общего тока) и ток в катушке  $I_L$  (индуктивная составляющая общего тока), причем ток  $I_L$  отстает от напряжения  $U$  на  $90^\circ$ , а  $I_C$  опережает на  $90^\circ$ .

Токи  $I_C$  и  $I_L$  имеют противоположные фазы ( $180^\circ$ ) и в зависимости от их величин уравнивают друг друга полностью или частично. Они могут быть представлены с помощью векторных диаграмм токов (рис. 6). Когда  $I_C = I_L$  и общий ток цепи равен нулю, имеет место **резонанс токов** (векторная диаграмма рис. 6, а).

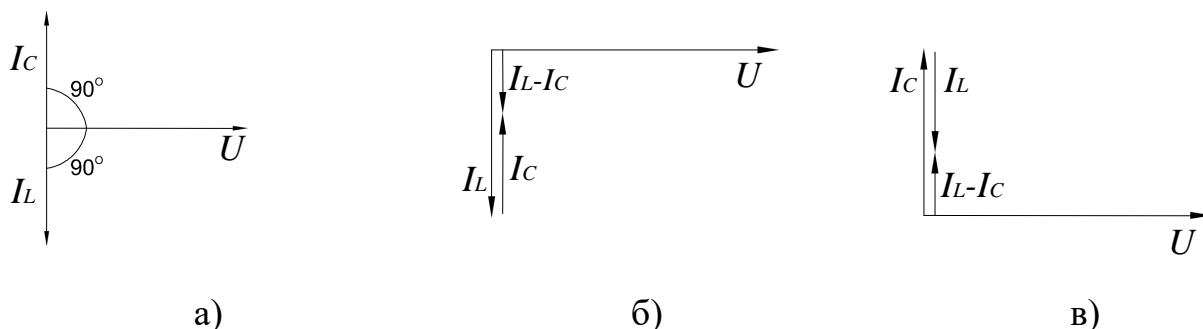


Рисунок 6 – Векторные диаграммы разветвленной цепи LC

Если  $I_C > I_L$ , т.е. преобладает ток конденсатора, общий ток цепи  $I$  является по характеру емкостным и опережает напряжение  $U$  на  $90^\circ$  (рис. 6, б).

Когда  $I_C < I_L$ , т.е. преобладает ток катушки, общий ток цепи  $I$  является индуктивным и отстает от напряжения  $U$  на  $90^\circ$  (рис. 6, в).

Эти рассуждения проведены в пренебрежении потерями активной мощности в конденсаторе и катушке.

При резонансе токов реактивная проводимость цепи  $B = B_L - B_C$  равна нулю.

Резонансная частота определяется из уравнения  $\frac{1}{\omega_0 L} - \omega_0 C = 0$ ,

откуда 
$$\omega_0 = \frac{1}{\sqrt{LC}} \text{ и } f_0 = \frac{\omega_0}{2\pi} = \frac{1}{2\pi\sqrt{LC}}.$$

Полная проводимость при резонансе токов оказывается близкой к нулю. Остается некомпенсированной лишь небольшая активная проводимость, обусловленная активным сопротивлением катушки и несовершенной изоляцией конденсатора. Поэтому ток в неразветвленной части цепи имеет минимальное значение, тогда как токи  $I_L$  и  $I_C$  могут превышать его в десятки раз.

Методические указания к выполнению работы

1 Исследование цепи с параллельным соединением резистора и индуктивной катушки.

1.1. Соберите цепь согласно схеме (рис. 9), подсоедините регулируемый источник синусоидального напряжения и установите его параметры:  $U=5$  В,  $f=200$  Гц. В качестве индуктивности с малым активным сопротивлением используйте катушку трансформатора 300 витков, вставив между подковами разъемного сердечника полоски бумаги в один слой (немагнитный зазор).

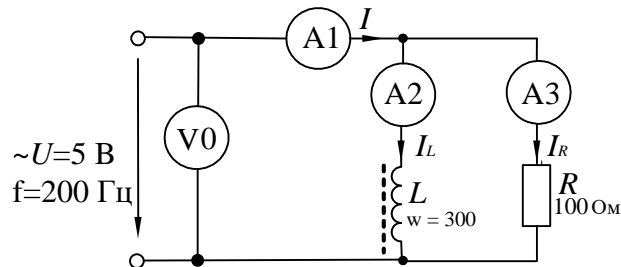


Рисунок 7 – Схема экспериментального исследования разветвленной цепи  $RL$

1.2. Выполните измерения  $U$ ,  $I$ ,  $I_L$ ,  $I_R$  и занесите результаты в таблицу 1. Если измерения производятся виртуальными приборами, то измерьте также  $R$ ,  $\varphi$ ,  $x_L$ ,  $z$ .

Таблица 1

$U$ , В	$I$ , мА	$I_L$ , мА	$I_R$ , мА	$\varphi$ , град	$G$ , 1/Ом	$B_L$ , 1/Ом	$y$ , 1/Ом	Примечание
								Расчет
								Вирт. изм.

Вычислите  $\varphi = \arctg(I_L / I_R)$ ;  $y = I / U$ ;  $G = I_R / U$ ;  $B_L = I_L / U$ . Занесите результаты вычислений в таблицу и сравните с результатами измерений виртуальными приборами, если они есть.

1.3. Выберите масштаб и постройте векторную диаграмму токов (рис. 10) и треугольник проводимостей (рис. 11).



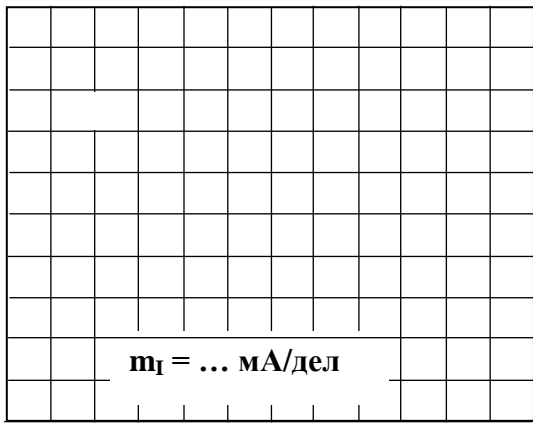


Рисунок 8

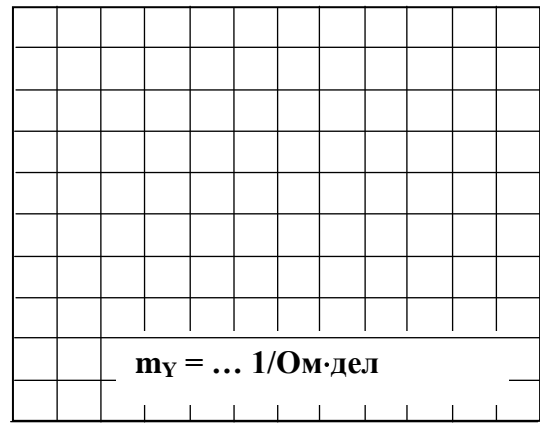


Рисунок 9

2 Исследование цепи с параллельным соединением резистора и конденсатора.

2.1. Соберите цепь согласно схеме (рис. 12), подсоедините регулируемый источник синусоидального напряжения и установите его параметры:  $U=5 \text{ В}$ ,  $f=1 \text{ кГц}$

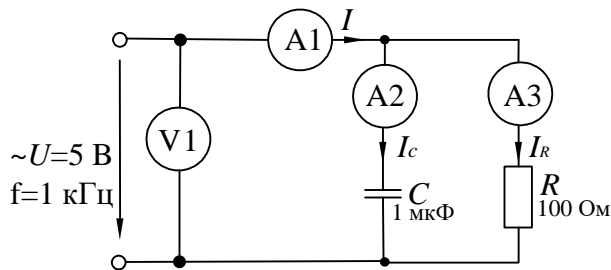


Рисунок 10 – Схема экспериментального исследования разветвленной цепи  $RC$

2.2. Выполните измерения  $U$ ,  $I$ ,  $I_C$ ,  $I_R$  и занесите результаты в таблицу 2. Если измерения производите виртуальными приборами, то измерьте также  $R$ ,  $\varphi$ ,  $x_C$ ,  $z$ .

Таблица 2

$U$ , В	$I$ , мА	$I_C$ , мА	$I_R$ , мА	$\varphi$ , град	$R$ , Ом	$x_C$ , Ом	$z$ , Ом	Примечание
								Расчет
								Вирт. изм.

Вычислите и запишите в таблицу: фазовый угол  $\varphi = \arctg I_C / I_R$ ; активные проводимость цепи и сопротивление цепи  $G = I_R / U$ ;  $R = U / I_R$ ; емкостные реактивные проводимость и сопротивление цепи  $B_C = I_C / U$ ;  $x_C = U / I_C$ ; полные проводимость и сопротивление цепи  $y = \sqrt{G^2 + B_c^2}$ ;  $z = 1 / y$ .

Сравните результаты вычислений с результатами виртуальных измерений (если они есть).

2.3. Постройте векторную диаграмму токов (рис. 11) и треугольник проводимостей (рис. 12).

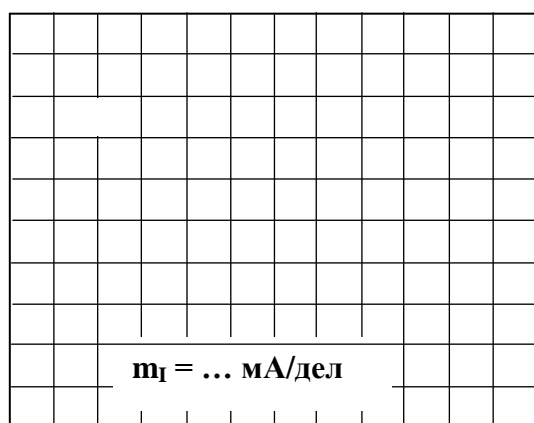


Рисунок 11

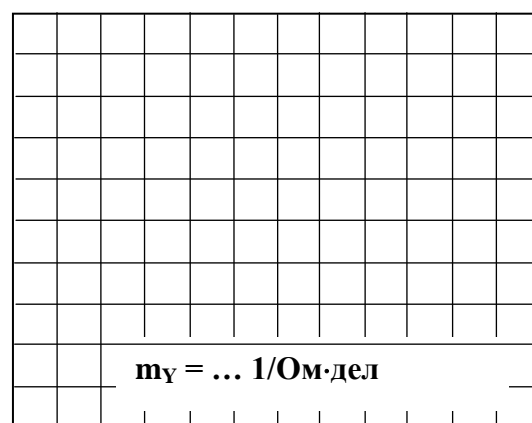


Рисунок 12

3. Исследование цепи с параллельным соединением конденсатора и индуктивной катушки.

3.1. Соберите цепь согласно схеме (рис. 13), подсоедините регулируемый источник синусоидального напряжения и установите его параметры:  $U=7$  В,  $f=500$  Гц. В качестве индуктивности с малым активным сопротивлением используйте катушку трансформатора 300 витков, вставив между подковами разъемного сердечника полоски бумаги в один слой (немагнитный зазор).

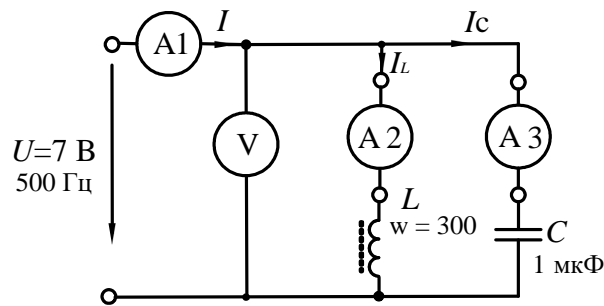


Рисунок 13 – Схема экспериментального исследования разветвленной цепи LC

3.2. Изменяя частоту приложенного напряжения в диапазоне  $500 \div 700$  Гц, добейтесь резонанса по минимальному току  $I$ . Для точной настройки поддерживайте неизменным напряжение на входе цепи. При измерениях виртуальными приборами резонанс настраивается по переходу через ноль угла сдвига фаз между входным током и напряжением. Тогда необязательно поддерживать неизменным напряжение на входе цепи. 3.

3.3. Для каждого значения частоты измерьте напряжение на входе цепи и токи ветвей. Результаты измерений занесите в таблицу 3.

Таблица 3

$f$ , Гц	$U$ , В	$I$ , мА	$I_L$ , мА	$I_C$ , мА
520				
560				
600				
640				
680				
720				

3.4. На рисунке 14 по полученным данным постройте зависимость тока в неразветвленной части цепи от частоты питающего напряжения. Выделите резонансный режим.

3.5. На рисунке 17 постройте в одинаковом масштабе векторные диаграммы на для режима до резонанса, резонансного режима и режима после резонанса.

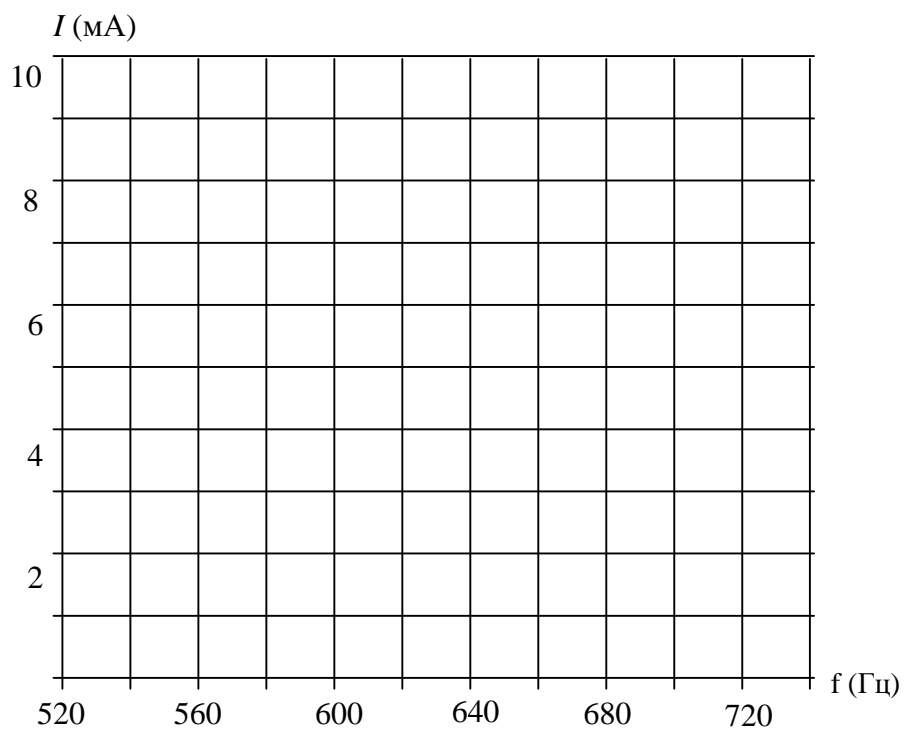


Рисунок 14

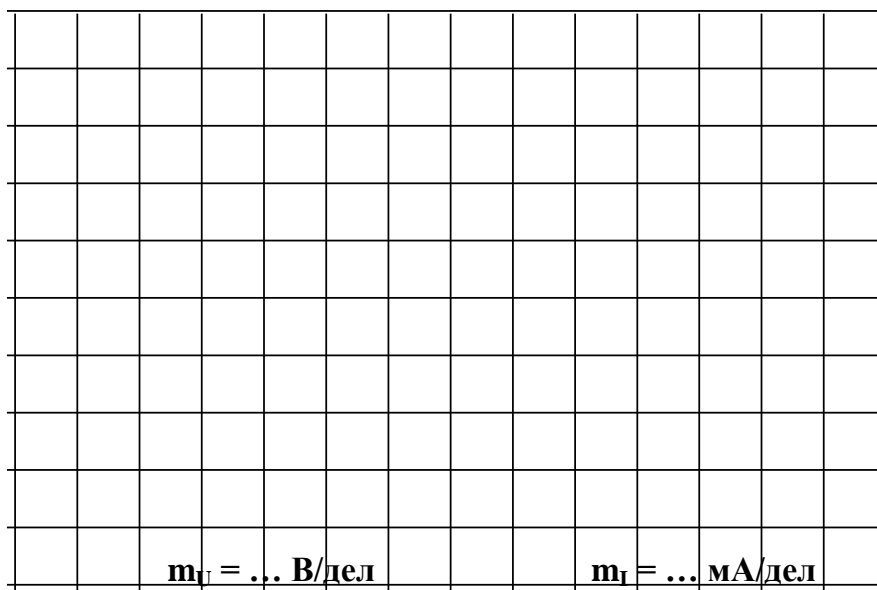


Рисунок 15

### Содержание отчета

1. Фамилия, имя, отчество студента, номер группы, дата выполнения работы.
2. Наименование и цель работы.

3. Программа работы.
4. Принципиальные схемы исследуемых цепей.
5. Таблицы измерений и вычислений, примеры расчетов.
6. Графики и диаграммы.
7. Выводы.

#### Контрольные вопросы

1. Как определяется фазовый сдвиг между напряжением и током в цепи с параллельным соединением резистора и индуктивной катушки?
2. Чему равна полная проводимость такой цепи?
3. Поясните построение векторной диаграммы токов цепи с параллельным соединением резистора и индуктивной катушки.
4. Как определяется фазовый сдвиг между напряжением и током в цепи с параллельным соединением резистора и конденсатора?
5. Чему равна полная проводимость такой цепи?
6. Поясните построение векторной диаграммы токов цепи с параллельным соединением резистора и конденсатора.
7. Чему равна полная проводимость цепи, состоящей из параллельного соединения резистора, индуктивной катушки и конденсатора?
8. Какой режим работы электрической цепи называют резонансом тока?
9. Каковы особенности работы цепи в режиме резонанса тока?

## ЛАБОРАТОРНАЯ РАБОТА 5

### «Исследование трехфазной цепи при соединении нагрузки в звезду»

Цель работы: Изучить основные соотношения в трехфазной цепи при соединении нагрузки в звезду.

#### Программа работы

1. Исследование режима цепи при симметричной нагрузке.
2. Исследование режима цепи при несимметричной нагрузке.
3. Исследование аварийных режимов трёхфазной цепи при соединении нагрузки в звезду.

#### Элементы теории

Если нагрузки (приемники) соединены в трехфазную цепь по схеме «звезда» (рис. 1), то к сопротивлениям нагрузки приложены фазные напряжения. Линейные токи равны фазным и определяются по закону Ома:

$$I_A = \frac{U_A}{Z_A}; \quad I_B = \frac{U_B}{Z_B}; \quad I_C = \frac{U_C}{Z_C},$$

а ток в нейтрали равен векторной сумме этих токов:  $\dot{I}_N = \dot{I}_A + \dot{I}_B + \dot{I}_C$ .

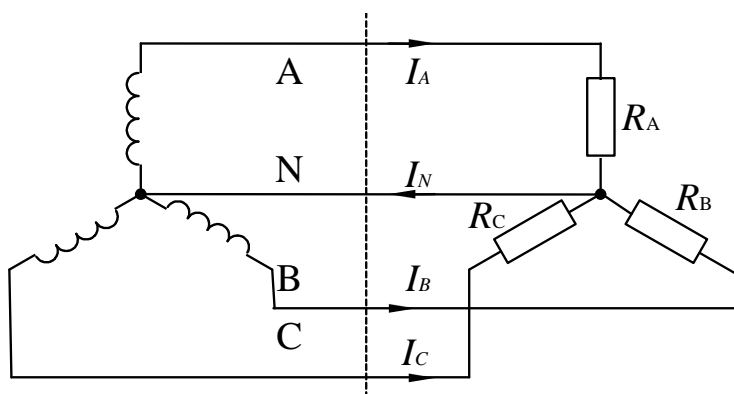


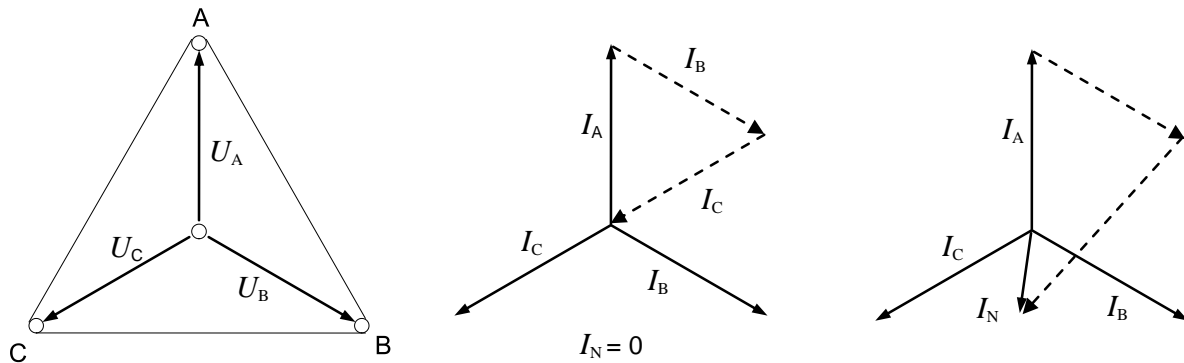
Рисунок 1 – Трехфазная цепь при включении нагрузки в звезду

При симметричных напряжениях  $U_A, U_B, U_C$  и одинаковых сопротивлениях  $R_A = R_B = R_C = R$  токи  $I_A, I_B, I_C$  также симметричны и их векторная сумма ( $I_N$ ) равна нулю. Тогда

$$I_l = I_\phi = U_\phi / R; \quad I_N = 0.$$

Если же сопротивления фаз нагрузки не одинаковы, то через нулевой провод протекает некоторый ток  $I_N \neq 0$ . Это поясняется на векторных диаграммах (рис. 2).

Если же сопротивления фаз нагрузки не одинаковы, то через нулевой провод протекает некоторый ток  $I_N \neq 0$ . Это поясняется на векторных диаграммах (рис. 2).



а) симметричная нагрузка б) несимметричная нагрузка

Рисунок 2 – Векторные диаграммы для разных режимов работы цепи

Мощность трёхфазной нагрузки складывается из мощностей фаз:

$$\Sigma P = P_A + P_B + P_C.$$

Когда нагрузка симметричная и чисто резистивная, имеем

$$\Sigma P = 3P_\phi = 3U_\phi I_\phi.$$

При смешанной (активно-индуктивной или активно-емкостной) нагрузке.

Активная мощность  $\Sigma P = 3U_\phi I_\phi \cos \varphi = \sqrt{3}U_\ell I_\ell \cos \varphi$ . Реактивная мощность

$$\Sigma Q = 3U_\phi I_\phi \sin \varphi = \sqrt{3}U_\ell I_\ell \sin \varphi. \text{ Полная мощность } \Sigma S = 3U_\phi I_\phi = \sqrt{3}U_\ell I_\ell.$$

Аварийными являются режимы, которые возникают при коротких замыканиях в нагрузке или в линиях и обрыве проводов. Остановимся на некоторых типичных аварийных режимах.

### Обрыв нейтрального провода при несимметричной нагрузке

В симметричном режиме  $I_N = 0$ , поэтому обрыв нейтрального провода не приводит к изменению токов и напряжений в цепи и такой режим не является аварийным. Однако, при несимметричной нагрузке  $I_N \neq 0$ , поэтому обрыв нейтрали приводит к изменению всех фазных токов и напряжений. На векторной диаграмме напряжений точка «0» нагрузки, совпадающая до этого с точкой «N» генератора, смещается таким образом, чтобы сумма фазных токов оказалась равной нулю (рис. 3). Напряжения на отдельных фазах могут существенно превысить номинальное напряжение.

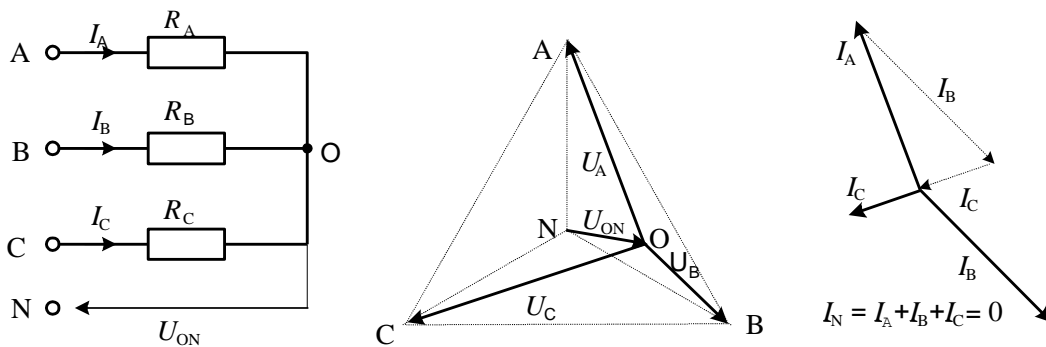


Рисунок 3 – Векторная диаграмма цепи при обрыве нейтрали

### Обрыв фазы при симметричной нагрузке в схеме с нулевым проводом

При обрыве провода, например, в фазе А ток этой фазы становится равным нулю, напряжения и токи в фазах В и С не изменяются, а в нулевом проводе появляется ток  $\dot{I}_N = \dot{I}_B + \dot{I}_C$ .

Он равен току, который до обрыва протекал в фазе А (рис. 4).

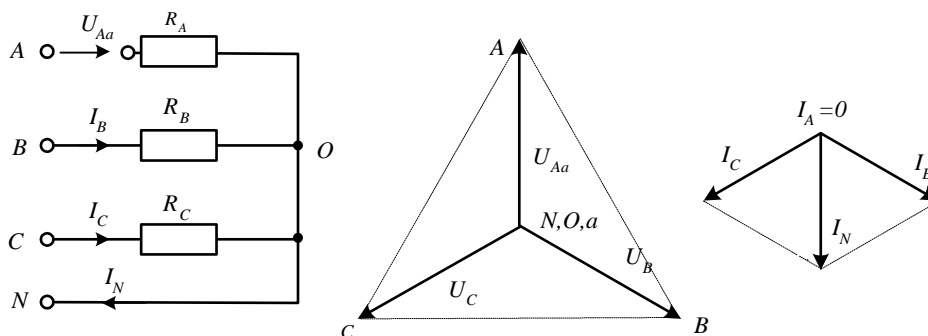


Рисунок 4 – Векторная диаграмма цепи при обрыве фазы в схеме с нулевым проводом



### Обрыв фазы при симметричной нагрузке в схеме без нулевого провода

При обрыве, например, фазы А сопротивления  $R_A$  и  $R_B$  оказываются соединёнными последовательно и к ним приложено линейное напряжение  $U_{BC}$ . Напряжение на каждом из сопротивлений составляет  $\sqrt{3}/2$  от фазного напряжения в нормальном режиме. Нулевая точка нагрузки на векторной диаграмме напряжений смещается на линию BC и при  $R_B=R_C$  находится точно в середине отрезка BC (рис. 5).

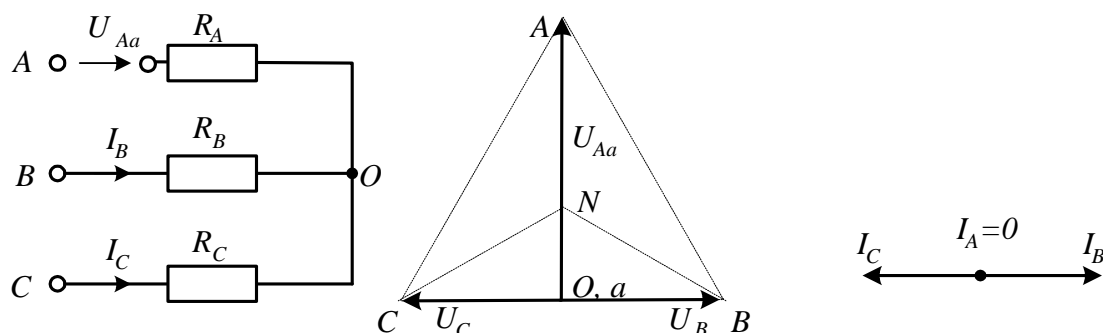


Рисунок 5 – Векторная диаграмма цепи при обрыве фазы в схеме без нулевого провода

### Методические указания к выполнению работы

#### 1 Исследование режима цепи при симметричной нагрузке.

1.1. Соберите цепь с симметричной нагрузкой ( $R_A = R_B = R_C = 1$  кОм) согласно схеме (рис. 6).

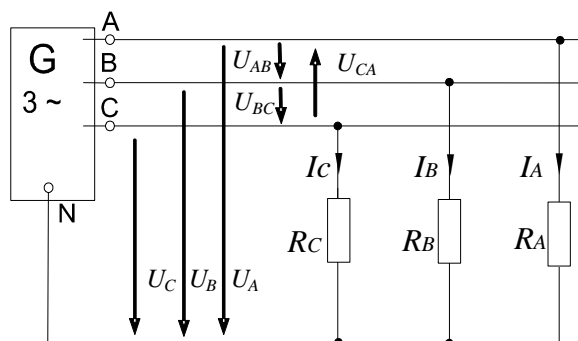


Рисунок 6 – Исследование работы цепи при симметричной нагрузке

1.2. Измерьте действующие значения напряжений и токов согласно таблице 1 и вычислите мощности.

Таблица 1

Схема «звезда»		Нагрузка симметричная	Нагрузка несимметричная
Линейные и фазные токи, ток нейтрали мА	$I_A$		
	$I_B$		
	$I_C$		
	$I_N$		
Линейн. напряжения, В	$U_{AB}$		
	$U_{BC}$		
	$U_{CA}$		
Фазные напряжения, В	$U_A$		
	$U_B$		
	$U_C$		
Фазные мощности, мВт	$P_A$		
	$P_B$		
	$P_C$		
Общая мощность, мВт	$\Sigma P$		

2. Исследование режима цепи при несимметричной нагрузке.

2.1. Повторите измерения и вычисления для несимметричной нагрузки ( $R_A=1$  кОм,  $R_B=680$  Ом,  $R_C=330$  Ом).

2.2. На рисунке 7 в масштабе постройте векторные диаграммы.



Рисунок 7

### 3 Исследование аварийных режимов

3.1. Соберите цепь согласно схеме (рис. 8) с сопротивлениями фаз  $R_A=R_B=R_C=1$  кОм. Измерения токов можно производить одним-двумя амперметрами, переключая их из одной фазы в другую, либо виртуальными приборами.

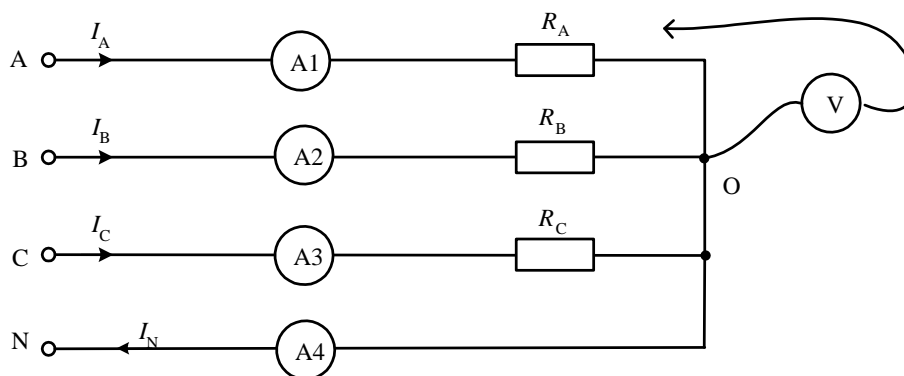


Рисунок 8 – Исследование режимов короткого замыкания

3.2. Убедитесь, что обрыв (отключение) нейтрали не приводит к изменению фазных токов.

3.3. Убедитесь, что в схеме с нулевым проводом происходит отключение источника защитой при коротких замыканиях как в фазах нагрузки, так и между линейными проводами.

3.4. Убедитесь, что в схеме без нулевого провода короткое замыкание в фазе нагрузки не приводит к отключению, а при коротком замыкании между линейными проводами установка отключается.

3.5. Проведите измерения токов и напряжений всех величин, указанных в таблице 2 в различных режимах и по экспериментальным данным постройте векторные диаграммы для каждого случая в выбранном масштабе.

Таблица 2

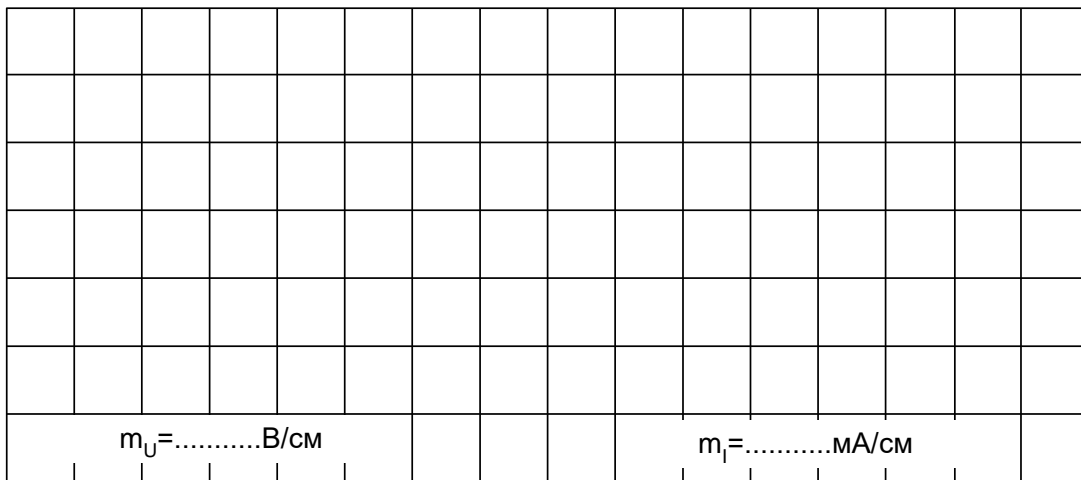
Режим	$U_{AO}, В$	$U_{BO}, В$	$U_{CO}, В$	$U_{ON}, В$	$I_A, МА$	$I_B, МА$	$I_C, МА$	$I_N, МА$
$R_A=1$ кОм $R_B=680$ Ом $R_C=330$ Ом Обрыв нейтрали								
$R_A=R_B=R_C=1$ кОм Схема с нейтралью Обрыв фазы А								

Продолжение таблицы 2

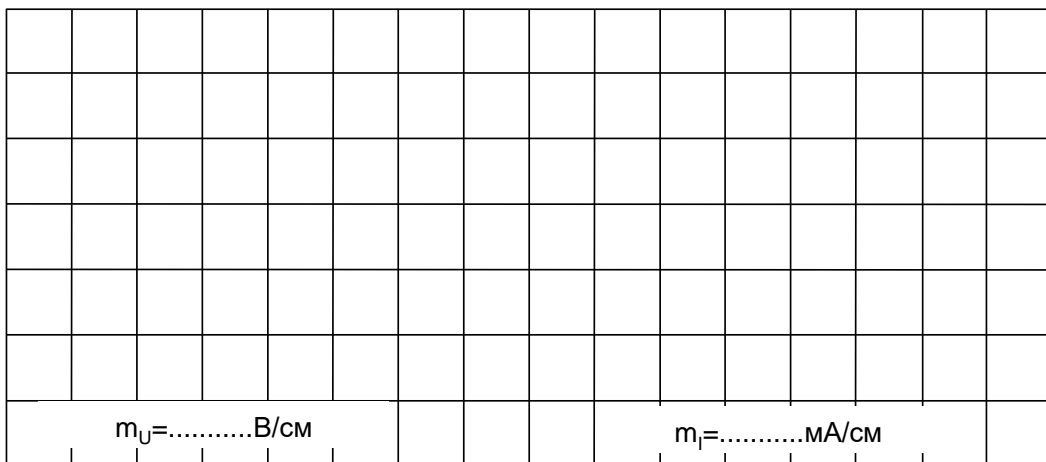
$R_A=R_B=R_C=1 \text{ кОм}$ Схема без нейтрали Обрыв фазы А									
$R_A=R_B=R_C=1 \text{ кОм}$ Схема без нейтрали К. 3. фазы А									

**Векторные диаграммы**

1.  $R_A=1 \text{ кОм}, R_B=680 \text{ Ом}, R_C=330 \text{ Ом}$ . Обрыв нейтрали



2.  $R_A= R_B= R_C =1 \text{ кОм}$ , Схема с нейтралью, обрыв фазы А



3.  $R_A = R_B = R_C = 1 \text{ кОм}$ , *Схема без нейтрали, обрыв фазы A*

$m_U = \dots\dots\dots \text{В/см}$								$m_I = \dots\dots\dots \text{мА/см}$								

4.  $R_A = R_B = R_C = 1 \text{ кОм}$ , *Схема без нейтрали, короткое замыкание фазы A*

$m_U = \dots\dots\dots \text{В/см}$								$m_I = \dots\dots\dots \text{мА/см}$								

### Содержание отчета

1. Фамилия, имя, отчество студента, номер группы, дата выполнения работы.
2. Наименование и цель работы.
3. Программа работы.
4. Принципиальные схемы исследуемых цепей.
5. Таблицы измерений и вычислений, примеры расчетов.
6. Графики и диаграммы.
7. Выводы.

## Контрольные вопросы

1. Каковы соотношения между линейными и фазными токами и напряжениями при соединении нагрузки в звезду?
2. Как вычисляется ток нейтрального провода при соединении нагрузки в звезду?
3. Чему равен этот ток при симметричной и несимметричной нагрузке?
4. Как вычисляется мощность трехфазной цепи?
5. К чему приводит обрыв нейтрального провода при симметричной и несимметричной нагрузке? Поясните с помощью векторной диаграммы.
6. К чему приводит обрыв фазы при симметричной нагрузке в схеме с нулевым проводом? Поясните с помощью векторной диаграммы.
7. К чему приводит обрыв фазы при симметричной нагрузке в схеме без нулевого провода? Поясните с помощью векторной диаграммы.
8. К чему приводит короткое замыкание фазы? Поясните с помощью векторной диаграммы.

## ЛАБОРАТОРНАЯ РАБОТА 6

### «Исследование трехфазной цепи при соединении нагрузки по схеме треугольник»

Цель работы: Исследовать трехфазную цепь при соединении нагрузки в треугольник в различных режимах.

#### Программа работы

1. Исследование цепи при симметричной активной нагрузке.
2. Исследование цепи при несимметричной активной нагрузке.
3. Исследование работы цепи в аварийных режимах.

#### Элементы теории

Если нагрузки (приемники) соединены в трехфазную цепь по схеме «треугольник» (рис. 1), нагрузка  $R_{AB}$ ,  $R_{BC}$  и  $R_{CA}$  каждой фазы включается на полное линейное напряжение, которое равно *фазному*  $U_{Л}=U_{Ф}$ .

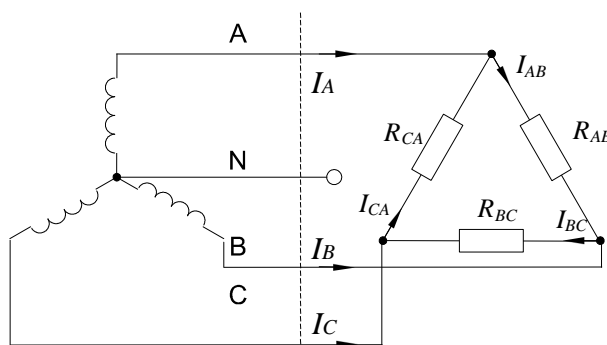


Рисунок 1 – Трехфазная цепь при соединении нагрузки в треугольник

Фазные токи  $I_{AB}$ ,  $I_{BC}$  и  $I_{CA}$  определяются по закону Ома:

$$I_{AB} = \frac{U_{AB}}{R_{AB}}; \quad I_{BC} = \frac{U_{BC}}{R_{BC}}; \quad I_{CA} = \frac{U_{CA}}{R_{CA}}.$$

Линейные токи определяются по первому закону Кирхгофа:

$$\dot{I}_A = \dot{I}_{AB} - \dot{I}_{CA}; \quad \dot{I}_B = \dot{I}_{BC} - \dot{I}_{AB}; \quad \dot{I}_C = \dot{I}_{CA} - \dot{I}_{BC}.$$

При симметричных напряжениях  $U_{AB}$ ,  $U_{BC}$ ,  $U_{CA}$  и одинаковых нагрузках фаз  $R_{AB}=R_{BC}=R_{CA}=R$  токи также симметричны:

$$I_{Ф}=U_{Ф}/R; \quad I_{Л}=I_{Ф}\sqrt{3}.$$

Это поясняется на векторных диаграммах (рис. 2).

Мощность  $\Sigma P$ , потребляемая трехфазной нагрузкой при ее соединении в «треугольник», складывается из мощностей фаз  $\Sigma P = P_{AB} + P_{BC} + P_{CA}$ .

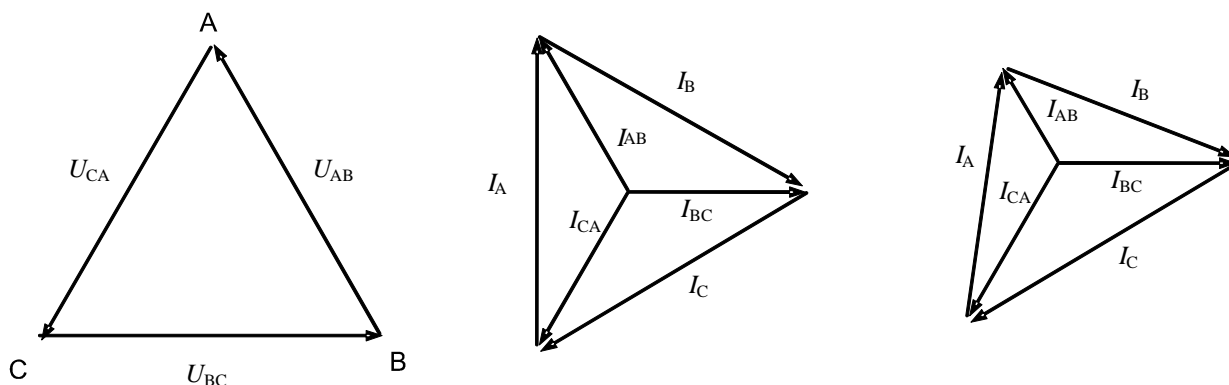
При симметричной чисто активной нагрузке

$$\Sigma P = 3P_{\Phi} = 3U_{\Phi}I_{\Phi}.$$

При смешанной (активно-индуктивной или активно-емкостной) нагрузке:

активная мощность

$$P = 3U_{\Phi}I_{\Phi} \cdot \cos\varphi = \sqrt{3}U_{ЛЛ}I_{ЛЛ} \cdot \cos\varphi.$$



а) симметричная нагрузка б) несимметричная нагрузка

Рисунок 2 – Векторные диаграммы цепи при симметричной и несимметричной нагрузке

Реактивная мощность

$$Q = 3U_{\Phi}I_{\Phi} \cdot \sin\varphi = \sqrt{3}U_{ЛЛ}I_{ЛЛ} \cdot \sin\varphi.$$

Полная мощность

$$S = 3U_{\Phi}I_{\Phi} = \sqrt{3}U_{ЛЛ}I_{ЛЛ}.$$

При коротких замыканиях в фазах нагрузки или между линейными проводами токи резко возрастают и происходит аварийное отключение установки защитой.

Обрывы фаз или линейных проводов при соединении нагрузки в треугольник не приводят к перегрузкам по токам или напряжениям, как это иногда случается при соединении нагрузки в звезду.

**При обрыве одной фазы нагрузки** (рис. 3) ток этой фазы становится равным нулю, а в оставшихся двух фазах ток не меняется. Два линейных тока



уменьшаются в  $\sqrt{3}$  раз, т. е. становятся равными фазному току, а третий остаётся неизменным.

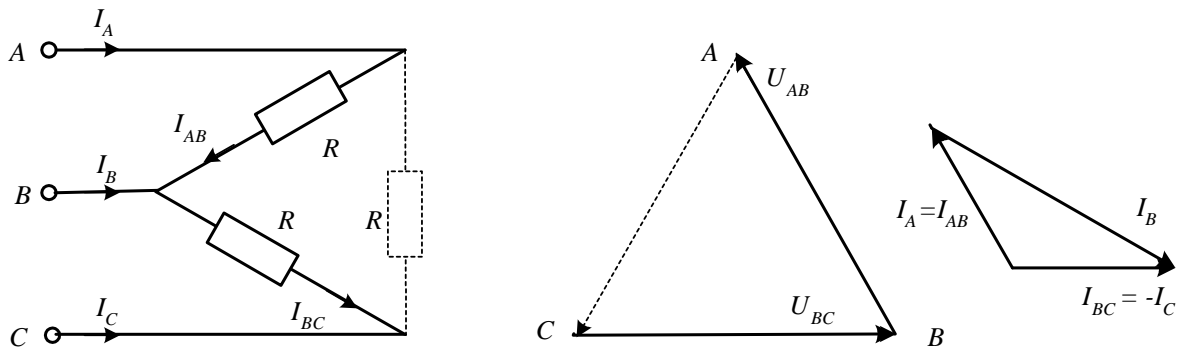


Рисунок 3 – Векторная диаграмма цепи при обрыве фазы нагрузки

**При обрыве линейного провода** (например, В) фазные сопротивления  $R_{AB}$  и  $R_{BC}$  оказываются соединёнными последовательно и включёнными параллельно с сопротивлением  $R_{CA}$  на напряжение  $U_{CA}$  (рис. 4). Цепь фактически становится однофазной.

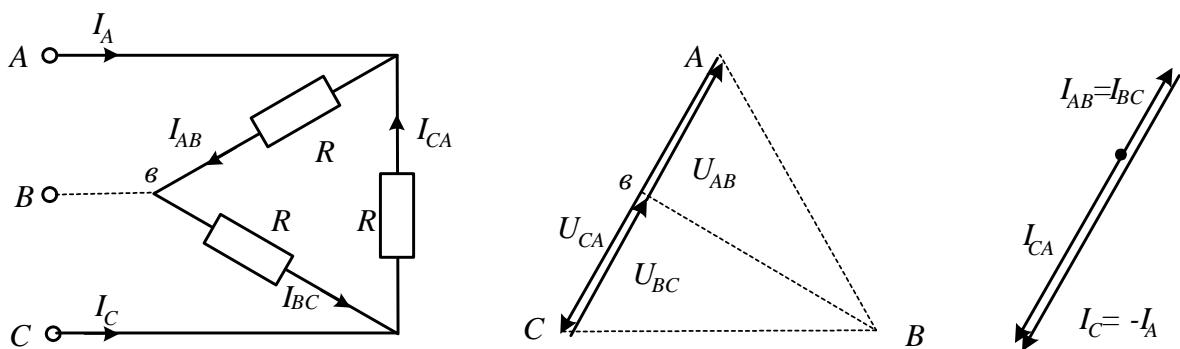


Рисунок 4 – Векторная диаграмма цепи при обрыве линейного провода

**При одновременном обрыве линейного провода и одной фазы** нагрузки цепь также становится однофазной (рис. 5 и 6).

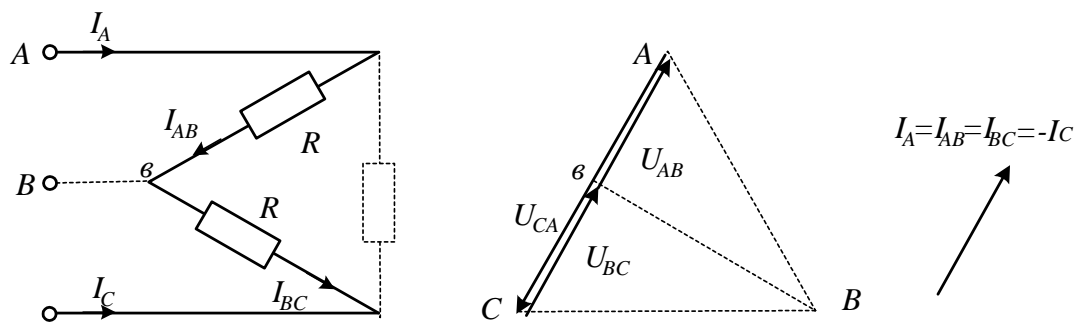


Рисунок 5 Векторная диаграмма цепи при одновременном обрыве одной фазы и линейного провода

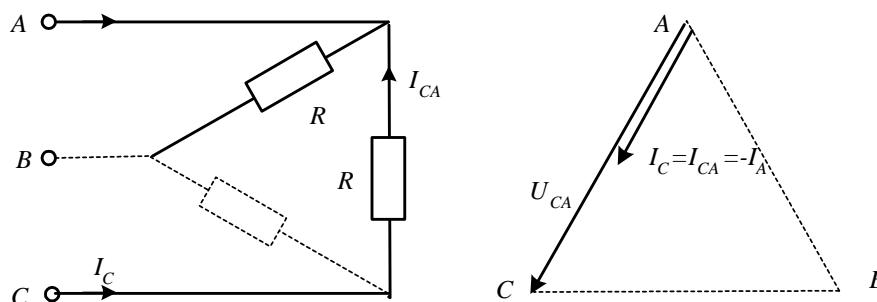


Рисунок 6 – Векторная диаграмма цепи при одновременном обрыве одной фазы и линейного провода

### Методические указания к выполнению работы

#### 1 Исследование цепи при симметричной активной нагрузке.

1.1. Соберите цепь с симметричной нагрузкой ( $R_{AB}=R_{BC}=R_{CA}=1$  кОм) согласно схеме (рис. 7). Для измерения шести токов (три фазных и три линейных) включите в цепь три виртуальных амперметра и три мультиметра в режиме измерения токов.

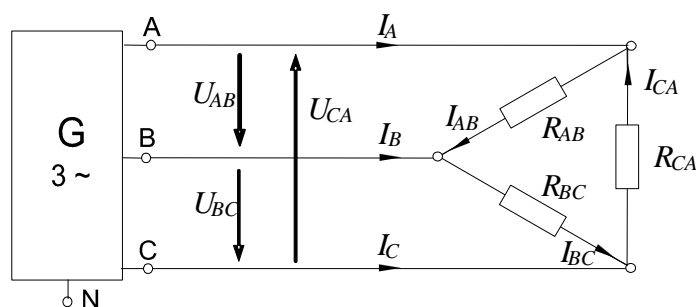


Рисунок 7 – Исследование цепи при симметричной активной нагрузке

1.2. Измерьте мультиметром напряжения и токи согласно таблице 1 и вычислите мощности.

Таблица 1

Схема «треугольник»		Нагрузка симметричная	Нагрузка несимметричная
Линейные токи, мА	$I_A$		
	$I_B$		
	$I_C$		
Фазные токи, мА	$I_{AB}$		
	$I_{BC}$		
	$I_{CA}$		
Фазные и линейные напряжения, В	$U_{AB}$		
	$U_{BC}$		
	$U_{CA}$		
Фазные мощности, мВт	$P_{AB}$		
	$P_{BC}$		
	$P_{CA}$		
Общая мощность, мВт	$P_\Sigma$		

## 2 Исследование цепи при несимметричной активной нагрузке.

2.1. Повторите измерения и вычисления для несимметричной нагрузки ( $R_A=1 \text{ кОм}$ ,  $R_B=680 \text{ Ом}$ ,  $R_C=330 \text{ Ом}$ ).

2.2. На рисунке 8 в масштабе постройте векторные диаграммы.

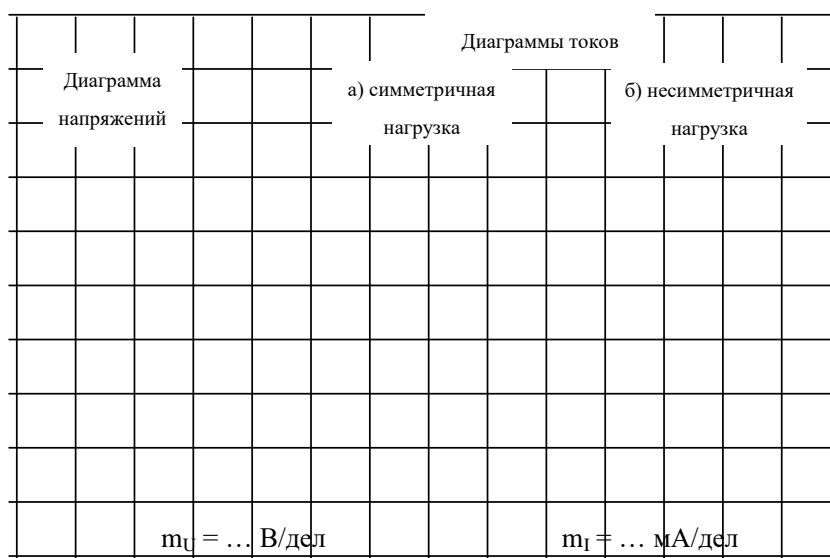


Рисунок 8

### 3 Исследование цепи в аварийных режимах.

3.1. Соберите цепь согласно схеме (рис. 9) с сопротивлениями фаз  $R_{AB}=R_{BC}=R_{CA}=1$  кОм и измерьте линейные и фазные токи в симметричном режиме.

3.2. Проведите измерения фазных и линейных токов (отличных от нуля) во всех режимах, указанных в таблице 2. (Измерения токов можно производить одним- двумя амперметрами, переключая их из одной фазы в другую, либо виртуальными приборами).

3.3. По экспериментальным данным постройте векторные диаграммы для каждого аварийного случая в выбранном масштабе.

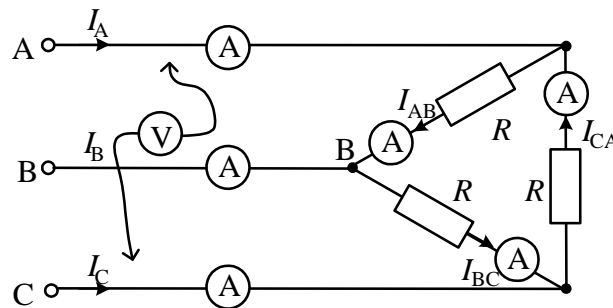


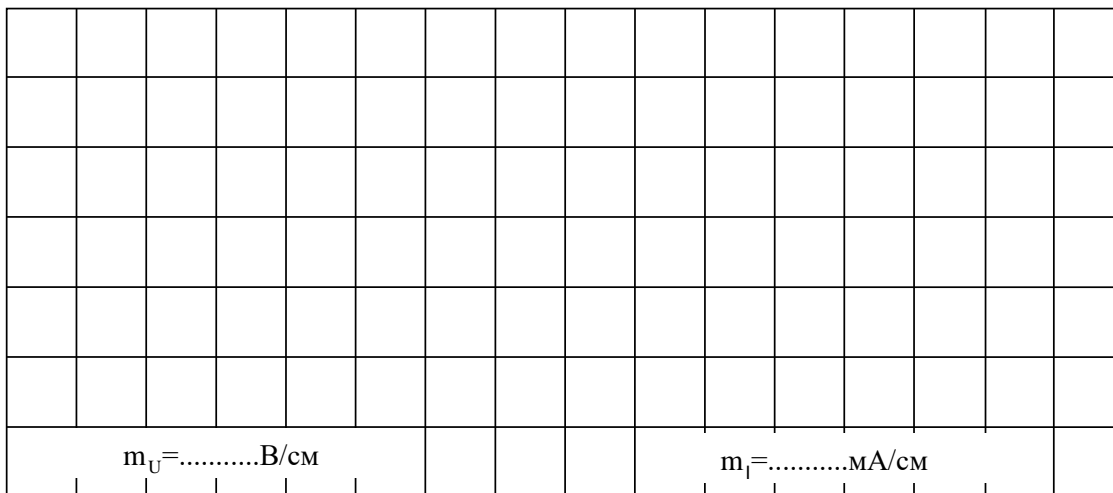
Рисунок 9 – Схема исследования цепи в аварийных режимах

Таблица 2

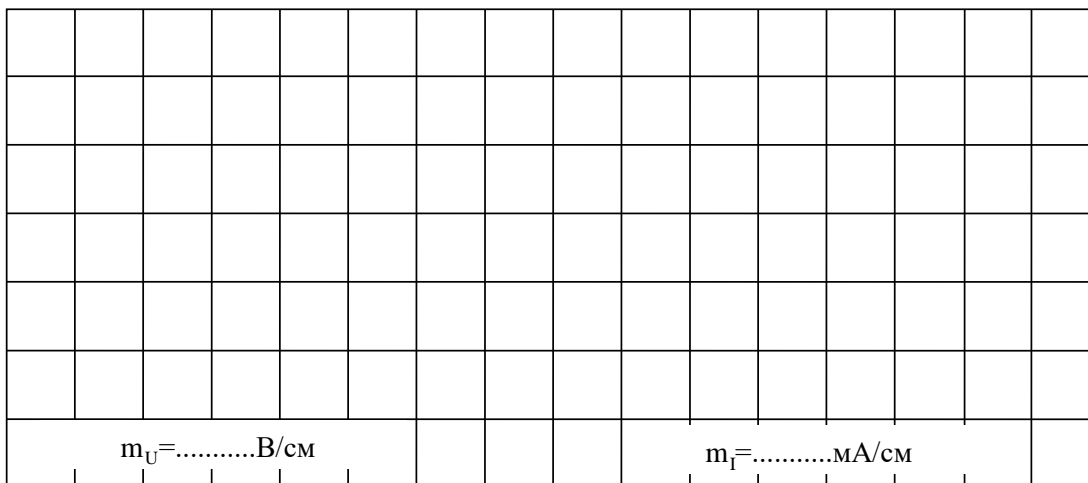
Режим	$I_{AB}, \text{мА}$	$I_{BC}, \text{мА}$	$I_{CA}, \text{мА}$	$I_A, \text{мА}$	$I_B, \text{мА}$	$I_C, \text{мА}$
Симметричный режим, $R_{\phi}=1$ кОм						
Обрыв фазы АВ нагрузки						
Обрыв линейного провода А						
Обрыв фазы АВ и линии С						
Обрыв фазы АВ и линии А						

## Векторные диаграммы

### 1 Обрыв фазы АВ нагрузки

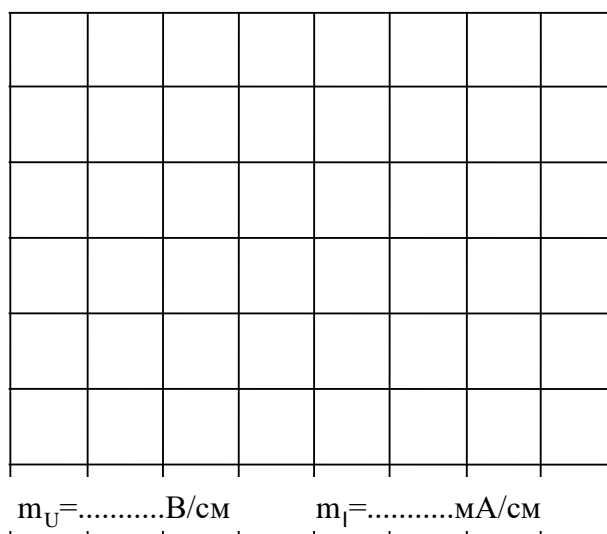
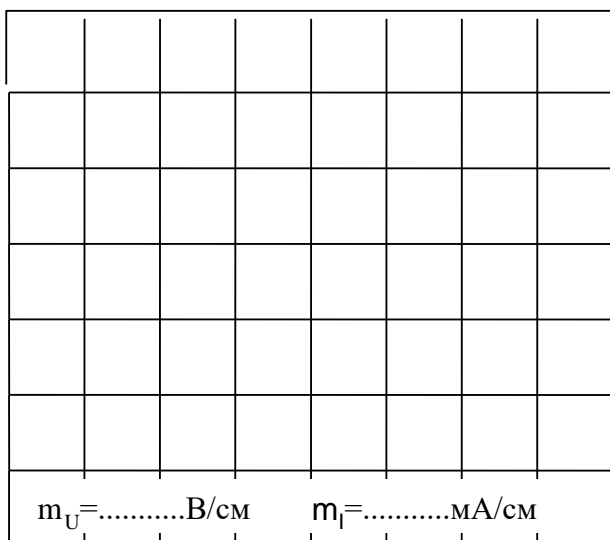


### 2 Обрыв линейного провода А



### 3 Обрыв фазы АВ и линии С

### 4 Обрыв фазы АВ и линии А



## Содержание отчета

1. Фамилия, имя, отчество студента, номер группы, дата выполнения работы.
2. Наименование и цель работы.
3. Программа работы.
4. Принципиальные схемы исследуемых цепей.
5. Таблицы измерений и вычислений, примеры расчетов.
6. Графики и диаграммы.
7. Выводы.

## Контрольные вопросы

1. Каковы соотношения между линейными и фазными напряжениями при включении нагрузки в треугольник?
2. Как рассчитываются фазные токи при включении нагрузки в треугольник?
3. Каковы соотношения между линейными и фазными токами при включении нагрузки в треугольник в симметричном и несимметричном режимах?
4. Как вычисляется мощность трехфазной цепи (активная, реактивная, полная)?
5. Поясните с помощью векторных диаграмм работу цепи при коротких замыканиях в фазах нагрузки.
6. Поясните при помощи векторных диаграмм работу цепи при обрыве одной из фаз нагрузки.
7. Поясните при помощи векторных диаграмм работу цепи при обрыве линейного провода.

## ЛАБОРАТОРНАЯ РАБОТА 7

### «Переходный процесс в цепи с конденсатором и резисторами»

Цель работы: Исследование переходного процесса в цепи с конденсатором и резисторами.

#### Программа работы

1. Аналитическое исследование цепи с конденсатором и резисторами.
2. Экспериментальные исследования переходного процесса в цепи с конденсатором и резисторами.

#### Элементы теории

Цепь с одним конденсатором и сопротивлениями описывается дифференциальным уравнением первого порядка, поэтому свободная составляющая тока или напряжения в любой ветви имеет одно слагаемое вида  $Ae^{pt}$ , где  $p$  – корень характеристического уравнения, а  $A$  – постоянная интегрирования.

Характеристическое уравнение может быть составлено в виде:

$$Z(p) = 0 \quad \text{или} \quad Y(p) = 0,$$

где  $Z(p)$  и  $Y(p)$  – входные операторные сопротивление и проводимость. Они могут быть получены заменой в выражениях комплексного сопротивления или проводимости цепи аргумента  $j\omega$  на оператор  $p$ .

Постоянные интегрирования  $A$  для каждого тока или напряжения определяются из начальных условий. Для определения постоянной  $A$  необходимо знать значение искомой функции в первый момент времени после коммутации (при  $t = 0_+$ ).

Начальное значение напряжения на конденсаторе определяется из первого закона коммутации:  $u_C(0_+) = u_C(0_-)$ . В свою очередь  $u_C(0_-)$  определяется из расчёта цепи до коммутации. Начальные значения других величин (токов и напряжений, которые могут изменяться скачком) рассчитываются по закону Ома и законам Кирхгофа в момент времени  $t = 0_+$ .

Таким образом, все токи и напряжения в переходном режиме изменяются по экспоненциальному закону с одной и той же постоянной времени ( $\tau = 1/|p|$ )

от начального значения до установившегося. Причём, начальное значение напряжения на конденсаторе равно напряжению на нём непосредственно перед коммутацией, т. е. скачком не меняется.

В данной работе коммутация (включение и выключение) осуществляется транзистором, на базу которого подаются отпирающие импульсы тока от источника синусоидального напряжения с частотой 50 Гц. В результате оба переходных процесса периодически повторяются и их можно наблюдать на осциллографе.

### Методические указания к выполнению работы

#### 1 Аналитическое исследование цепи с конденсатором и резисторами.

1.1. При включении ключа в цепи (рис. 1) рассчитайте токи и напряжение на конденсаторе до коммутации ( $t=0_-$ , ключ разомкнут), в первый момент после коммутации ( $t=0_+$ , ключ замкнут) и в новом установившемся режиме ( $t=\infty$ ). Результаты расчёта занесите в таблицу 1.

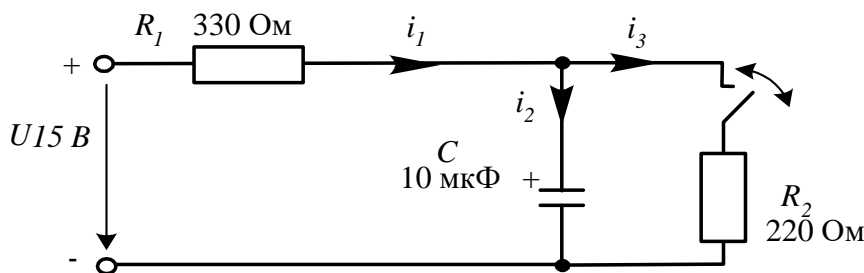


Рисунок 1 – Расчетная схема для аналитического исследования цепи RC

1.2. Повторите расчёт при размыкании ключа. Результаты занесите также в таблицу 1.

1.3. Составьте характеристическое уравнение, определите корень  $p$  и постоянную времени  $\tau = 1/|p|$  для первого и для второго случаев, занесите результаты в таблицы 1 и 2.

#### 2 Экспериментальные исследования цепи с конденсатором и резисторами.

2.1. Соберите цепь согласно схеме (рис. 2), включив в неё вместо изображенных измерительных приборов соответствующие гнезда коннектора. Обратите внимание на полярность электролитического конденсатора. Включите ос-



циллограф, установите развёртку 2 мС/дел и перерисуйте изображение четырёх измеряемых величин на график (рис.3). Не забудьте указать масштаб для каждой кривой.

2.2. Определите по графику или непосредственно по осциллографу докоммутационные ( $t = 0_-$ ) начальные ( $t = 0_+$ ) и установившиеся ( $t = \infty$ ) значения токов и напряжения на конденсаторе в цепи в двух случаях: **1. - ключ замыкается; 2. - ключ размыкается.** Занесите их также в таблицы 1 и 2 и сравните с расчётными.

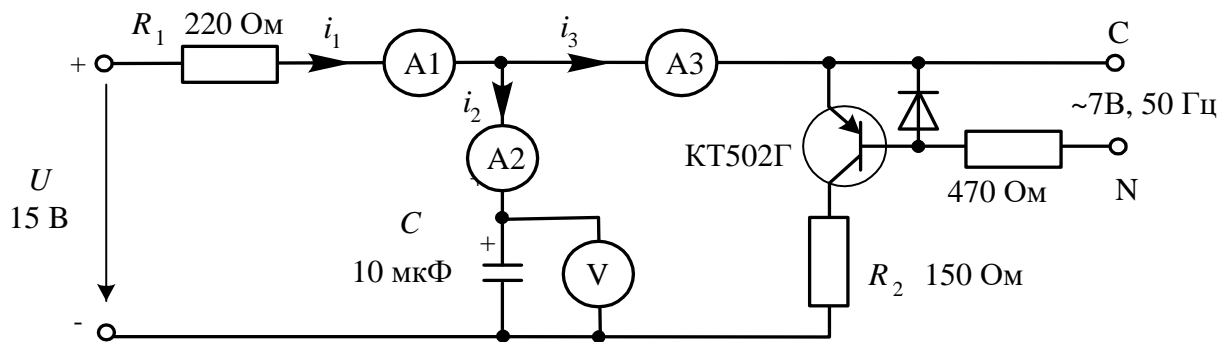


Рисунок 2 – Схема для исследования переходного процесса в цепи RC

Определите по графикам постоянные времени при замыкании и размыкании ключа. Сравните их с расчётными значениями и занесите в таблицы 1 и 2. Проанализируйте результаты и сделайте выводы.

1 – ключ замыкается

Таблица 1

t	$u_C$ , В	$i_1$ , мА	$i_2$ , мА	$i_3$ , мА	$\tau$ , мС
0 <sub>-</sub> , расчёт					Расчёт: $\tau =$ мС Эксперимент: $\tau =$ мС
0 <sub>-</sub> , эксперимент					
0 <sub>+</sub> , расчёт					
0 <sub>+</sub> , эксперимент					
$\infty$ , расчёт					
$\infty$ , эксперимент					

2 – ключ размыкается

Таблица 2

t	$u_C$ , В	$i_1$ , мА	$i_2$ , мА	$i_3$ , мА	$\tau$ , мС
0-, расчёт					Расчёт: $\tau =$ мС Эксперимент: $\tau =$ мС
0-, эксперимент					
0+, расчёт					
0+, эксперимент					
$\infty$ , расчёт					
$\infty$ , эксперимент					



Рисунок 3

Содержание отчета

1. Фамилия, имя, отчество студента, номер группы, дата выполнения работы.
2. Наименование и цель работы.
3. Программа работы.
4. Принципиальные схемы исследуемых цепей.
5. Таблицы измерений и вычислений, примеры расчетов.
6. Графики и диаграммы.
7. Выводы.

## Контрольные вопросы

1. Какой процесс в электрической цепи называется переходным?
2. В чем заключаются отличия установившегося и переходного процессов в электрической цепи?
3. Что такое постоянная времени переходного процесса?
4. Как вычисляется постоянная времени электрической цепи, содержащей резистор и конденсатор?
5. Чем определяется характер и длительность переходного процесса?
6. Поясните графический способ определения постоянной времени переходного процесса.
7. Сформулируйте второй закон коммутации.
8. Докажите второй закон коммутации.

## ЛАБОРАТОРНАЯ РАБОТА 8

«Исследование переходного процесса в цепи с индуктивной катушкой»

Цель работы: Исследовать переходный процесс в цепи с индуктивной катушкой. Овладеть методикой расчетного и экспериментального определения параметров переходного процесса

### Программа работы

1 Экспериментальное определение докоммутационных и послекоммутационных начальных значений переходных токов и напряжений при замыкании и размыкании ключа.

2 Расчет докоммутационных и послекоммутационных начальных значений переходного тока и напряжения при замыкании и размыкании ключа.

### Элементы теории

Цепь с одной катушкой индуктивности, так же как и цепь с одним конденсатором описывается дифференциальным уравнением первого порядка. Поэтому все токи и напряжения в переходном режиме изменяются по экспоненциальному закону с одной и той же постоянной времени ( $\tau = 1/|p|$ ) от начального значения до установившегося. Причём, начальное значение тока в индуктивности равно току в ней непосредственно перед коммутацией, так как ток в катушке не может изменяться скачком по закону коммутации. Напряжение на катушке может изменяться скачком и при отключении может достигать весьма больших значений.

В данной работе коммутация (включение и выключение цепи) осуществляется транзистором, на базу которого подаются однополярные прямоугольные отпирающие импульсы тока от генератора напряжений специальной формы с частотой 200 Гц. Поэтому оба переходных процесса периодически повторяются и их можно наблюдать на обычном или виртуальном осциллографе.

### Методические указания к выполнению работы

1 Экспериментальное определение докоммутационных и послекоммутационных начальных значений переходного тока и напряжения при замыкании и размыкании ключа.

1.1. Соберите цепь согласно схеме (рис. 1), включив в неё вместо изображенных измерительных приборов соответствующие гнезда коннектора.

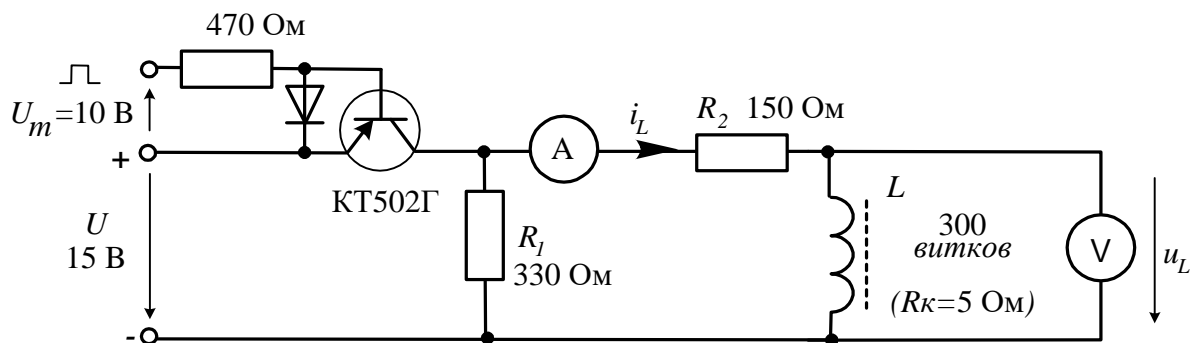


Рисунок 1 – Схема для определения докоммутационных и послекоммутационных начальных значений

1.2. Включите осциллограф, установите развёртку 0,5 мС/дел и перерисуйте изображение тока и напряжения на катушке на график (рис. 2). Не забудьте указать масштаб для каждой кривой. Определите по графику или непосредственно по осциллографу докоммутационные ( $t = 0_-$ ) начальные ( $t = 0_+$ ) и установившиеся ( $t \rightarrow \infty$ ) значения токов и напряжений на катушке в двух случаях: 1 – ключ замыкается; 2 – ключ размыкается. Занесите их в таблицу 1.

2 Расчет докоммутационных и послекоммутационных начальных значений переходного тока и напряжения при замыкании и размыкании ключа.

2.1. Рассчитайте токи и напряжения на катушке для этих же моментов времени, занесите результаты также в таблицу 1. Сравните результаты расчёта и эксперимента. Определите по осциллограммам постоянные времени при включенном и при отключенном источнике питания.

Таблица 1

t	Включение, $\tau =$ мС		Выключение, $\tau =$ мС	
	$u_L$ , В	$i_L$ , мА	$u_L$ , В	$i_L$ , мА
$0_-$ , расчёт				
$0_-$ , эксперимент				
$0_+$ , расчёт				
$0_+$ , эксперимент				
$\infty$ , расчёт				
$\infty$ , эксперимент				



Рисунок 2

### Содержание отчета

1. Фамилия, имя, отчество студента, номер группы, дата выполнения работы.
2. Наименование и цель работы.
3. Программа работы.
4. Принципиальные схемы исследуемых цепей.
5. Таблицы измерений и вычислений, примеры расчетов.
6. Графики и диаграммы.
7. Выводы.

### Контрольные вопросы.

1. Чем обусловлены переходные процессы в электрических цепях?
2. Какие энергетические процессы происходят в электрической цепи в переходном режиме?
3. Что такое постоянная времени переходного процесса?
4. Как вычисляется постоянная времени электрической цепи, содержащей резистор и индуктивную катушку?

5. Чем определяется характер и длительность переходного процесса?
6. Поясните графический способ определения постоянной времени переходного процесса.
7. Сформулируйте первый закон коммутации.
8. Докажите первый закон коммутации.

## ЧАСТЬ 2. ЭЛЕКТРИЧЕСКИЕ МАШИНЫ

### ЛАБОРАТОРНАЯ РАБОТА 9

#### «Исследование однофазного трансформатора»

Цель работы: Исследовать режимы работы и характеристики однофазного трансформатора.

#### Программа работы.

- 1 Определение коэффициента трансформации однофазного трансформатора.
- 2 Опыт холостого хода трансформатора.
- 3 Опыт короткого замыкания трансформатора.

#### Элементы теории

Простейший однофазный трансформатор состоит из магнитопровода (сердечника), выполненного из ферромагнитного материала (обычно листовая электротехническая сталь), и двух (или более) обмоток, расположенных на стержнях магнитопровода (рис. 1, а). Одна из обмоток, которую называют первичной, присоединена к источнику переменного тока ( $\Gamma$ ) на напряжение  $U_1$ . К другой обмотке, называемой вторичной, подключен потребитель  $Z_H$ .

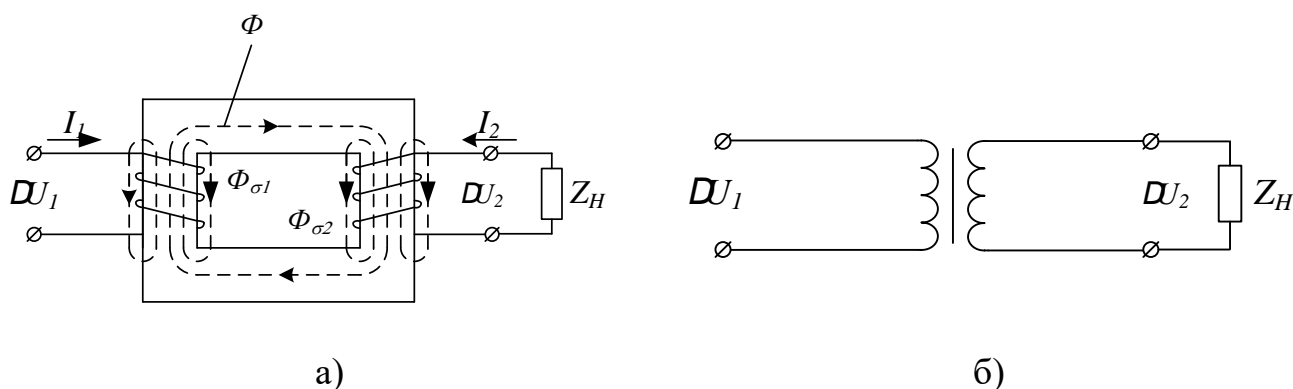


Рисунок 1 – Устройство и условное обозначение однофазного трансформатора

Первичная и вторичная обмотки трансформатора не имеют электрической связи друг с другом, и мощность из одной обмотки в другую передается электромагнитным путем. Магнитопровод, на котором расположены эти обмотки, служит для усиления индуктивной связи между обмотками.

Действие трансформатора основано на явлении электромагнитной индукции. При подключении первичной обмотки к источнику переменного тока в



витках этой обмотки протекает переменный ток  $i_1$ , который создает в магнитопроводе переменный магнитный поток  $\Phi$ . Замыкаясь в магнитопроводе, этот поток сцепляется с обеими обмотками (первичной и вторичной) и индуцирует в них ЭДС:

в первичной обмотке ЭДС *самоиндукции*

$$e_1 = -w_1 \cdot \frac{d\Phi}{dt} \quad (1)$$

во вторичной обмотке ЭДС *взаимоиндукции*

$$e_2 = -w_2 \cdot \frac{d\Phi}{dt}, \quad (2)$$

где  $w_1$  и  $w_2$  — число витков в первичной и вторичной обмотках трансформатора.

При подключении нагрузки  $Z_H$  к выводам вторичной обмотки трансформатора под действием ЭДС  $e_2$  в цепи этой обмотки создается ток  $i_2$ , а на выводах вторичной обмотки устанавливается напряжение  $U_2$ . В повышающих трансформаторах  $U_2 > U_1$ , а в понижающих  $U_2 < U_1$ .

Из (1) и (2) видно, что ЭДС  $e_1$  и  $e_2$ , наводимые в обмотках трансформатора, отличаются друг от друга лишь за счет разного числа витков  $w_1$  и  $w_2$  в обмотках, поэтому, применяя обмотки с требуемым соотношением витков, можно изготовить трансформатор практически на любое отношение напряжений.

Это отношение  $\frac{U_1}{U_2} = \frac{\varpi_1}{\varpi_2} = k_{\delta\delta}$  называют коэффициентом трансформации.

На рисунке 1, б показано изображение однофазного трансформатора на принципиальных электрических схемах.

Для определения параметров вновь спроектированного и изготовленного трансформатора проводят опыты холостого хода и короткого замыкания. Холостым ходом называют режим работы трансформатора при разомкнутой вторичной обмотке ( $Z_i = \infty$ ,  $I_2 = 0$ ). Этот опыт проводят по схеме (рис. 2).

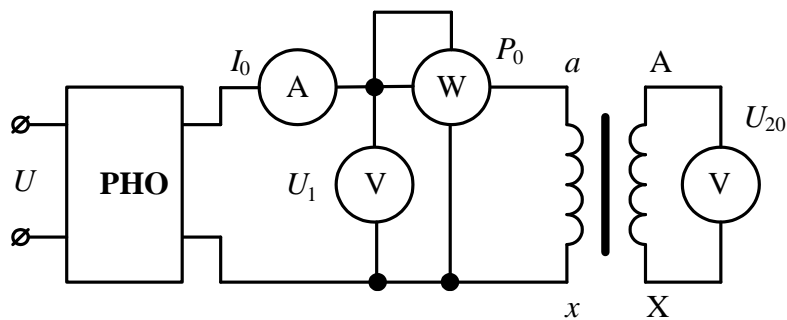


Рисунок 2 – Схема опыта холостого хода трансформатора

Так как полезная мощность при работе трансформатора вхолостую равна нулю, то мощность на входе трансформатора в режиме холостого хода  $P_0$  расходуется в основном на магнитные потери в магнитопроводе  $P_M$  (потери в первичной обмотке в этом режиме весьма незначительны) и можно считать, что вся мощность холостого хода представляет собой мощность магнитных потерь в стали магнитопровода. Поэтому магнитные потери в трансформаторе принято называть потерями холостого хода.

На основании опытных данных можно рассчитать параметры трансформатора:

$$r_0 = \Delta P_0 / I_{10}^2; z_0 = U_1 / I_{10}; x_0 = \sqrt{z_0^2 - r_0^2}; \cos \varphi_0 = r_0 / z_0.$$

При опыте короткого замыкания вторичную обмотку трансформатора замыкают накоротко, а к первичной обмотке подводят пониженное напряжение такой величины, чтобы токи короткого замыкания в обмотках трансформатора были равны номинальным. Подводимое в этом случае к трансформатору напряжение называют напряжением короткого замыкания  $U_{КЗ}$ . Его значение выражают в процентах от номинального напряжения  $U_{\hat{E}} \% = \frac{U_{\hat{E}}}{U_n} \cdot 100\%$  и приводят на заводском щитке.

Подведенная к трансформатору при опыте короткого замыкания мощность расходуется в основном на покрытие потерь в меди обмоток.

## Методические указания к выполнению работы.

### Описание электрических схем соединения

Автотрансформатор А1 используется в качестве регулируемого источника синусоидального напряжения промышленной частоты.

Один из однофазных трансформаторов трехфазной трансформаторной группы А2 является испытуемым.

Реостат А13 ограничивает темп роста тока в обмотках испытуемого трансформатора.

С помощью мультиметров блока Р1 контролируются напряжения первичной и вторичной обмоток испытуемого трансформатора.

С помощью измерителя Р2 контролируются активная и реактивная мощности, потребляемые испытуемым трансформатором.

1 Определение коэффициента трансформации однофазного трансформатора.

Электрическая схема для проведения опыта показана на рисунке 3.

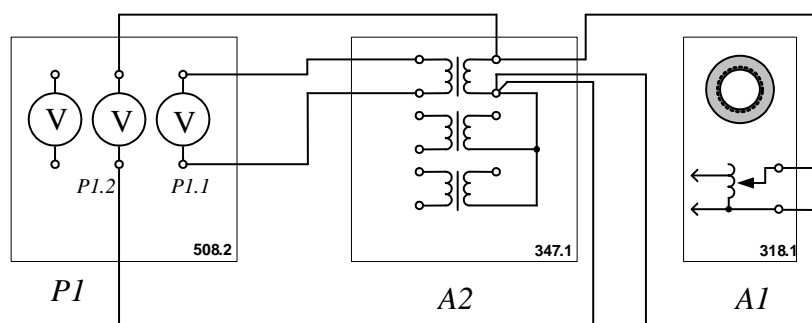


Рисунок 3 – Схема установки для определения коэффициента трансформации

***Убедитесь, что устройства, используемые в эксперименте, отключены от сети электропитания.***

1.1. Соедините гнезда защитного заземления "⊕" устройств, используемых в эксперименте, с гнездом "PE" автотрансформатора А1.

1.2. Соедините электрическим шнуром приборную вилку электропитания «220 В» автотрансформатора А1 с розеткой однофазной трехпроводной электрической сети питания напряжением 220 В.

1.3. Соедините аппаратуру в соответствии с электрической схемой соединений.

1.4. Поверните регулировочную рукоятку автотрансформатора А1 в крайнее против часовой стрелки положение.

1.5. В трехфазной трансформаторной группе А2 переключателем установите желаемое номинальное вторичное напряжение трансформатора, например, 127 В.

1.6. Включите выключатели «СЕТЬ» блока мультиметров Р1 и автотрансформатора А1.

1.7. Активизируйте мультиметры блока Р1, задействованные в эксперименте.

1.8. Вращая регулировочную рукоятку автотрансформатора А1, выставьте напряжение  $U_1$  на его выходе (выводах первичной обмотки испытуемого однофазного трансформатора) равным, например, 220 В.

1.9. Измерьте с помощью мультиметра блока Р1 напряжение  $U_2$  на выводах вторичной обмотки испытуемого однофазного трансформатора.

1.10. Отключите выключатели «СЕТЬ» блока мультиметров Р1 и автотрансформатора А1.

1.11. Вычислите искомый коэффициент трансформации однофазного трансформатора по формуле

$$k_{\partial\partial} = U_1 / U_2.$$

## 2 Опыт холостого хода трансформатора.

Опыт х.х. однофазного трансформатора проводят по схеме, изображенной на рисунке 4. Комплект электроизмерительных приборов, включенных в схему, дает возможность непосредственно измерить напряжение  $U_1$ , подведенное к первичной обмотке; напряжение  $U_{20}$  на выводах вторичной обмотки; мощность холостого хода  $P_0$  и ток холостого хода  $I_0$ .

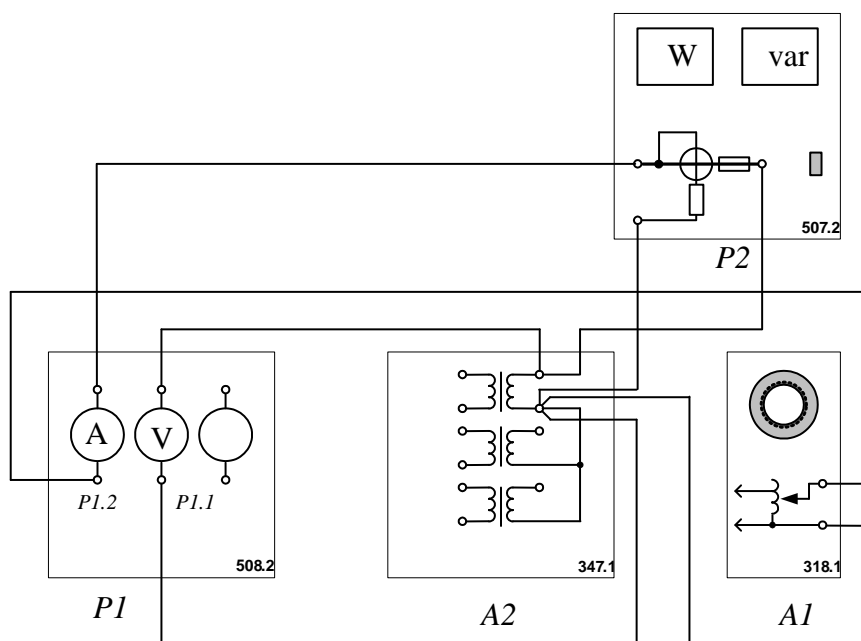


Рисунок 4 – Схема для проведения опыта холостого хода трансформатора

***Убедитесь, что устройства, используемые в эксперименте, отключены от сети электропитания.***

2.1. Соедините гнезда защитного заземления " $\oplus$ " устройств, используемых в эксперименте, с гнездом "PE" автотрансформатора A1.

2.2. Соедините электрическим шнуром приборную вилку электропитания «220 В» автотрансформатора A1 с розеткой однофазной трехпроводной электрической сети питания напряжением 220 В.

2.3. Соедините аппаратуру в соответствии с электрической схемой соединений.

2.4. Поверните регулировочную рукоятку автотрансформатора A1 в крайнее против часовой стрелки положение.

2.5. Включите выключатели «СЕТЬ» блоков, задействованных в эксперименте.

2.6. Активизируйте мультиметры блока P1, задействованные в эксперименте.

2.7. Вращая регулировочную рукоятку автотрансформатора A1, изменяйте напряжение  $U$  на выводах первичной обмотки испытуемого однофазного трансформатора в диапазоне 0...240 В и заносите показания вольтметра P1.1

(напряжение  $U$ ) и амперметра P1.2 (ток  $I_0$  первичной обмотки трансформатора), а также ваттметра и варметра измерителя P2 (активная  $P_0$  и реактивная  $Q_0$  мощности, потребляемые трансформатором) в таблицу 1.

Таблица 1

$U$ , В										
$I_0$ , мА										
$P_0$ , Вт										
$Q_0$ , ВАр										

2.8. Отключите выключатели «СЕТЬ» блоков, задействованных в эксперименте.

2.9. Используя данные таблицы 1, вычислите соответствующие напряжению  $U$  значения коэффициента мощности по формуле

$$\cos \varphi_0 = \frac{P_0}{\sqrt{P_0^2 + Q_0^2}}.$$

Занесите полученные результаты в таблицу 2.

Таблица 2

$U$ , В										
$\cos \varphi_0$										

2.10. Используя данные таблиц 1 и 2 постройте характеристики холостого хода  $I_0 = f(U)$ ,  $P_0 = f(U)$ ,  $\cos \varphi_0 = f(U)$  однофазного трансформатора.

### 3 Опыт короткого замыкания.

Опыт короткого замыкания трансформатора проводят по схеме, изображенной на рисунке 5.

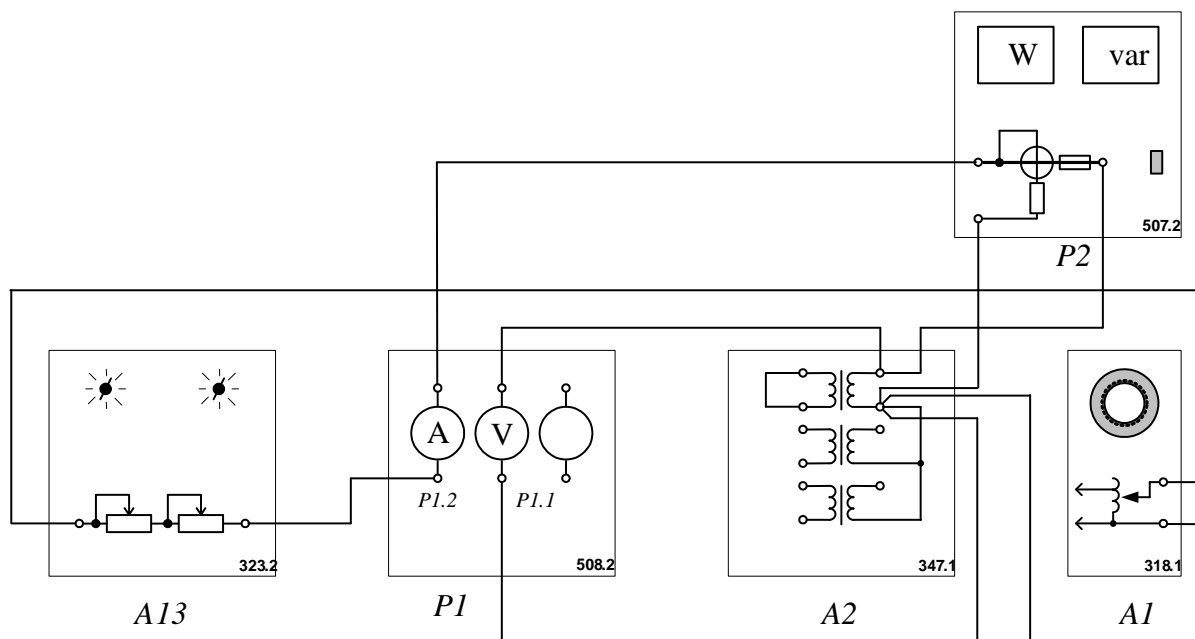


Рисунок 5 – Схема для проведения опыта короткого замыкания трансформатора  
***Убедитесь, что устройства, используемые в эксперименте, отключены от сети электропитания.***

3.1. Соедините гнезда защитного заземления " $\oplus$ " устройств, используемых в эксперименте, с гнездом "PE" автотрансформатора A1.

3.2. Соедините электрическим шнуром приборную вилку электропитания «220 В» автотрансформатора A1 с розеткой однофазной трехпроводной электрической сети питания напряжением 220 В.

3.3. Соедините аппаратуру в соответствии с электрической схемой соединений.

3.4. Поверните регулировочную рукоятку автотрансформатора A1 в крайнее против часовой стрелки положение.

3.5. В трехфазной трансформаторной группе A2 переключателем установите желаемое номинальное вторичное напряжение трансформатора, например, 127 В.

3.6. Установите суммарное сопротивление реостата A13 равным, например, 100 Ом.

3.7. Включите выключатели «СЕТЬ» блоков, задействованных в эксперименте.

3.8. Активизируйте мультиметры блока P1, задействованные в эксперименте.

3.9. Медленно вращая регулировочную рукоятку автотрансформатора A1 по часовой стрелке, увеличивайте ток  $I_K$  первичной обмотки испытуемого однофазного трансформатора до тех пор пока показания амперметра P1.2 не достигнут **0,5 А (не более!)** и заносите показания амперметра P1.2 (ток  $I$ ), вольтметра P1.1 (напряжение  $U$ ), а также ваттметра и варметра измерителя P2 (активная  $P_K$  и реактивная  $Q_K$  мощности, потребляемые трансформатором) в таблицу 3.

Таблица 3

$I_K, A$										
$U, B$										
$P_K, BT$										
$Q_K, BAp$										

3.10. Отключите выключатели «СЕТЬ» блоков, задействованных в эксперименте.

3.11. Используя данные таблицы 3, вычислите соответствующие напряжению  $U$  значения коэффициента мощности по формуле

$$\cos \varphi_K = \frac{P_K}{\sqrt{P_K^2 + Q_K^2}};$$

занесите полученные результаты в таблицу 4.

Таблица 4

$U, B$										
$\cos \varphi_K$										

3.12. Используя данные таблиц 3 и 4, постройте искомые характеристики короткого замыкания  $I_{\hat{e}} = f(U)$ ;  $P_{\hat{e}} = f(U)$ ;  $\cos \varphi_{\hat{e}} = f(U)$  однофазного трансформатора.

### Содержание отчета

1. Фамилия, имя, отчество студента, номер группы, дата выполнения работы.



2. Наименование и цель работы.
3. Программа работы.
4. Принципиальные схемы исследуемых цепей.
5. Таблицы измерений и вычислений, примеры расчетов.
6. Графики и диаграммы.
7. Выводы.

#### Контрольные вопросы

1. Поясните устройство и принцип действия однофазного трансформатора.
2. Что понимают под коэффициентом трансформации трансформатора? Как его вычисляют?
3. Какой режим работы трансформатора называют режимом холостого хода?
4. Для какой цели и каким образом проводят опыт холостого хода трансформатора?
5. Какой режим работы трансформатора называют режимом короткого замыкания?
6. Какое по величине напряжение подводят к первичной обмотке трансформатора в опыте короткого замыкания?
7. Какие параметры трансформатора находят из опыта короткого замыкания?
8. Каким образом проводят опыт короткого замыкания трансформатора?

## ЛАБОРАТОРНАЯ РАБОТА 10

### «Механическая характеристика двигателя постоянного тока»

Цель работы: исследование механической характеристики  $n=f(M)$  двигателя постоянного тока при разных способах возбуждения.

#### Программа работы

1. Экспериментальное получение механической характеристики двигателя постоянного тока с независимым возбуждением.
2. Экспериментальное получение механической характеристики двигателя постоянного тока с параллельным возбуждением.
3. Экспериментальное получение механической характеристики двигателя постоянного тока с последовательным возбуждением.

#### Элементы теории

В машинах постоянного тока постоянное магнитное поле статора создается обмоткой возбуждения (ОВ).

В зависимости от способа включения обмотки возбуждения различают машины с независимым возбуждением и с самовозбуждением.

При независимом возбуждении обмотка возбуждения питается от постороннего источника (рис.1, а). У машин с самовозбуждением ОВ может включаться последовательно с якорем (рис.1, б), параллельно с якорем (рис. 1, в), а также по смешанной схеме (рис.1, г). Разные способы возбуждения позволяют получить разные моментно-скоростные или механические характеристики двигателей постоянного тока.

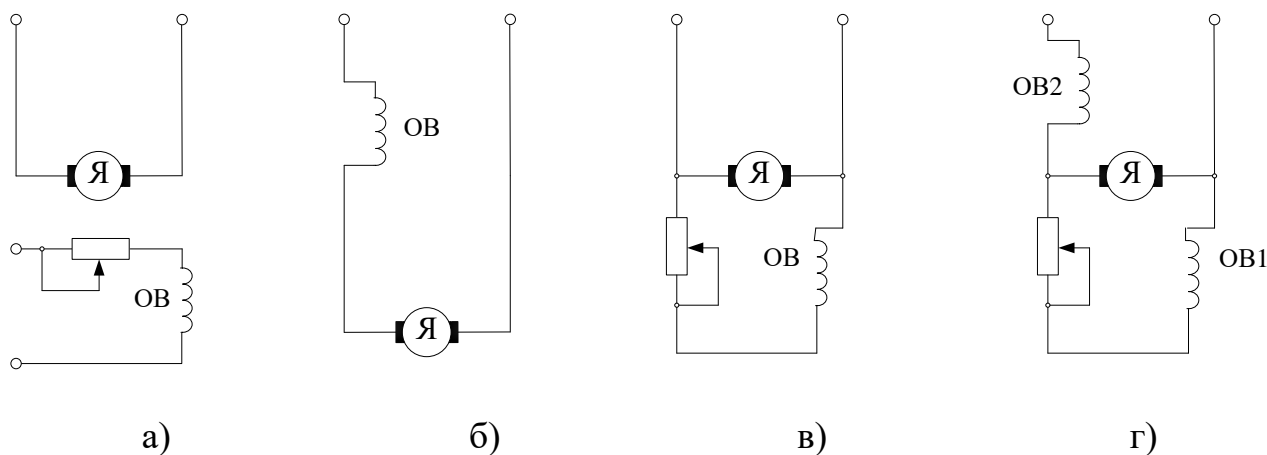


Рисунок 1 – Способы возбуждения машины постоянного тока

Экспериментальные исследования в настоящей работе проводятся по схемам, представленным на рисунках 2, 3 и 4.

В этих схемах задействованы следующие блоки:

G1 – источник синусоидального напряжения промышленной частоты;

G2 – источник двигателя постоянного тока используется для питания регулируемым напряжением якорной обмотки и нерегулируемым напряжением обмотки возбуждения машины постоянного тока M2, работающей в режиме двигателя с независимым возбуждением и для питания регулируемым напряжением якорной обмотки и обмотки возбуждения машины постоянного тока M2, работающей в режиме двигателя с параллельным / последовательным возбуждением;

G3 – возбудитель, служит для питания обмотки возбуждения машины переменного тока G6, работающей в режиме синхронного генератора;

G5 – преобразователь угловых перемещений, генерирует импульсы, поступающие на вход указателя частоты вращения P3 электромашинного агрегата;

G6 – синхронный генератор, питает активную нагрузку A10, выступая в качестве нагрузочной машины;

P1 – блок мультиметров, с помощью которых контролируются напряжение и ток якорной обмотки двигателя M2.

Перечень аппаратуры, используемой при выполнении лабораторной работы, представлен в таблице 1.

Методические указания к выполнению работы.

1. Экспериментальное получение механической характеристики двигателя постоянного тока с независимым возбуждением.

***Убедитесь, что устройства, используемые в эксперименте, отключены от сети электропитания.***

1.1. Соберите электрическую схему соединений тепловой защиты машины переменного тока согласно рисунку 5.

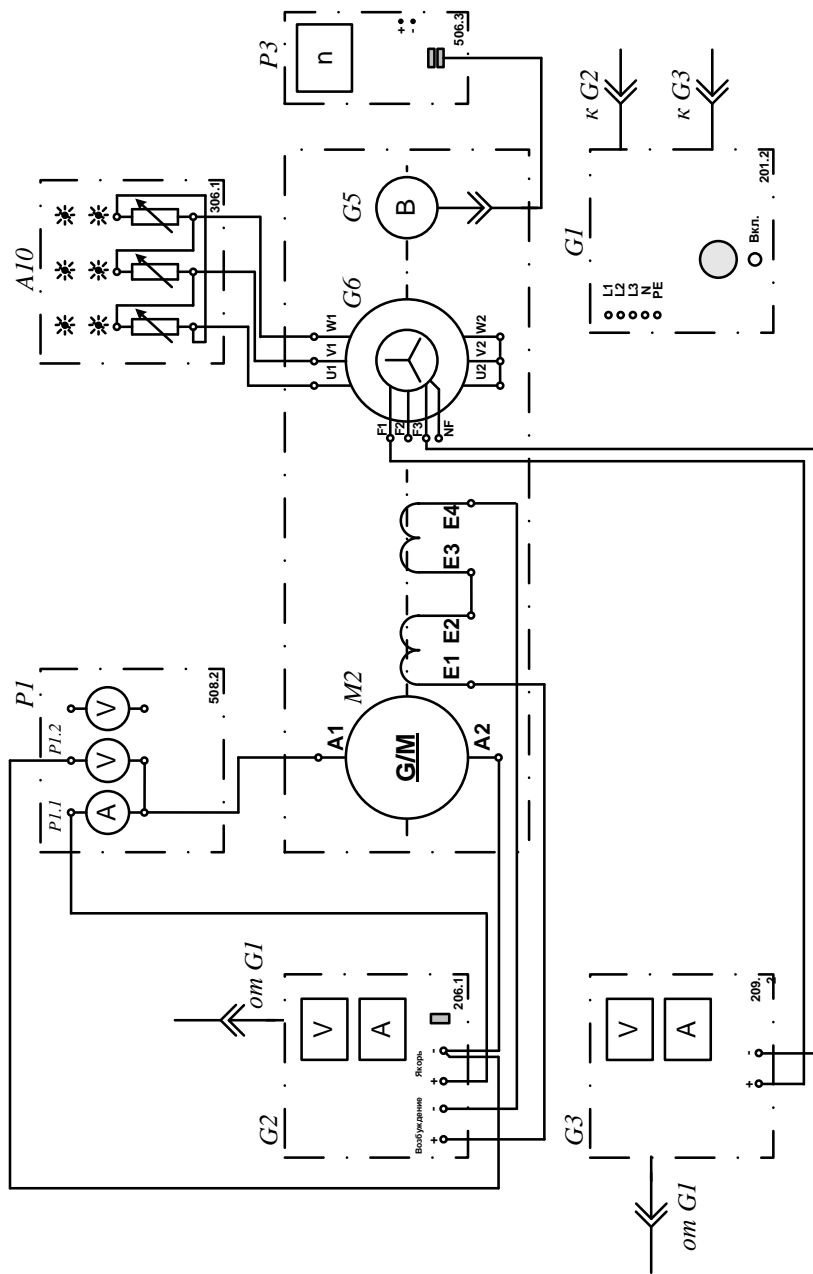


Рисунок 2- Электрическая схема двигателя с независимым возбуждением (вариант 1)

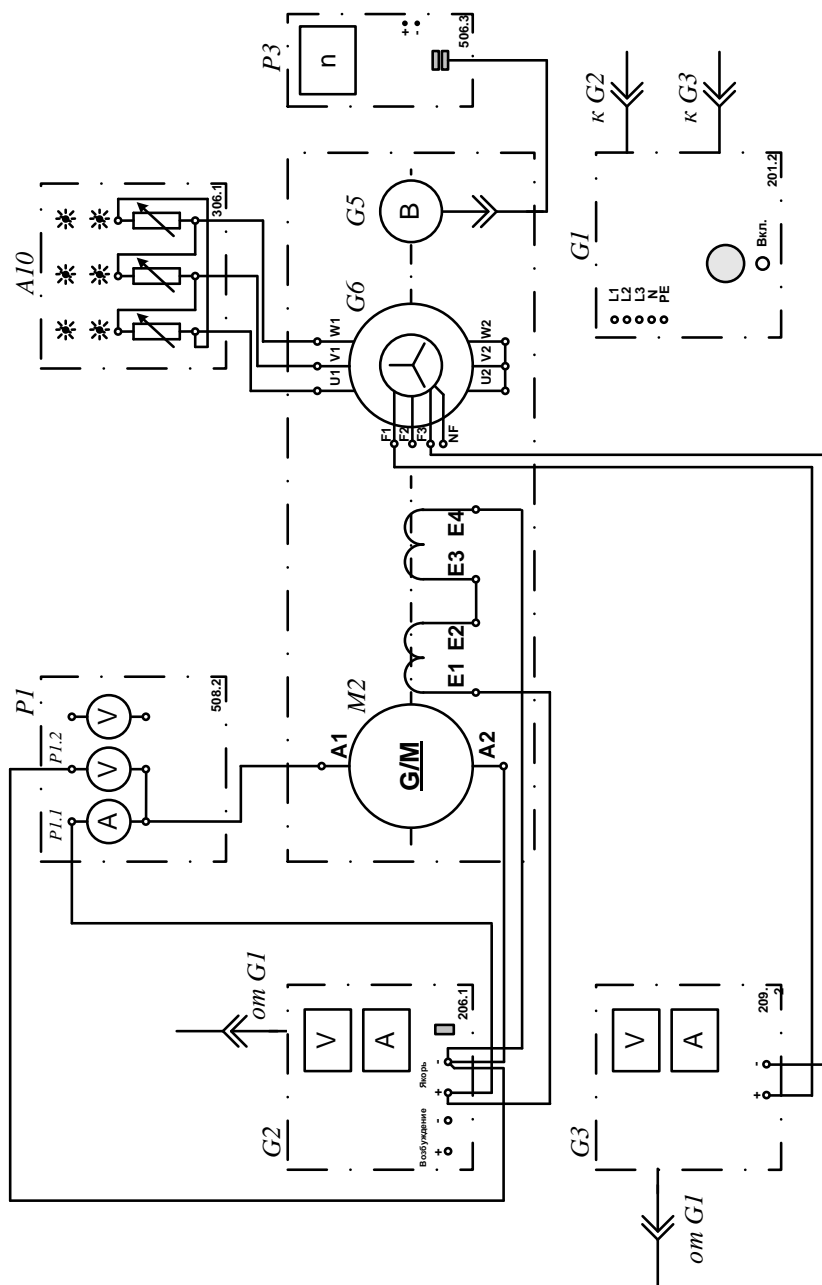


Рисунок 3 – Электрическая схема двигателя с параллельным возбуждением (вариант 2)

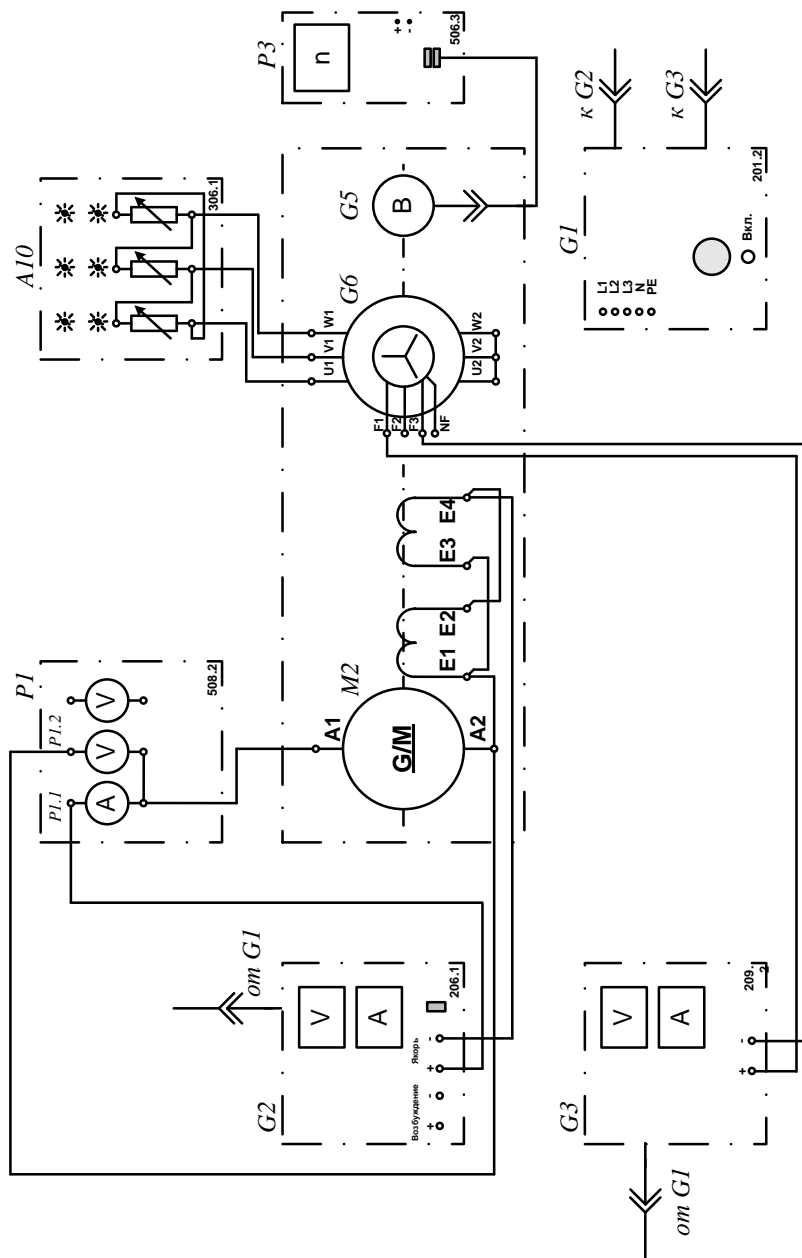


Рисунок 4 – Электрическая схема двигателя с последовательным возбуждением (вариант 1)

Таблица 1

Обозначение	Наименование	Тип	Параметры
G1	Трехфазный источник питания	201.2	~ 400 В / 16 А
G2	Источник питания двигателя постоянного тока	206.1	– 0...250 В/3 А(якорь)/ – 200 В/1 А(возбуждение)
G3	Возбудитель синхронной машины	209.2	– 0...40 В / 3,5 А
G5	Преобразователь угловых перемещений	104	6 вых. каналов/2500 импульсов за оборот
G6	Машина переменного тока	102.1	100 Вт / ~ 230 В / 1500 мин <sup>-1</sup>
M2	Машина постоянного тока	101.2	90 Вт/220 В/0,56 А(якорь) / 2×110 В/0,25 А(возбуждение)
A10	Активная нагрузка	306.1	220 В / 3×0...50 Вт;
P1	Блок мультиметров	508.2	3 мультиметра
P3	Указатель частоты вращения	506.2	-2000...0...2000 мин <sup>-1</sup>

1.2. Соедините гнезда защитного заземления "⊕" устройств, используемых в эксперименте, с гнездом "PE" трехфазного источника питания G1.

1.3. Соедините аппаратуру в соответствии с электрической схемой соединений (рис. 2 для исследования двигателя с независимым возбуждением), (рис. 3 для исследования двигателя с параллельным возбуждением), (рис. 4 для исследования двигателя с последовательным возбуждением).

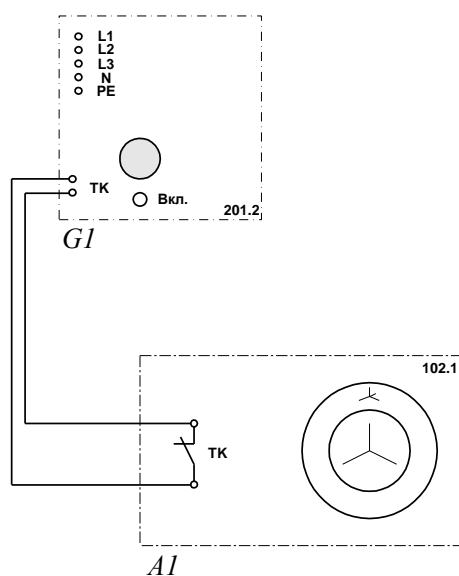


Рисунок 5 – Электрическая схема тепловой защиты машины переменного тока

1.4. Переключатели режима работы источника G2 и возбудителя G3 установите в положение "РУЧН."

1.5. Регулировочные рукоятки источника G2 и возбудителя G3 поверните против часовой стрелки до упора.

1.6. Установите в каждой фазе активной нагрузки A10 суммарную ее величину 100%.

1.7. Включите выключатель «СЕТЬ» блока мультиметров P1 и указателя частоты вращения P3.

1.8. Активизируйте мультиметры блока P1, задействованные в эксперименте.

1.9. Включите источник G1. О наличии напряжений фаз на его выходе должны сигнализировать светящиеся лампочки.

1.10. Включите выключатель "СЕТЬ" и нажмите кнопку "ВКЛ." источника G2.

1.11. Вращая регулировочную рукоятку источника G2, разгоните двигатель M2 до частоты вращения  $n$ , например, равной 1500 мин<sup>-1</sup>.

1.12. Включите выключатель "СЕТЬ" и нажмите кнопку "ВКЛ." возбудителя G3.

1.13. Вращая регулировочную рукоятку возбудителя G3, изменяйте ток якоря  $I$  (ток не должен превышать значения 1,0 А) двигателя M2 и заносите показания амперметра P1.1 (ток  $I$ ), вольтметра P1.2 (напряжение  $U$  якоря двигателя M2) и указателя P3 (частота вращения  $n$ ) в таблицу 2.

Таблица 2

$I, A$										
$U, B$										
$n, \text{мин}^{-1}$										

1.14. По завершении эксперимента сначала у возбудителя G3, а затем у источника G2 поверните регулировочную рукоятку против часовой стрелки до



упора, нажмите кнопку "ОТКЛ." и отключите выключатель "СЕТЬ". Отключите источник G1 нажатием на кнопку – гриб.

1.15. Используя данные таблицы 2, для каждого значения частоты вращения  $n$  вычислите по формуле:

$$M = \frac{60}{2\pi n} (U - 65 \cdot I) I [I' \cdot i],$$

и занесите в таблицу 3 значения электромагнитного момента двигателя M2.

Таблица 3

$n, \text{мин}^{-1}$										
$M_2, \text{Н}\cdot\text{м}$										

1.16. По данным таблицы 3 постройте на графике механическую характеристику двигателя.

2 Экспериментальное получение механической характеристики двигателя постоянного тока с параллельным возбуждением.

2.1. Измените схему опыта в соответствии с рисунком 3, для чего отключите обмотку возбуждения от возбуждателя и подключите ее параллельно обмотке якоря.

2.2. Проведите опыты в соответствии с п.п. 1.4 - 1.16.

3 Экспериментальное получение механической характеристики двигателя постоянного тока с последовательным возбуждением.

3.1. Измените схему опыта в соответствии с рисунком 4, для чего подключите ее последовательно с обмоткой якоря.

3.2. Проведите опыты в соответствии с п.п. 1.4 - 1.16.

3.3. Сравните механические характеристики двигателя при разных способах возбуждения и сделайте выводы.

## Содержание отчета

1. Фамилия, имя, отчество студента, номер группы, дата выполнения работы.
2. Наименование и цель работы.
3. Программа работы.
4. Принципиальные схемы исследуемых цепей.
5. Таблицы измерений и вычислений, примеры расчетов.
6. Графики и диаграммы.
7. Выводы.

## Контрольные вопросы

1. Устройство и принцип действия машины постоянного тока.
2. Достоинства и недостатки электрических машин постоянного тока.
3. Область применения машин постоянного тока.
4. Какое значение имеет коллектор в машине постоянного тока?
5. Опишите процесс самовозбуждения машин постоянного тока.
6. Перечислите способы возбуждения машин постоянного тока.
7. С какой целью применяют разные способы возбуждения машины постоянного тока?
8. Сравните механические характеристики двигателей независимого, параллельного и последовательного возбуждений.

## ЛАБОРАТОРНАЯ РАБОТА 11

### «Изучение рабочих характеристик трехфазного асинхронного двигателя с к.з. ротором»

Цель работы: изучение методики экспериментального получения рабочих характеристик трехфазного асинхронного двигателя с короткозамкнутым ротором.

#### Элементы теории

Рабочие характеристики асинхронного двигателя (рис. 1) представляют собой графически выраженные зависимости частоты вращения  $n_2$ , КПД  $\eta$ , полезного момента (момента на валу)  $M_2$ , коэффициента мощности  $\cos \varphi_1$ , и тока статора  $I_1$  от полезной мощности  $P_2$  при  $U_1 = const$  и  $f_1 = const$ .

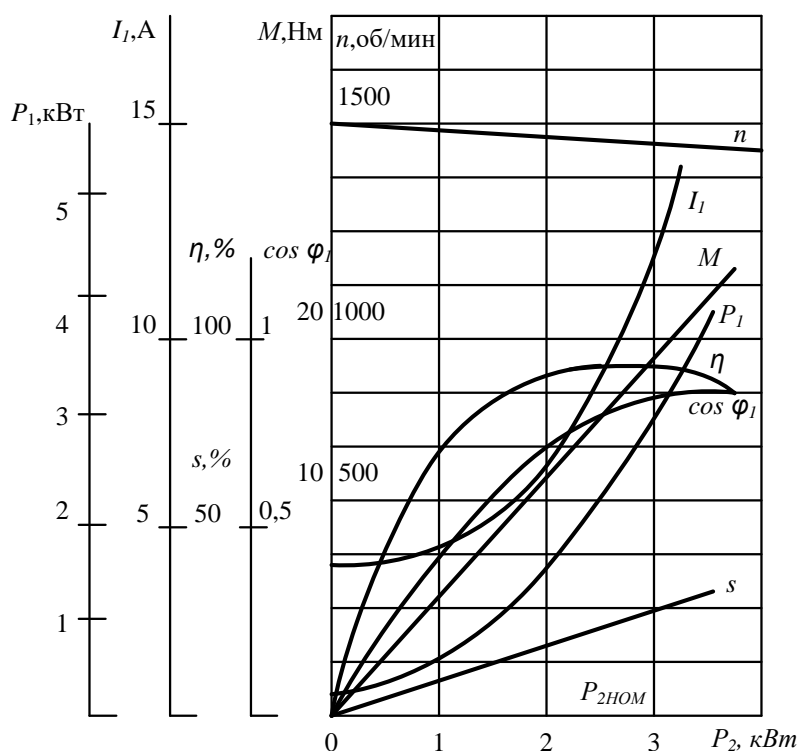


Рисунок 1 – Рабочие характеристики асинхронного двигателя

Скоростная характеристика  $n_2 = f(P_2)$  представляет собой кривую, слабо наклоненную к оси абсцисс. Однако при увеличении активного сопротивления ротора  $r_2'$  угол наклона этой кривой увеличивается. В этом случае изменения частоты вращения  $n_2$  при колебаниях нагрузки  $P_2$ , кВт возрастают. Объясняется это тем, что с увеличением  $r_2'$  возрастают электрические потери в роторе.

Зависимость  $M_2 = f(P_2)$  – зависимость полезного момента на валу двигателя  $M_2$  от полезной мощности  $P_2$  определяется выражением

$$M_2 = \frac{P_2}{\omega_2} = \frac{60P_2}{2\pi n_2} = \frac{9,55P_2}{n_2},$$

где  $P_2$  – полезная мощность, Вт;  $\omega_2 = 2\pi n_2 / 60$  – угловая частота вращения ротора.

Из этого выражения следует, что если  $n_2 = const$ , то график  $M_2 = f(P_2)$  представляет собой прямую линию.

Зависимость  $\cos \varphi_1 = f(P_2)$ . В связи с тем что ток статора  $I_1$  имеет реактивную (индуктивную) составляющую, необходимую для создания магнитного поля в статоре, коэффициент мощности асинхронных двигателей меньше единицы. Наименьшее значение коэффициента мощности соответствует режиму холостого хода. Объясняется это тем, что ток холостого хода  $I_0$  при любой нагрузке остается практически неизменным. Поэтому при малых нагрузках двигателя ток статора невелик и в значительной части является реактивным ( $I_1 \approx I_0$ ). В результате сдвиг по фазе тока статора  $\dot{I}_1$  относительно напряжения  $\dot{U}_1$  получается значительным ( $\varphi_1 \approx \varphi_0$ ), лишь немногим меньше  $90^\circ$ . Коэффициент мощности асинхронных двигателей в режиме холостого хода обычно не превышает 0,2. При увеличении нагрузки на валу двигателя растет активная составляющая тока  $I_1$  и коэффициент мощности возрастает, достигая наибольшего значения (0,80-0,90) при нагрузке, близкой к номинальной. Дальнейшее увеличение нагрузки сопровождается уменьшением  $\cos \varphi_1$  что объясняется возрастанием индуктивного сопротивления ротора ( $X_{2s}$ ) за счет увеличения скольжения, а следовательно, и частоты тока в роторе.

#### Описание электрической схемы соединений

Для экспериментального получения рабочих характеристик асинхронного двигателя используется схема, представленная на рисунке 2.

Источник G1 – источник синусоидального напряжения промышленной частоты.

Источник питания G2 двигателя постоянного тока используется для питания нерегулируемым напряжением обмотки возбуждения машины постоянного тока G4, работающей в режиме генератора с независимым возбуждением и выступающей в качестве нагрузочной машины.

Преобразователь угловых перемещений G5 генерирует импульсы, поступающие на вход указателя частоты вращения P3 электромашинного агрегата.

Испытуемый асинхронный двигатель M1 получает питание через выключатель A6 и трехфазную трансформаторную группу A2 от трехфазного источника питания G1.

Реостат A9 служит для вывода энергии скольжения при испытании двигателя M1 с фазным ротором.

Активная нагрузка A10 используется для нагружения генератора G4.

С помощью мультиметров блока P1 контролируются ток статорной обмотки испытуемого двигателя M1, ток и напряжение якорной обмотки генератора G4.

С помощью измерителя P2 контролируются активная и реактивная мощности, потребляемые испытуемым двигателем M1.

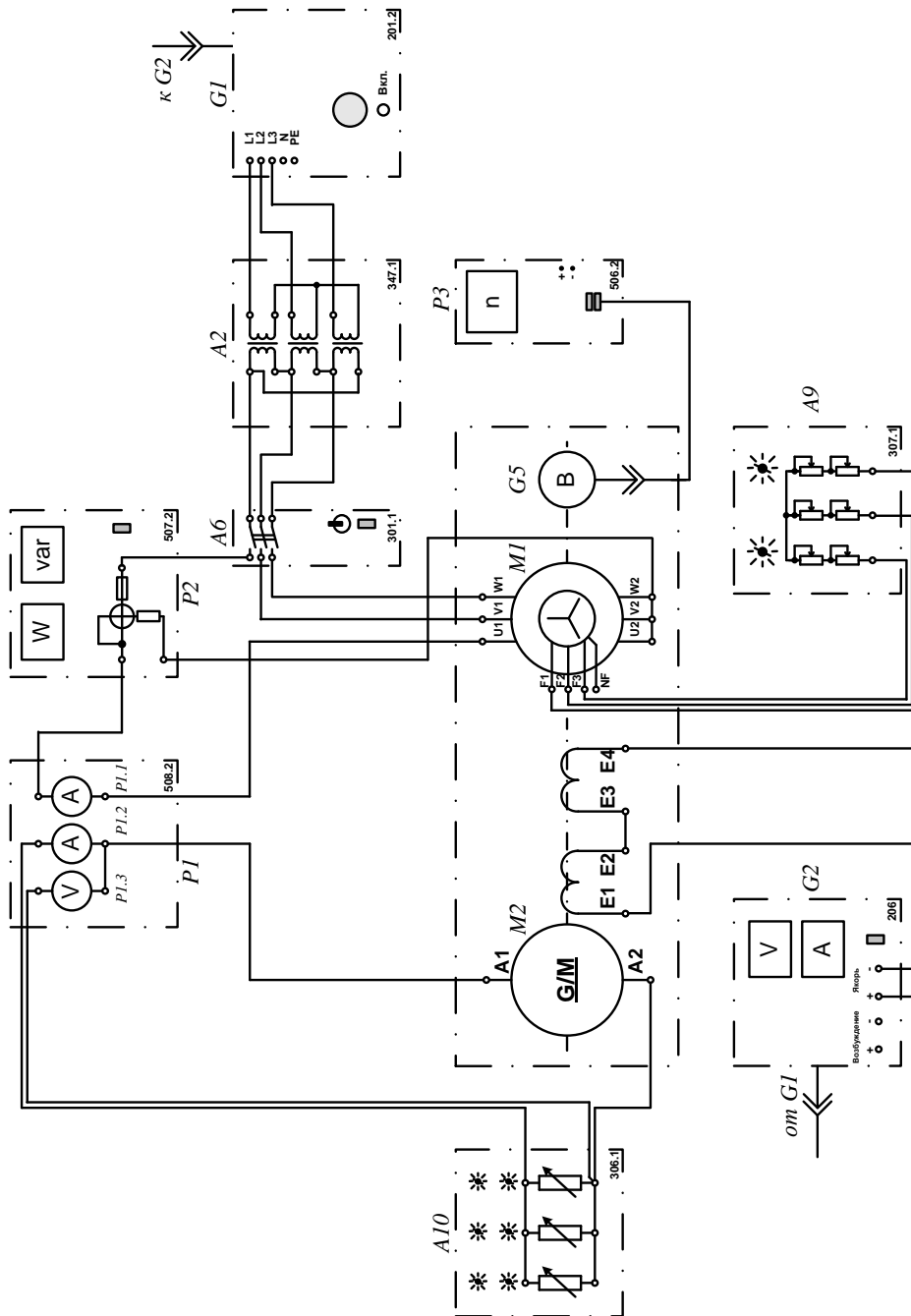


Рисунок 2 – Схема для снятия рабочих характеристик

### Методические указания к выполнению работы

#### Определение рабочих характеристик

$$I = f(P_2); P_1 = f(P_2); s = f(P_2); \eta = f(P_2); \cos \varphi = f(P_2); M = f(P_2).$$

Убедитесь, что устройства, используемые в эксперименте, отключены от сети электропитания.

Соберите электрическую схему соединений тепловой защиты машины переменного тока (рис. 3).

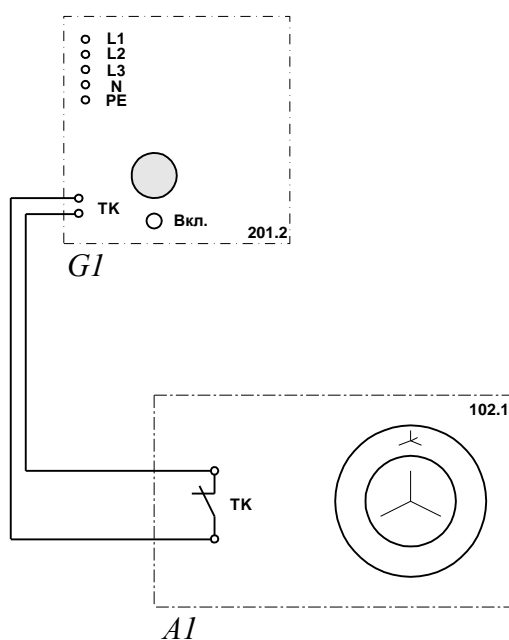


Рисунок 3 – Схема тепловой защиты машины переменного тока

Соедините гнезда защитного заземления "⊕" устройств, используемых в эксперименте, с гнездом "PE" трехфазного источника питания G1.

Соедините аппаратуру в соответствии с электрической схемой соединений.

Переключатели режима работы источника G2 и выключателя А6 установите в положение "РУЧН."

Регулировочные рукоятки реостата А9 поверните против часовой стрелки до упора. Регулировочную рукоятку источника G2 поверните до упора против часовой стрелки, а регулировочные рукоятки активной нагрузки А10 – по часовой стрелке.

Установите переключателем в трехфазной трансформаторной группе А2 номинальные напряжения вторичных обмоток трансформаторов, например, 127 В.

Включите выключатели «СЕТЬ» блоков, задействованных в эксперименте.

Активизируйте мультиметры блока P1, задействованные в эксперименте.

Включите источник G1. О наличии напряжений фаз на его выходе должны сигнализировать светящиеся лампочки.

Пустите двигатель М1 нажатием кнопки «ВКЛ.» выключателя А6.

Нажмите кнопку "ВКЛ." источника G2.

Вращая регулировочную рукоятку источника G2, изменяйте ток I статорной обмотки двигателя M1 и заносите показания амперметра P1.1 (ток I), ваттметра и варметра измерителя мощностей P2 (активная P11 и реактивная Q11 мощности фазы двигателя M1), указателя P3 (частота вращения n двигателя M1), амперметра P1.2 и вольтметра P1.3 (ток I<sub>a</sub> и напряжение U<sub>a</sub> якорной обмотки генератора G4) в таблицу 1.

Таблица 1

I, А										
P <sub>11</sub> , Вт										
Q <sub>11</sub> , ВА										
n, мин <sup>-1</sup>										
I <sub>a</sub> , А										
U <sub>a</sub> , В										

По завершении эксперимента отключите выключатель А6 и источник G1.

Выключите выключатели «СЕТЬ» блоков, задействованных в эксперименте.

Используя данные таблицы 1, вычислите для каждого значения тока I значения, полезной активной мощности P2, полной потребляемой из сети активной мощности P1, полезного механического момента M, коэффициента мощности cosφ, скольжения s и коэффициента полезного действия η асинхронного двигателя с короткозамкнутым ротором по формулам:

$$P_2 = I_a \cdot U_a;$$

$$P_1 = 3P_{11};$$

$$M = \frac{3}{50\pi} (P_{11} - 21 \cdot I^2);$$

$$\cos \phi = \frac{P_{11}}{\sqrt{P_{11}^2 + Q_{11}^2}};$$

$$s = \left( 1 - \frac{n}{1500} \right) 100;$$



$$\eta = \frac{P_2}{3P_{11}} 100$$

и занесите полученные результаты в таблицу 2.

Таблица 2

$I, \text{A}$										
$P_2, \text{Вт}$										
$P_1, \text{Вт}$										
$M, \text{Н}\cdot\text{м}$										
$\cos\varphi$										
$s, \%$										
$\eta, \%$										

Используя данные таблицы 2 постройте искомые характеристики

$$I = f(P_2); P_1 = f(P_2); s = f(P_2); \eta = f(P_2); \cos\varphi = f(P_2); M = f(P_2)$$

трехфазного асинхронного двигателя с короткозамкнутым ротором.

#### Содержание отчета

1. Фамилия, имя, отчество студента, номер группы, дата выполнения работы.
2. Наименование и цель работы.
3. Программа работы.
4. Принципиальные схемы исследуемых цепей.
5. Таблицы измерений и вычислений, примеры расчетов.
6. Графики и диаграммы.
7. Выводы.

#### Контрольные вопросы

1. Поясните устройство асинхронного трехфазного двигателя с короткозамкнутым ротором.
2. Объясните принцип образования вращающегося магнитного поля с помощью трехфазной системы токов и трех катушек, сдвинутых в пространстве на  $120^\circ$ .

3. Почему ротор асинхронного двигателя вращается с частотой, меньшей частоты вращения магнитного поля?
4. Что понимают под скольжением асинхронного двигателя?
5. Как изменяется КПД асинхронного двигателя при переходе от холостого хода к полной нагрузке?
6. Как изменяется коэффициент мощности асинхронного двигателя при изменении нагрузки?
7. Как осуществляется реверсирование асинхронных двигателей?

## ЧАСТЬ 3. ОСНОВЫ ЭЛЕКТРОНИКИ

### ЛАБОРАТОРНАЯ РАБОТА 12

#### «Изучение свойств и характеристик полупроводниковых диодов»

Цель работы: изучить свойства, характеристики и области применения полупроводниковых диодов.

#### Программа работы

1. Снять вольтамперную характеристику полупроводникового диода в прямом и обратном направлениях.
2. Исследовать полупроводниковый диод для стабилизации постоянного напряжения (стабилитрон).
3. Исследовать характеристики светодиода.
4. Исследовать полупроводниковый диод с переменной емкостью (вари-кап).

#### Элементы теории

Полупроводниковым диодом называют электропреобразовательный прибор с одним электронно-дырочным ( $p-n$ ) переходом.

Все полупроводниковые диоды делятся на две группы: точечные и плоскостные.

В точечном диоде используется пластинка германия или кремния с электропроводностью  $n$ -типа, толщиной 0,1-0,6 мм и площадью 0,5-1,5 мм<sup>2</sup>; с пластинкой соприкасается стальная игла, образующая  $p-n$  – переход в месте контакта.

Из-за малой площади контакта прямой ток и междуэлектродная емкость таких диодов сравнительно невелики, что позволяет применять их в области очень высоких частот. Точечные диоды применяются в основном для выпрямления переменного тока.

В плоскостных диодах  $p-n$  – переход образуется двумя полупроводниками с различными типами электропроводности, причем площадь перехода у таких диодов лежит в пределах от сотых долей квадратного миллиметра до нескольких десятков квадратных сантиметров.

Электрические характеристики плоскостного диода определяются характеристиками  $p-n$  – перехода.

*Выпрямительный диод* – полупроводниковый прибор, в котором используются вентильные свойства  $p-n$  – перехода.

Благодаря большой площади перехода плоскостные диоды рассчитаны на большой прямой ток. Обычно прямое напряжение диода не превышает 1-2 В, при этом плотность тока в полупроводнике достигает 1-10 А/мм<sup>2</sup>.

При подаче на полупроводниковый диод обратного напряжения в нем возникает незначительный обратный ток, обусловленный движением неосновных носителей заряда через  $p-n$  – переход.

При повышении температуры  $p-n$  – перехода число неосновных носителей заряда увеличивается, что приводит к возрастанию обратного тока диода.

В случае приложения к диоду обратного напряжения в несколько сотен вольт внешнее электрическое поле становится настолько сильным, что способно вырвать электроны из валентной зоны в зону проводимости. Обратный ток при этом резко увеличивается, что вызывает нагрев диода, дальнейший рост тока и, наконец, тепловой пробой (разрушение)  $p-n$  – перехода. Основными параметрами точечных и плоскостных выпрямительных диодов являются: прямой ток диода  $I_{пр}$ , который нормируется при определенном прямом напряжении; максимально допустимый прямой ток диода  $I_{пр\ max}$ ; максимально допустимое обратное напряжение диода  $U_{обр.\max}$ ; обратный ток диода  $I_{обр}$ , который нормируется при максимальном обратном напряжении.

*Полупроводниковый стабилитрон* – полупроводниковый диод, напряжение на котором в области электрического пробоя слабо зависит от тока и который используется для стабилизации напряжения. Полупроводниковый стабилитрон работает на участке электрического пробоя  $p-n$  – перехода. Вольтамперная характеристика стабилитрона приведена на рисунке 1.

Как видно из рисунка в области пробоя напряжение на стабилитроне  $U_{ст}$  лишь незначительно изменяется при больших изменениях тока стабилизации

$I_{СТ}$ . Такую характеристику стабилитрона применяют для получения стабильного напряжения, например, в параметрических стабилизаторах напряжения.

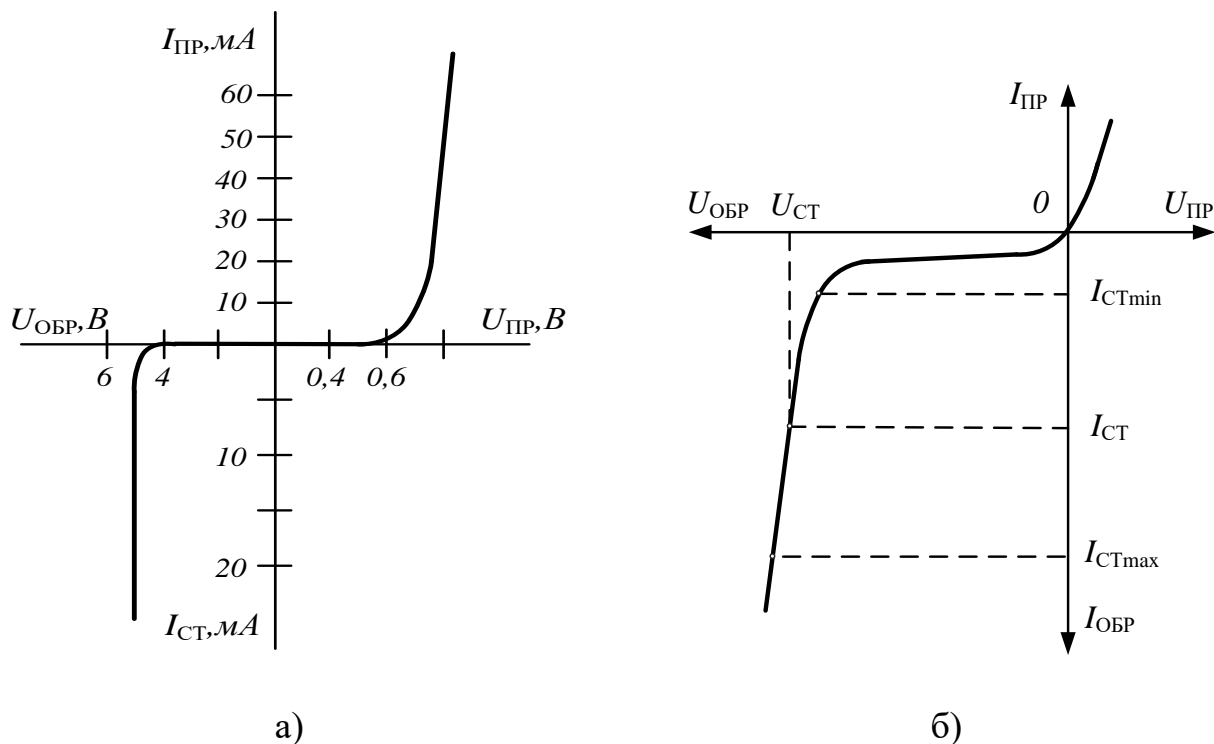


Рисунок 1 – Вольтамперная характеристика кремниевого стабилитрона (а) и рабочая область вольтамперной характеристики стабилитрона (б)

Стабилизирующее напряжение современных стабилитронов лежит в пределах 1-1000В.

*Варикап* – полупроводниковый диод, в котором используется зависимость емкости  $p-n$  – перехода от обратного напряжения и который предназначен для применения в качестве элемента с электрически управляемой величиной емкости.

Материалом для изготовления варикапов служит кремний. Зависимость емкости варикапа от обратного напряжения показана на рисунке 2.

Основными параметрами варикапа являются: общая емкость варикапа  $C_B$ , которая фиксируется обычно при небольшом обратном напряжении  $U_{обр}=2\div 5$  В; коэффициент перекрытия по емкости  $K_c = C_{max}/C_{min}$ . Для большинства варикапов  $C_B = 10 - 500$  пФ, а коэффициент перекрытия по емкости  $K_c=5\div 20$ .

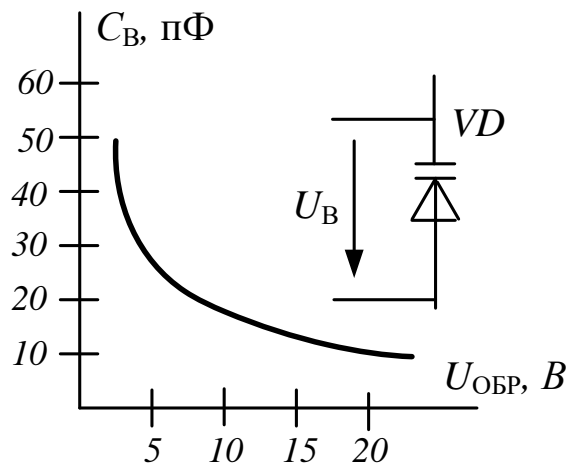


Рисунок 2 – Зависимость емкости варикапа от обратного напряжения

*Фотодиод* – полупроводниковый фотоэлектрический прибор, имеющий один электронно-дырочный переход.

Фотодиоды могут работать в одном из двух режимов: а) без внешнего источника электрической энергии (режим фотогенератора); б) с внешним источником электрической энергии (режим фотопреобразователя).

Фотодиоды, работающие в режиме фотогенератора, часто применяют в качестве источников питания, преобразующих энергию солнечного излучения в электрическую. Они называются солнечными элементами и входят в состав солнечных батарей.

Режим фотопреобразователя соответствует подаче напряжения на фотодиод в запирающем направлении.

*Светодиод* – полупроводниковый диод, в котором предусмотрена возможность вывода светового излучения из области  $p-n$  – перехода сквозь прозрачное окно в корпусе.

Принцип действия светодиода основан на том, что при переходе возбужденного электрона на более низкий энергетический уровень и рекомбинации носителей заряда происходит выделение энергии в виде квантов света. Длина волны этого излучения зависит от ширины запрещенной зоны, т.е. от материала, из которого выполнен полупроводниковый диод.

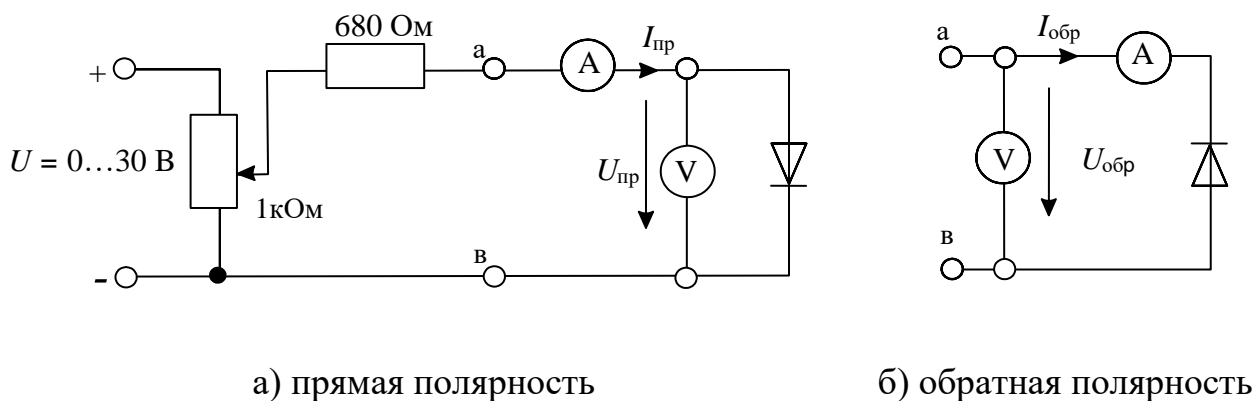
Основными параметрами светодиодов являются яркость свечения при определенном значении прямого тока, цвет свечения и предельный прямой ток. Светодиоды находят широкое применение в цифровых, буквенных и знаковых индикаторах многих измерительных и вычислительных устройств, а также в качестве источников светового излучения.

#### Методические указания к выполнению работы

1 Снятие вольтамперной характеристики полупроводникового диода в прямом и обратном направлениях.

Примечание: *Для снятия вольтамперной характеристики использовать диод, на корпусе которого имеется белая метка.*

1.1. К диоду (рис. 3, а) при прямой полярности приложите напряжение постоянного тока  $U_{пр.}$ , величины которого указаны в таблице 1, измерьте с помощью мультиметра соответствующие токи  $I_{пр.}$  и их значения занесите в эту таблицу. Используйте при этом схему измерения с погрешностью по току (рис. 3, а).



а) прямая полярность

б) обратная полярность

Рисунок 3 Схема для получения вольтамперной характеристики диода

Таблица 1

$U_{пр}, В$	0	0,1	0,2	0,3	0,4	0,5
$I_{пр}, мА$						

1.2. Измените полярность диода, переключите вольтметр для измерений с погрешностью по напряжению как показано на рис. 3, б и повторите экспери-

мент при величинах обратных напряжений, указанных в табл. 2. Для получения напряжений больше 15 В соедините два источника последовательно.

Таблица 2

$U_{\text{ОБР}}, \text{ В}$	0	2,5	5	10	15	20	25	30
$I_{\text{ОБР}}, \text{ мкА}$								

1.3. Перенесите измеренные данные из таблиц на график (рис.4) и постройте вольтамперную характеристику диода.

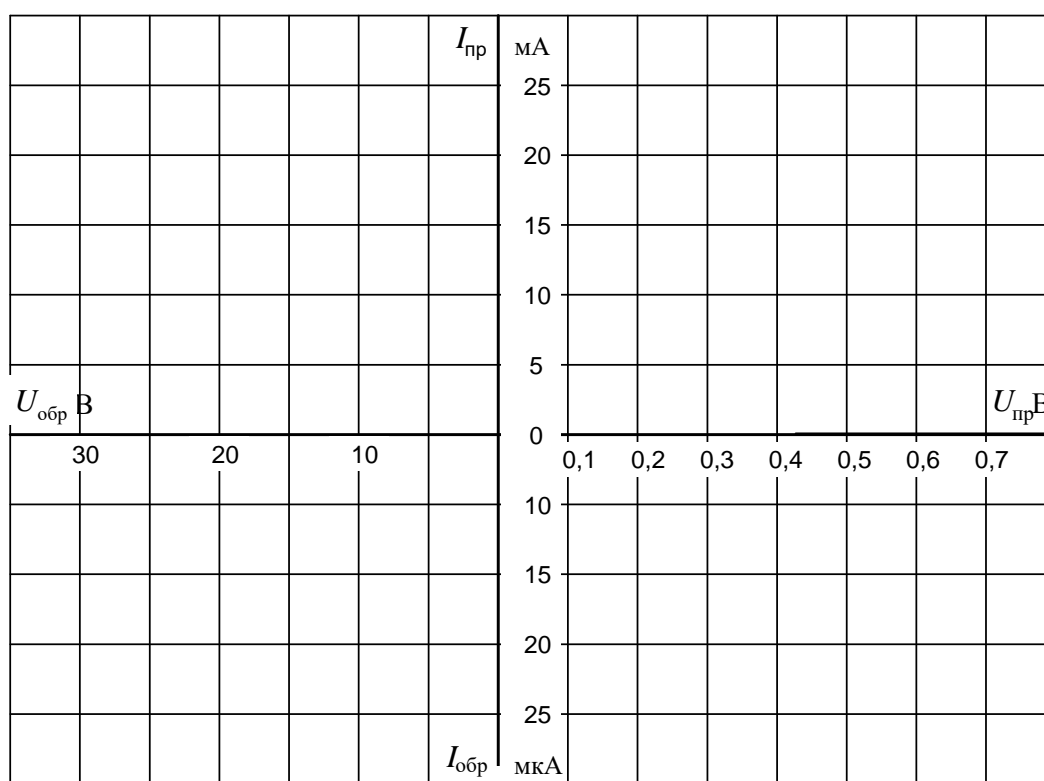


Рисунок 4

## 2 Исследование стабилитрона

Снять с помощью осциллографа вольтамперную характеристику и определить напряжение  $U_{\text{ст}}$  стабилитрона.

2.1. Соберите цепь согласно схеме (рис. 5) и подайте на вход синусоидальное напряжение 24 В частотой 50 Гц. На схеме А и V — входы коннектора.

2.2. Включите и настройте виртуальный осциллограф в режиме X-Y – (А – горизонтальный вход, V – вертикальный вход).



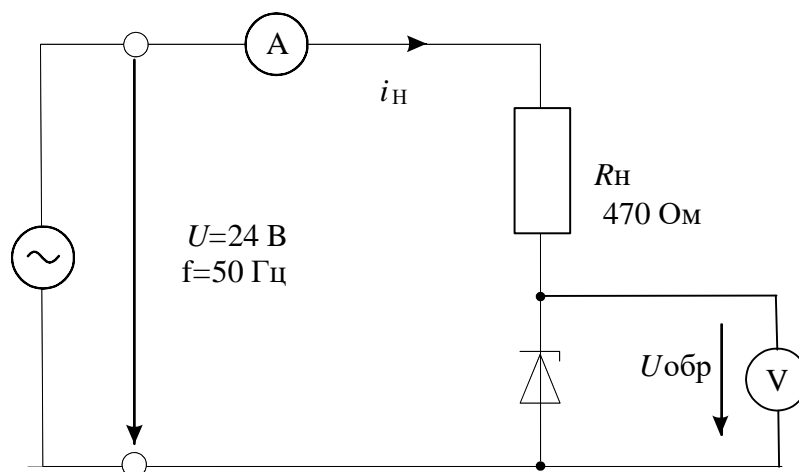


Рисунок 5 – Схема для получения вольтамперной характеристики стабилитрона  
 2.3. Перенесите изображение с экрана осциллографа на график (рис. 6).

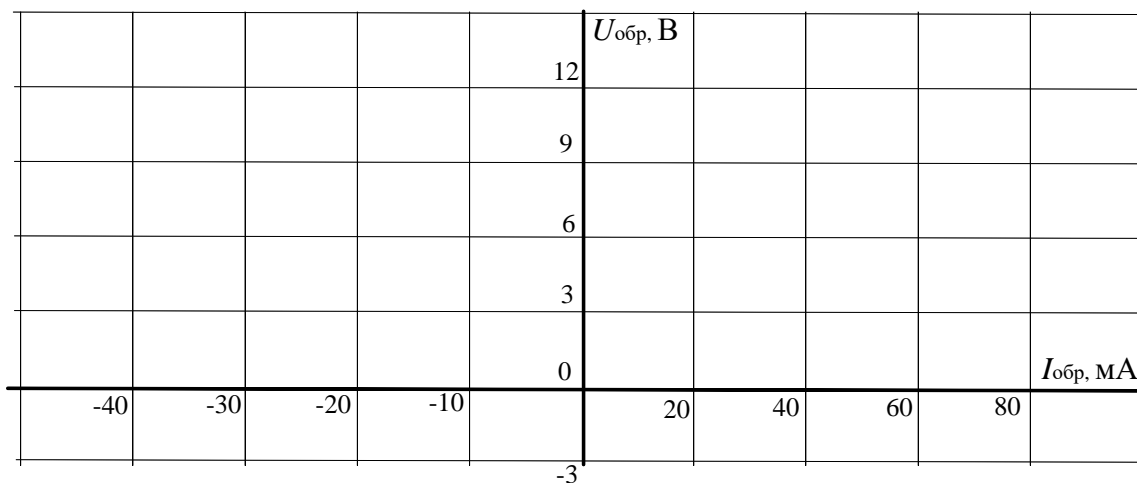


Рисунок 6

#### 2.4. Исследование параметрического стабилизатора напряжения

Исследовать зависимость выходного напряжения и тока стабилитрона от входного напряжения в цепи параметрического стабилизатора напряжения.

Соберите цепь согласно схеме (рис. 7). Устанавливая последовательно величины входного напряжения постоянного тока по таблице 3, измерьте соответствующие выходные напряжения и токи стабилитрона посредством мультиметров. Результаты занесите в таблицу 3.

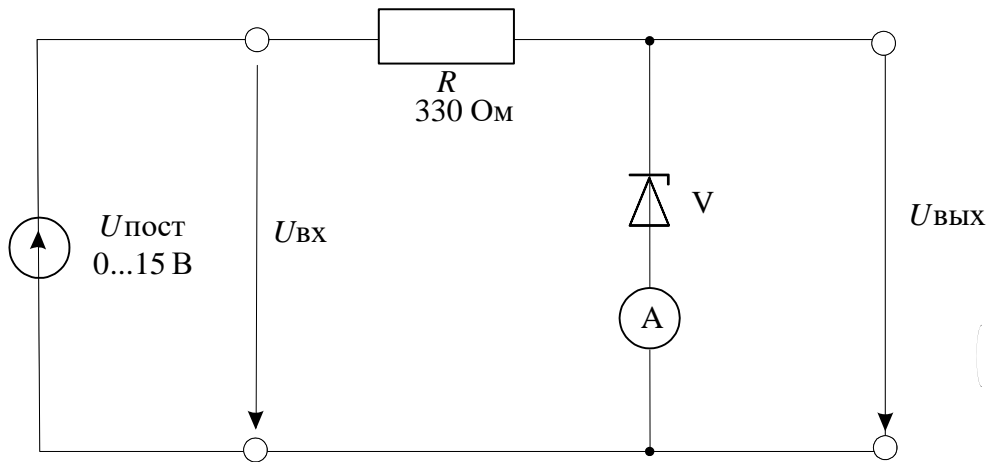


Рисунок 7 – Схема параметрического стабилизатора напряжения

Таблица 3

$U_{ВХ}, В$	7	8	9	10	11	12	13	14	15
$U_{ВЫХ}, В$									
$I_{СТ}, мА$									

Постройте на графике (рис. 8) кривую зависимости выходного напряжения  $U_{ВЫХ}$  от входного  $U_{ВХ}$ .

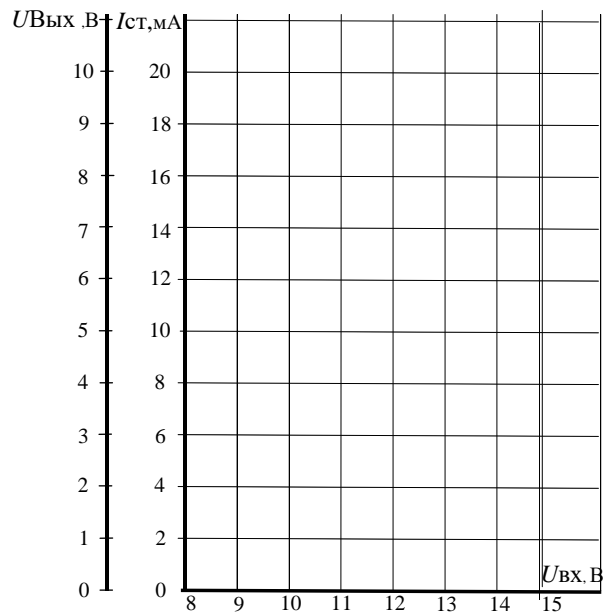


Рисунок 8

### 3 Исследование светодиода

3.1. Снять вольтамперную характеристику светодиода посредством осциллографа.

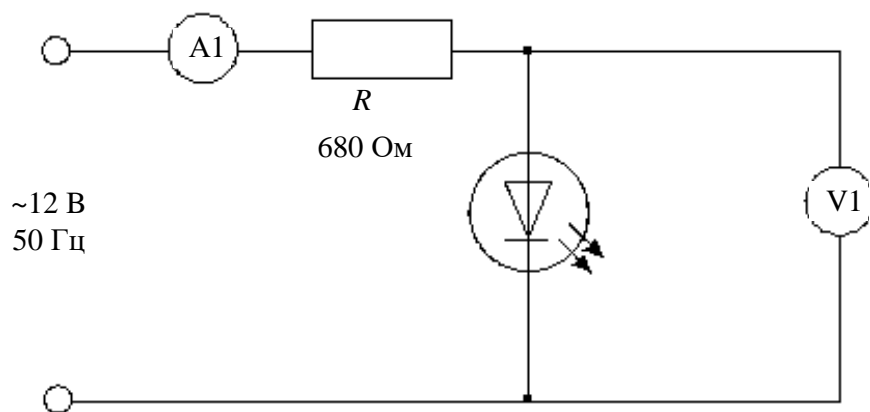


Рисунок 9 – Схема для снятия вольтамперной характеристики светодиода

Подведите одно из линейных напряжений 12 В, 50 Гц трехфазного источника к цепи (рис. 9) и заосциллографируйте зависимость напряжения от тока. На схеме А1 и V1 – входы коннектора. Для получения на виртуальном осциллографе зависимости напряжения от тока включите режим X-Y переключателем «XY-развертка».

Перенесите осциллограмму на график (рис. 10).

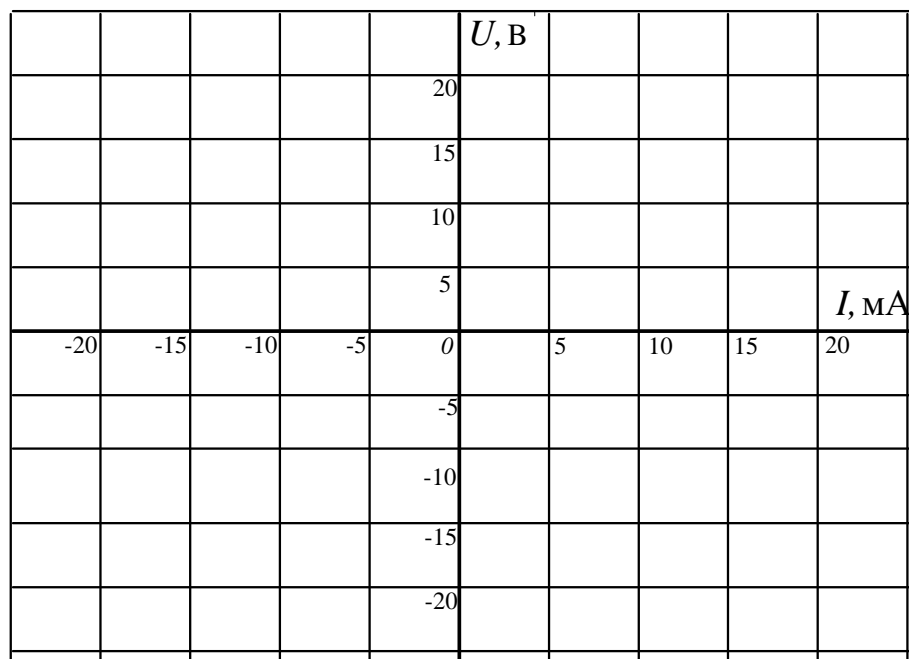


Рисунок 10

3.2. Изучение влияния напряжения  $U_{сд}$ , тока  $I_{сд}$  светодиода и его полярности на световую эмиссию.

Соберите цепь согласно схеме (рис. 11) и изменяйте входное напряжение последовательными шагами, как указано в таблице 5. Измерьте прямое напряжение  $U_{сд}$  и ток  $I_{сд}$  светодиода с помощью мультиметра и установите светоизлучение (отсутствует, слабое, среднее, сильное). Занесите данные в таблицу.

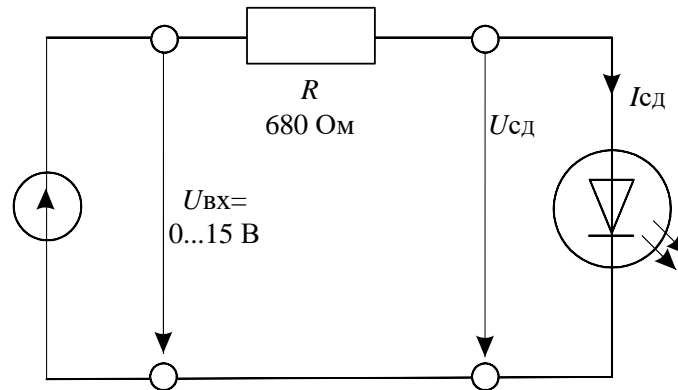


Рисунок 11 – Схема для исследования влияния напряжения и тока светодиода на световую эмиссию

Таблица 5

$U_{вх}$ , В	$U_{сд}$ , В	$I_{сд}$ , мА	светоизлучение
2			
4			
6			
8			
10			
12			
14			
15			

Измените полярность диода и убедитесь, что светоизлучения не наблюдается.

#### 4 Исследование варикапа

4.1. Снять с помощью осциллографа вольтамперную характеристику варикапа.

Приложите синусоидальное напряжение 12 В, 50 Гц (одно из линейных напряжений трехфазного источника) к цепи (рис. 12) и заосциллографируйте зависимость напряжения от тока. На схеме А1 и V1 – входы коннектора. Для

получения на виртуальном осциллографе зависимости напряжения от тока включите режим X-Y переключателем «XY-развертка».

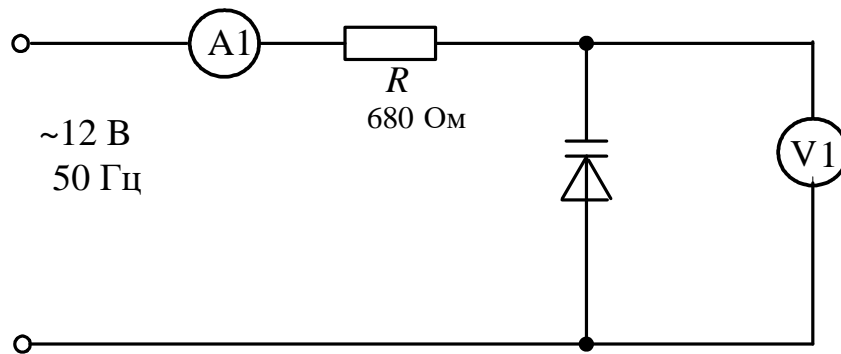


Рисунок 12 – Схема для снятия вольтамперной характеристики варикапа

Перенесите осциллограмму на график (рис. 13).

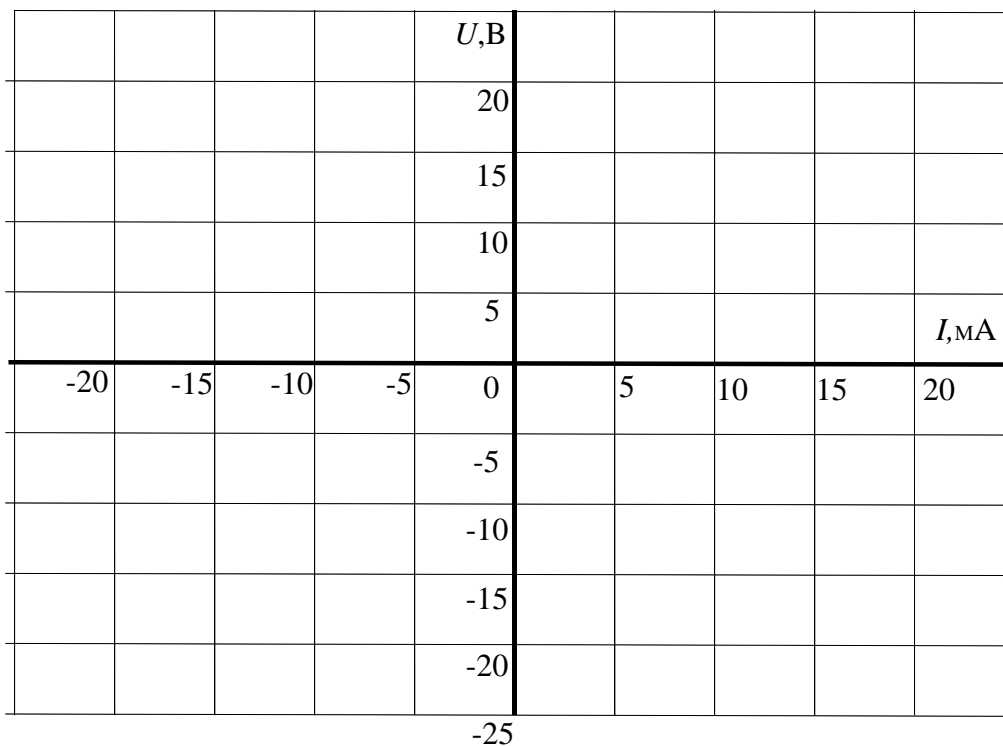


Рисунок 13

### Содержание отчета

1. Фамилия, имя, отчество студента, номер группы, дата выполнения работы.
2. Наименование и цель работы.
3. Программа работы.

4. Принципиальные схемы исследуемых цепей.
5. Таблицы измерений и вычислений, примеры расчетов.
6. Графики и диаграммы.
7. Выводы.

#### Контрольные вопросы

1. Что представляет собой полупроводниковый диод?
2. Чем конструктивно отличаются точечные диоды от плоскостных?
3. Нарисуйте и объясните вольтамперную характеристику полупроводникового диода.
4. Чем отличаются характеристики точечных и плоскостных диодов?
5. Как называется напряжение, при котором диод становится проводящим?
6. На каком участке вольтамперной характеристики и в каком режиме работает стабилитрон?
7. Какой минимальный ток необходим светодиоду для слабого светоизлучения?
8. Как ведет себя светоизлучение при изменении полярности прикладываемого напряжения?
9. Как ведет себя емкость запирающего слоя варикапа при увеличении обратного напряжения?

## ЛАБОРАТОРНАЯ РАБОТА 13

### «Исследование полупроводниковых выпрямителей»

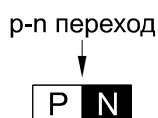
Цель работы: изучение основных характеристик полупроводниковых выпрямителей.

#### Программа работы

1. Изучение работы диода в схеме однополупериодного выпрямителя.
2. Изучение двухполупериодной мостовой схемы выпрямителя.
2. Изучение неуправляемого выпрямителя трехфазного тока.

#### Элементы теории

Двухэлектродный полупроводниковый элемент – диод содержит  $n$  - и  $p$  - проводящий слои (рис. 1). В  $n$ -проводящем слое в качестве свободных носителей заряда преобладают электроны, а в  $p$  – дырки.



условное обозначение:



Рисунок 1 – Устройство  $p$ - $n$  перехода

Существующий между этими слоями  $p$ - $n$  переход имеет внутренний потенциальный барьер, препятствующий соединению свободных носителей заряда. Таким образом, диод блокирован.

При прямом приложении напряжения («+» к слою  $p$ , «-» к слою  $n$ ) потенциальный барьер уменьшается, и диод начинает проводить ток (диод открыт). При обратном напряжении потенциальный барьер увеличивается (диод заперт). В обратном направлении протекает только небольшой ток утечки, обусловленный неосновными носителями.

#### Однополупериодный выпрямитель

В цепи с полупроводниковым диодом (рис. 2) установившийся ток может протекать только при определенной полярности приложенного к диоду напряжения. При изменении полярности напряжения диод запирается и ток прекращается. В цепи переменного (синусоидального) напряжения ток протекает только в течение той полуволны, когда диод открыт. Полуволна другой полярности подавляется. В результате в цепи имеет место ток одного направления. Для уменьшения пульсаций выпрямленного напряжения применяются сглажи-

вающие фильтры. Простейшим фильтром является конденсатор, подключенный параллельно нагрузке.

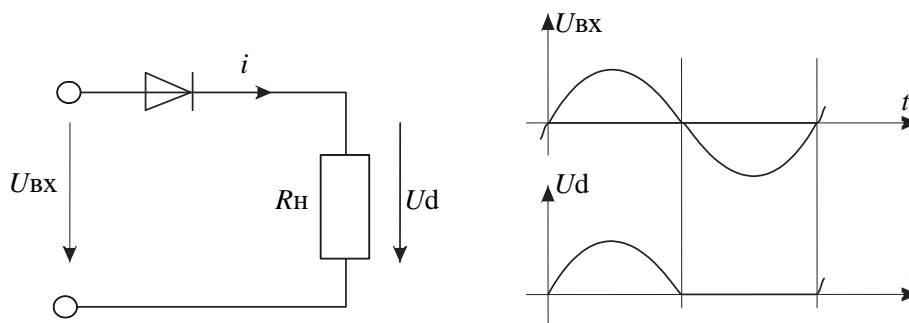


Рисунок 2 – Схема и временные диаграммы однополупериодного выпрямителя

При исследовании выпрямителей применяются следующие обозначения:

$u_{вх}$ ,  $U_{вх}$  — мгновенное и действующее значения синусоидального входного напряжения;

$u_d$ ,  $U_d$ ,  $U_{dmax}$ ,  $U_{dmin}$  — мгновенное, среднее, максимальное, минимальное значения выходного (выпрямленного) напряжения;

$f_n$  — частота пульсаций выходного напряжения;

$m = f_{пульс} / f_{ex}$  — число пульсаций выпрямленного напряжения за один период напряжения питания.

### Полупроводниковый мостовой выпрямитель

Однополупериодный выпрямитель использует только одну полуволну переменного напряжения. Как следствие, постоянное напряжение низкое по величине и имеет значительные пульсации. Этого недостатка удастся избежать в случае мостового выпрямителя со схемой (рис. 3). Здесь полуволны противоположной полярности суммируются, и среднее значение выпрямленного напряжения увеличивается в два раза.

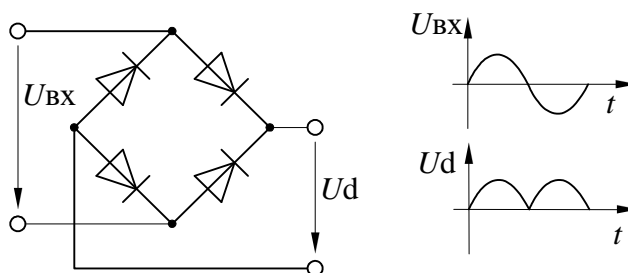


Рисунок 3 – Схема двухполупериодного мостового выпрямителя



## Неуправляемый выпрямитель трехфазного тока

Потребители большой мощности питаются выпрямленным трехфазным переменным током. Несколько большая в сравнении с однофазным выпрямителем стоимость трехфазного выпрямителя многократно окупается за счет более простого сглаживания выходного напряжения.

В описанных ниже экспериментах используется источник трехфазного переменного напряжения.

### Методические указания к выполнению работы

#### 1 Исследование однополупериодного выпрямителя.

1.1. Соберите цепь согласно схеме (рис. 4) без сглаживающего фильтра. На схеме V0 и V1 – входы коннектора. При сборке схемы обратите внимание на полярность электролитического конденсатора.

1.2. Включите виртуальные приборы V0 и V1 и осциллограф. Подключите два любых входа осциллографа к каналам V0 и V1. Установите развертку 5мс/дел. Перенесите на график (рис. 5) осциллограммы входного и выходного напряжений.

1.3. Сделайте измерения и запишите в таблицу 1 значения:  $U_{ВХ}$  — действующее,  $U_d$  — среднее,  $\Delta U_{i \text{ сгладн}}$ .

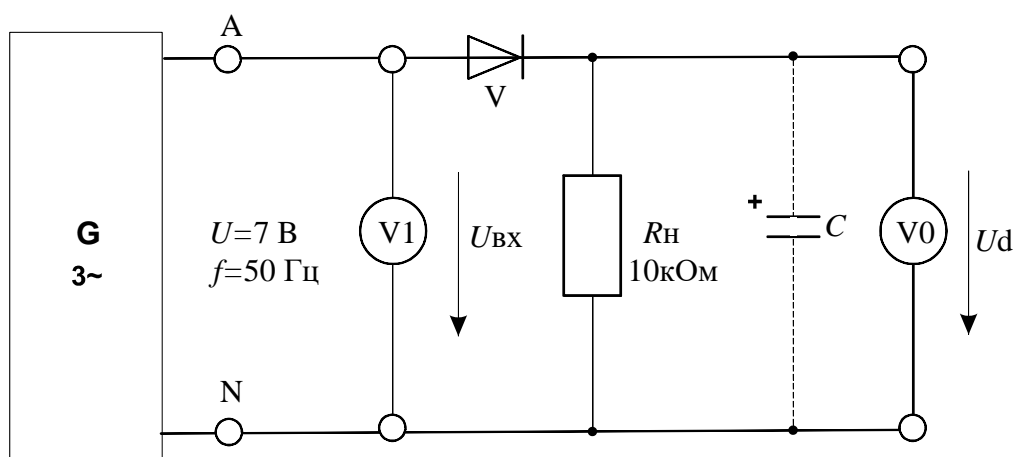


Рисунок 4 – Схема экспериментального исследования однополупериодного выпрямителя

1.4. Параллельно нагрузочному резистору  $R_H$  подключите сглаживающие конденсаторы  $C$  с емкостями, указанными в таблице 1, повторите измерения и дорисуйте графики выпрямленного напряжения на рисунке.

Таблица 1

$C$ , мкФ	0	1	10	100
$U_{ВХ}$ , В				
$U_d$ , В				
$\Delta U_{i \text{ сг\ddot{u}н}}$ , В				

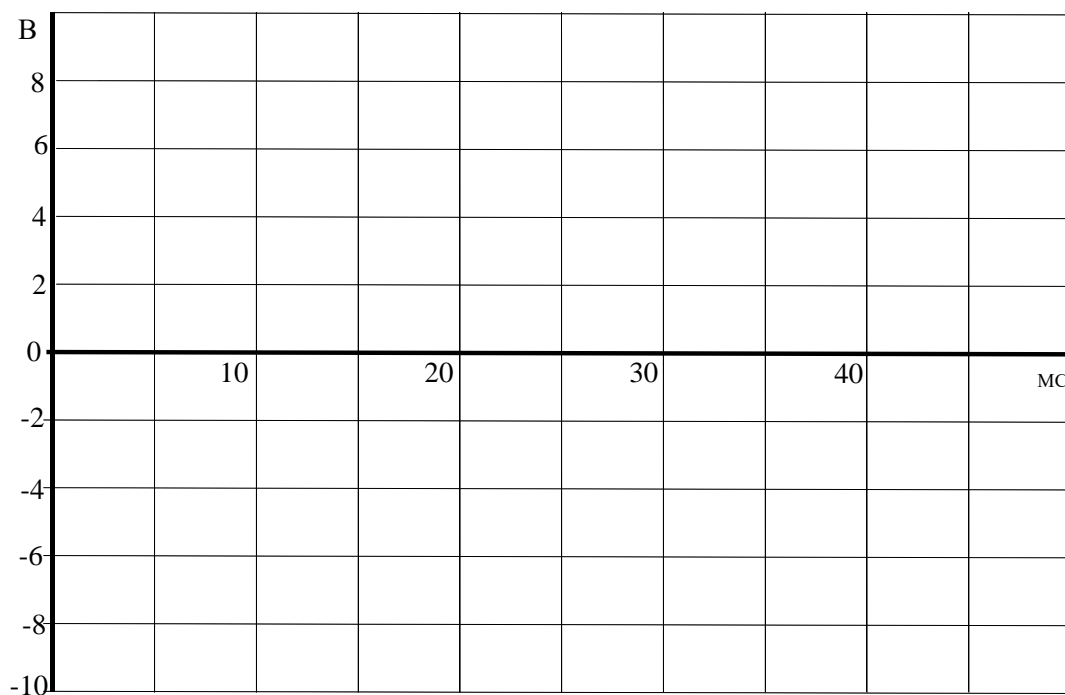


Рисунок 5

## 2 Исследование мостового выпрямителя

2.1. Соберите цепь согласно схеме (рис. 6) без сглаживающего фильтра.

На схеме  $V_0$  и  $V_1$  – входы коннектора. При сборке схемы обратите внимание на полярность электролитического конденсатора. Включите виртуальные приборы  $V_0$  и  $V_1$  и осциллограф. Подключите два любых входа осциллографа к каналам  $V_0$  и  $V_1$ . Установите развертку 5 мс/дел. Перенесите на график (рис. 7) осциллограммы входного и выходного напряжений.

2.2. Сделайте измерения и запишите в таблицу 2 значения:  $U_{ВХ}$  — действующее,  $U_d$  — среднее,  $\Delta U_{i \text{ сг\ddot{u}н}}$ .

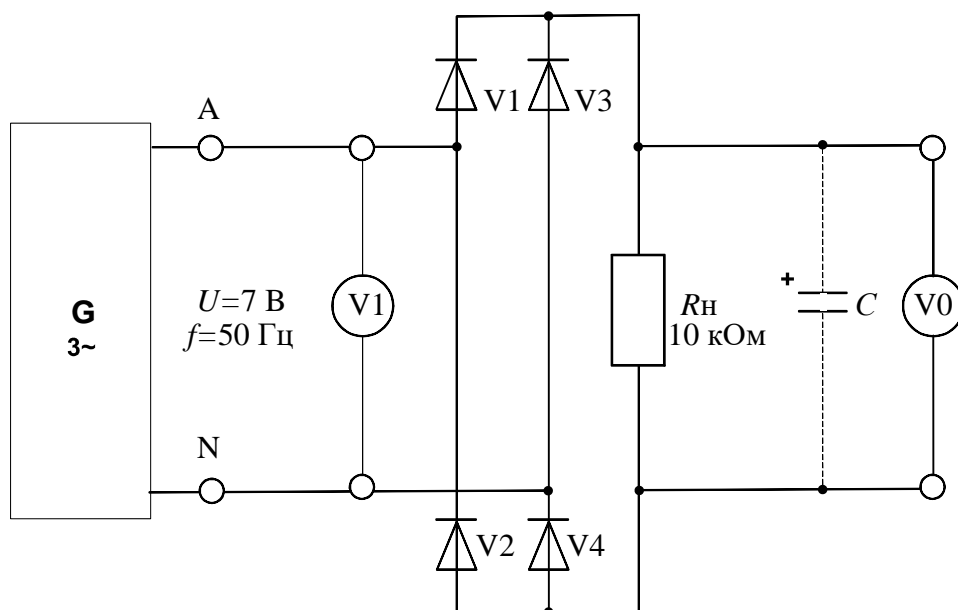


Рисунок 6 – Схема экспериментального исследования двухполупериодного мостового выпрямителя

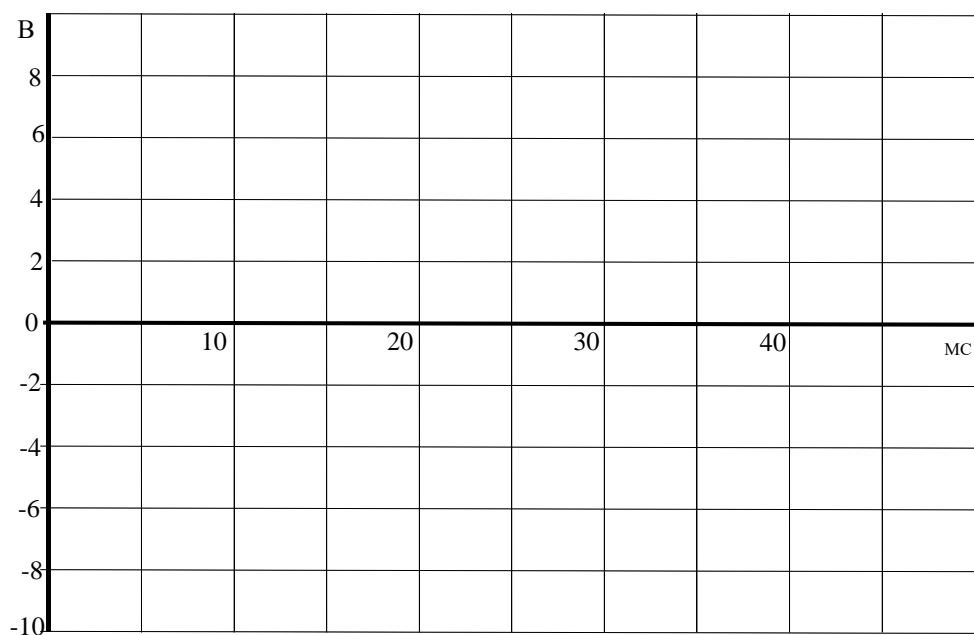


Рисунок 7

2.3. Параллельно нагрузочному резистору  $R_H$  подключите сглаживающие конденсаторы  $C$  с емкостями, указанными в таблице 2, повторите измерения и дорисуйте графики выпрямленного напряжения на рис. 7.

Таблица 2

$C$ , мкФ	0	1	10	100
$U_{ВХ}$ , В				
$U_d$ , В				
$\Delta U_{\text{гребен.}}$ , В				

### 3 Неуправляемый выпрямитель трехфазного тока

3.1. Соберите цепь трехфазного выпрямителя с нулевым выводом согласно схеме (рис.8) и подайте на ее вход переменное трехфазное напряжение 7 В, 50 Гц. На схеме V0 и V1 — входы коннектора. При сборке схемы обратите внимание на полярность электролитического конденсатора. В первом опыте  $C=0$  (конденсатор отсутствует).

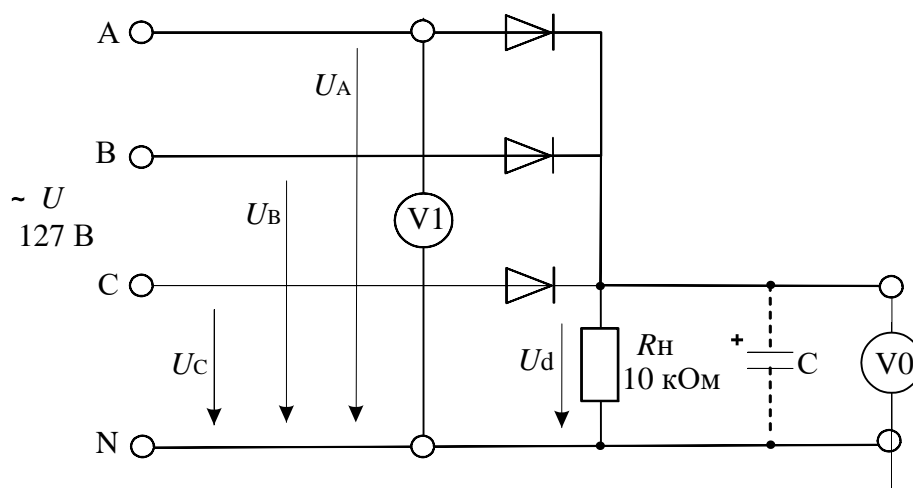


Рисунок 8 – Неуправляемый выпрямитель трехфазного тока

3.2. Включите виртуальные приборы V0 и V1 и осциллограф. Подключите два любых входа осциллографа к каналам V0 и V1. Установите развертку 5 мС/дел. Перенесите на график (рис. 9) осциллограммы входного и выходного напряжений.

3.3. Сделайте измерения и запишите в таблицу 3. значения:  $U_{ВХ}$  — действующее,  $U_d$  — среднее,  $\Delta U_{\text{гребен.}}$ .

3.4. Параллельно нагрузочному резистору  $R_H$  подключите сглаживающие конденсаторы  $C$  с емкостями, указанными в таблице 3, повторите измерения и дорисуйте графики выпрямленного напряжения на рис. 9.

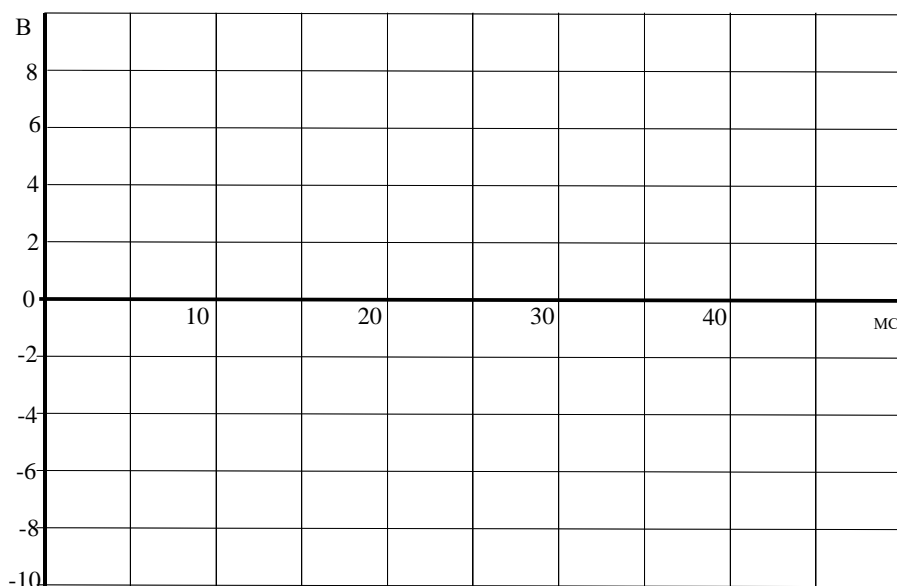


Рисунок 9

Таблица 3

$C$ , мкФ	0	1	10	100
$U_{BX}$ , В				
$U_d$ , В				
$\Delta U_{i \text{ с\ddot{e}тн.}}$ , В				

### Содержание отчета

1. Фамилия, имя, отчество студента, номер группы, дата выполнения работы.
2. Наименование и цель работы.
3. Программа работы.
4. Принципиальные схемы исследуемых цепей.
5. Таблицы измерений и вычислений, примеры расчетов.
6. Графики и диаграммы.
7. Выводы.

### Контрольные вопросы

1. Поясните работу однополупериодного выпрямителя.
2. Что произойдет при изменении полярности диода в цепи (рис. 4)?
3. В чем основные недостатки однополупериодных выпрямителей?

4. Какое действие оказывает сглаживающий конденсатор на амплитуду пульсаций напряжения?
5. Поясните работу двухполупериодного мостового выпрямителя.
6. В чем преимущества двухполупериодных выпрямителей?
7. Какова частота пульсаций выходного напряжения  $u_{\text{ВЫХ}}$  трехфазного выпрямителя с нулевым выводом?
8. Каково отношение выходного напряжения постоянного тока  $U_{\text{ВЫХ}}$  к действующему значению входного напряжения переменного тока  $U_{\text{ВХ}}$  в трехфазном выпрямителе с нулевым выводом?
9. Сделайте сравнительный анализ исследованных выпрямителей.

## ЛАБОРАТОРНАЯ РАБОТА 14

### «Исследование биполярного транзистора»

Цель работы: Изучить основные характеристики биполярных транзисторов.

Программа работы.

1. Исследовать влияние тока базы на вольтамперную характеристику  $I_K(U_{ЭК})$  для  $n-p-n$  транзистора с помощью осциллографа.
2. Экспериментально исследовать влияние сопротивления в цепи коллектора на коэффициент усиления по напряжению.

#### Элементы теории

Транзистор (рис. 1) представляет собой полупроводниковый триод, у которого тонкий  $p$ -проводящий слой помещен между двумя  $n$ -проводящими слоями ( $n-p-n$  транзистор) или  $n$ -проводящий слой помещен между двумя  $p$ -проводящими слоями ( $p-n-p$  транзистор).

$p-n$  переходы между средним слоем (база) и двумя крайними слоями (эмиттер и коллектор) обладают выпрямительным свойством, которое можно исследовать как в случае любого выпрямительного диода.

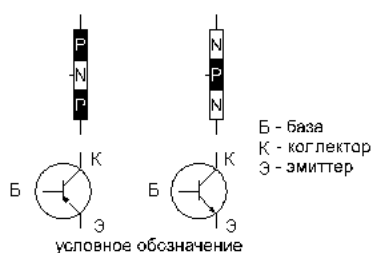


Рисунок 1 – Биполярный транзистор

В транзисторе  $p-n-p$  типа (рис. 2,а) ток эмиттера к коллектору через базу обусловлен неосновными для базы носителями заряда – дырками. При положительном направлении напряжения  $U_{ЭБ}$  эмиттерный  $p-n$  переход открывается, и дырки из эмиттера проникают в область базы. Часть из них уходит к источнику напряжения  $U_{ЭБ}$ , а другая часть достигает коллектора. Возникает так называемый транзитный ток от эмиттера к коллектору. Он резко возрастает с увеличением  $U_{ЭБ}$  и тока базы.

В транзисторе *n-p-n* типа (рис. 2, б) транзитный ток через базу обусловлен также неосновными для нее носителями заряда – электронами. Там они появляются из эмиттера, если к эмиттерному *p-n* переходу прикладывается напряжение  $U_{БЭ}$ , полярность которого показана на рис. 2, б.

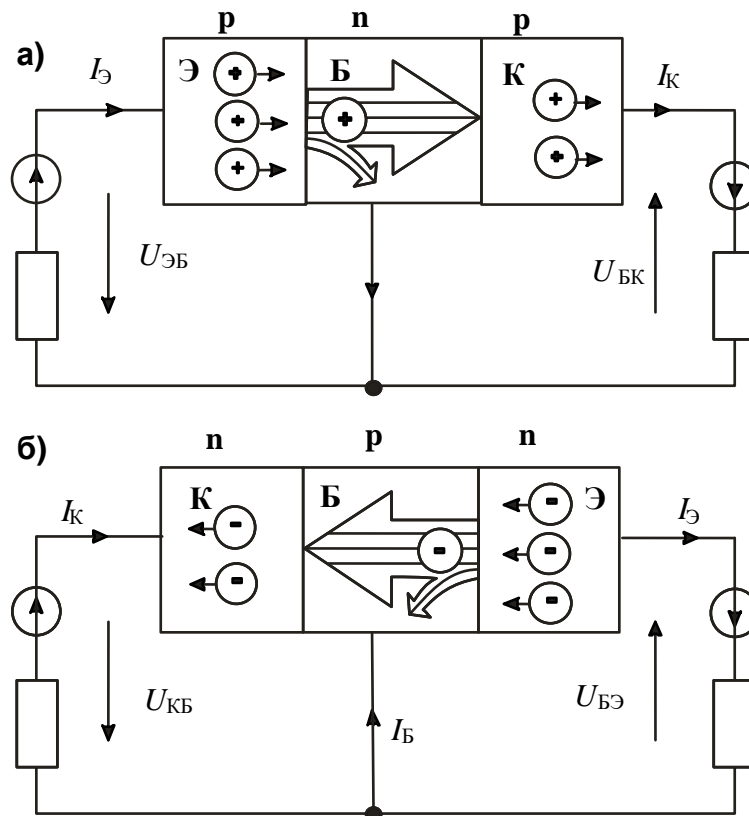


Рисунок 2 – Принцип действия биполярного транзистора *n-p-n* типа

Токи эмиттера, коллектора и базы связаны между собой уравнением первого закона Кирхгофа:

$$I_{К} = I_{Э} - I_{Б}.$$

Обычно ток базы существенно меньше  $I_{К}$  и  $I_{Э}$ , но от него сильно зависит как  $I_{К}$ , так и  $I_{Э}$ . Отношение приращения тока коллектора к приращению тока базы называется коэффициентом усиления по току:

$$\beta = \Delta I_{К} / \Delta I_{Б}.$$

Он может иметь значения от нескольких десятков до нескольких сотен. Поэтому с помощью сравнительно малого тока базы можно регулировать относительно большие токи коллектора (и эмиттера).

Свойства транзисторов описываются следующими четырьмя семействами характеристик:



**Входная характеристика** показывает зависимость тока базы  $I_B$  от напряжения в цепи база/эмиттер  $U_{БЭ}$  (при  $U_{КЭ} = \text{const}$ ).

**Выходная характеристика** показывает зависимость тока коллектора  $I_K$  от напряжения цепи коллектор/эмиттер  $U_{КЭ}$  при различных фиксированных значениях тока базы.

**Характеристика управления** представляет собой зависимость тока коллектора  $I_K$  от тока базы  $I_B$  (при  $U_{КЭ} = \text{const}$ ).

**Характеристика обратной связи** есть зависимость напряжения цепи база/эмиттер  $U_{БЭ}$ , соответствующего различным неизменным значениям тока базы, от напряжения цепи коллектор/эмиттер  $U_{КЭ}$  при различных фиксированных значениях тока базы.

Методические указания к выполнению работы

1 Исследование влияния тока базы на вольтамперную характеристику  $I_K(U_{ЭК})$  для  $n-p-n$  транзистора.

1.1. Соберите цепь согласно схеме (рис. 3). В этой цепи в качестве источника синусоидального напряжения используется линейное напряжение трехфазного генератора, а диод включен для исключения обратного напряжения на транзисторе. Приборы А1 и V0 – входы коннектора, служащие для вывода тока  $I_K$  и напряжения  $U_{КЭ}$  на виртуальный осциллограф. Миллиамперметр А служит для измерения тока базы и может быть как мультиметром, так и виртуальным прибором.

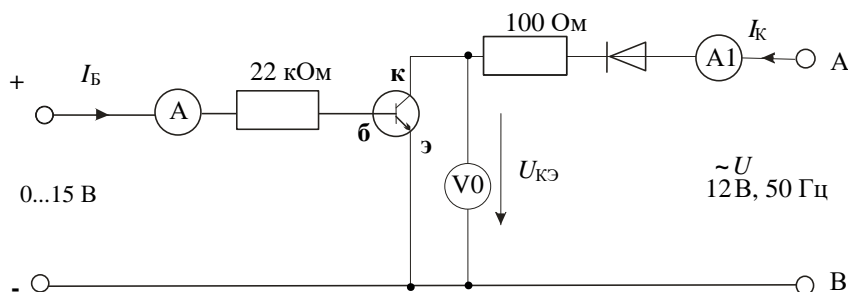


Рисунок 3 – Схема для исследования влияния тока базы на вольтамперную характеристику  $n-p-n$  транзистора

1.2. Включите виртуальные приборы А1, V0 и виртуальный осциллограф. На осциллографе установите режим XY. В качестве входа Y выберите ток кол-

лектора, т.е. А1 (по умолчанию это канал 3). В качестве входа X выберите  $U_{кэ}$ , т.е. V0 (по умолчанию – канал 1).

1.3. Установите регулятор постоянного напряжения на ноль и зафиксируйте кнопкой 1 осциллографа масштаб по напряжению. Затем установите регулятор постоянного напряжения на максимум и зафиксируйте кнопкой 3 осциллографа масштаб тока. Теперь при регулировании тока базы масштабы по осям осциллографа автоматически изменяться не будут.

1.4. Регулируя ток базы от 0 до максимального значения и наоборот, наблюдайте за изменением кривой  $I_K(U_{кэ})$  на осциллографе. При нескольких значениях тока базы (включая нулевое и максимальное) перерисуйте кривую  $I_K(U_{кэ})$  с осциллографа на рисунок 4. Не забудьте указать масштабы по осям и токи базы для каждой кривой.

1.5. На семействе кривых  $I_K(U_{кэ})$  выберите какое-либо постоянное напряжение  $U_{кэ}$  (например, 5 В) и на рисунке 5 постройте зависимость  $I_K(I_B)$  для этого значения напряжения  $U_{кэ}$ . Нанесите шкалы по осям.

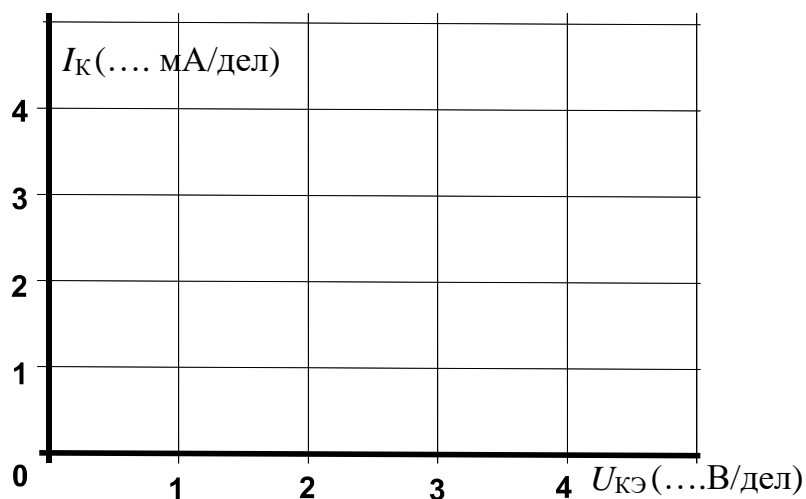


Рисунок 4

$I_K (\dots \text{мА/дел})$				
			$I_B (\dots \text{мА/дел})$	

Рисунок 5

2 Экспериментальное исследование влияния сопротивления в цепи коллектора на коэффициент усиления по напряжению.

2.1. Соберите цепь согласно схеме (рис. 6). Для начала установите  $R_K = 220 \text{ Ом}$ . Подайте на вход делителя  $1 \text{ кОм} / 100 \text{ Ом}$  синусоидальное напряжение ( $2 \dots 3 \text{ В}$ ) частотой  $1 \dots 2 \text{ кГц}$ .

**Примечание:** К выходу источника переменного тока подключен делитель напряжения ( $1 \text{ кОм}/100 \text{ Ом}$ ), чтобы обеспечить более точную регулировку и измерение входного напряжения. Это означает, что при напряжении источника  $U=2\text{В}$  на входе усилителя будет напряжение  $U_{\text{ВХ}} = 0,2 \text{ В}$ .

2.2. Включите виртуальные приборы V0 и V1, установите на них род измеряемой величины – «действующее значение переменной составляющей» и период измерения  $0,02 \text{ с}$ .

2.3. Включите виртуальный осциллограф, активизируйте каналы V0 и V1 и установите длительность развертки  $200 \text{ мкс}$ . Установите потенциометром ток покоя коллектора таким образом, чтобы среднее значение выходного напряжения составляло примерно  $7,5 \text{ В}$  (по осциллографу), а регулятором синусоидального напряжения установите максимально возможную амплитуду выходного напряжения, при которой еще нет сильных искажений синусоиды.

2.4. Запишите в таблицу 3 значения  $U_{\text{ВХ}}$  и  $U_{\text{ВЫХ}}$ , учитывая что напряжение, измеряемое вольтметром V1 в 10 раз больше, чем  $U_{\text{ВХ}}$ . Вычислите коэффициент усиления. Проведите этот опыт при всех значениях сопротивления  $R_K$ , указанных в таблице 3 и на рисунке 7 постройте график зависимости  $\nu_U$  от  $R_K$ .

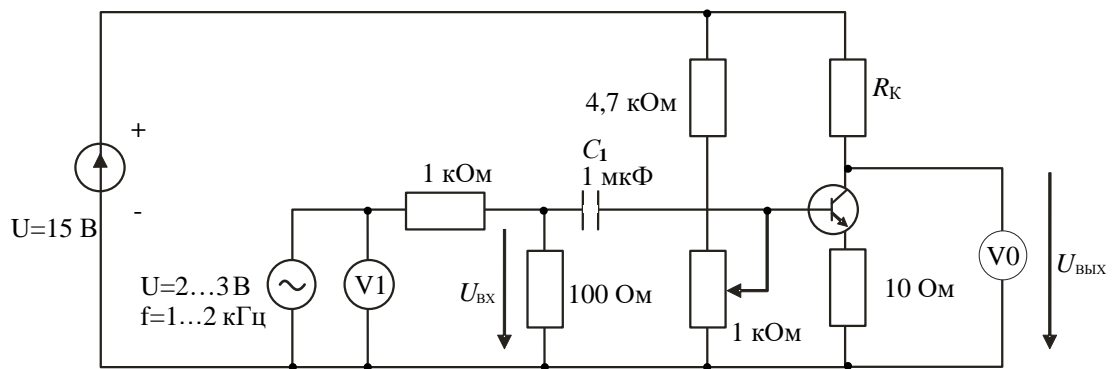


Рисунок 6 Схема для исследования влияния сопротивления в цепи коллектора на коэффициент усиления по напряжению

Таблица 3

$R_K$ , кОм	0,22	0,33	0,47	1	1,47	2,2
$U_{ВХ}$ , мВ						
$U_{ВЫХ}$ , В						
$\nu U$						

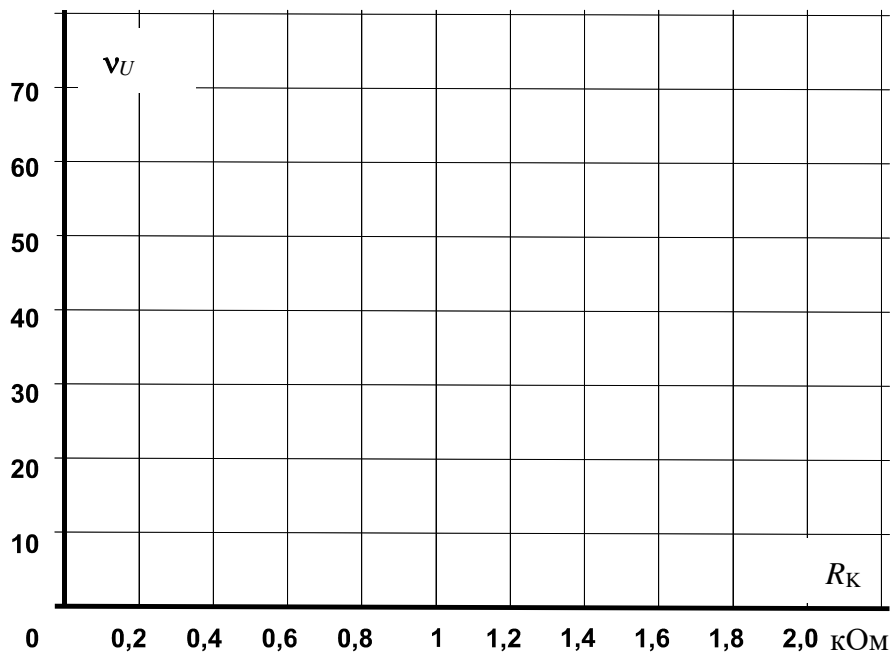


Рисунок 7

## Содержание отчета

1. Фамилия, имя, отчество студента, номер группы, дата выполнения работы.
2. Наименование и цель работы.
3. Программа работы.
4. Принципиальные схемы исследуемых цепей.
5. Таблицы измерений и вычислений, примеры расчетов.
6. Графики и диаграммы.
7. Выводы.

## Контрольные вопросы

1. Какие характеристики описывают работу биполярного транзистора?
2. Как влияет ток базы на вольтамперную характеристику  $n-p-n$  транзистора?
3. Каковы общие свойства обоих  $p-n$  переходов транзисторов двух типов?
4. Каковы отличия  $p-n$  переходов в двух типах транзисторов?
5. Какое влияние оказывает сопротивление в цепи коллектора на коэффициент усиления?
6. Какое влияние оказывает сопротивление в цепи коллектора на форму выходного напряжения?

## ЛАБОРАТОРНАЯ РАБОТА 15

### «Усилители на биполярных транзисторах»

Цель работы: Изучить работу и основные характеристики усилителей на биполярных транзисторах.

#### Программа работы

1. Исследовать схему усилителя с общим эмиттером.
2. Исследовать схему усилителя с общим коллектором.

Определить следующие электрические показатели основных схем усилителей:

коэффициент усиления по напряжению  $\nu_U$ ;

угол фазового сдвига  $\varphi$ ;

входное сопротивление  $R_{ВХ}$ ;

выходное сопротивление  $R_{ВЫХ}$ .

Транзисторы используются как управляющие элементы в усилительных цепях. По названию того электрода транзистора, который используется как общая точка для напряжений входного и выходного сигналов, различают три основные схемы усилителей на биполярных транзисторах:

- с общим эмиттером (ОЭ),
- с общим коллектором (ОК),
- с общей базой (ОБ).

В наиболее распространенных схемах усилителей используются  $n-p-n$  транзисторы. Однако  $p-n-p$  транзисторы также можно использовать, но тогда нужно изменить полярность рабочего напряжения.

#### Методические указания к выполнению работы

##### 1 Исследование схемы усилителя с общим эмиттером

1.1. Соберите цепь усилителя по схеме с общим эмиттером (рис. 1) и установите частоту синусоидального напряжения  $f=1$  кГц и действующее значение напряжения 2 В. Для производства измерений включите виртуальные приборы и осциллограф.

**Примечание:** К выходу источника переменного тока подключен делитель напряжения (1 кОм/100 Ом), чтобы обеспечить более точную регулировку и измерение входного напряжения. Это означает, что при напряжении источника  $U = 2 \text{ В}$  на входе усилителя будет напряжение  $U_{\text{ВХ}} = 0,2 \text{ В}$ .

1.2. Перерисуйте осциллограммы входного и выходного напряжений на рисунок 2 и укажите масштабы по осям.

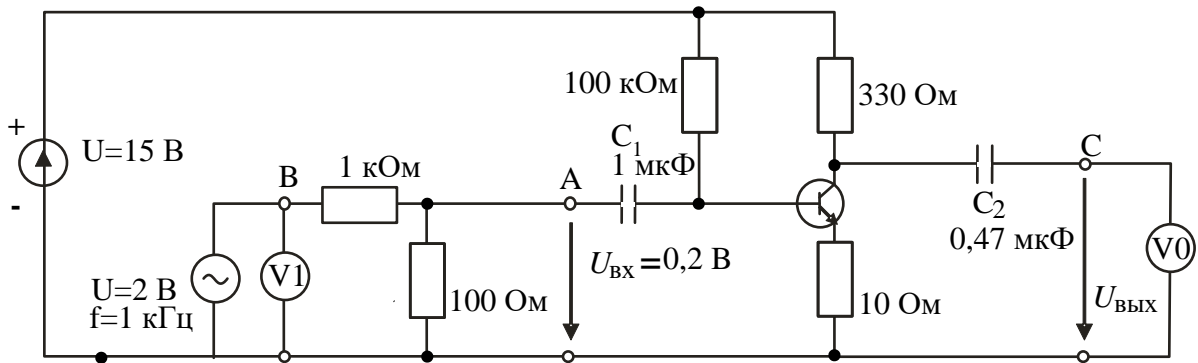
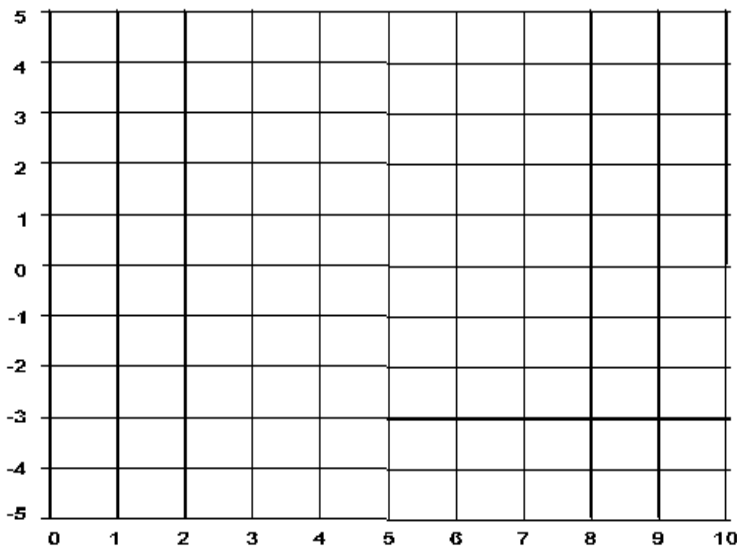


Рисунок 1 – Схема усилителя с общим эмиттером

Масштабы:



$m_t = \dots \text{ мкс/дел}$   
 $m_{U_{\text{вх}}} = \dots \text{ В/дел}$   
 $m_{U_{\text{вых}}} = \dots \text{ В/дел}$

Рисунок 2

1.3. Измерьте входное и выходное напряжения, определите угол фазового сдвига этих напряжений  $\varphi$  и вычислите коэффициент усиления по напряжению, используя следующее соотношение

$$v = U_{\hat{a}\hat{i}\hat{o}} / U_{\hat{a}\hat{o}}$$

Результаты этих и последующих измерений и вычислений занесите в таблицу 1.

1.4. Далее определите входное сопротивление усилителя  $R_{вх}$ . Для этого включите последовательно во входную цепь усилителя (точка А) резистор  $R_{доб.}=1$  кОм. Это вызовет снижение выходного напряжения  $U_{вых.}$  усилителя от  $U_1$  до  $U_2$ . Тогда входное сопротивление  $R_{вх}$  можно рассчитать следующим образом:

$$R_{\hat{a}\hat{o}} = \frac{R_{\hat{a}\hat{a}}}{(U_1/U_2 - 1)}.$$

1.5. Теперь определите выходное сопротивление  $R_{вых.}$ . Для этого включите нагрузочный резистор  $R_H=1$  кОм параллельно выходу усилителя (точки С -0). Это также вызовет снижение выходного напряжения усилителя от  $U_1$  до  $U_2$ . Выходное сопротивление можно вычислить, используя соотношение:

$$R_{\hat{a}\hat{a}\hat{o}} = R_i \cdot (U_1/U_2 - 1).$$

## 2 Исследовать схему усилителя с общим коллектором.

2.1. Соберите цепь усилителя по схеме с общим коллектором (рис. 3). Конденсатор  $C_3$  в схеме служит для подавления высокочастотных помех. Повторите описанные выше измерения, постройте кривые на графике (рис. 4) и занесите результаты измерений в таблицу 1. При этом  $R_{доб.}=10$  кОм, а  $R_H=100$  Ом.

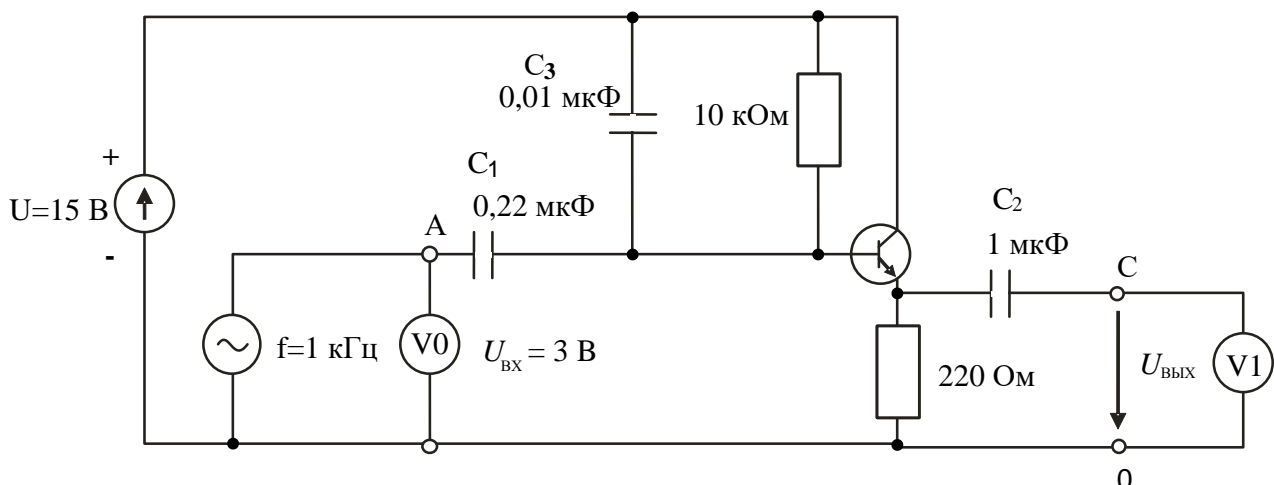
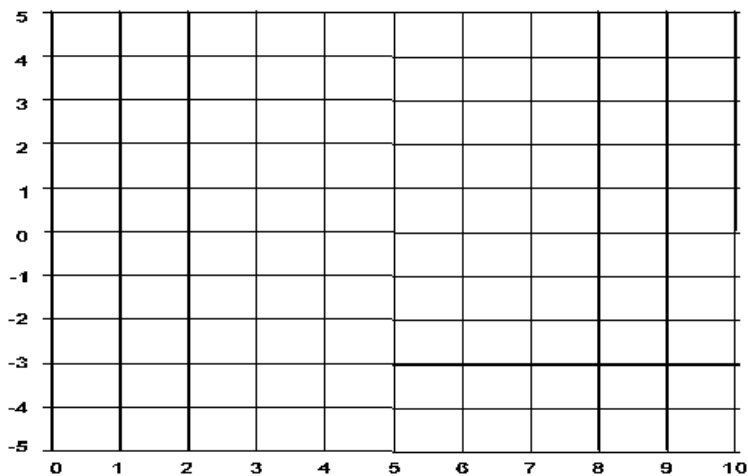


Рисунок 3 – Схема усилителя с общим коллектором





Масштабы:

$$m_t = \dots \text{ мкс/дел}$$

$$m_{U_{вх}} = \dots \text{ В/дел}$$

$$m_{U_{вых}} = \dots \text{ В/дел}$$

Рисунок 4

Таблица 1

	с общим эмиттером	с общим коллектором
$U_{вх.}$	0,2 В, 1 кГц	0,3 В, 1 кГц
$U_{вых.}$		
$\nu_U$		
$\varphi$		
$R_{вх.}$		
$R_{вых.}$		

### Содержание отчета

1. Фамилия, имя, отчество студента, номер группы, дата выполнения работы.
2. Наименование и цель работы.
3. Программа работы.
4. Принципиальные схемы исследуемых цепей.
5. Таблицы измерений и вычислений, примеры расчетов.
6. Графики и диаграммы.
7. Выводы.

## Контрольные вопросы

1. Для каких целей применяют усилители?
2. Какой из двух исследованных усилителей имеет инвертирующий эффект?
3. В каких задачах свойства усилителя с общим коллектором имеют особое применение?
4. Как отличается величина входного сопротивления усилителя при разных способах включения транзистора?
5. Как отличается величина выходного сопротивления усилителя при разных способах включения транзистора?
6. Как определяется коэффициент усиления усилителя по напряжению?
7. Объясните назначения каждого элемента схемы усилителя с общим эмиттером общим коллектором.

## ЛАБОРАТОРНАЯ РАБОТА 16

### «Исследование тиристор»

Цель работы: Изучить характеристики и область применения тиристор».

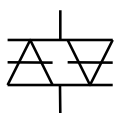
#### Программа работы

1. Снять статическую характеристику симистора.
2. Снять динамическую характеристику симистора.
3. Исследовать влияние напряжения цепи управляющий электрод / катод тиристора на ток управления и анодный ток.

#### Элементы теории

**Диодные тиристоры**, именуемые также **динисторами**, изменяют свое состояние соответственно приложенному напряжению. При некотором гранич-

симистор



условное обозначение

Рисунок 1 – Условное обозначение симистора

ном напряжении (**напряжении отпирания**) динистор переходит от состояния с высоким сопротивлением к состоянию с низким сопротивлением. Он сохраняет состояние низкой резистивности до тех пор, пока ток в нем не упадет ниже величины **тока удержания**. Так называемый **симистор** (рис. 1) призван выполнять функции двух динисторов,

включенных **встречно-параллельно**. Изменение состояния симистора происходит при обеих полярностях приложенного напряжения, обеспечивая проведение тока в обоих направлениях.

Симисторы используются главным образом для включения триодных тиристор»ов, выпускаемых на большие токи и напряжения.

**Триодные тиристоры**, обычно называемые просто **тиристорами** (рис. 2), имеют четыре слоя **p-n-p-n** один из которых соединен с внешним управляющим электродом (УЭ). Это позволяет приводить цепь катод (К) / анод (А) тиристора в открытое состояние.

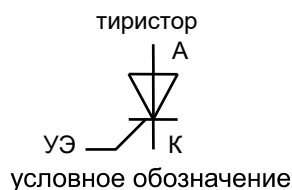


Рисунок 2 – Условное обозначение триодного тиристора

Тиристор может быть также переведен в открытое состояние катодно-анодным напряжением. Однако этого способа, если возможно, следует избегать, чтобы не разрушить тиристор.

Будучи открытым, тиристор сохраняет проводящее состояние, даже когда напряжение на управляющем электроде выключается. Цепь катод / анод возвращается к запертому состоянию, когда анодный ток уменьшается ниже минимальной величины (ток удержания  $I_{уд}$ ).

При фазовом способе управления на управляющий электрод тиристора подаются короткие импульсы напряжения, отпирающие тиристор в определенной точке полуволны приложенного напряжения. Запирается тиристор автоматически в момент перехода тока через ноль. Изменение точки (фазового угла) отпирания приводит к изменению среднего за полупериод значения тока нагрузки (рис. 3).

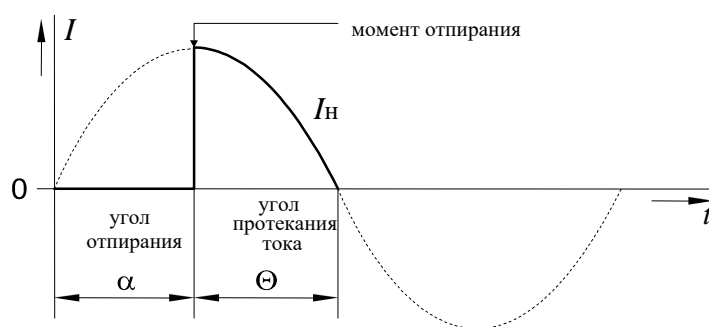


Рисунок 3 – Фазовое управление работой тиристора

#### Методические указания к выполнению работы

1. Снять статическую характеристику симистора.

1.1. Соберите цепь согласно схеме (рис. 4). Если вы используете виртуальные приборы, то установите период измерения 0,02 с.

1.2. Плавнo увеличивая напряжение регулируемого источника напряжения, определите напряжение отпирания симистора (это наибольшее напряжение, при котором ток еще равен нулю, при дальнейшем увеличении напряжения источника ток возрастает скачком, а напряжение на симисторе скачком уменьшается). Запишите значение  $U_{\text{отп}}$  в таблицу 1.

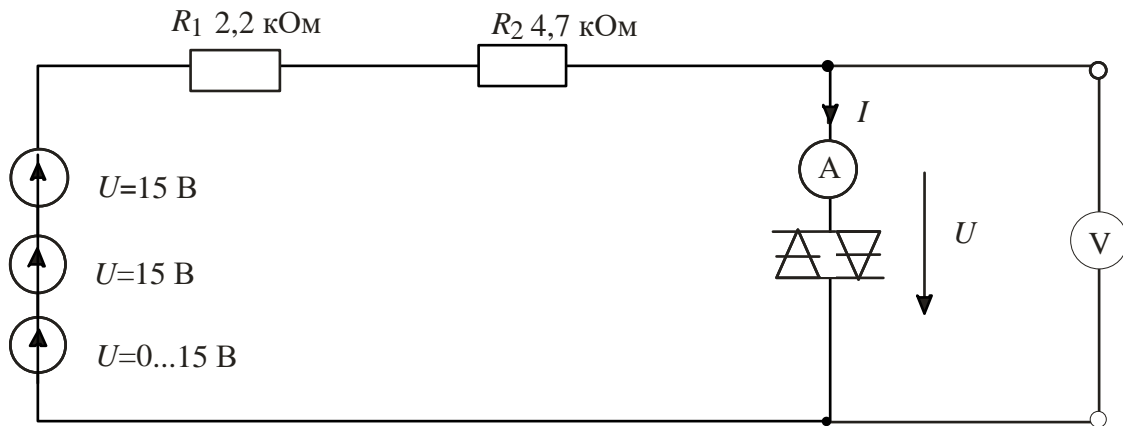


Рисунок 4 – Схема для снятия статической характеристики симистора

1.3. Плавнo уменьшая напряжение регулируемого источника напряжения, определите ток удержания симистора (это наименьшее значение тока, при котором симистор еще остается включенным, при дальнейшем снижении напряжения источника ток скачком падает до нуля, а напряжение на симисторе скачком возрастает). Запишите значение  $I_{\text{уд}}$  в таблицу 1.

1.4. Изменяя напряжение регулируемого источника, поочередно установите значения тока, указанные в таблице 1 и запишите в нее соответствующие напряжения на симисторе.

1.5. Повторите измерения для обратной полярности симистора и результаты занесите в таблицу 2.

Таблица 1

$+I, \text{ мА}$	$I_{\text{уд}} =$ мА	0,5	1,0	1,5	2,0	2,5	3,0	
$+U, \text{ В}$	$U_{\text{отп}} =$ В							

Таблица 2

$-I, \text{ мА}$	$I_{\text{уд}} =$ мА	0,5	1,0	1,5	2,0	2,5	3,0	
$-U, \text{ В}$	$U_{\text{отп}} =$ В							

1.6. На графике (рис. 5) постройте кривую зависимости тока от напряжения.

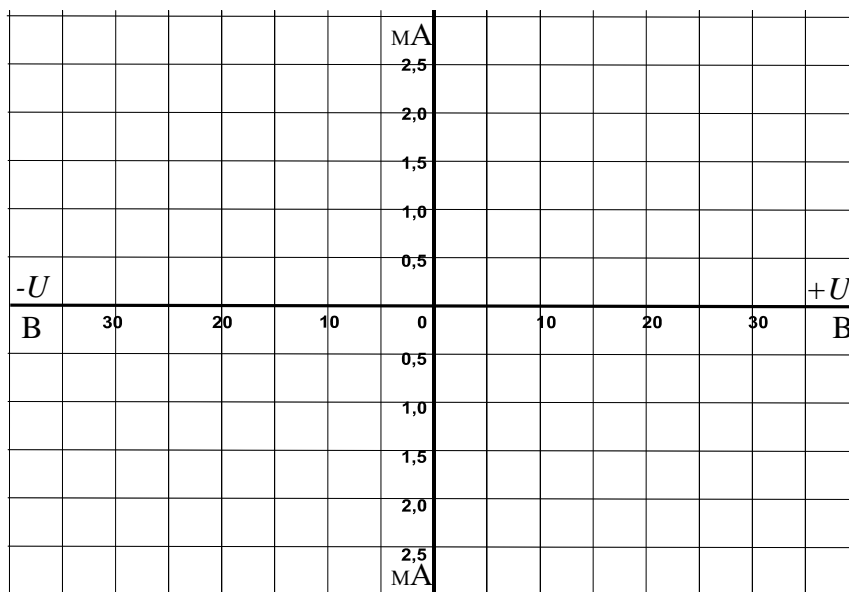


Рисунок 5

2 Снять динамическую характеристику симистора с использованием осциллографа.

2.1. Соберите цепь, схема которой показана на рис. 6.

2.2. Включите виртуальные приборы V0, A1 и «Осциллограф». На осциллографе включите режим XY (вход X – канал 3, вход Y – канал 1).

2.3. На графике (рис. 7) отобразите характеристику, полученную на мониторе осциллографа, и сравните ее со статической характеристикой.

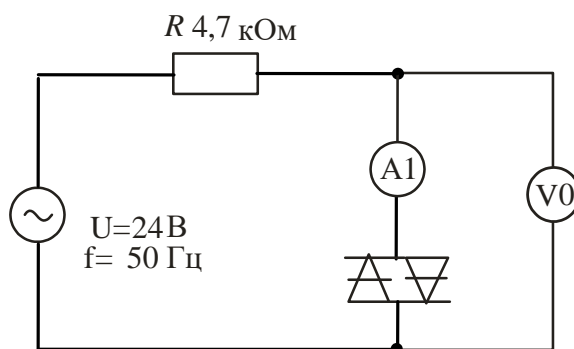


Рисунок 6 – Схема для снятия динамической характеристики симистора

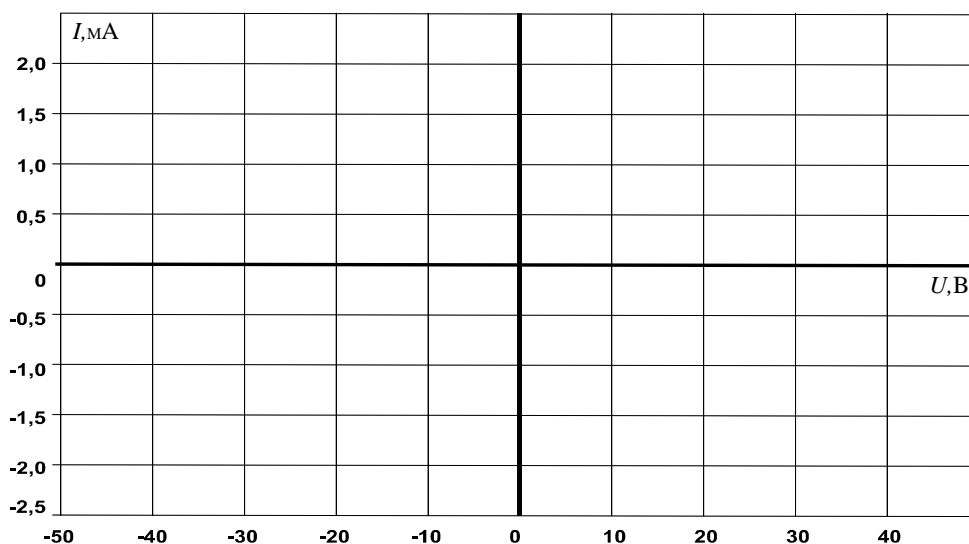


Рисунок 7

3 Исследовать влияние напряжения цепи управляющий электрод / катод тиристора на ток управления и анодный ток тиристора. Дополнительно изучить процесс запираания тиристора.

3.1. Соберите цепь, как показано на рисунке 8 и подайте на нее максимальное напряжение 15 В, при напряжении управляющий электрод/катод  $U_{у\kappa}=0$ . Увеличивайте напряжение  $U_{у\kappa}$ , и измеряйте соответствующие значения тока управления  $I_{у}$  мультиметром. Занесите данные измерений в таблицу 3. Заметьте и запишите при каком напряжении  $U_{у\kappa}$  отпирается тиристор (загорается лампочка).

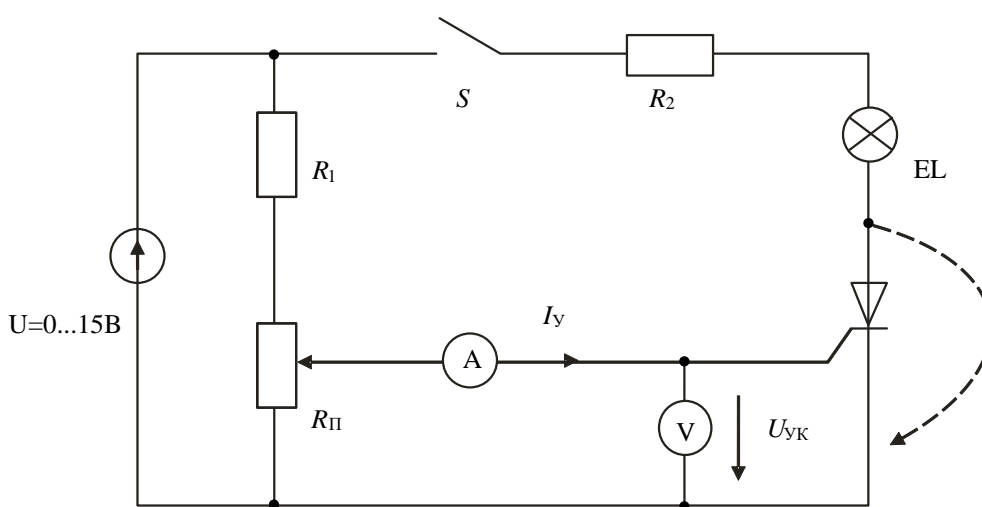


Рисунок 8 – Схема для исследования влияния управляющего напряжения на ток управления и анодный ток

3.2. Снижайте напряжение  $U_{УК}$  до нуля и снова записывайте значения  $I_{У}$  в таблицу 3.

3.3. На рис. 9 постройте графики  $I_{У}(U_{УК})$  при увеличении и уменьшении напряжения. На графике отметьте напряжения  $U_{ОТП}$  и ток  $I_{ОТП}$ .

Таблица 3

$U_{УК}, В$	0	0,2	0,4	0,6	0,8	1,0	1,2	1,4	1,6	1,8
$I_{У1}^*, мА$										
$I_{У2}^*, мА$										

$I_{У1}^*$  – при увеличении  $U_{УК}$ ,  $I_{У2}^*$  – при уменьшении.

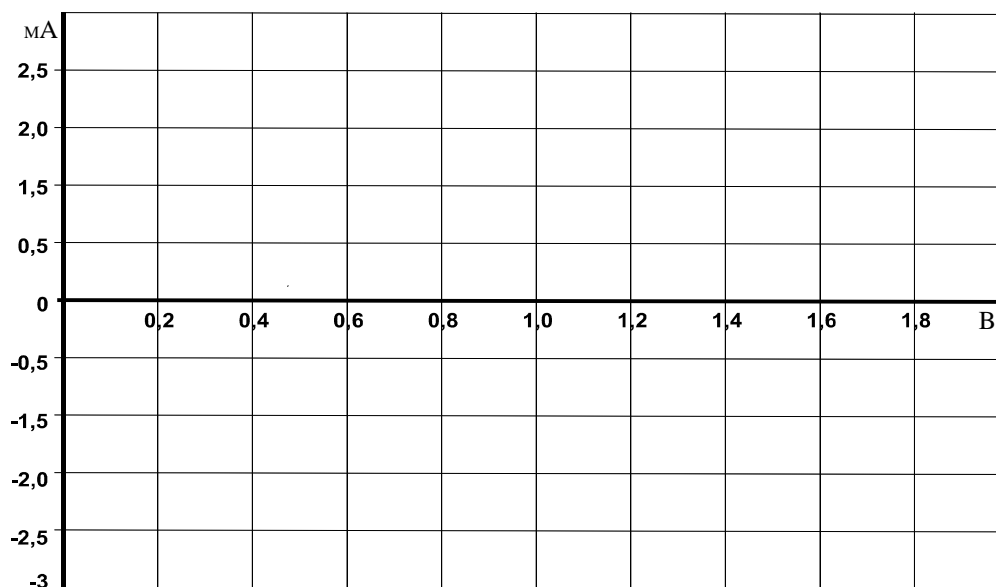


Рисунок 9

Убедитесь, что снижение напряжения управления до нуля не приводит к выключению тиристора и что для его запираания необходимо либо кратковременно прервать цепь (выключить выключатель S), либо зашунтировать тиристор (показано на схеме пунктиром), либо снизить ток до значения меньше тока удержания.

3.4. Определите ток удержания  $I_{Уд}$ . Для этого переключите миллиамперметр в цепь нагрузки и при нулевом токе управления плавно снижайте напря-



жение питания до тех пор, пока ток нагрузки скачком не упадет до нуля. Последнее значение тока перед этим скачком и есть ток удержания:

$$I_{yд} = \dots\dots \text{ мА.}$$

3.5. Соберите цепь (рис. 10) для снятия вольтамперной характеристики  $I_A(U_{AK})$  тиристора с помощью осциллографа (виртуального или электронного). Установите максимальную амплитуду синусоидального напряжения и максимальное значение постоянного напряжения 15 В.

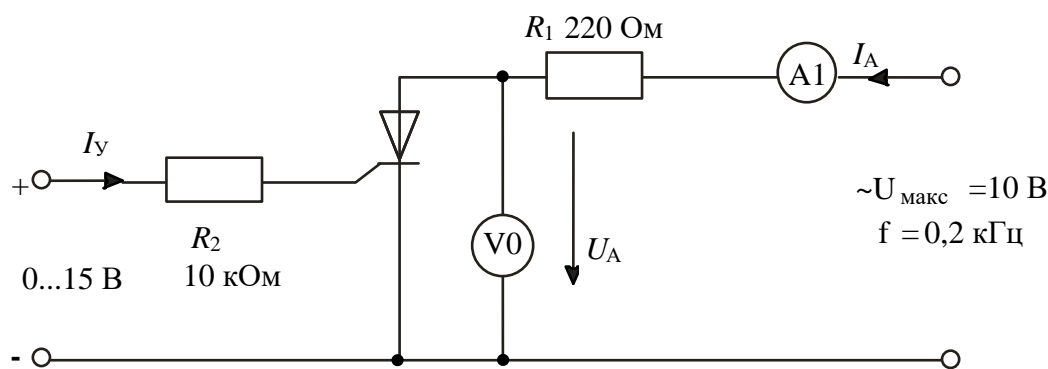
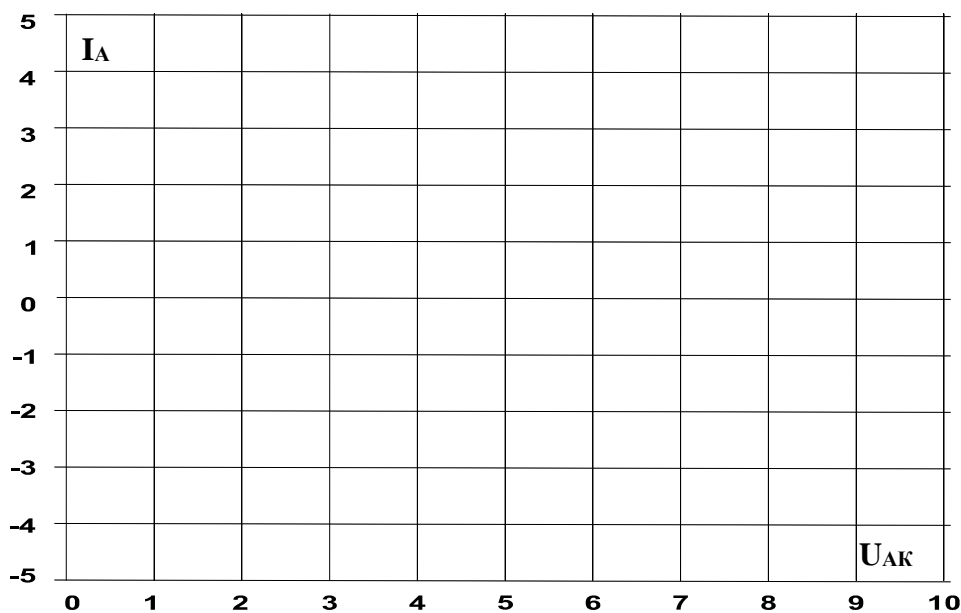


Рисунок 10 – Схема для снятия вольтамперной характеристики тиристора

3.6. Включите виртуальный осциллограф и получите на экране изображение одного-двух периодов тока и напряжения на тиристоре. Снижая и увеличивая напряжение управления, убедитесь, что тиристор выключается (ток становится равным нулю, а напряжение на тиристоре синусоидальное) и включается (появляется положительная полуволна тока, а напряжение имеет только отрицательную полуволну). При необходимости замените резистор 10 кОм на 4,7 кОм. При токе управления близком к минимальному току отпираания, можно заметить включение тиристора при нарастании анодного напряжения.

3.7. Включите режим XY осциллографа (канал V0 по входу X и канал A1 по входу Y), получите на экране изображение вольтамперной характеристики  $I_A(U_{AK})$ . Проследите за ее изменением при увеличении и уменьшении тока управления и перерисуйте на график (рис. 11) при  $I_y > I_{отп}$  и  $I_y < I_{отп}$ . Не забудьте указать масштабы.



Масштабы:  
 $m_U = \dots$  В/дел  
 $m_I = \dots$  В/дел

Рисунок 11

### Содержание отчета

1. Фамилия, имя, отчество студента, номер группы, дата выполнения работы.
2. Наименование и цель работы.
3. Программа работы.
4. Принципиальные схемы исследуемых цепей.
5. Таблицы измерений и вычислений, примеры расчетов.
6. Графики и диаграммы.
7. Выводы.

### Контрольные вопросы

1. Что представляет собой динистор?
2. В чем заключается отличие симистора от динистора?
3. Дайте определение напряжению отпирания и току удержания симистора.
4. Сколько  $p-n$  переходов содержит тиристор?
5. Как влияет управляющее напряжение на ток управления и анодный ток тиристора?
6. Для каких целей используют тиристоры в электронных схемах?

## ЛАБОРАТОРНАЯ РАБОТА 17

### «Исследование логических элементов»

Цель работы: Изучить работу логических элементов.

#### Программа работы

1. Исследование работы логического элемента AND (И).
2. Исследование работы логического элемента OR (ИЛИ).
3. Исследование работы логического элемента NOT (НЕ).
4. Исследование работы логического элемента NOT – AND (И – НЕ).
5. Исследование работы логического элемента NOT – OR (ИЛИ – НЕ).

#### Элементы теории

Элемент **И** имеет несколько входов и один выход. Выход приобретает значение 1 только тогда, когда все входы данного логического элемента имеют значение 1. Его условное обозначение показано на рисунке 1, а.

Элемент **ИЛИ** имеет несколько входов и один выход. Выход приобретает значение 1, когда хотя бы один вход данного логического элемента имеет значение 1. Его условное обозначение показано на рисунке 2, а.

Логические элементы **НЕ** отрицают входной сигнал, т.е. они преобразуют сигналы 1 в сигналы 0 и наоборот. Они всегда имеют по одному входу и одному выходу. Используются наряду с другими элементами в цифровых инверторах и логических устройствах. Условное обозначение элемента **НЕ** показано на рисунке 3, а.

Элемент **И – НЕ** состоит из элемента **И**, сопровождаемого элементом **НЕ**. Элементы **И – НЕ** предпочтительны для использования в цифровых цепях, так как все основные цепи (**И**, **ИЛИ** и **НЕ**) можно смоделировать с помощью этого элемента. Условное обозначение элемента **И – НЕ** и его функциональный эквивалент показаны на рисунках 4, а и 4, б.

Элемент **ИЛИ – НЕ** состоит из элемента **ИЛИ**, сопровождаемого элементом **НЕ**. Как и элемент **И – НЕ**, элемент **ИЛИ – НЕ** предпочтителен к использованию в цифровых цепях, поскольку с его помощью можно строить основные

элементы **И**, **ИЛИ** и **НЕ**. Условное обозначение элемента **ИЛИ – НЕ** и его функциональный эквивалент показаны на рисунках 5, а и 5, б.

Методические указания к выполнению работы

1 Исследование работы логического элемента AND (И).

Исследовать свойства элемента **И** с тремя входами со следующим соответствием сигналов: 0В ≡ сигнал 0 ≡ уровень низкого потенциала, +15 В ≡ сигнал 1 ≡ уровень высокого потенциала.

1.1. Соберите цепь согласно схеме (рис. 1, б). Подайте последовательно к входам  $x_1$ ,  $x_2$  и  $x_3$ , как указано в таблице 1: 0 В ≡ сигнал 0 ≡ уровень низкого потенциала, +15 В ≡ сигнал 1 ≡ уровень высокого потенциала.

Занесите соответствующие значения выходного сигнала (0/1) в таблицу 1.

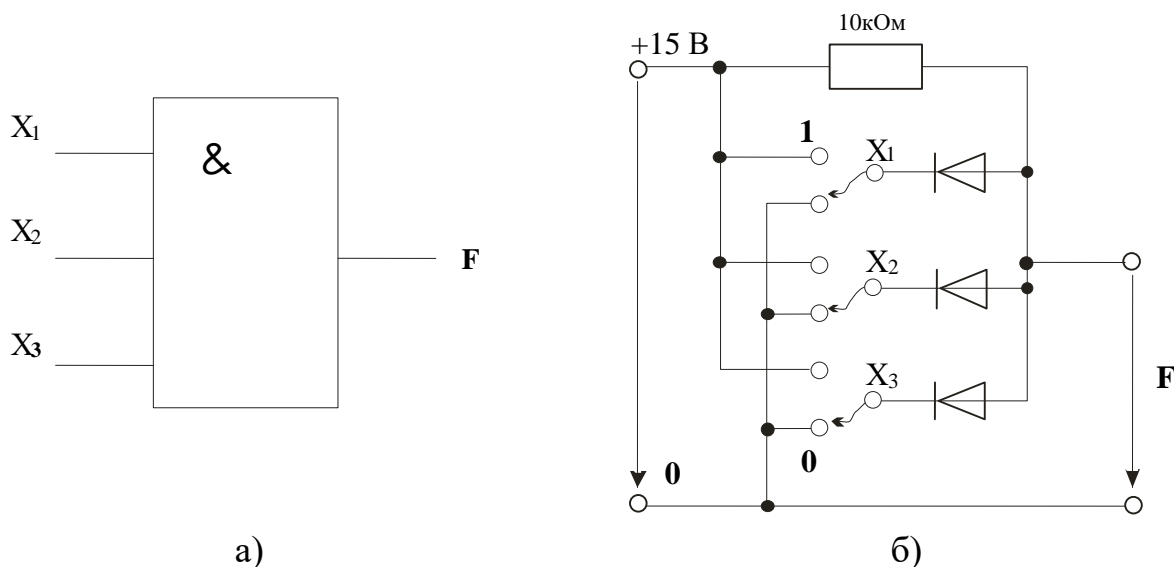


Рисунок 1 – Логический элемент AND с тремя входами

Таблица 1

Входные сигналы			Выходные сигналы
$x_1$	$x_2$	$x_3$	<b>F</b>
0	0	0	
0	0	1	
0	1	0	
0	1	1	
1	0	0	
1	0	1	
1	1	0	
1	1	1	

**Примечание:** Разомкнутые входы логического элемента не имеют состояния определенного сигнала. Поэтому состояния выходной переменной при разомкнутых входах не несут какой-либо определенной информации.

## 2. Исследование работы логического элемента OR (ИЛИ).

Исследовать свойства элемента **ИЛИ** с тремя входами со следующим соответствием сигналов:  $0\text{В} \equiv \text{сигнал } 0 \equiv \text{уровень низкого потенциала}$ ,  $+15\text{В} \equiv \text{сигнал } 1 \equiv \text{уровень высокого потенциала}$ .

2.1. Соберите цепь согласно схеме (рис. 2, б). Подайте последовательно  $0\text{В} \equiv \text{сигнал } 0 \equiv \text{уровень низкого потенциала}$ ,  $+15\text{В} \equiv \text{сигнал } 1 \equiv \text{уровень высокого потенциала}$ , к входам  $x_1$ ,  $x_2$  и  $x_3$ , как указано в таблице 2. Занесите соответствующие значения выходного сигнала (0/1) в таблицу.

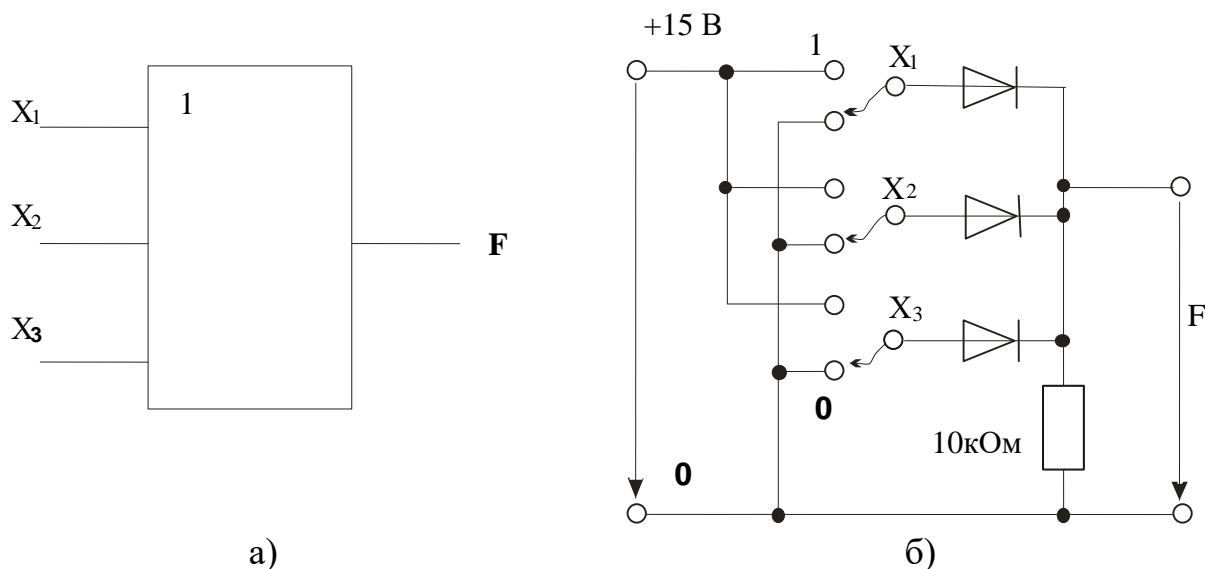


Рисунок 2 – Логический элемент OR с тремя входами

Таблица 2

Входные сигналы			Выходные сигналы
$x_1$	$x_2$	$x_3$	$F$
0	0	0	
0	0	1	
0	1	0	
0	1	1	
1	0	0	
1	0	1	
1	1	0	
1	1	1	

**Примечание:** Разомкнутые входы логического элемента не имеют состояния определенного сигнала. Поэтому состояния выходной переменной при разомкнутых входах не несут какой-либо определенной информации.

3 Исследование работы логического элемента NOT (НЕ).

Проведя необходимые измерения, исследовать свойства элемента НЕ.

Соберите цепь согласно схеме (рис. 3, б). Подайте на вход сначала 0 В (сигнал 0), а затем +15 В (сигнал 1). Занесите соответствующие значения выходного сигнала (1/0) в таблицу 3.

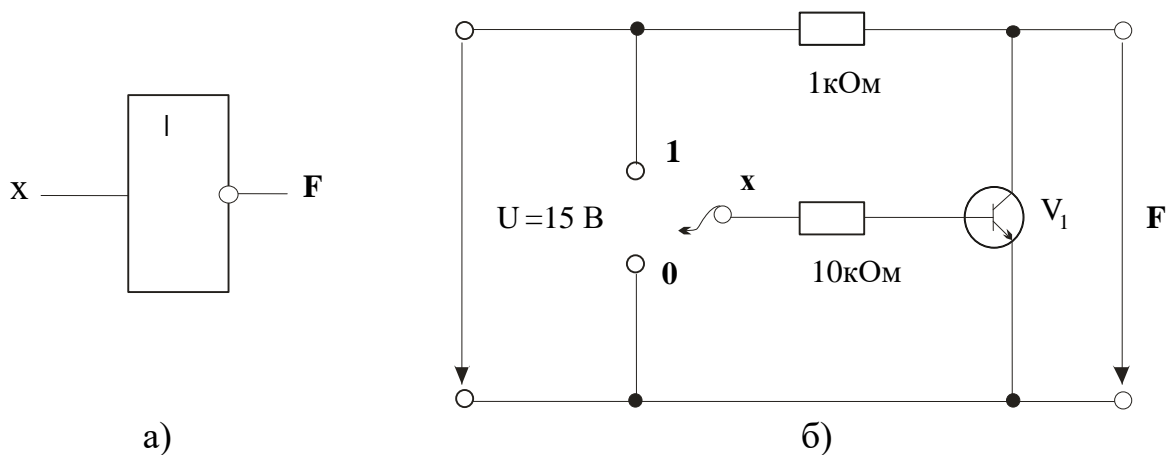


Рисунок 3 – Логический элемент NOT

Таблица 3

Входной сигнал	Выходной сигнал
<b>x</b>	<b>F</b>
0	
1	

4 Исследование работы логического элемента NOT – AND (И – НЕ).

Производя измерения, исследовать свойства элемента И – НЕ с тремя входами со следующим соответствием сигналов: 0В ≡ сигнал 0 ≡ уровень низкого потенциала, +15 В ≡ сигнал 1 ≡ уровень высокого потенциала.

Соберите цепь согласно схеме (рис. 4, в). Подайте последовательно 0 В ≡ сигнал 0 ≡ уровень низкого потенциала, +15 В ≡ сигнал 1 ≡ уровень высокого потенциала, к входам  $x_1$ ,  $x_2$  и  $x_3$ , как указано в таблице 4. Занесите соответствующие значения выходного сигнала (0/1) в эту таблицу.

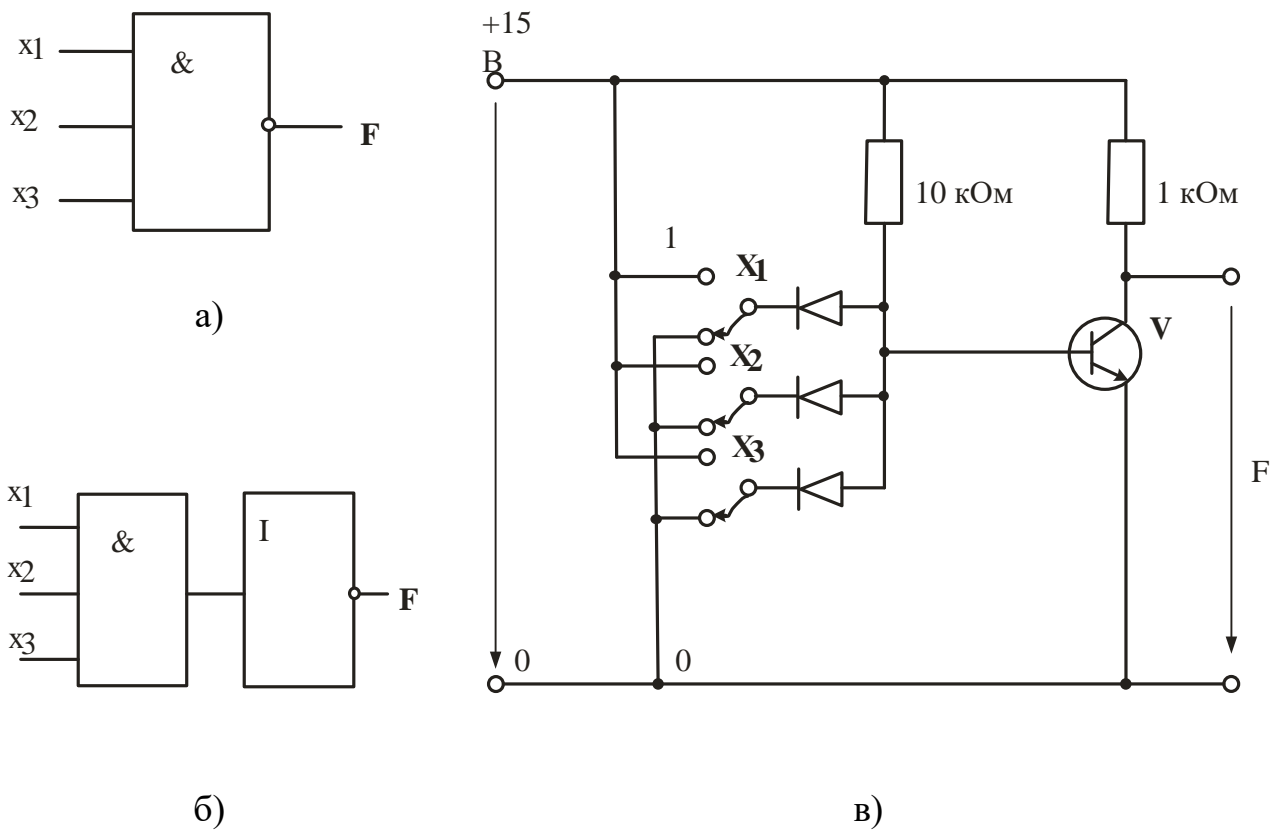


Рисунок 4 – Логический элемент NOT – AND

Таблица 4

Входные сигналы			Выходные сигналы
$x_1$	$x_2$	$x_3$	$F$
0	0	0	
0	0	1	
0	1	0	
0	1	1	
1	0	0	
1	0	1	
1	1	0	
1	1	1	

*Примечание:* Разомкнутые входы логического элемента не имеют состояния определенного сигнала. Поэтому состояния выходной переменной при разомкнутых входах не несут какой-либо определенной информации.

5 Исследование работы логического элемента NOT – OR (ИЛИ – НЕ).

Производя измерения, исследовать свойства элемента **ИЛИ – НЕ** с тремя входами со следующим соответствием сигналов:  $0\text{ В} \equiv$  сигнал  $0 \equiv$  уровень низкого потенциала,  $+15\text{ В} \equiv$  сигнал  $1 \equiv$  уровень высокого потенциала.

Соберите цепь согласно схеме (рис. 5, в). Подайте последовательно  $0\text{ В} \equiv$  сигнал  $0 \equiv$  уровень низкого потенциала,  $+15\text{ В} \equiv$  сигнал  $1 \equiv$  уровень высокого потенциала к входам **a**, **b** и **с**, как указано в таблице 5. Занесите соответствующие значения выходного сигнала (0/1) в таблицу 5.

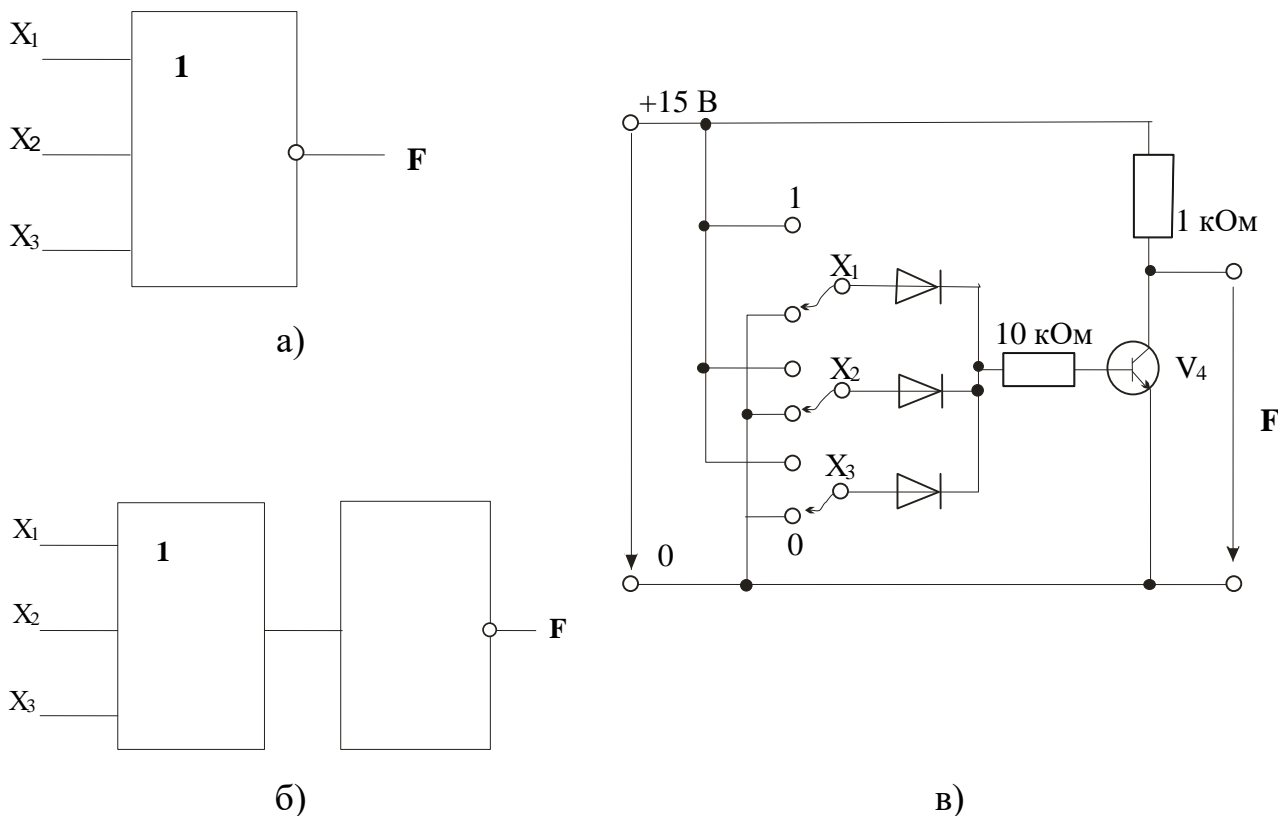


Рисунок 5 – Логический элемент NOT – OR

Таблица 5

Входные сигналы			Выходные сигналы
$x_1$	$x_2$	$x_3$	$F$
0	0	0	
0	0	1	
0	1	0	
0	1	1	
1	0	0	
1	0	1	
1	1	0	
1	1	1	



**Примечание:** Разомкнутые входы логического элемента не имеют состояния определенного сигнала. Поэтому состояния выходной переменной при разомкнутых входах не несут какой-либо определенной информации.

#### Содержание отчета

1. Фамилия, имя, отчество студента, номер группы, дата выполнения работы.
2. Наименование и цель работы.
3. Программа работы.
4. Принципиальные схемы исследуемых цепей.
5. Таблицы измерений и вычислений, примеры расчетов.
6. Графики и диаграммы.
7. Выводы.

#### Контрольные вопросы

1. Какова формула операции элемента **И**?
2. Когда выходной сигнал элемента **И** имеет величину 1?
3. Какова формула операции элемента **ИЛИ**?
4. При каких условиях на входах выходной сигнал элемента **ИЛИ** имеет величину 1?
5. Какова формула операции элемента **НЕ**?
6. Какова формула операции элемента **И – НЕ**?
7. При каких входных сигналах выходной сигнал элемента **И – НЕ** имеет величину 0?
8. Какова формула операции элемента **ИЛИ – НЕ**?
9. При каких условиях на входах выходной сигнал элемента **ИЛИ – НЕ** имеет величину 0?

## ЛАБОРАТОРНАЯ РАБОТА 18

### «Исследование полупроводниковых резисторов»

Цель работы: Изучить свойства и области применения полупроводниковых резисторов

#### Программа работы

1 Исследование терморезисторов.

1.1 Исследование термисторов.

1.2 Исследование позисторов.

2 Исследование варисторов.

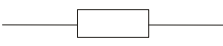

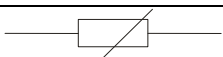
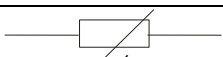
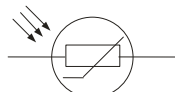
3 Исследование фоторезисторов.

#### Элементы теории

Полупроводниковые резисторы являются двухэлектродными приборами, в которых используется зависимость электрического сопротивления полупроводника от напряжения. В полупроводниковых резисторах применяют полупроводник, равномерно легированный примесями. В зависимости от типа примесей удастся получить различные зависимости сопротивления от напряжения.

Классификация и условное графическое обозначение полупроводниковых резисторов приведены в таблице 1.

Таблица 1

Линейный резистор	
Варистор	
Тензорезистор	
Терморезистор	
Фоторезистор	

Первые две группы полупроводниковых резисторов в соответствии с этой классификацией – линейные резисторы и варисторы имеют электрические характеристики, слабо зависящие от внешних факторов: температуры окружаю-

щей среды, влажности, вибраций, освещенности и др. Для остальных групп полупроводниковых резисторов, наоборот, характерна сильная зависимость их электрических характеристик от внешних факторов. Так, характеристики терморезисторов существенно зависят от температуры, характеристики фоторезисторов – от освещенности, характеристики тензорезисторов – от механических напряжений.

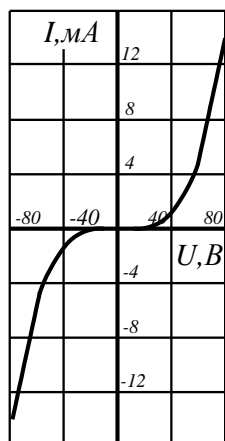


Рисунок 1 – ВАХ варистора

*Линейный резистор* – полупроводниковый прибор, удельное сопротивление которого мало зависит от напряженности электрического поля и плотности электрического тока. Поэтому сопротивление линейного резистора практически постоянно в широком диапазоне изменений напряжений и токов. Линейные резисторы нашли применение в интегральных микросхемах.

*Варистор* – полупроводниковый резистор, обладающий нелинейной симметричной вольтамперной характеристикой, показанной на рисунке 1. Одним из основных параметров варистора является коэффициент нелинейности  $\lambda$ , определяемый отношением его статического сопротивления  $R$  к динамическому сопротивлению  $R_d$ :

$$\lambda = \frac{R}{R_d} = \frac{U}{I} : \frac{dU}{dI} \approx const, \text{ где } U \text{ и } I \text{ – напряжение и ток варистора.}$$

Коэффициент нелинейности для различных типов варисторов лежит в пределах от 2 до 6. Варисторы находят применение для защиты электрических цепей от перенапряжений.

*Терморезистор* – полупроводниковый прибор, сопротивление которого резко зависит от температуры. Различают два типа терморезисторов: термистор, сопротивление которого с ростом температуры падает, и позистор, у которого с ростом температуры сопротивление возрастает.

Основным параметром, характеризующим работу термистора, является его температурный коэффициент сопротивления:  $\alpha = \frac{1}{R_T} \cdot \frac{dR_T}{dT}$ , который приня-

то выражать как процентное изменение сопротивления термистора при изменении температуры на  $1^\circ\text{N}$ . Для выпускаемых отечественной промышленностью термисторов  $\alpha = -0,03 \div -0,06$ .

Терморезисторы находят широкое применение в системах регулирования температуры, тепловой защиты, противопожарной сигнализации.

*Фоторезистор* – полупроводниковый прибор, сопротивление которого зависит от освещенности или светового потока. В фоторезисторе используется явление фотопроводимости, т.е. изменения электрической проводимости полупроводника при его освещении (внутренний фотоэффект).

Если к неосвещенному фоторезистору подключить источник питания, то в цепи появится небольшой ток, называемый темновым током, обусловленный наличием в неосвещенном полупроводнике некоторого количества свободных носителей заряда.

При освещении фоторезистора ток в цепи сильно возрастает за счет увеличения количества свободных носителей заряда. Разность токов при наличии и отсутствии освещения называется световым током или фототоком, величина которого зависит от интенсивности освещения, величины приложенного напряжения, а также вида и размеров полупроводника, используемого в фоторезисторе.

Одной из основных является энергетическая характеристика фототока фоторезистора, т.е. зависимость фототока от интенсивности светового потока.

На величину фототока также влияет спектральный состав светового потока. Зависимость относительной величины фототока от длины волны излучения  $\lambda$  при постоянно световом потоке определяет спектральную характеристику.

*Тензорезистор* – тензометрический полупроводниковый прибор, сопротивление которого зависит от линейной деформации рабочего тела.

При деформации рабочего тела тензорезистора нарушается регулярность кристаллической решетки полупроводника, что приводит к изменению его сопротивления. Основной для тензорезистора является деформационная характеристика, представляющая собой зависимость относительного изменения сопро-

тивления  $\Delta R/R$  от относительной деформации  $\Delta l/l$ , где  $l$  – длина рабочего тела тензорезистора. Важными параметрами тензорезистора являются номинальное сопротивление  $R \approx 100 - 500 \text{ Ом}$  и коэффициент тензочувствительности  $K = \frac{\Delta R/R}{\Delta l/l}$ , значение которого для различных тензорезисторов лежит в пределах  $-150 \div +150$ . Тензорезисторы применяют для измерения деформаций твердых тел.

### Методические указания к выполнению работы

#### 1 Исследование терморезистора

##### 1.1. Исследование термистора

Сопротивление *терморезистора с отрицательным температурным коэффициентом*) уменьшается при повышении температуры. Изменение сопротивления может быть вызвано изменением температуры окружающей среды или собственным нагревом/охлаждением резистора при различных электрических нагрузках.

Постройте статические характеристики  $R=f(U)$  и  $I=f(U)$  термистора. Изменение температуры происходит саморазогревом термистора при увеличении приложенного напряжения.

**Замечание:** Изменение температуры окружающей среды в данном эксперименте не рассматривается, потому что не всегда в стандартных электротехнических лабораториях имеется необходимое тепловое оборудование.

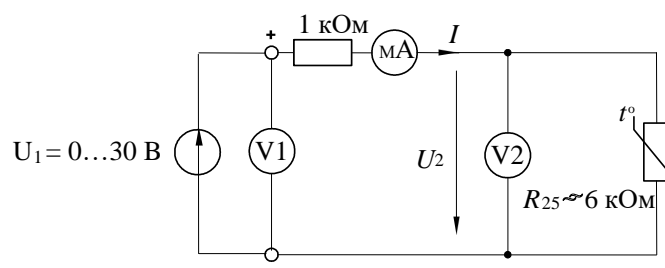


Рисунок 2

Соберите электрическую цепь согласно схеме (рис. 2) и измерьте ток  $I$  и напряжение  $U_2$  на термисторе при постепенном увеличении напряжения  $U_1$  согласно таблице 2. Измерения должны быть выполнены с интервалами не менее 30с, чтобы после каждого изменения напряжения достичь установившегося теп-

лового состояния термистора. Измерение токов производите мультиметром, т.к. виртуальные приборы не дают достаточной точности при измерении малых токов (менее 10 мА). Напряжения можно измерять как мультиметром, так и виртуальным прибором. Напряжения больше 15 В можно получить, соединив последовательно два источника постоянного напряжения: 0...15 В и 15 В. Резистор 1 кОм включен для ограничения тока и предотвращения перегрева терморезистора.

Таблица 2

U <sub>1</sub> , В	5	10	15	20	25	30
U <sub>2</sub> , В						
I, мА						
R, кОм						

Занесите результаты измерений в таблицу 2 и постройте по ним кривые на рисунке 3. Величины сопротивлений, необходимые для построения кривой  $R=f(U)$ , можно рассчитать с использованием значений тока  $I$  и напряжения  $U_2$ .

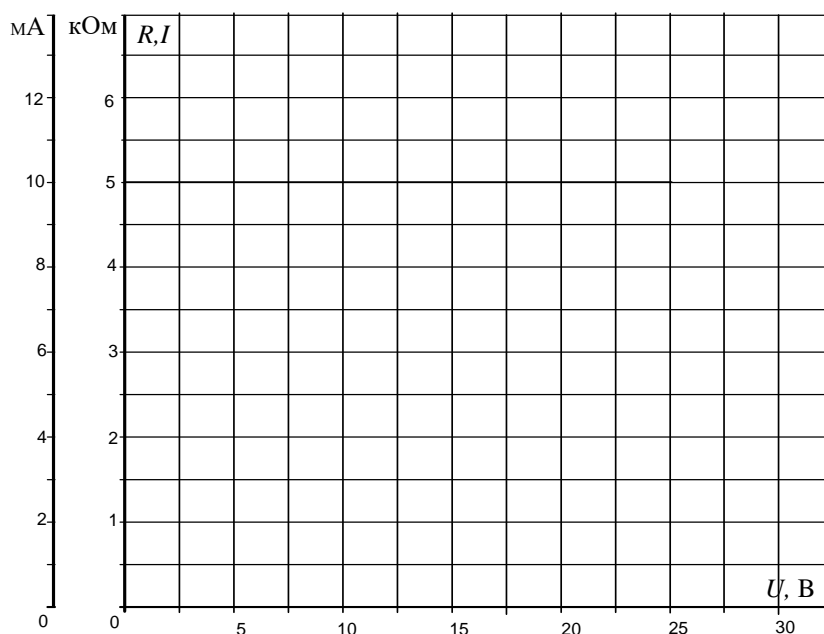


Рисунок 3

## 1.2. Исследование позистора

Сопротивление *терморезистора с положительным температурным коэффициентом (ПТК)* увеличивается при повышении температуры. Изменение сопротивления может быть вызвано изменением температуры окружающей среды или собственным нагревом/охлаждением резистора при различных электрических нагрузках.

Постройте статические характеристики  $R=f(U)$  и  $I=f(U)$  терморезистора с ПТК. Обеспечьте изменение его сопротивления саморазогревом при приложенном напряжении.

**Замечание:** Изменение температуры окружающей среды в данном эксперименте не рассматривается, потому что не всегда в стандартных электротехнических лабораториях имеется необходимое тепловое оборудование.

Тот факт, что поведение терморезистора с ПТК зависит не только от температуры, но также и от величины приложенного напряжения (незначительно), не учитывается в данном эксперименте.

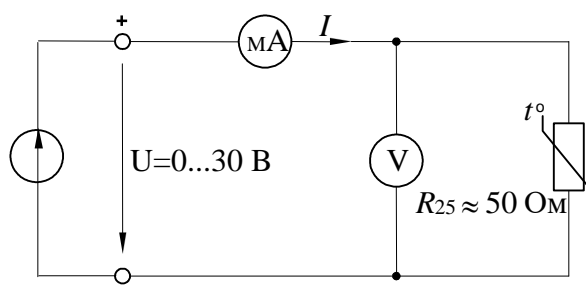


Рисунок 4 – Схема исследования позистора

Соберите электрическую цепь согласно схеме (рис. 4). Откройте на компьютере виртуальные приборы V1, A1, «Активное сопротивление R», установите род измеряемых величин и пределы измерения. Измерьте токи и сопротивления нелинейного резистора при напряжениях, указанных в таблице 3. Измерения должны быть выполнены с интервалами 30 с, чтобы после каждого изменения напряжения достичь установившегося теплового состояния терморезистора.

Занесите результаты измерений в таблицу 3 и постройте по результатам измерений кривые на рисунке 5.

Таблица 3

$U, В$	2	5	10	15	20	25	30
$I, мА$							
$R, Ом$							

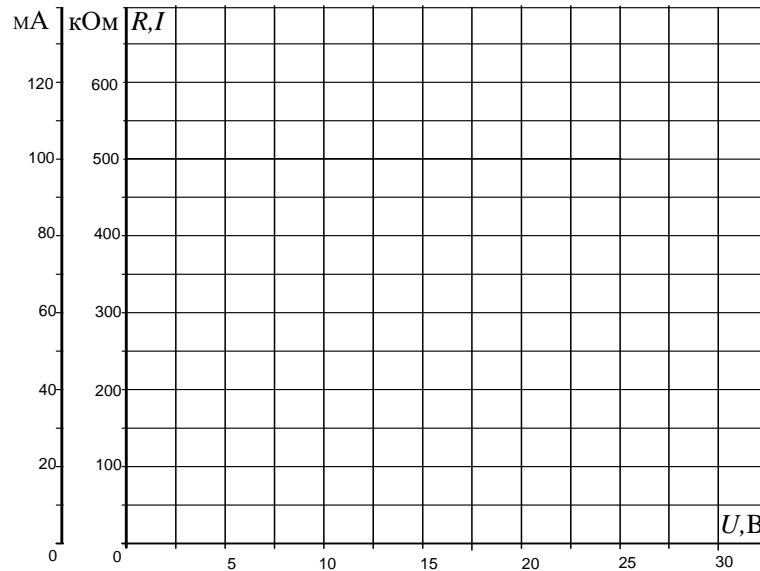


Рисунок 5

## 2 Исследование варистора

2.1. Соберите электрическую цепь согласно схеме (рис. 6) и измерьте токи в варисторе при напряжениях, указанных в таблице 4. Измерение тока и напряжения проводите мультиметром или виртуальным прибором.

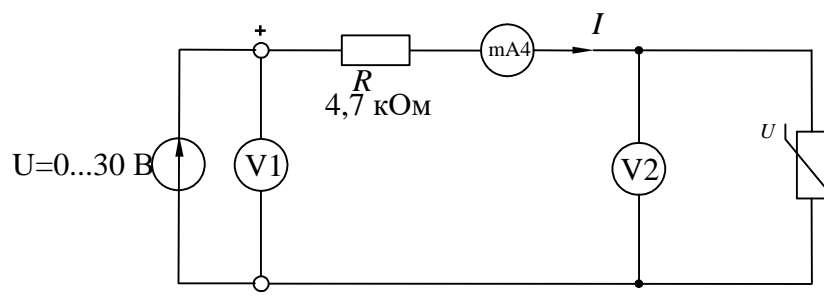


Рисунок 6 – Схема исследования варистора

Таблица 4

$U, В$	6	8	8,5	9	9,5	10	10,5	11	11,5	12
$I, мА$										
$R, кОм$										



2.2. Величины сопротивлений, необходимые для построения кривой  $R=f(U)$ , можно рассчитать с использованием значений тока и напряжения либо измерить виртуальным прибором. Результаты внесите также в таблицу 4. Постройте графики на рисунке 7.

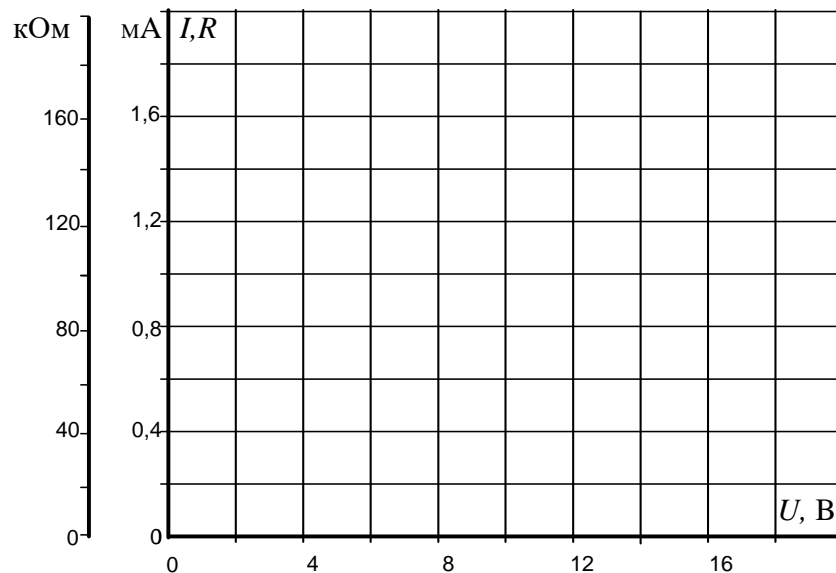


Рисунок 7

### 3 Исследование фоторезистора

3.1. Соберите цепь согласно схеме (рис. 8). К фоторезистору подключите мультиметр в режиме измерения сопротивления. Установите источник света на наборной панели, так чтобы лампа источника света располагалась напротив фоторезистора. Чтобы свести к минимуму влияние внешнего освещения, прикройте сверху источник света и фоторезистор. Определите величины сопротивлений фоторезистора путем измерения тока и напряжения при различных уровнях освещенности.

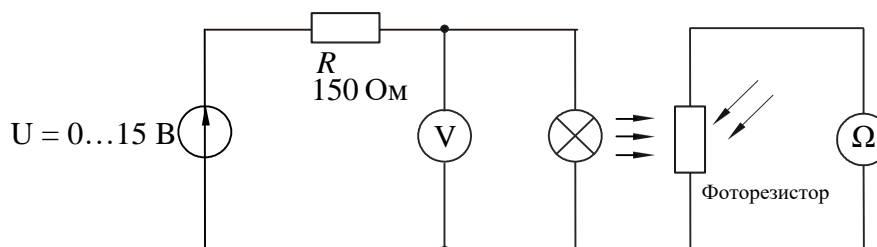


Рисунок 8 – Схема исследования фоторезистора

3.2. Измерьте сопротивление фоторезистора при значениях напряжения на лампе, указанных в таблице 5 и заполните таблицу 5. Сделайте выводы по результатам эксперимента.

Таблица 5

$U, В$	0	1	2	4	6	8	10
$I, мА$							
$R, Ом$							

#### Содержание отчета

1. Фамилия, имя, отчество студента, номер группы, дата выполнения работы.
2. Наименование и цель работы.
3. Программа работы.
4. Принципиальные схемы исследуемых цепей.
5. Таблицы измерений и вычислений, примеры расчетов.
6. Графики и диаграммы.
7. Выводы.

#### Контрольные вопросы

1. Проведите классификацию полупроводниковых резисторов и укажите, от каких факторов зависит их сопротивление.
2. Какую вольтамперную характеристику имеют линейные резисторы и где они находят применение?
3. Чем определяется сопротивление терморезистора?
4. В чем заключается отличие термистора от позистора?
5. Что представляет собой варистор?
6. Какой эффект положен в основу работы фоторезистора?
7. Какой полупроводниковый резистор называют тензорезистором?
8. Где и для каких целей применяются различные полупроводниковые резисторы?



## ЛИТЕРАТУРА

1. Иванов И.И. Электротехника и электроника: учебник / И.И. Иванов, И.С. Соловьев, В.С. Равдоник. – СПб.: Лань, 2006. – 496 с.: ил.– (Учебники для вузов. Специальная литература).
2. Лоторейчук Е.А. Электротехника (теоретические основы) : учеб. пособие / Е.А. Лоторейчук. – 3-е изд., перераб. и доп. – М.: Высш.шк., 2005. – 277 с.: ил.
3. Новожилов О.П. Электротехника и электроника: учебник / О.П. Новожилов.– М.: Гардарики, 2008. – 653 с.: ил.
4. Электротехника. Учебное пособие для вузов. – В 3-х книгах. Книга 2. Электрические машины. Промышленная электроника. Теория автоматического управления/ Под ред. П.А. Бутырина, Р.Х. Гафиятуллина, А.Л. Шестокова. – Челябинск: Из-во ЮУрГУ, 2003 г. – 505 с.
5. Электротехника. Учебное пособие для вузов. – В 3-х книгах. Книга 1. Теория электрических и магнитных цепей. Электрические измерения/ Под ред. П.А. Бутырина, Р.Х. Гафиятуллина, А.Л. Шестокова. – Челябинск: Из-во ЮУрГУ, 2004 г. – 711 с.