

**МИНИСТЕРСТВО НАУКИ И ВЫСШЕГО ОБРАЗОВАНИЯ  
РОССИЙСКОЙ ФЕДЕРАЦИИ  
Федеральное государственное автономное  
образовательное учреждение высшего образования  
«СЕВЕРО-КАВКАЗСКИЙ ФЕДЕРАЛЬНЫЙ УНИВЕРСИТЕТ»**

**Практикум для лабораторных и практических занятий**  
по дисциплине «Построение оптимальных систем управления»

Направление подготовки 15.04.04  
«Автоматизация технологических процессов и производств»  
Направленность (профиль) «Информационно-управляющие системы»  
Форма обучения - очно-заочная  
Год начала обучения 2022  
Реализуется в 3 семестре

Ставрополь, 2022

## ОГЛАВЛЕНИЕ

Введение.....	5
Лабораторная работа 1. Синтез оптимальных по быстродействию систем управления с использованием принципа максимума.....	7
Лабораторная работа 2. Синтез и анализ оптимальных систем управления методом динамического программирования.....	20
Лабораторная работа 3. Синтез оптимального ПД-регулятора.....	30
Лабораторная работа 4. Синтез оптимального ПИД-регулятора.....	40
Лабораторная работа 5. Синтез и анализ оптимальных по точности систем при детерминированных сигналах с помощью уравнения Риккати.....	48
Лабораторная работа 6. Синтез оптимального ПИ-регулятора.....	59
Лабораторная работа 7. Синтез оптимального регулятора для объекта с запаздыванием.....	67
1. Решение задач вариационного исчисления с фиксированными границами и фиксированным временем.....	75
2. Решение задач вариационного исчисления на условный экстремум (синтез оптимального управления).....	84
3. Решение линейной задачи оптимального управления с помощью принципа максимума.....	90
4. Решение линейной задачи оптимального управления методом динамического программирования.....	103
5. Решение задачи аналитического конструирования регуляторов методом динамического программирования.....	108
6. Синтез оптимального управления в стационарных линейных системах с помощью уравнения Риккати.....	115
7. Синтез оптимального ПИ-регулятора.....	128

## ВВЕДЕНИЕ

Учебное пособие по дисциплине «Аналитическое конструирование оптимальных регуляторов» разработано с учетом требований ФГОС ВО для подготовки магистров направления 15.04.04 – Автоматизация технологических процессов и производств.

Настоящее пособие содержит примеры и задачи по следующим темам:

- вариационному исчислению;
- принципу максимума;
- динамическому программированию.

Каждый раздел состоит из теоретической части, описывающей базовые понятия и результаты, используемые при решении соответствующих задач, примеров с решениями, а также задач для самостоятельной работы студентов

Оно способствует лучшему усвоению студентами теоретических положений курса и обеспечивает приобретение практических навыков по исследованию оптимальных систем автоматического управления и аналитическому конструированию оптимальных регуляторов.

Главными задачами дисциплины являются: изучение студентами методов теории аналитического конструирования оптимальных регуляторов (АКОР); приобретение практических навыков разработки алгоритмов оптимального управления.

В результате освоения дисциплины студент должен:

- знать методы аналитического конструирования оптимальных регуляторов;
- уметь разрабатывать математические модели оптимальных регуляторов, выбирать необходимый математический метод исследования, получать решения в терминах выбранного метода;
- владеть общими принципами и методами построения оптимальных регуляторов.

## ЛАБОРАТОРНАЯ РАБОТА 1

### ***СИНТЕЗ ОПТИМАЛЬНЫХ ПО БЫСТРОДЕЙСТВИЮ СИСТЕМ УПРАВЛЕНИЯ С ИСПОЛЬЗОВАНИЕМ ПРИНЦИПА МАКСИМУМА***

**Цель работы:** получить оптимальное управление, обеспечивающее максимальное быстродействие при перемещении объекта из исходного состояния в начало координат фазового пространства. Сравнить оптимальное по быстродействию управление объектом с управлением, реализуемым в САУ с типовым ПИ-регулятором.

#### **1 ТЕОРЕТИЧЕСКАЯ ЧАСТЬ**

**Оптимальными** называются **системы**, в которых процесс управления проводится наилучшим образом по сравнению со всеми другими возможными способами. Оценку достижимости цели в процессе управления объектом, представленную в формализованном виде (аналитической форме), принято называть **критерием оптимальности** или **целевой функцией**. Разработка наилучшей системы, удовлетворяющей поставленным требованиям, представляет собой **задачу синтеза оптимальной системы**.

Повышение эффективности различного рода технических устройств, применяемых при автоматизации технологических процессов, обуславливает сокращение времени протекания переходных процессов. Однако в любой реальной системе время не может быть меньше определенной минимальной величины в связи с ограниченной мощностью источников энергии, используемых в автоматических системах, а также в связи с условиями и характером работы каждой конкретной системы (ограничения по прочности конструкции, нагреву).

Для получения предельного быстродействия (минимума времени переходного процесса) необходимо проектировать автоматические системы с уче-

том ограничений, наложенных на ее координаты, из условия минимума критерия качества вида:

$$J = \int_{t_0}^{t_k} 1 \cdot dt = t_k - t_0 = T. \quad (1)$$

**Системы управления** называют **оптимальными по быстродействию**, если они обеспечивают минимум времени переходного процесса с учетом ограничений, наложенных на координаты управлений и выхода. Эти системы являются частным случаем оптимальных систем.

При разработке оптимальных по быстродействию систем обычно используют принцип управления объектом при максимально допустимой величине сигнала управления  $|u| = U_{max}$ , закон изменения которого определяют методами теории оптимального управления. При этом основным методом является принцип максимума Понтрягина.

Пусть известна математическая модель объекта управления, например, в виде уравнений состояния типа

$$\dot{X} = A \cdot X + B \cdot u = f(X, u), \quad (2)$$

где  $A$  – матрица размерности  $(n \times n)$ ;  $B$  – матрица размерности  $(n \times r)$  при  $r$  координатах управления.

Требуется определить допустимые управления  $U^0(t)$  при наличии ограничений  $|u_j(t)| \leq U_{j \max}$ , переводящие объект из заданного начального  $X(t_0)$  в заданное конечное состояние  $X(t_k)$ , из условия минимума функционала (1).

При этом координаты вектора состояния  $X$  могут быть также ограничены:  $X \in R_x$ .

При решении задачи синтеза составляют функцию Гамильтона вида

$$H(\psi, X, u) = \sum_{i=1}^n \psi_i(t) \cdot f_i(X, u) \quad (3)$$

и на основании условия

$$\max_{u^0 \in R_u} \{H[\psi(T), X(T)]\} = 1; \quad \psi_0(T) = -1 \quad (4)$$

находят закон управления

$$u^0(t) = U_{\max} \cdot \text{sign}(H_u), \quad (5)$$

где  $\text{sign}(H_u) = \{\text{sign}H_{u_i}\}_{rx1}$  – матрица-столбец;

$$H_u = \frac{\partial H}{\partial u}; \quad H_{u_i} = \frac{\partial H}{\partial u_i}.$$

Полученный закон управления (5) является релейным.

Таким образом, задача нахождения оптимального управления на основе принципа максимума сводится к следующей последовательности:

1. Записывают уравнение объекта в виде системы уравнений первого порядка.
2. Составляют функцию Гамильтона  $H(\psi, X, u)$ .
3. Из системы уравнений  $\partial H / \partial u = 0$  определяют значение  $u^0$ , при котором достигается максимум функции  $H$ .
4. Составляют уравнения для определения сопряженных переменных

$$\frac{d\psi_i}{dt} = -\frac{\partial H}{\partial x_i}, \quad i = \overline{1, n}. \quad (6)$$

5. При известных начальных условиях находят оптимальное управление.

Однако при оптимизации некоторых объектов решение задачи синтеза может быть упрощено, так как в ряде случаев не требуется определять полностью вспомогательные функции  $\psi_i(t)$ , а достаточно только знать моменты  $t_v$  изменения знака  $H_u$ , в результате чего может быть составлен закон релейного управления:

$$u_j^0(t) = \begin{cases} +U_{\max}, & \text{при } \sum_{i=1}^n b_{ij} \cdot \psi_i(t) > 0; \\ -U_{\max}, & \text{при } \sum_{i=1}^n b_{ij} \cdot \psi_i(t) < 0. \end{cases} \quad (7)$$

Решим задачу оптимального быстродействия для линейной системы, описываемой дифференциальным уравнением вида

$$\ddot{y}(t) = u(t), \quad (8)$$

которое можно записать в виде системы двух уравнений первого порядка:

$$\left. \begin{aligned} \dot{x}_1 &= x_2; \\ \dot{x}_2 &= u; \\ y(t) &= x_1(t). \end{aligned} \right\} \quad (9)$$

Для этой системы функция Гамильтона имеет вид:

$$H = x_2 \cdot \psi_1 + u \cdot \psi_2. \quad (10)$$

При наличии ограничения  $|U| \leq 1$  максимум  $H$  достигается при  $U = \text{sign } \psi_2$ , а функции  $\psi_1$  и  $\psi_2$  определяются из уравнений

$$\left. \begin{aligned} \frac{d\psi_1}{dt} &= -\frac{\partial H}{\partial x_1} = 0; \\ \frac{d\psi_2}{dt} &= -\frac{\partial H}{\partial x_2} = -\psi_1, \end{aligned} \right\} \quad (11)$$

откуда следует, что  $\psi_1 = C_1$ , а  $\psi_2 = C_2 - C_1 \cdot t$ .

Следовательно, оптимальная по быстродействию система будет релейной с особым специальным законом переключения реле по знаку вспомогательной функции  $\psi_2 = C_2 - C_1 \cdot t$ .

## 2 ПЕРЕЧЕНЬ ИСПОЛЬЗУЕМОГО ОБОРУДОВАНИЯ

Сведения о материально-техническом обеспечении дисциплины приведены в рабочей программе дисциплины. Перечень оборудования компьютерных (дисплейных) классов, используемых при выполнении лабораторных работ, следующий:

- компьютеры IDE(KR51) P3.0/1Gb/80GbSATA/1,44/CDRW+DVD/64GF6200TC/KM (15 шт.);
- мониторы 17" PHILIPS 170S6FG LCD 12ms (15 шт.);
- настенный экран PRO SCREEN HCG 120", 183\*244 4:3;
- проектор Acer PD525 XGA 2600 ANSI 2000:1
- колонки Sven F&D IH005.1 дерево 125Вт (5x18sat+35w).

Лабораторный практикум выполняется на ПЭВМ с использованием программы «ТАУ» и пакета моделирования MatLab. Для математических расчетов используется MathCAD.

### **3 УКАЗАНИЯ ПО ТЕХНИКЕ БЕЗОПАСНОСТИ**

#### **3.1 Требования безопасности перед началом работы**

Перед началом работы студент обязан:

- осмотреть и привести в порядок рабочее место;
- отрегулировать освещенность на рабочем месте, убедиться в достаточной освещенности, отсутствии отражений на экранах, отсутствие встречного светового потока;
- проверить правильность установки стульев, столов, положения оборудования, угла наклона мониторов, положение клавиатур и, при необходимости, привести расположение элементов компьютера в соответствии с требованиями эргономики и в целях исключения неудобных поз и длительных напряжений тела.

#### **3.2 Требования безопасности во время работы**

Студент во время работы обязан:

- выполнять только ту работу, которая была ему поручена, и по которой он был проинструктирован;
- в течение всего занятия содержать в порядке и чистоте рабочее место;
- держать открытыми все вентиляционные отверстия устройств;
- внешнее устройство мышь применять только при наличии специального коврика;
- при необходимости прекращения работы на некоторое время корректно закрыть все активные задачи;
- соблюдать правила эксплуатации вычислительной техники в соответствии с инструкциями по эксплуатации;



- выполнять санитарные нормы и соблюдать режимы работы и отдыха;
- при работе с текстовой информацией выбрать наиболее физиологичный режим представления черных символов на белом фоне;
- соблюдать установленные режимом рабочего времени регламентированные перерывы в работе и выполнять в физкультпаузах и в физкультминутках рекомендованные упражнения для глаз, шеи, рук, туловища, ног;
- соблюдать расстояния от глаз до экрана в пределах 60-80 см.

Студенту во время работы запрещается:

- касаться одновременно экрана монитора и клавиатуры;
- прикасаться к задней панели системного блока (процессора) при включенном питании;
- производить переключение разъемов интерфейсных кабелей периферийных устройств при включенном питании;
- загромождать верхние панели устройств бумагами и посторонними предметами;
- допускать захламленность рабочих мест бумагой в целях недопущения накопления органической пыли;
- производить частые переключения питания;
- допускать попадание влаги на поверхность системных блоков, мониторов, рабочие поверхности клавиатур, дисководов, принтеров и др. устройств;
- включать сильно охлажденное (принесенное с улицы в зимнее время) оборудование.

### **3.3 Требования безопасности в аварийных ситуациях**

Студент обязан:

- во всех случаях обнаружения обрыва проводов питания, неисправности заземления и других повреждений электрооборудования, появления запаха гари немедленно отключить питание и сообщить об аварийной ситуации руководителю;

- при обнаружении человека, попавшего под напряжение, немедленно освободить его от действия тока путем отключения электропитания и до прибытия врача оказать потерпевшему первую медицинскую помощь;
- при любых случаях сбоя в работе технического оборудования или программного обеспечения немедленно сообщить руководителю;
- при возгорании оборудования, отключить питание и принять меры к тушению очага пожара при помощи углекислотного или порошкового огнетушителя, вызвать пожарную команду и сообщить о происшествии руководителю;
- в случае появления рези в глазах, резком ухудшении видимости, невозможности сфокусировать взгляд или навести его на резкость, появлении боли в пальцах и кистях рук, усилении сердцебиения, немедленно покинуть рабочее место, сообщить о происшедшем руководителю работ и обратиться к врачу.

### **3.4 Требования безопасности после окончания работ**

По окончании работ студент обязан соблюдать следующую последовательность выключения вычислительной техники:

- произвести закрытие всех активных задач;
- убедиться, что в дисководах нет дискет;
- выключить питание системного блока (процессора);
- осмотреть и привести в порядок свое рабочее место.

## **4 УКАЗАНИЯ ПО ПОРЯДКУ ВЫПОЛНЕНИЯ РАБОТЫ**

1. По заданным в таблице 1 ординатам кривой разгона объекта управления определить коэффициенты передаточной функции объекта при помощи программы «WINMNC» на ПЭВМ. Номер варианта задания выдается индивидуально преподавателем.

2. Используя полученную передаточную функцию объекта вида  $W(p) = 1/D(p)$ , вычислить корни многочлена  $D(p)$ .

3. Рассчитать оптимальные по степени затухания параметры настройки типового ПИ-регулятора с использованием программы «WINMNC» на ПЭВМ. Степень затухания принять равной  $\psi = 0,75$  (что соответствует показателю колебательности  $m = 0,221$ ), время запаздывания  $\tau = 0$ .

4. Запустить программу «ОПТИМ» (задача быстрогодействия), нажав tau.bat. При запуске программы на экране дисплея появляется структурная схема системы управления (рисунок 1).

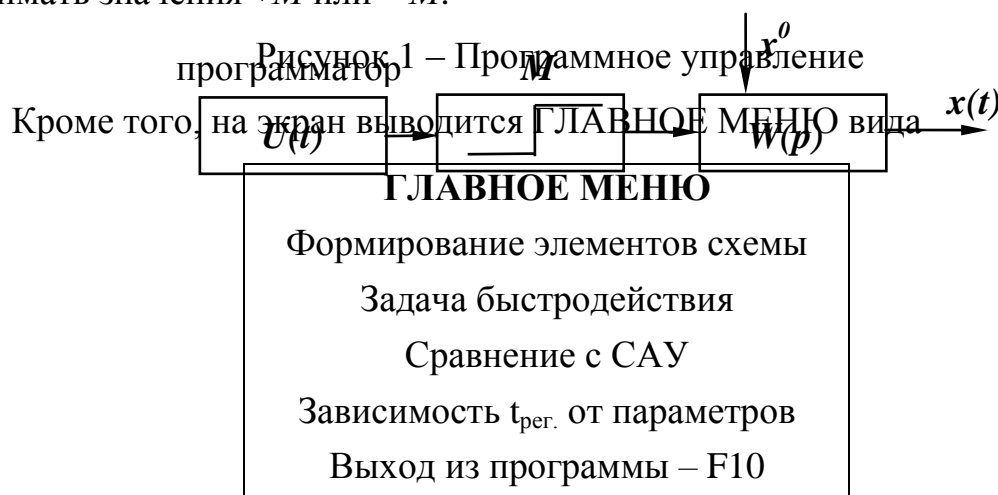
$W(p)$  – передаточная функция объекта управления вида  $W(p) = 1/D(p)$ ;

$D(p)$  – многочлен степени от 2 до 5, нормализованный таким образом, чтобы наименьшее по степени  $p$  ненулевое слагаемое имело коэффициент 1;

$x(t)$  – выходной сигнал;

$x^0$  – вектор начальных значений фазовых координат объекта;

$U(t)$  – управляющий сигнал, который вырабатывается программатором и может принимать значения  $+M$  или  $-M$ .



5. Выбрать команду «**Формирование элементов схемы**» ГЛАВНОГО МЕНЮ. На данном этапе необходимо ввести:

а) корни  $p_1$  и  $p_2$  многочлена  $D(p)$ , предварительно вычисленные в п. 2;

б) ограничение по модулю управляющего воздействия  $M = 1$ ;

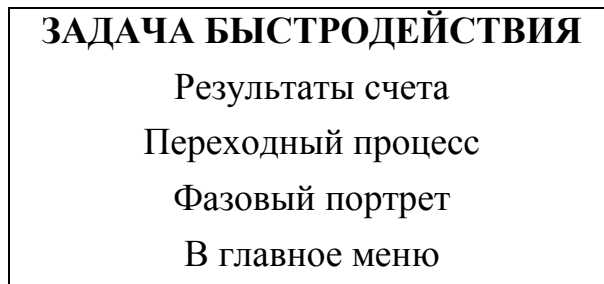
в) начальные значения фазовых координат  $x_1^0 = 1$  и  $x_2^0 = 0$ .

По окончании ввода нужно нажать клавишу [End], чтобы программа запомнила введенные числа (или клавишу [Esc], если нужно отменить сделанные изменения).

6. Выбрать команду «**Задача быстрогодействия**» ГЛАВНОГО МЕНЮ.

Метод решения задачи быстрогодействия основан на принципе максимума Л.С. Понтрягина. Метод – итерационный, оценка времени регулирования в процессе счета уточняется, монотонно возрастая. Для контроля за сходимостью вычислительного процесса на экран выводится график  $x(t)$  и числа: номер итерации, время регулирования и число, которое служит показателем сходимости процесса. Это число должно уменьшаться до нуля, но изменения не обязательно монотонны. Счет можно прервать, нажав [Esc], если он «зацикливается».

После того, как решение получено, на экране появляется меню второго уровня:



6.1. Вывести условия задачи и результаты счета при помощи команды «Результаты счета» меню ЗАДАЧА БЫСТРОДЕЙСТВИЯ.

6.2. Построить график переходного процесса в системе, выбрав команду «Переходный процесс» меню ЗАДАЧА БЫСТРОДЕЙСТВИЯ.

6.3. Получить фазовый портрет, используя команду «Фазовый портрет» меню ЗАДАЧА БЫСТРОДЕЙСТВИЯ.

7. Выбрать команду ГЛАВНОГО МЕНЮ «**Сравнение с САУ**». При этом на экран выводится структурная схема замкнутой системы с регулятором  $R(p)$  и ограничителем управляющего воздействия (рисунок 2).

## Рисунок 2 – Структурная схема САУ

7.1. Выбрать типовой ПИД-регулятор.

7.2. Задать коэффициенты регулятора  $K_1 = C_1$ ,  $K_2 = C_0$ ,  $K_3 = 0$ ,  $T = 0$ , предварительно найденные в п. 3.

7.3. Построить график переходного процесса в системе с типовым ПИ-регулятором и ограничителем.

## 5 СОДЕРЖАНИЕ ОТЧЕТА

Отчет о выполнении лабораторной работы должен содержать:

1. Исходные данные в виде таблицы ординат кривой разгона.
2. Структурную схему системы управления.
3. Результаты идентификации объекта управления, определения оптимальных параметров настройки ПИ-регулятора.
4. Расчет корней многочлена  $D(p)$ .
5. Расчет оптимального по быстродействию управления на основе принципа максимума.
6. Графики переходных процессов:
  - а) в оптимальной системе управления;
  - б) в системе автоматического управления с типовым ПИ-регулятором.
7. Анализ полученных результатов.

## 6 КОНТРОЛЬНЫЕ ВОПРОСЫ

1. Какие системы управления называются оптимальными?
2. Что называется критерием оптимальности?
3. Сформулируйте задачу синтеза оптимальной системы.
4. Какие системы управления называются оптимальными по быстродействию?

5. Сформулируйте принцип максимума Понтрягина.

6. В чем заключается сущность определения оптимального управления на основе принципа максимума Понтрягина?

## 7 СПИСОК ЛИТЕРАТУРЫ

1. Ким, Д. П. Сборник задач по теории автоматического управления : Многомерные, нелинейные, оптимальные и адаптивные системы : Учебное пособие / Д. П. Ким. – М. : Физматлит, 2008. – 328 с. – Библиогр.: С. 327. – ISBN 978-5-9221-0937-6.
2. Аттетков, А.В. Методы оптимизации : Учебник для вузов. Рек. МО / С.В. Галкин, В.С. Зарубин. – М.: Изд-во МГТУ, 2001. – 440 с. – (Математика в техническом университете). – С. 428.
3. Афанасьев, В. Н., Колмановский, В. Б., Носов, В. Р. Математическая теория конструирования систем управления / В.Н. Афанасьев, В.Б. Колмановский, В.Р. Носов. – М.: Высшая школа, 1998. – 574 с.
4. Ванько, В.И. Вариационное исчисление и оптимальное управление : Учебник для вузов. Рек. МО / О.В. Ермошина, Г.Н. Кувыркин. Под. ред. В.С. Зарубина, А.П. Крищенко. – 2-е изд. – М.: Изд-во МГТУ, 2001. – 488 с. – (Математика в техническом университете). – С. 475.
5. Иванов, В.А., Фалдин, Н.В. Теория оптимальных систем автоматического управления : Учеб. пособие для вузов / В.А. Иванов, Н.В. Фалдин. – М.: Наука, 1981. – 331 с.
6. Куропаткин, П.В. Оптимальные и адаптивные системы : Учеб. пособие для вузов / П.В. Куропаткин. – М.: Высш. школа, 1980. – 287 с.
7. Пантелеев, А.В. и др. Оптимальное управление в примерах и задачах : Учеб. пособие / А.В. Пантелеев, А.С. Бортаковский, Т.А. Летова. – М.: Изд-во МАИ, 1996. – 212 с.

## ПРИЛОЖЕНИЕ

Таблица 1 – Исходные данные

№	Время	Варианты заданий и ординаты кривой разгона
---	-------	--

п/п	t,c	1	2	3	4	5	6	7
1	0	0,000	0,000	0,000	0,000	0,000	0,000	0,000
2	2	0,138	0,256	0,243	0,346	0,173	0,156	0,169
3	4	0,387	0,567	0,564	0,611	0,444	0,423	0,431
4	6	0,566	0,765	0,731	0,833	0,643	0,645	0,624
5	8	0,756	0,867	0,876	0,912	0,722	0,712	0,734
6	10	0,824	0,953	0,954	0,954	0,834	0,867	0,856
7	12	0,895	0,972	0,982	0,972	0,913	0,914	0,897
8	14	0,934	0,995	0,991	0,991	0,942	0,958	0,925
9	16	0,959	0,998	0,994	0,994	0,978	0,979	0,968
10	18	0,978	1,000	0,997	0,997	0,999	0,987	0,983
11	20	0,984		0,999			0,996	0,997
12	22	0,996		1,000			1,000	1,000
13	24	1,000						

Продолжение таблицы 1

№ п/п	Время t,с	Варианты заданий и ординаты кривой разгона					
		8	9	10	11	12	13
1	0	0,000	0,000	0,000	0,000	0,000	0,000
2	1	0,190	0,356	0,256	0,216	0,150	0,065
3	2	0,443	0,652	0,565	0,524	0,380	0,175
4	3	0,631	0,814	0,763	0,765	0,575	0,295
5	4	0,759	0,911	0,874	0,869	0,720	0,415
6	5	0,842	0,947	0,934	0,931	0,820	0,525
7	6	0,897	0,971	0,965	0,978	0,885	0,615
8	7	0,932	0,985	0,981	0,985	0,930	0,695
9	8	0,956	0,992	0,992	0,997	0,955	0,760
10	9	0,971	0,996	0,996	0,998	0,975	0,815
11	10	0,997	0,998	0,998	0,999	0,985	0,855
12	11	1,000	1,000	1,000	1,000	0,990	0,890
13	12					0,995	0,915
14	13					0,997	0,940
15	14					1,000	0,955
16	15						0,970
17	16						0,985
18	17						0,990
19	18						0,995
20	19						1,000

Продолжение таблицы 1

№ п/п	Время t,с	Варианты заданий и ординаты кривой разгона				
		14	15	16	17	18
1	0	0,000	0,000	0,000	0,000	0,000
2	0,5	0,277	0,167	0,178	0,147	0,060
3	1,0	0,483	0,389	0,382	0,323	0,160
4	1,5	0,599	0,573	0,588	0,484	0,280
5	2,0	0,689	0,634	0,699	0,620	0,400
6	2,5	0,739	0,796	0,749	0,725	0,510
7	3,0	0,859	0,847	0,869	0,805	0,605
8	3,5	0,932	0,924	0,897	0,863	0,690
9	4,0	0,957	0,947	0,948	0,905	0,760
10	4,5	0,978	0,978	0,979	0,935	0,815
11	5,0	0,989	0,982	0,992	0,955	0,860
12	5,5	0,993	0,991	0,995	0,970	0,895
13	6,0	0,996	0,995	0,997	0,979	0,920
14	6,5	0,998	0,998	0,998	0,987	0,940
15	7,0	1,000	1,000	1,000	0,992	0,960
16	7,5				0,995	0,975
17	8,0				0,997	0,985
18	8,5				0,998	0,990
19	9,0				0,999	0,995
20	9,5				1,000	1,000



## ЛАБОРАТОРНАЯ РАБОТА 2

### **СИНТЕЗ И АНАЛИЗ ОПТИМАЛЬНЫХ СИСТЕМ УПРАВЛЕНИЯ МЕТОДОМ ДИНАМИЧЕСКОГО ПРОГРАММИРОВАНИЯ**

**Цель работы:** изучение студентами сущности метода динамического программирования; получение оптимального закона управления; выявление зависимости прямых показателей качества и характера переходных процессов в системе от коэффициентов интегрального квадратичного критерия.

#### 1 ТЕОРЕТИЧЕСКАЯ ЧАСТЬ

Задача синтеза оптимальной автоматической системы (оптимального управляющего устройства (УУ)) математически может быть сформулирована следующим образом. Пусть объект описывается системой

$$\dot{x}_i = f_i(x_1, \dots, x_n, u_1, \dots, u_m, t), \quad i = 1, \dots, n. \quad (1a)$$

Здесь  $x_1, \dots, x_n$  – фазовые координаты, т.е. обобщенные координаты, однозначно определяющие состояние объекта,  $u_1, \dots, u_m$  – параметры управления.

Введя векторные обозначения

$$X = (x_1, \dots, x_n), \quad U = (u_1, \dots, u_m), \quad f = (f_1, \dots, f_n),$$

приведенную систему можно записать в виде

$$\dot{x}_i = f_i(X, U, t), \quad i = 1, \dots, n \quad (1b)$$

или в более компактной векторной форме

$$\dot{X} = f(X, U, t). \quad (1b)$$

Вектор  $X$  называется **фазовым вектором** или **вектором состояния**, а  $U$  – **управлением** или **вектором управления**.

Будем предполагать, что уравнения (1) описывают возмущенное движение, фазовые координаты  $x_i (i = 1, \dots, n)$  характеризуют отклонение объекта от программного движения или положения равновесия. Тогда назначение регуля-

тора состоит в том, чтобы привести его в конечный момент времени  $t_f$  в положение  $X(t_f) = 0$ , в каком бы состоянии  $X^0$  не находился объект в начальный  $t_0$ . Другими словами, в моменты  $t_0$  и  $t_f$  фазовый вектор должен удовлетворять условиям:

$$X(t_0) = X^0, X(t_f) = 0. \quad (2)$$

Эти условия называются **краевыми** или **граничными условиями**.

В общем случае параметры управления стеснены некоторыми условиями. Часто они выражаются в виде неравенства

$$\alpha_j \leq u_j \leq \beta_j, j = 1, \dots, m. \quad (3)$$

Эти условия называются **ограничением на управление**.

Качество автоматической системы в теории оптимального управления характеризуют функционалом:

$$I = I(u(t), x(t)). \quad (4)$$

В общем случае функционал (4) может зависеть от моментов  $t_0$  и  $t_f$ , граничных значений фазового вектора –  $X(t_0)$  и  $X(t_f)$ . Функционал (4), характеризующий качество системы, называется **критерием оптимальности**.

Формулировка **задачи синтеза оптимальной системы** (оптимального УУ) состоит в следующем. Для объекта, описываемого уравнениями (1), найти такой алгоритм управления  $U = U(X, t)$ , при котором соблюдается ограничение (3), выполняются краевые условия (2) и функционал (4) принимает минимальное значение.

В настоящее время известны различные методы решения задач оптимального управления. Одним из них является метод динамического программирования.

Основным утверждением, на котором базируется метод динамического программирования, является принцип оптимальности. Применительно к задачам оптимального управления его можно сформулировать следующим образом.

**Принцип оптимальности.** Оптимальное управление  $U(X, t)$ ,  $t_0 \leq t \leq t_f$ , об-

ладает тем свойством, что каковы бы ни были начальное состояние  $X(t_0)$  и начальное управление  $U(X, t)$ ,  $t_0 \leq t \leq t_1$  (управление на начальном отрезке  $t_0 \leq t \leq t_1$ ,  $t_1$  – произвольный промежуточный момент), последующее управление  $U(X, t)$ ,  $t_1 \leq t \leq t_f$ , должно составлять оптимальное управление относительно состояния  $x(t_1)$ , в которое переводится объект начальным управлением.

Используя принцип оптимальности, можно получить уравнение Беллмана, которое непосредственно используется при решении задач синтеза оптимальных УУ.

Пусть критерий оптимальности имеет вид:

$$I = \int_{t_0}^{t_f} f_0(X, U, t) dt.$$

Введем в рассмотрение функцию

$$S(X, t) = \min_{U \in \Omega} \int_{t_0}^{t_f} f_0(X, U, t) dt,$$

называемую **функцией Беллмана**. Здесь  $\Omega$  обозначает множество значений управления, определяемого ограничением на управление, в частности, условием (3). Если функция Беллмана непрерывна по совокупности аргументов  $x_1, \dots, x_n, t$  и обладает непрерывной полной производной по  $t$ , то для оптимальности управления  $U^*(t) = U^*(X^*(t), t)$  и соответствующей траектории  $X^*(t)$  необходимо, чтобы имело место уравнение

$$\begin{aligned} f_0(X^*(t), U^*(t), t) + \frac{dS(X^*(t), t)}{dt} = \\ = \min_{U \in \Omega} \left[ f_0(X, U, t) + \frac{dS(X(t), t)}{dt} \right] = 0 \end{aligned} \quad (5)$$

при граничном условии

$$S(X(t_f), t_f) = 0. \quad (6)$$

Уравнение (5) называется уравнением Беллмана. Если функция Беллмана обладает непрерывными частными производными по  $x_1, \dots, x_n$  и  $t$ , то уравнение

Беллмана можно записать в виде:

$$-\frac{\partial S}{\partial t} = \min_{U \in \Omega} [ f_0( X, U, t ) + \sum_{i=1}^n \frac{\partial S}{\partial x_i} f_i( X, U, t ) ], \quad (7)$$

где  $f_i( X, U, t )$ ,  $i = 1, \dots, n$  – правые части уравнений (1) объекта.

Если выражение в квадратных скобках уравнения (7) дифференцируемо по  $u_1, \dots, u_m$  и множество  $\Omega$  открыто, то из этого уравнения следует:

$$-\frac{\partial S}{\partial t} = f_0( X, U, t ) + \sum_{i=1}^n \frac{\partial S}{\partial x_i} f_i( X, U, t ),$$

$$\frac{\partial f_0( X, U, t )}{\partial u_j} + \sum_{i=1}^n \frac{\partial S}{\partial x_i} \frac{\partial f_i( X, U, t )}{\partial u_j} = 0, \quad j = 1, \dots, m. \quad (8)$$

Порядок решения задачи синтеза оптимальной системы управления с помощью уравнения Беллмана следующий:

1. Составляется уравнение Беллмана и из условий минимума его правой части находится управление как функция от  $S$  – функции Беллмана.
2. Подставив найденное управление в уравнение Беллмана и решив его, определяется функция Беллмана.
3. Полученная функция Беллмана подставляется в выражение для управления, определенное в соответствии с п. 1.

Рассмотрим пример синтеза оптимальной системы, когда объект описывается уравнением  $x'' = u$

или системой в нормальной форме

$$x'_1 = x_2; \quad x'_2 = u, \quad (9)$$

и критерий оптимальности имеет вид

$$I = \int_{t_0}^{t_f} (x_1^2 + qx_2^2 + ru^2) dt. \quad (10)$$

Составим уравнение Беллмана. Так как правые части нормальных уравнений объекта управления

$$f_1(X,U,t) = x_2, f_2(X,U,t) = u$$

и подынтегральная функция

$$f_0(X,U,t) = x_1^2 + qx_2^2 + ru^2$$

не содержат явно время, то производная  $\frac{\partial s}{\partial t} = 0$ . Следовательно, для рассматриваемого случая уравнение Беллмана принимает вид

$$\min_{u \in \Omega} \left\{ (x_1^2 + qx_2^2 + ru^2) + \frac{\partial s}{\partial x_1} \cdot x_2 + \frac{\partial s}{\partial x_2} \cdot u \right\} = 0. \quad (11)$$

Производную по  $u$  от фигурной скобки приравниваем к нулю и находим оптимальное управление  $u^*(t)$  в функции от  $\partial s / \partial x_2$

$$\frac{\partial}{\partial u} \{ \dots \} = 2ru^* + \frac{\partial s}{\partial x_2} = 0,$$

откуда

$$u^* = -\frac{1}{2r} \frac{\partial s}{\partial x_2}. \quad (12)$$

Подставив это значение в уравнение Беллмана, получим

$$x_1^2 + qx_2^2 - \frac{1}{4r} \left( \frac{\partial s}{\partial x_2} \right)^2 + \frac{\partial s}{\partial x_1} x_2 - \frac{1}{2r} \left( \frac{\partial s}{\partial x_2} \right)^2 = 0$$

или, приведя подобные члены,

$$x_1^2 + qx_2^2 - \frac{1}{4r} \left( \frac{\partial s}{\partial x_2} \right)^2 + \frac{\partial s}{\partial x_1} x_2 = 0. \quad (13)$$

Решение уравнения Беллмана (13) будем искать в виде квадратичной формы

$$S(X) = k_{11}x_1^2 + k_{12}x_1x_2 + k_{22}x_2^2. \quad (14)$$

Вычислив производные и подставив их в уравнение Беллмана, путем приравнивая к нулю всех коэффициентов при фазовых координатах, получим систему уравнений для определения коэффициентов  $k_{11}$ ,  $k_{12}$  и  $k_{22}$ :

$$\begin{cases} 1 - \frac{k_{12}^2}{4r} = 0; \\ q + k_{12} - \frac{1}{r}k_{22}^2 = 0; \\ 2k_{11} - \frac{1}{r}k_{12} \cdot k_{22} = 0; \end{cases} \begin{cases} k_{12} = 2\sqrt{r}; \\ k_{22} = \sqrt{r(q + 2\sqrt{r})}; \\ k_{11} = \sqrt{q + 2\sqrt{r}}. \end{cases} \quad (15)$$

Следовательно, функция Беллмана принимает вид:

$$S(X) = \sqrt{q + 2\sqrt{r}} \cdot x_1^2 + 2\sqrt{r} \cdot x_1 \cdot x_2 + \sqrt{r(q + 2\sqrt{r})} \cdot x_2^2, \quad (16)$$

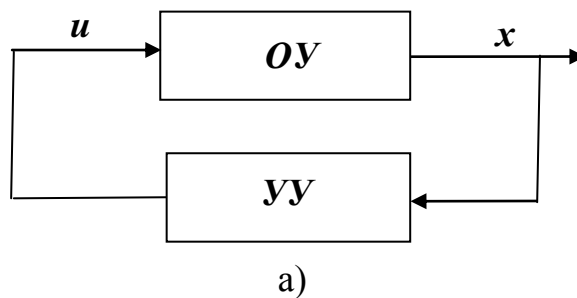
а оптимальное управление

$$u^*(X) = -(k_1 x_1 + k_2 x_2), \quad (17)$$

где

$$k_1 = \frac{1}{\sqrt{r}}; k_2 = \frac{\sqrt{q + 2\sqrt{r}}}{\sqrt{r}}.$$

Структурная схема оптимальной системы управления представлена на рисунке 1,а, схема моделирования, составленная с использованием пакета MATLAB, – на рисунке 1,б.



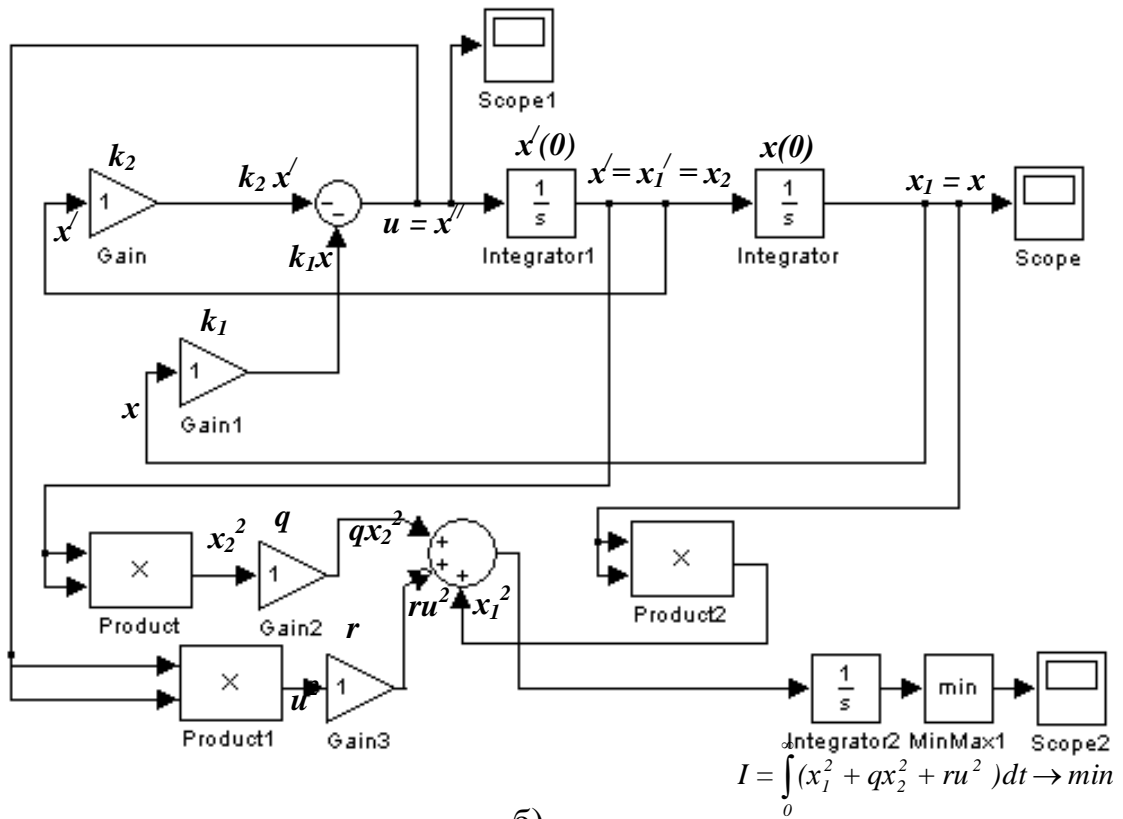


Рисунок 1 – Структурная схема оптимальной системы управления

## 2 ПЕРЕЧЕНЬ ИСПОЛЬЗУЕМОГО ОБОРУДОВАНИЯ

Перечень используемого оборудования приведен в лабораторной работе №1.

## 3 УКАЗАНИЯ ПО ТЕХНИКЕ БЕЗОПАСНОСТИ

Указания по технике безопасности приведены в лабораторной работе №1.

## 4 УКАЗАНИЯ ПО ПОРЯДКУ ВЫПОЛНЕНИЯ РАБОТЫ

Исследовать оптимальную систему управления, структурная схема которой представлена на рисунке 1. Объект управления описывается системой в нормальной форме

$$x_1' = x_2; x_2' = u,$$

где

$$u = -(k_1 x_1 + k_2 x_2),$$

$$k_1 = \frac{1}{\sqrt{r}}, \quad k_2 = \sqrt{\frac{1}{r}(q + 2\sqrt{r})}.$$

Постоянные  $r$  и  $q$  являются коэффициентами квадратичной формы в интегральном критерии

$$I = \int_0^{\infty} (x_1^2 + qx_2^2 + ru^2) dt.$$

Их численные значения приведены в таблице 1. Номер варианта задается устно преподавателем.

Исследование проводится в следующей последовательности:

1. Рассчитать для заданного варианта коэффициенты  $k_1$  и  $k_2$  (этот пункт выполняется при подготовке).
2. Собрать структурную схему системы управления (рисунок 1) с использованием пакета MATLAB.
3. Установить начальные условия  $x(0) = x_1(0) = 1$  и  $x'(0) = x_1'(0) = x_2(0) = 0$ .
4. Определить перерегулирование и время регулирования при каждой паре постоянных  $q$  и  $r$ .
5. Найти среди исследованных значений коэффициентов  $k_1$  и  $k_2$  такие значения  $k_1^*$  и  $k_2^*$ , при которых время регулирования получается минимальным, а перерегулирование – максимальным.

## 5 СОДЕРЖАНИЕ ОТЧЕТА

Отчет о выполнении лабораторной работы должен содержать:

1. Исходные данные, расчетные формулы, структурную схему системы управления и схему моделирования.
2. Решение задачи синтеза оптимальной системы управления методом динамического программирования.



3. Таблицы со значениями  $k_1$  и  $k_2$ , соответствующими заданному варианту постоянных  $r$  и  $q$ .
4. Графики переходных процессов, полученные при каждой паре постоянных  $r$  и  $q$ .
5. Выводы о зависимости прямых показателей качества  $t_p$ ,  $\sigma$  и характера переходных процессов от коэффициентов квадратичного критерия.

## 6 КОНТРОЛЬНЫЕ ВОПРОСЫ

1. Что такое оптимальная автоматическая система управления?
2. Что такое ограничение, краевые условия и критерий оптимальности?
3. Как ставится задача синтеза оптимальной автоматической системы управления?
4. Как формулируется принцип оптимальности?
5. Как записывается уравнение Беллмана и что оно выражает?
6. Как определяется оптимальный алгоритм управления линейным объектом с интегральным квадратичным критерием оптимальности?

## 7 СПИСОК ЛИТЕРАТУРЫ

1. Ким, Д. П. Сборник задач по теории автоматического управления : Многомерные, нелинейные, оптимальные и адаптивные системы: учебное пособие / Д. П. Ким. – М. : Физматлит, 2008. – 328 с. – Библиогр.: С. 327. – ISBN 978-5-9221-0937-6.

2. Аттетков, А.В. Методы оптимизации : Учебник для вузов. Рек. МО / С.В. Галкин, В.С. Зарубин. – М.: Изд-во МГТУ, 2001. – 440 с. – (Математика в техническом университете). – С. 428.
3. Афанасьев, В. Н., Колмановский, В. Б., Носов, В. Р. Математическая теория конструирования систем управления / В.Н. Афанасьев, В.Б. Колмановский, В.Р. Носов. – М.: Высшая школа, 1998. – 574 с.
4. Ванько, В.И. Вариационное исчисление и оптимальное управление : Учебник для вузов. Рек. МО / О.В. Ермошина, Г.Н. Кувыркин. Под. ред. В.С. Зарубина, А.П. Крищенко. – 2-е изд. – М.: Изд-во МГТУ, 2001. – 488 с. – (Математика в техническом университете). – С. 475.
5. Иванов, В.А., Фалдин, Н.В. Теория оптимальных систем автоматического управления : Учеб. пособие для вузов / В.А. Иванов, Н.В. Фалдин. – М.: Наука, 1981. – 331 с.
6. Куропаткин, П.В. Оптимальные и адаптивные системы : Учеб. пособие для вузов / П.В. Куропаткин. – М.: Высш. школа, 1980. – 287 с.
7. Пантелеев, А.В. и др. Оптимальное управление в примерах и задачах : Учеб. пособие / А.В. Пантелеев, А.С. Бортакровский, Т.А. Летова. – М.: Изд-во МАИ, 1996. – 212 с.

## ПРИЛОЖЕНИЕ

Таблица 1 – Значение постоянных  $r$  и  $q$  интегрального квадратичного критерия

№ варианта	Значение постоянных $r$ и $q$ интегрального квадратичного критерия							
	Эксперимент 1		Эксперимент 2		Эксперимент 3		Эксперимент 4	
	$r$	$q$	$r$	$q$	$r$	$q$	$r$	$q$
0	0.04	0.05	1	1	10	10	50	50
1	0.04	0.09	2	5	8	8	40	40
2	0.04	0.08	0.2	0.2	4	4	20	20
3	0.04	0.07	0.1	0.1	2	2	10	10
4	0.02	0.008	0.3	0.3	3	3	30	30
5	0.03	0.03	0.6	0.6	6	6	60	60
6	0.05	0.04	0.5	0.5	5	5	25	25
7	0.06	0.06	0.4	0.4	14	14	56	56
8	0.07	0.07	0.7	0.7	7	7	70	70
9	0.08	0.4	0.8	0.8	12	12	80	80
10	0.09	0.6	0.9	0.9	9	9	90	90
11	0.05	0.001	4.0	4.0	16	16	64	64
12	0.01	0	0.6	0.9	8	10	32	32
13	0.02	0.01	0.8	0.6	9	8	45	45
14	0.03	0.07	0.9	0.1	5	4	55	55
15	0.04	0.06	0.4	0.2	10	2	75	75
16	0.05	0.05	0.2	0.4	2	1	26	26
17	0.06	0.04	0.1	0.3	1	9	15	15
18	0.07	0.1	0.3	0.5	6	3	36	36
19	0.08	0.3	0.5	0.7	3	4	27	27
20	0.09	0.5	0.7	0.8	4	5	62	62
21	0.02	0	4.0	2.0	18	18	72	72
22	0.03	0	6.0	3.0	12	16	86	86
23	0.04	0	9.0	4.0	20	22	94	94
24	0.05	0	8.0	5.0	15	15	95	95

### ЛАБОРАТОРНАЯ РАБОТА 3

#### *СИНТЕЗ ОПТИМАЛЬНОГО ПД-РЕГУЛЯТОРА*

**Цель работы:** получить оптимальный закон управления методом динамического программирования; исследовать качество процесса регулирования в системе с оптимальным ПД-регулятором.

## 1 ТЕОРЕТИЧЕСКАЯ ЧАСТЬ

Сущность теории аналитического конструирования регуляторов состоит в том, что закон изменения управляемой координаты и управляющего воздействия задается аналитически в виде некоторого функционала  $J(X, U)$ , который нужно минимизировать подбором управляющего воздействия. Зная алгоритм управления  $U(t)$  или  $U(X)$ , конструируют регулятор.

Особое значение при аналитическом конструировании регуляторов принимает выбор критериев оптимальности. Общих критериев оптимальности для любых объектов управления быть не может. Каждый объект управления имеет свои критерии качества. Критерий качества должен полностью соответствовать наилучшей работе объекта и в то же время быть достаточно простым для того, чтобы вариационная задача не оказалась слишком сложной или вообще аналитически неразрешимой.

В качестве критериев оптимальности можно выбрать минимум квадратичной ошибки

$$J_1 = \int_0^{\infty} x^2 dt \quad (1)$$

или минимум абсолютной ошибки

$$J_2 = \int_0^{\infty} |x| dt. \quad (2)$$

Однако оценки (1) и (2) не учитывают того, что в системах имеет место ограничение мощности управляющего сигнала, а также его насыщение при определенных значениях ошибки. Эти ограничения можно задать в интегральном виде:

$$\left. \begin{aligned} J_3 &= \int_0^{\infty} U^2 dt \leq L; \\ J_4 &= \int_0^{\infty} |U| dt \leq L. \end{aligned} \right\} \quad (3)$$

Таким образом, ставится задача обеспечения минимума (1) или (2) при заданных интегральных ограничениях (3).

Как известно, минимизация критериев  $J_1$  и  $J_2$  при условии (3) относится к решению задачи на условный экстремум вариационного исчисления. Поэтому функционалы (1) и (2) при наличии ограничений на управление и на координаты приводится к одному функционалу. Например,

$$J(U) = \int_0^{\infty} (|x| + c|U|) dt, \quad (4)$$

или

$$J(U) = \int_0^{\infty} (x^2 + c|U|) dt, \quad (5) \quad J(U) = \int_0^{\infty} (x^2 + cU^2) dt, \quad (6)$$

или

$$J(U) = \int_0^{\infty} (x^2 + cU^2 + c_1 \dot{U}^2 + \dots + c_r (U^{(r)})^2) dt, \quad (7)$$

где  $c_i$  – множители Лагранжа.

Ограничение управляющего сигнала приводит к ограничению всех координат объекта. Поэтому системы, синтезированные по этим оценкам, обеспечивают плавные процессы с небольшим перерегулированием.

Применение квадратичных оценок дает в результате расчетов линейный закон управления

$$U = \sum_{i=1}^n p_i x_i, \quad (8)$$

поэтому системы, удовлетворяющие минимуму

$$J(U) = \int_0^{\infty} (x^2 + cU^2) dt, \quad (9)$$

называются **линейными оптимальными системами**, а определение закона управления, доставляющего минимум  $J(U)$ , – **аналитическим конструированием регулятора**.

Аналитическое решение задачи синтеза оптимальных систем выполняют методами теории оптимального управления. В данной работе произведем аналитическое конструирование регулятора методом динамического программирования.

Пусть объект управления представлен нормальной системой уравнений:

$$\left. \begin{aligned} \frac{dx_1}{dt} &= x_2, \\ \frac{dx_2}{dt} &= a_1 x_1 + a_2 x_2 + u. \end{aligned} \right\} \quad (10)$$

Примем критерий оптимальности в виде:

$$J = \int_{t_n}^{t_k} (x^2 + u^2) dt. \quad (11)$$

Требуется определить закон управления  $U = f(x_1, x_2)$ .

Составим функциональные уравнения Беллмана:

$$\left. \begin{aligned} x_1^2 + u^2 + x_2 \frac{\partial s}{\partial x_1} + (a_1 x_1 + a_2 x_2 + u) \frac{\partial s}{\partial x_2} &= 0; \\ 2u + \frac{\partial s}{\partial x_2} &= 0. \end{aligned} \right\} \quad (12)$$

Из второго уравнения системы (12) определим  $u$ :

$$u = -\frac{1}{2} \cdot \frac{\partial s}{\partial x_2}. \quad (13)$$

Чтобы определить закон управления  $u$  как функцию координат  $x_i$ , нужно

найти функцию  $S$ . Подставим в первое уравнение системы (12) выражение для  $u$  из (13):

$$x_1^2 + x_2 \frac{\partial s}{\partial x_1} + (a_1 x_1 + a_2 x_2) \frac{\partial s}{\partial x_2} = \frac{1}{4} \left( \frac{\partial s}{\partial x_2} \right)^2. \quad (14)$$

Получим нелинейное дифференциальное уравнение в частных производных.

Для линейных объектов управления и квадратичных критериев оптимальности функция  $S$  представляет собой положительно определенную квадратичную форму вида

$$S = A_{11} x_1^2 + A_{12} x_1 x_2 + A_{22} x_2^2. \quad (15)$$

Для определения коэффициентов этой формы составим следующую систему:

$$\left. \begin{aligned} \frac{\partial s}{\partial x_1} &= 2A_{11}x_1 + A_{12}x_2; \\ \frac{\partial s}{\partial x_2} &= 2A_{22}x_2 + A_{12}x_1. \end{aligned} \right\} \quad (16)$$

Подставим  $\partial s / \partial x_i$  в (14) и, приравняв к нулю коэффициенты при соответствующих степенях  $x_1$  и  $x_2$ , составим систему алгебраических уравнений для определения  $A_{11}$ ,  $A_{12}$  и  $A_{22}$ :

$$\left. \begin{aligned} 4 + 4a_1 A_{12} - A_{12}^2 &= 0; \\ A_{12} + 2a_2 A_{22} - A_{22}^2 &= 0; \\ 2A_{11} + 2a_1 A_{22} + a_2 A_{12} - A_{12} A_{22} &= 0. \end{aligned} \right\} \quad (17)$$

Из системы (17) определим:

$$A_{12} = 2a_1 \pm 2\sqrt{a_1^2 + 1}; \quad (18)$$

$$A_{22} = a_2 \pm \sqrt{a_2^2 + A_{12}}; \quad (19)$$

$$A_{11} = \frac{1}{2}(-2a_1A_{22} - a_2A_{12} + A_{12}A_{22}). \quad (20)$$

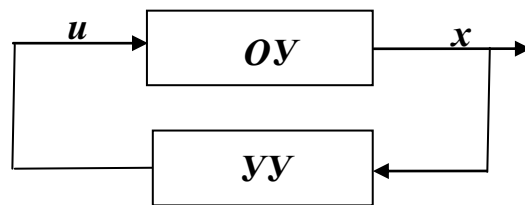
Из возможных решений  $A_{11}$ ,  $A_{12}$  и  $A_{22}$  выбираем только положительные значения, так как для получения устойчивого решения функция  $S$  должна быть положительно определенной. Зная  $A_{11}$ ,  $A_{12}$  и  $A_{22}$ , определяем закон управления:

$$u = -\frac{1}{2} \cdot \frac{\partial S}{\partial x_2} = -\frac{1}{2}(A_{12}x_1 + 2A_{22}x_2) = \sum_{i=1}^2 p_i x_i. \quad (21)$$

В отличие от классического вариационного исчисления и принципа максимума, метод динамического программирования позволяет получить решение сразу в замкнутой форме, т.е. в виде  $u = f(x_i)$ , что является его достоинством.

Однако применение этого метода также требует большого объема вычислений, связанных с решением системы алгебраических уравнений для определения коэффициентов  $A_{ij}$  квадратичной формы  $S$ . В аналитическом виде это не всегда возможно сделать и поэтому приходится применять метод подбора значений  $A_{ij}$ . Как видно из (21), оптимальная по минимуму функционала (11) система должна реализовывать ПД-закон регулирования.

Структурная схема оптимальной системы управления представлена на рисунке 1,а, схема моделирования, составленная с использованием пакета MATLAB, – на рисунке 1,б.



а)

$$(1/A_2)$$

$$u = -p_1x - p_2x' \quad (1/A_2) x_1 \quad x_1 = x$$

$$p_2 \quad p_2 x' \quad (1/A_2) \quad x'' = (1/A_2)u - (A_1/A_2)x_2 - (1/A_2)x_1 \quad x'(0) \quad x(0) \quad x' = x_1' = x_2 \quad x_1 = x$$

$$x' \quad p_1x \quad (1/A_2)u \quad (A_1/A_2)x_2$$

$$p_1$$



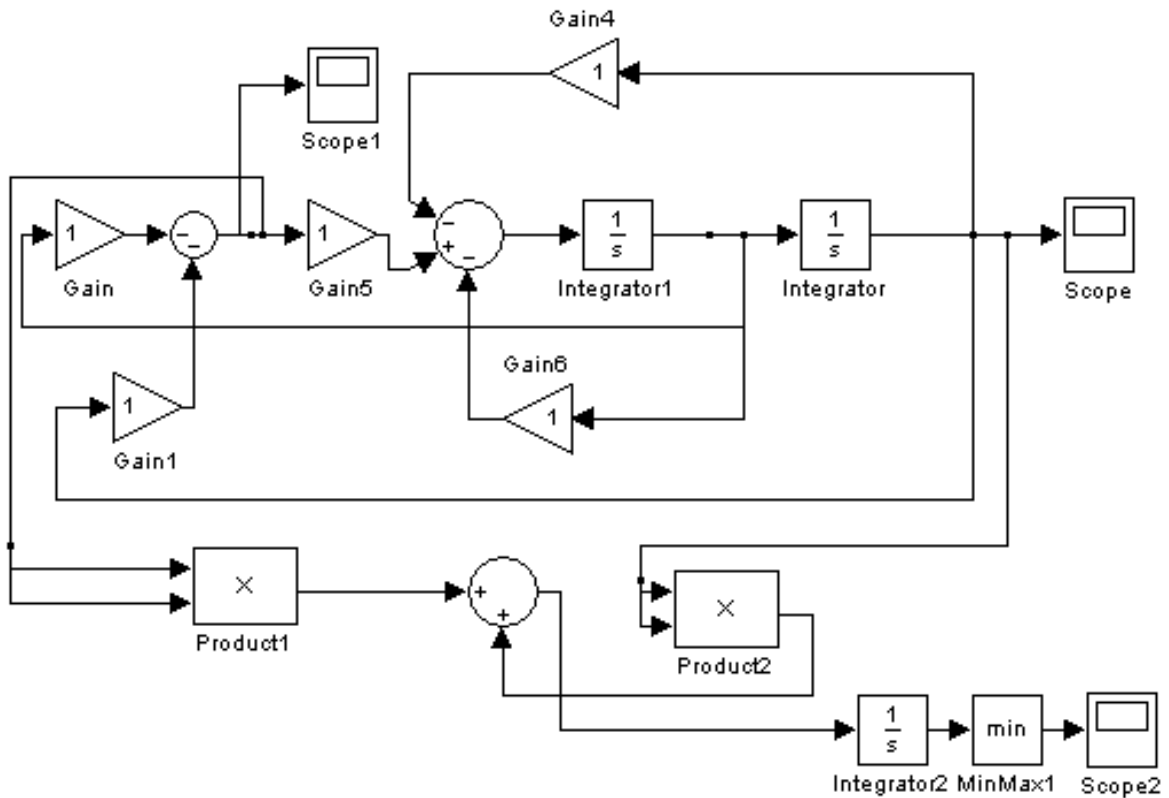


Рисунок 1 – Структурная схема оптимальной системы управления

ПД-регулятор имеет тот недостаток, что при наличии постоянных возмущающих воздействий существует статическая ошибка. Однако, за счет введения в закон регулирования составляющей пропорциональной скорости отклонения регулируемой величины от заданного значения, регулятор начинает воздействовать на объект уже тогда, когда нарушение режима функционирования объекта создало предпосылки для отклонения регулируемого параметра от задания, хотя это отклонение еще не отслежено. Поэтому регуляторы, обладающие такой способностью, называют регуляторами с предварением. Благодаря применению дополнительного воздействия по производной, время переходного процесса и амплитуда колебаний регулируемой величины существенно уменьшаются.

## 2 ПЕРЕЧЕНЬ ИСПОЛЬЗУЕМОГО ОБОРУДОВАНИЯ

Перечень используемого оборудования приведен в лабораторной работе №1.

## 3 УКАЗАНИЯ ПО ТЕХНИКЕ БЕЗОПАСНОСТИ

Указания по технике безопасности приведены в лабораторной работе №1.

#### 4 УКАЗАНИЯ ПО ПОРЯДКУ ВЫПОЛНЕНИЯ РАБОТЫ

Работа выполняется на ПЭВМ каждым студентом самостоятельно.

1. По заданным в таблице 1 лабораторной работы № 1 ординатам кривой разгона объекта управления определить коэффициенты передаточной функции объекта при помощи программы «WINMNK» на ПЭВМ. Номер варианта задания выдается индивидуально преподавателем.

2. Получить оптимальный закон управления методом динамического программирования из условия минимума функционала

$$J = \int_{t_n}^{t_k} (x^2 + u^2) dt$$

для заданного уравнения движения объекта

$$a_n x^{(n)} + a_{n-1} x^{(n-1)} + \dots + a_1 x + a_0 x = b_m u^{(m)} + b_{m-1} u^{(m-1)} + \dots + b_1 u + b_0 u$$

и интервала  $t_n \leq t \leq t_k$  при наличии ограничений вида  $x(t) \in G_x$ ,  $u(t) \in G_u$ . Здесь  $G_x$  и  $G_u$  – заданные допустимые области для координат состояния и управления.

Начальные условия заданы в виде:  $x(0) = 1$ ;  $x'(0) = 0$ .

Координата управления не ограничена.

3. Построить кривую переходного процесса оптимальной системы с использованием пакета MATLAB.

4. Определить прямые показатели качества по графику кривой переходного процесса.

#### 5 СОДЕРЖАНИЕ ОТЧЕТА

Отчет о выполнении лабораторной работы должен содержать:

1. Исходные данные в виде таблицы значений ординат кривой разгона.

2. Решение задачи аналитического конструирования регулятора методом динамического программирования.
3. Структурную схему оптимальной системы управления и схему моделирования.
4. График кривой переходного процесса.
5. Значения показателей качества процесса регулирования.
6. Анализ полученных результатов.

## **6 КОНТРОЛЬНЫЕ ВОПРОСЫ**

1. В чем сущность теории аналитического конструирования регулятора?
2. Какие критерии оптимальности применяются при аналитическом конструировании регулятора?
3. Что называют линейной оптимальной системой?
4. Как решается задача аналитического конструирования регулятора методом динамического программирования?
5. Какой закон регулирования получен при выполнении лабораторной работы? В чем его преимущество и недостатки?

**7 СПИСОК ЛИТЕРАТУРЫ**

1. Ким, Д. П. Сборник задач по теории автоматического управления : Многомерные, нелинейные, оптимальные и адаптивные системы : Учебное пособие / Д. П. Ким. – М. : Физматлит, 2008. – 328 с. – Библиогр.: С. 327. – ISBN 978-5-9221-0937-6.
2. Аттетков, А.В. Методы оптимизации : Учебник для вузов. Рек. МО / С.В. Галкин, В.С. Зарубин. – М.: Изд-во МГТУ, 2001. – 440 с. – (Математика в техническом университете). – С. 428.
3. Афанасьев, В. Н., Колмановский, В. Б., Носов, В. Р. Математическая теория конструирования систем управления / В.Н. Афанасьев, В.Б. Колмановский, В.Р. Носов. – М.: Высшая школа, 1998. – 574 с.
4. Ванько, В.И. Вариационное исчисление и оптимальное управление : Учебник для вузов. Рек. МО / О.В. Ермошина, Г.Н. Кувыркин. Под. ред. В.С. Зарубина, А.П. Крищенко. – 2-е изд. – М.: Изд-во МГТУ, 2001. – 488 с. – (Математика в техническом университете). – С. 475.
5. Иванов, В.А., Фалдин, Н.В. Теория оптимальных систем автоматического управления : Учеб. пособие для вузов / В.А. Иванов, Н.В. Фалдин. – М.: Наука, 1981. – 331 с.
6. Куропаткин, П.В. Оптимальные и адаптивные системы : Учеб. пособие для вузов / П.В. Куропаткин. – М.: Высш. школа, 1980. – 287 с.
7. Пантелеев, А.В. и др. Оптимальное управление в примерах и задачах : Учеб. пособие / А.В. Пантелеев, А.С. Бортаковский, Т.А. Летова. – М.: Изд-во МАИ, 1996. – 212 с.

## ЛАБОРАТОРНАЯ РАБОТА 4

### *СИНТЕЗ ОПТИМАЛЬНОГО ПИД-РЕГУЛЯТОРА*

**Цель работы:** определить уравнение регулятора из условия минимизации критерия оптимальности; получить график кривой переходного процесса в оптимальной системе и рассчитать прямые показатели качества.

### 1 ТЕОРЕТИЧЕСКАЯ ЧАСТЬ

Задача определения уравнений регулятора из условий минимизации критерия оптимальности называется **аналитическим конструированием регулятора**. При этом предполагают, что уравнение динамики объекта задано. Обычно используют критерии оптимальности в виде функционалов:

$$J = \int_0^{\infty} (ax^2 + cU^2) dt; \quad (1)$$

$$J = \int_0^{\infty} (a|x| + c|U|) dt; \quad (2)$$

$$J = \int_0^{\infty} (ax^2 + c|U|) dt; \quad (3)$$

$$J = \int_0^{\infty} \left[ ax^2 + c_0 U^2 + c_1 (U')^2 + \dots + c_m (U^{(m)})^2 \right] dt. \quad (4)$$

Методика определения закона управления от изменения функционала не изменяется.

Стабилизация систем относительно положения равновесия с помощью законов управления, обеспечивающих минимум (1), называется **оптимальной стабилизацией**.

На конкретном примере рассмотрим поэтапно синтез оптимальной стабилизирующей системы методом динамического программирования.

Пусть движение объекта управления задано в виде дифференциального уравнения второго порядка без запаздывания:

$$x'' + 1,5x' + 0,5x = u. \quad (5)$$

Критерий оптимальности имеет вид:

$$I = \int_0^{\infty} (x^2 + 0,2x'^2 + 0,1u^2 + 0,07u'^2) dt. \quad (6)$$

Коэффициенты функционала (6) выбраны на базе априорных сведений об исследуемом технологическом процессе. Необходимо найти оптимальный закон управления  $u = \psi(x)$ .

Представим дифференциальное уравнение в нормальной форме, для чего обозначим  $x = x_1$ ,  $x_1' = x_2$ ,  $x_2' = x_3$ ,  $x_3 = u$ , тогда

$$\left. \begin{aligned} x_1' &= x_2; \\ x_2' &= x_3 - 1,5x_2 - 0,5x_1; \\ x_3' &= u'. \end{aligned} \right\} \quad (7)$$

С учетом принятых обозначений функционал (6) преобразуется к виду

$$I = \int_0^{\infty} (x_1^2 + 0,2x_2^2 + 0,1x_3^2 + 0,07u'^2) dt. \quad (8)$$

Закон управления будем искать в виде  $u' = \psi(x_1, x_2, x_3)$ . Функциональное уравнение Беллмана для рассматриваемого примера примет вид:

$$(x_1^2 + 0,2x_2^2 + 0,1x_3^2 + 0,07u'^2) + x_2 \cdot \frac{\partial S}{\partial x_1} + (x_3 - 1,5x_2 - 0,5x_1) \cdot \frac{\partial S}{\partial x_2} + u' \cdot \frac{\partial S}{\partial x_3} = 0. \quad (9)$$

Дифференцируя (9) по  $u'$ , получаем

$$u' = -7,14 \frac{\partial S}{\partial x_3}. \quad (10)$$

Таким образом, для определения оптимального регулятора необходимо

получить  $\frac{\partial S}{\partial x_3}$ . Для этого подставим (10) в (9) и после преобразований получим:

$$x_1^2 + 0,2x_2^2 + 0,1x_3^2 - 3,57\left(\frac{\partial S}{\partial x_3}\right)^2 + x_2\frac{\partial S}{\partial x_1} + (x_3 - 1,5x_2 - 0,5x_1)\frac{\partial S}{\partial x_2} = 0. \quad (11)$$

Квадратичную форму  $S(x_i)$  для трех переменных  $x_1, x_2, x_3$  можно записать в виде

$$S(x_i) = A_{11}x_1^2 + A_{22}x_2^2 + A_{33}x_3^2 + A_{12}x_1x_2 + A_{13}x_1x_3 + A_{23}x_2x_3. \quad (12)$$

Определим производные  $\frac{\partial S}{\partial x_i}$ :

$$\left. \begin{aligned} \frac{\partial S}{\partial x_1} &= 2A_{11}x_1 + A_{12}x_2 + A_{13}x_3; \\ \frac{\partial S}{\partial x_2} &= 2A_{22}x_2 + A_{12}x_1 + A_{23}x_3; \\ \frac{\partial S}{\partial x_3} &= 2A_{33}x_3 + A_{13}x_1 + A_{23}x_2. \end{aligned} \right\} \quad (13)$$

Подставим значения  $\frac{\partial S}{\partial x_i}$  в уравнение (11). После раскрытия скобок и

группировки относительно  $x_i$  получим:

$$\begin{aligned} &x_1^2(-3,57A_{13}^2 - 0,5A_{12} + 1) + x_2^2(-3,57A_{23}^2 - 3A_{22} + A_{12} + 0,2) + x_3^2(-14,28A_{33}^2 + A_{23} + 0,1) + \\ &+ x_1x_2(-7,14A_{13}A_{23} - 1,5A_{12} - A_{22} + 2A_{11}) + x_1x_3(-14,28A_{13}A_{33} - 0,5A_{23} + A_{12}) + \\ &+ x_2x_3(-14,28A_{23}A_{33} - 1,5A_{23} + 2A_{22} + A_{13}) = 0. \end{aligned} \quad (14)$$

Выражение (14) может быть равно нулю только в том случае, если его коэффициенты равны нулю, откуда имеем следующую систему алгебраических уравнений:

$$\begin{cases} -3,57A_{13}^2 - 0,5A_{12} + 1 = 0; \\ -3,57A_{23}^2 - 3A_{22} + A_{12} + 0,2 = 0; \\ -14,28A_{33}^2 + A_{23} + 0,1 = 0; \\ -7,14A_{13}A_{23} - 1,5A_{12} - A_{22} + 2A_{11} = 0; \\ -14,28A_{13}A_{33} - 0,5A_{23} + A_{12} = 0; \\ -14,28A_{23}A_{33} - 1,5A_{23} + 2A_{22} + A_{13} = 0. \end{cases} \quad (15)$$

Решая эту систему, можно определить искомые переменные  $A_{33}$ ,  $A_{13}$ ,  $A_{23}$ , а, следовательно, и закон оптимального управления в виде

$$u' = -7,14 \frac{\partial S}{\partial x_3} = -7,14(2A_{33}x_3 + A_{13}x_1 + A_{23}x_2). \quad (16)$$

Главная трудность при синтезе оптимального регулятора в виде (16) заключается в решении системы нелинейных алгебраических уравнений вида (15).

Решая эту систему на ПЭВМ, найдем искомые переменные:

$$\begin{array}{lll} A_{11} = 1,2555390; & A_{12} = 0,99085839; & A_{13} = 0,37594728; \\ A_{22} = 0,31336186; & A_{23} = 0,26503677; & A_{33} = 0,15988370. \end{array}$$

Следовательно, закон оптимального управления после подстановки численных значений  $A_{13}$ ,  $A_{23}$ , и  $A_{33}$  примет вид:

$$\begin{aligned} u' &= -7,14(2A_{33}x_3 + A_{13}x_1 + A_{23}x_2) = -14,28A_{33}x_3 - 7,14A_{13}x_1 - 7,14A_{23}x_2 = \\ &= -2,28x_3 - 2,68x_1 - 1,89x_2 = -2,28U - 2,68x - 1,89x'. \end{aligned} \quad (17)$$

Подставив  $u$  из исходного уравнения движения объекта (5), найдем:

$$u' = -2,28 \cdot (x'' + 1,5x' + 0,5x) - 2,68x - 1,89x' = -2,28x'' - 5,31x' - 3,82x. \quad (18)$$

Проинтегрировав выражение (18) по времени в пределах от  $t_H$  до  $t$  с учетом начальных условий ( $x(t_H) = 1$ ;  $x'(t_H) = 0$ ;  $u(t_H) = 0$ ), получим:

$$\int_{t_H}^t u'(t) dt = -2,28 \int_{t_H}^t x''(t) dt - 5,31 \int_{t_H}^t x'(t) dt - 3,82 \int_{t_H}^t x(t) dt,$$

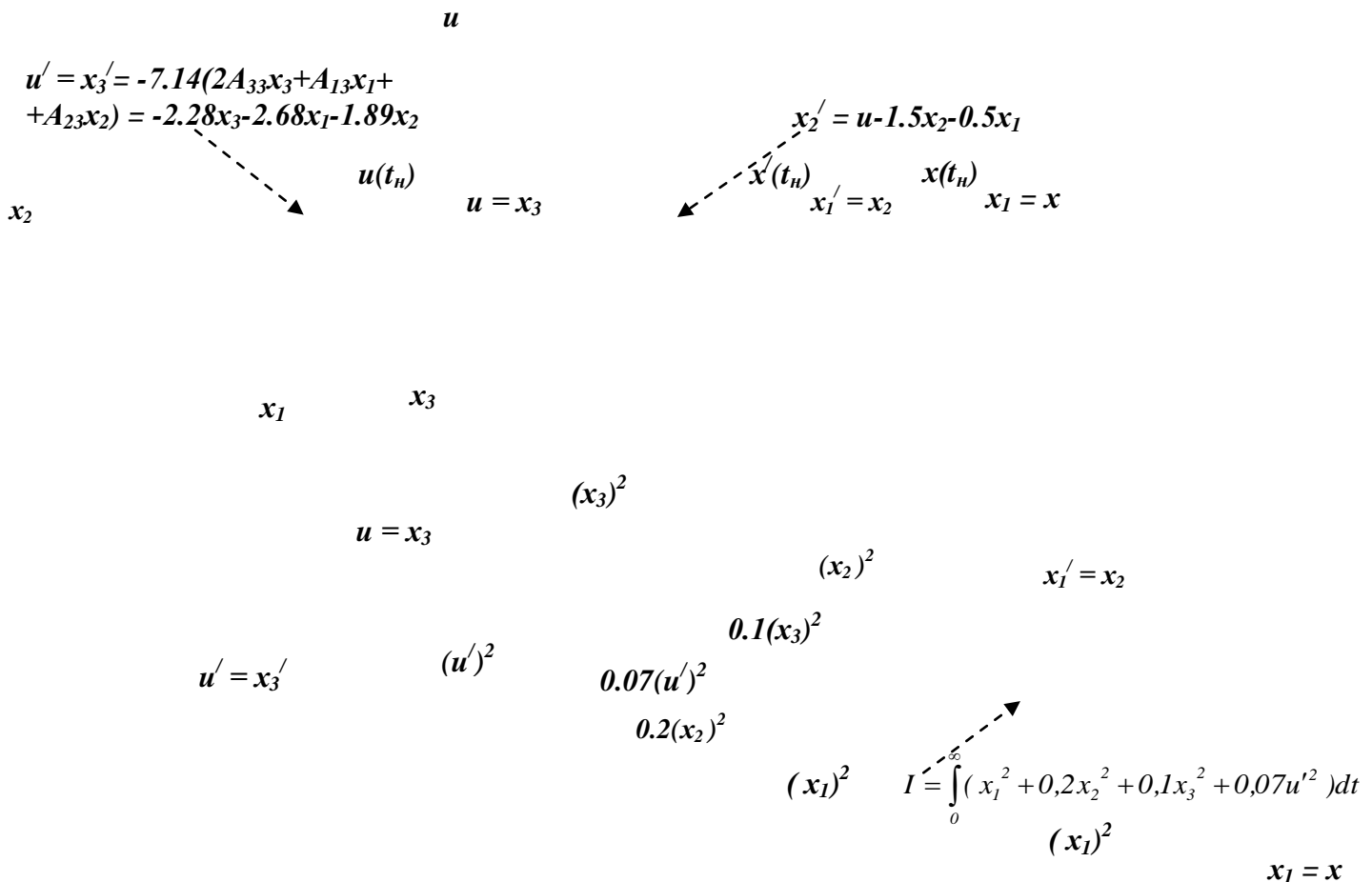
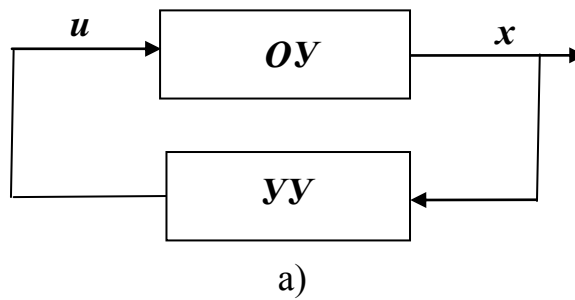


$$u(t) - u(t_h) = -2,28 \cdot (x'(t) - x'(t_h)) - 5,31 \cdot (x(t) - x(t_h)) - 3,82 \int_{t_h}^t x(t) dt,$$

$$u(t) = -2,28 \cdot x'(t) - 5,31 \cdot x(t) - 3,82 \int_{t_h}^t x(t) dt + 5,31, \quad (19)$$

что соответствует уравнению оптимального ПИД-регулятора.

Структурная схема оптимальной системы управления представлена на рисунке 1,а, схема моделирования, составленная с использованием пакета MATLAB, – на рисунке 1,б.



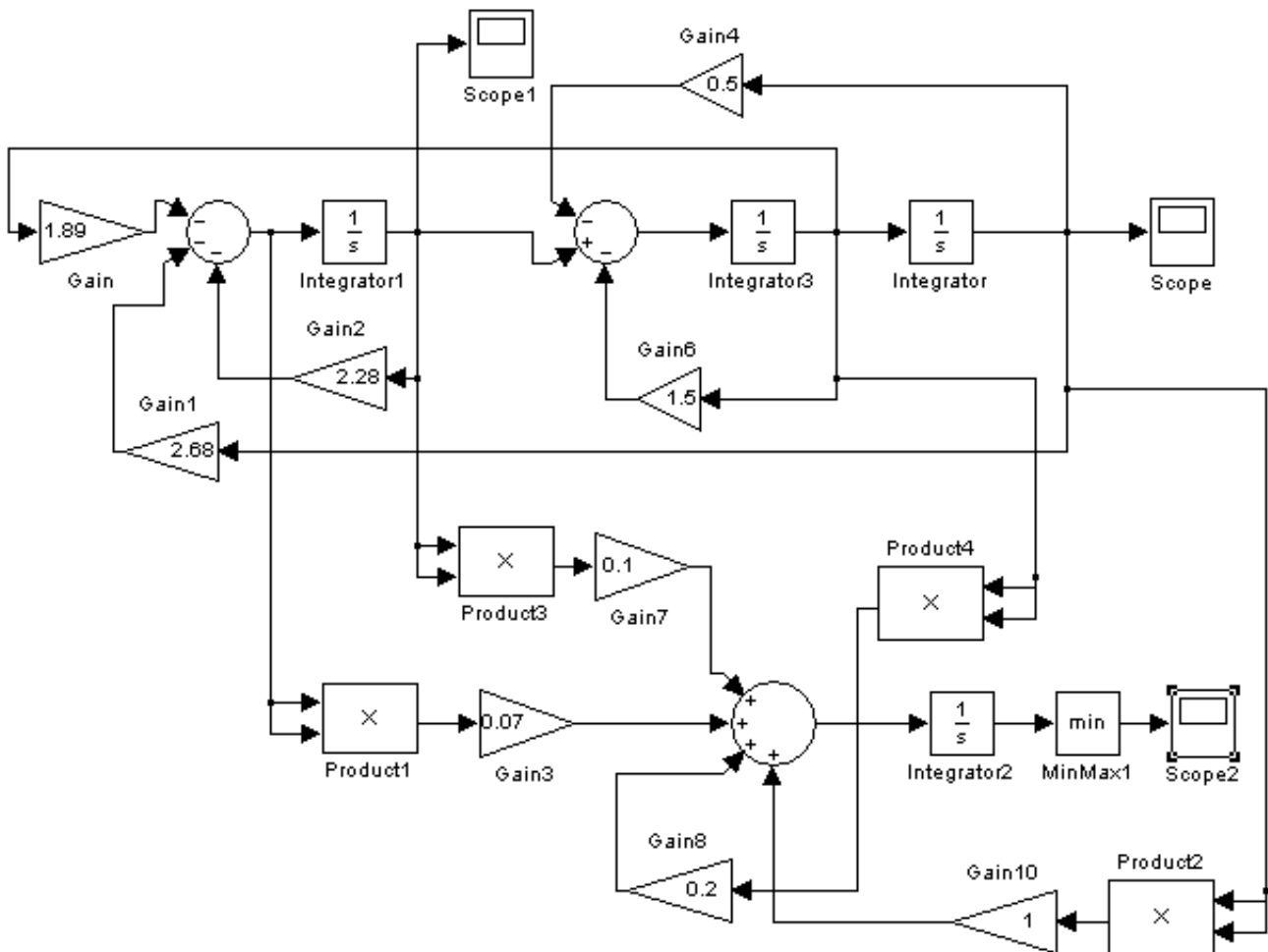


Рисунок 1 – Структурная схема оптимальной системы управления

## 2 ПЕРЕЧЕНЬ ИСПОЛЬЗУЕМОГО ОБОРУДОВАНИЯ

Перечень используемого оборудования приведен в лабораторной работе №1.

## 3 УКАЗАНИЯ ПО ТЕХНИКЕ БЕЗОПАСНОСТИ

Указания по технике безопасности приведены в лабораторной работе №1.

## 4 УКАЗАНИЯ ПО ПОРЯДКУ ВЫПОЛНЕНИЯ РАБОТЫ

Работа выполняется на ПЭВМ каждым студентом самостоятельно.

1. По заданным в таблице 1 лабораторной работы № 1 ординатам кривой разгона объекта управления определить коэффициенты передаточной функции объекта при помощи программы «WINMNK» на ПЭВМ. Номер варианта задания выдается индивидуально преподавателем.

2. Получить оптимальный закон управления для заданного уравнения движения объекта в виде:

$$a_n x^{(n)} + a_{n-1} x^{(n-1)} + \dots + a_1 \dot{x} + a_0 x = b_m u^{(m)} + b_{m-1} u^{(m-1)} + \dots + b_1 \dot{u} + b_0 u$$

из условия минимума функционала

$$J = \int_0^{\infty} (x^2 + u^2 + u'^2) dt$$

и интервала  $t_n \leq t \leq t_k$  при наличии ограничений вида  $x(t) \in G_x$ ,  $u(t) \in G_u$ . Здесь  $G_x$  и  $G_u$  – заданные допустимые области для координат состояния и управлений.

Начальные условия заданы в виде:  $x(t_n) = 1$ ;  $x'(t_n) = 0$ ;  $u(t_n) = 0$ .

3. Построить кривую переходного процесса оптимальной системы с использованием пакета MATLAB.

4. Определить прямые показатели качества по графику кривой переходного процесса.

## 5 СОДЕРЖАНИЕ ОТЧЕТА

Отчет о выполнении лабораторной работы должен содержать:

1. Исходные данные в виде таблицы ординат кривой разгона.
2. Результаты идентификации объекта управления.
3. Решение задачи аналитического конструирования регулятора методом динамического программирования.
4. Структурную схему оптимальной системы управления и схему, составленную с использованием пакета MATLAB.
5. График кривой переходного процесса.
6. Значения прямых показателей качества процесса.

7. Анализ полученных результатов.

## 6 КОНТРОЛЬНЫЕ ВОПРОСЫ

1. Что называется аналитическим конструированием регуляторов?
2. Как влияет вид функционала на методику определения закона управления?
3. Как в данной лабораторной работе производится синтез оптимальной стабилизирующей системы методом динамического программирования?
4. Какой критерий оптимальности использован при выполнении лабораторной работы?
5. Какой закон оптимального управления объектом был получен при выполнении лабораторной работы? В чем его преимущества и недостатки?

## 7 СПИСОК ЛИТЕРАТУРЫ

1. Ким, Д. П. Сборник задач по теории автоматического управления : Многомерные, нелинейные, оптимальные и адаптивные системы : Учебное пособие / Д. П. Ким. – М. : Физматлит, 2008. – 328 с. – Библиогр.: С. 327. – ISBN 978-5-9221-0937-6.
2. Аттетков, А.В. Методы оптимизации : Учебник для вузов. Рек. МО / С.В. Галкин, В.С. Зарубин. – М.: Изд-во МГТУ, 2001. – 440 с. – (Математика в техническом университете). – С. 428.
3. Афанасьев, В. Н., Колмановский, В. Б., Носов, В. Р. Математическая теория конструирования систем управления / В.Н. Афанасьев, В.Б. Колмановский, В.Р. Носов. – М.: Высшая школа, 1998. – 574 с.
4. Ванько, В.И. Вариационное исчисление и оптимальное управление : Учебник для вузов. Рек. МО / О.В. Ермошина, Г.Н. Кувыркин. Под. ред. В.С. Зарубина, А.П. Крищенко. – 2-е изд. – М.: Изд-во МГТУ, 2001. – 488 с. – (Математика в техническом университете). – С. 475.

5. Иванов, В.А., Фалдин, Н.В. Теория оптимальных систем автоматического управления : Учеб. пособие для вузов / В.А. Иванов, Н.В. Фалдин. – М.: Наука, 1981. – 331 с.
6. Куропаткин, П.В. Оптимальные и адаптивные системы : Учеб. пособие для вузов / П.В. Куропаткин. – М.: Высш. школа, 1980. – 287 с.
7. Пантелеев, А.В. и др. Оптимальное управление в примерах и задачах : Учеб. пособие / А.В. Пантелеев, А.С. Бортаковский, Т.А. Летова. – М.: Изд-во МАИ, 1996. – 212 с.

## **ЛАБОРАТОРНАЯ РАБОТА 5**

### ***СИНТЕЗ И АНАЛИЗ ОПТИМАЛЬНЫХ ПО ТОЧНОСТИ СИСТЕМ ПРИ ДЕТЕРМИНИРОВАННЫХ СИГНАЛАХ С ПОМОЩЬЮ УРАВНЕНИЯ РИККАТИ***

**Цель работы:** изучение метода определения управления, обеспечивающего оптимальную стабилизацию режима работы одномерного объекта, из условия минимизации квадратичного функционала при детерминированных сигналах.

#### **1 ТЕОРЕТИЧЕСКАЯ ЧАСТЬ**

Известны традиционные задачи разработки автоматических систем: для заданного объекта управления методами теории автоматического управления определяют структуру и параметры регулятора, обеспечивающего заданные значения точности, перерегулирования, колебательности и времени переходного процесса. Однако синтезированные при этом типовые регуляторы с различными законами регулирования (П-, ПИ- и ПИД-регуляторы) в большинстве случаев не обеспечивают оптимальных режимов работы объекта.

Дальнейшее развитие методов синтеза автоматических систем основано на принципе оптимальности, что позволяет поставить общую задачу: найти закон оптимального управления  $U^0(X)$ , обеспечивающий наилучшие режимы работы объекта по заданным критериям качества. Закон оптимального управления определяется методами теории оптимального управления.

Требования к повышению качества автоматических систем в большинстве случаев сводятся к увеличению точности. Оптимальные по точности автоматические системы рассматривают при детерминированных и случайных сигналах.

Оптимальные по точности системы при детерминированных сигналах имеют минимальную динамическую (интегральную) ошибку за время переходного процесса. При этом обеспечивается минимальное отклонение координат объекта от заданных значений с учетом ограничения сигнала управления. По терминологии акад. Н. Н. Красовского в таких системах обеспечивается **оптимальная стабилизация режимов работы**. Синтез рассматриваемых систем можно выполнять любым методом теории оптимального управления с использованием квадратичных минимизируемых функционалов.

При оптимизации объектов по точности обычно используют:

- квадратичные интегральные оценки типа

$$I = \int_{t_0}^{t_k} \varepsilon^2(t) dt, \quad (1)$$

где  $\varepsilon(t) = y_3 - y(t)$  – отклонение выходной переменной  $y(t)$  от заданного значения  $y_3$ , характеризующие качество переходных процессов (первый частный критерий);

- функционалы типа

$$I = \int_{t_0}^{t_k} u(t) \cdot i(t) dt = \int_{t_0}^{t_k} ru^2(t) dt, \quad (2)$$

где  $u(t)$  и  $i(t)$  – напряжение и ток нагрузки источника;  $r = 1/R$  – коэффициент пропорциональности, причем  $R$  – сопротивление электрической цепи, характеризующие расход энергии на управление (второй частный критерий), а также накладывают ограничение на вектор управления  $|u| \leq U_{max}$ .

В зависимости от того, какие из этих частных критериев оптимальности приняты при оптимизации по точности, могут быть различные задачи:

- векторной оптимизации, если использованы квадратичные интегральные оценки и функционалы типа (2);
- скалярной оптимизации, если использованы квадратичные интегральные оценки и наложено ограничение на координату управления  $|u| \leq U_{max}$ .

Чтобы получить оптимальные детерминированные процессы при наличии измеряемых внешних возмущений, необходимо рассматривать задачу векторной оптимизации по частным критериям типа (1), (2).

Пусть задан объект оптимизации, динамика которого определяется дифференциальными уравнениями состояния, и известны начальное и конечное значения векторов состояния:

$$\dot{X} = AX + Bu; \quad X(t_0) = X_0; \quad X(t_k) = X_k, \quad (3)$$

задан также квадратичный функционал в скалярной или векторной форме:

$$I = \frac{1}{2} \cdot \int_0^{\infty} \left( \sum_{i=1}^n q_{ii} x_i^2 + \sum_{l=1}^r r_l u_l^2 \right) dt, \quad (4)$$

$$I = \frac{1}{2} \cdot \int_0^{\infty} (X^T Q X + U^T R U) dt, \quad (5)$$

где  $Q$  – диагональная матрица весовых коэффициентов  $q_{ii} > 0$ ,  $q_{ij} = 0$  для  $i \neq j$ ;  
 $R$  – диагональная матрица весовых коэффициентов  $r_l > 0$ .

Требуется определить оптимальное управление  $U^0(X)$ , при котором функционал (5) имеет минимальную величину. Краевые условия в данном случае имеют вид:

$$X(0) = X_0; \quad X(\infty) = 0, \quad (6)$$

где  $X_0$  – произвольный заданный вектор.

Функционал (5) является обобщенным скалярным критерием, полученным в результате объединения обобщенной квадратичной интегральной оценки, используемой в теории автоматического управления для косвенной оценки качества переходных процессов, и критерия типа (2), характеризующего расход энергии при управлении.

Весовые коэффициенты  $q_{ii} > 0$  и  $r_l > 0$  накладывают “штрафы” на величину и длительность отклонения координат в переходном процессе. Положительность этих коэффициентов обеспечивает положительную определенность подынтегральной функции, что исключает возможность больших и длительных отклонений координат состояния и управлений при оптимальном переходном процессе.

Составим функциональные уравнения Беллмана:

$$\begin{cases} \frac{1}{2} (X^T Q X + U^T R U) + \frac{\partial S}{\partial X} [A X + B U] = - \frac{\partial S}{\partial t}, \\ U^T R + \frac{\partial S}{\partial X} \cdot B = 0. \end{cases} \quad (7)$$

Исключим из первого уравнения системы (7) параметр управления, используя подстановку:

$$U = -R^{-1} B^T \left[ \frac{\partial S}{\partial X} \right]^T. \quad (8)$$

Функцию Беллмана будем искать в следующем виде:

$$S = X^T K X. \quad (9)$$



Вычисляя частные производные от  $S$  по параметрам  $X$  и  $t$  и подставляя их в первое уравнение системы (7), получим **алгебраическое уравнение Риккати**:

$$-KA - A^T K + KBR^{-1}B^T K - Q = 0. \quad (10)$$

Оптимальному алгоритму управления соответствует решение уравнения (10), которое удовлетворяет условию

$$k_{11} > 0, \begin{vmatrix} k_{11} & k_{12} \\ k_{21} & k_{22} \end{vmatrix} > 0, \dots, \begin{vmatrix} k_{11} & k_{12} & \dots & k_{1n} \\ k_{21} & k_{22} & \dots & k_{2n} \\ \dots & \dots & \dots & \dots \\ k_{n1} & k_{n2} & \dots & k_{nn} \end{vmatrix} > 0. \quad (11)$$

При выполнении условия (11) в соответствии с критерием Сильвестра матрица  $K$  вида

$$K = \begin{bmatrix} k_{11} & k_{12} & \dots & k_{1n} \\ k_{21} & k_{22} & \dots & k_{2n} \\ \dots & \dots & \dots & \dots \\ k_{n1} & k_{n2} & \dots & k_{nn} \end{bmatrix}$$

будет определено положительно.

Если система является асимптотически устойчивой и при  $t_k \rightarrow \infty$  неуправляемая составляющая фазового вектора стремится к нулю, то оптимальное управление будет являться только функцией фазовых координат:

$$U^0(X) = -R^{-1}B^T KX. \quad (12)$$

Рассмотрим пример синтеза оптимальной системы, когда объект описывается уравнением

$$x'' = u \quad (13)$$

или системой в нормальной форме

$$\begin{aligned} \dot{x}_1 &= x_2, \\ \dot{x}_2 &= u. \end{aligned} \quad (14)$$

Краевые условия имеют вид:  $X(0) = X_0, X(\infty) = 0$ ; координата управления не ограничена.

Функционал обобщенного скалярного критерия оптимальности имеет вид:

$$I = \int_0^{\infty} (x_1^2 + qx_2^2 + ru^2) dt. \quad (15)$$

Для данной задачи уравнение состояния в матричной форме будет иметь вид:

$$\begin{bmatrix} \dot{x}_1 \\ \dot{x}_2 \end{bmatrix} = \begin{bmatrix} 0 & 1 \\ 0 & 0 \end{bmatrix} \cdot \begin{bmatrix} x_1 \\ x_2 \end{bmatrix} + \begin{bmatrix} 0 & 0 \\ 1 & 0 \end{bmatrix} \cdot \begin{bmatrix} u \\ 0 \end{bmatrix} \quad (16)$$

или в нормализованной форме:

$$\dot{X} = AX + BU,$$

где

$$A = \begin{bmatrix} 0 & 1 \\ 0 & 0 \end{bmatrix}, B = \begin{bmatrix} 0 & 0 \\ 1 & 0 \end{bmatrix}.$$

В соответствии с функционалом

$$Q = \begin{bmatrix} 1 & 0 \\ 0 & q \end{bmatrix}, R = \begin{bmatrix} r & 0 \\ 0 & 1 \end{bmatrix}.$$

С учетом (12) получим:

$$U^0(X) = - \begin{bmatrix} r^{-1} & 0 \\ 0 & 1 \end{bmatrix} \cdot \begin{bmatrix} 0 & 1 \\ 0 & 0 \end{bmatrix} \cdot \begin{bmatrix} k_{11} & k_{12} \\ k_{21} & k_{22} \end{bmatrix} \cdot \begin{bmatrix} x_1 \\ x_2 \end{bmatrix} = - \frac{k_{12}}{r} \cdot x_1 - \frac{k_{22}}{r} \cdot x_2. \quad (17)$$

Коэффициенты  $k_{12}$  и  $k_{22}$  находим из алгебраического уравнения Риккати типа (10):

$$\begin{aligned}
& - \begin{bmatrix} k_{11} & k_{12} \\ k_{21} & k_{22} \end{bmatrix} \cdot \begin{bmatrix} 0 & 1 \\ 0 & 0 \end{bmatrix} - \begin{bmatrix} 0 & 0 \\ 1 & 0 \end{bmatrix} \cdot \begin{bmatrix} k_{11} & k_{12} \\ k_{21} & k_{22} \end{bmatrix} + \begin{bmatrix} k_{11} & k_{12} \\ k_{21} & k_{22} \end{bmatrix} \cdot \begin{bmatrix} 0 & 0 \\ 1 & 0 \end{bmatrix} \times \\
& \times \begin{bmatrix} r^{-1} & 0 \\ 0 & 1 \end{bmatrix} \cdot \begin{bmatrix} 0 & 1 \\ 0 & 0 \end{bmatrix} \cdot \begin{bmatrix} k_{11} & k_{12} \\ k_{21} & k_{22} \end{bmatrix} - \begin{bmatrix} 1 & 0 \\ 0 & q \end{bmatrix} = \begin{bmatrix} 0 & 0 \\ 0 & 0 \end{bmatrix}. \tag{18}
\end{aligned}$$

Перемножив матрицы из уравнения (18), запишем три алгебраических уравнения:

$$\begin{cases} k_{12}^2 \cdot r^{-1} - 1 = 0, \\ -k_{11} + k_{12} \cdot k_{22} \cdot r^{-1} = 0, \\ -2 \cdot k_{12} + k_{22}^2 \cdot r^{-1} - q = 0. \end{cases} \tag{19}$$

Решим эти уравнения:

$$k_{12} = \pm\sqrt{r}, \quad k_{22} = \pm\sqrt{r(q + 2 \cdot \sqrt{r})}, \quad k_{11} = k_{12} \cdot k_{22} \cdot r^{-1} = \pm\sqrt{q + 2\sqrt{r}}. \tag{20}$$

Так как матрица  $K$  должна быть положительно определенной, принимаем

$$k_{12} = \sqrt{r} \text{ и } k_{22} = \sqrt{r(q + 2 \cdot \sqrt{r})}.$$

При этом закон оптимального управления на основании (17) записывается как

$$U^0(X) = -\frac{\sqrt{r}}{r} x_1 - \frac{\sqrt{r(q + 2\sqrt{r})}}{r} x_2 \tag{21}$$

или

$$U^0(X) = -\frac{\sqrt{r}}{r} x - \frac{\sqrt{r(q + 2\sqrt{r})}}{r} \dot{x} = -k_1 x - k_2 \dot{x}, \tag{22}$$

где  $k_1 = \frac{\sqrt{r}}{r}, \quad k_2 = \frac{\sqrt{r(q + 2 \cdot \sqrt{r})}}{r}.$

Таким образом, для оптимальной стабилизации режимов объекта в соответствии с (22) необходимо применить отрицательную обратную связь в виде параллельного соединения безынерционного и дифференцирующего звеньев:

$$K_{o.c.}(p) = \frac{\sqrt{r}}{r} + \frac{\sqrt{r(q + 2\sqrt{r})}}{r} p. \quad (23)$$

Структурная схема оптимальной по точности системы в данном случае представлена на рисунке 1,а, а схема моделирования, составленная с использованием пакета MATLAB, – на рисунке 1,б.

Для оптимальной стабилизации режимов работы требуется применить ПД-регулятор, при реализации которого необходимо использовать дифференциатор и усилитель.

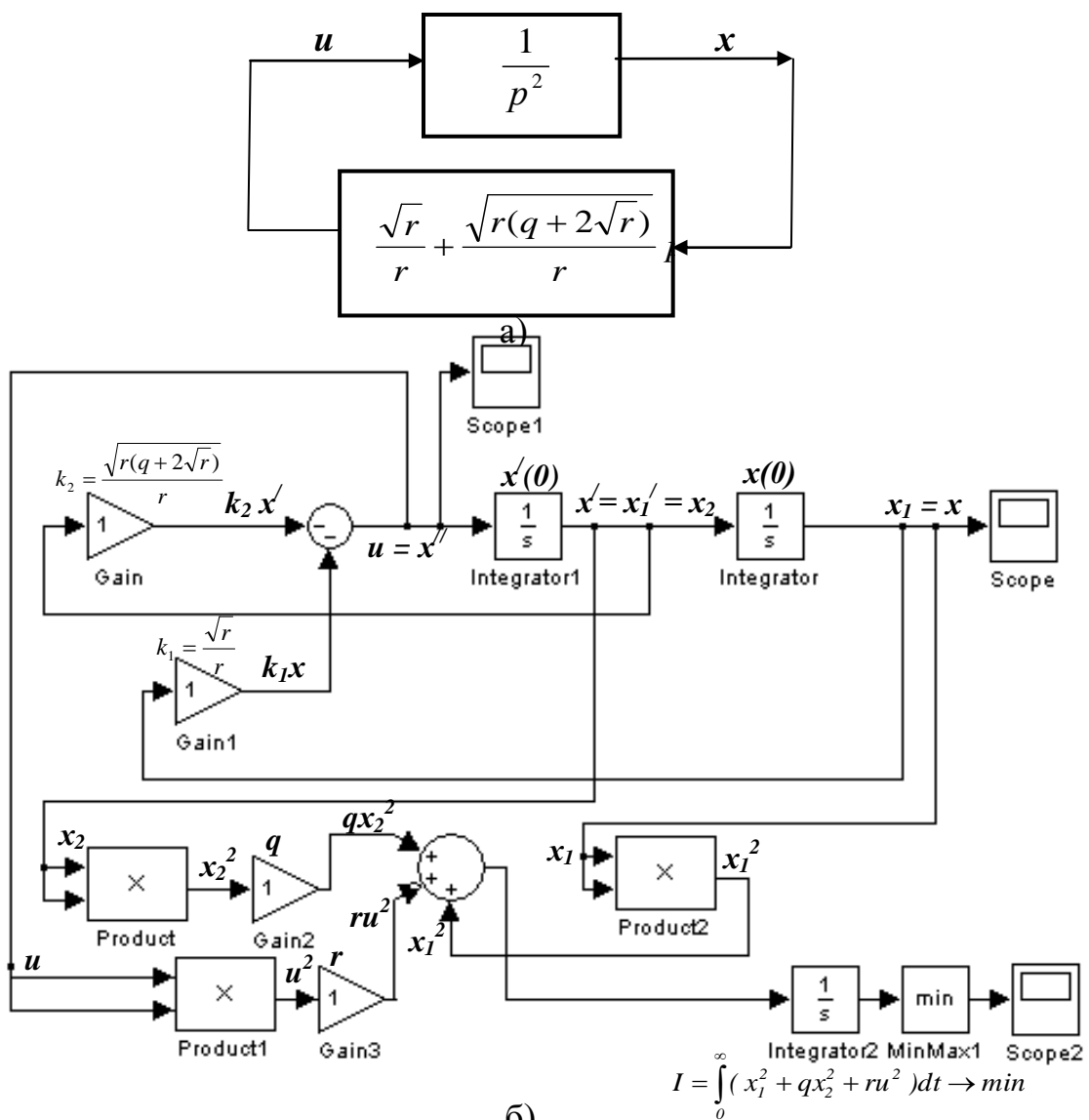


Рисунок 1 – Структурная схема оптимальной системы управления

## 2 ПЕРЕЧЕНЬ ИСПОЛЬЗУЕМОГО ОБОРУДОВАНИЯ

Перечень используемого оборудования приведен в лабораторной работе №1.

### 3 УКАЗАНИЯ ПО ТЕХНИКЕ БЕЗОПАСНОСТИ

Указания по технике безопасности приведены в лабораторной работе №1.

### 4 УКАЗАНИЯ ПО ПОРЯДКУ ВЫПОЛНЕНИЯ РАБОТЫ

Исследовать оптимальную систему управления, структурная схема которой представлена на рисунке 1. Объект управления описывается уравнением (13), а критерий оптимальности имеет вид:

$$I = \int_0^{\infty} (x_1^2 + qx_2^2 + ru^2) dt.$$

Численные значения постоянных  $r$  и  $q$  приведены в таблице 1. Номер варианта задается устно индивидуально преподавателем.

Исследование проводится в следующей последовательности:

1. Рассчитать для заданного варианта коэффициенты  $k_1$  и  $k_2$  (этот пункт выполняется при подготовке к лабораторной работе).
2. Собрать структурную схему системы управления с использованием пакета MATLAB (рисунок 1.б).
3. Установить начальные условия  $x(0) = 10$  и  $x'(0) = 0$ .
4. Определить показатели качества по кривым переходных процессов при каждой паре постоянных  $q$  и  $r$ .
5. Найти среди исследованных значений коэффициентов  $k_1$  и  $k_2$  оптимальные  $k_1^0$  и  $k_2^0$ .

### 5 СОДЕРЖАНИЕ ОТЧЕТА

Отчет о выполнении лабораторной работы должен содержать:

1. Исходные данные, расчетные формулы и схему моделирования.
2. Таблицы со значениями  $k_1$  и  $k_2$ , соответствующими заданному варианту постоянных  $r$  и  $q$ .
3. Графики зависимости времени регулирования  $t_p$  и перерегулирования  $\sigma$  от постоянных  $r$  и  $q$ ; характерные кривые переходных процессов.
4. Выводы о зависимости прямых показателей качества  $t_p$  и  $\sigma$  и характера переходных процессов от коэффициентов квадратичного критерия.

## 6 КОНТРОЛЬНЫЕ ВОПРОСЫ

1. В чем особенности задач оптимизации по точности?
2. Сформулируйте основные этапы синтеза оптимального управления в стационарных линейных системах.
3. Запишите алгебраическое уравнение Риккати.
4. Как осуществляется выбор оптимального алгоритма управления, соответствующего решению уравнения Риккати?
5. Какой вид имеет выбранный в данной работе критерий оптимальности?

## 7 СПИСОК ЛИТЕРАТУРЫ

1. Ким, Д. П. Сборник задач по теории автоматического управления : Многомерные, нелинейные, оптимальные и адаптивные системы : Учебное пособие / Д. П. Ким. – М. : Физматлит, 2008. – 328 с. – Библиогр.: С. 327. – ISBN 978-5-9221-0937-6.
2. Аттетков, А.В. Методы оптимизации : Учебник для вузов. Рек. МО / С.В. Галкин, В.С. Зарубин. – М.: Изд-во МГТУ, 2001. – 440 с. – (Математика в техническом университете). – С. 428.
3. Афанасьев, В. Н., Колмановский, В. Б., Носов, В. Р. Математическая теория конструирования систем управления / В.Н. Афанасьев, В.Б. Колмановский, В.Р. Носов. – М.: Высшая школа, 1998. – 574 с.

4. Ванько, В.И. Вариационное исчисление и оптимальное управление : Учебник для вузов. Рек. МО / О.В. Ермошина, Г.Н. Кувыркин. Под. ред. В.С. Зарубина, А.П. Крищенко. – 2-е изд. – М.: Изд-во МГТУ, 2001. – 488 с. – (Математика в техническом университете). – С. 475.
5. Иванов, В.А., Фалдин, Н.В. Теория оптимальных систем автоматического управления : Учеб. пособие для вузов / В.А. Иванов, Н.В. Фалдин. – М.: Наука, 1981. – 331 с.
6. Куропаткин, П.В. Оптимальные и адаптивные системы : Учеб. пособие для вузов / П.В. Куропаткин. – М.: Высш. школа, 1980. – 287 с.
7. Пантелеев, А.В. и др. Оптимальное управление в примерах и задачах : Учеб. пособие / А.В. Пантелеев, А.С. Бортаковский, Т.А. Летова. – М.: Изд-во МАИ, 1996. – 212 с.

## ПРИЛОЖЕНИЕ

Таблица 1 – Значение постоянных  $r$  и  $q$  интегрального квадратичного критерия

№ варианта	Значение постоянных $r$ и $q$ интегрального квадратичного критерия							
	Эксперимент 1		Эксперимент 2		Эксперимент 3		Эксперимент 4	
	$r$	$q$	$r$	$q$	$r$	$q$	$r$	$q$
0	0.04	0.05	1	1	10	10	50	50
1	0.04	0.09	2	5	8	8	40	40
2	0.04	0.08	0.2	0.2	4	4	20	20
3	0.04	0.07	0.1	0.1	2	2	10	10
4	0.02	0.008	0.3	0.3	3	3	30	30
5	0.03	0.03	0.6	0.6	6	6	60	60
6	0.05	0.04	0.5	0.5	5	5	25	25
7	0.06	0.06	0.4	0.4	14	14	56	56
8	0.07	0.07	0.7	0.7	7	7	70	70
9	0.08	0.4	0.8	0.8	12	12	80	80
10	0.09	0.6	0.9	0.9	9	9	90	90
11	0.05	0.001	4.0	4.0	16	16	64	64
12	0.01	0	0.6	0.9	8	10	32	32
13	0.02	0.01	0.8	0.6	9	8	45	45
14	0.03	0.07	0.9	0.1	5	4	55	55
15	0.04	0.06	0.4	0.2	10	2	75	75
16	0.05	0.05	0.2	0.4	2	1	26	26
17	0.06	0.04	0.1	0.3	1	9	15	15
18	0.07	0.1	0.3	0.5	6	3	36	36
19	0.08	0.3	0.5	0.7	3	4	27	27
20	0.09	0.5	0.7	0.8	4	5	62	62
21	0.02	0	4.0	2.0	18	18	72	72
22	0.03	0	6.0	3.0	12	16	86	86
23	0.04	0	9.0	4.0	20	22	94	94
24	0.05	0	8.0	5.0	15	15	95	95

### ЛАБОРАТОРНАЯ РАБОТА 6

#### *СИНТЕЗ ОПТИМАЛЬНОГО ПИ-РЕГУЛЯТОРА*

**Цель работы:** определить уравнение регулятора из условия минимизации критерия оптимальности; получить график кривой переходного процесса в оптимальной системе и рассчитать прямые показатели качества.



## 1 ТЕОРЕТИЧЕСКАЯ ЧАСТЬ

Линейные стационарные системы с оптимальными регуляторами, синтезированными по вектору состояния, позволяют с течением времени свести к нулю влияние на выход объекта ненулевых начальных условий или кратковременных возмущений. Однако, если входные воздействия остаются постоянными или меняются с малой скоростью, то такие системы не обеспечивают равенство нулю статической ошибки регулирования. Для ликвидации этой ошибки регулятор должен включать в себя две составляющие. Одна из них должна зависеть от фазового вектора, а другая – от его интеграла по времени. Пусть уравнение линейной стационарной системы имеет вид:

$$\dot{X} = AX + BU; X(t_H) = X_H. \quad (1)$$

Зададим критерий управления в следующем виде:

$$J = \int_{t_H}^{\infty} [X^T QX + U^T RU + \dot{U}^T S\dot{U}] dt, \quad (2)$$

где  $Q$  и  $R$  – неотрицательно определенные матрицы;

$S$  – положительно определенная симметричная матрица.

Требуется найти такой вектор управления, который бы минимизировал данный критерий. При этом будет считаться заданным параметр  $U(t_H) = U_H$ .

Введем новые переменные:

$$V = \dot{U}, Z = \begin{bmatrix} X \\ U \end{bmatrix}, A_I = \begin{bmatrix} A & B \\ 0 & 0 \end{bmatrix}, B_I = \begin{bmatrix} 0 \\ I \end{bmatrix}, \quad (3)$$

$$R_I = S, Q_I = \begin{bmatrix} Q & 0 \\ 0 & R \end{bmatrix}.$$

Запишем уравнение движения и критерий управления в новых координатах:

$$\dot{Z} = A_I Z + B_I V, \quad (4)$$

$$J = \int_{t_H}^{\infty} [Z^T Q_1 Z + V^T R_1 V] dt. \quad (5)$$

Используя процедуру метода динамического программирования, можно определить оптимальное значение вектора  $V$ :

$$V = -R_1^{-1} \cdot B_1^T \cdot K \cdot Z, \quad (6)$$

где  $K$  – решение матричного уравнения Риккати:

$$\dot{K} = -KA_1 - A_1^T K + KB_1 R_1^{-1} B_1^T K - Q_1. \quad (7)$$

Тогда оптимальное управление при заданных начальных условиях определится следующим образом:

$$\dot{U}^0 = -S^{-1} \begin{bmatrix} 0 \\ I \end{bmatrix}^T \cdot \begin{bmatrix} K_{11} & K_{21}^T \\ K_{21} & K_{22} \end{bmatrix} \cdot \begin{bmatrix} X \\ U^0 \end{bmatrix} = -S^{-1} K_{21} X - S^{-1} K_{22} U^0 = C_1 X + C_2 U. \quad (8)$$

Из исходного уравнения движения получим:

$$U = B^{-1}(\dot{X} - AX) = (B^T B)^{-1} B^{-1}(\dot{X} - AX). \quad (9)$$

Продифференцируем это уравнение по времени и подставим соотношение для расчета оптимального управления:

$$\begin{aligned} \dot{U}^0 &= C_1 X + C_2 (B^T B)^{-1} B^{-1} (\dot{X} - AX) = C_2 (B^T B)^{-1} B^{-1} \dot{X} + \\ &+ (C_1 - C_2 (B^T B)^{-1} B^{-1} A) X = C_3 \dot{X} + C_4 X, \end{aligned} \quad (10)$$

где

$$\begin{aligned} C_3 &= C_2 (B^T B)^{-1} B^{-1}, \\ C_4 &= C_1 - C_2 (B^T B)^{-1} B^{-1} A. \end{aligned}$$

Проинтегрируем выражение (10) по времени и получим:

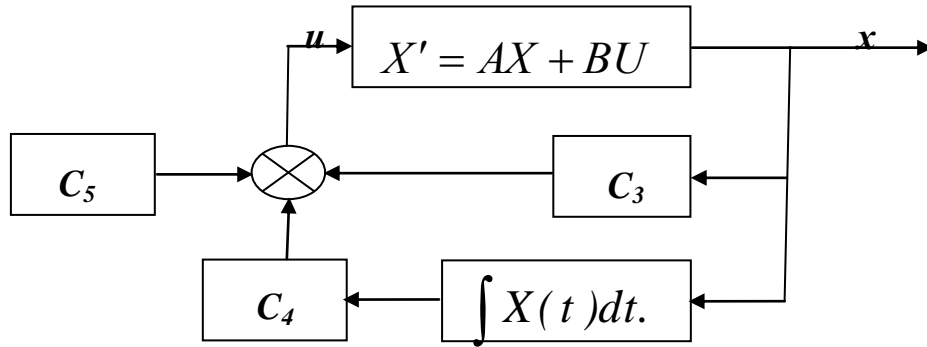
$$U^0(t) = U(t_H) + C_3 (X(t) - X(t_H)) + C_4 \int X dt$$

или

$$U^0(t) = C_5 + C_3 X(t) + C_4 \int X(t) dt. \quad (11)$$

Таким образом, оптимальное управление будет реализовано в виде ПИ-регулятора.

Структурная схема системы с таким регулятором будет иметь вид:



**Пример.** Определить оптимальное управление объектом, заданным уравнением:

$$T\dot{y}(t) + y(t) = ku(t)$$

или

$$\dot{x} = ax + bu, \quad (12)$$

где  $T$  и  $k$  – постоянная времени и коэффициент усиления объекта;

$$a = -\frac{1}{T}; \quad b = \frac{k}{T}; \quad x = y(t); \quad u = u(t)$$

в процессе перехода объекта из фиксированного начального  $x(0) = 1$  в фиксированное конечное  $x(\infty) = 0$  состояние из условия минимума функционала:

$$J = \int_0^{\infty} (x^2 + u^2 + \dot{u}^2) dt. \quad (13)$$

### Решение

Введем обозначения:

$$Z = \begin{bmatrix} x \\ u \end{bmatrix}, \quad V = \dot{u}, \quad A_l = \begin{bmatrix} a & b \\ 0 & 0 \end{bmatrix}, \quad B_l = \begin{bmatrix} 0 \\ 1 \end{bmatrix}, \quad Q_l = \begin{bmatrix} 1 & 0 \\ 0 & 1 \end{bmatrix}, \quad R_l = S = \begin{bmatrix} 1 & 0 \\ 0 & 1 \end{bmatrix}. \quad (14)$$

На основании (6) записываем линейный закон оптимального управления:

$$V = -S^{-1} \cdot [0 \quad 1] \cdot \begin{bmatrix} k_{11} & k_{12} \\ k_{21} & k_{22} \end{bmatrix} \cdot \begin{bmatrix} x \\ u^0 \end{bmatrix} = -k_{12}x - k_{22}u^0 = \dot{u}^0. \quad (15)$$

Коэффициенты  $k_{12}$  и  $k_{22}$  находим из матричного уравнения Риккати (7),

учитывая, что  $\dot{K}(t) = 0$ :

$$\begin{aligned} \begin{bmatrix} 0 & 0 \\ 0 & 0 \end{bmatrix} &= -\begin{bmatrix} k_{11} & k_{12} \\ k_{21} & k_{22} \end{bmatrix} \cdot \begin{bmatrix} a & b \\ 0 & 0 \end{bmatrix} - \begin{bmatrix} a & 0 \\ b & 0 \end{bmatrix} \cdot \begin{bmatrix} k_{11} & k_{12} \\ k_{21} & k_{22} \end{bmatrix} + \begin{bmatrix} k_{11} & k_{12} \\ k_{21} & k_{22} \end{bmatrix} \cdot \begin{bmatrix} 0 \\ 1 \end{bmatrix} \times \\ &\times S^{-1} \begin{bmatrix} 0 & 1 \\ 0 & 1 \end{bmatrix} \cdot \begin{bmatrix} k_{11} & k_{12} \\ k_{21} & k_{22} \end{bmatrix} - \begin{bmatrix} 1 & 0 \\ 0 & 1 \end{bmatrix}. \end{aligned} \quad (16)$$

Перемножив матрицы из уравнения (16), запишем три алгебраических уравнения:

$$\begin{cases} -2ak_{11} + k_{12}^2 - 1 = 0; \\ -bk_{11} - ak_{12} + k_{21}k_{22} = 0; \\ -2bk_{12} + k_{22}^2 - 1 = 0. \end{cases} \quad (17)$$

Решая эти уравнения, найдем  $k_{11}$ ,  $k_{12}$  и  $k_{22}$ .

Из уравнения (12) выразим  $u$ :

$$u = \frac{1}{b} \dot{x} - \frac{a}{b} x \quad (18)$$

и подставим (18) в (15):

$$\dot{u}^0 = -k_{12}x - k_{22} \left( \frac{1}{b} \dot{x} - \frac{a}{b} x \right). \quad (19)$$

Проинтегрировав выражение (19) по времени с учетом начальных условий, получим:

$$u^0(t) = -\frac{k_{22}}{b} x(t) + \frac{k_{22}a - k_{12}b}{b} \int_{t_H}^{\infty} x(t) dt + \frac{k_{22}}{b}$$

или

$$u^0(t) = K_1 x(t) + K_2 \int_{t_H}^{\infty} x(t) dt + K_3, \quad (20)$$

где

$$K_1 = -\frac{k_{22}}{b}, \quad K_2 = \frac{k_{22}a - k_{12}b}{b}, \quad K_3 = \frac{k_{22}}{b}.$$

Таким образом, получен оптимальный ПИ-закон управления.

## 2 ПЕРЕЧЕНЬ ИСПОЛЬЗУЕМОГО ОБОРУДОВАНИЯ

Перечень используемого оборудования приведен в лабораторной работе №1.

## 3 УКАЗАНИЯ ПО ТЕХНИКЕ БЕЗОПАСНОСТИ

Указания по технике безопасности приведены в лабораторной работе №1.

## 4 УКАЗАНИЯ ПО ПОРЯДКУ ВЫПОЛНЕНИЯ РАБОТЫ

Работа выполняется на ПЭВМ каждым студентом самостоятельно.

Задание в виде таблицы значений ординат переходной функции объекта (кривой разгона) каждый студент получает от преподавателя.

1. По заданным в таблице 1 лабораторной работы № 1 ординатам кривой разгона объекта управления построить кривую разгона.

2. Провести касательную к точке перегиба и определить параметры передаточной функции объекта.

3. Определить закон оптимального управления объектом, заданным уравнением  $T\ddot{y}(t) + y(t) = ku(t)$ , из условия минимума функционала

$$J = \int_0^{\infty} (x^2 + u^2 + \dot{u}^2) dt \text{ при заданных начальных условиях } x(t_H) = 1 \text{ и } u(t_H) = 0.$$

4. Построить график кривой переходного процесса в оптимальной системе и определить прямые показатели качества.

## 5 СОДЕРЖАНИЕ ОТЧЕТА

Отчет о выполнении лабораторной работы должен содержать:

1. Исходные данные в виде таблицы ординат кривой разгона.
2. График кривой разгона, на котором приводится аппроксимация и определение параметров объекта  $k$  и  $T$ .
3. Решение задачи аналитического конструирования регулятора.
4. Структурную схему оптимальной системы управления и схему, составленную с использованием пакета MATLAB.
5. График кривой переходного процесса.
6. Значения прямых показателей качества процесса.
7. Анализ полученных результатов.

## 6 КОНТРОЛЬНЫЕ ВОПРОСЫ

1. Как решается задача синтеза оптимального ПИ-регулятора?
2. Какой вид имеет матричное уравнение Риккати?
3. Какой критерий оптимальности использован при выполнении лабораторной работы?
4. Какой закон оптимального управления объектом был получен при выполнении лабораторной работы?

## 7 СПИСОК ЛИТЕРАТУРЫ

1. Ким, Д. П. Сборник задач по теории автоматического управления : Многомерные, нелинейные, оптимальные и адаптивные системы : Учебное пособие / Д. П. Ким. – М. : Физматлит, 2008. – 328 с. – Библиогр.: С. 327. – ISBN 978-5-9221-0937-6.

2. Аттетков, А.В. Методы оптимизации : Учебник для вузов. Рек. МО / С.В. Галкин, В.С. Зарубин. – М.: Изд-во МГТУ, 2001. – 440 с. – (Математика в техническом университете). – С. 428.
3. Афанасьев, В. Н., Колмановский, В. Б., Носов, В. Р. Математическая теория конструирования систем управления / В.Н. Афанасьев, В.Б. Колмановский, В.Р. Носов. – М.: Высшая школа, 1998. – 574 с.
4. Ванько, В.И. Вариационное исчисление и оптимальное управление : Учебник для вузов. Рек. МО / О.В. Ермошина, Г.Н. Кувыркин. Под. ред. В.С. Зарубина, А.П. Крищенко. – 2-е изд. – М.: Изд-во МГТУ, 2001. – 488 с. – (Математика в техническом университете). – С. 475.
5. Иванов, В.А., Фалдин, Н.В. Теория оптимальных систем автоматического управления : Учеб. пособие для вузов / В.А. Иванов, Н.В. Фалдин. – М.: Наука, 1981. – 331 с.
6. Куропаткин, П.В. Оптимальные и адаптивные системы : Учеб. пособие для вузов / П.В. Куропаткин. – М.: Высш. школа, 1980. – 287 с.
7. Пантелеев, А.В. и др. Оптимальное управление в примерах и задачах : Учеб. пособие / А.В. Пантелеев, А.С. Бортаковский, Т.А. Летова. – М.: Изд-во МАИ, 1996. – 212 с.

## **ЛАБОРАТОРНАЯ РАБОТА 7**

### ***СИНТЕЗ ОПТИМАЛЬНОГО РЕГУЛЯТОРА ДЛЯ ОБЪЕКТА С ЗАПАЗДЫВАНИЕМ***

**Цель работы:** изучение методов синтеза оптимальных регуляторов для объектов с запаздыванием с использованием вариационного исчисления.

## 1 ТЕОРЕТИЧЕСКАЯ ЧАСТЬ

Синтез любой системы автоматического управления выполняется на основе задачи управления, которая определяет основную цель при разработке системы управления. Математическая формулировка цели управления (заданная точность, быстродействие и т. д.) и называется задачей управления.

Наиболее распространенной является задача определения оптимальных управлений  $U_0(t)$ , обеспечивающих оптимальные процессы в функции времени при заданных начальных  $Y(t_0)$  и конечных  $Y(t_k)$  значениях выходных переменных. Оптимальные управления  $U_0(t)$  объектом и их реализацию различают для двух основных случаев: без применения обратных связей (разомкнутая система) и с применением обратных связей (замкнутая система). В разомкнутой оптимальной системе управляющее устройство УУ по заданным граничным условиям формирует оптимальный закон управления (рис. 1, а). При этом координаты объекта О не используются в формировании закона управления. В замкнутой оптимальной системе на вход УУ подаются соответствующие сигналы с выхода объекта (рис. 1, б).

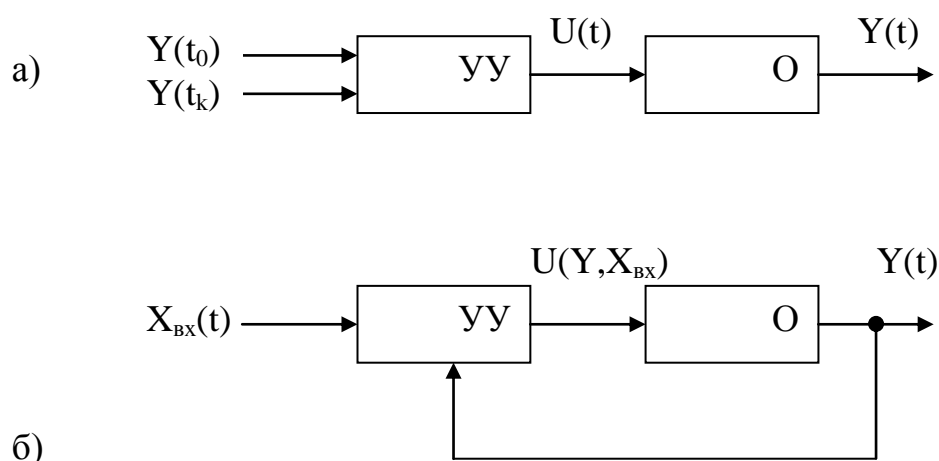


Рисунок 1 – Структурная схема оптимальной системы управления



Время  $\tau$  между началом скачкообразного изменения входной величины и началом изменения выходной называют чистым или транспортным запаздыванием.

Рассмотрим АСР, структурная схема которой представлена на рис. 2.

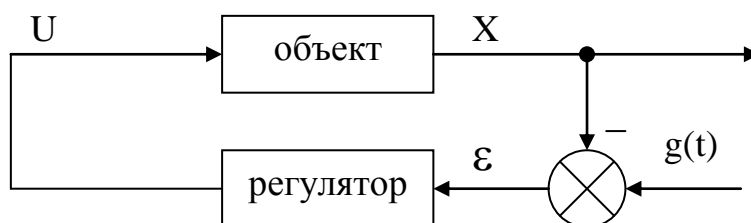


Рисунок 2 – Структурная схема АСР

В момент времени  $t = 0$  на регулятор поступает ступенчатое воздействие

$$g(t) = \begin{cases} 0, & \text{при } t < 0, \\ G, & \text{при } t \geq 0. \end{cases}$$

Пусть объект с выходной величиной  $x$  описывается уравнением

$$\alpha \cdot \ddot{x}(t) + \beta \cdot \dot{x}(t) + x(t) = K \cdot U \cdot (t - \tau), \quad (1)$$

где  $\alpha$  и  $\beta$  - постоянные коэффициенты;

$K$  - коэффициент усиления объекта;

$\tau$  - чистое запаздывание.

За критерий оценки качества переходного процесса примем функционал

$$J = \int_{\tau}^{\infty} [\varepsilon^2(t) + A^2 \cdot \dot{\varepsilon}^2(t)] dt, \quad (2)$$

где  $\varepsilon(t)$  – отклонение регулируемой величины от заданного значения;

$A$  – коэффициент веса, величина которого выбирается в соответствии с требованиями к переходному процессу.

$$\varepsilon(t) = g(t) - x(t). \quad (3)$$

Нижний предел интегрирования в (2) выбран равным  $\tau$ , так как на интервале времени от 0 до  $\tau$  мы не можем воздействовать на регулируемую величину, а следовательно и на ошибку регулирования (3).

$$\varepsilon(t) \equiv G \quad \text{при } 0 < t \leq \tau. \quad (4)$$

Граничные условия задачи

$$\varepsilon(\tau) = G; \varepsilon(\infty) = 0. \quad (5)$$

Необходимо с учетом (4) и (5) получить такой закон управления  $U = L(\varepsilon)$ , чтобы соответствующая ему функция  $\varepsilon(t)$  доставляла минимум функционалу (2).

$L$  – искомый оператор регулятора.

Для нахождения оптимальной  $\varepsilon(t)$  решим вариационную задачу. Составим в соответствии с (2) функцию  $f$ :

$$f = \varepsilon^2 + A^2 \cdot \dot{\varepsilon}^2$$

и запишем уравнение Эйлера

$$\frac{\partial f}{\partial \varepsilon} - \frac{d}{dt} \cdot \frac{\partial f}{\partial \dot{\varepsilon}} = 0,$$

которое после взятия производных сводится к виду

$$A^2 \cdot \ddot{\varepsilon} - \varepsilon = 0. \quad (6)$$

Решение уравнения Эйлера с учетом (4) и (5) будет иметь вид:

$$\varepsilon(t) = \begin{cases} G \cdot e^{-\frac{t-\tau}{A}}, & \text{при } t \geq \tau, \\ G, & \text{при } 0 < t \leq \tau. \end{cases} \quad (7)$$

Применив к (7) преобразование Лапласа, получим:

$$\varepsilon(p) = \frac{G}{p} - \frac{G}{p \cdot (A \cdot p + 1)} \cdot e^{-\tau \cdot p}. \quad (8)$$

Согласно (3) и (8):

$$X(p) = \frac{G}{p \cdot (A \cdot p + 1)} \cdot e^{-\tau \cdot p}. \quad (9)$$

Имея ввиду, что

$$X(+0) = \dot{X}(+0) = 0, \quad (10)$$

и учитывая (9), из (1) получим

$$U(p) = \frac{G \cdot (\alpha \cdot p^2 + \beta \cdot p + 1)}{K \cdot p \cdot (A \cdot p + 1)}. \quad (11)$$

С учетом (8) и (11) определим передаточную функцию оптимального регулятора

$$W_p^0(p) = \frac{U(p)}{\varepsilon(p)} = \frac{\alpha \cdot p^2 + \beta \cdot p + 1}{K \cdot (A \cdot p + 1 - e^{-\tau \cdot p})}. \quad (12)$$

Если передаточную функцию регулятора

$$W_p(p) = \frac{\alpha \cdot p^2 + \beta \cdot p + 1}{K \cdot A \cdot p}$$

охватить обратной связью с передаточной функцией

$$W_{o.c.}(p) = W_1(p) \cdot [1 - e^{-\tau \cdot p}] = \frac{K}{\alpha \cdot p^2 + \beta \cdot p + 1} \cdot [1 - e^{-\tau \cdot p}], \quad (13)$$

то можно реализовать структуру оптимального регулятора (12).

Схема, реализующая оптимальный регулятор, имеет вид:

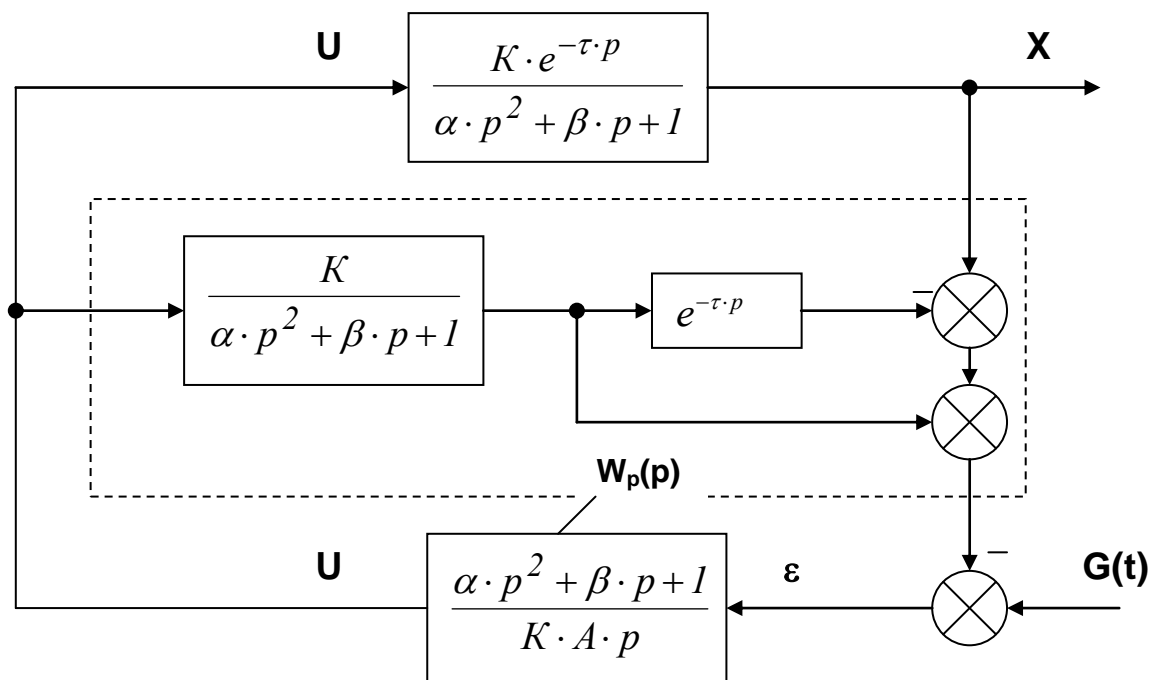


Рисунок 3 – Схема, реализующая оптимальный регулятор

Из схемы видно, что оптимальный регулятор можно реализовать с использованием ПИД-регулятора и охвата его обратной связью с  $W_{o.c}(p)$  (13).

Пользуясь обозначениями (рис. 3), запишем передаточную функцию ПИД-регулятора:

$$U(p) = K_p + K_u \cdot \frac{1}{p} + K_n \cdot p = \frac{K_n \cdot p^2 + K_p \cdot p + K_u}{p}. \quad (14)$$

Запишем передаточную функцию регулятора  $W_p(p)$  в следующем виде:

$$W_p(p) = \frac{\frac{\alpha}{K \cdot A} \cdot p^2 + \frac{\beta}{K \cdot A} \cdot p + \frac{1}{K \cdot A}}{p}. \quad (15)$$

Приравнявая коэффициенты при одинаковых степенях в (14) и (15), получим параметры настроек ПИД-регулятора:

$$K_p = \frac{\beta}{K \cdot A}; K_u = \frac{1}{K \cdot A}; K_n = \frac{\alpha}{K \cdot A}. \quad (16)$$

Рассмотренная задача определения уравнения регулятора для заданной модели объекта управления и выбранного критерия оптимальности называется аналитическим конструированием регулятора.

## **2 ПЕРЕЧЕНЬ ИСПОЛЬЗУЕМОГО ОБОРУДОВАНИЯ**

Перечень используемого оборудования приведен в лабораторной работе №1.

## **3 УКАЗАНИЯ ПО ТЕХНИКЕ БЕЗОПАСНОСТИ**

Указания по технике безопасности приведены в лабораторной работе №1.

## **4 УКАЗАНИЯ ПО ПОРЯДКУ ВЫПОЛНЕНИЯ РАБОТЫ**

Работа выполняется на ПЭВМ каждым студентом самостоятельно.

Задание в виде таблицы значений ординат переходной функции (кривой разгона) каждый студент получает от преподавателя.

Исследование проводится в следующей последовательности:

1. Определить параметры передаточной функции  $W(p)$  объекта  $K$ ,  $\alpha$ ,  $\beta$  при помощи программы «WINMNC» на ПЭВМ. Время запаздывания принять равным  $\tau = 0,5$  с.

2. Рассчитать параметры настройки ПИД-регулятора по формулам (16). Значения коэффициента веса  $A$  студент подбирает самостоятельно в ходе моделирования системы управления на ПЭВМ из условия обеспечения переходного процесса заданного качества.

3. Собрать структурную схему системы управления с использованием пакета MATLAB. Установить начальные условия  $x(0) = 50$ ;  $\dot{x}(0) = 0$ .

4. Определить прямые показатели качества при различных значениях параметров настроек ПИД-регулятора. Найти среди исследованных оптимальные параметры настройки ПИД-регулятора.

## 5 СОДЕРЖАНИЕ ОТЧЕТА

Отчет о выполнении лабораторной работы должен содержать:

1. Исходные данные в виде таблицы ординат кривой разгона.
2. Структурную схему оптимальной системы и схему моделирования.
3. Расчетные формулы и результаты определения параметров передаточной функции объекта и параметров настроек ПИД-регулятора.
4. Графики переходных процессов, полученных при различных параметрах настройки ПИД-регулятора.
5. Выводы о зависимости прямых показателей качества от параметров настройки регулятора.

## 6 КОНТРОЛЬНЫЕ ВОПРОСЫ

1. Как формулируется задача вариационного исчисления с фиксированными границами и фиксированным временем?
2. Запишите уравнение Эйлера для классической вариационной задачи.
3. Какой вид имеет уравнение Эйлера – Пуассона и для каких задач вариационного исчисления рекомендуется его использование?
4. Какая кривая называется экстремальной?
5. Сформулируйте условие Лежандра.
6. Что называется аналитическим конструированием регулятора?
7. Что такое чистое или транспортное запаздывание?

## 7 СПИСОК ЛИТЕРАТУРЫ

1. Ким, Д. П. Сборник задач по теории автоматического управления : Многомерные, нелинейные, оптимальные и адаптивные системы : Учебное пособие / Д. П. Ким. – М. : Физматлит, 2008. – 328 с. – Библиогр.: С. 327. – ISBN 978-5-9221-0937-6.
2. Аттетков, А.В. Методы оптимизации : Учебник для вузов. Рек. МО / С.В. Галкин, В.С. Зарубин. – М.: Изд-во МГТУ, 2001. – 440 с. – (Математика в техническом университете). – С. 428.
3. Афанасьев, В. Н., Колмановский, В. Б., Носов, В. Р. Математическая теория конструирования систем управления / В.Н. Афанасьев, В.Б. Колмановский, В.Р. Носов. – М.: Высшая школа, 1998. – 574 с.
4. Ванько, В.И. Вариационное исчисление и оптимальное управление : Учебник для вузов. Рек. МО / О.В. Ермошина, Г.Н. Кувыркин. Под. ред. В.С. Зарубина, А.П. Крищенко. – 2-е изд. – М.: Изд-во МГТУ, 2001. – 488 с. – (Математика в техническом университете). – С. 475.

5. Иванов, В.А., Фалдин, Н.В. Теория оптимальных систем автоматического управления : Учеб. пособие для вузов / В.А. Иванов, Н.В. Фалдин. – М.: Наука, 1981. – 331 с.
6. Куропаткин, П.В. Оптимальные и адаптивные системы : Учеб. пособие для вузов / П.В. Куропаткин. – М.: Высш. школа, 1980. – 287 с.
7. Пантелеев, А.В. и др. Оптимальное управление в примерах и задачах : Учеб. пособие / А.В. Пантелеев, А.С. Бортакровский, Т.А. Летова. – М.: Изд-во МАИ, 1996. – 212 с.

## ***1. РЕШЕНИЕ ЗАДАЧ ВАРИАЦИОННОГО ИСЧИСЛЕНИЯ С ФИКСИРОВАННЫМИ ГРАНИЦАМИ И ФИКСИРОВАННЫМ ВРЕМЕНЕМ***

**Цель:** изучение методики определения экстремали для заданного функционала при фиксированных граничных условиях и отсутствии ограничений на координаты

**Знания и умения, приобретаемые студентом в результате освоения темы**

В результате освоения темы студент должен:

**знать** методы решения задач вариационного исчисления;

**уметь** выбирать необходимый математический метод исследования, получать решения в терминах выбранного метода.

### **Актуальность темы**

В последние годы большое внимание уделяется развитию оптимального управления, основанного на сочетании вариационных методов, теории автоматического управления и методов вычислительной математики.

Вариационные задачи с фиксированными концами рассмотрены в данной теме, в теоретической части которой дан вывод дифференциального уравнения Эйлера. Это уравнение является необходимым условием экстремума интеграла при фиксированных граничных условиях и отсутствии ограничений на координаты. Если граничные условия нефиксированы, то при решении уравнений Эйлера требуется учитывать условия трансверсальности. Условия трансверсальности дают возможность определить постоянные интегрирования в уравнении Эйлера и тем самым получить конкретное решение.

### **Теоретическая часть**

Исследуем на экстремум функционал:



$$J[x(t)] = \int_{t_n}^{t_k} f(t, x(t), \dot{x}(t)) dt. \quad (1.1)$$

Предполагаем, что искомая функция удовлетворяет краевым условиям  $X(t_n) = X_n$ ;  $X(t_k) = X_k$ . Иными словами, искомая кривая проходит через заданные точки  $A(t_0, x_0)$  и  $B(t_1, x_1)$  (рисунок 1.1).

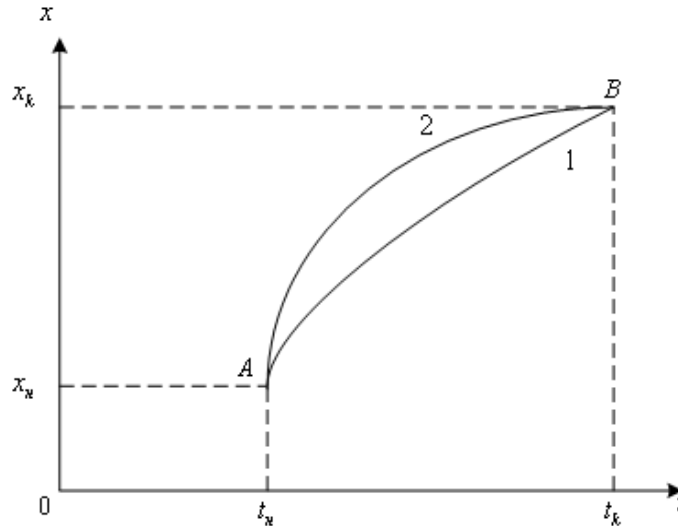


Рисунок 1.1 – К вариационной задаче с закрепленными концами

Такая задача называется вариационной задачей с закрепленными концами или с закрепленными граничными точками. Предположим, что экстремум достигается на кривой  $x(t)$  (кривая 1). Возьмем близкую к ней кривую  $\bar{x}(t)$  (кривая 2), также проходящую через точки  $A$  и  $B$ . Тогда вариация функции  $\delta x = \bar{x}(t) - x(t)$ , а для граничных точек  $\delta x(t_n) = \delta x(t_k) = 0$ .

Проварьируем функции  $x(t)$  и  $\dot{x}(t)$ , т. е. образуем функции  $x + \delta x$  и  $\dot{x} + \delta \dot{x}$ . В результате функционал  $J$  получит приращение, которое представим в виде ряда Тейлора:

$$\begin{aligned} \Delta J &= \int_{t_n}^{t_k} f(t, x + \delta x, \dot{x} + \delta \dot{x}) dt - \int_{t_n}^{t_k} f(t, x, \dot{x}) dt \approx \\ &\approx \int_{t_n}^{t_k} \frac{\partial f(t, x, \dot{x})}{\partial x} \delta x dt + \int_{t_n}^{t_k} \frac{\partial f(t, x, \dot{x})}{\partial \dot{x}} \delta \dot{x} dt + \int_{t_n}^{t_k} \frac{\partial^2 f(t, x, \dot{x})}{\partial x^2} \cdot \frac{(\delta x)^2}{2} dt + \dots \end{aligned} \quad (1.2)$$

Поскольку значения  $\delta x$  и  $\delta \dot{x}$  малы, то определяющими в правой части (1.2) являются линейные относительно  $\delta x$  и  $\delta \dot{x}$  члены. Линейную часть при-

ращения функционала называют его первой вариацией  $\delta J$ . Для функционала типа (1.1) первая вариация будет

$$\delta J = \int_{t_n}^{t_k} \left[ \frac{\partial f(t, x, \dot{x})}{\partial x} \delta x + \frac{\partial f(t, x, \dot{x})}{\partial \dot{x}} \delta \dot{x} \right] dt = 0. \quad (1.3)$$

Необходимым условием существования экстремального значения интеграла типа (1.3) является равенство нулю его первой вариации, т. е.

$$\int_{t_n}^{t_k} \left[ \frac{\partial f(t, x, \dot{x})}{\partial x} \delta x + \frac{\partial f(t, x, \dot{x})}{\partial \dot{x}} \delta \dot{x} \right] dt = 0. \quad (1.4)$$

Интегрируя по частям второе слагаемое в выражении (1.4) получим:

$$\int_{t_n}^{t_k} \frac{\partial f(t, x, \dot{x})}{\partial \dot{x}} \delta \dot{x} dt = \frac{\partial f(t, x, \dot{x})}{\partial \dot{x}} \delta x \Big|_{t_n}^{t_k} - \int_{t_n}^{t_k} \frac{d}{dt} \left[ \frac{\partial f(t, x, \dot{x})}{\partial \dot{x}} \delta x \right] dt. \quad (1.5)$$

Согласно краевым условиям:

$$\delta x(t_n) = \delta x(t_k) = 0$$

получим

$$\frac{\partial f(t, x, \dot{x})}{\partial \dot{x}} \delta x \Big|_{t_n}^{t_k} = 0.$$

Выражение (1.4) примет вид:

$$\begin{aligned} & \int_{t_n}^{t_k} \frac{\partial f(t, x, \dot{x})}{\partial x} \delta x dt - \int_{t_n}^{t_k} \frac{d}{dt} \left[ \frac{\partial f(t, x, \dot{x})}{\partial \dot{x}} \delta x \right] dt = \\ & = \int_{t_n}^{t_k} \left[ \frac{\partial f(t, x, \dot{x})}{\partial x} - \frac{d}{dt} \left( \frac{\partial f(t, x, \dot{x})}{\partial \dot{x}} \right) \right] \delta x dt = 0. \end{aligned} \quad (1.6)$$

Так как величина  $\delta x$  имеет произвольный характер, то на основании леммы Лагранжа последнее равенство выполнимо, если:

$$\frac{\partial f(t, x, \dot{x})}{\partial x} - \frac{d}{dt} \left( \frac{\partial f(t, x, \dot{x})}{\partial \dot{x}} \right) = 0. \quad (1.7)$$

Уравнение (1.7) называют дифференциальным уравнением Эйлера, которое является необходимым условием экстремума интеграла (1.1) при фиксированных граничных условиях и отсутствии ограничений на координаты. Если граничные условия нефиксированы, то при решении уравнений Эйлера требуется учитывать условия трансверсальности.

Рассмотрим методику применения уравнения Эйлера. Пусть требуется определить экстремаль для функционала

$$J[x(t)] = \int_0^{\pi/2} [x^2 - (x')^2] dt, \quad x(0) = 1; \quad x(\pi/2) = 0.$$

В этом случае уравнение Эйлера имеет вид  $x'' + x = 0$ , так как  $\frac{\partial f}{\partial x} = 2x$ ;  $\frac{\partial f}{\partial x'} = -2x'$ . Его общим решением является  $x = c_1 \cos t + c_2 \sin t$ .

Используя граничные условия, получим  $c_1 = 1$ ,  $c_2 = 0$ . Следовательно, экстремалью является лишь кривая  $x = \cos t$ .

Функционалы могут зависеть не только от функции и ее первой производной, но и от производных более высокого порядка. Исследуем на экстремум функционал:

$$J[x(t)] = \int_{t_n}^{t_k} f(t, x, \dot{x}, \ddot{x}, \dots, x^{(n)}) dt. \quad (1.8)$$

Проведя для этого функционала аналогичные преобразования, как и для функционала (1.1), получим уравнение:

$$\frac{\partial f}{\partial x} - \frac{d}{dt} \frac{\partial f}{\partial \dot{x}} + \frac{d^2}{dt^2} \frac{\partial f}{\partial \ddot{x}} - \dots + (-1)^n \cdot \frac{d^{(n)}}{dt^{(n)}} \frac{\partial f}{\partial x^{(n)}} = 0. \quad (1.9)$$

Это дифференциальное уравнение носит название уравнения Эйлера-Пуассона, а его решение называется экстремалью рассматриваемой вариационной задачи.

Докажем формулу (1.9), ограничившись для простоты выкладок случаем второй производной, т. е.

$$J[x(t)] = \int_{t_n}^{t_k} f(t, x, \dot{x}, \ddot{x}) dt. \quad (1.10)$$

Прибавим к функции  $x(t)$  вариацию  $\delta x$  такую, что при  $t = t_n$  и  $t = t_k$   $\delta x$  и  $\delta \dot{x}$  обращаются в нуль.

Главная, линейная часть приращения функционала (его первая вариация) будет равна:

$$\delta J = \int_{t_n}^{t_k} \left[ \frac{\partial f}{\partial x} \delta x + \frac{\partial f}{\partial \dot{x}} \delta \dot{x} + \frac{\partial f}{\partial \ddot{x}} \delta \ddot{x} \right] dt. \quad (1.11)$$

Преобразуем выражение (1.11), пользуясь интегрированием по частям:

$$\int_{t_n}^{t_k} \frac{\partial f}{\partial \dot{x}} \delta \dot{x} dt = \frac{\partial f}{\partial \dot{x}} \delta x \Big|_{t_n}^{t_k} - \int_{t_n}^{t_k} \frac{d}{dt} \frac{\partial f}{\partial \dot{x}} \delta x dt, \quad (1.12)$$

$$\int_{t_n}^{t_k} \frac{\partial f}{\partial \ddot{x}} \delta \ddot{x} dt = \frac{\partial f}{\partial \ddot{x}} \delta \dot{x} \Big|_{t_n}^{t_k} - \frac{d}{dt} \frac{\partial f}{\partial \ddot{x}} \delta \dot{x} \Big|_{t_n}^{t_k} + \int_{t_n}^{t_k} \frac{d^2}{dt^2} \frac{\partial f}{\partial \ddot{x}} \delta x dt. \quad (1.13)$$

Так как в задаче с закрепленными концами  $\delta x(t_n) = \delta x(t_k) = \delta \dot{x}(t_n) = \delta \dot{x}(t_k) = 0$ , то все неинтегральные члены (1.12) и (1.13) обращаются в нуль, а вариация функционала будет:

$$\delta J = \int_{t_n}^{t_k} \left[ \frac{\partial f}{\partial x} - \frac{d}{dt} \frac{\partial f}{\partial \dot{x}} + \frac{d^2}{dt^2} \frac{\partial f}{\partial \ddot{x}} \right] \delta x dt. \quad (1.14)$$

Так как необходимым условием экстремума является равенство первой вариации нулю, то из (1.14) следует уравнение Эйлера-Пуассона вида:

$$\frac{\partial f}{\partial x} - \frac{d}{dt} \frac{\partial f}{\partial \dot{x}} + \frac{d^2}{dt^2} \frac{\partial f}{\partial \ddot{x}} = 0, \quad (1.15)$$

которое в данном случае является дифференциальным уравнением четвертого порядка.

Определим экстремаль функционала.

$$J[x(t)] = \int_0^{\pi/2} [(x'')^2 - x^2] dt,$$

удовлетворяющего граничным условиям

$$x(0) = 1; \quad x'(0) = 0; \quad x\left(\frac{\pi}{2}\right) = 0; \quad x'\left(\frac{\pi}{2}\right) = -1.$$

В этом случае уравнение Эйлера-Пуассона имеет следующий вид:

$$x^{(IV)} - x = 0.$$

Его общим решением является выражение

$$x = c_1 e^t + c_2 e^{-t} + c_3 \cos t + c_4 \sin t.$$

Используя граничные условия, получаем

$$c_1 = c_2 = c_4 = 0; \quad c_3 = 1.$$

Таким образом, экстремалью является кривая  $x = \cos t$ .

**Пример 1.** Найти кривую  $x(t)$ , проходящую через заданные точки  $x_H$  и  $x_K$ , на

которой принимает экстремум функционал  $J = \int \left( -\frac{9}{2} \dot{x}^2 + \frac{1}{2} x^2 \right) dt$ . Начальные ус-

ловия:  $x\left(\frac{3\pi}{2}\right) = 2$ ,  $\dot{x}\left(\frac{3\pi}{2}\right) = 0$ .

**Решение:**

В данном случае уравнение Эйлера  $\frac{\partial f(t, \dot{x}, x)}{\partial x} - \frac{d}{dt} \frac{\partial f(t, \dot{x}, x)}{\partial \dot{x}} = 0$  имеет вид  $x + 9\ddot{x} = 0$ ,

так как  $f(x) = -\frac{9}{2} \dot{x}^2 + \frac{1}{2} x^2$ ,  $\frac{\partial f(t, \dot{x}, x)}{\partial x} = x$ ,  $\frac{d}{dt} \frac{\partial f(t, \dot{x}, x)}{\partial \dot{x}} = -9\ddot{x}$ .

Составляем характеристическое уравнение:

$$9k^2 + 1 = 0$$

$$k^2 = \pm \sqrt{-\frac{1}{9}}$$

Его общим решением является  $x(t) = C_1 \cos \frac{1}{3}t + C_2 \sin \frac{1}{3}t$ .

Вычислим постоянные интегрирования  $C_1$  и  $C_2$  из начальных условий:

$$x\left(\frac{3\pi}{2}\right) = 2, \quad \dot{x}\left(\frac{3\pi}{2}\right) = 0:$$

$$\begin{cases} x(t) = C_1 \cos \frac{1}{3}t + C_2 \sin \frac{1}{3}t; \\ \dot{x}(t) = -\frac{1}{3}C_1 \sin \frac{1}{3}t + \frac{1}{3}C_2 \cos \frac{1}{3}t; \end{cases}$$

$$\begin{cases} x\left(\frac{3\pi}{2}\right) = C_1 \cos\left(\frac{1}{3} \cdot \frac{3\pi}{2}\right) + C_2 \sin\left(\frac{1}{3} \cdot \frac{3\pi}{2}\right) = 2; \\ \dot{x}\left(\frac{3\pi}{2}\right) = -\frac{1}{3}C_1 \sin\left(\frac{1}{3} \cdot \frac{3\pi}{2}\right) + \frac{1}{3}C_2 \cos\left(\frac{1}{3} \cdot \frac{3\pi}{2}\right) = 0 \end{cases}$$

Тогда

$$\begin{cases} C_1 \cdot 0 + C_2 = 2; \\ -\frac{1}{3}C_1 + 0 = 0; \end{cases}$$

$$C_1 = 0; C_2 = 2.$$

Тогда уравнение кривой  $x(t)$ , проходящей через заданные точки  $x_H$  и  $x_K$ , примет

$$\text{вид: } x(t) = 2 \cdot \sin \frac{1}{3} t.$$

График кривой  $x(t) = 2 \cdot \sin \frac{1}{3} t$  представлен на рисунке 1.2.

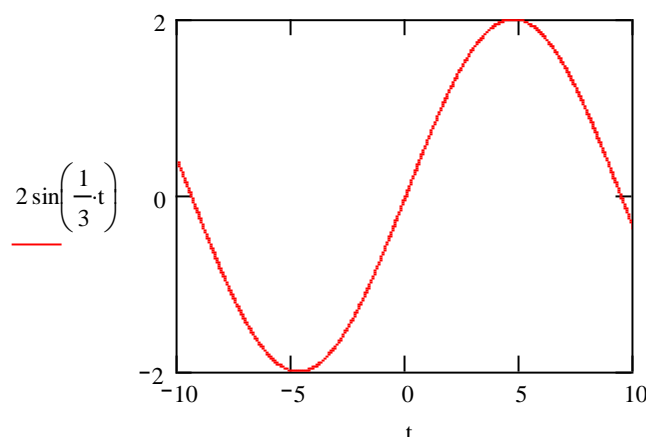


Рисунок 1.2 – График кривой  $x(t) = 2 \cdot \sin \frac{1}{3} t$

**Пример 2.** Найти кривую  $x(t)$ , проходящую через заданные точки  $x_H$  и  $x_K$ , на ко-

торой принимает экстремум функционал  $J = \int \left( \frac{1}{2} \ddot{x}^2 - \frac{5}{2} \dot{x}^2 + 2x^2 \right) dt$ .

**Решение:**

Дифференциальное уравнение Эйлера-Пуассона

$$\frac{\partial f(t, x, \dot{x}, \ddot{x})}{\partial x} - \frac{d}{dt} \frac{\partial f(t, x, \dot{x}, \ddot{x})}{\partial \dot{x}} + \frac{d^2}{dt^2} \frac{\partial f(t, x, \dot{x}, \ddot{x})}{\partial \ddot{x}} = 0 \text{ в данном случае запишется в виде:}$$

$$4x - 5\ddot{x} + x^{(4)} = 0,$$

$$\text{где } f(x) = \frac{1}{2} \ddot{x}^2 - \frac{5}{2} \dot{x}^2 + 2x^2, \quad \frac{\partial f(t, x, \dot{x}, \ddot{x})}{\partial x} = 4x; \quad \frac{\partial f(t, x, \dot{x}, \ddot{x})}{\partial \dot{x}} = 5\dot{x};$$

$$\frac{d}{dt} \frac{\partial f(t, x, \dot{x}, \ddot{x})}{\partial \dot{x}} = 5\ddot{x}; \quad \frac{d^2}{dt^2} \frac{\partial f(t, x, \dot{x}, \ddot{x})}{\partial \ddot{x}} = x^{(4)}.$$

Составляем характеристическое уравнение:

$$k^4 - 5k^2 + 4 = 0.$$

Примем  $a = k^2$ , тогда характеристическое уравнение примет вид:

$$a^2 - 5a + 4 = 0;$$

$$a = \frac{5 \pm \sqrt{(-5)^2 - 4 \cdot 4}}{2} = \frac{5 \pm \sqrt{9}}{2} = \frac{5 \pm 3}{2};$$

$$a_1 = 4;$$

$$a_2 = 1$$

Корни характеристического уравнения  $k = \pm\sqrt{a}$  равны:

$$k_1 = -2; \quad k_2 = 2; \quad k_3 = 1; \quad k_4 = 1.$$

Тогда уравнение кривой  $x(t)$  примет вид:  $x(t) = C_1 e^{-2t} + C_2 e^{2t} + C_3 e^t + C_4 e^{-t}$ .

### Вопросы и задания для самостоятельного решения

1. Найти кривую  $x(t)$ , проходящую через заданные точки  $x_n$  и  $x_k$ , на которой принимает экстремум функционал  $J = \int (ax^2 + bx^2) dt$ .

Коэффициент  $a$  выбирается по последней цифре шифра зачетной книжки студента (если последняя цифра зачетной книжки «0», то  $a = 1$ ); коэффициент  $b$  выбирается по последней цифре суммы последних трех цифр шифра зачетной книжки студента (например, три последние цифры 765, следовательно, их сумма равна 18, значит в этом случае необходимо взять в качестве коэффициента  $b$  значение «8»). Начальные условия:  $x(0) = 1$ ,  $\dot{x}(0) = 0$ .

2. Решить предыдущую задачу, если функционал представлен в виде  $J = \int (a\ddot{x}^2 + b\dot{x}^2 + cx^2) dt$ .

Коэффициент  $a$  выбирается по последней цифре шифра зачетной книжки студента (если последняя цифра зачетной книжки «0», то  $a = 1$ ); коэффициент  $b$  выбирается по последней цифре суммы последних трех цифр шифра зачетной книжки студента (например, три последние цифры 765, следовательно, их сумма равна 18, значит в этом случае необходимо взять в качестве коэффициента  $b$  значение «8»); коэффициент  $c$  выбирается по последней цифре шифра зачетной книжки студента (если последняя цифра зачетной книжки «0», то  $c = 1$ ).

### Список литературы

1. Ким, Д. П. Сборник задач по теории автоматического управления : Многомерные, нелинейные, оптимальные и адаптивные системы : Учебное пособие / Д. П. Ким. – М. : Физматлит, 2008. – 328 с. – Библиогр.: С. 327. – ISBN 978-5-9221-0937-6.
2. Аттетков, А.В. Методы оптимизации : Учебник для вузов. Рек. МО / С.В. Галкин, В.С. Зарубин. – М.: Изд-во МГТУ, 2001. – 440 с. – (Математика в техническом университете). – С. 428.
3. Афанасьев, В. Н., Колмановский, В. Б., Носов, В. Р. Математическая теория конструирования систем управления / В.Н. Афанасьев, В.Б. Колмановский, В.Р. Носов. – М.: Высшая школа, 1998. – 574 с.
4. Ванько, В.И. Вариационное исчисление и оптимальное управление : Учебник для вузов. Рек. МО / О.В. Ермошина, Г.Н. Кувыркин. Под. ред. В.С. Зарубина, А.П. Крищенко. – 2-е изд. – М.: Изд-во МГТУ, 2001. – 488 с. – (Математика в техническом университете). – С. 475.
5. Иванов, В.А., Фалдин, Н.В. Теория оптимальных систем автоматического управления : Учеб. пособие для вузов / В.А. Иванов, Н.В. Фалдин. – М.: Наука, 1981. – 331 с.
6. Куропаткин, П.В. Оптимальные и адаптивные системы : Учеб. пособие для вузов / П.В. Куропаткин. – М.: Высш. школа, 1980. – 287 с.
7. Пантелеев, А.В. и др. Оптимальное управление в примерах и задачах : Учеб. пособие / А.В. Пантелеев, А.С. Бортаковский, Т.А. Летова. – М.: Изд-во МАИ, 1996. – 212 с.



## **2 РЕШЕНИЕ ЗАДАЧ ВАРИАЦИОННОГО ИСЧИСЛЕНИЯ НА УСЛОВНЫЙ ЭКСТРЕМУМ (СИНТЕЗ ОПТИМАЛЬНОГО УПРАВЛЕНИЯ)**

**Цель:** изучение методики определения оптимального управления движением объекта из условия экстремума заданного функционала.

**Знания и умения, приобретаемые студентом в результате освоения темы**

В результате освоения темы студент должен:

**знать** методы решения задач вариационного исчисления;

**уметь** выбирать необходимый математический метод исследования, получать решения в терминах выбранного метода.

### **Актуальность темы**

К понятию оптимальности естественно приходят, пытаясь решить какую-либо задачу при определенных условиях наилучшим образом. Принципы оптимального управления использует в технике, экономике, военном деле и других областях.

При разработке автоматических систем прежде всего ставится задача: система должна выполнять функциональное назначение, определяемое целью управления. Иногда может быть поставлена более сложная задача: разработать автоматическую систему с наилучшими показателями качества. Для разработки таких систем применяют принцип оптимальности, позволяющий обеспечить наилучшее выполнение цели управления.

Задачи синтеза алгоритмов оптимального управления объекта в динамике при выбранном функционале критерия качества имеют дополнительные (условные) ограничения в виде уравнений математической модели динамики объекта. Экстремум функционала, определяемый при дополнительных условиях (функциональных ограничениях), называют условным экстремумом.

Решение задач вариационного исчисления на условный экстремум (синтез оптимального управления) приведено в теме 2.

### Теоретическая часть

Задачи на условный экстремум при определении оптимальных управлений объектом в динамике обусловлены тем, что функции  $x_i(t)$  и  $u_i(t)$ , входящие в функционал  $J$ , не могут варьироваться независимо, так как они связаны уравнением динамики объекта. Траектория выхода  $y(t)$  является следствием изменения координаты управления и зависит от вида дифференциального уравнения объекта.

Таким образом, задача оптимизации объекта управления в динамике, решаемая классическим вариационным исчислением имеет следующую формулировку. Задана математическая модель объекта в форме уравнений состояния, представленная при одной координате управления векторным уравнением.

$$\dot{X} = AX + Bu; \quad X(t_n) = X_n; \quad X(t_k) = X_k. \quad (2.1)$$

Требуется определить оптимальное управление  $U^0(t)$ , обеспечивающее минимум функционала

$$J = \int_{t_n}^{t_k} f(t, X, u, \dot{u}) dt, \quad (2.2)$$

в котором  $X$  и  $u$  связаны уравнениями состояния (2.1), а функция  $f(\dots)$  является непрерывной по всем переменным и имеет непрерывные частные производные первых двух порядков. Функции  $x_i(t)$  и  $u_i(t)$  должны быть непрерывными и иметь непрерывные первые производные ( $i = 1, 2, \dots, n$ ). Векторы  $X_n$  и  $X_k$  фиксированы.

Задачу, определяемую дифференциальными связями типа (2.1) и функционалом (2.2), называют общей задачей Лагранжа.

Для решения общей задачи Лагранжа используют метод множителей Лагранжа.

При решении задачи на условный экстремум рассчитывают вспомогательный функционал:

$$J_L = \int_{t_n}^{t_k} [f(t, X, u, \dot{u}) + \lambda^T G(t, X, \dot{X}, u)] dt = \int_{t_n}^{t_k} [L(t, X, \dot{X}, u, \dot{u}, \lambda)] dt, \quad (2.3)$$

где  $\lambda^T = [\lambda_1, \lambda_2, \dots, \lambda_n]$  – строка множителей Лагранжа;

$$L(t, X, \dot{X}, u, \dot{u}, \lambda) = f(t, X, u, \dot{u}) + \lambda^T G(X, \dot{X}, u). \quad (2.4)$$

Функцию  $L(t, X, \dot{X}, u, \dot{u}, \lambda)$  называют функцией Лагранжа, функцию  $G(X, \dot{X}, u)$  – функцией связи, которая определяется исходными уравнениями (2.1):

$$G(X, \dot{X}, u) = \dot{X} - AX - Bu = 0. \quad (2.5)$$

Задачу на безусловный экстремум решают для вспомогательного функционала (2.3). Уравнения Эйлера при этом составляют для функции Лагранжа ( $i = 1, 2, \dots, n$ ):

$$\begin{cases} \frac{\partial L}{\partial x_i} - \frac{d}{dt} \left( \frac{\partial L}{\partial \dot{x}_i} \right) = 0; \\ \frac{\partial L}{\partial u} - \frac{d}{dt} \left( \frac{\partial L}{\partial \dot{u}} \right) = 0. \end{cases} \quad (2.6)$$

Эти уравнения называют уравнениями Эйлера-Лагранжа; они характеризуют условие стационарности функционала (2.3). В результате решений (2.6) с учетом уравнений (2.1) получим оптимальное управление  $U^0(t)$  объектом в динамике.

**Пример 3.** Определить оптимальное управление движением объекта, описываемого уравнением  $2\dot{x} + x = u$ , из условия экстремума функционала  $J = \int [x^2 + u^2] dt$ .

**Решение:**

Функция Лагранжа для данного уравнения будет иметь вид:

$$L = x^2 + u^2 + \lambda(2\dot{x} + x - u).$$

Запишем систему уравнений Эйлера-Лагранжа:

$$\begin{cases} \frac{\partial L}{\partial x} - \frac{d}{dt} \frac{\partial L}{\partial \dot{x}} = 0; \\ \frac{\partial L}{\partial u} - \frac{d}{dt} \frac{\partial L}{\partial \dot{u}} = 0; \\ \frac{\partial L}{\partial \lambda} - \frac{d}{dt} \frac{\partial L}{\partial \dot{\lambda}} = 0. \end{cases}$$

Рассмотрим первое уравнение системы Эйлера-Лагранжа  $\frac{\partial L}{\partial x} - \frac{d}{dt} \frac{\partial L}{\partial \dot{x}} = 0$ .

Продифференцируем это уравнение по частям:

$$\begin{aligned} \frac{\partial L}{\partial x} &= 2x + \lambda; \\ \frac{\partial L}{\partial \dot{x}} &= 2\dot{\lambda}; \\ \frac{d}{dt} \frac{\partial L}{\partial \dot{x}} &= 2\dot{\lambda}. \end{aligned}$$

Тогда первое уравнение Эйлера-Лагранжа примет вид  $2x + \lambda - 2\dot{\lambda} = 0$ .

Рассмотрим второе уравнение системы Эйлера-Лагранжа  $\frac{\partial L}{\partial u} - \frac{d}{dt} \frac{\partial L}{\partial \dot{u}} = 0$ .

Продифференцируем это уравнение по частям:

$$\begin{aligned} \frac{\partial L}{\partial u} &= 2u - \lambda; \\ \frac{\partial L}{\partial \dot{u}} &= 0; \\ \frac{d}{dt} \frac{\partial L}{\partial \dot{u}} &= 0. \end{aligned}$$

Тогда второе уравнение Эйлера-Лагранжа примет вид  $2u - \lambda = 0$ .

Рассмотрим третье уравнение системы Эйлера-Лагранжа  $\frac{\partial L}{\partial \lambda} - \frac{d}{dt} \frac{\partial L}{\partial \dot{\lambda}} = 0$ .

Продифференцируем это уравнение по частям:

$$\begin{aligned} \frac{\partial L}{\partial \lambda} &= 2\dot{x} + x - U; \\ \frac{\partial L}{\partial \dot{\lambda}} &= 0; \\ \frac{d}{dt} \frac{\partial L}{\partial \dot{\lambda}} &= 0. \end{aligned}$$

Тогда третье уравнение Эйлера-Лагранжа примет вид  $2\dot{x} + x - U = 0$ .

В конечном итоге систему уравнений Эйлера-Лагранжа запишем в виде:

$$\begin{cases} 2x + \lambda - 2\dot{\lambda} = 0; \\ 2u - \lambda = 0; \\ 2\dot{x} + x - u = 0. \end{cases}$$

Откуда находим

$$u = \lambda / 2;$$

$$u = 2\dot{x} + x;$$

$$\dot{x} = \frac{u - x}{2} = \frac{\frac{\lambda}{2} - x}{2} = \frac{\lambda - 2x}{4};$$

$$\lambda = 4\dot{x} + 2x;$$

$$\dot{\lambda} = 4\ddot{x} + 2\dot{x};$$

$$2x + 4\dot{x} + 2x - 8\ddot{x} - 4\dot{x} = 0;$$

$$4x - 8\ddot{x} = 0;$$

$$2\ddot{x} - x = 0.$$

Составим характеристическое уравнение и найдём его корни:

$$2k^2 - 1 = 0;$$

$$k = \pm \sqrt{\frac{1}{2}} \approx \pm 0.7.$$

Тогда уравнение кривой  $x(t)$  примет вид  $x(t) = C_1 e^{0.7t} + C_2 e^{-0.7t}$ .

Для нахождения оптимального закона управления, дополнительно определим:

$$\dot{x}(t) = 0.7C_1 e^{0.7t} - 0.7C_2 e^{-0.7t}, \quad \lambda = 4 \cdot (0.7C_1 e^{0.7t} - 0.7C_2 e^{-0.7t}) + 2 \cdot (C_1 e^{0.7t} + C_2 e^{-0.7t})$$

Откуда закон оптимального управления движением объекта будет иметь вид:

$$u = \frac{\lambda}{2} = 2 \cdot (0.7C_1 e^{0.7t} - 0.7C_2 e^{-0.7t}) + (C_1 e^{0.7t} + C_2 e^{-0.7t})$$

### Вопросы и задания для самостоятельного решения

Определить оптимальное управление движением объекта, описываемого уравнением  $a\dot{x} + bx = cu$ , из условия экстремума функционала  $J = \int [x^2 + u^2] dt$ .

Коэффициент  $a$  выбирается по последней цифре шифра зачетной книжки студента (если последняя цифра зачетной книжки «0», то  $a = 1$ ); коэффициент  $b$  выбирается по последней цифре суммы последних трех цифр шифра зачетной книжки студента (например, три последние цифры 765, следовательно, их сум-

ма равна 18, значит в этом случае необходимо взять в качестве коэффициента  $b$  значение «8»); коэффициент  $c$  выбирается по последней цифре шифра зачетной книжки студента (если последняя цифра зачетной книжки «0», то  $c = 1$ ).

### Список литературы

1. Ким, Д. П. Сборник задач по теории автоматического управления : Многомерные, нелинейные, оптимальные и адаптивные системы : Учебное пособие / Д. П. Ким. – М. : Физматлит, 2008. – 328 с. – Библиогр.: С. 327. – ISBN 978-5-9221-0937-6.
2. Аттетков, А.В. Методы оптимизации : Учебник для вузов. Рек. МО / С.В. Галкин, В.С. Зарубин. – М.: Изд-во МГТУ, 2001. – 440 с. – (Математика в техническом университете). – С. 428.
3. Афанасьев, В. Н., Колмановский, В. Б., Носов, В. Р. Математическая теория конструирования систем управления / В.Н. Афанасьев, В.Б. Колмановский, В.Р. Носов. – М.: Высшая школа, 1998. – 574 с.
4. Ванько, В.И. Вариационное исчисление и оптимальное управление : Учебник для вузов. Рек. МО / О.В. Ермошина, Г.Н. Кувыркин. Под. ред. В.С. Зарубина, А.П. Крищенко. – 2-е изд. – М.: Изд-во МГТУ, 2001. – 488 с. – (Математика в техническом университете). – С. 475.
5. Иванов, В.А., Фалдин, Н.В. Теория оптимальных систем автоматического управления : Учеб. пособие для вузов / В.А. Иванов, Н.В. Фалдин. – М.: Наука, 1981. – 331 с.
6. Куропаткин, П.В. Оптимальные и адаптивные системы : Учеб. пособие для вузов / П.В. Куропаткин. – М.: Высш. школа, 1980. – 287 с.

### ***3. РЕШЕНИЕ ЛИНЕЙНОЙ ЗАДАЧИ ОПТИМАЛЬНОГО УПРАВЛЕНИЯ С ПОМОЩЬЮ ПРИНЦИПА МАКСИМУМА***

**Цель:** изучение методики нахождения оптимального быстродействия для линейной системы с использованием принципа максимума

## **Знания и умения, приобретаемые студентом в результате освоения темы**

В результате освоения темы студент должен:

**знать** принцип максимума;

**уметь** выбирать необходимый математический метод исследования, получать решения в терминах выбранного метода.

### **Актуальность темы**

В теме 3 приведено понятие об оптимальных по быстродействию процессах. Системы управления называют оптимальными по быстродействию, если они обеспечивают минимум времени переходного процесса с учетом ограничений, наложенных на координаты управлений и выхода. Эти системы являются частным случаем оптимальных систем.

Задача создания оптимальных по быстродействию систем возникает при разработке следящих систем, автоматических компенсаторов, систем управления приводами прокатных станов, ракетами, подъемными устройствами и систем автоматизации технологических процессов, а также ряда энергетических установок и других технических устройств.

### **Теоретическая часть**

Одним из наиболее известных методов оптимизации является принцип максимума, разработанный группой советских математиков во главе с академиком Л. С. Понтрягиным (первая публикация по принципу максимума относится к 1965 году). Теоремы принципа максимума относятся к системам, поведение которых можно описать системой дифференциальных уравнений в нормальной форме:

$$\left. \begin{aligned} \frac{dx_1}{dt} = f_1(x_1, \dots, x_n, u_1, \dots, u_k); \\ \dots\dots\dots \\ \frac{dx_n}{dt} = f_n(x_1, \dots, x_n, u_1, \dots, u_k), \end{aligned} \right\} \quad (3.1)$$

где функции  $x_1, \dots, x_n$  называют фазовыми координатами, а функции  $u_1, \dots, u_k$  — управлениями.

Таким образом, в отличие от классического вариационного исчисления, где все искомые функции равноправны, в принципе максимума они разделяются на фазовые координаты  $x_i$  и управления  $u_i$ . Это разделение удобно в тех случаях, когда ограничения налагаются только на управления, например, в форме неравенств  $|u_j| \leq 1$ , а на фазовые координаты ограничения не налагаются.

Общей задачей оптимизации является определение управлений  $U_1(t), \dots, U_k(t)$ , переводящих объект за время  $T$  из положения  $x_i(0) = x_{i0}$  в положение  $x_i(T) = x_{iT}$  и доставляющих при этом минимум функционалу:

$$J = \int_0^T f(x_i, u_j) dt. \quad (3.2)$$

Частным случаем является задача оптимального быстродействия, когда функционалом, который необходимо минимизировать, является просто время перехода системы из состояния  $x_{i0}$  в состояние  $x_{iT}$ . Однако без ограничения общности можно любую задачу оптимизации управления рассматривать как задачу о быстродействии. Для этого достаточно только к системе уравнений (3.2) добавить уравнение

$$\frac{dx_0}{dt} = f(x_i, u_j) \quad (3.3)$$

и тогда задача минимизации функционала (3.2) при наличии уравнений связи (3.1) станет эквивалентна задаче об оптимальном быстродействии для расширенной системы  $n+1$  уравнений (3.1) и (3.3).

Отметим еще, что в принципе максимума оптимальное управление  $U_j(t)$  отыскивается сразу в классе кусочно-непрерывных или просто измеримых функций в отличие от классического вариационного исчисления, где экстремум



функций определяется сперва в более узком классе кусочно-гладких функций; это означает, что допускается мгновенное изменение  $U(t)$ . На первый взгляд это противоречит физическому смыслу задачи, ибо реальное управление инерционно. Однако за управление  $U(t)$  можно взять скорость, причем, для любого реального объекта можно всегда найти такие управляющие воздействия, которые в пределах разумной точности можно считать безынерционными.

В принципе максимума вводят вспомогательные функции  $\psi_i(t)$  и функцию  $H$  (называемую гамильтонианом), причем

$$H = \sum_{i=1}^n \psi_i \cdot f_i(x_1, \dots, x_n; u_1, \dots, u_k). \quad (3.4)$$

При помощи функции  $H$  основная система уравнений (3.1) и уравнения, необходимые для определения вспомогательных функций, записываются в виде:

$$\left. \begin{aligned} \frac{dx_i}{dt} &= \frac{\partial H}{\partial \psi_i}; \\ \frac{d\psi_i}{dt} &= -\frac{\partial H}{\partial x_i}, \quad i = 1, 2, \dots, n. \end{aligned} \right\} \quad (3.5)$$

$$\left. \begin{aligned} \frac{dx_i}{dt} &= \frac{\partial H}{\partial \psi_i}; \\ \frac{d\psi_i}{dt} &= -\frac{\partial H}{\partial x_i}, \quad i = 1, 2, \dots, n. \end{aligned} \right\} \quad (3.6)$$

Теперь основное необходимое условие, которому должно удовлетворять управление  $U(t)$  для того, чтобы быть оптимальным, можно записать в виде теоремы о максимуме: если  $U_j(t)$  – оптимальное управление, то оно доставляет максимум функции Гамильтона (3.4). Кроме того, в конечный момент времени  $t_1$  должно выполняться условие:

$$H[\psi(t_1); x(t_1); u(t_1)] \geq 0. \quad (3.7)$$

Если анализировать оптимальное управление, то введенная для характеристики оптимальных процессов функция  $H$  имеет вполне определенный физический смысл. Действительно, уравнения (3.5) и (3.6) можно рассматривать как уравнения Гамильтона консервативной системы, в которой  $x_i$  соответствует «координатам положения» (степени свободы) и  $\psi_i$  «координатам скорости». В фиктивной системе отрезок времени прохождения пути между двумя положениями предполагается минимальным, если энергия  $H$  системы максимальна

езде вдоль пути. Таким образом, функция  $H$  – есть не что иное, как полная энергия системы, которая должна быть максимальна в процессе управления. Для неконсервативных систем, например, электрических, функция  $H$  является мощностью, а функция  $\psi_i$  – импульсами. Отсюда ясен физический смысл оптимального управления: в объект необходимо вводить такое количество энергии, чтобы обеспечить экстремум функционала и заданный закон движения. Поскольку энергия вводится с помощью управляющих воздействий, то  $H$  зависит от управления  $U$ .

Решим задачу оптимального быстродействия для линейной системы, описываемой дифференциальным уравнением второго порядка  $\ddot{x} = u$ , которое можно записать в виде системы двух уравнений первого порядка:

$$\left. \begin{aligned} \dot{x}_1 &= x_2; \\ \dot{x}_2 &= u. \end{aligned} \right\} \quad (3.8)$$

Для этой системы функция  $H$  имеет вид:

$$H = x_2\psi_1 + u\psi_2. \quad (3.9)$$

При наличии ограничения  $|u| \leq 1$  максимум  $H$  достигается при  $u = \text{sign} \psi_2$ , а функции  $\psi_1$  и  $\psi_2$  определяются из уравнений:

$$\begin{aligned} \frac{d\psi_1}{dt} - \frac{\partial H}{\partial x_1} &= 0; \\ \frac{d\psi_2}{dt} - \frac{\partial H}{\partial x_2} &= -\psi_1, \end{aligned} \quad (3.10)$$

откуда следует  $\psi_1 = C_1$  и  $\psi_2 = C_2 - C_1 \cdot t$ .

Следовательно, оптимальная по быстродействию система будет релейной с особым специальным законом переключения реле по знаку вспомогательной функции  $\psi_2 = C_2 - C_1 \cdot t$ .

Для наглядности изобразим процесс на фазовой плоскости. Исключив из уравнений (3.8) время, получим при  $U = 1$  дифференциальное уравнение

$$dx_1 = x_2 dx_2. \quad (3.11)$$

Откуда фазовая траектория будет:

$$x_1 = \frac{x_2^2}{2} + C. \quad (3.12)$$

Аналогично при  $U = -1$  получаем:

$$x_1 = -\frac{x_2^2}{2} + C. \quad (3.13)$$

Это параболы, симметричные относительно оси абсцисс  $x_1$ . Процесс должен заканчиваться в начале координат ( $x_1 \equiv 0, \quad x_2 \equiv \frac{dx}{dt} = 0$ ).

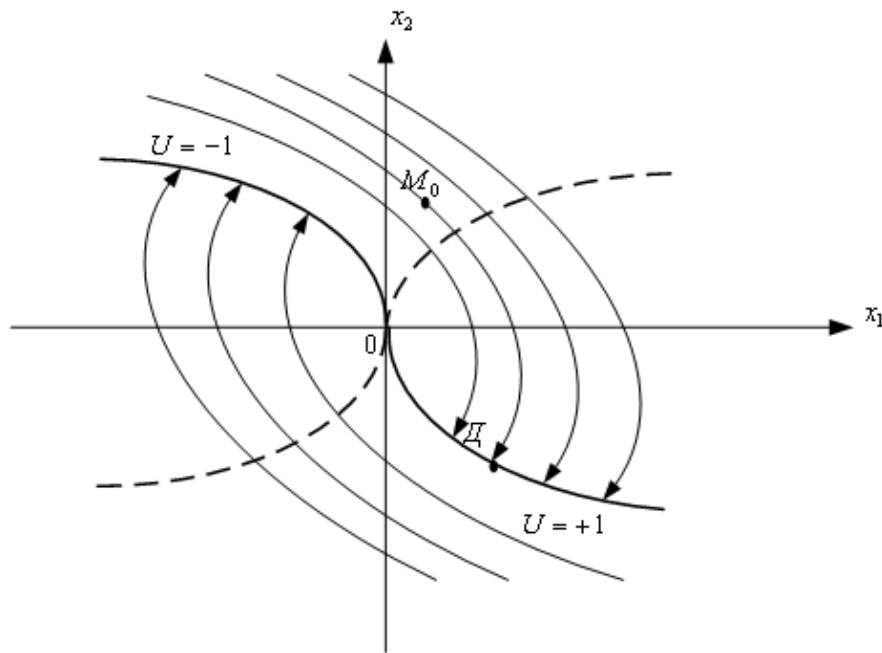


Рисунок 3.1 – График процесса управления на фазовой плоскости

Нанесем теперь и все остальные параболы с различными значениями  $C$  в формулах (3.12) и (3.13) до точек их вливания в изображенные ранее две ветви параболы, идущие к началу координат.

Как видим, из произвольной точки  $M_0(x_{10}, x_{20})$  процесс идет по некоторой параболе  $M_0D$  при управляющем сигнале  $U = -1$  (в другой области было бы  $U = +1$ ). В точке  $D$  происходит переключение реле на сигнал  $U = +1$ , после чего процесс идет по параболе  $DO$  и заканчивается в точке  $O$  за конечное время, которое согласно принципу максимума является минимальным из всех возможных для перехода данной системы из состояния  $M_0(x_{10}, x_{20})$  в равновесное состояние  $O(0, 0)$ .

**Пример.** Используя принцип максимума для объекта, описываемого уравнением  $k\ddot{x} = u$ , определить алгоритм оптимального управления, который обеспечивает перевод объекта из начального состояния  $x(t_n) = x_n, \dot{x}(t_n) = \dot{x}_n$  в конечное состояние  $x(t_k) = x_k, \dot{x}(t_k) = \dot{x}_k$  за минимальное время  $T$ . На управляющее воздействие наложено ограничение  $|u| \leq U_{\max}$ .

Определить число переключений и моменты переключений. Построить кривые управления  $U(t)$ , координат  $x(t)$  и  $\dot{x}(t)$  и фазовую траекторию изменения координат  $x(t), \dot{x}(t)$  объекта.

Исходные данные:  $x(0) = 6, \dot{x}(0) = 2, x(T) = 0, \dot{x}(T) = 0$ .

Параметры системы  $k = 1; U_{\max} = 1$ .

**Решение:**

Производим замену переменной:

$$\begin{cases} x = x_1; \\ \dot{x}_1 = x_2; \\ \dot{x}_2 = \frac{u}{k} = Ku; \end{cases}$$

где  $K = \frac{1}{k}$

Составляем функцию Гамильтона вида  $H = \sum_{i=1}^n \psi_i f_i$ .

Для данной задачи:  $H = \psi_1 f_1 + \psi_2 f_2$ ,

где  $f_1 = \dot{x}_1 = x_2; f_2 = \dot{x}_2 = Ku$ ;

Тогда функцию Гамильтона можно записать в виде:  $H = \psi_1 \cdot x_2 + \psi_2 \cdot KU$ .

Составляем систему сопряженных уравнений: 
$$\begin{cases} \frac{\partial H}{\partial x_1} = -\frac{d\psi_1}{dt} = 0; \\ \frac{\partial H}{\partial x_2} = -\frac{d\psi_2}{dt} = -\psi_1. \end{cases}$$

Откуда находим  $\psi_1 = C_1; \quad \psi_2 = -C_1 t + C_2$ .

В соответствии с теоремой о максимуме запишем:

$$u = \text{sign} K \psi_2 = \begin{cases} U_{\max}, & -KC_1 t + C_2 K > 0 \\ -U_{\max}, & -KC_1 t + C_2 K < 0 \end{cases}$$

Таким образом, оптимальное управление  $U(t)$  является кусочно-постоянной функцией, принимающей значения  $\pm U_{max}$ , и имеет не более двух интервалов постоянства, так как линейная функция  $(C_2K - KC_1t)$  меняет знак не более одного раза.

Для построения кривых  $x(t)$  и  $\dot{x}(t)$  в системе воспользуемся методом «сшивания» решений.

Рассмотрим I участок, на котором  $u = -U_{max}$ ; а значит

$$k\ddot{x} = -U_{max};$$

$$\ddot{x} = -\frac{U_{max}}{k}.$$

Выражаем  $x(t)$ ,  $\dot{x}(t)$ :

$$\dot{x}(t) = \int_0^t -\frac{U_{max}}{k} dt = -\frac{U_{max}}{k}t + C_3;$$

$$x(t) = \int_0^t \left[ -\frac{U_{max}}{k}t + C_3 \right] dt = -\frac{U_{max}}{2k}t^2 + C_3t + C_4.$$

С учетом численных значений:

$$\begin{cases} \dot{x}(t) = -t + C_3; \\ x(t) = -0.5t^2 + C_3t + C_4. \end{cases}$$

Исходя из начальных условий, можно записать:

$$\begin{cases} \dot{x}(0) = -0 + C_3 = 2; \\ x(0) = -0.5 \cdot 0^2 + C_3 \cdot 0 + C_4 = 6. \end{cases}$$

Откуда находим коэффициенты  $C_3$  и  $C_4$ :  $C_3 = 2$  и  $C_4 = 6$ .

Тогда уравнения кривых  $x(t)$  и  $\dot{x}(t)$  на I участке примут вид: 
$$\begin{cases} \dot{x}(t) = -t + 2; \\ x(t) = -0.5t^2 + 2t + 6. \end{cases}$$

Для момента переключения  $t = t_1$  уравнения примут вид: 
$$\begin{cases} \dot{x}(t_1) = -t_1 + 2; \\ x(t_1) = -0.5t_1^2 + 2t_1 + 6. \end{cases}$$

Рассмотрим II участок, на котором  $u = U_{max}$ ; а значит

$$k\ddot{x} = U_{max};$$

$$\ddot{x} = \frac{U_{max}}{k}.$$

Выражаем  $x(t)$ ,  $\dot{x}(t)$ :

$$\dot{x}(t) = \int_{t_1}^t \frac{U_{\max}}{k} dt = \frac{U_{\max}}{k}(t - t_1) + C_5;$$

$$x(t) = \int_{t_1}^t \left[ \frac{U_{\max}}{k}(t - t_1) + C_5 \right] dt = \frac{U_{\max}}{2k}(t - t_1)^2 + C_5(t - t_1) + C_6.$$

С учетом численных значений:

$$\begin{cases} \dot{x}(t) = (t - t_1) + C_5; \\ x(t) = 0.5(t - t_1)^2 + C_5(t - t_1) + C_6. \end{cases}$$

Исходя из начальных условий в момент переключения, можно записать:

$$\begin{cases} \dot{x}(t_1) = (t_1 - t_1) + C_5; \\ x(t_1) = 0.5(t_1 - t_1)^2 + C_5(t_1 - t_1) + C_6. \end{cases}$$

Учитывая, что в конце первого участка  $\begin{cases} \dot{x}(t_1) = -t_1 + 2; \\ x(t_1) = -0.5t_1^2 + 2t_1 + 6; \end{cases}$

находим коэффициенты  $C_5 = -t_1 + 2$ ;  $C_6 = -0.5t_1^2 + 2t_1 + 6$ .

Тогда  $\begin{cases} \dot{x}(t) = (t - t_1) - t_1 + 2; \\ x(t) = 0.5(t - t_1)^2 + (2 - t_1)(t - t_1) - 0.5t_1^2 + 2t_1 + 6. \end{cases}$

$$\begin{cases} \dot{x}(t) = t - 2t_1 + 2; \\ x(t) = 0.5t^2 - tt_1 + 0.5t_1^2 + 2t - 2t_1 - tt_1 + t_1^2 - 0.5t_1^2 + 2t_1 + 6 = 0.5t^2 - 2tt_1 + 2t + t_1^2 + 6. \end{cases}$$

Уравнения кривых  $x(t)$  и  $\dot{x}(t)$  на II участке примут вид:

$$\begin{cases} \dot{x}(t) = t - 2t_1 + 2; \\ x(t) = 0.5t^2 - 2tt_1 + 2t + t_1^2 + 6. \end{cases}$$

Для момента времени  $t_2 = T$ , соответствующему приходу системы в конечное состояние  $x(T) = 0, \dot{x}(T) = 0$ , уравнения кривых  $x(t)$  и  $\dot{x}(t)$  примут вид:

$$\begin{cases} \dot{x}(t_2) = t_2 - 2t_1 + 2 = 0; \\ x(t_2) = 0.5t_2^2 - 2t_2t_1 + 2t_2 + t_1^2 + 6 = 0. \end{cases}$$

Из первого уравнения системы выразим  $t_2 = 2t_1 - 2$ . Подставим его во второе уравнение системы и получим:

$$\begin{aligned} x(t_2) &= 0.5(2t_1 - 2)^2 - 2(2t_1 - 2)t_1 + 2(2t_1 - 2) + t_1^2 + 6 = 2t_1^2 - 4t_1 + 2 - 4t_1^2 + 4t_1 + 4t_1 - 4 + t_1^2 + 6 = \\ &= -t_1^2 + 4t_1 + 4 = 0. \end{aligned}$$

Откуда найдём  $t_1$ :

$$t_1^2 - 4t_1 - 4 = 0;$$

$$t_1 = \frac{4 \pm \sqrt{4^2 - 4 \cdot 1 \cdot (-4)}}{2};$$

$$t_{1,1} = 4.83;$$

$$t_{1,2} = -0.83.$$

Корень уравнения  $t_{1,2} = -0.83$ , исключается из расчетов, как имеющий размерность времени, поэтому принимаем  $t_1 = t_{1,1} = 4.83$ .

Тогда  $t_2 = 2t_1 - 2 = 2 \cdot 4.83 - 2 = 7.66$ .

Выражение для координат движения системы на II участке управления с учётом значений моментов переключения примет вид:

$$\begin{cases} \dot{x}(t) = t - 2 \cdot 4.83 + 2; \\ x(t) = 0.5t^2 - 2t \cdot 4.83 + 2t + 4.83^2 + 6; \end{cases}$$

$$\begin{cases} \dot{x}(t) = t - 7.66; \\ x(t) = 0.5t^2 - 7.66t + 29.33. \end{cases}$$

Таким образом, можно записать уравнения кривых  $x(t)$  и  $\dot{x}(t)$ :

$$\text{на I участке} \begin{cases} \dot{x}(t) = -t + 2; \\ x(t) = -0.5t^2 + 2t + 6; \end{cases} \quad \text{на II участке} \begin{cases} \dot{x}(t) = t - 7.66; \\ x(t) = 0.5t^2 - 7.66t + 29.33. \end{cases}$$

На основании этих уравнений строим кривые оптимальных управлений в системе (рисунок 3.2).

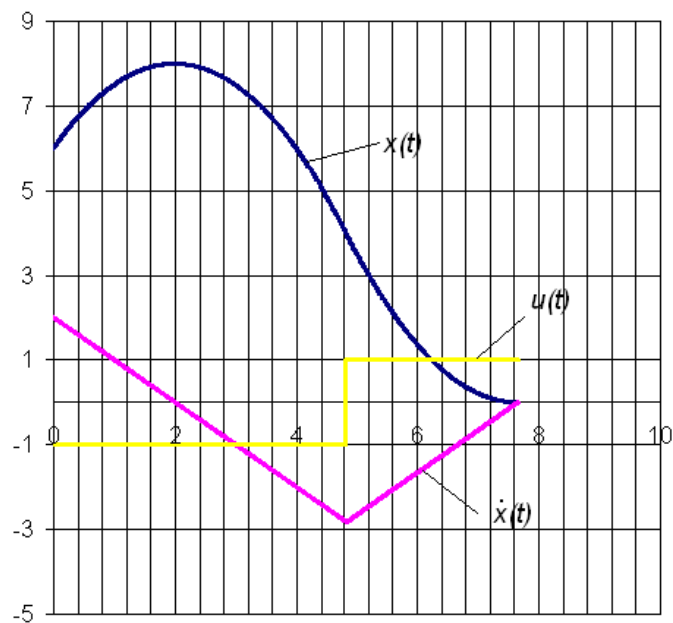


Рисунок 3.2 – Графики кривых управления  $u(t)$ , координат  $x(t)$  и  $\dot{x}(t)$

Для построения фазовых траекторий исключим из уравнений движения  $x(t)$  и  $\dot{x}(t)$  аргумент времени и получим:

$$\text{на I участке } \begin{cases} \dot{x}(t) = -t + 2; \\ x(t) = -0.5t^2 + 2t + 6; \end{cases}$$

из первого уравнения выразим :  $t = 2 - \dot{x}(t)$ .

Тогда второе уравнение примет вид:

$$x(t) = -0.5(2 - \dot{x}(t))^2 + 2 \cdot (2 - \dot{x}(t)) + 6 = -2 + 2\dot{x}(t) - 0.5\dot{x}(t)^2 + 4 - 2\dot{x}(t) + 6 = 8 - 0.5\dot{x}(t)^2.$$

Координаты точки в момент переключения  $t_1 = 4,83$  найдутся из уравнений

$$\begin{cases} \dot{x}(t_1) = -4,83 + 2 = -2,83; \\ x(t_1) = -11,66 + 9,66 + 6 = 4 \end{cases}$$

и будут равны  $M_2(4; -2,83)$ .

$$\text{на II участке } \begin{cases} \dot{x}(t) = t - 7,66; \\ x(t) = 0.5t^2 - 7.66t + 29,33; \end{cases}$$

из первого уравнения выразим :  $t = 7.66 + \dot{x}(t)$ .

Тогда второе уравнение примет вид:

$$x(t) = 0.5(7.66 + \dot{x}(t))^2 - 7.66(7.66 + \dot{x}(t)) + 29.33 = 29.34 + 7.66\dot{x}(t) + 0,5\dot{x}(t)^2 - 58,67 - 7.66\dot{x}(t) + 29.33 = 0,5\dot{x}(t)^2.$$

Координаты точки в момент переключения  $t_2 = T = 7,66$  найдутся из уравнений

$$\begin{cases} \dot{x}(t_2) = 7,66 - 7,66 = 0; \\ x(t_2) = 0.5 \cdot 7,66^2 - 7,66 \cdot 7,66 + 29,33 = 0 \end{cases}$$

и будут равны  $M_3(0;0)$ . Фазовые траектории показаны на рисунке 3.3.



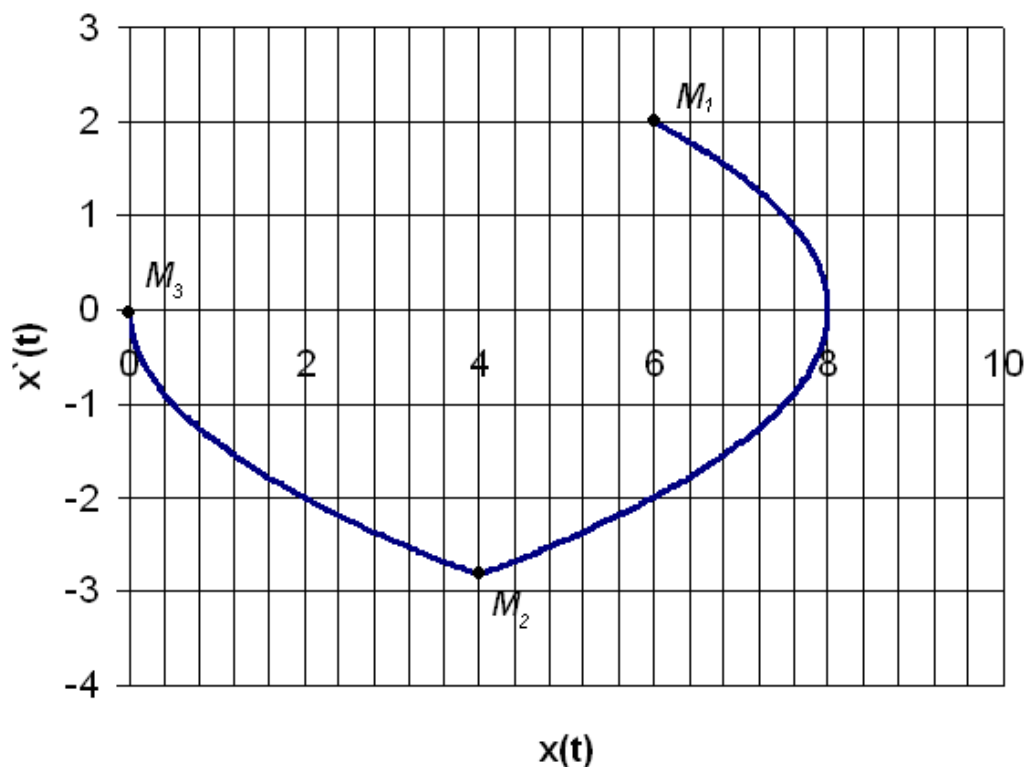


Рисунок 3.3 – Фазовые траектории изменения координат  $x(t)$ ,  $\dot{x}(t)$  объекта

### Вопросы и задания для самостоятельного решения

1. Используя принцип максимума для объекта, описываемого уравнением  $k\ddot{x} = u$ , определить алгоритм объекта управления, который обеспечивает перевод объекта из начального состояния  $x(t_n) = x_n, \dot{x}(t_n) = \dot{x}_n$  в конечное состояние  $x(t_k) = x_k, \dot{x}(t_k) = \dot{x}_k$  за минимальное время  $T$ . На управляющее воздействие наложено ограничение  $|u| \leq U_{\max}$ . Определить число переключений и моменты переключений. Построить кривые управления  $U(t)$ , координат  $x(t)$  и  $\dot{x}(t)$  и фазовую траекторию изменения координат  $x(t)$ ,  $\dot{x}(t)$  объекта.

Исходные данные приведены в таблице 1:

№ варианта	Начальные условия				Параметры системы	
	$x(0) = x_{10}$	$\dot{x}(0) = x_{20}$	$x(T) = x_{11}$	$\dot{x}(T) = x_{21}$	$k$	$U$
1	0	0	2	0	2	2
2	1	2	0	0	2	-2
3	0	0	3	1	3	4
4	3	1	0	0	3	2
5	0	2	5	0	4	5
6	0	5	0	0	4	-5
7	1	0	4	0	5	6

8	0	6	2	0	5	-6
9	0	3	5	0	6	7
10	5	0	0	0	6	-7
11	0	0	7	0	7	8
12	0	7	7	0	7	-8
13	0	1	7	0	2	8
14	3	1	0	0	2	-8
15	0	0	10	0	4	15
16	10	0	0	0	4	-15
17	0	0	4	0	3	3
18	4	0	0	0	3	-3
19	0	0	12	1	4	2
20	0	0	15	0	6	2
21	11	0	0	0	6	-2
22	0	0	10	0	3	5
23	10	5	0	0	3	-5
24	0	0	6	1	2	7
25	6	0	0	1	2	-7
26	0	0	13	0	5	6
27	13	5	0	0	5	-6
28	0	0	17	0	2	2
29	17	7	0	0	2	-2
30	0	0	8	0	2	10
31	8	0	0	0	2	-10
32	0	0	9	3	4	11
33	9	3	0	0	4	-11
34	4	7	0	0	1	-9
35	0	0	15	5	3	8
36	15	5	0	0	3	-8
37	0	0	18	0	10	5
38	0	0	10	1	2	10
39	10	1	0	0	2	-10
40	0	0	19	0	12	20
41	19	0	0	0	12	-20
42	0	0	16	1	4	10
43	16	1	0	0	4	-10
44	0	0	11	1	2	11
45	11	1	0	0	2	-11

Номер варианта выбирается по величине суммы последних трех цифр шифра зачетной книжки студента (например, три последние цифры 525, следовательно, их сумма равна 12, значит в этом случае необходимо взять данные для варианта №12).

### Список литературы

1. Ким, Д. П. Сборник задач по теории автоматического управления : Многомерные, нелинейные, оптимальные и адаптивные системы : Учебное пособие / Д. П. Ким. – М. : Физматлит, 2008. – 328 с. – Библиогр.: С. 327. – ISBN 978-5-9221-0937-6.
2. Аттетков, А.В. Методы оптимизации : Учебник для вузов. Рек. МО / С.В. Галкин, В.С. Зарубин. – М.: Изд-во МГТУ, 2001. – 440 с. – (Математика в техническом университете). – С. 428.
3. Афанасьев, В. Н., Колмановский, В. Б., Носов, В. Р. Математическая теория конструирования систем управления / В.Н. Афанасьев, В.Б. Колмановский, В.Р. Носов. – М.: Высшая школа, 1998. – 574 с.
4. Ванько, В.И. Вариационное исчисление и оптимальное управление : Учебник для вузов. Рек. МО / О.В. Ермошина, Г.Н. Кувыркин. Под. ред. В.С. Зарубина, А.П. Крищенко. – 2-е изд. – М.: Изд-во МГТУ, 2001. – 488 с. – (Математика в техническом университете). – С. 475.
5. Иванов, В.А., Фалдин, Н.В. Теория оптимальных систем автоматического управления : Учеб. пособие для вузов / В.А. Иванов, Н.В. Фалдин. – М.: Наука, 1981. – 331 с.
6. Куропаткин, П.В. Оптимальные и адаптивные системы : Учеб. пособие для вузов / П.В. Куропаткин. – М.: Высш. школа, 1980. – 287 с.
7. Пантелеев, А.В. и др. Оптимальное управление в примерах и задачах : Учеб. пособие / А.В. Пантелеев, А.С. Бортаковский, Т.А. Летова. – М.: Изд-во МАИ, 1996. – 212 с.

## **4 РЕШЕНИЕ ЛИНЕЙНОЙ ЗАДАЧИ ОПТИМАЛЬНОГО УПРАВЛЕНИЯ МЕТОДОМ ДИНАМИЧЕСКОГО ПРОГРАММИРОВАНИЯ**

**Цель:** изучение метода динамического программирования

**Знания и умения, приобретаемые студентом в результате освоения темы**

В результате освоения темы студент должен:

**знать** метод динамического программирования;

**уметь** выбирать необходимый математический метод исследования, получать решения в терминах выбранного метода.

### **Актуальность темы**

Метод динамического программирования был разработан почти одновременно с опубликованием принципа максимума. В основе метода динамического программирования лежит принцип оптимальности, сформулированный Беллманом. Согласно этому принципу, оптимальное управление определяется конечной целью управления и состоянием системы в рассматриваемый момент времени, независимо от того, каким образом система пришла в это состояние. Таким образом, будущее оптимальное управление не зависит от его предыстории. Это значит, что любой конечный участок (от любой промежуточной точки до конца) оптимальной траектории является тоже оптимальной траекторией.

### **Теоретическая часть**

Задачей оптимизации считается определение оптимальных управлений  $U^0(t)$  и траекторий  $X^0(t)$  из условия минимума (максимума) функционала

$$J = \int_{t_n}^T f_0(t, X, u) dt; \quad T = t_k \quad (4.1)$$

для заданных уравнений состояния объекта

$$\dot{X} = AX + Bu = f(t, X, u), \quad (4.2)$$

а также начальных и конечных фиксированных значений  $X(t_0)$  и  $X(T)$  и интервала  $t_0 \leq t \leq T$  при наличии ограничений вида  $X(t) \in G_x$  и  $U(t) \in G_u$ . Здесь  $G_x$  и  $G_u$  – заданные допустимые области для координат состояния и управлений.

При этом вводится вспомогательная функция Беллмана:

$$S(t', X) = \min_U \left[ \int_{t'}^T f_0(t, X, u) dt \right]. \quad (4.3)$$

Минимум функционала (4.1) при условиях (4.2) зависит от момента времени  $t' + \Delta t$ , значения  $X_{\Delta t}$  и конечного момента времени  $T$ :

$$S(t' + \Delta t, T, X_{\Delta t}) = \min_U \left[ \int_{t' + \Delta t}^T F(t, X, u) dt \right], \quad (4.4)$$

где  $t' + \Delta t$  – произвольный промежуточный момент времени в интервале  $t' < t' + \Delta t < T$ ;

$X_{\Delta t} = X(t') + \Delta X$  – вектор координат состояния в момент времени  $t' + \Delta t$ .

Пусть  $t'$  – фиксированный момент времени,  $\Delta t$  – малое положительное число ( $t' < t' + \Delta t < T$ ). Тогда с учетом (4.4) вспомогательная функция

$$\begin{aligned} S(t, X) &= \min_u \left[ \int_{t'}^{t' + \Delta t} f_0(t, X, u) dt + \int_{t' + \Delta t}^T f_0(t, X, u) dt \right] = \\ &= \min_u \left[ \int_{t'}^{t' + \Delta t} f_0(t, X, u) dt + S(t' + \Delta t, T, X_{\Delta t}) \right]. \end{aligned} \quad (4.5)$$

Первое слагаемое в правой части выражения (4.5) с точностью до малых величин более высокого порядка, чем  $\Delta t$ , можно заменить приближенным значением

$$\int_{t'}^{t' + \Delta t} f_0(t, X, u) dt = f_0(t, X, u) \Delta t. \quad (4.6)$$

Второе слагаемое в правой части выражения (4.5), определяющее значение функции  $S(t' + \Delta t, X + \Delta X)$  для любого момента времени  $t' + \Delta t$ , разложим в ряд Тейлора. Ограничиваясь линейными членами относительно приращений  $\Delta x_i$  и  $\Delta t$  и переходя к пределу, заменим это слагаемое приближенным значением, если функция  $S(t, X)$  имеет непрерывные частные производные по всем  $t$  и  $x_i(t)$ :

$$\begin{aligned}
S(t + \Delta t, X + \Delta X) &= S(t, X) + \sum_{i=1}^n \frac{\partial S}{\partial x_i} \Delta x_i + \frac{\partial S}{\partial t} \Delta t = \\
&= S(t, X) + \left[ \sum_{i=1}^n \frac{\partial S}{\partial x_i} \frac{dx_i}{dt} + \frac{\partial S}{\partial t} \right] \Delta t.
\end{aligned} \tag{4.7}$$

На основании (4.5), (4.6) и (4.7) запишем:

$$S(t, X) = \min_u \{ f_0(t, X, u) \Delta t + S(t, X) + \left[ \sum_{i=1}^n \frac{\partial S}{\partial x_i} \frac{dx_i}{dt} + \frac{\partial S}{\partial t} \right] \Delta t \},$$

откуда после деления на  $\Delta t$  всех членов и перехода к пределу при  $\Delta t \rightarrow 0$  получим нелинейное дифференциальное уравнение Беллмана в частных производных относительно неизвестной функции  $S(t, X)$ :

$$\min_u \{ f_0(t, X, u) + \sum_{i=1}^n \frac{\partial S}{\partial x_i} f_i(t, X, u) + \frac{\partial S}{\partial t} \} = 0 \tag{4.8}$$

при условиях

$$\begin{aligned}
\dot{x}_i(t) &= f_i(t, X, u); \\
x(t) \in G_x, \quad U(t) \in G_u, \quad t_u \leq t \leq T.
\end{aligned} \tag{4.9}$$

Оптимальное управление  $U^0(t)$  найдем в результате решения уравнения (4.8). Если координата управления ограничена  $U(t) \in G_u$ , то для внутренней точки области, определяемой множеством  $G_u$ , условие (4.8) можно заменить функциональными уравнениями в частных производных:

$$\left. \begin{aligned}
f_0(t, X, u) + \sum_{i=1}^n \frac{\partial S}{\partial x_i} f_i(t, X, u) + \frac{\partial S}{\partial t} &= 0; \\
\frac{\partial}{\partial u} \left( f_0(t, X, u) + \sum_{i=1}^n \frac{\partial S}{\partial x_i} f_i(t, X, u) \right) &= 0.
\end{aligned} \right\} \tag{4.10}$$

Если  $S$  не зависит явно от времени, то  $\frac{\partial S}{\partial t} = 0$ . В этом случае при решении уравнений (4.10) для квадратичных функций  $f(\dots)$  функционала (6.1) и  $t_u = 0$ ;  $t_k = T = \infty$  А. М. Летовым предложено искать вспомогательную функцию в виде квадратичной формы дифференцируемой по всем координатам  $x_i$ :

$$S(X) = \sum_{i,j=1}^n A_{ij} x_i x_j. \tag{4.11}$$

Для линейных объектов функция  $S(X)$  является функцией Ляпунова при  $t \rightarrow \infty$ . В результате решения (4.10) с учетом (4.11) найдем оптимальное управление в функции координат вектора состояния  $U^0(X)$ , которое обеспечивает устойчивые процессы.

Таким образом, синтез оптимального управления методом динамического программирования ведется в следующем порядке:

1) из условия равенства частных производных по компонентам вектора управления определяется допустимый вектор  $U^*(S)$ ;

2) используя зависимость  $U^*(S)$ , решается уравнение Беллмана при заданных краевых условиях и определяется функция  $S(X)$ . Решение для  $S$  обычно ищется в виде квадратичной формы:

$$S = X^T \cdot A \cdot X,$$

где  $A$  – симметричная матрица.

$$S = (x_1, x_2) \begin{vmatrix} a_{11} & a_{12} \\ a_{12} & a_{22} \end{vmatrix} \cdot \begin{vmatrix} x_1 \\ x_2 \end{vmatrix} = a_{11}x_1^2 + 2a_{12}x_1x_2 + a_{22}x_2^2;$$

3) используя функцию  $S(X)$ , получаем зависимость  $U(X)$ .

### Вопросы и задания для самостоятельного решения

**Пример.** Определить оптимальное управление объектом, заданным уравнением  $T\dot{y}(t) + y(t) = kU(t)$  или  $\dot{x}_1 = a_0x_1 + b_0u_1$ , где  $T$  и  $k$  – постоянная времени и коэффициент усиления объекта

$a_0 = -\frac{1}{T}$ ;  $b_0 = \frac{k}{T}$  из условия минимума функционала

$J = \int_0^{\infty} [q_1x_1^2 + r_1u_1^2] dt$ , где  $q_1 > 0$ ,  $r_1 > 0$  – весовые коэффициенты.

Вспомогательную функцию зададим в виде

$$S(X) = A_1x_1^2.$$

Для данного случая на основании (4.10) запишем функциональные уравнения Беллмана:

$$\left. \begin{aligned} q_1x_1^2 + r_1u_1^2 + (a_0x_1 + b_0u_1)\partial S / \partial x_1 &= 0; \\ 2r_1u_1 + b_0\partial S / \partial x_1 &= 0, \end{aligned} \right\}$$

откуда

$$u_1^0(t) = -[b_0/(2r_1)]\partial S/\partial x_1,$$

или с учетом  $S(x)$

$$u^0(t) = -[b_0/(2r_1)]A_{11}x_1(t) = k_{o.c}y(t),$$

где  $k_{o.c} = -A_{11}b_0/r_1$ .

Для определения  $k_{o.c}$  найдем производную  $\partial S/\partial x_1$  и подставим в первое уравнение системы Беллмана:

$$q_1x_1^2 + (b_0^2/r_1)A_{11}^2x_1^2 + 2a_0A_{11}x_1^2 - 2(b_0^2/r_1)A_{11}^2x_1^2 = 0,$$

или

$$b_0^2A_{11}^2 - 2a_0r_1A_{11} - q_1r_1 = 0,$$

откуда

$$A_{11} = [r_1(a_0 \pm \sqrt{a_0^2 + b_0^2q_1/r_1})]/b_0^2.$$

Подставив значение  $A_{11}$  в выражение для  $k_{o.c}$ , получим выражение

$$k_{o.c} = (-a_0 - \sqrt{a_0^2 + b_0^2q_1/r_1})/b_0.$$

### Список литературы

1. Ким, Д. П. Сборник задач по теории автоматического управления : Многомерные, нелинейные, оптимальные и адаптивные системы : Учебное пособие / Д. П. Ким. – М. : Физматлит, 2008. – 328 с. – Библиогр.: С. 327. – ISBN 978-5-9221-0937-6.
2. Аттетков, А.В. Методы оптимизации : Учебник для вузов. Рек. МО / С.В. Галкин, В.С. Зарубин. – М.: Изд-во МГТУ, 2001. – 440 с. – (Математика в техническом университете). – С. 428.
3. Афанасьев, В. Н., Колмановский, В. Б., Носов, В. Р. Математическая теория конструирования систем управления / В.Н. Афанасьев, В.Б. Колмановский, В.Р. Носов. – М.: Высшая школа, 1998. – 574 с.
4. Ванько, В.И. Вариационное исчисление и оптимальное управление : Учебник для вузов. Рек. МО / О.В. Ермошина, Г.Н. Кувыркин. Под. ред. В.С. Зарубина, А.П. Крищенко. – 2-е изд. – М.: Изд-во МГТУ, 2001. – 488 с. – (Математика в техническом университете). – С. 475.



5. Иванов, В.А., Фалдин, Н.В. Теория оптимальных систем автоматического управления : Учеб. пособие для вузов / В.А. Иванов, Н.В. Фалдин. – М.: Наука, 1981. – 331 с.
6. Куропаткин, П.В. Оптимальные и адаптивные системы : Учеб. пособие для вузов / П.В. Куропаткин. – М.: Высш. школа, 1980. – 287 с.
7. Пантелеев, А.В. и др. Оптимальное управление в примерах и задачах : Учеб. пособие / А.В. Пантелеев, А.С. Бортакровский, Т.А. Летова. – М.: Изд-во МАИ, 1996. – 212 с.

## ***5. РЕШЕНИЕ ЗАДАЧИ АНАЛИТИЧЕСКОГО КОНСТРУИРОВАНИЯ РЕГУЛЯТОРОВ МЕТОДОМ ДИНАМИЧЕСКОГО ПРОГРАММИРОВАНИЯ***

**Цель:** изучение методики решения задач аналитического конструирования регуляторов методом динамического программирования

**Знания и умения, приобретаемые студентом в результате освоения темы**

В результате освоения темы студент должен:

**знать** метод динамического программирования;

**уметь** выбирать необходимый математический метод исследования, получать решения в терминах выбранного метода.

### **Актуальность темы**

Существует традиционная схема синтеза систем регулирования, согласно которой, имея уравнение объекта управления (ОУ) и показатели качества регулирования (время регулирования, перерегулирование) выбирается регулятор. Если при выбранном регуляторе не удовлетворяется заданное качество, то синтезируются корректирующие цепи. В выборе корректирующих цепей собственно и состоял синтез системы регулирования. Данная схема синтеза получила большое распространение, а методы синтеза непрерывно совершенствуются. На основе результатов этого метода сконструированы и выпускаются промышлен-

ные регуляторы с различными законами (П, ПИ, ПИД и т. д.). Методика синтеза распространяется на линейные, нелинейные системы, системы с запаздыванием, системы, подвергавшиеся действию случайных возмущающих воздействий.

Однако появились новые идеи, которые позволяют по-другому подойти к задаче синтеза систем. Эти идеи оформились в теории аналитического конструирования оптимальных регуляторов (АКОР). Сущность ее состоит в том, что закон изменения управляемой координаты и управляющего воздействия задается аналитически в виде некоторого функционала  $J(\bar{x}, u)$ , который нужно минимизировать подбором управляющего воздействия. Зная алгоритм управления  $U(t)$  или  $U(\bar{x})$ , конструируют регулятор.

### Теоретическая часть

Пусть объект управления представлен нормальной системой уравнений

$$\left. \begin{aligned} \frac{dx_1}{dt} &= x_2; \\ \frac{dx_2}{dt} &= a_1 x_1 + a_2 x_2 + u. \end{aligned} \right\} \quad (5.1)$$

Примем критерий оптимальности в виде:

$$J(u) = \int_0^{\infty} (q_1 x_1^2 + q_2 x_2^2 + u^2) dt. \quad (5.2)$$

Требуется определить закон изменения  $U = f(x_1, x_2)$ .

Составим функциональные уравнения Беллмана:

$$\left. \begin{aligned} q_1 x_1^2 + q_2 x_2^2 + u^2 + x_2 \frac{\partial S}{\partial x_1} + (a_1 x_1 + a_2 x_2 + u) \frac{\partial S}{\partial x_2} &= 0; \\ 2u + \frac{\partial S}{\partial x_2} &= 0. \end{aligned} \right\} \quad (5.3)$$

Определим  $u$  из второго уравнения системы (5.3):

$$u = -\frac{1}{2} \frac{\partial S}{\partial x_2}. \quad (5.4)$$

Чтобы определить закон изменения  $u$  как функции координат  $x_i$ , нужно найти функцию  $S$ . Подставим в первое уравнение системы (5.3) выражение для  $u$  из (5.4):

$$q_1 x_1^2 + q_2 x_2^2 + x_2 \frac{\partial S}{\partial x_1} + (a_1 x_1 + a_2 x_2) \frac{\partial S}{\partial x_2} = \frac{1}{4} \left( \frac{\partial S}{\partial x_2} \right)^2. \quad (5.5)$$

Получим нелинейное дифференциальное уравнение в частных производных. Для линейных объектов управления и квадратичных критериев оптимальности функция  $S$  представляет собой положительно определенную квадратичную форму вида

$$S = A_{11} x_1^2 + 2A_{12} x_1 x_2 + A_{22} x_2^2.$$

Для определения коэффициентов этой формы составим следующую систему:

$$\left. \begin{aligned} \frac{\partial S}{\partial x_1} &= 2A_{11} x_1 + 2A_{12} x_2; \\ \frac{\partial S}{\partial x_2} &= 2A_{12} x_1 + 2A_{22} x_2. \end{aligned} \right\} \quad (5.6)$$

Подставим  $\frac{\partial S}{\partial x_i}$  в (5.5) и, приравняв нулю коэффициенты при соответствующих степенях  $x_1, x_2$ , составим алгебраические уравнения для  $A_{11}, A_{12}$  и  $A_{22}$ :

$$\left. \begin{aligned} q_1 + 2a_1 A_{12} - A_{12}^2 &= 0; \\ q_2 + 2A_{12} + 2a_2 A_{22} - A_{22}^2 &= 0; \\ 2A_{11} + 2a_1 A_{22} + 2a_2 A_{12} - 2A_{12} A_{22} &= 0. \end{aligned} \right\} \quad (5.7)$$

Из системы (5.7) определим

$$\begin{aligned} A_{12} &= a_1 \pm \sqrt{a_1^2 + q_1}; \\ A_{22} &= a_2 \pm \sqrt{a_2^2 + q_2 + 2A_{12}}; \\ A_{11} &= \frac{1}{2}(-2a_1 A_{22} - 2a_2 A_{12} + 2A_{12} A_{22}). \end{aligned}$$

Из возможных решений  $A_{11}, A_{12}$  и  $A_{22}$  выбираем только положительные значения, так как для получения устойчивого решения функция  $S$  должна быть положительно определенной. Зная  $A_{11}, A_{12}$  и  $A_{22}$ , определяем закон управления:

$$u = -\frac{1}{2} \frac{\partial S}{\partial x_2} = -\frac{1}{2} (2A_{12}x_1 + 2A_{22}x_2) = \sum_{i=1}^2 p_i x_i. \quad (5.8)$$

В отличие от классического вариационного исчисления и принципа максимума метод динамического программирования позволяет получить решение сразу в замкнутой форме, то есть в виде  $U = f(x_i)$ , что является его достоинством.

Однако применение этого метода также требует большого объема вычислений, связанных с решением системы алгебраических уравнений для определения коэффициентов  $A_{ij}$  квадратичной формы  $S$ . В аналитическом виде это не всегда возможно сделать и поэтому приходится применять метод подбора значений  $A_{ij}$ .

Рассмотренное выше решение справедливо только для линейных систем при отсутствии ограничения на управление  $|u| \leq U_{\max}$ . Решение в нелинейной области при наличии ограничения  $|u| \leq U_{\max}$  связано с большими трудностями, так как при этом требуется производить решение дифференциального уравнения в частных производных.

**Пример 5.** Определить оптимальное управление объектом, заданным уравнением  $\ddot{x} + \dot{x} + x = U$  из условия минимума функционала  $J = \int_{t_u}^{t_k} [x^2 + u^2] dt$  с помощью метода динамического программирования.

**Решение:**

Производим замену переменной:

$$\begin{cases} x = x_1; \\ \dot{x}_1 = x_2; \\ \dot{x}_2 = \ddot{x}_1 = u - x_2 - x_1. \end{cases}$$

Составим функциональное уравнение Беллмана:

$$x_1^2 + u^2 + \frac{\partial S}{\partial x_1} f_1 + \frac{\partial S}{\partial x_2} f_2 = 0;$$

где  $f_1 = x_2$ ;  $f_2 = u - x_2 - x_1$ .

Тогда уравнения Беллмана примет вид:

$$x_1^2 + u^2 + \frac{\partial S}{\partial x_1} x_2 + \frac{\partial S}{\partial x_2} (u - x_2 - x_1) = 0;$$

$$2u + \frac{\partial S}{\partial x_2} = 0;$$

$$\text{откуда } u = -\frac{1}{2} \frac{\partial S}{\partial x_2}.$$

Подставим данное значение в уравнение Беллмана и получим:

$$x_1^2 + \left(-\frac{1}{2} \frac{\partial S}{\partial x_2}\right)^2 + \frac{\partial S}{\partial x_1} x_2 + \frac{\partial S}{\partial x_2} \left(-\frac{1}{2} \frac{\partial S}{\partial x_2} - x_2 - x_1\right) = 0;$$

$$x_1^2 + \frac{1}{4} \left(\frac{\partial S}{\partial x_2}\right)^2 + \frac{\partial S}{\partial x_1} x_2 - \frac{1}{2} \left(\frac{\partial S}{\partial x_2}\right)^2 - x_2 \frac{\partial S}{\partial x_2} - x_1 \frac{\partial S}{\partial x_2} = 0;$$

$$x_1^2 - \frac{1}{4} \left(\frac{\partial S}{\partial x_2}\right)^2 + \frac{\partial S}{\partial x_1} x_2 - x_2 \frac{\partial S}{\partial x_2} - x_1 \frac{\partial S}{\partial x_2} = 0.$$

Зададим функцию  $S$  в виде:  $S = a_{11}x_1^2 + 2a_{12}x_1x_2 + a_{22}x_2^2$ , тогда

$$\frac{\partial S}{\partial x_1} = 2a_{11}x_1 + 2a_{12}x_2;$$

$$\frac{\partial S}{\partial x_2} = 2a_{12}x_1 + 2a_{22}x_2.$$

Подставим эти выражения в уравнение Беллмана:

$$x_1^2 - \frac{1}{4} (2a_{12}x_1 + 2a_{22}x_2)^2 + x_2 (2a_{11}x_1 + 2a_{12}x_2) - x_2 (2a_{12}x_1 + 2a_{22}x_2) - x_1 (2a_{12}x_1 + 2a_{22}x_2) = 0;$$

$$x_1^2 - a_{12}^2 x_1^2 + 2a_{12}a_{22}x_1x_2 + a_{22}^2 x_2^2 + 2a_{11}x_1x_2 + 2a_{12}x_2^2 - 2a_{12}x_1x_2 - 2a_{22}x_2^2 - 2a_{12}x_1^2 - 2a_{22}x_1x_2 = 0.$$

В результате преобразования, получим:

$$x_1^2 (1 - a_{12}^2 - 2a_{12}) + x_1x_2 (2a_{12}a_{22} + 2a_{11} - 2a_{12} - 2a_{22}) + x_2^2 (a_{22}^2 + 2a_{12} - 2a_{22}) = 0.$$

На основании этого уравнения составляем систему уравнений:

$$\begin{cases} 1 - a_{12}^2 - 2a_{12} = 0; \\ 2a_{12}a_{22} + 2a_{11} - 2a_{12} - 2a_{22} = 0; \\ a_{22}^2 + 2a_{12} - 2a_{22} = 0. \end{cases}$$

Решение системы в программе MathCAD имеет вид:

$$a_{11} := 1$$

$$a_{12} := 1$$

$$a_{22} := 1$$

Given

$$1 - a_{12}^2 - 2a_{12} = 0$$

$$2a_{12} \cdot a_{22} + 2a_{11} - 2a_{12} - 2a_{22} = 0$$

$$a_{22}^2 + 2a_{12} - 2a_{22} = 0$$

$$\text{Find}(a_{12}, a_{22}, a_{11}) = \begin{pmatrix} 0.414 \\ 0.586 \\ 0.757 \end{pmatrix}$$

Следовательно, коэффициенты  $a_{11}$ ,  $a_{12}$ ,  $a_{22}$  будут равны :  $\begin{cases} a_{11} = 0.757; \\ a_{12} = 0.414; \\ a_{22} = 0.586; \end{cases}$

Закон оптимального управления объектом найдем из уравнения:

$$u = -\frac{1}{2} \frac{\partial S}{\partial x_2} = -\frac{1}{2} (2a_{12}x_1 + 2a_{22}x_2) = -a_{12}x_1 - a_{22}x_2.$$

Подставляя численные значения, получим:

$$u = -0.414x_1 - 0.586x_2$$

или

$$u = -0.414x - 0.586\dot{x}.$$

Таким образом, получен пропорционально-дифференциальный закон управления.

### Вопросы и задания для самостоятельного решения

1. Определить оптимальное управление объектом, заданным уравнением

$$a\ddot{x} + b\dot{x} + cx = U \text{ из условия минимума функционала } J = \int_{t_n}^{t_k} [x^2 + u^2] dt \text{ с помощью метода динамического программирования.}$$

тогда динамического программирования.

Коэффициенты  $a$  и  $b$  выбираются по последней цифре шифра зачетной книжки студента (если последняя цифра зачетной книжки «0», то  $a = 1$ ,  $b = 1$ ); коэффициент  $c$  выбирается по последней цифре суммы последних трех цифр шифра

зачетной книжки студента (например, три последние цифры 765, следовательно, их сумма равна 18, значит в этом случае необходимо взять в качестве коэффициента  $c$  значение «8»).

2. Решить предыдущую задачу, если функционал имеет вид  $J = \int_{t_n}^{t_k} [x^2 + \dot{x}^2 + u^2] dt$ .

### Список литературы

1. Ким, Д. П. Сборник задач по теории автоматического управления : Многомерные, нелинейные, оптимальные и адаптивные системы : Учебное пособие / Д. П. Ким. – М. : Физматлит, 2008. – 328 с. – Библиогр.: С. 327. – ISBN 978-5-9221-0937-6.
2. Аттетков, А.В. Методы оптимизации : Учебник для вузов. Рек. МО / С.В. Галкин, В.С. Зарубин. – М.: Изд-во МГТУ, 2001. – 440 с. – (Математика в техническом университете). – С. 428.
3. Афанасьев, В. Н., Колмановский, В. Б., Носов, В. Р. Математическая теория конструирования систем управления / В.Н. Афанасьев, В.Б. Колмановский, В.Р. Носов. – М.: Высшая школа, 1998. – 574 с.
4. Ванько, В.И. Вариационное исчисление и оптимальное управление : Учебник для вузов. Рек. МО / О.В. Ермошина, Г.Н. Кувыркин. Под. ред. В.С. Зарубина, А.П. Крищенко. – 2-е изд. – М.: Изд-во МГТУ, 2001. – 488 с. – (Математика в техническом университете). – С. 475.
5. Иванов, В.А., Фалдин, Н.В. Теория оптимальных систем автоматического управления : Учеб. пособие для вузов / В.А. Иванов, Н.В. Фалдин. – М.: Наука, 1981. – 331 с.
6. Куропаткин, П.В. Оптимальные и адаптивные системы : Учеб. пособие для вузов / П.В. Куропаткин. – М.: Высш. школа, 1980. – 287 с.
7. Пантелеев, А.В. и др. Оптимальное управление в примерах и задачах : Учеб. пособие / А.В. Пантелеев, А.С. Бортаковский, Т.А. Летова. – М.: Изд-во МАИ, 1996. – 212 с.

## ***6. СИНТЕЗ ОПТИМАЛЬНОГО УПРАВЛЕНИЯ В СТАЦИОНАРНЫХ ЛИНЕЙНЫХ СИСТЕМАХ С ПОМОЩЬЮ УРАВНЕНИЯ РИККАТИ***

**Цель:** изучение методики определения оптимального управления, обеспечивающего оптимальную стабилизацию режима объекта

**Знания и умения, приобретаемые студентом в результате освоения темы**

В результате освоения темы студент должен:

**знать** методику синтеза оптимального управления в стационарных линейных системах с помощью уравнения Риккати;

**уметь** выбирать необходимый математический метод исследования, получать решения в терминах выбранного метода.

#### **Актуальность темы**

Известно, что существует традиционная схема синтеза систем регулирования, которая получила большое распространение. Однако в настоящее время появляются новые идеи, которые позволяют по-другому подойти к задаче синтеза систем. Эти идеи оформились в теории аналитического конструирования оптимальных регуляторов. В теме 6 рассмотрены вопросы синтеза оптимального управления в стационарных линейных системах. Приведены примеры оптимизации типовых объектов второго порядка из условия минимума квадратичного функционала при детерминированных сигналах.

#### **Теоретическая часть**

Уравнение движения системы имеет вид:

$$\dot{X} = AX + BU, \quad (6.1)$$

где  $A$  и  $B$  – постоянные матрицы.

Если это уравнение задано в приращениях, то будет выполняться условие:  $X(\infty) = 0$ .

Требуется найти закон регулирования для системы с обратной связью, при котором замкнутая система будет асимптотически устойчива, и будет принимать минимум следующий критерий управления:



$$J = \int_{t_n}^{t_k \rightarrow \infty} [X^T Q X + U^T R U] dt, \quad (6.2)$$

где  $Q, R$  – положительно определенные симметричные постоянные матрицы.

Запишем систему методом динамического программирования:

$$\begin{cases} X^T Q X + U^T R U + \frac{\partial S}{\partial X} [A X + B U] = -\frac{\partial S}{\partial t}; \\ 2U^T R + \frac{\partial S}{\partial x} B = 0. \end{cases} \quad (6.3)$$

Исключим из первого уравнения системы (6.3) параметр управления, используя подстановку:

$$U = -\frac{1}{2} R^{-1} B^T \left[ \frac{\partial S}{\partial X} \right]^T. \quad (6.4)$$

Функцию Беллмана будем искать в следующем виде:

$$S = X^T K X. \quad (6.5)$$

Вычисляя частные производные от  $S$  по параметрам  $X$  и  $t$ , и подставляя их в первое уравнение системы Беллмана (6.3), получим алгебраическое уравнение Риккати:

$$-KA - A^T K + KBR^{-1}B^T K - Q = 0. \quad (6.6)$$

В общем виде это уравнение будет иметь множество решений. Выбор нужного из них выполняется из условия положительной матрицы  $K$ :

$$K_{11} > 0; \quad \begin{vmatrix} K_{11} & K_{12} \\ K_{21} & K_{22} \end{vmatrix} > 0; \quad \begin{vmatrix} K_{11} \dots K_{1n} \\ K_{n1} \dots K_{nn} \end{vmatrix} > 0. \quad (6.7)$$

Если система является асимптотически устойчивой и при  $t \rightarrow \infty$  неуправляемая составляющая фазового вектора стремится к нулю, то оптимальное управление будет являться только функцией фазовых координат:

$$U^* = -R^{-1} B^T K X. \quad (6.8)$$

Рассмотрим примеры оптимизации типовых объектов второго порядка из условия минимума квадратичного функционала при детерминированных сигналах.

### Вопросы и задания для самостоятельного решения

**Пример 1.** Определим управление  $u^0(X)$ , обеспечивающее оптимальную стабилизацию режимов работы одномерного объекта, описываемого уравнением

$$\ddot{y}(t) = u, \quad (6.9)$$

которому соответствуют уравнения состояния

$$\dot{x}_1 = x_2; \quad x_2 = u; \quad x_1(t) = y(t).$$

Краевые условия имеют вид:  $X(0) = X_0; X(\infty) = 0$ ; координата управления не ограничена.

Функционал обобщенного скалярного критерия оптимальности имеет вид:

$$J = \frac{1}{2} \int_0^{\infty} (x_1^2 + q_2 x_2^2 + u^2) dt, \quad (6.10)$$

где  $q_1 = 1; r_1 = 1$ .

Для данной задачи в соответствии с уравнениями состояния и функционалом (6.10) имеем

$$A = \begin{vmatrix} 0 & 1 \\ 0 & 0 \end{vmatrix}; \quad B = \begin{vmatrix} 0 \\ 1 \end{vmatrix}; \quad Q = \begin{vmatrix} 1 & 0 \\ 0 & q_2 \end{vmatrix}; \quad R = 1. \quad (6.11)$$

На основании (6.8) записываем линейный закон оптимального управления:

$$u^0(X) = -R^{-1} B^T K X,$$

или с учетом (6.10)

$$u^0(X) = -1 \cdot \begin{vmatrix} 0 & 1 \\ 0 & 0 \end{vmatrix} \cdot \begin{vmatrix} k_{11} & k_{12} \\ k_{12} & k_{22} \end{vmatrix} \cdot \begin{vmatrix} x_1 \\ x_2 \end{vmatrix} = -k_{12} x_1 - k_{22} x_2. \quad (6.12)$$

Коэффициенты  $k_{12}$  и  $k_{22}$  находим из матричного уравнения Риккати типа (6.6), учитывая, что  $K(t) = K, \dot{K}(t) = 0$ :

$$-\begin{vmatrix} k_{11} & k_{12} \\ k_{12} & k_{22} \end{vmatrix} \cdot \begin{vmatrix} 0 & 1 \\ 0 & 0 \end{vmatrix} - \begin{vmatrix} 0 & 0 \\ 1 & 0 \end{vmatrix} \cdot \begin{vmatrix} k_{11} & k_{12} \\ k_{12} & k_{22} \end{vmatrix} + \begin{vmatrix} k_{11} & k_{12} \\ k_{12} & k_{22} \end{vmatrix} \cdot \begin{vmatrix} 0 \\ 1 \end{vmatrix} \cdot \begin{vmatrix} 0 & 1 \\ 0 & 0 \end{vmatrix} - \begin{vmatrix} 1 & 0 \\ 0 & q_2 \end{vmatrix} = \begin{vmatrix} 0 & 0 \\ 0 & 0 \end{vmatrix} \quad (6.13)$$

Перемножив матрицы из уравнения (6.13), запишем три алгебраических уравнения:

$$\left. \begin{aligned} k_{12}^2 - 1 &= 0; \\ -k_{11} + k_{12}k_{22} &= 0; \\ -2k_{12} + k_{22}^2 - q_2 &= 0. \end{aligned} \right\} \quad (6.14a)$$

Решим эти уравнения:

$$k_{12} = \pm 1; k_{11} = k_{12}k_{22}; k_{22} = \pm\sqrt{q_2 + 2k_{12}}. \quad (6.14б)$$

Так как матрица  $K$  должна быть положительно определенной, принимаем  $k_{12} = +1; k_{22} = +\sqrt{q_2 + 2}$ . При этом закон оптимального управления на основании (6.12) записываем как

$$u^0(X) = u^0(x_1, x_2) = -x_1 - \sqrt{q_2 + 2}x_2 = y - \sqrt{q_2 + 2}\dot{y}. \quad (6.15)$$

Таким образом, для оптимальной стабилизации режимов объекта в соответствии с (6.15) необходимо применить отрицательную обратную связь в виде параллельного соединения безынерционного и дифференцирующего звеньев:

$$k_{o.c}(p) = 1 + \sqrt{q_2 + 2}p. \quad (6.16)$$

Структурная схема оптимальной по точности системы в данном случае (рисунок 6.1) определяется выражениями передаточных функций (6.9) и (6.16).

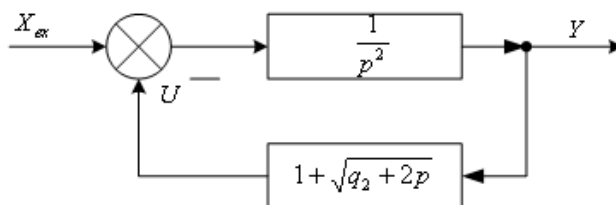


Рисунок 6.1 – Структурная схема оптимальной системы

Для оптимальной стабилизации режимов работы требуется применить ПД-регулятор, при реализации которого необходимо использовать дифференциатор и усилитель. Однако решение задачи еще не закончено: определена только структура регулятора и не определены его оптимальные параметры, поскольку были произвольно приняты значения  $q_1 = 1, r_1 = 1$ ; значения  $q_2$  пока вообще не задано.

В данной (простейшей) задаче целесообразно рассмотреть влияние весового коэффициента  $q_2$ , определяющего «штраф» по производной ( $x_2 = \dot{y}$ ) в

функционале (6.10), на процессы в системы. Для этого запишем передаточную функцию замкнутой системы

$$W(p) = 1/(p^2 + \sqrt{q_2 + 2}p + 1),$$

откуда получим характеристическое уравнение

$$p^2 + \sqrt{q_2 + 2}p + 1 = 0. \quad (6.17)$$

Произведем оценку влияния  $q_2$  методом корневого годографа. На основании (6.17) корни (полюсы) оптимальной системы располагаются в точках

$$p_{1,2} = -0,5\sqrt{q_2 + 2} \pm 0,5\sqrt{q_2 - 2}. \quad (6.18)$$

Задаваясь различными значениями  $0 \leq q_2 \leq \infty$ , построим корневой годограф (рисунок 6.2).

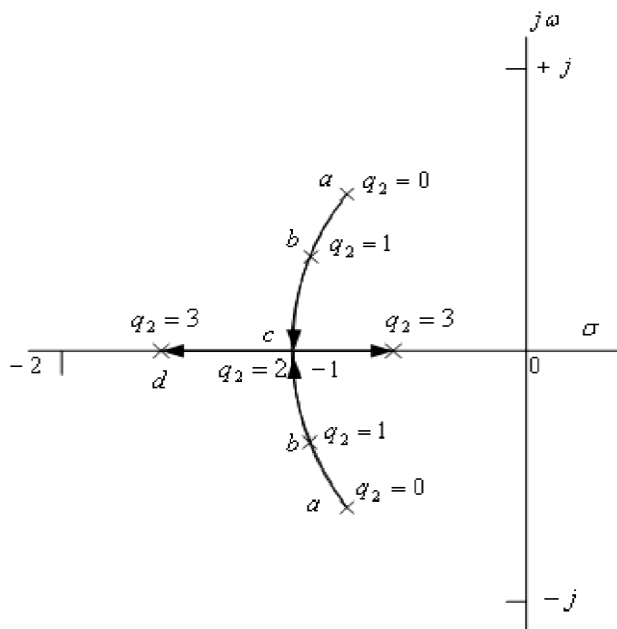


Рисунок 6.2 – Корневой годограф

При  $q_2 = 0$  корни являются комплексными и располагаются в точках  $a$ :

$$p'_{1,2} = -0,5\sqrt{2} \pm j0,5\sqrt{2} = \sigma_1 \pm j\omega_1.$$

При  $q_2 = 1$  корни также являются комплексными и располагаются в точках  $b$ :

$$p''_{1,2} = -0,5\sqrt{3} \pm j0,5 = \sigma_2 \pm j\omega_2.$$

Из условия  $\omega = 0$  находим значение  $q_2 = 2$ , при котором корни являются вещественными кратными и располагаются в точке  $c$  на оси абсцисс  $[-1; j0]$ , так

как  $p_{1,2}''' = -1 = \sigma_3$ . При  $q_2 = 3$  корни являются различными вещественными и располагаются на оси абсцисс в точках  $d$ :

$$p_{1,2}^{IV} = -0,5\sqrt{5} \pm 0,5$$

или в общем виде

$$p_1^{IV} = \sigma_3; p_2^{IV} = \sigma_4.$$

На рисунке 6.3 показаны кривые переходных процессов оптимальной системы для различных значений  $q_2$ . В результате анализа этих процессов устанавливаем, что при  $q_2 = 2$  процесс является наилучшим, как не имеющий перерегулирования. При  $q_2 = -1 < 0$  процесс имеет большую колебательность. Это означает, что весовые коэффициенты квадратичных функционалов должны быть положительными.

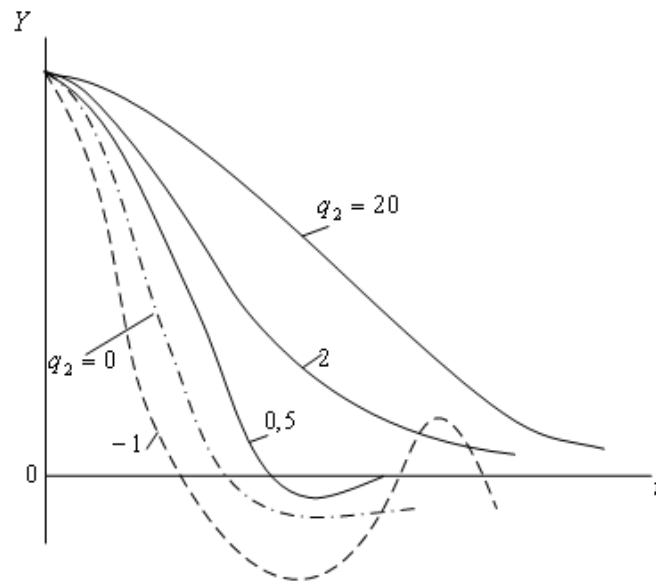


Рисунок 6.3 – Кривые переходных процессов оптимальной системы для различных значений  $q_2$

При  $q_2 = 0$  никаких ограничений на производную выходной координаты не накладываем, поэтому процесс имеет колебательность.

Таким образом, полученную систему можно считать оптимальной по минимуму функционала

$$J = \frac{1}{2} \int_0^{\infty} (y^2 + 2\dot{y}^2 + u^2) dt$$

при использовании регулятора с передаточной функцией

$$K_p(p) = 1 + 2p \quad (6.19)$$

**Пример 2.** Определим оптимальное управление  $u^0(X)$ , обеспечивающее оптимальную стабилизацию режима объекта, описываемого уравнением

$$T^2 \ddot{y}(t) + \dot{y}(t) = Ku, \quad (6.20)$$

которому соответствуют уравнения состояния

$$\dot{x}_1 = x_2; \quad \dot{x}_2 = a_1 x_2 + b_0 u, \quad (6.21)$$

где  $a_1 = -1/T^2$ ;  $b_0 = K/T^2$

Функционал обобщенного скалярного критерия оптимальности имеет вид:

$$J(u) = \int_0^{\infty} (q_1 x_1^2 + q_2 x_2^2 + r_1 u^2) dt. \quad (6.22)$$

Краевые условия заданы:  $X(0) = X_0$ ;  $X(\infty) = 0$ . Координата управления не ограничена.

Чтобы решить задачу синтеза оптимальной системы, в данном случае используем метод динамического программирования. Запишем уравнения Беллмана в непрерывной форме:

$$\left. \begin{aligned} q_1 x_1^2 + q_2 x_2^2 + r_1 u^2 + x_2 \frac{\partial S}{\partial x_1} + (a_1 x_2 + b_0 u) \frac{\partial S}{\partial x_2} &= 0; \\ 2r_1 u + b_0 \frac{\partial S}{\partial x_2} &= 0. \end{aligned} \right\} \quad (6.23)$$

Из второго уравнения (6.23) получим

$$u = -\frac{b_0}{2r_1} \frac{\partial S}{\partial x_2}. \quad (6.24)$$

Выберем вспомогательную функцию  $S$ :

$$S = \sum_{i,j=1}^n A_{ij} x_i x_j = A_{11} x_1^2 + A_{12} x_1 x_2 + A_{22} x_2^2. \quad (6.25)$$

Продифференцировав (6.25) по  $x_1$  и  $x_2$  и подставив в (6.23) и (6.24), получим уравнения Беллмана

$$\left. \begin{aligned} q_1 x_1^2 + q_2 x_2^2 + r_1 u^2 + x_2(2A_{11}x_1 + A_{12}x_2) + (a_1 x_2 + b_0 u) \times \\ \times (A_{12}x_1 + 2A_{22}x_2) = 0; \\ u^0(X) = u^0(x_1, x_2) = -\frac{b_0}{2r_1}(A_{12}x_1 + 2A_{22}x_2). \end{aligned} \right\} \quad (6.26)$$

После преобразований уравнений (6.26) получим алгебраические уравнения, определяющие неизвестные  $A_{11}$ ,  $A_{12}$ ,  $A_{22}$ :

$$\left. \begin{aligned} q_1 - [b_0^4 / (4r_1)] A_{12}^2 = 0; \\ 2A_{11} + a_1 A_{12} - (b_0^2 / r_1) A_{12} A_{22} = 0; \\ q_2 + A_{12} - (b_0^2 / r_1) A_{22}^2 + 2a_1 A_{22} = 0. \end{aligned} \right\} \quad (6.27)$$

Из уравнения (6.27) найдем коэффициенты

$$A_{12} = \frac{2}{b_0} \sqrt{q_1 r_1};$$

$$A_{22} = \frac{r_1}{b_0^2} \left( a_1 + \sqrt{\frac{a_1^2 + b_0^2 q_2}{r_1} + 2b_0 \sqrt{\frac{q_1}{r_1}}} \right),$$

подставив которые во второе уравнение (6.26), получим закон оптимального управления в виде линейной зависимости от фазовых координат типа:

$$u^0(x_1, x_2) = -k_{o.c1} x_1 - k_{o.c2} x_2 = -k_{o.c1} y - k_{o.c2} \dot{y}, \quad (6.28)$$

$$\left. \begin{aligned} \text{где } k_{o.c1} = \sqrt{q_1 / r_1}; \\ k_{o.c2} = -\frac{1}{k} \pm \sqrt{1/k^2 + q_2 / r_1 + (2T/k^2) \sqrt{q_1 / r_1}}. \end{aligned} \right\} \quad (6.29)$$

На основании (6.20) и (6.28) составим структурную схему оптимальной по точности системы (рисунок 6.4), в которой обеспечивается стабилизация состояния объекта. В данной системе требуется применить ПД-регулятор, состоящий из дифференциатора и усилителя. В результате моделирования и анализа переходных процессов для  $T = 1$  с и  $k = 1$  с<sup>-1</sup> определим оптимальные значения  $k_{o.c1} = 1$  и  $k_{o.c2} = 1$  и соответствующие им  $q_1 = 1$ ,  $q_2 = 1$  и  $r_1 = 1$  (рисунок 6.5).

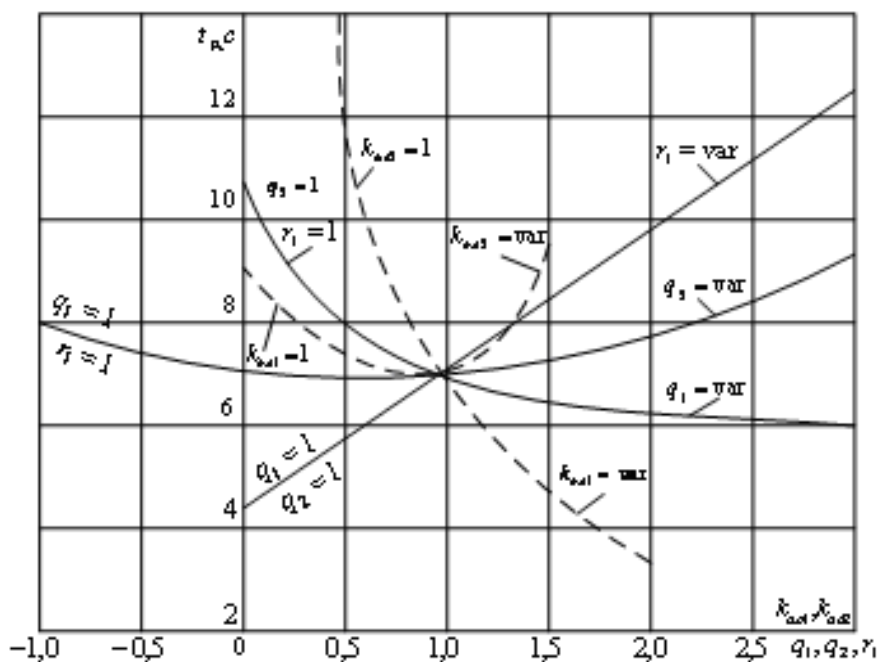


Рисунок 6.5 – График зависимости  $t_p$  от  $k_{o.c.}$

При этом устанавливаем, что время регулирования  $t_p = t_k$  уменьшается с увеличением  $q_1$ , имеет экстремальную зависимость от  $q_2$  и уменьшается с уменьшением  $r_1$ .

Таким образом, оптимальная по минимуму функционала система

$$J(u) = \int_0^{\infty} (y^2 + \dot{y}^2 + u^2) dt$$

должна иметь ПД-регулятор с передаточной функцией

$$K_p(p) = -1 - p$$

при заданных параметрах объекта, описываемого уравнением (6.21):

$$T^2 = 1 c^2; \quad K = 1 c^{-1}.$$

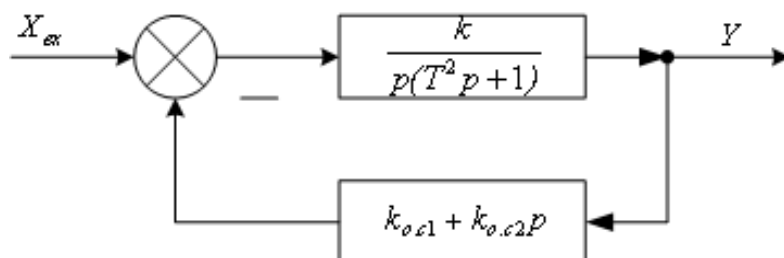


Рисунок 6.4 – Структурная схема оптимальной по точности системы

**Пример 3.** В примерах 1 и 2 в минимизируемый функционал не включалась производная координаты управления, поэтому были получены ПД-



регуляторы. При этом можно установить [см. (6.29)], что если не учитывать под знаком интеграла [уравнение (6.22)] первую производную координаты выхода ( $q_2 = 0$ ) для объекта второго порядка, то структура регулятора останется прежней, а измениться только величина  $k_{o.c2}$ .

Однако при автоматизации инерционных статических объектов обычно применяют ПИ- и ПИД-регуляторы, поэтому рассмотрим получение таких регуляторов на примере статического объекта, уравнение которого:

$$\dot{y} + y + u = 0; \quad y(0) = Y_0; \quad y(\infty) = 0. \quad (6.30)$$

Минимизирующий функционал обобщенного скалярного критерия оптимальности запишем с учетом производной координаты управления:

$$J(u) = \int_0^{\infty} (y^2 + u^2 + \dot{u}^2) dt. \quad (6.31)$$

Координата управления и ее производная не ограничены.

Для решения данной задачи (оптимальной стабилизации выхода) применим метод классического вариационного исчисления. Составим функцию Лагранжа

$$L = y^2 + u^2 + \dot{u}^2 + \lambda(\dot{y} + y + u). \quad (6.32)$$

Запишем уравнение Эйлера

$$2u + \lambda - 2\ddot{u} = 0; \quad 2y + \lambda - \dot{\lambda} = 0.$$

Дополнив их уравнением объекта (6.30), получим систему уравнений вариационной задачи:

$$\left. \begin{aligned} 2(u - \ddot{u}) + \lambda &= 0; \\ 2y + (\lambda - \dot{\lambda}) &= 0; \\ u + (y + \dot{y}) &= 0. \end{aligned} \right\} \quad (6.33)$$

Чтобы решить эти уравнения, составим характеристический определитель

$$\begin{vmatrix} 2(1-p^2) & 0 & 1 \\ 0 & 2 & (1-p) \\ 1 & (1+p) & 0 \end{vmatrix} = 0$$

и найдем характеристическое уравнение

$$p^4 - 2p^2 + 2 = 0. \quad (6.34)$$

Уравнение (6.34) имеет четыре корня

$$p_{1,2,3,4} = \pm\sqrt{1 \pm j}. \quad (6.35)$$

Два корня ( $p_1$  и  $p_2$ ) имеют отрицательные вещественные части, а два корня ( $p_3$  и  $p_4$ ) – положительные вещественные части. Из условия устойчивости процесса примем в качестве решения уравнений оптимальной системы выражение

$$y = C_1 e^{p_1 t} + C_2 e^{p_2 t}. \quad (6.36)$$

Продифференцируем (6.36)

$$\dot{y} = p_1 C_1 e^{p_1 t} + p_2 C_2 e^{p_2 t}. \quad (6.37)$$

Подставим (6.36) и (6.37) в (6.30), тогда

$$-u = (1 + p_1)C_1 e^{p_1 t} + (1 + p_2)C_2 e^{p_2 t}. \quad (6.38)$$

Продифференцируем (10.38):

$$-\dot{u} = p_1(1 + p_1)C_1 e^{p_1 t} + p_2(1 + p_2)C_2 e^{p_2 t}. \quad (6.39)$$

Уравнения (6.36)-(6.39) являются линейными, поэтому результатом их решения будет линейный закон управления  $u^0(y)$ . Так как решение (6.36) соответствует уравнению второго порядка, то при инерционном объекте первого порядка, описываемом уравнением (6.30), оптимальный регулятор не может иметь порядок выше первого. Примем уравнение регулятора в виде

$$D\dot{u} + Cu = Ay + B\dot{y}. \quad (6.40)$$

Домножив уравнения (6.36)-(6.39) соответственно на  $A$ ,  $B$ ,  $C$ ,  $D$  и сложив (6.36) с (6.37), а (6.38) с (6.39), на основании (6.40) получим

$$\begin{aligned} & C_1 e^{p_1 t} [Bp_1 + A + Dp_1(1 + p_1) + C(1 + p_1)] + \\ & + C_2 e^{p_2 t} [Bp_2 + A + Dp_2(1 + p_2) + C(1 + p_2)] = 0, \end{aligned} \quad (6.41)$$

где в общем случае  $C_1 \neq 0$  и  $C_2 \neq 0$ .

Из условия существования процесса изменения  $y(t)$ , определяемого уравнением (6.36), при наличии управления  $u(t)$  следует, что равенство (6.41) возможно, если:

$$\left. \begin{aligned} Bp_1 + A + Dp_1(1 + p_1) + C(1 + p_1) &= 0; \\ Bp_2 + A + Dp_2(1 + p_2) + C(1 + p_2) &= 0. \end{aligned} \right\} \quad (6.42)$$

Уравнения (6.42) позволяют найти параметры оптимального регулятора  $A, B, C, D$ . Однако решение является неоднозначным, поскольку в два (6.42) уравнения входит четыре неизвестных. В связи с этим можно получить различные структуры оптимального регулятора, обеспечивающего оптимальные процессы, которые определяются уравнениями (6.36)-(6.39):

пропорциональный регулятор (П-регулятор), если  $B = D = 0$ :

$$u = (A/D)y; \quad (6.43)$$

идеальный дифференциальный регулятор (Д-регулятор), если  $A = D = 0$ :

$$u = (B/C)\dot{y}; \quad (6.44)$$

интегральный регулятор (И-регулятор), если  $C = B = 0$ :

$$u = \frac{A}{D} \int_0^t y(\tau) d\tau; \quad (6.45)$$

инерционный пропорциональный регулятор, если  $B = 0$ :

$$D\dot{u} + Cu = Ay; \quad (6.46)$$

пропорционально-дифференциальный регулятор (ПД-регулятор), если  $D = 0$ :

$$u = Ay/C + B\dot{y}/C; \quad (6.47)$$

пропорционально-интегральный регулятор (ПИ-регулятор), если  $C = 0$ :

$$u = k_{o.c1}y + k_{o.c2} \int_0^t y(\tau) d\tau, \quad (6.48)$$

где  $k_{o.c1} = B/D, k_{o.c2} = A/D$ .

П- и ПД-регуляторы имеют тот недостаток, что при наличии постоянных возмущающих воздействий существует статическая ошибка; Д-регулятор вообще не обеспечивает стабилизацию выхода. Наиболее целесообразно в качестве регулятора оптимальной стабилизации выхода объекта принять ПИ-регулятор (6.48), обеспечивающий нулевую статическую ошибку.

На основании (6.30) и (6.48) составим структурную схему системы оптимальной стабилизации выхода объекта (рисунок 6.6). Далее произведем моде-

лирование полученной системы с целью определения оптимальных значений параметров настройки  $k_{o.c1}, k_{o.c2}$  регулятора с передаточной функцией

$$K_p(p) = k_{o.c1} + k_{o.c2} / p.$$

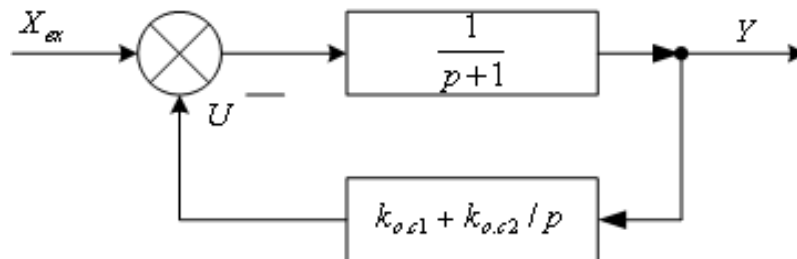


Рисунок 6.6 – Структурная схема оптимальной системы

Анализируя процессы при коэффициенте  $q_2 > 0$ , устанавливаем, что чем больше этот коэффициент (больше «штраф»), тем больше длительность процесса и меньше колебательность. При  $q_2 < 0$  (принимается «поощрение») процессы становятся колебательными. Значение весовых коэффициентов можно выбирать, применяя методы корневых годографов (см. пример 1) или моделируя (см. пример 2).

### Список литературы

1. Ким, Д. П. Сборник задач по теории автоматического управления : Многомерные, нелинейные, оптимальные и адаптивные системы : Учебное пособие / Д. П. Ким. – М. : Физматлит, 2008. – 328 с. – Библиогр.: С. 327. – ISBN 978-5-9221-0937-6.
2. Аттетков, А.В. Методы оптимизации : Учебник для вузов. Рек. МО / С.В. Галкин, В.С. Зарубин. – М.: Изд-во МГТУ, 2001. – 440 с. – (Математика в техническом университете). – С. 428.
3. Афанасьев, В. Н., Колмановский, В. Б., Носов, В. Р. Математическая теория конструирования систем управления / В.Н. Афанасьев, В.Б. Колмановский, В.Р. Носов. – М.: Высшая школа, 1998. – 574 с.

4. Ванько, В.И. Вариационное исчисление и оптимальное управление : Учебник для вузов. Рек. МО / О.В. Ермошина, Г.Н. Кувыркин. Под. ред. В.С. Зарубина, А.П. Крищенко. – 2-е изд. – М.: Изд-во МГТУ, 2001. – 488 с. – (Математика в техническом университете). – С. 475.
5. Иванов, В.А., Фалдин, Н.В. Теория оптимальных систем автоматического управления : Учеб. пособие для вузов / В.А. Иванов, Н.В. Фалдин. – М.: Наука, 1981. – 331 с.
6. Куропаткин, П.В. Оптимальные и адаптивные системы : Учеб. пособие для вузов / П.В. Куропаткин. – М.: Высш. школа, 1980. – 287 с.
7. Пантелеев, А.В. и др. Оптимальное управление в примерах и задачах : Учеб. пособие / А.В. Пантелеев, А.С. Бортаковский, Т.А. Летова. – М.: Изд-во МАИ, 1996. – 212 с.

## **7. СИНТЕЗ ОПТИМАЛЬНОГО ПИ-РЕГУЛЯТОРА**

**Цель:** определение уравнения регулятора из условия минимизации критерия оптимальности

**Знания и умения, приобретаемые студентом в результате освоения темы**

В результате освоения темы студент должен:

**знать** методику синтеза оптимального управления с помощью уравнения Риккати;

**уметь** выбирать необходимый математический метод исследования, получать решения в терминах выбранного метода.

### **Актуальность темы**

Как известно, несмотря на большое разнообразие объектов регулирования, характерные их свойства, имеющие существенное значение для целей управления, немногочисленны, как и сами способы управления объектами. Это объяс-

няется общностью физических законов, которым подчиняются различные процессы, протекающие в объектах и системах регулирования.

Практика показала, что подобная универсальность присуща и законам регулирования для самых различных технологических объектов. Используя весьма небольшое число типовых законов регулирования можно достаточно качественно управлять почти всеми промышленными объектами. При этом для каждого объекта достаточно подобрать лишь параметры настройки регулятора. Применение таких типовых законов регулирования позволяет использовать в промышленных АСР стандартные, серийно выпускаемые регуляторы, что имеет неоспоримые достоинства.

Однако в отдельных случаях (для трудно регулируемых объектов, при повышенных требованиях к качеству АСР, при сильно изменяющихся свойствах объектов и т.п.) типовые законы регулирования оказываются недостаточно эффективными, и приходится прибегать к более сложным законам. В теме 7 рассмотрены вопросы синтеза оптимального ПИ-регулятора.

### Теоретическая часть

Пусть уравнение линейной стационарной системы имеет вид:

$$\dot{X} = AX + BU, \quad (7.1)$$

краевые условия имеют вид:  $X(t_n) = X_n$ ,  $X(\infty) = 0$ .

Зададим критерий управления в следующем виде:

$$J = \int_{t_n}^{\infty} [X^T Q X + U^T R U + \dot{U}^T S \dot{U}] dt, \quad (7.2)$$

где  $Q$ ,  $R$  – неотрицательно определенные матрицы.

$S$  – положительно определенная симметричная матрица.

Требуется найти такой вектор управления, который бы минимизировал данный критерий. При этом будет считаться заданным параметр:

$$U(t_n) = U_n. \quad (7.3)$$

Введем новые переменные:

$$V = \dot{U}, \quad Z = \begin{bmatrix} X \\ U \end{bmatrix}. \quad (7.4)$$

Обозначим матрицы:

$$A_1 = \begin{bmatrix} A & B \\ 0 & 0 \end{bmatrix}, \quad B_1 = \begin{bmatrix} 0 \\ I \end{bmatrix}, \quad Q_1 = \begin{bmatrix} Q & 0 \\ 0 & R \end{bmatrix}, \quad R_1 = S. \quad (7.5)$$

Запишем уравнение движения и критерий управления в новых координатах:

$$\dot{Z} = A_1 Z + B_1 V, \quad (7.6)$$

$$J = \int_{t_n}^{\infty} [Z^T Q_1 Z + V^T R_1 V] dt. \quad (7.7)$$

Используя процедуру метода динамического программирования, можно определить оптимальное значение вектора  $V$ :

$$V = -R_1^{-1} B_1^T K Z, \quad (7.8)$$

где  $K$  – решение матричного уравнения Риккати:

$$\dot{K} = -KA_1 - A_1^T K + KB_1 R_1^{-1} B_1^T K - Q_1. \quad (7.9)$$

Пусть это решение имеет вид:

$$K = \begin{bmatrix} K_{11} & K_{21}^T \\ K_{21} & K_{22} \end{bmatrix}. \quad (7.10)$$

Тогда оптимальное управление при заданных начальных условиях определяется следующим образом:

$$\dot{U}^* = -S^{-1} \cdot \begin{bmatrix} 0^T \\ I \end{bmatrix} \cdot \begin{bmatrix} K_{11} & K_{21}^T \\ K_{21} & K_{22} \end{bmatrix} \cdot \begin{bmatrix} X \\ U^* \end{bmatrix} = -S^{-1} K_{21} X - S^{-1} K_{22} U^* = C_1 X + C_2 U. \quad (7.11)$$

Из исходного уравнения движения (7.1) получим:

$$U = B^{-1}(\dot{X} - AX) = (B^T B)^{-1} B^{-1}(\dot{X} - AX). \quad (7.12)$$

Продифференцируем это уравнение по времени и подставим соотношение для расчета оптимального управления:

$$\begin{aligned} \dot{U}^* &= C_1 X + C_2 (B^T B)^{-1} B^{-1}(\dot{X} - AX) = \\ &= C_2 (B^T B)^{-1} B^{-1} \dot{X} + (C_1 - C_2 (B^T B)^{-1} B^{-1} A) X = C_3 \dot{X} + C_4 X. \end{aligned} \quad (7.13)$$

Проинтегрируем выражение (7.13) по времени и получим:

$$U^*(t) = U(t_n) + C_3(x(t) - x(t_n)) + C_4 \int x dt = C_5 + C_3 x(t) + C_4 \int x(t) dt. \quad (7.14)$$

Таким образом, оптимальное управление будет реализовано в виде ПИ-регулятора.

Структурная схема системы с таким регулятором будет иметь вид, представленный на рисунке 7.1.

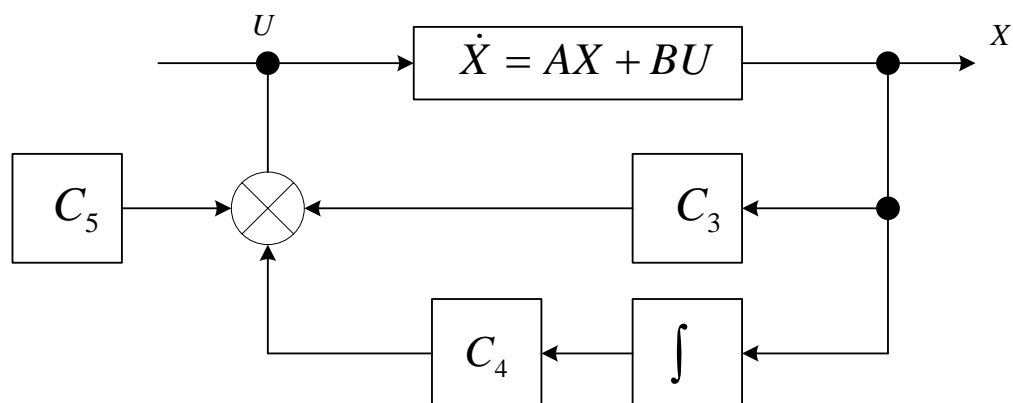


Рисунок 7.1 – Структурная схема оптимальной системы

### Вопросы и задания для самостоятельного решения

**Пример.** Для объекта управления вида:  $\dot{x} = ax + bu$

введем новые переменные:

$$Z = \begin{bmatrix} x \\ u \end{bmatrix}, \quad V = \dot{U},$$

$$A_1 = \begin{bmatrix} a & b \\ 0 & 0 \end{bmatrix}, \quad B_1 = \begin{bmatrix} 0 \\ 1 \end{bmatrix}, \quad Q_1 = \begin{bmatrix} q & 0 \\ 0 & r \end{bmatrix}, \quad R_1 = S.$$

$$q = [q], \quad r = [r], \quad S^{-1} = [S^{-1}]$$

и запишем уравнение Риккати в виде:

$$\begin{bmatrix} 0 & 0 \\ 0 & 0 \end{bmatrix} = - \begin{bmatrix} k_{11} & k_{12} \\ k_{21} & k_{22} \end{bmatrix} \cdot \begin{bmatrix} a & b \\ 0 & 0 \end{bmatrix} - \begin{bmatrix} a & 0 \\ b & 0 \end{bmatrix} \cdot \begin{bmatrix} k_{11} & k_{12} \\ k_{21} & k_{22} \end{bmatrix} + \\ + \begin{bmatrix} k_{11} & k_{12} \\ k_{21} & k_{22} \end{bmatrix} \cdot \begin{bmatrix} 0 \\ 1 \end{bmatrix} \cdot [S^{-1}] \cdot \begin{bmatrix} 0 & 1 \\ 0 & 1 \end{bmatrix} \cdot \begin{bmatrix} k_{11} & k_{12} \\ k_{21} & k_{22} \end{bmatrix} - \begin{bmatrix} q & 0 \\ 0 & r \end{bmatrix}.$$

Определим оптимальное значение вектора  $V$  по (7.8):

$$V^* = -S^{-1} \cdot \begin{bmatrix} 0 & 1 \\ k_{21} & k_{22} \end{bmatrix} \cdot \begin{bmatrix} x \\ u^* \end{bmatrix} = -\frac{k_{21}}{S} x - \frac{k_{22}}{S} u^* = \dot{u}^*.$$

Из уравнения движения объекта найдем  $u^*$ :



$$\dot{i}^* = \frac{1}{b} \dot{x} - \frac{a}{b} x$$

и подставим в предыдущее выражение для  $\dot{i}^*$ :

$$\dot{i}^* = -\frac{k_{21}}{S} x - \frac{k_{22}}{S} \left[ \frac{1}{b} \dot{x} - \frac{a}{b} x \right].$$

Откуда при  $x_0 = u_0 = 0$  получим ПИ-закон управления:

$$u = \frac{k_{22}}{bS} x + \frac{k_{21}a - k_{22}}{bS} \int x dt.$$

### Список литературы

1. Ким, Д. П. Сборник задач по теории автоматического управления : Многомерные, нелинейные, оптимальные и адаптивные системы : Учебное пособие / Д. П. Ким. – М. : Физматлит, 2008. – 328 с. – Библиогр.: С. 327. – ISBN 978-5-9221-0937-6.
2. Аттетков, А.В. Методы оптимизации : Учебник для вузов. Рек. МО / С.В. Галкин, В.С. Зарубин. – М.: Изд-во МГТУ, 2001. – 440 с. – (Математика в техническом университете). – С. 428.
3. Афанасьев, В. Н., Колмановский, В. Б., Носов, В. Р. Математическая теория конструирования систем управления / В.Н. Афанасьев, В.Б. Колмановский, В.Р. Носов. – М.: Высшая школа, 1998. – 574 с.
4. Ванько, В.И. Вариационное исчисление и оптимальное управление : Учебник для вузов. Рек. МО / О.В. Ермошина, Г.Н. Кувыркин. Под. ред. В.С. Зарубина, А.П. Крищенко. – 2-е изд. – М.: Изд-во МГТУ, 2001. – 488 с. – (Математика в техническом университете). – С. 475.
5. Иванов, В.А., Фалдин, Н.В. Теория оптимальных систем автоматического управления : Учеб. пособие для вузов / В.А. Иванов, Н.В. Фалдин. – М.: Наука, 1981. – 331 с.
6. Куропаткин, П.В. Оптимальные и адаптивные системы : Учеб. пособие для вузов / П.В. Куропаткин. – М.: Высш. школа, 1980. – 287 с.
7. Пантелеев, А.В. и др. Оптимальное управление в примерах и задачах : Учеб. пособие / А.В. Пантелеев, А.С. Бортаковский, Т.А. Летова. – М.: Изд-во МАИ, 1996. – 212 с.



УЧЕБНОЕ ПОСОБИЕ

Лубенцова Елена Валерьевна  
Лубенцов Валерий Федорович

**АНАЛИТИЧЕСКОЕ КОНСТРУИРОВАНИЕ ОПТИМАЛЬНЫХ  
РЕГУЛЯТОРОВ  
ПРАКТИКУМ ДЛЯ ЛАБОРАТОРНЫХ И ПРАКТИЧЕСКИХ ЗАНЯТИЙ**

Печатается в авторской редакции

Формат 60x84 1/16. Бумага офсетная.

Печать офсетная. Усл. п. л. – .

Тираж 100 экз. Заказ №

Отпечатано в ФГАОУ ВПО «Северо-Кавказский федеральный университет»,  
357100, Ставропольский край,  
г. Ставрополь.