

МИНИСТЕРСТВО НАУКИ И ВЫСШЕГО ОБРАЗОВАНИЯ
РОССИЙСКОЙ ФЕДЕРАЦИИ
Федеральное государственное автономное
образовательное учреждение высшего образования
«СЕВЕРО-КАВКАЗСКИЙ ФЕДЕРАЛЬНЫЙ УНИВЕРСИТЕТ»

МЕТОДИЧЕСКИЕ УКАЗАНИЯ

по выполнению лабораторных работ
по дисциплине

Конструирование элементов технических систем

Направление подготовки – 15.04.02 Технологические машины и оборудование
Профиль подготовки: Проектирование технологического оборудования

Ставрополь, 2022

Методические указания к лабораторным работам по дисциплине «Конструирование элементов технических систем» разработаны в соответствии с требованиями Государственного образовательного стандарта в части содержания и уровня подготовки выпускников по направлению 15.04.02 – Технологические машины и оборудование.

Приведены исходные данные и методические указания по выполнению лабораторных работ, список рекомендуемой литературы.

Составитель *доцент А.И. Свидченко*

Редактор *доцент А.М Новоселов А.М.*

СОДЕРЖАНИЕ

	Стр.
Введение	4
Лабораторная работа1 Расчет толщины стенки обечайки и днища, нагруженных внутренним давлением	5
Лабораторная работа2 Расчет толщины стенки аппарата, нагруженного наружным давлением, осевой сжимающей силой и изгибающим моментом	10
Лабораторная работа3 Расчет на укрепления отверстий. Выбор типа укрепления	14
Лабораторная работа4 Расчет фланцевого соединения	19
Лабораторная работа5 Расчет обечаек толстостенных сосудов и аппаратов	22
Лабораторная работа6 Расчет днищ толстостенных аппаратов	27
Лабораторная работа7 Расчет опор для вертикальных сосудов и аппаратов	31
Лабораторная работа8 Расчет развальцовочного соединения труб, трубных решеток теплообменных аппаратов жесткого типа	35
Лабораторная работа9. Технические системы с вращающимися элементами, расчет валов на виброустойчивость, жесткость и прочность	41
Лабораторная работа10. Расчет быстровращающихся дисков	51

Введение

Методические указания составлены на современном научном уровне и рассчитаны на студентов, по направлению 15.04.02 Технологические машины и оборудование.

Последовательность тем соответствует логической структуре ее прохождения. Предлагаемые методические указания содержат материал, который рекомендуется использовать студентам при подготовке к практическим занятиям.

Для подготовки к практическим занятиям студент должен изучить материал по соответствующей теме, используя основную и дополнительную литературу, а так же используя периодические издания СМИ.

Цель освоения дисциплины «Конструирование элементов технических систем» является формирование набора компетенций будущего магистра по направлению подготовки 15.04.02 Технологические машины и оборудование, направленность (профиль) Проектирование технологического оборудования, а также изучение разделов (тем) дисциплины: Общие принципы и методология конструирования элементов технических систем; Конструирование тонкостенных сосудов; Конструирование технических систем высокого давления; Конструирование горизонтальных аппаратов, емкостей и бункеров; Конструирование технических систем с перемешивающими и вращающимися устройствами.

Задачи освоения дисциплины - развить у студентов способности:

- разрабатывать мероприятия по комплексному использованию сырья, по замене дефицитных материалов и изысканию способов утилизации отходов производства

- изучать и анализировать необходимую информацию, технические данные, показатели и результаты работы, систематизировать их и обобщать

Лабораторная работа 1. Расчет толщины стенки обечайки и днища, нагруженных внутренним давлением

Цель: Освоить расчет толщины стенки обечайки и днища, нагруженных внутренним давлением.

Актуальность темы.

В настоящее время в машиностроении основным способом снижения металлоемкости цилиндрических корпусов является уменьшение необходимой толщины стенки за счет установки укрепляющих колец жесткости.

Теоретическая часть.

Нормативные допускаемые напряжения, пределы текучести материалов при заданных температурах, модули упругости, коэффициенты прочности сварных швов указаны в таблицах.

При расчете обечаек, которые представляют собой оболочки вращения, находящихся под воздействием равномерно распределенного давления, изгибающие моменты и поперечную силу не учитывают.

Теорию расчета оболочек (рисунок 1), учитывающую только σ_m и σ_k , называют безмоментной теорией оболочек, основным уравнением которой является уравнение Лапласа

$$\frac{\sigma_m}{\rho_m} + \frac{\sigma_k}{\rho_k} = \frac{p}{s},$$

где σ_m – меридиональное напряжение;

σ_k – кольцевое напряжение;

ρ_m, ρ_k – радиусы кривизны срединной поверхности оболочки.

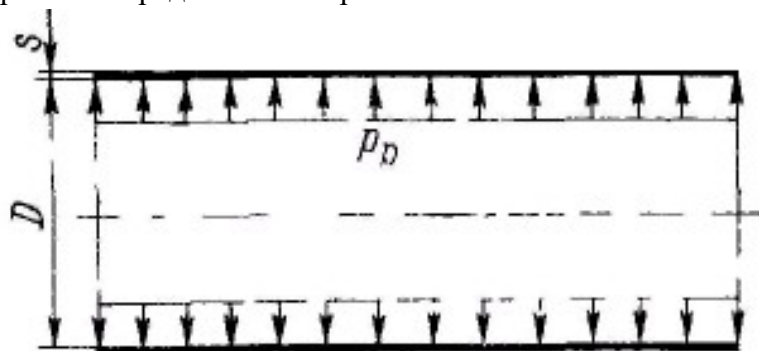


Рисунок 1 – Расчетная схема цилиндрической обечайки

На основе данного уравнения получают основные расчетные зависимости для цилиндрических, конических, сферических и эллиптических оболочек.

Исполнительную толщину стенки цилиндрической обечайки s определяют по формулам:

$$S_p = \max \left\{ \frac{p_D \cdot D}{2 \cdot \varphi[\sigma] - p_D}, \frac{p_u \cdot D}{2 \cdot \varphi[\sigma]_u - p_u} \right\};$$
$$S = S_p + c + c_0,$$

где p_p – расчетное давление;

p_u – пробное давление;

φ – коэффициент прочности сварных швов;

D – диаметр аппарата;

$[\sigma]$ – допускаемое напряжение для рабочего состояния;

$[\sigma]_u$ – допускаемое напряжение при испытаниях;

c – прибавка к расчетной толщине обечайки;

c_0 – прибавка на округление размера до стандартного значения.

Расчетную и исполнительную толщину стенки конической обечайки (рисунок 2) определяют по формулам:

$$S_{к.р} = \max \left\{ \frac{p_p \cdot D}{2 \cdot \varphi [\sigma] - p_p \cdot \cos \alpha}, \frac{p_u \cdot D}{2 \cdot \varphi [\sigma]_u - p_u \cdot \cos \alpha} \right\};$$
$$S_k = S_{к.р} + c + c_0,$$

где $S_{к.р}$ – расчетная толщина стенки конической оболочки;

α – угол при вершине конуса, градусы.

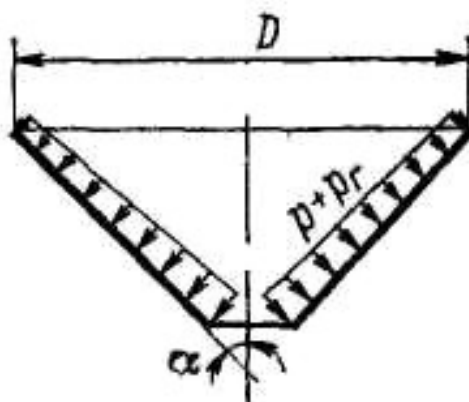


Рисунок 2 – Расчетная схема конического днища

Толщина стенки эллиптической крышки (днища) (рисунок 3):

$$S_{э.р} = \max \left\{ \frac{p_p \cdot D}{2 \cdot \varphi [\sigma] - 0.5 \cdot p_p}, \frac{p_u \cdot D}{2 \cdot \varphi [\sigma]_u - 0.5 \cdot p_u} \right\};$$
$$S = S_{э.р} + c + c_0,$$

где $S_{э.р}$ – расчетная толщина стенки эллиптического днища.

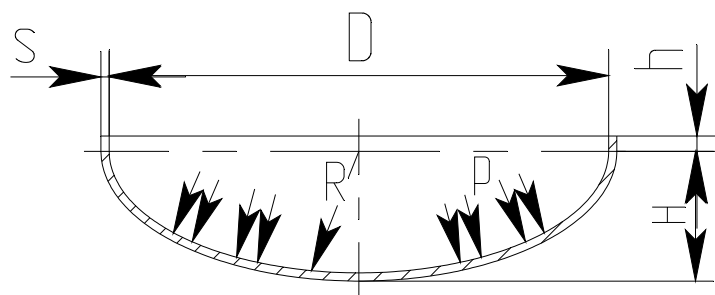


Рисунок 3 – Расчетная схема эллиптического днища

Затем для днищ проводится проверка допускаемого давления как в рабочем состоянии,

так и при испытаниях:

$$p_p < [p];$$

$$p_n < [p],$$

Вышеуказанные формулы применимы при условии $\frac{S - c}{D} \leq 0,1$.

Варианты задания представлены в таблицах 1 и 2. Необходимо рассчитать толщину стенки обечайки и днища.

Таблица 1 – Параметры вулканизационного котла

№	Размеры котла		Рабочее давление в котле p, МПа	Температура в котле t _c , °С	Объем котла V, м ³	Марка стали	Скорость коррозии П, мм/год	Срок эксплуатации τ _в , лет
	Внутренний диаметр D, мм	Длина цилиндрической части l _ц , м						
1	800	0,9	0,90	180	0,68	10	0,05	15
2	1100	1,5	0,60	160	1,85	20	0,09	12
3	1500	3,0	0,60	160	6,30	ВСтЗпс	0,10	10
4	2000	4,0	0,60	160	16,00	ВСтЗпс	0,08	12
5	2200	6,0	0,60	160	26,00	ВСтЗГпс	0,06	15
6	2800	6,0	0,40	150	43,20	10	0,05	10
7	2800	8,0	1,25	190	57,00	20	0,07	12
8	2800	16,0	0,60	150	91,00	ВСтЗпс	0,09	10
9	3600	8,0	1,00	180	98,00	20	0,04	15

Таблица 2 – Параметры вертикального кожухотрубчатого теплообменника

№	Размеры корпуса		Рабочее давление p, МПа	Температура в межтрубном пространстве t _c , °С	Плотность среды, ρ _c , кг/м ³	Марка стали	Скорость коррозии П, мм/год	Срок эксплуатации τ _в , лет
	Внутренний диаметр D, мм	Высота цилиндрической части H _ц , м						
1	500	3	6,4	5	1000	ВСтЗсп	0,05	10
2	500	6	4,0	30	900	ВСтЗсп	0,04	15
3	600	6	2,5	200	1200	16ГС	0,03	10
4	600	9	1,6	320	1160	16ГС	0,06	12
5	800	6	2,0	-5	1300	Двухслойная 16ГС+ 12X18Н10Т	0,02	15
6	800	9	3,0	120	1400	Двухслойная 16ГС+ 12X18Н10Т	0,03	10
7	1000	6	4,2	20	800	ВСтЗсп5	0,07	15
8	1000	9	1,6	-10	1270	16ГС	0,04	12
9	1200	6	2,5	10	1000	16ГС	0,01	18
10	1200	9	6,4	60	1250	Двухслойная 16ГС+	0,02	10

						12X18H10T		
11	1400	6	3,0	100	1100	ВСтЗсп5	0,07	12
12	1400	9	2,0	80	950	ВСтЗсп5	0,08	15

Примечание: при расчете теплообменника необходимо учесть, что рабочая среда жидкая.

Список литературы, рекомендуемый к использованию по данной теме

Перечень основной литературы:

1. Леонтьева, А. И. Оборудование химических производств / А.И. Леонтьева ; Министерство образования и науки Российской Федерации ; Федеральное государственное бюджетное образовательное учреждение высшего профессионального образования «Тамбовский государственный технический университет» - Тамбов : Издательство ФГБОУ ВПО «ТГТУ», 2012. - 281 с. : ил., табл., схем. - <http://biblioclub.ru>

Перечень дополнительной литературы:

1. Калекин, В. С. Конструирование и расчет элементов оборудования отрасли : Учебное пособие / В. С. Калекин, Б. Н. Барсуков. - Омск : ОмГТУ, 2007. - 152с. - Библиогр.: с. 117. - ISBN 5-8149-0391-0
2. Ким В.С. Конструирование и расчет механизмов и деталей машин химических и нефтеперерабатывающих производств. – М.: КолосС, 2007.
3. Тимонин А.С. Основы конструирования и расчета химико-технологического и природоохранного оборудования. Калуга: изд. Н. Бочкаревой, 2002. т.1, 852с.; т.2, 1028с.; т.3, 968с.
4. Курочкин А.А. Основы расчета и конструирования машин и аппаратов перерабатывающих производств: Учебное пособие. – М.: КолосС, 2006.
5. Ким В.Б. Расчет и конструирование элементов оборудования отрасли: методические указания к лабораторному практикуму . / В.Б.Ким- Оренбург: ГОУ ОГУ, 2009. - 87 с.
6. Государственные стандарты, Отраслевые стандарты и др. нормативная литература.

Перечень ресурсов информационно-телекоммуникационной сети «Интернет», необходимых для освоения дисциплины

1. <http://biblioclub.ru/> — ЭБС «Университетская библиотека онлайн»
2. <http://catalog.ncstu.ru/>— электронный каталог ассоциации электронных библиотек учебных заведений и организаций СКФО.
3. <http://www.iprbookshop.ru> - Электронная библиотечная система
4. <http://window.edu.ru/> – единое окно доступа к образовательным ресурсам
5. <http://openedu.ru/> – Национальный портал онлайн обучения «Открытое образование».

Лабораторная работа 2. Расчет толщины стенки аппарата, нагруженного наружным давлением, осевой сжимающей силой и изгибающим моментом

Цель: Освоить расчет толщины стенки аппарата, нагруженного наружным давлением, осевой сжимающей силой и изгибающим моментом

Актуальность темы.

Основной для уменьшения себестоимости при проектировании, изготовлении и реконструкции технических устройств в химической, нефтяной и газовой промышленности является снижение металлоемкости. Наиболее металлоемкими в этих областях являются: емкостное оборудование для транспортировки и хранения веществ - резервуары, различные сосуды и цистерны, газгольдеры, оборудование для крупнотоннажных производств - выпарные аппараты, массообменные аппараты колонного типа (ректификационные, абсорбционные и т.п. установки), реакторы, аппараты с тепловыми рубашками. Цилиндрические корпуса приведенных выше технических устройств обладают наибольшей металлоемкостью по сравнению с другими конструктивными элементами (днищами, крышками, опорами и т.д.).

Теоретические основы

Внешнее давление, под действием которого первоначальная форма цилиндрической оболочки начинает искажаться, называется критическим (рисунок 4).

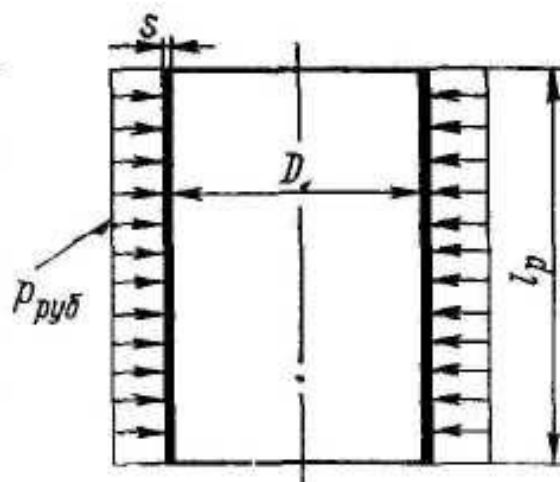


Рисунок 4 – Расчетная схема цилиндрической обечайки, нагруженной наружным давлением

Расчетная и исполнительная толщина стенки определяется по формулам:

$$S_p = \max \left\{ \frac{K_2 \cdot D \cdot 10^{-2}}{1,1 \cdot p_n \cdot D / 2 \cdot [\sigma]}, \right\}$$

$$S = S_p + c + c_0,$$

где K_2 – коэффициент, определяемый по номограммам [1];

$p_{н.р}$ – рабочее давление;

c – прибавка к расчетной толщине обечайки;

c_0 – прибавка на округление размера до стандартного значения.

Пробное давление при гидравлических испытаниях

$$p_{и} = 1,25 \cdot p_{н.р} \cdot [\sigma]_{20} / [\sigma]$$

где $[\sigma]_{20}$ – допускаемое напряжение для заданной марки стали при $t=20^{\circ}\text{C}$;

$[\sigma]$ – допускаемое напряжение для рабочего состояния.

Условие устойчивости цилиндрической обечайки должно выполняться для рабочего состояния аппарата:

$$p_{н.р} < [p_{н}]$$

при испытании

$$p_{и} < [p_{н}]_{и},$$

где $[p_{н}]$ и $[p_{н}]_{и}$ – допускаемое наружное давление соответственно в рабочем состоянии и при испытании с учетом условия прочности в рабочем состоянии и условия устойчивости в пределах упругости, в зависимости от рабочей длины обечайки l_p [1].

Варианты задания представлены в таблицах 3 и 4. Необходимо рассчитать толщину стенки цилиндрической обечайки.

Таблица 3 – Параметры вертикального цельносварного аппарата

№	Внутренний диаметр D , мм	Диаметр нижнего штуцера внутреннего D_0 , мм	Высота цилиндрической части $H_{ц}$, м	Остаточное давление в аппарате $p_{ост}$, МПа	Температура t_c , $^{\circ}\text{C}$	Марка стали	Прибавка к расчетной толщине c , мм
1	1000	50	2130	0,010	30	09Г2С	1,0
2	1400	80	2220	0,020	40	10Х17Н13М2Т	0,9
3	1400	120	3070	0,015	60	12Х18Н10Т	1,3
4	1800	100	3385	0,010	80	Двухслойная 20К+ 10Х17Н13М2Т	0,6
5	1800	150	3785	0,020	180	ВСт3пс	1,2
6	2200	200	4020	0,015	120	Двухслойная 20К+ 12Х18Н10Т	0,8

Таблица 4 – Параметры вертикального аппарата с перемешивающим устройством

№	Внутренний диаметр D, мм	Высота цилиндрической части H _ц , м	Остаточное давление в аппарате p _{ост} , МПа	Температура t _с , °С	Марка стали	Прибавка к расчетной толщине с, мм	Масса крышки с приводом m, кг
1	1000	1100	0,010	25	ВСтЗсп	1,0	730
2	1400	1100	0,009	60	12Х18Н10Т	0,7	1000
3	1600	1200	0,011	80	16ГС	0,9	1270
4	1600	1700	0,018	40	09Г2С	1,1	1770
5	1800	1300	0,021	120	10Х17Н13М2Т	0,6	2150
6	1800	1800	0,012	130	20К	0,8	2300

Список литературы, рекомендуемый к использованию по данной теме

Перечень основной литературы:

1. Леонтьева, А. И. Оборудование химических производств / А.И. Леонтьева ; Министерство образования и науки Российской Федерации ; Федеральное государственное бюджетное образовательное учреждение высшего профессионального образования «Тамбовский государственный технический университет» - Тамбов : Издательство ФГБОУ ВПО «ТГТУ», 2012. - 281 с. : ил., табл., схем. - <http://biblioclub.ru>

Перечень дополнительной литературы:

1. Калекин, В. С. Конструирование и расчет элементов оборудования отрасли : Учебное пособие / В. С. Калекин, Б. Н. Барсуков. - Омск : ОмГТУ, 2007. - 152с. - Библиогр.: с. 117. - ISBN 5-8149-0391-0
2. Ким В.С. Конструирование и расчет механизмов и деталей машин химических и нефтеперерабатывающих производств. – М.: КолосС, 2007.
3. Тимонин А.С. Основы конструирования и расчета химико-технологического и природоохранного оборудования. Калуга: изд. Н. Бочкаревой, 2002. т.1, 852с.; т.2, 1028с.; т.3, 968с.
4. Курочкин А.А. Основы расчета и конструирования машин и аппаратов перерабатывающих производств: Учебное пособие. – М.: КолосС, 2006.
5. Ким В.Б. Расчет и конструирование элементов оборудования отрасли: методические указания к лабораторному практикуму . / В.Б.Ким- Оренбург: ГОУ ОГУ,2009. - 87 с.
6. Государственные стандарты, Отраслевые стандарты и др. нормативная литература.

Перечень ресурсов информационно-телекоммуникационной сети «Интернет», необходимых для освоения дисциплины

1. <http://biblioclub.ru/> — ЭБС «Университетская библиотека онлайн»
2. <http://catalog.ncstu.ru/> — электронный каталог ассоциации электронных библиотек учебных заведений и организаций СКФО.

3. <http://www.iprbookshop.ru> - Электронная библиотечная система
4. <http://window.edu.ru/> – единое окно доступа к образовательным ресурсам
5. <http://openedu.ru/> – Национальный портал онлайн обучения «Открытое образование».

$$\times (\chi_2 \cdot s_{yp} + s - s_p - c) \geq 0,5 \cdot (d_p - d_{0p}) \cdot s_p,$$

где l_{1p} – расчетная длина внешней части штуцера;

l_{2p} – расчетная длина внутренней части штуцера;

S_{yp} – расчетная толщина накладного кольца;

l_1 – общая длина штуцера, $l_1=200$ мм;

s – исполнительная толщина стенки аппарата;

s_p – расчетная толщина стенки аппарата;

c – прибавка к расчетной толщине стенки аппарата;

$s_{ш}$ – исполнительная толщина стенки штуцера;

$s_{шp}$ – расчетная толщина стенки штуцера;

$c_{ш}$ – прибавка к расчетной толщине стенки штуцера;

$\chi_1 = [\sigma]_{ш} / [\sigma]$;

$[\sigma]_{ш}$ – допускаемое напряжение материала корпуса;

$\chi_2 = [\sigma]_y / [\sigma]$;

$[\sigma]_y$ – допускаемое напряжение усиливающего элемента;

d_p – расчетный диаметр отверстия;

d_{0p} – расчетный диаметр отверстия, не требующего укрепления.

Расчетная толщина накладного кольца S_{yp} определяется методом последовательных приближений из условия укрепления отверстия.

Исполнительная толщина накладного кольца принимается по конструктивным соображениям [1].

По теме данного занятия необходимо рассчитать укрепление отверстия, предварительно выбрав тип укрепления.

Исходные данные представлены в таблице 7.

Таблица 7 – Параметры укрепляемых цилиндрических оболочек

№	Внутренний диаметр оболочки (максимальный) D , мм	Марка стали	Расчетное давление, МПа	Расчетная температура на t , °C	Длина неукрепленной части оболочки l , мм	Исполнительная толщина стенки оболочки s , мм	Диаметр отверстия d , мм	Длина внешней части штуцера l_1 , мм	Длина внутренней части штуцера l_2 , мм	Прибавка к расчетной толщине стенки c , мм
1	2	3	4	5	6	7	8	9	10	11
1	2400	ВСтЗсп	0,60	100	2500	7	500	300	15	0,8
2	2400	12X18H10T	1,00	100	2500	10	150	250	5	1,0

3	2400	08X18H10T	1,60	100	2500	18	200	250	5	1,2
4	2800	09Г2С	0,30	200	7200	5	200	150	-	1,0
5	2800	20К	0,80	200	9000	12	300	150	5	0,8
6	2800	10X17H13M2T	1,2	200	12000	16	300	250	5	1,0
7	3000	ВСт3сп	1,00	300	13000	18	500	250	-	1,2
8	2000	ВСт3сп	0,60	100	2500	8	150	150	-	1,0
9	2800	09Г2С	0,58	150	7200	8	200	150	-	0,8
10	2400	20К	0,50	200	4500	8	250	200	5	1,0
11	2800	10X17H13M2T	0,49	250	9000	8	300	200	-	1,2
12	2800	08X18H10T	0,52	300	7200	10	400	300	10	1,0
13	2000	08X18H10T	1,60	20	2500	16	200	200	5	1,2
14	1800	20К	0,60	20	2800	6	180	200	-	1,0
15	1000	12X18H10T	1,20	20	1800	8	120	150	10	1,0
16	1000	ВСт3сп	1,00	20	2000	8	150	250	-	1,2
17	1200	12X18H10T	0,60	20	1500	5	200	250	-	1,0
18	1800	12X18H10T	0,80	20	2800	7	100	120	-	1,0
19	1800	12X18H10T	0,80	20	2500	7	200	200	10	1,0
20	1200	09Г2С	0,80	100	2500	6	150	200	-	1,2

Список литературы, рекомендуемый к использованию по данной теме

Перечень основной литературы:

1. Леонтьева, А. И. Оборудование химических производств / А.И. Леонтьева ; Министерство образования и науки Российской Федерации ; Федеральное государственное бюджетное образовательное учреждение высшего профессионального образования «Тамбовский государственный технический университет» - Тамбов : Издательство ФГБОУ ВПО «ТГТУ», 2012. - 281 с. : ил., табл., схем. - <http://biblioclub.ru>

Перечень дополнительной литературы:

1. Калекин, В. С. Конструирование и расчет элементов оборудования отрасли : Учебное пособие / В. С. Калекин, Б. Н. Барсуков. - Омск : ОмГТУ, 2007. - 152с. - Библиогр.: с. 117. - ISBN 5-8149-0391-0
2. Ким В.С. Конструирование и расчет механизмов и деталей машин химических и нефтеперерабатывающих производств. – М.: КолосС, 2007.
3. Тимонин А.С. Основы конструирования и расчета химико-технологического и природоохранного оборудования. Калуга: изд. Н. Бочкаревой, 2002. т.1, 852с.; т.2, 1028с.; т.3, 968с.
4. Курочкин А.А. Основы расчета и конструирования машин и аппаратов перерабатывающих производств: Учебное пособие. – М.: КолосС, 2006.

5. Ким В.Б. Расчет и конструирование элементов оборудования отрасли: методические указания к лабораторному практикуму . / В.Б.Ким- Оренбург: ГОУ ОГУ,2009. - 87 с.
6. Государственные стандарты, Отраслевые стандарты и др. нормативная литература.

Перечень ресурсов информационно-телекоммуникационной сети «Интернет», необходимых для освоения дисциплины

1. <http://biblioclub.ru/> — ЭБС «Университетская библиотека онлайн"
2. <http://catalog.ncstu.ru/>— электронный каталог ассоциации электронных библиотек учебных заведений и организаций СКФО.
3. <http://www.iprbookshop.ru> - Электронная библиотечная система
4. <http://window.edu.ru/> – единое окно доступа к образовательным ресурсам
5. <http://openedu.ru/> – Национальный портал онлайн обучения «Открытое образование».

Лабораторная работа 4. Расчет фланцевого соединения

Цель: Освоить расчет фланцевого соединения

Актуальность темы.

Основной для уменьшения себестоимости при проектировании, изготовлении и реконструкции технических устройств в химической, нефтяной и газовой промышленности является снижение металлоемкости. Наиболее металлоемкими в этих областях являются: емкостное оборудование для транспортировки и хранения веществ - резервуары, различные сосуды и цистерны, газгольдеры, оборудование для крупнотоннажных производств - выпарные аппараты, массообменные аппараты колонного типа (ректификационные, абсорбционные и т.п. установки), реакторы, аппараты с тепловыми рубашками. Цилиндрические корпуса приведенных выше технических устройств обладают наибольшей металлоемкостью по сравнению с другими конструктивными элементами (днищами, крышками, опорами и т.д.).

Теоретические основы

Фланцевое соединение – наиболее широко применяемый вид разъемных соединений в химическом машиностроении, обеспечивающий герметичность и прочность конструкций, а также простоту изготовления, сборки и разборки.

Существующие типы фланцев: плоский приварной, приварной встык, свободный [1].

Основные типы уплотнительных поверхностей [1]: гладкая уплотнительная поверхность, выступ-впадина, шип-паз, под металлическую прокладку.

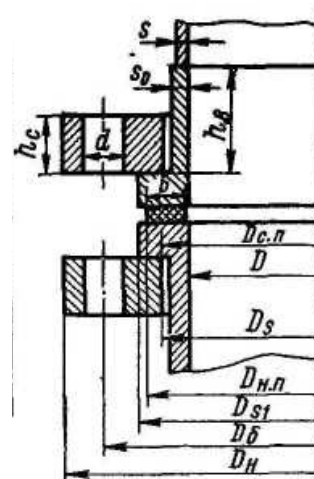
Пределы применения фланцев осуществляются согласно [1].

Комплексный расчет фланцевого соединения состоит из определения геометрических размеров его основных элементов (фланцев, прокладки, болтов), удовлетворяющих условиям герметичности и прочности (рисунок 7).

а

б

в



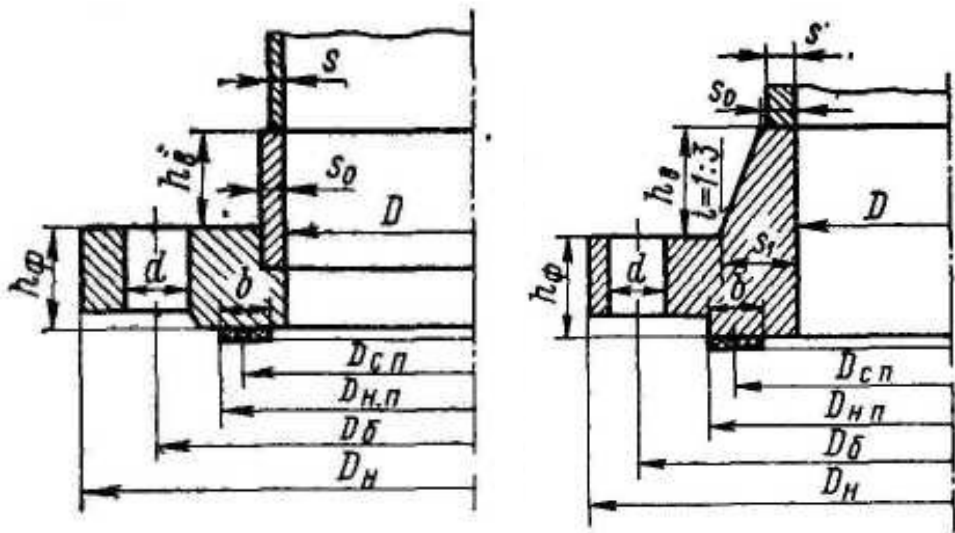


Рисунок 7 – Типы фланцев:

а – плоский приварной; б – приварной встык; в – свободный

По данной теме необходимо произвести расчет на прочность и герметичность фланцевого соединения аппарата, работающего под внутренним давлением по таблице 8.

Таблица 8 – Параметры аппарата, имеющего фланцевое соединение

№	Внутренний диаметр аппарата D, мм	Толщина стенки s, мм	Материал аппарата (сталь)	Сумма прибавок к расчетной толщине стенки с, мм	Внутреннее давление p _p , МПа	Рабочая температура t, °С	Внешние нагрузки	
							Осевая сила F, МН	Изгибающий момент M, МН·м
1	400	6	20	1,2	0,60	100	-0,30	3,40
2	500	8	15ХМ	0,9	0,95	200	-0,36	4,06
3	600	10	09Г2С	0,8	1,40	250	-0,40	2,80
4	700	12	12Х18Н10Т	0,7	1,60	60	-	-
5	800	8	16ГС	1,0	0,50	260	-0,32	-
6	900	10	15ХМ	1,1	0,90	120	-0,50	-
7	1000	8	20К	0,8	0,25	200	-1,80	-
8	1100	10	10Х17Н13М2Т	0,5	0,45	300	-	-
9	1200	14	20	1,2	1,50	180	-0,80	1,90
10	1300	12	12Х18Н10Т	0,9	1,00	80	-0,08	0,10
11	1400	8	20К	0,8	0,30	70	-0,06	0,15
12	1500	14	09Г2С	1,3	0,80	250	-	-
13	1600	16	16ГС	1,2	1,30	200	-0,20	0,20
14	1700	10	20	1,0	0,55	160	-0,90	-
15	1800	16	15ХМ	0,8	1,44	120	-0,80	1,20
16	1900	12	20К	1,4	0,60	45	-	-
17	2000	16	15Х5М	1,1	0,90	160	-1,80	-
18	2200	18	12МХ	0,6	1,00	75	-1,00	2,00
19	2400	20	16ГС	1,6	1,40	220	-0,50	-

20	2600	10	20	1,2	0,30	50	-0,07	-
21	2800	20	15X5M	1,5	0,85	300	-0,10	-
22	3000	20	12X18H10T	0,8	0,90	90	-0,20	-
23	3200	12	10X17H13M2T	0,7	0,60	100	-0,22	-
24	3400	12	20K	0,5	0,30	20	-0,30	-
25	3600	12	20	0,60	0,25	120	-0,40	-

Список литературы, рекомендуемый к использованию по данной теме

Перечень основной литературы:

1. Леонтьева, А. И. Оборудование химических производств / А.И. Леонтьева ; Министерство образования и науки Российской Федерации ; Федеральное государственное бюджетное образовательное учреждение высшего профессионального образования «Тамбовский государственный технический университет» - Тамбов : Издательство ФГБОУ ВПО «ТГТУ», 2012. - 281 с. : ил., табл., схем. - <http://biblioclub.ru>

Перечень дополнительной литературы:

1. Калекин, В. С. Конструирование и расчет элементов оборудования отрасли : Учебное пособие / В. С. Калекин, Б. Н. Барсуков. - Омск : ОмГТУ, 2007. - 152с. - Библиогр.: с. 117. - ISBN 5-8149-0391-0
2. Ким В.С. Конструирование и расчет механизмов и деталей машин химических и нефтеперерабатывающих производств. – М.: КолосС, 2007.
3. Тимонин А.С. Основы конструирования и расчета химико-технологического и природоохранного оборудования. Калуга: изд. Н. Бочкаревой, 2002. т.1, 852с.; т.2, 1028с.; т.3, 968с.
4. Курочкин А.А. Основы расчета и конструирования машин и аппаратов перерабатывающих производств: Учебное пособие. – М.: КолосС, 2006.
5. Ким В.Б. Расчет и конструирование элементов оборудования отрасли: методические указания к лабораторному практикуму. / В.Б.Ким- Оренбург: ГОУ ОГУ, 2009. - 87 с.
6. Государственные стандарты, Отраслевые стандарты и др. нормативная литература.

Перечень ресурсов информационно-телекоммуникационной сети «Интернет», необходимых для освоения дисциплины

1. <http://biblioclub.ru/> — ЭБС «Университетская библиотека онлайн»
2. <http://catalog.ncstu.ru/> — электронный каталог ассоциации электронных библиотек учебных заведений и организаций СКФО.
3. <http://www.iprbookshop.ru> - Электронная библиотечная система
4. <http://window.edu.ru/> – единое окно доступа к образовательным ресурсам
5. <http://openedu.ru/> – Национальный портал онлайн обучения «Открытое образование».

Лабораторная работа 5. Расчет обечаек толстостенных сосудов и аппаратов

Цель: Освоить расчет обечаек толстостенных сосудов и аппаратов

Актуальность темы.

Основной для уменьшения себестоимости при проектировании, изготовлении и реконструкции технических устройств в химической, нефтяной и газовой промышленности является снижение металлоемкости. Наиболее металлоемкими в этих областях являются: емкостное оборудование для транспортировки и хранения веществ - резервуары, различные сосуды и цистерны, газгольдеры, оборудование для крупнотоннажных производств - выпарные аппараты, массообменные аппараты колонного типа (ректификационные, абсорбционные и т.п. установки), реакторы, аппараты с тепловыми рубашками. Цилиндрические корпуса приведенных выше технических устройств обладают наибольшей металлоемкостью по сравнению с другими конструктивными элементами (днищами, крышками, опорами и т.д.).

Теоретические основы

К аппаратам высокого давления относят аппараты, работающие над давлением свыше 10 МПа. Коэффициент толстостенности таких аппаратов $\beta = D_n/D > 1.2$

Аппараты высокого давления изготавливают по возможности меньшего диаметра. Наиболее употребительное отношение диаметра корпуса к его высоте $D:H = 1:10$ и $1:15$.

По данной тоже необходимо рассчитать толщину стенки обечайки толстостенного аппарата. Механические свойства материалов, применимых для сосудов высокого давления указаны в справочных таблицах [1].

В отличие от тонкостенных для толстостенных обечаек нельзя принимать распределение тангенциальных напряжений равномерным по толщине стенки и пренебрегать радиальными напряжениями, которые при высоких давлениях соизмеримы с тангенциальными.

Результатом проектного расчета цилиндрической обечайки является определение толщины стенки (рисунок 1)

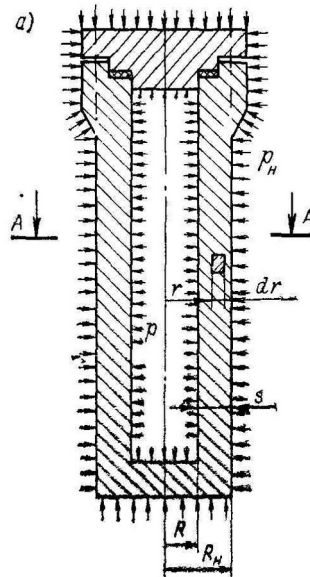


Рисунок 1 – Расчетная схема толстостенной обечайки

Из геометрических соотношений находим

$$S = R_n - R = 0.5D (\beta_p - 1),$$

где R_n, R – соответственно наружный и внутренний радиусы толстостенной обечайки;
 β_p – расчетный коэффициент толстостенности.

Нормативное допускаемое напряжение определяется по формуле

$$\sigma^* = \min \left\{ \frac{\sigma_B}{n_B}, \frac{\sigma_T}{n_T} \right\};$$

где n_B и n_T – коэффициенты запаса прочности соответственно по пределу прочности и текучести ($n_B = 2,6, n_T = 1,5$).

Допускаемое напряжение в материале при расчетной температуре равно

$$[\sigma] = \eta \sigma^*,$$

η – коэффициент, характеризующий токсичность и пожароопасность среды;

$\eta = 0,9$ – для токсичной и пожароопасной среды;

$\eta = 1$ – для нетоксичной и пожароопасной среды.

Расчетный коэффициент толстостенности равен

$$\ln \beta_p = p / ([\sigma] \cdot \varphi),$$

где p – рабочее давление в аппарате;

$[\sigma]$ – допускаемое напряжение;

φ – коэффициент прочности сварных швов [1].

После расчета толщины стенки обечайки проводится проверка допускаемого давления и эквивалентных напряжений. Допускаемое давление равно

$$[p] = [\sigma] \cdot \varphi \ln \beta,$$

где β – исполнительный коэффициент толстостенности, равный

$$\beta = (D+2S)/(D+2c)/$$

Условие прочности

$$p > [p].$$

Эквивалентные напряжения равны

$$\sigma_{\text{экв}} = \frac{1}{\beta^2 - 1} \sqrt{3p^2 + 3pk_1 \Delta t + k_1^2 \Delta t^2}$$

где

$$k_1 = \frac{\alpha E}{1 - \mu} \left(\frac{\beta^2 - 1}{2 \ln \beta} - 1 \right);$$

E – модуль упругости материала обечайки;

μ – коэффициент Пуассона (для стали $\mu = 0,3$);

$$\Delta t = t_{\text{в}} - t_{\text{н}};$$

$t_{\text{в}}$ – температура внутренней поверхности обечайки;

$t_{\text{н}}$ – температура наружной поверхности обечайки.

$$\sigma_{\text{экв}} < \sigma_T / 1.1$$

Варианты задания представлены в таблице 1

Таблица 1 – параметры аппарата высокого давления

№	Размеры корпуса		Днище	Крышка	Рабочее давление p, МПа	Температура работающей среды t_c , °C	Марка стали	Диаметр отверстия в крышке и днище, мм
	Внутренний диаметр аппарата D, мм	Высота аппарата H, м						
1	200	2000	Плоское отбортованное	Выпуклая сферическая	10	300	20	20
2	1000	6000	Слабовыпуклое	-	50	500	12X18H10T	70
3	2000	20000	Выпуклое	Плоская	20	280	22К	80
4	2800	30000	Плоское отбортованное	-	10	400	09Г2С	90
5	300	4000	Слабовыпуклое	Выпуклая сферическая	60	100	20	30
6	1200	16000	Выпуклое	Плоская	30	400	12X18H10T	50
7	2200	24000	Плоское отбортованное	Выпуклая сферическая	20	300	12X18H10T	70
8	3000	30000	Слабо-	Плоская	30	200	09Г2С	80

			выпуклое					
9	400	3000	Выпуклое	-	40	150	09Г2С	50
10	1400	8000	Плоское отбортованное	Выпуклая сферическая	10	250	22К	60
11	2400	25000	Слабовыпуклое	-	70	200	20	70
12	3200	32000	Выпуклое	Плоская	20	100	09Г2С	80
13	500	3500	Плоское отбортованное	-	10	510	12Х18Н10Т	20
14	1600	18000	Слабовыпуклое	Выпуклая сферическая	40	300	22К	50
15	2600	30000	Выпуклое	-	50	350	22К	60
16	600	4000	-	Плоская	20	450	12Х18Н10Т	50
17	1800	20000	Слабовыпуклое	Выпуклая сферическая	70	350	09Г2С	60
18	800	25000	Плоское отбортованное	-	32	410	09Г2С	50
19	1400	9000	Выпуклое	Плоская	20	395	12Х18Н10Т	50
20	1000	8000	Слабовыпуклое	Выпуклая сферическая	50	280	22К	60
21	600	18000	Плоское отбортованное	Плоская	32	180	22К	50
22	1400	14000	Слабовыпуклое	-	10	300	20	70
23	1200	7000	Выпуклое	Выпуклая	70	250	09Г2С	50

Примечание: при расчете многослойной обечайки необходимо рассчитать количество слоев (с учетом способа изготовления обечайки).

Список литературы, рекомендуемый к использованию по данной теме

Перечень основной литературы:

1. Леонтьева, А. И. Оборудование химических производств / А.И. Леонтьева ; Министерство образования и науки Российской Федерации ; Федеральное государственное бюджетное образовательное учреждение высшего профессионального образования «Тамбовский государственный технический университет» - Тамбов : Издательство ФГБОУ ВПО «ТГТУ», 2012. - 281

с. : ил., табл., схем. - <http://biblioclub.ru>

Перечень дополнительной литературы:

1. Калекин, В. С. Конструирование и расчет элементов оборудования отрасли : Учебное пособие / В. С. Калекин, Б. Н. Барсуков. - Омск : ОмГТУ, 2007. - 152с. - Библиогр.: с. 117. - ISBN 5-8149-0391-0
2. Ким В.С. Конструирование и расчет механизмов и деталей машин химических и нефтеперерабатывающих производств. – М.: КолосС, 2007.
3. Тимонин А.С. Основы конструирования и расчета химико-технологического и природоохранного оборудования. Калуга: изд. Н. Бочкаревой, 2002. т.1, 852с.; т.2, 1028с.; т.3, 968с.
4. Курочкин А.А. Основы расчета и конструирования машин и аппаратов перерабатывающих производств: Учебное пособие. – М.: КолосС, 2006.
5. Ким В.Б. Расчет и конструирование элементов оборудования отрасли: методические указания к лабораторному практикуму. / В.Б.Ким- Оренбург: ГОУ ОГУ, 2009. - 87 с.
6. Государственные стандарты, Отраслевые стандарты и др. нормативная литература.

Перечень ресурсов информационно-телекоммуникационной сети «Интернет», необходимых для освоения дисциплины

1. <http://biblioclub.ru/> — ЭБС «Университетская библиотека онлайн»
2. <http://catalog.ncstu.ru/> — электронный каталог ассоциации электронных библиотек учебных заведений и организаций СКФО.
3. <http://www.iprbookshop.ru> - Электронная библиотечная система
4. <http://window.edu.ru/> – единое окно доступа к образовательным ресурсам
5. <http://openedu.ru/> – Национальный портал онлайн обучения «Открытое образование».

Лабораторная работа б. **Расчет днищ толстостенных аппаратов.**

Цель: Освоить расчет днищ толстостенных аппаратов

Актуальность темы.

Основной для уменьшения себестоимости при проектировании, изготовлении и реконструкции технических устройств в химической, нефтяной и газовой промышленности является снижение металлоемкости. Наиболее металлоемкими в этих областях являются: емкостное оборудование для транспортировки и хранения веществ - резервуары, различные сосуды и цистерны, газгольдеры, оборудование для крупнотоннажных производств - выпарные аппараты, массообменные аппараты колонного типа (ректификационные, абсорбционные и т.п. установки), реакторы, аппараты с тепловыми рубашками. Цилиндрические корпуса приведенных выше

технических устройств обладают наибольшей металлоемкостью по сравнению с другими конструктивными элементами (днищами, крышками, опорами и т.д.).

Теоретические основы

В аппаратах высокого давления применяют в основном плоские днища. Кроме плоских днищ используют слабовыпуклые, выпуклые и эллиптические днища. Так как в цилиндрической обечайке аппарата высокого давления отверстия допускается выполнять только в случае крайней необходимости, то трубопроводы и контрольно-измерительные приборы присоединяют в основном к отверстиям, имеющимся в крышках и днищах (рисунок 2).

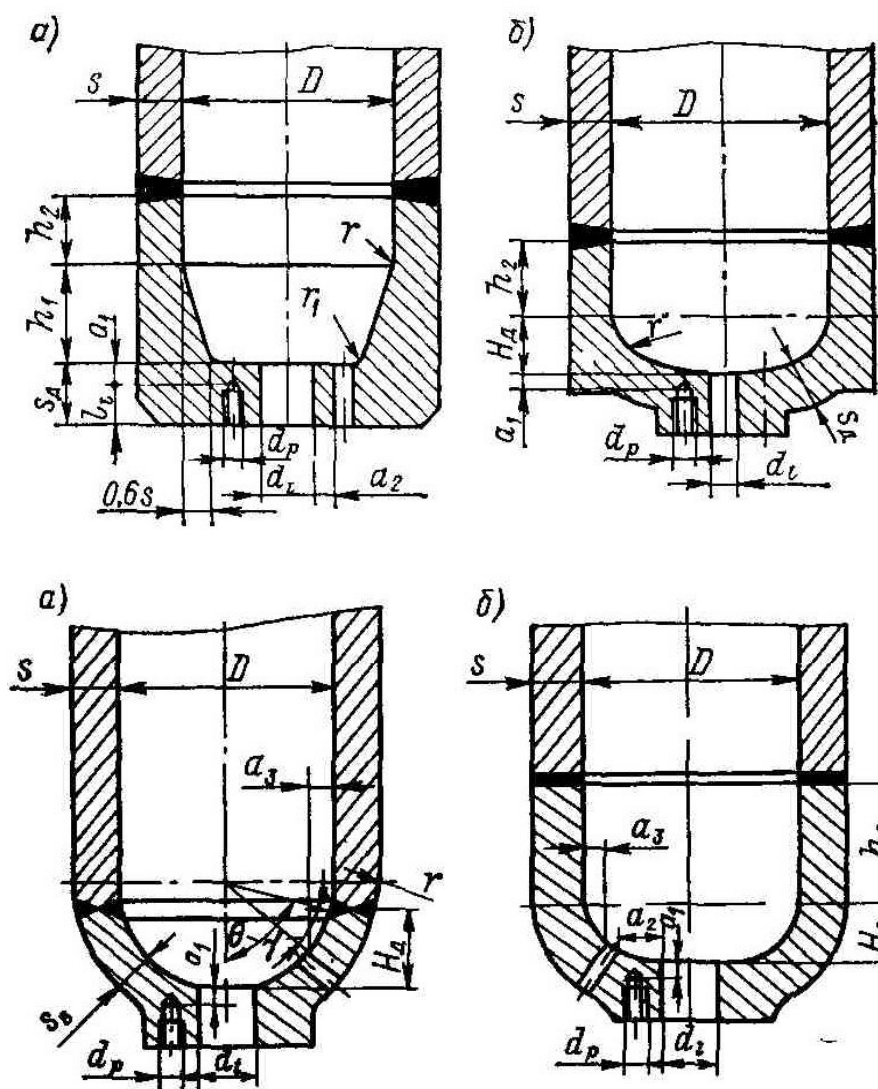


Рисунок 2 – Днища:

а – плоское отбортованное; б – слабовыпуклое ($H_D/D \leq 0.25$); в – сферическое; г – отбортованное эллиптическое.

Расчетная толщина плоских отбортованных и слабовыпуклых днищ с $H_D/D \leq 0.25$ определяется по формуле

$$S_{др.} = 0,45D \sqrt{P_p} / [D] \Psi_0,$$

где Ψ_0 - коэффициент ослабления днища отверстиями, равный

$$\Psi_0 = \frac{1 - \sum d_i / D}{1 - \sum (d_i / D)^3},$$

где $\sum d_i$ - сумма диаметров отверстий для наиболее ослабленного диаметрального сечения, при $\sum d_i / D \geq 0.6$ следует принимать $\Psi_0 = 0,4$.

В случае одиночного центрального отверстия диаметром d_0 используют формулу

$$\Psi_0 = \frac{1}{1 + d_0 / D + (d_0 / D)^2}$$

Расчетная толщина выпуклых (сферических и эллиптических) днищ при соблюдении условий $H_d/D > 0.25$ и $(S_b - c)/D < 0.15$

Определяется по формуле

$$S_{b,p} = \frac{p_p D}{4[\sigma]\varphi - p_p} \frac{D}{2H_d},$$

где H_d – внутренняя высота выпуклой части днища;

$[\sigma]$ - допускаемое напряжение при расчетной температуре.

Исполнительная толщина S_b должна удовлетворять условию

$$S_b > S_{b,p} + c.$$

Рабочее допускаемое давление определяется по формуле

$$[p] = 4[\sigma]\varphi / \left(\frac{D}{S_b - c} * \frac{D}{2H_d} + 1 \right).$$

Условие прочности

$$p < [p].$$

Исходные данные к проведению расчетов представлены в таблице 1.

Список литературы, рекомендуемый к использованию по данной теме

Перечень основной литературы:

1. Леонтьева, А. И. Оборудование химических производств / А.И. Леонтьева ; Министерство образования и науки Российской Федерации ; Федеральное государственное бюджетное образовательное учреждение высшего профессионального образования «Тамбовский государственный технический университет» - Тамбов : Издательство ФГБОУ ВПО «ТГТУ», 2012. - 281 с. : ил., табл., схем. - <http://biblioclub.ru>

Перечень дополнительной литературы:

1. Калекин, В. С. Конструирование и расчет элементов оборудования отрасли : Учебное пособие / В. С. Калекин, Б. Н. Барсуков. - Омск : ОмГТУ, 2007. - 152с. - Библиогр.: с. 117. - ISBN 5-8149-0391-0
2. Ким В.С. Конструирование и расчет механизмов и деталей машин химических и нефтеперерабатывающих производств. – М.: КолосС, 2007.
3. Тимонин А.С. Основы конструирования и расчета химико-технологического и природоохранного оборудования. Калуга: изд. Н. Бочкаревой, 2002. т.1, 852с.; т.2, 1028с.; т.3, 968с.
4. Курочкин А.А. Основы расчета и конструирования машин и аппаратов перерабаты-

вающих производств: Учебное пособие. – М.: КолосС, 2006.

5. Ким В.Б. Расчет и конструирование элементов оборудования отрасли: методические указания к лабораторному практикуму. / В.Б.Ким- Оренбург: ГОУ ОГУ, 2009. - 87 с.

6. Государственные стандарты, Отраслевые стандарты и др. нормативная литература.

Перечень ресурсов информационно-телекоммуникационной сети «Интернет», необходимых для освоения дисциплины

1. <http://biblioclub.ru/> — ЭБС «Университетская библиотека онлайн»
2. <http://catalog.ncstu.ru/> — электронный каталог ассоциации электронных библиотек учебных заведений и организаций СКФО.
3. <http://www.iprbookshop.ru> - Электронная библиотечная система
4. <http://window.edu.ru/> – единое окно доступа к образовательным ресурсам
5. <http://openedu.ru/> – Национальный портал онлайн обучения «Открытое образование».

Лабораторная работа 7. Расчет опор для вертикальных сосудов и аппаратов

Цель: Освоить расчет опор для вертикальных сосудов и аппаратов

Актуальность темы.

Основной для уменьшения себестоимости при проектировании, изготовлении и реконструкции технических устройств в химической, нефтяной и газовой промышленности является снижение металлоемкости. Наиболее металлоемкими в этих областях являются: емкостное оборудование для транспортировки и хранения веществ - резервуары, различные сосуды и цистерны, газгольдеры, оборудование для крупнотоннажных производств - выпарные аппараты, массообменные аппараты колонного типа (ректификационные, абсорбционные и т.п. установки), реакторы, аппараты с тепловыми рубашками. Цилиндрические корпуса приведенных выше технических устройств обладают наибольшей металлоемкостью по сравнению с другими конструктивными элементами (днищами, крышками, опорами и т.д.).

Теоретические основы

В соответствии с рекомендациями нормативных документов собственно опоры (опорные лапы) расчетом не проверяются, а выбираются типовые на требуемую нагрузку.

Расчету же подлежит обечайка цилиндрического аппарата, на которую действуют местные нагрузки, вызываемые опорными лапами (рисунок 12).

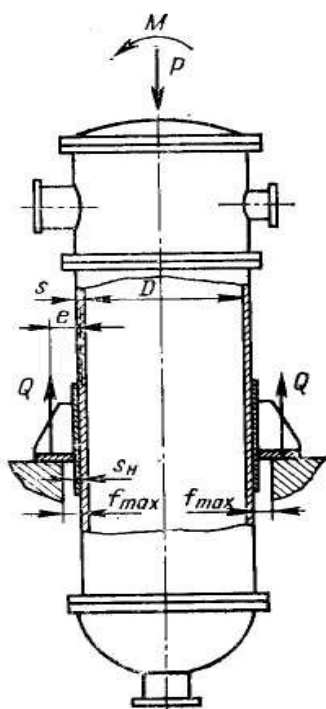


Рисунок 12 – Схема нагрузок, действующих на аппарат

При определении нагрузки на опору – лапу действующие на аппарат усилия приводят к осевой силе P и моменту M относительно опорной поверхности лапы.

Нагрузка на одну опору равна

$$Q = \lambda_1 P / z + \lambda_2 M / (D - 2e),$$

где $e = 0,5(b + f_{max} + S_0 + S_n)$; f_{max} – вспомогательная величина (определяется по справочным таблицам); $S_0 = S - c - c_0$; S – исполнительная толщина стенки аппарата; λ_1, λ_2 – коэффициенты, зависящие от числа опор; z – число опор.

Проверка прочности стенки вертикального цилиндрического аппарата под опорной лапой с накладным листом проводится в следующем порядке.

Осевое напряжение от внутреннего давления p и изгибающего момента равно

$$\sigma_{max} = pD / (4S_0) + 4M / (\pi D^2 S_0).$$

Окружное напряжение от внутреннего давления равно

$$\sigma_{ moy} = pD / (2S_0).$$

Максимальное мембранное напряжение от основных нагрузок и реакция опоры определяется по формуле

$$\sigma_m = \sigma_{m0} \pm k_1 Qe / (DS_0^2),$$

где k_1 определяется по

Максимальное напряжение изгиба от реакции опоры определяется по формуле

$$\sigma_u = k_2 Qe / (hS_0^2),$$

где k_2 определяется по

Условие прочности имеет вид

$$(\sigma_m / \sigma_T)^2 + \frac{0,8}{A} \cdot \frac{\sigma_u}{\sigma_T} \leq 1,$$

где $A = 1$ для эксплуатационных условий.

Если условие не выполняется требуется применить подкладной лист.

По теме данного занятия необходимо проверить условие прочности для обечайки аппарата по данным таблицы 9.

Таблица 9 – Параметры вертикального аппарата

№	Диаметр аппарата, D	Толщина стенки аппарата, S	Высота аппарата, H	Тип опорных лап	Марка стали
1	800	4	8000	I	
2	800	5	9000	I	
3	1000	6	11000	II	
4	1200	8	10000	II	
5	1400	10	10000	II	
6	1400	10	12000	II	
7	1400	10	10000	II	
8	1800	12	12000	I	
9	1800	10	12000	II	
10	1800	12	12000	II	
11	2000	14	14000	I	
12	2000	14	14000	II	
13	2000	12	14000	I	
14	2200	12	16000	II	
15	2200	14	16000	II	
16	2200	16	18000	II	

Список литературы, рекомендуемый к использованию по данной теме

Перечень основной литературы:

1. Леонтьева, А. И. Оборудование химических производств / А.И. Леонтьева ; Министерство образования и науки Российской Федерации ; Федеральное государственное бюджетное образовательное учреждение высшего профессионального образования «Тамбовский государственный технический университет» - Тамбов : Издательство ФГБОУ ВПО «ТГТУ», 2012. - 281 с. : ил., табл., схем. - <http://biblioclub.ru>

Перечень дополнительной литературы:

1. Калекин, В. С. Конструирование и расчет элементов оборудования отрасли : Учебное пособие / В. С. Калекин, Б. Н. Барсуков. - Омск : ОмГТУ, 2007. - 152с. - Библиогр.: с. 117. - ISBN 5-8149-0391-0
2. Ким В.С. Конструирование и расчет механизмов и деталей машин химических и нефтеперерабатывающих производств. – М.: КолосС, 2007.
3. Тимонин А.С. Основы конструирования и расчета химико-технологического и природоохранного оборудования. Калуга: изд. Н. Бочкаревой, 2002. т.1, 852с.; т.2, 1028с.; т.3, 968с.
4. Курочкин А.А. Основы расчета и конструирования машин и аппаратов перерабатывающих производств: Учебное пособие. – М.: КолосС, 2006.
5. Ким В.Б. Расчет и конструирование элементов оборудования отрасли: методические указания к лабораторному практикуму . / В.Б.Ким- Оренбург: ГОУ ОГУ,2009. - 87 с.
6. Государственные стандарты, Отраслевые стандарты и др. нормативная литература.

Перечень ресурсов информационно-телекоммуникационной сети «Интернет», необходимых для освоения дисциплины

1. <http://biblioclub.ru/> — ЭБС «Университетская библиотека онлайн»
2. <http://catalog.ncstu.ru/>— электронный каталог ассоциации электронных библиотек учебных заведений и организаций СКФО.
3. <http://www.iprbookshop.ru> - Электронная библиотечная система
4. <http://window.edu.ru/> – единое окно доступа к образовательным ресурсам
5. <http://openedu.ru/> – Национальный портал онлайн обучения «Открытое образование».

Лабораторная работа 8. **Расчет развальцовочного соединения труб, трубных решеток теплообменных аппаратов жесткого типа.**

Цель: Освоить расчет развальцовочного соединения труб, трубных решеток теплообмен-

ных аппаратов жесткого типа

Актуальность темы.

Основной для уменьшения себестоимости при проектировании, изготовлении и реконструкции технических устройств в химической, нефтяной и газовой промышленности является снижение металлоемкости. Наиболее металлоемкими в этих областях являются: емкостное оборудование для транспортировки и хранения веществ - резервуары, различные сосуды и цистерны, газгольдеры, оборудование для крупнотоннажных производств - выпарные аппараты, массообменные аппараты колонного типа (ректификационные, абсорбционные и т.п. установки), реакторы, аппараты с тепловыми рубашками. Цилиндрические корпуса приведенных выше технических устройств обладают наибольшей металлоемкостью по сравнению с другими конструктивными элементами (днищами, крышками, опорами и т.д.).

Теоретические основы

В теплообменниках жесткого типа трубы размещают по вершинам равносторонних треугольников или шестиугольников с минимально возможным шагом [4].

Шаг труб t обычно принимают в зависимости от их наружного диаметра d_n :

при $d_n = 20$ мм $t = 26$ мм;

при $d_n = 25$ мм $t = 32$ мм

или

$t = 1,2 d_n + 2$ мм.

При разметке трубной решетки стараются занять всю площадь круга, располагая трубы по возможности ближе к стенке корпуса теплообменника.

Число труб, размещенных на решетке, определяется по формуле

$$n = k_1 \frac{\pi D^2}{4 \cdot 0,866 t^2},$$

где $k_1 = 0,7 \div 0,85$ – коэффициент заполнения решетки трубами;

D – диаметр круга, на котором размещаются трубы;

t – шаг расположения труб.

Обычно трубы соединяют с трубной решеткой на развальцовке (рисунок 13).

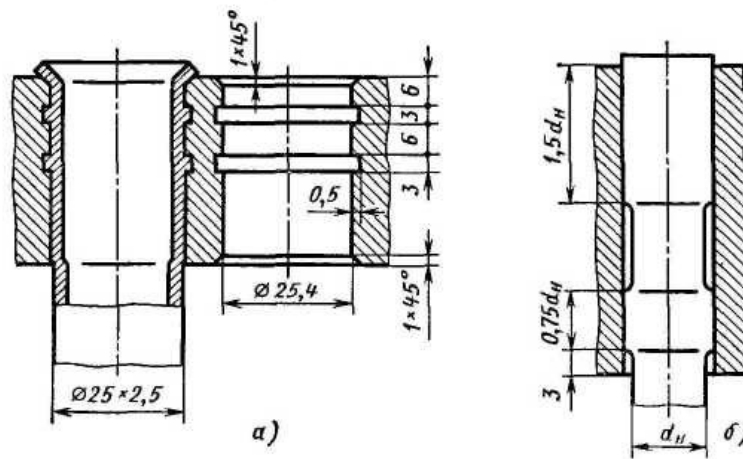


Рисунок 13 – Варианты развальцовочного соединения при небольшой (а) и большой (б) толщине решетки

При развальцовке конец трубы обычно выступает на 3 – 5 мм из гнезда. Это повышает прочность и плотность соединения.

При развальцовке трубок в отверстиях с канавками значительно возрастают сопротивления труб вырыванию и герметичность соединения.

Размер канавки выбирают в зависимости от толщины стенки трубы.

Из высоколегированных коррозионностойких сталей используют трубы с толщиной стенки 1,6 мм, из углеродистых сталей обычно с толщиной стенки не менее 2 мм.

Глубина канавки обычно $S/5$, ширина $S + 1$ мм (S – толщина стенки трубы)

Для обеспечения качественной развальцовки и возможности смены труб при ремонте решетки изготавливают из материала большей твердости, чем трубы.

Воспринимаемая трубой нагрузка q от давления на площадь f трубной решетки, заключенную между четырьмя трубами (рисунок 14), определяется по формуле

$$q = p_k f$$

при расположении труб по вершинам правильных треугольников

$$f = 0,866t^2 - \frac{\pi d_n^2}{4}$$

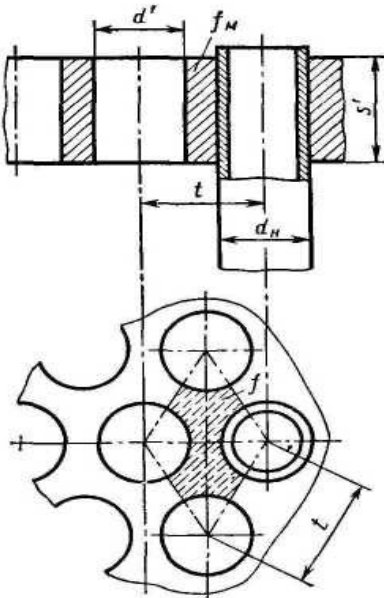


Рисунок 14 – Схема к расчету развальцовочного соединения

Осевое усилие, растягивающее труб, равно

$$Q = p_k \frac{\pi}{4} (D_k^2 - nd_H^2) + p_T \cdot n \frac{\pi}{4} d_B^2$$

где p_k –

D_k –

p_T –

d_B –

Усилие на одну трубу составляет

$$q_1 = \frac{Q}{n}$$

Удельная нагрузка от давления на единицу длины окружности развальцовки равна

$$\sigma_0 = \frac{q_1}{\pi d_H}$$

Для обеспечения прочности развальцовки удельная нагрузка от давления σ_0 не должна превышать $[\sigma]_0 = 0,04$ МН/м при развальцовке труб в отверстиях без канавок и $[\sigma]_0 = 0,07$ МН/м при развальцовке труб в отверстиях с канавками.

Суммарное усилие на трубы равно

$$q_c = q_1 + q_T$$

где $q_T = \sigma_T f_T$;

$$f_T = \frac{\pi}{4} (d_H^2 - d_B^2);$$

q_T – принимают со знаком плюс, когда корпус нагрет больше, чем трубы и со знаком минус, если трубы нагреты больше, чем корпус.

При относительно толстых решетках проверку труб на вырывание из гнезда можно вести с учетом глубины развальцовки по удельной нагрузке

$$\sigma' = \frac{q_c}{d_n \cdot h}$$

При этом

$\sigma' < 12$ МПа – при развальцовке труб в отверстиях без канавок;

$\sigma' < 20$ МПа – при развальцовке труб в отверстиях с канавками.

h – глубина развальцовки;

$h = 1,5 d_n$ или полную глубину отверстия.

Толщина решетки S равна

$$S = \frac{f_m}{t - d'} + c$$

где f_m – площадь сечения простенка решетки, равная

$$f_m = 4,35d_n + 15, \text{ мм};$$

d' - диаметр отверстия в трубной решетке

$$d' = d_n + 0,4, \text{ мм}.$$

В ряде случаев толщину трубной решетки назначают конструктивно.

Исходные данные для расчета представлены в таблице 10.

Таблица 10 – Параметры теплообменного

№	Внутренний диаметр, D	Марка стали корпуса	Рабочее давление в корпусе	Рабочее давление в трубах	Температура корпуса	Температура трубок
1	400	ВСтЗсп	2,0	1,6	100	50
2	600	ВСтЗсп	2,0	1,6	100	50
3	800	ВСтЗсп	2,5	1,0	100	60
4	800	09Г2С	2,5	1,6	100	70
5	1000	09Г2С	2,5	0,6	80	40
6	1000	09Г2С	2,0	0,6	70	30
7	1200	09Г2С	2,0	0,6	80	50
8	1200	09Г2С	2,5	0,6	90	40
9	600	16ГС	2,0	0,55	45	90
10	800	16ГС	1,6	0,6	45	90
11	800	16ГС	2,6	1,0	50	100
12	1000	12ХМ	2,0	0,6	60	100
13	1000	12ХМ	2,0	1,6	70	100
14	1000	12ХМ	2,5	1,0	80	120
15	1200	08Х18Н10Т	2,5	1,6	70	110
16	1200	08Х18Н10Т	2,0	0,6	80	110

Список литературы, рекомендуемый к использованию по данной теме

Перечень основной литературы:

1. Леонтьева, А. И. Оборудование химических производств / А.И. Леонтьева ; Министерство образования и науки Российской Федерации ; Федеральное государственное бюджетное образовательное учреждение высшего профессионального образования «Тамбовский государственный технический университет» - Тамбов : Издательство ФГБОУ ВПО «ТГТУ», 2012. - 281 с. : ил., табл., схем. - <http://biblioclub.ru>

Перечень дополнительной литературы:

1. Калекин, В. С. Конструирование и расчет элементов оборудования отрасли : Учебное пособие / В. С. Калекин, Б. Н. Барсуков. - Омск : ОмГТУ, 2007. - 152с. - Библиогр.: с. 117. - ISBN 5-8149-0391-0
2. Ким В.С. Конструирование и расчет механизмов и деталей машин химических и нефтеперерабатывающих производств. – М.: КолосС, 2007.
3. Тимонин А.С. Основы конструирования и расчета химико-технологического и природоохранного оборудования. Калуга: изд. Н. Бочкаревой, 2002. т.1, 852с.; т.2, 1028с.; т.3, 968с.
4. Курочкин А.А. Основы расчета и конструирования машин и аппаратов перерабатывающих производств: Учебное пособие. – М.: КолосС, 2006.
5. Ким В.Б. Расчет и конструирование элементов оборудования отрасли: методические указания к лабораторному практикуму . / В.Б.Ким- Оренбург: ГОУ ОГУ,2009. - 87 с.
6. Государственные стандарты, Отраслевые стандарты и др. нормативная литература.

Перечень ресурсов информационно-телекоммуникационной сети «Интернет», необходимых для освоения дисциплины

1. <http://biblioclub.ru/> — ЭБС «Университетская библиотека онлайн»
2. <http://catalog.ncstu.ru/>— электронный каталог ассоциации электронных библиотек учебных заведений и организаций СКФО.
3. <http://www.iprbookshop.ru> - Электронная библиотечная система
4. <http://window.edu.ru/> – единое окно доступа к образовательным ресурсам
5. <http://openedu.ru/> – Национальный портал онлайн обучения «Открытое образование».

Лабораторная работа 9. **Технические системы с вращающимися элементами, расчет валов на виброустойчивость, жесткость и прочность.**

Цель: Освоить технические системы с вращающимися элементами, расчет валов на виброустойчивость, жесткость и прочность.

Актуальность темы.

Вал любого роторного агрегата является его важнейшей составной частью. К валу непосредственно примыкают многие узлы и детали ротора и корпуса, надежность и экономичность которых в первую очередь зависит от работоспособности и размеров вала.

В зависимости от количества установленных на валу дисков, шкивов, барабанов, мешалок, зубчатых колес, муфт и других узлов деталей разнообразного назначения различают валы с одной и многими сосредоточенными массами.

В зависимости от места установки подшипников валы подразделяют на однопролетные (с концевой опорой) и консольные (рисунок 3).

Рисунок 3 – Конструктивные и расчетные схемы однопролетного (а) и консольного (б) быстроходных валов

Расчет вала с мешалками на виброустойчивость производится по схеме, представленной на рисунке 4.

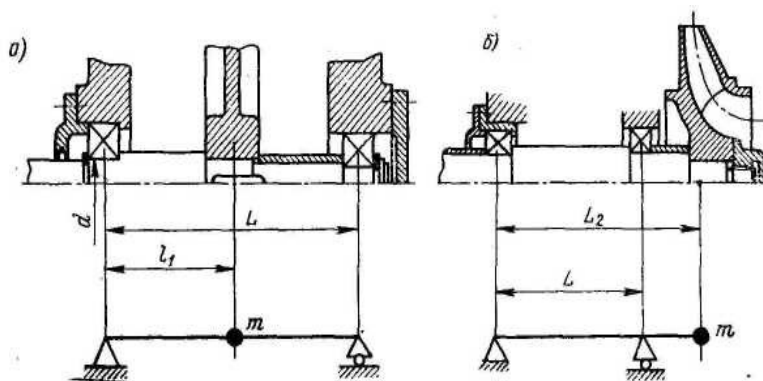


Рисунок 4 – Схема к расчету вала на виброустойчивость, прочность и жесткость

Относительные координаты центров тяжести перемешивающихся устройств равны:

$$\bar{l}_1 = l_1 / L;$$

$$\bar{l}_2 = l_2 / L.$$

Безразмерные динамические прогибы вала в центре тяжести перемешивающихся устройств (рисунок 5) равны:

$$\overline{y_{z3}} = \overline{y} \ell_1 = f(\overline{\ell}_1); \overline{y_{z4}} = \overline{y} \ell_2 = f(\overline{\ell}_2)$$

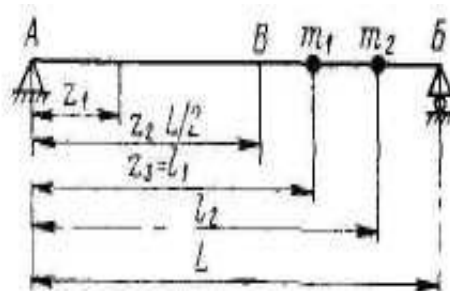


Рисунок 5 – Графики для определения безразмерных прогибов: а – в пролете консольного вала; б – на консоли консольного вала; в – однопролетного вала.

Безразмерный коэффициент ξ , учитывающий приведенную массу вала, равен:

$$\xi = \rho w^2 L^2 / (3E),$$

где w – угловая скорость вращения вала;

L – общая длина вала;

E – модуль упругости материала вала.

Суммарная приведенная масса мешалок равна:

$$m_{\text{э.пр}} = m_{1\text{пр}} + m_{2\text{пр}},$$

где $m_{1\text{пр}}$ и $m_{2\text{пр}}$ – приведенные массы мешалок.

Расчетный диаметр вала определяется по формуле

$$d = \sqrt{A_5 + \sqrt{A_5^2 + A_6}},$$

где A_5, A_6 – постоянные, определяемые формулами:

$$A_5 = 0,5\xi L^2;$$

$$A_6 = 8 m_{\text{э.пр}} \xi L / (\pi\rho).$$

Необходимо принять ближайший больший стандартный диаметр вала d .

Масса единицы длины вала равна

$$m_{\text{д}} = \pi d^2 \rho / 4$$

где ρ – плотность материала вала.

Относительная масса мешалок

$$\overline{m_{\text{э.пр}}} = m_{\text{э.пр}} / (m_{\text{д}} L).$$

Корень частного уравнения α_1 определяется по графику (рисунок 6)

$$\alpha_1 = f[m_{\text{в.пр}}/(m_{\text{л}}/L)].$$

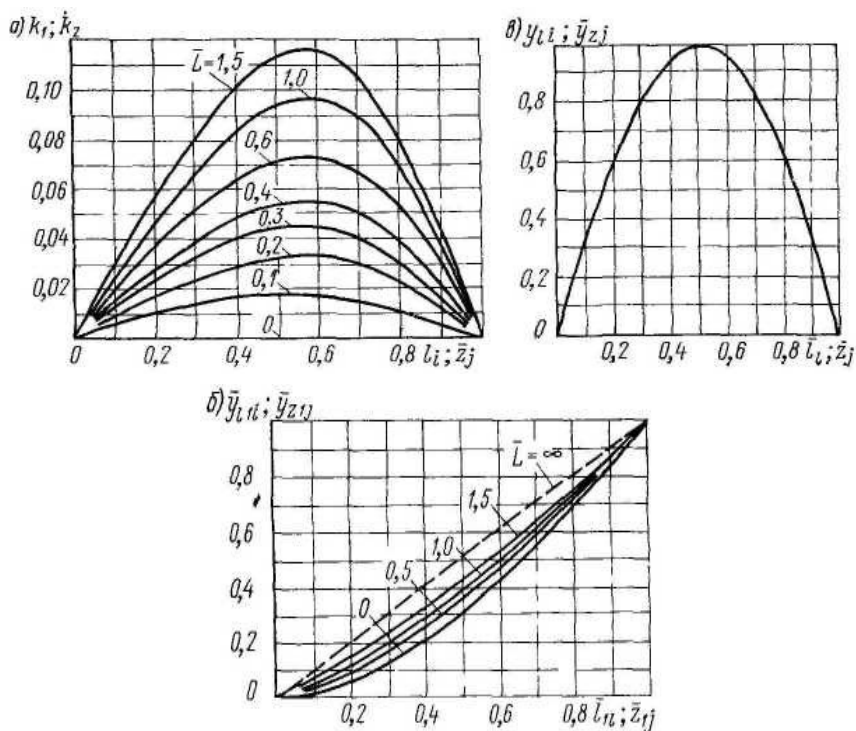


Рисунок 6 – Корни α_1 частного уравнения для вала; а – консольного; б – однопролетного

Момент инерции сочетания вала равен

$$Y = \pi d^4 / 64$$

Первая критическая угловая скорость вала равна

$$w_{\text{кр}} = (\alpha_1 / L)^2 \sqrt{EY / m_{\text{л}}}$$

Условие виброустойчивости вала $w/w_{\text{кр}} < 0,7$.

Эксцентриситет массы мешалок определяется по формуле

$$e_1 = e_2 = 10^{-3} / \sqrt{w}$$

Относительная координата опасного по жесткости сечения в месте установки уплотнения вала равна

$$\bar{Z}_1 = Z_1 / L$$

Безразмерный динамический прогиб вала в опасном по жесткости сечении равен

$$\bar{y}_{z_1} = \int (\bar{Z}_1)$$

Приведенные эксцентриситеты масс равны:

$$e_{1\text{пр}} = e_1 / \bar{y}_{e_1}$$

$$e_{2\text{пр}} = e_2 / \bar{y}_{e_2}$$

Приведенная масса для однопролетного вала постоянного поперечного сечения ($d_z = 1$) равна

$$m_{\text{впр}} = 0,5 m_{\text{л}} L$$

Смещение оси вала от оси вращения за счет зазоров в опорах:

- в месте установки верхней мешалки

$$\Delta \ell_1 = (\Delta_B - \Delta_A)z_3/L + \Delta_A,$$

где Δ_A – для радиального однорядного шарикового подшипника (таблица 2);

Δ_B – для подшипника скольжения нижней опоры (таблица 3);

- в месте установки нижней мешалки

$$\Delta \ell_2 = (\Delta_B - \Delta_A)z_4/L + \Delta_A,$$

- в месте установки уплотнения вала

$$\Delta z_1 = (\Delta_B - \Delta_A)z_1/L + \Delta_A,$$

Радиальное биение вала:

- в месте установки верхней мешалки

$$\varepsilon_{\ell 1} = \varepsilon_{z3} = \varepsilon_B y_{z3},$$

где ε_B – начальная изогнутость вала в точке приведения В (середина вала), принимаемая по данным таблицы 4;

- в месте установки нижней мешалки

$$\varepsilon_{\ell 2} = \varepsilon_{z4} = \varepsilon_B \overline{y}_{z4},$$

- в месте установки уплотнения вала

$$\varepsilon_{z1} = \varepsilon_{z4} = \varepsilon_B \overline{y}_{z1}.$$

Таблица 2 – Радиальные зазоры (ΔA и ΔB), мкм, по основному ряду в радиальных подшипниках [2]

Внутренний диаметр подшипников, мм.	Подшипники качения			
	однорядный шариковый	однорядный роликовый		двухрядный сферический роликовый
		взаимозаменяемый	невзаимозаменяемый	
30-40	12-26	20-55	30-45	25-40
40-50	12-29	20-55	30-45	30-45
50-65	13-33	25-65	35-55	30-50
65-80	14-34	30-70	40-60	40-60
80-100	16-40	35-80	45-65	45-70
100-120	20-46	40-90	50-75	50-80
120-140	23-53	45-100	60-90	60-90
140-160	23-58	50-115	70-105	65-100
160-180	24-65	60-125	75-115	70-110
180-200	29-75	65-135	80-120	80-120

200-225	33-83	75-150	90-135	90-140
225-250	35-90	90-165	100-150	100-150
250-280	40-100	100-180	110-165	110-170
280-315	45-105	110-195	120-180	120-180
315-355	50-115	125-215	135-205	140-210
355-400	55-125	140-235	150-225	150-230
400-450	—	160-260	165-245	170-260
450-500	—	180-290	185-275	190-290

Таблица 3 – Радиальные зазоры в подшипнике скольжения при посадке Н7/с8 [1]

Номинальные диаметры вала dA и dB, мм.	Зазоры ΔA и ΔB, мкм (предельные)	
	max	min
Св. 30 до 50	114	50
> 50 > 80	136	60
> 80 > 120	161	72
> 120 > 180	188	85
> 180 > 250	218	100
> 250 > 315	243	110
> 315 > 400	271	125

Таблица 4 – Начальная изогнутость ε (z) вала [5]

Отношение длины вала к его диаметру L/d	Радиальное биение вала в точке приведения ξB, мм.
До 20	0,04
Св. 20 до 50	0,05
Ю 50	0,06

Примечание. Радиальное биение шеек под ступицы перемешивающих устройств и нерабочих поверхностей вала не должно превышать данных значений, увеличенных в 1,5 раза.

Смещение оси вала от оси вращения в точке приведения B (середина вала)

$$\Delta_B = (\Delta_A + \Delta_B)/2.$$

Приведенный эксцентриситет массы вала с мешалками

$$\ell_{пр} = (m_{1пр}\ell_{1пр} + m_{2пр}\ell_{2пр})/(m_{эпр} + m_{в.пр}) + \Delta_A + \varepsilon_B.$$

Динамический прогиб оси вала в точке приведения B

$$y_B = \ell_{пр}/[(w_{кр}/w)^2 - 1].$$

Динамическое смещение центров тяжести мешалок:

- верхней мешалки

$$A_{\ell 1} = y_B \bar{y}_{\ell 1} + \varepsilon_{\ell 1} + \Delta_{\ell 1} + \ell_1;$$

- нижней мешалки

$$A_{\ell 2} = y_B \bar{y}_{\ell 2} + \varepsilon_{\ell 2} + \Delta_{\ell 2} + \ell_2.$$

Динамическое смещение оси вала в опасном сечении в месте установки уплотнения вала

$$A_{z1} = y_B \bar{y}_{z1} + \varepsilon_B + \Delta_{z1}.$$

Динамическое смещение вала в точке приведения В

$$A_B = y_B + \varepsilon_B + \Delta_B.$$

Условие жесткости вала $A_{z1} \leq [A]_{z1}$,

где $[A]_{z1}$ – допускаемое смещение вала в зоне уплотнительного устройства.

Для сальникового уплотнения $[A]_{z1} = 0,1 \cdot 10^{-3}$ м.

Для торцового уплотнения $[A]_{z1} = 0,25 \cdot 10^{-3}$ м.

Сосредоточенная центробежная сила, действующая на мешалки:

- на верхнюю

$$F_1 = m_1 w^2 A_{\ell 1};$$

- на нижнюю

$$F_2 = m_2 w^2 A_{\ell 2}.$$

Приведенная центробежная сила, действующая в точке приведения В равна:

$$F_{в.пр} = m_{в.пр} w^2 A_B.$$

Реакции опор равны:

- реакция опоры А (верхней)

$$R_A = B_1/L + F_{в.пр}/2,$$

где $B_1 = F_1(L_1 - \ell_1) + F_2(L - \ell_2)$;

- реакция опоры Б (нижней)

$$R_B = B_3/L + F_{в.пр}/2,$$

где $B_3 = F_1 \ell_1 + F_2 \ell_2$;

Изгибающий момент в опасных по прочности сечениях равен:

- между А и В

$$M_{uz2} = R_A \cdot z_2;$$

- между В и Б

$$M_{uz3} = R_A \cdot z_3 - F_{в.пр}(z_3 - L/2).$$

Момент сопротивления вала в опасных по прочности сечениях z_2, z_3 равен:

$$W_{z2} = W_{z3} = \pi d^3/32.$$

Эквивалентные напряжения в указанных сечениях равны:

$$\sigma_{\text{эКВ.}z_2} = \frac{\sqrt{M_{uz_2}^2 + M_{kz_2}^2}}{X_{z_2}};$$

$$\sigma_{\text{эКВ.}z_3} = \frac{\sqrt{M_{uz_3}^2 + M_{kz_2}^2}}{X_{z_3}}.$$

Допускаемые напряжения в сечениях z_i равны

$$[\sigma]_{z_i} = \varepsilon_m \sigma - 1 / (k \sigma_{z_i} \cdot n_{\min}),$$

где ε_m – определяется в соответствии с графиком [Михалев];

$k_{\sigma z}$ определяется по формуле [Михалев].

Условия прочности вала:

$$\sigma_{\text{эКВ.}z2} \leq [\sigma]_{z2};$$

$$\sigma_{\text{эКВ.}z3} \leq [\sigma]_{z3}.$$

Исходные данные для расчета на прочность вала постоянного поперечного сечения представлены в таблице 5.

Таблица 5 – Расчетные параметры

№ варианта	L	l1	l2	z1	n, об/мин	марка стали
1 (21)	6,2	4,0	5,2	0,80(0,75)	100(150)	12X18H10T
2 (22)	6,0	3,5	5,0	0,70(0,65)	120(160)	15XM
3 (23)	5,8	4,0	4,9	0,72(0,77)	150(170)	40XH
4 (24)	5,5	3,2	4,5	0,65(0,50)	100(150)	30XГТ
5 (25)	5,0	3,0	4,0	0,56(0,52)	120(140)	25X2ГНТ
6 (26)	4,6	2,8	3,8	0,45(0,42)	130(200)	20X
7 (27)	4,2	2,6	3,4	0,50(0,35)	100(160)	12XH3A
8 (28)	4,0	2,2	3,1	0,48(0,33)	120(170)	12X2H4A
9 (29)	3,7	2,1	2,9	0,35(0,45)	150(180)	18XГТ
10 (30)	3,5	2,0	2,8	0,42(0,37)	200(230)	Ст5
11 (31)	6,0	4,0	5,2	0,78(0,80)	100(140)	45
12 (32)	5,6	3,6	4,8	0,67(0,72)	120(160)	40X
13 (33)	5,4	3,8	4,7	0,56(0,44)	170(220)	12X18H10T
14 (34)	5,2	3,7	4,5	0,50(0,40)	140(180)	15XM
15 (35)	4,7	3,0	4,1	0,38(0,48)	150(250)	18XГТ
16 (36)	5,7	4,2	5,1	0,60(0,55)	100(200)	30XГТ
17 (37)	4,3	3,1	3,7	0,44(0,37)	250(300)	25X2ГНТ
18 (38)	5,3	3,8	4,6	0,55(0,50)	200(230)	12X18H10T
19 (39)	4,2	2,6	3,5	0,38(0,42)	120(170)	40X
20 (40)	3,8	2,8	3,3	0,45(0,30)	280(250)	15XM

D, м	Мешалка	m1=m2, кг.	dm, м.	N, Вт.	t, C°	Внутренние устройства
3,5(4,0)	Пропеллерная	76,2	1,0	2000(3000)	20	Отражательные перегородки
3,8(3,0)	Пропеллерная	71,0	1,0	2500(3200)	80	Отражательные

3,6(3,3)	Пропеллерная	66,0	0,9	2000(2400)	100	перегородки Труба передавливания
3,5(3,8)	Открытая турбинная	96,5	1,0	3000(4000)	60	Труба передавливания
4,0(3,0)	Открытая турбинная	70,7	1,0	2800(3600)	20	Гильза термометра
3,2(2,6)	Открытая турбинная	48,34	0,8	1500(2200)	120	Гильза термометра
2,5(3,0)	Открытая турбинная	35,52	0,8	1200(2000)	40	Отражательные перегородки и Труба передавливания
3,6(2,7)	Закрытая турбинная	86,65	0,9	1500(2400)	60	Отражательные перегородки и Труба передавливания
3,1(2,8)	Закрытая турбинная	67,18	0,8	1600(2700)	100	Отражательные перегородки и Труба передавливания
2,7(2,2)	Закрытая турбинная	38,6	0,7	1300(1800)	20	Отражательные перегородки
3,2(2,4)	Открытая турбинная	48,34	0,8	2000(2500)	20	Отражательные перегородки
3,0(2,6)	Открытая турбинная	35,52	0,8	2400(3000)	100	Отражательные перегородки
2,8(2,1)	Открытая турбинная	34,14	0,7	1900(2700)	120	Труба передавливания
2,5(2,7)	Открытая турбинная	26,33	0,7	1600(2500)	20	Труба передавливания
2,4(1,8)	Закрытая турбинная	33,14	0,6	1500(2600)	60	Отражательные перегородки
2,0(1,9)	Закрытая турбинная	29,68	0,6	1100(2000)	80	Отражательные перегородки
2,2(2,0)	Пропеллерная	25,0	0,6	900(1400)	120	Отражательные перегородки
2,6(2,1)	Пропеллерная	36,6	0,7	1200(1600)	20	Гильза термометра
2,2(2,5)	Пропеллерная	27,7	0,7	1000(1700)	100	Гильза термометра
2,0(1,5)	Пропеллерная	14,0	0,5	900(700)	20	Гильза термометра
Примечание. В скобках дан близкий вариант						

Список литературы, рекомендуемый к использованию по данной теме

Перечень основной литературы:

1. Леонтьева, А. И. Оборудование химических производств / А.И. Леонтьева ; Министерство образования и науки Российской Федерации ; Федеральное государственное бюджетное об-

разовательное учреждение высшего профессионального образования «Гамбовский государственный технический университет» - Тамбов : Издательство ФГБОУ ВПО «ТГТУ», 2012. - 281 с. : ил., табл., схем. - <http://biblioclub.ru>

Перечень дополнительной литературы:

1. Калекин, В. С. Конструирование и расчет элементов оборудования отрасли : Учебное пособие / В. С. Калекин, Б. Н. Барсуков. - Омск : ОмГТУ, 2007. - 152с. - Библиогр.: с. 117. - ISBN 5-8149-0391-0
2. Ким В.С. Конструирование и расчет механизмов и деталей машин химических и нефтеперерабатывающих производств. – М.: КолосС, 2007.
3. Тимонин А.С. Основы конструирования и расчета химико-технологического и природоохранного оборудования. Калуга: изд. Н. Бочкаревой, 2002. т.1, 852с.; т.2, 1028с.; т.3, 968с.
4. Курочкин А.А. Основы расчета и конструирования машин и аппаратов перерабатывающих производств: Учебное пособие. – М.: КолосС, 2006.
5. Ким В.Б. Расчет и конструирование элементов оборудования отрасли: методические указания к лабораторному практикуму . / В.Б.Ким- Оренбург: ГОУ ОГУ,2009. - 87 с.
6. Государственные стандарты, Отраслевые стандарты и др. нормативная литература.

Перечень ресурсов информационно-телекоммуникационной сети «Интернет», необходимых для освоения дисциплины

1. <http://biblioclub.ru/> — ЭБС «Университетская библиотека онлайн»
2. <http://catalog.ncstu.ru/>— электронный каталог ассоциации электронных библиотек учебных заведений и организаций СКФО.
3. <http://www.iprbookshop.ru> - Электронная библиотечная система
4. <http://window.edu.ru/> – единое окно доступа к образовательным ресурсам
5. <http://openedu.ru/> – Национальный портал онлайн обучения «Открытое образование».

Лабораторная работа 10. Расчет быстро вращающихся дисков

Цель: Освоить расчет быстро вращающихся дисков

Актуальность темы.

Основной для уменьшения себестоимости при проектировании, изготовлении и реконструкции технических устройств в химической, нефтяной и газовой промышленности является снижение металлоемкости. Наиболее металлоемкими в этих областях являются: емкостное оборудование для транспортировки и хранения веществ - резервуары, различные сосуды и цистерны, газгольдеры, оборудование для крупнотоннажных производств - выпарные аппараты, массообменные аппараты колонного типа (ректификационные, абсорбционные и т.п. установки), реакторы, аппараты с тепловыми рубашками. Цилиндрические корпуса приведенных выше технических устройств обладают наибольшей металлоемкостью по сравнению с другими конструктивными элементами (днищами, крышками, опорами и т.д.).

Теоретические основы

Быстро вращающиеся диски являются важными рабочими элементами роторов молотковых дробилок и дезинтеграторов, распылительных сушилок, коллоидных мельниц, барабанов центрифуг, центробежных насосов и компрессоров, а также ряда другого химического оборудования.

В зависимости от изменения толщины диска по его радиусу различают диски простого профиля (диски постоянной толщины, конические, гиперболические, рисунок 6, а – в) и сложного (рисунок 6, г).

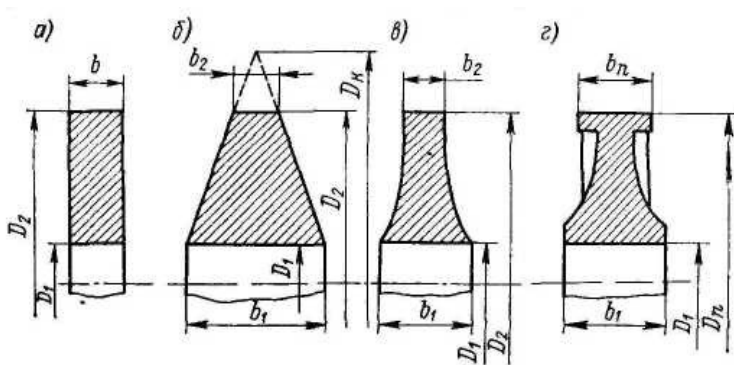


Рисунок 6 – Конструктивные формы быстро вращающихся дисков.

Расчет на прочность конических дисков включает в себя следующие основные зависимости.

Диаметр полного конуса:

$$D_k = D_1 + (D_2 - D_1) \cdot b_1 / (b_1 - b_2).$$

Расчетная схема представлена на рисунке 7.

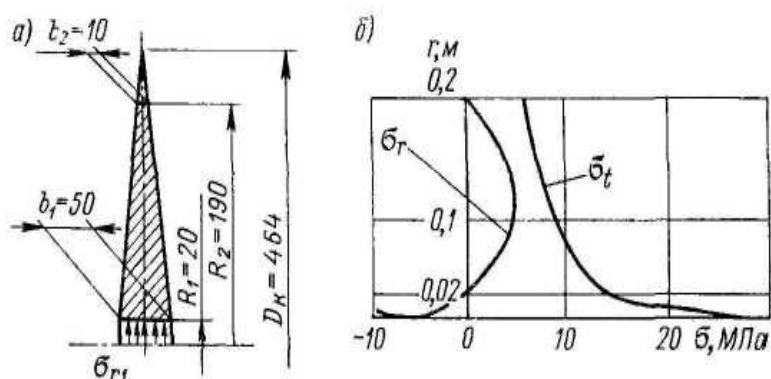


Рисунок 7 – Конический диск коллоидной мельницы:

Численные значения безразмерных параметров равны:

$$\chi = D/D_k$$

$$\chi_1 = D_1/D_k$$

Радиальное напряжение от посадки диска на вал определяется по формуле

$$\sigma_{r_2} = \alpha_{r(R_2)}\sigma_{r_1} + \alpha_{t(R_2)}\sigma_{t_1} + \alpha_{c(R_2)}T_k = 0,$$

где $T_k = D_k^2(n - 1000)^2$; коэффициенты $\alpha_{r(R_2)}$, $\alpha_{t(R_2)}$, $\alpha_{c(R_2)}$ определяются по графикам [Миха-лев] в зависимости от χ и χ_1 .

Направления от σ_r и σ_t на любом радиусе диска равны:

$$\sigma_r = \alpha_r\sigma_{r_1} + \alpha_t\sigma_{t_1} + \alpha_c T_k;$$

$$\sigma_t = \beta_r\sigma_{r_1} + \beta_t\sigma_{t_1} + \beta_c T_k.$$

Местный запас прочности диска определяется допускаемым коэффициентом запаса $[n_m]$.

$$n_m = \sigma_r / \sigma_{max}$$

По результатам расчета определяется наиболее нагруженная поверхность диска.

Исходные данные для расчета прочности диска представлены в таблице 6.

Таблица 6 – Расчетные параметры дисков

Номер ва-рианта	D_2	D_1	b_2	b_1	$w,$ рад/с	σ_{r1}	σ_{r2}	Тип диска
	мм					МПа		
1	800	260	30	30	300	-5	10	Диск постоянной толщины
2								Конический
3				100				Гиперболический
4	1000	280	25	25	250	-4	12	Диск постоянной толщины

5				120				Конический
6								Гиперболический
7	1100	320	40	40	320	-7	18	Диск постоянной толщины
8				110				Конический
9								Гиперболический
10	1200	300	35	35	220	-6	16	Диск постоянной толщины
11								Конический
12								Гиперболический
13	1400	340	38	38	400	-3	8	Диск постоянной толщины
14				128				Конический
15								Гиперболический
16	1600	360	40	40	240	-4	10	Диск постоянной толщины
17				120				Конический
18								Гиперболический
19	1800	400	45	45	200	-10	10	Диск постоянной толщины
20				130				Конический
21								Гиперболический

Список литературы, рекомендуемый к использованию по данной теме

Перечень основной литературы:

1. Леонтьева, А. И. Оборудование химических производств / А.И. Леонтьева ; Министерство образования и науки Российской Федерации ; Федеральное государственное бюджетное образовательное учреждение высшего профессионального образования «Тамбовский государственный технический университет» - Тамбов : Издательство ФГБОУ ВПО «ТГТУ», 2012. - 281 с. : ил., табл., схем. - <http://biblioclub.ru>

Перечень дополнительной литературы:

1. Калекин, В. С. Конструирование и расчет элементов оборудования отрасли : Учебное пособие / В. С. Калекин, Б. Н. Барсуков. - Омск : ОмГТУ, 2007. - 152с. - Библиогр.: с. 117. - ISBN

5-8149-0391-0

2. Ким В.С. Конструирование и расчет механизмов и деталей машин химических и нефтеперерабатывающих производств. – М.: КолосС, 2007.
3. Тимонин А.С. Основы конструирования и расчета химико-технологического и природоохранного оборудования. Калуга: изд. Н. Бочкаревой, 2002. т.1, 852с.; т.2, 1028с.; т.3, 968с.
4. Курочкин А.А. Основы расчета и конструирования машин и аппаратов перерабатывающих производств: Учебное пособие. – М.: КолосС, 2006.
5. Ким В.Б. Расчет и конструирование элементов оборудования отрасли: методические указания к лабораторному практикуму. / В.Б.Ким- Оренбург: ГОУ ОГУ, 2009. - 87 с.
6. Государственные стандарты, Отраслевые стандарты и др. нормативная литература.

Перечень ресурсов информационно-телекоммуникационной сети «Интернет», необходимых для освоения дисциплины

1. <http://biblioclub.ru/> — ЭБС «Университетская библиотека онлайн»
2. <http://catalog.ncstu.ru/> — электронный каталог ассоциации электронных библиотек учебных заведений и организаций СКФО.
3. <http://www.iprbookshop.ru> - Электронная библиотечная система
4. <http://window.edu.ru/> – единое окно доступа к образовательным ресурсам
5. <http://openedu.ru/> – Национальный портал онлайн обучения «Открытое образование».

