

**МИНИСТЕРСТВО НАУКИ И ВЫСШЕГО ОБРАЗОВАНИЯ РФ**  
**Федеральное государственное автономное образовательное учреждение**  
**высшего образования**  
**«СЕВЕРО-КАВКАЗСКИЙ ФЕДЕРАЛЬНЫЙ УНИВЕРСИТЕТ»**

## **Методические указания**

к лабораторным занятиям по дисциплине

**«Коллоидная химия»**

для направления подготовки 18.03.01 Химическая технология  
направленность (профиль) Химическая технология синтетических  
биологически активных веществ, химико-фармацевтических препаратов и  
косметических средств

**Невинномысск 2023**

Методические указания разработаны в соответствии с требованиями ФГОС ВО и рабочей программы дисциплины «Коллоидная химия». Указания предназначены для студентов очной/заочной формы обучения направления подготовки 18.03.01 Химическая технология.

Содержат основные разделы изучаемого теоретического материала, перечень вопросов необходимых для проработки, а также список рекомендуемой литературы.

*Составители*

*Отв. редактор*

.

## СОДЕРЖАНИЕ

Лабораторная работа № 1 Получение дисперсных систем

Лабораторная работа № 2 Определение размеров коллоидных частиц турбидиметрическим методом  
Лабораторная работа № 3 Определение поверхностного натяжения жидкости по методу Ребиндера

Лабораторная работа № 4 Определение знака заряда коллоидных частиц электрофоретическим методом.

Лабораторная работа № 5 Определение электрокинетического потенциала гидрозоль гидроксид железа (III)

Лабораторная работа № 6 Определение порога коагуляции гидрозоль оптическим методом.

Лабораторная работа № 7 Определение порога коагуляции гидрозоль гидроксид железа (III)

Лабораторная работа № 8 Определение порога коагуляции гидрозоль берлинской лазури  
Лабораторная работа № 9 Взаимная коагуляция

Лабораторная работа № 10 Получение и обращение эмульсий.

Список литературы

### ЛАБОРАТОРНАЯ РАБОТА № 1 ПОЛУЧЕНИЕ ДИСПЕРСНЫХ СИСТЕМ

Цель работы: освоение лабораторных методов получения дисперсных систем

Оборудование. Материалы

1. Колбы мерные емкостью 100 см .
2. Воронки.
3. Фильтры.
4. Насыщенный спиртовой раствор серы.
5. Спиртовой раствор канифоли с  $\omega(\text{канифоли}) = 2\%$ .
6. Раствор  $\text{FeCl}_3$  с  $\omega(\text{FeCl}_3) = 2\%$ .
7. Раствор  $\text{FeCl}_3$  с  $\omega(\text{FeCl}_3) = 5\%$ .

8. Раствор  $K_4Fe(C^*)_6]$  с  $\omega(K_4Fe(C^*)_6)] = 0,1\%$ .
9. Раствор  $K_4Fe(C^*)_6]$  с  $\omega(K_4Fe(Ca_d)) = 2\%$ .
10. Раствор  $CuSO_4$  с  $\omega(CuSO_4) = 0,1\%$ .
11. Раствор  $HCl$  с  $\omega(HCl) = 0,1\%$ .
12. Раствор  $NaOH$  с  $\omega(NaOH) = 0,1\%$ .
13. Раствор  $NH_4OH$  с  $\omega(N^*OH) = 0,1\%$ .
14. Раствор  $HCl$  с  $C(HCl) = 0,1$  моль/дм<sup>3</sup>.
15. Раствор  $H_2C_2O_4$  с  $C(H_2C_2O_4) = 0,1$  моль/дм<sup>3</sup>.
16. Раствор  $Na_2S_2O_3$  с  $\omega(Na_2S_2O_3) = 1\%$ .
17. Раствор  $KMnO_4$  с  $\omega(KMnO_4) = 1,5\%$ .
18. Раствор  $Fe(NO_3)_3$  с  $\omega(Fe(NO_3)_3) = 5\%$ .

## ХОД РАБОТЫ

### 1 Получение гидрозоль методом замены растворителя

#### 1.1 Получение гидрозоля серы

*1.1.1* В пробирку налить 5-10 см воды и добавить по каплям (не больше 1 см<sup>3</sup>) спиртового раствора серы.

*1.1.2* Наблюдать изменения, происходящие в пробирке. Охарактеризовать свойства полученного гидрозоля (его цвет в проходящем и боковом освещении).

Написать формулу мицеллы образовавшегося гидрозоля серы, если стабилизатором является сернистая кислота.

#### 1.2 Получение золя канифоли

*1.2.1* В пробирку налить 5-10 см воды и добавить по каплям (не больше 0,5 см ) спиртового раствора канифоли с  $\omega(\text{канифоли}) = 2\%$  серы. Полученный раствор энергично перемешать.

*1.2.2* Наблюдать изменения, происходящие в пробирке. Охарактеризовать свойства полученного гидрозоля (его цвет в проходящем и боковом освещении).

## 2 Получение гидрозолей методом химической конденсации

### 2.1 Получение золя гидроксида железа гидролизом $\text{FeCl}_3$

2.1.1 В конической колбе емкостью 250 см<sup>3</sup> нагреть на водяной

3

0

бане 95 см дистиллированной воды до температуры « 95 С. Не вынимая колбы из водяной бани, выключить обогрев и небольшой струей, влить пипеткой в нагретую воду 5 см раствора хлорида железа  $\text{FeCl}_3$  с  $w(\text{FeCl}_3) = 2\%$ .

Оставить охлаждаться коническую колбу с полученным гидрозолем в водяной бане.

2.1.2 После охлаждения до комнатной температуре вынуть колбу с гидрозолем из водяной бани и охарактеризовать свойства полученного гидрозоля (его цвет в проходящем и боковом освещении).

2.1.3 Сравнить цвет образовавшегося гидрозоля с цветом исходного раствора хлорида железа (III). Написать формулу мицеллы образовавшегося гидрозоля гидроксида железа, если стабилизатором является сернистая кислота.

### 2.2 Получение золя железисто-синеродистой меди гексацианоферрат (II) меди (реакция двойного обмена)

2.2.1 К 10 см<sup>3</sup> раствора  $\text{K}_4\text{Fe}(\text{CN})_6$  с  $w(\text{K}_4\text{Fe}(\text{CN})_6) = 0,1\%$  прилить 1 см раствора  $\text{CuSO}_4$  с  $w(\text{CuSO}_4) = 0,1\%$ .



2.2.2 Наблюдать изменения, происходящие в пробирке. Охарактеризовать свойства полученного гидрозоля (его цвет в проходящем и боковом освещении).

2.2.3 Написать формулы мицелл, если в избытке  $\text{CuSO}_4$  и  $\text{K}_4\text{Fe}(\text{CN})_6$ .

### 2.3 Получение золя диоксида марганца по реакции восстановления

Перманганат калия восстанавливается тиосульфатом натрия до диоксида марганца:



2.3.1 В коническую колбу пипеткой внести 5 см<sup>3</sup> раствора перманганата калия с  $w(\text{KMnO}_4) = 1,5\%$ . Затем в колбу добавить по каплям 1,5-2,0 см раствора тиосульфата натрия с  $w(\text{Na}_2\text{S}_2\text{O}_3) = 1\%$ .

2.3.2 Наблюдать изменения, происходящие в пробирке. Охарактеризовать свойства полученного гидрозоля (его цвет в проходящем и боковом освещении).

2.3.3 Написать формулу мицеллы, если стабилизатором является  $\text{KMnO}_4$ .

3 Получение гидрозолей методом пептизации.

3.1 Получение золя берлинской лазури

о

3.1.1 К 5 см раствора хлорида железа с  $w(\text{FeCl}_3) = 2\%$  прибавить

о

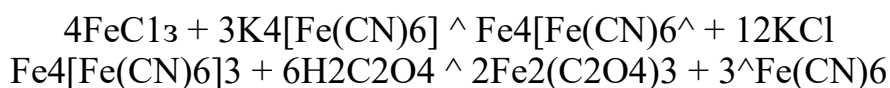
1 см насыщенного раствора гексацианоферрата (II) калия  $\text{K}_4\text{Fe}(\text{C}_6\text{H}_5)_6$ .

3.1.2 Полученный осадок берлинской лазури отфильтровать с помощью вакуумного насоса и промыть на фильтре небольшими порциями дистиллированной воды.

3.1.3 Затем осадок на фильтре обработать щавелевой кислотой с  $w(\text{H}_2\text{C}_2\text{O}_4) = 0,1$  моль/дм до полного растворения осадка на фильтре, собирая фильтрат золя  $\text{Fe}_4[\text{Fe}(\text{CN})_6]_3$  в колбу Бунзена.

о

Гидрозоль берлинской лазури образуется по реакциям:



3.1.4 Написать формулу мицеллы берлинской лазури, учитывая преимущественную адсорбцию многозарядного иона  $[\text{Fe}(\text{CN})_6]^{4-}$ .

3.2 Получение гидрозоля гидроксида железа(III) из раствора хлорида железа (III)  $\text{FeCl}_3$

3.2.1 В колбу налить 20 см<sup>3</sup> раствора хлорида железа с  $w(\text{FeCl}_3) = 5\%$ , 10 см дистиллированной воды и добавить раствор аммиака с  $w(\text{NH}_4\text{OH}) = 0,1\%$  до полного осаждения гидроксида железа (III). Полученную взвесь гидроксида железа (III) отфильтровать, обращая внимание на прозрачность фильтрата. В случае непрозрачного фильтрата добавить на фильтр несколько капель

раствора аммиака.

3.2.2 Осадок гидроксида железа (III) на фильтре промыть несколькими порциями дистиллированной воды до исчезновения запаха аммиака. Затем осадок гидроксида железа (III) снять лопаточкой с фильтра и перенести в стакан или в коническую колбу емкостью 250 см<sup>3</sup>.

3.2.3 Добавить в колбу 80 см<sup>3</sup> дистиллированной воды, взболтать до получения однородной взвеси и разлить по 20 см<sup>3</sup> в три пронумерованные колбы. В первую колбу прилить 10 см раствора хлорида железа с  $\rho(\text{FeCl}_3) = 2\%$ , во вторую - 10 см<sup>3</sup> раствор соляной кислоты с  $\rho(\text{HCl}) = 0,1$  моль/дм<sup>3</sup>. Третья служит для сравнения.

3.2.4 Содержимое первой и второй колб греть на водяной бане при 75<sup>0</sup>С 15-20 минут, периодически взбалтывая. После этого содержимое обеих колб отфильтровать через сухой фильтр в отдельные пробирки, обращая внимание на цвет фильтрата:



3.2.5 Написать формулу мицеллы гидроксида железа (III), если стабилизатором является хлорид железа (III) FeCl<sub>3</sub>.

3.3 Получение гидрозоля гидроксида железа (III) из нитрата железа (III) Fe(NO<sub>3</sub>)<sub>3</sub>

3.3.1 В колбу налить 20 см<sup>3</sup> раствора нитрата железа с  $\rho(\text{Fe(NO}_3)_3) = 5\%$ , 10 см дистиллированной воды и добавить раствор аммиака с  $\rho(\text{NH}_4\text{OH}) = 0,1\%$  до полного осаждения гидроксида железа (III). Полученную взвесь гидроксида железа (III) отфильтровать, обращая внимание на прозрачность фильтрата. В случае непрозрачного фильтрата добавить на фильтр несколько капель раствора аммиака.

3.3.2 Осадок гидроксида железа (III) на фильтре промыть несколькими порциями дистиллированной воды до исчезновения запаха аммиака. Затем осадок гидроксида железа (III) снять лопаточкой с фильтра и перенести в стакан или в коническую колбу емкостью 250 см<sup>3</sup>.

3.3.3 Добавить в колбу 80 см<sup>3</sup> дистиллированной воды, взболтать до получения однородной взвеси и разлить по 20 см<sup>3</sup> в три пронумерованные колбы. В первую колбу прилить 10 см<sup>3</sup> раствора нитрата железа с  $\rho(\text{Fe}^{3+}) = 2\%$ , во вторую - 10 см<sup>3</sup> раствор соляной кислоты с  $C(\text{HCl}) = 0,1 \text{ моль/дм}^3$ . Третья служит для сравнения.

3.3.4 Содержимое первой и второй колб греть на водяной бане при 60°C 15-20 минут, периодически взбалтывая. После этого содержимое обеих колб отфильтровать через сухой фильтр в отдельные пробирки, обращая внимание на цвет фильтрата:



3.3.5 Написать формулу мицеллы гидроксида железа (III), если стабилизатором является нитрат железа (III)  $\text{Fe}(\text{NO}_3)_3$ .

## **ЛАБОРАТОРНАЯ РАБОТА № 2 ОПРЕДЕЛЕНИЕ РАЗМЕРОВ ЧАСТИЦ ДИСПЕРСНЫХ СИСТЕМ ТУРБИДИМЕТРИЧЕСКИМ МЕТОДОМ**

Цель работы: экспериментальное определение размеров частиц гидрозоля канифоли в воде

Оборудование. Материалы

1. КФО - колориметр фотоэлектрический однолучевой.
2. Насыщенный спиртовой раствор канифоли.
- 3.
3. Пипетка емкостью 1 см<sup>3</sup>.
4. Колбы мерные емкостью 50 см<sup>3</sup> - 8 шт.
5. Кюветы кварцевые с толщиной поглощающего слоя  $l = 30 \text{ мм}$ .
6. Фильтровальная бумага.
7. Дистиллированная вода.

### **ХОД РАБОТЫ**

1. Получить у преподавателя спиртовой раствор канифоли.



2 Измерить показатели преломления  $H_2O$  и спиртового раствора канифоли на рефрактометре ИРФ 22 в трех параллельных измерениях. Результаты измерений средних показателей преломления  $n$  занести в таблицу 2.1.

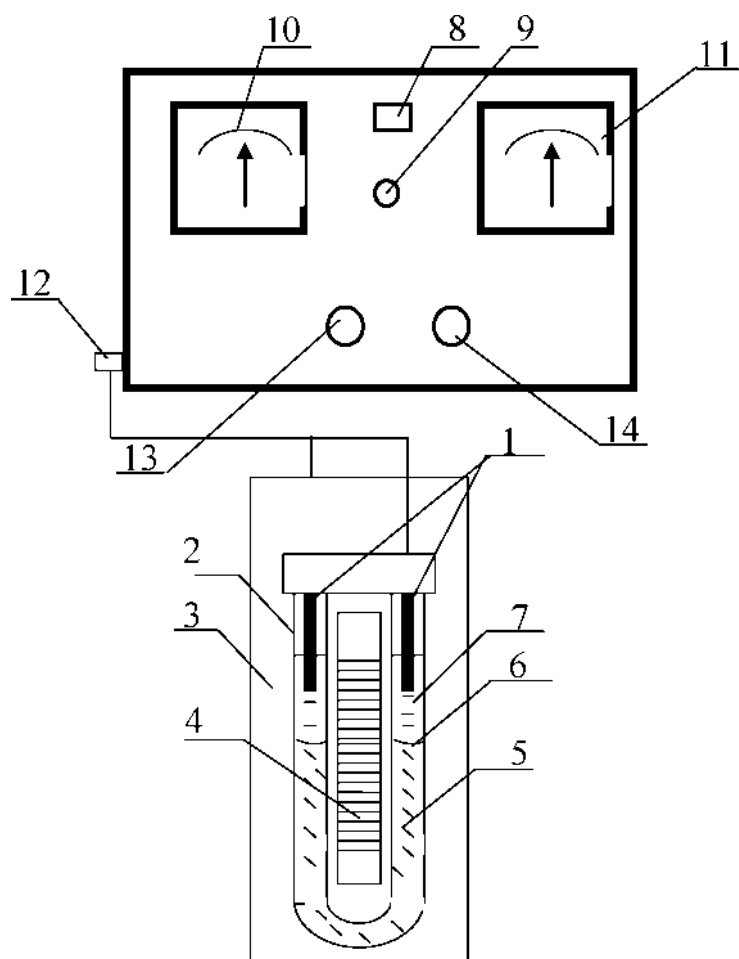
3 Приготовить 8 дисперсных растворов канифоли различных концентраций в мерных колбах емкостью  $50 \text{ см}^3$ . Для чего в каждую мерную колбу пипеткой ввести следующие объемы спиртового раствора канифоли: 0,02; 0,04; 0,06; 0,08; 0,1; 0,12; 0,14; 0,16  $\text{см}^3$ . Объем раствора в каждой колбе довести до метки дистиллированной водой, добавляя воду отдельными порциями и тщательно перемешивая раствор после каждой порции воды.

4 Измерить оптическую плотность каждого из приготовленных дисперсных растворов на фотоэлектроколориметре в кварцевой кювете толщиной 30 мм со светофильтром № 5 ( $\lambda = 630 \text{ нм}$ ). В качестве раствора сравнения используется дистиллированная вода. Оптическую плотность каждого дисперсного раствора  $D_i$  определяют в трех параллельных измерениях. Результаты измерений оптической плотности занести в таблицу 2.1.









1 - электроды; 2 - U-образный сосуд; 3 - штатив; 4 - шкала; 5 - гидрозоль; 6 - цветная граница раздела гидрозоль - боковая жидкость; 7 - боковая жидкость; 8 - тумблер включения сети; 9 - индикаторная лампа; 10 - вольтметр; 11 - миллиамперметр; 12 - гнездо для подключения и отключения электродов; 13 - регулятор напряжения; 14 - регулятор силы тока

Рисунок 3.1 - Установка для электрофореза

## ЛАБОРАТОРНАЯ РАБОТА № 3

### ОПРЕДЕЛЕНИЕ ПОВЕРХНОСТНОГО НАТЯЖЕНИЯ ЖИДКОСТИ ПО МЕТОДУ РЕБИНДЕРА

Цель работы: Освоение экспериментального способа определения поверхностного натяжения методом максимального давления проскока воздушного пузырька через поверхность раздела «жидкость-газ».

#### МАТЕРИАЛЫ И РЕАКТИВЫ

- 1 Микроманометр ММН-240(5)-1.0.
- 2 Аспиратор.
- 3 стакан емкостью 600 см<sup>3</sup>.
- 4 Колба трехгорлая емкостью 25 см<sup>3</sup>.
- 5 Секундомер.
- 6 Термометр.
- 7 Спирт изопропиловый C<sub>3</sub>H<sub>8</sub>O по ГОСТ 3456-89.
- 8 Гексан СвНм по ГОСТ 34578-79.
- 9 Толуол C<sub>7</sub>H<sub>8</sub> по ГОСТ 48234-90.
- 10 Вода дистиллированная.

#### 1 КРАТКИЕ ТЕОРЕТИЧЕСКИЕ ОСНОВЫ

1 Термодинамические особенности поверхностного слоя на границе раздела «жидкость-газ»

Всякая поверхность раздела фаз отличается по своим свойствам от внутренних областей граничащих фаз. Различие заключается в том, что на поверхности раздела фаз имеется избыток свободной энергии, сосредоточенной в поверхностном слое толщиной в несколько молекул. Количественной оценкой избыточной поверхностной энергии на границе жидкости с данной средой является удельная поверхностная энергия или поверхностное натяжение:

$$g = \frac{r_{FS}}{V} \quad (1.1) \quad \nu S,$$

*Jy, T*

где  $g$  -поверхностное натяжение, Н/м;

$S$

$F$  - избыточная свободная энергия поверхностного слоя, Дж;

2

Между избыточными термодинамическими функциями поверхностного слоя жидкости существуют соотношения, аналогичные тем, которые связывают соответствующие объемные функции:

$$F^s = U^s - T \cdot S^s, \quad (1.2)$$

где  $U^s$  - внутренняя энергия поверхностного слоя, Дж;

$T$  - температура, К;

$S^s$  - энтропия поверхностного слоя, Дж/К.

Энтропия поверхностного слоя  $S^s$  связана со свободной энергией соотношением, аналогичным уравнению Гельмгольца для объемных фаз:

$$S^s = - \left( \frac{\partial F^s}{\partial T} \right)_{Jy, N^s} \quad (1.3)$$

После совместного решения уравнений (1.1), (1.2) и (1.3) и отнесения всех термодинамических характеристик поверхностного слоя к единице поверхности раздела фаз получим основное уравнение поверхностного слоя - уравнение Гиббса-Гельмгольца для единицы площади поверхностного слоя:

$$\frac{dU^s}{dT} = U^s + T \cdot \frac{dS^s}{dT}, \quad (1.4)$$

где  $U^s$  - внутренняя энергия единицы площади поверхностного слоя, Дж/м<sup>2</sup>;

$\sigma$  - температурный коэффициент поверхностного натяжения.

Таким образом, для определения внутренней энергии единицы площади поверхностного слоя необходимо знать зависимость поверхностного натяжения от температуры. Как известно, при повышении температуры поверхностное натяжение жидкостей снижается. Для большинства неполярных жидкостей при температурах, далеких от критической, зависимость  $\sigma = f(T)$  близка к линейной и в 1-м приближении может быть аппроксимирована соотношением:

$S$  - площадь поверхности раздела фаз, м<sup>2</sup>.



$$\sigma_T = \sigma_0 + \beta \Delta T, \quad (1.5)$$

где:  $\sigma_T$  - поверхностное натяжение при данной температуре, Н/м;

$\sigma_0$  - поверхностное натяжение при стандартной температуре, Н/м;

$\Delta T$  - разность между данной и стандартной температурами, К.

$\sigma$  – температурный коэффициент поверхностного натяжения.

При температурах, далеких от критической,  $\sigma$  – величина практически постоянная и отрицательная.

Более точно температурную зависимость поверхностного натяжения  $\sigma = f(T)$  описывает уравнение Ван-дер-Ваальса:

$$\sigma = K (m_{кр} - z)^{1+a}, \quad (1.6)$$

где  $K$  – эмпирическая константа;

$a = 0,5$  – для всех жидкостей при температуре, близкой к критической.

При  $T = T_{кр}$  исчезает граница раздела между жидкостью и паром, поэтому  $\sigma(T_{кр}) = 0$ , что позволяет определить критическую температуру любой жидкости по экспериментально установленной зависимости  $\sigma = f(T)$ .

## 1.2 Методы определения поверхностного натяжения

Для определения поверхностного натяжения жидкости могут использоваться различные экспериментальные методы:

- метод капиллярного поднятия жидкости;
- метод максимального давления проскока воздушных пузырьков,
- сталагмометрический.

Сталагмометрический метод основан на изучении зависимости числа капель, полученных из определенного объема жидкости (при свободном ее истечении в виде капель) и поверхностным натяжением:

$$\frac{g(x)}{n(x) \cdot p(x)} = \frac{g(H_2O)}{n(H_2O) \cdot p(H_2O)}, \quad (1.7)$$

где  $g(x)$  – поверхностное натяжение исследуемой жидкости, Н/м;  $g(H_2O)$  – поверхностное натяжение жидкости сравнения, Н/м;  $n(H_2O)$ ,  $n(x)$  – число капель, образующихся при вытекании воды и исследуемой жидкости из объема сталагмометра;  $p(H_2O)$ ,  $p(x)$  – плотность воды и исследуемой жидкости, кг/м<sup>3</sup>. Метод капиллярного поднятия жидкости основан на изучении зависимости высоты подъема жидкости  $h$  в стеклянном капилляре диаметром

0,5-1,0мм от поверхностного натяжения и плотности

жидкости. Согласно уравнению Жорена поверхностное натяжение жидкости определяется как:

$$G = P - g \cdot h - \Gamma \cdot \cos \theta, \quad (1.8)$$

где  $G$  — поверхностное натяжение, Н/м;

$h$  - высота поднятия жидкости в капилляре, м;  $r$  - радиус капилляра, м;  $\theta$  — краевой угол смачивания.

Метод измерения максимального давления основан на изучении зависимости максимального давления  $P$  проскока воздушного пузырька через границу раздела жидкость - воздух от величины поверхностного натяжения жидкости:

$$P = \frac{2}{r} \cdot G, \quad (1.9)$$

откуда: 
$$g = P \cdot \frac{2}{r}. \quad (1.10)$$

Чаще всего используется относительный метод наибольшего давления проскока воздушных пузырьков или метод Ребиндера, при котором поверхностное натяжение исследуемой жидкости рассчитывается по формуле:

$$\frac{G(x)}{P(H_2O)} = \frac{g(H_2O) \cdot P(x)}{P(H_2O) \cdot g(x)}, \quad (1.11)$$

где  $P(x)$ ,  $P(H_2O)$  - давление проскока воздушного пузырька через исследуемую жидкость и жидкость сравнения (H<sub>2</sub>O), Па;

$g(H_2O)$  - поверхностное натяжение воды при температуре определения, Н/м.

## 2 ЭКСПЕРИМЕНТАЛЬНАЯ ЧАСТЬ

Определение поверхностного натяжения исследуемой жидкости методом максимального давления проскока воздушного пузырька через поверхность раздела «жидкость-газ» (метод Ребиндера) проводится на установке, схема которой представлена на рисунке 2.1.

## Ход работы

### 2.1 Подготовка установки к измерению поверхностного натяжения

Проверить горизонтальность установки микроманометра ММН- 240(5)-1.0 по уровням. В случае отклонения - добиться горизонтальности вращением регулировочных ножек.

Проверить измерительную систему на герметичность.

Для чего:

1 В тщательно вымытую и сухую трехгорлую колбу 2 пипеткой налить 8см<sup>3</sup> дистиллированной воды.

2 Закрывать колбу 2 резиновой пробкой с капилляром 1, осторожно вращая его и устанавливая таким образом, чтобы конец капилляра только соприкасался с поверхностью Н<sub>2</sub>О, не погружаясь в жидкость.

3 Отсоединить измерительную систему от атмосферы перекрыванием крана 3.

4 Создать некоторое разрежение в системе открытием крана 8 и выпуском небольшого количества воды из аспиратора 6.

5 Закрывать кран 8, наблюдая при этом за уровнем спирта в измерительной трубке микроманометра 5.

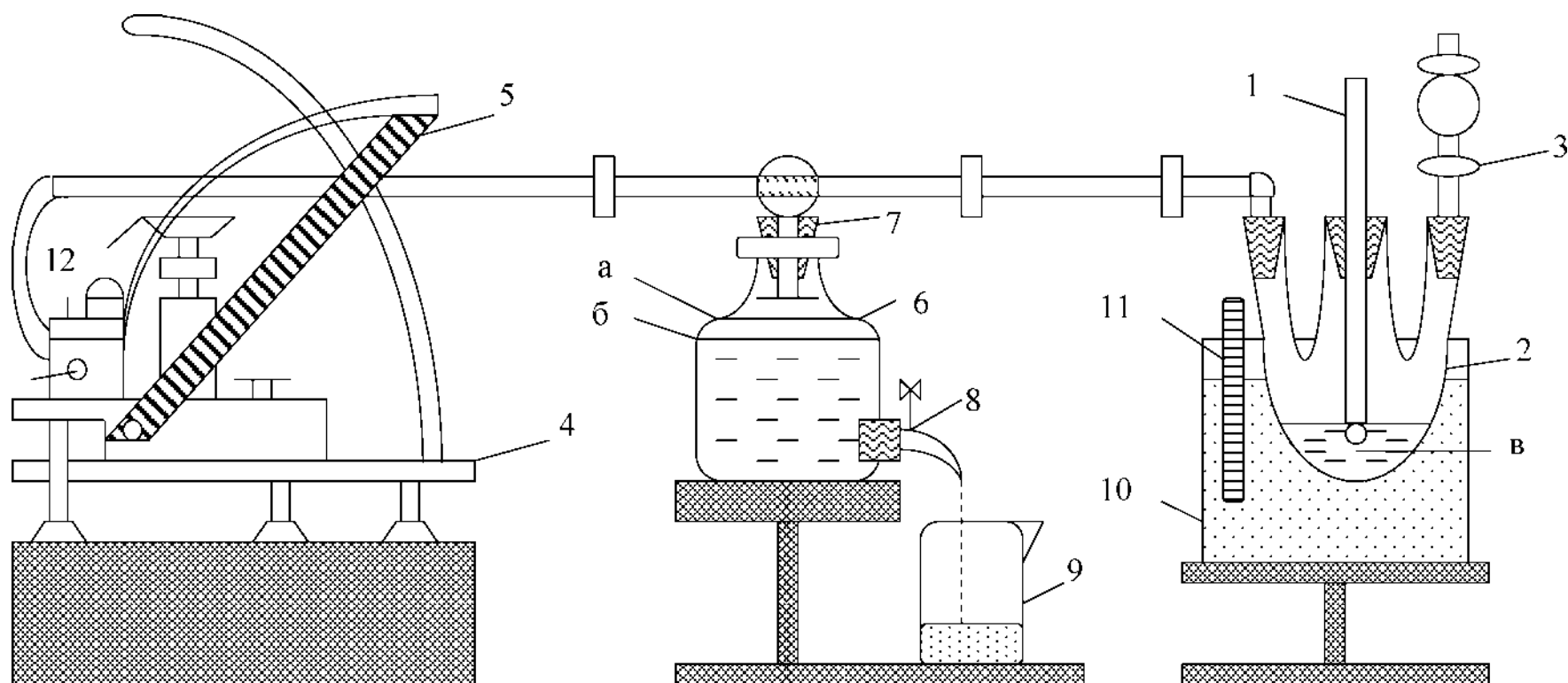
Если уровень спирта в трубке 5 не изменяется в течение 2 минут, то система достаточно герметична и можно приступать к измерению поверхностного натяжения.

Если уровень спирта в трубке 5 в течение 2 минут уменьшается - необходимо проверить герметичность всех соединений в системе.

6 Открыть кран 3 соединения системы с атмосферой.

7 Проверить нулевой уровень жидкости в измерительной трубке 5 микроманометра. В случае необходимости подрегулировать нулевой уровень спирта с помощью ручки подсоса 12.

8 Дополнить уровень жидкости в аспираторе 6 до начальной отметки «а».



1 - капилляр для выпуска пузырьков воздуха; 2 - трехгорлая колба с исследуемой жидкостью; 3 - кран для соединения трехгорлой колбы с атмосферой; 4 - микроманометр ММН-240(5)-1,0; 5 - измерительная трубка микроманометра; 6 - аспиратор для создания вакуума над исследуемой жидкостью в трехгорлой колбе; 7 - пробка с трехходовым краном; 8 - выпускной кран аспиратора; 9, 10 - стакан емкостью 600 см<sup>3</sup>; 11 - термометр; а - начальный уровень воды в аспираторе; б - конечный уровень воды в аспираторе; в - пузырек воздуха.

Рисунок 2.1 - Установка для определения поверхностного натяжения по методу П.А. Ребиндера

9 Закрывать кран 3 соединения с атмосферой.

10 Зафиксировать температуру, при которой проводится измерение поверхностного натяжения и занести в таблицу 2.1.

Таблица 2.1 - Экспериментальные данные для расчёта поверхностного натяжения

№	Исслед. жидкость	Показания манометра $H$ $H_{max, i}$ - кгс/м <sup>2</sup>	Макс. давление проскока $P_i$ , Па	Среднее макс. давление проскока $P$ , Па	Тем-ра измерения $T, K$	Поверх. натяжение исслед. жидкости $\sigma(x)$ , Н/м
1	Вода H <sub>2</sub> O					
2	Спирт изопропил.					
3	Гексан C <sub>6</sub> H <sub>14</sub>					
4	Толуол C <sub>7</sub> H <sub>8</sub>					

## 2.2 Измерение поверхностного натяжения жидкости сравнения (H<sub>2</sub>O)

Измерение поверхностного натяжения проводится по следующему алгоритму:

1 Проверить правильность установки капилляра 1 на границе раздела «жидкость - газ».

2 При закрытом кране 3 поворотом крана 8 аспиратора отрегулировать скорость проскока воздушных пузырьков - 6 пузырьков в минуту (по секундомеру).

3 Через 30 секунд после регулировки при установившейся скорости проскока пузырьков снять показания максимального давления  $H_{max}(H_2O)$  с измерительной трубки 5 микроманометра.

Результат измерения занести в таблицу 2.1.

Внимание: Измерение максимального давления проскока  $H_{max, i}$

проводить для пяти воздушных пузырьков.

## 2.3 Измерение поверхностного натяжения исследуемой жидкости

1 Открыть кран 3, соединяющий систему с атмосферой.

2 В чистую и сухую трехгорлую колбу 2 пипеткой налить 8 см<sup>3</sup> исследуемой жидкости.

3 Закрывать колбу 2 резиновой пробкой с капилляром 1; медленно вращая капилляр, установить его на поверхности раздела «жидкость - газ».

4 Закрывать кран 3.

5 Поворотом аспираторного крана 8 отрегулировать скорость проскока воздушных пузырьков через границу раздела «исследуемая жидкость - газ» - 6 пузырьков в минуту по секундомеру.

6 Через 30 секунд после регулировки при установившейся скорости проскока пузырьков снять показания максимального давления  $H_{max, j}$  с измерительной трубки 5 микроманометра (три параллельных измерения на каждую исследуемую жидкость).

Результат измерения занести в таблицу 2.1.

#### 2.4 Обработка экспериментальных данных

1 По экспериментально полученным значениям высоты столба жидкости в измерительной трубке  $H_{max, j}$  рассчитать максимальное

давление проскока воздушного пузырька по формуле:

$$P = 10 \cdot K \cdot H_{max, j}, \quad (2.1)$$

- экспериментальная высота столба жидкости в измерительной трубке, кгс/м<sup>2</sup>;

$\theta$  - коэффициент, характеризующий угол наклона измерительной линейки микроманометра;

$P$  - максимальное значение проскока воздушного пузырька, Па.

2 Рассчитать величину поверхностного натяжения исследуемой жидкости по формуле:

$$\gamma(x) = \gamma(H_2O) \cdot \frac{P(x)}{P(H_2O)}, \quad (2.2)$$

где  $\gamma(x)$  - поверхностное натяжение исследуемой жидкости, Н/м;

$\gamma(H_2O)$  - поверхностное натяжение жидкости сравнения H<sub>2</sub>O, Н/м (берется из таблицы 2.2);

$P(x)$  - максимальное давление проскока воздушного пузырька на границе раздела исследуемая «жидкость-воздух», Па;

$P(H_2O)$  - максимальное давление проскока воздушного пузырька на границе раздела «H<sub>2</sub>O - воздух», Па.

Таблица 2.2 - Зависимость величины поверхностного натяжения H<sub>2</sub>O от температуры

№	Температура К	$\sigma 10^6$ Н/м	№	Температура К	$\sigma 10^3$ Н/м
1	283	74,22	11	293	72,75
2	284	75,07	12	294	72,59
3	285	73,93	13	295	72,44
4	286	73,78	14	296	72,28
5	287	73,64	15	297	72,13
6	288	73,49	16	298	71,97
7	289	73,34	17	299	71,82
8	290	73,19	18	300	71,66
9	291	73,05	19	301	71,50
10	292	72,95			

### 3

#### техника безопасности

1 Перед началом работы убедиться в целостности всех соединительных трубок в измерительной системе, исправности микроманометра ММН-240(5)-1.0, заполнении спиртом измерительной части микроманометра.

2 Убедиться в целостности трехгорлой колбы, аспираторной склянки и капилляра, т.е. отсутствии трещин, сколов и т.п.

3 Проверить герметичность шлифованных и резиновых соединений, трехходовых кранов и резиновой пробки при введении капилляра в трехгорлую колбу.

4 Осторожно, медленно открывать кран аспиратора при установке заданной скорости проскока воздушных пузырьков через поверхность раздела «жидкость-газ».

5 **ВНИМАНИЕ:** Вынимать капилляр из трехгорлой колбы следует с большой осторожностью во избежание растрескивания колбы.

6 По окончании эксперимента тщательно отмыть от остатков ПАВ трехгорлую колбу и измерительный капилляр, поместить их в сушильный шкаф.

7 **ВНИМАНИЕ:** По окончании эксперимента органические жидкости выливать только в органический слив в вытяжном шкафу.

### 4

#### КОНТРОЛЬНЫЕ ВОПРОСЫ

1 Термодинамические особенности поверхности раздела «жидкость - газ».

2 Поверхностное натяжение: сущность явления, определение, единицы

6 Рассчитанные значения поверхностного натяжения исследуемой жидкости  $\sigma(x)$  занести в таблицу 2.1.



измерения.

- 3 Внутреннее давление в жидкостях.
- 4 Определение поверхностного натяжения: два варианта.
- 5 Основное уравнение термодинамики поверхностного слоя Гиббса-Гельмгольца.
- 6 Факторы, влияющие на поверхностное натяжение.
- 7 Влияние кривизны поверхности раздела фаз на поверхностное натяжение.
- 8 Влияние температуры на поверхностное натяжение.
- 9 Влияние растворенных веществ на поверхностное натяжение.
- 10 Методы определения поверхностного натяжения.
- 11 Сталагмометрический метод определения поверхностного натяжения.
- 12 Метод капиллярного поднятия жидкости.
- 13 Метод определения максимального давления проскока воздушного пузырька через границу раздела «жидкость-газ» (метод П.А.Ребиндера).
- 14 Лабораторная установка для измерения максимального давления проскока воздушного пузырька через границу раздела «жидкость-газ» (метод П.А.Ребиндера).

#### ЛАБОРАТОРНАЯ РАБОТА № 4

### ОПРЕДЕЛЕНИЕ ЗНАКА ЗАРЯДА КОЛЛОИДНЫХ ЧАСТИЦ ЭЛЕКТРОФОРЕТИЧЕСКИМ МЕТОДОМ

Цель работы: определение знака заряда коллоидных частиц электрофоретическим методом

#### Электрокинетические явления

Для дисперсных ультрамикроретерогенных систем характерными являются свойства, к которым относятся:

- 1 Электрофорез - движение частиц дисперсной фазы относительно дисперсионной среды под действием постоянного электрического тока.
- 2 Электроосмос - движение дисперсионной среды относительно неподвижной дисперсной фазы под действием постоянного электрического тока.
- 3 Потенциал седиментации - возникновение разности потенциалов при оседании частиц дисперсной фазы.
- 4 Потенциал протекания - возникновение разности потенциалов при протекании (продавливания) коллоидного раствора через пористую перегородку.

Электрокинетические явления в дисперсных системах связаны с наличием на поверхности коллоидных частиц двойного электрического слоя (ДЭС), состоящего

из заряженной поверхности коллоидной частицы с потенциалом  $\phi_0$  и противоположно заряженной части слоя, в которой находятся противоионы.

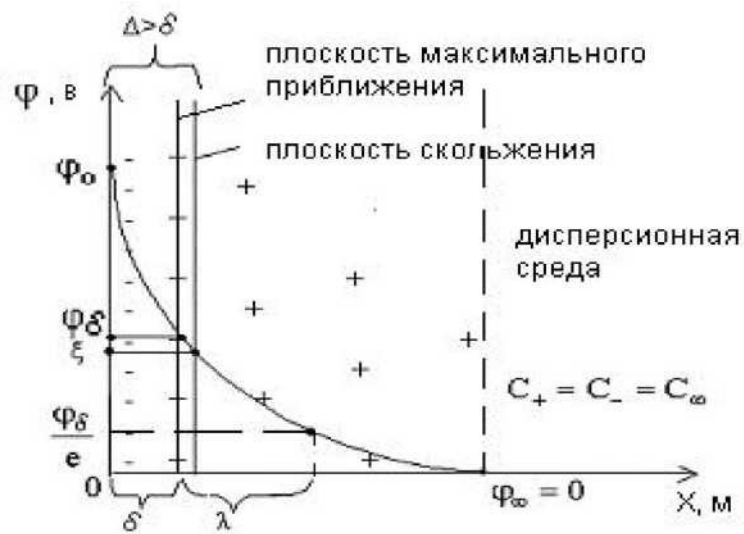


Рисунок 1.1 - Двойной электрический слой и изменение в нем потенциала с расстоянием  $X$  от поверхности частицы

Заряд поверхности коллоидной частицы  $\phi_0$  определяется зарядом ионов, избирательно адсорбирующихся на ней из дисперсионной среды и непосредственно примыкающих к поверхности коллоидной частицы. Эти ионы составляют первый слой плотного адсорбционного слоя (слоя Гельмгольца) ДЭС. Противоионы ДЭС пространственно распределяются между двумя слоями ДЭС. Одна часть противоионов входит в состав плотного адсорбционного слоя и удерживается в нем за счет электростатического взаимодействия с ионами, определяющими заряд поверхности частицы на расстоянии нескольких ионных радиусов от поверхности частицы. Другая часть противоионов под действием теплового движения распространяется в глубь жидкой фазы, образуя так называемый диффузионный слой (слой Гуи) (рисунок 1.1):

Толщина плотного слоя Гельмгольца принимается равной нескольким ионным радиусам противоионов. Эту часть ДЭС можно рассматривать как плоский конденсатор, потенциал которого с увеличением расстояния от поверхности частицы снижается линейно от  $\phi_0$  до  $\phi_5$ , представляющего собой потенциал так называемой плоскости максимального приближения, т.е. воображаемой поверхности, проведенной через центры первого слоя противоионов. Потенциал плоскости максимального приближения представляет собой потенциал на границе плотного слоя и диффузионного размытого слоя  $\phi_5$ .

Согласно теории Гуи-Чепмена для слабозаряженной поверхности изменение потенциала в диффузионной части ДЭС является функцией распределения заряженных ионов, т.е.

$$= f(C^+, C^-)$$

Число противоионов в двойном электрическом слое уменьшается по мере удаления от границы диффузионного слоя по экспоненциальному закону Больцмана, т.е.:

$$C^+ = C_{\infty}^+ e^{-\frac{Fz\phi}{RT}}; \quad C^- = C_{\infty}^- e^{-\frac{Fz\phi}{RT}}, \quad (1.1)$$

где:  $C_{\infty}$  - концентрация электролита в растворе при  $\phi = 0$ , моль/дм<sup>3</sup>;  $F$  - константа Фарадея - заряд катиона и аниона;  $\phi$  - потенциал на расстоянии  $x$  от границы диффузионного слоя, р.

Соответственно потенциал в диффузионной части слоя снижается с расстоянием также по экспоненциальной зависимости:

$$\psi_x = \psi_0 \cdot e^{-x/\lambda}, \quad (1.2)$$

где:  $\psi_0$  - потенциал на границе диффузионного слоя, В;  $\psi_x$  - потенциал на расстоянии  $x$  от границы диффузионного слоя, В;  $\lambda = 1/X$  - величина, обратная толщине диффузионного слоя  $X$ , м<sup>-1</sup>.

Из уравнения (1.2) следует, что за толщину диффузионного слоя принимается расстояние  $X$ , на котором потенциал диффузионной части слоя  $\psi_5$  уменьшается в  $e$  раз (рисунок 1.1):

$$\lambda = \frac{s \cdot T}{2 \cdot F^2 \cdot I} \cdot \frac{1}{\sqrt{C_{oi} \cdot z^2}} \quad (1.3)$$

где:  $s_0$  - диэлектрическая постоянная, Ф/м;  $s$  - относительная диэлектрическая проницаемость среды;  $I = \frac{1}{2} \sum C_{oi} \cdot z^2$  - ионная сила раствора;

2

$C_{oi}$  - концентрация иона в растворе, моль/дм<sup>3</sup>;  $K$  - постоянная Больцмана.

Плотность поверхностного заряда  $\sigma$  [Кл/м<sup>2</sup>] на границе диффузионного слоя рассчитывается по формуле:

$$\sigma = \frac{4 \cdot \pi \cdot s \cdot T}{F} \cdot \frac{1}{\sqrt{C_{oi} \cdot z^2}} \quad (1.4)$$

Емкость диффузионного слоя  $C_3$  [Кл/В = Ф] представляет собой отношение заряда на границе диффузионного слоя к потенциалу, который заряжает диффузионный слой:

$$C_3 = \frac{s - \epsilon_0 \cdot s}{4 \cdot \pi \cdot F^2 \cdot I} \cdot \frac{1}{\sqrt{C_{oi} \cdot z^2}} \quad (1.5)$$

## 1.2 Мицеллярная теория строения коллоидных частиц

В соответствии с теорией ДЭС мицеллярная теория строения коллоидных частиц различает в составе мицеллы две основные части: внутреннюю - нейтральную и внешнюю - ионогенную, в свою очередь, состоящую из двух слоев: плотного адсорбционного и размытого, диффузионного, составляющих двойной электрический слой на поверхности каждой частицы гидрозоля.

Основу мицеллы составляет труднорастворимый агрегат нейтральных атомов или молекул дисперсной фазы, имеющий кристаллическую структуру (рисунок 1.2):

агрегат адсорбционный диффузионный

*Рисунок 1.2 - Схема строения коллоидной мицеллы на примере мицеллы иодистого серебра*

На поверхности нейтрального агрегата, согласно правилу Панета- Фаянса, предпочтительно адсорбируются ионы, способные достраивать его кристаллическую решетку или образующие с ионами, входящими в состав кристаллической решетки, труднорастворимые соединения. Ионы, адсорбирующиеся на поверхности агрегата, сообщают заряд  $\phi_0$  поверхности агрегата коллоидной частицы, поэтому они носят название потенциалообразующих или потенциалоопределяющих ионов.

Агрегат вместе с адсорбированными на его поверхности потенциалоопределяющими ионами составляют ядро мицеллы.

В непосредственной близости от ядра, на расстоянии нескольких ионных радиусов, в адсорбционном слое находится часть противоионов, заряд которых не компенсирует заряда потенциалоопределяющих ионов. Эта часть противоионов настолько прочно связана с ядром адсорбционными и электростатическими силами взаимодействия, что в электрическом поле движется вместе с адсорбционным слоем противоионов и составляет заряженную часть мицеллы с ядром. Ядро вместе с частью прочно удерживаемых противоионов носит название частицы или гранулы.

Другая часть противоионов, необходимая для полной компенсации заряда потенциалоопределяющих ионов, находится под непосредственным влиянием теплового движения молекул дисперсионной среды; располагается на периферической части мицеллы, граничащей с дисперсионной средой, и составляет размытый, диффузионный слой мицеллы.

Смещение фаз в дисперсионной системе относительно друг друга, вызванное внешними силами (например, электрическим полем) происходит по поверхности скольжения, которая не всегда совпадает с плоскостью максимального приближения и проходит несколько правее нее на расстоянии  $A$  от поверхности агрегата мицеллы (рисунок 1.1). Потенциал на поверхности скольжения называется электрокинетическим потенциалом  $\xi$ . Он играет важную роль в агрегативной устойчивости дисперсных систем. Его можно рассчитать, измеряя скорость относительного смещения фаз при электрокинетических явлениях.

Для расчета электрокинетического потенциала по данным изучения электрокинетических явлений применяются формулы Гельмгольца-Смолуховского:

а) при электрофорезе  $\xi = \frac{4\pi \epsilon_0 \epsilon \eta v}{s - s_0} H$  (1.6)

б) при электроосмосе  $\xi = \frac{4\pi \epsilon_0 \epsilon \eta v}{s - s_0} H$  (1.7)

С учетом поправки на поверхностную проводимость  $x_s$ , представляющей собой увеличение проводимости раствора в капилляре вследствие повышенной концентрации ионов в двойном электрическом слое:

$$\xi = \frac{4\pi \epsilon_0 \epsilon \eta v}{s - s_0} H (K + \kappa_3); \quad (1.8)$$

в) при измерении потенциала протекания

$$\xi = \frac{\epsilon_0 \epsilon \eta v}{s - s_0} E, \quad (1.9)$$

где  $\xi$  - электрокинетический потенциал, в;  $v$  - скорость движения дисперсной фазы, м/с;  $w = v/m$  - объемная скорость движения дисперсной фазы, м<sup>3</sup>/с;  $\eta$  - вязкость среды, па с;  $\epsilon$  - относительная диэлектрическая проницаемость среды;  $\epsilon_0$  - абсолютная диэлектрическая проницаемость вакуума, ф/м;  $E = e/t$  - напряженность электрического поля, в/м;  $e$  -

напряжение, приложенное к электродам;  $l$  - расстояние между электродами, м;  
 $\chi$  - удельная электропроводность,  $\text{ом}^{-1}\text{м}^{-1}$ ;  $i$  - сила тока, а;  $\Delta p$  - приложенная к  
системе разность гидростатических давлений, па.

#### Оборудование. Материалы

1. Установка для электрофореза.
2. Выпрямитель с регулируемой силой тока (0-150 мА) и напряжением (0-300 В).
3. Химический стакан емкостью 100  $\text{см}^3$  - 2 штуки.
4. Цилиндр мерный на 100 см .
5. Пипетка медицинская.
6. Хлорид аммония безводный  $\text{NH}_4\text{Cl}$  по ГОСТ 15687 - 75.
7. Натрия гидроксид, водный раствор  $\text{QNaOH}$  = 2моль/дм .
8. Гидрозоль берлинской лазури.
9. Гидрозоль гидроксида железа.
10. Вода дистиллированная.

#### ХОД РАБОТЫ

1 Определение знака заряда коллоидных частиц в гидрозоле гидроксида железа (III)

##### 1.1 Подготовка электрофоретической установки к работе

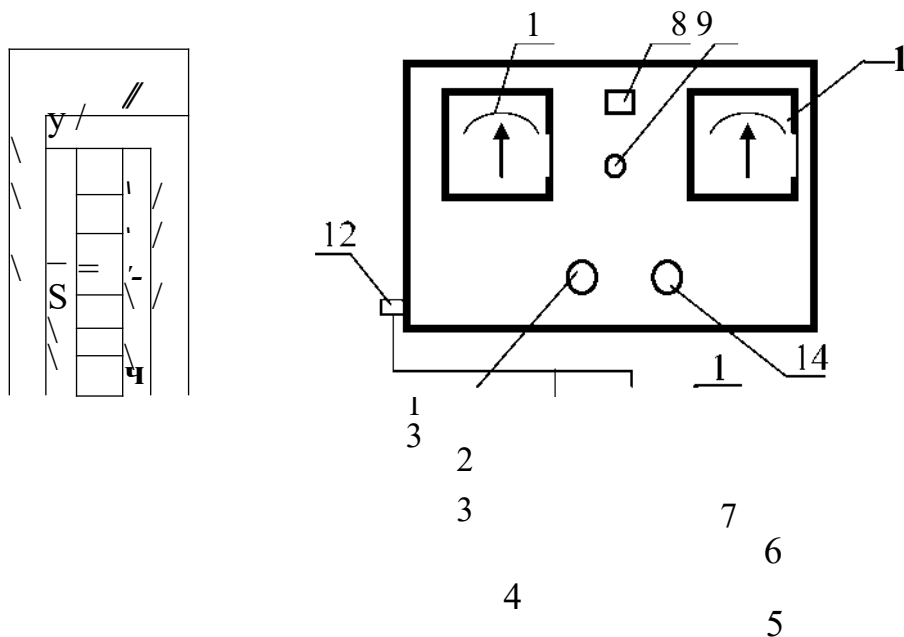
Включить выпрямитель в сеть (рисунок 2.1).

Внимание! Предварительно отключить электроды от прибора, вытащив вилку 5 из гнезда. Переключить тумблер 4 в нижнее положение, загорится индикаторная лампа 2. Проследить за тем, чтобы показания вольтметра 1 и миллиамперметра 3 были нулевыми. В таком положении прогреть прибор в течение 20-30 минут.

1.2 Приготовление рабочего раствора боковой жидкости электролита  $\text{NH}_4\text{Cl}$  с массовой долей  $w(\text{NH}_4\text{Cl}) = 0,4\%$

33

В стакан емкостью 500 см налить 250 см воды. На аналитических весах взвесить 1,0000 грамм  $\text{NH}_4\text{Cl}$ . Навеску растворить в колбе с водой. Полученный раствор будет иметь массовую долю  $\omega(\text{NH}_4\text{Cl}) = 0,4\%$ .



1 - электроды; 2 - U-образный сосуд; 3 - штатив; 4 - шкала; 5 - гидрозоль; 6 - цветная граница раздела гидрозоль - боковая жидкость; 7 - боковая жидкость; 8 - тумблер включения сети; 9 - индикаторная лампа; 10 - вольтметр; 11 - миллиамперметр; 12 - гнездо для подключения и отключения электродов; 13 - регулятор напряжения; 14 - регулятор силы тока  
Рисунок 2.1 - Установка для электрофореза

1.3 Создание четкой границы раздела гидрозоль - боковая жидкость в U-образной трубке

1.3.1 Тщательно промыть водой U-образную трубку 2. При сильном загрязнении промывать раствором NaOH с концентрацией  $C(\text{NaOH}) = 2$  моль/дм<sup>3</sup>.

1.3.2 Закрепить U-образную трубку в штативе (рисунок 2.1).

1.3.3 С помощью воронки залить гидрозоль гидроксида железа  $\text{Fe}(\text{OH})_3$  в U-образную трубку до отметки «20» ниже нуля по шкале прибора по нижнему мениску.  $U(\text{золя}) \sim 8$  см.

1.3.4 Медицинской пипеткой, осторожно, по стенке U-образной трубки, залить боковую жидкость (раствор  $\text{NH}_4\text{Cl}$   $\text{R}(\text{NH}_4\text{Cl}) = 0,4\%$ .) до отметки на шкале «40» (рисунок 2.1).



Внимание! Боковую жидкость вводить очень осторожно, избегая перемешивания с гидрозолем гидроксида железа (III), до получения четкой видимой границы раздела гидрозоль - боковая жидкость.

1.3.5 Если не удалось получить четкую границу раздела гидрозоль - боковая жидкость, U-образную трубку промыть водой и повторить пункты (2.3.1) - (2.3.4).

#### 1.4 Определение направления смещения «цветной границы»

1.4.1 Опустить электроды в колена U-образной трубки примерно на 2-3 см выше границы раздела фаз гидрозоль - боковая жидкость.

Внимание! Погружать электроды в боковую жидкость следует очень осторожно, во избежание нарушения четкой границы раздела гидрозоль - боковая жидкость.

1.4.2 Подключить вилку к выпрямителю в гнездо с надписью «электроды» (рисунок 2.1).

1.4.3 Поворотом рукоятки 13 установить напряжение  $U = 80\text{В}$  на вольтметре 1, а поворотом рукоятки 14 установить силу тока  $I = 20\text{ мА}$  на миллиамперметре 11.

1.4.4 Зафиксировать смещение цветной границы к одному из электродов. Результат занести в таблицу 2.1.

1.4.5 Выключить электрофоретическую установку из сети. Извлечь электроды из U-образной трубки 2, протереть.

1.4.6 Тщательно промыть водой U-образную трубку 2. При сильном загрязнении промывать раствором NaOH с концентрацией  $C(\text{NaOH}) = 2\text{ моль/дм}^3$ .

1.4.7 Закрепить U-образную трубку в штативе (рисунок 2.1).

## 2 Определение знака заряда коллоидных частиц гидрозоля берлинской лазури

### 2.1 Приготовление боковой жидкости электролита NaOH

3  
молярной концентрацией  $C(\text{NaOH}) = 0,02\text{ моль/дм}$

3  
В коническую колбу емкостью 50 см налить 40 см воды и 0,4 см 3 3

3  
раствора NaOH с концентрацией  $C(\text{NaOH}) = 2\text{ моль/дм}$  . Полученный раствор

перемешать.

2.2 Создание четкой границы раздела гидрозоль - боковая жидкость в U-образной трубке

2.2.1 С помощью воронки залить гидрозоль берлинской лазури в U-образную трубку до отметки «20» ниже нуля по шкале прибора по нижнему мениску  $V(\text{золя}) \sim 8 \text{ см}$ .

2.2.2 Медицинской пипеткой, осторожно, по стенке U-образной трубки залить боковую жидкость (раствор NaOH с  $C(\text{NaOH}) = 2 \text{ моль/дм}^3$ ) до отметки на шкале «40» (рисунок 2.1).

Внимание! Боковую жидкость вводить очень осторожно, избегая перемешивания с гидрозолем берлинской лазури, до получения четкой видимой границы раздела гидрозоль - боковая жидкость.

2.2.3 Если не удалось получить четкую границу раздела гидрозоль - боковая жидкость, U-образную трубку промыть водой и повторить пункты (3.2.1) - (3.2.2).

2.3 Определение направления смещения «цветной границы»

2.3.1 Опустить электроды в колена U-образной трубки примерно на 2-3 см выше границы раздела фаз гидрозоль - боковая жидкость.

Внимание! Погружать электроды в боковую жидкость следует очень осторожно, во избежание нарушения четкой границы раздела гидрозоль - боковая жидкость.

2.3.2 Включить электрофоретическую установку в сеть тумблером 8 (рисунок 2.1).

2.3.3 Поворотом рукоятки 13 установить напряжение  $U = 100 \text{ В}$  на вольтметре 1, а поворотом рукоятки 14 установить силу тока  $I = 30 \text{ мА}$  на миллиамперметре 11.

2.3.4 Наблюдать смещение цветной границы к одному из электродов. Результаты занести в таблицу 2.1.

3 Вывод

3.1 По результатам электрофоретических наблюдений определить знак заряда коллоидных частиц в случае:

- а) гидрозоля гидроксида железа;
- б) гидрозоля берлинской лазури.

3.2 Объяснить различный заряд коллоидных частиц исследуемых гидро-

золей на основе строения их мицелл.

Таблица 2.1 — Экспериментальные данные

Гидрозоле	Направление смещения цветной границы	Мицелла	Заряд коллоидной частицы

## ЛАБОРАТОРНАЯ РАБОТА № 5

### ОПРЕДЕЛЕНИЕ ЭЛЕКТРОКИНЕТИЧЕСКОГО ПОТЕНЦИАЛА ГИДРОЗОЛЯ ГИДРОКСИДА ЖЕЛЕЗА (III)

Работы: определение электрокинетического потенциала гидрозолей методом смещения подвижной цветной границы

Оборудование. Материалы

1. Установка для электрофореза.
2. Выпрямитель с регулируемой силой тока (0-150 мА) и напряжением (0-300 В).
3. Ареометр (700-1000 кг/м<sup>3</sup>).
4. Конические колбы емкостью 250 см (3 шт.).
5. Стакан химический емкостью 500 см .
6. Цилиндр мерный емкостью 100 см .
7. Пипетка медицинская.
8. Гидроксид аммония концентрацией  $C(\text{NH}_4\text{OH}) = 1$  моль/дм
9. Хлорид аммония безводный  $\text{NH}_4\text{Cl}$  по ГОСТ 14657 - 75.
10. Хлорид железа  $\text{FeCl}_3 \cdot 6\text{H}_2\text{O}$  по ГОСТ 35642 - 69.
11. Вода дистиллированная.

### ХОД РАБОТЫ

1 Подготовка электрофоретической установки к работе

Включить выпрямитель в сеть (рисунок 2.1).

Внимание! Предварительно отключить электроды от прибора, вытащив вилку 12 из гнезда. Переключить тумблер 8 в нижнее положение, загорится индикаторная лампа 9. Проследить за тем, чтобы показания вольтметра 10 и

миллиамперметра 11 были нулевыми. В таком положении прогревать прибор в течение 20-30 минут.

## 2 Приготовление рабочих растворов

2.1 Приготовление раствора хлорида железа (III) с массовой долей  $w(\text{FeCl}_3 \cdot 6\text{H}_2\text{O}) = 2,0\%$

На технических весах взвесить навеску кристаллогидрата хлорида железа (III)  $m(\text{FeCl}_3 \cdot 6\text{H}_2\text{O}) = 3,30$  г. Навеску перенести в химический стакан с  $100 \text{ см}^3$  воды (мерный цилиндр) и перемешивать до полного растворения. Полученный раствор хлорида железа (III)  $\text{FeCl}_3 \cdot 6\text{H}_2\text{O}$  имеет массовую долю  $w(\text{FeCl}_3 \cdot 6\text{H}_2\text{O}) = 2,0\%$ .

2.2 Приготовление раствора хлорида железа (III) массовой доли  $w(\text{FeCl}_3 \cdot 6\text{H}_2\text{O}) = 5,0\%$

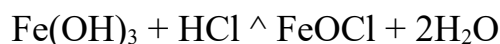
На технических весах взвесить навеску кристаллогидрата хлорида железа (III)  $m(\text{FeCl}_3 \cdot 6\text{H}_2\text{O}) = 9,30$  г. Навеску перенести в химический стакан с  $100 \text{ см}^3$  воды (мерный цилиндр) и перемешивать до полного растворения. Полученный раствор хлорида железа (III)  $\text{FeCl}_3 \cdot 6\text{H}_2\text{O}$  имеет массовую долю  $w(\text{FeCl}_3 \cdot 6\text{H}_2\text{O}) = 5,0\%$ .

2.3 Приготовление боковой жидкости электролита  $\text{NH}_4\text{Cl}$  с массовой долей  $w(\text{NH}_4\text{Cl}) = 0,4\%$

33

В стакан емкостью  $500 \text{ см}^3$  налить  $250 \text{ см}^3$  воды. На аналитических весах взвесить  $1,0000$  г  $\text{NH}_4\text{Cl}$ . Навеску растворить в колбе с водой. Полученный раствор будет иметь массовую долю  $w(\text{NH}_4\text{Cl}) = 0,4\%$ .

## 3 Приготовление золя гидроксида железа по химической реакции



3.1 Отобрать пипеткой  $20 \text{ см}^3$  раствора хлорида железа (III) с  $w(\text{FeCl}_3 \cdot 6\text{H}_2\text{O}) = 5\%$  в коническую колбу. В эту же колбу прилить избыток гидроксида аммония концентрацией  $c(\text{NH}_4\text{OH}) = 1 \text{ моль/дм}^3$  до образования объемного осадка гидроксида железа коричневого цвета.

3.2 Приготовить воронку с фильтром и установить ее в чистую коническую колбу емкостью  $250 \text{ см}^3$ . Осадок гидроксида железа отфильтровать

через сухой фильтр. Осадок на фильтре промыть водой до исчезновения запаха аммиака.

3.3 Промытый осадок  $\text{Fe}(\text{OH})_3$  аккуратно собрать с фильтровальной бумаги лопаточкой и поместить его в пустую коническую колбу емкостью 250 см<sup>3</sup>.

3.4 Осадок разбавить 80 см<sup>3</sup> дистиллированной воды. Прилить к разбавленному осадку 40 см<sup>3</sup> раствора хлорида железа с  $\rho = 2.0\%$ .

3.5 Полученную смесь поставить нагреваться на водяной бане при постоянном перемешивании.

Внимание! Следить за температурой водяной бани. Смесь нагревать до температуры 70°C после чего отключить подогрев воды и оставить остывать смесь в водяной бане до температуры 40°C.

3.6 Полученный гидрозоль гидроксида железа  $\text{Fe}(\text{OH})_3$  должен быть прозрачным и иметь коричнево-красный цвет.

#### 4 Измерение плотности гидрозоля гидроксида железа $\text{Fe}(\text{OH})_3$

Гидрозоль гидроксида железа  $\text{Fe}(\text{OH})_3$  перелить в мерный цилиндр на 100 см<sup>3</sup> и установить его на горизонтальной поверхности. Поместить в цилиндр ареометр с интервалом измерений плотности (700-1000 кг/м<sup>3</sup>) таким образом, чтобы он не касался стенок цилиндра. Снять показания со шкалы ареометра и занести в таблицу 3.1. Гидрозоль гидроксида железа  $\text{Fe}(\text{OH})_3$  должен иметь плотность в пределах  $\rho_{\text{золя}} = 975-995$  кг/м<sup>3</sup>.

#### 5 Измерение вязкости гидрозоля гидроксида железа $\text{Fe}(\text{OH})_3$

5.1 Закрепить вискозиметр в штативе.

5.2 Залить полученный гидрозоль в расширенный резервуар вискозиметра (3/4 по объему).

5.3 Перевести золь в колено вискозиметра с двумя расширениями выше верхней кольцевой отметки при помощи груши.

5.4 Дать возможность золю опуститься до верхней кольцевой отметки.

5.5 Включить секундомер и зафиксировать время истечения золя от верхней до нижней кольцевой отметки. Измерение времени истечения золя между кольцевыми отметками провести 3 раза.

5.6 Рассчитать коэффициент динамической вязкости  $\eta$  по формуле:

$$\eta = \rho \cdot V \cdot t \quad (3.1)$$

где  $V = \frac{m}{\rho}$  - кинематический коэффициент вязкости, м<sup>2</sup>/с;  $t$  - про-

должительность истечения контрольного объема жидкости через капилляр, с;  $\eta$  - постоянная вискозиметра в сантистоксах (сст) в соответствии с паспортом вискозиметра (1 сст = 110<sup>-</sup> ст = 110<sup>-</sup> м/с);  $\rho$  - плотность золя по ареометру, (кг/м<sup>3</sup>).

6 2 2

6 Создание четкой границы раздела гидрозоль - боковая жидкость в U-образной трубке

6.1 Тщательно промыть водой U-образную трубку 2. При сильном загрязнении трубки - промывать раствором NaOH с концентрацией  $C(\text{NaOH}) = 2$  моль/дм<sup>3</sup>.

6.2 Закрепить U-образную трубку в штативе (рисунок 2.1).

6.3 С помощью воронки залить гидрозоль гидроксида железа  $\text{Fe}(\text{OH})_3$  в U-образную трубку до отметки «20» ниже нуля по шкале прибора по нижнему мениску (золя) ~ 8 см.

6.4 Медицинской пипеткой, осторожно, по стенке U-образной трубки, залить боковую жидкость (раствор  $\text{NH}_4\text{Cl}$   $\rho(\text{NH}_4\text{Cl}) = 0,4\%$ ) до отметки на шкале «40».

Внимание! Боковую жидкость вводить очень осторожно, избегая перемешивания с гидрозолем берлинской лазури, до получения четкой видимой границы раздела гидрозоль - боковая жидкость.

6.5 Если не удалось получить четкую границу раздела гидрозоль - боковая жидкость, U-образную трубку промыть водой и повторить пункты (6.1) - (6.4).

6.6 Опустить электроды в колена U-образной трубки примерно на 2-3 см выше границы раздела фаз гидрозоль - боковая жидкость.

Внимание! Погружать электроды в боковую жидкость следует очень осторожно, во избежание нарушения четкой границы раздела гидрозоль - боковая жидкость.

6.7 Подключить вилку к выпрямителю в гнездо с надписью «электроды» (рисунок 2.1).

6.8 Поворотом рукоятки 13 установить напряжение на вольтметре 1 - 80 В, а поворотом рукоятки 14 установить силу тока на миллиамперметре 3 - 20 мА.

6.9 Зафиксировать время подачи тока в систему (по часам); начальное положение границы гидрозоль и занести в таблицу 3.1.

6.10 Следить за смещением границы гидрозоль - боковая жидкость в

течение 40 минут, фиксируя уровень цветной границы в правом анодном колене по шкале электрофоретической установки через каждые 10 минут.

6.11 Результаты измерения уровня цветной границы через каждые 10 минут занести в таблицу 3.1.

## 7 Обработка результатов измерений

7.1 По данным смещения цветной границы  $h$ , рассчитать скорость смещения цветной границы гидрозоль - боковая жидкость по формуле:

$$V = \frac{h}{t}, \text{ [м/с]} \quad (3.2)$$

где  $h$  - смещение границы, м;  $t$  - время смешения, с.

7.2 Рассчитать градиент потенциала внешнего поля  $N$  по формуле:

$$(3.3)$$

где  $E$  - напряжение на электродах, В;  $L$  - расстояние между электродами, м.

7.3 Рассчитать электрофоретическую подвижность по формуле:

$$(3.4)$$

где  $I$  - сила тока, А;  $V$  - скорость смещения цветной границы, м/с.

7.4 Рассчитать величину  $Z$  - потенциала по формуле:

$$(3.5)$$

где  $Z$  - электрокинетический потенциал гидрозоля берлинской лазури, В;  $\eta$  - динамическая вязкость гидрозоля берлинской лазури, Пас;  $U$  - электрофоретическая подвижность;  $\epsilon$  - диэлектрическая проницаемость воды;  $N$  - градиент потенциала внешнего поля.

7.5 Результаты расчета занести в таблицу 3.1.

Таблица 3.1 - Данные для расчета электрокинетического потенциала

№ отчета	Время, т, с	Уровень границы по шкале h, м	Напряжение на электродах, U, В	Сила тока, I, мА	Диэлектрическая проницаемость среды, $\epsilon$	Скорость сме- щения $U_{f_1}$ , м/с	$Z$

8 Сделать вывод о проделанной работе



## КОНТРОЛЬНЫЕ ВОПРОСЫ

1. Какие явления в дисперсных системах относятся к электрокинетическим?
  2. Причины электрокинетических явлений в дисперсных системах.
  3. Двойной электрический слой (ДЭС).
  4. Теории строения двойного электрического слоя: Гемгольца-Перрена; Гуи-Чепмена; Штерна.
  5. Потенциалопределяющие ионы.
  6. Противоионы.
  7. Адсорбционный и диффузионный слой в ДЭС.
  8. Изменение потенциала в диффузионной части ДЭС.
  9. Толщина диффузионного слоя.
  10. Мицеллярная теория строения коллоидных частиц.
  11. Избирательная адсорбция ионов на поверхности агрегата коллоидной частицы.
    12. Плоскость максимального приближения; плоскость скольжения.
    13. Электрокинетический потенциал.
  14. Роль электрокинетического потенциала в устойчивости дисперсных систем.
    15. Факторы, влияющие на величину электрокинетического потенциала.
    16. Методы измерения электрокинетического потенциала.
  17. Измерение электрокинетического потенциала методом смещения «цветной границы».
  18. Принципиальная схема установки для измерения электрокинетического потенциала методом смещения «цветной границы».  
Расчет величины электрокинетического потенциала по смещению цветной границы исследуемый гидрозоль - боковая жидкость
- ЛАБОРАТОРНАЯ РАБОТА № 6

## ОПРЕДЕЛЕНИЕ ПОРОГА КОАГУЛЯЦИИ ОПТИЧЕСКИМ МЕТОДОМ

Цель работы: Определение порога коагуляции гидрозолей оптическим методом.

Оборудование. Материалы

1. Колориметр фотоэлектрический КФО.
2. Кюветы кварцевые с длиной поглощающего слоя  $l = 20$  мм.

3. Колбы конические емкостью 50 см - 11 шт.
4. Бюретки емкостью 25 см<sup>3</sup>-3 шт.
5. Раствор K<sub>2</sub>8O<sub>4</sub> с концентрацией C(K<sub>2</sub>8O<sub>4</sub>) = 0,005 моль/дм .
6. Гидрозоль гидроксида железа (III).
7. Вода дистиллированная.

## ХОД РАБОТЫ

1 Получить гидрозоль гидроксида железа (III) у преподавателя.

2 Приготовление серии растворов гидрозоля с различным количеством электролита-коагулятора

о

2.1 В 11 конических колб емкостью 50 см пипеткой налить по 10

о

см гидрозоля гидроксида железа (III).

2.2 В каждую колбу с гидрозолем добавить воды и электролита- коагулятора в количестве, указанном в таблице. Полученные растворы тщательно перемешать.

2.3 Через 1 минуту после приготовления каждого раствора измерить оптическую плотность раствора на фотоэлектрическом колориметре КФО.

3 Измерение оптической плотности растворов на фотоэлектрическом колориметре КФО

3.1 Включить прибор в сеть за 30 минут до начала работы тумблером «сеть», предварительно открыв крышку кюветного отделения.

3.2 Установить светофильтр при помощи ручки «Поглотители».

3.3 При открытом кюветном отделении установить стрелку микроамперметра на ноль (левое крайнее значение верхней шкалы) при помощи ручки «Установка 0».

3.4 Заполнить кварцевую кювету длиной 20 мм раствором сравнения (дистиллированной водой), тщательно протереть рабочие грани кюветы сухим фильтром и поместить кювету в первое отделение (дальнее от работающего) кюветодержателя.

3.5 Заполнить вторую кварцевую кювету длиной 20 мм исследуемым раствором и поместить кювету во второе отделение кюветодержателя.

3.6 Закрывать крышку кюветного отделения и ввести кювету с дистиллированной водой в световой поток поворотом ручки «Кюветы» вправо. Стрелка микроамперметра при этом должна отклониться в правое крайнее положение.

3.7 Установить стрелку микроамперметра на «0» по шкале оптических

плотностей  $D$  (нижняя шкала) поворотом ручки «Установка 100».

3.8 Ввести кювету с исследуемым раствором в световой поток поворотом ручки «Кюветы» влево. Стрелка микроамперметра при этом отклоняется влево от нулевого положения.

3.9 Считать значение оптической плотности  $D$  с нижней шкалы с точностью до третьей значащей цифры. Результаты измерения занести в таблицу 3.1.

3.10. Вернуть кюветы в исходное положение поворотом ручки «Кюветы» вправо.

3.11. Вынуть кювету с исследуемым раствором из кюветодержателя, вылить раствор, заполнить кювету следующим исследуемым раствором и провести измерение оптической плотности  $D$  согласно п.п. 2.3.1 - 2.3.10.

#### 4 Обработка результатов измерений

4.1 По результатам измерения построить интегральную кривую зависимости оптической плотности  $D$  от объема добавленного к гидрозоль электролита-коагулятора, т.е.  $D = f(V_{от})$ .

4.2 Для более точного установления эквивалентного объема электролита-коагулятора  $V_{от}$  определить тангенсы углов наклона касательных к интегральной кривой  $D = f(V_{от})$ , полученных в точках, соответствующих изменению объема электролита-коагулятора  $V_{от}$  через каждые 0,5 см (рисунок 3.1).

4.3. По установленным значениям  $tg\alpha_i$  построить дифференциальную кривую зависимости  $= f(V_M)$  (рисунок 3.2), с которой

считать эквивалентный объем электролита-коагулятора с точки максимума на дифференциальной кривой.

4.4 Рассчитать порог коагуляции для каждого электролита- коагулятора по формуле:

$$C_{\text{пор}} = \frac{C_{\text{эл}} \cdot V}{V_{\text{золь}} + V_{\text{воды}} + V_{\text{эл}}} \quad (31)$$

где  $C_{\text{пор}}$  - порог коагуляции данным электролитом-коагулятором, моль/дм<sup>3</sup>;  $V_{\text{эл}}$  - минимальный объем раствора электролита-коагулятора, вызывающий помутнение гидрозоля гидроксида железа (III)  $\text{Fe}(\text{OH})_3$ ,

$V = V_{\text{золь}} + V_{\text{воды}} + V_{\text{эл}}$  - общий объем коагулируемого золя, см .

5 Сделать вывод по выполненной работе.

Таблица 3.1 - Экспериментальные данные для определения порога коагуляции оптическим методом

	Номер колбы										
	1	2	3	4	5	6	7	8	9	10	11
Объем золя $\text{Fe}(\text{OH})_3$ , см <sup>3</sup>	10	10	10	10	10	10	10	10	10	10	10
Объем воды, см <sup>3</sup>	5,0	4,5	4,0	3,5	3,0	2,5	2,0	1,5	1,0	0,5	-
Объем электролита-коагулятора, см <sup>3</sup>	-	0,5	1,0	1,5	2,0	2,5	3,0	3,5	4,0	4,5	5,0
$V_{\text{эл}}$ , см <sup>3</sup>											
Оптическая плотность D											
AD											

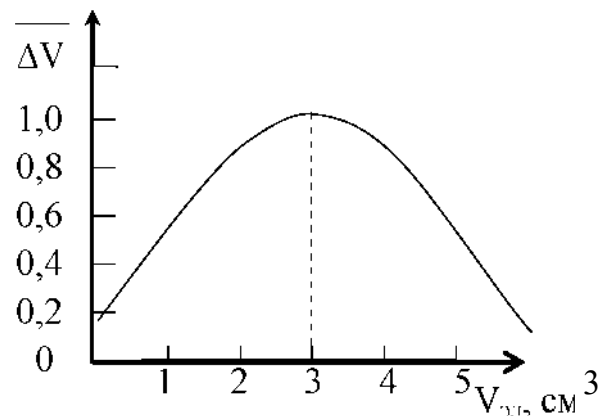
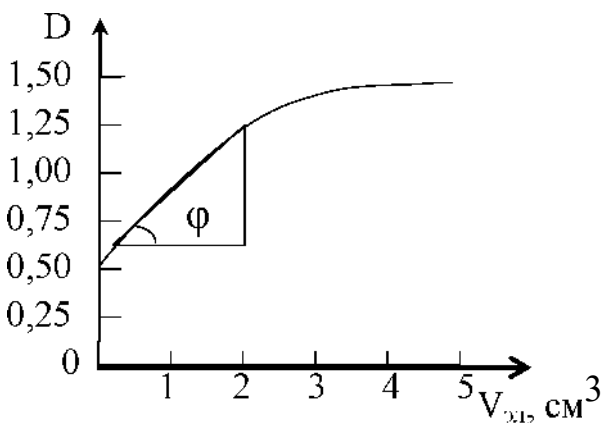


Рисунок 3.1 - Интегральная кривая зависимости оптической плотности золь от объема прибавляемого электролита  
 Рисунок 3.2 - Дифференциальная зависимость оптической плотности золь от объема прибавляемого электролита

# ЛАБОРАТОРНАЯ РАБОТА №7. ОПРЕДЕЛЕНИЕ ПОРОГА КОАГУЛЯЦИИ ГИДРОЗОЛЯ ГИДРОКСИДА ЖЕЛЕЗА (III)

- Цель работы: 1. Определение порога коагуляции гидрозоля гидроксида железа (III).
2. Проверка влияния заряда коагулирующего иона на порог коагуляции (правило Шульце-Гарди).

## Оборудование. Материалы

1. Пробирки цилиндрические - 24 шт.
2. Бюретки емкостью 25 см<sup>3</sup> - 3 шт.
3. Раствор KCl с концентрацией  $C(KCl) = 2$  моль/дм<sup>3</sup>.
4. Раствор K<sub>2</sub>SO<sub>4</sub> с концентрацией  $C(K_2SO_4) = 0,05$  моль/дм<sup>3</sup>.
5. Раствор K<sub>4</sub>[Fe(III)<sub>6</sub>] с концентрацией  $C(K_4[Fe(CN)_6]) = 0,005$  моль/дм<sup>3</sup>.
6. Раствор FeCl<sub>3</sub> с концентрацией  $C(FeCl_3) = 2\%$ .
7. Раствор FeCl<sub>3</sub> с концентрацией  $C(FeCl_3) = 5\%$ .
8. Раствор NH<sub>4</sub>OH с  $C(NH_4OH) = 0,1\%$ .

## ХОД РАБОТЫ

### 1 Получение золя гидроксида железа(III) методом пептизации

1.1 В колбу налить 20 см раствора хлорида железа с  $C(FeCl_3) = 5\%$ , 10 см дистиллированной воды и добавить раствор аммиака с  $C(NH_4OH) = 0,1\%$  до полного осаждения гидроксида железа (III). Полученную взвесь гидроксида железа (III) отфильтровать, обращая внимание на прозрачность фильтрата. В случае непрозрачного фильтрата добавить на фильтр несколько капель раствора аммиака.

1.2 Осадок гидроксида железа (III) на фильтре промыть несколькими порциями дистиллированной воды до исчезновения запаха аммиака. Затем осадок гидроксида железа (III) снять лопаточкой с фильтра и перенести в стакан или в коническую колбу емкостью 250 см<sup>3</sup>.

1.3 Добавить в колбу 80 см<sup>3</sup> дистиллированной воды, взболтать до получения однородной взвеси. В колбу прилить 40 см раствора хлорида железа с  $C(FeCl_3) = 2\%$  и нагревать на водяной бане при 75°C 15-20 минут, периодически взбалтывая до образования гидрозоля гидроксида железа (III) коричнево-красного цвета.

1.4 Записать уравнение реакции получения золя гидроксида железа  $\text{Fe}(\text{OH})_3$ . Написать формулу мицеллы гидрозоля гидроксида железа  $\text{Fe}(\text{OH})_3$ , учитывая преимущественную адсорбцию катиона  $\text{FeO}^+$ .

## 2 Приготовление серии растворов электролитов- коагуляторов

2.1 Подготовить три серии пробирок по 8 в каждой для трех коагуляторов:  $\text{KCl}$ ,  $\text{K}_2\text{SO}_4$ ,  $[\text{Fe}(\text{NH}_4)_6]^{3+}$ .

2.2 Расположить серию пробирок для каждого из коагуляторов в своём ряду штатива.

2.3 В четыре пробирки каждой серии из бюретки добавить по 5 см гидрозоля гидроксида железа (III)  $\text{Fe}(\text{OH})_3$ .

2.4 В оставшихся четырех пробирках каждой серии приготовить растворы электролитов-коагуляторов ( $\text{KCl}$ ,  $\text{K}_2\text{SO}_4$ ,  $[\text{Fe}(\text{NH}_4)_6]^{3+}$ ) различной концентрации. Для этого смешать в них растворы соответствующих электролитов с водой в соотношении, указанном в таблице 3.2.

## 3 Определение порога коагуляции

3.1 В каждой серии вылить приготовленные по п. 2.4 растворы коагуляторов в пробирки с 5 см гидрозоля гидроксида железа  $\text{Fe}(\text{OH})_3$ , тщательно перемешать их и оставить на 30 минут.

3.2 Через 30 минут отметить наличие помутнения или осадка гидроксида железа  $\text{Fe}(\text{OH})_3$ . Результаты занести в таблицу 3.2 (строки 1-4).

3.3 Для более точного определения порога коагуляции необходимо для каждого электролита-коагулятора приготовить по п. 2.4 вторую серию из четырех растворов. Разбавление коагуляторов второй серии выбирается в интервале между концентрацией в пробирке, где произошла коагуляция, и в ближайшей к ней, где коагуляции не наблюдалось.

3.4 Растворы второй уточненной серии коагуляторов вливаются в пробирки с 5 см гидрозоля гидроксида железа (III)  $\text{Fe}(\text{OH})_3$ , перемешиваются и оставляются на 30 минут.

3.5 Через 30 минут отметить наличие помутнения или осадка гидроксида железа (III)  $\text{Fe}(\text{OH})_3$ . Результаты занести в таблицу 3.2 (строки 5-8).

## 4 Обработка результатов измерений

4.1 За концентрацию электролита-коагулятора, используемую в расчете порога коагуляции, принимается минимальная концентрация электролита-коагулятора во второй серии, вызывающая помутнение гидрозоля гидроксида

железа (III) Fe(OH)<sub>3</sub>.

4.2 Рассчитать порог коагуляции для каждого электролита- коагулятора по формуле:

$$C_{\text{пор}} = \frac{V_{\text{эл}} \cdot C_{\text{эл}}}{V_{\text{золя}}}$$

(3.2)

где  $C_{\text{пор}}$  - порог коагуляции данным электролитом-коагулятором, моль/дм<sup>3</sup>;  $V_{\text{эл}}$  - минимальный объём раствора электролита-коагулятора, вызывающий помутнение гидрозоля гидроксида железа (III) Fe(OH)<sub>3</sub>, см ;  $V = V_{\text{вод}} + V_{\text{эл}} + V_{\text{золя}}$  - общий объём коагулируемого золя.

4.3 По экспериментальным данным сделать вывод о выполнимости правила Шульце-Гарди по влиянию заряда коагулирующего иона на порог коагуляции.

Электролит	№ пробы	Объём золя Fe(OH) <sub>3</sub> , см	Объём воды, см	Объём электролита Uэл, см	Помутнение через 30 мин	Порог коагуляции C
KCl	1	5	4.5	0.5		
	2	5	4	1		
	3	5	3	2		
	4	5	1	4		
	5					
	6					
	7					
	8					
K2SO4	1	5	4.5	0.5		
	2	5	4	1		
	3	5	3	2		
	4	5	1	4		
	5					
	6					
	7					
	8					
K4Fe(CN)6	1	5	4.5	0.5		
	2	5	4	1		
	3	5	3	2		
	4	5	1	4		
	5					
	6					
	7					
	8					

оты: 1. Определение порога коагуляции гидрозоля берлинской лазури.

2. Проверка влияния заряда коагулирующего иона на порог коагуляции (правило Шульце-Гарди).

#### Оборудование. Материалы

1. Пробирки цилиндрические - 24 шт.

2. Бюретки емкостью 25 см<sup>3</sup>-3 шт.

3. Раствор KCl с концентрацией  $C(KCl) = 2$  моль/дм<sup>3</sup>.

4. Раствор MgCl<sub>2</sub> с концентрацией  $C(MgCl_2) = 0,005$  моль/дм<sup>3</sup>.

5. Раствор AlCl<sub>3</sub> с концентрацией  $C(AlCl_3) = 0,002$  моль/дм<sup>3</sup>.

6. Раствор K<sub>4</sub>[Fe(CN)<sub>6</sub>] с концентрацией  $w(K_4[Fe(CN)_6]) = 0,01\%$ .

7. Раствор FeCl<sub>3</sub> с концентрацией  $C(FeCl_3) = 2\%$ .

8. Раствор H<sub>2</sub>C<sub>2</sub>O<sub>4</sub> с концентрацией  $C(H_2C_2O_4) = 0,1$  моль/дм<sup>3</sup>.

#### ХОД РАБОТЫ

1 Получение гидрозоля берлинской лазури методом пептизации

о

1.1 К 5 см раствора хлорида железа с  $w(FeCl_3) = 2\%$  прибавить

1 см насыщенного раствора гексацианоферрата (II) калия K<sub>4</sub>Fe(CN)<sub>6</sub>].

1.2 Полученный осадок берлинской лазури отфильтровать с помощью вакуумного насоса и промыть на фильтре небольшими порциями дистиллированной воды.

1.3 Затем осадок на фильтре обработать раствором щавелевой

о

кислоты с  $C(H_2C_2O_4) = 0,1$  моль/дм<sup>3</sup> до полного растворения осадка на фильтре, собирая фильтрат гидрозоля Fe<sub>4</sub>[Fe(CN)<sub>6</sub>]<sub>3</sub> в колбу Бунзена.

1.4 Написать формулу мицеллы берлинской лазури, учитывая преимущественную адсорбцию многозарядного иона [Fe(CN)<sub>6</sub>]<sup>4-</sup>.

2 Приготовление серии растворов электролитов- коагуляторов

2.1 Подготовить три серии пробирок по 8 в каждой для трех коагуляторов: KCl, MgCl<sub>2</sub>, AlCl<sub>3</sub>.



2.2 Расположить серию пробирок для каждого из коагуляторов в своём ряду штатива.

2.3 В четыре пробирки каждой серии из бюретки добавить по 5 см<sup>3</sup> гидрозоль берлинской лазури.

2.4 В оставшихся четырех пробирках каждой серии приготовить растворы электролитов-коагуляторов (KCl, MgCl<sub>2</sub>, AlCl<sub>3</sub>) различной концентрации. Для этого смешать в них растворы соответствующих электролитов с водой в соотношении, указанном в таблице 3.3.

### 3 Определение порога коагуляции

3.1 В каждой серии вылить приготовленные по п. 2.4 растворы коагуляторов в пробирки с 5 см<sup>3</sup> гидрозоль берлинской лазури, тщательно перемешать их и оставить на 30 минут.

3.2 Через 30 минут отметить наличие помутнения или осадка берлинской лазури. Результаты занести в таблицу 3.3 (строки 1-4).

3.3 Для более точного определения порога коагуляции необходимо для каждого электролита-коагулятора приготовить по п. 2.4 вторую серию из четырех растворов. Разбавление коагуляторов второй серии выбирается в интервале между концентрацией в пробирке, где произошла коагуляция, и в ближайшей к ней, где коагуляции не наблюдалось.

3.4 Растворы второй уточненной серии коагуляторов вливаются в пробирки с 5 см<sup>3</sup> гидрозоль берлинской лазури, перемешиваются и оставляются на 30 минут.

3.5 Через 30 минут отметить наличие помутнения или осадка берлинской лазури. Результаты занести в таблицу 3.3 (строки 5-8).

### 4 Обработка результатов измерений

4.1 За концентрацию электролита-коагулятора, используемую в расчете порога коагуляции, принимается минимальная концентрация электролита-коагулятора во второй серии, вызывающая помутнение гидрозоль берлинской лазури.

4.2 Рассчитать порог коагуляции для каждого электролита- коагулятора по

формуле:

$$\frac{P \cdot C \cdot V_{эл}}{C_{Пор}}$$

V золя

где  $C_{\text{пор}}$  - порог коагуляции данным электролитом-коагулятором, моль/дм<sup>3</sup>;  $U_{\text{эл}}$  - минимальный объём раствора электролита-коагулятора, вызывающий помутнение гидрозоль берлинской лазури, см<sup>3</sup>;  $U_{\text{золя}}$  - объём гидрозоля берлинской лазури, см<sup>3</sup>.

4.3 По экспериментальным данным сделать вывод о выполнимости правила Шульце-Гарди по влиянию заряда коагулирующего иона на порог коагуляции.

4.4 Таблица 3.3 - Экспериментальные данные для определения порога коагуляции

Электролит	№ пробы	Объём золя берлинской лазури $U_{\text{золя}}$ , см	Объём воды, см <sup>3</sup>	Объём электролита $U_{\text{эл}}$ , см	Помутнение через 30 мин	Порог коагуляции
KCl	1	5	4.5	0.5		
	2	5	4	1		
	3	5	3	2		
	4	5	1	4		
	5					
	6					
	7					
	8					
MgCl <sub>2</sub>	1	5	4.5	0.5		
	2	5	4	1		
	3	5	3	2		
	4	5	1	4		
	5					
	6					
	7					
	8					
AlCl <sub>3</sub>	1	5	4.5	0.5		
	2	5	4	1		
	3	5	3	2		
	4	5	1	4		
	5					
	6					
	7					
	8					

ЛАБОРАТОРНАЯ РАБОТА № 9 ВЗАИМНАЯ КОАГУЛЯЦИЯ Цель работы:



Гидроксид железа (III) $\text{Fe}(\text{OH})_3$	9	8	7	6	5	4	3	2	1	0	10
Берлинекая лазурь $\text{Fe}_4[\text{Fe}(\text{CN})_6]_3$	1	2	3	4	5	6	7	8	9	10	0
Степень коагуляции											
Окраска золя над осадком											

## ЛАБОРАТОРНАЯ РАБОТА № 10 ПОЛУЧЕНИЕ И ОБРАЩЕНИЕ ЭМУЛЬСИЙ

Цель работы: 1. Изучение методов получения и определения типа разбавленных эмульсий.

2. Обращение фаз в эмульсии бензол-вода.

### Оборудование. Материалы

1. Пробирки.
2. Штатив для пробирок.
3. Конические колбы емкостью  $50 \text{ см}^3$  - 2 шт.
4. Пипетка емкостью 10 см .
5. Олеат натрия с концентрацией  $\omega = 3\%$ .
6. Бензол СИ\* по ГОСТ 5955 - 75.
7. Шсыщенный раствор  $\text{CaCl}_2$  в воде.
8. Масло подсолнечное.
9. Водный раствор мыла  $\text{C}_{18}\text{H}_{35}\text{O}_2$  с концентрацией  $\omega = 2\%$ .
10. Дистиллированная вода.
11. Метиленовый синий.

### ХОД РАБОТЫ

#### 1 Получение эмульсии подсолнечного масла в воде

3

3

1.1 В коническую колбу емкостью  $50 \text{ см}^3$  налить  $8 \text{ см}^3$  подсолнечного масла и добавить  $15 \text{ см}^3$  дистиллированной воды. Закрыть колбу пробкой и энергично перемешать до получения однородной эмульсии.

1.2 Налить по  $5 \text{ см}^3$  полученной эмульсии в две пробирки. В первую пробирку добавить  $5 \text{ см}^3$  дистиллированной воды, во вторую -

33

$3 \text{ см}^3$  дистиллированной воды и  $2 \text{ см}^3$  водного раствора мыла  $\text{C}_{18}\text{H}_{35}\text{O}_2$  с концентрацией  $\omega = 2\%$ . Закрыть пробирки пробками и энергично перемешать до

получения однородной эмульсии.

1.3 Отметить наличие расслоения и скорость расслоения фаз в каждой из пробирок.

## 2 Получение эмульсии бензола в воде

3

3

2.1 В коническую колбу емкостью 50 см налить 8 см бензола и добавить 15 см<sup>3</sup> дистиллированной воды. Закрыть колбу пробкой и энергично перемешать до получения однородной эмульсии.

2.2 Налить по 5 см<sup>3</sup> полученной эмульсии в две пробирки. В первую пробирку добавить 5 см<sup>3</sup> дистиллированной воды, во вторую

3 см дистиллированной воды и 2 см водного раствора олеата натрия с концентрацией  $\omega = 3\%$ . Закрыть пробирки пробками и энергично перемешать до получения однородной эмульсии.

2.3 Отметить наличие расслоения и скорость расслоения фаз в каждой из пробирок. В случае нечеткой границы раздела жидких фаз добавить в пробирки с бензолом (п. 2.1.) по 1 кристаллику красителя метиленового синего.

## 3 Определение типа эмульсии

### 3.1 Определение типа эмульсии методом разбавления

3.1.1 Налить в пробирку 5 см<sup>3</sup> дистиллированной воды. Внести пипеткой в пробирку с водой 1 каплю эмульсии подсолнечного масла. Контролировать равномерность распределения эмульсии в воде.

Если капля эмульсии равномерно распределяется по объему воды - тип эмульсии м/в; если капля эмульсии в воде не диспергируется - тип эмульсии в/м.

3.1.2 Определить тип второй эмульсии - бензола в воде согласно п. 3.1.1.

### 3.2 Определение типа эмульсии методом окрашивания непрерывной фазы

3.2.1 Налить в пробирку 5 см<sup>3</sup> эмульсии подсолнечного масла, добавить несколько кристаллов метиленового синего и сильно взболтать.

3.2.2 Контролировать равномерность окрашивания эмульсии. Если эмульсия равномерно окрашивается по всему объему - тип эмульсии м/в; если в эмульсии окрашиваются дисперсные частицы масла - тип эмульсии в/м.

3.3 Определить тип второй эмульсии - бензола в воде согласно п. 3.2.1.

4 Обращение эмульсий

4.1 Налить в пробирку 5 см эмульсии подсолнечного масла, добавить несколько капель  $\text{CaCl}_2$ , закрыть пробирку пробкой и энергично перемешать. Определить тип образовавшейся эмульсии согласно п.п. 3.1 либо 3.2.

4.2 Провести обращение эмульсии бензола в соответствии с п. 4.1. Определить тип образовавшейся эмульсии бензола согласно п.п. 3.1 либо 3.2.

5 Сделать вывод о проделанной работе.

## КОНТРОЛЬНЫЕ ВОПРОСЫ

1. Характеристика коллоидного состояния вещества.
  2. Методы получения дисперсных систем: диспергационные, конденсационные.
  3. Оптические свойства дисперсных систем.
  4. Рассеяние света в коллоидных системах.
  5. Поглощение света дисперсными системами.
  6. Использование оптических методов для определения размера коллоидных частиц.
  7. Строение двойного электрического слоя на поверхности коллоидных частиц.
  8. Устойчивость коллоидных частиц.
  9. Электролитная коагуляция. Правило Шульце-Гарди. Порог коагуляции.
  10. Кинетика процесса коагуляции.
  11. Взаимная коагуляция гидрозолей.
  12. Лиофильные дисперсные системы.
  13. Определение средней молекулярной массы полимеров вискози- метрическим методом.
  14. Микрогетерогенные системы: суспензии, эмульсии, пены, аэрозоли.
  15. Методы получения и обращения эмульсий.
- ## СПИСОК ЛИТЕРАТУРЫ

### 1. Основная литература:

1. Родин, В. В.; Физическая и коллоидная химия Электронный ресурс : Учебное пособие / В. В. Родин, Э. В. Горчаков, В. А. Оробец. - Ставрополь : Ставропольский государственный аграрный университет, АГРУС, 2013. - 156 с. - Книга находится в премиум-версии ЭБС IPR BOOKS. - ISBN 978-5-9596-0938-2
2. Терзиян, Т. В. Физическая и коллоидная химия : учебное пособие / Т.В. Терзиян. - Екатеринбург : Издательство Уральского университета, 2012. - 108 с. - <http://biblioclub.ru/>. - ISBN 978-5-7996-0789-0

## **2. Дополнительная литература:**

1. Органическая и физколлоидная химия : практикум / сост. И. В. Васильцова ; сост. Т. И. Бокова ; сост. Г. П. Юсупова. - Новосибирск : Новосибирский государственный аграрный университет, 2013. - 155 с. - <http://biblioclub.ru/>

2. Васюкова, А.Н. Химия физическая и коллоидная Электронный ресурс : практикум / Н.В. Насонова ; сост. А.Н. Васюкова ; О.П. Задачаина. - Благовещенск : Дальневосточный государственный аграрный университет, 2015. - 69 с. - Книга находится в базовой версии ЭБС IPRbooks.

3. Коровин, Н. В. Общая химия : учебник / Н. В. Коровин. - 13-е изд., перераб. и доп. - М. : Академия, 2011. - 496 с. : ил. - (Бакалавриат). - Рек. МОиН РФ. - Прил.: с. 461. - Библиогр.: с. 486. - ISBN 978-5-7695-8015-4

### **Перечень ресурсов информационно-телекоммуникационной сети «Интернет», необходимых для освоения дисциплины:**

1. <http://window.edu.ru/> - Единое окно доступа к образовательным ресурсам.

2. [www.biblioclub.ru](http://www.biblioclub.ru) - Электронно-библиотечная система «Университетская библиотека онлайн».

3. [catalog.ncstu.ru](http://catalog.ncstu.ru) - Электронный каталог фолиант СКФУ

4. [www.library.stavsu.ru](http://www.library.stavsu.ru) - Электронная библиотека и электронный каталог научной библиотеки СКФУ

4 Сделать выводы по проделанной работе.