

**МИНИСТЕРСТВО НАУКИ И ВЫСШЕГО ОБРАЗОВАНИЯ РФ**  
**Федеральное государственное автономное образовательное учреждение**  
**высшего образования**  
**«СЕВЕРО-КАВКАЗСКИЙ ФЕДЕРАЛЬНЫЙ УНИВЕРСИТЕТ»**

***МЕТОДИЧЕСКИЕ УКАЗАНИЯ***

по выполнению практических работ по дисциплине  
**ПРОЕКТИРОВАНИЕ ТЕХНОЛОГИЧЕСКИХ МАШИН И**  
**ОБОРУДОВАНИЯ**

Направление подготовки – 15.04.02 Технологические машины и  
оборудование

Профиль подготовки: Проектирование технологического оборудования

Ставрополь, 2022

УДК: 66  
ББК 35  
С24

Печатается по решению УМС НТИ (филиал)  
Северо-Кавказского федерального  
университета

Рецензенты: доцент кафедры химической технологии, машин и аппаратов химических производств, канд. хим. наук *А.Л. Проскурнин*; начальник отдела технического развития АО «Невинномысский Азот» канд. техн. наук, доц. *А.М. Новоселов*

**Составитель: А.И. Свидченко**

С24 Проектирование технологических машин и оборудования. Методические указания для практических занятий. / – Невинномысск: Изд-во НТИ (филиал) СКФУ, 2022. – 53с.

Методические указания подготовлены в соответствии с программой дисциплины «Проектирование технологических машин и оборудования», разработанной в соответствии с требованиями ФГОС ВО направления подготовки магистров. Последовательно изложены отдельные теоретические вопросы, примеры расчетов и задачи для решения по разделам изучаемого теоретического материала, вынесенным на практические занятия, а также список рекомендуемой литературы [1-6]. Предназначено для получения знаний по дисциплине «Проектирование технологических машин и оборудования» студентами направления подготовки: 15.04.02 Технологические машины и оборудование.

УДК 66  
ББК 35

© Свидченко А.И.  
© ФГАОУ ВО «Северо-Кавказский федеральный университет», Невинномысский технологический институт (филиал), 2022

## Содержание

<b>ПРЕДИСЛОВИЕ</b> .....	4
<b>ВВЕДЕНИЕ</b> .....	5
Практическая работа № 1 Расчеты элементов технологического оборудования на прочность .....	8
Практическая работа № 2 Расчеты элементов технологического оборудования на жесткость .....	13
Практическая работа № 3 Расчет электропривода .....	27
Практическая работа № 4 Расчеты гидропривода и гидросистем .....	30
Практическая работа № 5 Проектирование схемы гидропривода поступательного движения технологического пресса .....	37
Практическая работа № 6 Определение основных параметров гидроцилиндра .....	40
Практическая работа № 7 Проверочный расчёт элементов гидропривода .....	43
Практическая работа № 8 Расчет пневмоприводов и пневмосистем .....	46

## ПРЕДИСЛОВИЕ

Методические указания составлены на современном научном уровне и рассчитаны на студентов, обладающих достаточной подготовкой по разделам предстоящих изученных дисциплин.

Методические указания составлены для проведения практических занятий курса «Проектирование технологических машин и оборудования» с учетом требований стандарта ФГОС ВО для подготовки магистров направления 15.04.02 Технологические машины и оборудование.

При подготовке издания учтены основные изменения в методах организации проектирования технологического оборудования и тенденции его совершенствования. Последовательность разделов соответствует логической структуре курса. Предлагаемые методические указания включают материал, который используется при подготовке и проведении практических занятий. В конце каждого занятия представлены вопросы для контроля знаний студента.

В результате освоения материала методических указаний по дисциплине «Проектирование технологических машин и оборудования» ОП студент приобретает следующие компетенции:

*профессиональные: ПК-3 Способен осуществлять подготовку элементов документации, проектов планов и программ проведения отдельных этапов работ; ПК-4 Способен осуществлять контроль процессов и ведение документации по пусконаладке, переналадке и эксплуатации ГПС в машиностроении.*

Содержание методических указаний соответствует требованиям Федерального государственного образовательного стандарта высшего профессионального образования к содержанию дисциплины «Проектирование технологических машин и оборудования» для студентов-магистров направления 15.04.02 Технологические машины и оборудование.

## ВВЕДЕНИЕ

Приобретаемые компетенции ОП при освоении материала методических указаний – ПК-3, ПК-4.

Целью освоения дисциплины "Проектирование технологических машин и оборудования" является формирование у обучающихся способностей оценивать технико-экономическую эффективность проектирования, исследования, изготовления машин, приводов, оборудования, систем, технологических процессов, принимать участие в со-здании системы менеджмента качества на предприятии; разрабатывать технические задания на проектирование и изготовление машин, приводов, систем и нестандартного оборудования и средств технологического оснащения, выбирать оборудование и технологическую оснастку; составлять описания принципов действия и устройства проектируемых изделий и объектов с обоснованием принятых технических решений.

### Перечень планируемых результатов обучения по дисциплине (модулю), соотнесённых с планируемыми результатами освоения образовательной программы

Код, формулировка компетенции	Код, формулировка индикатора	Планируемые результаты обучения по дисциплине (модулю), характеризующие этапы формирования компетенций, индикаторов
<b>ПК-3</b> Способен осуществлять подготовку элементов документации, проектов планов и программ проведения отдельных этапов работ	<b>ИД-1</b> подготавливает информационные обзоры, рецензии, отзывы, заключения на техническую документацию	<b>Пороговый уровень</b> <b>понимает</b> методы оценки технико-экономической эффективности проектирования, исследования, изготовления машин, приводов, оборудования, систем, технологических процессов, участия в создании системы менеджмента качества на предприятии <b>Повышенный уровень</b> <b>понимает</b> методы составления описания принципов действия и устройства проектируемых изделий и объектов с обоснованием принятых технических решений
	<b>ИД-2</b> осуществляет оформление элементов технической документации на основе внедрения результатов научно-исследовательских работ	<b>Пороговый уровень</b> <b>оценивает</b> технико-экономическую эффективность проектирования, исследования, изготовления машин, приводов, оборудования, систем, технологических процессов <b>Повышенный уровень</b> <b>разрабатывает</b> технические задания на проектирование и изготовление машин, приводов, систем и нестандартного оборудования, и средств технологического оснащения, выбирать оборудование и технологическую оснастку

	<p><b>ИД-3</b> осуществляет подготовку элементов документации, проектов планов и программ проведения отдельных этапов работ</p>	<p><b>Пороговый уровень</b>  <b>применяет</b> методику оценки технико-экономической эффективности проектирования, исследования, изготовления машин, приводов, оборудования, систем, технологических процессов</p> <p><b>Повышенный уровень</b>  <b>применяет</b> методику разработки технических заданий на проектирование и изготовление машин, приводов, систем и нестандартного оборудования, и средств технологического оснащения, выбора оборудования и технологической оснастки</p>
<p><b>ПК-4</b> Способен осуществлять контроль процессов и ведение документации по пусконаладке, переналадке и эксплуатации ГПС в машиностроении</p>	<p><b>ИД-1</b> анализирует принципы работы, технические характеристики, конструктивные особенности модулей ГПС</p>	<p><b>Пороговый уровень</b>  <b>понимает</b> методы разработки технических заданий на проектирование и изготовление машин, приводов, систем и нестандартного оборудования, и средств технологического оснащения, выбора оборудования и технологической оснастки</p> <p><b>Повышенный уровень</b>  <b>понимает</b> методы составления описания принципов действия и устройства проектируемых изделий и объектов с обоснованием принятых технических решений в процессе пусконаладочных работ ГПС</p>
	<p><b>ИД-2</b> осуществляет контроль выполнения пусконаладочных работ ГПС</p>	<p><b>Пороговый уровень</b>  <b>оценивает</b> участие в создании системы менеджмента качества на предприятии</p> <p><b>Повышенный уровень</b>  <b>разрабатывает</b> составлять описания принципов действия и устройства проектируемых изделий и объектов с обоснованием принятых технических решений</p>
	<p><b>ИД-3</b> осуществляет контроль процессов и ведение документации по пусконаладке, переналадке и эксплуатации ГПС в машиностроении</p>	<p><b>Пороговый уровень</b>  <b>применяет</b> методику участия в создании системы менеджмента качества на предприятии</p> <p><b>Повышенный уровень</b>  <b>применяет</b> методику составления описания принципов действия и устройства проектируемых изделий и объектов с обоснованием принятых технических решений</p>

Ниже приведены теоретические сведения и задачи, рассматриваемые по основным темам дисциплины, согласно ФГОС ВО и рабочей учебной программы.



## **Практическая работа № 1 Расчеты элементов технологического оборудования на прочность**

Условия прочности при статическом нагружении записываются в следующем виде



$$\sigma_{\max} = [P\Phi] \leq [\sigma], \quad (4.1)$$

$$\tau_{\max} = [P\Phi] \leq [\tau], \quad \text{или} \quad (4.2)$$

$$n_{\max} = [P\Phi] \leq [n], \quad (4.3)$$

Где  $\sigma_{\max}$ ,  $\tau_{\max}$  – соответственно максимальные расчетные нормальные и касательные напряжения;  $[\sigma]$ ,  $[\tau]$  – допусаемые напряжения;  $[P\Phi]$  – расчетные формулы;  $n$  – расчетный коэффициент запаса прочности;  $[n]$  – допусаемый коэффициент запаса прочности.

Расчетные формулы при растяжении-сжатии

$$\sigma = \frac{F}{S}, \quad (4.4)$$

где  $F$  – продольная сила, действующая в рассматриваемом сечении;  $S$  – расчетная площадь сечения при сдвиге.

$$\tau_x = \frac{F_x}{S}, \quad (4.5)$$

где  $F_x$  – поперечная сила;

$$\sigma_{cm} = \frac{F}{S_{cm}}, \quad (4.6)$$

где  $F$  – действующая сила;  $S_{cm}$  – площадь смятия.

При чистом изгибе

$$\sigma_{\max} = \frac{M_u}{W_u}, \quad (4.7)$$

где  $M_u$  – изгибающий момент в рассматриваемом сечении;  $W_u$  – осевой момент сопротивления этого сечения.

При кручении

$$\tau_{\max} = \frac{M_k}{W_p}, \quad (4.8)$$

где  $M_k$  – крутящийся момент в рассматриваемом сечении;  $W_p$  – полярный момент сопротивления круглого сечения.

При сложном напряженном состоянии расчет следует проводить по эквивалентному напряжению в соответствии с гипотезами прочности. Наиболее распространенными гипотезами являются: теории наибольших касательных напряжений, потенциальной энергии формообразования, средних касательных напряжений.

Согласно гипотезе наибольших касательных напряжений условие прочности имеет вид

$$\sigma_{ek} = \sigma_1 - \sigma_2 \leq [\sigma]. \quad (4.9)$$

Согласно гипотезе потенциальной энергии формообразования

$$\sigma_{ek} = \frac{1}{\sqrt{2}} \sqrt{(\sigma_1 - \sigma_2)^2 + (\sigma_2 - \sigma_3)^2 + (\sigma_1 - \sigma_3)^2} \leq [\sigma], \quad (4.10)$$

где  $\sigma_1, \sigma_2, \sigma_3$  – соответственно наибольшее, среднее и наименьшее главные напряжения.

Расчетные формулы для плоского напряженного состояния: по гипотезе наибольших касательных напряжений

$$\sigma_{ek} = \sqrt{\sigma_{\Sigma}^2 + 4\tau^2} \quad (4.11)$$

по гипотезе потенциальной энергии формообразования

$$\sigma_{ek} = \sqrt{\sigma_{\Sigma}^2 + 3\tau^2} \quad (4.12)$$

$$\sigma_{\Sigma} = \sigma + \frac{F}{S} + \frac{M_x}{W_{xy}} + \frac{M_y}{W} \quad (4.13)$$

где  $M_x, M_y$  – изгибающие моменты в расчетном сечении;  $W_x, W_y$  – осевые моменты сопротивления этого сечения.

$$[\sigma] = \frac{\sigma_m}{[n] \cdot T}, \quad (4.14)$$

где  $\sigma_m$  – предел текучести при растяжении. (Величина  $[n]/T$  обычно принимается равной 1,2...2,5).

Для хрупких материалов в соответствии с гипотезой Мора

$$\sigma_{ek} = \sigma_1 - k\sigma_3, \quad (4.15)$$

где  $k = \sigma_{ec} - \sigma_{ep}$ ;  $\sigma_{ec}, \sigma_{ep}$  – соответственно пределы прочности при растяжении и сжатии.

Для чугунов в среднем  $k = 0,3$ ; для сталей с твердостью меньше HRC 60 величина  $k = 0,5$ .

При плоском напряженном состоянии

$$\sigma_{ek} = \frac{\sigma_{\Sigma}(1-k) + \frac{1}{2}(1+k)\sqrt{\sigma_{\Sigma}^2 + 4\tau^2}}{2} \leq [\sigma], \quad (4.16)$$

$$F \text{ где } \sigma_{\Sigma} = S + \frac{\sqrt{M_x^2 + M_y^2}}{W}, \tau = \frac{z}{W_u}, \quad (4.17)$$

где  $M_x, M_y$  – изгибающие моменты в расчетном сечении;  $M_z = M_k$ ;  $W_u, W_p$  – осевой и полярный моменты сопротивления сечения.

Для волокон, работающих на растяжение, допускаемые напряжения

$$[\sigma]_p = \frac{\sigma_{ep}}{[n]_e}, \quad (4.18)$$

и для работающих на сжатие:

$$[\sigma]_c = \frac{\sigma_{ep}}{[n]_e}. \quad (4.19)$$

При расчете на контактную прочность

$$\sigma_{ek} = 0,6p_0 \leq [\sigma]_n \quad (4.20)$$

где  $p_0$  – наибольшее давление в пределах деформированного объема;

$\sigma_n$  – допускаемое контактное напряжение.

Расчеты при переменных напряжениях по коэффициентам запаса прочности выполняют как проверочные после конструирования сборочной единицы, в состав которой входит данная деталь. При этом необходимо оценить запас сопротивления усталости детали с учетом ее

размеров, формы, состояния поверхности и других факторов. Методы такого вида расчетов подробно изложены в литературе [7, 9, 14, 25].

## Практическая работа № 2 Расчеты элементов технологического оборудования на жесткость

Различают собственную жесткость детали и контактную жесткость, обусловленную контактными деформациями.

Для определения упругих перемещений деталей используют формулы Мора или Верещагина. По формуле Мора имеем:

$$\sigma_A = \int_1 \frac{M_{ZF} M_{Z1} d_Z}{GI_p} + \int_1 \frac{M_{XF} M_{X1} d_Z}{EI_X} + \int_1 \frac{M_{YF} M_{Y1} d_Z}{EI_Y} + \int_1 \frac{F_{ZF} F_{Z1} d_Z}{ES} \quad (4.21)$$

где  $M_{ZF}$ ,  $M_{XF}$ ,  $M_{YF}$ ,  $F_{ZF}$  – внутренние силовые факторы, возникающие в поперечном сечении под действием заданной системы внешних сил;  $M_{Z1}$ ,  $M_{X1}$ ,  $M_{Y1}$ ,  $F_{Z1}$  – внутренние силовые факторы в поперечном сечении бруса при действии единичной силы, приложенной в рассматриваемой точке  $A$  в заданном направлении (крутящие и изгибающие моменты и продольная сила);  $GI_p$ ,  $EI_X$ ,  $EI_Y$ ,  $ES$  – жесткости бруса при кручении, изгибе в двух плоскостях и при растяжении-сжатии.

Интегралы Мора, для встречающихся на практике эпюр изгибающих и крутящих моментов и продольных сил, рекомендуется вычислять по способу Верещагина. Например, при кручении и изгибе имеем:

$$I = \int_1 \frac{M_{ZF} M_{Z1} d_Z}{GI_p} = \frac{\Omega_1 y_1(Z_U)}{GI_p}, \quad (4.22)$$

$$I_2 = \int \frac{M_{ZF} M_{Z1} d_Z}{EI_X} = \frac{\Omega_2 y_2(Z_U)}{EI_X}, \quad (4.23)$$

где  $\Omega_1$ ,  $\Omega_2$  – площадь одной из эпюр крутящих, изгибающих моментов и т.д. в пределах участка бруса с постоянной жесткостью;  $y_1(Z_U)$ ,  $y_2(Z_U)$  –

ордината другой (линейной) эпюры крутящих, изгибающих моментов и т.д. (например, от единичной силы, приложенной в рассматриваемой точке) под центром тяжести первой.

Сближение контактирующих тел, обусловленное контактной деформацией

$$\sigma = k \cdot F_n^X, \quad (4.24)$$

где  $k$  – коэффициент, зависящий от свойств материала детали и ее геометрии в зоне контакта;  $F_n$  – нагрузка, нормальная к поверхности соприкосновения тел;  $X$  – показатель степени.

Показатель степени  $X = 1$  при касании тел по линии и  $X = 2/3$  при касании в точке.

Методика расчетов на жесткость подробно изложена в специальной литературе [7].

### 1.1 Расчеты элементов технологического оборудования на устойчивость

Данные расчеты следует проводить для деталей, работающих на сжатие, например, длинные штоки, передачи винт-гайка, в тех случаях, когда

$$l_{np} > (8 \dots 10) \cdot d, \quad (4.25)$$

где  $l_{np}$  – приведенная длина;  $d$  – диаметр сечения.

Приведенная длина детали определяется по формуле

$$l_{np} = \mu l, \quad (4.26)$$

где  $\mu$  – коэффициент приведения длины;  $l$  – фактическая длина детали.

Значения коэффициента  $\mu$  в зависимости от способа закрепления концов детали:

оба конца закреплены шарнирно – 1,00; поворот

обоих концов ограничен – 0,75; оба конца за-

щемлены – 0,50;

один конец защемлен, другой свободен – 2,00;

один конец защемлен, другой закреплен шарнирно – 0,71; один

конец защемлен, поворот другого ограничен – 0,60.

В передачах винт-гайка характер закрепления винта определяют в зависимости от типа опоры и отношения длины опоры  $l_{on}$  к ее диаметру  $d_{on}$ .

Опору с одним подшипником качения и другим подшипником

скольжения  $\left[ \frac{l_{on}}{d_{on}} < 2 \right]$  можно считать шарнирной. При  $\left[ \frac{l_{on}}{d_{on}} = 2 \dots 3 \right]$

поворот концов ограничен и при  $\left[ \frac{l_{on}}{d_{on}} < 3 \right]$  происходит защемление.

При  $l_{np} > 25 d$  устойчивость винта следует проверять по Эйлеру:

$$F \leq \frac{\pi^2 \cdot E I}{l_{np}^2 \cdot [n]_y}, \quad (4.27)$$

где  $F$  – сжимающая сила;  $E I$  – жесткость винта при изгибе;  $[n]_p$  – коэффициент запаса устойчивости, равный 2,5... 4.

Детали любой длины можно рассчитывать на устойчивость по коэффициенту  $\varphi$  уменьшения допускаемого напряжения на сжатие:

$$\sigma_y = \frac{F}{S} \leq [\sigma]_c \varphi \quad (4.28)$$

где  $[\sigma]_c$  – допускаемое напряжение сжатия;  $S$  – площадь поперечного сечения стержня.

Допускаемое напряжение на устойчивость

$$[\sigma]_y = [\sigma]_c \varphi. \quad (4.29)$$

Значения  $\varphi$  приведены в [9].

Из (4.26) можно получить формулу для проектировочного расчета

$$S \geq \frac{F}{\varphi[\sigma]_c}. \quad (4.30)$$

В этой формуле две неизвестные величины  $S$  и  $\varphi$ . Поэтому при подборе сечения необходимо использовать метод последовательных приближений, варьируя коэффициент  $\varphi$ . В первом приближении рекомендуется принимать  $\varphi = 0,5 \dots 0,6$ .

## 1.2 Проектирование оборудования для разборочно-сборочных и ремонтных работ

### 1.2.1 Общие сведения о разборочно-сборочных и ремонтных работах

Любая транспортно-технологическая машина является достаточно сложным изделием и состоит из 15...18 тысяч деталей [10, с. 17-19; 11, с. 204-207, 226-229]. В процессе эксплуатации у половины из них изменяются показатели качества. У 3... 4 тысяч деталей срок службы меньше, чем у самой машины, 80... 100 деталей влияют на безопасность движения, а 200... 400 – ограничивают её надежность. Именно две последние группы деталей чаще других требуют замены и вызывают наибольшие простои ТС. На эксплуатационном предприятии выполняется большой объём работ по текущему ремонту агрегатов и узлов АТС и ТТМ. Текущий ремонт АТС и ТТМ включает 2 основные группы работ: разборочно-сборочные и производственно-цеховые.

**Разборочно-сборочные работы** заключаются в замене неисправных агрегатов, узлов и деталей АТС или ТТМ на новые или отремонтированные. Неисправные узлы могут быть частично разобраны и отремонтированы на постах ТР без снятия с АТС или ТТМ, либо на агрегатном участке – со снятием.



**К работам подсобных производственных цехов** относится восстановление изношенных, разрушенных и деформированных деталей методом механической и термической обработки, а также сваркой, пайкой, гальванической обработкой, холодной или горячей правкой и другими ремонтными воздействиями. Трудозатраты на проведение разборочно-сборочных работ составляют 27... 37 % от трудоёмкости ТР АТС или ТТМ, а на проведение крепежных работ при ТО-2 и ТО-1 – соответственно 17...20 %.

Внедрение средств механизации при выполнении данных работ позволяет повысить производительность труда и их качество, а также сохранить 15... 20 % подшипников, 10 % кронштейнов и до 25 % резьбовых деталей для повторного использования. Крепежные соединения в АТС и ТТМ подразделяются на 3 группы: 1) резьбовые соединения, от которых зависит безопасность движения (рулевое управление, тормоза); 2) соединения, обеспечивающие прочность конструкции (крепление двигателя, коробки передач, рессор); 3) соединения, обеспечивающие герметичность систем (топливо-, воздухо-, водо- и маслопроводы).

Соединения первой группы проверяют наиболее тщательно с применением специальных приборов и ключей; соединения второй группы – наружным осмотром и пробным подтягиванием ключом; третьей группы – визуально по следу жидкости или падению давления на приборах и на слух (по шипению).

Оборудование для механизации разборочно-сборочных работ может быть разбито на 3 группы: 1) для запрессовки и распрессовки деталей; 2) для разборки и сборки резьбовых деталей; 3) для закрепления и ремонта деталей, узлов, агрегатов и машин.

Рассмотрим далее конструктивные особенности данного оборудования и методику расчёта его элементов.

### Классификация оборудования для механизации разборки сборки прессовых соединений

В соединениях АТС и ТТМ достаточно часто применяются прессовые и переходные посадки для установки деталей с натягом [10, с. 36-42]. Среди этих соединений на подшипники приходится около 28 %, втулки – 23 %, шестерни – 13 %, пальцы, оси и штифты – 11 %, сальники – 8 %.

Прочность прессового соединения обусловлена тем, что посадочные поверхности втулки и вала находятся под воздействием сил, возникающих при сборке в результате упругой деформации растяжения и сжатия сопрягаемых деталей. Снятие и установку деталей с гарантированным натягом выполняют путём приложения осевого усилия или использования тепловых деформаций деталей (нагрев втулки или охлаждение вала). Механизация разборки и сборки соединений с натягом позволяет значительно сократить трудоёмкость этих работ, повысить сохранность деталей при разборке и качество сборки. Применение смазки уменьшает величину усилия запрессовки на 10... 20 %, а усилия распрессовки – до 50 %.

Основным оборудованием для разборки и сборки соединений с натягом являются прессы, съёмники и приспособления. В зависимости от расположения штока и направления создаваемого усилия прессы могут быть **вертикальными и горизонтальными**, а по характеру их использования – **стационарными и переносными**. Кроме того, прессы делятся на **универсальные и специальные, ручные и приводные**.

**Ручные прессы** бывают реечными, винтовыми и эксцентриковыми, а **приводные** – пневматическими, гидравлическими,

пневмогидравлическими и электромагнитными. Применение оборудования с механизированным приводом позволяет увеличить производительность труда в 3...5 раз по сравнению с ручным. Поэтому при выполнении разборочных и сборочных работ наиболее часто используются прессы, съемники и приспособления с гидравлическим или пневматическим приводом.

Гидравлическая установка Р929 предназначена для механизации привода приспособлений и стандов при разборочно-сборочных работах. Она работает в автоматическом режиме и может одновременно обслуживать до 7 стандов. Насосная станция установки создает рабочее давление в магистрали, равное 10 МПа. Схемы установки Р929 и её насосной станции приведены в [10, с. 38-39].

Пневматические прессы ПМ-184-2,5 и ПМ-184-5 предназначены для выпрессовки пальцев поршней при разборке шатунно-поршневой группы; перепрессовки втулки головки шатуна; запрессовки обойм подшипников ступиц колёс, стакана ведущей шестерни и крышек редуктора; правки стержней и вырубки прокладок из фольги и картона. Эти прессы развивают усилие соответственно 25 кН и 50 кН при рабочем давлении 0,4...0,5 МПа. Схемы пневматических прессов ПМ- 184-2,5 и ПМ-184-5 приведены [10, с. 41-42].

Оборудование для разборки и сборки резьбовых деталей Сборку деталей и узлов АТС и ТТМ производят в основном при помощи резьбовых соединений, доля которых составляет около 70 % и

значительно превышает количество сварных, клёпанных и других сопряжений [10, с. 31-36; 11, с. 206-209]. Например, в двигателе имеется 169 резьбовых соединений, в передней оси – 52, а в ведущем мосту – 64. При капитальном ремонте АТС трудоёмкость разборки-сборки резьбовых деталей составляет 35... 55 % от общей трудоёмкости разборочно-сборочных работ, на которые, в свою очередь, приходится около 40% трудозатрат на ремонт. Для выполнения разборочно-сборочных работ при ТО и ТР АТС и ТТМ применяют различные инструменты и механизмы.

**В комплект инструментов слесаря** входят стандартные рожковые, накидные и торцовые ключи, гайко-, шурупо-, шпильковёрты и различные отвертки. Применение торцовых гаечных головок с коловоротом или трещоточной рукояткой повышает производительность данных работ соответственно на 25 % и 65 % по сравнению с рожковыми ключами. Для равномерной затяжки резьбовых соединений, например, головки блока цилиндров, применяют динамометрические рукоятки. Ниже приведены значения крутящих моментов для затяжки резьбовых деталей, изготовленных из сталей 30, 35.

Наружный диаметр резьбы, мм	6	8	10	12	14	16	18	20	22	24
Момент затяжки, Н·м	7	16	33	59	88	128	177	255	343	461

Для выполнения крепежных работ с моментом затяжки более 600... 800 Н·м применяют ударные гайковерты с гидравлическим, пневматическим и электромеханическим приводами, причем два последних привода наиболее распространены. Особенно большие моменты требуются при затяжке гаек крепления дисков колес – 700... 800 Н·м и гаек стремянок рессор – 1,0...1,1 кН·м. Гайковерты

подразделяются на «высокоударные» (16...40 ударов в секунду) и «редкоударные» (до трёх ударов). Промышленностью выпускаются 4 типа электромеханических гайковертов с высокой частотой ударов (модели ИЭ3117, ИЭ3113 и др.), массой 3,5 кг, наибольшим диаметром резьбы 12...16 мм и максимальным моментом затяжки от 63 до 120 Н·м. Серийно выпускаются 4 вида редкоударных гайковертов реверсивного исполнения (модели ИЭ3116, ИЭ3112 и др.) с массой от 5 до 12,5 кг, наибольшим диаметром резьбы 12... 48 мм, максимальным моментом затяжки 700...2100 Н·м и энергией удара от 25 до 100 Дж. По сравнению с другими гайковертами редкоударные механизмы имеют в 10 раз большую энергию удара, на 15... 35 % меньшую мощность электродвигателя, на 20... 40 % меньшую массу и габариты и в 2...5 раз более высокий КПД. При больших промежутках между ударами снижается уровень шума, а при стабильности энергии каждого удара эти гайковерты позволяют выполнять тарированную затяжку резьбовых соединений. Также выпускаются 6 типов ударных пневматических гайковертов (модели ИП3111, ИП3106 и др.) с массой от 2 до 9 кг, наибольшим диаметром резьбы 12...42 мм, максимальным моментом затяжки от 63 до 1500 Н·м и рабочим давлением воздуха 0,5 МПа. Пневмогайковерты имеют меньшую массу и габариты по сравнению с аналогичными электрическими механизмами. Пневматический двигатель резко снижает число оборотов при увеличении нагрузки, что уменьшает производительность и КПД гайковерта. Кроме того, он создает повышенный шум. Гайковерты делают *ручными* и *устанавливают* на специальных эластичных подвесках или *передвижными* – на специальных тележках, в напольном или канавном исполнении. Общий вид электромеханических гайковертов моделей И-318, И-314 и схема ударного механизма гайковерта приведены в [11, с. 207-208].

## Классификация оборудования для закрепления и ремонта деталей, узлов и агрегатов машин

В зависимости от объёмов работ разборку и сборку элементов АТС или ТТМ осуществляют **непоточным** или **поточным** методами [10, с .17-30].

**Непоточный метод** предусматривает организацию работы на **универсальных, специализированных или смешанных** постах.

**Универсальные станды** применяют для установки однотипных агрегатов различных моделей АТС и ТТМ или различных агрегатов одной модели АТС или ТТМ.

**Специализированные станды** имеют наибольшее распространение.

**Одноместные станды** используются на мелких предприятиях при выполнении всего процесса разборки и сборки на одном посту.

**Многоместные станды** применяются на крупных ремонтных и машино-ремонтных предприятиях при разделении технологического процесса. Данные станды обслуживаются одним или несколькими рабочими. При работе на **комбинированных стандах** используются различные механизмы (прессы, гайковёрты), инструменты (гаечные ключи, отвертки, торцовые гаечные головки, динамометрические рукоятки) и приспособления (съёмники).

Конструктивные особенности некоторых стандов приведены в [10, с. 19-30].

На стенде для ремонта головок блока цилиндров двигателя ЗИЛ- 130 предусмотрено выполнение разборки и сборки каждого клапана в отдельности при сжатии клапанной пружины рычагом, соединенным со штоком пневмокамеры, либо всех клапанов в сборе – при действии нажимной планки, соединенной со штоком пневмоцилиндра.

Стенд модели Р777 предназначен для облегчения процесса разборки-сборки коленчатых валов двигателей ГАЗ-53 и ЗИЛ-130 с последующим контролем торцового биения маховика при помощи индикатора часового типа.

Для механизации процесса сборки поршней с шатунами двигателя ЗИЛ-130 применяется стенд сборной конструкции, на котором смонтированы весы, светильник, теплоэлектронагреватель для нагрева поршней и приспособление с гидроприводом для запрессовки пальцев в поршни.

Блок цилиндров с помощью грузоподъемного устройства устанавливается на упорах стенда и закрепляется ручным винтовым зажимом и ножным фиксатором с педалью. Поворот блока вокруг осей осуществляется вручную.

**Поточный метод разборки и сборки** обеспечивает неподвижность либо перемещение объектов ремонта. Поточные линии могут быть **однопредметными, многопредметными, прерывно- поточными и непрерывно-поточными**. При указанном методе оборудование и рабочие посты располагаются последовательно друг за другом в порядке очередности выполнения операций технологического процесса ТО или ремонта. Данный метод позволяет повысить производительность труда персонала на 20 %.

Многопредметную поточную линию целесообразно использовать на ремонтных и машиноремонтных предприятиях при выполнении незначительного объёма работ, имеющих общие технологические условия.

На крупных специализированных ремонтных заводах (РЗ) и ремонтно-механических заводах (РМЗ) разборку и сборку АТС и ТТМ их агрегатов осуществляют на *конвейерах* или *эстакадах*.

Схема конвейера для разборки и сборки агрегатов приведена в [10, с. 19].

Расчёт натяга и требуемого усилия при запрессовке и распрессовке деталей

Последовательность расчета при запрессовке и распрессовке деталей приведена в работах [9, с. 32-33; 12, с. 333-339]. В зависимости от материалов запрессованных втулки и вала необходимо выбрать:

$E_D, E_d$  – модули упругости материалов втулки и вала [12, с. 335], Па;

$\sigma_{TD}, \sigma_{Td}$  – пределы текучести материалов при растяжении [13, с. 86-91], Па;  $f$  – коэффициент трения между поверхностями при распрессовке втулки и вала [12, с. 334];  $M_D, M_d$  – коэффициенты Пуассона для материалов втулки и вала [12, с. 335].

Величина минимального удельного давления  $P_{min}$ , Па, на контактной поверхности сопрягаемых деталей равна:

а) при нагружении осевой силой  $P$ , Н,

$$P_{\min} = \frac{m}{\pi \cdot d_H \cdot l \cdot f}, \quad (4.31)$$

где  $d_{НС}$  – диаметр номинального сечения втулки и вала, м;  $l$  – длина контакта поверхностей сопрягаемых деталей, м.



б) при нагружении крутящим моментом  $M_{KP}$ , Н · м,

$$P_{\min} = \frac{2 \cdot M_{KP}}{\pi \cdot d_H^2 \cdot l \cdot f}. \quad (4.32)$$

Минимальный расчётный натяг  $N_{\min}$ , мм, определяется по формуле

$$N_{\min} = P_{\min} \cdot d_{HC} \cdot \left( \frac{C_E}{E_D} + \frac{C_d}{d} \right) \cdot 10^{-3}, \quad (4.33)$$

где  $C_D$ ,  $C_d$  – конструктивные коэффициенты Ляме для втулки и вала [12, с. 335].

Величину минимального допускаемого натяга  $[N_{\min}]$ , мм, можно вычислить по следующей зависимости:

$$[N_{\min}] = N_{\min} + U + U_t + U_{\Pi} + U_{уд}, \quad (4.34)$$

где  $U$  – поправка, учитывающая сглаживание неровностей на поверхности деталей при их запрессовке, мм;  $U_t$  – поправка, учитывающая разницу между рабочей температурой деталей и температурой запрессовки (при механическом соединении деталей  $U_t = 0$ );  $U_{\Pi}$  – поправка на ослабление натяга в быстровращающихся деталях (при  $V \leq 30$  м/с  $U_{\Pi} = 0$ );  $U_{уд}$  – поправка на увеличение удельного давления у торцов втулки [12, с. 336].

При механической запрессовке деталей величина поправки  $U$ , мм, равна

$$U = 1,2 \cdot (R_{ZD} + R_{Zd}), \quad (4.35)$$

где  $R_{ZD}$ ,  $R_{Zd}$  – параметры шероховатости поверхностей втулки и вала (выбираем из справочника [12, с. 535] для 6...8 классов шероховатости), мм.

Величину максимального удельного давления  $P_{\max}$ , Па, на поверхностях втулки и вала вычисляем по формулам

$$P_{\max} = 0,58 \cdot \sigma_{TD} \left[ 1 - \left( \frac{d_H}{d} \right)^2 \right]; \quad (4.36)$$

$$P_{\max} = 0,58 \cdot \sigma_{Td} \cdot \left[ 1 - \left( \frac{d_1}{d_{HC}} \right) \right],$$

где  $d_1$  – внутренний диаметр пустотелого вала (для сплошного вала  $d_1 = 0$ ), м;  $d_2$  – наружный диаметр напрессованной втулки, м.

Величина максимального расчетного натяга  $N_{max}$ , мм, равна

$$N_{max} = P_{max} \cdot d_{HC} \cdot \left( \frac{C_D C_d}{E_D E_d} \right) \cdot 10^{-3}, \quad (4.37)$$

где  $P_{max}$  – наименьшее значение из  $P_{max D}$  или  $P_{max d}$ , Па.

Максимальный допускаемый натяг  $[N_{max}]$ , мм, определяется по формуле

$$[N_{max}] = (N_{max} + U) \cdot U_{уд}. \quad (4.38)$$

Стандартная прессовая посадка предпочтительного применения (см. справочник [12, с. 153-157]) выбирается из условий

$$N_{min.П} > [N_{min}] \quad (4.39)$$

$$N_{max.П} < [N_{max}] \quad (4.40)$$

где  $N_{min.П}$ ,  $N_{max.П}$  – минимальный и максимальный натяги выбранной посадки.

Средний натяг посадки  $N_{cp.П}$ , мм, равен

$$N_{cp.П} = \frac{N_{min.П} + N_{max.П}}{2}. \quad (4.41)$$

Необходимое усилие  $P_3$ , Н, при запрессовке деталей вычисляется по формуле

$$P_3 = \pi \cdot d_{HC} \cdot l \cdot f \cdot e, \quad (4.42)$$

где  $e$  – напряжение сжатия на контактной поверхности деталей, Па.

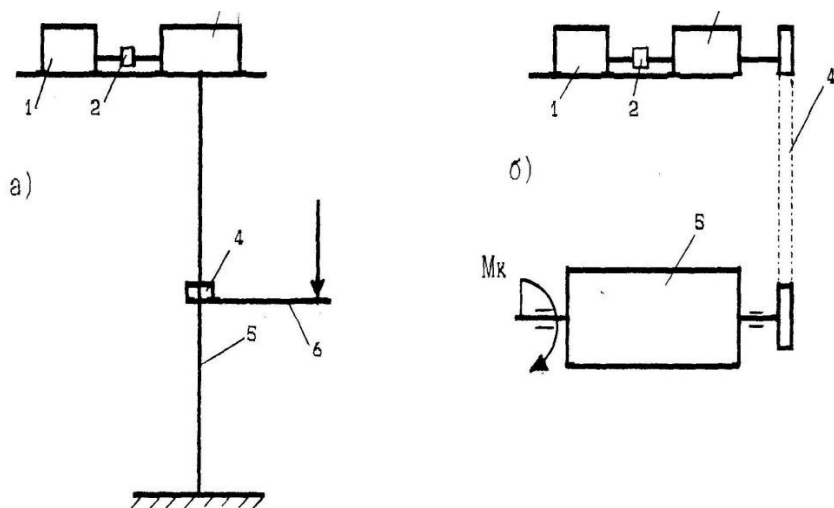
Величина  $e$ , Па, определяется следующим образом:

$$e = \frac{N_{cp.П} \cdot 10^{-3}}{d_{HC} \cdot \left( \frac{C_D C_d}{E_D E_d} \right)} \quad (4.43)$$

Усилие для распрессовки деталей рекомендуется применять на 10... 30 % больше, чем при запрессовке.

### Практическая работа № 3 Расчет электропривода

Расчету подвергается, как правило, одна из двух возможных расчетных схем: электропривод с поступательным движением рабочего органа (рис. 4.1, а) и электропривод с вращательным движением рабочего органа (рис. 4.1, б).



1 – электродвигатель; 2 – муфта; 3 – редуктор; 4 – упорная гайка;  
5 – винт; 6 – консоль; 7 – передача; 8 – барабан.

Рис. 4.1 – Расчетные схемы электроприводов

Необходимая мощность электропривода для схемы а определяется по формуле

$$N_{np} \geq \frac{PV}{\eta}, \quad (4.44)$$

где  $P$  – грузоподъемность;  $V$  – поступательная скорость перемещения упорной гайки;  $\eta$  – общий к.п.д. привода.

Для схемы б необходимая мощность электропривода

$$\frac{N}{np} = \frac{M_{np} \omega}{\eta}, \quad (4.45)$$

где  $M_{np}$  – крутящий момент на барабане;  $\omega$  – угловая скорость барабана.

Коэффициент полезного действия последовательной цепи механизмов равен произведению к.п.д. отдельных механизмов, образующих эту цепь, т.е.

$$\eta = \eta_1 \times \eta_2 \dots \eta_n. \quad (4.46)$$

В частности, для схемы, приведенной на рис. 1, *a*

$$\eta = \eta_0 \times \eta_p \dots \eta_\epsilon, \quad (4.47)$$

где  $\eta_0$  – к.п.д. характеризующий потери в опорах винта;  $\eta_p$  – к.п.д.редуктор;  $\eta_\epsilon$  – к.п.д. передачи винта-гайка.

Значения к.п.д. различных видов механизмов и механических передач приведены в справочной литературе [7].

Необходимая мощность электродвигателя определяется из выражения

$$N_{\text{эд}} = K_N N_{np}, \quad (4.48)$$

где  $K_N$  – коэффициент запаса мощности электродвигателя.

Коэффициент запаса  $K_N$  принимается равным 1,25... 1,5. В некоторых случаях, при наличии больших колебаний нагрузки,  $K_N = 2,0 \dots 3,0$ .

После определения мощности электродвигателя подбирают конкретный электродвигатель из числа выпускаемых промышленностью. В гаражном оборудовании используют, как правило, асинхронные, закрытые, обдуваемые электродвигатели. По существующим стандартам выпускают электродвигатели одной мощности с различной частотой вращения (750, 1000, 1500, 3000 об/мин). Частоту вращения электродвигателя выбирают с учетом требуемой скорости перемещения рабочего органа и передаточного числа редуктора.

После выбора электродвигателя уточняют характеристики механизма привода, т.е. скорость перемещения (или вращения) рабочего

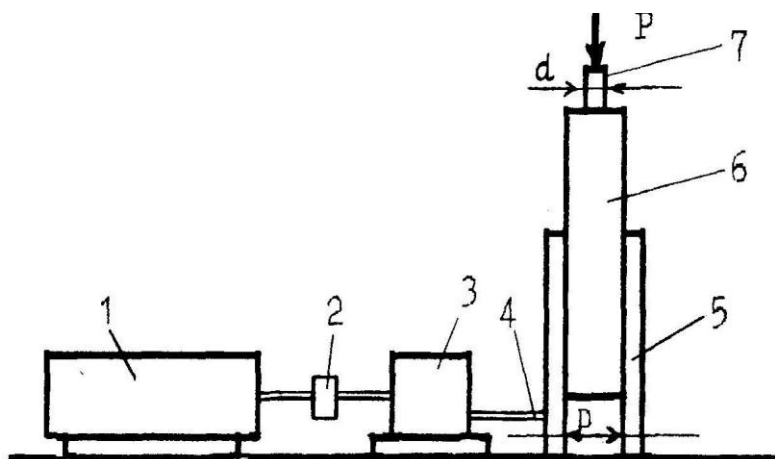
органа, усилие, крутящий момент и мощность исполнительных органов механизма привода.

Определив кинематические и динамические характеристики привода, производят проектный расчет деталей привода. Методика расчетов элементов привода знакома студентам по курсовому проекту по дисциплинам «Детали машин» и «Подъемно-транспортные машины».

## Практическая работа № 4 Расчеты гидропривода и гидросистем

В АТП и эксплуатационных предприятиях применяют многие виды технологического оборудования, в которых применяется гидравлический привод рабочих органов и другие гидросистемы. Однако учебное время, отводимое на изучение дисциплины «Гидравлика и гидроприводы», недостаточно для приобретения студентами знаний по конструкции гидроприводов в необходимом объеме. Поэтому ниже приводится достаточно полное описание методики проектирования гидроприводов для технологического оборудования, используемого в АТП и эксплуатационных предприятиях.

Расчетная схема гидропривода, рабочим органом которого является гидроцилиндр, приведена на рис. 4.2.



1 – электродвигатель; 2 – муфта; 3 – насос; 4 – трубопровод;

5 – цилиндр, 6 – поршень; 7 – шток.

Рис. 4. 2 – Схема гидропривода

Исходными данными для расчета являются усилие на штоке  $P$ , скорость перемещения штока  $V_n$ , величина хода штока  $S_n$ .

Вначале определяется мощность на штоке гидроцилиндра

$$N_u = \frac{pV_n}{\eta_0} \quad (4.49)$$

где  $\eta_0$  – к.п.д. гидроцилиндра ( $\eta_0 = 0,95...0,98$ ).

Далее определяется мощность гидронасоса

$$N_n = N_u K_y K_{ск}, \quad (4.50)$$

где  $K_y$  – коэффициент запаса усилия на штоке ( $K_y = 1,1... 1,2$ );  $K_{ск}$  – коэффициент запаса по скорости перемещения штока ( $K_{ск} = 1,1... 1,3$ ).

Для гаражного оборудования рекомендуется выбирать средние значения коэффициентов  $K_y$  и  $K_{ск}$ .

Затем определяется необходимый объем подачи рабочей жидкости в гидросистему

$$Q_n = \frac{N_n \eta}{P_{ном}} \quad (4.51)$$

где  $\eta$  – к.п.д. насоса;  $P_{ном}$  – номинальное давление жидкости.

Номинальное давление выбирают на основании статистических данных и анализа существующих конструкций. Для гаражного оборудования, как правило, выбирают шестеренчатые насосы, развивающие давление до 16 МПа. Если требуется давление более 16 МПа, то выбирают аксиально-поршневые насосы с номинальным давлением до 25 МПа и более. Рабочий объем насоса, представляющий собой подачу насосом жидкости за один оборот насоса определяется по формуле

$$q_n = \frac{Q_n}{n_{он}}, \quad (4.52)$$

где  $n$  – скорость вращения вала насоса, об/с;  $\eta_{он}$  – объемный к.п.д. насоса. В расчетах принимается номинальная частота вращения насоса, приведенная в его технической характеристике.

Для шестеренчатых насосов  $\eta_{он} = 0,7...0,95$ , а для аксиально-поршневых  $\eta_{он} = 0,85...0,95$ .

По расчетной величине рабочего объема насоса, по каталогам стандартных гидронасосов подбирают насос с необходимыми характеристиками. После этого определяются действительные параметры гидропривода.

Действительный объем подачи насосной установки

$$Q_H^d = i_H \cdot q_H \cdot n_H \cdot \eta_{он}, \quad (4.53)$$

где  $i_H$  – количество насосов в гидроприводе;  $q_H$  – рабочий объем насоса;  $n_H$  – номинальная частота вращения насоса;  $\eta_{он}$  – объемный к.п.д. насоса.

Мощность привода насосной установки

$$K_N = \frac{Q_H^d \cdot P}{\eta_H}, \quad (4.54)$$

где  $K_H$  – коэффициент запаса мощности насоса ( $K_H = 1,05...1,1$ );  $\eta_H$  – общий к.п.д. насоса.

Для шестеренчатых насосов  $\eta_H = 0,75...0,85$ , для аксиально-поршневых –  $\eta_H = 0,8...0,9$ .

Необходимая мощность электродвигателя для привода насоса в рассматриваемой схеме равна мощности, потребляемой насосом.

Основными расчетными параметрами гидроцилиндров являются:  $D$  – диаметр гидроцилиндра;  $d$  – диаметр штока;  $V_H$  – скорость перемещения штока;  $t$  – толщина стенки гидроцилиндра.



Усилие на штоке гидроцилиндра определяется по формуле

$$P = \frac{\pi d^2}{4} (P_{ном} - P_c) \eta_M, \quad (4.55)$$

где  $P_c$  – давление в сливной магистрали гидропривода;  $\eta_M$  – механический к.п.д. гидропривода.

Давление в сливной магистрали  $P_c = 0,2 \dots 0,5$  МПа, значение механического к.п.д. принимается в пределах  $\eta_M = 0,85 \dots 0,95$ .

Из формулы (4.42) можно получить величину внутреннего диаметра гидроцилиндра

$$D = \frac{\sqrt{4P}}{\sqrt{(P_{ном} - P_c) \eta_M}}. \quad (4.56)$$

Рекомендуется принимать диаметр штока  $d = (0,3 \dots 0,7)D$ .

Ход поршня определяется, как правило, из технологических соображений.

Например, для подъемников ход штока  $S = 1500 \dots 1800$  мм, для стенов сборки-разборки рессор  $S = 250 \dots 300$  мм. Скорость перемещения поршня

$$V_n = \frac{Q_H \eta}{F_n} \quad (4.57)$$

где  $F_n$  – площадь поперечного сечения поршня.

Толщина стенки гидроцилиндра определяется по формуле:

$$t = \frac{P_{ном} D}{2[\sigma]}. \quad (4.58)$$

Допускаемое напряжение для сталей, используемых для изготовления гидроцилиндров,  $[\sigma] = 140 \dots 160$  МПа.

Для соединения элементов гидропривода применяют сварные или бесшовные трубы, гибкие резиновые шланги с текстильной оплеткой для низкого давления жидкости (до 5 МПа) и с металлической оплеткой для высокого давления жидкости (до 25... 30 МПа).

При расчете трубопроводов определяют внутренний диаметр, скорость перемещения жидкости и производят проверку на разрыв.

Скорость перемещения жидкости вычисляют на определенных участках трубопровода, имеющих постоянный внутренний диаметр

$$V_{жс} = \mu \sqrt{2gh} \quad , \quad (4.59)$$

где  $\mu$  – коэффициент гидравлических потерь;  $g$  – ускорение свободного падения;  $h$  – напор (давление) в трубопроводе.

Скорость перемещения жидкости, для упрощения расчетов, обычно принимают на основе данных исследования работы гидроприводов. Для всасывающего трубопровода  $V_{жс} = 0,8...1,4$ , для сливной магистрали  $V_{жс} = 1,4... 2,0$ , для напорного трубопровода  $V_{жс} = 4,5... 6,0$  м/с.

На основании закона о неразрывности потока жидкости будет справедливо следующее выражение:

$$f_{mp} V_{жс} = F_n V_n = Q_n \eta_{он} \quad , \quad (4.60)$$

где  $f_{mp}$  – площадь внутреннего сечения трубопровода;  $V_n$  – скорость перемещения поршня гидроцилиндра;  $F_n$  – площадь поперечного сечения поршня

Тогда

$$f_{жс} = \frac{Q_n \eta_{он}}{V_{жс}} \quad . \quad (4.61)$$

С другой стороны

$$f_{mp} = \frac{\pi d^2}{4} \quad . \quad (4.62)$$

С учетом выражений (61) и (62) можно получить формулу для расчета внутреннего диаметра трубопровода

$$d_{mp} = \sqrt[4]{\frac{4 f_{жс}}{\pi}} \quad . \quad (4.63)$$

После расчета диаметра подбирают по каталогам стандартных изделий ближайшие по размерам трубопроводы.

Проверка на прочность для металлических труб проводится по формуле:

$$\sigma = \frac{P_{ном} d_{mp}}{2t} \leq [\sigma] \quad (4.64)$$

где  $t$  – толщина стенки трубопровода, см.

Для стальных бесшовных труб, изготовленных из Стали 20,  $[\sigma] = 140$  МПа и из Стали 3  $[\sigma] = 160$  МПа.

Проверка на прочность гибких шлангов производится по допускаемому давлению, указанному в каталоге стандартных изделий. Для резиновых шлангов с текстильной оплеткой допускаемое давление  $[p] = 2...5$  МПа при внутреннем диаметре шланга 6... 12 мм.

Гидросистема считается работоспособной, если потери давления в ней не превышают 6 % от номинального давления насоса. Потери давления в системе определяются из выражения:

$$\sum \Delta P = \sum \Delta P_n + \sum \Delta P_M + \sum \Delta P_G, \quad (4.65)$$

где  $\sum \Delta P_n$  – суммарные путевые потери давления жидкости на прямолинейных участках трубопровода;  $\sum \Delta P_M$  – суммарные местные потери давления жидкости на участках сужения, расширения, изгибов трубопровода;  $\sum \Delta P_G$  – суммарные потери давления в гидроагрегатах системы (насосы, вентили, клапаны и т.д.).

Путевые потери определяются по формуле:

$$\frac{\Delta P}{n} = \lambda \cdot p \cdot \frac{l \cdot V_{ж}}{d_{mp}^2}, \quad (4.66)$$

где  $\lambda$  – коэффициент трения жидкости о стенки трубопровода;  $p$  – плотность жидкости;  $l$  – длина участка трубопровода.

Коэффициент  $\lambda$  зависит от числа Рейнольдса ( $R_e$ ) и в зависимости от режима течения жидкости составляет при ламинарном потоке

$$(R_e \leq 2300), \lambda = \frac{75}{R_e}, \text{ при турбулентном потоке } \lambda = 0,316 R_e^{-0,2}$$

Число Рейнольдса определяется из выражения:

$$R_e = 10^6 \cdot \frac{V_{жс} \cdot d_{mp}}{\nu}, \quad (4.67)$$

где  $\nu$  – кинематическая вязкость жидкости.

Местные потери определяются по формуле

$$\Delta P_M = \xi \cdot \rho \cdot \frac{V_{жс}^2}{2}, \quad (4.68)$$

где  $\xi$  – коэффициент местных гидравлических сопротивлений.

Значения  $\xi$  приведены в справочной литературе [5].

Потери давления в гидроагрегатах принимаются по их техническим характеристикам.

## **Практическая работа № 5 Проектирование схемы гидропривода поступательного движения технологического пресса**

Большое количество технологического оборудования для ТО и ТР подвижного состава АТ и ТТМ (прессы, съёмники, грузоподъемные устройства и др.) имеют гидравлический (ГП) или пневматический (ПП) приводы, расчёт которых принципиально не отличается друг от друга [16, с. 5-10].

Основанием для разработки схемы ГП являются требования к гидроприводу и условия его работы. Принципиальная схема ГП разрабатывается на основе типовых схем и определяет состав его элементов и связи между ними. Условные обозначения отдельных элементов ГП приведены в [17, с. 495-502].

При проектировании гидравлической схемы рекомендуется применять нормализованную гидроаппаратуру, т.к. использование специальных узлов и деталей увеличивает стоимость ГП.

Рассмотрим схему гидропривода поступательного движения, в которой выходным элементом является гидроцилиндр, скорость перемещения поршня которого и его положение при необходимости могут регулироваться (рис. 4.3).

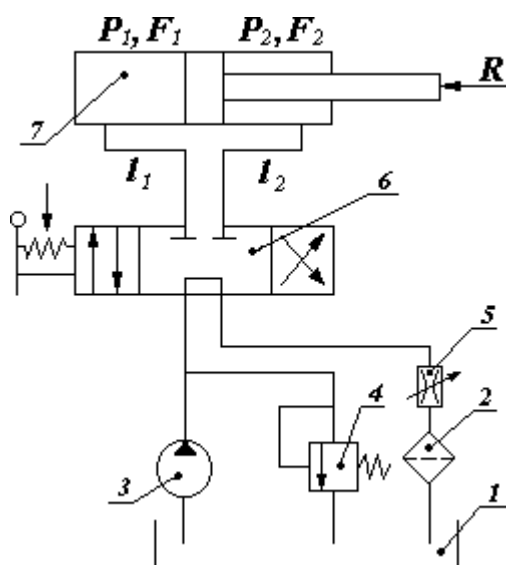


Рис. 4.3 – Принципиальная схема ГП поступательного движения: 1 – гидробак; 2 – фильтр; 3 – нерегулируемый насос;

4 – предохранительный редуцирующий клапан непрямого действия;  
 5 – регулируемый дроссель (заслонка); 6 – кран управления (золотник); 7 – гидроцилиндр двустороннего действия;  $P_1, P_2, F_1, F_2$  – давления и полезные площади в полостях гидроцилиндра;  $l_1, l_2$  – длины трубопроводов, соединяющие все элементы ГП

На схеме показано нейтральное положение рукоятки крана управления 6, при котором шток гидроцилиндра 7 не перемещается. При включении насоса 3 и перемещении крана управления 6 в крайнее правое положение жидкость из гидробака 1 будет поступать в левую

полость гидроцилиндра 7, перемещая его шток вправо. Жидкость при этом из правой полости через дроссель 5 и фильтр 2 будет перетекать в гидробак. При перемещении крана управления в крайнее левое положение жидкость будет поступать в правую полость гидроцилиндра, перемещая шток влево.

Рассчитывая ГП, необходимо задать давление жидкости, создаваемое гидронасосом  $P_H$ , которое обеспечит необходимое усилие  $R$  на штоке гидроцилиндра. Величина давления  $P_H$  определяет размеры элементов гидропривода: высокое давление уменьшает размеры, но требует применения дорогостоящих насосов и обеспечения высокой герметичности соединений.

Исследования показали, что минимальная стоимость ГП достигается, если величина рабочего давления насоса в среднем составляет:

- 1) для станочных ГП –  $P_H = 6,3$  МПа и ниже;
- 2) для ГП валочных и трелёвочных машин  $P_H = 10$  МПа;
- 3) для ГП строительно-дорожных машин  $P_H = 32... 40$  МПа.

По ГОСТ 12445-80 величину рабочего давления гидронасоса  $P_H$  (МПа) следует выбирать из ряда: . . . 1; 1, 6; 2, 5; 4; 6, 3; 10; 12, 5; 16; 20; 25; 32; 40; 50; 63; 80; 100; 125; 160; 200; 250.

Номинальный расход жидкости  $Q_H$  (л/мин) определяется скоростью перемещения поршня гидроцилиндра и размерами гидронасоса и выбирается по ГОСТ 13825-80 из ряда: 1; 1,6; 2,5; 3,2; 4; 5; 6,3; 8; 10; 12,5; 16; 20; 25; 32; 40; 50; 63; 80; 100; 125; 160; 200; 250; 320; 400; 500; 630; 800; ...

При правильно выбранном расходе жидкости общие потери давления в гидросистеме не должны превышать 5... 6 % от давления гидронасоса.

## Практическая работа № 6 Определение основных параметров гидроцилиндра

Исходными данными для расчёта являются следующие значения:

- 1) усилие, создаваемое на штоке поршня гидроцилиндра,  $R = 10... 70$  кН;
- 2) ход поршня  $S = 320... 800$  мм;
- 3) время рабочего хода поршня  $t_p = 5... 15$  с;
- 4) отношение времени холостого (обратного) хода поршня к рабочему времени  $t_x/t_p = 0,6... 0,8$ ;
- 5) длина трубопроводов, соединяющих все элементы ГП,  $l_1, l_2 = 2... 9$  м;
- 6) температура масла в гидросистеме  $T_M = 50...70^{\circ}\text{C}$  [16, с. 13-20].

Диаметр гидроцилиндра  $D$ , м, определяется по формуле

$$D = \sqrt{\frac{4 \cdot (R + T)}{\pi \cdot (P_H - \Delta P_{31} - \Delta P_1) - \left(\frac{t_x}{t_p}\right) \cdot (\Delta P_{32} + \Delta P_2 + \Delta P_{др} + \Delta P_{\phi})}}, \text{ м} \quad (4.69)$$

где  $T$  – сила трения между поршнем и гидроцилиндром (принимается  $T = (0,02... 0,10) \cdot R$ ), Н;  $P_H$  – номинальное давление, создаваемое гидронасосом (определяется в зависимости от типа выбранного насоса [16, с. 16-18]), Па;  $\Delta P_{31}, \Delta P_{32}$  – перепады давлений на золотнике, Па;  $\Delta P_1, \Delta P_2$  – перепады давлений в трубопроводах, Па;  $\Delta P_{др}$  – перепад давлений на дросселе, Па;  $\Delta P_{\phi}$  – перепад давлений в фильтре, Па.

На схеме гидропривода, представленной на рис. 4.3, предусмотрен *нерегулируемый насос*. В качестве такого насоса можно выбрать: шестеренчатые насосы типа НШ или Г11, БГ11; пластинчатые насосы Г12 или БГ12; аксиально-поршневые насосы типа НА и НС, характеристики которых приведены в методических указаниях [16, с. 16-18].



Насосы типа НШ рассчитаны на номинальное давление, равное  $P_H$   
= 10 МПа; Г11 и БГ11 – 2,5 МПа; Г12 – 6,3 МПа; БГ12 – 12,5 МПа; НА иНС  
– 32 МПа.

Ориентировочно давление  $P_H$ , создаваемое гидронасосом,  
назначается в зависимости от величины усилия на штоке поршня  
гидроцилиндра  $R$ :

Усилие на штоке гидроцилиндра, $R$ , кН	Номинальное давление гидронасоса, $P_H$ , МПа
10...20	$\leq 1,6$
20...30	$\leq 3,2$
30...50	$\leq 6,3$
50...100	$\leq 10,0$

Ниже приведены значения перепадов давлений, МПа, в  
гидроаппаратуре:

золотник	0,20
клапан обратный	0,15
дроссель	0,20
клапан редуционный	0,50
фильтр пластинчатый или сетчатый	0,10

Перепады давлений в трубопроводах на первой стадии расчета  
определить нельзя, поэтому принимаем, что  $\Delta P_1, \Delta P_2$  равны 0,2 МПа.

Вычисленные значения диаметра гидроцилиндра округляются затем по  
ГОСТ 12447-80 в большую сторону до ближайшего стандартного значе-  
ния из ряда (мм):

5; 8; 10; 14; 16; 18; 20; 25; 28; 32; 36; 40; 45; 50; 56;  
63; 70; 80; 90; 100; 110; 125; 140; 160; 180; 200; ...

Диаметр штока  $D_{ш}$ , м, поршня вычисляется по следующей зависимости:

$$D_{ш} = D \cdot \sqrt[3]{\frac{t_x}{\lambda}} \quad (4.70)$$

Основные параметры гидроцилиндров выбираются из [16, с. 20] или [18, с. 84-104].

Для штоков, работающих на сжатие, отношение хода поршня  $S$  к диаметру гидроцилиндра  $D$  должно соответствовать неравенству

$$S < 10 \cdot D.$$

При  $S > 10 \cdot D$  диаметр штока  $D_{ш}$  необходимо проверить на возможность продольного изгиба.

Величину заделки штока принимают равной диаметру гидроцилиндра  $D$ , а длину образующей поршня –  $0,8 \cdot D$ .

Толщину стенки гидроцилиндра  $\delta$ , м, можно определить по формуле Лямэ:

$$\delta = \frac{D}{2} \left( \sqrt{[\sigma_p] + 0,4 \cdot P_H} - \sqrt{[\sigma_p] - 1,3 \cdot P_H} \right), P, \quad (4.71)$$

где  $[\sigma_p]$  – допускаемое напряжение на растяжение материала гидроцилиндра (для стали  $[\sigma_p] = 50 \dots 60$  МПа, для чугуна  $[\sigma_p] = 15$  МПа), Па;  $P_H$  – номинальное давление, Па.

При отношении  $D/\delta > 16$  толщина стенки гидроцилиндра  $\delta$ , м, вычисляется по следующей зависимости:

$$\delta = \frac{K \cdot P_H \cdot D}{2 \cdot [\sigma_p]}, \quad (4.72)$$

где  $K$  – коэффициент запаса (принимается  $K = 1,25$ ).

## **Практическая работа № 7 Проверочный расчёт элементов гидропривода**

Количество жидкости  $Q_{Ц1}$ , м<sup>3</sup>/с, поступающей в левую (рабочую) полость гидроцилиндра, равно

$$Q_{Ц1} = V_{ПР} \cdot \frac{\pi \cdot D^2}{4}, \quad (4.73)$$

где  $V_{ПР}$  – скорость рабочего перемещения поршня, м/с [16, с. 14-21].

Величину  $V_{ПР}$ , м/с, можно определить по формуле

$$V_{ПР} = \frac{S}{t}. \quad (4.74)$$

С учетом утечек жидкости её расход (подача гидронасоса)  $Q_H$ , м<sup>3</sup>/с, вычисляется следующим образом:

$$Q_H = (Q_{Ц1} + \Delta Q_{Ц}) \cdot Z + \Delta Q_3 + \Delta Q_{ПК}, \quad (4.75)$$

где  $\Delta Q_{Ц}$  – утечки жидкости в гидроцилиндре, м<sup>3</sup>/с;  $\Delta Q_3$  – утечки жидкости в золотнике, м<sup>3</sup>/с;  $\Delta Q_{ПК}$  – утечки жидкости через предохранительный клапан (принимаем  $\Delta Q_{ПК} = 0,1 \cdot Q_H$ ), м<sup>3</sup>/с;  $Z$  – число гидроцилиндров, шт.

Величину  $\Delta Q_{Ц}$  выбирают из справочников [16, с. 20] или [18, с. 84-104].

Ниже приводятся значения  $\Delta Q_3$  в зависимости от  $d$ : диаметр условного

сечения трубопровода, мм	8	10	12	16	20	32
утечки $\Delta Q_3$ , при $P_H = 20$ МПа, см <sup>3</sup> /мин	50	100	150	200	250	300

Вычисленные значения расхода жидкости  $Q_H$  округляются затем в большую сторону по ГОСТ 13825-80.

Для выбора гидронасоса необходимо вычислить его рабочий объём  $q$ , м<sup>3</sup>:

$$q = \frac{Q_H}{n \cdot \eta_o}, \quad (4.76)$$

где  $n$  – частота вращения ротора гидронасоса,  $\text{с}^{-1}$ ;  $\eta_o$  – объёмный КПД гидронасоса. Их значения берутся из [16, с. 16-18].

После выбора насоса уточняем расход жидкости  $\Delta Q_{ПК}$ ,  $\text{м}^3/\text{с}$ , сбрасываемой в гидробак через предохранительный клапан:

$$\Delta Q_{ПК} = q \cdot n \cdot \eta_o - Q_{ЦП} - \Delta Q_{Ц} - \Delta Q_{З1}. \quad (4.77)$$

Внутренний диаметр трубопроводов  $d$ , м, вычисляется следующим образом:

$$d = \sqrt[4]{\frac{4 \cdot Q_{ЦП}}{\lambda \cdot V_{Ж}}}, \quad (4.78)$$

где  $V_{Ж}$  – скорость истечения рабочей жидкости,  $\text{м}/\text{с}$ .

Ниже приведены значения  $V_{Ж}$  в зависимости от  $P_H$ : рабочее давление гидронасоса  $P_H$ , МПа

гидронасоса $P_H$ , МПа	2,5	6,3	16,0	32,0	63,0	100,0
скорость истечения рабочей жидкости $V_{Ж}$ , $\text{м}/\text{с}$	2,0	3,2	4,0	5,0	6,3	10,0

Вычисленные значения внутреннего диаметра трубопроводов  $d$  округляются затем в большую сторону по ГОСТ 16516-80 до ближайшего стандартного значения из ряда (мм):

4; 5; 6; 8 ; 10; 12; 16 ; 20; 25; 32 ; 40; 50.

Уточнив значение  $d$ , находим среднюю скорость  $V_{ср}$ ,  $\text{м}/\text{с}$ , истечения рабочей жидкости по трубопроводам:

$$V_{ср} = \frac{4 \cdot Q_{ЦП}}{\pi \cdot d^2}. \quad (4.79)$$

В гидроприводах применяются стальные бесшовные трубы [17, с.337], медные трубы [17, с. 337] и рукава высокого давления [17, с. 338-340].

Технические характеристики жёстких и эластичных трубопроводов и арматуры приведены в справочнике [18, с. 195-202].

## Практическая работа № 8 Расчет пневмоприводов и пневмосистем

В предприятиях и управлениях механизации эксплуатируют довольно большой перечень видов гаражного оборудования, в котором используется энергия сжатого воздуха. Это пневмоподъемники, пневмоприжимы, прессы, сборочно-разборочные стенды, пневмоинструмент и т.д.

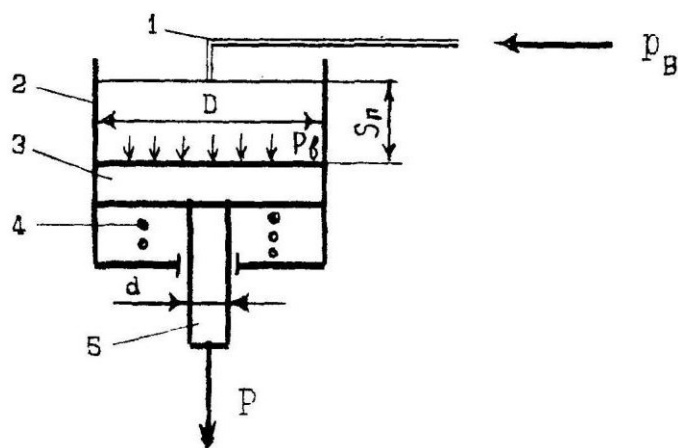
Рассмотрим основные методы расчетов элементов пневмосистем.

Основными выбираемыми и расчетными параметрами пневмоприводов являются усилие на штоке пневмоцилиндра  $P$ , давление воздуха в системе  $p_в$ , величина перемещения штока  $S_{ш}$ , внутренний диаметр трубопроводов  $d_{тп}$  и др.

В предприятиях имеется, как правило, единая система подачи сжатого воздуха с давлением 6...12 атм. Давление для потребителей может регулироваться в сторону уменьшения.

Расчетная схема поршневого пневмоцилиндра приведена на рис.

4.4.



1 – воздухопровод; 2 – цилиндр; 3 – поршень; 4 – возвратная пружина; 5 – шток поршня.

Рис. 4.4 – Расчетная схема пневмоцилиндра

Толкающее усилие на штоке пневмоцилиндра определяется по формуле:

$$P = \frac{\pi \cdot D^2}{4} \cdot p_{\epsilon} \cdot \eta_{\epsilon} - q, \quad (4.80)$$

где  $\eta_{\epsilon}$  – к.п.д. пневмоцилиндра;  $q$  – сопротивление возвратной пружины.

В расчетах обычно сопротивление пружины учитывают с помощью коэффициента  $k = 0,98$ . С учетом этого формула имеет вид:

$$P = 0,77 \cdot D^2 \cdot p \cdot \eta. \quad (4.81)$$

Втягивающее усилие на штоке определяется выражением:

$$P = 0,77 \cdot (D^2 - d^2) \cdot p \cdot \eta. \quad (4.82)$$

Диаметр цилиндра при толкающем усилии

$$D = \sqrt{\frac{P}{0,77 \cdot p_{\epsilon} \cdot \eta_{\epsilon}}}. \quad (4.83)$$

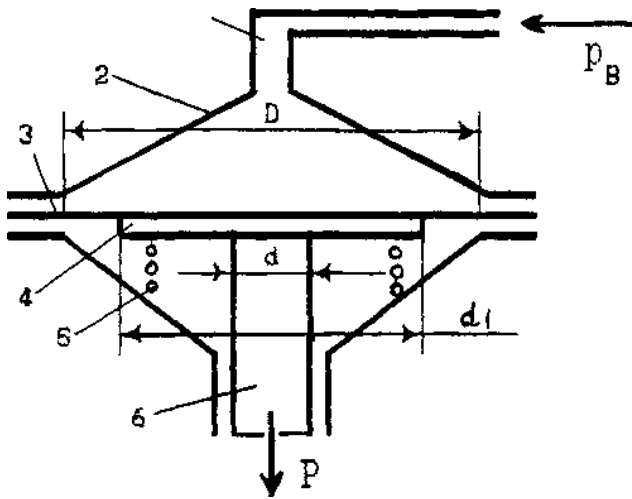
Диаметр цилиндра при втягивающем усилии

$$D = \sqrt{\frac{P}{0,77 \cdot p_{\epsilon} \cdot \eta_{\epsilon}} + d^2}. \quad (4.84)$$

Диаметр штока  $d = (0,3...0,7)D$ . Расчетное значение  $D$  округляется до стандартного по МН 1250-60. Стандартный ряд диаметров: 5, 6, 8, 10, 12, 14, 16, 18, 22, 28, 32, 38, 45, 55, 65, 70, 80, 90, 105, 110, 140, 160, 180, 220, 280, 320, 450 мм.

Величина хода штока определяется конструктивно, в зависимости от выполняемой операции.

Расчетная схема пневмопривода диафрагменного типа приведена нарис. 4.5.



1 – воздухопровод; 2 – корпус пневмокамеры; 3 – диафрагма; 4 – упорная шайба; 5 – возвратная пружина; 6 – шток.

Рис. 4.5 – Расчетная схема диафрагменного пневмопривода

В гаражном оборудовании применяют плоские и тарельчатые резинотканевые диафрагмы.

Величина силы  $P$  на штоке определяется для исходного положения диафрагмы и в конце рабочего хода  $S_{\text{п}}$ . Для тарельчатых диафрагм  $S_{\text{п}} = (0,25 \dots 0,35)$ , для плоских  $S_{\text{п}} = (0,07 \dots 0,22)$ .

Для исходного положения:

$$P = p_{\text{с}} \frac{\pi (D + d)^2}{16}, \quad (4.85)$$

где  $d_1$  – диаметр упорной шайбы.

Для второго случая в конце рабочего хода

$$P = p_{\text{с}} \frac{0,75 \pi (D + d)^2}{16} - q. \quad (4.86)$$

Принимая вместо  $q$  поправочный коэффициент  $\kappa = 0,98$ , имеем

$$P = 0,15 p_{\text{с}} (D + d_1) \quad (4.87)$$

При заданном усилии  $P$  на штоке можно определить рабочий диаметр диафрагмы



$$D = \sqrt{\frac{16p}{\pi p_0} - d^2} \quad (4.88)$$

Принимая  $d_1 = 0,1 D$  и для плоских и для тарельчатых диафрагм:

$$D = 1,33 \sqrt{\frac{p}{\rho g}} \quad (4.89)$$

Размеры диафрагм нормализованы и имеют значения, приведенные в табл. 4.1.

Таблица 4.1

Нормализованные размеры диафрагм

Диаметр диафрагмы, мм	125	200	250	320	400
Толщина диафрагмы, мм	3-4	4-5	5-6	6-8	8-10

Диаметр штока пневмокамеры  $d = (0,15... 0,25)D$

Расход сжатого воздуха на один час работы пневмопривода определяется из выражения

$$Q_v = V \cdot n, \quad (4.90)$$

где  $V$  – объем воздуха на одно включение пневмопривода;  $n$  – количество включений в час.

Пневмоприводы бывают одностороннего и двухстороннего действия.

Для пневмопривода одностороннего действия

$$V = V_0 = \frac{\pi D^2}{4} S_n \quad (4.91)$$

Для пневмопривода двойного действия

$$V = V_0 + V_1, \quad (4.92)$$

где

$$V_1 = \frac{\pi}{4} (D^2 - d^2) S_n \quad (4.93)$$

Расход воздуха на одно включение пневмопривода:

$$Q = \frac{Q_u t}{3600}, \quad (4.94)$$

где  $t$  – время работы пневмопривода за одно включение. Время работы  $t$  можно определить из выражения

$$t = \frac{D^2 \cdot S}{d_{mp} \cdot V_6}, \quad (4.95)$$

где  $d_{mp}$  – диаметр подводящего воздухопровода;  $V_6$  – скорость движения воздуха по трубопроводу.

Для воздухопроводов принимается скорость  $V_6 = 15 \dots 25$  м/с.

Расчет диаметра трубопровода базируется на условии неразрывности потока воздуха во время одного включения пневмопривода, которое можно выразить следующим образом:

$$Q_6 = Q_{mp} \cdot t, \quad (4.96)$$

где  $Q_{mp}$  – расход воздуха через трубопровод:

$$Q_{mp} = \frac{\pi \cdot d_{mp}^2}{4} \cdot V_6, \quad (4.97)$$

тогда

$$d_{mp} = \sqrt{\frac{4V}{\pi \cdot V_6 \cdot t}}, \quad (4.98)$$

или

$$d_{mp} = \sqrt{\frac{Q_u}{900 \cdot \pi \cdot V_6}}. \quad (4.99)$$

Расчетный диаметр трубопровода уточняется по таблицам стандартных изделий. На практике применяются стальные сварные или цельнотянутые трубы диаметром 1/2, 3/4, 1, 2 дюйма или резиновые шланги диаметром 6, 8, 10, 12 мм с нитяной или металлической оплеткой.

После определения диаметра трубопровода его проверяют на прочность по формуле

$$\sigma = \frac{P \cdot d_{mp}}{2 \cdot t_{mp}} \leq [\sigma], \quad (4.100)$$

где  $t$  – толщина стенки трубопровода.

Для труб, изготовленных из стали 20,  $[\sigma] = 140$  МПа, а из стали 3  $[\sigma] = 160$  МПа.

Резиновые шланги проверяют по допускаемому давлению воздуха

$$P_B \leq [P]. \quad (4.101)$$

Для шлангов с нитяной оплеткой  $[p] = 2 \dots 5$  МПа, а для шлангов с металлической оплеткой  $[p] = 15 \dots 25$  МПа. В пневмосистемах обычно применяют шланги с нитяной оплеткой.

Пневмопривод считается работоспособным, если потери давления воздуха не превышают 10 % от подаваемого от компрессора. Утечки воздуха через неплотности не учитываются.

Потери давления в системе могут быть определены по формуле

$$\Delta P = \frac{\lambda \cdot \rho \cdot (l_1 + l_2)}{2 \cdot d^5} \cdot Q^2, \quad (4.102)$$

$$\lambda_{тр} d_{тр}^5$$

где  $\lambda$  – коэффициент, учитывающий сопротивления;  $\rho$  – плотность воздуха;  $l_1$  – фактическая длина трубопровода;  $l_2$  – приведенная длина трубопровода.

## Литература

1. Поникаров И.И., Гайнуллин М.Г. Машины и аппараты химических производств и нефтегазопереработки: Учебник. Изд. 2-е, перераб. и доп. - М: Альфа-М, 2008. - 608 с.
2. Поникаров И.И., Поникаров С.И., Рачковский С.В. Расчеты машин и аппаратов химических производств и нефтегазопереработки (примеры и задачи): Учебное пособие. - М: Альфа-М, 2008. - 720 с.
3. Проектирование, конструирование и расчет техники пищевых технологий // Панфилов В. А. / СПб.: Лань, 2013. - 912 с.
4. Машиностроение. Энциклопедия в сорока томах. / Ред. совет: К.В. Фролов и др. М.: Машиностроение. Т. IV – 12. Машины и аппараты химических и нефтехимических производств. / М. Б. Генералов. и др. 2004. – 832 с.
5. Михалева З.А., Коптев А.А., Таров В.П. Методы и оборудования для переработки сыпучих материалов и твердых отходов: Учеб. пособие. - Тамбов: Изд-во Тамб. гос. тех. ун-та. 2002. 64 с.
6. Гришаев И.Г. Оборудование для гранулирования в химической промышленности и его расчет. Учебное пособие. - М.: Изд-во МГОУ, 1996. - 68 с.

**ПРОЕКТИРОВАНИЕ ТЕХНОЛОГИЧЕСКИХ МАШИН И  
ОБОРУДОВАНИЯ**  
**Методические указания для практических занятий**

Направление подготовки – 15.04.02 Технологические машины и оборудо-  
вание

Составитель            *доц. А.И. Свидченко*

Рецензенты            *доц. А.Л. Проскурнин, доц. А.М. Новоселов*

Редактор

---

Подписано в печать    20    г.            Формат 60 x 84    1/16  
Уч.-изд. л.    Усл. печ. л.            Тираж 25            Заказ №  
Невинномысский технологический институт (филиал)  
ФГАОУ ВО «Северо-Кавказский федеральный университет»

---

Отпечатано в типографии НТИ  
357108, г. Невинномысск, ул. Гагарина, 1

**МИНИСТЕРСТВО НАУКИ И ВЫСШЕГО ОБРАЗОВАНИЯ  
РОССИЙСКОЙ ФЕДЕРАЦИИ**  
**Федеральное государственное автономное образовательное  
учреждение высшего образования**  
**«СЕВЕРО-КАВКАЗСКИЙ ФЕДЕРАЛЬНЫЙ  
УНИВЕРСИТЕТ»**  
Невинномысский технологический институт (филиал)

**ПРОЕКТИРОВАНИЕ ТЕХНОЛОГИЧЕСКИХ МАШИН  
И ОБОРУДОВАНИЯ**

методические указания к курсовому проектированию  
для студентов направления 15.04.02 Технологические машины и обо-  
рудование

Невинномысск 2022

Методические указания к курсовому проектированию по дисциплине «Проектирование технологических машин и оборудования» (ПТМО) разработаны в соответствии с требованиями Государственного образовательного стандарта в части содержания и уровня подготовки выпускников по направлению 15.04.02 Технологические машины и оборудование.

Методические указания предназначены для студентов очно-заочной формы обучения, выполняющих курсовые проекты по ПТМО. Указания включают требования к содержанию и оформлению курсового проекта, методические рекомендации по расчету оборудования, список рекомендуемой литературы.

Рекомендации по проектированию технологических машин и оборудования могут быть использованы и при выполнении соответствующих разделов ВКР.

Составитель: *доц. Свидченко А.И.*

Рецензент: *доц. А.М. Новоселов*

## СОДЕРЖАНИЕ

СОДЕРЖАНИЕ .....	3
1 ЦЕЛЬ КУРСОВОГО ПРОЕКТИРОВАНИЯ.....	4
2 СОДЕРЖАНИЕ ПРОЕКТА.....	4
2.1 Тематика курсового проектирования .....	5
2.2 Пояснительная записка .....	5
<b>ТЕОРЕТИЧЕСКАЯ ЧАСТЬ</b> .....	5
<i>Описание технологической схемы узла.</i> .....	5
<i>Обзор и анализ существующих конструкций</i> .....	5
<i>Обоснование прототипа оборудования для</i> <i>проектирования.</i> .....	5
<b>АНАЛИТИЧЕСКАЯ ЧАСТЬ</b> .....	6
<i>Технологический расчет</i> .....	6
<i>Конструирование и расчет на прочность корпусных</i> <i>элементов</i> .....	6
<i>Список использованных источников</i> .....	6
<b>ГРАФИЧЕСКАЯ ЧАСТЬ</b> .....	6
3 ОФОРМЛЕНИЕ ПРОЕКТА.....	6
4 ЗАЩИТА КУРСОВОГО ПРОЕКТА.....	6
РЕКОМЕНДУЕМАЯ ЛИТЕРАТУРА.....	7
Учебники, учебные пособия и монографии .....	7
Пособия по проектированию и примеры расчетов .....	8
Справочная литература .....	10



## 1 ЦЕЛЬ КУРСОВОГО ПРОЕКТИРОВАНИЯ

Целью курсового проектирования является закрепление и углубление теоретических знаний путем применения их к решению конкретных расчетно-конструкторских задач при проектировании технологического оборудования, используемого в различных отраслях химической технологии, нефтехимии и биотехнологии.

## 2 СОДЕРЖАНИЕ ПРОЕКТА

Курсовой проект состоит из пояснительной записки объемом до 30 страниц формата А4 и графической части объемом 3 листа формата А1.

Пояснительная записка включает:

титульный лист на курсовой проект;

задание на проектирование;

ведомость технического проекта;

титульный лист на пояснительную записку;

содержание;

введение;

*теоретическую часть:*

описание схемы технологического узла;

краткий обзор и анализ существующих конструкций оборудования, аналогичных проектируемому;

обоснование прототипа оборудования для проектирования;

*аналитическую часть:*

технологический расчет проектируемого оборудования;

конструирование и расчет на прочность корпусных элементов;

заключение;

список использованных источников;

приложение.

Графическая часть включает: чертеж схемы технологического узла - 1 лист формата А2, чертеж общего вида проектируемого аппара-

рата (машины) - 1 лист формата А1, 1 лист формата А2 (выноски узлов); чертежи 2-3 сборочных единиц оборудования на 1 лист формата А1.

## **2.1 Тематика курсового проектирования**

В состав проекта входит технологический расчет проектируемого аппарата (машины) технологического узла, конструирование и расчет на прочность корпусных элементов. В качестве оборудования для проектирования назначаются:

1. Оборудование для реакционного процесса.
2. Оборудование для массообменного процесса.
3. Оборудование для теплового процесса.
4. Оборудование для гидродинамического процесса.
5. Оборудование для механического процесса.

## **2.2 Пояснительная записка**

*Во введении* обосновывают необходимость и актуальность выполнения проекта по данной теме, исходя из перспектив развития химической технологии, нефтехимии, биотехнологии и химического машиностроения. Указывают также роль и место в народном хозяйстве отраслей - производителя и потребителя продукта, получение которого обусловлено заданием на курсовое проектирование. Кратко характеризуют технологию получения продукта и место проектируемого оборудования в технологическом узле.

### ***ТЕОРЕТИЧЕСКАЯ ЧАСТЬ***

*Описание технологической схемы узла.*

*Обзор и анализ существующих конструкций оборудования, аналогичных проектируемому.*

*Обоснование прототипа оборудования для проектирования.*

## **АНАЛИТИЧЕСКАЯ ЧАСТЬ**

### ***Технологический расчет***

***Конструирование и расчет на прочность корпусных элементов***

***В заключении*** подводят итоги проделанной работы: констатируют, какое оборудование спроектировано, какие его технико-экономические характеристики (производительность, расход теплоносителей, рабочие температуры и давление, поверхность теплообмена, число тарелок и т.п.) и дают оценку спроектированного аппарата (машины) с точки зрения его соответствия выданному заданию.

### ***Список использованных источников***

Литературные источники (включая регламенты, нормативно – технические документы) располагают в порядке упоминания в тексте пояснительной записки. Описание источников должно соответствовать требованиям ГОСТ.

***В приложения*** входят спецификации к чертежам сборочных узлов оборудования, различные таблицы, графики и др.

## **ГРАФИЧЕСКАЯ ЧАСТЬ**

### **3 ОФОРМЛЕНИЕ ПРОЕКТА**

Пояснительную записку и графическую часть курсового проекта оформляют в соответствии с требованиями стандартов ЕСКД и методических указаний (СКФУ, кафедры ХТМАХП НТИ).

### **4 ЗАЩИТА КУРСОВОГО ПРОЕКТА**

Законченный проект после проверки руководителем переплетается, подписывается автором проекта, руководителем и утверждается заведующим кафедрой.

Проект направляется на защиту на очередном заседании комис-

сии, создаваемой на кафедре. Студент при защите в коротком докладе (5 – 7 мин.) должен раскрыть задачи, решаемые в проекте, их актуальность, принятые решения. После доклада члены комиссии могут задавать студенту вопросы по содержанию проекта. При ответе на вопросы разрешается пользоваться пояснительной запиской.

Комиссия дает оценку качеству выполненного проекта и его защите и выставляет студенту оценку.

## **РЕКОМЕНДУЕМАЯ ЛИТЕРАТУРА**

### **Учебники, учебные пособия и монографии**

1. Процессы и аппараты химической технологии в 5-ти томах. / Под ред. А.М. Кутепова – М.: Логос, 2001 - 2005г.г.
2. Процессы и аппараты нефтегазопереработки и нефтехимии./ Скобло А.И. и др. – М.: ООО «Недра-Бизнес-центр», 2000. 677 с.
3. Касаткин А.Г. Основные процессы и аппараты химической технологии. - М.: Химия, 1973. 742 с.
4. Александров И.А. Ректификационные и абсорбционные аппараты. - М.: Химия, 1978. 277 с.
5. Машины и аппараты химических производств. /Под ред. И.И. Чернобыльского. - М.: Машиностроение, 1974. 456 с.
6. Рамм В.М. Абсорбция газов. - М.: Химия, 1976. 656 с.
7. Плановский А.Н., Рамм В.М., Каган С.З. Процессы и аппараты химической технологии. - М.: Химия, 1966. 848 с.
8. Муштаев В.И., Тимонин А.С., Лебедев В.Я. Конструирование и расчет аппаратов со взвешенным слоем. - М.: Химия, 1991. 344 с.
9. Черкасский В.М. Насосы, вентиляторы, компрессоры. - М.: Энергия, 1977. 424 с.
10. Жужиков В.А. Фильтрование. - М.: Химия, 1980. 400 с.
11. Сиденко П.М. Измельчение в химической промышленности. М.: Химия, 1977. 368 с.
12. Исламов М.Н. Печи химической промышленности. - Л.: Хи-

мия, 1975. 432 с.

13. Лыков М.В. Сушка в химической промышленности. – М.: Химия, 1970. 429 с.

14. Рашковская Н.Б. Сушка в химической промышленности. – Л.: Химия, 1977. 77с.

15. Зенков Р.Л., Ивашков И.И., Колобов Л.Н. Машины непрерывного транспорта. - М.: Машиностроение, 1987. 432с.

16. Каталымов А.В., Любартович В.А. Дозирование сыпучих и вязких материалов. - Л.: Химия, 1990. 240 с.

17. Коузов П.А., Малыгин А.Д., Скрыбин Г.М. Очистка от пыли газов и воздуха в химической промышленности. - Л.: Химия, 1982. 256с.

18. Гуревич Д.Ф., Шпаков О.Н., Вишнев Ю.Н. Арматура химических установок. - Л.: Химия, 1979. 320с.

19. Берд Р., Стьюарт В., Лайфут Е. Явления переноса. – М.: Химия, 1974. 688с.

### **Пособия по проектированию и примеры расчетов**

20. Основные процессы и аппараты химической технологии. Пособие по проектированию. / Под ред. Ю.И. Дытнерского - М.: Химия, 1983. 272 с.

21. Павлов К.Ф., Романков П.Г., Носков А.А. Примеры и задачи по курсу "Процессы и аппараты химической технологии". - Л.: Химия, 1981. 552 с.

22. Флореа О., Смигельский О. Расчеты по процессам и аппаратам химической технологии. - М.: Химия, 1971. 448 с.

23. Кузнецов А.А., Кагерманов С.М., Судаков Е.Н. Расчеты процессов и аппаратов нефтеперерабатывающей промышленности. - М.: Химия, 1976. 334 с.

24. Кузнецов А.А., Судаков Е.Н. Расчеты основных процессов и аппаратов переработки углеводородных газов. Справочное пособие. – М.: Химия, 1983. 224 с.

25. Тютюнников А.Б., Товажнянский Л.Л., Готлинская А.П. Ос-

новы расчета и конструирования массообменных колонн. – Киев: Выща шк., 1989. 223 с.

26. Эмирджанов Р.Т., Лемберанский Р.А. Основы технологических расчетов в нефтепереработке и нефтехимии. - М.: Химия, 1989. 192 с.

27. Технологические расчеты установок переработки нефти. / Танатаров М.А. и др. – М.: Химия, 1987. 352 с.

28. Сарданашвили А.Г., Львова А.И. Примеры и задачи по технологии переработки нефти и газа. – М.: Химия, 1973. 272 с.

29. Машины и аппараты химических производств. Примеры и задачи. / Под ред. В.Н. Соколова. - Л.: Машиностроение, 1982. 384 с.

30. Свидченко А.И., Проскурнин А.Л. Ректификация бинарных смесей. Методика расчетная. Учебное пособие. – Ставрополь: СевКавГТУ, 2002. 85 с.

31. Свидченко А.И. Расчет пневмотранспорта зернистых материалов. Методические указания к практическим занятиям по дисциплине "Процессы и аппараты химической технологии" для студентов специальностей 170500 – «Машины и аппараты химических производств» и 250200 – «Химическая технология неорганических веществ». - Невинномысск: НТИ СевКавГТУ, 2002. 22 с.

32. Чеботарев Е.А., Свидченко А.И. Расчет горизонтального кожухотрубного теплообменника. Методические указания к практическим занятиям по дисциплинам «Процессы и аппараты химической технологии», «Процессы и аппараты пищевых производств», к курсовому и дипломному проектированию для студентов специальностей 170500, 170600, 250200 и 250400. - Невинномысск: НТИ СевКавГТУ, 2002. 26 с.

33. Филиппов Л.П. Прогнозирование теплофизических свойств жидкостей и газов.– М.: Энергоатомиздат, 1988. 168 с.

34. Свидченко А.И. Расчет свойств рабочих веществ химической технологии. Физико-химические характеристики. Методические указания к практическим занятиям по дисциплине "Процессы и аппараты

химической технологии” для студентов специальностей 170500 – «Машины и аппараты химических производств» и 250200 – «Химическая технология неорганических веществ». – Ставрополь: СевКавГТУ, 2002. 29 с.

35. Альперт Л.З. Основы проектирования химических установок. – М.: Высш. шк., 1989. 304 с.

36. Кувшинский М. Н., Соболева А.П. Курсовое проектирование по предмету “Процессы и аппараты химической технологии”. – М.: Высшая школа, 1980. 223 с.

37. Иоффе И.Л. Проектирование процессов и аппаратов химической технологии. – Л.: Химия, 1991. 351 с.

### **Справочная литература**

38. Тимонин А.С. Основы конструирования и расчета химико-технологического и природоохранного оборудования. Справочник. – Калуга: изд. Н. Бочкаревой, 2002. т.1, 852 с.; т.2, 1028 с.; т.3, 968 с.

39. Объемные компрессоры. Атлас конструкций. / Под ред. Г.А. Поспелова. – М.: Машиностроение, 1994. 120 с.

40. Справочник химика. М. - Л.: Химия, 1962. т. 1, 1070 с.; 1964. т. 3, 1004 с.; 1965. т. 4, 976 с.; 1966. т. 5, 974 с.; 1967. т. 6, 1012 с.

41. Расчеты основных процессов и аппаратов нефтепереработки: Справочник. / Под ред. Е. Н. Судакова. - М.: Химия, 1979. 568 с.

42. Справочник по пыле- и золоулавливанию. / Под ред. Л. А. Русанова. - М.: Энергоатомиздат, 1983. 312 с.

43. Варгафтик Н.Б. Справочник по теплофизическим свойствам газов и жидкостей. – М.: Наука, 1972. 720 с.

44. Морачевский А.Г., Сладков И.Б. Физико-химические свойства молекулярных неорганических соединений (экспериментальные данные и методы расчета). Справ. изд. – СПб.: Химия, 1996. 312 с.

45. Рудин М.Г., Драбкин А.Е. Краткий справочник нефтепереработчика. – Л.: Химия, 1980. 328 с.

46. Справочник азотчика. – М.: Химия, 1986. 512 с.

47. Тепловая изоляция. Справочник строителя./ Под ред. Г.Ф. Кузнецова. - М.: Стройиздат, 1985. 421 с.



# ПРОЕКТИРОВАНИЕ ТЕХНОЛОГИЧЕСКИХ МАШИН И ОБОРУДОВАНИЯ

методические указания к курсовому проектированию  
для студентов направления 15.04.02 Технологические машины и обо-  
рудование

Составители: *доц. Свидченко А.И.*

Рецензент: *доц. А.М. Новоселов*

Редактор

---

Подписано в печать      20    г.      Формат 60 x 84 1/16

Усл. печ. л.

Тираж 50

Невинномысский технологический институт (филиал)  
ФГАОУ ВО «Северо-Кавказский федеральный университет»

---

Отпечатано в типографии НТИ (филиала) ФГАОУ ВО «СКФУ»  
357108, г. Невинномысск, ул. Гагарина, 1