

МИНИСТЕРСТВО НАУКИ И ВЫСШЕГО ОБРАЗОВАНИЯ РОССИЙСКОЙ ФЕДЕРАЦИИ
Федеральное государственное автономное образовательное учреждение
высшего образования
«СЕВЕРО-КАВКАЗСКИЙ ФЕДЕРАЛЬНЫЙ УНИВЕРСИТЕТ»

**Методические указания к практическим занятиям
по дисциплине «Инженерная и компьютерная
графика»**

для направления подготовки 18.03.01 Химическая технология
направленность (профиль) Химическая технология неорганических веществ

**Ставрополь
2023**

Содержание

Введение.....	5
1. Практическое занятие 1.....	3
Тема: Правила оформления и выполнения изображений.....	3
2. Практическое занятие 2.....	10
Тема: Изображения. Виды, разрезы, сечения (ГОСТ 2.305-68). Расположение и обозначение их на чертеже.....	10
3. Практическое занятие 3.....	35
Тема: Разъемные и неразъемные соединения деталей машин.....	35
3.1 Разъемные соединения.....	35
3.2 Неразъемные соединения.....	66
4. Практическое занятие 4.....	97
Тема: Особенности выполнения с натуры эскизов и рабочих чертежей деталей машин.....	97
5. Практическое занятие 5.....	138
Тема. Сборочный чертеж. Деталирование.....	138

1. Практическое занятие 1

Тема: Правила оформлений и выполнения изображений

Цель: изучения модуля «Правила оформления и выполнения изображений» служат тому, чтобы научить студента грамотно выполнять чертежи, изучить ГОСТы, нормирующие требования к чертежам, изучить основы и приобрести навыки и умение в выполнении геометрических построений на чертежах.

Актуальность темы: изучение темы направлено на овладение стандартами ЕСКД, которые устанавливают единые правила выполнения и оформления конструкторских документов во всех отраслях промышленности. К конструкторским документам относят чертежи деталей, сборочные чертежи, схемы, некоторые текстовые документы и пр.

Теоретическая часть

1. 1. Форматы. гост 2.301–68

Форматы листов определяются размерами внешней рамки, выполненной тонкой линией (рис. 1.15 и 1.16).

ОСНОВНЫЕ ФОРМАТЫ

Обозначение	A0	A1	A2	A3	A4
Размеры сторон, мм	841×1189	594×841	420×594	297×420	210×297

НЕКОТОРЫЕ ДОПОЛНИТЕЛЬНЫЕ ФОРМАТЫ

Обозначение	A0 × 2	A1 × 3	A2 × 3	A3 × 3	A4 × 3
Размеры сторон, мм	1189×1682	841×1783	594×1261	420×891	297×630

Форматы оформляют рамкой поля чертежа, основной надписью и дополнительной графой (см. рис. 1.15, 1.16)

На всех форматах (кроме A4) основную надпись можно располагать как вдоль длинной, так и вдоль короткой сторон формата (см. рис. 1.15).

На листах формата A4 основная надпись располагается вдоль короткой стороны, т.к. этот формат используется только с вертикальным расположением длинной стороны (см. рис. 1.16).

Дополнительная графа на всех форматах, кроме A4, располагается вдоль длинной стороны.

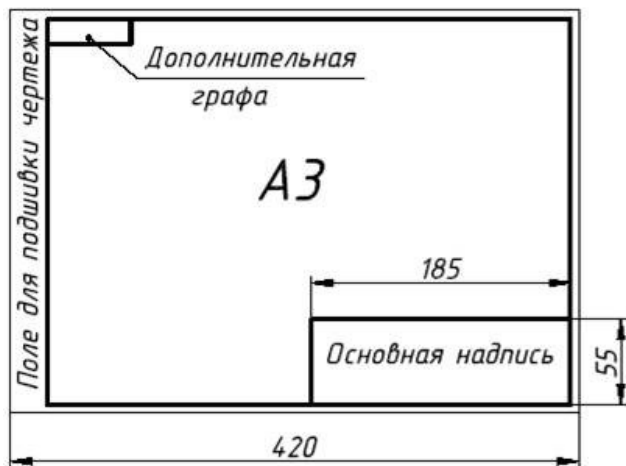


Рис. 1.15

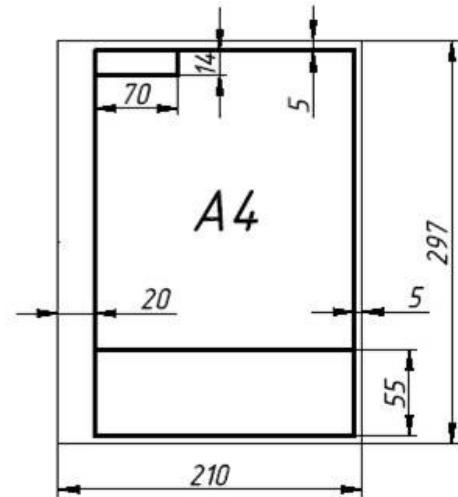


Рис. 1.16

1.2. основная надпись. гост 2.104–68

Стандарт устанавливает форму, размеры и порядок заполнения основной надписи и дополнительных граф в конструкторских документах.

Содержание, расположение и размеры граф основной надписи и дополнительных граф на чертежах и схемах должны соответствовать форме 1 (рис. 1.3, рис. 1.4).

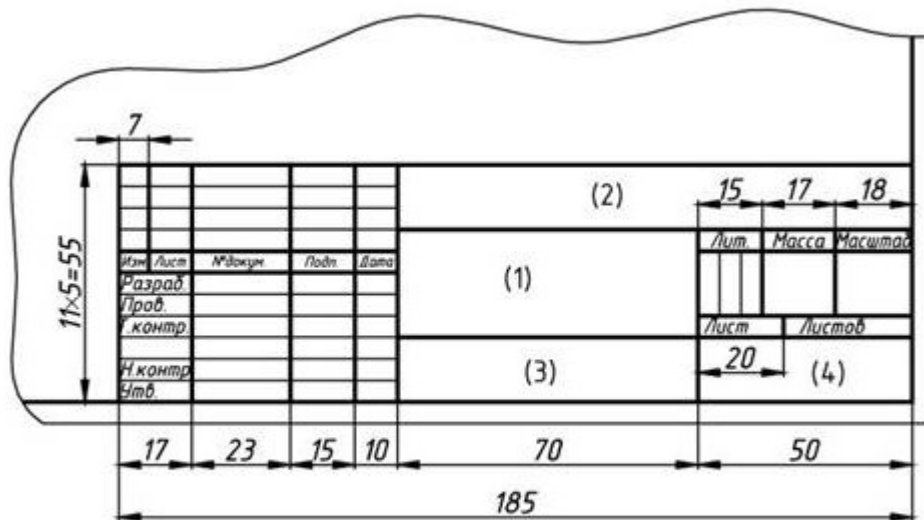


Рис.1.3

В графах основной надписи (номера граф на форме показаны в скобках) указываются:

в графе 1 – наименование изделия (в соответствии с требованиями ГОСТ 2.109 – 73), а также наименование документа, если этому документу присвоен соответствующий шифр (например, наименование: «Сборочный чертеж»)

в графе 2 – обозначение документа по ГОСТ 2.201 – 80;

в графе 3 – обозначение материала детали (эту графу заполняют только на чертежах деталей);

в графе 4 – индекс предприятия, выпускающего документ.

В дополнительной графе (см. рис.1.4, а) указывается обозначение документа, повернутое на 180 градусов для форматов А4 и форматов, больших А4, при расположении основной надписи вдоль длинной стороны листа. Для форматов, больших А4, при расположении основной надписи вдоль короткой стороны листа указывается обозначение документа повернутое на 90 градусов (см. рис.1.4, б).

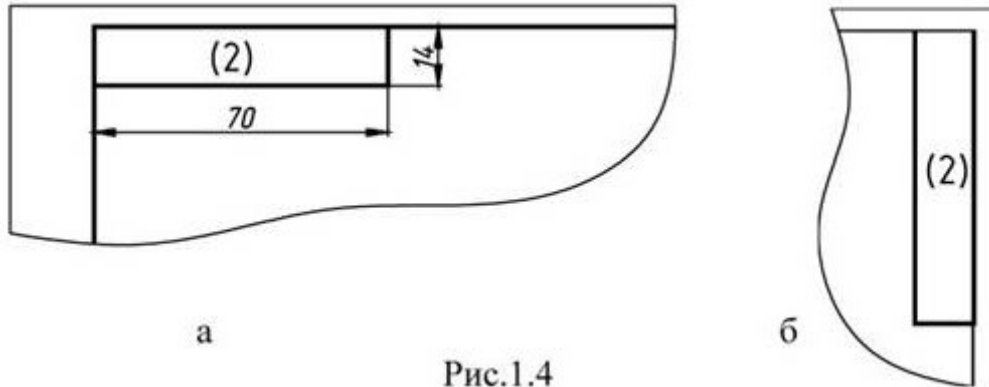


Рис.1.4

В текстовых документах надписи должны соответствовать форме 2 (рис. 1.5, а) и форме 2а на последующих листах (рис. 1.5, б).

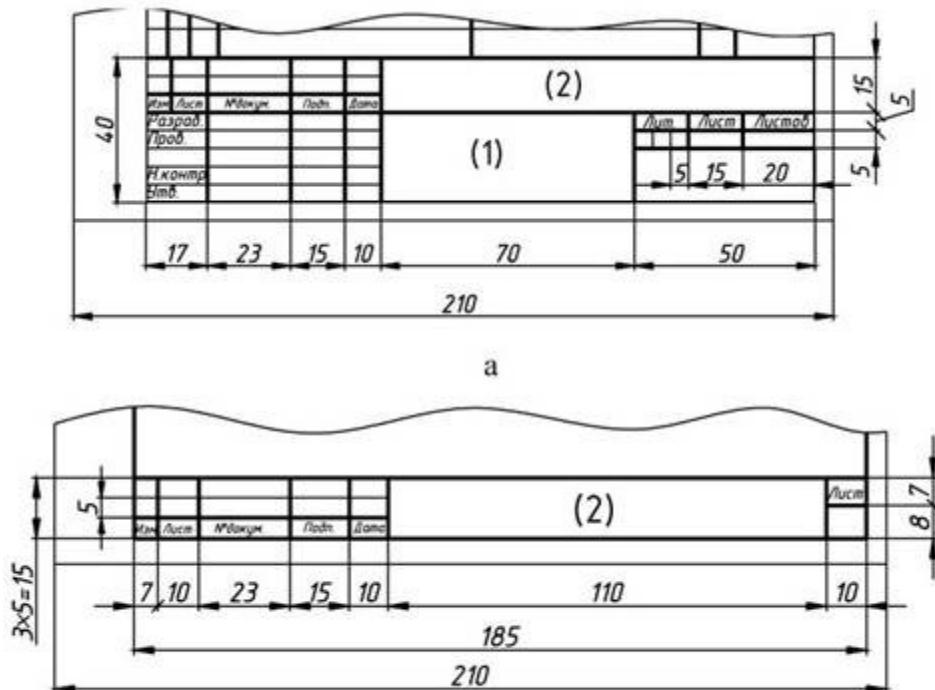


Рис.1.5

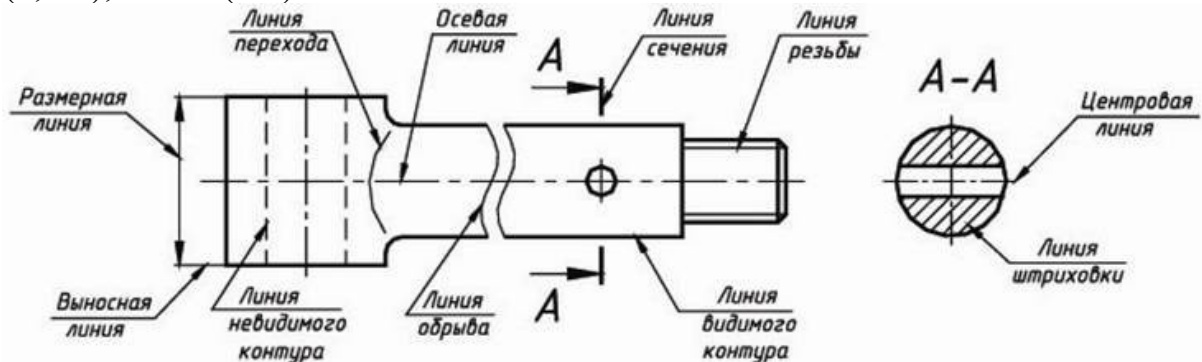
1.3. масштабы. гост 2.302–68



Масштабом называется отношение линейных размеров изображения к действительным размерам предмета.


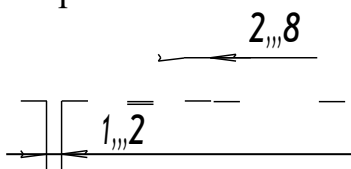
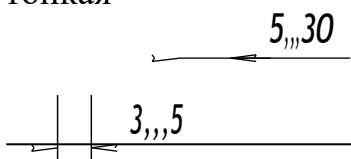
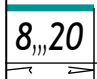
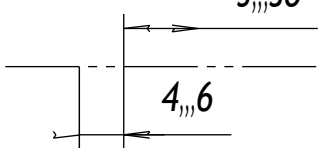
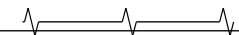
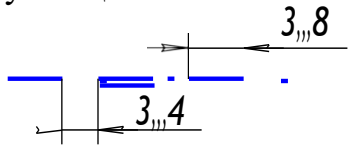
Масштабы уменьшения	1:2; 1:2,5; 1:4; 1:5; 1:10; 1:15; 1:20; 1:25; 1:40; 1:50; 1:75; 1:100; 1:200; 1:400; 1:500; 1:800; 1:1000
Натуральная величина	1:1
Масштабы увеличения	2:1; 2,5:1; 4:1; 5:1; 10:1; 20:1; 40:1; 50:1; 100:1

На чертежах масштаб указывается в графе основной надписи «Масштаб». Масштаб изображения, отличающийся от указанного в основной надписи, проставляется рядом с обозначением изображения, например: А (2,5:1); Б – Б (1:2).

1.4. ЛИНИИ. ГОСТ 2.303–68



№ n/n	Наименование и начертание	Толщина линий по отношению к основной линии	Основное назначение
1.	Сплошная толстая основная (в дальнейшем основная) 	S(0,5...1,4)	Линии видимого контура; линии перехода видимые; линии контура сечения (вынесенного и входящего в состав разреза)
2.	Сплошная тонкая 	S/3...S/2 (0,4...0,7)	Линии контура наложенного сечения; линии размерные, выносные; линии штриховки; линии-выноски, полки линий выносок; линии перехода воображаемые; линии для изображения пограничных деталей (обстановка);

			линии ограничения выносных элементов.
3.	Сплошная волнистая 	$S/3 \dots S/2$	Линии обрыва; линии разграничения вида и разреза.
4.	Штриховая 	$S/3 \dots S/2$	Линии невидимого контура; линии перехода невидимого контура.
5.	Штрих-пунктирная тонкая 	$S/3 \dots S/2$	Линии осевые и центровые; линии сечений, являющиеся осями симметрии для наложенных или вынесенных сечений.
6.	Разомкнутая 	$S \dots 1,5S$	Линии сечения
7.	Штрих-пунктирная тонкая с двумя точками 	$S/3 \dots S/2$	Линии сгиба на развертках; линии для изображения частей изделий в крайних или промежуточных положениях; линии для изображения развертки, совмещенной с видом.
8.	Сплошная тонкая с изломами 	$S/3 \dots S/2$	Длинные линии обрыва
9.	Штрих-пунктирная утолщенная 	$S/2 \dots 2/3S$	Линии, обозначающие поверхности, подлежащие термообработке или покрытию; линии для изображения элементов, расположенных перед секущей плоскостью («наложенная проекция»)

1.5. ШРИФТЫ ЧЕРТЕЖНЫЕ. ГОСТ 2.304–81

А Б В Г Д Е Ж З И Й К Л М Н О

П Р С Т У Ф Х Ц Ч Ш Щ Ъ Ы

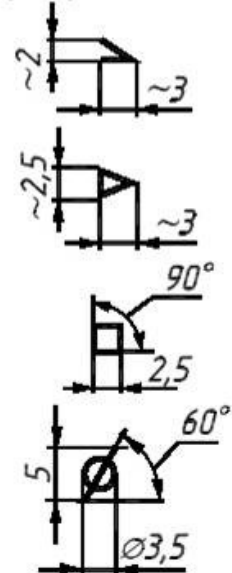
Ь Э Ю Я 1 2 3 4 5 6 7 8 9 0

а б в г д е ж з и й к л м н о п р

с т у ф х ц ч ш щ ъ ы ь э ю я

РАЗМЕРЫ ШРИФТА. Тип Б, мм

Прописные буквы и цифры					
Высота букв (размер шрифта)	10/10 h	3,5	5,0	7,0	10
Ширина букв: Б, В, Д, И,...	6/10 h	2,1	3,0	4,2	6
- Ж, Ф, Ш, Щ	8/10 h	2,8	4,0	5,6	8
- А, М, Ы, Х, Ю	7/10 h	2,5	3,5	4,9	7
- Г, Е, З, С и цифр: 2, 3, 5...	5/10 h	1,8	2,5	3,5	5
- 1	3/10 h	1,1	1,5	2,1	3
- 4	6/10 h	2,1	3,0	4,2	6
Строчные буквы					
Высота букв: а, г, е, ж, з, ...	7/10 h	2,5	3,5	5,0	7,0
- б, в, д, р, у, ф.	10/10 h	3,5	5,0	7,0	10
Ширина букв: а, б, в, г, д, ...	5/10 h	1,8	2,5	3,5	5,0
- ж, т, ф, ш, щ	7/10 h	2,5	3,5	4,9	7,0
- м, ы, ю	6/10 h	2,1	3,0	4,2	6,0
- з	4,5/10 h	1,6	2,3	3,2	4,5
- с	4/10 h	1,4	2,0	2,8	4,0
Толщина линий шрифта	1/10 h	0,4	0,5	0,7	1,0
Расстояние между буквами, цифрами и знаками	2/10 h	0,7	1,0	1,4	2,0
Расстояние между словами	6/10 h	2,1	3,0	4,2	6,0
Расстояние между основами строк	17/10 h	6,0	8,5	12	17

Размеры знаков
шрифта № 5

1.6. обозначения графические

материалов. гост 2.306-68

МАТЕРИАЛ	ОБОЗНАЧЕНИЕ
Металлы и твердые сплавы	
Неметаллические материалы, в том числе волокнистые, монолитные и плитные (прессованные), за исключением указанных ниже	
Дерево (обозначение следует применять, когда нет необходимости указывать направление волокон)	
Керамика и силикатные материалы для кладки, а также электротехнический фарфор	
Стекло и другие светопрозрачные материалы	
Жидкости	

Наклонные параллельные линии штриховки должны проводиться под углом 45° к линиям рамки чертежа или к оси изображения (рис. 1.17). Расстояние между прямыми параллельными линиями штриховки (частота) должно быть одинаковым для всех сечений данной детали. Указанное расстояние должно быть от 1 до 10 мм в зависимости от площади штриховки.

Если линии штриховки совпадают по направлению с линиями контура, то вместо угла 45° следует брать угол 30° или 60° (рис. 1.18).

Узкие площади сечений, ширина которых на чертеже менее 2 мм, допускается показывать зачерненными с оставлением просветов между смежными сечениями не менее 0,8 мм (рис. 1.19).

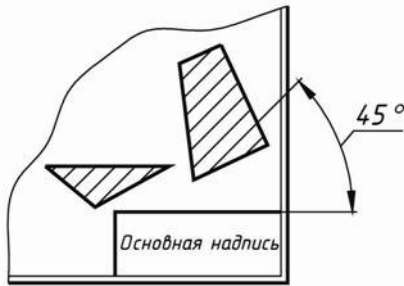


Рис. 1.17

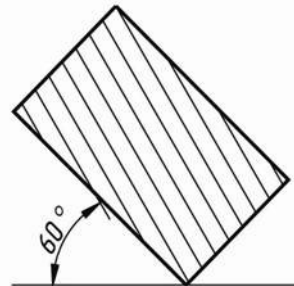


Рис. 1.18

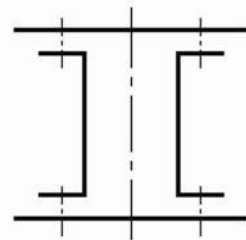


Рис. 1.19

Вопросы и задания

1. Правила оформлений и выполнения изображений
2. Единая система конструкторской документации (ЕСКД). Стандарты ЕСКД. Виды изделий и конструктивных документов.
3. Правила оформления чертежей. Форматы, рамки, основная надпись (штампы)
4. Форматы чертежей и оформление чертежей (рамка, основная надпись)
5. Масштабы и их применение
6. Линии чертежа и их применение
7. Основные правила выполнения изображений по ГОСТ 2.305-68*.

Задание к практическому занятию

Изучить основы и приобрести навыки и умение в выполнении геометрических построений на чертежах, используя, ЕСКД ГОСТ 2.305-68*, нормирующие требования к чертежам,.

Варианты индивидуальных заданий приведены в приложении части 2 данного учебного пособия.

2. Практическое занятие 2

Тема: Изображения. Виды, разрезы, сечения (ГОСТ 2.305-68). Расположение и обозначение их на чертеже.

Цель: Изучение проецирования геометрических тел и их комбинаций на плоскости проекций.

Актуальность темы:

Правила изображения предметов (изделий, сооружений и их составных элементов) на чертежах для всех отраслей промышленности и строительства устанавливает ГОСТ 2.305 – 2008* «Изображения — виды, разрезы, сечения».

Теоретическая часть

Чтобы быстро и правильно прочитать чертеж, нужно, прежде всего, представить форму изображенного предмета. Если предмет сложный, его надо мысленно разбить на отдельные части и уточнить их геометрическую форму.

Понять форму предмета помогают условные обозначения: квадрата (\square), диаметра (\varnothing), радиуса (R) и другие знаки и надписи, имеющиеся на чертеже.

Однако не всегда удается с помощью только видов отобразить на чертеже форму предмета. Чем сложнее форма предмета, тем больше на чертеже штриховых линий. Пересекаясь с другими линиями, они усложняют чтение чертежа.

Чтобы наиболее полно уяснить внутреннюю форму предмета, его мысленно рассекают одной или несколькими плоскостями, получая при этом сечения и разрезы. На сечении показывается только то, что получается непосредственно в секущей плоскости, поэтому в практике черчения гораздо чаще применяют разрезы.

Разрез – это изображение предмета, мысленно рассеченного одной или несколькими секущими плоскостями. Та часть предмета, которая находится между глазом наблюдателя и секущей плоскостью, условно считается удаленной. На разрезе показывают то, что получается в секущей плоскости и что расположено за ней. Допускается изображать не все, что расположено за секущей плоскостью, если этого не требуется для понимания конструкции предмета. Выполняя разрезы, следует помнить, что разрез – это только искусственный прием, при котором рассечение относится только к данному разрезу и *не влечет за собой изменения других изображений* того же предмета.

В процессе оформления чертежа, чаще всего, положение изображаемого объекта в пространстве не имеет никакого значения, поэтому при оформлении конструкторской документации система координат не используется, чертежи не имеют осей.

Правила построения проекций (видов) регламентируется ГОСТ 2.305-68 «Изображения – виды, разрезы, сечения» ЕСКД (Единой системы конструкторской документации), согласно которому, изображения предметов на чертеже должны выполняться по методу прямоугольного проецирования. При этом предмет предполагается расположенным между наблюдателем и соответствующей плоскостью проекций (рисунок 2.1, а).

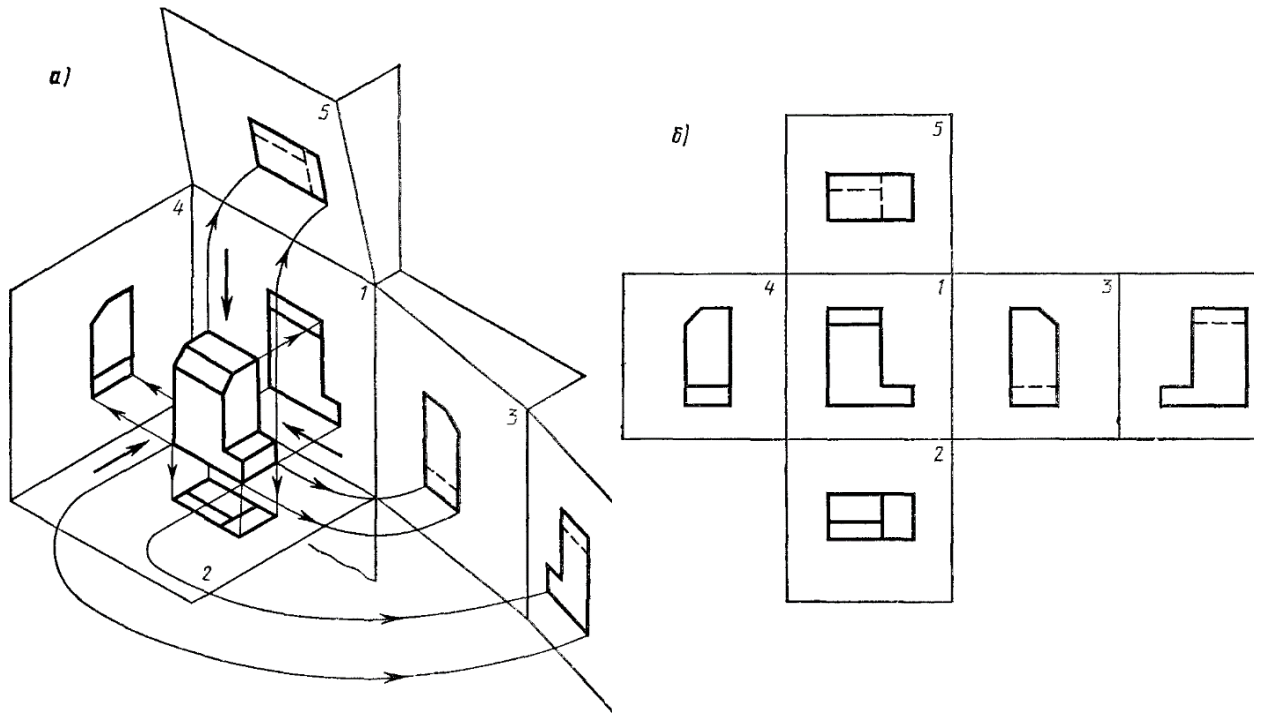


Рисунок 2.1 – Построение основных видов детали.

За основные плоскости проекций принимают шесть граней куба; грани совмещают с плоскостью, как показано на рисунке 2.1, б. Грань 6 допускается располагать рядом с гранью 4. Изображение на фронтальной плоскости проекций принимается на чертеже в качестве главного. Предмет располагают относительно фронтальной плоскости проекций так, чтобы изображение на ней дало наиболее полное представление о форме и размерах предмета.

Рассмотрим некоторые основные положения этого стандарта и рекомендации справочной и учебной литературы.

Изображения на чертеже в зависимости от их содержания разделяются на виды, разрезы, сечения.

Количество изображений (видов, разрезов, сечений) должно быть наименьшим, но обеспечивающим полное представление о предмете при применении установленных в соответствующих стандартах условных обозначений, знаков и надписей.

1. Виды.
2. Разрезы.
3. Сечения.
4. Выносные элементы.

5. Условности и упрощения.

Виды

Вид – изображение обращенной к наблюдателю видимой части поверхности предмета. Для уменьшения количества изображений допускается на видах показывать необходимые невидимые части поверхности предмета при помощи штриховых линий.

Устанавливаются следующие названия видов, получаемых на основных плоскостях проекций (рисунок 2.1):

- 1) вид спереди (главный вид);
- 2) вид сверху;
- 3) вид слева;
- 4) вид справа;
- 5) вид снизу;
- 6) вид сзади.

Названия видов на чертежах надписывать не следует, за исключением случая, когда виды сверху, слева, справа, снизу, сзади не находятся в непосредственной проекционной связи с главным изображением (видом или разрезом, изображенным на фронтальной плоскости проекций).

При нарушении проекционной связи направление проецирования должно быть указано стрелкой около соответствующего изображения. Над стрелкой и над полученным изображением (видом) следует нанести одну и ту же прописную букву (рисунок 2.2, вид Д). Чертежи оформляют так же, если перечисленные виды отделены от главного изображения другими изображениями или расположены не на одном листе с ним.

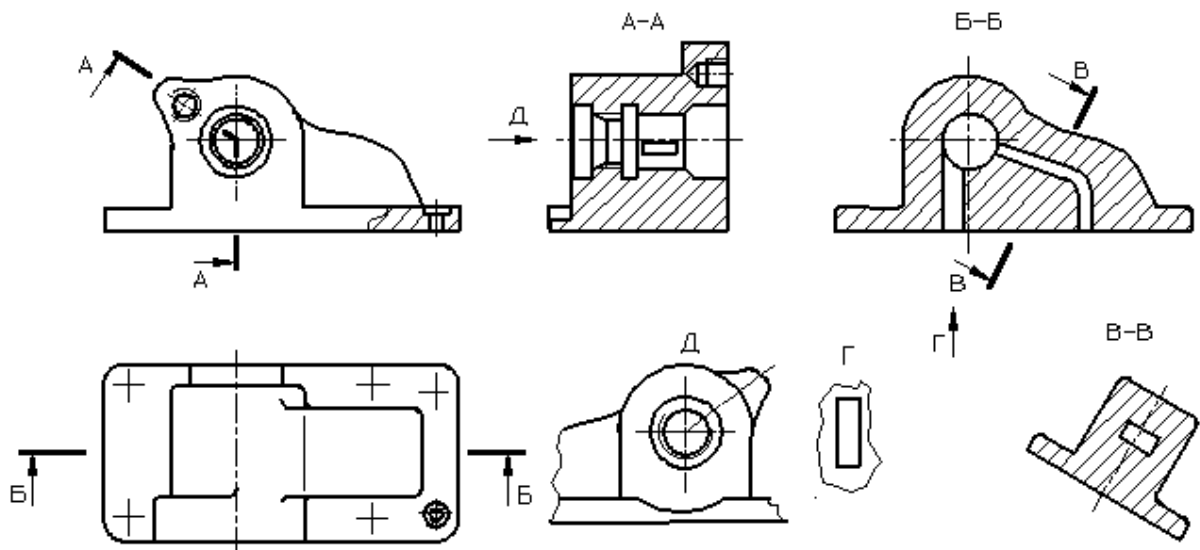


Рисунок 2.2 – Корпусная деталь.

Если какую-либо часть предмета невозможно показать на основных видах без искажения формы и размеров, то применяют *дополнительные виды*,

получаемые на плоскостях, непараллельных основным плоскостям проекций (рисунок 2.3, 2.4, 2.5).

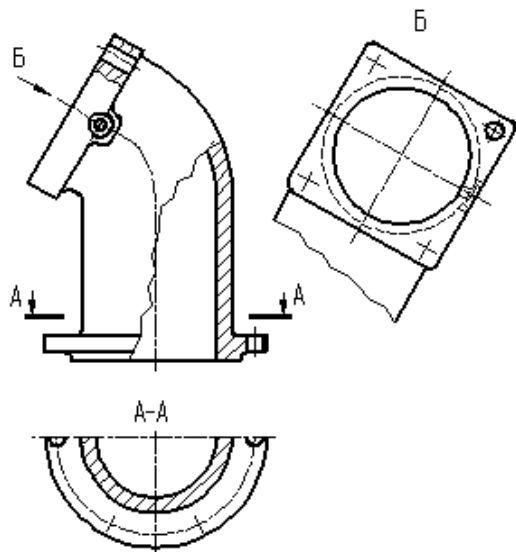


Рисунок 2.3 – Расположение и обозначение дополнительного вида.

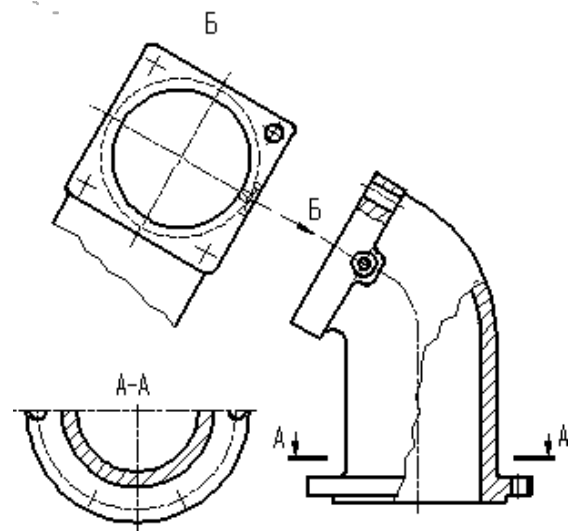


Рисунок 2.4 – Расположение и обозначение дополнительного вида.

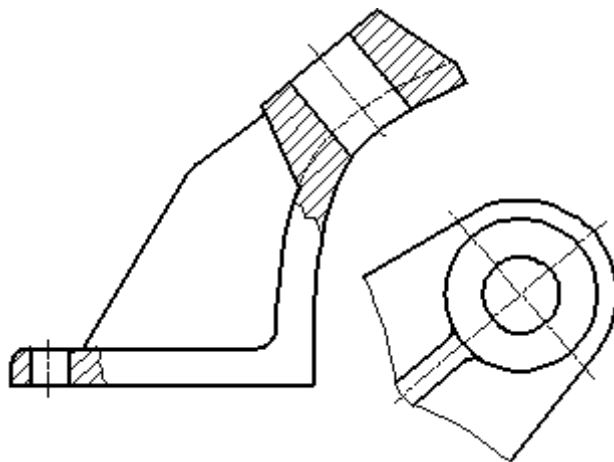




Рисунок 2.5 – Дополнительный вид (без нарушения проекционной связи).

Дополнительный вид должен быть отмечен на чертеже прописной буквой (рисунки 2.3, 2.4), а у связанного с дополнительным видом изображения предмета должна быть поставлена стрелка, указывающая направление взгляда, с соответствующим буквенным обозначением (стрелка Б, рисунки 2.3, 2.4).

Когда дополнительный вид расположен в непосредственной проекционной связи с соответствующим изображением, стрелку и обозначение вида не наносят (рисунок 2.5).

Дополнительные виды располагают, как показано на рисунках 2.3, 2.4, 2.5. Расположение дополнительных видов по рисункам 2.4 и 2.5 предпочтительнее.

Дополнительный вид допускается поворачивать, но с сохранением, как правило, положения, принятого для данного предмета на главном изображении; при этом обозначение вида должно быть дополнено условным графическим обозначением .

Несколько одинаковых дополнительных видов, относящихся к одному предмету, обозначают одной буквой и вычерчивают один вид. Если при этом связанные с дополнительным видом части предмета расположены под различными углами, то к обозначению вида условное графическое обозначение  не добавляют.

Изображение отдельного, ограниченного места поверхности предмета называется *местным видом* (вид Г, рисунок 2.2). Местный вид может быть ограничен линией обрыва, по возможности в наименьшем размере, или не ограничен. Местный вид должен быть отмечен на чертеже, подобно дополнительному виду.

Соотношение размеров стрелок, указывающих направление взгляда, должно соответствовать приведенным на рисунке 2.6.

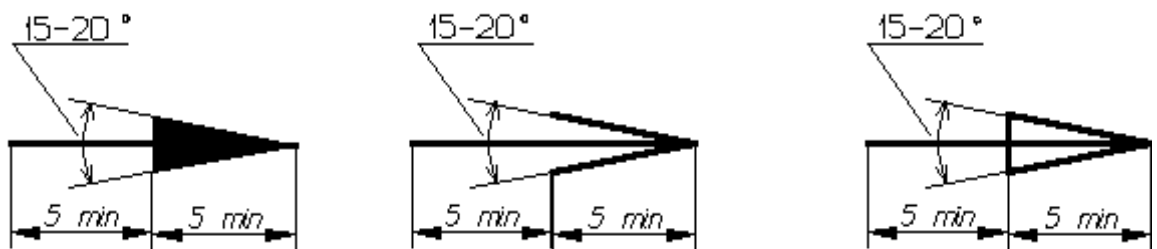


Рисунок 2.6 – Размеры стрелок, определяющих направление взгляда.

Разрезы

Разрезы разделяются, в зависимости от положения секущей плоскости относительно горизонтальной плоскости проекций, на:

горизонтальные – секущая плоскость параллельна горизонтальной плоскости проекций, например, разрез Б-Б (рисунок 2.2).

В строительных чертежах горизонтальным разрезам могут присваиваться другие названия, например, «*план*»;

вертикальные – секущая плоскость перпендикулярна горизонтальной плоскости проекций, например, разрезы А-А, В-В, Г-Г (рисунок 2.7);

наклонные – секущая плоскость составляет с горизонтальной плоскостью проекций угол, отличный от прямого, например, разрез В-В (рисунок 2.2).

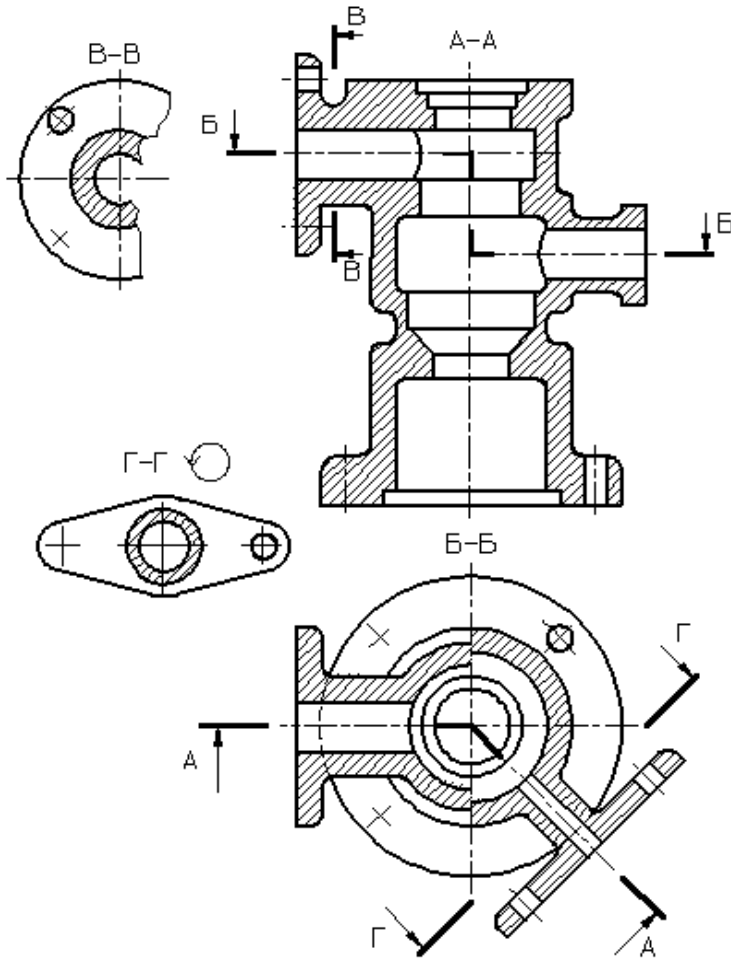


Рисунок 2.7 – Виды разрезов.

В зависимости от числа секущих плоскостей разрезы разделяются на:
простые – при одной секущей плоскости, например, разрез В-В (рисунок 2.7);

сложные – при нескольких секущих плоскостях, например, разрез А-А (рисунок 2), разрез Б-Б (рисунок 2.7).

Вертикальный разрез называется **фронтальным**, если секущая плоскость параллельна фронтальной плоскости проекций, например, разрез Б-Б (рисунок 2.2), и **профильным**, если секущая плоскость параллельна профильной плоскости проекций.

Сложные разрезы бывают **ступенчатые**, если секущие плоскости параллельны, например, ступенчатый горизонтальный разрез Б-Б (рисунок 2.7), и **ломаные**, если секущие плоскости пересекаются, например, разрезы А-А (рисунок 2.7).



Рисунок 2.8 – Продольный разрез пружины.

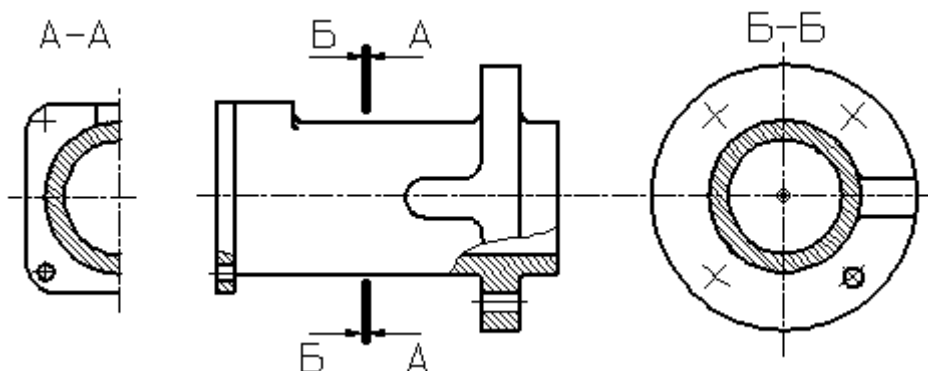


Рисунок 2.9 – Поперечный разрез детали.

Разрезы называются *продольными*, если секущие плоскости направлены вдоль длины или высоты предмета (рисунок 2.8), и *поперечными*, если секущие плоскости направлены перпендикулярно длине или высоте предмета, например, разрезы А-А и Б-Б (рисунок 2.9).

Положение секущей плоскости указывают на чертеже линией сечения. Для линии сечения должна применяться разомкнутая линия. При сложном разрезе штрихи проводят также у мест пересечения секущих плоскостей между собой. На начальном и конечном штрихах следует ставить стрелки, указывающие направление взгляда (рисунки 2.2, 2.3, 2.4, 2.7); стрелки должны наноситься на расстоянии 2-3 мм от конца штриха. Начальный и конечный штрихи не должны пересекать контур соответствующего изображения. В случаях, подобных указанному на рисунке 2.9, стрелки, указывающие направление взгляда, наносятся на одной линии.

У начала и конца линии сечения, а при необходимости и у мест пересечения секущих плоскостей ставят одну и ту же прописную букву русского алфавита. Буквы наносят около стрелок, указывающих направление взгляда, и в местах пересечения со стороны внешнего угла.

Разрез должен быть отмечен надписью по типу «А-А» (всегда двумя буквами через тире).

В строительных чертежах у линии сечения взамен букв допускается применять цифры, а также надписывать название разреза (плана) с присвоенным ему буквенным, цифровым или другим обозначением.

Когда секущая плоскость совпадает с плоскостью симметрии предмета в целом, а соответствующие изображения расположены на одном и том же листе в непосредственной проекционной связи и не разделены какими-либо другими изображениями, для горизонтальных, фронтальных и профильных разрезов не отмечают положение секущей плоскости, и разрез надписью не сопровождают.

Фронтальным и профильным разрезам, как правило, придают положение, соответствующее принятому для данного предмета на главном изображении чертежа.

Горизонтальные, фронтальные и профильные разрезы могут быть расположены на месте соответствующих основных видов.

При ломаных разрезах секущие плоскости условно поворачивают до совмещения в одну плоскость, при этом направление поворота может не совпадать с направлением взгляда (рисунок 2.10).

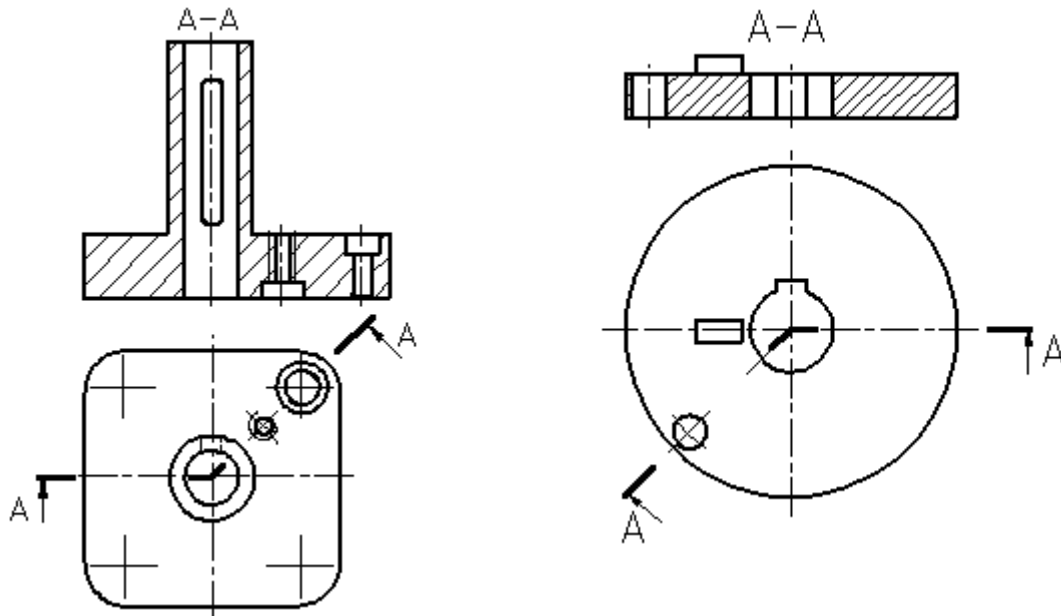


Рисунок 2.10 – Построение ломаного разреза.

Рисунок 2.11 – Изображение элементов детали, расположенных за секущей плоскостью, при построении ломаного разреза.

Если совмещенные плоскости окажутся параллельными одной из основных плоскостей проекций, то ломаный разрез допускается помещать на месте соответствующего вида (разрезы А-А, рисунки 2.2, 2.7). При повороте секущей плоскости элементы предмета, расположенные за ней, вычерчивают так, как они проецируются на соответствующую плоскость, с которой производится совмещение (рисунок 2.11).

Разрез, служащий для выяснения устройства предмета лишь в отдельном, ограниченном месте, называется *местным*.

Местный разрез выделяется на виде сплошной волнистой линией (рисунок 2.12) или сплошной тонкой линией с изломом (рисунок 2.13). Эти линии не должны совпадать с какими-либо другими линиями изображения.

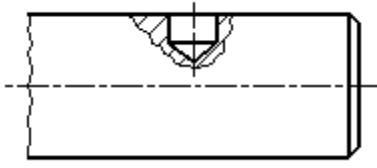


Рисунок 2.12 – Местный разрез, ограниченный сплошной волнистой линией.

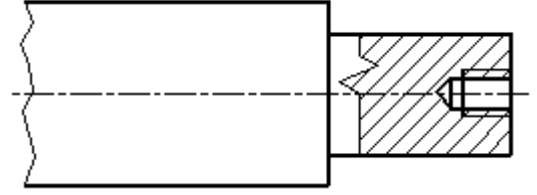


Рисунок 2.13 – Местный разрез, ограниченный сплошной тонкой линией с изломом.

Часть вида и часть соответствующего разреза допускается соединять, разделяя их сплошной волнистой линией или сплошной тонкой линией с изломом (рисунки 2.14, 2.15, 2.16).

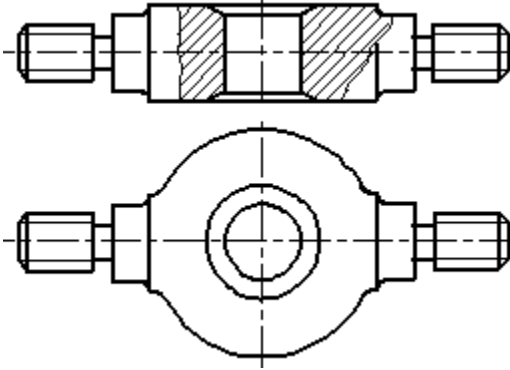


Рисунок 2.14 – Совмещение на изображении части вида и разреза.

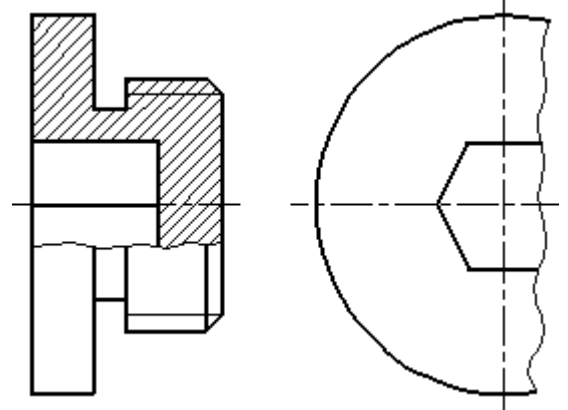


Рисунок 2.15 – Совмещение на изображении части вида и разреза.

Если при этом соединяются половина вида и половина разреза, каждый из которых является симметричной фигурой, то разделяющей линией служит ось симметрии (рисунок 2.17). Если в симметричной детали ось симметрии совпадает с линией контура, границу вида и разреза смещают от оси и оформляют, как показано на рисунке 2.15.

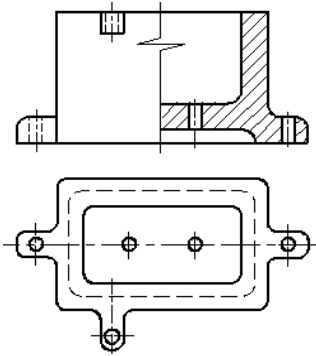


Рисунок 2.16 – Совмещение на изображении части вида и разреза.

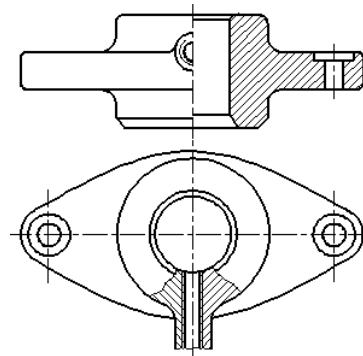


Рисунок 2.17 – Совмещение на изображении части вида и разреза.

Допускается также разделение разреза и вида штрихпунктирной тонкой линией (рисунок 2.18), совпадающей со следом плоскости симметрии не всего предмета, а лишь его части, если она представляет тело вращения.

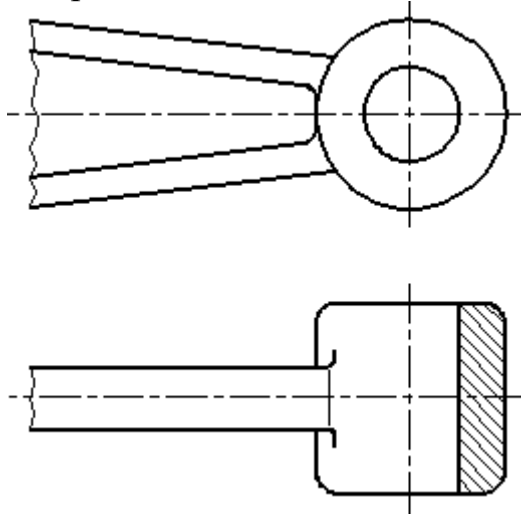


Рисунок 2.18 – Совмещение на изображении части вида и разреза.

Допускается соединять четверть вида и четверти трех разрезов: четверть вида, четверть одного разреза и половину другого и т. п. при условии, что каждое из этих изображений в отдельности симметрично.

Сечения

Сечение – изображение фигуры, получающейся при мысленном рассечении предмета одной или несколькими плоскостями (рисунок 19). На сече-

нии показывается только то, что получается непосредственно в секущей плоскости.

Допускается в качестве секущей применять цилиндрическую поверхность, развертываемую затем в плоскость (рисунок 2.20).

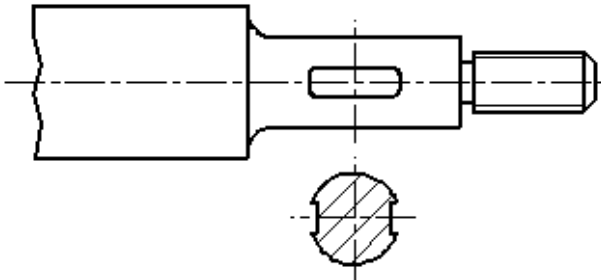


Рисунок 2.19 – Оформление вынесенного сечения.

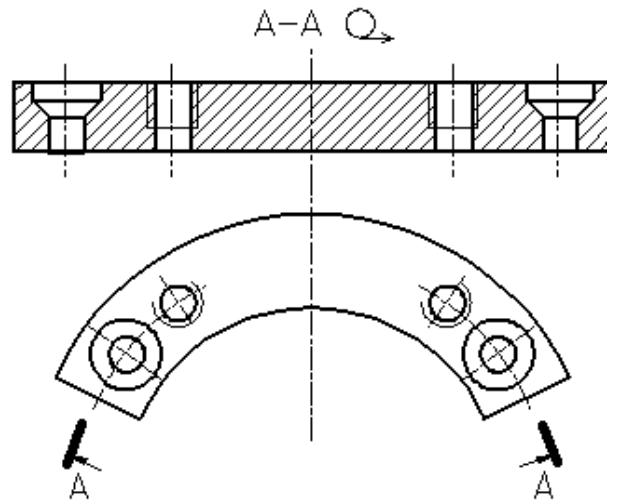


Рисунок 2.20 – Использование цилиндрической поверхности в качестве секущей.

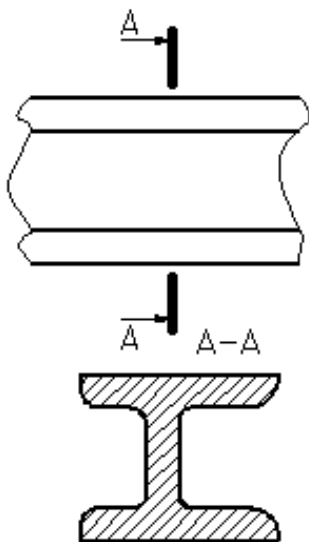


Рисунок 2.21 – Оформление вынесенного сечения.

Сечения, не входящие в состав разреза, разделяют на:

- 1) **вынесенные** (рисунки 2.19, 2.21);
- 2) **наложенные** (рисунок 2.22).

Вынесенные сечения являются предпочтительными и их допускается располагать в разрыве между частями одного и того же вида (рисунок 2.23).

Контур вынесенного сечения, а также сечения, входящего в состав разреза, изображают сплошными основными линиями, а контур наложенного

сечения – сплошными тонкими линиями, причем контур изображения в месте расположения наложенного сечения не прерывают.

Ось симметрии вынесенного или наложенного сечения (рисунки 2.19, 2.22) указывают штрихпунктирной тонкой линией без обозначения буквами и стрелками и линию сечения не проводят. В случаях, подобных указанному на рисунке 2.23, при симметричной фигуре сечения линию сечения не проводят.

Во всех остальных случаях для линии сечения применяют разомкнутую линию с указанием стрелками направления взгляда и обозначают её одинаковыми прописными буквами русского алфавита (в строительных чертежах – прописными или строчными буквами русского алфавита или цифрами). Сечение сопровождают надписью по типу «А-А» (рисунок 2.21). В строительных чертежах допускается надписывать название сечения.

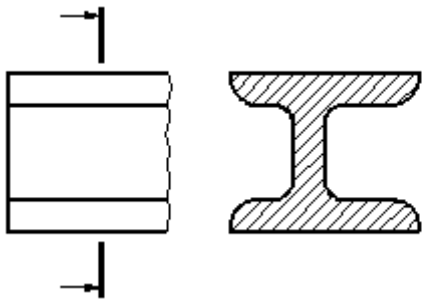


Рисунок 2.24 – Обозначение несимметричного вынесенного сечения.

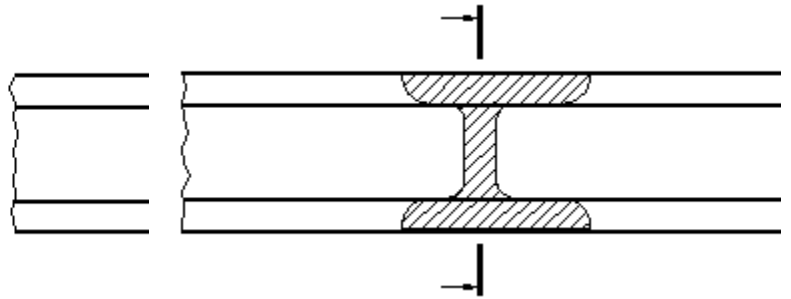
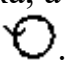


Рисунок 2.25 – Обозначение несимметричного наложенного сечения.

Для несимметричных сечений, расположенных в разрыве (рисунок 2.24) или наложенных (рисунок 2.25), линию сечения проводят со стрелками, но буквами не обозначают.

Сечение по построению и расположению должно соответствовать направлению, указанному стрелками (рисунок 2.21). Допускается располагать сечение на любом месте поля чертежа, а также с поворотом с добавлением условного графического обозначения .

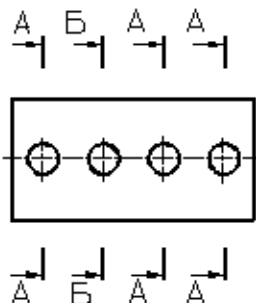


Рисунок 2.26 – Оформление нескольких одинаковых сечений.

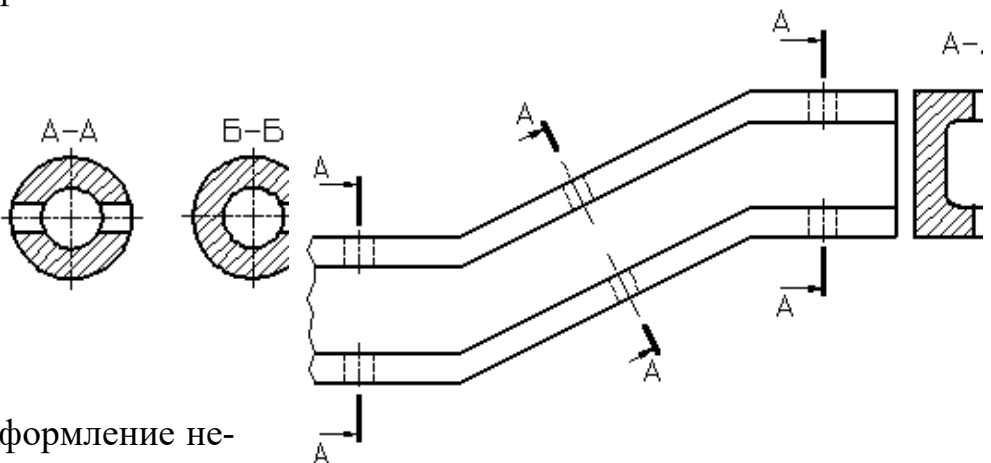


Рисунок 2.27 – Оформление нескольких одинаковых сечений.

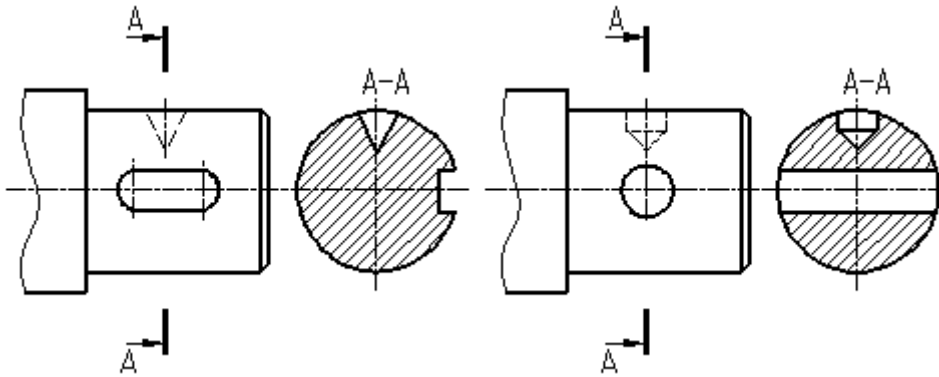



Рисунок 2.28 – Оформление сечения, проходящего через ось поверхности вращения.

Для нескольких одинаковых сечений, относящихся к одному предмету, линию сечения обозначают одной буквой и вычерчивают одно сечение (рисунок 26).

Секущие плоскости выбирают так, чтобы получить нормальные поперечные сечения.

Если при этом секущие плоскости направлены под различными углами (рисунок 2.27), то условное графическое обозначение  не наносят. Когда расположение одинаковых сечений точно определено изображением или размерами, допускается наносить одну линию сечения, а над изображением сечения указывать количество сечений.

Если секущая плоскость проходит через ось поверхности вращения, ограничивающей отверстие или углубление, то контур отверстия или углубления в сечении показывают полностью (рисунок 2.28).

Выносной элемент – дополнительное отдельное изображение (обычно увеличенное) какой-либо части предмета, требующей графического и других пояснений в отношении формы, размеров и иных данных.

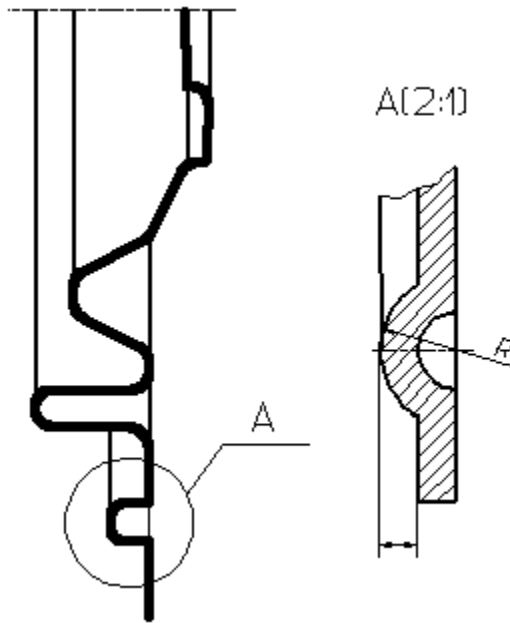


Рисунок 2.29 – Оформление выносного элемента.

Выносной элемент может содержать подробности, не указанные на соответствующем изображении, и может отличаться от него по содержанию (например, изображение может быть видом, а выносной элемент – разрезом). При применении выносного элемента соответствующее место отмечают на виде, разрезе или сечении замкнутой сплошной тонкой линией – окружностью, овалом и т. п. с обозначением выносного элемента прописной буквой или сочетанием прописной буквы с арабской цифрой на полке линии-выноски. Над изображением выносного элемента указывают обозначение и масштаб, в котором он выполнен (рисунок 2.29). Выносной элемент следует располагать, по возможности, ближе к соответствующему месту на изображении предмета.

Условности и упрощения – это правила, позволяющие сделать чертеж более простым, понятным и уменьшить время на его выполнение. ГОСТ 2.305-68 устанавливает следующие условности и упрощения:

1. Если вид, разрез или сечение представляют симметричную фигуру, допускается вычерчивать половину изображения, ограниченную осевой линией, или немного более половины изображения с проведением в последнем случае линии обрыва (рисунок 2.15).

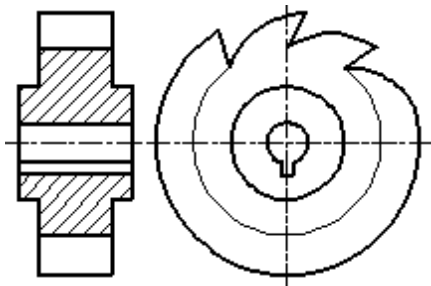


Рисунок 2.30 – Образец изображения равномерно расположенных элементов.

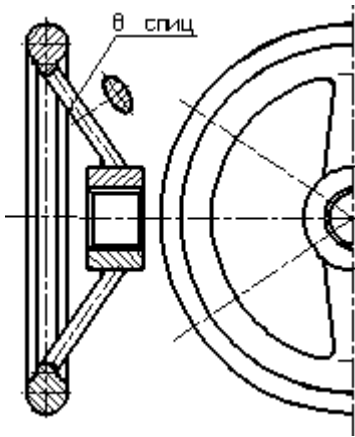


Рисунок 2.31 – Образец изображения равномерно расположенных элементов (8 спиц)

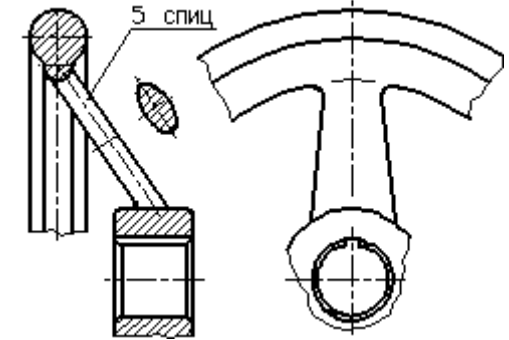


Рисунок 2.32 – Образец изображения равномерно расположенных элементов (5 спиц)

2. Если предмет имеет несколько одинаковых, равномерно расположенных элементов, то на изображении этого предмета полностью показывают один-два таких элемента, например, одно-два отверстия (рисунок 2.7), а остальные элементы показывают упрощенно или условно (рисунок 2.30). Допускается изображать часть предмета (рисунки 2.31, 2.32) с надлежащими указаниями о количестве элементов, их расположении и т. п.

3. На видах и разрезах допускается упрощенно изображать проекции линий пересечения поверхностей, если не требуется точного их построения. Например, вместо лекальных кривых проводят дуги окружности и прямые линии (рисунки 2.33, 2.34).

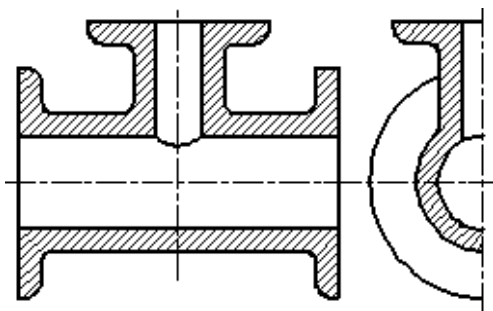


Рисунок 2.33 – Образец оформления линий перехода поверхностей.

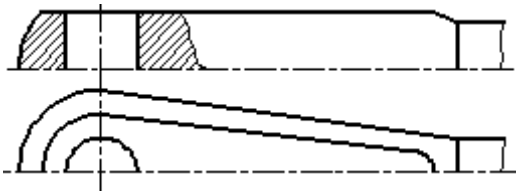


Рисунок 2.34 – Образец оформления линий пересечения поверхностей.

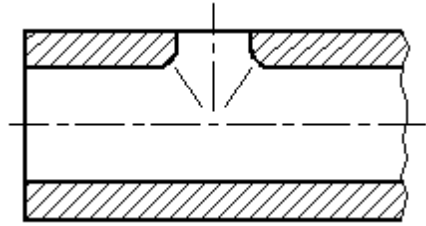


Рисунок 2.35 – Образец оформления линий плавного перехода поверхностей.

На рисунках 2.36-2.39 показаны образцы оформления плавного перехода от одной поверхности к другой.

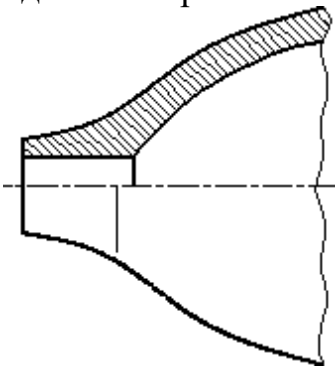


Рисунок 2.36 – Оформление плавного перехода 1

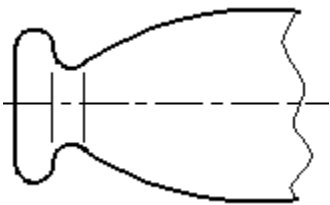


Рисунок 2.37 – Оформление плавного перехода 2

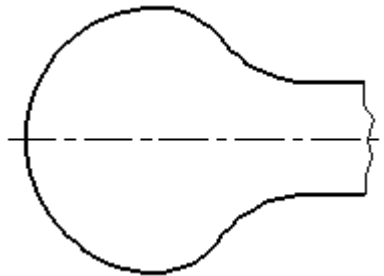


Рисунок 2.38 – Оформление плавного перехода 3

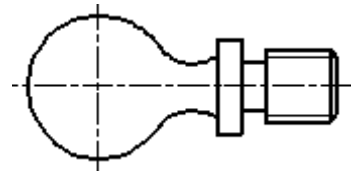


Рисунок 2.39 – Оформление плавного перехода 4

5. Такие детали, как винты, заклепки, шпонки, непустотелые валы и шпиндели, шатуны, рукоятки и т. п. при продольном разрезе показывают нерассеченными. Шарики всегда показывают нерассеченными. Как правило, показываются нерассеченными на сборочных чертежах гайки и шайбы. Такие элементы, как спицы маховиков, шкивов, зубчатых колес, тонкие стенки типа ребер жесткости и т. п. показываются незаштрихованными, если секущая плоскость направлена вдоль оси или длинной стороны такого элемента. Если в подобных элементах детали имеется местное сверление, углубление и т. п., то делают местный разрез, как показано на рисунках 2.12, 2.15.

6. Пластины, а также элементы деталей (отверстия, фаски, пазы, углубления и т. п.) размером (или разницей в размерах) на чертеже 2 мм и менее изображают с отступлением от масштаба, принятого для всего изображения, в сторону увеличения.

7. Допускается незначительную конусность или уклон изображать с увеличением. На тех изображениях, на которых уклон или конусность отчетливо не выявляются, например, главный вид на рисунке 2.40 или вид сверху на рисунке 2.41, проводят только одну линию, соответствующую меньшему размеру элемента с уклоном или меньшему основанию конуса.

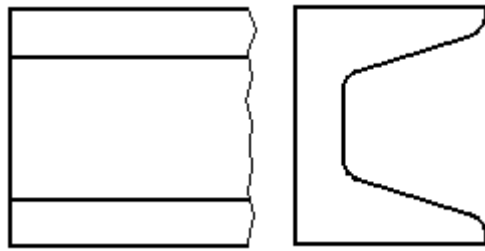


Рисунок 2.40 – Образец изображения незначительных уклонов.

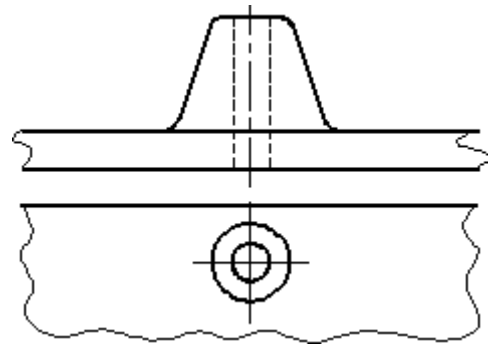


Рисунок 2.41 – Образец изображения незначительной конусности.

8. При необходимости выделения на чертеже плоских поверхностей предмета на них проводят диагонали сплошными тонкими линиями (рисунок 2.42).

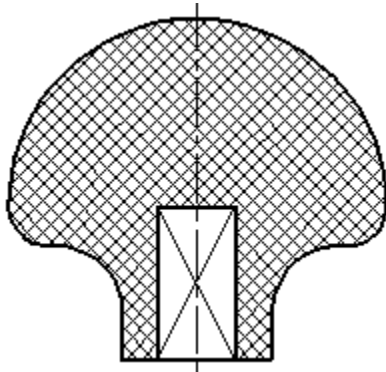


Рисунок 2.42 – Выделение на чертеже плоских поверхностей

9. Предметы или элементы, имеющие постоянные или закономерно изменяющееся поперечное сечение (валы, цепи, прутки, фасонный прокат, шатуны и т. п.), допускается изображать с разрывами. Частичные изображения и изображения с разрывами ограничивают одним из следующих способов:

9.1. Сплошной тонкой линией с изломом, которая может выходить за контур изображения на длину от 2 до 4 мм. Эта линия может быть наклонной относительно линии контура (рисунок 2.43);

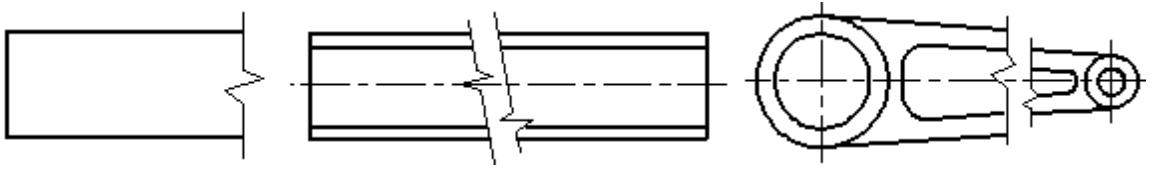


Рисунок 2.43 – Образцы изображения предметов, имеющих постоянное или закономерно изменяющиеся сечение.

9.2. Сплошной волнистой линией, соединяющей соответствующие линии контура (рисунок 2.44);

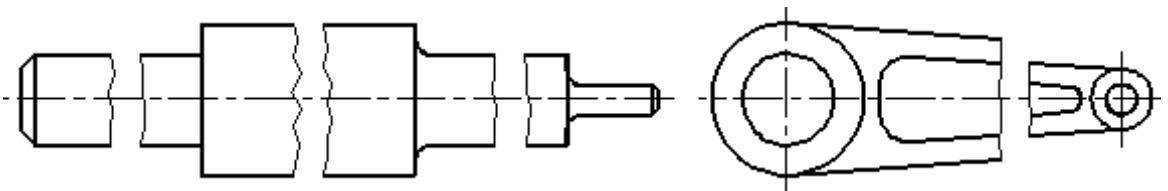


Рисунок 2.44 – Образцы изображения предметов, имеющих постоянное или закономерно изменяющиеся сечение.

9.3. Линиями штриховки (рисунок 2.45).

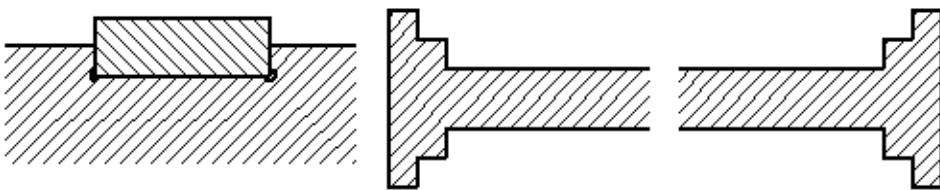


Рисунок 2.45 – Образцы изображения предметов, имеющих постоянное или закономерно изменяющиеся сечение.

10. На чертежах предметов со сплошной сеткой, плетенкой, орнаментом, рельефом, накаткой и т. д. допускается изображать эти элементы частично, с возможным упрощением (рисунок 2.46).

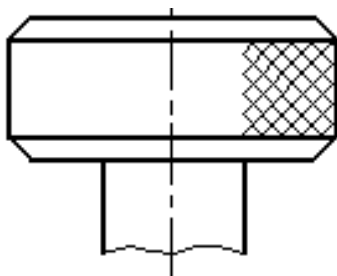


Рисунок 2.46 – Образец изображения накатки.

11. Для упрощения чертежей или сокращения количества изображений допускается:

11.1. Часть предмета, находящуюся между наблюдателем и секущей плоскостью, изображать штрихпунктирной утолщенной линией непосредственно на разрезе (наложенная проекция, рисунок 2.47);

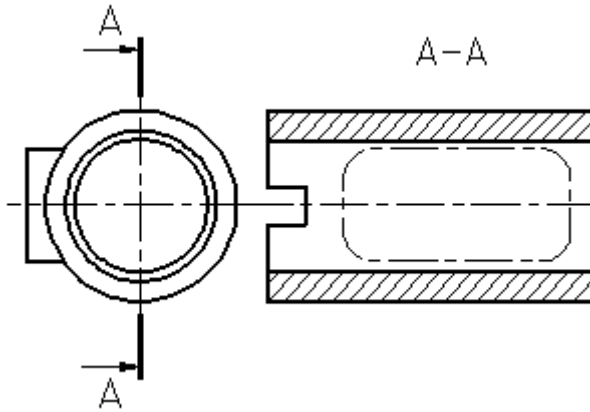


Рисунок 2.47 – Изображение части предмета, находящейся между наблюдателем и секущей плоскостью.

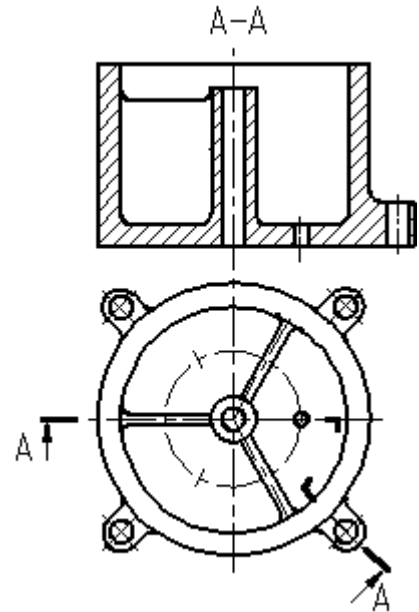


Рисунок 2.48 – Образец применения сложного разреза.

11.2. Применять сложные разрезы (рисунок 2.48);

11.3. Для показа отверстия в ступицах зубчатых колес, шкивов и т. п., а также для шпоночных пазов вместо полного изображения детали давать лишь контур отверстия (рисунок 2.49) или паза;

11.4. Изображать в разрезе отверстия, расположенные на круглом фланце, когда они не попадают в секущую плоскость (рисунок 2.7).

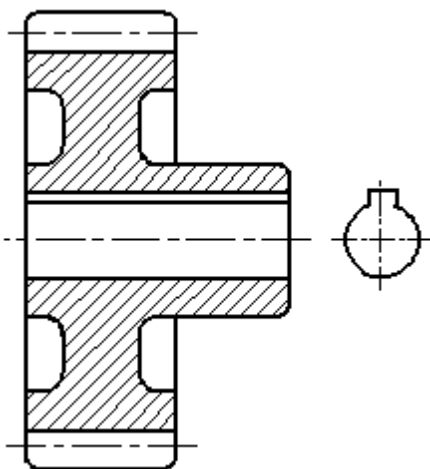


Рисунок 2.49 – Образец изображения отверстия в ступице зубчатого колеса.

12. Если вид сверху не является необходимым и чертеж составляется из изображений на фронтальной и профильной плоскостях проекций, то при ступенчатом разрезе линия сечения и надписи, относящиеся к разрезу, наносятся так, как показано на рисунке 2.50.

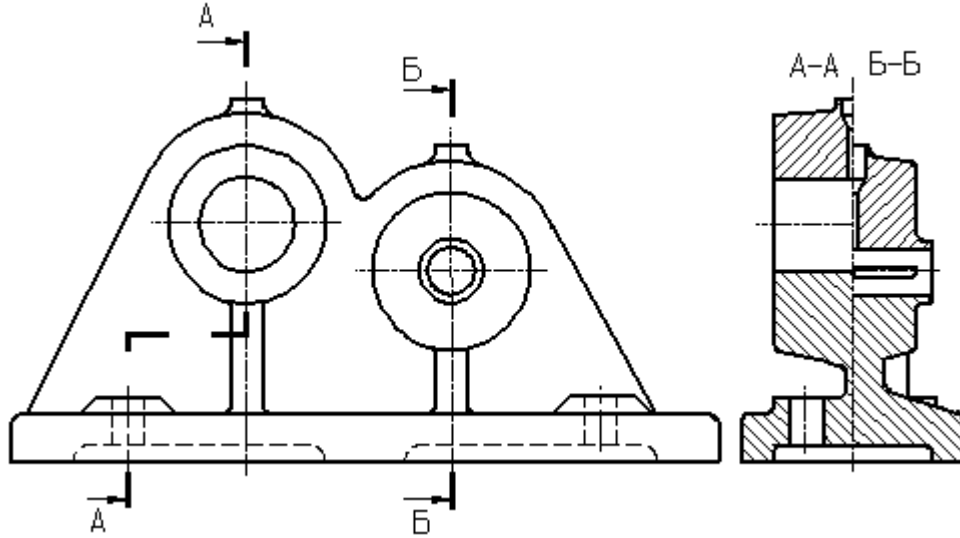


Рисунок 2.50 – Пример совмещения разрезов.

13. Условности и упрощения, допускаемые в неразъемных соединениях, в чертежах электротехнических и радиотехнических устройств, зубчатых зацеплений и т. д., устанавливаются соответствующими стандартами.

14. Условное графическое обозначение «повернуто» должно соответствовать рисунку 2.51, и «развернуто» – рисунку 2.52.

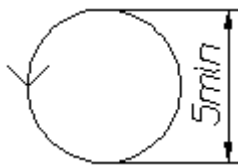


Рисунок 2.51 – Знак «повернуто».

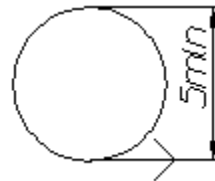


Рисунок 2.52 – Знак «развернуто».

Вопросы и задания.

Вопросы к практическому занятию:

1. По какому методу строится изображения предметов?
2. Что принимают за основные плоскости проекций?
3. Какое изображение на чертеже выбирается в качестве главного?
4. Что такое вид?
5. Что такое разрез?
6. Что такое сечение?
7. Чем определяется количество изображений предмета на чертеже?
8. Как называются основные виды?
9. Как оформляются изображения, если виды сверху, слева, справа, снизу, сзади не находятся в непосредственной проекционной связи с главным видом?
10. Когда применяется дополнительный вид?
11. Как обозначается дополнительный вид?
12. Как располагаются на чертеже дополнительные виды?
13. Что такое местный вид?
14. Какие размеры стрелок, определяющих направление взгляда?
15. Что такое горизонтальный разрез?
16. Что такое вертикальный разрез?
17. Что такое наклонный разрез?
18. Какой разрез называется простым?
19. Какой разрез называется сложным?
20. Какой разрез называется фронтальным?
21. Какой разрез называется профильным?
22. Какой разрез называется ступенчатым?
23. Какой разрез называется ломанным?
24. Какой разрез называется продольным?
25. Какой разрез называется поперечным?
26. Как обозначается положение секущей плоскости?
27. Где ставятся буквы при обозначении секущей плоскости?
28. Как обозначается разрез?
29. В каких случаях разрез не обозначается?
30. Где предпочтительно располагать фронтальный и профильный разрезы?
31. Могут ли горизонтальный, фронтальный и профильный разрезы быть на месте основных видов?
32. Как строится ломаный разрез?
33. Где располагается ломаный разрез?
34. Как показываются элементы, находящиеся за секущей плоскостью ломаного разреза?
35. Что такое местный разрез?
36. Как оформляется граница части вида и части соответствующего разреза?

37. Как оформляется половина вида и половина разреза, каждый из которых является симметричной фигурой?
38. Какие бывают сечения?
39. Как оформляется контур вынесенного сечения?
40. Как оформляется контур наложенного сечения?
41. Как обозначается сечение?
42. В каких случаях сечение не обозначается?
43. Как располагается сечение на поле чертежа? продолжении оси симметрии
44. Как обозначается сечение, оформленное с поворотом?
45. Как выбирают секущие плоскости?
46. Как показывают отверстие, если секущая плоскость проходит через ось поверхности вращения, ограничивающей отверстие?
47. Что такое выносной элемент?
48. Как оформляется выносной элемент?
49. Где располагают выносной элемент?
50. Как допускается вычерчивать вид, разрез или сечение, представляющие собой симметричные фигуры?
51. Как изображают предмет, имеющий несколько одинаковых, равномерно расположенных элементов?
52. Как условно показывается плавный переход от одной поверхности к другой?
53. Какие детали при продольном разрезе показываются нерассеченными?
54. Что допускается изображать с отступлением от масштаба в сторону увеличения?
55. Как допускается показывать незначительную конусность или уклон?
56. Как выделяются на чертеже плоские поверхности?
57. Как допускается изображать предметы или элементы, имеющие постоянное или закономерно изменяющееся поперечное сечение?
58. Как изображается предмет со сплошной сеткой, орнаментом, рельефом, накаткой и т.п.?
59. Как допускается показывать часть предмета, находящуюся между наблюдателем и секущей плоскостью?
60. Как допускается показывать отверстия в ступицах зубчатых колес, шкивов и т.п.?

Методические рекомендации к заданию

Построить третий вид детали по двум данным. Выполнить полезные разрезы. Построить наглядное изображение в аксонометрической проекции (изометрии или диметрии, по выбору) с вырезом $\frac{1}{4}$ части (передней четверти).

Построить третье изображение детали по двум данным, дать разрезы, построить натуральный вид наклонного сечения, а также наглядное изображение детали в аксонометрической проекции.

Выполняя задание, провести тонко линии видимого и невидимого контуров, построить третье изображение, построить разрезы и выполнить штриховку в разрезах. После этого следует построить натуральный вид наклонного сечения заданной фронтально-проецирующей плоскостью («косое» сечение). Выполнить наглядное изображение детали в аксонометрической проекции.

Работу выполняют на листе формата А3 карандашом. Толщину линий видимого контура рекомендуется принять равной 1-1,4 мм.

Порядок выполнения

1. Изучить ГОСТ 2.305-68** и рекомендуемую литературу.
2. Внимательно ознакомиться по своему варианту с чертежом детали и определить основные геометрические тела, из которых она состоит.
3. Выделить на листе бумаги соответствующую площадь для каждого вида детали и наглядного изображения.
4. Нанести тонко линии видимого и невидимого контуров, построить необходимые разрезы и выполнить штриховку в разрезах. Обозначить разрезы.

При выполнении разрезов необходимо помнить, что мысленное рассечение предмета относится только к заданному разрезу и *не влечет за собой изменения других изображений предмета.*

5. Нанести все необходимые выносные и размерные линии согласно ГОСТ 2.307-68**.

6. Обратите внимание на то, что ни один из размеров одного изображения не должен повторяться на других изображениях. За основу нанесения размеров нужно взять параметры геометрических поверхностей.

7. Проставить размерные числа на чертеже и необходимые знаки, например: R (радиус), Ø (диаметр), (квадрат) и т.п.

8. Выполнить наглядное изображение детали в аксонометрической проекции с вырезом передней четверти. Вырез не должен дублировать разрез, указанный в задании. Вырез необходимо выполнить так, чтобы на наглядном изображении просматривались и длина, и ширина детали.

9. Оформить надписи и проверить правильность всех построений.

10. Обвести чертеж карандашом по ГОСТ 2.303-68, соблюдая контрастность линий, достаточную для копирования чертежа.

Задание к практическому занятию

По предложенным изображениям построить три вида детали, выполнить необходимые разрезы (ГОСТ 2.305-68), проставить размеры (ГОСТ 2.307-68). Выполнить аксонометрическое изображение детали с четвертным вырезом (ГОСТ 2.317-68).

Образец оформления работы приведен на рисунке 2.53.

Индивидуальные задания даны в приложении части 2 данного учебного пособия.

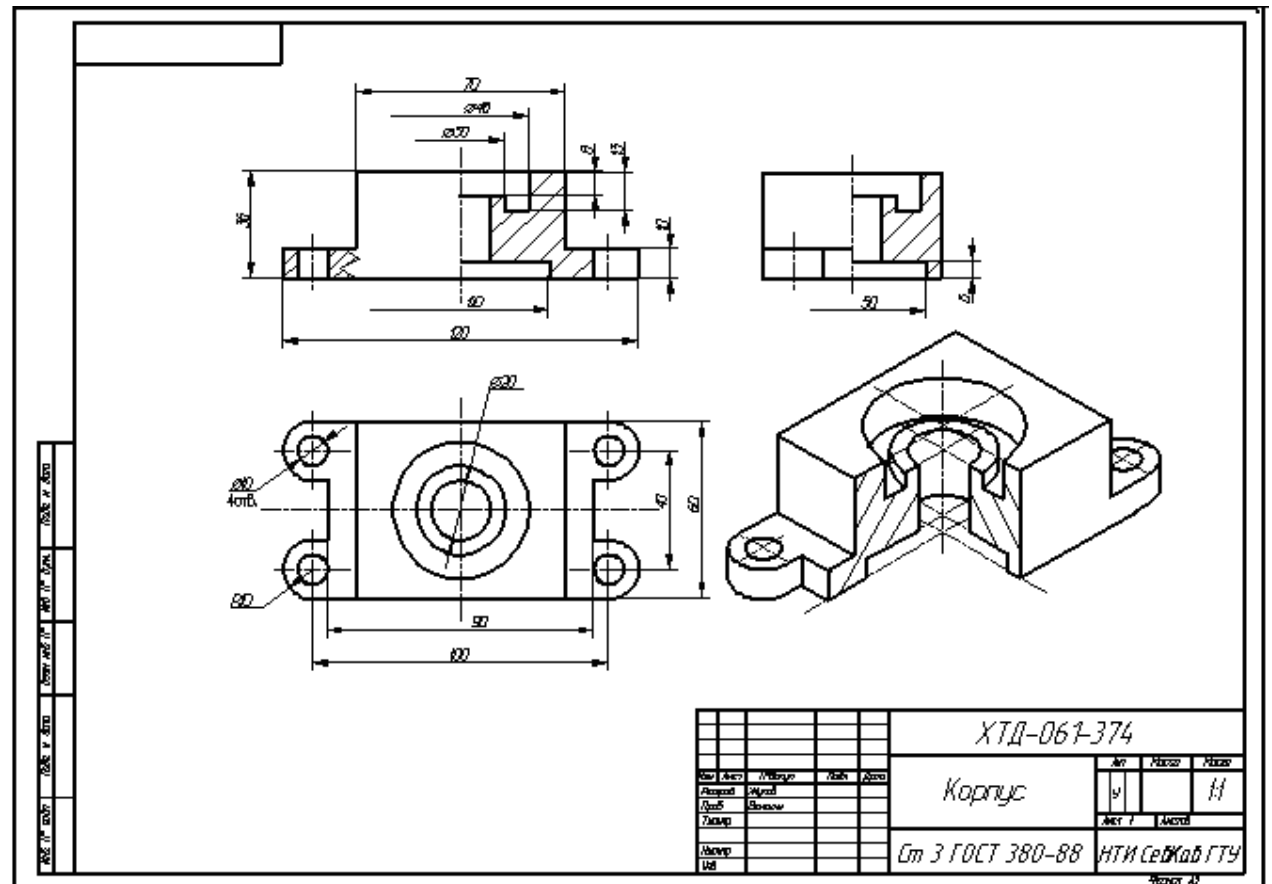


Рисунок 2.53 – Образец оформления работы.

Список литературы, рекомендуемый к использованию по данной теме

1. Фазлулин Э.М. Инженерная и компьютерная графика: Учебник. – М.: Академия, 2006.
2. Чекмарев, А. А. Инженерная и компьютерная графика / А. А. Чекмарев. - Изд. 9-е, перераб. и доп. - М. : Высшая школа, 2007. - 382с.
3. Чекмарев А.А. Справочник по машиностроительному черчению. – М.: Высшая школа, 2008.
4. В. С. Левицкий. Машиностроительное черчение и автоматизация выполнения чертежей.– М.: Высш. шк., 2007–432с.

3. Практическое занятие 3

Тема: Разъемные и неразъемные соединения деталей машин

Цель: Изображение рабочих чертежей стандартных резьбовых деталей и соединений. Выполнение сборочного чертеж общего вида сварной конструкции по ее наглядному изображению.

Актуальность темы:

Разъемные соединения допускают многократную сборку и разборку. Достоинствами резьбовых соединений являются простота, удобство сборки и разборки, широкая номенклатура, стандартизация и массовый характер производства крепежных резьбовых деталей, взаимозаменяемость, относительно невысокая стоимость и достаточно высокая надежность. Недостатками резьбовых соединений являются наличие концентраций напряжений во впадинах резьбы, что снижает прочность соединений; чувствительность к вибрационным и ударным воздействиям, которые могут привести к самоотвинчиванию.

Сварка — один из наиболее прогрессивных способов соединения составных частей изделия, это процесс получения неразъемного соединения путем сплавления металлов деталей и сварочного электрода.

Теоретическая часть

Разъемные и неразъемные соединения включают большое количество справочно-информационного материала, некоторые расчеты и непосредственно выполнение эскизов и чертежей элементов соединений и самих узлов соединений, входящих в сборочные чертежи. При графическом изображении стоят две задачи: умение изображать (эскизировать или делать чертеж) детали соединений с правильной постановкой размеров (например, для их изготовления) и умение их изображать в сборочной конструкции (например, для проектирования новых механизмов). Последнее допускает упрощения, которые даются в ГОСТах и справочной литературе. Поэтому, будь это эскиз (выполняемый пусть даже на компьютере) или чертеж, требования к правильному изображению, правильной постановке размеров, обозначению по ГОСТу, постановке требований к изготовлению и многому другому остаются. Каждое изделие состоит из отдельных деталей, соединенных между собой тем или иным способом. Различают соединения разъемные и неразъемные.

3.1 Разъемные соединения

К разъемным соединениям деталей относят резьбовое соединение, шпоночные (плакат), в котором соединяющим элементом является резьба. К неразъемным соединениям относят сварные (плакат), паяные, клеевые, заклепочные и др.

Соединение деталей машин чаще всего осуществляются при помощи резьб, которые обеспечивают неподвижное крепление деталей.

Резьбой называется поверхность, образованная при винтовом движении (плакат) плоского контура по цилиндрической или конической поверхности.

Резьбы классифицируются по форме поверхности, на которой они нарезаны (цилиндрические, конические), по расположению резьбы на поверхности (наружная, внутренняя), по форме профиля (треугольные, прямоугольные, трапециевидные, круглые), по назначению (крепежные, крепежно-уплотнительные, ходовые, специальные), левые или правые, однозаходные и многозаходные.

Сечение винтового выступа плоскостью, проходящей через ось стержня (отверстия), называется профилем резьбы.

В зависимости от формы профиля различают треугольную, прямоугольную, трапециевидную и др. резьбы.

Виды резьб

Геометрическая форма и параметры резьбы

Резьбой называется поверхность, образованная при винтовом движении некоторой плоской фигуры по цилиндрической или конической поверхности так, что плоскость фигуры всегда проходит через ось (рисунок 3.1).

Резьба, изображенная на рисунке 3.1, образована движением плоской фигуры ABC, когда величина перемещения фигуры в направлении оси за один оборот равна расстоянию AC. Точки A, B и C описали цилиндрические винтовые линии, а отрезки AB и BC - винтовые поверхности.

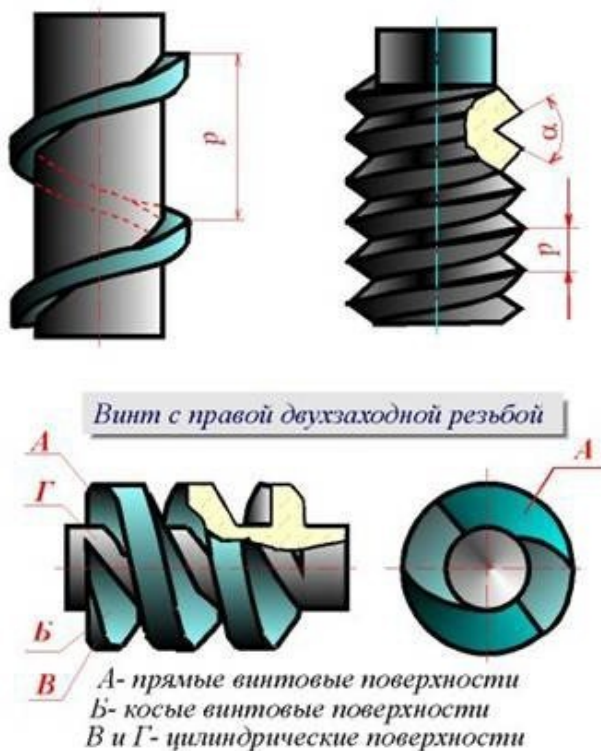


Рисунок 3.1 – Изображение и параметры резьбы

Контур сечения резьбы плоскостью, проходящей через ось, называется профилем резьбы. Угол между боковыми сторонами профиля называется углом профиля (рисунок 3.1).

С геометрической точки зрения при винтовом движении плоской фигуры (треугольника, трапеции, квадрата, полукруга) по цилиндрической или конической поверхности вращения и образуется на каждой из них бесконечный винтовой выступ. Часть винтового выступа, которая образуется производящим контуром за один оборот, называется **витком**. Практически при нарезании резьбы режущий инструмент (резец, фреза, гребенка, плашка, метчик и др.) выбирает на цилиндре или конусе вращения винтовую канавку, профиль которой идентичен профилю образующегося при этом винтового выступа.

Резьба, образованная на наружной поверхности детали, называется **наружной**, на внутренней - **внутренней**.

Расстояние P между соседними одноименными боковыми сторонами профиля в направлении, параллельном оси резьбы, называется **шагом** резьбы (рисунок 20.1).

Расстояние P_h между ближайшими одноименными боковыми сторонами профиля, принадлежащими одной и той же винтовой поверхности, в направлении, параллельном оси резьбы, называется **ходом** резьбы (рисунок 36.1).

Ход резьбы есть величина относительного осевого перемещения гайки (винта) за один оборот. В однозаходной резьбе ход равен шагу ($P_h = P$), в многозаходной - произведению шага на число Z заходов ($P_h = PZ$).

Резьба имеет три диаметра:

d - наружный диаметр наружной резьбы (болта);

D - наружный диаметр внутренней резьбы (гайки);

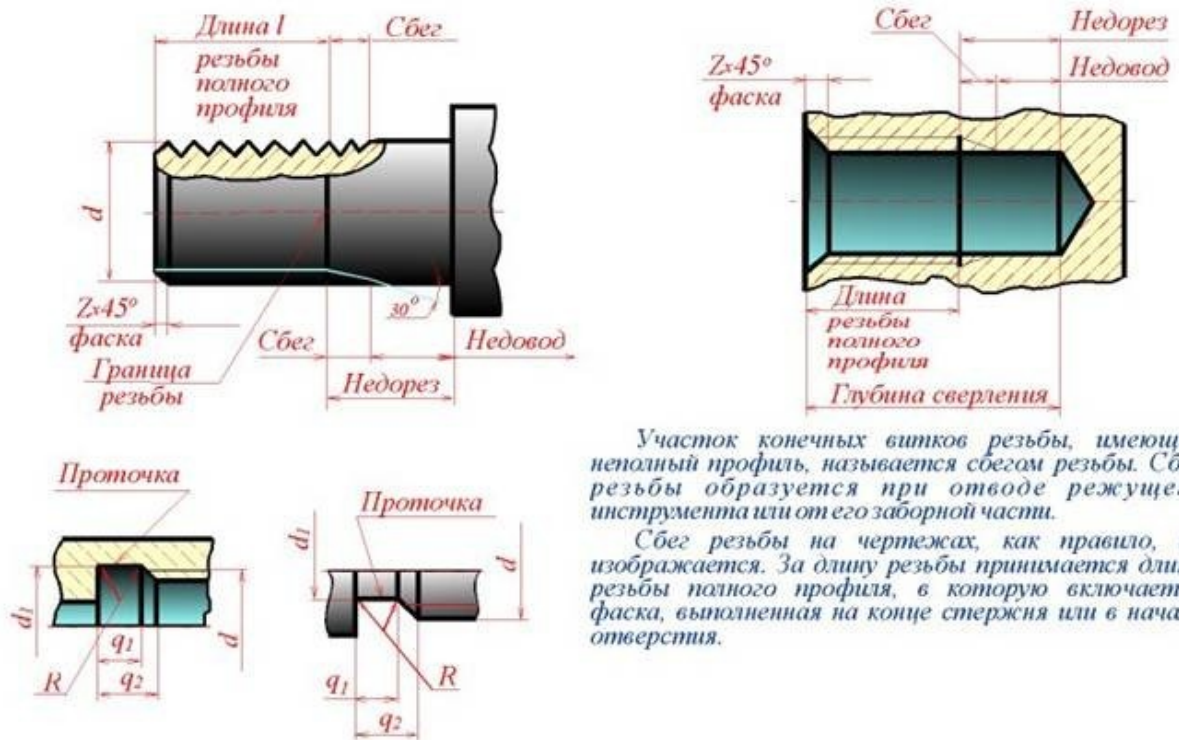
d_2 - средний диаметр резьбы болта;

D_2 - средний диаметр резьбы гайки;

d_1 - внутренний диаметр резьбы болта;

D_1 - **внутренний диаметр резьбы гайки** (рисунок 3.1).

Участок конечных витков резьбы, имеющих неполный профиль, называется **сбегом резьбы** (рисунок 3.2). Сбег резьбы образуется при отводе режущего инструмента или от его заборной части. Для того чтобы избежать образования сбega, на детали выполняется специальная проточка, служащая для выхода резьбонарезного инструмента (рисунок 3.2). В таблице 1 (рисунок 3.3) приведены основные параметры резьбовых проточек.



Участок конечных витков резьбы, имеющих неполный профиль, называется сбегом резьбы. Сбег резьбы образуется при отводе режущего инструмента или от его заборной части.

Сбег резьбы на чертежах, как правило, не изображается. За длину резьбы принимается длина резьбы полного профиля, в которую включается фаска, выполненная на конце стержня или в начале отверстия.

Рисунок 3.2 – Участок конечных витков резьбы

Таблица 1

Размеры проточек для метрической резьбы (ГОСТ 27148—86)

Шаг резьбы P	Радиус R	Наружные (рис. 5, а)			Внутренние (рис. 5, б)				
		q ₁ не менее	q ₂ не более	d _з	Норм.	Узкая	Норм.	Узкая	d _з
					q ₁ не менее		q ₂ не более		
1,0	0,5	1,6	3,00	d-1,6	4,0	2,5	5,2	3,7	d+0,5
1,25	0,6	2,0	3,75	d-2,0	5,0	3,2	6,7	4,9	d+0,5
1,5	0,8	2,5	4,50	d-2,3	6,0	3,8	7,8	5,6	d+0,5
1,75	1,0	3,0	5,25	d-2,6	7,0	4,3	9,1	6,4	d+0,5
2,0	1,0	3,4	6,00	d-3,0	8,0	5,0	10,3	7,3	d+0,5
2,5	1,2	4,4	7,50	d-3,6	10,0	6,3	13,0	9,3	d+0,5
3,0	1,6	5,2	9,00	d-4,4	7,0	7,5	15,2	10,7	d+0,5

Рисунок 3.3 – Размер проточек

Геометрическими параметрами, определяющими какую-либо конкретную цилиндрическую резьбу, являются:

- 1) профиль (его форма и размеры);
- 2) направление резьбы (правая или левая);
- 3) число заходов;
- 4) наружный диаметр резьбы.

Под наружным диаметром резьбы понимают диаметр цилиндра, описанного около вершин наружной резьбы или впадин внутренней резьбы.

Все резьбы, применяемые в технике, за исключением прямоугольной, стандартизованы.

Параметры метрической и трубной резьб приведены на рисунке 3.4.

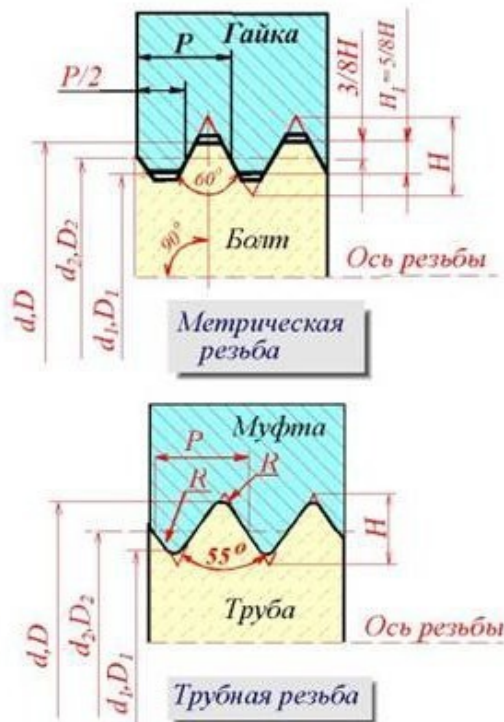


Рисунок 3.4 – Параметры метрической и трубной резьб

Резьбы по назначению подразделяют на **крепежные** и **ходовые**.

Крепежные резьбы служат для получения разъемных соединений деталей. Крепежная резьба, как правило, имеет треугольный профиль, однозаходная, с небольшим углом подъема винтовой линии. Ходовые резьбы довольно часто выполняются многозаходными и служат для преобразования вращательного движения в поступательное и наоборот. Цилиндрические и конические резьбы общего назначения стандартизованы. Для них в ГОСТ 11708 - 82 даны общие определения и определения основных параметров, приведены формы профилей, а также указаны номера стандартов на основные размеры.

Стандартами предусматривается довольно значительное количество резьб с различными параметрами. К ним относятся цилиндрические резьбы: метрическая (ГОСТ 9150 - 81), дюймовая (ОСТ НКТП 1260), трубная цилиндрическая (ГОСТ 6357 - 81), трапецеидальная (ГОСТ 9484 - 81) и упорная (ГОСТ 10177 - 82); конические резьбы: метрическая коническая (ГОСТ 25229 - 82), дюймовая коническая (ГОСТ 6111 - 52), трубная коническая (ГОСТ 6211 - 81). Некоторые сведения о цилиндрических резьбах.

Метрическая резьба

Исходный профиль резьбы - треугольный, с углом между боковыми сторонами 60 градусов.

Действительный профиль наружной резьбы отличается от исходного тем, что вершины треугольников срезаны на $1/8 H$ как с внешней стороны, так и со стороны впадин.

Форма впадин профиля не регламентируется и может выполняться как плоскосрезанной, так и закругленной. Диаметр и шаг метрической резьбы выражаются в миллиметрах.

Метрическая резьба подразделяется на резьбу с крупным шагом и резьбу с мелкими шагами при одинаковом наружном диаметре резьбы. У резьбы с мелким шагом на одной той же длине вдоль оси резьбы распределено большее количество витков, чем у резьбы с крупным шагом.

Дюймовая резьба

Исходный профиль резьбы - треугольный, с углом при вершине 55 градусов. Действительный профиль отличается от исходного тем, что вершины исходного профиля срезаны на высоту примерно $1/6 H$ как с внешней стороны, так и со стороны впадин (рисунок 3.5).

Наружный диаметр резьбы измеряется в дюймах ($1'' = 25,4$ мм). Штрихи (") обозначают дюйм. Шаг дюймовой резьбы выражается числом ниток на длине 1".

Дюймовая резьба применяется лишь при изготовлении деталей с дюймовой резьбой взамен изношенных и не должна применяться при проектировании новых изделий (рисунок 3.5).

Резьба трубная цилиндрическая

Исходный профиль резьбы - треугольный, с углом при вершине 55 градусов. Вершины выступов и впадин закруглены. Закругленный профиль обеспечивает большую герметичность соединения. Трубная резьба имеет более мелкий шаг, чем дюймовая, т.е. число ниток на 1" у трубной резьбы больше, чем у дюймовой при равных диаметрах. Трубная резьба применяется для соединения труб и других деталей арматуры трубопроводов.

Ходовые резьбы

Стандарты предусматривают трапецеидальную и упорную резьбы. Трапецеидальная резьба имеет профиль в виде равнобокой трапеции с углом 30 градусов между боковыми сторонами. Упорная резьба имеет асимметричный профиль. Она применяется при больших односторонних нагрузках (рисунок 3.5).

Приведенное деление резьбы на крепежную и ходовую не является строгим. На практике (особенно в приборостроении) часто используют метрическую резьбу с мелким шагом в качестве ходовой.

Специальные резьбы

К специальным резьбам относят (рисунок 3.5):

- 1) резьбы, имеющие стандартный профиль, но отличающиеся от стандартизированной резьбы диаметром или шагом;
- 2) резьбы с нестандартным профилем, например, прямоугольным, квадратным.

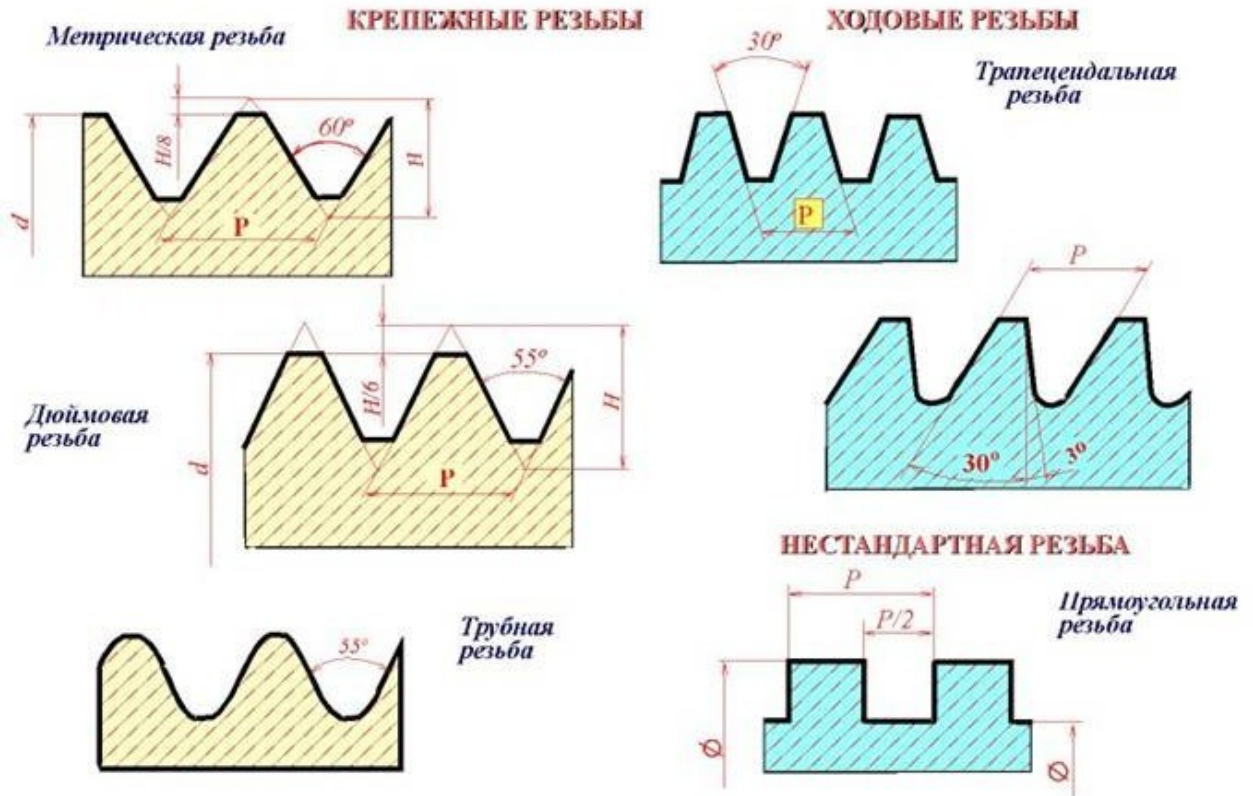


Рисунок 3.5 – Профили резьб

Изображение резьб

ГОСТ 2.311 - 68 устанавливает правила изображения и нанесения обозначения резьбы на чертежах всех отраслей промышленности и строительства.

Наружная резьба на стержне изображается сплошными толстыми линиями по наружному диаметру и сплошными тонкими линиями по внутреннему диаметру. На изображении, полученном проецированием на плоскость, параллельную оси резьбы, сплошные тонкие линии проводятся на всю длину резьбы без сбега (начинаются от линии, обозначающей границу резьбы, и пересекают линию границы фаски (рисунок 3.6 и рисунок 3.7).

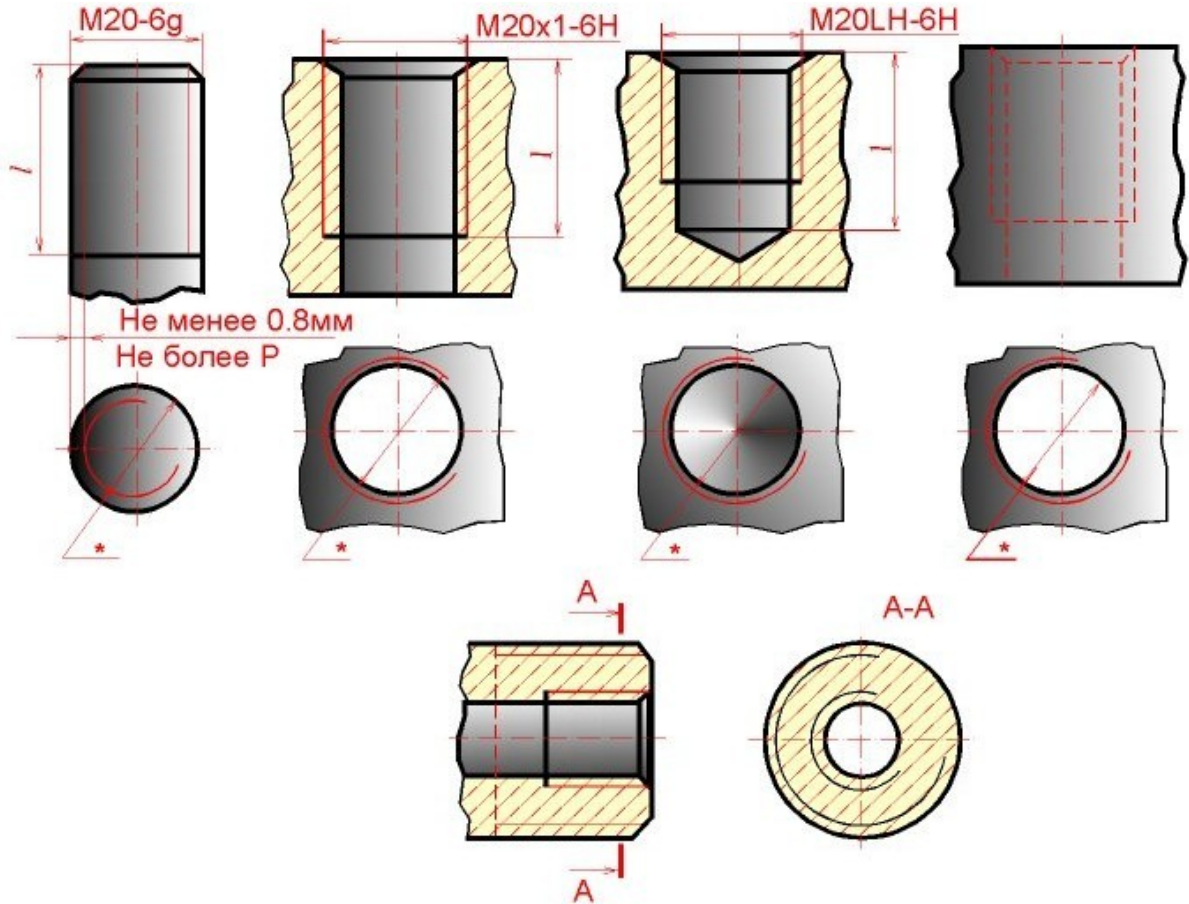


Рисунок 3.6 – Изображение метрических резьб

На изображении, полученном проецированием на плоскость, перпендикулярную оси резьбы, по наружному диаметру резьбы проводится окружность сплошной толстой линией, а по внутреннему диаметру резьбы проводится тонкой сплошной линией дуга, приблизительно равная $3/4$ окружности и разомкнутая в любом месте; фаска на этом виде не изображается (рисунок 3.6 и рисунок 3.7).

Внутренняя резьба на разрезе изображается сплошными толстыми основными линиями по внутреннему диаметру и сплошными тонкими линиями по наружному диаметру резьбы, проводимыми на всю длину резьбы (от линии, обозначающей границу резьбы, и до линий, изображающих фаску). На изображении, полученном проецированием на плоскость, перпендикулярную оси резьбы, по внутреннему диаметру резьбы проводится окружность сплошной толстой основной линией, а по наружному диаметру проводится тонкой сплошной линией дуга, приблизительно равная $3/4$ окружности и разомкнутая в любом месте; фаска на этом виде не изображается (рисунок 3.6 и рисунок 3.7).

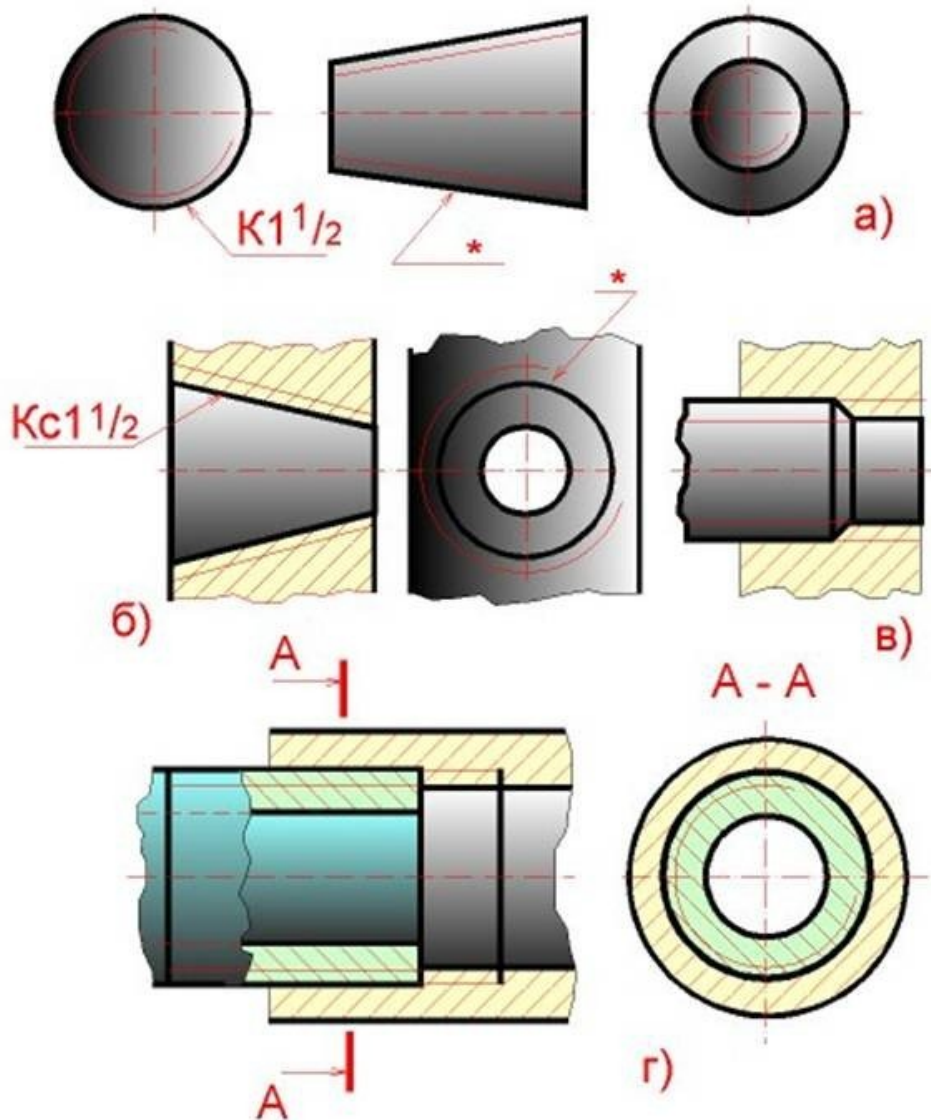


Рисунок 20.7 – Изображение резьб

Расстояние между сплошными толстой и тонкой линиями, применяемыми для изображения резьбы должно быть не менее 0,8 мм и не более шага резьбы.

Дуга, равная $3/4$ окружности, не должна начинаться и кончаться точно у осевой линии.

Внутренняя резьба, показываемая как невидимая, изображается штриховыми линиями одной толщины по наружному и по внутреннему диаметрам (рисунок 3.6).

Линия, изображающая границу резьбы, наносится в том месте, где кончается резьба полного профиля и начинается сбеги резьбы. Границу резьбы проводят до линии наружного диаметра резьбы и изображают сплошной толстой основной или штриховой линией, если резьба изображена как невидимая (рисунок 3.6).

Штриховку в разрезах и сечениях проводят до линии наружного диаметра резьбы на стержне и до линии внутреннего диаметра в отверстии, т.е. в обоих случаях до сплошной толстой основной линии (рисунок 20.6 и рисунок 3.7).

Конец глухого резьбового отверстия изображается так, как показано на рисунок 3.6. Глухое резьбовое отверстие называется гнездом. Гнездо заканчивается конусом с углом 120 градусов при вершине, который остается от сверла. На чертеже размер этого угла не проставляется.

Фаски на стержне с резьбой и в отверстии с резьбой, не имеющие специального конструктивного назначения, в проекции на плоскость, перпендикулярную к оси стержня или отверстия, не изображают (рисунок 20.6 и рисунок 3.7).

Резьбу с нестандартным профилем показывают одним из способов, изображенных на рисунок 3.8, выявляя форму профиля с помощью местных разрезов или выносного элемента. На разрезах резьбового соединения в изображении на плоскости, параллельной его оси, в отверстии показывают только ту часть резьбы, которая не закрыта резьбой стержня (рисунок 3.7).

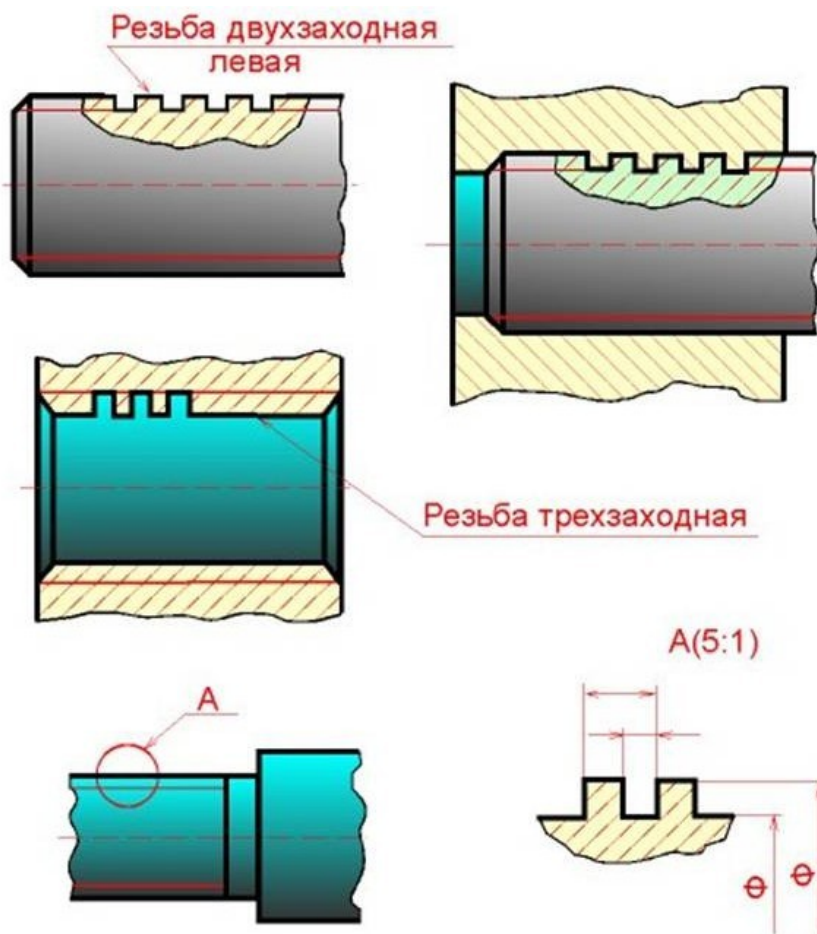


Рисунок 3.8 – Резьба с нестандартным профилем

Обозначение резьб

Классы точности и примеры обозначения стандартной метрической резьбы для диаметров свыше 1 мм для соединений с зазором (ГОСТ 16093-88) (рисунок 3.9).

**Поля допусков в метрической цилиндрической резьбы
для диаметров свыше 1 мм для соединений с зазором. Длина свинчивания N
(нормальная). ГОСТ 16093—8**

1

Класс точност и	Поле допуска резьбы						
	наружной: болт, винт, шпилька				внутренней: гайка		
Точный				<u>4g</u>	4h	4H5H	5H
Средний	6d	6e	6f	<u>6g</u>	6h	6G	<u>6H</u>
Грубый				<u>8g</u>	8h	7G	<u>7H</u>

Примечание: Подчеркнутые поля допусков следует применять предпочтительно.

Примеры обозначения резьбы:

с крупным шагом:

наружной M7 – 8g;
внутренней M7 – 7H;

с мелким шагом:

наружной M7 × 1,25 – 8g;
внутренней M7 × 1,25 – 7H;

левой резьбы:

наружной M7 LH – 8g;
внутренней M7 LH – 7H.

Посадка в резьбовом соединении обозначается дробью, в числителе которой указывают обозначение поля допуска внутренней резьбы, а в знаменателе – обозначение поля допуска наружной резьбы. В посадках допускаются любые сочетания полей допусков наружной и внутренней резьбы, указанные в ГОСТ 16093—81, но предпочтительно сочетать поля допусков одного класса точности.

Например: M7 – 7H/8g; M7 × 1,25 – 6H/6g; M7 × 1,25 LH – 7H/8g.

Рисунок 3.9 – Поля допусков резьбы

Обозначения стандартных резьб, кроме конических и трубных цилиндрических, относят к наружному диаметру, как показано на рисунок 3.6.

Обозначения конических резьб и трубной цилиндрической резьбы наносят, как показано на рисунок 3.7.

На рисунок 3.6 и на рисунок 3.7 знаком "*" отмечены места возможного нанесения обозначения резьбы, кроме указанных. Примеры обозначений некоторых типов резьб приведены на рисунке 3.10.

Тип резьбы	Условное обозначение типа резьбы	Параметры резьбы, указываемые на чертеже	Примеры обозначения резьб на чертеже
Метрическая с крупным шагом (60°)	M	Наружный диаметр, поле допуска, буквы LH для левой резьбы	Наружной: M8-6g Внутренней: M8-7H Левой резьбы: M8LH-6g, M8LH-6H
Метрическая с мелким шагом (60°)		Наружный диаметр, шаг, поле допуска, буквы LH для левой резьбы	Наружной: M8x1-6g Внутренней: M8x1-6H Левой резьбы: M8x1LH-6g, M8x1LH-6H
Тrapeцидальная многозаходная (30°)	Tr	Наружный диаметр, ход и, в скобках, буквы P и числовое значение шага, буквы LH для левой резьбы, поле допуска	Наружной: Tr 20x8(P4)-8l Внутренней: Tr20x8(P4)-8H Левой резьбы: Tr20x8(P4)LH-8l, Tr20x8(P4)LH-8H
Упорная (33°)	S	Наружный диаметр, шаг, буквы LH для левой резьбы, поле допуска	S80x10-7h S80x10LH-7H
Трубная цилиндрическая (55°)	G	Обозначение размера резьбы, класс точности, буквы LH для левой резьбы	G1-A G1-B G1LH-A G1LH-B
Трубная коническая (55°)	R-наружная резьба Rc-внутренняя резьба	Обозначение размера резьбы, буквы LH для левой резьбы	Наружной: R1 ^{1/2} Внутренней: Rc1 ^{1/2} Левой резьбы: R1 ^{1/2} LH, Rc1 ^{1/2} LH

Рисунок 3.10 - Примеры обозначений некоторых типов резьб

Если на стержне или в отверстии нарезана левая резьба, то к обозначению резьбы на чертеже добавляются буквы LH, например:

M16LH-6g, M16x1LH-6g, G1LH-B.

Следует обратить внимание на условность обозначения трубной цилиндрической резьбы. Если для метрических и других резьб число, стоящее после условного обозначения типа резьбы (M, Tr, S, МК), соответствует наружному диаметру в мм, то в трубной резьбе число, стоящее в обозначении резьбы после буквы G, соответствует размеру внутреннего диаметра трубы, на которой нарезается данная резьба, в дюймах. Внутренний диаметр трубы называется **условным проходом** и обозначается Ду.

Например, если резьба имеет обозначение G1, то это означает, что она нарезана на трубе, имеющей условный проход, равный примерно 1" (25 мм), наружный диаметр 33,5 мм, а наружный диаметр резьбы в соответствии с ГОСТ 6357 - 81 равен 33,249 мм. Во всех технических расчетах один дюйм принимается равным 25,4 мм.

Резьбовые соединения

К крепежным резьбовым изделиям относятся болты, шпильки, гайки, винты и фитинги. С их помощью осуществляются неподвижные разъемные соединения деталей машин и механизмов.

Болт представляет собой цилиндрический стержень с головкой на одном конце и резьбой для гайки на другом (рисунок 3.11). Головки болтов бывают различной формы, которая устанавливается соответствующим стандартом. Наибольшее применение в машиностроении имеют болты с шестигранной головкой (нормальной точности) ГОСТ 7798 - 70. На рисунке 3.12 показаны варианты исполнения болтов с шестигранной головкой, а на рисунке 3.13 приведены основные параметры болтов.

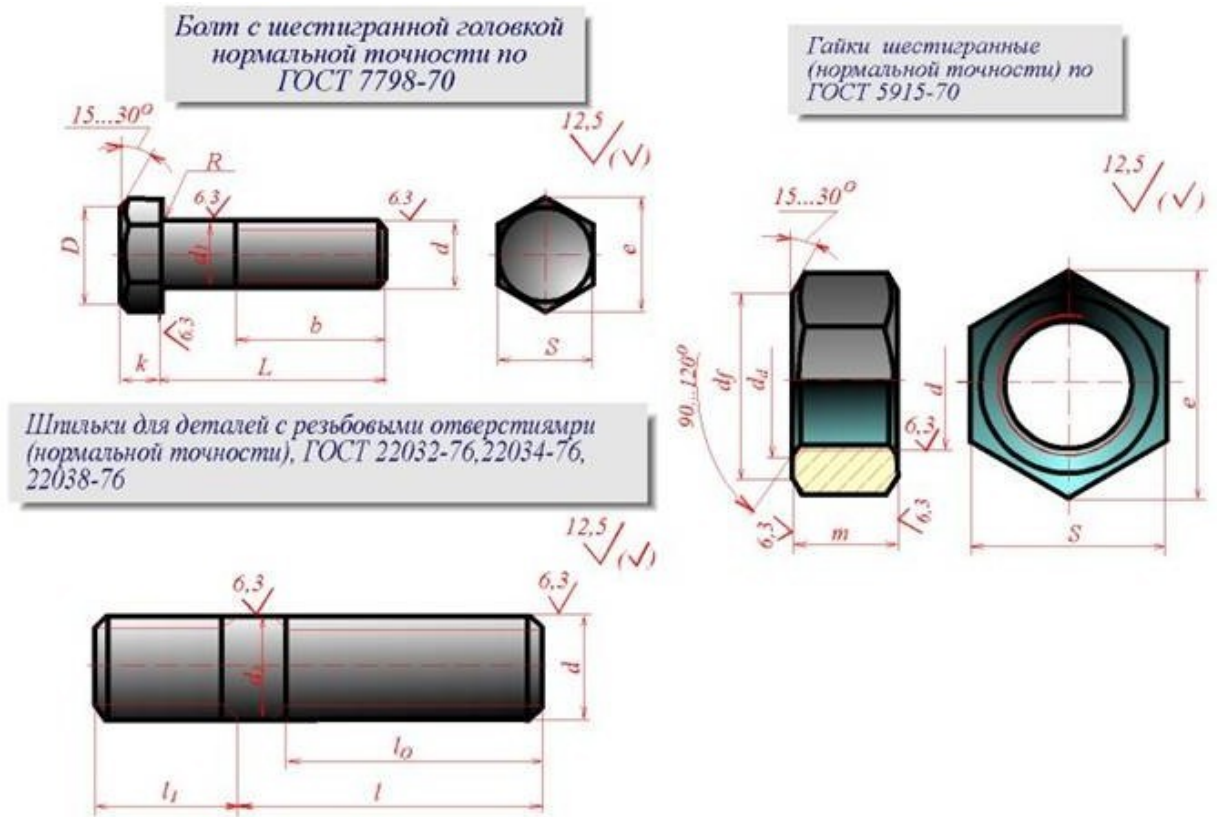


Рисунок 3.11 – Болт, гайка и шпилька

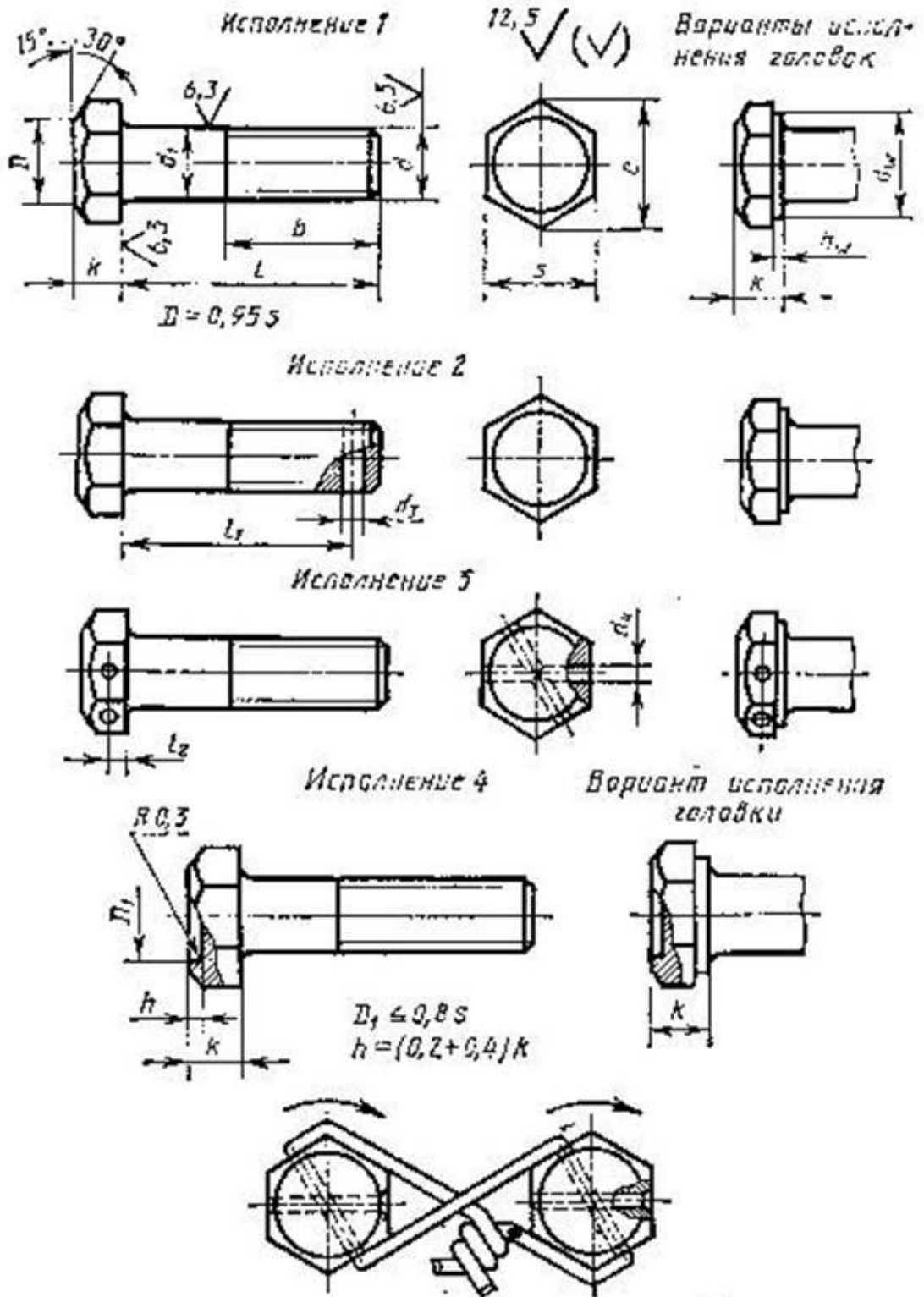
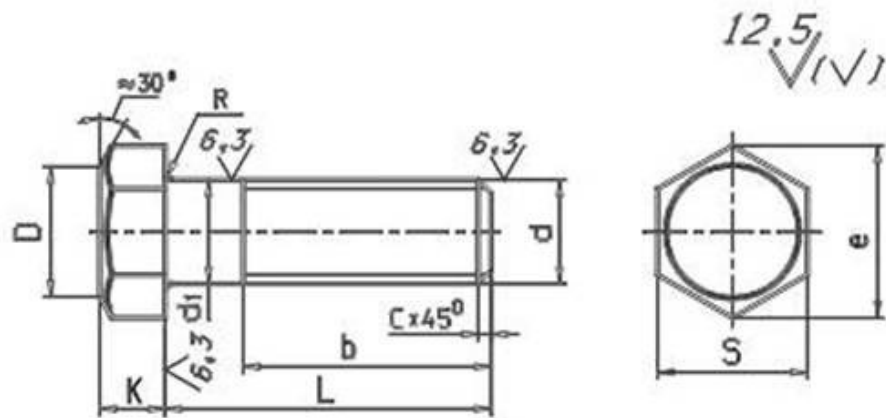


Рисунок 3.12 – Изображение болта

Таблица 5

**Болты с шестигранной головкой
нормальной точности (ГОСТ 7798-70)**



Номинальный диаметр резьбы d, мм		6	8	10	12	14	16	18	20	22	24
Шаг резьбы Р	крупный	1	1,25	1,5	1,75	2	2	2,5	2,5	2,5	3
	мелкий		1	1,25	1,25	1,5	1,5	1,5	1,5	1,5	2
Размер под ключ S		10	13	17	19	22	24	27	30	32	36
Высота головки К		4	5,5	7,0	8,0	9,0	10,0	12,0	13,0	14,0	15,0
Диаметр описанной окружности e		10,9	14,2	18,7	20,9	24,3	26,5	29,5	33,3	35	39,6
Радиус под головкой R		0,25	0,4	0,4	0,6	0,6	0,6	0,6	0,8	0,8	0,8
Диаметр фаски e = (0,9...0,95)S; диаметр стержня d ₁ = d											
Длина болта L, мм		Длина резьбы l ₀ , мм									
25		18	25	25	25	25	25	25	25		
30		18	22	30	30	30	30	30	30	30	30
35		18	22	26	30	35	35	35	35	35	35
40		18	22	26	30	34	40	40	40	40	40
45		18	22	26	30	34	38	45	45	45	45
50		18	22	26	30	34	38	42	50	50	50
55		18	22	26	30	34	38	42	46	50	55
60		18	22	26	30	34	38	42	46	50	55
65		18	22	26	30	34	38	42	46	50	55
70		18	22	26	30	34	38	42	46	50	55
75		18	22	26	30	34	38	42	46	50	55
80		18	22	26	30	34	38	42	46	50	55

Пример условного обозначения болта с диаметром резьбы d = 12 мм, длиной l = 60 мм, класса прочности 5.8, исполнения 1, с крупным шагом резьбы, с полем допуска резьбы 8g, без покрытия:
Болт М12 – 8g × 60.58 ГОСТ 7798-70.

Рисунок 20.13 – Параметры болта

Другим видом крепежных изделий, широко применяемых в технической практике для соединения деталей, например крышки двигателя внутреннего сгорания с корпусом, является шпилька.

Шпилька представляет собой цилиндрический стержень с резьбой на обоих концах (рисунок 3.14). Та часть шпильки, которая ввинчивается в резьбовое отверстие детали, называется ввинчиваемым (посадочным) концом, а часть, на которую надеваются присоединяемые детали, шайба и

навинчивается гайка, называется стяжным концом. Конструкция и размеры шпилек регламентированы ГОСТ 22032 - 76 ... ГОСТ 22043 - 76. Длина l_1 ввинчиваемого конца шпильки зависит от материала детали, в которую она ввинчивается (рисунок 3.15).

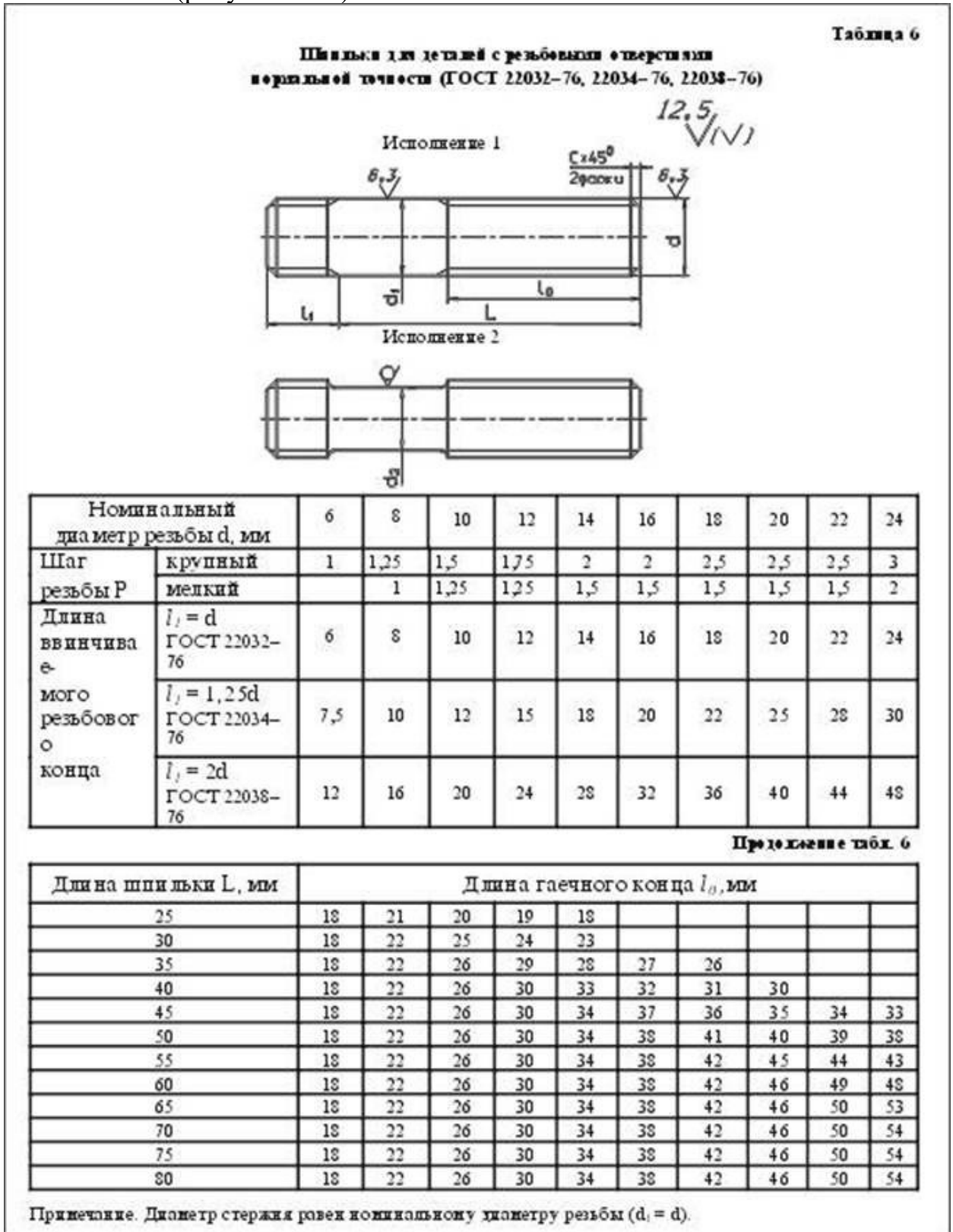


Рисунок 20.14 – Параметры шпильки

Применение шпилек: в зависимости от материала деталей		
Шпильки нормальной точности ГОСТ	Длина винчиваемого резьбового конца	Область применения
22032-76	$l_1 = d$	Для резьбовых отверстий в стальных, бронзовых и латунных деталях и деталях из титановых сплавов
22034-76	$l_1 = 1,25d$	Для резьбовых отверстий в деталях из ковкого и серого чугуна
22038-76	$l_1 = 2d$	Для резьбовых отверстий в деталях из легких сплавов (алюминия, магния)

Примеры условного обозначения шпильки диаметром резьбы $d = 16$ мм, с крупным шагом резьбы с полем допуска $6g$, длиной $l = 70$ мм, класса прочности 58, без покрытия

Шпилька M16 - 6g × 70 58 ГОСТ 22032-76
Шпилька M16 - 6g × 70 58 ГОСТ 22034-76
Шпилька M16 - 6g × 70 58 ГОСТ 22038-76

То же с мелким шагом резьбы $P = 1,5$ мм, класса прочности 10.9, из стали 40X, с покрытием 02, толщиной 6 мкм

Шпилька M16 × 1,5 - 6g × 70 10.9 40X 026 ГОСТ 22032-76
Шпилька M16 × 1,5 - 6g × 70 10.9 40X 026 ГОСТ 22034-76
Шпилька M16 × 1,5 - 6g × 70 10.9 40X 026 ГОСТ 22038-76

Рисунок 3.15 – Применение шпилек

Гайка представляет собой призму или цилиндр со сквозным (иногда глухим) резьбовым отверстием для навинчивания на болт или шпильку (рисунок 3.16). По своей форме гайки бывают шестигранные, квадратные, круглые, гайки-барашки и др. Шестигранные гайки подразделяются на обыкновенные, прорезные и корончатые; нормальные, низкие, высокие и особо высокие; с одной и двумя фасками. Наибольшее применение в машиностроении имеют обыкновенные шестигранные гайки (нормальной точности) по ГОСТ 5915 - 70 (рисунок 3.17).

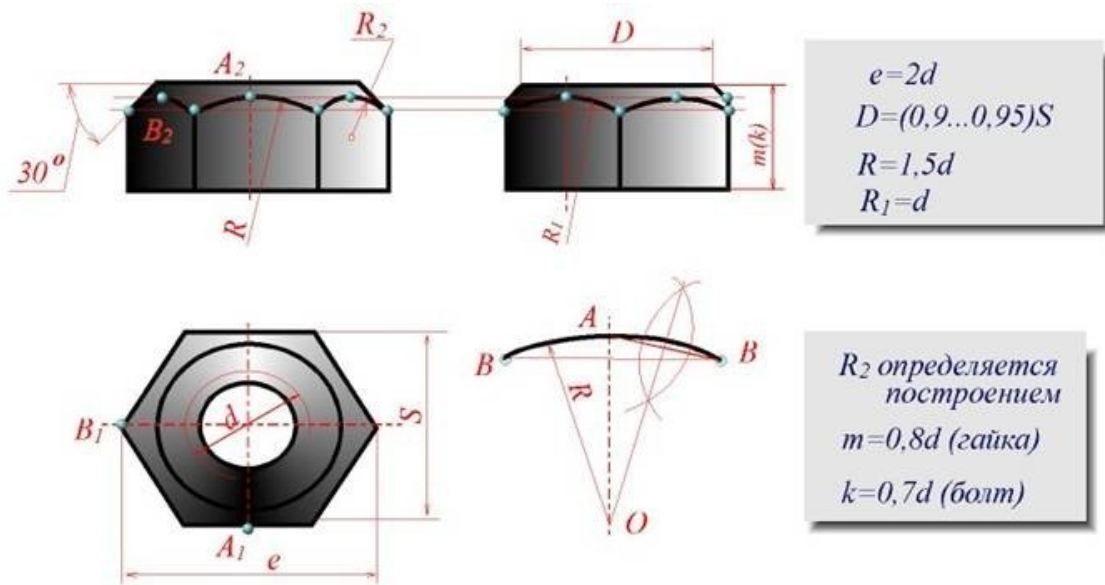


Рисунок 20.16 - Гайка

Таблица 8

Гайки шестигранные нормальной точности (ГОСТ 5915-70)

Номинальный диаметр резьбы d, мм	6	8	10	12	14	16	18	20	22	24
Шаг резьбы Р	крупный	1	1,25	1,5	1,75	2	2	2,5	2,5	3
	мелкий		1	1,25	1,25	1,5	1,5	1,5	1,5	2
Размер под ключ S	10	13	17	19	22	24	27	30	32	36
Диаметр описанной окружности e	10,9	14,2	18,7	20,9	24,3	26,5	29,5	33,3	35	39,6
Высота m	5	6,5	8,0	10,0	11,0	13,0	15,0	16,0	18,0	19,0
Диаметр фаски d _w min	9	11,7	15,5	17,2	20,1	22,0	24,8	27,7	29,5	33,2
Диаметр фаски d _c min	6	8	10	12	14	16	18	20	22	24
Диаметр фаски d _c max	6,75	8,75	10,8	13,0	15,1	17,3	19,4	21,6	23,8	25,9

Пример условного обозначения гайки с диаметром резьбы d = 12 мм, исполнения 1, с крупным шагом резьбы, с полем допусла 7Н, класса прочности 5, без покрытия:
 Гайка М12-7Н5 ГОСТ 5915-70.

То же класса прочности 12, из стали 40Х, исполнения 2, с мелким шагом резьбы Р = 1,25, с полем допусла 6Н, с покрытием 01, толщиной 6 мкм:
 Гайка 2М12 × 1,25 - 6Н.12.40Х.016 ГОСТ 5915-70.

Рисунок 20.17 – Параметры гайки

Винт представляет собой цилиндрический стержень с головкой на одном конце и резьбой для ввинчивания в одну из соединяемых деталей на другом (рисунок 3.18). Винты, применяемые для неподвижного соединения деталей, называются крепежными, для фиксирования относительного положения деталей - установочными. По способу завинчивания они разделяются на винты с головкой под отвертку и с головкой под ключ.

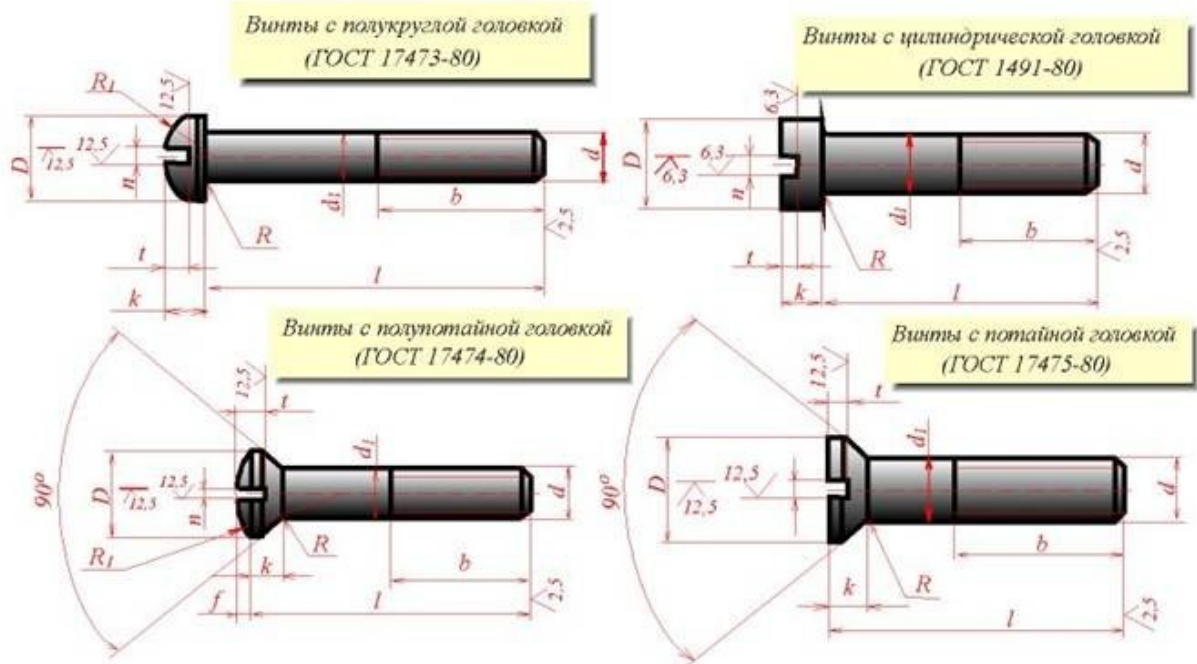


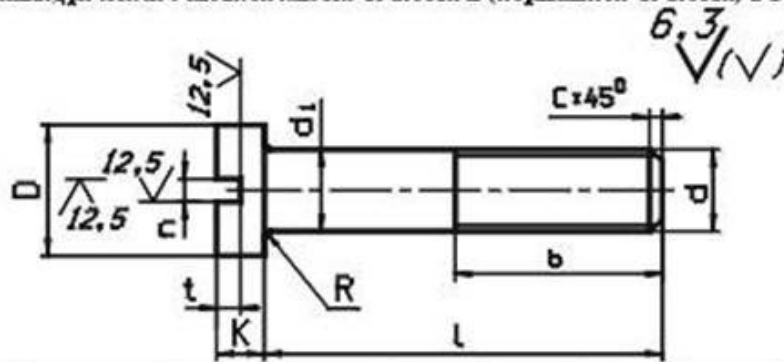
Рисунок 3.18 – Винт

Головки винтов бывают различной формы, которая устанавливается соответствующим стандартом.

Наибольшее применение имеют следующие типы крепежных винтов:

- 1) с потайной головкой, ГОСТ 17475 - 80 (Рисунок 3.19);
- 2) с полупотайной головкой, ГОСТ 17474 - 80 (Рисунок 3.20);
- 3) с полукруглой головкой, ГОСТ 17473 - 80 (Рисунок 3.21);
- 4) с потайной головкой, ГОСТ 17474 - 80 (Рисунок 3.22);
- 5) с цилиндрической головкой, ГОСТ 1491 - 80 (Рисунок 3.23).

Таблица 9
Винты с цилиндрической головкой класса точности В (нормальной точности) ГОСТ 1491-80



Номинальный диаметр резьбы d, мм		4	5	6	8	10	12	14	16
Шаг резьбы P	крупный	0,7	0,8	1	1,25	1,5	1,75	2	2
	мелкий				1	1,25	1,25	1,5	1,5
Диаметр головки D		7,0	8,5	10,0	13,0	16,0	18,0	21,0	24,0
Высота головки K		2,6	3,3	3,9	5,0	6,0	7,0	8,0	9,0
Ширина шлица c	не менее	1,06	1,26	1,66	2,06	2,56	3,06	3,06	4,07
	не более	1,2	1,51	1,91	2,31	2,81	3,31	3,31	4,37
Глубина шлица t	не менее	1,2	1,5	1,8	2,3	2,7	3,2	3,6	4,0
	не более	1,6	2,0	2,3	2,8	3,2	3,8	4,2	4,6
Радиус под головкой R		0,35	0,5	0,6	1,1	1,1	1,6	1,6	1,6

Примечания: 1. Диаметр стержня $d_1 = d$. 2. Длины l и b см в табл. 13.

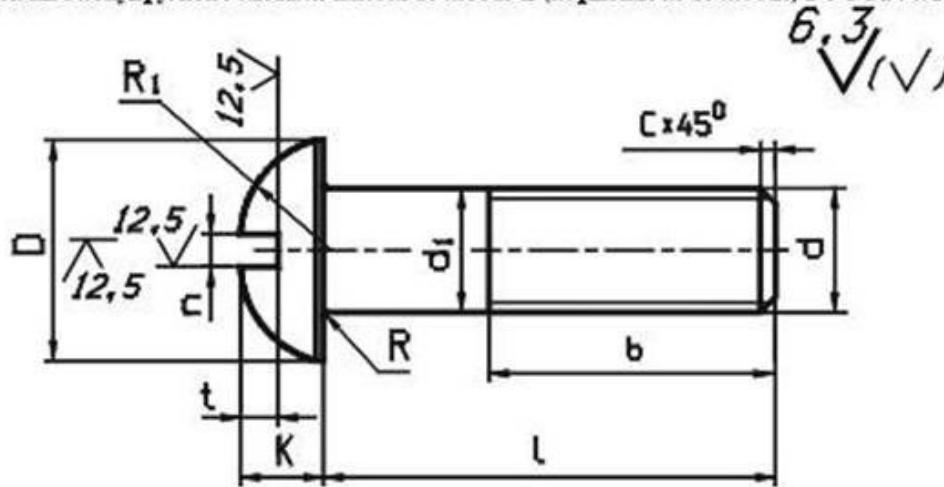
Пример условного обозначения винта класса точности А, диаметром резьбы $M = 8$ мм, с крупным шагом резьбы, с полем допуска резьбы 6g, длиной $l = 50$ мм класса прочности 4.8, без покрытия с цилиндрической головкой:

Винт АМ8-6g × 50.48 ГОСТ 1491-80,

То же класса точности В, с мелким шагом резьбы с полем допуска 8g с покрытием 01, толщиной 6 мкм: Винт ВМ8 × 1-8g × 50.48.016 ГОСТ 1491-80.

Рисунок 3.19 – Параметры винта с цилиндрической головкой

Таблица 10
Винты с полукруглой головкой класса точности В (нормальной точности) ГОСТ 17473-80



Номинальный диаметр резьбы d, мм		4	5	6	8	10	12	14	16
Шаг резьбы Р	крупный	0,7	0,8	1	1,25	1,5	1,75	2	2
	мелкий				1	1,25	1,25	1,5	1,5
Диаметр головки D		7,0	8,5	10,0	13,0	16,0	18,0	21,0	24,0
Высота головки К		2,8	3,5	4,2	5,6	7,0	8,0	9,5	11,0
Радиус сферы R ₁		3,6	4,4	5,1	6,6	8,1	9,1	10,6	12,1
Ширина плеча n	не менее	1,06	1,26	1,66	2,06	2,56	3,06	3,06	4,07
	не более	1,2	1,51	1,91	2,31	2,81	3,31	3,31	4,37
Глубина плеча t	не менее	1,6	2,1	2,3	3,26	3,76	3,96	4,26	4,76
	не более	2,0	2,5	2,7	3,74	4,24	4,44	4,74	5,24
Радиус под головкой R		0,35	0,5	0,6	1,1	1,1	1,6	1,6	1,6

Примечания: 1. Диаметр стержня $d_1 = d$.

2. Длины l и b см. в табл. 13.

Пример условного обозначения винта класса точности А, диаметром резьбы $M = 8$ мм, с крупным шагом резьбы с полем допуска резьбы 6g, длиной $l = 50$ мм, класса прочности 4.8, без покрытия с полукруглой головкой:

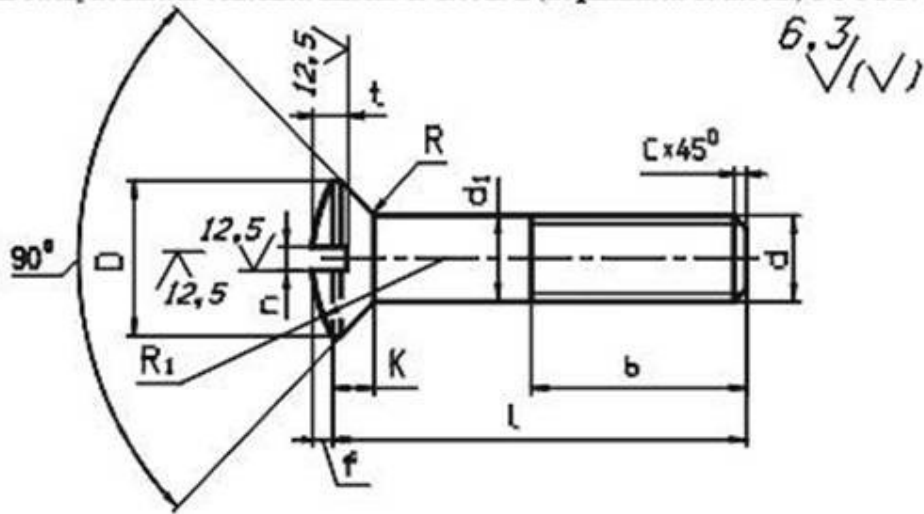
Винт А М8-6g × 50.48 ГОСТ 17473-80,

То же класса точности В, с мелким шагом резьбы с полем допуска 8g с покрытием 01, толщиной 6 мм:

Винт В М8 × 1-8g × 50.48.016 ГОСТ 17473-80,

Рисунок 3.20 – Параметры винта с полукруглой головкой

Таблица 11
Винты с полупотайной головкой класса точности В (нормальной точности) ГОСТ 17474-80



Номинальный диаметр резьбы d , мм		4	5	6	8	10	12	14	16
Шаг резьбы P	крупный	0,7	0,8	1	1,25	1,5	1,75	2	2
	мелкий				1	1,25	1,25	1,5	1,5
Диаметр головки D		7,4	9,2	11,0	14,5	18,0	21,5	25,0	28,5
Высота головки K		2,2	2,5	3,0	4,0	5,0	6,0	7,0	8,0
Высота сферы f		1,0	1,25	1,5	2,0	2,5	3,0	3,5	4,0
Радиус сферы R_1		8,0	9,4	12	15	19	22,5	26	30
Ширина плеча n	не менее	1,06	1,26	1,66	2,06	2,56	3,06	3,06	4,07
	не более	1,2	1,51	1,91	2,31	2,81	3,31	3,31	4,37
Глубина плеча t	не менее	1,6	2,0	2,4	3,2	4,0	4,8	5,6	6,4
	не более	1,9	2,3	2,8	3,7	4,5	5,4	6,3	7,2
Радиус подголовной R		0,35	0,5	0,6	1,1	1,1	1,6	1,6	1,6

Примечания: 1. Диаметр стержня $d_1 = d$. 2. Длины l и b см. в табл. 13.

Пример условного обозначения винта класса точности А, диаметром резьбы $M = 8$ мм, с крупным шагом резьбы с полем допуска резьбы $6g$, длиной $l = 50$ мм, класса прочности 4,8, без покрытия с полупотайной головкой:

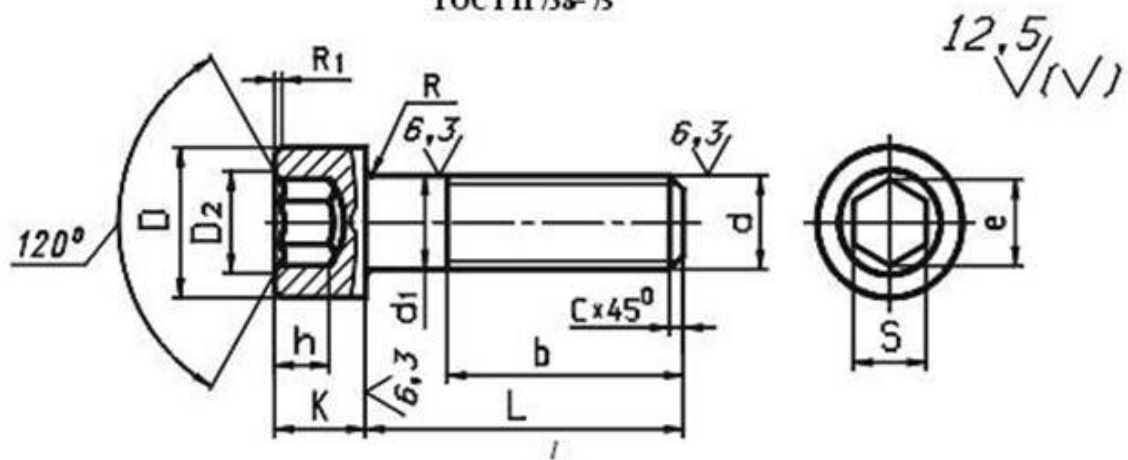
Винт А М8-6g × 50.48 ГОСТ 17474-80,

То же класса точности В, с мелким шагом резьбы с полем допуска $8g$, с покрытием 01, толщиной 6 мм:

Винт В М8 × 1-8g × 50.48.016 ГОСТ 17474-80,

Рисунок 3.21 – Параметры винта с полупотайной головкой

Таблица 13
Винты с цилиндрической головкой и шестигранным углублением под ключ класса точности В (нормальной точности)
ГОСТ 11738-75



Номинальный диаметр резьбы d, мм		6	8	10	12	14	16	18	20
Шаг резьбы Р	крупный	1	1,25	1,5	1,75	2	2	2,5	2,5
	мелкий	—	1	1,25	1,25	1,5	1,5	1,5	1,5
Диаметр головки D		10,0	13,0	16,0	18,0	21,0	24,0	27,0	30,0
Высота головки K		6	8	10	12	14	16	18	20
Размер под ключ S		5	6	8	10	12	14	16	17
Диаметр описанной окружности e		5,8	6,9	9,2	11,5	13,7	16,2	17,7	19,6
Диаметр фаски D ₂		6,1	7,2	9,7	12,0	14,2	16,7	18,2	20,4
Высота шестигранника h		3,5	4,5	6,0	7,0	8,0	9,0	10,0	11,0
Радиус головки R ₁		0,5	0,8	0,8	1,0	1,0	1,0	1,0	1,6
Ширина шлица n	не менее	1,66	2,06	2,56	3,06	3,06	4,07	4,07	5,07
	не более	1,91	2,31	2,81	3,31	3,31	4,37	4,37	5,37
Глубина шлица t	не менее	1,8	2,3	2,7	3,2	3,6	4,0	4,5	5,0
	не более	2,3	2,8	3,2	3,8	4,2	4,6	5,1	5,6
Радиус под головкой R		0,25	0,4	0,4	0,6	0,6	0,6	0,6	0,8

Примечания: 1. Диаметр стержня $d_1 = d$.

2. Длины l и b см. в табл. 14.

3. * Для винтов, обработанных резанием, в остальных случаях не нормируются.

Пример условного обозначения винта класса точности А, диаметром резьбы М = 10 мм, с крупным шагом резьбы с полем допуска резьбы 8g, длиной $l = 50$ мм, класса прочности 4.8, без покрытия с полупотайной головкой:

Винт АМ10-8g×50.48 ГОСТ 11738-75;

Рисунок 3.19 – Параметры винта с цилиндрической головкой и шестигранным углублением

Длины стандартных винтов приведены на рисунке 3.24

Таблица 14

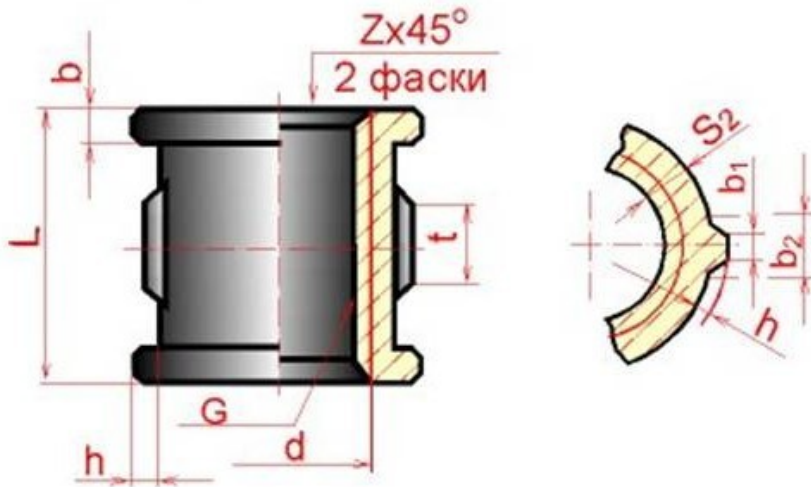
Длины винтов (ГОСТ 1491-80, 17473-80, 17474-80, 17475-80, 11738-75), мм

Номинальный диаметр резьбы d	4	5	6	8	10	12	14	16	18
Длина винта l	Длина резьбы b (нормальная)								
10	10	10	10						
12	12	12	12	12					
14	14	14	14	14					
16	16	16	16	16					
20	14	16	20	20	20				
25	14	16	18	22	25	25	25	25	
30	14	16	18	22	26	30	30	30	30
35	14	16	18	22	26	30	35	35	35
40	14	16	18	22	26	30	34	40	40
45	14	16	18	22	26	30	34	38	45
50	14	16	18	22	26	30	34	38	42
55	14	16	18	22	26	30	34	38	42
60	14	16	18	22	26	30	34	38	42
65	14	16	18	22	26	30	34	38	42
70	14	16	18	22	26	30	34	38	42
75	14	16	18	22	26	30	34	38	42
80	14	16	18	22	26	30	34	38	42

Рисунок 3.24 – Длина винтов

Фитинги: угольники, тройники, муфты прямые и переходные и т.п., являются соединительными резьбовыми частями для водо- и газопроводных труб (рисунок 3.25).

Муфта прямая длинная (ГОСТ 8955-75)



Трубы стальные водо и газонепроницаемые (ГОСТ 3262 - 75)

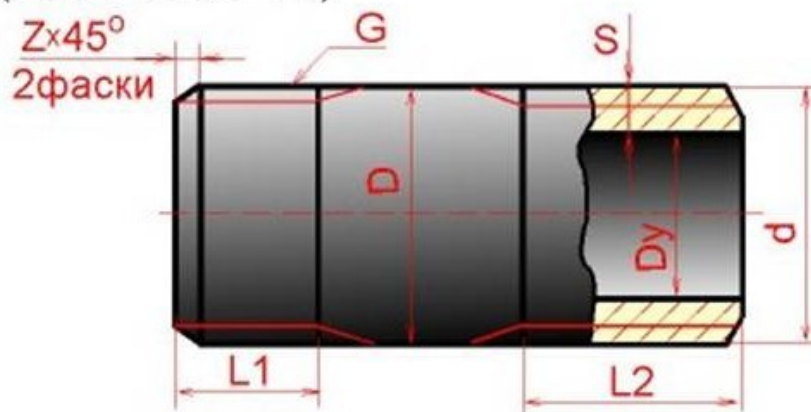


Рисунок 20.25 - Муфта

На крепежных резьбовых изделиях (кроме фитингов) нарезается метрическая резьба с крупными и мелкими шагами по ГОСТ 8724 - 81; допуски резьбы - по ГОСТ 16098 - 81.

На фитингах и трубах нарезается трубная цилиндрическая резьба по ГОСТ 6357 - 81. Для этой резьбы установлены два класса точности среднего диаметра резьбы - А и В.

При вычерчивании головки болта и гайки необходимо правильно построить проекции кривых линий, которые имеются на их боковых гранях. Эти кривые являются результатом пересечения граней с поверхностью конической фаски и представляют собой конгруэнтные гиперболы. Проекция этих гипербол являются также гиперболой. На чертеже (болта, гайки) эти гиперболы заменяются дугами окружностей. Для нахождения центров радиусов R , R_1 , R_2 дуг окружностей используют три точки: вершину гиперболы (т.А) и концы гиперболы (т.В), которые определяются по правилам начертательной геометрии.

Нахождение центра O для радиуса R дуги окружности на проекции средней грани показано на рисунке 3.16. Определение центров для радиусов R_1 и R_2 аналогично.

На сборочных чертежах головки болтов и гайки можно вычерчивать по размерам, которые являются функцией наружного диаметра d резьбы болта (рисунок 3.26). Эти размеры используются только для построения изображений, и на рабочих чертежах крепежных изделий их проставлять нельзя. ГОСТ 2.315 - 68 устанавливает упрощенные изображения крепежных деталей на сборочных чертежах и чертежах общих видов (рисунок 3.27).

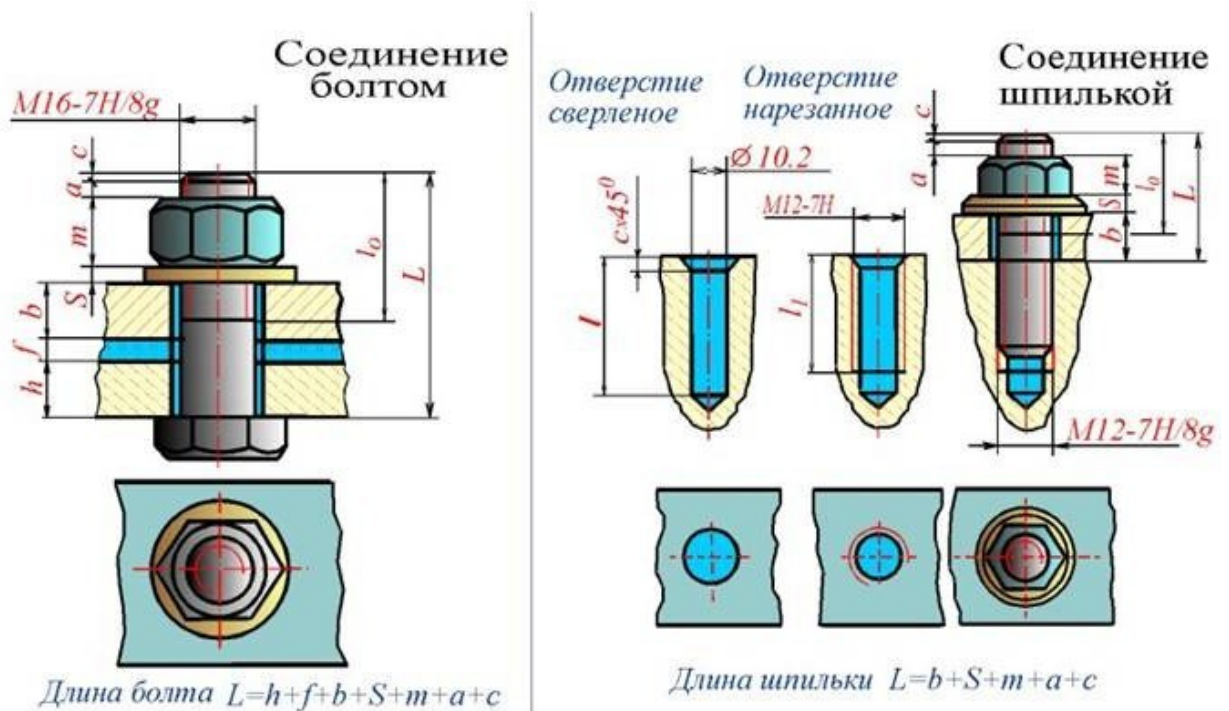


Рисунок 3.26 – Резьбовые соединения

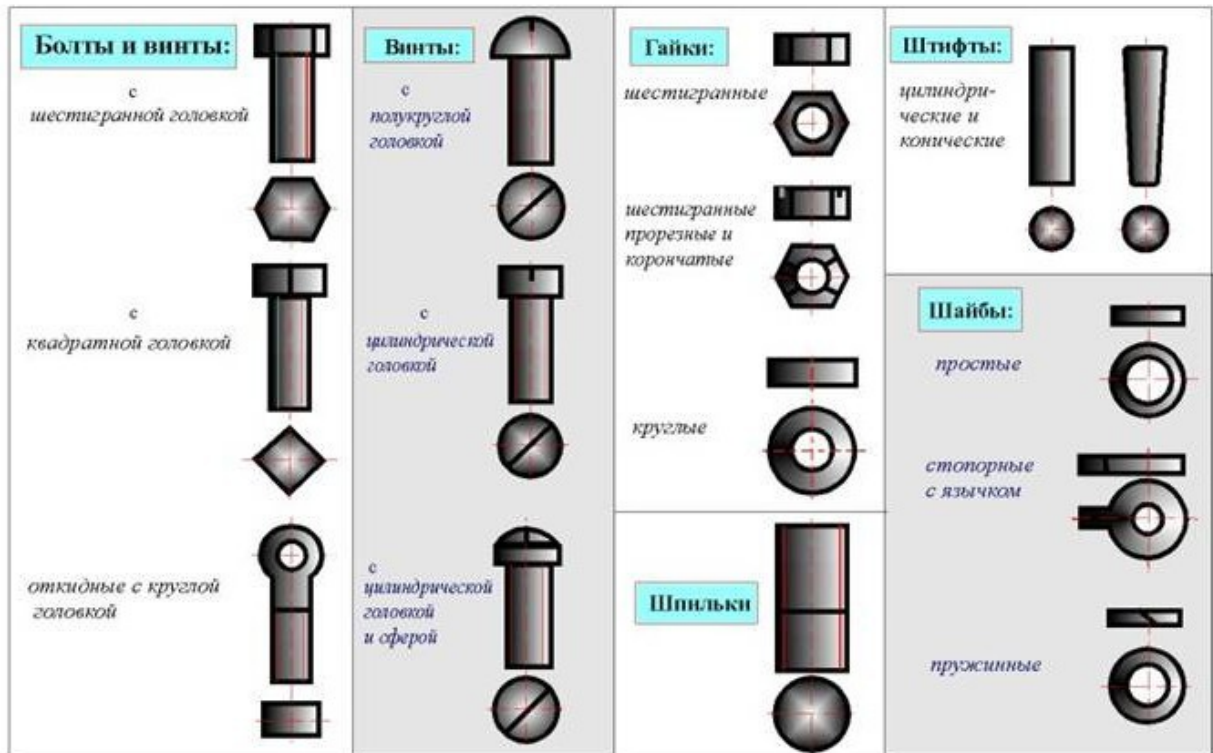


Рисунок 3.27 - Упрощенные изображения крепежных деталей

Фаски, имеющиеся на концах болтов, шпилек, винтов и на торцах резьбовых отверстий гаек, гнезд и фитингов, делаются для предохранения крайних витков резьбы от повреждений и для удобства завинчивания.

Все резьбы делятся на стандартные и нестандартные. Различают резьбы и по назначению: крепежные, крепежно-уплотнительные и ходовые.

Крепежные резьбы применяются для соединения деталей машин друг с другом посредством деталей, имеющих резьбу.

Крепежно-уплотнительными являются трубные резьбы, выполняемые на концах труб и деталях трубных соединений (фитингах).

Ходовые резьбы применяются для преобразования вращательного движения в поступательное, например, в токарных станках, в домкратах и т.д.

Основными элементами резьбы любого профиля являются наружный (также его называют номинальный) диаметр резьбы (d) и шаг резьбы (S)/

Шаг резьбы (плакат) - это расстояние между двумя соседними витками резьбы, измеренными параллельно оси винта.

Крепежные резьбы (плакат) имеют профиль треугольник и к ним относятся:

- Метрическая резьба** (плакат) - с углом профиля 60 градусов, которая нарезается на болтах (плакат), гайках, шпильках (плакат) и других деталях. Кроме метрической резьбы с крупным шагом, стандартом установлен еще ряд метрических резьб с мелким шагом. Характеризуются такая резьба: номинальным диаметром d - в мм и шагом S - в мм. Обозначается метриче-

ская резьба - M20, что означает резьба метрическая с диаметром $d = 20$ и крупным шагом; или M24x2 - резьба метрическая с $d = 24$ мм и с мелким шагом $S=2$ мм.

2. **Дюймовая резьба** с углом профиля 55 градусов. Задается наружным диаметром в дюймах. Характеризуется не шагом, а количеством ниток (витков) на длине одного дюйма ($1''=25,4$ мм). Обозначается на чертеже: $\frac{3}{4}''$, $\frac{1}{2}''$, $1''$ и т.д.

3. **Крепежно-уплотнительная резьба** делится: трубная цилиндрическая и трубная коническая резьбы, которые обеспечивают плотность соединения, профилем которой является равнобедренный треугольник с углом 55 градусов. Так же, как и дюймовая, характеризуется числом ниток на длине одного дюйма, причем, количество ниток у трубной резьбы на $1''$ меньше, чем у дюймовой резьбы.

Обозначается на чертеже: G 1'', G 2'' и т.д. Обозначение указывает, что данная резьба выполнена на трубе (внутри в отверстии или на наружной части), у которой внутренний диаметр трубы (диаметр «в свету») равен $1''$ (25,4мм). Характеристики же самой резьбы - ее наружный и внутренний диаметры (как и наружный диаметр самой трубы, фитинга) будут совсем другие и выбираются из таблиц.

4. **Ходовые резьбы:**

4.1. **Трапецидальная резьба** имеет профиль равнобедренной трапеции с углом между боковыми сторонами 30 градусов. Трапецидальная резьба может быть однозаходной и многозаходной. Однозаходная резьба образуется ввинтовым движением одного профиля. Если производящими являются два профиля 0 двухзаходная резьба и т.д. У многозаходных резьб различают шаг резьбы и ход резьбы. Шаг измеряется в мм вдоль резьбы и ход резьбы. Шаг измеряется в мм вдоль образующих между смежными витками. Ход резьбы измеряется в мм вдоль образующей между двумя точками одного и того же витка. Обозначается на чертеже: Трап. 60x6 - резьба трапецидальная с наружным диаметром 40мм и шагом 6мм.

Или Трап. 60x(3x12) - резьба трапецидальная с наружным диаметром 60 мм, шагом 12мм, трехзаходная. Ход винта с такой резьбой будет 36мм.

4.2. **Упорная резьба** имеет профиль неравнобокой трапеции с отклонением одной стороны трапеции от вертикали на 3 градуса. Бывает так же одно и многозаходной. Обозначается на чертеже Уп.80x16 - резьба упорная с наружным диаметром 80мм и шагом 16мм.

Или Уп.80x(2X16)- резьба упорная с наружным диаметром 80мм, двухзаходная, с шагом 16мм. Ход винта с такой резьбой будет 32мм.

4.3. **Прямоугольная резьба** (плакат) имеет профиль прямоугольник. В отличие от трапецидальной и упорной резьб эта ходовая резьба нестандартного профиля. Поэтому на чертеже профиль такой резьбы обозначается всеми ее размерами: наружный и внутренний диаметры, шаг резьбы и тол-

щину выступа резьбы. Любая из резьб, в зависимости от направления подъема витка, может быть правой или левой. Резьба правая на чертеже не имеет условного обозначения, левая имеет обозначение «лев». $G \frac{1}{2}$ лев.; Трап. 60x(3x12) лев.; Уп. 60x16 лев.

5. Специальная резьба.

Резьбы со стандартным профилем и шагом, размеры диаметра которых отличны от стандартизованных, называются специальными резьбами. На чертеже к обозначению резьб добавляется «СП». Например, СП. М60x2,5 - что означает, резьба метрическая с мелким шагом специальная.

Изображение резьбы ГОСТ 2.311-68 (плакат)

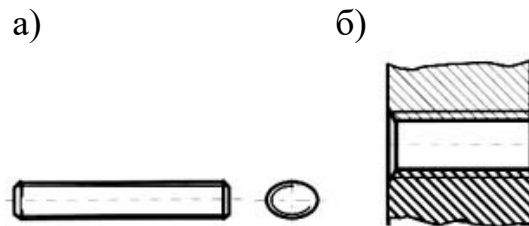


Рисунок 13

Резьбу изображают: **На стержне** (рисунок 13,а) - сплошными основными линиями по наружному диаметру резьбы и сплошными тонкими линиями - по внутреннему диаметру (на плоскости, перпендикулярной оси стержня по внутреннему диаметру проводят дугу, равную $3,4$ окружности, разомкнутую в любом месте).

В отверстиях (рисунок 13,б) - сплошными основными линиями по внутреннему диаметру резьбы и сплошными тонкими линиями - по наружному (на плоскости, перпендикулярной оси отверстия, по наружному диаметру проводят дугу, равную $3,4$ окружности, разомкнутую в любом месте). Сплошную тонкую линию при изображении резьбы наносят на расстоянии не менее $0,8$ мм от основной линии и не более величины шага резьбы. Резьбу, как невидимую, изображают штриховыми линиями по наружному и внутреннему диаметрам.

Граница резьбы (рисунок 14,а,б) определяется до начала ее сбега и изображается сплошной основной или штриховой линией, если резьба невидимая. **Штриховку** в разрезах и сечениях (рисунок 13,14) проводят до линии наружного диаметра на стержне и до линии внутреннего диаметра в отверстиях, т.е. в обоих случаях до сплошной линии. Размер длины резьбы указывают без сбега. Резьбу с нестандартным профилем показывают со всеми необходимыми размерами (шагом, внутренним и наружным диаметрами, толщиной зуба, числом заходов, левым направлением резьбы и т.п.). В соединениях стержень перекрывает отверстия (рисунок 15), и поэтому в границах стержня резьба

имеет **сплошную основную линию** по наружному диаметру, в отверстии - по внутреннему.

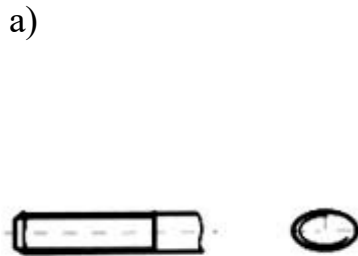


Рисунок 14

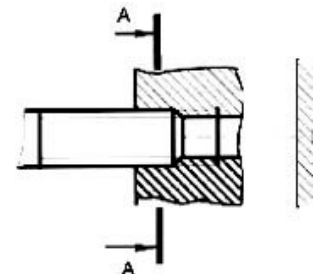
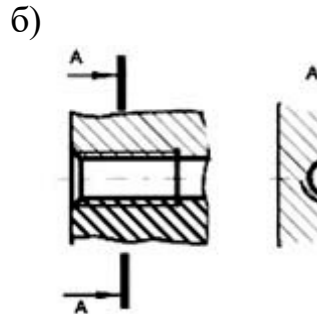


Рисунок 15

Обозначение всех резьб (кроме конических и трубной цилиндрической) относят к наружному диаметру (размерная линия проводится к наружному диаметру). Обозначения конических резьб и трубной цилиндрической резьбы наносят указательной стрелкой. Специальную резьбу со стандартным профилем обозначают *Sp* и условным обозначением профиля (*M* - для метрических резьб, *Tr* - для трапецеидальных, *Un* - для упорных)

Упрощенные и условные изображения крепежных деталей на сборочных чертежах и чертежах общих видов выбирают в зависимости от назначения и масштаба чертежа ГОСТ 2.315-68: Крепежные детали, у которых на чертеже диаметры стержней равны 2 мм и менее, изображают условно. Если предмет, изображенный на сборочном чертеже, имеет ряд однотипных соединений, то крепежные детали показывают в одном месте упрощенно, а в остальных - центровыми или осевыми линиями. Шлицы на головках крепежных деталей следует изображать одной сплошной линией: на одном виде - по оси крепежной детали (вид сбоку), на другом - под углом 45° к рамке чертежа.

Наиболее характерные ошибки. Неправильно обозначена резьба на стержне в глухом отверстии, нет границы резьбы, неправильно изображена резьба на фаске, неправильно обозначена трубная резьба, не выдержано расстояние между тонкими и сплошными линиями при изображении резьбы, неправильно выполнено соединение внутренней и наружной резьб (соединение фитинга с трубой).

Ключевые слова и ключевые определения

Типы соединений: разъемные, неразъемные, подвижные, неподвижные
 Резьба - поверхность, образованная винтовым движением плоского контура по цилиндрической или конической поверхности
 Сбег резьбы, недорез резьбы, недорез резьбы - элементы резьбы
 Тип резьбы определяется профилем резьбы. Шаг резьбы - это расстояние между параллельными сторонами профиля двух соседних витков, измеренное вдоль оси детали
 Ход резьбы - это величина перемещения гайки относительно винта за один оборот
 Числом за-

ходов называют число ниток, образующих резьбу Левая, правая резьба различаются направлением нарезки витков Классификация резьб: по форме профиля (треугольная, трапецеидальная, круглая, прямоугольная); по характеру поверхности (цилиндрическая, коническая); по расположению (наружная, внутренняя); по назначению (крепежная, крепежно-уплотнительная, ходовая; по направлению винтовой линии (правая, левая); по числу заходов (однозаходная, многозаходная); специальные резьбы. Виды крепежных резьб: метрическая, дюймовая, трубная Виды крепежно-уплотнительных резьб: коническая дюймовая, коническая трубная Виды ходовых резьб: трапецеидальная, упорная, круглая, прямоугольная Специальная резьба - это резьба, имеющая стандартный профиль, а наружный диаметр или шаг не соответствует стандарту Болт - резьбовая соединительная деталь, представляющая собой стержень, снабженный резьбой для наворачивания гайки на одном конце и головкой на другом Болт содержит: форму исполнения, размер резьбы, длину болта, класс прочности, поле допуска, номер ГОСТа на данную конструкцию болта Длина болта - длина стержня без головки болта Шпилька - крепежная деталь, представляющая собой цилиндрический стержень, оба конца которого имеют резьбу Длина шпильки - длина стержня без ввинчиваемого конца Гайка - деталь , имеющая нарезанное отверстие для навинчивания на болт или шпильку Винт - это стержень с головкой различной формы и резьбой для ввинчивания в одну из двух соединяемых деталей Шайба - это штампованное или точеное кольцо, которое подкладывается под гайку или головку болта Фитинг - деталь соединения труб Типы фитингов: муфты, тройники, крестовики, угольники и т.д.

3.2 Неразъемные соединения

Сварка – один из распространённых технологических процессов в машиностроении. Объём информации в области сварки особенно увеличился в связи с появлением новых конструкционных материалов, использованием сварки в различных отраслях техники и разработкой прогрессивных способов сварки.

Технический процесс требует от сварщиков дальнейшего повышения эффективности и качества всех сварочных работ, увеличения производительности труда на основе внедрения в производство передовых технологий, а также достижений науки.

Наибольшее распространение по сравнению с другими видами сварки получила электродуговая. Её используют для сварки железнодорожных вагонов и платформ, корпусов, палуб и других частей морских и речных судов, паровых котлов всех типов (в том числе – высокого давления), подъёмно-транспортных сооружений, трубопроводов для газов, жидкостей и сыпучих веществ, металлических конструкций, арматуры зданий, промышленных со-

оружий, мостов, узлов, деталей электрических, сельскохозяйственных и других машин и механизмов.

Пайка – давно известный способ получения неразъёмных соединений. Паяные соединения широко применяются в машиностроении, приборостроении, радио и электротехнике. Во многих случаях пайка успешно дополняет сварку.

В последние годы мы являемся свидетелями быстрого развития клеевых соединений как экономичного и эффективного способа изготовления и сборки деталей.

Современные синтетические клеи могут склеивать любые материалы, образуя высокопрочные долговечные соединения, способные работать в широком интервале температур и любых климатических условиях.

Электрическая сварка металлов – великое русское изобретение. Впервые сварка металлов плавлением была осуществлена в России в конце позапрошлого века. В 1882 г. русский инженер Н.Н. Бенардос использовал электрическую дугу, открытую в 1802 году академиком В.В. Петровым, для сварки и резки металлов с применением угольного электрода.

В 1888 г. другой русский инженер Н.Г. Славянов разработал способ дуговой сварки металлическим электродом.

В настоящее время более 90% работ, выполняемых дуговой сваркой, производится по способу Славянова. К числу металлов, свариваемых электрической дугой, относятся почти все конструкционные стали, серый и ковкий чугун, медь, алюминий, никель, титан, другие металлы и сплавы.

Развитие сварки, особенно в последние годы, привело к появлению новых видов её и расширило возможности и области применения. В соответствии с видом используемой энергии, сварка подразделяется на электрическую, химическую, механическую, ультразвуковую, лазерную, электронным лучом и другие. Насчитывается несколько десятков способов сварки и их разновидностей.

По мере совершенствования технологий сварки разрабатываются новые её способы с использованием интенсивных высокотемпературных источников теплоты, высоких давлений, глубокого вакуума, промежуточных сред и материалов. При этом также возможна сварка некоторых сочетаний материалов, ранее считавшихся практически несвариваемыми.

Физическая сущность процесса сварки заключается в образовании прочных связей между атомами или молекулами на поверхности соединяемых заготовок.

При сварке плавлением происходит расплавление кромок ввариваемых заготовок, а в случае необходимости – также присадочного материала. В результате образуется общая сварочная ванна расплавленного материала, после затвердевания которой образуется сварочный шов.

При сварке давлением заготовки соединяются путём совместной пластической деформации соединяемых поверхностей, что приводит к разруше-

нию окисных плёнок и частичному их удалению из зоны контакта, в результате создаются условия для возникновения межатомных связей.

Широкое распространение в технике имеет пайка – это процесс соединения металлических деталей с помощью присадочного сплава – припоя, температура плавления которого ниже температуры плавления металлов соединяемых деталей.

При пайке формирование шва происходит путём заполнения зазора между соединяемыми деталями, что в большинстве случаев связано с капиллярным течением припоя. Зазоры имеют сравнительно небольшую величину, достигаемая точность взаимно расположенных деталей выше, чем при сварке. Пайка в некоторых случаях успешно дополняется сварку.

Во многих конструкциях применяют клеевые соединения благодаря сравнительно простой технологии и незначительным затратам энергии. В ряде случаев это единственный практически применимый метод соединения неметаллических материалов между собой и с металлами.

Способы сварки.

Основные понятия, термины и определения для сварки металлов приведены в ГОСТ 2601-74. Классификация способов сварки изложена в ГОСТ 19521-74. В соответствии с этим стандартом виды сварки классифицируются по основным физическим, техническим и технологическим признакам. К физическим признакам относятся:

- форма энергии для образования сварочного соединения (класс сварки);

- вид источника энергии;

Класс сварки

Термический (сварка плавлением с использованием тепловой энергии)

Термомеханический (сварка с использованием тепловой энергии)

Механический (сварка с использованием механической энергии)

Вид сварки

Дуговая, электрошлаковая, электронно-лучевая, тлеющим разрядом, ионно-лучевая, световая, индукционная, газовая, термитная, плазменно-лучевая, литейная

Контактная, диффузионная, индукционно-прогрессивная, термокомпрессионная, дугопрессовая, шлакопрессовая, термитно-прессовая, печная

Холодная, взрывом, ультразвуковая, трением, магнитно-импульсная

По техническим признакам сварку классифицируют:

- по способу защиты металла в зоне сварки (в воздухе, в вакууме, в защитных газах, под флюсом и др.);

- по непрерывности процесса (непрерывная, прерывистая);

- по степени механизации (ручная, полуавтоматическая, автоматическая);

По технологическим признакам классифицируют отдельные сварки каждого вида. Например, дуговая сварка по технологическим признакам имеет 41 вид. Виды сварки подразделяют в зависимости от:

- вида электрода (плавящийся, переменный, неплавящийся, металлический, неметаллический);
- вида дуги (свободная, сжатая);
- рода тока (постоянный, переменный);
- применения присадочных материалов и т.д.

Данные для составления условного обозначения проектируемого шва сварного соединения: вид соединения, способ сварки, форма поперечного сечения шва, форма подготавливаемых кромок, размеры шва – содержатся в государственных стандартах на различные виды сварных соединений:

- ГОСТ 5264-80. Швы сварных соединений. Ручная электродуговая сварка. Основные типы и конструктивные элементы.
- ГОСТ 8713-70. Швы сварных соединений. Автоматическая и полуавтоматическая сварка под флюсом.
- ГОСТ 14776-69. Швы сварных соединений электрозаклёпочные.
- ГОСТ 14806-69. Швы сварных соединений. Дуговая сварка алюминия и алюминиевых сплавов.
- ГОСТ 15378-70. Соединения сварные, выполняемые контактной электросваркой.
- ГОСТ 16638-70. Швы сварных соединений трубопроводов из меди и медно-никелевого сплава.
- ГОСТ 16316-70. Швы сварных соединений из винипласта и полиэтилена и др.
- ГОСТ 11534-75. Ручная дуговая сварка. Соединения сварные под острым и тупым углами.

Условные изображения стандартных сварных соединений

В зависимости от расположения свариваемых деталей сварные швы делятся на следующие виды:

1. Стыковые, обозначаемые буквой С, при которых свариваемые детали соединяются своими торцами (рисунок 3.28)

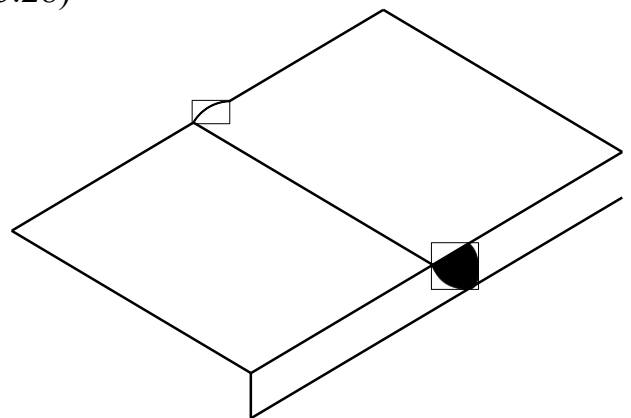
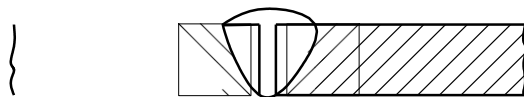


Рисунок 3.28 – Стыковые швы

2. Угловые (У), при которых свариваемые детали располагают под углом, чаще всего 90° , и соединяют по кромкам (рисунок 3.29)

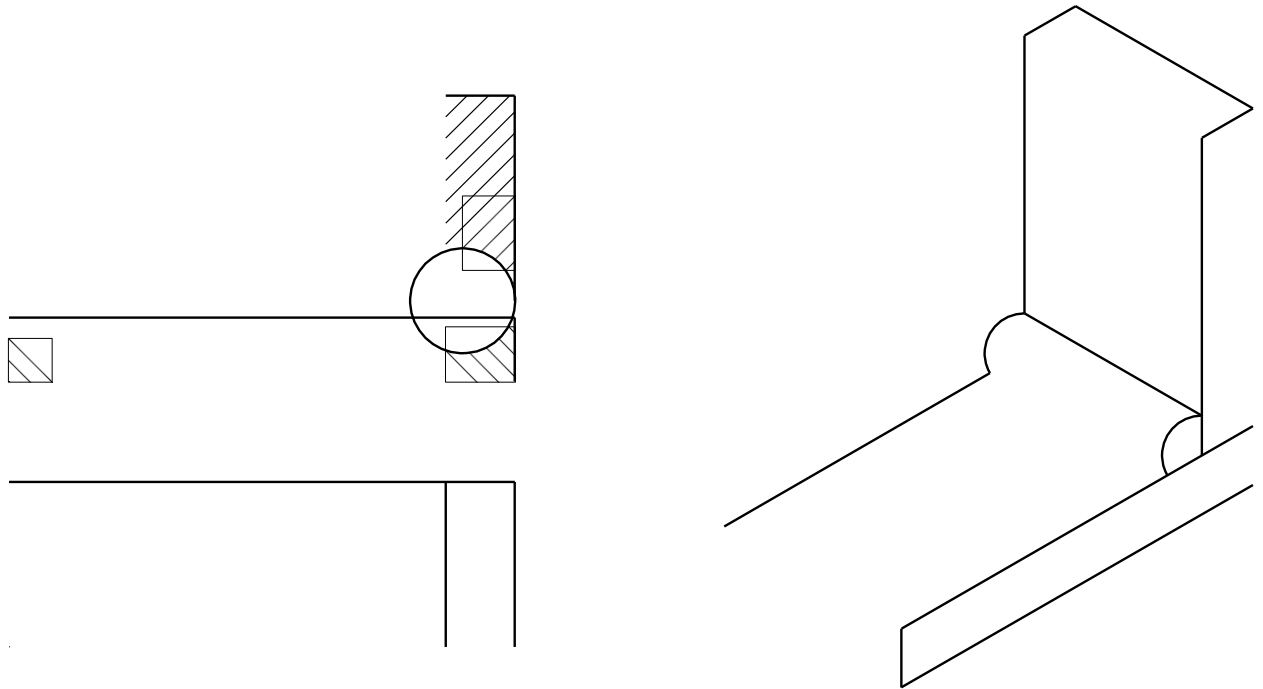


Рисунок 3.29 - Угловые швы

3. Тавровые (Т), при которых торец одной детали соединяется с поверхностью другой детали (рисунок 3.30)

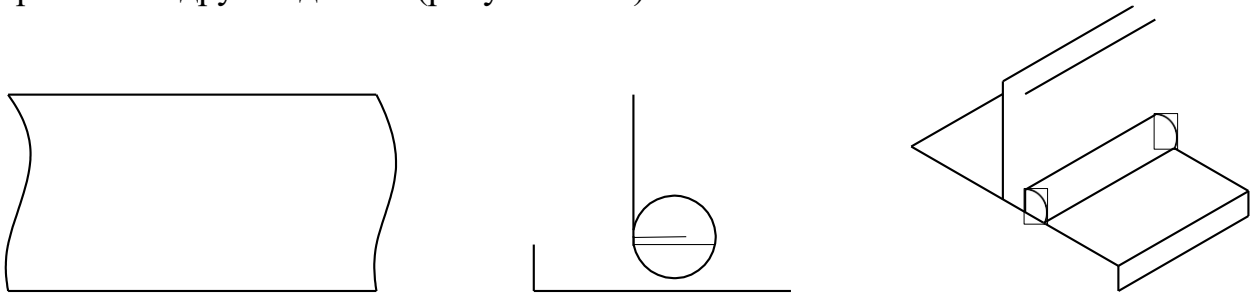


Рисунок 3.30 – Тавровые швы

4. Нахлесточные (Н), при которых боковые поверхности одной детали частично перекрывают боковые поверхности другой (рисунок 3.31).

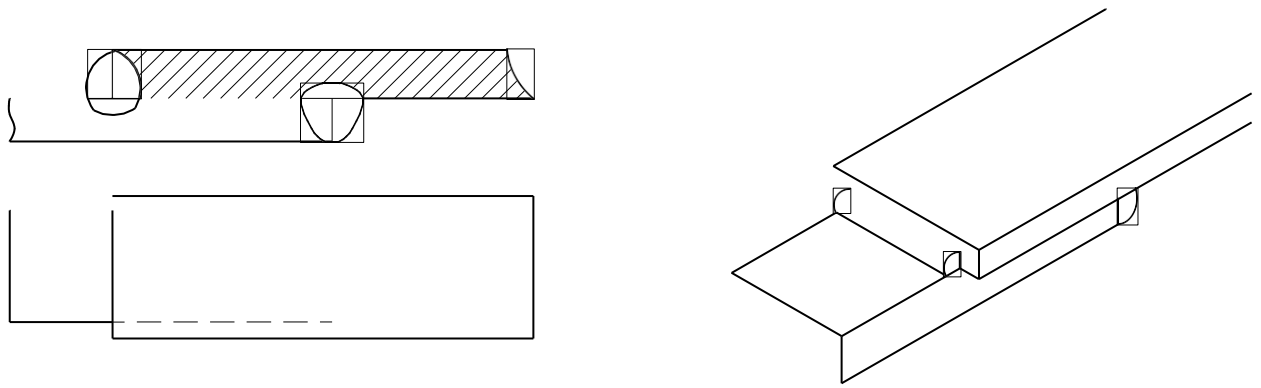


Рисунок 3.31 – Нахлесточные швы

Кромки деталей, соединяемых сваркой, могут быть различно подготовлены под сварку в зависимости от требований, предъявляемых к соединению. Подготовка может быть выполнена:

1. Без скоса кромок;
2. Со скосом одной кромки;
3. С двумя скосами одной кромки;
4. С двумя скосами двух кромок.

Скосы бывают симметричные и ассиметричные, прямолинейные и криволинейные. По характеру расположения швы делятся на односторонние (а) и двухсторонние (б) (рисунок 3.32).

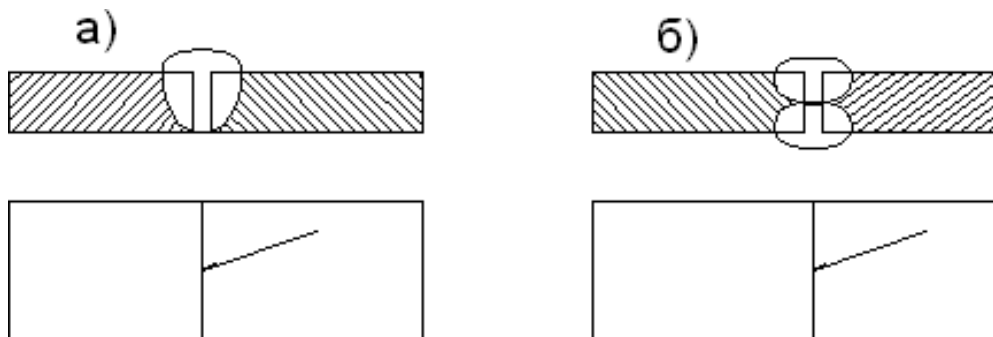


Рисунок 3.32 - Односторонние (а) и двухсторонние (б) швы

Швы могут быть сплошные (а) и прерывистые (б) (рисунок 3.33).

Прерывистые швы определяются длиной проваренных участков L и шагом t .

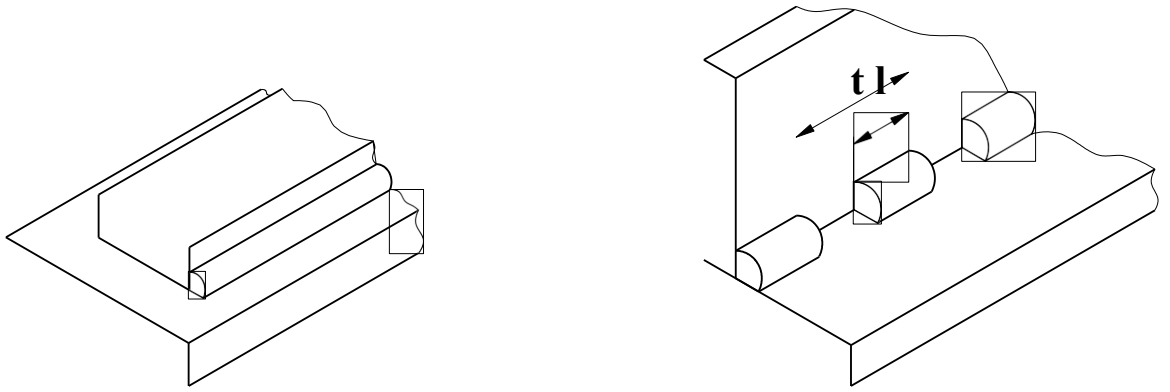


Рисунок 3.33 - Швы сплошные (а) и прерывистые (б)

Прерывистые швы, выполненные с двух сторон, могут располагаться своими участками L в шахматном порядке (а) или цепном порядке (б) (рисунок 3.34).

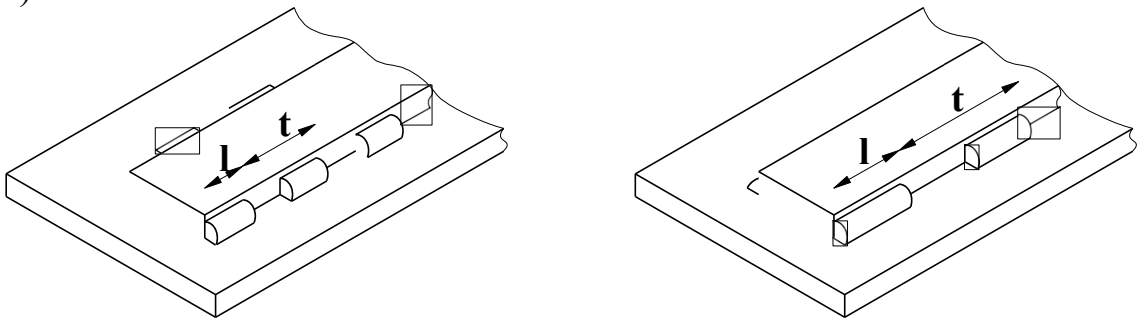


Рисунок 3.34 - Прерывистые швы, выполненные шахматном порядке (а) и цепном порядке (б)

Швы в поперечном сечении выполняются нормальными с усилием величиной g (рисунок 3.35).

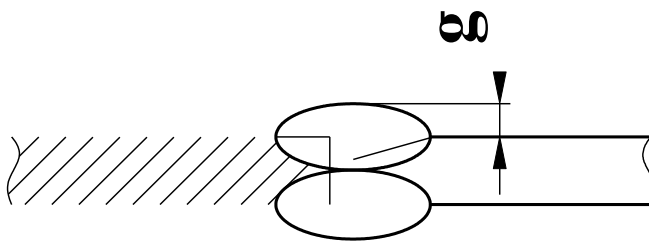


Рисунок 3.35 - Шов в поперечном сечении

Многие типы швов (тавровые, угловые и нахлесточные) характеризуются величиной катета K треугольно-поперечного сечения шва (рисунок 3.36).

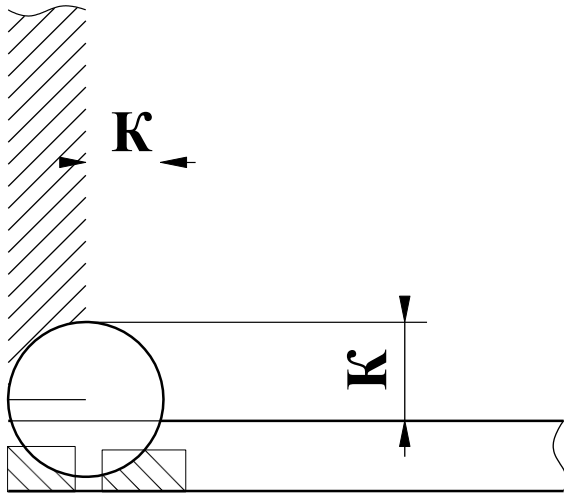


Рисунок 3.36 - треугольно-поперечное сечение шва

Условные изображения стандартных швов сварных соединений

Условные изображения сварных соединений устанавливает ГОСТ 2312-72 ЕСКД. Сварной шов независимо от способа сварки изображают на чертеже соединения:

- видимый (лицевая сторона шва) – сплошной основной линией (рисунок 3.37а);
- невидимый (оборотная сторона шва) – штриховой линией (рисунок 3.37б).

Для обозначения видимой одиночной сварной точки применяют знак +, который выполняется сплошными основными линиями длиной 5-10 мм (рисунок 3.38).

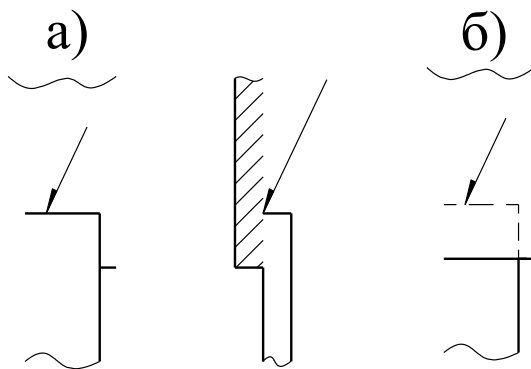


Рисунок 3.37 – Лицевая (а) и обратная (а) сторона шва

Невидимые одиночные точки на чертежах не изображают. За лицевую сторону двухстороннего шва сварного соединения с несимметрично изготовленными кромками принимают сторону, с которой производят сварку основного шва. При симметрично подготовленных кромках за лицевую сторону может быть принята любая.

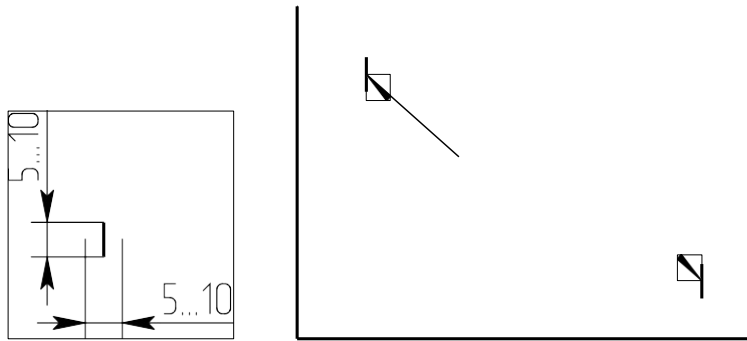


Рисунок 3.38 – Обозначение видимой одиночной сварной точки


От изображения шва или данной точки проводят линию выноски с односторонней стрелкой. Такие линии-выноски желательно проводить от изображения видимого шва.

Условные обозначения сварных швов.

Условные обозначения швов сварных соединений устанавливает ГОСТ 2312-80 ЕСКД.

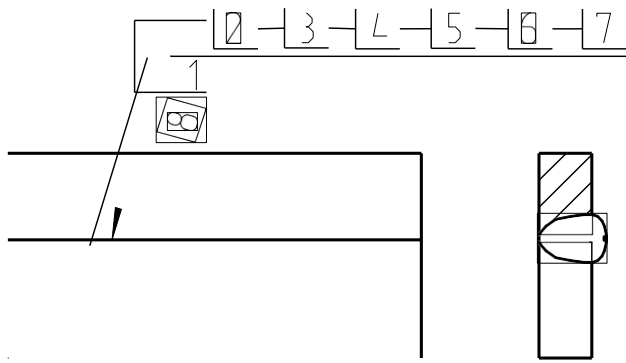
На чертежах сварного соединения каждый шов имеет условное обозначение, которое наносят над или под полкой линии-выноски, проводимой от изображения шва. Условно обозначение лицевых швов наносят над полкой линии-выноски. Условные обозначения оборотных швов наносят под полкой линии-выноски.

В условное обозначение шва по стандартам на типы и конструктивные элементы швов сварных соединений входят:

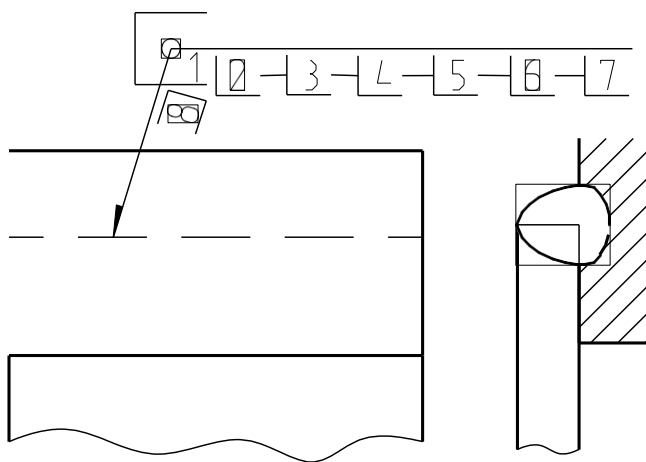
- обозначение стандарта;
- обозначение шва по стандарту;
- обозначение способа сварки;
- знак  размер катета шва, размеры элементов шва и знаки, их обозначающие для различных способов сварки, вспомогательные знаки, обозначающие механическую обработку, расположение точек или участков прерывистого шва, замкнутость линии шва, данные о контроле шва.

Эти данные располагают на 8 местах на линии-выноске и её полке. Знаки выполняются сплошными тонкими линиями. Высота знака должна быть одинаковой с высотой цифр, входящих в обозначение шва.

Структура условного обозначения сварного шва или одиночной сварной точки приведена на рисунке 3.39.



Шов по лицевой стороне



Шов по оборотной стороне

Рисунок 3.39 - Структура условного обозначения сварного шва

Место 1. На изломе линии-выноски помещают знаки № 1 – шов по замкнутой линии, №6 – шов варить при монтаже изделия.

Место 2. Обозначение стандарта.

Место 3. Обозначение шва по стандарту (Приложение 1).

Место 4. Обозначение способа сварки по стандарту.

Место 5. Знак №3 и размер катета шва в мм (для соединения таврового, углового и внахлестку).

Место 6. Для прерывистых швов – длина прорываемого участка, знак №4 (или №5) и размер шага. Для точечных швов размер пятна, знак №4 (или №5) и размер шага.

Место 7. Знак №2 – шов по незамкнутой линии, пояснённой на чертеже, знак №6 – усиление шва снять, знак №7 – обработать шов до плавного перехода к основному металлу. После знаков ставят обозначение шероховатости поверхности металлической обработкой поверхности шва.

Место 8. Указание о контроле шва.

Примеры обозначения сварных соединений по ГОСТ 2312-72 (рисунок 3.40 а и б).

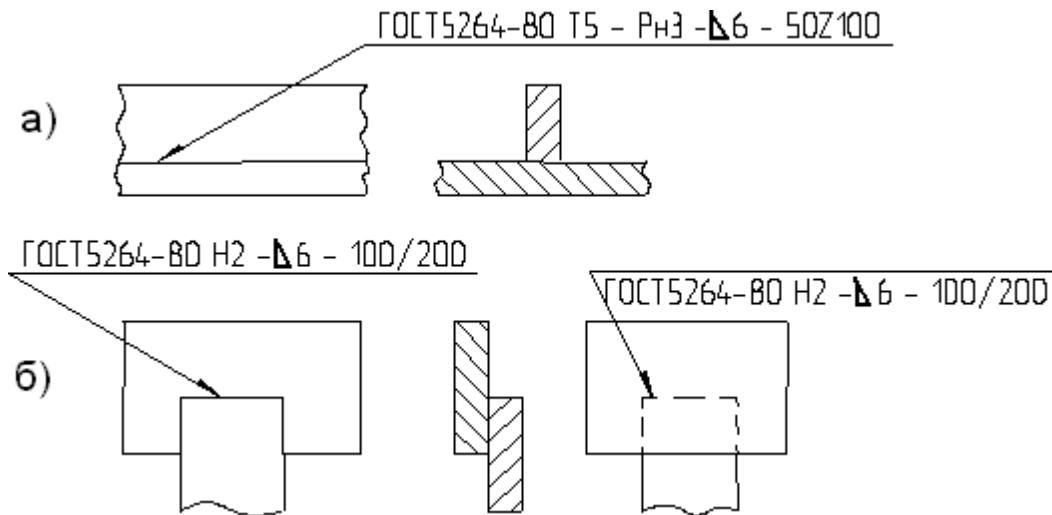


Рисунок 3.40 - Примеры обозначения сварных соединений по ГОСТ 2312-72

Так как условные обозначения стандартного шва дают его полную характеристику, то на поперечных сечениях швов подготовку кромок, зазор между ними и контур сечения шва не указывают. При этом смежные сечения свариваемых деталей штрихуют в разных направлениях (рисунок 13).

Условное обозначение стандартного шва, показанного на рисунке 13 а, расшифровывают так: шов таврового соединения (буква Т), без скоса кромок (цифра 5), прерывистый с шахматным положением элементов, выполненный ручной дуговой сваркой в защитных газах неплавящимся металлическим электродом по замкнутой линии (РнЗ – обозначение способа сварки); катет сечения шва 6 мм, длина каждого проваренного участка – 50 мм, шаг – 100 мм (50 Z 100).

Для швов с нестандартной формой и размерами структура условных обозначений более простая (рисунок 3.41).

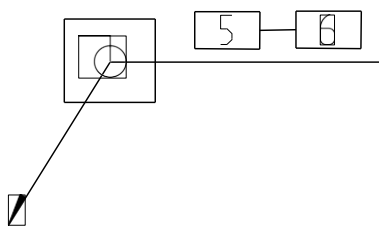


Рисунок 3.41 – Структура условных обозначений для швов с нестандартной формой и размерами

При наличии на чертеже одинаковых швов обозначения наносят у одного из изображений, а от изображений остальных одинаковых швов проводят линии-выноски с полками. Всем одинаковым швам присваивают один порядковый номер, который наносят:

1. На линию-выноску, имеющую полку с нанесённым обозначением шва (рисунок 3.42 а);

2. На полке линии-выноски, проведённой от изображения шва, не имеющего обозначения, с лицевой стороны (рисунок 3.42 б);

3. Под полкой линии-выноски, проведённой от изображения шва, не имеющего обозначения с оборотной стороны (рисунок 3.42 в).

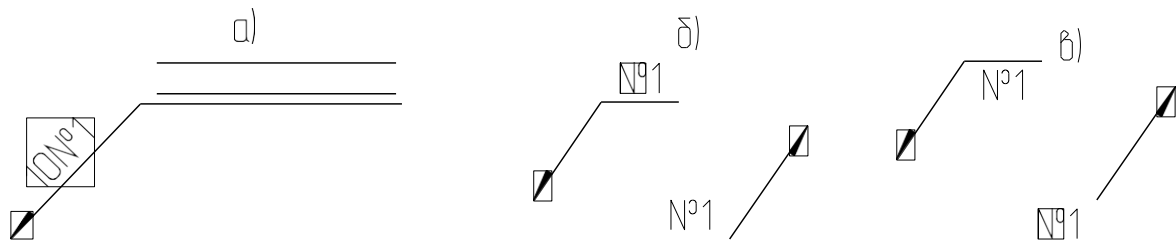


Рисунок 3.42 – Обозначения одинаковых швов

Количество одинаковых швов дополнительно указывать на линии-выноске, имеющей полку с нанесённым обозначением (рисунок 3.42 а). Швы считаются одинаковыми, если одинаковы их типы и размеры конструктивных элементов в поперечном сечении, к ним предъявляют одни и те же технические требования, они имеют одинаковые условные обозначения.

Упрощения в обозначении сварных швов.

В учебной практике при выполнении эскизов или рабочих чертежей сварных изделий многие данные конструктивной характеристики швов не указывают условное обозначение способа сварки, некоторые вспомогательные знаки из таблицы ГОСТ 2312-72. Обозначение стандартных швов упрощается. Например, наносят только буквенно-цифровое обозначение шва, размер катета его поперечного сечения и номер стандарта. (рисунок 3.43).

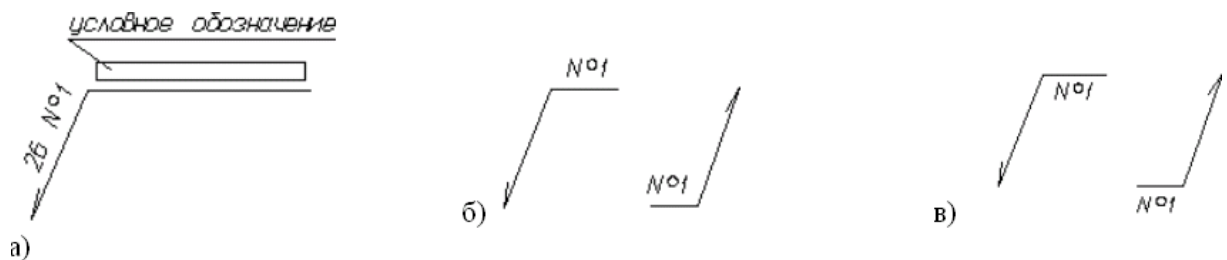


Рисунок 3.43 – Упрощенное обозначение стандартных швов

При наличии на чертеже швов, выполняемых по одному и тому же стандарту, обозначение стандарта указывается в технических требованиях чертежа (записью по типу: сварные швы ... по ...) или в таблице.

Допускается не присваивать порядковый номер одинаковым швам, если все швы на чертеже одинаковы и изображены с одной стороны (лицевой

или оборотной). При этом швы, не имеющие обозначений, отмечают линиями-выносками без полок (рисунок 3.44).

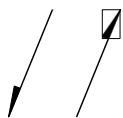


Рисунок 3.44 - Швы, не имеющие обозначений

На чертеже симметричного изделия при наличии изображения оси симметрии допускается отмечать линию-выноску и изображать швы только одной из симметричных частей изображения детали.

На чертеже изделия, в котором имеются одинаковые составные части, привариваемые одинаковыми швами, эти швы допускается отмечать линиями-выносками, и обозначение их наносить только у одного изображения одинаковых частей (рисунок 3.45).

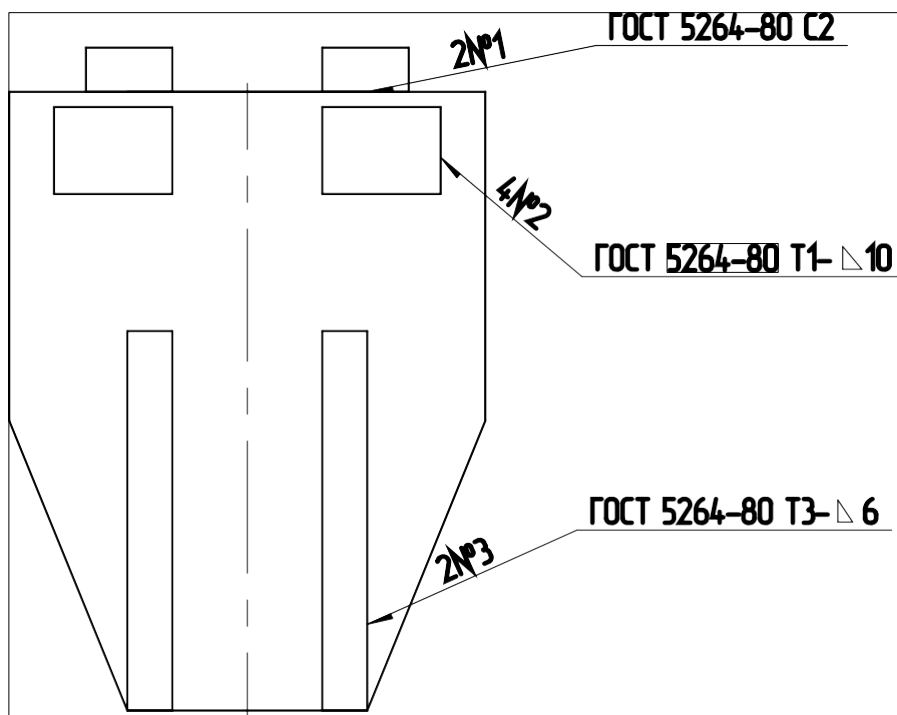


Рисунок 3.45 - Чертеж изделия с одинаковыми составными частями

Допускается не отмечать на чертеже швы линиями-выносками, а приводить указания по сварке записью в технических требованиях чертежа, если эта запись однозначно определяет места сварки, способы сварки, типы швов сварных соединений и размеры их конструктивных элементов в поперечном сечении, а также расположения швов.

Одинаковые требования, предъявляемые ко всем швам или группам швов, приводят один раз в технических требованиях или таблице.

Условное изображение и обозначение соединений пайкой и склеиванием.

ГОСТ 2313-68 и СТ СЭВ 138-74 устанавливает правила условного обозначения и изображения швов неразъёмных соединений, получаемых пайкой, склеиванием и клёпкой.

Различают пайку твердым и мягким припоями. К твёрдым относятся:

1. Медно-цинковые: ПМ 36; ПМЦ 48; ПМЦ 54 по ГОСТ 1534-42;
2. Серебряные: ПСр 10; ПСр 12; ПСр 25; ПСр 45 и др. по ГОСТ 8190-56.

К мягким относятся:

1. Оловянно-свинцовые: ПОС 90; ПОС 61; ПОС 40 по ГОСТ 1490-70;
2. Оловянно-кадмиевые.

Пайку твердыми припоями применяют для соединения элементов трубчатых рам велосипедов, мотоциклов, автомобильных радиаторов, узлов холодильников, турбинных лопаток и т.д. Пайку мягкими припоями применяют в электро- и радиоприборостроении.

Швы неразъёмных соединений, получаемых пайкой или склеиванием, изображают условно по ГОСТ 2313-68.

Припой или клей в разрезах и на видах изображают линией в 2 раза толще сплошной основной линии.

Для обозначения пайки применяют знак в виде дуги, которую наносят на наклонном участке линии-выноски сплошной основной линией (рисунок 3.46 а).

Для обозначения склеивания применяют знак в виде буквы “Ж” (рисунок 3.46 б).

Швы, выполненные пайкой или склеиванием по замкнутому контуру (периметру), обозначают линией-выноской, заканчивающейся окружностью диаметром 3-4 мм (рисунок 3.46 а).

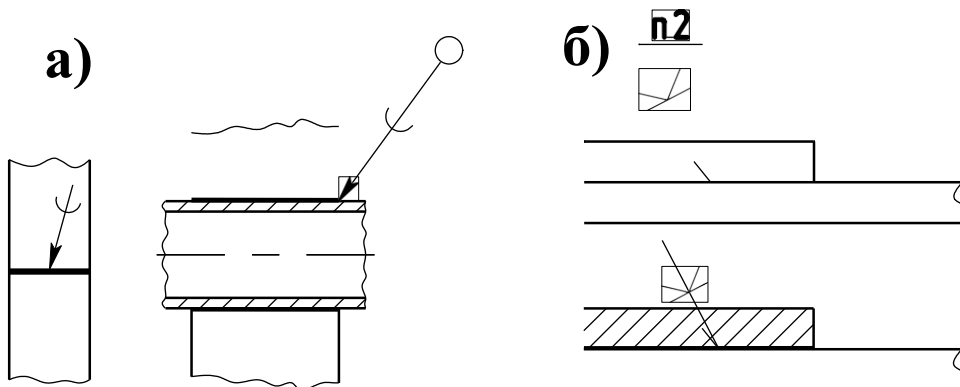


Рисунок 3.46 – Обозначение пайки

При указании невидимых плоскостей соединения вместо стрелки используют точку, которую ставят внутри контура вида.

На произведённых чертежах при изображении паяного соединения указывают, при необходимости, размер шва и обозначение шероховатости поверхности (рисунок 3.47).

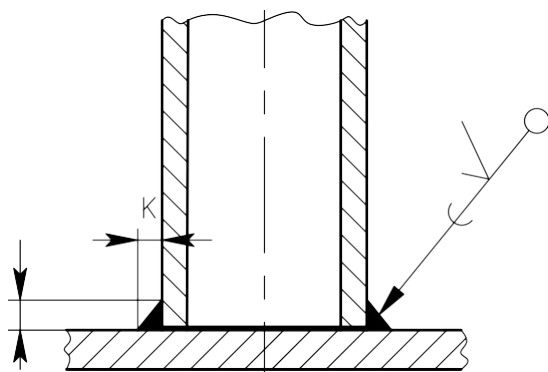


Рисунок 3.47 - Изображение паяного соединения

Марку припоя или клея указывают в спецификации в разделе “Материалы” или на чертеже детали в технических требованиях с указанием на полке линии-выноски номера пункта технических требований (рисунок 19 б).

Швы, выполняемые по замкнутой линии, следует обозначать окружностью диаметром от 3 до 5 мм, выполняемой тонкой линией.

На изображении паяного соединения при необходимости следует указывать размеры шва и обозначение шероховатости поверхности.

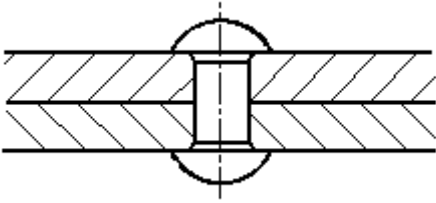
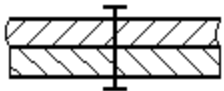

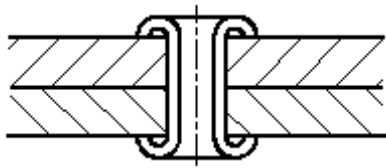
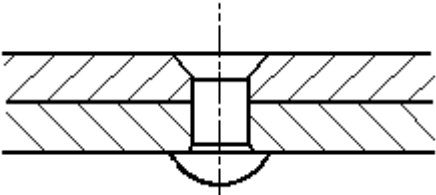


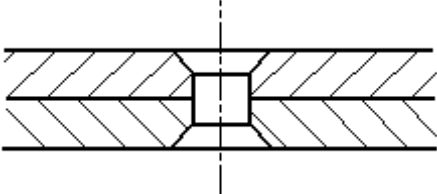

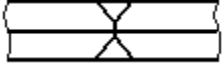
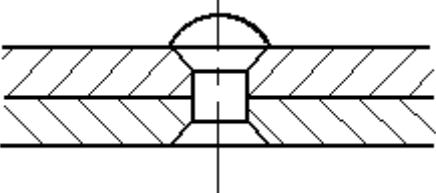

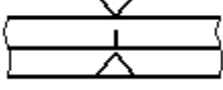
Обозначение припоя или клея (клеящего вещества) по соответствующему стандарту или техническим условиям следует проводить в технических требованиях чертежа записью по типу: «ПОС 40 ГОСТ...» или «Клей БФ – 2 ГОСТ...».

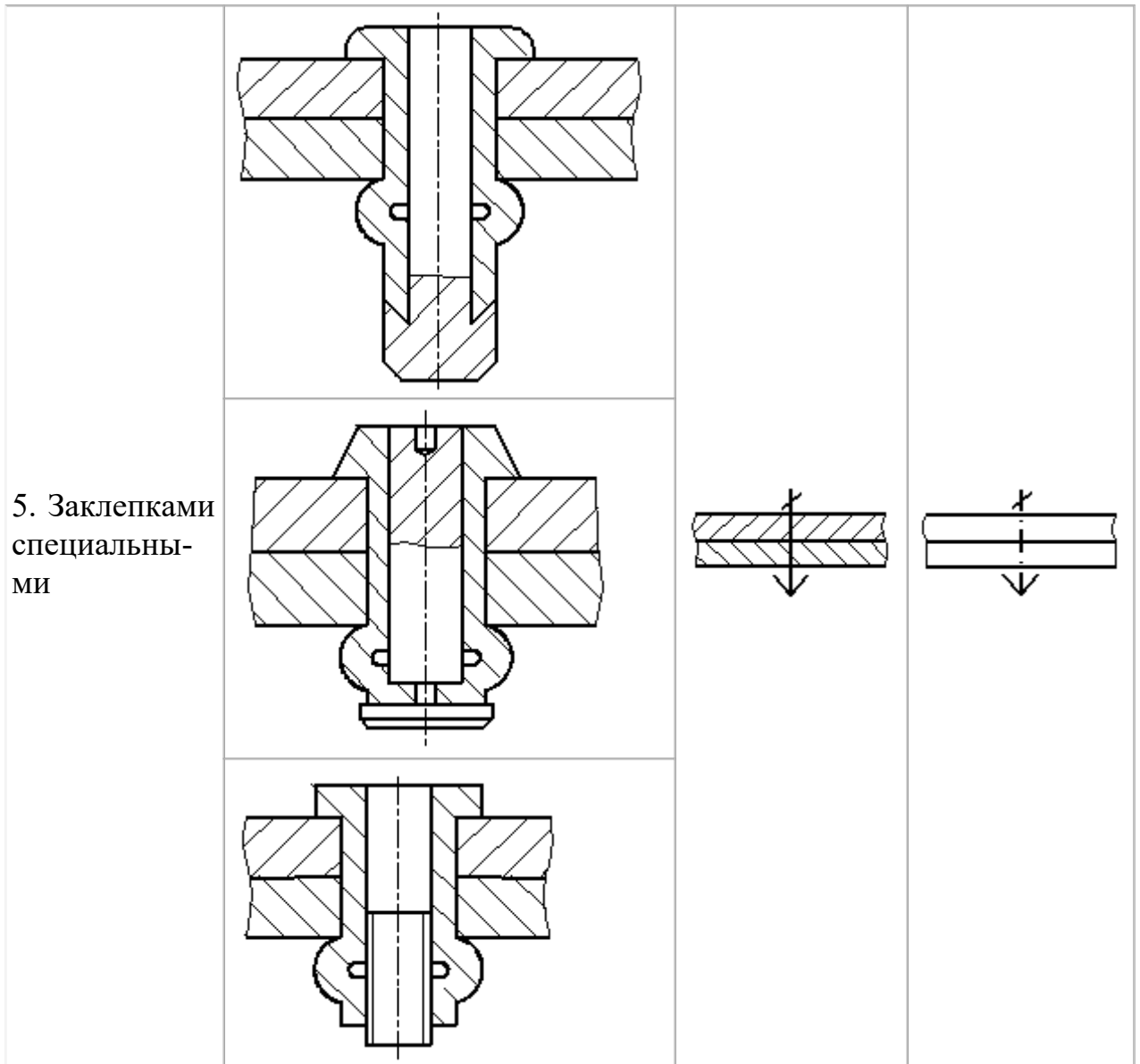
При необходимости в том же пункте технических требований следует приводить требования к качеству шва. Ссылку на номер пункта следует помещать на полке линии-выноски, проведенной от изображения шва.

При выполнении швов припоями или клеями различных марок всем швам, выполняемым одним и тем же материалом, следует присваивать один порядковый номер, который следует наносить на линии-выноске. При этом в технических требованиях материал следует указывать записью по типу: «ПОС 4 ГОСТ...(№ 1), ПМЦ 36 ГОСТ...(№ 2), клей БФ-2 ГОСТ...(№3)».

Заклепочные соединения.

Таблица 3.1 - Примеры условного изображения соединений, получаемых клепкой.

Вид соединения	Изображение	Условное изображение	
		в сечении	на виде
1. Заклепкой с полукруглой, плоской, скругленной головкой и с полукруглой, плоской, скругленной замыкающей головкой			
			
2. Заклепкой с потайной головкой и с полукруглой, плоской, скругленной замыкающей головкой			
3. Заклепкой с потайной головкой и с потайной замыкающей головкой			
4. Заклепкой с полупотайной головкой и с потайной замыкающей головкой			



Если предмет, изображенный на сборочном чертеже, имеет ряд однотипных соединений с заклепками одного типа и с одинаковыми размерами, то заклепки, входящие в соединение, следует показать условно в одном-двух местах каждого соединения, а в остальных – центровыми или осевыми линиями (рисунок 3.48).

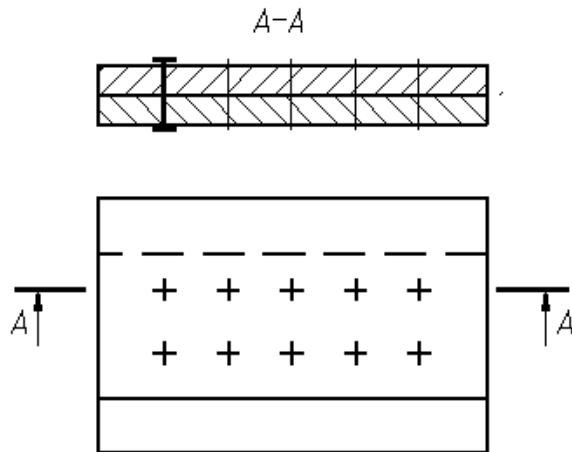


Рисунок 3.48 – Изображение на сборочном чертеже соединения с одинаковыми заклепками

Если на чертеже необходимо показать несколько групп заклепок различных типов и размеров, то рекомендуется отмечать одинаковые заклепки одним и тем же условным знаком (рисунок 3.49а) или одинаковыми буквами (рисунок 3.49б).

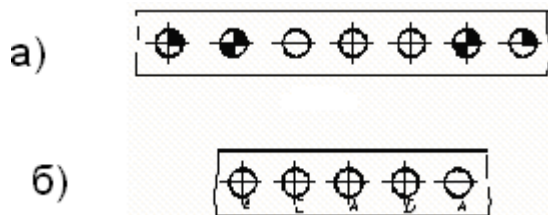


Рисунок 3.49 – Примеры изображения на чертеже соединения с использованием различных заклепок

Соединения, получаемые сшиванием

Соединения, получаемые сшиванием, следует изображать на чертежах тонкой сплошной линией и обозначать условным знаком, выполненным сплошной основной линией и нанесением на линии-выноске (рисунок 3.50).

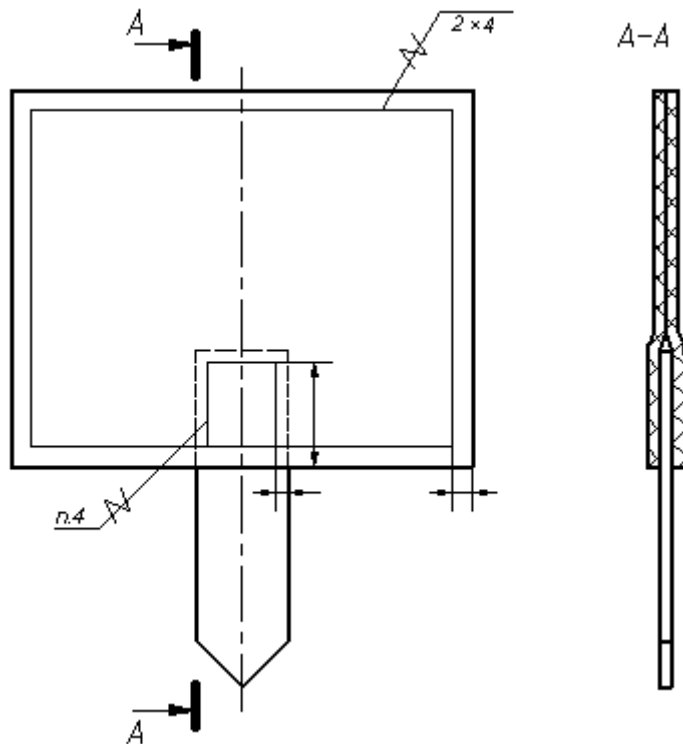


Рисунок 3.50 - Изображение соединения, полученного сшиванием

Обозначение материала (ниток и т.п.) по соответствующему стандарту или техническим условиям, а также, при необходимости, сведения, характеризующие шов, в том числе количество ниток и размер стежка, следует приводить в технических требованиях чертежа. Ссылку на номер пункта следует помещать на полке линии-выноски, проведенной от изображения шва (рисунок 3.50).

Соединения, получаемые при помощи металлических скобок.

Соединение, получаемое при помощи металлических скобок, следует обозначать условным знаком, выполненным сплошной основной линией и нанесенным на линии-выноске:



- для соединений, выполняемых внахлестку;



- для угловых соединений.

Линия-выноска подводится к соединению со стороны расположения скобок.

При изображении ряда металлических скобок следует изображать только крайние скобки, соединяемые между собой сплошной тонкой линией.

Дополнительные сведения, характеризующие соединение, например, параметры скобки и расстояние между ними, при необходимости, следует приводить в технических требованиях чертежа.

Если соединение образуется несколькими рядами скобок, то на чертеже следует изобразить один ряд, расположенный ближе к краю, а на полке линии-выноски указать количество рядов и расстояние между ними.

Примеры изображения и обозначения соединений, выполненных при помощи металлических скобок, приведены в таблице 3.2.

Таблица 3.2 - Примеры изображения и обозначения соединений, выполненных при помощи металлических скобок,

Соединение	Изображение	Условное изображение
1. С параллельным расположением скобок		
2. С последовательным расположением скобок		
3. С параллельным наклонным расположением скобок		
4. Угловое с параллельным расположением скобок		

Выполнение чертежей сварных изделий

Чертежи сварного изделия выполняют как сборочный чертеж.

Выполнению сборочного чертежа должно предшествовать составление эскизов отдельных деталей (элементов), входящих в сварное изделие.

Для обеспечения необходимой точности взаимного расположения отверстий в пластине 2 и плите 1 эти отверстия выполняют по сборочному чертежу после сварки деталей, поэтому на чертежах деталей пластинки и плиты упомянутые отверстия не изображаются (рисунок 3.51, детали 1 и 2).

Каждой такой детали должно быть присвоено обозначение и название, например плита, планка, косынка, ребро, втулка, кольцо, цилиндр, пластинка и т. п. В спецификации указывается формат листов, на которых выполнены эскизы.

В том случае, когда сварное изделие несложное, его детали могут изготавливаться непосредственно по сборочному чертежу. На сборочном чертеже при этом наносят все размеры, необходимые для изготовления деталей. В спецификации в графе «Формат» проставляют символ БЧ (без чертежа), приводят обозначение и наименование деталей, их количество.

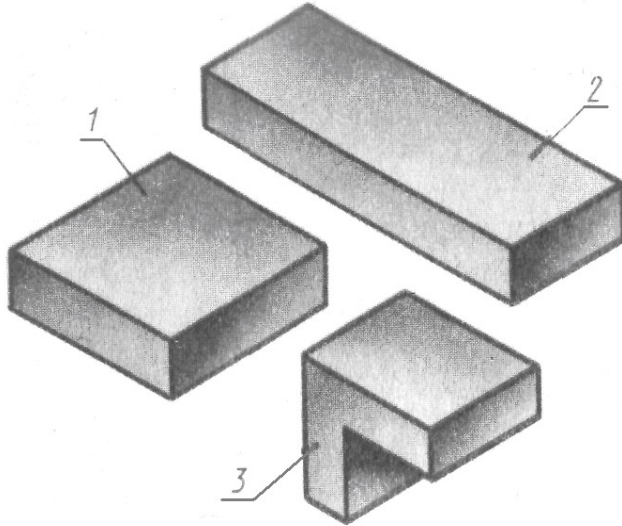


Рисунок 3.51 – Детали сборки

На рисунках 3.52, 3.53 представлен пример выполнения задания без эскизирования отдельных деталей. В этом случае условно принято, что все детали изготавливают из стали марки Ст5 по ГОСТ 380 – 88.

При выполнении настоящего задания для упрощения учебного чертежа можно условно указать в технических требованиях марку материала, из которого должны выполняться детали, входящие в сварное изделие.

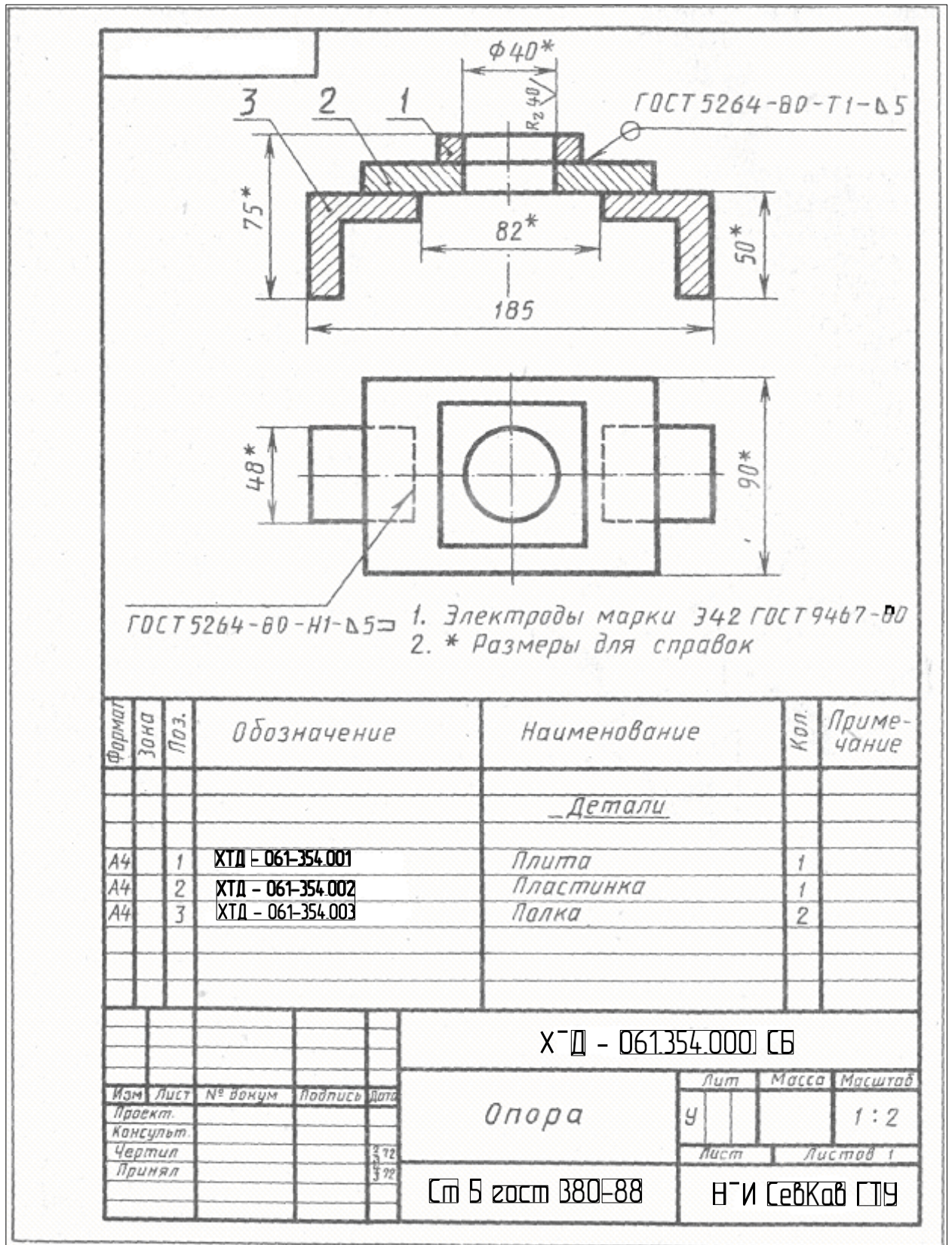


Рисунок 3.52 – Пример выполнения чертежа сварной детали

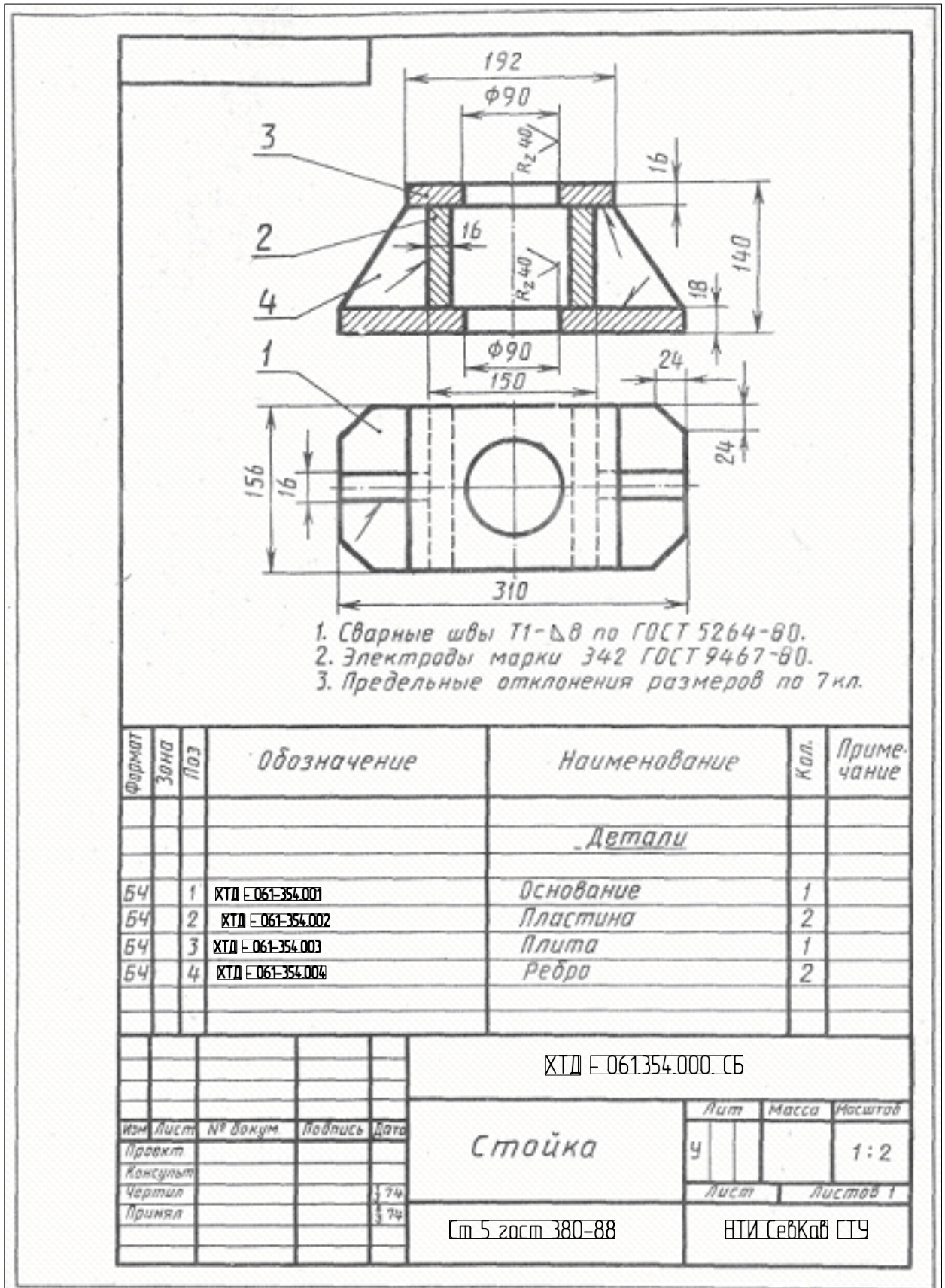




















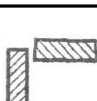
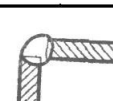


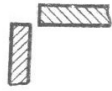
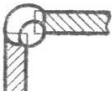

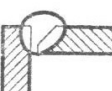




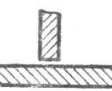





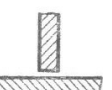





Рисунок 3.53 – Пример выполнения чертежа сварной детали

Конструктивные элементы подготовленных кромок деталей швов стальных соединений (таблица 3.3).







Таблица 3.3 - Конструктивные элементы подготовленных кромок

Форма подготовленных кромок	Характер выполненного шва	Форма поперечного сечения		Пределы толщин свариваемых деталей, мм	Условное обозначение шва сварного соединения
		подготовленных кромок	выполненного шва		
Стыковые соединения					
Без скоса кромок	Односторонний			1—6	C2
Без скоса кромок	Двусторонний			2—8	C4
Со скосом одной кромки	Односторонний			4—26	C5
Со скосом одной кромки	Двусторонний			4—26	C8
С двумя симметричными скосами одной кромки	Двусторонний			12—60	C11
Со скосом двух кромок	Односторонний			3—50	C15
Со скосом двух кромок	Двусторонний			3—50	C18
С двумя симметричными скосами двух кромок	Двусторонний			12—60	C21
Угловые соединения					
Без скоса кромок	Односторонний, впритык			1—6	У2
Без скоса кромок	Двусторонний, впритык			2—8	У3
Без скоса кромок	Односторонний			1—30	У4


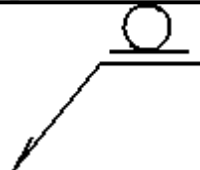



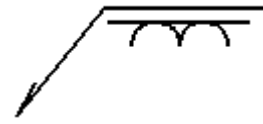

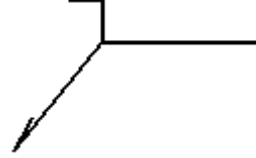

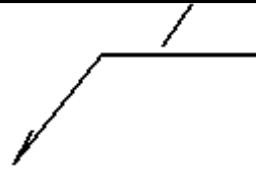
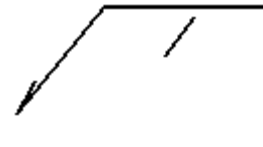

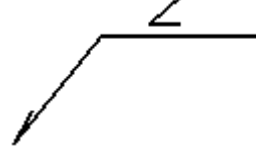
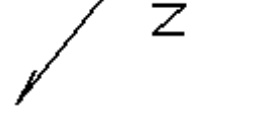

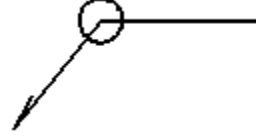
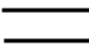
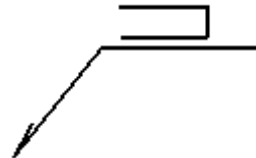
Продолжение таблицы 3.3.

Форма подготовлен- ных кромок	Характер выполнен- ного шва	Форма поперечного сечения		Пределы тол- щин сваривае- мых дета- лей, мм	Условное обозначение шва сварного соединения
		подготовлен- ных кромок	выполненного шва		
Без скоса кромок	Двусто- ронний			2—30	У5
Со скосом одной кромки	Односто- ронний			4—26	У6
Со скосом двух кромок	Односто- ронний			12—50	У9
Тавровые соединения					
Без скоса кромок	Односто- ронний			2—20	T1
Без скоса кромок	Односто- ронний, прерыви- стый			2—30	T2
Без скоса кромок	Двусто- ронний			2—30	T3
Без скоса кромок	Двусто- ронний, шахмат- ный			2—30	T4
Без скоса кромок	Двусто- ронний, прерыви- стый			2—30	T5
Со скосом одной кромки	Односто- ронний			4—26	T6
С двумя симмет- ричными скосами одной кромки	Двусто- ронний			12—60	T9

Продолжение таблицы 3.3.

Форма подготовленных кромок	Характер выполненного шва	Форма поперечного сечения		Пределы толщин свариваемых деталей, мм	Условное обозначение шва сварного соединения
		подготовленных кромок	выполненного шва		
Соединения внахлестку					
Без скоса кромок	Односторонний, прерывистый			2—60	Н1
Без скоса кромок	Двусторонний			2—60	Н2
С удлиненным отверстием	Односторонний, с несплошной заваркой			не менее 2	Н3

Вспомогательные знаки для обозначения сварных швов (таблица 3.4).
Таблица 3.4 – Вспомогательные знаки для обозначения сварных швов

Вспомогательный знак	Значение вспомогательного знака	Расположение вспомогательного знака относительно полки линии-выноски, проведенной от изображения шва	
		с лицевой стороны	с обратной стороны
	Усиление шва		
	Наплывы и неровности обработать с плавным переходом к основному металлу		
	Шов выполнить при монтаже изделия, т.е. при установке его по монтажному чертежу на месте применения		
	Шов прерывистый или точечный с цепным расположением. Угол наклона линии ~60°		
	Шов прерывистый или точечный с шахматным расположением		
	Шов по замкнутой линии Диаметр знака - 3...5 мм.		
	Шов по незамкнутой линии. Знак применяют, если расположение шва ясно из чертежа		

Вопросы и задания

Контрольные вопросы.

1. Что понимается под резьбой?
Какая резьба называется наружной, внутренней?
Что такое виток?
Какие резьбы различают в зависимости от направления винтовой нитки?
? Что принимается за наружный и внутренний диаметр резьбы? Что такое шаг резьбы, ход резьбы?
Что принимается за профиль резьбы, угол профиля?
Какая резьба называется стандартной?
Какие резьбы различают в зависимости от профиля?
Какое наименование имеют резьбы в зависимости от назначения?
В каких случаях применяются метрические резьбы с мелким шагом?
Как именуется резьба в зависимости от числа заходов?
В каких случаях применяется дюймовая резьба?
2. Из каких элементов складывается обозначение стандартной резьбы?
Какими линиями надо изображать наружный и внутренние диаметры резьбы на стержне? в отверстии?
Как надо обозначать метрическую резьбу с крупным шагом? с мелким шагом?
Какие линии применяются для условного изображения резьбы?
Есть ли разница в изображении правой и левой резьбы?
Как изображается резьба с нестандартным профилем?
Как обозначается шероховатость резьбы?
3. Как определить шаг метрической резьбы? Как определить шаг дюймовой резьбы?
Как определить ход у многозаходной резьбы?
Для каких резьб при нанесении условных обозначений применяют одну стрелку?
4. Какие соединения разъемные? какие неразъемные?
Как изображают резьбу болта и гайки в собранном виде? Назвать виды сварки. Как обозначают сварные швы? *Задание*
Построить сборочный чертеж сварной конструкции.
В настоящее время существует чрезвычайно большое число видов сварки и способов их осуществления (интересующихся отсылаем к ГОСТ 19521—74 «Сварка металлов. Классификация» и к ГОСТ 2601—84 «Сварка металлов. Основные понятия. Термины и определения»). Столь же многочисленны и условные обозначения швов сварных соединений и способов сварки, поэтому, изучая эту тему, студент-заочник должен ознакомиться только с основными понятиями этого вида неразъемного соединения, основ-

ными правилами изображения сварных соединений и некоторыми их условными обозначениями.

Различают соединения: стыковое (рис. 3.54, а) нахлесточное (рис. 3.54, б), угловое (рис. 3.54, в), тавровое (рис. 3.38, г) и торцевое (рис. 3.54, д), обозначаемые символами С, Н, У, Т соответственно. Кромки свариваемых деталей могут быть подготовлены различным способом: без скосов (рис. 3.54, б, в, г), со скосом одной кромки (рис. 3.55, б), со скосом двух кромок (рис. 3.54, а), с двумя симметричными скосами одной кромки (рис. 3.55, а), с отбортовкой кромок (рис. 3.55, а) и др. Для их различения к соответствующему буквенному символу добавляется еще цифровое обозначение вида подготовленных кромок: С1, С2, С3 и т. д.; У1, У2, У3,...; Н1, Н2, Н3,...; Т1, Т2, Т3...

Шов может быть односторонним (см. рис. 3.54, г) и двусторонним (см. рис. 3.55, б, в), непрерывным или прерывистым с цепным (рис. 3.56, а) или шахматным (рис. 3.56, б) расположением свариваемых участков, точечным и др.

Может потребоваться снятие усиления шва с обеих или с одной его стороны (рис. 3.57) или обработка наплывов и неровностей шва с плавным переходом к основному материалу. Шов может выполняться при монтаже изделия по замкнутой или незамкнутой линии, на флюсовой подушке, на стальной или флюсомедной подкладке, в среде защитного газа, с плавящимся или неплавящимся электродом и т. д.

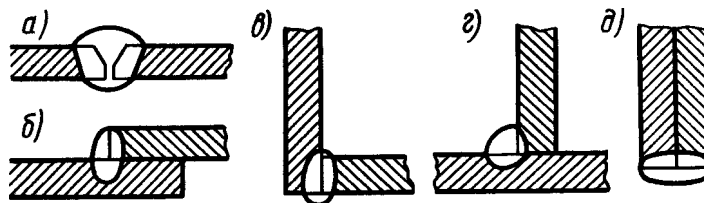


Рисунок 3.54

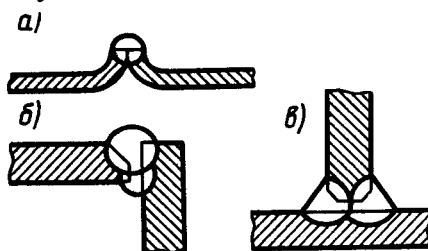


Рисунок 3.55

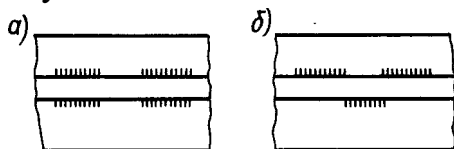


Рисунок 3.56

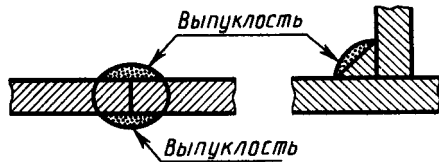


Рисунок 3.57

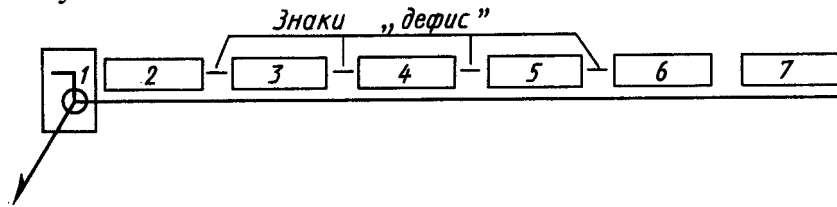


Рисунок 3.58

Все это находит отражение в условных обозначениях швов сварных соединений в соответствующих стандартах. Так, например, правила обозначения швов сварных соединений, выполняемых ручной дуговой сваркой, изложены в ГОСТ 5264—80; выполняемых сваркой под флюсом — в ГОСТ 8713—79; выполняемых дуговой сваркой в защитном газе — в ГОСТ 14771—76. Основные типы, конструктивные элементы и размеры точечных сварных соединений приведены в ГОСТ 14776—79 и т. д. Следовательно, чтобы правильно обозначить шов сварного соединения, надо знать вид сварки (дуговая или газовая, ручная или автоматическая и т. д.), тип шва (С, Н, У, Т), форму подготовки кромок, требуется ли снять выпуклости, будет ли сварка производиться при монтаже (что обычно имеет место при возведении стальных каркасов зданий и других сооружений), по замкнутой линии или нет и т. д.

На рис. 3.58 приведена структура условного обозначения стандартного шва или одиночной сварной точки. Все швы независимо от способа сварки изображаются одинаково.

Согласно ГОСТ 2.312—72, видимый шов изображают сплошной основной линией, а невидимый — штриховой линией. Видимую одиночную сварную точку отмечают знаком «+» выполняемым сплошными основными линиями. Невидимые одиночные точки не изображаются.

Условное обозначение шва наносят или на полке линии-выноски, проведенной от изображения шва или одиночной сварной точки с лицевой стороны, или под полкой линии-выноски, проведенной от изображения шва с оборотной стороны, причем на линии-выноске вначале делается односторонняя стрелка. За лицевую сторону одностороннего шва принимают сторону, с которой производят сварку, за лицевую сторону двустороннего шва с несимметрично подготовленными кромками принимают сторону, с которой производят сварку основного шва. При симметрично подготовленных кромках за лицевую может быть принята любая сторона.

Если все сварные швы, изображенные на чертеже изделия, хотя и разных типов, выполняются по одному и тому же стандарту, например по ГОСТ

5264—80, его обозначение на полке не указывается, а на этот стандарт дается ссылка в технических требованиях, располагаемых над основной подписью.

Порядок выполнения

1. Изучить ГОСТ 2.305-68**, ГОСТ 5264-80, ГОСТ 2601-84*, и рекомендуемую литературу.
2. Внимательно ознакомиться по своему варианту с заданием и определить основные геометрические тела, из которых состоит сварная конструкция.
3. Определить количество необходимых изображений.
4. Выделить на листе бумаги соответствующую площадь для каждого вида детали и для спецификации.
5. Нанести тонко линии контуров, построить необходимые разрезы и заполнить штриховку в разрезах. Обозначить разрезы.
6. Обозначить номера позиций.
7. Нанести все необходимые выносные и размерные линии согласно ГОСТ 2.307-68**. Обратите внимание, что ни один из размеров одного изображения не должен повторяться на других изображениях. За основу нанесения размеров нужно взять параметры геометрических поверхностей. Поставить габаритные размеры, присоединительные и монтажные.
8. Проставить размерные числа на чертеже и необходимые знаки, например: R (радиус), М (диаметр метрической резьбы) и др.
9. Обозначить сварные швы по ГОСТ 2.601-84*, приняв все швы непрерывными и выполненными ручной электродуговой сваркой по ГОСТ 5264-80* из материала Ст5 ГОСТ 380-88. Конструктивные элементы подготовленных кромок деталей и швов сварных соединений взять из таблицы 3 и приложения 1.
10. Вычертить спецификацию, оформить надписи и проверить правильность всех построений.

Варианты индивидуальных заданий даны в приложении части 2 данного учебного пособия.

Список литературы, рекомендуемый к использованию по данной теме

1. Фазлулин Э.М. Инженерная и компьютерная графика: Учебник. – М.: Академия, 2006.
2. Чекмарев, А. А. Инженерная и компьютерная графика / А. А. Чекмарев. - Изд. 9-е, перераб. и доп. - М. : Высшая школа, 2007. - 382с.
3. Чекмарев А.А. Справочник по машиностроительному черчению. – М.: Высшая школа, 2008.
4. В. С. Левицкий. Машиностроительное черчение и автоматизация выполнения чертежей.– М.: Высш. шк., 2007–432с.

4. Практическое занятие 4

Тема: Особенности выполнение с натуры эскизов и рабочих чертежей деталей машин. Изображение и обозначение элементов деталей. Нанесение размеров на эскизах и рабочих чертежах.

Цель:

Знания и умения, приобретаемые студентом в результате освоения темы, формируемые компетенции или их части:

Актуальность темы: владея основами геометрического и проекционного черчения, изображением крепежных изделий и резьб, элементарными правилами нанесения размеров, студент закрепляет теоретический материал, практически применяет его при выполнении эскизов, углубляет знания стандартов ЕСКД, приобретает навыки правильно и быстро составлять эскизы отдельных машиностроительных деталей и выполнять рабочие чертежи по эскизам, а также знакомиться с различными сочетаниями геометрических форм и их изображением на чертеже.

Теоретическая часть.

1. Назначение эскизов и чертежей деталей

Чертеж детали – документ, содержащий изображение детали и другие данные, необходимые для ее изготовления и контроля.

Эскизом в машиностроении называют чертеж временного или разового пользования, выполненный без применения чертежных инструментов, без точного соблюдения масштаба. Эскиз служит основанием для составления рабочего чертежа, а также, во многих случаях, детали изготавливают непосредственно по эскизу.

2. Требования к рабочим чертежам и эскизам

Рабочие чертежи выполняют в соответствии с требованиями стандартов на чертежной бумаге с применением чертежных инструментов. Эскиз может быть выполнен на любом материале (предпочтительно на бумаге в клетку) от руки, на глаз, без учета стандартного масштаба, но с приближенным сохранением на изображениях пропорций всех элементов детали.

ЧЕРТЕЖИ И ЭСКИЗЫ ДОЛЖНЫ:

1. Полностью передавать форму детали.
2. Содержать все размеры, необходимые для изготовления и контроля детали.
3. Иметь указания о шероховатости поверхностей.
4. Содержать сведения о термообработке и покрытии поверхностей детали.
5. Содержать данные о материале детали.
6. Иметь все дополнительные сведения, необходимые для изготовления детали, которые не могут быть даны самими изобретателями.

Эскизирование позволяет ускоренным путем получить все данные для рабочего чертежа. Выполнять эскизы надо аккуратно, четко, по возможности, крупнее, мягким карандашом. Не следует оставлять на эскизе какие-либо недоработки, так как выполнение чертежа по нему другим исполнителем будет затруднено, а изготовление детали тем более. При выполнении эскиза следует относиться критически к отдельным дефектам самих деталей (особенно изготовленных литьем), появившимся в результате изготовления и износа. К встречающимся дефектам можно отнести следующее:

- рваные и неровные края, неправильная форма отверстий, невыдержанная симметрия, случайные выпуклости, впадины, раковины, отверстия, следы толкателей, неправильно обработанные поверхности и другие. Подобные дефекты не следует копировать.

Очертаниям детали следует придавать правильные геометрические формы, отверстиям – правильное расположение и форму.

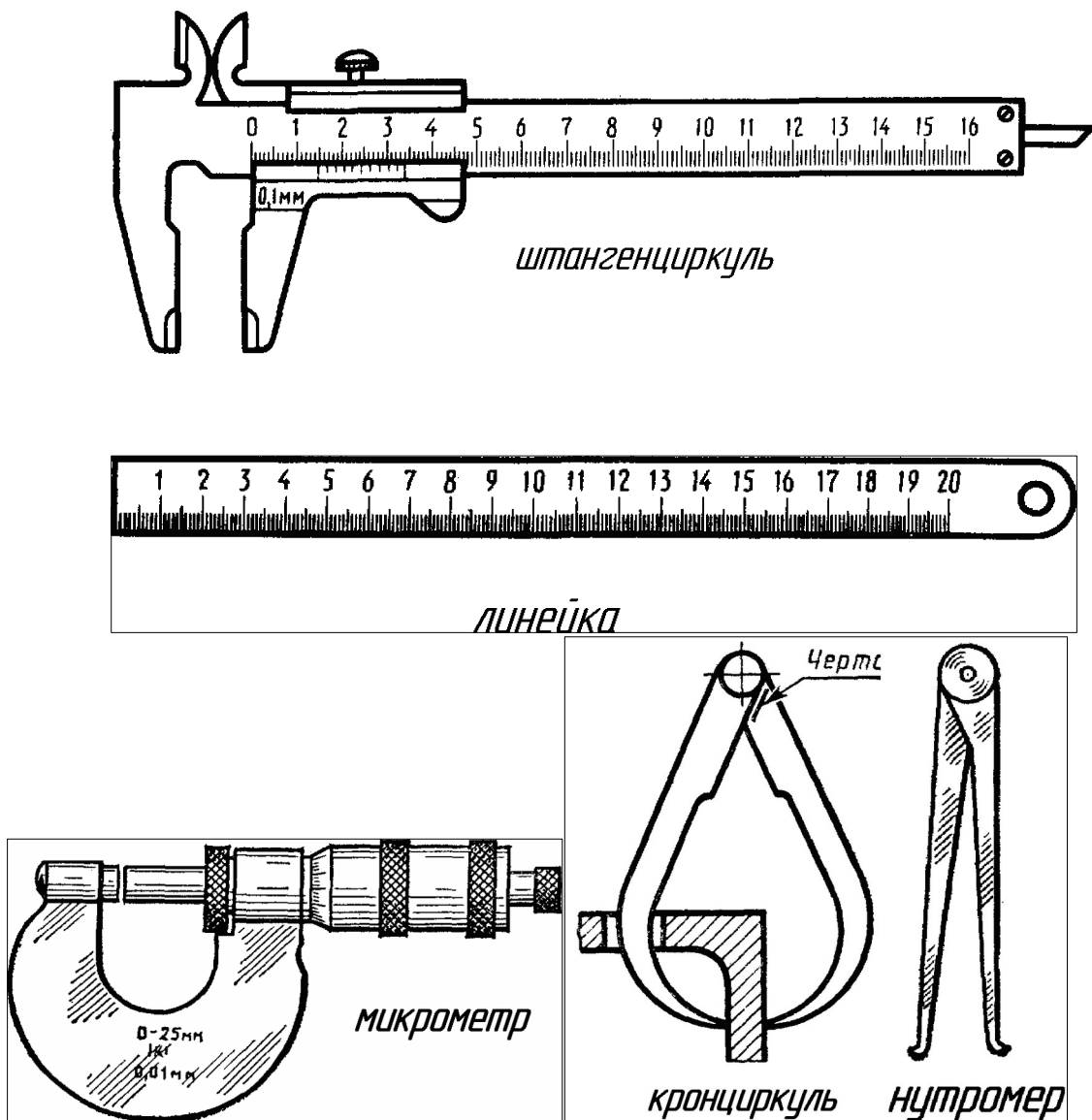
3. Материалы и инструменты, применяемые при составлении эскизов.

Эскизы удобнее выполнять на клетчатой бумаге, тонкие линии которой помогают точнее соблюдать проекционную связь видов и лучше определять соотношение размеров элементов детали.

Чтобы линии клетчатой бумаги не затемняли изображения, эскиз следует выполнять мягким карандашом (М; 2М).

Для удаления лишних и неправильно проведенных линий применяют мягкую карандашную резинку.

При обмере деталей пользуются разнообразными измерительными инструментами: кронциркулями, нутромерами, металлическими линейками, штангенциркулями, угломерами, микрометрами, шаблонами радиусными штангенциркулями, угломерами, микрометрами, шаблонами радиусными (радиусомеры), шаблонами резьбовыми (резьбомеры) и другие (рисунок 4.1).



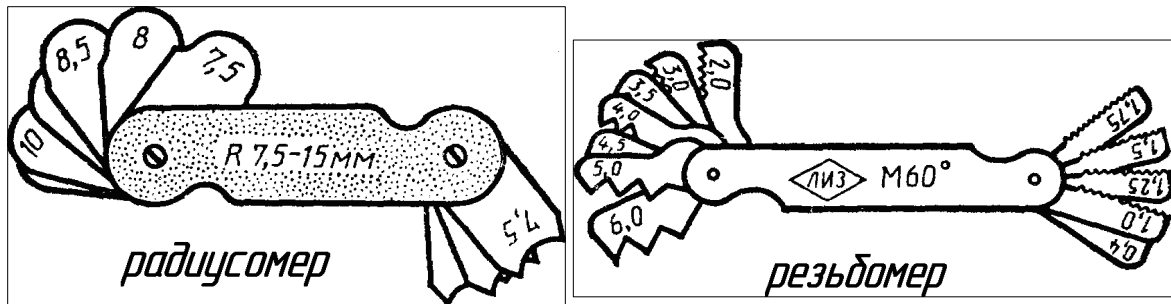


Рисунок 4.1 – Измерительные инструменты

4. Последовательность построения эскиза

При выполнении эскиза следует придерживаться определенной последовательности, отсутствие которой в работе при выполнении эскиза приводит к большой потере времени, а также к поверхностному неполному, а иногда и неверному решению задачи.

Для облегчения работы и выработки навыков при составлении эскизов рекомендуется следующая последовательность:

1. Выяснить назначение детали, ее наименование, примерное положение при обработке, ее материал.

2. Познакомиться с конструкцией детали, выяснить назначение ее элементов: отверстий, углублений, резьб, канавок. Мысленно разделить форму детали на элементы и представить ее в целом. Выяснить все связи между элементами.

3. Установить наличие симметрии и определить основное изображение (основной вид), а также достаточное число других изображений (видов, разрезов, сечений). Количество изображений должно быть минимальным, необходимым для полного и однозначного представления о детали.

4. Наметить глазомерный масштаб выполнения эскиза, учитывая, что на крупном изображении легче показать все элементы детали и проставить размеры. На заготовленном формате клетчатой бумаги построить внутреннюю рамку чертежа и форму основной надписи.

5. Продумать план размещения видов на поле, чертежа с учетом рационального заполнения. Рекомендуется сделать небольшой набросок взаимного расположения видов, т.е. нанести тонкими линиями габаритные прямоугольники для каждого вида. Между изображениями оставить место для нанесения размеров.

6. В габаритных прямоугольниках нанести оси симметрии, а также осевые и центровые линии основных элементов детали.

Начертить все контурные линии видов разрезов и сечений. В первую очередь начинают выполнение видов, где деталь проецируется в виде окружности, квадрата, треугольника, т.е. чаще с вида сверху. Дальнейшее выполнение эскиза следует вести одновременно на всех видах. Поскольку любая сплошная деталь состоит из очертания ряда отдель-

ных простых геометрических форм, составление эскиза производится в последовательности расположения этих геометрических форм.

Таким образом, все виды оформляются параллельно, что дает возможность достигнуть необходимой пропорциональности между отдельными элементами.

8. Нанести штриховку всех разрезов и сечений.

9. Нанести все выносные и размерные линии. При этом принять во внимание готовую расстановку размеров и их величины у стандартных элементов деталей.

10. Произвести обмер детали и проставить размерные числа. Размеры, полученные в результате обмера детали, сравнить с регламентированными соответствующими стандартами и нанести на эскиз размеры и параметры из этих стандартов, близкие к измеренным.

11. Оформить эскиз надписями (техническими требованиями и т.п.)

12. Заполнить основную надпись.

На рисунках 4.2, 4.3, 4.4, 4.5, 4.6, 4.7 дан пример последовательности выполнения эскиза детали несложной формы (типа кронштейн), которая состоит из поверхностей вращения и параллелепипедов (рисунок 4.2).

Форма детали однозначно раскрыта тремя изображениями. На основном изображении (главном виде) выполнены местные разрезы.

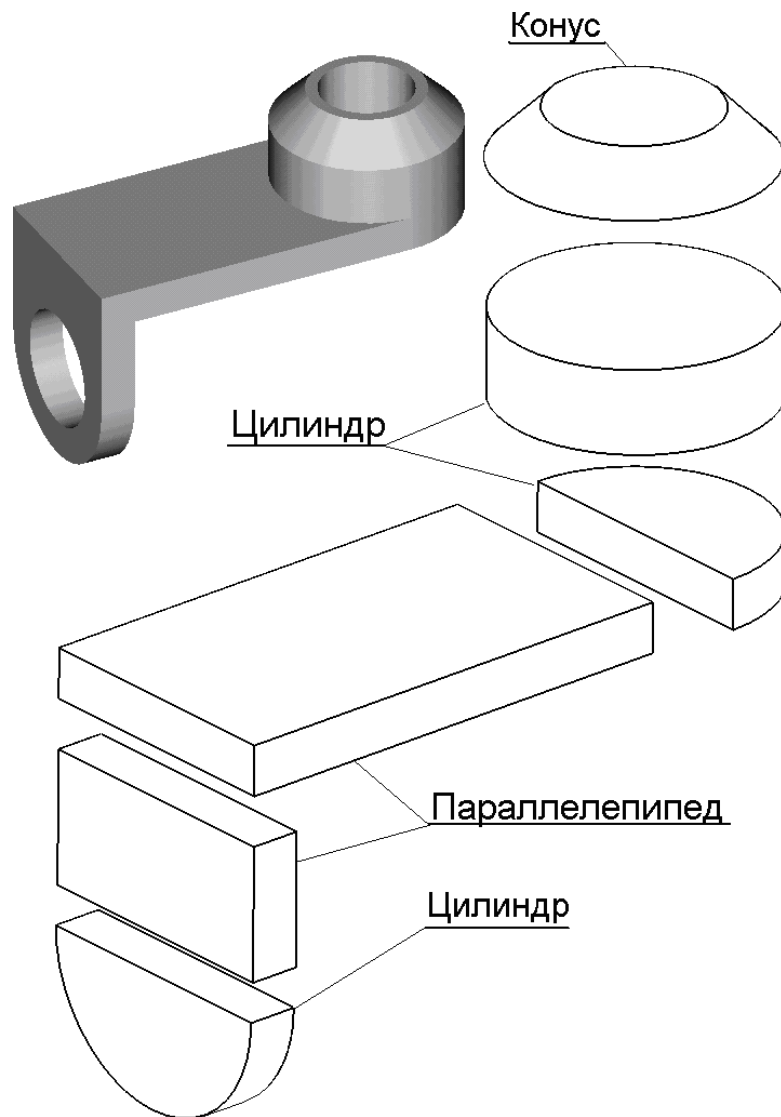


Рисунок 4.2 – Составные части эскиза кронштейна

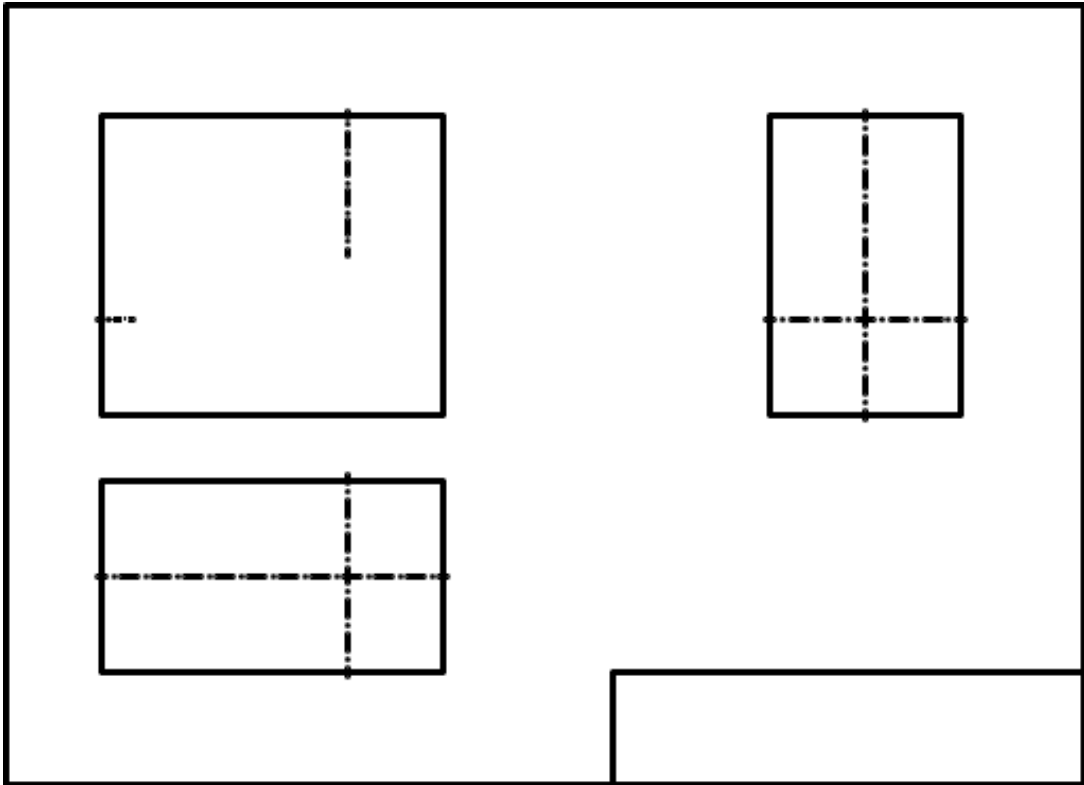


Рисунок 4.3 – Шаг 1 построения эскиза кронштейна

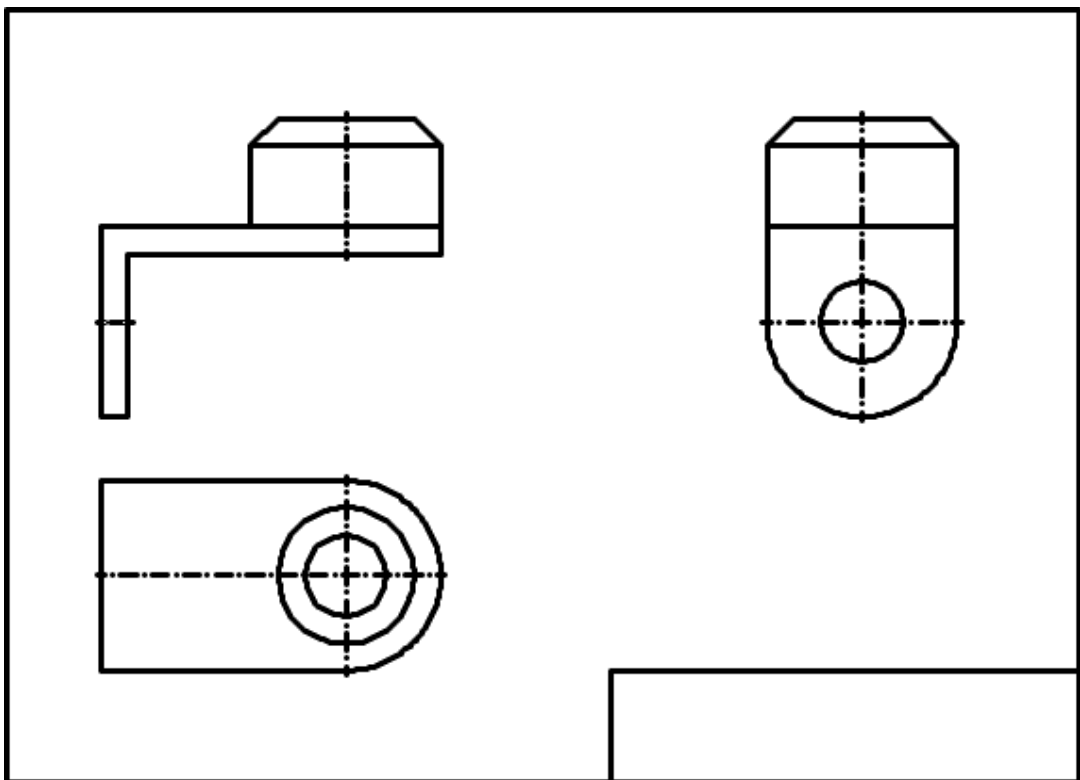


Рисунок. 4.4 – Шаг 2 построения эскиза кронштейна

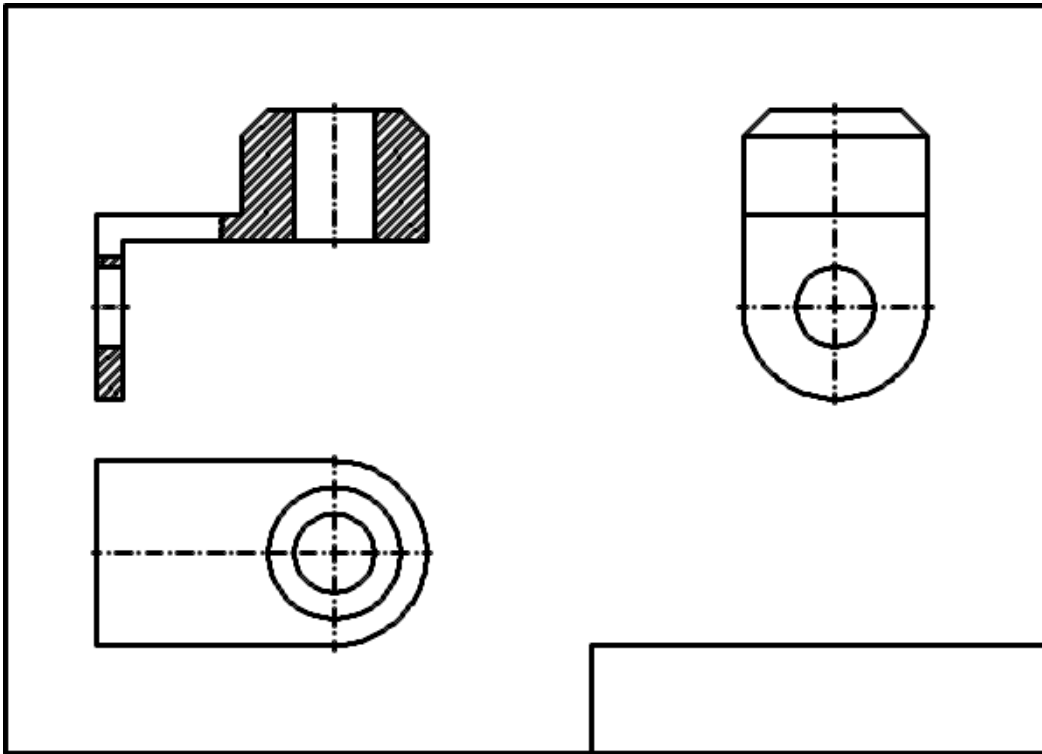


Рисунок. 4.5 – Шаг 3 построения эскиза кронштейна

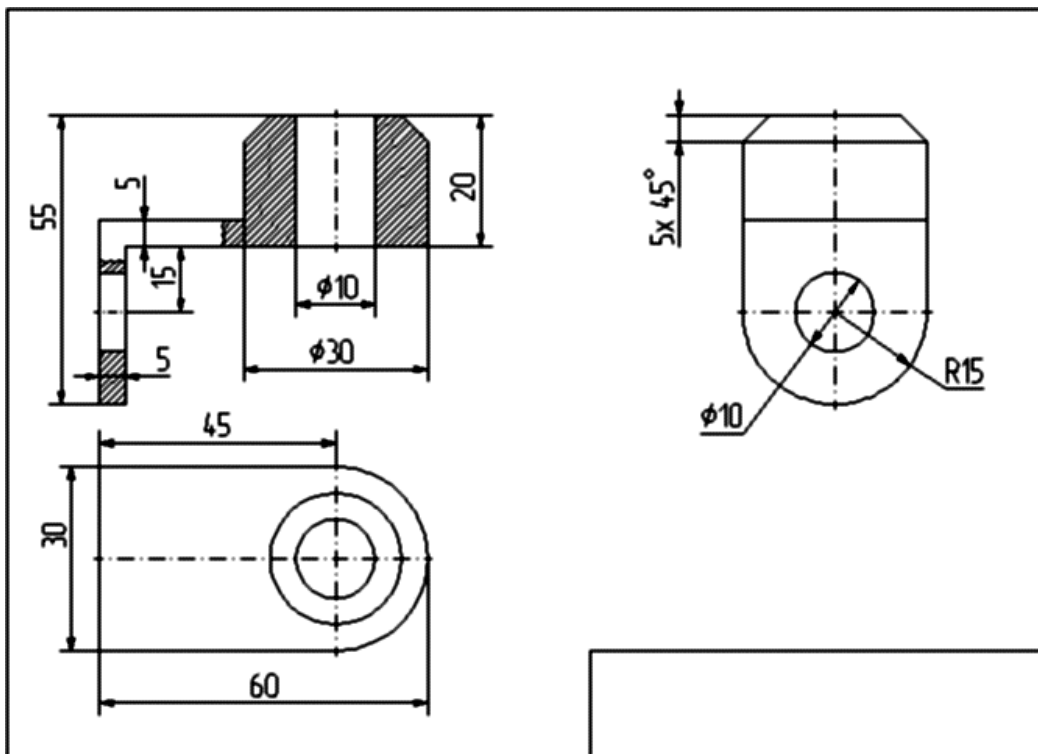


Рисунок. 4.6 – Шаг 4 построения эскиза кронштейна

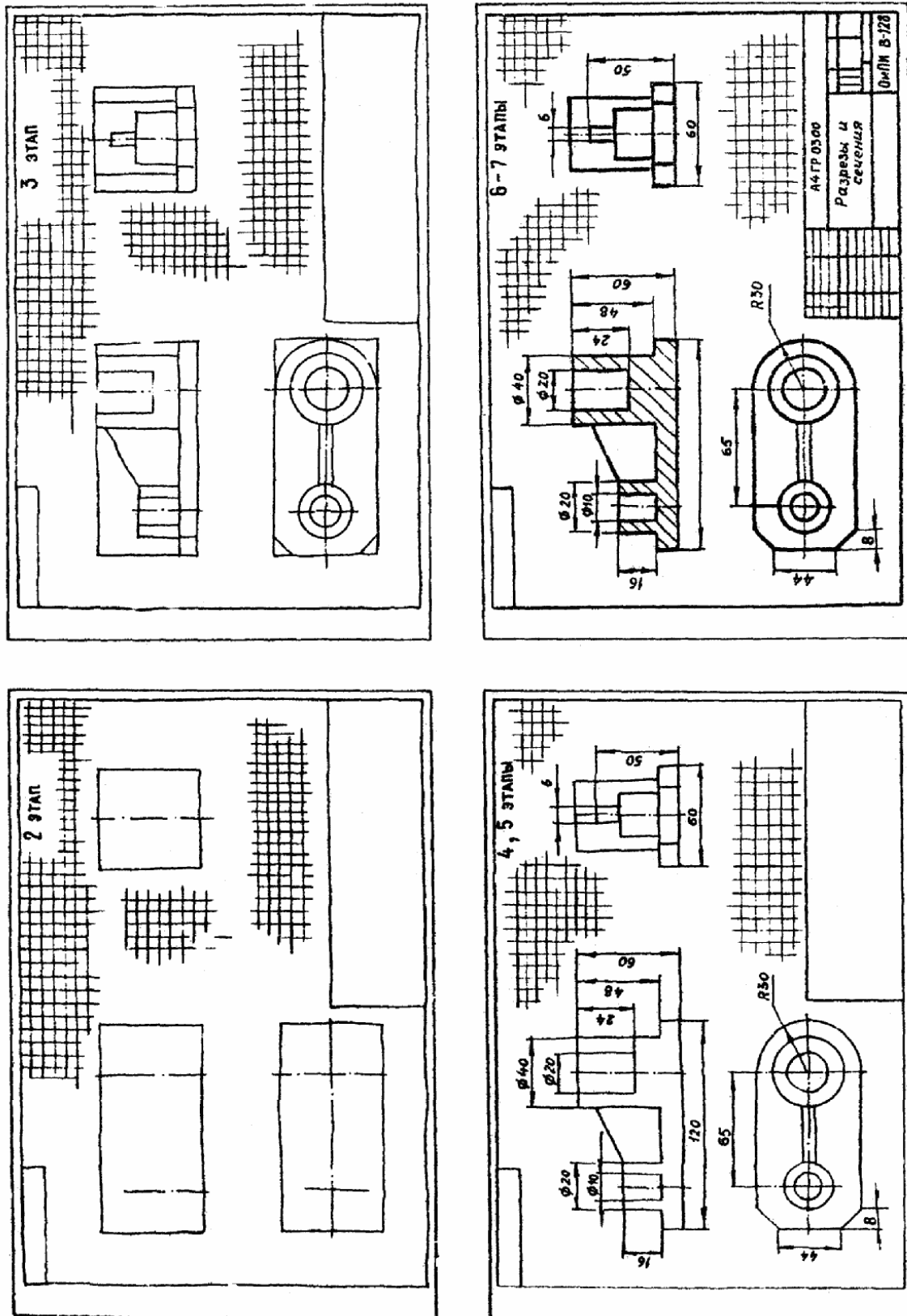


Рисунок 4.7 – Построение эскиза детали

5. Выбор основного изображения

Изображение представляет собой графическое выражение детали, как правило, в определенном масштабе, выполненное установленным способом проектирования при соблюдении основных правил упрощения, и служит для определения требуемых геометрических свойств предмета.

Изображение должно определять форму детали, взаимосвязь составных элементов конструкции.

Количество изображений (видов, разрезов, сечений) должно быть минимальным, необходимым для полного и однозначного представления о детали.

Деталь, как правило, изображается в ее окончательной форме.

На главном виде детали следует располагать так, чтобы изображение давало наиболее полное представление о ее форме и размерах.

Детали следует изображать в функциональном положении или в положении, удобном для их изготовления.

Детали, используемые в любом положении, изображаются в положении, удобном для изготовления.

Детали, функциональное положение которых наклонное, изображаются в вертикальном или горизонтальном положении.

Длинные (высокие) детали, функциональное положение которых вертикальное (столбы, колонны), можно изображать в горизонтальном положении, причем нижнюю часть детали следует помещать справа.

6. Нанесение размеров на изображениях деталей

Основанием для определения величины изображаемого изделия и его элементов служат размерные числа, нанесенные на чертеже.

Требования нанесения размеров изложены в ГОСТ 2.307-68*, а также частично в ГОСТ 2.109-73*, 6636-69*, 8908-81*, 8032-84 и др (рисунок 4.8, 4.9, 4.10, 4.11).

С производственной точки зрения размеры – одна из наиболее существенных составных частей чертежа, поэтому правильному нанесению их нужно уделять большое внимание.

Изготовление и контроль ведутся по размерам, указанным на чертеже, независимо от масштаба и неточности изображения.

Для записи на чертежах размеров служат цифры, условные знаки, размерные линии со стрелками на концах, выносные линии и словесные подписи. Нанесение всех элементов и записей в соответствии производства представ-

ляют собой довольно трудную техническую задачу, для решения которой требуется значительная подготовка и практический опыт.

Линейные размеры на чертежах, как правило, представляют в миллиметрах, без обозначения единиц измерения.

Размерные линии заканчиваются стрелками и определяют границы измерения, они могут иметь форму как прямой, так и дуги окружности. Эти линии изображают полностью и лишь в некоторых случаях выполняют с отрывом стрелки с одной стороны.

Размерную линию проводят параллельно прямолинейному отрезку элемента детали, размер которого указывается. Следует по возможности избегать пересечения размерных и выносных линий. Использование линий контура, осевых, центровых и выносных линий в качестве размерных не допускается.

Размерные числа следует наносить над размерной линией и по возможности ближе к ее середине.

Если для нанесения размерного числа над размерной линией недостаточно места, то его проставляют на продолжении размерной линии либо на полке линии-выноски (рисунок 4.11).

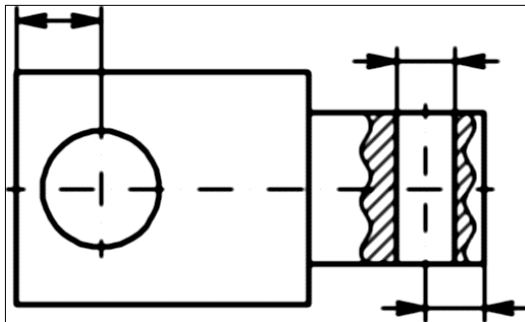


Рисунок 4.7 – Размеры отверстия

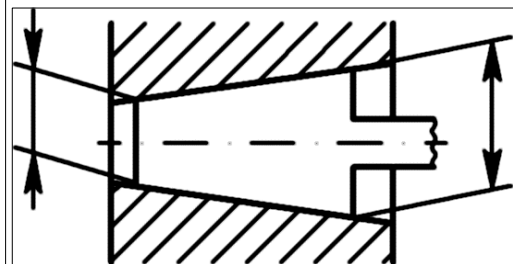


Рисунок 4.8 – Размеры клина

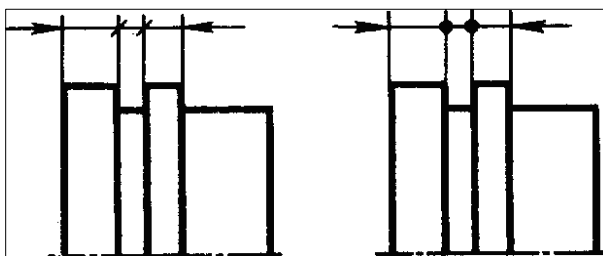


Рисунок 4.9 – Размеры вала

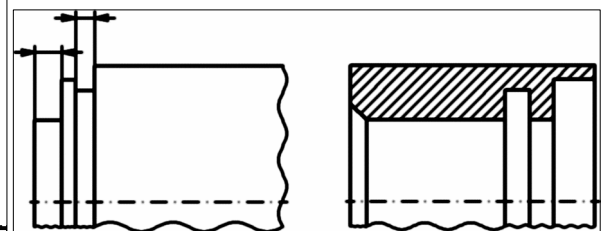


Рисунок 4.10 – Размеры проточки

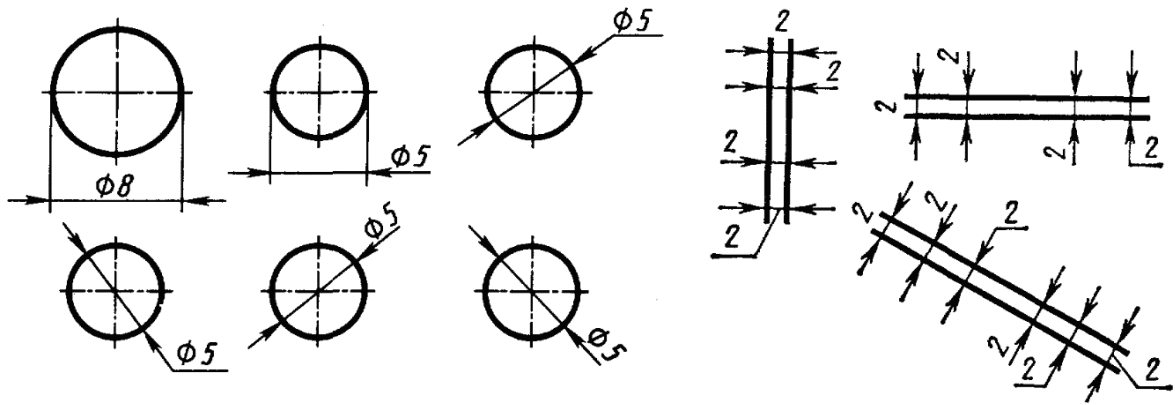


Рисунок 4.11 - Нанесение размерного числа

Размеры нельзя разделять или пересекать какими-либо линиями чертежа. Не допускается пересекать контурную линию для размещения размерного числа. Нельзя также проставлять размерные числа на пересечении размерных, осевых и центровых линий. Центровые, осевые и штриховые линии прерывают в местах, где они пересекают размерные числа (рисунок 4.12).

Квадрат при отсутствии проекций, определяющих его конфигурацию, обозначают знаком, который наносят перед размерным числом стороны квадрата (рисунок 4.13).

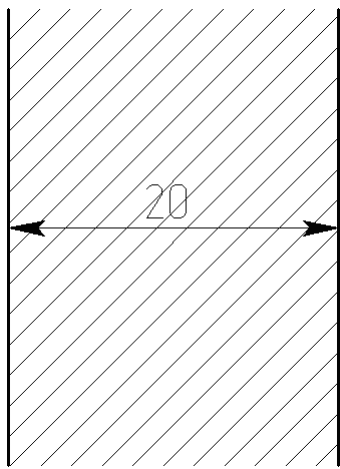


Рисунок 4.12 – Ширина сечения

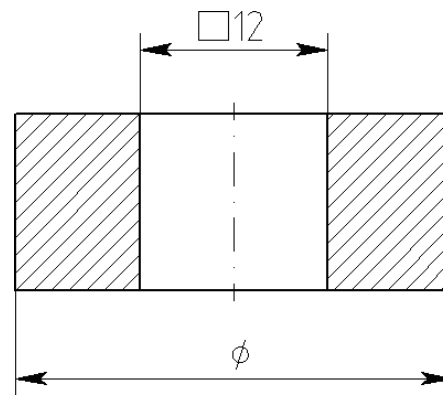


Рисунок 4.13 – Знаки

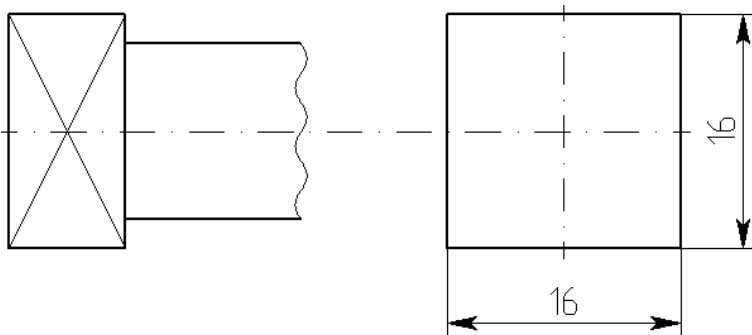


Рисунок 4.14 - Две проекции квадрата

Если даны две проекции квадрата, то его размеры проставляют, как показано на рисунок 4.14.

Радиус окружности обозначают прописной буквой R , которую ставят перед размерным числом (рисунок 4.15).

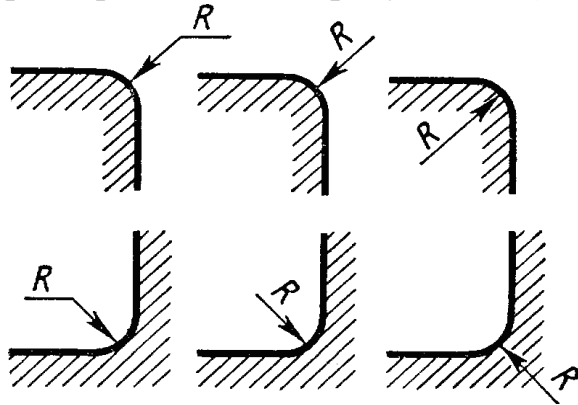


Рисунок 4.15 - Радиус окружности

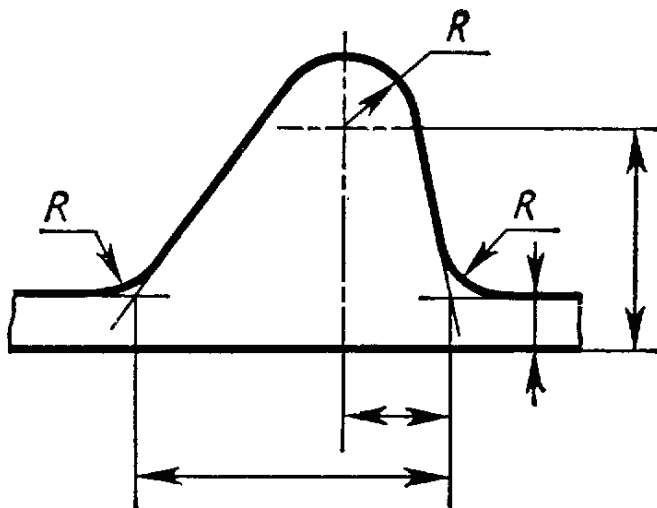


Рисунок 4.16 - Обозначение координат вершины скругляемого угла или центра дуги

При обозначении координат вершины скругляемого угла или центра дуги окруления выносные линии проводят от точек пересечения сторон угла или от центра дуги окруления (рисунок 4.16)

Диаметр окружности обозначают знаком \varnothing (рисунок 4.11).

При нанесении размера диаметра внутри окружности размерные числа следует смещать с середины размерных линий и не допускать их размещения в точке пересечения осевых линий.

Для обозначения диаметра окружности допускается проводить размерные линии с обрывом независимо от того, полностью изображена окружность или только ее часть, причем обрыв размерной линии делают дальше центра окружности (рисунок 4.17).

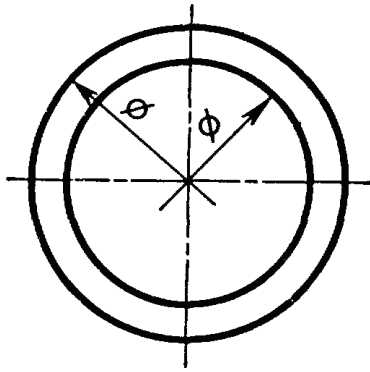


Рисунок 4.17 - Обозначение диаметра окружности

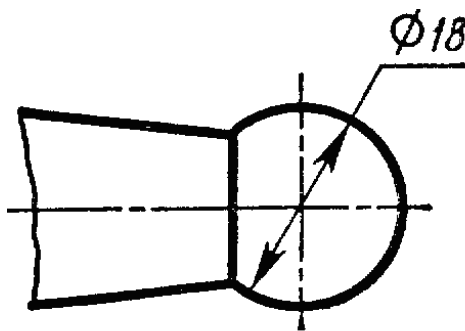


Рисунок 4.18 - Диаметр сферы

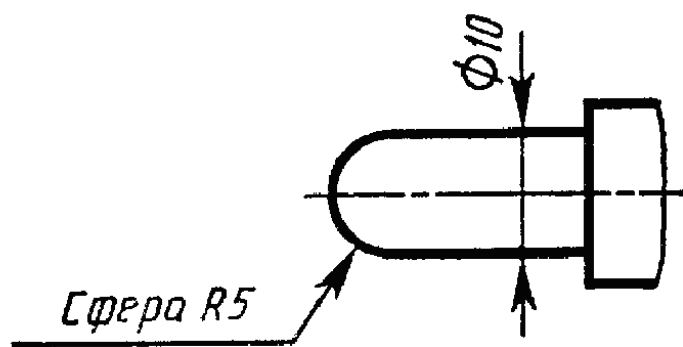


Рисунок 4.19 - Радиус сферы

Радиус и диаметр сферы обозначают соответственно знаком R или Ø, который наносят перед размерным числом. В этом обозначении допускается добавлять слово «сфера» (в тех случаях, когда сферу на чертеже можно спутать с какой-либо другой поверхностью) (рисунок 4.18, 4.19).

Угловые размеры указывают в градусах, минутах и секундах с обозначением единиц измерения (рисунок 4.20).

Размерные числа, расположенные выше горизонтальной осевой линии, при обозначении величины угла проставляют над размерной линией со стороны выпуклости, размерные же числа, расположенные ниже горизонтальной осевой линии, проставляют со стороны вогнутости размерных линий (рисунок 4.21).

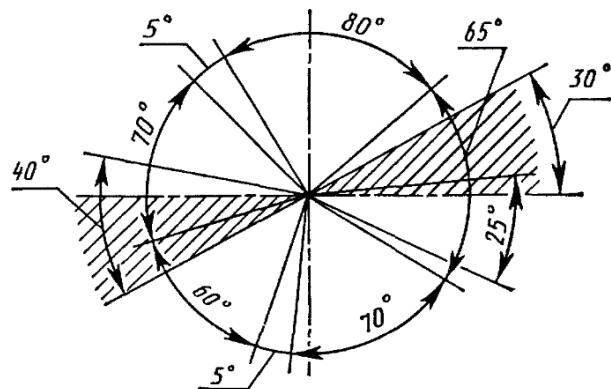
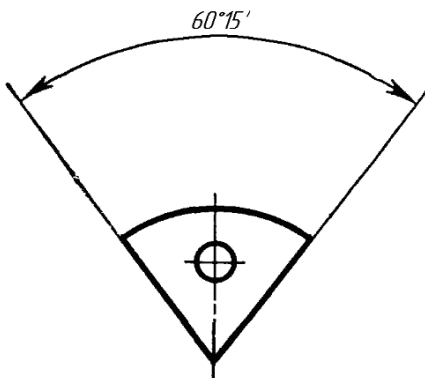


Рисунок 4.20 - Угловые размеры. Рисунок 4.21 - Простановка размеров

Перед числовым отношением, характеризующим уклон данной прямой к какой-либо другой прямой, наносят знак Λ , причем, острый угол знака направляют в сторону уклона (рисунок 4.22).

Перед размерным числом, определяющим конусность, наносят знак Γ , острый угол которого должен быть направлен в сторону вершины конуса.

В соответствии с ГОСТ 8593-57 конусность при угле равном от 30° до 120° , обозначают на чертеже величиной угла (рисунок 4.23).

Если угол меньше 28° , то конусность обозначают числом, например, 1:3, перед которым на чертеже ставят знак Н (рисунок 4.24).

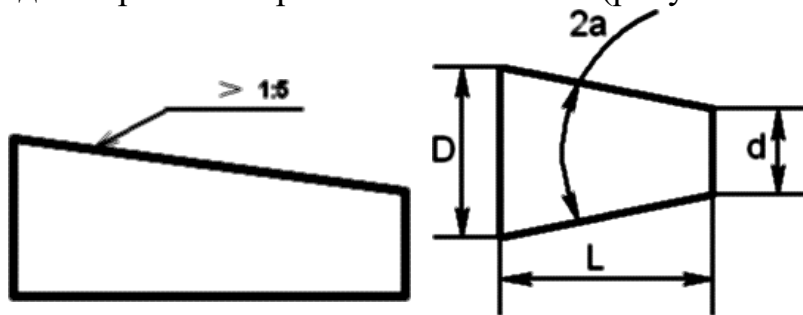


Рисунок 4.22 - Знак уклона Λ

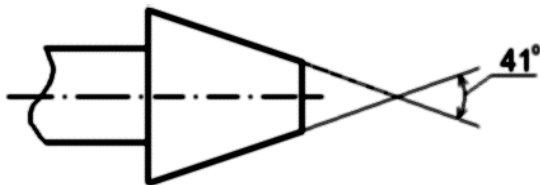


Рисунок 23 - Конусность при угле равном от 30° до 120°

При соединении вида и разреза размерные числа ставят отдельно для наружных и внутренних элементов изделия. При этом размерную линию обрывают за осью симметрии или дальше обрыва неполного изображения (рисунок 4.25).

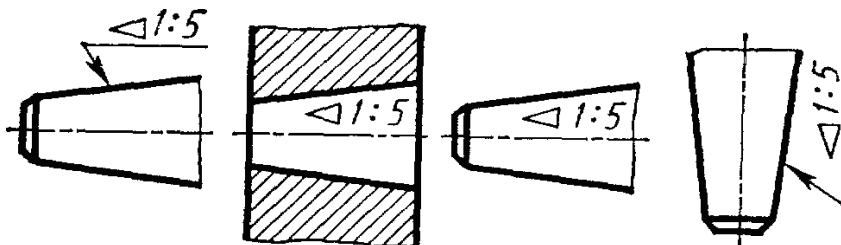


Рисунок 4.24 - Конусность при угле меньше 28°

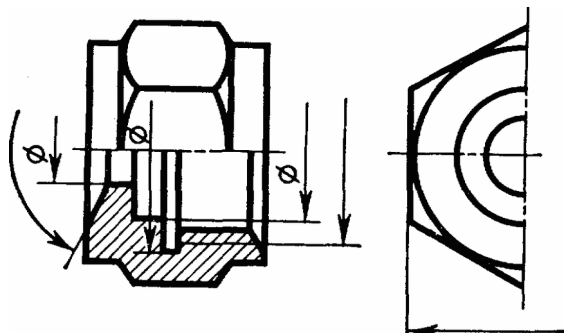


Рисунок 4.25 – Постановка размеров при соединении вида и разреза

При назначении линейных размеров необходимо учитывать ГОСТ 6636-69*, а угловых – ГОСТ 8908-81.

В совокупности при постановке размеров необходимо учитывать конструкторские требования и производственные условия (технологичность).

Из всех поверхностей, ограничивающих деталь, выделяют основные, которые непосредственно участвуют в рабочем процессе изделия или образуют с поверхностями других деталей кинематические пары.

С точки зрения взаимодействия деталей, т.е. выполнения ими своих функций в собранном изделии, одни размеры могут быть более ответственными, другие – менее ответственными.

Те и другие размеры наносятся на чертеж так, чтобы они определяли собой деталь в целом, отдельные ее элементы и взаимное положение элементов друг относительно друга с необходимой точностью.

Сам размер является по существу координатой, определяющей положение одного элемента поверхности детали относительно другого или положение одной поверхности относительно другой.

Приемы нанесения размеров зависят от назначения детали, процесса ее обработки, измерения и т.п., а также от значимости поверхности, положение которой определяется размером.

Размеры следует наносить от определенных плоскостей, линий или точек, т.е. от баз (ГОСТ 2.1495-76).

Базой можно считать совокупность линий или точек, по отношению к которым ориентируются другие поверхности.

Базы могут быть технологические, конструкторские, сборочные или измерительные и другие.

На одной и той же детали в зависимости от ее сложности и выполняемых функций может быть не одна, а две, три и более баз.

По значимости базы могут быть основные и вспомогательные. В качестве баз часто применяют не только материальные, но и геометрические элементы деталей (открытые базы), например, линии осей, биссектрисы углов и т.п. (рисунки 4.26-6.28).

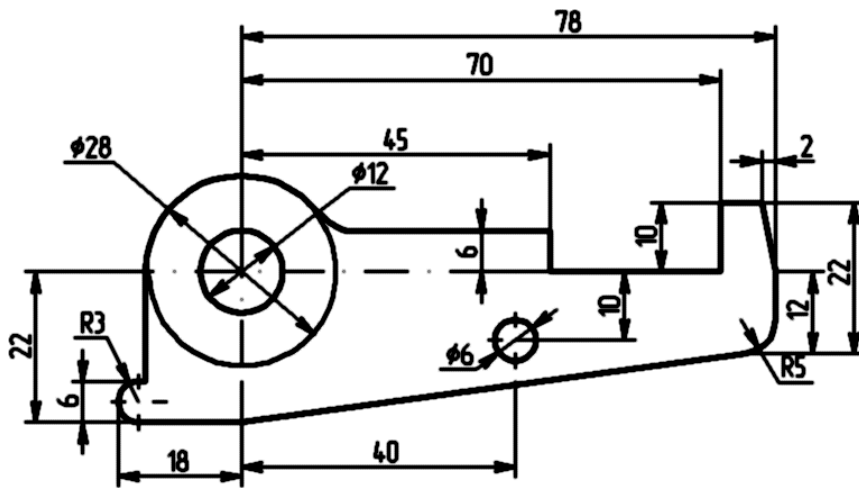


Рисунок 4.26 – Основная база

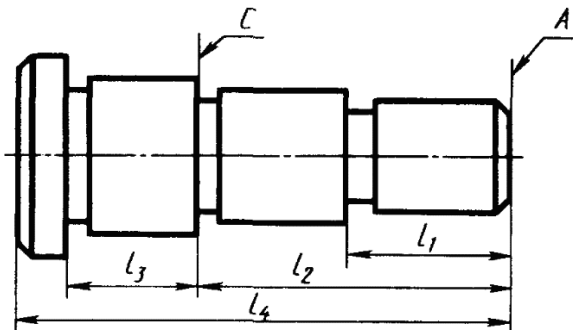
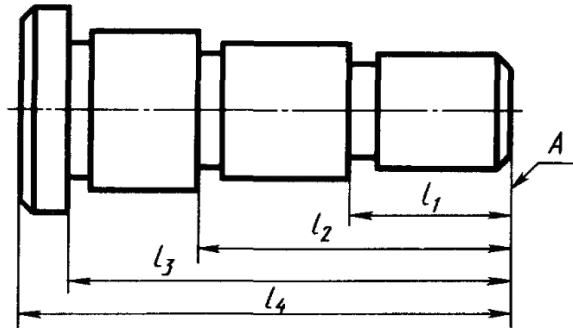


Рисунок 4.27 – Основная и вспомогательная база

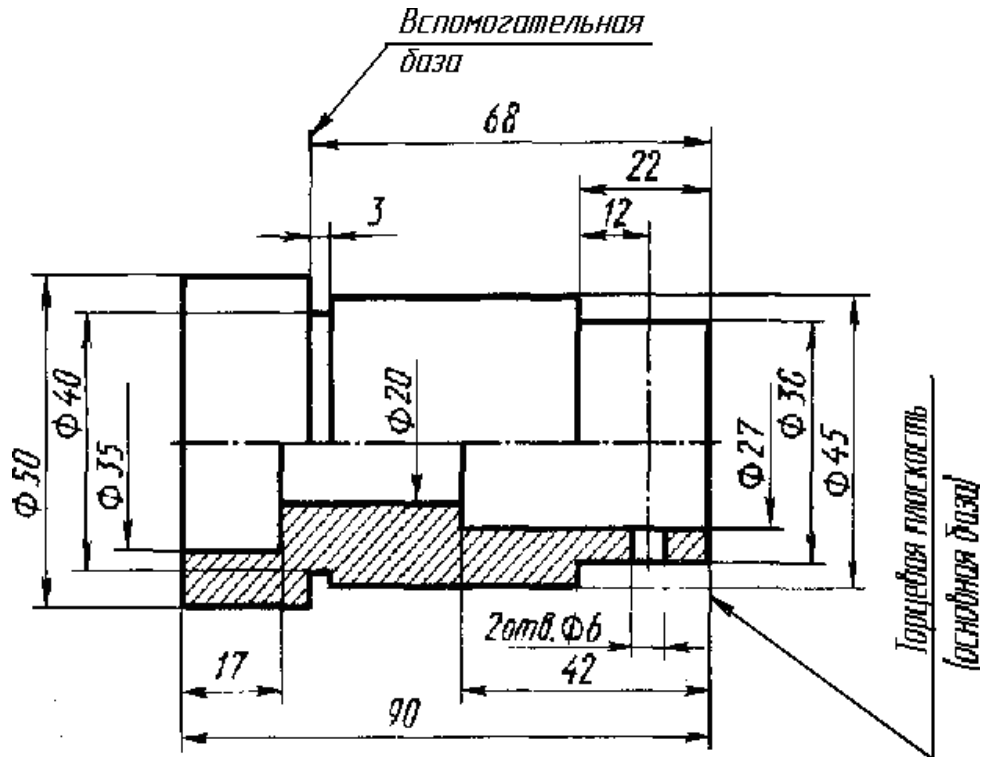


Рисунок 4.28 – Вспомогательная база

Целесообразно при постановке размеров на чертеже для деталей, изготавливаемых обработкой резанием, постановку размеров выполнить в соответствии с технологией обработки.

Размеры должны быть расставлены так, чтобы при выполнении любой операции рабочему не приходилось производить расчеты.

Разберем для примера последовательность изготовления винта (рисунок 4.29), проставив необходимые размеры для выполнения каждой операции.

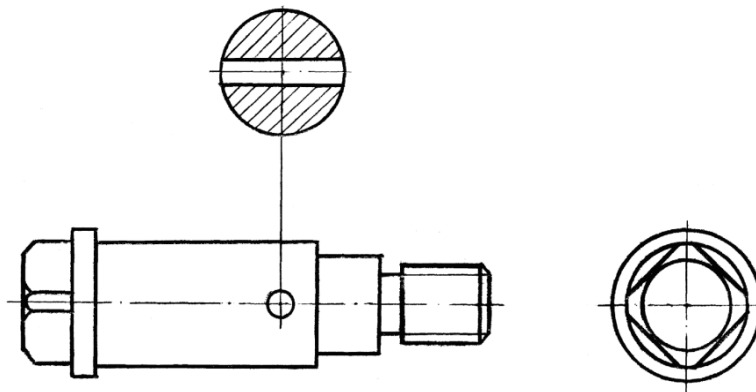


Рисунок 4.29 - Винт

1. Протачиваем правый конец детали $\varnothing 14$ на длине 58 мм (рисунок 30 а) на рисунок 30, 31, 32 слева даны схемы обработки, справа – эскизы с размерами.
2. Протачиваем $\varnothing 11$ на длине 26 мм (рисунок 30 б).
3. Протачиваем $\varnothing 8$ на длине 18 мм (рисунок 30 в).

4. Протачиваем канавку шириной 2,5 мм и снимаем фаску $1,5 \times 45^\circ$ (рисунок 30 г).
5. Нарезаем резьбу М8 (рисунок 30 д).
6. Переустанавливаем деталь для обработки левого конца, протачиваем 015 на длине 8 мм (рисунок 31 а).
7. Снимаем фаску под углом 30° до 011 мм (рис 31 б).
8. После обработки детали на токарном станке выполним фрезерование головки винта под ключ по размеру 12×12 мм на фрезерном станке (рисунок 32).
9. Производим сверление отверстия 03, расположение его задается от буртика, размер 27 мм.

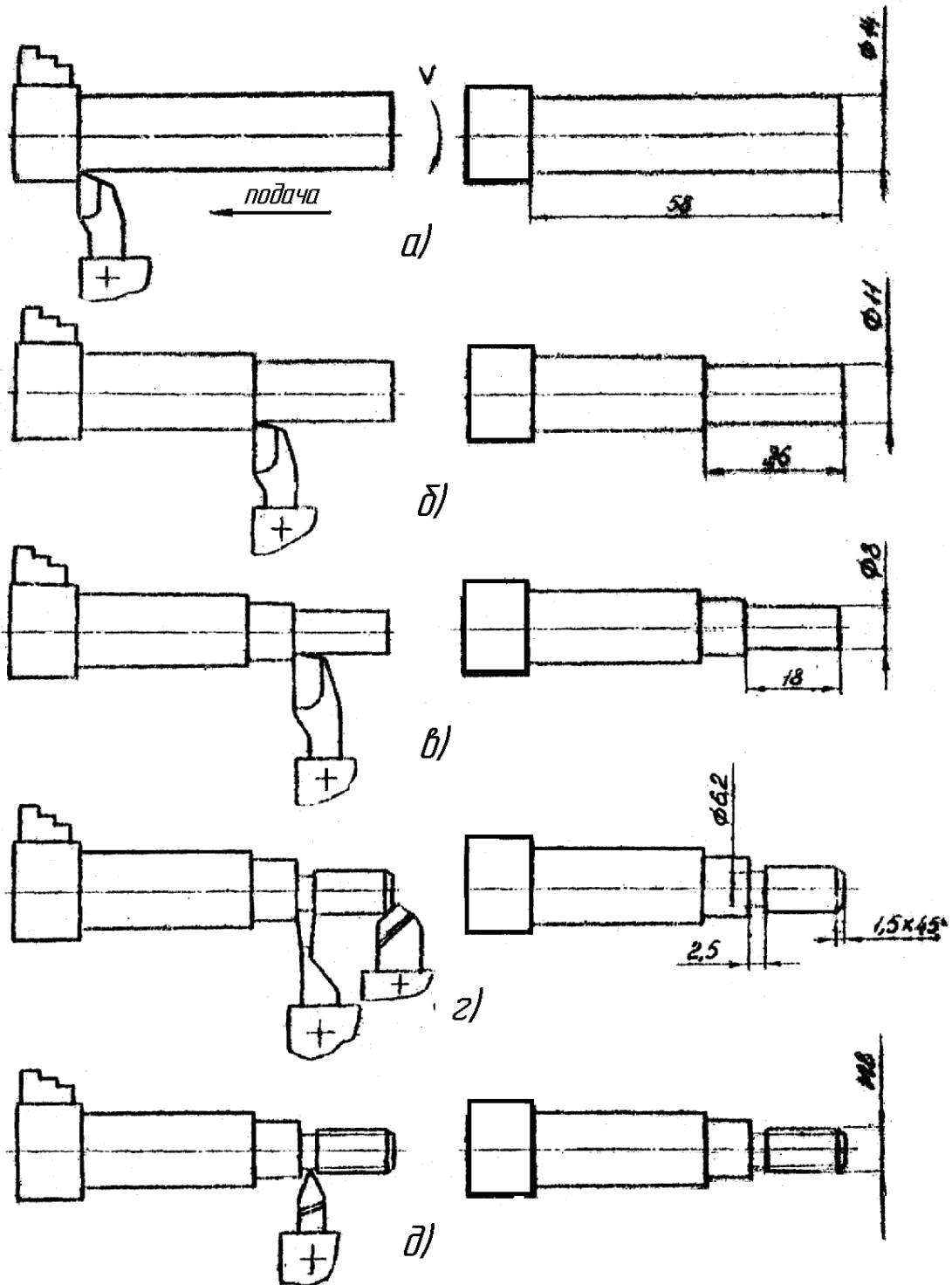


Рисунок 4.30 - Последовательность изготовления винта

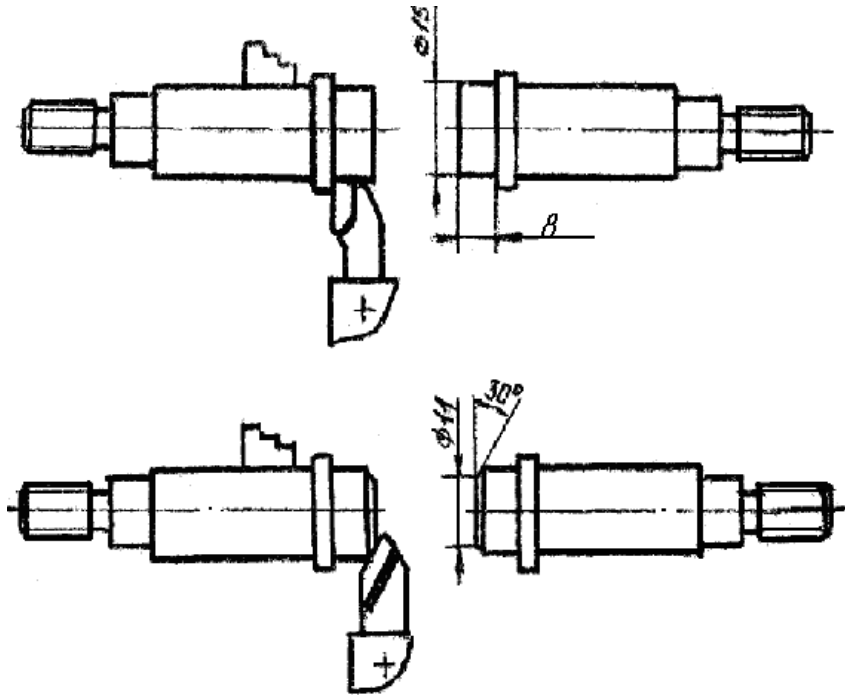


Рисунок 4.31 - Последовательность изготовления винта после переустановки

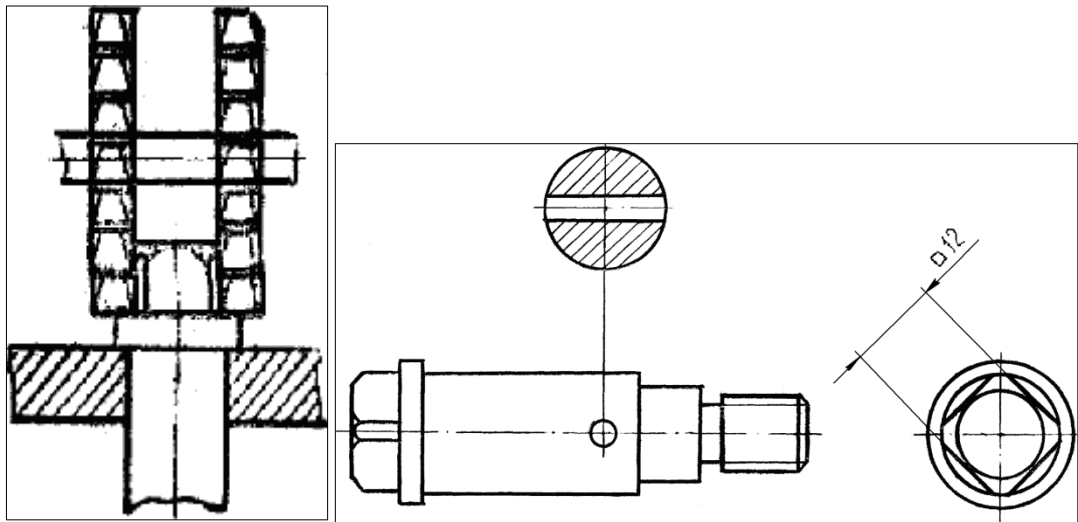


Рисунок 4.32 - Фрезерование головки винта под ключ

Сконцентрировав пооперационные размеры, получим окончательный чертеж (рисунок 4.33).

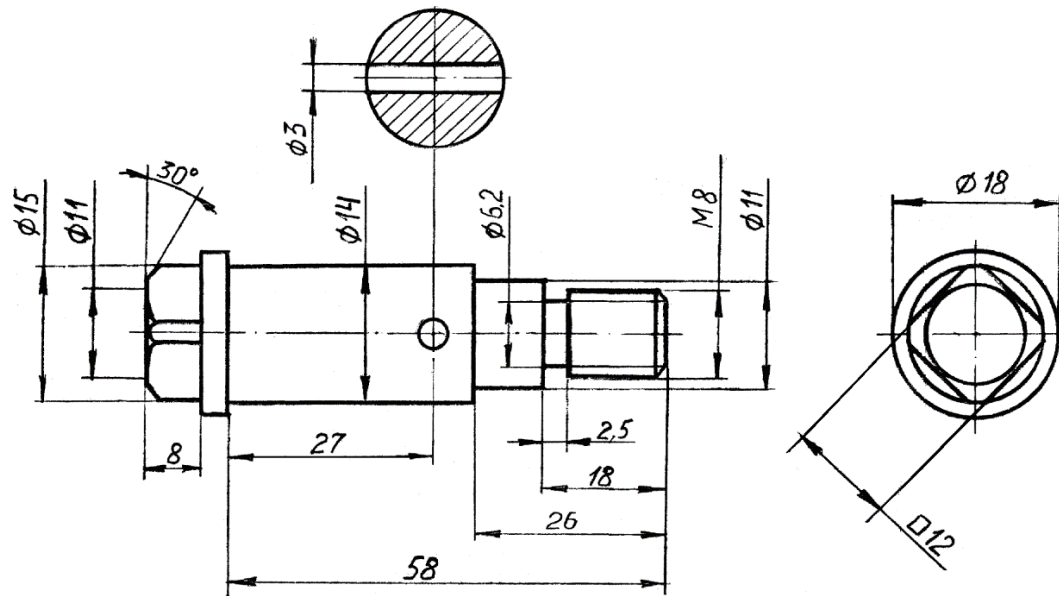


Рисунок 4.33 - Окончательный чертеж винта

7. Обмер деталей

При обмере деталей для определения их действительных размеров применяют разнообразный измерительный инструмент, приспособления и приборы.

Измерительный инструмент существует простой, сложный, универсальный и специальный. Выбор того или другого инструмента определяется точностью измеряемого размера и его величиной. На рисунках 4.34-4.39 даны некоторые примеры измерений.

В начальной стадии учебного эскизирования чаще применяют измерительные металлические линейки, угольники, кронциркули, штангенциркули.

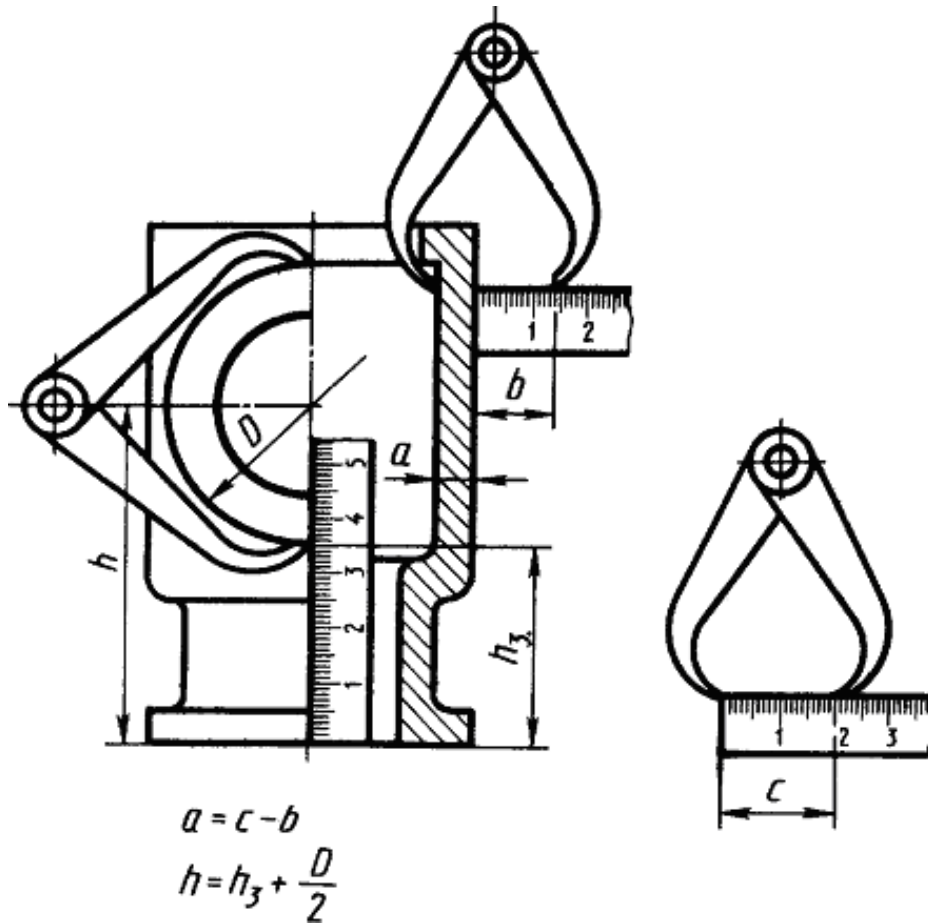


Рисунок 4.34 – Примеры измерения деталей

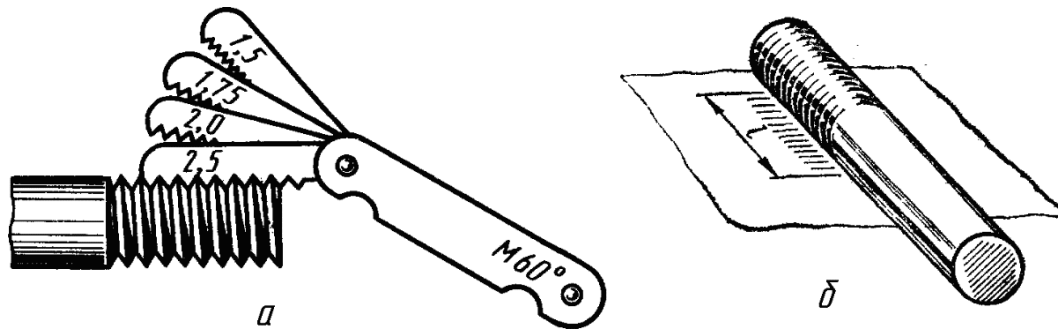


Рисунок 4.35 – Примеры измерения деталей

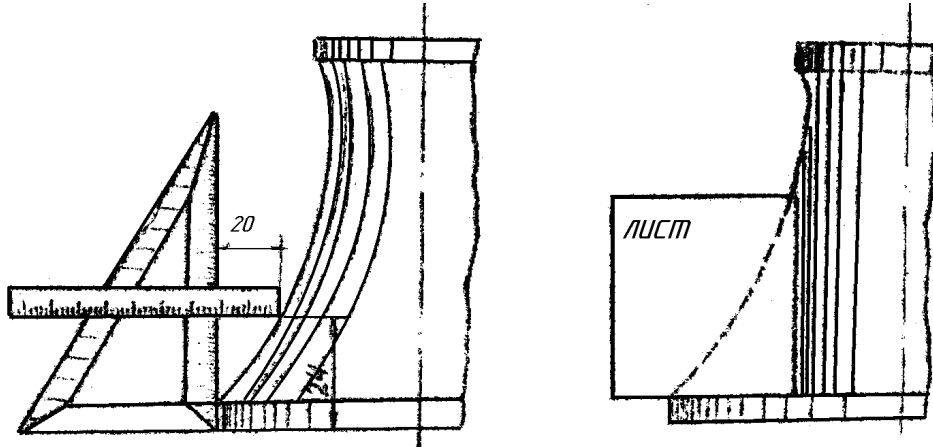


Рисунок 4.36 – Примеры измерения деталей

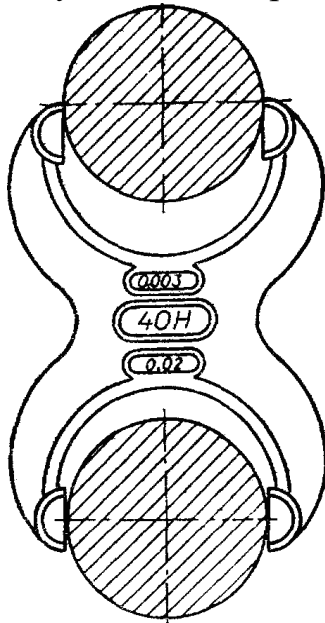


Рисунок 4.37 – Примеры измерения деталей

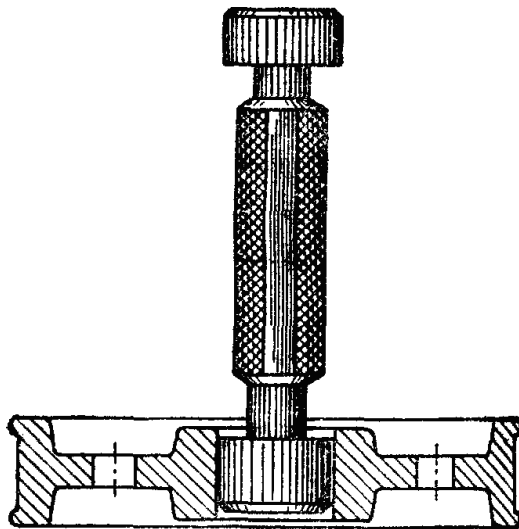


Рисунок 4.38 – Примеры измерения деталей

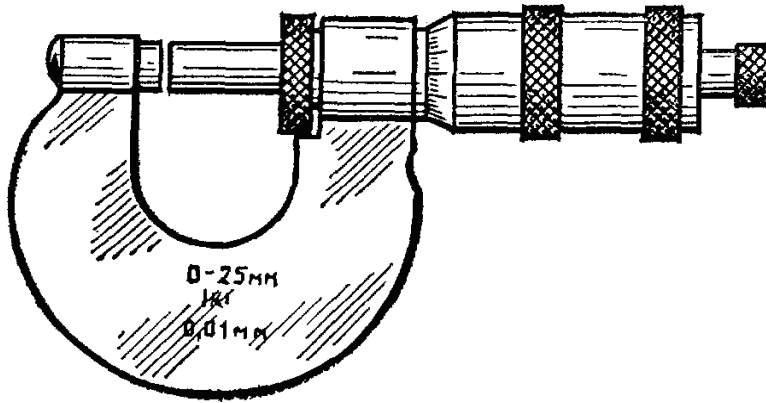


Рисунок 4.39 – Примеры измерения деталей

8. Указания на чертежах о покрытиях и термической обработке

На чертежах изделий, кроме обозначения шероховатости поверхности и способов обработки, наносят обозначение покрытий (защитных, декоративных, изоляционных и т.д.), показатели состояния материалов, полученных в результате термической обработки.

Обозначение покрытий и свойств материалов указывается в технических требованиях.

Если покрытие наносится на часть поверхности, то эту поверхность обводят утолщенной штрихпунктирной линией на расстоянии 0,8 – 1 мм от контура и обозначают буквой, затем проводят запись по типу “Покрытие поверхности А” (рисунок 4.40 и 4.41).

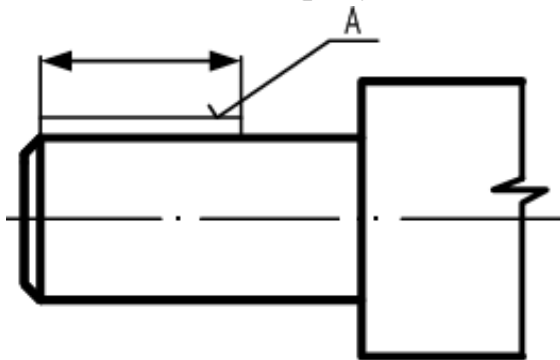


Рисунок 4.40 - Изображение покрытия

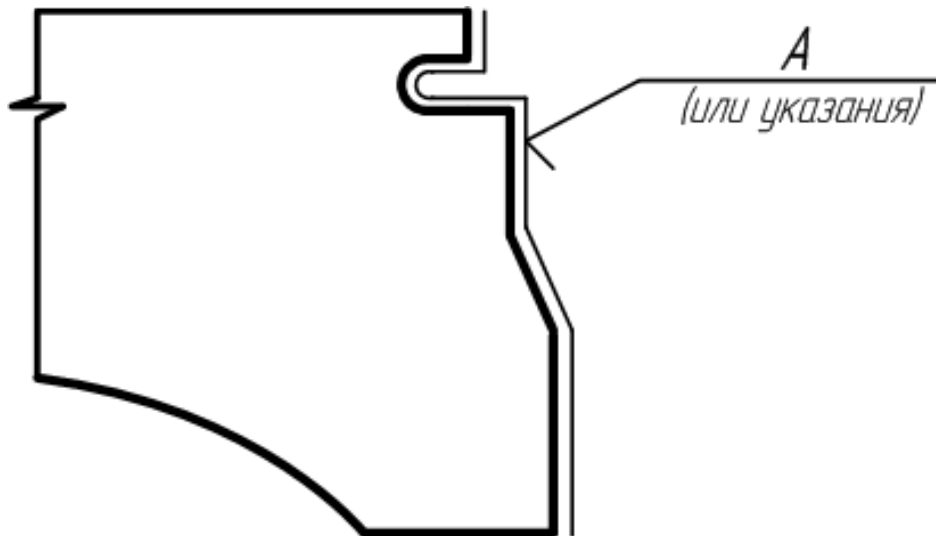


Рисунок 4.41 – Обозначение покрытия

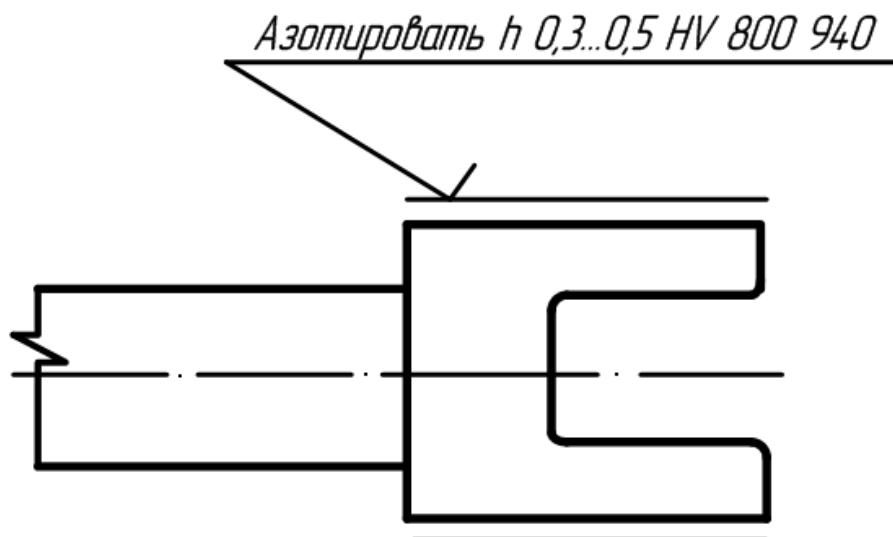


Рисунок 4.42 - Термической обработке подвергаются отдельные участки изделия

Если термической обработке подвергаются отдельные участки изделия, то показатели свойств материала указывают на полке линий-выносок, а участки отмечают штрихпунктирной линией (рисунок 42)

Более подробные сведения см. СТ СЕВ 367-76.

9. Указания на чертежах по обозначению материалов

На чертежах деталей условные обозначения материалов должны соответствовать обозначениям, установленным стандартами на материал. При отсутствии стандартов на материал его обозначают по техническим условиям.

Обозначение материалов должно содержать наименование материалов, марку, если она для данного материала установлена, и номер стандарта или технических условий, например:

Сталь 45 ГОСТ 1050-80

Если в условное обозначение материала входит сокращенное наименование данного материала “Ст”, “СЧ”, “КЧ”, “Бр” и другие, то полные наименования “Сталь”, “Серный чугун”, “Ковкий чугун”, “Бронза” и другие не указывают, например:

Ст. 3 ГОСТ 380-88

Если деталь должна быть изготовлена из сортового материала определенного профиля и размера, то материал такой детали записывают в соответствии с присвоенным ему в стандарте обозначением, например:

Круг 40 ГОСТ 1133-71
45 ГОСТ 14-35-74

Запись обозначает, что деталь изготовлена из круглой стали диаметром 40 мм по ГОСТ 1133-71, марка стали Сталь 45 ГОСТ 1435-74, поставляется по техническим требованиям ГОСТ 1435-74.

ПРИЛОЖЕНИЕ 1

Некоторые материалы общего назначения и область их применения. Таблица

1 – Применение отливок из серного чугуна.

Марка чугуна (по ГОСТ 1412-79)	Область применения
С4 00	Детали простой конфигурации, необрабатываемые для подвергающиеся незначительной механической обработке, крышки, подкладки, опоры, грузы.
С4 12-28	Детали, работающие при небольшом напряжении и без трения: кожухи, плиты, стойка, крышки.
С4 15-32 С4 18-36	Детали, работающие при среднем напряжении и на износ при малых удельных давлениях: столы, салазки, шкивы, кронштейны, детали текстильных, печатных и сельскохозяйственных машин.
С4 21-40 С4 32-52	Детали, работающие при повышенном напряжении и на износ: станины станков, зубчатые колеса, маховики, тормозные барабаны, гильзы и поршня двигателей.

Таблица 2 – Применение некоторых маток стали (по ГОСТ 1050-74).

Марка стали	Область применения
08, 08 кп 10, 10 кп	Без термической обработки: трубки, прокладки, змеевики, детали, изготавливаемые гибкой вытяжкой и другие детали высокой пластичности.
15, 15 кп 20, 20 кп	Без термической обработки: элементы трубных соединений, штуцера, фланцы, змеевики, сварные узлы. После це-

25	ментации (втулки, оси, кулачки, фрикционные диски, толкателя и др.)
30, 35	Без термической обработки: оси, рычаги тяги, фланцы, крепежные детали.
40, 45	Детали повышенной прочности, работающие при небольших скоростях и средних удельных давлениях.
50, 55	Детали повышенной прочности: оси, шестерни, коленчатые валы, эксцентрики и др.
60, 65	Круглые и плоские пружины, рессоры, диски сцепления, эксцентрики и др. детали, работающие в условиях трения.

Медь марок МОО Бк, М1, М2, М3, М4 и других (различной степени чистоты) изготавливаются по ГОСТ 859-66).

Таблица 3 – Применение некоторых марок латуни (по ГОСТ 15 527-70).

Марка латуни	Область применения
Л 70	Ленты, полосы
Л 66	Листы, ленты, полосы, трубы, прутки
Л 63	Листы, ленты, фольга, трубы, прутки, проволока

Литейные латуни (по ГОСТ 17711-72) марок: ЛА67-2,5; ЛАБМу 66-6-3-2, ЛК80-3л, ЛС59-1л и др.

Литейные бронзы (по ГОСТ 613-65) марок: Бр ОЦСН8-7-5-1; БрОЦС 5-5-5; БрОЦС 4-4-17.

Алюминиевые сплавы, поставляемые в листах (по ГОСТ 21631 - 76) марок: АМиН; АМг2М; Д1АТ; Д16АТ; Д16А; 895 А и др.

Таблица 4 – Некоторые алюминиевые литейные сплавы (по ГОСТ2685-75).

Марка сплава	Область применения
АЛ2	Малонагруженные детали
АЛ4	Средненагруженные детали
АЛ9	Детали сложной конфигурации

Вопросы и задания.

Задание.

1. Выполнить три эскиза деталей (в их числе эскиз шестерни).
2. По одному из эскизов выполнить чертеж детали и ее аксонометрическое изображение. Эскизы выполняются на писчей бумаге в клетку на формате А3, каждый (допускается склеивание листов, вырванных из тетради; при склеивании следить за совпадением линий сетки) чертеж выполнить на чер-

тежной бумаге формата А3. В графе 1 основной надписи написать наименование деталей. Варианты индивидуальных заданий даны в приложении части 2 данного учебного пособия.

Указания по выполнению задания.

Практика выработала определенную последовательность операций при выполнении эскиза, которой надо строго придерживаться (это в значительной мере предотвратит совершение ошибок).

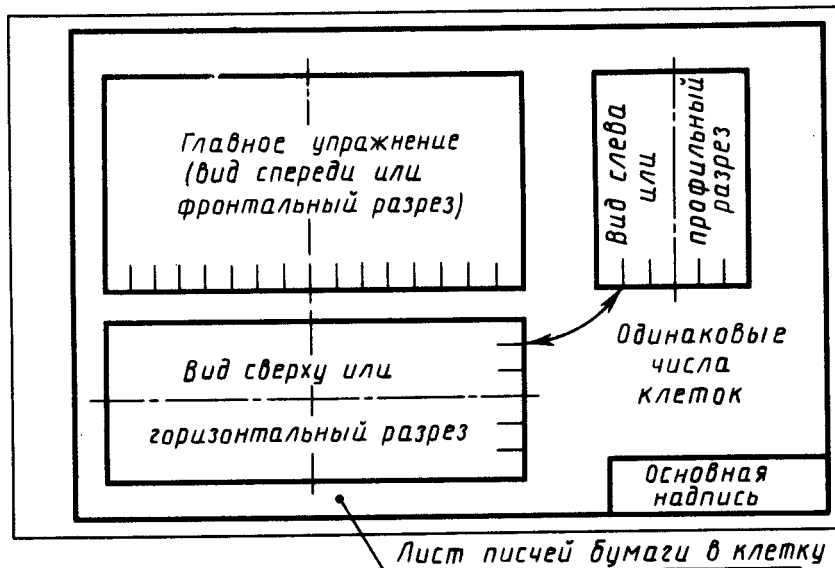


Рис. 4.43 – Схема компоновки

1. Подготовить три листа писчей бумаги в клетку формата А3; нанести рамку поля чертежа (рис. 4.43) и рамку основной надписи (если на УКП не имеется резинового трафарета) от руки, без применения линейки. Карандаш М или 2М.

2. Внимательно осмотреть деталь, уяснить ее назначение, конструктивные особенности, выявить поверхности, которыми она будет соприкасаться с другими деталями при сборке изделия, составной частью которого она является, и т. д. Нельзя упрощать конструкцию детали и опускать линейные уклоны, галтели, зенковки, смазочные канавки и т. п., в особенности фаски (рис. 46), которые студенты часто не показывают на своих эскизах, считая их несущественными. Отметим, что внимательный осмотр деталей развивает способность к критическому анализу формы изделия, весьма важную для последующей конструкторской деятельности.

3. Наметить необходимое (минимальное с учетом условностей, установленных ГОСТ 2.305—68) число изображений — видов, разрезов, сечений, которые в своей совокупности должны выявить форму детали с исчерпывающей полнотой. Особое внимание уделить выбору главного изображения, оно должно давать наиболее полное представление о форме и размерах детали (ГОСТ 2.305—68, п. 1.3).

4. Выделить на листе соответствующую площадь в виде прямоугольника для каждого изображения; провести осевые линии. Нанести тонкими

линиями линии видимого контура на видах и разрезах (не штриховать!), добавить полезные линии невидимого контура, позволяющие избежать построения дополнительного вида. Оси проекций и линии связи не проводить. Все линии по возможности проводить по линиям имеющейся на бумаге сетки. Центры кругов помещать в точках пересечений линий сетки. Окружности больших радиусов можно проводить циркулем тонкими линиями с последующей их обводкой.

5. Построив все изображения и убедившись в их правильности, обвести линии контура, придав им толщину 0,8—1 мм; заштриховать разрезы.

6. Нанести размерные и необходимые выносные линии, как бы мысленно изготавливая деталь. Никаких измерений при этом не производить! Помните, что минимальное расстояние между параллельными размерными линиями и между размерной линией и параллельной ей линией контура не должно быть менее 7 мм. Лучше делать их равными 10 мм (рис. 48).

7. Нанести обозначения шероховатости поверхностей. Высота знаков 5 мм.

Примерные параметры шероховатости поверхности

Типичные поверхности деталей, соответствующие данному классу чистоты

400—160	Поверхности, к которым не предъявляется особых требований в отношении шероховатости поверхности Грубо обработанные поверхности, полученные после черновых операций, чернового строгания, сверления, растачивания
80	Свободные поверхности валов, стоек, грубых ручек, корпусов, кронштейнов. Поверхности отверстий из-под сверла
40	Поверхности корпусов, кронштейнов, втулок, крышек и других деталей, прилегающих к другим поверхностям, но не являющихся посадочными. Наружные несоприкасающиеся поверхности зубчатых колес и т. д.
6,3	Поверхности зуба зубчатых колес. Сопряженные плоскости неподвижных соединений; торцовые поверхности деталей, прилегающие к другим деталям, т. п. Наружная поверхность зубчатого венца. Внутренние поверхности корпусов под подшипники качения
3,2	Посадочные поверхности зубчатых колес, червяков, втулок. Отверстия подшипников скользящего трения
1,6	Рабочие шейки коленчатых и распределительных валов. Рабочие поверхности ходовых винтов. Поверхность вала под подшипники качения
0,8	Посадочные поверхности точных осей и валов малого диаметра

8. Произвести обмер детали и вписать в эскиз размерные числа шрифтом 5 по ГОСТ 2.304—81. Обозначить резьбу (проверить шаги), размеры проточек согласовывать с ГОСТ 10549—80. О приемах обмера деталей прочитать в любом учебнике по черчению.

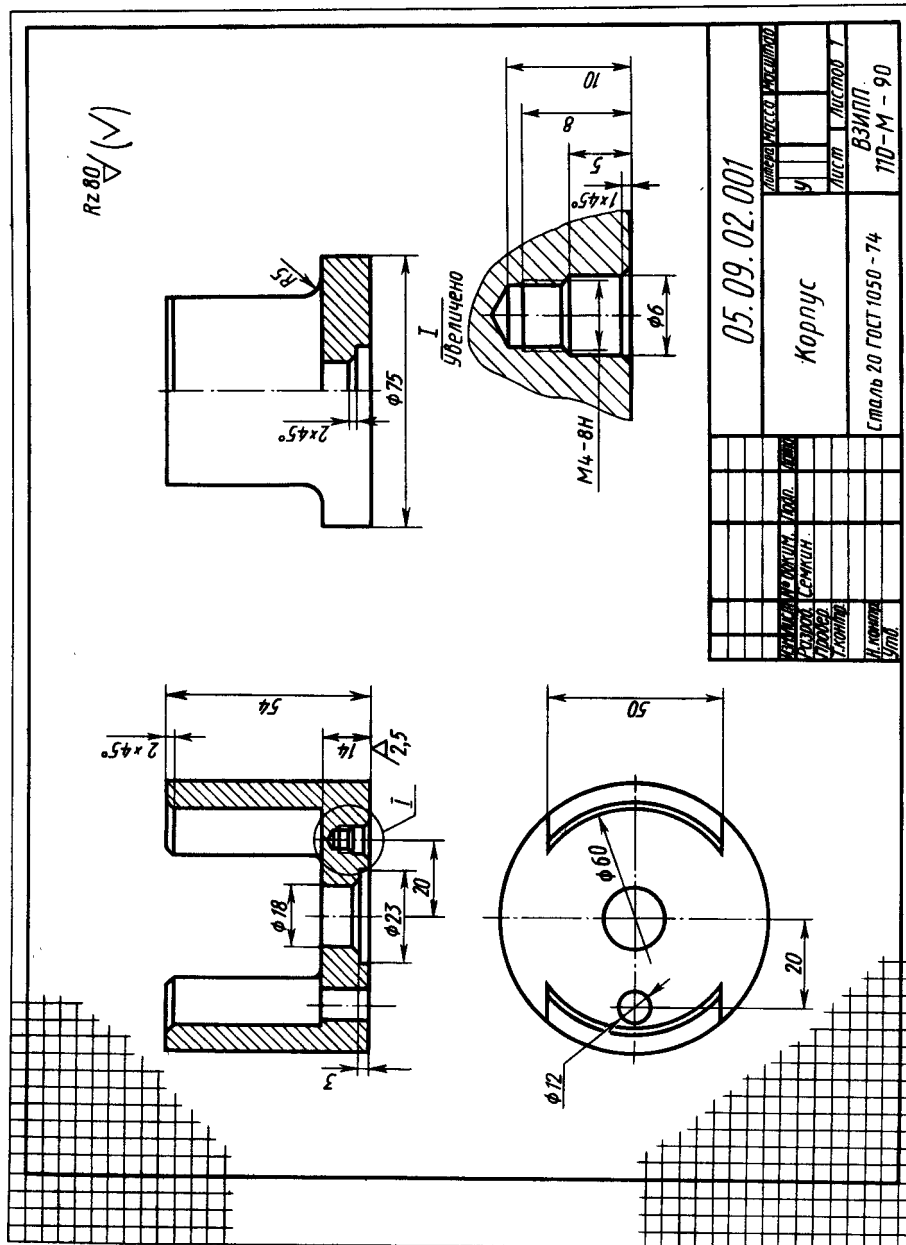


Рис. 4.44

9. Заполнить основную надпись (наименование детали, обозначение эскиза и т. д.). Материал допускается указывать в элементарной форме: сталь, чугун, бронза, но если заочник располагает уже знаниями марок материалов, то лучше писать, например, Сталь 20 ГОСТ 1050—74;

Бр. АЖ9-4 ГОСТ 493—79 и т. п.

10. Внимательно осмотреть эскиз, внося при необходимости соответствующие поправки.

Следует иметь в виду, что чем тщательнее будут выполнены эскизы, тем легче по ним составлять чертеж и аксонометрию. На рис. 4.44 приведен пример правильно выполненного эскиза.

Пояснение к эскизу шестерни (зубчатого колеса). Как указывалось выше, объектом для третьего эскиза служит цилиндрическое зубчатое колесо с прямыми некорригированными зубьями. Правила выполнения чертежей цилиндрических и конических зубчатых колес, изложенные в ГОСТ 2.403—75 (СТ СЭВ 859—78) и 2.405—75 (СТ СЭВ 859—78), в полном объеме могут быть изучены только в курсах деталей машин и теории механизмов и машин. В курсе инженерной графики студент заочник должен получить только самое общее представление об основных параметрах зубчатого колеса — шаге, модуле, диаметрах вершин и впадин зубьев, делительном диаметре и некоторых других; знать, что зубья на плоскости, перпендикулярной оси шестерни, изображают условно: сплошной основной линией показывают окружность выступов зубьев, штрихпунктирной тонкой — начальную или делительную окружности, окружность же впадин показывается только на изображении цилиндрической шестерни (не обязательно). При необходимости показать профиль зуба применяют местный разрез или выносной элемент. Отметим, что таблица параметров на рис. 50* по понятной причине содержит меньше данных по сравнению с таблицами, применяемыми на заводских рабочих чертежах. На эскизе шестерни должны быть указаны модуль и число зубьев. Эти параметры обязательно указываются на рабочем чертеже любой шестерни.

Пояснения к чертежу детали и ее аксонометрическому изображению. Чертеж детали будет отличаться от ее эскиза только тем, что изображения на нем будут выполнены в масштабе (1:1; 1:2; 2:1 и т. д. в зависимости от размеров детали). Практику построения аксонометрических изображений (теория изучения в курсе начертательной геометрии) студент получил при выполнении предыдущей контрольной работы. Вид аксонометрической проекции — ортогональная изометрическая или диметрическая (см. ГОСТ 2.317—69) (СТ СЭВ 1979—79) — следует выбрать самостоятельно. Диметрию следует предпочесть для деталей удлиненных форм. На чертеже детали и ее аксонометрии обозначить оси отнесения; подписать вид аксонометрии и ее масштаб, например: «Изометрия. МА 1,22:1».

Обозначение шероховатости поверхностей. Если рассмотреть в сильную лупу или под микроскопом поверхность какой-либо детали, то даже на хорошо отполированной поверхности заметны микронеровности. Высота этих неровностей имеет большое значение.

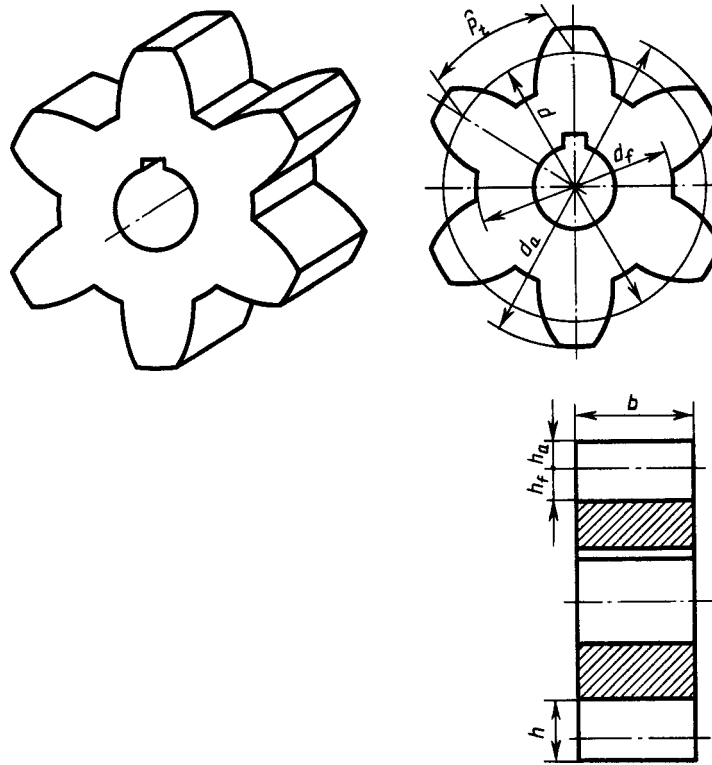


Рис. 45

Чем меньше микронеровности, тем меньше поверхность детали подвергается вредному воздействию внешней среды (коррозии), поэтому, проектируя машины, конструктор задает не только точность, с какой должны быть выдержаны размеры элементов детали, но и допустимую величину шероховатостей.

Для оценки качества поверхности ГОСТ 2789—73 (СТ СЭВ 638—77) установил шесть параметров.

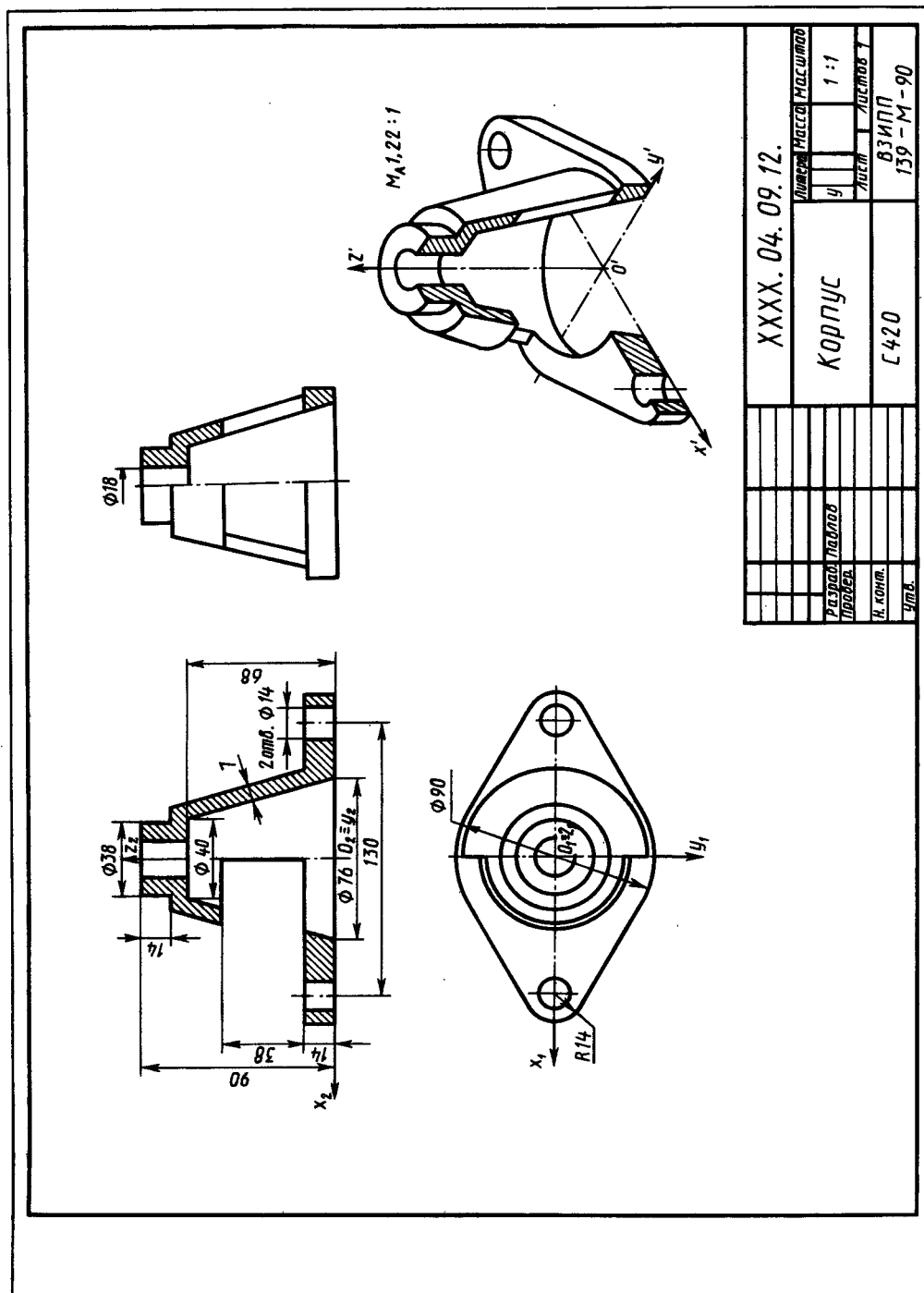


Рис. 46

Правила нанесения обозначений шероховатости на чертежах установлены ГОСТ 2.309—73 (СТ СЭВ 1632—79). Ниже приводятся краткие извлечения из этого стандарта.

Согласно стандарту, в обозначении шероховатости поверхности применяют один из знаков, приведенных на рис. 47. Толщина линий знаков $5/2$. При необходимости к удлиненному штриху добавляется полка, на которой помещают дополнительные сведения о способе образования поверхности.

Обозначения располагают на линиях видимого контура, выносных линиях, на тех видах, разрезах и сечениях, на которых проставлены соответ-

ствующие размеры, или на полках линий-выносок, возможно ближе к размерным линиям. При недостатке места допускается располагать их на размерных линиях или на их продолжениях, а также разрывать выносную линию (рис. 55). На линии невидимого контура допускается наносить обозначения шероховатости только в случаях, когда эта линия используется для отсчета размера.

На рис. 48 показано, как надо располагать знаки относительно основной надписи чертежа, причем в заштрихованной зоне обозначение наносят только на полке линии-выноски.

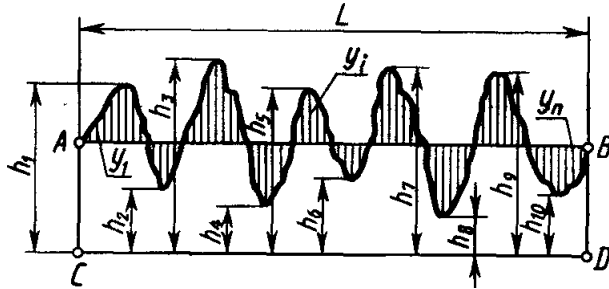


Рис. 47

При указании одинаковой шероховатости для всех поверхностей изделия обозначение шероховатости помещают в правый угол чертежа и на изображении не наносят (рис. 50). Размеры и толщина линий знака, выносимого в правый верхний угол чертежа, должна быть приблизительно в 1,5 раза больше, чем в обозначениях, нанесенных на изображении.

При указании одинаковой шероховатости для большей части поверхности изделия в правый верхний угол чертежа помещают обозначение шероховатости поверхности и знак по рис. 48, а, заключенный в скобки. Это означает, что все поверхности, на изображении которых не нанесены обозначения шероховатости (см. рис. 48, в), должны иметь шероховатость, указанную перед знаком в скобках (рис. 48). Размеры знака в скобках должны быть одинаковыми с размерами знаков, нанесенных на изображении. Аналогично поступают, когда часть поверхностей не обрабатывается по данному чертежу (рис. 53), т. е. сохраняется в состоянии «поставки». При наличии на изделии поверхностей, шероховатость которых не указывается, обозначение шероховатости или знак по рис. 48, в в правый верхний угол чертежа не выносят.

Обозначение шероховатости поверхностей повторяющихся элементов изделия (отверстий, пазов, зубьев и т. п.), количество которых указано на чертеже, а также обозначение шероховатости одной и той же поверхности наносят один раз независимо от числа изображений. К повторяющимся поверхностям не относятся симметрично расположенные поверхности.

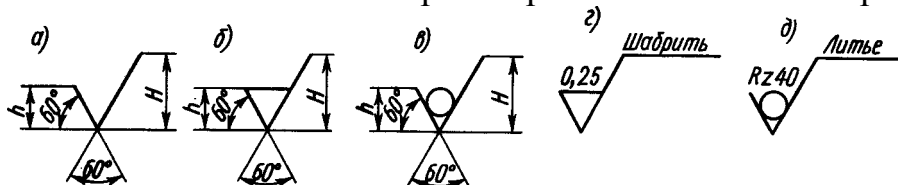


Рис. 48

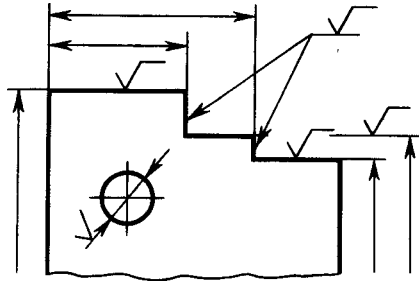


Рис. 49

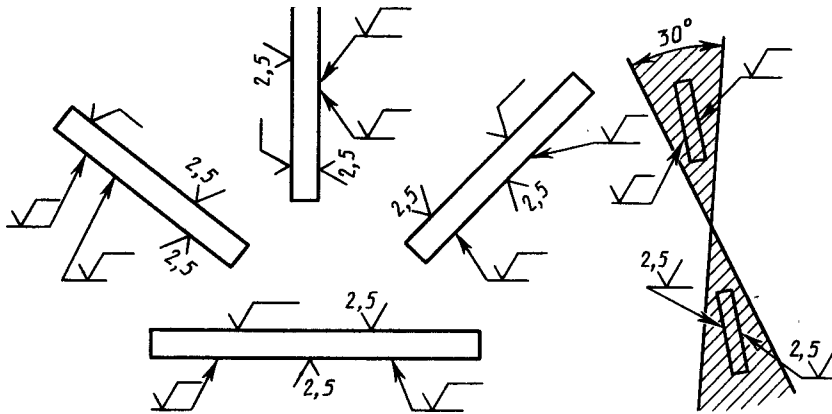
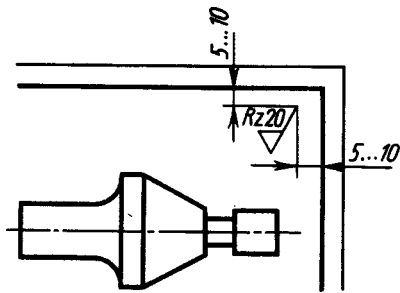


Рис. 50



Рис, 51

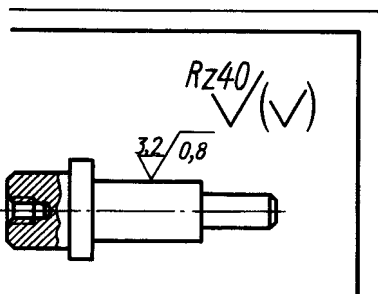


Рис. 52

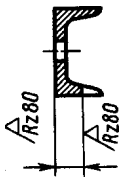


Рис. 53

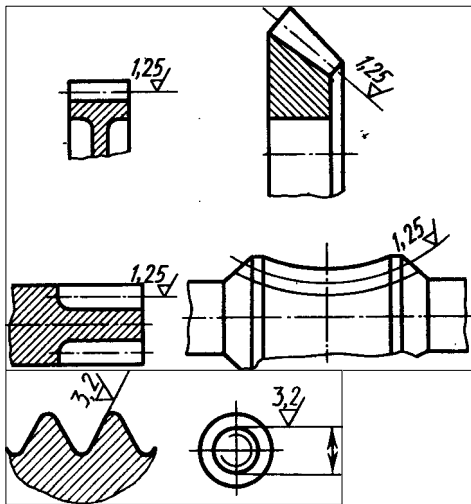


Рис. 54

чих поверхностей зубьев зубчатых колес, эвольвентных шлицев и т. п., если на чертеже не приведен их профиль, условно наносят на линии делительной поверхности (рис. 46). Обозначение шероховатости поверхности профиля резьбы наносят по общим правилам при изображении профиля или условно на выносной линии для указания размера резьбы, на размерной линии или ее продолжении (рис. 47).

Если шероховатость поверхностей, изображения которых образуют контур, должна быть одинаковой, то обозначение шероховатости наносят, как показано на рис. 48.

Обозначать шероховатость поверхностей заданных деталей следует только после внимательного их осмотра и уяснения условий их работы. Полезно, если есть возможность, посоветоваться об этом с технологом предприятия, на котором работает заочник. Шероховатость поверхностей детали определяют специальными приборами. Более подробные сведения интересующиеся могут найти в ГОСТ 2789—73 (СТ СЭВ 638—77) и 2.309—73 (СТ СЭВ 1632—79).

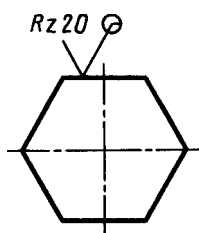


Рис. 55

О задании размеров. Выполняя эскизы, заочник впервые встретится с необходимостью самостоятельно решать, какие указать размеры и как их расположить на поле чертежа (эскиза). Размеры детали можно разделить на три группы:

1) размеры геометрические (параметры формы), определяющие величину каждого простого геометрического тела (его поверхности), из которых складывается геометрическая форма детали;

2) размеры относительные.

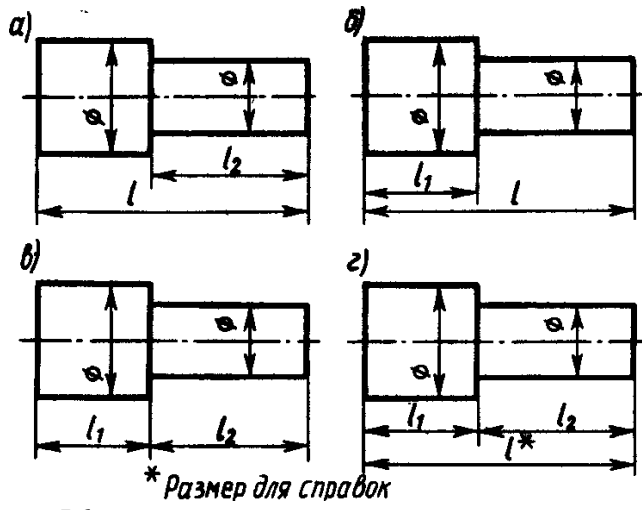


Рис. 56

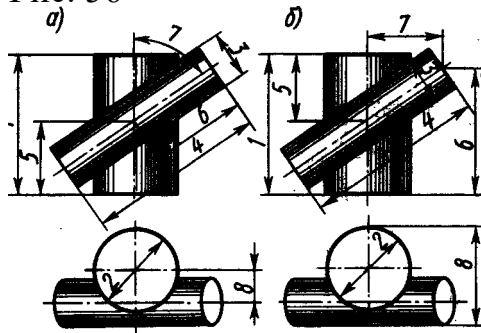


Рис. 57

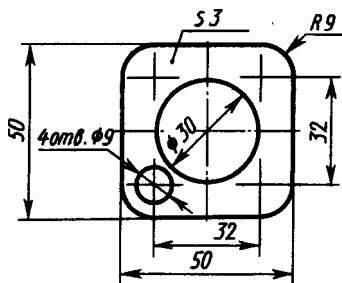


Рис. 58

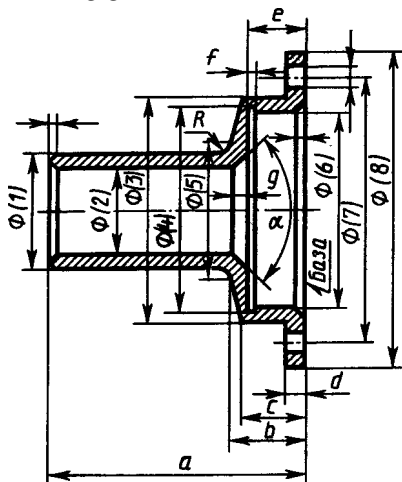


Рис. 59

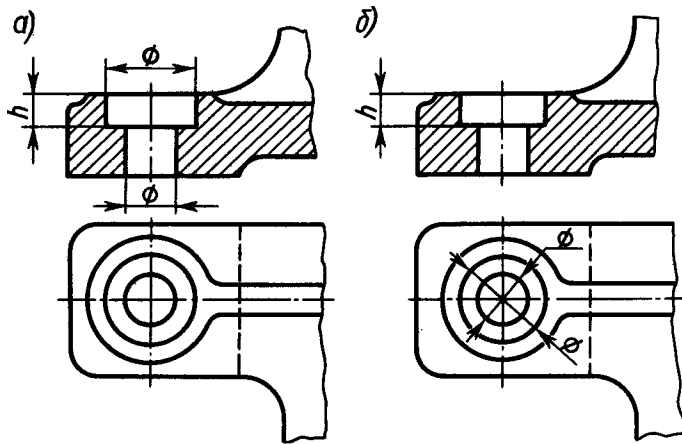


Рис. 60

3) размеры, служащие для той или иной справки, а потому и называемые справочными. К ним, в частности, относятся габариты. Справочные размеры запрещается использовать при изготовлении детали, они не контролируются при приемке готовой детали, а потому оговариваются знаком «*» и надписью «Размеры для справок», располагаемой над основной надписью чертежа.

Количество геометрических и относительных размеров некоторой детали, форма которой представляет собой комбинацию из основных геометрических тел (их поверхностей), есть для нее величина постоянная, которая, вообще говоря, может быть подсчитана.

На рис. 56 показан ступенчатый валик, состоящий из двух соосных цилиндров вращения. Легко видеть, что в данном случае для изготовления детали достаточно задать четыре размера. Исключение хотя бы одного из них делает чертеж негодным к употреблению (метрически неопределенным). Однако они могут быть заданы различным образом, и от конструктора зависит выбор наиболее целесообразного варианта.

Итак, для данной детали сумма геометрических и относительных размеров есть величина постоянная. Однако практика выработала ряд условностей, позволяющих уменьшать количество проставляемых на чертеже размеров. Так, на чертеже прокладки видно, что все четыре ее угла скруглены одним и тем же радиусом и что центр окружности совпадает с центром квадрата (в курсе черчения не требуется указывать предельные отклонения формы и расположения поверхностей, см. ГОСТ 2.308—79). Количество размеров, проставляемых на чертеже, может быть также сокращено применением соответствующих знаков или записей в технических требованиях.

Задание размеров связано с выбором баз для отсчета размеров. Базами называют элементы (плоскости, линии, точки), от которых ведется отсчет размеров других элементов детали (изделия).

Размеры, относящиеся к одному и тому же элементу детали, следует группировать на том изображении данного элемента, на котором достигается наиболее ясное его изображение. Так, на рис. 57, а размеры, нужные для изготовления отверстия с цилиндрической зенковкой, сосредоточены на фрон-

тальном разрезе (на котором это отверстие изображено наиболее ясно), и нет нужды их разыскивать на разных изображениях, как это пришлось бы делать, если нанести размеры.

Обязательно указывать расстояние между осевыми линиями, между осевыми линиями и параллельными им обработанными плоскостями, принятыми за базы для отсчета размеров, и между параллельными обработанными плоскостями. В качестве примера на рис. 61 показан чертеж кронштейна. Известно, что этот кронштейн должен примыкать к станине некоторой машины плоскостями В и С и укрепляться на ней двумя болтами.

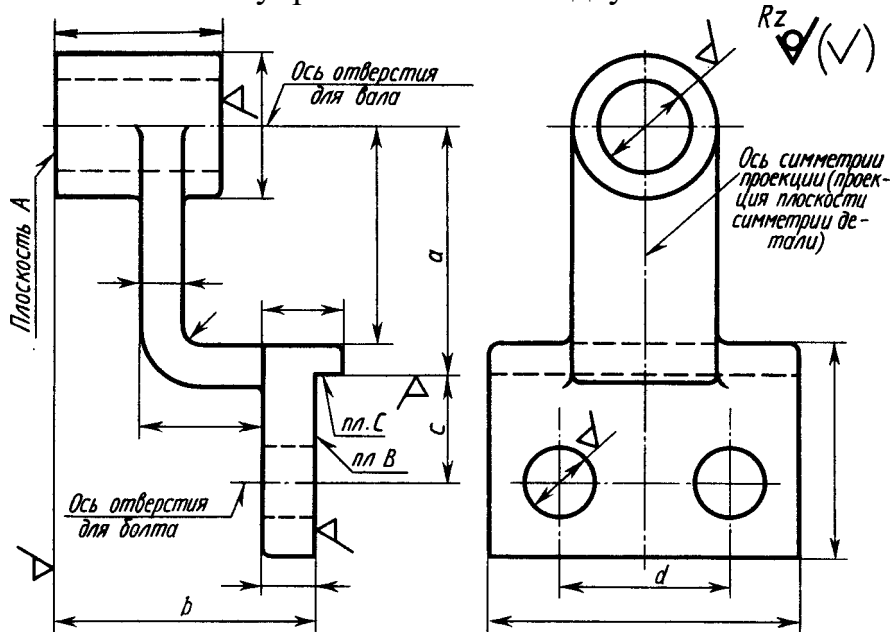


Рис. 61

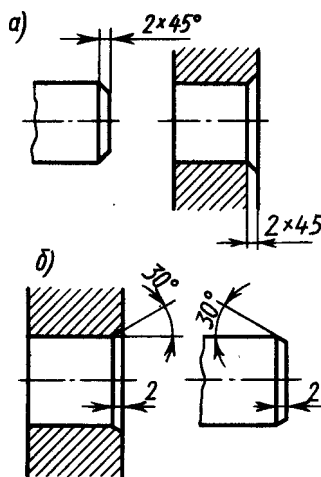


Рис. 62

Относительно этих приваленных плоскостей В и С, являющихся в данном случае сборочными базами, должны быть указаны: 1) расстояние a между осью отверстия для вала и параллельной ей привалочной плоскостью С; 2) расстояние между параллельными плоскостями А и В (это расстояние характеризует так называемый вылет кронштейна); 3) расстояние c между осями отверстий для болтов и параллельной им плоскостью С; 4) расстояние между

осями отверстий для болтов. От этих же баз, за некоторыми исключениями, ориентированы и остальные размеры детали.

Размеры конических фасок с углом между образующей и осью конуса, равным 45° , указывать по одному из вариантов на рис. 62, а; размеры фасок с углом, отличным от 45° , как на рис. 62, б.

Вопросы

1. В какой последовательности надо выполнять эскиз детали с натуры?
2. Изобразите элемент детали, содержащей галтель.
3. Сформулируйте определение понятия «модуль зубчатого колеса».
4. Нарисуйте знаки, применяемые при обозначении шероховатости поверхности.
5. Какие символы применяют при указании величины шероховатости?

Список литературы, рекомендуемый к использованию по данной теме

1. Фазлулин Э.М. Инженерная и компьютерная графика: Учебник. – М.: Академия, 2006.
2. Чекмарев, А. А. Инженерная и компьютерная графика / А. А. Чекмарев. - Изд. 9-е, перераб. и доп. - М. : Высшая школа, 2007. - 382с.
3. Чекмарев А.А. Справочник по машиностроительному черчению. – М.: Высшая школа, 2008.
4. В. С. Левицкий. Машиностроительное черчение и автоматизация выполнения чертежей.– М.: Высш. шк., 2007–432с.

5. Практическое занятие 5

Тема. Сборочный чертеж. Деталирование.

Цель ознакомиться с понятиями: деталь, сборочная единица, сборочный чертеж, чертеж общего вида; изучить требования ГОСТ в части выполнения и чтения сборочного чертежа; ознакомиться с порядком деталирования сборочного чертежа и допускаемыми упрощениями на сборочном чертеже; получить навыки выполнения рабочего чертежа детали, входящей в сборочную единицу.

Актуальность

Для рациональной организации производства (сборки и контроля) изделий количество сборочных чертежей должно быть минимальным, но достаточным. Вычерчивание рабочих чертежей, изготовление деталей, входящих в изделие, ведётся по рабочим чертежам, которые состояются по сборочному чертежу.

Теоретическая часть

Сборочный чертеж должен содержать:

а) изображение сборочной единицы, дающее представление о расположении и взаимной связи составных частей, соединяемых по данному чертежу, и обеспечивающее возможность осуществления сборки и контроля сборочной единицы.

Допускается на сборочных чертежах помещать дополнительные схематические изображения соединения и расположения составных частей изделия;

б) размеры, предельные отклонения и другие параметры и требования, которые должны быть выполнены или проконтролированы по данному сборочному чертежу.

Допускается указывать в качестве справочных размеры деталей, определяющие характер сопряжения;

в) указания о характере сопряжения и методах его осуществления, если точность сопряжения обеспечивается не заданными предельными отклонениями размеров, а подбором, пригонкой и т. п., а также указания о выполнении неразъемных соединений (сварных, паяных и др.);

г) номера позиций составных частей, входящих в изделие; д) габаритные размеры изделия;

е) установочные, присоединительные и другие необходимые справочные размеры;

ж) техническую характеристику изделия (при необходимости);

з) координаты центра масс (при необходимости).

Примечания:

1. Данные, указанные в перечислении допускается не указывать на чертежах сборочных единиц, не являющихся предметом самостоятельной поставки.

2. Данные, указанные в подпунктах ж и з настоящего пункта, не помещают на сборочном чертеже, если они приведены в другом конструкторском документе на данное изделие, например, на габаритном чертеже.

При указании установочных и присоединительных размеров должны быть нанесены:

координаты расположения, размеры с предельными отклонениями элементов, служащих для соединения с сопрягаемыми изделиями;

другие параметры, например, для зубчатых колес, служащих элементами внешней связи, модуль, количество и направление зубьев.

На сборочном чертеже допускается изображать перемещающиеся части изделия в крайнем или промежуточном положении с соответствующими размерами. Если при изображении перемещающихся частей затрудняется чтение чертежа, то эти части допускается изображать на дополнительных видах с соответствующими надписями, например: "Крайнее положение каретки поз. 5".

На сборочном чертеже изделия допускается помещать изображение пограничных (соседних) изделий ("обстановки") и размеры, определяющие их взаимное расположение (рисунок 1).

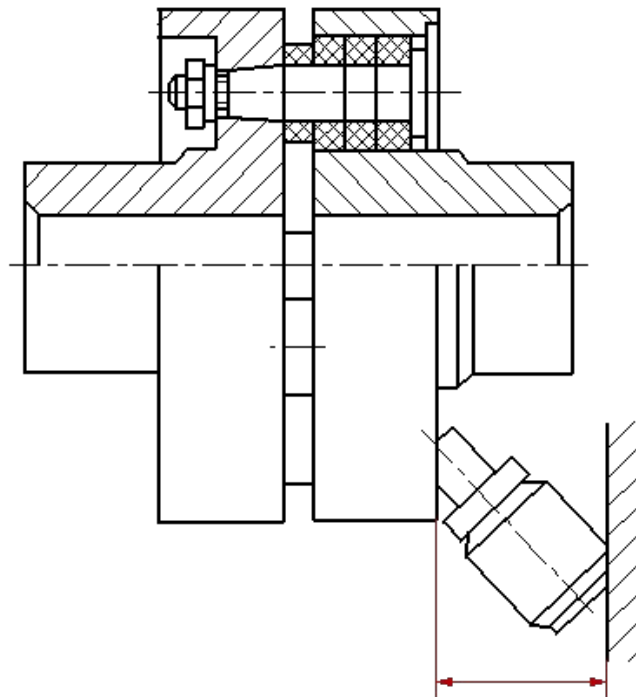


Рисунок 1 Сборочный чертеж муфты

Составные части изделия, расположенные за обстановкой, изображают как видимые. При необходимости допускается изображать их как невидимые.

Предметы «обстановки» выполняют упрощенно и приводят необходимые данные для определения места установки, методов крепления и присоединения изделия. В разрезах и сечениях "обстановку" допускается не штриховать.

Если на сборочном чертеже необходимо указать наименования или обозначения изделий, составляющих "обстановку", или их элементов, то эти указания помещают непосредственно на изображении "обстановки" или на полке линии-выноски, проведенной от соответствующего изображения, например: "Автомат давления (обозначение)"; "Патрубок маслоохладителя (обозначение)" и т. п.

На сборочном чертеже изделия вспомогательного производства (например, штампа, кондуктора и т. п.) допускается помещать в правом верхнем углу операционный эскиз.

Сборочные чертежи следует выполнять, как правило, с упрощениями, соответствующими требованиям стандартов Единой системы конструкторской документации и настоящего стандарта.

На сборочных чертежах допускается не показывать:

- а) фаски, округления, проточки, углубления, выступы, накатки, насечки, оплетки и другие мелкие элементы;
- б) зазоры между стержнем и отверстием;
- в) крышки, щиты, кожухи, перегородки и т. п., если необходимо показать закрытые ими составные части изделия. При этом над изображением делают соответствующую надпись, например: "Крышка поз. 3 не показана";
- г) видимые составные части изделий или их элементы, расположенные за сеткой, а также частично закрытые впереди расположенными составными частями;
- д) надписи на табличках, фирменных планках, шкалах и других подобных деталях, изображая только их контур.

Изделия из прозрачного материала изображают как непрозрачные.

Допускается на сборочных чертежах составные части изделий и их элементы, расположенные за прозрачными предметами, изображать как видимые, например: шкалы, стрелки приборов, внутреннее устройство ламп и т. п.

Изделия, расположенные за винтовой пружиной, изображенной лишь сечениями витков, изображают до зоны, условно закрывающей эти изделия и определяемой осевыми линиями сечений витков (рисунок 2).

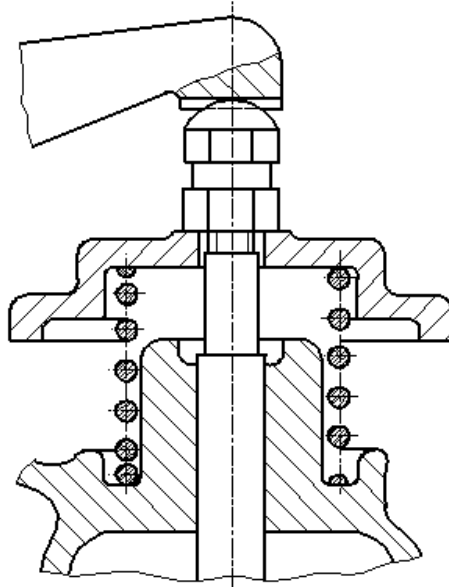


Рисунок 2. Пример изображения винтовой пружины на сборочном чертеже

На сборочных чертежах применяют следующие способы упрощенного изображения составных частей изделий:

а) на разрезах изображают нерассеченными составные части, на которые оформлены самостоятельные сборочные чертежи. Допускается выполнять чертежи так, как показано на рисунок 3;

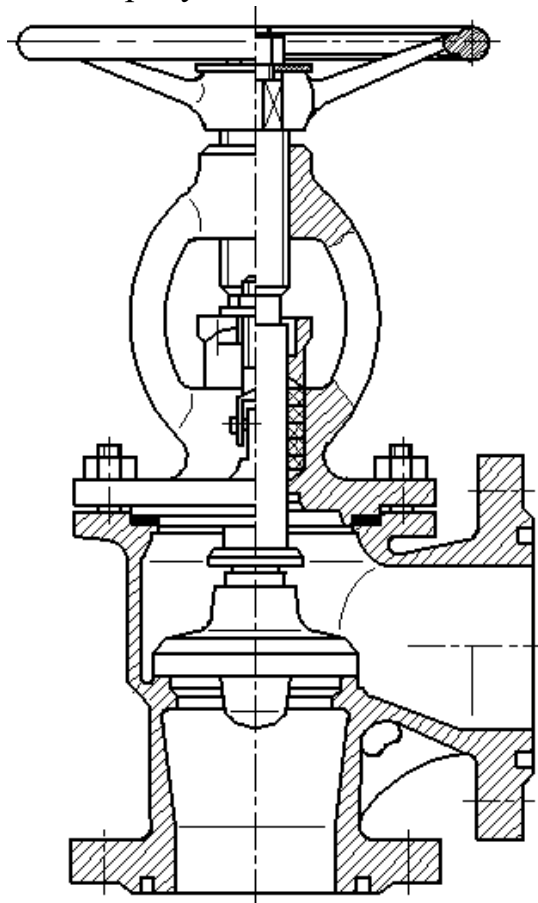
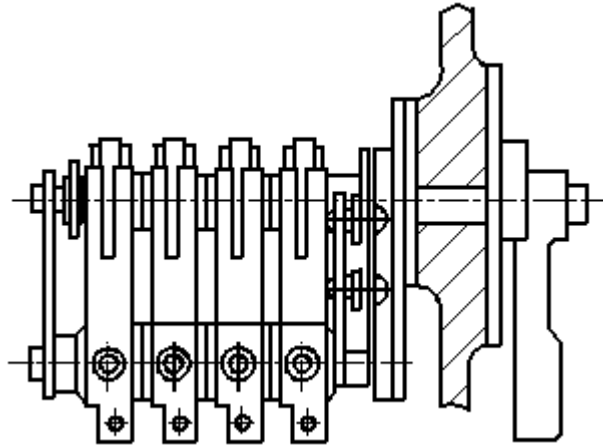
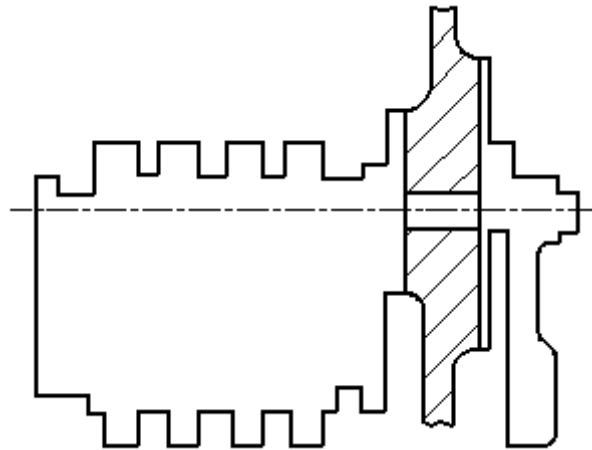


Рисунок 3. Пример оформления сборочного чертежа задвижки

б) типовые, покупные и другие широко применяемые изделия изображают внешними очертаниями (рисунок 4).



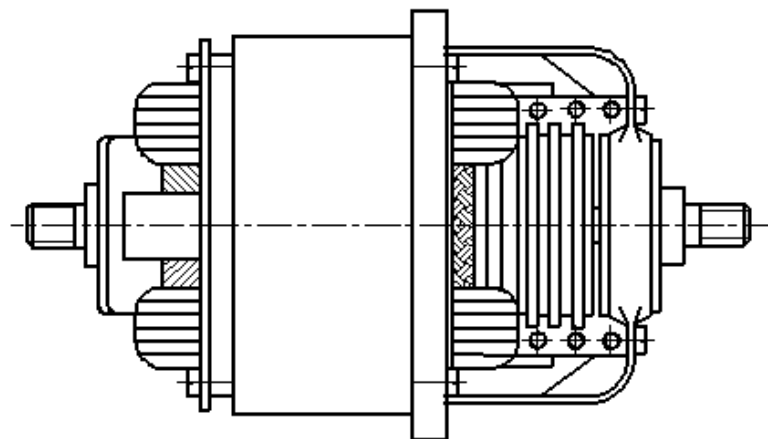
а)



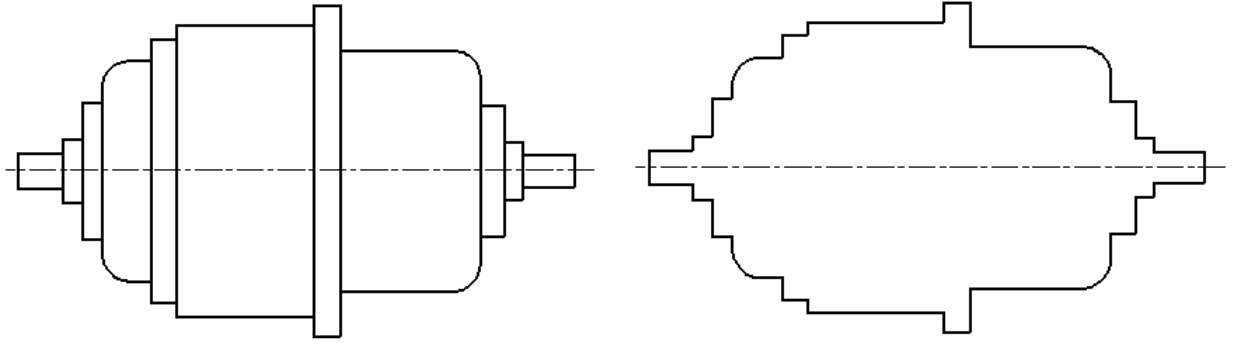
б)

Рисунок 4. Пример изображения типовых, покупных и других широко применяемых изделий

Внешние очертания изделия, как правило, следует упрощать, не изображая мелких выступов, впадин и т. п. (рисунок 4, 5 а, б).



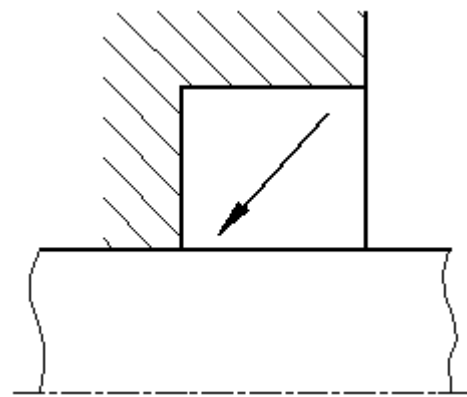
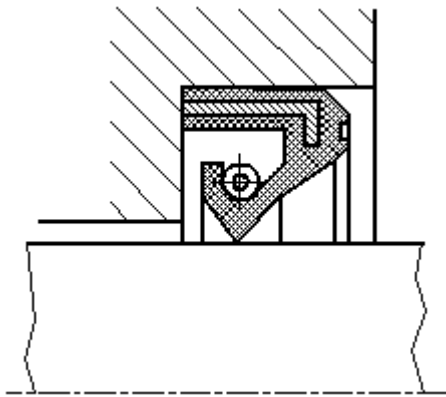
а)



б)

полное изображение

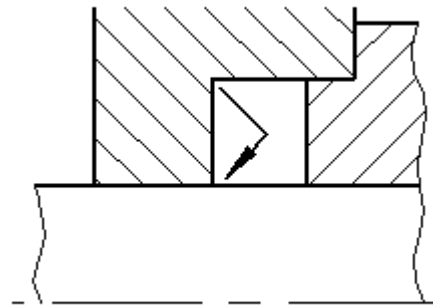
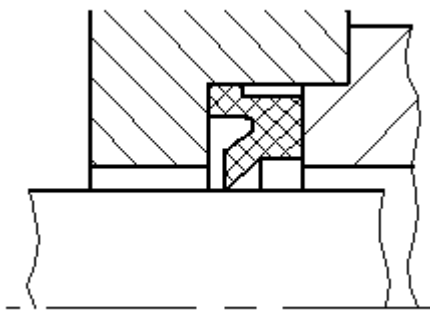
упрощенное изображение



Полное изображение

Упрощенное изображение

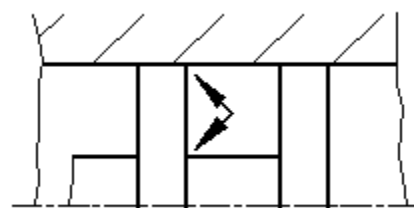
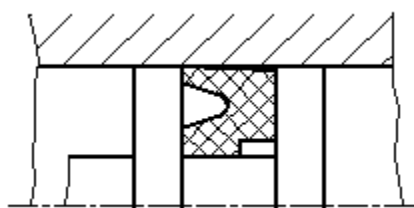
в)



Полное изображение

Упрощенное изображение

г)



Полное изображение

Упрощенное изображение

д)

Рисунок 4. Примеры оформления упрощенных изображений

На сборочных чертежах уплотнения изображают условно, как показано на рисунке (в, з, д), указывая стрелкой направление действия уплотнения.

На сборочных чертежах, включающих изображения нескольких одинаковых составных частей (колес, опорных катков и т. п.), допускается выполнять полное изображение одной составной части, а изображения остальных частей - упрощенно в виде внешних очертаний.

Сварное, паяное, клееное и тому подобное изделие из однородного материала в сборе с другими изделиями в разрезах и сечениях штрихуют в одну сторону, изображая границы между деталями изделия сплошными основными линиями (рисунок 7). Допускается не показывать границы между деталями, т. е. изображать конструкцию как монолитное тело.

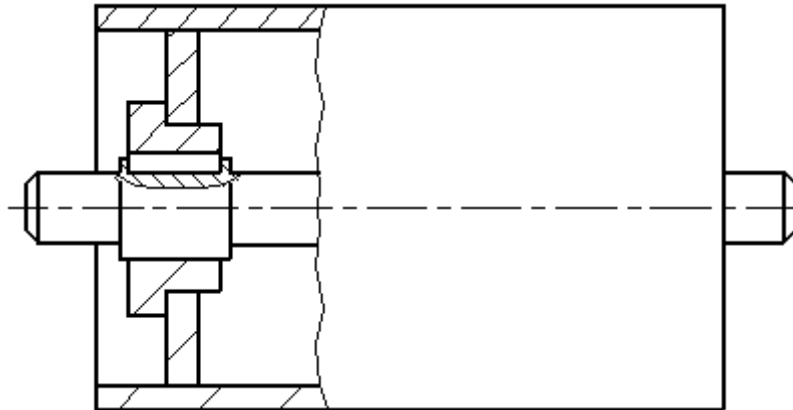


Рисунок 7. Пример изображения сварной сборочной единицы на сборочном чертеже изделия

Если необходимо указать положение центра масс изделия, то на чертеже приводят соответствующие размеры и на полке линии-выноски помещают надпись: "Ц.М."

Линии центров масс составных частей изделия наносят штрихпунктирной линией, а на полке линии-выноски делают надпись: "Линия Ц. М."

7.2. Номера позиций

На сборочном чертеже все составные части сборочной единицы нумеруют в соответствии с номерами позиций, указанными в спецификации этой сборочной единицы. Номера позиций наносят на полках линий-выносок, проводимых от изображений составных частей.

Номера позиций указывают на тех изображениях, на которых соответствующие составные части проецируются как видимые, как правило, на основных видах и заменяющих их разрезах.

Номер позиций располагают параллельно основной надписи чертежа вне контура изображения и группируют в колонку или строчку по возможности на одной линии.

Номер позиций наносят на чертеже, как правило, один раз. Допускается повторно указывать номера позиций одинаковых составных частей.

Размер шрифта номеров позиций должен быть на один-два номера больше, чем размер шрифта, принятого для размерных чисел на том же чертеже.

Допускается делать общую линию-выноску с вертикальным расположением номеров позиций:

а) для группы крепежных деталей, относящихся к одному и тому же месту крепления (рисунок 8). Если крепежных деталей две и более и при этом разные составные части крепятся одинаковыми крепежными деталями, то количество их допускается проставлять в скобках после номера соответствующей позиции и указывать только для одной единицы закрепляемой составной части, независимо от количества этих составных частей в изделии;

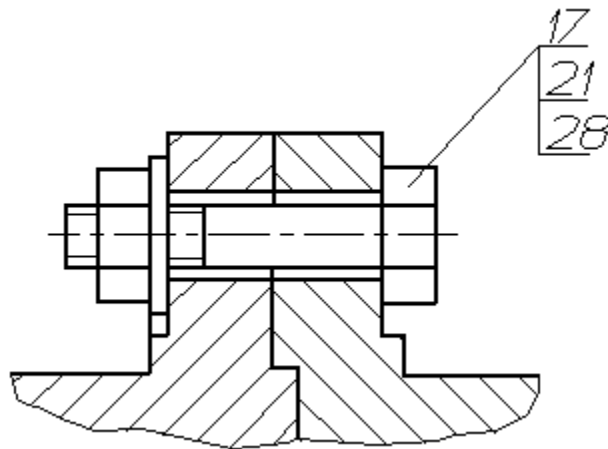


Рисунок 8. Пример группы крепежных деталей на сборочном чертеже

б) для группы деталей с отчетливо выраженной взаимосвязью, исключающей различное понимание, при невозможности подвести линию-выноску к каждой составной части (рисунок 9).

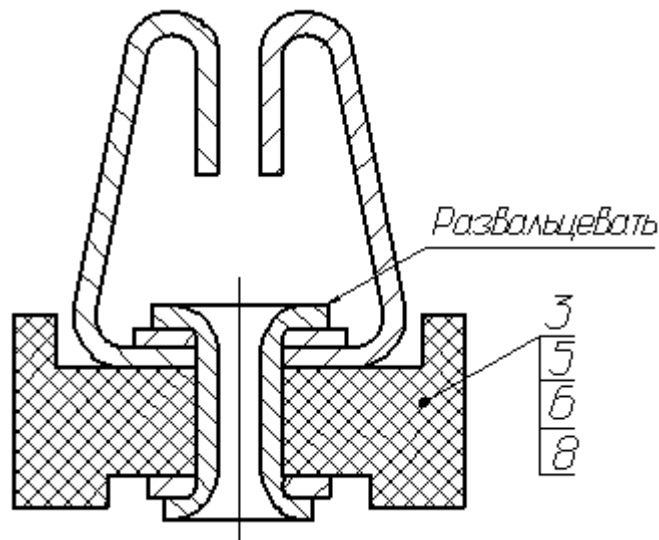


Рисунок 9. Пример изображения на сборочном чертеже группы деталей с отчетливо выраженной взаимосвязью

В этих случаях линию-выноску отводят от закрепляемой составной части;

в) для отдельных составных частей изделия, если графически изобразить их затруднительно, в этом случае допускается на чертеже эти составные части не показывать, а местонахождение их определять при помощи линии-выноски от видимой составной части и на поле чертежа, в технических требованиях помещать соответствующее указание, например: "Жгуты поз. 12 под скобками обернуть прессшпаном поз. 22".

7.3. Выполнение отдельных видов сборочных чертежей

На сборочном чертеже изделия, включающего детали, на которые не выпущены рабочие чертежи, на изображении и (или) в технических требованиях приводят дополнительные данные к сведениям, указанным в спецификации, необходимые для изготовления деталей (шероховатость поверхностей, отклонения формы и т. д.).

На сборочных чертежах изделий единичного производства допускается указывать данные о подготовке кромок под неразъемные соединения (сварку, пайку и т. д.) непосредственно на изображении или в виде выносного элемента (рисунок 10), если эти данные не приведены на чертежах деталей.

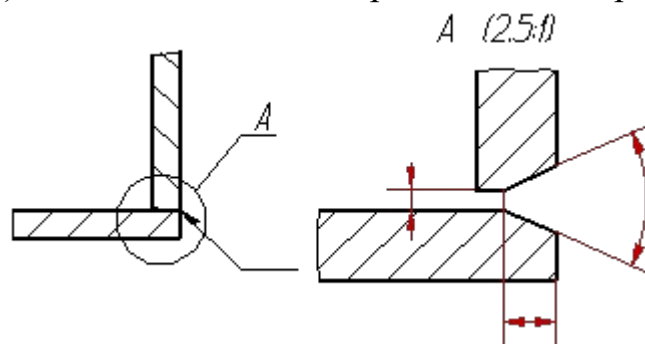


Рисунок 10. Пример изображения данных о подготовке кромок под неразъемное соединение на сборочном чертеже

В зависимости от характера производства составные части изделия, на которые допускается не выпускать чертежи, могут учитываться двумя способами: как детали с присвоением им обозначения и наименования или как материал без присвоения им обозначения и наименования и с указанием количества в единицах длины, массы или других единицах (рисунок 11-14).

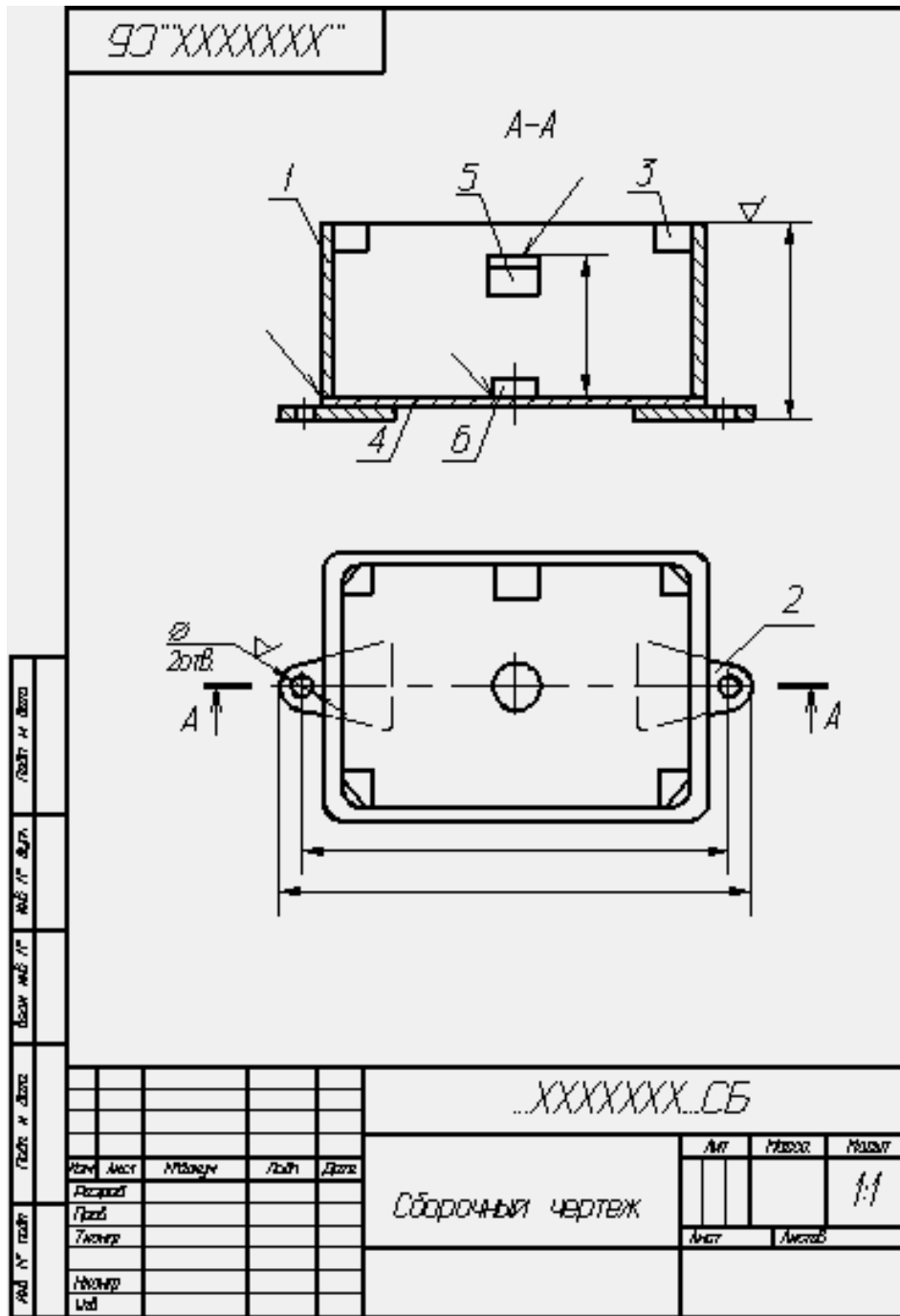


Рисунок 11. Пример оформления сборочного чертежа

Код	Обозначение	Наименование	Кол.	Примечание																																																												
		<u>Документация</u>																																																														
44	..XXXXXX..CB	Оборонный чертёж																																																														
		<u>Детали</u>																																																														
44	1 ..XXXXXX..	Стенка	1																																																													
44	2 ..XXXXXX..	Шина	2																																																													
44	3 ..XXXXXX..	Бобышка	4																																																													
44	4 ..XXXXXX..	Дно	1																																																													
54	5 ..XXXXXX..	Помпа																																																														
		Швеллер <u>20x20x2 ГОСТ 7509-93</u> <u>С7 ГОСТ 15.35-88</u>																																																														
		L-24x0,5mm	1	№2																																																												
54	6 ..XXXXXX..	Шар																																																														
		Крыло <u>18 ГОСТ 2590-88</u> <u>35 ГОСТ 1050-88</u>																																																														
		L-13x14	1	№2																																																												
...XXXXXXXX...																																																																
<table border="1" style="width: 100%; border-collapse: collapse;"> <tr> <td style="width: 10%;"></td> <td style="width: 10%;"></td> <td style="width: 10%;"></td> <td style="width: 10%;"></td> <td style="width: 10%;"></td> <td style="width: 10%;"></td> <td style="width: 10%;"></td> <td style="width: 10%;"></td> <td style="width: 10%;"></td> <td style="width: 10%;"></td> </tr> <tr> <td>№ п/п</td> <td>ИМЕТ</td> <td>ИЗГОТОВ</td> <td>ПОДП</td> <td>ДАТА</td> <td>ИМЕТ</td> <td>ИЗГОТОВ</td> <td>ПОДП</td> <td>ДАТА</td> <td>ИМЕТ</td> </tr> <tr> <td>ИЗГОТОВ</td> <td></td> <td></td> <td></td> <td></td> <td></td> <td></td> <td></td> <td></td> <td></td> </tr> <tr> <td>ПОДП</td> <td></td> <td></td> <td></td> <td></td> <td></td> <td></td> <td></td> <td></td> <td></td> </tr> <tr> <td>ИЗГОТОВ</td> <td></td> <td></td> <td></td> <td></td> <td></td> <td></td> <td></td> <td></td> <td></td> </tr> <tr> <td>ПОДП</td> <td></td> <td></td> <td></td> <td></td> <td></td> <td></td> <td></td> <td></td> <td></td> </tr> </table>															№ п/п	ИМЕТ	ИЗГОТОВ	ПОДП	ДАТА	ИМЕТ	ИЗГОТОВ	ПОДП	ДАТА	ИМЕТ	ИЗГОТОВ										ПОДП										ИЗГОТОВ										ПОДП									
№ п/п	ИМЕТ	ИЗГОТОВ	ПОДП	ДАТА	ИМЕТ	ИЗГОТОВ	ПОДП	ДАТА	ИМЕТ																																																							
ИЗГОТОВ																																																																
ПОДП																																																																
ИЗГОТОВ																																																																
ПОДП																																																																

Рисунок 12. Пример оформления спецификации

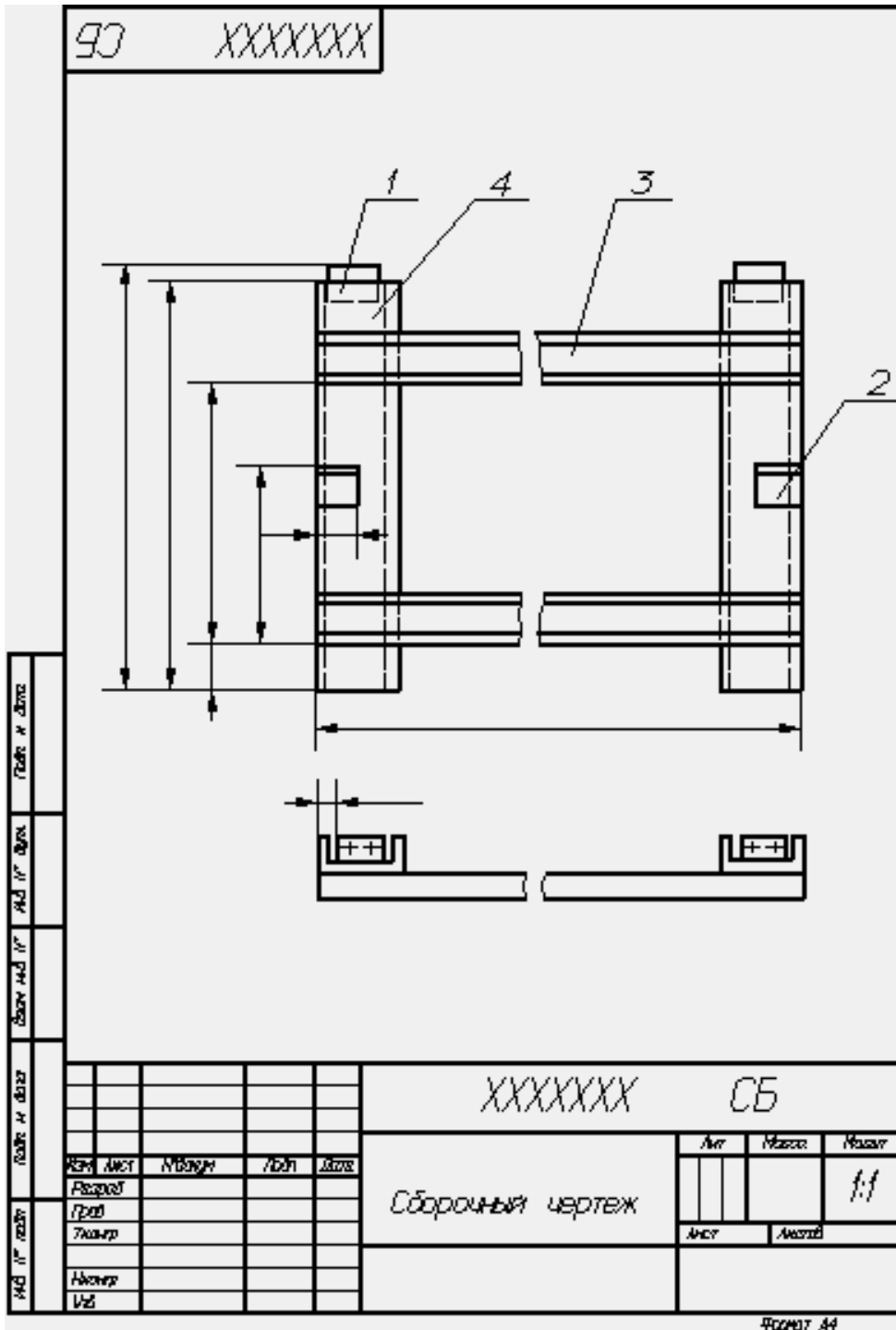


Рисунок 13. Пример оформления сборочного чертежа

Код	Зона	Г/З	Обозначение	Наименование	Кол	Примечание
				Документация		
44			_XXXXXX_СБ	Сборочный чертёж		
				Детали		
44	1		_XXXXXX_	Крыльцо	2	
				Материалы		
	2			Уголок 75х50х5 ГОСТ8510-89 Ст3ГОСТ535-88	..	М
				Швеллер ГОСТ8240-89 Ст3ГОСТ535-88		
	3			Швеллер 10	..	М
	4			Швеллер 15	..	М
...XXXXXXXX...						
ИЗД №	ИЗМ	Лист	Материал	Г/З	Дата	
	ИЗМ	Лист	Материал	Г/З	Дата	
	ИЗМ	Лист	Материал	Г/З	Дата	
	ИЗМ	Лист	Материал	Г/З	Дата	

Рисунок 14. Пример оформления спецификации

Когда для изготовления по сборочному чертежу детали несложной конфигурации (без выпуска на нее самостоятельного чертежа) устанавливается определенный сортовой материал, то соответствующие размеры детали приводят в спецификации.

Если нет необходимости устанавливать определенный сортовой материал для детали, то на сборочном чертеже все размеры помещают на изображении этой детали, а в спецификации указывают только марку материала.

На поле сборочного чертежа допускается помещать отдельные изображения нескольких деталей, на которые допускается не выпускать рабочие чертежи, при условии сохранения ясности чертежа.

Над изображением детали наносят надпись, содержащую номер позиции и масштаб изображения, если он отличается от масштаба, указанного в основной надписи чертежа.

Если деталь больших размеров и сложной конфигурации соединяется запрессовкой, пайкой сваркой, клепкой или другими подобными способами с деталью менее сложной и меньших размеров, то при условии сохранения ясности чертежа и возможностей производства допускается на сборочных чертежах изделий помещать все размеры и другие данные, необходимые для изготовления и контроля основной детали, и выпускать чертежи только на менее сложные детали.

Если сборочную единицу изготавливают наплавкой на деталь металла или сплава, заливкой поверхностей или элементов детали металлом, сплавом, пластмассой, резиной и другими материалами, то чертеж на такие детали допускается не выпускать. На чертежах этих сборочных единиц указывают размеры поверхностей или элементов под наплавку, заливку и т.п., размеры окончательно готовой сборочной единицы и другие данные, необходимые для изготовления и контроля.

Направляемые металл, сплав, пластмассу, резину и другие материалы, которыми заливают армирующие детали, записывают в спецификацию сборочной единицы в раздел "Материалы".

Примеры оформления чертежей сборочных единиц, изготавливаемых наплавкой и заливкой деталей сплавом, резиной, приведены на рисунок 15-17

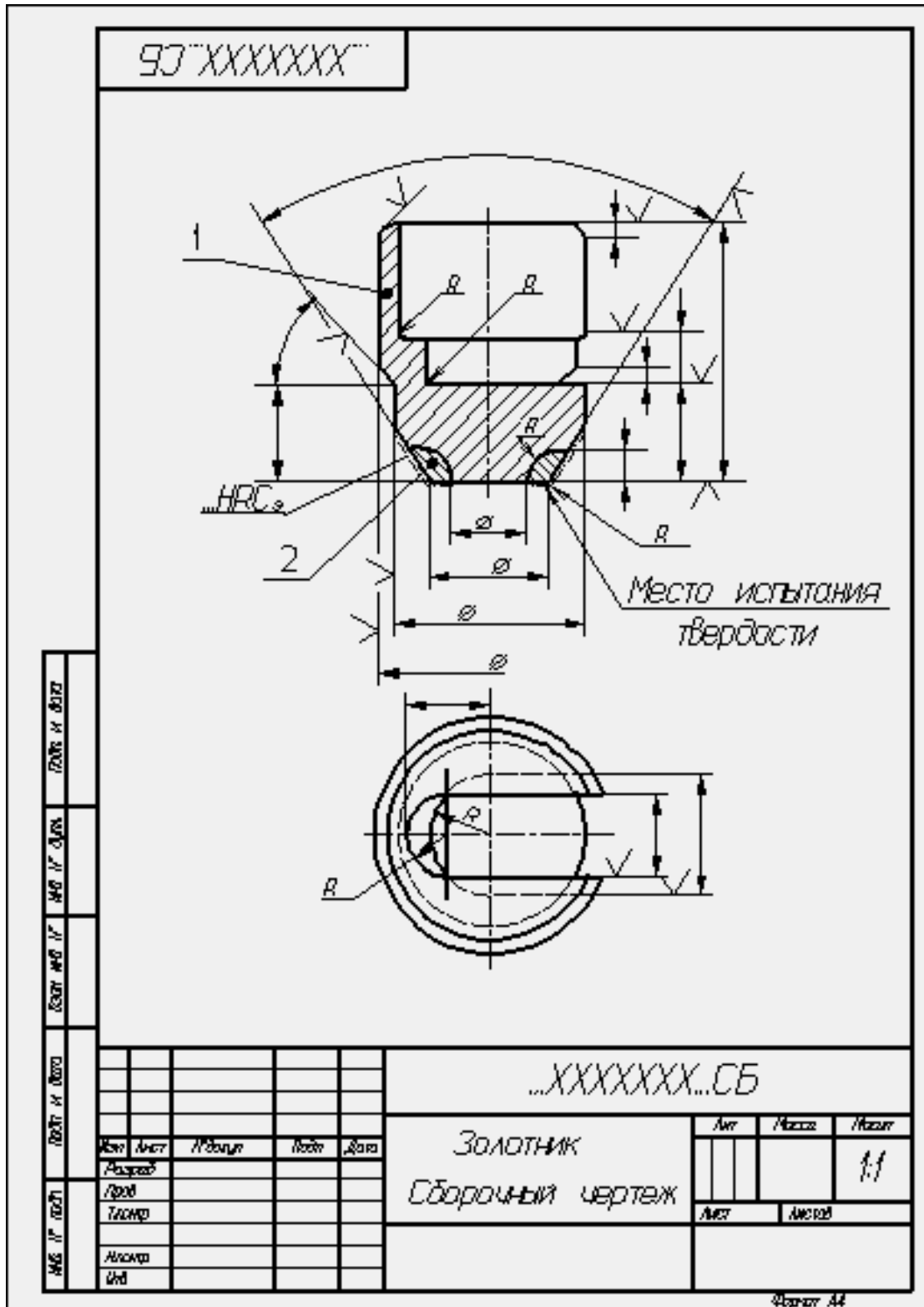


Рисунок 15. Пример оформления сборочного чертежа

Код	Кол	Где	Обозначение	Наименование	Кол	Примечание	Итого				
							шт	кг	м	л	
				Документация							
44			...XXXXXXXXXX	Сборочный чертёж							
				Детали							
54	1		...XXXXXX.	Золотник							
				Сталь	1						
				Материалы							
	2			Сплав твёрдый							
				МЕТАЛЛОКРЕДИТОВЫЙ		кг					
								...XXXXXXXXXX...			
								Золотник			
								шт	кг	м	л

Рисунок 16. Пример оформления спецификации

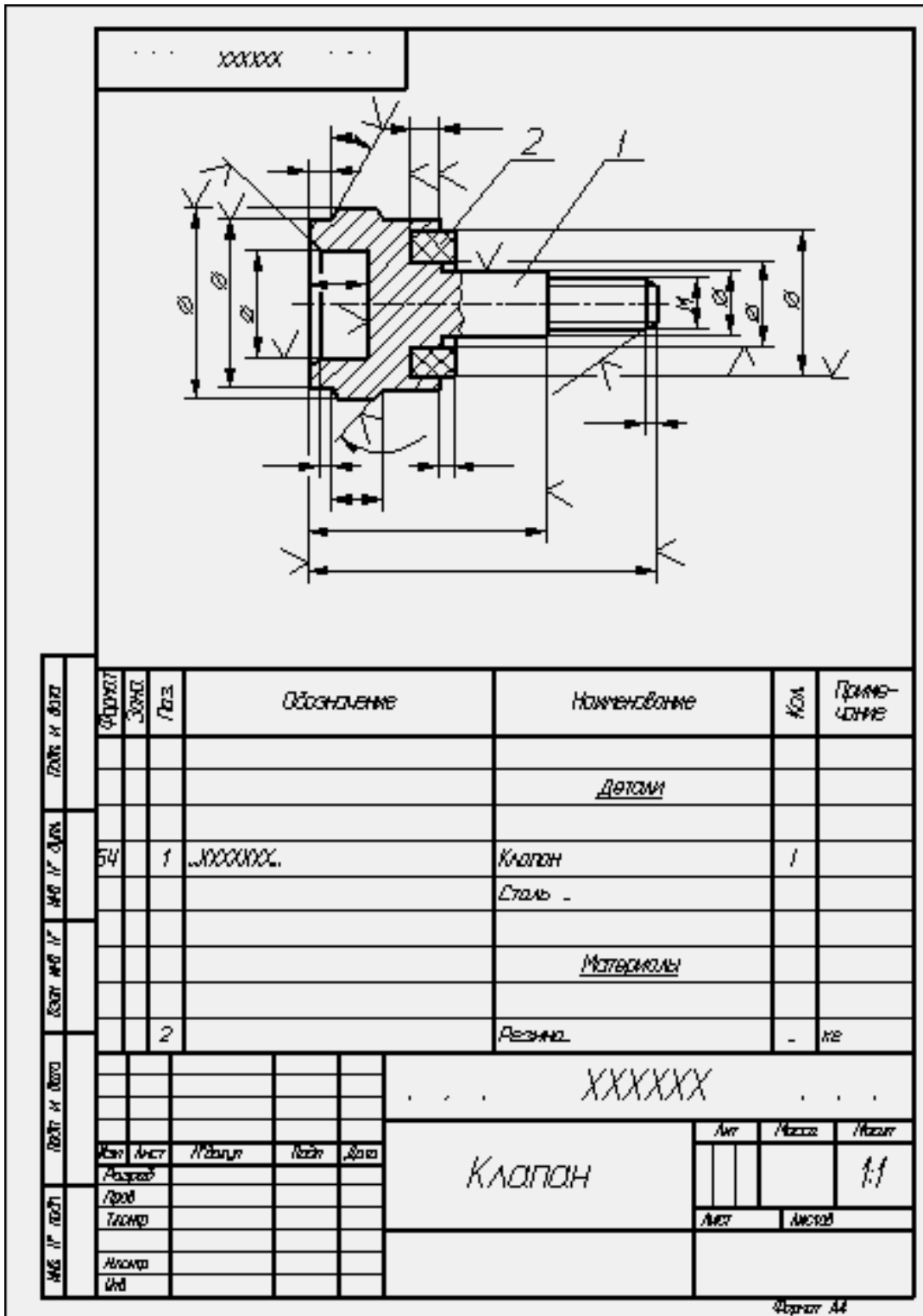


Рисунок 17. Пример оформления сборочного чертежа

Если при сборке изделия для его регулировки, настройки, компенсации составные части подбирают, то на сборочном чертеже их изображают в одном из возможных вариантов применения.

Запись "подборных" составных частей в спецификацию и указание на полках линий-выносок номеров позиций наносят в зависимости от способа применения составных частей:

а) если подбор производится одинаковыми изделиями (например, требуемая нагрузка пружины достигается установкой под нее одинаковых шайб), то в графе "Кол." спецификации указывают наиболее вероятное при установке количество изделий, а в графе "Примечание" записывают "Наиб. кол."

В технических требованиях сборочного чертежа помещают необходимые указания по установке таких "подборных" частей, например: "Нагрузку пружины обеспечить установкой необходимого количества дет. поз ";

б) если подбор производится установкой одного из изделий, имеющих разные размеры и самостоятельные обозначения (например, величина зазора должна обеспечиваться установкой только одного установочного кольца), то в спецификацию записывают каждую "подборную" часть под разными номерами позиций. В графе "Кол." для каждой части указывают "1" и в графе "Примечание" - "Подбор". В технических требованиях помещают запись типа: "Размер (зазор, ход и т.д.) А обеспечить установкой одной из дет. поз ";

в) если подбор может быть осуществлен установкой нескольких изделий с различными размерами, обозначениями и в различных количествах, то в спецификацию записывают все изделия. Каждой "подборной" части присваивают свой номер позиции и свое обозначение. В графе "Кол." в этом случае указывают наиболее вероятное при установке количество для каждой "подборной" части и в графе "Примечание" - "Наиб. кол."

На полках линий-выносок помещают номера позиций всех «подборных» частей. В технических требованиях соответственно указывают: "Размер (зазор, ход и т.д.) Б обеспечить установкой дет. поз ".

При необходимости в графе «Примечание» спецификации для «подборных» частей допускается давать ссылки на пункт технических требований, в котором даны указания по подбору, например: "См. п "».

Когда после сборки изделия на время его транспортирования и (или) хранения требуется установить защитные временные детали (крышку, заглушку и т.п.), на сборочном чертеже эти детали изображают так, как они должны быть установлены при транспортировании и хранении.

Если защитные временные детали на время транспортирования и хранения должны устанавливаться вместо снимаемых с изделия каких-либо приборов, механизмов, то об этом на сборочном чертеже в технических требованиях помещают соответствующие указания, например: "Насос поз. ... и регулятор поз.... перед упаковыванием снять и на их место установить крышки поз...., плотно затянув их болтами поз " и т.п.

На сборочном чертеже допускается помещать изображение части машины с устанавливаемой защитной временной деталью, поясняющее положение детали.

Присвоение наименований и обозначений защитным временным деталям, изображение их на сборочном чертеже и запись в спецификацию производят по общим правилам.

В случаях, когда отдельные части покупного изделия устанавливают в различные сборочные единицы изделия (например, роликовые конические

подшипники), покупное изделие записывают в спецификацию той сборочной единицы, в которую оно входит в собранном виде. В технических требованиях сборочного чертежа разрабатываемого изделия указывают те сборочные единицы, в которые входят отдельные части покупного изделия. В спецификациях этих сборочных единиц в графе "Примечание" указывают обозначение той спецификации, в которую входит покупное изделие в собранном виде. При этом в графе "Наименование" указывают наименование составной части покупного изделия, а графа "Кол." не заполняется.

5.1 Общие сведения

Важнейшим видом чертежей являются чертежи сборочные, представляющие собой изображение отдельных сборочных единиц или всего изделия целиком.

Сборочной единицей называется изделие, составные части которого подлежат соединению между собой на предприятии сборочными операциями: свинчиванием, клепкой, сваркой, пайкой, развальцовкой, склеиванием. Например станок, редуктор и т. д.

Чертежи сборочных единиц разрабатываются на всех стадиях проектирования изделий. На стадии разработки проектной документации их называют чертежами общих видов (код В.О.), а на стадии выполнения рабочей документации – сборочными чертежами (код – СБ). Согласно с ГОСТ 2.102-68:

Чертеж общего вида (В.О.) – это документ, содержащий данные, определяющие конструкцию изделия, взаимодействие его частей, служащий для пояснения принципа работы изделия и разработки рабочей документации (рабочих чертежей деталей и сборочных чертежей).

Сборочный чертеж (СБ) – это документ, содержащий изображение сборочной единицы и другие данные, необходимые для её сборки (изготовления) и контроля.

Поскольку сборочный чертеж служит только для обеспечения сборки и контроля изделия, количество изображений на нем должно быть меньше, чем на чертеже общего вида.

Для сравнения на рисунок 5.1 приведен чертеж общего вида, а на рисунок 5.2 – сборочный чертеж того же изделия.

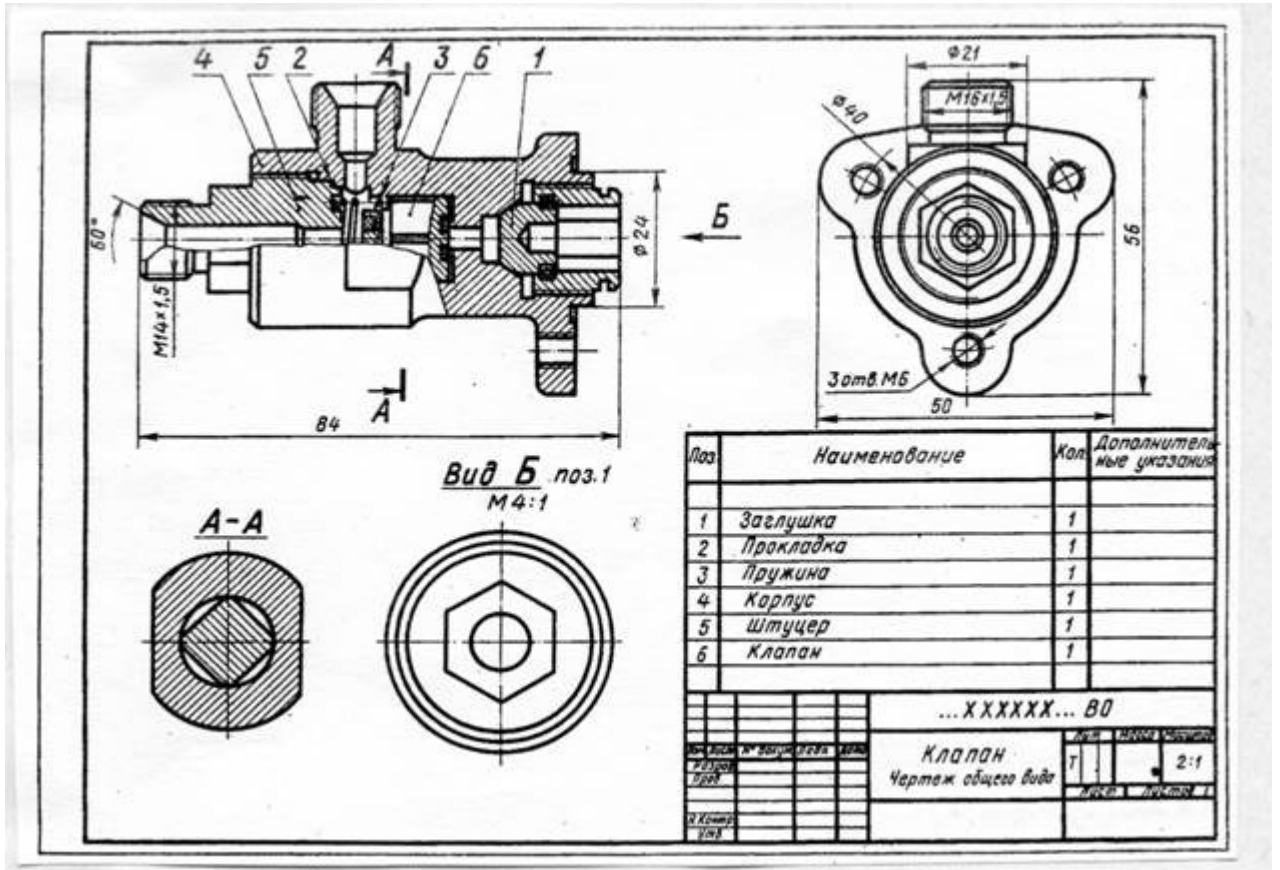
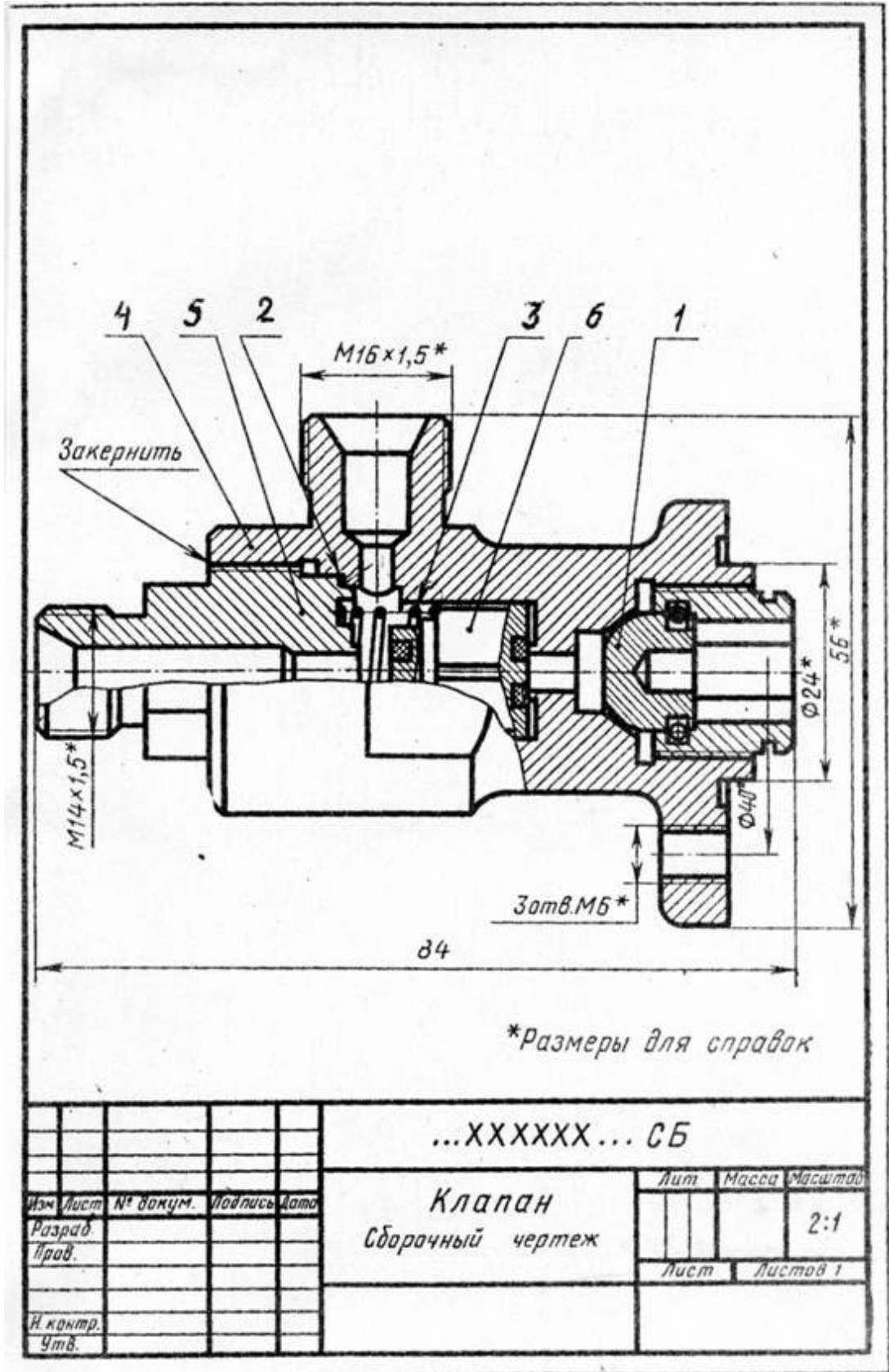


Рисунок 5.1



Сборочный чертеж простых изделий следует ограничивать одним видом или разрезом, если его достаточно для осуществления сборки, как это представлено на примере сливного клапана на рисунок 5.3.

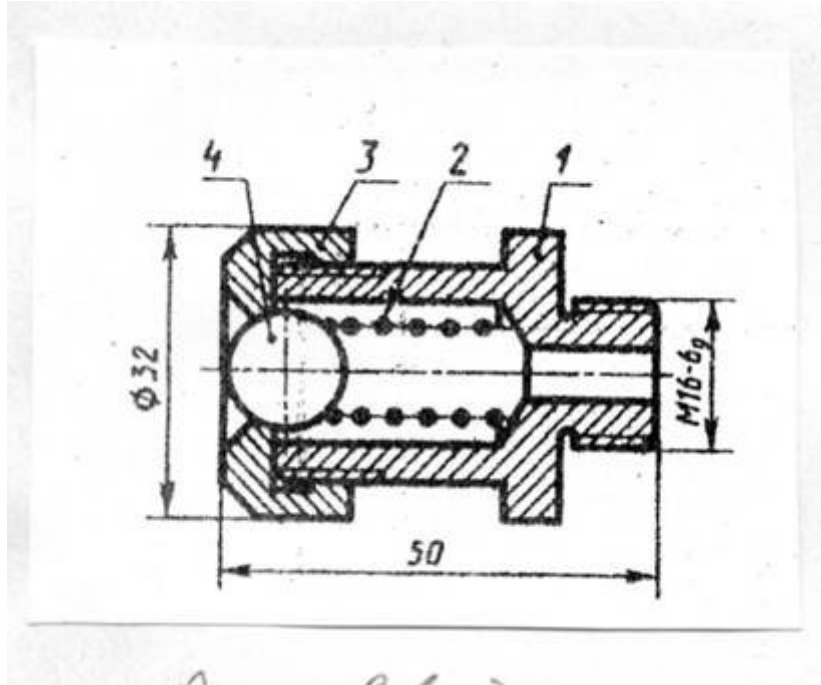


Рисунок 5.3

На основании ГОСТ 2.109-73 сборочный чертеж должен содержать:

а) изображение сборочной единицы, дающей представление о расположении и взаимной связи составных частей, соединяемых по данному чертежу, и обеспечивающее возможность осуществления сборки и контроля сборочной единицы;

б) размеры и другие параметры и требования, которые должны быть выполнены и проконтролированы по данному чертежу;

в) указания о характере сопряжения разъемных частей изделия и методах его осуществления, если точность сопряжения обеспечивается не заданными предельными отклонениями размеров, а подбором, пригонкой и т.п. во время сборки;

г) указания о способе соединения деталей в неразъемных соединениях (сварных, паяных и др.);

д) номера позиций составных частей, входящих в изделие;

е) размеры габаритные, установочные, присоединительные, а также необходимые справочные размеры;

ж) угловую спецификацию (перечень) составных частей изделия и материалов, необходимых для сборки.

Количество видов на СБ должно быть минимальным, но достаточным для полного представления об устройстве изделия. Для уменьшения числа основных видов необходимо применять местные и дополнительные виды.

СБ выполняют с разрезами и сечениями, которые позволяют выявить внутреннее устройство изделия и характер соединения деталей. Применяют разрезы простые и сложные, полные и местные, соединение вида с разрезом при симметрии вида или детали.

Штриховку одной и той же детали в разрезах на разных видах выполняют в одну и ту же сторону, выдерживая одинаковые расстояния (шаг) между линиями штриховки (рисунок 5.1 дет. 4 на разрезе и в сечении А-А). При штриховке двух смежных соприкасающихся деталей возможны три варианта (по ГОСТ 2.306-68):

- а) встречная штриховка (наклон линий штриховки в разные стороны);
- б) изменение шага (густоты) штриховки;
- в) смещение линий штриховки, например на рисунок 5.4 при штриховке сечений деталей 1 и 2 применена встречная штриховка, для деталей 2 и 3 смещены линии штриховки, для деталей 1 и 4 изменен шаг (густота) штриховки.

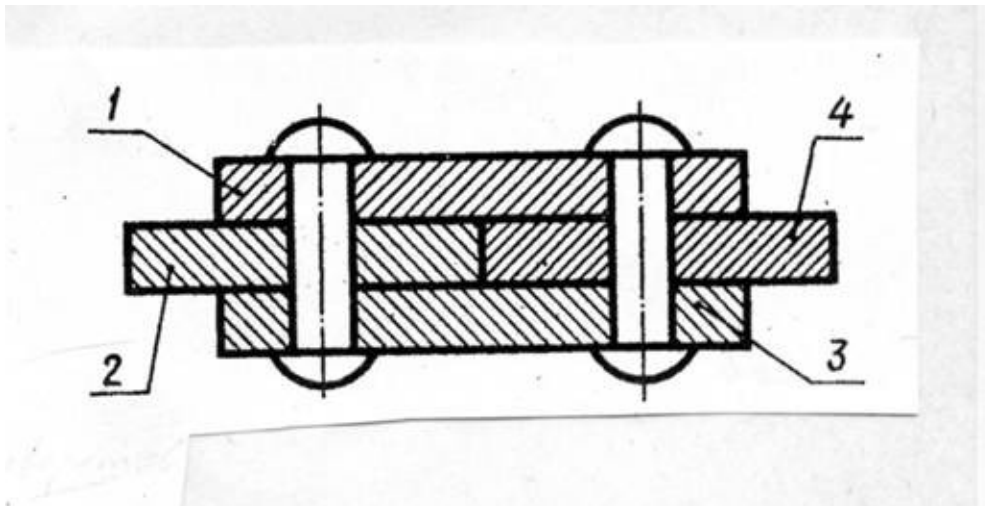


Рисунок 5.4

При сочетании сечений деталей из неметаллических материалов разницу в штриховке достигают только за счет изменения её густоты (рисунок 5.5).

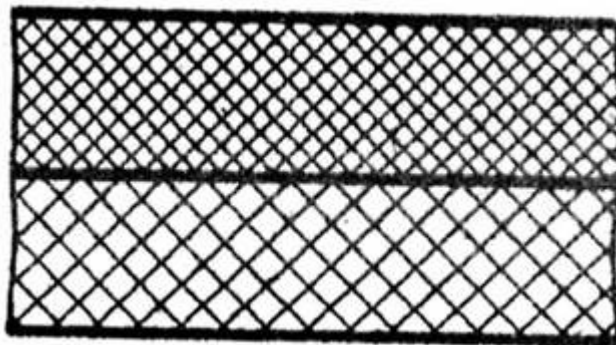


Рисунок 5.5

Сварное, паяное или клееное изделие из однородного материала в сборе с другими изделиями в разрезах штрихуют как монолитное тело. В одну сторону границы между деталями изображают сплошными основными линиями (рис 5.6, 5.8, е).

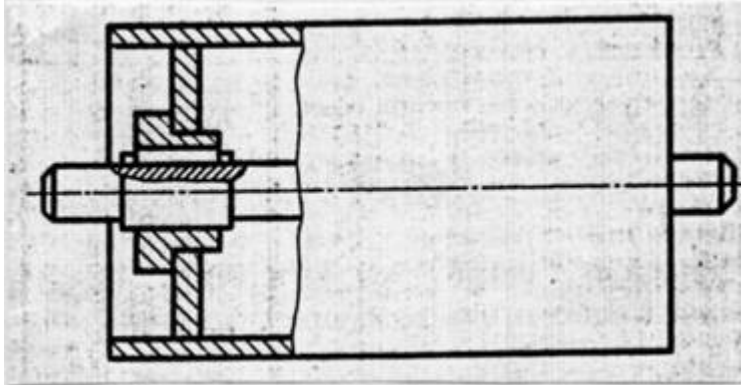


Рисунок 5.6.

Во многих случаях в разрезы попадают сплошные детали типа валов, болтов, шпилек, шпонок, шайб, гаек, штифтов, шариков, шпинделей, рукояток шатунов, спицы маховиков, шкивов, зубчатых колес, зубья зубчатых колес и др. стандартных крепежных изделий. При пересечении в продольном направлении (вдоль оси) эти детали изображают нерассеченными и их не штрихуют (рисунок 5.7.) по ГОСТ 2.305-68.

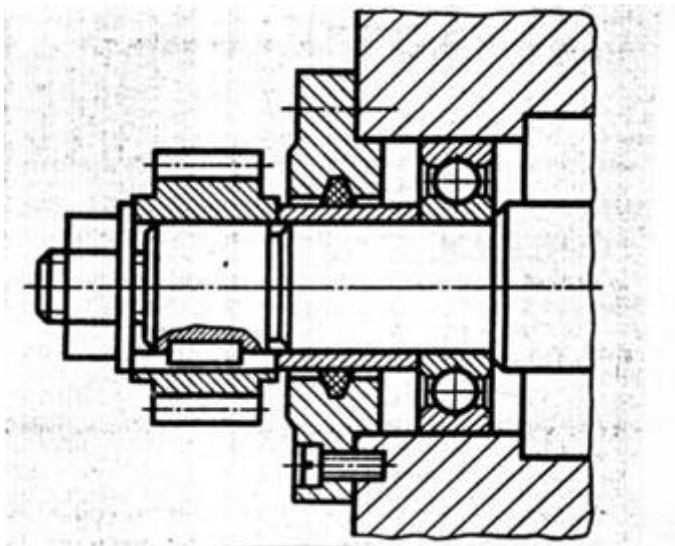


Рисунок 5.7

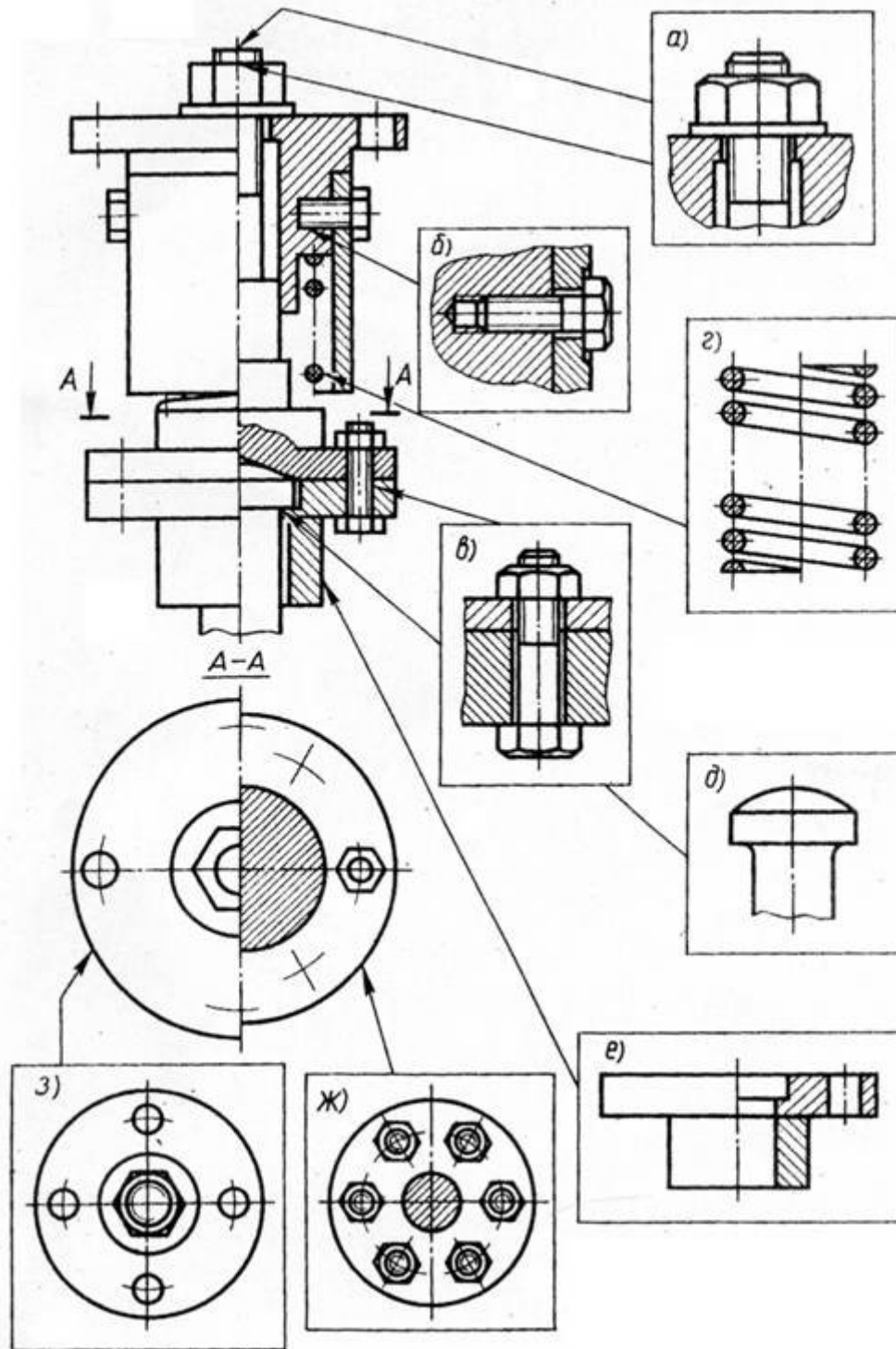


Рисунок 5.8

5.2 Условности и упрощения на сборочных чертежах (СБ)

Сборочные чертежи выполняют с упрощениями, предусмотренными стандартами ЕСКД (ГОСТ 2.109-73 и 2.305-68).

При выполнении сборочных чертежей допускается не показывать:

а) фаски, скругления, проточки, углубления, галтели, оплетки, и другие мелкие элементы деталей (рисунок 5.8, д);

б) зазоры между стержнем и отверстием (рисунок 5.8, б, в);

в) крышки, щиты, кожухи, перегородки, маховики и т.п., если необходимо показать закрытые или составные части изделия. В этом случае над изображением делают соответствующую надпись, например «Маховик поз. 4 не показан»;

г) видимые составные части изделия, расположенные за сеткой;

д) надписи на табличках, фирменных планках и других подобных деталях. Изображают только контур таблички, планки и т.д.

Крепёжные резьбовые соединения (болтовое, шпилечное, винтовое) изображают упрощенно (рисунок 5.8, а, б, в).

Если сборочная единица имеет несколько одинаковых равномерно расположенных деталей (или их комплектов), то изображают только одну деталь (один комплект), а остальные показывают упрощенно или условно, указав в спецификации полное их количество (рисунок 5.8, ж).

Аналогично изображают равномерно расположенные отверстия (рисунок 5.8, з).

Изделия, которые расположены за винтовой пружиной, изображенной на СБ в разрезе, вычерчивают условно только до основных линий сечения витков пружины, считая, что пружина закрывает лежащие за ней части изделия. (рисунок 5.8, г, рисунок 5.9).

На рисунок 5.10. линии а и в в верхней части рисунка должны быть показаны только до осевой линии сечения витков (в промежутке между витками), а в нижней части рисунка – до внешнего контура витка.

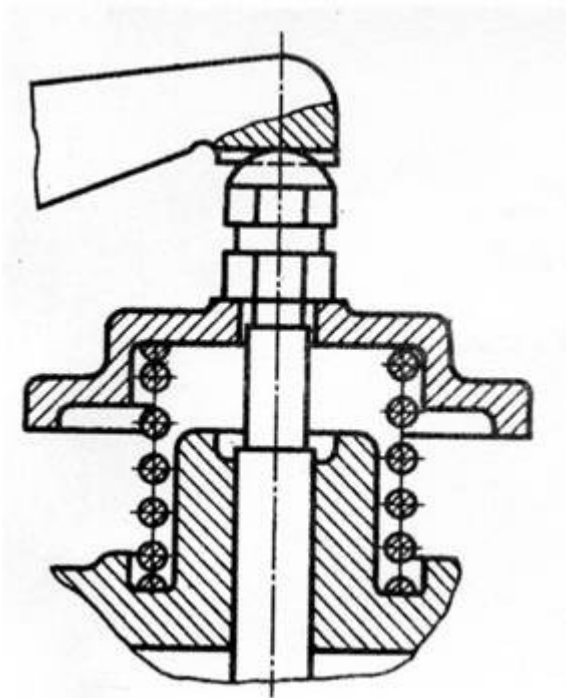


Рисунок 5.9

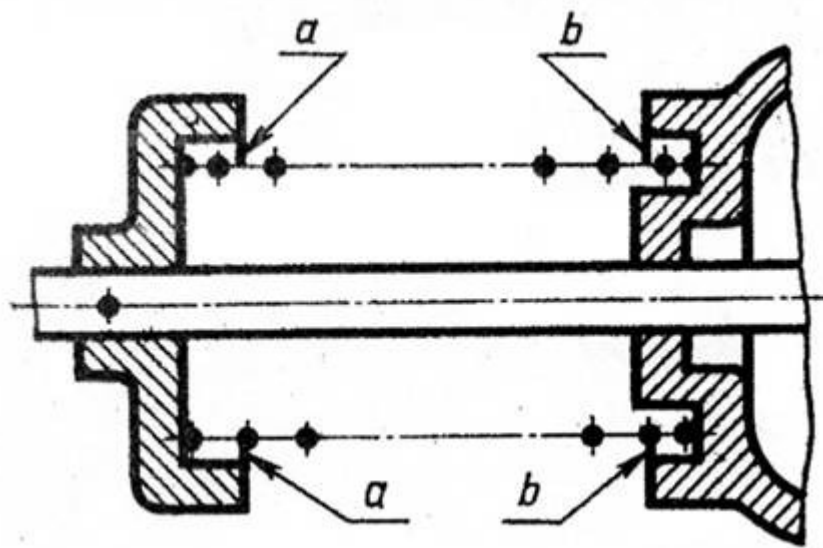


Рисунок 5.10

Если сечения витков на чертеже имеют толщину 2 мм и менее, допускается их чертить (рисунок 5.11, а) или изображать пружину сплошной утолщенной линией (рисунок 5.11, б).

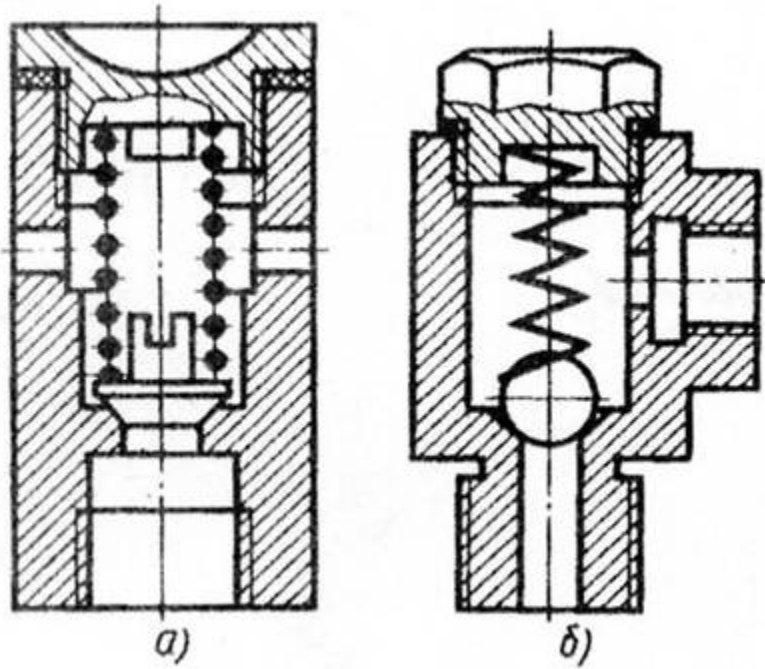


Рисунок 5.11

В процессе сборки выполняют некоторые технологические операции: совместную обработку соединяемых деталей, подгонку одной детали к другой по месту её установки, неразъемное соединение и др. В этих случаях на чертежах выполняют текстовые надписи (рисунок 5.12).

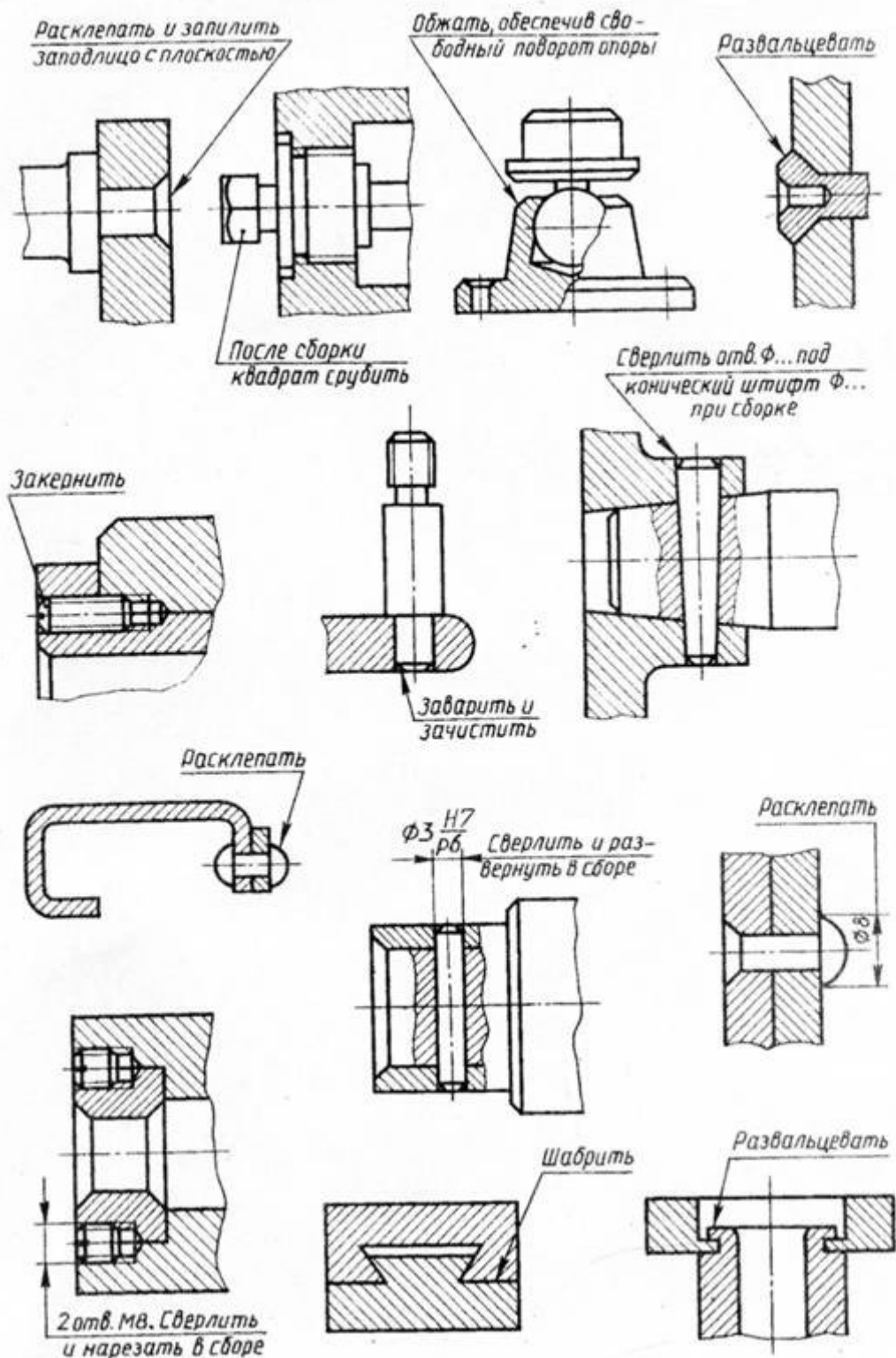


Рисунок 5.12

Подшипники качения (в осевых разрезах) изображают упрощенно, без указания типа по ГОСТ 2.420-69. на рисунок 5.13, а приведено нормальное изображение шарикового радиального однорядного подшипника; на рисунок 5.13, б – упрощенное изображение, контур которого выполнен сплошными

основными линиями, а диагонали – сплошными тонкими линиями. При необходимости указать тип подшипника (на рисунок 5.13, в) в контур вписывают его условное графическое обозначение по ГОСТ 2.770-68.

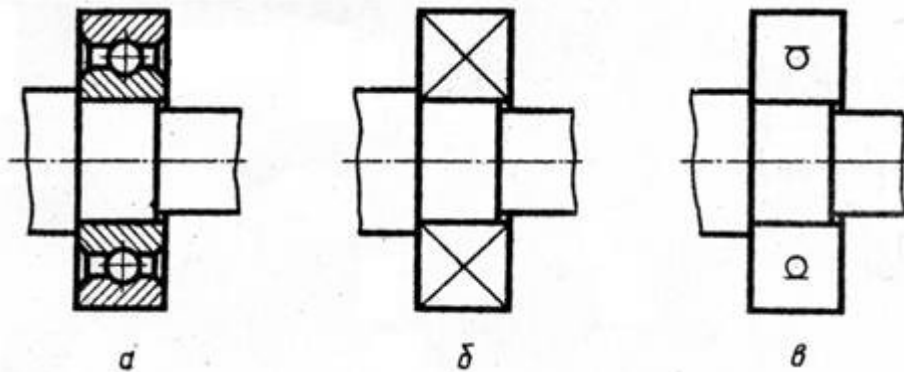


Рисунок 5.13

Условность при изображении сальниковых уплотнений заключается в том, что нажимную крышку сальника вычерчивают в верхнем положении (рисунок 5.14, а). Такое положение крышки позволяет правильно задать длину шпильки. Для набивки используют уплотняющий материал из пеньки, джута, асбестовых волокон. Аналогично вычерчивают сальниковое уплотнение с накладной гайкой (рисунок 5.14, б). Гайку 2 и нажимную втулку 3 также вычерчивают в верхнем положении.

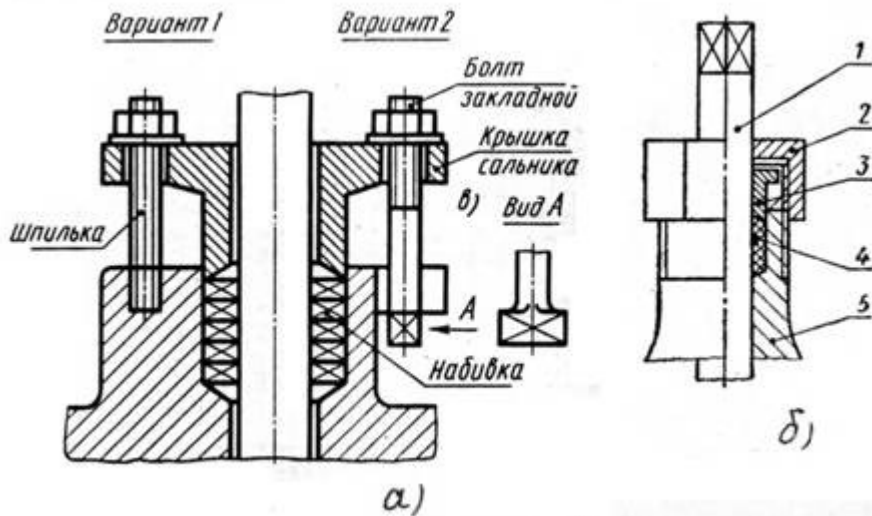


Рисунок 5.14

Сальниковые уплотнения манжетного типа (рисунок 5.16, а, в, д) на сборочных чертежах допускается изображать условно (рисунок 5.15, б, г, е), указывая стрелкой направление действия уплотнения.

Рисунок 5.15

5.3 Последовательность выполнения учебного сборочного чертежа (СБ)

Работа по выполнению учебного сборочного чертежа с натуры изделия состоит из трех основных этапов:

- 1) ознакомление со сборочной единицей;
- 2) выполнение эскизов деталей;
- 3) выполнение сборочного чертежа и спецификации.

На первом этапе выясняется значение этого изделия, его устройство и принцип работы путем разборки на составные части.

На рисунке 5.16, слева изображен клапан пусковой, сборочный чертеж которого необходимо выполнить.

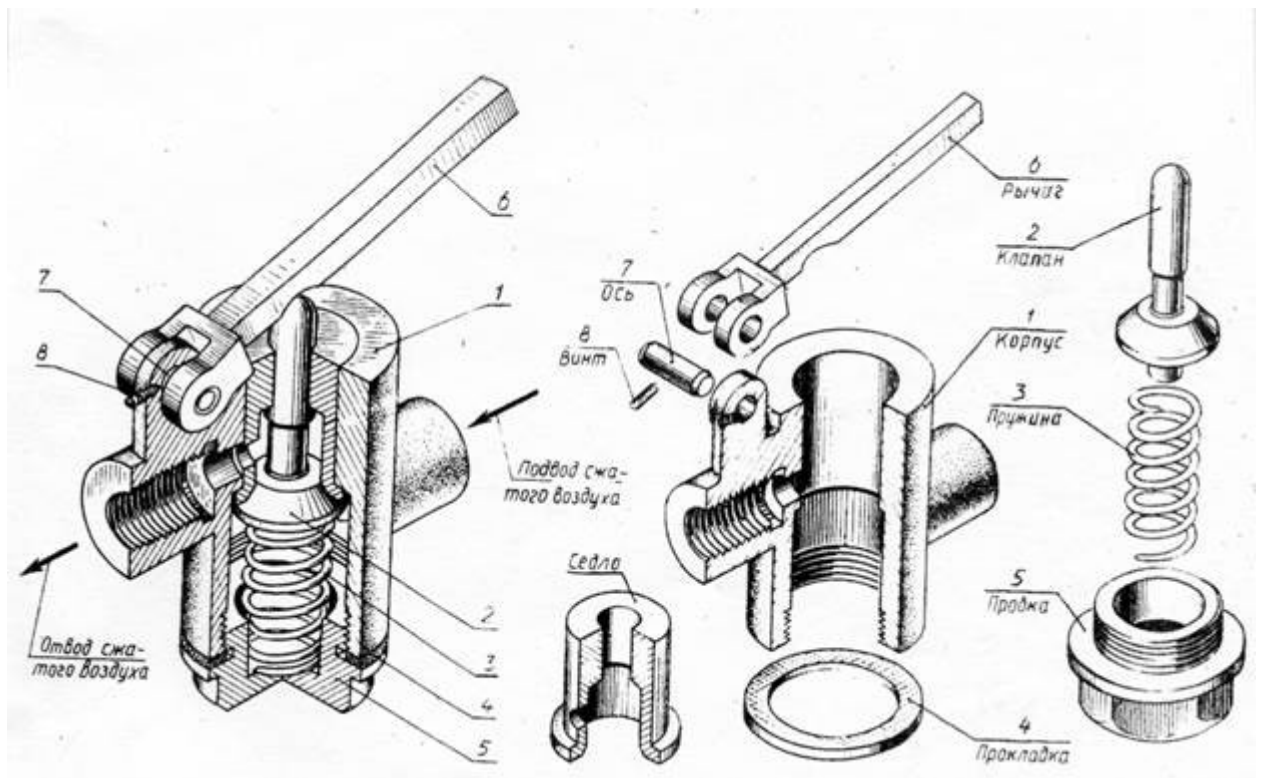


Рисунок 5.16

Разобрав сборочное изделие, обнаруживают внутри клапан, пружину и седло, закрепленное в корпусе (рисунок 5.16, справа). Ось рычага фиксируется стопорным винтом. Осмотр деталей позволяет установить их форму, назначение, название, материал и работу всего клапана. Разборку изделия целесообразно сопровождать составлением упрощенной схемы (рисунок 5.17). Схема помогает выполнению сборочного чертежа по эскизам и самой сборке изделия.

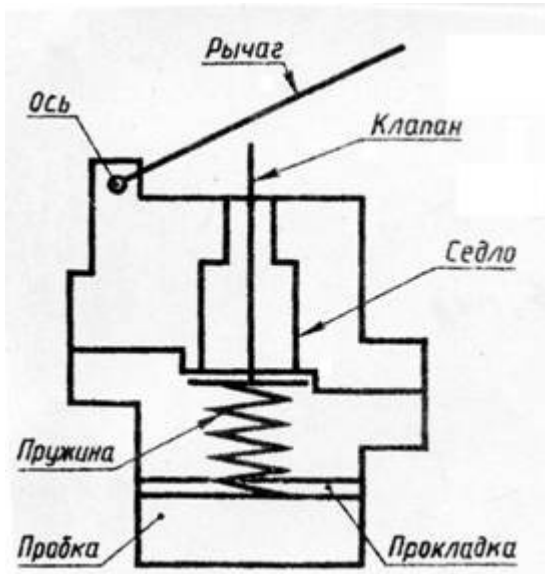


Рисунок 5.17

Составные части изделия распределяют по разделам спецификации и определяют детали, на которые следует выполнять эскизы.

На втором этапе выполняют эскизы деталей, в соответствии с правилами изложенными в главе 24 и 25. Укажем некоторые дополнительные особенности.

Съемку эскизов следует начинать с основной (корпусной) детали изделия. Выбор главного вида детали на эскизе не зависит от её расположения в изделии. Большое внимание надо обратить на определение размеров деталей, работающих в сборке совместно (сопрягаемые поверхности). Номинальные размеры сопрягаемых поверхностей должны быть одинаковыми. Например, одинаковыми должны быть диаметр вала и отверстия, в которое он вставлен, или размеры резьбы в отверстии и на стержне. Для сопрягаемых поверхностей назначают одну и ту же шероховатость. На рисунке 5.18 показано оформление эскизов двух деталей: седла и клапана того же изделия. Здесь $\varnothing 16$ для седла и клапана одинаковый, шероховатость конических поверхностей $\sqrt{Ra 2,5}$ одинаковая.

Эскиз сборочной единицы, состоящей из двух деталей, соединенных сваркой, дан на рисунок 5.19. Он выполнен на листе формата А4 в клетку вместе со спецификацией, что допустимо по ГОСТ.

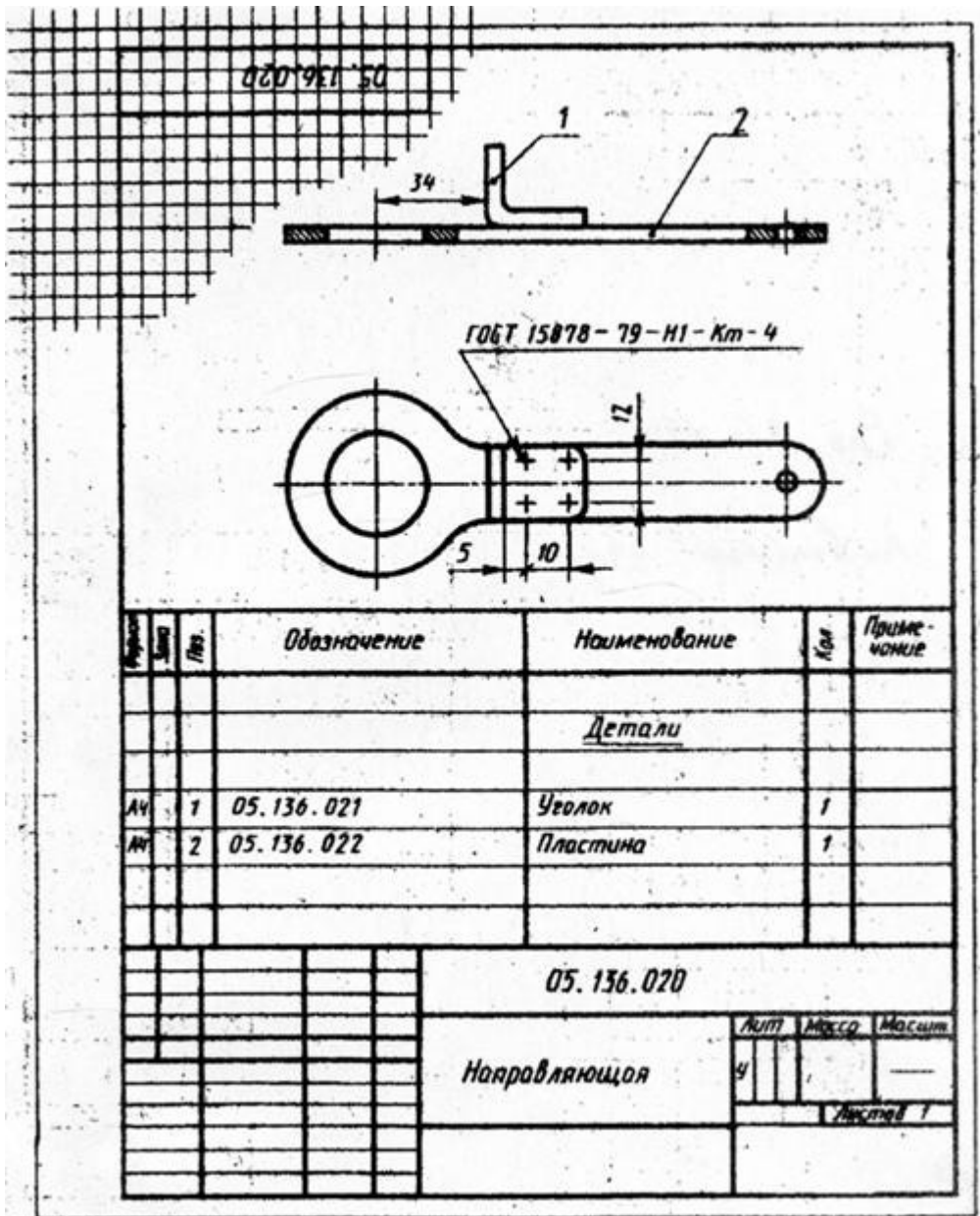
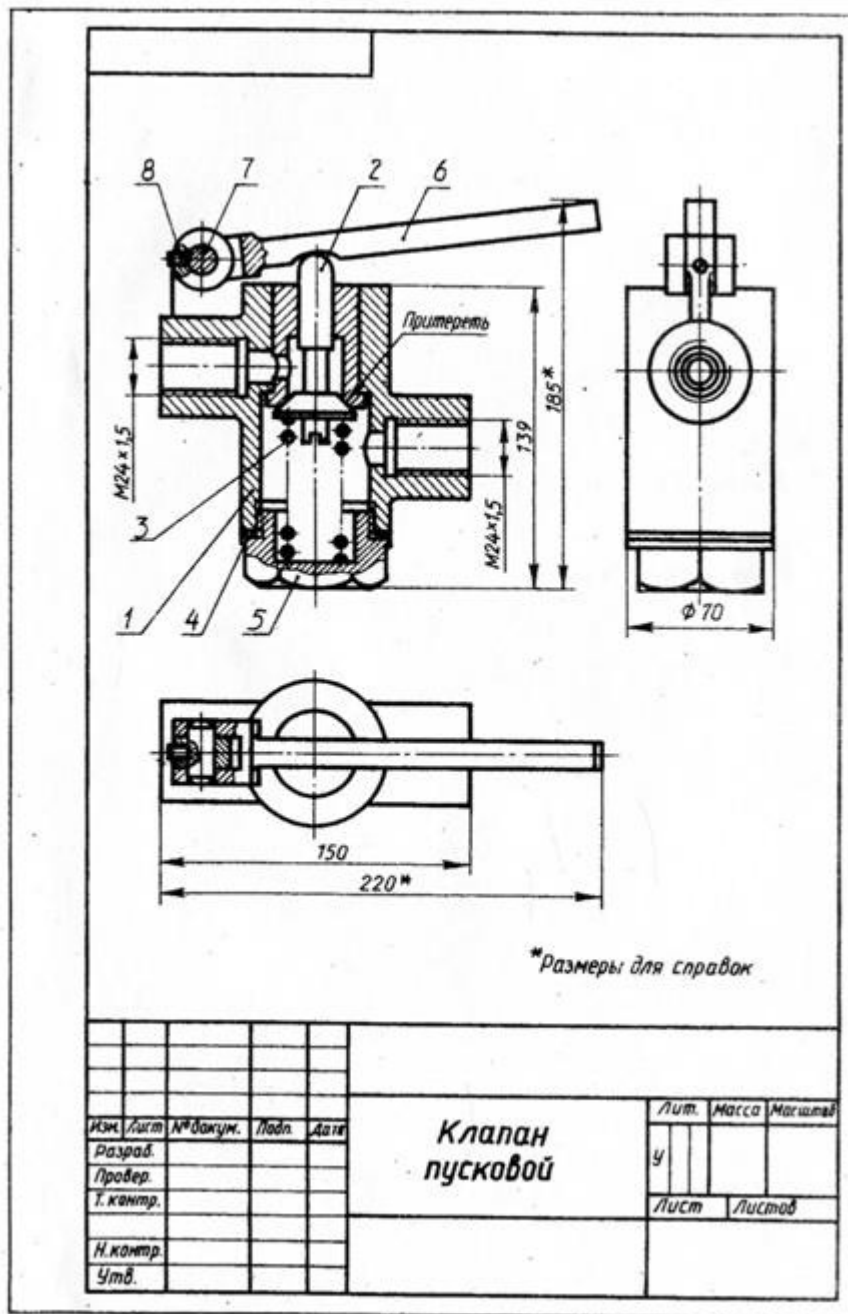


Рисунок 5.19

Эскизы стандартных деталей не выполняют, так как их формы и размеры могут быть взяты из соответствующих стандартов.

На третьем этапе по эскизам деталей вычерчивается сборочный чертеж. Выполнение сборочного чертежа начинают с определения количества и состава изображений (видов, разрезов, сечений) и выбора масштаба чертежа. Количество видов должно быть минимальным, но достаточным для установления, какие детали входят в состав изделия и как они соединены друг с другом. Надо предусмотреть свободное размещение видов на листе для возможности правильного нанесения номеров позиций и размеров.



Построение изображений начинают с наиболее крупной детали, вычерчивая её контур (дет. поз. 1 рисунок 5.20). затем к ней присоединяют более мелкие (поз. 5, 2 и т.д.) и выполняют необходимые разрезы, сечения, показывают резьбу и пр.

Т.к. по сборочным чертежам детали не изготавливают, а только собирают, то на них наносят лишь размеры, которые должны быть проконтролированы по сборочному чертежу.

Габаритные размеры, определяющие высоту, длину и ширину изделия. Их размещают снизу и справа от соответствующего вида (220, 185 мм и $\phi 70$, рисунок 5.20).

Установочные размеры, по которым данное изделие устанавливают на месте монтажа. К ним относятся размеры центровых окружностей на флан-

цах, расстояния между осями отверстий, диаметры отверстий под болты и т.п. (25, 40 и 55мм., а также 3 отв. $\varnothing 4$, рисунок 5.29).

Присоединительные размеры, по которым данное изделие присоединяют к другому изделию (М24х1,5, рисунок 5.20 и М12х1, рисунок 5.29). Для зубчатых колес, являющихся элементами внешних связей, указывают модуль и количество зубьев.

Эксплуатационные размеры характеризуют крайние положения движущихся частей изделия, размеры под ключ, плечо рычага, ход поршня (угол 45° , рисунок 5.29).

На учебных чертежах количество условностей и упрощений должно быть минимальным.

В заключении на чертеже наносят линии выноски, на полках которых указывают номера позиций деталей. Детали нумеруют (см. раздел 5.4) в соответствии с их последовательностью, записанной в спецификации (рисунок 5.21). Поэтому спецификация должна быть выполнена раньше.

Обозначение	Наименование	Кол.	Примечание
Документация			
Сборочный чертеж			
Сборочные единицы			
1	Корпус	1	
Детали			
2	Клапан	1	
3	Пружина	1	
4	Прокладка	1	
5	Пружина	1	
6	Рычаг	1	
7	Ось	1	
Стандартные изделия			
8	Винт М6х12 ГОСТ 1476-84	1	

Дополнительные графы по ГОСТ 2104-88

Изм. Дата Изд. Кол. Листов Дата

Лит. Лит. Лит.

Клапан пусковой

Рисунок 5.21

Если сборочную единицу изготавливают наплавкой на деталь (арматуру) металла или сплава, заливкой её поверхности металлом, пластмассой или резиной, то её называют армированным изделием (рисунок 5.22).

Рисунок 5.22

Сборочный чертеж и спецификация армированного изделия выполняется на одном листе. На чертеже указывают все размеры арматуры и готового изделия, шероховатость поверхностей.

Материал, наносимый на армируемую деталь, записывается в спецификации в разделе «Материалы».

5.4 Нанесение размеров позиций

На сборочном чертеже все составные части сборочной единицы нумеруют в соответствии с номером позиций, указанными в спецификации этой сборочной единицы (т.е. после заполнения спецификации). Номера позиций указывают на горизонтальных полках линий-выносок, проводимых от изображений составных частей на основных видах или разрезах. Полки располагают параллельно основной надписи вне контура изображения и группируют в колонки и строчки (рисунок 5.20).

Одним концом линия-выноска должна заходить на изображение детали и заканчиваться точкой, а другим – соединяться с горизонтальной полкой.

Если деталь узкая или зачернена в разрезе, то точка заменяется стрелкой (Рис 5.3, поз. 2; рисунок 5.23, поз. 2).

Линии-выноски проводят так, чтобы они не пересекались между собой, не были параллельны линиям штриховки и не пересекали размерных линий чертежа.

Размер шрифта номеров позиций должен быть на один - два размера больше, чем у чисел на таком же чертеже.

Допускается проводить одну общую линию-выноску с вертикальным расположением номеров позиций (рисунок 5.23) для:

- группы крепежных деталей, относящихся к одному месту крепления (рисунок 5.23, а),

- группы деталей с отчетливо выраженной взаимосвязью, исключающей различное понимание (рисунок 5.23, б). При этом на верхней полке показывают номер позиции той детали, от которой линия-выноска начинается точкой или стрелкой.

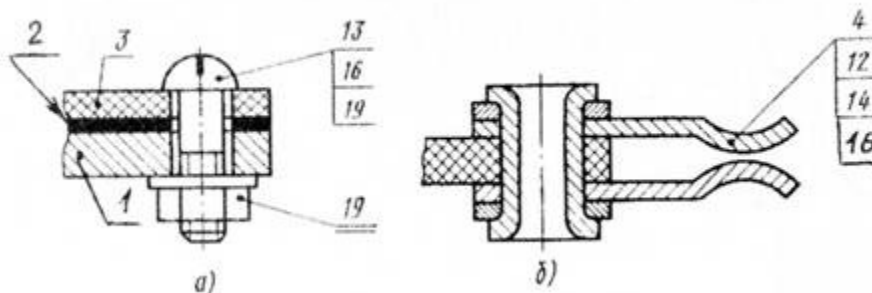


Рисунок 5.23

Номер позиции наносят на чертеже один раз. В случае надобности повторяющиеся одинаковые детали нумеруют тем же номером позиции и отмечают двойной полкой (рисунок 5.23, а, поз.19).

Порядок нумерации составных частей изделия следующий: вначале обозначают сборочные единицы изделия, затем его детали, далее стандартные изделия и в последнюю очередь материалы.

5.5 Спецификация

Каждый сборочный чертеж сопровождается спецификацией, которая является основным конструкторским документом, определяющим состав сборочной единицы.

Спецификация необходима для изготовления сборочной единицы, комплектования конструкторских документов и планирования запуска в производство данного изделия (ГОСТ 2.108-68).

Спецификацию составляют на отдельных листах формата А4 по форме 1 как на рисунок 5.24. При этом основную надпись для заглавного листа выполняют по форме 2 (рисунок 5.25, а), а для последующих листов по форме 2а (рисунок 5.25, б).

210

	6	6	8					
	6	6	8	Обозначение	Наименование	Кол.	Примечание	
5								
15								
8 min								
297								
5								

Рисунок 5.24

185

а)

7	10	23	15	10	Обозначение				
8 x 5 = 40	Изм. Лист № докум. Подп. Дата				Наименование изделия	Лист Лист Листов			
	Разработ. Проектир.					5	5,5	15	20
	И. инженер								
	Итд.								
								15	
								5,5	
								15	
								20	
								15	

185

б)

7	10	23	15	10	Обозначение			
3 x 5 = 15	Изм. Лист № докум. Подп. Дата							Лист
								8
								7

Рисунок 5.25

Спецификацию заполняют сверху вниз. В общем случае она состоит из восьми разделов, которые располагают в такой последовательности:

- документация;
- комплексы;
- сборочные единицы;
- детали;
- стандартные изделия;
- прочие изделия;
- материалы;
- комплекты.

В зависимости от состава изделия в спецификации могут быть даны не все разделы, а лишь некоторые из них.

Названия разделов указывают в виде заголовка в графе «Наименование» и подчеркивают тонкой линией (рисунок 5.26). После каждого заголовка оставляют свободную строку, а после каждого раздела оставляют несколько свободных строчек – для дополнительных записей. Допускается резервировать и номера позиций, проставляя их у резервных строк.

Формат	Зона	Поз.	Обозначение	Наименование	Кол.	Примечание		
				<u>Документация</u>				
А3			XXXX.051011.000СБ	Сборочный чертеж	1			
А4			XXXX.051011.000К1	Схема структурная	1			
				<u>Сборочные единицы</u>				
А4	1		XXXX.051011.100	Рукоятка	1			
				<u>Детали</u>				
А3	2		XXXX.051011.001	Корпус	1			
А4	3		XXXX.051011.002	Валик	1			
А4	4		XXXX.051011.003	Золотник	1			
А4	5		XXXX.051011.004	Крышка	1			
А4	6		XXXX.051011.005	Диск фиксирующий	1			
				<u>Стандартные изделия</u>				
	7			Винт М4×8 ГОСТ 1490-78	3			
	8			Гайка М6 ГОСТ 5915-70	1			
	9			Шайба 6 ГОСТ 11371-78	1			
	10			Кольцо Н1-14×0-2 ГОСТ 9833-61	1			
			XXXX.051011.000					
Разраб.			Кран распределительный			Литера	Лист	Листов
Провер.								1
И. контр.								
Утв.								

Формат	Зона	Поз.	Обозначение	Наименование	Кол.	Примечание
				<u>Документация</u>		
A3			XXXX.051011.000СБ	Сборочный чертеж	1	
A4			XXXX.051011.000К1	Схема структурная	1	
				<u>Сборочные единицы</u>		
A4	1		XXXX.051011.100	Рукоятка	1	
				<u>Детали</u>		
A3	2		XXXX.051011.001	Корпус	1	
A4	3		XXXX.051011.002	Валик	1	
A4	4		XXXX.051011.003	Золотник	1	
A4	5		XXXX.051011.004	Крышка	1	
A4	6		XXXX.051011.005	Диск фиксирующий	1	
				<u>Стандартные изделия</u>		
	7			Винт М4×8 ГОСТ 1490-78	3	
	8			Гайка М6 ГОСТ 5915-70	1	
	9			Шайба 6 ГОСТ 11371-78	1	
	10			Кольца Н1-14×0-2 ГОСТ 9833-61	1	
XXXX.051011.000						
Разраб.				Кран распределительный	Листов	1
Провер.					Лист	
И. контр.					Листов	
Утв.						

Рисунок 5.26

Графы спецификации заполняют следующим образом:

а) в графе «формат» указывают форматы документов (например А2, А3 или А4). Для деталей, на которые не выпущены чертежи, в графе пишут «Б4». В разделах «Стандартные изделия», «Прочие изделия» и «Материалы» графу не заполняют,

б) графа «Зона» на учебных чертежах не заполняется.

в) в графе «Поз.» указывают порядковые номера составных частей. Эта графа для раздела «Документация» не заполняется.

г) в графе «Обозначение» записывается обозначение документа на изделие (сборочную единицу, деталь). В обозначении составных частей изделия три последних знака можно использовать следующим образом (рисунок 5.26):

- три нуля и шифр СБ (000 СБ) – для обозначения сборочного чертежа;
- числа 001, 002, 003 и т.д. – для обозначения деталей;
- числа 100, 200, 300 и т.д. – для обозначения сборочных единиц;
- числа 101, 102, 103 и т.д. – для обозначения деталей, входящих в состав сборочной единицы 100.

Эту графу для раздела стандартные изделия не заполняют.

д) в графе «Наименование»:

- для раздела «Документация» указывают только наименование документа, например «Сборочный чертеж»;
- для разделов «Сборочные единицы» и «Детали» указывают наименования деталей в соответствии с основными надписями на их чертежах. Для деталей, на которые не выпущены чертежи (код-Б4), в этой графе указывают размеры и материалы для изготовления. Если деталь изготавливается из сортового материала (уголок, швеллер, двутавр), то в этой графе указывают все необходимые размеры (например дет. поз. 3 – Полка, рисунок 5.27)

Вид	Зона	Поз	Обозначение	Наименование	Кол	Примечание
				<i>Детали</i>		
А4		1	... XXXXXX ...	Стенка	1	
А4		2	... XXXXXX ...	Ушко	2	
Б4		3	... XXXXXX ...	Полка		
				Уголок 20*20*3А ГОСТ8509-86 Ст 3сп-3 ГОСТ535-88 L = 24 ± 0,5	1	... кг
				... XXXXXX ...		
Изд.	Лист	№ докум	Подп.	Дато	Лит.	Лист
Разраб						Листов
Проф						

Рисунок 5.27

- для раздела «Стандартные изделия» указывают наименование и обозначение изделий в соответствии со стандартом на это изделие, например «Гайка М6 ГОСТ 5915-70». Запись выполняют по группам деталей, объединенных по функциональному назначению (крепежные изделия, подшипники, кольца уплотнительные). В пределах каждой группы запись наименования

делают в алфавитном порядке (болт, винт, гайка, шайба, шпилька, штифт и т.д.), а в пределах одного наименования в порядке возрастания номера ГОСТ, а в пределах одного ГОСТа в порядке возрастания размеров изделия (М8, М12 и т.д.).

Пример заполнения графы для стандартных изделий дан на рисунок 5.28.

		Стандартные изделия	
8		Болт М12х30 ГОСТ 7798-70	4
9		Винт М10х16 ГОСТ 11075-93	1
10		Гайка М8 ГОСТ 5915-70	8
11		Гайка М12 ГОСТ 5915-70	4
12		Шайба 8 ГОСТ 6402-70	8
13		Шайба 12 ГОСТ 11371-78	4
14		Шпилька М8х22 ГОСТ 22034-76	8
15		Шпонка 10х8х36 ГОСТ 23360-78	1
16		Кольцо Н1-0х35х-2 ГОСТ 9833-61	2
ПМИГ.ХХХХХХ.031			
Изм	Лист	№ докум.	Подп.
Дата	Разраб. Студентов С.		Лит.
	Пров. Доцентов Д.		Лист
	№ контр.		Листов
Утв.	Кран		
	распределительный		

Рисунок 5.28

- для раздела «Материалы» указывают обозначения материалов, установленных в ГОСТах (пенька, резина, кожа и т.д.).

Наименование сборочных единиц и деталей записывают в именительном падеже единственного числа независимо от их количества. Если наименование состоит из двух слов, то на первом месте пишут имя существительное, например «диск фиксирующий» (а не «фиксирующий диск»).

е) в графе «Кол.» указывают количество одинаковых деталей или количество материалов;

ж) в графе «Примечание» указывают дополнительные сведения. На учебных чертежах эту графу можно использовать для указания материала детали по типу : Сталь, Бронза и т.п.

Спецификацию сборочной единицы, выполненной на листе формата А4, допускается совмещать с сборочным чертежом (рисунок 5.29).

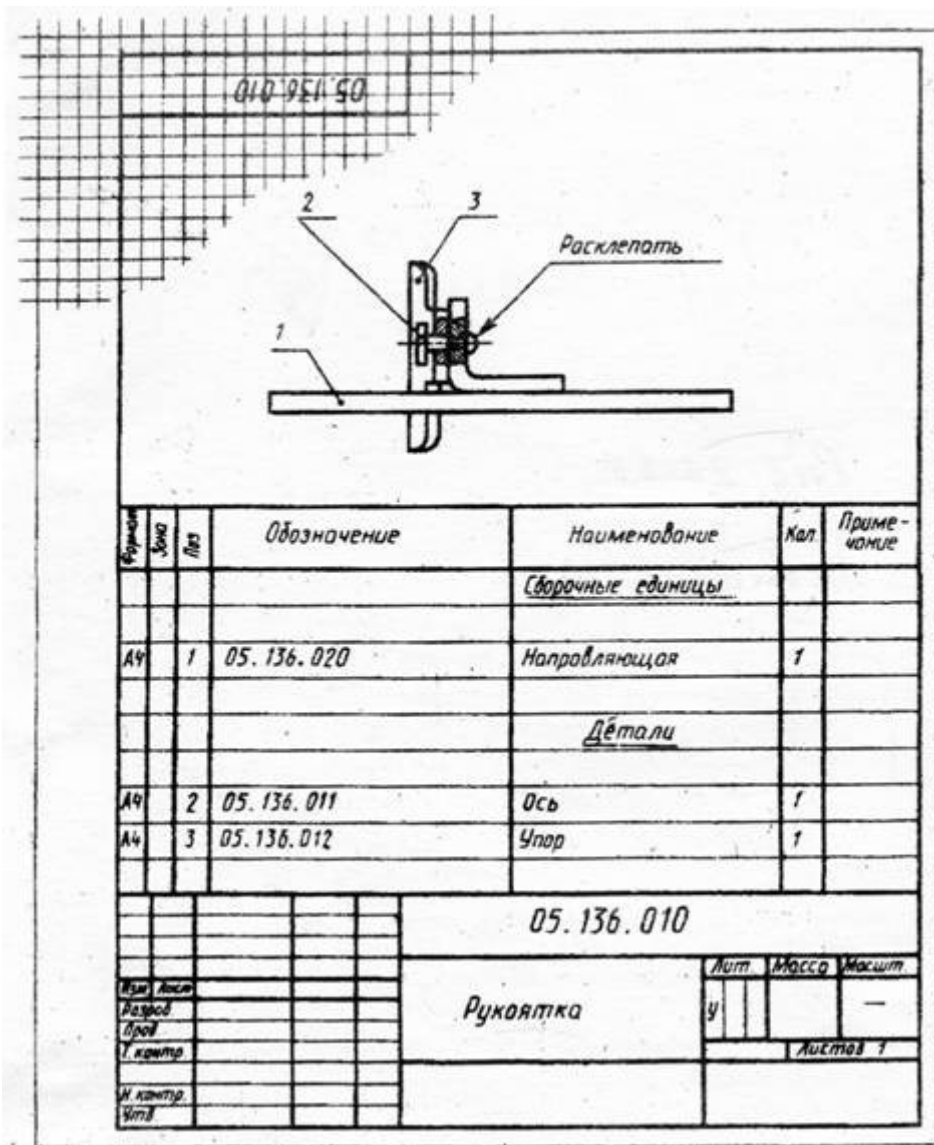


Рисунок 5.29

Пример выполнения сборочного чертежа крана распределительного представлен на рисунок 5.30, а его спецификация на рисунок 5.26.

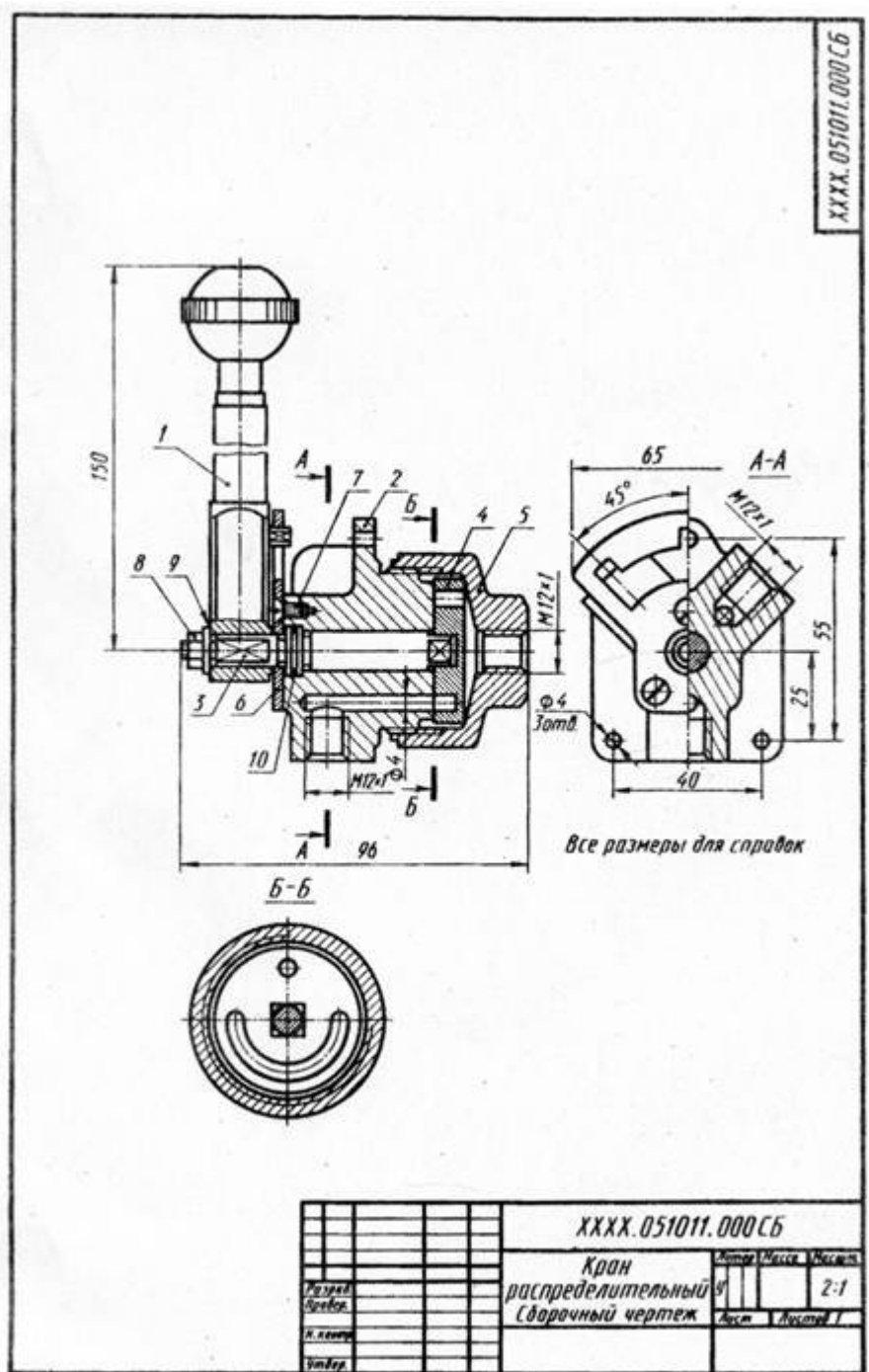


Рисунок 5.30

Задание

Требуется:

- 1) составить схему деления изделия (сборочной единицы) на составные части;
- 2) составить спецификацию;
- 3) выполнить эскизы всех частей сборочной единицы;
- 4) выполнить сборочный чертёж.

Схему и спецификацию выполнять на отдельных листах формата А4 с основными надписями по форме 2 а ГОСТ 2.104—68, эскизы — на листах

писчей бумаги в клетку, приведенных к стандартным форматам А4 или А3 в зависимости от сложности детали; сборочный чертеж — на листе чертежной бумаги формата А1 и А2 в зависимости от сложности и величины изображаемого изделия; для малогабаритных изделий применять масштабы увеличения в соответствии с ГОСТ 2.302—68 (СТ СЭВ 1180—78). Все чертежи и эскизы брошюруют в такой последовательности: 1) схема изделия; 2) спецификация; 3) эскизы деталей, входящих непосредственно в изделие; 4) эскизы сборочных единиц, спецификации к ним и входящих в них деталей; 5) сборочный чертеж.

ГОСТ 2.101—68 (СТ СЭВ 364—76); 2.102—68; 2.103—68 (СТ СЭВ 208—75); 2.104—68 (СТ СЭВ 365—76); 2.108—68 (СТ СЭВ 365—76 и СТ СЭВ 140—74); 2.109—73.

Указания по выполнению задания.

Приступая к выполнению задания, выбрать самостоятельно, если есть возможность, по месту работы или получить по указанию преподавателя в кабинете черчения изделие (сборочную единицу), например вентиль, пробковый кран, домкрат, тиски, клапан запорный и т. п. изделие, состоящее из 7—10 деталей, не считая стандартных.

Ознакомиться с изделием: выяснить его назначение, рабочее положение, устройство и принцип действия, способы соединения составных частей, последовательность сборки и разборки. После этого:

1. Разобрать изделие на составные части, выделив сборочные единицы, отдельные детали (т. е. детали, не входящие в состав сборочных единиц, а входящие непосредственно в изделие — в целом), стандартные детали (рис. 77), материалы; установить их наименования.

2. Составить схему деления изделия на составные части. Рекомендуется проверить ее у преподавателя.

При обозначении составных частей изделия руководствоваться рис. II, добавив к обозначению через точку: три нуля и шифр СБ для сборочного чертежа изделия; числа 100; 200; 300 и т. д. для сборочных единиц, входящих в состав изделия (в приведенном выше примере в состав крана распределительного входит только одна сборочная единица — рукоятка, см. рис. 75); числа 001, 002, 003 и т. д. для деталей, не входящих в состав сборочных единиц, а входящих непосредственно в изделие (в приведенном примере их пять, см. рис. 76); числа 101; 102; 103 и т. д. для деталей, входящих в состав сборочной единицы 100; числа 201; 202; 203 и т. д. для деталей, входящих в состав сборочной единицы 200, и т. д.

Напомним, что обозначение составной части изделия является одновременно и обозначением конструкторского документа (чертежа, эскиза), на котором изображена эта составная часть (с добавлением соответствующего индекса).

Об использовании знаков, условно обозначенных ХХХХ, дает указания кафедра. Если таких указаний нет, то их можно не наносить.

Для стандартных изделий установить их параметры и обозначить их в соответствии с ГОСТом на этот вид изделия, например:

Гайка М6.5 ГОСТ 5915—70;

Шайба 2.12.01 ГОСТ 11371—78;

Прокладка Р30Х38Х1,5 МН 3138—62.

В обозначении: Ал — прокладка из алюминия, М — из меди, П — из паронита, К — из картона, Ф — из фибры, Р — из резины. Далее указываются размеры диаметра внутреннего отверстия, диаметра наружного и толщины; МН — обозначение нормалей машиностроения, все они постепенно заменяются ГОСТами или ОСТами (отраслевыми стандартами). Повторно прочитать параграф «Обозначение крепежных изделий» настоящего пособия.

3. Составить спецификацию изделия, содержащую перечень составных частей, входящих в специфицируемое изделие, текстовые конструкторские документы, относящиеся к этому изделию (в данном примере — схему деления изделия на составные части), запись сборочного чертежа изделия, к которому относится спецификация. Разделы спецификации располагают в такой последовательности: «Документация», «Сборочные единицы», «Детали», «Стандартные изделия», «Материалы».

Наименование каждого раздела указывают в виде заголовка в графе «Наименование» и подчеркивают тонкой линией. Ниже каждого заголовка должна быть оставлена одна свободная строка, выше — не менее одной свободной строки (для возможных дополнительных записей). Наименование детали записывают в именительном падеже единственного числа. Если наименование состоит из двух слов, то на первом месте пишут имя существительное, например «Гайка накидная», а не «Накидная гайка» и т. п. В графе «Кол.» указывается количество составных частей на одно изделие. Более подробные указания о заполнении спецификации см. в ГОСТ 2.108—68 или в справочной литературе.

Для студентов городских контингентов рекомендуется, чтобы схема и спецификация были проверены и подписаны преподавателем в соответствующих графах основных надписей.

4. Выполнить эскизы всех деталей и сборочных единиц со спецификациями к ним, входящих в состав изделия, за исключением стандартных и обращая особое внимание на правильность обмера и увязку размеров соединяемых деталей. При выполнении спецификаций к сборочным единицам, входящим в заданное изделие, учесть рекомендацию п. 21 ГОСТ 2.108—68 и пример, помещенный на чертеже 45 в ГОСТ 2.109—73 (СТ СЭВ 858—78 и СТ СЭВ 1182—78). Рекомендуется сопрягаемые размеры подчеркивать на эскизах красным цветом в отличие от остальных конструктивных размеров.

Лучше начать выполнение эскизов с наиболее простых деталей (накопление опыта), постепенно переходя к эскизированию более сложных. Не следует переходить к эскизу следующей детали, пока не составлен полностью эскиз предыдущей. Эскизы деталей сложной конфигурации выполнять воз-

можно крупнее на листах писчей бумаги в клетку формата А3 и более; эскизы простых деталей — на листах формата А4.

Нанесение обозначений шероховатости поверхностей обязательно только для студентов механико-машиностроительных специальностей.

Следует помнить, что чем тщательнее составлены эскизы, тем легче по ним составлять сборочный чертеж. Если при выполнении последнего обнаружится на эскизе та или иная неправильность, пропуск размера, то эти недочеты должны быть устранены путем повторного осмотра соответствующей детали.

5. Выполнить тонкими линиями сборочный чертеж. Количество изображений — видов, разрезов, сечений, выносных элементов и т. д. — должно быть достаточным, чтобы выявить устройство сборочной единицы, принцип ее работы, установить, какие составные части и в каких количествах входят в данное изделие и как соединяются они между собой (на резьбе, болтами, сваркой, пайкой, запрессовкой и т. д.).

Компоновку чертежа полезно начать с разметки площадей (в виде прямоугольников), отводимых для каждого изображения, при этом надо предусмотреть места для нанесения размеров и соответствующих надписей. Основная надпись может быть расположена как вдоль короткой, так и длинной стороны формата. Построение следует вести одновременно на всех (или почти всех) намеченных изображениях, увязывая их друг с другом. Сначала выбирается главное изображение, при этом учитывается рабочее положение изделия. Главное изображение должно дать наиболее полное представление об изделии, выявить основные взаимосвязи деталей. Обычно оно является фронтальным разрезом или соединением половины вида спереди с половиной фронтального разреза, если изделие имеет профильную плоскость симметрии.

Изображения деталей на сборочном чертеже строятся на основе выполненных эскизов. Первой вычерчивается основная, базовая деталь, обычно корпус. Штриховка на разрезах одной и той же детали выполняется в одном и том же направлении и с одинаковыми (глазомерно) расстояниями между линиями штриховки.

6. Нанести номера позиций, пользуясь спецификацией; нанести размеры. При этом пользоваться указаниями, приведенными ниже.

7. Заполнить основную надпись и выполнить надписи, располагаемые над ней (технические требования). В данном примере над основной надписью помещено указание о том, что все размеры справочные.

8. Внимательно просмотреть чертеж и обвести его карандашом, придав линиям видимого контура толщину 0,8—1 мм, линиям невидимого контура, если таковые на сборочном чертеже имеются, — 0,4—0,5 мм, всем остальным — 0,25—0,3 мм.

О нанесении номеров позиций. Правила нанесения номеров позиций на сборочных чертежах изложены в двух стандартах — ГОСТ 2.109—73 (СТ

СЭВ 858—78 и СТ СЭВ 1182—78) и 2.316—68 (СТ СЭВ 856—78). Ниже приводятся наиболее существенные правила.

1. На сборочном чертеже составные части изделия нумеруют в соответствии с номерами позиций, указанными в спецификации этого изделия. Номера позиций указывают на полках линий-выносок, проводимых от изображений составных частей.

2. Номера позиций указывают на тех изображениях, на которых соответствующие составные части проецируются как видимые, как правило, на основных видах и заменяющих их разрезах.

3. Номера позиций располагают параллельно основной надписи чертежа вне контура изображений и группируют в колонку или строчку по возможности на одной линии.

4. Номера позиций наносят на чертеж, как правило, один раз.

5. Размер шрифта номеров позиций должен быть на один-два размера больше, чем размер шрифта, принятого для размерных чисел на том же чертеже (рекомендуется шрифт размера 7).

6. Линию-выноску от составных частей изделия проводят тонкой сплошной линией и заканчивают точкой, которую наносят на изображение данной составной части. У зачерненных или узких поверхностей точка заменяется стрелкой.

7. Линии-выноски не должны пересекаться между собой, быть не параллельными линиям штриховки (если линия-выноска проходит по заштрихованному полю) и не пересекать по возможности размерные линии и изображения составных частей, к которым не относится данная линия-выноска.

8. Линии-выноски допускается выполнять с одним изломом.

9. Допускается делать общую линию-выноску с вертикальным расположением номеров позиций для группы крепежных деталей, относящихся, к одному и тому же месту крепления.

10. Полки линий-выносок проводят тонкой сплошной линией.

О размерах на сборочном чертеже. Согласно ГОСТ 2.109—73 (СТ СЭВ 858—78 и СТ СЭВ 1182—78), на сборочном чертеже наносят следующие справочные размеры:

1. Габаритные. Если изделие имеет наружные перемещающиеся части, изменяющие ее габарит, то допускается их указывать в крайних или промежуточных положениях с соответствующими размерами.

2. Установочные, необходимые для установки изделия на месте работы.

3. Присоединительные, характеризующие величины элементов, по которым будет осуществлено присоединение к изделию других изделий. К ним также относятся параметры зубчатых колес, служащих элементами внешней связи, и т. п.

4. Параметрические, характеризующие эксплуатационные показатели сборочной единицы, например диаметр проходного отверстия у задвижки или крана, определяющий их пропускную способность (сад. размер 04 на

рис. 72), диаметр отверстия под вал у подшипника, расстояние между крайними положениями губок тисков и т. п.

5. Разные полезные справочные размеры.

На сборочном чертеже могут быть нанесены рабочие размеры, используемые в процессе сборки изделия, например при сверлении отверстия, проходящего через две детали и более, а также размеры необходимые для изготовления по сборочному чертежу деталей, на которые не выпущены отдельные чертежи (так называемые «бесчертежные детали», о которых в спецификации в графе «Формат» делается запись «БЧ» (см. ГОСТ 2.109—73, п. 3.3.5, черт. 40). В этих случаях указываются и шероховатость соответствующих поверхностей и другие необходимые данные.

Если на сборочном чертеже все размеры справочные, то над основной надписью делается запись: «Размеры для справок»; если кроме справочных сборочный чертеж содержит размеры, которые должны быть выполнены или проконтролированы по данному чертежу (рабочие размеры), то все справочные размеры отмечаются знаком «*», этот же знак ставится перед указанной выше надписью.

Об уплотнительных устройствах. В технике широко применяется так называемое сальниковое устройство, на изображение которого надо обратить особое внимание, поскольку такого рода уплотнительные устройства встречаются во многих изделиях (вентилях, задвижках, клапанах, насосах и т. п.). Их назначение — препятствовать просачиванию через зазоры между движущимися частями изделия жидкостей, паров и газов. Обычно сальниковое устройство состоит из втулки, мягкой набивки и накидной гайки. При затягивании накидной гайки втулка опускается и сжимает набивку. Конические поверхности втулки и крышки вентиля, между которыми находится набивка, при сжатии плотно прижимают ее к поверхности шпинделя, чем и обеспечивается достаточная герметичность соединения. Так как уплотнение набивки производится путем постепенного завинчивания накидной гайки, то сальниковое устройство, как правило, изображается при выдвинутом («исходном») положении втулки. Задвижки и вентиль изображают в закрытом положении, краны — в открытом.

Дополнительные сведения о сборочных чертежах.

1. На сборочных чертежах могут быть помещены данные о работе изделия и о взаимодействии его частей.

2. Допускается помещать изображения пограничных (соседних) изделий (обстановки) с соответствующими размерами.

3. Допускается не показывать фаски, скругления, проточки, рифление, насечки, оплетки и другие мелкие элементы, а также зазоры между стержнем и отверстием. Но на начальной стадии обучения, т. е. на работах, выполняемых в курсе черчения, этим допущением пользоваться не рекомендуется.

4. Пружина, изображенная лишь сечениями винтов, считается закрывающей расположенные за ней контуры.

5. На поле сборочного чертежа допускается помещать отдельные изображения нескольких деталей, на которые допускается не выпускать рабочие чертежи, со всеми необходимыми для их изготовления данными.

6. Допускается не показывать на том или ином изображении составную часть, закрывающую другие части, если она затрудняет понимание чертежа (к таким деталям обычно относят маховички, рукоятки и т. п.).

Выполнять эту часть работы надо в такой последовательности:

1. Внимательно рассмотреть чертеж, подлежащий детализированию; уяснить назначение изображенного на нем изделия, взаимодействие всех его составных частей, способов их соединения и т. д. Отметим, что изучение любого чертежа всегда начинают с прочтения текстов, содержащихся в основной надписи.

2. Представить себе в основных чертах формы деталей, чертежи которых предстоит выполнить. Наметить для каждой из них число изображений (видов, разрезов, сечений). Так, для простых деталей типа показанных на рис. 58 достаточно дать одно изображение; для показа отверстия в ступицах зубчатых колес, шкивов и т. п. деталей вместо второго изображения достаточно дать контур отверстия (рис. 5.31); детали типа крышки, корпуса и т. п. требуют трех изображений и более.

Следует возможно шире использовать выносные элементы для изображения элементов детали, имеющих небольшие размеры (рис. 5.32). На чертежах предметов со сплошной сеткой, рифлением и т. п. эти элементы допускается изображать частично (рис. 5.33); допускается не изображать небольшие линии пересечения поверхностей и т. д.

Полезно вновь перечитать ГОСТ 2.305—68 «Изображения — виды, разрезы, сечения», изучавшийся в предыдущей контрольной работе, а также сделать наброски деталей, подлежащих вычерчиванию. Наметить масштабы.

3. Подготовить лист чертежной бумаги формата А1 и подразделить его на меньшие форматы, А3 или А4, согласно сделанным наброскам (рис. 85). Чертить на листе формата А1 удобнее — хороший обзор, удобство увязки размеров сопрягаемых поверхностей и пр. Но по окончании работы для удобства пересылки его следует разрезать на отдельные форматы, приведя все путем сгиба к формату А4.

4. Выполнить (тонкими линиями!) требуемые чертежи. Не забывать, что главное изображение (на фронтальной плоскости проекций) должно давать наиболее полное представление о форме и размерах изображаемого предмета.

5. Нанести размерные и выносные линии, как бы мысленно изготавливая деталь. Повторно прочесть ГОСТ 2.307—68.

6. Нанести обозначение шероховатости поверхностей. Высота знаков 5 мм.

7. Нанести размерные числа (номинальные) путем обмера изображений (разумеется, с учетом масштабов). Высота цифр размерных чисел 5 мм.

Необходимо согласовывать размеры, получаемые путем обмера элементов

деталей на чертеже общего вида, с ГОСТ 6636—69 (СТ СЭВ 541—77) «Номинальные линейные размеры», делая соответствующие округления с наибольшим приближением к рекомендуемым стандартом числам. Особое внимание уделить согласованию размеров сопрягающихся поверхностей (рис, 5.33). Эти размеры на чертежах деталей подчеркнуть красной линией.

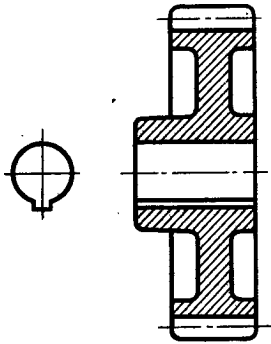


Рисунок 5.31

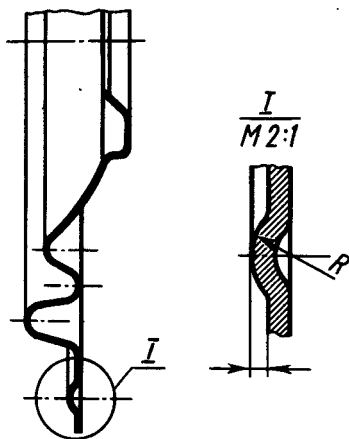


Рисунок 5.32

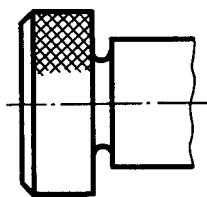


Рисунок 5.33

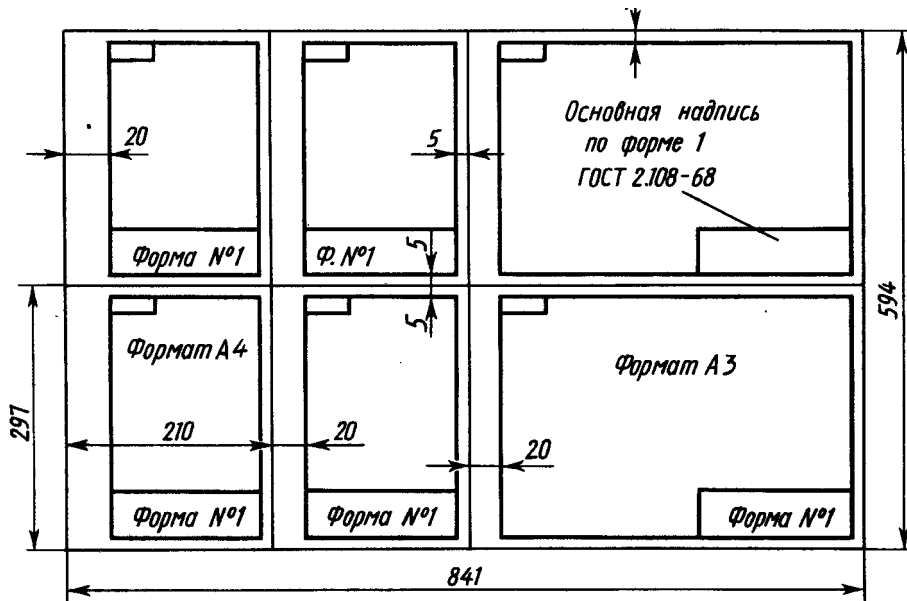


Рисунок 5.34

8. Внимательно просмотреть выполненные чертежи и аккуратно обвести все линии (толщина линии контура видимых «0,8—1,0 мм, линий невидимого контура «0,4—0,5 мм, всех остальных 0,2—0,3 мм).

9. Заполнить основную надпись. Четко написать свою фамилию (обязательно чернилами), рядом расписаться и проставить дату окончания чертежа по типу: 12.09.88.

10. Выполнить аксонометрическое изображение одной детали (задается преподавателем) на отдельном листе формата А3.

Варианты индивидуальных заданий даны в приложении части 2 учебного пособия.

Вопросы

1. Сформулируйте определение детали.
2. Сформулируйте определение сборочной единицы.
3. Что такое чертеж детали?
4. Какое изображение выбирается в качестве главного вида при оформлении чертежа детали?
5. Что такое эскиз детали?
6. Какие способы нанесения размеров на рабочих чертежах Вы знаете? Приведите примеры с характеристикой их достоинств и недостатков.
7. Группы размеров и последовательность их нанесения на чертежах детали.
8. Какие группы размеры проставляются на сборочных чертежах.
9. Шероховатость поверхности и её обозначение на чертежах.
10. В чем отличие сборочного чертежа и чертежа общего вида?
11. Как обозначается материал на чертежах? Приведите примеры.

12. Требования к нанесению номеров позиций и обозначение составных частей изделия на сборочных чертежах.
13. Правила нанесения размеров на чертежах совместно обрабатываемых деталей.
14. Как наносят размеры проточек и фасок?
15. Перечислите виды графических конструкторских документов. 16. Перечислите виды текстовых конструкторских документов.
17. Дайте определение понятий: оригиналы, подлинники, дубликаты, копии.
18. Какие технические требования наносят на чертежах?
19. Какой конструкторский документ является основным для детали и сборочной единицы?
20. Как оформляется спецификация

Список литературы, рекомендуемый к использованию по данной теме

1. Фазлулин Э.М. Инженерная и компьютерная графика: Учебник. – М.: Академия, 2006.
2. Чекмарев, А. А. Инженерная и компьютерная графика / А. А. Чекмарев. - Изд. 9-е, перераб. и доп. - М. : Высшая школа, 2007. - 382с.
3. Чекмарев А.А. Справочник по машиностроительному черчению. – М.: Высшая школа, 2008.
4. В. С. Левицкий. Машиностроительное черчение и автоматизация выполнения чертежей.– М.: Высш. шк., 2007–432с.

192

Учебное издание

Составитель:
Антипина Елена Станиславовна

**Инженерная и компьютерная графика
ПРАКТИКУМ**

УЧЕБНОЕ ПОСОБИЕ
Часть 1

Редактор, технический редактор
Компьютерная верстка

Подписано в печать

Формат 60×84 1/16
Бумага офсетная

Усл. п. л.
Заказ

Уч. – изд. л.
Тираж

Отпечатано в издательско-полиграфическом комплексе
ФГАОУ ВПО «Северо-Кавказский федеральный
университет» 355029 г. Ставрополь, пр-т Кулакова, 2

МИНИСТЕРСТВО ОБРАЗОВАНИЯ И НАУКИ РОССИЙСКОЙ ФЕДЕРАЦИИ
Федеральное государственное автономное образовательное учреждение
высшего образования
«СЕВЕРО-КАВКАЗСКИЙ ФЕДЕРАЛЬНЫЙ УНИВЕРСИТЕТ»
Невинномысский технологический институт (филиал) СКФУ

УТВЕРЖДАЮ
Проректор по учебной работе
В.И. Шипулин

_____ (подпись)

«___»_____ 2019г.

Практикум по дисциплине «Инженерная и компьютерная графика»
УЧЕБНОЕ ПОСОБИЕ
Часть 2

Направление подготовки:

18.03.02 Энерго- и ресурсосберегающие процессы в химической
технологии, нефтехимии и биотехнологии

Квалификация выпускника – бакалавр
Изучается во 2 семестре

СОГЛАСОВАНО:

И.о. зав. выпускающей кафедрой
ХТМиАХП
_____ Е.Н. Павленко
«___»_____ 201 г.

Рассмотрено УМК
Протокол №__ от «___»

Председатель УМК НТИ (филиал) СКФУ
_____ С.А. Лищенко

РАЗРАБОТАНО:

Зав. кафедрой ХТМиАХП
_____ Е.Н. Павленко
«___»_____ 201 г.

Доцент кафедры ХТМАХП
_____ Е.С. Антипина
"___"_____ 201 г.

Невинномысск
2019

МИНИСТЕРСТВО ОБРАЗОВАНИЯ И НАУКИ РОССИЙСКОЙ ФЕДЕРАЦИИ
Федеральное государственное автономное
образовательное учреждение высшего образования
«СЕВЕРО-КАВКАЗСКИЙ ФЕДЕРАЛЬНЫЙ УНИВЕРСИТЕТ»
Невинномысский технологический институт (филиал) СКФУ

Е.С. Антипина

Методические указания к практическим занятиям
по дисциплине «Инженерная и компьютерная графика»
Часть 2

Направление подготовки 15.03.02 Технологические машины и
оборудование

Невинномысск
2023

СОДЕРЖАНИЕ

ВВЕДЕНИЕ.....	4
Практическая работа № 1.....	10
Создание 2D чертежа	
Практическая работа № 2.....	28
Простановка размеров на чертеже	
Практическая работа №3.....	32
Работа с параметрами и переменными	
Практическая работа № 4.....	38
Приемы работы с 2D-фрагментами для получения сборочных чертежей	
Практическая работа № 5.....	45
Создание сборки	
Практическая работа № 6.....	59
Создание анимации движения сборочного механизма	

ВВЕДЕНИЕ

В методическом пособии излагаются основные принципы работы в системе T-FLEX CAD, приводятся рекомендации по выполнению 2D чертежной графики для задач проектирования.

Основные понятия

Система T-FLEX CAD использует при создании чертежа несколько типов элементов.

1. Элементы построения формируют каркас чертежа. С ними связаны элементы изображения, которые и являются тем реальным изображением, которое мы хотим в итоге получить. К элементам построения относятся **линии построения и узлы**. Линии построения и узлы – основные элементы, формирующие параметрическую модель чертежа. По аналогии с черчением их можно сравнить с тонкими карандашными линиями, которые затем обводятся тушью. С помощью задания различных типов линий построения и узлов устанавливается взаимосвязь элементов построения и определяется порядок расчета их положения при параметрическом изменении чертежа. Они присутствуют только на экране и не выводятся на принтер или плоттер.

Линии построения – это прямые, окружности, эллипсы, кривые (сплайны), эквидистанты и кривые, заданные функцией. Это базовые элементы параметрической модели в T-FLEX CAD. Они представляют собой тонкие конструкционные линии, с помощью которых вы создаете параметрический каркас вашего чертежа.

Узлы – точки пересечения линий построения. Узлы являются базовым элементом создания параметрической модели в T-FLEX CAD. Узлы напрямую участвуют в построении параметрической модели при задании типов линий построения.

“Свободный” узел – узел, положение которого определяется абсолютными координатами.

“Узел с фрагмента” – узел, который определяется положением фрагмента на чертеже.

2. Элементы изображения формируют чертеж. К элементам изображения относятся линии изображения, размеры, тексты, штриховки, допуски формы и расположения поверхностей, надписи, шероховатости. Они могут “привязываться” к элементам построения. В этом случае, при изменении положения линий построения и узлов, элементы изображения изменяют свое положение, что и является основной идеей параметризации в T-FLEX CAD. Эти элементы составляют изображение чертежа при выводе на принтер и плоттер.

Линии изображения – отрезки, дуги окружностей, окружности, дуги эллипсов, эллипсы, кривые. Могут быть различных типов (сплошные основные, сплошные тонкие, штриховые, штрихпунктирные и т.д.). Они привязываются к узлам и линиям построения.

Штриховки, заливки, штриховки по образцу – замкнутые одноконтурные или многоконтурные области заполненные различными способами. Контуры штриховок привязываются к узлам и линиям построения. При изменении положения узлов изменяются контуры штриховок. При этом автоматически изменяется заполнение штриховок в соответствии с изменением контуров.

Тексты – однострочная и многострочная текстовая информация, задаваемая в текстовом редакторе и отображаемая на экране различными шрифтами. Положение текстов может быть задано в абсолютных координатах, то есть независимо от элементов построения. Тексты могут быть привязаны к линиям построения и узлам.

Размеры – стандартный элемент оформления чертежей. Состоит из совокупности линий и текстовой информации. Может быть построен только при наличии линий построения и узлов. Система T-FLEX CAD поддерживает простановку размеров нескольких стандартов: ЕСКД, ANSI, архитектурный ANSI. Размеры автоматически перестраиваются при параметрическом изменении чертежа.

Шероховатости – стандартный элемент оформления чертежей. Состоит из совокупности линий и текстовой информации. Шерохова-

тость может быть привязана в абсолютных координатах, к узлу, к линии построения и к размеру.

Допуски формы и расположения поверхностей – стандартный элемент оформления чертежей. Состоит из совокупности линий и текстовой информации. Привязывается только к узлу.

Надписи – стандартный элемент оформления чертежей. Состоит из совокупности линий и текстовой информации. Надпись может быть привязана в абсолютных координатах, к узлу, к линии построения.

К сложным элементам изображения относятся фрагменты и картинки.

Фрагменты – чертежи системы T-FLEX CAD, которые могут использоваться в других чертежах, для получения составных (сборочных) чертежей. Фрагментом может быть любой чертеж системы T-FLEX CAD. Под параметрическим фрагментом системы T-FLEX CAD понимается чертеж, при нанесении которого на другой чертеж, вы можете задать его положение и параметры, от которых зависит его изображение. При создании параметрических фрагментов необходимо соблюдать определенные правила

Картинки – графические изображения чертежей системы T-FLEX CAD и других систем, сохраненные в различных форматах. Картинки, как и фрагменты, можно использовать в других чертежах. При этом изображение картинок будет неизменным, вы можете только задать его положение и масштаб изображения

3. К вспомогательным элементам относятся переменные, поля, базы данных, отчеты, а также некоторые другие служебные данные.

Переменные – элементы системы, имеющие имя и значение. Значения переменных можно изменять. Основное назначение переменных – это использование их значений в качестве параметров линий построения. Например, в качестве параметра прямой, параллель-

ной заданной и расположенной от нее на каком-то расстоянии, можно использовать не только число, но и переменную.

Базы данных – таблицы, содержащие информацию в упорядоченном виде. Базы данных используются для хранения информации, необходимой для чертежа.

Отчеты – текстовые документы, которые создаются с помощью текстового редактора системы T-FLEX CAD и могут включать в себя переменные системы. Служат для создания разнообразных текстовых документов.

Одним из главных преимуществ системы T-FLEX CAD (далее система) перед другими CAD-системами является возможность параметризации элементов, составляющих сборочные чертежи, а также использования её при создании сборочных чертежей конструкций и модификации проектировочных заданий, когда необходимо часто изменять конструкторские размеры, заменять стандартные изделия и т.д.

При объединении нескольких 2D-чертежей друг с другом применяют наложение или совмещение элементов одного чертежа или элемента модели с элементами другого. Такие элементы называются *фрагментами*. Создание чертежей с помощью фрагментов в ряде случаев позволяет добиться ряда преимуществ. Во-первых, для сложных чертежей упрощается процесс создания, так как можно сначала создать отдельные части этого чертежа, а затем объединить их. Во-вторых, если создавать параметрический чертеж на основе деталей, составляющих его, то при изменении каких-либо параметров сборочного чертежа вы сможете одновременно получить и полный набор соответствующих этим параметрам чертежей-деталей. В-третьих, в качестве фрагментов удобно создавать часто повторяющиеся элементы чертежей.

2D-фрагменты используются при формировании чертежей. Основной принцип заключается в том, чтобы использовать единожды построенный параметрический чертёж и вставлять его в сборочный

чертёж, погасив при этом вспомогательные элементы (размеры, некоторые штриховки).

Все создаваемые файлы чертежей, фрагментов, 3D-моделей в системе принято называть *документами T-FLEX CAD* или *документами*.

Чертежи, полученные с использованием чертежей-фрагментов, в системе T-Flex CAD называют *сборочными чертежами* или *сборками*. Данное понятие сборки указывает на то, что текущий документ системы получен на основе отдельных чертежей или эскизов и обязательно должен быть оформлен в соответствии с ЕСКД.

Сборочные чертежи на основе фрагментов легко преобразовываются при модификации одного из фрагментов, причём зависимые элементы также преобразовываются.

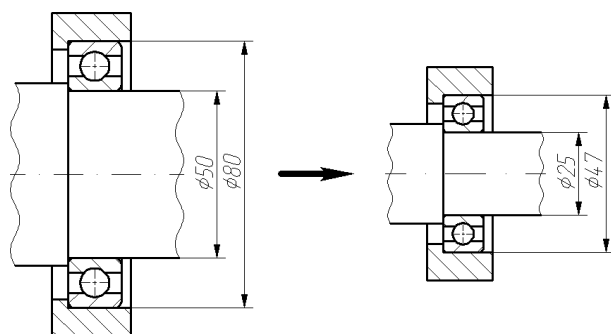


Рисунок 1 – Зависимость между фрагментом и построениями, сделанными на его основе.

На рисунке 1 корпус подшипника и вал построены по узлам с фрагмента, поэтому при изменении параметров фрагмента изменяются все зависимые построения.

Сборочные чертежи на основе фрагментов позволяют получить полный набор чертежей-деталей, которые участвовали в сборочном чертеже. При этом они будут иметь те параметры, которые получились в результате пересчета сборочного чертежа.

Фрагменты, участвующие в сборке, могут быть переменными, то есть в зависимости от каких-либо условий в сборочном чертеже будет участвовать тот или иной фрагмент (например, радиальный

подшипник будет подменён радиально-упорным в зависимости от изменения параметров сборки).

Каждый фрагмент может в свою очередь также состоять из отдельных фрагментов (резьбы, отверстия, стандартные элементы), причем уровень вложенности фрагментов практически не ограничен.

Важно учитывать, что линии и другие элементы фрагмента не являются частью чертежа, в который он включен. Это означает, что на их основе нельзя обычным способом создавать другие элементы, например, размеры. Для того чтобы решить эту проблему, в системе был создан специальный тип узлов и линий построения. Положение узла с фрагмента определяется узлом чертежа, на основе которого он был создан. Положение линии построения определяется линией изображения фрагмента. Узлы и линии построения, созданные на основе фрагмента могут быть использованы для необходимых операций, как и любой другой элемент вашего чертежа. Создать узел с фрагмента можно в команде Node, узлы с фрагментами также могут создаваться автоматически при его включении в ваш чертеж. Создать линию построения на фрагменте можно в команде Line.

ПРАКТИЧЕСКАЯ РАБОТА № 1 СОЗДАНИЕ 2D ЧЕРТЕЖА

При выполнении лабораторной работы необходимо использование дополнительной литературы – [3] и «СПРАВКИ» в T-FLEX CAD (<F1>)

В данном разделе описана последовательность действий, которая необходима для того, что бы создать параметрический чертёж. В процессе создания чертежа дается представление об основных командах системы и о принципах создания чертежей в системе.

На рисунке 2 представлен чертёж, который необходимо создать. Это – плита со сквозным коническим отверстием. Чертёж будет представлен в параметрическом виде, поэтому любые модификации будут автоматически отображаться на всех проекциях.

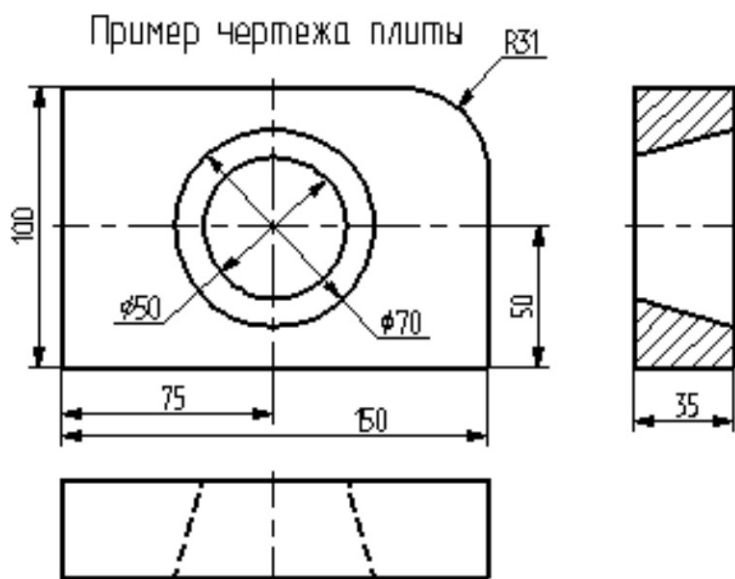



Рисунок 2 – Чертёж плиты

Построение главного вида плиты.

Вначале выполним построения в тонких линиях (линиях построения), сделаем обводку линиями изображения. Далее, используя линии построения основного вида, построим две проекции, с тем, чтобы они изменялись при изменении основного вида. Используя отноше-

ния между линиями построения, свяжем проекции между собой. Затем нанесем текст и размеры.

Начнем построения с помощью команды **Line**: Построить прямую (рисунок 3).

Клавиатура	Текстовое меню	Пиктограмма
<L>	“Построить Прямую”	

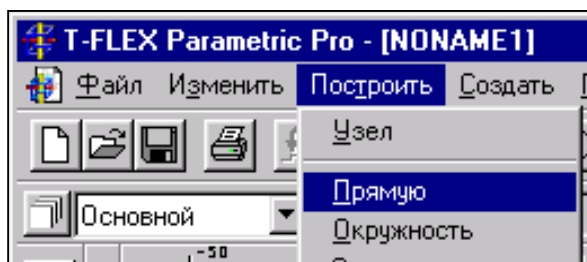


Рисунок 3

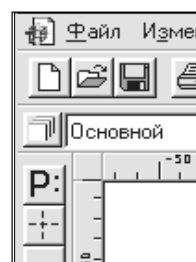







Рисунок 4


Выберите пиктограмму  в верхней части автоматического меню, которое расположено в левой части экрана (рисунок 4). Вы увидите перемещение перекрестья при движении курсора по полю чертежа. Подведите курсор к нижней части поля чертежа около центра и нажмите . Будут созданы пересекающиеся прямые построения и узел в месте их пересечения.

Учтите, что в последствии для простановки размерных линий потребуется место по краям чертежа.



В T-FLEX CAD команда остается активной до тех пор, пока вы не дадите отмену команды или не укажете другую команду.

Отмена режима команды (одно нажатие ) уберет изображение перекрестья, но вы по-прежнему остаетесь в команде. После отмены режима построения двух пересекающихся прямых подведите курсор к созданной вами вертикальной линии и нажмите  (рисунок 5). Линия высветится. Это означает, что мы собираемся построить параллельную линию относительно вертикальной линии. Это очень важный аспект системы T-FLEX – задание отношений между элементами по-

строений. Расположим новую линию слева от помеченной вертикальной линии при помощи . Это будет левая грань детали.

Одно нажатие  отменит режим построения параллельных линий, но вы по-прежнему останетесь в команде построения прямых.

Если это не так, то повторите команду **Line** (возможно где-то совершена ошибка).

Затем подведите курсор к горизонтальной прямой и нажмите . Выберется прямая для построения относительно нее параллельной прямой. Переместите курсор вверх и нажмите  для задания верхней грани детали (рисунок 6).

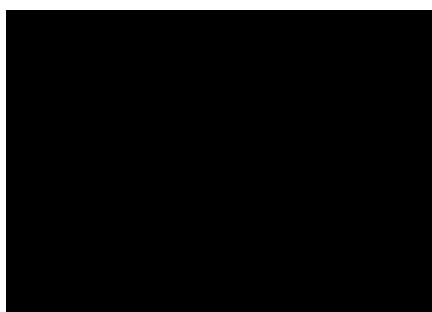


Рисунок 5

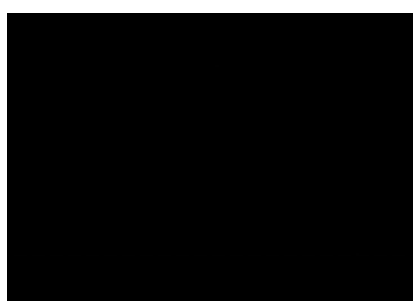


Рисунок 6

Следующий шаг – скруглить угол плиты.

Для этой цели воспользуемся командой


Circle: Построить окружность.

Клавиатура	Текстовое меню	Пиктограмма
<C>	“ПОСТРОИТЬ ОКРУЖНОСТЬ”	

Для изображения скругления верхнего правого угла плиты построим окружность, касательную к верхней и правой прямым. Переместите курсор к верхней прямой и нажмите <L>.

При этом появится окружность, радиус которой будет динамически изменяться вместе с изменением положения курсора, но при этом она будет касательной к выбранной прямой.

Это означает, что будет построена окружность, касательная к верхней прямой. Как бы мы в дальнейшем не изменяли положение верхней прямой, окружность будет сохранять касание.

Затем переместите курсор к правой прямой и снова нажмите <L>. Сейчас окружность “привязана” к двум линиям построения и сохраняет касание при перемещениях курсора. Нажатие  зафиксирует текущий радиус окружности.

Постройте окружность так, как показано на рисунке 7.

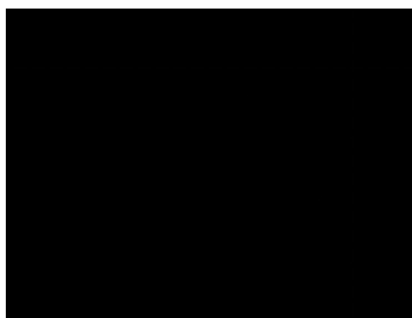


Рисунок 7


Если результат не совпал, то вы можете вызвать команду **Undo: Отменить изменение.**

Клавиатура Функциональная клавиша	Текстовое меню	Пиктограмма
<U> <Alt><BackSpace>	“Изменить Отменить”	

Вызывая эту команду, вы можете последовательно возвращаться на один шаг назад в своих действиях.

Если вы ошиблись и вызвали команду **Undo** лишний раз, то вызовите команду **REDo:**

Возвратить изменение.

Клавиатура Функциональная клавиша	Текстовое меню	Пиктограмма
<R><E><D> <Ctrl><BackSpace>	“Изменить Повторить”	

При этом вы возвратите действие, которое было ошибочно отменено.


Удалить все линии построения и вернуться к началу создания чертежа вы можете, вызвав команду **Purge**:


Удалить лишние построения.

Клавиатура	ТЕКСТОВОЕ МЕНЮ	Пиктограмма
<P><U>	“Изменить Удалить лишние построения”	

Это действие удалит все элементы построения, и можно будет повторить построения. Вы также можете удалить отдельный элемент построения, используя команду **EConstruction**:

Изменить построения.


Клавиатура	Текстовое меню	Пиктограмма
<E><C>	“Изменить Построения”	

После вызова команды выберите элемент и удалите его с помощью клавиши **<Delete>** на клавиатуре или пиктограммы  в автоменю.


Теперь можно обвести построенную часть чертежа.



Для этого создадим линии изображения в команде **Graphics**:

Нанести изображение.

Клавиатура	Текстовое меню	Пиктограмма
<G>	“Создать Изображение”	

Заметьте, что если для вызова команды вы пользуетесь пиктограммами или текстовым меню, то при этом автоматически прекращается работа предыдущей команды, то есть сокращается одно лишнее действие (очистка статусной строки, означающая выход из команды).

Начните обводку с верхнего левого угла плиты. Линии изображения автоматически привязываются к ближайшему пересечению линий построения. Поэтому достаточно переместить курсор к пересечению и нажать . Курсор при нанесении линии изображения работает по принципу “резиновой нити” (рисунок 8). Требуется лишь с помощью курсора выбирать узлы или пересечения линий построения.

При пересечении в одной точке более двух линий построения не рекомендуется использовать для выбора узла клавишу <Enter> или . Рекомендуется сначала создавать узлы в точках пересечения линий построения, а затем наносить изображение, используя клавишу <N>. При использовании клавиши <Enter> в режиме “свободного рисования” будет создаваться “свободный” узел (не связанный с линиями построения). Учтите вышесказанное для избежания ошибок при параметрическом изменении чертежа. Переместите курсор к точке касания верхней линии и окружности и нажмите  (рисунок 9). Отметим, что система T-FLEX автоматически ставит узлы в конечные точки линий изображения, если они еще не были там созданы

Теперь мы хотим направить линию изображения вдоль окружности для построения дуги между двумя точками касания. Для этого переместите курсор к окружности и нажмите <C>. При этом выделится окружность. Направление дуги будет зависеть от того, в каком месте вы укажете мышью вблизи второй точки дуги.

Поставьте курсор чуть выше и правее второй точки касания (рисунок 10).

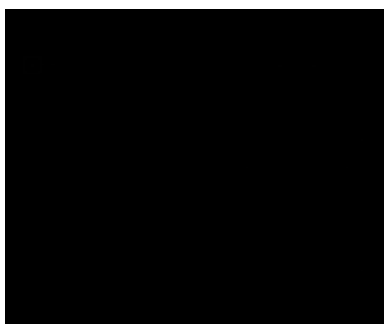


Рисунок 8

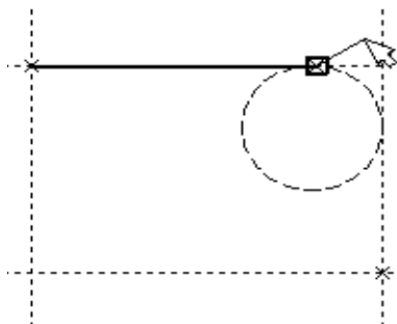


Рисунок 9

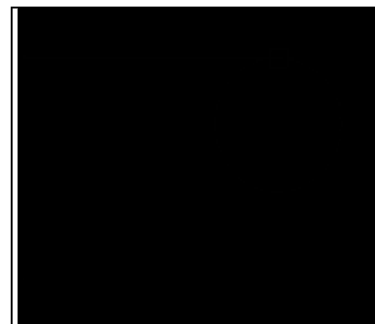


Рисунок 10

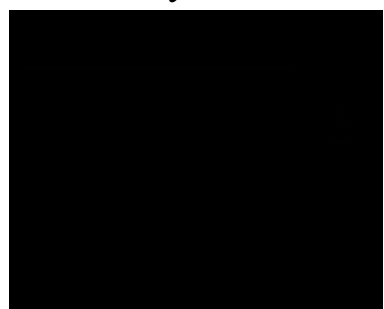


Рисунок 11

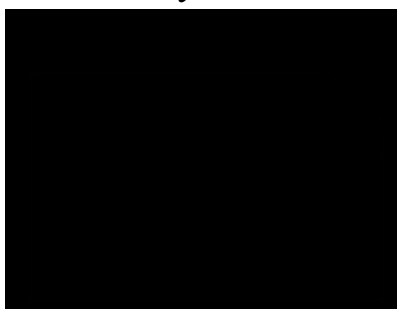




Рисунок 12


Затем нажмите , и линия изображения будет построена в направлении часовой стрелки до второй точки касания, как на рисунке 11.



Укажите на правый нижний угол плиты, на левый нижний, и завершите построения в левом верхнем углу, с которого вы начали обводку.

Для завершения команды нажмите . Чертеж должен выглядеть как на рисунке 12.

Если обводка не получилась, то отредактировать линии изображения можно с помощью команды **EGraphics**:

Изменить изображение.

Клавиатура	Текстовое меню	Пиктограмма
<E><G>	“Изменить Изображение”	

Переместите курсор к неверно созданной линии и нажмите . При этом линия изображения выделится, и вы можете удалить ее клавишей **<Delete>** или пиктограммой  в автоменю. Повторите эти действия для каждой неверно созданной линии. Если неверно построена целая область, то можно воспользоваться выбором линий изображения с помощью окна. Для этого необходимо нажать левую кнопку мыши в одном из углов предполагаемого окна и, не отпуская ее, переместить в другой угол. Затем отпустить кнопку мыши. При перемещении курсора вслед за ним должен тянуться прямоугольник из точечных линий. После этого будут помечены линии изображения, попадающие в окно, и вы сможете удалить их.

Для повторного ввода линий изображения вызовите команду **Graphics**. Для перерисовки экрана используйте клавишу **<F7>** в любой момент, если не все линии полностью высвечиваются после проведенных изменений.

После получения нужного изображения, его необходимо сохранить, и перейти к следующему разделу.


Сохраняется чертеж с помощью вызова команды **SAVE: Сохранить чертеж.**


Клавиатура	Текстовое меню	Пиктограмма
<S><A>	“Файл Сохранить”	

Сейчас на чертеже использованы 5 элементов построения, определяющих форму и размеры детали: левый край, правый край, вверх, низ и радиус скругления.

Для изменения элементов построения вызовите команду **EConstruction:**

Изменить построения.

Клавиатура	Текстовое меню	Пиктограмма
<E><C>	“Изменить Построения”	

Переместите курсор к левой вертикальной прямой и нажмите . При этом прямая будет выделена цветом. Перемещая курсор слева направо, вы увидите, как вместе с курсором перемещается и выделенная прямая. Если вы укажете мышью новое положение прямой, то при этом изменится ширина плиты.

Обратите внимание! Изменение положений элементов построений влечет мгновенное изменение “привязанных” к ним линий изображения. Если вы попытаете изменить положение правой части плиты, то вся плита будет перемещаться. Это происходит потому, что левая часть детали построена относительно правой, поэтому при изменениях правой части сохраняется установленное отношение. Но левая часть может двигаться независимо от правой. Попробуйте то же с другими элементами построения, включая окружность. Вы увидите, что, перемещая элементы построения, вы меняете размеры и форму плиты, сохраняя заданные при построении отношения.



После проверки возможности модификации детали верните чертеж в приблизительно исходное состояние, показанное на рисунке 12.



Создание конического отверстия

Перейдем к следующему элементу чертежа – коническому отверстию.



Рисунок 13


Вызовите команду **Line**. Построим в центре плиты отверстие. Выберите пиктограмму  в автоматическом меню, подведите курсор к правой границе плиты и выберите с помощью нажатия  вертикальную прямую. После этого новая параллельная прямая будет перемещаться вместе с курсором.


Зафиксируйте ее положение нажатием  приблизительно посередине между правой и левой границей плиты. Нажмите  для отмены режима построения параллельной прямой.


Аналогично построим прямую, параллельную нижней границе и расположим ее также приблизительно посередине.

Для создания узла в точке пересечения новых линий подведите курсор к их пересечению и нажмите **<Пробел>**.

После проведения новых построений на экране вы должны получить изображение, аналогичное рисунку 13.

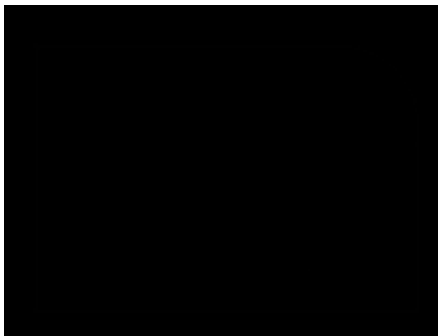
Затем вызовите команду **Circle**, подведите курсор к узлу на пересечении построенных перекрестных прямых и нажмите .

Появится окружность, радиус которой будет изменяться в зависимости от положения курсора. Зафиксируйте левой клавишей мыши окружность так, чтобы ее диаметр был примерно равен половине высоты детали. Заметьте, что после нажатия на , вы по-прежнему находитесь в команде **Circle**.

Нажмите на пиктограмму построения концентрической окружности  или на клавишу **<O>** для построения концентрической окружности.

Курсор должен быть при этом рядом с первой окружностью. Сделайте вторую окружность немного больше первой и зафиксируйте ее. Чертеж должен выглядеть как на рисунке 14.

Перейдите в команду **Graphics**, расположите курсор рядом с большой окружностью, которую вы только что построили, и нажмите клавишу **<C>**.



Окружность будет обведена сплошной основной линией. Затем расположите курсор около меньшей окружности и вновь нажмите <С>.

Обе окружности обведены.


Рисунок 14


Построение второго и третьего вида не является необходимым для построения параметрического чертежа в системе T-FLEX CAD.

В приводимом примере построение вида сверху и сбоку позволяет продемонстрировать дополнительные преимущества параметрического проектирования в системе T-FLEX CAD.

Поскольку прямые имеют бесконечную длину, можно видеть, что другие виды уже частично созданы (боковой вид, вид сверху).


Установление зависимостей для создания конического отверстия.

Войдите в команду **Line** и переместите курсор к линии построения, соответствующей правой границе плиты. Нажмите . При этом выделится вертикальная линия построения, и новая параллельная вертикальная линия будет перемещаться за курсором. Это будет правая граница вида справа (рисунок 15).

Зафиксируйте ее в нужном месте нажатием . Эта линия построена относительно правой границы плиты, поэтому если правая граница будет передвинута, то новая линия переместится на такое же расстояние.


Для переноса новой линии на другое расстояние следует воспользоваться командой редактирования линий и передвинуть линию. Но теперь вновь зафиксированное расстояние между видами будет сохраняться при изменении правой границы основного вида плиты.

Отношения между элементами построения сохраняются постоянно, если только вы не захотите изменить эти отношения с помощью опции <M> (модифицировать) в команде изменения построений **EConstruction**.

Обратите внимание, что вы по-прежнему привязаны к правому краю плиты (соответствующая линия построения выделена) (рисунок 16). Нажмите один раз  для возврата на шаг назад в команде **Line**. Переместите курсор к прямой, построенной в п. 1.

Нажмите <L> или просто укажите курсором рядом.

Сейчас мы хотим построить прямую, которая будет левым краем нового вида. Эта прямая будет построена относительно правой прямой вида спереди.

Зафиксируйте ее нажатием .

Рекомендуется использовать правый край детали как базовую линию, а остальные вертикальные линии построения строить относительно нее.

При таком методе построения имеются некоторые преимущества, связанные со знаком относительного расстояния между линиями.

Перейдем к созданию конического отверстия.

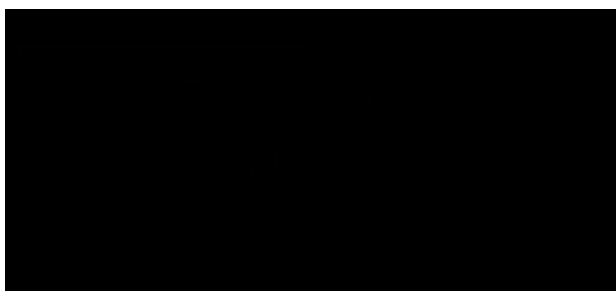


Рисунок 15

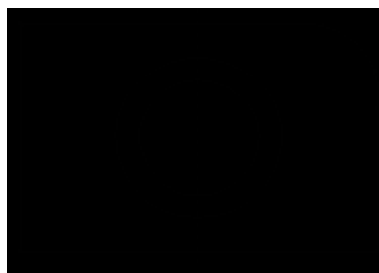


Рисунок 16



Рисунок 17



Рисунок 18

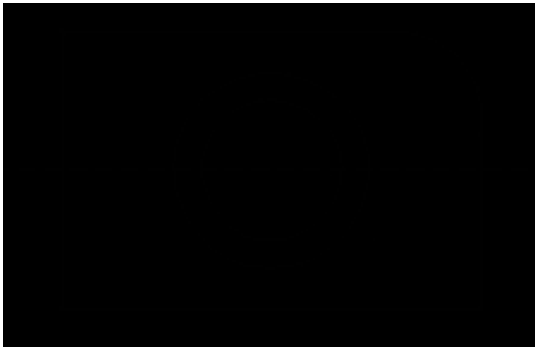


Рисунок 19

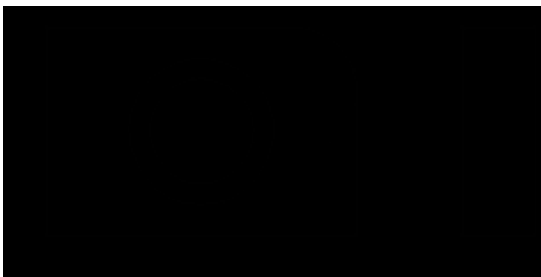



Рисунок 20

Задача сводится к построению двух прямых, которые были бы параллельны горизонтальной прямой, проходящей через центр окружности (рисунок 17). При этом они должны соответствовать размерам окружностей.

Нажмите один раз  для возврата на шаг назад в команде **Line**, поместите курсор рядом с горизонтальной прямой, проходящей через центр окружности и нажмите <L>.

Прямая выделится цветом. Отведите курсор вверх к точке касания первой окружности и нажмите <C> (рисунок 18), затем ко второй точке касания окружности и нажмите <C> (рисунок 17).

Комбинация <L>,<C> означает построение прямой, параллельной выбранной

Проделайте описанную последовательность команд четыре раза – для верхних и нижних точек касания каждой окружности.

Теперь у нас есть нужные линии построения для обводки на боковом виде (рисунок 19)

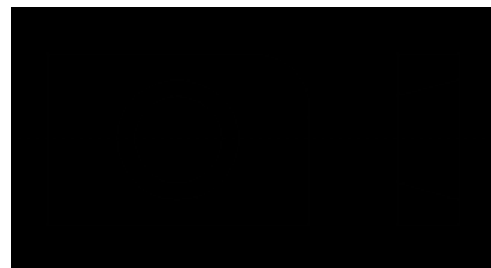




Рисунок 21

Воспользуйтесь командой **Graphics** и обведите 4 угла (рисунок 20).

Для этого лишь нужно подвести курсор к каждому из углов и нажать . Затем нажмите  для отмены выбора узла.


Далее нанесем две линии, изображающие коническое отверстие (рисунок 21).

Теперь вид практически закончен, за исключением штриховки


Создание штриховки во многом аналогично созданию линий изображения. Вызовите команду **Hatch**:

Нанести штриховку.

Клавиатура	Текстовое меню	Пиктограмма
<H>	“Создать Штриховку”	

Затем переместите курсор к любому узлу в верхней половине вида справа и нажмите <N> или . При этом должен выделиться указанный узел. Последовательно выберите узлы по контуру верхней половины плиты, который должен быть заштрихован. Когда вы вернетесь к начальному узлу, воспользуйтесь клавишей <P> для вызова диалогового окна параметров штриховки.

Это позволит выбрать тип и масштаб штриховки. Нажмите графическую кнопку [OK] или <Enter> на клавиатуре. При этом выделенная область будет заштрихована (рисунок 22).

Если параметры штриховки были установлены ранее и вам не требуется их изменять, то воспользуйтесь клавишей <End> или пиктограммой  для штриховки выделенной области.

Проделайте те же действия для штриховки нижней части плиты (рисунок 23).


В принципе можно было создать не две отдельные штриховки, а одну, состоящую из двух контуров. Для этого нужно было задать второй контур сразу после завершения первого, а затем уже нажать <End> или пиктограмму  в автоменю.



Рисунок 22

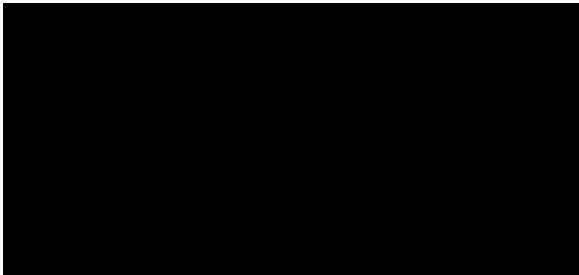


Рисунок 23

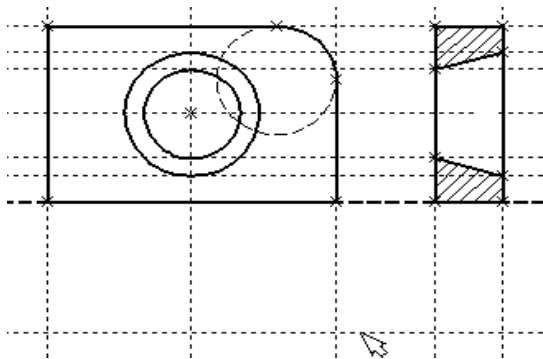


Рисунок 24

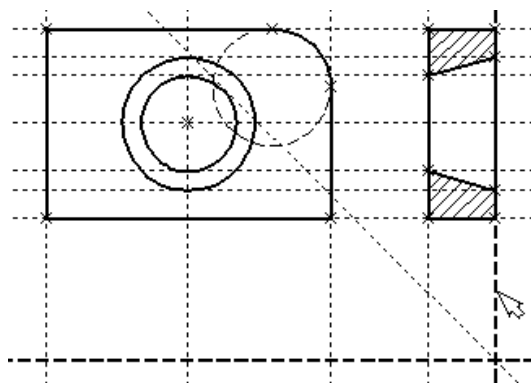




Рисунок 25

После создания штриховки можно переходить к виду сверху.

Вызовите команду **Line**.

Выберите нижнюю прямую главного вида для привязки положения вида сверху к главному (рисунок 23).

Переместите вновь создаваемую прямую и зафиксируйте нажатием  под главным видом. Это будет нижняя линия вида сверху.

Для отмены режима построения параллельных линий нажмите .

Поставим себе задачу создать вид сверху так, чтобы он был связан с другими видами, то есть модификации других видов приводили бы к изменениям на виде сверху.

Простейший способ в проекционном черчении связать проекции – построить прямую под углом 45 градусов к граничным линиям вида слева и вида сверху.

Остальные вспомогательные линии строятся относительно данной прямой.

Одна из полезных комбинаций в команде **Line** – **<L>**,**<L>**.

Прямые вида слева и вида сверху пересекаются под прямым углом, то новая линия пройдет под требуемым углом 45 градусов.

В команде **Line** укажите на крайнюю правую прямую вида слева и нажмите клавишу **<L>**. Прямая выделится.


Затем сделайте то же самое для нижней прямой вида сверху. Возникнет новая прямая, которая проходит через точку пересечения под углом 45 градусов (рисунок 25).

Пока мы находимся в команде **Line** можно расставить узлы в любых точках пересечения. Для нас важны те точки пересечения линий построения, которые формируют правую границу вида справа и линию под углом 45 градусов, которую мы сейчас создали.

Когда в команде **Line**, где вы должны находиться сейчас, вы указываете по очереди две прямые (опция **<L>**), то в результате будет создана новая прямая, которая является осью симметрии двух выбранных. Если указанные прямые пересекаются, то новая прямая будет биссектрисой угла, образуемого выбранными прямыми. Если использовать эту команду для параллельных прямых, то будет создана параллельная прямая, располагающаяся посередине.

Для построения узлов можно также использовать команду **Node**:

Построить узел.

Клавиатура	Текстовое меню	Пиктограмма
<N>	“ПОСТРОИТЬ УЗЕЛ”	

Поставьте курсор в точке пересечения и нажмите клавишу **<Пробел>** (рисунок 26). Вы по-прежнему должны находиться в команде **Line**.

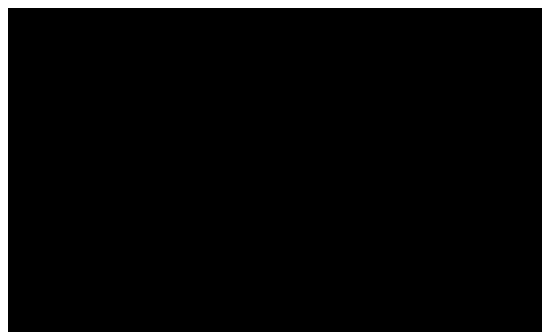


Рисунок 26

Поставьте курсор и выберите прямую нижней границы вида сверху (рисунок 27). Это позволит нам построить прямую, парал-

тельную нижней границе. Переместите курсор к только что построенному узлу и нажмите клавишу <N>.

При этом создастся прямая, параллельная выбранной и проходящая через указанный узел. Теперь вид сверху и вид справа будут параметрически связаны. Для проверки этого войдите в команду редактирования линий построения **EConstruction**. Попробуйте поменять положение левой прямой бокового вида. Для этого выберите ее, переместите и зафиксируйте в новом положении.

Заметьте, что при этом изменяется положение соответствующей прямой на виде сверху.

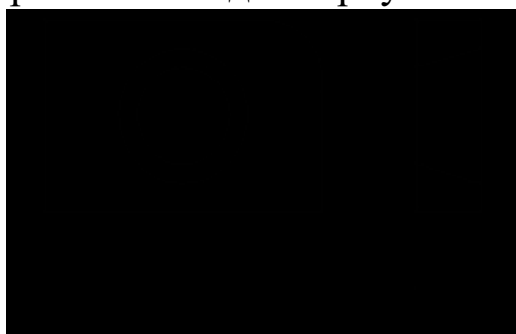


Рисунок 27

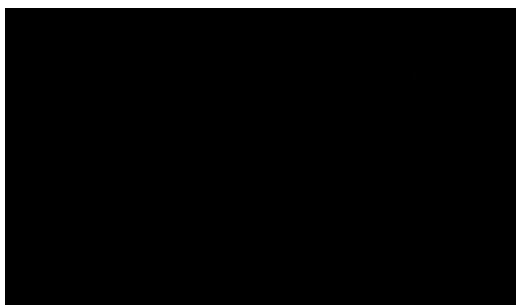


Рисунок 28

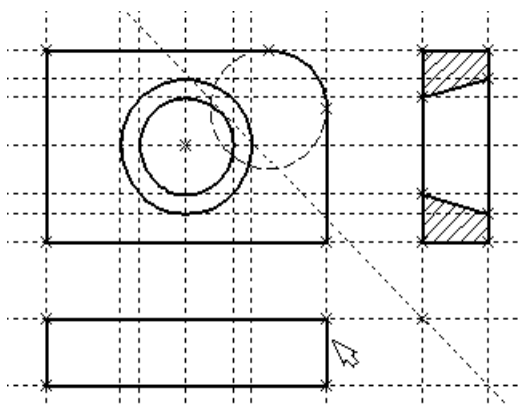



Рисунок 29

Создание линий построения для конического отверстия на виде сверху будет происходить так же, как в п. 3 создания бокового вида.

В команде **Line** выберите вертикальную прямую, а затем с помощью клавиши <C> постройте 4 прямых, параллельных выбранной и касательных окружностям (рисунок 28).

Теперь можно построить все линии изображения на виде сверху.

С помощью команды **Graphics** обведите вид сверху по периметру (рисунок 29). Необходимо нанести две штриховые линии, соответствующие коническому отверстию. В команде **Graphics** нажмите клавишу <P> или пиктограмму  в автоматическом меню. На экране появится диалоговое окно параметров линий изображения (рисунок 29). Выберите мышкой штриховую линию в меню типов линий.

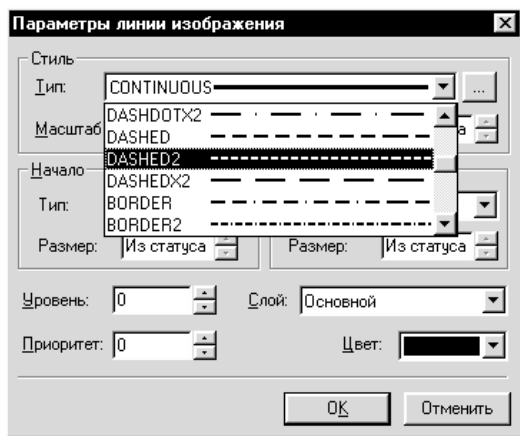


Рисунок 30

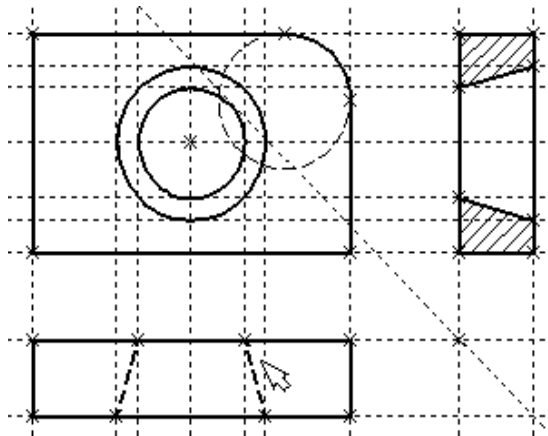


Рисунок 31

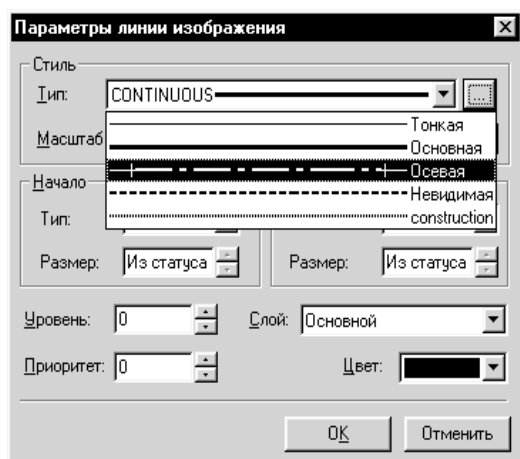


Рисунок 32

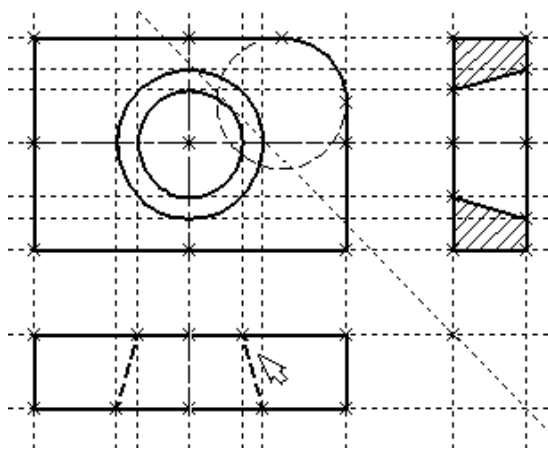


Рисунок 33

Нажмите кнопку **[OK]** для выхода из диалогового окна и создайте две штриховые линии конического отверстия (рисунок 31).

Теперь создадим штрих-пунктирные осевые линии. Еще раз нажмите **<P>** в команде **Graphics**

Нажмите на кнопку справа от меню типов линий и выберите тип линии с названием “Осевая” (рисунок 32).


Тем самым вы не только зададите штрих-пунктирный тип создаваемых линий, но и установите требуемые типы начала и конца линий.

Создайте 4 осевые линии как показано на рисунок 33.

Линии построения, которые до сих пор мы использовали, были бесконечными. Для удобства работы их можно “обрезать” до крайних

узлов. Для этого в команде EConstuction используйте опцию **обре- ки**. Войдите в команду **EConstruction**.


Клавиатура	Текстовое меню	Пиктограмма
<E><C>	“Правка Построения Линия постр.”	

Если вы выберете одну прямую и нажмете <T> или , то обре- жется только эта выбранная прямая.

Если вы используете комбинацию , то обрежутся все прямые.

Если вы захотите вернуться обратно к бесконечной длине пря- мых, то вызовите команду **Status**:

Задать параметры чертежа.

Клавиатура	Текстовое меню	Пиктограмма
<S><T>	“Сервис Статус...”	

Выберите параметр “Экран|Линии построения|Длина” и задайте значение “По умолчанию в бесконечности”.

Можно в команде **EConstruction** выбрать нужные линии, нажать клавишу <P> и установить соответствующее значение.

На рисунке 34 представлен чертеж с обрезанными линиями по- строения. Он менее насыщен, хотя все необходимые элементы по- строения на нем присутствуют.

Линии построения никогда не выводятся на принтер или плот- тер, независимо от их длины.

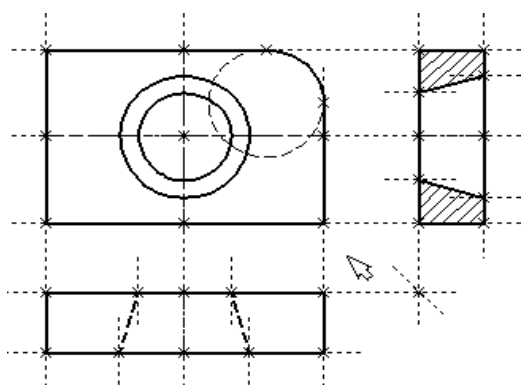


Рисунок 34

ПРАКТИЧЕСКАЯ РАБОТА № 2 ПРОСТАНОВКА РАЗМЕРОВ НА ЧЕРТЕЖЕ

При выполнении лабораторной работы необходимо использование дополнительной литературы – [3] и «СПРАВКИ» в T-FLEX CAD (<F1>)



Создание линейных размеров.

Вызовите команду

Dimension:

Нанести размеры.

Клавиатура	Текстовое меню	Пиктограмма
<D>	“Создать Размер”	

Теперь можно выбрать любые две линии построения для простановки линейного или углового размера. Выберите две крайние прямые линии на главном виде с помощью . Вы увидите как вместе с курсором начал перемещаться появившийся размер. Зафиксируйте его положением нажатием . В появившемся на экране диалоговом окне можно задать различные значения параметров размера. После установки нужных значений нажмите кнопку [OK], и увидите на экране размер. Размер шрифта можно поменять в команде **Status** на закладке “Шрифт”. На этой закладке устанавливаются параметры шрифта, для тех элементов модели, для которых они не заданы. Создайте остальные линейные размеры.

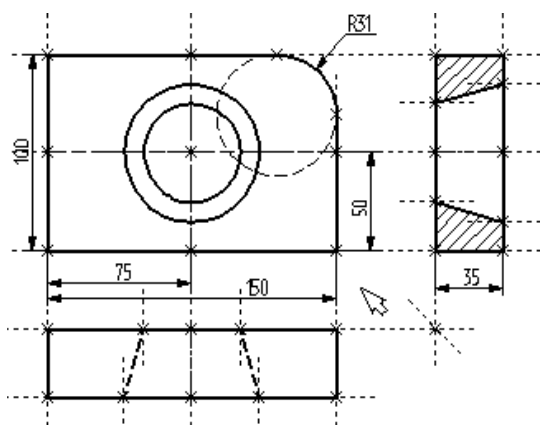


Рисунок 35

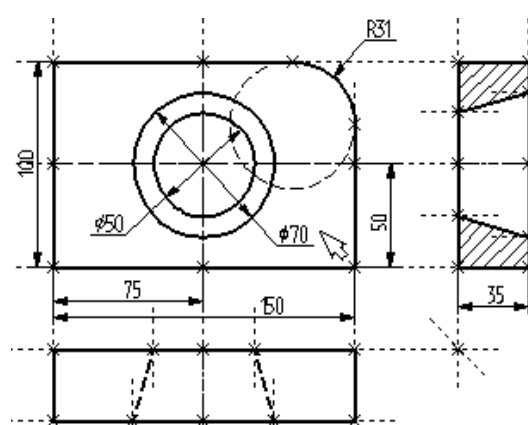






Рисунок 36

Диаметры и радиусы проставляются также просто. В команде Dimension подведите курсор к нужной окружности и нажмите <C> или . Окружность выберется, и за курсором будет перемещаться изображение размера.


Клавишами <R> и <D> или соответствующими пиктограммами  и  в автоменю можно переключаться из режима простановки радиуса в режим простановки диаметра и обратно (рисунок 36).

Клавишей <M> можно задать вид проставляемого размера. Клавиша <Tab> поможет вам установить выносную полку в нужном направлении.

После того, как вы укажете курсором на нужное место, нажмите , и после нажатия [OK] в диалоговом окне задания параметров размера на экране появится проставляемый размер. Прodelайте эту операцию для всех размеров на окружностях (рисунок 36).

После того, как все основные построения завершены, можно все элементы построения “спрятать” с помощью команды **SHow**:

Задание уровней отображения.

Клавиатура	Текстовое меню	Пиктограмма
<S><H>	“Сервис Уровни...”	

Эта команда управляет видимостью различных элементов. Видимость элемента зависит от “уровня”, на котором он находится.

Легче всего представить себе уровни как прозрачные пленки, на которых нанесены изображения, и из которых складывается целостная картинка. В системе существует возможность сделать невидимыми один или несколько уровней, оставив только те, которые вы хотите видеть. Ваш чертеж может иметь 255 уровней от -126 до 127.

Все элементы в системе T-FLEX CAD автоматически создаются на уровне “0”. В любой момент вы можете поменять значение уровня у любого элемента. Поскольку мы в нашем примере уровни не изменяли, все созданные элементы попали на уровень “0”.

После вызова команды на экране появится диалоговое окно, в котором вы можете установить диапазон видимых уровней для каждого типа элементов модели (рисунок 37).

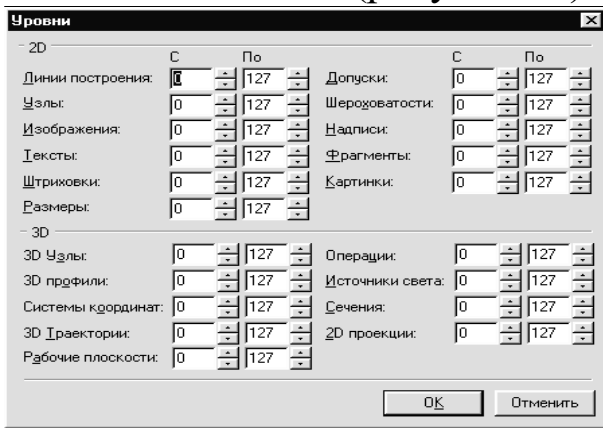


Рисунок 37

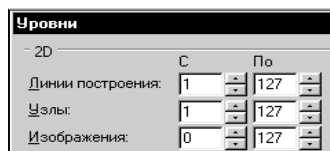


Рисунок 38

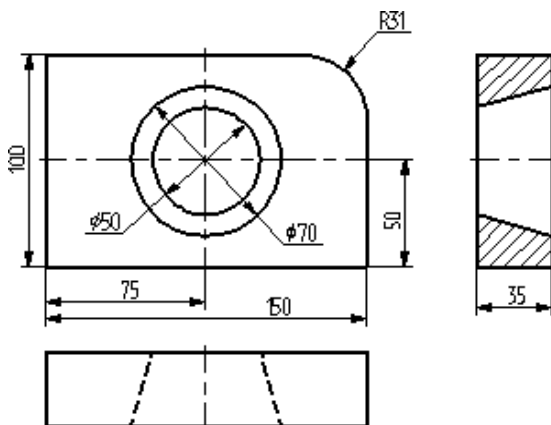


Рисунок 39

Таким образом, если открыто несколько окон одного чертежа, то в одних элементы построения могут присутствовать, а в других – отсутствовать.

Вызов команды:

Как вы видите, в настоящий момент видимыми являются все элементы, уровень которых находится в диапазоне от 0 до 127.

Установите значения нижнего уровня для линий построения и узлов в значение 1, как показано на рисунке 38.

Это означает, что на чертеже будут отсутствовать линии построения и узлы, поскольку они располагаются на уровне 0.

Теперь чертеж выглядит, как показано на рисунке 39.

Более простым способом погасить линии построения и узлы является использование специальной команды, которая убирает или показывает все элементы построения из текущего окна.

Данная команда иногда бывает более удобной еще и потому, что она гасит построения не для всего документа, а только для его текущего вида.

Клавиатура	Текстовое меню	ПИКТОГРАММА
<Ctrl><Shift><C>	“Вид Погасить построения”	


Нанесение текста на чертеже

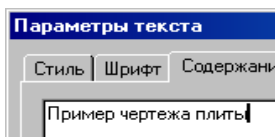
Нанесем текстовую строку с названием чертежа с команды **Text**:

Нанести текст:

Клавиатура	Текстовое меню	Пиктограмма
<T>	“Создать Текст”	

Текст можно “привязать” к любому элементу построения на чертеже для того, чтобы его положение изменялось вместе с изменением положения элементов чертежа. Переместите курсор к пересечению вертикальной осевой прямой и верхней прямой на основном виде чертежа. Нажмите <N> для привязки текста к узлу, который находится на пересечении этих двух прямых.

Переместите курсор в точку, где должен располагаться текст и нажмите . На экране появится окно текстового редактора.




Набейте в нем строку текста “Пример чертежа плитки” и нажмите на кнопку [ОК] (рисунок 40).



Рисунок 40


Если текст расположился не в том месте, где вы планировали, то можно легко это поправить.

Войдите в команду **EText**:

Изменить текст.

Клавиатура	Текстовое меню	Пиктограмма
<E><T>	“Изменить Текст”	

Укажите курсором на текст и нажмите . Теперь переместите курсор в нужную позицию и снова нажмите .

Теперь чертеж завершен. Вы сейчас можете войти в команду редактирования элементов построения **EConstruction** и попробовать перемещать линии построения. При этом вы можете фиксировать новое положение линий построения как с помощью нажатия , так и с помощью нажатия <P> и ввода точного значения положения линии в меню параметров. Заметьте, что весь чертеж изменяется адекватно

ваши действия, включая размеры. Изменение диаметров конического отверстия моментально отслеживается на двух других проекциях. Штриховка также изменяется вместе с изменением определяющих ее линий.

ПРАКТИЧЕСКАЯ РАБОТА №3 РАБОТА С ПАРАМЕТРАМИ И ПЕРЕМЕННЫМИ

При выполнении лабораторной работы необходимо использование дополнительной литературы – [3] и «СПРАВКИ» в T-FLEX CAD (<F1>)

Значения практически всех параметров в меню параметров тех или иных элементов можно задавать с использованием переменных и выражений.

Каждая переменная имеет уникальное имя и значение, которое рассчитывается в соответствии с математическим выражением. Кроме того, переменная имеет комментарий, в котором можно указать, что собственно определяет эта переменная (длину или радиус, а может быть вообще массу). Переменные бывают двух типов: вещественные и текстовые. Тип переменной определяет, какие значения может принимать данная переменная. Значение вещественной переменной – это число. Значение текстовой переменной – строка символов. Выражение в T-FLEX CAD – это математическая формула, содержащая стандартные алгебраические действия, логические действия, условные операции, обращения к математическим функциям и функциям T-FLEX CAD. В результате вычисления выражения получается значение, соответствующее типу переменной.

В системе T-FLEX CAD переменные можно создавать разными способами, на пример: в редакторе переменных команды **Variables**; при задании и редактировании параметров линий построения; в текстовом редакторе команды **Text**.

Важно отметить, что прежде чем создавать элементы построения вашего чертежа, необходимо проанализировать, какие именно отношения между линиями вы хотите задать. Ведь именно от этого будут зависеть возможности вашего чертежа к параметрическим изменениям.

Переменные можно назначать параметрам чертежа, а фактически параметрам линий построения (расстояниям, диаметрам и т.д.). Это можно осуществлять и во время создания линии построения, и во время ее последующего редактирования. Затем, задавая значения переменных, можно получать новые варианты чертежа. С помощью простых математических формул в редакторе переменных переменные можно связывать между собой.

При изменении положения какого-либо элемента построения или значения какой-либо переменной система производит пересчет чертежа и его последующую перерисовку. Пересчет производится в соответствии с теми геометрическими отношениями, которые были заложены при его создании, а также, исходя из математических связей между переменными.

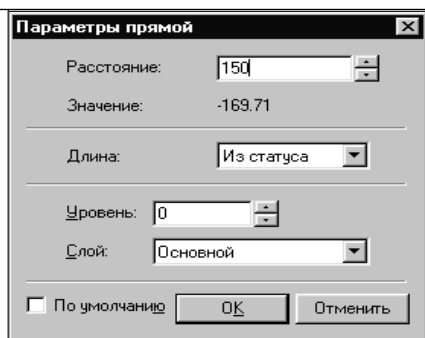


Рисунок 41

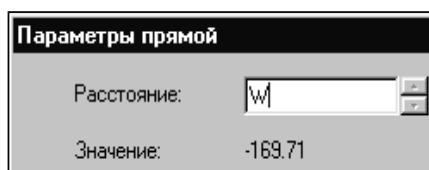


Рисунок 42

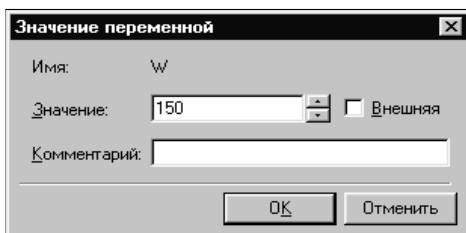



Рисунок 43

Как правило, грамотно созданный параметрический чертеж содержит несколько ключевых (внешних) переменных, в зависимости от которых производится перерасчет остальных переменных и всего чертежа.

Назначение элементам чертежа переменных и выражений

На конкретном примере можно увидеть, как элементы оформления могут быть связаны с параметрами чертежа и, как изменение параметров чертежа автоматически приводит к изменению соответствующих элементов оформления

Войдите в команду **EConstruction** и выберите прямую на основном виде (см. чертеж плиты).

Эта прямая будет выделена цветом так же, как и та, относительно которой она была построена (даже если линии построения спрятаны, их по-прежнему можно выбирать). Нажмите клавишу <P> или выберите пиктограмму  в автоматическом меню. На экране появится диалоговое окно, которое покажет текущее значение параметра прямой (рисунок 41).

Поскольку мы создавали эту прямую как параллельную левой части плиты, этим параметром является расстояние между правой и левой сторонами плиты. Вместо конкретного значения можно поставить переменную. Набейте вместо значения имя переменной «W» и нажмите <Enter> или [OK] (рисунок 42).

Появится новое диалоговое окно, в котором от вас потребуется подтвердить значение вновь создаваемой переменной (рисунок 43).

Необходимо отметить, что заглавные и прописные буквы не равны в имени переменной. Переменная «W» не является переменной «w»

Следующим действием вызовите команду **Variables:**

Редактор переменных.

Клавиатура	Текстовое меню	Пиктограмма
<V>	«Параметры Переменные»	

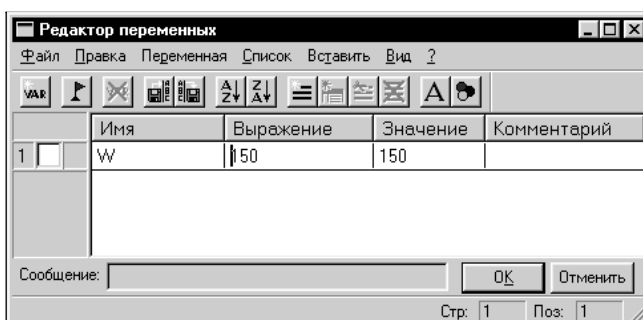


Рисунок 44

На экране появится окно, в котором вы увидите переменную «W» и ее значение. Измените выражение, задающее значение переменной, например на «150» и нажмите [OK] (рисунок 44).

Прямая переместится в новое положение, соответствующее новому значению ширины плиты.

Используйте аналогичные действия для назначения переменной «**H**» на верхнюю линию основного вида.

Войдите в команду **EConstruction**, выберите верхнюю линию и нажмите <**P**>.

Замените конкретное числовое значение на переменную «**H**» и подтвердите кнопкой [**OK**] ее текущее значение. Снова войдите в команду **Variables**. Теперь в редакторе переменных уже две переменные, и вы можете, меняя их значения, наблюдать за изменением чертежа.

Попробуйте задать выражение. Войдите в команду **Variables** и поставьте вместо числового значения «**H**» выражение «**W/2**». Это будет означать, что значение «**H**» будет равняться половине значения «**W**». Нажмите [**OK**] для того, чтобы посмотреть на результат ваших действий. Теперь вы можете, меняя только значение «**W**», автоматически изменять значение «**H**»

Следующим шагом назначим переменную «**R**» на радиус окружности, сопрягающей верхнюю и правую линии главного вида. Для этого в команде **EConstruction** выберите окружность, нажмите <**P**> и замените конкретное значение на «**R**». Войдите в редактор переменных **Variables** и задайте для этой переменной следующее выражение:

$$W < 100 ? 0: 6$$

Это выражение означает, что если «**W**» меньше, чем 100, то «**R**» равно 0, в противном случае – 6.

Расшифруем содержимое выражения. Сначала выделим его составные части.

< – является знаком «меньше чем»

? – означает «в таком случае»

: – «в противном случае»

Полностью выражение выглядит так:

$$R = W < 100 ? 0: 6$$

Значение «R» равно 0, если «W» < 100, и равно 6, при любом другом значении «W». Таким образом, для «R» существует лишь два возможных значения – либо «0», либо «6».

Проверьте это на вашем чертеже. Задайте переменной «W» значения большие или меньшие, чем 100, и посмотрите, что произойдет. Заметьте, что когда радиус скругления равен «0», радиальный размер автоматически исчезает. Программа сама следит за этим.

Переменные и тексты

Тексты создаются в команде Text в текстовом редакторе. Уникальной возможностью TFLEX CAD является создание переменных текстов.

Переменный текст – это текст, внутри которого вы можете использовать вещественные и текстовые переменные. После создания такого текста, если вы будете изменять значения переменных, которые включены в текст, то соответственно будет изменяться содержимое текста. Расскажем более подробно о создании таких текстов на примере чертежа.

Постройте чертеж, как показано ниже. Постройте два прямоугольника из линий изображения так, чтобы получилась как бы таблица из двух ячеек. При построении левую линию построения таблицы постройте как параллельную относительно правого края чертежа. Все остальные вертикальные линии построения таблицы постройте как параллельные относительно левой линии построения таблицы. Используя команду EDimension и опцию <P>, установите для размеров параметр “Способ нанесения” в “Нет параметров”. Затем задайте соответственно для размеров в параметре “Строки|Текст до” значение “A” и “B”, как показано на рисунке 45.

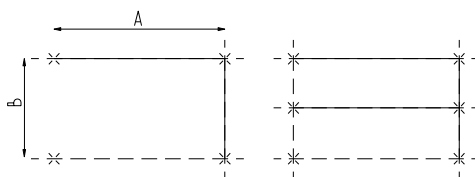

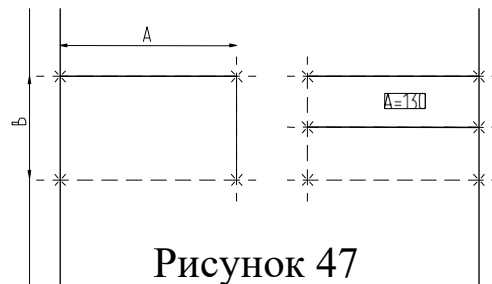
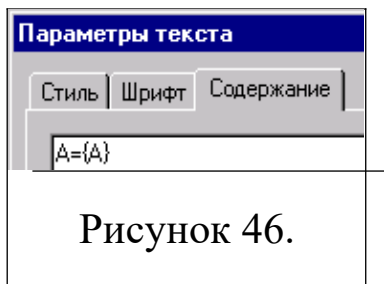


Рисунок 45

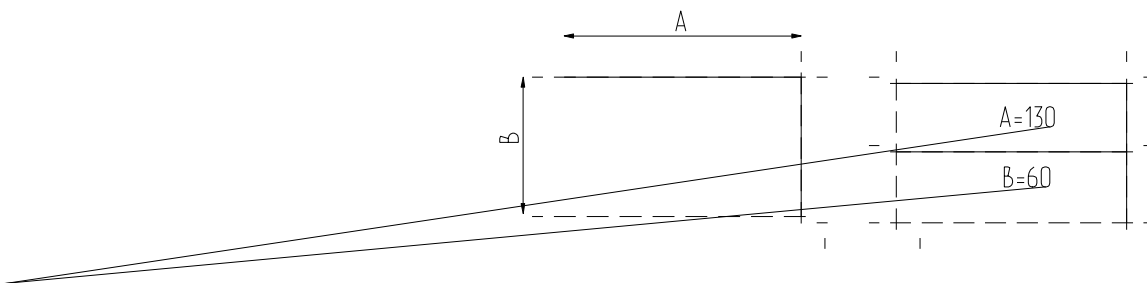
После этого войдите в команду Text, привяжите создаваемый текст к любому узлу таблицы, расположите курсор в первой строке таблицы и нажмите . Откроется окно текстового редактора, в котором введите следующий текст: $A=\{A\}$. В результате на экране в тексте появится значение выражения.

Выйдите из редактора. При этом на чертеже в таблице появится текст.



Таким образом, при использовании переменной в тексте необходимо задавать ее имя в фигурных скобках. После выхода из редактора текста вместо имени переменной в фигурных скобках подставится ее значение. Кроме имени переменной в фигурных скобках в тексте можно задавать выражение. В результате на экране в тексте появится значение выражения.

Аналогично создайте текст для переменной “В” и расположите его во второй строке таблицы.



Теперь, изменяя значения переменных в Редакторе Переменных, вы можете увидеть, как будет изменяться текст в таблице. При этом

следует отметить, что, привязав таблицу к правой границе чертежа и привязав тексты в таблице к узлам, вы получили полностью организованный параметрический чертеж.

Таким образом, используя несколько основных понятий, можно создавать разнообразные зависимости между переменными.

ПРАКТИЧЕСКАЯ РАБОТА № 4

ПРИЕМЫ РАБОТЫ С 2D-ФРАГМЕНТАМИ ДЛЯ ПОЛУЧЕНИЯ СБОРОЧНЫХ ЧЕРТЕЖЕЙ.

Цель работы: данная Практическая работа определяет основные приёмы работы с фрагментами, необходимыми для более полного использования средств параметризации при создании и редактировании сложных сборочных чертежей, а также при создании библиотек чертежей.

Основные этапы сборки

Создание сборочного чертежа в системе T-Flex CAD начинается с подготовки фрагментов для вставки в сборочный чертёж. Процесс подготовки заключается в следующем:

1. Анализ сборки.
2. Создание фрагментов.
3. Создание сборок.
4. Создание анимации движения сборочного механизма (используется по мере необходимости).

Анализ сборки

Проведение анализа необходимо для избежания неудобств при работе с фрагментами сборки, а также для корректной работы системы.

Под анализом сборки подразумевается оценка степени сложности чертежа, выявление элементов сборки (проекция чертежа и т.д.), необходимых для дальнейшего редактирования по мере проектирования. Необходимо, также, определиться, на сколько чертёж должен быть параметризован, т.е. если создаётся проектировочный чертёж, то возможны большие изменения в размещении элементов сборки, или же особой необходимости в параметризации нет (при переводе чертежа в электронный формат или же подготовка метафайла для

вставки в документы MS Office). В первом случае рекомендуется параметризовать основные размеры, отвечающие за расположение проекций и в целом чертежа на листе. Во втором случае можно не строить зависимые между собой линии построения, пользуясь командами для работы с эскизами.

Также необходимо выявить, какие из элементов, создаваемых фрагментами, будут поворачиваемыми при вставке в сборку, какие из элементов фрагмента должны прорисовываться на сборочном чертеже, а какие нет (например размеры, которые необходимы на детализованном чертеже не всегда нужны в сборочном чертеже).

Выявить расстояния между линиями построения, которые необходимо будет изменять при вставке в сборку (например, диаметр подшипника, зависящий от диаметра вала).

Создание фрагментов

Фрагментом может быть любой чертеж системы T-FLEX CAD. Методика построения чертежей описана в предыдущих разделах сборника. В этом разделе остановимся лишь на некоторых правилах, которые нужно знать при создании параметрических фрагментов для вставки в сборку.

Под параметрическим фрагментом системы T-FLEX CAD понимается чертеж, при нанесении которого на другой чертеж, можно задать его положение и параметры, от которых зависит его изображение. Примером параметрического фрагмента является болт или подшипник, взятый из библиотеки стандартных элементов.

Вставка фрагментов подразумевает использование системы координат фрагмента, называемой *локальной системой координат*. Локальные системы координат можно создать с помощью *векторов привязки* или *точек привязки*.

Векторы привязки.

Вектор привязки определяет способ привязки чертежа и ориен-

тацию чертежа при вставке его на другой чертеж в качестве фрагмента. При этом вектором привязки задаётся положительное направление оси X локальной системы координат чертежа. Векторов привязки может быть не более 20.

Вызовете команду открытия документов T-FLEX CAD:



Меню открытия документов можно отображать в режиме просмотра каталогов с файлами, либо в виде отображения библиотек документов. Переключение режимов осуществляется опцией «Библиотеки/Каталоги» в нижнем левом углу окна (рисунок 49).

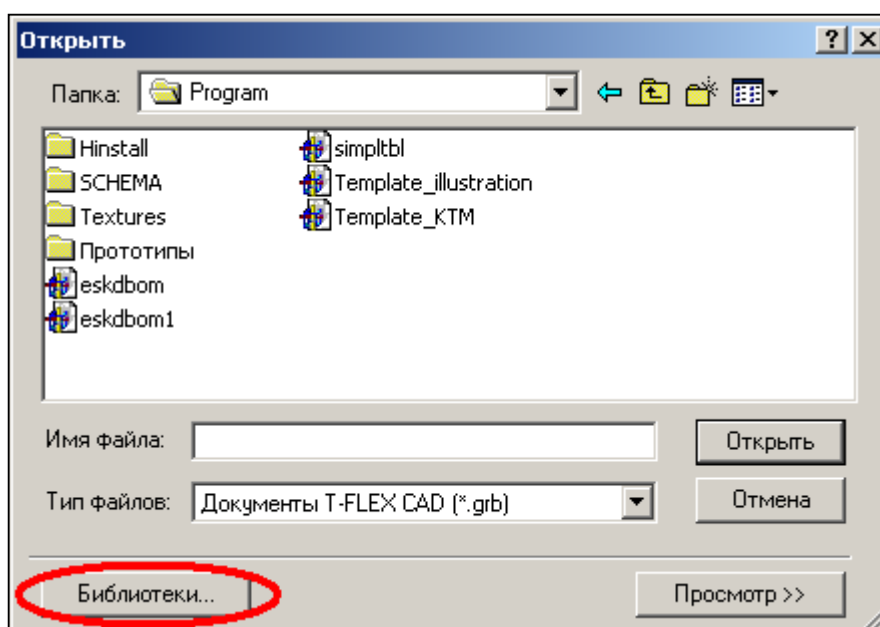


Рисунок 49 – Открытие библиотек элементов

Из списка выберите конфигурацию «Лабораторные работы», где из библиотеки «Л/р №7-9» откройте файл *Поршень.grb* (рисунок 50).

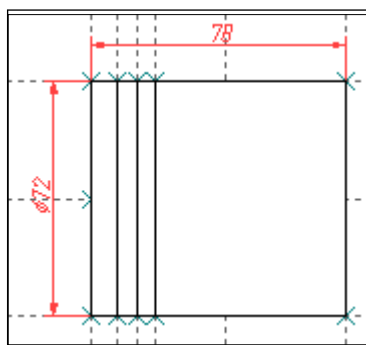


Рисунок 50 – Фрагмент-поршень

Для данного фрагмента необходимо создать вектор привязки. Для этого выберете команду *FV*:

Построить вектор привязки

Клавиатура	Текстовое меню	Пиктограмма
<F> <V>	“Построения Вектор привязки”	

После вызова команды необходимо указать направление вектора привязки (рисунок 51), отметив мышью необходимые точки, задающие направление вектора привязки при вставке в сборку (в сборке ориентацию фрагмента можно изменить). Если для вектора привязки нужно совпадение с осью X, то после указания начала вектора нажмите «*Enter*» или пиктограмму в автоменю. После указания начала и конца вектора привязки появляется меню параметров вектора привязки (рисунок 52).

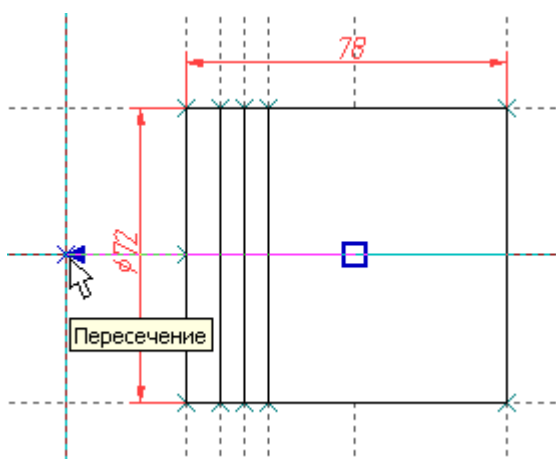


Рисунок 51 – Создание вектора привязки

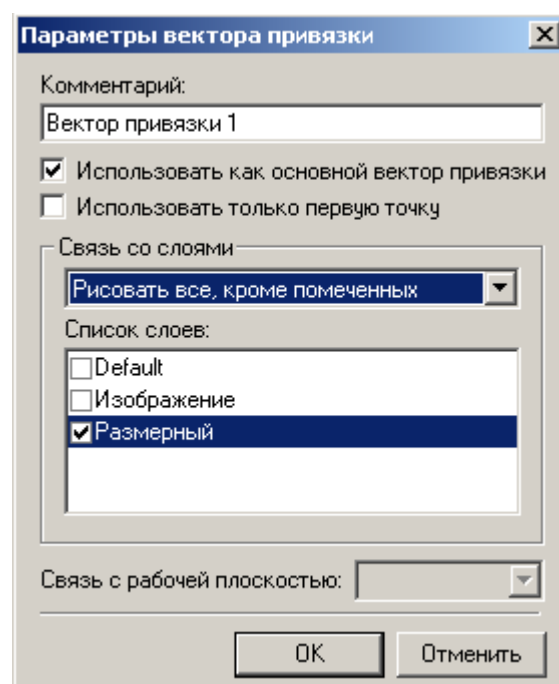


Рисунок 52 – Параметры вектора привязки

Как видно из рисунка 52 во фрагменте использованы размеры, созданные в слое «Размерный». Как правило, в сборке размеры не требуются, поэтому их «погашают». Одним из способов «погашения» размеров является использование векторов привязки. На рисунке 5 в поле «Список слоёв» выделен слой «Размерный», а в поле связь со слоями указан параметр «Рисовать всё, кроме помеченных». Т.о. этот слой не будет отображён на сборке.

Это один из способов «погашения» элементов, но не единственный. В отличие от других способов (с помощью уровней видимости и слоёв) он позволяет назначать отображение слоёв в зависимости от использования векторов привязки. Используя один и тот же фрагмент, но, привязывая разными векторами можно добиться отображения некоторых элементов на одной сборке и погашения их на другой.

После построения вектора привязки сохраните данный документ под именем «Поршень FV.grb» в одну из доступных директорий. Далее этот фрагмент будет участвовать в создании сборки.

Для редактирования векторов привязки используйте команду *EFV*:

Изменить вектор привязки

Клавиатура	Текстовое меню	Пиктограмма
<E> <F> <V>	“Правка Построения Вектор привязки”	

Вставка фрагмента с помощью векторов привязки будет рассмотрена при создании сборки.

Точки привязки.

Точки привязки задаются переменными. При этом вертикальным и горизонтальным линиям в качестве параметров задаются зарезервированные имена переменных. В дальнейшем система определяет точку пересечения таких линий как точку привязки фрагмента. Точек привязки может быть несколько.

Фрагменты могут быть поворачиваемыми при вставке в сборку или неповорачиваемыми, а также привязываться одной точкой или несколькими.

При создании точек привязки необходимо руководствоваться определёнными правилами, которые рекомендуется соблюдать в дальнейшем при создании любого чертежа, либо пользоваться готовыми шаблонами.

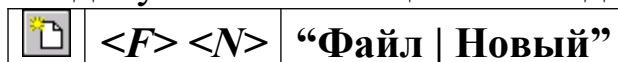
Для создания точек привязки система использует зарезервированные переменные $x1, y1; x2, y2 \dots x9, y9$ – это координаты линий построения, заданные переменными.


Точка привязки должна быть пересечением двух линий построения – горизонтальной и вертикальной прямых, остальные линии чертежа должны быть созданы относительно этих двух линий.

Зарезервированные переменные можно создать двумя способами. Основной способ заключается в задании параметров линий построения, при этом переменная должна быть помечена как *внешняя*, что является обязательным условием при привязке фрагмента в этих

точках.

Создайте новый документ с помощью команды *FNew*:



Постройте пересекающиеся линии построения, используя команду *Line* и опцию . Не указывая мышью положения пересекающихся прямых, вызовите свойства создаваемых прямых выбором опции **P:** в автоменю или с клавиатуры клавишей *<P>* (рисунок 53). Таким образом перопределить положение пересекающихся линий можно и Редактором переменных

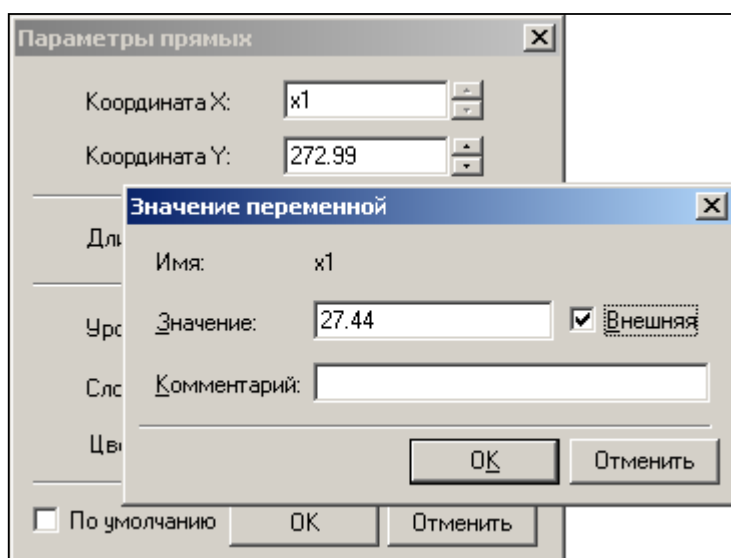

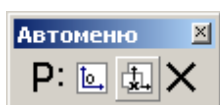


Рисунок 53 – Задание параметров прямых

Второй способ – используя специальную опцию . Она становится активной после вызова команды *Line* – «Построить прямую» (рисунок 54). При этом способе переменные создаются автоматически (они по умолчанию являются внешними переменными), а на пересечении линий появляется цифра, соответствующая порядковому номеру переменной (рисунок 55).



Создать точку привязки для фрагмента (xp,yp) <F>

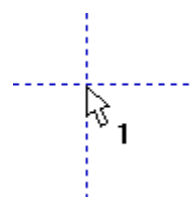


Рисунок 54 – Автоматическое создание зарезервированных переменных

Рисунок 55 – Маркировка пересечения линий

В зависимости от назначения фрагмента можно создать от 0 до 9 точек привязки. Обычно у фрагмента бывают одна точка привязки или две. Первая точка, как правило, задает положение фрагмента на чертеже, вторая – ориентацию или размер, либо и то, и другое.

Методика привязки фрагментов, на основе точек привязки будет рассмотрена в разделе создания сборки.

Т.о. положение фрагмента, созданного по линиям построения, откладываемым от линий с координатами x_n , y_n будет зависеть от них и при изменении координат (переменных) начальных линий построения, будет изменяться положение фрагмента относительно листа.

ПРАКТИЧЕСКАЯ РАБОТА № 5 СОЗДАНИЕ СБОРКИ

Создание сборки заключается в последовательном нанесении фрагментов (рисунок 56). Для того, чтобы сборочный чертеж можно было параметрически изменять, необходимо «привязывать» фрагменты к узлам и задавать связи между переменными.

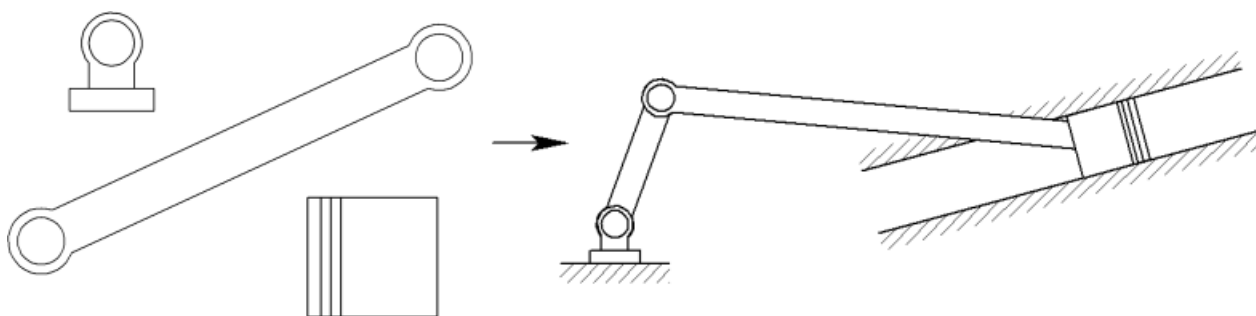


Рисунок 56 – Схема создания сборочного чертежа из фрагментов

Необходимо произвести сборку кривошипно-шатунного механизма (рисунок 57).

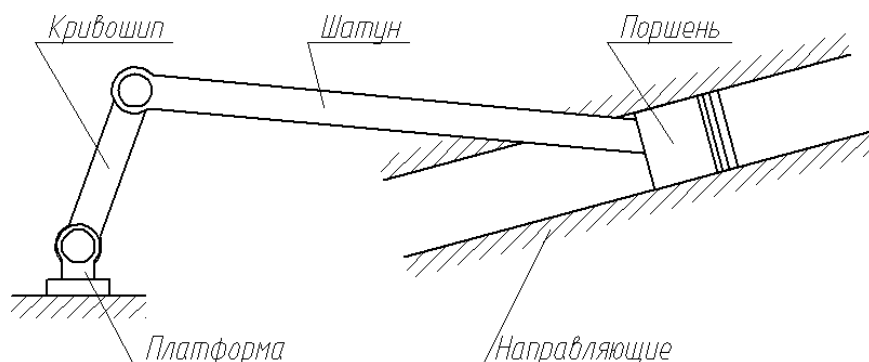


Рисунок 57 – Составляющие звенья кривошипно-шатунного механизма

Обратите внимание: Встречающиеся в описании работы названия звеньев механизма будут указаны в соответствии с рисунком 57.

Для привязки фрагмента необходимо создание всех узлов, к которым будет осуществляться привязка фрагментов. Узлы создаются

на пересечении линий построения или на узлах уже созданных фрагментов.

Сохраните документ под именем «Сборка механизма.grb» в одну из доступных директорий.

В созданном документе постройте пересекающиеся прямые и от горизонтальной линии отложите зависимую прямую (рисунок 58), угловое значение которой задайте переменной как показано на рисунке 59 (для вызова параметров прямой используйте опцию **P:** в авто-меню).

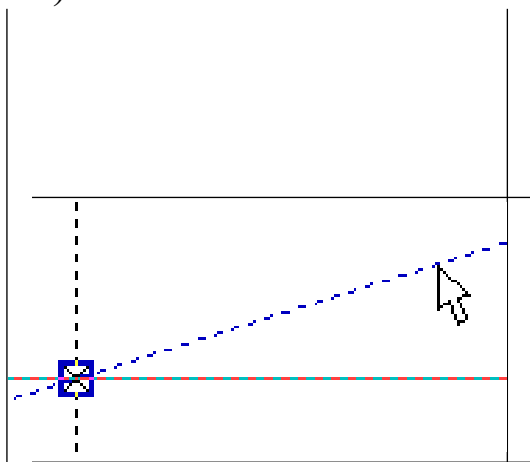


Рисунок 58 – Построение зависимой прямой (угловое значение)

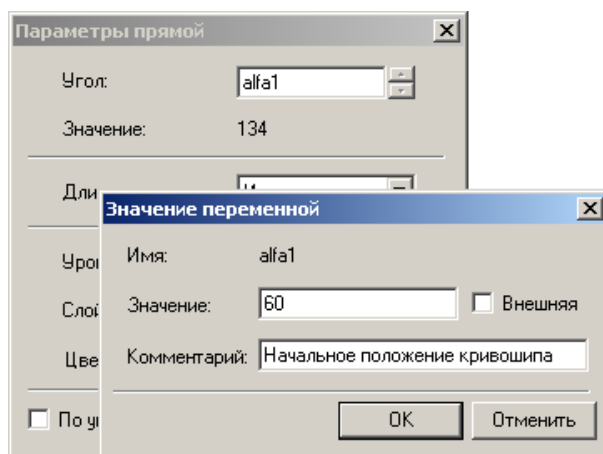


Рисунок 59 – Задание параметров угла для зависимой прямой

Из точки пересечения прямых проведите окружность радиусом $L1=100$, определяющую расстояние между осями шарниров кривошипа (рисунок 60).

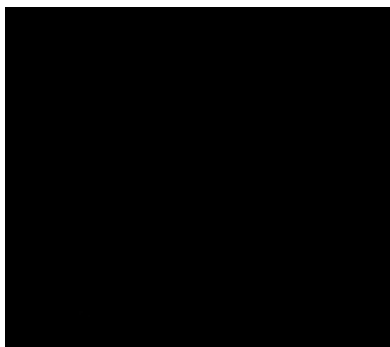


Рисунок 60 – Построение окружности, определяющей длину кривошипа

Для вставки фрагментов необходимо воспользоваться командой *FRagment*:

Создать фрагмент

Клавиатура	Текстовое меню	Пиктограмма
<F> <R>	“Чертёж Фрагмент”	

В автоменю выберете опцию (рисунок 61).

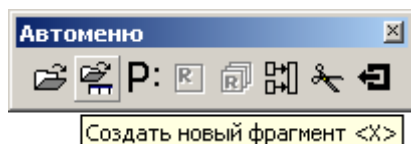


Рисунок 61 – Открытие файла фрагмента

В окне параметров фрагмента в поле «Библиотека» выбираются библиотеки или каталоги, откуда должен вставляться фрагмент (рисунок 62). В поле «Просмотр» (рисунок 63) подсвечены точки привязки с номерами 1 и 2. В поле «Переменные» отображены внешние переменные, которые имеет фрагмент до вставки. Не отображаются только зарезервированные переменные, т.к. их значения задаются при привязке фрагмента к конкретным узлам.

Выберете фрагмент «*Кривошип.grb*» из библиотеки «*Л/р №7-9*» (рисунки 62, 63).

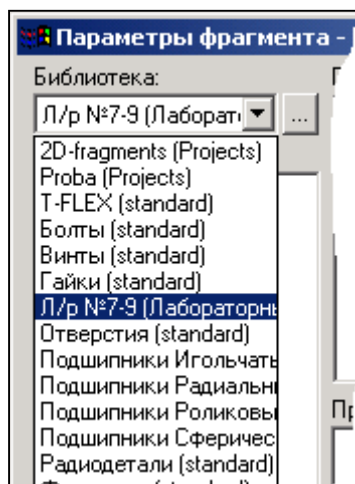


Рисунок 62 – Доступные библиотеки

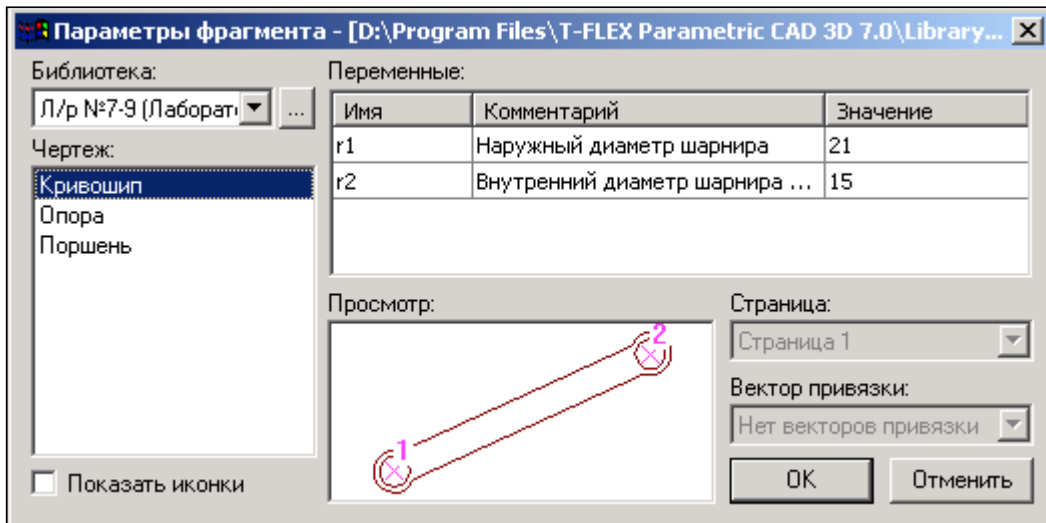


Рисунок 63 – Выбор фрагмента из библиотеки

После нажатия кнопки **OK** укажите поочерёдно местоположение первого и второго узла привязки (рисунок 64).

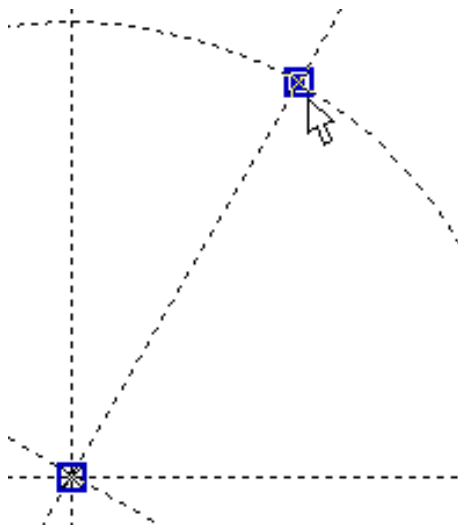


Рисунок 64 – Указание точек привязки

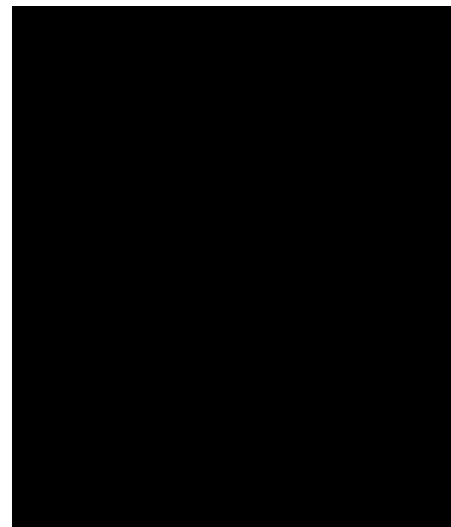


Рисунок 65 – Вставленный фрагмент


Изменим размеры кривошипа: наружные и внутренние диаметры шарниров, а также поменять межосевое расстояние.

Все последующие фрагменты должны иметь те же диаметры, что и кривошип, поэтому в Редакторе переменных создадим переменные $r1=14$ и $r2=10$ (наружный и внутренний радиусы шарниров соответственно).

Далее воспользуемся командой *EFFragment* для редактирования фрагментов:

Изменить фрагмент

Клавиатура	Текстовое меню	Пиктограмма
<E> <F> <R>	“Правка Чертёж Фрагмент”	

Укажите на кривошип и в появившемся автоменю выберите опцию  (рисунок 66).

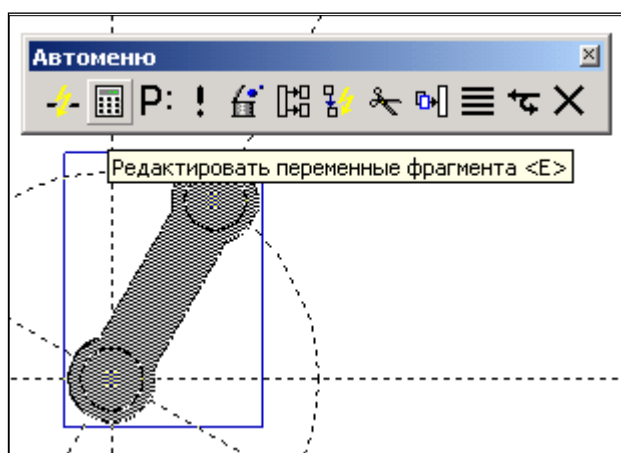


Рисунок 66 – Редактирование фрагмента

В появившемся окне присвойте численным значениям параметров значения $r1$ и $r2$ (рисунок 67), численные значения которых заданы в Редакторе переменных.

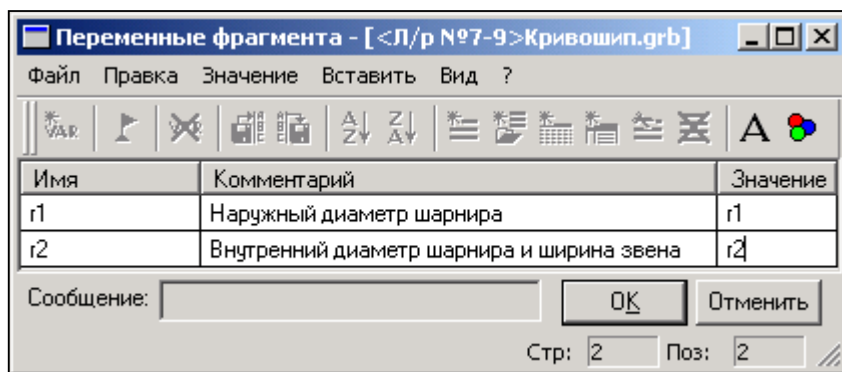


Рисунок 67 – Редактирование переменных фрагмента

Т.о. если при вставке значение внешней переменной задать переменной текущего документа, то система будет каждый раз пересчи-

тывать параметры фрагмента при изменении их в Редакторе переменных. Это очень удобно, так как при изменении параметров $r1$ и $r2$ в текущем документе, то фрагменты с такими же значениями внешних переменных также автоматически пересчитаются.

Ещё раз укажите на фрагмент кривошипа и выберите опцию **P:** в автоменю. В появившемся окне установите параметры фрагмента как указано на рисунке 68.

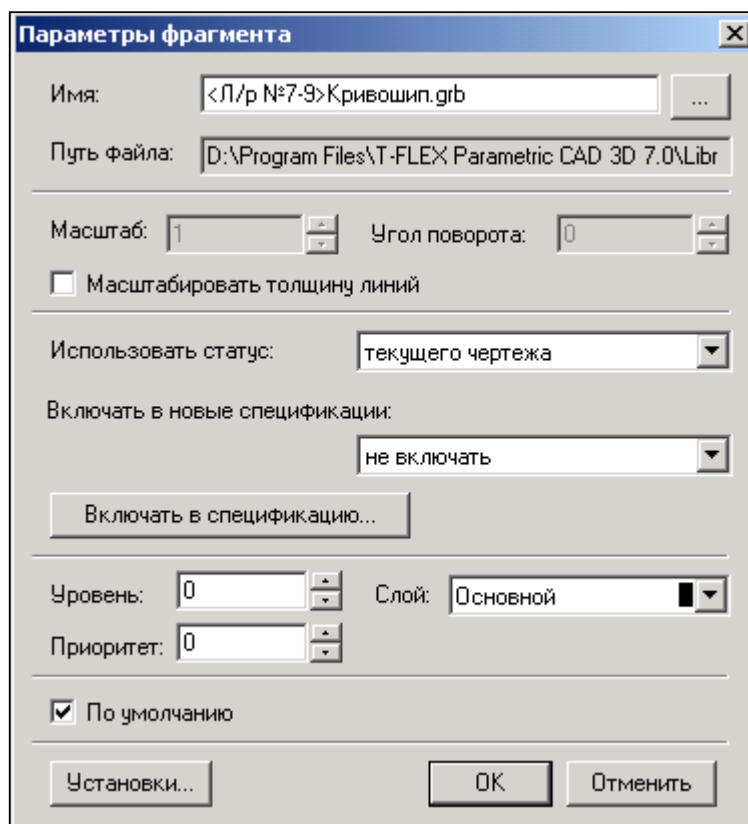


Рисунок 68 – Установка параметров

Для того, чтобы фрагмент имел те же настройки, что заданы в статусе документа (высота шрифтов, толщина линий, стили размеров и т.д.), в поле «Использовать статус:» необходимо сделать пометку «текущего чертежа». Настройки статуса документа будут сделаны позже.

Укажите пометку «По умолчанию» для применения данных настроек всем последующим фрагментам данного документа.

Длина кривошипа (см. рисунок 57) определяется параметром $L1$. Значение параметра можно поменять в Редакторе переменных текущего документа (рисунок 69):

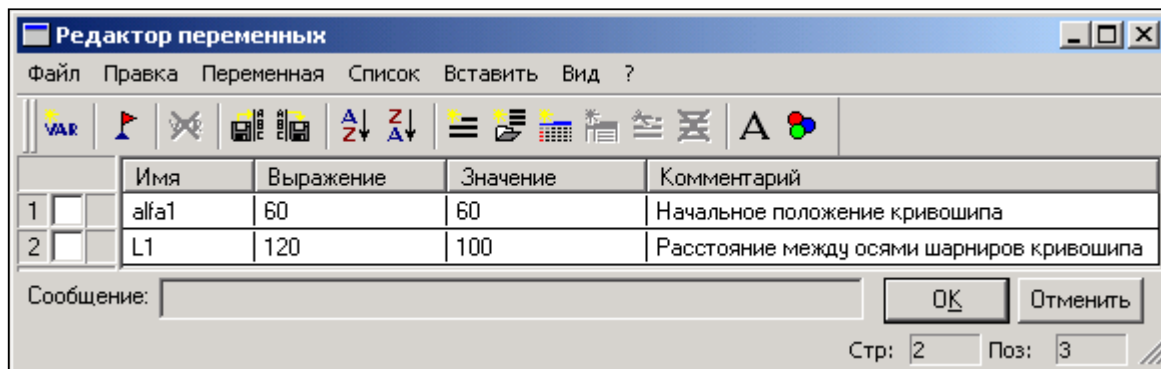


Рисунок 69 – Редактирование переменных текущего документа

Постройте окружность через ось шарнира как показано на рисунке 70. В параметрах окружности укажите значение $L2=250$. Данное значение будет определять радиус шатуна (если быть точным, то межосевое расстояние).

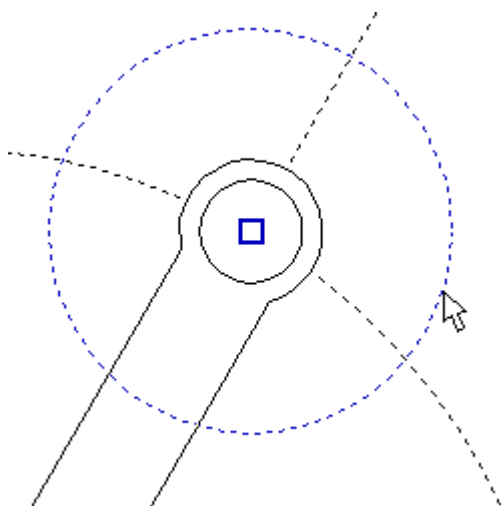


Рисунок 70 – Задание радиуса шатуна

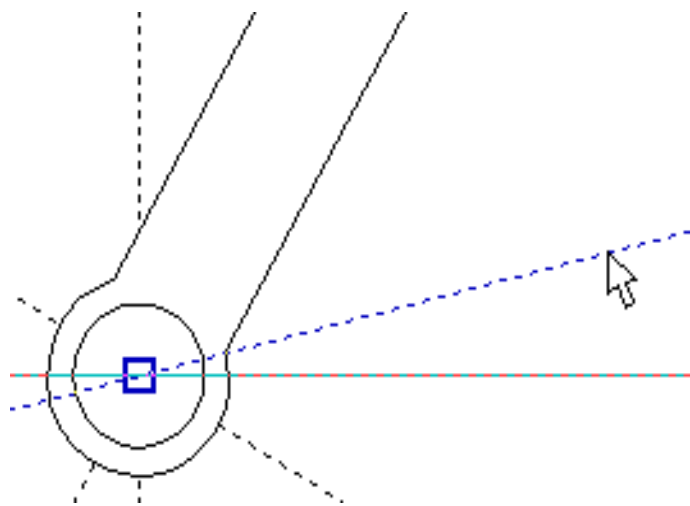


Рисунок 71 – Построение прямой

Далее необходимо определить местоположение поршня. Поршень должен находиться под углом к горизонтали на 10° . Для этого

постройте зависимую прямую как показано на рисунке 71 с параметром $\alpha_2=10^\circ$. Точка пересечения данной прямой с окружностью, параметр которой $L_2=250$, есть вторая точка привязки шатуна.

Вставьте ещё один фрагмент «Кривошип.grb» (рисунок 72). При вставке шатуна в параметрах фрагмента (поле «Параметры») сразу поменяйте значения диаметров шарниров шатуна как у кривошипа, изменённые ранее.

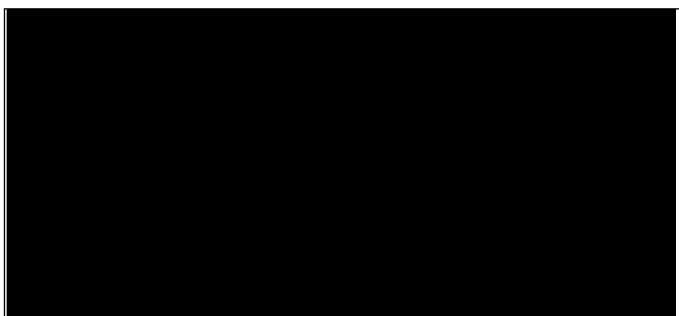


Рисунок 72 – Вставка шатуна

Как мы видим, фрагмент шатуна перекрывает кривошип (рисунок 72). Т.к. оба элемента имеют одинаковый приоритет, то взаимное перекрытие фрагментов определяется порядком их вставки.

Следующим в сборку вставим опору, воспользовавшись командой *FRagment*.



Выставьте параметры фрагмента как показано на рисунке 73.

Предупреждение: при изменении значений переменных может появиться сообщение о неправильном пересчёте значений переменных. Игнорируйте данное предупреждение и продолжите ввод значений. Это связано с тем, что система автоматически делает пересчёт параметров и в случае потери связей выдаёт предупреждение о возможной потере данных.

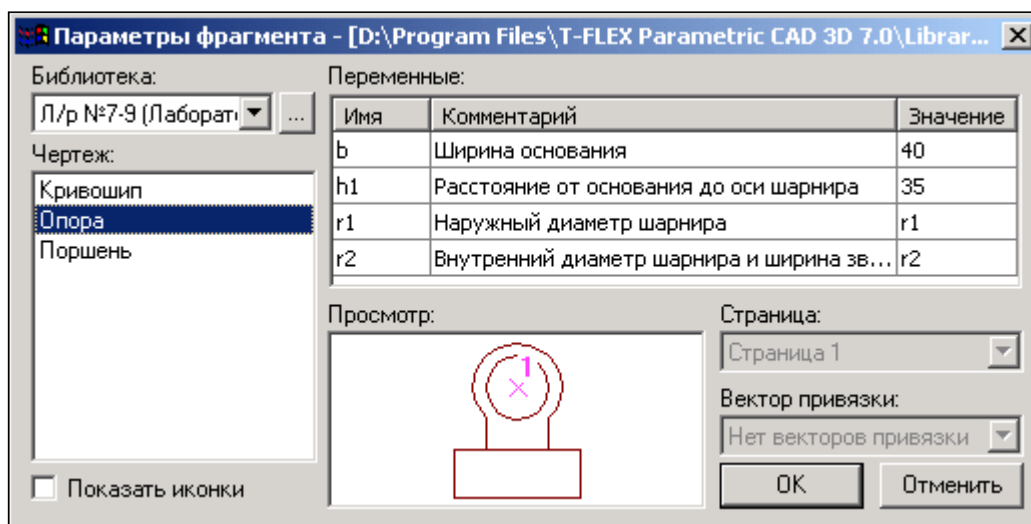


Рисунок 73 – Свойства фрагмента «Опора.grb»

После указания одной точки привязки получим:

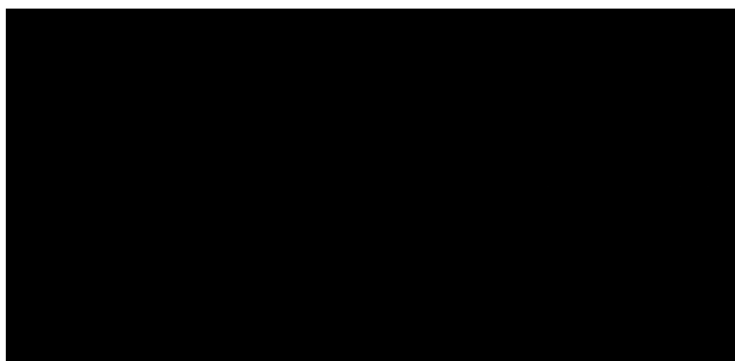


Рисунок 74 – Вставка основания

Далее необходимо вставить фрагмент поршня. Направление действия поршня задаётся прямой, проходящей через точку привязки опоры и свободным концом шатуна (см. рисунок 74). В сборку будет включаться ранее сохранённый фрагмент с именем «Поршень FV.grb». Как вы помните, для ориентации фрагмента создавался вектор привязки, поэтому одной точки привязки не достаточно. Создадим вторую точку привязки, определяющую направление вектора привязки. В точке привязки поршня постройте перпендикулярную прямую как показано на рисунке 75.



Рисунок 75 – Построение перпендикулярной прямой

От данной прямой отложите в положительном направлении на любое расстояние ещё одну прямую (рисунок 76).

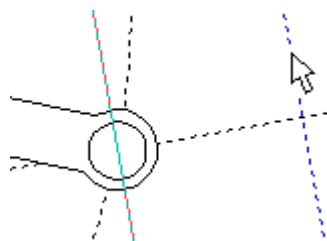



Рисунок 76 – Задание направления привязки фрагмента с помощью вектора привязки

Для выбора фрагмента из каталога нажмите пиктограмму  в поле «Библиотека» и укажите путь каталога, куда был сохранён файл

«Поршень FV.grb» (рисунок 77).

На рисунке 77 в поле «Просмотр» подсвечиваются векторы привязки: красным – активный вектор привязки, синим – неактивный.

Поменяйте значения внешних переменных: $L=58$, $D=52$.

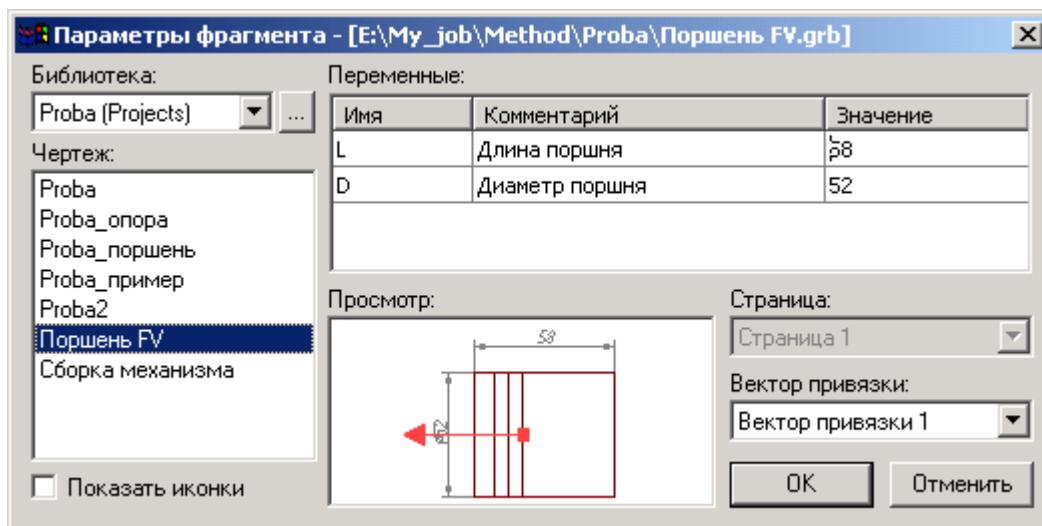


Рисунок 77 – Выбор фрагмента из библиотеки или каталога

После нажатия кнопки **ОК** укажите поочерёдно местоположение первого и второго узла привязки (рисунок 78).

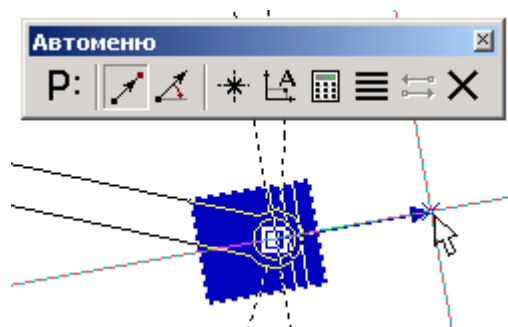





Рисунок 78 – Привязка фрагмента с помощью вектора привязки по двум точкам

Привязку фрагмента с помощью векторов привязки основным способом осуществляют по двум точкам с привязкой к конкретным узлам, этому способу соответствует опция  в автоменю. Также, по мере необходимости, имеется возможность указывать вектор привязки в абсолютных координатах (опция ) или по одной точке и углу (опция ).

Важно учитывать, что линии и другие элементы фрагмента не являются частью чертежа, в который он включен. Это означает, что на их основе нельзя обычным способом создавать другие элементы,

например, размеры. Для решения этого вопроса в T-FLEX CAD предусмотрен специальный тип узлов – *узлы с фрагмента*.

Как Вы заметили, узлы фрагментов не отображаются, но если осуществлять привязку к предполагаемым узлам, то они подсвечиваются (рисунок 79).

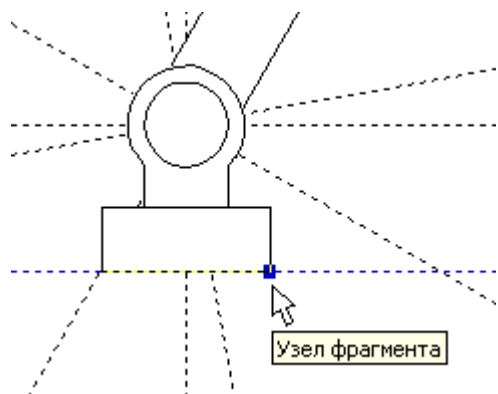
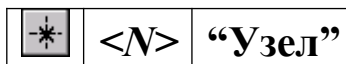




Рисунок 79 – Подсвечивание узла фрагмента

Чтобы отобразить узлы фрагмента воспользуйтесь командой *Node*:



В появившемся автоменю выберите опцию  и укажите на нужный фрагмент (рисунок 80) и в изменившемся автоменю опцию  (рисунок 81).

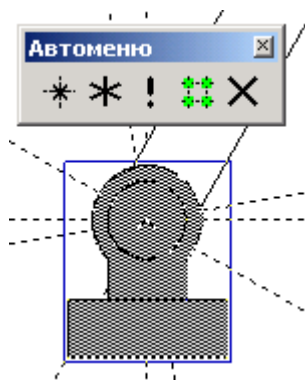


Рисунок 80 – Выбор фрагмента для отображения узлов

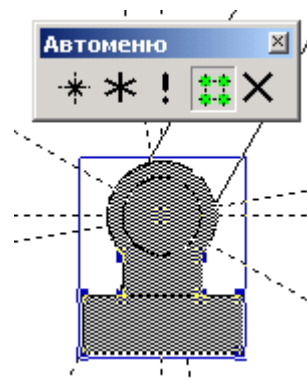





Рисунок 81 – Подсвечивание узлов с фрагмента

Далее, чтобы отобразить какой-нибудь конкретный узел, выберите опцию  и указателем  отметьте необходимый узел (рисунок 82). Если нужно отобразить все узлы фрагмента, то после их подсвечивания выберете опцию  и все узлы фрагмента отобразятся (рисунок 83).

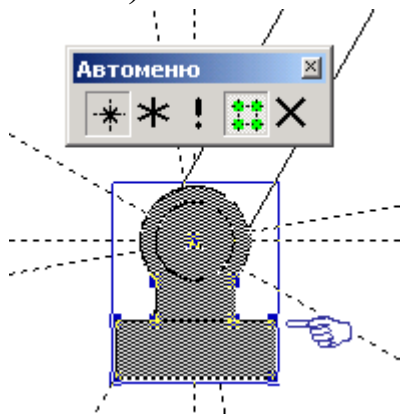


Рисунок 82 – Выбор узла для

отображения

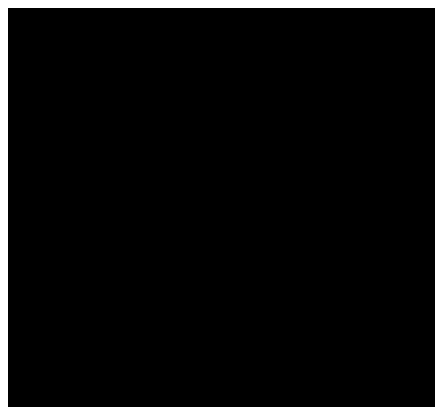


Рисунок 83 –

Отображение всех узлов фрагмента

Схематично дорисуйте направляющие поршня и поверхность на которую установлена опора (рисунок 84).

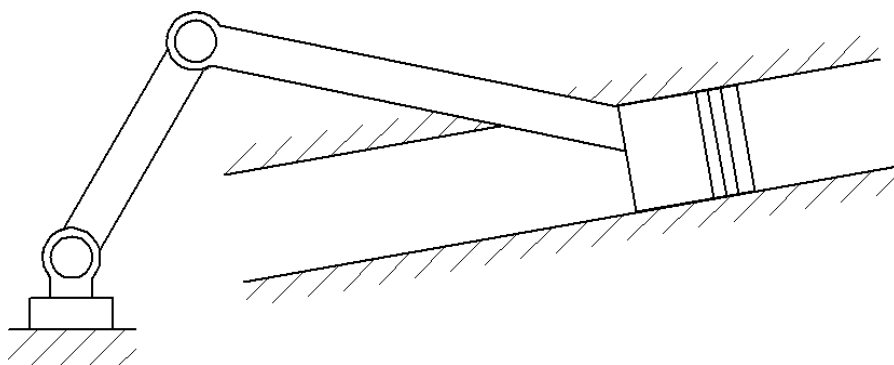



Рисунок 84 – Сборка кривошипно-шатунного механизма

Используя команды редактирования фрагментов, линий изображения и штриховок, измените приоритет отображения отдельных элементов (приоритет отображения – произвольный).

Некоторые рекомендации при работе с фрагментами сборки. Иногда требуется координальное изменение геометрии фрагмен-

та с удалением элементов построения (линий узлов), при этом все зависимые построения в сборке требуется сохранить. Поэтому важно сказать о том, что все построения, выполненные с использованием узлов фрагмента «привязаны» именно к той геометрии, которую имел фрагмент на момент вставки; это вовсе не означает, что при изменении параметров фрагмента, при его открытии, будут потеряны связи. Если всё же координальное изменение фрагмента неизбежно, то рекомендуется сохранить редактируемый фрагмент под другим именем, а в сборке погасить с помощью изменения уровней видимости или слоёв.

При редактировании фрагментов имеется возможность их «раскрытия» (опция ) . Данной функцией следует пользоваться лишь в тех случаях, когда местоположение фрагмента и параметры его определены, т.к. параметрические зависимости между линиями изображения теряются и изменение фрагмента с помощью переменных невозможно.

При работе со сборками следует учитывать, что файл сборки не содержит в себе геометрические зависимости фрагментов (кроме случая с раскрытыми фрагментами), а только содержит ссылки на них. Поэтому копирование сборки нужно осуществлять вместе с фрагментами.

ПРАКТИЧЕСКАЯ РАБОТА № 6

СОЗДАНИЕ АНИМАЦИИ ДВИЖЕНИЯ СБОРОЧНОГО МЕХАНИЗМА

Система T-FLEX CAD позволяет создавать анимацию чертежей, посредством пошагового изменения какого-либо параметра, заданного переменной. Одновременно происходит перерисовка чертежа на каждом шаге.

Рассмотрим создание анимации для кривошипно-шатунного механизма, сборка которого осуществлялась ранее. Положение механизма зависит от значения параметра линии построения на основе которой создан кривошип. Т.о. периодически меняя значение линии построения с параметром угла «*alfa1*», получится анимация механизма.

Для создания анимации воспользуйтесь командой:

Анимация

Клавиатура	Текстовое меню	Пиктограмма
<A> <N>	“Параметры Анимация”	

При входе в команду на экране появляется диалоговое окно параметров команды (рисунок 85). После нажатия **OK** отобразится механизм в разных положениях (рисунок 86). Для прекращения анимации во время работы нажмите <Esc>.

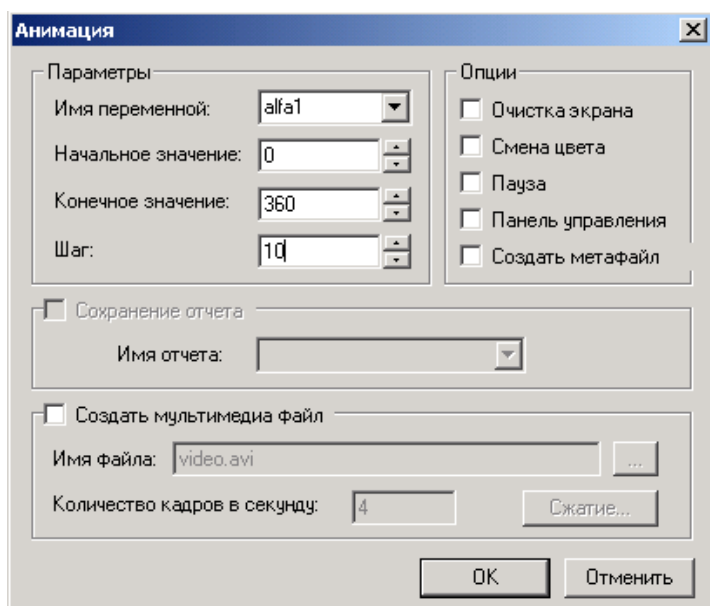


Рисунок 85 – Параметры анимации

Для анимации могут быть установлены следующие параметры:

Имя переменной. Вы можете задать имя переменной, значение которой будет изменяться (кроме текстовой переменной).

Начальное значение. Значение переменной, с которого начнется ее изменение.

Конечное значение. Значение переменной, при котором закончится выполнение команды.

Шаг. Число, которое будет прибавляться к значению переменной на каждом шаге анимации.

Очистка экрана. При задании данной опции, на каждом шаге экран будет очищаться. В противном случае, изображение будет накладываться и вы сможете увидеть динамику движения и изменения чертежа на каждом шаге.

Смена цвета. При задании данной опции, изображение на каждом шаге будет отображаться разным цветом. Эта опция полезна, если вы хотите сравнивать различные результаты при изменении значений параметров чертежа.

Пауза. При задании данной опции после перерисовки чертежа на каждом шаге система потребует от вас подтверждения очередной прорисовки.

Создать метафайл. При задании данной опции, изображение, получаемое в результате анимации, будет сохранено в чертеже-метафайле. Затем можно вывести метафайл на принтер или плоттер, включить его в чертеж T-FLEX CAD или экспортировать в другой формат. Отметим, что при включенном режиме «Очистка экрана» вывод в метафайл не осуществляется.

При установке параметра **Создать мультимедиа файл** можно создавать файлы формата (*.avi), здесь же задается «Имя файла» и «Количество кадров в секунду». Кнопка [**Сжатие**] выводит на экран окно диалога для выбора программы сжатия, либо для записи полных кадров (сжатия) и задания параметров сжатия.

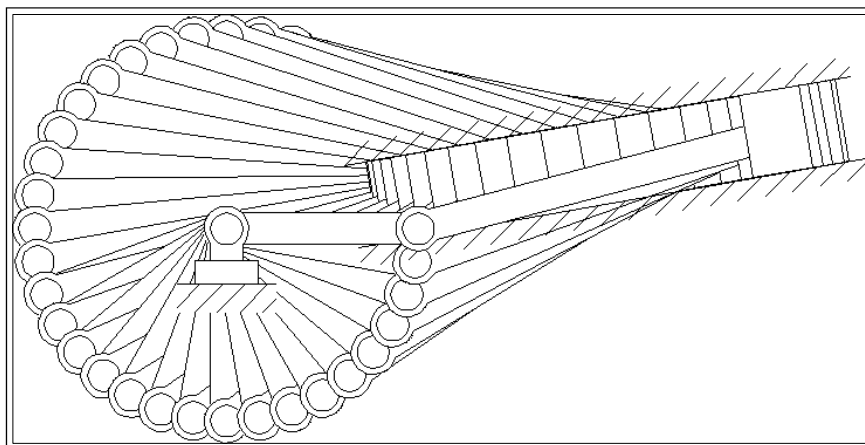


Рисунок 86 – Анимация механизма

Установите параметры анимации как показано на рисунке 85 и нажмите **ОК**.

Сохраните результаты работы в одну из доступных директорий.

МИНИСТЕРСТВО НАУКИ И ВЫСШЕГО ОБРАЗОВАНИЯ РОССИЙСКОЙ
ФЕДЕРАЦИИ

Федеральное государственное автономное
образовательное учреждение высшего образования
«СЕВЕРО-КАВКАЗСКИЙ ФЕДЕРАЛЬНЫЙ УНИВЕРСИТЕТ»

Методические указания

по выполнению самостоятельной работы
по дисциплине «Инженерная и компьютерная графика»
для студентов направления подготовки 18.03.01 Химическая технология,
направленность (профиль) Химическая технология неорганических веществ

(ЭЛЕКТРОННЫЙ ДОКУМЕНТ)

СОДЕРЖАНИЕ

Введение.....	3
1 Общая характеристика самостоятельной работы студента при изучении дисциплины.....	5
2 План-график выполнения самостоятельной работы.....	6
3 Контрольные точки и виды отчетности по ним.....	7
4 Описание показателей и критериев оценивания компетенций на различных этапах их формирования, описание шкал оценивания.....	7
5 Тематический план дисциплины.....	8
6 Вопросы для собеседования.....	9
7 Методические рекомендации по изучению теоретического материала.....	11
8 Методические рекомендации по организации самостоятельной работы студентов.....	12
9 Методические рекомендации при работе над конспектом во время проведения лекции.....	12
10 Методические рекомендации по подготовке к практическим занятиям.....	13

Введение

Настоящее пособие разработано на основе:

- Федерального закона от 29 декабря 2012 г. № 273-ФЗ «Об образовании в Российской Федерации»;
- Федеральных государственных образовательных стандартов высшего образования (далее ФГОС ВО);
- нормативно-методических документов Минобрнауки России;
- Устава ФГАОУ ВО «Северо-Кавказский федеральный университет»;
- Приказом Минобрнауки России от 06.04.2021 N 245 «Об утверждении Порядка организации и осуществления образовательной деятельности по образовательным программам высшего образования - программам бакалавриата, программам специалитета, программам магистратуры» (Зарегистрировано в Минюсте России 13.08.2021 N 64644);
- локальных нормативных актов ФГАОУ ВО «Северо-Кавказский федеральный университет».

На современном рынке труда конкурентоспособным может стать только квалифицированный работник соответствующего уровня и профиля, компетентный, свободно владеющей своей профессией и ориентированный в смежных областях деятельности, способный к эффективной работе по специальности на уровне мировых стандартов и готовый к постоянному профессиональному росту.

Самостоятельная работа студента направлена на достижение целей подготовки специалистов-профессионалов, активное включение обучаемых в сознательное освоение содержания образования, обеспечение мотивации, творческое овладение основными способами будущей профессиональной деятельности. Чтобы подготовить и обучить такого профессионала, высшим учебным заведениям необходимо скорректировать свой подход к планированию и организации учебно-воспитательной работы. Это в равной степени относится к изменению содержания и характера учебного процесса. В современных реалиях задача преподавателя высшей школы заключается в организации и направлении познавательной деятельности студентов, эффективность которой во многом зависит от их самостоятельной работы. В свою очередь, самостоятельная работа студентов должна представлять собой не просто самоцель, а средство достижения прочных и глубоких знаний, инструмент формирования активности и самостоятельности студентов.

В связи с введением в образовательный процесс новых образовательных стандартов, с уменьшением количества аудиторных занятий по дисциплинам возрастает роль самостоятельной работы студентов. Возникает необходимость оптимизации самостоятельной работы студентов (далее - СРС). Появляется необходимость модернизации технологий обучения, что существенно меняет подходы к учебно-методическому и организационно-техническому обеспечению учебного процесса.

Данная методическая разработка содержит рекомендации по организации, управлению и обеспечению эффективности самостоятельной работы студентов в процессе обучения в целях формирования необходимых компетенций.

Самостоятельная работа студентов является обязательным компонентом учебного процесса для каждого студента и определяется учебным планом. Виды самостоятельной работы студентов определяются при разработке рабочих программ и учебных методических комплексов дисциплин содержанием учебной дисциплины. При определении содержания самостоятельной работы студентов следует учитывать их уровень самостоятельности и требования к уровню самостоятельности выпускников для того, чтобы за период обучения искомый уровень был достигнут. Так, удельный вес самостоятельной работы при обучении в очной форме составляет до 50% от количества

аудиторных часов, отведённых на изучение дисциплины, в заочной форме - количество часов, отведенных на освоение дисциплины, увеличивается до 90%.

Самостоятельная работа определяется как индивидуальная или коллективная учебная деятельность, осуществляемая без непосредственного руководства педагога, но по его заданиям и под его контролем.

Самостоятельная работа – это познавательная учебная деятельность, когда последовательность мышления студента, его умственных и практических операций и действий зависит и определяется самим студентом. Самостоятельная работа студентов способствует развитию самостоятельности, ответственности и организованности, творческого подхода к решению проблем учебного и профессионального уровня, что в итоге приводит к развитию навыка самостоятельного планирования и реализации деятельности.

Целью самостоятельной работы студентов является овладение необходимыми компетенциями по своему направлению подготовки, опытом творческой и исследовательской деятельности.

На основании компетентного подхода к реализации профессиональных образовательных программ, видами заданий для самостоятельной работы являются:

- *для овладения знаниями*: чтение текста (учебника, первоисточника, дополнительной литературы), составление плана текста, графическое изображение структуры текста, конспектирование текста, выписки из текста, работа со словарями и справочниками, ознакомление с нормативными документами, учебно-исследовательская работа, использование аудио- и видеозаписей, компьютерной техники и информационно-телекоммуникационной сети Интернет и др.

- *для закрепления и систематизации знаний*: работа с конспектом лекции, обработка текста (учебника, первоисточника, дополнительной литературы, аудио и видеозаписей), повторная работа над учебным материалом, составление плана, составление таблиц для систематизации учебного материала, ответ на контрольные вопросы, заполнение рабочей тетради, аналитическая обработка текста (аннотирование, рецензирование, реферирование, конспект-анализ и др.), завершение аудиторных практических работ и оформление отчётов по ним, подготовка мультимедиа сообщений/докладов к выступлению на семинаре (конференции), материалов-презентаций, подготовка реферата, составление библиографии, тематических кроссвордов, тестирование и др.

- *для формирования умений*: решение задач и упражнений по образцу, решение вариативных задач, выполнение чертежей, схем, выполнение расчетов (графических работ), решение ситуационных (профессиональных) задач, подготовка к деловым играм, проектирование и моделирование разных видов и компонентов профессиональной деятельности, рефлексивный анализ профессиональных умений с использованием аудио- и видеотехники и др.

Самостоятельная работа может осуществляться индивидуально или группами студентов в зависимости от цели, объема, конкретной тематики самостоятельной работы, уровня сложности, уровня умений студентов.

Контроль результатов самостоятельной работы студентов может осуществляться в пределах времени, отведенного на обязательные учебные занятия по дисциплине и внеаудиторную самостоятельную работу студентов по дисциплине, может проходить в письменной, устной или смешанной форме.

Самостоятельная работа проводится в виде упражнений при изучении нового материала, упражнений в процессе закрепления и повторения, упражнений проверочных и контрольных работ, а также для самоконтроля.

Для организации самостоятельной работы необходимы следующие условия:

1. готовность студентов к самостоятельному труду;

2. наличие и доступность необходимого учебно-методического и справочного материала;

3. консультационная помощь.

Самостоятельная работа может проходить в лекционном кабинете, компьютерном зале, библиотеке, дома. Самостоятельная работа способствует формированию компетенций, тренирует волю, воспитывает работоспособность, внимание, дисциплину и ответственность.

1 Общая характеристика самостоятельной работы студента при изучении дисциплины

Дисциплина « Инженерная и компьютерная графика» относится к дисциплине базовой части. Она направлена на формирование профессиональных компетенций обучающихся в процессе выполнения работ, определенных ФГОС ВО.

Наименование компетенций:

Код, формулировка компетенции	Код, формулировка индикатора	Планируемые результаты обучения по дисциплине (модулю), характеризующие этапы формирования компетенций, индикаторов
УК-1 Способен осуществлять поиск, критический анализ и синтез информации, применять системный подход для решения поставленных задач	ИД-1 УК-1 выделяет проблемную ситуацию, осуществляет ее анализ и диагностику на основе системного подхода	Пороговый уровень понимает правила разработки, выполнения, оформления и чтения чертежей; основные методы, способы и средства получения, хранения, переработки информации Повышенный уровень изучить значение, место и роль инженерной графики в будущей профессиональной деятельности; рабочей проектной и технической документации
	ИД-2 УК-1 осуществляет поиск, отбор и систематизацию информации для определения альтернативных вариантов стратегических решений в проблемной ситуации	Пороговый уровень соотносить оформлять техническую документацию в соответствии с действующей нормативной базой; разрабатывать рабочую проектную и техническую документацию, оформлять законченные проектно-конструкторские работы с проверкой соответствия разрабатываемых проектов и технической документации стандартам, техническим условиям и другим нормативным документам Повышенный уровень решать применять информационные технологии и информационно-поисковые системы при выполнении задач в области инженерной графики; использовать для решения коммуникативных задач современные технические средства

	<p>ИД-3 УК-1 определяет и оценивает риски возможных вариантов решений проблемной ситуации, выбирает оптимальный вариант её решения</p>	<p>и информационные технологии</p> <p>Пороговый уровень иметь методами оформления технической документации в соответствии с действующей нормативной базой; умением использовать основные методы, способы и средства получения, хранения, переработки информации</p> <p>Повышенный уровень обеспечивает применение методов использования основной, дополнительной и справочной литературы в области инженерной графики; разрабатывает рабочую проектную и техническую документацию, оформлять законченные проектно-конструкторские работы с проверкой соответствия разрабатываемых проектов и технической документации стандартам, техническим условиям и другим нормативным документам</p>
<p>ОПК-2 Способен применять основные методы, способы и средства получения, хранения, переработки информации при решении задач профессиональной деятельности</p>	<p>ИД-1 ОПК-2 понимает основные методы, способы и средства получения, хранения, переработки информации при решении задач профессиональной деятельности</p>	<p>Пороговый уровень понимает пакеты прикладных программ по компьютерной графике при разработке и оформлении технической документации; пакеты прикладных программ по инженерной графике при разработке и оформлении технической документации</p> <p>Повышенный уровень понимает основные методы, способы компьютерной графики; способы графического представления пространственных образов и схем</p>
	<p>ИД-2 ОПК-2 решает стандартные профессиональные задачи с применением способов и средств получения, хранения, переработки информации при решении задач профессиональной деятельности</p>	<p>Пороговый уровень использует пакеты прикладных программ по компьютерной графике при разработке и оформлении технической документации; использовать пакеты прикладных программ по инженерной графике при разработке и оформлении технической документации</p> <p>Повышенный уровень использует все характеристики средств инженерной графики; использовать полученные знания при выполнении конструкторских документов с помощью компьютерной графики</p>

	ИД-3 ОПК-2 применяет навыки теоретического и экспериментального исследования при решении задач профессиональной деятельности	<p>Пороговый уровень овладел ограниченным количеством методов определения оптимальных и рациональных технологических режимов работы оборудования; методами использования пакетов прикладных программ по инженерной графике при разработке и оформлении технической документации</p> <p>Повышенный уровень использует методы определения оптимальных и рациональных технологических решений с помощью графических систем; методами графического представления пространственных образов и схем с помощью инженерной графики</p>
ОПК-6 Способен понимать принципы работы современных информационных технологий и использовать их для решения задач профессиональной деятельности	ИД-1 ОПК-6 понимает принципы, методы и средства решения стандартных задач профессиональной деятельности с применением информационно-коммуникационных технологий	<p>Пороговый уровень понимает принципы, методы и средства решения стандартных задач профессиональной деятельности</p> <p>Повышенный уровень понимает методы применения современных информационных технологий в химии</p>
	ИД-2 ОПК-6 решает стандартные задачи профессиональной деятельности на основе информационной и библиографической культуры	<p>Пороговый уровень решает разнородные явления и систематизировать их в рамках избранных видов профессиональной деятельности</p> <p>Повышенный уровень рассчитывает решать задачи методами современных информационных технологий в химии</p>
	ИД-3 ОПК-6 применяет информационные технологии при решении стандартных задач профессиональной деятельности с применением современных информационных технологий	<p>Пороговый уровень использует навыки обеспечения технологического процесса методами современных информационных технологий</p> <p>Повышенный уровень демонстрирует владение навыки обеспечения химического технологического процесса методами современных информационных технологий</p>

В рамках курса дисциплины «Безопасность жизнедеятельности» самостоятельная работа студентов находит активное применение и включает в себя различные виды деятельности:

- подготовка к практическим занятиям, в том числе работа с методическими указаниями, средствами массовой информации;

- подготовка к лекциям, в том числе самостоятельное углубленное изучение теоретического курса по рекомендованной литературе;
- подготовка к промежуточной аттестации.

Цель самостоятельной работы студента при подготовке к лекциям заключается в получении новых знаний, приобретенных при более глубоком изучении литературы по дисциплине.

Задачи:

- доработка и повторение конспектов лекции;
- осмысление содержания лекции, логической структуры, выводов.

Цель самостоятельной работы студента при подготовке к практическим занятиям заключается в углублении, расширении, детализировании знаний, полученных на лекциях в обобщенной форме.

Задачи:

- развить способность применять полученные знания на практике при решении конкретных задач;
- проверить знания студентов, полученные на лекциях и при самостоятельном изучении литературы.

2 План-график выполнения самостоятельной работы

Таблица 1 – Виды самостоятельной работы для очной формы обучения

Коды реализуемых компетенций, индикатора(ов)	Вид деятельности студентов	Средства и технологии оценки	Объем часов, в том числе		
			СРС	Контактная работа с преподавателями	Всего
1 семестр					
ИД-1 УК-1 ИД-2 УК-1 ИД-3 УК-1 ИД-1 ОПК-2 ИД-2 ОПК-2 ИД-3 ОПК-2 ИД-1 ОПК-6 ИД-2 ОПК-6 ИД-3 ОПК-6	Подготовка к практическому занятию	Собеседование	0,57	0,03	0,60
ИД-1 УК-1 ИД-2 УК-1 ИД-3 УК-1 ИД-1 ОПК-2 ИД-2 ОПК-2 ИД-3 ОПК-2 ИД-1 ОПК-6 ИД-2 ОПК-6 ИД-3 ОПК-6	Самостоятельное изучение литературы	Собеседование	141,22	7,43	148,65
ИД-1 УК-1 ИД-2 УК-1 ИД-3 УК-1 ИД-1 ОПК-2 ИД-2 ОПК-2 ИД-3 ОПК-2 ИД-1 ОПК-6 ИД-2 ОПК-6 ИД-3 ОПК-6	Подготовка к экзамену	Вопросы к экзамену	5,25	1,50	6,75
Итого за 1 семестр			141,79	7,46	149,25
Итого			141,79	7,46	149,25

3 Контрольные точки и виды отчетности по ним

В рамках рейтинговой системы успеваемость студентов по каждой дисциплине оценивается в ходе текущего контроля и промежуточной аттестации.

4 Описание показателей и критериев оценивания компетенций на различных этапах их формирования, описание шкал оценивания

Уровни сформированности компетенци(ий), индикатора (ов)	Дескрипторы			
	Минимальный уровень не достигнут (Неудовлетворительно) 2 балла	Минимальный уровень (удовлетворительно) 3 балла	Средний уровень (хорошо) 4 балла	Высокий уровень (отлично) 5 баллов
<i>Компетенция: УК-1 Способен осуществлять поиск, критический анализ и синтез информации, применять системный подход для решения поставленных задач</i>				
Результаты обучения по дисциплине (модулю): <i>Индикатор:</i> ИД-1 УК-1 выделяет проблемную ситуацию, осуществляет ее анализ и диагностику на основе системного подхода	не понимает правила разработки, выполнения, оформления и чтения чертежей; основные методы, способы и средства получения, хранения, переработки информации	не в достаточном объеме понимает правила разработки, выполнения, оформления и чтения чертежей; основные методы, способы и средства получения, хранения, переработки информации	понимает правила разработки, выполнения, оформления и чтения чертежей; основные методы, способы и средства получения, хранения, переработки информации	изучить значение, место и роль инженерной графики в будущей профессиональной деятельности; рабочей проектной и технической документации
ИД-2 УК-1 осуществляет поиск, отбор и систематизацию информации для определения альтернативных вариантов стратегических решений в проблемной ситуации	не соотносить оформлять техническую документацию в соответствии с действующей нормативной базой; разрабатывать рабочую проектную и техническую документацию, оформлять законченные проектно-конструкторские работы с проверкой соответствия разрабатываемых проектов и технической	не в достаточном объеме соотносить оформлять техническую документацию в соответствии с действующей нормативной базой; разрабатывать рабочую проектную и техническую документацию, оформлять законченные проектно-конструкторские работы с проверкой соответствия разрабатываемых	соотносить оформлять техническую документацию в соответствии с действующей нормативной базой; разрабатывать рабочую проектную и техническую документацию, оформлять законченные проектно-конструкторские работы с проверкой соответствия разрабатываемых технической	решать применять информационные технологии и информационно-поисковые системы при выполнении задач в области инженерной графики; использовать для решения коммуникативных задач современные технические средства и информационные технологии

	документации стандартам, техническим условиям и другим нормативным документам	проектов и технической документации стандартам, техническим условиям и другим нормативным документам	документации стандартам, техническим условиям и другим нормативным документам	
ИД-3 УК-1 определяет и оценивает риски возможных вариантов решений проблемной ситуации, выбирает оптимальный вариант её решения	не иметь методами оформления технической документации в соответствии с действующей нормативной базой; умением использовать основные методы, способы и средства получения, хранения, переработки информации	не в достаточном объеме иметь методами оформления технической документации в соответствии с действующей нормативной базой; умением использовать основные методы, способы и средства получения, хранения, переработки информации	иметь методами оформления технической документации в соответствии с действующей нормативной базой; умением использовать основные методы, способы и средства получения, хранения, переработки информации	обеспечивает применение методов использования основной, дополнительной и справочной литературы в области инженерной графики; разрабатывает рабочую и проектную техническую документацию, оформлять законченные проектно-конструкторские работы с проверкой соответствия разрабатываемых проектов и технической документации стандартам, техническим условиям и другим нормативным документам
<i>Компетенция: ОПК-2 Способен применять основные методы, способы и средства получения, хранения, переработки информации при решении задач профессиональной деятельности</i>				
Результаты обучения по дисциплине (модулю): <i>Индикатор:</i> ИД-1 ОПК-2 понимает основные методы, способы и средства получения, хранения, переработки информации при решении задач профессиональной	не понимает пакеты прикладных программ по компьютерной графике при разработке и оформлении технической документации; пакеты прикладных	не в достаточном объеме понимает пакеты прикладных программ по компьютерной графике при разработке и оформлении технической документации; пакеты	понимает пакеты прикладных программ по компьютерной графике при разработке и оформлении технической документации; пакеты прикладных программ по	понимает основные методы, способы компьютерной графики; способы графического представления пространственных образов и схем

деятельности	программ по инженерной графике при разработке и оформлении технической документации	прикладных программ по инженерной графике при разработке и оформлении технической документации	инженерной графике при разработке и оформлении технической документации	
ИД-2 ОПК-2 решает стандартные профессиональные задачи с применением способов и средств получения, хранения, переработки информации при решении задач профессиональной деятельности	не использует пакеты прикладных программ по компьютерной графике при разработке и оформлении технической документации; использовать пакеты прикладных программ по инженерной графике при разработке и оформлении технической документации	не в достаточном объеме использует пакеты прикладных программ по компьютерной графике при разработке и оформлении технической документации; использовать пакеты прикладных программ по инженерной графике при разработке и оформлении технической документации	использует пакеты прикладных программ по компьютерной графике при разработке и оформлении технической документации; использовать пакеты прикладных программ по инженерной графике при разработке и оформлении технической документации	использует все характеристики средств инженерной графики; использовать полученные знания при выполнении конструкторских документов с помощью компьютерной графики
ИД-3 ОПК-2 применяет навыки теоретического и экспериментального исследования при решении задач профессиональной деятельности	не овладел ограниченным количеством методов определения оптимальных и рациональных технологических режимов работы оборудования; методами использования пакетов прикладных программ по инженерной графике при разработке и оформлении технической документации	не в достаточном объеме овладел ограниченным количеством методов определения оптимальных и рациональных технологических режимов работы оборудования; методами использования пакетов прикладных программ по инженерной графике при разработке и оформлении технической документации	овладел ограниченным количеством методов определения оптимальных и рациональных технологических режимов работы оборудования; методами использования пакетов прикладных программ по инженерной графике при разработке и оформлении технической документации	использует методы определения оптимальных и рациональных технологических решений с помощью графических систем; методами графического представления пространственных образов и схем с помощью инженерной графики
<i>Компетенция: ОПК-6 Способен понимать принципы работы современных информационных технологий и использовать их для решения задач профессиональной деятельности</i>				

Результаты обучения по дисциплине (модулю): <i>Индикатор:</i> ИД-1 ОПК-6 понимает принципы, методы и средства решения стандартных задач профессиональной деятельности с применением информационно-коммуникационных технологий	не понимает принципы, методы и средства решения стандартных задач профессиональной деятельности	не в достаточном объеме понимает принципы, методы и средства решения стандартных задач профессиональной деятельности	понимает принципы, методы и средства решения стандартных задач профессиональной деятельности	понимает методы применения современных информационных технологий в химии
ИД-2 ОПК-6 решает стандартные задачи профессиональной деятельности на основе информационной и библиографической культуры	не решает разнородные явления и систематизировать их в рамках избранных видов профессиональной деятельности	не в достаточном объеме решает разнородные явления и систематизировать их в рамках избранных видов профессиональной деятельности	решает разнородные явления и систематизировать их в рамках избранных видов профессиональной деятельности	рассчитывает решать задачи методами современных информационных технологий в химии
ИД-3 ОПК-6 применяет информационные технологии при решении стандартных задач профессиональной деятельности с применением современных информационных технологий	не использует навыки обеспечения технологического процесса методами современных информационных технологий	не в достаточном объеме использует навыки обеспечения технологического процесса методами современных информационных технологий	использует навыки обеспечения технологического процесса методами современных информационных технологий	демонстрирует владение навыками обеспечения химического технологического процесса методами современных информационных технологий

5 Тематический план дисциплины

№	Раздел (тема) дисциплины и краткое содержание	Формируемые компетенции, индикаторы	заочная форма		
			Лекции	Практические занятия	Лабораторные работы
			Контактная работа обучающихся с преподавателем /из них в форме практической подготовки, часов Самостоятельная работа, часов		

1.	Конструкторская документация и ее оформление.	ИД-1 УК-1 ИД-2 УК-1 ИД-3 УК-1 ИД-1 ОПК-2 ИД-2 ОПК-2 ИД-3 ОПК-2 ИД-1 ОПК-6 ИД-2 ОПК-6 ИД-3 ОПК-6	1,5	1,5		17,5
2.	Изображения предметов – виды, разрезы, сечения.	ИД-1 УК-1 ИД-2 УК-1 ИД-3 УК-1 ИД-1 ОПК-2 ИД-2 ОПК-2 ИД-3 ОПК-2 ИД-1 ОПК-6 ИД-2 ОПК-6 ИД-3 ОПК-6				16,5
3.	Изображения соединений деталей, типовых элементов деталей. Изображения резьбы и резьбовых соединений.	ИД-1 УК-1 ИД-2 УК-1 ИД-3 УК-1 ИД-1 ОПК-2 ИД-2 ОПК-2 ИД-3 ОПК-2 ИД-1 ОПК-6 ИД-2 ОПК-6 ИД-3 ОПК-6				16,5
4.	Выбор изображений и планировка эскиза или чертежа. Съемка эскизов деталей	ИД-1 УК-1 ИД-2 УК-1 ИД-3 УК-1 ИД-1 ОПК-2 ИД-2 ОПК-2 ИД-3 ОПК-2 ИД-1 ОПК-6 ИД-2 ОПК-6 ИД-3 ОПК-6				16,5
5.	Разработка чертежа общего вида изделия. Разработка рабочей документации.	ИД-1 УК-1 ИД-2 УК-1 ИД-3 УК-1 ИД-1 ОПК-2 ИД-2 ОПК-2 ИД-3 ОПК-2 ИД-1 ОПК-6 ИД-2 ОПК-6 ИД-3 ОПК-6	1,5	1,5		16,5
6.	Пользовательский интерфейс Графическое поле. Пользовательский интерфейс Графическое поле	ИД-1 УК-1 ИД-2 УК-1 ИД-3 УК-1 ИД-1 ОПК-2 ИД-2 ОПК-2 ИД-3 ОПК-2 ИД-1 ОПК-6 ИД-2 ОПК-6 ИД-3 ОПК-6				16,5

7.	Создание двумерных 3D чертежей.	ИД-1 УК-1 ИД-2 УК-1 ИД-3 УК-1 ИД-1 ОПК-2 ИД-2 ОПК-2 ИД-3 ОПК-2 ИД-1 ОПК-6 ИД-2 ОПК-6 ИД-3 ОПК-6				16, 5
8.	Редактирование чертежей	ИД-1 УК-1 ИД-2 УК-1 ИД-3 УК-1 ИД-1 ОПК-2 ИД-2 ОПК-2 ИД-3 ОПК-2 ИД-1 ОПК-6 ИД-2 ОПК-6 ИД-3 ОПК-6				16, 5
9.	Простановка размеров. Заполнение штампов	ИД-1 УК-1 ИД-2 УК-1 ИД-3 УК-1 ИД-1 ОПК-2 ИД-2 ОПК-2 ИД-3 ОПК-2 ИД-1 ОПК-6 ИД-2 ОПК-6 ИД-3 ОПК-6				16, 5
	ИТОГО за семестр		3	3		149 ,25
	Экзамен					6,7 5
	ИТОГО		3	3		149 ,25

6 Вопросы для собеседования

1. Поиск, критический анализ и синтез информации;
2. Применение основных методов, способов и средств получения, хранения, переработки информации при решении задач профессиональной деятельности;
3. Принципы работы современных информационных технологий и использование их для решения задач профессиональной деятельности.
4. Форматы чертежей и оформление чертежей (рамка, основная надпись)
5. Масштабы и их применение
6. Линии чертежа и их применение
7. Как рекомендуется группировать размеры относящиеся к одному и тому же конструктивному элементу?
8. Как принято обозначать радиус?
9. Как принято обозначать диаметр?
10. Как принято обозначать диаметр (радиус) сферы?
11. Как наносят размеры квадрата?
12. Какое изображение на чертеже выбирается в качестве главного?
13. Что такое вид?
14. Чем определяется количество изображений предмета на чертеже?

15. Как называются основные виды?
16. Как оформляются изображения если виды сверху, слева, справа, снизу, сзади не находятся в непосредственной проекционной связи с главным видом?
17. Что такое разрез?
18. Что такое сечение?
19. Что такое горизонтальный разрез?
20. Что такое вертикальный разрез?
21. Что такое наклонный разрез?
22. Какой разрез называется простым?
23. Какой разрез называется сложным?
24. Какой разрез называется фронтальным?
25. Какой разрез называется профильным?
26. Какой разрез называется ступенчатым?
27. Какой разрез называется ломанным?
28. Где ставятся буквы при обозначении секущей плоскости?
29. Как обозначается разрез?
30. Что такое местный разрез?
31. Как оформляется граница части вида и части соответствующего разреза?
32. Как оформляется половина вида и половина разреза, каждый из которых является симметричной фигурой?
33. Какие бывают сечения?
34. Как располагается сечение на поле чертежа?
35. Как обозначается сечение, оформленное с поворотом?
36. Как показывают отверстие, если секущая плоскость проходит через ось поверхности вращения, ограничивающей отверстие?
37. Что такое выносной элемент?
38. Как оформляется выносной элемент?
39. Где располагают выносной элемент?
40. Что понимается под резьбой?
41. Какая резьба называется наружной, внутренней?
42. Что такое виток?
43. Какие резьбы различают в зависимости от направления винтовой нитки?
44. Что принимается за наружный и внутренний диаметр резьбы?
45. Что такое шаг резьбы, ход резьбы?
46. Что принимается за профиль резьбы, угол профиля?
47. Какая резьба называется стандартной?
48. Какие резьбы различают в зависимости от профиля?
49. Какое наименование имеют резьбы в зависимости от назначения?
50. Какие соединения резьбовые? какие неразъемные? Как изображают резьбу болта и гайки в собранном виде?
51. Какими линиями надо изображать наружный и внутренние диаметры резьбы на стержне?
52. Как надо обозначать метрическую резьбу с крупным шагом?
53. Какие линии применяются для условного изображения резьбы?
54. Есть ли разница в изображении правой и левой резьбы?

55. Какие существуют виды сварных соединений и как их обозначают?
56. Какие бывают типы сварных швов?
57. Какими линиями на чертеже изображают сварные швы?
58. Как изображают сварные швы в поперечных сечениях?
59. Какое назначение имеют линии-выноски в обозначениях сварных соединений? Что называется изделием? Виды изделий.
60. Сформулируйте определение детали.
61. Сформулируйте определение сборочной единицы.
62. Что такое чертеж детали?
63. Какое изображение выбирается в качестве главного вида при оформлении чертежа детали?
64. Что такое эскиз детали?
65. Какие способы нанесения размеров на рабочих чертежах Вы знаете? Приведите примеры с характеристикой их достоинств и недостатков.

7 Методические рекомендации по изучению теоретического материала

Самостоятельная работа студента в ходе **лекционных занятий** включает изучение вопросов теории, вынесенных на самостоятельное изучение в соответствии с рабочей программой дисциплины, проработку лекционных материалов для подготовки к контролю знаний на лекционных занятиях (опрос) и подготовку вопросов для обсуждения при консультации с преподавателем.

Работа с лекционным материалом не завершается по окончании лекции. На 2 часа лекции необходимо затратить около часа на работу с конспектом. За это время необходимо перечитать записи, пополнить их данными, которые удалось запомнить из речи преподавателя, но не удалось записать. Работая с конспектом, нужно отметить непонятные вопросы для выяснения которые у преподавателя на консультации. Отдельно следует выделить связанные с темой лекции вопросы, которые преподаватель поручил проработать самостоятельно.

Активно проработанный в течение семестра конспект лекций в дальнейшем служит основой для подготовки к экзамену.

Вопросы для самостоятельного изучения представлены в п. 5.

Самостоятельная работа в ходе **практикума** включает выполнение заданий к практическим занятиям, в частности решение задач различного уровня сложности. Задачи приведены в методических указаниях к практическим занятиям и фондах оценочных средств.

Зная тему практического занятия, необходимо готовиться к нему заблаговременно. Для эффективной подготовки к практическому занятию необходимо иметь методическое руководство к практическому занятию.

Критерии оценивания практических занятий представлен в фонде оценочных средств.

При проверке практического задания, оцениваются: последовательность и рациональность изложения материала; полнота и достаточный объем ответа; научность в оперировании основными понятиями; использование и изучение дополнительных литературных источников

Критерии оценивания результатов самостоятельной работы: вопросы для собеседования и экзамена приведены Фонде оценочных средств по дисциплине

8 Методические рекомендации по организации самостоятельной работы студентов

Самостоятельная работа является одним из видов учебной деятельности обучающихся, способствует развитию самостоятельности, ответственности и организованности, творческого подхода к решению проблем учебного и профессионального уровня.

Аудиторная самостоятельная работа по учебной дисциплине осуществляется на учебных занятиях под непосредственным руководством преподавателя и по его заданию.

Внеаудиторная самостоятельная работа выполняется по заданию преподавателя без его непосредственного участия.

Виды заданий для внеаудиторной самостоятельной работы, их содержание и характер могут иметь вариативный и дифференцированный характер, учитывать специфику изучаемой учебной дисциплины, индивидуальные особенности обучающегося.

Контроль самостоятельной работы и оценка ее результатов организуется как единство двух форм:

1. самоконтроль и самооценка обучающегося;
2. контроль и оценка со стороны преподавателя.

9 Методические рекомендации при работе над конспектом во время проведения лекции

В ходе лекционных занятий вести конспектирование учебного материала. Обращать внимание на категории, формулировки, раскрывающие содержание тех или иных явлений и процессов, научные выводы и практические рекомендации, положительный опыт в ораторском искусстве. Желательно оставить в рабочих конспектах поля, на которых делать пометки из рекомендованной литературы, дополняющие материал прослушанной лекции, а также подчеркивающие особую важность тех или иных теоретических положений. Задавать преподавателю уточняющие вопросы с целью уяснения теоретических положений, разрешения спорных ситуаций.

В ходе подготовки к семинарам изучить основную литературу, ознакомиться с дополнительной литературой, новыми публикациями в периодических изданиях: журналах, газетах и т.д. При этом учесть рекомендации преподавателя и требования учебной программы. Дорабатывать свой конспект лекции, делая в нем соответствующие записи из литературы, рекомендованной преподавателем и предусмотренной учебной программой. Подготовить тезисы для выступлений по всем учебным вопросам, выносимым на семинар. Готовясь к докладу или реферативному сообщению, обращаться за методической помощью к преподавателю. Составить план-конспект своего выступления. Продумать примеры с целью обеспечения тесной связи изучаемой теории с реальной жизнью. Своевременное и качественное выполнение самостоятельной работы базируется на соблюдении настоящих рекомендаций и изучении рекомендованной литературы. Студент может дополнить список использованной литературы современными источниками, не представленными в списке рекомендованной литературы, и в дальнейшем использовать собственные подготовленные учебные материалы при написании работ.

10 Методические рекомендации по подготовке к практическим занятиям

Практическое занятия – один из самых эффективных видов учебных занятий, на которых студенты учатся творчески работать, аргументировать и отстаивать свою позицию, правильно и доходчиво излагать свои мысли перед аудиторией. Основное в подготовке и проведении практических занятий – это самостоятельная работа студента над изучением темы. Студент обязан точно знать план занятия либо конкретное задание к нему. На занятии обсуждаются узловые вопросы темы, однако там могут быть и такие, которые не были предметом рассмотрения на лекции. Могут быть и специальные задания к той или иной теме.

Готовиться к практическому занятию следует заранее. Необходимо внимательно ознакомиться с планом и другими материалами, уяснить вопросы, выносимые на обсуждение. Затем нужно подобрать литературу и другой необходимый, в т.ч. рекомендованный, материал (через библиотеку, учебно-методический кабинет кафедры и др.). Но прежде всего, следует обратиться к своим конспектам лекций и соответствующему

разделу учебника. Изучение всех источников должно идти под углом зрения поиска ответов на выносимые на практико-ориентированные занятия вопросы.

Завершающий этап подготовки к занятиям состоит в выполнении индивидуальных заданий.

В случае пропуска занятия студент обязан подготовить материал и отчитаться по нему перед преподавателем в обусловленное время. Может быть предложено отдельным бакалаврам, ввиду их слабой подготовки, более глубоко освоить материал и прийти на индивидуальное собеседование.

Студент не допускается к зачету, если у него есть задолженность по практическим занятиям.