

**МИНИСТЕРСТВО НАУКИ И ВЫСШЕГО ОБРАЗОВАНИЯ
РОССИЙСКОЙ ФЕДЕРАЦИИ
Федеральное государственное автономное
образовательное учреждение высшего образования
«СЕВЕРО-КАВКАЗСКИЙ ФЕДЕРАЛЬНЫЙ УНИВЕРСИТЕТ»**

Е. В. Лубенцова, В. Ф. Лубенцов

**ПРОБЛЕМЫ СОВРЕМЕННОЙ ТЕОРИИ УПРАВЛЕНИЯ
ПРАКТИКУМ ДЛЯ ЛАБОРАТОРНЫХ ЗАНЯТИЙ**

Учебное пособие

Направление подготовки 15.04.04
«Автоматизация технологических процессов и производств»
Направленность (профиль) «Информационно-управляющие системы»
Форма обучения - очно-заочная
Год начала обучения 2022
Реализуется в 1 семестре

Ставрополь, 2022

УДК 62-52
ББК 32.965
Л 82

Печатается по решению УМС
Северо-Кавказского федерального
университета

Рецензенты: профессор кафедры высшей алгебры и геометрии, доктор технических наук, *Н.И. Червяков*; доцент кафедры информационных систем, электропривода и автоматики, кандидат технических наук *А.А. Евдокимов*

Е.В. Лубенцова, В.Ф. Лубенцов

Л 82 Проблемы современной теории управления. Практикум для лабораторных занятий: учебное пособие / – Ставрополь: Изд-во СКФУ, 2019. – 161 с.

Пособие подготовлено в соответствии с программой дисциплины «Проблемы современной теории управления», разработанной в соответствии с требованиями ФГОС ВО. Указания предназначены для студентов очной и заочной форм обучения и содержат теоретические сведения, задание и порядок выполнения лабораторных работ, требования к оформлению отчета по лабораторным работам, перечень контрольных вопросов для самопроверки и список рекомендуемой литературы.

УДК 62-52
ББК 32.965

© Лубенцова Е.В., Лубенцов В.Ф. , 2022
© ФГАОУ ВПО «Северо-Кавказский
федеральный университет», 2022

СОДЕРЖАНИЕ

Предисловие	6
Цели и задачи дисциплины	8
Требования к уровню освоения дисциплины	9
Раздел 1. ЛИНЕЙНЫЕ АВТОМАТИЧЕСКИЕ СИСТЕМЫ РЕГУЛИРОВАНИЯ	10
Лабораторная работа 1. Исследование типовых звеньев линейных АСР..	10
Лабораторная работа 2. Изучение последовательного соединения звеньев и их реакции при охвате различными видами обратной связи	19
Лабораторная работа 3. Изучение параллельного соединения звеньев и их реакции при охвате различными видами обратной связи	24
Лабораторная работа 4. Идентификация технологических объектов управ- ления	28
Лабораторная работа 5. Определение оптимальных параметров настройки регулятора по критерию равной степени затухания и построение процесса регулирования в линейной АСР с запаздыванием	39
Лабораторная работа 6. Синтез АСР на основе критерия максимальной степени устойчивости	51
Лабораторная работа 7. Исследование каскадных САУ	58
Лабораторная работа 8. Исследование многосвязной САУ	64
Раздел 2. НЕЛИНЕЙНЫЕ И ДИСКРЕТНЫЕ АВТОМАТИЧЕСКИЕ СИСТЕМЫ РЕГУЛИРОВАНИЯ	80
Лабораторная работа 1. Исследование нелинейной автоматической систе- мы регулирования	80
Лабораторная работа 2. Исследование релейной системы со скользящим режимом работы	89
Лабораторная работа 3. Исследование нелинейных систем с переменной структурой методом фазовой плоскости	95

Лабораторная работа 4. Исследование АСР с цифровым регулятором...	105
Лабораторная работа 5. Изучение алгоритмов параметрической настройки дискретных регуляторов	117
Лабораторная работа 6. Дискретное представление дифференциальных уравнений непрерывных регуляторов	125
Лабораторная работа 7. Исследование устойчивости линейных импульсных систем	134
Лабораторная работа 8. Исследование импульсной (цифровой) САУ двухсвязным объектом	144
Список использованных источников	160

ПРЕДИСЛОВИЕ

Учебное пособие предназначено для выполнения лабораторных работ по дисциплине «Проблемы современной теории управления» с учетом требований стандарта третьего поколения ФГОС ВО для направления 15.04.04 – Автоматизация технологических процессов и производств. Оно способствует лучшему усвоению студентами теоретических положений курса и обеспечивает приобретение практических навыков по исследованию элементов и систем автоматического регулирования и управления.

К выполнению каждой из лабораторных работ студент должен подготовиться самостоятельно: изучить соответствующие разделы курса, описание лабораторной работы и выполнить предварительные расчеты.

Проверка подготовленности студента к выполнению очередной лабораторной работы осуществляется преподавателем в индивидуальной беседе. Если студент не знает содержания и методики проведения предстоящей лабораторной работы, то он не допускается к ее выполнению.

По каждой лабораторной работе студент составляет индивидуальный отчет. Отчет предъявляется преподавателю для проверки и затем служит основой для беседы при защите очередной лабораторной работы.

При овладении материала данного учебного пособия студент сможет использовать полученные компетенции при дальнейшем обучении, изучать системы автоматического управления, проектировать и моделировать их работу.

ЦЕЛИ И ЗАДАЧИ ДИСЦИПЛИНЫ

Дисциплина «Проблемы современной теории управления» ставит своей целью формирование набора профессиональной компетенции ПК-15 будущего магистра по направлению подготовки 15.04.04 — Автоматизация технологических процессов и производств.

Главными задачами дисциплины являются: усвоение студентами математического описания систем управления (СУ) с помощью дифференциальных уравнений, передаточных функций, временных и частотных характеристик; приобретение практических навыков исследования устойчивости и анализа основных свойств линейных СУ: устойчивости, инвариантности, чувствительности, управляемости и наблюдаемости, а также качества переходных процессов в линейных СУ; изучение линейных дискретных и нелинейных моделей СУ; ознакомление с методами исследования устойчивости и анализа нелинейных СУ.

ТРЕБОВАНИЯ К УРОВНЮ ОСВОЕНИЯ ДИСЦИПЛИНЫ

В результате освоения дисциплины студент должен:

- знать основные разделы теории автоматического управления, роль и место этой дисциплины в развитии современной техники и технологии; функции, принципы построения и элементную базу систем автоматического управления;
- уметь использовать математические методы исследования систем автоматического управления;
- владеть навыками исследования линейных, нелинейных и цифровых систем управления; использования прикладных программ по моделированию и расчету систем управления.

РАЗДЕЛ 1. ЛИНЕЙНЫЕ АВТОМАТИЧЕСКИЕ СИСТЕМЫ РЕГУЛИРОВАНИЯ

ЛАБОРАТОРНАЯ РАБОТА 1

ИССЛЕДОВАНИЕ ТИПОВЫХ ЗВЕНЬЕВ ЛИНЕЙНЫХ АСР

Цель работы: изучение типовых звеньев линейных АСР и переходных процессов в них при ступенчатом и импульсном изменении входного сигнала.

1 ТЕОРЕТИЧЕСКОЕ ВВЕДЕНИЕ

Статические и динамические свойства автоматической линейной системы управления определяются дифференциальным уравнением, передаточной функцией, временными и частотными характеристиками.

Дифференциальное уравнение линейной системы управления, называемое уравнением динамики, в общем случае имеет вид:

$$a_n \frac{d^n y(t)}{dt^n} + a_{n-1} \frac{d^{n-1} y(t)}{dt^{n-1}} + \dots + a_1 \frac{dy(t)}{dt} + a_0 y(t) = b_m \frac{d^m x(t)}{dt^m} + b_{m-1} \frac{d^{m-1} x(t)}{dt^{m-1}} + \dots + b_1 \frac{dx(t)}{dt} + b_0(t), \quad (1)$$

где $x(t)$ и $y(t)$ – входное и выходное воздействие системы.

Для решения уравнения (1) необходимо знать начальные условия $y(0)$, $y'(0)$, $y''(0)$, ..., $y^{(n-1)}(0)$.

Уравнение (1) обычно записывают в операторной форме:

$$(a_n p^n + a_{n-1} p^{n-1} + a_1 p + a_0) Y(p) = (b_m p^m + b_{m-1} p^{m-1} + b_1 p + b_0) X(p), \quad (2)$$

где $p = \frac{d}{dt}$ – оператор дифференцирования.

Введем обозначения:

$$Q(p) = a_n p^n + a_{n-1} p^{n-1} + \dots + a_1 p + a_0, \quad (3)$$

$$R(p) = b_m p^m + b_{m-1} p^{m-1} + \dots + b_1 p + b_0, \quad (4)$$

где $Q(p)$ – собственный операторный полином,

$R(p)$ – операторный полином входного воздействия.

Отношение операторного полинома входного воздействия к собственному операторному полиному при нулевых начальных условиях называется **передаточной функцией системы управления в операторной форме**:

$$W(p) = \frac{R(p)}{Q(p)} = \frac{b_m p^m + b_{m-1} p^{m-1} + \dots + b_1 p + b_0}{a_n p^n + a_{n-1} p^{n-1} + \dots + a_1 p + a_0}. \quad (5)$$

Если коэффициенты a_0 и b_0 равны единице, то такая передаточная функция называется **нормированной**:

$$W(p) = \frac{b_m p^m + b_{m-1} p^{m-1} + \dots + b_1 p + 1}{a_n p^n + a_{n-1} p^{n-1} + \dots + a_1 p + 1}. \quad (6)$$

Отношение изображения по Лапласу выходной величины системы к изображению входного воздействия при нулевых начальных условиях называется **передаточной функцией в форме изображения по Лапласу**:

$$W(p) = \frac{Y(s)}{X(s)} = \frac{b_m s^m + b_{m-1} s^{m-1} + \dots + b_1 s + b_0}{a_n s^n + a_{n-1} s^{n-1} + \dots + a_1 s + a_0}, \quad (7)$$

где $X(s)$ и $Y(s)$ – изображение по Лапласу от временных функций $X(t)$ и $Y(t)$ при нулевых начальных условиях, $S = \alpha \pm i\omega$, S – комплексная переменная.

Для линейных стационарных систем, т.е. систем, описываемых линейными дифференциальными уравнениями с постоянными коэффициентами, передаточные функции $W(p)$ и $W(s)$ совпадают.

Временные характеристики могут быть получены решением дифференциального уравнения (1) при заданных начальных условиях и известном виде входного воздействия $x(t)$. Очень часто входное воздействие изменяется скачком (например, включение, выключение нагрузки). Для математической записи скачка используют единичную ступенчатую функцию:

$$1(t) = \begin{cases} 0, & \text{при } t < 0; \\ 1, & \text{при } t \geq 0. \end{cases} \quad (8)$$

Графическое изображение единичной ступенчатой функции приведено на рисунке 1.1.

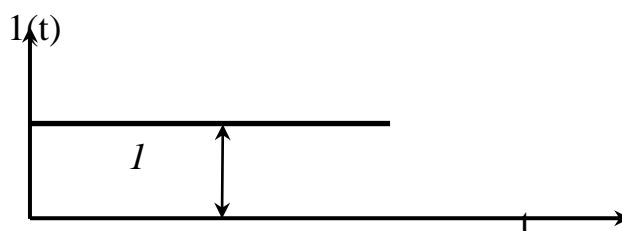


Рисунок 1.1 – Графическое изображение единичной ступенчатой функции

Реакция звена или системы при нулевых начальных условиях на входную величину, являющуюся единичной ступенчатой функцией времени, называется **переходной характеристикой** звена или системы.

Изображение по Лапласу единичной ступенчатой функции $\frac{1}{S}$, а изображение переходной характеристики:

$$H(s) = W(s) \cdot X(s) = W(s) \cdot \frac{1}{S} \quad (9)$$

Если известна переходная характеристика $h(t)$, а входное ступенчатое воздействие равно $a \cdot 1(t)$, то выходная величина равна $a \cdot h(t)$.

Другой, часто встречающейся, входной величиной являются кратковременные, но большие по величине всплески, импульсы, удары. Нормированным импульсным воздействием считается одиночный импульс, у которого площадь равна единице:

$$\int_{-\infty}^{\infty} \delta(t) dt = 1. \quad (10)$$

Графическое изображение одиночного импульса приведено на рисунке 1.2.

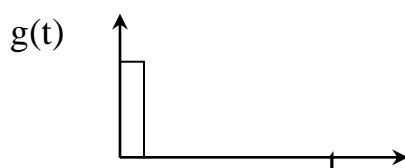


Рисунок 1.2 – Графическое изображение единичного импульсного воздействия

Математически идеальный единичный импульс записывается в виде:

$$\delta(t) = \begin{cases} 0, & \text{при } t \neq 0; \\ \infty, & \text{при } t = 0 \end{cases} \quad (11)$$

и представляет собой производную от единичной ступенчатой функции:

$$\delta(t) = \frac{dI(t)}{dt}. \quad (12)$$

Реакцию звена или системы на единичную импульсную функцию называют **импульсной (весовой, импульсной переходной) характеристикой**:

$$\omega(t) = \frac{dh(t)}{dt}. \quad (13)$$

Изображение по Лапласу весовой характеристики есть передаточная функция в форме изображения Лапласа:

$$L\{\omega(t)\} = W(s). \quad (14)$$

При анализе систем управления в установившемся режиме удобно использовать периодические функции времени в качестве входных воздействий.

Если на входе звена (или системы) подается гармонический сигнал вида

$$x(t) = A_1 \sin(\omega t + \varphi_1) = A_1 e^{j\omega t} e^{-j\varphi_1} \quad (15)$$

с амплитудой A_1 и фазой φ_1 , то на выходе этого звена (или системы) установится также гармонический сигнал

$$y(t) = A_2 \sin(\omega t + \varphi_2) = A_2 e^{j\omega t} e^{-j\varphi_2} \quad (16)$$

с другой амплитудой A_2 и фазой φ_2 .

$$\text{Величины } A(\omega) = \frac{A_2}{A_1} \text{ и } \varphi(\omega) = (\varphi_2 - \varphi_1) \quad (17)$$

являются функциями частоты и называются **амплитудно-частотной характеристикой (АЧХ)** и **фазо-частотной характеристикой (ФЧХ)** рассматриваемого звена. Эти характеристики показывают, что звено изменяет амплитуду и фазу гармонического сигнала при изменении частоты ω . Частотные характеристики зависят от свойств звена и не зависят от амплитуды и фазы входного сигнала.

Частотной передаточной функцией $W(j\omega)$ называется отношение выходного гармонического сигнала ко входному. Она получается из передаточной функции $W(p)$ (или $W(s)$) заменой $p = j\omega$ (или $s = j\omega$).

Функция $W(j\omega)$ является комплексной функцией частоты ω и при каждом значении частоты может быть представлена в виде:

$$W(j\omega) = A(\omega)e^{j\varphi(\omega)} = U(\omega) + jV(\omega), \quad (18)$$

где $A(\omega) = |W(j\omega)| = \sqrt{U^2(\omega) + V^2(\omega)}$ – **амплитудная частотная характеристика звена (АЧХ);** (19)

$$\varphi(\omega) = \arg W(j\omega) = \arctg \frac{V(\omega)}{U(\omega)} \text{ – фазовая частотная характеристика}$$

(ФЧХ); (20)

$V(\omega)$, $U(\omega)$ – мнимая и вещественная частотные характеристики;

$$U(\omega) = A(\omega) \cos \varphi(\omega); \quad V(\omega) = A(\omega) \sin \varphi(\omega). \quad (21)$$

Связь между этими характеристиками иллюстрируется на рисунке 1.3.

Кривая (годограф), которую описывает конец вектора $W(j\omega)$ на комплексной плоскости при изменении частоты ω от 0 до ∞ , называется **амплитудно-фазовой частотной характеристикой (АФЧХ)** (рисунок 1.3).

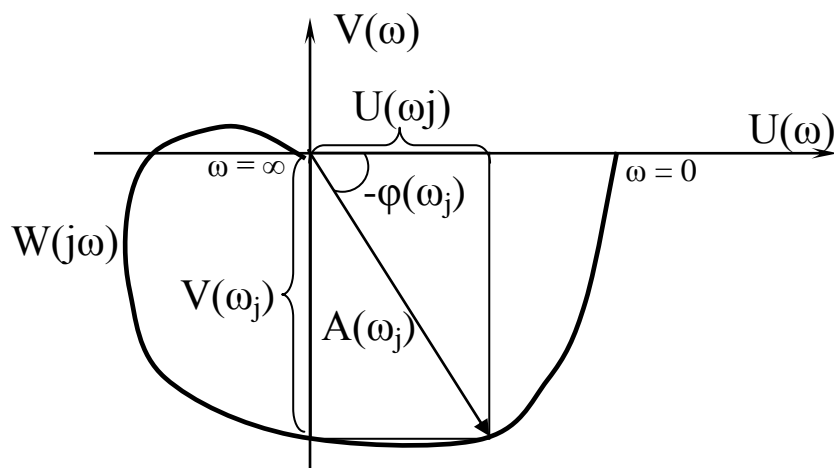


Рисунок 1.3 – Амплитудно-фазовая частотная характеристика

Кроме перечисленных частотных характеристик в инженерной практике широко используются логарифмическая амплитудная частотная (ЛАЧХ) и фазовая частотная (ЛФЧХ) характеристики. ЛАЧХ называется график зависимости вида:

$$L(\omega) = 20 \lg A(\omega). \quad (22)$$

По оси ординат откладывается значение логарифмической амплитуды в децибелах.

1 бел соответствует увеличению мощности сигнала в 10 раз, а на 1 децибел приходится изменение амплитуды в 1,12 раз.

1 децибел составляет десятую часть бела.

По оси абсцисс откладывается значение частоты ω в логарифмическом масштабе. Отрезок оси, соответствующий изменению частоты в 10 раз, называется **декадой**, а отрезок оси абсцисс, соответствующий изменению частоты в 2 раза, называется **октавой**. Нуль оси абсцисс лежит слева в бесконечности, так как $\lg 0 = \infty$.

ЛФЧХ – график зависимости фазы $\varphi(\omega)$ от частоты. ЛФЧХ имеет такую же ось абсцисс, что и ЛАЧХ, а по оси ординат в равномерном масштабе откладывается фаза в градусах или радианах.

Значительные участки ЛАЧХ с большой точностью могут быть заменены прямыми линиями – асимптотами, которые имеют отрицательный или положительный наклон, кратный 20 дБ на декаду, т.е. -20 дБ/дек, -40 дБ/дек, ... +20 дБ/дек, +40 дБ/дек...

Таблица 1.1 – Таблица логарифмических характеристик

№ п/п	АЧХ $A(\omega)$	ЛАЧХ $L(\omega)$	Асимптотическая ЛАЧХ
1	K	$20 \lg k$	$20 \lg k$
2	$\frac{k}{\omega}$	$20 \lg k - 20 \lg \omega$	$20 \lg k - 20 \lg \omega$

3	$k\omega$	$20\lg k - 20\lg \omega$	$20\lg k + 20\lg \omega$
4	$\frac{k}{\sqrt{1+T^2\omega^2}}$	$20\lg k - 10\lg(1+\omega^2T^2)$	$20\lg k$, при $\omega < \frac{1}{T}$ $20\lg k - 20\lg T\omega$, при $\omega > \frac{1}{T}$
5	$k\sqrt{1+\tau^2\omega^2}$	$20\lg k + 10\lg(1+\omega^2\tau^2)$	$20\lg k$, при $\omega < \frac{1}{\tau}$ $20\lg k + 20\lg \tau\omega$, при $\omega > \frac{1}{\tau}$
6	$\frac{k}{\sqrt{(1+\omega^2T^2)^2 + (2\omega\sigma\tau)^2}}$	$20\lg k - 10\lg(1 + (2\omega\sigma\tau)^2 + \omega^4T^4)$	$20\lg k$, при $\omega \ll \frac{1}{T}$ $20\lg k - 40\lg T\omega$, при $\omega > \frac{1}{T}$
7	$k\sqrt{(1+\omega^2\tau^2)^2 + (2\omega\sigma\tau)^2}$	$20\lg k + 10\lg(1 + (2\omega\sigma\tau)^2 + \omega^4\tau^4)$	$20\lg k$, при $\omega \ll \frac{1}{\tau}$ $20\lg k + 40\lg \tau\omega$, при $\omega > \frac{1}{\tau}$

2 ЗАДАНИЕ И ПОРЯДОК ВЫПОЛНЕНИЯ РАБОТЫ

Работа выполняется на ПЭВМ каждым студентом самостоятельно. Задание в виде таблицы 2.1 значений параметров передаточных функций типовых линейных звеньев выдается преподавателем.

Таблица 2.1 – Параметры передаточных функций типовых звеньев

№ варианта	Параметры							
	K_1	K_2	K_3	T_2	T_3	T_4	T_5	τ
1	0,4	0,4	0,4	0,1	2,0	0,5	0,1	0,5
2	0,5	0,5	0,5	0,2	1,5	0,6	0,2	1,0
3	0,6	0,6	0,6	0,3	1,0	0,7	0,3	1,5
4	0,7	0,7	0,7	0,4	0,5	0,8	0,4	2,0
5	0,8	0,8	0,8	0,5	0,4	0,9	0,5	3,0
6	0,9	0,9	0,9	0,6	0,2	1,0	0,6	3,5
7	1,0	1,0	1,0	0,7	0,1	1,1	0,7	4,0
8	1,1	1,1	1,1	0,8	1,0	1,2	0,8	0,5
9	1,2	1,2	1,2	0,9	1,5	2,0	0,9	1,0
10	1,3	1,3	1,3	1,0	2,0	4,0	1,0	1,5
11	1,4	1,4	1,4	1,1	2,5	6,0	1,1	2,0
12	1,5	1,5	1,5	1,2	4,0	8,0	1,2	4,0
13	1,6	1,6	1,6	1,3	3,0	7,0	1,3	5,0
14	1,7	1,7	1,7	1,4	2,8	5,0	1,4	4,5
15	1,8	1,8	1,8	1,1	2,2	3,0	1,1	3,5
16	1,9	1,9	1,9	0,7	2,1	1,3	0,7	2,0
17	2,0	2,0	2,0	0,8	1,4	4,5	0,8	2,5
18	2,1	2,1	2,1	0,9	0,8	1,4	0,9	3,0

Структурная схема исследуемой системы представлена на рисунке 2.1.

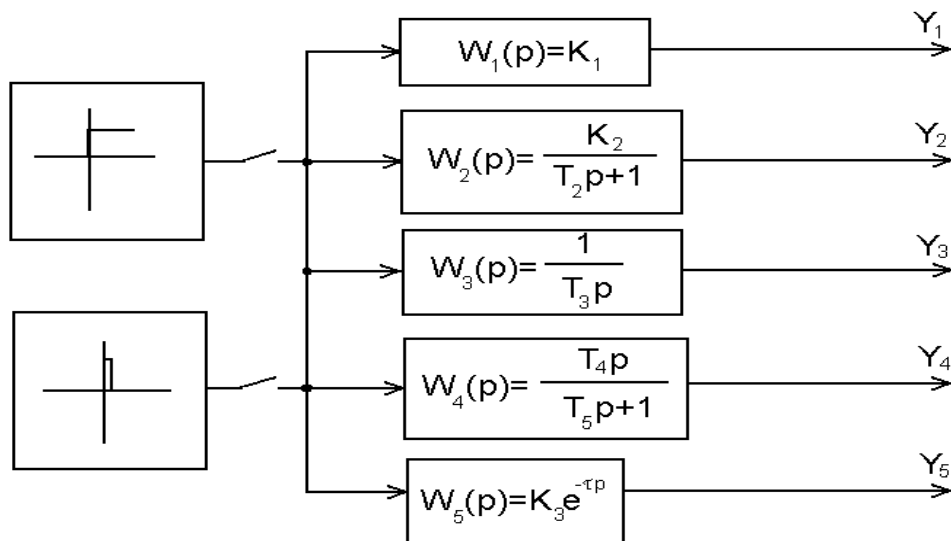


Рисунок 2.1 – Структурная схема исследуемой системы

1. Собрать структурную схему исследуемой системы на функциональных блоках пакета MathLab.
2. Подать на вход системы скачкообразное воздействие в виде ступенчатой функции и получить переходные процессы на выходе каждого звена.

3. Подать на вход системы импульсное воздействие и получить переходные процессы на выходе каждого звена.

4. По графикам переходных процессов определить параметры звеньев (коэффициент усиления, постоянную времени, время запаздывания).

3 СОДЕРЖАНИЕ ОТЧЕТА

Отчет о выполнении лабораторной работы должен содержать:

1. Исходные данные в виде таблицы значений параметров передаточных функций типовых линейных звеньев.

2. Структурную схему исследуемой системы и схему моделирования с использованием блоков моделирующей системы MATLAB.

3. Графики переходных процессов на выходе каждого звена, полученные:

а) при ступенчатом входном воздействии;

б) при импульсном входном воздействии.

4. Значения параметров передаточных функций типовых линейных звеньев, определенные графическим способом.

4 КОНТРОЛЬНЫЕ ВОПРОСЫ

1. Что понимается под типовым звеном АСР?

2. Перечислите типовые звенья АСР, запишите их уравнения и передаточные функции.

3. Чем отличается колебательное звено от апериодического звена второго порядка?

4. В чем отличие динамических характеристик звеньев от статических?

5. Дайте определение передаточной функции.

6. Какую зависимость называют разгонной характеристикой или кривой разгона?

7. Запишите уравнение единичной функции.

8. Дайте определение импульсной переходной функции.

ЛАБОРАТОРНАЯ РАБОТА 2

ИЗУЧЕНИЕ ПОСЛЕДОВАТЕЛЬНОГО СОЕДИНЕНИЯ ЗВЕНЬЕВ И ИХ РЕАКЦИИ ПРИ ОХВАТЕ РАЗЛИЧНЫМИ ВИДАМИ ОБРАТНОЙ СВЯЗИ

Цель работы: изучение динамических свойств систем при последовательном соединении типовых звеньев и наличии обратных связей.

1 ТЕОРЕТИЧЕСКОЕ ВВЕДЕНИЕ

Передающая функция звена $W(p)$ представляет собой отношение изображения выходной величины звена $Y(p)$ к изображению входной величины $X(p)$ при нулевых начальных условиях:

$$W(p) = \frac{Y(p)}{X(p)}.$$

Пусть имеется два звена направленного действия (рисунок 1,а), входные и выходные величины которых обозначены соответственно $X_{вх1}$, $X_{вх2}$, $X_{вых1}$, $X_{вых2}$, а их передаточные функции – $W_1(p)$, $W_2(p)$.

Звенья считаются соединенными последовательно тогда, когда выходная величина одного звена является входной величиной другого (рисунок 1,б). Следовательно, равенство $X_{вых1} = X_{вх2}$ есть математическая запись условия последовательного соединения звеньев. Заменим два последовательно соединенных звена одним элементом так, чтобы входная и выходная величины остались теми же самыми (рисунок 1,в). Передаточную функцию такого элемента обозначим $W_{1,2}(p)$. Элемент 3 эквивалентен последовательно соединенным звеньям 1 и 2, если передаточная функция эквивалентного элемента равна произведению передаточных функций этих звеньев:

$$W_{1,2}(p) = W_1(p) \cdot W_2(p).$$

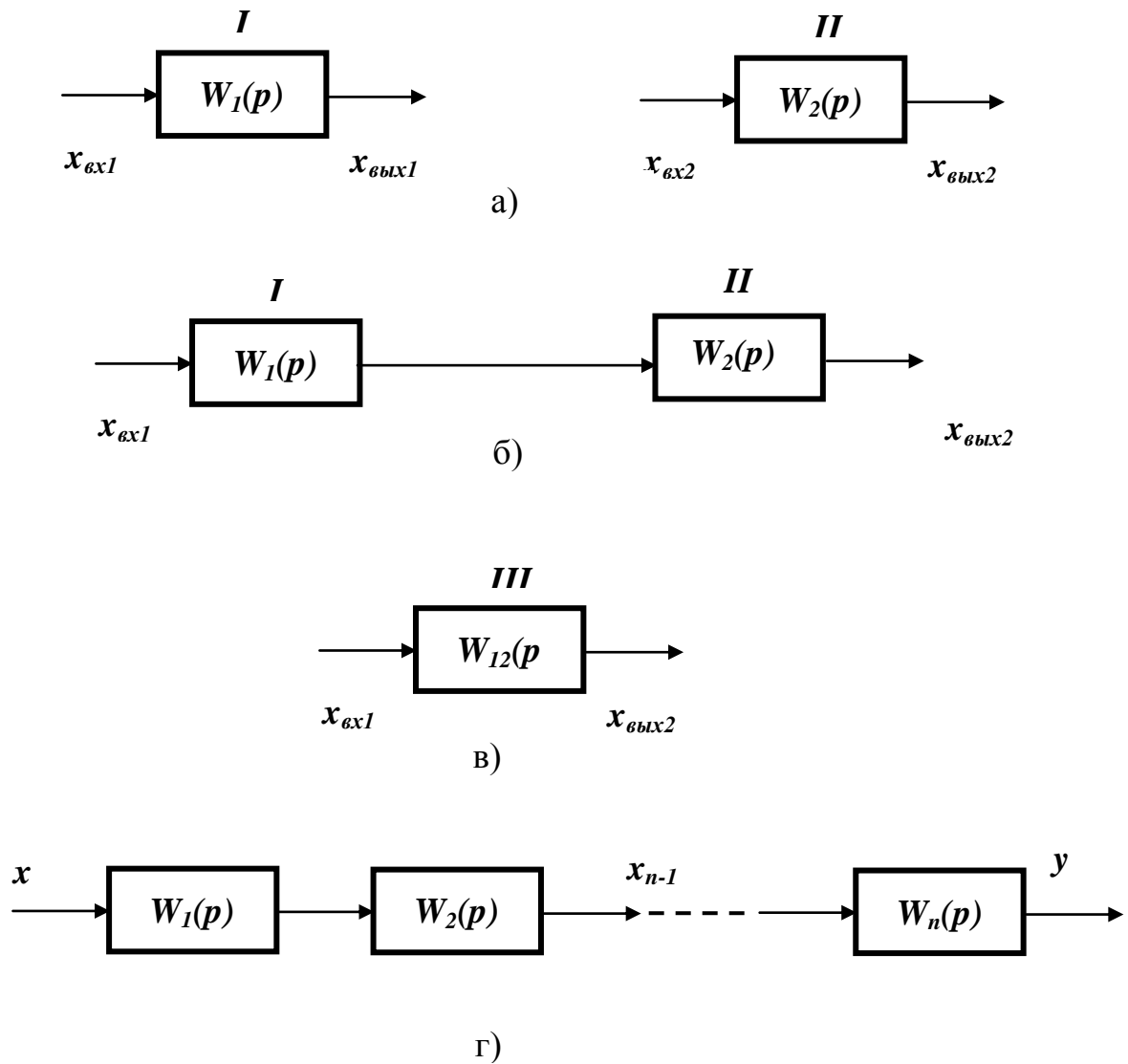


Рисунок 1 – Последовательное соединение звеньев

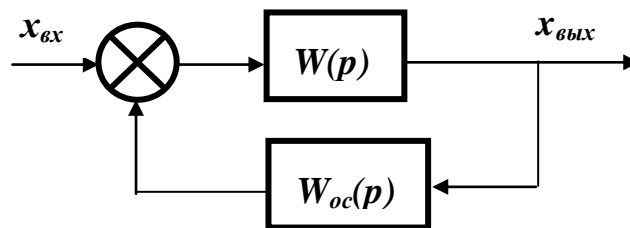


Рисунок 2 – Звено, охваченное обратной связью

Это положение справедливо для любого числа последовательно соединенных звеньев и элементов. Передаточная функция $W(p)$ системы из n после-

довательно соединенных звеньев равна произведению передаточных функций отдельных звеньев $W_i(p)$ (рисунок 1,г): $W(p) = \prod_{i=1}^n W_i(p)$.

Передаточная функция звена $W(p)$ с обратной связью $W_{oc}(p)$ (рисунок 2):

$$W_{\text{экв}}(p) = \frac{W(p)}{1 \pm W(p) \cdot W_{oc}(p)}.$$

В этой формуле знак «+» соответствует отрицательной обратной связи, а знак «-» – положительной обратной связи.

2 УКАЗАНИЕ И ПОРЯДОК ВЫПОЛНЕНИЯ РАБОТЫ

Структурная схема последовательного соединения звеньев АСР представлена на рисунке 3. Она состоит из трех типовых звеньев I, II, III, соединенных последовательно, и звена запаздывания IV в цепи обратной связи.

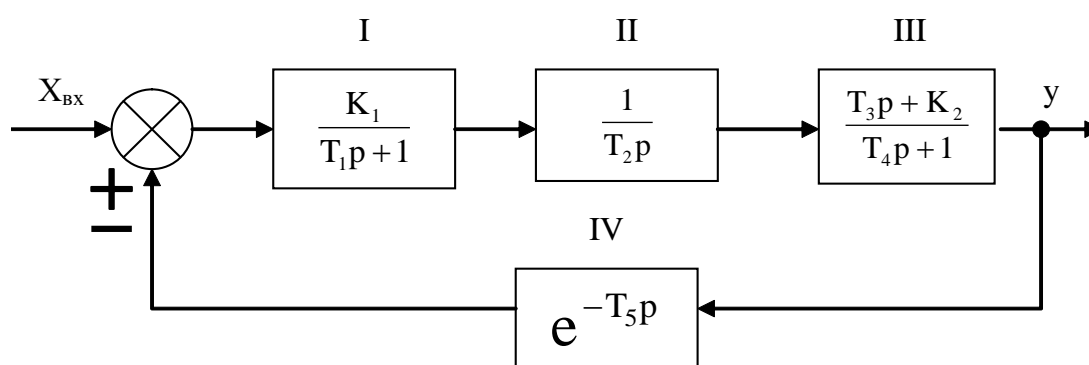


Рисунок 3 – Структурная схема АСР при последовательном соединении звеньев и наличии обратной связи

1. По заданным преподавателем вариантам параметров, указанных в таблице 1, определить передаточную функцию эквивалентного соединения звеньев в трех случаях:

- без учета обратной связи;
- при положительной обратной связи;

- при отрицательной обратной связи.

2. Рассчитать установившееся значение выходного сигнала для трех случаев:

- без учета обратной связи;
- при положительной обратной связи;
- при отрицательной обратной связи

по теореме о конечном значении функции:

$$y_{\infty} = \lim_{t \rightarrow \infty} y(t) = \lim_{p \rightarrow 0} pW(p)X(p).$$

В случае, когда $x = x_0$, получаем

$$y_{\infty} = \lim_{p \rightarrow 0} W(p)X_0.$$

3. Собрать исследуемую систему (рисунок 3) с использованием программно-реализованных функциональных блоков пакета MATLAB. Получить для заданных параметров своего варианта переходную характеристику системы для трех случаев:

- при отсутствии обратной связи;
- при положительной обратной связи;
- при отрицательной обратной связи.

Таблица 1 – Значения параметров передаточных функций типовых линейных звеньев

Вариант	Параметры						
	T ₁	T ₂	T ₃	T ₄	T ₅	K ₁	K ₂
1	10	40	1	1,5	3	1	1
2	4	20	8	9	4	1	0
3	8	4	10	10,5	2	0,1	0
4	18	150	2	2,5	4	0,5	1
5	15	25	10	25	8	1	0
6	20	30	1	1	2	0,1	1
7	13	30	5	6	6	1,5	0
8	15	70	2	2	5	1	1
9	10	15	2,5	5	5	2	0
10	10	50	5	5,5	3	4	0
11	8	60	10	10,5	5	1,8	1
12	10	40	4	5	5,5	3	0

3 СОДЕРЖАНИЕ ОТЧЕТА

Отчет о выполнении лабораторной работы должен содержать:

1. Исходные данные в виде таблицы параметров передаточных функций типовых линейных звеньев.
2. Структурную схему исследуемой системы и схему набора.
3. Расчетные передаточные функции эквивалентного соединения звеньев.
4. Расчетные значения установившегося выходного сигнала.
5. Кривые переходных процессов, полученных в трех указанных выше случаях.
6. Анализ результатов.

4 КОНТРОЛЬНЫЕ ВОПРОСЫ

1. Какую структурную схему называют схемой с последовательным соединением звеньев?
2. По какому выражению определяют передаточную функцию системы с последовательным соединением звеньев? Доказать справедливость высказанного положения.
3. Как определяется передаточная функция системы с наличием положительной или отрицательной обратной связи?
4. Чему равен коэффициент усиления при последовательном соединении звеньев?

ЛАБОРАТОРНАЯ РАБОТА 3

ИЗУЧЕНИЕ ПАРАЛЛЕЛЬНОГО СОЕДИНЕНИЯ ЗВЕНЬЕВ И ИХ РЕАКЦИИ ПРИ ОХВАТЕ РАЗЛИЧНЫМИ ВИДАМИ ОБРАТНОЙ СВЯЗИ

Цель работы: изучение динамических свойств линейных АСР при параллельном соединении типовых звеньев и наличии обратных связей.

1 ТЕОРЕТИЧЕСКОЕ ВВЕДЕНИЕ

Соединение двух звеньев называется **параллельным**, если на их вход поступает одна и та же величина, а выходные величины суммируются. Параллельное соединение звеньев 1 и 2 показано на рисунке 1.

Определим передаточную функцию эквивалентного элемента. Согласно определению передаточных функций имеем:

$$W_{1,2}(p) = \frac{x_{\text{ВЫХ}}(p)}{x_{\text{ВХ}}(p)}; \quad W_1(p) = \frac{x_{\text{ВЫХ1}}(p)}{x_{\text{ВХ}}(p)}; \quad W_2(p) = \frac{x_{\text{ВЫХ2}}(p)}{x_{\text{ВХ}}(p)}.$$

Суммируя передаточные функции первого и второго звеньев и учитывая условие параллельного включения, получим:

$$W_1(p) + W_2(p) = \frac{x_{\text{ВЫХ1}}(p)}{x_{\text{ВХ}}(p)} + \frac{x_{\text{ВЫХ2}}(p)}{x_{\text{ВХ}}(p)} = \frac{x_{\text{ВЫХ}}(p)}{x_{\text{ВХ}}(p)} = W_{1,2}(p).$$

Передаточная функция $W(p)$ системы из n -параллельно соединенных звеньев (рисунок 1,г) равна сумме передаточных функций отдельных звеньев $W_i(p)$:

$$W(p) = \sum_{i=1}^n W_i(p).$$

Передаточная функция звена $W(p)$ с обратной связью $W_{\text{oc}}(p)$:

$$W_{\text{ЭКВ}}(p) = \frac{W(p)}{1 \pm W(p) \cdot W_{\text{oc}}(p)}.$$

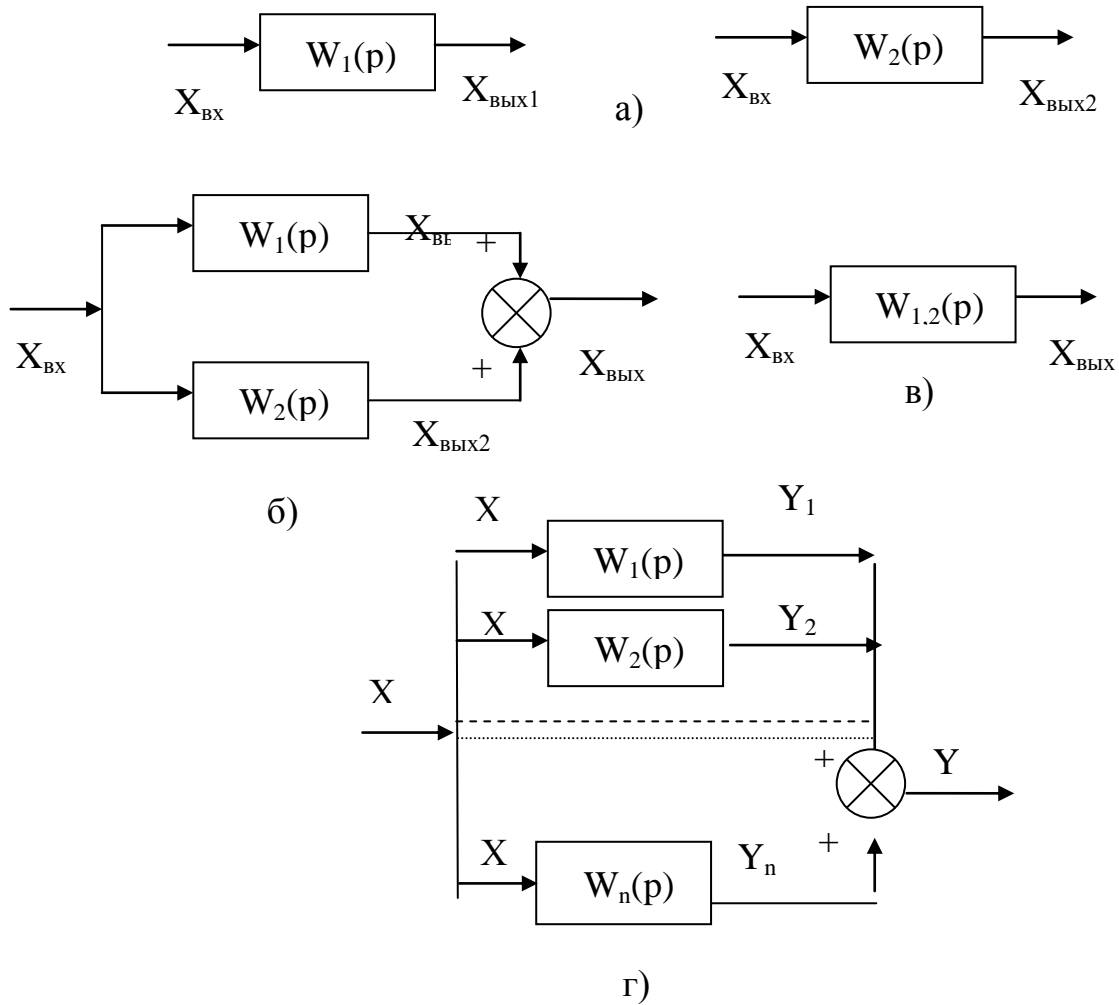


Рисунок 1 – Параллельное соединение звеньев

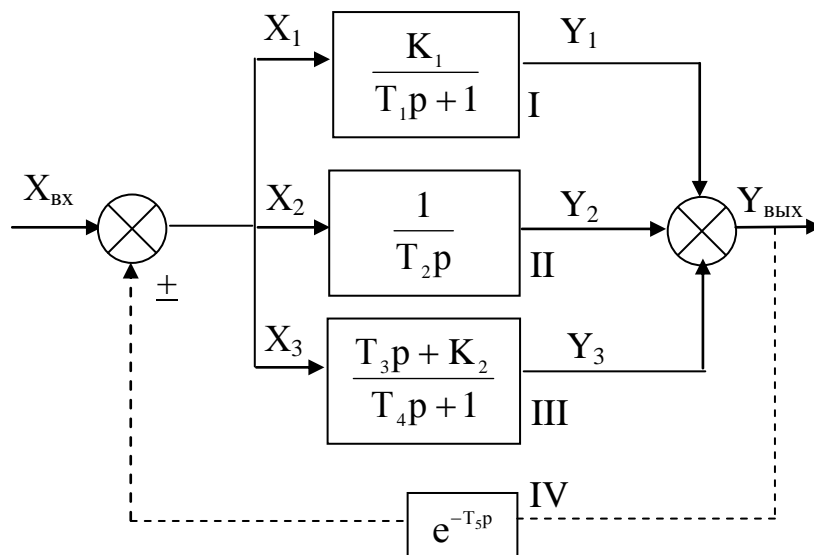


Рисунок 2 – Структурная схема АСР при параллельном соединении звеньев и наличии обратной связи

В этой формуле знак «+» соответствует отрицательной обратной связи, а знак «-» – положительной обратной связи.

2 ЗАДАНИЕ И ПОРЯДОК ВЫПОЛНЕНИЯ РАБОТЫ

Структурная схема параллельного соединения звеньев АСР представлена на рисунке 2. Она состоит из трех типовых звеньев I, II, III, соединенных параллельно, и звена запаздывания IV в цепи обратной связи.

1. По заданным преподавателем вариантам параметров, указанным в таблице 1, определить передаточную функцию эквивалентного соединения звеньев в трех случаях:

- без учета обратной связи;
- при положительной обратной связи;
- при отрицательной обратной связи.

2. Рассчитать установившееся значение выходного сигнала для трех случаев:

- без учета обратной связи;
- при положительной обратной связи;
- при отрицательной обратной связи

по теореме о конечном значении функции:

$$y_{\infty} = \lim_{t \rightarrow \infty} y(t) = \lim_{p \rightarrow 0} pW(p)X(p).$$

В случае, когда $x = x_0$, получаем $y_{\infty} = \lim_{p \rightarrow 0} W(p)X_0$.

3. Собрать исследуемую систему (рисунок 2) с использованием программно-реализованных функциональных блоков пакета MATLAB.

Получить для заданных параметров своего варианта переходную характеристику системы для трех случаев:

- при отсутствии обратной связи;
- при положительной обратной связи;
- при отрицательной обратной связи.

3 СОДЕРЖАНИЕ ОТЧЕТА

Отчет о выполнении лабораторной работы должен содержать:

1. Исходные данные в виде таблицы параметров передаточных функций типовых линейных звеньев.
2. Структурную схему исследуемой системы и схему набора.
3. Расчетные передаточные функции эквивалентного соединения звеньев.
4. Расчетные значения установившегося выходного сигнала.
5. Кривые переходных процессов, полученных в трех указанных выше случаях.
6. Анализ результатов.

4 КОНТРОЛЬНЫЕ ВОПРОСЫ

1. Какую структурную схему называют схемой с параллельным соединением звеньев?
2. Как определяется передаточная функция системы, состоящей из параллельно включенных звеньев?
3. Как определяется передаточная функция системы с обратной связью?
4. В чем назначение обратной связи в АСР?
5. Как по результирующей передаточной функции найти операторное уравнение для системы с параллельным соединением звеньев?

Таблица 1 – Значения параметров передаточных функций типовых линейных звеньев

№ варианта	Параметры						
	T_1	T_2	T_3	T_4	T_5	K_1	K_2
1	10	40	1,0	15	3	0,1	1
2	15	80	0,5	10	4	0,1	0
3	20	50	1,5	20	5	0,5	0
4	15	70	2,0	25	6	0,2	1
5	17	60	1,2	30	7	0,3	0
6	25	90	1,0	20	8	0,4	0
7	13	60	2,0	40	9	0,1	1
8	30	100	2,5	50	10	0,6	0
9	60	75	3,0	70	2	0,7	1
10	50	110	3,5	60	11	0,8	0
11	70	65	4,0	65	1	0,9	1
12	80	65	4,5	75	2	1,0	0

ЛАБОРАТОРНАЯ РАБОТА 4

ИДЕНТИФИКАЦИЯ ТЕХНОЛОГИЧЕСКИХ ОБЪЕКТОВ УПРАВЛЕНИЯ

Цель работы: овладение процедурой определения по кривой разгона коэффициентов дифференциального уравнения объекта второго порядка методом наименьших квадратов на ПЭВМ.

1 ТЕОРЕТИЧЕСКОЕ ВВЕДЕНИЕ

В основе современных методов анализа, проектирования и расчета автоматических систем регулирования (АСР) лежит использование моделей, которые описывают свойства и характеристики систем, существенные для решаемых задач управления. Традиционными являются аналитические методы построения моделей. Однако усложнение решаемых задач, расширение круга и увеличение размерности объектов, процессов и систем явились объективными стимулами развития идентификации как специальной методики построения мо-

делей реальных объектов и систем по результатам их экспериментального исследования.

Идентификацией называется определение параметров и структуры математической модели, обеспечивающих наилучшее совпадение выходных координат модели и процесса при одинаковых входных воздействиях.

Отсюда следует, что процедура идентификации распадается на следующие три этапа:

- Выбор структуры модели на основании имеющейся априорной информации об исследуемом процессе и некоторых эвристических соображений.
- Выбор критерия близости объекта и модели, основанный на специфике задачи.
- Определение параметров модели, оптимальных с точки зрения выбранного критерия близости.

Идентификация предполагает, во-первых, использование априорной информации об объекте при определении структуры модели (**структурная идентификация**), и, во-вторых, обработку данных измерения для получения необходимой апостериорной информации (**параметрическая идентификация**).

Структуру модели выбирают на основе широко используемого в инженерной практике анализа и расчета реальных систем – класса линейных и линейно-неаризованных уравнений.

В общем виде динамическая характеристика объекта с сосредоточенными параметрами и с одним входным сигналом $x_{\text{вх}}(t)$ и выходным сигналом $x_{\text{вых}}(t)$ описывается обыкновенным дифференциальным уравнением с постоянными коэффициентами:

$$\begin{aligned} a_n \frac{d^n x_{\text{вых}}(t)}{dt^n} + a_{n-1} \frac{d^{n-1} x_{\text{вых}}(t)}{dt^{n-1}} + \dots + a_1 \frac{dx_{\text{вых}}(t)}{dt} + a_0 x_{\text{вых}}(t) = \\ = b_m \frac{d^m x_{\text{вх}}(t-\tau)}{dt^m} + b_{m-1} \frac{d^{m-1} x_{\text{вх}}(t-\tau)}{dt^{m-1}} + \dots + b_1 \frac{dx_{\text{вх}}(t-\tau)}{dt} + b_0 x_{\text{вх}}(t-\tau), \end{aligned} \quad (1)$$

с начальными условиями

$$\left. \frac{d^{n-1} x_{\text{ВЫХ}}}{dt} \right|_{t=0} = x_{\text{ВЫХ}}^{n-1}(0), \dots, \left. \frac{dx_{\text{ВЫХ}}}{dt} \right|_{t=0} = x_{\text{ВЫХ}}^{(t)}(0); x_{\text{ВЫХ}}(0) = x_{\text{ВЫХ}}^{(0)}(0) \quad (2)$$

и заданными функциями $x_{\text{ВХ}}(t), \dots,$

$$\frac{d^m x_{\text{ВХ}}(t)}{dt^m}$$

Для единообразия при последующей обработке (например, графическом выводе) входные и выходные величины в уравнении (1) записываются в виде отношений с диапазоном изменения от 0 до 1:

$$x_{\text{ВХ}}(t) = \frac{x_{\text{ВХ}}(t) - x_{\text{ВХ}}^{\text{НОМ}}(0)}{x_{\text{ВХ}}^{\text{НОМ}}(\infty) - x_{\text{ВХ}}^{\text{НОМ}}(0)}; \quad x_{\text{ВЫХ}}(t) = \frac{x_{\text{ВЫХ}}(t) - x_{\text{ВЫХ}}^{\text{НОМ}}(0)}{x_{\text{ВЫХ}}^{\text{НОМ}}(\infty) - x_{\text{ВЫХ}}^{\text{НОМ}}(0)}$$

где $x_{\text{ВХ}}(t), x_{\text{ВЫХ}}(t)$ – текущие абсолютные значения экспериментально снятых входного и выходного сигналов;

$x^{\text{НОМ}}(0), x^{\text{НОМ}}(\infty)$ – номинальные значения, соответствующие измеряемым величинам в равновесном (установившемся) состоянии.

В этом случае постоянные коэффициенты $a_n, a_{n-1}, \dots, a_0, b_m, b_{m-1}, \dots, b_0$, подлежащие определению, безразмерны или имеют размерность времени в степени, равной порядку производной соответствующего сигнала.

Метод наименьших квадратов позволяет определять оптимальные, в смысле максимального значения адекватности, коэффициенты передаточной функции объекта управления по его кривой разгона.

Многие непрерывные объекты управления могут быть описаны с достаточной для практики точностью дифференциальным уравнением второго порядка вида:

$$a_2 \frac{d^2 x}{dt^2} + a_1 \frac{dx}{dt} + x = b_1 \frac{df}{dt} + f, \quad (3)$$

где a_1, a_2, b_1 – коэффициенты, зависящие от параметров объектов;

x – выходная (регулируемая) величина;

f – входное воздействие.

Умножим обе части уравнения (3) на dt и проинтегрируем от 0 до t (t – произвольный момент времени):

$$a_2 \int_0^t \frac{d^2x}{dt^2} dt + a_1 \int_0^t \frac{dx}{dt} dt + \int_0^t x \cdot dt = b_1 \int_0^t \frac{df}{dt} dt + \int_0^t f \cdot dt.$$

Получим:

$$a_2 \cdot \left(\frac{dx}{dt} - \dot{x}(0) \right) + a_1 \cdot (x - x(0)) + \int_0^t x \cdot dt = b_1 \cdot (f(t) - f(0)) + \int_0^t f \cdot dt. \quad (4)$$

Так как в начальный момент $x(0) = 0$, $f(t) = 1$, $f(0) = 1$ (ввиду того, что переходная функция получается в результате единичного воздействия на вход объекта управления), то коэффициент b_1 выпадает из рассмотрения и уравнение (4) принимает вид:

$$a_2 \cdot \left(\frac{dx}{dt} - \dot{x}(0) \right) + a_1 \cdot x + \int_0^t x dt = \int_0^t f dt. \quad (5)$$

Введем обозначения:

$$x_1 = \int_0^t x dt; \quad f_1 = \int_0^t f dt. \quad (6)$$

Тогда получим:

$$a_2 \cdot \left(\frac{dx}{dt} - \dot{x}(0) \right) + a_1 \cdot x + x_1 = f_1. \quad (7)$$

Умножим обе части уравнения (7) на dt и проинтегрируем еще раз по dt от 0 до t . Тогда с учетом начальных условий будем иметь:

$$a_2 \cdot (x - \dot{x}(0) \cdot t) + a_1 \int_0^t x dt + \int_0^t x_1 dt = \int_0^t f_1 dt. \quad (8)$$

Введем обозначения:

$$x_2 = \int_0^t x_1 dt; \quad f_2 = \int_0^t f_1 dt; \quad x_3 = x - \dot{x}(0) \cdot t. \quad (9)$$

Теперь получим следующее соотношение, справедливое для любого момента времени t :

$$a_2 \cdot x_3 + a_1 \cdot x_1 + x_2 = f_2. \quad (10)$$

Оптимальными оценками коэффициентов a_1 и a_2 будут те, которые доставляют минимум функции невязки:

$$Q = \int_0^{T_0} (a_2 \cdot x_3 + a_1 \cdot x_1 + x_2 - f_2)^2 dt, \quad (11)$$

где T_0 – продолжительность разгона объекта управления.

Введем обозначения:

$$x(i) = x((i-1) \cdot t). \quad (12)$$

Оптимальные оценки a_1 и a_2 параметров математической модели объекта управления (параметров передаточной функции объекта) найдем путем минимизации Q по этим параметрам, т. е. из системы нормальных уравнений:

$$\begin{cases} \frac{\partial Q}{\partial a_1} = \sum_{I=1}^N x_1^2(I)a_1 + \sum_{I=2}^N x_1(I) \cdot x_3(I)a_2 - \sum_{I=2}^N (f_2(I) - x_2(I)) \cdot x_1(I) = 0; \\ \frac{\partial Q}{\partial a_2} = \sum_{I=2}^N x_1(I)x_3(I)a_1 + \sum_{I=2}^N x_3^2(I)a_2 - \sum_{I=2}^N (f_2(I) - x_2(I)) \cdot x_3(I) = 0. \end{cases} \quad (13)$$

Введем обозначения:

$$\begin{aligned} G_1 &= \sum_{I=2}^N x_1^2(I); & G_2 &= \sum_{I=2}^N x_1(I) \cdot x_3(I); & G_3 &= \sum_{I=2}^N x_3^2(I); \\ G_5 &= \sum_{I=2}^N (f_2(I) - x_2(I)) \cdot x_3(I); & G_4 &= \sum_{I=2}^N (f_2(I) - x_2(I)) \cdot x_1(I). \end{aligned}$$

Получим систему уравнений:

$$\left. \begin{aligned} G_1 \cdot a_1 + G_2 \cdot a_2 &= G_4 \\ G_2 \cdot a_1 + G_3 \cdot a_2 &= G_5 \end{aligned} \right\} \quad (14)$$

откуда находятся оценки коэффициентов:

$$\begin{aligned} a_1 &= (G_4 \cdot G_3 - G_2 \cdot G_5) / (G_1 \cdot G_3 - G_2 \cdot G_2), \\ a_2 &= (G_1 \cdot G_5 - G_2 \cdot G_4) / (G_1 \cdot G_3 - G_2 \cdot G_2). \end{aligned} \quad (15)$$

Коэффициент b_1 определяется по формуле:

$$b_1 = a_2 \cdot \dot{x}(I), \quad (16)$$

где $\dot{x}(i)$ – начальное значение производной переходной функции, определяемое по экспериментальной кривой разгона.

Показатель адекватности найденной математической модели (передаточной функции) определяется расхождением между переходной функцией, рассчитанной по модели, и экспериментальной кривой разгона. Чем меньше расхождение, тем выше показатель адекватности.

В качестве показателя адекватности математической модели принимается выражение:

$$AQ = 1 - \frac{\sum_{k=1}^N |x(k) - x_n(k)|}{\sum_{k=1}^N |x(k)|}. \quad (17)$$

При таком выборе, чем меньше отношение среднего значения модуля отклонения к среднему значению модуля ординат кривой разгона, тем выше показатель адекватности.

Значение показателя адекватности не меньше 0,95 может считаться приемлемым для инженерных расчетов.

Определение динамических характеристик по переходным функциям

Переходной функцией объекта $h(t)$ называется кривая изменения выходной величины $x(t)$, то есть когда

$$x(t) = \begin{cases} x_0 + A, & \text{при } t \geq 0; \\ x_0, & \text{при } t < 0. \end{cases} \quad (18)$$

где A – постоянная величина;

x_0 – начальное значение входной величины при $t = 0$.

Если объект линейный, то выбор начальных значений x_0 и y_0 не влияет на его динамические свойства, и поэтому принимают $x_0=y_0=0$, и ступенчатую функцию определяют как изменение входной величины по закону

$$x(t) = \begin{cases} A, & \text{при } t \geq 0, \\ 0, & \text{при } t < 0, \end{cases} \quad (19)$$

а переходную функцию $h(t)$ рассматривают как решение независимого дифференциального уравнения, описывающего динамические свойства объекта при нулевых начальных условиях и ступенчатом возмущении.

Переходная функция $h(t)$ связана интегральным соотношением с импульсной (весовой) функцией $g(t)$:

$$h(t) = \int_0^{\infty} g(t) dt. \quad (20)$$

Импульсная функция $g(t)$ объекта – это кривая изменения во времени выходной величины $y(t)$ при входном возмущении типа дельта-функции $\delta(t)$:

$$\delta(t) = \begin{cases} \infty, & \text{при } t = 0, \\ 0, & \text{при } t \neq 0. \end{cases} \quad (21)$$

Преобразование по Лапласу дельта-функции $L\{\delta(t)\} = 1$, поэтому $L\{g(t)\} = W(p)$, то есть является передаточной функцией объекта.

Экспериментально $g(t)$ найти невозможно, но ее можно вычислить путем дифференцирования переходной функции:

$$g(t) = \frac{dh(t)}{dt}. \quad (22)$$

Для экспериментального определения переходной функции объект выводят в установившееся состояние, при котором выходная величина $y(t) = y_0 = \text{const}$, а $y'(t)$ и $y''(t)$ равны 0, и наносят испытательное воздействие требуемой формы, например, ступенчатый скачкообразный сигнал с амплитудой A . С момента нанесения возмущения производится регистрация выходной величины $y(t)$ и записи основных возмущающих величин объекта. Регистрация выходной величины идет до тех пор, пока она не прекратит свое изменение, а при наличии в объекте интегрирующих элементов – после установления постоянной скорости интегрирования $y(t)$. Для проверки линейности объекта в динамике подобные эксперименты проводятся несколько раз при различных знаках и амплитудах аperiodических входных воздействий. Максимальное значение амплитуды испытательного сигнала выбирается с учетом ограничений технологическими условиями и нелинейности статической характеристики, а минималь-

ное – с учетом уровня действующих помех и класса точности измерительной аппаратуры.

Аналогично снимаются экспериментальные кривые при входном воздействии типа прямоугольный импульс или прямоугольная волна, которые можно преобразовать в переходные функции. С целью идентификации переходные функции, полученные при различных величинах испытательного сигнала, перестраиваются в единичные переходные функции $h_i(t)$:

$$h_i^o(t) = \frac{h_i(t)}{A_i}. \quad (23)$$

Если разброс между функциями $h^o(t)$ соизмерим с точностью измерения величин $x(t)$ и $y(t)$, то для математической обработки выбирается одна из переходных функций. В противном случае производится усреднение $h_i^o(t)$ по множеству номеров i , то есть определяется усредненная единичная переходная функция $h^o(t)$:

$$h^o(t) = \frac{1}{n} \sum_{i=1}^n h_i^o(t). \quad (24)$$

В инженерной практике используются различные методы обработки и аппроксимации экспериментальных переходных функций. Все они основываются на предположении, что полученная переходная функция является решением линейного дифференциального уравнения с постоянными коэффициентами и нулевыми начальными условиями. Но большинство промышленных объектов являются объектами с распределенными параметрами и их динамические свойства описываются дифференциальными уравнениями в частных производных. Поэтому точная аппроксимация экспериментальных переходных функций уравнением вида

$$a_n \frac{d^n y(t)}{dt^n} + a_{n-1} \frac{d^{n-1} y(t)}{dt^{n-1}} + \dots + y(t) = k \left[b_m \frac{d^m x(t)}{dt^m} + b_{m-1} \frac{d^{m-1} x(t)}{dt^{m-1}} + \dots + x(t) \right] \quad (25)$$

возможна лишь при условии, что $n, m \rightarrow 0$. Но так как распределенность параметров объекта проявляется в основном в медленном изменении $h(t)$, при ма-

лых значениях t , то при практических расчетах время запаздывания переходной функции аппроксимируют звеном чистого запаздывания, передаточная функция которого $W(p)=e^{-p\tau}$ также имеет бесконечное число полюсов.

Введение запаздывания преобразует исходное уравнение в вид:

$$a_n \frac{d^n y(t)}{dt^n} + a_{n-1} \frac{d^{n-1} y(t)}{dt^{n-1}} + \dots + y(t) = k \left[b_m \frac{d^m x(t-\tau)}{dt^m} + b_{m-1} \frac{d^{m-1} x(t-\tau)}{dt^{m-1}} + \dots + x(t-\tau) \right] \quad (26)$$

и позволяет аппроксимировать экспериментальные переходные функции с точностью, достаточной для практики, уравнениями 1-3-го порядков.

Передаточная функция объекта в этом случае может быть представлена следующим уравнением:

$$W(p) = ke^{-p\tau} \frac{b_m p^m + b_{m-1} p^{m-1} + \dots + 1}{a_n p^n + a_{n-1} p^{n-1} + \dots + 1} = ke^{-p\tau} W_0(p). \quad (27)$$

Для промышленных объектов порядок числителя передаточной функции всегда меньше или равен порядку знаменателя, т.е. $m \leq n$.

В зависимости от предполагаемой структуры аппроксимирующего дифференциального уравнения используются различные методы определения коэффициентов $a_n, a_{n-1}, \dots, b_m, b_{m-1}, \dots$. Выбор структуры искомой передаточной функции $W(p)$ производят в зависимости от формы экспериментальной переходной функции. Если $h(0) = 0$, а $h'(0) \rightarrow 0$, то порядок числителя передаточной функции на единицу меньше порядка знаменателя. Если $h(0) = h'(0) = h''(0) = 0$, то порядок числителя по крайней мере на две единицы меньше порядка знаменателя. И, наконец, $h(0) = h'(0) = h''(0) = 0$, то можно принимать $b_m = b_{m-1} = \dots = b_0 = 0$.

2 ЗАДАНИЕ И ПОРЯДОК ВЫПОЛНЕНИЯ РАБОТЫ

1. По заданным преподавателем экспериментальным данным $x(t)$, указанным в таблице 1, строится кривая разгона объекта.

2. В оперативную память ПЭВМ вводятся данные $x(I)$ и в соответствии с алгоритмом метода наименьших квадратов производится оценивание параметров a_1, a_2, b_1 , вычисление ординат переходной функции и показателя адекватности AQ .

3 СОДЕРЖАНИЕ ОТЧЕТА

1. Наименование и цель лабораторной работы.
2. Исходные данные $x(I)$ в виде таблицы и графика кривой разгона.
3. Результаты выполнения на ПЭВМ вычислительной процедуры; показателя адекватности AQ ; ординаты переходной функции $y(I)$, рассчитанные по математической модели, в виде таблицы и графика в той же системе координат, что и кривая разгона $x(I)$.

4 КОНТРОЛЬНЫЕ ВОПРОСЫ

1. Что понимается под идентификацией?
2. Какой вид имеет дифференциальное уравнение объекта второго порядка?
3. Какой критерий оптимальности используется при оценке коэффициентов уравнения второго порядка?
4. Какой физический смысл имеет показатель адекватности математической модели объекта?
5. Что понимается под адекватностью модели объекта?
6. Как производится получение кривой разгона экспериментальным методом (активный эксперимент)?
7. Как осуществляется приведение кривой разгона к нормированной?

Таблица 1 – Исходные данные

№ п/п	Время t,с	Варианты заданий и ординаты кривой разгона						
		1	2	3	4	5	6	7
1	0,0	0,000	0,000	0,000	0,000	0,000	0,000	0,000
2	0,5	0,055	0,050	0,055	0,070	0,055	0,050	0,147
3	1,0	0,155	0,145	0,150	0,185	0,150	0,135	0,323
4	1,5	0,270	0,255	0,265	0,310	0,265	0,245	0,484
5	2,0	0,385	0,365	0,380	0,430	0,380	0,355	0,620
6	2,5	0,500	0,470	0,480	0,535	0,480	0,460	0,725
7	3,0	0,596	0,565	0,575	0,625	0,575	0,555	0,805
8	3,5	0,680	0,645	0,655	0,700	0,655	0,640	0,863
9	4,0	0,755	0,745	0,720	0,760	0,720	0,710	0,905
10	4,5	0,810	0,775	0,775	0,810	0,775	0,770	0,935
11	5,0	0,860	0,820	0,820	0,850	0,820	0,820	0,955
12	5,5	0,895	0,860	0,860	0,885	0,860	0,860	0,970
13	6,0	0,925	0,890	0,885	0,910	0,885	0,895	0,979
14	6,5	0,945	0,915	0,910	0,930	0,910	0,920	0,987
15	7,0	0,965	0,935	0,930	0,945	0,930	0,940	0,992
16	7,5	0,975	0,950	0,945	0,955	0,945	0,955	0,995
17	8,0	0,985	0,960	0,955	0,965	0,955	0,965	0,997
18	8,5	0,990	0,970	0,965	0,975	0,965	0,975	0,998
19	9,0	0,995	0,980	0,975	0,980	0,975	0,985	0,999
20	9,5	0,997	0,985	0,980	0,985	0,980	0,990	1,000
21	10,0	1,000	0,985	0,985	0,990	0,985	0,992	
22	10,5		0,990	0,990	0,995	0,990	0,995	
23	11,0		0,995	0,992	0,998	1,000	1,000	
24	11,5		0,998	0,993	0,999			
25	12,0		1,000	0,995	1,000			
26	12,5			0,996				
27	13,0			0,997				
28	13,5			1,000				

Продолжение таблицы 1

№ п/п	Время t,с	Варианты заданий и ординаты кривой разгона						
		8	9	10	11	12	13	14
1	0,0	0,000	0,000	0,000	0,000	0,000	0,000	0,000
2	1,0	0,065	0,143	0,138	0,139	0,165	0,113	0,160
3	2,0	0,175	0,314	0,306	0,300	0,544	0,403	0,343
4	3,0	0,295	0,474	0,465	0,452	0,785	0,640	0,508
5	4,0	0,415	0,608	0,598	0,582	0,906	0,796	0,642
6	5,0	0,525	0,714	0,705	0,687	0,960	0,888	0,745
7	6,0	0,615	0,794	0,786	0,769	0,984	0,940	0,820
8	7,0	0,695	0,854	0,847	0,831	0,993	0,968	0,875
9	8,0	0,760	0,897	0,893	0,878	0,997	0,983	0,914
10	9,0	0,815	0,928	0,924	0,913	0,998	0,991	0,941
11	10,0	0,855	0,950	0,948	0,938	0,999	0,995	0,959
12	11,0	0,890	0,966	0,963	0,956	1,000	0,997	0,972
13	12,0	0,915	0,976	0,975	0,969		0,998	0,981
14	13,0	0,940	0,984	0,983	0,978		0,999	0,987
15	14,0	0,955	0,989	0,989	0,985		1,000	0,991
16	15,0	0,970	0,992	0,993	0,989			0,994
17	16,0	0,985	0,995	0,996	0,993			0,996
18	17,0	0,990	0,997	0,997	0,996			0,997
19	18,0	0,995	0,998	0,998	0,997			0,998
20	19,0	1,000	0,999	0,999	0,998			0,999
21	20,0		1,000	1,000	0,999			1,000
22	21,0				1,000			

ЛАБОРАТОРНАЯ РАБОТА 5

ОПРЕДЕЛЕНИЕ ОПТИМАЛЬНЫХ ПАРАМЕТРОВ НАСТРОЙКИ РЕГУЛЯТОРА ПО КРИТЕРИЮ РАВНОЙ СТЕПЕНИ ЗАТУХАНИЯ И ПОСТРОЕНИЕ ПРОЦЕССА РЕГУЛИРОВАНИЯ В ЛИНЕЙНОЙ АСР С ЗАПАЗДЫВАНИЕМ

Цель работы:

- Овладение частотным методом и процедурой выделения области устойчивости в пространстве параметров настройки регуляторов.
- Овладение методом и процедурой определения оптимальных параметров настройки изодромного регулятора, обеспечивающих заданную степень за-

тухания и минимизирующих первую интегральную оценку качества процесса регулирования на ПЭВМ.

- Исследование метода построения процесса регулирования, основанного на связи переходной функции с вещественной частотной характеристикой линейной автоматической системы с запаздыванием по каналу регулирующего воздействия.

1 ТЕОРЕТИЧЕСКОЕ ВВЕДЕНИЕ

Передаточная функция замкнутой одноконтурной системы (рисунок 1) по отношению к возмущающему воздействию $f(t)$ имеет вид:

$$W_c(p) = \frac{W_f(p)}{1 \pm W_o(p) \cdot W_p(p)}, \quad (1)$$

где $W_f(p)$ – передаточная функция объекта по отношению к возмущению $f(t)$; $W_o(p)$ – передаточная функция объекта по отношению к управляющему воздействию; $W_p(p)$ – передаточная функция регулятора.

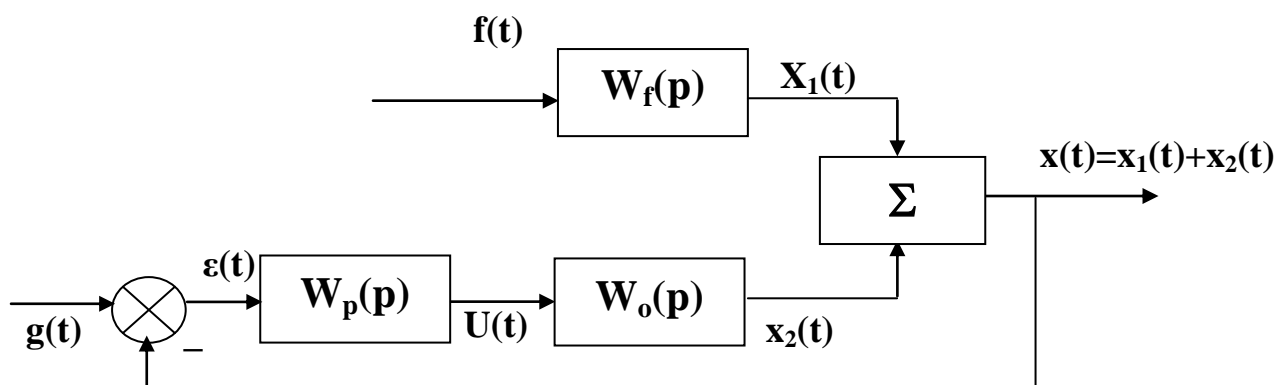


Рисунок 1 – Структурная схема АСР

Передаточная функция

- издромного регулятора (ПИ-регулятора) имеет вид:

$$W_p(p) = \pm \frac{C_1 p + C_\delta}{p} \quad (2)$$

- непрерывного ПИД-регулятора имеет вид:

$$W_p(p) = \pm \frac{C_2 p^2 + C_1 p + C_0}{p}, \quad (3)$$

где C_0, C_1, C_2 – настроечные параметры регулятора.

Для устойчивости системы знак передаточной функции регулятора выбирается противоположным знаком передаточной функции объекта по отношению к управлению $W_0(p)$, если обратная связь положительна и, наоборот, при отрицательной обратной связи знаки передаточных функций $W_0(p)$ и $W_p(p)$ должны быть одинаковы.

Подставим в (1) передаточную функцию ПИ-регулятора (2). Получим:

$$W_c(p) = \frac{W_f(p)}{1 + W_0(p) \cdot \frac{C_1 p + C_0}{p}}. \quad (4)$$

Тогда изображение по Лапласу переходной функции системы будет равно:

$$X(p) = \frac{1}{p} \cdot W_f(p) = \frac{W_f(p)}{p + W_0(p) \cdot (C_1 p + C_0)}. \quad (5)$$

Форма переходной функции зависит от корней характеристического уравнения системы

$$p + W_0(p) \cdot (C_1 p + C_0) = 0, \quad (6)$$

которые в свою очередь зависят от выбора параметров настройки изодромного регулятора C_1 и C_0 . Эти параметры должны быть в определенном смысле оптимальны.

Имеется много подходов к выбору оптимальных параметров настройки регулятора. Один из самых популярных состоит в выборе параметров по заданной степени затухания

$$\psi = \frac{A_1 - A_3}{A_1}, \quad (7)$$

где A_1 – первая амплитуда; A_3 – третья амплитуда процесса регулирования.

Степень затухания ψ и показатель колебательности m связаны соотношением

$$\psi = 1 - e^{-2\pi m}, \quad (8)$$

где $2\pi m$ – логарифмический декремент затухания.

При исследовании систем на устойчивость часто представляет интерес не только факт существования устойчивости или неустойчивости, но и определение пределов изменения значений одного или нескольких параметров в области, внутри которой система сохраняет устойчивость.

Методика построения областей была разработана Ю.И. Неймарком и называется методом D-разбиения плоскости параметров.

Метод D-разбиения заключается в разделении пространства параметров на области с равным числом l правых корней ($l=0,1,2,\dots$). Границей области будут такие значения неизвестных параметров, при которых хотя бы пара комплексно-сопряженных корней лежит на мнимой оси.

Неизвестные параметры системы управления, соответствующие границе устойчивости, определяются из характеристического уравнения замкнутой системы управления при $p = j\omega$.

Для одноконтурной системы управления с передаточной функцией разомкнутой системы

$$W(p) = W_0(p)W_p(p) = ke^{-p\tau}(C_1p+C_0)/((a_2p^2+a_1p+1)p) \quad (9)$$

характеристическое уравнение имеет вид:

$$D(p) = a_2p^3 + a_1p^2 + p + C_1ke^{-p\tau} + C_0ke^{-p\tau} = 0. \quad (10)$$

Подставив $p = j\omega$ и, разделяя полученное уравнение на вещественную и мнимую части, получим (учитывая $e^{-jx} = \cos x - j\sin x$):

$$\begin{cases} -a_1\omega^2 + C_0K(\cos\omega\tau - j\sin\omega\tau) - ja_2\omega^3 + j\omega + j\omega C_1K(\cos\omega\tau - j\sin\omega\tau) = 0, \\ \begin{cases} C_1\omega K \sin\omega\tau + C_0K \cos\omega\tau - a_1\omega^2 = 0; \\ C_1\omega K \cos\omega\tau - C_0K \sin\omega\tau - a_2\omega^3 + \omega = 0. \end{cases} \end{cases} \quad (11)$$

Решение полученной системы уравнения приводит к следующему выражению:

$$C_1 = \frac{1}{K} (a_1 \omega \sin \omega \tau + a_2 \omega^2 \cos \omega \tau - \cos \omega \tau), \quad (12)$$

$$C_0 = \frac{1}{K} (-a_2 \omega^3 \sin \omega \tau + a_1 \omega^2 \cos \omega \tau + \omega \sin \omega \tau). \quad (13)$$

Значения C_0 , C_1 при изменении частоты от 0 до ∞ дадут границу области устойчивости. Для выделения области устойчивости нужно нанести штриховку слева от границы области устойчивости, если определитель системы положителен, и справа, если определитель отрицателен.

Для полученной системы (11) определитель равен:

$$\Delta = \begin{vmatrix} k\omega \sin \omega \tau & k \cos \omega \tau \\ k\omega \cos \omega \tau & -k \sin \omega \tau \end{vmatrix} = -k^2 \omega. \quad (14)$$

Для определения неизвестных параметров системы регулирования, обеспечивающих требуемую степень затухания переходного процесса, в характеристическое уравнение (10) делается подстановка $p = j\omega - m\omega$, что обеспечивает требуемое отношение мнимой и вещественной составляющих корней характеристического уравнения. В результате преобразования получим систему уравнений:

$$\begin{aligned} C_1 k \omega \sin \omega \tau e^{m\omega \tau} - C_1 k m \omega \cos \omega \tau e^{m\omega \tau} + C_0 k \cos \omega \tau e^{m\omega \tau} + A_1 &= 0, \\ C_1 k \omega \cos \omega \tau e^{m\omega \tau} + C_1 k m \omega \sin \omega \tau e^{m\omega \tau} - C_0 k \sin \omega \tau e^{m\omega \tau} + A_2 &= 0, \end{aligned} \quad (15)$$

где $A_1 = 3a_2 m \omega^3 - a_2 m^3 \omega^3 - a_1 \omega^2 + a_1 m^2 \omega^2 - m\omega = a_2 m \omega^3 (3 - m^2) + a_1 \omega^2 (m^2 - 1) - m\omega$,

$$A_2 = -a_2 \omega^3 + 3a_2 m^2 \omega^3 - 2a_1 m \omega^2 + \omega = a_2 \omega^3 (3m^2 - 1) - 2a_1 m \omega^2 + \omega.$$

Решение системы уравнений (15) имеет вид:

$$\begin{aligned} C_1 &= -\frac{1}{k\omega} e^{-m\omega \tau} [A_1 \sin \omega \tau + A_2 \cos \omega \tau]; \\ C_0 &= -\frac{1}{k} e^{-m\omega \tau} [(A_1 m - A_2) \sin \omega \tau + (A_2 m + A_1) \cos \omega \tau]. \end{aligned} \quad (16)$$

При изменении частоты от 0 до ∞ получим линию равной степени затухания в плоскости параметров C_0, C_1 , вдоль которой степень затухания переходного процесса одинакова (рисунок 3), но различны значения динамической ошибки. Поэтому для выбора оптимальной точки на этой линии необходимо дополнительно привлечь к рассмотрению какой-либо другой критерий оптимальности, например, первую интегральную оценку качества процесса регулирования (см. рисунок 2).

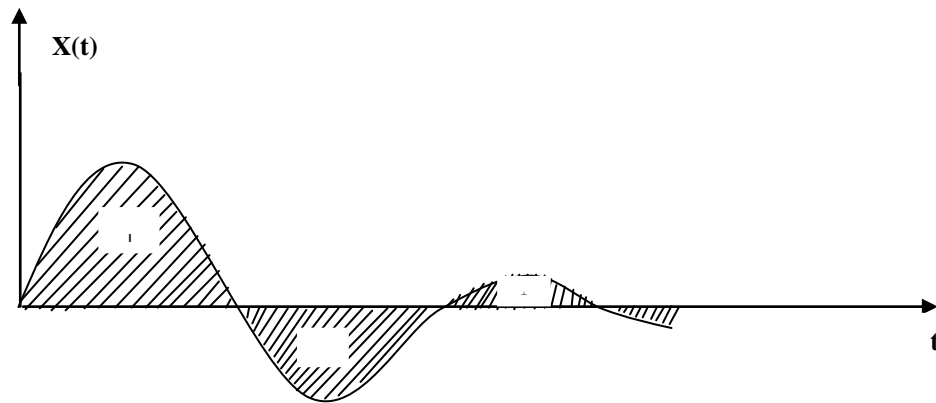


Рисунок 2 – Первая интегральная оценка

Первая интегральная оценка имеет следующий вид:

$$I_1 = \int_0^{\infty} x(t) dt. \quad (17)$$

Чем меньше ее значение при заданной степени затухания $\psi(m)$, тем выше качество процесса регулирования. Первая интегральная оценка легко определяется по изображению переходной функции. Действительно,

$$I_1 = \lim_{p \rightarrow 0} \int_0^{\infty} x(t) \cdot e^{-pt} dt = \lim_{p \rightarrow 0} X(p) = \lim_{p \rightarrow 0} \frac{W_f(p)}{p + W_o(p) \cdot (C_1 p + C_0)} = \frac{W_f(0)}{W_o(0) \cdot C_0}. \quad (18)$$

Из (18) следует, что, при прочих равных условиях, первая интегральная оценка принимает минимальное значение на линии равного затухания, когда параметр C_0 достигает максимума.

Оптимальным параметрам будет соответствовать точка правее вершины (точка А).

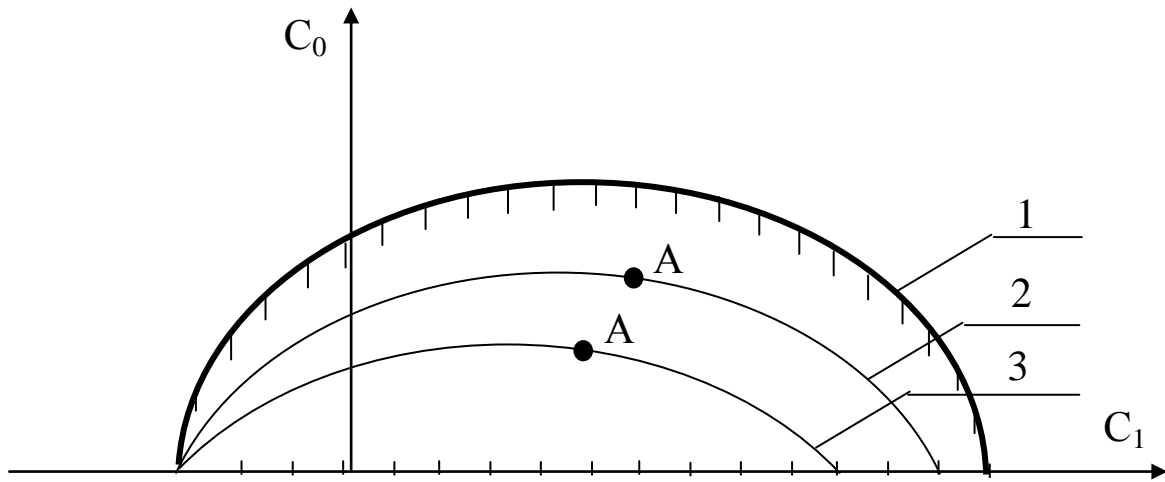


Рисунок 3 – Разбиение области устойчивости в плоскости параметров настройки ПИ-регулятора: 1 – граница области устойчивости ($m = 0$); 2 – кривая равной степени затухания ($m = 0,221$); 3 – кривая равной степени затухания ($m = 0,366$)

Как видно из рисунка 3, в интересующем нас интервале $0 \leq \omega \leq \omega_1$ параметр $C_0(m, \omega)$ – выпуклая, унимодальная функция ω . В силу этого для нахождения максимума $C_0(m, \omega)$ целесообразно использовать метод последовательного поиска экстремума с адаптацией длины шага $\Delta\omega$. Блок-схема алгоритма такого поиска представлена на рисунке 4.

При определении значений параметров настройки в случае применения ПИД-регулятора необходимо в (1) подставить передаточную функцию регулятора (3). В этом случае получим:

$$W_c(p) = \frac{W_f(p)}{1 + W_o(p) \cdot \frac{C_2 p^2 + C_1 p + C_0}{p}} \quad (19)$$

или

$$W_c(p) = \frac{W_f(p)}{1 + \frac{ke^{-\tau p}}{a_2 p^2 + a_1 p + 1} \cdot \frac{C_2 p^2 + C_1 p + C_0}{p}} \quad (20)$$

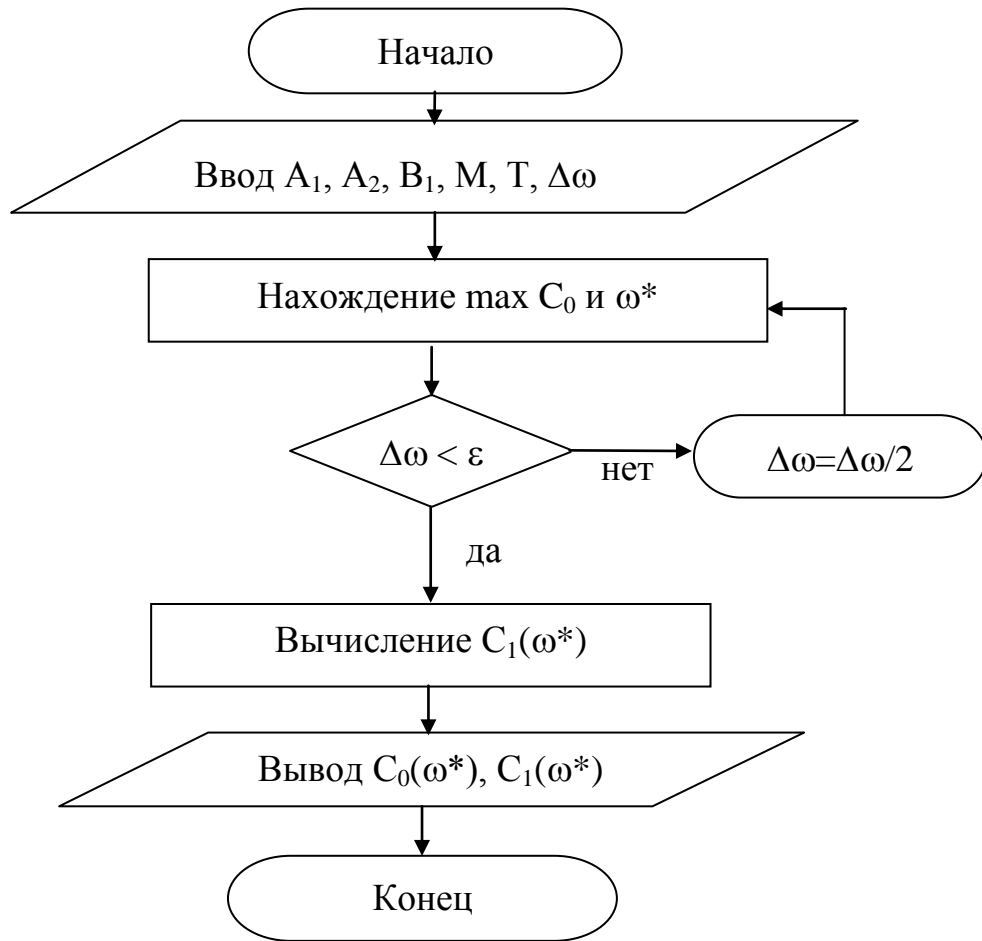


Рисунок 4 – Блок-схема алгоритма

Характеристическое уравнение примет вид:

$$ke^{-\tau p}(C_2 p^2 + C_1 p + C_0) + p(a_2 p^2 + a_1 p + 1) = 0. \quad (21)$$

Подставив в уравнение (21) $p = j\omega$ и, разделяя полученное уравнение на вещественную и мнимую части, получим (учитывая $e^{-jx} = \cos x - j\sin x$):

$$-kC_2\omega^2 \cos\omega\tau + kC_0 \cos\omega\tau + kC_1\omega \sin\omega\tau - a_1\omega^2 = 0, \quad (22)$$

$$kC_1\omega \cos\omega\tau + kC_2\omega^2 \sin\omega\tau - kC_0 \sin\omega\tau - a_2\omega^3 + \omega = 0. \quad (23)$$

Решение уравнений (22) и (23) относительно C_1 или C_0 при $p = j\omega$ имеет вид:

$$C_1(\omega) = \frac{1}{k} [a_1\omega \sin\omega\tau + a_2\omega^2 \cos\omega\tau - \cos\omega\tau], \quad (24)$$

$$C_0(\omega) = -\frac{1}{k} [a_2\omega^3 \sin\omega\tau - \omega \sin\omega\tau - a_1\omega^2 \cos\omega\tau - kC_2\omega^2], \quad (25)$$

Параметры системы управления, обеспечивающие требуемую степень затухания переходного процесса, определяются из выражений:

$$C_1(\omega) = -\frac{1}{k\omega} e^{-m\omega\tau} [A_1 \sin \omega \tau + A_2 \cos \omega \tau] + 2C_2 m \omega, \quad (26)$$

$$C_0(\omega) = -\frac{1}{k} e^{-m\omega\tau} [(A_1 m - A_2) \sin \omega \tau + (A_2 m + A_1) \cos \omega \tau] + C_2 \omega^2 (m^2 + 1), \quad (27)$$

где $A_1 = a_2 m \omega^3 (3 - m^2) + a_1 \omega^2 (m^2 - 1) - m \omega$; $A_2 = a_2 \omega^3 (3m^2 - 1) - 2a_1 m \omega^2 + \omega$.

В автоматических системах регулирования с запаздыванием по каналу регулирования переходный процесс определяется выражением:

$$h(t) = \frac{2}{\pi} \int_0^{\infty} \operatorname{Re}(\omega) \frac{\sin \omega t}{\omega} d\omega, \quad (28)$$

где $\operatorname{Re}(\omega)$ – вещественная частотная характеристика (ВЧХ) замкнутой автоматической системы; $h(t)$ – переходная функция.

Как правило, интегрирование в правой части (28) встречает непреодолимые математические трудности. Поэтому практически всегда в указанном случае ординаты переходной функции находятся путем интегрирования выражения (28) численными методами.

Вещественная частотная характеристика системы $\operatorname{Re}(\omega)$ – убывающая функция аргумента ω .

График вещественной частотной характеристики автоматической системы регулирования с передаточной функцией (2) имеет вид, представленный на рисунке 5.

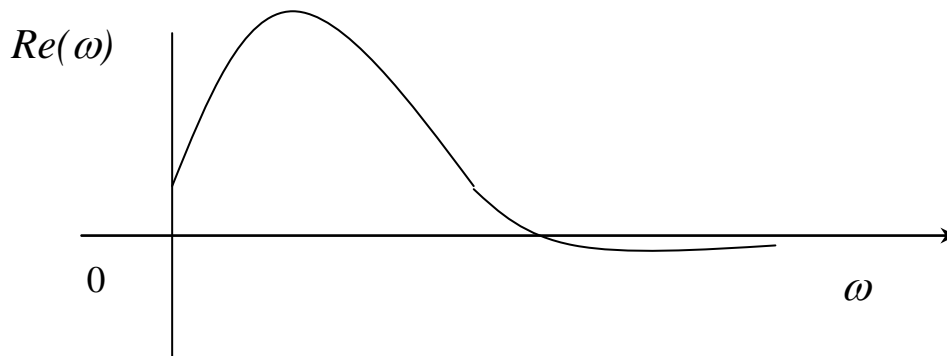


Рисунок 5 – График вещественной частотной характеристики

Численное интегрирование в бесконечном интервале, как это предписывает выражение (28), невозможно. Поэтому верхний предел интегрирования ограничивают частотой среза, в качестве которой принимается частота, начиная с которой модуль вещественной частотной характеристики становится и остается меньше наперед выбранного значения малой величины. В качестве последней может быть принято 5% максимальной ординаты ВЧХ. Таким образом, вначале необходимо найти по графику максимальное значение ординаты ВЧХ, т.е. $\max \operatorname{Re}(\omega)$, а затем определить значение

$$\operatorname{Re}(\omega_{\text{cp}}) = 0,05 \cdot \max \operatorname{Re}(\omega).$$

Далее строим график переходного процесса системы по формуле:

$$h(t) = \frac{2}{\pi} \int_0^{\omega_{\text{cp}}} \operatorname{Re}(\omega) \frac{\sin \omega t}{\omega} d\omega, \quad (29)$$

где ω_{cp} – частота среза, определенная по графику вещественной частотной характеристики автоматической системы регулирования

При практическом использовании АСР к ним предъявляются не только требования устойчивости. Наряду с этим важны другие динамические свойства, которые в общей совокупности характеризуют качество процесса регулирования. К таким динамическим свойствам относятся:

- а) поведение системы в начальный момент сразу после приложения возмущения;
- б) характер поведения регулируемой величины в переходном режиме;
- в) поведение системы при приближении к новому установившемуся состоянию;
- г) длительность перехода системы из одного установившегося состояния в другое.

Если при рассмотрении устойчивости АСР величина возмущающего воздействия и состояние системы, предшествующее ее переходному режиму (покой, равномерное движение и т.п.), не являются определяющими (так как изучалось предельное состояние системы, на которое они не оказывают влияния),

то при исследовании качества переходных процессов эти факторы имеют решающее значение.

Основные показатели качества процесса регулирования линейных систем следующие:

1. **Время переходного процесса t_n** определяется как интервал времени от начала переходного процесса до момента, когда отклонение выходной величины от ее нового установившегося значения становится меньше определенной достаточно малой величины. Обычно в качестве последней берут 2-5% максимального отклонения в переходный период.

2. **Статическая ошибка регулирования** – отклонение регулируемой величины от заданного значения по окончании переходного процесса.

3. **Максимальное отклонение $\max x(t)$** – отклонение, вызванное возмущением, определяется величиной A_1 .

4. **Перерегулирование** – максимальное отклонение, вычисленное относительно нового установившегося значения $X_{уст}$, пропорционального или равного заданному воздействию $X_{зд}$:

$$\sigma = \frac{\Delta X_{\max} - X_{уст}}{X_{уст}} \cdot 100\%.$$

В большинстве случаев требуется, чтобы перерегулирование не превышало 10-30%.

5. **Колебательность переходного процесса** – оценивается отношением соседних максимумов A_2/A_1 и выражается в %. Переходный процесс обычно должен иметь 1-2 колебания, но допускается до 3-4 колебаний.

6. **Степень затухания** – отношение разности двух соседних положительных максимумов переходного процесса к первому из соседних максимумов:

$$\psi = \frac{A_1 - A_3}{A_1} = 1 - \frac{A_3}{A_1},$$

где A_1 и A_3 – амплитудные значения ординат процесса регулирования.

2 ЗАДАНИЕ И ПОРЯДОК ВЫПОЛНЕНИЯ РАБОТЫ

Работа выполняется на ПЭВМ каждым студентом самостоятельно. Значения коэффициентов a_1 , a_2 , b_1 передаточной функции объекта управления берутся из отчета о выполнении лабораторной работы «Идентификация технологических объектов управления».

Для построения области устойчивости в плоскости настроечных параметров регулятора необходимо ввести значение показателя колебательности $m = 0$.

Для построения кривой равной степени затухания ввести значения показателя колебательности $m = 0,221$ и (или) $m = 0,366$.

1. На одном из терминалов отлаживается программа «WINMNK».
2. В оперативную память ЭВМ вводятся данные a_1 , a_2 , b_1 , H_1 , T , M .
3. На экран дисплея выводятся и распечатываются на принтере значения параметров системы управления:
 - соответствующие границе устойчивости;
 - обеспечивающие требуемую степень затухания переходного процесса.
4. Определяются оптимальные параметры настройки исследуемого регулятора.
5. Строится ВЧХ и рассчитывается переходный процесс по программе «WINMNK».
6. Определяются показатели качества процесса регулирования.

3 СОДЕРЖАНИЕ ОТЧЕТА

1. Наименование и цель лабораторной работы.
2. Результаты расчета области устойчивости и кривой равной степени затухания в плоскости настроечных параметров регулятора (тип регулятора задается устно преподавателем).

3. Графики выделения области устойчивости в пространстве параметров настройки регулятора и кривых равной степени затухания.
4. График ВЧХ.
5. График кривой переходного процесса.

4 КОНТРОЛЬНЫЕ ВОПРОСЫ

1. Как рассчитываются параметры настройки непрерывного регулятора?
2. Что такое степень затухания процесса регулирования?
3. Какая существует зависимость между степенью затухания и степенью колебательности?
4. Какой геометрический смысл имеет первая интегральная оценка качества процесса регулирования?
5. Какова связь между переходной функцией и ВЧХ системы?
6. Что такое частота среза?
7. Как определить частоту среза по графику ВЧХ?
8. Как определяется продолжительность процесса регулирования?
9. Как определяется перерегулирование?
10. Как определяется статическая ошибка регулирования?
11. Что такое колебательность и ее оценка?
12. Как определяется максимальное динамическое отклонение?

ЛАБОРАТОРНАЯ РАБОТА 6

СИНТЕЗ АСР НА ОСНОВЕ КРИТЕРИЯ МАКСИМАЛЬНОЙ СТЕПЕНИ УСТОЙЧИВОСТИ

Цель работы: овладение методикой расчета оптимальных параметров настройки регуляторов на основе критерия максимальной степени устойчивости переходных процессов.

1 ТЕОРЕТИЧЕСКОЕ ВВЕДЕНИЕ

Синтез систем автоматического управления технологическими процессами в различных отраслях промышленности осуществляется в большинстве случаев с использованием интегральных критериев качества.

Наиболее распространенными являются улучшенные интегральные квадратичные критерии, отражающие качество переходных процессов в системе:

$$J_k = \int_{t_0}^{t_1} [E^2(t) + j_1 (E^{(1)}(t))^2 + \dots + j_k (E^{(k)}(t))^2] dt, \quad (1)$$

где $E(t)$ – сигнал ошибки; j_i , $i = 1, k$ – весовые коэффициенты (определяются проектировщиком системы); t_0 , t_1 – моменты начала и конца работы системы.

Приравнивая в (1) весовые коэффициенты нулю, получим один из наиболее распространенных на практике критерий минимума интеграла квадрата ошибки:

$$J_0 = \int_{t_0}^{t_1} E^2(t) dt. \quad (2)$$

Критерии (1), (2) обладают рядом существенных недостатков. Во-первых, их применяют, если имеется информация о входных воздействиях. Во-вторых, использование критерия (2) даже при управлении объектами невысокого порядка может привести к слабозатухающим переходным процессам. Критерий вида (1) лишен последнего недостатка, однако для его вычисления требуются достоверные значения производных сигналов высокого порядка, что в условиях действия интенсивных помех представляет собой отдельную и сложную техническую проблему. Кроме того, ошибочный выбор значений весовых коэффициентов может свести на нет преимущества критерия (1). В-третьих, синтез закона управления, минимизирующего интегральные критерии, требует значительных вычислительных затрат и приводит к увеличению объема памяти микропроцессорных вычислительных устройств. Указанных недостатков лишен критерий максимальной степени устойчивости. Его использование однозначно определяет параметры регулятора независимо от входных воздействий.

Степенью устойчивости называется минимальное значение абсолютных величин вещественных частей корней характеристического уравнения замкнутой системы:

$$h = \min |\operatorname{Re} p_k|, \quad k = 1, 2, \dots, n. \quad (3)$$

На плоскости корней степень устойчивости представляет собой расстояние от мнимой оси до ближайшего к ней корня или пары чисто мнимых корней (рисунок 1).

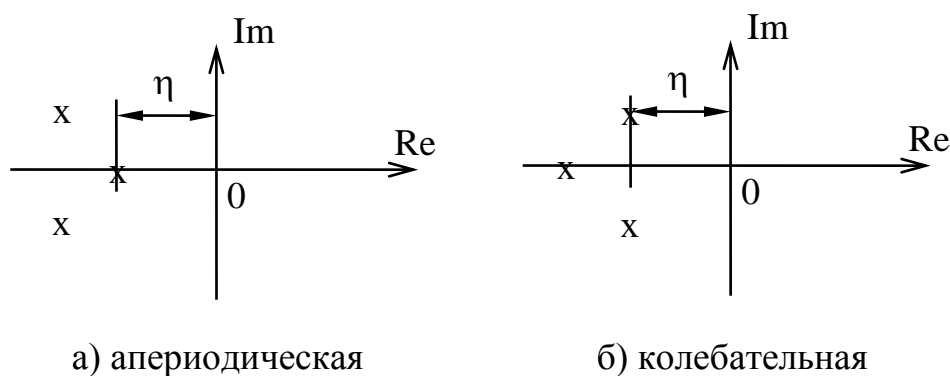


Рисунок 1 – Степень устойчивости

В том случае, когда ближайшим к мнимой оси является вещественный корень (рисунок 1,а), **степень устойчивости** называют **аperiodической**. Если ближе всех к мнимой оси расположена пара **сопряженных комплексных корней** (рисунок 1,б), степень устойчивости называют **колебательной**.

Рассмотрим случай аperiodической степени устойчивости, когда ближайший к мнимой оси корень $p_1 = -h$. В этом случае уравнение для переходного процесса будет иметь вид:

$$y_n(t) = C_1 \cdot e^{-h \cdot t} + \sum_{k=2}^n C_k \cdot e^{p_k \cdot t}, \quad (4)$$

где p_2, \dots, p_n – корни характеристического уравнения; C_1, C_2, \dots, C_k – произвольные постоянные.

Если выполняется условие:

$$|\operatorname{Re} p_k| \gg h, \quad k = 2, 3, \dots, n, \quad (5)$$

т. е. корни p_2, p_3, \dots, p_n значительно дальше удалены от мнимой оси, чем корень $p_1 = -h$, то составляющие переходного процесса (4) затухают значительно быстрее первой составляющей и приближенно можно записать, что

$$y_n(t) \approx C_1 \cdot e^{-ht}. \quad (6)$$

Следовательно, при выполнении условия (5) переходный процесс в АСР весьма близок к обычной экспоненте. Так как экспонента практически затухает за время, равное трем ее постоянным времени, то для времени переходного процесса системы регулирования можно написать приближенное соотношение:

$$t_n \approx \frac{3}{h}. \quad (7)$$

Полученная формула справедлива и в том случае, когда ближайшими к мнимой оси являются комплексно-сопряженные корни, если все остальные корни характеристического уравнения удалены от мнимой оси на расстояние, значительно большее, чем h .

Таким образом, корневая оценка качества (3) может служить приближенной мерой быстродействия АСР. Чем больше h , тем меньше время переходного процесса в системе и тем выше быстродействие АСР.

Многие промышленные объекты управления могут быть описаны моделью вида:

$$W_0(p) = \frac{k_0 \cdot \exp(-\tau p)}{(T_0 p + 1)}, \quad (8)$$

где k_0 – коэффициент усиления; T_0 – постоянная времени; τ – запаздывание.

Рассмотрим замкнутую систему для случая, когда объект описывается передаточной функцией (8). Найдем выражения для параметров настройки следующих законов регулирования: П-, ПИ-, ПД-, ПИД-законов. Для названных законов управления характеристические уравнения замкнутых систем имеют следующий вид:

И-закон

$$D_n(\lambda) = (T_0 \cdot \lambda + 1) \cdot \lambda \cdot \exp(\tau \cdot \lambda) + k_0 \cdot k_n = 0, \quad (9)$$

ПИ-закон

$$D_{\text{пи}}(\lambda) = (T_0 \cdot \lambda + 1) \cdot \lambda \cdot \exp(\tau \cdot \lambda) + k_0 \cdot (k_{\text{и}} + k_{\text{п}} \cdot \lambda) = 0, \quad (10)$$

ПД-закон

$$D_{\text{пд}}(\lambda) = (T_0 \cdot \lambda + 1) \cdot \exp(\tau \cdot \lambda) + k_0 \cdot (k_{\text{п}} + k_{\text{д}} \cdot \lambda) = 0, \quad (11)$$

ПИД-закон

$$D_{\text{пид}}(\lambda) = (T_0 \cdot \lambda + 1) \cdot \lambda \cdot \exp(\tau \cdot \lambda) + k_0 \cdot (k_{\text{и}} + k_{\text{п}} \cdot \lambda + k_{\text{д}} \cdot \lambda^2) = 0. \quad (12)$$

Определим максимальную степень устойчивости для указанных выше законов. При этом продифференцируем (9) один, (10) и (11) два, (12) три раза. Тогда получаем:

для И - закона

$$\dot{D}_{\text{и}}(\lambda) = [\tau \cdot T_0 \cdot \lambda^2 + (\tau + 2 \cdot T_0) \cdot \lambda + 1] \cdot \exp(\tau \cdot \lambda) = 0; \quad (13)$$

для ПИ - закона

$$\dot{D}_{\text{пи}}(\lambda) = [\tau \cdot T_0 \cdot \lambda^2 + (\tau + 2 \cdot T_0) \cdot \lambda + 1] + k_0 \cdot k_{\text{п}} = 0; \quad (14)$$

$$\ddot{D}_{\text{пи}}(\lambda) = [\tau^2 \cdot T_0 \cdot \lambda^2 + (\tau^2 + 4 \cdot \tau \cdot T_0) \cdot \lambda + 2 \cdot (\tau + T_0)] \cdot \exp(\tau \cdot \lambda) = 0, \quad (15)$$

для ПД - закона

$$\dot{D}_{\text{пд}}(\lambda) = [\tau \cdot T_0 \cdot \lambda + \tau + T_0] \cdot \exp(\tau \cdot \lambda) + k_0 \cdot k_{\text{д}} = 0; \quad (16)$$

$$\ddot{D}_{\text{пд}}(\lambda) = [\tau^2 \cdot T_0 \cdot \lambda + \tau^2 + 2 \cdot \tau \cdot T_0] \cdot \exp(\tau \cdot \lambda) = 0, \quad (17)$$

для ПИД - закона

$$\dot{D}_{\text{пид}}(\lambda) = [\tau \cdot T_0 \cdot \lambda^2 + (\tau + 2 \cdot T_0) \cdot \lambda + 1] \cdot \exp(\tau \cdot \lambda) + k_0 \cdot (k_{\text{п}} + 2 \cdot k_{\text{д}} \cdot \lambda) = 0; \quad (18)$$

$$\ddot{D}_{\text{пид}}(\lambda) = [\tau^2 \cdot T_0 \cdot \lambda^2 + (\tau^2 + 4 \cdot \tau \cdot T_0) \cdot \lambda + 2 \cdot (\tau + T_0)] \cdot \exp(\tau \cdot \lambda) + 2 \cdot k_0 \cdot k_{\text{д}} = 0; \quad (19)$$

$$D_{\text{пид}}^{(3)}(\lambda) = [\tau^3 \cdot T_0 \cdot \lambda^2 + (\tau^3 + 6 \cdot \tau^2 \cdot T_0) \cdot \lambda + 3 \cdot \tau^2 + 6 \cdot \tau \cdot T_0] \cdot \exp(\tau \cdot \lambda) = 0. \quad (20)$$

Из выражений (13), (15), (17), (20) в результате замены λ на $-J$ и приравнявая к нулю выражений, заключенных в квадратные скобки, получаем соотношения для максимальной степени устойчивости, приведенные в таблице 1.

Таблица 1

Вид закона регулирования	Выражение для критерия максимальной степени устойчивости	Выражения для параметров настройки регулятора
1	2	3
И	$J_{\text{и}} = \frac{1}{\tau} + \frac{1}{2 \cdot T_0} - \sqrt{\frac{1}{\tau^2} + \frac{1}{4 \cdot T_0^2}}$	$k_{\text{и}} = \frac{1}{k_0} \cdot (1 - T_0 \cdot J_{\text{и}}) \cdot J_{\text{и}} \cdot \exp(-\tau \cdot J_{\text{и}})$
ПИ	$J_{\text{пи}} = \frac{2}{\tau} + \frac{1}{2 \cdot T_0} - \sqrt{\frac{2}{\tau^2} + \frac{1}{4 \cdot T_0^2}}$	$k_{\text{и}} = \frac{1}{k_0} \cdot [(\tau + 2 \cdot T_0) \cdot J_{\text{пи}} - \tau \cdot T_0 \cdot J_{\text{пи}}^2 - 1] \times$ $\times \exp(-\tau \cdot J_{\text{пи}});$ $k_{\text{д}} = \frac{1}{k_0} \cdot [(\tau + T_0) - \tau \cdot T_0 \cdot J_{\text{пи}}] \cdot J_{\text{пи}}^2 \times$ $\times \exp(-\tau \cdot J_{\text{пи}})$
ПД	$J_{\text{пд}} = \frac{2}{\tau} + \frac{1}{T_0}$	$k_{\text{д}} = \frac{T_0}{k_0} \cdot \exp\left(-\frac{\tau}{T_0} - 2\right);$ $k_{\text{и}} = \frac{1}{k_0} \cdot \left(\frac{4 \cdot T_0}{\tau} + 1\right) \cdot \exp\left(-\frac{\tau}{T_0} - 2\right)$
ПИД	$J_{\text{пид}} = \frac{3}{\tau} + \frac{1}{2 \cdot T_0} - \sqrt{\frac{3}{\tau^2} + \frac{1}{4 \cdot T_0^2}}$	$k_{\text{д}} = \frac{1}{2 \cdot k_0} \cdot [\tau^2 \cdot (J_{\text{пид}} - T_0 \cdot J_{\text{пид}}^2) - 2 \cdot \tau \times$ $\times (1 - 2 \cdot T_0 \cdot J_{\text{пид}}) - 2 \cdot T_0] \cdot \exp(-\tau \cdot J_{\text{пид}})$ $k_{\text{и}} = \frac{1}{k_0} \cdot [-\tau^2 \cdot T_0 \cdot J_{\text{пид}}^3 + (\tau^2 + 3 \cdot \tau \cdot T_0) \times$ $\times J_{\text{пид}}^2 - \tau \cdot J_{\text{пид}} - 1] \cdot \exp(-\tau \cdot J_{\text{пид}});$ $k_{\text{д}} = \frac{1}{2 \cdot k_0} \cdot [-\tau^2 \cdot T_0 \cdot J_{\text{пид}}^4 + (\tau^2 + 2 \cdot \tau \times$ $\times T_0) \cdot J_{\text{пид}}^3 + 4 \cdot T_0 \cdot J_{\text{пид}}^2 - 4 \cdot J_{\text{пид}}] \times$ $\times \exp(-\tau \cdot J_{\text{пид}})$

2 УКАЗАНИЕ И ПОРЯДОК ВЫПОЛНЕНИЯ РАБОТЫ

1. Используя результаты лабораторной работы «Идентификация технологических объектов управления», рассчитать оптимальные параметры настройки регуляторов на основе критерия максимальной степени устойчивости переход-

ных процессов. Закон регулирования указывается устно преподавателем. Пункт 1 выполняется студентами до прихода в лабораторию.

2. Собрать исследуемую схему АСР (рисунок 2) с использованием программно реализованных функциональных блоков пакета моделирования на ПЭВМ. Получить график переходного процесса и оценить показатели качества переходного процесса.

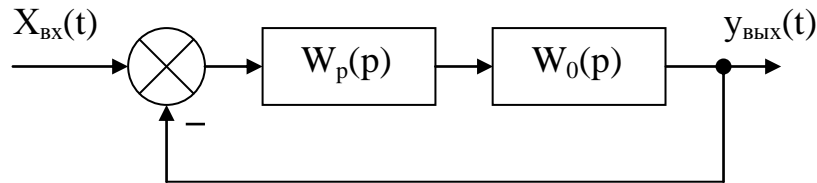


Рисунок 2 – Структурная схема АСР

3 СОДЕРЖАНИЕ ОТЧЕТА

1. Структурная схема АСР.
2. График кривой разгона объекта по каналу регулирования.
3. Расчет оптимальных по степени устойчивости параметров настройки типовых регуляторов.
4. Схема моделирования АСР, составленная с использованием программно реализованных функциональных блоков пакета моделирования на ПЭВМ.
5. График кривой переходного процесса в АСР.
6. Оценка показателей качества переходного процесса.

4 КОНТРОЛЬНЫЕ ВОПРОСЫ

1. Сформулируйте методы оценки качества переходных процессов.
2. Что называется степенью устойчивости системы?
3. Что такое апериодическая, колебательная степень устойчивости?
4. Как определяется колебательность системы?

5. Как найти время переходного процесса t_n ?
6. В чем сущность выбора оптимальных по степени устойчивости параметров настройки регулятора?

ЛАБОРАТОРНАЯ РАБОТА 7

ИССЛЕДОВАНИЕ КАСКАДНЫХ САУ

Цель работы: изучение методов расчета замкнутых контуров каскадной САУ и исследование показателей качества управления в системе.

1 ТЕОРЕТИЧЕСКОЕ ВВЕДЕНИЕ

Удовлетворительное качество регулирования в простейших одноконтурных системах с использованием стандартных законов регулирования можно обеспечить лишь при благоприятных динамических характеристиках объекта. Однако большинству промышленных объектов свойственно значительное чистое запаздывание и большие постоянные времени. В таких случаях даже при оптимальных настройках регуляторов одноконтурные АСР характеризуются большими динамическими ошибками, длительными переходными процессами. Для повышения качества регулирования необходим переход от одноконтурных АСР к более сложным системам, использующим дополнительные (корректирующие) импульсы по возмущениям или вспомогательным выходным координатам. Такие системы, кроме обычного стандартного регулятора, содержат вспомогательные регулирующие устройства – динамические компенсаторы или дополнительные регуляторы.

В зависимости от характера корректирующего импульса различают следующие многоконтурные САУ:

- каскадные – двухконтурные замкнутые САУ, построенные на базе двух стандартных регуляторов и использующие кроме основной выходной координаты дополнительный промежуточный выход (рисунок 1,2);
- комбинированные, сочетающие обычный замкнутый контур регулирования с дополнительным каналом, по которому через динамический компенсатор вводится импульс по возмущению;
- с дополнительным импульсом по производной от промежуточной выходной координаты.

Как правило, каскадную систему применяют в следующих случаях:

- 1) если необходимый канал регулирования обладает большим запаздыванием, и улучшить качество регулирования можно с помощью другой регулируемой величины (или можно получить информацию о той же регулируемой величине, но из другой точки, с меньшим запаздыванием), быстрее воспринимающей те возмущения, которые должны быть скомпенсированы разрабатываемой системой;
- 2) если необходимо, чтобы задание по контуру стабилизации величины X_1 изменилось в соответствии с другой переменной X_2 ;
- 3) если необходимо существенно увеличить быстродействие системы либо ее коэффициент усиления, а возможности одноконтурной АСР уже исчерпаны.

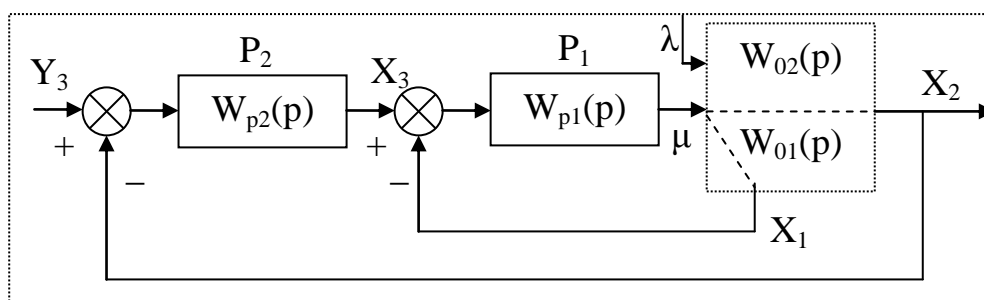


Рисунок 1 – Каскадная САУ со стабилизирующим регулятором

(вариант 1)

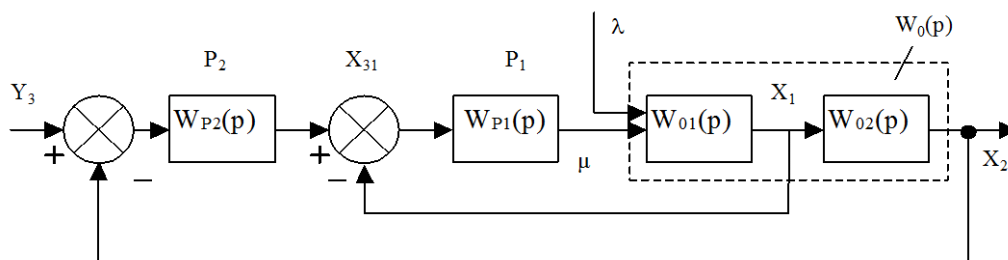


Рисунок 2 – Каскадная САУ со стабилизирующим регулятором (вариант 2)

Каскадные САУ имеют два замкнутых контура (внутренний – менее инерционный со стабилизирующим регулятором P_1 и внешний – более инерционный с корректирующим регулятором P_2). Последнее обстоятельство позволяет осуществлять исследования и расчет замкнутых контуров следующими способами.

Первый способ. Первоначально исследуют одноконтурную систему, содержащую внутренний малоинерционный контур, включающий передаточные функции $W_{01}(p)$, $W_{p1}(p)$. При этом выбирают закон управления внутреннего контура, определяют оптимальные параметры настройки регулятора P_1 , области устойчивости. При известных параметрах регулятора P_1 исследование всей системы в целом приводится к исследованию одноконтурной системы. При этом в состав эквивалентного объекта входит внутренний малоинерционный контур и передаточная функция $W_{02}(p)$.

Для выбранного закона управления определяют оптимальные параметры настройки регулятора P_2 и качественные показатели управления по основной регулируемой величине.

Второй способ. В том случае, если инерционность внутреннего и внешнего контуров различна, и во внутреннем контуре отсутствует запаздывание (что позволяет коэффициент K_{p1} внутреннего контура выбирать достаточно большим), можно рекомендовать первоначально определить закон управления и выбрать оптимальные параметры настройки регулятора P_2 внешнего инерционного контура. Система приводится к одноконтурной, передаточная функция объекта в которой имеет вид:

для структуры, приведенной на рисунке 1:

$$W_0(p) = \frac{W_{p1}(p)}{1 + W_{p1}(p) \cdot W_{01}(p)} \cdot W_{02}(p) = \frac{K_{p1} \cdot W_{p1}^*(p)}{1 + K_{p1} \cdot W_{p1}^*(p)} \cdot W_{02}(p) =$$

$$= \frac{W_{p1}^*(p)}{1/K_{p1} + W_{p1}^*(p) \cdot W_{01}(p)} \cdot W_{02}(p),$$

где $W_{p1}(p) = K_{p1} \cdot W_{p1}^*(p)$.

Считая, что $1/K_{p1} \approx 0$, получаем

$$W_0(p) \approx \frac{W_{02}(p)}{W_{01}(p)};$$

для структуры, приведенной на рисунке 2:

$$W_0(p) = \frac{W_{p1}(p) \cdot W_{01}(p)}{1 + W_{p1}(p) \cdot W_{01}(p)} \cdot W_{02}(p) = \frac{K_{p1} \cdot W_{p1}^*(p) \cdot W_{01}(p)}{1 + W_{p1}^*(p) \cdot W_{01}(p)} \cdot W_{02}(p) =$$

$$= \frac{W_{p1}^*(p) \cdot W_{01}(p) \cdot W_{02}(p)}{1/K_{p1} + W_{p1}^*(p) \cdot W_{01}(p)} \approx W_{02}(p).$$

После нахождения параметров регулятора P_2 определяют закон управления и оптимальные параметры настройки стабилизирующего регулятора P_1 , приводя схему к одноконтурному виду и предполагая, что все $W_{p1}(p)$, $W_{01}(p)$, $W_{02}(p)$ известны и входят в состав эквивалентного объекта. Далее исследуют всю систему в целом.

Отметим особенности выбора законов регулирования для стабилизирующего и корректирующего регуляторов.

Выбор законов регулирования в процессе упрощенного расчета САУ осуществляют на основе **априорного правила**: стабилизирующий регулятор P_1 должен быть статическим с П- или ПД-законом регулирования; корректирующий регулятор P_2 должен быть для объекта с самовыравниванием астатическим с ПИ- или ПИД-законом регулирования.

Приведенное правило справедливо особенно в том часто встречающемся при регулировании химико-технологических процессов случае, когда в каскадной САУ требуется обеспечить достаточно жесткую стабилизацию основной регулируемой величины X_2 , а промежуточная (вспомогательная) регулируемая

величина X_1 может изменяться в широком диапазоне. Пренебрежение этим правилом и применение в каскадной САУ статического объекта, например, двух астатических регуляторов, приводит к ухудшению устойчивости и качества переходных процессов в системе.

Использование в стабилизирующем контуре регулятора P_1 с интегральной составляющей иногда бывает оправдано, если этот контур обладает небольшим коэффициентом усиления.

2 ЗАДАНИЕ И ПОРЯДОК ВЫПОЛНЕНИЯ РАБОТЫ

1. Работа выполняется на ПЭВМ каждым студентом самостоятельно. Задание варианта расчета каскадной САУ со стабилизирующим регулятором (вариант 1 или вариант 2), задание численных значений параметров передаточных функций объектов для внешнего и внутреннего контуров каждый студент получает от преподавателя. Студент самостоятельно выбирает законы регулирования и обосновывает свой выбор при защите отчета.

2. В соответствии с вариантом задания студент приводит систему к одноконтурной и преобразует передаточную функцию объекта в соответствующую эквивалентной.

Данный этап выполняется студентом до начала лабораторных занятий.

3. Определяют оптимальные по степени затухания параметры настройки регулятора внутреннего контура.

4. При известных параметрах регулятора внутреннего контура определяют оптимальные по степени затухания параметры настройки регулятора внешнего контура.

5. С использованием программно-реализованных функциональных блоков набирают модель всей САУ в соответствии с вариантом задания и определяют качественные показатели управления по основной регулируемой величине.

6. С помощью имитационного эксперимента проверяют качество регулирования с выбранными настройками и при необходимости корректируют параметры настройки регулятора.

3 СОДЕРЖАНИЕ ОТЧЕТА

Отчет о выполнении лабораторной работы должен содержать:

1. Исходные данные в виде структурной схемы каскадной САУ со стабилизирующим регулятором, передаточные функции объектов для внутреннего и внешнего контуров, численные значения передаточных функций объекта.

2. Схему моделирования каскадной САУ.

3. Расчет передаточной функции эквивалентного объекта в каскадной САУ.

4. Расчет численных значений оптимальных параметров настроек регуляторов внутреннего и внешнего контуров каскадной САУ.

5. Графики переходных процессов по внутренней (вспомогательной) регулируемой величине и по основной регулируемой величине.

6. Анализ полученных результатов.

4 КОНТРОЛЬНЫЕ ВОПРОСЫ

1. Из каких соображений выбирают каскадные САУ в схемах автоматизации химико-технологических процессов?

2. Приведите структурные схемы каскадных САУ.

3. Какую последовательность проектирования можно рекомендовать для расчета каскадной САУ?

4. Какое правило существует для выбора закона регулирования в процессе упрощенного расчета каскадной САУ?

Таблица 1 – Исходные данные

Номер варианта	Параметры передаточной функции					
	внутреннего контура		внешнего контура			
	$W_{01}(p) = \frac{K}{T_1 p + 1}$		$W_{02}(p) = \frac{K e^{-p\tau}}{T_2 p^2 + T_1 p + 1}$			
	K	T ₁	K	T ₁	T ₂	τ
1	1	0,25	1	3,14	1,52	0,5
2	1	0,50	1	3,15	1,45	1,0
3	1	0,25	1	2,88	1,25	0,5
4	1	0,25	1	3,16	1,44	0,5
5	1	0,25	1	1,92	0,78	0,5
6	1	0,25	1	2,88	1,43	0,5
7	1	0,75	1	5,73	2,70	0,5
8	1	0,50	1	3,95	1,59	1,0
9	1	1,00	1	4,02	1,64	2,0
10	1	1,00	1	4,18	1,65	2,0
11	1	0,75	1	3,69	1,43	1,5
12	1	0,75	1	3,99	1,55	1,5
13	1	0,75	1	3,88	1,55	1,5
14	1	0,75	1	3,82	1,50	1,5
15	1	0,75	1	3,56	1,30	1,5
16	1	1,00	1	3,16	1,40	2,0
17	1	1,00	1	3,39	1,25	2,0
18	1	0,75	1	3,46	1,25	1,5
19	1	1,00	1	5,64	2,57	2,0
20	1	1,00	1	5,92	2,44	2,0
21	1	0,50	1	2,93	1,10	1,0
22	1	0,25	1	1,88	0,56	0,5
23	1	0,25	1	2,19	0,89	0,5
24	1	0,25	1	2,24	1,06	0,5
25	1	0,50	1	4,36	1,98	1,0

ЛАБОРАТОРНАЯ РАБОТА 8

ИССЛЕДОВАНИЕ МНОГОСВЯЗНОЙ САУ

Цель работы: изучение многосвязной САУ и определение показателей качества процессов автоматического регулирования системы связного регулирования и сравнение этих показателей с качеством процессов регулирования несвязной системы.

1 ТЕОРЕТИЧЕСКОЕ ВВЕДЕНИЕ

В одноконтурных, каскадных и комбинированных системах автоматического регулирования состояние объекта регулирования определяется одной регулируемой величиной и усложнение структурной информационной схемы в каскадной или комбинированной системе определяется только требованием улучшить показатели качества процессов регулирования. Однако в ряде отраслей промышленности состояние многих объектов управления определяется несколькими регулируемыми величинами. Число регулирующих воздействий и число регулирующих органов в таких объектах обычно равно числу регулируемых величин.

При этом возможны два варианта:

1. Каждый регулирующий орган воздействует только на «свою» регулируемую величину и практически не оказывает влияния на другие регулируемые величины. В этом случае каждая АСР функционирует независимо от настройки других систем, как в объекте с одной регулируемой величиной.

2. Каждый регулирующий орган воздействует не только на «свою» регулируемую величину, но в большей или меньшей степени влияет и на другие регулируемые величины.

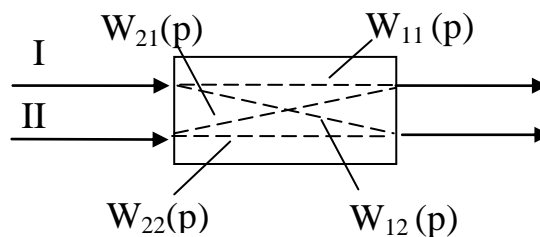


Рисунок 1 – Схема двусвязного объекта

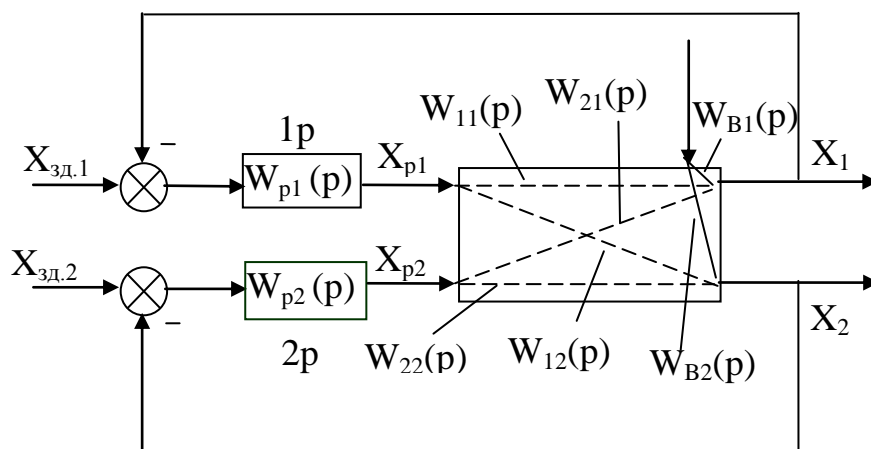


Рисунок 2 – Структурная схема системы автоматического регулирования объекта с двумя взаимозависимыми величинами

Рассмотрим методы расчета многосвязных систем регулирования на примере объекта с двумя входами и двумя выходами (рисунок 1). Передаточные функции $W_{11}(p)$ и $W_{22}(p)$ называются основными, а передаточные функции $W_{12}(p)$ и $W_{21}(p)$ – перекрестными.

Структурная схема автоматического регулирования объекта с взаимозависимыми величинами показана на рисунке 2. Из этой схемы видно, что регуляторы 1Р и 2Р входят в два взаимозависимых контура, и регулирующее воздействие регулятора 1Р по перекрестной связи объекта является возмущением для регулируемой величины X_2 , а регулирующее воздействие регулятора 2Р – возмущением для регулируемой величины X_1 . Поэтому качество процессов регулирования в системах с объектами, имеющие внутренние перекрестные связи, при прочих равных условиях, будет хуже, чем в системах с независимыми регулируемыми величинами. Для улучшения качества регулирования объектов со взаимозависимыми регулируемыми величинами необходимо компенсировать влияние перекрестных связей в объекте внешними компенсирующими связями между регуляторами, т.е. создать систему связанного регулирования.

Систему автоматического регулирования объекта с двумя взаимозависимыми величинами, представленную на рисунке 2, можно преобразовать в эквивалентную систему двух одноконтурных АСР, как показано на рисунке 3. Каждая из одноконтурных АСР состоит из регулятора $W_{pi}(p)$ и эквивалентного объекта $W_{эi}(p)$ ($i = 1, 2$).

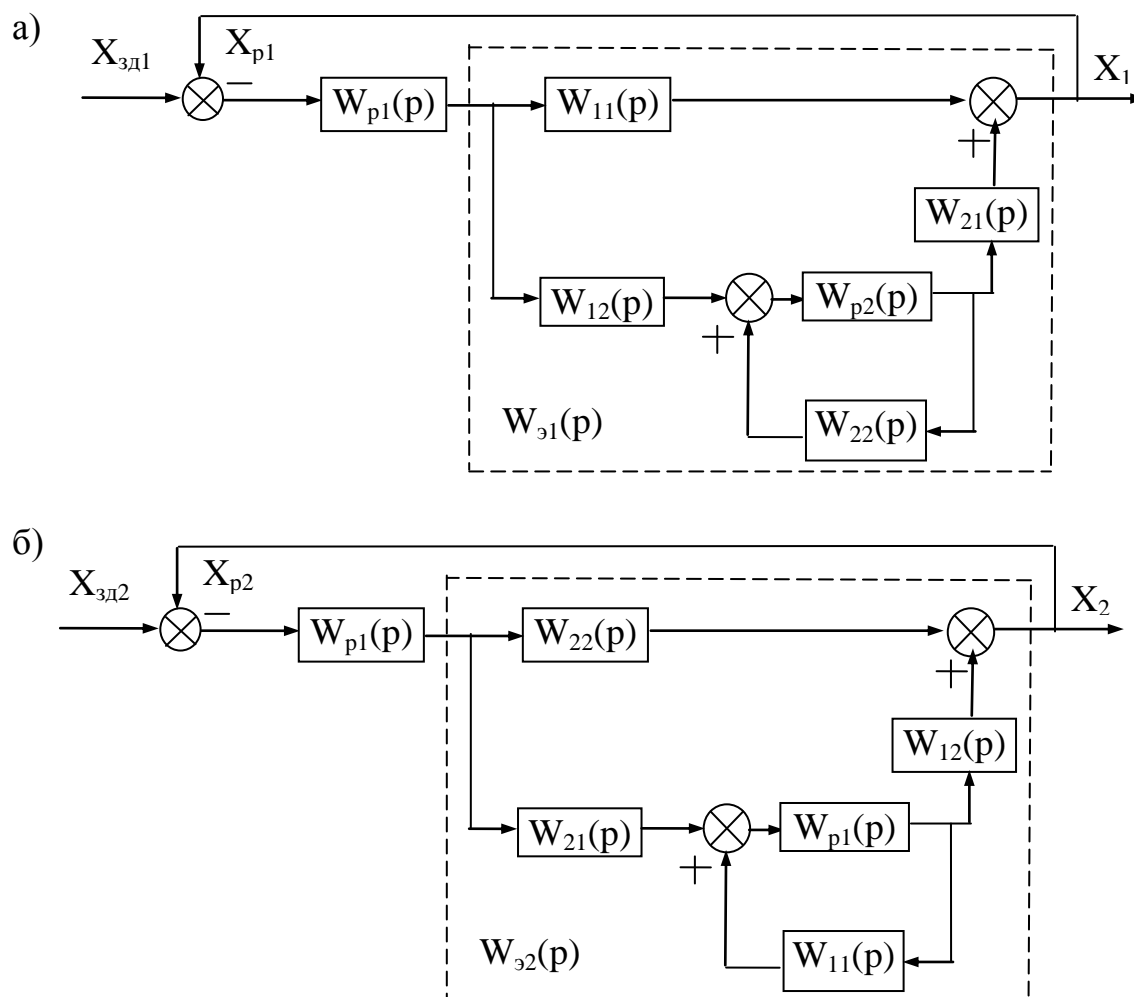


Рисунок 3 – Преобразование двумерной зависимой системы регулирования к эквивалентным одноконтурным АСР

Выведем передаточную функцию эквивалентного объекта в одноконтурной АСР. Как видно из рисунка 3,а, такой объект состоит из основного канала регулирования и связанной с ним параллельно системы, включающей второй замкнутый контур регулирования и два перекрестных канала объекта.

Передаточная функция эквивалентного объекта имеет вид:

$$W_{\Sigma 1}(p) = W_{11}(p) + \frac{W_{12}(p) \cdot W_{p2}(p) \cdot W_{21}(p)}{1 - W_{22}(p) \cdot W_{p2}(p)}. \quad (1)$$

Второе слагаемое в правой части уравнения (1) отражает влияние второго контура регулирования на рассматриваемую систему и по существу является корректирующей поправкой передаточной функции прямого канала.

Аналогично для второго эквивалентного объекта (рисунок 3,б) получим передаточную функцию в виде:

$$W_{\Sigma 2}(p) = W_{22}(p) + \frac{W_{21}(p) \cdot W_{p1}(p) \cdot W_{12}(p)}{1 - W_{11}(p) \cdot W_{p1}(p)}. \quad (2)$$

Для качественной оценки взаимного влияния контуров регулирования используют комплексный коэффициент связанности:

$$K_{CB}(j\omega) = \frac{W_{12}(j\omega) \cdot W_{21}(j\omega)}{W_{11}(j\omega) \cdot W_{22}(j\omega)}, \quad (3)$$

который обычно вычисляют на нулевой частоте (т. е. в установившихся режимах) и на рабочих частотах регуляторов ω_{p1} и ω_{p2} . В частности, при $\omega = 0$ значение K_{CB} определяется отношением коэффициентов усиления по перекрестным и основным каналам:

$$K_{CB}(0) = \frac{K_{12} \cdot K_{21}}{K_{11} \cdot K_{22}}. \quad (4)$$

Если на этих частотах $K_{CB} \approx 0$, объект можно рассматривать как односвязный; при $K_{CB} > 1$ целесообразно пометить местами прямые и перекрестные каналы («перекрестное» регулирование); при $0 < K_{CB} < 1$ расчет одноконтурных АСР необходимо вести по передаточным функциям эквивалентных объектов (1) и (2).

Пусть объект регулирования связанной системы имеет равные передаточные функции по всем каналам регулирования:

$$W_{11}(p) = W_{22}(p) = W_{12}(p) = W_{21}(p) = W_{b1}(p) = W_{b2}(p) = W(p).$$

Тогда получаем (см. рисунок 2):

$$X_1(p) = W(p)[X_{p1}(p) + X_{p2}(p) + X_b(p)];$$

$$X_2(p) = W(p)[X_{p_2}(p) + X_{p_1}(p) + X_b(p)]. \quad (5)$$

Уравнения регуляторов имеют вид:

$$X_{p_1} = W_{p_1} \cdot X_1;$$

$$X_{p_2} = W_{p_2} \cdot X_2.$$

Исключив из уравнений (5) регулирующие воздействия X_p , получим:

$$X_1(p) = W(p)[W_{p_1} \cdot X_{p_1}(p) + W_{p_2} \cdot X_{p_2}(p) + X_b(p)],$$

$$X_2(p) = W(p)[W_{p_2} \cdot X_{p_1}(p) + W_{p_2} \cdot X_{p_2}(p) + X_b(p)],$$

что после преобразований дает:

$$X_1(p) = \frac{W(p)}{1 - 2W(p)W_p(p)} X_b(p). \quad (6)$$

Напомним, что уравнение движения для разомкнутой системы с одним регулируемым параметром имеет вид:

$$X(p) = \frac{W(p)}{1 - W(p)W_p(p)} X_b(p). \quad (7)$$

Из уравнений (6) и (7) определяем характеристические уравнения систем:

для системы с независимыми регулируемыми величинами

$$1 - W_{об}(p) \cdot W_p(p) = 0; \quad (8)$$

для системы со взаимозависимыми регулируемыми величинами

$$1 - 2W_{об}(p) \cdot W_p(p) = 0. \quad (9)$$

Из уравнений (8) и (9) следует, что граница устойчивости для системы с независимыми регулируемыми величинами достигается при следующем значении передаточной функции разомкнутой системы:

$$W_{об}(p) \cdot W_p(p) = 1, \quad (10)$$

а для системы со взаимно зависимыми регулируемыми величинами при

$$W_{об}(p) \cdot W_p(p) = 0,5. \quad (11)$$

Из уравнений (10) и (11) следует, что область устойчивости значительно сокращается в системах с существенными перекрестными связями между регулируемыми величинами. Поэтому, если рассчитывать параметры настройки ав-

томатических регуляторов для объектов со взаимозависимыми регулируемыми величинами как одноконтурные АСР без учета внутренних перекрестных связей, то такие АСР могут стать неустойчивыми при их совместной работе и для сохранения устойчивости системы будет необходимо уменьшить коэффициенты усиления регуляторов таким образом, чтобы годографы амплитудно-фазовых характеристик разомкнутых систем не охватывали точку с координатами $(-0,5; j0)$. Очевидно, что при этом уменьшится быстродействие регуляторов и, следовательно, ухудшится качество процессов автоматического регулирования.

Из сказанного следует, что качество процессов автоматического регулирования объектов со взаимозависимыми регулируемыми величинами при значительных перекрестных связях будет хуже, чем аналогичных объектов с независимыми регулируемыми величинами, и только одной корректировкой параметров настройки автоматических регуляторов нельзя достигнуть такого же качества регулирования, как на объектах с независимыми регулируемыми величинами. Чтобы получить высокое качество регулирования на объектах со взаимозависимыми регулируемыми величинами, необходимо компенсировать внутренние перекрестные связи, т. е. использовать системы связанного регулирования.

Теоретической основой для разработки рациональных схем связанного регулирования является принцип автономности.

Сущность этой теории состоит в том, что сложные системы с несколькими взаимозависимыми регулируемыми величинами расчленяются на системы, находящиеся в условиях статической и динамической автономности. Достигается это введением между регуляторами внешних связей, обеспечивающих компенсацию внутренних связей в объекте между регулируемыми величинами. В этом случае изменение одной регулируемой величины не вызывает изменения остальных регулируемых величин, если другие возмущения стабилизированы.

Рассмотрим структурную схему связанной системы автоматического ре-

гулирования для объекта с двумя взаимозависимыми регулируемыми величинами (рисунок 4).

Каждая из регулируемых величин X_1 и X_2 находится под влиянием регулирующих воздействий X_{p1} и X_{p2} как по основным, так и по перекрестным каналам. Например, регулирующее воздействие X_{p1} , предназначенное для управления величиной X_1 по основному каналу $W_{11}(p)$, оказывает воздействие по перекрестному каналу $W_{12}(p)$ на параметр X_2 . Чтобы компенсировать воздействие по перекрестному каналу $W_{12}(p)$, необходимо одновременно изменить регулирующее воздействие X_{p2} по каналу $W_{22}(p)$. Эти функции выполняют компенсирующие регуляторы $W_{k12}(p)$ и $W_{k21}(p)$. Определим, чему должны быть равны передаточные функции компенсирующих регуляторов, чтобы они могли реализовать требуемое условие автономности системы.

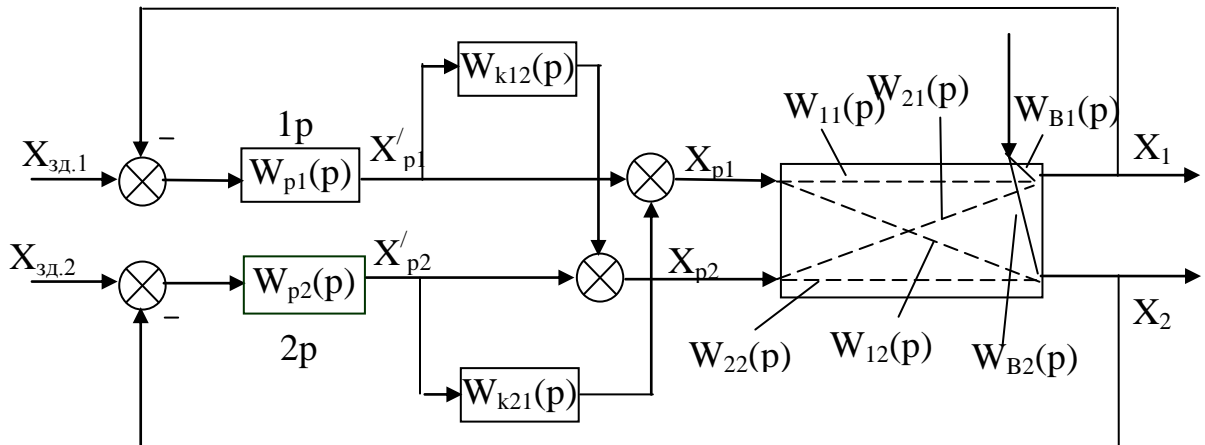


Рисунок 4 – Структурная схема связанной системы автоматического регулирования объекта с двумя взаимозависимыми величинами

Из структурной схемы (см. рисунок 4) видно, что регулируемый параметр X_2 не будет зависеть от регулирующего воздействия X'_{p1} в том случае, если выполняется условие абсолютной инвариантности:

$$W_{12}(p) - W_{k12}(p)W_{22}(p) = 0. \quad (12)$$

Условие автономности будет выполнено, если компенсирующий регулятор будет иметь следующую передаточную функцию:

$$W_{k12}(p) = W_{12}(p)/W_{22}(p). \quad (13)$$

Аналогично для другого компенсирующего регулятора:

$$W_{k21}(p) = W_{21}(p)/W_{11}(p). \quad (14)$$

Наличие компенсирующих регуляторов повышает устойчивость системы регулирования. Действительно, при наличии перекрестных связей и компенсирующих регуляторов можно записать:

$$X_1(p) = \frac{W_b(p)}{1 - W_{p1}(p) \cdot W_{11}(p) - W_{p1}(p) \cdot W_{k12}(p) \cdot W_{21}(p)} \cdot X_b(p). \quad (15)$$

Подставляя в это выражение передаточную функцию компенсирующего регулятора, получаем:

$$X_1(p) = \frac{W_b(p)}{\left\{ 1 - W_{p1}(p) \cdot W_{11}(p) \left[1 - \frac{W_{21}(p) \cdot W_{12}(p)}{W_{11}(p) \cdot W_{22}(p)} \right] \right\}} \cdot X_b(p). \quad (16)$$

Допустим, что

$$W_{11}(p) = W_{22}(p) = W(p); \quad W_{12}(p) = W_{21}(p) = 0,5 \cdot W(p),$$

тогда получим:

$$X_1(p) = \frac{W_b(p)}{1 - 0,75W_{p1}(p) \cdot W(p)} \cdot X_b(p) \quad (17)$$

и характеристическое уравнение системы запишется в виде:

$$1,33 - W(p) \cdot W_{p1}(p) = 0. \quad (18)$$

Следовательно, границей устойчивости становится точка с координатами $(-1,33; j0)$, и область устойчивости АСР увеличивается.

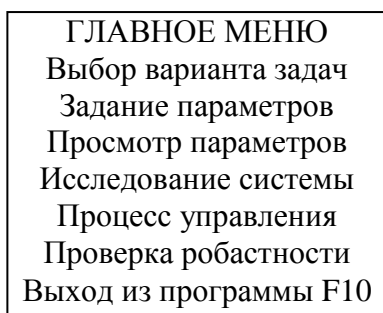
Точная реализация передаточных функций компенсирующих регуляторов $W_{k12}(p)$ и $W_{k21}(p)$ не всегда возможна. На практике чаще всего компенсирующие регуляторы реализуют в виде простейших звеньев, например усилительных.

Параметры настройки основных регуляторов 1Р и 2Р в связанных системах автоматического регулирования рассчитываются независимо один от другого и независимо от компенсирующих регуляторов как одноконтурные системы с передаточными функциями объектов регулирования $W_{11}(p)$ и $W_{22}(p)$.

2 ЗАДАНИЕ И ПОРЯДОК ВЫПОЛНЕНИЯ РАБОТЫ

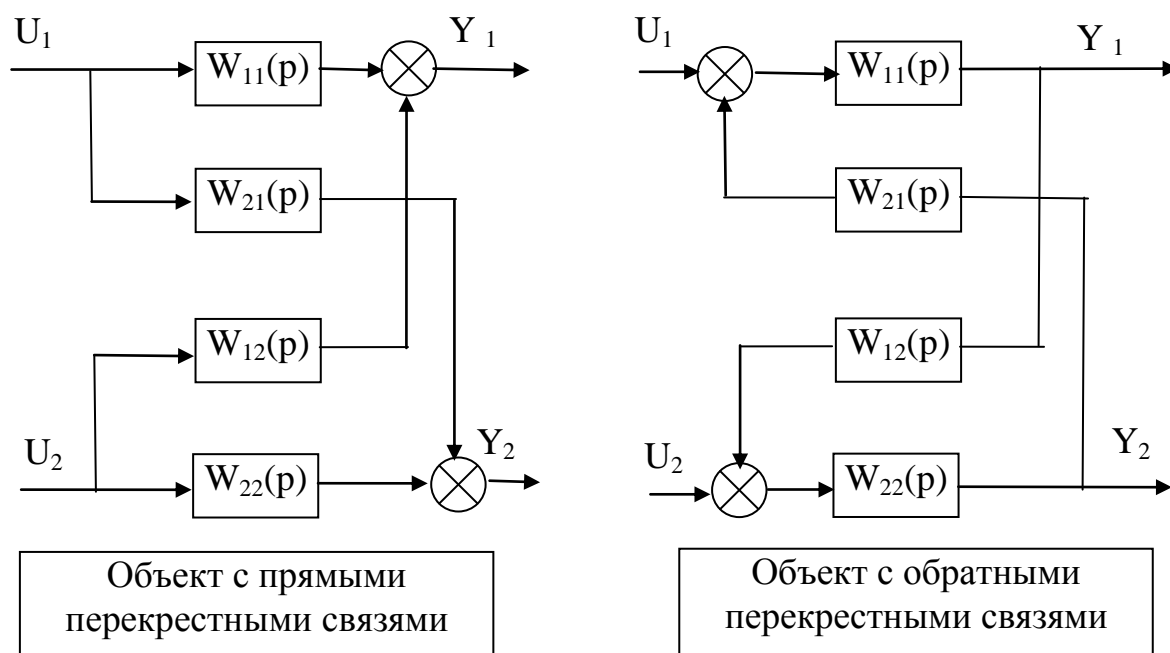
Работа выполняется на ПЭВМ с помощью программы MVACS каждым студентом самостоятельно.

Главное меню программы имеет вид:



1. Выбрать команду ГЛАВНОГО МЕНЮ «Выбор варианта задачи».

По этой команде программа переходит в режим выбора задачи и на экране появляется следующее изображение:



Выполнение лабораторной работы проводится в два этапа.

На первом этапе студент должен из меню «Выбор варианта задачи» три позиции, а именно:

- Объект с обратными связями
- Непрерывное управление
- Неавтономное управление

На втором этапе студент должен выбрать из меню «Выбор варианта задачи» три позиции, а именно:

Объект с обратными связями

Непрерывное управление

Автономное управление

Выбор каждой позиции осуществляется нажатием клавиши [Enter], после чего перед соответствующим пунктом меню появляется «галочка».

По окончании выбора достаточно нажатия клавиши [End], чтобы вернуться в ГЛАВНОЕ МЕНЮ.

2. Выбрать команду «Задание параметров» ГЛАВНОГО МЕНЮ.

По этой команде на экране появляется структурная схема, соответствующая выбранной задаче.

Студент должен задать передаточные функции, входные и выходные воздействия.

Параметры передаточных функций объекта $W_{11}(p)$, $W_{12}(p)$, $W_{21}(p)$ и $W_{22}(p)$ приведены в таблице 1.

Параметры передаточных функции регуляторов $R_{11}(p)$ и $R_{22}(p)$ приведены в таблице 2.

Номер варианта задается устно преподавателем.

Для записи аналитических выражений задающих и возмущающих воздействий $f(t)$ и $g(t)$ студент должен навести засветку на соответствующую букву, нажать [Enter] и войти в меню библиотеки сигналов, из которого необходимо выбрать тип функции, а именно:

$$f(t) = a_0 + a_1 t + a_2 t^2;$$

$$g(t) = \begin{cases} a, & \text{при } t < t_1; \\ 0, & \text{при } t > t_1; \end{cases}$$

и задать числовые значения параметров выбранных функций:

$$a_0 = 1; \quad a_1 = 0; \quad a_2 = 0;$$

$$a = 1; \quad t_1 = 0.$$

После выполнения операции «Задание параметров» по нажатию клавиши [Esc] происходит возврат в ГЛАВНОЕ МЕНЮ. Студент, используя команду «Просмотр параметров» ГЛАВНОГО МЕНЮ проверяет правильность набора.

3. Выбрать команду «Процесс управления» ГЛАВНОГО МЕНЮ.

Выбор этой команды переводит программу в режим построения процесса управления. Студент должен выбрать функции Y_1 и Y_2 для отображения на экране дисплея. Для этого надо клавишами – стрелками подвести засветку к нужной букве и нажать [Enter].

4. Выбрать команду «Поиск минимума» меню ИССЛЕДОВАНИЕ

По этой команде программа запрашивает:

- диапазоны изменения параметров A и B , для которых будут просчитаны величины ошибок e_1 , e_2 как функции времени;
- время регулирования t (не более 50).

Если студент задал конкретное значение времени регулирования, то будет искаться минимум по ошибкам e_1 и e_2 , а если вместо задания времени регулирования студент нажал [Esc], то будет искаться также и минимум по времени.

Качество процесса оценивается по трем критериям:

- 1) интеграл от модуля ошибки I_1 ;
- 2) интеграл от квадрата ошибки I_2 ;
- 3) время регулирования t .

Предварительно вычисляются корни характеристического уравнения замкнутой системы, и процесс строится только для устойчивых систем (устойчивость берется с некоторым запасом). Время регулирования оценивается по корням, но ограничивается сверху по условиям точности интегрирования.

Перебор значения параметров производится в следующем порядке: при заданном значении A перебираются все значения B .

Счет можно прервать, нажав [Esc].

После завершения счета на экране выдается значение о числе просчитанных вариантов, если счет был прерван, то сообщается, на каком варианте. Далее выдается наилучший вариант по каждому из критериев.

3 СОДЕРЖАНИЕ ОТЧЕТА

Отчет о выполнении лабораторной работы должен содержать:

1. Исходные данные.
2. Структурную схему исследуемой САУ.
3. Расчет передаточной функции эквивалентного объекта в системе несвязанного регулирования, а также комплексного коэффициента связанности.
4. Расчет передаточных функции компенсаторов $Q_{12}(p)$ и $Q_{21}(p)$.
5. Графики переходных процессов в системе неавтономного и автономного управления.
6. Анализ результатов: вывод о качестве управления двухсвязным объектом при различных вариантах регулирования.

4 КОНТРОЛЬНЫЕ ВОПРОСЫ

1. Какой объект относится к многосвязным объектам?
2. Назовите методы автоматизации многосвязных объектов.
3. Для чего используется комплексный коэффициент связанности? Способы его вычисления и пределы определения.
4. В чем заключается сущность принципа автономности?
5. В чем заключается принцип инвариантности?
6. Сформулируйте условия физической реализуемости и технической реализации приближенной автономности.

Таблица 1 – Значения параметров передаточных функций двухсвязного объекта

№ варианта	Передаточная функция объекта	Параметры передаточных функций двухсвязного объекта и время запаздывания						
		K	a ₀	a ₁	b ₀	b ₁	b ₂	τ
1.	W ₁₁ (p)	1	0	3	0	4,8	1	0,8
	W ₂₁ (p)	1	0	1	0	5,3	1	0,2
	W ₁₂ (p)	1	0	2,8	0	3,7	1	0,3
	W ₂₂ (p)	1	0	1,6	0	3,2	1	0,1
2.	W ₁₁ (p)	1	0	3,1	0	5	1	0,1
	W ₂₁ (p)	1	0	1	0	5,4	1	0,3
	W ₁₂ (p)	1	0	1	0	5,4	1	0,2
	W ₂₂ (p)	1	0	1	0	3,3	1	0,4
3.	W ₁₁ (p)	1	0	1	0	4	1	0,2
	W ₂₁ (p)	1	0	1	0	4,4	1	0,1
	W ₁₂ (p)	1	0	1	0	6,4	1	0,1
	W ₂₂ (p)	1	0	1	0	3,5	1	0,3
4.	W ₁₁ (p)	1	0	1	0	2,2	1	0,3
	W ₂₁ (p)	1	0	2,4	0	3,6	1	0,5
	W ₁₂ (p)	1	0	1	0	1,7	1	0,3
	W ₂₂ (p)	1	0	1	0	2,2	1	0,2
5.	W ₁₁ (p)	1	0	1	0	3,2	1	0,4
	W ₂₁ (p)	1	0	3,1	0	3,6	1	0,4
	W ₁₂ (p)	1	0	1	0	1,7	1	0,4
	W ₂₂ (p)	1	0	1	0	2,5	1	0,5
6.	W ₁₁ (p)	1	0	1	0	4,1	1	0,2
	W ₂₁ (p)	1	0	1,2	0	3,3	1	0,3
	W ₁₂ (p)	1	0	1	0	2,8	1	0,4
	W ₂₂ (p)	1	0	1	0	2,3	1	0,5
7.	W ₁₁ (p)	1	0	1	0	5,3	1	0,2
	W ₂₁ (p)	1	0	1	0	6,1	1	0,1
	W ₁₂ (p)	1	0	1	0	6,2	1	0,4
	W ₂₂ (p)	1	0	1	0	5,5	1	0,5
8.	W ₁₁ (p)	1	0	1	0	5,5	1	0,2
	W ₂₁ (p)	1	0	1	0	6,3	1	0,2
	W ₁₂ (p)	1	0	1	0	6,4	1	0,2
	W ₂₂ (p)	1	0	1	0	5,7	1	0,2
9.	W ₁₁ (p)	1	0	1	0	2,3	1	0,1
	W ₂₁ (p)	1	0	1	0	3,7	1	0,3
	W ₁₂ (p)	1	0	1	0	1,8	1	0,2
	W ₂₂ (p)	1	0	1	0	2,3	1	0,4
10.	W ₁₁ (p)	1	0	1,3	0	4,2	1	0,6
	W ₂₁ (p)	1	0	1,2	0	7,7	1	0,7
	W ₁₂ (p)	1	0	1,4	0	4,1	1	0,3
	W ₂₂ (p)	1	0	1,2	0	6,6	1	0,5
11.	W ₁₁ (p)	1	0	2	0	4,6	1	0
	W ₂₁ (p)	1	0	2,5	0	8,4	1	0,3
	W ₁₂ (p)	1	0	2,3	0	5,3	1	0,2
	W ₂₂ (p)	1	0	2,8	0	9,4	1	0

№ варианта	Передаточная функция объекта	Параметры передаточных функций двухсвязного объекта и время запаздывания						
		K	a_0	a_1	b_0	b_1	b_2	τ
12.	$W_{11}(p)$	1	0	3,1	0	3,2	1	0,1
	$W_{21}(p)$	1	0	3,4	0	3,5	1	0,3
	$W_{12}(p)$	1	0	3,2	0	3,3	1	0,3
	$W_{22}(p)$	1	0	3,6	0	3,7	1	0,3
13.	$W_{11}(p)$	1	0	3,1	0	4,2	1	0,4
	$W_{21}(p)$	1	0	2,4	0	4,6	1	0,2
	$W_{12}(p)$	1	0	2,4	0	4,4	1	0,2
	$W_{22}(p)$	1	0	1,7	0	4,8	1	0,1
14.	$W_{11}(p)$	1	0	1,1	0	1,2	1	0,3
	$W_{21}(p)$	1	0	1,2	0	1,4	1	1
	$W_{12}(p)$	1	0	1	0	1,3	1	0,4
	$W_{22}(p)$	1	0	1,4	0	1,5	1	0,2
15.	$W_{11}(p)$	1	0	1	0	1,32	1	0,4
	$W_{21}(p)$	1	0	1,1	0	1,45	1	0,2
	$W_{12}(p)$	1	0	1,1	0	1,65	1	0,1
	$W_{22}(p)$	1	0	0,8	0	1,47	1	0,4

Таблица 2 – Значения параметров передаточных функций регуляторов непрерывного действия

№ варианта	Передаточная функция регулятора	Параметры передаточных функций регулятора		
		K_1	K_2	K_3
1.	$R_{11}(p)$	1	1	0
	$R_{22}(p)$	1	1	0
2.	$R_{11}(p)$	4,1	8,5	0
	$R_{22}(p)$	7,3	8,4	0
3.	$R_{11}(p)$	2,08	3,59	0
	$R_{22}(p)$	2,1	4,3	0
4.	$R_{11}(p)$	2,5	5,45	0
	$R_{22}(p)$	2,1	5,91	0
5.	$R_{11}(p)$	3,9	6,15	0
	$R_{22}(p)$	4,1	4,32	0
6.	$R_{11}(p)$	3,2	9,2	0
	$R_{22}(p)$	3,2	3,9	0
7.	$R_{11}(p)$	2,8	7,6	0
	$R_{22}(p)$	5,2	6,4	0
8.	$R_{11}(p)$	3	7,8	0
	$R_{22}(p)$	3,4	9,8	0
9.	$R_{11}(p)$	1,7	6,7	0
	$R_{22}(p)$	2,3	4,5	0
10.	$R_{11}(p)$	2,5	2,5	0
	$R_{22}(p)$	4,1	4,6	0
11.	$R_{11}(p)$	1,5	5,9	0
	$R_{22}(p)$	2,3	8,2	0
12.	$R_{11}(p)$	1,1	4	0
	$R_{22}(p)$	1,7	2,8	0
13.	$R_{11}(p)$	1,1	2	0
	$R_{22}(p)$	1,5	4,5	0
14.	$R_{11}(p)$	0,6	2	0
	$R_{22}(p)$	0,6	2,7	0
15.	$R_{11}(p)$	0,7	2	0
	$R_{22}(p)$	1,1	2,8	0

РАЗДЕЛ 2. НЕЛИНЕЙНЫЕ И ДИСКРЕТНЫЕ АВТОМАТИЧЕСКИЕ СИСТЕМЫ РЕГУЛИРОВАНИЯ

ЛАБОРАТОРНАЯ РАБОТА 1

ИССЛЕДОВАНИЕ НЕЛИНЕЙНОЙ АВТОМАТИЧЕСКОЙ СИСТЕМЫ РЕГУЛИРОВАНИЯ

Цель работы: экспериментальное исследование режима автоколебаний в автоматической системе управления с различными типовыми нелинейностями.

1 ТЕОРЕТИЧЕСКОЕ ВВЕДЕНИЕ

Процессы в нелинейных автоматических системах управления имеют ряд весьма существенных особенностей, которые не встречаются в линейных системах. Одной из таких особенностей является возможность возникновения автоколебаний.

Автоколебания – это незатухающие колебания, которые могут существовать в нелинейной системе при отсутствии периодических внешних воздействий (в отличие от вынужденных колебаний) за счет наличия в системе активного элемента, восполняющего неизбежные в реальной системе потери энергии.

Вид и свойства автоколебаний определяются самой системой и не зависят от начальных условий.

Системы, в которых возникают автоколебания, называются автоколебательными. Последние разделяются на системы с мягким и жестким режимами возбуждения. Автоколебательные системы называются системами с мягким режимом возбуждения, если в них колебания возбуждаются при любых бесконечно малых начальных возмущениях. Автоколебательные системы, устойчивые в малом, называются системами с жестким режимом возбуждения. В таких

системах автоколебания возбуждаются только в том случае, когда начальные возмущения превышают некоторую конечную величину.

Для исследования автоколебаний широко используется метод, основанный на гармонической линеаризации. Гармоническая линеаризация производится следующим образом.

Рассмотрим АСУ, структурную схему которой можно привести к виду, изображённому на рисунке 1. Свободные движения $g = 0$ в этой системе описываются уравнениями:

линейная часть:

$$x = W_{\text{л}}(p) \cdot y; \quad (1)$$

нелинейная часть:

$$y = F(x), \quad (2)$$

где $W_{\text{л}}(p)$ – передаточная функция (в операторной форме); p – оператор дифференцирования (обозначает то же, что и символ d/dt).

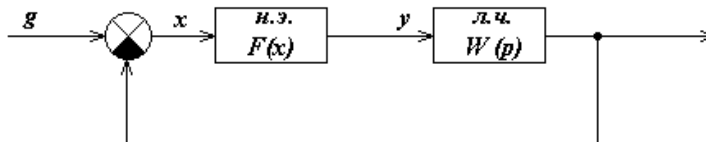


Рисунок 1 – Структурная схема АСУ

Допустим, что в системе возникают периодические колебания. Тогда $y(t) = F(x(t))$ будет периодической функцией времени и её можно разложить в ряд Фурье. Если нелинейность $F(x)$ симметрична относительно начала осей координат, то это разложение имеет следующий вид:

$$y(t) = b_1 \cdot \sin(\omega_0 t) + a_1 \cos(\omega_0 t) + \text{высшие гармоники}, \quad (3)$$

где a_1, b_1 – коэффициенты Фурье;

$$\omega_0 = 2\pi/T;$$

T – период колебаний.

Линейная часть реальной АСУ, как правило, является фильтром низких частот, т.е. пропускает без существенного ослабления первую гармонику

входного сигнала и почти полностью подавляет его внешние гармоники. Поэтому при расчёте сигнала на выходе линейной части этими гармониками можно пренебречь и принимать, что на её входе имеем:

$$y(t) = b_1 \cdot \sin(\omega_0 t) + a_1 \cos(\omega_0 t). \quad (4)$$

Выходной сигнал линейной части $x(t)$ является гармонической функцией той же частоты ω_0 , но отличается от $y(t)$ амплитудой и фазой:

$$x(t) = A \cdot \sin(\omega_0 t); \quad px(t) = \omega_0 \cdot A \cdot \cos(\omega_0 t). \quad (5)$$

Сдвиг по фазе принят равным нулю, так как этого можно достичь соответствующим выбором начала отсчёта времени.

Из (5) определяем

$$\sin(\omega_0 t) = x(t) / A; \quad \cos(\omega_0 t) = px(t) / (\omega_0 \cdot A) \quad (6)$$

и подставляем в (4). Тогда получаем:

$$y(t) = \left\{ q(A) + \frac{q'(A) \cdot p}{\omega_0} \right\} \cdot x(t), \quad (7)$$

где $q(A) = b_1 / A$, $q'(A) = a_1 / A$.

Изложенный переход от нелинейной зависимости $y = F(x)$ к линейной зависимости (7) называется гармонической линеаризацией. Из (7) можно определить передаточную функцию гармонически линеаризованного нелинейного элемента:

$$W_{\text{н.э.}}(A, p) = q(A) + \frac{q'(A) \cdot p}{\omega_0}, \quad (8)$$

где $q(A)$ и $q'(A)$ – коэффициенты гармонической линеаризации.

Итак, если линейная часть линейной АСУ является фильтром низких частот, т.е. выполняется неравенство:

$$|W_{\text{л}}(jk\omega_0)| \ll |W_{\text{л}}(j\omega_0)|, \quad k = 2, 3, \dots, \quad (9)$$

то в ней возможны автоколебания, которые на выходе линейной части (и, следовательно, на выходе нелинейности) близки к гармоническим. В этом случае вместо исходной нелинейной структурной схемы (рисунок 1) можно рассматривать линейную, изображённую на рисунке 2.

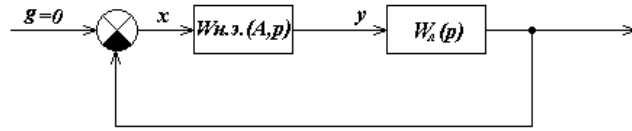


Рисунок 2 – Структурная схема АСУ

Последняя, однако, позволяет выявить специфические свойства линейной системы, так как коэффициенты $q(A)$ и $q'(A)$ передаточной функции $W_{н.э.}(A,p)$ гармонически линеаризованной нелинейности зависят от амплитуды A . При некоторых нелинейностях эти коэффициенты зависят также и от частоты ω_0 автоколебаний.

Метод исследования нелинейных систем, основанный на гармонической линеаризации нелинейной части системы, называется методом гармонической линеаризации или методом гармонического баланса.

Так как автоколебания близки к гармоническим, то они полностью определяются двумя параметрами: амплитудой A и частотой ω_0 . Их значения могут быть найдены из условия, что незатухающие колебания возникают в линейной системе только в том случае, если она находится на границе устойчивости. Это условие, в частности, на основании критерия устойчивости Найквиста, может быть записано в виде:

$$W_{л}(j\omega) \cdot W_{н.э.}(A,p) = -1. \quad (10)$$

Здесь $W_{н.э.}(A)$ есть комплексный коэффициент передачи гармонически линеаризованного нелинейного элемента, и он определяется из его передаточной функции подстановкой $p = j\omega$:

$$W_{н.э.}(A,j\omega) = q(A) + jq'(A). \quad (11)$$

Подставив это выражение для $W_{н.э.}(A)$, а также выражение $W_{л}(j\omega) = Q(j\omega)/D(j\omega)$ для частотной передаточной функции линейной части, уравнение (10) можно переписать так:

$$D(j\omega) + Q(j\omega) \cdot \{q(A) + jq'(A)\} = 0. \quad (12)$$

Каждое из комплексных уравнений (10) и (12) равносильно системе двух действительных уравнений:

$$U(\omega,A) = 0; \quad V(\omega,A) = 0, \quad (13)$$

где $U(\omega, A)$ и $V(\omega, A)$ – действительные и мнимые части выражения левой части уравнения (12).

Если уравнение (10) или, что то же, система (13) не имеет вещественных положительных решений, то в рассматриваемой АСУ автоколебания невозможны. Если же указанные уравнения имеют вещественные положительные корни ω_0 и A_0 , то это означает, что уравнения (12), описывающие свободные движения в АСУ, имеют решение:

$$x(t) = A_0 \cdot \sin(\omega_0 t). \quad (14)$$

Это решение определяет гармонические колебания, которые могут быть устойчивыми и неустойчивыми. Только устойчивые колебания являются автоколебаниями.

Параметры ω_0 и A_0 гармонических колебаний могут быть определены графически. При этом уравнение (10) удобнее переписать следующим образом:

$$W_{\text{л}}(j\omega) = -W_{\text{н.э}}^{-1}(A), \quad (15)$$

или

$$W_{\text{л}}^{-1}(j\omega) = -W_{\text{н.э}}(A). \quad (16)$$

В соответствии с равенством (15) на одной комплексной плоскости необходимо построить годограф $W_{\text{л}}(j\omega)$, изменяя ω от 0 до ∞ , и годограф $-W_{\text{н.э}}^{-1}(A)$, изменяя A от минимального возможного значения (определяемого видом нелинейности) до ∞ (рисунок 3). Если решение (13) существует, то эти годографы пересекаются. По годографу $-W_{\text{н.э}}^{-1}(A)$ в точке пересечения определяется амплитуда и по годографу $W_{\text{л}}(j\omega)$ – частота ω_0 .

Порядок полинома числителя передаточной функции $W_{\text{л}}(p)$ линейной части обычно меньше порядка полинома её знаменателя. Поэтому удобнее пользоваться равенством (16) и строить годографы $W_{\text{л}}^{-1}(j\omega)$ и $-W_{\text{н.э}}(A)$ (рисунок 4).

После определения параметров гармонических колебаний необходимо исследовать их устойчивость. При графическом определении параметров ус-

тойчивость проверяется следующим образом. На годографе $-W_{н.э}^{-1}(A)$ или $W_{н.э}(A)$ отмечается точка C , соответствующая амплитуде

$$A = A_0 + \Delta A,$$

где ΔA – достаточно малое положительное число.

Если при движении по годографу $W_{л}(j\omega)$ (рисунок 3,а) или годографу $W_{л}^{-1}(j\omega)$ (рисунок 4,а) в сторону возрастания частоты точка C находится слева, то гармонические колебания устойчивы, справа (рисунок 3,б), (рисунок 4,б) – неустойчивы.

В случае, когда $q'(A) = 0$ (характеристика нелинейного элемента является однозначной), гармонические колебания, соответствующие параметрам A и ω_0 , устойчивы, если $W_{н.э}(A)$ является убывающей функцией в окрестности точки A_0 , то

$$\frac{dW_{н.э}(A)}{dA} \Big|_{A = A_0} < 0. \quad (17)$$

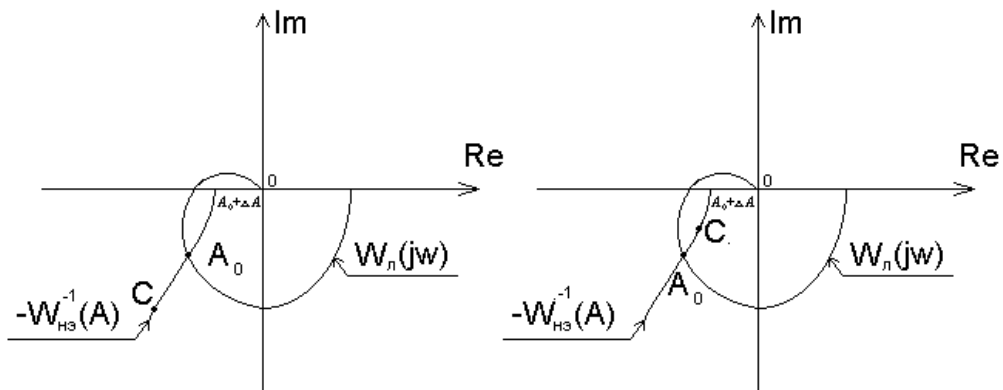


Рисунок 3

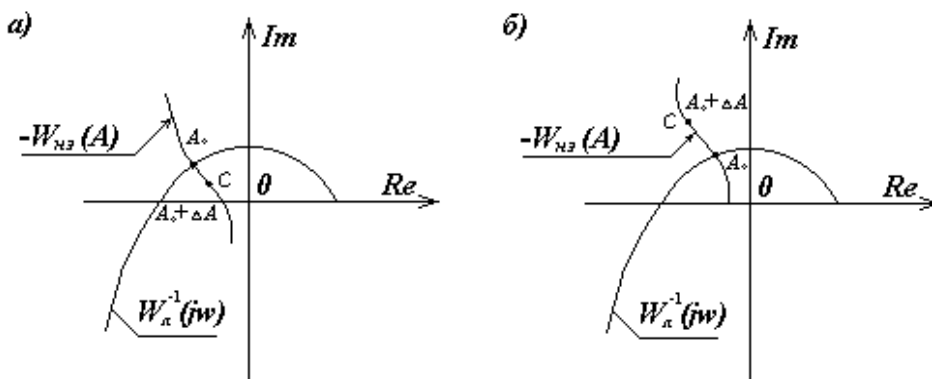


Рисунок 4

В заключение укажем, что для нелинейного элемента с идеальной релейной характеристикой (рисунок 5,а)

$$W_{нз}(A) = \frac{4c}{\pi A} \quad (18)$$

и с релейной характеристикой с зоной нечувствительности (рисунок 5,б)

$$W_{нз}(A) = \frac{4c}{\pi A} \sqrt{1 - \left(\frac{b}{A}\right)^2}. \quad (19)$$

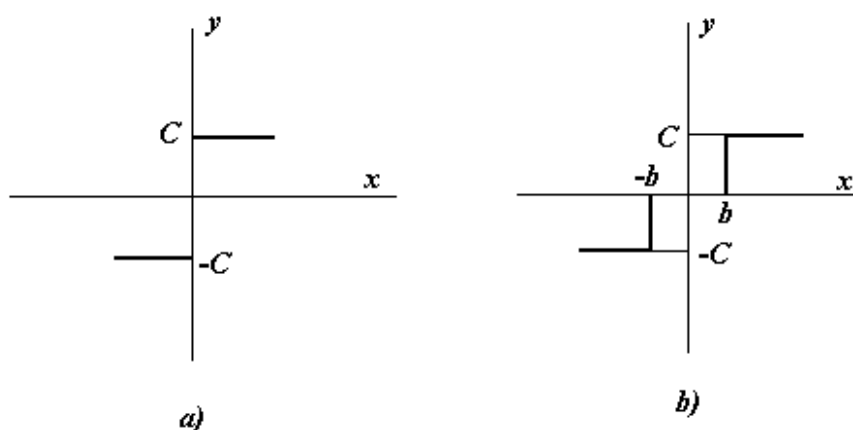


Рисунок 5

3 ЗАДАНИЕ И ПОРЯДОК ВЫПОЛНЕНИЯ РАБОТЫ

Работа выполняется на ПЭВМ каждым студентом самостоятельно.

Нелинейная система представлена линейной частью с передаточной функцией

$$W_n(p) = \frac{K}{p(T_1 p + 1)(T_2 p + 1)}, \quad (20)$$

с нелинейным звеном с релейной характеристикой или с релейной характеристикой с зоной нечувствительности.

Исследовать режим автоколебаний (определить их существование и параметры) в нелинейной АСУ, структурная схема которой изображена на рисунке 1, с передаточной функцией линейной части (20). Значения параметров и ва-

рианты схемы нелинейного элемента приведены в таблице 1. Номер варианта задается устно преподавателем.

1. Собрать структурную схему АСУ (рисунок 1) с нелинейным элементом на блоках MATLAB.

2. Определить существование и параметры автоколебаний при заданных в таблице значениях передаточного коэффициента k и начальном условии $x(0)$.

3. Определить существование и параметры автоколебаний при начальных условиях $x(0) = 0, 10, 40, 60$.

4. Определить существование и параметры автоколебаний при значениях передаточного коэффициента $k = 30, 15, 5$.

5. Определить аналитическим или графическим способом существование и параметры автоколебаний АСУ с заданным нелинейным элементом.

4 СОДЕРЖАНИЕ ОТЧЕТА

Отчет о выполнении лабораторной работы должен содержать:

1. Исходные данные.
2. Статическую характеристику нелинейного элемента.
3. Расчеты по определению существования и параметров автоколебаний.
4. Графики переходных процессов, полученных при различных значениях $x(0)$ и k .
5. Фазовые портреты, по которым определяются параметры автоколебаний.
6. Анализ результатов: выводы о существовании и зависимости амплитуды и частоты автоколебаний от параметров системы и от начальных условий.

5 КОНТРОЛЬНЫЕ ВОПРОСЫ

1. Что такое автоколебания?
2. В чем заключается гармоническая линеаризация?

3. Каков порядок определения параметров автоколебаний методом гармонического баланса?
4. При каких условиях применим метод гармонической линеаризации?
5. Аналитические и графические способы определения параметров автоколебаний.
6. Аналитические и графические способы исследования устойчивости режима.

Таблица 1 – Исходные данные

Номер варианта	K	T ₁	T ₂	x(0)	Тип н.э.	C	b
0	40	1,0	0,7	80	a	8	0
1	40	0,9	0,6	40	б	8	2
2	80	0,8	0,5	60	a	6	0
3	80	1,0	0,6	60	б	6	2
4	60	0,9	0,5	70	a	7	0
5	60	0,8	0,5	35	б	3,5	2
6	10	1,0	0,7	30	a	20	0
7	20	0,9	0,6	20	б	15	10
8	30	0,8	0,5	10	a	10	0
9	40	1,0	0,6	20	б	8	6
10	50	0,9	0,5	80	a	5	0
11	60	0,8	0,5	40	б	6	2
12	70	0,7	1,0	60	a	4	0
13	80	0,6	0,9	60	б	20	4
14	90	0,5	0,8	70	a	20	0
15	100	0,6	1,0	35	б	15	8
16	10	0,5	0,9	30	a	15	0
17	20	0,5	0,8	20	б	8	6
18	30	1,0	0,7	10	a	8	0
19	40	1,0	0,7	10	б	5	4
20	50	0,9	0,6	80	a	5	0
21	60	0,9	0,6	40	б	6	2
22	70	0,8	0,5	60	a	6	0
23	80	0,8	0,5	60	б	4	10
24	90	1,0	0,6	70	a	4	0
25	100	1,0	0,6	35	б	20	8

ЛАБОРАТОРНАЯ РАБОТА 2

ИССЛЕДОВАНИЕ РЕЛЕЙНОЙ СИСТЕМЫ СО СКОЛЬЗЯЩИМ РЕЖИМОМ РАБОТЫ

Цель работы: изучение переходных процессов релейной системы со скользящим режимом работы.

1 ТЕОРЕТИЧЕСКОЕ ВВЕДЕНИЕ

Пусть задана АСР, структурная схема которой приведена на рисунке 1. Уравнения динамики АСР имеют вид:

$$\begin{aligned} p^2 x &= k_1 x_2, \\ x_2 &= F(x) = c \cdot \text{sign} x_1, \\ x_1 &= -x - x_{oc} = -(1 + K_{oc} p)x. \end{aligned} \quad (1)$$

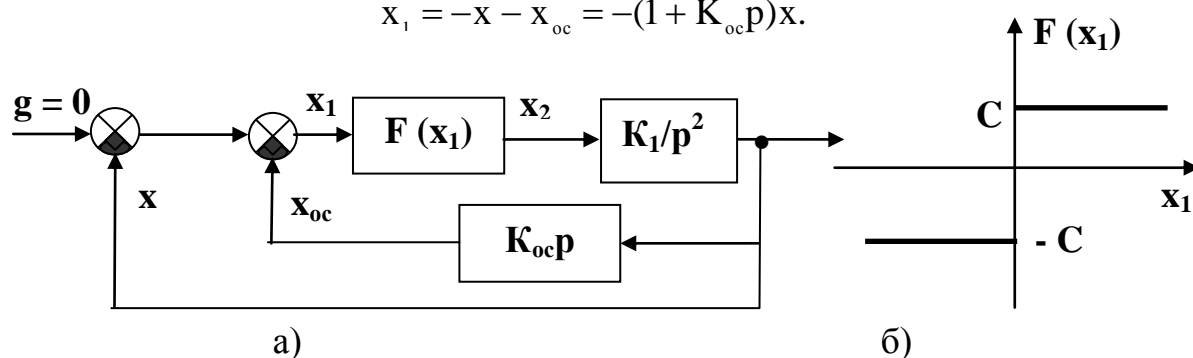


Рисунок 1 – Структурная схема релейной АСР

Эти уравнения можно представить в виде:

$$\begin{aligned} \frac{dx}{dt} &= y, \\ \frac{dy}{dt} &= -K_1 c \cdot \text{sign}(x + K_{oc} y). \end{aligned} \quad (2)$$

Дифференциальные уравнения фазовых траекторий:

$$\frac{dy}{dx} = -\frac{K_1 c}{y} \text{sign}(x + K_{oc} y). \quad (3)$$

Линия переключения на фазовой плоскости (x, y) описывается уравнением:

$$\begin{aligned} S &= x + K_{oc} y; \\ 0 &= x + K_{oc} y; \\ y &= -\frac{1}{K_{oc}} x. \end{aligned} \quad (4)$$

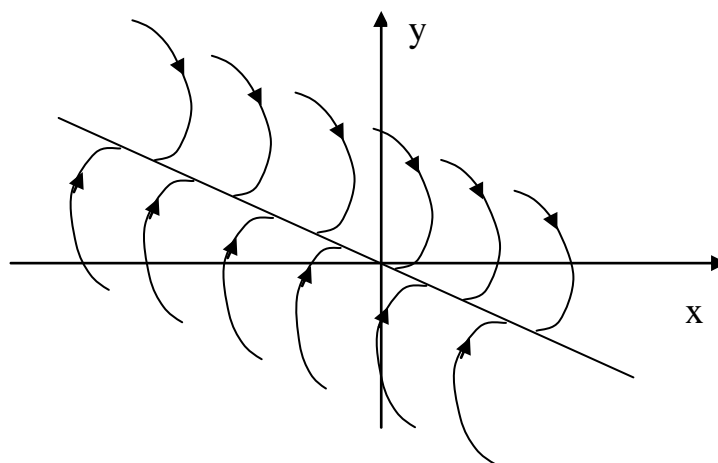


Рисунок 2 – Фазовые траектории релейной АСР

Уравнения фазовых траекторий из (3) примут вид:

$$\begin{aligned} y dy &= -K_1 c dx; \\ y^2 &= -2K_1 cx + C_1. \end{aligned} \quad (5)$$

Таким образом, фазовые траектории – это параболы, ветви которых направлены в отрицательную сторону оси X . Положение вершины параболы определяется произвольной постоянной C_1 , то есть начальными условиями переходного процесса $x(t_0)$ и $y(t_0)$. Эти параболы изображены справа от линии переключения. Направление движения по параболам определяется правилом для направления движения по фазовым траекториям:

а) в верхней полуплоскости (рисунок 3) – слева направо, то есть в сторону увеличения x , так как скорость $y > 0$;

б) в нижней полуплоскости – справа налево;

в) ось x пересекается фазовыми траекториями под прямым углом, так как скорость $y = 0$, то есть имеет максимум или минимум величины x .

Слева от линии переключения $x + K_{oc}y < 0$, и уравнение фазовых траекторий (3) имеет вид:

$$ydy = K_1 c dx. \quad (6)$$

Проинтегрировав (6), получим:

$$y^2 = 2K_1 cx + C_2. \quad (7)$$

Эти параболы также изображены на рисунке 2 слева от линии переключения.

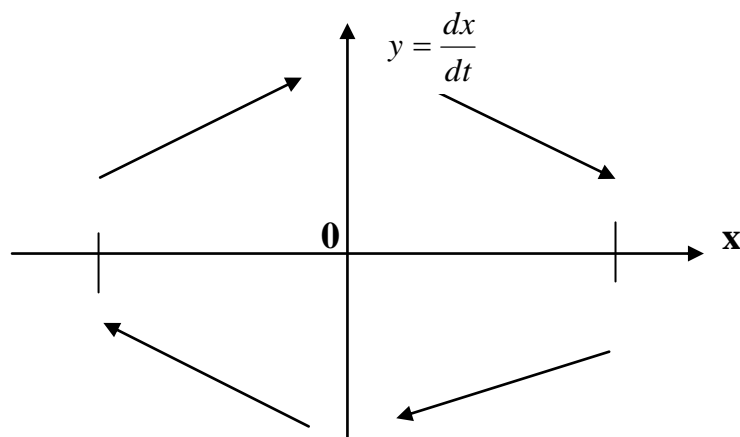


Рисунок 3 – Направление движения изображающей точки по фазовым траекториям

На отрезке линии переключения АВ фазовые траектории встречаются, упираясь в этот отрезок. Это можно расшифровать следующим образом.

Пусть процесс идет по фазовой траектории 1 (рисунок 4).

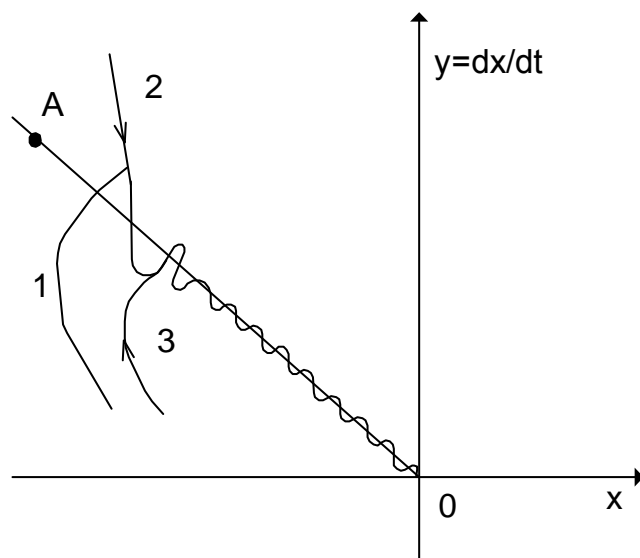


Рисунок 4 – Движение системы в скользящем режиме

Как только фазовая траектория пересечет линию переключения ОА, то движение будет происходить по фазовой траектории 2, которая вернет процесс к отрезку ОА. После пересечения линии переключения процесс движения будет происходить по фазовой траектории 3 и т.д.

В результате изображающая точка путем вибраций около линии переключения переместится к началу координат 0.

Такое движение соответствует переключениям РЭ с большой частотой. Теоретически частота переключения бесконечна, а амплитуда колебаний около линии переключения стремится к нулю.

Следовательно, теоретически изображающая точка скользит по линии переключения к началу координат – к равновесному состоянию. Подобный процесс называется скользящим процессом.

Найдем закон движения в скользящем процессе. На линии переключения, согласно (4), имеет место уравнение:

$$\frac{dx}{dt} + \frac{1}{K_{oc}} x = 0. \quad (8)$$

Решением этого уравнения является

$$x = x_0 e^{-\frac{1}{K_{oc}} t}, \quad (9)$$

где $x = x_0$ при $t = 0$ считается в момент попадания изображающей точки на линию скользящего процесса. Скользящий процесс происходит по экспоненциальному закону. При этом закон движения в скользящем процессе не зависит от параметров прямой цепи системы и определяется только коэффициентом обратной связи.

Например, при начальном положении точки M_0 (рисунок 2) получим фазовую траекторию $M_0 M_1 M_2 M_3$, переходящую в скольжение по линии $M_3 0$. Такой фазовой траектории соответствует процесс во времени $x(t)$, изображенный на рисунке 5.

Положение концов отрезка скользящего процесса А и В на фазовой плоскости (рисунок 2) определяется следующим образом.

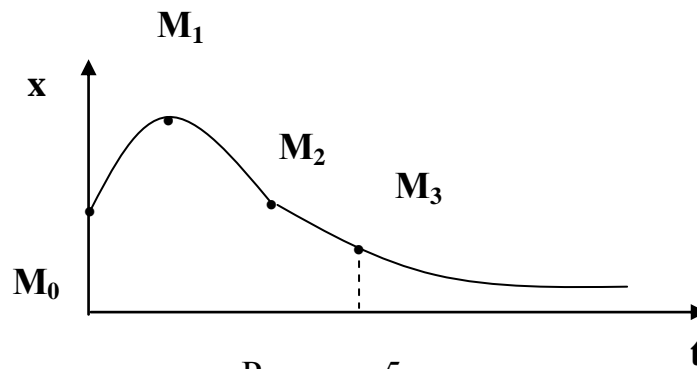


Рисунок 5

В этих точках касательные к параболам совпадают с линией переключения. Это условие, согласно (4), можно записать в виде:

$$\frac{dy}{dx} = -\frac{1}{K_{oc}}. \quad (10)$$

Тогда из уравнения фазовых траекторий (3) получим для точек А и В соответственно условие (10) в виде:

$$\begin{aligned} -\frac{K_1 c}{y_A} &= -\frac{1}{K_{oc}}, & y_A &= K_1 \cdot c \cdot K_{oc}, \\ \frac{K_1 c}{y_B} &= -\frac{1}{K_{oc}}, & y_B &= -K_1 \cdot c \cdot K_{oc}. \end{aligned}$$

Следовательно, отрезок скользящего процесса АВ тем больше, чем больше коэффициенты усиления прямой цепи и обратной связи.

2 УКАЗАНИЯ И ПОРЯДОК ВЫПОЛНЕНИЯ РАБОТЫ

1. Для заданного варианта параметров системы рассчитать и построить траекторию изображающей точки на фазовой плоскости.

Пункт 1 студенты выполняют до прихода в лабораторию.

2. С помощью программно-реализованных блоков системы моделирования MATLAB собрать исследуемую структурную схему и получить переходной процесс в системе в скользящем режиме.

3. Исследовать, при каких значениях параметров системы скользящий режим работы в системе нарушается, и в системе происходят автоколебания.

4. Сравнить экспериментальные и расчетные траектории изображающей точки на фазовой плоскости.

3 СОДЕРЖАНИЕ ОТЧЕТА

Отчет должен содержать структурную схему исследуемой системы, фазовые траектории изображающей точки (рассчитанные и экспериментальные), выводы по работе.

4 КОНТРОЛЬНЫЕ ВОПРОСЫ

1. Дайте понятие скользящего процесса.
2. Запишите уравнение движения изображающей точки в скользящем процессе.
3. Как влияют параметры прямой цепи системы на скользящий процесс?
4. Как влияют параметры обратной связи на скользящий процесс?
5. Сформулируйте правило для направления движения изображающей точки по фазовым траекториям.

Таблица 1 – Варианты задания

Варианты задания	Параметры			Начальные условия		Вид нелинейного элемента
	C	K_1	K_{oc}	$x(0)$	$x'(0)$	F(x)
1	2	3	4	5	6	7
1	± 1	2	0,1	+ 5	- 5	ИРХ
2	± 2	0,5	0,2	+10	- 10	ИРХ
3	± 3	0,2	0,5	+ 20	- 20	ИРХ
4	± 1	0,1	0,25	+ 30	- 30	ИРХ
5	± 1	2,5	0,1	+ 40	- 40	ИРХ
6	± 2	1	1	+ 10	- 10	ИРХ
7	± 5	2	0,5	+ 50	- 50	ИРХ
8	± 4	0,5	0,2	+ 60	- 60	ИРХ
9	± 6	0,2	0,5	+ 10	- 10	ИРХ
10	± 10	0,5	0,5	- 10	+ 10	ИРХ
11	± 20	0,1	0,2	- 20	+ 20	ИРХ

Продолжение таблицы 1

1	2	3	4	5	6	7
12	± 1	2	0,1	- 30	+ 30	ИРХ
13	± 2	0,5	0,2	- 40	+ 40	ИРХ
14	± 3	0,2	0,2	- 50	+ 50	ИРХ
15	± 4	0,1	0,25	- 60	+ 60	ИРХ
16	± 10	0,2	0,5	+ 1	- 1	ИРХ
17	± 20	0,1	0,1	+ 2	- 2	ИРХ
18	± 30	0,5	0,1	+ 4	- 4	ИРХ
19	± 40	0,1	0,2	+ 10	- 10	ИРХ

ЛАБОРАТОРНАЯ РАБОТА 3

ИССЛЕДОВАНИЕ НЕЛИНЕЙНЫХ СИСТЕМ С ПЕРЕМЕННОЙ СТРУКТУРОЙ МЕТОДОМ ФАЗОВОЙ ПЛОСКОСТИ

Цель работы: изучение систем с переменной структурой (СПС) методом фазовой плоскости.

1 ТЕОРЕТИЧЕСКОЕ ВВЕДЕНИЕ

Каждому состоянию динамической системы однозначно соответствует точка на плоскости с координатами x , y и, наоборот, каждой точке плоскости соответствует одно, и только одно состояние исследуемой динамической системы. Плоскость Oxy называется фазовой плоскостью. Фазовой плоскости вводится просто – строится декартова система координат, в которой на оси абсцисс откладываются значения параметра x , а на оси ординат – первая производная x по времени.

Изменение состояния системы отображается на фазовой плоскости движением точки, которую называют фазовой или изображающей точкой. Траектория, по которой движется изображающая точка, называется фазовой траекторией. Существенно, что через каждую точку фазовой плоскости проходит только одна фазовая траектория. Совокупность фазовых траекторий называется фа-

зовым портретом системы и отображает совокупность всех возможных сочетаний

По фазовому портрету можно сделать заключение о таких свойствах системы, как устойчивость и качество движения. Поэтому исследование АСУ методом фазовой плоскости по существу сводится к построению фазового портрета.

Необходимо отличать характер изображения движения системы на фазовой плоскости от изображения на временной плоскости в виде кривой переходного процесса.

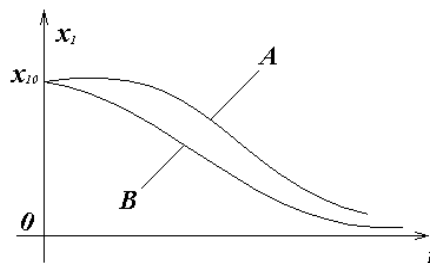


Рисунок 1

Например, можно показать эти различия при определении быстродействия системы. Рассмотрим кривые переходных процессов систем А и В (рисунок 1).

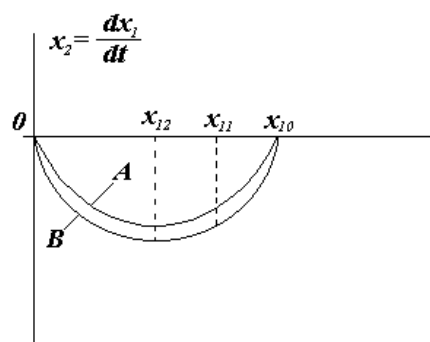


Рисунок 2

Переходный процесс в системе В заканчивается быстрее, чем в системе А, следовательно, система В более быстродействующая по сравнению с системой А. Соответствующие фазовые траектории систем на фазовой плоскости

изображены на рисунке 2. По расположению траекторий также можно судить о быстродействии систем А и В.

Поскольку

$$x_2 = \frac{dx_1}{dt} \quad \text{или} \quad \frac{dx_1}{x_2} = dt, \quad (1)$$

то, интегрируя на участке $(x_{11} - x_{12})$ это равенство, имеем

$$\int_{x_{11}}^{x_{12}} \frac{dx_1}{x_2} = \int_0^t dt \quad \text{или} \quad t = \int_{x_{11}}^{x_{12}} \frac{dx_1}{x_2} \quad (2)$$

Следовательно, чем ниже фазовая траектория (чем больше $x_2 = dx_1/dt$), тем меньше t и выше быстродействие системы.

Таким образом, для более быстродействующей системы В площадь под кривой переходного процесса меньше, а площадь под фазовой траекторией больше, чем соответствующие площади для системы А.

Изучение систем с переменной структурой представляет большой интерес в связи с тем, что класс СПС занимает промежуточное положение между линейными и нелинейными (в частности релейными) системами. Поэтому на примере системы с переменной структурой можно наглядно проследить за тем, как системам автоматического регулирования придаются качественно новые свойства путем одновременного сочетания полезных свойств линейных и нелинейных систем.

Одним из интересных свойств СПС является возможность сочетания нелинейным образом различных линейных структур в составе единой системы регулирования.

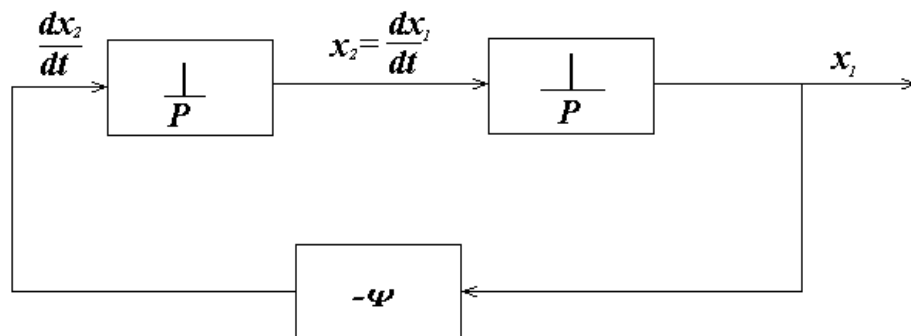


Рисунок 3

Структура системы автоматического регулирования определяется составом функциональных элементов и характером связей между ними.

Например, имеется линейная структура, изображенная на рисунке 3, состоящая из двух последовательно соединенных интегрирующих звеньев и элемента отрицательной обратной связи – ψ .

Уравнение такой системы можно записать следующим образом:

$$\begin{cases} \frac{dx_1}{dt} = x_2, \\ \frac{dx_2}{dt} = -\psi x_1. \end{cases} \quad (3)$$

Пусть $\psi = \omega^2$, тогда уравнение свободного движения системы имеет следующий вид:

$$\frac{dx_2}{dt} = -\omega^2 x_1 \quad \text{или} \quad \frac{dx_2}{dt} + \omega^2 x_1 = 0. \quad (4)$$

Учитывая, что $\frac{dx_2}{dt} = \frac{d^2 x_1}{dt^2}$, имеем $\frac{d^2 x_1}{dt^2} + \omega^2 x_1 = 0$.

Характеристическое уравнение $\lambda^2 + \omega^2 = 0$. Корни характеристического уравнения чисто мнимые $\lambda_{1,2} = \pm j\omega$, поэтому данной линейной структуре соответствует фазовый портрет в виде семейства вложенных эллипсов (рисунок 4).

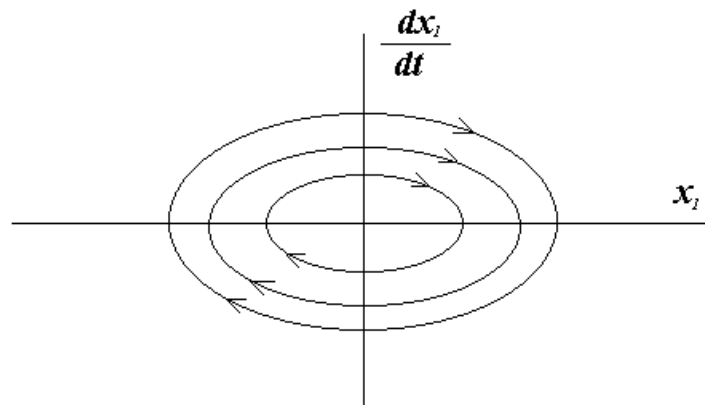


Рисунок 4

Изменим характер обратной связи в системе, положив $\psi = -\omega^2$. Тогда уравнение свободного движения для новой линейной структуры имеет следующий вид:

$$\frac{dx_2}{dt} = \omega^2 x_1 \text{ или } \frac{dx_2}{dt} - \omega^2 x_1 = 0. \quad (5)$$

Характеристическое уравнение $\lambda^2 - \omega^2 = 0$ имеет корни вещественные, разных знаков $\lambda_{1,2} = \pm\omega$. Этой линейной структуре соответствует фазовый портрет гиперболического типа (рисунок 5).

На основании фазовых портретов рассмотренных линейных структур можно заключить, что ни одна из структур не обладает удовлетворительными динамическими свойствами как в отношении устойчивости, так и качества движения. Однако отдельные участки портретов (изображены на рисунке 6 сплошными линиями) и могут быть использованы в нелинейной системе, приспособленной для сочетания таких удовлетворительных участков. Очевидно, в нелинейной системе на линиях переключения ($x_1=0$), (ось dx_1/dt) и ($\frac{dx_1}{dt} + \omega x_1 = 0$) знак обратной связи должен изменяться, а изображающая точка должна переходить с фазовой траектории одной линейной структуры на фазовую траекторию другой линейной структуры.

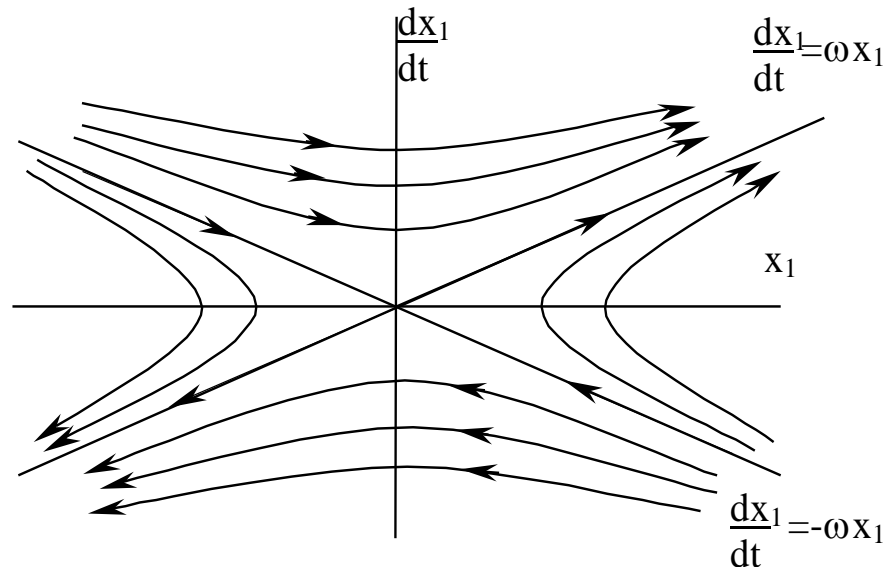


Рисунок 5

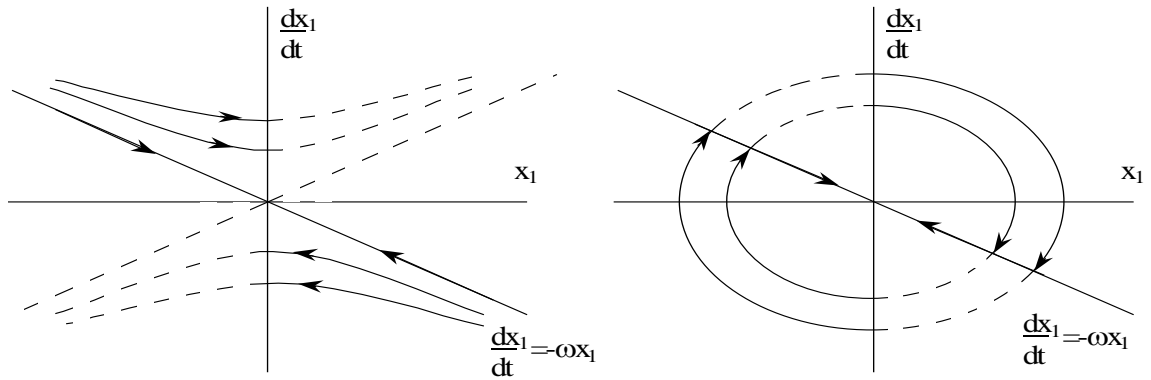


Рисунок 6

Указанная возможность имеется в системе с переменной структурой, которая содержит в управляющем устройстве логические ключевые элементы, скачком разрывающие или восстанавливающие связи в системе в зависимости от ее фазового состояния, и тем самым изменяющие структуру регулятора.

Соединив за счет логического переключения структур удовлетворительные участки фазовых портретов, получим фазовый портрет СНС (рисунок 7).

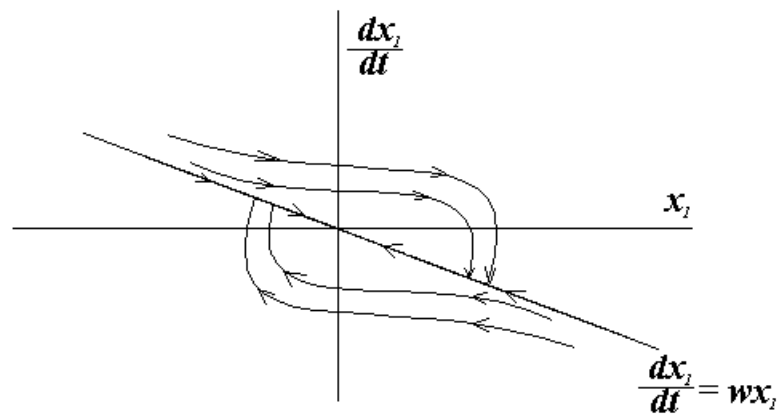


Рисунок 7

Такой фазовый портрет характеризует систему как устойчивую и обладающую хорошими качественными свойствами.

Изменяя наклон линии переключения

$$S = \frac{dx_1}{dt} + cx_1 = 0, \quad (6)$$

$$\text{где } c = \begin{cases} > \omega \\ = \omega, \\ < \omega \end{cases}$$

можно изменять показатели качества движения системы. Структурная схема такой системы с переменной структурой изображена на рисунке 8.

Найдем закон переключения логического устройства. В соответствии с фазовыми портретами первая линейная структура ($\psi = \omega^2$ – эллипс) должна существовать в секторах, где либо $x_1 > 0$ и фазовые точки находятся выше линии $\frac{dx_1}{dt} + \omega x_1 = 0$, либо $x_1 < 0$ и фазовые точки находятся ниже линии переключения $\frac{dx_1}{dt} + \omega x_1 = 0$. Это условие можно записать:

$$\psi = \omega^2 \begin{cases} \text{при } x_1 > 0 \text{ и } \frac{dx_1}{dt} + \omega x_1 > 0; \\ \text{при } x_1 < 0 \text{ и } \frac{dx_1}{dt} + \omega x_1 < 0, \end{cases} \quad (8)$$

или короче

$$\psi = \omega^2 \text{ при } x_1 \left(\frac{dx_1}{dt} + \omega x_1 \right) > 0. \quad (9)$$

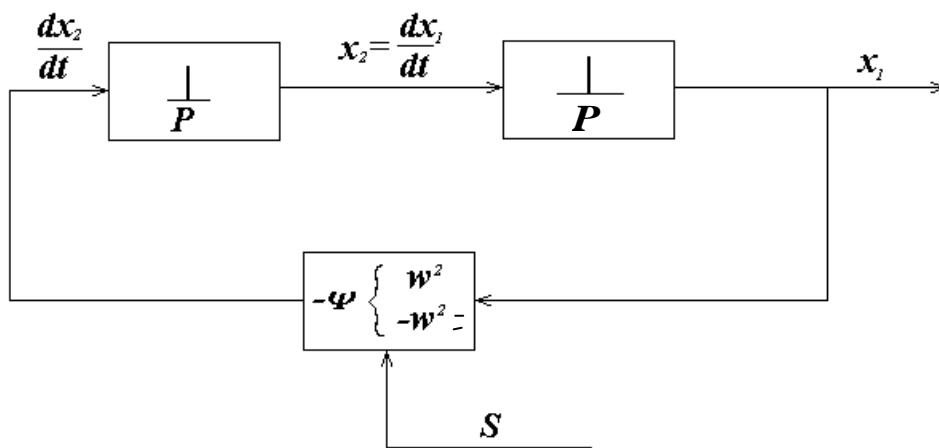


Рисунок 8

В противном случае должна существовать вторая линейная структура (гиперболическая, в оставшихся секторах). Второе условие записывается аналогично:

$$\psi = -\omega^2 \text{ при } x_1 \left(\frac{dx_1}{dt} + \omega x_1 \right). \quad (10)$$

Таким образом, переключения логического элемента происходят по следующему закону:

$$\psi = \begin{cases} \omega^2, \text{ если } x_1 \cdot \left(\frac{dx_1}{dt} + \omega x_1 \right) > 0; \\ -\omega^2, \text{ если } x_1 \cdot \left(\frac{dx_1}{dt} + \omega x_1 \right) < 0. \end{cases} \quad (11)$$

2 ЗАДАНИЕ И ПОРЯДОК ВЫПОЛНЕНИЯ РАБОТЫ

1. С помощью программно-реализованных блоков системы моделирования MATLAB собрать структурную схему системы, изображенную на рисунке 3 и состоящую из двух последовательно соединенных интегрирующих звеньев и элемента отрицательной обратной связи $-\psi$ (принять $\psi = 1$).

2. Задавая на соответствующих интеграторах начальные условия из таблицы 1, получить переходной процесс и фазовый портрет исследуемой системы.

3. Определить параметры автоколебаний при заданных начальных условиях. Построить графики зависимости амплитуды A и частоты автоколебаний ω от изменения начальных условий.

4. С использованием программно-реализованных блоков системы моделирования MATLAB собрать структурную схему САУ с переменной структурой, изображенную на рисунке 8 и реализующую алгоритм управления (11).

5. Задавая на соответствующих интеграторах начальные условия из таблицы 1 и принимая при каждой паре заданных начальных условий коэффици-

ент $c = \begin{cases} > \omega \\ = \omega \text{ в линии переключения, получить в системе с переменной структурой} \\ < \omega \end{cases}$

рой скользящий режим.

6. По полученным графикам переходных процессов и фазовым портретам проследить, что, меняя наклон линии переключения, можно изменять показатели качества движения системы. На основании этого сделать выводы об устойчивости и качестве движения системы, а также дать характеристику режимам с переменной структурой.

3 СОДЕРЖАНИЕ ОТЧЕТА

Отчет о выполнении лабораторной работы должен включать:

1. Структурную схему системы, изображенную на рисунке 3 и состоящую из двух последовательно соединенных интегрирующих звеньев и элемента отрицательной обратной связи $-\psi$, и ее схему моделирования.
2. Структурную схему САУ с переменной структурой, изображенную на рисунке 8 и реализующую алгоритм управления (11), и ее схему моделирования.
3. Результаты наблюдений движений изображающих точек по фазовым траекториям.
4. Фазовые портреты для всех вариантов структуры системы и положений линий переключения.
5. Выводы по характеру режимов в исследуемой системе автоматического управления.

4 КОНТРОЛЬНЫЕ ВОПРОСЫ

1. В чем заключается метод фазовой плоскости и его особенности?
2. Охарактеризуйте сходства и различия графических изображений в виде переходных процессов и фазовых траекторий.

3. Как можно судить об устойчивости и качестве движения системы по фазовому портрету?

4. Какие автоматические системы управления можно исследовать методом фазового пространства?

5. Какие системы регулирования относятся к классу систем с переменной структурой?

6. Что такое скользящий режим и как его можно получить в системе с переменной структурой?

7. Почему ключевые элементы в системе с переменной структурой называются логическими переключающими устройствами?

Таблица 1 – Исходные данные

Номер варианта	Начальные условия	
	$x'(0)$	$x(0)$
1	-25	25
	-45	45
	-65	65
2	-15	15
	-35	35
	-55	55
3	-10	10
	-30	30
	-50	50
4	-35	35
	-55	55
	-75	75
5	40	40
	60	60
	80	80
6	30	30
	50	50
	70	70
7	-45	45
	-65	65
	-85	85
8	-25	25
	-35	35
	-45	45
9	-15	15
	-25	25
	-35	35
10	-10	10
	-20	20
	-30	30

Продолжение таблицы 1

Номер варианта	Начальные условия	
	$x'(0)$	$x(0)$
11	-35	35
	-45	45
	-55	55
12	-30	30
	-40	40
	-50	50
13	25	25
	45	45
	65	65
14	15	15
	35	35
	55	55
15	10	10
	30	30
	50	50
16	35	35
	55	55
	75	75
17	40	40
	60	60
	80	80
18	-30	30
	-50	50
	-70	70
19	-40	40
	-60	60
	-80	80
20	-45	45
	-55	55
	-65	65

ЛАБОРАТОРНАЯ РАБОТА 4

ИССЛЕДОВАНИЕ АСР С ЦИФРОВЫМ РЕГУЛЯТОРОМ

Цель работы: изучение АСР с цифровым регулятором, выбор такта квантования, получение переходных процессов и оценка качества процесса регулирования в замкнутой цифровой системе.

1 ТЕОРЕТИЧЕСКОЕ ВВЕДЕНИЕ

Широкое распространение в промышленности получили линейные законы регулирования семейства ПИД-законов, которые реализуются П-, ПИ- или ПИД-регуляторами. Для реализации П-, ПИ- или ПИД-закона регулирования вычислительные операции могут выполняться как непрерывно, так и в дискретные моменты времени. В первом случае регулятор называют непрерывным, во втором – дискретным. В отличие от непрерывных, дискретные регуляторы обеспечивают изменение регулирующего воздействия только в определенные моменты времени. В случае, когда дискретный регулятор реализуют на базе цифровой ЭВМ (обычно на базе микро-ЭВМ), его называют цифровым регулятором.

В процессе преобразования непрерывного сигнала в последовательность цифровых данных происходит двойное квантование информации: квантование по времени и квантование по уровню (рисунок 1). Квантование по времени происходит вследствие того, что измерение происходит не непрерывно, а только в дискретные моменты времени. Физически дискретизатор, или квантователь по времени, представляет собой быстродействующий ключевой элемент (рисунок 1, а). В цифровых системах интервал времени T_0 , через который происходит срабатывание ключа, – величина постоянная, которую называют по-разному: циклом опроса, тактом квантования или периодом дискретизации. На выходе ключевого элемента из непрерывного сигнала $x(t)$ получается дискретный сигнал $x_d(t)$, состоящий из последовательности импульсов, высота каждого из которых равна величине непрерывного сигнала в дискретные моменты времени (рисунок 1, б). Математически дискретная функция $x_d(t)$, получаемая путем квантования по времени непрерывного сигнала $x(t)$ с постоянным тактом T_0 , описывается выражением

$$x_d(t) = \begin{cases} x(kT_0), & \text{при } t = kT_0, k = 0,1,2,\dots \\ 0, & \text{при } kT_0 < t < (k+1)T_0. \end{cases} \quad (1)$$

В преобразователе «аналог-цифра» значение амплитуды каждого импульса x_d подвергается округлению или усечению, кодируется в цифровой сигнал $x_{ц}$, после чего поступает в центральный процессор УВМ.

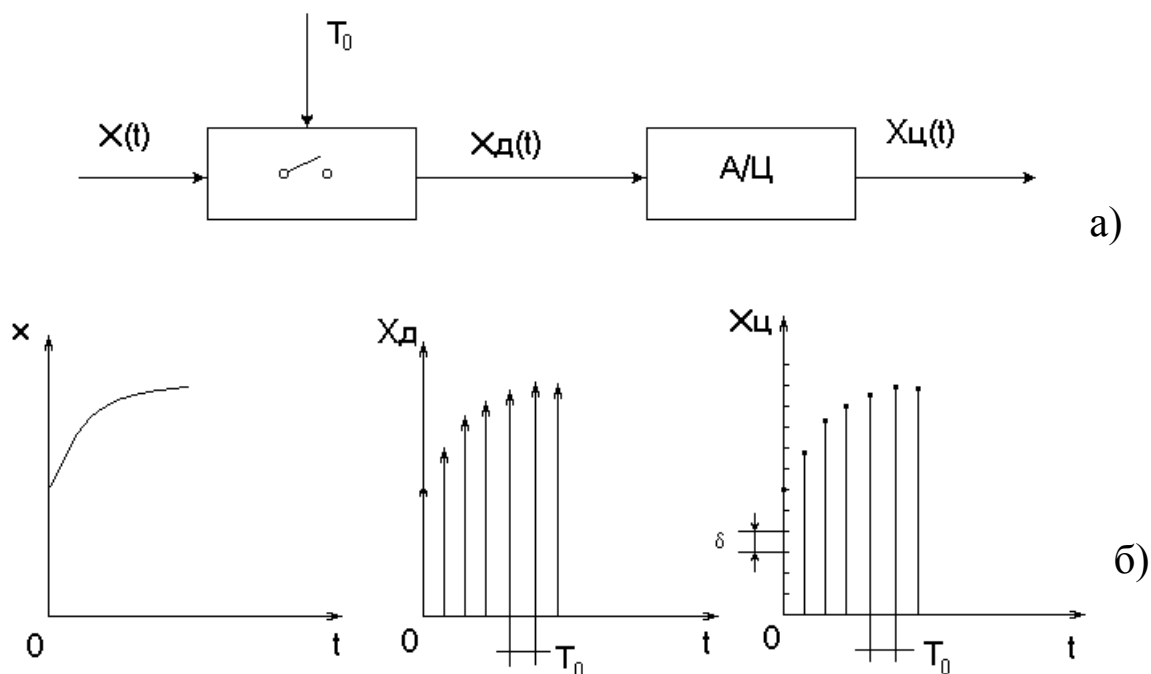
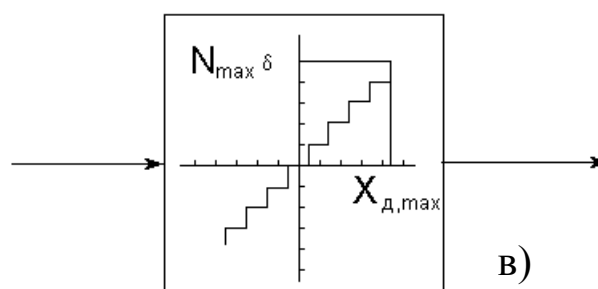


Рисунок 1 – Формирование цифровых сигналов из непрерывных

а – блок-схема аналого-цифрового преобразователя;

б – процессы квантования по времени и по уровню;



Продолжение рисунка 1

в – статическая характеристика АЦП.

Квантование по уровню можно представить как процесс прохождения сигнала x_d через элемент с многоступенчатой характеристикой, показанной на рисунке 1, в. В этом случае выходной сигнал АЦП $x_{ц}(t)$, поступающий в УВМ,

можно с достаточной точностью рассматривать как дискретный только по времени сигнал.

Структурная схема одноконтурной цифровой автоматической системы регулирования показана на рисунке 2. Регулирующее воздействие $x_{p.d.}(kT_0)$, $k = 0, 1, 2, \dots$ вычисляется по запрограммированному в УВМ алгоритму, входными величинами для которого служат дискретные значения задающего сигнала $x_{зд.}(kT_0)$ и регулируемой переменной $x(kT_0)$. Поскольку в настоящее время, в основном, применяются датчики, усилители и линии связи аналогового типа, на входе цифрового регулятора необходим аналого-цифровой преобразователь. Для того, чтобы цифровой регулятор мог приводить в действие исполнительное устройство с аналоговым входом, он должен быть снабжен цифроаналоговым преобразователем, на входе которого имеется фиксатор (экстраполятор нулевого порядка), сохраняющий постоянным значение управляющей переменной $x_{p.d.}$ в промежутках между моментами квантования. Преобразование последовательности импульсов $x_{p.d.}$ на входе экстраполятора нулевого порядка в ступенчатый сигнал $x_{p.э.}$ описывается передаточной функцией

$$W_{эк}(p) = \frac{x_{p.э.}(p)}{x_{p.d.}(p)} = \frac{1 - e^{-T_0 p}}{p}, \quad (2)$$

где T_0 – период квантования.

В общем случае выбор такта или периода квантования в цифровой системе управления достаточно сложная и неоднозначная задача, поскольку приходится учитывать зачастую противоречивые требования. Так, если период квантования выбрать слишком малым, то существенно возрастает нагрузка УВМ, и у нее остаётся мало времени на выполнение других программ. При слишком большом периоде квантования ухудшается качество регулирования. Поэтому в каждом конкретном случае необходимо выбрать наибольшее T_0 , при котором удовлетворяются заданные требования к точности цифрового процесса регулирования.

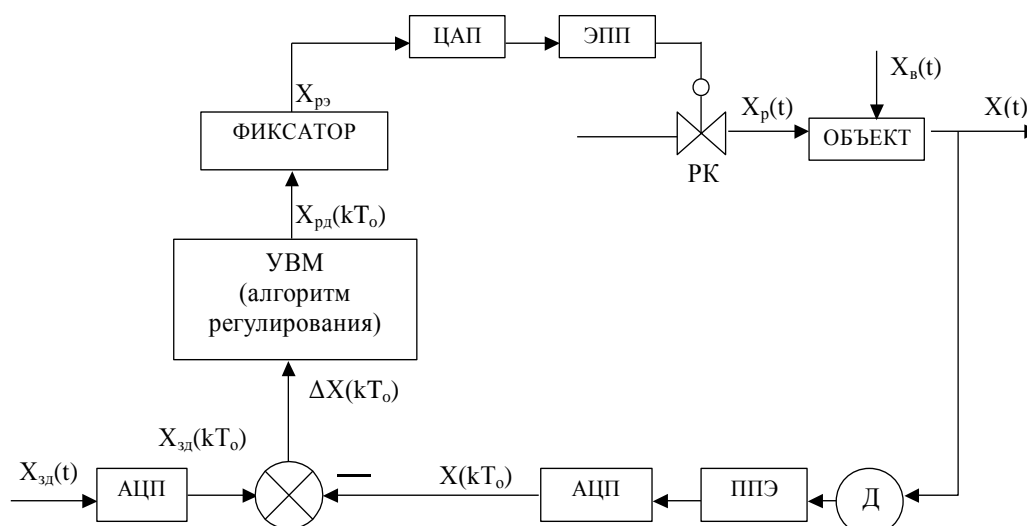


Рисунок 2 – Структурная схема одноконтурной цифровой АСР,

где Д – датчик с пневмовыходом; ППЭ – пневмоэлектрический преобразователь; АЦП – аналого-цифровой преобразователь; ЦАП – цифро-аналоговый преобразователь; ЭПП – электропневматический преобразователь; РК – регулирующий клапан

Теорема Котельникова-Шеннона утверждает, что если произвольная функция не содержит частот выше ω_{\max} , то она полностью определяется своими мгновенными значениями, точно измеренными в моменты времени, которые отсчитываются через одинаковые интервалы

$$T_0 \leq \pi / \omega_{\max}. \quad (3)$$

Таким образом, если частотные составляющие непрерывного сигнала не выходят из заданной полосы, то для выбора периода квантования можно воспользоваться условием (3). Однако реальные сигналы, как правило, зашумлены высокочастотными возмущениями, вследствие чего их невозможно рассматривать как сигналы с ограниченным спектром, что затрудняет использование условия (3).

При выборе периода квантования в системах с замкнутым контуром управления учитывают фильтрующие свойства такой системы. Поскольку дискретный регулятор должен пропускать без искажения все частоты в полосе

пропускания замкнутой системы, граничную частоту ω_{\max} в выражении (3) рекомендуют выбирать такой, при которой амплитудно-частотная характеристика замкнутой системы имеет значение:

$$|W(i\omega_{\max})| = 0,01 \dots 0,1. \quad (4)$$

2 ЗАДАНИЕ И ПОРЯДОК ВЫПОЛНЕНИЯ РАБОТЫ

Исследовать автоматическую систему регулирования с цифровым регулятором, структурная схема которой представлена на рисунке 3.

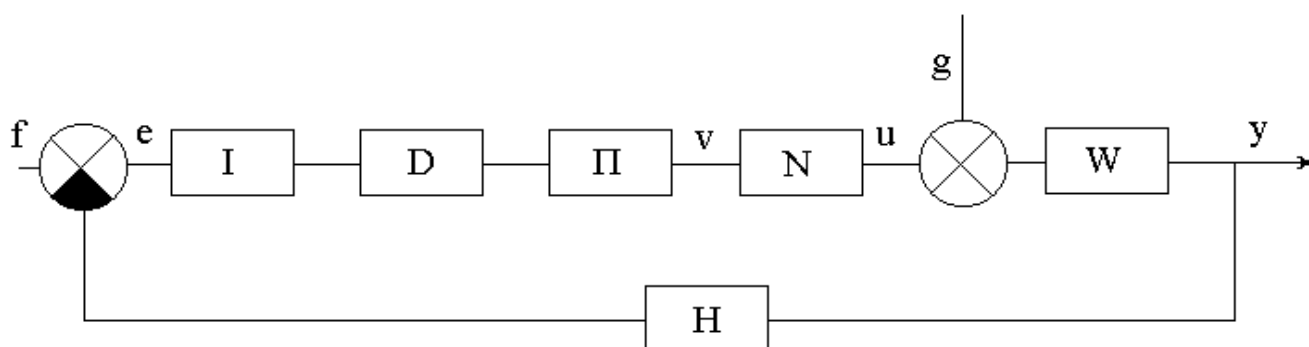


Рисунок 3 – Структурная схема АСР с цифровым регулятором, где W – приведенная непрерывная часть системы, задаваемая передаточной функцией $W(p)$;

I – блок квантования сигнала рассогласования $e(t)$ по времени с периодом квантования T (преобразователь аналог-код);

D – цифровой блок, преобразующий числовую последовательность (решетчатую функцию) $e(nT)$, в соответствии с законом регулирования, в числовую последовательность $x(nT)$. Блок D задается передаточной функцией $D(z)$ из библиотеки Z -передаточных функций программы;

Π – блок преобразования числовой последовательности $x(nT)$ с выхода цифрового блока D в аналоговый сигнал $v(t)$. В основном режиме ($h = 0$) блок выполняет функцию амплитудно-импульсного модулятора (экстраполятора нулевого порядка). Сигнал $v(t)$ на его выходе равен числу $x(nT)$ в течение промежутка времени от nT до $(n+1)T$, а затем мгновенно принимает значение

$x((n+1)T)$. В дополнительном режиме ($h>0$) блок осуществляет нелинейные преобразования, обусловленные ограниченностью разрядной сетки преобразователя аналог-код;

N – блок, который при исследовании линейных систем осуществляет тождественное преобразование $u = v$. В другом режиме является нелинейным звеном «насыщение»;

H – безынерционная обратная связь;

f, g – входные сигналы (задающее и возмущающее воздействия соответственно). Функции $f(t)$ и $g(t)$ задаются из библиотеки сигналов программы;

e, u, v – дополнительные точки, выход из которых может отслеживаться при построении переходного процесса;

y – выходной сигнал.

Работа выполняется с помощью программы IMPULS на ПЭВМ. Работа с программой начинается с диалога. Студенту предлагается выбрать:

- а) установить базовый вариант;
- б) повторить последний счет.

В первом случае будет установлено: $D = 1, N = 1, H = 1, f = 1, g = 0, P$ – в основном режиме ($h>0$), нужно выбрать передаточную функцию $W(p)$ и период квантования T .

Во втором случае все элементы схемы будут установлены, как в предыдущем сеансе работы с программой (эти установки автоматически запоминаются при выходе из программы).

В лабораторной работе студент устанавливает базовый вариант, задавая $W(p), D(z)$ и T с помощью команды «Формирование элементов схемы» ГЛАВНОГО МЕНЮ. Главное меню программы имеет вид:

<p style="text-align: center;">Г Л А В Н О Е М Е Н Ю Формирование элементов схемы Просмотр выбранных вариантов Исследование линейной системы Процесс регулирования Поиск минимума Выход из программы - F10</p>
--

Исследование проводится в следующей последовательности:

1. Выбрать команду ГЛАВНОГО МЕНЮ «Формирование элементов схемы». После выбора этой команды на одной из букв структурной схемы появляется засветка, которую можно перемещать с помощью клавиш-стрелок. Подводя засветку к нужной букве и нажимая [Enter], студент последовательно задает передаточную функцию приведенной непрерывной части $W(p)$, передаточную функцию цифрового регулятора $D(z)$, период квантования T .

Передаточная функция приведенной непрерывной части $W(p)$ задаётся в виде:

$$W(p) = \frac{K}{T_1^2 p^2 + 2\lambda T_1 p + 1} e^{-\tau p}. \quad (1)$$

Передаточная функция цифрового регулятора $D(z)$ имеет вид:

$$D(z) = K_1 + K_2 \frac{1}{1-z^{-1}} + K_3(1-z^{-1}). \quad (2)$$

Период квантования T :

$$\perp (x(t)) = x(nT), \text{ при } t = nT. \quad (3)$$

Задающее воздействие $f(t)$ и возмущающее воздействие $g(t)$ соответственно имеют вид:

$$f(t) = a_0 + a_1 t + a_2 t^2; \quad (4)$$

$$g(t) = a_0 + a_1 t + a_2 t^2. \quad (5)$$

Режим работы блока преобразования числовой последовательности $x(nT)$ с выхода цифрового блока D в аналоговый сигнал $v(t)$:

$$\Pi(x(t)) = \begin{cases} x(nT), & \text{если } h = 0; \\ h \cdot [x(nT)/h], & \text{если } h > 0; \end{cases} \text{ при } nT < t < (n+1)T. \quad (6)$$

Режим работы блока N :

$$N(x) = x. \quad (7)$$

Передаточная функция безынерционной обратной связи:

$$H(p) = k. \quad (8)$$

Для работы с программой IMPULS студент должен с помощью программы «WINMNC», реализованной на ПЭВМ, предварительно:

а) определить параметры передаточной функции $W(p)$ по кривой разгона объекта управления. Ординаты кривой разгона приведены в таблице 1. Номер варианта задается устно преподавателем;

б) рассчитать оптимальные параметры настройки изодромного регулятора, обеспечивающие заданное значение показателя колебательности $M = 0,221$. Время запаздывания принять равным $\tau = 0,5$ с;

в) вычислить частоту среза ω_{cp} по вещественной частотной характеристике.

Выбрав команду «Формирование элементов схемы», студент должен задать:

1) параметры передаточной функции приведенной непрерывной части $W(p)$ вида (1), приняв $K = 1$, $T_1 = \sqrt{A_2}$, $\lambda = \frac{A_1}{2T_1}$, где A_1, A_2 – параметры $W(p)$, предварительно найденные в пункте «а»;

2) параметры настройки цифрового регулятора $D(z)$, используя соотношения:

$$K_1 = C_1, \quad (9)$$

$$K_2 = \frac{T}{T_{и}} = TC_0, \quad (10)$$

где C_0 и C_1 – параметры передаточной функции изодромного регулятора

$$W_p(p) = \frac{C_1 p + C_0}{p}, \text{ предварительно найденные в пункте «б»};$$

K_1, K_2, K_3 – параметры передаточной функции $D(z)$ вида (2);

T – период квантования, вычисляемый через определенную в п. ”в” частоту среза

$$\omega_{cp} \text{ по формуле } T = \frac{1}{(2...3)\omega_{cp}}.$$

2. Возвратиться в ГЛАВНОЕ МЕНЮ после окончания формирования элементов структурной схемы и с помощью команды «Просмотр выбранных вариантов» проверить правильность ввода. Если при просмотре обнаруживается ошибка, то необходимо вновь обратиться к команде «Формирование элементов схемы» и исправить ее.

3. Выбрать команду ГЛАВНОГО МЕНЮ «Процесс регулирования».

Программа позволяет построить графики функций $y(t)$, $e(t)$, $n(t)$, $v(t)$, $f(t)$, $g(t)$. В одной координатной сетке строятся графики не более двух функций. График $y(t)$ строится автоматически, поэтому студент может выбрать из указанного списка еще одну функцию (тип функции указывается устно преподавателем). Для этого в таблице с буквами y , e , n , v , f , g надо подвести засветку к соответствующей букве (кроме y) и нажать [Enter].

4. Задаться новым значением периода квантования T из указанного в п.1 интервала и пересчитать параметры настройки цифрового регулятора $D(z)$.

5. Исследовать импульсную АСР с цифровым регулятором так же, как и в п.2-п.3, но при вновь рассчитанном периоде квантования T и параметрах K_1 и K_2 цифрового регулятора $D(z)$.

6. Прodelать то же, что и в п. 1-5, положив новое значение T и соответственно пересчитав параметры K_1 и K_2 регулятора $D(z)$.

7. Построить графики зависимостей показателей качества процесса регулирования от периода квантования T .

3 СОДЕРЖАНИЕ ОТЧЕТА

Отчет о выполнении лабораторной работы должен содержать:

1. Исходные данные, расчетные формулы.
2. Структурную схему АСР с цифровым регулятором.
3. Графики переходных процессов, полученных при различных параметрах настройки K_1 и K_2 цифрового регулятора $D(z)$.

4. Результаты оценки качества процесса регулирования.
5. Графики зависимостей показателей качества процесса регулирования от периода квантования T .
6. Выводы о влиянии такта квантования на качество процесса регулирования.

4 КОНТРОЛЬНЫЕ ВОПРОСЫ

1. Какие автоматические системы регулирования называются дискретными?
2. Как формулируется теорема Котельникова-Шеннона?
3. Как выбирается период квантования для типовых процессов?
4. Что такое непрерывный формирующий элемент?
5. Какие функции выполняет непрерывный формирующий элемент?
6. Как рассчитываются параметры настройки цифрового регулятора в данной работе?

Таблица 1 – Исходные данные

№ п/п	Время t,с	Варианты заданий и ординаты кривой разгона						
		1	2	3	4	5	6	7
1	0,0	0,000	0,000	0,000	0,000	0,000	0,000	0,000
2	0,5	0,055	0,050	0,055	0,070	0,055	0,050	0,147
3	1,0	0,155	0,145	0,150	0,185	0,150	0,135	0,323
4	1,5	0,270	0,255	0,265	0,310	0,265	0,245	0,484
5	2,0	0,385	0,365	0,380	0,430	0,380	0,355	0,620
6	2,5	0,500	0,470	0,480	0,535	0,480	0,460	0,725
7	3,0	0,596	0,565	0,575	0,625	0,575	0,555	0,805
8	3,5	0,680	0,645	0,655	0,700	0,655	0,640	0,863
9	4,0	0,755	0,745	0,720	0,760	0,720	0,710	0,905
10	4,5	0,810	0,775	0,775	0,810	0,775	0,770	0,935
11	5,0	0,860	0,820	0,820	0,850	0,820	0,820	0,955
12	5,5	0,895	0,860	0,860	0,885	0,860	0,860	0,970
13	6,0	0,925	0,890	0,885	0,910	0,885	0,895	0,979
14	6,5	0,945	0,915	0,910	0,930	0,910	0,920	0,987
15	7,0	0,965	0,935	0,930	0,945	0,930	0,940	0,992
16	7,5	0,975	0,950	0,945	0,955	0,945	0,955	0,995
17	8,0	0,985	0,960	0,955	0,965	0,955	0,965	0,997
18	8,5	0,990	0,970	0,965	0,975	0,965	0,975	0,998
19	9,0	0,995	0,980	0,975	0,980	0,975	0,985	0,999
20	9,5	0,997	0,985	0,980	0,985	0,980	0,990	1,000
21	10,0	1,000	0,985	0,985	0,990	0,985	0,992	
22	10,5		0,990	0,990	0,995	0,990	0,995	
23	11,0		0,995	0,992	0,998	1,000	1,000	
24	11,5		0,998	0,993	0,999			
25	12,0		1,000	0,995	1,000			
26	12,5			0,996				
27	13,0			0,997				
28	13,5			1,000				

Продолжение таблицы 1

№ п/п	Время t,с	Варианты заданий и ординаты кривой разгона						
		8	9	10	11	12	13	14
1	0,0	0,000	0,000	0,000	0,000	0,000	0,000	0,000
2	1,0	0,065	0,143	0,138	0,139	0,165	0,113	0,160
3	2,0	0,175	0,314	0,306	0,300	0,544	0,403	0,343
4	3,0	0,295	0,474	0,465	0,452	0,785	0,640	0,508
5	4,0	0,415	0,608	0,598	0,582	0,906	0,796	0,642
6	5,0	0,525	0,714	0,705	0,687	0,960	0,888	0,745
7	6,0	0,615	0,794	0,786	0,769	0,984	0,940	0,820
8	7,0	0,695	0,854	0,847	0,831	0,993	0,968	0,875
9	8,0	0,760	0,897	0,893	0,878	0,997	0,983	0,914
10	9,0	0,815	0,928	0,924	0,913	0,998	0,991	0,941
11	10,0	0,855	0,950	0,948	0,938	0,999	0,995	0,959
12	11,0	0,890	0,966	0,963	0,956	1,000	0,997	0,972
13	12,0	0,915	0,976	0,975	0,969		0,998	0,981
14	13,0	0,940	0,984	0,983	0,978		0,999	0,987
15	14,0	0,955	0,989	0,989	0,985		1,000	0,991
16	15,0	0,970	0,992	0,993	0,989			0,994
17	16,0	0,985	0,995	0,996	0,993			0,996
18	17,0	0,990	0,997	0,997	0,996			0,997
19	18,0	0,995	0,998	0,998	0,997			0,998
20	19,0	1,000	0,999	0,999	0,998			0,999
21	20,0		1,000	1,000	0,999			1,000
22	21,0				1,000			

ЛАБОРАТОРНАЯ РАБОТА 5

ИЗУЧЕНИЕ АЛГОРИТМОВ ПАРАМЕТРИЧЕСКОЙ НАСТРОЙКИ ДИСКРЕТНЫХ РЕГУЛЯТОРОВ

Цель работы: определение параметров настройки дискретных регуляторов, получение переходного процесса в одноконтурной системе цифрового регулирования и исследование показателей качества процесса автоматического регулирования в цифровой АСР.

1 ТЕОРЕТИЧЕСКОЕ ВВЕДЕНИЕ

Известно, что динамика широкого класса технологических объектов может быть аппроксимирована передаточной функцией вида:

$$W_{об}(p) = \frac{K_{об.р.}}{T_{об}p + 1} e^{-\tau_{об}p}, \quad (1)$$

где $K_{об.р.}$ – коэффициент усиления объекта по каналу регулирования; $T_{об}$ – постоянная времени объекта регулирования; $\tau_{об}$ – время чистого запаздывания.

Для такого класса объектов управления предложены следующие алгоритмы параметрической настройки дискретных ПИД-регуляторов вида

$$X_p(k) = X_p(k-1) + q_0\Delta X(k) + q_1\Delta X(k-1) + q_2\Delta X(k-2), \quad (2)$$

с тактом квантования

$$T_0 \approx 0,1 \cdot T_{об}. \quad (3)$$

ПИ-регулятор:

$$\begin{aligned} q_0 &= 0,378 \cdot [T_{об}/(K_{об.р.} \cdot \tau_{об})], \\ q_1 &= -0,35 \cdot [T_{об}/(K_{об.р.} \cdot \tau_{об})], \\ q_2 &= 0; \end{aligned} \quad (4)$$

ПИД-регулятор:

$$\begin{aligned} q_0 &= (3 / K_{об.р.}) \cdot [1 + 0,22 \cdot (T_{об}/\tau_{об})], \\ q_1 &= -(6 / K_{об.р.}) \cdot [1 + 0,1 \cdot (T_{об}/\tau_{об})], \\ q_2 &= 3 / K_{об.р.} \end{aligned} \quad (5)$$

Результаты расчета по алгоритмам (4, 5) следует рассматривать как первое приближение в определении параметров дискретных регуляторов. Окончательно дискретный регулятор настраивается для конкретного объекта вручную. При этом желательно также экспериментальным путем убедиться в правильности выбора периода квантования T_0 .

Для анализа и синтеза цифровых систем управления необходимы математические методы, описывающие дискретные во времени процессы. Один из таких методов – метод Z-преобразования, который в цифровой области выполня-

ет роль, подобную Р-преобразованию Лапласа в аналоговой области. Широкое распространение метода Z-преобразования объясняется следующими его достоинствами:

а) Z-преобразование имеет непосредственную связь с методом Р-преобразования, который лежит в основе классической теории автоматического регулирования;

б) от Z-преобразования легко перейти к разностным уравнениям и к частотным характеристикам цифровых систем;

в) Z-преобразование отражает физическую суть дискретных алгоритмов.

После аналого-цифрового преобразования с периодом дискретизации T_0 получается последовательность чисел $x(0), x(T_0), x(2T_0), \dots, x(kT_0)$. Каждое из этих чисел соответствует дискретной точке по оси времени: $x(0)$ имеет место в момент $t = 0$, $x(T_0)$ – в момент $t = T_0, \dots, x(kT_0)$ – в момент $t = kT_0$. Для этой последовательности можно записать выражение, известное как Z-преобразование:

$$X(z) = x(0) + x(T_0) \cdot z^{-1} + x(2T_0) \cdot z^{-2} + \dots + x(kT_0) \cdot z^{-k} + \dots \quad (6)$$

или

$$X(z) = \sum_{k=0}^{\infty} x(kT_0) \cdot z^{-k}, \quad (7)$$

где переменная z^{-1} символически изображает временной сдвиг на период дискретизации.

Так же, как и в непрерывном преобразовании Лапласа, предполагается, что $x(kT_0) = 0$ при $k < 0$.

Если в цифровой системе происходит преобразование входной последовательности сигналов $x_{\text{вх}}(0), x_{\text{вх}}(T_0), x_{\text{вх}}(2T_0), \dots$ в последовательность вида $x_{\text{вых}}(0), x_{\text{вых}}(T_0), x_{\text{вых}}(2T_0), \dots$, то для анализа такого преобразования используется понятие дискретной передаточной функции, определяемой как отношение Z-преобразования выходной последовательности к Z-преобразованию входной последовательности (при нулевых начальных условиях):

$$W(z) = \frac{Z\{x_{\text{ВЫХ}}(kT_0)\}}{Z\{x_{\text{ВХ}}(kT_0)\}} = \frac{X_{\text{ВЫХ}}(z)}{X_{\text{ВХ}}(z)} = \frac{\sum_{k=0}^{\infty} x_{\text{ВЫХ}}(kT_0)z^{-k}}{\sum_{k=0}^{\infty} x_{\text{ВХ}}(kT_0)z^{-k}}. \quad (8)$$

К дискретной передаточной функции можно перейти также от разностного уравнения. Запишем разностное уравнение ПИД-регулятора в следующем виде:

$$X_p(kT_0) - X_p(kT_0 - T_0) = q_0 \cdot \Delta X(kT_0) + q_1 \cdot \Delta X(kT_0 - T_0) + q_2 \cdot \Delta X(kT_0 - 2T_0). \quad (9)$$

Применяя теорему о сдвиге по времени

$$Z\{X(kT_0 - dT_0)\} = Z^{-d}X(z), \quad d \geq 0 \quad (10)$$

к обеим частям разностного уравнения (9), получаем:

$$X_p(z) \cdot (1 - z^{-1}) = \Delta X(z) \cdot (q_0 + q_1 z^{-1} + q_2 z^{-2}), \quad (11)$$

или

$$W_{\text{пид}}(z) = \frac{X_p(z)}{\Delta X(z)} = \frac{q_0 + q_1 z^{-1} + q_2 z^{-2}}{1 - z^{-1}}. \quad (12)$$

Параметры q_0 , q_1 , q_2 можно определить по формуле (5).

Аналогичным образом для разностного уравнения вида

$$x_p(k) = x_p(k-1) + q_0 \cdot \Delta x(k) + q_1 \cdot \Delta x(k-1) \quad (13)$$

можно записать соответствующую дискретную передаточную функцию ПИ-регулятора:

$$W_{\text{пи}}(z) = \frac{X_p(z)}{\Delta X(z)} = \frac{q_0 + q_1 z^{-1}}{1 - z^{-1}}, \quad (14)$$

параметры q_0 и q_1 которого можно определить по формуле (4).

Пример: Требуется спроектировать дискретный ПИ-регулятор для объекта управления, кривая разгона которого показана на рисунке 1.

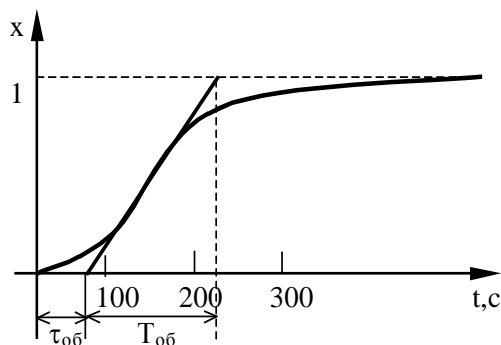


Рисунок 1 – Оценка параметров $\tau_{об}$, $T_{об}$, $K_{об,р}$ по кривой разгона объекта регулирования

Решение:

1. На кривой разгона объекта находим точку наибольшей крутизны переходной функции (смотрите рисунок 1) и проводим через неё касательную. Определяем значения $\tau_{об}$, $T_{об}$ и $K_{об,р}$, которые в данном случае равны: $\tau_{об} = 60$ с; $T_{об} = 160$ с; $K_{об,р} = 1$.

2. Выбираем такт квантования:

$$T_0 \approx 0,1 \cdot T_{об} = 16 \text{ с.}$$

3. По формулам (4) рассчитываем параметры ПИ-регулятора:

$$q_0 = 0,378 \cdot [160 / (1 \cdot 60)] = 1,008, \quad q_1 = -0,35 \cdot [160 / (1 \cdot 60)] = -0,933, \quad q_2 = 0.$$

4. Записываем разностное уравнение для спроектированного дискретного регулятора:

$$x_p(k) = x_p(k-1) + 1,008 \cdot \Delta x(k) - 0,933 \cdot \Delta x(k-1).$$

5. Получаем дискретную передаточную функцию ПИ-регулятора:

$$W_{пи}(z) = \frac{1,008 - 0,933z^{-1}}{1 - z^{-1}}.$$

2 ЗАДАНИЕ И ПОРЯДОК ВЫПОЛНЕНИЯ РАБОТЫ

Работа выполняется на ПЭВМ с помощью программы IMPULS каждым студентом самостоятельно.

Задание в виде таблицы ординат переходной функции объекта (кривой разгона) каждый студент получает от преподавателя.

1. По данным таблицы 1 строится кривая разгона.

2. Проводится касательная к точке перегиба и определяются коэффициент усиления объекта по каналу регулирования $K_{об.р}$, постоянная времени объекта регулирования $T_{об}$ и время запаздывания $\tau_{об}$.

3. Рассчитывается такт квантования T_0 с помощью формулы (3).

4. Определяются параметры регулятора по формулам (4, 5).

5. Записывается разностное уравнение для спроектированного дискретного регулятора с использованием формул (2, 13).

6. Определяется дискретная передаточная функция, которая задается в программе IMPULS в форме

$$D(z) = K \frac{a_0 + a_1 z^{-1} + a_2 z^{-2} + a_3 z^{-3} + a_4 z^{-4} + a_5 z^{-5}}{1 + b_1 z^{-1} + b_2 z^{-2} + b_3 z^{-3} + b_4 z^{-4} + b_5 z^{-5}}. \quad (15)$$

Коэффициенты передаточной функции (15) будут равны:

- при использовании ПИ-регулятора:

$$K=1; a_0 = q_0; a_1 = q_1; b_1 = -1; a_2 = a_3 = a_4 = a_5 = b_2 = b_3 = b_4 = b_5 = 0.$$

- при использовании ПИД-регулятора:

$$K=1; a_0 = q_0; a_1 = q_1; a_2 = q_2; b_1 = -1; a_3 = a_4 = a_5 = b_2 = b_3 = b_4 = b_5 = 0;$$

Пункты 1-6 выполняются самостоятельно до прихода в лабораторию.

7. С помощью команды «Формирование элементов схемы» ГЛАВНОГО МЕНЮ программы IMPULS студент задает передаточную функцию $W(p)$ (п. 2), такт квантования T_0 (п. 3) и передаточную функцию цифрового регулятора $D(z)$ (п. 6).

8. После окончания формирования элементов структурной схемы с помощью команды «Просмотр выбранных вариантов» ГЛАВНОГО МЕНЮ необходимо проверить правильность ввода. Если при просмотре обнаруживается ошибка, то необходимо вновь обратиться к команде «Формирование элементов схемы» и исправить ее.

9. Выбирается команда ГЛАВНОГО МЕНЮ «Процесс регулирования». Программа позволяет построить графики функций $y(t)$, $e(t)$, $n(t)$, $v(t)$, $f(t)$, $g(t)$. В одной координатной сетке строятся графики не более двух функций. График

$y(t)$ строится автоматически, поэтому студент должен выбрать из указанного списка еще одну функцию (тип функции указывается устно преподавателем). Для этого в таблице с буквами y, e, n, v, f, g надо подвести засветку к соответствующей букве (кроме y) и нажать [Enter].

10. Оценивается качество процесса регулирования в АСР.

3 СОДЕРЖАНИЕ ОТЧЕТА

Отчет о выполнении лабораторной работы должен содержать:

1. Исходные данные в виде таблицы ординат кривой разгона объекта.
2. График кривой разгона объекта, с использованием которой производится оценка параметров объекта $K_{об.р}, T_{об}, \tau_{об}$.
3. Результаты расчета такта квантования T_0 и параметров настройки q_0, q_1 и q_2 дискретного регулятора.
4. График переходного процесса в дискретной системе регулирования и значения показателей качества процесса регулирования.
5. Анализ полученных результатов.

4 КОНТРОЛЬНЫЕ ВОПРОСЫ

1. Что называется Z-преобразованием? Чем объясняется широкое распространение метода Z-преобразования для анализа и синтеза цифровых систем управления?
2. Дайте определение дискретной передаточной функции.
3. Как определяется такт квантования в лабораторной работе?
4. Запишите рекуррентное выражение, описывающее дискретный регулятор, и получите с помощью него соответствующую дискретную передаточную функцию регулятора.
5. В чем преимущество рекуррентных алгоритмов управления по отношению к нерекуррентным («позиционным») алгоритмам?

Таблица 1 – Исходные данные

№ п/п	Время t,с	Варианты заданий и ординаты кривой разгона						
		1	2	3	4	5	6	7
1	0,0	0,000	0,000	0,000	0,000	0,000	0,000	0,000
2	0,5	0,055	0,050	0,055	0,070	0,055	0,050	0,147
3	1,0	0,155	0,145	0,150	0,185	0,150	0,135	0,323
4	1,5	0,270	0,255	0,265	0,310	0,265	0,245	0,484
5	2,0	0,385	0,365	0,380	0,430	0,380	0,355	0,620
6	2,5	0,500	0,470	0,480	0,535	0,480	0,460	0,725
7	3,0	0,596	0,565	0,575	0,625	0,575	0,555	0,805
8	3,5	0,680	0,645	0,655	0,700	0,655	0,640	0,863
9	4,0	0,755	0,745	0,720	0,760	0,720	0,710	0,905
10	4,5	0,810	0,775	0,775	0,810	0,775	0,770	0,935
11	5,0	0,860	0,820	0,820	0,850	0,820	0,820	0,955
12	5,5	0,895	0,860	0,860	0,885	0,860	0,860	0,970
13	6,0	0,925	0,890	0,885	0,910	0,885	0,895	0,979
14	6,5	0,945	0,915	0,910	0,930	0,910	0,920	0,987
15	7,0	0,965	0,935	0,930	0,945	0,930	0,940	0,992
16	7,5	0,975	0,950	0,945	0,955	0,945	0,955	0,995
17	8,0	0,985	0,960	0,955	0,965	0,955	0,965	0,997
18	8,5	0,990	0,970	0,965	0,975	0,965	0,975	0,998
19	9,0	0,995	0,980	0,975	0,980	0,975	0,985	0,999
20	9,5	0,997	0,985	0,980	0,985	0,980	0,990	1,000
21	10,0	1,000	0,985	0,985	0,990	0,985	0,992	
22	10,5		0,990	0,990	0,995	0,990	0,995	
23	11,0		0,995	0,992	0,998	1,000	1,000	
24	11,5		0,998	0,993	0,999			
25	12,0		1,000	0,995	1,000			
26	12,5			0,996				
27	13,0			0,997				
28	13,5			1,000				

Продолжение таблицы 1

№ п/п	Время t,с	Варианты заданий и ординаты кривой разгона						
		8	9	10	11	12	13	14
1	0,0	0,000	0,000	0,000	0,000	0,000	0,000	0,000
2	1,0	0,065	0,143	0,138	0,139	0,165	0,113	0,160
3	2,0	0,175	0,314	0,306	0,300	0,544	0,403	0,343
4	3,0	0,295	0,474	0,465	0,452	0,785	0,640	0,508
5	4,0	0,415	0,608	0,598	0,582	0,906	0,796	0,642
6	5,0	0,525	0,714	0,705	0,687	0,960	0,888	0,745
7	6,0	0,615	0,794	0,786	0,769	0,984	0,940	0,820
8	7,0	0,695	0,854	0,847	0,831	0,993	0,968	0,875
9	8,0	0,760	0,897	0,893	0,878	0,997	0,983	0,914
10	9,0	0,815	0,928	0,924	0,913	0,998	0,991	0,941
11	10,0	0,855	0,950	0,948	0,938	0,999	0,995	0,959
12	11,0	0,890	0,966	0,963	0,956	1,000	0,997	0,972
13	12,0	0,915	0,976	0,975	0,969		0,998	0,981
14	13,0	0,940	0,984	0,983	0,978		0,999	0,987
15	14,0	0,955	0,989	0,989	0,985		1,000	0,991
16	15,0	0,970	0,992	0,993	0,989			0,994
17	16,0	0,985	0,995	0,996	0,993			0,996
18	17,0	0,990	0,997	0,997	0,996			0,997
19	18,0	0,995	0,998	0,998	0,997			0,998
20	19,0	1,000	0,999	0,999	0,998			0,999
21	20,0		1,000	1,000	0,999			1,000
22	21,0				1,000			

ЛАБОРАТОРНАЯ РАБОТА 6

ДИСКРЕТНОЕ ПРЕДСТАВЛЕНИЕ ДИФФЕРЕНЦИАЛЬНЫХ УРАВНЕНИЙ НЕПРЕРЫВНЫХ РЕГУЛЯТОРОВ

Цель работы: изучение методики расчета параметров дискретных регуляторов через известные значения параметров непрерывных регуляторов с помощью численных методов интегрирования и их анализ путем построения переходного процесса на выходе регулятора при подаче на его вход типового ступенчатого воздействия.

1 ТЕОРЕТИЧЕСКОЕ ВВЕДЕНИЕ

Поскольку непрерывные П-, ПИ- и ПИД-регуляторы получили широкое распространение в промышленности, то вполне обоснованно предпринимались попытки преобразовать их уравнения с помощью дискретизации и использовать для расчета параметров цифровых регуляторов известные методики настройки параметров непрерывных регуляторов.

Общее уравнение семейства ПИД-законов управления:

$$x_p(t) = K_p \left[\Delta x(t) + \frac{1}{T_i} \int_0^t \Delta x(\tau) d\tau + T_d \frac{d\Delta x(t)}{dt} \right], \quad (1)$$

где $x_p(t)$ – управляющий сигнал; $\Delta x = x_{зд} - x$ – ошибка регулирования (разность между заданным и измеренным значениями); K_p – коэффициент передачи; T_i и T_d – соответственно постоянные интегрирования и дифференцирования.

Для малых тактов квантования $T_0 \leq 0,01T_{95}$ уравнение (1) можно преобразовать в разностное с помощью дискретизации, состоящей в замене производной разностью первого порядка. Интегральную часть можно аппроксимировать методом прямоугольников или трапеций.

В методе прямоугольников (или метод Эйлера) интеграл аппроксимируется суммой площадей прямоугольников (рисунок 1, а). Каждый прямоугольник имеет основание, равное периоду дискретизации T_0 , и высоту, равную предыдущему считанному значению интегрируемой функции $x[(k-1)T_0]$.

Метод трапеций (рисунок 1, б) обеспечивает большую точность интегрирования по сравнению с методом Эйлера, поскольку к аппроксимации прямоугольниками добавляются треугольные элементы.

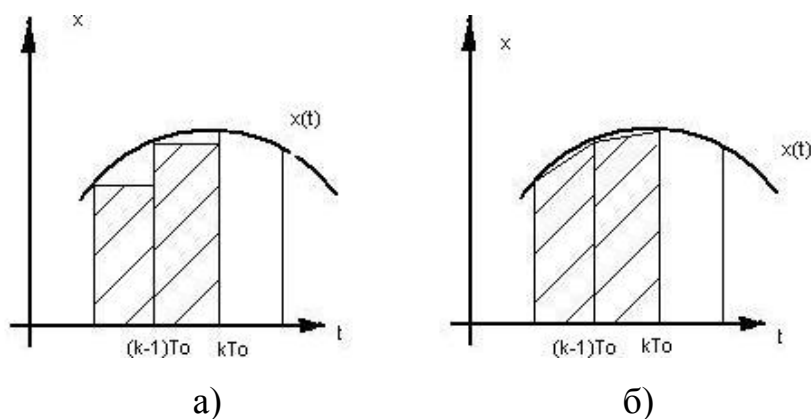


Рисунок 1 – Области суммирования при дискретном интегрировании: а – метод прямоугольников; б – метод трапеций

При использовании метода прямоугольников получаем:

$$x_p(k) = K_p \left\{ \Delta x(k) + \frac{T_0}{T_{\text{И}}} \sum_{i=0}^k \Delta x(i-1) + \frac{T_{\text{Д}}}{T_0} [\Delta x(k) - \Delta x(k-1)] \right\} \quad (2)$$

(через k обозначен дискретный аргумент kT_0).

Алгоритм управления (2) является нерекуррентным: в нем для формирования суммы необходимо запоминать все предшествующие значения сигнала ошибки $\Delta x(k)$. Для программирования на УВМ более удобны рекуррентные алгоритмы, в которых для вычисления текущего значения управляющей переменной $x_p(k)$ используется ее предыдущее значение $x_p(k-1)$ и поправочный член. Запишем выражение (2) для момента времени $t = (k-1)T_0$:

$$x_p(k-1) = K_p \left\{ \Delta x(k-1) + \frac{T_0}{T_{\text{И}}} \sum_{i=0}^{k-1} \Delta x(i-1) + \frac{T_{\text{Д}}}{T_0} [\Delta x(k-1) - \Delta x(k-2)] \right\}. \quad (3)$$

После вычитания из выражения (2) выражения (3) получаем рекуррентное уравнение:

$$x_p(k) = x_p(k-1) + q_0 \Delta x(k) + q_1 \Delta x(k-1) + q_2 \Delta x(k-2), \quad (4)$$

$$\text{где } q_0 = K_p \left(1 + \frac{T_{\text{Д}}}{T_0} \right), \quad q_1 = -K_p \left(1 + 2 \frac{T_{\text{Д}}}{T_0} - \frac{T_0}{T_{\text{И}}} \right), \quad q_2 = K_p \frac{T_{\text{Д}}}{T_0}. \quad (5)$$

В том случае, когда для выполнения операции интегрирования в уравнении (2) используется метод трапеций, вместо разностного уравнения (3) получается следующее уравнение:

$$x_p(k) = K_p \left\{ \Delta x(k) + \frac{T_0}{T_i} \left[\frac{\Delta x(0) + \Delta x(k)}{2} + \sum_{i=1}^{k-1} \Delta x(i) \right] + \frac{T_d}{T_0} [\Delta x(k) - \Delta x(k-1)] \right\}. \quad (6)$$

Переходя к рекуррентной форме аналогичным образом, как это было описано выше, получаем уравнение, описывающее динамику дискретного ПИД-регулятора:

$$x_p(k) = x_p(k-1) + \tilde{q}_0 \Delta x(k) + \tilde{q}_1 \Delta x(k-1) + \tilde{q}_2 \Delta x(k-2), \quad (7)$$

$$\text{где } \tilde{q}_0 = K_p \left(1 + \frac{T_0}{2T_i} + \frac{T_d}{T_0} \right), \quad \tilde{q}_1 = -K_p \left(1 + 2\frac{T_d}{T_0} - \frac{T_0}{2T_i} \right), \quad \tilde{q}_2 = K_p \frac{T_d}{T_0}. \quad (8)$$

Полученное линейное разностное уравнение (7) по виду совпадает с разностным уравнением (4), но значения его параметров \tilde{q}_0 и \tilde{q}_1 вычисляются по формулам, отличным от формул для определения q_0 и q_1 .

Проанализировав выражения (1)-(8), можно сделать следующие выводы:

1) для малых тактов квантования ($T_0 \leq 0,01T_{95}$) параметры дискретного ПИД-регулятора q_0 , q_1 и q_2 можно вычислить, используя известные значения параметров K_p , T_i и T_d непрерывного ПИД-регулятора;

2) значения q_i ($i = 0, 1, 2$) зависят от шага дискретизации T_0 и используемых численных методов интегрирования и дифференцирования;

3) размерность величин q_i ($i = 0, 1, 2$) совпадает с размерностью коэффициента передачи K_p непрерывного регулятора.

Пример. Требуется рассчитать параметры дискретного ПИ-регулятора для такта квантования $T_0 = 1$ с, если известны параметры непрерывного ПИ-регулятора: $K_p = 6$, $T_i = 70$ с.

Решение:

1. Выбираем численный метод интегрирования:

а) метод прямоугольников;

б) метод трапеций.

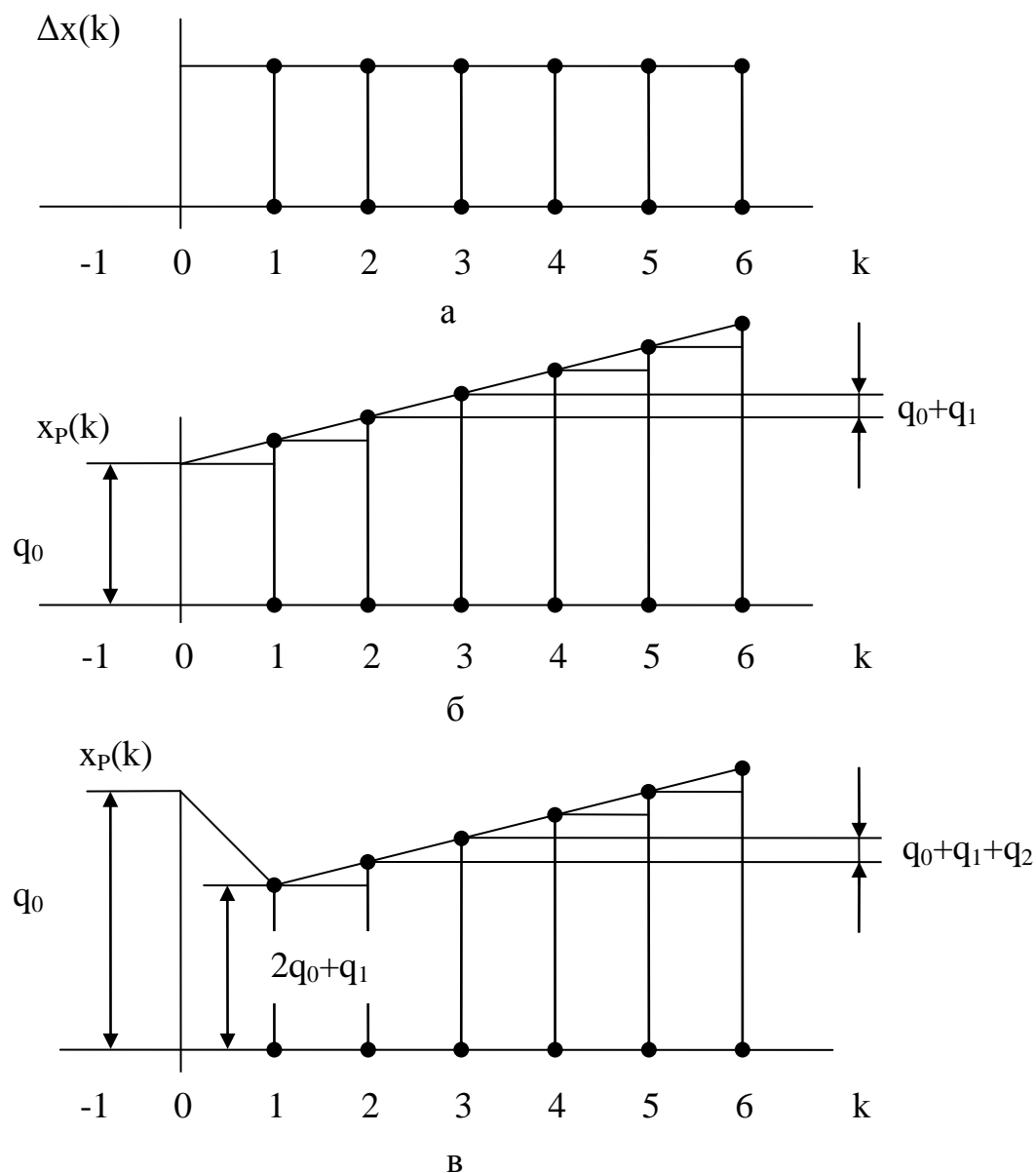


Рисунок 2 – Типовые сигналы на входе и выходе дискретных регуляторов:

а – входной сигнал; б – выходной сигнал ПИ-регулятора;

в – выходной сигнал дискретного ПИД-регулятора

Реакция дискретного ПИ-регулятора на дискретное ступенчатое воздействие будет аналогична реакции непрерывного ПИ-регулятора на единичное ступенчатое воздействие, если $x_p(0) < x_p(1) < x_p(2) < \dots$. Поэтому, если параметр регулятора $q_0 > 0$, получаем следующее соотношение, которому должны удовлетворять параметры q_0 и q_1 :

$$q_0 < 2q_0 + q_1 \text{ или } q_0 + q_1 > 0. \quad (12)$$

Для положительного коэффициента передачи регулятора K_p из выражения (18) получаем дополнительное соотношение для параметров q_0 и q_2 :

$$q_0 - q_2 > 0 \quad \text{или} \quad q_0 > q_2. \quad (19)$$

С учетом выражения (18) разностное уравнение ПИД-регулятора можно представить в виде:

$$x_p(k) = x_p(k-1) + K_p[(1 + C_d)\Delta x(k) + (C_i - 2C_d - 1)\Delta x(k-1) + C_d\Delta x(k-2)]. \quad (20)$$

Полученные выражения (17), (19) полезны в практической работе, поскольку устанавливают допустимые области изменения параметров q_1 и q_2 по известному значению параметра q_0 .

Следует отметить, что для всех рассмотренных выше типов дискретных регуляторов начальное значение управляющей переменной $x_p(0)$ при ступенчатом изменении входного сигнала определяется только значением параметра q_0 . В реальных регуляторах на величину отклонения управляющей переменной всегда наложено определенное ограничение. Соответствие между начальным значением управляющей переменной и параметром q_0 может быть использовано для проектирования регулятора с учетом допустимого диапазона изменения управляющей переменной.

2 ЗАДАНИЕ И ПОРЯДОК ВЫПОЛНЕНИЯ РАБОТЫ

Работа выполняется на ПЭВМ каждым студентом самостоятельно.

1. Используя данные лабораторной работы 4, определить параметры настройки непрерывного ПИ- и ПИД-регулятора K_p , T_i , T_d и такт квантования T_0 .
2. Выбрать численный метод интегрирования:
 - а) метод прямоугольников;
 - б) метод трапеций
 и рассчитать параметры регулятора по формулам (5) и (8) соответственно.
3. Записать разностное уравнение, описывающее дискретный регулятор.

4. Построить реакцию регулятора на дискретную ступенчатую функцию, используя выражения (11) и (15) соответственно.
5. Определить области изменения параметров q_0, q_1, q_2 дискретного регулятора.

3 СОДЕРЖАНИЕ ОТЧЕТА

Отчет о выполнении лабораторной работы должен содержать:

1. Исходные данные.
2. Результаты расчета параметров настройки непрерывного регулятора K_p, T_i, T_d и такта квантования T_0 .
3. Расчет параметров регулятора по формулам (5) и (8) соответственно:
 - а) методом прямоугольников;
 - б) методом трапеций.
4. Определение разностного уравнения, описывающего дискретный регулятор.
5. График $x_p(k)$.
6. Определение области изменения параметров q_0, q_1, q_2 дискретного регулятора.

4 КОНТРОЛЬНЫЕ ВОПРОСЫ

1. В чем суть метода прямоугольников и метода трапеций?
2. Как рассчитать параметры дискретного ПИ-регулятора, если известны параметры непрерывного ПИ-регулятора?
3. Как рассчитать параметры дискретного ПИД-регулятора, если известны параметры непрерывного ПИД-регулятора?
4. В чем преимущество рекуррентных алгоритмов управления по отношению к нерекуррентным («позиционным») алгоритмам?

5. В чем заключается физический смысл параметров дискретного регулятора q_0 , q_1 и q_2 ?
6. Какой вид имеет переходный процесс на выходе регулятора при подаче на его вход типового воздействия?
7. Запишите рекуррентное выражение, описывающее дискретный ПИД-регулятор, и получите с помощью него соответствующую дискретную передаточную функцию регулятора.

ЛАБОРАТОРНАЯ РАБОТА 7

ИССЛЕДОВАНИЕ УСТОЙЧИВОСТИ ЛИНЕЙНЫХ ИМПУЛЬСНЫХ СИСТЕМ

Цель работы: исследование особенностей динамики линейных импульсных САУ, связанных с наличием в них квантования сигналов по времени; изучение условия устойчивости линейных импульсных САУ.

1 ТЕОРЕТИЧЕСКОЕ ВВЕДЕНИЕ

Исследование устойчивости линейных импульсных САУ осуществляется с помощью известных критериев устойчивости линейных систем – критериев Рауса, Гурвица, Найквиста, Михайлова, модифицированных с учетом особенностей описания импульсных систем.

Как и у непрерывных систем, в импульсной системе переходная составляющая процесса управления определяется знаменателем передаточной функции замкнутой системы по каналу управления $\Phi_y^*(p)$:

$$\Phi_y^*(p) = \frac{W^*(p)}{1 + W^*(p)}, \quad (1)$$

где $W^*(p)$ – передаточная функция разомкнутой импульсной системы.

Следовательно, для того чтобы импульсная автоматическая система была устойчива, необходимо и достаточно, чтобы корни ее характеристического уравнения

$$1+W^*(p)=0 \quad (2)$$

лежали в левой полуплоскости комплексной плоскости p .

В плоскости комплексной переменной z для обеспечения устойчивости импульсной системы корни характеристического уравнения замкнутой системы

$$1+W(z)=0 \quad (3)$$

должны быть расположены внутри круга единичного радиуса, так как $e^{pT} = z$, и, следовательно, мнимая ось плоскости p отображается на плоскости z в виде единичной окружности (рисунок 1).

Иначе условие устойчивости импульсной системы можно записать так:

$$|Z_k| < 1, \quad (4)$$

где Z_k – корни характеристического уравнения (3).

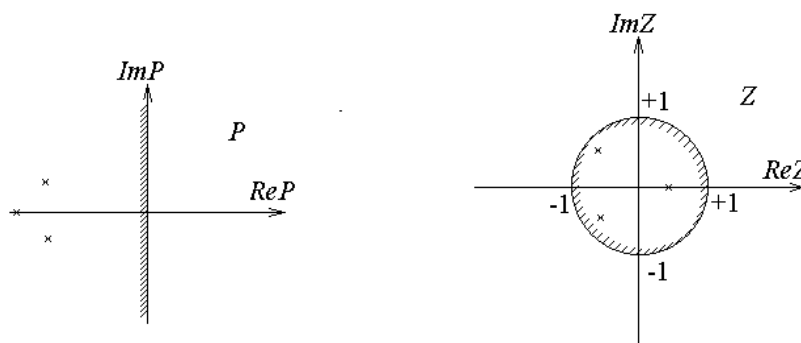


Рисунок 1

Чтобы применить критерий устойчивости Рауса-Гурвица к импульсной системе, произведем замену переменной, введя новую переменную w подстановкой:

$$Z = \frac{w+1}{w-1}. \quad (5)$$

Области устойчивости в виде круга единичного радиуса в плоскости z (или полосы шириной $\pm \pi$ левее мнимой оси в плоскости p) соответствует вся левая полуплоскость комплексной плоскости новой переменной w . Границей

устойчивости при этом является вся мнимая ось. Таким образом, в результате такой подстановки получается уравнение (дискретная передаточная функция), условия устойчивости для которого совпадают с условиями устойчивости непрерывных систем. Поэтому к нему непосредственно могут быть применены все известные для непрерывных систем критерии устойчивости.

Передаточная функция разомкнутой импульсной системы $W^*(p)$ может быть представлена так:

$$W^*(p) = \frac{\omega_0}{2\pi} \sum_{k=-\infty}^{\infty} W(p + jk\omega_0). \quad (6)$$

Из (6) следует, что АФЧХ импульсной системы

$$W^*(j\omega) = \frac{\omega_0}{2\pi} \sum_{k=-\infty}^{\infty} W(j\omega + jk\omega_0) \quad (7)$$

периодическая функция с периодом, равным частоте квантования $\omega_0 = \frac{2\pi}{T}$. В

силу этого АФЧХ разомкнутой импульсной системы полностью определяется

в диапазоне частот $-\frac{\pi}{T} < \omega < \frac{\pi}{T}$ или, ввиду симметрии, даже в диапазоне

$$0 < \omega < \frac{\pi}{T}.$$

Следовательно, аналогично непрерывным системам, для исследования устойчивости импульсных систем может быть сформулирован критерий устойчивости Найквиста:

если разомкнутая импульсная система устойчива, то для устойчивости замкнутой системы необходимо и достаточно, чтобы годограф вектора АФЧХ $W^*(j\omega)$ при изменении ω от 0 до π/T не охватывал критическую точку с координатами $(-1, j0)$.

Для иллюстрации на рисунке 2 приведены АФЧХ импульсной системы: кривая 1 соответствует устойчивой системе, кривая 2 – неустойчивой, а кривая 3 – системе, находящейся на границе устойчивости. Разница по сравнению с САУ непрерывного действия заключается лишь в особенностях самих ампли-

тудно-фазовых характеристик импульсных систем, которые, как показано выше, строятся в диапазоне относительных частот ω от 0 до π . Поэтому данные характеристики не стягиваются в начало координат, а кончаются на действительной оси, как изображено на рисунке 2.

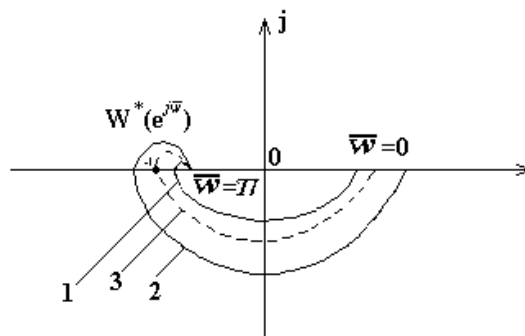


Рисунок 2 – Критерий устойчивости Найквиста для импульсной системы

Критерий устойчивости Михайлова для импульсных систем требует, чтобы годограф $D^*(e^{j\omega})$, представляющий собой знаменатель $W_3^*(e^{j\omega})$, начинаясь на положительной действительной полуоси комплексной плоскости p , охватывал начало координат, последовательно проходя $2n$ квадрантов, где n – порядок системы (рисунок 3).

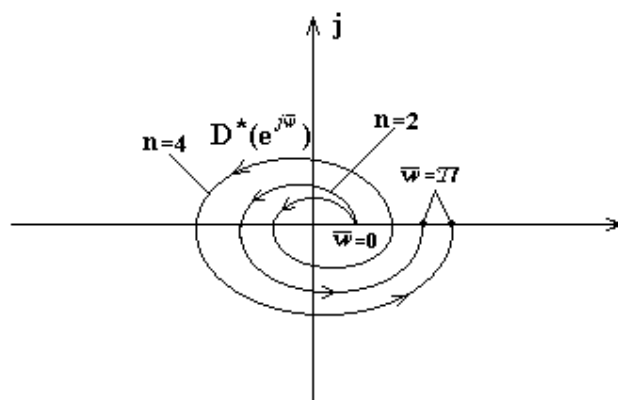


Рисунок 3 – Критерий устойчивости Михайлова для импульсной системы

В данной работе исследуются импульсные системы, построенные по структурной схеме (рисунок 4).

Линейную импульсную систему можно представить в виде соединения импульсного элемента (ИЭ) и непрерывной части (НЧ).

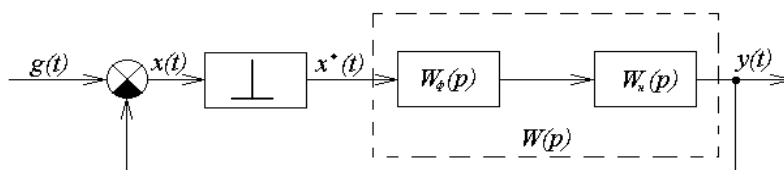


Рисунок 4 – Структурная схема импульсной системы

Идеальным импульсным элементом (ИИЭ) называется такой, выходная величина которого $x^*(t)$ представляет собой последовательность δ -функций, «площади» которых равны дискретным значениям входной величины $x(t)$. Очевидно, что любой импульсный элемент с произвольной формой импульса $s(t)$ всегда может быть представлен в виде последовательного соединения ИИЭ и некоторого непрерывного формирующего элемента (НФЭ), реакция которого на импульсные воздействия в форме δ -функций равна $s(t)$. Заметим, что НФЭ можно отнести к НЧ системы. Реальный ИЭ формирует прямоугольные импульсы длительности T .

Импульсную автоматическую систему после замены ИЭ соединением ИИЭ и НФЭ можно представить в виде схемы (рисунок 4), на которой передаточная функция приведенной непрерывной части (ПНЧ) системы, состоящей из НФЭ и НЧ, равна

$$W(p) = W_{\phi}(p) \cdot W_n(p).$$

Передаточная функция НФЭ при $\tau = T$ равна

$$W_{\phi}(p) = \frac{1}{p} (1 - e^{-pT}). \quad (8)$$

2 ЗАДАНИЕ И ПОРЯДОК ВЫПОЛНЕНИЯ РАБОТЫ

Работа выполняется на ПЭВМ с помощью программы IMPULS каждым студентом самостоятельно.

В программе предусмотрены следующие методы исследования:

- построение фрагмента корневого годографа характеристического уравнения АСР;
- построение АФХ (кривой Найквиста) для исследования устойчивости по критерию Найквиста;
- вычисление числа неустойчивых корней характеристического уравнения (т.е. расположенных вне единичного круга) по критерию Рауса. Число неустойчивых корней определяется в зависимости от одного или двух параметров системы;
- построение процесса регулирования, т.е. графиков функций $y(t)$, $e(t)$, $u(t)$ или $v(t)$, в зависимости от задающего и возмущающего воздействий $f(t)$, $g(t)$.

Указанные методы, за исключением построения процесса регулирования, базируются на расчетной Z-структурной схеме, к которой переходят от исходной структурной схемы. Эта схема имеет вид:

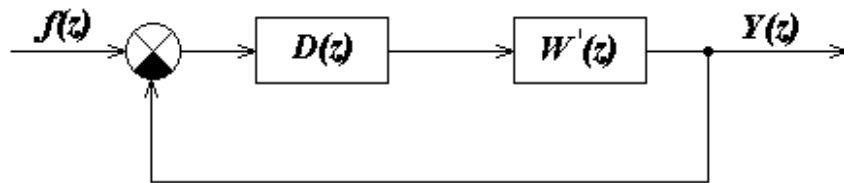


Рисунок 5 – Расчетная Z-структурная схема,
где $W'(z) = (1-z^{-1})Z\{R(p)\}$, $R(p) = W(p)/p$.

Внимание! Расчетная Z-структурная схема не воспроизводится на экране в процессе работы программы.

Программа последовательно определяет передаточную функцию $W'(z)$, передаточную функцию разомкнутой системы:

$$M(z) = D(z) \cdot W'(z)$$

и характеристическое уравнение замкнутой системы:

$$1 + D(z) \cdot W'(z) = 0.$$

Задание в виде таблицы ординат переходной функции объекта (кривой разгона) каждый студент получает от преподавателя.

1. По данным таблицы 1 строится кривая разгона.
2. Проводится касательная к точке перегиба и определяются коэффициент усиления объекта по каналу регулирования K , постоянная времени объекта регулирования T_1 и времени запаздывания τ .
3. Рассчитывается такт квантования T с помощью формулы:

$$T \approx 0,1 \cdot T_1.$$
4. Определяются параметры регулятора по формулам (4, 5) лабораторной работы 5.
5. С помощью команды «Формирование элементов схемы» ГЛАВНОГО МЕНЮ программы IMPULS студент задает передаточную функцию $W(p)$, $D(z)$ и такт квантования T .
6. Правильность ввода проверяется с помощью команды ГЛАВНОГО МЕНЮ «Просмотр выбранных вариантов». Если при просмотре обнаруживается ошибка, то необходимо вновь обратиться к команде «Формирование элементов схемы» и исправить ее.
7. Выбрать команду ГЛАВНОГО МЕНЮ «Исследование линейной системы».

Эта команда вызывает на экран меню второго уровня:

ИССЛЕДОВАНИЕ

Годограф

Найквист

Найквист-2

Раус

В главное меню

7.1. Выбрать команду «Годограф».

Построение фрагмента корневого годографа Z -характеристического уравнения по данному параметру (им может быть, в частности, период квантования системы) производится следующим образом. Программа последовательно вычисляет корни характеристического уравнения для всего набора значений параметра (не более десяти значений), затем изображает их в форме кружков на

комплексной плоскости с координатами $\text{Im } Z$ и $\text{Re } Z$. На этой плоскости для удобства исследования рисуется единичная окружность с центром в начале координат.

7.2. Выбрать команду «Найквист».

АФХ (кривая Найквиста) строится на комплексной полуплоскости с осями $\text{Im } M(z)$ и $\text{Re } M(z)$. Для ее построения переменная z изменяется по верхней полуплоскости единичного круга:

$$Z = e^{j\omega T} = \cos(\omega T) + j\sin(\omega T),$$

где $0 \leq \omega \leq \pi/T$.

В программе предусмотрена возможность, наряду с описанным выше точным методом построения АФХ, использования приближенного метода. Этот приближенный метод, назовем его Найквист 2, основан на представлении Z -преобразования передаточной функции $R(p)$ в форме бесконечного ряда:

$$Z\{R(p)\} = \frac{1}{T} \sum_{k=-\infty}^{+\infty} R\left(p + jk \frac{2\pi}{T}\right),$$

где целочисленная переменная k изменяется от минус до плюс бесконечности. Учитывая, что $z = e^{pT}$ и, следовательно, z является периодической функцией от p с периодом $j2\pi/T$, выражение для АФХ можно записать в виде:

$$M(j\omega) = D(z) \frac{1-z^{-1}}{T} \sum_{k=-N}^N R\left(j\omega + jk \frac{2\pi}{T}\right).$$

Отрезок ряда задается целым положительным числом N . Программа для каждого фиксированного значения ω вычисляет величину $M(j\omega)$, суммируя $2N+1$ слагаемых. Переменная k (индекс суммирования) пробегает значения от $-N$ до $+N$, включая нулевое.

7.3. Выбрать команду «Раус».

Программа предусматривает построение квадратной таблицы с двумя входами: по вертикали – варианты выбора параметра A , по горизонтали – выбора параметра B . На пересечении – количество неустойчивых корней характеристического многочлена, вычисляемое по критерию Рауса.

По результатам расчета п. 7.1, п. 7.2, п. 7.3 студент выводит на экран дисплея и распечатывает на принтере таблицу корней, полученную при исследовании линейной системы с помощью:

- построения фрагмента корневого годографа;
- критерия Найквиста;
- критерия Рауса.

3 СОДЕРЖАНИЕ ОТЧЕТА

Отчет о выполнении лабораторной работы должен содержать:

1. Исходные данные в виде таблицы ординат кривой разгона.
2. График исходной кривой разгона, на котором производится аппроксимация и определение параметров K , T_1 и τ .
3. Результаты расчета такта квантования T .
4. Структурную схему импульсной САУ.
5. Расчетную Z -структурную схему, по которой определяют передаточную функцию разомкнутой системы и характеристическое уравнение замкнутой системы.
6. Результаты исследования линейной системы.
7. График переходного процесса.
8. Анализ полученных результатов.

4 КОНТРОЛЬНЫЕ ВОПРОСЫ

1. Какие системы автоматического управления называются импульсными?
2. Что такое идеальный импульсный элемент?
3. Как определяется передаточная функция импульсной системы и каковы ее особенности?

4. Сформируйте необходимое и достаточное условия устойчивости импульсной САУ.

5. В чем заключаются алгебраические критерии устойчивости импульсных систем?

6. Сформулируйте частотные критерии устойчивости импульсных систем.

Таблица 1 – Исходные данные

№ п/п	Время t, с	Варианты заданий и ординаты кривой разгона						
		1	2	3	4	5	6	7
1	0,0	0,000	0,000	0,000	0,000	0,000	0,000	0,000
2	0,5	0,055	0,050	0,055	0,070	0,055	0,050	0,147
3	1,0	0,155	0,145	0,150	0,185	0,150	0,135	0,323
4	1,5	0,270	0,255	0,265	0,310	0,265	0,245	0,484
5	2,0	0,385	0,365	0,380	0,430	0,380	0,355	0,620
6	2,5	0,500	0,470	0,480	0,535	0,480	0,460	0,725
7	3,0	0,596	0,565	0,575	0,625	0,575	0,555	0,805
8	3,5	0,680	0,645	0,655	0,700	0,655	0,640	0,863
9	4,0	0,755	0,745	0,720	0,760	0,720	0,710	0,905
10	4,5	0,810	0,775	0,775	0,810	0,775	0,770	0,935
11	5,0	0,860	0,820	0,820	0,850	0,820	0,820	0,955
12	5,5	0,895	0,860	0,860	0,885	0,860	0,860	0,970
13	6,0	0,925	0,890	0,885	0,910	0,885	0,895	0,979
14	6,5	0,945	0,915	0,910	0,930	0,910	0,920	0,987
15	7,0	0,965	0,935	0,930	0,945	0,930	0,940	0,992
16	7,5	0,975	0,950	0,945	0,955	0,945	0,955	0,995
17	8,0	0,985	0,960	0,955	0,965	0,955	0,965	0,997
18	8,5	0,990	0,970	0,965	0,975	0,965	0,975	0,998
19	9,0	0,995	0,980	0,975	0,980	0,975	0,985	0,999
20	9,5	0,997	0,985	0,980	0,985	0,980	0,990	1,000
21	10,0	1,000	0,985	0,985	0,990	0,985	0,992	
22	10,5		0,990	0,990	0,995	0,990	0,995	
23	11,0		0,995	0,992	0,998	1,000	1,000	
24	11,5		0,998	0,993	0,999			
25	12,0		1,000	0,995	1,000			
26	12,5			0,996				
27	13,0			0,997				
28	13,5			1,000				

Продолжение таблицы 1

№ п/п	Время t,с	Варианты заданий и ординаты кривой разгона						
		8	9	10	11	12	13	14
1	0,0	0,000	0,000	0,000	0,000	0,000	0,000	0,000
2	1,0	0,065	0,143	0,138	0,139	0,165	0,113	0,160
3	2,0	0,175	0,314	0,306	0,300	0,544	0,403	0,343
4	3,0	0,295	0,474	0,465	0,452	0,785	0,640	0,508
5	4,0	0,415	0,608	0,598	0,582	0,906	0,796	0,642
6	5,0	0,525	0,714	0,705	0,687	0,960	0,888	0,745
7	6,0	0,615	0,794	0,786	0,769	0,984	0,940	0,820
8	7,0	0,695	0,854	0,847	0,831	0,993	0,968	0,875
9	8,0	0,760	0,897	0,893	0,878	0,997	0,983	0,914
10	9,0	0,815	0,928	0,924	0,913	0,998	0,991	0,941
11	10,0	0,855	0,950	0,948	0,938	0,999	0,995	0,959
12	11,0	0,890	0,966	0,963	0,956	1,000	0,997	0,972
13	12,0	0,915	0,976	0,975	0,969		0,998	0,981
14	13,0	0,940	0,984	0,983	0,978		0,999	0,987
15	14,0	0,955	0,989	0,989	0,985		1,000	0,991
16	15,0	0,970	0,992	0,993	0,989			0,994
17	16,0	0,985	0,995	0,996	0,993			0,996
18	17,0	0,990	0,997	0,997	0,996			0,997
19	18,0	0,995	0,998	0,998	0,997			0,998
20	19,0	1,000	0,999	0,999	0,998			0,999
21	20,0		1,000	1,000	0,999			1,000
22	21,0				1,000			

ЛАБОРАТОРНАЯ РАБОТА 8

ИССЛЕДОВАНИЕ ИМПУЛЬСНОЙ (ЦИФРОВОЙ) САУ ДВУХСВЯЗНЫМ ОБЪЕКТОМ

Цель работы: изучение особенностей цифровой двухсвязной САУ, определение показателей качества процессов автоматического регулирования двухсвязной системы управления и сравнение этих показателей с качеством процессов регулирования несвязанной системы.

1 ТЕОРЕТИЧЕСКОЕ ВВЕДЕНИЕ

Многие химико-технологические процессы являются многосвязными

объектами, для управления которыми необходимы цифровые системы связанного регулирования и, следовательно, необходимо знать основы их проектирования.

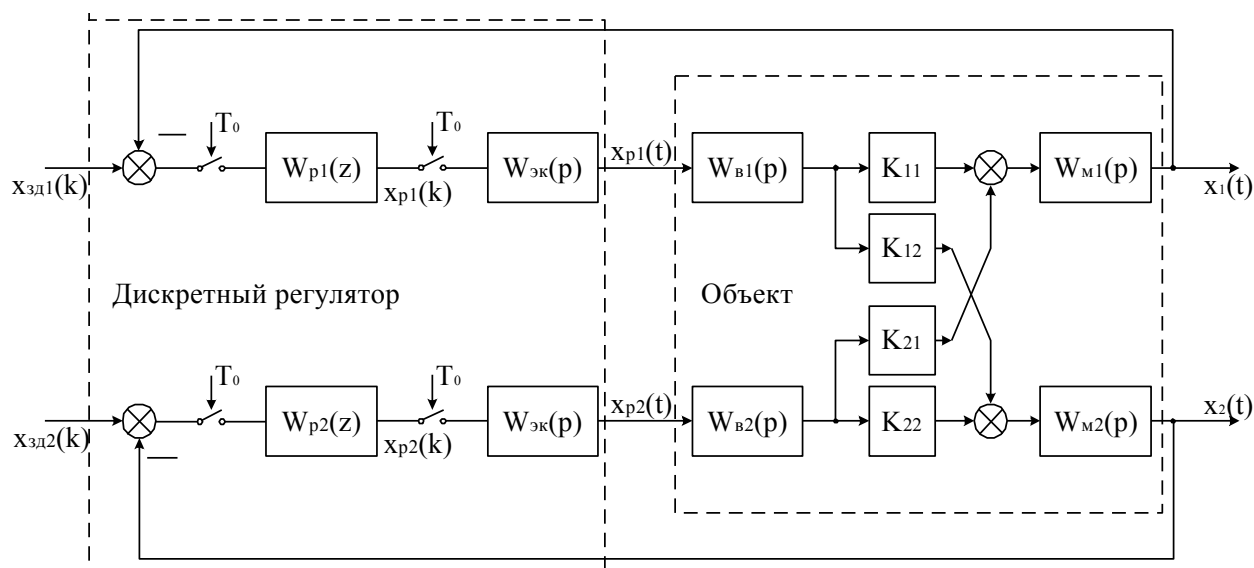


Рисунок 1 – Структурная схема дискретной зависимой системы регулирования,

где $W_{p1}(z)$, $W_{p2}(z)$ – передаточные функции автоматических регуляторов; $W_{в1}(p)$, $W_{в2}(p)$, $W_{н1}(p)$, $W_{н2}(p)$ – передаточные функции объекта; K_{11} , K_{22} – коэффициенты усиления объекта по основным каналам; K_{12} , K_{21} – коэффициенты усиления объекта по перекрестным каналам.

Известны два подхода к регулированию многосвязных объектов:

1) зависимое регулирование выходных координат объекта с помощью одноконтурных АСР и 2) связанное регулирование, когда кроме основных каналов регулирования используются дополнительные статические или динамические устройства между каналами регулирования, которые позволяют скомпенсировать перекрестные связи объекта.

Каждый из этих подходов имеет свои достоинства и недостатки, а также свою область применения.

Рассмотрим вначале особенности проектирования дискретной системы зависимого регулирования. Применительно к двумерному объекту структурная

схема дискретной зависимой системы регулирования показана на рисунке 2. Регулируемые величины – выходные сигналы объекта X_1 и X_2 , а управляющие воздействия – выходные сигналы регулятора X_{p1} и X_{p2} .

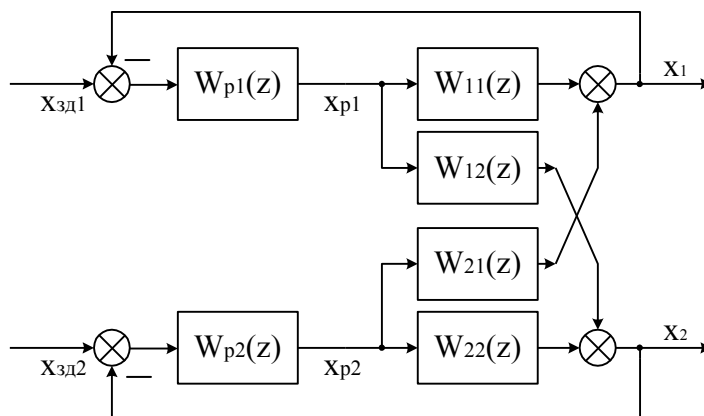


Рисунок 2 – Двумерная зависимая система регулирования с дискретной моделью связанного объекта,

где $W_{11}(z)$, $W_{22}(z)$ – дискретные передаточные функции по основным каналам объекта регулирования; $W_{12}(z)$, $W_{21}(z)$ – дискретные передаточные функции по перекрестным каналам объекта регулирования.

Анализ зависимой системы регулирования рассмотрим в общем случае для несимметричного двумерного объекта

$$\bar{W}(p) = \begin{bmatrix} W_{11}(p) & W_{21}(p) \\ W_{12}(p) & W_{22}(p) \end{bmatrix}, \quad (1)$$

Предполагая, что квантование сигналов в системе, показанной на рисунке 2, происходит синхронно и с одинаковым тактом квантования T_0 , дискретную модель двумерного объекта можно описать следующим матричным уравнением:

$$\bar{X}(z) = \bar{W}(z) \cdot \bar{X}_p(z) \quad (2)$$

или

$$\begin{bmatrix} X_1(z) \\ X_2(z) \end{bmatrix} = \begin{bmatrix} W_{11}(z) & W_{21}(z) \\ W_{12}(z) & W_{22}(z) \end{bmatrix} \cdot \begin{bmatrix} X_{p1}(z) \\ X_{p2}(z) \end{bmatrix}, \quad (3)$$

где дискретные передаточные функции основных и перекрестных каналов объ-

екта равны:

$$\begin{aligned}
 W_{11}(z) &= \frac{X_1(z)}{X_{p1}(z)} = Z\{W_{\text{эк}}(p) \cdot W_{11}(p)\}, \\
 W_{22}(z) &= \frac{X_2(z)}{X_{p2}(z)} = Z\{W_{\text{эк}}(p) \cdot W_{22}(p)\}, \\
 W_{12}(z) &= \frac{X_2(z)}{X_{p1}(z)} = Z\{W_{\text{эк}}(p) \cdot W_{12}(p)\}, \\
 W_{21}(z) &= \frac{X_1(z)}{X_{p2}(z)} = Z\{W_{\text{эк}}(p) \cdot W_{21}(p)\},
 \end{aligned} \tag{4}$$

где $W_{\text{эк}}(p)$ – передаточная функция экстраполятора нулевого порядка.

Структурная схема двумерной зависимой системы регулирования с дискретной моделью объекта изображена на рисунке 2. Такую систему можно преобразовать в эквивалентную систему двух одноконтурных АСР, как показано на рисунке 3. Каждая из одноконтурных АСР состоит из регулятора $W_{pi}(z)$ и эквивалентного объекта $W_{\text{э}i}(z)$ ($i = 1, 2$).

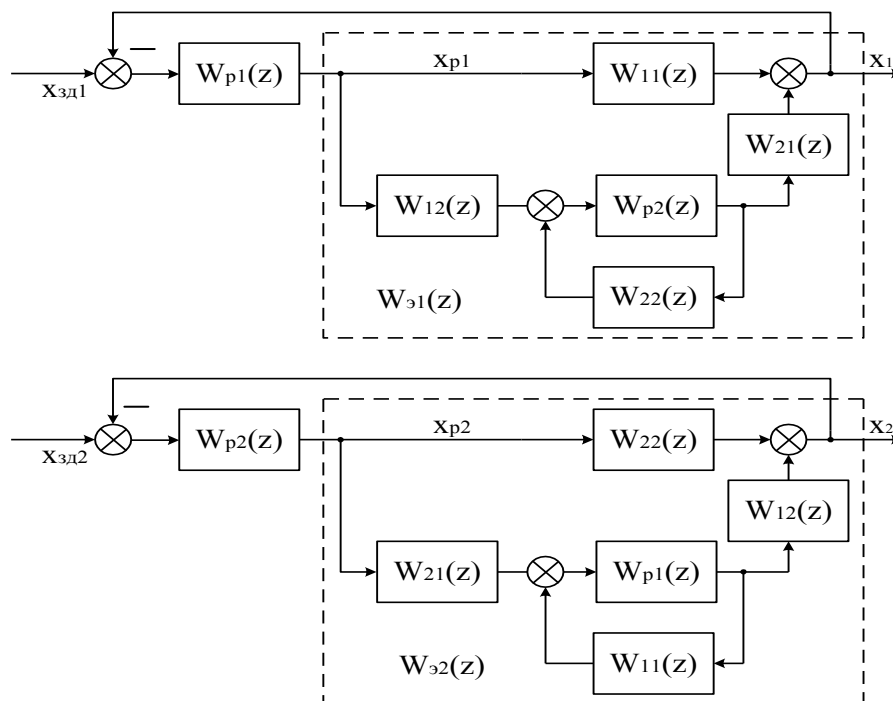


Рисунок 3 – Преобразование двумерной зависимой системы регулирования к эквивалентным одноконтурным АСР

В соответствии со структурными схемами, показанными на рисунке 3, дискретные передаточные функции эквивалентных объектов для первого и второго регулятора можно записать в следующем виде:

$$W_{\text{з1}}(z) = W_{11}(z) + W_{12}(z) \cdot \frac{W_{\text{p2}}(z)}{1 - W_{22}(z) \cdot W_{\text{p2}}(z)} \cdot W_{21}(z), \quad (5)$$

$$W_{\text{з2}}(z) = W_{22}(z) + W_{21}(z) \cdot \frac{W_{\text{p1}}(z)}{1 - W_{11}(z) \cdot W_{\text{p1}}(z)} \cdot W_{12}(z). \quad (6)$$

Таким образом, каждый эквивалентный объект состоит из основного канала объекта и присоединенной структуры, включающей перекрестные каналы объекта и замкнутый контур регулирования другого основного канала объекта.

Обозначим через $\tilde{W}_i(z)$ ($i=1, 2$) дискретные передаточные функции замкнутых контуров регулирования при отсутствии перекрестных связей объекта:

$$\tilde{W}_1(z) = \frac{X_1(z)}{X_{\text{зд1}}(z)} = \frac{W_{11}(z) \cdot W_{\text{p1}}(z)}{1 - W_{11}(z) \cdot W_{\text{p1}}(z)}, \quad (7)$$

$$\tilde{W}_2(z) = \frac{X_2(z)}{X_{\text{зд2}}(z)} = \frac{W_{22}(z) \cdot W_{\text{p2}}(z)}{1 - W_{22}(z) \cdot W_{\text{p2}}(z)}. \quad (8)$$

Тогда выражения (5) и (6) можно записать в следующем виде:

$$W_{\text{з1}}(z) = W_{11}(z) \cdot [1 + K_{\text{св}}(z) \cdot \tilde{W}_2(z)], \quad (9)$$

$$W_{\text{з2}}(z) = W_{22}(z) \cdot [1 + K_{\text{св}}(z) \cdot \tilde{W}_1(z)], \quad (10)$$

где $K_{\text{св}}(z)$ – в общем случае динамическое звено, учитывающее взаимное влияние контуров регулирования:

$$K_{\text{св}}(z) = \frac{W_{12}(z) \cdot W_{21}(z)}{W_{11}(z) \cdot W_{22}(z)}. \quad (11)$$

Проектирование двумерного регулятора, таким образом, зависит от конкретного значения статического коэффициента связи $K_{\text{св}}$.

Если $K_{\text{св}} \approx 0$, то, как видно из выражений (9) и (10), объект можно рас-

считать как односвязный, и одноконтурные дискретные АСР можно проектировать по передаточным функциям объекта $W_{11}(p) = X_1(p) / X_{p1}(p)$ и $W_{22}(p) = X_2(p) / X_{p2}(p)$.

Если $K_{св} > 1$, то необходимо поменять местами прямые и перекрестные каналы регулирования.

При $0 < K_{св} < 1$ одноконтурные АСР необходимо рассчитывать по дискретным передаточным функциям эквивалентных объектов (9) и (10).

Рассмотрим для примера гипотетический случай, когда инерционность прямых и перекрестных каналов объекта приблизительно одинакова:

$$W_{11}(p) = W_{12}(p) = W_{21}(p) = W_{22}(p) = W(p).$$

В этом случае, как следует из выражений (4) и (11),

$$W_{11}(z) = W_{12}(z) = W_{21}(z) = W_{22}(z) = W(z),$$

$$K_{св}(z) = \frac{W_{12}(z) \cdot W_{21}(z)}{W_{11}(z) \cdot W_{22}(z)} = \frac{W^2(z)}{W^2(z)} = 1.$$

Тогда для эквивалентных объектов, при условии что $W_{p1}(z) = W_{p2}(z) = W_p(z)$, получаем в соответствии с (9) и (10) одинаковые дискретные передаточные функции:

$$W_{s1}(z) = W_{s2}(z) = W_s(z) = W(z) \cdot \left[1 + \frac{W_p(z) \cdot W(z)}{1 - W_p(z) \cdot W(z)} \right] = \frac{W(z)}{1 - W_p(z) \cdot W(z)}. \quad (17)$$

Дискретная передаточная функция замкнутой системы, состоящей из регулятора $W_p(z)$ и эквивалентного объекта $W_s(z)$, равна

$$W_{АСР}(z) = \frac{W_s(z) \cdot W_p(z)}{1 - W_s(z) \cdot W_p(z)}. \quad (18)$$

Подставляя в это выражение значение $W_s(z)$ из выражения (17), получаем:

$$W_{АСР}(z) = \frac{W(z) \cdot W_p(z)}{1 - 2W(z) \cdot W_p(z)}. \quad (19)$$

Отсюда можем записать характеристическое уравнение зависимой замкнутой системы регулирования

$$1 - 2W(z) \cdot W_p(z) = 0. \quad (20)$$

Для несвязанного объекта:

$$W_{11}(p) = W_{22}(p) = W(p);$$

$$W_{12}(p) = W_{21}(p) = 0$$

с регулятором $W_p^*(z)$ дискретная передаточная функция замкнутой системы будет:

$$W_{\text{АСР}}^*(z) = \frac{W(z) \cdot W_p^*(z)}{1 - W(z) \cdot W_p^*(z)},$$

а характеристическое уравнение независимой АСР имеет вид:

$$1 - W(z) \cdot W_p^*(z) = 0. \quad (21)$$

Из выражений (20) и (21) следует, что расположение полюсов на Z -плоскости для обеих систем будет одинаковым (а, следовательно, будут одинаковы запасы устойчивости и качество переходных процессов), если

$$W_p(z) = \frac{W_p^*(z)}{2}. \quad (22)$$

Таким образом, в рассмотренном случае дискретный регулятор для зависимой АСР надо настраивать на вдвое меньшие значения, чем для независимой АСР.

Если несвязанное регулирование не обеспечивает требуемое качество управления многосвязным объектом или если требуется нейтрализовать перекрестные связи в объекте, то необходимо использовать связанные регуляторы. Связанные регуляторы наряду с прямыми каналами регулирования включают перекрестные динамические компенсаторы. Применительно к рассматриваемому двумерному объекту структурная схема связанного регулирования показана на рисунке 4.

В соответствии со структурной схемой можно записать матричную передаточную функцию связанного регулятора:

$$\bar{W}_p(z) = \begin{bmatrix} W_{p1}(z) & W_{p2}(z) \cdot W_{k21}(z) \\ W_{p1}(z) \cdot W_{k12}(z) & W_{p2}(z) \end{bmatrix}. \quad (23)$$

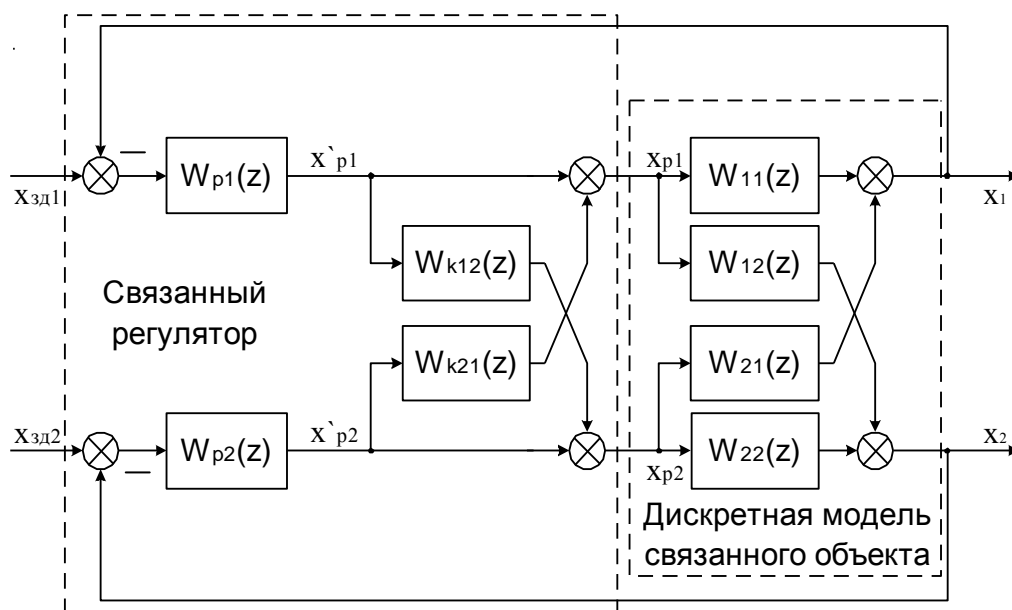


Рисунок 4 – Структурная схема дискретной связанной системы регулирования,

где $W_{p1}(z)$, $W_{p2}(z)$ – основные регуляторы; $W_{k12}(z)$, $W_{k21}(z)$ –перекрестные компенсирующие регуляторы.

В основе проектирования систем связанного регулирования лежит принцип автономности. Применительно к объекту с двумя входами и выходами понятие автономности означает взаимную независимость выходной величины X_1 от сигнала задающей переменной $X_{зд2}$ и величины X_2 от сигнала $X_{зд1}$.

Как известно из теории многосвязных систем, условие развязки каналов регулирования по сигналам задающей переменной $X_{зди}$ ($i=1,2$) заключается в том, что матрица разомкнутой многосвязной системы должна быть диагональной, т.е.

$$\overline{W}(z) \cdot \overline{W}_p(z) = \overline{D}_0(z), \quad (24)$$

где через $\overline{D}_0(z)$ обозначена диагональная матрица соответствующего размера.

Используя выражения (3) и (23), можно написать:

$$\begin{bmatrix} W_{11}(z) & W_{21}(z) \\ W_{12}(z) & W_{22}(z) \end{bmatrix} \cdot \begin{bmatrix} W_{p1}(z) & W_{p2}(z) \cdot W_{k21}(z) \\ W_{p1}(z) \cdot W_{k12}(z) & W_{p2}(z) \end{bmatrix} = \overline{D}_0(z). \quad (25)$$

Производя перемножение матриц, имеем:

$$\begin{bmatrix} W_{11}(z) \cdot W_{p1}(z) + W_{21}(z) \cdot W_{p1}(z) \cdot W_{k12}(z) & W_{11}(z) \cdot W_{p2}(z) \cdot W_{k21}(z) + W_{21}(z) \cdot W_{p2}(z) \\ W_{12}(z) \cdot W_{p1}(z) + W_{22}(z) \cdot W_{p1}(z) \cdot W_{k12}(z) & W_{12}(z) \cdot W_{p2}(z) \cdot W_{k21}(z) + W_{22}(z) \cdot W_{p2}(z) \end{bmatrix} = \bar{D}_0(z).$$

(26)

Отсюда получаем следующие условия:

$$\begin{aligned} W_{11}(z) \cdot W_{p2}(z) \cdot W_{k21}(z) &= -W_{21}(z) \cdot W_{p2}(z), \\ W_{12}(z) \cdot W_{p1}(z) &= -W_{22}(z) \cdot W_{p1}(z) \cdot W_{k12}(z) \end{aligned} \quad (27)$$

или

$$W_{k12}(z) = -\frac{W_{12}(z)}{W_{22}(z)}, \quad (28)$$

$$W_{k21}(z) = -\frac{W_{21}(z)}{W_{11}(z)}. \quad (29)$$

Рассмотрим проектирование прямых каналов регулирования для автономных контуров управления. В соответствии со структурной схемой системы, показанной на рисунке 4, можем записать следующие уравнения:

$$\begin{aligned} X_1(z) &= X_{p1}(z) \cdot W_{11}(z) + X_{p2}(z) \cdot W_{21}(z), \\ X_2(z) &= X_{p2}(z) \cdot W_{22}(z) + X_{p1}(z) \cdot W_{12}(z), \\ X_{p1}(z) &= X'_{p1}(z) + X'_{p2}(z) \cdot W_{k21}(z), \\ X_{p2}(z) &= X'_{p2}(z) + X'_{p1}(z) \cdot W_{k12}(z) \end{aligned} \quad (30)$$

или

$$\begin{aligned} X_1(z) &= [X'_{p1}(z) + X'_{p2}(z) \cdot W_{k21}(z)] \cdot W_{11}(z) + [X'_{p2}(z) + X'_{p1}(z) \cdot W_{k12}(z)] \cdot W_{21}(z), \\ X_2(z) &= [X'_{p2}(z) + X'_{p1}(z) \cdot W_{k12}(z)] \cdot W_{22}(z) + [X'_{p1}(z) + X'_{p2}(z) \cdot W_{k21}(z)] \cdot W_{12}(z). \end{aligned} \quad (31)$$

Подставляя в выражения (31) значения дискретных передаточных функций динамических компенсаторов (28) и (29), получаем:

$$\begin{aligned} X_1(z) &= X'_{p1}(z) \cdot W_{11}(z) - X'_{p2}(z) \cdot \frac{W_{21}(z)}{W_{11}(z)} \cdot W_{11}(z) + X'_{p2}(z) \cdot W_{21}(z) - X'_{p1}(z) \cdot \frac{W_{12}(z)}{W_{22}(z)} \cdot W_{21}(z), \\ X_2(z) &= X'_{p2}(z) \cdot W_{22}(z) - X'_{p1}(z) \cdot \frac{W_{12}(z)}{W_{22}(z)} \cdot W_{22}(z) + X'_{p1}(z) \cdot W_{12}(z) - X'_{p2}(z) \cdot \frac{W_{21}(z)}{W_{11}(z)} \cdot W_{12}(z) \end{aligned} \quad (32)$$

$$\begin{aligned} X_1(z) &= X'_{p1}(z) \cdot \left[W_{11}(z) - \frac{W_{12}(z)}{W_{22}(z)} \cdot W_{21}(z) \right], \\ X_2(z) &= X'_{p2}(z) \cdot \left[W_{22}(z) - \frac{W_{21}(z)}{W_{11}(z)} \cdot W_{12}(z) \right]. \end{aligned} \quad (33)$$

Из выражений (33) получаем передаточные функции эквивалентных объектов для основных регуляторов $W_{p1}(z)$ и $W_{p2}(z)$ соответственно:

$$\tilde{W}_{s1}(z) = \frac{X_1(z)}{X'_{p1}(z)} = W_{11}(z) - \frac{W_{12}(z) \cdot W_{21}(z)}{W_{22}(z)}, \quad (34)$$

$$\tilde{W}_{s2}(z) = \frac{X_2(z)}{X'_{p2}(z)} = W_{22}(z) - \frac{W_{12}(z) \cdot W_{21}(z)}{W_{11}(z)} \quad (35)$$

или с учетом выражения (11):

$$\tilde{W}_{s1}(z) = W_{11}(z) \cdot [1 - K_{cb}(z)], \quad (36)$$

$$\tilde{W}_{s2}(z) = W_{22}(z) \cdot [1 - K_{cb}(z)]. \quad (37)$$

2 ЗАДАНИЕ И ПОРЯДОК ВЫПОЛНЕНИЯ РАБОТЫ

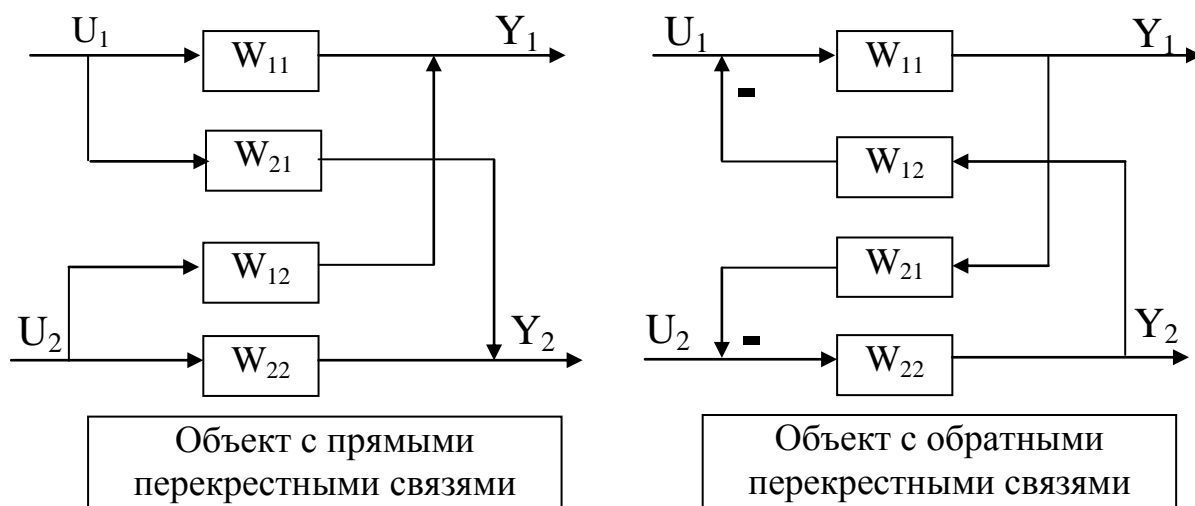
Работа выполняется на ПЭВМ с использованием программы MVACS каждым студентом самостоятельно.

Главное меню программы имеет вид:

ГЛАВНОЕ МЕНЮ
Выбор варианта задачи
Задание параметров
Просмотр параметров
Исследование системы
Процесс управления
Проверка робастности
Выход из программы F10

1. Выбрать команду ГЛАВНОГО МЕНЮ «Выбор варианта задачи».

По этой команде программа переходит в режим выбора задачи и на экране появляется следующее изображение:



Выполнение лабораторной работы проводится в два этапа.

На первом этапе студент должен из меню «Выбор варианта задачи» выбрать три позиции, а именно:

Объект с прямыми связями

Импульсное управление

Неавтономное управление

На втором этапе студент должен выбрать из меню «Выбор варианта задачи» три позиции, а именно:

Объект с прямыми связями

Импульсное управление

Автономное управление

Выбор каждой позиции осуществляется нажатием клавиши [Enter], после чего перед соответствующим пунктом меню появляется «галочка». По окончании выбора достаточно нажатия клавиши [End], чтобы вернуться в ГЛАВНОЕ МЕНЮ.

2. Выбрать команду «Задание параметров» ГЛАВНОГО МЕНЮ.

По этой команде на экране появляется структурная схема, соответствующая выбранной задаче. Студент должен задать передаточные функции, входные и выходные воздействия, период квантования.

Параметры передаточных функций объекта $W_{11}(p)$, $W_{12}(p)$, $W_{21}(p)$ и $W_{22}(p)$ приведены в таблице 1. Номер варианта задается устно преподавателем. Сту-

дент самостоятельно рассчитывает дискретные передаточные функции основных и перекрестных каналов объекта, используя формулу (4).

Период квантования принять равным:

$$T_0 = 0,05; 0,1; 0,5; 1; 5 \text{ с.}$$

Рассчитать в зависимости от периода квантования параметры настройки цифрового ПИ-регулятора, используя соотношения:

$$K_1 = C_1;$$

$$K_2 = C_0 T_0,$$

где C_0 и C_1 – параметры настройки изодромного регулятора непрерывного действия, приведенные в таблице 2.

Для записи аналитических выражений задающих и возмущающих воздействий $f(t)$ и $g(t)$ студент должен навести засветку на соответствующую букву, нажать [Enter] и войти в меню библиотеки сигналов, из которого необходимо выбрать тип функции, а именно:

$$f(t) = a_0 + a_1 t + a_2 t^2;$$

$$g(t) = \begin{cases} a, & \text{при } t < t_1; \\ 0, & \text{при } t > t_1; \end{cases}$$

и задать числовые значения параметров выбранных функций:

$$a_0 = 1; \quad a_1 = 0; \quad a_2 = 0;$$

$$a = 1; \quad t_1 = 0.$$

После выполнения операции «Задание параметров» по нажатию клавиши [Esc] происходит возврат в ГЛАВНОЕ МЕНЮ. Студент, используя команду «Просмотр параметров» ГЛАВНОГО МЕНЮ, проверяет правильность набора.

3. Выбрать команду «Процесс управления» ГЛАВНОГО МЕНЮ.

Выбор этой команды переводит программу в режим построения процесса управления. Студент должен выбрать функции Y_1 и Y_2 для отображения на экране дисплея. Для этого надо клавишами-стрелками подвести засветку к нужной букве и нажать [Enter].

Построение графиков переходных процессов проводится в системе неавтономного и автономного управления при различных значениях периода квантования.

3 СОДЕРЖАНИЕ ОТЧЕТА

Отчет о выполнении лабораторной работы должен содержать:

1. Исходные данные.
2. Структурную схему исследуемой дискретной АСР.
3. Расчет дискретной передаточной функции эквивалентного объекта в системе зависимого регулирования, а также статического коэффициента связи.
4. Расчет передаточных функции компенсаторов $W_{k12}(z)$ и $W_{k21}(z)$.
5. Графики переходных процессов в системе неавтономного и автономного управления.
6. Анализ результатов и выводы о качестве управления двухсвязным объектом при различных вариантах регулирования.

4 КОНТРОЛЬНЫЕ ВОПРОСЫ

1. Какие подходы к регулированию многосвязных объектов Вам известны? Назовите их преимущества и недостатки.
2. Как рассчитываются дискретные передаточные функции эквивалентных объектов в двумерной зависимой системе регулирования?
3. Как определяется статический коэффициент связи $K_{св}$ и каковы его пределы определения?
4. В чем заключается принцип автономности?

Таблица 1 – Исходные данные

Номер варианта	Передаточная функция объекта	Параметры передаточных функций двухсвязного объекта					
		K	a ₀	a ₁	b ₀	b ₁	b ₂
1	W ₁₁ (p)	1	0	1	0	4,8	1
	W ₂₁ (p)	1	0	1	0	5,3	1
	W ₁₂ (p)	1	0	1	0	3,7	1
	W ₂₂ (p)	1	0	1	0	2,8	1
2	W ₁₁ (p)	1	0	1	0	5	1
	W ₂₁ (p)	1	0	1	0	5,4	1
	W ₁₂ (p)	1	0	1	0	5,4	1
	W ₂₂ (p)	1	0	1	0	3,3	1
3	W ₁₁ (p)	1	0	1	0	4	1
	W ₂₁ (p)	1	0	1	0	4,4	1
	W ₁₂ (p)	1	0	1	0	6,4	1
	W ₂₂ (p)	1	0	1	0	3,5	1
4	W ₁₁ (p)	1	0	1	0	2,2	1
	W ₂₁ (p)	1	0	1	0	3,6	1
	W ₁₂ (p)	1	0	1	0	1,7	1
	W ₂₂ (p)	1	0	1	0	2,2	1
5	W ₁₁ (p)	1	0	1	0	3,2	1
	W ₂₁ (p)	1	0	1	0	9,6	1
	W ₁₂ (p)	1	0	1	0	1,7	1
	W ₂₂ (p)	1	0	1	0	3,2	1
6	W ₁₁ (p)	1	0	1	0	4,1	1
	W ₂₁ (p)	1	0	1	0	7,3	1
	W ₁₂ (p)	1	0	1	0	7,3	1
	W ₂₂ (p)	1	0	1	0	4,1	1
7	W ₁₁ (p)	1	0	1	0	5,3	1
	W ₂₁ (p)	1	0	1	0	6,1	1
	W ₁₂ (p)	1	0	1	0	6,2	1
	W ₂₂ (p)	1	0	1	0	5,5	1
8	W ₁₁ (p)	1	0	1	0	5,5	1
	W ₂₁ (p)	1	0	1	0	6,3	1
	W ₁₂ (p)	1	0	1	0	6,4	1
	W ₂₂ (p)	1	0	1	0	5,7	1
9	W ₁₁ (p)	1	0	1	0	2,3	1
	W ₂₁ (p)	1	0	1	0	3,7	1
	W ₁₂ (p)	1	0	1	0	1,8	1
	W ₂₂ (p)	1	0	1	0	2,3	1
10	W ₁₁ (p)	1	0	1	0	4,2	1
	W ₂₁ (p)	1	0	1	0	7,7	1
	W ₁₂ (p)	1	0	1	0	4,1	1
	W ₂₂ (p)	1	0	1	0	6,6	1
11	W ₁₁ (p)	1	0	1	0	4,6	1
	W ₂₁ (p)	1	0	1	0	8,4	1
	W ₁₂ (p)	1	0	1	0	5,3	1
	W ₂₂ (p)	1	0	1	0	6,4	1

Продолжение таблицы 1

Номер варианта	Передаточная функция объекта	Параметры передаточных функций двухсвязного объекта					
		K	a_0	a_1	b_0	b_1	b_2
12	$W_{11}(p)$	1	0	1	0	2,5	1
	$W_{21}(p)$	1	0	1	0	3,5	1
	$W_{12}(p)$	1	0	1	0	3,3	1
	$W_{22}(p)$	1	0	1	0	2,5	1
13	$W_{11}(p)$	1	0	1	0	3,3	1
	$W_{21}(p)$	1	0	1	0	4,6	1
	$W_{12}(p)$	1	0	1	0	4,4	1
	$W_{22}(p)$	1	0	1	0	3,8	1
14	$W_{11}(p)$	1	0	1	0	0,9	1
	$W_{21}(p)$	1	0	1	0	1,4	1
	$W_{12}(p)$	1	0	1	0	1,3	1
	$W_{22}(p)$	1	0	1	0	0,9	1
15	$W_{11}(p)$	1	0	1	0	0,8	1
	$W_{21}(p)$	1	0	1	0	1,4	1
	$W_{12}(p)$	1	0	1	0	1,6	1
	$W_{22}(p)$	1	0	1	0	0,8	1
16	$W_{11}(p)$	1	0	1	0	1,8	1
	$W_{21}(p)$	1	0	1	0	1,3	1
	$W_{12}(p)$	1	0	1	0	2,3	1
	$W_{22}(p)$	1	0	1	0	1,2	1
17	$W_{11}(p)$	1	0	1	0	1,2	1
	$W_{21}(p)$	1	0	1	0	2,6	1
	$W_{12}(p)$	1	0	1	0	2,2	1
	$W_{22}(p)$	1	0	1	0	0,9	1
18	$W_{11}(p)$	1	0	1	0	1,1	1
	$W_{21}(p)$	1	0	1	0	1,3	1
	$W_{12}(p)$	1	0	1	0	1,7	1
	$W_{22}(p)$	1	0	1	0	1,1	1
19	$W_{11}(p)$	1	0	1	0	2,1	1
	$W_{21}(p)$	1	0	1	0	2,3	1
	$W_{12}(p)$	1	0	1	0	2,7	1
	$W_{22}(p)$	1	0	1	0	2,1	1
20	$W_{11}(p)$	1	0	1	0	1,5	1
	$W_{21}(p)$	1	0	1	0	1,9	1
	$W_{12}(p)$	1	0	1	0	1,7	1
	$W_{22}(p)$	1	0	1	0	1,5	1

Примечание: $\tau = 0$ для всех вариантов.

Таблица 2 – Значения параметров передаточных функций регуляторов непрерывного действия

Номер варианта	Передаточная функция регулятора	Параметры передаточных функций регулятора		
		C_1	C_0	C_2
1.	$R_{11}(p)$	1	20	0
	$R_{22}(p)$	1,5	18	0
2.	$R_{11}(p)$	1,1	15	0
	$R_{22}(p)$	1,3	14	0
3.	$R_{11}(p)$	2,1	21	0
	$R_{22}(p)$	2,1	13	0
4.	$R_{11}(p)$	2,5	42	0
	$R_{22}(p)$	2,1	35	0
5.	$R_{11}(p)$	3,9	22	0
	$R_{22}(p)$	4,1	43,2	0
6.	$R_{11}(p)$	3,2	12	0
	$R_{22}(p)$	3,2	39	0
7.	$R_{11}(p)$	2,8	15	0
	$R_{22}(p)$	5,2	25	0
8.	$R_{11}(p)$	3	22	0
	$R_{22}(p)$	3,4	28	0
9.	$R_{11}(p)$	1,7	32	0
	$R_{22}(p)$	2,3	42	0
10.	$R_{11}(p)$	2,5	35	0
	$R_{22}(p)$	4,1	36	0
11.	$R_{11}(p)$	1,5	21	0
	$R_{22}(p)$	2,3	42	0
12.	$R_{11}(p)$	1,1	40	0
	$R_{22}(p)$	1,7	28	0
13.	$R_{11}(p)$	1,1	50	0
	$R_{22}(p)$	1,5	21	0
14.	$R_{11}(p)$	0,6	20	0
	$R_{22}(p)$	0,6	27	0
15.	$R_{11}(p)$	0,7	20	0
	$R_{22}(p)$	1,1	28	0
16.	$R_{11}(p)$	0,1	45	0
	$R_{22}(p)$	0,2	53	0
17.	$R_{11}(p)$	2,2	55	0
	$R_{22}(p)$	2,1	43	0
18.	$R_{11}(p)$	0,4	47	0
	$R_{22}(p)$	0,5	68	0
19.	$R_{11}(p)$	1,2	76	0
	$R_{22}(p)$	1,2	63	0
20.	$R_{11}(p)$	2,2	63	0
	$R_{22}(p)$	2,4	72	0

СПИСОК ИСПОЛЬЗОВАННЫХ ИСТОЧНИКОВ

1. Теория автоматического управления : учебник / под ред. В. Б. Яковлева. - Изд. 3-е, стер. - М. : Высшая школа, 2009. - 567 с.
2. Шишмарев, В. Ю. Типовые элементы систем автоматического управления : учебник / В. Ю. Шишмарев. - 4-е изд., стер. - М. : Академия, 2009. - 304 с.2.
3. Черняк В. З. Теория управления: учеб. пособие.– М.: Академия, 2010.
4. Корнеев Н. В., Кустарев Ю.С., Морговский Ю.Я. Теория автоматического управления с практикумом: учеб. пособие. – М.: Академия, 2010.
5. Малафеев С. И., Малафеева А.А. Основы автоматики и системы автоматического управления: учебник. – М: Академия, 2009.
6. Шишмарев, В. Ю. Основы автоматического управления : учебное пособие / В. Ю. Шишмарев. - М. : Академия, 2008. - 352 с. 4.
7. Ким, Д. П. Сборник задач по теории автоматического управления : Многомерные, нелинейные, оптимальные и адаптивные системы : учебное пособие / Д. П. Ким. - М. : Физматлит, 2008. - 328 с.
8. Дорф Р. Современные системы управления / Р. Дорф, Р. Бишоп - М.: Лаборатория базовых знаний, 2002. - 832 с.: ил.
9. Певзнер, Л. Д. Практикум по теории автоматического управления : учебное пособие / Л. Д. Певзнер. - М. : Высшая школа, 2006.
10. Теория управления: учебник/ под ред. Ю. В. Васильева, В. Н. Парахиной, Л. И. Ушвицкого. - Изд. 2-е, доп. - М.: Финансы и статистика, 2005. - 608 с.
11. Васильев К. К. Теория автоматического управления : учеб. пособие. – Ульяновск, 2008.

УЧЕБНОЕ ПОСОБИЕ

Лубенцова Елена Валерьевна
Лубенцов Валерий Федорович

**ПРОБЛЕМЫ СОВРЕМЕННОЙ ТЕОРИИ УПРАВЛЕНИЯ
ПРАКТИКУМ ДЛЯ ЛАБОРАТОРНЫХ ЗАНЯТИЙ**

Печатается в авторской редакции

Формат 60x84 1/16. Бумага офсетная.

Печать офсетная. Усл. п. л. – .

Тираж 100 экз. Заказ №

Отпечатано в ФГАОУ ВПО «Северо-Кавказский федеральный университет»,
357100, Ставропольский край,
г. Ставрополь.