

**МИНИСТЕРСТВО ОБРАЗОВАНИЯ И НАУКИ РОССИЙСКОЙ
ФЕДЕРАЦИИ**

**Федеральное государственное автономное
образовательное учреждение высшего образования
«СЕВЕРО-КАВКАЗСКИЙ ФЕДЕРАЛЬНЫЙ УНИВЕРСИТЕТ»
Невинномысский технологический институт (филиал)**

Методические указания для проведения практических занятий
по дисциплине «Управление проектами»

Направление подготовки 15.04.04
«Автоматизация технологических процессов и производств»
Направленность (профиль) «Информационно-управляющие системы»
Форма обучения - очно-заочная
Год начала обучения 2022
Реализуется в 4 семестре

Невинномысск 2022

Методические указания предназначены для проведения практических занятий по дисциплине «Управление проектами» для студентов направления подготовки 15.04.04 «Автоматизация технологических процессов и производств» и соответствуют требованиям ФГОС ВО направления подготовки магистров.

Составитель: и.о. зав. кафедры ИСЭА А.И. Колдаев

Содержание

Введение

Практическое занятие 1. Проведение классификации проектов.

Определение участников проекта

Практическое занятие 2. Разработка концепции проекта. Построение дерева целей. Разработка устава проекта

Практическое занятие 3. Структуризация проекта: построение дерева работ, стоимости, решений, ресурсов, матрицы ответственности

Практическое занятие 4. Методы построения сетевых моделей и диаграмм предшествования

Практическое занятие 5. Расчет сетевого графика методом критического пути. Расчет сетевого графика методом PERT

Литература

Введение

Дисциплина «Управление проектами» изучается студентами по профилю подготовки «Автоматизация технологических процессов и производств» направления подготовки 15.03.04 – Автоматизация технологических процессов и производств. Правильное сочетание теоретических знаний с практикой обеспечивает высокое качество подготовки выпускников.

Цель практических занятий: практическое освоение студентами содержания и методологии изучаемой дисциплины, в том числе при использовании специальных технических средств.

Задачи практических занятий:

закрепление, углубление и расширение знаний студентов при решении конкретных практических задач; развитие познавательных способностей, самостоятельности мышления, творческой активности студентов; выработка способности логического осмысления самостоятельно полученных данных; овладение новыми методами и методиками конкретной учебной дисциплины;

приобретение умений и навыков эксплуатации технических средств и оборудования; обеспечение рационального сочетания коллективной и индивидуальной форм обучения.

Практическое занятие 1. Проведение классификации проектов. Определение участников проекта

Задание. Проведение классификации проектов. Определение фаз жизненного цикла проекта. Определение участников проекта.

1. Группам на основе лекционного курса и самостоятельной подготовки необходимо провести классификацию своих проектов.

Классификация выполняется по следующим признакам: уровень проекта, масштаб (размер) проекта, сложность, сроки реализации, требования к качеству и способам его обеспечения, требования к ограниченности ресурсов,

характер проекта (уровень участников), характер целевой задачи, объект инвестиционной деятельности, главная причина возникновения проекта.

2. Определить жизненный цикл проекта фазы, этапы жизненного цикла.

Результаты оформить в виде табл..

Таблица

Жизненный цикл проекта

Фаза	Инициация	Планирование	Исполнение и контроль	Завершение
Начало фазы				
Окончание фазы				
Перечень основных работ				
Ключевые вехи				
Сложности				

Для формирования содержательной части табл. 3 рекомендуется пользоваться картой процессов управления стандарта ANSI PMI PMBOOK.

3. Каждой группе определить состав участников проекта и сформировать на основе разработанного жизненного цикла табл. 4 с указанием статуса их участия в проекте (внутренний – внешний; роль в проекте и т. д.). Общая система условных обозначений роли и статуса для заполнения таблицы обсуждается под руководством преподавателя. Рекомендуется не ограничиваться выбором простых обозначений «участвует – не участвует», а применять более сложные формы, определяющие как степень, так и смысловую нагрузку участия каждого из них.

4. Каждой группе определить статус ключевых участников, их компетенции и ответственность.

Участники проекта

№ п/п	Этапы реализации проекта	Участники проекта					
		Заказчик	Спонсор	Инвестор	Подрядчик
1	Разработка концепции						
2	Оценка жизнеспособности						
3	Планирование проекта						
4	Выбор земельного участка, изыскания						
5	Базовое проектирование						
6	Заключение контрактов						
7	Поставки						
8	Строительно-монтажные работы						
...	...						
N	Выход из проекта						

5. Обсудить с командами полученные результаты.

Практическое занятие 2. Разработка концепции проекта. Построение дерева целей. Разработка устава проекта

Задание.

1. Каждая группа должна выдвинуть проектную инициативу и зафиксировать ее в следующем документе:

КОНЦЕПЦИЯ ПРОЕКТА « _____ »

1. Сущность проекта.
 2. Сфера применения проекта.
 3. Потребности бизнеса, ради удовлетворения которых предпринимается проект.
 4. Описание продукта проекта.
 5. Основные цели, ключевые результаты проекта.
 6. Ограничения проекта (сроки, бюджет и т. д.).
 7. Критические факторы успеха.
 8. Устав проекта.
2. Группам необходимо представить первый вариант дерева целей.
 3. Каждая группа должна провести презентацию концепции проекта.
 4. Из всех представленных проектов во время обсуждения выбирается лучший (преподаватель выступает в роли арбитра).

Практическое занятие 3. Структуризация проекта: построение дерева работ, стоимости, решений, ресурсов, матрицы ответственности

Задание. Провести структуризацию проектов. Построить дерево работ, стоимости, ресурсов, матрицу ответственности.

1. Группам по своим проектам уточнить дерево целей и сформировать его в виде графа.

2. Каждой группе выбрать под руководством преподавателя уровень декомпозиции (нижний уровень – иерархическая структура разбиения работ WBS). Основанием декомпозиции WBS могут служить:

компоненты товара (объекта, услуги, направления деятельности), получаемого в результате реализации проекта;

процессные или функциональные элементы деятельности организации, реализующей проект;

этапы жизненного цикла проекта, основные фазы;

подразделения организационной структуры;

географическое размещение для пространственно распределенных проектов.

Иерархическая структура разбиения работ WBS формируется в виде графа с декомпозицией до третьего уровня (рис. 1).

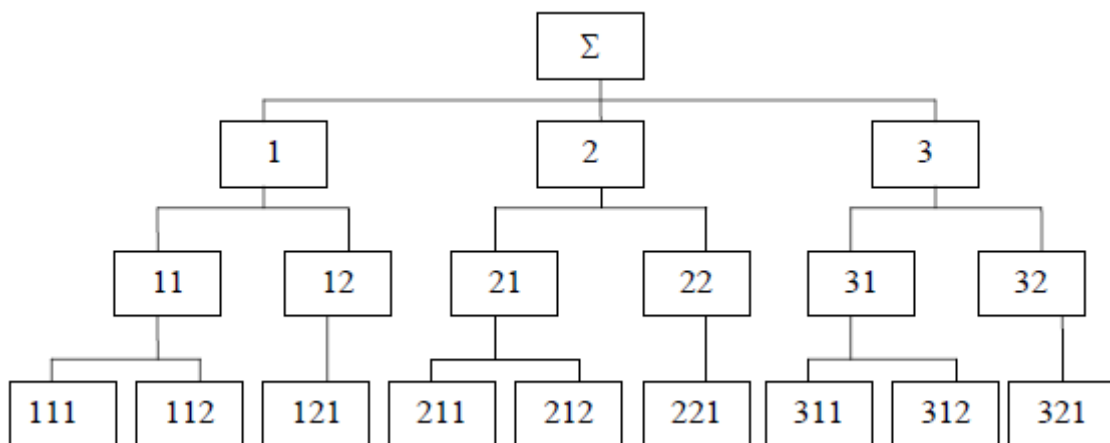


Рис. 1. Иерархическая структура разбиения работ WBS

В случае достаточной информации по проекту на основе WBS построить дерево стоимости.

3. На основе анализа участников проекта построить организационную структуру исполнителей (OBS) (рис. 2).

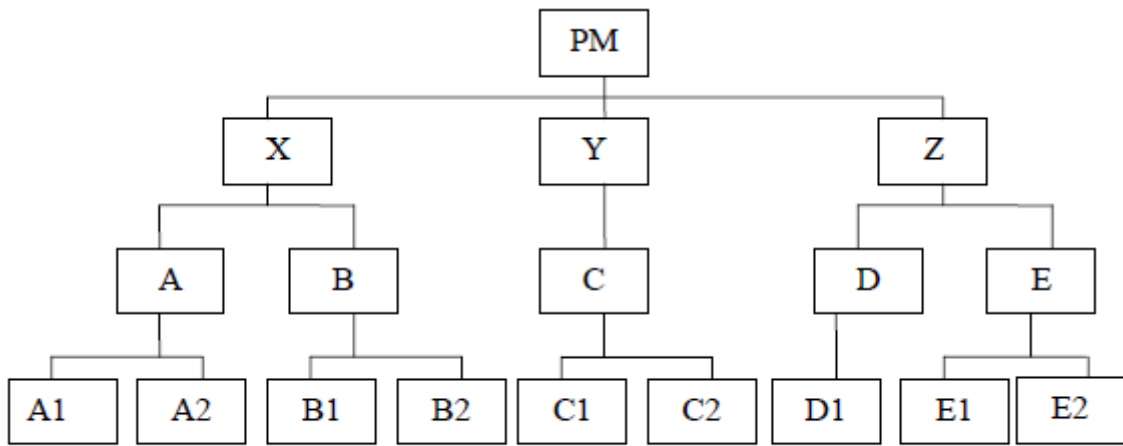


Рис. 2. Организационная структура исполнителей (OBS)

4. Связать пакеты работ (WBS) с организациями-исполнителями (OBS) на основе матрицы ответственности (рис. 3).

WBS \ ORG		X				Y		Z			PM
		A		B		C		D	E		
		A1	A2	B1	B2	C1	C2	D1	E1	E2	
1	11	111	И								И
		112				И					
	12	121			И						
2	21	211				С			И		И
		212		И							
	22	221				И					
3	31	311	С				И				

Рис. 3. Матрица ответственности

Количество видов ответственности и их условные обозначения обсудить и принять общими для всей группы.

5. Обсудить полученные результаты.

Практическое занятие 4. Методы построения сетевых моделей и диаграмм предшествования

Задание. Построить стрелочную диаграмму на основе заданных параметров предшествования. Упростить сетевой график. Построить диаграмму предшествования.

1. Обсудить в группе основные правила построения и укрупнения стрелочных сетевых диаграмм.
2. Построить сетевой график на основании индивидуального задания по вариантам (вариант выбирается по номеру фамилии студента в списке группы):

Вариант 1

Предшествующая работа	Рассматриваемая работа	Предшествующая работа	Рассматриваемая работа
–	А	В, Г	Ж
–	Б	Д, Е, Ж	З
А, Б	В	Д, Е	И
А, Б	Г	И, З	К
В, Г	Д	–	Л
В, Г	Е	А	М
–	О	О, И, З	П

Вариант 2

Предшествующая работа	Рассматриваемая работа	Предшествующая работа	Рассматриваемая работа
–	А	В, Е	Ж
А	Б	В, Г	З
А	В	–	И
Б	Г	Ж, З, И	К
–	Д	К	Л
Б, Д	Е	В, Е	М
Б, Д	Н	И, Н	О

Вариант 3

Предшествующая работа	Рассматриваемая работа	Предшествующая работа	Рассматриваемая работа
–	А	Г, Д	Ж
–	Б	–	З
Б	В	З	И
В	Г	Ж, Е, И	К
А, Б	Д	А, Б	Л
Д, Г	Е	Л	М
А, Б	Н	Г, Д, Н	О

Вариант 4

Предшествующая работа	Рассматриваемая работа	Предшествующая работа	Рассматриваемая работа
–	А	–	Ж
–	Б	Д, Е, Ж	З
А	В	А, Б	И
А	Г	З, И	К
Б, В, Г	Д	К	Л
В, Г	Е	Е	М
А	Н	Д, Е, Ж, Н	О

Вариант 5

Предшествующая работа	Рассматриваемая работа	Предшествующая работа	Рассматриваемая работа
–	А	Д, Е	Ж
–	Б	–	З
–	В	А, Б, В, З	И
А, Б, В	Г	Ж, И	К
А, Б	Д	Г, К	Л
Б, В	Е	Л	М
–	Н	Д, Е, Н	О

Вариант 6

Предшествующая работа	Рассматриваемая работа	Предшествующая работа	Рассматриваемая работа
–	А	Д, Е	Ж
–	Б	А	З
–	В	В, З	И
А, Б	Г	Г, Ж, И	К
Б, В	Д	И, Б	Л
Б, В	Е	З	М
А, Б	Н	–	О

Вариант 7

Предшествующая работа	Рассматриваемая работа	Предшествующая работа	Рассматриваемая работа
–	А	Г	Ж
–	Б	Д, Е, Ж	З
А	В	Д, Е, Ж	И
А, Б	Г	И, З	К
В, Г	Д	–	Л
В, Г	Е	А, И	М
В	О	Г, К	Н

Вариант 8

Предшествующая работа	Рассматриваемая работа	Предшествующая работа	Рассматриваемая работа
–	А	В, Е	Ж
А	Б	В, Б	З
А	В	Д	И
Б, В	Г	Ж, З, И	К
–	Д	К	Л
Г, Д	Е	В, И	М
–	Н	И, Б, Н	О

Вариант 9

Предшествующая работа	Рассматриваемая работа	Предшествующая работа	Рассматриваемая работа
–	А	Е, Д	Ж
–	Б	Б	З
Б	В	З	И
А	Г	Ж, З	К
Г, В	Д	А, В	Л
В, Г	Е	Л	М
А, Б	Н	Ж, З, Н	О

Вариант 10

Предшествующая работа	Рассматриваемая работа	Предшествующая работа	Рассматриваемая работа
–	А	В, Г	Ж
–	Б	Д, Е, Ж	З
А, Б	В	Д, Е	И
А, Б	Г	И, З	К
В, Г	Д	К	Л
В, Г	Е	А, Д	М
В, Г	О	Б, И, З	П

Вариант 11

Предшествующая работа	Рассматриваемая работа	Предшествующая работа	Рассматриваемая работа
–	А	В, Е	Ж
–	Б	В, Г	З
А	В	–	И
Б	Г	Ж, З, И	К
–	Д	И, Н	Л
Б, Д	Е	В, Е	М
А, Б	Н	И, Н	О

Вариант 12

Предшествующая работа	Рассматриваемая работа	Предшествующая работа	Рассматриваемая работа
–	А	Г, Д	Ж
–	Б	А, Б, В	З
–	В	З	И
А, В	Г	Ж, Е, И	К
А, Б	Д	А, Б	Л
Д, Г	Е	К	М
А, Б	Н	Г, Д, Н	О

Вариант 13

Предшествующая работа	Рассматриваемая работа	Предшествующая работа	Рассматриваемая работа
–	А	–	Ж
А	Б	Д, Е, Ж	З
А	В	А	И
А	Г	З, И	К
Б, В, Г	Д	К	Л
В, Г	Е	Е, К	М
Б, В, Г	Н	Д, Е, Ж, Н	О

Вариант 14

Предшествующая работа	Рассматриваемая работа	Предшествующая работа	Рассматриваемая работа
–	А	Д, Е	Ж
–	Б	Н	З
А	В	Г, Д, З	И
А, Б	Г	Ж, И	К
А, Б	Д	В, К	Л
Б, В	Е	З	М
Б	Н	Д, Е, Н	О

Вариант 15

Предшествующая работа	Рассматриваемая работа	Предшествующая работа	Рассматриваемая работа
–	А	Д, Е	Ж
–	Б	Г, Д, Е	З
–	В	Н, В, З	И
А, Б	Г	Ж, З, И	К
Б, В	Д	И, Б	Л
Б, В	Е	З	М
–	Н	Н	О

Вариант 16

Предшествующая работа	Рассматриваемая работа	Предшествующая работа	Рассматриваемая работа
–	А	Г	Ж
–	Б	Д, Е, Ж	З
А, Б	В	Д, Е, Ж	И
А, Б	Г	И, З	К
В, Г	Д	Ж	Л
В, Г	Е	Л, И	М
А	О	О, М	Н

Вариант 17

Предшествующая работа	Рассматриваемая работа	Предшествующая работа	Рассматриваемая работа
–	А	Е, Д	Ж
–	Б	Б	З
Б	В	З	И
–	Г	Ж, З	К
Г, В	Д	А, Б	Л
В, Г	Е	Л	М
А, Б, Г	Н	Ж, И, Н	О

Вариант 18

Предшествующая работа	Рассматриваемая работа	Предшествующая работа	Рассматриваемая работа
–	А	Н	Ж
А	Б	Д, Е, Ж	З
–	В	А, В	И
А	Г	З, И	К
Б, В, Г	Д	–	Л
В, Г	Е	Л, К	М
Б, В	Н	Д, Е, Ж, Л	О

Вариант 19

Предшествующая работа	Рассматриваемая работа	Предшествующая работа	Рассматриваемая работа
–	А	Г, Д	Ж
–	Б	Б	З
Б	В	Г	И
В	Г	Ж, Е, И	К
А, Б	Д	А, Б	Л
Д, Г	Е	Л	М
Д, Г	Н	К, Л, М	О

Вариант 20

Предшествующая работа	Рассматриваемая работа	Предшествующая работа	Рассматриваемая работа
–	А	–	Ж
А	Б	Д, Е, Ж	З
–	В	А, В	И
А	Г	З, И	К
Б, В, Г	Д	К	Л
А, В	Е	Н, К	М
Б, В, Г	Н	Д, Е, М, Н	О

3. Упростить сетевую модель, добившись наименьшего количества лишних связей и пересечений.
4. На основе своего варианта построить диаграмму предшествования.
5. Обсудить полученные результаты.

Пример. Построить стрелочную диаграмму и диаграмму предшествования проекта:

Предшествующая работа	Рассматриваемая работа
–	A
A	B
–	C
B,C	D
C	E
E	F
E	G

При построении сетевого графика (рис. 4) учтены следующие допущения и ограничения:

так как работы A и C не имеют предшествующих, то они начинаются из исходного события графика;

у работы D две предшествующие операции B и C, поэтому между третьим и четвертым событиями показана зависимость;

работы F и G имеют одну и ту же предшествующую операцию E, поэтому введено дополнительное событие 6, иначе неизбежна ошибка параллельных работ.

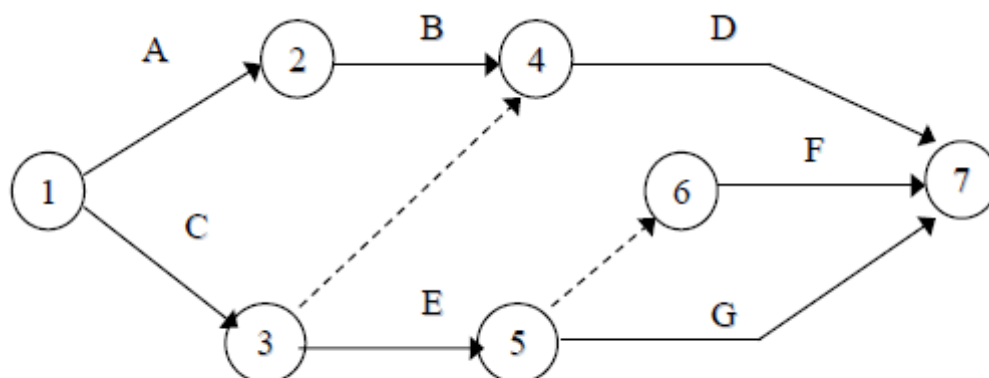


Рис. 4. Сетевой график проекта

Диаграмма предшествования приведена на рис. 5.

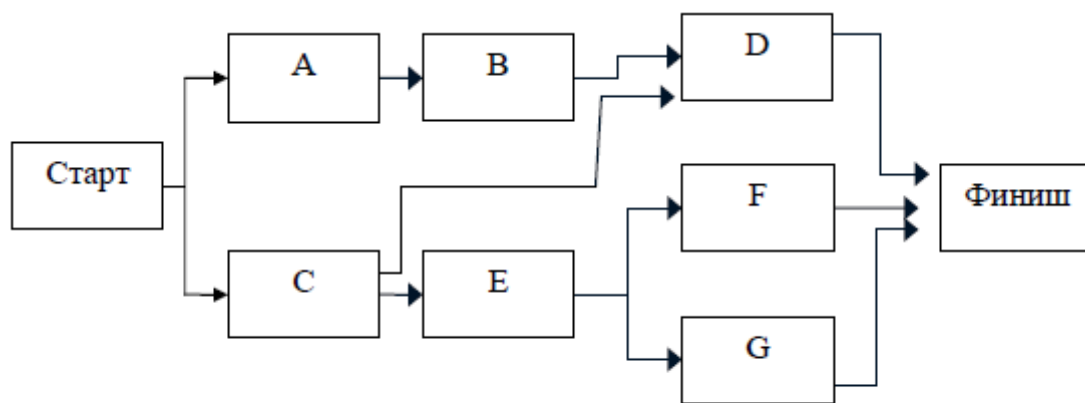


Рис. 5. Диаграмма предшествования проекта

Практическое занятие 5. Расчет сетевого графика методом критического пути. Расчет сетевого графика методом PERT

Задание. Рассчитать сетевую модель проекта методом критического пути СРМ и методом PERT.

1. В качестве модели для расчета методом критического пути принять график, полученный в рамках практического [занятия 4](#).

Продолжительность операций назначить по согласованию с преподавателем. В качестве метода расчета принять секторный (допускается табличный).

2. Рассчитать раннее начало (ES) и раннее окончание работ (EF) прямым проходом.

Раннее начало работы ES (Early Start) - самое раннее из возможных сроков начала работы, равное продолжительности самого длинного пути от исходного события до начального события данной работы. ES всех работ, выходящих из первого события, равно нулю. Все работы, выходящие из одного события, имеют одинаковое раннее начало. Если к рассматриваемому событию сетевого графика подходит несколько работ, то раннее начало всех работ, выходящих из этого события, определяется максимальной продолжительностью всех входящих путей графика.

Раннее окончание работы EF (Early Finish) - самое раннее из возможных сроков ее окончания, равное сумме раннего начала работы и ее продолжительности. Между ранним окончанием и ранним началом работ существует тесная взаимосвязь. Для простого случая предшествования, когда одна работа следует за другой, раннее начало последующей работы всегда равно раннему окончанию предшествующей. Если у рассматриваемой работы несколько предшествующих, то ее раннее начало равно максимальному из ран-

них окончаний предшествующих. Раннее окончание работы, входящей в завершающее событие, определяет величину продолжительности критического пути.

1. Рассчитать позднее начало (LS) и позднее окончание работ (LF) обратным проходом.

Позднее окончание работы LF (Last Finish) - самое позднее из допустимых сроков ее окончания, при котором не увеличивается общая длительность проекта. LF равно минимальному из сроков поздних начал последующих работ. В завершающем событии сетевого графика позднее окончание всех работ равно максимальному из сроков раннего окончания этих работ и равно продолжительности критического пути.

Позднее начало LS (Last Start) - самый поздний из допустимых сроков начала работы, при котором не увеличивается общая длительность проекта. LS равно разности между поздним окончанием и продолжительностью работы.

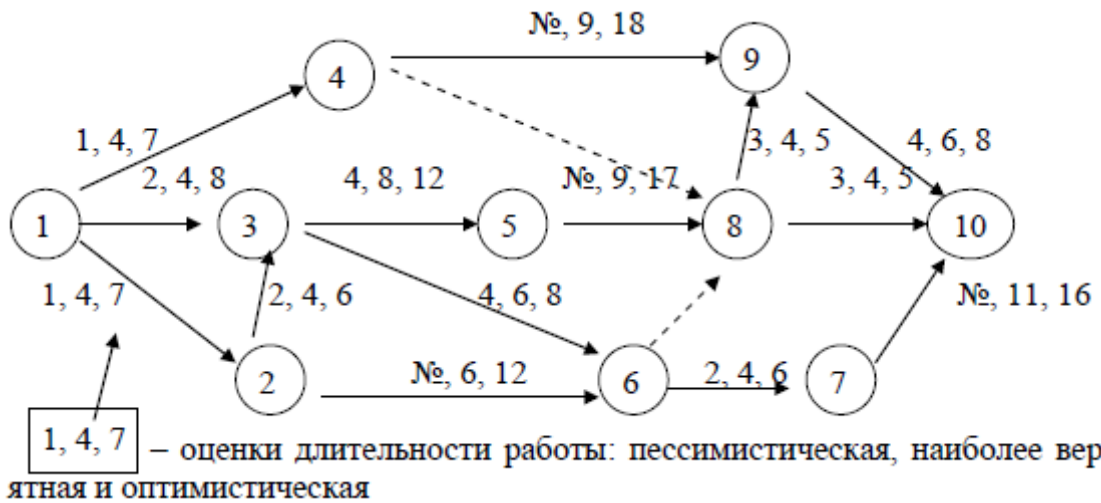
2. Рассчитать общий (TF) и частный (FF) резервы времени и определить критический путь.

Общий (полный) резерв времени TF (Total Float) - промежуток времени, на который можно задержать начало работы или увеличить ее длительность без изменения срока завершения проекта. $TF = LF - EF = LF - (ES + T) = LS - ES$. Так как в правом секторе события записаны поздние окончания работы, а ее раннее окончание равно сумме раннего начала (левый сектор начального события) и продолжительности, то на графике показатель общего резерва работы можно получить как разность между правым сектором завершающего события и суммой значений левого сектора начального события и продолжительности.

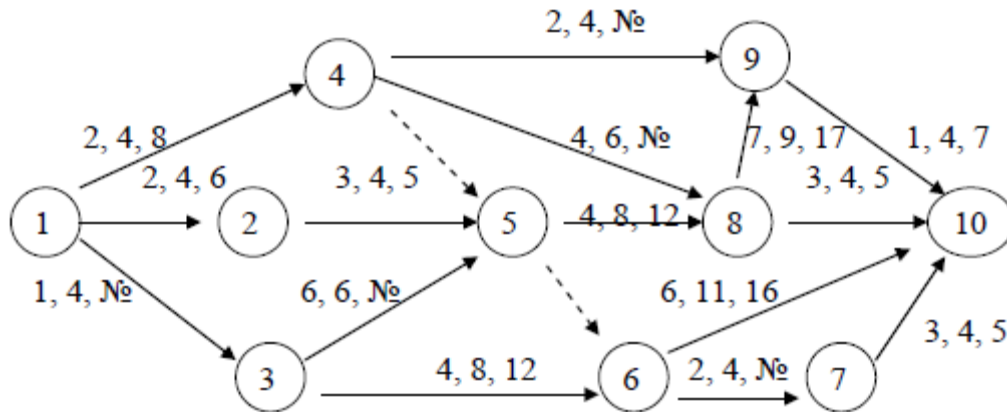
Частный (свободный) резерв времени FF (Free Float) - промежуток времени, на который можно задержать начало работы или увеличить ее длительность без изменения раннего начала последующих работ. Частный резерв находят как разность между ранним началом последующей работы и ранним окончанием рассматриваемой: $FFI - J = ESJ - K - EFI - J$. Так как в левом секторе завершающего события работы записано раннее начало последующих работ, а раннее окончание работы равно сумме раннего начала (левый сектор начального события) и продолжительности, то на графике показатель частного резерва работы можно получить как разность между левым сектором завершающего события и суммой значений левого сектора начального события и продолжительности работы.

Подготовить исходную информацию для расчета сетевого графика методом PERT. Длительность работ определить на основе их пессимистической, наиболее вероятной и оптимистической оценки и индивидуального задания, приведенного ниже:

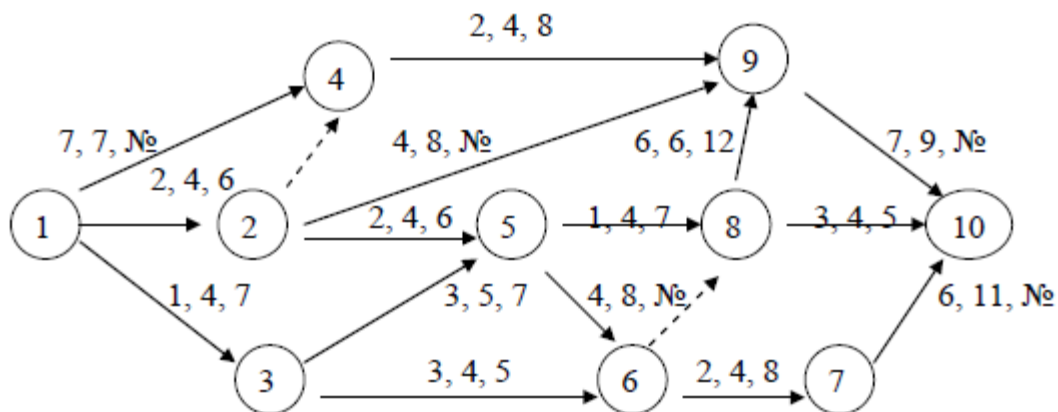
Варианты задания с 1 по 5 (№ - номер варианта)



Варианты задания с 6 по 15 (№ - номер варианта)



Варианты задания с 16 по 20 (№ - номер варианта)



1. Рассчитать сетевой график на основе ожидаемой длительности.
2. Выполнить индивидуальные задания:
 варианты задания с 1 по 5: определить, какому сроку соответствует 90, 95, 99-процентная вероятность завершения проекта;

варианты задания с 6 по 15: определить, какому сроку соответствует 90-процентная вероятность завершения проекта. Какова вероятность того, что путь 1-3-6-7-10 задержит проект?

варианты задания с 16 по 20: определить, какому сроку соответствует 90, 95, 99-процентная вероятность завершения проекта;

варианты задания с 21 по 29: определить, какому сроку соответствует 90-процентная вероятность завершения проекта. Какова вероятность того, что путь 1-3-5-8-10 задержит проект?

3. Задачи в рамках занятия 5 студенты завершают в ходе самостоятельной работы.

Пример. Рассчитать секторным методом параметры сетевой модели на примере проекта, состоящего из шести операций.

Характеристика работ сетевого графика

Предшествующая работа (H – I)	Рассматриваемая работа (I – J)	Длительность рассматриваемой работы $T_{(I-J)}$
–	A	3
A	B	2
–	C	6
B,C	D	4
C	E	2
E	F	1
E	G	3

Сетевая модель проекта приведена на рис. 4.

Раннее начало ES (Early Start) - самое раннее из возможных сроков начала работы, равное продолжительности самого длинного пути от исходного события до начального события данной работы. ES всех работ, выходящих из первого события, равно нулю.

Из исходного события выходят две работы A и C, поэтому их $ES=0$. Из второго события выходит работа B. Так как во второе событие лежит только один путь через работу A, то раннее начало работы B равно сумме раннего начала работы A и ее продолжительности: $ES_B = 0 + 3 = 3$. Иными словами, работа B не может начаться раньше, чем закончится работа A. Для работы E также справедливо условие одной предшествующей работы, поэтому $ESE = ESC + TC$, или $6 = 0 + 6$.

У работы D две предшествующие - B и работа C (через зависимость между третьим и четвертым событиями). В этом случае необходимо найти максимальное значение продолжительности предшествующих путей сетевой

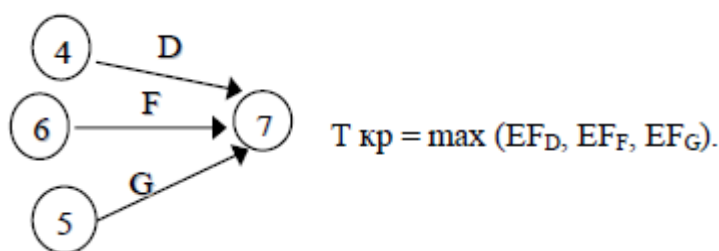
модели. Так, путь через второе событие составляет $ESB + TB = 3 + 2 = 5$, а через третье событие - $ESC + T3-4 = 6 + 0 = 6$. Максимальная продолжительность составляет шесть дней, что и является ранним началом работы D.

Работа G имеет одну предшествующую операцию E, поэтому $ESG = ESE + TE$, или $8 = 6 + 2$.

В завершающее событие сетевого графика входят три работы, поэтому в левый сектор этого события заносим максимальное значение из всех полученных ($6 + 4 = 10$, $8 + 1 = 9$, $8 + 3 = 11$), а именно: 11 дней.

Раннее окончание работы EF (Early Finish) - самое раннее из возможных сроков ее окончания, равное сумме раннего начала работы и ее продолжительности: $EF(I - J) = ES(I - J) + T(I - J)$. Между ранним окончанием и ранним началом работ существует тесная взаимосвязь. Для простого случая предшествования, когда одна работа следует за другой, раннее начало последующей работы всегда равно раннему окончанию предшествующей ($ESI - J = EFH - I$).

Если у рассматриваемой работы несколько предшествующих, то ее раннее начало равно максимальному из ранних окончаний предшествующих работ ($ESI - J = \text{MAX } EFH - I$). Раннее окончание работы, входящей в завершающее событие, определяет величину продолжительности критического пути ($T_{кр}$). Если в конечное событие входит несколько работ, то критический путь равен максимальному из сроков ранних окончаний всех завершающих работ:

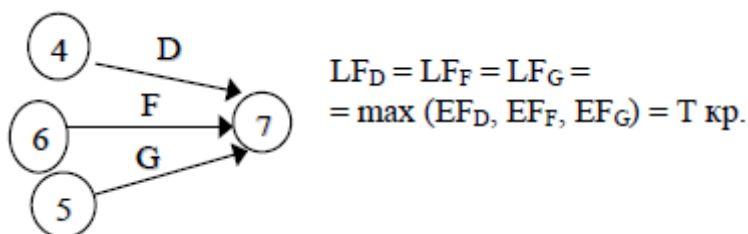


В рассматриваемом примере ранние окончания работ определены следующим образом:

Работа	ES	T	EF = ES + T
A	0	3	3
B	3	2	5
C	0	6	6
D	6	4	10
E	6	2	8
F	8	1	9
G	8	3	11

Расчет поздних сроков выполняется обратным ходом от завершающего события к исходному.

Позднее окончание работы LF (Last Finish) - самое позднее из допустимых сроков ее окончания, при котором не увеличивается общая длительность проекта. LF равно минимальному из сроков поздних начал последующих работ. В завершающем событии сетевого графика позднее окончание всех работ равно максимальному из сроков раннего окончания этих работ и равно продолжительности критического пути:



Продолжительность критического пути графика определяется максимальным из сроков раннего окончания работ, входящих в завершающее событие, и равна 11 дням. Следовательно, позднее окончание этих работ также равно 11.

В шестое событие из завершающего можно попасть только одним путем - через работу F, поэтому правый сектор этого события определен как разность между поздним окончанием и продолжительностью этой работы (11 - 1 = 10).

Аналогично рассчитываем значение правого сектора в четвертом событии, как разность между поздним окончанием и продолжительностью работы D (11 - 4 = 7). Для пятого события необходимо применить правило минимума поздних начал последующих работ, а именно работы G и зависимости 5-6.

Позднее начало LS (Last Start) - самый поздний из допустимых сроков начала работы, при котором не увеличивается общая длительность проекта. LS равно разности между поздним окончанием и продолжительностью работы: $LS = LF - T$.

В рассматриваемом примере поздние окончания работ определены следующим образом:

Работа	LF	T	LS = LF - T
A	5	3	2
B	7	2	5
C	6	6	0
D	11	4	7
E	8	2	6
F	11	1	10
G	11	3	8

Если ранние и поздние сроки начала и окончания работ соответственно равны между собой ($ES = LS$; $EF = LF$), то такие работы лежат на критическом пути.

Общий (полный) резерв времени TF (Total Float) – промежуток времени, на который можно задержать начало работы или увеличить ее длительность без изменения срока завершения проекта $TF = LF - EF = LF - (ES + T) = LS - ES$.

Частный (свободный) резерв времени FF (Free Float) – промежуток времени, на который можно задержать начало работы, или увеличить ее длительность без изменения раннего начала последующих работ.

Частный резерв находят как разность между ранним началом после дующей работы и ранним окончанием рассматриваемой $FF_{I-J} = ES_{J-K} - EF_{I-J}$.

Окончательные результаты расчета сетевого графика методом критического пути приведены на рис. 6.

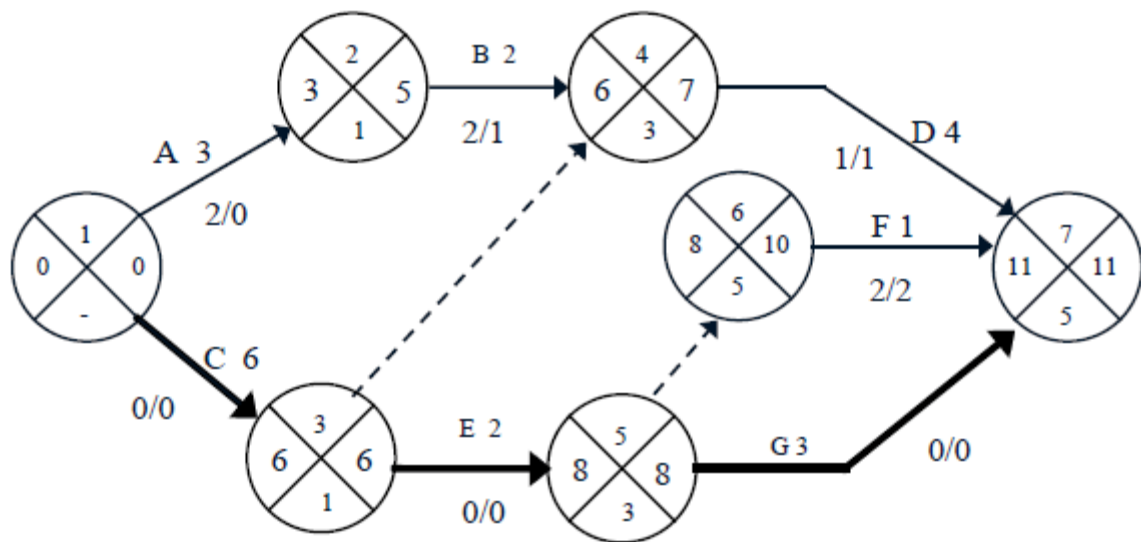


Рис. 6. Результаты расчета сетевого графика

Критический путь проходит по работам С, Е и G и составляет 11 дней.

При этом работа А не имеет частного (свободного) резерва времени, ее задержка приведет к срыву сроков начала последующей работы В.

Расчет сетевого графика методом СРМ табличным способом приведен в табл. 5.

Работы С, Е и G не имеют резервов времени, следовательно, они лежат на критическом пути проекта.

Расчет сетевого графика табличным способом

Работа	Код работы	T	ES	EF (ES+T)	LS (LF-T)	LF	TF (LF-EF)	FF (ES _j -EF _i)	От-метка КП
1	2	3	4	5	6	7	8	9	10
A	1 - 2	3	0	0+3=3	5-3=2	5	5-3=2	3-3=0	
C	1 - 3	6	0	0+6=6	6-6=0	6	6-6=0	6-6=0	+
B	2 - 4	2	3	2+3=5	7-2=5	7	7-5=2	6-5=1	
	3 - 4	0	6	0+6=6	7-0=7	7	7-6=1	6-6=0	
E	3 - 5	2	6	2+6=8	8-2=6	8	8-8=0	8-8=0	+
D	4 - 7	4	6	4+6=10	11-4=7	11	11-10=1	11-10=1	
	5 - 6	0	8	0+8=8	10-0=10	10	10-8=2	8-8=0	
G	5 - 7	3	8	3+8=11	11-3=8	11	11-11=0	11-11=0	+
F	6 - 7	1	8	1+8=9	11-1=10	11	11-9=2	11-9=2	

Частный резерв работы не может быть больше общего и показывает тот резерв, который есть в распоряжении менеджера, чтобы не сорвать начало работ смежников. Если у работы и частный, и общий резерв времени равны нулю, то такие работы являются критическими, и их совокупность образует критический путь. В сетевом графике может быть несколько критических путей, но все они должны начинаться в исходном событии графика и без разрывов завершаться в конечном событии.

Пример. Рассмотрим применение метода PERT на примере следующего проекта:

Оценка длительности операций проекта

Операция	Предшествующая операция	Оптимистическая оценка О	Наиболее вероятная оценка М	Пессимистическая оценка Р
A	–	10	22	22
B	–	20	20	20
C	–	4	10	16
D	A	2	14	32
E	B,C	8	8	20
F	B,C	8	14	20
G	C	2	12	22
H	D,E	2	8	14
I	G	6	15	30

Расчет ожидаемого времени завершения работ, дисперсии и среднеквадратического отклонения приведен в табл. 6, а модель проекта на рис. 7.

Таблица 6

Оценка параметров проекта

Операция	Ожидаемое время T_e	Дисперсия σ^2	Среднеквадратическое отклонение σ
A	20	4	2
B	20	0	0
C	10	4	2
D	15	25	5
E	10	4	2
F	14	4	2
G	12	11,11	3,33
H	8	4	2
I	16	16	4

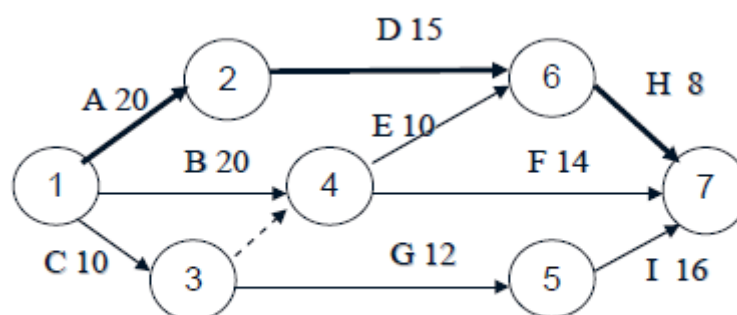


Рис. 7. Сетевая модель проекта

Продолжительность критического пути $T_e = T_A + T_D + T_H = 20 + 15 + 8 = 43$ дня.

Дисперсия критического пути $\Sigma\sigma^2 = 4 + 25 + 4 = 33$.

Среднеквадратическое отклонение $\sigma = \sqrt{\Sigma\sigma^2} = 5,75$.

Стандартное отклонение можно использовать для иллюстрации степени неопределенности выполнения проекта за время T_e (рис. 8).



Рис. 8. Степень неопределенности проекта

В пределах одного стандартного отклонения с обеих сторон от T_e длительность выполнения проекта может меняться от 37,25 до 48,75 ед. времени.

Вероятность этого равна 0,6827 (площадь под кривой в границах $+\sigma T_e, -\sigma T_e$).
Вероятность окончания проекта между 25,75 и 60,25 (три стандартных отклонения по обе стороны от T_e) равна 0,9973.

Для того чтобы найти вероятность завершения проекта к определенному моменту времени или в определенном временном промежутке, требуется изменить масштаб нормального распределения длительности выполнения проекта таким образом, чтобы привести его к стандартному нормальному распределению. Искомая вероятность может быть получена из стандартного нормального распределения на основании следующего соотношения:

$$Z = \frac{\text{Планируемая длительность (Ts)} - \text{Ожидаемая длительность (Te)}}{\text{Среднеквадратическое отклонение (σ)}}$$

Критический путь проекта состоит из работ А, D и Н и равен 43 дням, дисперсия этих работ $4 + 25 + 4 = 33$, а среднеквадратическое отклонение $\sigma = \sqrt{33} = 5,75$. Тогда $Z = (50 - 43) / 5,75 = 1,22$. Вероятность, соответствующая значению $Z = 1,22$, составляет 0,8888. Значит, вероятность завершения критического пути за 50 дней с момента начала проекта равна 88,88 %.
Можно решить обратную задачу – какой предельный конечный срок соответствует заданному уровню вероятности завершения проекта.

Допустим, что необходимо определить, какой предельный конечный срок соответствует 95%-ному уровню вероятности завершения проекта.

1. Находим значение Z , соответствующее вероятности 0,95. $Z = 1,645$.

2. Решив уравнение относительно T_s , определяем:

$$T_s = 43 + 1,645 \times 5,75 = 52,45 \text{ дня.}$$

Итак, 95%-ному уровню вероятности завершения проекта соответствует срок в 52,45 дня. Можно также проанализировать, какова вероятность завершения некритического пути к предельному конечному сроку. Рассмотрим, например, некритический путь С – G – I, продолжительность которого $10 + 12 + 16 = 38$ дней, общая дисперсия 31,11, а $\sigma = 5,58$. $Z = (50 - 38) / 5,58 = 2,15$.

Некритический путь обладает 98,4%-ной вероятностью завершения к предельному конечному сроку. Какова вероятность того, что некритический путь С – G – I задержит проект? T_s теперь равна критическому времени проекта. Тогда $Z = (43 - 38) / 5,58 = 0,896$. Данному значению Z соответствует 0,816 – вероятность завершения пути в срок и $1 - 0,816 = 0,184$ – вероятность задержки проекта.

Литература

1. Гаврилов А.Н. Теория автоматического управления технологическими объектами (линейные системы) [Электронный ресурс]: учебное пособие/ Гаврилов А.Н., Барметов Ю.П., Хвостов А.А.— Электрон. текстовые данные.— Воронеж: Воронежский государственный университет инженерных технологий, 2016.— 244 с
2. Трофимов В.Б. Интеллектуальные автоматизированные системы управления технологическими объектами [Электронный ресурс]/ Трофимов В.Б., Кулаков С.М.— Электрон. текстовые данные.— М.: Инфра-Инженерия, 2016.— 232 с
3. Менеджмент/ Под ред. Н. И. Астаховой: учебник.- М.: ЮРАЙТ, 2013.- (Бакалавр).
4. Маленков Ю. А. Стратегический менеджмент: учебник.- М.: Проспект, 2009.